

ТИПОВЫЕ СТРОИТЕЛЬНЫЕ КОНСТРУКЦИИ, ИЗДЕЛИЯ И УЗЛЫ

СЕРИЯ 1.272.5-13

**ВСТРОЕННЫЕ ШКАФНЫЕ ОТДЕЛЕНИЯ
КАРКАСНО - ЦИТОВОЙ КОНСТРУКЦИИ
ДЛЯ УЧЕБНЫХ И ДРУГИХ
ОБЩЕСТВЕННЫХ ЗДАНИЙ**

ВЫПУСК 1

ИЗДЕЛИЯ
РАБОЧИЕ ЧЕРТЕЖИ

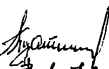
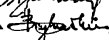
ТИПОВЫЕ СТРОИТЕЛЬНЫЕ КОНСТРУКЦИИ, ИЗДЕЛИЯ И УЗЛЫ

СЕРИЯ 1.272.5-13

ВСТРОЕННЫЕ ШКАФНЫЕ ОТДЕЛЕНИЯ КАРКАСНО - ЩИТОВОЙ КОНСТРУКЦИИ ДЛЯ УЧЕБНЫХ И ДРУГИХ ОБЩЕСТВЕННЫХ ЗДАНИЙ

ВЫПУСК 1

ИЗДЕЛИЯ
РАБОЧИЕ ЧЕРТЕЖИ

РАЗРАБОТАНЫ
ЦНИИЭП учебных зданий
Главный инженер института  А.К.Ляхович
Главный архитектор проекта  В.В.Куликов

УТВЕРЖДЕНЫ Госкомархитектуры,
письмо от 21.12.90 №ЮШ-2-1690
Введены в действие с 15.06.92, приказ ЦНИИЭП
учебных зданий от 02.03.92, №15.

Обозначение документа	Наименование	Стр.
1.272.5-13.1-ТТ	Технические требования	5
1.272.5-13.1-01.0.01.0	Рама	9
1.272.5-13.1-01.0.01.0.05	Рама Сборочный чертеж	12
1.272.5-13.1-01.0.02.0	Стенка горизонтальная	17
1.272.5-13.1-01.0.02.0.05	Стенка горизонтальная Сборочный чертеж	19
1.272.5-13.1-01.0.03.0	Стенка боковая	23
1.272.5-13.1-01.0.03.0.05	Стенка боковая Сборочный чертеж	25
1.272.5-13.1-01.1.00.0	Стенка фасадная	27
1.272.5-13.1-01.1.00.0.05	Стенка фасадная Сборочный чертеж	30
1.272.5-13.1-01.2.00.0	Дверь	33
1.272.5-13.1-01.2.00.0.05	Дверь Сборочный чертеж	36
1.272.5-13.1-01.0.04.0	Полка	38
1.272.5-13.1-01.0.04.0.05	Полка Сборочный чертеж	40

Разработ: Куликов В.А.
Исп. И. Курвина Н.И.

1.272.5-13.1

Содержание

Листов Лист Листов

Р 1 2

ЦНИИЭП
учебных зданий

И. контр. Прокуратуры

Обозначение документа	Наименование	Стр.
1.272.5-13.1-01.0.05.0	Рамка	41
1.272.5-13.1-01.0.05.0.05	Рамка Сборочный чертеж	42
1.272.5-13.1-01.0.06.0	Плинтус	43
1.272.5-13.1-01.0.06.0.05	Плинтус Сборочный чертеж	44
1.272.5-13.1-01.0.07.0	Карниз	46
1.272.5-13.1-01.0.07.0.05	Карниз Сборочный чертеж	47
1.272.5-13.1-01.0.08.0	Штанга	48
1.272.5-13.1-05.0.01.0	Перегородка	50
1.272.5-13.1-01.0.00.1	Стенка задняя	51
1.272.5-13.1-01.0.00.2	Брусок	52
1.272.5-13.1-01.0.00.3	Угольник	53
1.272.5-13.1-18.0.00.1	Сюба	
1.272.5-13.1-02.1.00.0	Доска меловая	
1.272.5-13.1-02.1.00.5	Лоток	
1.272.5-13.1-02.1.00.0.05	Доска меловая Сборочный чертеж	

1.272.5-13.1

Лист

2

Обозначение документа	Наименование	Стр.
1.272.5-13.1-03.0.01.0	Лоток	54
1.272.5-13.1-03.0.01.0СБ	Лоток Сборочный чертеж	55
1.272.5-13.1-05.0.01.0	Перегородка	56
1.272.5-13.1-05.0.01.0СБ	Перегородка Сборочный чертеж	58
1.272.5-13.1-05.1.00.0	Ящик	60
1.272.5-13.1-05.1.00.0СБ	Ящик Сборочный чертеж	62
1.272.5-13.1-06.0.00.1	Планка соединительная	64
1.272.5-13.1-17.0.00.1	Правладка	
1.272.5-13.1-07.1.00.0	Кассета передвигная	65
1.272.5-13.1-07.1.00.0СБ	Кассета передвигная Сборочный чертеж	66
1.272.5-13.1-07.1.01.0	Стенка	68
1.272.5-13.1-07.1.01.0СБ	Стенка Сборочный чертеж	70
1.272.5-13.1-07.1.02.0	Ручка	72
1.272.5-13.1-07.1.02.0СБ	Ручка Сборочный чертеж	
1.272.5-13.1-07.1.03.0	Шарнир	73
	1.272.5-13.1	Лист 3

Обозначение документа	Наименование	Стр.
1.272.5-13.1-07.1.03.0СБ	Шарнир Сборочный чертеж	73
1.272.5-13.1-07.1.00.1	Скоба	74
1.272.5-13.1-07.1.01.4	Накладка	
1.272.5-13.1-08.1.00.0	Полка для кассет	75
1.272.5-13.1-08.1.00.2	Скоба	
1.272.5-13.1-08.1.00.0СБ	Полка для кассет Сборочный чертеж	76
1.272.5-13.1-08.1.01.0	Стенка	77
1.272.5-13.1-08.1.01.0СБ	Стенка Сборочный чертеж	78
1.272.5-13.1-10.0.00.0	Электрооборудование	79
1.272.5-13.1-10.0.00.097	Электрооборудование Схема электрическая расположения	
1.272.5-13.1-10.1.00.0	Стенка светная	80
1.272.5-13.1-10.1.00.0СБ	Стенка светная Сборочный чертеж	81
1.272.5-13.1-10.0.01.0	Перегородка	82
1.272.5-13.1-10.0.01.0СБ	Перегородка Сборочный чертеж	83
1.272.5-13.1-10.0.02.0	Рамка сантехническая	84
	1.272.5-13.1	Лист 4

Обозначение документа	Наименование	Стр.
1.272.5-13.1-10.0.02.1	Скоба (развертка)	84
1.272.5-13.1-10.0.02.0сб	Рама сантехническая Сварочный чертеж	85
1.272.5-13.1-10.0.02.2	Кронштейн	86
1.272.5-13.1-10.0.00.4	Втулка	
1.272.5-13.1-10.0.03.0	Палка поворотная	87
1.272.5-13.1-10.0.03.1	Кольцо	88
1.272.5-13.1-10.0.03.2	Дно	
1.272.5-13.1-10.0.03.3	Фланец	89
1.272.5-13.1-10.0.04.0	Террариум	
1.272.5-13.1-10.0.05.0	Стойка	90
1.272.5-13.1-10.0.05.2	Фланец	
1.272.5-13.1-10.0.06.0	Фиксатор	91
1.272.5-13.1-10.0.07.3	Кольцо	
1.272.5-13.1-10.0.07.0	Кронштейн	92
1.272.5-13.1-10.0.07.0сб	Кронштейн Сварочный чертеж	
1.272.5-13.1		Лист 5

Обозначение документа	Наименование	Стр.
1.272.5-13.1-10.0.00.1	Зеркало	93
1.272.5-13.1-10.0.00.2	Раскладка	
1.272.5-13.1-11.0.00.1	Палка	94
1.272.5-13.1-11.0.00.3	Стойка	
1.272.5-13.1-11.0.01.0	Сушитель для пробирок	95
1.272.5-13.1-12.0.01.0	Палка наклонная	96
1.272.5-13.1-12.0.01.0сб	Палка наклонная Сварочный чертеж	97
1.272.5-13.1-13.0.00.1	Штанга	98
1.272.5-13.1-13.0.01.0	Опора	
1.272.5-13.1-20.0.01.0	Наличник	99
1.272.5-13.1-20.0.01.0сб	Наличник Сварочный чертеж	100
1.272.5-13.1-21.0.01.0	Рама монтажная	101
1.272.5-13.1-21.0.01.2	Угольник	
1.272.5-13.1-21.0.01.0сб	Рама монтажная Сварочный чертеж	102
1.272.5-13.1		Лист 6

1.5. Фасадные и рабочие поверхности изделий, блокируемых по ширине и высоте, должны быть подобраны по породе, текстуре (рисунку) и цвету, а остальные лицевые - по породе, цвету и виду среза (тангенциальный, радиальный, полурадийальный).

1.6. Не допускается применять в мебели щиты из древесностружечных и цементностружечных плит с необлицованными кромками, кроме невидимых поверхностей в сопрягаемых соединениях.

1.7. Элементы сборочных единиц и деталей должны быть изготовлены с качеством и точностью, обеспечивающими многократное проведение монтажа и демонтажа сборно-разборных конструкций, крепящихся между собой на шкантах, стяжках 2.2-Т, 2.2-Ф и шурупах, без дополнительной подгонки изделий.

1.8. Передвижные (выдвижные, раздвижные) элементы должны иметь свободный ход без заеданий и перекосов. Заусенцы на поверхности изделий не допускаются, углы и ребра должны быть притушены. Покрытия на поверхностях изделий должны способствовать гигиеническому содержанию встроенных шкафов отделений, а пользование ими должно быть безопасным.

1.9. Прочность крепления дверей высотой до 1200 мм должна быть не менее 15 дН (15 кгс), а для дверей выше 1200 мм - не менее 20 дН (20 кгс).

1.10. Лакокрасочные и пленочные защитно-декоративные покрытия на изделиях из древесины и древесных материалов должны соответствовать ОСТ 13-27-82, на изделиях из металла ГОСТ 9.032-74. Покрытия на лицевых поверхностях выполняются по I-ой категории, на остальных - по 2-ой категории.

1.11. Набор должен иметь единообразные материалы, отделку и цветовое решение. Фурнитура и дополнительные тона должны быть одинакового цвета с основными поверхностями или гармонировать в сочетании с ними. Варианты облицовки и защитно-декоративных покрытий даны в табл. I, рисунок и цвет принимать по эталонам 1...7 ГОСТ 22046-89 (приложение 2).

I.272.5-13.I-ТТ

Лист

3

Таблица I

Вариант	Отделяемые поверхности	Вид облицовочного материала	Группа покрытия по ОСТ 13-27-82 (ГОСТ 9.032-74), № колера
I	Все лицевые	Материал облицовочный на основе бумаг, пропитанных термоактивными полимерами	ТР.А(Б)1.ПГ.9 ТР.А(Б)2.ПГ.9 ТР.В1.ПГ.9
	а. Остальные пласти шитовых деталей	Декоративный бумажно-слоистый пластик	-
	б. Необлицовываемые подложки (в рамках, рамных дверях, лотках)	(в секциях-перегородках с глубокой пропиткой антишпенами)	Органосиликат. композиц. ОС-91-09. Ш.П4 или краска ОСМ-5 ТУ 84-133-75. Ш.П.4
	в. Металлические элементы	-	Эмаль МЛ-12 темно-красовая ГОСТ 9754-76. Ш.П4
2.	Фасадные	Декоративный бумажно-слоистый пластик	-
	Прочие лицевые	Шпон березовый, или материал облицовочный на основе пропитанных бумаг с глубокой степенью отверждения смолы, или по слою шпатлевки	Эмаль НЦ-П.Б1.Н. ПГ.3 № колера 20, 30 либо 52, П15 (отдельно)
3.	Фасадные	Декоративный бумажно-слоистый пластик	-
	Прочие лицевые	Шпон древесины I группы (бук, береза, сосна) или материал облицовочный на основе пропитанных бумаг с глубокой степенью отверждения смолы	Лак НЦ-243.А(Б)1. П.М.3, или Лак ПЗ-25СМ.А2.П.М.9
4.	Все лицевые	Декоративный бумажно-слоистый пластик	-
5.	Фасадные	Шпон березовый, или материал облицовочный на основе пропитанных бумаг с глубокой степенью отверждения смолы	Эмаль НЦ-П.Б1.Н. ПГ.3 № колера 20, 30 либо 52, П15 (отдельно)

I.272.5-13.I-ТТ

Лист

4

Вариант	Отделяемые поверхности	Вид облицовочного материала	Группа покрытия по ОСТ 13-27-82 (ГОСТ 9.032-74) и колера
---------	------------------------	-----------------------------	--

	Прочие лицевые	Шпон древесины I группы или материал облицовочный на основе пропитанных бумаг с глубокой степенью отверждения смолы или материал облицовочный на основе бумаг, пропитанных терморезистивными полимерами	Лак НЦ-243.А(Б) I.П.М.3, или Лак ПЭ-250М.А2. П.М.9 ТР.А(Б)I.П.9 ТР.А(Б)2.П.9 ТР.ВI.П.9
6	Базальные	Шпон строганный древесины дуба, ясеня, карагача и т.п. из 2 группы или материал облицовочный на основе пропитанных бумаг с глубокой степенью отверждения смолы	Лак ПЭ-250М. А(Б)I.П.М.9, или Лак УР-277М. АI.П.М.9 или Лак МЛ-2111. АI.П.М.9
	Прочие лицевые	Шпон березовый или материал облицовочный на основе пропитанных бумаг с глубокой степенью отверждения смолы	Эмаль НЦ-II.ВI. П.П.3 и колера 20, 30 либо 52, 115 (отдельно)

- Примечание: 1. Варианты 2...6 соответствуют номерам XI, XII, X, IX, XIII типовых вариантов прејскуранта № 56-01-01, в последовательности их записи.
2. Покрытия необлицовываемых поверхностей по п.б вар. I распространяются на все варианты в исполнении "перегородок".
3. В вариантах 2...5 прозрачные покрытия на шпоне древесины I группы, наносятся с предварительным тонированием древесины слабонасыщенным раствором морилки.
4. Номера колеров указаны по "Альбому колеров . Стройиздат. 1983".
5. Облицовка и покрытие для изделий одной партии могут быть приняты только по одному варианту.

I.272.5-13.I-ТТ

Лист

5

2. ПРАВИЛА ПРИЕМКИ

2.1. Готовые изделия предъявляют к приемке партиями. Партией считают количество изделий одного наименования, оформленное одним документом.

2.2. В состав изделий встроенных шкафных отделений, подвергаемых внешнему осмотру при приемке партиями, входит 2I группа наименований, согласно табл. I "Номенклатура изделий" выпуска 0.

2.3. Для проверки соответствия изделий настоящим техническим требованиям, изготовитель должен проводить периодические (в согласованные сроки) и типовые испытания, а протоколы испытаний предъявлять потребителю по его требованию.

3. МЕТОДЫ КОНТРОЛЯ

3.1. Внешний осмотр изделий проводят без применения увеличительных приборов. Размеры изделий проверяют универсальными измерительными инструментами с ценой деления, равной I мм, шаблонами, предельными калибрами.

3.2. Шероховатость поверхностей деталей из древесины и древесных материалов определяют по ГОСТ 15612-85, блеск прозрачного лакового покрытия - по ГОСТ 16143-81.

3.3. Допускается определять шероховатость поверхностей и блеск покрытий сравнением с образцом (эталоном).

4. МАРКИРОВКА, УПАКОВКА, ТРАНСПОРТИРОВАНИЕ И ХРАНЕНИЕ

4.1. Каждое изделие и его исполнение должны иметь маркировку (штамп, нанесенный несмываемой краской или этикетку, изготовленную типографским способом) предприятия-изготовителя по установленной форме.

Маркировка должна включать марку изделия на конкретное исполнение (например, СОI.3) и располагаться на поверхностях, невидимых при нормальной эксплуатации.

4.2. Встроенные шкафные отделения, поставляемые потребителю в разобранном виде - комплектами составных частей, должны сопровождаться инструкцией по монтажу (сборке), схемой монтажа (сборки) и перечнем комплектующих и крепежных изделий.

I.272.5-13.I-ТТ

Лист

6

4.3. Комплекты изделий должны перевозиться в упаковке из картона всеми видами транспортных средств, или в других видах упаковки и другими способами, обеспечивающими сохранность перевозки.

4.4. Изделия, перевозимые с перегрузкой на другие виды транспорта, должны иметь тару жесткой конструкции. Влажность древесины тары не должна превышать 22%.

4.5. Транспортироваться и храниться упакованные комплекты встроенной мебели, должны в положении, указанном предупредительными надписями.

4.6. Упаковывание, транспортирование и хранение стекол должно соответствовать требованиям ГОСТ 6799-80 и ГОСТ 15469-82.

4.7. На упаковку элементов мебели и тару для остекленных дверей секций С04, С10, С12 должна быть нанесена транспортная маркировка и манипуляционные знаки, имеющие значения: "Бойтса сирости", "Осторожно хрупкое", "Верх, не кантовать" по ГОСТ 14192-77.

4.8. Демонтированные изделия должны храниться в разобранном виде, в сухих закрытых помещениях.

5. УКАЗАНИЯ ПО ЭКСПЛУАТАЦИИ (ПРИМЕНЕНИЮ)

5.1. Встроенная мебель монтируется на месте эксплуатации (в здании) по указанным выпуска 0, в точном соответствии со схемами расположения элементов сборных конструкций, согласно технологии и архитектурно-планировочным параметрам учебных и служебных помещений.

5.2. Встроенными шкафными отделениями оборудуются детские дошкольные учреждения объединенные с начальной школой, общеобразовательные и специализированные школы и школы-интернаты, межшкольные учебно-производственные комбинаты, профессионально-технические училища и учебные заведения для подготовки и переподготовки рабочих кадров, средние специальные учебные заведения, высшие учебные заведения, учебные заведения для подготовки и повышения квалификации специалистов, внешкольные учреждения и другие общественные здания.

5.4. Секции, блокируемые в шкафы, согласно примерам компоновки, должны крепиться между собой по месту, по центру корпуса на 4 стяжки 2.2-Ф, согласно сечению 2-2 докум. I.272.5-13.0-СМ1 (вып. 0).

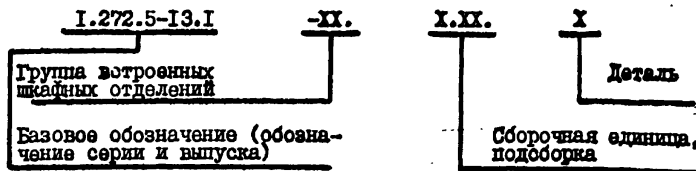
5.5. Все секции набора должны эксплуатироваться закрепленными к строительным конструкциям: пристенные - к стене; секции-перегородки - к полу и потолку, либо к полу и ригелю, соответственно узлам.

6. ГАРАНТИИ ПОСТАВЩИКА

6.1. Изготовитель должен гарантировать соответствие изделий рабочим чертежам серии и техническим требованиям при соблюдении правил транспортирования и хранения по ГОСТ 26138-84 (п.6.6).

6.2. Гарантийный срок эксплуатации изделий, со дня получения их потребителем и установки - 24 месяца.

6.3. Для обозначения документов в данном выпуске принята следующая система:



Илл. № воля.
Подпись и дата
Ваш. шаг. №

I.272.5-13.I-ТТ
Лист 7

Илл. № воля.
Подпись и дата
Ваш. шаг. №

I.272.5-13.I-ТТ
Лист 8

Инв.№ подл. Подпись и дата Взам.инв.№

Форм. зона	Позиц.	Обозначение	Наименование	Кол. на исп. 1.272.5-13.1-01.0.01.0-									Примечание	
				-	01	02	03	04	05	06	07	08		09
			<u>Документация</u>											
ИЗ		1.272.5-13.1-01.0.01.0.05Б	Оборочный чертеж Детали Листоматериалы ГОСТ 8486-86Е	×	×	×	×	×	×	×	×	×	×	×
БУ	1	1.272.5-13.1-01.0.01.1	СВЯ36 695×56×19	2	2									
		-01	СВЯ36 906×56×19			2	2	2	2	2	2	2	2	2
		-02	СВЯ36 1348×56×19											
		-03	СВЯ36 1173×56×19											
		-04	СВЯ36 731×56×19											
БУ	2	1.272.5-13.1-01.0.01.2	СВЯ36 415×56×19	2		3		3		3	3			
		-01	СВЯ36 559×56×19		2		3		3			3	3	
БУ	3	1.272.5-13.1-01.0.01.3	Палозок 396×36×25							5	5			
		-01	Палозок 540×36×25									5	5	
БУ	4	1.272.5-13.1-01.0.01.4	Брусок 416×56×19											
		-01	Брусок 560×56×19											
БУ	5	1.272.5-13.1-01.0.01.5	Наклейка 144×23×19											
Разработчик: А.С. Куликов				1.272.5-13.1-01.0.01.0									Примечание	
Проб.: Куликов А.С.														
И. контр. Куликов А.С.														
Рама														
				Листов 6										
				ЦНИЭП										
				учебных зданий										
				Формат А4										

Инв.№ подл. Подпись и дата Взам.инв.№

Форм. зона	Позиц.	Обозначение	Наименование	Кол. на исп. 1.272.5-13.1-01.0.01.0-									Примечание	
				-	01	02	03	04	05	06	07	08		09
БУ	6	1.272.5-13.1-01.0.01.6	Шпон 1,15 ГОСТ 99-75	1	1									
		-01	Облицовка 595×19			1	1	1	1	1	1	1	1	1
		-02	Облицовка 1348×19											
		-03	Облицовка 1173×19											
		-04	Облицовка 731×19											
БУ	7	1.272.5-13.1-01.0.01.7	Заглушина 560×378											
			Лист А14-1,5 ГОСТ 21631-76Е											
БУ	8	1.272.5-13.1-01.0.01.8	Заглушина 1181×560											
			Винилпласт листовый 3,0 ГОСТ 9639-71											
			Стандартные изделия ГОСТ 1145-80											
	9		Шуруп 1-3×22,2.019											
	10		Шуруп 1-4×30,2.019							10	10	10	10	
	11		Шуруп 1-4×35,2.019											
			Прочие изделия											
	12		Втулка 90.4-А-07											
	13		Шант L-35 Р1113-022820-08											
	14		Планка направляющая 11.1-Л-01											
				1.272.5-13.1-01.0.01.0									Лист 2	

Форм. Зона	Пол.	Обозначение	Наименование	Кол. на складе 1.272.5-13.1-01.0.01.0 -							Примечание			
				10	11	12	13	14	15	16		17		
			<u>Документация</u>											
43		1.272.5-13.1-01.0.01.0.05	Оборачный чертеж	X	X	X	X	X	X	X	X			
			<u>Детали</u>											
			<u>Исплотерялы</u>											
			<u>ГОСТ 8486-86 Е</u>											
64	1	1.272.5-13.1-01.0.01.1	СВЯЗЬ 595 x 56 x 19											
		-01	СВЯЗЬ 906 x 56 x 19	2	2	2	2	2	2					
		-02	СВЯЗЬ 1348 x 56 x 19								2	2		
		-03	СВЯЗЬ 1173 x 56 x 19											
		-04	СВЯЗЬ 731 x 56 x 19											
64	2	1.272.5-13.1-01.0.01.2	СВЯЗЬ 415 x 56 x 19	3	3			3	3					
		-01	СВЯЗЬ 559 x 56 x 19			3	3			2	2			
64	3	1.272.5-13.1-01.0.01.3	Полозок 396 x 36 x 25	5	5									
		-01	Полозок 540 x 36 x 25			5	5							
64	4	1.272.5-13.1-01.0.01.4	Брусок 416 x 56 x 19					3	3					
		-01	Брусок 560 x 56 x 19											
64	5	1.272.5-13.1-01.0.01.5	Наклейка 144 x 23 x 19											
			Шпан 1,15 ГОСТ 99-75											
64	6	1.272.5-13.1-01.0.01.6	Облицовка 595 x 19											
1.272.5-13.1-01.0.01.0										Лист	3			

Форм. 44

Форм. Зона	Пол.	Обозначение	Наименование	Кол. на складе 1.272.5-13.1-01.0.01.0 -							Примечание			
				10	11	12	13	14	15	16		17		
			-01	Облицовка 906 x 19	1	1	1	1	1	1				
			-02	Облицовка 1348 x 19							1	1		
			-03	Облицовка 1173 x 19										
			-04	Облицовка 731 x 19										
64	7	1.272.5-13.1-01.0.01.7	Заглушина 560 x 378											
			Лист АМц-1,5 ГОСТ 21631-76											
64	8	1.272.5-13.1-01.0.01.8	Заглушина 1181 x 560											
			Винилпласт листовая ГОСТ 9639-71											
			<u>Стандартные изделия</u>											
			<u>ГОСТ 1445-80</u>											
	9		Шуруп 1-3 x 22 2.019					12	12					
	10		Шуруп 1-4 x 30 2.019	10	10	10	10							
	11		Шуруп 1-4 x 35 2.019					12	12					
			<u>Прочие изделия</u>											
	12		Втулка 90-4-А-07											
	13		Шпан 1-35 ПМБ-0213250-85											
	14		Панка направляющая											
			11.1-П-01											
1.272.5-13.0-01.0.01.0										Лист	4			

СХИЗМА
ВОЗДУХ

Изм. № докл.			Подпись и дата		Вып. инв. №		Кол. на исходе 1.272.5-13.1-01.0.01.0-										Примечание
Форм. Зона	Пос.	Обозначение	Наименование	18	19	20	21	22	23	24	25	26					
			Документация														
43		1.272.5-13.1-01.0.01.0СБ	Вводочный чертеж	X	X	X	X	X	X	X	X	X					
			Детали														
			Пилотатермалы ГОСТ 8486-86Е														
54	1	1.272.5-13.1-01.0.01.1	СВЯЗ6 595x56x19														
			-01 СВЯЗ6 906x56x19														
			-02 СВЯЗ6 1348x56x19														
			-03 СВЯЗ6 1173x56x19	2	2	2				2	2	2					
			-04 СВЯЗ6 731x56x19					2	2	2							
54	2	1.272.5-13.1-01.0.01.2	СВЯЗ6 415x56x19	2	2												
			-01 СВЯЗ6 559x56x19		2		2	2	2	2	2	2					
54	3	1.272.5-13.1-01.0.01.3	Палозок 396x36x25									1	1				
			-01 Палозок 540x36x25														
54	4	1.272.5-13.1-01.0.01.4	Брусок 416x56x19														
			-01 Брусок 560x56x19						1	1							
54	5	1.272.5-13.1-01.0.01.5	Наклейка 114x23x19									1	1	1			
			Шпон 1,15 ГОСТ 99-75														
54	6	1.272.5-13.1-01.0.01.6	Облицовка 595x19														
1.272.5-13.1-01.0.01.0													Лист	5			

Формат А1

Изм. № докл.			Подпись и дата		Вып. инв. №		Кол. на исходе 1.272.5-13.1-01.0.01.0-										Примечание
Форм. Зона	Пос.	Обозначение	Наименование	18	19	20	21	22	23	24	25	26					
			-01 Облицовка 906x19														
			-02 Облицовка 1348x19														
			-03 Облицовка 1173x19	1	1	1				1	1	1					
			-04 Облицовка 731x19					1	1	1							
54	7	1.272.5-13.1-01.0.01.7	Заглушина 580x37Б														
			Лист ПВХ-15 ГОСТ 21631-76Е								1						
54	8	1.272.5-13.1-01.0.01.8	Заглушина 1183x560														
			Винилпласт листовый 50 ГОСТ 9639-71									1	1				
			Стандартные изделия ГОСТ 1145-80														
	9		Шуруп 1-3x22.2.019						4	4							
	10		Шуруп 1-4x30.2.019														
	11		Шуруп 1-4x35.2.019						4	4	2						
			Прочие изделия														
	12		Втулка 90.4-А-07	4	4	4	4	4	4	4	4	4					
	13		Шкафт 1-35 ПП13-023250-85	4	4	4	4	4	4	4	4	4					
	14		Литая направляющая 11.1-П-01							1	1						
1.272.5-13.1-01.0.01.0													Лист	6			

11

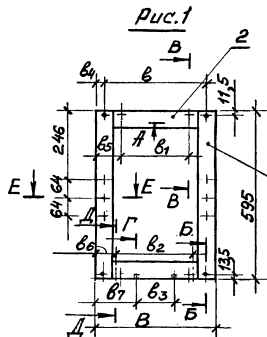


Рис. 5
Остальное - см. рис. 1

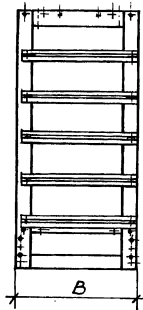


Рис. 2
Остальное - см. рис. 1

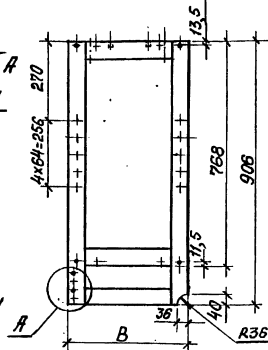


Рис. 3
Остальное - см. рис. 1

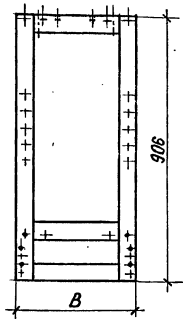
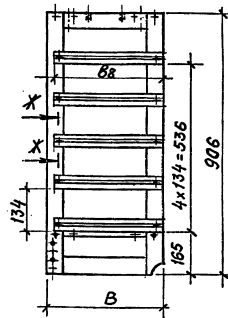


Рис. 4
Остальное - см. рис. 1



- * Размеры для справок. Табл. исполнений см. лист 5.
 - Неуказанные допуски формы и расположения поверхностей по ГОСТ 6449.3-82.
 - Клей согласно "Типовым технологическим режимам изготовления мебели".
 - Н 12, S 12 шиповые соединения, остальные размеры: Н 14, h 14, $\pm \frac{t_2}{2}$.
 - Древесину рам подвергнуть глубокой пропитке антипиренами (для перегородок).
 - Покрытие: органосиликатная композиция ОС-91-09 (или краска ОСМ-5)
- ТУ 84-133-75. III. Л 4.

Разраб. БУЛДАНОВ *Б.И.*
Исполн. ФЕДЯКИН *С.В.*
Проб. К. ЧИЛКОВА *Л.В.*

1.272.5-13.1-01.0.01.0СБ

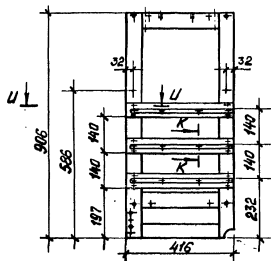
Рама
Сборочный чертеж

Стала	Масса	Масштаб
Р	см.	1:10
Лист 7	Листов 5	

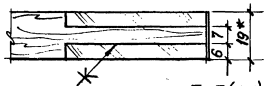
ЦНИИЭП
учебных зданий

И. КОНТР. ДАВЫДОВ *В.В.*

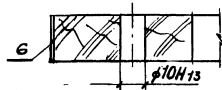
Рис. 6
Остальное - см. рис. 1



А-А (1:1)



Е-Е (1:1)



Г-Г (1:1)

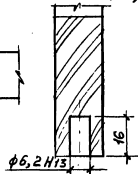
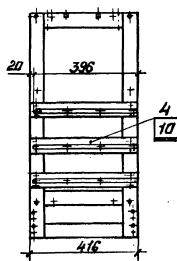


Рис. 7
Остальное - см. рис. 1



Б-Б (1:1)

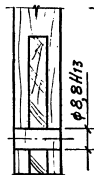
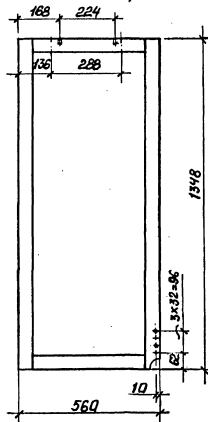


Рис. 8
Остальное - см. рис. 1



Н-Н (1:1)

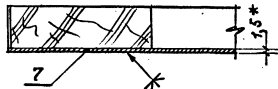


Рис. 9
Остальное - см. рис. 1

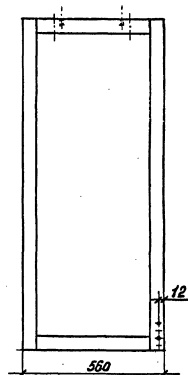


Рис.10
Остальное-см.рис.1

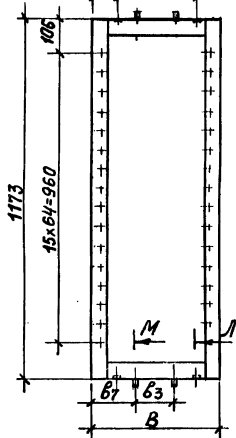


Рис.11
Остальное-см.рис.1

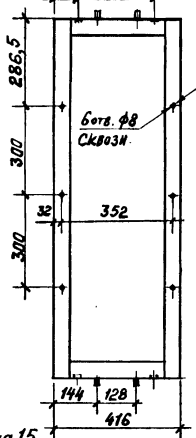


Рис.12
Остальное-см.рис.1

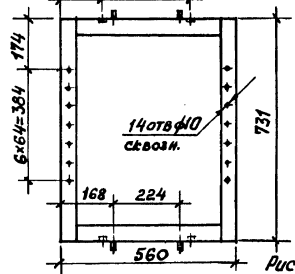


Рис.13
Остальное-см.рис.1

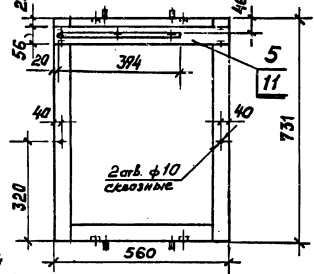


Рис.15
Остальное-см.рис.1

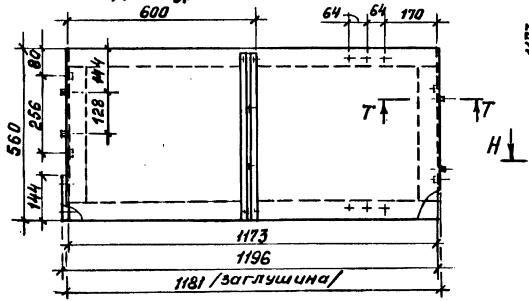
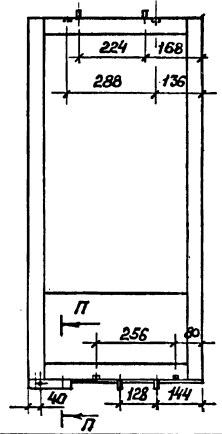
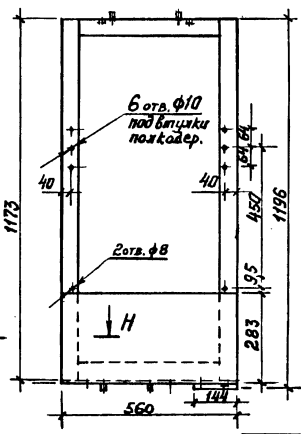
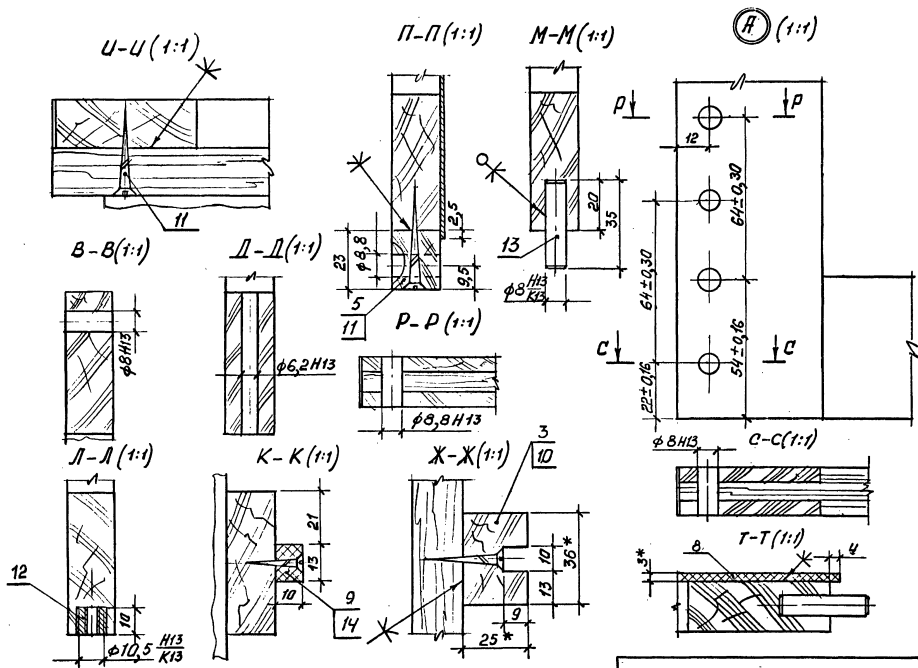


Рис.14
Остальное-см.рис.1



Лист № подл. _____
Получено в лист _____
Взам. инв. № _____



1.272.5-13.1-01.0.01.0СБ

Обозначение	$b_1, \text{мм}$	$b_2, \text{мм}$	$b_3, \text{мм}$	$b_4, \text{мм}$	$b_5, \text{мм}$	$b_6, \text{мм}$	$b_7, \text{мм}$	$b_8, \text{мм}$	Рис.	Примечание	Исполнение	Масса, кг	
1.272.5-13.1-01.001.0	416	352	224	256	128	32	96	80	144				
-01	560	480	352	288	224	40	104	136	168	1	c_1, c_2, c_3, c_4, c_5 $c_7, c_8, c_9, c_{10}, c_{11}, c_{12}, c_{13}$	0,9	
-02	416									2	$c_1, c_2, c_3, c_4, c_5, c_{10}$ $c_7, c_8, c_9, c_{11}, c_{12}, c_{13}$	1,1	
-03	560									2	$c_1, c_2, c_3, c_4, c_5, c_{10}$ $c_7, c_8, c_9, c_{11}, c_{12}, c_{13}$	1,5	
-04	416									3	$c_1, c_2, c_3, c_4, c_5, c_{10}$ $c_7, c_8, c_9, c_{11}, c_{12}, c_{13}$	1,7	
-05	560									3	$c_1, c_2, c_3, c_4, c_5, c_{10}$ $c_7, c_8, c_9, c_{11}, c_{12}, c_{13}$	1,5	
-06	416									4	$c_1, c_2, c_3, c_4, c_5, c_{10}$ $c_7, c_8, c_9, c_{11}, c_{12}, c_{13}$	1,7	
-07	416								396	4		Изображено зеркальное отражение	2,5
-08	560								540	4		Изображено зеркальное отражение	3,2
-09	560								540	5	c_3	Изображено зеркальное отражение	2,5
-10	416								396	5		Изображено зеркальное отражение	2,5
-11	416								540	5		Изображено зеркальное отражение	3,2
-12	560								540	5		Изображено зеркальное отражение	3,2
-13	560								540	5		Изображено зеркальное отражение	3,2
-14	416									6	c_5		
-15	416									7			2,3
-16	560									8			
-17	560									9	c_7, c_8		
-18	416									10	$c_1, c_2, c_3, c_4, c_5, c_{12}, c_{17}$ $c_7, c_8, c_9, c_{10}, c_{11}, c_{13}$		1,6
-19	560									10	$c_1, c_2, c_3, c_4, c_5, c_{12}, c_{17}$ $c_7, c_8, c_9, c_{10}, c_{11}, c_{13}$		1,7
-20	416									11	c_{18}, c_{19}		1,6
-21	416									12	c_7		1,5
-22	560									13	c_8	Изображено зеркальное отражение	1,8
-23	560									14	c_{10}		2,6
-24	560									14	c_{10}		2,6
-25	560									15	c_{11}	Изображено зеркальное отражение	5,3
-26	560									15	c_{11}	Изображено зеркальное отражение	5,3

Формы зонд позволя	Обозначение	Наименование	Кол. на исполн. 1.272.5-13.1-01.0.02.0-																			Примечание		
			-	01	02	03	04	05	06	07	08	09	10	11	12	13	14	15	16	17	18		19	20
	1.272.5-13.1-01.0.02.0СБ	<u>Документация</u> Оборочный чертеж	X	X	X	X	X	X	X	X	X	X	X	X	X	X	X	X	X	X	X	X	X	
		<u>Детали</u> Плита 16,0Е1 ГОСТ 10632-89																						
64	1 1.272.5-13.1-01.0.02.1	Щит 850x416	1				1					1												
		-01 Щит 996x416		1				1																
		-02 Щит 1196x416			1				1															
		-03 Щит 850x560				1				1				1	1			1						
		-04 Щит 408x416									1													
		-05 Щит 408x560										1	1											
		-06 Щит 180x560														1								
		-07 Щит 1292x416															1			1	1	1		
		-08 Щит 420x416																				1	1	
		Облицовка ДСП-1,6 ГОСТ 9590-76																						
64	2 1.272.5-13.1-01.0.02.2	850x416	2				2						2											
		996x416		2				2																
		1196x416			2				2															
		850x560				2				2					2	2			2					
		408x416									2													
		408x560										2	2											
		180x560														2								
		1292x416															2							
		420x416																		2	2	2		
		Облицовка Материал кромочн. Т413-771-84																					2	2
64	3 1.272.5-13.1-01.0.02.3	850x19	2			2	2			2				2	2	2			2					
		-01 996x19		2				2																

Разраб. Феофанов Л.С.
 Разраб. Булдыков В.И.
 Проб. Куликов В.И.
 Упр. Давыдов В.И.

1.272.5-13.1-01.0.02.0

Стенка
горизонтальная

Страна	Лист	Листов
Р	7	2
ЦНИИЭП учебных зданий		

Изм. № вост. Подпись и дата. Взам. инв. №

Рис.1

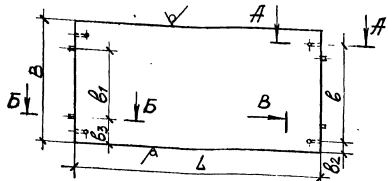


Рис.2
Остальное - см. рис.1

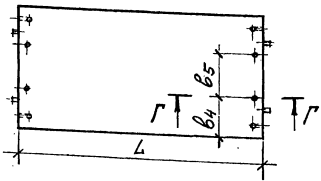


Рис.3
Остальное - см. рис.1

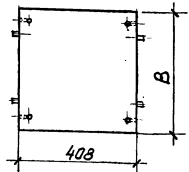


Рис.4
Остальное - см. рис.1

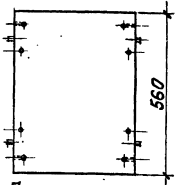


Рис.5
Остальное - см. рис.1

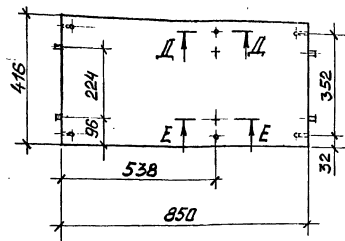


Рис.6
Остальное - см. рис.1

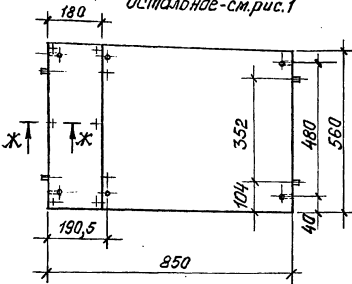
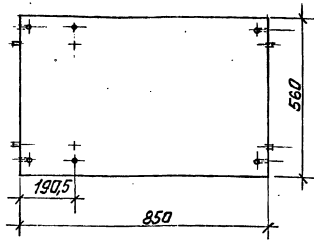
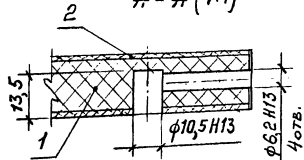


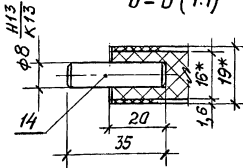
Рис.7
Остальное - см. рис.1



А-А (1:1)



Б-Б (1:1)



Разработчик: БУДЫКОВА В.И. Разработчик: ФЕДКИСТОВ В.Ю. Проб.: КУДИКОВ В.С.			1.272.5-13.1-01.0.02.0 СБ		
Стенка горизонтальная Сборочный чертеж			Стенка	Масса	Масштаб
			р	см. табл.	1:10
И.контр. Добыдов В.			Лист 1	Листов 4	
ЦНИИЭП учебных зданий					

№ 1041
Получен и дата
Изм. № 1

Рис. 8

Остальное - см. рис. 1

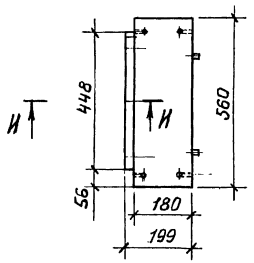


Рис. 9

Остальное - см. рис. 1

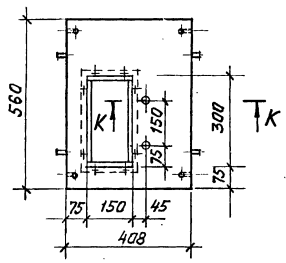
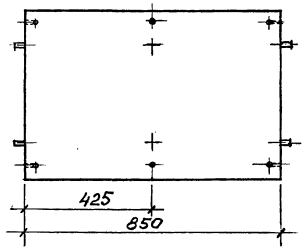


Рис. 10

Остальное - см. рис. 1



B-B (1:1)

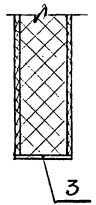


Рис. 11

Остальное - см. рис. 1

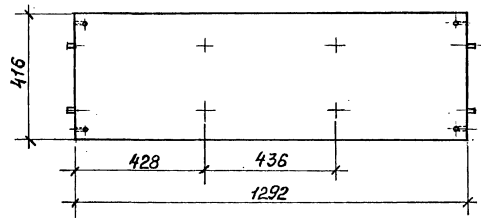
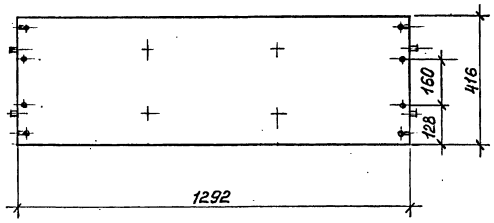
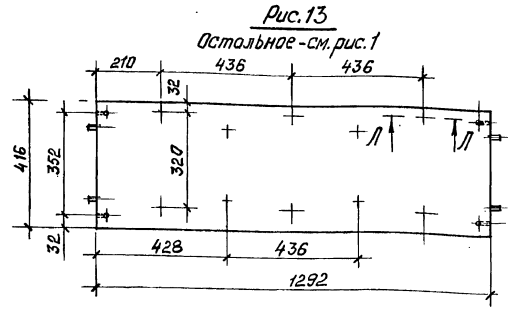


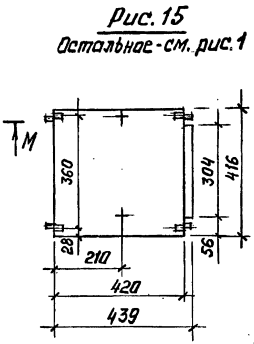
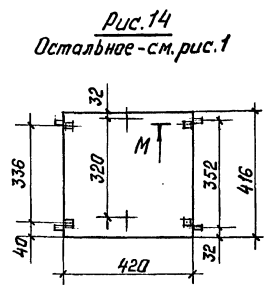
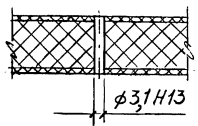
Рис. 12

Остальное - см. рис. 1

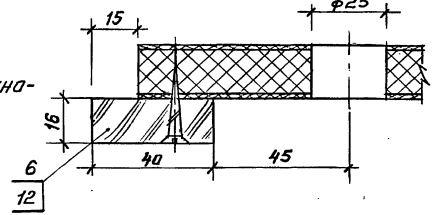
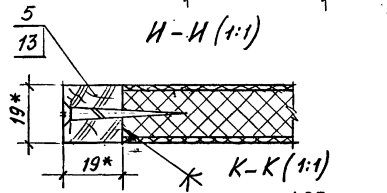




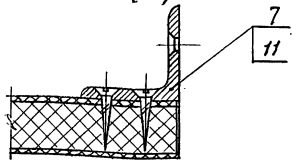
Л-Л (1:1)



И-И (1:1)



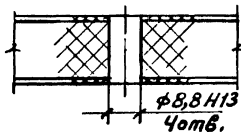
М-М (1:1)



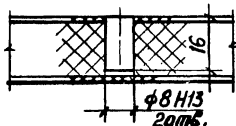
- * Размеры для справок. Табл. исполнений см. лист 4
- Неуказанные допуски формы и расположения поверхностей по ГОСТ 6449.3-82.
- Клей согласно „Типовым технологическим режимам изготовления мебели.“
- $\pm \frac{t_2}{2}$

Имя, № посл. | Подпись и дата | Вып. №, №

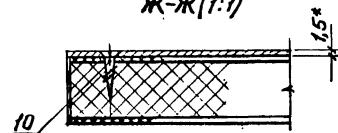
Г-Г (1:1)



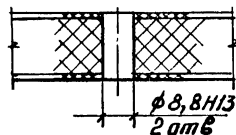
Е-Е (1:1)



Ж-Ж (1:1)



Д-Д (1:1)



Обозначение	L, мм	B, мм	b, мм	b ₁ , мм	b ₂ , мм	b ₃ , мм	b ₄ , мм	b ₅ , мм	Рис.	Применение	Масса, кг
1.272.5-13.1-01.0.020	850										
-01	996	416	352	224	32	96			1	С1; С2; С3; С4; С12	5,5
-02	1196									Янтресоль для секции с дверн. блоком	6,3
-03		560								С2; С3; С4; С5; С6; С7; С8; С9; С10; С13; С14; С15	7,7
-04	850									С1; С2; С3; С4; С6; С12	7,4
-05	996	416					128	160	2	Янтресоль для секции с дверн. блоком	5,5
-06	1196									С2; С3; С4; С5; С6; С7; С8; С9; С10; С13; С14; С15	6,3
-07	850	560					136	288		С2; С3; С4; С5; С6; С7; С8; С9; С10; С13; С14; С15	7,7
-08		416							3		7,4
-09		560								С11; С16	2,6
-10									4		3,6
-11		416							5	С5	5,5
-12									6		7,8
-13									7	С10	7,4
-14		560							8		2,0
-15									9	С11	3,4
-16									10	С13	7,4
-17									11	С17	
-18									12	С17; С18	8,3
-19		416							13		
-20									14	С18	
-21									15		2,7

Рис.1

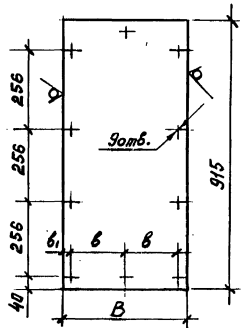


Рис.2
Остальное-см.рис.1

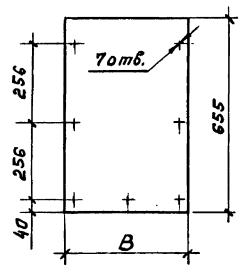


Рис.3
Остальное-см.рис.1

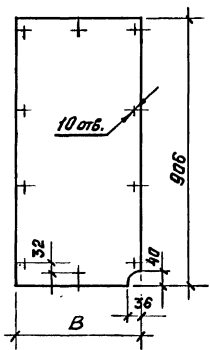
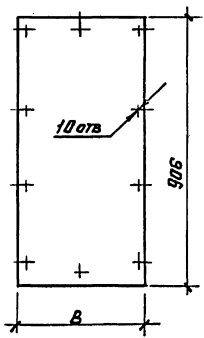


Рис.4
Остальное-см.рис.1



Обозначение	B, мм	b, мм	b ₁ , мм	Рис.	Масса, кг	Цикл пилн.
1.272.5-13.1-01.0.03.0	416	176	32	1	2,3	
-01	560	256	24	1	3,0	
-02	416			2	1,6	
-03	560			2	2,2	
-04	416			3	2,3	Изобразж. зерк. отр.
-05	416			3	3,0	Изобразж. зерк. отр.
-06	560			3	3,0	Изобразж. зерк. отр.
-07	416			4	2,3	
-08	416			4	3,0	
-09				5	4,5	Изобразж. зерк. отр.
-10				5	4,5	Изобразж. зерк. отр.
-11				6		
-12	560			6		
-13	560			7		Изобразж. зерк. отр.
-14	560			7	3,0	Изобразж. зерк. отр.
-15	560			8	3,0	Изобразж. зерк. отр.
-16	560			8	4,0	Изобразж. зерк. отр.
-17	416			9	3,0	
-18	416			9	4,0	
-19	560			10	2,5	

- * Размеры для справок.
- Неуказанные допуски формы и расположения поверхностей - по ГОСТ 6449.3-82.
- Клей согласно «Типовым технологическим режимам изготовления мебели.»
- $\pm \frac{t_2}{2}$.

Разраб. Б.Ч. Лядова
Разраб. Ред. Кустов
Проб. Куликов

1.272.5-13.1-01.0.03.0 СБ

Стенка боковая
сборочный чертеж

Страна	Масса	Масштаб
Р	см.	1:10
Лист 7	табл.	Листов 2

ЦНИИЭП
учебных зданий

И.контр. Лядова

Имя, № поля, Подпись и дата, Шкала, таб. №

Рис. 5
Остальн. см. рис. 1

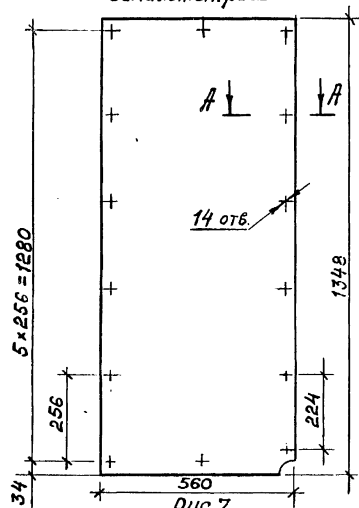


Рис. 6
Остальн. см. рис. 1

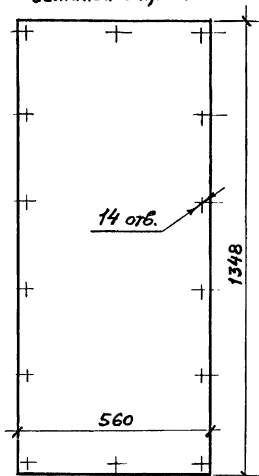
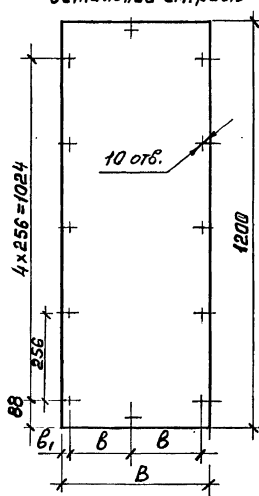


Рис. 9
Остальное см. рис. 1



$R_m 100 \checkmark (\checkmark)$

Рис. 10
Остальное - см. рис. 1

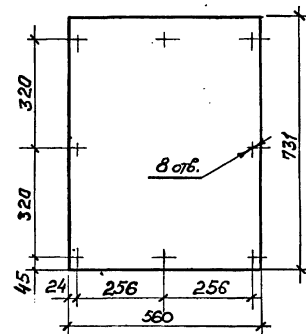


Рис. 7
Остальное - см. рис. 1

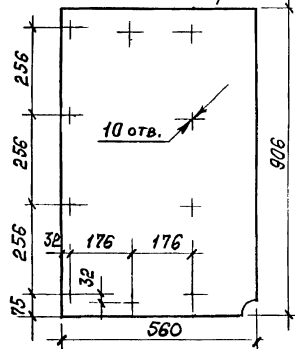
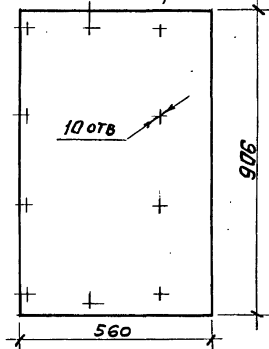


Рис. 8
Остальное - см. рис. 1



А-А (1:1)

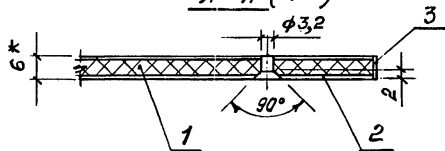


Рис. 1

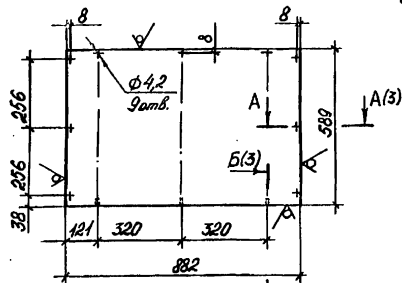


Рис. 4

Остальное - см. рис. 1

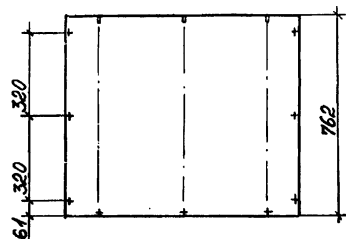


Рис. 2

Остальное - см. рис. 1

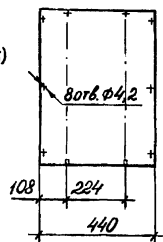


Рис. 5

Остальное - см. рис. 1

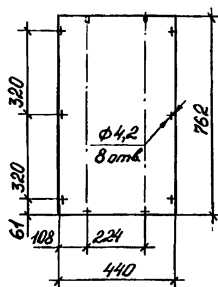


Рис. 3

Остальное - см. рис. 1

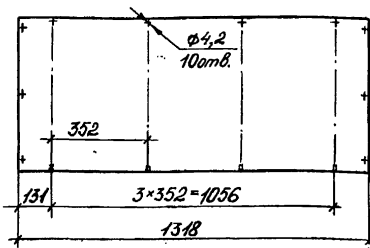
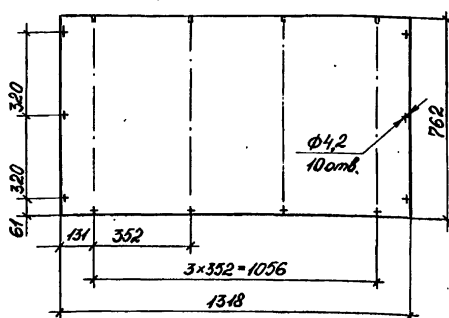


Рис. 6

Остальное - см. рис. 1



Обозначение	Рис.	Масса, кг
1.272.5-13.1-01.1.00.0	1	5,8
-01	2	2,9
-02	3	8,7
-03	4	7,6
-04	5	3,7
-05	6	11,2
-06	7	11,6
-07	8	5,8
-08	9	17,4
-09	10	11,8
-10	11	7,3
-11	12	8,9
-12	13	2,6
-13	14	2,2
-14	15	8,4
-15	16	10,0
-16	17	11,5
-17	18	13,7

1. *Размеры для справок.

2. Неуказанные допуски формы и расположения поверхностей по ГОСТ 6449.3-82.

3. Клей согласно "Типовым технологическим режимам изготовления мебели."

4. H14, h14, ± $\frac{t_2}{2}$.

5. Для секций перегородок древесину (исполн. - И) подвергнуть глубокой пропитке антипиренами.

Покрытие: органосиликатная композиция ОС-91-09

[или краска ОСМ-5] ТУ 84-133-75. III. 14.

Разраб.	Сокольская	Давыдов
Разраб.	Федюшин	СФД
Пров.	Куликов	СФД

1.272.5-13.1-01.1.00.0 СБ

Стенка фасадная
Сборочный чертёж

Сталь	Масса	Масштаб
Р	см. табл.	1:15
Лист 1	Листов 3	

И.контр. Давыдов

ЦНИИЭП
учебных зданий

Рис.7
Остальное - см. рис.1

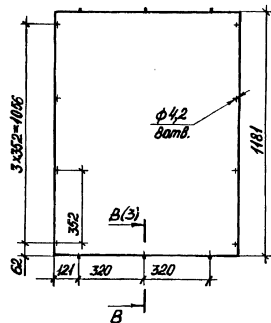


Рис.8
Остальное - см. рис.1

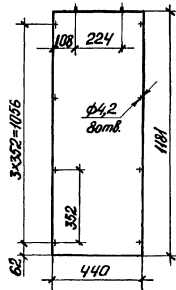


Рис.9
Остальное - см. рис.1

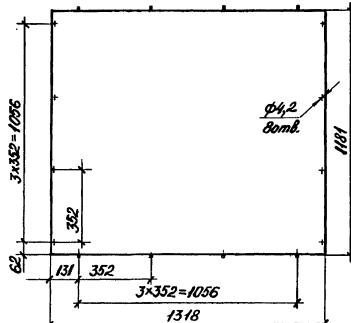


Рис.10
Остальное - см. рис.1

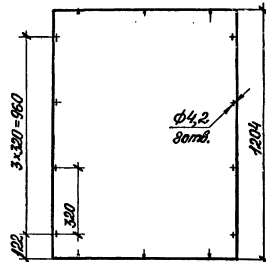


Рис.11
Остальное - см. рис.1

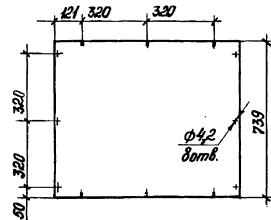


Рис.12
Остальное - см. рис.1

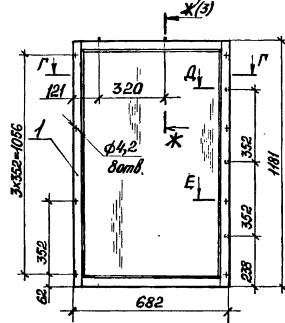


Рис.13
Остальное - см. рис.1

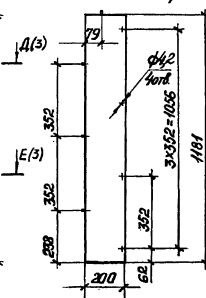


Рис.14
Остальное - см. рис.1

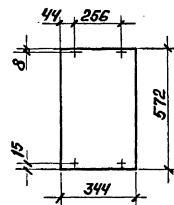


Рис.15
Остальное - см. рис. 1

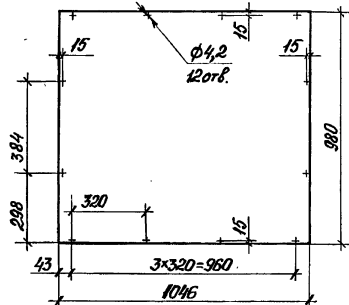


Рис.16
Остальное - см. рис. 1

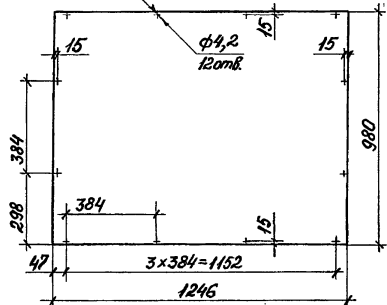


Рис.17
Остальное - см. рис. 1

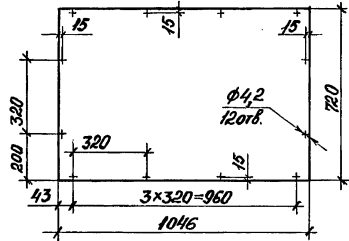
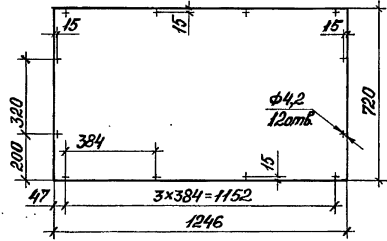
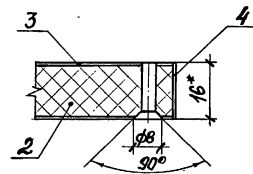


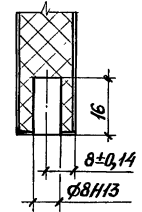
Рис.18
Остальное - см. рис. 1



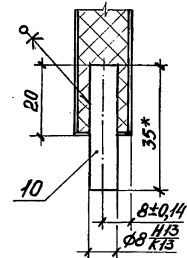
A-A (1:1)



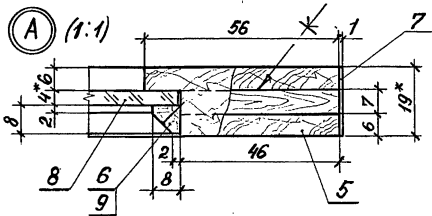
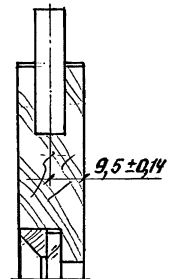
Б-Б (1:1)



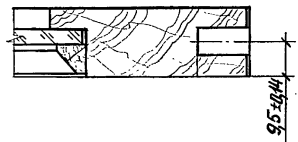
В-В (1:1)



Ж-Ж (1:1)



Д-Д (1:1)



Е-Е (1:1)



Изм. № поля. Пошаги и дата. Вып. инв. №

Рис.1

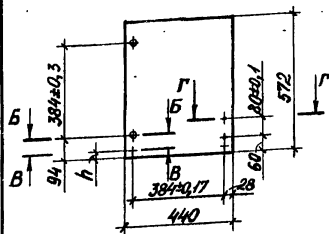


Рис.2

Остальное - см. рис.1

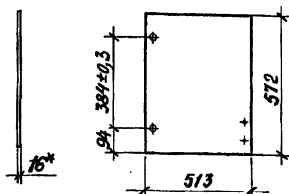


Рис.3

Остальное - см. рис.1

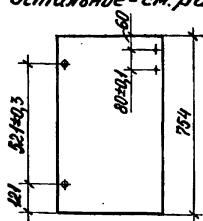


Рис.4

Остальное - см. рис.1

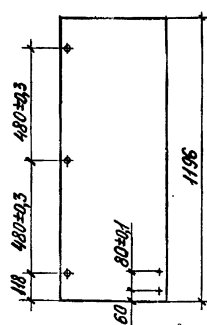
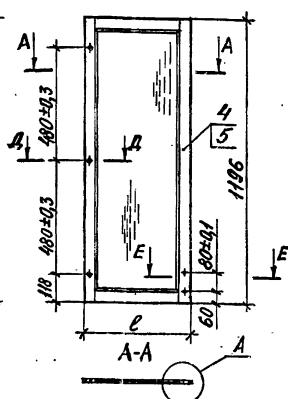


Рис.5

Остальное - см. рис.1



Обозначение	Рис.	Исполнение	h, мм	l, мм	Масса, кг
1.272.5-13.1-01.2.00.0					
-01	1	Изображено Зеркальное отражение	28		2,8
-02	2	Изображено Зеркальное отражение	44		2,9
-03					
-04	3	Изображено Зеркальное отражение		440	3,7
-05					
-06	4	Изображено Зеркальное отражение		680	5,9
-07					
-08	5	Изображено Зеркальное отражение		680	5,5
-09					
-10	5	—		680	8,6
-11	6	Изображено Зеркальное отражение			9,6
-12					
-13	7	Изображено Зеркальное отражение			6,9
-14					
-15	8	Изображено Зеркальное отражение			10,6
-16					
-17	9	—			2,7

1.* Размеры для справок.

2. Неуказанные допуски формы и расположения поверхностей по ГОСТ 6449.3-82.
3. Клей согласно "Типовым технологическим режимам изготовления мебели."

4. Н12, S12 шиповые соединения; остальные размеры: Н14, h14, ± $\frac{1,2}{12}$.

5. Для секций перегородок древесину (исполнения -08, -09, -10) подвергнуть глубокой пропитке антипиренами.
Покрытие: органосиликатная композиция ОС-91-09 [или краска ОСМ-5] ТУ84-133-75. III. Л4.

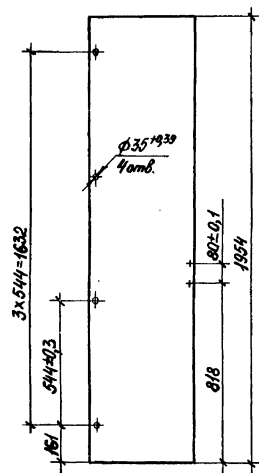
Разраб.	Сек. проект	Сек. пр.	1.272.5-13.1-01.2.00.0 СБ		
Изр.	Реконструкция	Сек. пр.	Сталь	Масса	Масштаб
Пров.	Куликов	Сек. пр.	Р	см. табл.	1:15
			Лист 1		Лист 2
			ЦНИИЭП учебных зданий		
Н.контр.	Давыдов	Сек. пр.			

Дверь
Сборочный чертеж

Имя, № подл. Полное и дата Вып. № №

Рис. 6

Остальное - см. рис. 1



A (1:1)

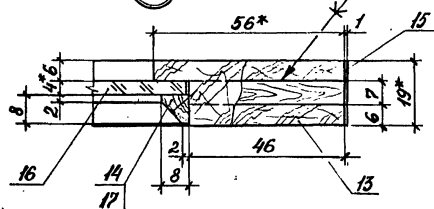
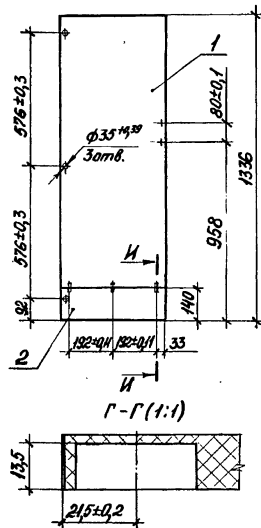


Рис. 7

Остальное - см. рис. 1



I-I (1:1)

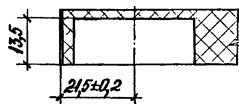
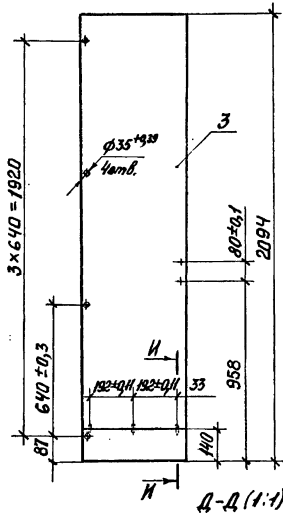


Рис. 8

Остальное - см. рис. 1



D-D (1:1)

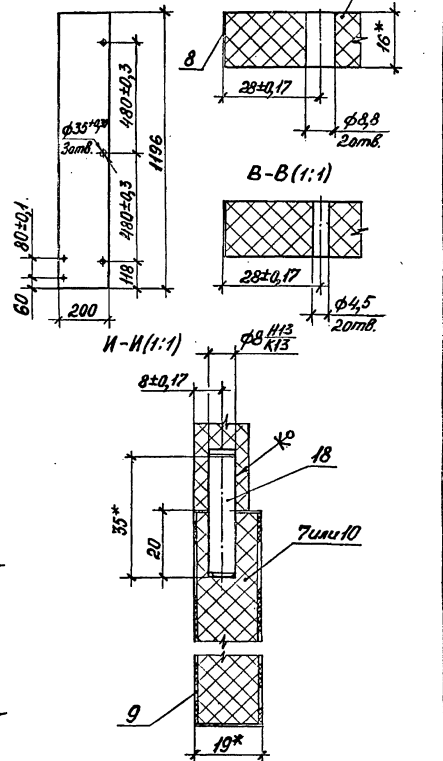


E-E (1:1)

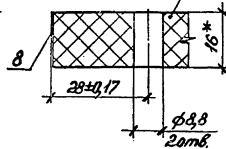


Рис. 9

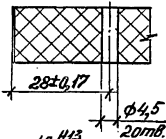
Остальное - см. рис. 1



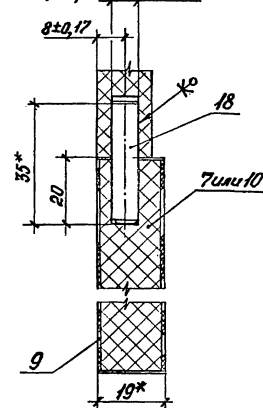
B-B (1:1) 6mm 10, 2



B-B (1:1)



H-H (1:1) φ 8 H13 K13



Изм. №			Подпись и дата	Взам. инв. №	Кол. на ведом. 1.272.5-13.1-01.0.04.0-								Примечание		
Форм.	Лист	Плн.	Обозначение	Наименование	-	01	02	03	04	05	06	07		08	
					Документация										
МЗ			1.272.5-13.1-01.0.04.0СБ	Сборочный чертеж											
				Детали											
				Щит. Плита 160Е1											
				ГОСТ 10632-89											
Б4	1		1.272.5-13.1-01.0.04.1	846 x 396	1										
Б4			- 01	404 x 396		1									
Б4			- 02	846 x 540			1								
Б4			- 03	404 x 540				1							
Б4			- 04	524 x 396					1						
Б4			- 05	176 x 540						1					
Б4			- 06	416 x 396							1		1		
Б4			- 07	413 x 540								1			
Разработчик: Давыдов В.А. Разработчик: Феофанов В.А. Проб. Куликов В.А.					1.272.5-13.1-01.0.04.0										
М. контр. Давыдов В.А.					Полка								Стенд	Лист	Листов
													Р	1	4
													ЦНИИЭП учебных зданий		

Формат А4

Изм. №			Подпись и дата	Взам. инв. №	Кол. на ведом. 1.272.5-13.1-01.0.04.0-								Примечание	
Форм.	Лист	Плн.	Обозначение	Наименование	-	01	02	03	04	05	06	07		08
							Облицовка ЛБСП-1,6							
					ГОСТ 9590-76									
Б4	2		1.272.5-13.1-01.0.04.2	846 x 396	2									
Б4			- 01	404 x 396		2								
Б4			- 02	846 x 540			2							
Б4			- 03	404 x 540				2						
Б4			- 04	524 x 396					2					
Б4			- 05	176 x 540						2				
Б4			- 06	416 x 396							2		2	
Б4			- 07	413 x 540								2		
				Облицовка										
				Материал кром. 0,3										
				ТУ 13-771-84										
Б4	3		1.272.5-13.1-01.0.04.3	846 x 19	2	2								
Б4			- 01	404 x 19		2	2							
Б4			- 02	524 x 19				2						
Б4			- 03	176 x 19						2				
Б4			- 04	416 x 19							2			
					1.272.5-13.1-01.0.04.0								Лист	
													2	

Формат А4

Форм. экз.	Поз.	Обозначение	Наименование	Кол. на исполн. 1.272.5-13.1-01.0.04.0-								Примечание	
				-	01	02	03	04	05	06	07		08
БУ	3	-05	413 x 19									2	
БУ		-06	396 x 19					1		1		2	
БУ		-07	540 x 19									1	
			<i>Пиломатериалы</i>										
			ГОСТ 8486-86 Е										
БУ	4	1.272.5-13.1-01.0.04.3	Наклейка 300x19x19	2	2			1		1			
		- 01	Наклейка 444x19x19		2	2		1		1			
			<i>Плита 16,0 ЦСП-1</i>										
			ГОСТ 26916-86										Взлом для снятия перегород
БУ	5	1.272.5-13.1-01.0.04.4	846 x 396	1									
БУ			404 x 396		1								
БУ			846 x 540			1							
БУ			404 x 540				1						
				1.272.5-13.1-01.0.04.0								Лист	
												3	

Формат А4

Форм. экз.	Поз.	Обозначение	Наименование	Кол. на исполн. 1.272.5-13.1-01.0.04.0-								Примечание	
				-	01	02	03	04	05	06	07		08
БУ			524 x 396					1					
БУ			176 x 540						1				
БУ			416 x 396							1		1	
БУ			413 x 540									1	
			<i>Стандартные изделия</i>										
	6		Шуршп 1-4x35.2.019										
			ГОСТ 1145-80	4	4	4	4	2	2	2	2		
				1.272.5-13.1-01.0.04.0								Лист	
												4	

Формат А4

Rm max 200/√(N)

Рис.1

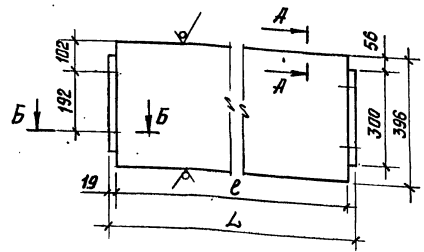


Рис.2

Остальное см. рис.1

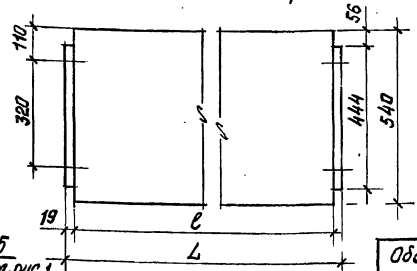


Рис.3

Остальное см. рис.1

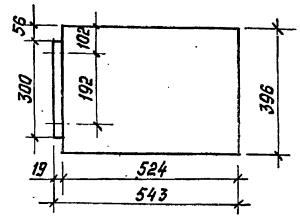


Рис.4

Остальное см. рис.1

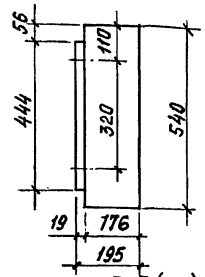
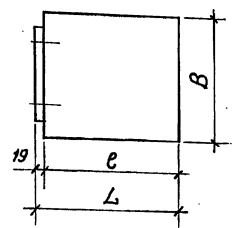


Рис.5

Остальное см. рис.1



А-А (1:1)

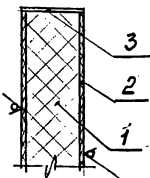
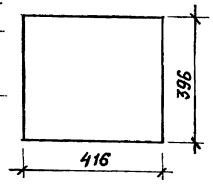


Рис.6

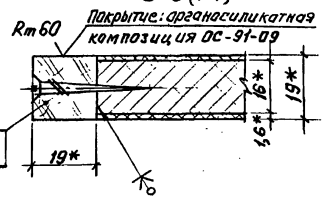
Остальное см. рис.1



Обозначение	L, мм	e, мм	B, мм	Рис.	Масса, кг
1272.5-131-01.0.04.0	884	846		1	5,3
-01	442	404		1	2,6
-02	884	846		2	7,2
-03	442	404		2	3,4
-04				3	2,8
-05				4	1,5
-06	435	416	396	5	2,5
-07	432	413	540	5	2,8
-08				6	2,5

- * Размеры для справок.
- Неуказанные допуски формы и расположения поверхностей - по ГОСТ 6449.3-82.
- Клей согласно «Техническим условиям изготовления мебели»
- $\pm \frac{+2}{-2}$

Изм. №, кол-во, Дата, Подпись и дата, Взам. инв. №



Разраб. Булюбака Е.И.И.
Разраб. Фреактивас Ж.В.
Проб. Кучиков Э.И.

1.272.5-131-01.0.04.0 СБ

Полка
Сборочный чертеж

Страна	Масштаб	Масштаб
Р	см. табл.	1:10
Лист	Листов 1	

ЦНИИЭП учебных зданий

И.Контр. Давыдов Г.И.

Имя, № пола	Полость и дата	Взам. инв. №	Обозначение	Наименование	Кол. экз. в экз. 1.272.5-13.1-01.0.05.0	Перечисл. №
Форм	Этаж	Пол				
Б4				Документация		
Б4			1.272.5-13.1-01.0.05.0 СБ	Сборочный чертёж	X	
Б4				Детали		
				Материалы		
				ГОСТ 8486-86Е		
Б4			1	Брусок 388x56x19	2	
Б4			2	Брусок 532x56x19	2	
Б4			3	Брусок 250x56x19	2	
				Разработ. Курдина И.Э.		
				Проб. Фролкин С.Ю.		
				И. контр. С.И. Лысков		
			1.272.5-13.1-01.0.05.0			
			Рамка			
			ЦНИИЭП			
			учебных зданий			
			Формат А1			

Рис.1

Рис.2

Rm 63 (✓)

Остальное см. рис.1

- *Размеры для слобок.
- Неуказанные допуски формы и расположения поверхностей по ГОСТ 6449.3-82.
- Клей согласно "Технологическим режимам изготовления мебели".
- H12, S12 шпильные соединения, остальные размеры - H14, h14; 2 ± 2.
- Для перегородок древесины подвергнуть глубокой пропитке антипиренами.

Обозначение	Рис.	Масса, кг
1.272.5-13.1-01.0.05.0	1	0,6
-01	2	0,8

1.272.5-13.1-01.0.05.0 СБ

Рамка

Сборочный чертёж

Стадия	Масштаб
Р	1:10
Лист	Листов 1

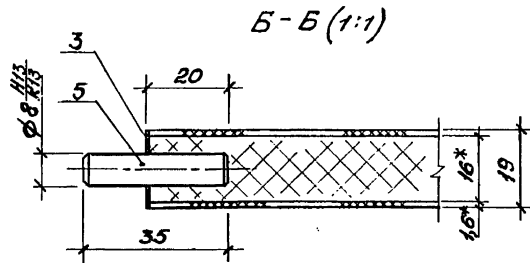
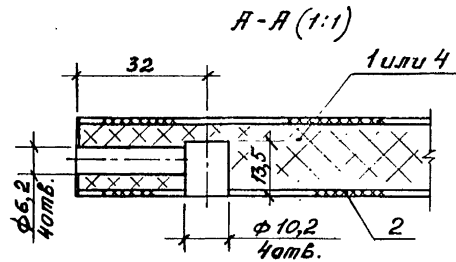
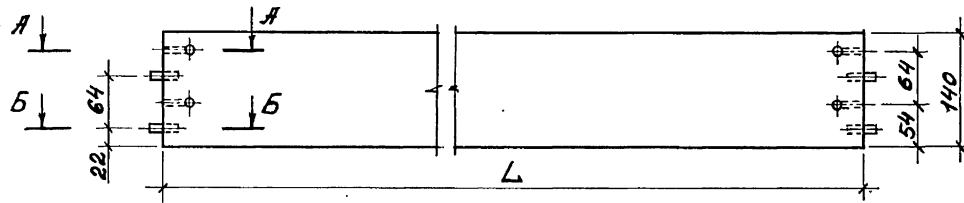
ЦНИИЭП
учебных зданий

Инв. № подл.			Подпись и дата		Взм. инв. №		Кол. на исполн. 1.272.5-13.1-01.0.06.0-										Примечание	
Форм.	Зона	Поз.	Обозначение		Наименование		-	01	02									
						<u>Документация</u>												
Лз			1.272.5-13.1-01.0.06.0СБ			<u>Сборочный чертеж</u>	×	×	×									
						<u>Детали</u>												
						Плита 16,0 Е1												
						ГОСТ 10632-89												
Бч	1		1.272.5-13.1-01.0.06.1			<u>Щит 850×140</u>	1											
						-01 408×140		1										
						-02 1292×140			1									
						ДБСП-1,6 ГОСТ 9590-76												
						<u>Облицовка</u>												
Бч	2		1.272.5-13.1-01.0.06.2			850×140	2											
						-01 408×140		2										
						-02 1292×140			2									
							1.272.5-13.1-01.0.06.0											
							Плнтус											
							Сталля			Лист			Листов					
							Р			1			2					
							ЦНИИЭП											
							учебных зданий											

Формат А4

Инв. № подл.			Подпись и дата		Взм. инв. №		Кол. на исполн. 1.272.5-13.1-01.0.06.0-										Примечание	
Форм.	Зона	Поз.	Обозначение		Наименование		-	01	02									
						<u>Материал керамич.</u>												
						ТУ 13-771-84												
						<u>Облицовка 0,3</u>												
Бч	3		1.272.5-13.1-01.0.06.3			850×19	2											
						-01 408×19		2										
						-02 1292×19			2									
						-03 140×19	2	2	2									
Бч	4		1.272.5-13.1-01.0.06.4			<u>Плита 16,0 ЦСП-1</u>												<u>Взвеш</u>
						ГОСТ 26816-86												<u>поз.1</u>
						<u>Прочие изделия</u>												
						Щкант ф8×35												
						РТМ 13-0273250-6-85	4	4	4									
							1.272.5-13.1-01.0.06.0											
																	Лист	
																	2	

Формат А4



Обозначение	L, мм	Масса, кг
1.272.5-13.1-01.0.06.0	850	1,8
-01	408	0,9
-02	1292	2,8

1. Размеры для справок.
2. Неуказанные допуски фарты и расположения поверхностей по ГОСТ 6449.3-82.
3. Клей согласно „Технологическим режимам изготовления мебели”.
4. $\pm \frac{t}{2}$.

Разраб. Курдина	10/81	1.272.5-13.1-01.0.06.0 СБ			
Разраб. Феелкисов	10/81	Плцнтус Сборочный чертёж	Сталь	Масса	Масштаб
Проб. Куликов	10/81		Р	ст. табл.	1:1
И. контр. Давыдов		Лист		Листов 1	
			ЦНИИЭП учебных зданий		

Имя, № полн., Подпись и дата, Взам. инв. №

Изм. № подл.			Подпись и дата		Взам. инв. №		Кол. на исполн. 1.272.5-13.1-01.0.07.0-											Примечание	
Форм.	Зона	Пос.	Обозначение			Наименование			-	01	02	03	04	05	06	07	08	09	
						<u>Документация</u>													
А3			1.272.5-13.1-01.0.07.0 СБ			Сборочный чертеж			×	×	×	×	×	×	×	×	×	×	
						<u>Детали</u>													
						Лет. медельные 16,0 Е1													
						ТУ 13-04-02-87													
Б4	1		1.272.5-13.1-01.0.07.1			Щит 888x320			1										
						-01 446x320			1										
						-02 1330x320				1									
						-03 1034x320					1								
						-04 1234x320						1							
						-05 888x60							1						
						Разроб. Сокольская	Секрет	1.272.5-13.1-01.0.07.0											
						Проб. Феодосиев	Секр.	Карниз											
								Стадия	Лист	Листов									
								Р	1	4	ЦНИИЭП								
								учебных зданий											
						И.Контр. Рудиков													

Формат А4

Изм. № подл.			Подпись и дата		Взам. инв. №		Кол. на исполн. 1.272.5-13.1-01.0.07.0-											Примечание	
Форм.	Зона	Пос.	Обозначение			Наименование			-	01	02	03	04	05	06	07	08	09	
						-06 1330x60								1					
						-07 1034x60										1			
						-08 1234x60											1		
						-09 446x60												1	
						<u>Облицовка</u>													
						Материал кромокн. Q3													
						ТУ 13-771-84													
Б4	2		1.272.5-13.1-01.0.07.2			888x16			2				2						Для
						-01 446x16			2								2		ноз.
						-02 1330x16				2				2					1,3
						-03 1034x16					2				2				
						-04 1234x16						2				2			
						-05 320x16			2	2	2	2	2						
						-06 60x16								2	2	2	2	2	
						1.272.5-13.1-01.0.07.0											Лист		
																	2		

Формат А4

Изм. № по л.			Подпись и дата		Взм. инв. №		Кол. на исполн. 1.272.5-13.1-01.0.07.0-											Примечание
Форм.	Зона	Пол.	Обозначение	Наименование	-	01	02	03	04	05	06	07	08	09				
				Плита 16,0														
				ЦСП-1ГОСТ26816-86														
Бч	3		1.272.5-13.1-01.0.07.0	Щит 888×320	1													
				-01 446×320		1												
				-02 1330×320			1											
				-03 1034×320				1										
				-04 1234×320					1									
				-05 888×60						1								
				-06 1330×60							1							
				-07 1034×60								1						
				-08 1234×60									1					
				-09 446×60										1				
				Облицовка. Материал														
				облицовочный Ц3														
				ТУ 13-817-82														
Бч	4		1.272.5-13.1-01.0.07.0	888×320	2													
1.272.5-13.1-01.0.07.0															Лист	3		

Формат А1

ВЕРНА

Изм. № по л.			Подпись и дата		Взм. инв. №		Кол. на исполн. 1.272.5-13.1-01.0.07.0-											Примечание
Форм.	Зона	Пол.	Обозначение	Наименование	-	01	02	03	04	05	06	07	08	09				
				-01 446×320		2												
				-02 1330×320			2											
				-03 1034×320				2										
				-04 1234×320					2									
				-05 888×60						2								
				-06 1330×60							2							
				-07 1034×60								2						
				-08 1234×60									2					
				-09 446×60										2				
1.272.5-13.1-01.0.07.0															Лист	4		

Формат А1

45

Рис.1

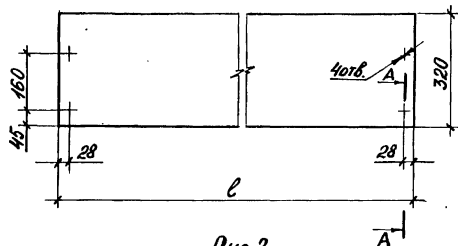
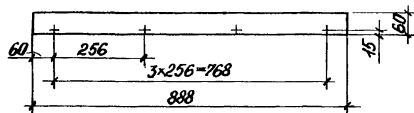
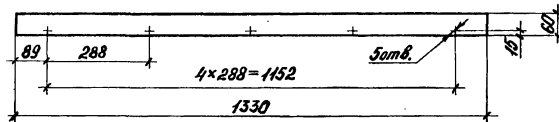
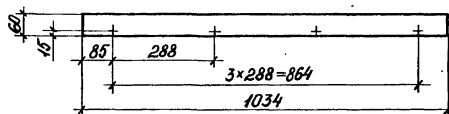
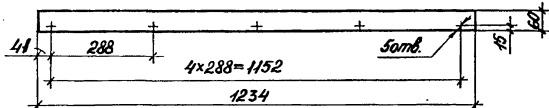
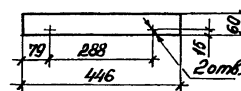
Рис.2
Остальное - см. рис.1

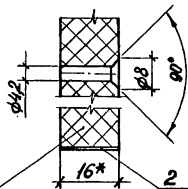
Рис.3

Остальное - см. рис.1

Рис.4
Остальное - см. рис.1Рис.5
Остальное - см. рис.1Рис.6
Остальное - см. рис.1

Обозначение	Рис.	l, мм	Масса, кг
1.272.5-13.1-01.0.07.0		888	3,2
-01	1	446	1,6
-02		1330	4,8
-03		1034	3,7
-04		1234	4,4
-05		2	
-06	3		0,9
-07	4		0,7
-08	5		0,8
-09	6		0,3

A-A(1:1)



1 или 3,4

- * Размер для справок.
- Неуказанные допуски формы и расположения поверхностей - по ГОСТ 6449.3-82.
- Клей согласно "Типовым технологическим режимам изготовления мебели."
- $\pm \frac{t}{2}$

Разработ.	Секонская	Сверг.
Разработ.	Рябикова	СВР
Проб.	Куликов	3.6.83

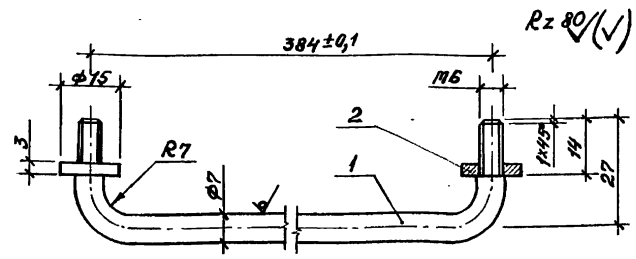
1.272.5-13.1-01.0.07.0 СБ

Карниз
Сборочный чертеж

Сталь	Масса, см. табл.	Масштаб
Р		1:10

Лист 1
ЦНИИЭП
учебных зданий

Инж. Довыдов



- * Размеры для справок.
- $\pm \frac{\pm 2}{2}$.
- Покрытие: эмаль ХСЭ или МЛ-12 темно-красочная ГОСТ 9754-76. III. Л4.

Форм.	Вона	материал	Обозначение	Наименование	Кол.	Прим.
<u>Детали</u>						
Б4	1		1.272.5-13.1-01.0.08.1	Скаби \bigcirc $L=430$ мм		
				Круж 7 ГОСТ 1133-71	1	
				410 ГОСТ 1435-80		
Б4	2		1.272.5-13.1-01.0.08.2	Шайба		
				15 ГОСТ 1133-71	2	
				910 ГОСТ 1435-80		

Изм. № 001
Получено и дата
Вып. инв. №

Разраб. Курдима Кирп
Разраб. Феоктистов Сид
Проб. Куликов Сид

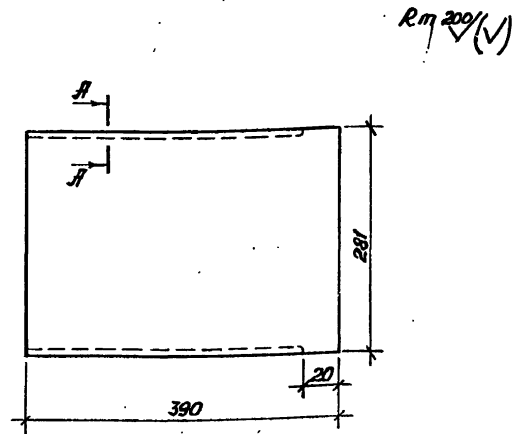
И. контр. Давыдов Сид

1.272.5-13.1-01.0.08.0

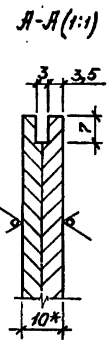
Штанга

Сталь	Масса	Масштаб
Р	0,13	1:10

Лист 1
ЦНИИЭП
учебных зданий



- * Размер для справок.
- Неуказанные допуски формы и расположения поверхностей по ГОСТ 6449.3-82.
- $\pm \frac{\pm 2}{2}$.
- Покрытие: органосиликатная композиция ОС-91-09
[или краска ОСМ-5] ТУ 84-133-75. II. Л4.



Изм. № 002
Получено и дата
Вып. инв. №

Разраб. Курдима Кирп
Разраб. Феоктистов Сид
Проб. Куликов Сид

И. контр. Давыдов Сид

1.272.5-13.1-05.0.01.0

Перегородка

Сталь	Масса	Масштаб
Р	0,9	1:5

Фанера клееная 10,0
ГОСТ 3916.2-89

ЦНИИЭП
учебных зданий

Rm80 (✓)

Рис.1

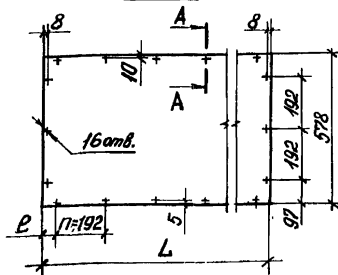


Рис.2

Остальное - см. рис.1

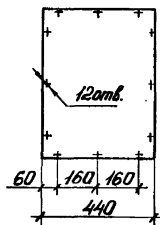


Рис.3

Остальное - см. рис.1

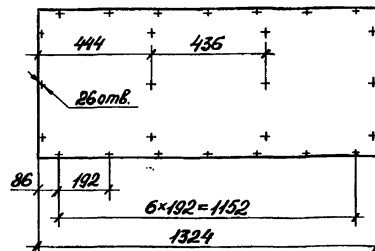


Рис.4

Остальное - см. рис.1

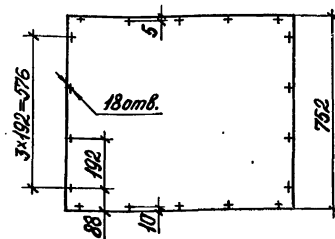


Рис.5

Остальное - см. рис.1

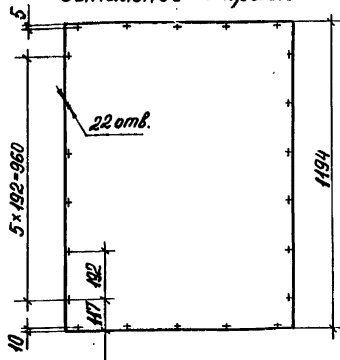
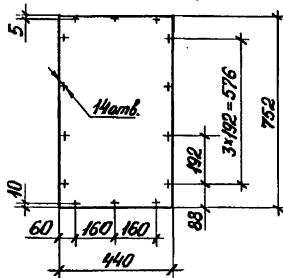
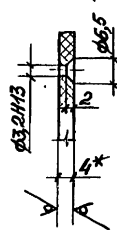


Рис.6

Остальное - см. рис.1



А-А(1:1)



Обозначение	L, мм	B, мм	П-код шпота	Рис.	Масса, кг
1.272.5-13.1-01.0.00.1	882	57	4	1	2,0
-01	1028	32	5		2,4
-02	1228	38	6		2,8
-03				2	1,0
-04				3	3,0
-05				4	2,7
-06				5	4,2
-07				6	1,3
-08				7	4,0
-09				8	4,2
-10				9	2,7
-11				10	2,1
-12				11	6,4
-13				12	6,8
-14				13	8,8

- 1* Размер для справок.
2. Неуказанные допуски формы и расположения поверхностей по ГОСТ 6449.3-82.
3. $\pm \frac{t_2}{2}$.

Разраб.	Колыскаев	Секон
Разраб.	Феактистов	Фел
Пров.	Кушиков	Фел
И.контр.	Давыдов	Фел

1.272.5-13.1-01.0.00.1

Стенка задняя

Сталь	Масса	Масштаб
P	см. табл.	1:15
Лист 1	Листов 2	

ДВП-40 ГОСТ 8304-81

ЦНИИЭП
учебных зданий

Рис. 7
Остальное - см. рис. 1

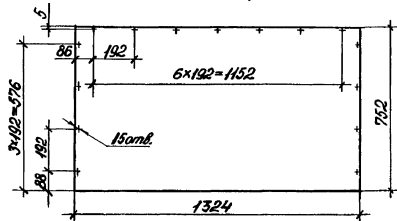


Рис. 8
Остальное - см. рис. 1

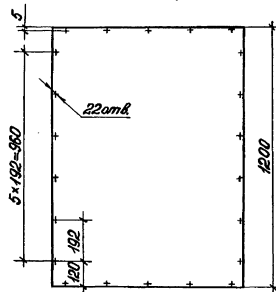


Рис. 9
Остальное - см. рис. 1

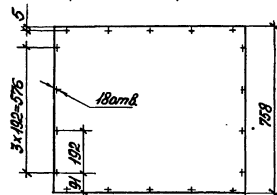


Рис. 10
Остальное - см. рис. 1

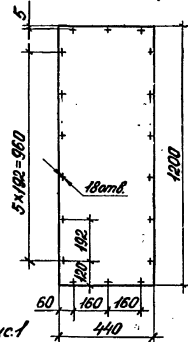


Рис. 11
Остальное - см. рис. 1

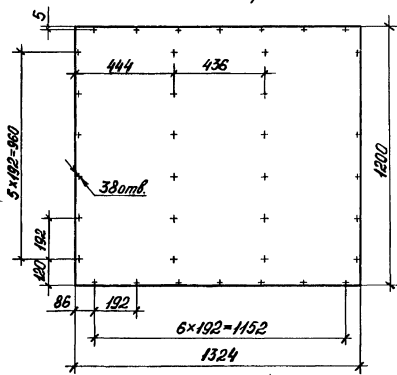


Рис. 12
Остальное - см. рис. 1

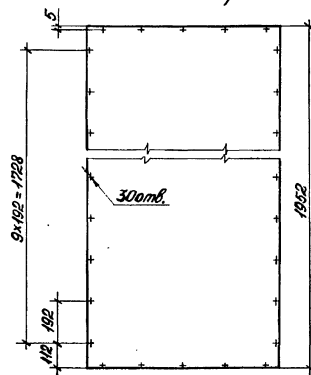
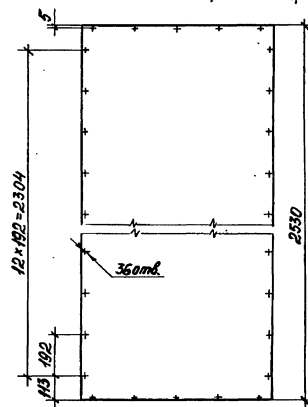


Рис. 13
Остальное - см. рис. 1



1.272.5-13.1-01.0.00.1'

Rm63/(V)

Рис.1

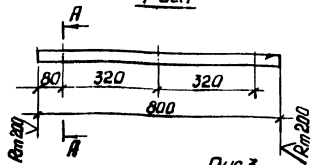
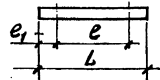
Рис.2
Остальн. ст. рис.1

Рис.3

Остальн. ст. рис.1

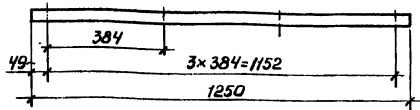


Рис.4

Остальн. ст. рис.1

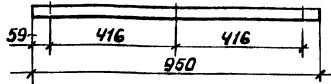
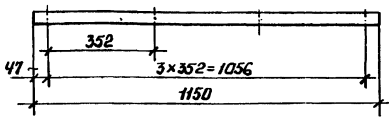


Рис.5

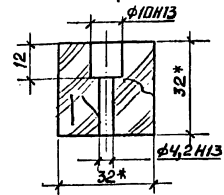
Остальн. ст. рис.1



- 1.* Размеры для справок.
2. Неуказанные допуски формы и расположения поверхностей - по ГОСТ 6449.3-82.
3. Древесину подвергнуть глубокой пропитке антипиренатами.

Обозначение	L, мм	e, мм	e ₁ , мм	Рис.	Масса, кг
1.272.5-13.1-01.0.00.2				1	0,4
-01	360	256	52	2	0,2
-02				3	0,6
-03	374	256	59	2	0,2
-04	388		66		
-05	518	384	67	2	0,3
-06	532		74		
-07	950			4	0,5
-08	1150			5	0,6
-09	340	256	42	2	0,2

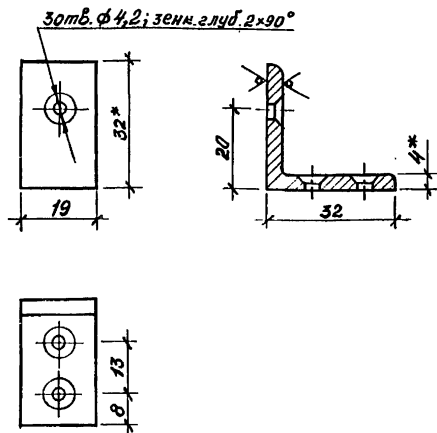
А-А (1:1)



Изработано	Проверено	1.272.5-13.1-01.0.00.2	Этап	Масса	Углублен
Исполн. Куликов	Провер. Куликов		ст.	табл.	1:10
		Брусок	Лист	Листов	1
Исполн. Павлов	Провер. Павлов	Пиломатериалы ГОСТ 8486-86Е	ЦНИИЭП учебных зданий		

Шифр по табл. 1, 2, 3, 4, 5, 6, 7, 8, 9, 10, 11, 12, 13, 14, 15, 16, 17, 18, 19, 20, 21, 22, 23, 24, 25, 26, 27, 28, 29, 30, 31, 32, 33, 34, 35, 36, 37, 38, 39, 40, 41, 42, 43, 44, 45, 46, 47, 48, 49, 50, 51, 52, 53, 54, 55, 56, 57, 58, 59, 60, 61, 62, 63, 64, 65, 66, 67, 68, 69, 70, 71, 72, 73, 74, 75, 76, 77, 78, 79, 80, 81, 82, 83, 84, 85, 86, 87, 88, 89, 90, 91, 92, 93, 94, 95, 96, 97, 98, 99, 100

Rz 80 (✓)

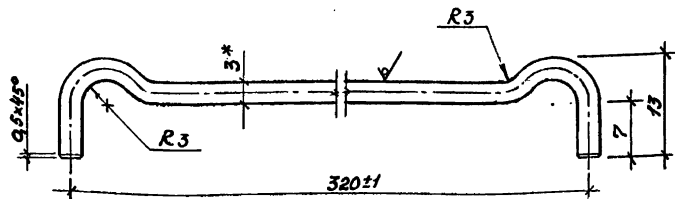


1. * Размеры для справок.

2. $\pm \frac{t_2}{2}$ 3. Покрытие: эмаль ХСЭ или МЛ-12 темно-кремовая
ГОСТ 9754-76. Ш, Л4.

Разраб. Курдина К.В.	1.272.5-13.1-01.0.00.3			
Разраб. Реактисов С.В.	Угольник	Сталь	Масса	Масштаб
Проб. Куликов С.В.		Р	304	1:1
		Лист	Листов 1	
	Уголок	Б-32х32х4 ГОСТ 8599-72 ст. 304 ГОСТ 335-88		ЦНИИЭП учебных зданий
И.контр. Давыдов С.В.				

Rz 80 (✓)



1. * Размер для справок.

2. $\pm \frac{t_2}{2}$ 3. Длина развернутой детали ≈ 341 мм.4. Покрытие: эмаль ПХВ или МЛ-12 темно-
кремовая ГОСТ 9754-76. Ш, Л4.

Разраб. Курдина К.В.	1.272.5-13.1-18.0.00.1			
Разраб. Реактисов С.В.	Скоба	Сталь	Масса	Масштаб
Проб. Куликов С.В.		Р	302	2:1
		Лист	Листов 1	
	Проболока 3-40	ГОСТ 17305-71		ЦНИИЭП учебных зданий
И.контр. Давыдов С.В.				

Форм. Эле	Пов.	Обозначение	Наименование	Кол.	Примечание
			<u>Документация</u>		
Б3		1.272.5-13.1-02.1.00.05	<u>Сборочный чертеж</u>		
			<u>Детали</u>		
			<u>Плита 16,0 Е1</u> ГОСТ 10632-89		
Б4	1	1.272.5-13.1-02.1.00.1	Щит 1192×882	1	
			<u>Линолеум 2,0</u> ГОСТ 7251-77		
Б4	2	1.272.5-13.1-02.1.00.2	Облицовка 1192×882	2	
			<u>Матер. краточн. 0,3</u> ТУ 13-771-84		
Б4	3	1.272.5-13.1-02.1.00.3	Облицовка 882×20	2	
		-01	1192×20	2	
Б4	4	1.272.5-13.1-02.1.00.4	Плита ЦСП-1 16,0	взамен	
			ГОСТ 26816-88	поз. 1	
Б4	5	1.272.5-13.1-02.1.00.5	Лоток	1	
			<u>Стандартные изделия</u>		
	6		Шуруп 2-4М6.2.019		
			ГОСТ 1145-80	4	

Разработ. Курдина К.В.
Проб. Феоктистов Э.В.

1.272.5-13.1-02.1.00.0

Доска меловая

Стр. №

Лист

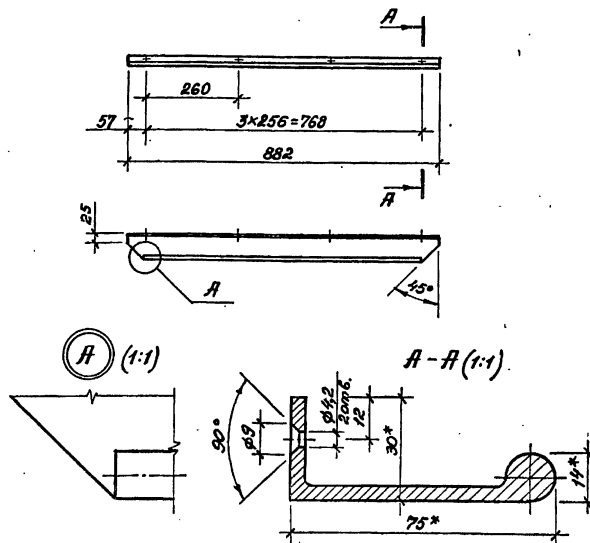
Листов

Р 1

ЦНИИЭП

учебных зданий

И. контр. Лавыдов В.А.



- * Размеры для справок.
- Неуказанные допуски формы и расположения поверхностей по ГОСТ 25069-81.
- $\pm \frac{1}{2}$
- Покрытие: Ян. Окс. Бесцветное ГОСТ 9.301-86.

Форм. инв. №

Полное и дата

Форм. инв. №

Разработ. Курдина К.В.
Разработ. Феоктистов Э.В.
Проб. Куликов В.А.

1.272.5-13.1-02.1.00.5

Лоток

Сталь

Масса

Масштаб

Р

1,2

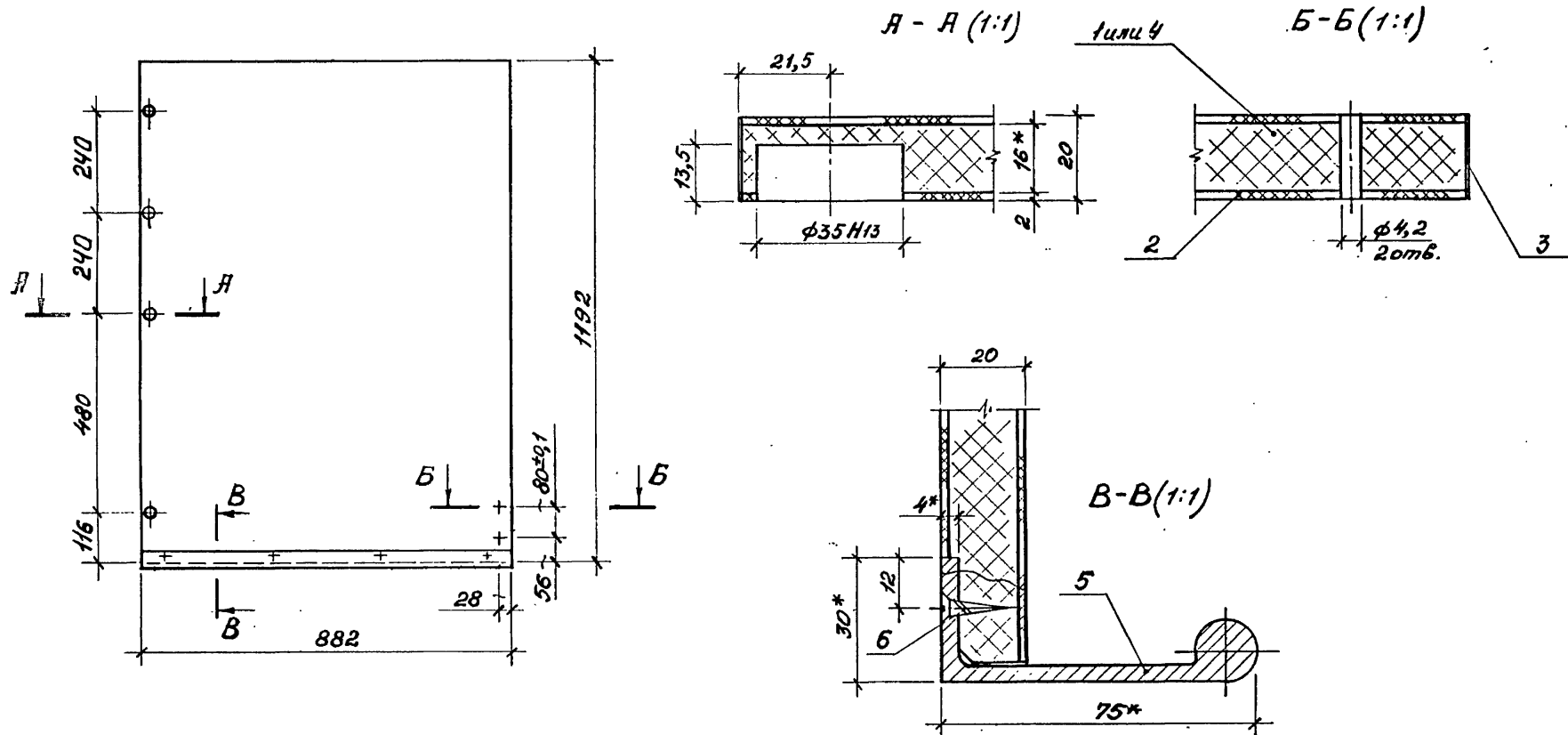
1:10

Лист

Листов 1

Бульбоугольник №11
ГОСТ 13617-82ЦНИИЭП
учебных зданий

И. контр. Лавыдов В.А.



1. *Размеры для справок.
2. Неуказанные допуски формы и расположения поверхностей по ГОСТ 6449.3-82.
3. Клей согласно „Типовым технологическим режимам изготовления мебели“.
4. $\pm \frac{1.2}{2}$.

Разраб. Курдина	Курдина		1. 272. 5-13.1-02.1.00.0 СБ		
Разраб. Фелтислав	Фелтислав		Доска меловая		
Пров. Куликов	Куликов		Сборочный чертеж		
			Стадия	Масса	Масштаб
			Р	19,2	1:10
			Лист	Листов 1	
			ЦНИИЭП		
			учебных зданий		
И. контр. Давыдов	Давыдов				

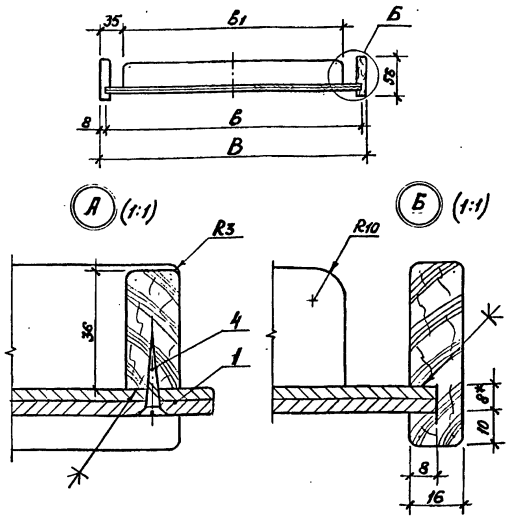
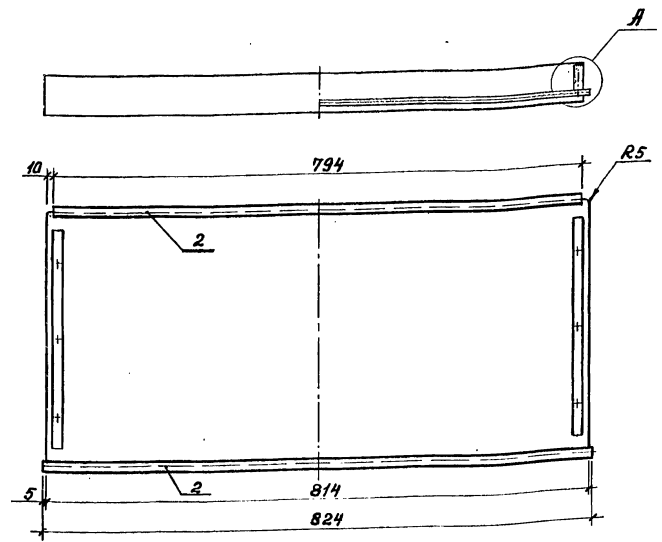
Форм. Зона	Пол.	Обозначение	Наименование	Кол. из исполн. 1.272.5-13.1-03.0.01.0-		Примечание						
				-	01							
			<u>Документация</u>									
ЯЗ		1.272.5-13.1-03.0.01.0 СБ	Сборочный чертёж	×	×							
			<u>Детали</u>									
			фанера 8,0 ГОСТ 3916.2-80 Стенка горизонт.									
БЧ	1	1.272.5-13.1-03.0.01.1	814 × 384	1								
		-01	814 × 528		1							
			Разроб. Курдина СМ - Проб. Фрегатова ДМ -	1.272.5-13.1-03.0.01.0								
			И.Контр. Куликов В.И.	Лоток		<table border="1"> <tr> <td>Стенка</td> <td>Лист</td> <td>Листов</td> </tr> <tr> <td>Р</td> <td>1</td> <td>2</td> </tr> </table>	Стенка	Лист	Листов	Р	1	2
Стенка	Лист	Листов										
Р	1	2										

ЦНИИЭП
учебных зданий
Формат А4

Форм. Зона	Пол.	Обозначение	Наименование	Кол. из исполн. 1.272.5-13.1-03.0.01.0-		Примечание
				-	01	
			Пиломатериалы ГОСТ 8486-86Е			
			<u>Борт</u>			
БЧ	2	1.272.5-13.1-03.0.01.2	824 × 56 × 16	1	1	
		-01	794 × 66 × 16	1	1	
БЧ	3		330 × 36 × 16	1		
		-01	474 × 36 × 16		1	
			<u>Стандартные изделия</u>			
			Шуруп 2-4 × 25.2.019 ГОСТ 1145-80	6	6	

1.272.5-13.1-03.0.01.0

Лист
2



Обозначение	В, мм	Б, мм	Б1, мм	Масса, кг
1.272.5-13.1-03.0.01.0	400	384	330	3,1
-01	544	528	474	4,0

1. *Размеры для оправок.
 2. Неуказанные допуски формы и расположения поверхностей - по ГОСТ 6449.3-82.
 3. Клей согласно, Типовым технологическим режимом изготовления мебели.
 4. Подвернуть глубокой пропитке антипиренату. *)
 5. Покрытие: органикоакрилатная композиция ОС-91-09 [или окраска ОСМ-57У] 2 ТУ 84-133-75. Ш.Л4. Изготовитель Гос.3-й им. Морозова г. Всеволожск.
- *) 1 - требования для секций перегарадок.
 *) 2 - для древесины I группы.

Разработчик	Куркина	М.И.
Разработчик	Рябенко	С.В.
Проб.	Куликов	С.В.
И.контр.	Лавыдов	С.И.

1.272.5-13.1-03.0.01.0 СБ

Латок

Сборочный чертеж

Станция	Масса	Масштаб
Р	оп. табл.	1:5
Лист	Листов 1	

ЦНИИЭП учебных зданий

Илл. № по эл. | План, и змт. | Вып. инв. №

Форм.	Экз.	Поз.	Обозначение	Наименование	Кол. на исполн. 1.272.5-13.1-05.0.01.0-						Примечание
					-	01	02	03	04	05	
				<u>Документация</u>							
Аз			1.272.5-13.1-05.0.01.0 СБ	Сборочный чертёж	×	×	×	×	×	×	
				<u>Детали</u>							
				Детали мед. 16,0 Е1 ТУ 13-04-02-87							
Б4	1		1.272.5-13.1-05.0.01.1	Щит 1924x416	1						
			-01	739x560	1						
			-02	1924x560		1					
			-03	1181x416			1		1		
			-04	551x416				1			
				Разраб. Курдина И.И. Проб. Феккисова С.В.	1.272.5-13.1-05.0.01.0						
				И.контр. Кучилов В.В.	Перегородка						Стандия Р Лист 1 Листов 4
					ЦНИИЭП учебных зданий						

Формат А4

Форм.	Экз.	Поз.	Обозначение	Наименование	Кол. на исполн. 1.272.5-13.1-05.0.01.0-						Примечание
					-	01	02	03	04	05	
				Облицовка Материал кромоchl. 03 ТУ 13-771-84							
Б4	2		1.272.5-13.1-05.0.01.2	1924x16	2	2					
			-01	739x16		2					
			-02	1181x16			2		2		
			-03	551x16				2			
			-04	416x16	2		2	2	2		
			-05	580x16		2	2				
Б4	3		1.272.5-13.1-05.0.01.3	Плита 16,0 ЦСП-1 ГОСТ 26816-86	1	1	1	1	1	1	Взамин поз. 1
				Облицовка Материал облиц. рулон. ТУ 13-817-82							для поз. 3.
Б4	4		1.272.5-13.1-05.0.01.4	1924x416	2						
			-01	739x560		2					
			-02	1924x560			2				

1.272.5-13.1-05.0.01.0

Лист 2

Изм. № по л.	Подпись и дата	Взам. инв. №

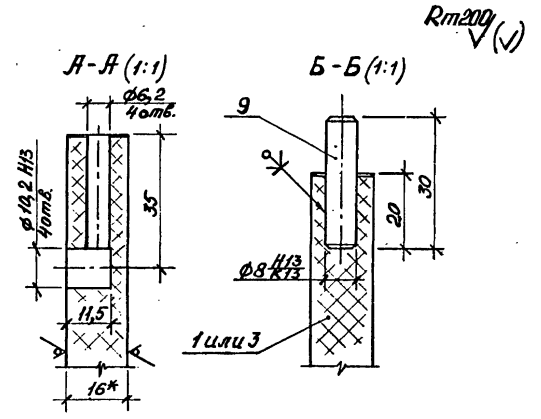
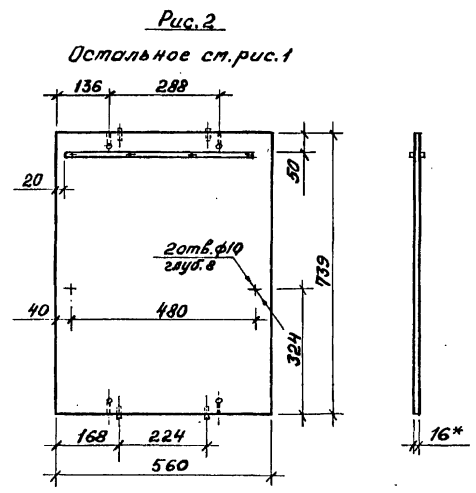
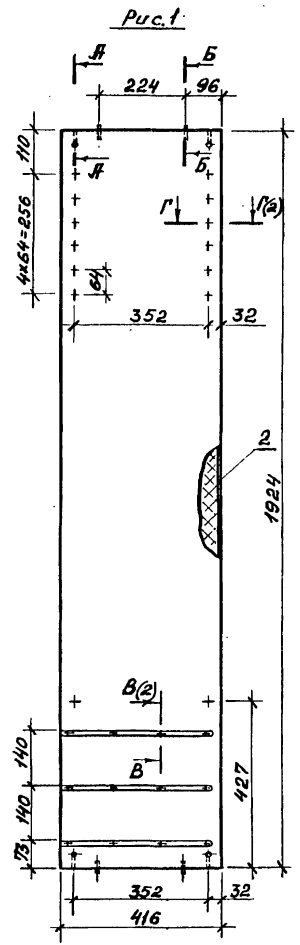
Форм.	Зона	Поз.	Обозначение	Наименование	Кол. на исполн. 1.272.5-13.1-05.0.01.0 -						Примечание
					-	01	02	03	04	05	
			-03	1181×416				2		2	для лоз. 3
			-04	551×416					2		
Лч		5	1.272.5-13.1-01.0.00.3	Угольник				4	4	4	
				<u>Стандартные изделия</u>							
		7		Шуруп 2-3×22.2.019 ГОСТ 1145-80	12	8					
		8		Шуруп 2-4×16.2.019 ГОСТ 1145-80				8	8	8	
					1.272.5-13.1-05.0.01.0						Лист
											3

Формат А4

Изм. № по л.	Подпись и дата	Взам. инв. №

Форм.	Зона	Поз.	Обозначение	Наименование	Кол. на исполн. 1.272.5-13.1-05.0.01.0 -						Примечание
					-	01	02	03	04	05	
		9		Шкант ф8×30 РТМ 13-0273250-6-85	4	4	4	4	4	4	
				<u>Прочие изделия</u>							
		10		Втулка	14	2	40	64	12		
		11		Полосок L=394 мм 11.1-Л-01	3	2					
					1.272.5-13.1-05.0.01.0						Лист
											4

Формат А4



1. *Размеры для справок.
2. Неуказанные допуски формы и расположения поверхностей по ГОСТ 6449.3-82.
3. Клей согласно „Типовым технологическим режимам изготовления мебели“.
4. $\pm \frac{\pm 0.2}{2}$.

Обозначение	Рис.	Масса, кг
1.272.5-13.1-05.0.01.0	1	9,0
-01	2	4,6
-02	3	9,0
-03	4	5,5
-04	5	2,6
-05	6	5,5

Имя, № по.д., Подпись, и дата
Вып. № 48

Разраб. Курдина К.В.	Курдина К.В.	1.272.5-13.1-05.0.01.0 СБ			
Разраб. Реяктыгов С.В.	Реяктыгов С.В.	Перегородка оборочный чертеж	Стадия	Масса	Масштаб
Проб. Куликов Е.В.	Куликов Е.В.		Р	см. табл	1:10
			Лист 1	Листов 2	
И. контр. Давыдов В.И.		ЦНИИЭП учебных зданий			

Рис.3

Остальное см.рис.1

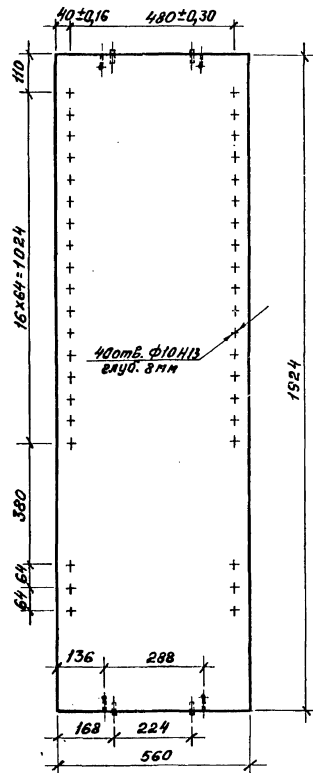


Рис.4

Остальное см.рис.1

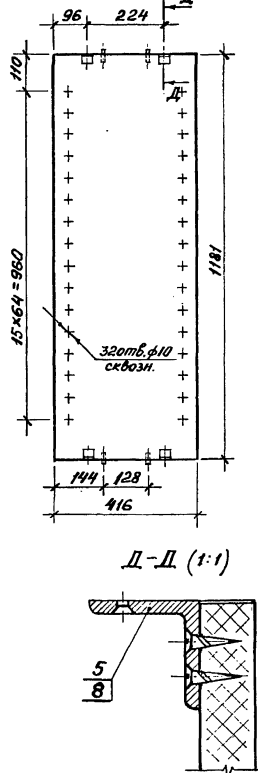


Рис.5

Остальное см.рис.1

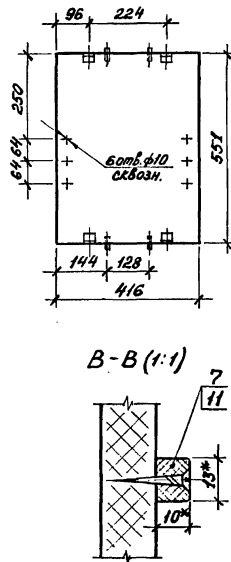
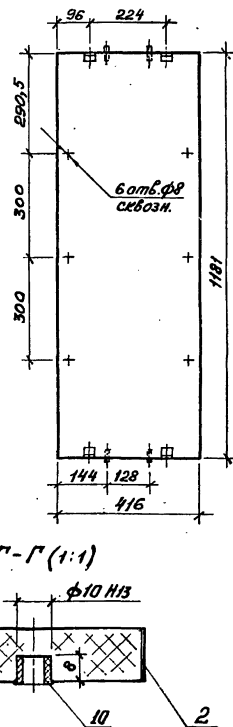


Рис.6

Остальное см.рис.1



Форм.	Зем.	Поз.	Обозначение	Наименование	Кол. на исполн.		Примечание
					-	01	
				<u>Документация</u>			
А3			1.272.5-13.1-05.1.00.0 СБ	Сборочный чертеж Сборочные единицы	×	×	
Б4	1		1.272.5-13.1-05.1.01.0 -01	Стенка накладная Стенка накладная	1	1	
				<u>Детали</u> Профиль погонажный ТУ 13.575-80 Стенка			
Б4	2		1.272.5-13.1-05.1.00.1	h=98мм; Ø 1190мм	1		
Б4			-01	Стенка h=68мм; Ø 1370мм	1		
				Разраб. Булдакова 31.1.0001 Проб. Фредриксон 07.02	1.272.5-13.1-05.1.00.0		
				Ящик			Станки Лист Листов Р 1 4
				И. Контр. Куликов			ЦНИИЭП учебных зданий

Формат А4

Форм.	Зем.	Поз.	Обозначение	Наименование	Кол. на исполн.		Примечание
					-	01	
				<u>Пилматериалы</u> ГОСТ 8486-86Е			
Б4	3		1.272.5-13.1-05.1.00.2 -01	483 x 98 372 x 68	1 1		
				Плита 4,0 ГОСТ 4598-84			
Б4	4		1.272.5-13.1-05.1.00.3 -01	497 x 360 386 x 505	1 1		
				Дет. медельн. 16,0Е1 ТУ 13-04-02-87			
Б4	5		1.272.5-13.1-05.1.00.4 -01	507 x 100 396 x 70	1 1		

1.272.5-13.1-05.1.00.0

Лист

2

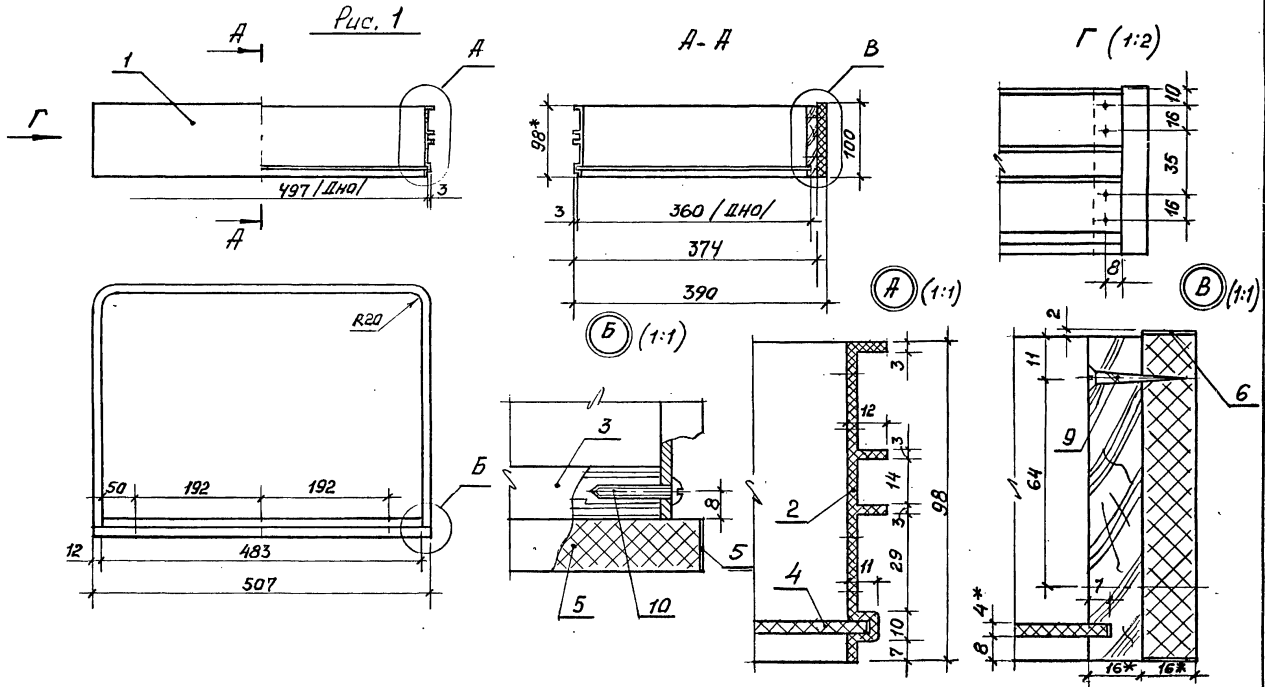
09

Форм. Зона	Пол.	Обозначение	Наименование	Кол. на исполн. 1.272.5-13.1-05.1.00.0-						Примечание
				-	01					
			<i>Материал кром. 0,3 ТУ 13-771-84</i>							
54	6	1.272.5-13.1-05.1.00.4	507×16	2						
54		-01	100×16	2						
54		-02	396×16		2					
54		-03	70×16		2					
			<i>Плита 16,0 ЦСП-1 ГОСТ 26816-86</i>							<i>Взам. инв. № 1 для учета перезаг.</i>
54	7	1.272.5-13.1-05.1.00.5	507×100	1						
54		-01	396×70		1					
									Лист	3
									1.272.5-13.1-05.1.00.0	

Формат А4

Форм. Зона	Пол.	Обозначение	Наименование	Кол. на исполн. 1.272.5-13.1-05.1.00.0-						Примечание
				-	01					
			<i>Материал облицов. рулонный Т413-817-82</i>							<i>для ссылки перезаг.</i>
54	8	1.272.5-13.1-05.1	507×100	2						
			396×70		2					
			<i>Стандартные изделия</i>							
	9		<i>Шуруп 1-4×30.2.019 ГОСТ 1145-80</i>	6	6					
	10		<i>Шуруп 1-4×25.2.019 ГОСТ 1144-82</i>	8	4					
									Лист	4
									1.272.5-13.1-05.1.00.0	

Формат А4



Обозначение	Рис.	Масса, кг
1.272.5-13.1-05.1.00.0	1	2,2
-01	2	1,7

Разработ. Буддакова Е.И. /
 Разработ. Феодосия Т.В. /
 Проб. Кучиков А.В. /

1.272.5-13.1-05.1.00.0 СБ

Ящик
 Сварочный чертеж

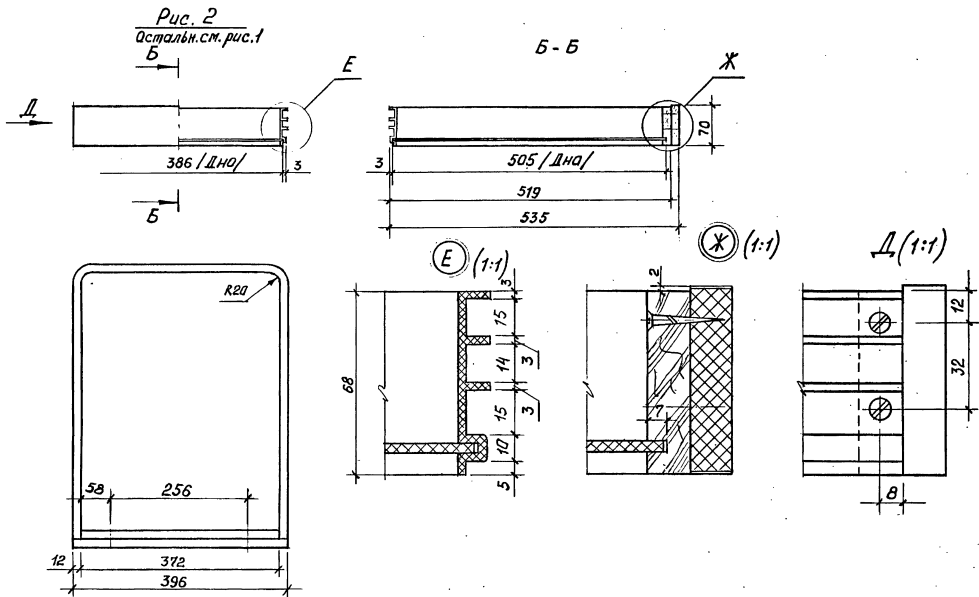
Сталь	Масса см. табл.	Масштаб
Р	1:5	1:5

Лист 1 из 2

ЦНИИЭП
 учебных зданий

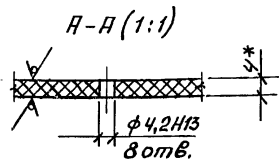
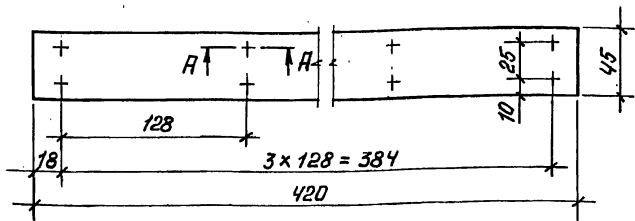
Н. Кондр. Давыдов

Лист № 001 /
 Изм. № 01 /
 Подпись и дата /
 Взам. инв. №



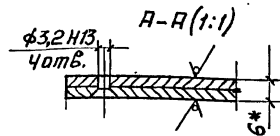
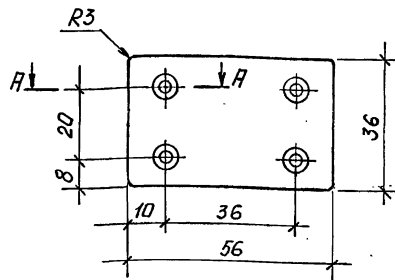
- 1.* Размеры для справок.
2. Неуказанные допуски формы и расположения поверхностей - по ГОСТ 6449.3-82.
3. $\pm \frac{t_2}{2}$.

Rm80(✓)



- 1.* Размеры для справок.
2. Неуказанные допуски фарты и расположения поверхностей - по ГОСТ 6449.3-82.
3. Покрытие: органосиликатная композиция ОС-91-09, [или краска ОСМ-5] ТУ 84-133-75, III, Л4, Изг. Гос. з-д им. Морозова г. Всеволодск.

Rz80(✓)



- 1.* Размеры для справок.
2. Неуказанные допуски фарты и расположения поверхностей - по ГОСТ 6449.3-82.
3. Покрытие: органосиликатная композиция ОС-91-09, [или краска ОСМ-5] ТУ-133-75, III, Л4, Изг. Гос. з-д им. Морозова г. Всеволодск.

Взам. инв. №

Полость и дата

Изм. № листа

Разраб. Феклистов
Пров. Куликов
И. контр. Лавыдов

1.272.5-13.1-06.0.00.1

Планка соединительная

Ст. инв.	Масса	Масштаб
Р	0,08	1:25
Лист	Листов 1	

ДВП-4,0
ГОСТ 8904-81

ЦНИИЭП учебных зданий

Взам. инв. №

Полость и дата

Изм. № листа

Разраб. Феклистов
Пров. Куликов
И. контр. Лавыдов

1.272.5-13.1-17.0.00.1

Прокладка

Ст. инв.	Масса	Масштаб
Р	0,010	1:1
Лист	Листов 1	

фанера 6,0
ГОСТ 3916.2-89

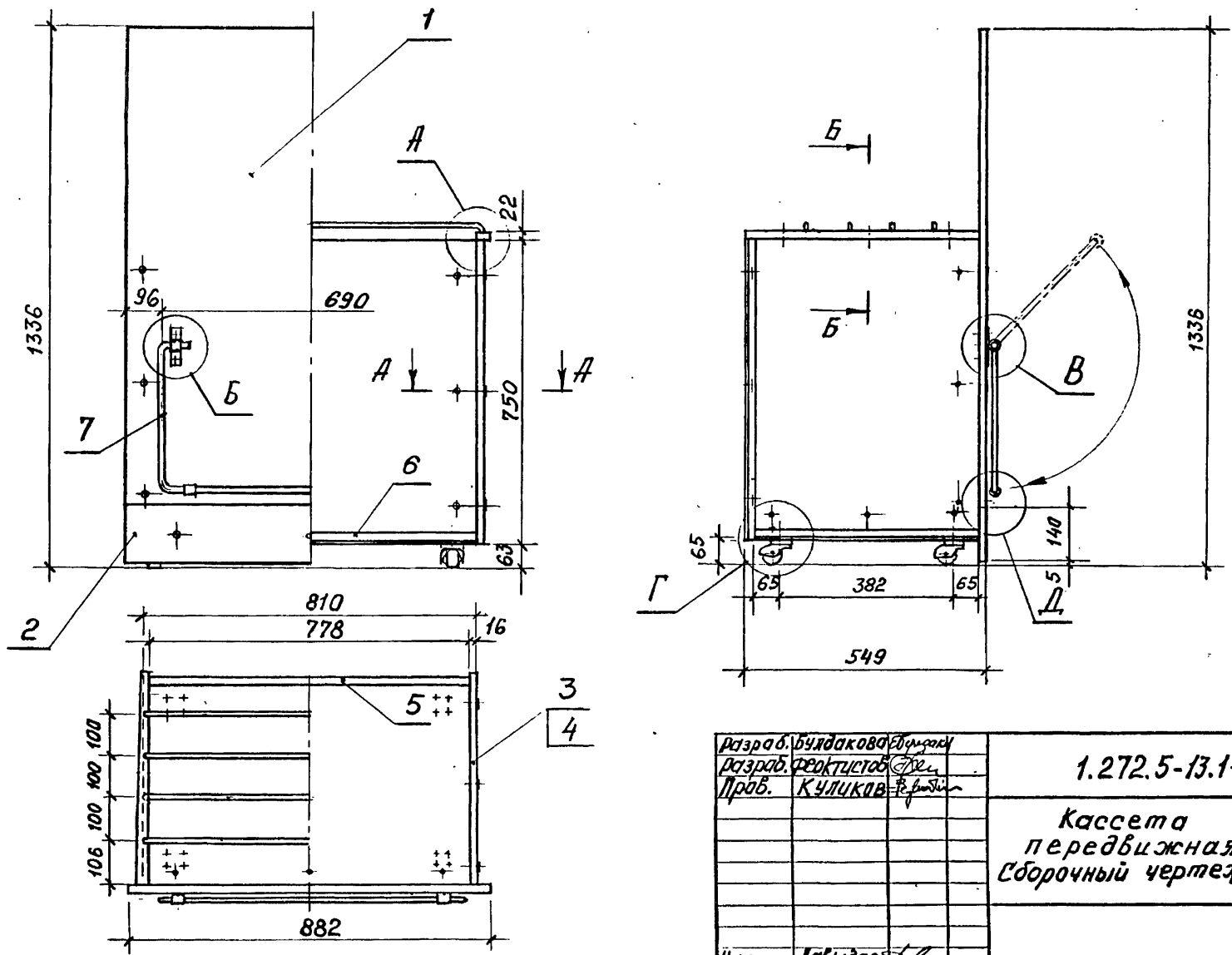
ЦНИИЭП учебных зданий

Форм. Знач. Показ.	Обозначение	Наименование	Кол.	Примечание
		<u>Документация</u>		
А3	1.272.5-13.1-07.1.00.0 СБ	Сборочный чертеж		
		<u>Сборочные единицы</u>		
А4	1 1.272.5-13.1-07.1.01.0	Стенка	1	
А4	2	-01 Стенка	1	
А4	3	-02 Стенка	1	
А4	4	-03 Стенка	1	
А4	5	-04 Стенка	1	
А4	6	-05 Стенка	1	
А4	7 1.272.5-13.1-07.1.02.0	Ручка	1	
А4	8 1.272.5-13.1-07.1.03.0	Шарнир	2	
		<u>Детали</u>		
А4	10 1.272.5-13.1-07.1.00.1	Скаба	4	

Изобр. БУЛДАНОВА Р. И. / Пробр. ФЕРТИСЛАВ С. В.		1.272.5-13.1-07.1.00.0	
Кассета передвигная		Стр. 1	Лист 2
		Р	Т
И. контр. Давыдов В. В.		ЦИНИЭП учебных зданий	

Форм. Знач. Показ.	Обозначение	Наименование	Кол.	Примечание
		<u>Стандартные изделия</u>		
		РТМ13-0273250-6-85		
	13	Шкант ф8 x 30	32	
	14	Кольца запорные 10МН 470-61	2	
	15	Винт М6x25.099		
	16	ГОСТ 17473-80	16	
		Гайка М6.5.099		
	17	ГОСТ 5915-70	16	
		Шайба 6.05.099		
		ГОСТ 11371-78	16	
	18	Винт М6x16.099		
		ГОСТ 17475-80	4	
		<u>Прочие изделия</u>		
	19	Опора колесная 9.2-АГ-02	4	Каталог ВЛКТИМ
	20	Стяжка 2.2-Т	24	Инженер. 3-й том. Аппар.
	21	Гайка специальн. ФИМ 574.01	4	Инженер. 3-й том. Аппар.
		1.272.5-13.1-07.1.00.0		

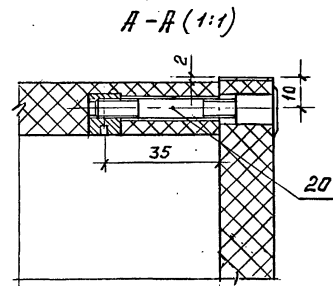
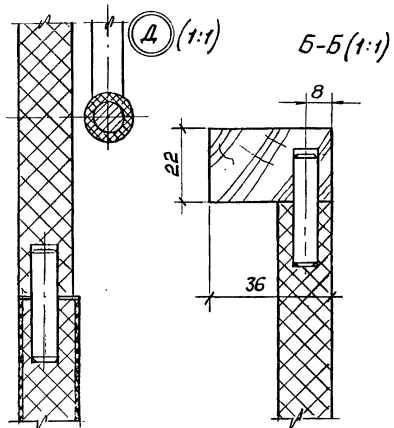
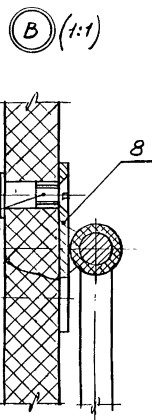
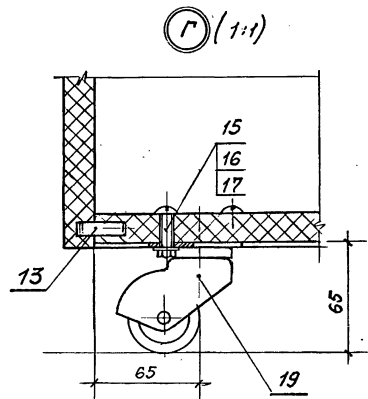
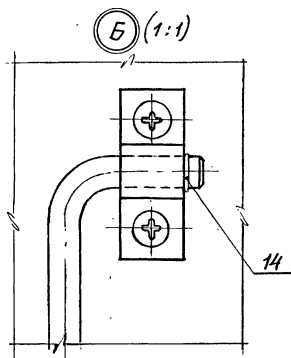
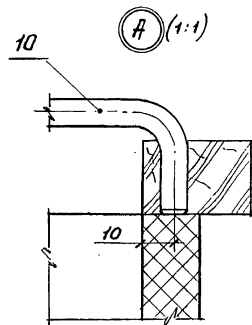
И. контр. Давыдов В. В.



Изм. №	Подпись и дата	Взам. инв. №

Разраб. Булдакова
 Разраб. Реактистов
 Проб. Куликов
 И. контр. Давыдов

1.272.5-13.1-07.1.00.0 СБ		
Кассета передвижная Сборочный чертеж		
Сталь	Масса	Масштаб
Р	36,7	1:10
Лист 1	Листов 2	
ЦНИИЭП учебных зданий		



Инв. № по л.			Подпись и дата	Взам. инв. №	Код. из ведом. 1.272.5-13.1-07.1.01.0-						Примечание
Форм.	Зона	Пол.	Обозначение	Наименование	-	01	02	03	04	05	
				<u>Документация</u>							
ДЗ			1.272.5-13.1-07.1.01.0СБ	Сборочный чертеж	×	×	×	×	×	×	
				<u>Детали</u>							
				Дет. медельн. 16,0Е1							
				ТУ 13-04-02-87							
ДЧ	1		1.272.5-13.1-07.1.01.1	1191 × 882	1						
			-01	750 × 530		1	1				
			-02	750 × 778				1			
			-03	778 × 512					1		
				Разреш. Булдакова В.И. / Проб. Фреактисов В.И.	1.272.5-13.1-07.1.01.0						
				И. КОНТР. К.УЛИКОВ	Стенка						
					Стадия			Лист		Листов	
					Р			1		4	
					ЦНИНЭП						
					учебный здания						

Формат А4

Инв. № по л.			Подпись и дата	Взам. инв. №	Код. из ведом. 1.272.5-13.1-07.1.01.0-						Примечание
Форм.	Зона	Пол.	Обозначение	Наименование	-	01	02	03	04	05	
				Щит. Плита 16,0Е1							
				ГОСТ 10632-89							
БЧ	2		-04	140 × 882	1						
				Облицовка ДБСП-16							
				ГОСТ 9590-76							
БЧ	3		1.272.5-13-07.1.01.2	882 × 140	2						
				Облицовка							
				Материал кром. 0,3							
				ТУ 13-771-84							
БЧ	4		1.272.5-13-07.1.01.3	882 × 16	1						
БЧ			-01	1191 × 16	2						
БЧ			-02	530 × 16		1	1				
БЧ			-03	750 × 16		2	2	2			
БЧ			-04	778 × 16				2	2		
					1.272.5-13.1-07.1.01.0						Лист
											2

Изм. № по-л.			Подпись и дата		Взам. инв. №		Кол. на исполн. 1.272.5-13.1-07.1.01.0-						Примеча- ние
Форм.	Зона	Поз.	Обозначение	Наименование	-	01	02	03	04	05			
Б4		4	- 05	512 x 16						2			
Б4			- 06	882 x 19		2							
Б4			- 07	140 x 19		2							
И4		4	1.272.5-13.1-07.1.01.4	Накладка			1	1					
Б4		5	1.272.5-13.1-07.1.01.5	Плита 16,0 ЦСП-1 ГОСТ 26816-86								Взамен поз. 1 для секц перег.	
1.272.5-13.1-07.1.01.0											Лист 3		

Формат А4

Изм. № по-л.			Подпись и дата		Взам. инв. №		Кол. на исполн. 1.272.5-13.1-07.1.01.0-						Примеча- ние
Форм.	Зона	Поз.	Обозначение	Наименование	-	01	02	03	04	05			
				Материал облицов. рулонный ГЧ 13-817-82								Взамен поз. 1 для сек перег.	
Б4		6	1.272.5-13.1-07.1.01.6	1191 x 882	2								
Б4			- 01	750 x 530			2	2					
Б4			- 02	750 x 778					2				
Б4			- 03	512 x 778						2			
				Стандартные изделия									
		7		РГМ 13-0273250-6-85 Шкант $\phi 8 \times 35$		4	3	3					
1.272.5-13.1-07.1.01.0											Лист 4		

Формат А4

Форм.	Зона	Лист	Обозначение	Наименование	Код	Примечание
				Документация		
И4			1.272.5-13.1-07.1.02.0СБ	Сборочный чертеж		
				Детали		
Б4	1	1.272.5-13.1-07.1.02.1	Скоба \varnothing 1536мм вкл ГОСТ 2390-88 Круг ст 3 ГОСТ 335-88	1		
Б4	2	1.272.5-13.1-07.1.02.2	Амортизатор Трубка типа III средней твердости 10x2 ГОСТ 5496-78	2		

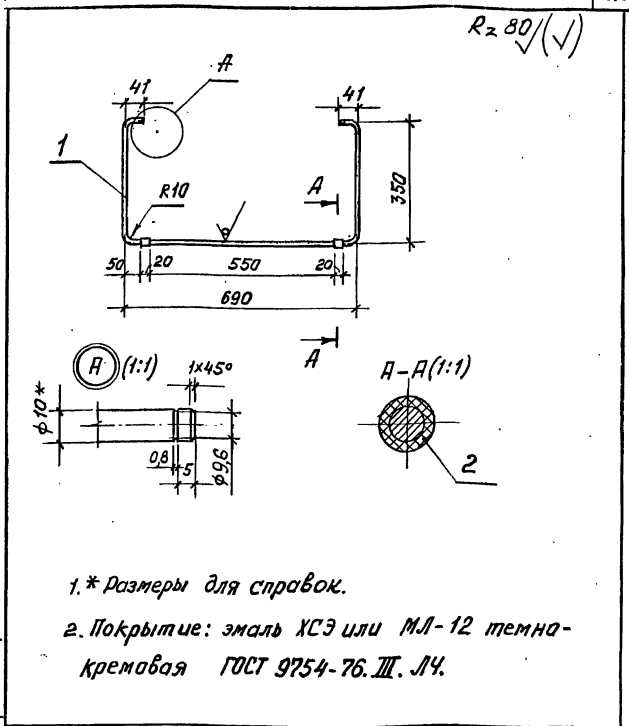
Разраб. Булдаков *Булдаков*
Проб. Феястиков *Феястиков*

1.272.5-13.1-07.1.02.0

Ручка

Слина	Лист	Листов
Р		1

ЦНИИЭП
учебных зданий

И. контр. Куликов *Куликов*

1.* Размеры для справок.

2. Покрытие: эмаль ХСЭ или МЛ-12 темно-кремовая ГОСТ 9754-76. III. ЛЧ.

Разраб. Булдаков *Булдаков*
Разраб. Феястиков *Феястиков*
Проб. Куликов *Куликов*

1.272.5-13.1-07.1.02.0СБ

Ручка
Сборочный чертеж

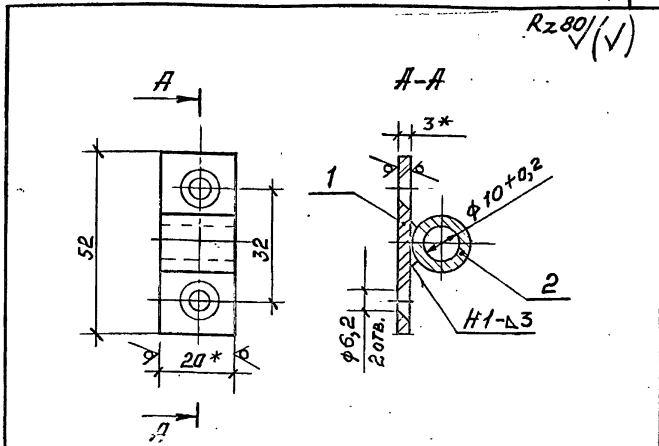
Стади	Масса	Масштаб
Р	0,95	1:10

Лист	Листов
	1

ЦНИИЭП
учебных зданий

И. контр. Давыдов *Давыдов*

Форм. Зона	Показ.	Обозначение	Наименование	Кол.	Примечание
			<u>Документация</u>		
А4		1.272.5-13.1-07.1.03.0СБ	Сборочный чертеж		
			<u>Детали</u>		
Б4	1	1.272.5-13.1-07.1.03.1	Пластина Полоса И1 3х20 ГОСТ 103-76 И9 Г2 ГОСТ 335-88	1	
Б4	2	1.272.5-13.1-07.1.03.2	Втулка 10х3 ГОСТ 8734-75 Труба Б2а ГОСТ 8733-74	1	

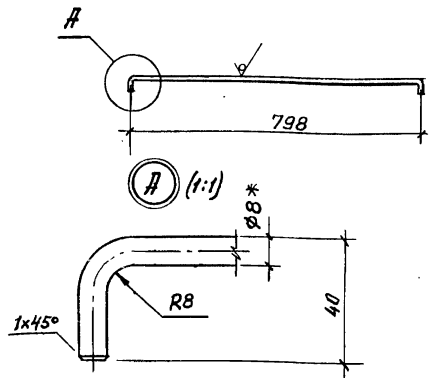


- * Размеры для справок.
- $\pm \frac{t_2}{2}$.
- Покрытие: эмаль ХСЭ или МЛ-12 темно-кремовая ГОСТ 9754-76 III. Л4.

Изм. №	Исполн.	Дата	Взам. инж. №
Разработ. Проб.	Булдакова Федюстов	С.И.И. С.И.И.	
1.272.5-13.1-07.1.03.0			
Шарнир			
		Страниц	Листов
		Р	1
ЦНИИЭП учебных зданий			
И. контр. Куликов			

Изм. №	Исполн.	Дата	Взам. инж. №
Разработ.	Булдакова	С.И.И.	
Разработ.	Федюстов	С.И.И.	
Проб.	Куликов	С.И.И.	
1.272.5-13.1-07.1.03.0СБ			
Шарнир			
Сборочный чертеж			
		Страниц	Листов
		Р	1
ЦНИИЭП учебных зданий			
И. контр. Булдыков			

Rz 80/(√)

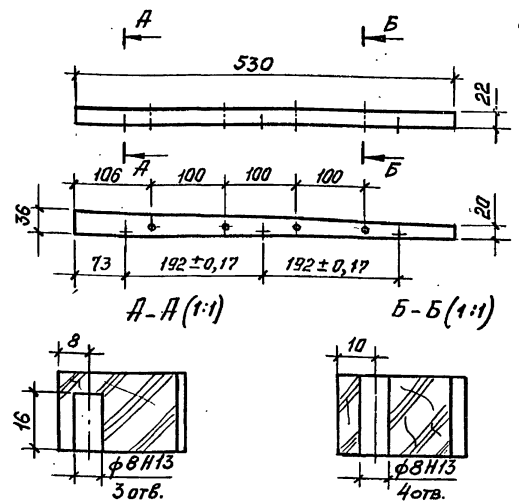


- * Размеры для справок.
- Длина \bigcirc 852 мм
- Покрытие: эмаль ХСЭ или МЛ-12 темна-кремовая ГОСТ 9754-76. III. ЛЧ.

Изм. № инст. 1
Поправка и лист
Взам. инст. №

Разраб. Булдакова Е.У. Черны	1.272.5-13.1-07.1.00.1	Сталь	Масса	Масштаб
Разраб. Реактиста С.В.				
Проб. Куликов А.В.	Скоба	Р	0,32	1:10
		Лист	Листов 1	
И. контр. Давыдов А.В.	Вв ГОСТ 2590-88 Круг Ст.3. ГОСТ 535-88	ЦНИИЭП учебных зданий		

Rm 32f



Обозначение	Исполнение
1.272.5-13.1-07.1.01.4	Изображено
	-01 Зерк. отражк.

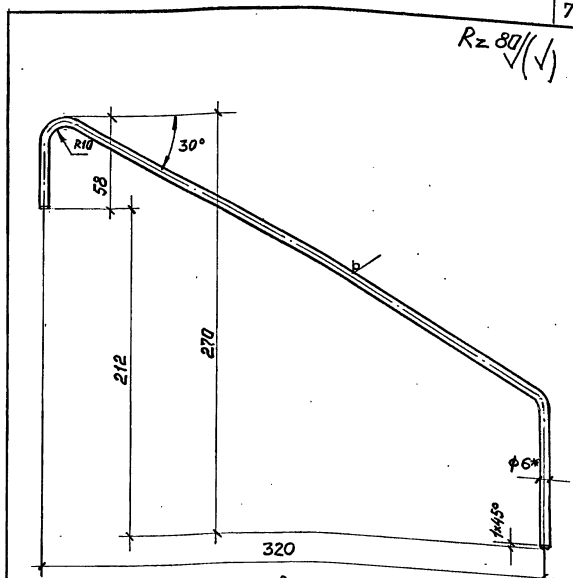
- * Размеры для справок.
- Древесину подвергать глубокой пропитке антипиренами.

Изм. № инст. 1
Поправка и лист
Взам. инст. №

Разраб. Булдакова Е.У. Черны	1.272.5-13.1-07.1.01.4	Сталь	Масса	Масштаб
Разраб. Реактиста С.В.				
Проб. Куликов А.В.	Накладка	Р	0,25	1:5
		Лист	Листов 1	
И. контр. Давыдов А.В.	Пиломатериалы ГОСТ 2695-83	ЦНИИЭП учебных зданий		

Форм. Зона	Лист	Изм.	Обозначение	Наименование	Кол.	Примечание
				<u>Документация</u>		
A3			1.272.5-13.1-08.1.00.0 СБ	Сборочный чертеж		
				Сборочные единицы		
A4	1		1.272.5-13.1-08.1.01.0	Стенка	1	
A4	2		-01	Стенка	1	
				<u>Детали</u>		
				Фанера		
				ГОСТ 3916.2-89		
B4	3		1.272.5-13.1-08.1.00.1	Рейка 18x335x4	1	
A4	4		1.272.5-13.1-08.1.00.2	Скоба	6	

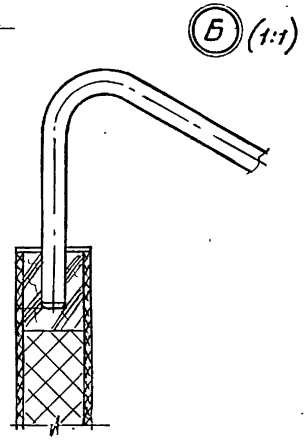
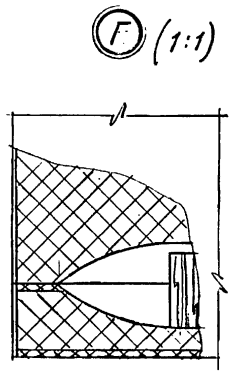
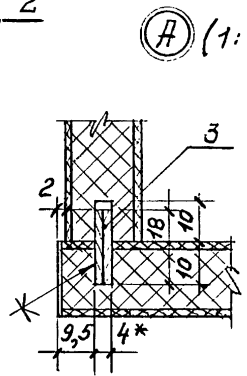
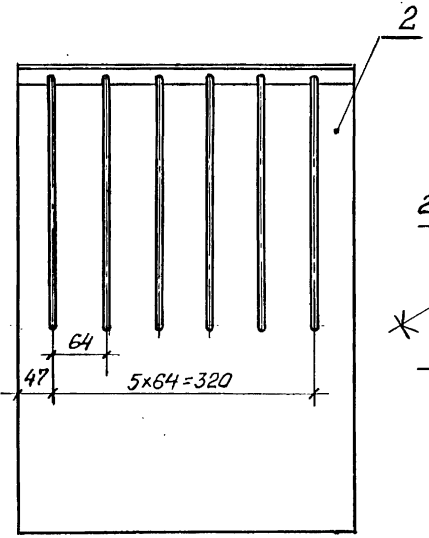
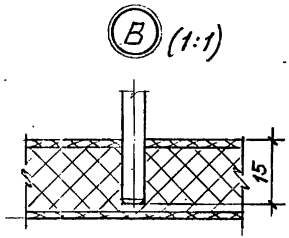
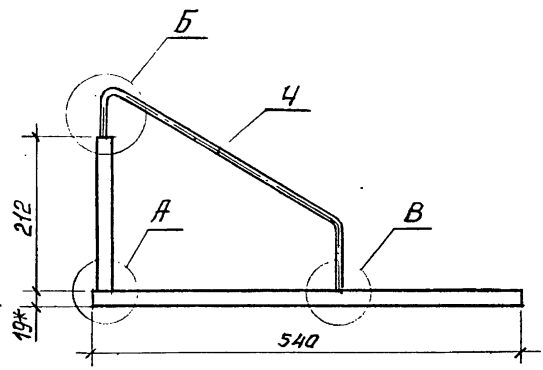
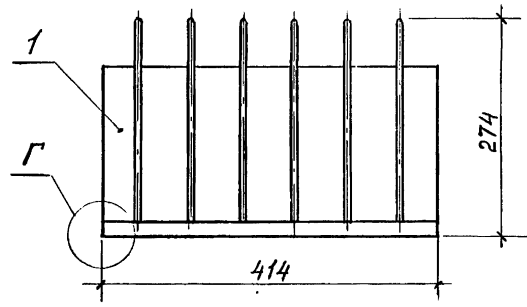
Разработ. Булдакова Е.И. / Дроб. Феодосиев С.В.		1.272.5-13.1-08.1.00.0	
И. КОНТР. Куликов С.А.		Полка для кассет	
Ст. лив	Лист	Листов	
Р	1	1	
ЦНИИЭП учебных зданий			



- 1. * размеры для справок.
- 2. Длина \varnothing 507 мм.
- 3. Покрытие: Ц. 12. М. Хр. ГОСТ 9.306-85.

И. КОНТР. Куликов С.А.	Разработ. Булдакова Е.И. / Дроб. Феодосиев С.В.	1.272.5-13.1-08.1.00.2		
		Скоба		
		Сталь	Масса	Масштаб
		Р	0,11	1:2
		Лист	Листов 1	
	Круж 86 ГОСТ 2590-88 / Ст. 3 ГОСТ 535	ЦНИИЭП учебных зданий		

Изм. № инв.л. / Полюшко и дата / Взам. инв. №



Разраб. Булдаков *Булдаков*
 Разраб. Рескитов *Рескитов*
 Пров. Куликов *Куликов*

И. КОНТР. Добыдов *Добыдов*

1.272.5-13.1-08.1.00.0 СБ

Полка для кассет
 Сборочный чертёж

Сталь	Масса	Масштаб
Р	5,4	1:5
Лист	Листов 1	

ЦНИИЭП
 учебных зданий

Взам. инв. №
 Подпись и дата
 Инв. № по кат.

Форм.	Зона	Пол.	Обозначение	Наименование	Кол. на исполн. 1.272.5-13.1-08.1.01.0-			Примечание
					-	01		
				Документация				
43			1.272.5-13.1-08.1.01.0 СБ	СБОРОЧНЫЙ ЧЕРТЕЖ	×	×		
				Летолу				
				Щит. Плита 16,0Е1				
				ГОСТ 10632-89				
Б4	1		1.272.5-13.1-08.1.01.1	414 × 192		1		
Б4			-01	414 × 540		1		
				Пиломатериалы				
				ГОСТ 8486-86Е				
Б4	2		1.272.5-13.1-08.1.01.2	414 × 20 × 16		1		
				Разраб. Будюков В. М. и др.				
				Проб. Фредтисов С. В.				
				И. контр. Рычуров В. А.				
					1.272.5-13.1-08.1.01.0			
				Стенка				
					Ставка	Лист	Листов	
					Р	1	2	
					ЦНИИЭП			
					учебных зданий			

Формат А4

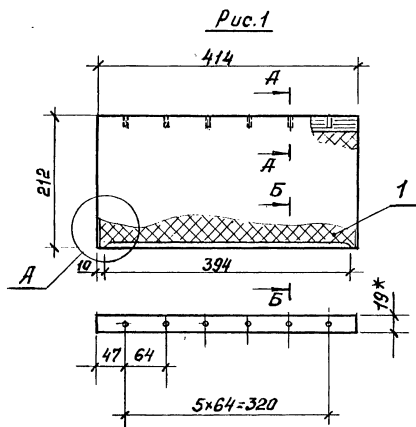
Форм.	Зона	Пол.	Обозначение	Наименование	Кол. на исполн. 1.272.5-13.1-08.1.01.0-			Примечание
					-	01		
				ЛБСП-16 ГОСТ 9590-76				
				Облицовка				
Б4	3		1.272.5-13.1-08.1.01.3	414 × 212		2		
			-01	414 × 540		2		
				Материал Кромочн.03				
				ТУ 13-771-84				
Б4	4		1.272.5-13.1-08.1.01.4	Облицовка 414 × 19	1	2		
			-01	Облицовка 212 × 19		2		
			-02	Облицовка 540 × 19		2		
Б4	5		1.272.5-13.1-08.1.01.05	Плита 16,0 ЦСП-1				
				ГОСТ 26816-86				
								взвешен паз. 1 для секц перегор.

1.272.5-13.1-08.1.01.0

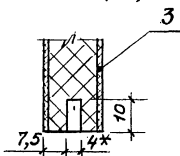
Лист

2

77



Б-Б(1:1)



А-А(1:1)

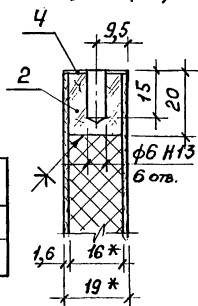
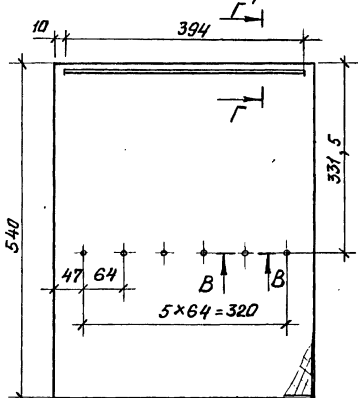
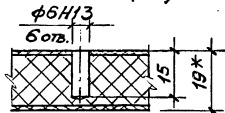


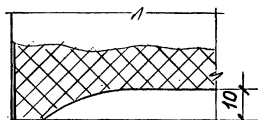
Рис. 2
остальное см. рис. 1



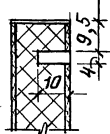
В-В(1:1)



А (1:1)



Г-Г(1:1)



- * Размеры для справок.
- Неуказанные допуски формы и расположения поверхностей - по ГОСТ 6449.3-82.

$$3. \pm \frac{t_2}{2}$$

Обозначение	Рис.	Масса, кг
1.272.5-13.1-08.1.01.0	1	1,4
-01	2	3,4

Разработчик: *С.И.Смирнов*
Разработчик: *Ф.А.Кликов*
Проб: *Кликов*

1.272.5-13.1-08.1.01.0 СБ

Стенка
Сборочный чертеж

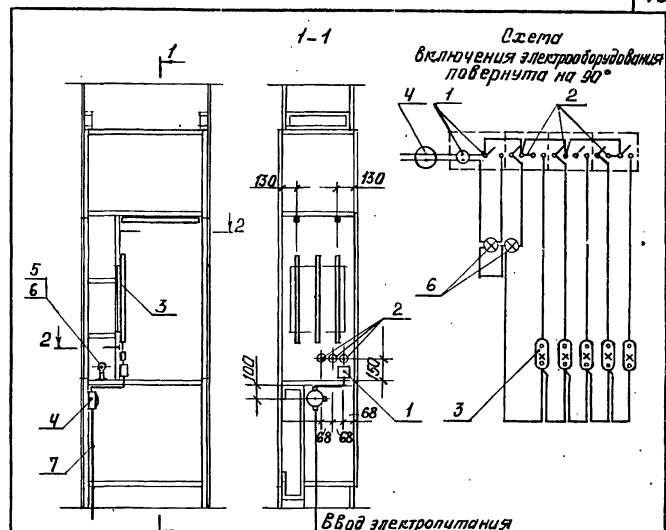
Стр.	Масса	Масштаб
Р	СМ.	1:5
Лист	Листов	1

ЦНИИЭП
учебных зданий

И.контр. *Лавыдов*

Форм. Зона	Пос.	Обозначение	Наименование	Кол.	Примеча-ние
АУ		1.272.5-13.1-10.0.00.0 37	<u>Документация</u> Схема электрическая расположения Установочные изделия	1	кол. компл.
	1	0951	Блок электростано- вочных изделий Ч-92-0	1	
	2	0281	Выключатель двухклавишный 340-1	3	
	3		Светильник ОСЛ-1-20	5	
	4		Коробка ответ вилельная трехрожковая ОТУ - 103319 - 63	1	
	5	0116	Патрон фарфоровый Ц 27 ФП КРБ	2	
	6		Лампа накаливания общего назначения НБ - 220 - 40	2	
7		Кадель 8Р2-2,2,5	12/10		

Разраб. Проб.	Куликов Федистов	С.С.С.	С.С.С.	1.272.5-13.1-10.0.00.0
электрооборудование				Сталь Лист Листов Р 1 1
				ЦНИИЭП учебных заданий



1. Шкаф оборудован: тремя выключателями двухклавишными и одним блоком электростановочных изделий, пятью светильниками ОСЛ и двумя патронами накаливания. Напряжение 220В при напряжении сети 380/220 В.
2. Докум. использует чертеж, выполняемый ЭТО.

Разраб. Проб.	Куликов Федистов	С.С.С.	С.С.С.	1.272.5-13.1-10.0.00.0 37
Электрооборудование				Сталь Масса Маштаб Р 1:25
Схема электрическая расположения				Листов 1
				ЦНИИЭП учебных заданий

Форм.	Зона	Пос.	Обозначение	Наименование	Кол. на исполн. 1.272.5-13.1-10.1.00.0-										Примечание		
					-	01											
				<u>Документация</u>													
A3			1.272.5-13.1-10.1.00.0 СБ	Сборочный чертёж	×	×											
				Сборочные единицы													
Б4	1		1.272.5-13.1-10.1.01.0	Стенка 762×882×16		1											
Б4			-01	Стенка 762×440×16		1											
Б4	2		-02	Стенка 140×882×19		1											
Б4			-03	Стенка 140×440×19		1											
				<u>Детали</u>													
				Плита 16,0 ЦСП-1 ГОСТ 26876-86													
Б4	3		1.272.5-13.1-10.1.01.1	Щит 762×882		1											
Б4			-01	762×440		1											
Б4			-02	140×882		1											
Б4			-03	140×440		1											
				Материал облицовки 0,3 1913-871-82													
Б4	4		1.272.5-13.1-10.1.01.2	Облицовка 762×882		2											
Изобр. Соколов С.И. Пров. Феодосиев С.Ю. И.контр. Гуликов В.В.					1.272.5-13.1-10.1.00.0												
					Стенка съемная			Сталы	Лист	Листов							
								1	2					ЦНИИЭП учебных зданий			

Формат А4

Форм.	Зона	Пос.	Обозначение	Наименование	Кол. на исполн. 1.272.5-13.1-10.1.00.0-										Примечание		
					-	01											
Б4			-01	Облицовка 762×440		2											
				ДБСП-16 ГОСТ 9590-76													
Б4	5		1.272.5-13.1-10.1.01.3	Облицовка 140×882		2											
			-01	Облицовка 140×440		2											
				Материал Краемочн. 0,3 1913-871-84													
Б4	6		1.272.5-13.1-10.1.01.4	Облицовка 762×16		2	2										
Б4			-01	882×16		1											
Б4			-02	882×19		2											
Б4			-03	140×19		2	2										
Б4			-04	440×16		1											
Б4			-05	440×19		2											
				<u>Стандартные изделия</u>													
				Шкафт ф8×35													
				РПМ13-0273250-6-85		5	3										
				Шуруп 2-3×20. 2. 019													
				ГОСТ 1144-80		4	4										
				<u>Прочие изделия</u>													
				Опора-наконечник 9,3-Д-04		2	2										

1.272.5-13.1-10.1.00.0

Лист 2

Рис.1

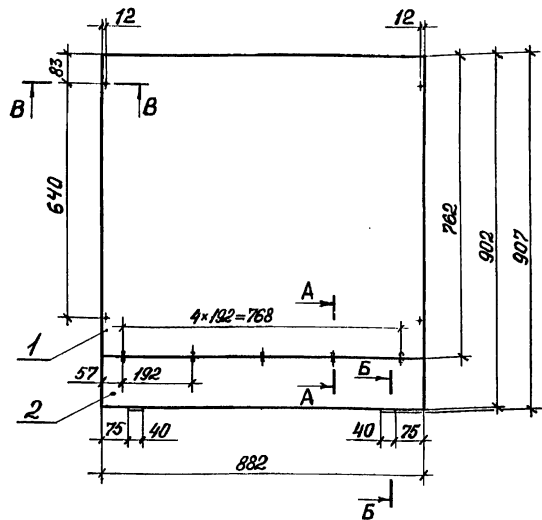
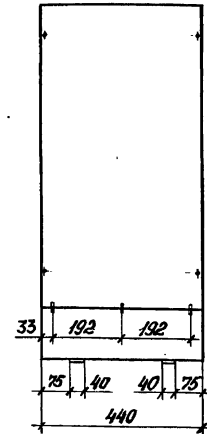
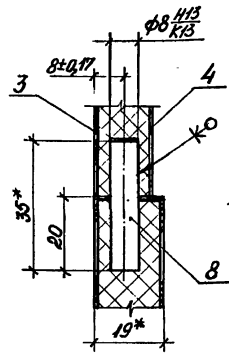


Рис.2

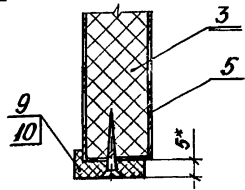
Остальное - см. рис. 1



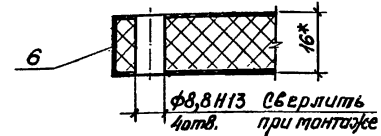
A-A(1:1)



Б-Б(1:1)



В-В(1:1)

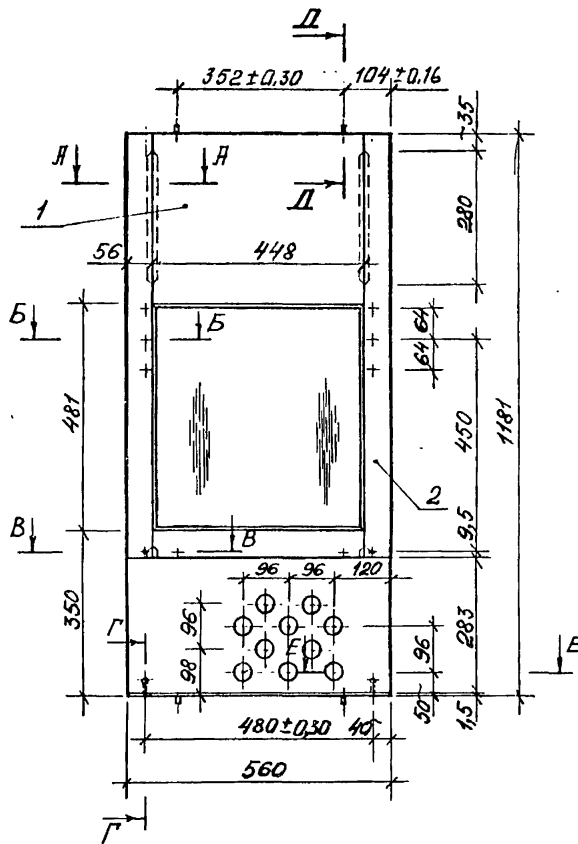


- 1.* Размеры для справок.
2. Неуказанные допуски формы и расположения поверхностей по ГОСТ 6449.3-82.
3. Клей согласно „Типовым технологическим режимам изготовления мебели.“
4. $\pm \frac{t_2}{2}$.

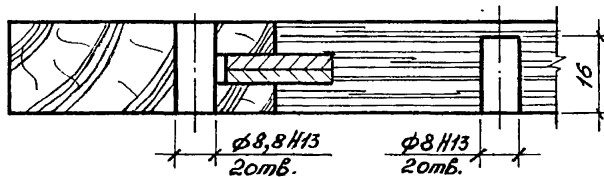
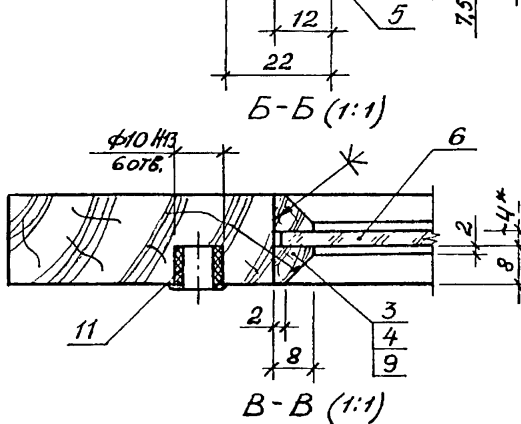
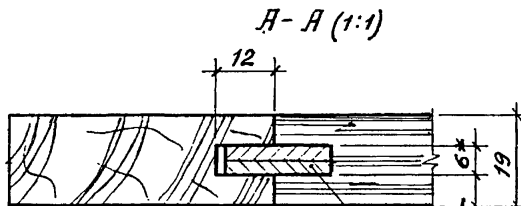
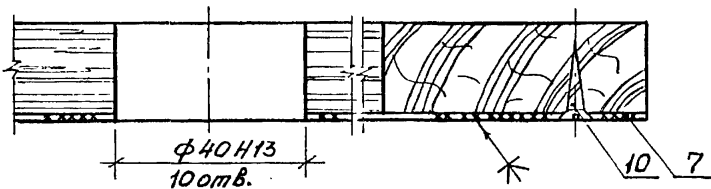
Обозначение	Рис.	Масса
1.272.5-13.1-10.1.00.0	1	9,4
-01	2	4,7

Разроб.	Солонская	Смол	1.272.5-13.1-10.1.00.0 СБ	Стала	Масса	Масштаб
Разраб.	Яковлев	СРЗ				
Пров.	Куликов	СРЗ				
Стенка съёмная Сборочный чертёж				Р	СМ	1:10
				плад.	тисл.	1
Н.контр. Давыдов				ЦНИИЭП учебных зданий		

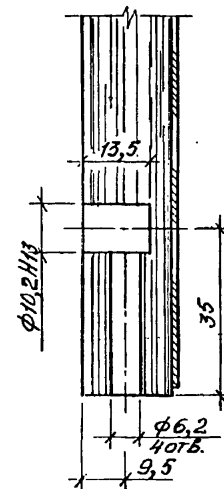
Вып. инв. №
 Подпись и дата
 Лист № позн



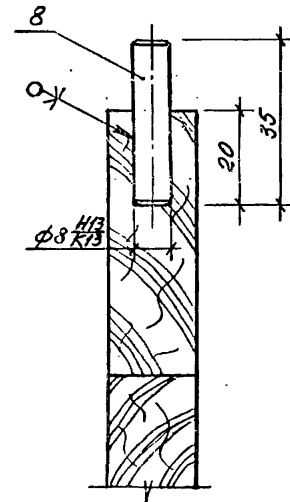
E-E (1:1)



Г-Г(1:1)



Д-Д (1:1)



- * Размеры для справок.
- Неуказанные допуски формы и расположения поверхностей по ГОСТ 6449.3-83.
- Клей согласно „Типовым технологическим режимам изготовления мебели“.
- Покрытие: органосиликатная композиция ОС-91-09 [или краска ОСМ-5] ТУ 84-133-75. III. Л4.

Разработ.	Курдина	Лист	
Разработ.	Федотистов	Дет.	
Пров.	Куликов	Лист	
Н.КОНТР.	Лавыдов		

1.272.5-13.1-10.0.01.0 СБ

Перегородка
Сборочный чертеж

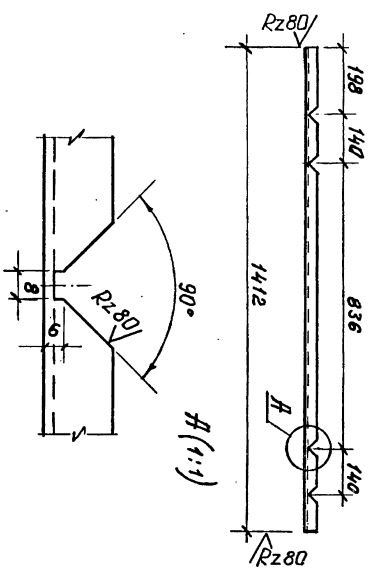
Стация	Масса	Масштаб
Р	6,6	1:10
Лист	Листа 1	
ЦНИИЭП учебных зданий		

Имя, № полд., Подпись и дата, Взам. шта. №

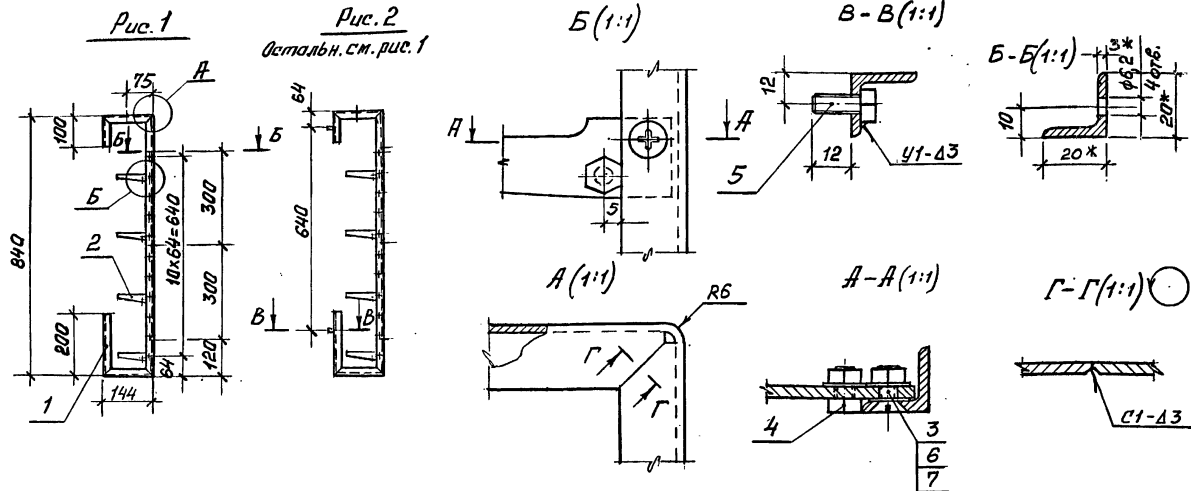
Форм.	Лист	Пол.	Обозначение	Наименование	Код на изделие		Примечание
					-	01	
				<i>Документация</i>			
43			1.272.5-13.1-10.0.02.0СБ	Сборочный чертеж	×	×	
				<i>Детали</i>			
44	1		1.272.5-13.1-10.0.02.1	Скоба (развертка)	1	1	
44	2		1.272.5-13.1-10.0.02.2	Кронштейн	4	4	
				<i>Стандартные изделия</i>			
	3			Винт М6х12.58.099			
				ГОСТ 17475-80	4	4	
				ГОСТ 7798-70			
	4			Болт М6х10.58.099	4	4	
	5			Болт М6х16.58.099		2	
	6			Гайка М6.5.099			
				ГОСТ 5915-70	8	8	
	7			Шайба 6.05.099			
				ГОСТ 11371-78	12	12	
				Разработ. Булдаков В.И. - проф. Проб. Феделева С.В. - доц.	1.272.5-13.1-10.0.02.0		
				Н. контр. Кучилова В.Ф. - доц.	Рама сантехническая		
					Сталь	Лист	Листов
					Р	1	1
					ЦНИИЭП учебных зданий		
					Формат А4		

Инд. № подл.	Подпись и дата	Взам. инв. №
И. контр. Давыдов В.А.		
Разработ. Булдаков В.И. - проф. Проб. Феделева С.В. - доц.		
Уч. инв. 20220831/ГОСТ 8809-88 Ст. 3. Сл. ГОСТ 335-89		
1.272.5-13.1-10.0.02.1		
Скоба (развертка)		
Р	См.	Масштаб
1:10	1:10	1
		ЦНИИЭП учебных зданий

Обозначение	Масса, кг.	Целометрические
1.272.5-13.1-10.0.02.1	4,25	Узоровок.
-01		Зерк. отврток.



А/А



Обозначение	Рис.	Масса, кг	Исполнен.
1.272.5-13.1-10.0.02.0	1	1,49	Изображ.
- 01			Зерк. отр.
- 02			Изображ.
- 03	2		Зерк. отр.

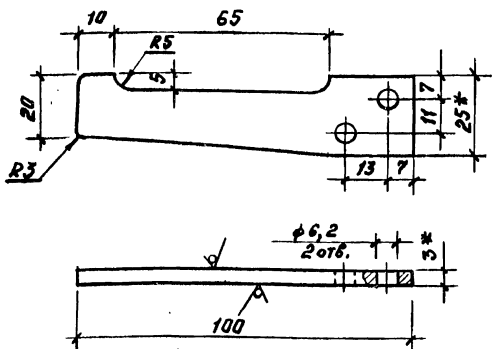
- * Размеры для справок.
- Сварные соединения - по ГОСТ 5264-80. Швы зачистить Rz 40/.
- Покрытие: эмаль ХСЗ или МЛ-12 темнокремовая ГОСТ 9754-76. III.Л4.

1.272.5-13.1-10.0.02.0 СБ		
Станд.	Масса, см. табл.	Масштаб
Р	1:10	1
ЦНИИЭП учебных зданий		

Разраб. Булдаков С.В.
Разраб. Реактиславский
Проб. Куликов

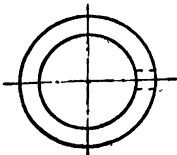
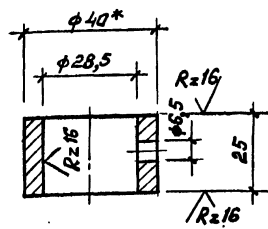
И. контр. Добыдов

Rz 80/(√)



- * Размеры для справок.
- $\pm \frac{t_2}{2}$.
- Покрытие: эмаль ХСЭ или МЛ-12 темна-кремовая ГОСТ 9754-76. III. Л4.

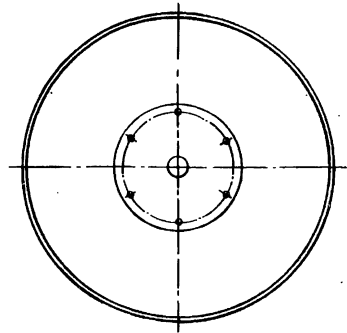
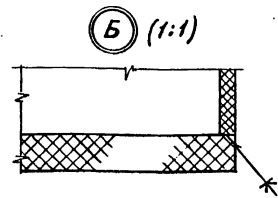
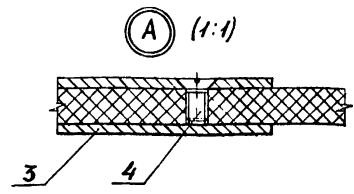
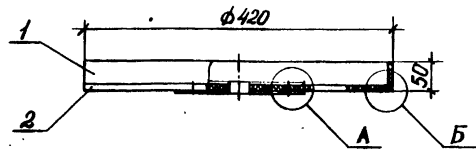
Rz 40/(√)



- * Размеры для справок.
- $\pm \frac{t_2}{2}$.
- Покрытие: эмаль ХСЭ или МЛ-12 темна-кремовая ГОСТ 9754-76. III. Л4.

Изм. № по л.	Позвоны, в дата	Выпол. ин. №	Разраб. Булдаков С. С. / Разраб. Феодосия С. С. / Прав. Куликов С. С.	1.272.5-13.1-10.0.02.2	Статус	Масса	Масштаб
				Кронштейн	Р	0,06	1:1
				Лента ЗГСТ 103-76 / Ст.З. ГОСТ 16523-70	Лист	Листов 1	ЦНИИЭП учебных зданий
И. контр.	Лабыда В. З.						

Изм. № по л.	Позвоны, в дата	Выпол. ин. №	Разраб. Булдаков С. С. / Разраб. Феодосия С. С. / Прав. Куликов С. С.	1.272.5-13.1-10.0.00.4	Статус	Масса	Масштаб
				Втулка	Р	0,13	1:1
				Ст.З. ГОСТ 380-88	Лист	Листов 1	ЦНИИЭП учебных зданий
И. контр.	Куликов С. С.						

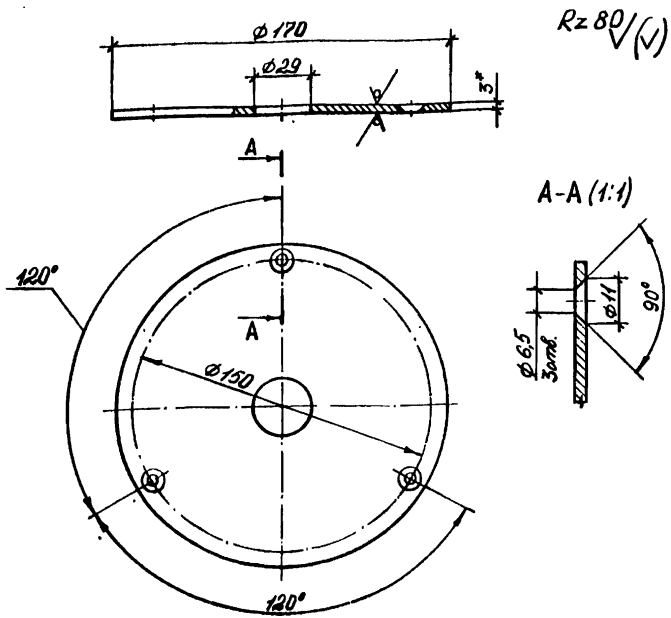


1. Размеры для справок.
 2. Неуказанные допуски формы и расположения поверхностей по ГОСТ 25069-81.

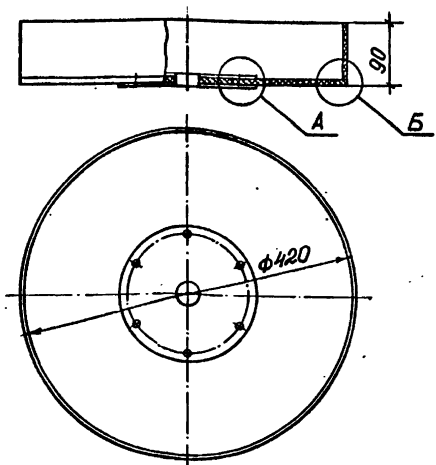
Формат	Зона	Поз	Обозначение	Наименование	Примечание
				<u>Детали</u>	
А4		1	1.272.5-13.1-10.0.03.1	Кольцо	1 0,5
А4		2	1.272.5-13.1-10.0.03.2	Дно	1 3,6
А4		3	1.272.5-13.1-10.0.03.3	Фланец	2 0,4
				<u>Стандартные изделия</u>	
				Винт М6×10,058.099	
				ГОСТ 17475-80	6

Разраб. <i>Ситалская</i>	Соглас. <i>Ситалская</i>	1.272.5-13.1-10.0.03.0			
Пров. <i>Фролотов</i>	Провер. <i>Фролотов</i>	Полка поворотная	Сталин	Масса	Масштаб
			Р	4,9	1:5
			Лист	Листов 1	
			ЦНИИЭП учебных зданий		
И.контр. <i>К.Уликов</i>					

Изм. № колл. _____
 Подпись и дата _____
 Взам. инв. № _____



1. * Размеры для справок.
 2. Покрытие: эмаль ХС9 или МЛ-12 темнокремевая ГОСТ 9754-76. III, ПЧ.



1. Размеры для справок.
 2. Калы А и Б см. докум. 1.272.5-13.1-10.0.03.0.

Рядовая зона	Поз.	Обозначение	Наименование	Примечание	
			<u>Детали</u>		
A4	1	1.272.5-13.1-10.0.03.1	-01 Кольцо	1	1,2
A4	2	1.272.5-13.1-10.0.03.2	Дно	1	3,6
A4	3	1.272.5-13.1-10.0.03.3	Фланец	2	0,4
	4		Стандартные изделия		
			Винт М6×10.058.099		
			ГОСТ 17475-80	6	

Илл. № подл.
 Подпись и дата
 Вып. № №

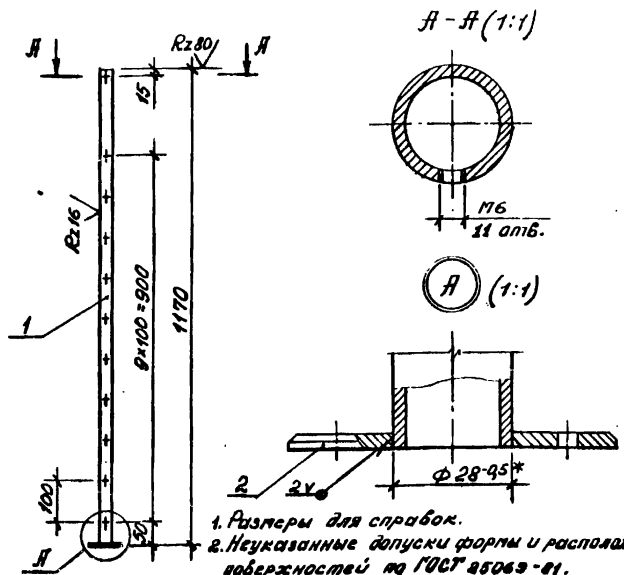
Разработ: Сокольская С.А.
 Провер: Фролостов В.В.
 Илл. № подл.
 Подпись и дата
 Вып. № №

1.272.5-13.1-10.0.03.3		
Фланец	Сталин Р	Масса 0,4
		Масштаб 1:2
Лист 3	ГОСТ 19903-74	Экз. 1
Ст 3 ГОСТ 14637-89		ЦНИИЭП учебных зданий

Илл. № подл.
 Подпись и дата
 Вып. № №

Разработ: Сокольская С.А.
 Провер: Фролостов В.В.
 Илл. № подл.
 Подпись и дата
 Вып. № №

1.272.5-13.1-10.0.04.0		
Террариум	Сталин Р	Масса 5,6
		Масштаб 1:5
Лист	Экз. 1	
ЦНИИЭП учебных зданий		



1. Размеры для справок.
2. Неуказанные допуски формы и расположения поверхностей по ГОСТ 25069-81.

3. Сварку производить по ГОСТ 5284-80.
4. Покрытие: эмаль ЦСЭ или МБ-12 тёмно-красочная ГОСТ 2754-76. Ш. 44.

Форм. зона	Поз.	Обозначение	Наименование	Кол.	Прим.
Б4	1	1.272.5-13.1-10.0.05.1	Стойка L=1170 мм		
			трубы 28*3 ГОСТ 8934-75	1	
Л4	2	1.272.5-13.1-10.0.05.2	Фланец	1	

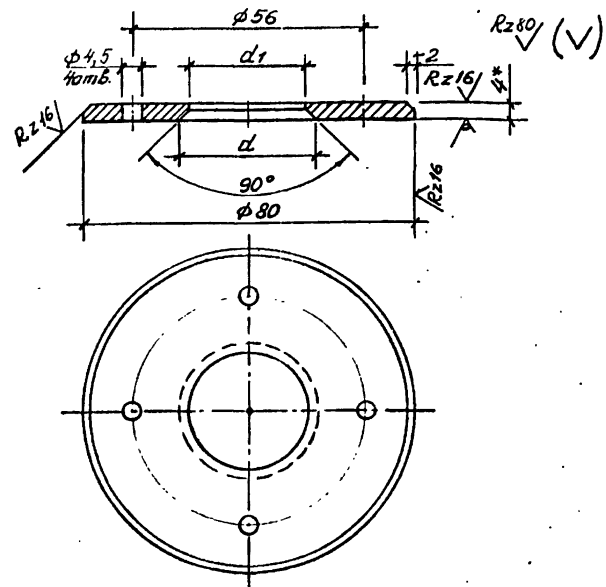
1.272.5-13.1-10.0.05.0

Стойка

Сталь	Масса	Масштаб
Р	23	1:10

Лист 1
ЦНИИЭП
учебных зданий

Н.контр. Давыдов



Обозначение	d, мм	d1, мм	Масса, кг
1.272.5-13.1-10.0.05.2	φ33	φ28	0,13
-01	φ26	φ22	0,14

1. * Размеры для справок
2. Неуказанные допуски формы и расположения поверхностей по ГОСТ 25069-81
3. ± 0,2

1.272.5-13.1-10.0.05.2

Фланец

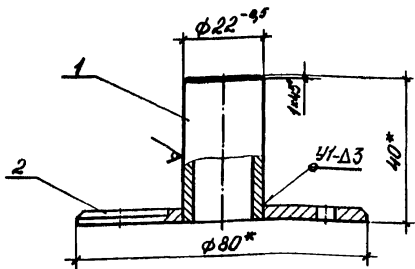
Сталь	Масса	Масштаб
Р	ст. табл.	1:1

Лист 1
ЦНИИЭП
учебных зданий

Лист 4 ГОСТ 19903-74
ст. 3 ГОСТ 14637-85

Н.контр. Давыдов

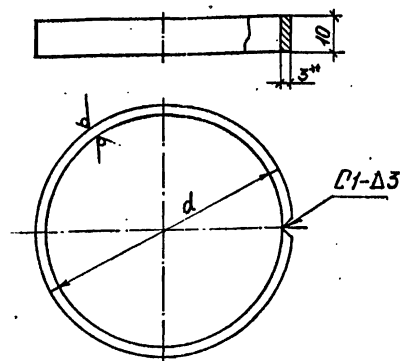
Rz80 (✓)



1. *Размеры для справок.
2. Сварные соединения - по ГОСТ 5264-80. Швы зачистить Rz40.
3. Покрытие: эмаль ХСЭ или МЛ-12 темна-красная ГОСТ 9754-76. Ш. ПЧ.

Формат	Элемент	Поз.	Обозначение	Наименование	Кол.	Примечание																																										
				<u>Детали</u>																																												
БВ	1	1.272.5-13.1-10.0.06.1	Стойка 2-40мм	1																																												
М4	2	1.272.5-13.1-10.0.05.2	Труба 22*3 ГОСТ 8734-75	1																																												
			-01 Фланец	1																																												
<table border="1"> <tr> <td>Давыдов</td> <td>Октябрьский</td> <td>Синиц</td> <td colspan="4">1.272.5-13.1-10.0.06.0</td> </tr> <tr> <td>Проб.</td> <td>Федюк</td> <td>Синиц</td> <td colspan="4"></td> </tr> <tr> <td colspan="3">Фиксатор</td> <td>Ст.групп</td> <td>Масса</td> <td colspan="2">Масштаб</td> </tr> <tr> <td colspan="3"></td> <td>Р</td> <td>0,17</td> <td colspan="2">1:1</td> </tr> <tr> <td colspan="3"></td> <td>Лист</td> <td colspan="3">Листов 1</td> </tr> <tr> <td colspan="7" style="text-align: center;">ЦНИИЭП учебных зданий</td> </tr> </table>							Давыдов	Октябрьский	Синиц	1.272.5-13.1-10.0.06.0				Проб.	Федюк	Синиц					Фиксатор			Ст.групп	Масса	Масштаб					Р	0,17	1:1					Лист	Листов 1			ЦНИИЭП учебных зданий						
Давыдов	Октябрьский	Синиц	1.272.5-13.1-10.0.06.0																																													
Проб.	Федюк	Синиц																																														
Фиксатор			Ст.групп	Масса	Масштаб																																											
			Р	0,17	1:1																																											
			Лист	Листов 1																																												
ЦНИИЭП учебных зданий																																																
<table border="1"> <tr> <td>И.контр.</td> <td>Давыдов</td> <td>Синиц</td> <td colspan="4"></td> </tr> </table>							И.контр.	Давыдов	Синиц																																							
И.контр.	Давыдов	Синиц																																														

Rz80 (✓)



Обозначение	d, мм	Длина разв, мм	Масса, кг
1.272.5-13.1-10.0.07.3	70	210	0,05
-01	90	273	0,06
-02	110	335	0,08

- 1* Размеры для справок.
2. Сварные соединения - по ГОСТ 5264-80. Швы зачистить Rz40.

Разраб.	Смолянская	Синиц	1.272.5-13.1-10.0.07.3																	
Проб.	Федюк	Синиц																		
Кольцо			Ст.групп	Масса	Масштаб															
			Р	см. табл.	1:1															
			Лист	Листов 1																
			ЦНИИЭП учебных зданий																	
<table border="1"> <tr> <td>И.контр.</td> <td>Давыдов</td> <td>Синиц</td> <td colspan="4">Лист 3 ГОСТ 19003-74</td> </tr> <tr> <td colspan="3"></td> <td colspan="4">Ст 3 ГОСТ 14637-89</td> </tr> </table>							И.контр.	Давыдов	Синиц	Лист 3 ГОСТ 19003-74							Ст 3 ГОСТ 14637-89			
И.контр.	Давыдов	Синиц	Лист 3 ГОСТ 19003-74																	
			Ст 3 ГОСТ 14637-89																	

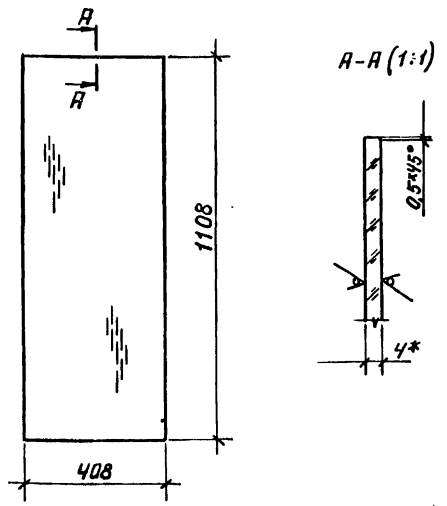
Изм. № подл.	Полное и дата	Взам. инв. №	Обозначение	Наименование	Код по катал. 1.272.5-13.1-10.0.07.0 -	Пересч. инв.
Форм.	Зам.	Пол.				
Изм. № подл.	Полное и дата	Взам. инв. №	1.272.5-13.1-10.0.07.0 СБ	Документация Сборочный чертёж	- 01/02	
Изм. № подл.	Полное и дата	Взам. инв. №	1.272.5-13.1-10.0.07.1	Детали Втулка Δ = 25 мм Труба 40×4,5 ГОСТ 8734-76	1 1 1	
Изм. № подл.	Полное и дата	Взам. инв. №	2 1.272.5-13.1-10.0.07.2	Держатель 40×25×3 Лист 3 ГОСТ 9003-74 Лист 3 ГОСТ 9657-76	1 1 1	
Изм. № подл.	Полное и дата	Взам. инв. №	3 1.272.5-13.1-10.0.07.3	Кольцо -01 Кольцо -02 Кольцо	1 1 1	
			Изработано: Сварной Проб. Фрезистов		1.272.5-13.1-10.0.07.0	
			Исполнено: ЛС		Кронштейн	
					ЦНИИЭП учебных зданий	
					Формат А1	

Изм. № подл.	Полное и дата	Взам. инв. №
Исполнено: ЛС	1.272.5-13.1-10.0.07.0 СБ	
Кронштейн Сборочный чертёж		
Лист	Масса	Масштаб
Р	ст. табл.	1:2
ЦНИИЭП учебных зданий		

Обозначение	l, мм	d, мм	Масса, кг
1.272.5-13.1-10.0.07.0	210	70	0,22
-01	230	90	0,23
-02	250	100	0,25

1. * Размеры для справок.
 2. Сварные соединения - по ГОСТ 5264-80, швы зачистить R_z 40.
 3. Покрытие: эмаль ХСЭ или МЛ-12 тёмно-красная ГОСТ 9754-76. III. ЛЧ.

Rz 80 $\sqrt{1}$



1.* Размеры для справок.

Изм. №	Дата	Внесл. инж. Ж.	Провер.	Исполн.	Разраб.	Фасадный	Стекло	Масса	Масштаб	1.272.5-13.1-10.0.00.1
					Разраб.	Фасадный	Стекло	Масса	Масштаб	
					Провер.	Куликов	Р	4,4	1:10	
							Лист	Листов	1	
							ЦНИИЭП учебных зданий			
					И.Романов	И.Абдылов	Зеркало			
							Стеклоизделие 4,0			
							ГОСТ 6799-80			

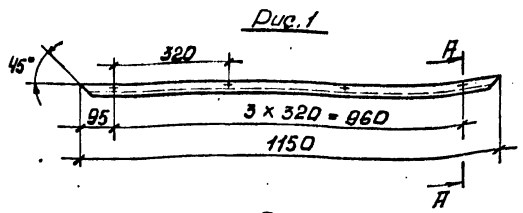
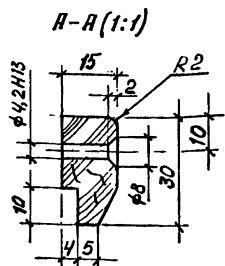
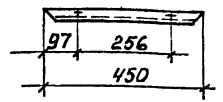


Рис. 2
Остальн. см. рис. 1

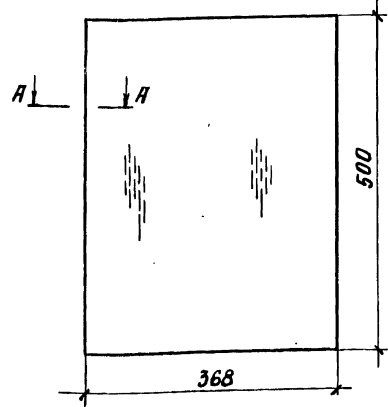


Обозначение	Рис.	Масса, кг
1.272.5-13.1-10.0.00.2	1	0,26
-01	2	0,10

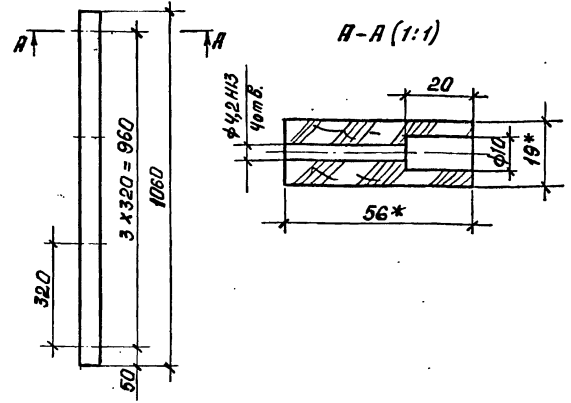
1. Неуказанные допуски формы и расположения поверхностей - по ГОСТ 6449.3-82.
2. Древесину подвергнуть гладкой пропитке антипиренатами.
3. Покрытие: органосиликатная композиция ОС-91-09. (или краска ОСМ-5) ТУ 84-133-75. П.Л.Ч. Изв. Гос. з-д им. Морозова г. Всеволожск.

Изм. №	Дата	Внесл. инж. Ж.	Провер.	Исполн.	Разраб.	Фасадный	Стекло	Масса	Масштаб	1.272.5-13.1-10.0.00.2
					Разраб.	Фасадный	Стекло	Масса	Масштаб	
					Провер.	Куликов	Р	ст. табл.	1:10	
							Лист	Листов	1	
							ЦНИИЭП учебных зданий			
					И.Романов	И.Абдылов	Раскладка			
							Пиломатериалы			
							ГОСТ 8486-86Е			

Rz 80 $\sqrt{(\vee)}$



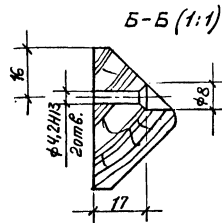
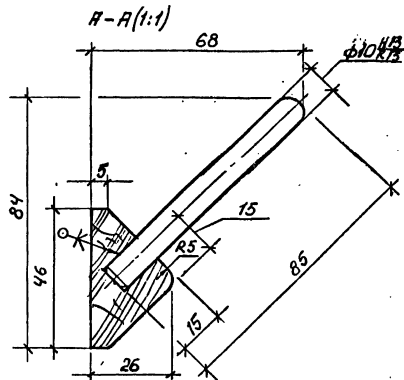
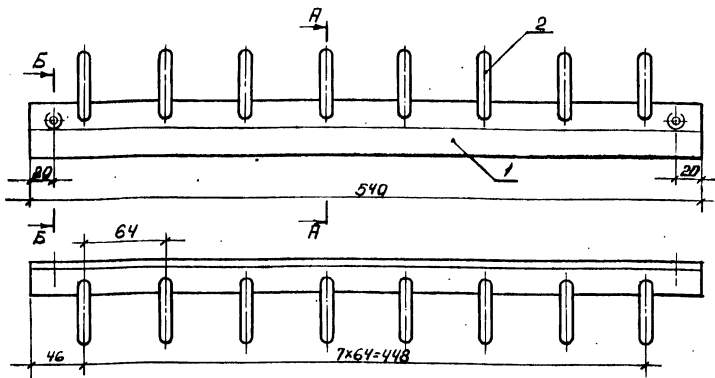
1* Размеры для справок.



- 1* Размеры для справок.
2. Неуказанные допуски формы и расположения поверхностей - по ГОСТ 6449.3-82.
3. Древесину подвергнуть гладкой пропитке антипиренатами.
4. Покрытие: органосиликатная композиция ОС-91-09, [или краска ОСМ-5] ТУ 84-133-75. III. ЛУ, Изг. Гос. з-д им. Морозова г. Всеволожск.

Изм. №	Исполн.	Проверка	Дата	Взам. инв. №		
Назначение: <i>Фасад. Фасад. Фас.</i> Проб.: <i>Кликов</i>				1. 272.5-13.1-11.0.00.1		
Полка				Сталь	Масса	Масштаб
				P	3,9	1:5
Отк. изделие в,0 ГОСТ 6799-80				Лист	Листов 1	
				ЦНИИЭП учебных зданий		
И. контр. <i>Давыдов</i>						

Изм. №	Исполн.	Проверка	Дата	Взам. инв. №		
Назначение: <i>Фасад. Фасад. Фас.</i> Проб.: <i>Кликов</i>				1. 272.5-13.1-10.0.00.3		
Стойка				Сталь	Масса	Масштаб
				P	0,6	1:10
Пиломатериалы ГОСТ 8486-86Е				Лист	Листов 1	
				ЦНИИЭП учебных зданий		
И. контр. <i>Давыдов</i>						



1. Неуказанные допуски формы и расположения поверхностей - по ГОСТ 6449.3-82.
2. Клей согласно Типовым технологическим режимам изготовления мебели.
3. Древесину подвергнуть глубокой пропитке антипиренатами.
4. Покрытие: органосиликатная композиция ОС-91-09.
[или краска ОСМ-5] ТУ 84-133-75; Ш. ЛЧ.
Изг. Гос. з-д им. Морозова г. Всеволожск.

Фарт. зона	позит.	Обозначение	Наименование	Кол.	Примечание
			<u>Детали</u>		
61	1	1.272.5-13.1-11.0.01.1	Планка 540x46x26		
			<u>Пилотматериалы</u>		
			ГОСТ 8486-86 Е	1	0,216
64	2	1.272.5-13.1-11.0.01.2	Колок L=85; φ10		
			<u>Пилотматериалы</u>		
			ГОСТ 2695-83	8	0,040

Разраб. Фрейндлих Д.И.	1.272.5-13.1-11.0.01.0		
Проб. Кустиков А.С.			
	Сушитель для пробирок	Штук./месс./массит	Р 0,54 1:25
		Лист	Листов 1
		ЦНИИЭП учебных зданий	
И.контр. Павлова В.А.			

И.контр. Павлова В.А.

Форм.	Зона	Пол.	Обозначение	Наименование	Кол. на исполн. 1.272.5-13.1-12.0.01.0-										Примечание		
					-	01											
				<u>Документация</u>													
Аз			1.272.5-13.1-12.0.01.0 СБ	Сборочный чертёж Детали Плита 16,0 Е1 ГОСТ 10632-89			×	×									
Бв	1		1.272.5-13.1-12.0.01.1	Щит 846×416 ДБСП-1,6 ГОСТ 9590-76	1	1											
Бв	2		1.272.5-13.1-12.0.01.2	Облицовка 846×416 Материал кровочн. ЦЗ ТУ 13-771-84	2	2											
Бв	3		1.272.5-13.1-12.0.01.3	846×19		1											
Бв	4		1.272.5-13.1-12.0.01.4	Плита 16,0 ЦСП-1 ГОСТ 26816-86													
				Разраб. Курдина Е.И. Проб. Фрактисов С.В.	1.272.5-13.1-12.0.01.0												
					Полка наклонная										Страна Р		
															Лист 1		
															Листов 2		
															ЦНИИЭП учебных зданий		
				И.контр. Куликов В.И.											Формат А4		

Форм.	Зона	Пол.	Обозначение	Наименование	Кол. на исполн. 1.272.5-13.1-12.0.01.0-										Примечание		
					-	01											
				Пиломатериалы ГОСТ 8486-86Е													
Бв	5		1.272.5-13.1-12.0.01.5	Борт 846×56×19 Наклейка	1	1											
Бв	6		1.272.5-13.1-12.0.01.6	330×19×19 Планка	2	2											
Бв	7		1.272.5-13.1-12.0.01.7	846×19×12 Пиломатериалы ГОСТ 2695-83	2												
Бв	8		1.272.5-13.1-12.0.01.8	Шкант L=30; φ8 Стандартные изделия	5	5											
				Шурупы ГОСТ 1145-80													
	9			1-4×25. 2.019	10												
	10			1-4×40. 2.019	6	6											
					1.272.5-13.1-12.0.01.0										Лист 2		

Рис.1

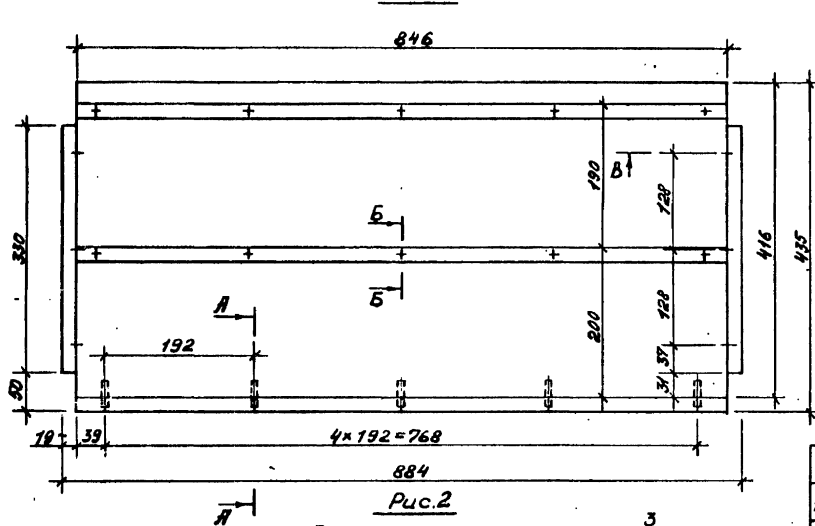
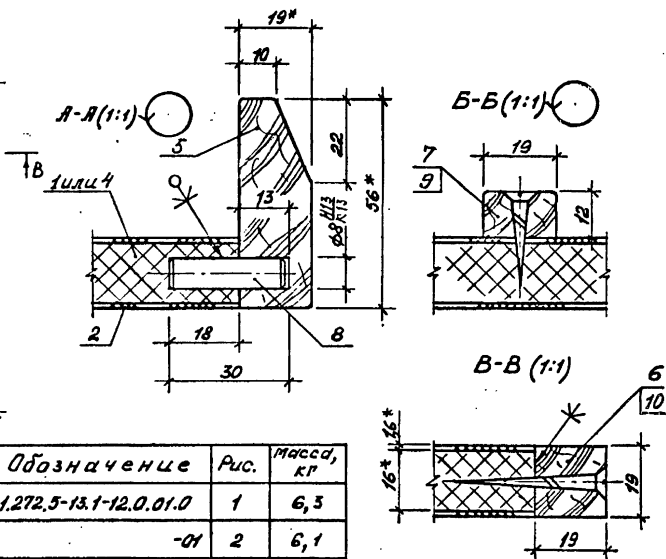
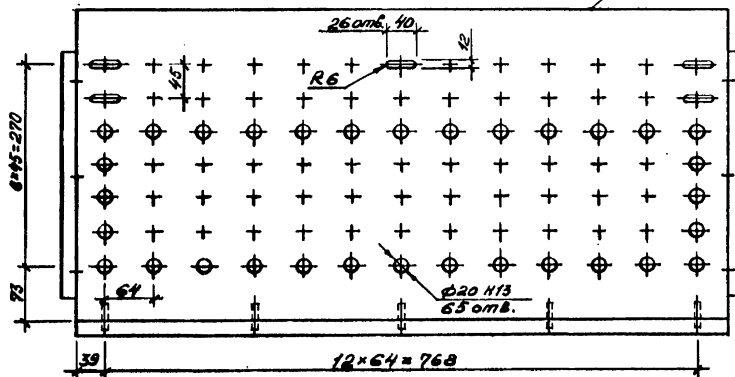


Рис.2
Истальное см.рис.1

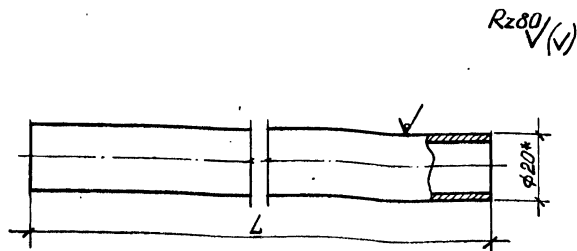


Обозначение	Рис.	Масса, кг
1.272.5-13.1-12.0.01.0	1	6,3
-01	2	6,1

- * Размеры для справок.
- Неуказанные допуски формы и расположения поверхностей - по ГОСТ 6449.3-82.
- Клей согласно "Типовым технологическим режимом изготовления мебели".
- $\pm \frac{1}{2}$.

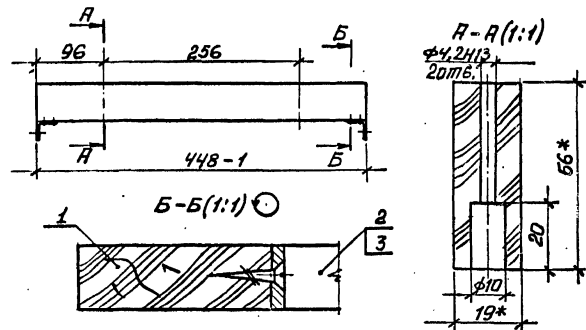
Разраб.	Курдина	Кур		1.272.5-13.1-12.0.01.0 СБ	Сталь	Масса	Масштаб	
Разраб.	Реакторов	Реа			Полка наклонная Сборочный чертёж	Р	Сл. табл.	1:5
Проб.	Кулинов	Кул						
					ЦНИИЭП учебных зданий			

Имя, № вола, Подпись и дата, Вып. № 2



Обозначение	L, мм	Масса, г
1.272.5-13.1-13.0.00.1	412	0,37
-01	846	0,75

- 1.* Размеры для справок.
2. Покрытие: Ц. 12. М. Хр. ГОСТ 9.306-85.



- 1.* Размеры для справок.
2. Неуказанные дальности фарты и расположения поверхностей - по ГОСТ 6449.3-82.
3. Древесину подвергнуть глубокой пропитке антипиренами.
4. Покрытие: органосиликатная композиция ОС-91-09, [или краска ОСТ-5] ТУ 84-133-75. III. ЛЧ. Изг. Гос. 3-д им. Морозова г. Всеволожск.

Фарты	Зона	Пов. пав.	Обозначение	Наименование	Кол.	Примечание
				<u>Металлы</u>		
54	1		1.272.5-13.1-13.0.01.1	Брусек 448×56×19 Пилотматериалы ГОСТ 8486-86 Б	1	0,24
94	2		1.272.5-13.1-01.0.00.3	Угольник Стандартные изделия Щруцл 2-4×20.016 ГОСТ 17584	2	0,04

Разработ.	Феристов	С/Х	1.272.5-13.1-13.0.01.0	С эски	Масса	Масштаб
Проб.	Кулик	Хр.				
			Опора	Р	0,32	1:5
				Лист	Листов	1
ЦНИИЭП учебных зданий				ЦНИИЭП учебных зданий		

Разработ.	Феристов	С/Х	1.272.5-13.1-13.0.00.1	Сталь	Масса	Масштаб
Проб.	Кулик	Хр.				
			Штанга	Р	ст. табл.	1:1
				Лист	Листов	1
Труда 20×2×6000-20 ГОСТ 8734-75				ЦНИИЭП учебных зданий		

Взам. инв. №

Поз. в кат.

Изм. № инв.

И. контр. Давыдов

Форм.	Зона	Пол.	Обозначение	Наименование	Код. из исх. 1.272.5-13.1-20.0.01.0-				Примеча-ние	
					-	01	02	03		04
				<u>Документация</u>						
ИЗ			1.272.5-13.1-20.0.01.0СБ	Сборочный чертеж Детали	X	X	X	X	X	
				Дет. медельн. 16,0Е1						
				ТУ 13-04-02-87						
БУ	1		1.272.5-13.1-20.0.01.1	Щит 2038x68	1	1				
			-01	1046x68			1			
			-02	1246x68				1		
			-03	2020x68					1	
				Материал краточн.						
				ТУ 13-771-84						
БУ	2		1.272.5-13.1-20.0.01.2	Облицовка 2038x16	2	2				
			-01	1046x16			2		} для паз.3	
			-02	1246x16				2		
			-03	2020x16						2
Разраб. Проектной Служ. Проб. Куликов <i>В.В.</i>					1.272.5-13.1-20.0.01.0				Стр. Лист Листов Р 1 2 ЦНИИЭП учебных зданий	
И.контр. Лавыдов <i>В.В.</i>					Наличник					

Формат А4

Форм.	Зона	Пол.	Обозначение	Наименование	Код. из исх. 1.272.5-13.1-20.0.01.0-				Примеча-ние	
					-	01	02	03		04
				-04	68x16	1	1		2	
				-05	96x16	1	1	2	2	
				Плита 16,0						} взятая для исп.04
				ЦСП-1 ГОСТ 26816-86						
БУ	3		1.272.5-13.1-20.0.01.03	Щит 2020x68					1	
БУ	4		1.272.5-13.1-20.0.01.04	Облицовка 2020x68						
				Материал облицов.						
				ТУ 13-811-82					2	

1.272.5-13.1-20.0.01.0

Лист 2

Формат А4

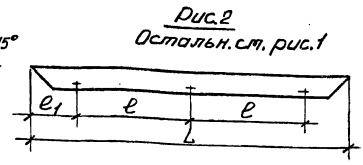
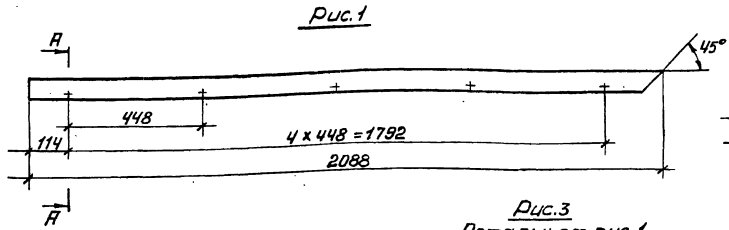
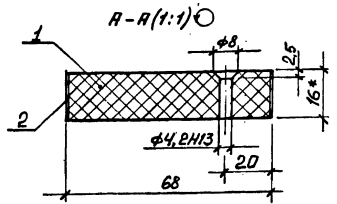
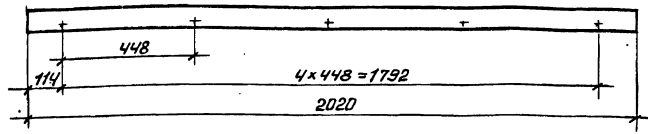


Рис.3
Остальн. см. рис.1



Обозначение	L, мм	B, мм	B ₁ , мм	Рис.	Исполнение	Масса, кг
1.272.5-13.1-20.0.01.0				1	Изобразжено	1,6
-01				1	Зерк. отражен.	1,6
-02	1046	384	139	2		0,8
-03	1246	448	175	2		0,9
-04				3		1,5

- 1.* Размеры для справок.
2. Неуказанные допуски формы и расположения поверхностей - по ГОСТ 6449,3-82.

Изобр. Проект. С.И.И.	1.272.5-13.1-20.0.01.0СБ		
Проб. С.С.И.	Наличник		
	Сборочный чертеж		
	Италия	Масса	Масштаб
	Р	Ст. табл.	1:10
	Лист 1 из 1		
	ЦНИИЭП		
	учебных зданий		
Инженер Л.В.И.			

Унк. № 100. Идентификация и дата. Разреш. инж. № 100

Изм. № по сл.		Подпись и дата		Взам. инв. №		Обозначение		Наименование		Кол. на исполн. 1.272.5-13.1-21.0.01.0-				Примеча-ние
Форм.	Зона	Подп.				-	01	02	03					
А3							1.272.5-13.1-21.0.01.0СБ	Документация	Сварочный чертёж	×	×	×	×	
								Детали						
								Пломатериалы						
								ГОСТ 8486-86Е						
Б4	1						1.272.5-13.1-21.0.01.1	Брусок 3080×74×38	2		2			
								-01 2820×74×38		2		2		
Б4	2							-02 1046×74×38	2	2				
								-03 1246×74×38			2	2		
А4	3						1.272.5-13.1-21.0.01.2	Угольник	2	2	2	2		
								Стандартные изделия						
								Шуруп 1-6×30.2.019						
								ГОСТ 1145-80	6	6				
										1.272.5-13.1-21.0.01.0				
										Рама				Страна Р
										Монтажная				Лист 1
														Листов 1
														ЦНИИЭП учебных зданий
														Формат А4

Изм. № по сл.		Подпись и дата		Взам. инв. №		Обозначение		Наименование	
А4							1.272.5-13.1-21.0.01.2	Угольник	
								Уголок	
								Страна Р	
								Лист 1	
								Листов 1	
								ЦНИИЭП учебных зданий	

3. ± 0.2
 4. Покрытие: эмаль ХСЭ или П-В-12 тепло-красно-бл
 вкл ГОСТ 9757-76. III-IV

1* Размер для справок.
 2. Неказанные размеры
 форм и расположения
 для победности по
 ГОСТ 25069-81.

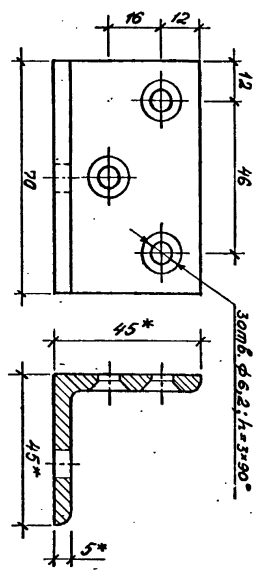
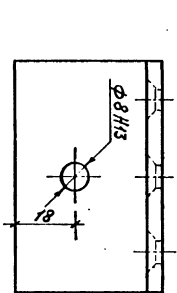


Рис. 1

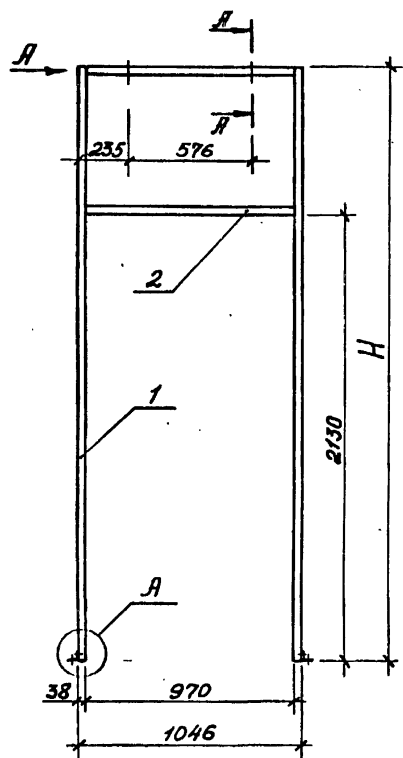
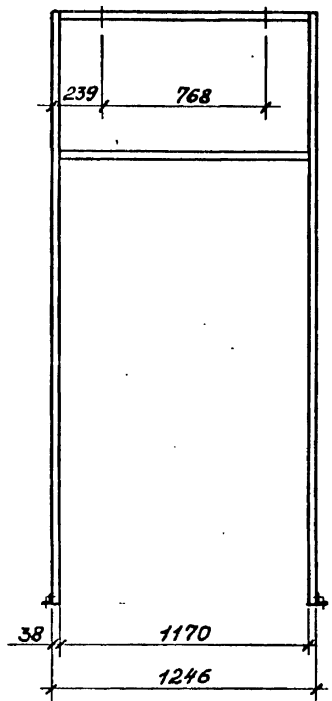
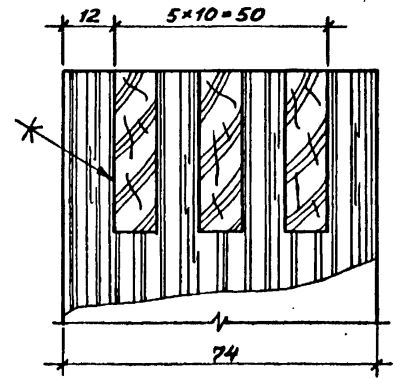


Рис. 2

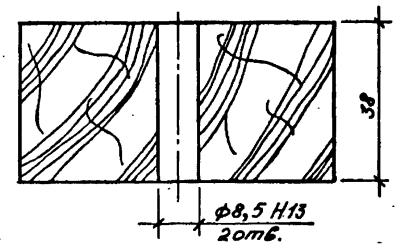
Остальное см. рис. 1



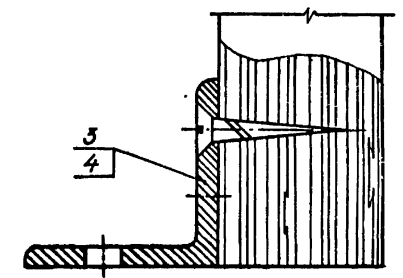
А (1:1)



А-А (1:1)



А (1:1)



1. Размеры для справок.
2. Неуказанные допуски формы и расположения поверхностей по ГОСТ 6449.3-82.
3. Клей согласно „Типовым технологическим рецептам изготовления мебели“.
4. $\pm \frac{0.2}{2}$.

Обозначение	Рис.	H, мм	Масса, кг
1.272.5-13.1-21.0.01.0	1	3080	12,1
-01		2820	11,3
	2	3080	12,7
-03		2820	11,9

1.272.5-13.1-21.0.01.0 СБ					
Разработчик: Курдюмов А.М.	Проверено: Куликов В.В.	Составлено: С.В.			
Рама монтажная Сборочный чертёж			Стадия	Масса	Масштаб
			Р	С.М. табл.	1:20
Лист			Листов 1		
ЦНИИЭП учебных зданий					
И.понтр.	Давыдов	В.В.			

Изм. № подл. Подпись и дата. Взам. инв. №