

ТИПОВЫЕ СТРОИТЕЛЬНЫЕ КОНСТРУКЦИИ, ИЗДЕЛИЯ И УЗЛЫ

СЕРИЯ 1.272.5-12

ВСТРОЕННАЯ МЕБЕЛЬ
ДЛЯ ПОМЕЩЕНИЙ ТРУДОВОГО ОБУЧЕНИЯ

ВЫПУСК 1

ИЗДЕЛИЯ
РАБОЧИЕ ЧЕРТЕЖИ

ТИПОВЫЕ СТРОИТЕЛЬНЫЕ КОНСТРУКЦИИ, ИЗДЕЛИЯ И УЗЛЫ

СЕРИЯ 1.272.5-12

ВСТРОЕННАЯ МЕБЕЛЬ
ДЛЯ ПОМЕЩЕНИЙ ТРУДОВОГО ОБУЧЕНИЯ

ВЫПУСК 1

ИЗДЕЛИЯ
РАБОЧИЕ ЧЕРТЕЖИ

РАЗРАБОТАНЫ
ЦНИИЭП учебных зданий
Главный инженер института
Главный архитектор проекта



А.К.Ляхович
В.В.Куликов

Утверждены Госкомархитектуры
письмом от 21.12.90. № ЮИ-2-1689

Введены в действие ЦНИИЭП учебных зданий
с 01.07.91. Приказ от 22.03.91. № 7

Обозначение документа	Наименование	Стр.
1.272.5-12.1-ТТ	Технические требования	4
1.272.5-12.1-1.0.01.0	Рама	8
1.272.5-12.1-1.0.01.0 СБ	Рама Сборочный чертеж	9
1.272.5-12.1-1.0.02.0	Стенка горизонтальная	13
1.272.5-12.1-1.0.02.0 СБ	Стенка горизонтальная Сборочный чертеж	14
1.272.5-12.1-1.0.03.0	Стенка баковая	15
1.272.5-12.1-6.0.01.0	Штанга	16
1.272.5-12.1-1.0.03.0 СБ	Стенка баковая Сборочный чертеж	17
1.272.5-12.1-1.0.04.0	Стенка фасадная	18
1.272.5-12.1-1.0.04.0 СБ	Стенка фасадная Сборочный чертеж	19
1.272.5-12.1-1.0.05.0	Дверь	20
1.272.5-12.1-1.0.05.0 СБ	Дверь Сборочный чертеж	21
1.272.5-12.1-1.0.06.0	Полка	23

Обозначение документа	Наименование	Стр.
1.272.5-12.1-1.0.06.0 СБ	Полка Сборочный чертеж	24
1.272.5-12.1-1.0.07.0	Полка наклонная	25
1.272.5-12.1-1.0.07.0 СБ	Полка наклонная Сборочный чертеж	26
1.272.5-12.1-1.0.08.0	Рамка	27
1.272.5-12.1-1.0.08.0 СБ	Рамка Сборочный чертеж	27
1.272.5-12.1-1.0.09.0	Плнтус	28
1.272.5-12.1-1.0.09.0 СБ	Плнтус Сборочный чертеж	28
1.272.5-12.1-1.0.10.0	Карниз	29
1.272.5-12.1-1.0.10.0 СБ	Карниз Сборочный чертеж	30
1.272.5-12.1-1.0.11.0	Штанга	31
1.272.5-12.1-7.0.00.1	Перегородка	32
1.272.5-12.1-1.0.00.1	Стенка задняя	32
1.272.5-12.1-6.0.00.1	Штанга	34
1.272.5-12.1-1.0.00.2	Брусек	34
1.272.5-12.1-2.0.01.0	Перекладина	35

Илл. № покл.
Подпись и дата
Взам. инв. №

Рязань Куликов
Исп. Курдина
Проб. Феодосий

1.272.5-12.1
Содержание
выпуска 1
Стандия Лист Листов
Р 1 4
ЦНЦЭП
учебных зданий

Илл. № покл.
Подпись и дата
Взам. инв. №

1.272.5-12.1
Лист
2

Исп. № подл.

Подпись и дата

Взам. инв. №

Обозначение документа	Наименование	Стр.
1.272.5-12.1-2.0.01.2	Фланец	35
1.272.5-12.1-2.0.02.0	Короб	36
1.272.5-12.1-2.0.03.0	Гребенка	
1.272.5-12.1-2.0.02.0СБ	Короб Сборочный чертёж	37
1.272.5-12.1-2.0.03.0СБ	Гребенка Сборочный чертёж	38
1.272.5-12.1-1.0.00.3	Угольник	39
1.272.5-12.1-2.0.00.2	Кранштейн	
1.272.5-12.1-2.0.00.3	Фиксатор	40
1.272.5-12.1-1.0.01.4	Планка	
1.272.5-12.1-3.0.01.0	Лоток	41
1.272.5-12.1-3.0.01.0СБ	Лоток Сборочный чертёж	42
1.272.5-12.1-7.0.01.0	Палка стационарная	43
1.272.5-12.1-7.0.01.0СБ	Палка стационарная Сборочный чертёж	
1.272.5-12.1-8.0.02.0	Барт упорный	44
1.272.5-12.1-8.0.02.0СБ	Барт упорный Сборочный чертёж	
1.272.5-12.1		Лист 3

Исп. № подл.

Подпись и дата

Взам. инв. №

Обозначение документа	Наименование	Стр.
1.272.5-12.1-9.1.00.0	Основание	45
1.272.5-12.1-9.1.01.0	Стенка	46
1.272.5-12.1-9.1.01.0СБ	Стенка Сборочный чертёж	47
1.272.5-12.1-9.2.00.0	Палка	48
1.272.5-12.1-9.2.00.0СБ	Палка Сборочный чертёж	49
1.272.5-12.1-9.2.00.1	Угольник	50
1.272.5-12.1-9.0.01.0	Рама	51
1.272.5-12.1-7.0.00.2	Скоба	
1.272.5-12.1-9.0.01.0СБ	Рама Сборочный чертёж	52
1.272.5-12.1-9.0.02.0	Стенка горизонтальная	53
1.272.5-12.1-9.0.02.0СБ	Стенка горизонтальная Сборочный чертёж	
1.272.5-12.1-9.0.03.0	Заглушина	54
1.272.5-12.1-9.0.03.0СБ	Заглушина Сборочный чертёж	
1.272.5-12.1		Лист 4

Настоящая серия "Встроенная мебель для помещений трудового обучения"

состоит из 2 выпусков:

- вып.0 "Указания по применению и монтажно-сборочным работам";
- вып.1 "Изделия. Рабочие чертежи".

Разработка рабочих чертежей серии выполнена с усовершенствованием конструкции рамного каркаса по результатам изготовления и годичной эксплуатации опытных образцов в условиях школы взамен ранее действующей серии I.272.5-7.

Настоящий выпуск предназначен для изготовления изделий в условиях специализированных предприятий деревообрабатывающей промышленности (ДОКов, ДОЗов, фабрик). Комплектацию готовых изделий, поставляемых потребителю в разобранном виде, производит завод-изготовитель по спецификациям к схемам расположения, приведенным в выпуске 0.

Все изделия встроенной мебели выполнены в едином архитектурно-художественном и конструктивно-технологическом решении, в строгом соответствии с рабочими чертежами и настоящими техническими требованиями.

На период до установления стандарта на общие технические условия к встроенной мебели для общественных зданий, технический уровень качества набора должен отвечать показателем ГОСТ 26138-84. Двухлицевые секции должны изготавливаться из трудногорючих материалов, в соответствии с требованиями СНиП 2.01.02-85 к несущим перегородкам с пределами огнестойкости и распространения огня 0,5ч...0,25ч в зданиях I-II степени огнестойкости. 0см...0см

I. ТЕХНИЧЕСКИЕ ТРЕБОВАНИЯ

I.1. Изделия встроенной мебели для помещений трудового обучения (в ПТУ, общеобразовательных школах) должны соответствовать образцам, выполненным заводом-изготовителем, согласованным и утвержденным в установленном порядке.

Функциональные размеры изделий должны соответствовать параметрам исходных функционально-технических требований и проектной документации с учетом ГОСТ 18666-86 и РТМ.

I.2. Применяемые основные и отделочные материалы должны соответствовать "Перечню материалов", утвержденному Министерством здравоохранения СССР. Основными материалами для изготовления служат:

- шпона материалы ГОСТ 8486-86B;
- плита 16,0 ГОСТ 10632-89, ДБСП-I,6 ГОСТ 9590-76,
- материал кромочный ТУ I3-771-84;
- плита 6,0 ГОСТ 4598-86, материал рулонный ТУ I3-817-82;
- детали мебельные 16,0 ТУ I3-417-80;
- плита 6,0 ТУ ОП I3-04-07-87
- плита 16,0 ЦСП-I ГОСТ 26816-86 } в порядке замены (только для секций-перегородок);
- стеклозаделке 4,0 ГОСТ 6799-80;
- фанера клееная 10,0 и 8,0 ГОСТ 3916.2-90;
- ДВП 4,0 ГОСТ 8904-81;
- круг 10,0 и 5,0 ГОСТ I133-71;
- труба 28x25xI,5 ТУ I4-3-870-79, труба 40x20x3 ГОСТ 8645-68.

I.3. Влажность деталей из древесины и древесных материалов должна быть 8 ±2%, вставных шпвов (шкантов) - не более 6%. Параметр шероховатости отделяемых видимых поверхностей до покрытия, должен быть не более 16 МКМ, а для невидимых поверхностей с которыми соприкасается человек в процессе эксплуатации, не более 63 МКМ.

Предел прочности при скалывании по клеевому слою фанеры не должен быть менее 10 кгс/см², массивной клееной древесины - менее 20 кгс/см² по ГОСТ I6371-84.

I.4. Фасадные и рабочие поверхности изделий блокируемых по ширине и высоте, должны быть подобраны по породе, текстуре (рисунку) и цвету, а остальные лицевые - по породе, цвету и виду среза (тангенциальный, радиальный, полурадикальный).

I.5. Не допускается применять в мебели щиты из древесностружечных и цементностружечных плит с необлицованными кромками, кроме невидимых поверхностей в сопрягаемых соединениях.

I.6. Элементы сборочных единиц и деталей должны быть изготовлены с качеством и точностью, обеспечивающими многократное проведение монтажа и демонтажа сборно-разборных конструкций, крепящихся между собой на шкантах, стяжках 2.2-Г, 2.2-Ф и шурупах, без дополнительной подгонки изделий.

Изм. № по вл. | Подпись и дата | Взам. инв. №

Изм. № по вл. | Подпись и дата | Взам. инв. №

Разраб.	Куликов	И.С.	I.272.5-12.I- TT	Страницы	Лист	Листов
Пров.	Семенов	В.И.				
ТЕХНИЧЕСКИЕ ТРЕБОВАНИЯ			ЦНИИЭП учебных зданий			
Н. КОНТР.	Давыдов	С.И.				

I.272.5-12.I- TT	Лист
	2

1.7. Передвижные (выдвижные, раздвижные) элементы должны иметь свободный ход без заеданий и перекосов. Заусенцы на поверхности изделий не допускаются, углы и ребра должны быть притуплены. Покрытия на поверхностях изделий должны опосредствовать гигиеническому содержанию встроенной мебели, а пользование ею должно быть безопасным.

1.8. Прочность крепления дверей высотой до 1200 мм должна быть не менее 15 да Н (15 кгс), а для дверей свыше 1200 мм - не менее 20 да Н (20 кгс).

1.9. Лакокрасочные и пленочные защитно-декоративные покрытия на изделиях из древесины и древесных материалов должны соответствовать ОСТ 13-27-82, на изделиях из металла ГОСТ 9.032-74.

Набор должен быть выполнен из однородных материалов и иметь единообразную отделку и цветовое решение.

1.10. Прозрачные лаковые и непрозрачные эмалевые покрытия на лицевых поверхностях (в т.ч. фасадных и рабочих) выполняются по I-ой категории (тоже по III классу ГОСТ), на остальных поверхностях - по 2-ой категории.

1.11. Фурнитура и дополнительный тон в отделке изделий должны быть одинакового цвета с основными поверхностями, или гармонизировать, в сочетании с ними. Рисунок облицовки и цвет покрытий принимать по эталонам 1...7 ГОСТ 22046-86 (приложение 2).

1.12. Варианты облицовки и защитно-декоративных покрытий приведены в табл.1.

Таблица 1

Ва-ри-ант	Отделяемые поверхности	Вид облицовочного материала	Группа покрытия по ОСТ 13-27-82 (ГОСТ 9.032-74), № колера
I	Все лицевые	Материал облицовочный на основе бумаг, пропитанных термореактивными полимерами	ТР.А(Б)I.ПГ.9 ТР.А(Б)2.ПГ.9 ТР.ВI.ПГ.9
	а.Остальные пласти- цитовых деталей	Декоративный бумажно- слоистый пластик	-
	б.Необлицовываемые подложки /в рамках, рам-	(в секциях-перегородках с глубокой про-	Органосиликат, ком- позит. ОС-9I-09.Ш.Л4

I.272.5-12.1- TT

Лист

3

Ва-ри-ант	Отделяемые поверхности	Вид облицовочного материала	Группа покрытия по ОСТ 13-27-82 (ГОСТ 9.032-74), № колера
	ных дверях, перегородках, коробах, гребенках, лотках/	пнткой антигиренами)	или красна ОСМ-5 ТУ 84-133-75. Ш.Л4
	в.Металлические элементы	-	Эмаль МI-12 темно-красная ГОСТ 9754-76.Ш.Л4
2	Фасадные Прочие лицевые	Декоративный бумажно- слоистый пластик Шпон березовый, или материал облицовочный на основе пропитанных бумаг с глубокой степенью отверждения смолы, или по слов нматлевки	- Эмаль НI-П. БI.Н.ПГ.3 № колера 20, 30 либо 52, I15 (отдельно)
3	Фасадные Прочие лицевые	Декоративный бумажно- слоистый пластик Шпон древесины I группы /бух, береза, сосна/ или материал облицовочный на основе пропитанных бумаг с глубокой степенью отверждения смолы	- Лак НI-243. А(Б)I.П.М.3, или Лак ПЗ-250М. А2.П.М.9
4	Все лицевые	Декоративный бумажно- слоистый пластик	-
5	Фасадные Прочие лицевые	Шпон березовый, или материал облицовочный на основе пропитанных бумаг с глубокой степенью отверждения смолы Шпон древесины I группы, или материал облицовочный на основе пропитанных бумаг с глубокой степенью отверждения смолы или	Эмаль НI-П. БI.Н.ПГ.3 № колера 20, 30 либо 52, I15 (отдельно) Лак НI-243. А(Б)I.П.М.3, или Лак ПЗ-250М. А2.П.М.9

I.272.5-12.1- TT

Лист

4

Ва-ри-ант	Отделяемые поверхности	Вид облицовочного материала	Группа покрытия по ОСТ 13-27-82 (ГОСТ 9.032-74), № колера
6	Фасадные	материал облицовочный на основе бумаг, пропитанных термореактивными полимерами	ТР.А(Б)1.ПГ.9 ТР.А(Б)2.ПГ.9 ТР.В1.ПГ.9
	Прочие лицевые	Шпон строганный древесины дуба, ясеня, карагача и т.п. из 2 групп или материал облицовочный на основе пропитанных бумаг с глубокой степенью отверждения смолы	Лак ПЭ-250М. А(Б)1.П.М.9, или Лак УР-277М. А1.П.М.9 или Лак МП-2111. А1.П.М.9
		Шпон березовый, или материал облицовочный на основе пропитанных бумаг с глубокой степенью отверждения смолы	Эмаль НЦ-11. Б1.Н.ПГ.3 № колера 20,30 либо 52, 115 (отдельно)

Примечание: 1. Варианты 2...6 соответствуют номерам XI, XII, X, IX, VIII типовых вариантов прекокуранта № 56-01-01, в последовательности их записи.

2. Покрытия необлицовываемых поверхностей по п.6 вар.1 распространяются на все варианты в исполнении "перегородок".

3. В вариантах 2...5 прозрачные покрытия на шпоне древесины I группы, наносятся с предварительным тонированием древесины слабонасыщенным раствором морилки.

4. Номера колеров указаны по "Альбому колеров. Стройиздат. 1983".

5. Облицовка и покрытие для изделий одной партии могут быть приняты только по одному варианту.

2. ПРАВИЛА ПРИЕМКИ

2.1. Готовые изделия предъявляют к приемке партиями. Партией считают количество изделий одного наименования, оформленное одним документом.

I.272.5-12.I-ТТ

Лист

5

2.2. В состав изделий встроенной мебели, подвергаемых внешнему осмотру при приемке партиями грушевых марок, входит 9 наименований, согласно таблицы I "Номенклатура изделий" выпуска 0.

2.3. Для проверки соответствия изделий настоящим техническим требованиям, изготовитель должен проводить периодические (в согласованные сроки) и типовые испытания, а протоколы испытаний предъявлять потребителю по его требованию.

3. МЕТОДЫ КОНТРОЛЯ

3.1. Внешний осмотр изделий проводят без применения увеличительных приборов. Размеры изделий проверяют универсальными измерительными инструментами с ценой деления, равной 1 мм, шаблонами, предельными калибрами.

3.2. Шероховатость поверхностей деталей из древесины и древесных материалов определяют по ГОСТ 15612-85, блеск прозрачного лакового покрытия - по ГОСТ 16143-81.

3.3. Допускается определять шероховатость поверхностей и блеск покрытий сравнением с образцом (эталоном).

4. МАРКИРОВКА, УПАКОВКА, ТРАНСПОРТИРОВАНИЕ И ХРАНЕНИЕ

4.1. Каждое изделие и его исполнение должны иметь маркировку (штамп, нанесенный несмываемой краской или этикетку, изготовленную типографским способом) предприятия-изготовителя по установленной форме.

Маркировка должна включать марку изделия на конкретное исполнение (например, С1.2) и располагаться на поверхностях, невидимых при нормальной эксплуатации.

4.2. Встроенная мебель, поставляемая потребителю в разобранном виде - комплектами составных частей, должна сопровождаться инструкцией по монтажу (сборке), схемой монтажа (сборки) и перечнем комплектующих и крепежных изделий.

4.3. Комплекты изделий должны перевозиться в упаковке из картона всеми видами транспортных средств, или в других видах упаковки и другими способами, обеспечивающими сохранность перевозки.

I.272.5-12.I-ТТ

Лист

6

4.4. Изделия, перевозимые с перегрузкой на другие виды транспорта, должны иметь тару жесткой конструкции. Влажность древесины тары не должна превышать 22%.

4.5. Транспортироваться и храниться упакованные комплекты встроенной мебели, должны в положении, указанном предупредительными надписями.

4.6. Упаковывание, транспортирование и хранение стекол должно соответствовать требованиям ГОСТ 6799-80 и ГОСТ 15469-82.

4.7. На упаковку элементов мебели и тару для остекленных дверей секции С4, должна быть нанесена транспортная маркировка и манипуляционные знаки, имеющие значения: "Бойтся сырости", "Осторожно хрупкое", "Верх, не кантовать" по ГОСТ 14192-77.

4.8. Демонтированные изделия должны храниться в разобранном виде, в сухих закрытых помещениях.

5. УКАЗАНИЯ ПО ЭКСПЛУАТАЦИИ (ПРИМЕНЕНИЮ)

5.1. Встроенная мебель монтируется на месте эксплуатации (в здании) по указаниям выпуска 0, в точном соответствии со схемами расположения элементов сборных конструкций, согласно технологии и архитектурно-планировочным параметрам помещений трудового обучения.

5.2. Встроенной мебелью для помещений трудового обучения (школьников в общеобразовательных школах) оборудуются мастерские для мальчиков и мастерские обслуживающего вида труда для девочек У-УП классов, комбинированные мастерские и для практикумов для УШ-ХI классов, инструментальные, лаборантские (комнаты мастера), специализированные кабинеты и заготовительные помещения.

5.3. Область применения распространяется на общеобразовательные и специализированные школы и школы-интернаты, межшкольные учебно-производственные комбинаты, профессионально-технические училища, учебные заведения для подготовки и переподготовки рабочих кадров и внешкольные учреждения.

I.272.5-I2.I-ТТ

Лист 7

5.4. Секции, блокируемые в шкафы, согласно примерам компоновки, должны крепиться между собой по месту, по центру корпуса на 4 стяжки 2.2-Ф (97), аналогично узлу I. вып.0.

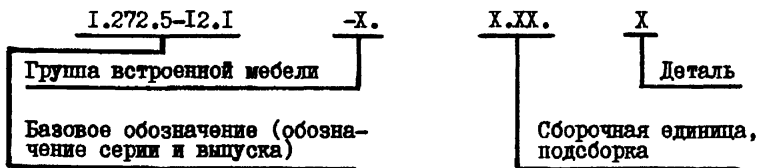
5.5. Все секции набора должны эксплуатироваться закрепленными к строительным конструкциям: пристенные - к стене; секции-перегородки - к полу и потолку, либо к полу и ригелю, соответственно узлам.

6. ГАРАНТИИ ПОСТАВЩИКА

6.1. Изготовитель должен гарантировать соответствие изделий рабочим чертежам серии и техническим требованиям при соблюдении правил транспортирования и хранения по ГОСТ 26138-84 (п.6.6).

6.2. Гарантийный срок эксплуатации изделий, со дня получения их потребителем и установки - 24 месяца.

6.3. Для обозначения документов в данном выпуске принята следующая система:



I.272.5-I2.I-ТТ

Лист 8

Изм. № по ст. Подпись и дата Взам. инв. №

Изм. № по ст. Подпись и дата Взам. инв. №

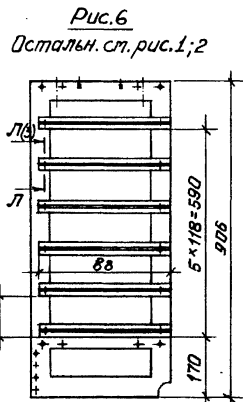
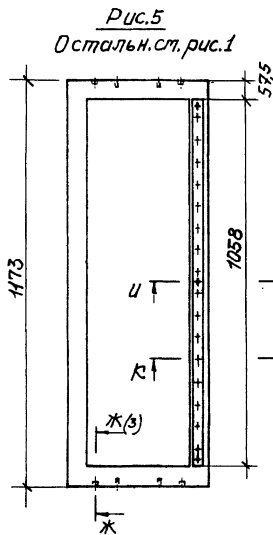
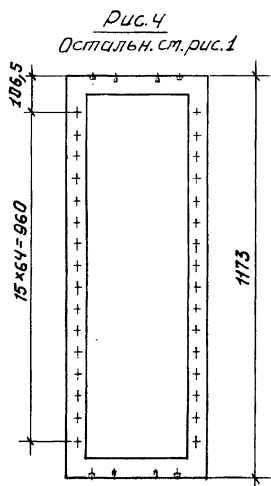
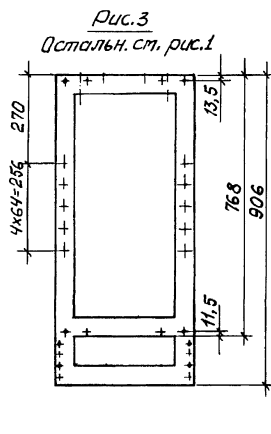
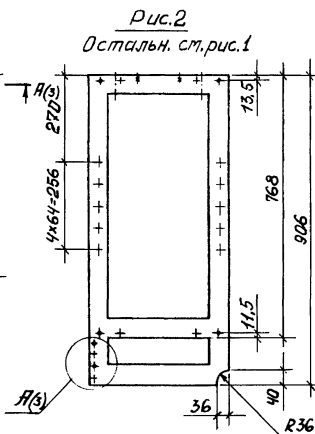
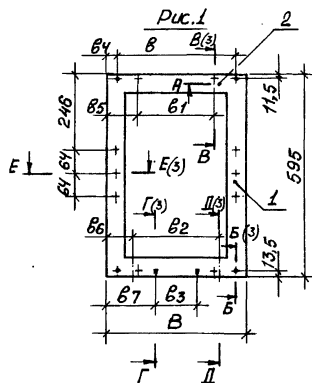
Кол. на исполн. 1.272.5-12.1-1.0.01.0-

№	Код	Обозначение	Наименование	Кол. на исполн. 1.272.5-12.1-1.0.01.0-																									Примечание	
				-	01	02	03	04	05	06	07	08	09	10	11	12	13	14	15	16	17	18	19	20	21	22	23	24		25
			<u>Документация</u>																											
43		1.272.5-12.1-1.0.01.0.05	Оборачный чертеж Детали	X	X	X	X	X	X	X	X	X	X	X	X	X	X	X	X	X	X	X	X	X	X	X	X			
			Листа материалы ГОСТ 8486-86 Е																											
44	1	1.272.5-12.1-1.0.01.1	СВЯЗЬ 595×56×19	2	2																									
		-01	906×56×19			2	2	2	2					2	2	2	2	2	2	2						2	2			
		-02	1173×56×19							2	2	2	2								2	2	2	2	2		2			
45	2	1.272.5-12.1-1.0.01.2	СВЯЗЬ 416×56×19	2	3	3				2	2			3	3					3	3			2	2		3	3	2	
		-01	560×56×19			2	3	3		2	2			3	3					3	3			2	2	3				
46	3	1.272.5-12.1-1.0.01.3	ПЛОСКОК 396×36×25											6	6					6	6			7	7					
		-01	540×36×25												6	6				6	6			7	7					
47	4	1.272.5-12.1-1.0.01.4	Пластина							1	1																			
			<u>Стандартные изд.</u>																											
			ГОСТ 1145-80																											
	5		Шуруп 2-4×16.2.019							3	3																			
	6		Шуруп 2-4×30.2.019											12	12	12	12	12	12	12	12	14	14	14	14					
			<u>Прочие изделия</u>																											
	7		Гайка 90.4-Я-07							4	4	4	4										4	4	4	4	4	4	Каталог ВПСПУМ	

Разработчик: [подпись]	Сметчик: [подпись]	1.272.5-12.1.0.01.0
Проверщик: [подпись]	Кликов - [подпись]	
И.п.инж. Давыдов		

Статус	Лист	Масштаб
Р	1	1
ЦНИИЭП учебных зданий		

Увед. № 100/11 (Платись и дата) (Взгляни, вид. П.)



- * Размеры для справок. Табл.испытаний см. лист 4.
- Неуказанные допуски фарты и расположения поверхностей - по ГОСТ 6449.3-82.
- Клей согласно, типовой технологический режим изготовления мебели.
- И2,512 шпаловые соединения, остальные размеры: И14, И14 ± $\frac{z}{5}$.
- Древесину рам подвергнуть глубокой пропитке антипиренатми.
- Покрытие: органикосиликатная композиция ОС-91-09.
[или краска ОСМ-5] ТУ 84-133-75.Ш.ПЧ.

Изготовитель: Гос. 3-д ит. Морозова г. Всеволодск.

Разраб. Федин	Провер. Куликов	1. 272.5-12.1-1.0.01.ОСБ		
		Рама		
		Сборочный чертеж		
		Стади	Масса	Масштаб
				1:10
		Лист	Листов	4
		ЦНИИЭП учебных зданий		
И.контр.	Морозов			

Изм. №	Исполн.	Взам. инж. №
Полное и дата		

Рис. 7
Остальн. ст. рис. 1

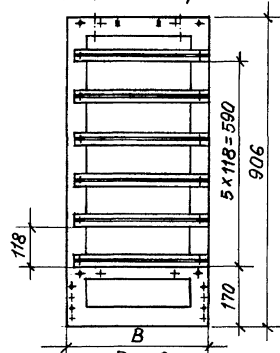


Рис. 8
Остальн. ст. рис. 1

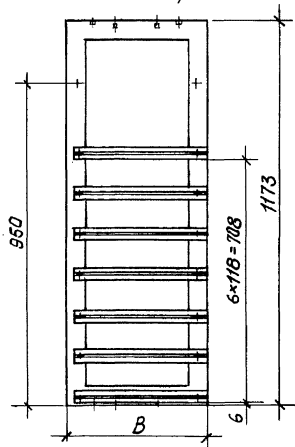


Рис. 10
Остальн. ст. рис. 1

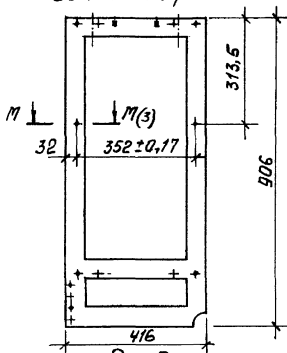


Рис. 9
Остальн. ст. рис. 1

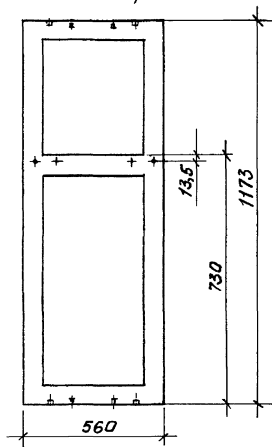


Рис. 11
Остальн. ст. рис. 1

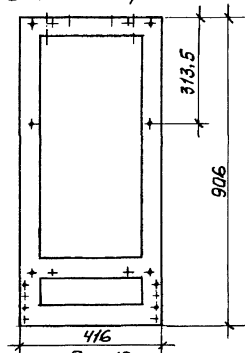
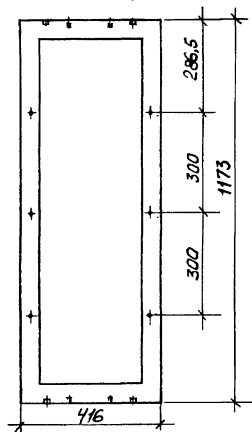
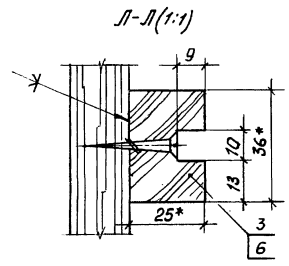
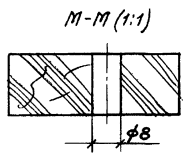
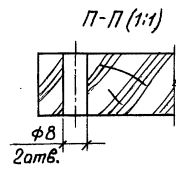
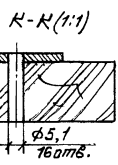
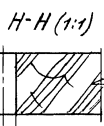
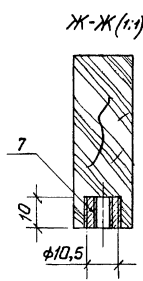
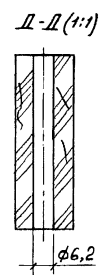
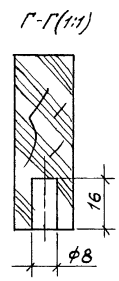
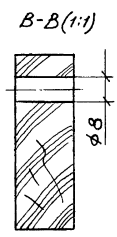
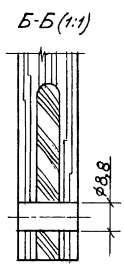
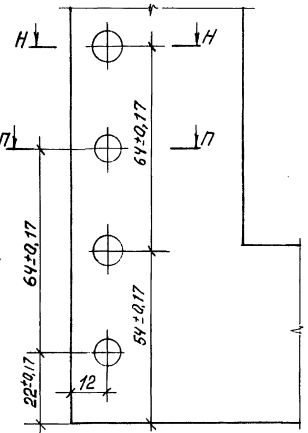
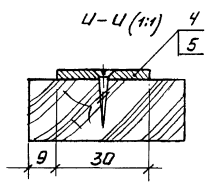
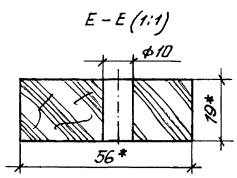
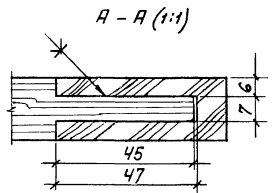


Рис. 12
Остальн. ст. рис. 1



1.272.5-12.1-1.0.01.0СБ

Изм. № подл.	Подпись и дата	Взам. инв. №



Уч. № 16. МДП. Подпис и дата
 Взам. инв. №

Обозначение	B, мм	б, мм	в ₁ , мм	в ₂ , мм	в ₃ , мм	в ₄ , мм	в ₅ , мм	в ₆ , мм	в ₇ , мм	в ₈ , мм	Рис.	Применение	Исполнение	Масса, кг
1.272.5-12.1-1.0.01.0	416	352	224	256	128	32	96	80	144		1	с1; с2; с3; с7; с8		0,9
-01	560	480	352	288	224	40	104	136	168			с2 + с6		1,1
-02	416										2	с1		1,5
-03	560											с2; с4; с5		1,7
-04	416											с1		1,5
-05	560										3	с2; с4; с5		1,7
-06	416											с1		1,6
-07	560										4	с4; с5		1,7
-08	416													2,4
-09	560										5	с2		2,5
-10	416												Изображено зеркальное отражение	2,5
-11										396	6		Изображено зеркальное отражение	3,2
-12	560												Изображено зеркальное отражение	3,2
-13										540			Изображено зеркальное отражение	2,5
-14	416												Изображено зеркальное отражение	3,2
-15										396	7	с3	Изображено зеркальное отражение	2,8
-16	560												Изображено зеркальное отражение	3,4
-17										540			Изображено зеркальное отражение	2,8
-18	416												Изображено зеркальное отражение	3,4
-19										396	8		Изображено зеркальное отражение	3,4
-20													Изображено зеркальное отражение	3,4
-21	560												Изображено зеркальное отражение	3,4
-22											9	с6		1,9
-23											10			1,5
-24	416										11	с7; с8		1,5
-25											12			1,6

Изм. № подл.			Подпись и дата		Взм. инв. №						
Форм.	Зона	Поз.	Обозначение	Наименование	Кол. на исполн. 1.272.5-12.1-1.0.02.0-					Примечание	
					-	01	02	03	04		05
				<u>Документация</u>							
43			1.272.5-12.1-1.0.02.0СБ	Обарачный чертеж	X	X	X	X	X	X	
				<u>Плиты</u>							
				Плита 16,0							
				ГОСТ 10632-89							
64	1		1.272.5-12.1-1.0.02.1	Щит 850x416	1		1				
			-01	850x560		1		1			
			-02	408x416					1	1	
				Разроб. Фректисов А.А. Пров. Куликов В.В.	1.272.5-12.1-1.0.02.0						
				Н.контр. Давыдов	Отенка горизонтальная					Сталля Р Лист 7 Листов 2	
										ЦНИИЭП учебных зданий	

Формат А4

Изм. № подл.			Подпись и дата		Взм. инв. №						
Форм.	Зона	Поз.	Обозначение	Наименование	Кол. на исполн. 1.272.5-12.1-1.0.02.0-					Примечание	
					-	01	02	03	04		05
				ЛБСП-1,6 ГОСТ 9590-76							
				Облицовка							
64	2		1.272.5-12.1-1.0.02.2	850x416	2		2				
			-01	850x560		2		2			
			-02	408x416					2	2	
				Материал кровочн.							
				ТЧ 13-771-84							
				Облицовка							
64	3		1.272.5-12.1-1.0.02.3	850x19	2	2	2	2			
				408x19					2	2	
64	4			Плита 16,0							
				ЦСП-1 ГОСТ 26816-86							
					1.272.5-12.1-1.0.02.0					Лист 2	

Формат А4

Рт 200
√(✓)

Рис.1

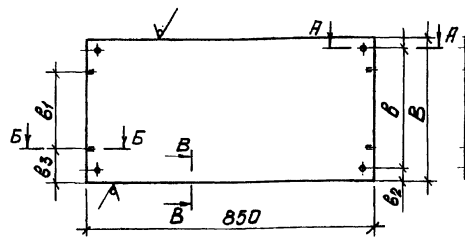


Рис.2
Остальн. ст. рис.1

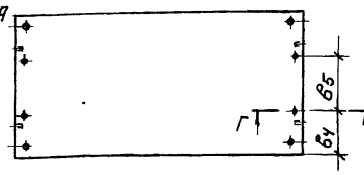


Рис.3
Остальн. ст. рис.1

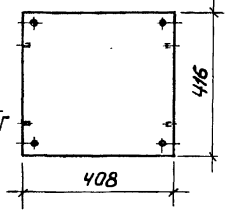
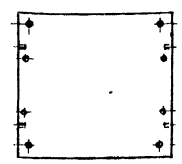
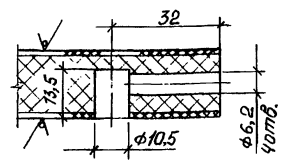


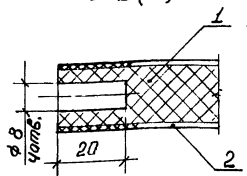
Рис.4
Остальн. ст. рис.1



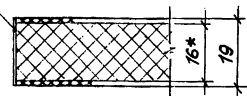
А-А (1:1)



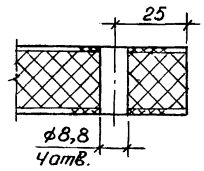
Б-Б (1:1)



В-В (1:1)



Г-Г (1:1)



Обозначение	B, мм	B, мм	b1, мм	b2, мм	b3, мм	b4, мм	b5, мм	Рис.	Масса, кг
1.272.5-12.1-1.0.02.0	416	352	224	32	96			1	5,4
-01	560	480	352	40	104				7,4
-02	416	352	224	32	96	128	160	2	5,4
-03	560	480	352	40	104	136	288		7,4
-04	416	352	224	32	96			3	2,6
-05						128	160	4	

- 1* Размеры для справок
2. Неуказанные допуски формы и расположения поверхностей - по ГОСТ 6449.3-82.
3. Клей согласно типовым технологическим режимам изготовления мебели.
4. $\pm \frac{t}{2}$.

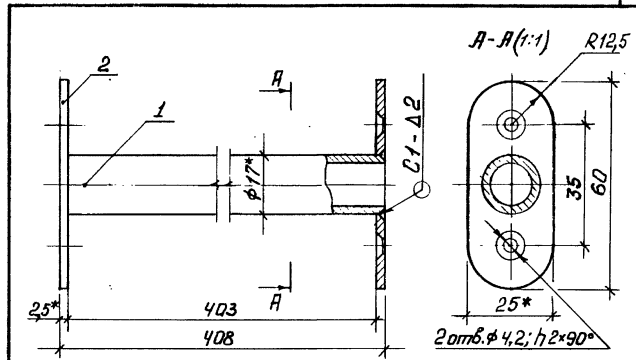
Изм. № поз. 1
Позднее и дата
Взам. инв. №

Разработчик: <u>Купцов</u>	Проверено: <u>Купцов</u>	1.272.5-12.1-1.0.02.0.СБ		
Стенка горизонтальная Сборочный чертеж		Стадия	Масса	Масштаб
		Р	ст. табл	1:10
И.контр. <u>Лавыдов</u>		Лист	Листов 1	
		ЦНИИЭП учебных зданий		

Инв. № подл.			Подпись и дата		Взам. инв. №		Кат. на исполн. 1.272.5-12.1-1.0.03.0 -											Приме-		
Форм.	Взам.	Лист	Обозначение		Наименование		-	01	02	03	04	05	06	07	08	09	10	11	чанье	
					<u>Документация</u>															
вз			1.272.5-12.1-1.0.03.0.05		Сборочный чертеж		X	X	X	X	X	X	X	X	X	X	X	X		
					<u>Летали</u>															
					Плита 6,0															
					ГОСТ 4598-86															
вз	1		1.272.5-12.1-1.0.03.1		Щит 915×416		1													
					-01 915×560			1												
					-02 655×416				1											
					-03 655×560					1										
					-04 906×416						1	1			1					
					-05 906×560								1	1		1				
Разработчик: <u>Феоктистов</u> <u>Э.В.</u> Проверил: <u>Куликов</u> <u>В.С.</u> И контр: <u>Давыдов</u> <u>В.В.</u>							1.272.5-12.1-1.0.03.0											Штук 1 Лист 1 Листов 3 ЦНИИЭП учебных зданий формат А4		

Инв. № подл.			Подпись и дата		Взам. инв. №		Кат. на исполн. 1.272.5-12.1-1.0.03.0 -											Приме-		
Форм.	Взам.	Лист	Обозначение		Наименование		-	01	02	03	04	05	06	07	08	09	10	11	чанье	
вз	1		1.272.5-12.1-1.0.03.1		Щит 1173×416														1	
					-06 1173×560															1
					-07 1173×560															
					<u>Материаловлицов.</u>															
					рулонный 0,3															
					ТЧ 13-817-82															
вз	2		1.272.5-12.1-1.0.03.2		Облицовка 915×416		2													
					-01 915×560			2												
					-02 655×416				2											
					-03 655×560					2										
					-04 906×416						2	2			2					
					-05 906×560								2	2		2				
					-06 1173×416												2			
					-07 1173×560															2
И контр: <u>Давыдов</u> <u>В.В.</u>							1.272.5-12.1-1.0.03.00											Штук 2 Лист 2 Листов 3 формат А4		

Инв. № табл.	Наименование	Обозначение	Кол. на исполн.											Примечание			
			01	02	03	04	05	06	07	08	09	10	11				
	Материал кривошипа																
	ТУ 13-771-84																
64	3	1.272.5-12.1-1.0.03.3	2	2													
		-01	2	2													
		-02	2	2													
		-03	2	2													
	4	Плита 6,0 ТУ АП13-04-07-87															взлететь для пере- горелок
1.272.5-12.1-1.0.03.0																	
формат А4																	



- * Размеры для справок.
- Сварные швы по ГОСТ 5264-80.
- Покрытие: Эмаль ХСЗ или МП-12 темно-красная ГОСТ 9754-76. III. ЛЧ.
- $\pm \frac{t_2}{2}$.

Инв. № табл.	Наименование	Обозначение	Наименование	Кол.	Примечание
64	1	1.272.5-12.1-8.0.01.1	Связь L=408 мм Труба 10 ГОСТ 3262-75	1	0,32
64	2	1.272.5-12.1-8.0.01.2	фланец L=60 мм Лента 2,5x25,5 ст.2ПС ГОСТ 6009-74	2	0,03
1.272.5-12.1-8.0.01.0					
Штанга					
				Листов	Масса
				Р	1:10
				Лист	Листов 1
ЦНИИЭП учебных зданий					
И.контр. Цыганов					

Рис.1

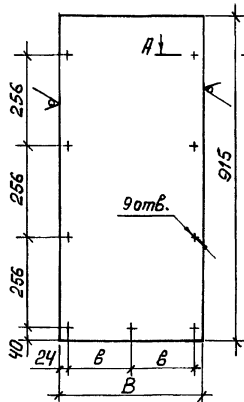


Рис.2
Остальн. ст. рис.1

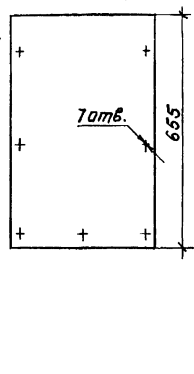


Рис.3
Остальн. ст. рис.1

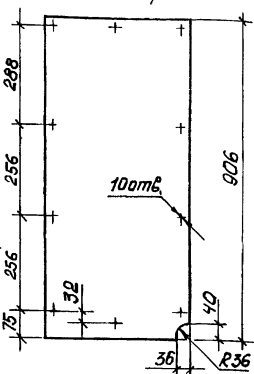


Рис.4
Остальн. ст. рис.1

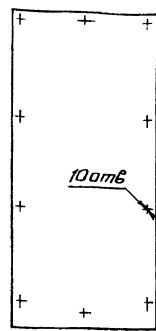
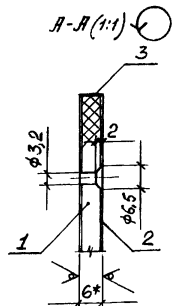
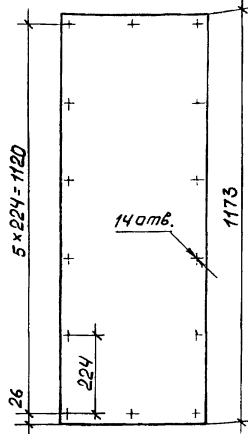


Рис.5
Остальн. ст. рис.1



Обозначение	В, мм	Б, мм	Дис.	Масса	Исполнение
1.272.5-12.1-1.0.03.0	416	184	1	2,3	
-01	560	256		3,0	
-02	416	184		1,6	
-03	560	256	2	2,2	
-04	416	184		2,3	Изображено
-05	560	256	3	3,0	Зерк. отражение
-06				3,0	Изображено
-07				3,0	Зерк. отражение
-08	416	184	4	2,3	
-09	560	256		3,0	
-10	416	184		2,9	
-11	560	256	5	3,9	

- 1.* Размеры для справок.
2. Неуказанные допуски фармы и расположения поверхностей - по ГОСТ 6449.3-82.
3. Клей согласно «Типовым технологическим режимом изготовления мебели».
4. $\pm \frac{1}{2}$.

Разработчик	Проверенный	Сделано	1.272.5-12.1-1.0.03.0СБ		
Проб.	Куликов	...			
Стенка боковая Сборочный чертёж			Сталь	Масш.	Масштаб
			Р	ст.	табл.
			Лист	Листов 1	
			ЦНИИЭП учебных зданий		
И.контр. Мовдов					

Илл. № подл. Полное и дата Вып. № №

Ивл. № по л.			Подпись и дата		Взм. инв. №													
Форм.	Зона	Пол.	Обозначение		Наименование		Кол. на исполн. 1.272.5-12.1-1.0.04.0-						Примечание					
							-	01	02	03	04	05						
ДЗ			1.272.5-12.1-1.0.04.0СБ		<u>Документация</u> Оборочный чертеж <u>Детали</u> Плита 16,0 ЦСП-1 ГОСТ 26816-86			X	X	X	X	X	X					
БУ	1		1.272.5-12.1-1.0.04.1		Цит 589×882		1											
			-01		762×882			1										
			-02		1181×882				1									
			-03		589×440					1								
			-04		762×440							1						
			-05		1181×440								1					
					Материал облицовочн. ТУ 13-817-82													
			Разраб. Пров.		Прост. Кудряков		1.272.5-12.1-1.0.04.0											
							Стенка фасадная						Стадия Р Лист 1 Листов 2					
													ЦНИИЭП учебных зданий					
					И.контр. Давыдов								Формат А4					

Ивл. № по л.			Подпись и дата		Взм. инв. №													
Форм.	Зона	Пол.	Обозначение		Наименование		Кол. на исполн. 1.272.5-12.1-1.0.04.0-						Примечание					
							-	01	02	03	04	05						
БУ	2		1.272.5-12.1-1.0.04.2		Облицовка 589×882		2											
			-01		762×882			2										
			-02		1181×882				2									
			-03		589×440					2								
			-04		762×440							2						
			-05		1181×440								2					
					Материал краточн. ТУ 13-771-84													
БУ	3		1.272.5-12.1-1.0.04.3		Облицовка 589×19		2											
			-01		762×19			2										
			-02		1181×19				2									
			-03		882×19		2	2	2									
			-04		589×19						2							
			-05		762×19							2						
			-06		1181×19								2					
			-07		440×19						2	2	2					
							1.272.5-12.1-1.0.04.0						Лист 2					
													Формат А4					

Рис.1

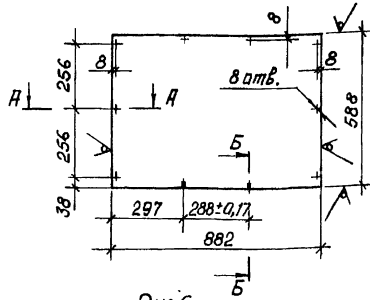


Рис.6

Остальн. ст. рис.1

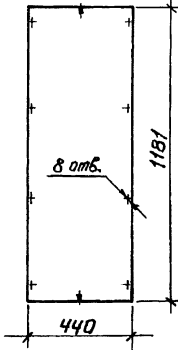


Рис.2

Остальн. ст. рис.1

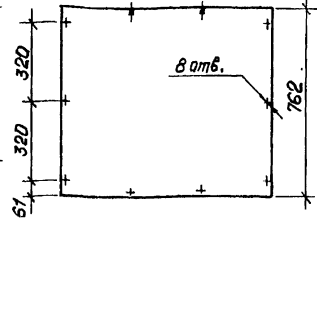


Рис.5

Остальн. ст. рис.1

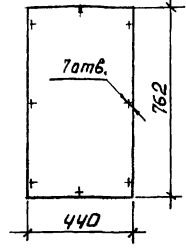


Рис.3

Остальн. ст. рис.1

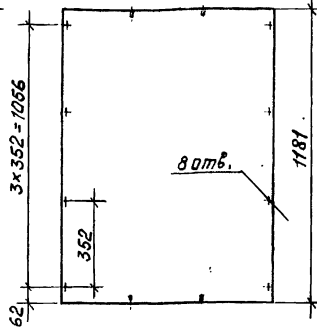
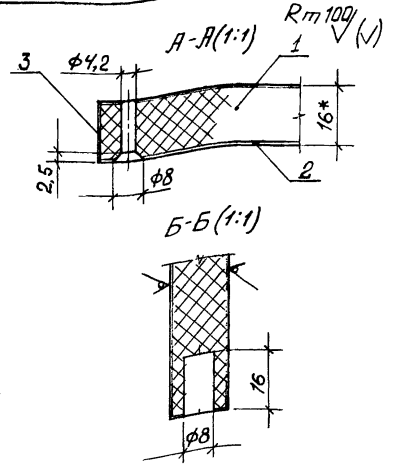
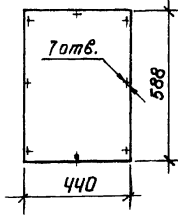


Рис.4

Остальн. ст. рис.1



Обозначение	Рис.	Масса, кг
1.272.5-12.1-1.0.04.0	1	5,8
-01	2	7,6
-02	3	11,6
-03	4	2,9
-04	5	3,7
-05	6	5,8

- 1.* Размеры для справок.
2. Неуказанные допуски формы и расположения поверхностей-по ГОСТ 6449.3-82.
3. $\pm \frac{f_2}{2}$.

Разраб. <u>Яковлев</u>	Проектант <u>Сид</u>	Обс. <u>Сид</u>	1.272.5-12.1-1.0.04.05		
Пров. <u>Куликов</u>	Корректор <u>Сид</u>	Стор. <u>Сид</u>	Стация	Масса	Масштаб
			Р	ст. табл.	1:15
			Лист	Листов 1	
Инстр. <u>Давыдов</u>			ЦНИИЭП учебных зданий		

Илл. № подл. Подпись и дата

Инв. № разд. Подпись и дата Аванс инв. №

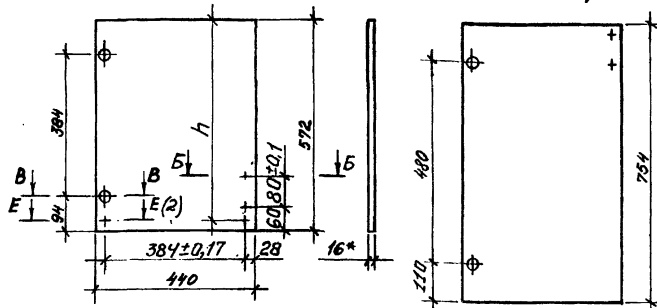
Форм. зона	Листы	Обозначение	Наименование	Кол. на исполн. 1.272.5-12.1-1.0.05.0-											Прим.		
				-	01	02	03	04	05	06	07	08	09	10		11	
			<u>Документация</u>														
Б3		1.272.5-12.1-1.0.05.0 05	Сборочный чертеж														
			<u>Детали</u>														
			Детали медельные 160														
			ТУ 13-417-80														
Б4	1	1.272.5-12.1-1.0.05.1	Щит 572 x 440	1	1												
		-01	754 x 440			1	1										
		-02	1196 x 440							1	1						
		-03	1042 x 440												1	1	
		-04	1484 x 440													1	1
			Облицовка. Материал														
			кром. 0,3 ТУ 13-771-84														
Б4	2	1.272.5-12.1-1.0.05.2	572 x 16	2	2												
		-01	754 x 16			2	2										для
		-02	1196 x 16							2	2						поз.
		-03	1042 x 16											2	2		1,3
		-04	1484 x 16													2	2
Разраб. Курдина Вера Разраб. Фежистов Станислав Пров. Куликов Сергей				1.272.5-12.1-1.0.5.00													
				Дверь											Страниц 1 Лист 1		
															Листов 2		
															ЦНИИЭП учебных зданий		

Инв. № разд. Подпись и дата Аванс инв. №

Форм. зона	Листы	Обозначение	Наименование	Кол. на исполн. 1.272.5-12.1-1.0.05.0-											Прим.		
				-	01	02	03	04	05	06	07	08	09	10		11	
		-05	440 x 16	2	2	2	2	2	2					2	2	2	2
Б4	3	1.272.5-12.1-1.0.05.3	Плита 16,0 ЦСП-1														
			ГОСТ 26816-86														
			Облицовка 0,3 Материал														
			облицов. ТУ 13-817-82														
Б4	4	1.272.5-12.1-1.0.05.4	572 x 440	2	2												
		-01	754 x 440			2	2										
		-02	1196 x 440							2	2						
		-03	1042 x 440												2	2	
		-04	1484 x 440													2	2
			Пиломатериалы														
			ГОСТ 8486-86Е														
Б4	5	1.272.5-12.1-1.0.05.5	Брусок 1196 x 56 x 19							2	2						
		-01	440 x 56 x 19								2	2					
Б4	6	1.272.5-12.1-1.0.05.6	Раскладка 1104 x 8 x 8								2	2					
		-01	348 x 8 x 8									2	2				
			стеклоизделие 40														
			ГОСТ 6799-80														
Б4	7	1.272.5-12.1-1.0.05.7	1100 x 344							1	1						
			Стандартные изд.														
		8	Гвозди 1 x 20 ГОСТ 4028-63											12	12		
				1.272.5-12.1-1.0.05.0											Лист 2		

24928-02 21

Рис.1



Г-Г(1:1)

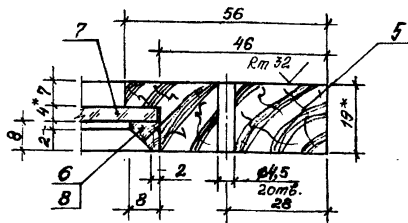


Рис.2

Остальное см.рис.1

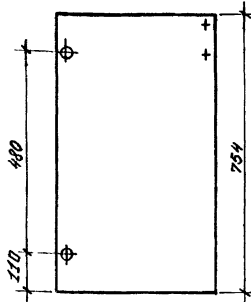
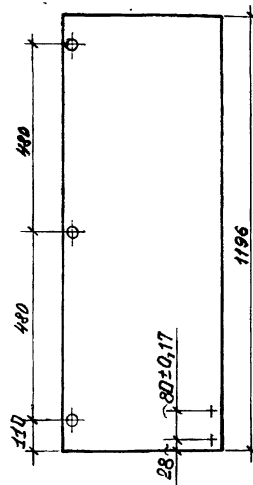


Рис.3

Остальное см.рис.1



Б-Б(1:1)

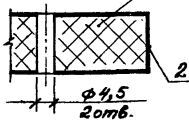
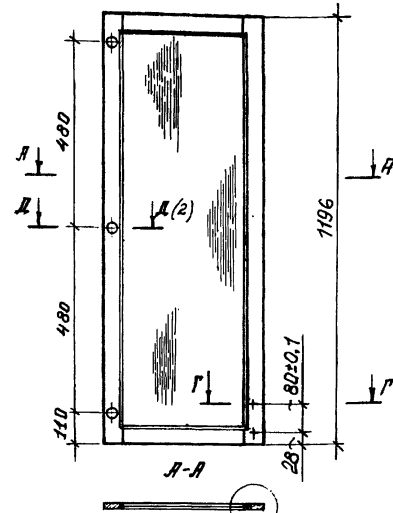
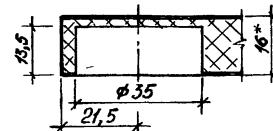


Рис.4

Остальное см.рис.1



В-В(1:1)



- 1.* Размеры для справок. Табл. исполнений см. лист 2.
2. Неуказанные допуски фарты и расположения поверхностей по ГОСТ 6449.3-82.
3. Клей согласно „Типовым технологическим режимам изготовления мебели“
4. Н12, 312 шпильные соединения, остальные размеры: Н14, н14, ± $\frac{1.2}{2}$.
5. Для секций перегородок древесину (исполн 06,07) подвергнуть глубокой пропитке антипиренами.
Покрытие : органосиликатная композиция ОС-91-09 [или краска ОСМ-5] ТУ 84-133-75. III. Л4.

Разраб.	Курдина	Звон
Разраб.	Федотов	Фед.
Проб.	Куликов	Звон
Инж.пр.	Давыдов	

1.272.5-12.1-1.0.05.0 СБ

Дверь
Сборочный чертеж

Сталь	Масса	Масштаб
Р	СМ. Толд	1:10
Лист 1	Листов 2	
ЦНИИЭП учебных зданий		

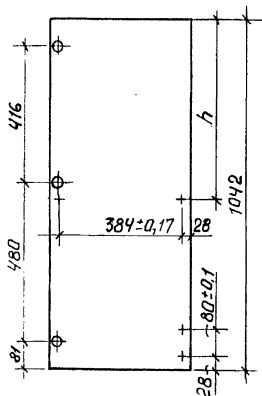
Взам. инв. №

Получено и дата

Изм. № подл.

Рис. 5

Остальное см. рис. 1



Д-Д (1:1)

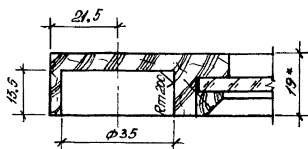
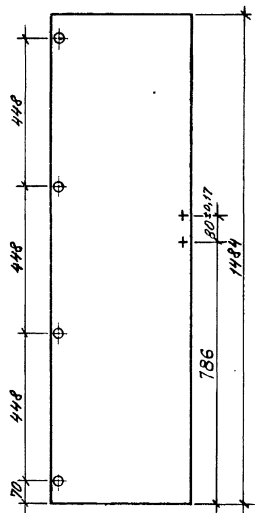
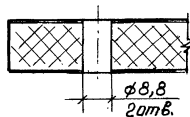


Рис. 6

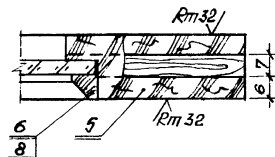
Остальное см. рис. 1



E-E (1:1)



Ж (1:1)



Обозначение	h, мм	Рис.	Исполнение	Масса ед. кг
1.272.5-12.1-1.0.05.0	544	1	Изображено	2,8
-01	528		Зеркальное отражение	2,8
-02		2	Изображено	3,7
-03			Зеркальное отражение	3,7
-04		3	Изображено	5,9
-05			Зеркальное отражение	5,9
-06		4	Изображено	5,5
-07			Зеркальное отражение	5,5
-08	544	5	Изображено	5,1
-09	528		Зеркальное отражение	5,1
-10		6	Изображено	7,3
-11			Зеркальное отражение	7,3

1.272.5-12.1-1.0.05. 0 05

Лист

2

Инв. № по.л.			Подпись и дата		Взам. инв. №								
Форм.	Зона	Поз.	Обозначение	Наименование	Кол. на исполн. 1.272.5-12.1-1.0.06.0-						Примечание		
					-	01	02						
А3			1.272.5-12.1-1.0.06.0 СБ	Документация Сборочный чертеж	×	×	×						
				Детали									
				Щит. Плита 16,0 ГОСТ 10632-89									
БУ	1		1.272.5-12.1-1.0.06.1	846×396	1								
БУ			-01	846×540		1							
БУ			-02	404×396			1						
				Облицовка ДБСП-1,6 ГОСТ 9590-76									
БУ	2		1.272.5-12.1-1.0.06.2	846×396	2								
БУ			-01	846×540		2							
БУ			-02	404×396			2						
				Разраб. Соколовский Сокол Разраб. Фроктистов Фрол Пров. Куликов Куликов	1.272.5-12.1-1.0.06.0								
				Н. контр. Давыдов	Полка								
					Стандия	Лист	Листов						
					Р	1	2						
					ЦНИИЭП учебных зданий								
					Формат А4								

Инв. № по.л.			Подпись и дата		Взам. инв. №								
Форм.	Зона	Поз.	Обозначение	Наименование	Кол. на исполн. 1.272.5-12.1-1.0.06.0-						Примечание		
					-	01	02						
				Облицовка									
				Материал кромок 0,3 ТУ 13-771-84									
БУ	3		1.272.5-12.1-1.0.06.3	846×19	2	2							
БУ			-01	404×19			2						
				Пиломатериалы ГОСТ 8486-86 Е									
БУ	4		1.272.5-12.1-1.0.06.4	Наклейка 300×19×19	2		2						
			-01	Наклейка 444×19×19		2							
БУ	5			Плита 16,0 ЦСП-1 ГОСТ 26816-86									Взам. поз. 1019 тех. инв. № 77 деградация
				Стандартные изделия									
				Шуруп 1-4×35.2.019 ГОСТ 1145-80	4	4	4						
					1.272.5-12.1-1.0.06.0						Лист		
											2		

Rm max 200 (✓)

Рис.1

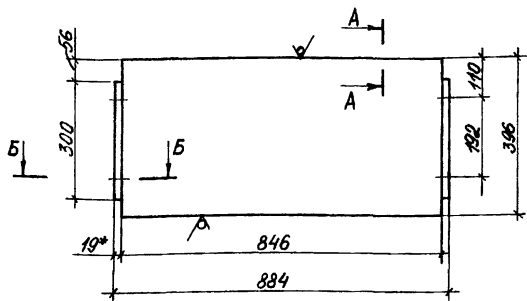


Рис.2
Остальное - см. рис.1

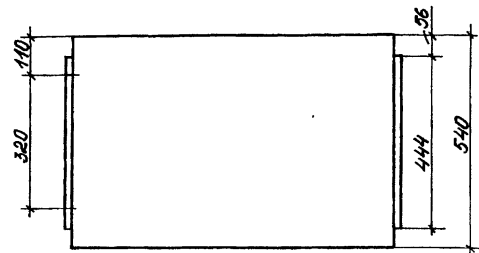
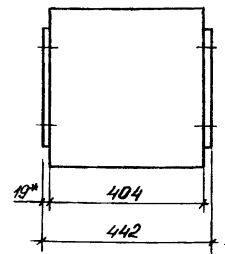
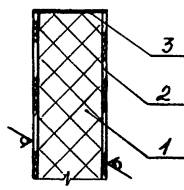


Рис.3
Остальное - см. рис.1

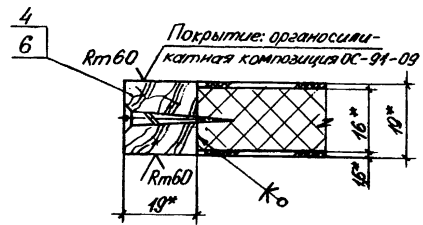


Обозначение	Рис.	Масса, кг
1.272.5-12.1-1.0.06.0	1	5,5
-01	2	7,3
-02	3	2,6

А-А(1:1)



Б-Б(1:1)



- 1.* Размеры для справок.
2. Неуказанные допуски формы и расположения поверхностей - по ГОСТ 6449.3-82.
3. Клей согласно „Типовым технологическим режимам изготовления мебели.“
4. $\pm \frac{t_2}{2}$.

Разработ.	Соловьев	Степи	1.272.5-12.1-1.0.06.0 СБ		
Разработ.	Проктор	Степи	Полка		
Пров.	Куликов	Степи	Сборочный чертеж		
			Стадия	Масса	Масштаб
			Р	см. табл.	1:10
			Лист	Листов 1	
			ЦНИИЭП учебных зданий		
Н.контр.	Лавров	Степи			

Изм. № поля
Полное и дата
Взам. инв. №

Изм. № подл.			Подпись и дата	Взам. инв. №	Кол. на исполн. 1.272.5-12.1-1.0.07.0-										Примечание		
Форм.	Зона	Поз.	Обозначение	Наименование	-	01											
							<u>Документация</u>										
43			1.272.5-12.1-1.0.07.0СБ	Сборочный чертеж	X	X											
				<u>Детали</u>													
				Плита 16,0 ГОСТ 10632-89													
64	1		1.272.5-12.1-1.0.07.1	Щит 846x416	1	1											
				ДБСП-1,6 ГОСТ 9590-76													
64	2		1.272.5-12.1-1.0.07.2	Облицовка 846x416	2	2											
				Пиломатериалы													
				ГОСТ 8486-86Е													
64	3		1.272.5-12.1-1.0.07.3	Борт 846x56x19	1	1											
				Ит. раз. Пров.	Фактислов. Куликов	Сдел. Зарде	1.272.5-12.1-1.0.07.0										
							Полюс наклонная						Сталля Р	Лист 1	Листов 2	ЦНИИЭП учебных зданий	
				И.контр. Давыдов													

Формат А4

Изм. № подл.			Подпись и дата	Взам. инв. №	Кол. на исполн. 1.272.5-12.1-1.0.07.0-										Примечание
Форм.	Зона	Поз.	Обозначение	Наименование	-	01									
64		4			1.272.5-12.1-1.0.07.4	Наклейка 330x19x19	2	2							
64		5	1.272.5-12.1-1.0.07.5	Планка 846x19x12	2										
64		6	1.272.5-12.1-1.0.07.6	Шкант L=30; φ 8											
				Пиломатериалы											
				ГОСТ 2695-83	5	5									
				Стандартные изд.											
				ГОСТ 1145-80											
		7		Шуруп 1-4x25.2.019	10										
		8		Шуруп 1-4x40.2.019	6	6									
		9		Плита 16,0											
				цсп1 ГОСТ 26816-86	1	1									
				1.272.5-12.1-1.0.07.0										Лист 2	

Формат А4

Рис.1

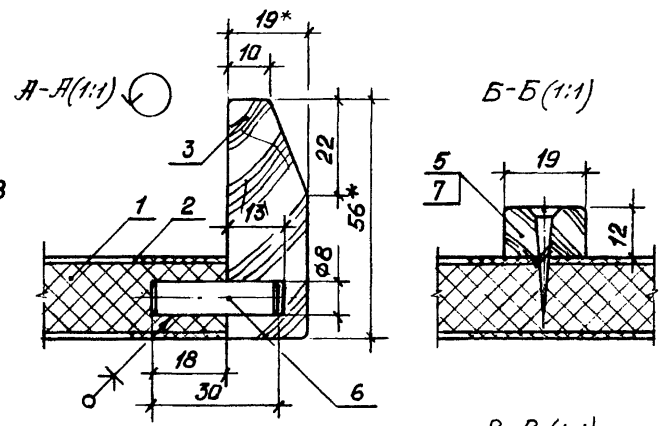
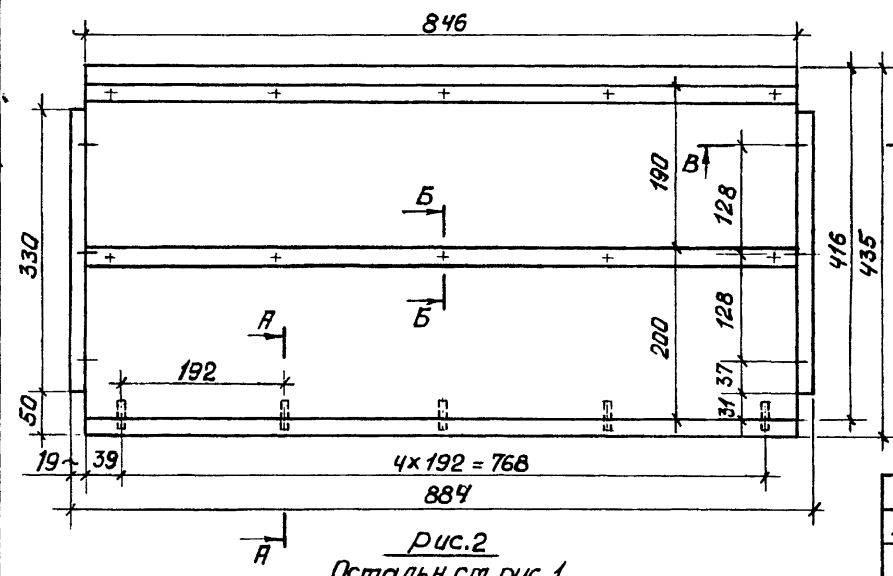
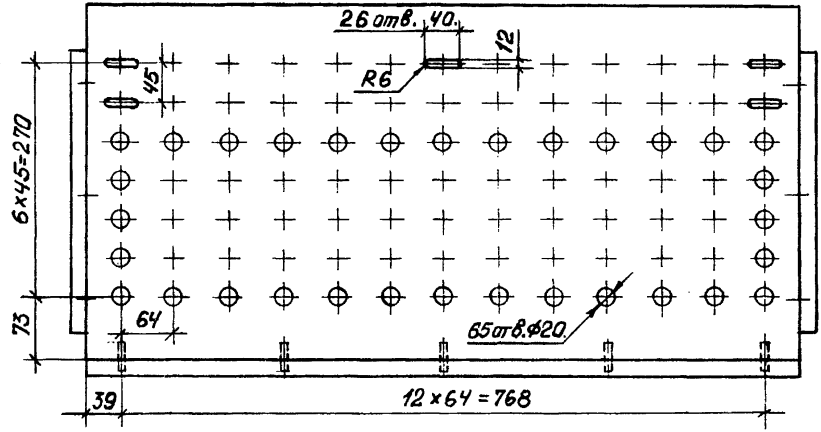


Рис.2
Остальн. ст. рис.1



Обозначение	Рис.	Масса, кг
1.272.5-12.1-1.0.07.0	1	6,3
-01	2	6,1

- * Размеры для справок.
- Неуказанные допуски фарты и расположения поверхностей - по ГОСТ 6449.3-82.
- Клей согласно «Типовым технологическим режимам изготовления мебели».
- $\pm \frac{\pm 2}{2}$.

Разраб.	А.С.Тихонов	С.В.С.
Разраб.	Давыдов	
Проб.	Тулганов	
Н. контр.	Давыдов	

1.272.5-12.1-1.0.07.0СБ		
Полка наклонная Сборочный чертеж	Стадия	Масштаб
	Р	1:5
	Масса	Листов
	См. табл.	1
ЦНИИЭП учебных зданий		

Илл. № посл.:
Получен и дата:
Взам. инв. №

Изм. № подл.	Полишь и дата	Взам. инв. №	Обозначение	Наименование	Код шифра	Примечание
Форм	Лист	Зона				
ИИ	1.272.5-12.1-1.0.08.05			Документация	- 01	
				Сборочный чертеж		
				Детали		
				Типо материалы		
				ГОСТ 8486 - 86 Е		
Б4	1.272.5-12.1-1.0.08.0			Брусок 388x56x19	2	
Б4	-01			Брусок 532x56x19	2	
Б4	-02			Брусок 250x56x19	2	
				Разреш. Соколов С.И.		
				Разреш. Федкистов С.И.		
				Проб. Куликов В.А.		
				И. контр. Давыдов В.А.		
1.272.5-12.1-1.0.08.0					Рамка	
					Стяжка	Р
					Лист	1
					ЦНИИЭП учебных зданий	
Формат А4						

Рис.1

Рис.2

Остальное - см. рис.1

Rm63/√(V)

1. *Размеры для справок.
2. Неуказанные допуски формы и расположения поверхностей по ГОСТ 6449.3-82.
3. Клей согласно Типовым технологическим режимам изготовления мебели.
4. И12, S12 шиповые соединения, остальные размеры - И14, и14, ± $\frac{t_2}{2}$.
5. Для перегородок древесину подвергнуть глубокой пропитке антипиренами.

Обозначение	Рис.	Масса, кг
1.272.5-12.1-1.0.08.0	1	0,6
-01	2	0,8

Рамка Сборочный чертеж	Стяжка	Масса	Масштаб
	Р	см. табл.	1:10
	Лист	Листов 1	
ЦНИИЭП учебных зданий			

Изм. № подл.	Полишь и дата	Взам. инв. №
И. контр. Давыдов В.А.		

1.272.5-12.1-1.0.08.0 СБ		
Рамка		
Сборочный чертеж		

Инд. № пол.:	Подпись и дата	Взм. инв. №
--------------	----------------	-------------

Форм.	Зона	Поз.	Обозначение	Наименование	Кол. на исполн.				Примечание
					-	01	02	03	
				<u>Документация</u>					
АЗ			1.272.5-12.1-1.0.10.0 СБ	Оборачный чертеж	×	×	×	×	
				<u>Детали</u>					
				Дет. мебельные 16,0					
				ТУ 13-417-80					
БУ	1		1.272.5-12.1-1.0.10.1	Щит 888×320	1				
			-01	446×320	1				
			-02	888×60			1		
			-03	446×60				1	
				Материал кровочн.					
				ТУ 13-771-84					
БУ	2		1.272.5-12.1-1.0.10.2	Облицовка 888×16	2	2			
			-01	446×16	2	2			для поз. 1,3
			-02	320×16	2	2			
			-03	60×16			2	2	
Разраб. Фроктиста С.В. Проб. Куликов А.В.					1.272.5-12.1-1.0.10.0				
М.контр. Давыдов					Карниз				Статья Р Лист 1 Листов 2
									ЦНИИЭП учебных зданий

Формат А4

Инд. № пол.:	Подпись и дата	Взм. инв. №
--------------	----------------	-------------

Форм.	Зона	Поз.	Обозначение	Наименование	Кол. на исполн.				Примечание
					-	01	02	03	
				Плита 16,0					
				ЦСП-1 ГОСТ 26816-86					
БУ	3		1.272.5-12.1-1.0.10.3	Щит 888×320	1				
			-01	446×320	1				
			-02	888×60			1		
			-03	446×60				1	
				Материал облицов.					
				ТУ 13-817-82					
БУ	4		1.272.5-12.1-1.0.10.4	Облицовка 888×320	2				
			-01	446×320	2				
			-02	888×60			2		
			-03	446×60				2	
					1.272.5-12.1-1.0.10.0				Лист 2

Формат А4

Рис.1

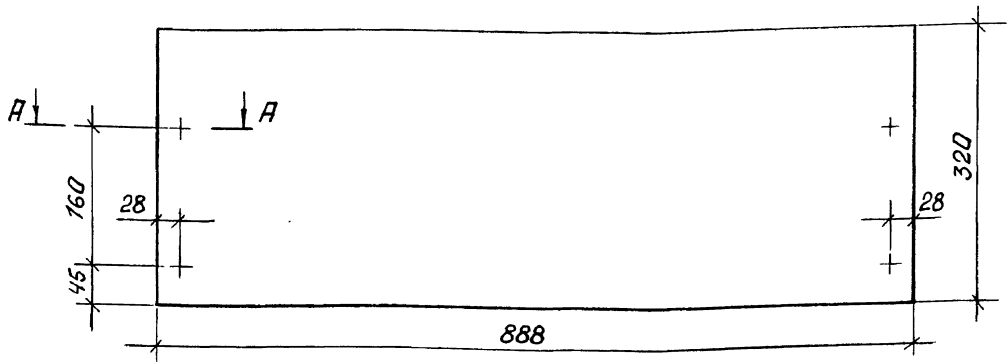


Рис. 2
Остальн. ст. рис.1

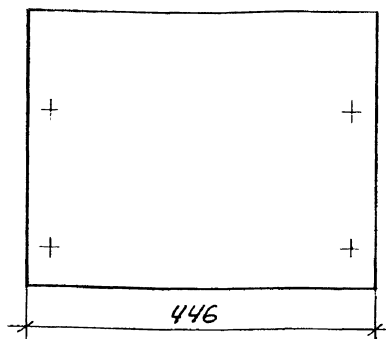


Рис.3
Остальн. ст. рис.1

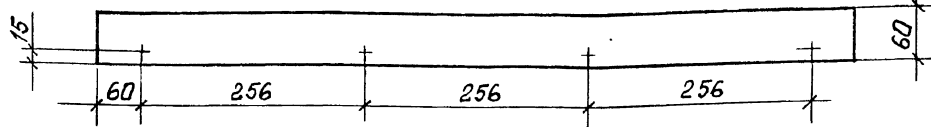
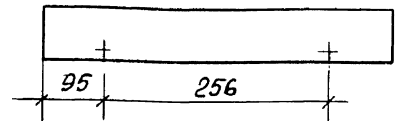
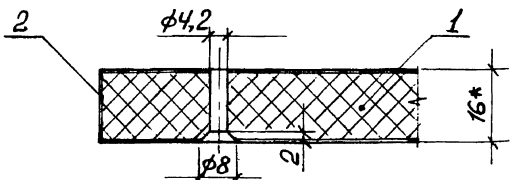


Рис.4
Остальн. ст. рис.1



А-А (1:1)



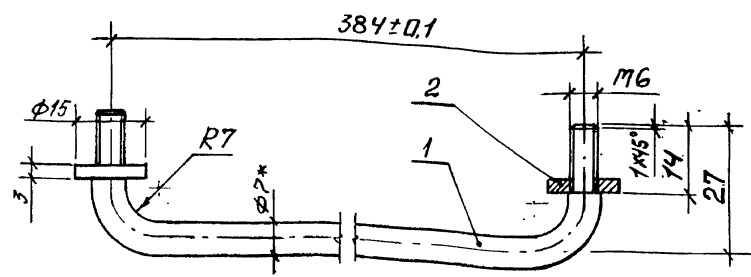
Обозначение	Рис.	Масса, кг
1.272.5-12.1-1.0.10.0	1	3,2
-01	2	1,6
-02	3	0,6
-03	4	0,3

Разраб. Куликов	Провер. Куликов	Сделано	1.272.5-12.1-1.0.10.0 СБ		
			Стация	Масса	Масштаб
			Р	Ст. табл	1:5
			Лист	Листов	1
Н.контр. Давыдов			ЦНИИЭП учебных зданий		

- 1.* Размеры для справок.
2. Неуказанные допуски фарты и расположения поверхностей - по ГОСТ 6449.3-82.
3. Клей согласно "Типовым технологическим режимам изготовления мебели".
4. $\pm \frac{t_2}{2}$.

Взам. инв. №
Подпись и дата
Мин. № подл.

Rz 80 (✓)



- * Размер для справок.
- $\pm \frac{t}{2}$.
- Покрытие: эмали ХСЭ или МЛ-12 темно-кремовая ГОСТ 9754-76. III, ЛЧ.

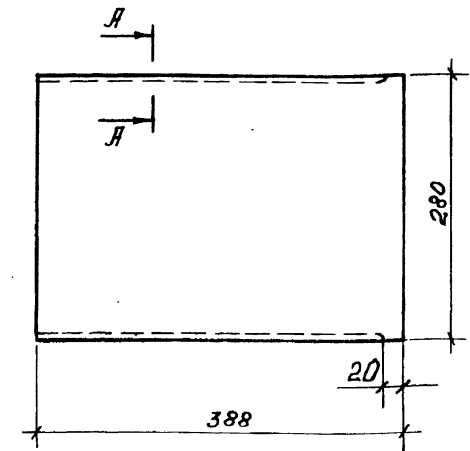
Форм. зона	Позиц.	Обозначение	Наименование	Кол.	Прим.
Детали					
Б4	1	1.272.5-12.1-1.0.11.1	Скаба/развертка L=930мм		
			Круг 2 ГОСТ 1133-71 910 ГОСТ 1435-90	1	
Б4	2	1.272.5-12.1-1.0.11.2	Шайба		
			Круг 15 ГОСТ 1133-71 910 ГОСТ 1435-90	2	

Взам. инв. №
Полн. и дата
Изм. № по л.

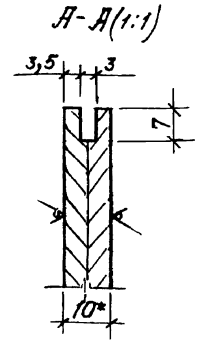
Разраб.	Курдина	Заря
Разраб.	Феоктистов	Заря
Проб.	Куликов	Заря
И. контр.	Давыдов	Заря

1.272.5-12.1-1.0.11.0			
Штанга	Стация	Масса	Масштаб
	Р	0,13	1:1
	Лист	Листов 1	
ЦНИИЭП учебных зданий			

Rz max 200 (✓)



- * Размер для справок.
- Неуказанные допуски формы и расположения поверхностей по ГОСТ 6449.3-82.
- $\pm \frac{t}{2}$.
- Покрытие: Органосиликатная композиция ОС-91-09 [или краска ОСМ-5] ТУ 84-133-75. III, ЛЧ.



Взам. инв. №
Полн. и дата
Изм. № по л.

Разраб.	Курдина	Заря
Разраб.	Феоктистов	Заря
Проб.	Куликов	Заря
И. контр.	Давыдов	Заря

1.272.5-12.1-7.0.00.1			
Перегородка	Стация	Масса	Масштаб
	Р	0,9	1:5
	Лист	Листов 1	
Фанера клееная 10,0 ГОСТ 3916.2-90			
ЦНИИЭП учебных зданий			

Rm 100/√l

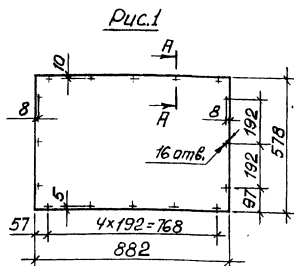


Рис.2
Остальн. см. рис.1

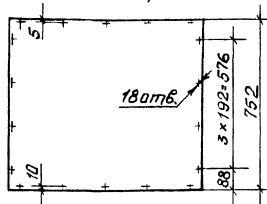
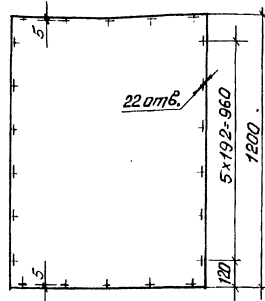


Рис.3
Остальн. см. рис.1



А-А (1:1)

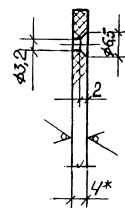


Рис.5
Остальн. см. рис.1

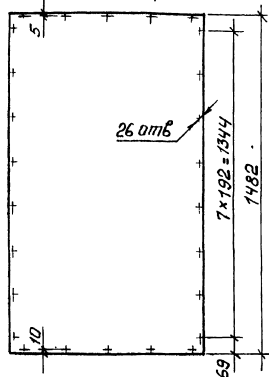
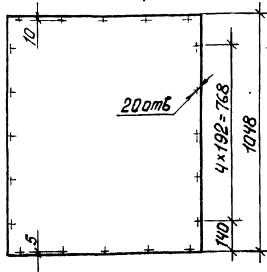


Рис.4
Остальн. см. рис.1



Обозначение	Рис.	Масса, кг
1.272.5-12.1-1.0.00.1	1	2,0
-01	2	2,7
-02	3	4,2
-03	4	3,7
-04	5	5,2
-05	6	1,0
-06	7	3,4
-07	8	8,9

Разработ.	Провер.	Утвержден.	Стор.
Куликов	Куликов	Куликов	Куликов
И.контр.	Куликов		

1.272.5-12.1-1.0.00.1

Стенка задняя

Сталь	Масса	Масштаб
Р	ст.	1:15
	табл.	

Лист 1 Листа 2

ДВП-4,0
ГОСТ 8904-81ЦИНИЭП
учебных зданий

- 1.* Размеры для справок.
2. Неуказанные допуски формы и расположения поверхностей - по ГОСТ 6449.3-82
3. $\pm \frac{1,2}{2}$.

Рис.6

Остальн. ст. рис.1

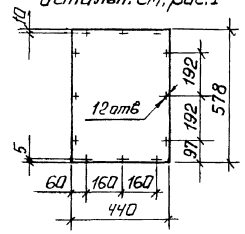


Рис.7

Остальн. ст. рис.1

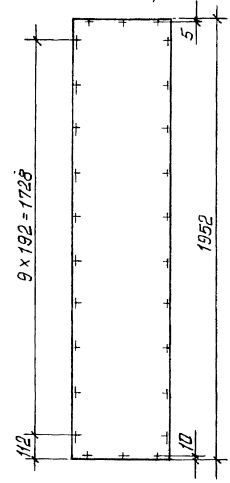
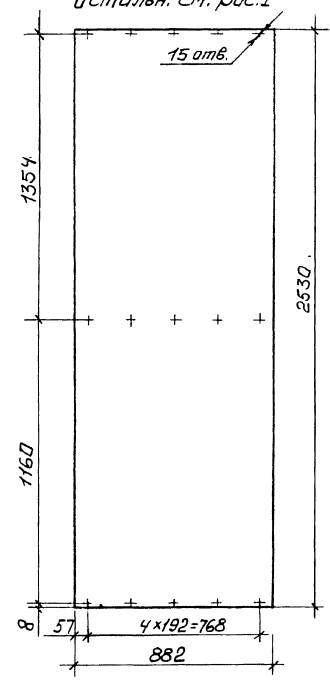


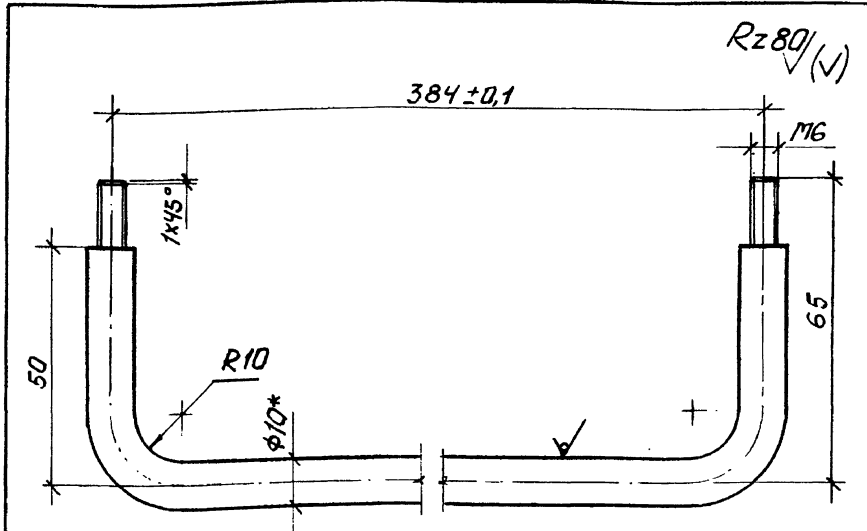
Рис.8

Остальн. ст. рис.1

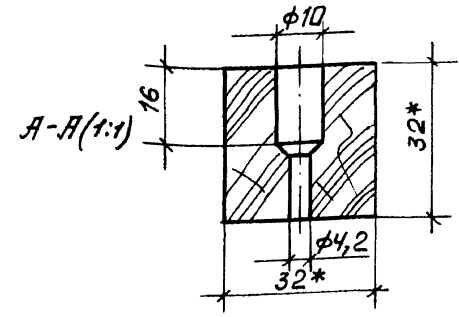
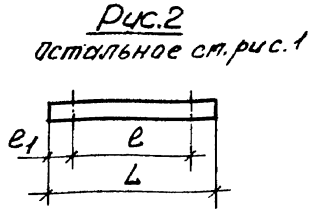
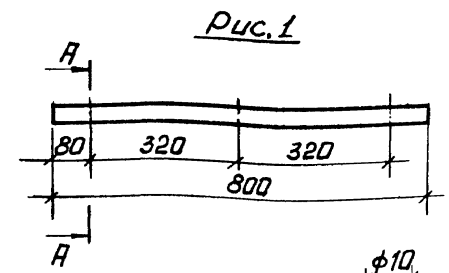


ИМП. СПИДОР. ПРОЕКТИСЬ І ВРАТА ЗАСТІЛНИКІВ

1.272.5-12.1-1.0.00.1		Лист
		2



1. * Размеры для справок.
2. Неуказанные предельные отклонения размеров $\pm \frac{t_2}{2}$.
3. Покрытие: эмали ХСЭ или МЛ-12 темна-красовая ГОСТ 9754-76. III. ЛУ.
4. Длина развернутой дет. ≈ 502 мм.

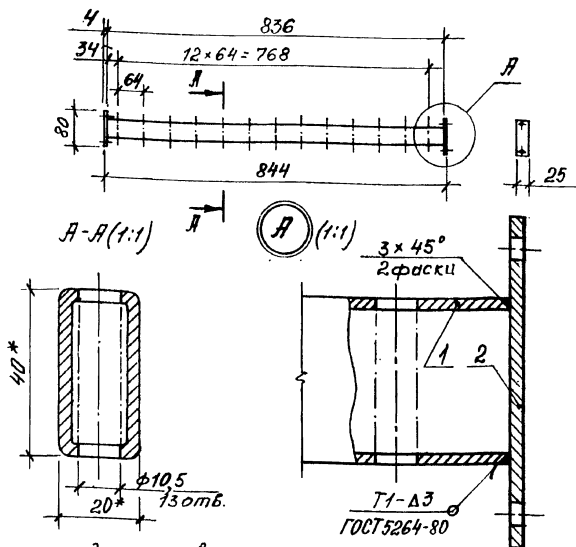


Обозначение	L, мм	e, мм	e ₁ , мм	Рис.	Масса, кг
1.272.5-12.1-1.0.00.2				1	0,4
-01	360	256	52	2	0,2
-02	374		59		0,2
-03	388	66	0,2		
-04	518	67	0,3		
-05	532	74	0,3		

1. * Размеры для справок.
2. Неуказанные допуски формы и расположения поверхностей - по ГОСТ 6449.3-82.
3. $\pm \frac{t_2}{2}$.

Изм. № по л.д.		Подпись и дата		Взам. инв. №	
		Разраб. Феодотов Г.В. Проб. Куликов В.И.		1.272.5-12.1-6.0.00.1	
		Штанга		Стадия	Масса
				Р	0,3
				Масштаб	1:1
				Лист	Листов 1
		Круг 10 ГОСТ 1133-71 4 10 ГОСТ 1435-90		ЦНИИЭП учебных зданий	
		И.контр. Давыдов			

Изм. № по л.д.		Подпись и дата		Взам. инв. №	
		Разраб. Феодотов Г.В. Проб. Куликов В.И.		1.272.5-12.1-1.0.00.2	
		Брусок		Стадия	Масса
				Р	см. табл.
				Масштаб	1:10
				Лист	Листов 1
		Пиломатериалы ГОСТ 8486-86 Е		ЦНИИЭП учебных зданий	
		И.контр. Давыдов			

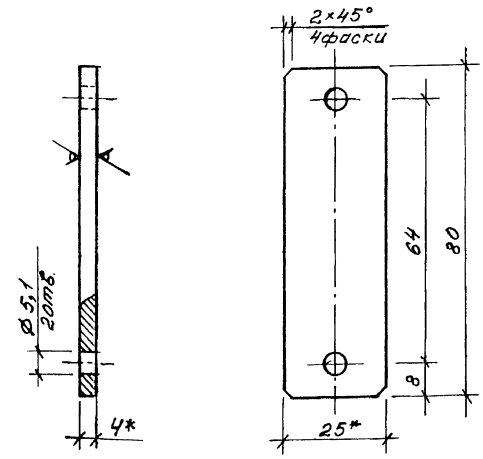


1. * Размеры для справок.
2. $\pm \frac{\pm 2}{2}$.
3. Покрытие : эмаль ХСЭ или МЛ-12 темно-красовая ГОСТ 9754-76. Ш.Лч.

Форм. зона поз.	Обозначение	Наименование	Кол.	Прим.
		<u>Детали</u>		
Бч	1.272.5-12.1-2.0.01.1	Прогоны L = 836 мм		
		труба 40x20x3-М ГОСТ 3845-68	1	2,0
Лч	2.1.272.5-12.1-2.0.01.2	Фланец	2	0,06

Разраб. Курдина	Экз.	1.272.5-12.1-2.0.01.0	Сталь	Масса	Масштаб
Разраб. Реактистов	Экз.		Р	2,12	1:10
Пров. Куликов	Экз.				
Перекладина			Лист	Листов 1	
ЦНИИЭП учебных зданий					
И.контр. Давыдов	Экз.				

Rz 80 (✓)



1. * Размеры для справок.
2. $\pm \frac{\pm 2}{2}$.

Разраб. Курдина	Экз.	1.272.5-12.1-2.0.01.2	Сталь	Масса	Масштаб	
Разраб. Реактистов	Экз.		Фланец	Р	0,06	1:1
Пров. Куликов	Экз.					
Фланец			Лист	Листов 1		
Полоса Я-1 4x25 ГОСТ 103-76						
09Г2 ГОСТ 535-88						
И.контр. Давыдов	Экз.					
ЦНИИЭП учебных зданий						

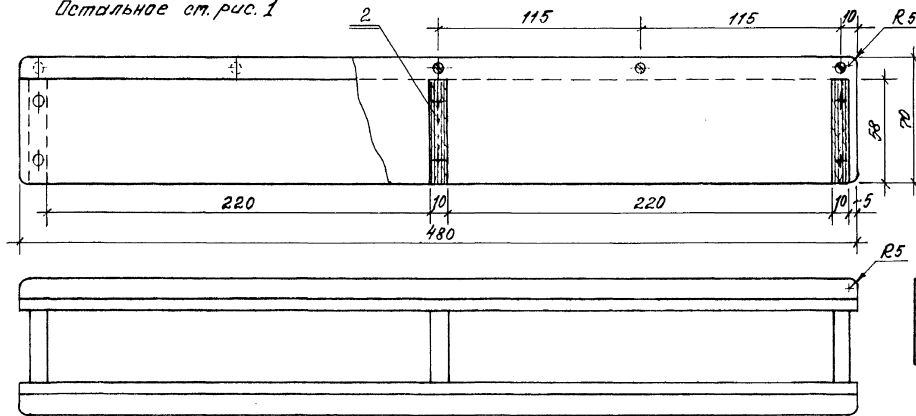
Инв. № подл. Подпись и дата. Взам. инв. №

Форм. зона	Листы	Обозначение	Наименование	Кол. на исполн. 1.272.5-12.1-2.0.02.0-										Прим.		
				-	01											
			<u>Документация</u>													
А3		1.272.5-12.1-2.0.02.0.05	Оборочный чертёж	×	×											
			<u>Детали</u>													
			Фанера 6,0 ГОСТ 3916.2-90													
Б4	1	1.272.5-12.1-2.0.02.1	Боковина 336×70		2											
		-01	Боковина 480×70		2											
			Фанера 140 ГОСТ 3916.2-90													
Б4	2	1.272.5-12.1-2.0.02.2	Перегородка 58×40		3	3										
			Пиломатериалы													
			ГОСТ 8486-86Е													
Б4	3	1.272.5-12.1-2.0.02.3	Борт 336×12×12		2											
		-01	Борт 480×12×12		2											
			<u>Стандартные изделия</u>													
	4		Шуруп 2-3×15.2.019													
			ГОСТ 1145-80		22	22										
				Разработ. Курдина <i>Курдина</i>	1.272.5-12.1-2.0.02.0											
				Разработ. Феоктистов <i>Феоктистов</i>												
				Пров. Куликов <i>Куликов</i>												
				И.контр. Давыдов <i>Давыдов</i>												
					Карод										Страниц Лист Листов Р 1 1	
															ЦНИИЭП учебных зданий	

Инв. № подл. Подпись и дата. Взам. инв. №

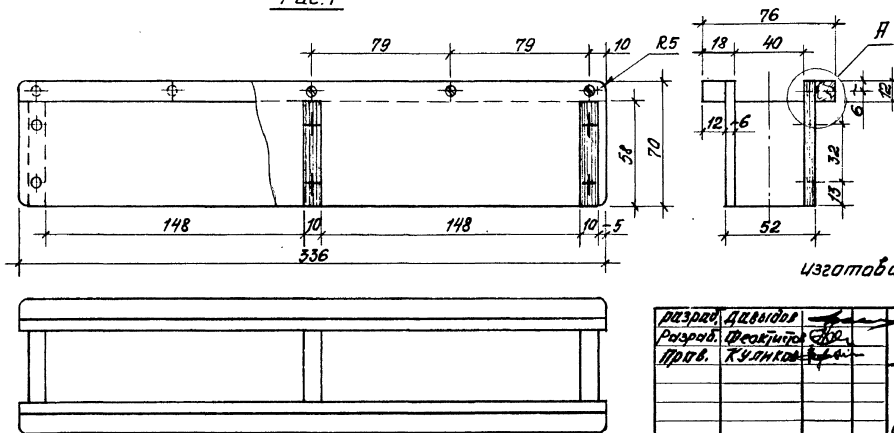
Форм. зона	Листы	Обозначение	Наименование	Кол. на исполн. 1.272.5-12.1-2.0.03.0-										Прим.		
				-	01											
			<u>Документация</u>													
А3		1.272.5-12.1-2.0.03.0.05	Оборочный чертёж	×	×											
			<u>Детали</u>													
			Пиломатериалы													
			ГОСТ 8486-86Е													
Б4	1	1.272.5-12.1-2.0.03.1	Брусек 304×56×19		1											
		-01	Брусек 448×56×19		1											
			Фанера 10,0 ГОСТ 3916.2-90													
Б4	2	1.272.5-12.1-2.0.03.2	Щека 304×70		1											
		-01	Щека 448×70		1											
Б4	3	1.272.5-12.1-1.0.00.3	Угольник		4	4										
			<u>Стандартные изделия</u>													
			ГОСТ 1145-80													
	4		Шуруп 2-4×20.2.019		8	8										
	5		Шуруп 1-4×30.2.019		4	6										
				Разработ. Курдина <i>Курдина</i>	1.272.5-12.1-2.0.03.0											
				Разработ. Феоктистов <i>Феоктистов</i>												
				Пров. Куликов <i>Куликов</i>												
				И.контр. Давыдов <i>Давыдов</i>												
					Гребенка										Страниц Лист Листов Р 1 1	
															ЦНИИЭП учебных зданий	

Рис. 2
Остальное см. рис. 1



Обозначение	Рис.	масс., ед. кг
1.272.5-12.1-2.0.02.0	1	0,3
-01	2	0,5

Рис. 1



1. Размеры для справок.
2. Неуказанные допуски формы и расположения поверхностей по ГОСТ 6449.3-82.
3. Древесину подбегнуть глубокой пропитке антипиренами.*1
4. Покрытие: Органосиликатная композиция ОС-91-09 (или краска ОСМ-5) ТУ 84-133-75. П.ЛЧ.

изготовитель: Гос. 3-й ит. Морозова
г. Всеволожск.

1.272.5-12.1-2.0.02.0 СБ

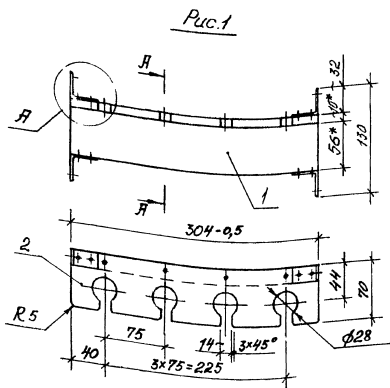
Короб
Оборочный чертёж

Сталь	Масса	Масштаб
Р	ст. табл.	1:2
Лист	Листов 1	
ЦНИИЭП учебных зданий		

*1 - требования применительно к секциям перегородок.

разр. Давыдов	<i>[Signature]</i>
Разр. Фролута	<i>[Signature]</i>
Проб. Кучинков	<i>[Signature]</i>
И.контр. Давыдов	<i>[Signature]</i>

Изм. №	Полное и дата	Вып. шп. №
Изм. №	Полное и дата	Вып. шп. №



А - А

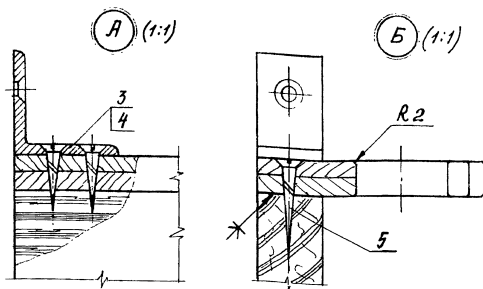
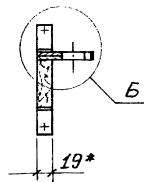
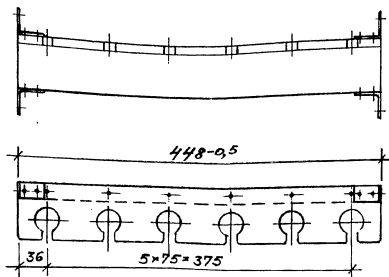


Рис.2
Остатное см.рис.1



1. *Размер для справок.
2. Неуказанные допуски формы и расположения поверхностей по ГОСТ 6449.3-82.
3. Древесину подобрать глубокой пропитке антипиренатаи *1.
4. Покрытие: Органосиликатная композиция ОС-91-09
[или краска ОСМ-5] ТУ 84-133-75.ИЛ 14
Изготовитель: Гос. 3-А им. Морозова г. Всеволожск.

Исполн.	Давыдов	✓
Разработ.	Фролкин	✓
Проб.	Кликов	✓
Н.контр.	Давыдов	✓

1.272.5-12.1-2.0.03.0 ОБ

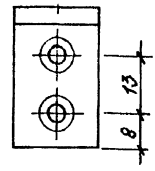
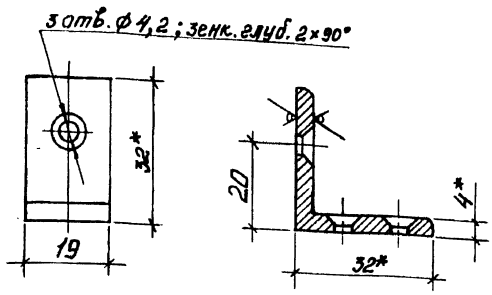
Гребенка
Оборачный чертеж

Сталь	Масса	Масштаб
Р	см. табл.	1:4
Лист	Листов 1	
ЦНИИЭП учебных зданий		

24928-02 39

*1) требование применительно к секциям перегородок
Допускается изготовление дет.2 из ударопрочной
п.н.ч.ст.массы.

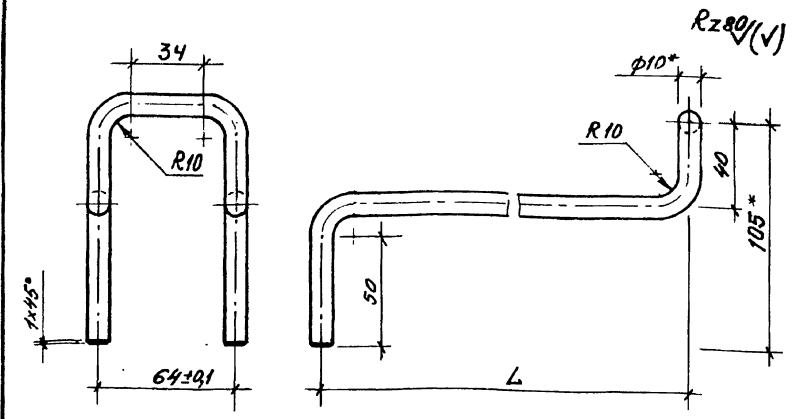
Rz80 (✓)



- * Размеры для справок.
- $\pm \frac{t_2}{2}$.
- Покрытие: эмаль ХСЭ или МЛ-12 темно-красовая ГОСТ 9754-76. III. ПЧ.

Взам. инв. №
Полнень и дата
Изм. № по сл.

Разраб. Курдина	Упр. [Signature]	1.272.5-12.1-1.0.00.3	Стадия	Масса	Масштаб	
Разраб. Феоклисов	Спр. [Signature]		Угольник	Р	0,04	1:1
Проб. Куликов	Элуд. [Signature]			Лист	Листов /	
Уголок Б-32x32x4 ГОСТ 6509-86 ст.3 СП ГОСТ 535-88		ЦНИИЭП учебных зданий				
Н.контр. Давыдов						



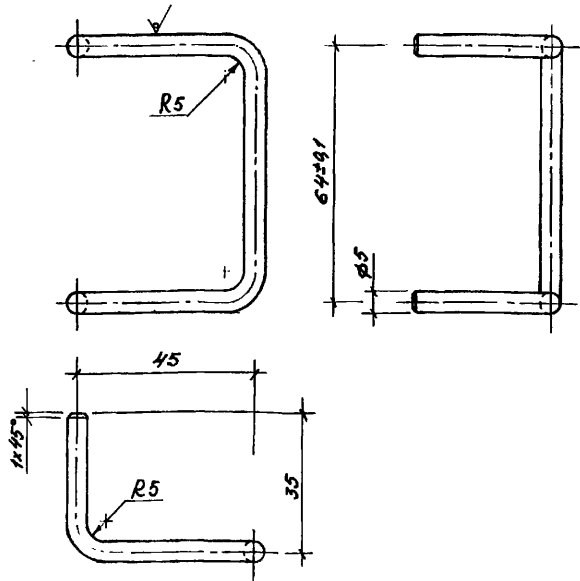
- * Размеры для справок.
- $\pm \frac{t_2}{2}$.
- Покрытие: эмаль ХСЭ или МЛ-12 темно-красовая ГОСТ 9754-76. III. ПЧ. Допускается покрытие: Хим. Окс. при ГОСТ 9.301-86 и ГОСТ 9.306-85.

Обозначение	L, мм	Длина разверт.	Масса, ед. кг
1272.5-12.1-2.0.00.2	360	895	0,6
-01	504	1223	0,8

Взам. инв. №
Полнень и дата
Изм. № по сл.

Разраб. Курдина	Упр. [Signature]	1.272.5-12.1-2.0.00.2	Стадия	Масса	Масштаб	
Разраб. Давыдов	Спр. [Signature]		Кронштейн	Р	ст. табл.	1:2
Проб. Куликов	Элуд. [Signature]			Лист	Листов /	
Круг 10 ГОСТ 1133-71 4 10 ГОСТ 1435-90		ЦНИИЭП учебных зданий				
Н.контр. Давыдов						

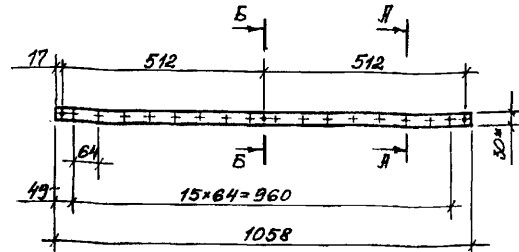
Rz 80/√(V)



1. * Размеры для справок.
 2. $\pm \frac{\pm 2}{2}$.
 3. Длина развернутой детали 211 мм.
 4. Покрытие : эмаль ХСЭ или МЛ-12 темно-красовая ГОСТ 9754-76. III. ЛЧ.
- Допускается покрытие : Хим. окс. прм ГОСТ 9.301-86.

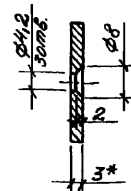
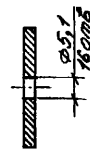
Взам. инв. №	Разраб. Курдина	Взам. инв. №	1.272.5-12.1-2.0.003		
Получен и дата	Разраб. Давыдов	Взам. инв. №	Сталь	Масса	Масштаб
	Пров. Куликов	Взам. инв. №	Р	0,03	1:1
			Лист	Листов	1
Изм. №	И. контр. Давыдов		Круг 5 ГОСТ 1133-71 У10 ГОСТ 1435-90		
			ЦНИИЭП учебных зданий		

Rz 80/√(V)



А-А (1:1)

Б-Б (1:1)



1. * Размеры для справок.
 2. $\pm \frac{\pm 2}{2}$.
 3. Покрытие : эмаль ХСЭ или МЛ-12 темно-красовая ГОСТ 9754-76. III. ЛЧ.
- Допускается покрытие : Хим. окс. прм ГОСТ 9.301-86.

Взам. инв. №	Разраб. Курдина	Взам. инв. №	1.272.5-12.1-1.0.014		
Получен и дата	Разраб. Фомин	Взам. инв. №	Сталь	Масса	Масштаб
	Пров. Куликов	Взам. инв. №	Р	0,8	1:10
			Лист	Листов	1
Изм. №	И. контр. Давыдов		Лента 3x306 Ст 2 ГОСТ 6009-74		
			ЦНИИЭП учебных зданий		

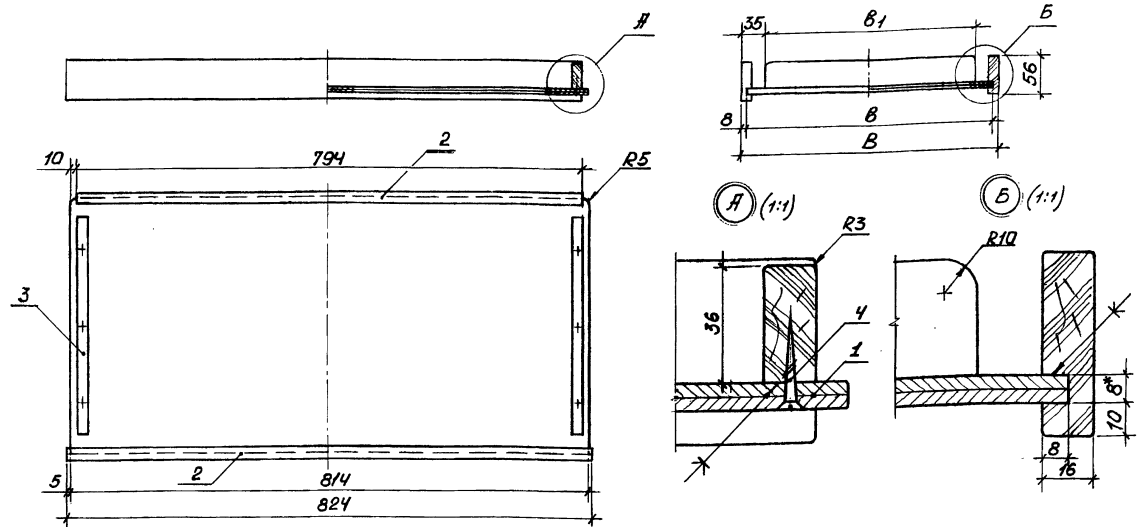
Изм. № подл.			Подпись и дата		Взам. инв. №																
Форм.	Зона	Поз.	Обозначение	Наименование	Кол. на исполн. 1.272.5-12.1-3.0.01.0-										Примечание						
					-	01															
					<u>Документация</u>																
			1.272.5-12.1-3.0.01.0св	Сборочный чертеж	X	X															
				<u>Детали</u>																	
				фанера 8,0																	
				ГОСТ 3916.2-90																	
				Стенка горизонт.																	
64		1	1.272.5-12.1-3.0.01.1	814 x 384	1																
				814 x 528		1															
				Разработ. Курдина	Эксп. Кузнецов											1.272.5-12.1-3.0.01.0					
				Разработ. Феоктистов	Эксп. Кузнецов																
				Пров. Куликов	Эксп. Кузнецов																
				И.контр. Давыдов																	
												Лоток	Стандия	Лист	Листов						
													Р	1	2						
												ЦНИИЭП учебных зданий									

Формат А4

Изм. № подл.			Подпись и дата		Взам. инв. №															
Форм.	Зона	Поз.	Обозначение	Наименование	Кол. на исполн. 1.272.5-12.1-3.0.01.0-										Примечание					
					-	01														
				Пилот материалы																
				ГОСТ 8486-86Е																
				Борт																
64		2	1.272.5-12.1-3.0.01.2	824 x 56 x 16	1	1														
			-01	794 x 56 x 16	1	1														
64		3	1.272.5-12.1-3.0.01.3	330 x 36 x 16	1															
			-01	474 x 36 x 16		1														
				<u>Стандартные изд.</u>																
		4		Шуршп 2-4 x 25.2.019																
				ГОСТ 1145-80	6	6														
												1.272.5-12.1-3.0.01.0				Лист				
																2				

Формат А4

17



Обозначение	B, мм	B ₁ , мм	B ₁ , мм	Масса, кг
1. 272.5-12.1-3.0.01.0	400	384	330	3,1
-01	544	528	474	4,0

- 1* Размеры для справок.
 2. Неуказанные допуски формы и расположения поверхностей - по ГОСТ 6449.3 - 82.
 3. Клей согласно Типовым технологическим рецептам изготовления мебели.
 4. Подвергнуть гладкой пропитке антипиренами. *)1
 5. Покрытие: органосиликатная композиция ОС-91-09 [или окраска ОСМ-5] *)2 7484-133-75. Ш.ПЧ.
Изготовитель Гос. з-д им. Морозова г. Всеволодск.
- *)1 - требования для секций перегардак,
*)2 - для древесины I группы.

Разработчик	Проверено	Утверждено
Лобовиков	Лобовиков	Лобовиков
И.контр.	Лобовиков	

1. 272.5-12.1-3.0.01.0 СБ			
Лоток Сборочный чертеж	Сталь	Масса	Масштаб
	р	см. табл.	1:5
Лист		Листов 1	
ЦНИИЭП учебных зданий			

Имя, № пола, Подпись и дата, Взам. инв. №

Форм.	Зона	План	Обозначение	Наименование	Код	Примечание
				<u>Документация</u>		
ИИ			1.272.5-12.1-7.0.01.00.00	Сборочный чертеж		
				<u>Детали</u>		
				Щит. Плита 16,0		
				ГОСТ 10632-77		
БЧ	1	1.272.5-12.1-7.0.01.1	882 × 416	Облицовка	1	
				Д.БС.П-1,6		
				ГОСТ 9590-76		
БЧ	2	1.272.5-12.1-7.0.01.2	882 × 416	Облицовка	2	
				Матер. кромоачн. 4,3		
				ТУ 13-771-84		
БЧ	3	1.272.5-12.1-7.0.01.3	882 × 19	Пилотматериалы	2	
				ГОСТ 8486-86Е		
БЧ	4	1.272.5-12.1-7.0.01.4	Брусек 304 × 19 × 19	Брусек	2	
БЧ	5		Брусек 802 × 36 × 16	Брусек	1	
БЧ	6		Плита 16,0	Плита		всего по 3.1 для перебора
				ЦСП-1 ГОСТ 26816-86		
				<u>Стандартные изделия</u>		
				Шуруп 1-4 × 40.2.019		
				ГОСТ 1146-80	7	
			1.272.5-12.1-7.0.01.0			
			Полка стационарная			
			Сталь	Лист	Листов	
			Р		1	
			ЦНИИЭП			
			учебных зданий			
Изм. № посл.	Получен и дата	Вып. инв. №	Разраб. Курдина Ю.И.			
			Разраб. Феодотов С.И.			
			Пров. Куликов С.И.			
И.контр.	Добывдов					

Rz max 200 ✓(✓)

1. *Размеры для справок.
 2. Неуказанные допуски фарты и расположения поверхностей по ГОСТ 8449.3-82.
 3. Клей согласно "Типовым технологическим" режимом изготовления мебели".
 4. ±0.2.

Разраб. Курдина Ю.И.
 Разраб. Феодотов С.И.
 Пров. Куликов С.И.

1.272.5-12.1-7.0.01.0 СБ

Полка
 стационарная
 Сборочный чертеж

Сталь	Масса	Масштаб
Р	6,0	1:10
Лист	Листов 1	

ЦНИИЭП
 учебных зданий

И.контр. Добывдов

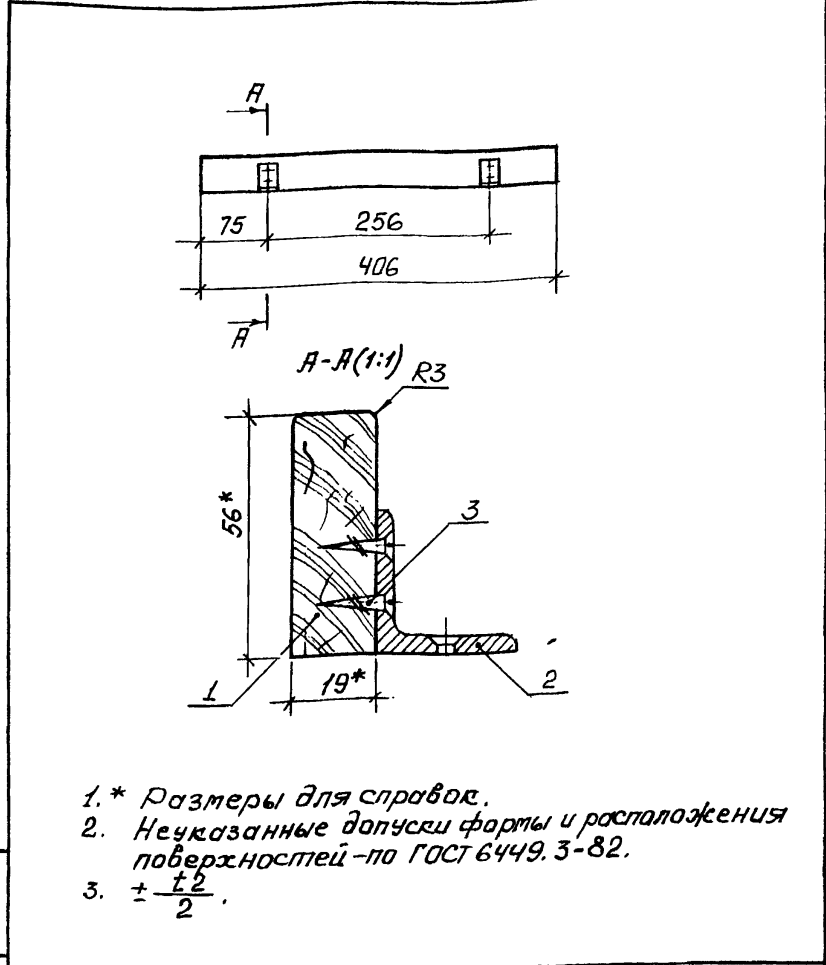
Фирм.	Долг.	Поз.	Обозначение	Наименование	Кол.	Примечание
				<u>Документация</u>		
ИЧ			1.272.5-12.1-8.0.02.0СБ	Сборочный чертеж		
				<u>Детали</u>		
БЧ	1		1.272.5-12.1-8.0.02.1	Брусак 406x56x19 Пиломатериалы ГОСТ 8486-86Е	1	
ИЧ	2		1.272.5-12.1-1.0.00.3	Угольник	2	
				<u>Стандартные изделия</u>		
				Шрумп 2-4x14.2.019 ГОСТ 1145-80	4	

Изм. №	Полн. и дата	Вып. шл. №

Разраб. Фроктистов С.В.	Пров. Куликов А.А.	1.272.5-12.1-8.0.02.0
Изм. № по л.ц.	Изм. № по л.ц.	Изм. № по л.ц.
И.контр. Давыдов		

Барт упорный

Стация	Лист	Листов
Р		1
ЦНИИЭП учебных зданий		



- 1.* Размеры для справок.
2. Неуказанные допуски фарты и расположения поверхностей - по ГОСТ 6449.3-82.
3. $\pm \frac{t_2}{2}$.

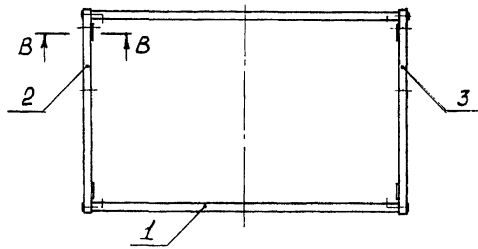
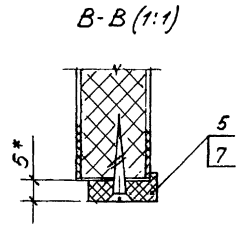
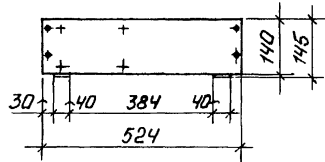
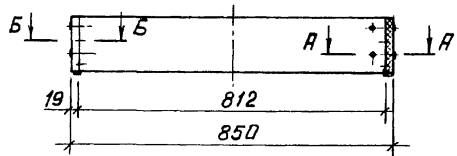
Изм. №	Полн. и дата	Вып. шл. №

Разраб. Фроктистов С.В.	Пров. Куликов А.А.	1.272.5-12.1-8.0.02.0СБ
Изм. № по л.ц.	Изм. № по л.ц.	Изм. № по л.ц.
И.контр. Давыдов		

Барт упорный
Сборочный чертеж

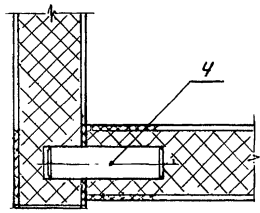
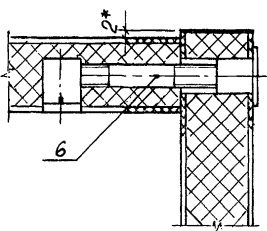
Стация	Масса	Масштаб
Р	0,5	1:5
Лист	Листов 1	

ЦНИИЭП
учебных зданий



A-A (1:1)

B-B (1:1)



- 1. * Размеры для справок.
- 2. Неуказанные допуски формы и расположения поверхностей - по ГОСТ 6449.3-82.
- 3. $\pm \frac{t_2}{2}$.

Форм. зона	1/2/3/4	Обозначение	Наименование	Кол.	Примечание
			<u>Оборочные единицы</u>		
44	1	1.272.5-12.1-9.1.01.0	Стенка	2	
44	2		-01 Стенка	1	
44	3		-02 Стенка	1	
			<u>Детали</u>		
64	4	1.272.5-12.1-9.1.00.1	Шкант L=30; ϕ 8 Плоскостерцалы гост 2695-83	8	
			<u>Стандартные изделия</u>		
	5		Шуруп 2-3x16.2.019 гост 1145-80	8	
			<u>Прочие изделия</u>		
	6		Стяжка типа 2.2-7	8	
	7		Наконечник 9.3-4-02	4	

Разраб. Пров.	Реактиватор Куликов	Спец. Куликов	1.272.5-12.1-9.1.00.0		
Основание			Сталь	Масса	Масштаб
			P	5,8	1:10
Н.контр. Добылов			Лист	Листов 1	
			ЦНИИЭП учебных зданий		

Изм. № подл. Подпись и дата

Взам. инв. №

Иив. № по л.	Подпись и дата	Взам. инв. №
--------------	----------------	--------------

Форм.	Зона	Поз.	Обозначение	Наименование	Кол. на исполн. 1.272.5-12.1-9.1.01.0-						Примечание
					-	01	02				
				<u>Документация</u>							
43			1.272.5-12.1-9.1.01.0СБ	Оборочный чертеж	X	X	X				
				<u>Детали</u>							
				Плита 16,0							
				ГОСТ 10632-89							
61	1		1.272.5-12.1-9.1.01.1	Щит 812×140	1						
			-01	524×140	1	1					
				Разраб. Феофанов <i>Ф.Ф.</i>	1.272.5-12.1-9.1.01.0						
				Пров. Куликов <i>В.В.</i>							
				М.контр. Давыдов <i>Д.Д.</i>	Стенка						Стадия
											Р
											Лист
											1
											Листов
											2
											ЦНИИЭП
											учебных зданий

Формат А4

Иив. № по л.	Подпись и дата	Взам. инв. №
--------------	----------------	--------------

Форм.	Зона	Поз.	Обозначение	Наименование	Кол. на исполн. 1.272.5-12.1-9.1.01.0-						Примечание
					-	01	02				
				ДБСП -1,6							
				ГОСТ 9590-76							
64		2	1.272.5-12.1-9.1.01.2	Облицовка 812×140	2						
			-01	524×140	2	2					
				Материал краемочн.							
				ТУ 13-771-84							
64		3	1.272.5-12.1-9.1.01.3	Облицовка 812×19	2						
			-01	524×19	2	2					
			-02	140×19	2	2					
					1.272.5-12.1-9.1.01.0						Лист
											2

Формат А4

Рис.1

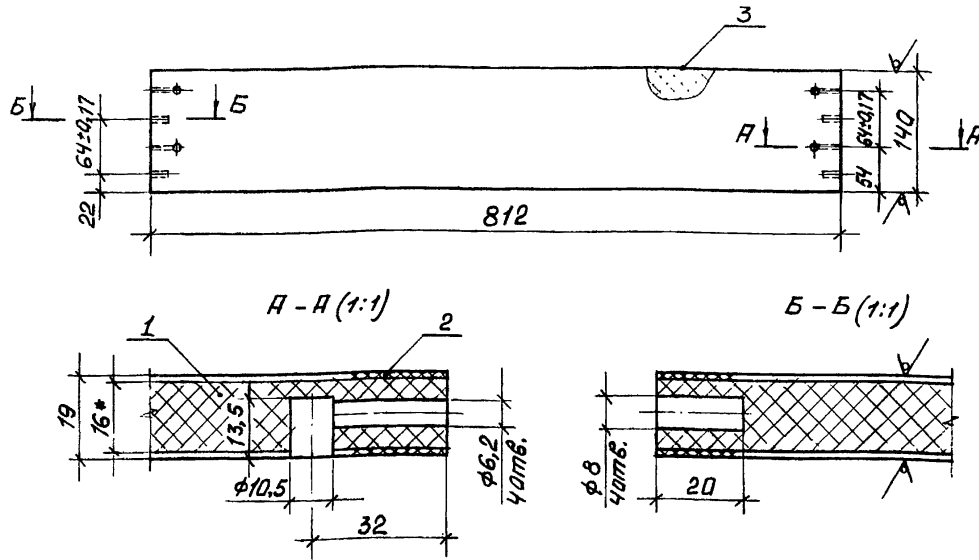
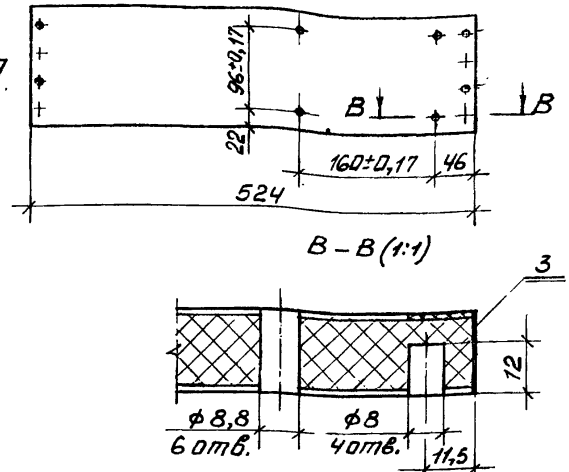


Рис.2

Остальн. см. рис.1



Обозначение	Рис.	Масса, кг	Исполнение
1. 272.5-12.1-9.1.01.0	1	1,8	
-01	2	1,1	изображена
-02			зеркальная отраженче

- * Размеры для справок.
- Неуказанные допуски формы и расположения поверхностей - по ГОСТ 6449.3-82.
- Клей согласно, типом технологическим режимом изготовления мебели.
- $\pm \frac{t_2}{2}$.

Разраб.	Реактив	Провер.	Дата
Куликов			
Инж. Давыдов			

1. 272.5-12.1-9.1.01.0СБ

Стенка
Обарочный чертеж

Стадия	Масса	Масштаб
Р	ст. табл.	1:5
Лист		Листов 1
ЦНИИЭП учебных зданий		

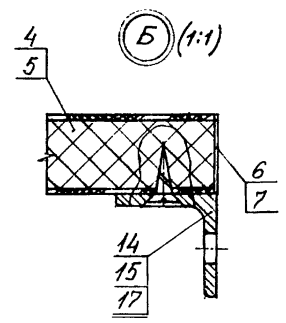
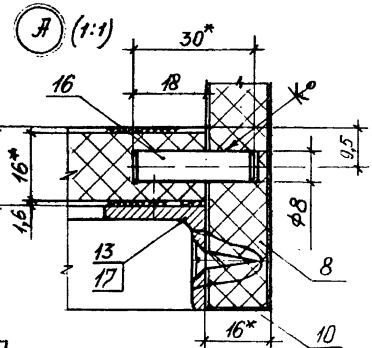
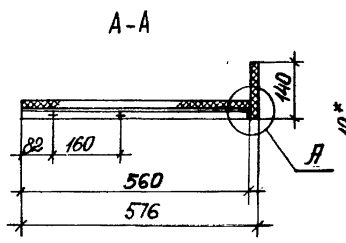
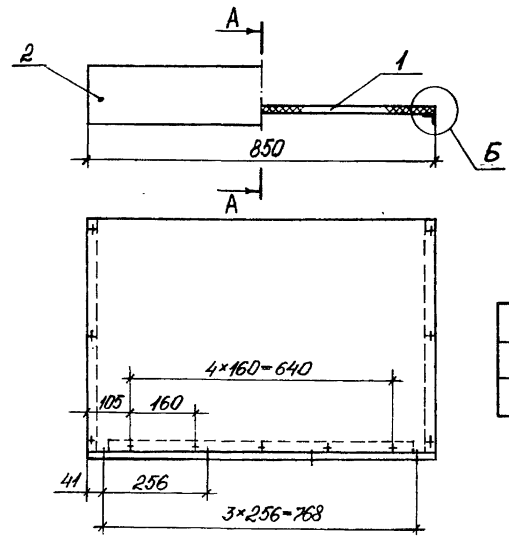
Илл. № пол.д. Полосы и дата Взам. инв. №

Инв. № пол.			Подпись и дата		Взм. инв. №																
Форм.	Зона	Пол.	Обозначение	Наименование	Кол. на исполн. 1.272.5-12.1-92.00.0-										Примечание						
					-	01															
A3			1.272.5-12.1-92.00.0СБ	<u>Документация</u> Сборочный чертеж	×	×															
				<u>Сборочные единицы</u>																	
Б4	1		1.272.5-12.1-92.01.0	Стенка 850×560×19	1	1															
Б4	2		1.272.5-12.1-92.02.0	Бортик 850×140×16	1																
Б4	3		-01	Бортик 850×108×16	1																
				<u>Детали</u>																	
Б4	4		1.272.5-12.1-92.01.1	Плита 16,0 ГОСТ 10632-89 Щит 850×560	1	1															
				Облицовка ДБСП-1,6 ГОСТ 9590-76																	
Б4	5		1.272.5-12.1-92.01.2	850×560	2	2															
				Материал кромочн. 0,3 ТУ 13-771-84																	
Б4	6		1.272.5-12.1-92.01.3	Облицовка 850×19	1	1															
				Разраб. Сокольский Разраб. Феактистов Пров. Куликов	1.272.5-12.1-92.00.0																
				Н.Кант. Довидов	Полка																
					<table border="1"> <tr> <td>Стадия</td> <td>Лист</td> <td>Листов</td> </tr> <tr> <td>Р</td> <td>1</td> <td>2</td> </tr> </table>										Стадия	Лист	Листов	Р	1	2	
Стадия	Лист	Листов																			
Р	1	2																			
					ЦНИИЭП учебных зданий																
					Формат А4																

Инв. № пол.			Подпись и дата		Взм. инв. №												
Форм.	Зона	Пол.	Обозначение	Наименование	Кол. на исполн. 1.272.5-12.1-92.00.0-										Примечание		
					-	01											
Б4	7		-01	Облицовка 560×19	2	2											
				Детали мебельные 16,0 ТУ 13-417-80													
Б4	8		1.272.5-12.1-92.02.1	Щит 850×140	1												
Б4	9		-01	Щит 850×108	1												
				Материал кромочн. 0,3 ТУ 13-771-84													
Б4	10		1.272.5-12.1-92.02.2	Облицовка 140×16	2												
Б4	11		-01	Облицовка 108×16	2												
Б4	12		-02	Облицовка 850×16	2	2											
A3	13		1.272.5-12.1-92.00.1	Угольник	1												
A3	14		-01	Угольник	1												
A3	15		-02	Угольник	1	1											
				<u>Стандартные изделия</u>													
				Шкант ф8×30													
				РТУ 13-02 73250-6-85	4	4											
				Шуруп 2-4×16.2.019													
				ГОСТ 1145-80	16	10											
					1.272.5-12.1-92.00.0												
					Лист												
					2												
					Формат А4												

6 ч 20 - 82672

Рис.1



Обозначение	Рис.	Масса, кг
1.272.5-12.1-92.00.0	1	10,6
-01	2	9,1

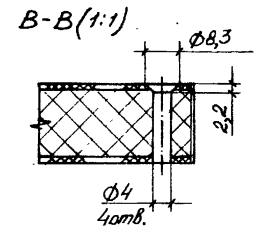
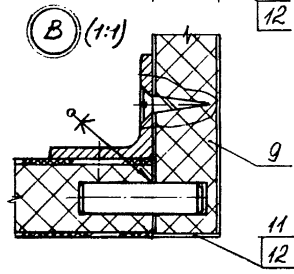
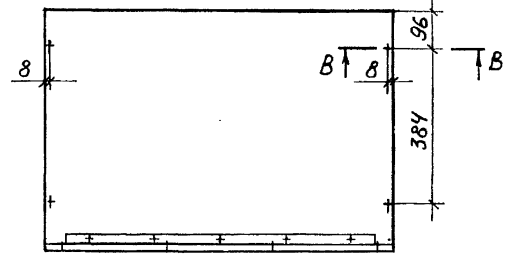
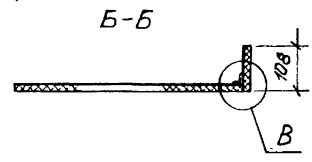
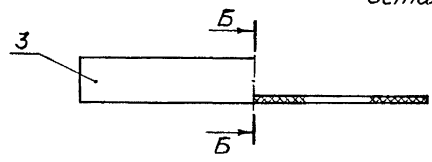


Рис.2
Остальное-см.рис.1



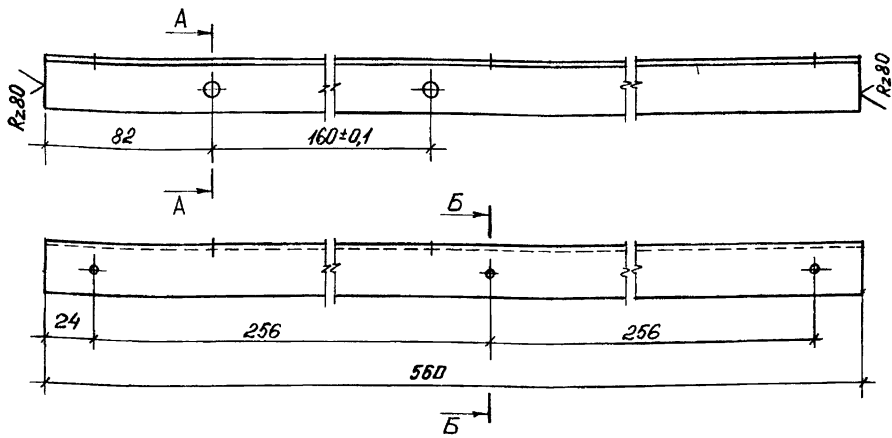
- *Размеры для справок.
- Неуказанные допуски формы и расположения поверхностей - по ГОСТ6449.3-82.
- Клей согласно Типовым технологическим режимам изготовления мебели.
- $\pm \frac{\pm 2}{2}$.

Разраб.	Соколкин	Соткл.
Разраб.	Фроктиков	Жуков
Проб.	Куликов	Жуков
И.контр.	Навидов	

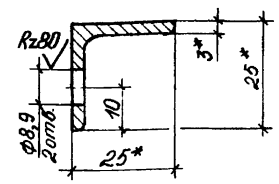
1.272.5-12.1-92.00.0 СБ			
Полка Сборочный чертёж	Сталь	Масса	Масштаб
	Р	ст. табл	1:10
Лист		Листов 1	
ЦНИИЭП учебных зданий			

Имя, № поля, Подпись и дата, Взам. инв. №

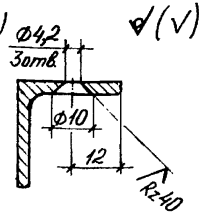
Рис.1



А-А(1:1)



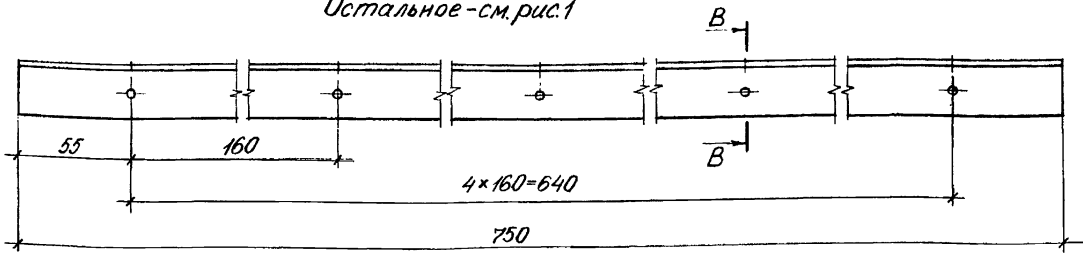
Б-Б(1:1)



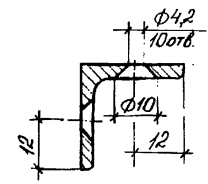
Обозначение	Рис.	Исполнение	Масса, кг
1.272.5-12.1-92.00.1	1	Изображено	0,6
-01	1	Зеркальное отражение	0,6
-02	2	—	0,8

Рис.2

Остальное - см. рис.1



В-В(1:1)



- 1.* Размеры для справок.
2. Острые кромки притупить.
3. $\pm \frac{0,2}{2}$
4. Покрытие: эмаль ХСЭ или МЛ-12 темно-кремовая ГОСТ 9754-76. III. 14.

Изм. № посл. Подпись и дата Вып. шв. №

Разраб. Сокольская С.С.	1.272.5-12.1-92.00.1	Сталь	Масса	Масштаб
Разраб. Феоктистов В.В.		Р	см. табл.	1:2
Пров. Куликов В.В.		Лист	Листов 1	
	Угольник			
	Уголок 5,25x25x3 ГОСТ 8509-88			
	Ст 3сп ГОСТ 535-88			
Н.контр. Давыдов		ЦНИИЭП учебных зданий		

Изм. № по д.д.	Полное и дата	Взам. инв. №	Обозначение		Наименование	Код по источнику	Причина	
			Лист	Листов				
А3	1.272.5-12.1-9.0.01.0				Документация Сборочный чертеж Детали Труба 28x25x1,5 - 10 ТУ 14-3-870-79 Св936 L = 1340 мм Св936 L = 132 мм	- 01		
54	1	1.272.5-12.1-9.0.01.1				2		
54	2	- 01				2		
			1.272.5-12.1-9.0.01.0		Рама			Лист 1
			Разработ. Соколовская С.А. Провер. Фединский С.В. Куликов А.А.		ЦНИИЭП учебных зданий			Листов 1
			И.контр. Давыдов		Формат А4			

Rz80 ✓ (✓)

320 ± 1

0,5 x 45°
2 фаски

R3

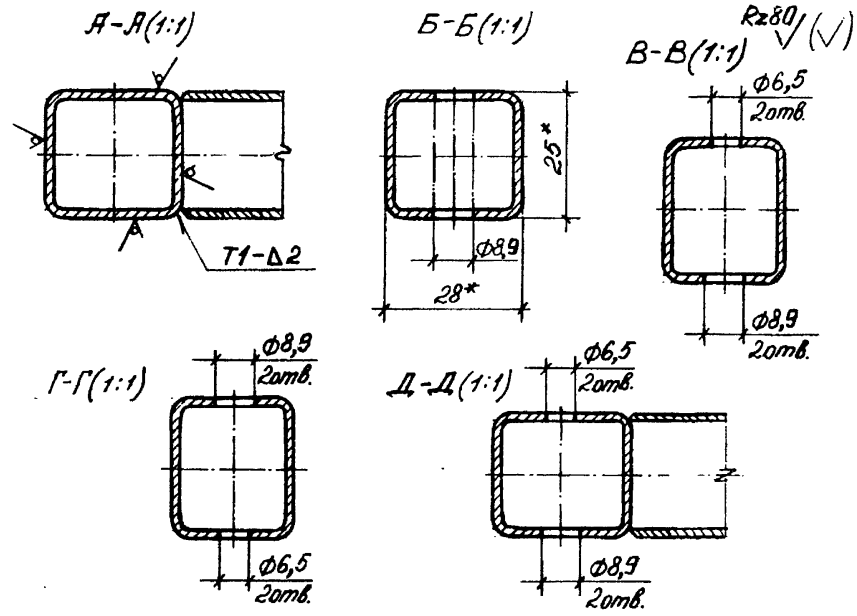
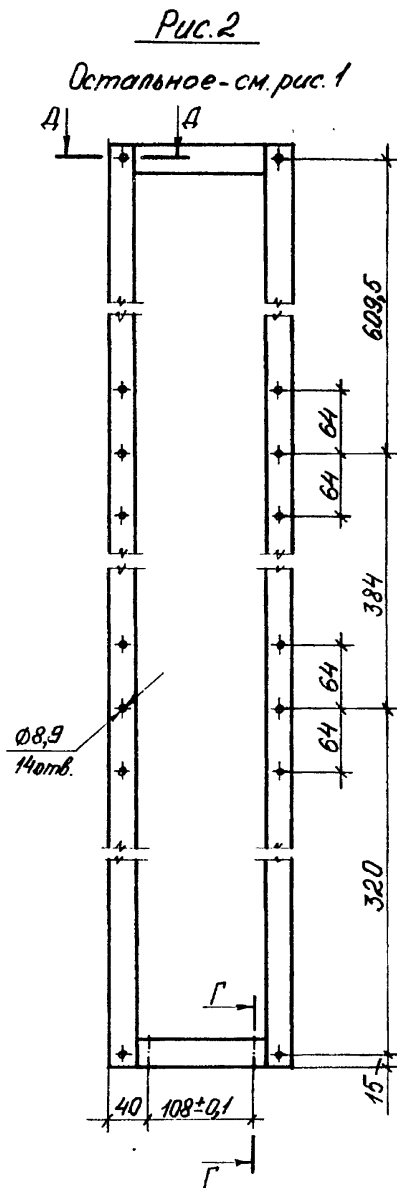
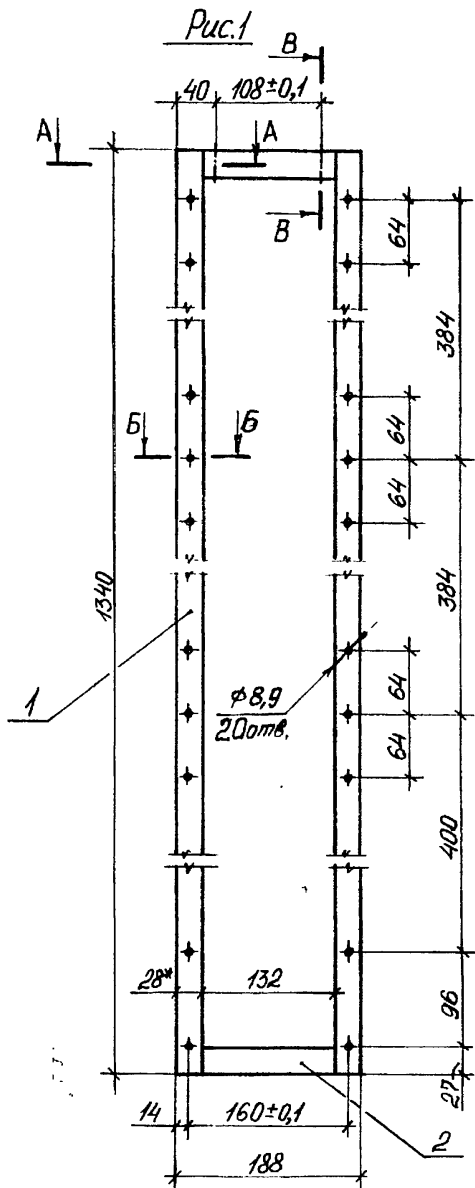
3*

R3

7

13

- * Размер для справок.
- $\pm \frac{t_2}{2}$
- Длина развернутой детали = 341 мм.
- Покрытие: эмаль ПХВ или МЛ-12 ГОСТ 9754-76. III. Л4.



Обозначение	Рис.	Масса, кг
1.272.5-12.1-90.01.0	1	3,6
-01	2	3,6

- * Размеры для справок.
- Сварные соединения - по ГОСТ 5264-80, швы зачистить Rz40.
- Покрытие: эмаль ХСЭ или МП-12 темно-кремовая ГОСТ 9754-76. III. П4.
- ± $\frac{t_2}{2}$.

Изм. №	полн.	Подпись и дата	Взам. инв. №

Исполн.	Давыдов
Разработчик	Фролкин
Исполн. Складская	Сорокин
Проб.	Куликов
И.контр.	Давыдов

1.272.5-12.1-9.0.01.0 СБ		
Рама Сборочный чертеж	Сталь	Масса
	Р	см. табл.
Лист	Масштаб	1:5
Листа 1		
ЦНИИЭП учебных зданий		

Форм. Зона Пы.	Обозначение	Наименование	Код	Примеча-ние
		<u>Документация</u>		
A4	1.272.5-12.1-9.0.02.0 СБ	Сборочный чертёж		
		<u>Детали</u>		
		Щит. Плита 16,0 ГОСТ 10632-89		
Б4	1 1.272.5-12.1-9.0.02.1	850 × 416	1	
		Облицовка ДБСП-1,6 ГОСТ 9590-76		
Б4	2 1.272.5-12.1-9.0.02.2	850 × 416	2	
		Облицовка Материал крошчн. 0,3 74 13-771-84		
Б4	3 1.272.5-12.1-9.0.02.3	850 × 19	2	
		-01 416 × 19	2	

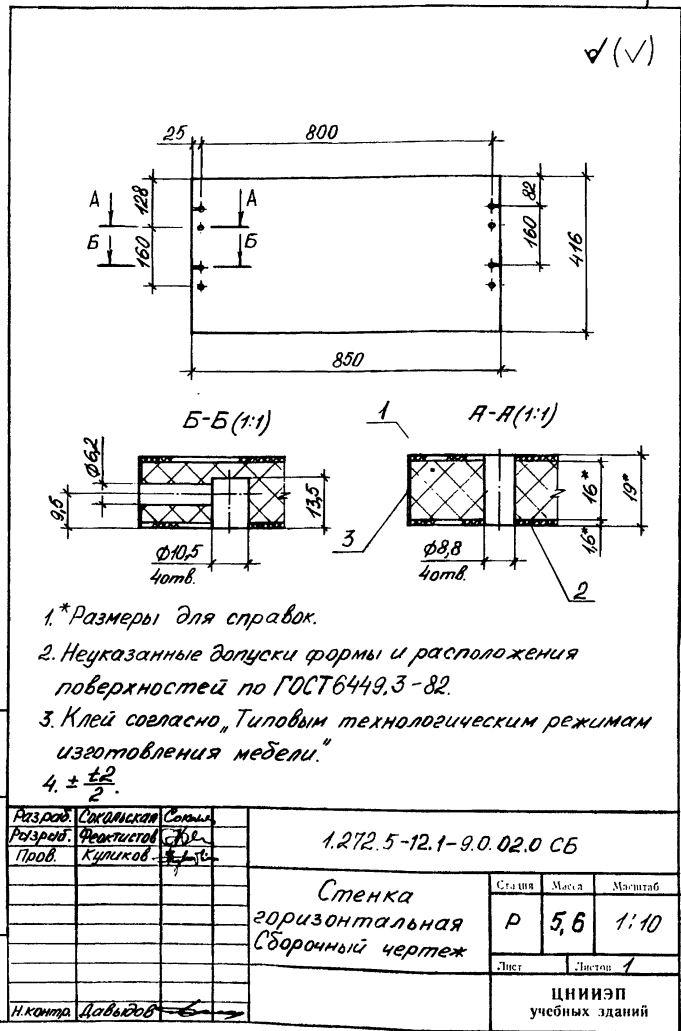
Разраб.	Сосалкина	Сыжа
Разраб.	Фроктистов	Сыжа
Проб.	Куликов	Сыжа
Изм. №	по 1:	
И.контр.	Давыдов	Сыжа

1.272.5-12.1-9.0.02.0

Стенка
горизонтальная

Сталь Лист Листов

Р 1

ЦНИИЭП
учебных зданий

Форм. Знач. Изм. № табл. Подпись и дата

Форм. Знач. Изм. № табл.	Обозначение	Наименование	Код. на чертеж. 1.272.5-12.1-9.0.03.0	Примечание
44	1.272.5-12.1-9.0.03.0 СБ	Документация Оборачивный чертеж	X	
64	1.272.5-12.1-9.0.03.1 -01	Детали Плита 6 ГОСТ 4598-86 Щит 416x320	1	
54	1.272.5-12.1-9.0.03.2 -01	416 x 60 Материал обшивочн. рыбный ф.з. ТУ 13-817-82 Облицовка 416x320	2	
64	1.272.5-12.1-9.0.03.3 -01	416 x 60 Материал краточн. ф.з ТУ 13-771-84 Облицовка 320x6	2	
		60 x 6	2	
		Размер Фактический Пров. Куликов		
		И.контр. Давыдов		
		Заглушина		
		Лист 1		
		ЦНИЭП		
		учебных зданий		
		Формат А4		

1.272.5-12.1-9.0.03.0

Лист 1
ЦНИЭП
учебных зданий
Формат А4

Форм. Знач. Изм. № табл. Подпись и дата

Rm 100 (✓)

Рис. 1
Рис. 2
Остальн. ст. рис. 1

Обозначение	Рис.	Масса, кг
1.272.5-12.1-9.0.03.0	1	0,8
-01	2	0,2

- * Размеры для справок.
- Неуказанные допуски формы и расположения поверхностей - по ГОСТ 6449.3-82.
- Клей согласно Типовым технологическим режимом изготовления мебели.
- $\pm \frac{f_z}{p}$

Разр. Факт. Контр. Пров. Куликов	1.272.5-12.1-9.0.03.0 СБ	
	Заглушина	Лист 1
	Оборачивный чертеж	Масштаб 1:5
		Лист 1 из 1
		ЦНИЭП
		учебных зданий
И.контр. Давыдов		