

ТИПОВЫЕ КОНСТРУКЦИИ, ИЗДЕЛИЯ И УЗЛЫ ЗДАНИЙ И СООРУЖЕНИЙ

**СЕРИЯ 1.272. 9 - 5**

**ВСТРОЕННАЯ МЕБЕЛЬ И ОБОРУДОВАНИЕ  
ДЛЯ ДЕТСКИХ ЯСЛЕЙ - САДОВ**

**ВЫПУСК 1**

**ИЗДЕЛИЯ  
РАБОЧИЕ ЧЕРТЕЖИ**

**ЧАСТЬ 1**

**СТР. 1 - 130**

ЦЕНТРАЛЬНЫЙ ИНСТИТУТ ТИПОВОГО ПРОЕКТИРОВАНИЯ  
ГОССТРОЯ СССР

Москва, А 445, Смыльная ул., 22

Сдано в печать IX 1985г.

Заказ № 9049 Тираж 250 экз.

# СЕРИЯ 1.272. 9 - 5

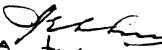
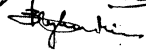
## ВСТРОЕННАЯ МЕБЕЛЬ И ОБОРУДОВАНИЕ ДЛЯ ДЕТСКИХ ЯСЛЕЙ - САДОВ

ВЫПУСК 1

ИЗДЕЛИЯ  
РАБОЧИЕ ЧЕРТЕЖИ

ЧАСТЬ 1  
СТР. 1 - 130

РАЗРАБОТАНЫ  
ЦНИИЭП учебных зданий  
Главный инженер института  
Главный архитектор проекта

  
А.К. Ляхович  
  
В.В. Куликов

УТВЕРЖДЕНЫ  
И ВВЕДены В ДЕЙСТВИЕ С 30.08.84.  
ПРИКАЗОМ ГОСГРАЖДАНСТРОЯ  
ОТ 17 АВГУСТА 1984 г. № 232

Обозначение	Наименование	Стр.
1.272.9-5.1-0.0.0.00.00	Техническое описание	10
1.272.9-5.1-1.1.0.1.00	Стенка вертикальная	14
1.272.9-5.1-1.1.0.3.00	Стенка горизонтальная	
1.272.9-5.1-1.1.0.1.00.05	Стенка вертикальная сборочный чертеж	15
1.272.9-5.1-1.5.0.1.00	Стенка вертикальная	16
1.272.9-5.1-1.5.0.1.00.05	Стенка вертикальная сборочный чертеж	
1.272.9-5.1-1.1.0.3.00.05	Стенка горизонтальная сборочный чертеж	17
1.272.9-5.1-1.2.1.0.00	Ящик	18
1.272.9-5.1-1.2.1.0.00.05	Ящик сборочный чертеж	
1.272.9-5.1-1.1.0.4.00	Дверка верхняя	19
1.272.9-5.1-1.1.0.5.00	Дверка нижняя	
1.272.9-5.1-1.1.0.4.00.05	Дверка верхняя сборочный чертеж	20
1.272.9-5.1-1.1.0.5.00.05	Дверка нижняя сборочный чертеж	21
1.272.9-5.1-1.4.0.1.00	Щит-заглушка	22
1.272.9-5.1-1.4.0.1.00.05	Щит-заглушка сборочный чертеж	
1.272.9-5.1-1.4.0.0.07	Заглушка	23
1.272.9-5.1-1.4.0.2.00	Рамка	
1.272.9-5.1-1.3.0.1.00	Полка	24

			1.272.9-5.1-0.0.0.00		
Содержание выпуска			Листов		Листов
			0	1	16
			<b>ЦНИИЭП</b> учебных записок		

Исполнитель	В.М. Давыдов	Проверено	В.М. Давыдов
Контр.	Куликов	Проверено	Куликов
ГЛАП	Трушина	Проверено	Трушина

Обозначение	Наименование	Стр.
1.272.9-5.1-1.3.0.1.00.05	Полка сборочный чертеж	24
1.272.9-5.1-1.1.0.6.00	Полка	25
1.272.9-5.1-1.1.0.6.00.05	Полка сборочный чертеж	
1.272.9-5.1-1.4.0.3.00	Щит-заглушка	26
1.272.9-5.1-1.4.0.3.00.05	Щит-заглушка сборочный чертеж	
1.272.9-5.1-1.4.0.0.01	Заглушка	27
1.272.9-5.1-1.4.0.0.02	Заглушка	
1.272.9-5.1-1.1.0.0.03	Навеска	28
1.272.9-5.1-1.4.0.0.04	Стойка	
1.272.9-5.1-1.4.0.0.05	Пластина	29
1.272.9-5.1-1.4.0.0.06	Уголок	
1.272.9-5.1-2.1.0.0.00	Тумба малая с ящиками	30
1.272.9-5.1-2.1.0.0.00.05	Тумба малая с ящиками сборочный чертеж	31
1.272.9-5.1-2.1.1.0.00	Ящик	32
1.272.9-5.1-2.1.1.0.00.05	Ящик сборочный чертеж	33
1.272.9-5.1-2.1.0.1.00	Стенка боковая	34
1.272.9-5.1-2.1.0.1.00.05	Стенка боковая сборочный чертеж	35
1.272.9-5.1-2.1.0.2.00	Стенка горизонтальная	36
1.272.9-5.1-2.1.0.2.00.05	Стенка горизонтальная сборочный чертеж	
1.272.9-5.1-2.1.0.3.00	Крышка	37
1.272.9-5.1-0.0.0.00		Лист 2

Изд. № 1000. Удостоверен и дата: 1964.02.03



Обозначение	Наименование	Стр.
1.272.9-5.1-2.1.0.3.00 СБ	Крышка Сборочный чертёж	37
1.272.9-5.1-2.2.0.0.00	Тумба малая с полками	38
1.272.9-5.1-2.2.0.0.00 СБ	Тумба малая с полками Сборочный чертёж	39
1.272.9-5.1-2.2.0.1.00	Полка	40
1.272.9-5.1-2.2.0.1.00 СБ	Полка Сборочный чертёж	
1.272.9-5.1-2.3.0.0.00	Тумба большая	41
1.272.9-5.1-2.3.0.0.00 СБ	Тумба большая Сборочный чертёж	42
1.272.9-5.1-2.3.0.1.00	Дверка правая	43
1.272.9-5.1-2.3.0.1.00 СБ	Дверка правая Сборочный чертёж	
1.272.9-5.1-2.4.0.0.00	Секция-подставка для уголка живой природы	44
1.272.9-5.1-2.4.0.0.00 СБ	Секция-подставка для уголка живой природы Сборочный чертёж	45
1.272.9-5.1-2.4.0.1.00	Щит-экран	46
1.272.9-5.1-2.4.0.1.00 СБ	Щит-экран Сборочный чертёж	
1.272.9-5.1-2.4.0.2.00	Стенка передняя	47
1.272.9-5.1-2.4.0.2.00 СБ	Стенка передняя Сборочный чертёж	
1.272.9-5.1-2.5.0.0.00	Секция стола с регулируемым параметрами (универсальная Б.В.Г.Д.Ж)	48
1.272.9-5.1-2.5.0.0.00 СБ	Секция стола с регулируемым параметрами (универсальная) Сборочный чертёж	49
1.272.9-5.1-2.6.0.0.00	Ящик выкатной	50
1.272.9-5.1-2.6.0.0.00 СБ	Ящик выкатной Сборочный чертёж	51
1.272.9-5.1-2.6.0.1.00	Стенка продольная	52
	1.272.9-5.1-0.0.0.0.00	Итого 3

Обозначение	Наименование	Стр.
1.272.9-5.1-2.6.0.1.00 СБ	Стенка продольная Сборочный чертёж	52
1.272.9-5.1-2.6.0.2.00	Стенка поперечная	53
1.272.9-5.1-2.6.0.2.00 СБ	Стенка поперечная Сборочный чертёж	
1.272.9-5.1-2.6.0.3.00	Стенка нижняя	54
1.272.9-5.1-2.6.0.3.00 СБ	Стенка нижняя Сборочный чертёж	
1.272.9-5.1-2.0.1.0.00	Ограждение отопительной системы (навесное)	55
1.272.9-5.1-2.0.1.0.00 СБ	Ограждение отопительной системы (навесное) Сборочный чертёж	56
1.272.9-5.1-2.0.0.1.00	Ограждение отопительной системы (навесное)	57
1.272.9-5.1-2.0.0.1.00 СБ	Ограждение отопительной системы (навесное) Сборочный чертёж	58
1.272.9-5.1-3.1.0.1.00	Стенка вертикальная	59
1.272.9-5.1-3.1.0.1.00 СБ	Стенка вертикальная Сборочный чертёж	60
1.272.9-5.1-3.2.0.1.00	Стенка вертикальная	62
1.272.9-5.1-3.2.0.1.00 СБ	Стенка вертикальная Сборочный чертёж	63
1.272.9-5.1-3.1.0.2.00	Стенка горизонтальная	64
1.272.9-5.1-3.1.0.2.00 СБ	Стенка горизонтальная Сборочный чертёж	65
1.272.9-5.1-3.1.0.4.00	Перегородка	67
1.272.9-5.1-3.1.0.4.00 СБ	Перегородка Сборочный чертёж	68
1.272.9-5.1-3.1.0.5.00	Полка	69
1.272.9-5.1-3.1.0.5.00 СБ	Полка Сборочный чертёж	
1.272.9-5.1-3.1.0.6.00	Дверь	70
	1.272.9-5.1-0.0.0.0.00	Итого 4

УНК № 104/Ж. Изготовлено в Латвии в цехе № 1

Обозначение	Наименование	Стр.
1.272.9-5.1-3.1.0.6.00 СБ	Дверь Сборочный чертеж	71
1.272.9-5.1-3.1.0.3.00	Плинтус	72
1.272.9-5.1-3.3.0.1.00	Плинтус дверной	
1.272.9-5.1-3.3.0.2.00	Щит связной	73
1.272.9-5.1-3.3.0.2.00 СБ	Щит связной Сборочный чертеж	
1.272.9-5.1-3.2.0.2.00	Доборный элемент	74
1.272.9-5.1-3.2.0.2.00 СБ	Доборный элемент Сборочный чертеж	
1.272.9-5.1-3.1.0.0.01	Стенка задняя	75
1.272.9-5.1-3.1.0.7.00	Стенка задняя	
1.272.9-5.1-3.1.0.7.00 СБ	Стенка задняя Сборочный чертеж	76
1.272.9-5.1-3.2.0.0.02	Полка (Дверка)	77
1.272.9-5.1-3.3.0.0.01	Кронштейн	
1.272.9-5.1-3.3.0.0.02	Гайка	78
1.272.9-5.1-3.1.0.0.04	Уголок	
1.272.9-5.1-4.1.0.0.00	Секция-отделение с 2-мя от- кидными кроватями	79
1.272.9-5.1-4.2.0.0.00	Секция-отделение с одной откидной кроватью	81
1.272.9-5.1-4.2.0.0.00 СБ	Секция-отделение с одной от- кидной кроватью Сборочный чертеж	
1.272.9-5.1-4.1.1.0.00	Шкаф-отделение для кроватей	82
1.272.9-5.1-4.1.1.0.00 СБ	Шкаф-отделение для кроватей Сборочный чертеж	83
1.272.9-5.1-4.1.1.1.04	Брусек опорный	85
	1.272.9-5.1-0.0.0.0.00	Лист 5

Лист № 1  
Итого листов 6  
Итого страниц 6

Обозначение	Наименование	Стр.
1.272.9-5.1-4.1.1.1.00	Щит боковой правый	85
1.272.9-5.1-4.1.1.1.00 СБ	Щит боковой правый Сборочный чертеж	86
1.272.9-5.1-4.1.1.3.00	Щит вертикальный верхний	87
1.272.9-5.1-4.1.1.3.00 СБ	Щит вертикальный верхний Сборочный чертеж	
1.272.9-5.1-4.1.1.4.00	Щит вертикальный нижний	88
1.272.9-5.1-4.1.1.7.00	Щит вертикальный нижний	
1.272.9-5.1-4.1.1.5.00	Рамка горизонтальная верхняя	89
1.272.9-5.1-4.1.1.5.00 СБ	Рамка горизонтальная верхняя Сборочный чертеж	
1.272.9-5.1-4.1.1.6.00	Рамка горизонтальная нижняя	90
1.272.9-5.1-4.1.1.6.00 СБ	Рамка горизонтальная нижняя Сборочный чертеж	
1.272.9-5.1-4.1.1.8.00	Шторка	91
1.272.9-5.1-4.1.1.8.00 СБ	Шторка Сборочный чертеж	
1.272.9-5.1-4.1.1.9.00	Упор	92
1.272.9-5.1-4.1.1.9.01	Уголок	
1.272.9-5.1-4.1.2.0.00	Кровать двойная	93
1.272.9-5.1-4.1.2.0.00 СБ	Кровать двойная Сборочный чертеж	94
1.272.9-5.1-4.2.1.0.00	Кровать	96
1.272.9-5.1-4.2.1.0.00 СБ	Кровать Сборочный чертеж	97
1.272.9-5.1-4.1.2.1.00	Полурамка передняя	99
1.272.9-5.1-4.1.2.1.00 СБ	Полурамка передняя Сборочный чертеж	
	1.272.9-5.1-0.0.0.0.00	Лист 6

Обозначение	Наименование	Стр.
1.272.9-5.1-4.1.2.2.00	Полурамка задняя	100
1.272.9-5.1-4.1.2.2.00.05	полурамка задняя Сборочный чертёж	
1.272.9-5.1-4.1.2.0.01	Перегародка	101
1.272.9-5.1-4.1.2.3.00	Ножка откидная	102
1.272.9-5.1-4.1.2.4.00	Ключка	
1.272.9-5.1-4.1.2.0.09	Связь	
1.272.9-5.1-4.1.2.7.00	Спинка	103
1.272.9-5.1-4.1.2.5.00	Связь	
1.272.9-5.1-4.1.2.0.03	Скоба	104
1.272.9-5.1-4.1.2.5.02	Буж	
1.272.9-5.1-4.1.2.6.00	Связь	105
1.272.9-5.1-4.1.2.0.08	Пракладка	106
1.272.9-5.1-4.1.2.8.00	Спинка откидная	
1.272.9-5.1-4.1.2.8.00.05	Спинка откидная Сборочный чертёж	
1.272.9-5.1-4.1.2.9.00	Стойка	107
1.272.9-5.1-4.1.2.0.01	Скоба	
1.272.9-5.1-4.1.2.8.02	Буж	108
1.272.9-5.1-4.1.2.8.03	Буж	
1.272.9-5.1-4.1.2.0.04	Угольник крепежный	109
1.272.9-5.1-4.1.2.0.02	Скоба	
1.272.9-5.1-0.0.0.0.00		Лист 7

Обозначение	Наименование	Стр.
1.272.9-5.1-4.1.2.0.05	Ложё	110
1.272.9-5.1-4.1.2.0.12	Петля	
1.272.9-5.1-4.1.2.0.06	Крючок	111
1.272.9-5.1-4.1.2.0.07	Гайка	
1.272.9-5.1-4.1.2.0.10	Косынка	112
1.272.9-5.1-4.1.2.0.11	Петля	
1.272.9-5.1-4.1.2.0.13	Втулка	
1.272.9-5.1-4.1.2.0.14	Ось	113
1.272.9-5.1-4.1.3.0.00	Ремень	
1.272.9-5.1-4.1.3.0.00.05	Ремень Сборочный чертёж	114
1.272.9-5.1-4.1.0.1.00	Ремень	115
1.272.9-5.1-4.1.0.1.00.05	Ремень Сборочный чертёж	
1.272.9-5.1-4.1.3.1.00	Пряжка	116
1.272.9-5.1-4.1.3.0.01	Кольцо запорное	
1.272.9-5.1-4.0.0.0.01	Уголок крепежный	117
1.272.9-5.1-4.1.0.2.00	Ось опорная	
1.272.9-5.1-4.1.0.2.01	Пластина	118
1.272.9-5.1-4.1.0.2.02	Ось	
1.272.9-5.1-4.2.0.0.01	Пружина	119
1.272.9-5.1-4.1.0.0.01	Пружина	
1.272.9-5.1-0.0.0.0.00		Лист 8

лист № 109 Лодочка и планка в сборке

Обозначение	Наименование	Стр.
1.2729-5.1-4.3.0.0.00	Секция-отделение (межкроватьная)	120
1.2729-5.1-4.3.0.0.00 СБ	Секция-отделение (межкроватьная) Сборочный чертеж	121
1.2729-5.1-4.3.0.1.00	Рама передняя	122
1.2729-5.1-4.3.0.1.00 СБ	Рама передняя Сборочный чертеж	
1.2729-5.1-4.3.0.3.00	Дверь верхняя	123
1.2729-5.1-4.3.0.3.00 СБ	Дверь верхняя Сборочный чертеж	
1.2729-5.1-4.3.0.4.00	Дверь нижняя	124
1.2729-5.1-4.3.0.4.00 СБ	Дверь нижняя Сборочный чертеж	
1.2729-5.1-4.3.0.5.00	Полка стационарная	125
1.2729-5.1-4.3.0.6.00	Полка	
1.2729-5.1-4.3.0.7.00	Заглушка верхняя	126
1.2729-5.1-4.3.0.0.01	Заглушка верхняя	
1.2729-5.1-4.4.0.0.00	Ящик выкатной	127
1.2729-5.1-4.4.0.0.00 СБ	Ящик выкатной Сборочный чертеж	128
1.2729-5.1-4.4.0.0.07	Дно	129
1.2729-5.1-4.4.0.0.04	Стенка передняя	
1.2729-5.1-4.0.0.2.00	Щит монтажный левый	130
1.2729-5.1-4.0.0.2.00 СБ	Щит монтажный левый Сборочный чертеж	
1.2729-5.1-5.1.1.0.00	Каретка верхняя	131
1.2729-5.1-5.1.1.0.00 СБ	Каретка верхняя Сборочный чертеж	132
	1.2729-5.1-0.0.0.0.00	Лист 9

Лист 9 из 10

Обозначение	Наименование	Стр.
1.2729-5.1-5.1.1.1.00	Вилка	133
1.2729-5.1-5.1.1.1.00 СБ	Вилка Сборочный чертеж	
1.2729-5.1-5.1.1.1.02	Вилка	134
1.2729-5.1-5.1.1.1.01	Ось вилки	135
1.2729-5.1-5.1.1.1.06	Крышка	
1.2729-5.1-5.1.1.2.00	Подвеска	136
1.2729-5.1-5.1.1.2.00 СБ	Подвеска Сборочный чертеж	
1.2729-5.1-5.1.1.2.01	Плоская	137
1.2729-5.1-5.1.1.2.02	Ось подвески	138
1.2729-5.1-5.1.1.0.05	Шайба	
1.2729-5.1-5.1.1.0.01	Ось	139
1.2729-5.1-5.1.1.0.02	Ролик	
1.2729-5.1-5.1.1.0.03	Обойма	140
1.2729-5.1-5.1.1.0.04	Кольцо	
1.2729-5.1-5.1.2.0.00	Каретка нижняя	141
1.2729-5.1-5.1.2.0.00 СБ	Каретка нижняя Сборочный	
1.2729-5.1-5.1.2.1.00	Каркас	142
1.2729-5.1-5.1.2.1.00 СБ	Каркас Сборочный чертеж	
1.2729-5.1-5.1.2.0.01	Вал-вилка	143
1.2729-5.1-5.1.2.0.02	Ролик	
	1.2729-5.1-0.0.0.0.00	Лист 10

Обозначение	Наименование	Стр.
1.272.9-5.1-5.1.0.1.00	Элемент закладной	144
1.272.9-5.1-5.1.0.1.00 СБ	Элемент закладной Сборочный чертеж	
1.272.9-5.1-5.1.0.1.01	Прокладка	145
1.272.9-5.1-5.1.0.2.00	Направляющая под перекрытие	
1.272.9-5.1-5.1.0.2.00 СБ	Направляющая под перекрытие Сборочный чертеж	146
1.272.9-5.1-5.1.0.2.03	Консоль	147
1.272.9-5.1-5.1.0.3.00	Направляющая под ригель	
1.272.9-5.1-5.1.0.3.00 СБ	направляющая под ригель Сборочный чертеж	148
1.272.9-5.1-5.1.0.4.00	Направляющая нижняя	149
1.272.9-5.1-5.1.0.4.01	Направляющая	
1.272.9-5.1-5.1.0.4.00 СБ	Направляющая нижняя Сборочный чертеж	150
1.272.9-5.1-5.1.3.0.00	Панель остекленная	151
1.272.9-5.1-5.1.3.0.00 СБ	Панель остекленная Сборочный чертеж	153
1.272.9-5.1-5.1.3.0.14	Пластина накладная	156
1.272.9-5.1-5.1.3.0.15	Полоса накладная	
1.272.9-5.1-5.1.3.0.19	Скоба крепежная	157
1.272.9-5.1-5.1.4.0.00	Панель щитовая	
1.272.9-5.1-5.1.4.0.00 СБ	панель щитовая Сборочный чертеж	159
1.272.9-5.1-5.1.5.0.00	Полупанель (левая)	161
1.272.9-5.1-5.1.5.0.00 СБ	Полупанель (левая) Сборочный чертеж	162
	1.272.9-5.1-0.0.0.0.00	Лист 11

Обозначение	Наименование	Стр.
1.272.9-5.1-5.1.5.0.08	Пластина накладная полая	163
1.272.9-5.1-5.1.5.0.16	Полоса накладная полая	
1.272.9-5.1-5.1.6.0.00	Щит пристенный	164
1.272.9-5.1-5.1.6.0.00 СБ	щит пристенный Сборочный чертеж	165
1.272.9-5.1-5.3.3.0.00	Панель щитовая	166
1.272.9-5.1-5.3.3.0.00 СБ	Панель щитовая Сборочный чертеж	168
1.272.9-5.1-5.3.4.0.00	Полупанель (левая)	171
1.272.9-5.1-5.3.4.0.00 СБ	Полупанель (левая) Сборочный чертеж	172
1.272.9-5.1-5.3.5.0.00	Щит пристенный	173
1.272.9-5.1-5.3.5.0.00 СБ	Щит пристенный Сборочный чертеж	
1.272.9-5.1-5.1.0.6.00	Щит вкладной	175
1.272.9-5.1-5.1.0.5.00	Прикрытие верхнее	
1.272.9-5.1-5.1.0.5.00 СБ	Прикрытие верхнее Сборочный чертеж	176
1.272.9-5.1-5.1.0.0.01	Болт специальный	177
1.272.9-5.1-5.1.0.0.02	Гайка специальная	
1.272.9-5.1-5.1.0.0.03	Останов нижний	178
1.272.9-5.1-5.1.0.0.04	Останов верхний	
1.272.9-5.1-5.1.0.0.05	Скоба	179
1.272.9-5.1-6.1.0.0.00	Секция отделением для гимнастических снарядов	180
1.272.9-5.1-6.1.0.0.00 СБ	Секция отделением для гимнастических снарядов Сборочный чертеж	181
	1.272.9-5.1-0.0.0.0.00	Лист 12

№ п/п  
 Подпись и дата  
 Взам. инв. №

Обозначение	Наименование	Стр.
1.272.9-5.1-6.1.0.0.03	Стенка задняя	183
1.272.9-5.1-6.1.0.1.00	Стенка вертикальная	
1.272.9-5.1-6.1.0.1.00 СБ	Стенка вертикальная Сборочный чертеж	184
1.272.9-5.1-6.1.0.2.00	Стенка вертикальная	185
1.272.9-5.1-6.1.0.2.00 СБ	Стенка вертикальная Сборочный чертеж	186
1.272.9-5.1-6.1.0.3.00	Стенка горизонтальная	188
1.272.9-5.1-6.1.0.3.00 СБ	Стенка горизонтальная Сборочный чертеж	189
1.272.9-5.1-6.1.0.4.00	Дверь	190
1.272.9-5.1-6.1.0.4.00 СБ	Дверь Сборочный чертеж	191
1.272.9-5.1-6.1.0.5.00	Палка переставная	192
1.272.9-5.1-6.1.0.5.00 СБ	Палка переставная Сборочный чертеж	193
1.272.9-5.1-6.1.0.6.00	Доска плинтусная	
1.272.9-5.1-6.1.0.7.00	Брусак опорный	194
1.272.9-5.1-6.1.0.7.00 СБ	Брусак опорный Сборочный чертеж	
1.272.9-5.1-6.1.0.0.01	Кранштейн	195
1.272.9-5.1-6.1.0.0.02	Скоба	
1.272.9-5.1-6.2.0.0.00	Секция с отделением для игровых пасов	196
1.272.9-5.1-6.2.0.0.00 СБ	Секция с отделением для игровых пасов Сборочный чертеж	197
1.272.9-5.1-6.2.0.1.00	Держатель	198
1.272.9-5.1-6.2.0.1.01	Скоба	199
	1.272.9-5.1-0.0.0.0.00	Итого 73

Обозначение	Наименование	Стр.
1.272.9-5.1-6.2.0.1.02	Планка	199
1.272.9-5.1-6.2.0.2.00	Навеска	200
1.272.9-5.1-6.3.0.0.00	Секция с отделением для костяной и масок	
1.272.9-5.1-6.3.0.0.00 СБ	Секция с отделением для костяной и масок Сборочный чертеж	201
1.272.9-5.1-6.4.0.0.00	Секция с отделением для костяной и масок	202
1.272.9-5.1-6.4.0.0.00 СБ	Секция с отделением для костяной и масок Сборочный чертеж	203
1.272.9-5.1-6.4.0.2.00	Щиток	205
1.272.9-5.1-6.4.0.1.00	Рама	206
1.272.9-5.1-6.4.0.1.00 СБ	Рама Сборочный чертеж	
1.272.9-5.1-6.0.0.1.04	Кранштейн	207
1.272.9-5.1-6.0.0.1.00	Щит демонстрационный	208
1.272.9-5.1-6.0.0.1.00 СБ	Щит демонстрационный Сборочный чертеж	
1.272.9-5.1-6.0.0.2.00	Стенка горизонтальная	209
1.272.9-5.1-6.0.0.2.00 СБ	Стенка горизонтальная Сборочный чертеж	
1.272.9-5.1-6.0.0.3.00	Карниз крайний	210
1.272.9-5.1-6.0.1.0.00	Корзина для мячей передвижная	
1.272.9-5.1-6.0.1.0.00 СБ	Корзина для мячей передвижная Сборочный чертеж	211
1.272.9-5.1-6.0.1.2.00	Корзина	212
1.272.9-5.1-6.0.1.2.01	Рамка	213
1.272.9-5.1-6.0.1.2.02	Рамка	
	1.272.9-5.1-0.0.0.0.00	Итого 14

Шифр изделия / Подпись и дата / Взам инв. №

Обозначение	Наименование	Стр.
1.272.9-5.1-6.0.1.0.01	Держатель	214
1.272.9-5.1-6.0.1.2.04	Скоба	
1.272.9-5.1-6.0.0.0.01	Карниз	215
1.272.9-5.1-7.1.0.0.00	Секция нижняя	216
1.272.9-5.1-7.1.0.0.00 СБ	Секция нижняя Сборочный чертёж	217
1.272.9-5.1-7.2.0.0.00	Секция верхняя	219
1.272.9-5.1-7.2.0.0.00 СБ	Секция верхняя Сборочный чертёж	220
1.272.9-5.1-7.1.0.0.01	Стенка задняя	
1.272.9-5.1-7.1.0.1.00	Стенка вертикальная	221
1.272.9-5.1-7.1.0.1.00 СБ	Стенка вертикальная Сборочный чертёж	222
1.272.9-5.1-7.1.0.2.00	Стенка горизонтальная	224
1.272.9-5.1-7.1.0.2.00 СБ	Стенка горизонтальная Сборочный чертёж	225
1.272.9-5.1-7.1.0.3.00	Рама	226
1.272.9-5.1-7.1.0.3.00 СБ	Рама Сборочный чертёж	227
1.272.9-5.1-7.1.0.4.00	Полка	228
1.272.9-5.1-7.1.0.4.00 СБ	Полка Сборочный чертёж	229
1.272.9-5.1-7.1.0.5.00	Дверь	
1.272.9-5.1-7.1.0.5.00 СБ	Дверь Сборочный чертёж	230
1.272.9-5.1-7.1.0.6.00	Доска плиточная	231
1.272.9-5.1-7.1.0.6.00 СБ	Доска плиточная Сборочный чертёж	
1.272.9-5.1-0.0.0.0.00		Итого
		15

Обозначение	Наименование	Стр.
1.272.9-5.1-7.0.0.1.00	Карниз	232
1.272.9-5.1-7.0.0.0.01	Карниз боковой	
1.272.9-5.1-9.1.1.0.00	Плинтус	233
1.272.9-5.1-9.1.1.0.00 СБ	Плинтус Сборочный чертёж	234
1.272.9-5.1-9.1.1.1.00	Основание продольное	235
1.272.9-5.1-9.1.1.1.00 СБ	Основание продольное Сборочный чертёж	236
1.272.9-5.1-9.1.1.2.00	Основание поперечное	237
1.272.9-5.1-9.1.1.2.00 СБ	Основание поперечное Сборочный чертёж	
1.272.9-5.1-9.1.0.1.00	Рама	238
1.272.9-5.1-9.1.0.1.00 СБ	Рама Сборочный чертёж	239
1.272.9-5.1-9.1.0.2.00	Полка	240
1.272.9-5.1-9.1.0.2.00 СБ	Полка Сборочный чертёж	241
1.272.9-5.1-9.1.0.3.00	Щит задний	242
1.272.9-5.1-9.1.0.3.00 СБ	Щит задний Сборочный чертёж	
1.272.9-5.1-0.0.0.0.00		Итого
		15

Итого: 15 листов и фото 15 листов №

Настоящая серия «Встроенная мебель х<sup>1</sup> и оборудованные х<sup>2</sup> для детских яслей-садов» состоит из 2х выпусков: вып 0 - «Материалы для проектирования»; вып 1 - «Изделия. Рабочие чертежи» (ч. 1, 2).

Выпуск 1 предназначен для изготовления изделий в условиях предприятия деревообрабатывающей промышленности, специализирующейся на встроенной мебели. Комплектация изделий в сборе производится заводом-изготовителем, на этапе распадажения, приведенным в выписке. Все изделия набора<sup>х3</sup> должны быть выполнены в едином архитектурно художественном и конструктивно-технологическом решении, в отрывом соответствии с требованиями рабочих чертежей и настоящего технического описания.

Изделиями оборудуются приемы, раздевальные, игральные, кладовые и туалетные комнаты, холлы, спальни, кабинеты и зал для музыкальных и гимнастических занятий детских яслей-садов.

Общие технические условия к мебели для общественных зданий установлены ГОСТ 16371-77 и ОСТ 20-4-75.

## 1. Технические требования.

1.1. Изделия должны соответствовать образцам, выполненным предприятиями-изготовителями, согласованным и утвержденным в установленном порядке.

Функциональные размеры изделий должны соответствовать ГОСТ 19301.1-75, ГОСТ 19301.3-73 и ОМТ на проектирование набора.

Здесь и далее по тексту:

- х<sup>1</sup> - совокупность изделий мебели, предназначенных для обстановки помещений и других зон пребывания человека (ГОСТ 20400-80, Производство мебелиное. Продукция: Термины и определения);
- х<sup>2</sup> - в настоящей серии к встроенному оборудованию относятся перегородки, как изделия не имеющие отдельной функции;
- х<sup>3</sup> - любой предмет или набор предметов производства, подлежащий изготовлению на предприятии (ЕСКД, ГОСТ 2.101-68, Виды изделий);
- х<sup>4</sup> - «Набор изделий мебели» - набор для обстановки отдельных помещений, предусматривающий широкую вариативность по составу (ГОСТ 20400-80).

1.2. Для изготовления изделий должны применяться синтетические материалы, разрешенные Министерством здравоохранения СССР или соответствующими органами здравоохранения союзных республик:

- плита древесностружечная облицованная по ТУ 13.417-80 (над отбеленный ясень), матовая;
  - материал крафтальный по ТУ 13.617-81 (требования те же);
  - плита древеснобалакнистая с лакокрасочным покрытием БМ (светлая) по ГОСТ 8904-81;
  - фанера в наружных слоях шпана не ниже сорта ВВ по ГОСТ 3916-69;
  - древесный пластик ДВП-В в напоре обложки бумажно-стальной покрытия (толщ. 4мм) по ГОСТ 13913-78. Допускается облицовывать обшивку в перегородках антипиренным бумажно-слоистым пластиком (толщ. до 1мм) по ГОСТ 9590-76;
  - плитный пенопласт ФПП-50 по ГОСТ 20916-75.
- Для брусчатых деталей применяется древесина хвойных и твердых лиственных пород. В кроватях - дюрлюминиевые трубы Д16 Т5 Ф 22x3 по ГОСТ 18475-73.

1.3. Древесину рам в перегородках подвергнуть глубокой пропитке антипиренатами. Щитовые раздвижные перегородки должны быть выполнены из трудносгораемой группы возгораемости с пределом огнестойкости 1 час, на показателе звукоизоляции от воздушного шума - 5,46 (45 дБ).

1.4. Влажность деталей из древесины и древесных материалов должна быть 8±2%, вставных шпалов - не более 6%. Предел прочности при склеивании по клею слою фанеры не должен быть менее 10 кг/см<sup>2</sup>, пасивной клееной древесины - менее 20 кг/см<sup>2</sup>.

1.5. Фасонные и рабочие поверхности изделий, влажуретых по ширине и высоте, должны быть подобраны по паре, текстуре (рисунку) и цвету, и остальные лицевые - по паре, цвету и виду среза (тангенциальным, радиальным, полурадиальным).

1.6. Шероховатость отдельных поверхностей (Rz max) до нанесения покрытий должна быть не более 16 мкм, поверхностей без покрытий - видимых при эксплуатации и невидимых, с которыми соприкасается человек и предметы - не более 60 мкм, остальных невидимых поверхностей - не более 200 мкм по ГОСТ 7016-75.

1.272.9-5.1-0.0.0.0.0.0.0

			1.272.9-5.1-0.0.0.0.0.0.0			
Мат. часть	В.с.мена	С.и.н.	Техническое описание			Матрица
						Лист
И.к.н.т.р.	Л.в.ы.д.о.б.	Т.в.и.н.г.				Р
Г.в.п.	К.ч.и.к.о.в.	Т.в.и.н.г.				Т
Ф.к.г.р.	Г.о.и.ш.и.н.	Т.в.и.н.г.				В
			ЦНИИЭП			
			учебных зданий			

И.к.н.т.р. Л.в.ы.д.о.б. Т.в.и.н.г.

1.272.9-5.1-0.0.0.0.0.0.0

Лист 2



1.7. Не допускается применять в изделиях элементы из древесностружечных плит с необлицованными краями, кроме невидимых поверхностей в сопрягаемых соединениях.

1.8. Детали и сборочные единицы изделий, поставляемых потребителю в разобранном виде, должны быть изготовлены с точностью, обеспечивающей сборку и разборку изделий без дополнительной подгонки.

1.9. Передвижные (транспортируемые, выдвигные, раздвигные) элементы должны иметь свободный ход без заеданий и перекасов.

1.10. Неоглаваренные документацией технические требования на кровати металлические раскладные - по ГОСТ Р ИСО 131-77.

1.11. Заусенцы на поверхности изделий не допускаются, углы и ребра должны быть притуплены. Покрытия на изделиях должны соответствовать гигиеническому содержанию мебели и оборудования, апользабание изделиями - быть безопасным.

1.12. Прочность крепления дверей высшей до 1200 мм должна быть не менее 15 даН (15 кгс), а для дверей свыше 1200 мм - не менее 20 даН (20 кгс).

1.13. Лакокрасочные покрытия должны соответствовать требованиям ГОСТ 9.032-74, металлические и неметаллические неорганические покрытия - ГОСТ 9.073-77.

1.14. Защитно-декоративные покрытия на элементах: из древесины хвойных пород и фанеры - нитроэмалевое, одного цвета с изделием, или по тону гармонизирующее с ним; из древесины твердых лиственных пород - лаковое, в соответствии с требованиями ГОСТ 13-27-82, на лицевых поверхностях 1-ой категории (матовое), на внутренних - 2-ой категор.

1.15. Фурнитура, механизмы и комплектующие изделия, видимые при эксплуатации, должны быть одного цвета с основным изделием или по тону гармонизировать с ним.

1.16. Варианты облицовки и защитно-декоративных покрытий в мебели, при применении необлицованных древесностружечных плит марок П-1 и П-2 по ГОСТ 10632-77, предусмотрены в таблице 1. Основной вариант №1 из плитных материалов с покрытием по п.1.2 не требует отделки.

1.272.9-5.1-0.0.0.0.0010

лист  
3

Таблица 1

№ п/п	Виды поверхностей	Вид облицовки	Защитно декоративные покрытия по ГОСТ 13-27-82 (№ катера *)
1	2	3	4
2	Поверхности плит в щитовых деталях  Кромки щитов, кроме невидимых поверхностей в сопрягаемых соединениях	Материал облицовочный на основе пропитанных бумаж в глянцовой степени отверждения эмали по ТУ 13.160-79.  Материал крашочный по ТУ 13.617-81.	Лак УР.И.Л.П. 9 - для лицевых поверхностей  Лак УР.И.П.М.9 - для внутренних поверхностей.
3	Фасадные и другие лицевые поверхности  внутренние поверхности  Кромки щитов, кроме невидимых поверхностей в сопрягаемых соединениях	Шпон строганный древесины второй группы: дуб, лиственница, ясень.  Шпон древесины первой группы: береза, дуб, вяз, ольха, есена.  Материал крашочный по ТУ 13.617-81.	Лак ИЦ.61.П.М.3 или (Лак УР.И.П.М.9)  Лак ИЦ.И.П.М.3 или (Лак УР.И.П.М.9)
4	Все виды поверхностей в изделиях	Шпон древесины первой группы: береза, дуб, вяз, ольха, есена.	Эмаль ИЦ.61.И.М.3 для лицевых поверхностей  Эмаль ИЦ.62.И.М.3 внутренних поверхностей. № катера 114, 22, 115, 116, 117 (недельной)
5а	Фасадные поверхности: дверей, панелей, шпорок, ящиков, плинтусов, карнизов.  Поверхности корпусов	Шпон древесины первой группы: береза, дуб, вяз, ольха, есена.  " "	Эмаль ИЦ.61.И.М.3 № катера 114, либо 123  Эмаль ИЦ.62.И.М.3 № катера 126

Лист № 1 (общий) (всего листов 1)

1.272.9-5.1-0.0.0.0.0010

лист  
4

1	2	3	4
56	Фасадные поверхности Поверхности корпуса	То же —————	Эмаль НЦ.Б1.Н.М.3 № колера 117 Эмаль НЦ.Б2.Н.М.3 № колера 13
56	Фасадные поверхности Поверхности корпуса	То же —————	Эмаль НЦ.Б1.Н.М.3 № колера 77 Эмаль НЦ.Б2.Н.М.3 № колера 103

\* — В. К. Крауклис, Альбом колеров, издание 4-е  
Стройиздат, Л., 1973.

## 2. Правила приемки

- 2.1. Готовые изделия предъявляют к приемке партиями.
- 2.2. Партией считают количество изделий одного наименования оформленное одним документом. Размер партии устанавливают по согласованию изготовителя с потребителем.
- 2.3. В состав набора, подвергается внешнему осмотру при приемке по каждому изделию партии, входит следующая номенклатура ветроулавливающей и абсорбирующей (номер группы, наименование):
  1. блок секций в отделениях для верхней детской одежды (5 подгрупп, 2 исполнения);
  2. Метал-экран ленточный падакопный (в исполн. 01);
  3. блок секций в отделениях для паводов литературы, игрушек и комплектов одежды (для книг методических паводов и образцов детского творчества) — 3 подгруппы, 1 исполн.;
  4. блок секций в отделениях для откидных кроватей (в исполн. 01);
  5. Перегородка трансферт раздвижная (4 подгруппы, 12 исполн.);
  6. блок секций в отделениях для спортивной инвентаря;

1.272.9-51-0.0.0.0.000

ИЗМ  
5

7. секция в отделении для одежды переанала;
  8. секция в отделении для хозяйственного инвентаря;
  9. Стеллаж в отделении для хранения продуктов.
- 2.4. Для проверки соответствия изделий требованиям настоящего технического описания изготовитель должен проводить периодические (в согласованные сроки) и типовые испытания, а протоколы испытаний предъявлять потребителю по его требованию.

## 3. Методы контроля.

- 3.1. Внешний осмотр изделий проводят без применения увеличительных приборов. Размеры изделий проверяют универсальными измерительными инструментами с ценой деления, равной 1мм, шаблонами, предельными калибрами.
- 3.2. Шероховатость поверхностей деталей из древесины и древесных материалов определяют по ГОСТ 15612-78, блеск прозрачного лакового покрытия — по ГОСТ 16143-81.
- 3.3. Допускается определять шероховатость поверхностей и блеск покрытий сравнением в образцах (эталонах).
- 3.4. Жесткость и прочность крепления дверей в вертикальной оси вращения определяют по ГОСТ 19195-79.

## 4. Маркировка, упаковка, транспортирование и хранение.

- 4.1. Каждое изделие должно иметь маркировку (штамп, нанесенный несываемой краской, или этикетку, изготовленную типографским способом) предприятия-изготовителя по установленной форме. Маркировка должна включать единый знак или номер для изделий одного комплекта и располагаться на поверхностях, не видимых при нормальной эксплуатации.

1.272.9-51-0.0.0.0.000

ИЗМ  
6

4.2. Универсально-сборная мебель<sup>3,4</sup> и оборудование и секционная мебель<sup>3,6</sup> поставляются потребителю в разобранном виде и в элементах укрупненной сборки (секциями), должны сопровождаться инструкцией по сборке, схемой монтажа и перечнем комплектующей фурнитуры, если другие условия не оговорены потребителем.

4.3. Изделия должны перевозиться всеми видами крытых транспортных средств, в упаковке из гофрированного картона, или в других видах упаковки и другими способами, обеспечивающими сохранность перевозимых.

4.4. Изделия, перевозимые с перегрузкой на другие виды транспорта, должны иметь тару жесткой конструкции. Влажность древесины тары для упаковки не должна превышать 22%.

4.5. Упаковывание, транспортирование и хранение стекол должны соответствовать требованиям ГОСТ 6799-80 и ГОСТ 15469-82.

4.6. На упаковку изделий, а также на тару для стекол, должна быть нанесена транспортная маркировка и манипуляционные знаки, имеющие значения: „Бойтся сырости“, „Осторожно, хрупкое“, „Верх, не кантовать“ по ГОСТ 14192-77.

4.7. Транспортироваться и храниться упакованные изделия должны в положении, указанном предупредительными надписями.

4.8. Изделия мебели и оборудования должны храниться в крытых отапливаемых помещениях при температуре не ниже 10°С.

### 5. Указания по эксплуатации (применению)

5.1. Встроенная мебель и оборудование монтируются на месте эксплуатации (в здании) по указаниям выпуска Q, в тесном сотрудничестве с технологией рабочих процессов и архитектурно-планировочными параметрами помещений.

3<sup>5</sup> - мебель из унифицированных элементов, предусматривающих широко варианты сборки изделий мебели, различных по форме, размерам и назначению (ГОСТ 20400-80);

3<sup>6</sup> - мебель, собранная из секций, сблокированных в различных сочетаниях (ГОСТ 20400-80).

5.2. Ряд изделий для детских яслей-садов может применяться и в других типах учебно-воспитательных зданий:

стол-экран ленточный подаконный (группа 2) и блок секций с отделениями для аткидных кроватей (4) - в общеобразовательных школах и школах-интернатах для групп продленного дня детей младших классов;

перегородки трансформируемые раздвижные (5), секция с отделением для одежды персонала (7), секция с отделением для хозяйственного инвентаря (8) и стеллаж с отделениями для хранения продуктов (9) - в общеобразовательных школах, школах-интернатах, профтехучилищах, техникумах, высших учебных заведениях, детских внешкольных учреждениях, в соответствии с составом назначением.

5.3. Все изделия эксплуатируются закрепленными к строительным конструкциям: потолку, стене или полу.

5.4. Трансформирование при эксплуатации детских аткидных кроватей и раздвижных перегородок производится персоналом, ручным способом, одним человеком с усилием до 118Н (12кгс).

5.5. Стол-экран ленточный подаконный устанавливается с отапливанием секций от навесного (на стену) ограждения, из условий оперативного доступа к отопительной системе, в период протирки.

### 6. Гарантии поставщика

6.1. Изготовитель должен гарантировать соответствие изделий требованиям рабочих чертежей и технического описания при соблюдении правил транспортировки и хранения.

6.2. Гарантийный срок эксплуатации изделий, во дня получения их потребителем, - 24 месяца.

Для обозначения документов в выпуске 1 принята следующая система:

1 272.9-5.1-XX.XX.XX

Группа, подгруппа секций мебели (или оборудования)

Детали

Базовое обозначение (обозначение серии и выпуска)

Вспомогательная единица, подварка

1.272.9-5.1-0.0.0.0.0010

Лист  
7

1.272.9-5.1-0.0.0.0.0010

Лист  
8

Вид работ	Зона	Поз.	Обозначение	Наименование	Кол. на исполн. 1.272.9-5.1-1.1.01.00-											Примечание		
					-	01	02	03	04	05	06	07	08	09	10		11	
					<u>Документация</u>													
ВЗ			1.272.9-5.1-1.1.01.00СБ	Сборочный чертеж <u>Детали</u>	X	X	X	X	X	X	X	X	X	X	X	X	X	
				плита древесноструж. ТУ 13.417-80														
БУ	1		1.272.9-5.1-1.1.01.01	Щит 1852×332×16	1	1	1	1	1	1	1	1	1	1	1	1		
				Материал краевой ТУ 13-617-81														
БУ	2		1.272.9-5.1-1.1.01.02	Облицовка 1852×16×03	1	1	1	1	1	1	1	1	1	1	1	1		
				<u>Прочие изделия</u>														
		3		Тайка стяжки 2.16	6	6	6	6	6	6	6	6	6	6	6	6		
		4		Втулка палкодержат.	4	4	8	8	14	14	8	8	8	16	28	16		
					1.272.9-5.1-1.1.01.00													
					Стенка Вертикальная												Стадия: Лист Листов Р Т <b>ЦНИИЭП</b> учебных зданий Формат А4	

Копировал

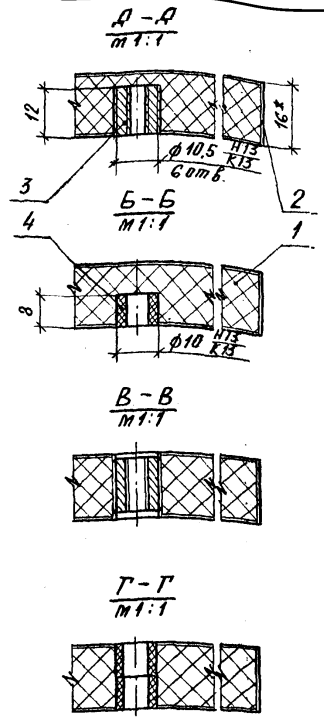
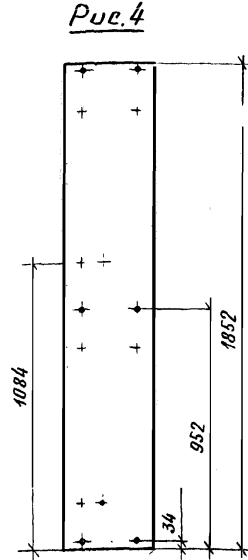
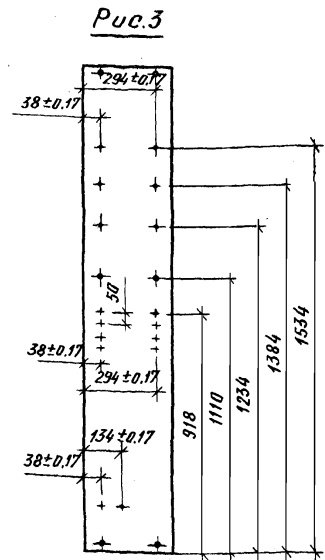
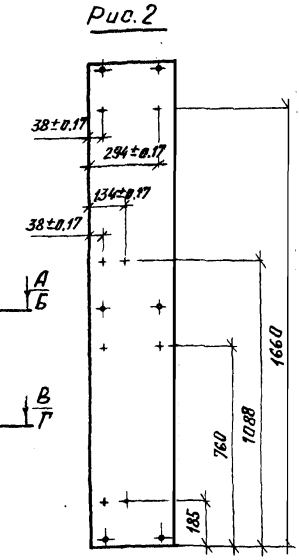
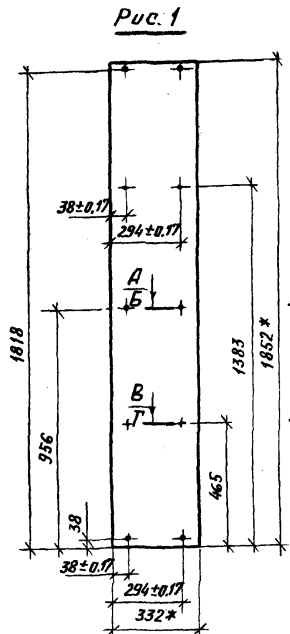
Формат А4

Име. № табл. / Подпись и дата / Вост. инст. №.

Вид работ	Зона	Поз.	Обозначение	Наименование	Кол. на исполн. 1.272.9-5.1-1.1.03.00-		Примечание
					-	01 02	
				<u>Документация</u>			
ВЗ			1.272.9-5.1-1.1.03.00СБ	Сборочный чертеж <u>Детали</u>	X	X	
				Пиломатериалы хвойн. ГОСТ 8486-66			
БУ	1		1.272.9-5.1-1.1.03.01	Брусек поперечный 312×50×16	2	2	
БУ	2		1.272.9-5.1-1.1.03.02	Брусек продольный 260×50×16	2	2	
				плита древесноволокн. ТУ 13-444-85			
БУ	3		1.272.9-5.1-1.1.03.03	Заглушка 332×260×4	1	1	
					1.272.9-5.1-1.1.03.00		
					Стенка горизонтальная		Стадия: Лист Листов Р Т <b>ЦНИИЭП</b> учебных зданий Формат А4

Копировал

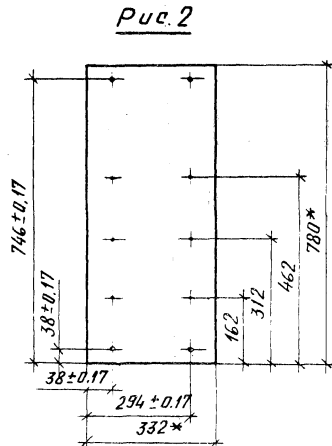
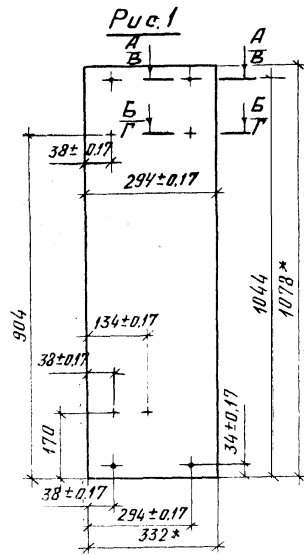
Формат А4



Обозначение	Рис.	Сечение	Исполнение	
1.272.9-5.1-1.1.01.00	1		Изображено.	
-01	1	А-А; Б-Б	зеркальное отр.	
-02	2		Изображено	
-03	2		зеркальное отраж.	
-04	3		Изображено	
-05	3		зеркальное отраж.	
-06	4		Изображено	
-07	4		зеркальное отраж.	
-08	1		В-В; Г-Г	Изображено
-09	2			
-10	3			
-11	4			

1. \* Размеры для справок  
 2. Неуказанные предельные отклонения размеров по квадрату 17'14 ГОСТ 6449.5-82.

1.272.9-5.1-1.1.01.00СБ			
Стенка вертикальная Сборочный чертеж			Стадия
			Масштаб
			1:15
			Лист
			Листов 1
ЦНИИЭП			
учебных зданий			



1 Сечения: А-А, Б-Б, В-В и Г-Г ст. черт. 1.1.01.00  
 2 \* Размеры для справок.  
 3 Неуказанные предельные отклонения размеров - по количеству 17, 14, ГОСТ 6449.5-82.

Обозначение	Рис	Сечение	Исполнение
1.272.9-51-1.5.01.00	1		Изображена
-01	1	А - А;	зеркальн. отражен
-02	2	Б - Б	изобразжено
-03	2		зеркальн. отражен
-04	1	В - В;	
-05	2	Г - Г	Изобразжено

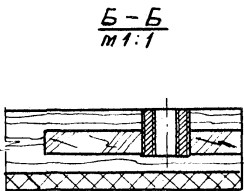
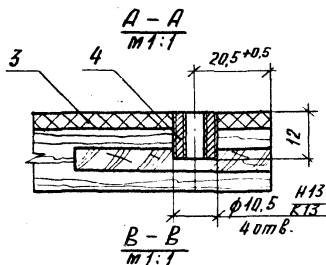
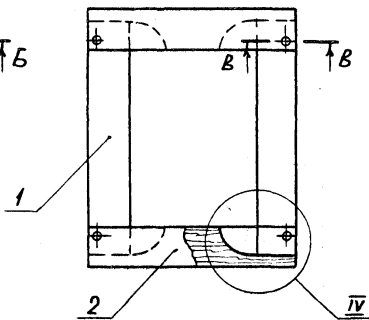
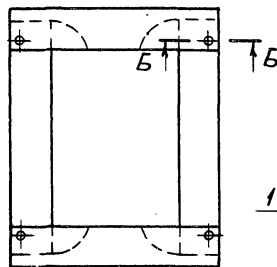
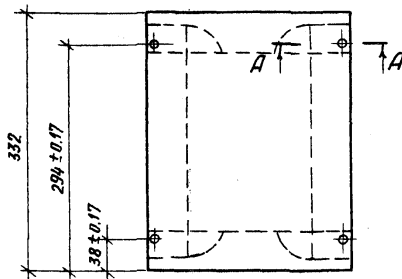
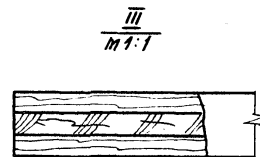
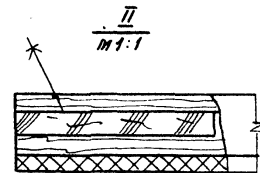
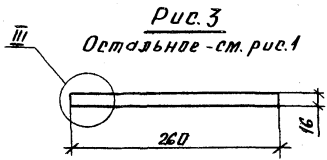
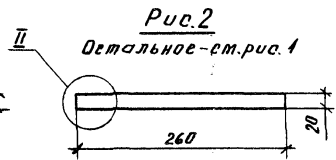
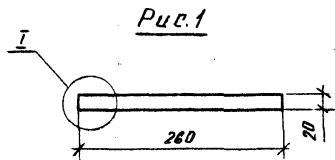
1.272.9-51-1.5.01.00СБ

Стенка  
Вертикальная  
Сборочный чертёж

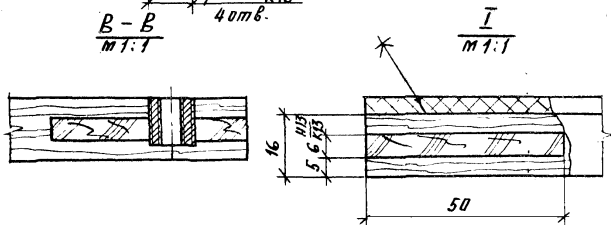
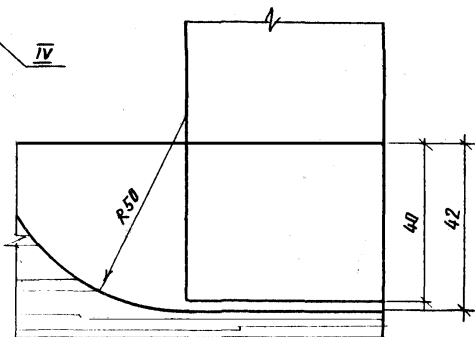
Страница	Масса	Масштаб
Р	4.2 28	1:10
Лист	Листов 1	
ЦНИИЭП учебных зданий		

Уконтр. Кошкин  
 Эспец. Давыдов  
 Тех. инж. Прохоров  
 Техн. Куркина

Шифр, материал, покрытие и цвет, материал	Обозначение	Наименование	Код на исполн.						Примечание						
			01	02	03	04	05	06							
АЧ	1.272.9-51-1.5.01.00СБ	Сборочный чертёж Детали	×	×	×	×	×								
БЧ	1.272.9-51-1.5.01.01	Плита древесностружк 7У 13 417-80 Щит 1078×332×16 780×332×16 Материал Кромачи, ТУ 13-617-87 Облицовка 1078×16×0.3 780×16×0.3 Прочие изделия	×	×	×	×	×	1	1	1	1	1	1		
БЧ	1.272.9-51-1.5.01.02	Гайки стяжки 2.16 Втулки подкорежк 5.4-В-02						4	4	4	4	4	4		
БЧ	1.272.9-51-1.5.01.02	Втулки подкорежк 5.4-В-02						4	4	6	6	8	12		
			1.272.9-51-1.5.01.00												
			Стенка Вертикальная												
			Капиробел												



Обозначение	Рис.	Масса, кг
1.272.9-5.1-1.03.00	1	1,2
-01	2	1,2
-02	3	0,9



Неуказанные предельные отклонения размеров - по качеству 11-14 ГОСТ 6449.5-82.

1.272.9-5.1-1.1.03.00СБ			
Стенка горизонтальная		Стандарт	Масса
Сборочный чертеж		Р	см. табл.
		Лист	Листов 1
		ЦНИИЭП учебных зданий	

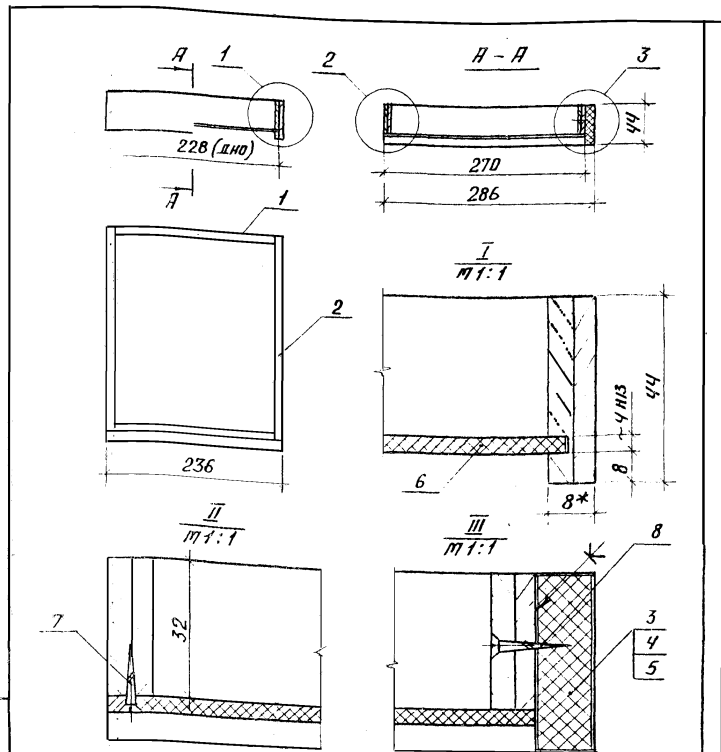
Форм. зона	Лист	Обозначение	Наименование	Кол.	Примечание
			<u>Документация</u>		
44		1.272.9-5.1-1.2.1.0.00СБ	Оборачный чертеж		
			<u>Детали</u>		
44	1	1.272.9-5.1-1.2.1.0.01	Стенка поперечн. 236x32x8	2	
44	2	1.272.9-5.1-1.2.1.0.02	Стенка продольн. 270x44x8 фанера клееная ГОСТ 3916-69	2	
44	3	1.272.9-5.1-1.2.1.0.03	Щит 236x44x16 плита древесностружч. ТУ 13.417-80	1	
44	4	1.272.9-5.1-1.2.1.0.04	Облицовка 44x16x0,3	2	
44	5	1.272.9-5.1-1.2.1.0.05	Облицовка 236x16x0,3 материал крапчатый ТУ 13.617-81 плита древесноволокн. ТУ 13-444-83	2	
44	6	1.272.9-5.1-1.2.1.0.06	Дно 270x228x4	1	
			<u>Стандартные изделия</u>		
	7		Шуруп ЯЗх16-011	6	
	8		Шуруп ЯЧх22-011 ГОСТ 1145-80	2	

1.272.9-5.1-1.2.1.0.00

Я щ и к

Лист 1  
Лист 1  
Лист 1  
ЦНИИЭП  
учебных зданий

Инж. Куликов  
Инж. Давыдов  
Инж. Фредясова  
Инж. Курдина



1\* Размер для справок.

2. Неуказанные предельные отклонения размеров по качеству 17/14 / 2 - ГОСТ 6449.5-80

1.272.9-5.1-1.2.1.0.00СБ

Я щ и к  
Оборачный чертеж

Листов 2  
Масса 2,2  
Масштаб 1:5  
Лист 1  
Листов 1  
ЦНИИЭП  
учебных зданий

Инж. Куликов  
Инж. Давыдов  
Инж. Фредясова  
Инж. Курдина



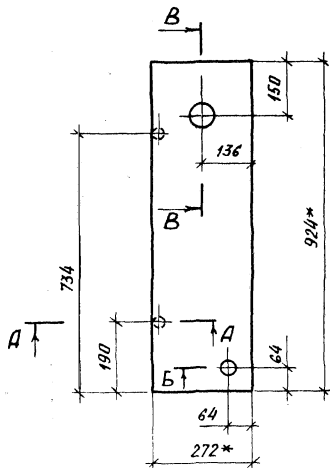
Формат Зона	Лист	Поз.	Обозначение	Наименование	Код на исполн. 1.272.9-5.1-1.1.04.00-							Приме- чение		
					-	01	02							
				<u>Документация</u>										
А3			1.272.9-5.1-1.1.04.00СБ	Сборочный чертеж	×	×	×							
				<u>Детали</u>										
				Листа древесностружк ТУ 13-617-80										
Б4	1		1.272.9-5.1-1.1.04.01	Щит 924 × 272 × 16	1									
Б4			1.272.9-5.1-1.1.04.02	850 × 272 × 16	1									
Б4			1.272.9-5.1-1.1.04.03	780 × 272 × 16		1								
				Материал крошачн. ТУ 13-617-81										
Б4	2		1.272.9-5.1-1.1.04.04	Облицовка 924 × 16 × 0,3	2									
Б4			1.272.9-5.1-1.1.04.05	850 × 16 × 0,3	2									
Б4			1.272.9-5.1-1.1.04.06	780 × 16 × 0,3		2								
Б4	3		1.272.9-5.1-1.1.04.07	Облицовка 272 × 16 × 0,3	2	2	2							
					1.272.9-5.1-1.1.04.00									
					Дверка верхняя					Указатель Лист Листов Р 1				
					Копировал					ЦНИИЭП учебных зданий				
					Ивант. Куликов					Формат А4				
					Ильницк. Добыдов					Ивант. Куликов				
					Степанк. Дроздов					Ильницк. Добыдов				
					Степанк. Курдюков					Степанк. Дроздов				

инв. № подл. / Подпись и дата / Взам. инв. №

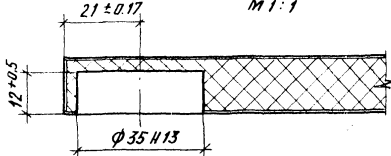
Формат Зона	Лист	Поз.	Обозначение	Наименование	Код на исполн. 1.272.9-5.1-1.1.05.00-							Приме- чение		
					-	01	02	03						
				<u>Документация</u>										
А3			1.272.9-5.1-1.1.05.00СБ	Сборочный чертеж	×	×	×	×						
				<u>Детали</u>										
				Листа древесностружк ТУ 13-617-80										
Б4	1		1.272.9-5.1-1.1.05.01	Щит 924 × 272 × 16	1									
Б4			1.272.9-5.1-1.1.05.02	850 × 272 × 16		1								
Б4			1.272.9-5.1-1.1.05.03	992 × 272 × 16			1							
Б4			1.272.9-5.1-1.1.05.04	1078 × 272 × 16				1						
				Материал крошачный ТУ 13-617-81										
Б4	2		1.272.9-5.1-1.1.05.05	Облицовка 924 × 16 × 0,3	2									
Б4			1.272.9-5.1-1.1.05.06	850 × 16 × 0,3	2									
Б4			1.272.9-5.1-1.1.05.07	992 × 16 × 0,3		2								
Б4			1.272.9-5.1-1.1.05.08	1078 × 16 × 0,3			2							
Б4	3		1.272.9-5.1-1.1.05.09	Облицовка 272 × 16 × 0,3	2	2	2	2						
					1.272.9-5.1-1.1.05.00									
					Дверка нижняя					Указатель Лист Листов Р 1				
					Копировал					ЦНИИЭП учебных зданий				
					Ивант. Куликов					Формат А4				
					Ильницк. Добыдов					Ивант. Куликов				
					Степанк. Дроздов					Ильницк. Добыдов				
					Степанк. Курдюков					Степанк. Дроздов				

02 20-49551

Рис.1



А-А  
М 1:1



Б-Б  
М 1:1

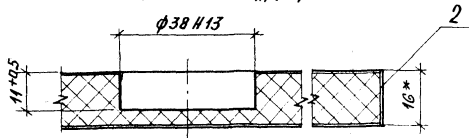


Рис.2

Остальное-см.рис.1

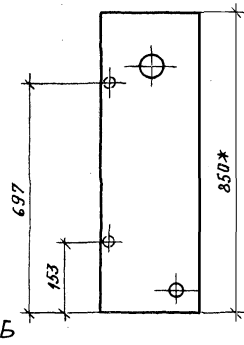
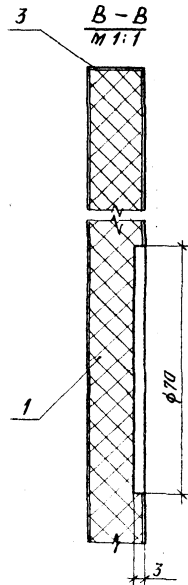
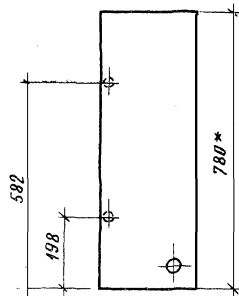


Рис.3

Остальное-см.рис.1



- \* Размеры для справок.
- Неуказанные предельные отклонения размеров по качеству  $\pm \frac{IT_{14}}{2}$  ГОСТ 6449.5-82.

Обозначение	Рис.	Масса
1.272.9-51-1.1.04.00	1	2,8
-01	2	2,5
-02	3	2,3

1.272.9-51-1.1.04.00СБ		
Дверка верхняя		Листов/масса/число листов
Сборочный чертеж		Р см. табл. 1:10
Лист 1 Листов 2		
ЦНЦНЭП учебных зданий		

Рис.1

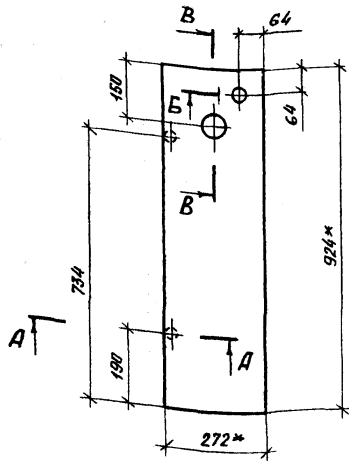


Рис.2  
Остальное - см. рис.1

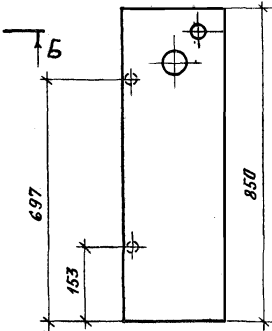


Рис.3  
Остальное - см. рис.1

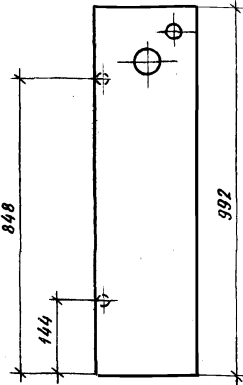
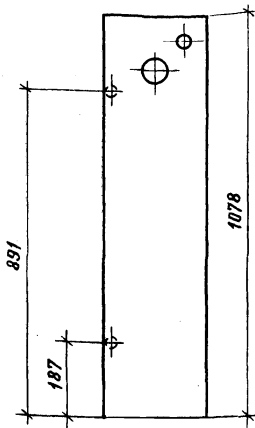


Рис.4  
Остальное - см. рис.1



1. Сечения А-А; Б-Б; В-В см. чертеж 1.272.9-5.1-1.1.04.00СБ.
- 2 \* Размеры для справок.
3. Неуказанные предельные отклонения размеров по качеству  $\pm \frac{IT_{14}}{2}$  ГОСТ 6449.5-82.

Обозначение	Рис.	Масштаб
1.272.9-5.1-1.1.05.00	1	2,8
-01	2	2,5
-02	3	3,1
-03	4	3,4

				1.272.9-5.1-1.1.05.00СБ			
				Дверка нижняя			
				Сборочный чертеж			
				Лист		Листов 7	
				ЦНИИЭП учебных заведений			

Рис.1

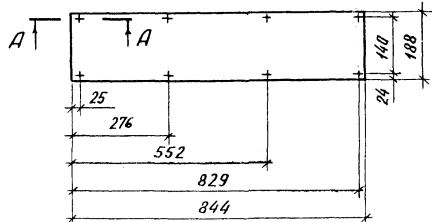


Рис.2

Остальное ст. Рис.1

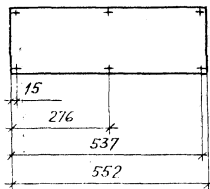
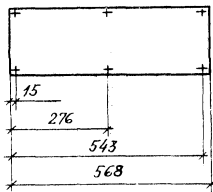
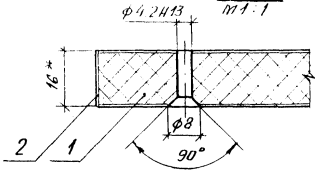


Рис.3

Остальное ст. Рис.1



А-А  
1:1



1\* Размер для справок.  
2 Неуказанные предельные отклонения размеров по качеству  $\frac{IT14}{2}$  ГОСТ 6449.5-82

1.272.9-5.1-1.4.01.00 СБ

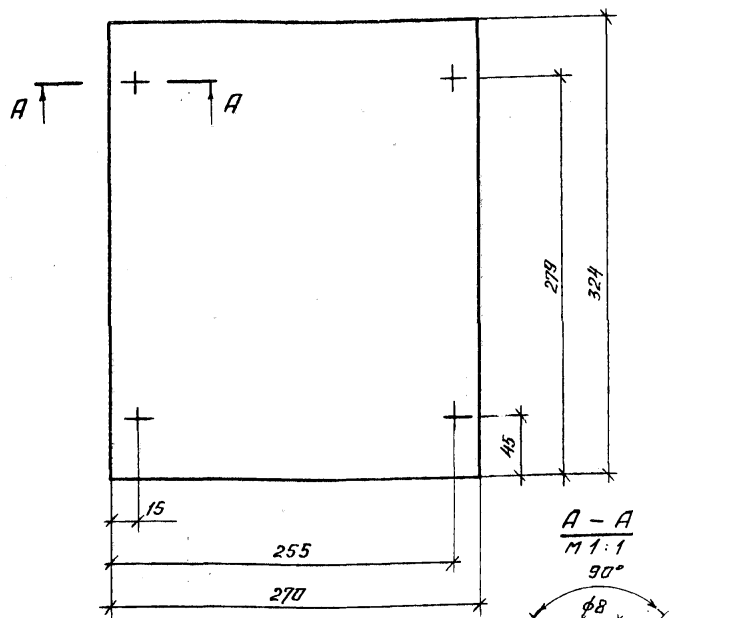
Щит-заглушка  
Сборочный чертёж

Станд.	Масса	Листов
Р	1,9 1,2 1,4	1:10
Лист	Листов 1	

**ЦНИИЭП**  
учебных заведений

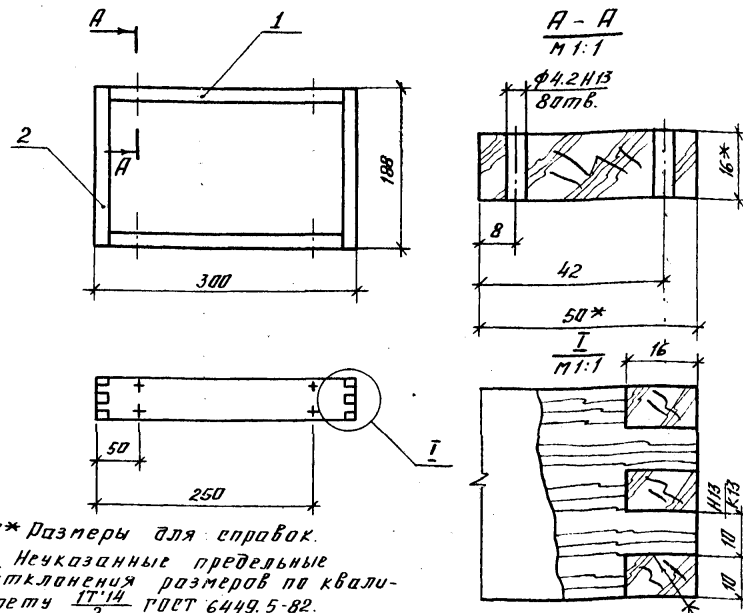
Инж. Кудряков  
Инж. Давыдов  
Инж. Феоктистов  
Инж. Курдюков

Шифр документа	Обозначение	Наименование	Код на исполн.		Примечание
			01	02	
54	1.272.9-5.1-1.4.01.01	Документация			
54	1.272.9-5.1-1.4.01.02	Сборочный чертёж	X	X	
54	1.272.9-5.1-1.4.01.03	Детали			
		Плита древесная			
		ТУ 13.617-80			
		Щит 844x188x16	1		
		552x188x16	1		
		568x188x16	1		
		Материал краем			
		ТУ 13.617-81			
		Облицовка			
		188x16x0.3	2	2	
1.272.9-5.1-1.4.01.00					
Щит-заглушка					
ЦНИИЭП					
учебных заведений					
Формат А4					



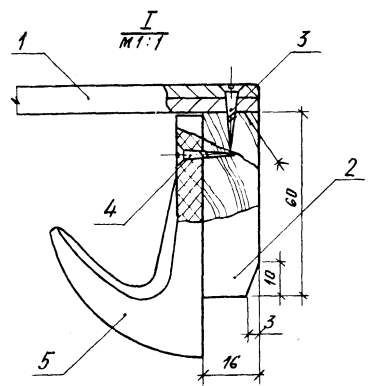
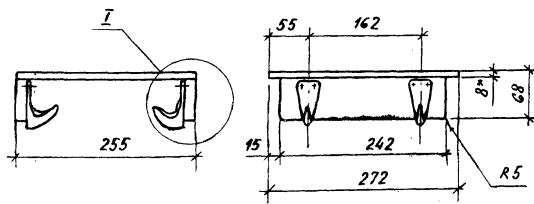
1.\* Размеры для справок.  
2. Неуказанные предельные отклонения размеров - по качеству  $\frac{IT14}{2}$  ГОСТ 6449.5-82.

1. 272.9-5.1-1.4.0.0.07			
Заглушка		Стадия	Масса
Р	0,3	1:2,5	
Лист	Листов 1		
И.контр. Куляков	Э.м. Давыдов	Плита древесноволокнистая ТУ 13-444-83	
С.т.инж. Феофанов	С.т.техн. Курдина	ЦНИИЭП учебных зданий	



1.\* Размеры для справок.  
2. Неуказанные предельные отклонения размеров по качеству  $\frac{IT14}{2}$  ГОСТ 6449.5-82.

Формат	Этап	Поз.	Обозначение	Наименование	Кол.	Примечание
<u>Детали</u>						
64	1		1.272.9-5.1-1.4.0.2.01	Брусек горизонтальн.		
				300x50x16	2	
64	2		1.272.9-5.1-1.4.0.2.02	Брусек вертикальн.		
				188x50x16		
				древ. хв ГОСТ 8486-66	2	
				1.272.9-5.1-1.4.0.2.00		
				Рамка		Стадия
						Масса
						Масштаб
				Р	0,54	1:5
				Лист	Листов 1	
				ЦНИИЭП учебных зданий		



1\* Размеры для справок.  
2. Неуказанные предельные отклонения размеров по качеству  $\pm 0,14$  ГОСТ 6449,5-82.

1.272.9-5.1-1.3.01.00СБ

Полка  
Сборочный чертёж

Стандарт	Масштаб	Лист	Листов
Р 0,75	1:5	1	1
ЦНИИЭП учебных зданий			

И.контр. Куликов  
И.спец. Левицкий  
Ст.инж. Фролкин  
Ст.техн. Курдина

Шифр и номер входить в состав

Шифр Зона	Поз.	Обозначение	Наименование	Кол.	Приме- чание
			<u>Документация</u>		
44		1.272.9-5.1-1.3.01.00СБ	Сборочный чертёж		
			<u>Детали</u>		
64	1	1.272.9-5.1-1.3.01.01	Щит фанера клееная ГОСТ 3916-69 255×272×8	1	
64	2	1.272.9-5.1-1.3.01.02	Лещетка древес. хвойная ГОСТ 24454-80 60×242×16	2	
			<u>Стандартные издел.</u>		
	3		Шуруп А4×20-011 ГОСТ 1145-80	4	
	4		Шуруп А3×16-011 ГОСТ 1145-80	8	
			<u>Прочие изделия</u>		
	5		Крючок 7,7-Г	4	

1.272.9-5.1-1.3.01.00

Полка

Стандарт	Лист	Листов
Р	1	1
ЦНИИЭП учебных зданий		

И.контр. Куликов  
И.спец. Левицкий  
Ст.инж. Фролкин  
Ст.техн. Курдина

Рис.2

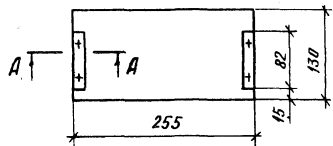


Рис.1

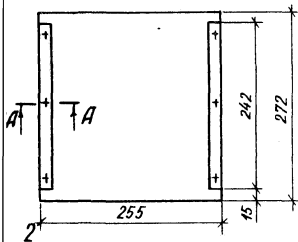
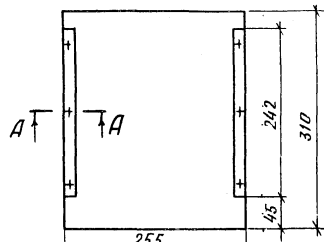


Рис.3



Обозначение	Рис.	Масштаб
1.272.9-5.1-1.1.06.00	1	0,2
-01	2	0,4
-02	3	0,45

- 1\* Размеры для справок.  
2 Неуказанные предельные отклонения размеров по качеству 17.14 ГОСТ 6449.5-82.

1.272.9-5.1-1.1.06.00СБ

Полка  
Сборочный чертёж

Лист	Масштаб
Р	1:5
ЦНИИЭП учебных зданий	

Инж. Куликов  
Инж. Добылов  
Ст. инж. Феоктистов  
Инж. Курдина

Лист 1 из 3

Код на исп. 1.272.9-5.1-1.06.00-Примечание	Наименование	Обозначение	Материал	Кол. на исп. 01 02
	Документация			
	Сборочный чертёж			
	Детали			
	фанера ГОСТ 3916-69			
64	Щит 255x272x8	1.272.9-5.1-1.1.06.01		1
64	255x130x8	1.272.9-5.1-1.1.06.02		1
64	255x310x8	1.272.9-5.1-1.1.06.03		1
	Пиломатериалы 1-го сорт			
	ГОСТ 24454-80			
64	Наклеяка 242x16x8	1.272.9-5.1-1.1.06.04		2
64	82x16x8	1.272.9-5.1-1.1.06.05		2
64	242x16x8	1.272.9-5.1-1.1.06.06		2
	Стандартные изделия			
4	Щуруп А3x12 ГОСТ 1445-80			6
1.272.9-5.1-1.1.06.00				
Полка				
ЦНИИЭП учебных зданий				
Формат А4				

Рис. 1

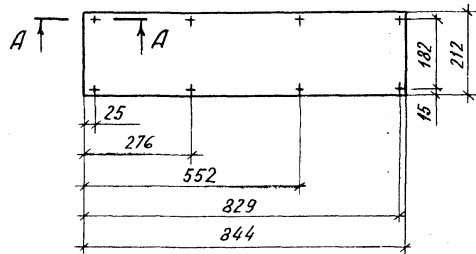


Рис. 2

Остальное см. Рис. 1

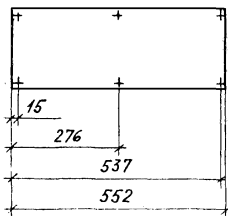
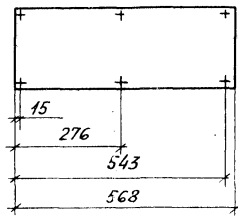


Рис. 3

Остальное см. Рис. 1



Обозначение	Рис	Масса
1.272.9-5.1-14.03.00	1	2,0
-01	2	1,2
-02	3	1,4

- 1 Разрез А-А см. черт. 1.272.9-5.1-14.03.01
- 2 Неуказанные предельные отклонения размеров по качеству 1714 ГОСТ 6449.5-82.

1.272.9-5.1-14.03.00СБ

Щит-заглушка  
Сборочный чертёж

Лист	Листов
Р	1:10

ЦНИИЭП  
учебных зданий

Инж. Кудиков  
Инж. Давыдов  
Ст. инж. Феоктистов  
Ст. техн. Курдина

Лист	Материал	Обозначение	Наименование	Кол. на исполн.		Примечание
				101	02	
54	1	1.272.9-5.1-14.03.01	Щит 844 × 212 × 16	1		
54	1	1.272.9-5.1-14.03.02	552 × 212 × 16	1		
54	1	1.272.9-5.1-14.03.03	568 × 212 × 16	1		
54	2	1.272.9-5.1-14.03.04	212 × 16 × 0,3	2	2	

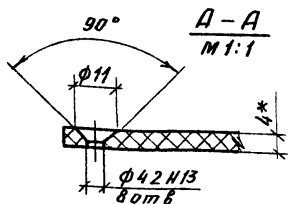
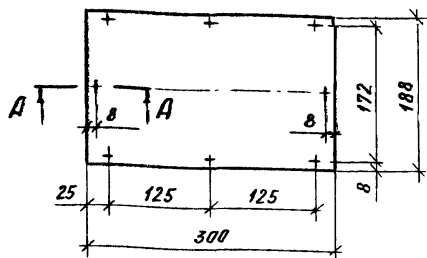
1.272.9-5.1-14.03.00

Щит-заглушка

ЦНИИЭП  
учебных зданий

Копирайтер





- 1\* Размеры для справок  
 2. Неуказанные предельные отклонения размеров - по качеству  $\frac{IT14}{2}$  ГОСТ 6449.5-82

1. 272.9-5.1-1.4.00.02

Заглушка

Стадия Масса Масштаб

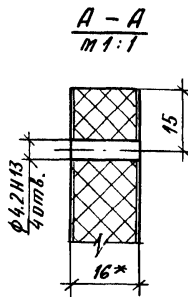
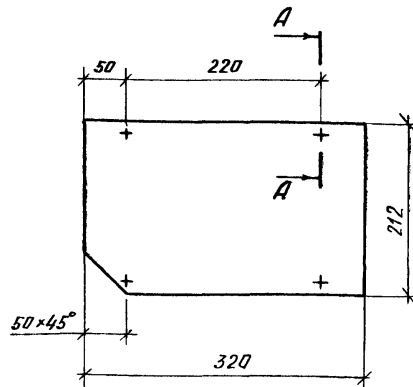
Р 0,17 1:5

Лист Листов 1

ЦНИИЭП  
учебных зданий

Плита древесноволокнистая ТУ 13-444-83

И.контр. Куликов  
Г.слес. Давыдов  
Т.инж. Феоктистов  
Ст.техн. Курдина



- 1\* Размеры для справок  
 2. Неуказанные предельные отклонения размеров по качеству  $\frac{IT14}{2}$  ГОСТ 6449.5-82

1. 272.9-5.1-1.4.00.01

Заглушка

Стадия Масса Масштаб

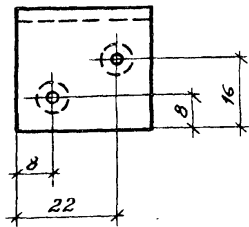
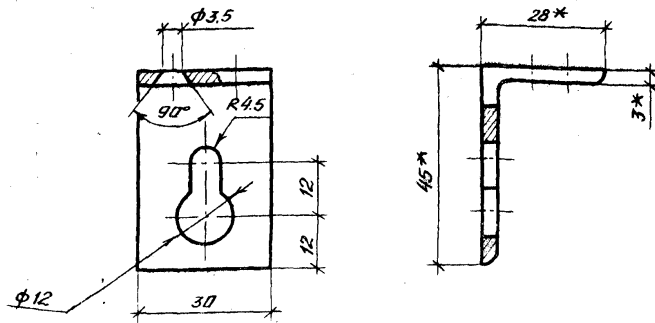
Р 0,2 1:5

Лист Листов 1

ЦНИИЭП  
учебных зданий

Плита древесностружечная ТУ 13 417-80

И.контр. Куликов  
Г.слес. Давыдов  
Т.инж. Феоктистов  
Ст.техн. Курдина



1. \* Размеры для справок.  
 2. Неуказанные предельные отклонения размеров по качеству  $\frac{IT14}{2}$ .

1.272.9-5.1-1.1.0.003

Навеска

Стадия Масса Масштаб

Р 0.02 1:1

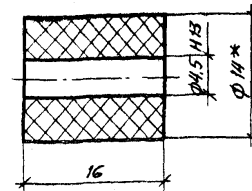
Лист Листов 1

Н.контр Куликов  
 Т.л. спец. Давыдов  
 Ст.инж. Фрактисов  
 Ст.техн. Курдина

Уголок 5-45\*28-3 ГОСТ 8510-72

Ст.2 СП ГОСТ 535-79

ЦНИИЭП  
 учебных зданий



1. \* Размер для справок.  
 2. Неуказанные предельные отклонения размеров по качеству  $\frac{IT14}{2}$ .

1.272.9-5.1-1.4.0.004

Стойка

Стадия Масса Масштаб

Р 0.01 2:1

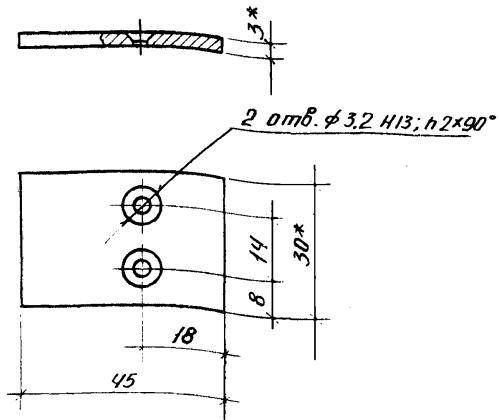
Лист Листов 1

Число листов  
 Подпись и дата  
 Взам инж.м.

Н.контр Куликов  
 Т.л. спец. Давыдов  
 Ст.инж. Фрактисов  
 Ст.техн. Курдина

Стержень винилпласто-  
 вый φ14 ТУ 4251-54

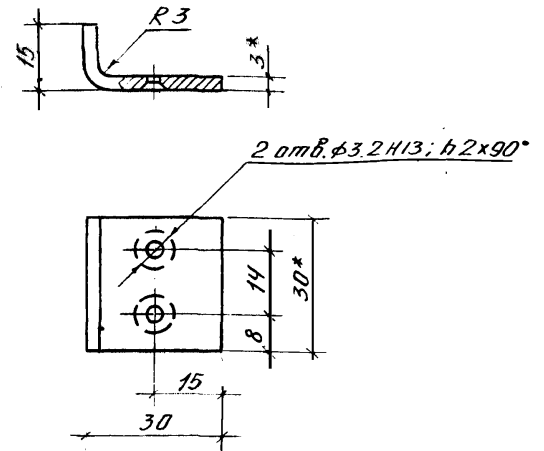
ЦНИИЭП  
 учебных зданий



1.\* Размеры для справок.

2. Неуказанные предельные отклонения размеров по качеству  $\frac{1114}{2}$

				1.272.9-5.1-14.0.005		
				Пластина		
				Итад.	Масса	Масштаб
				P	0,032	1:1
				Лист	Листов 1	
И.контр.	Куликов	Экс.		Лента 3x30 Бст 2пс ГОСТ 6009-74		
Л. спец.	Лавыдов	Экс.		ЦНИИЭП		
Лт. инж.	Феяцков	Экс.		учебных зданий		
Лт. техник	Курдина	Экс.				



1.\* Размеры для справок.

2. Неуказанные предельные отклонения размеров по качеству  $\frac{1114}{2}$ .

3. Длина развернутой детали  $\approx 40$  мм.

				1.272.9-5.1-14.0.006		
				Уголок		
				Итад.	Масса	Масштаб
				P	0,028	1:1
				Лист	Листов 1	
И.контр.	Куликов	Экс.		Лента 3x30 Бст 2пс ГОСТ 6009-74		
Л. спец.	Лавыдов	Экс.		ЦНИИЭП		
Лт. инж.	Феяцков	Экс.		учебных зданий		
Лт. техник	Курдина	Экс.				

Форм. зона	Поз.	Обозначение	Наименование	Кол.	Примечание
			<u>Документация</u>		
А3		1.272.9-5.1-2.1.0.0.005	Обарочный чертеж		
			<u>Обарочные единицы</u>		
А4	1	1.272.9-5.1-2.1.1.0.00	Ящик	3	
А4	2	1.272.9-5.1-2.1.01.00	Стенка баковая левая	1	
А4	3	-01	Стенка баковая правая	1	
А4	4	1.272.9-5.1-2.1.02.00	Стенка горизонтальная	1	
А4	5	1.272.9-5.1-2.1.03.00	Крышка	1	
			<u>Детали</u>		
			Плита древесново-локнистая тУ13-444-83		
Б4	8	1.272.9-5.1-2.1.0.0.01	Стенка задняя 442x412x4	1	
			пиломатериалы хвойные		
			гост 8486-66		
Б4	9	1.272.9-5.1-2.1.0.0.02	А пара 416x32x32	1	

1.272.9-5.1-2.1.0.0.00

Исполн: Лавыдов  
 ГАП: Куликов  
 Ст. инж.: Лексер  
 Инженер: Курдана

Тумба талая  
 с ящиками

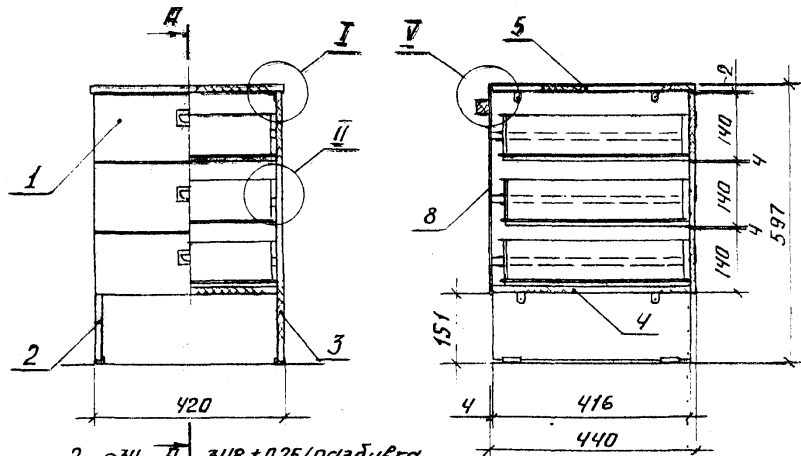
Стандия Лист 1 2  
 ЦНИИЭП  
 учебных зданий

Форм. зона	Поз.	Обозначение	Наименование	Кол.	Примечание
			<u>Стандартные изделия</u>		
	10		Винт М6x16-011		
			гост 17473-80	2	
	11		Шуруп А3x16-011		
			гост 1145-80	16	
			<u>Прочие изделия</u>		
	12		Стяжка 2.16-А-01	10	

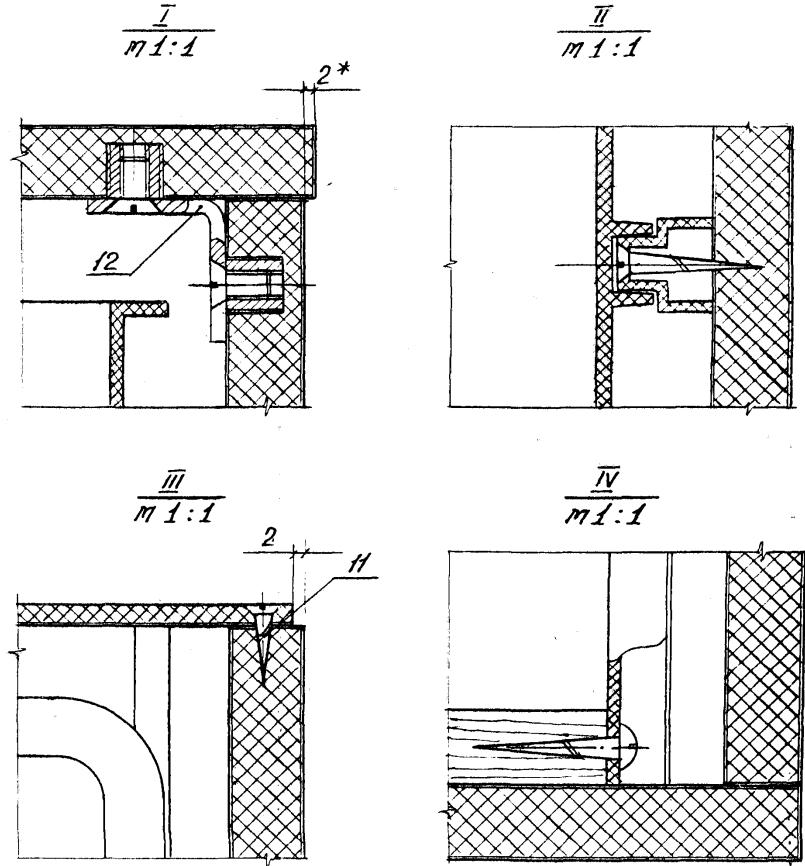
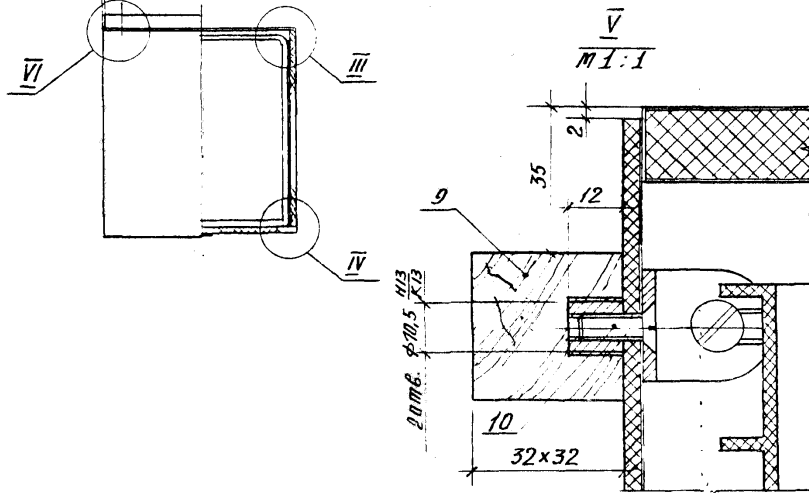
Копии переданы в отдел электромонтажа

1.272.9-5.1-2.1.0.0.00

Лист 2



2.  $34 \text{ H } 348 \pm 0.25 / \text{раздвижка}$   
под гайки в бруске.



1. \* Размеры для справок.

2. Выносной элемент  $\bar{V}$  см. чертеж 1.272.9-5.1-2.3.00.00

1.272.9-5.1-2.1.0.0005

			Таблица	Масса	Масшт.
			P	12.65	1:10
			Лист	Листов 1	
			ЦНИИЭП		
			учебных зданий		

Форм. Завед. лист.	Обозначение	Наименование	Кол.	Примечание
		<u>Документация</u>		
85	1.272.9-5.1-2.1.1.0.00.06	Оборачный чертеж		
		<u>Летали</u>		
		Плита древесностружечн ТУ 13.417-80		
64	1 1.272.9-5.1-2.1.1.0.01	Щит 416 x 140 x 16	1	
		Материал крапчатый ТУ 13.617-81		
64	2 1.272.9-5.1-2.1.1.0.02	Облицовка 416 x 16 x 0,3	2	
64	3 1.272.9-5.1-2.1.1.0.03	Облицовка 140 x 16 x 0,3	2	
		Пилотматериалы хвойные ГОСТ 8486-66		
64	4 1.272.9-5.1-2.1.1.0.04	Щит 336 x 85 x 16	1	
		Плита древесноволок- нистая ТУ 13-444-83		
64	5 1.272.9-5.1-2.1.1.0.05	Палик 396 x 350 x 3	1	

1.272.9-5.1-2.1.1.0.00

Ящик

Листов 1 2  
ЦНИИЭП  
учебных зданий

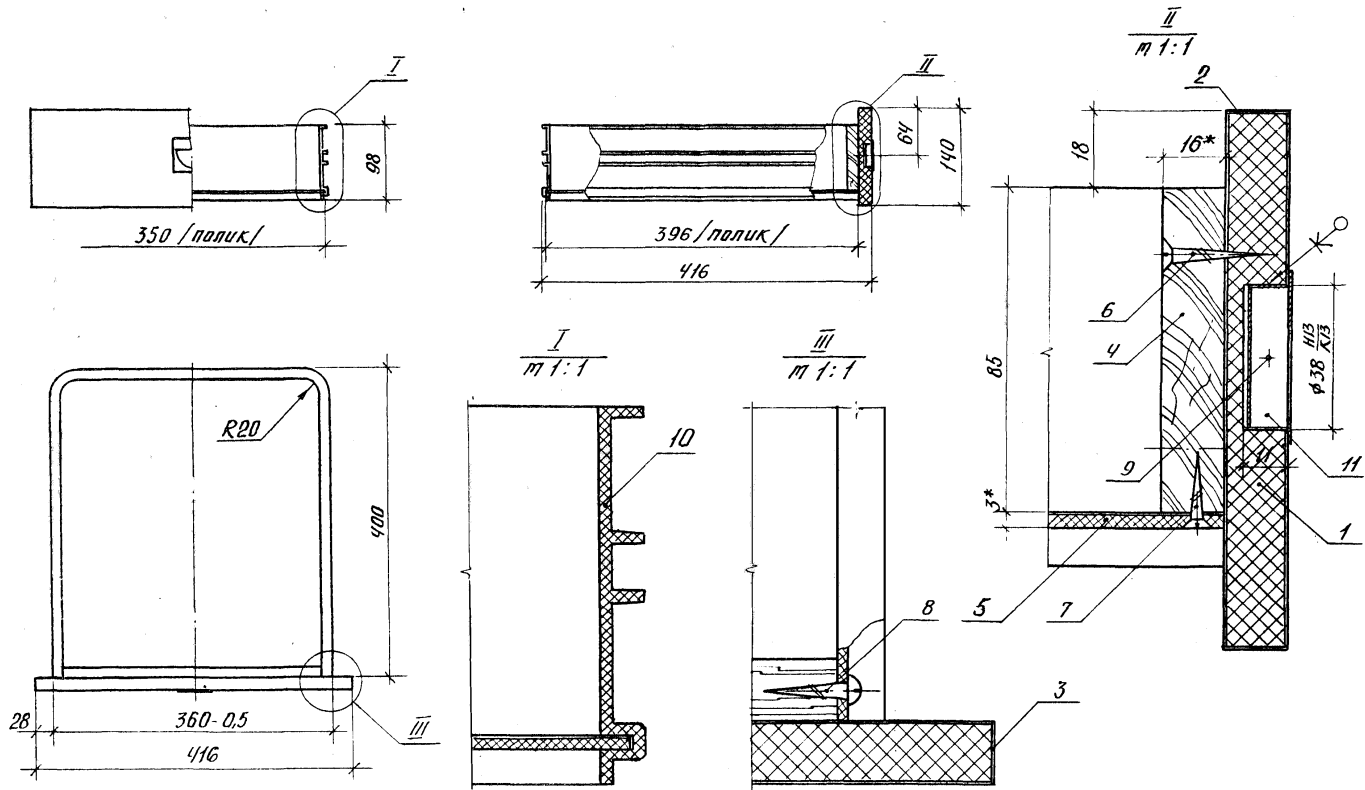
И.контр. Давыдов  
Г.П. Куликов  
Инж. Лухер  
Инженер Куркина

Форм. Завед. лист.	Обозначение	Наименование	Кол.	Примечание
		<u>Стандартные изделия</u>		
		Шуруп ГОСТ 1145-80		
	6	А4 x 36 - 011	4	
	7	А3 x 16 - 011	3	
	8	Шуруп 4x36-011 ГОСТ 1144-80	4	
	9	Гвозди 1,5x16-011 ГОСТ 4028-63	2	
		<u>Прочие изделия</u>		
	10	Профиль пластмассовый h = 98; L = 1100 ТУ 13.575-80	1	
	11	Ручка-раковина 1.12-Я	1	

Шаблон. Подпись и дата взысканий.

1.272.9-5.1-2.1.1.0.00

Лист 2



1.\* Размеры для справок.  
 2. Неуказанные предельные отклонения размеров - по качеству  $\frac{IT14}{2}$  ГОСТ 6449.5-82.

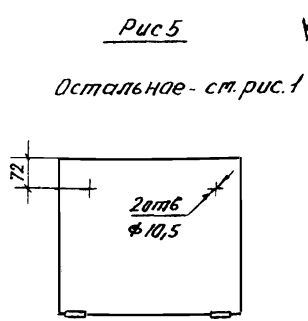
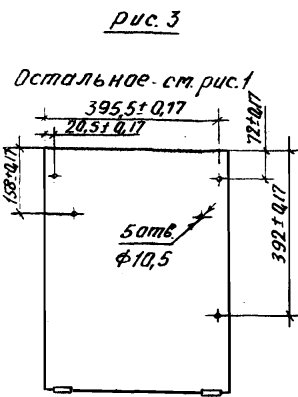
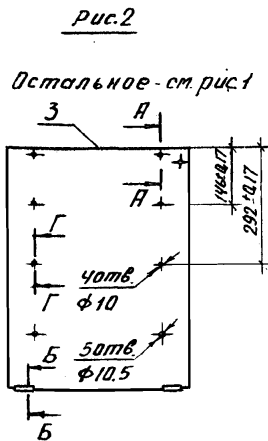
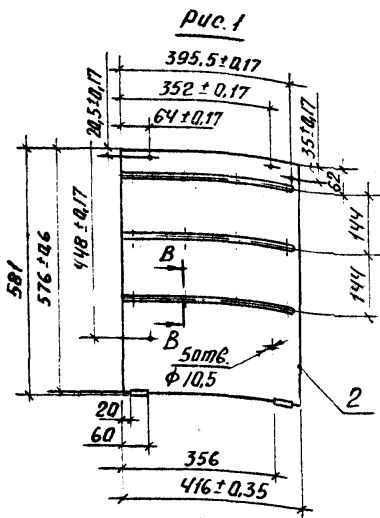
			1.272.9-5.1-2.1.1.0.00 с6		
			Ящик Оборачный чертеж		
			Италия Масса Упакит.		
			Р 1,12 1:5		
			Лист Листов 1		
			ЦНИИЭП учебных зданий		
И.Контр.	Лавыдов	Завил			
Г.И.П.	Куликов	Зинин			
Лт.инж.	Лексер	Лексер			
Л.техник	Курдина	Зинин			

Форм. з/п	поз.	Обозначение	Наименование	Кол. на исполн. 1.272.9-5.1-2.1.01.00-									Примечание		
				-	01	02	03	04	05	06	07	08		09	
			<u>Документация</u>												
А3		1.272.9-5.1-2.1.01.00СБ	Сборочный чертёж	X	X	X	X	X	X	X	X	X	X	X	X
			<u>Детали</u>												
			Плита древесно-стружечная ТУ 13.447-80												
Б4	1	1.272.9-5.1-2.1.01.01	Щит 576×416×16	1	1	1	1	1	1						
Б4		1.272.9-5.1-2.1.01.02	Щит 360×416×16							1	1	1	1		
			Материал кромоочный ТУ 13.617-81												
Б4	2	1.272.9-5.1-2.1.01.03	Облицовка 576×16×0,3	2	2	2	2	2	2						
Б4		1.272.9-5.1-2.1.01.04	Облицовка 360×16×0,3							2	2	2	2		
Б4	3	1.272.9-5.1-2.1.01.05	Облицовка 416×16×0,3	2	2	2	2	2	2	2	2	2	2	2	
				1.272.9-5.1-2.1.01.00											
				Стенка боковая						Листов		Листов			
				Копировал						Р 1 2		ЦНИИЭП			
				Копировал						Учебных зданий		Формат А4			

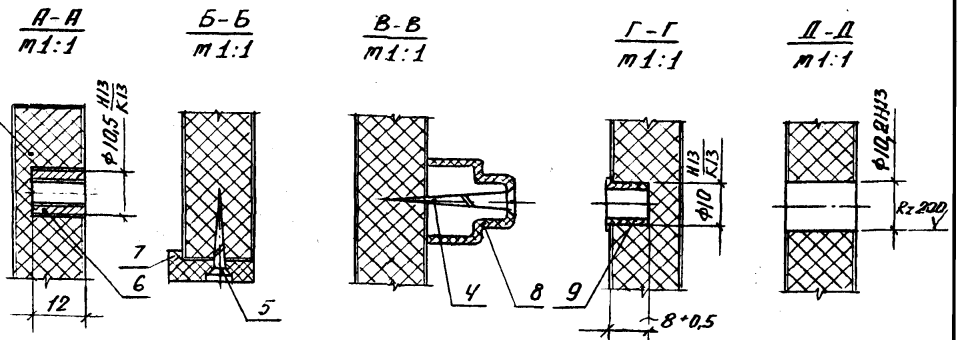
Инв. № подл.		Подпись и дата		Взам. инв. №		Форм. з/п	поз.	Обозначение	Наименование	Кол. на исполн. 1.272.9-5.1-2.1.01.00-									Примечание
										-	01	02	03	04	05	06	07	08	
									<u>Стандартные изделия</u>										
									Шпатель ГОСТ 1145-80										
							4	А4×30-011	16	16									
							5	А3×20-011	4	4	4	4	4	4		4	4		
								<u>Прочие изделия</u>											
							6	Гайка 90,4-А	5	5	5	5	4	4	4	4			
							7	Наконечник 93-У-01	2	2	2	2	2	2			2	2	
							8	Полозок 11.1-В.Л-400	3	3									
							9	Втулка 127-А-87			4	4							
				1.272.9-5.1-2.1.01.00															
				Копировал						Листов		Листов							
				Копировал						Учебных зданий		Формат А4							

19964-02 35



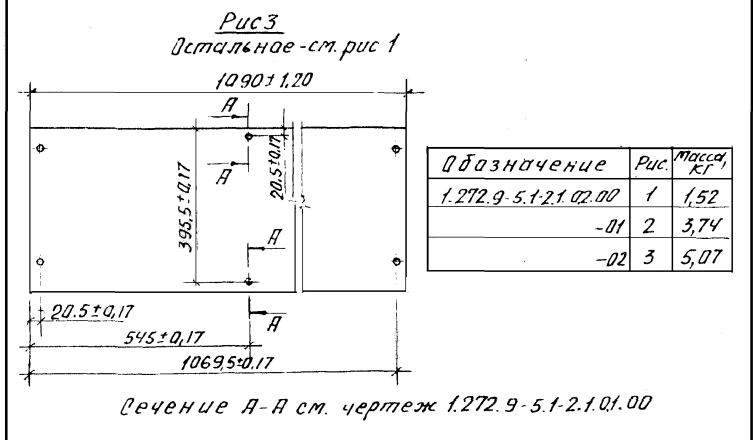
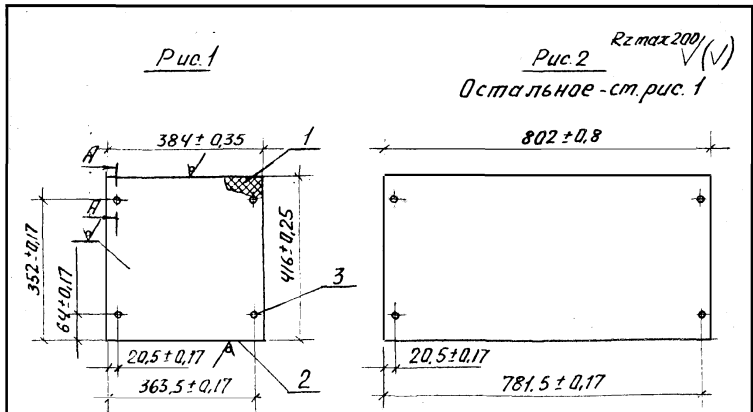


Обозначение	Рис.	Исполнение	Масса, кг
1.272.9-5.1-2.1.01.00	1	изображено	2,71
-01	1	зеркальн. отражен.	2,71
-02	2	изображено	2,62
-03	2	зеркальн. отражен.	2,62
-04	3	изображено	2,62
-05	3	зеркальн. отражен.	2,62
-06	4	изображено	1,76
-07	4	зеркальн. отражен.	1,76
-08	5	(изображено)	1,76



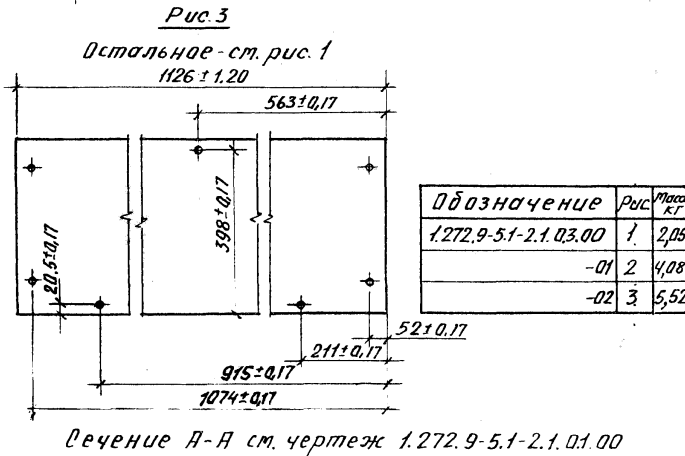
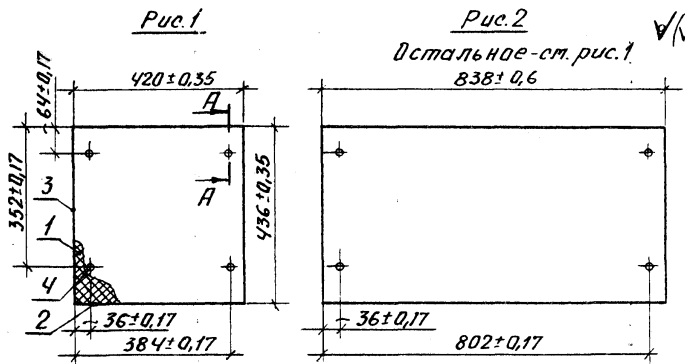
Неуказанные предельные отклонения размеров по качеству  $\frac{17}{14}$  ГОСТ 6449.5-82.

1.272.9-5.1-2.1.01.00сб					
И.КОНТР.	Л.П.	М.Техник	Стенка боковая		
			Р	Масса	Масштаб
Давыдов	Куликов	Лексер	с.м.	1:10	Лист 1
Куликов	Лексер	Курдана	ЦНИИЭП		
			учебных зданий		



1.272.9-5.1-2.1.02.000Б			
		Станция Артскал Масшт.	
		Р	Ст. табл.
Стенка горизонтальная		1:10	
Сборочный чертеж		Лист Листов 1	
ЦНИИЭП		учебных зданий	
Н.контр. Давыдов	Г.Я.П. Куликов	С.И.И.И.И. Дексер	В.П.П.П.П. Курбина

Шифр-подпись и дата, эл. инж.	Обозначение	Наименование	Коп. на исполн. 1.272.9-5.1-2.1.02.00-		Примечание
			01	02	
	1.272.9-5.1-2.1.02.000Б	Документация			
		Сборочный чертеж	X	X	
		Листов			
	1.272.9-5.1-2.1.02.01	Плита древесностружечная ТУ 13.477-80			
64		Щит 384 x 416 x 16	1		
54		Щит 802 x 416 x 16	1		
64		Щит 1090 x 416 x 16	1		
		Материал краточный			
		ТУ 13.617-81			
64	1.272.9-5.1-2.1.02.04	Облицовка 384x16x0,3	2		
64	1.272.9-5.1-2.1.02.05	Облицовка 802x16x0,3	2		
64	1.272.9-5.1-2.1.02.06	Облицовка 1090x16x0,3	2		
		Прочие изделия			
		Гайка 90.4-А-02	4	4	6
3					
			1.272.9-5.1-2.1.02.00		
			Стенка горизонтальная		
			ЦНИИЭП		
			учебных зданий		
			Формат А4		



1.272.9-5.1-2.1.03.0006		
Крышка Оборачный чертёж	Лист	Листов
	Р	1:10
И.контр. Г.П. Г.И.И.Ж. Г.Техни.	Давыдов Куликов Лексер Курдина	ЦНИИЭП учебных зданий

Лист № 001, подпись и дата, взят из № 7

Обозначение	Наименование	Кол. на исполн.		Примечания
		01	02	
1.272.9-5.1-2.1.03.0006	Документация	х	х	
	Оборачный чертёж		х	
	Детали			
	Плита древеснастружечная ТУ13.417-80			
1.272.9-5.1-2.1.03.01	Щит 420x436x16	1		
1.272.9-5.1-2.1.03.02	Щит 838x436x16	1		
1.272.9-5.1-2.1.03.03	Щит 1126x436x16		1	
	Материал кровельный ТУ13.617-81			
1.272.9-5.1-2.1.03.04	Облицовка 420x16x0,3	2		
1.272.9-5.1-2.1.03.05	Облицовка 838x16x0,3		2	
1.272.9-5.1-2.1.03.06	Облицовка 1126x16x0,3		2	
1.272.9-5.1-2.1.03.07	Облицовка 436x16x0,3	2	2	
	Прочие изделия			
	Гайка 90.4-А-02	4	4	7
1.272.9-5.1-2.1.03.00				
		Крышка		Лист
				Р
				ЦНИИЭП
				учебных зданий
				Формат А4

Форм. залпа	Поз.	Обозначение	Наименование	Кол.	Примечание
			<u>Документация</u>		
А3		1.272.9-5.1-2.2.00.006	Оборачный чертеж		
			<u>Оборачные единицы</u>		
А4	1	1.272.9-5.1-2.1.01.00	Стенка боковая		
		-02	левая	1	
А4	2	-03	Стенка боковая		
			правая	1	
А4	3	1.272.9-5.1-2.1.02.00	Стенка горизонтальн.	1	
А4	4	1.272.9-5.1-2.1.03.00	Крышка	1	
А4	5	1.272.9-5.1-2.2.01.00	Палка	2	
А4	6	1.272.9-5.1-2.3.01.00	Дверка правая	1	
			<u>Детали</u>		
			Плита древесно- волокнистая		
			ТУ 13-444-85		
Б4	8	1.272.9-5.1-2.2.00.01	Палик 442x412x4	1	

1.272.9-5.1-2.2.00.00

Тумба малая  
с полками

Рядов	Лист	Листов
Р	1	2

ЦНУИЭП  
учебных зданий

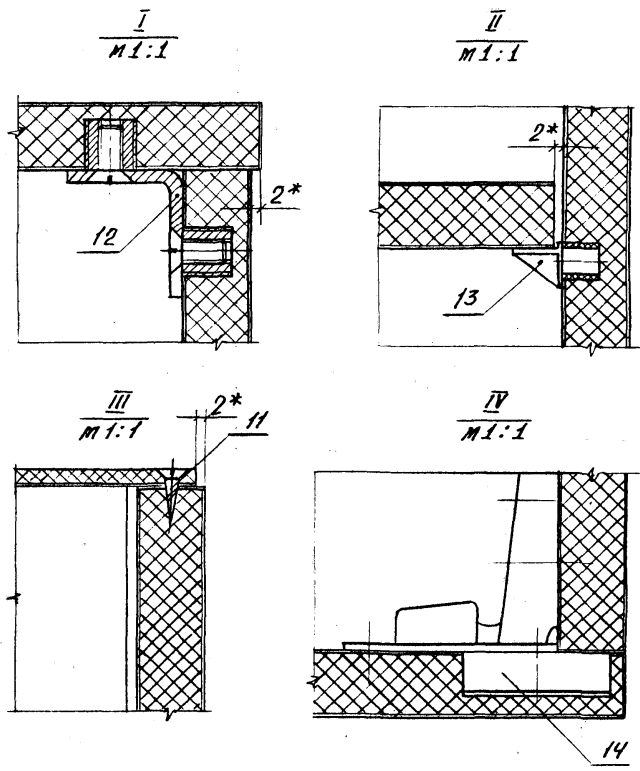
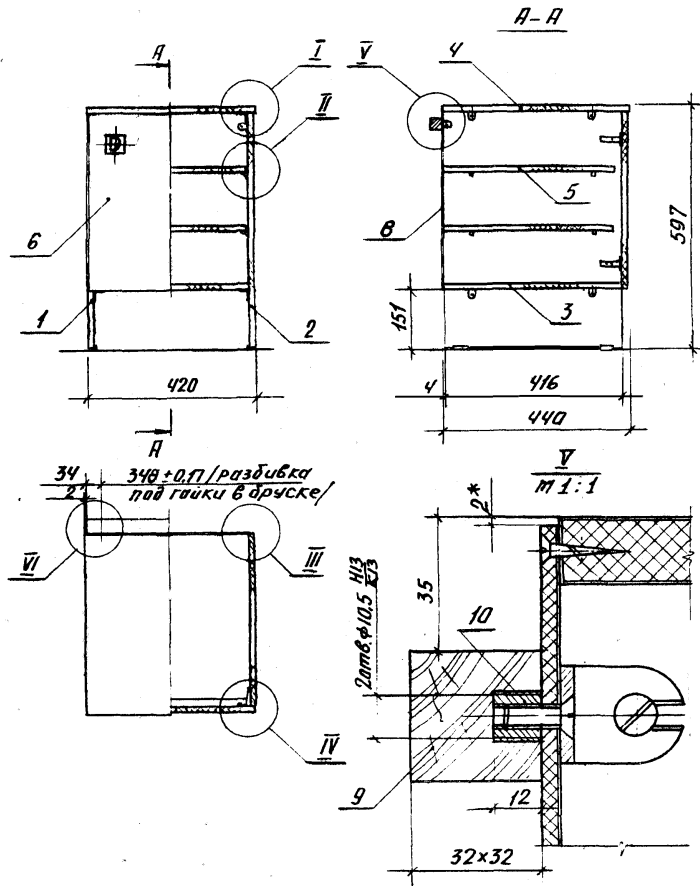
И.контр. Давыдов  
ГЯП Куликов  
Станж Лексер  
Интехник Курдина

Форм. залпа	Поз.	Обозначение	Наименование	Кол.	Примечание
			<u>Листо материалы</u>		
			хвойные		
			ГОСТ 8486-66		
Б4	9	1.272.9-5.1-2.2.00.02	Опара 416x32x32	1	
			<u>Стандартные изделия</u>		
			Винт М6x16-011		
			ГОСТ 117475-80	2	
			Шпурп А3x16-011		
			ГОСТ 1145-80	16	
			<u>Прочие изделия</u>		
			Стяжка 2.16-А-01	10	
			Палка держатель		
			5.4-В-02	8	
			Петля 3.12-А	2	

ЦНУИЭП, подписать и датой в заглавие

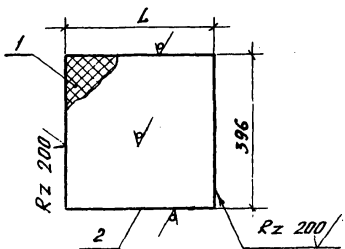
1.272.9-5.1-2.2.00.00

лист  
2



1\* Размеры для справок.  
 2. Выносной элемент V см. чертеж 1.272.9-5.1-2.3.00.00

			1.272.9-5.1-2.2.00.00056		
			Тумба малая с полками		
			Сборочный чертеж		
Нач. ИТЭС	Ветенова	Селиванова	Р	14.18	1:10
Н.контр.	Лавилов	Жданов	лист	Листов 1	
Г.Я.П.	Куликов	Зубов	ЦНИИЭП		
Ст.инж.	Лексер	С.И.	учебных зданий		
Ст.техник	Курочкин	Лидин			



Обозначение	L	Масса кг.
1.272.9-51-2.2.01.00	380	1,68
-01	798	3,54

Неуказанные предельные отклонения  
размеров по качеству  $\frac{IT-14}{2}$  ГОСТ 6449.5-82

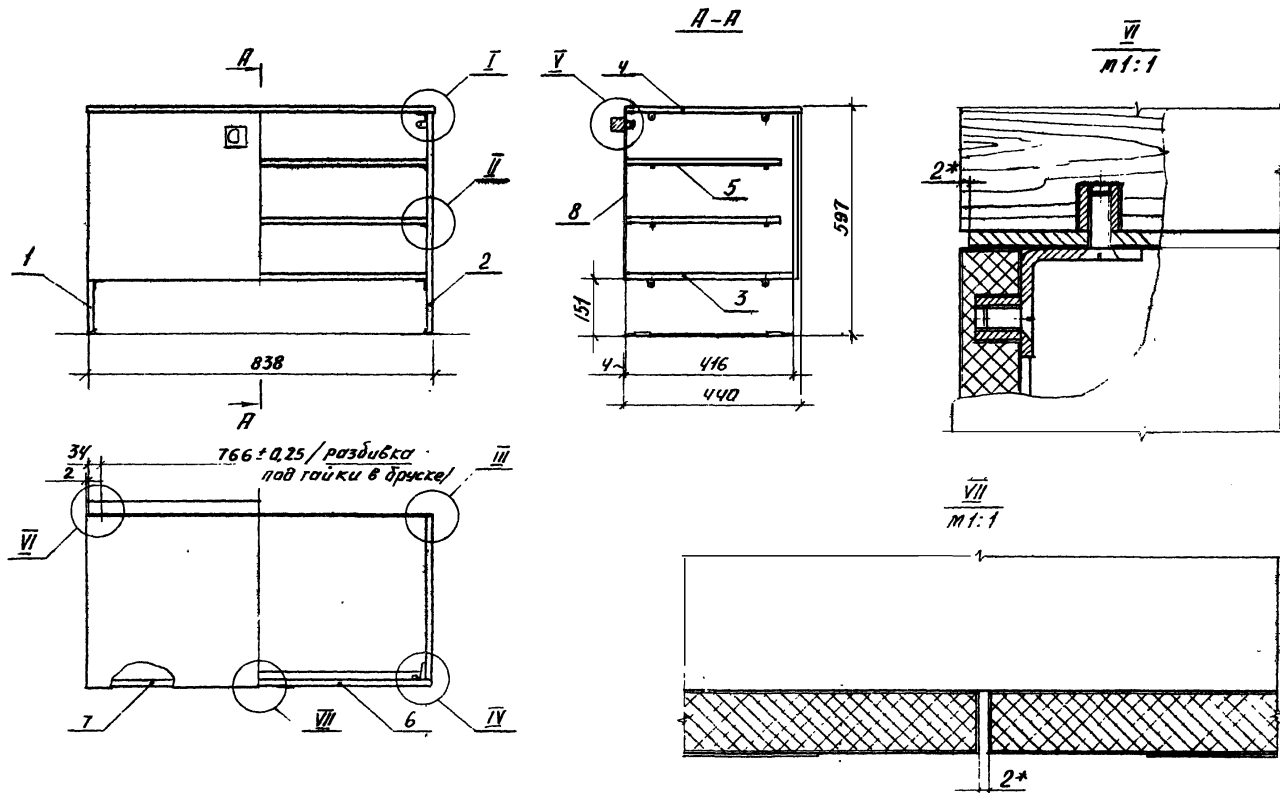
1.272.9-51-2.2.01.0006			
Полка сборочный чертеж		Квадрат Р	
		Масса см табл	
		Масштаб 1:10	
И.контр. Л.Павлов	Л.Давыдов	Лист	
Л.П.	Кулик	Листов	
Л.И.И.Ж.	Лексер	ЦНИИЭП учебных зданий	
Л.Техник	Курдина		

Шифр документа	Обозначение	Наименование	Кол. на исполн.	Примечание	Листов	
					Р	Л
01						
		Документация				
		сборочный чертеж				
		Детали				
		Плита древесно-стружечная				
		7913.417-80				
01	1.272.9-51-2.2.01.01	ЦЧит 380 x 396 x 16	1			
01	1.272.9-51-2.2.01.02	ЦЧит 798 x 396 x 16	1			
		Материал краточный				
		7913.617-81				
01	1.272.9-51-2.2.01.03	Облицовка 380x16x0.3	2			
01	1.272.9-51-2.2.01.04	Облицовка 798x16x0.3	2			
					1.272.9-51-2.2.01.00	
					Полка	
					ЦНИИЭП	
					учебных зданий	
					Формат АУ	

Форм. зона	Поз.	Обозначение	Наименование	кол.	Примечание
			<u>Документация</u>		
БЧ		1.272.9-5.1-2.3.00.006	Оборочный чертеж		
			<u>Оборочные единицы</u>		
АЧ	1	1.272.9-5.1-2.1.01.00	Стенка баковая		
		-02	левая	1	
АЧ	2		Стенка баковая		
		-03	правая	1	
АЧ	3	1.272.9-5.1-2.1.02.00	Стенка		
		-01	горизонтальная	1	
АЧ	4	1.272.9-5.1-2.1.03.00			
		-01	Крышка	1	
АЧ	5	1.272.9-5.1-2.2.01.00			
		-01	Полка	2	
АЧ	6	1.272.9-5.1-2.3.01.00	Дверка правая	1	
АЧ	7		Дверка левая	1	
			<u>Детали</u>		
			Плита древесно-волокнистая		
			ТУ 13-444-83		
БЧ	8	1.272.9-5.1-2.3.00.01	Стенка задняя		
			830x442x4	1	
		1.272.9-5.1-2.3.00.00			
И.контр.	Давыдов		Стадия	Лист	Листов
Г.АП	Куликов		Р	1	2
В.инж.	Лексер		ЦНИИЭП		
И.технич.	Курдина		учебных зданий		

Форм. зона	Поз.	Обозначение	Наименование	кол.	Примечание
			<u>Пиломатериалы</u>		
			хвойные ГОСТ 8486-66		
БЧ	9	1.272.9-5.1-2.3.00.02	Опора 834x32x32	1	
			<u>Стандартные изделия</u>		
	10		Винт М6x16-01		
			ГОСТ 17475-80	2	
	11		Шуруп А3x16-01		
			ГОСТ 1145-80	20	
			<u>Прочие изделия</u>		
	12		Стяжка накладная		
			угловая 2.16-А-01	10	
	13		Полкодержатель		
			5.4-В-02	8	
	14		Петля 4х шарнирная		
			фиксирующая		
			3.12-А	4	
		1.272.9-5.1-2.3.00.00			
					лист 2

Учеб. № 1044. Ураглице и дата выпуска 1984 г.



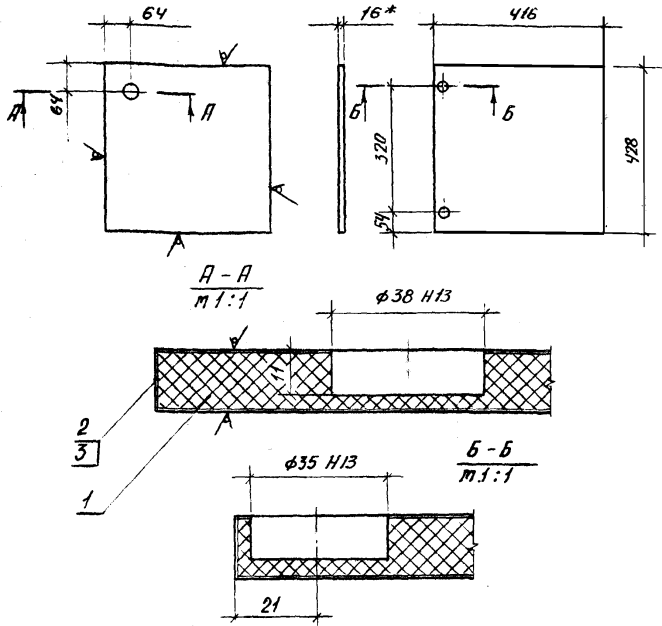
1. \* Размеры для справок.

3. Выносные элементы I÷VII ст. черт. 1.272.9-5.1-2.2.0.0.00

				1.272.9-5.1-2.3.по.00СБ		
				Статус	Масса	Масштаб
				Р	24,66	1:10
				Лист	Листов 1	
				ЦНИИЭП		
				учебных зданий		
Исполн.	Семенова	Инж.				
Пр. контр.	Лавыдов	Инж.				
Г.АП	Куликов	Инж.				
От. инж.	Лексер	Инж.				
От. техник	Куркина	Инж.				



1.272.9-5.1-2.3.01.00 — изображено,  
 1.272.9-5.1-2.3.01.00-01 — зеркальное отражение.  $Rz \max 200 \sqrt{(\mu)}$



1\* Размер для справки.  
 Неуказанные предельные отклонения разме-  
 ров по качеству  $\frac{IT14}{2}$  ГОСТ 6449.5-82.

1.272.9-5.1-2.3.01.0006				
Дверка правая		градуса	Масса	Масшт.
Оборачный чертеж		Р	2,01	1:10
		Лист	Листов 1	
		ЦНИИЭП		
		учебных зданий		
И.контр.	Лавыдов			
Г.АП	Куликос			
О.И.И.Ж.	Лексер			
Т.техник	Курдина			

Формат	Зона	Лист	Обозначение	Наименование	Кол.	Примечание
				Документация		
А4			1.272.9-5.1-2.3.01.0006	Оборачный чертеж		
				Детали		
64	1	1.272.9-5.1-2.3.01.01		Щит 416x428x16 Плита древесностружечная ТУ 13.417-80	1	
				Облицовка Материал крапчатый ТУ 13.617-81		
64	2	1.272.9-5.1-2.3.01.02		416x16x0,3	2	
64	3	1.272.9-5.1-2.3.01.03		428x16x0,3	2	

Шифр-код, подпись и дата в заголовке

1.272.9-5.1-2.3.01.00				
Дверка правая		градуса	Лист	Листов
		Р		1
		ЦНИИЭП		
		учебных зданий		
И.контр.	Лавыдов			
Г.АП	Куликос			
О.И.И.Ж.	Лексер			
Т.техник	Курдина			

Форм. Зона №03	Обозначение	Наименование	Кол.	Примечание
		<u>Документация</u>		
ИЗ	1.272.9-5.1-2.4.00.006	Оборачный чертеж		
		<u>Оборачные единицы</u>		
ИЧ	1 1.272.9-5.1-2.1.01.00	Стенка баковая		
	-04	левая	1	
		Стенка баковая		
ИЧ	2	-05 правая	1	
ИЧ	3 1.272.9-5.1-2.4.01.00	Щит экран	1	
ИЧ	4 1.272.9-5.1-2.1.02.00	Стенка		
	-02	Горизонтальная	1	
ИЧ	5 1.272.9-5.1-2.4.02.00	Стенка передняя	1	
		<u>Детали</u>		
		Пиломатериалы		
		хвойные		
		ГОСТ 8486-66		
БЧ	6 1.272.9-5.1-2.4.00.01	0 пара 1122x32x32	1	

1.272.9-5.1-2.4.00.00

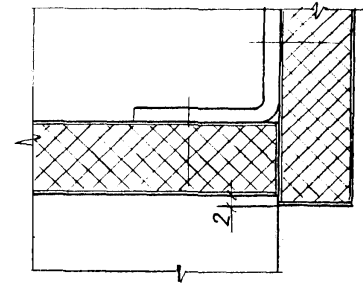
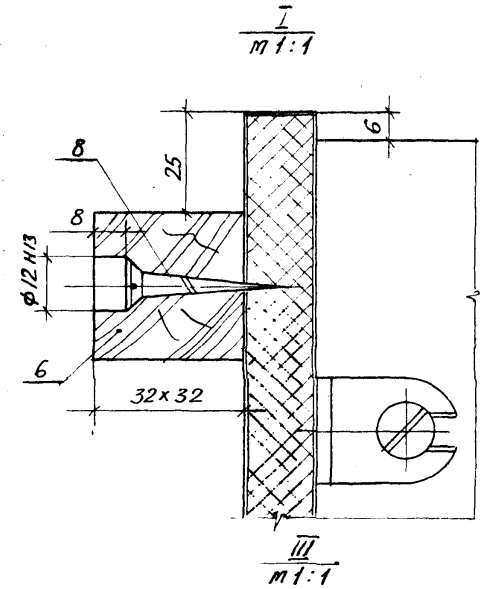
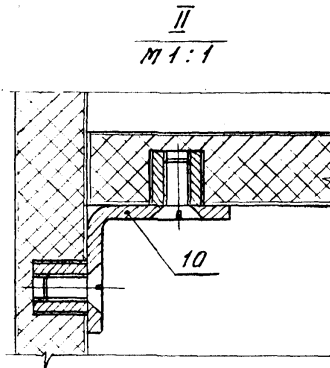
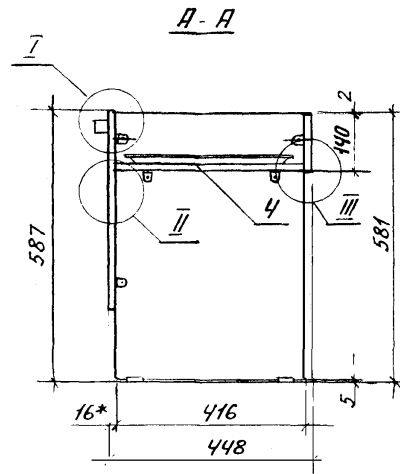
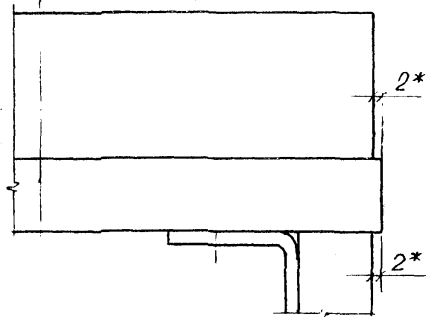
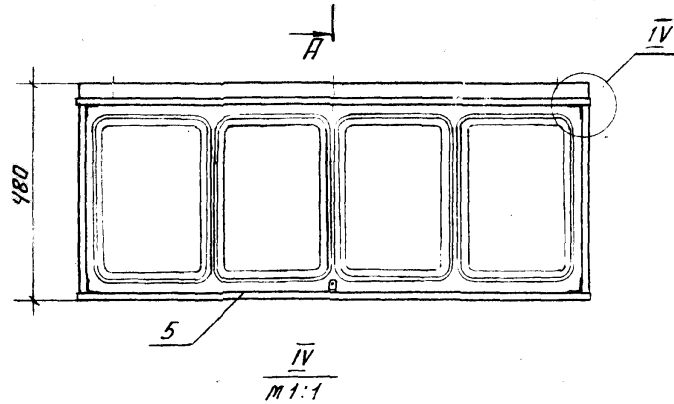
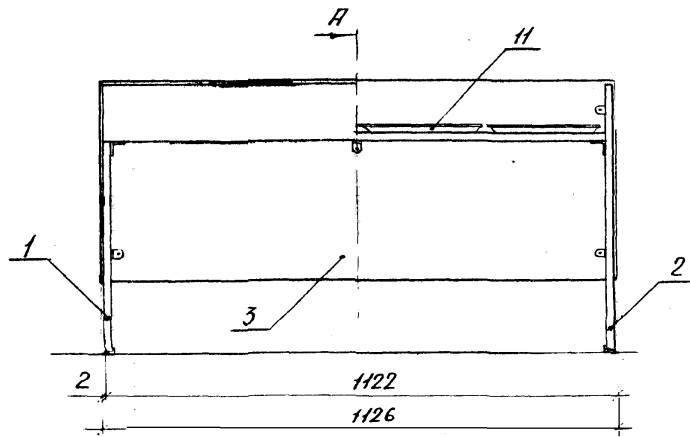
И.контр.	Давыдов	И.контр.	Секция подставка	Листов	Листов
Г.АП	Куликов	И.контр.	для угалка живой	Р 1	2
С.инж.	Лексер	И.контр.	прирады	ЦНИИЭП	
Т.техник	Курдина	И.контр.		учебных зданий	

Форм. Зона №03	Обозначение	Наименование	Кол.	Примечание
		<u>Стандартные изделия</u>		
	8	Шуршп А4x36		
		ГОСТ 1145-80	5	
		<u>Прочие изделия</u>		
	10	Стяжка 2.16-А-01	12	
	11	Поддон 14.5-А	4	

И.контр. подпись и дата: 1996 г. 02. 11.

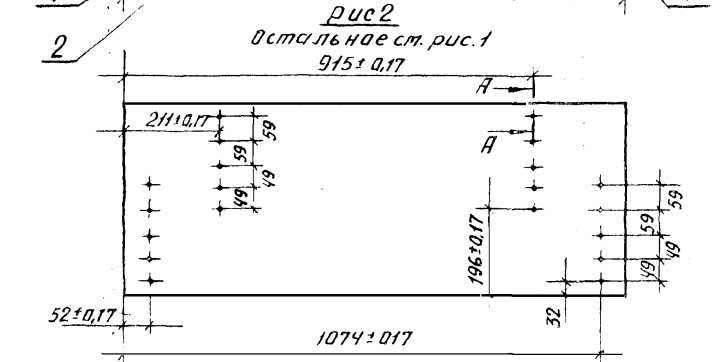
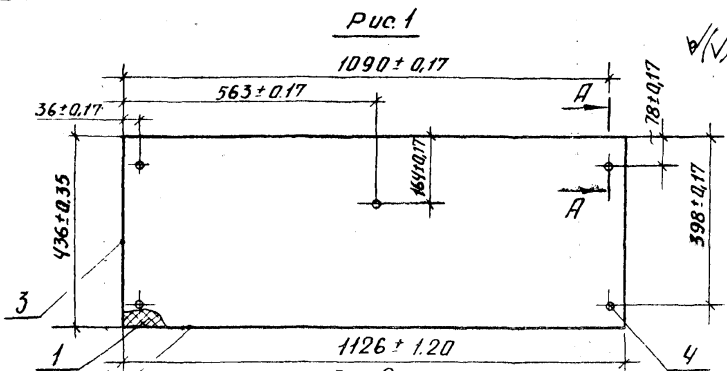
1.272.9-5.1-2.4.00.00

Лист 2



1.\* Размеры для справок.

			1.272.9-5.1-2.4.00.00СВ		
			Материя	Масса	Масштаб
			Р	17.90	1:10
			Лист	Листов 1	
			ЦНИИЭП учебных зданий		
Нач. маст.	Ветенова	Сева			
У.контр.	Лавыдов	Лавыдов			
Г.АП	Куликов	Куликов			
Ст.инж.	Лексер	Лексер			
Ул.техник	Курдина	Курдина			



Обозначение	Рис.	Масса, кг
1.272.9-5.1-2.4.01.00	1	5,33
-01	2	5,83

1. Неказанные предельные отклан. размеров по качеству  $\frac{IT14}{2}$  ГОСТ 6449.5-82  
 2. Вечение А-А см. чертеж 1.272.9-5.1-2.1.01.00

1.272.9-5.1-2.4.01.00.06		
Щит-экран Обарочный чертёж	Лист	Листов
	Р	Ст. табл.
ЦНИИЭП учебных зданий		1:10
И.контр.	Давыдов	
Г.АП	Куликов	
В.инж.	Лексер	
От.техник	Курдина	

Ш.№ подл.	Наименование	Обозначение	Кол. на исполн.		Примечание
			01	02	
01	Документация				
02	Обарочный чертёж		X		
03	Детали				
04	Плита древесностружечная				
05	железная	ТУ13 47-80			
06	Щит	1126x436x16	1		
07	Материал краевой				
08		ТУ13.617-81			
09	Облицовка	1126x16x03	2		
10	Облицовка	436x16x03	2		
11	Прочие изделия				
12	Гайка	904-А-02	5	20	
13					
14					
15					
16					
17					
18					
19					
20					
21					
22					
23					
24					
25					
26					
27					
28					
29					
30					
31					
32					
33					
34					
35					
36					
37					
38					
39					
40					
41					
42					
43					
44					
45					
46					
47					
48					
49					
50					
51					
52					
53					
54					
55					
56					
57					
58					
59					
60					
61					
62					
63					
64					
65					
66					
67					
68					
69					
70					
71					
72					
73					
74					
75					
76					
77					
78					
79					
80					
81					
82					
83					
84					
85					
86					
87					
88					
89					
90					
91					
92					
93					
94					
95					
96					
97					
98					
99					
100					

1.272.9-5.1-2.4.01.00

Щит-экран

Листов 1  
 ЦНИИЭП  
 учебных зданий  
 формат А4

Копировал

✓(N)

Рис. 1

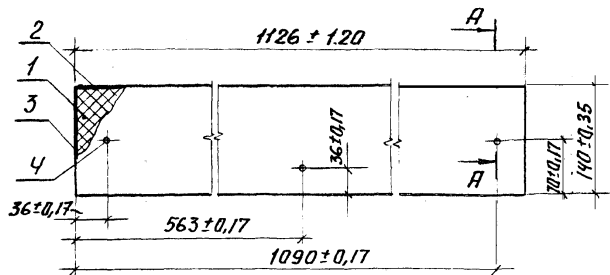
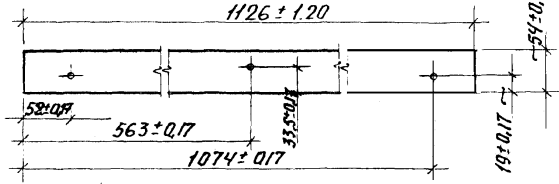


Рис. 2



Обозначение	Рис.	Масса, кг
1.272.9-5.1-2.4.02.00	1	1,76
-01	2	0,67

Вечение А-А см. чертеж 1.272.9-5.1-2.1.01.00

1.272.9-5.1-2.4.02.0006			
Стенка передняя оборачный чертеж	Стадия	Масш	Лист
	Р	ст. табл	Листов
ЦНИИЭП учебных зданий			
Н.контр. Лавыдов	Г.ЯП Куликов	Л.С.И.И.Ж. Лексер	В.Т.К.И.К.И.К. Курдина

ЦНИИЭП учеб. зданий и детсадов

Обозначение	Наименование	Кол. на исполн.		Примечание
		01	02	
1.272.9-5.1-2.4.02.0006	Декоративная	X		
	Оборачный чертеж	X		
	Детали			
	Плита древесно-стружечная 1213.417.80			
1.272.9-5.1-2.4.02.01	Ццит 1126x140x16	1		
1.272.9-5.1-2.4.02.02	Ццит 1126x54x16	1		
	Материал краевых			
	ТУ 13.617-81			
1.272.9-5.1-2.4.02.03	Облицовка 1126x16x0.3	2	2	
1.272.9-5.1-2.4.02.04	Облицовка 140x16x0.3	2		
1.272.9-5.1-2.4.02.05	Облицовка 54x16x0.3	2		
	Прочие изделия			
	Гайка 90.4-П-02	3	3	
1.272.9-5.1-2.4.02.00				
Стенка передняя				
ЦНИИЭП учебных зданий				
Копировать				

Формат	Зона	Поз.	Обозначение	Наименование	Кол.	Примечание
				<u>Документация</u>		
А3			1.272.9-5.1-2.5.00.0006	Оборочный чертеж		
				<u>Оборочные единицы</u>		
А4	1		1.272.9-5.1-2.1.01.00	Стенка баковая внут-		
			-06	ренняя левая	1	
А4	2		-07	Стенка баковая внут-		
				ренняя правая	1	
А4	3		1.272.9-5.1-2.1.01.00	Стенка баковая		
			-08	наружная	2	
А4	4		1.272.9-5.1-2.4.01.00			
			-01	Щит-экран	1	
А4	5		1.272.9-5.1-2.1.03.00			
			-02	Крышка	1	
А4	6		1.272.9-5.1-2.4.02.00	Щитак		
			-01	передний	1	

1.272.9-5.1-2.5.00.00

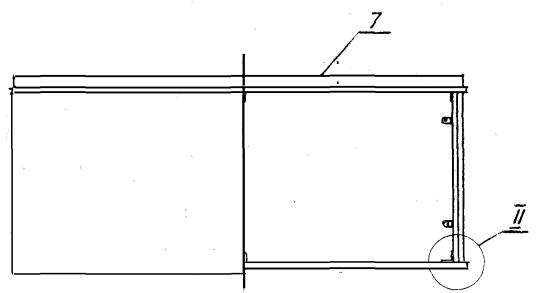
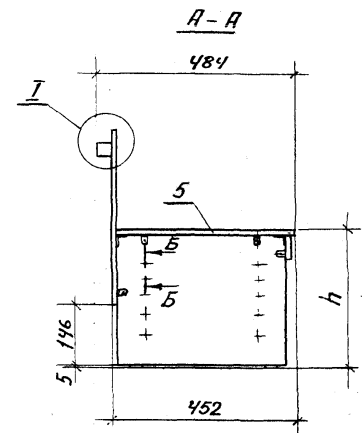
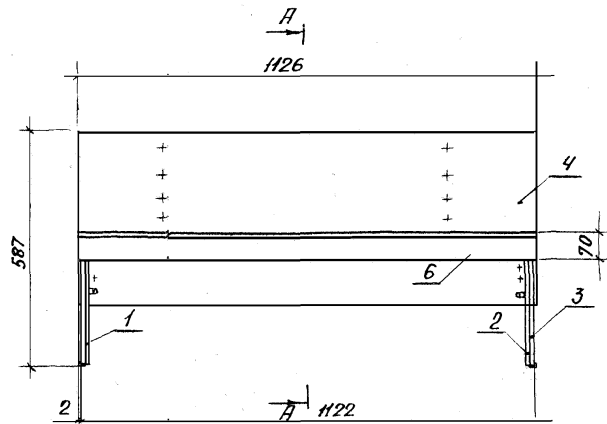
И.контр.	Давыдов	Косов	Секция стола регулируемого парамет рами (универсальная Б, В, Г, Д, Ж)	Лист	Листов
Г.АП	Куликов	Зинин		Р	1
В.инж	Лексер	Иванов		ЦНИИЭП	
В.техник	Курдина	Иванов		учебных зданий	

Журнал учета выдачи и сдачи листов. Проект № 1111

Формат	Зона	Поз.	Обозначение	Наименование	Кол.	Примечание
				<u>Детали</u>		
				Пиломатериалы		
				Хвойные ГОСТ 8486-66		
Б4	7		1.272.9-5.1-2.5.00.01	Опара 1122x32x32	1	
				<u>Стандартные изделия</u>		
				Шуруп АЧх 30-0Н		
				ГОСТ 1145-80	5	
				<u>Прочие изделия</u>		
				Стяжка винто-		
				вая 01	4	
				Стяжка угловая		
				2.16-Д	12	

1.272.9-5.1-2.5.00.00

Лист  
2

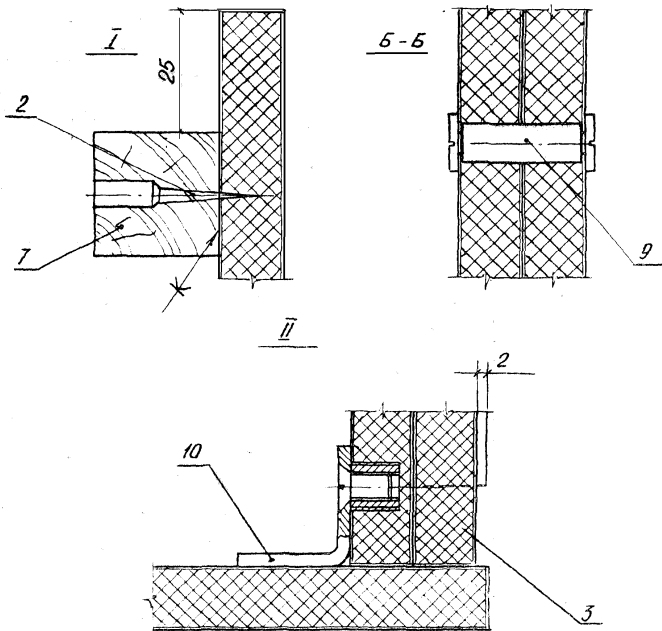


растовая группа	h, мм
Б	381
В	430
Г	479
Д	538
Ж	597

Размеры для справок.

1. 272.9-5.1-2.5.00.00С6				
Векция стола в регулируемых параметрах / универсальная /		Уддия	Масса	Масшт
Оборочный чертеж		Р	19,56	1:10
		Лист 1 из 2		
		ЦНИИЭП		
		учебных зданий		

Нач. маст.	Семенов	Сев
Н. контр.	Лавыдов	Сев
ГЛП	Куликов	Сев
И. инж.	Лексер	Сев
И. техник	Курдина	Сев



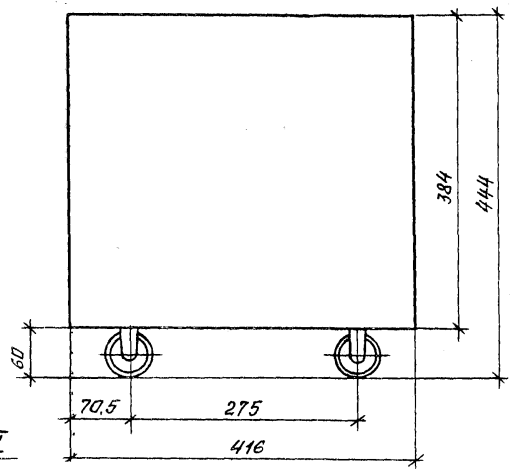
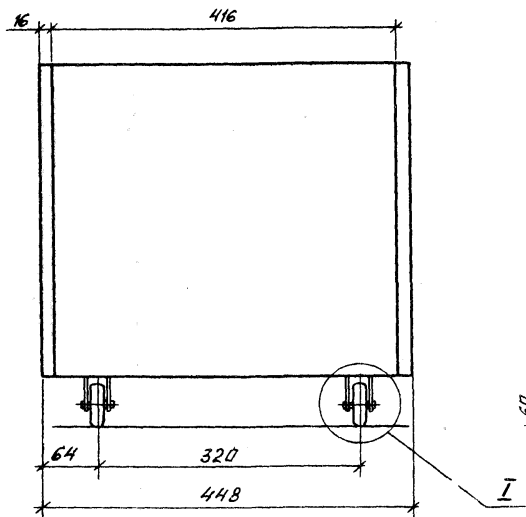
Стенку поз.3 установить аппаратами на наружные стороны.

1.272.9-5.1-2.5.00.00СБ

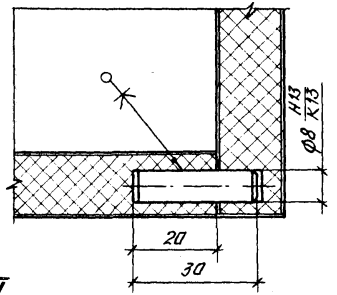
Лист  
2

Форм. з/п	поз.	Обозначение	Наименование	Кол.	Примечание
			Документация		
ИЗ		1.272.9-5.1-2.6.0000СБ	Оборачный чертеж		
			Оборачные единицы		
ИЧ	1	1.272.9-5.1-2.6.01.00	Стенка продольная	2	
ИЧ	2	1.272.9-5.1-2.6.02.00	Стенка поперечная	2	
ИЧ	3	1.272.9-5.1-2.6.03.00	Стенка нижняя	1	
			Стандартные изделия		
	4		Штуруп ИЧх16-011 ГОСТ 1145-80	16	
			Прочие изделия		
	5		Пара колесная 9.2-К	4	
		1.272-5.1-2.6.00.00			
И.контр.	Л.авт.и.д.	Л.авт.и.д.	Ящик выкатной.		
Г.АП	К.Улисов	К.Улисов			
В.и.инж.	Лексер	Лексер			
В.техник	Курьянов	Курьянов			
			Лист	Листов	
			Р	Т	
			ЦНИИЭП учебных зданий		

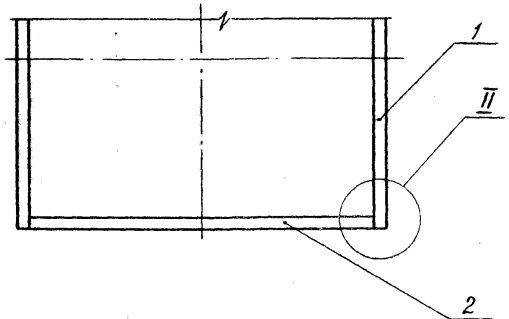
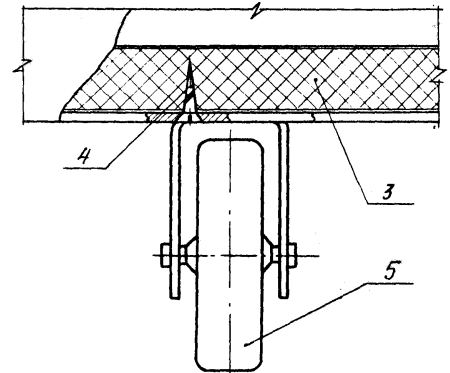




II  
M 1:1

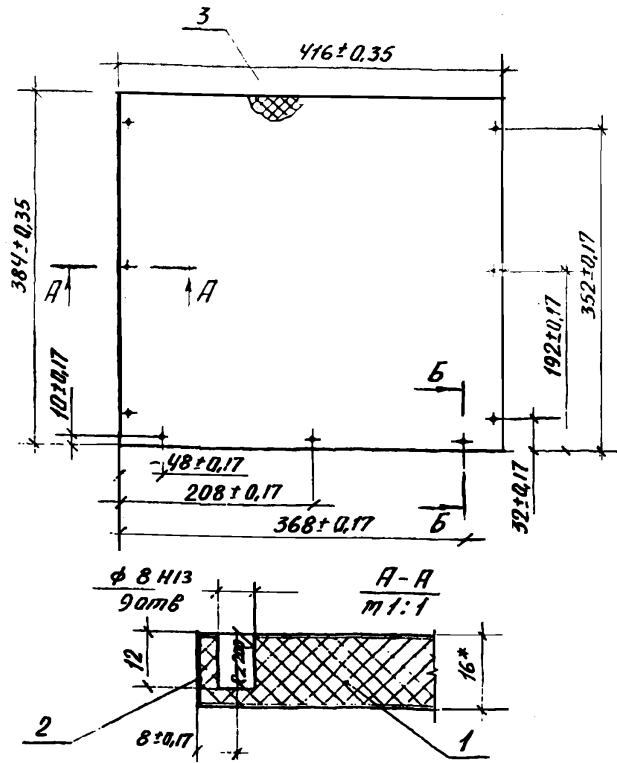


I  
M 1:1



1. \* Размеры для справок.

			1.272.9-5.1-2.6.0.0.00 СБ		
			Сталь	Масса	Масштаб
			Р	9.95	1:5
			Лист	Листов 1	
			ЦНИИЭП		
			учебных зданий		
Исх. лист	Семенова	В.И.			
И. контр.	Давыдов	В.А.			
Г.я.п.	Куликов	В.И.			
Ст. инж.	Лексер	Ш.И.			
Ст. техник	Курдина	Л.И.			



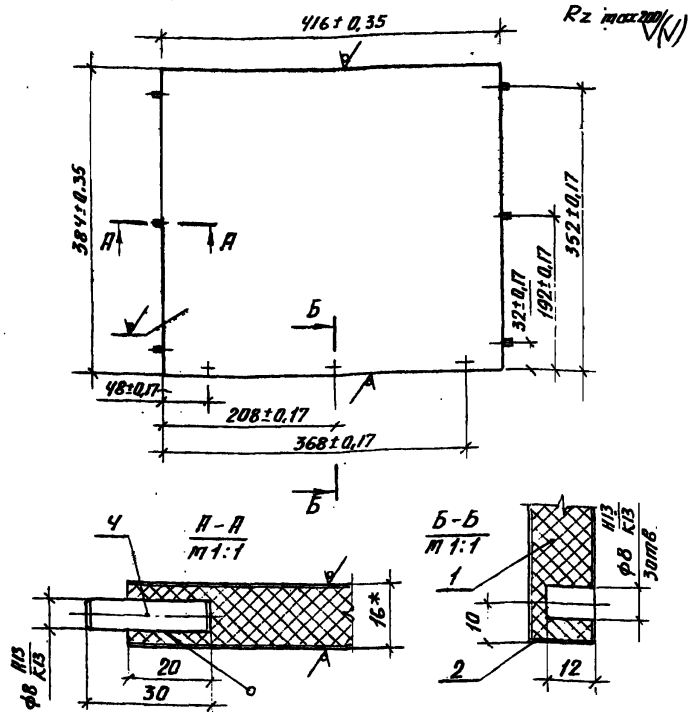
1. \* Размер для справок.
2. Сечение Б-Б см. чертеж 1.272.9-51-2.6.02.00
3. Неуказанные предельные отклонения размеров по квалитету  $IT_{14}$  ГОСТ 6449.5-82

		1.272.9-51-2.6.01.00С6			
		Отенка продольная Оборачный чертеж	Радиус Р	Толщина Т	Масштаб М
			1.79	1.5	
			Лист Листов 1		
		<b>ЦНИИЭП</b> учебных зданий			
И.контр.	Добыдав				
Г.Я.П.	Куликов				
В.т.инж.	Лексер				
Техник	Курдина				

Лист	Зона	Поз.	Обозначение	Наименование	Кол.	Примечание	
				<u>Документация</u>			
А4			1.272.9-51-2.6.01.00С6	Оборачный чертеж			
				<u>Детали</u>			
Б4	1		1.272.9-51-2.6.01.01	Щит. Плита древесностружечная ТУ 13. 417-80 416 × 384 × 16	1		
				Облицовка материал крапчатый ТУ 13. 617-81			
Б4	2		1.272.9-51-2.6.01.02	416 × 16 × 0,3	2		
Б4	3		1.272.9-51-2.6.01.03	384 × 16 × 0,3	2		
1.272.9-51-2.6.01.00							
				Отенка продольная	Лист	Листов	
					Р	1	
		<b>ЦНИИЭП</b> учебных зданий					
И.контр.	Добыдав						
Г.Я.П.	Куликов						
В.т.инж.	Лексер						
Техник	Курдина						

ЦНИИЭП, подпись и дата 16.04.82

Rz max 200 (N)



1. \* Размер для справок.
2. Неуказанные предельные отклонения размеров по качеству  $\frac{1744}{2}$  ГОСТ 6449.5-82.

1.272.9-5.1-2.6.02.00 СБ

Стенка поперечная  
оборачный чертёж

Стадия	Масштаб	Масштаб
Р	1:79	1:5
Лист	Листов 1	

ЦНИИЭП  
учебных зданий

И.контр.	Давыдов	
ГАП	Куликов	
Ст.инж.	Лексер	
Ит.техник	Курдина	

Форм. зона	Лист	Обозначение	Наименование	Кол.	Примечание
			<u>Документация</u>		
РЧ		1.272.9-5.1-2.6.02.00С6	оборачный чертёж		
			<u>Детали</u>		
БЧ	1	1.272.9-5.1-2.6.02.01	Щит. Плита древесностружечная ТУ 13.417-80 416 x 384 x 16	1	
БЧ	2	1.272.9-5.1-2.6.02.02	416 x 16 x 03 Облицовка материал Кратон. ТУ 13.617-81	2	
			<u>Прочие изделия</u>		
	4		Шкафт 12.1-А	6	

И.в. Ж. Павл. Подпись и дата

1.272.9-5.1-2.6.02.00

Стенка поперечная

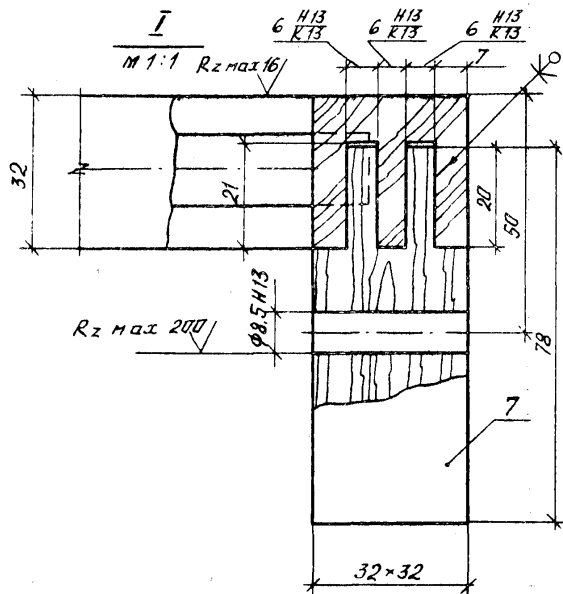
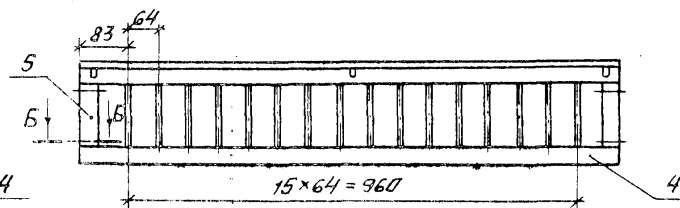
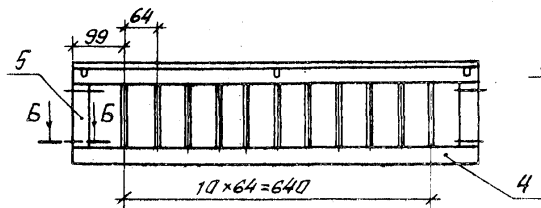
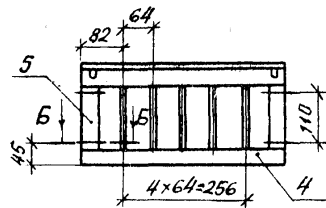
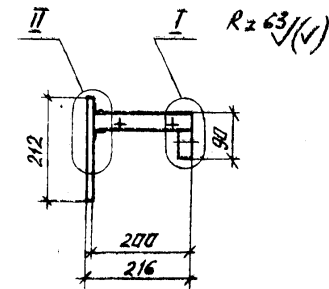
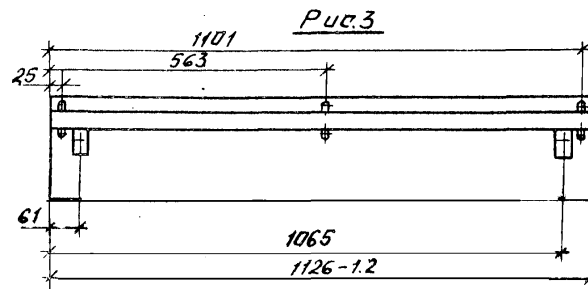
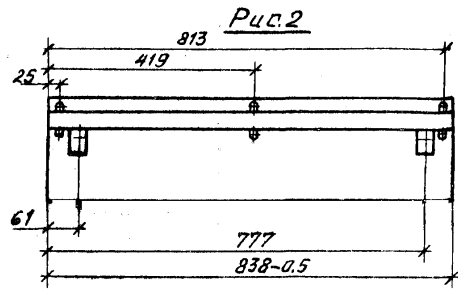
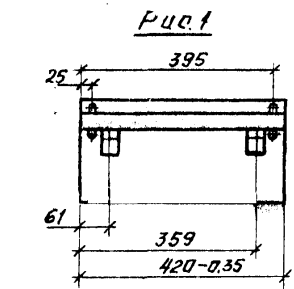
Стадия	Лист	Листов
Р	1	1
ЦНИИЭП учебных зданий		



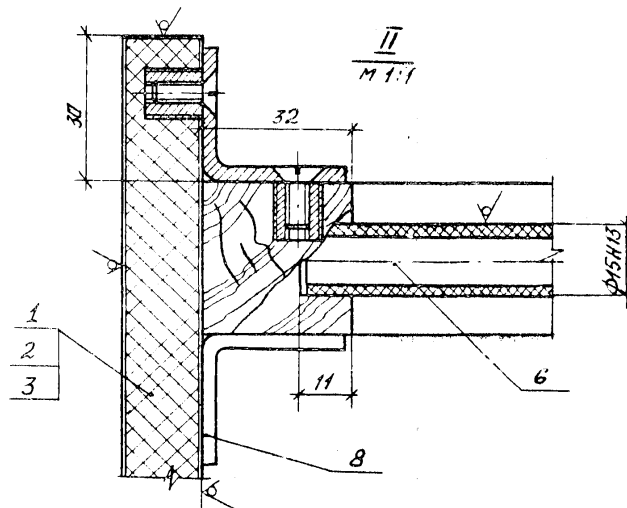
Формат листа	Лист	Обозначение	Наименование	Кол. на иссл. 1.272.9-5.1-2.0.1.0.00-				Примечание
				-	01	02		
			<u>Документация</u>					
А3		1.272.9-5.1-2.0.1.0.00.06	Оборачный чертеж	X	X	X		
			<u>Детали</u>					
Б4	1	1.272.9-5.1-2.0.1.0.01	Щит 420 x 212 x 16	1				
		1.272.9-5.1-2.0.1.0.02	Щит 838 x 212 x 16		1			
		1.272.9-5.1-2.0.1.0.03	Щит 1126 x 212 x 16			1		
			Плита древесностружечн. ТУ 13.417-80					
Б4	2	1.272.9-5.1-2.0.1.0.04	Облицовка 420 x 16 x 0,3	2				
		1.272.9-5.1-2.0.1.0.05	Облицовка 838 x 16 x 0,3		2			
		1.272.9-5.1-2.0.1.0.06	Облицовка 1126 x 16 x 0,3			2		
Б4	3	1.272.9-5.1-2.0.1.0.07	Облицовка 212 x 16 x 0,3	2	2	2		
			Материал кратчайший ТУ 13.617-81					
				1.272.9-5.1-2.0.1.0.00				
				Ограждение опалительной системы /навесное/			Листов Р 1 2	
				Калирабал			ЦНИИЭП учебных зданий Формат А4	

Инв.№ подл.	Подпись и дата	Взам. инв. №
-------------	----------------	--------------

Формат листа	Лист	Обозначение	Наименование	Кол. на иссл. 1.272.9-5.1-2.0.1.0.00-				Примечание
				-	01	02		
			Брусек продольный пилотматериалы листв. ГОСТ 2695-71					
Б4	4	1.272.9-5.1-2.0.1.0.08	420 x 32 x 32	2				
		1.272.9-5.1-2.0.1.0.09	838 x 32 x 32		2			
		1.272.9-5.1-2.0.1.0.10	1126 x 32 x 32			2		
Б4	5	1.272.9-5.1-2.0.1.0.11	Брусек поперечный пилотматериалы листв. ГОСТ 2695-71					
			200 x 32 x 32	2	2	2		
Б4	6	1.272.9-5.1-2.0.1.0.12	Черенак L=156мм Труба винилпластмасса φ15 ГОСТ 4251-54	5	11	16		
Б4	7	1.272.9-5.1-2.0.1.0.13	Втойка 78 x 32 x 32 пилотматериалы листв. ГОСТ 2695-71	2	2	2		
			<u>Прочие изделия</u>					
	8		Втяжка накладн. угол. 2.16-А-01	4	6	6		
				1.272.9-5.1-2.0.1.0.00				
				Калирабал			Лист 2	
				Формат А4				



Обозначение	Рис.	Масса, кг
1.272.9-5.1-2.0.1.0.00	1	2,20
-01	2	4,87
-02	3	6,40



1. Разрез Б-Б см. чертеж 1.272.9-5.1-2.0.0.1.00
2. Неуказанные предельные отклонения размеров - по качеству 1Т'14 / 2 ГОСТ 6449.5-82
3. Покрытие: Лак НЦ. 2 м.п.

1.272.9-5.1-2.0.1.0.00 СБ			
Исполн.	Провер.	Сек.	Ограждение
			атопительной системы /навесное/ Сборочный чертеж
И.контр. ГИП	Давыдов	Сек. Кучиков	Лист
Ст.инж. Степанов	Лексер	Лен. Кирдина	Листов 1
Ст.техник	Кирдина	Кирдина	ЦНИИЭП
			4чедных зданий

Форм. заказа	Поз.	Обозначение	Наименование	Кол. на исполн. 1.272.9-5.1-2.0.01.00-							Примечание
				-	01	02					
			<u>Документация</u>								
А3		1.272.9-5.1-2.0.01.00С6	Оборачный чертеж	X	X	X					
			<u>Детали</u>								
			Брусак продольный								
			пиломатериалы лист.								
			ГОСТ 2695-71								
64	1	1.272.9-5.1-2.0.01.01	420 x 32 x 32	2							
64		1.272.9-5.1-2.0.01.02	838 x 32 x 32		2						
64		1.272.9-5.1-2.0.01.03	1126 x 32 x 32			2					
				1.272.9-5.1-2.0.01.00							
				Играждение						Р 7 2	
				атапительной системы / навесное /						ЦНИИЭП	
				Копировал						учебных зданий	
				фартат А4							

Н. Кант. Давыдов  
 ГАП Куликов  
 От. инж. Лексер  
 От. техн. Курдина

Играждение  
 атапительной системы  
 / навесное /

Р 7 2  
 ЦНИИЭП  
 учебных зданий

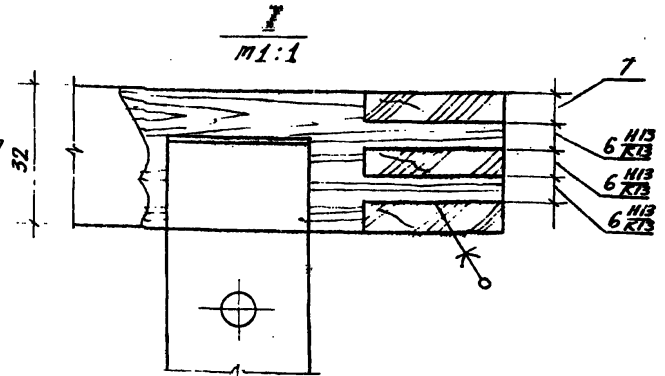
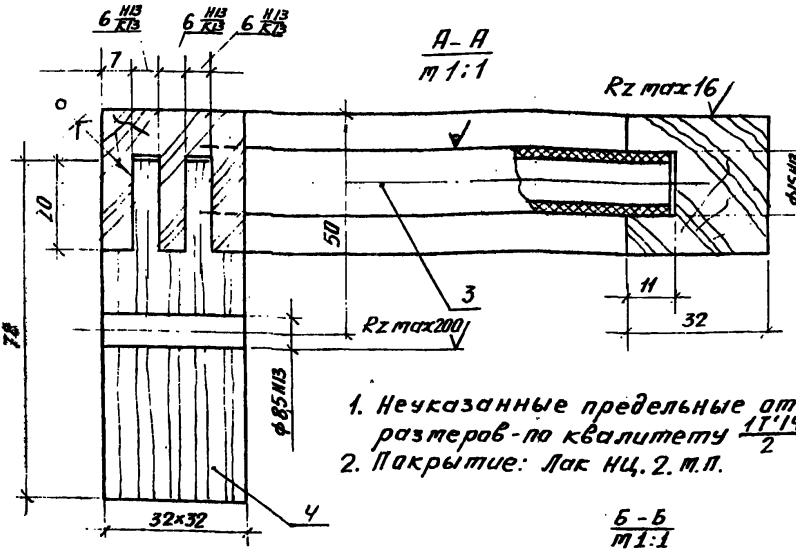
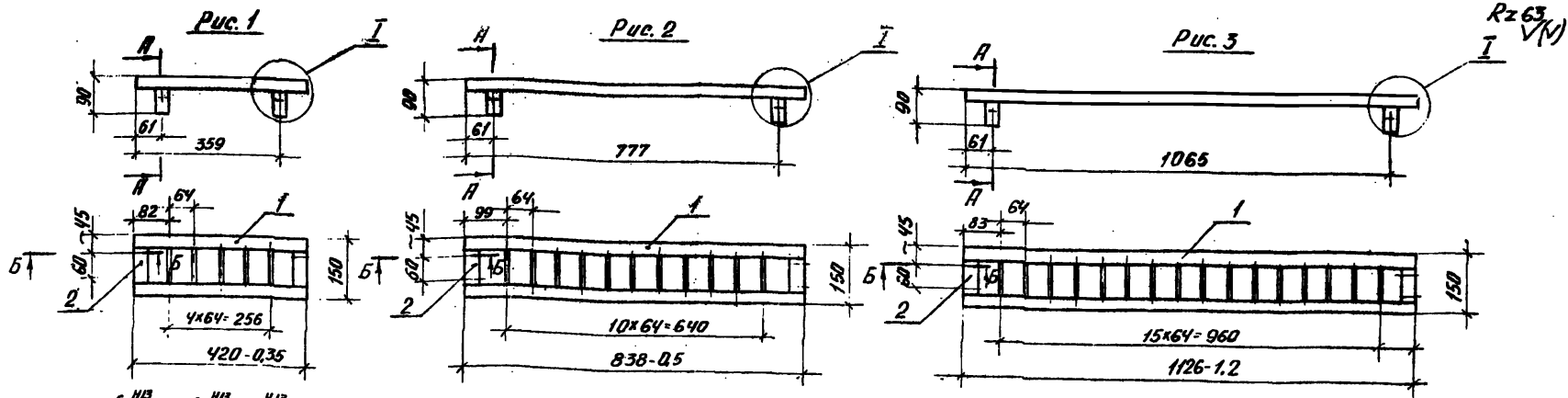
Копировал

фартат А4

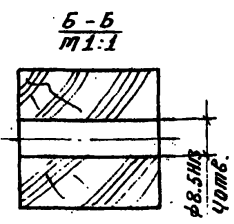
инв. № подл. подпись и дата без инв. №

Форм. заказа	Поз.	Обозначение	Наименование	Кол. на исполн. 1.272.9-5.1-2.0.01.00-							Примечание
				-	01	02					
64	2	1.272.9-5.1-2.0.01.04	Брусак поперечный								
			пиломатериалы лист.								
			ГОСТ 2695-71								
			150 x 32 x 32	2	2	2					
64	3	1.272.9-5.1-2.0.01.05	Черенак L=106 мм								
			труба винилпластовая								
			φ15 ТУ 4251-54	5	11	16					
64	4	1.272.9-5.1-2.0.01.06	Отайка 78 x 32 x 32								
			пиломатериалы лист.								
			ГОСТ 2695-71	2	2	2					
				1.272.9-5.1-2.0.01.00							лист 2
				Копировал						фартат А4	

19964-02 58



1. Неуказанные предельные отклонения размеров - по качеству  $IT_{14}^{14}$  ГОСТ 6449.5-82.
2. Покрытие: Лак НЦ. 2. м.п.



Обозначение	Рис.	Масса, кг
1.272.9-5.1-2.0.01.00	1	1,20
-01	2	2,88
-02	3	3,73

1.272.9-5.1-2.0.01.0006		
И.контр.	Давыдов	Лист
Г.И.П.	Куликов	Листов 1
О.И.И.Ж.	Лексер	1:10
От.техник	Курбина	ЦНИИЭП
		учебных зданий



Формат Зона	Поз.	Обозначение	Наименование	Кол. на исполн. 1.272.9-5.1-3.1.01.00-								Примечание		
				-	01	02	03	04	05	06	07			
			<u>Документация</u>											
А3		1.272.9-5.1-3.1.01.00СБ	Оборачный чертеж	X	X	X	X	X	X	X	X	X		
			<u>Детали</u>											
			Плита древесностружечная											
			ТУ 13.417-80											
Б4	1	1.272.9-5.1-3.1.01.01	1824 x 416 x 16	1	1	1	1	1	1	1	1	1		
			Материал краповый											
			ТУ 13.617-81											
Б4	2	1.272.9-5.1-3.1.01.02	1824 x 16 x 0,3	2	2	2	2	2	2	2	2	2		
Б4		1.272.9-5.1-3.1.01.03	416 x 16 x 0,3	2	2	2	2	2	2	2	2	2		
				1.272.9-5.1-3.1.01.00										
				И.контр. Давыдов Г.АП. Куликов Р.ж.г.р. Глишин В.техник Орешников				Стенка вертикальная				Стадия: Р Лист: 1 Листов: 2 <b>ЦНИИЭП</b> учедных зданий		
				Капировал								Формат А4		

И.н.в. № подл. подпись и дата в зам. и.н.в. №

Формат Зона	Поз.	Обозначение	Наименование	Кол. на исполн. 1.272.9-5.1-3.1.01.00-								Примечание		
				-	01	02	03	04	05	06	07			
			<u>Стандартные изделия</u>											
	5		Шуруп Б3х16.09.1 ГОСТ 1145-80	4	4	4	4	4	4	4	4	4		
			<u>Прочие изделия</u>											
	6		Гайка 90.4-А-02	6	6		6	6		4	6			
	7		Гайка 90.4-А-05				6			6		2		
	8		Втулка палкодержателя 12.7-А-04	6	6	16	12	12	32	2	10			
	9		Наконечник 9.3-И-01	2	2	2	2	2	2	2	2	2	2	

1.272.9-5.1-3.1.01.00

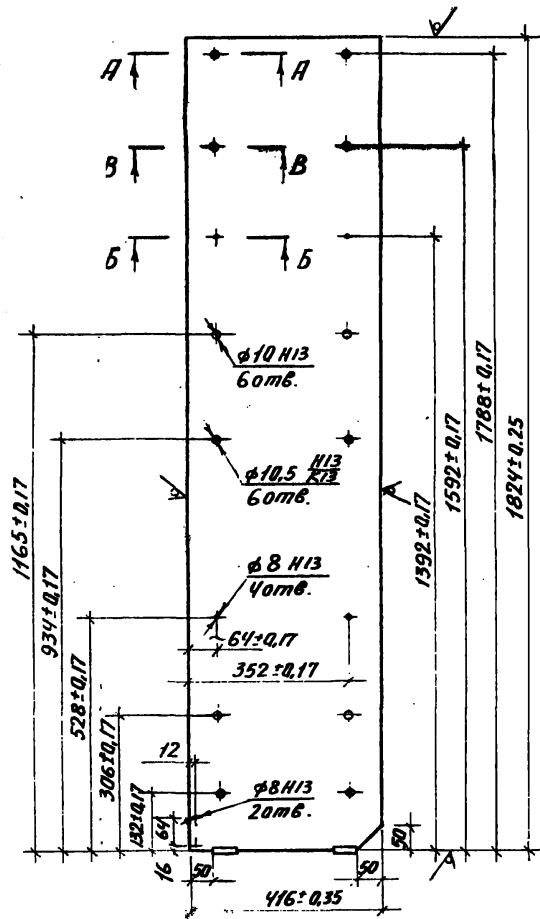
Капировал

Формат А4

Лист  
2

1996-02 60

Рис. 1



Вариант исполнения для рис. 1, 2, применительно к типу 3.1 исполн. -01

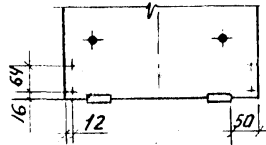
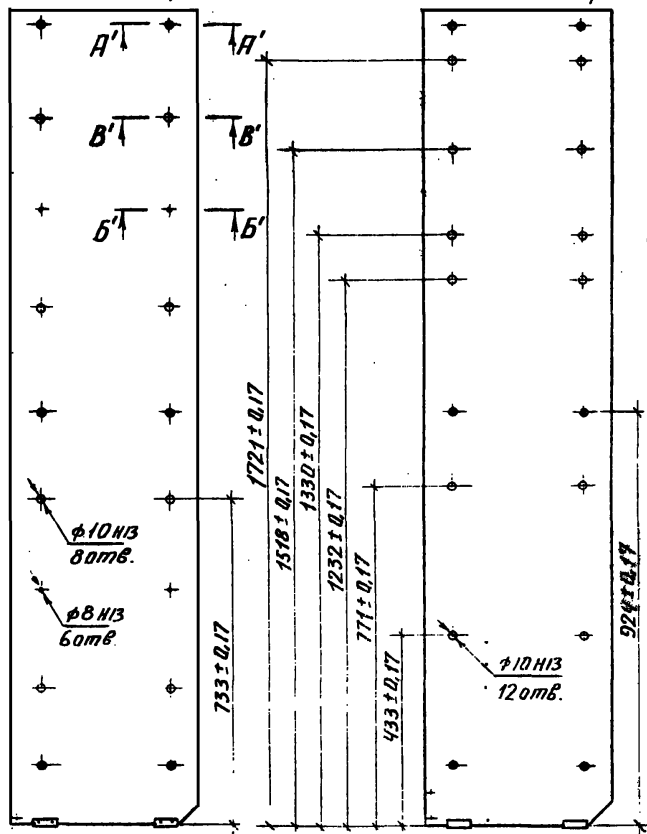


Рис. 2

Остальное см. рис. 1



B-B  
M 1:1

B'-B'  
M 1:1

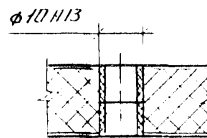
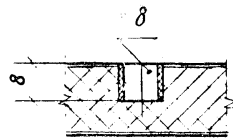
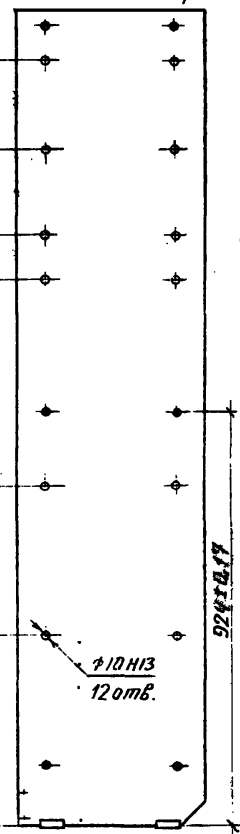
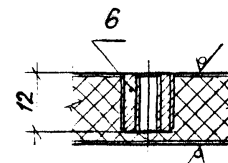


Рис. 3

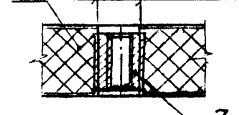
Остальное см. рис. 1



A-A  
M 1:1



Rz max 200  
A'-A'  
M 1:1  
φ10,5 Н13



Обозначение	Рис.	Сечение	Исполнение
1.272.9-5.1-3.1.01.00	1	A-A; B-B;	Изобр.
-01	1	B-B	Зеркальное отражение
-02	2	A'-A'; B'-B'; B'-B'	
-03	3	A-A, B-B, B-B	Изобр.
-04	3	A-A, B-B, B-B	Зеркальное отражение

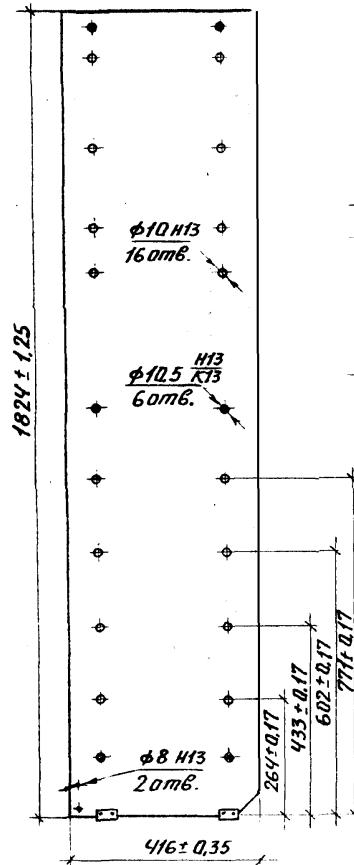
1. Неуказанные предельные отклонения размеров по качеству 17/14 ГОСТ 6449.5-82.

1.272.9-5.1-3.1.01.00СБ

Стенка вертикальная			Листов	Масштаб
Сборочный чертеж			Р	8,5
			Листов 1	Листов 2
			ЦНИИЭП	
			учебных зданий	

Рис. 4

Остальное - см. рис. 1, 3



Б-Б  
М 1:1

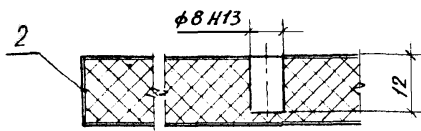
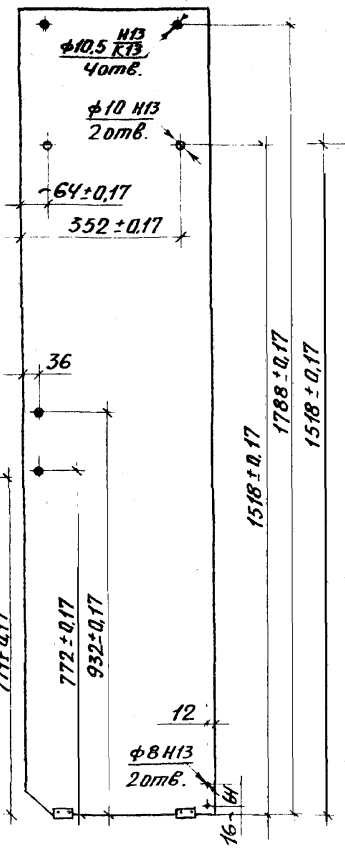


Рис. 5



Б'-Б'  
М 1:1

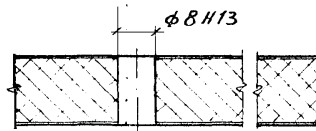
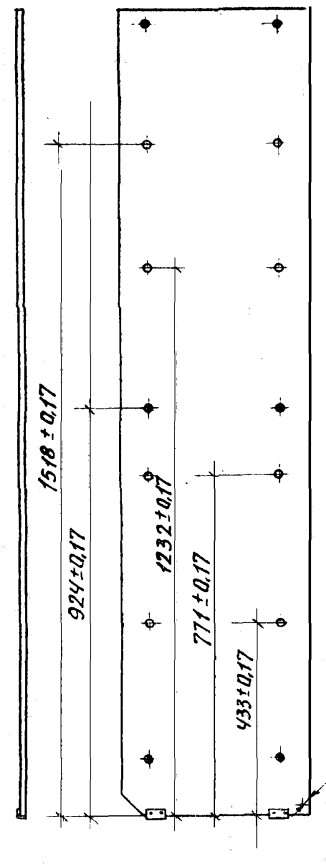
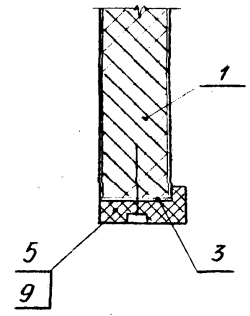


Рис. 6

Остальное - см. рис. 5, 1



Γ-Γ  
М 1:1



Обозначение	Рис.	Сечение	Масса, кг
-05	4	А-А, Б'-Б', В'-В'	8,5
-06	5	А-А, Б-Б, В-В	
-07	6	А'-А', А-А, Б'-Б', В'-В'	

1. Неуказанные предельные отклонения размеров - по качеству 17/14 ГОСТ 6449.5-82.

Форм. зона	Поз.	Обозначение	Наименование	Кол. на исполн. 1.272.9-5.1-3.2.01.00-						Примечание
				-	01	02				
			<u>Документация</u>							
63		1.272.9-5.1-3.2.01.00с6	Оборачный чертеж	X	X	X				
			<u>Детали</u>							
			Ллита древесностружечная ТУ13.417-80							
64	1	1.272.9-5.1-3.2.01.01	864 x 416 x 16	1	1	1				
			Материал краповый							
			ТУ13.617-81							
64	2	1.272.9-5.1-3.2.01.02	864 x 16 x 0,3	2	2	2				
64	3	1.272.9-5.1-3.2.01.03	416 x 16 x 0,3	2	2	2				
				1.272.9-5.1-3.2.01.00						
				Стенка вертикальная			Листов			
							Р 1 2			
							ЦНИИЭП			
							учебных зданий			
				И.контр. Давыдов						
				ГЯП Купчкова						
				Рук.гр. Гришин						
				От.техник Гречишников						

Копировал

Формат А4

Форм. зона	Поз.	Обозначение	Наименование	Кол. на исполн. 1.272.9-5.1-3.2.01.00-						Примечание
				-	01	02				
			<u>Прочие изделия</u>							
	4		Гайка 90.4-А-02	4	4					
	5		Гайка 90.4-А-05			4				
	6		Втулка полкодержателя							
			12.7-А-04	8	8	16				
				1.272.9-5.1-3.2.01.00						
							Лист			
							2			
				Копировал						
							Формат А4			

19964-02 63

Рис.1

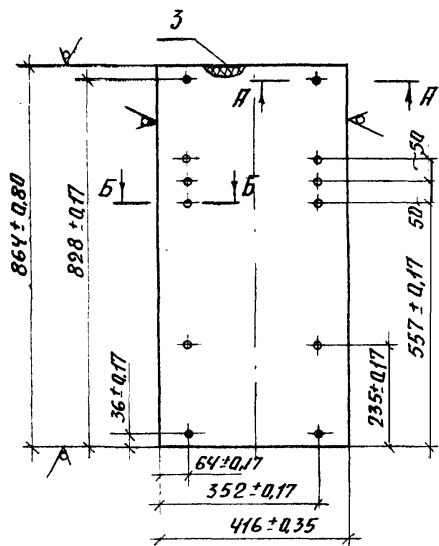
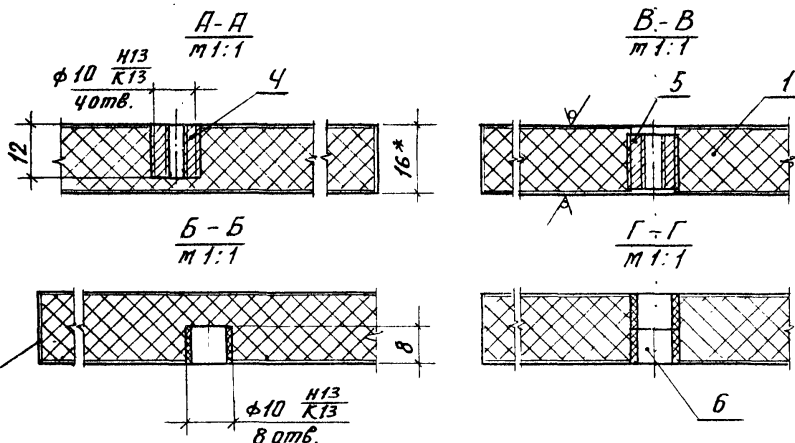
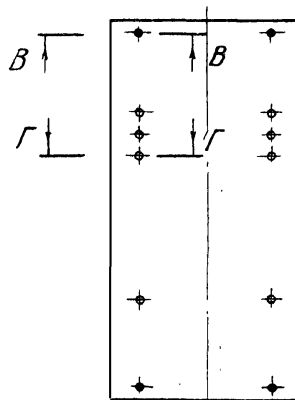


Рис.2  
Остальное см. рис.1



Обозначение	Рис.	Исполнение
1.272.9-5.1-3.2.01.00	1	Изображено
-01	1	Зеркальное отражен.
-02	2	—

- 1.\* Размер для справки.
2. Неуказанные предельные отклонения размеров по качеству  $\frac{11}{2}$  гост 6449.5-82.

1.272.9-5.1-3.2.01.00 СБ			
		Стадия	Масштаб
Стенка вертикальная		Р	4,0
Сдвочный чертеж		Лист	Листов 1
ЦНИИЭП учебных зданий			

Форм. зона	Поз.	Обозначение	Наименование	Кол. на исполн. 1.272.9-5.1-3.1.02.00-							Примечание	
				-	01	02	03	04	05	06		
			<u>Документация</u>									
ВЗ		1.272.9-5.1-3.1.02.00.СБ	Оборачный чертеж	x	x	x	x	x	x	x		
			<u>Детали</u>									
			Плита древесно-стружечная									
			ТУ 13.417-80									
БЗ	1	1.272.9-5.1-3.1.02.01	820 x 416 x 16	1	1	1	1	1	1	1		
			Материал крамочный									
			ТУ 13.617-81									
БЗ	2	1.272.9-5.1-3.1.02.02	820 x 16 x 0.3	2	2	2	2	2	2	2		
				1.272.9-5.1-3.1.02.00								
				И.контр. Давыдов ГЯП Куликов рук.гр. Гришин Ф.техник Речишников			Стенка горизонтальная			Лист 1 Лист 2 ЦНИИЭП учебных зданий		
				Копировал							Формат А4	

Инв. № подл.    Подпись и дата    Взам. инв. №

Форм. зона	Поз.	Обозначение	Наименование	Кол. на исполн. 1.272.9-5.1-3.1.02.00-							Примечание	
				-	01	02	03	04	05	06		
			<u>Прочие изделия</u>									
	4		Гайка 90.4-Н-02	4	4	4			4	4		
	5		Шкант ф8х30									
			РТМ 13.319.638-739					4	4			
				1.272.9-5.1-3.1.02.00							Лист 2	
				Копировал							Формат А4	

1.272.9-02-65

Рис.1

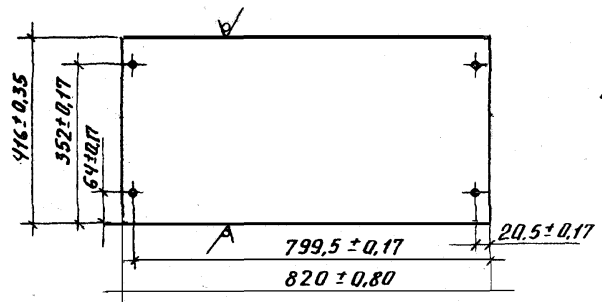


Рис.2

Остальное см. рис.1

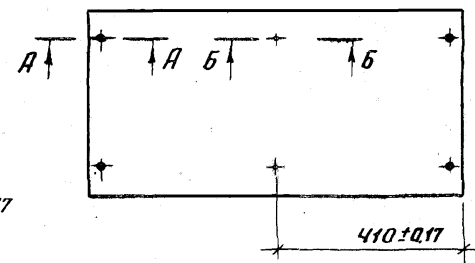
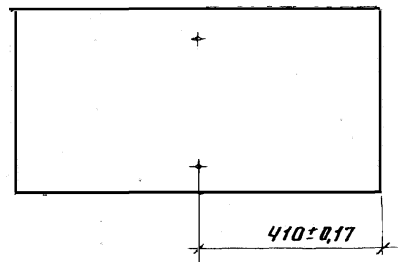
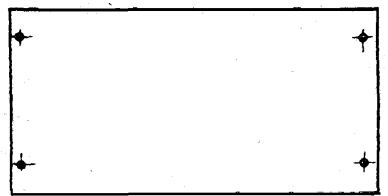
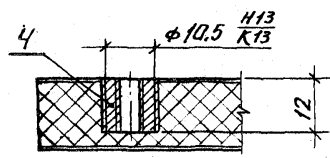


рис.3

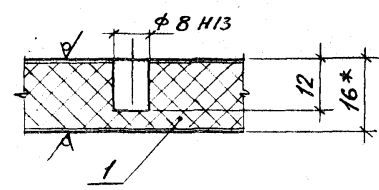
Остальное см. рис.1,2.



А-А  
М 1:1



Б-Б  
М 1:1



Обозначение	Рис.	Сечение
1.272.9-5.1-3.1.02.00	1	А-А
-01	2	А-А; Б-Б
-02	3	А-А; Б-Б
-03	4	Б-Б; Д-Д
-04	5	Б-Б; В-В
-05	6	А-А; Г-Г
-06	7	А-А; Г-Г; Д-Д

1. Неуказанные предельные отклонения размеров по качеству 1Т'14 ГОСТ 6449.5-82.  
2\* Размер для справки.

1.272.9-5.1-3.1.02.00 СБ			
	Стенка горизонтальная	Равнина	Масштаб
		Р	3,8
И.контр.	Давыдов	Лист 1	Листов 2
ГАП	Куликов	ЦНИЦЭП учебных зданий	
рук.гр.	Гришин		
от.техник	Гречишкин		

Рис. 4

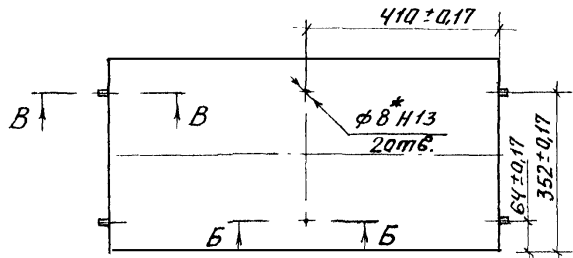


Рис. 6

Остальное см. рис. 1, 7

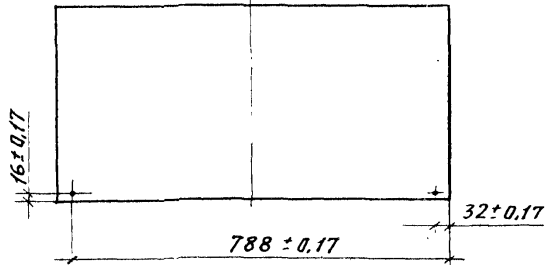
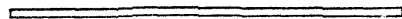
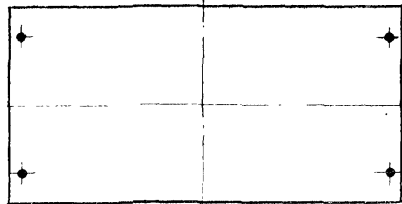
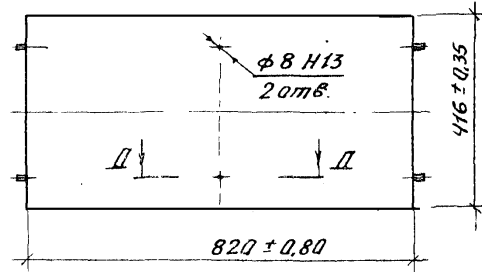
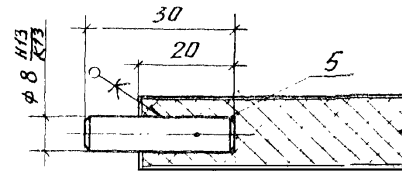


Рис. 5

Остальное см. рис. 4



В-В  
м 1:1



П-П  
м 1:1

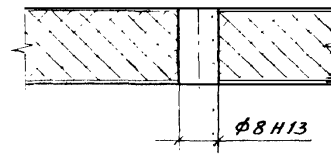
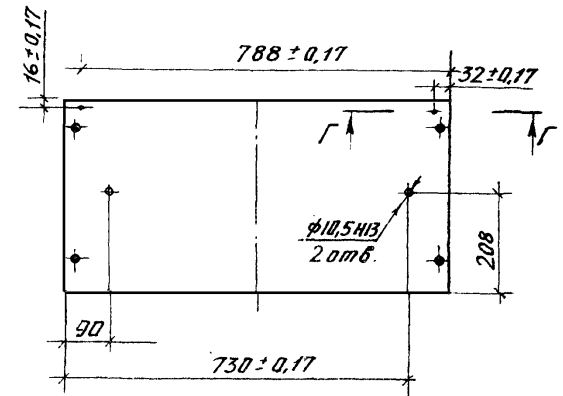
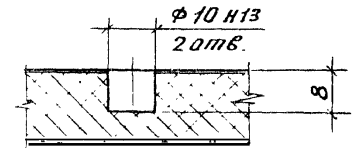


Рис. 7

Остальное см. рис. 1



Г-Г  
м 1:1



\*В исполнении -03 (рис. 4, 9шт)  
сверлить отверстия только в 4х  
стенках.

1. 272.9-5.1-3.1.02.00 СБ

Лист

2



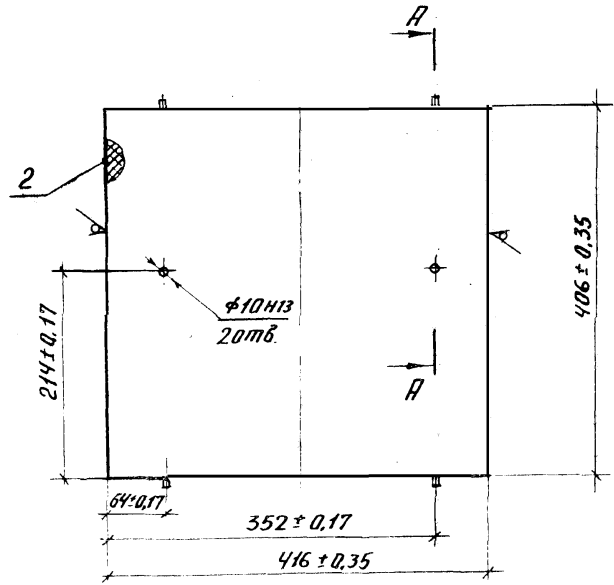
Формат	Зона	Поз.	Обозначение	Наименование	Кол. на исполн. 1.272.9-5.1-3.1.04.00										Примечание	
					-	01										
				<u>Документация</u>												
А3			1.272.9-5.1-3.1.04.00СБ	Оборачный чертеж	X	X										
				<u>Детали</u>												
				Щит. Плита												
				древеснастружечная												
				ТУ13.417-80												
Б4	1		1.272.9-5.1-3.1.04.01	416 x 406 x 16	1											
Б4			1.272.9-5.1-3.1.04.02	416 x 416 x 16		1										
				Облицовка												
				материал кроточный												
				ТУ13.617-81												
Б4	2		1.272.9-5.1-3.1.04.03	406 x 16 x 0,3	2											
Б4			1.272.9-5.1-3.1.04.04	416 x 16 x 0,3		2										
					1.272.9-5.1-3.1-04.00											
					И.контр. Давыдов					Рядия					Лист	Листов
					ГАП Кучиков					Р					1	2
					рук.гр. Гришин					ЦНЦИЭП					учебных зданий	
					И.т.техник Речичиников					Копировал					Формат А4	

И.н.б. № подл. подпись и дата взят. и.н.б.

Формат	Зона	Поз.	Обозначение	Наименование	Кол. на исполн. 1.272.9-5.1-3.1.04.00										Примечание	
					-	01										
				<u>Прочие изделия</u>												
		4		Втулка полкадержателя 12.1-А-04	4	4										
		5		Шкант ф8х30												
				РТМ 13.319.638-79	4	4										
					1.272.9-5.1-3.1.04.00										Лист	
					Копировал										2	
					Формат А4											

19964-20-19966  
89

Рис.1



A-A повернуто  
м 1:1

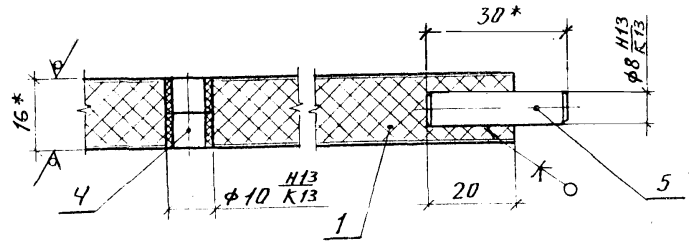
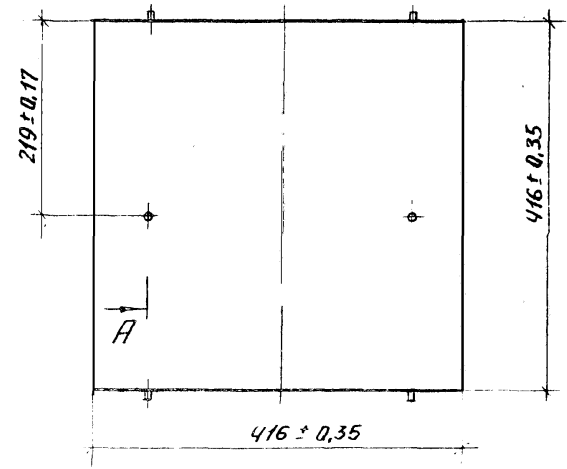


Рис.2

Остальное см.рис.1

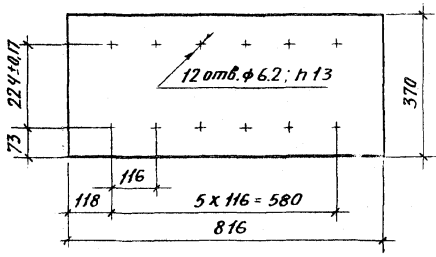
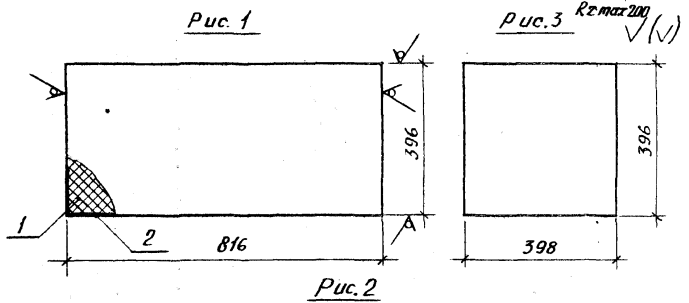


Обозначение	рис.	Масса, кг
1.272.9-5.1-3.1.04.00	1	1,9
-01	2	1,9

1. Неуказанные предельные отклонения размеров - по качеству 17.14 ГОСТ 6449.5-82.
- 2\* Размеры для справок.

1.272.9-5.1-3.1.04.00 СБ		
Перегаардка Обарочный чертеж	Лист	Масса
	р	тавл.
Лист	Листов	Масшт
	1	1:5
ЦНИИЭП учебных зданий		

Н.контр. Давыдов  
Г.пл. Куликов  
рук.гр. Гришин  
инженер. Гречиников



Обозначение	Рис.	Масса, кг
1. 272.9-5.1-3.1.05.00	1	3,7
-01	2	3,7
-02	3	1,8

1. Неуказанные предельные отклонения размеров - по качеству  $\frac{IT 14}{2}$  ГОСТ 6449.5-82

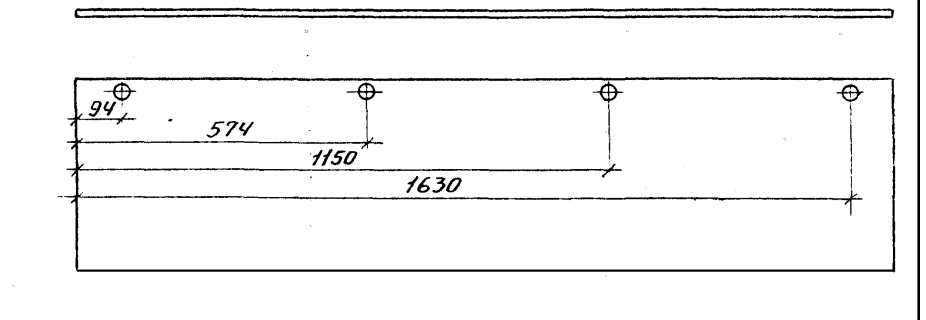
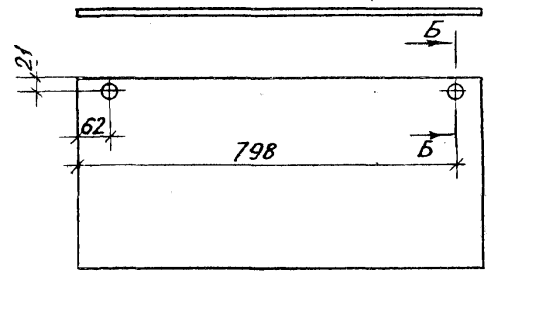
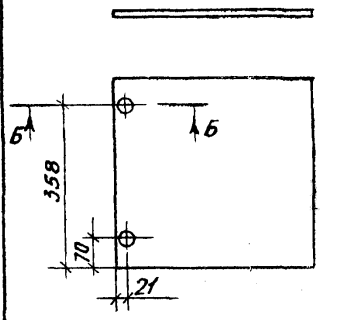
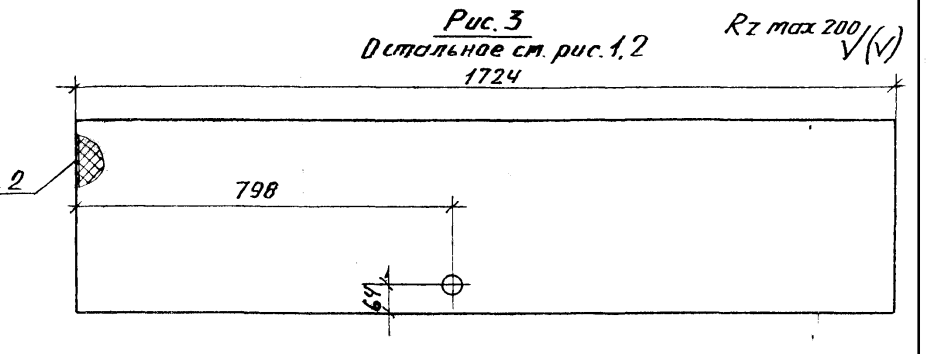
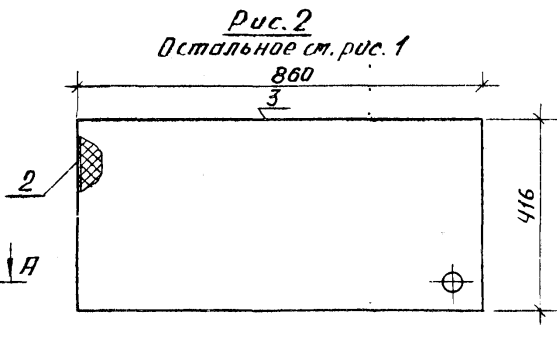
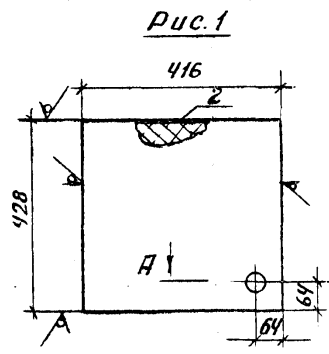
1. 272.9-5.1-3.1.05.00 СБ		
Исполн. Л.Я.П. Рук. гр. Инженер	Лавыдов Куликов Гришин Речицкий	Полка
		Оборачный чертеж
		Лист 1
		Листов 1
		ЦНИИЭП
		учебных зданий

Изм. №	Подпись и дата	Взам. инв. №	Обозначение	Наименование	Кол. на исполн.		Примечание
					01	02	
04			1. 272.9-5.1-3.1.05.00 СБ	Дакиментация Оборачный чертеж	х	х	
				Детали			
				Плита дубовая настрож- жечная ТУ13.417.80			
04			1. 272.9-5.1-3.1.05.01	Ццит 816 x 396 x 16	1		
04			1. 272.9-5.1-3.1.05.02	Ццит 816 x 370 x 16	1		
04			1. 272.9-5.1-3.1.05.03	Ццит 398 x 396 x 16	1		
				Облицовка материал керамочный ТУ13.617-81			
04			1. 272.9-5.1-3.1.05.04	816 x 16 x 0,3	2		
04			1. 272.9-5.1-3.1.05.05	816 x 16 x 0,3	2		
04			1. 272.9-5.1-3.1.05.06	398 x 16 x 0,3	2		
1. 272.9-5.1-3.1.05.00							
				Полка			Листов 1
				ЦНИИЭП			учебных зданий
				Формат А4			Формат А4

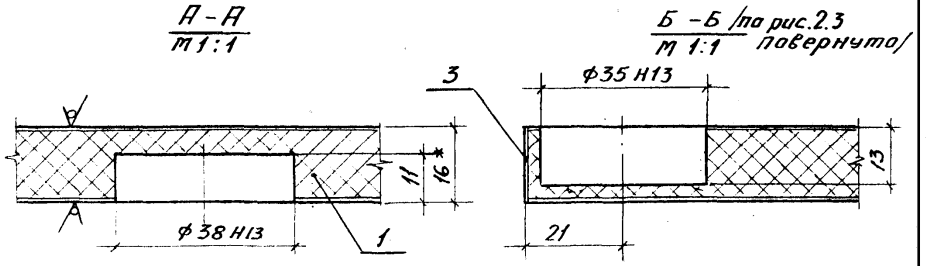
Форм. Зона	Лист	Обозначение	Наименование	Кол. на испанн. 1.272.9-5.1-3.1.06.00-						Примечание
				-	01	02	03	04	05	
			<u>Документация</u>							
БЗ		1.272.9-5.1-3.1.06.00.СБ	Порочный чертеж Детали	X	X	X	X	X	X	
			Щит. Плита древесностружечная ТУ 13.417-80							
БУ	1	1.272.9-5.1-3.1.06.01	428 x 416 x 16	1	1					
БУ		1.272.9-5.1-3.1.06.02	860 x 416 x 16			1	1			
БУ		1.272.9-5.1-3.1.06.03	1724 x 416 x 16					1	1	
				1.272.9-5.1-3.1.06.00						
				Дверь						
				Копировал						
				Формат А4						
				ЦНИИЭП учебных зданий						
				Лист 2						

Форм. Зона	Лист	Обозначение	Наименование	Кол. на испанн. 1.272.9-5.1-3.1.06.00-						Примечание
				-	01	02	03	04	05	
			Облицовка материал крапчатый ТУ 13.617-81							
БУ	2	1.272.9-5.1-3.1.06.04	416 x 16 x 0,3	2	2	2	2	2	2	
БУ	3	1.272.9-5.1-3.1.06.05	860 x 16 x 0,3			2	2			
БУ		1.272.9-5.1-3.1.06.06	1724 x 16 x 0,3					2	2	
БУ		1.272.9-5.1-3.1.06.07	428 x 16 x 0,3	2	2					
				1.272.9-5.1-3.1.06.00						
				Копировал						
				Формат А4						
				Лист 2						

19864-02 71

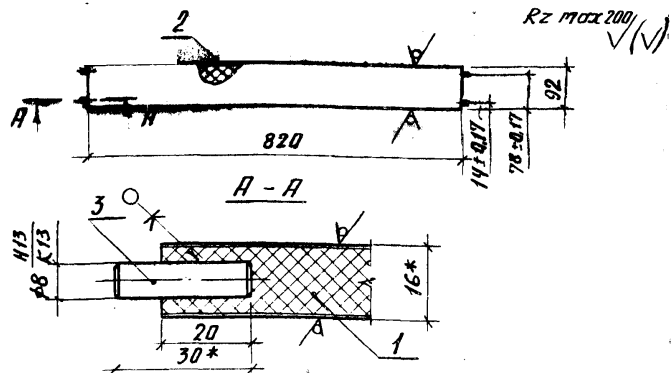


Обозначение	рис.	Изображение	Масса,
1.272.9-5.1-3.1.06.00	1	Изображено	1,9
-01	1	зеркальное отражение	1,9
-02	2	Изображено	4,0
-03	2	зеркальное отражение	4,0
-04	3	Изображено	8,0
-05	3	зеркальное отражение	8,0



1\* Размер для справки.  
2. Неуказанные предельные отклонения размеров по качеству IT 14 ГОСТ 6449.5-82.  
2

1.272.9-5.1-3.1.06.00СБ		
	Лист	Листов 1
И.контр	Лавыдов	
Г.АП	Кучиков	
Р.чк.гр	Гришин	
Ст.техник	Гречишников	
Дверь обарачный чертеж		Р ст. табл. 1:10
ЦНИИЭП учебных зданий		



1. Неуказанные предельные отклонения размеров - по качеству 11,14 гост 6449.5-82.  
2.\* Размеры для справок.

Форм.	Зона	Поз.	Обозначение	Наименование	Кол.	Примечание
				<u>Детали</u>		
				Щит. Плита древесностружечная		
				ТУ 13.417-80		
БУ	1	1.272.9-5.1-3.1.03.01	820 x 92 x 16	1		
				Облицовка материал кромоочный ТУ 13.617-81		
БУ	2	1.272.9-5.1-3.1.03.02	820 x 16 x 0,3	2		
				<u>Прочие изделия</u>		
		3		Шкант $\phi 8 \times 30$		
				РТМ 13.319.638-79	4	

1.272.9-5.1-3.1.03.00

Плинтус

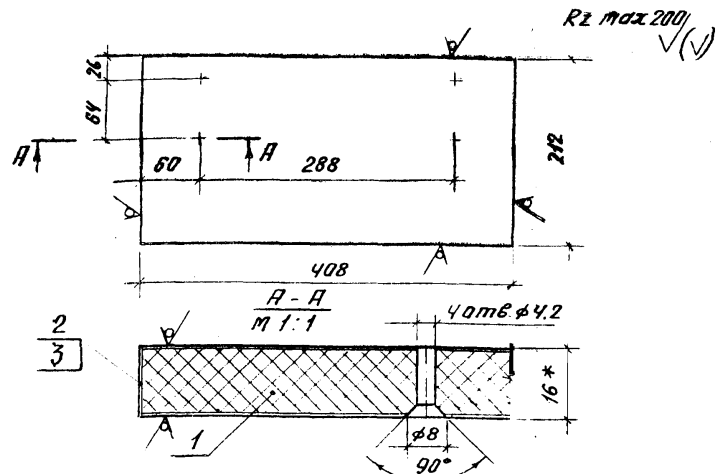
Таблица Масса Масшт

Р 0,8 1:10

Лист Листов 1

ЦНИИЭП  
учебных зданий

И.контр. Давыдов  
ГЯП Куликов  
рук.гр. Гришин  
от.техник Решетников



1. Неуказанные предельные отклонения размеров по качеству 11,14 гост 6449.5-82.  
2.\* Размер для справок.

Форм.	Зона	Поз.	Обозначение	Наименование	Кол.	Примечание
				<u>Детали</u>		
				Щит. Плита древесно- стружечная		
				ТУ 13.417-80		
БУ	1	1.272.9-5.1-3.3.01.01	408 x 212 x 16	1		
				Облицовка материал кромоочный ТУ 13.617-81		
БУ	2	1.272.9-5.1-3.3.01.02	212 x 16 x 0,3	2		
БУ	3	1.272.9-5.1-3.3.01.03	408 x 16 x 0,3	2		

1.272.9-5.1-3.3.01.00

Плинтус дверной

Таблица Масса Масшт

Р 1,0 1:5

Лист Листов 1

ЦНИИЭП  
учебных зданий

Инд. № подл. Таблица дата. Взам. инв. №

И.контр. Давыдов  
ГЯП Куликов  
рук.гр. Гришин  
от.техник Решетников

Форм. зорд	поз.	Обозначение	Наименование	кол.	Примечание
			<u>Документация</u>		
А4		1.272.9-5.1-3.3.02.00СБ	Сборочный чертеж		
			<u>Детали</u>		
			Щит		
			плита древесностружечная ТУ 13.417-80		
Б4	1	1.272.9-5.1-3.3.02.01	820 × 212 × 16	1	
			Облицовка		
			материал керамический		
			ТУ 13.617-81		
Б4	2	1.272.9-5.1-3.3.02.02	820 × 16 × 0.3	2	
			<u>Прочие изделия</u>		
	3		Гайка 90.4-А-02	4	

1.272.9-5.1-3.3.02.00

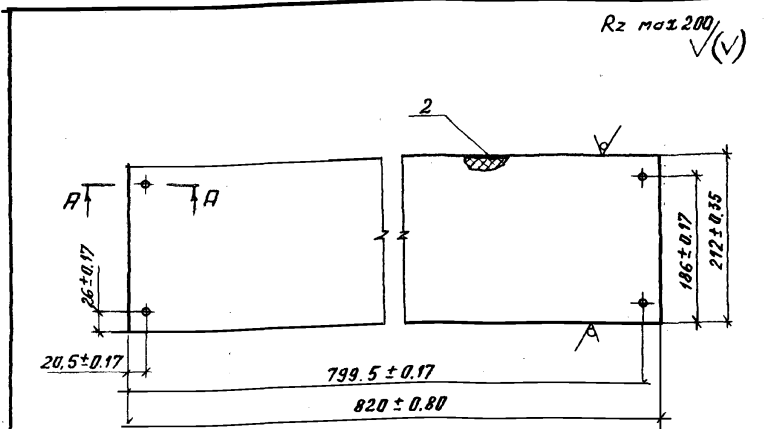
Щит связной

Лист 1

ЦНИИЭП  
учебных зданий

И.контр. Давыдов  
ГЯП Купиков  
рук. гр. Гришин  
ст.техник Гречишников

Ферис



1. Неуказанные предельные отклонения размеров - по качеству 11<sup>Г</sup>14 ГОСТ 6449.5-82.
- 2.\* Размер для справок.

1.272.9-5.1-3.3.02.00СБ

Щит связной  
Сборочный чертеж

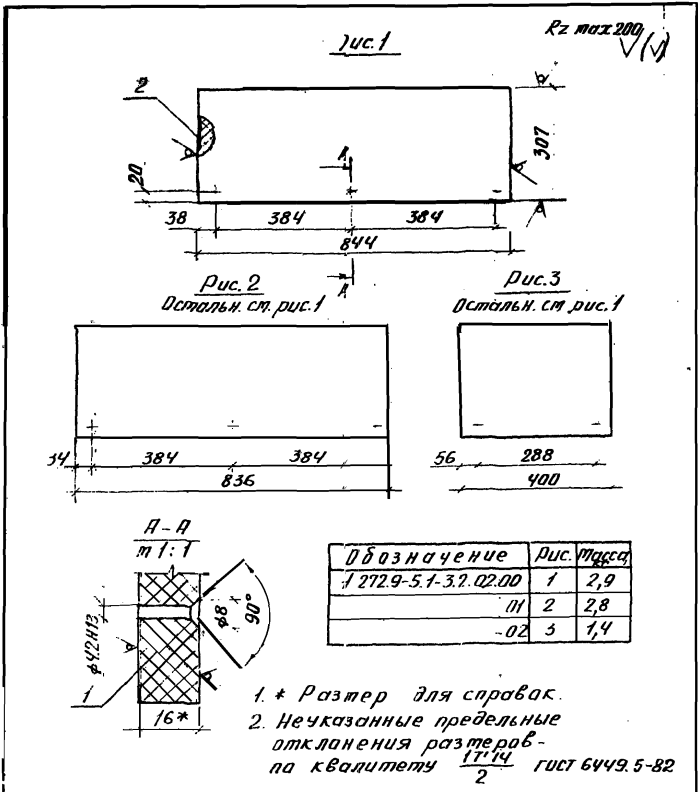
Листов 1

Р 1,7 1:5

Лист 1

ЦНИИЭП  
учебных зданий

Таблица 1. Указаны и даны в соответствии с ГОСТ 214-74



Обозначение	Рис.	Макс.
1.272.9-51-32.02.00	1	2,9
	01	2,8
	-02	1,4

1.272.9-51-32.02.00 СБ

Доборный элемент  
вборачный чертёж

Лист	Табл.	Макс.	Листов
Р	см. табл.	1:10	
ЦНИИЭП учебных зданий			

И.контр. Лавыдов  
Г.Я.П. Куляков  
Рук.гр. Гришин  
В.С.М.К. Решетников

Инв. № табл.	Наименование	Обозначение	Кол. на основн.		Примечание
			01	02	
04	Документация	1.272.9-51-32.02.00 СБ	X	X	
	Детали				
	Щит Ллита				
	Древесностружечная				
	ТУ 13.417-80				
54		1.272.9-51-32.02.01	1		
54		1.272.9-51-32.02.02	1		
54		1.272.9-51-32.02.03	1		
	Облицовка				
	материал кровельный				
	ТУ 13.617-81				
54		1.272.9-51-32.02.04	2	2	
1.272.9-51-32.02.00					
					Листов
					Р
					ЦНИИЭП
					учебных зданий
					формат А4

И.контр. Лавыдов  
Г.Я.П. Куляков  
Рук.гр. Гришин  
В.С.М.К. Решетников



Форм. ЭЗД	Обозначение	Наименование	Код на исполн. 1.272.9-5.1-3.1.07.00-		Примечание
			01	02	
63	1.272.9-5.1-3.1.07.00.05	Документация Образочный чертеж	X	X	X
64	1.272.9-5.1-3.1.07.01	Детали Щит Плита древесностружечная 7913.417-80 860 x 416 x 16	1	1	1
64	1.272.9-5.1-3.1.07.02	Облицовка материал краточный 7913.617-81 416 x 16 x 0,3	2	2	2
64	1.272.9-5.1-3.1.07.03	Облицовка материал краточный 7913.617-81 860 x 16 x 0,3	2	2	2
1.272.9-5.1-3.1.07.00					
			Р	Лист	Листов
			ЦНИИЭП учебных зданий		
			Формат А4		
			Копировал		

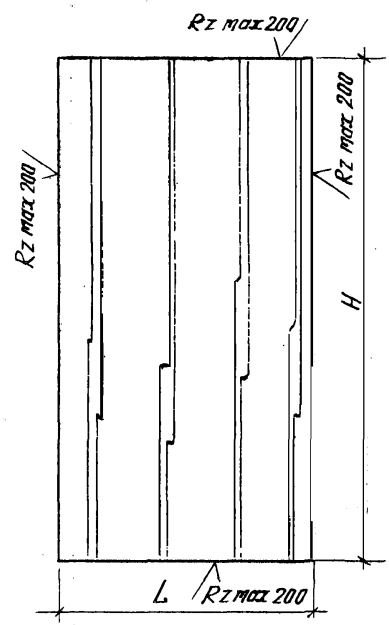
Инв. № табл. подписи и дата в зат. инв. №

Н.контр.	Давыдов	<i>[подпись]</i>
ГЯП	Куликов	<i>[подпись]</i>
рук.гр.	Гришин	<i>[подпись]</i>
от.техник	Бечишников	<i>[подпись]</i>

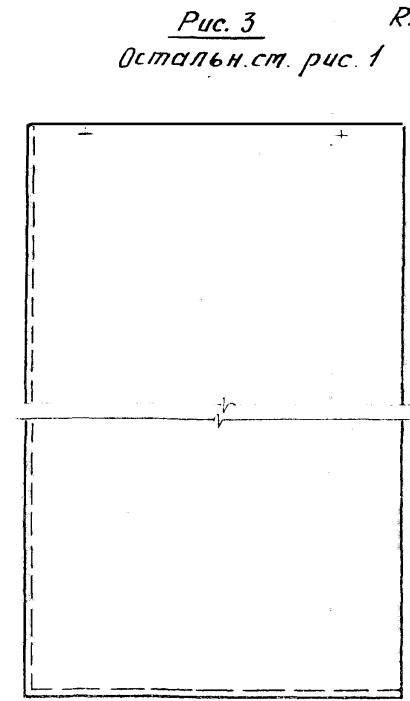
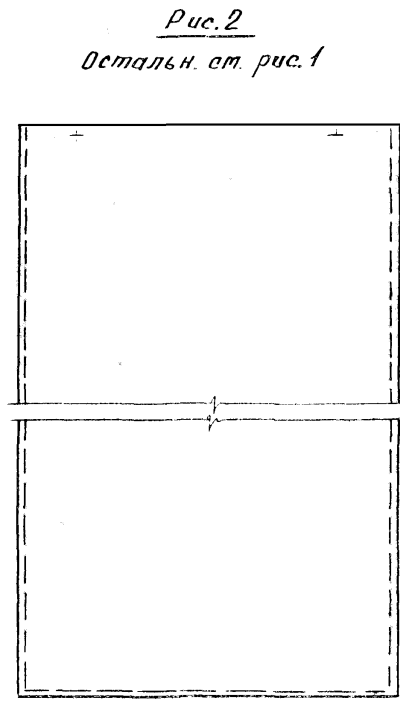
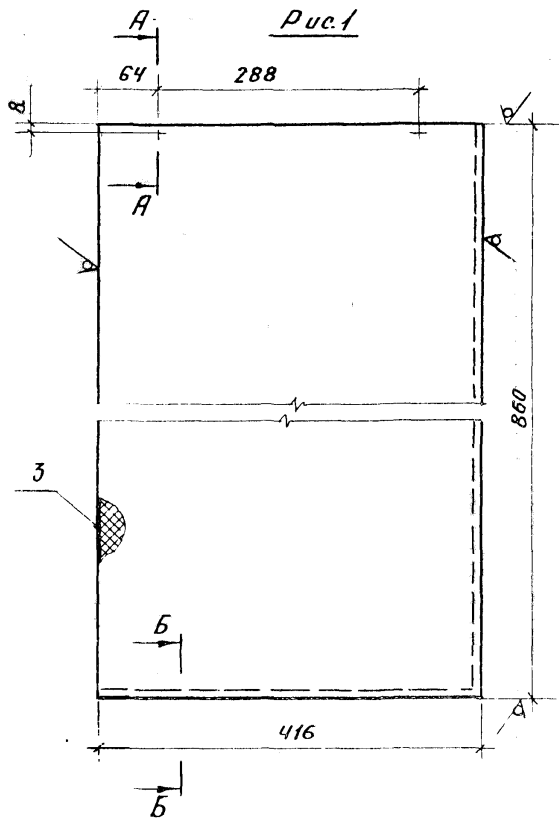
1.272.9-5.1-3.1.00.01		
Стенка задняя	Р	масса
	ст. табл.	масштаб
		1:10
Плита древесноволокн. ГОСТ 4598-74		ЦНИИЭП учебных зданий

Обозначение	H, мм	L, мм	Масса
1.272.9-5.1-3.1.00.01	1720	842	4,7
-01	1720	836	4,6
-02	2584	842	7,0
-03	2584	836	6,9

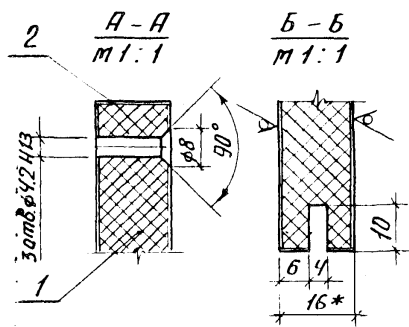
1. Неуказанные предельные отклонения размеров - по качеству  $\frac{IT^{14}}{2}$  ГОСТ 6449.5-82.



(N) A



Rz max 200  $\sqrt{N}$



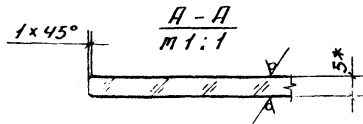
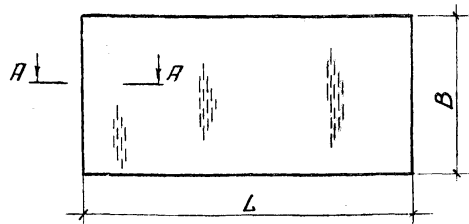
Обозначение	Рис.
1.272.9-5.1-3.1.07.00	1
-01	3
-02	2

1. \* Размер для справки.  
2. Неуказанные предельные отклонения размеров - по качеству  $\frac{IT_{14}}{2}$  ГОСТ 6449.5-82.

1.272.9-5.1-3.1.07.00 СБ			
Стенка задняя Оборачивный чертеж	Таблицы	Масса	Масштаб
	Р	4,0	1:5
Лист		Листов 1	
ЦНИИЭП учебных зданий			

Исполн. Давыдов  
ГАП Куликов  
Руч. гр. Гришин  
Оттехник Врещинский

Rz max 16  $\sqrt{N}$



Обозначение	L	B	Масса
1.272.9-5.1-3.2.0002	816	370	3,2
-01	838	405	3,4

- 1.\* Размер для справок.
2. Неуказанные предельные отклонения размеров - по качеству  $\frac{11}{14}$ .

1.272.9-5.1-3.2.0002

Полка  
/ Дверка /

стекла медельнае  
ГОСТ 6799-80

Листов 1

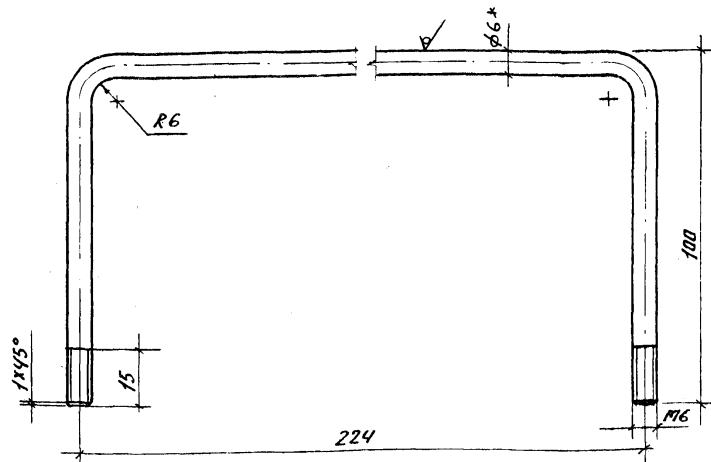
Масштаб 1:10

Лист 1

ЦНИИЭП  
учебных зданий

Н.контр. Лавыдов  
ГАП Куликов  
рук.гр. Гришин  
И.т.техник. Речицкий

Rz  $\sqrt{N}$



- 1.\* Размер для справок.
2. Длина развернутой детали = 410 мм.
3. Покрытие: Ц. 12 хр. ГОСТ 9.073-77.
4. Неуказанные предельные отклонения размеров - по качеству  $\frac{11}{14}$ .

1.272.9-5.1-3.3.0001

Кранштейн

Крчг В 6 ГОСТ 2590-71  
Ст. 3 ГОСТ 535-79

Листов 1

Масштаб 1:1

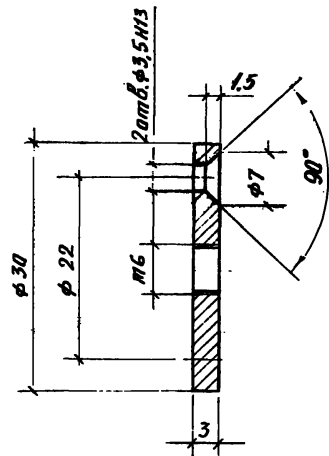
Лист 1

ЦНИИЭП  
учебных зданий

Шифр № табл. подпись и дата: Взмт или №

Н.контр. Лавыдов  
ГАП Куликов  
рук.гр. Гришин  
И.т.техник. Речицкий

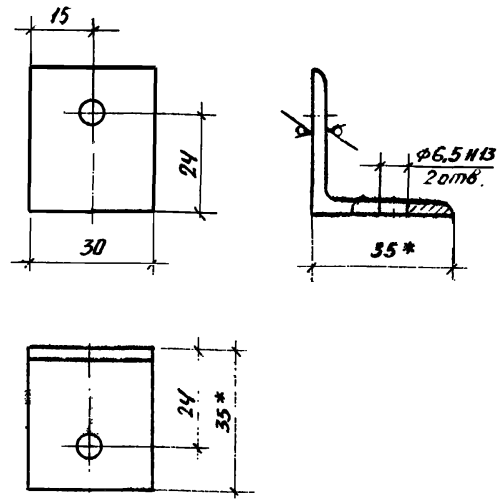
Rz 80 ✓



1. Неуказанные предельные отклонения размеров - по качеству  $\frac{IT 14}{2}$
2. Покрытие: Ц, 12 хр. ГОСТ 9.073-77.

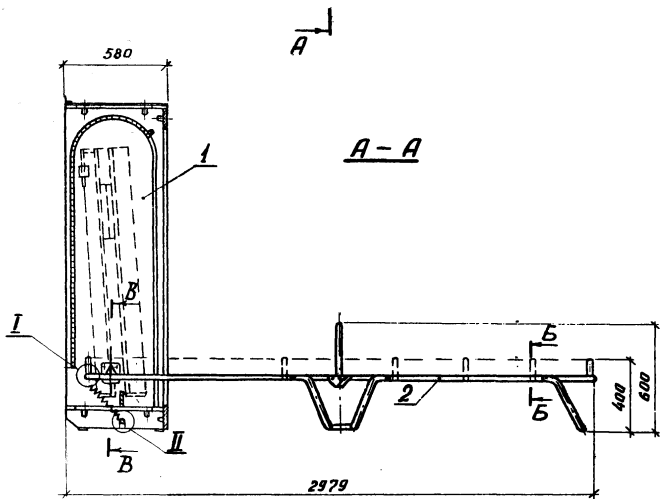
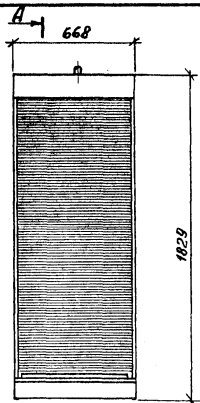
				1. 272.9-5.1-3.3. 00.02			
				Гайка	Стадия	Масса	Листы
					Р	0,028	2:1
И.контр. Кавыдаб ГАП Куликов Рук. гр. Гришин Рт.техник Пречишнин				Лист	Листов		1
				от.3 ГОСТ 380-71			ЦНИИЭП учебных зданий

Rz 80 ✓



- 1.\* Размеры для справок.
2. Неуказанные предельные отклонения размеров - по качеству  $\frac{IT 14}{2}$

				1. 272.9-5.1-3.1. 00.04			
				Уголок	Стадия	Масса	Листы
					Р	0,02	1:1
И.контр. Кавыдаб ГАП Куликов Рук. гр. Гришин Рт.техник Пречишнин				Лист	Листов		1
				от.3 ГОСТ 535-79			ЦНИИЭП учебных зданий



Шрифт	Зона	Поз.	Обозначение	Наименование	Кол.	Примечание
				<u>Сборочные единицы</u>		
43		1	1.272.9-5.1-4.1.1.0.00	Шкаф-отделение для кроватей	1	
43		2	1.272.9-5.1-4.1.2.0.00	Кровать двойная	1	
43		3	1.272.9-5.1-4.1.3.0.00	Ремень	6	
43		4	1.272.9-5.1-4.1.0.1.00	Ремень	6	
43		5	1.272.9-5.1-4.1.0.2.00	Ось опорная	2	
				<u>Детали</u>		
43		6	1.272.9-5.1-4.1.0.0.01	Пружина	2	
54		7	1.272.9-5.1-4.1.0.0.02	Штанга L=654; труба-045 ГОСТ 3262-75	1	
		8	1.272.9-5.1-4.1.0.0.03	Кольцо упорное; трубка резиновая техн. ГОСТ 5496-78 фвнутр. 18*3*5	4	

1.272.9-5.1-4.1.0.0.00

Секция-отделение с 2-мя откидными кроватями

Стадия	Масса	Масштаб
Р	64.4	1:20

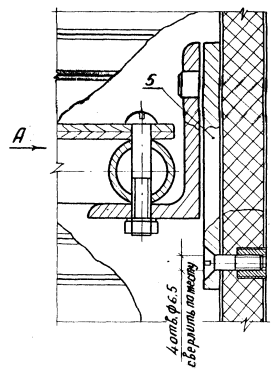
Лист 1 Листов 2

ЦНИИЭП  
учебных зданий

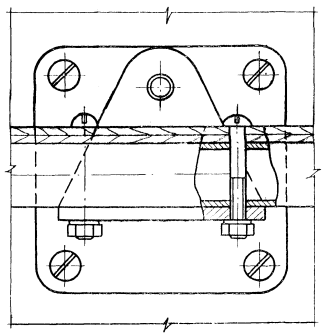
Маштаб	Семенов	Семин
Н. контр	Куликов	Жуков
Желез	Аббасов	Жуков
Техник	Лексер	Жуков
Техник	Курдюк	Жуков

2979

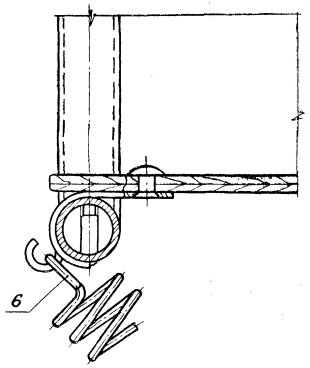
$\frac{B-B}{M1:1}$



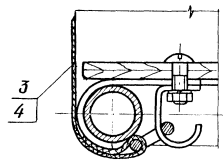
$\frac{\text{Вид А}}{M1:1}$



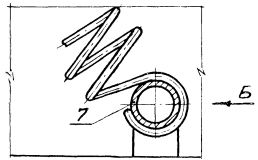
$\frac{I}{M1:1}$



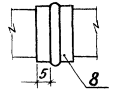
$\frac{Б-Б}{M1:1}$



$\frac{II}{M1:1}$

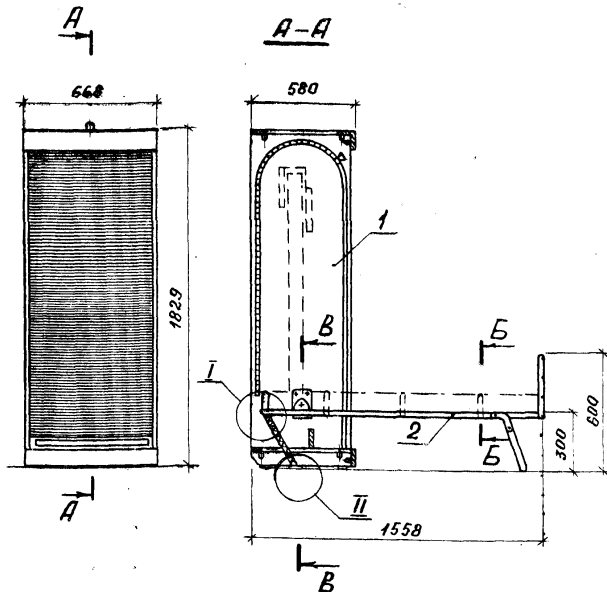


$\frac{\text{Вид Б}}{M1:1}$



1.272.9-5.1-4.1.0.0.00

Лист  
2



1. Размеры для справок.  
 2. Выносные элементы см. чертеж 1272.9-5.1-4.1.0.00

1.272.9-5.1-4.2.0.0.00 СБ

Секция-отделение  
 содной откидной  
 кроватью  
 Сборочный чертеж

Условий Масса Шкафов

р 53 1:20

Лист 1 Листов 1  
**ЦНИИЭП**  
 учебных зданий

Испол. мастер	Семанова	[Подпись]
И. контр.	Куликов	[Подпись]
Уп. спец.	Давыдов	[Подпись]
Ст. техн.	Лексер	[Подпись]
Уз. техн.	Курбина	[Подпись]

Формат Листа	Поз.	Обозначение	Наименование	Кол.	Приме- чение
<u>Документация</u>					
А4		1.272.9-5.1-4.2.0.0.00 СБ	Сборочный чертеж		
<u>Сборочные единицы</u>					
А4	1	1.272.9-5.1-4.1.1.0.00	Шкаф-отделение для кроватей	1	
А4	2	1.272.9-5.1-4.2.1.0.00	Кровать	1	
А4	3	1.272.9-5.1-4.1.3.0.00	Ремень	3	
А4	4	1.272.9-5.1-4.1.01.00	Ремень	3	
А4	5	1.272.9-5.1-4.1.02.00	Ось опорная	2	
<u>Детали</u>					
А4	6	1.272.9-5.1-4.2.0.0.01	Пружина	2	
Б4	7	1.272.9-5.1-4.1.0.0.02	Штанга L=654 труба 0-15 ГОСТ 3262-75	1	
Б4	8	1.272.9-5.1-4.1.0.0.03	Кольцо упорное трубка резиновая техническая ГОСТ 5496-78 Фвнутр. 18×3×5	4	
1.272.9-5.1-4.2.0.0.00					
			1.272.9-5.1-4.2.0.0.00		
				Листов 1	
Секция-отделение содной откидной кроватью				<b>ЦНИИЭП</b> учебных зданий	

Шк. № подл. Подпись и дата

Секция-отделение  
 содной откидной  
 кроватью

Листов 1  
**ЦНИИЭП**  
 учебных зданий

Формат	Знак	Поз.	Обозначение	Наименование	Кол.	Примечание
				<u>Документация</u>		
А6			1.272.9-5.1-4.1.1.0.00.СБ	Сборочный чертеж		
				<u>Сборочные единицы</u>		
А4	1		1.272.9-5.1-4.1.1.1.00	Щит боковой правый	1	
А4	2		1.272.9-5.1-4.1.1.1.00-01	Щит боковой левый	1	
А4	3		1.272.9-5.1-4.1.1.3.00	Щит верт. верхний	1	
А4	4		1.272.9-5.1-4.1.1.4.00	Щит верт. нижний	1	
А4	5		1.272.9-5.1-4.1.1.5.00	Рамка горизонтальная верхняя	1	
А4	6		1.272.9-5.1-4.1.1.6.00	Рамка горизонтальная нижняя	1	
А4	7		1.272.9-5.1-4.1.1.7.00	Щит вертикальный нижний		

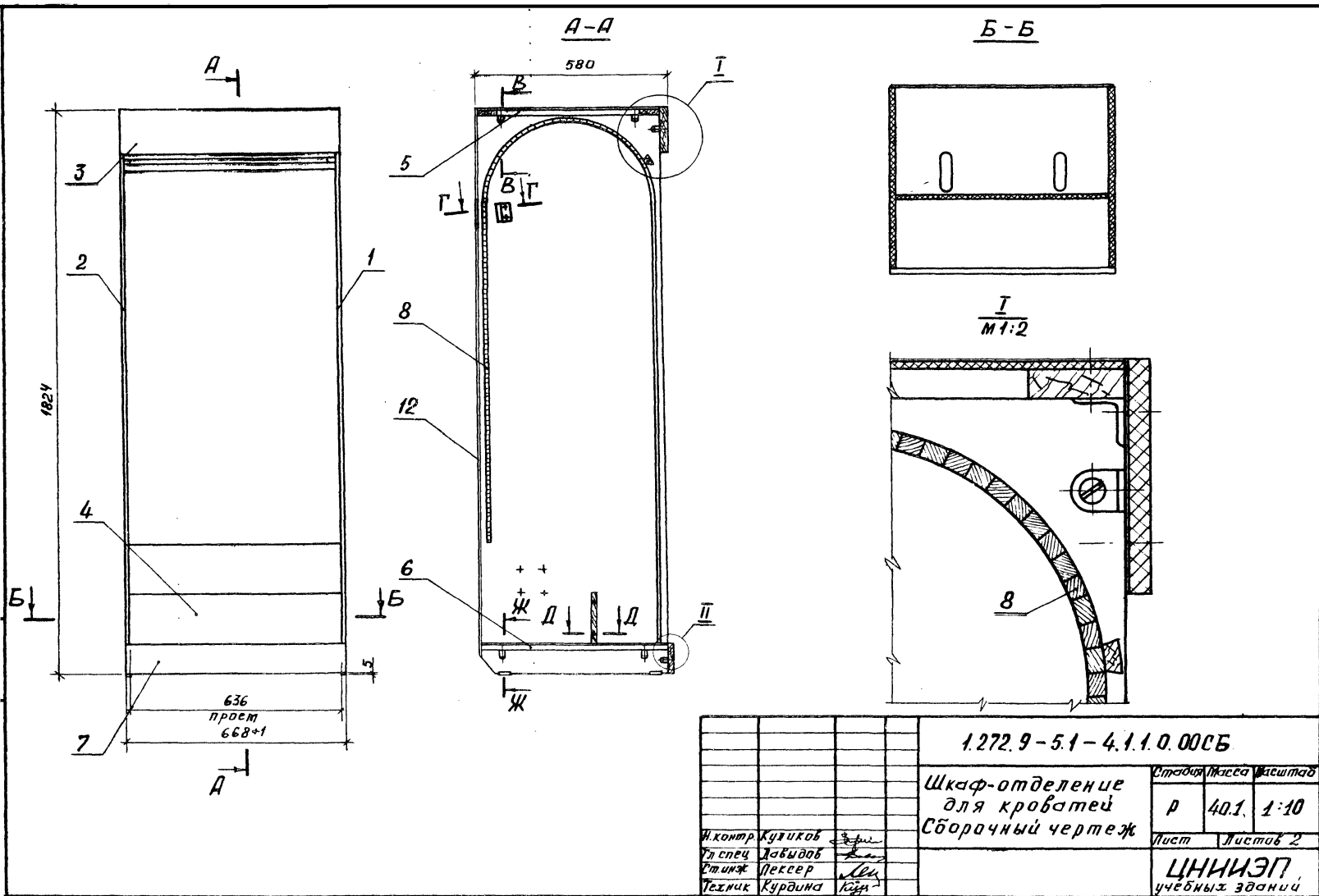
1.272.9-5.1-4.1.1.0.00

Н.контр. Куликов	Л.спец. Доблюдов	Г.т.инж. Дексер	Техник Курдина	Шкаф-отделение для кроватей.	Листов	Листов
					Р	1
				ЦНИИЭП учебных зданий		

Формат	Знак	Поз.	Обозначение	Наименование	Кол.	Примечание
А4	8		1.272.9-5.1-4.1.1.8.00	Шторка	1	
А4	9		1.272.9-5.1-4.1.1.9.00	Упор	2	
				<u>Детали</u>		
Б4	12		1.272.9-5.1-4.1.1.0.01	Стенка задняя 1747×665×4		
				плита древесноволокнистая ТУ13-444-88	1	
				<u>Стандартные изделия</u>		
		17		Винт М6×18-011		
				ГОСТ 17475-80	4	
		19		Шуруп А3 М8-011		
				ГОСТ 1145-80	34	
				<u>Прочие изделия</u>		
		21		Стяжка накладная 2.16-Д	12	
		22		Шкапит 12-1-А-01	4	
				каталог ВПКУИМа		
			1.272.9-5.1-4.1.1.0.00			Лист
						2

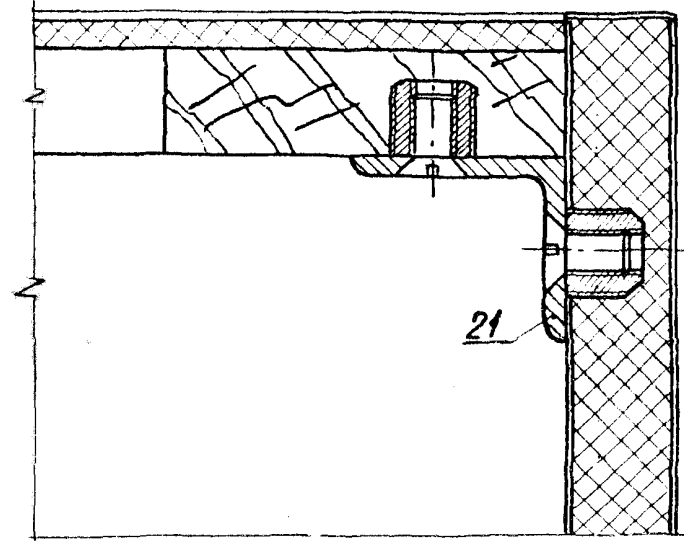
ШК-1-10-001 Подпись и дата Взам. инв. №



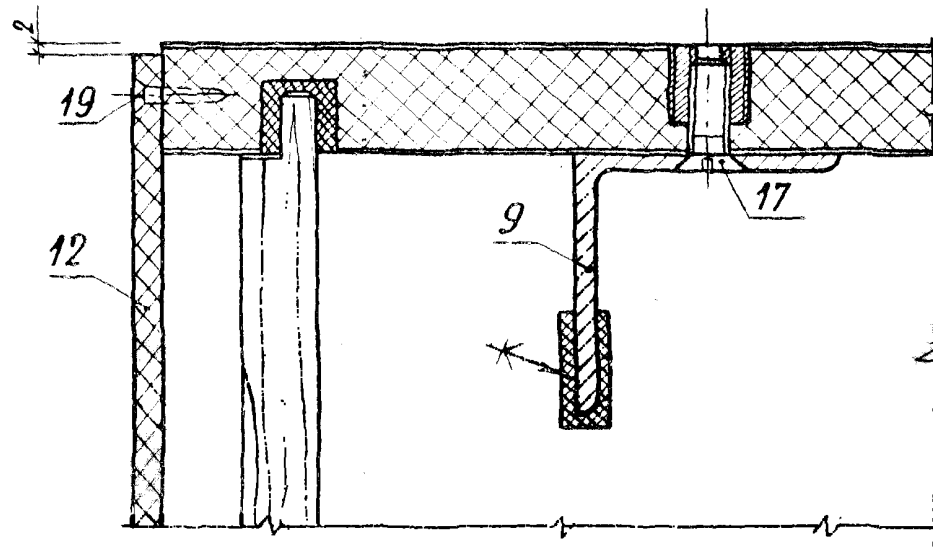


						1.272.9-5.1-4.1.1.0.00СБ		
						Шкаф-отделение для кроватей		Сталь
						Сборочный чертеж		Масса
						р	40.1	1:10
						Лист		Листов 2
						<b>ЦНИИЭП</b>		
						учебных зданий		

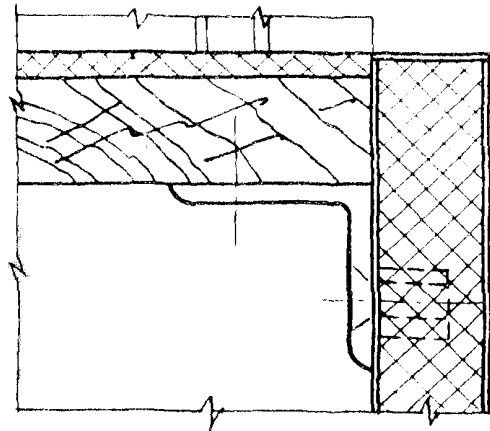
B-B  
M 1:1



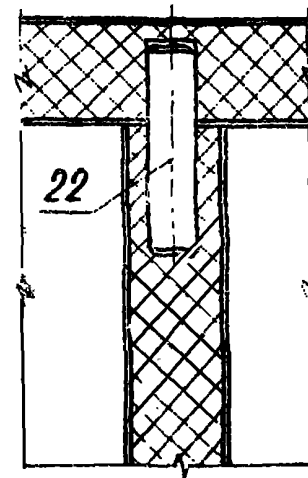
Г-Г  
M 1:1



II  
M 1:1



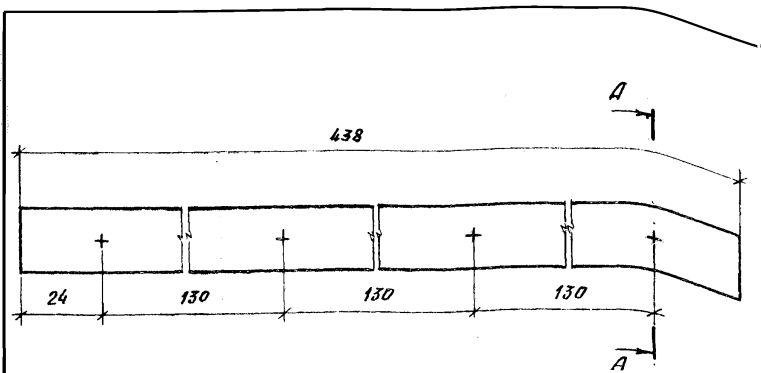
Ω-Ω  
M 1:1



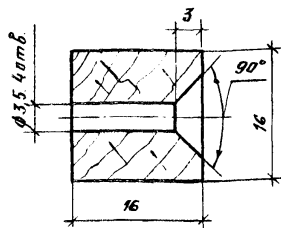
1. 272. 9-5. 1-4. 1. 1 0. 00 СБ

Лист  
2

19964-02 85



A-A  
M 1:1



1. Неуказанные предельные отклонения размеров по качеству  $\pm \frac{IT_{14}}{2}$  ГОСТ 6449.5-82.

2. Покрытие: эмаль

1.272.9-5.1-4.1.1.04

Брусек опорный

Станд.	Масса	Масштаб
Р	0,3	1:1

Лист 1 Листов 1

ЦНИИЭП  
учебных зданий

Ч. контр.	Куликов	
Инсп.	Давыдов	
Ст. инж.	Лексер	Л.м.
Техник	Курдина	Л.м.

Плматериалы хвой-  
ные ГОСТ 8486-66.

ЦНХ № 1049 / Подпись и дата / Взам инв. №

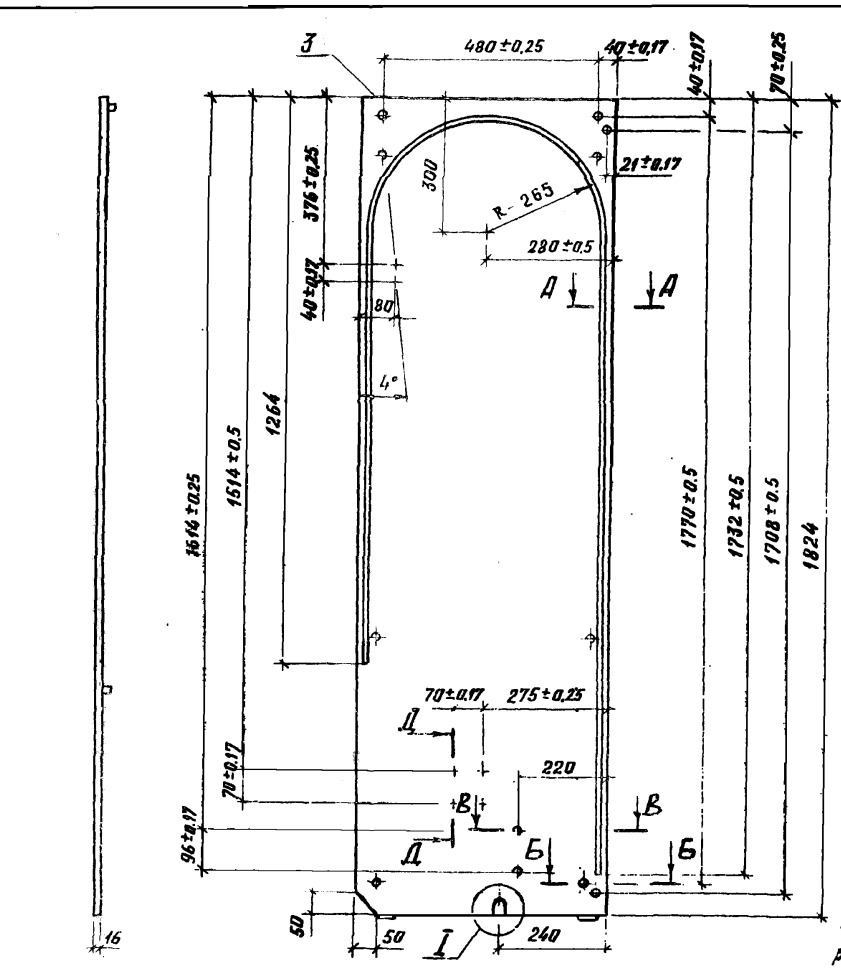
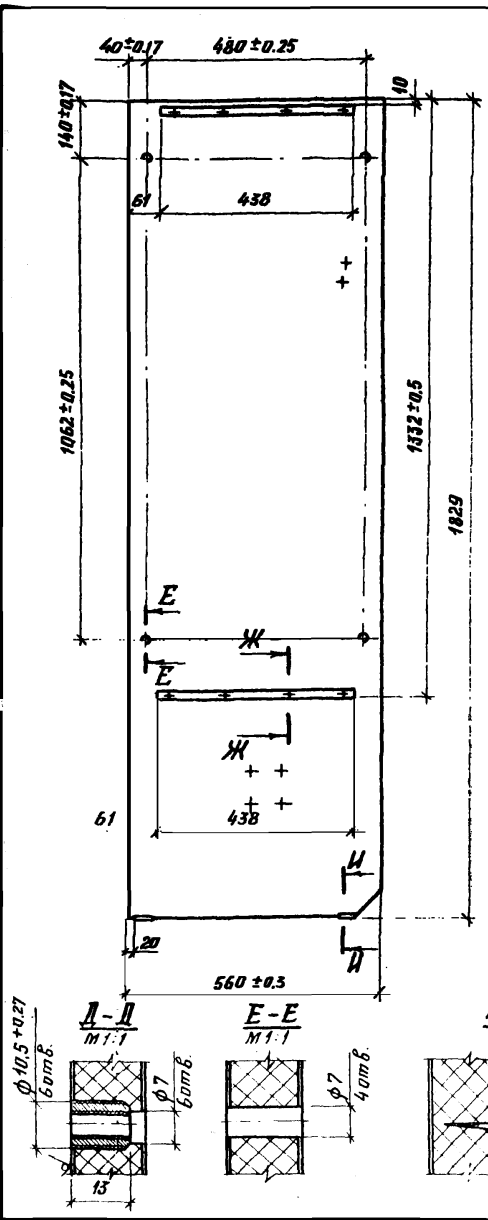
Инв. №	Зона	Поз.	Обозначение	Наименование	Кол.	Примечание
			1.272.9-5.1-4.1.1.00	Щит 1-272.9-5.1-4.1.1.1.00	02	
				<u>Документация</u>		
43			1.272.9-5.1-4.1.1.00 СБ	Сборочный чертеж		
				<u>Детали</u>		
		1	1.272.9-5.1-4.1.1.01	Щит плита дре- вностружечная ТУ 13.417-80 1824x560x16	1	
				Облицовка материал кромоч- ный ТУ 13.617-81.		
Б4	2		1.272.9-5.1-4.1.1.02	1824x16x0,5	1	
Б4	3		1.272.9-5.1-4.1.1.03	560x16x0,5	2	
А4	4		1.272.9-5.1-4.1.1.04	Брусек опорный	2	
				<u>Стандартные изделия</u>		
				Шуруп ГОСТ 1145-80		
		5		А3x30	4	
		6		А1,6x12	4	
				<u>Прочие изделия</u>		
		7		Полозок И.1-В-01 L=1665	1	п.т.
		8		Гайка 90.4-А-02	12	
		9		Наконечник 93-И-01	2	
				каталог ВЛКНМА		

1.272.9-5.1-4.1.1.00

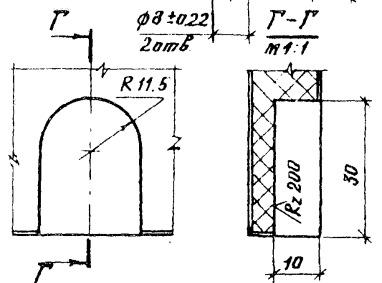
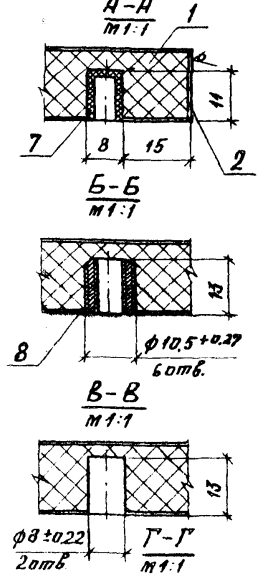
Щит боковой  
правый

Станд.	Лист	Листов
Р		1

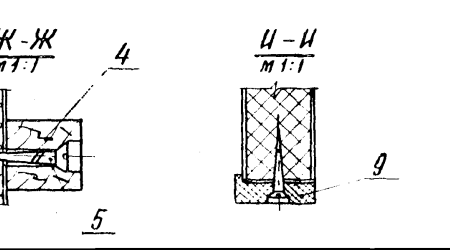
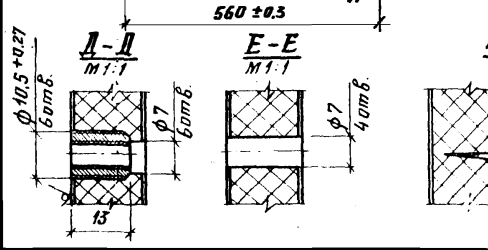
ЦНИИЭП  
учебных зданий



1.272.9-5.1-4.1.1.00 - изображено,  
1.272.9-5.1-4.1.1.00 - зеркальное  
отражение.



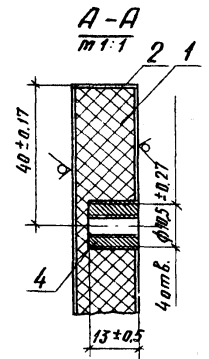
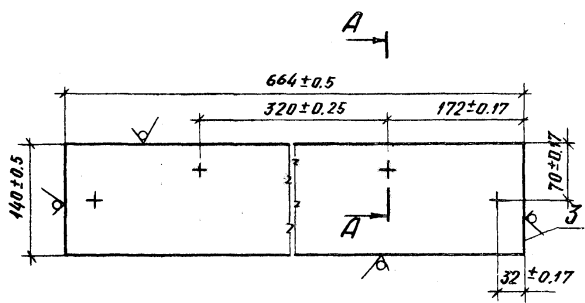
Неуказанные предельные отклонения  
размеров по качеству 1/14 ГОСТ 6449.5-82



1.272.9-5.1-4.1.1.00СБ		
Щит боковой правый		Этап: Р
Сборочный чертеж		Масштаб: 1:10
Исполн:	Куликов	Лист: 1
Гл. спец.:	Давыдов	Листов: 1
Ст. инж.:	Лексер	
Техник:	Курдина	

ЦНИИЭП  
учебных зданий

Rz 200 (✓)



1.272.9-5.1-4.1.1.3.00СБ

Щит вертикальный  
Верхний  
Сборочный чертеж

Стадия	Масштаб	Масштаб
Р	1:0	1:5
Лист	Листов 1	

И.контр.	Куликов	<i>[Signature]</i>
У.спец.	Лавыдов	<i>[Signature]</i>
И.т.имж.	Лексер	<i>[Signature]</i>
Техник	Курдина	<i>[Signature]</i>

ЦНИИЭП  
учебных зданий

Шрифт	Зона	Поз.	Обозначение	Наименование	Кол.	Примечание
				<u>Документация</u>		
94			1.272.9-5.1-4.1.1.3.00 СБ	Сборочный чертеж		
				<u>Детали</u>		
64	1		1.272.9-5.1-4.1.1.3.01	Щит плита древесностружечная ТУ 13.417-80 664×140×16	1	
				Облицовка материал кромоочный ТУ 13.617-81		
64	2		1.272.9-5.1-4.1.1.3.02	664×16×0.3	2	
64	3		1.272.9-5.1-4.1.1.3.03	140×16×0.3	2	
				<u>Прочие изделия</u>		
		4		Гайка 90.4-А-02 каталог ВПКИМа	4	

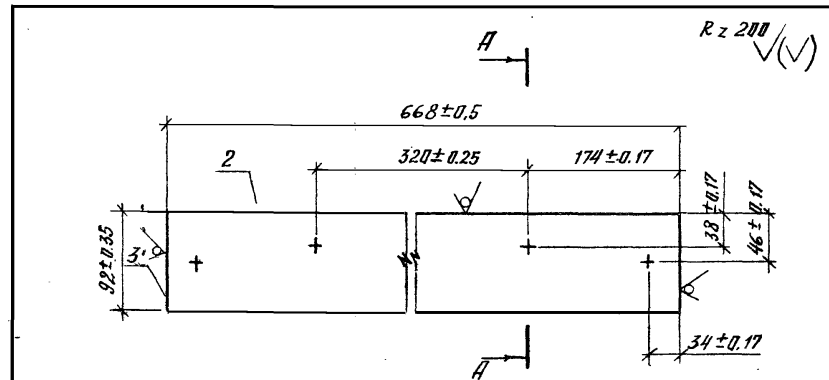
Шрифт, зона, позиция, подпись и дата, Взам.инв. №

1.272.9-5.1-4.1.1.3.00

И.контр.	Куликов	<i>[Signature]</i>
У.спец.	Лавыдов	<i>[Signature]</i>
И.т.имж.	Лексер	<i>[Signature]</i>
Техник	Курдина	<i>[Signature]</i>

Щит вертикальный  
Верхний

Стадия	Лист	Листов
Р		1
ЦНИИЭП учебных зданий		



Сечение А-А см. чертеж 1.272.9-5.1-4.1.1.3.00

Код	Зона	Поз.	Обозначение	Наименование	Кол.	Примечание
<u>Детали</u>						
Б4	1		1.272.9-5.1-4.1.1.4.01	Щит Плита древесностружечная ТУ 13.417-80 668×92×16 Облицовка материал кромочный ТУ 13.617-81	1	
Б4	2		1.272.9-5.1-4.1.1.4.02	668×16×0.3	2	
Б4	3		1.272.9-5.1-4.1.1.4.03	92×16×0.3 Прочие изделия	2	
	4			Гайка 90.4-А-02 каталог ВЛКЦМа	4	

1.272.9-5.1-4.1.1.4.00

Щит вертикальный  
нижний.

Таблица Масса Масштаб

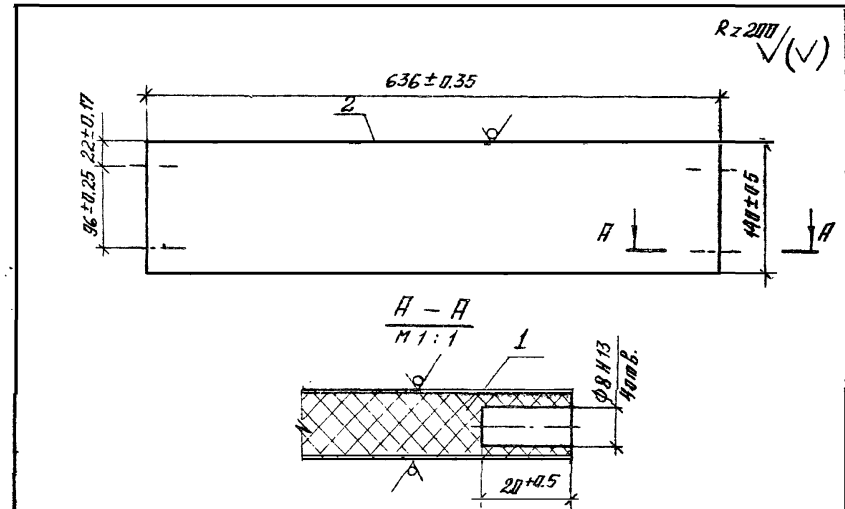
Р 0,9 1:5

Лист Листов 1

ЦНИИЭП  
учебных зданий

И.контр. Кучиков  
Гл.инж. Давыдов  
Инж. Лексер  
Техник Курдина

В.Зем  
В.В.  
Лекс  
Кур



Код	Зона	Поз.	Обозначение	Наименование	Кол.	Примечание
<u>Детали</u>						
Б4	1		1.272.9-5.1-4.1.1.7.01	Щит Плита древесностружечная ТУ 13.417-80 636×140×16	1	
Б4	2		1.272.9-5.1-4.1.1.7.02	Облицовка материал кромочный ТУ 13.617-81 636×16×0.3	1	

1.272.9-5.1-4.1.1.7.00

Щит вертикальный  
нижний.

Таблица Масса Масштаб

Р 1,2 1:5

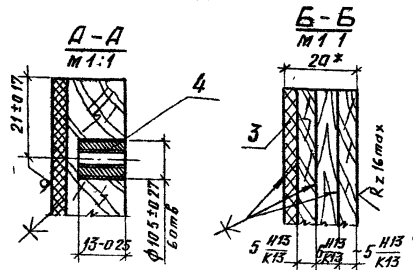
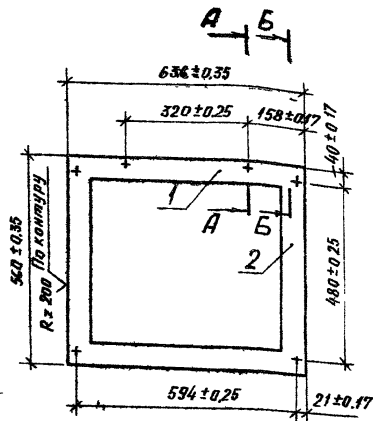
Лист Листов 1

ЦНИИЭП  
учебных зданий

И.контр. Кучиков  
Гл.инж. Давыдов  
Инж. Лексер  
Техник Курдина

В.Зем  
В.В.  
Лекс  
Кур

Rz 100 (M)



1.272.9-5.1-4.1.1.5.00СБ.

Рамка горизонтальная  
Верхняя  
Сборочный чертёж

Стадия Масштаб Число листов  
Р 2:1 1:10  
Лист Листов 1

ЦНИИЭП,  
учебных зданий

Инженер Куликов  
Удостоверен Лавыдов  
Старший Лексер  
Техник Курдина

Идентификация	Этап	Поз.	Обозначение	Наименование	Кол.	Примечание
94			1.272.9-5.1-4.1.1.5.00СБ.	Документация Сборочный чертёж		
				Детали		
				Пиломатериалы		
				зв. ГОСТ 8486-66		
54	1		1.272.9-5.1-4.1.1.5.01	Брусек долевый		
				636 × 60 × 16	2	
54	2		1.272.9-5.1-4.1.1.5.02	Брусек поперечный		
				560 × 60 × 16	2	
54	3		1.272.9-5.1-4.1.1.5.03	Заглушка. Плита		
				древесноволокнистая		
				ГОСТ 8904-76		
				636 × 560 × 4	1	
				Прочие изделия		
				Тайка 90.4-А-02		
				катяная ВПКИМа	6	

Лист № 1 из 1

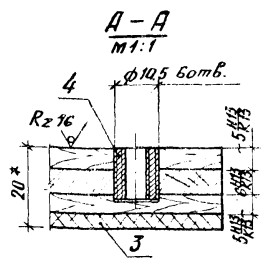
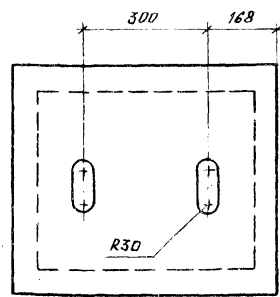
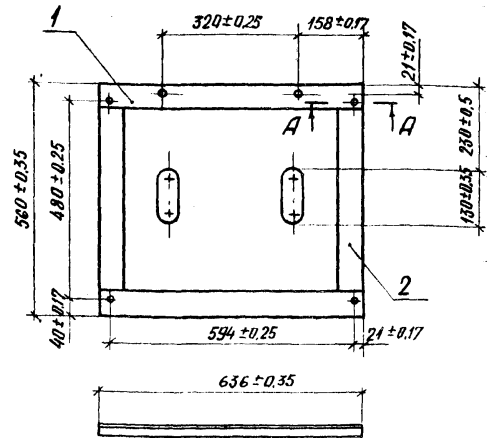
1.272.9-5.1-4.1.1.5.00

Рамка горизонтальная  
Верхняя

Стадия Лист Листов  
Р 1  
ЦНИИЭП,  
учебных зданий

Инженер Куликов  
Удостоверен Лавыдов  
Старший Лексер  
Техник Курдина

Rz 100 (✓)(✓)



1. \*Размер для справок.  
 2. Неуказанные предельные отклонения по  $\pm \frac{IT_{14}}{2}$  ГОСТ 6449.5-82

1. 272.9-5.1-4.1.1.6.00СБ

Рамка горизонтальная нижняя	Стадия	Масштаб
	Р	2:1 1:10
Сборочный чертёж	Лист	Листов
	ЦНИИЭП учебных зданий	

Инженер Курдюков  
 Проектировщик Давыдов  
 Технический Лексер  
 Техник Курдина

Деталь	Зона	№	Обозначение	Наименование	Кол.	Примечание
				<u>Документация</u>		
44			1. 272.9-5.1-4.1.1.6.00СБ	Сборочный чертёж		
				<u>Детали</u>		
				Пилот материалы хв. ГОСТ 8486-66		
64	1		1. 272.9-5.1-4.1.1.6.01	Брусок долевой 636×60×16	2	
64	2		1. 272.9-5.1-4.1.1.6.02	Брусок поперечн. 560×60×16	2	
64	3		1. 272.9-5.1-4.1.1.6.03	Заглушка. Плита древесноволокнистая ГОСТ 8904-76 636×560×4	1	
				<u>Прочие изделия</u>		
		4		Рабка 90.4-А-02 Каталог ВПКТИМа	6	

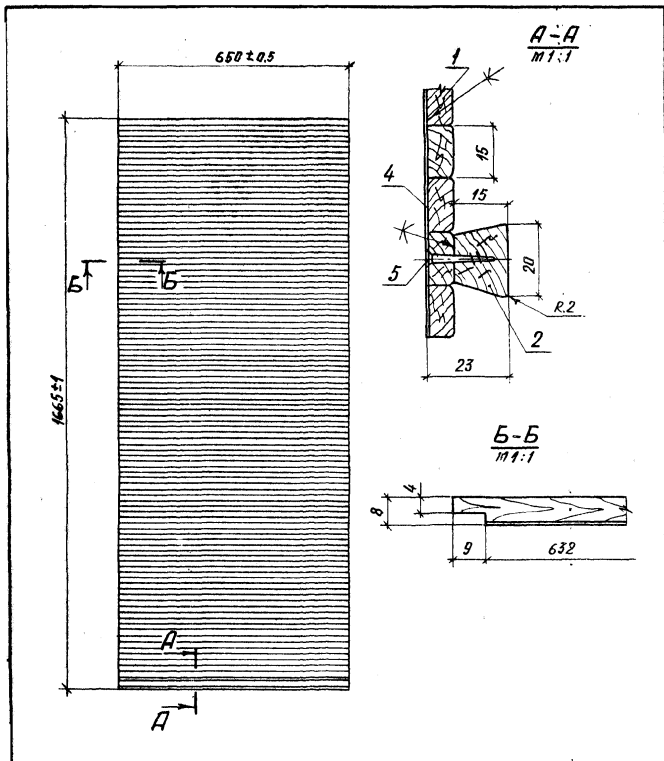
Шк. №10101. Подпись и дата. Взам инв. №.

1. 272.9-5.1-4.1.1.6.00

Рамка горизонтальная  
нижняя

Стадия	Лист	Листов
Р		1
ЦНИИЭП учебных зданий		



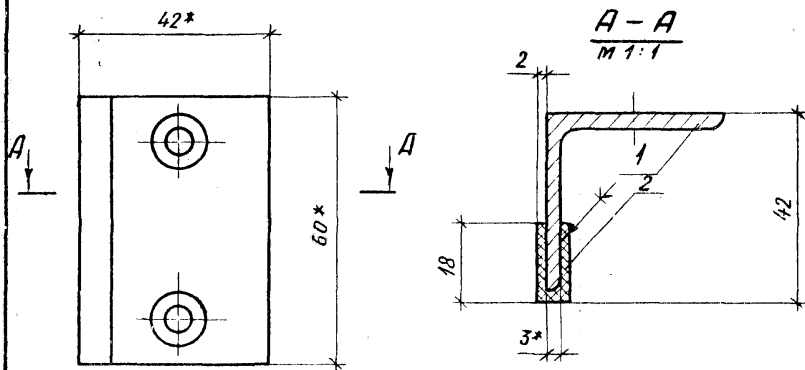


				1.272.9-5.1-4.1.1.8.00СБ			
				Шторка			
				Сборочный чертеж			
				Италия Масса Листов			
				Р 3,6 1:10			
				Лист Листов 1			
				ЦНИИЭП			
				учебных зданий			
И.контр.	Куликов						
У.спец.	Давыдов						
Ст.инж.	Лексер						
Тех.инж.	Курдина						

Итого	Зона	Поз	Обозначение	Наименование	кол	Примечание
				<u>Документация</u>		
44			1.272.9-5.1-4.1.1.8.00СБ	Сборочный чертеж		
				<u>Детали</u>		
54	1		1.272.9-5.1-4.1.1.8.01	Брусек 650×15×7	111	
54	2		1.272.9-5.1-4.1.1.8.02	Ручка 600×20×15 плавмат. шв. ГОСТ 8486-66	1	
54	4		1.272.9-5.1-4.1.1.8.03	Ткань полульняная суровая 1665×632×1 ГОСТ 11060-74	1	
				<u>Стандартные изделия</u>		
		5		Шуруп 3×25-011 ГОСТ 1145-80	4	

Шв. и штамп Подпись и дата Взам. инв. №

				1.272.9-5.1-4.1.1.8.00			
				Шторка			
				Италия Лист Листов			
				Р 1 1			
				ЦНИИЭП			
				учебных зданий			
И.контр.	Куликов						
У.спец.	Давыдов						
Ст.инж.	Лексер						
Тех.инж.	Курдина						



\* Размеры для справок.

Шрифт	Зона	Поз.	Обозначение	Наименование	Кол.	Примечание
				<u>Детали</u>		
А4		1	1.272.9-5.1-4.1.1.9.01	Уголок	1	
				<u>Прочие изделия</u>		
Б4		2		Амортизатор L=60мм проф рез. изгот. всеми заводами РТИ	1	

1.272.9-5.1-4.1.1.9.00

Упор

Стадия Масса Масштаб

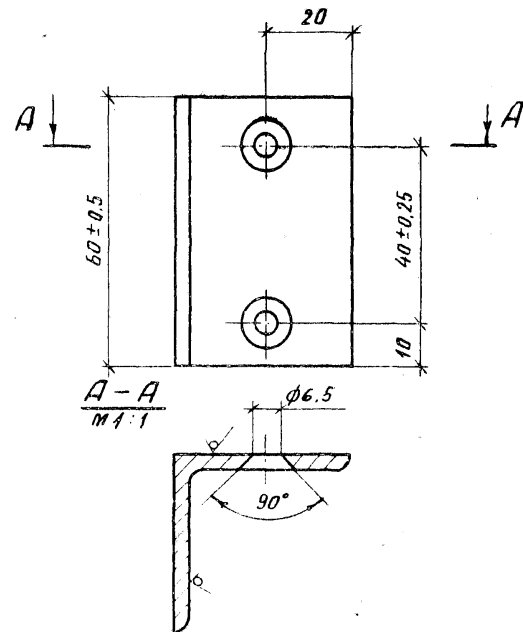
р 0.2 1:1

Лист Листов 1

ЦНИИЭП  
учебных зданий

Инж. Кудряков  
Инж. Давыдов  
Инж. Лексер  
Техник Курдина

Rz 60 ✓(✓)



1. Неуказанные предельные отклонения размеров по 1114/2
2. Покрытие: Ц 25. ГОСТ 9.073-77

1.272.9-5.1-4.1.1.9.01

Уголок

Стадия Масса Масштаб

р 1.9 1:1

Лист Листов 1

Уголок 40×40×3 ГОСТ 8509-72  
неравнобок Ст.3 ГОСТ 535-79  
ЦНИИЭП  
учебных зданий

Шрифт Зона Поз. Подпись и дата Изгот. инв. №

Инж. Кудряков  
Инж. Давыдов  
Инж. Лексер  
Техник Курдина

Итого форма 30/03	поз.	Обозначение	Наименование	Кол.	Приме- чание
			<u>Документация</u>		
ЯЗ		1.272.9-5.1-4.1.2.0.006	Оборачный чертеж	2	форм.
			<u>Оборачные единицы</u>		
ЯЧ	1	1.272.9-5.1-4.1.2.1.00	Полуратка передняя	1	
ЯЧ	1а	1.272.9-5.1-4.1.2.2.00	Полуратка задняя	1	
ЯЧ	2	1.272.9-5.1-4.1.2.3.00	Ножка откидная	2	
ЯЧ	3	1.272.9-5.1-4.1.2.4.00	Ключка	2	
ЯЧ	4	1.272.9-5.1-4.1.2.5.00	Связь	2	
ЯЧ	5	1.272.9-5.1-4.1.2.6.00	Связь	2	
ЯЧ	6	1.272.9-5.1-4.1.2.7.00	Спинка	2	
ЯЧ	7	1.272.9-5.1-4.1.2.8.00	Спинка откидная	1	
ЯЧ	8	1.272.9-5.1-4.1.2.9.00	Отайка	2	
			<u>Детали</u>		
ЯЧ	9	1.272.9-5.1-4.1.2.0.01	Перегородка	1	
ЯЧ	10	1.272.9-5.1-4.1.2.0.02	Окоба	18	
ЯЧ	11	1.272.9-5.1-4.1.2.0.03	Окоба	2	
ЯЧ	12	1.272.9-5.1-4.1.2.0.04	Угольник крепежный	2	
ЯЧ	13	1.272.9-5.1-4.1.2.0.05	Ложке	2	
ЯЧ	14	1.272.9-5.1-4.1.2.0.06	Крючок	12	
ЯЧ	15	1.272.9-5.1-4.1.2.0.07	Гайка	6	
ЯЧ	16	1.272.9-5.1-4.1.2.0.08	Прокладка	6	
ЯЧ	17	1.272.9-5.1-4.1.2.0.09	Связь	1	
ЯЧ	18	1.272.9-5.1-4.1.2.0.10	Косынка	4	

1.272.9-5.1-4.1.2.0.00

Исполн. Куликов  
 в. спец. Давыдов  
 ст. инж. Дексер  
 ст. техник Курдина

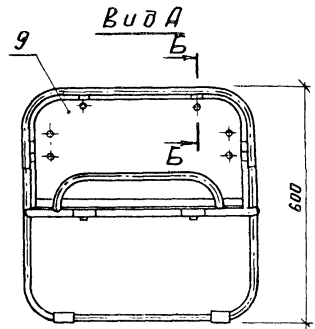
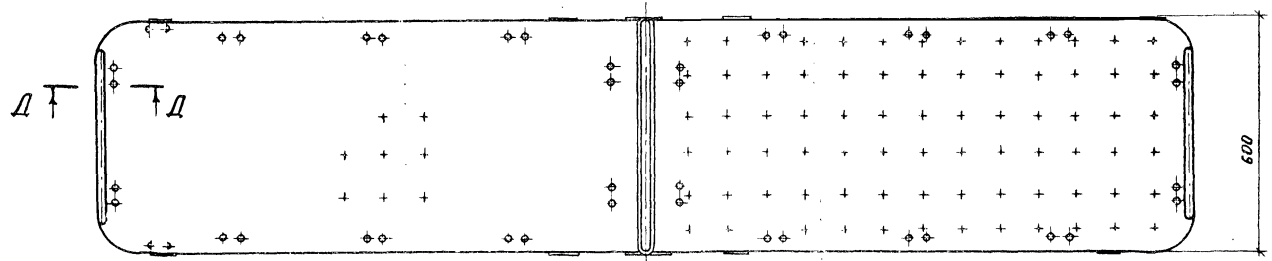
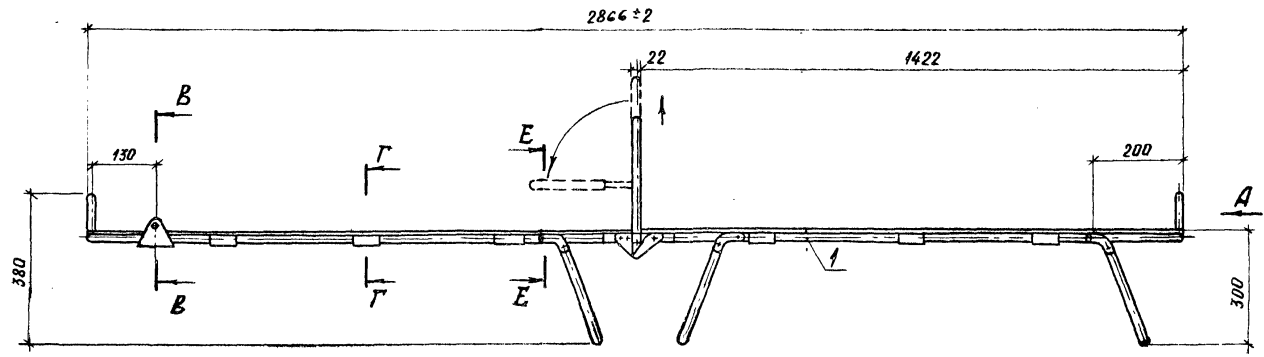
Кровать  
 двойная

Издана Лист Листов  
 р 1 2  
 ЦНИИЭП  
 учебных зданий

Итого форма 30/03	поз.	Обозначение	Наименование	Кол.	Приме- чание
ЯЧ	19	1.272.9-5.1-4.1.2.0.11	Петля	4	
ЯЧ	20	1.272.9-5.1-4.1.2.0.12	Петля	12	
ЯЧ	21	1.272.9-5.1-4.1.2.0.13	Втулка	2	
ЯЧ	22	1.272.9-5.1-4.1.2.0.14	Ось	2	
			<u>Стандартные изделия</u>		
			Винт ГОСТ 17473-80		
	24		М6 х 40-011	4	
	25		М6 х 16-011	40	
			Винт ГОСТ 17474-80		
	26		М6 х 50-011	6	
	27		М6 х 40-011	13	
	28		Гайка М6-011		
			ГОСТ 5915-70	44	
	29		Шайба пружинная		
			ГОСТ 6402-70	44	
	30		Заклепка 4x28		
			ГОСТ 10299-80	29	
	31		Заклепка 6x28		
			ГОСТ 10295-75	8	

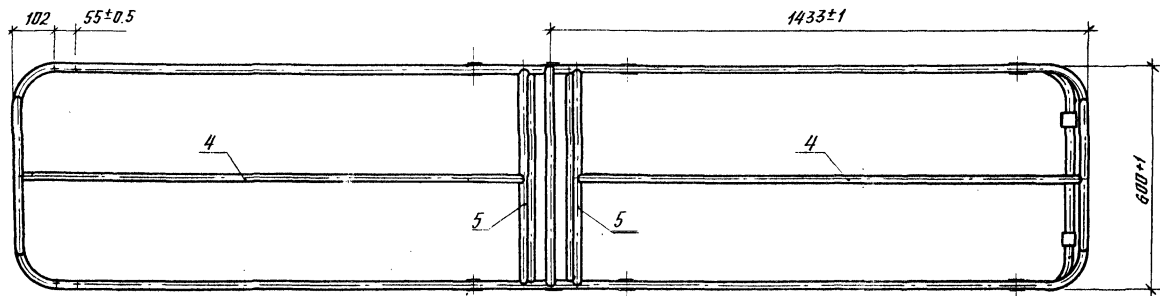
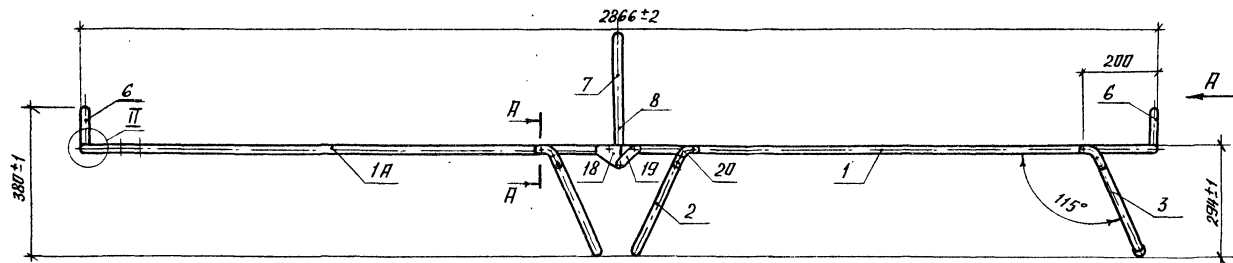
Итого в табл. Подпись и дата, в зонт инд. ун.

1.272.9-5.1-4.1.2.0.00

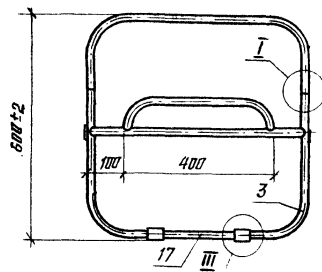


Сечения: „Б-Б“ - „Е-Е“ см чертёж 1.272.9-5.1-4.2 1.0.00

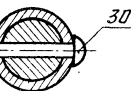
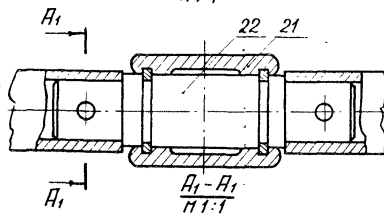
			1.272 9-5.1-4.1.2.0.00 СБ		
			Кроватъ двойная	Утадия	Масса
			Сборочный чертёж	Р	23,3
				Лист 1	Листов 2
Инж. Кудиков	Инж. Давыдов	Инж. Лексер	Инж. Курдина	ЦНИИЭП	
Техник	Техник	Техник	Техник	учебных зданий	



Вид А



III  
1:1



1. Покрытие: бесцветное анодирование (натовое).
2. Функциональные размеры кровати приняты по типу ПГОСТ 19301.3-73 «Мебель детская дошкольная».
3. Неогворенные документацией технические требования по ГОСТ РСФСР 131-71 «Кровати металлические раскладные».
4. Допускается выполнять неподвижные соединения в деталях на аргона-дуговой сварке.

Узлы I и II вн. черт. 1.272.9-5.1-4.1.2.0.00

1.272.9-5.1-4.1.2.0.00 СБ

Лист

2

Форм.	Зона	№	Обозначение	Наименование	Кол.	Примечание
				<u>Документация</u>		
ИЗ			1.272.9-5.1-4.2.1.0.0056	Оборачный чертеж		* 2 фарт.
				<u>Оборачные единицы</u>		
ИЧ	1		1.272.9-5.1-4.1.2.2.00	Получатка задняя	1	
ИЧ	2		1.272.9-5.1-4.1.2.3.00	Ножка откидная	1	
ИЧ	4		1.272.9-5.1-4.1.2.5.00	Обвяз	1	
ИЧ	5		1.272.9-5.1-4.1.2.6.00	Обвяз	1	
ИЧ	6		1.272.9-5.1-4.1.2.7.00	Спинка	1	
ИЧ	7		1.272.9-5.1-4.1.2.8.00	Спинка откидная	1	
ИЧ	8		1.272.9-5.1-4.1.2.9.00	Стойка	2	
				<u>Детали</u>		
ИЧ	9		1.272.9-5.1-4.1.2.001	Перегородка	1	
ИЧ	10		1.272.9-5.1-4.1.2.002	Скоба	8	
ИЧ	11		1.272.9-5.1-4.1.2.003	Скоба	2	
ИЧ	12		1.272.9-5.1-4.1.2.004	Угольник крепежный	2	
ИЧ	13		1.272.9-5.1-4.1.2.005	Лож	1	
ИЧ	14		1.272.9-5.1-4.1.2.006	Крышечка	6	
ИЧ	15		1.272.9-5.1-4.1.2.007	Гайка	6	
ИЧ	16		1.272.9-5.1-4.1.2.008	Правладка	6	
ИЧ	18		1.272.9-5.1-4.1.2.0.10	Косынка	4	
ИЧ	20		1.272.9-5.1-4.1.2.0.12	Петля	4	

1.272.9-5.1-4.2.1.0.00

И.Контр.Куликов  
Д.Спец.Давыдов  
В.Инж.Лексер  
В.Техник.Курдин

Кровать

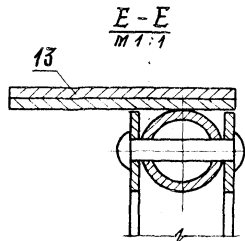
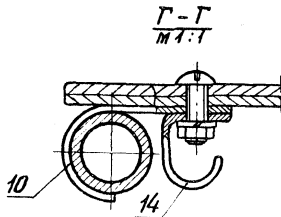
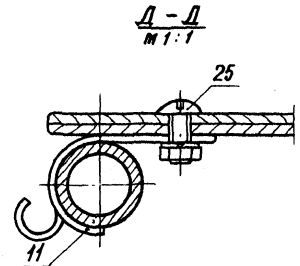
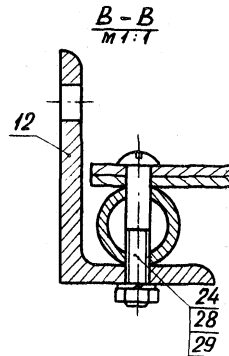
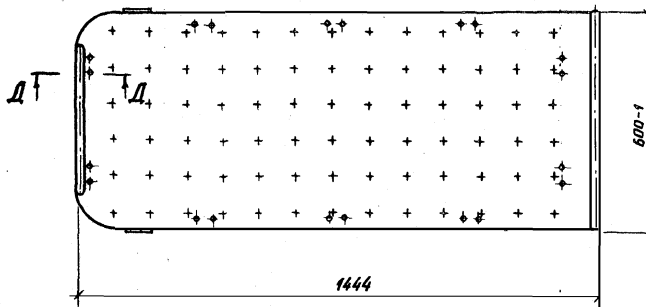
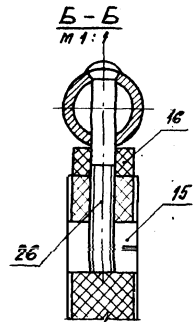
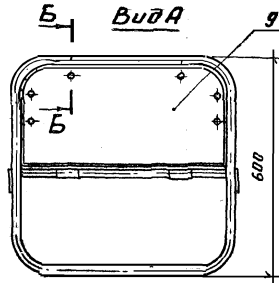
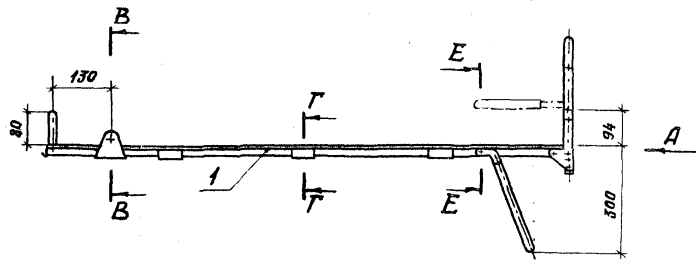
Итадия Лист Листов  
Р 1 2  
ЦНИИЭП  
учебных зданий

Име. № подл. подпись и дата

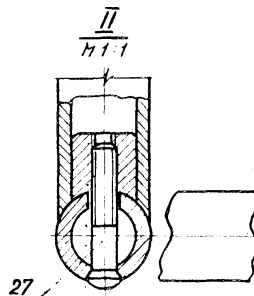
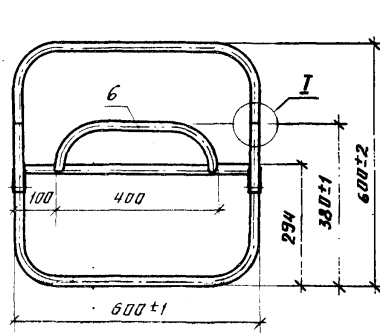
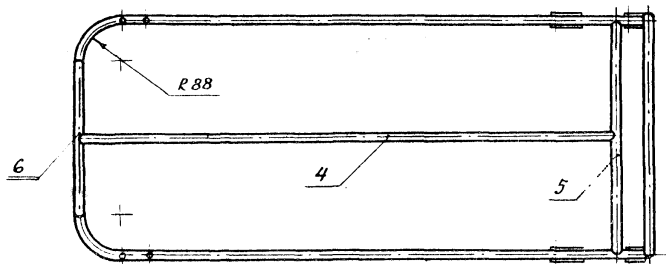
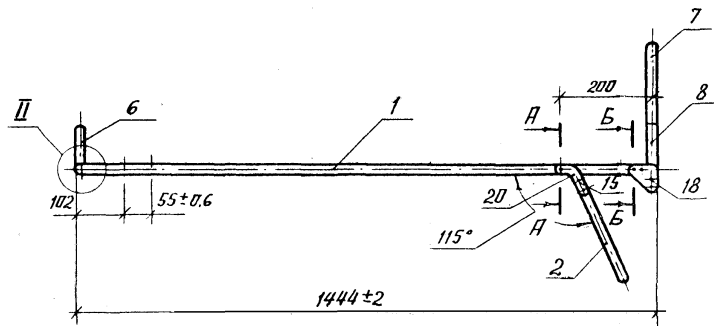
Форм.	Зона	№	Обозначение	Наименование	Кол.	Примечание
				<u>Стандартные изделия</u>		
				Винт ГОСТ 17473-80		
		24		М6 х 40 - 0Н	4	
		25		М6 х 16 - 0Н	20	
				Винт ГОСТ 17474-80		
		26		М6 х 50 - 0Н	6	
		27		М6 х 40 - 0Н	6	
		28		Гайка М6 - 0Н		
				ГОСТ 5915-70	24	
		29		Шайба пружинная		
				ГОСТ 6402-70	24	
		30		Заклепка 4 х 28		
				ГОСТ 10299-80	10	
		31		Заклепка 6 х 28		
				ГОСТ 10299-80	8	

1.272.9-5.1-4.2.1.0.00

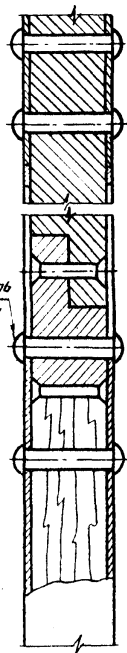
Лист  
2



			1.272.9-5.1-4.2.1.0.0005		
			Кровать Сборочный чертеж		
		Италия	Масса	Масштаб	
		Р	152	1:10	
		Лист 1 из листов 2			
		ЦНИИЭП учебных зданий			
И. Кондр	Куликов	Э. В.			
У. Спец	Давыдов	С.			
Ст. Инж	Лексер	Л. В.			
Техник	Курдина	В. В.			

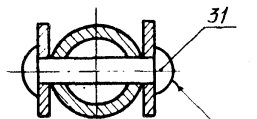


I  
n 1:1



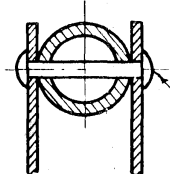
Развальцевать  
со свободным  
движением  
по пазу.

A - A  
n 1:1



Расклепать, обеспечить  
свободное вращение

B - B  
n 1:1



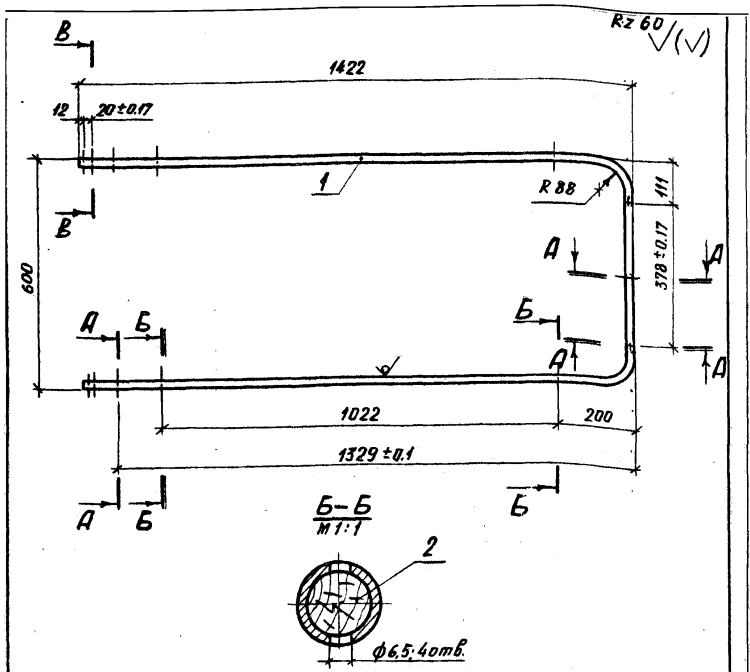
Расклепать

- 1 Покрытие: бесцветное анодирование (матовое).
- 2 Функциональные размеры кроватей приняты по типу II ГОСТ 19301.3-73 "Мебель детская дошкольная".
- 3 Неоговоренные документацией технические требования по РСТ РСФСР 131-71, кровати металлические раскладные.
- 4 Допускается выполнять неподвижные соединения в деталях на аргоно-дуговой сварке.

1 272.9-5.1-4.2.1.0.00 СБ

Лист  
2



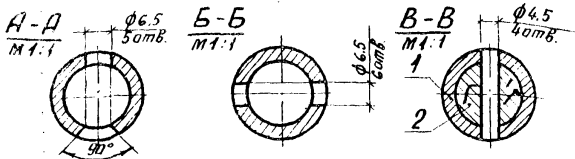
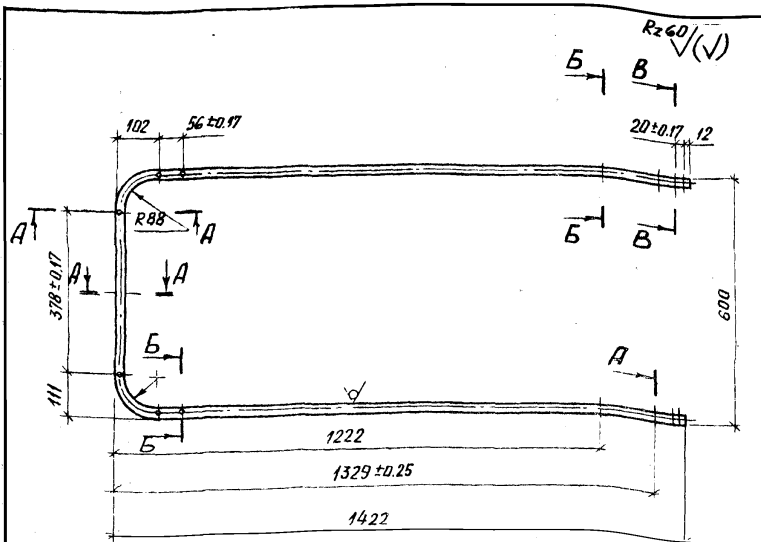


1. Сечения А-А и В-В см. черт. 1.272.9-5.1-4.1.2.2.00
2. Неуказанные предельные отклонения размеров - по  $\pm \frac{IT14}{2}$
3. Покрытие: анодирование бесцветное (матовое)  
ГОСТ 9.073-77.

1.272.9-5.1-4.1.2.1.00СБ			
Полурамка передняя		Стадия	Масштаб
Сборочный чертёж		Р 17	1:10
		Лист 1	Листов 1
		ЦНИИЭП учебных зданий	
Инж. Куликов	Инж. Давыдов		
Ст. инж. Лексер	Техник Хурдина		

Индекс	Знак	Поз.	Обозначение	Наименование	Кол.	Примечание
<u>Документация</u>						
44			1.272.9-5.1-4.1.2.1.00СБ	Сборочный чертёж		
<u>Детали</u>						
54	1	1.272.9-5.1-4.1.2.1.01	Скоба L разв. = 3337 мм	Труба из алюминиевых сплавов (Д16Т5) φ22×3	1	
				ГОСТ 18475-73		
54	2	1.272.9-5.1-4.1.2.1.02	Буж φ16×60	пилотат. листенные	2	
				ГОСТ 2695-71		
1.272.9-5.1-4.1.2.1.00						
Полурамка передняя		Стадия	Лист	Листов		
Сборочный чертёж		Р	17	1		
		Лист 1	Листов 1			
		ЦНИИЭП		учебных зданий		
Инж. Куликов	Инж. Давыдов					
Ст. инж. Лексер	Техник Хурдина					

УИВ №1048. Удалось с фото. Взята инж. М.



1. Неуказанные предельные отклонения размеров по  $\pm IT/14$
  2. Покрытие: анодирование бесцветное (матовое)
- ГОСТ 9.073-77.

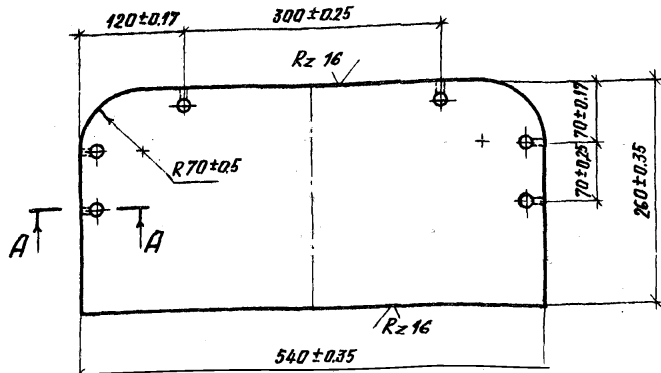
1 272 9-5.1-4.1.2.2.00СБ			
Полурамка задняя		Стадия	Масштаб
Сборочный чертеж		Р	1:7 1:10
		Лист	Листов 1
ЦНИИЭП учебных зданий			

И.контр. Куликов  
Т.степ. Лыбыдов  
Ст.инж. Лексер  
Техник Курдина

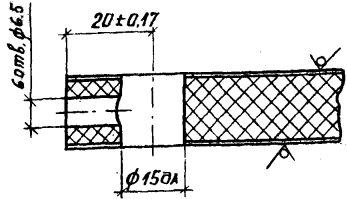
Формат	Зона	Поз.	Обозначение	Наименование	Кол.	Примечание
				<u>Документация</u>		
		44	1.272.9-5.1-4.1.2.2.00СБ	Сборочный чертеж		
				<u>Детали</u>		
		БЧ 1	1.272.9-5.1-4.1.2.2.01	Скоба Lразв. = 3337 мм Труба из алюминиевых сплавов (Д16Т5) φ22×3 ГОСТ 18475-75	1	
		БЧ 2	1.272.9-5.1-4.1.2.2.02	Буж φ16×60 плотаметр. листов. ГОСТ 2695-71	2	
				1.272.9-5.1-4.1.2.2.00		
				Полурамка задняя		
				Стадия	Лист	Листов
				Р	1	1
				ЦНИИЭП учебных зданий		

И.контр. Куликов  
Т.степ. Лыбыдов  
Ст.инж. Лексер  
Техник Курдина

Rz 20 / (✓)



A-A  
M 1:1



Кромки перегородки окрасить нитроэмалью НЭ-25. А, Б, В один цвет с лицевой поверхностью.

1. 272. 9-5. 1-4. 1. 2. 0. 01

Перегородка

Стандарт Материал Масштаб

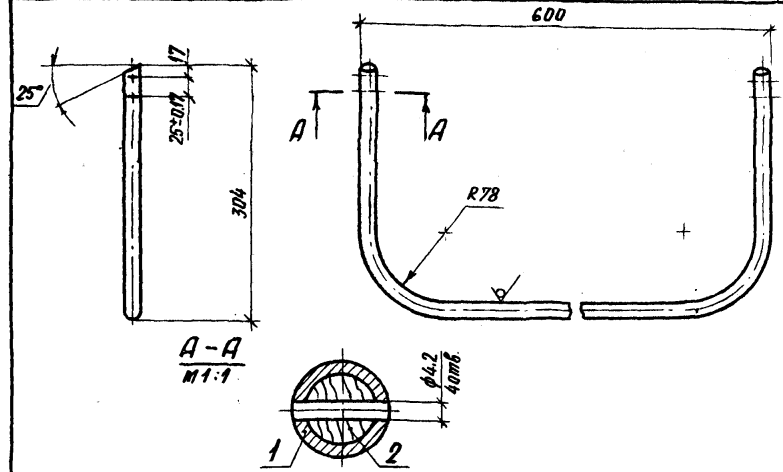
D 5.1 1:5

Лист Листов 1

ЦНИИЭП  
учебных зданий

Плита древесностружечная  
Т4 К3 417-80

И.контр Куликов  
Л.спец Давыдов  
Т.инж Лексер  
Техник Курочкина



1. Неуказанные предельные отклонения размеров по ± IT14.
2. Покрытие: анодирование бесцветное (матовое) ГОСТ 9.073-77.

Формат	Зона	Поз.	Обозначение	Наименование	Кол.	Примечание
				<u>Детали</u>		
Б4		1	1. 272. 9-5. 1-4. 1. 2. 3. 01	Скоба Lразв.=1088 мм. Труба из алюмин. сплавов (Д 16Т5)		
Б4		2	1. 272. 9-5. 1-4. 1. 2. 3. 02	Буш φ16 L=60	1	
				др.т.л.п. ГОСТ 2695-71	2	

Ш.контр Н.спец Л.инж Техник Подпись и дата Взам. инв. №

1. 272. 9-5. 1-4. 1. 2. 3. 00

Ножка откидная

Стандарт Материал Масштаб

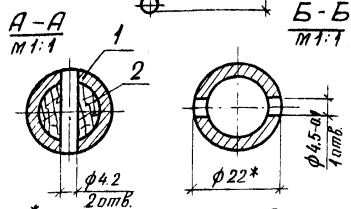
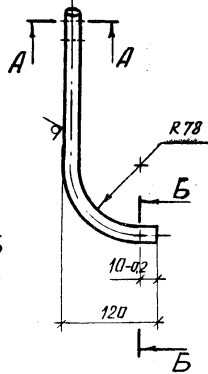
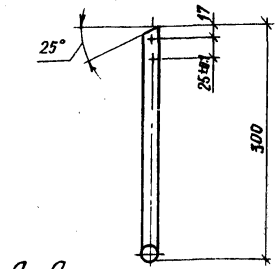
P 0.8 1:5

Лист Листов 1

ЦНИИЭП  
учебных зданий

И.контр Куликов  
Л.спец Давыдов  
Т.инж Лексер  
Техник Курочкина

Rz 60  
√(√)

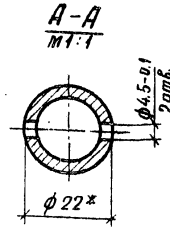
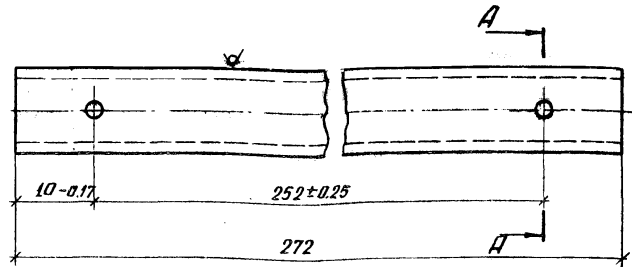


\* Размеры для справок.

2. Неуказанные предельные отклонения размеров по  $\pm \frac{IT14}{2}$ .

3. Покрытие: анодирование бесцветное (матовое)  
ГОСТ 9.073-77

Rz 60  
√(√)



\* Размеры для справок.

2. Неуказанные предельные отклонения  
размеров по  $\pm \frac{IT14}{2}$ .

3. Покрытие: анодирование бесцветное (матовое)  
ГОСТ 9.073-77.

Формат	Экз	Пос	Обозначение	Наименование	Кол.	Примечание
<u>Детали</u>						
5/4	1		1.272.9-5.1-4.1.2.4.01	Патрубок L=развертки 360mm Труба из алюм сплавов (Д16Т5)φ22ГОСТ18475-73	1	
5/4	2		1.272.9-5.1-4.1.2.4.02	Буж φ16; L=60mm Древ.т.л.п.ГОСТ2695-71	2	

1.272.9-5.1-4.1.2.4.00

Ключка

Стадия	Масса	Масштаб
Р	0,2	1:5
Лист	Листов	

ЦНИИЭП  
учебных зданий

И.контр Куликов  
И.спец Давыдов  
Т.инж Лексер  
Техник Курдина

ЦНИИЭП Учебных и учебных зданий

1.272.9-5.1-4.1.2.0.09

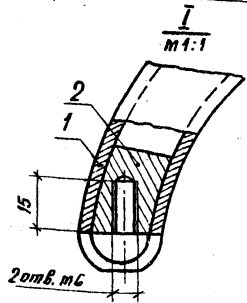
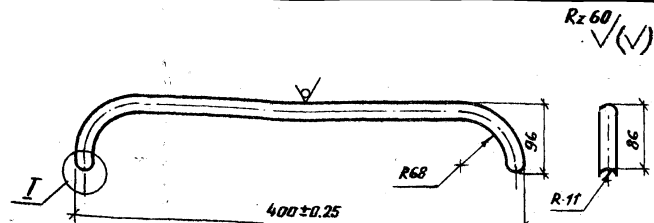
Связь

Стадия	Масса	Масштаб
Р	0,14	1:1
Лист	Листов	

Труба из алюмин. сплавов  
(Д16Т5)φ22×3ГОСТ18475-73.

ЦНИИЭП  
учебных зданий

И.контр Куликов  
И.спец Давыдов  
Т.инж Лексер  
Техник Курдина



1. Неуказанные предельные отклонения размеров по  $\frac{IT14}{2}$ .
2. Покрытие: анодирование бесцветное (матовое). ГОСТ 9.073-77.
3. Гнуть совместно с бужем.

Код	Поз.	Обозначение	Наименование	Кол.	Примечание
			<u>Детали</u>		
Б4	1	1.272.9-5.1-4.1.2.7.01	Скоба Lразвертки = 470 мм Труба из алюмин. сплавов (Д16Т5) ф22×3 ГОСТ 18475-73	1	
Б4	2	1.272.9-5.1-4.1.2.7.02	Буж L=35 мм ф=16 мм Ст.3 ГОСТ 380-71	2	

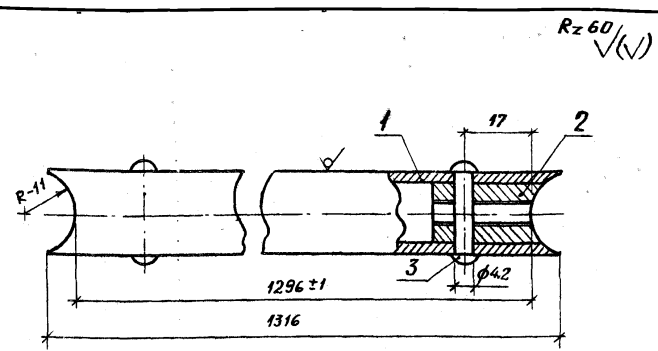
1.272.9-5.1-4.1.2.7.00

С п и н к а

Сталь	Марка	Масштаб
Р	035	1:5
Лист	Листов 3	

ЦНИИЭП  
учебных зданий

Н.контр. Куликов  
И.спец. Добыдов  
Ст.инж. Лексер  
Техник Курдюна



1. Неуказанные предельные отклонения размеров по  $\pm \frac{IT14}{2}$ .
2. Покрытие: анодирование бесцветное (матовое). ГОСТ 9.073-77.

Код	Поз.	Обозначение	Наименование	Кол.	Примечание
			<u>Детали</u>		
Б4	1	1.272.9-5.1-4.1.2.5.01	Патрубок L=1316 мм Труба из алюмин. сплавов (Д16Т5) ф22×3 ГОСТ 18475-73	1	
Б4	2	1.272.9-5.1-4.1.2.5.02	Буж L=35 мм ф=16 мм Ст.3 ГОСТ 380-71	2	
	3		Стандартные изделия Заклепка 4×25-011 ГОСТ 10299-80.	2	

1.272.9-5.1-4.1.2.5.00

С в я з ь

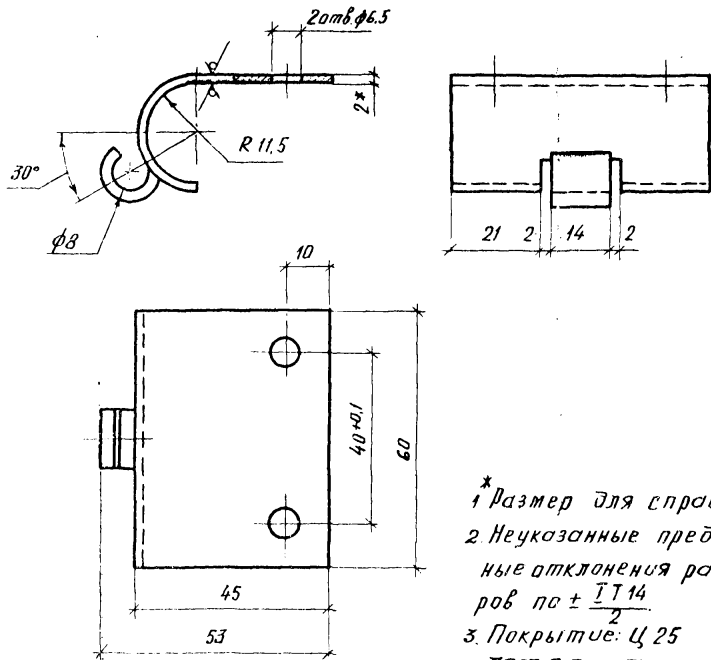
Сталь	Марка	Масштаб
Р	08	1:1
Лист	Листов 1	

ЦНИИЭП  
учебных зданий

Шифр материала Пасп.письм. и чертеж. Взаим. отв. №

Н.контр. Куликов  
И.спец. Добыдов  
Ст.инж. Лексер  
Техник Курдюна

Rz40  
√(√)



- \* Размер для справок
- 2 Неуказанные предельные отклонения размеров по  $\pm \frac{IT14}{2}$
3. Покрытие: Ц 25 ГОСТ 9 073-77.
4. Длина развернутой детали  $\approx 79$  мм.

1.272.9-5.1-4.1.2.0.03

Скоба

Стадия Масштаб

Р 0.07 1:1

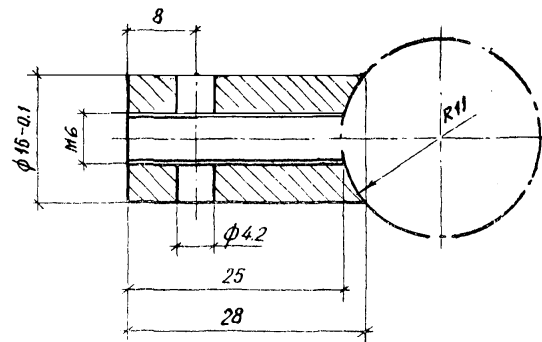
Лист Листов 1

Н.контр. Куликов  
Гл.инж. Давыдов  
Ст.инж. Лексер  
Техник Курдина

Лента 2x60 ГОСТ 6009-74  
Ст. 2 ГОСТ 535-79

ЦНИИЭП  
учебных зданий

Rz40  
√(√)



Неуказанные предельные отклонения размеров по  $\pm \frac{IT14}{2}$ .

1.272.9-5.1-4.1.2.5.02

Бу́ж

Стадия Масштаб

Р 0.1 2:1

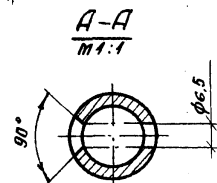
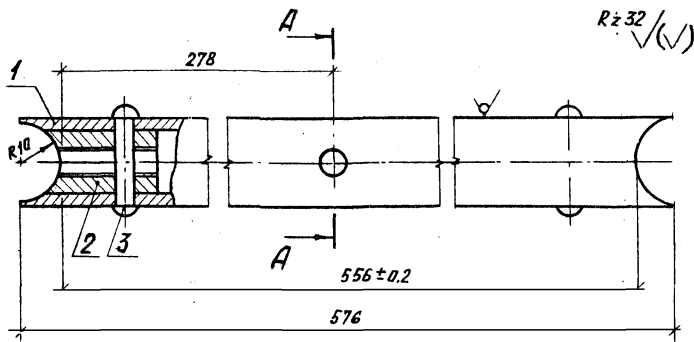
Лист Листов 1

ЦНИИЭП Подпись и дата: Взам. инб. 78

Н.контр. Куликов  
Гл.инж. Давыдов  
Ст.инж. Лексер  
Техник Курдина

Ст. 3 ГОСТ 330-71

ЦНИИЭП  
учебных зданий



1. Неуказанные предельные отклонения размеров по  $\pm IT14$ .
2. Покрытие: анодирование бесцветное (матовое).

Формат	Этап	Поз.	Обозначение	Наименование	Кол.	Примечание
				<u>Детали</u>		
Б4	1	1.272.9-5.1-4.1.2.6.01	Патрубок L=576мм	Труба из алюмин. сплавов (Д1675)φ22±3 ГОСТ 18475-73	1	
А4	2	1.272.9-5.1-4.1.2.6.02	Буж	Стандартные изделия	2	
	3		Заклепка 4x25-011	ГОСТ 10299-80	2	

1.272.9-5.1-4.1.2.6.00

С В Я З Ъ

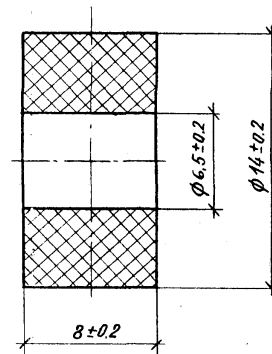
Стадия Масса Масштаб

р 0,4 1:1

Лист Листов 1

ЦНИИЭП  
учебных зданий

И.контр. Куликов  
У.теп. Давыдов  
С.тинж. Лексер  
Т.ежик. Курдина



Формат Этап Поз. Обозначение Наименование Кол. Примечание

Формат	Этап	Поз.	Обозначение	Наименование	Кол.	Примечание
				<u>Детали</u>		
				Прокладка		
				Резина техническая ГОСТ 7338-77		

1.272.9-5.1-4.1.2.008

Прокладка

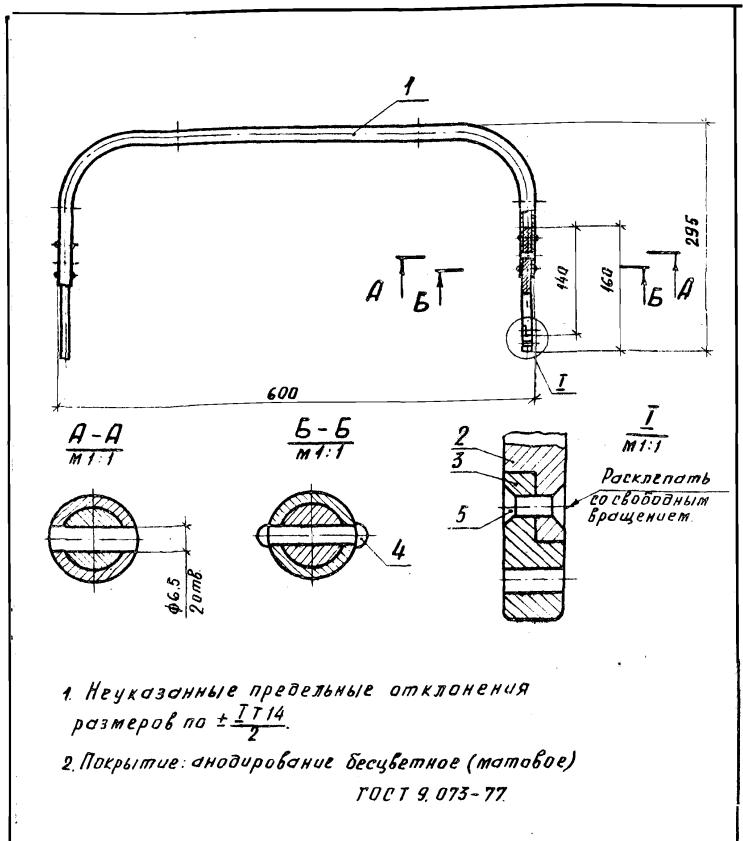
Стадия Масса Масштаб

р 0,05 4:1

Лист Листов 1

ЦНИИЭП  
учебных зданий

Резина техническая  
ГОСТ 7338-77



1. Неуказанные предельные отклонения размеров по  $\pm \frac{IT14}{2}$ .

2. Покрытие: анодирование бесцветное (матовое) ГОСТ 9.073-77.

1. 272.9-5.1-4.1.2.8.00 СБ			
Спинка откидная		Стадия	Масштаб
Сборочный чертёж		Р	3:1
		Лист	Листов 1
ЦНИИЭП учебных зданий			

И.контр.	Куликов	З.к.
Уд. спец.	Давыдов	З.к.
Ст. инж.	Лексер	З.к.
Техник	Курдина	З.к.

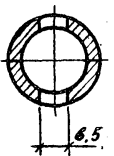
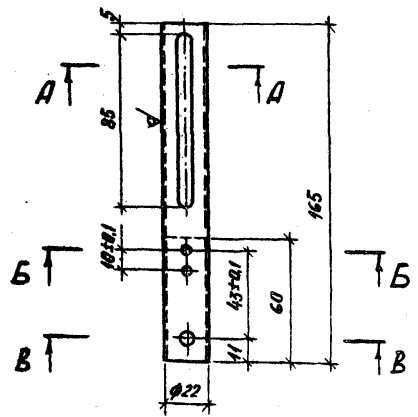
Примеч.	Знач.	Поз.	Обозначение	Наименование	Кол.	Примечание
<b>Документация</b>						
94			1. 272.9-5.1-4.1.2.8.00 СБ	Сборочный чертёж		
<b>Детали</b>						
94	1		1. 272.9-5.1-4.1.2.8.01	Скоба	1	
94	2		1. 272.9-5.1-4.1.2.8.02	Буж	2	
94	3		1. 272.9-5.1-4.1.2.8.03	Буж	2	
<b>Стандартные изделия</b>						
	4			Заклепка 4x25		
				ГОСТ 10299-80	4	
	5			Заклепка 4x18		
				ГОСТ 10300-80	2	
<b>1. 272.9-5.1-4.1.2.8.00</b>						
				Спинка откидная	Стадия	Лист
					Р	1
					Лист	Листов 1
				ЦНИИЭП учебных зданий		

Ш. № подл. Подпись и дата. Вост. инж. №

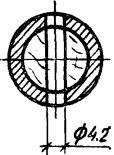
И.контр.	Куликов	З.к.
Уд. спец.	Давыдов	З.к.
Ст. инж.	Лексер	З.к.
Техник	Курдина	З.к.



Rz60  
A-A  
M1:1



B-B  
M1:1



B-B  
M1:1



1. Неуказанные предельные отклонения размеров по  $\pm IT14$ .
2. Покрытие: анодирование бесцветное (матовое) ГОСТ 9.073-77.

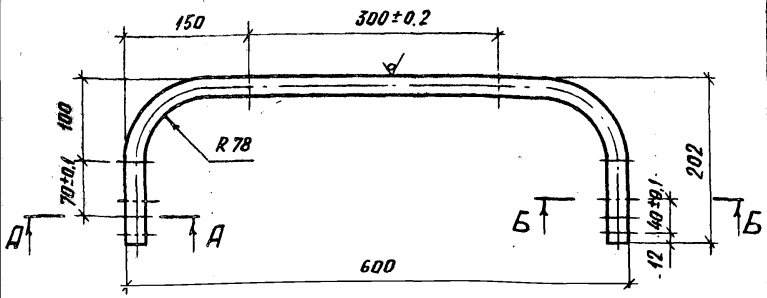
Фирма	Зона	Поз.	Обозначение	Наименование	Кол.	Примечание
				<u>Детали</u>		
БЧ		1	1.272.9-5.1-4.1.2.9.01	Патрубок L=165мм		
				Труба из алюм. сплавов		
				(Д16Т5) $\phi 22 \times 3$ ГОСТ 18475-73	1	
БЧ		2	1.272.9-5.1-4.1.2.9.02	Бух $\phi 16$ L=60мм		
				Др.т.л.п. ГОСТ 2695-71	1	

1.272.9-5.1-4.1.2.9.00

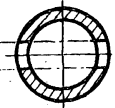
Стадия		Масса	Масштаб
Стойка		P 0,13	1:2
Лист		Листов 1	
ЦНИИЭП, учебный здний			

И.контр. Куликов  
Т.спец. Давыдов  
Ст.инж. Лексер  
Техник Курдина

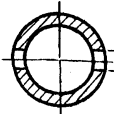
Rz60  
A-A  
M1:1



A-A  
M1:1



B-B  
M1:1



Неуказанные предельные отклонения размеров по  $\pm IT14/2$ .

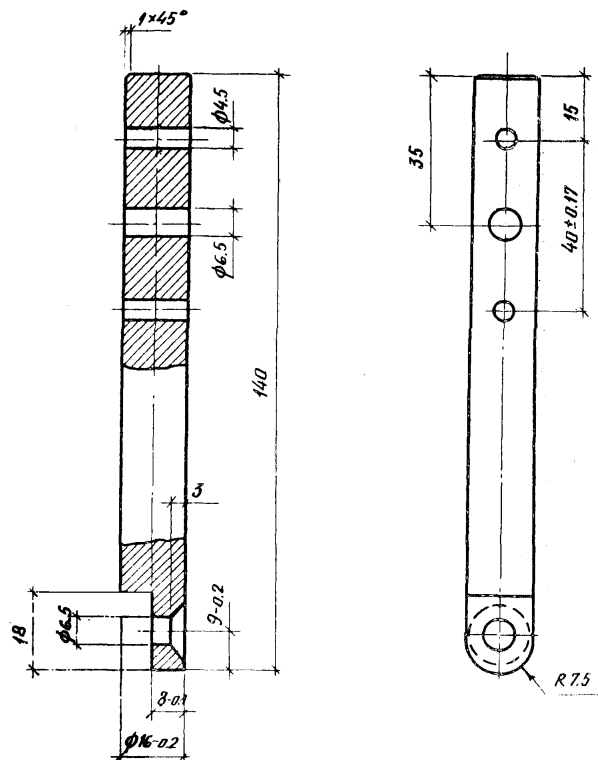
ЦНИИЭП, учебный и детальный завод

Стадия		Масса	Масштаб
Скоба		P 0,45	1:5
Лист		Листов 1	
ЦНИИЭП, учебный здний			

И.контр. Куликов  
Т.спец. Давыдов  
Ст.инж. Лексер  
Техник Курдина

Труба из алюминиевых сплавов (Д16Т5)  $\phi 22 \times 3$  ГОСТ 18475-73.

Rz 32  $\sqrt{(\vee)}$



Неуказанные предельные отклонения размеров по  $\pm \frac{IT14}{2}$ .

1.272.9-5.1-4.1.2.8.02

Б у ж

Стадия Масса Масштаб

Р 1,1 1:1

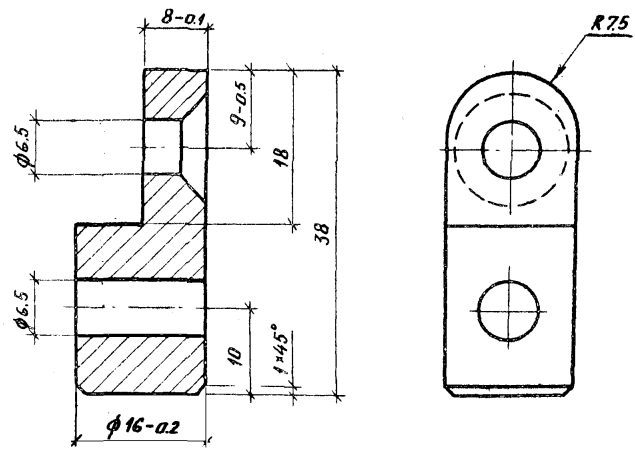
Лист Листов 1

Ст. 3 ГОСТ 380-71

ЦНИИЭП  
учебных зданий

И.контр.	Куликов	Э.к.
Д.спец.	Лавыдов	З.к.
Ст.инж.	Лексер	С.к.
Техник	Курдина	К.к.

Rz 32  $\sqrt{(\vee)}$



Неуказанные предельные отклонения размеров по  $\pm \frac{IT14}{2}$ .

1.272.9-5.1-4.1.2.8.03

Б у ж

Стадия Масса Масштаб

Р 0,1 2:1

Лист Листов 1

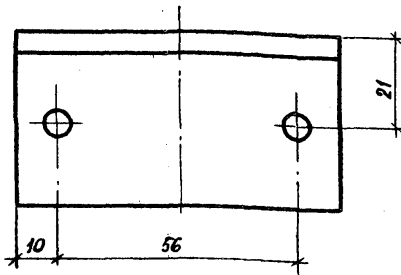
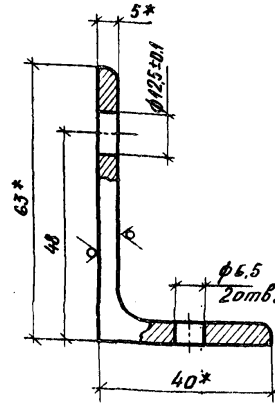
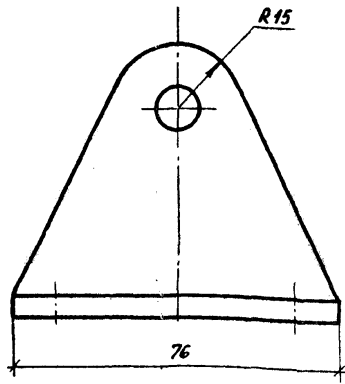
Ст. 3 ГОСТ 380-71

ЦНИИЭП  
учебных зданий

Финансирование работ выполнено за счет инв. № 1

И.контр.	Куликов	Э.к.
Д.спец.	Лавыдов	З.к.
Ст.инж.	Лексер	С.к.
Техник	Курдина	К.к.

Rz 40  $\sqrt{(\vee)}$



- 1\* Размеры для справок.
2. Неуказанные предельные отклонения размеров по  $\pm IT14$ .
3. Покрытие: Ц 25 ГОСТ 9.073-77.

1.272.9-5.1-4.1.2.0.04

Угольник  
крепежный

Стадия	Масса	Масштаб
Р	0.2	1:1

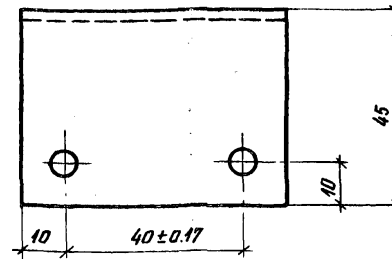
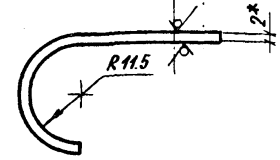
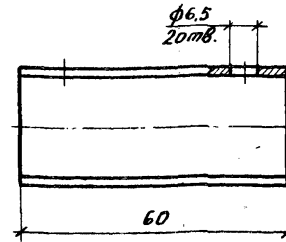
Лист 1 из 1

Угол. неравн. 63\*40\*5 ГОСТ 8510-72  
Ст. 2 ГОСТ 535-79

ЦНИИЭП,  
учебных зданий

Н.контр. Куликов  
Т.спец. Лавыдов  
Ст.инж. Лексер  
Техник Курдина

Rz 40  $\sqrt{(\vee)}$



1. Неуказанные предельные отклонения размеров по  $\pm IT14$ .
2. Покрытие: Ц 25 ГОСТ 9.073-77.
3. Длина развертки детали = 90 мм.

1.272.9-5.1-4.1.2.0.02

Скоба

Стадия	Масса	Масштаб
Р	0.1	1:1

Лист 1 из 1

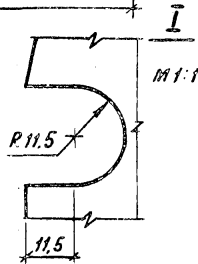
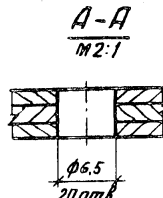
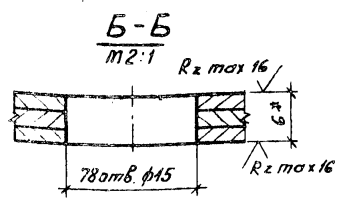
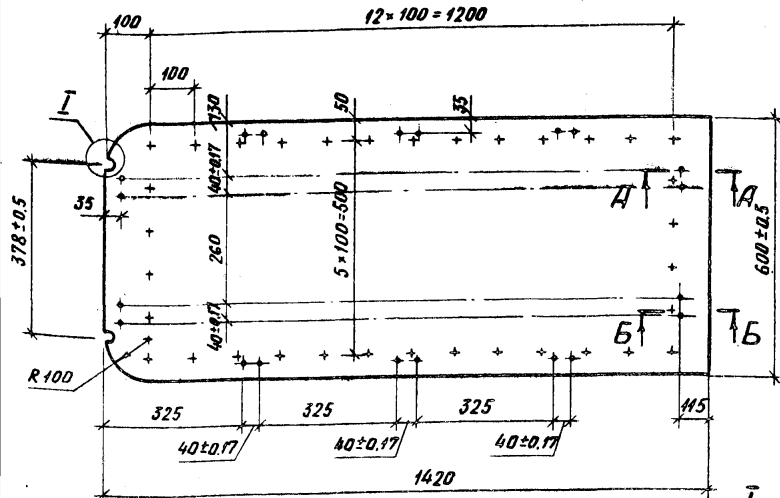
Лента 2\*60 ГОСТ 6009-74  
Ст. 2 ГОСТ 535-79

ЦНИИЭП,  
учебных зданий

ДЛЯ КРАСКИ ПОДЛИСЬ И ОБРАТНО

Н.контр. Куликов  
Т.спец. Лавыдов  
Ст.инж. Лексер  
Техник Курдина

Rz max 60 ✓(✓)



1. Неуказанные предельные отклонения размеров по качеству 11/14 ГОСТ 6449.5-82.
2. Покрытие: Лак НЦ-218. Б. Г. П. Г.

1 272.9-5.1-4.1.2.005

Л о ж е

Стандарт Масса Масштаб

Р 2,9 1:10

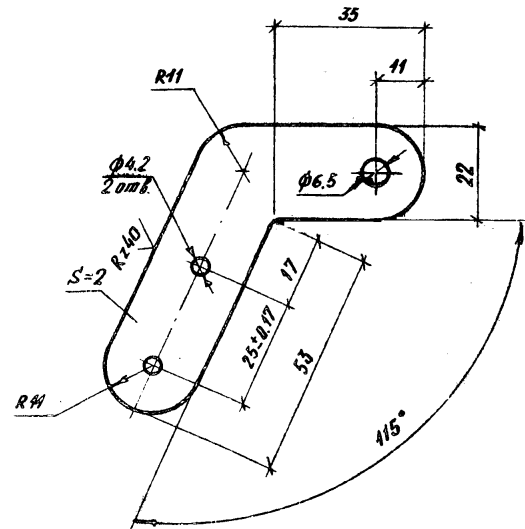
Лист Листов 1

Фанера ГОСТ 3916-69

ЦНИИЭП  
учебных зданий

И.контр Куликов  
Л.спец Давыдов  
Ст.инж. Лексер  
Техник Курдина

✓(✓)



1. Неуказанные предельные отклонения размеров по  $\pm 17/14$ .
2. Покрытие: Ц 25 ГОСТ 9.073-77.

1 272.9-5.1-4.1.2.012

П е т л я

Стандарт Масса Масштаб

Р 0,1 1:1

Лист Листов 1

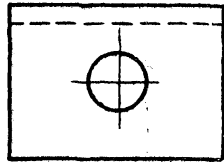
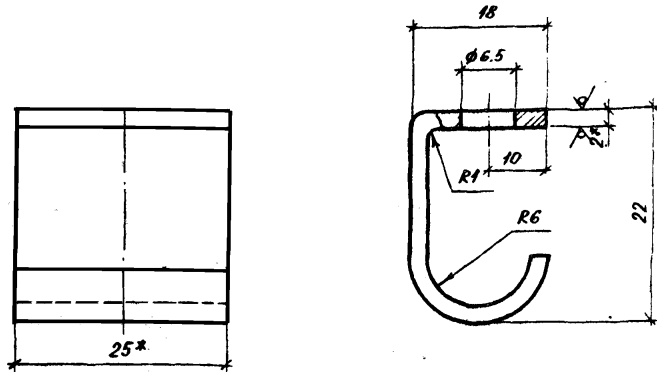
Лист 2 ГОСТ 19904-74  
Ст.3 ГОСТ 380-71

ЦНИИЭП  
учебных зданий

Шифр изделия Подпись и дата Взам инв. №

И.контр Куликов  
Л.спец Давыдов  
Ст.инж. Лексер  
Техник Курдина

Rz 40  $\sqrt{(\checkmark)}$



1. \*Размеры для справок
2. Неуказанные предельные отклонения размеров по  $\pm \frac{IT14}{2}$ .

3. Покрытие: Ц 25  
ГОСТ 9.073-77.

4. Длина развернутой детали = 51 мм.

1. 272.9-5.1-4. 1. 2. 0.06

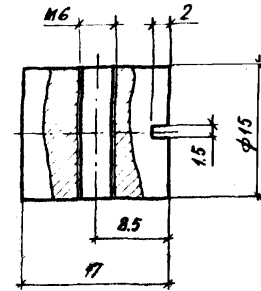
Крючок

Стадия	Масса	Масштаб
Р	0,05	2:1

Лист Листов 1  
ЦНИИЭП  
учебных зданий

И.контр.	Куликов	Э.п.	Лента 2*25 ГОСТ 6009-74 Ст. 2 ГОСТ 535-79
И.спец.	Давыдов	Э.п.	
Ст.инж.	Лексер	Э.п.	
Техник	Курдина	Э.п.	

Rz 32  $\sqrt{(\checkmark)}$



1. Неуказанные предельные отклонения размеров по  $\pm \frac{IT14}{2}$ .

2. Покрытие: Ц 25, ГОСТ 9.073-77.

1. 272.9-5.1-4. 1. 2. 0.07

Гайка

Стадия	Масса	Масштаб
Р	0,03	2:1

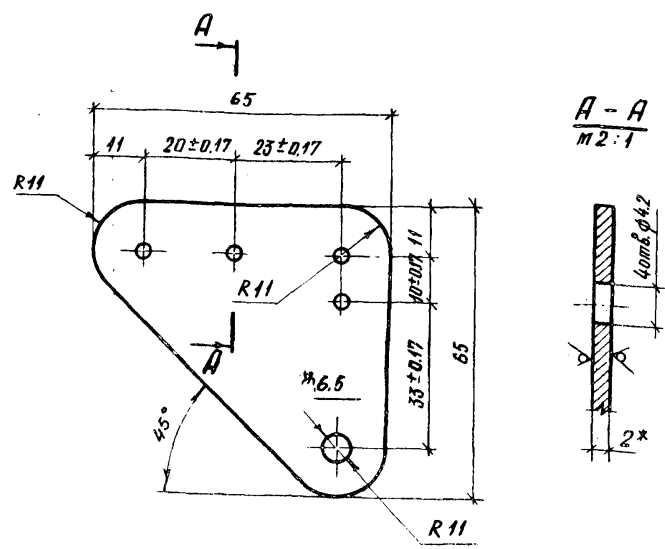
Лист Листов 1  
ЦНИИЭП  
учебных зданий

И.контр. Куликов

И.контр.	Куликов	Э.п.	Лента 2*25 ГОСТ 6009-74 Ст. 2 ГОСТ 535-79
И.спец.	Давыдов	Э.п.	
Ст.инж.	Лексер	Э.п.	
Техник	Курдина	Э.п.	

Ст. 3 ГОСТ 380-71

Rz 40  $\sqrt{(\vee)}$



- \* Размер для справок
- Неуказанные предельные отклонения размеров по  $\pm \frac{IT14}{2}$
- Покрытие: Ц25 ГОСТ 9.073-77.

1.272.9-5.1-4.1.2.0.10

Косынка

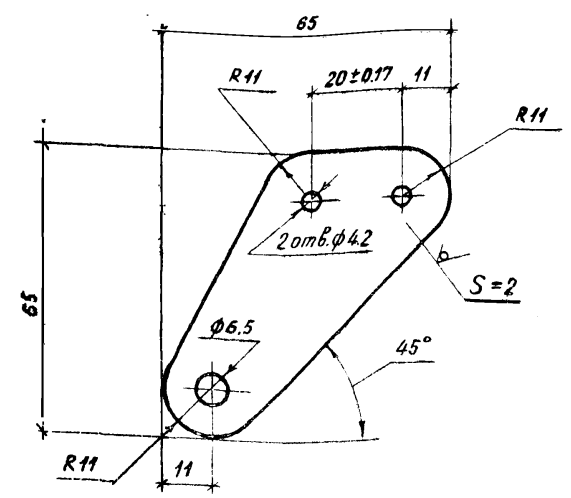
Стадия	Масштаб	Масштаб
Р	0,1	1:1
Лист	Листов 1	

ЦНИИЭП  
учебных зданий

Лист 2 ГОСТ 19903-74  
Ст.3 ГОСТ 535-79

Инж. Куликов	Инж. Лавыдов	Инж. Лексер	Инж. Курдина
Инж. спец.	Инж. спец.	Инж. спец.	Инж. спец.

Rz 40  $\sqrt{(\vee)}$



- Неуказанные предельные отклонения размеров по  $\pm \frac{IT14}{2}$
- Покрытие: Ц25 ГОСТ 9.073-77

1.272.9-5.1-4.1.2.0.11

Петля

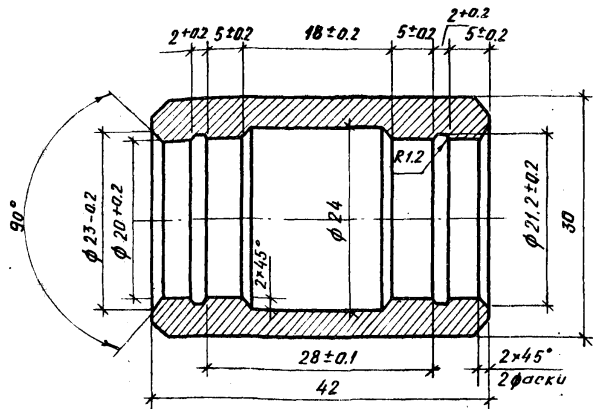
Стадия	Масштаб	Масштаб
Р	0,1	1:1
Лист	Листов 1	

ЦНИИЭП  
учебных зданий

Лист 2 ГОСТ 19903-74  
Ст.3 ГОСТ 535-79

Инж. Куликов	Инж. Лавыдов	Инж. Лексер	Инж. Курдина
Инж. спец.	Инж. спец.	Инж. спец.	Инж. спец.

Rz32/√(✓)



1. Неуказанные предельные отклонения размеров по  $\pm \frac{IT14}{2}$ .
2. Покрытие: Ц25 ГОСТ 9.073-77.

1.272.9-5.1-4.1.2.013

Втулка

Стадия Масса Масштаб

Р 0,4 2:1

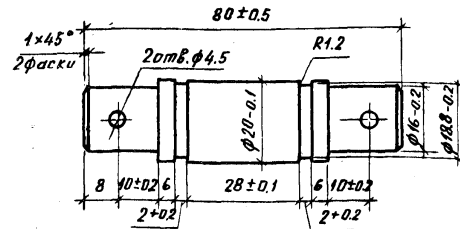
Лист Листов 1

Ст 3 ГОСТ 380-71

ЦНИИЭП  
учебных зданий

Инж. Кудряков  
Инж. Давыдов  
Инж. Лексер  
Техник Курочкин

Rz32/√(✓)



1. Неуказанные предельные отклонения размеров по  $\pm \frac{IT14}{2}$ .
2. Покрытие: Ц20 ГОСТ 9.073-77.

1.272.9-5.1-4.1.2.014

Ось

Стадия Масса Масштаб

Р 0,6 1:1

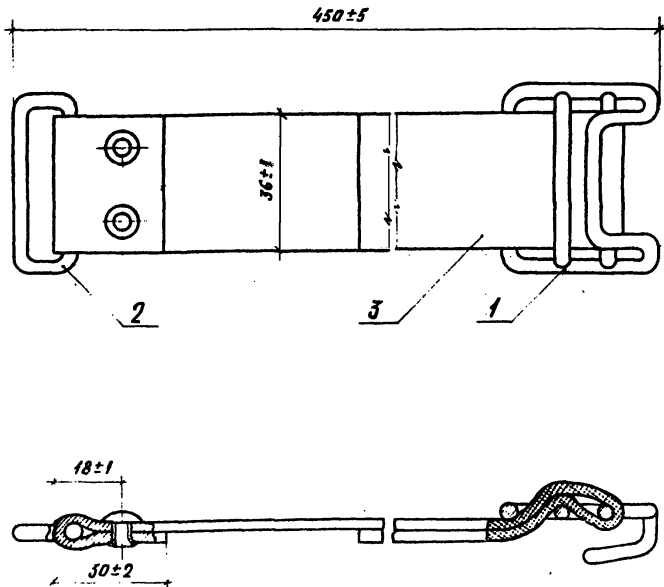
Лист Листов

Ст 3 ГОСТ 380-71

ЦНИИЭП  
учебных зданий

Шифр по ИЛ  
Издательство

Инж. Кудряков  
Инж. Давыдов  
Инж. Лексер  
Техник Курочкин



1.272.9-51-4.1.3.0.000Б

Ремень  
Сборочный чертёж

Листов Масса Масштаб

Р 04 1:10

Лист Листов 1

ЦНИИЭП  
учебных зданий

Инж. Куликов  
Инж. Давыдов  
Ст. инж. Лексер  
Техник Курдина

Деталь	Зона	Лист	Обозначение	Наименование	Кол.	Примечание
				<u>Документация</u>		
44			1.272.9-51-4.1.3.0.000Б	Сборочный чертёж	1	
				<u>Сборочные единицы</u>		
44	1		1.272.9-51-4.1.3.1.00	Пряжка	1	
				<u>Детали</u>		
44	2		1.272.9-51-4.1.3.0.01	Кольцо запорное	1	
64	3		1.272.9-51-4.1.3.0.02	Ремень 610×36×2		
				длина х/б		
				ременная крошка.		
				ГОСТ 16986-71.	1	
				<u>Стандартные изделия</u>		
	4			Заклепка 3×8		
				ГОСТ 12641-80	4	

Лист 1 из 1

1.272.9-51-4.1.3.0.00

Ремень

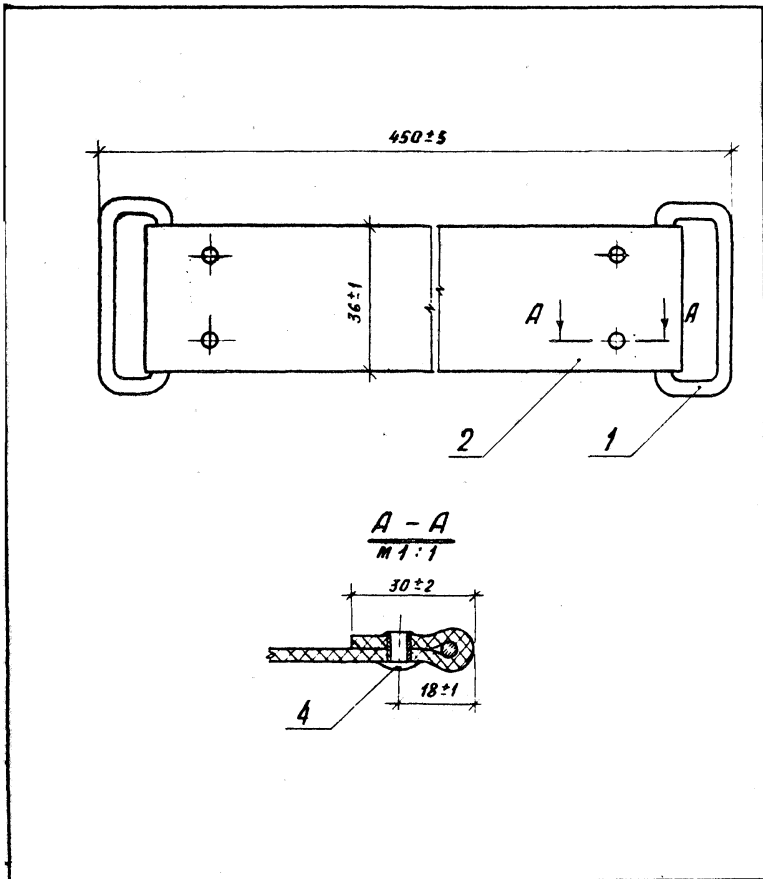
Листов Листов

Р 1

ЦНИИЭП  
учебных зданий

Инж. Куликов  
Инж. Давыдов  
Ст. инж. Лексер  
Техник Курдина



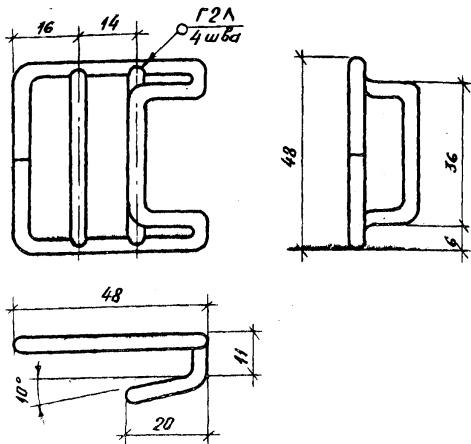


1. 272.9-5.1-4.1.01.00СБ			
Ремень		Стандия	Масса
Сборочный чертеж		Р	0,4
		Лист	Листов 1
		ЦНИЦЭП	
		учебных зданий	
И контр.	Куликов		
Пр спец.	Добьдов		
Ст инж.	Лексер		
Техник	Курдина		

Формат	Зона	Паз	Обозначение	Наименование	Кол.	Примечание
				<u>Документация</u>		
А4			1. 272.9-5.1-4.1.01.00СБ	Сборочный чертеж		
				<u>Детали</u>		
А4	1		1. 272.9-5.1-4.1.3.0.01	Кольцо запорное	2	
Б4	2		1. 272.9-5.1-4.1.01.02	Ремень 500x36x3		
				Лента х/б		
				ременная крашен.		
				ГОСТ 16996-77	1	
				<u>Стандартные изделия</u>		
	4			Заклепка 5x8		
				ГОСТ 12641-80	4	

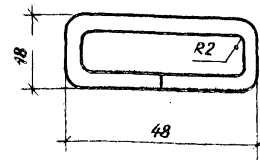
Днев. №-листь Подпись и дата Взам. инв. №

1. 272.9-5.1-4.1.01.00			
Ремень		Стандия	Лист
		Р	1
		ЦНИЦЭП	
		учебных зданий	
И контр.	Куликов		
Пр спец.	Добьдов		
Ст инж.	Лексер		
Техник	Курдина		



1. Неуказанные предельные отклонения размеров по  $\frac{IT14}{2}$ .
2. Радиус гибки 2мм
3. Покрытие ц 25 ГОСТ 9.073-77.

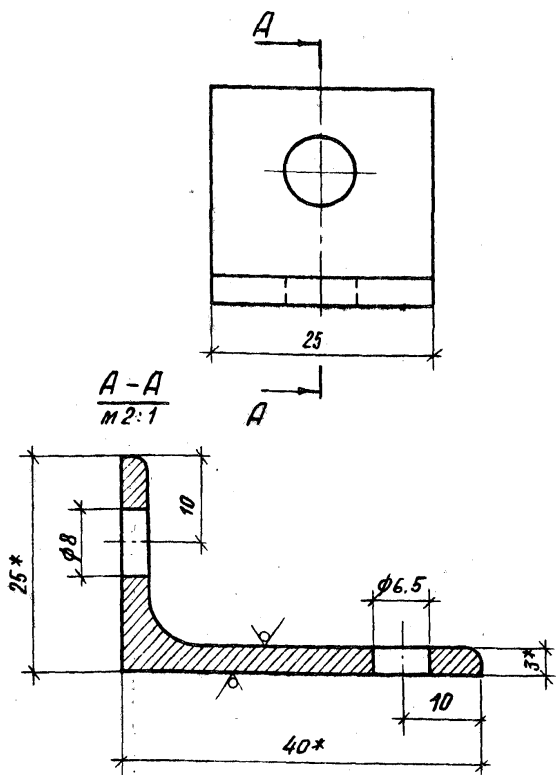
Формат	Зона	Поз	Обозначение	Наименование	Кол.	Примечание
				<u>Детали</u>		
Б4		1	1. 272.9-5.1-4.1.3.1.01	Ретка $L_{разв.} \approx 200\text{мм}$	1	
Б4		2	1. 272.9-5.1-4.1.3.1.02	Делитель $L=40\text{мм}$	2	
				Проволока 4x45		
				ГОСТ 3282-74		
1.272.9-5.1-4.1.3.1.00						
Пряжка				Итадия Косса Удештаб		
				Р	0,1	1:1
				Лист Листов 1		
				ЦНИИЭП учебных зданий		
Н.контр	Куликов					
Глепец	Давыдов					
Стинж	Лексер					
Техник	Курдина					



1. Неуказанные предельные отклонения размеров по  $\frac{IT14}{2}$ .
2. Длина развертки  $\approx 110\text{мм}$ .
3. Покрытие ц 25 ГОСТ 9.073-77.

Формат	Зона	Поз	Обозначение	Наименование	Кол.	Примечание
				<u>Детали</u>		
				Кольцо запорное		
				Проволока 4-45		
				ГОСТ 3282-74		
1.272.9-5.1-4.1.3.0.01						
				Итадия Косса Удештаб		
				Р	0,05	1:1
				Лист Листов		
				ЦНИИЭП учебных зданий		
Н.контр	Куликов					
Глепец	Давыдов					
Стинж	Лексер					
Техник	Курдина					

Rz 40  $\sqrt{M}$



- 1\* Размеры для справок.
2. Неуказанные предельные отклонения размеров по  $\frac{IT14}{2}$
3. Покрытие: Ц 25 ГОСТ 9.073-77.

1. 272. 9-5.1-4.0. 00.01

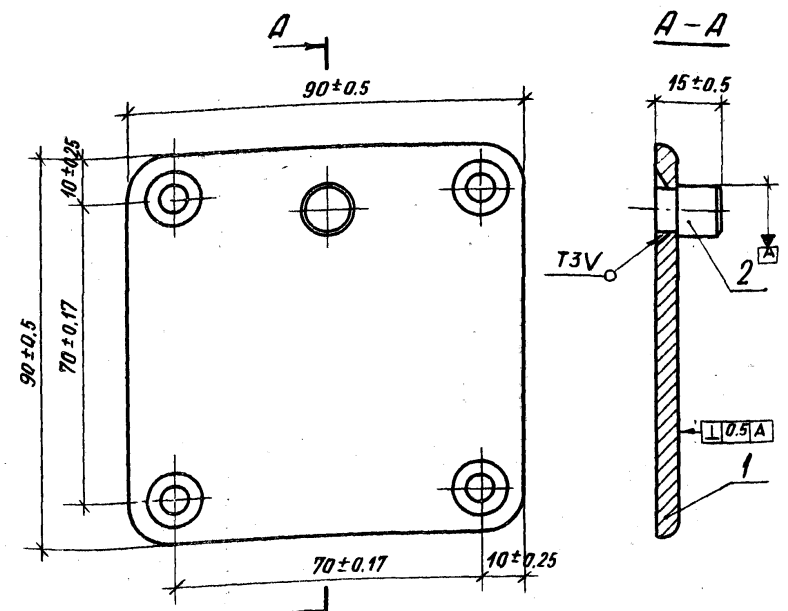
Уголок крепежный

Уголок	Масса	Масштаб
Р	0,2	2:1
Лист	Листов 1	

Угол. неравноб. 40x25x3 ГОСТ 8510-75  
Ст. 2 ГОСТ 535-79

ЦНИИЭП  
учебных зданий

И.контр. Куликов  
Ул. спец. Давыдов  
Ст. инж. Лексер  
Тех.ник. Курдина



1. Сварной шов зачистить Rz 40  $\sqrt{M}$
2. Покрытие: Ц 25 ГОСТ 9.073-77.

Формы	Зона	Поз.	Обозначение	Наименование	Кол.	Примечание
				<u>Детали</u>		
44	1		1. 272. 9-5.1-4.1. 02. 01	Пластина	1	
44	2		1. 272. 9-5.1-4.1. 02. 02	Ось	1	

1. 272. 9-5.1-4.1. 02. 00

Ось опорная

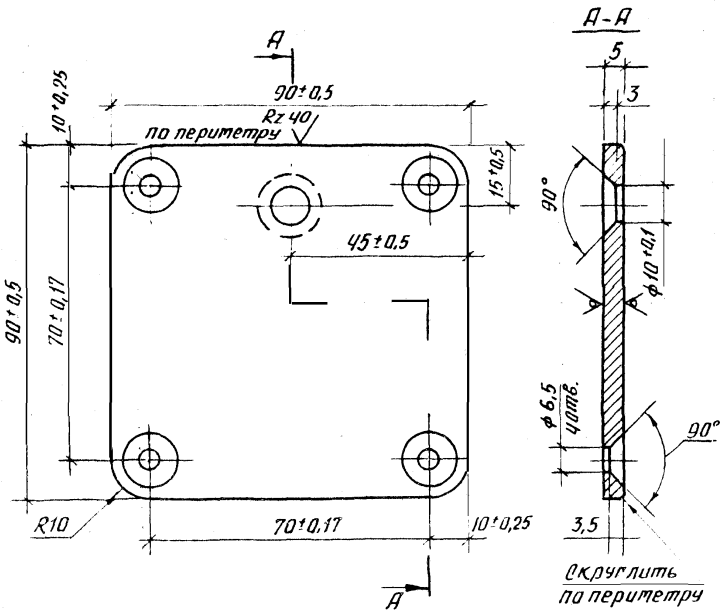
Ось	Масса	Масштаб
Р	0,5	1:1
Лист	Листов 1	

ЦНИИЭП  
учебных зданий

Шиб. н. полл. Подпись и дата: Взам инв. №

И.контр. Куликов  
Ул. спец. Давыдов  
Ст. инж. Лексер  
Тех.ник. Курдина

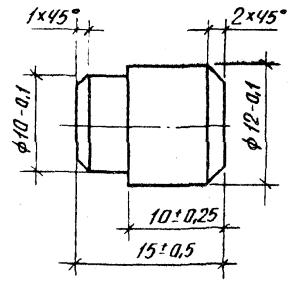
Rz 90/  
√(V)



Неуказанные предельные отклонения размеров по ± IT14/2.

1.272.9-5.1-4.1.0.2.01			
Пластина		Материал	Масса
		Р	0,4
		Масштаб	1:10
Исполн	Куликов	Лист	Листов
Гл. спец.	Давыдов	Лист	5 ГОСТ 14637-79
Инж.	Лексер	Ст. 3	ГОСТ 580-71
Техник	Курдина	ЦНИИЭП учебных зданий	

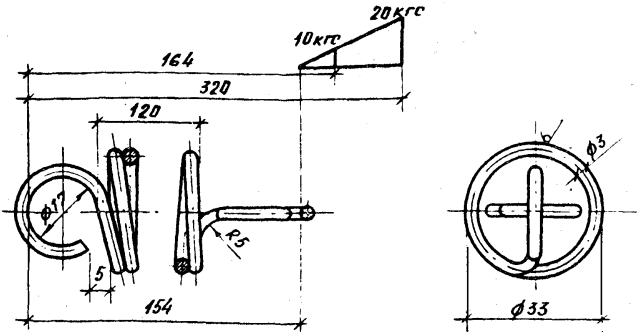
Rz 30/  
√(V)



Исполн. Подпись и дата

1.272.9-5.1-4.1.0.2.02			
Ось		Материал	Масса
		Р	0,05
		Масштаб	2,5:1
Исполн	Куликов	Лист	Листов
Гл. спец.	Давыдов	Лист	13 ГОСТ 2590-71
Инж.	Лексер	Ст. 3	ГОСТ 535-79
Техник	Курдина	ЦНИИЭП учебных зданий	

Rz 40  
√(V)



1. Полное количество витков - 40.
2. Направление навивки пружины - правое.
3. Неуказанные предельные отклонения размеров по  $\pm \frac{T 14}{2}$ .

1. 272.9-5.1-4.2.00.01

Пружина

Листов Масса Масштаб

Р 0,33 1:1

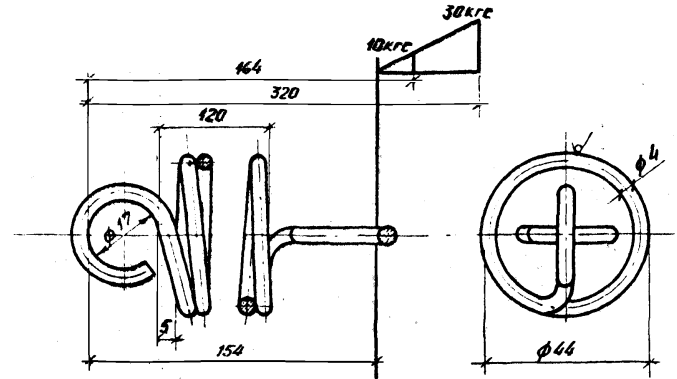
Лист Листов 1

Проволока Т-3 ГОСТ 9389-75

ЦНИИЭП  
учебных зданий

Инж. Куликов  
Инж. Лавыдов  
Инж. Лексер  
Техник Курдина

Rz 40  
√(V)



1. Полное количество витков - 30.
2. Направление навивки пружины - правое.
3. Неуказанные предельные отклонения размеров по  $\pm \frac{T 14}{2}$ .

1. 272.9-5.1-4.1.00.01

Пружина

Листов Масса Масштаб

Р 0,5 1:1

Лист Листов 1

Проволока Т-4 ГОСТ 9389-75

ЦНИИЭП  
учебных зданий

Инж. Куликов  
Инж. Лавыдов  
Инж. Лексер  
Техник Курдина

Изм. №-поз. Подпись, и дата

Форм.	Зона	Поз.	Обозначение	Наименование	Кол.	Примеч.
				<u>Документация</u>		
А3			1.272.9-5.1-4.3.00.0065	Оборачный чертеж		
				<u>Оборачные единицы</u>		
А4	1		1.272.9-5.1-4.3.01.00	Рама передняя	1	
А4	2		1.272.9-5.1-4.3.02.00	Рама задняя	1	
А4	3		1.272.9-5.1-4.3.03.00	Дверь верхняя	1	
А4	4		1.272.9-5.1-4.3.04.00	Дверь нижняя	1	
А4	5		1.272.9-5.1-4.3.05.00	Палка стационарная	1	
А4	6		1.272.9-5.1-4.3.06.00	Палка	1	
А4	7		1.272.9-5.1-4.3.07.00	Заглушка верхняя	1	
				<u>Детали</u>		
А4	8		1.272.9-5.1-4.3.00.01	Заглушка нижняя	1	
А4	9		1.272.9-5.1-4.3.00.02	Стенка задняя		
				1330 x 328 x 4	1	
				Плита древесноволокнистая ТУ13-444-85		

1.272.9-5.1-4.3.00.00

И.контр. Давыдов  
Т.А.П. Куликов  
От. инж. Лексер  
техник Курдина

Секция-отделение  
/межквартальная/

Страниц Лист Листов  
Р 1 2  
ЦНИИЭП  
учебных зданий

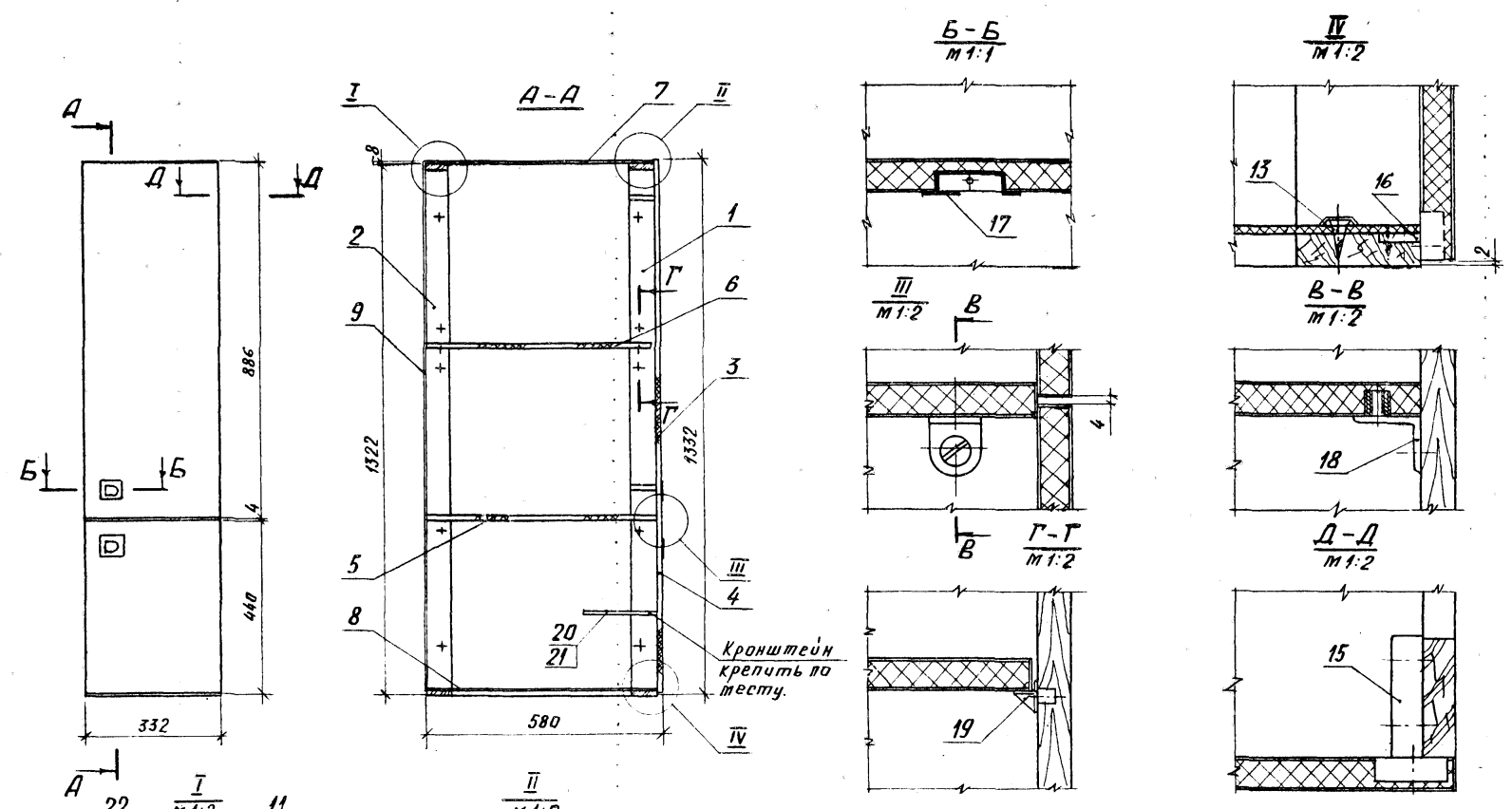
Уч. в. Формы, материалы и даты в зам. и вкл.

Форм.	Зона	Поз.	Обозначение	Наименование	Кол.	Примеч.
				<u>Стандартные изделия</u>		
				Шуруп ГОСТ 1945-80		
		11		А3 x 22 - 011	30	
		12		А3 x 18 - 011	18	
		13		А3 x 16 - 011	8	
				<u>Прочие изделия</u>		
		15		Петля 3.12-А	2	
		16		Петля секретерная		
				3.10-А-02	2	
		17		Ручка 1.1-Е	2	
		18		Стяжка 2.16	4	
		19		Полкодержатель		
				5.4-Б-01	4	
		20		Кронштейн 6.2-А		
				правый	1	
		21		Кронштейн 6.2-А-01		
				левый	1	
		22		Шайба 12.3-А-01	48	

1.272.9-5.1-4.3.00.00

Лист  
2

19964-02 121



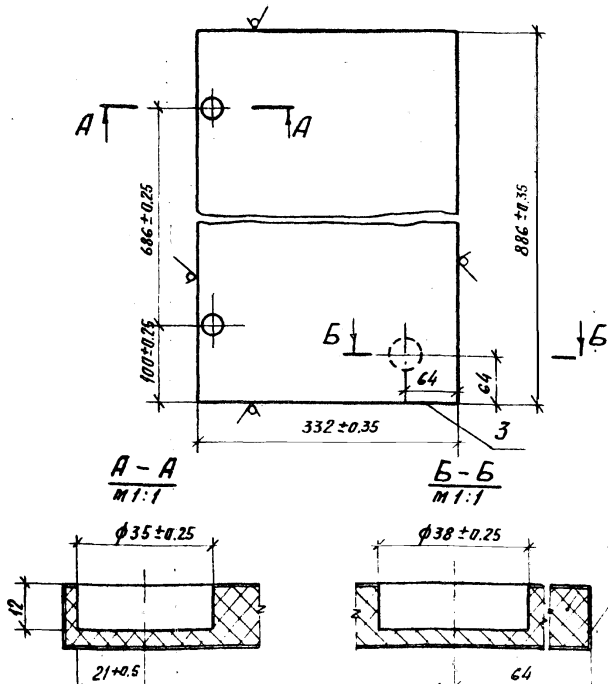
Размеры для справок.

			1.272.9-5.1-4.3.0.0.00СБ		
			Секция-отделение / межквартальная / Сборочный чертеж		Стадия Р
			18,2		Масштаб 1:10
			Лист		Листов 4
			ЦНИИЭП учебных зданий		





Кгмак 200 ✓(M)



Неуказанные предельные отклонения по 17.14 ГОСТ 6449.5-82

1.272.9-5.1-4.3.03.0005

Дверь верхняя  
Сборочный чертеж

Стандия	Масса	Масштаб
Р	3,6	1:5
Лист	Листов 1	

ЦНИИЭП  
учебных зданий

И.Кант  
Куликов  
Т.Спец  
Добьдов  
С.И.Иж  
Лексер  
Техник  
Курдина

Исполн	Дата	Изм	Обозначение	Наименование	Кол.	Примечание
				<u>Документация</u>		
44			1.272.9-5.1-4.3.03.0005	Сборочный чертеж		
				<u>Детали</u>		
54	1		1.272.9-5.1-4.3.03.01	Щит Плита древесностружечная ТУ 13.417-80 332 × 444 × 16	1	
54	2		1.272.9-5.1-4.3.03.02	Облицовка материал крапчатый ТУ 13.617-81	2	
54	3		1.272.9-5.1-4.3.03.03	886 × 16 × 0.3 332 × 16 × 0.3	2	

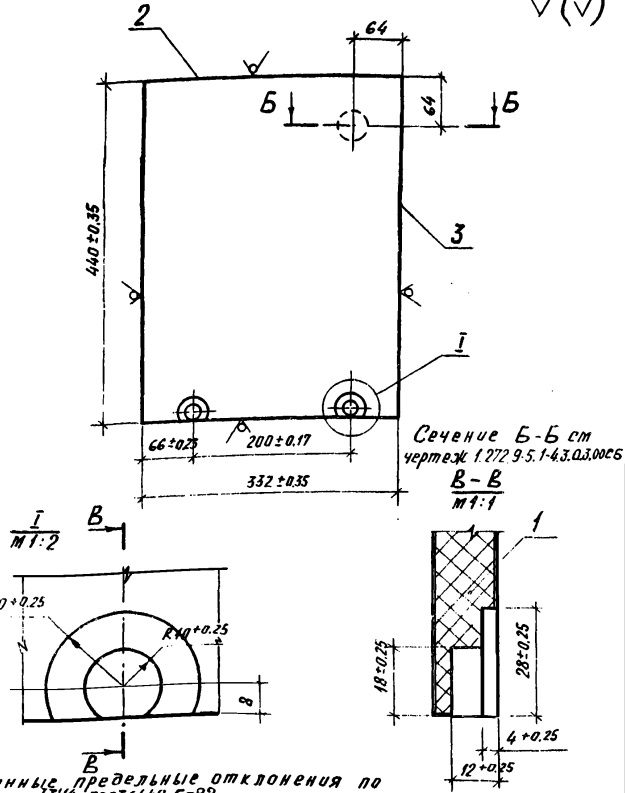
Изм. и дата Подпись и дата Взам. инв. №

1.272.9-5.1-4.3.03.00

Дверь верхняя

Стандия	Лист	Листов
Р	3,6	1
ЦНИИЭП учебных зданий		

Рзмнх 200 (✓)

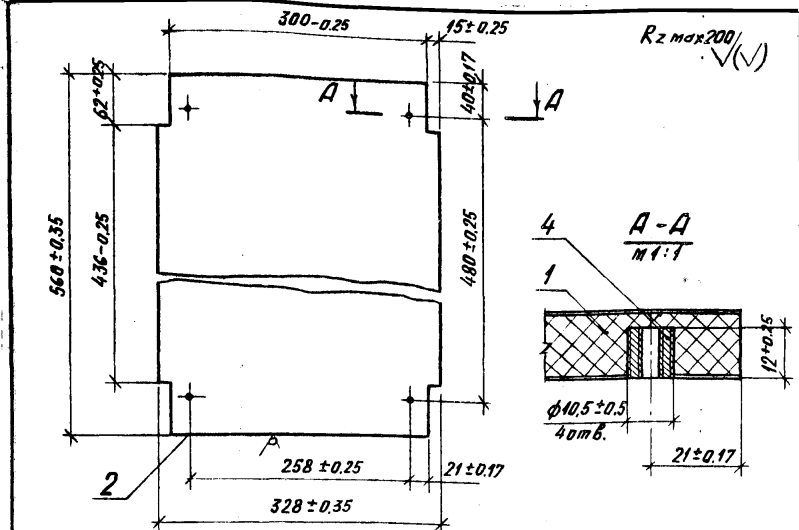


Неуказанные предельные отклонения по квалитету 12 по ГОСТ 6449.5-82.

		<b>1.272.9-5.1-4.3.04.00СБ</b>		
		<b>Дверь нижняя</b> Сборочный чертеж		
		Ставь	Масса	Материал
		р	1,8	1:5
		Лист	Листов 1	
		<b>ЦНИИЭП</b> учебных зданий		
И.контр	Куликов			
Исполн	Лавыдов			
Ст.инж	Лексер			
Техник	Курдина			

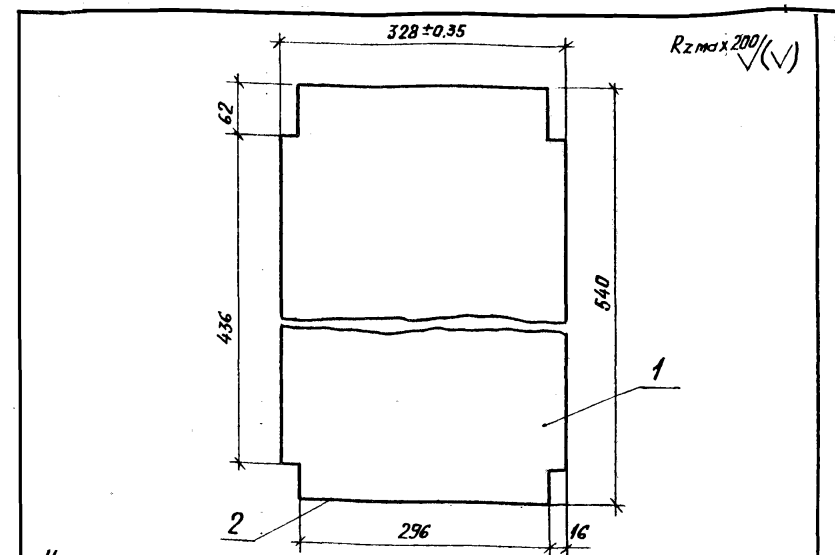
Шрифт	Зона	Пос.	Обозначение	Наименование	Кол.	Примечание
				<u>Документация</u>		
				<u>Детали</u>		
94			1.272.9-5.1-4.3.04.00СБ	Сборочный чертеж		
94		1	1.272.9-5.1-4.3.04.01	Щит Плита дре- вестружечная ТУ 13 417-80 332×440×16 Облицовка материал кроочн. ТУ 13 617-81	1	
64		2	1.272.9-5.1-4.3.04.02	332 × 16 × 0.3	2	
64		3	1.272.9-5.1-4.3.04.03	470 × 16 × 0.3	2	
				<b>1.272.9-5.1-4.3.04.00</b>		
				<b>Дверь нижняя</b>	Листов 1	Листов 1
				<b>ЦНИИЭП</b> учебных зданий		
И.контр	Куликов					
Исполн	Лавыдов					
Ст.инж	Лексер					
Техник	Курдина					

Шрифт и дата Подпись и дата Взам инв. №



Шрифт	Зона	Поз.	Обозначение	Наименование	Кол.	Примечание
				<u>Детали</u>		
Б4		1	1.272.9-5.1-4.3.05.01	Щит 328×560×16 плита древесноструж.		
				ТУ 13.417-80	1	
Б4		2	1.272.9-5.1-4.3.05.02	Облицовка 300×16×0.3 материал крапчатый		
				ТУ 13.617-81.	1	
				<u>Прочие изделия</u>		
		4		Гайка стяжки 904-А-02	4	

1.272.9-5.1-4.3.05.00		
Полка стационарная		Стандарт Масса Масштаб Р 25 1:5
И.контр.	Куликов	Лист Листов 1
Т.спец.	Давыдов	<b>ЦНИИЭП</b>
Ст.инж.	Лексер	учебных зданий
Тех.ник.	Курдина	



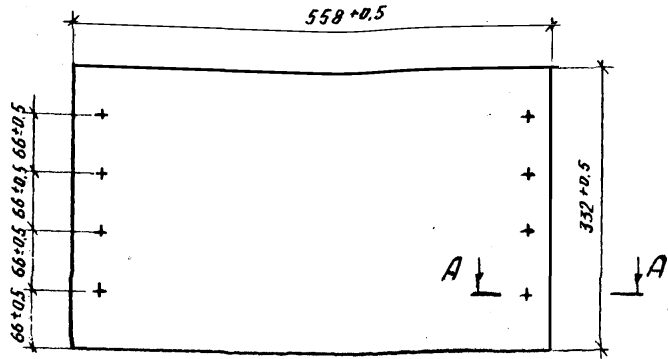
Неуказанные предельные отклонения размеров по качеству ± IT14 ГОСТ 6449.5-82.

Шрифт	Зона	Поз.	Обозначение	Наименование	Кол.	Примечание
				<u>Детали</u>		
Б4		1	1.272.9-5.1-4.3.06.01	Щит 328×540×16 Плита древесноструж.		
				ТУ 13.417-80	1	
Б4		2	1.272.9-5.1-4.3.06.02	Облицовка 296×16×0.3 материал крапчатый		
				ТУ 13.617-81	1	

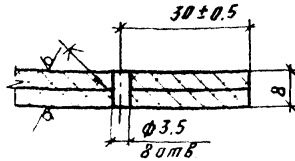
ЦНИИЭП Учебных зданий

1.272.9-5.1-4.3.06.00		
Полка		Стандарт Масса Масштаб Р 23 1:5
И.контр.	Куликов	Лист Листов 1
Т.спец.	Давыдов	<b>ЦНИИЭП</b>
Ст.инж.	Лексер	учебных зданий
Тех.ник.	Курдина	

Rz max 200 / (✓) (✓)



A-A  
M 1:1



Формы	Зона	Поз	Обозначение	Наименование	Кол	Примечание
				<u>Детали</u>		
БЧ		1	1.272.9-5.1-4.3.07.01	Заглушка Плита древесноволокнистая		
				ТУ 13-444-83		
				558 × 332 × 8	2	

1.272.9-5.1-4.3.07.00

Заглушка  
Верхняя

Стандарт Масса Масштаб

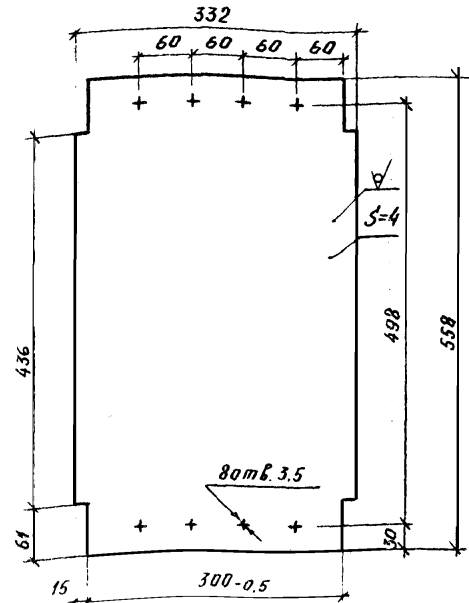
Р 1,2 1:5

Лист Листов 1

ЦНИИЭП  
учебных зданий

Инж. Куликов  
Инж. Давыдов  
Инж. Лексер  
Инж. Курдина

Rz max 200 / (✓) (✓)



Неуказанные предельные отклонения  
размеров по качеству  $\pm \frac{IT_{14}}{2}$  ГОСТ 6449.5-82.

ЦНИИЭП  
учебных зданий

1.272.9-5.1-4.3.00.01

Заглушка  
нижняя

Стандарт Масса Масштаб

Р 0,6 1:5

Лист Листов 1

Плита древесноволокни-  
стая ТУ 13-444-83

ЦНИИЭП  
учебных зданий

Инж. Куликов  
Инж. Давыдов  
Инж. Лексер  
Инж. Курдина

Формат листа поп.	Обозначение	Наименование	Кол лист	Приме чание
		<u>Документация</u>		
А3	1.272.9-5.1-4.4.00.00.06	Оборачивный чертеж		
		<u>Детали</u>		
64	1 1.272.9-5.1-4.4.00.01	Щит 440x300x16 Плита древесностружечн ТУ 13 417-80	1	
		Облицовка материал крапчатый ТУ 13 617-81		
64	2 1.272.9-5.1-4.4.00.02	440x16x0,3	2	
64	3 1.272.9-5.1-4.4.00.03	300x16x0,3 фанера ГОСТ 3916-64	2	
А4	4 1.272.9-5.1-4.4.00.04	Вставка передняя	1	
А4	5 1.272.9-5.1-4.4.00.04-01	Вставка задняя	1	
64	6 1.272.9-5.1-4.4.00.06	Вставка боковая 554x383x10	2	
А4	7 1.272.9-5.1-4.4.00.07	Лно	1	

1.272.9-5.1-4.4.00.00

И.контр Куликов  
И.спец Добыдов  
И.инж Лексер  
И.техник Чудинов

Ящик выкатной

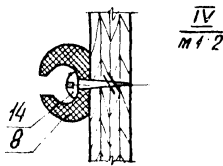
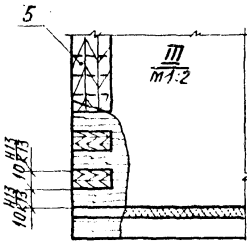
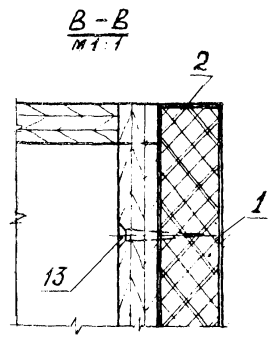
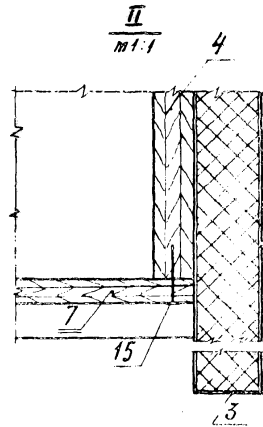
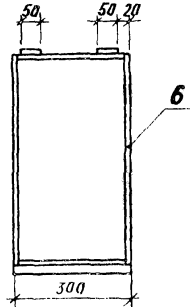
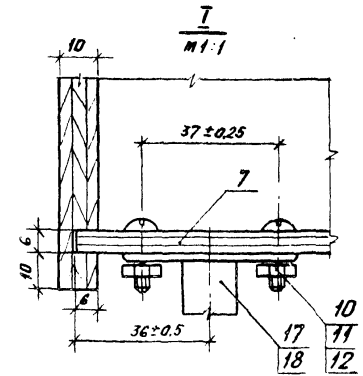
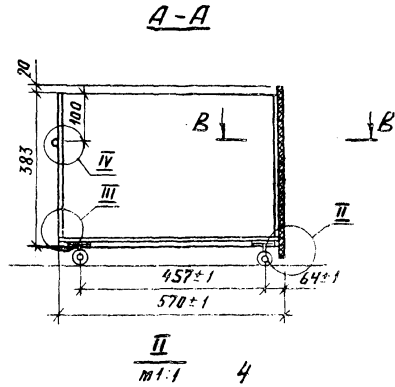
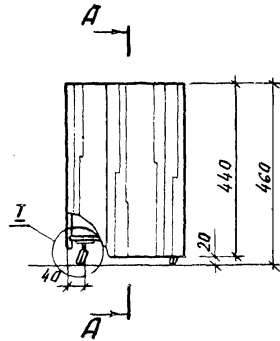
Фолья Лист Листов  
Р 7 2  
ЦНИИЭП  
учебных зданий

Формат листа поп.	Обозначение	Наименование	Кол лист	Приме чание
64	8 1.272.9-5.1-4.4.00.08	Ярмортизатор L-50mm резиновый проф № 9926 ТУ 233-54р	2	
		<u>Стандартные изделия</u>		
	10	Винт М4x16-011		
		ГОСТ 17473-80	16	
	11	Гайка М4-011		
		ГОСТ 2526-70	16	
	12	Шайба прижимная		
		ГОСТ 6402-70	16	
	13	Шуруп А4x22-011		
		ГОСТ 1145-80	6	
	14	Шуруп А4x16-011		
		ГОСТ 1144-80	4	
	15	Гвозди 1x20		
		ГОСТ 4028-63	8	
		<u>Прочие изделия</u>		
	17	Плоса шаровая левая 9.1-А	2	
	18	Плоса шаровая правая 9.1-А-01	2	

Итого листов 14, всего 14 листов

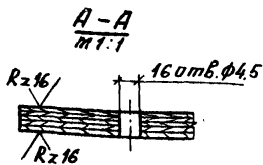
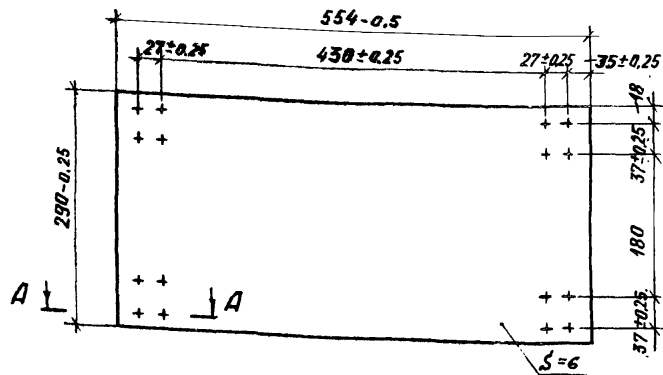
1.272.9-5.1-4.4.00.00

Лист 2

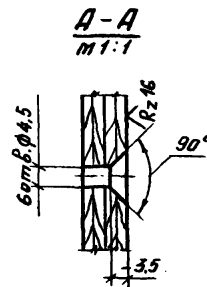
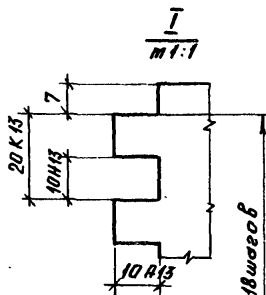
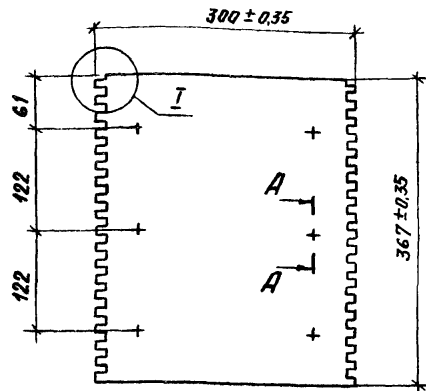


			1.272.9-5.1-4.4.0.00СБ		
			Ящик выкатной Сборочный чертеж		
		Уклад. Масса		Масштаб	
		Р	7,1	1:10	
		Лист		Листок 1	
			<b>ЦНИИЭП</b> учебных зданий		

Rz200  
✓(✓)



Стенка задняя черт. 1.272.9-5.1-4.4.0.004-01 изготовить без отверстий!



Неуказанные предельные отклонения размеров по качеству IT14 гост 6449.5-82.

1.272.9-5.1-4.4.0.007

ДНО

Стандия Масса Масштаб

Р 0,9 1:5

Лист Листов 1

Фанера ГОСТ 3916-69

ЦНИИЭП  
учебных зданий

И.контр. Куликов  
Л.спец. Лавыдов  
Т.инж. Лексер  
Т.техн. Курдина

1.272.9-5.1-4.4.0.004

Стенка  
передняя

Стандия Масса Масштаб

Р 0,7 1:5

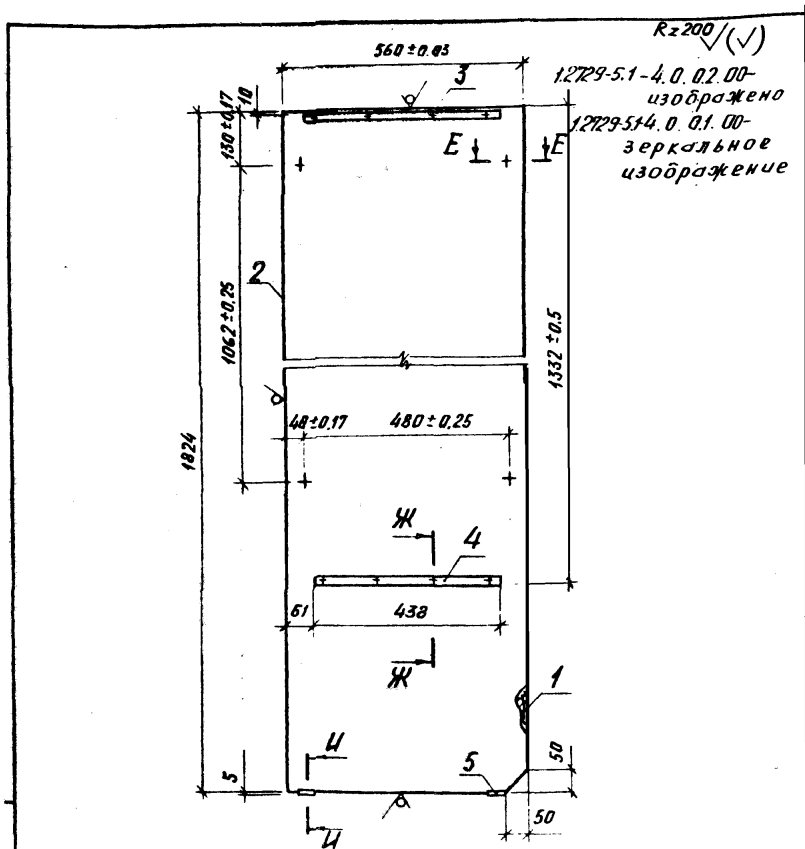
Лист Листов 1

Фанера ГОСТ 3916-69.

ЦНИИЭП  
учебных зданий

Шаблон для изготовления и даты

И.контр. Куликов  
Л.спец. Лавыдов  
Т.инж. Лексер  
Т.техн. Курдина



1. Неуказанные предельные отклонения размеров по качеству ±1/14.  
 2. Выносные элементы Е-Е, Ж-Ж и И-И см. черт. 1.272.9-5.1-4.1.1.00

1.272.9-5.1-4.0.0.2.00СБ			
И.контр. Куликов Тл.спец. Давыдов Ст.инж. Лексер Техник Курдюмов	Щит монтажный левый	Сталь	Масштаб
	Сборочный чертеж	р	1:9 1:10
		Лист Листов 1	
ЦНИИЭП учебных зданий			

Формат	Зона	Поз	Обозначение	Наименование	Кол.	Примечание
			1.272.9-5.1-4.0.0.2.00	1.272.9-5.1-4.0.0.1.00		
				<u>Документация</u>		
94			1.272.9-5.1-4.0.0.2.00СБ	Сборочный чертеж		
				<u>Детали</u>		
64	1		1.272.9-5.1-4.0.0.2.01	Щит. плита древесностружечная		
				ТУ 13.417-80		
				1824 × 560 × 16	1	
				Облицовка материала крапочный		
				ТУ 13.617-81		
64	2		1.272.9-5.1-4.0.0.2.02	1824 × 16 × 0.3	1	
64	3		1.272.9-5.1-4.0.0.2.03	560 × 16 × 0.3	2	
94	4		1.272.9-5.1-4.1.1.04	Брусек опорный	2	
				<u>Прочие изделия</u>		
		5		Наконечник 9.3-И-01		
				каталог ВЛКТИМа	2	
			1.272.9-5.1-4.0.0.2.00			
И.контр. Куликов Тл.спец. Давыдов Ст.инж. Лексер Техник Курдюмов	Щит монтажный левый	Сталь	Лист	Листов	Листов	
	Сборочный чертеж	р	1	1	1	
		ЦНИИЭП		учебных зданий		

Шп. М. Лодки Подпись и дата Взам инв. №