

ТИПОВЫЕ КОНСТРУКЦИИ, ИЗДЕЛИЯ И УЗЛЫ ЗДАНИЙ И СООРУЖЕНИЙ

СЕРИЯ 1.172.5-6

ЭЛЕМЕНТЫ И ДЕТАЛИ ВСТРОЕННЫХ ШКАФОВ И АНТРЕСОЛЕЙ
ДЛЯ ЖИЛЫХ ЗДАНИЙ

РАБОЧИЕ ЧЕРТЕЖИ

РАЗРАБОТАНЫ ЦНИИЭП ЖИЛИЩА

ЗАМ РУК ОТДЕЛА ПРОЕКТНЫХ РАБОТ

ГЛАВНЫЙ ИНЖЕНЕР ОТДЕЛА ПРОЕКТНЫХ РАБОТ

НАЧ. МАСТЕРСКОЙ № 5

ГЛАВНЫЙ АРХИТЕКТОР ПРОЕКТА, АВТОР ПРОЕКТА

Ю. Панков
Ю. ПАНКОВ
А. Станишевский
А. СТАНИШЕВСКИЙ
В. Зингер
В. ЗИНГЕР

УТВЕРЖДЕНЫ И ВВЕДЕНЫ В
ДЕЙСТВИЕ С 01.05.1985 Г.

ГОСГРАЖДАНСТРОЕМ

ПРИКАЗ ОТ 12.04.1985 № 107

| ОБОЗНАЧЕНИЕ | НАИМЕНОВАНИЕ | СТР. |
|-------------------|--|------|
| 1.172.5-6-0000 | СОДЕРЖАНИЕ | 2 |
| 1.172.5-6-0000Т0 | ТЕХНИЧЕСКОЕ ОПИСАНИЕ . | 4 |
| 1.172.5-6-0000Н1 | НОМЕНКЛАТУРА ДВЕРОК ШКАФОВ . | 6 |
| 1.172.5-6-0000Н2 | НОМЕНКЛАТУРА ДВЕРОК АНТРЕСОЛЕЙ | 7 |
| 1.172.5-6-0000НД1 | НОМЕНКЛАТУРА ЭЛЕМЕНТОВ И ДЕТАЛЕЙ ШКАФОВ | 8 |
| 1.172.5-6-0000СХ1 | СХЕМА ВАРИАНТОВ ВСТРОЕННЫХ ШКАФОВ | 9 |
| 1.172.5-6-0000СХ2 | СХЕМА СОЧЕТАНИЯ БЛОКОВ ШКАФОВ И АНТРЕСОЛЕЙ С РАЗЛИЧНОЙ ВЫСОТОЙ ЭТАЖА . | 10 |
| 1.172.5-6-0100 | ДВЕРНОЙ БЛОК ШКАФА . | 11 |
| 1.172.5-6-0100СБ | ДВЕРНОЙ БЛОК ШКАФА СБОРОЧНЫЙ ЧЕРТЕЖ . | 12 |
| 1.172.5-6-0100 | УЗЛЫ 1...6 | 13 |
| 1.172.5-6-0110 | РАМКА БЛОКА ШКАФА . | 14 |
| 1.172.5-6-0110СБ | РАМКА БЛОКА ШКАФА СБОРОЧНЫЙ ЧЕРТЕЖ . | 15 |
| 1.172.5-6-0120 | ПОЛОТНО ДВЕРКИ ШКАФА . | 16 |
| 1.172.5-6-0120СБ | ПОЛОТНО ДВЕРКИ ШКАФА . СБОРОЧНЫЙ ЧЕРТЕЖ . | 18 |
| 1.172.5-6-0200 | ДВЕРНОЙ БЛОК АНТРЕСОЛИ . | 19 |
| 1.172.5-6-0200СБ | ДВЕРНОЙ БЛОК АНТРЕСОЛИ . СБОРОЧНЫЙ ЧЕРТЕЖ . | 21 |
| 1.172.5-6-0210 | РАМКА БЛОКА АНТРЕСОЛИ . | 22 |

| ОБОЗНАЧЕНИЕ | НАИМЕНОВАНИЕ | СТР. |
|------------------|--|------|
| 1.172.5-6-0210СБ | РАМКА БЛОКА АНТРЕСОЛИ . СБОРОЧНЫЙ ЧЕРТЕЖ . | 24 |
| 1.172.5-6-0220 | ПОЛОТНО ДВЕРКИ АНТРЕСОЛИ . | 25 |
| 1.172.5-6-0220СБ | ПОЛОТНО ДВЕРКИ АНТРЕСОЛИ . СБОРОЧНЫЙ ЧЕРТЕЖ . | 27 |
| 1.172.5-6-0300 | СТЕНКА ЗАДНЯЯ ШКАФА . | 28 |
| 1.172.5-6-0300СБ | СТЕНКА ЗАДНЯЯ ШКАФА . СБОРОЧНЫЙ ЧЕРТЕЖ . | 30 |
| 1.172.5-6-0300 | УЗЛЫ 1...7 | 31 |
| 1.172.5-6-0400 | СТЕНКА ЗАДНЯЯ АНТРЕСОЛИ . | 32 |
| 1.172.5-6-0400СБ | СТЕНКА ЗАДНЯЯ АНТРЕСОЛИ . СБОРОЧНЫЙ ЧЕРТЕЖ . | 35 |
| 1.172.5-6-0500 | СТЕНКА БОКОВАЯ ШКАФА . | 36 |
| 1.172.5-6-0500СБ | СТЕНКА БОКОВАЯ ШКАФА . СБОРОЧНЫЙ ЧЕРТЕЖ . | 37 |
| 1.172.5-6-0600 | СТЕНКА БОКОВАЯ АНТРЕСОЛИ . | 38 |
| 1.172.5-6-0600СБ | СТЕНКА БОКОВАЯ АНТРЕСОЛИ . СБОРОЧНЫЙ ЧЕРТЕЖ . | 40 |
| 1.172.5-6-0700 | СТЕНКА ПРОМЕЖУТОЧНАЯ . | 41 |
| 1.172.5-6-0700СБ | СТЕНКА ПРОМЕЖУТОЧНАЯ СБОРОЧНЫЙ ЧЕРТЕЖ | 42 |
| 1.172.5-6-0800 | ПОЛКА АНТРЕСОЛЬНАЯ . | 43 |
| 1.172.5-6-0800СБ | ПОЛКА АНТРЕСОЛЬНАЯ . СБОРОЧНЫЙ ЧЕРТЕЖ . | 45 |
| 1.172.5-6-0900 | ПОЛКА ПЕРЕСТАВНАЯ . | 46 |

| | | | |
|----------------|--------------|-------|------------|
| 1.172.5-6-0000 | | | |
| НАЧ МАСТ | Станишевский | 10884 | СОДЕРЖАНИЕ |
| ГЛАВН МА | Первушин | 10884 | |
| СА АРХ ПР | Зингер | 10884 | |
| ПРОВЕР | Зингер | 10884 | |
| РАЗРАБ | Андрюшенко | 10884 | |
| | | | СТАДИЯ |
| | | | ЛИСТ |
| | | | ЛИСТОВ |
| | | | Р 1 2 |
| ЦНИИЭП жилища | | | |

| ОБОЗНАЧЕНИЕ | НАИМЕНОВАНИЕ | СТР. |
|------------------|---|------|
| 1.172.5-6-0900СБ | ПОЛКА ПЕРЕСТАВНАЯ. СБОРОЧНЫЙ ЧЕРТЕЖ. | 48 |
| 1.172.5-6-1000 | ПОЛКА ПЕРЕСТАВНАЯ (ВАРИАНТ) | 49 |
| 1.172.5-6-1000СБ | ПОЛКА ПЕРЕСТАВНАЯ СБОРОЧНЫЙ ЧЕРТЕЖ (ВАРИАНТ). | 51 |
| 1.172.5-6-0001 | КОНСТРУКЦИЯ ДВЕРНОГО ПОЛОТНА С МЕЛКОПУСТОТНЫМ ЗАПОЛНЕНИЕМ. | 52 |
| 1.172.5-6-0002 | БРУСОК МОНТАЖНЫЙ. | 53 |
| 1.172.5-6-0003 | ШТАНГА. | 54 |
| 1.172.5-6-0004 | ШТАНГОДЕРЖАТЕЛЬ. | 54 |
| 1.172.5-6-0005 | ШТАНГОДЕРЖАТЕЛЬ (ВАРИАНТ). | 55 |
| 1.172.5-6-0006 | ПОЛКОДЕРЖАТЕЛЬ. | 55 |
| 1.172.5-6-0007 | ЦОКОЛЬ. | 56 |
| 1.172.5-6-0008 | НАЛИЧНИК | 56 |
| 1.172.5-6-0009 | ВИНТ - СТЯЖНОЙ. | 57 |
| 1.172.5-6-0010 | ГАЙКА - СТЯЖНАЯ. | 57 |
| 1.172.5-6-0011 | ВИНТ - СТЯЖНОЙ (ВАРИАНТ). | 58 |
| 1.172.5-6-0012 | ГАЙКА - СТЯЖНАЯ (ВАРИАНТ). | 58 |
| 1.172.5-6-0013 | УГОЛЬНИК УМ-1. | 59 |
| 1.172.5-6-0014 | УГОЛЬНИК УМ-2 | 59 |
| 1.172.5-6-0000Д1 | ШКАФ ВСТРОЕННЫЙ Ш. (ПРИМЕР ПРИМЕНЕНИЯ). | 60 |
| 1.172.5-6-0000Д2 | ШКАФ ВСТРОЕННЫЙ Ш. (ПРИМЕР ПРИМЕНЕНИЯ) | 61 |
| 1.172.5-6-0000Д3 | ШКАФ ВСТРОЕННЫЙ Ш. | |

| ОБОЗНАЧЕНИЕ | НАИМЕНОВАНИЕ | СТР. |
|-------------------|--|------|
| | (ПРИМЕР ПРИМЕНЕНИЯ). | 62 |
| 1.172.5-6-0000Д4 | ШКАФ - ПЕРЕГОРОДКА ШП. (ПРИМЕР ПРИМЕНЕНИЯ). | 63 |
| 1.172.5-6-0000Д5 | ШКАФ ВСТРОЕННЫЙ Ш АНТРЕСОЛЬА (ПРИМЕР ПРИМЕНЕНИЯ) | 64 |
| 1.172.5-6-0000Д6 | АНТРЕСОЛЬ А (ПРИМЕР ПРИМЕ- НЕНИЯ). | 65 |
| 1.172.5-6-0000Д7 | АНТРЕСОЛЬ А (ПРИМЕР ПРИМЕНЕНИЯ). | 66 |
| 1.172.5-6-0000Д8 | УЗЛЫ 1...16 | 67 |
| 1.172.5-6-0000Д9 | УЗЛЫ 17...31 | 68 |
| 1.172.5-6-0000Д10 | УЗЛЫ 1, 2А, 1Б, 2Б; 32; 33 | 69 |
| 1.172.5-6-0000Д11 | УЗЛЫ 34...37 | 70 |
| 1.172.5-6-0000Д12 | УЗЛЫ 18, 20, 22, 1Б, 2Б, 6Б, 7Б, 17Б; 19Б, 21Б, 27Б, 28Б, 29Б | 71 |
| 1.172.5-6-0000РМ1 | ВЕДОМОСТЬ РАСХОДА МАТЕ- РИАЛОВ НА ЭЛЕМЕНТЫ И ДЕТА- ЛИ ВСТРОЕННЫХ ШКАФОВ И АНТРЕСОЛЕЙ. | 72 |

Выпуск рабочих чертежей типовых конструкций серии 1.172.5-6 "Элементы и детали встроенных шкафов и антресолей для жилых зданий" разработан по заданию Госгражданстроя от 17-го января 1984 г. на основе ГОСТ 26138-84 "Элементы и детали встроенных шкафов и антресолей для жилых зданий. Технические условия", утвержденного постановлением Государственного комитета СССР по делам строительства от 23-го декабря 1983 г. № 331, взамен ОСТ-20-4-75, ОСТ-20-5-79 и альбома рабочих чертежей серии 1.172-4.

Рабочие чертежи разработаны на элементы и детали встроенных и антресольных шкафов, устанавливаемых строительными организациями за счет строительной сметы и предназначенных для применения в типовом и экспериментальном строительстве в соответствии с требованиями СНиП П-Л.1-71.

Рабочие чертежи разработаны на следующие типы элементов и деталей:

- ДШ - блок дверной шкаф;
- ДА - блок дверной антресоли;
- СБШ - стенка боковая шкафа;
- СБА - стенка боковая антресоли;
- СП - стенка промежуточная;
- ПА - полка антресольная;
- ПП - полка переставная;
- БМ - брусок монтажный;
- Ц - цоколь;
- Н - наличник;
- ШД - штангодержатель;
- Ш - штанга.

Серия предусматривает унифицированную систему дверных блоков, решаемых в виде стандартных базовых элементов и деталей, из которых возможно собирать неограниченное количество вариантов встроенных шкафов и антресолей.

Отличительной особенностью данной конструктивной системы встроенных шкафов и антресолей является небольшая номенклатура типовых элементов и деталей, простой и быстрый монтаж, так как сборка блоков осуществляется одновременно с промежуточными стенками стяжками винтами (авторские свидетельства № 164663 и № 169224).

Также соединяются дверные блоки шкафа с дверными блоками антресоли. Основными элементами встроенных шкафов являются блок дверной шкафа (ДШ) и блок дверной антресоли (ДА).

Проектом предусматривается три типоразмера однопольных дверных блока по ширине: 400, 450 и 500 мм, которые дают три типоразмера двухпольных блоков по ширине 800, 900 и 1000 мм.

По высоте дверные блоки шкафов приняты двух размеров: 1700 и 2000 мм, антресолей: 400, 500, 600 и 700 мм, которые в зависимости от сочетания дают возможности устройства встроенных шкафов в жилых зданиях с различной высотой этажа, конструкцией перекрытия и пола (см. 1.172.5-6-000000).

Горизонтальное членение встроенных шкафов может быть принято в уровень верха двери помещения или ниже дверного проема. Членение шкафа ниже дверного проема желательно в помещениях с высотой 2480-2570 мм, оно обеспечивает лучшие пропорции членения, а также более рациональное использование шкафа.

Согласно п. 7.6 ГОСТ 26138-84 проектом предусматривается пример изготовления задних стенок из полотен дверных блоков для устройства шкафов-перегородок (см. 1.172.5-6-0300).

Промежуточные стенки (СП) предусмотрены только в нижней части шкафа из двух склеенных по периметру между собой древесноволокнистых плит.

Стенки боковые (СБШ и СБА) предусматриваются в проемах проходных дверей и открытых местах шкафа. Открытые боковые стенки шкафа с антресолью допускается изготавливать цельными без разрезов с одной из лицевой поверхности, предусмотренной проектом здания для стек помещения. Полки антресольные (ПА) изготавливаются из древесностружечной плиты толщиной 16 или 19 мм в размер блока по ширине или общей полки размером на длину изделия. Полки антресольные над внутриквартирными проходами следует изготавливать из древесностружечной плиты 19 мм размером по проекту антресоли. Полки переставные (ПП) изготавливают из древесностружечной плиты 16 или 19 мм, или из клееной фанеры толщиной 10-12 мм по ГОСТ 3916-69. Каркасы блоков шкафов и антресолей - бруски монтажные (БМ) и бруски цоколя (Ц) изготавливают из древесины хвойных пород. Раскладки, наличники (Н) под прозрачное отделочное покрытие должны изготавливаться из древесины твердых лиственных пород или березы тонированной под цвет отделки дверей и боковых стенок шкафа и антресоли.

| | | | | | | |
|-----------------------|------------|------|------|----------------------|------|--------|
| | | | | 1.172.5-6-000000 | | |
| | | | | ТЕХНИЧЕСКОЕ ОПИСАНИЕ | | |
| НАЧ. МАСТ. | СТАНЦИОНЕР | ИЗМ. | ИЗМ. | СТАДИЯ | ЛИСТ | Листов |
| СА. ЧИН. М. П. ПЕРВЫЙ | ИЗМ. | ИЗМ. | ИЗМ. | Р | 1 | 2 |
| ПА. АРХ. П. П. ЗНАТЕР | ИЗМ. | ИЗМ. | ИЗМ. | ЦНИИЭП ФИЛИЦА | | |

Встроенные шкафы и антресоли могут иметь разнообразную отделку наружных поверхностей. Дверные полотна и лицевые поверхности боковых стенок могут быть облицованы шпоном твердых пород древесины, декоративным бумажнослоистым пластиком, декоративной поливинилхлоридной пленкой, имитирующей текстуру древесины, или окрашены нитрозмалью, или масляной краской по предварительной шпатлевке со шлифовкой, а также ламинированной древесностружечной плитой. Согласно п. 2.23 ГОСТ 26138-84 полотна дверей и боковые стенки шкафов и антреселей могут иметь прозрачное лакокрасочное покрытие или декоративную облицовку, а каркас дверей и основные детали - непрозрачное лакокрасочное покрытие.

Качество отделочного покрытия на лицевых поверхностях элементов и деталей шкафов и антреселей должно соответствовать III классу, а нелицевые IV классу по ГОСТ 24404-80.

Фурнитура - петли, ручки, задвижки, защелки, замки, ключевинны приняты по каталогу мебельная фурнитура ВИКТИМ выпуск 5-79 и являются обязательными в комплектации при устройстве встроенных шкафов и антреселей. Лицевая фурнитура должна быть согласована с потребителем.

В зависимости от планировки и расположения встроенных шкафов в жилом здании возможны следующие варианты компоновки: 1. - Шкаф в нише с одним блоком по ширине; 2. - Шкаф в нише с несколькими блоками по ширине; 3. - Шкаф с проходной дверью сбоку или в середине шкафа; 4. - Шкаф с одной стороны примыкает к стене смещения, а с другой заканчивается боковой наружной стенкой; 5. - Шкаф монтируемый под антресолью в проходах; 6. - Шкаф в виде шкафа-перегородки.

Шкафы и антресоли монтируются на чистом полу после грунтовки стен и окраски потолка или после окончательной отделки помещения в соответствии с монтажными чертежами встроенного шкафа по проекту жилого здания. При этом должны быть приняты меры по предотвращению повреждения и загрязнения поверхностей шкафа.

При монтаже шкафа, устанавливаемого к стене с дверным проемом, расстояние от гребня потолка до боковой стенки шкафа должно быть не менее 50 мм. Боковые стенки и монтажные бруски должны крепиться к стене в соответствии с проектом крепления шкафа. При монтаже шкафа с промежуточными стенками из древесноволокнистой плиты применяют брус монтажный (БМ), а при изготовлении промежуточных стенок из древесностружечных плит или плит с мелкопустотным заполнением, брус монтажный исключается.

При монтаже встроенных шкафов с антреселями с несколькими блоками допускается применение общей антресельной балки на длину изделия.

Антресоли, располагаемые над внутриквартирными проходами, должны крепиться к ограждающим конструкциям при помощи металлических угольников или деревянных реек.

Соединение элементов и деталей при монтаже шкафа и антреселей должно производиться плотной посадкой по уровню и отвесу. Лицевые поверхности полотен дверей шкафов и антреселей, а также боковые стенки должны быть подобраны по текстуре и цвету.

Зазоры между шкафом и стеной, а также между антреселью и потолком должны закрываться наличником, обеспечивая свободное открывание дверей шкафа и антресели.

Согласно п. I.I ГОСТ 26138-84 элементы и детали обозначаются марками:

Марка состоит из буквенного индекса, обозначающего тип элемента и детали с двумя числами: первое число - высота (для полок - длина); вторая - ширина в дм. Следующее дополнительное буквенное обозначение - направление открывания однополюсных дверей (Л - левое, П - правое) и обозначение настоящего стандарта.

Пример условного обозначения:

Однополюсный дверной блок шкафа высотой 1700 мм и шириной 500 мм, с правым открыванием полотна:

ДПП7-СП ГОСТ 26138-84

Двуполюсный дверной блок антресели высотой 500 мм и шириной 800 мм:

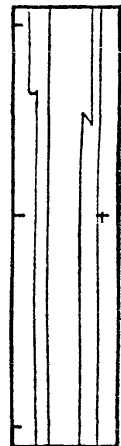
ДА5-8 ГОСТ 26138-84

При проектировании встроенных шкафов и антреселей в составе серии жилых зданий следует сохранять порядковый номер шкафа пристенного: Ш-1; Ш-2; Ш-3 и т.д., а для шкафов перегородок: ШП-1; ШП-2 и т.д.

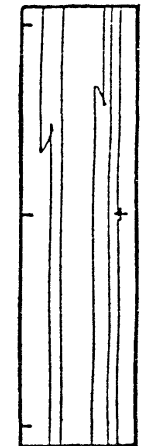
При составлении смет к проектам, привязанным к местным условиям, стоимость элементов и деталей встроенных шкафов и антреселей определяются по прейскуранту № 07-27-01 "Оптовые цены на детали и конструкции из дерева строительные", введенные в действие с 1-го января 1982 г. с учетом габаритных размеров элементов и деталей по ГОСТ 26138-84 и настоящих рабочих чертежей.

В конце альбома приведены примеры применения и ведомость расхода материалов на элементы и детали встроенных шкафов и антреселей.

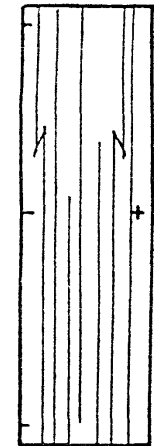
ДШ17-4



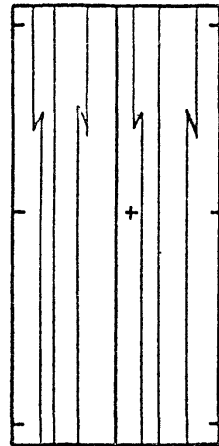
ДШ17-4,5



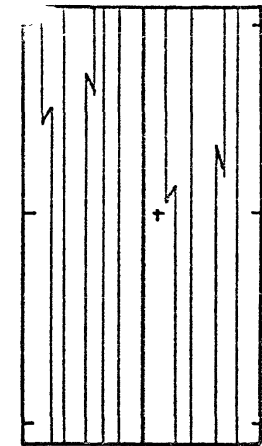
ДШ17-5



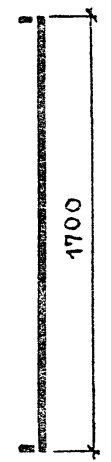
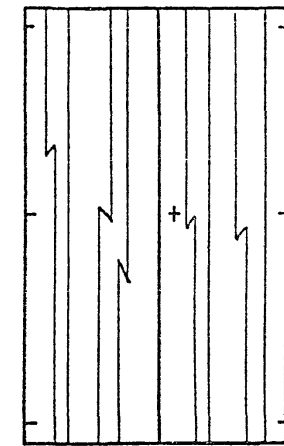
ДШ17-8



ДШ17-9



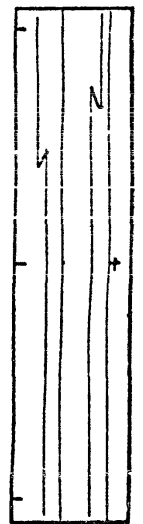
ДШ17-10



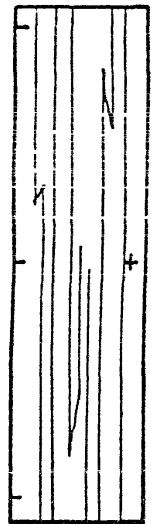
ДШ20-4



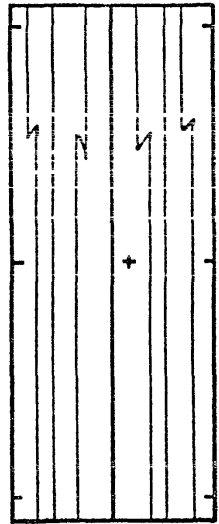
ДШ20-4,5



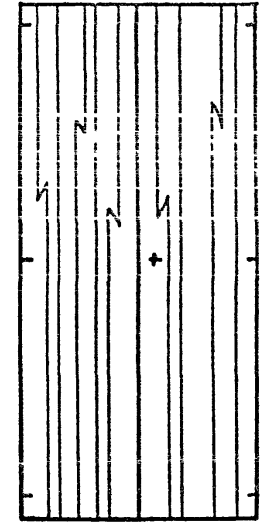
ДШ20-5



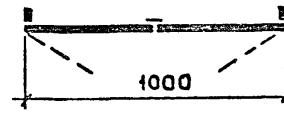
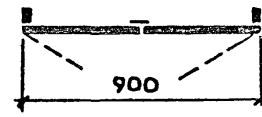
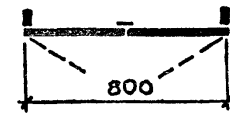
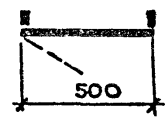
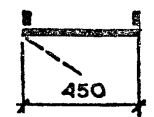
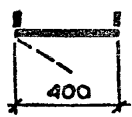
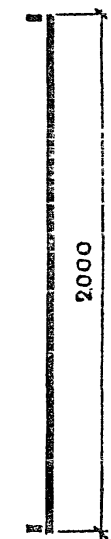
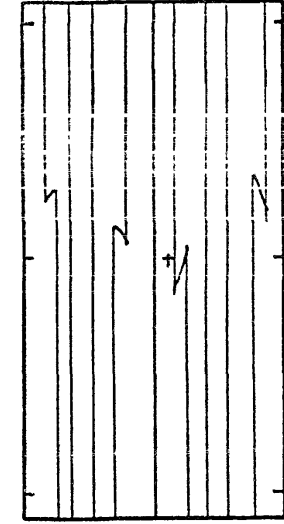
ДШ20-8



ДШ20-9



ДШ20-10

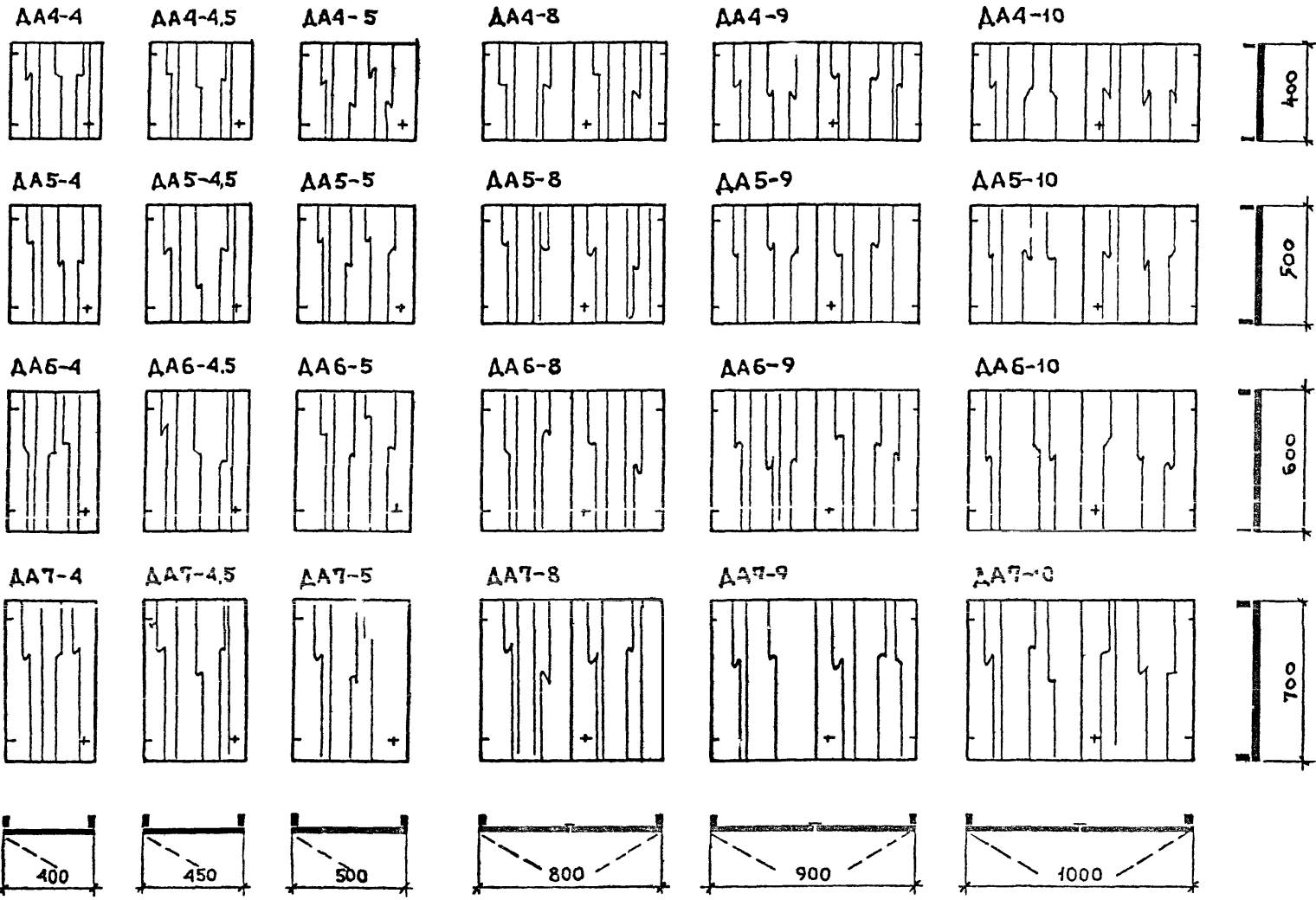


| | | |
|--------------|--------------|-------|
| НАЧ. МАС | СТАНИКОВСКИЙ | 10884 |
| ГЛ. ИНЖ. МАС | ПЕРВУШИНА | 10889 |
| ГЛ. АРХ. ПР. | ЗИНГЕР | 10884 |
| ПРОВЕР. | ЗИНГЕР | 834 |
| РАЗРАБ. | АНДРУШЕНКО | 10884 |
| И. КОНТР. | БУШНИН | 10884 |

1.172.5-6 - 00 0001 1

НОМЕНКЛАТУРА
ДВЕРЕК ШКАФОВ

| | | |
|---------------|------|--------|
| СТАДИЯ | ЛНСТ | ЛИСТОВ |
| Р | | 1 |
| ЦНИИЭП ЖИЛИЩА | | |

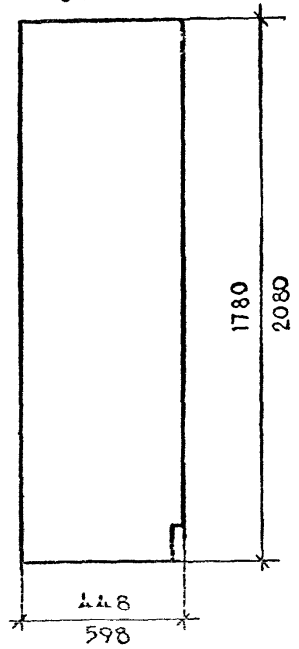


СОГЛАСНО ПРИМЕЧАНИЮ В РЕКОМЕНДУЕМОМ ПРИЛОЖЕНИИ - 1 ГОСТ 26138-84, ДОПУСКАЕТСЯ ПРИ ПРИМЕНЕНИИ В ОДНОМ ЗДАНИИ, ПОЛОВ РАЗЛИЧНЫХ ТОЛЩИН, ВЫСОТУ АНТРЕСОЛИ ПРИНИМАТЬ РАВНОЙ 450 ММ.

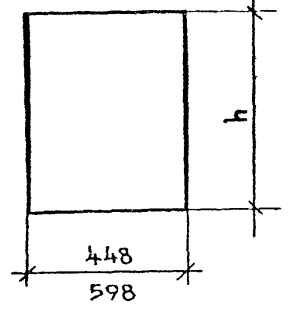
| | | | |
|-------------|--------------|-------------|-------|
| НАЧ МАСТ | СТАНИШЕВСКАЯ | <i>П.П.</i> | 10884 |
| ГЛА ИНЖ МЭС | ПЕРВУШИНА | <i>П.П.</i> | 10884 |
| ГЛА АРХ ПР | ЗИНГЕР | <i>В.И.</i> | 10884 |
| ПРОВЕР | ЗИНГЕР | <i>В.И.</i> | 10884 |
| РАЗРАБ | АНДРУШЕНКО | <i>А.И.</i> | 10884 |
| И.КОНТР | БУШИН | <i>В.И.</i> | 10884 |

| | | |
|----------------------|------|--------|
| 1.172.5-6-00 00 НИ 2 | | |
| НОМЕНКЛАТУРА | | |
| ДВЕРЕК АНТРЕСОЛЕЙ | | |
| СТАДИЯ | ЛИСТ | ЛИСТОВ |
| Р | | 1 |
| ЦНИИЭП ЖИЛИЩА | | |

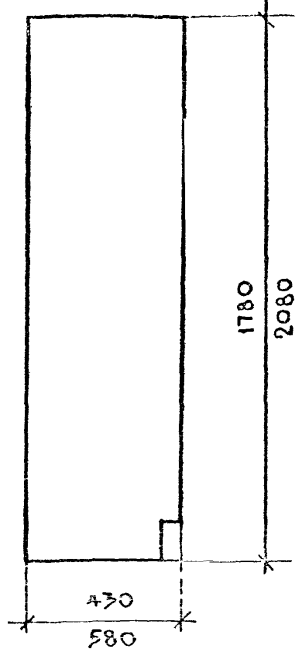
СТЕНКА БОКОВАЯ ШКАФА
СБШ



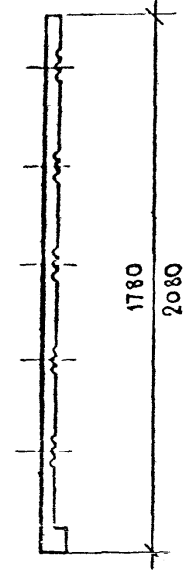
СТЕНКА БОКОВАЯ АНТРЕСОЛИ
СБА



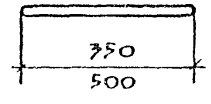
СТЕНКА ПРОМЕЖУТОЧНАЯ
СП



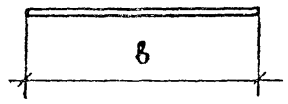
БРУСОК МОНТАЖНЫЙ
БМ



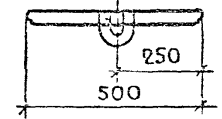
ПОЛКОДЕРЖАТЕЛЬ
ПД



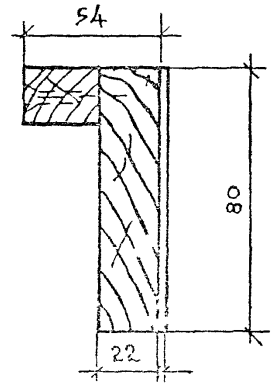
ШТАНГА
Ш



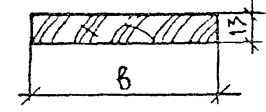
ШТАНГОДЕРЖАТЕЛЬ
ШД



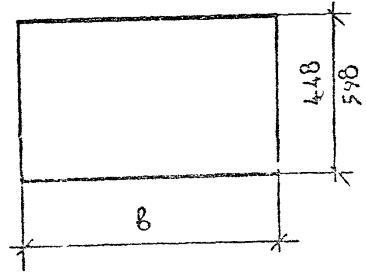
ЦОКОЛЬ
Ц



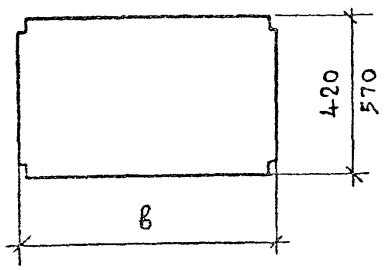
НАЛИЧНИК
Н



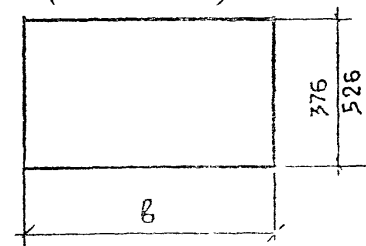
ПОЛКА АНТРЕСОЛЬНАЯ
ПА



ПОЛКА ПЕРЕСТАВНАЯ
ПП

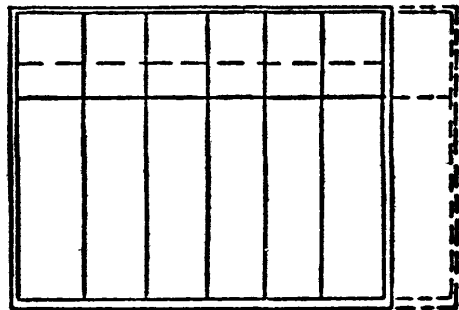


ПОЛКА ПЕРЕСТАВНАЯ
ПП
(ВАРИАНТ)

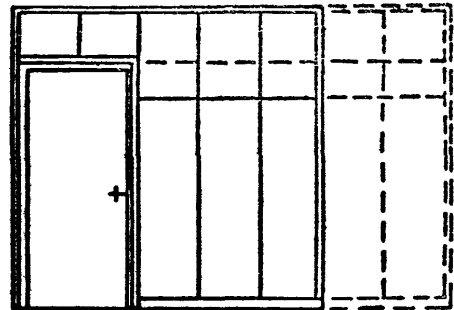


| | | | | | | |
|-------------|---------------|-------|---|-----------------------|--------|--|
| | | | | 1.172.5-6-00 00 н.д.1 | | |
| НАЧ. МАСТ. | СТАЛНИЦЕВСКИЙ | 10884 | НОМЕНКЛАТУРА ЭЛЕМЕНТОВ И ДЕТАЛЕЙ ШКАФОВ | СТАНД. АНСТ. | ЛИСТОВ | |
| ТАМН. МАСТ. | ПЕРВУШИН | 10884 | | Р | 1 | |
| АРХ. ПР. | ЗИНГЕР | 10884 | | ЦНИИЭП ЖИЛИЩА | | |
| ПРОВЕР. | ЗИНГЕР | 10884 | | | | |
| РАЗРАБ. | АНДРЕШЕНКО | 10884 | | | | |
| КОНТР. | БЧНИН | 10884 | | | | |

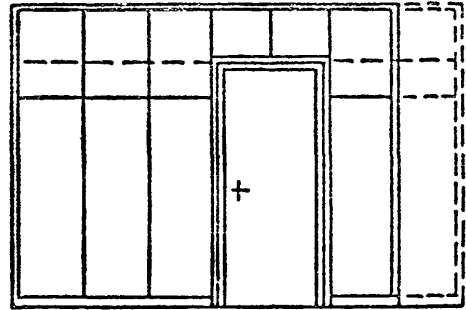
ГЛУХОЙ ФРОНТАЛЬНЫЙ ШКАФ



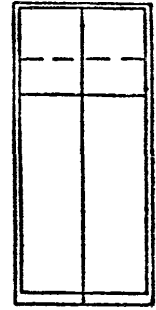
ШКАФ С ДВЕРНЫМ ПРОЕМОМ СБОКУ



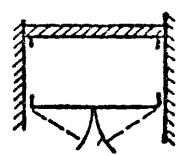
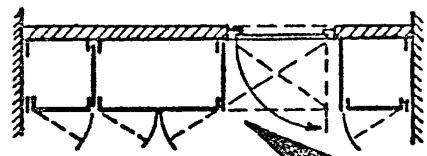
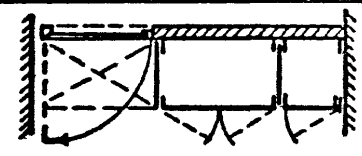
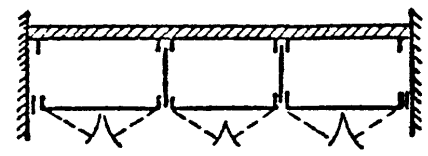
ШКАФ С ДВЕРНЫМ ПРОЕМОМ В СЕРЕДИНЕ



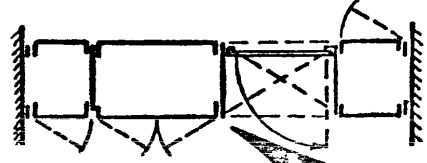
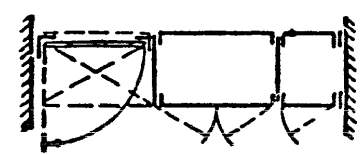
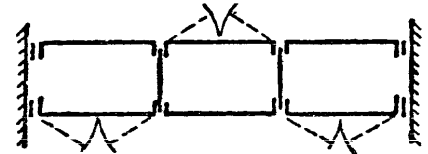
КЛАДОВАЯ



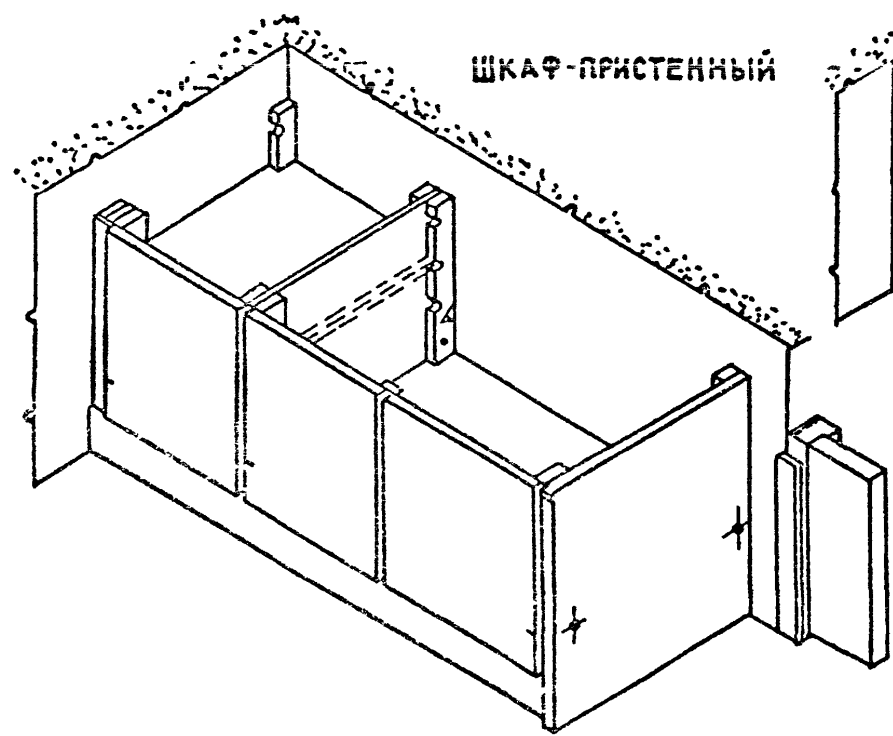
ШКАФЫ ПРИСТЕННЫЕ



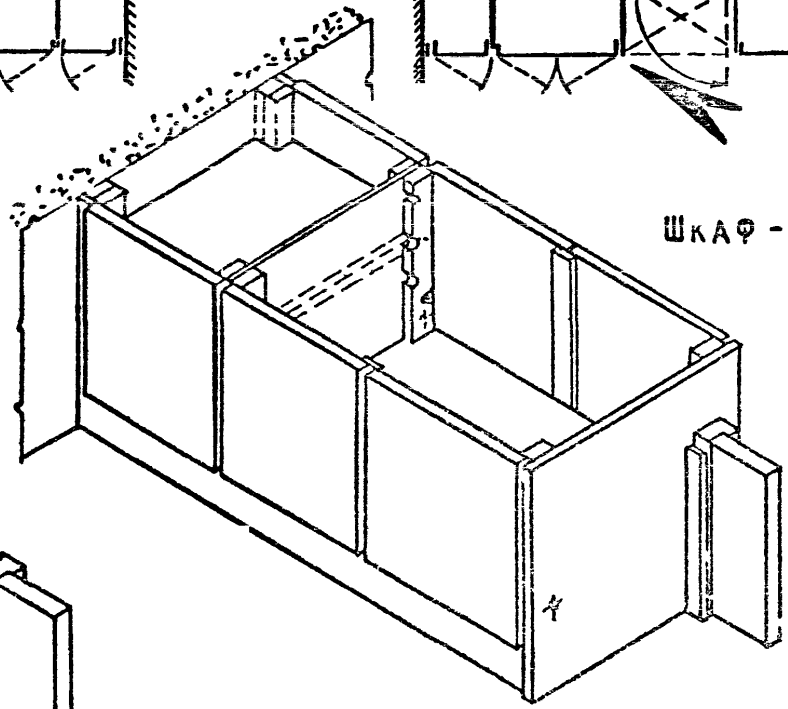
ШКАФЫ - ПЕРЕГОРОДКИ



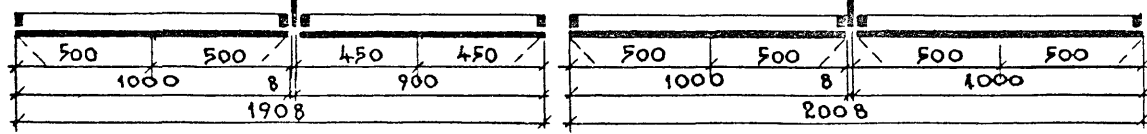
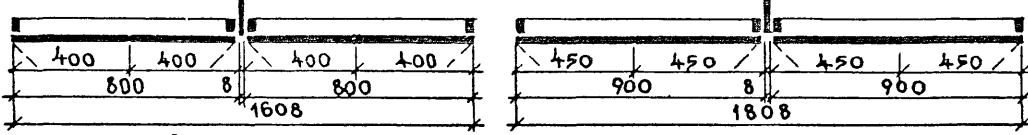
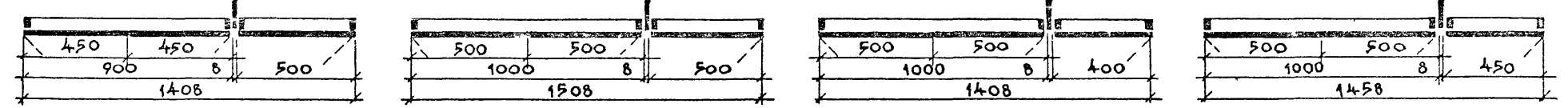
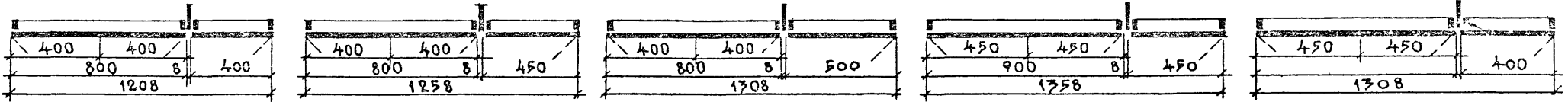
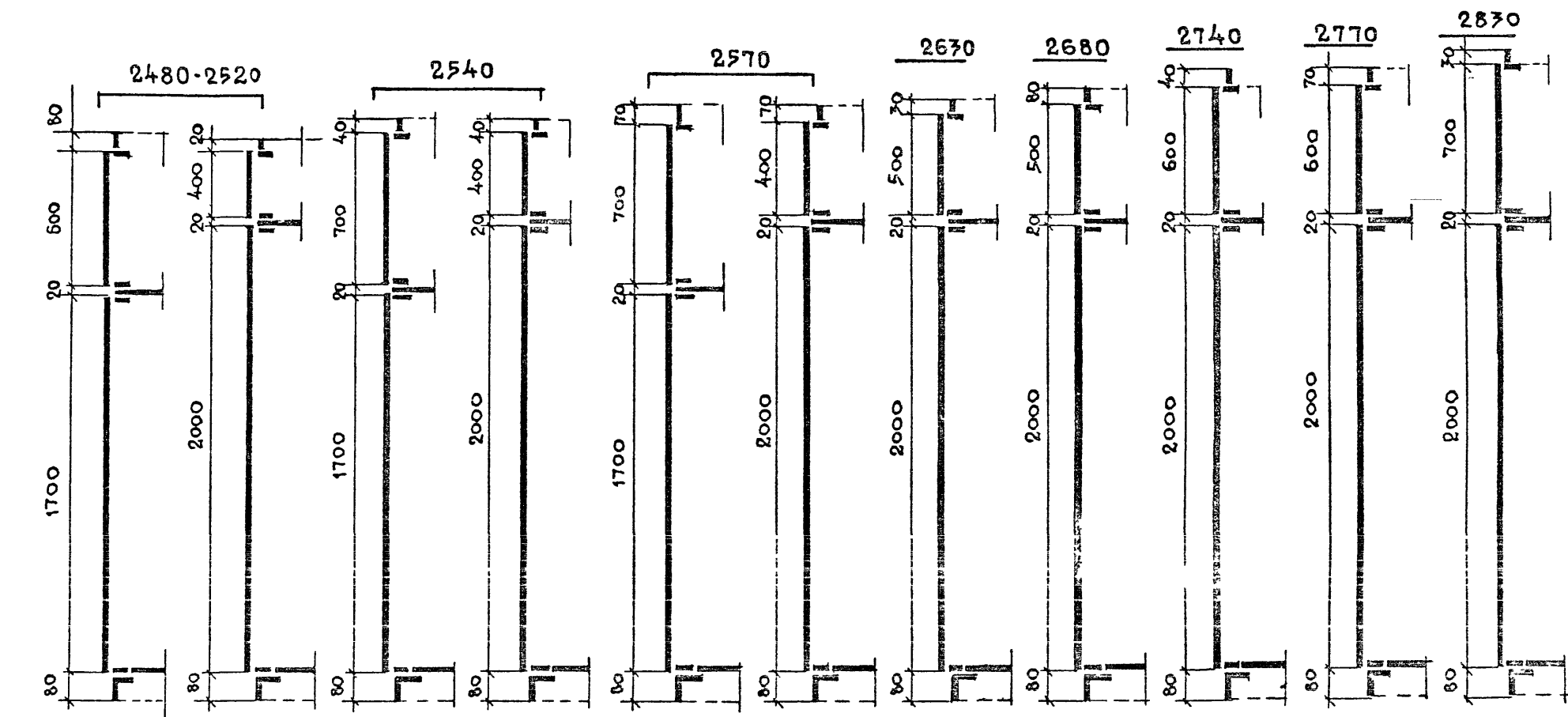
ШКАФ-ПРИСТЕННЫЙ



ШКАФ - ПЕРЕГОРОДКА



| | | | | | | | |
|------------|-------------|------|-------|--------------------------------------|---------------|------|--------|
| | | | | 1.172.5-6-0000 СХ 1 | | | |
| НАЧ. ВАСГ | СТАНИЦКО | 1988 | 10884 | СХЕМА ВАРИАНТОВ ВСТРОЕННЫХ ШКАФОВ | СТАДИЯ | ЛИСТ | ЛИСТОВ |
| ГЛАВН. ИАС | ПЕРВУШИН | 1988 | 10884 | | Р | | 1 |
| ГЛАВН. ИР | ЗИНГЕР | 1988 | 10884 | | ЦНИИЭП ЖИЛИЩА | | |
| ПРОВЕР | ЗИНГЕР | 1988 | 10884 | | | | |
| РАЗРАБ | АНДРЕЙЧЕНКО | 1988 | 10884 | | | | |
| И. КОНТР. | БУШИН | 1988 | 10884 | | | | |



| | | |
|----------|----------------|---------|
| НАЧ МАСТ | СТАНИЩЕВСКАЯ | 1.10.84 |
| САНИЩЕВ | ПЕРВУШИН | 1.3.84 |
| ТА АРХ | ПРОВЕР. ЗИНГЕР | 1.8.84 |
| РАЗРАБ. | АНДРУШЕНКО | 1.8.84 |
| И КОНТР | БУШИН | 1.8.84 |

1.172.5-6 - 00 00 СХ 2

| | | | |
|--|--------|------|--------|
| СХЕМА СОЧЕТАНИЯ БЛОКОВ ШКАФОВ И АНТРЕСОЛЕЙ С РАЗЛИЧНОЙ ВЫСОТОЙ ЭТАЖА | СТАДИЯ | ЛИСТ | ЛИСТОВ |
| | Р | | 1 |
| ЦНИИЭП ЖИЛИЩ | | | |

| ФОРМАТ | ЗОНА | ПОЗ | ОБОЗНАЧЕНИЕ | НАИМЕНОВАНИЕ | КОЛИЧЕСТВО НА ИСПОЛНЕНИЕ | | | | | | | | | | | ПРИМЕЧАНИЕ | | | | | |
|--------|------|-----|------------------------|--------------------------|--------------------------|----|----|----|----|----|----|----|----|----|----|------------|----|--|--|---|--|
| | | | | | - | 01 | 02 | 03 | 04 | 05 | 06 | 07 | 08 | 09 | 10 | | 11 | | | | |
| | | | | <u>ДОКУМЕНТАЦИЯ</u> | | | | | | | | | | | | | | | | | |
| A3 | | | 1.172.5-6-0100СБ РИС.1 | СБОРОЧНЫЙ ЧЕРТЕЖ | x | x | x | x | x | x | | | | | | | | | | | |
| | | | РИС.2 | | | | | | | | x | x | x | x | x | x | | | | | |
| A3 | | | 1.172.5-6-0000ТО | ТЕХНИЧЕСКОЕ ОПИСАНИЕ | x | x | x | x | x | x | x | x | x | x | x | x | | | | | |
| | | | | <u>СБОРОЧНЫЕ ЕДИНИЦЫ</u> | | | | | | | | | | | | | | | | | |
| A3 | 1 | | 1.172.5-6-0110 | РАМКА РД17-4 | 1 | | | | | | | | | | | | | | | | |
| | | | -01 | РАМКА РД17-4.Б | | 1 | | | | | | | | | | | | | | | |
| | | | -02 | РАМКА РД17-Б | | | 1 | | | | | | | | | | | | | | |
| | | | -03 | РАМКА РД20-4 | | | | 1 | | | | | | | | | | | | | |
| | | | -04 | РАМКА РД20-4.Б | | | | | 1 | | | | | | | | | | | | |
| | | | -05 | РАМКА РД20-Б | | | | | | 1 | | | | | | | | | | | |
| | | | -06 | РАМКА РД17-8 | | | | | | | 1 | | | | | | | | | | |
| | | | -07 | РАМКА РД17-9 | | | | | | | | 1 | | | | | | | | | |
| | | | -08 | РАМКА РД17-10 | | | | | | | | | 1 | | | | | | | | |
| | | | -09 | РАМКА РД20-8 | | | | | | | | | | 1 | | | | | | | |
| | | | -10 | РАМКА РД20-9 | | | | | | | | | | | | | | | | | |
| | | | -11 | РАМКА РД20-10 | | | | | | | | | | | | | | | | 1 | |
| A3 | 2 | | 1.172.5-6-0120 | ПОЛОТНО ДВЕРКИ ПД17-4 | 1 | | | | | | 2 | | | | | | | | | | |
| | | | -01 | ПОЛОТНО ДВЕРКИ ПД17-4.Б | | 1 | | | | | | 2 | | | | | | | | | |
| | | | -02 | ПОЛОТНО ДВЕРКИ ПД17-Б | | | 1 | | | | | | 2 | | | | | | | | |
| | | | -03 | ПОЛОТНО ДВЕРКИ ПД20-4 | | | | 1 | | | | | | 2 | | | | | | | |
| | | | -04 | ПОЛОТНО ДВЕРКИ ПД20-4.Б | | | | | 1 | | | | | | 2 | | | | | | |
| | | | -05 | ПОЛОТНО ДВЕРКИ ПД20-Б | | | | | | 1 | | | | | | 2 | | | | | |
| | | | | <u>МАТЕРИАЛЫ</u> | | | | | | | | | | | | | | | | | |
| A3 | 3 | | | РЕЙКА. ФАНЕРА δ=5мм | | | | | | | | | | | | | | | | | |
| | | | | ГОСТ 3916-69 | | | | | | | | | | | | | | | | | |
| | | | | 1690 x 50 | | | | | | | 1 | 1 | 1 | | | | | | | | |
| | | | | 1990 x 50 | | | | | | | | | | | 1 | 1 | 1 | | | | |

| | | |
|----------------|--------------|-------|
| 1.172.5-6-0100 | | |
| НАЧ МАСТ | СТАНИШЕВСКИЙ | 10884 |
| ТА НИЖ МАСТ | ПЕРВУШКИН | 0884 |
| ТА АРХ ПР | ЗИНГЕР | 10884 |
| ПРОВЕРИ | ЗИНГЕР | 10884 |
| РАЗРАБ | АНДРУШЕНКО | 10884 |
| И КОНТР | БУШИН | 10884 |

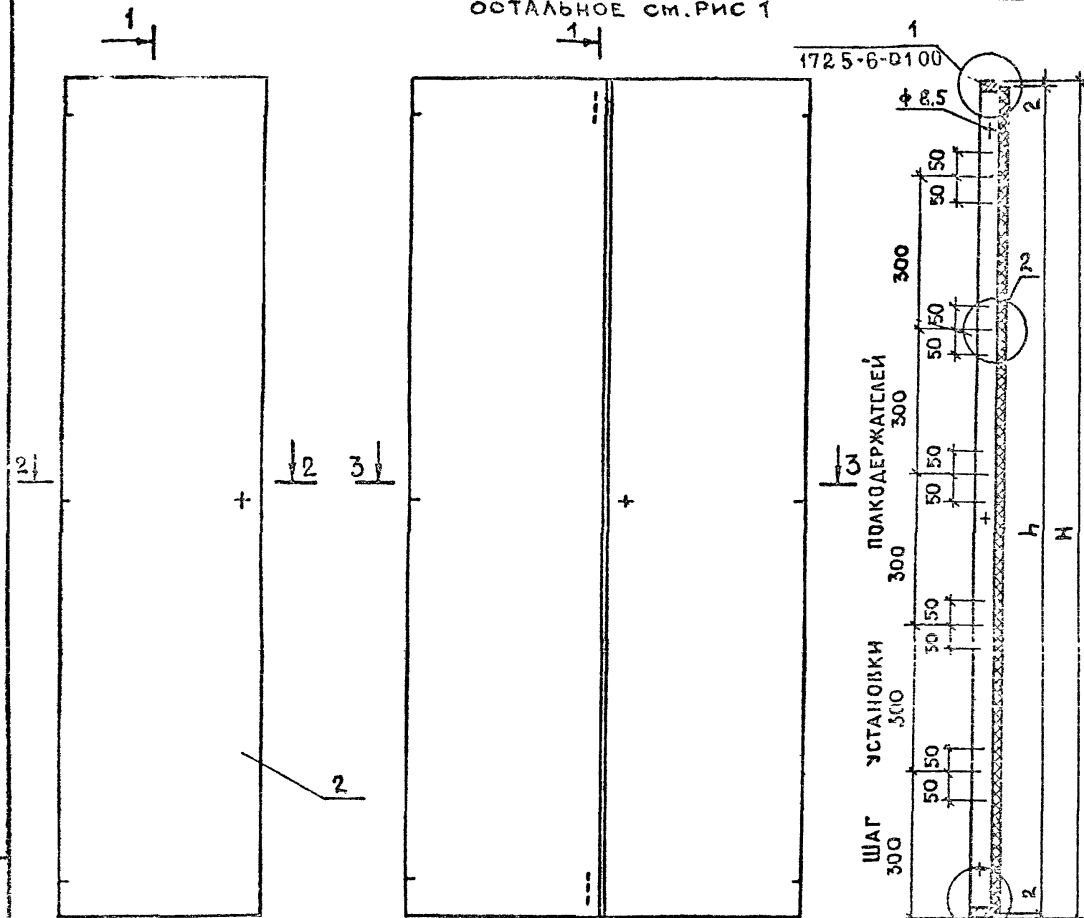
ДВЕРНОЙ БЛОК ШКАФА

СТАДИЯ ЛИСТ ЛИСТОВ
Р 1

ЦНИИЭП ЖИЛИЩА

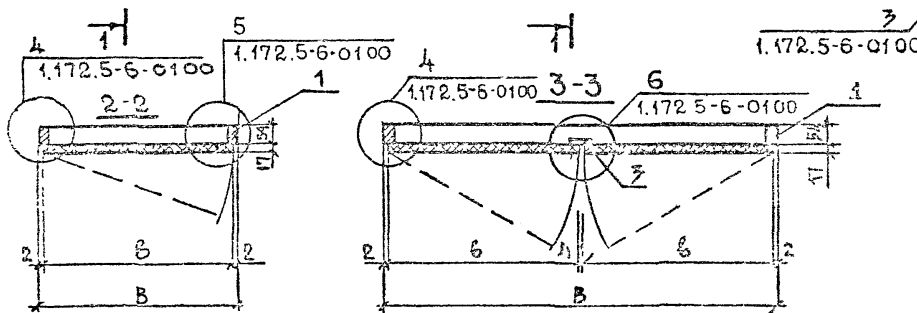
Рис-1

Рис-2
ОСТАЛЬНОЕ СМ. РИС 1



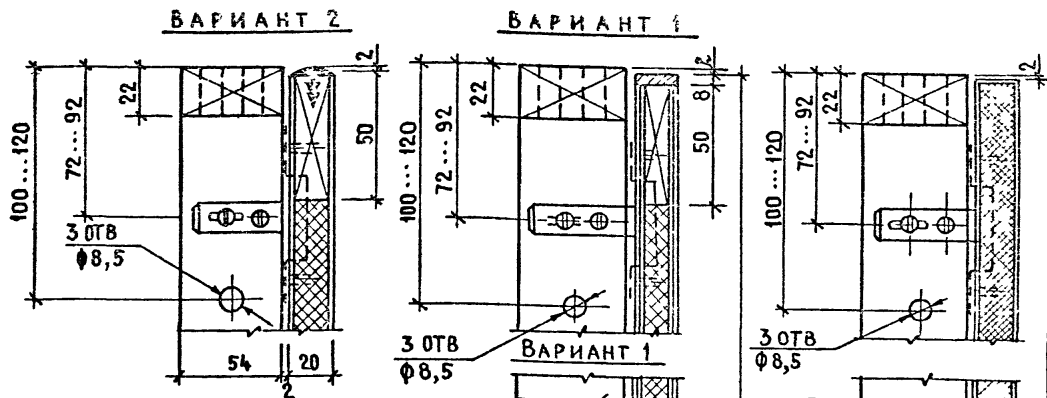
| ОБОЗНАЧЕНИЕ | МАРКА | РИС. | РАЗМЕРЫ, мм | | | | |
|----------------|-----------|------|-------------|------|------|------|------|
| | | | б | в | h | H | |
| 1.172.5-6-0100 | ДШ 17-4 | 1 | 396 | 400 | 1696 | 1700 | |
| -01 | ДШ 17-4.5 | | 446 | 450 | | | |
| -02 | ДШ 17-5 | | 496 | 500 | | | |
| -03 | ДШ 20-4 | | 396 | 400 | 1996 | 2000 | |
| -04 | ДШ 20-4.5 | | 446 | 450 | | | |
| -05 | ДШ 20-5 | | 496 | 500 | | | |
| -06 | ДШ 17-8 | | 396 | 800 | 1696 | 1700 | |
| -07 | ДШ 17-9 | | 446 | 900 | | | |
| -08 | ДШ 17-10 | | 496 | 1000 | | | |
| -09 | ДШ 20-8 | | 2 | 396 | 800 | 1996 | 2000 |
| -10 | ДШ 20-9 | | | 446 | 900 | | |
| -11 | ДШ 20-10 | 496 | | 1000 | | | |

- ОДНОПОЛЬНЫЕ БЛОКИ ИЗГОТАВЛИВАЮТСЯ ЛЕВЫМИ И ПРАВЫМИ НА ЧЕРТЕЖЕ ПОКАЗАН БЛОК ЛЕВЫЙ.
- УЗЛЫ СМ. НА 1.172.5-6-0100

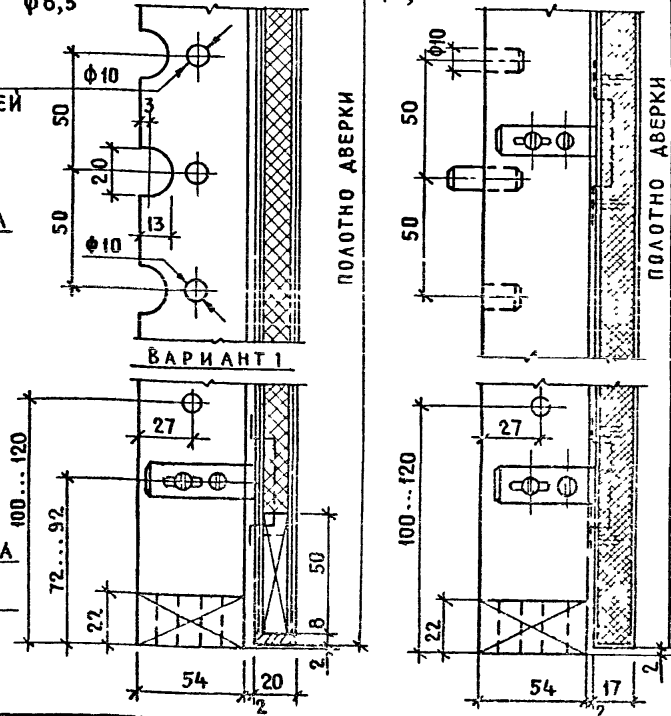
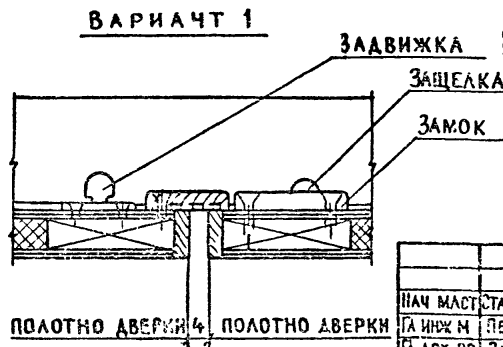
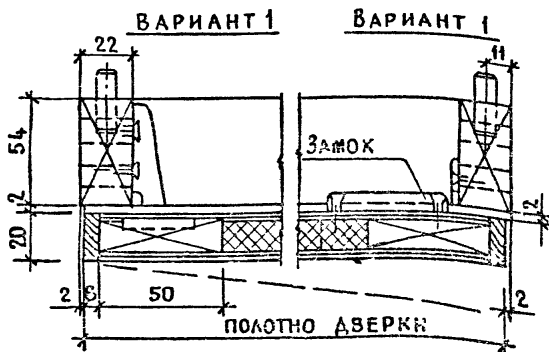
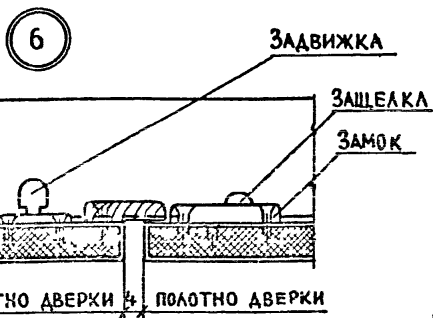
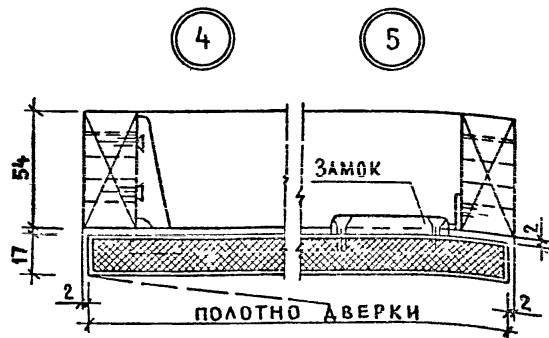


| 1.172.5-6-0100 СБ | | | | |
|--------------------|--|---------------|----------|---------|
| | | СТАДИЯ | МАССА | МАСШТАБ |
| ДВЕРНОЙ БЛОК ШКАФА | | Р | - | 1:10 |
| СБОРОЧНЫЙ ЧЕРТЕЖ | | ЛИСТ | ЛИСТОВ 1 | |
| | | ЦНИИЭП ЖИЛИЩА | | |

ВАРИАНТ 1 - ПОЛЫЙ ЩИТ С ЗАПОЛНЕНИЕМ
ВАРИАНТ 2 - ТО ЖЕ С ПЛАСТМАССОВОЙ ОБКЛАДКОЙ.



ВАРИАНТ УСТАНОВКИ
МЕБЕЛЬНЫХ ПОЛКОДЕРЖАТЕЛЕЙ



| | | |
|----------|-------------|-------|
| НАЧ МАСТ | СТАНШЕВСКИЙ | 10384 |
| ТА ИНЖ М | ПЕРВУЛЧН | 10384 |
| ПЛАХ ПР | ЗИНГЕР | 10284 |
| ПРОВЕР | ЗИНГЕР | 10284 |
| РАЗРАБ | АНДРЕШЕНКО | 10384 |
| И КОНТР | БУЛЬ ИИ | 10384 |

1.172.5-6 - 0100

УЗЛЫ
 1... 6

| | | |
|---------------|------|--------|
| СТАДИЯ | ЛИСТ | ЛИСТОВ |
| Р | | 1 |
| ЦНИИЭП ЖИЛИЩА | | |

| ФОРМА | ЗОНА | ПОЗ | ОБОЗНАЧЕНИЕ | НАИМЕНОВАНИЕ | КОЛИЧЕСТВО НА ИСПОЛНЕНИЕ | | | | | | | | | | | ПРИМЕЧАНИЕ | | |
|-------|------|-----|------------------|------------------------|--------------------------|----|----|----|----|----|----|----|----|----|----|------------|---------------------|----------------------|
| | | | | | - | 01 | 02 | 03 | 04 | 05 | 06 | 07 | 08 | 09 | 10 | | 11 | |
| | | | | <u>ДОКУМЕНТАЦИЯ</u> | | | | | | | | | | | | | | |
| А3 | | | 1.172.5-6-0110СБ | СБОРОЧНЫЙ ЧЕРТЕЖ | X | X | X | X | X | X | X | X | X | X | X | | | |
| А3 | | | 1.172.5-6-0000ТО | ТЕХНИЧЕСКОЕ ОПИСАНИЕ | X | X | X | X | X | X | X | X | X | X | X | | | |
| | | | | <u>ДЕТАЛИ</u> | | | | | | | | | | | | | | |
| | | | | БРУС ВЕРТИКАЛЬНЫЙ | | | | | | | | | | | | | | |
| | | | | ПИЛОМАТЕРИАЛЫ | | | | | | | | | | | | | | |
| | | | | ХВОЙНЫЕ ГОСТ 24454-80Е | | | | | | | | | | | | | | |
| Б4 | 1 | | 1.172.5-6-0111 | 1700 x 54 x 22 | 2 | 2 | 2 | | | | 2 | 2 | 2 | | | | 0,004м ³ | |
| | | | -01 | 2000 x 54 x 22 | | | | 2 | 2 | 2 | | | | 2 | 2 | 2 | | 0,0048м ³ |
| | | | | БРУС ГОРИЗОНТАЛЬ- | | | | | | | | | | | | | | |
| | | | | НЫЙ. ПИЛОМАТЕРИАЛЫ | | | | | | | | | | | | | | |
| | | | | ХВОЙНЫЕ ГОСТ 24454-80Е | | | | | | | | | | | | | | |
| Б4 | 2 | | 1.172.5-6-0112 | 400 x 54 x 22 | 2 | | | 2 | | | | | | | | | | 0,0011м ³ |
| | | | -01 | 450 x 54 x 22 | | 2 | | | 2 | | | | | | | | | 0,0011м ³ |
| | | | -02 | 500 x 54 x 22 | | | 2 | | | 2 | | | | | | | | 0,0012м ³ |
| | | | -03 | 800 x 54 x 22 | | | | | | 2 | | | 2 | | | | | 0,0019м ³ |
| | | | -04 | 900 x 54 x 22 | | | | | | | 2 | | | 2 | | | | 0,0021м ³ |
| | | | -05 | 1000 x 54 x 22 | | | | | | | | 2 | | | 2 | | | 0,0024м ³ |

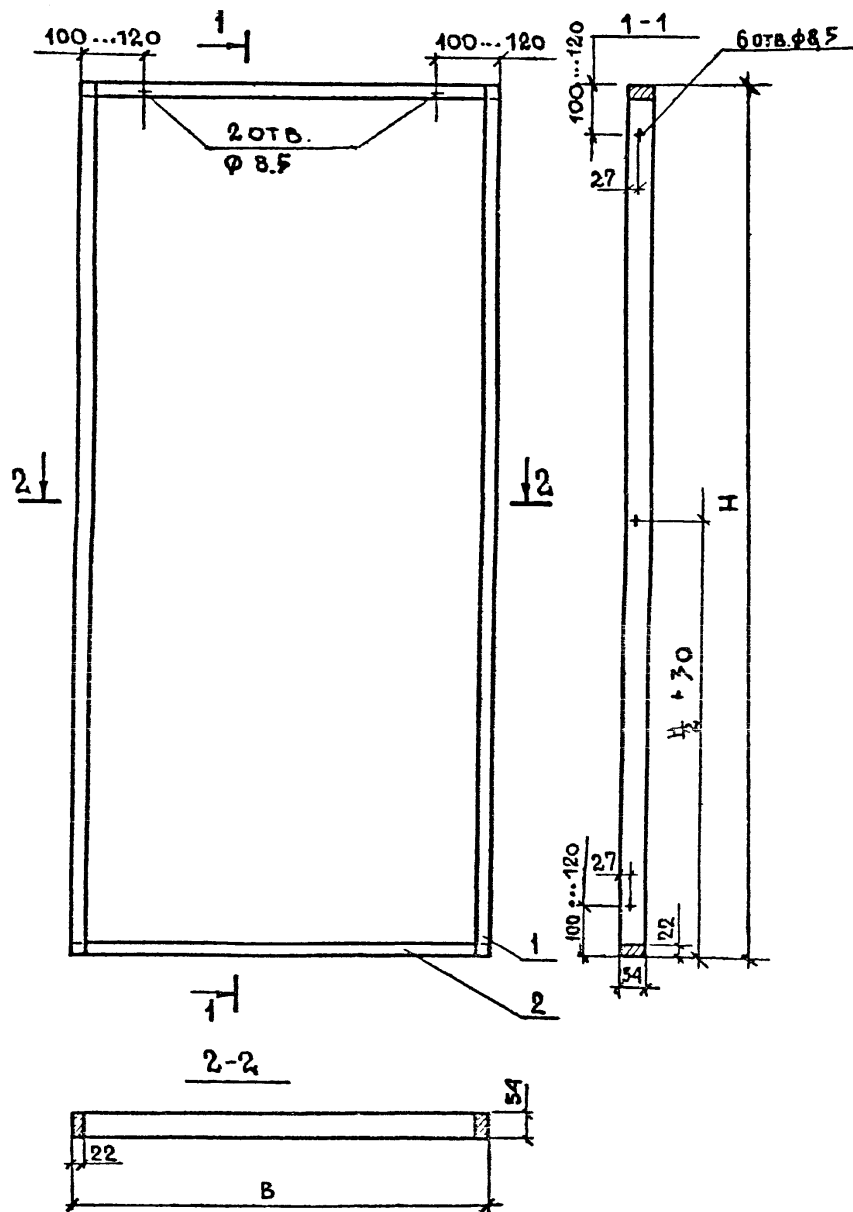
| | | | |
|-----------|--------------|--------------------|------|
| НАЧ.МАСТ | СТАНИШЕВСКИЙ | <i>[Signature]</i> | 0884 |
| ГЛАВН.МА | ПЕРВУШКИН | <i>[Signature]</i> | 0884 |
| ГЛАВ.АРХ. | ЗИНГЕР | <i>[Signature]</i> | 0884 |
| ПРОВЕРК. | ЗИНГЕР | <i>[Signature]</i> | 0884 |
| РАЗРАБ. | АНДРУШЕНКО | <i>[Signature]</i> | 0884 |
| И.КОНТР. | БУШИН | <i>[Signature]</i> | 0884 |

1.172.5-6-0110

| | | | | |
|--------|---|------|---|--------|
| СТАДИЯ | Р | ЛИСТ | 1 | ЛИСТОВ |
| | | | | |

**РАМКА БЛОКА
ШКАФА**

ЦНИИЭП ЖИЛИЩА



| ОБОЗНАЧЕНИЕ | МАРКА | РАЗМЕРЫ, мм | |
|----------------|----------|-------------|------|
| | | В | Н |
| 1.172.5-6-0110 | РА17-4 | 400 | 1700 |
| -01 | РА17-4.5 | 450 | |
| -02 | РА17-5 | 500 | |
| -03 | РА20-4 | 400 | 2000 |
| -04 | РА20-4.5 | 450 | |
| -05 | РА20-5 | 500 | |
| -06 | РА17-8 | 800 | 1700 |
| -07 | РА17-9 | 900 | |
| -08 | РА17-10 | 1000 | |
| -09 | РА20-8 | 800 | 2000 |
| -10 | РА20-9 | 900 | |
| -11 | РА20-10 | 1000 | |

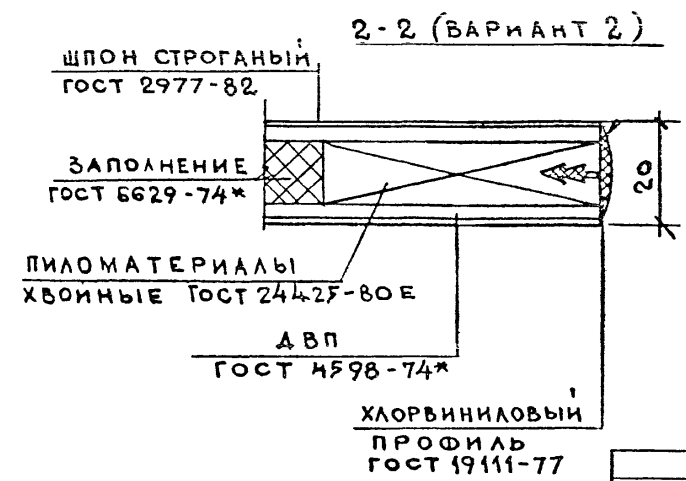
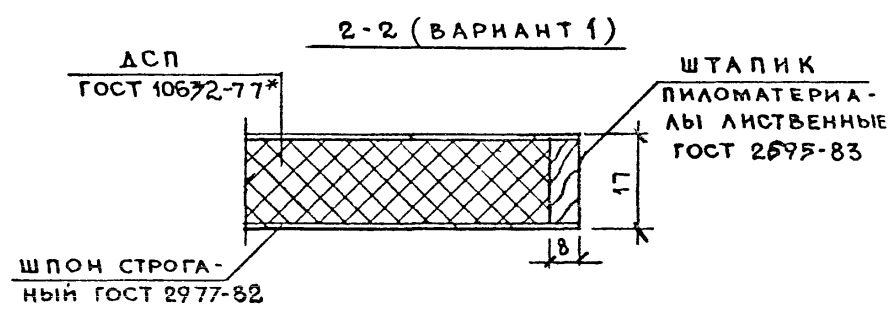
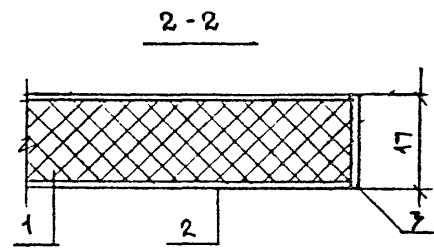
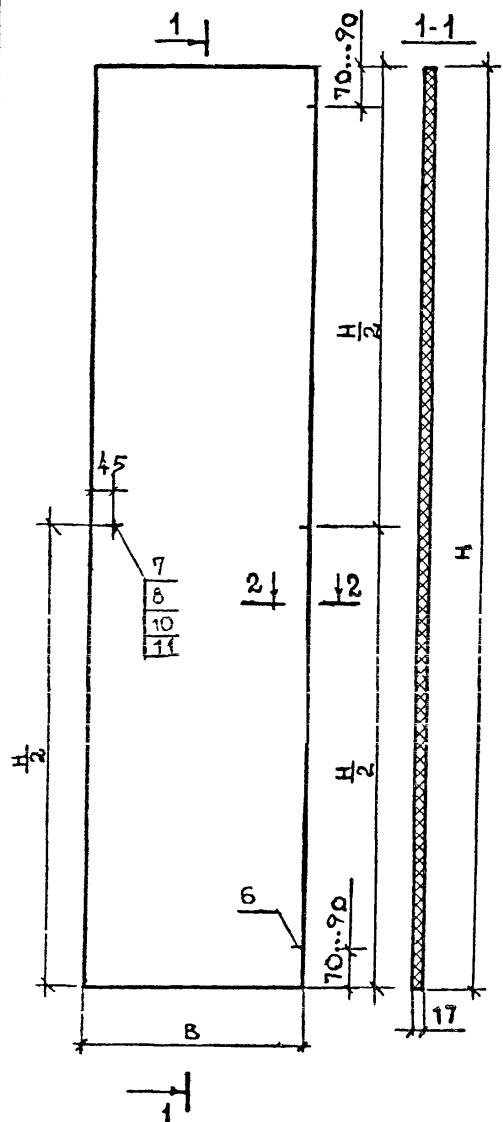
УГЛОВОЕ ШИПОВОЕ СОЕДИНЕНИЕ БРУСКОВ РАМЫ
 ВЫПОЛНЯЕТСЯ ОТКРЫТЫМ СКВОЗНЫМ ДВОЙНЫМ
 ШИПОМ ГОСТ 9330-76 *

| 1.172.5-6-0110 СБ | | | | | |
|--|-------|--|---------------|----------|---------|
| РАМКА БЛОКА ШКАФА СБОРОЧНЫЙ ЧЕРТЕЖ | | | СТАДИЯ | МАССА | МАСШТАБ |
| НАЧ. МАСТ. СТАНИШЕВСКИЙ | 10884 | | Р | - | 1:10 |
| ГЛАВ. АРХ. ПР. ЗИНГЕР | 10884 | | ЛИСТ | ЛИСТОВ 1 | |
| ПРОВЕР. ЗИНГЕР | 10884 | | ЦНИИЭП ЖИЛИЩА | | |
| РАЗРАБ. АНДРУШЕНКО | 10884 | | | | |
| Н. КОНТР. БУШИН | 10884 | | | | |

| ФОРМА | ЗОНА | ПОЗ | ОБОЗНАЧЕНИЕ | НАИМЕНОВАНИЕ | КОЛИЧЕСТВО НА ИСПОЛНЕНИЕ : 1.172.5-6-0120 | | | | | | | | | | | | | ПРИМЕЧАНИЕ |
|-------|------|-----|--------------------|--|---|----|----|----|----|----|--|--|--|--|--|--|--|---------------------|
| | | | | | - | 01 | 02 | 03 | 04 | 05 | | | | | | | | |
| | | | | <u>ДОКУМЕНТАЦИЯ</u> | | | | | | | | | | | | | | |
| А3 | | | 1.172.5-6-01 20 СБ | СБОРОЧНЫЙ ЧЕРТЕЖ | X | X | X | X | X | X | | | | | | | | |
| А3 | | | 1.172.5-6-00 00 ТО | ТЕХНИЧЕСКОЕ ОПИСАНИЕ | X | X | X | X | X | X | | | | | | | | |
| | | | | <u>ДЕТАЛИ</u> | | | | | | | | | | | | | | |
| | | | | ЩИТ ПЛИТА ДРЕВЕСНО СТРУЖЕЧНАЯ ТОЛЩ.16ММ ГОСТ 10632-77* | | | | | | | | | | | | | | |
| Б.Ч. | 1 | | 1.172.5-6-01 21 | 1695 x 395 | 1 | | | | | | | | | | | | | 0,67 м ² |
| | | | -01 | 1695 x 445 | | 1 | | | | | | | | | | | | 0,75 м ² |
| | | | -02 | 1695 x 495 | | | 1 | | | | | | | | | | | 0,84 м ² |
| | | | -03 | 1995 x 395 | | | | 1 | | | | | | | | | | 0,79 м ² |
| | | | -04 | 1995 x 445 | | | | | 1 | | | | | | | | | 0,89 м ² |
| | | | -05 | 1995 x 495 | | | | | | 1 | | | | | | | | 0,99 м ² |
| | | | | ОБЛИЦОВКА ПЛАСТИ ШПОН СТРОГАНЫЙ ГОСТ 2977-82 | | | | | | | | | | | | | | |
| Б.Ч. | 2 | | 1.172.5-6-01 22 | 1695 x 395 x 0,8 | 2 | | | | | | | | | | | | | 1,74 м ² |
| | | | -01 | 1695 x 445 x 0,8 | | 2 | | | | | | | | | | | | 1,50 м ² |
| | | | -02 | 1695 x 495 x 0,8 | | | 2 | | | | | | | | | | | 1,68 м ² |
| | | | -03 | 1995 x 395 x 0,8 | | | | 2 | | | | | | | | | | 1,58 м ² |
| | | | -04 | 1995 x 445 x 0,8 | | | | | 2 | | | | | | | | | 1,78 м ² |
| | | | -05 | 1995 x 495 x 0,8 | | | | | | 2 | | | | | | | | 1,98 м ² |
| | | | | ОБЛИЦОВКА КРОМКИ ШПОН СТРОГАНЫЙ ГОСТ 2977-82 | | | | | | | | | | | | | | |
| Б.Ч. | 3 | | 1.172.5-6-01 23 | 1696 x 17 x 0,8 | 2 | 2 | 2 | | | | | | | | | | | 0,17 м ² |

| | | | | |
|--------------------------|-------|-------------------------|------|--------|
| 1.172.5-6-01 20 | | | | |
| НАЧ. МАС. СТАНКОВСКИЙ | 10884 | ПОЛОТНО ДВЕРКИ ШКАФА | | |
| ГЛАВН. МАС. ПЕРВУШИНСКИЙ | 10884 | | | |
| ГЛАВН. ПРОЕК. ЗИНГЕР | 10884 | | | |
| ПРОВЕРИЛ ЗИНГЕР | 10884 | | | |
| РАЗРАБ. АНДРУШЕНКО | 10884 | | | |
| КОНТРОЛЬ БУДИН | 10884 | СТАНЦИЯ | ЛИСТ | ЛИСТОВ |
| | | Р | 1 | 2 |
| | | ЦНИИЭП ЖИЛИЩА | | |

| ФОРМАТ | ЗОНА | ПОЗ. | ОБОЗНАЧЕНИЕ | НАИМЕНОВАНИЕ | КОЛИЧЕСТВО НА ИСПОЛНЕНИЕ : 1.172.5-6-01 20 | | | | | | | | | | | | | ПРИМЕЧАНИЕ |
|--------|------|------|--------------------|--|--|----|----|----|----|----|--|--|--|--|--|--|--|--------------------|
| | | | | | - | 01 | 02 | 03 | 04 | 05 | | | | | | | | |
| Б.С. | | 7 | 1.172.5-6-01 23-01 | 1996 x 17 x 05 | | | | 2 | 2 | 2 | | | | | | | | 0.20м ² |
| | | | | <u>СТАНДАРТНЫЕ ИЗДЕЛИЯ</u> | | | | | | | | | | | | | | |
| | | 4 | | ШУРУП А3,5x30 ГОСТ 1145-80 | | | | | | | | | | | | | | |
| | | VI | | ШУРУП А3x18 ГОСТ 1145-80 | | | | | | | | | | | | | | |
| | | | | <u>ПРОЧИЕ ИЗДЕЛИЯ</u> | | | | | | | | | | | | | | |
| | | 6 | | ПЕЛЯ 3.12-В | 3 | 3 | 3 | 3 | 3 | 3 | | | | | | | | |
| | | 7 | | РУЧКА 1.1F-Г | 1 | 1 | 1 | 1 | 1 | 1 | | | | | | | | |
| | | 8 | | ЗАМОК НАКЛАДНОЙ 4.3 | 1 | 1 | 1 | 1 | 1 | 1 | | | | | | | | |
| | | 9 | | ЗАДВИЖКА НАКЛАДНАЯ 4.7 | 2 | 2 | 2 | 2 | 2 | 2 | | | | | | | | |
| | | 10 | | ФУТОРКА 8.3 | 1 | 1 | 1 | 1 | 1 | 1 | | | | | | | | |
| | | 11 | | ЗАЩЕЛКА 4.11-А | 1 | 1 | 1 | 1 | 1 | 1 | | | | | | | | |
| | | | | ПРИ ИСПОЛНЕНИИ ДВУПОЛЬНЫХ ДВЕРЕК ПРЕДСМАТРИВАЕТСЯ В ЛЕВОЙ ДВЕРКЕ | | | | | | | | | | | | | | |
| | | | | 2 ЗАДВИЖКИ, В ПРАВОЙ ДВЕРКЕ ЗАМОК И ФУТОРКА. В ОДНОПОЛЬНОЙ ДВЕРКЕ ПРЕДС- | | | | | | | | | | | | | | |
| | | | | МАТРИВАЮТСЯ ЗАМОК И ФУТОРКА | | | | | | | | | | | | | | |
| | | | | ПРОЧИЕ ИЗДЕЛИЯ ПОЗ. 6-11 ИЗГОТОВЛИВАЮТСЯ ПО КАТАЛОГУ МЕБЕЛЬНОЙ ФУРНИТУРЫ | | | | | | | | | | | | | | |
| | | | | „ВЫПУСК 5-79“ ВПКТИМ МИНЕСБУМПРОМА. | | | | | | | | | | | | | | |



| ОБОЗНАЧЕНИЕ | МАРКА | РАЗМЕРЫ, ММ | |
|----------------|--------|-------------|------|
| | | В | Н |
| 1.172.5-6-0120 | ПД17-4 | 396 | 1696 |
| -01 | ПД17-4 | 446 | |
| -02 | ПД17-5 | 496 | |
| -03 | ПД20-4 | 396 | 1996 |
| -04 | ПД20-4 | 446 | |
| -05 | ПД20-5 | 496 | |

1. ПОЛОТНА ДВЕРЕК ИЗГОТАВЛИВАЮТСЯ ЛЕВЫМИ И ПРАВЫМИ. НА ЧЕРТЕЖЕ ИЗОБРАЖЕНО ПОЛОТНО ПРАВОЕ, ЛЕВОЕ ПОЛОТНО ЗЕРКАЛЬНОГО ИЗОБРАЖЕНИЯ.
2. ПОЛОТНА ДВЕРЕК ВЫСОТОЙ 2000ММ, ИЗГОТОВЛЕННЫЕ ИЗ ДРЕВЕСНОСТРУЖЕЧНОЙ ПЛАТЫ РЕКОМЕНДУЕТСЯ НАВЕШИВАТЬ НА ЧЕТЫРЕ ПЕТАИ.

| 1.172.5-6-0120 СБ | | | | |
|----------------------|--|--------|----------|---------|
| | | СТАДИЯ | МАССА | МАСШТАБ |
| ПОЛОТНО ДВЕРКИ ШКАФА | | Р | - | 1:10 |
| СБОРОЧНЫЙ ЧЕРТЕЖ | | ЛИСТ | ЛИСТОВ 1 | |
| ЦНИИЭП ЖИЛИЩА | | | | |

| | | |
|-----------------|--------------|-------|
| НАЧ. МАС. | СТАНИШЕВСКИЙ | 10884 |
| ГЛАВ. ИНЖ. МАС. | ПЕРВУШИН | 0884 |
| ГЛАВ. АРХ. ПР. | ЗИНГЕР | 384 |
| ПРОВЕР. | ЗИНГЕР | 884 |
| РАЗРАБ. | АНАРУШЕНКО | 384 |
| И. КОНТ. | БУШИН | 0884 |

| ФОРМАТ | ЗОНА | ПРЗ | ОБОЗНАЧЕНИЕ | НАИМЕНОВАНИЕ | КОЛИЧЕСТВО НА ИСПОЛНЕНИЕ : 1.172.5-6-02 00 | | | | | | | | | | | ПРИМЕЧАНИЕ | | |
|--------|------|-----|--------------------------|--------------------------|--|----|----|----|----|----|----|----|----|----|----|------------|----|--|
| | | | | | - | 01 | 02 | 03 | 04 | 05 | 06 | 07 | 08 | 09 | 10 | | 11 | |
| | | | | <u>ДОКУМЕНТАЦИЯ</u> | | | | | | | | | | | | | | |
| A3 | | | 1.172.5-6-02 00 СБ РИС.1 | СБОРОЧНЫЙ ЧЕРТЕЖ | X | X | X | X | X | X | X | X | X | X | X | X | | |
| | | | 1.172.5-6-00 00 ТО | ТЕХНИЧЕСКОЕ ОПИСАНИЕ | X | X | X | X | X | X | X | X | X | X | X | X | | |
| | | | | <u>СБОРОЧНЫЕ ЕДИНИЦЫ</u> | | | | | | | | | | | | | | |
| A3 | 1 | | 1.172.5-6-02 10 | РАМКА РА4-4 | 1 | | | | | | | | | | | | | |
| | | | -01 | РАМКА РА4-4.5 | | 1 | | | | | | | | | | | | |
| | | | -02 | РАМКА РА4-5 | | | 1 | | | | | | | | | | | |
| | | | -03 | РАМКА РА5-4 | | | | 1 | | | | | | | | | | |
| | | | -04 | РАМКА РА5-4.5 | | | | | 1 | | | | | | | | | |
| | | | -05 | РАМКА РА5-5 | | | | | | 1 | | | | | | | | |
| | | | -06 | РАМКА РА6-4 | | | | | | | 1 | | | | | | | |
| | | | -07 | РАМКА РА6-4.5 | | | | | | | | 1 | | | | | | |
| | | | -08 | РАМКА РА6-5 | | | | | | | | | 1 | | | | | |
| | | | -09 | РАМКА РА7-4 | | | | | | | | | | 1 | | | | |
| | | | -10 | РАМКА РА7-4.5 | | | | | | | | | | | 1 | | | |
| | | | -11 | РАМКА РА7-5 | | | | | | | | | | | | 1 | | |
| A3 | 2 | | 1.172.5-6-02 20 | ПОЛОТНО ДВЕРКИ ПА4-4 | 1 | | | | | | | | | | | | | |
| | | | -01 | ПОЛОТНО ДВЕРКИ ПА4-4.5 | | 1 | | | | | | | | | | | | |
| | | | -02 | ПОЛОТНО ДВЕРКИ ПА4-5 | | | 1 | | | | | | | | | | | |
| | | | -03 | ПОЛОТНО ДВЕРКИ ПА5-4 | | | | 1 | | | | | | | | | | |
| | | | -04 | ПОЛОТНО ДВЕРКИ ПА5-4.5 | | | | | 1 | | | | | | | | | |
| | | | -05 | ПОЛОТНО ДВЕРКИ ПА5-5 | | | | | | 1 | | | | | | | | |
| | | | -06 | ПОЛОТНО ДВЕРКИ ПА6-4 | | | | | | | 1 | | | | | | | |
| | | | -07 | ПОЛОТНО ДВЕРКИ ПА6-4.5 | | | | | | | | 1 | | | | | | |
| | | | -08 | ПОЛОТНО ДВЕРКИ ПА6-5 | | | | | | | | | 1 | | | | | |
| | | | -09 | ПОЛОТНО ДВЕРКИ ПА7-4 | | | | | | | | | | 1 | | | | |
| | | | -10 | ПОЛОТНО ДВЕРКИ ПА7-4.5 | | | | | | | | | | | 1 | | | |
| | | | -11 | ПОЛОТНО ДВЕРКИ ПА7-5 | | | | | | | | | | | | 1 | | |

| | | |
|------------|--------------|-------|
| НАЧ.МАСТ | СТАНИШЕВСКИЙ | 10884 |
| ГЛ.ИНЖ.МАС | ПЕРВУШИКИН | 10884 |
| ГЛ.АРХ.ПР | ЗИНГЕР | 10884 |
| ПРОВЕРК | ЗИНГЕР | 10884 |
| РАЗРАБ | АНДРУШЕНКО | 10884 |
| Н.КОНТР. | БУШИН | 10884 |

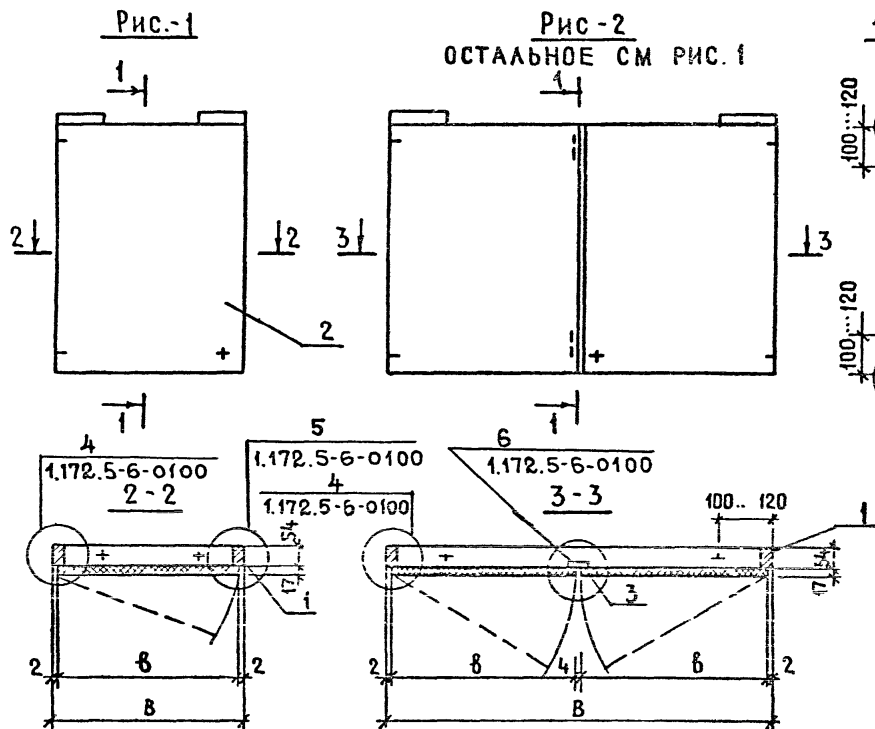
| | | |
|----------------------------|------|--------|
| 1.172.5-6-02 00 | | |
| ДВЕРНОЙ БЛОК АНТРЕСОЛИ. | | |
| СТАДИЯ | ЛИСТ | ЛИСТОВ |
| Р | 1 | 2 |
| ЦНИИЭП ЖИЛИЩА | | |

| ФОРМАТ | ЗОНА | ПОС | ОБОЗНАЧЕНИЕ | НАИМЕНОВАНИЕ | КОЛИЧЕСТВО НА ИСПОЛНЕНИЕ : 1.172.5-6-0200 | | | | | | | | | | | | | | | | | | | ПРИМЕЧАНИЕ |
|--------|------|-----|-------------------------|----------------------------|---|----|----|----|----|----|----|----|----|----|----|----|---|--|--|--|--|--|--|------------|
| | | | | | 12 | 13 | 14 | 15 | 16 | 17 | 18 | 19 | 20 | 21 | 22 | 23 | | | | | | | | |
| | | | | <u>ДОКУМЕНТАЦИЯ</u> | | | | | | | | | | | | | | | | | | | | |
| A3 | | | 1.172.5-6-0200 СБ РИС.2 | СБОРОЧНЫЙ ЧЕРТЕЖ | X | X | X | X | X | X | X | X | X | X | X | X | X | | | | | | | |
| A3 | | | 1.172.5-6-0000 ТО | ТЕХНИЧЕСКОЕ ОПИСАНИЕ | X | X | X | X | X | X | X | X | X | X | X | X | X | | | | | | | |
| | | | | <u>СБОРОЧНЫЕ ЕДИНИЦЫ</u> | | | | | | | | | | | | | | | | | | | | |
| A3 | 1 | | 1.172.5-6-0210 -12 | РАМКА РА4-8 | 1 | | | | | | | | | | | | | | | | | | | |
| | | | -13 | РАМКА РА4-9 | | 1 | | | | | | | | | | | | | | | | | | |
| | | | -14 | РАМКА РА4-10 | | | 1 | | | | | | | | | | | | | | | | | |
| | | | -15 | РАМКА РА5-8 | | | | 1 | | | | | | | | | | | | | | | | |
| | | | -16 | РАМКА РА5-9 | | | | | 1 | | | | | | | | | | | | | | | |
| | | | -17 | РАМКА РА5-10 | | | | | | 1 | | | | | | | | | | | | | | |
| | | | -18 | РАМКА РА6-8 | | | | | | | 1 | | | | | | | | | | | | | |
| | | | -19 | РАМКА РА6-9 | | | | | | | | 1 | | | | | | | | | | | | |
| | | | -20 | РАМКА РА6-10 | | | | | | | | | 1 | | | | | | | | | | | |
| | | | -21 | РАМКА РА7-8 | | | | | | | | | | 1 | | | | | | | | | | |
| | | | -22 | РАМКА РА7-9 | | | | | | | | | | | 1 | | | | | | | | | |
| | | | -23 | РАМКА РА7-10 | | | | | | | | | | | | 1 | | | | | | | | |
| A3 | 2 | | 1.172.5-6-0220-12 | ПОЛОТНО ДВЕРКИ ПДА4-4 | 2 | | | | | | | | | | | | | | | | | | | |
| | | | -13 | ПОЛОТНО ДВЕРКИ ПДА4-4,5 | | 2 | | | | | | | | | | | | | | | | | | |
| | | | -14 | ПОЛОТНО ДВЕРКИ ПДА4-5 | | | 2 | | | | | | | | | | | | | | | | | |
| | | | -15 | ПОЛОТНО ДВЕРКИ ПДА5-4 | | | | 2 | | | | | | | | | | | | | | | | |
| | | | -16 | ПОЛОТНО ДВЕРКИ ПДА5-4,5 | | | | | 2 | | | | | | | | | | | | | | | |
| | | | -17 | ПОЛОТНО ДВЕРКИ ПДА5-5 | | | | | | 2 | | | | | | | | | | | | | | |
| | | | -18 | ПОЛОТНО ДВЕРКИ ПДА6-4 | | | | | | | 2 | | | | | | | | | | | | | |
| | | | -19 | ПОЛОТНО ДВЕРКИ ПДА6-4,5 | | | | | | | | 2 | | | | | | | | | | | | |
| | | | -20 | ПОЛОТНО ДВЕРКИ ПДА6-5 | | | | | | | | | 2 | | | | | | | | | | | |
| | | | -21 | ПОЛОТНО ДВЕРКИ ПДА7-4 | | | | | | | | | | 2 | | | | | | | | | | |
| | | | -22 | ПОЛОТНО ДВЕРКИ ПДА7-4,5 | | | | | | | | | | | 2 | | | | | | | | | |
| | | | -23 | ПОЛОТНО ДВЕРКИ ПДА7-5 | | | | | | | | | | | | 2 | | | | | | | | |
| | 3 | | | <u>МАТЕРИАЛЫ</u> | | | | | | | | | | | | | | | | | | | | |
| | | | | РЕЙКА ФАНЕРА $\delta=5$ ММ | | | | | | | | | | | | | | | | | | | | |
| | | | | ГОСТ 3916-69 690x50 | 1 | 1 | 1 | 1 | 1 | 1 | 1 | 1 | 1 | 1 | 1 | 1 | | | | | | | | |

1.172.5-6-0200

Лист

2



УЗЛЫ СМ. 1.172.5-6-0100

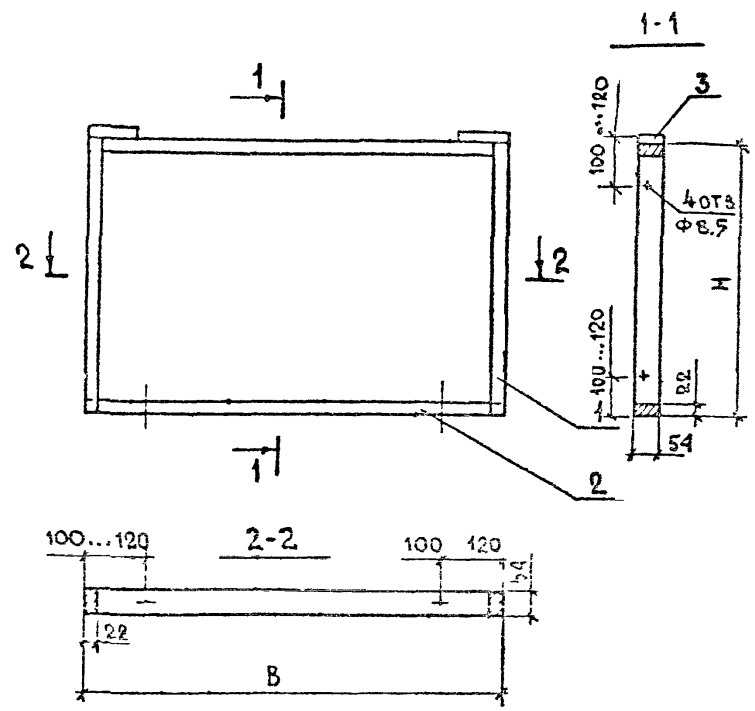
| ОБОЗНАЧЕНИЕ | МАРКА | РИС | РАЗМЕРЫ, ММ | | | |
|----------------|---------|-----|-------------|------|-----|-----|
| | | | б | В | h | H |
| 1.172.5-6-0200 | ДА4-4 | 1 | 396 | 400 | 396 | 400 |
| -01 | ДА4-4.5 | | 446 | 450 | | |
| -02 | ДА4-5 | | 496 | 500 | | |
| -03 | ДА5-4 | | 396 | 400 | 496 | 500 |
| -04 | ДА5-4.5 | | 446 | 450 | | |
| -05 | ДА5-5 | | 496 | 500 | | |
| -06 | ДА6-4 | | 396 | 400 | 596 | 600 |
| -07 | ДА6-4.5 | | 446 | 450 | | |
| -08 | ДА6-5 | | 496 | 500 | | |
| -09 | ДА7-4 | | 396 | 400 | 696 | 700 |
| -10 | ДА7-4.5 | | 446 | 450 | | |
| -11 | ДА7-5 | 496 | 500 | | | |
| -12 | ДА4-8 | 2 | 396 | 800 | 396 | 400 |
| -13 | ДА4-9 | | 446 | 900 | | |
| -14 | ДА4-10 | | 496 | 1000 | | |
| -15 | ДА5-8 | | 396 | 800 | 496 | 500 |
| -16 | ДА5-9 | | 446 | 900 | | |
| -17 | ДА5-10 | | 496 | 1000 | | |
| -18 | ДА6-8 | | 396 | 800 | 596 | 600 |
| -19 | ДА6-9 | | 446 | 900 | | |
| -20 | ДА6-10 | | 496 | 1000 | | |
| -21 | ДА7-8 | | 396 | 800 | 696 | 700 |
| -22 | ДА7-9 | | 446 | 900 | | |
| -23 | ДА7-10 | 496 | 1000 | | | |

| | | | | 1.172.5-6-0200 СБ | | |
|----------------|----------------|------|-------|-------------------|----------|---------|
| | | | | СТАДИЯ | МАССА | МАСШТАБ |
| | | | | Р | — | 1:10 |
| | | | | ЛИСТ | ЛИСТОВ 1 | |
| | | | | ИИИИИП ЖИЛИЩА | | |
| НАЧ. МАС. | С.П. КИЗЕВСКАЯ | 1984 | 10384 | | | |
| Т. М. Ж. И. | ПЕРЕВШИНА | 1984 | 10384 | | | |
| Т. А. Р. Л. Р. | ЗИНГЕР | 1984 | 10384 | | | |
| ПРОВЕР. | ЗИНГЕР | 1984 | 10384 | | | |
| РАЗРАБ. | АНДРУШКО | 1984 | 10384 | | | |
| ПРОЕКТАНТ | ЖИЛИЩА | 1984 | 10384 | | | |

| ФОРМАТ | ЗОНА | ПОЗ | ОБОЗНАЧЕНИЕ | НАИМЕНОВАНИЕ | КОЛИЧЕСТВО НА ИСПОЛНЕНИЕ : 1.172.5-6-02 10 | | | | | | | | | | | | | | | | | ПРИМЕЧАНИЕ |
|--------|------|-----|--------------------|--|--|----|----|---|---|----|----|----|----|----|----|----|----|----|----|----|----|------------|
| | | | | | - | 01 | 02 | 0 | 4 | 05 | 06 | 07 | 08 | 09 | 10 | 11 | 12 | 13 | 14 | 15 | 16 | |
| | | | | <u>ДОКУМЕНТАЦИЯ</u> | | | | | | | | | | | | | | | | | | |
| A3 | | | 1.172.5-6-02 10 СБ | СБОРОЧНЫЙ ЧЕРТЕЖ | X | X | X | X | X | X | X | X | X | X | X | X | X | X | X | X | X | |
| A3 | | | 1.172.5-6-00 00 ТО | ТЕХНИЧЕСКОЕ ОПИСАНИЕ | X | X | X | X | X | X | X | X | X | X | X | X | X | X | X | X | X | |
| | | | | <u>ДЕТАЛИ</u> | | | | | | | | | | | | | | | | | | |
| | | | | БРУС ВЕРТИКАЛЬНЫЙ ПИЛОМАТЕРИАЛЫ ХВОЙ- НЫЕ ГОСТ 24454-80Е | | | | | | | | | | | | | | | | | | |
| Б.4. | 1 | | 1.172.5-6-02 11 | 400 x 54 x 22 | 2 | 2 | 2 | | | | | | | | | | 2 | 2 | 2 | | | 0,0010 м³ |
| | | | -01 | 500 x 54 x 22 | | | | 2 | 2 | 2 | | | | | | | | | 2 | 2 | 2 | 0,0012 м³ |
| | | | -02 | 600 x 54 x 22 | | | | | | | 2 | 2 | 2 | | | | | | | | | 0,0014 м³ |
| | | | -03 | 700 x 54 x 22 | | | | | | | | | | 2 | 2 | 2 | | | | | | 0,0017 м³ |
| | | | | БРУС ГОРИЗОНТАЛЬНЫЙ ПИЛОМАТЕРИАЛЫ ХВОЙ- НЫЕ ГОСТ 24454-80Е | | | | | | | | | | | | | | | | | | |
| Б.4 | 2 | | 1.172.5-6-02 12 | 400 x 54 x 22 | 2 | | | 2 | | | 2 | | | 2 | | | | | | | | 0,0010 м³ |
| | | | -01 | 450 x 54 x 22 | | 2 | | | 2 | | | 2 | | | 2 | | | | | | | 0,0011 м³ |
| | | | -02 | 500 x 54 x 22 | | | 2 | | | 2 | | | 2 | | | 2 | | | | | | 0,0012 м³ |
| | | | -03 | 800 x 54 x 22 | | | | | | | | | | | 2 | | | 2 | | | | 0,0019 м³ |
| | | | -04 | 900 x 54 x 22 | | | | | | | | | | | | 2 | | | 2 | | | 0,0021 м³ |
| | | | -05 | 1000 x 54 x 22 | | | | | | | | | | | | | 2 | | | 2 | | 0,0024 м³ |
| | | | | КРЕПЕЖНАЯ БОБЫШКА ПИЛОМАТЕРИАЛЫ ХВОЙ- НЫЕ ГОСТ 24454-80Е | | | | | | | | | | | | | | | | | | |
| Б.4 | 3 | | 1.172.5-6-02 13 | 100 x 54 x 22 | 2 | 2 | 2 | 2 | 2 | 2 | 2 | 2 | 2 | 2 | 2 | 2 | 2 | 2 | 2 | 2 | 2 | 0,0024 м³ |

| | | |
|--------------------------|--------------|--|
| 1.172.5-6-02 10 | | |
| НАЧ. МАСТ | СТАНИШЕВСКИЙ | 10884 |
| ГЛАВН. МАС | ПЕРВУШКИН | 10884 |
| ГЛАВ. АРХ. ПР. | ЗИНГЕР | 10884 |
| ПРОВЕРКА | ЗИНГЕР | 10884 |
| РАЗРАБ. | АНДРУШЕНКО | 10884 |
| И КОНТР. | БУШИН | 10884 |
| РАМКА БЛОКА АНТРЕСОЛИ | | СТАДИЯ ЛИСТ ЛИСТОВ Р 1 2 ЦНИИЭП ЖИЛИЩА |

| ФОРМАТ | ЗОНА | ПОЗ. | ОБОЗНАЧЕНИЕ | НАИМЕНОВАНИЕ | КОЛИЧЕСТВО НА ИСПОЛНЕНИЕ: 1.172.5-6-02 10 | | | | | | | | | | | | | | | | ПРИМЕЧАНИЕ |
|--------|------|------|---------------------|----------------------|---|----|----|----|----|----|--|--|--|--|--|--|--|--|--|-----------|------------|
| | | | | | 18 | 19 | 20 | 21 | 22 | 23 | | | | | | | | | | | |
| | | | | | <u>ДОКУМЕНТАЦИЯ</u> | | | | | | | | | | | | | | | | |
| A3 | | | 1.172.5-6-02 10 СБ | СБОРОЧНЫЙ ЧЕРТЕЖ | X | X | X | X | X | X | | | | | | | | | | | |
| A3 | | | 1.172.5-6-02 00 ТО | ТЕХНИЧЕСКОЕ ОПИСАНИЕ | X | X | X | X | X | X | | | | | | | | | | | |
| | | | | <u>ДЕТАЛИ</u> | | | | | | | | | | | | | | | | | |
| | | | | БРУС ВЕРТИКАЛЬНЫЙ | | | | | | | | | | | | | | | | | |
| | | | | ПИЛОМАТЕРИАЛЫ ХВОЙ- | | | | | | | | | | | | | | | | | |
| | | | | НЫЕ ГОСТ 24454-80Е | | | | | | | | | | | | | | | | | |
| B.Ч. | 1 | | 1.172.5-6-02 11-02 | 600 x 54 x 22 | 2 | 2 | 2 | | | | | | | | | | | | | 0,0014 м³ | |
| | | | -03 | 700 x 54 x 22 | | | | 2 | 2 | 2 | | | | | | | | | | 0,0017 м³ | |
| | | | | БРУС ГОРИЗОНТАЛЬНЫЙ | | | | | | | | | | | | | | | | | |
| | | | | ПИЛОМАТЕРИАЛЫ ХВОЙ- | | | | | | | | | | | | | | | | | |
| | | | | НЫЕ ГОСТ 24454-80Е | | | | | | | | | | | | | | | | | |
| B.Ч. | 2 | | 1.172.5-6-02 12 -03 | 800 x 54 x 22 | 2 | | | 2 | | | | | | | | | | | | 0,0019 м³ | |
| | | | -04 | 900 x 54 x 22 | | | 2 | | 2 | | | | | | | | | | | 0,0021 м³ | |
| | | | -05 | 1000 x 54 x 22 | | | 2 | | | 2 | | | | | | | | | | 0,0024 м³ | |
| | | | | КРЕПЕЖНАЯ БОБЫШКА | | | | | | | | | | | | | | | | | |
| | | | | ПИЛОМАТЕРИАЛЫ ХВОЙ- | | | | | | | | | | | | | | | | | |
| | | | | НЫЕ ГОСТ 24454-80Е | | | | | | | | | | | | | | | | 0,0024 м³ | |
| B.Ч. | 3 | | 1.172.5-6-02 13 | 100 x 54 x 22 | 2 | 2 | 2 | 2 | 2 | 2 | | | | | | | | | | | |



Угловое шиповое соединение брусков рамы выполняется открытым сквозным двойным шипом ГОСТ 9330-76

| ОБОЗНАЧЕНИЕ | МАРКА | РАЗМЕРЫ, мм | |
|------------------|---------|-------------|------|
| | | В | Н |
| 1.172.5-6.-02 10 | РА4-4 | 400 | 400 |
| -01 | РА4-4,5 | 450 | |
| -02 | РА4-5 | 500 | 500 |
| -03 | РА5-4 | 400 | |
| -04 | РА5-4,5 | 450 | 600 |
| -05 | РА5-5 | 500 | |
| -06 | РА6-4 | 400 | 700 |
| -07 | РА6-4,5 | 450 | |
| -08 | РА6-5 | 500 | 800 |
| -09 | РА7-4 | 400 | |
| -10 | РА7-4,5 | 450 | 900 |
| -11 | РА7-5 | 500 | |
| -12 | РА4-8 | 800 | 1000 |
| -13 | РА4-9 | 900 | |
| -14 | РА4-10 | 1000 | 500 |
| -15 | РА5-8 | 800 | |
| -16 | РА5-9 | 900 | 600 |
| -17 | РА5-10 | 1000 | |
| -18 | РА6-8 | 800 | 700 |
| -19 | РА6-9 | 900 | |
| -20 | РА6-10 | 1000 | 800 |
| -21 | РА7-8 | 800 | |
| -22 | РА7-9 | 900 | 900 |
| -23 | РА7-10 | 1000 | |

| | | | | |
|--|--|---------------|----------|---------|
| 1.172.5-6-02 10 СБ | | | | |
| РАМКА БЛОКА АНТРЕСОЛИ СБОРОЧНЫЙ ЧЕРТЕЖ | | СТАДИЯ | МАССА | МАСШТАБ |
| | | Р | - | 1 10 |
| НАЧ МАСТ СТАНИШЕВСКИЙ 10884 ГА КИИ, ПР ПЕРВУШИН 10884 ГА ДРХ, ПР ЗИНГЕР 10884 ПРОВЕР ЗИНГЕР 10884 РАЗРАБ АНАРУШЕНКО 10884 И КОНТР БУШИН 10884 | | ЛИСТ | ЛИСТОВ 1 | |
| | | ЦНИИЭП ЖИЛНЦА | | |

| ФОРМАТ | ЗОНА | ПОЗ | ОБОЗНАЧЕНИЕ | НАИМЕНОВАНИЕ | КОЛИЧЕСТВО НА ИСПОЛНЕНИЕ : 1.172.5-6-02 20 | | | | | | | | | | | ПРИМЕЧАНИЕ | | |
|--------|------|-----|--------------------|--|--|----|----|----|----|----|----|----|----|----|----|------------|----|---------------------|
| | | | | | - | 01 | 02 | 03 | 04 | 05 | 06 | 07 | 08 | 09 | 10 | | 11 | |
| | | | | <u>ДОКУМЕНТАЦИЯ</u> | | | | | | | | | | | | | | |
| A3 | | | 1.172.5-6-02 20 СБ | СБОРОЧНЫЙ ЧЕРТЕЖ | X | X | X | X | X | X | X | X | X | X | X | X | | |
| A3 | | | 1.172.5-6-02 00 ТО | ТЕХНИЧЕСКОЕ ОПИСАНИЕ | X | X | X | X | X | X | X | X | X | X | X | X | | |
| | | | | <u>ДЕТАЛИ</u> | | | | | | | | | | | | | | |
| Б4. | | 1 | | ЩИТ. ПЛИТА ДРЕВЕСНО-СТРУЖЕЧНАЯ ТОЛЩ 16ММ | | | | | | | | | | | | | | |
| | | | | ГОСТ 10632-77* | | | | | | | | | | | | | | |
| | | | 1.172.5-6-02 21 | 395 x 395 | 1 | | | | | | | | | | | | | 0,15 м ² |
| | | | -01 | 395 x 445 | | 1 | | | | | | | | | | | | 0,17 м ² |
| | | | -02 | 395 x 495 | | | 1 | | | | | | | | | | | 0,19 м ² |
| | | | -03 | 495 x 395 | | | | 1 | | | | | | | | | | 0,19 м ² |
| | | | -04 | 495 x 445 | | | | | 1 | | | | | | | | | 0,22 м ² |
| | | | -05 | 495 x 495 | | | | | | 1 | | | | | | | | 0,24 м ² |
| | | | -06 | 595 x 395 | | | | | | | 1 | | | | | | | 0,23 м ² |
| | | | -07 | 595 x 445 | | | | | | | | 1 | | | | | | 0,26 м ² |
| | | | -08 | 595 x 495 | | | | | | | | | 1 | | | | | 0,29 м ² |
| | | | -09 | 695 x 395 | | | | | | | | | | 1 | | | | 0,27 м ² |
| | | | -10 | 695 x 445 | | | | | | | | | | | 1 | | | 0,30 м ² |
| | | | -11 | 695 x 495 | | | | | | | | | | | | 1 | | 0,34 м ² |
| Б4. | | 2 | | ОБЛИЦОВКА ПЛАСТИ. ШПОН СТРОГАНЬИЙ | | | | | | | | | | | | | | |
| | | | | ГОСТ 2977-82 | | | | | | | | | | | | | | |
| | | | 1.172.5-6-02 22 | 395 x 395 x 08 | 2 | | | | | | | | | | | | | 0,30 м ² |
| | | | -01 | 395 x 445 x 08 | | 2 | | | | | | | | | | | | 0,34 м ² |
| | | | -02 | 395 x 495 x 08 | | | 2 | | | | | | | | | | | 0,38 м ² |
| | | | -03 | 495 x 395 x 08 | | | | 2 | | | | | | | | | | 0,38 м ² |
| | | | -04 | 495 x 445 x 08 | | | | | 2 | | | | | | | | | 0,44 м ² |
| | | | -05 | 495 x 495 x 08 | | | | | | 2 | | | | | | | | 0,48 м ² |

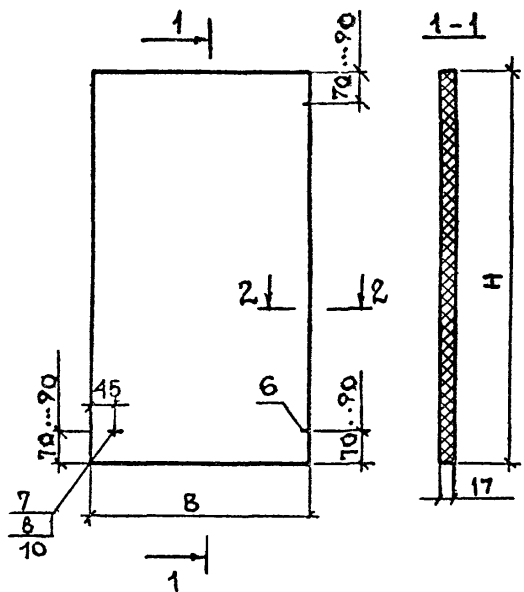
| | | | |
|-------------------------|--------------|-------|--------------------------|
| 1.172.5-6-0220 | | | |
| НАЧ. МАСТ. | СТАВ. ШЕРШКА | 10884 | |
| ТА. НИЖ. МАСТ. | ПЕРВУША | 10884 | |
| ТА. АРХ. ГР. | ЗИНГЕР | 10884 | |
| ПРОВЕРИЛ | ЗИНГЕР | 10884 | |
| РАЗРБ. | АНАР. НЕКУС | 10884 | |
| И. КОНТР. | БЧ. И | 10884 | |
| ПОЛОТНО ДВЕРКИ АНТРЕСОЛ | | | СТАЛИЯ ЛКСТ ЛКСТОВ Р 1 2 |
| | | | ЦНИИЭП ФИЛИЦА |

| ФОРМАТ | ЗОНА | ПОЗ. | ОБОЗНАЧЕНИЕ | НАИМЕНОВАНИЕ | КОЛИЧЕСТВО НА ИСПОЛНЕНИЕ : 1.172.5-6-02 20 | | | | | | | | | | | | | | ПРИМЕЧАНИЕ | | |
|--------|------|------|--------------------|--|--|----|----|----|----|----|----|----|----|----|----|----|--|--|------------|---------------------|--|
| | | | | | - | 01 | 02 | 03 | 04 | 05 | 06 | 07 | 08 | 09 | 10 | 11 | | | | | |
| | | 2 | 1.172.5-6-02 22-06 | 595 x 395 x 0,8 | | | | | | 2 | | | | | | | | | | 0,46 м ² | |
| | | | -07 | 595 x 445 x 0,8 | | | | | | | 2 | | | | | | | | | 0,52 м ² | |
| | | | -08 | 595 x 495 x 0,8 | | | | | | | | 2 | | | | | | | | 0,58 м ² | |
| | | | -09 | 695 x 395 x 0,8 | | | | | | | | | 2 | | | | | | | 0,54 м ² | |
| | | | -10 | 695 x 445 x 0,8 | | | | | | | | | | 2 | | | | | | 0,60 м ² | |
| | | | -11 | 695 x 495 x 0,8 | | | | | | | | | | | 2 | | | | | 0,68 м ² | |
| Б.Ч. | | 3 | | ОБЛИЦОВКА КРОМКИ | | | | | | | | | | | | | | | | | |
| | | | | ШПОН СТРОГАНЫЙ | | | | | | | | | | | | | | | | | |
| | | | | ГОСТ 2977-82 | | | | | | | | | | | | | | | | | |
| | | | 1.172.5-6-02 23 | 396 x 17 x 0,8 | 4 | 2 | 2 | 2 | | 2 | | | 2 | | | | | | | 0,09 м ² | |
| | | | -01 | 446 x 17 x 0,8 | | 2 | | | 2 | | 2 | | | 2 | | | | | | 0,06 м ² | |
| | | | -02 | 496 x 17 x 0,8 | | | 2 | 2 | 2 | 4 | | | 2 | | | 2 | | | | 0,12 м ² | |
| | | | -03 | 596 x 17 x 0,8 | | | | | | 2 | 2 | 2 | | | | | | | | 0,06 м ² | |
| | | | -04 | 696 x 17 x 0,8 | | | | | | | | | 2 | 2 | 2 | | | | | 0,07 м ² | |
| | | | | <u>СТАНДАРТНЫЕ ИЗДЕЛИЯ</u> | | | | | | | | | | | | | | | | | |
| | | 4 | | ШУРУП А3,5x70 ГОСТ 1145-80 | | | | | | | | | | | | | | | | | |
| | | 5 | | ШУРУП А3 x 18 ГОСТ 1145-80 | | | | | | | | | | | | | | | | | |
| | | | | <u>ПРОЧИЕ ИЗДЕЛИЯ</u> | | | | | | | | | | | | | | | | | |
| | | 6 | | ПЕТЛЯ 3.12-В | 2 | 2 | 2 | 2 | 2 | 2 | 2 | 2 | 2 | 2 | 2 | 2 | | | | | |
| | | 7 | | РУЧКА 1.15-Г | 1 | 1 | 1 | 1 | 1 | 1 | 1 | 1 | 1 | 1 | 1 | 1 | | | | | |
| | | 8 | | ЗАМОК НАКЛАДНОЙ 4.3 | 1 | 1 | 1 | 1 | 1 | 1 | 1 | 1 | 1 | 1 | 1 | 1 | | | | | |
| | | 9 | | ЗАДВИЖКА НАКЛАДНАЯ 4.7 | 2 | 2 | 2 | 2 | 2 | 2 | 2 | 2 | 2 | 2 | 2 | 2 | | | | | |
| | | 10 | | ФУТОРКА 8.3 | 1 | 1 | 1 | 1 | 1 | 1 | 1 | 1 | 1 | 1 | 1 | 1 | | | | | |
| | | 11 | | ЗАЩЕЛКА 4.11-А | | | | | | | | | | | | | | | | | |
| | | | | ПРИ ИСПОЛНЕНИИ ДВУПОЛЬНЫХ ДВЕРЕК ПРЕДУСМАТРИВАЕТСЯ В ЛЕВОЙ ДВЕРКЕ 2 ЗАДВИЖКИ, В ПРАВОЙ ДВЕРКЕ - ЗАМОК И ФУТОРКА. В ОДНОПОЛЬНОЙ ДВЕРКЕ ПРЕДУСМАТРИВАЮТСЯ ЗАМОК И ФУТОРКА. | | | | | | | | | | | | | | | | | |
| | | | | ПРОЧИЕ ИЗДЕЛИЯ ПОЗ. 6-11 ИЗГОТАВЛИВАЮТСЯ ПО КАТАЛОГУ МЕБЕЛЬНОЙ ФУРНИТУРЫ "ВЫПУСК 5-79" ВПКТИМ МИНЛЕСБУМПРОМА | | | | | | | | | | | | | | | | | |

1.172.5-6-02 20

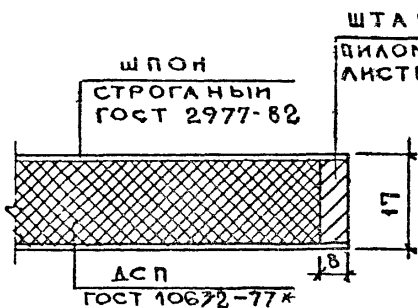
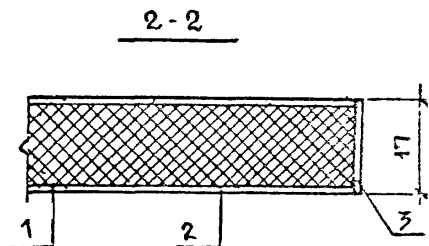
Лист

2

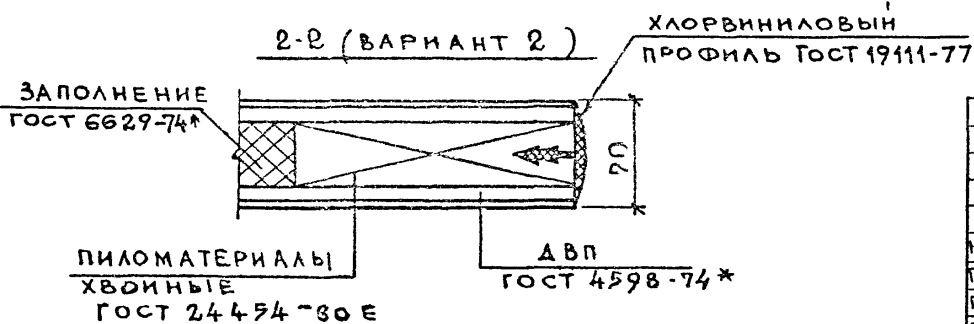


2-2 (ВАРИАНТ 1)

| ОБОЗНАЧЕНИЕ | МАРКА | РАЗМЕРЫ, ММ | |
|-----------------|----------|-------------|-----|
| | | В | Н |
| 1.172.5-6-02 20 | ПДА4-4 | 396 | 396 |
| -01 | ПДА4-4,5 | 446 | |
| -02 | ПДА4-5 | 496 | |
| -03 | ПДА5-4 | 396 | 496 |
| -04 | ПДА5-4,5 | 446 | |
| -05 | ПДА5-5 | 496 | |
| -06 | ПДА6-4 | 396 | 596 |
| -07 | ПДА6-4,5 | 446 | |
| -08 | ПДА6-5 | 496 | |
| -09 | ПДА7-4 | 396 | 696 |
| -10 | ПДА7-4,5 | 446 | |
| -11 | ПДА7-5 | 496 | |



1. ПОЛОТНА ДВЕРЕК ИЗГОТАВЛИВАЮТСЯ ЛЕВЫМИ И ПРАВЫМИ. НА ЧЕРТЕЖЕ ИЗОБРАЖЕНО ПОЛОТНО ПРАВОЕ, ЛЕВОЕ ПОЛОТНО ЗЕРКАЛЬНОГО ИЗОБРАЖЕНИЯ.

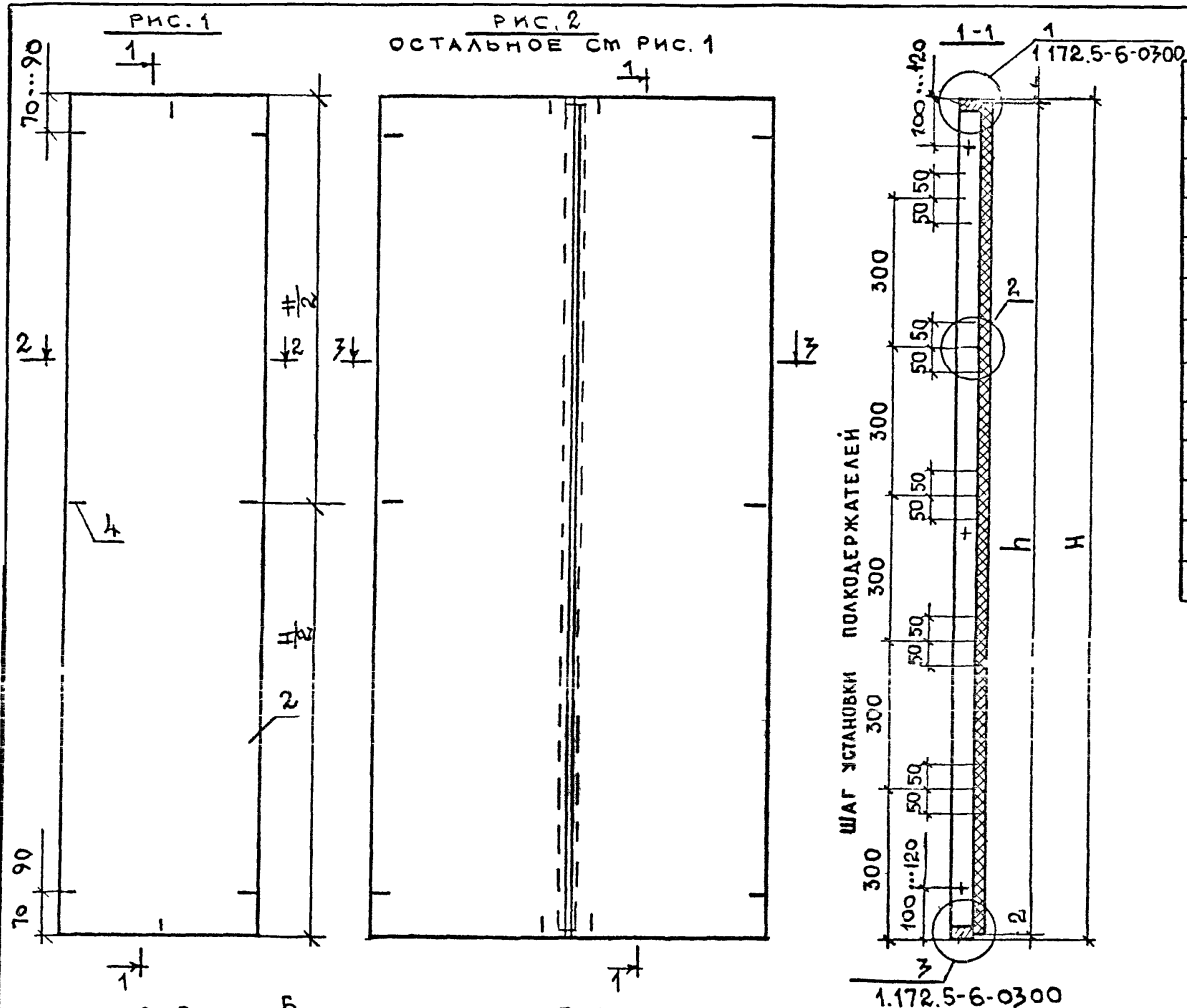


| 1.172.5-6-02 20 СБ | | | | | |
|--|--------------|-------|---------------|----------|---------|
| ПОЛОТНО ДВЕРКИ АНТРЕСОЛИ. СБОРОЧНЫЙ ЧЕРТЕЖ | | | СТАДИЯ | МАССА | МАСШТАБ |
| НАЧ МАСТ | СТАНИШЕВСКИЙ | 10884 | Р | - | 1:10 |
| ГЛАВН МАСТ | ПЕРВУШИН | 10884 | | | 1:1 |
| ГЛАВН АРХ | ЗИНГЕР | 10884 | ЛИСТ | ЛИСТОВ 1 | |
| ПРОВЕР | ЗИНГЕР | 10884 | ЦНИИЭП ЖИЛИЩА | | |
| РАЗРАБ | АНДРЕШЕНКО | 10884 | | | |
| И КОНТР | БУШИН | 10884 | | | |

| ФОРМАТ | ЗОНА | ПОЗ | ОБОЗНАЧЕНИЕ | НАИМЕНОВАНИЕ | КОЛИЧЕСТВО НА ИСПОЛНЕНИЕ | | | | | | | | | | | ПРИМЕЧАНИЕ | | | | |
|--------|------|-----|------------------------|--------------------------|--------------------------|----|----|----|----|----|----|----|----|----|----|------------|----|--|--|--|
| | | | | | - | 01 | 02 | 03 | 04 | 05 | 06 | 07 | 08 | 09 | 10 | | 11 | | | |
| | | | | <u>ДОКУМЕНТАЦИЯ</u> | | | | | | | | | | | | | | | | |
| A3 | | | 1.172.5-6-0300СБ РИС.1 | СБОРОЧНЫЙ ЧЕРТЕЖ | X | X | X | X | X | | | | | | | | | | | |
| | | | РИС.2 | | | | | | | X | X | X | X | X | X | | | | | |
| A3 | | | 1.172.5-6-0000 ТО | ТЕХНИЧЕСКОЕ ОПИСАНИЕ | X | X | X | X | X | X | X | X | X | X | X | X | | | | |
| | | | | <u>СБОРОЧНЫЕ ЕДИНИЦЫ</u> | | | | | | | | | | | | | | | | |
| A3 | 1 | | 1.172.5-6-0110 | РАМКА РД 17-4 | 1 | | | | | | | | | | | | | | | |
| | | | -01 | РАМКА РД 17-4.5 | | 1 | | | | | | | | | | | | | | |
| | | | -02 | РАМКА РД 17-5 | | | 1 | | | | | | | | | | | | | |
| | | | -03 | РАМКА РД 20-4 | | | | 1 | | | | | | | | | | | | |
| | | | -04 | РАМКА РД 20-4.5 | | | | | 1 | | | | | | | | | | | |
| | | | -05 | РАМКА РД 20-5 | | | | | | 1 | | | | | | | | | | |
| | | | -06 | РАМКА РД 17-8 | | | | | | | 1 | | | | | | | | | |
| | | | -07 | РАМКА РД 17-9 | | | | | | | | 1 | | | | | | | | |
| | | | -08 | РАМКА РД 17-10 | | | | | | | | | 1 | | | | | | | |
| | | | -09 | РАМКА РД 20-8 | | | | | | | | | | 1 | | | | | | |
| | | | -10 | РАМКА РД 20-9 | | | | | | | | | | | 1 | | | | | |
| | | | -11 | РАМКА РД 20-10 | | | | | | | | | | | | 1 | | | | |
| A3 | 2 | | 1.172.5-6-0120 | ПОЛОТНО ДВЕРКИ ПД17-4 | 1 | | | | | | 2 | | | | | | | | | |
| | | | -01 | ПОЛОТНО ДВЕРКИ ПД17-4.5 | | 1 | | | | | | 2 | | | | | | | | |
| | | | -02 | ПОЛОТНО ДВЕРКИ ПД17-5 | | | 1 | | | | | | 2 | | | | | | | |
| | | | -03 | ПОЛОТНО ДВЕРКИ ПД20-4 | | | | 1 | | | | | | 2 | | | | | | |
| | | | -04 | ПОЛОТНО ДВЕРКИ ПД20-4.5 | | | | | 1 | | | | | | 2 | | | | | |
| | | | -05 | ПОЛОТНО ДВЕРКИ ПД20-5 | | | | | | 1 | | | | | | 2 | | | | |

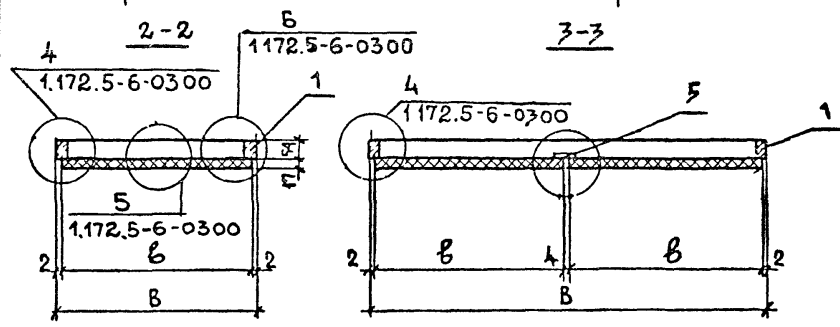
| | | | | | |
|----------------|-------------|-------|------------------------|------|--------|
| | | | 1.172.5-6-0300 | | |
| НАЧ. МАСШТАБ | СТАНИШЕВСКИ | 10884 | СТЕНКА ЗАДНЯЯ ШКАФА | | |
| ГЛАВН. МАСШТАБ | ПЕРВУШИКИ | 10884 | | | |
| ГЛАВН. ПРОЕКТ | ЗИНГЕР | 10884 | | | |
| ПРОВЕРКА | ЗИНГЕР | 10884 | | | |
| РАЗРАБ. | АНДРУШЕНКО | 10884 | | | |
| И. КОМП. | БУШНИ | 10884 | СТАНДАРТ | ЛИСТ | ЛИСТОВ |
| | | | Р | 1 | 2 |
| | | | ЦНИИЭП ЖИЛИЩА | | |

| ФОРМАТ | ЗОНА | ПОЗ. | ОБОЗНАЧЕНИЕ | НАИМЕНОВАНИЕ | КОЛИЧЕСТВО НА ИСПОЛНЕНИЕ : 1.172.5-6-0300 | | | | | | | | | | | ПРИМЕЧАНИЕ | | | | | |
|--------|------|------|-------------|----------------------------|---|----|----|----|----|----|----|----|----|----|----|------------|----|--|--|--|--|
| | | | | | - | 01 | 02 | 03 | 04 | 05 | 06 | 07 | 08 | 09 | 10 | | 11 | | | | |
| | | | | <u>СТАНДАРТНЫЕ ИЗДЕЛИЯ</u> | | | | | | | | | | | | | | | | | |
| | | У | | ШУРП А7 x 18 | 24 | 24 | 24 | 24 | 24 | 24 | 30 | 30 | 30 | 30 | 30 | 30 | | | | | |
| | | | | ГОСТ 1145-80 * | | | | | | | | | | | | | | | | | |
| | | | | <u>ПРОЧИЕ ИЗДЕЛИЯ</u> | | | | | | | | | | | | | | | | | |
| | | 4 | | УГОЛЬНИК УМ-2 | 8 | 8 | 8 | 8 | 8 | 8 | 10 | 10 | 10 | 10 | 10 | 10 | | | | | |
| | | | | <u>МАТЕРИАЛЫ</u> | | | | | | | | | | | | | | | | | |
| | | 5 | | РЕИКА | | | | | | | | | | | | | | | | | |
| | | | | ФАНЕРА δ=5мм | | | | | | | | | | | | | | | | | |
| | | | | ГОСТ 3916-69 | | | | | | | | | | | | | | | | | |
| | | | | 1680 x 50 | | | | | | | 1 | 1 | 1 | | | | | | | | |
| | | | | 1980 x 50 | | | | | | | | | | 1 | 1 | 1 | | | | | |



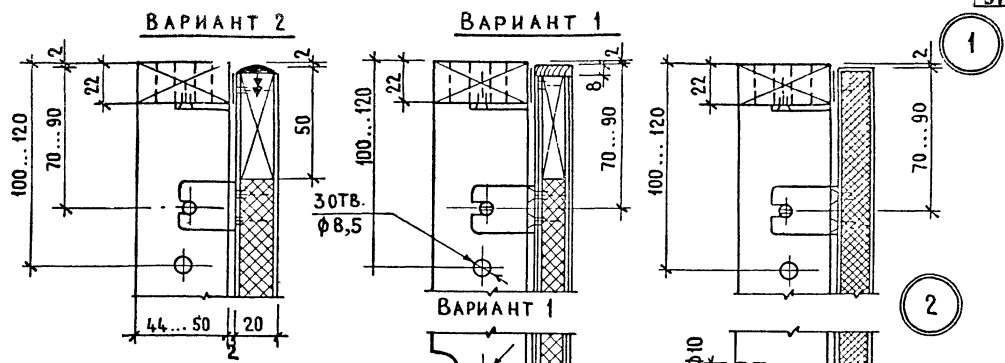
| ОБОЗНАЧЕНИЕ | МАРКА | РИС | РАЗМЕРЫ, ММ | | | |
|----------------|---------|-----|-------------|------|------|------|
| | | | б | в | h | H |
| 1.172.5-6-0300 | СШ17-4 | 1 | 396 | 400 | 1696 | 1700 |
| -01 | СШ17-45 | | 446 | 450 | | |
| -02 | СШ17-6 | | 496 | 500 | | |
| -03 | СШ20-4 | 2 | 396 | 400 | 1996 | 2000 |
| -04 | СШ20-45 | | 446 | 450 | | |
| -05 | СШ20-5 | | 496 | 500 | | |
| -06 | СШ17-8 | 2 | 396 | 800 | 1696 | 1700 |
| -07 | СШ17-9 | | 446 | 900 | | |
| -08 | СШ17-10 | | 496 | 1000 | | |
| -09 | СШ20-8 | 2 | 396 | 800 | 1996 | 2000 |
| -10 | СШ20-9 | | 446 | 900 | | |
| -11 | СШ20-10 | | 496 | 1000 | | |

УЗЛЫ СМ. НА 1172.5-6-0300

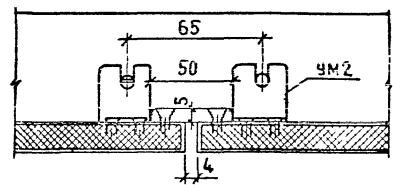


| 1.172.5-6-0300 СБ | | | |
|-------------------|---------------|----------|---------|
| НАЧ МАСТ | СТАДИЯ | МАССА | МАСШТАБ |
| СТАНШЕВСКИЙ | Р | - | 1 10 |
| ТА ИНИЖ ПЕРВУНИ | ЛИСТ | ЛИСТОВ 1 | |
| ТА АРХ ИР ЗИНГЕР | ЦНИИЭП ЖИЛИЩА | | |
| ПРОВЕР ЗИНГЕР | | | |
| РАЗРАБ АНДРУШЕНКО | | | |
| И КОНТР БУШИН | | | |

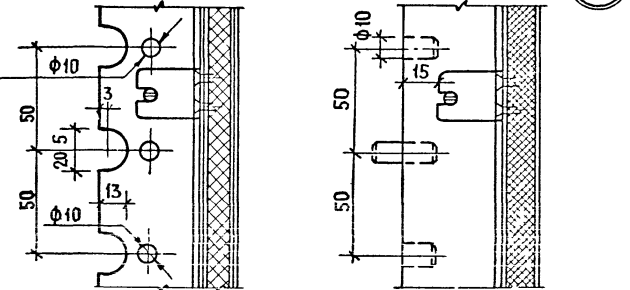
ВАРИАНТ 1 - ПОЛЫЙ ЩИТ С ЗАПОЛНЕНИЕМ
ВАРИАНТ 2 - ТО ЖЕ С ПЛАСТМАССОВОЙ ОБКЛАДКОЙ



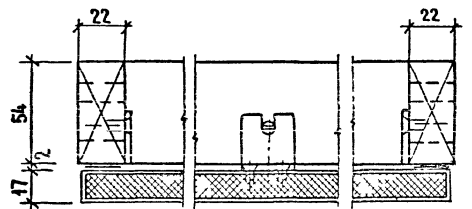
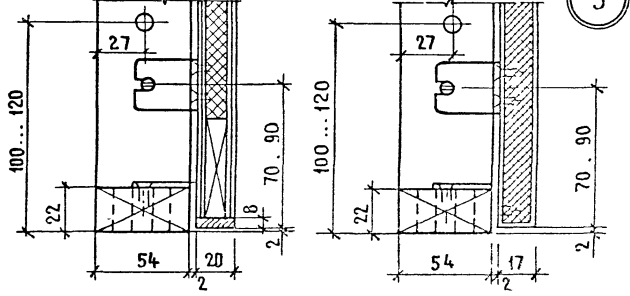
ВАРИАНТ УСТАНОВКИ МЕБЕЛЬНЫХ ПОЛКОДЕРЖАТЕЛЕЙ



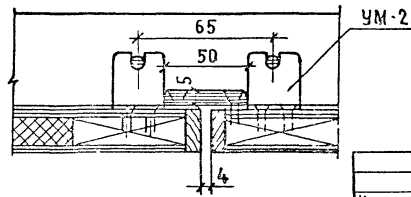
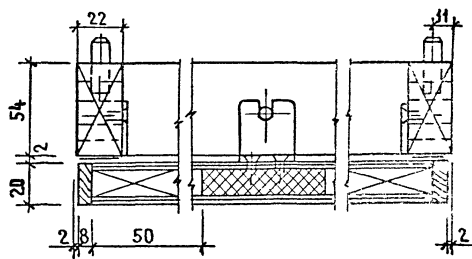
ВАРИАНТ 1



ВАРИАНТ 1



ВАРИАНТ 1 **ВАРИАНТ 1** **ВАРИАНТ 1**



ПОЛОТНО ЗАДНЕЙ СТЕНКИ К КОРОБКЕ КРЕПИТЬ С ПРОКЛАДКОЙ РЕЗИНЫ ИЛИ ПЕНОПОЛИУРЕТАНА, ИЛИ ВРЕЗКОЙ УГОЛЬНИКА

| | | | |
|----------|--------------|----------------|-----------------------------|
| | | 1.172.5-6-0300 | |
| НАЧ МАСТ | СТАНИШЕВСКИЙ | 10884 | УЗЛЫ 1...7 |
| ДИЗ ИМ | ПЕРВУШИН | 10884 | |
| АРХ ПР | ЗИНГЕР | 10884 | |
| ПРОВЕР | ЗИНГЕР | 10884 | |
| РАЗРАБ | АНДРУШЕНКО | 10884 | |
| Н. КОНТР | БУШИН | 10884 | СТАДИЯ ЛИСТ ЛИСТОВ Р 1 1 |
| | | | ЦНИИЭП жилища |

| ФОРМАТ | ЗОНА | ПОЛ | ОБОЗНАЧЕНИЕ | НАИМЕНОВАНИЕ | КОЛИЧЕСТВО НА ИСПОЛНЕНИЕ : 1.172.5-6-0400 | | | | | | | | | | | | | | | | ПРИМЕЧАНИЕ | | | | | |
|--------|------|-----|------------------------|----------------------------|---|----|----|----|----|----|----|----|----|---|---|---|---|---|---|--|------------|--|--|--|--|--|
| | | | | | - | 01 | 02 | 03 | 04 | 05 | 06 | 07 | 08 | | | | | | | | | | | | | |
| | | | | <u>ДОКУМЕНТАЦИЯ</u> | | | | | | | | | | | | | | | | | | | | | | |
| A3 | | | 1.172.5-6-0400 СБРИС.1 | СБОРОЧНЫЙ ЧЕРТЕЖ | X | X | X | X | X | X | X | X | X | X | X | | | | | | | | | | | |
| A3 | | | 1.172.5-6-0000 TO | ТЕХНИЧЕСКОЕ ОПИСАНИЕ | X | X | X | X | X | X | X | X | X | X | | | | | | | | | | | | |
| | | | | <u>СБОРОЧНЫЕ ЕДИНИЦЫ</u> | | | | | | | | | | | | | | | | | | | | | | |
| A3 | 1 | | 1.172.5-6-0210 | РАМКА РА4-4 | 1 | | | | | | | | | | | | | | | | | | | | | |
| | | | -01 | РАМКА РА4-4.5 | | 1 | | | | | | | | | | | | | | | | | | | | |
| | | | -02 | РАМКА РА4-5 | | | 1 | | | | | | | | | | | | | | | | | | | |
| | | | -03 | РАМКА РА5-4 | | | | 1 | | | | | | | | | | | | | | | | | | |
| | | | -04 | РАМКА РА5-4.5 | | | | | 1 | | | | | | | | | | | | | | | | | |
| | | | -05 | РАМКА РА5-5 | | | | | | 1 | | | | | | | | | | | | | | | | |
| | | | -06 | РАМКА РА6-4 | | | | | | | 1 | | | | | | | | | | | | | | | |
| | | | -07 | РАМКА РА6-4.5 | | | | | | | | | | | | 1 | | | | | | | | | | |
| | | | -08 | РАМКА РА6-5 | | | | | | | | | | | | | | 1 | | | | | | | | |
| A3 | 2 | | 1.172.5-6-0220 | ПОЛОТНО ДВЕРКИ ПДА4-4 | 1 | | | | | | | | | | | | | | | | | | | | | |
| | | | -01 | ПОЛОТНО ДВЕРКИ ПДА4-4.5 | | 1 | | | | | | | | | | | | | | | | | | | | |
| | | | -02 | ПОЛОТНО ДВЕРКИ ПДА4-5 | | | 1 | | | | | | | | | | | | | | | | | | | |
| | | | -03 | ПОЛОТНО ДВЕРКИ ПДА5-4 | | | | 1 | | | | | | | | | | | | | | | | | | |
| | | | -04 | ПОЛОТНО ДВЕРКИ ПДА5-4.5 | | | | | 1 | | | | | | | | | | | | | | | | | |
| | | | -05 | ПОЛОТНО ДВЕРКИ ПДА5-5 | | | | | | 1 | | | | | | | | | | | | | | | | |
| | | | -06 | ПОЛОТНО ДВЕРКИ ПДА6-4 | | | | | | | 1 | | | | | | | | | | | | | | | |
| | | | -07 | ПОЛОТНО ДВЕРКИ ПДА6-4.5 | | | | | | | | | | | | | 1 | | | | | | | | | |
| | | | -08 | ПОЛОТНО ДВЕРКИ ПДА6-5 | | | | | | | | | | | | | | | 1 | | | | | | | |
| | | | | <u>СТАНДАРТНЫЕ ИЗДЕЛИЯ</u> | | | | | | | | | | | | | | | | | | | | | | |
| | 3 | | | ШУРУП АЗ x 18 | 18 | 18 | 18 | 15 | 18 | 18 | 18 | 18 | 18 | 8 | | | | | | | | | | | | |
| | | | | ГОСТ 1145-80* | | | | | | | | | | | | | | | | | | | | | | |
| | | | | <u>ПРОЧИЕ ИЗДЕЛИЯ</u> | | | | | | | | | | | | | | | | | | | | | | |
| | 4 | | | УГОЛЬНИК Ум-2 | 6 | 6 | 6 | 6 | 6 | 6 | 6 | 6 | 6 | 6 | | | | | | | | | | | | |

| | | | |
|---------|--------------|---|-------|
| ЧЛЧ.МАС | СТАН.МАС | 4 | 10804 |
| ТА.КНН | ПЕЧЬ.КНН | 3 | 10804 |
| ТА.АРХ | ЭНТЕР | 1 | 10804 |
| ПРОБЛОН | БР.БЕР | 1 | 10804 |
| РАЗРАБ | АНДР.УЛ.ФИКО | 1 | 10804 |
| И.КОНТР | БУШНИ | 1 | 10804 |

1.172.5-6-0400

СТЕНКА БАД ИЯЯ
АН:РЕСОЛИ

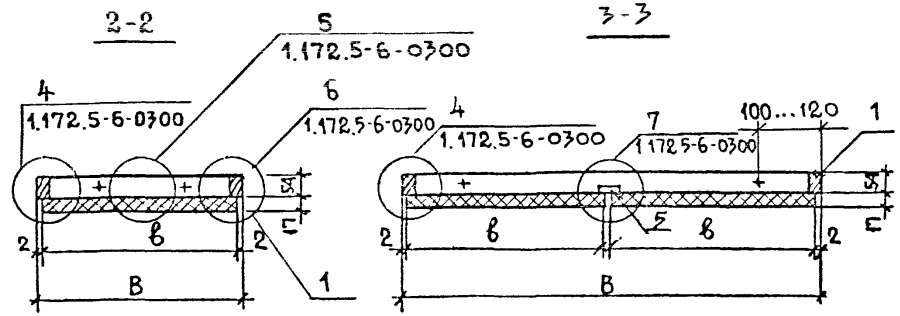
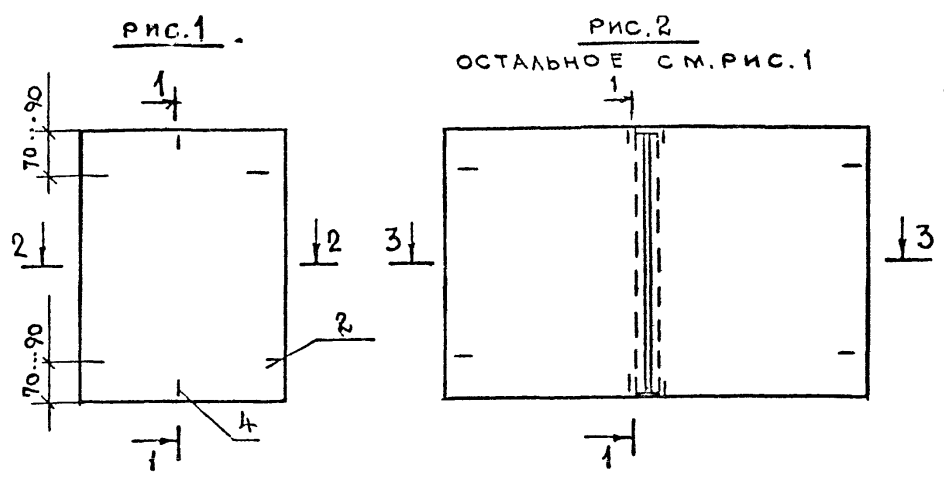
| | | |
|------|------|--------|
| СТАД | АНСТ | АНСТОВ |
| Р | 1 | 3 |

ЦНИИСТЖИЛИЩА

| ФОРМАТ | ЗОНА | ПОЗ. | ОБОЗНАЧЕНИЕ | НАИМЕНОВАНИЕ | КОЛИЧЕСТВО НА ИСПОЛНЕНИЕ : 1.172.5-6-0400 | | | | | | | | | | | | | | | | ПРИМЕЧАНИЕ | | | | | |
|--------|------|------|-------------------------|----------------------------|---|----|----|----|----|----|----|----|--|--|--|--|--|---|---|--|------------|--|--|---|--|--|
| | | | | | 09 | 10 | 11 | 12 | 13 | 14 | 15 | 16 | | | | | | | | | | | | | | |
| | | | | <u>ДОКУМЕНТАЦИЯ</u> | | | | | | | | | | | | | | | | | | | | | | |
| A3 | | | 1.172.5-6-0400 05 РИС.1 | СБОРОЧНЫЙ ЧЕРТЕЖ | X | X | X | | | | | | | | | | | | | | | | | | | |
| | | | РИС 2 | | | | | X | X | X | X | X | | | | | | | | | | | | | | |
| A3 | | | 1.172.5-6-0000 ТО | ТЕХНИЧЕСКОЕ ОПИСАНИЕ | X | X | X | X | X | X | X | X | | | | | | | | | | | | | | |
| | | | | <u>СБОРОЧНЫЕ ЕДИНИЦЫ</u> | | | | | | | | | | | | | | | | | | | | | | |
| A3 | | 1 | 1.172.5-6-0210-09 | РАМКА РА 7-4 | 1 | | | | | | | | | | | | | | | | | | | | | |
| | | | -10 | РАМКА РА 7-4.5 | | 1 | | | | | | | | | | | | | | | | | | | | |
| | | | -11 | РАМКА РА 7-5 | | | 1 | | | | | | | | | | | | | | | | | | | |
| | | | -12 | РАМКА РА 4-8 | | | | 1 | | | | | | | | | | | | | | | | | | |
| | | | -13 | РАМКА РА 4-9 | | | | | 1 | | | | | | | | | | | | | | | | | |
| | | | -14 | РАМКА РА 4-10 | | | | | | 1 | | | | | | | | | | | | | | | | |
| | | | -15 | РАМКА РА 5-8 | | | | | | | | | | | | | | 1 | | | | | | | | |
| | | | -16 | РАМКА РА 5-9 | | | | | | | | | | | | | | | | | | | | 1 | | |
| A3 | | 2 | 1.172.5-6-0220-09 | ПОЛОТНО ДВЕРКИ ПДА7-4 | 1 | | | | | | | | | | | | | | | | | | | | | |
| | | | -10 | ПОЛОТНО ДВЕРКИ ПДА7-4.5 | | 1 | | | | | | | | | | | | | | | | | | | | |
| | | | -11 | ПОЛОТНО ДВЕРКИ ПДА7-5 | | | 1 | | | | | | | | | | | | | | | | | | | |
| | | | -12 | ПОЛОТНО ДВЕРКИ ПДА4-4 | | | | 2 | | | | | | | | | | | | | | | | | | |
| | | | -13 | ПОЛОТНО ДВЕРКИ ПДА4-4.5 | | | | | 2 | | | | | | | | | | | | | | | | | |
| | | | -14 | ПОЛОТНО ДВЕРКИ ПДА4-5 | | | | | | 2 | | | | | | | | | | | | | | | | |
| | | | -15 | ПОЛОТНО ДВЕРКИ ПДА5-4 | | | | | | | 2 | | | | | | | | | | | | | | | |
| | | | -16 | ПОЛОТНО ДВЕРКИ ПДА5-4.5 | | | | | | | | 2 | | | | | | | | | | | | | | |
| | | | | <u>СТАНДАРТНЫЕ ИЗДЕЛИЯ</u> | | | | | | | | | | | | | | | | | | | | | | |
| | | 3 | | ШРУП АЗх18 ГОСТ 1145-60 | | | | | | | | | | | | | | | | | | | | | | |
| | | | | <u>ПРОЧИЕ ИЗДЕЛИЯ</u> | | | | | | | | | | | | | | | | | | | | | | |
| | | 4 | | УГОЛЬНИК УМ-2 | 6 | 6 | 6 | 8 | 8 | 8 | 8 | 8 | | | | | | | | | | | | | | |
| | | | | <u>МАТЕРИАЛЫ</u> | | | | | | | | | | | | | | | | | | | | | | |
| | | 5 | | РЕЙКА. ФАНЕРА 5-5мм | | | | | | | | | | | | | | | | | | | | | | |
| | | | | ГОСТ 3916-69 | | | | | | | | | | | | | | | | | | | | | | |
| | | | | 390 x 50 | | | | 1 | 1 | 1 | | | | | | | | | | | | | | | | |
| | | | | 490 x 50 | | | | | | | | | | | | | | 1 | 1 | | | | | | | |

ИЗН. ПОДА ПОДАНЫ И ДАТА ВОЗМ. ИВ. №

| ФОРМАТ | ЗОНА | ПОВ. | ОБОЗНАЧЕНИЕ | НАИМЕНОВАНИЕ | КОЛИЧЕСТВО НА ИСПОЛНЕНИЕ : 1.172.5-6-0400 | | | | | | | | | | | | | | | | ПРИМЕЧАНИЕ |
|--------|------|------|------------------------|----------------------------|---|----|----|----|----|----|----|--|--|--|--|--|--|--|--|--|------------|
| | | | | | 17 | 18 | 19 | 20 | 21 | 22 | 23 | | | | | | | | | | |
| | | | | <u>ДОКУМЕНТАЦИЯ</u> | | | | | | | | | | | | | | | | | |
| A3 | | | 1.172.5-6-0400СБ РИС.2 | СБОРОЧНЫЙ ЧЕРТЕЖ | X | X | X | X | X | X | X | | | | | | | | | | |
| A3 | | | 1.172.5-6-0000ТО | ТЕХНИЧЕСКОЕ ОПИСАНИЕ | X | X | X | X | X | X | X | | | | | | | | | | |
| | | | | <u>СБОРОЧНЫЕ ЕДИНИЦЫ</u> | | | | | | | | | | | | | | | | | |
| A3 | 1 | | 1.172.5-6-0210-17 | РАМКА РА5-10 | 1 | | | | | | | | | | | | | | | | |
| | | | -18 | РАМКА РА6-8 | | 1 | | | | | | | | | | | | | | | |
| | | | -19 | РАМКА РА6-9 | | | 1 | | | | | | | | | | | | | | |
| | | | -20 | РАМКА РА6-10 | | | | 1 | | | | | | | | | | | | | |
| | | | -21 | РАМКА РА7-8 | | | | | 1 | | | | | | | | | | | | |
| | | | -22 | РАМКА РА7-9 | | | | | | 1 | | | | | | | | | | | |
| | | | -23 | РАМКА РА7-10 | | | | | | | 1 | | | | | | | | | | |
| A3 | 2 | | 1.172.5-6-0220-17 | ПОЛОТНО ДВЕРКИ ПДА5-5 | 2 | | | | | | | | | | | | | | | | |
| | | | -18 | ПОЛОТНО ДВЕРКИ ПДА6-4 | | 2 | | | | | | | | | | | | | | | |
| | | | -19 | ПОЛОТНО ДВЕРКИ ПДА6-4.5 | | | 2 | | | | | | | | | | | | | | |
| | | | -20 | ПОЛОТНО ДВЕРКИ ПДА6-5 | | | | 2 | | | | | | | | | | | | | |
| | | | -21 | ПОЛОТНО ДВЕРКИ ПДА7-4 | | | | | 2 | | | | | | | | | | | | |
| | | | -22 | ПОЛОТНО ДВЕРКИ ПДА7-4.5 | | | | | | 2 | | | | | | | | | | | |
| | | | -23 | ПОЛОТНО ДВЕРКИ ПДА7-5 | | | | | | | 2 | | | | | | | | | | |
| | | | | <u>СТАНДАРТНЫЕ ИЗДЕЛИЯ</u> | | | | | | | | | | | | | | | | | |
| | 3 | | | ШУРУП А3x18 ГОСТ 1145-86 | 24 | 24 | 24 | 24 | 24 | 24 | 24 | | | | | | | | | | |
| | | | | <u>ПРОЧИЕ ИЗДЕЛИЯ</u> | | | | | | | | | | | | | | | | | |
| | 4 | | | УГОЛЬНИК УМ-2 | 8 | 8 | 8 | 8 | 8 | 8 | 8 | | | | | | | | | | |
| | | | | <u>МАТЕРИАЛЫ</u> | | | | | | | | | | | | | | | | | |
| | 5 | | | РЕЙКА ФАНЕРА δ=5ММ | | | | | | | | | | | | | | | | | |
| | | | | ГОСТ 3916-69 | | | | | | | | | | | | | | | | | |
| | | | | 490 x 50 | 1 | | | | | | | | | | | | | | | | |
| | | | | 590 x 50 | | 1 | 1 | 1 | | | | | | | | | | | | | |
| | | | | 690 x 50 | | | | | 1 | 1 | 1 | | | | | | | | | | |



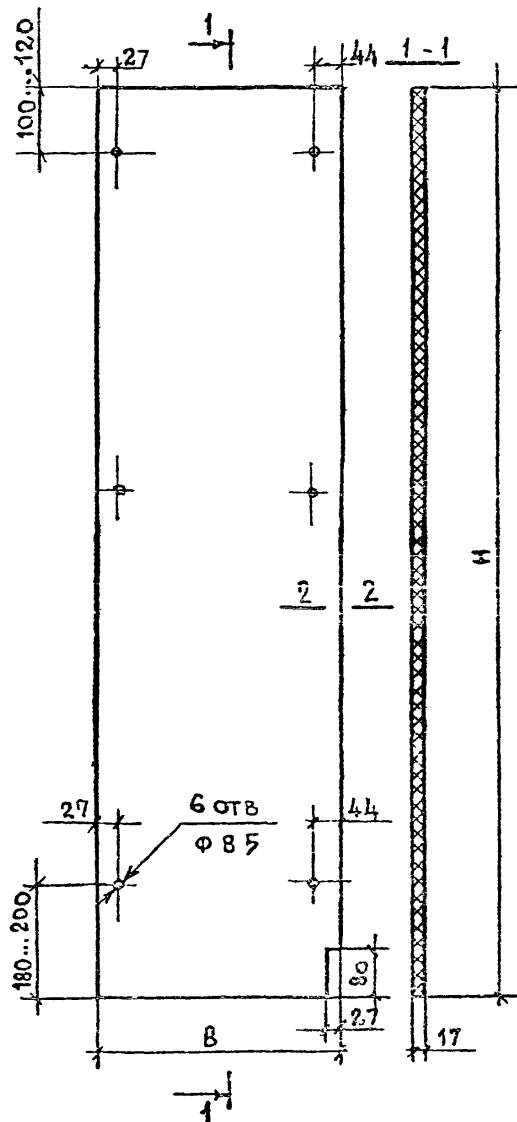
УЗЛЫ СМ. 1.172.5-6-0300

| ОБОЗНАЧЕНИЕ | МАРКА | РИС | РАЗМЕРЫ, мм | | | |
|----------------|---------|-----|-------------|------|-----|-----|
| | | | б | В | h | H |
| 1.172.5-6-0400 | СА4-4 | 1 | 396 | 400 | 396 | 400 |
| -01 | СА4-4.5 | | 446 | 450 | | |
| -02 | СА4-5 | | 496 | 500 | | |
| -03 | СА5-4 | | 396 | 400 | | |
| -04 | СА5-4.5 | | 446 | 450 | 496 | 500 |
| -05 | СА5-5 | | 496 | 500 | | |
| -06 | СА6-4 | | 396 | 400 | 596 | 600 |
| -07 | СА6-4.5 | | 446 | 450 | | |
| -08 | СА6-5 | | 496 | 500 | | |
| -09 | СА7-4 | | 396 | 400 | 696 | 700 |
| -10 | СА7-4.5 | | 446 | 450 | | |
| -11 | СА7-5 | 496 | 500 | | | |
| -12 | СА4-8 | 2 | 396 | 800 | 396 | 400 |
| -13 | СА4-9 | | 446 | 900 | | |
| -14 | СА4-10 | | 496 | 1000 | | |
| -15 | СА5-8 | | 396 | 800 | 496 | 500 |
| -16 | СА5-9 | | 446 | 900 | | |
| -17 | СА5-10 | | 496 | 1000 | 596 | 600 |
| -18 | СА6-8 | | 396 | 800 | | |
| -19 | СА6-9 | | 446 | 900 | | |
| -20 | СА6-10 | | 496 | 1000 | 696 | 700 |
| -21 | СА7-8 | | 396 | 800 | | |
| -22 | СА7-9 | | 446 | 900 | | |
| -23 | СА7-10 | 496 | 1000 | | | |

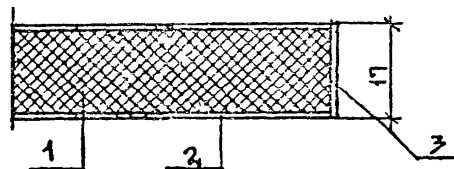
| | | | | | | | | |
|------------------|--------------|-------|--|--|--|--------|-------|---------|
| | | | | 1.172.5-6-04 ось | | | | |
| | | | | СТЕНКА ЗАДНЯЯ АНТРЕСОЛИ, СБОРОЧНЫЙ ЧЕРТЕЖ. | | СТАДИЯ | МАССА | МАСШТАБ |
| | | | | | | Р | - | 1:10 |
| НАЧ. МАСТ. | СТАННШЕВСКИЙ | 10884 | | | | | | |
| ГЛАВ. ИНЖ. МАСТ. | ПЕРВУШИН | 10884 | | | | | | |
| ГЛАВ. АРХ. ПРО. | ЗИНГЕР | 10884 | | | | | | |
| ПРОВЕР. | ЗИНГЕР | 10884 | | | | | | |
| РАЗРАБ. | АНДРУШЕНКО | 10884 | | | | | | |
| | | | | ЦНИИЭП жилища | | | | |

| ФОРМАТ | ЗОНА | ПОЗ | ОБОЗНАЧЕНИЕ | НАИМЕНОВАНИЕ | КО ИЧЕСТВО НА ИСПОЛНЕНИЕ : 1.172.5-6 -0500 | | | | | | | | | | | | | ПРИМЕЧАНИЕ |
|--------|------|-----|-------------------|------------------------|--|----|----|----|--|--|--|--|--|--|--|--|--|---------------------|
| | | | | | - | 01 | 02 | 03 | | | | | | | | | | |
| | | | | <u>ДОКУМЕНТАЦИЯ</u> | | | | | | | | | | | | | | |
| А3 | | | 1.172.5-6-0500 СБ | СБОРОЧНЫЙ ЧЕРТЕЖ | | | | | | | | | | | | | | |
| А3 | | | 1.172.5-6-0000 ТО | ТЕХНИЧЕСКОЕ ОПИСАНИЕ | | | | | | | | | | | | | | |
| | | | | <u>ДЕТАЛИ</u> | | | | | | | | | | | | | | |
| | | | | ЩИТ. ПЛИТА ДРЕВЕСНО- | | | | | | | | | | | | | | |
| | | | | СТРУЖЕЧНАЯ ТОЛЩ. 16 мм | | | | | | | | | | | | | | |
| | | | | ГОСТ 10632-77 | | | | | | | | | | | | | | |
| Б.Ч. | | 1 | 1.172.5-6-0501 | 1779 x 447 | 1 | | | | | | | | | | | | | 0,80 м ² |
| | | | -01 | 1779 x 597 | | 1 | | | | | | | | | | | | 1,07 м ² |
| | | | -02 | 2079 x 447 | | | 1 | | | | | | | | | | | 0,94 м ² |
| | | | -03 | 2079 x 597 | | | | 1 | | | | | | | | | | 1,25 м ² |
| | | | | ОБЛИЦОВКА ПЛАСТИ | | | | | | | | | | | | | | |
| | | | | ШПОН СТРОГАНЫЙ | | | | | | | | | | | | | | |
| | | | | ГОСТ 2977-82 | | | | | | | | | | | | | | |
| Б.Ч. | | 2 | 1.172.5-6-0502 | 1779 x 447 x 98 | 2 | | | | | | | | | | | | | 1,60 м ² |
| | | | -01 | 1779 x 597 x 98 | | 2 | | | | | | | | | | | | 2,14 м ² |
| | | | -02 | 2079 x 447 x 98 | | | 2 | | | | | | | | | | | 1,88 м ² |
| | | | -03 | 2079 x 597 x 98 | | | | 2 | | | | | | | | | | 2,50 м ² |
| | | | | ОБЛИЦОВКА КРОМКИ | | | | | | | | | | | | | | |
| | | | | ШПОН СТРОГАНЫЙ | | | | | | | | | | | | | | |
| | | | | ГОСТ 2977-82 | | | | | | | | | | | | | | |
| Б.Ч. | | 3 | 1.172.5-6-0503 | 1780 x 17 x 98 | 1 | 1 | | | | | | | | | | | | 0,12 м ² |
| | | | | 2080 x 17 x 98 | | | 1 | 1 | | | | | | | | | | 0,14 м ² |

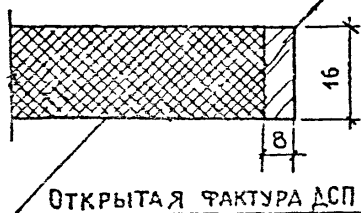
| | | | | | | | | | |
|-------------------------|--------------|--------------------|---|--------|------|--------|---|--|---|
| 1.172.5-6-0500 | | | | | | | | | |
| НАЧ. МАСТ | СТАНИШЕВСКИЙ | <i>[Signature]</i> | 10884 | | | | | | |
| ТА КНИ МАСТ | ПЕРВУШИН | <i>[Signature]</i> | 10884 | | | | | | |
| ТА АРХ ПР | ЗИНГЕР | <i>[Signature]</i> | 10884 | | | | | | |
| ПРОВЕРК | ЗИНГЕР | <i>[Signature]</i> | 10884 | | | | | | |
| РАЗРАБ | АНДРУШЕНКО | <i>[Signature]</i> | 10884 | | | | | | |
| И КОМП | БЕШИН | <i>[Signature]</i> | 10884 | | | | | | |
| СТЕНКА БОКОВАЯ ШКАФА | | | <table border="1"> <tr> <td>СТАДИЯ</td> <td>ЛИСТ</td> <td>ЛИСТОВ</td> </tr> <tr> <td>Р</td> <td></td> <td>1</td> </tr> </table> | СТАДИЯ | ЛИСТ | ЛИСТОВ | Р | | 1 |
| СТАДИЯ | ЛИСТ | ЛИСТОВ | | | | | | | |
| Р | | 1 | | | | | | | |



2-2

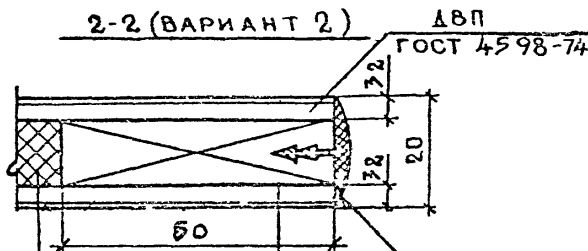


2-2 (ВАРИАНТ 1)



ОТКРЫТАЯ ФАКТУРА ДСП
ГОСТ 40632-77*
ПОД ОКРАСКУ

2-2 (ВАРИАНТ 2)



Заполнение
ГОСТ 6629-74*

РАМА
ПЛАСТИМАТЕРИАЛЫ ХВОИНЫЕ
ГОСТ 24454-80Е

ХЛОРВИНИЛОВАЯ
ПРОФИЛЬ
ГОСТ 19111-77

| ОБОЗНАЧЕНИЕ | МАРКА | РАЗМЕРЫ, мм | |
|----------------|----------|-------------|------|
| | | В | Н |
| 1.172.5-6-0500 | СБШ18-45 | 448 | 1780 |
| -01 | СБШ18-6 | 598 | |
| -02 | СБШ21-45 | 448 | 2080 |
| -03 | СБШ21-6 | 598 | |

ПРИВЯЗКА ОТВЕРСТИЙ ДЛЯ ВИНТОВ В БОКОВОЙ СТЕККЕ ДОЛЖНА СООТВЕТСТВОВАТЬ ПРИВЯЗКЕ ОТВЕРСТИЙ КАРКАСА ДВЕРНОГО БЛОКА.

| 1.172.5-6-0500 СБ | | | | |
|--|----------|---------------|----------|---------|
| СТЕНКА БОКОВАЯ ШКАФА - СБОРОЧНЫЙ ЧЕРТЕЖ. | | СТАДИЯ | МАССА | НАСНТАБ |
| | | Р | - | 1:10 |
| | | ЛИСТ | ЛИСТОВ 1 | |
| | | ЦНИИЭП ЖИЛИЩА | | |
| НАЧ. МАСТ. | СТАРИЦА | 10884 | | |
| ГЛАВ. ДИЗ. | ПЕР. ШИП | 10884 | | |
| ГЛАВ. ПРО. | ЗИНГЕР | 10884 | | |
| ПРОВЕР. | ЗИНГЕР | 10884 | | |
| РАЗРАБ. | АНДРЕЕВ | 10884 | | |

| ФОРМА | ЗОНА | ПОЗ. | ОБОЗНАЧЕНИЕ | НАИМЕНОВАНИЕ | КОЛИЧЕСТВО НА ИСПОЛНЕНИЕ : 1.172.5-6-0600 | | | | | | | | | | | ПРИМЕЧАНИЕ | |
|-------|------|------|-------------------|----------------------|---|----|----|----|----|----|----|----|----|----|----|------------|---------------------|
| | | | | | - | 01 | 02 | 03 | 04 | 05 | 06 | 07 | 08 | 09 | 10 | | 11 |
| | | | | <u>ДОКУМЕНТАЦИЯ</u> | | | | | | | | | | | | | |
| A3 | | | 1.172.5-6-0600 СБ | СБОРОЧНЫЙ ЧЕРТЕЖ | X | X | X | X | X | X | X | X | X | X | X | X | |
| A3 | | | 1.172.5-6-0000 ТО | ТЕХНИЧЕСКОЕ ОПИСАНИЕ | X | X | X | X | X | X | X | X | X | X | X | X | |
| | | | | <u>ДЕТАЛИ</u> | | | | | | | | | | | | | |
| | | | | ЩИТ ПЛИТА ДРЕВЕСНО | | | | | | | | | | | | | |
| | | | | СТРУЖЕЧНАЯ ТОЛЩ.16ММ | | | | | | | | | | | | | |
| | | | | ГОСТ 10632-77* | | | | | | | | | | | | | 0,18 м ² |
| B4 | 1 | | 1.172.5-6-0601 | 399 x 447 | 1 | | | | | | | | | | | | 0,24 м ² |
| | | | -01 | 399 x 597 | | 1 | | | | | | | | | | | 0,22 м ² |
| | | | -02 | 499 x 447 | | | 1 | | | | | | | | | | 0,30 м ² |
| | | | -03 | 499 x 597 | | | | 1 | | | | | | | | | 0,27 м ² |
| | | | -04 | 599 x 447 | | | | | 1 | | | | | | | | 0,36 м ² |
| | | | -05 | 599 x 597 | | | | | | 1 | | | | | | | 0,31 м ² |
| | | | -06 | 699 x 447 | | | | | | | 1 | | | | | | 0,42 м ² |
| | | | -07 | 699 x 597 | | | | | | | | 1 | | | | | 0,36 м ² |
| | | | -08 | 799 x 447 | | | | | | | | | 1 | | | | 0,48 м ² |
| | | | -09 | 799 x 597 | | | | | | | | | | 1 | | | 0,40 м ² |
| | | | -10 | 899 x 447 | | | | | | | | | | | 1 | | 0,54 м ² |
| | | | -11 | 899 x 597 | | | | | | | | | | | | | |
| | | | | ОБЛИЦОВКА ПЛАСТИ. | | | | | | | | | | | | | |
| | | | | ШПОН СТРОГАННЫЙ | | | | | | | | | | | | | |
| | | | | ГОСТ 2977-82 | | | | | | | | | | | | | 0,36 м ² |
| B4 | 2 | | 1.172.5-6-0602 | 399 x 447 x 0,8 | 2 | | | | | | | | | | | | 0,48 м ² |
| | | | -01 | 399 x 597 x 0,8 | | 2 | | | | | | | | | | | 0,44 м ² |
| | | | -02 | 499 x 447 x 0,8 | | | 2 | | | | | | | | | | |

| | | |
|-------------|--------------|-------|
| НАЧ. МАСТ | СТАНИШЕВСКИЙ | 10884 |
| ГЛАВН. МАСТ | ПЕРВУШИН | 10884 |
| ГЛАВН. АРХ. | ЗИНГЕР | 10884 |
| ПРОВЕРИЛ | ЗИНГЕР | 10884 |
| РАЗРАБ. | АНДРУШЕНКО | 10884 |

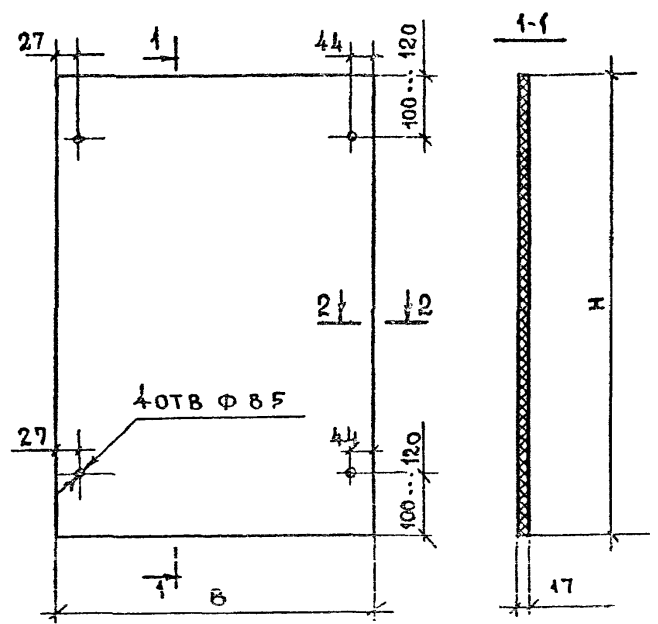
1.172.5-6-0600

**СТЕНКА БОКОВАЯ
АНТРЕСОЛИ**

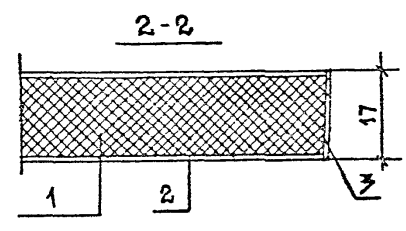
| | | |
|--------|------|--------|
| СТАДИЯ | ЛИСТ | ЛИСТОВ |
| P | 1 | 2 |

ЦНИИЭП ЖИЛИЩА

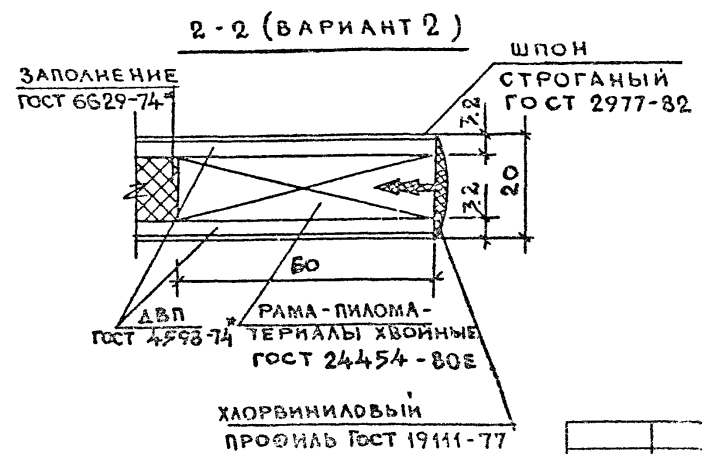
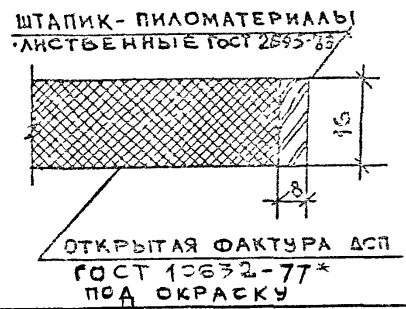
| ФОРМАТ | ЗОНА | ПОЗ. | ОБОЗНАЧЕНИЕ | НАИМЕНОВАНИЕ | КОЛИЧЕСТВО НА ИСПОЛНЕНИЕ: 1.172.5-6-0600 | | | | | | | | | | | | | | | | ПРИМЕЧАНИЕ | |
|--------|------|------|-------------------|------------------|--|----|----|----|----|----|----|----|----|----|----|----|--|--|--|--|------------|----------------------|
| | | | | | - | 01 | 02 | 03 | 04 | 05 | 06 | 07 | 08 | 09 | 10 | 11 | | | | | | |
| Б.Ч. | | 2 | 1.172.5-6-0602-03 | 499 x 597 x 0,8 | | | | 2 | | | | | | | | | | | | | | 0,60 м ² |
| | | | -04 | 599 x 447 x 0,8 | | | | 2 | | | | | | | | | | | | | | 0,54 м ² |
| | | | -05 | 599 x 597 x 0,8 | | | | | 2 | | | | | | | | | | | | | 0,72 м ² |
| | | | -06 | 699 x 447 x 0,8 | | | | | | 2 | | | | | | | | | | | | 0,62 м ² |
| | | | -07 | 699 x 597 x 0,8 | | | | | | | 2 | | | | | | | | | | | 0,84 м ² |
| | | | -08 | 799 x 447 x 0,8 | | | | | | | | 2 | | | | | | | | | | 0,72 м ² |
| | | | -09 | 799 x 597 x 0,8 | | | | | | | | | 2 | | | | | | | | | 0,96 м ² |
| | | | -10 | 899 x 447 x 0,8 | | | | | | | | | | 2 | | | | | | | | 0,80 м ² |
| | | | -11 | 899 x 597 x 0,8 | | | | | | | | | | | 2 | | | | | | | 1,08 м ² |
| | | | | ОБЛИЦОВКА КРОМКИ | | | | | | | | | | | | | | | | | | |
| | | | | ШПОН СТРОГАНЫЙ | | | | | | | | | | | | | | | | | | |
| | | | | ГОСТ 2977-82 | | | | | | | | | | | | | | | | | | |
| Б.Ч. | | 3 | 1.172.5-6-0603 | 400 x 17 x 0,8 | 1 | | | | | | | | | | | | | | | | | 0,007 м ² |
| | | | -01 | 500 x 17 x 0,8 | | 1 | | | | | | | | | | | | | | | | 0,008 м ² |
| | | | -02 | 600 x 17 x 0,8 | | | 1 | | | | | | | | | | | | | | | 0,010 м ² |
| | | | -03 | 700 x 17 x 0,8 | | | | 1 | | | | | | | | | | | | | | 0,012 м ² |
| | | | -04 | 800 x 17 x 0,8 | | | | | 1 | | | | | | | | | | | | | 0,013 м ² |
| | | | -05 | 900 x 17 x 0,8 | | | | | | 1 | | | | | | | | | | | | 0,015 м ² |
| | | | | ОБЛИЦОВКА КРОМКИ | | | | | | | | | | | | | | | | | | |
| | | | | ШПОН СТРОГАНЫЙ | | | | | | | | | | | | | | | | | | |
| | | | | ГОСТ 2977-82 | | | | | | | | | | | | | | | | | | |
| Б.Ч. | | 4 | 1.172.5-6-0604 | 447 x 17 x 0,8 | 1 | | 1 | | 1 | | 1 | | 1 | | 1 | | | | | | | 0,008 м ² |
| | | | -01 | 597 x 17 x 0,8 | | 1 | | 1 | | 1 | | 1 | | 1 | | 1 | | | | | | 0,010 м ² |



| ОБОЗНАЧЕНИЕ | МАРКА | РАЗМЕРЫ, мм | |
|----------------|---------|-------------|-----|
| | | В | Н |
| 1.172.5-6-0600 | СБА4-45 | 448 | 400 |
| -01 | СБА4-6 | 598 | |
| -02 | СБА5-45 | 448 | 500 |
| -03 | СБА5-6 | 598 | |
| -04 | СБА6-45 | 448 | 600 |
| -05 | СБА6-6 | 598 | |
| -06 | СБА7-45 | 448 | 700 |
| -07 | СБА7-6 | 598 | |
| -08 | СБА8-45 | 448 | 800 |
| -09 | СБА8-6 | 598 | |
| -10 | СБА9-45 | 448 | 900 |
| -11 | СБА9-6 | 598 | |



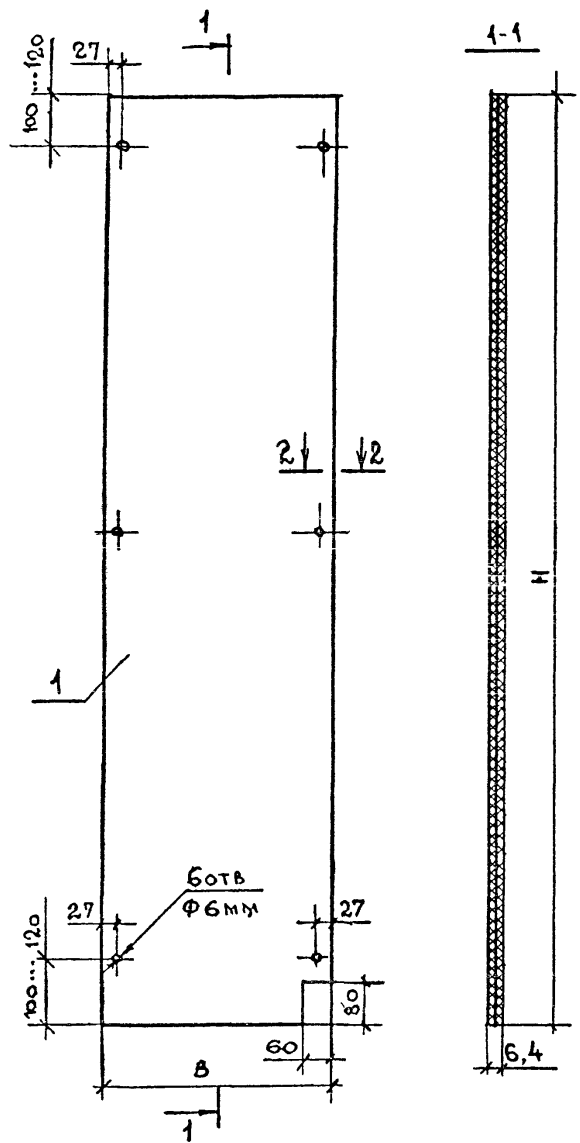
2-2 (ВАРИАНТ 1)



| 1.172.5-6-0600 СБ | | | |
|-------------------------|---------------|----------|-------------|
| НАЧ. МАСТ. | СТАДИЯ | МАССА | МАСШТАБ |
| СТ. ЛИТЕРАТУРЫ | Р | - | 1:10 1:1 |
| Т. ИЛИ МАСТ. ПЕРЕВОДЧИК | ЛИСТ | ЛИСТОВ 1 | |
| СА. АРХ. ПР. ЗАМЕР | ЦНИИЭП ЖИЛИЩА | | |
| ПРОБЕР | | | |
| РАЗР. С. А. | | | |

| ФОРМАТ | ЗОНА | ПОС. | ОБОЗНАЧЕНИЕ | НАИМЕНОВАНИЕ | КОЛИЧЕСТВО НА ИСПОЛНЕНИЕ : 1.172.5-6-0700 | | | | | | | | | | ПРИМЕЧАНИЕ | | | | |
|--------|------|------|-------------------|---|---|----|----|----|--|--|--|--|--|--|------------|--|--|--|---------------------|
| | | | | | - | 01 | 02 | 03 | | | | | | | | | | | |
| | | | | <u>ДОКУМЕНТАЦИЯ</u> | | | | | | | | | | | | | | | |
| A3 | | | 1.172.5-6-0700 СБ | СБОРОЧНЫЙ ЧЕРТЕЖ | X | X | X | X | | | | | | | | | | | |
| A3 | | | 1.172.5-6-0000 ТО | ТЕХНИЧЕСКОЕ ОПИСАНИЕ | X | X | X | X | | | | | | | | | | | |
| | | | | <u>ДЕТАЛИ</u> | | | | | | | | | | | | | | | |
| | | | | ЩИТ. ПЛИТА ДРЕВЕСНО-ВОЛОКНИСТАЯ ТОЩ. 32ММ | | | | | | | | | | | | | | | |
| | | | | ГОСТ 4598-74* | | | | | | | | | | | | | | | |
| Б4 | 1 | | 1.172.5-6-0701 | 1780 x 430 | 2 | | | | | | | | | | | | | | 1,55 м ² |
| | | | 01 | 1780 x 580 | | 2 | | | | | | | | | | | | | 2,09 м ² |
| | | | -02 | 2080 x 430 | | | 2 | | | | | | | | | | | | 1,81 м ² |
| | | | -03 | 2080 x 580 | | | | 2 | | | | | | | | | | | 2,44 м ² |

| | | | |
|----------------------|---------------|---------------|------|
| 1.172.5-6-0700 | | | |
| НАЧ. МАСТ | СТАННИШЕВСКИЙ | 1082 | |
| ТА. КИМ. МАС. | ПЕТ. АУ. АИ | 1082 | |
| ТА. ТРХ. ВР. | ЗИНГЕР | 1083 | |
| ПРОВЕРКА | ЗИНГЕР | 1083 | |
| РАЗРАБ. | АНДРУШЕНКО | 1083 | |
| СТЕНКА ПРОМЕЖУТОЧНАЯ | | СТАДИЯ | ЛИСТ |
| | | Р | 1 |
| | | ЦНИИСП ЖИЛИЩА | |



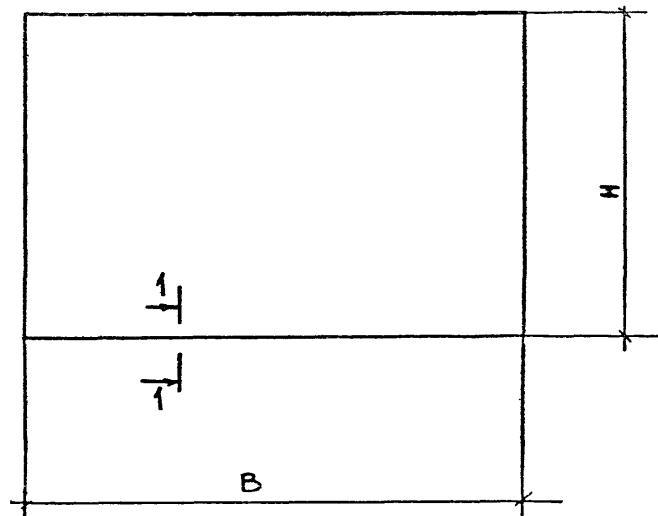
| ОБОЗНАЧЕНИЕ | МАРКА | РАЗМЕРЫ, ММ | |
|----------------|--------|-------------|------|
| | | В | Н |
| 1.172.5-6-0700 | СП18-4 | 430 | 1780 |
| -01 | СП18-6 | 580 | |
| -02 | СП21-4 | 430 | 2080 |
| -03 | СП21-6 | 580 | |

1. ПРОМЕЖУТОЧНАЯ СТЕНКА ПРЕДСТАВЛЯЕТ СОБОЙ СКЛЕЕННЫЕ ДВА СЛОЯ ДВП ПО ПЕРИМЕТРУ.
2. ПРИВЯЗКА ОТВЕРСТИЙ ДЛЯ ВИНТОВ В ПРОМЕЖУТОЧНОЙ СТЕНКЕ ДОЛЖНА СООТВЕТСТВОВАТЬ ПРИВЯЗКЕ ОТВЕРСТИЙ КАРКАСА ДВЕРНОГО БЛОКА.

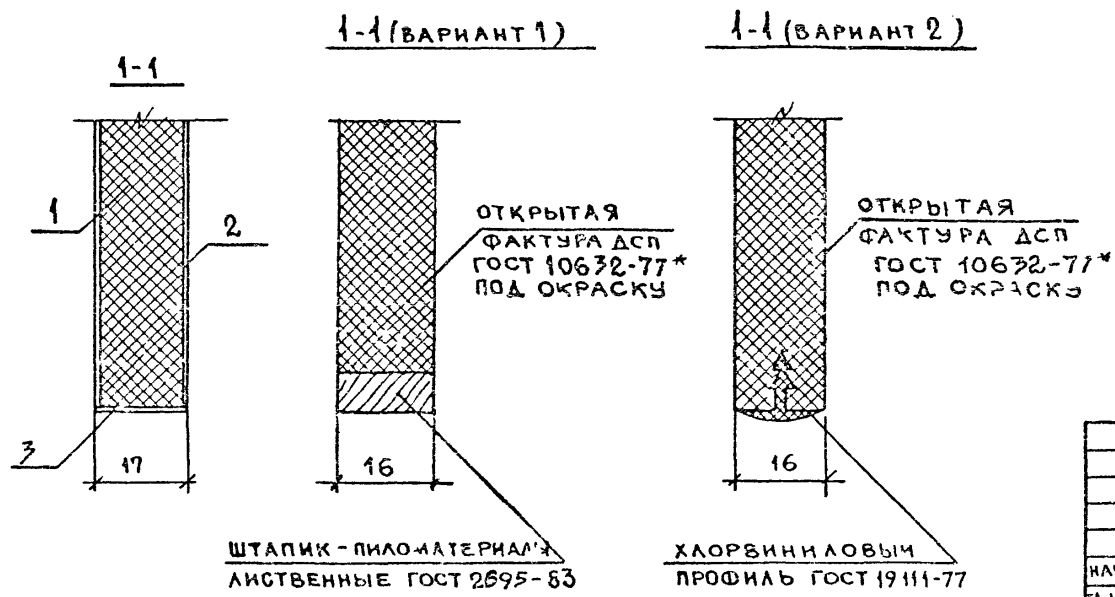
| | | | |
|--|---|--|---------------|
| 1.172.5-6 -0700 СБ | | | |
| НАЧ.МАС. СТАНИШЕВОКШ ГЛ.ИНЖ.ММ ПЕРВУШИЯ ГЛ.АРХ.ПР ЗИНГЕР ПРОВЕР ЗИНГЕР РАЗРАБ АНДРУШЕНКО | 10884 -0884 10884 10884 10884 | СТЕНКА ПРОМЕЖУТОЧНАЯ. СБОРОЧНЫЙ ЧЕРТЕЖ | СТАДИЯ Р |
| | | | МАССА - |
| | | | МАСШТАБ 1:10 |
| | | | ЛИСТ ЛИСТОВ 1 |
| | | | ЦНИИЭП ЖИЛИЩА |

| ФОРМАТ | ЗОНА | ПОЗ. | ОБОЗНАЧЕНИЕ | НАИМЕНОВАНИЕ | КОЛИЧЕСТВО НА ИСПОЛНЕНИЕ : 1.172.5-6 - 0800 | | | | | | | | | | | ПРИМЕЧАНИЕ | | |
|--------|------|------|-------------------|----------------------|---|----|----|----|----|----|----|----|----|----|----|------------|----|---------------------|
| | | | | | - | 01 | 02 | 03 | 04 | 05 | 06 | 07 | 08 | 09 | 10 | | 11 | |
| | | | | | <u>ДОКУМЕНТАЦИЯ</u> | | | | | | | | | | | | | |
| A3 | | | 1.172.5-6-0800 СБ | СБОРОЧНЫЙ ЧЕРТЕЖ | x | x | x | x | x | x | x | x | x | x | x | x | | |
| A3 | | | 1.172.5-6-0000 ТО | ТЕХНИЧЕСКОЕ ОПИСАНИЕ | x | x | x | x | x | x | x | x | x | x | x | x | | |
| | | | | | <u>ДЕТАЛИ</u> | | | | | | | | | | | | | |
| | | | | | ЩИТ. ПЛИТА ДРЕВЕСНО- | | | | | | | | | | | | | |
| | | | | | СТРУЖЕЧНАЯ ТОЛЩ.16ММ | | | | | | | | | | | | | |
| | | | | | ГОСТ 10632-77* | | | | | | | | | | | | | |
| Б.Ч. | 1 | | 1.172.5-6-0801 | 447 x 400 | 1 | | | | | | | | | | | | | 0,18 м ² |
| | | | -01 | 447 x 450 | | 1 | | | | | | | | | | | | 0,20 м ² |
| | | | -02 | 447 x 500 | | | 1 | | | | | | | | | | | 0,22 м ² |
| | | | -03 | 447 x 800 | | | | 1 | | | | | | | | | | 0,35 м ² |
| | | | -04 | 447 x 900 | | | | | 1 | | | | | | | | | 0,40 м ² |
| | | | -05 | 447 x 1000 | | | | | | 1 | | | | | | | | 0,44 м ² |
| | | | -06 | 597 x 400 | | | | | | | 1 | | | | | | | 0,24 м ² |
| | | | -07 | 597 x 450 | | | | | | | | 1 | | | | | | 0,27 м ² |
| | | | -08 | 597 x 500 | | | | | | | | | 1 | | | | | 0,29 м ² |
| | | | -09 | 597 x 800 | | | | | | | | | | 1 | | | | 0,47 м ² |
| | | | -10 | 597 x 900 | | | | | | | | | | | 1 | | | 0,53 м ² |
| | | | -11 | 597 x 1000 | | | | | | | | | | | | 1 | | 0,60 м ² |
| | | | | | ОБЛИЦОВКА ПЛАСТИ | | | | | | | | | | | | | |
| | | | | | ШПОН СТРОГАНЫЙ | | | | | | | | | | | | | |
| | | | | | ГОСТ 2977-82 | | | | | | | | | | | | | |
| Б.Ч. | 2 | | 1.172.5-6-0802 | 447 x 400 x 0,8 | 2 | | | | | | | | | | | | | 0,36 м ² |
| | | | -01 | 447 x 450 x 0,8 | | 2 | | | | | | | | | | | | 0,40 м ² |
| | | | -02 | 447 x 500 x 0,8 | | | 2 | | | | | | | | | | | 0,44 м ² |
| | | | -03 | 447 x 800 x 0,8 | | | | 2 | | | | | | | | | | 0,70 м ² |
| | | | -04 | 447 x 900 x 0,8 | | | | | 2 | | | | | | | | | 0,80 м ² |
| | | | -05 | 447 x 1000 x 0,8 | | | | | | 2 | | | | | | | | 0,88 м ² |

| | | | | | | | | |
|-----------------------|--------------|--|--------|------|--------|---|---|---|
| 1.172.5-6-0800 | | | | | | | | |
| НАЧ. МАС | СТАНИШЕВСКИЙ | 10884 | | | | | | |
| ГЛ. ИНЖ. МА | ПЕРВУШИН | 10884 | | | | | | |
| ГЛА. АРХ. ПР | ЗИНГЕР | 10884 | | | | | | |
| ПРОВЕРК | ЗИНГЕР | 10884 | | | | | | |
| РАЗРАБ. | АНДРУШЕНКО | 10884 | | | | | | |
| И. КОИТР | БУШИН | 10884 | | | | | | |
| ПОЛКА АНТРЕСОЛЬНАЯ | | <table border="1"> <tr> <td>СТАДИЯ</td> <td>ЛИСТ</td> <td>ЛИСТОВ</td> </tr> <tr> <td>Р</td> <td>1</td> <td>2</td> </tr> </table> | СТАДИЯ | ЛИСТ | ЛИСТОВ | Р | 1 | 2 |
| СТАДИЯ | ЛИСТ | ЛИСТОВ | | | | | | |
| Р | 1 | 2 | | | | | | |
| | | ЦНИИЭП ЖИЛИЩА | | | | | | |



| ОБОЗНАЧЕНИЕ | МАРКА | РАЗМЕРЫ, ММ | |
|----------------|---------|-------------|-----|
| | | В | Н |
| 1.172.5-6-0800 | ПА4-4 | 400 | 448 |
| -01 | ПА4-4.5 | 450 | |
| -02 | ПА4-5 | 500 | |
| -03 | ПА4-8 | 800 | |
| -04 | ПА4-9 | 900 | |
| -05 | ПА4-10 | 1000 | |
| -06 | ПА6-4 | 400 | 598 |
| -07 | ПА6-4.5 | 450 | |
| -08 | ПА6-5 | 500 | |
| -09 | ПА6-8 | 800 | |
| -10 | ПА6-9 | 900 | |
| -11 | ПА6-10 | 1000 | |



ПОЛКИ АНТРЕСОЛЬНЫЕ ДАНЫ ИЗ РАСЧЕТА РАЗМЕРОВ ДВЕРНЫХ БЛОКОВ НА ШКАФ ПРИ БЛОКИРОВКЕ ШКАФОВ (2-3 ШКАФА ИТД) АНТРЕСОЛЬНЫЕ ПОЛКИ ИЗГОТОВЛИВАЮТСЯ МАКСИМАЛЬНОЙ ДЛИНЫ НА ДЛИНУ ШКАФА.

| 1.172.5-6-0800 СБ | | | |
|-------------------|---------------|----------|-------------|
| НАЧ МАСТ | СТАДИЯ | МАССА | МАСШТАБ |
| СТАНЦИОНЕРСКИЙ | Р | - | 1:10 1:1 |
| ТА ИМН | ЛИСТ | ЛИСТОВ 1 | |
| ПА АРУ ПР | ЦНИИЭП ЖИЛИЩА | | |
| ПРОВЕР | | | |
| РАЗРАБ | | | |
| И КОНТР | | | |

ПОЛКА
АНТРЕСОЛЬНАЯ.
СБОРОЧНЫЙ ЧЕРТЕЖ.

| ФОРМАТ | ЗОНА | ПОЗ. | ОБОЗНАЧЕНИЕ | НАИМЕНОВАНИЕ | КОЛИЧЕСТВО НА ИСПОЛНЕНИЕ: 1.172.5-6-0800 | | | | | | | | | | | | | | | | ПРИМЕЧАНИЕ |
|--------|------|------|-------------------|------------------|--|----|----|----|----|----|----|----|----|----|----|----|--|--|--|----------------------|------------|
| | | | | | - | 01 | 02 | 03 | 04 | 05 | 06 | 07 | 08 | 09 | 10 | 11 | | | | | |
| Б4. | | 2 | 1.172.5-6-0802-06 | 597 x 400 x 0,8 | | | | | | | 2 | | | | | | | | | 0,48 м ² | |
| | | | -07 | 597 x 450 x 0,8 | | | | | | | | 2 | | | | | | | | 0,54 м ² | |
| | | | -08 | 597 x 500 x 0,8 | | | | | | | | | 2 | | | | | | | 0,58 м ² | |
| | | | -09 | 597 x 800 x 0,8 | | | | | | | | | | 2 | | | | | | 0,94 м ² | |
| | | | -10 | 597 x 900 x 0,8 | | | | | | | | | | | 2 | | | | | 1,06 м ² | |
| | | | -11 | 597 x 1000 x 0,8 | | | | | | | | | | | | 2 | | | | 1,20 м ² | |
| | | | | ОБЛИЦОВКА КРОМКИ | | | | | | | | | | | | | | | | | |
| | | | | ШПОМ СТРОГАНЫЙ | | | | | | | | | | | | | | | | | |
| | | | | ГОСТ 2977-82 | | | | | | | | | | | | | | | | | |
| Б4. | | 7 | 1.172.5-6-0803 | 400 x 17 x 0,8 | 1 | | | | | | 1 | | | | | | | | | 0,014 м ² | |
| | | | -01 | 450 x 17 x 0,8 | | 1 | | | | | | 1 | | | | | | | | 0,015 м ² | |
| | | | -02 | 500 x 17 x 0,8 | | | 1 | | | | | | 1 | | | | | | | 0,017 м ² | |
| | | | -03 | 600 x 17 x 0,8 | | | | 1 | | | | | | 1 | | | | | | 0,027 м ² | |
| | | | -04 | 900 x 17 x 0,8 | | | | | 1 | | | | | | 1 | | | | | 0,030 м ² | |
| | | | -05 | 1000 x 17 x 0,8 | | | | | | 1 | | | | | | 1 | | | | 0,034 м ² | |

| ФОРМАТ | ЗОНА | ПОЗ. | ОБОЗНАЧЕНИЕ | НАИМЕНОВАНИЕ | КОЛИЧЕСТВО НА ИСПОЛНЕНИЕ : 1.172.5-6-0900 | | | | | | | | | | | | | | ПРИМЕЧАНИЕ |
|--------|------|------|-------------------|---|---|----|----|----|----|----|----|----|----|----|----|----|--|---------------------|------------|
| | | | | | - | 01 | 02 | 03 | 04 | 05 | 06 | 07 | 08 | 09 | 10 | 11 | | | |
| | | | | <u>ДОКУМЕНТАЦИЯ</u> | | | | | | | | | | | | | | | |
| A3 | | | 1.172.5-6-0900 СБ | СБОРОЧНЫЙ ЧЕРТЕЖ | X | X | X | X | X | X | X | X | X | X | X | X | | | |
| A3 | | | 1.172.5-6-0000 ТО | ТЕХНИЧЕСКОЕ ОПИСАНИЕ | X | X | X | X | X | X | X | X | X | X | X | X | | | |
| | | | | <u>ДЕТАЛИ</u> | | | | | | | | | | | | | | | |
| | | | | ЩИТ ПЛИТА ДРЕВЕСНО-СТРУЖЕЧНАЯ ТОЛЩ.16ММ | | | | | | | | | | | | | | | |
| | | | | ГОСТ 10632-77* | | | | | | | | | | | | | | | |
| Б.Ч. | 1 | | 1.172.5-6-0901 | 419 x 398 | 1 | | | | | | | | | | | | | 0,17 м ² | |
| | | | -01 | 419 x 448 | | 1 | | | | | | | | | | | | 0,19 м ² | |
| | | | -02 | 419 x 498 | | | 1 | | | | | | | | | | | 0,21 м ² | |
| | | | -03 | 419 x 798 | | | | 1 | | | | | | | | | | 0,34 м ² | |
| | | | -04 | 419 x 898 | | | | | 1 | | | | | | | | | 0,38 м ² | |
| | | | -05 | 419 x 998 | | | | | | 1 | | | | | | | | 0,42 м ² | |
| | | | -06 | 569 x 398 | | | | | | | 1 | | | | | | | 0,23 м ² | |
| | | | -07 | 569 x 448 | | | | | | | | 1 | | | | | | 0,25 м ² | |
| | | | -08 | 569 x 498 | | | | | | | | | 1 | | | | | 0,28 м ² | |
| | | | -09 | 569 x 798 | | | | | | | | | | 1 | | | | 0,45 м ² | |
| | | | -10 | 569 x 898 | | | | | | | | | | | 1 | | | 0,51 м ² | |
| | | | -11 | 569 x 998 | | | | | | | | | | | | 1 | | 0,57 м ² | |
| | | | | ОБЛИЦОВКА ПЛАСТИ ШПОН СТРОГАНЫЙ | | | | | | | | | | | | | | | |
| | | | | ГОСТ 2977-82 | | | | | | | | | | | | | | | |
| Б.Ч. | 2 | | 1.172.5-6-0902 | 419 x 398 x 08 | 2 | | | | | | | | | | | | | 0,34 м ² | |
| | | | -01 | 419 x 448 x 08 | | 2 | | | | | | | | | | | | 0,38 м ² | |
| | | | -02 | 419 x 498 x 08 | | | 2 | | | | | | | | | | | 0,42 м ² | |
| | | | -03 | 419 x 798 x 08 | | | | 2 | | | | | | | | | | 0,68 м ² | |

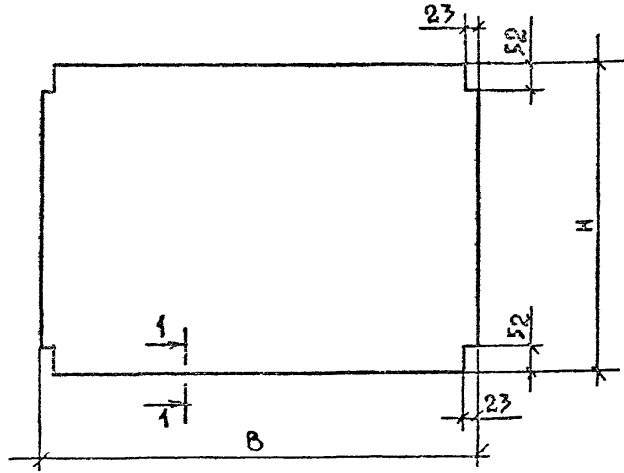
| | | |
|----------------|-------------|-------|
| НАЧ. МАСТ | СТАНИШЕВСКИ | 10884 |
| ГЛАВН. МАСТ | ПЕРВУШИН | 10884 |
| ГЛАВ. АРХ. ПР. | ЗИНГЕР | 10884 |
| ПРОВЕРШ. | ЗИНГЕР | 10884 |
| РАЗРАБ. | АНДРУШЕНКО | 10884 |
| И ХОНТР. | БУШИН | 10884 |

1.172.5-6-0900

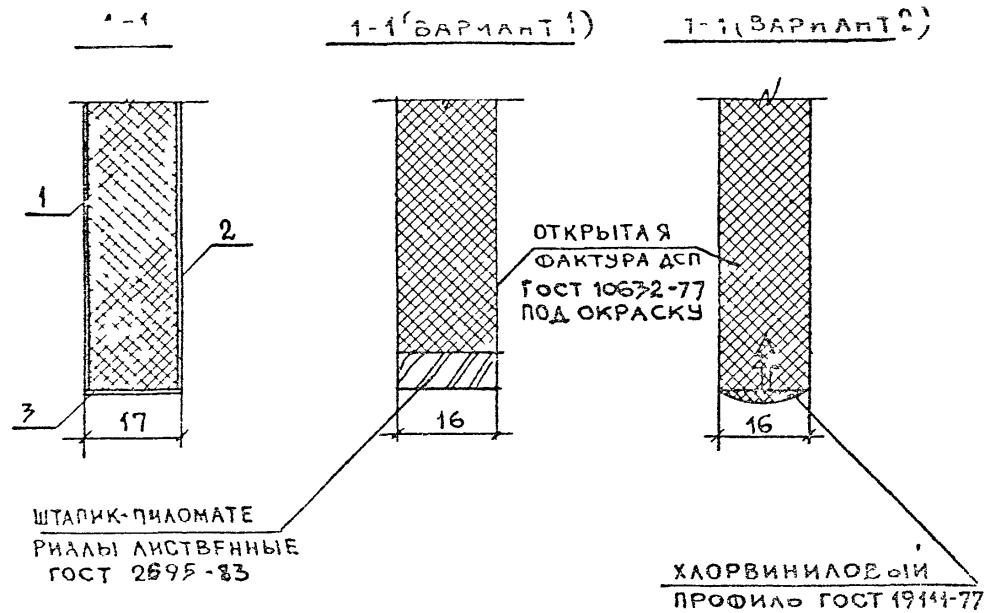
ПОЛКА
ПЕРЕСТАВНАЯ

| | | |
|---------------|------|--------|
| СТАДИЯ | ЛИСТ | ЛИСТОВ |
| P | 1 | 2 |
| ЦНИИЭП ЖИЛИЩА | | |

| ФОРМАТ | ЗОНА | НОЗ. | ОБОЗНАЧЕНИЕ | НАИМЕНОВАНИЕ | КОЛИЧЕСТВО НА ИСПОЛНЕНИЕ : 1.172.5-6-0900 | | | | | | | | | | | | | | | | ПРИМЕЧАНИЕ |
|--------|------|------|-------------------|------------------|---|----|----|----|----|----|----|----|----|----|----|----|--|--|--|--|----------------------|
| | | | | | - | 01 | 02 | 03 | 04 | 05 | 06 | 07 | 08 | 09 | 10 | 11 | | | | | |
| Б4 | | 2 | 1.172.5-6-0902-04 | 419 x 898 x 0,8 | | | | | 2 | | | | | | | | | | | | 0,76 м ² |
| | | | -05 | 419 x 798 x 0,8 | | | | | 2 | | | | | | | | | | | | 0,84 м ² |
| | | | -06 | 569 x 398 x 0,8 | | | | | | 2 | | | | | | | | | | | 0,46 м ² |
| | | | -07 | 569 x 448 x 0,8 | | | | | | | 2 | | | | | | | | | | 0,50 м ² |
| | | | -08 | 569 x 498 x 0,8 | | | | | | | | 2 | | | | | | | | | 0,56 м ² |
| | | | -09 | 569 x 798 x 0,8 | | | | | | | | | 2 | | | | | | | | 0,90 м ² |
| | | | -10 | 569 x 898 x 0,8 | | | | | | | | | | 2 | | | | | | | 1,02 м ² |
| | | | -11 | 569 x 998 x 0,8 | | | | | | | | | | | 2 | | | | | | 1,14 м ² |
| | | | | ОБЛИЦОВКА КРОМКИ | | | | | | | | | | | | | | | | | |
| | | | | ШПОН СТРОГАННЫЙ | | | | | | | | | | | | | | | | | |
| | | | | ГОСТ 2977-82 | | | | | | | | | | | | | | | | | |
| Б4 | | 7 | 1.172.5-6-0903 | 398 x 17 x 0,8 | 1 | | | | | 1 | | | | | | | | | | | 0,017 м ² |
| | | | -01 | 448 x 17 x 0,8 | | 1 | | | | | 1 | | | | | | | | | | 0,015 м ² |
| | | | -02 | 498 x 17 x 0,8 | | | 1 | | | | | 1 | | | | | | | | | 0,016 м ² |
| | | | -03 | 798 x 17 x 0,8 | | | | 1 | | | | | 1 | | | | | | | | 0,027 м ² |
| | | | -04 | 898 x 17 x 0,8 | | | | | 1 | | | | | 1 | | | | | | | 0,030 м ² |
| | | | -05 | 998 x 17 x 0,8 | | | | | | 1 | | | | | 1 | | | | | | 0,033 м ² |



| ОБОЗНАЧЕНИЕ | МАРКА | РАЗМЕРЫ, мм | |
|---------------------|----------|-------------|-----|
| | | В | Н |
| 1. 172.5 - 6 - 0900 | пп 4-4 | 398 | 420 |
| -01 | пп 4-4.5 | 448 | |
| -02 | пп 4-5 | 498 | |
| -03 | пп 4-8 | 798 | |
| -04 | пп 4-9 | 898 | |
| -05 | пп 4-10 | 998 | |
| -06 | пп 6-4 | 398 | 570 |
| -07 | пп 6-4.5 | 448 | |
| -08 | пп 6-5 | 498 | |
| -09 | пп 6-8 | 798 | |
| -10 | пп 6-9 | 898 | |
| -11 | пп 6-10 | 998 | |



| | | |
|---------------|--------------|-------|
| НАЧ. МАСТ. | СТАЛИШЕВСКАЯ | 10884 |
| ПЛАНИР. МАСТ. | ПЕРВУШИНА | 10884 |
| ПЛА. АРХ. ПР. | ЭИНГЕР | 10884 |
| ПРОВЕР. | ЭИНГЕР | 10884 |
| РАЗРАБ. | АНДРУШЕНКО | 10884 |
| КОМП. | ЕЧШИМ | 10884 |

| | | | |
|-------------------------------------|--------|----------|-------------|
| 1. 172.5-6-09 00 СБ | | | |
| ПОЛКА ПЕРЕСТАВНАЯ, СБОРОЧНЫМ ЧЕРТЕЖ | СТАДИЯ | МАССА | МАСШТАБ |
| | Р | - | 1:10 1:1 |
| | ЛИСТ | ЛИСТОВ 1 | |
| ЦНИИЭП ЖИЛИЩА | | | |

| ФОРМАТ | ЗОНА | ПОЭ | ОБОЗНАЧЕНИЕ | НАИМЕНОВАНИЕ | КОЛИЧЕСТВО НА ИСПОЛНЕНИЕ : 1.172.5-6-1000 | | | | | | | | | | | ПРИМЕЧАНИЕ | | | | |
|--------|------|-----|--------------------|---|---|----|----|----|----|----|----|----|----|----|----|------------|----|--|--|--------------------|
| | | | | | - | 01 | 02 | 03 | 04 | 05 | 06 | 07 | 08 | 09 | 10 | | 11 | | | |
| | | | | <u>ДОКУМЕНТАЦИЯ</u> | | | | | | | | | | | | | | | | |
| A3 | | | 1.172.5-6-1000 СБ | СБОРОЧНЫЙ ЧЕРТЕЖ | X | X | X | X | X | X | X | X | X | X | X | X | | | | |
| A3 | | | 1.172.5-6-00 00 ТО | ТЕХНИЧЕСКОЕ ОПИСАНИЕ | X | X | X | X | X | X | X | X | X | X | X | X | | | | |
| | | | | <u>ДЕТАЛИ</u> | | | | | | | | | | | | | | | | |
| | | | | ЩИТ. ПЛИТА ДРЕВЕСНО-СТРУЖЕЧНАЯ ТОЛЩ.16ММ ГОСТ 10632-77* | | | | | | | | | | | | | | | | |
| B4 | 1 | | 1.172.5-6-10 01 | 375 x 398 | 1 | | | | | | | | | | | | | | | 0,15м ² |
| | | | -01 | 375 x 448 | | 1 | | | | | | | | | | | | | | 0,17м ² |
| | | | -02 | 375 x 498 | | | 1 | | | | | | | | | | | | | 0,19м ² |
| | | | -03 | 375 x 798 | | | | 1 | | | | | | | | | | | | 0,30м ² |
| | | | -04 | 375 x 898 | | | | | 1 | | | | | | | | | | | 0,34м ² |
| | | | -05 | 375 x 998 | | | | | | 1 | | | | | | | | | | 0,37м ² |
| | | | 06 | 525 x 398 | | | | | | | 1 | | | | | | | | | 0,21м ² |
| | | | -07 | 525 x 448 | | | | | | | | 1 | | | | | | | | 0,24м ² |
| | | | -08 | 525 x 498 | | | | | | | | | 1 | | | | | | | 0,26м ² |
| | | | -09 | 525 x 798 | | | | | | | | | | 1 | | | | | | 0,42м ² |
| | | | -10 | 525 x 898 | | | | | | | | | | | 1 | | | | | 0,45м ² |
| | | | -11 | 525 x 998 | | | | | | | | | | | | 1 | | | | 0,52м ² |
| | | | | ОБЛИЦОВКА ПЛАСТИ ШПОН СТРОГАНЫМ ГОСТ 2977-82 | | | | | | | | | | | | | | | | |
| B4 | 2 | | 1.172.5-6-10 02 | 375 x 398 x 0,8 | 2 | | | | | | | | | | | | | | | 0,30м ² |
| | | | -01 | 375 x 448 x 0,8 | | 2 | | | | | | | | | | | | | | 0,34м ² |
| | | | -02 | 375 x 498 x 0,8 | | | 2 | | | | | | | | | | | | | 0,38м ² |
| | | | -03 | 375 x 798 x 0,8 | | | | 2 | | | | | | | | | | | | 0,60м ² |

| | | |
|------------|--------------|-------------|
| НАЧ МАСТ | СТАНИЩЕВСКИЙ | 5/3-2-10084 |
| ТА. ИИИ ИИ | ПЕРВЫШКИН | 5/3-2-10084 |
| ТА АРХ ПР | ЭННЕР | 5/3-2-10084 |
| ПРОВЕР | ЗИКТЕР | 5/3-2-10084 |
| РАЗРАБ | АНАРЧИФИКР | 5/3-2-10084 |
| И КОНТР | БЧ | 5/3-2-10084 |

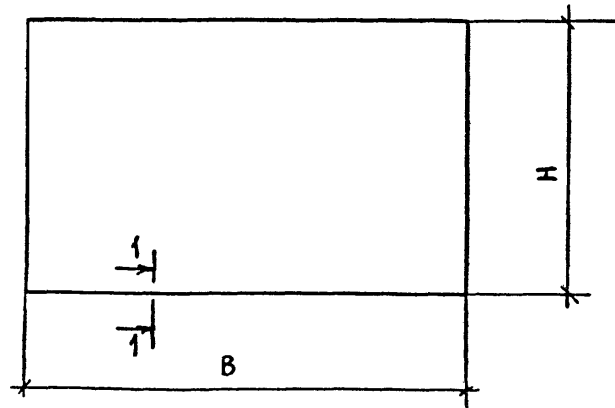
1.172.5-6-1000

ПОЛКА
ПЕРЕСТАВНАЯ
(ВАРИАНТ)

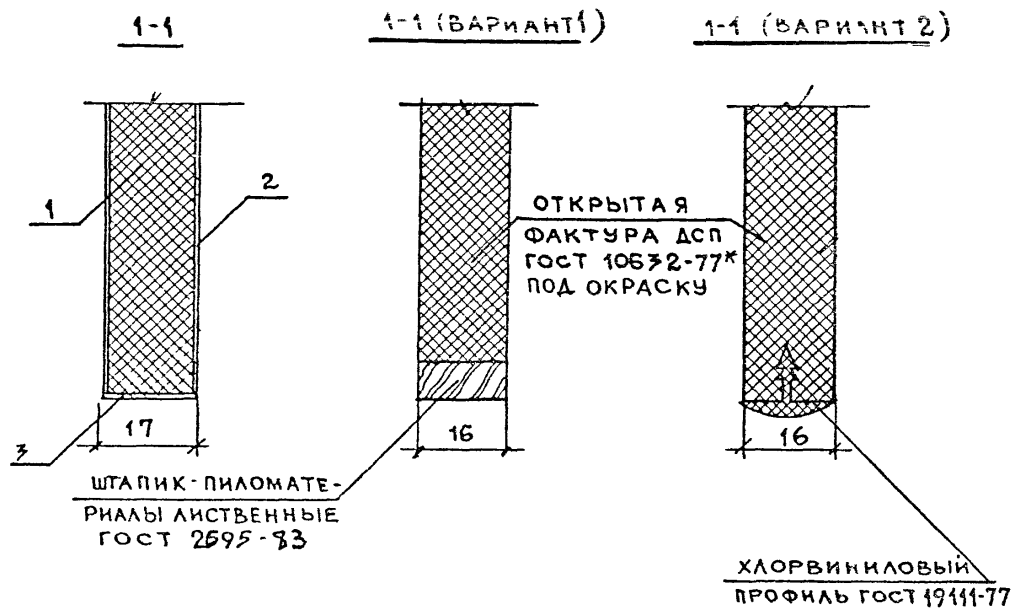
| СТАДИЯ | ЛИСТ | ЛИСТОВ |
|--------|------|--------|
| Р | 1 | 2 |

ЩИТ ИЗ ПЛИТЫ

| ФОРМАТ | ЗОНА | ПОЗ. | ОБОЗНАЧЕНИЕ | НАИМЕНОВАНИЕ | КОЛИЧЕСТВО НА ИСПОЛНЕНИЕ: 1.172.5-6 - 10 00 | | | | | | | | | | | | | | | | ПРИМЕЧАНИЕ |
|--------|------|------|-------------------|------------------|---|----|----|----|----|----|----|----|----|----|----|----|--|--|--|----------------------|------------|
| | | | | | - | 01 | 02 | 03 | 04 | 05 | 06 | 07 | 08 | 09 | 10 | 11 | | | | | |
| Б.Ч. | | 2 | 1.172.5-6-1002-04 | 375 x 898 x 0,8 | | | | | 2 | | | | | | | | | | | 0,68 м ² | |
| | | | -05 | 375 x 998 x 0,8 | | | | | | 2 | | | | | | | | | | 0,74 м ² | |
| | | | -06 | 525 x 398 x 0,8 | | | | | | | 2 | | | | | | | | | 0,42 м ² | |
| | | | -07 | 525 x 448 x 0,8 | | | | | | | | 2 | | | | | | | | 0,48 м ² | |
| | | | -08 | 525 x 498 x 0,8 | | | | | | | | | 2 | | | | | | | 0,52 м ² | |
| | | | -09 | 525 x 798 x 0,8 | | | | | | | | | | 2 | | | | | | 0,84 м ² | |
| | | | -10 | 525 x 898 x 0,8 | | | | | | | | | | | 2 | | | | | 0,90 м ² | |
| | | | -11 | 525 x 998 x 0,8 | | | | | | | | | | | | 2 | | | | 0,104 м ² | |
| | | | | ОБЛИЦОВКА КРОМКИ | | | | | | | | | | | | | | | | | |
| | | | | ШПОН СТРОГАНЫЙ | | | | | | | | | | | | | | | | | |
| | | | | ГОСТ 2977-82 | | | | | | | | | | | | | | | | | |
| Б.Ч. | | 3 | 1.172.5-6-1003 | 398 x 17 x 0,8 | 1 | | | | | | 1 | | | | | | | | | 0,017 м ² | |
| | | | -01 | 448 x 17 x 0,8 | | 1 | | | | | | 1 | | | | | | | | 0,015 м ² | |
| | | | -02 | 498 x 17 x 0,8 | | | 1 | | | | | | 1 | | | | | | | 0,017 м ² | |
| | | | -03 | 798 x 17 x 0,8 | | | | 1 | | | | | | 1 | | | | | | 0,027 м ² | |
| | | | -04 | 898 x 17 x 0,8 | | | | | 1 | | | | | | 1 | | | | | 0,030 м ² | |
| | | | -05 | 998 x 17 x 0,8 | | | | | | 1 | | | | | | 1 | | | | 0,033 м ² | |



| ОБОЗНАЧЕНИЕ | МАРКА | РАЗМЕРЫ, мм | |
|----------------|---------|-------------|-----|
| | | В | Н |
| 1.172.5-6-1000 | ППЗ-4 | 398 | 376 |
| -01 | ППЗ-4.5 | 448 | |
| -02 | ППЗ-5 | 498 | |
| 03 | ППЗ-8 | 798 | |
| -04 | ППЗ-9 | 898 | |
| -05 | ППЗ-10 | 998 | 526 |
| -06 | ПП5-4 | 398 | |
| -07 | ПП5-4.5 | 448 | |
| -08 | ПП5-5 | 498 | |
| -09 | ПП5-8 | 798 | |
| -10 | ПП5-9 | 898 | |
| -11 | ПП5-10 | 998 | |

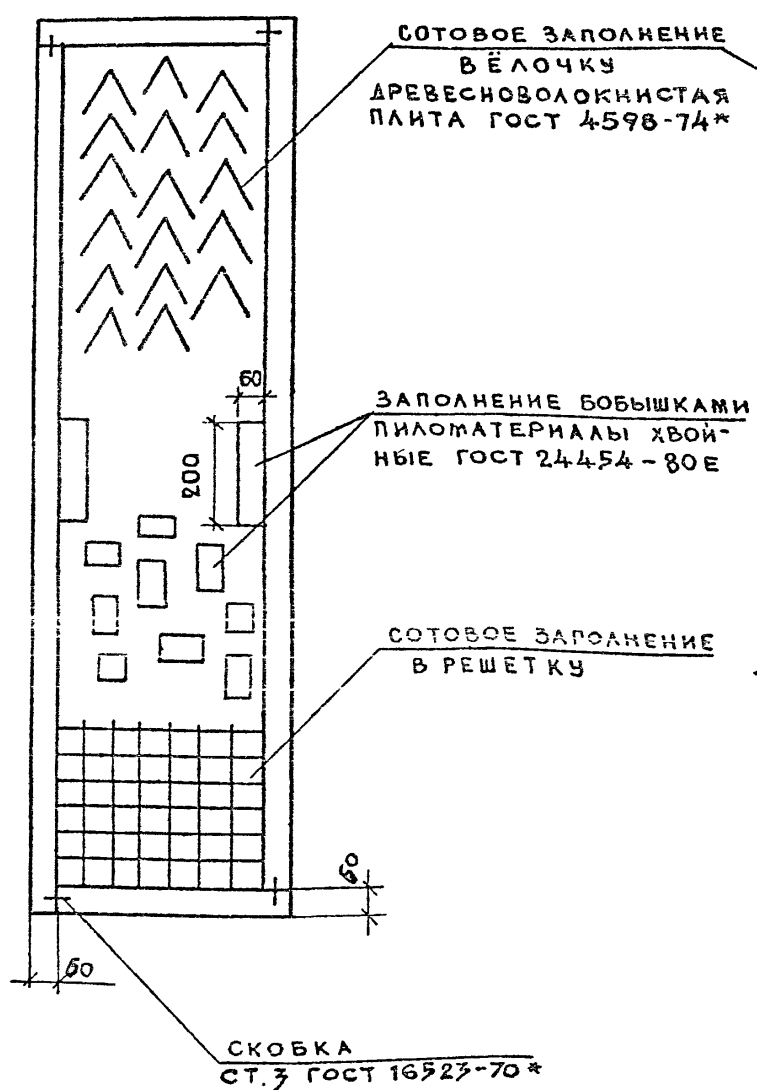


1-1
 ШТАПИК-ПИЛОМАТЕРИАЛЫ ЛИСТВЕННЫЕ
 ГОСТ 2695-83

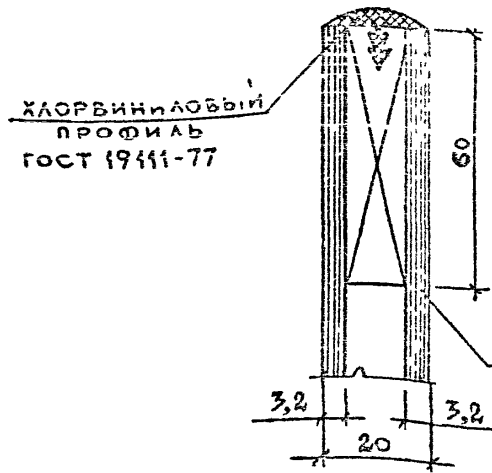
1-1 (ВАРИАНТ 1)
 ОТКРЫТАЯ
 ФАКТУРА ДСП
 ГОСТ 10632-77*
 ПОД ОКРАСКУ

1-1 (ВАРИАНТ 2)
 ХЛОРВИНИЛОВЫЙ
 ПРОФИЛЬ ГОСТ 19111-77

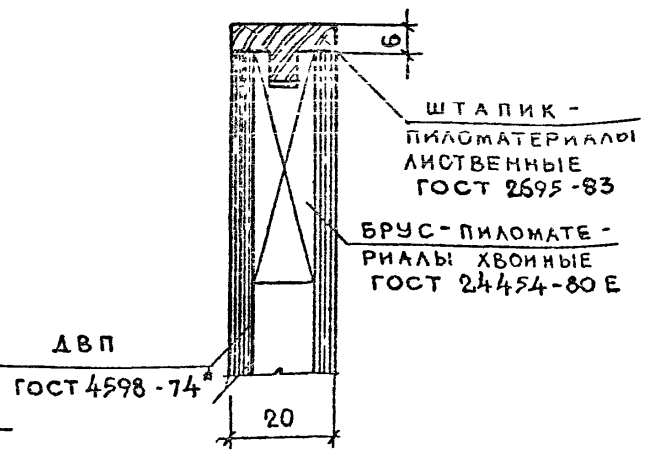
| 1.172.5-6-1000 СБ | | | | | |
|--|--------------|-------|---------------|----------|---------|
| ПОЛКА ПЕРЕСТАВНАЯ СБОРОЧНЫЙ ЧЕРТЕЖ (ВАРИАНТ) | | | СТАДИЯ | МАССА | МАСШТАБ |
| НАЧ МАСТ | СТАНИШЕВСКИЙ | 10884 | Р | - | 1:10 |
| ГЛА ИНЖ МАСТ | ПЕРВУШИН | 10884 | | | 1:1 |
| ГЛА АРХ ПР | ЗИНГЕР | 10884 | ЛИСТ | ЛИСТОВ 1 | |
| ПРОВЕР | ЗИНГЕР | 10884 | ЦНИИЭП ЖИЛИЩА | | |
| РАЗРАБ | АНДРУШЕНКО | 10884 | | | |
| И КОНТР | БУШИН | 10884 | | | |



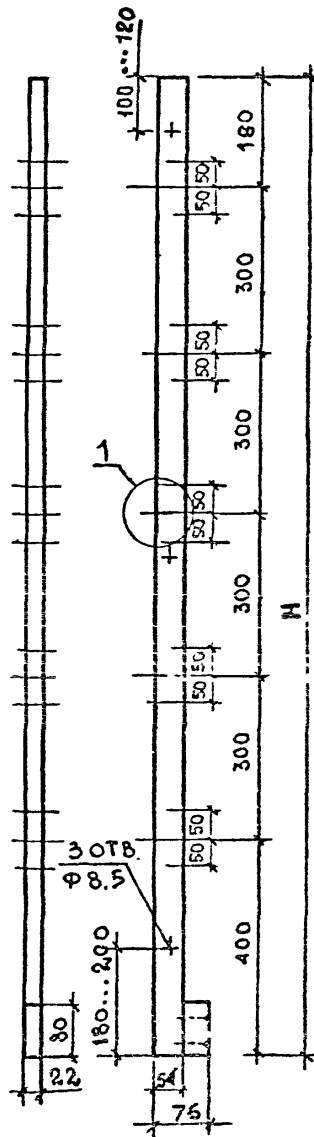
ОБ КЛАДКА ДВЕРНЫХ ПОЛОТЕН
ВАРИАНТ 1



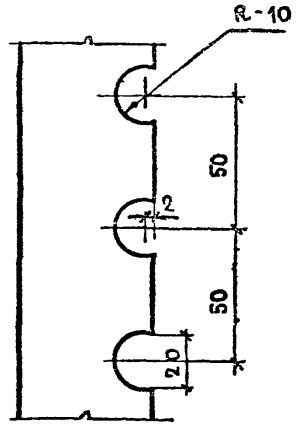
ВАРИАНТ 2



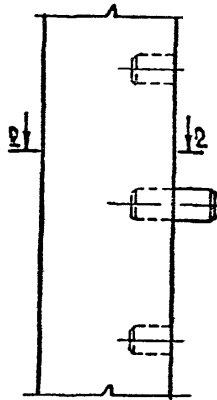
| | | | | | | | | |
|------------------|--------------|-------|--|---|---|--------|-------|---------|
| | | | | 1. 172.5-6-0001 | | | | |
| | | | | КОНСТРУКЦИЯ ДВЕРНОГО ПОЛОГО ПОЛОТНА С МЕ- КОПУСТОТНЫМ ЗАПОЛНЕ- НИЕМ. | | СТАДИЯ | МАССА | МАСШТАБ |
| НАЧ. МАСТ. | СТАНИШЕВСКИЙ | 10884 | | Р | - | 1:10 | | |
| ГЛАВ. ИНЖ. МАСТ. | ПЕРВУШИН | 10884 | | | | 1:1 | | |
| ГЛАВ. АРХИТ. | ЗИНГЕР | 10884 | | ЛИСТ | | | | |
| ПРОВЕР. | ЗИНГЕР | 10884 | | ЛИСТОВ 1 | | | | |
| РАЗРАБ. | АНДРЕШЕНКО | 10884 | | ЦНИИЭП ЖИЛИЩА | | | | |
| И. КОНТР. | БУШИН | 10884 | | | | | | |



1

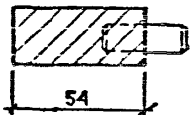


ВАРИАНТ-1

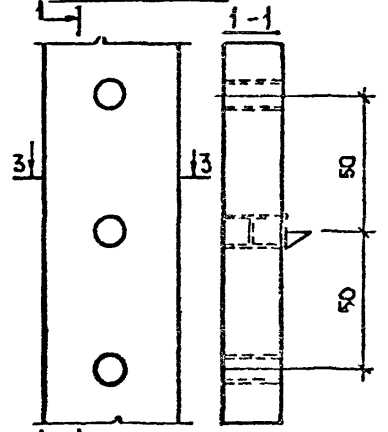


| ОБОЗНАЧЕНИЕ | МАРКА | Н, ММ |
|----------------|-----------|-------|
| 1.172.5-6-0002 | БМ-18 | 1730 |
| | -01 БМ-21 | 2080 |
| | | |

2-2

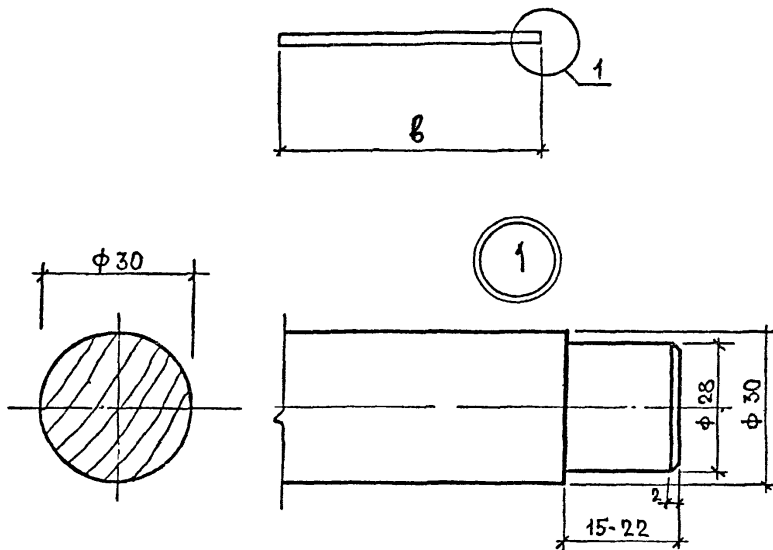


ВАРИАНТ-2

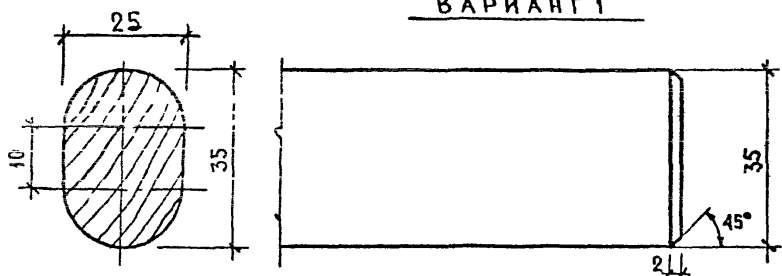


ПРИВЯЗКА ОТВЕРСТИЙ ДЛЯ ВИНТОВ В МОНТАЖНОМ БРУСКЕ ДОЛЖНА СООТВЕТСТВОВАТЬ ПРИВЯЗКЕ ОТВЕРСТИЙ КАРКАСА ДВЕРНОГО БЛОКА.

| | | | | | | |
|------------|--------------|-------|--|--------|-------|-------------|
| | | | 1.172.5-6-0002 | | | |
| | | | БРУСОК МОНТАЖНЫЙ | СТАВЛЯ | МАССА | МАСШТАБ |
| | | | | Р | - | 1:10 1:2 |
| | | | ЛИСТ ЛИСТОВ 1 | | | |
| | | | ЦНИИЭП ЖИЛИЩА | | | |
| НАЧ МАСТ | СТАНИШЕВСКИЙ | 10834 | ПИЛОМАТЕРИАЛЫ ХВОЙНЫЕ ГОСТ 24454-80Е | | | |
| ГЛАВН МАСТ | ПЕРВУШИЧ | 10834 | | | | |
| ГЛАВН ПР | ЗИНГЕР | 10834 | | | | |
| ПРОВЕР | ЗИНГЕР | 10834 | | | | |
| РАЗРАБ | АНДРУШЕНКО | 10834 | | | | |
| И КОНТ | БЕЧЕНКО | 10834 | | | | |



ВАРИАНТ 1



| ОБОЗНАЧЕНИЕ | МАРКА | l, мм |
|----------------|-----------|-------|
| 1.172.5-6-0003 | Ш - 1 | 800 |
| | -01 Ш - 2 | 900 |
| | 02 Ш - 3 | 1000 |

1.172.5-6-0003

ШТАНГА

| СТАДИЯ | МАССА | МАСШТАБ |
|--------|-------|-------------|
| Р | - | 1:10 1:1 |

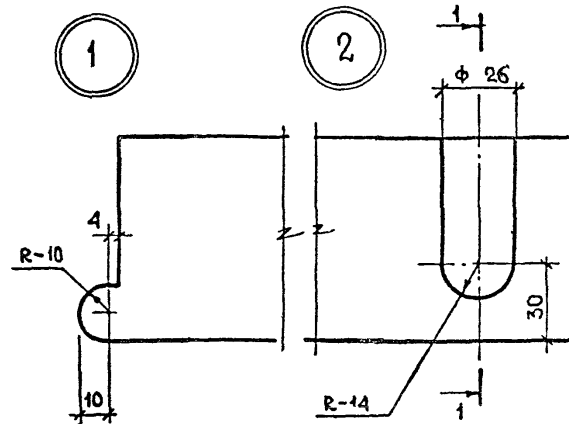
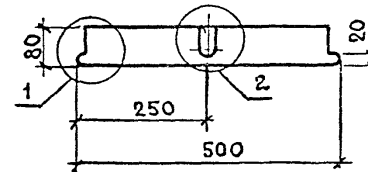
ЛИСТ ЛИСТОВ 1

ПИЛОМАТЕРИАЛЫ
ХВОЙНЫЕ
ГОСТ 24454-80Е

ЦНИИЭП ЖИЛИЩА

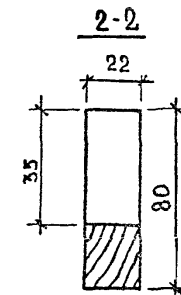
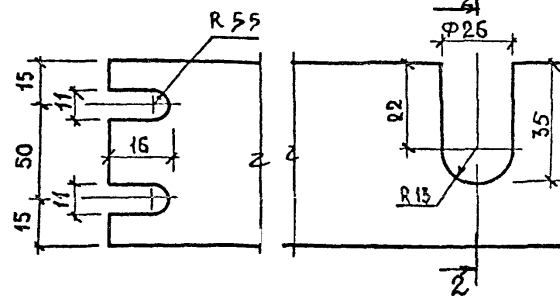
КОПИРОВАЛ

ФОРМАТ А4



ВАРИАНТ 1

ВАРИАНТ 1



1.172.5-6-0004

ШТАНГОДЕРЖАТЕЛЬ

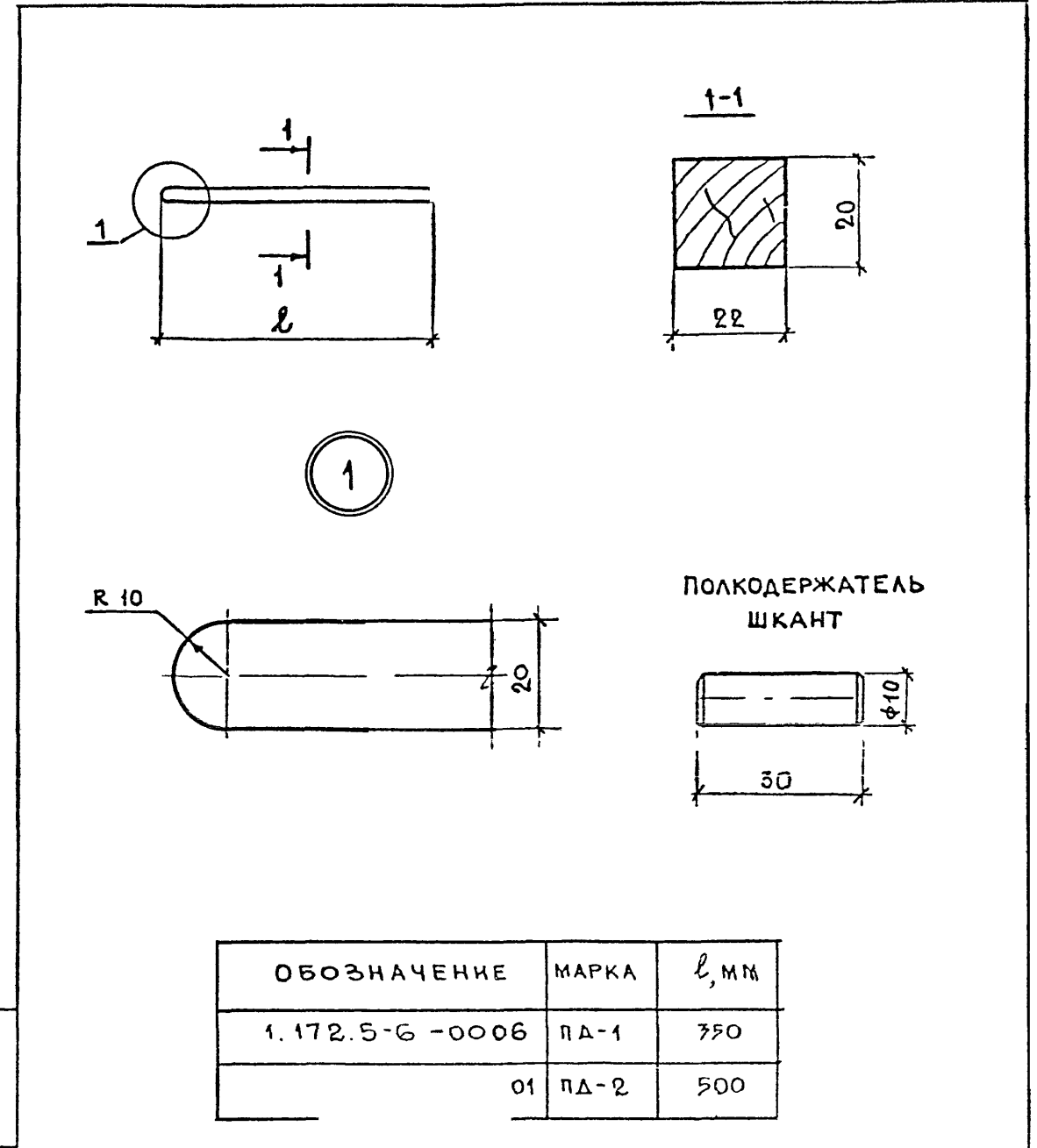
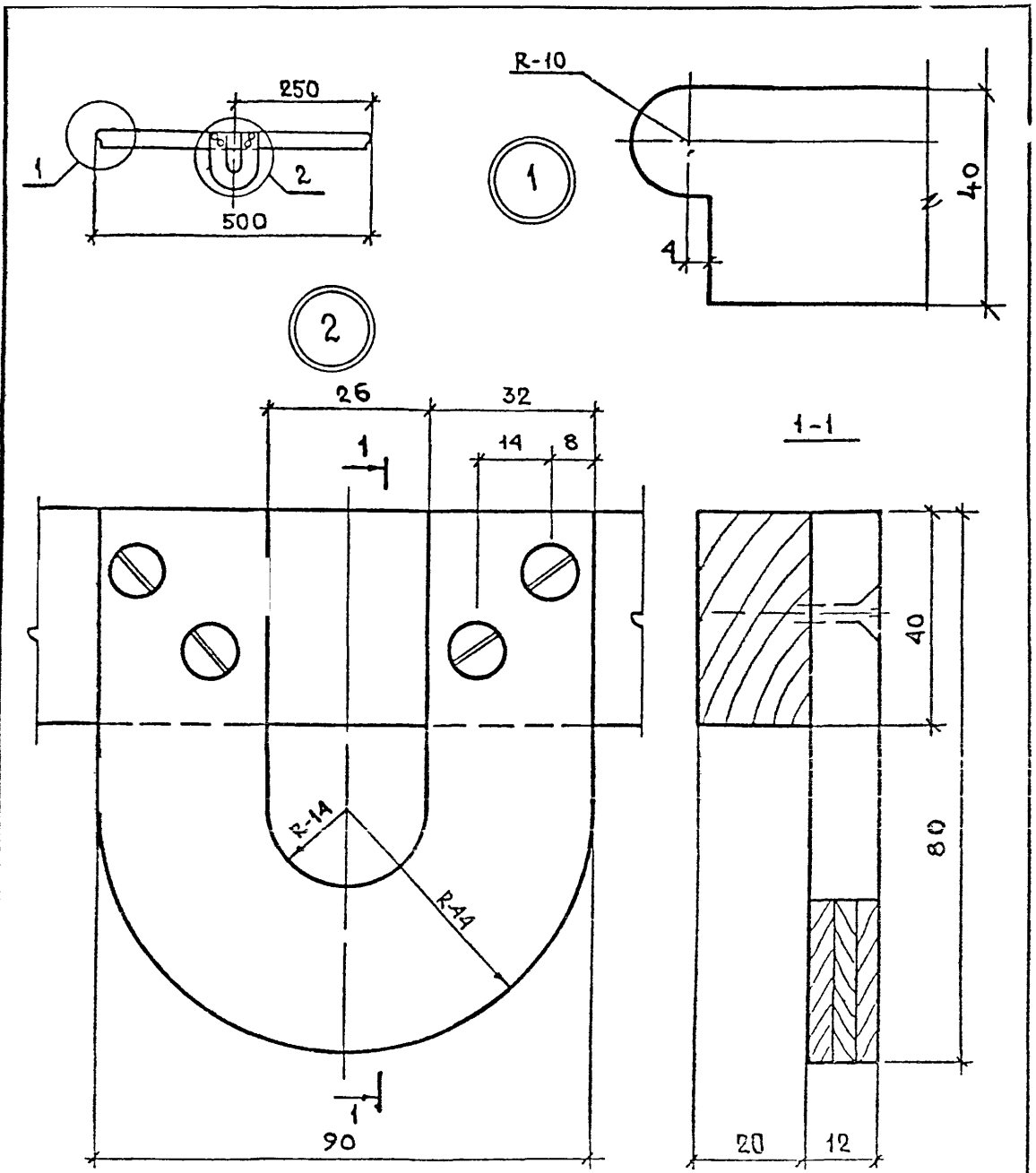
| СТАДИЯ | МАССА | МАСШТАБ |
|--------|-------|-------------|
| Р | - | 1:10 1:2 |

ЛИСТ ЛИСТОВ 1

ПИЛОМАТЕРИАЛЫ
ХВОЙНЫЕ
ГОСТ 24454-80Е

ЦНИИЭП ЖИЛИЩА

КОПИРОВАЛ 2009С 55 ФОРМАТ А4



ПОЛКОДЕРЖАТЕЛЬ ШКАНТ

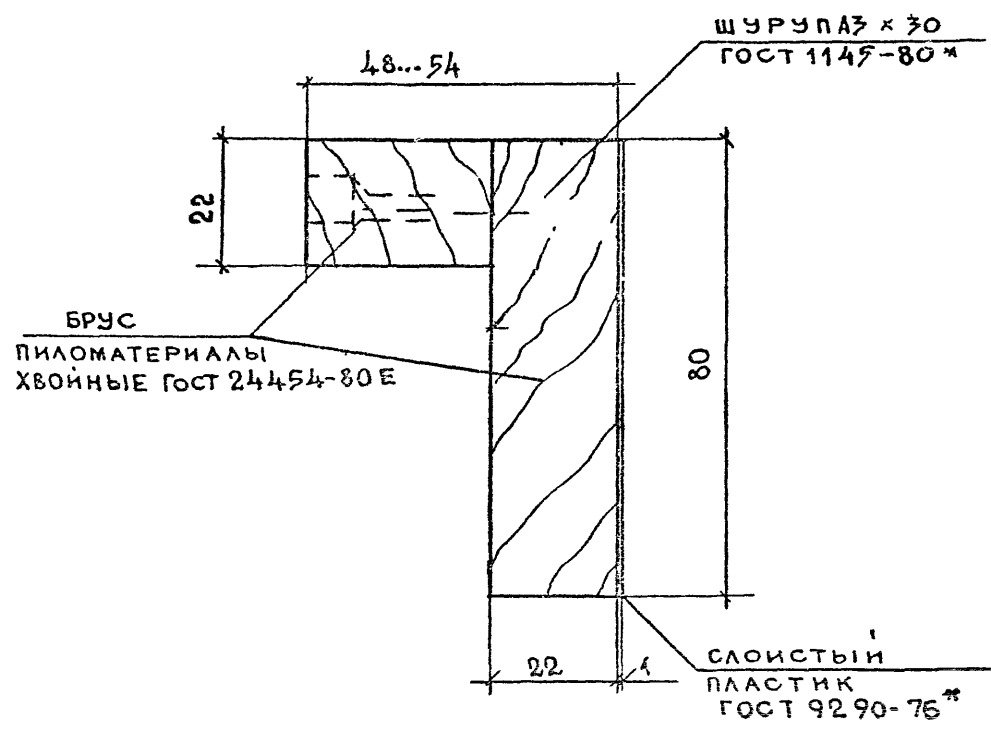
| ОБОЗНАЧЕНИЕ | МАРКА | l, мм |
|------------------|---------|-------|
| 1. 172.5-6 -0006 | ПА-1 | 350 |
| | 01 ПА-2 | 500 |

| | | | |
|---------------------------------------|--------------|---------------|--|
| 1. 172.5-6 -0005 | | | |
| ШТАНГОДЕРЖАТЕЛЬ (ВАРИАНТ) | | | |
| НАЧ. МАСТ | СТАНИШЕВСКИЙ | 10884 | |
| ГЛАВН. МАСТ | ПЕРВУШИН | 10884 | |
| ГЛАВ. ПРО | ЗИНГЕР | 10884 | |
| ПРОВЕР | ЗИНГЕР | 10884 | |
| РАЗРАБ | АНДРУШЕНКО | 10884 | |
| И. КОНТР. | БУШИН | 10884 | |
| ПИЛОМАТЕРИАЛЫ ЛИСТВЕННЫЕ ГОСТ 2695-83 | | ЦНИИЭП ЖИЛИЩА | |
| ФАНЕРА ГОСТ 3916-69 | | | |

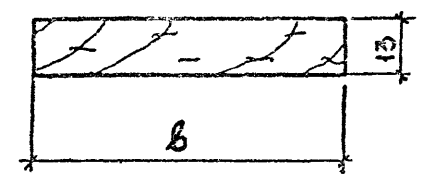
КОПИРОВАЛ ФОРМАТ 4

| | | | |
|---------------------------------------|--------------|---------------|--|
| 1. 172.5-6 -0006 | | | |
| ПОЛКОДЕРЖАТЕЛЬ | | | |
| НАЧ. МАСТ | СТАНИШЕВСКИЙ | 10884 | |
| ГЛАВН. МАСТ | ПЕРВУШИН | 10884 | |
| ГЛАВ. ПРО | ЗИНГЕР | 10884 | |
| ПРОВЕР | ЗИНГЕР | 10884 | |
| РАЗРАБ | АНДРУШЕНКО | 10884 | |
| И. КОНТР. | БУШИН | 10884 | |
| ПИЛОМАТЕРИАЛЫ ЛИСТВЕННЫЕ ГОСТ 2695-83 | | ЦНИИЭП ЖИЛИЩА | |

КОПИРОВАЛ 20495 56 ФОРМАТ 4



1. ДЛИНА ЦОКОЛЯ ПОДАЕТСЯ В РАЗМЕР ИЗДЕЛИЯ.
2. НАРУЖНАЯ ОТДЕЛКА ЦОКОЛЯ МОЖЕТ БЫТЬ: ЛИНОЛЕУМ ГОСТ 7291-77, СЛОИСТЫЙ ПЛАСТИК ГОСТ 9290-76*, ПИЛОМАТЕРИАЛЫ ЛИСТВЕННЫХ ПОРОД ГОСТ 2695-83



| ОБОЗНАЧЕНИЕ | МАРКА | δ, мм |
|----------------|-------|-------|
| 1.172.5-6-0008 | H-1 | 20 |
| -01 | H-2 | 30 |
| -02 | H-3 | 40 |
| -03 | H-4 | 70 |
| -04 | H-5 | 60 |

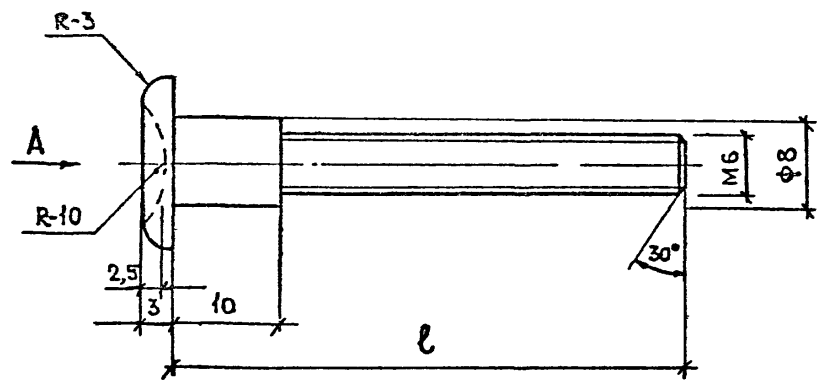
ДЛИНА НАЛИЧНИКА ПОДАЕТСЯ В РАЗМЕР ИЗДЕЛИЯ.

| | | | |
|----------------|----------|---------|--|
| 1.172.5-6-0007 | | | |
| ЦОКОЛЬ | | | |
| СТАДИЯ | МАССА | МАСШТАБ | |
| Р | - | 1:1 | |
| ЛИСТ | ЛИСТОВ 1 | | |
| ЦНИИЭП ЖИЛИЩА | | | |

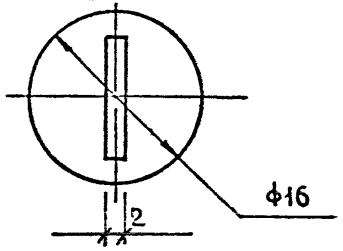
| | | |
|------------|---------------|-------|
| ИЛЧ МАСТ | СТАР. ШЕВСКИЙ | 10884 |
| ИЛЧ МАСТ | ПЕРВОУШИН | 10884 |
| ЛА АРХ.ПР. | ЭНДЕР | 10884 |
| ПРОБЕР. | ЭНДЕР | 10884 |

| | | | |
|---------------------------------------|----------|---------|--|
| 1.172.5-6-0008 | | | |
| НАЛИЧНИК | | | |
| СТАДИЯ | МАССА | МАСШТАБ | |
| Р | - | 1:1 | |
| ЛИСТ | ЛИСТОВ 1 | | |
| ПИЛОМАТЕРИАЛЫ ЛИСТВЕННЫЕ ГОСТ 2695-83 | | | |
| ЦНИИЭП ЖИЛИЩА | | | |

| | | |
|------------|---------------|-------|
| ИЛЧ МАСТ | СТАР. ШЕВСКИЙ | 10884 |
| ИЛЧ МАСТ | ПЕРВОУШИН | 10884 |
| ЛА АРХ.ПР. | ЭНДЕР | 10884 |
| ПРОБЕР. | ЭНДЕР | 10884 |
| ИЗРЧБ | ЭНДЕР | 10884 |

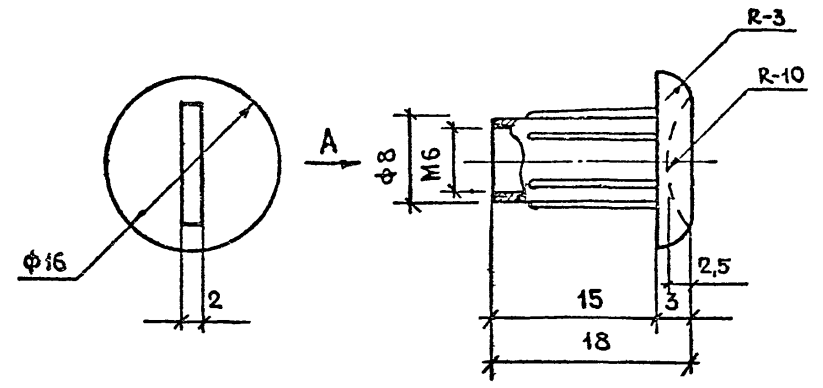


ВИД А

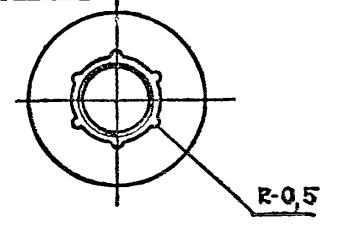


| ОБОЗНАЧЕНИЕ | МАРКА | ℓ, мм |
|----------------|-------|-------|
| 1.172.5-6-0009 | В-1 | 35 |
| -01 | В-2 | 50 |
| | | |

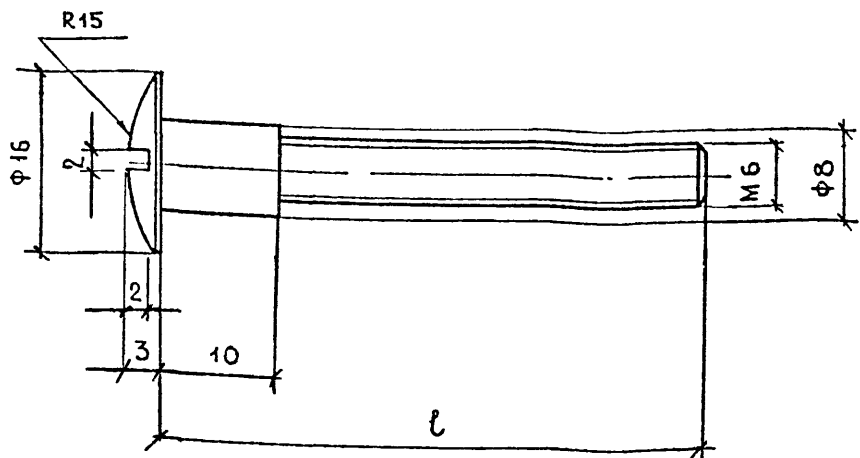
| | | | | | | |
|------------------|---------------|-------|--|-------------------------------|----------|-------------|
| | | | | 1.172.5-6 - 0009 | | |
| | | | | ВИНТ - СТЯЖНОЙ | | |
| | | | | СТАНД. П | МАССА - | МАСШТАБ 2:1 |
| | | | | ЛИСТ | ЛИСТОВ 1 | |
| | | | | ПОЛИАМИД "А" ГОСТ 25055-81 | | |
| | | | | ЦНИИЭП ЖИЛИЩА | | |
| | | | | КОМПРОБАЛ ФОРМАТ А4 | | |
| НАЧ. МАСТ. | СТАНИШЕВСКИЙ | 10884 | | | | |
| ГЛАВ. ИНЖ. МАСТ. | ПЕРВОУШИНСКИЙ | 10884 | | | | |
| ГЛАВ. АРХИТЕКТОР | ЭНГЕР | 10884 | | | | |
| ПРОВЕР. | ЭНГЕР | 10884 | | | | |
| РАЗРАБ. | АНДРЕЕВ | 10884 | | | | |
| И КОНТРОЛЬ | БУЛИН | 10884 | | | | |



ВИД А



| | | | | | | |
|------------------|---------------|-------|--|-------------------------------|----------|-------------|
| | | | | 1.172.5-6 - 0010 | | |
| | | | | ГАЙКА - СТЯЖНАЯ | | |
| | | | | СТАНД. П | МАССА - | МАСШТАБ 2:1 |
| | | | | ЛИСТ | ЛИСТОВ 1 | |
| | | | | ПОЛИАМИД "А" ГОСТ 25055-81 | | |
| | | | | ЦНИИЭП ЖИЛИЩА | | |
| | | | | КОМПРОБАЛ ФОРМАТ А4 | | |
| НАЧ. МАСТ. | СТАНИШЕВСКИЙ | 10884 | | | | |
| ГЛАВ. ИНЖ. МАСТ. | ПЕРВОУШИНСКИЙ | 10884 | | | | |
| ГЛАВ. АРХИТЕКТОР | ЭНГЕР | 10884 | | | | |
| ПРОВЕР. | ЭНГЕР | 10884 | | | | |
| РАЗРАБ. | АНДРЕЕВ | 10884 | | | | |
| И КОНТРОЛЬ | БУЛИН | 10884 | | | | |

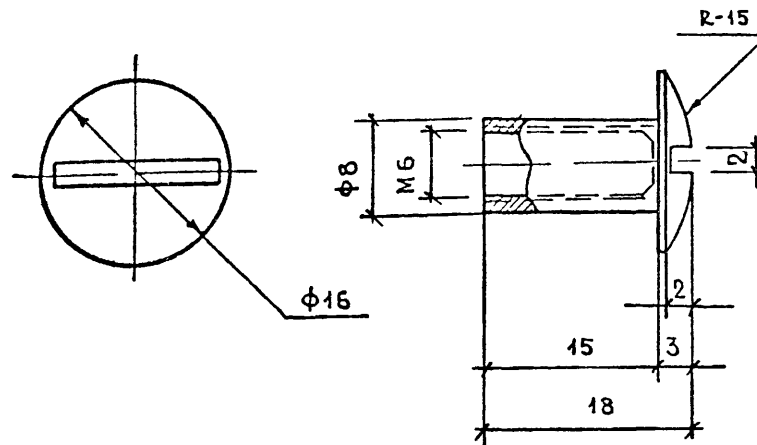


| ОБОЗНАЧЕНИЕ | МАРКА | l, мм |
|----------------|-------|-------|
| 1.172.5-6-0011 | В - 1 | 35 |
| -01 | В - 2 | 50 |
| | | |

ГОЛОВКУ ВИНТА - ХРОМИРОВАТЬ.

| 1.172.5-6-0011 | | | |
|----------------|-----------|-------|-----------------------------|
| НАЧ МАСТ | СТАНИШЕВ | 10884 | ВИНТ - СТЯЖНОЙ (ВАРИАНТ) |
| ТА ИНИ МАСТ | ПЕРВУШИН | 10884 | |
| ТА АРХ ПР | ЗИНГЕР | 10884 | |
| ПРОБЕР | ЗИНГЕР | 10884 | |
| РАЗРАБ | АНАРШЕНКО | 10884 | |
| И КОНТР. | БУШИН | 10884 | |
| | | | СТАДИЯ МАССА МАСШТАБ |
| | | | Р - 2:1 |
| | | | ЛИСТ ЛИСТОВ 1 |
| | | | КРУГ 16 ГОСТ 2590-71* |
| | | | 45 ГОСТ 1050-74** |
| | | | ЦНИИЭП ЖИЛИЩА |

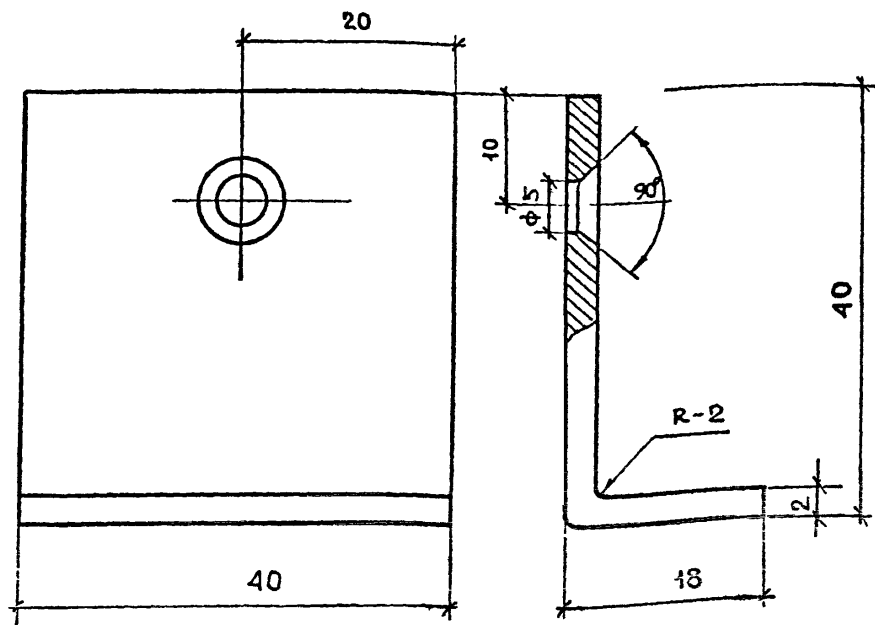
ФОРМАТ А4



ГОЛОВКУ ГАЙКИ - ХРОМИРОВАТЬ.

| 1.172.5-6-0012 | | | |
|----------------|-----------|-------|------------------------------|
| НАЧ МАСТ | СТАНИШЕВ | 10884 | ГАЙКА - СТЯЖНАЯ (ВАРИАНТ) |
| ТА ИНИ МАСТ | ПЕРВУШИН | 10884 | |
| ТА АРХ ПР | ЗИНГЕР | 10884 | |
| ПРОБЕР | ЗИНГЕР | 10884 | |
| РАЗРАБ | АНАРШЕНКО | 10884 | |
| И КОНТР. | БУШИН | 10884 | |
| | | | СТАДИЯ МАССА МАСШТАБ |
| | | | Р - 2:1 |
| | | | ЛИСТ ЛИСТОВ 1 |
| | | | КРУГ 16 ГОСТ 2590-71* |
| | | | 45 ГОСТ 1050-74** |
| | | | ЦНИИЭП ЖИЛИЩА |

КОПИРОВАНИ 20495 59 ФОРМАТ А4



ПОКРЫТИЕ - ЦИНКОВАТЬ

1.172.5-6 - 0013

УГОЛЬНИК
УМ-1

| СТАДИЯ | МАССА | МАСШТАБ |
|--------|-------|---------|
| Р | - | 2:1 |

ЛИСТ ЛИСТОВ 1

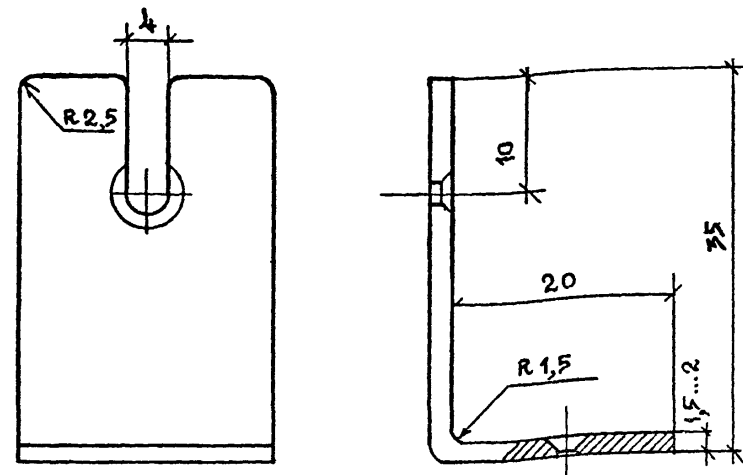
ЛИСТ В2 ГОСТ 19903-74*
СТЗ ГОСТ 16523-70*

ЦНИИЭП ЖИЛИЩА

КОПИРОВАЛ

ФОРМАТ А4

| | | | |
|------------|--------------|------------------|-------|
| НАЧ МАСТ | СТАНИШЕВСКИЙ | <i>Станислав</i> | 10884 |
| ГЛАВН МАСТ | ПЕРВУШИН | <i>Первухин</i> | 10884 |
| ГЛАВН АРХ | ЗИНГЕР | <i>Зингер</i> | 10884 |
| ПРОВЕР | ЗИНГЕР | <i>Зингер</i> | 10884 |
| РАЗРАБ | АНАРШЕНКО | <i>Анаршенко</i> | 10884 |
| И КОНТР | БУШИН | <i>Бушин</i> | 10884 |



2 ОТВ Ф3
РАЗВЕРЖОВАТЬ 90°
ДЛЯ КРЕПЛЕНИЯ ЗАДНЕЙ
СТЕНКИ

ОТВ Ф4
ДЛЯ КРЕПЛЕНИЯ БРУСКА
МОНТАЖНОГО К СТЕНЕ

ПОКРЫТИЕ - ХРОМИРОВАТЬ

1.172.5-6 - 0014

УГОЛЬНИК
УМ-2

| СТАДИЯ | МАССА | МАСШТАБ |
|--------|-------|---------|
| Р | - | 2:1 |

ЛИСТ ЛИСТОВ 1

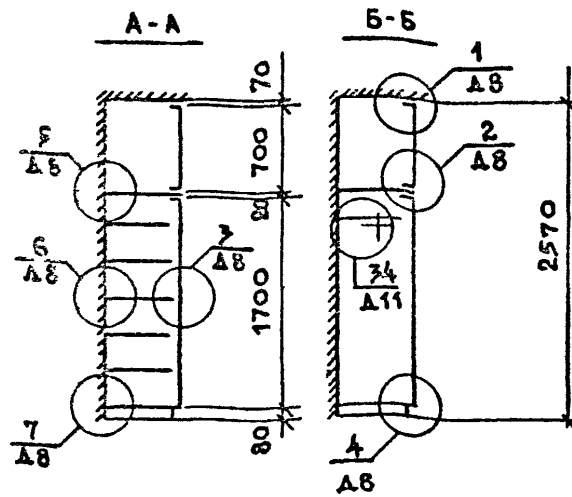
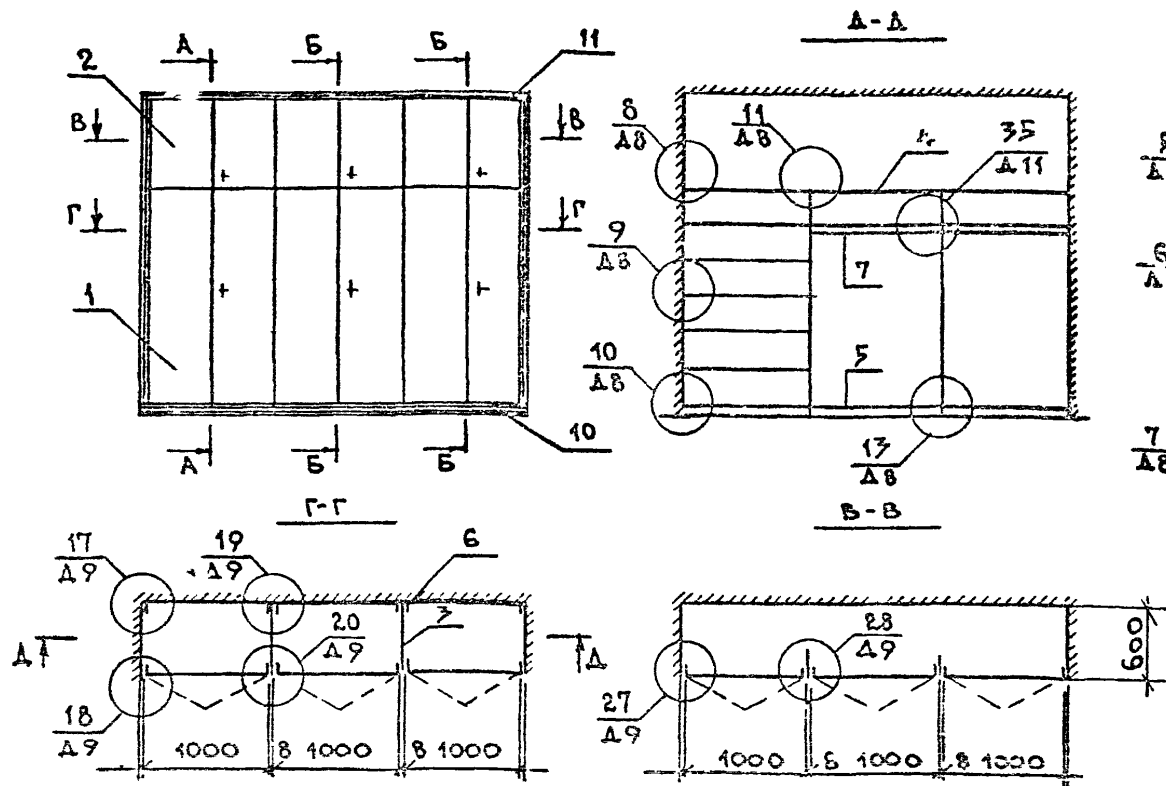
ЛИСТ В1,5 ГОСТ 19903-74*
СТЗ ГОСТ 16523-70*

ЦНИИЭП ЖИЛИЩА

КОПИРОВАЛ

ИНВ. № ПОДПИСЬ И ДАТА

| | | | |
|------------|--------------|------------------|-------|
| НАЧ МАСТ | СТАНИШЕВСКИЙ | <i>Станислав</i> | 10884 |
| ГЛАВН МАСТ | ПЕРВУШИН | <i>Первухин</i> | 10884 |
| ГЛАВН АРХ | ЗИНГЕР | <i>Зингер</i> | 10884 |
| ПРОВЕР | ЗИНГЕР | <i>Зингер</i> | 10884 |
| РАЗРАБ | АНАРШЕНКО | <i>Анаршенко</i> | 10884 |
| И КОНТР | БУШИН | <i>Бушин</i> | 10884 |



1. В ССЫЛКЕ НА ДОКУМЕНТАЦИЮ, ГДЕ ИЗОБРАЖЕНЫ УЗЛЫ, УСЛОВНО ОПУЩЕНЫ ЦИФРОВЫЕ ОБОЗНАЧЕНИЯ ДОКУМЕНТА (172.5-6-0000).
2. РАБОЧИЕ ЧЕРТЕЖИ ЭЛЕМЕНТОВ И ДЕТАЛЕЙ, А ТАКЖЕ МОНТАЖНЫЕ УЗЛЫ СМ. АЛЬБОМ СЕРИЯ 1.172.5-6, ЭЛЕМЕНТЫ И ДЕТАЛИ ВСТРОЕННЫХ ШКАФОВ И АНТРЕСОЛЕЙ ДЛЯ ЖИЛЫХ ЗДАНИЙ.

| ФОРМАТ | ЗОНА | ПОЗ. | ОБОЗНАЧЕНИЕ | НАИМЕНОВАНИЕ | КОЛ-ВО | ПРИМЕЧ. |
|--------|------|------|-------------------|-------------------------------|--------|---------|
| | | | | <u>ДОКУМЕНТАЦИЯ</u> | | |
| A7 | | | 1.172.5-6-0000ТО | ТЕХНИЧЕСКОЕ ОПИСАНИЕ | | |
| A7 | | | 1.172.5-6-0000Δ8 | УЗЛЫ 1...13 | | |
| A7 | | | 1.172.5-6-0000Δ9 | УЗЛЫ 17...20, 27, 28 | | |
| A7 | | | 1.172.5-6-0000Δ11 | УЗЛЫ 34; 35 | | |
| | | | | <u>СБОРОЧНЫЕ ЕДИНИЦЫ</u> | | |
| A7 | | 1 | 1.172.5-6-0100-08 | ДВЕРНОЙ БЛОК ШКАФА ДШ 17-10 | 3 | |
| A7 | | 2 | 1.172.5-6-0200-23 | ДВЕРНОЙ БЛОК АНТРЕСОЛИ ДА7-10 | 3 | |
| A7 | | 3 | 1.172.5-6-0700-04 | СТЕНКА ПРОМЕЖУТОЧНАЯ СП18-6 | 2 | |
| A7 | | 4 | 1.172.5-6-0800 | ПОЛКА АНТРЕСОЛЬНАЯ ПА Д7050 | 1 | |
| A7 | | 5 | 1.172.5-6-0900-11 | ПОЛКА ПЕРЕСТАВНАЯ ПП6-10 | 10 | |

| ФОРМАТ | ЗОНА | ПОЗ. | ОБОЗНАЧЕНИЕ | НАИМЕНОВАНИЕ | КОЛ-ВО | ПРИМЕЧ. |
|--------|------|------|-------------------|-----------------------|--------|---------|
| | | | | <u>ДЕТАЛИ</u> | | |
| A7 | | 6 | 1.172.5-6-0002 | БРУСОК МОНТАЖНЫЙ Бм-1 | 6 | |
| A4 | | 7 | 1.172.5-6-0003-02 | ШТАНГА Ш-3 | 2 | |
| A4 | | 8 | 1.172.5-6-0004 | ШТАНГОДЕРЖАТЕЛЬ | 4 | |
| A4 | | 9 | 1.172.5-6-0006-01 | ПОЛКОДЕРЖАТЕЛЬ ПД-2 | 14 | |
| A4 | | 10 | 1.172.5-6-0007 | ЦОКОЛЬ | 31 | п.м. |
| A4 | | 11 | 1.172.5-6-0008-03 | НАЛИЧНИК Н-4 | 83 | п.м. |
| A4 | | 12 | 1.172.5-6-0009-01 | ВИНТ-СТЯЖНОЙ В-2 | 22 | |
| A4 | | 13 | 1.172.5-6-0010 | ГАЙКА-СТЯЖНАЯ | 22 | |
| A4 | | 14 | 1.172.5-6-0014 | УГОЛЬНИК УМ-2 | 4 | |

1.172.5-6-0000Δ.1

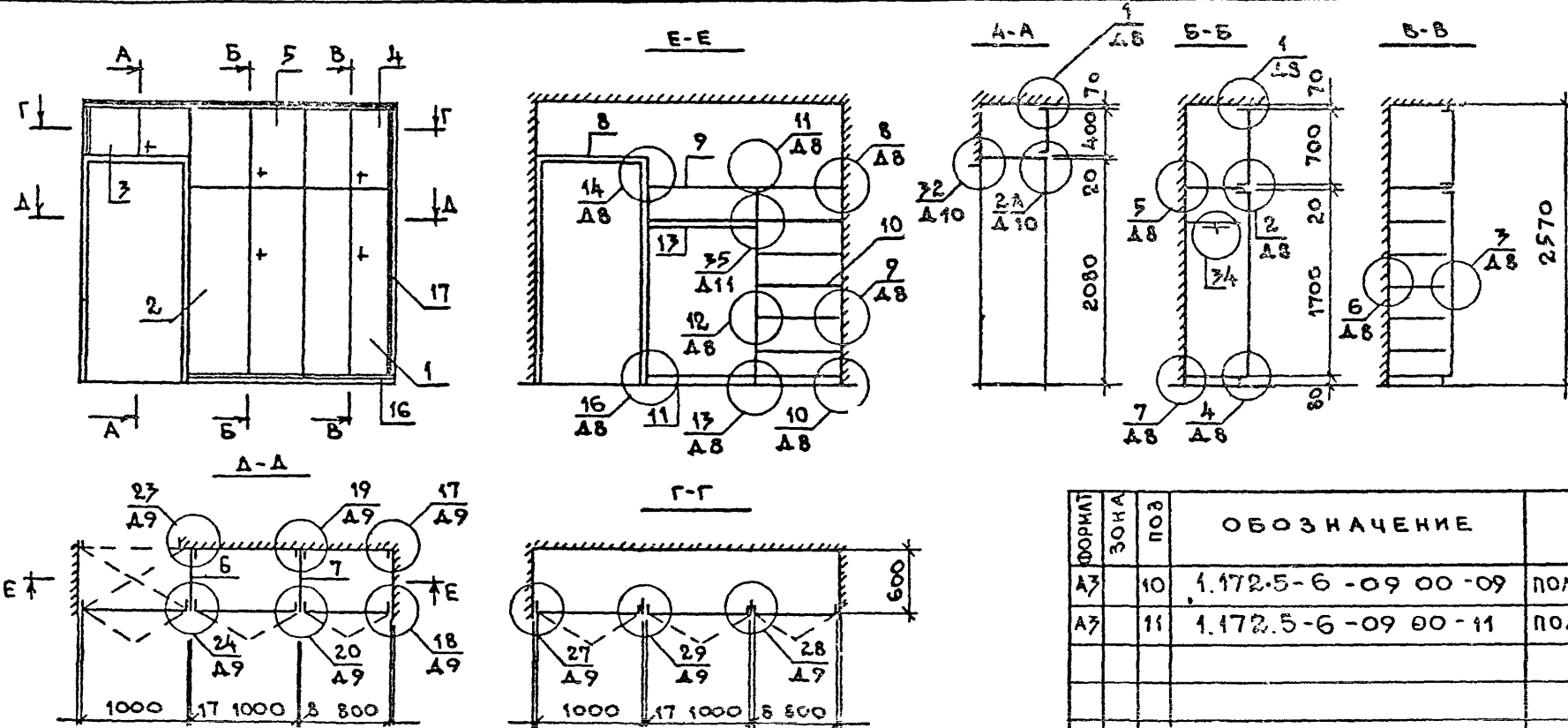
ШКАФ ВСТРОЕННЫЙ

!!!

(ПРИМЕР ПРИМЕНЕНИЯ)

| | |
|-------------------------|-------|
| НАЧ. МАСТ. С. ПИШЕВСКИЙ | 10884 |
| ГЛАВ. ИНЖ. К. ПЕРВЫШИН | 10884 |
| ГЛАВ. АРХ. П. ЗИМЕР | 10884 |
| ПРОБ. В. ЗИМЕР | 10884 |
| РАЗРАБ. П. ПЕРВЫШИН | 10884 |
| КОНТ. В. ПИШЕВСКИЙ | 10884 |

СТАЦИЯ №РСА МАСШТАБ
Р - 1:50
ЛИСТ ЛИСТОВ 1
ЦНИИЭП ЖИЛИЩА

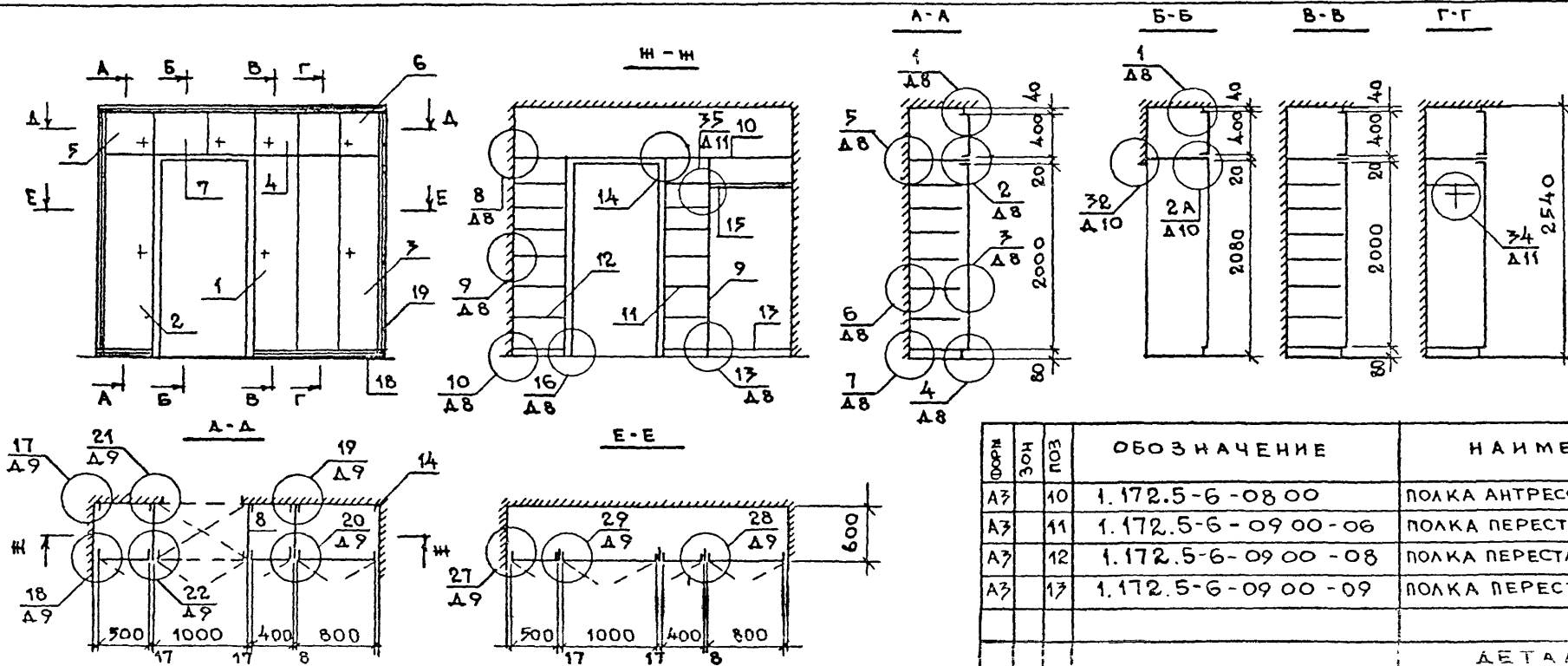


ПРИМЕЧАНИЕ СМ.
1.172.5-6-0000Д1

| ФОРМА | ЗОНА | ПОЗ | ОБОЗНАЧЕНИЕ | НАИМЕНОВАНИЕ | КОЛ-ВО | ПРИМЕЧ. |
|---------------|------|-----|--------------------|--------------------------|--------|---------|
| A7 | | 10 | 1.172.5-6-09 00-09 | ПОЛКА ПЕРЕСТАВНАЯ ППБ-8 | 6 | |
| A7 | | 11 | 1.172.5-6-09 00-11 | ПОЛКА ПЕРЕСТАВНАЯ ППБ-10 | 2 | |
| <u>ДЕТАЛИ</u> | | | | | | |
| A7 | | 12 | 1.172.5-6-00 02 | БРУСОК МОНТАЖНЫЙ БМ-2 | 4 | |
| A4 | | 13 | 1.172.5-6-00 07 | ШТАНГА Ш-1 | 1 | |
| A4 | | 14 | 1.172.5-6-00 04 | ШТАНГОДЕРЖАТЕЛЬ | 2 | |
| A4 | | 15 | 1.172.5-6-00 06-01 | ПОЛКОДЕРЖАТЕЛЬ ПД-2 | 12 | |
| A4 | | 16 | 1.172.5-6-00 07 | ЦОКОЛЬ | 19 | п.м. |
| A4 | | 17 | 1.172.5-6-00 08-03 | НАЛИЧНИК Н-4 | 60 | п.м. |
| A4 | | 18 | 1.172.5-6-00 09 | ВИНТ-СТЯЖНОЙ В-1 | 8 | |
| A4 | | 19 | 1.172.5-6-00 09-01 | ВИНТ-СТЯЖНОЙ В-2 | 14 | |
| A4 | | 20 | 1.172.5-6-00 10 | ГАЙКА-СТЯЖНАЯ | 22 | |
| A4 | | 21 | 1.172.5-6-00 13 | УГОЛЬНИК УМ-1 | 3 | |
| A4 | | 22 | 1.172.5-6-00 14 | УГОЛЬНИК УМ-2 | 4 | |

| ФОРМА | ЗОНА | ПОЗ | ОБОЗНАЧЕНИЕ | НАИМЕНОВАНИЕ | КОЛ-ВО | ПРИМЕЧ. |
|--------------------------|------|-----|---------------------|-------------------------------|--------|---------|
| <u>ДОКУМЕНТАЦИЯ</u> | | | | | | |
| A7 | | | 1.172.5-6-0000ТО | ТЕХНИЧЕСКОЕ ОПИСАНИЕ | | |
| A7 | | | 1.172.5-6-00 00 Д8 | УЗЛЫ 1...16 | | |
| A7 | | | 1.172.5-6-00 00 Д9 | УЗЛЫ 17...20, 23, 24, 27-29 | | |
| A7 | | | 1.172.5-6-00 00 Д10 | УЗЛЫ 32, 2А | | |
| A7 | | | 1.172.5-6-00 00 Д11 | УЗЛЫ 34, 3Ф | | |
| <u>СБОРОЧНЫЕ ЕДИНИЦЫ</u> | | | | | | |
| A7 | | 1 | 1.172.5-6-01 00-06 | ДВЕРНОЙ БЛОК ШКАФА ДШ17-8 | 1 | |
| A7 | | 2 | 1.172.5-6-01 00-08 | ДВЕРНОЙ БЛОК ШКАФА ДШ17-10 | 1 | |
| A7 | | 3 | 1.172.5-6-02 00-14 | ДВЕРНОЙ БЛОК АНТРЕСОЛИ ДА4-10 | 1 | |
| A7 | | 4 | 1.172.5-6-02 00-21 | ДВЕРНОЙ БЛОК АНТРЕСОЛИ ДА7-8 | 1 | |
| A7 | | 5 | 1.172.5-6-02 00-23 | ДВЕРНОЙ БЛОК АНТРЕСОЛИ ДА7-10 | 1 | |
| A7 | | 6 | 1.172.5-6-05 00-03 | СТЕНКА БОКОВАЯ ШКАФА СБ21-6 | 1 | |
| A7 | | 7 | 1.172.5-6-07 00-01 | СТЕНКА ПРОМЕЖУТОЧНАЯ СП18-6 | 1 | |
| A7 | | 8 | 1.172.5-6-08 03-11 | ПОЛКА АНТРЕСОЛЬНАЯ ПА6-10 | 1 | |
| A7 | | 9 | 1.172.5-6-08 00 | ПОЛКА АНТРЕСОЛЬНАЯ ПА6-1850 | 1 | |

| 1.172.5-6-00 00 Д2 | | | |
|---------------------|--------|-------|---------|
| НАЧ. МАСШ. | СТАДИЯ | МАССА | МАСШТАБ |
| П | Р | - | 1:50 |
| ШКАФ ВСТРОЕННЫЙ Ш | | | |
| (ПРИМЕР ПРИМЕНЕНИЯ) | | | |
| Л | Л | Л | Л |
| Л | Л | Л | Л |
| ЦНИИЭП ЖИЛИЩА | | | |

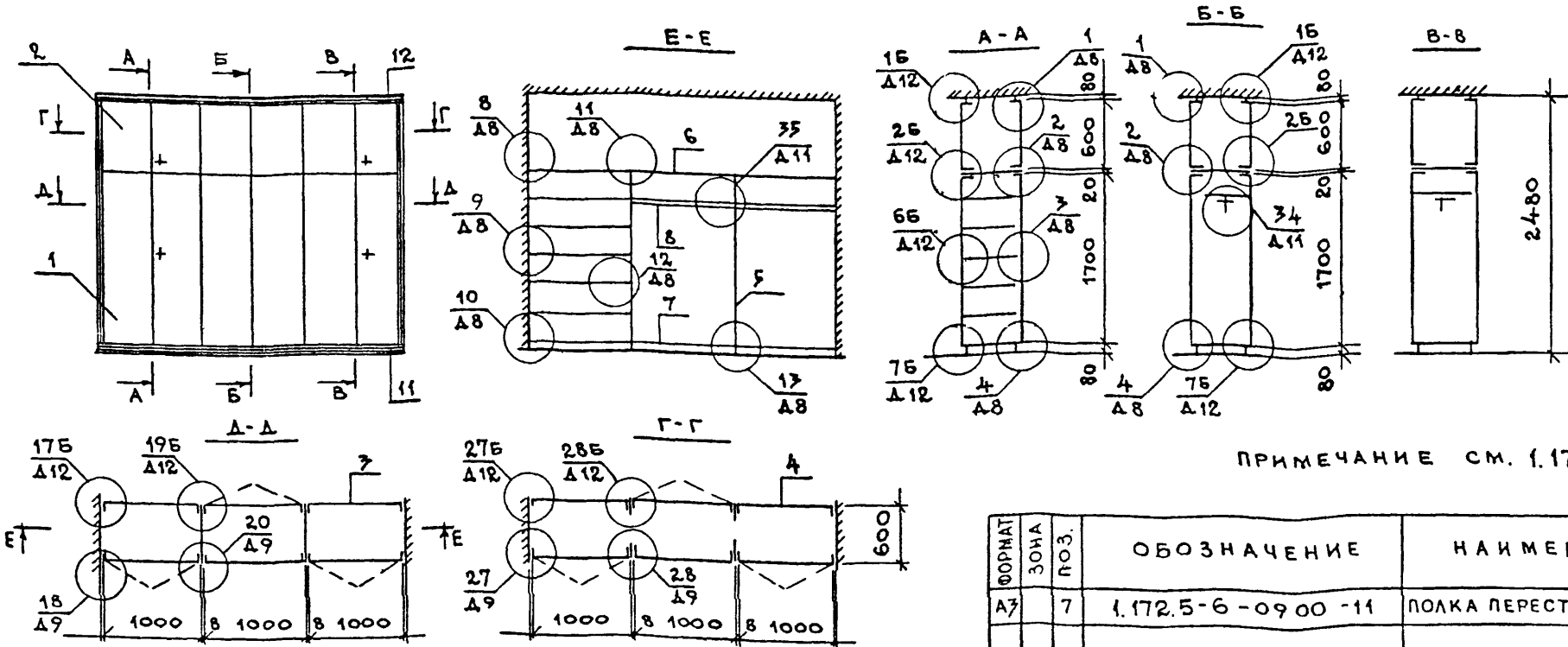


ПРИМЕЧАНИЕ СМ.
1.172.5-6-0000Д1

| ФОРМА | ЗОНА | ПОЗ | ОБОЗНАЧЕНИЕ | НАИМЕНОВАНИЕ | КОЛ-ВО | ПРИМЕЧ. |
|--------------------------|------|-----|-------------------|-------------------------------|--------|---------|
| <u>ДОКУМЕНТАЦИЯ</u> | | | | | | |
| А3 | | | 1.172.5-6-0000ТО | ТЕХНИЧЕСКОЕ ОПИСАНИЕ | | |
| А3 | | | 1.172.5-6-0000Д8 | УЗЛЫ 1...16 | | |
| А3 | | | 1.172.5-6-0000Д9 | УЗЛЫ 17...22, 27...29 | | |
| | | | 1.172.5-6-0000Д10 | УЗЛЫ 32, 2А | | |
| А3 | | | 1.172.5-6-0000Д11 | УЗЛЫ 34, 35 | | |
| <u>СБОРОЧНЫЕ ЕДИНИЦЫ</u> | | | | | | |
| А3 | 1 | | 1.172.5-6-0100-03 | ДВЕРНОЙ БЛОК ШКАФА ДШ20-4 | 1 | |
| А3 | 2 | | 1.172.5-6-0100-05 | ДВЕРНОЙ БЛОК ШКАФА ДШ20-5 | 1 | |
| А3 | 3 | | 1.172.5-6-0100-09 | ДВЕРНОЙ БЛОК ШКАФА ДШ20-8 | 1 | |
| А3 | 4 | | 1.172.5-6-0200 | ДВЕРНОЙ БЛОК АНТРЕСОЛИ ДА4-4 | 1 | |
| А3 | 5 | | 1.172.5-6-0200-02 | ДВЕРНОЙ БЛОК АНТРЕСОЛИ ДА4-5 | 1 | |
| А3 | 6 | | 1.172.5-6-0200-12 | ДВЕРНОЙ БЛОК АНТРЕСОЛИ ДА4-8 | 1 | |
| А3 | 7 | | 1.172.5-6-0200-14 | ДВЕРНОЙ БЛОК АНТРЕСОЛИ ДА4-10 | 1 | |
| А3 | 8 | | 1.172.5-6-0500-03 | СТЕНКА БОКОВАЯ ШКАФА СБШ21-6 | 2 | |
| А3 | 9 | | 1.172.5-6-0700-03 | СТЕНКА ПРОМЕЖУТОЧНАЯ СП21-6 | 1 | |

| КОЛ-ВО | НОМ | ЕОУ | ОБОЗНАЧЕНИЕ | НАИМЕНОВАНИЕ | КОЛ-ВО | ПРИМЕЧ |
|---------------|-----|-----|-------------------|-----------------------------|--------|--------|
| А3 | | 10 | 1.172.5-6-0800 | ПОЛКА АНТРЕСОЛЬНАЯ ПАЛ-2800 | 1 | |
| А3 | | 11 | 1.172.5-6-0900-06 | ПОЛКА ПЕРЕСТАВНАЯ ПП6-4 | 7 | |
| А3 | | 12 | 1.172.5-6-0900-08 | ПОЛКА ПЕРЕСТАВНАЯ ПП6-5 | 7 | |
| А3 | | 13 | 1.172.5-6-0900-09 | ПОЛКА ПЕРЕСТАВНАЯ ПП6-8 | 2 | |
| <u>ДЕТАЛИ</u> | | | | | | |
| А3 | | 14 | 1.172.5-6-0002-01 | БРУСОК МОНТАЖНЫЙ БМ-2 | 6 | |
| А4 | | 15 | 1.172.5-6-0003 | ШТАНГА Ш-1 | 1 | |
| А4 | | 16 | 1.172.5-6-0004 | ШТАНГОДЕРЖАТЕЛЬ | 2 | |
| А4 | | 17 | 1.172.5-6-0006-01 | ПОЛКОДЕРЖАТЕЛЬ ПА-2 | 26 | |
| А4 | | 18 | 1.172.5-6-0007 | ЦОКОЛЬ | 18 | п.м |
| А4 | | 19 | 1.172.5-6-0008-02 | НАЛИЧНИК Н-3 | 7,8 | п.м |
| А4 | | 20 | 1.172.5-6-0009 | ВИНТ-СТЯЖНОЙ В-1 | 14 | |
| А4 | | 21 | 1.172.5-6-0009-01 | ВИНТ-СТЯЖНОЙ В-2 | 18 | |
| А4 | | 23 | 1.172.5-6-0010 | ГАЙКА-СТЯЖНАЯ | 32 | |
| А4 | | 24 | 1.172.5-6-0013 | УГОЛЬНИК УМ-1 | 3 | |
| А4 | | 25 | 1.172.5-6-0014 | УГОЛЬНИК УМ-2 | 6 | |

| | | | | | |
|---------------------------|--|--|---------------|----------|---------|
| 1.172.5-6-0000Д3 | | | | | |
| ШКАФ ВСТРОЕННЫЙ | | | СТАДИЯ | МАССА | МАСШТАБ |
| Ш | | | Р | - | 1:50 |
| (ПРИМЕР ПРИМЕНЕНИЯ) | | | ЛИСТ | ЛИСТОВ 1 | |
| НАЧ. МАС. СТАНИШЕВСКИЙ | | | ЦНИИЭП ЖИЛИЩА | | |
| ГЛАВ. ИНЖ. М.С. ПЕРВУШИНА | | | | | |
| ГЛАВ. АРХ. ПР. ЗИНГЕР | | | | | |
| ПРОВЕР. ЗИНГЕР | | | | | |
| РАЗРАБ. АНАРЬШЕНКО | | | | | |
| И. КОНТР. БУШИН | | | | | |



ПРИМЕЧАНИЕ СМ. 1.172.5-6-0000Д1

| ФОРМАТ | ЗОНА | ПОЗ. | ОБОЗНАЧЕНИЕ | НАИМЕНОВАНИЕ | КСЛ-80 | ПРИМЕЧ. |
|--------|------|------|-------------------|----------------------------------|--------|---------|
| | | | | <u>ДОКУМЕНТАЦИЯ</u> | | |
| A3 | | | 1.172.5-6-0000ТО | ТЕХНИЧЕСКОЕ ОПИСАНИЕ | | |
| A3 | | | 1.172.5-6-0000Д8 | УЗЛЫ 1...17 | | |
| A3 | | | 1.172.5-6-0000Д9 | УЗЛЫ 18, 20, 27, 28 | | |
| A3 | | | 1.172.5-6-0000Д12 | УЗЛЫ 15...75, 175, 195, 275, 285 | | |
| A3 | | | 1.172.5-6-0000Д11 | УЗЛЫ 34, 35 | | |
| | | | | <u>СБОРЧНЫЕ ЕДИНИЦЫ</u> | | |
| A3 | | 1 | 1.172.5-6-0100-08 | ДВЕРНОЙ БЛОК ШКАФА ДШ17-10 | 3 | |
| A3 | | 2 | 1.172.5-6-0200-20 | ДВЕРНОЙ БЛОК АНТРЕСОЛН ДАБ-10 | 3 | |
| A3 | | 3 | 1.172.5-6-0300-08 | СТЕНКА ЗАДНЯЯ ШКАФА СШ17-10 | 3 | |
| A3 | | 4 | 1.172.5-6-0400-20 | СТЕНКА ЗАДНЯЯ АНТРЕ- | | |
| | | | | СОЛН САБ-10 | 3 | |
| A3 | | 5 | 1.172.5-6-0700-01 | СТЕНКА ПРОМЕЖУТОЧНАЯ СП18-6 | 2 | |
| A3 | | 6 | 1.172.5-6-0800 | ПОЛКА АНТРЕСОЛЬНАЯ ПАЛ-3090 | 1 | |

| ФОРМАТ | ЗОНА | ПОЗ. | ОБОЗНАЧЕНИЕ | НАИМЕНОВАНИЕ | КСЛ-80 | ПРИМЕЧ. |
|--------|------|------|-------------------|--------------------------|--------|---------|
| A3 | | 7 | 1.172.5-6-0900-11 | ПОЛКА ПЕРЕСТАВНАЯ ППБ-10 | 10 | |
| | | | | <u>ДЕТАЛИ</u> | | |
| A4 | | 8 | 1.172.5-6-0003-02 | ШТАНГА Ш-3 | 2 | |
| A4 | | 9 | 1.172.5-6-0004 | ШТАНГОДЕРЖАТЕЛЬ | 4 | |
| A4 | | 10 | 1.172.5-6-0006-01 | ПОЛКОДЕРЖАТЕЛЬ ПА-2 | 14 | |
| A4 | | 11 | 1.172.5-6-0007 | ЦОКОЛЬ | 30 | п.м. |
| A4 | | 12 | 1.172.5-6-0008-04 | НАЛИЧНИК Н-5 | 160 | п.м. |
| A4 | | 13 | 1.172.5-6-0009-01 | ВИНТ-СТЯЖНОЙ В-2 | 26 | |
| A4 | | 14 | 1.172.5-6-0010 | ГАЙКА СТЯЖНАЯ | 26 | |
| A4 | | 15 | 1.172.5-6-0014 | УГОЛЬНИК УМ-2 | 18 | |

1.172.5-6-0000Д4

ШКАФ - ПЕРЕГОРОДКА ШП

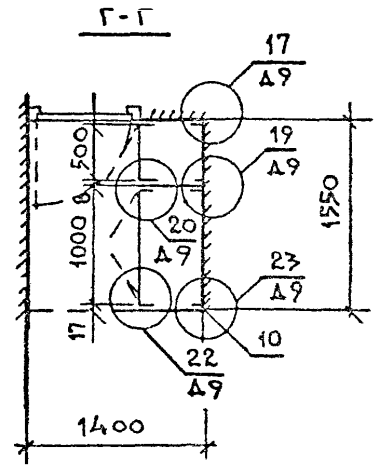
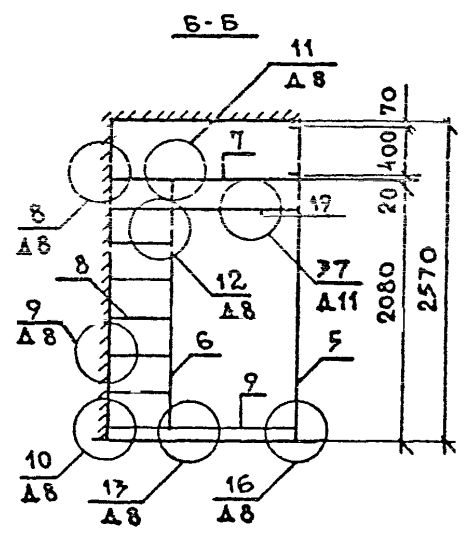
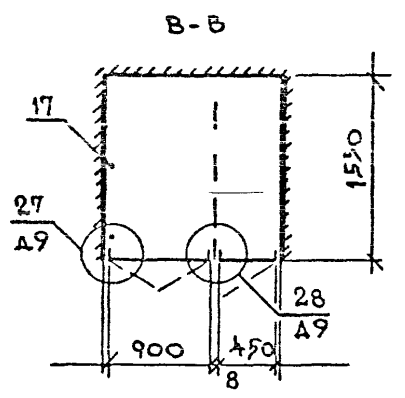
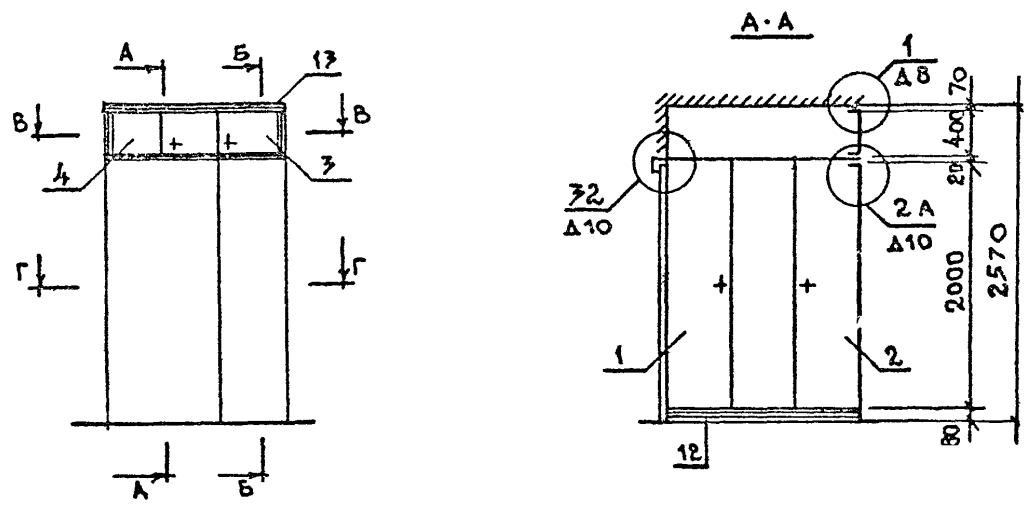
СТАДИЯ Р МАССА - МАСШТАБ 1:50

(ПРИМЕР ПРИМЕНЕНИЯ)

ЛИСТ ЛИСТОВ 1

ЦНИИЭП ЖИЛИЩА

НАЧ.МАС. Станишевский 1.08.84
 ГЛИНН.МАС.ПЕРВУШИН 1.08.84
 ГЛ.АРХ.ПР. Зингер 1.08.84
 ПРОВЕР. Зингер 1.08.84
 РАЗРАБ. Андрущенко 1.08.84
 Н.КОНТР. Бушин 1.08.84

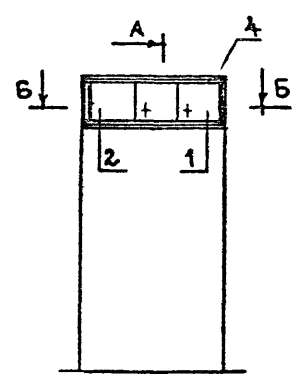


ПРИМЕЧАНИЕ СМ. 1.172.5-6-0000Д1

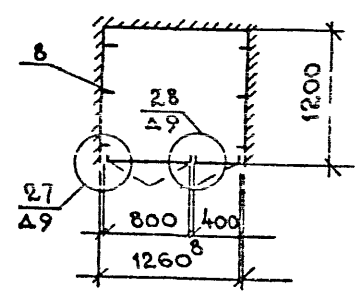
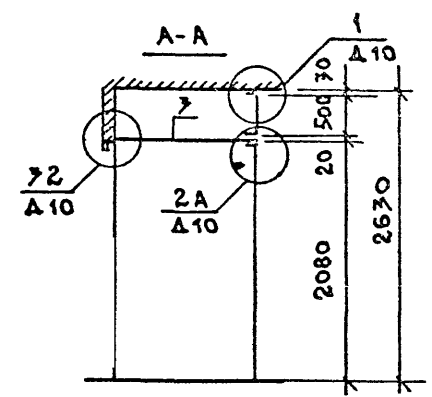
| ФОРМА | ЗОНА | П.СЗ. | ОБОЗНАЧЕНИЕ | НАИМЕНОВАНИЕ | ПРИМЕЧ. |
|-----------------------|------|-------|-------------------|--------------------------------------|----------|
| <u>ДОКУМЕНТАЦИЯ</u> | | | | | |
| А7 | | | 1.172.5-6-0000ТО | ТЕХНИЧЕСКОЕ ОПИСАНИЕ | |
| А7 | | | 1.172.5-6-0000Д8 | УЗЛЫ 1...16 | |
| А7 | | | 1.172.5-6-0000Д9 | УЗЛЫ 17, 19, 20, 22, 23, 27, 28 | |
| А7 | | | 1.172.5-6-0000Д10 | УЗЛЫ 32, 2А | |
| А7 | | | 1.172.5-6-0000Д11 | УЗЛЫ 37 | |
| А7 | 1 | | 1.172.5-6-0100-05 | ДВЕРНОЙ БЛОК ШКАФА ДШ20-5 | 1 |
| А7 | 2 | | 1.172.5-6-0100-11 | ДВЕРНОЙ БЛОК ШКАФА ДШ20-10 | 1 |
| А7 | 3 | | 1.172.5-6-0200-01 | ДВЕРНОЙ БЛОК АНТРЕСОЛИ ДА4-4,5 | 1 |
| А7 | 4 | | 1.172.5-6-0200-13 | ДВЕРНОЙ БЛОК АНТРЕСОЛИ ДА4-9 | 1 |
| А7 | 5 | | 1.172.5-6-0500-02 | СТЕНКА БОКОВАЯ ШКАФА СБШ21-4,5 | 1 |
| А7 | 6 | | 1.172.5-6-0700-02 | СТЕНКА ПРОМЕЖУТОЧНАЯ СП21-4 | 1 |
| А7 | 7 | | 1.172.5-6-0800 | ПОЛКА АНТРЕСОЛЬНАЯ ПА 1400 x 1550 | |
| А7 | 8 | | 1.172.5-6-0900-02 | ПОЛКА ПЕРЕСТАВНАЯ ПП4-5 | 7 |
| А7 | 9 | | 1.172.5-6-0900-05 | ПОЛКА ПЕРЕСТАВНАЯ ПП4-10 | 2 |
| <u>ДЕТАЛИ</u> | | | | | |
| А7 | 10 | | 1.172.5-6-0002-01 | БРУСОК МОНТАЖНЫЙ БМ-21 | 4 |
| А4 | 11 | | 1.172.5-6-0006 | ПОЛКОДЕРЖАТЕЛЬ ПД-1 | 12 |
| А4 | 12 | | 1.172.5-6-0007 | ЦОКОЛЬ | 1,6 П.М. |
| А4 | 13 | | 1.172.5-6-0008-03 | НАЛИЧНИК Н-4 | 4,0 П.М. |
| А4 | 14 | | 1.172.5-6-0009 | ВИНТ-СТЯЖНОЙ В-1 | 8 |
| А4 | 15 | | 1.172.5-6-0009-01 | ВИНТ-СТЯЖНОЙ В-2 | 10 |
| А4 | 16 | | 1.172.5-6-0010 | ГАЙКА-СТЯЖНАЯ | 18 |
| А4 | 17 | | 1.172.5-6-0013 | УГОЛЬНИК УМ-1 | 4 |
| А4 | 18 | | 1.172.5-6-0014 | УГОЛЬНИК УМ-2 | 4 |
| <u>ПРОЧЕЕ ИЗДЕЛИЯ</u> | | | | | |
| | | 19 | | ШТАНГА ВЫДВИЖНАЯ 75-У-06 | 2 |

1.172.5-6-0000Д5

| | | | | |
|--|---|--------|----------|---------|
| НАЧ. МАСТ Станишевский ГЛАВ. ИНЖ. ПЕРВУШИН ГЛА. АРХ. ПР. ЗИНГЕР ПРОВЕР. ЗИНГЕР РАЗРАБ. А. И. РИШЕНКО И. КОНТРОЛЬЩИК | ШКАФ ВСТРОЕННЫЙ Ш АНТРЕСОЛЬ А (ПРИМЕР ПРИМЕНЕНИЯ) | СТАДИЯ | МАССА | МАСШТАБ |
| | | Р | | 1:50 |
| | | ЛИСТ | ЛИСТОВ 1 | |
| ЦНИИЭП ЖИЛИЩА | | | | |



Б-Б

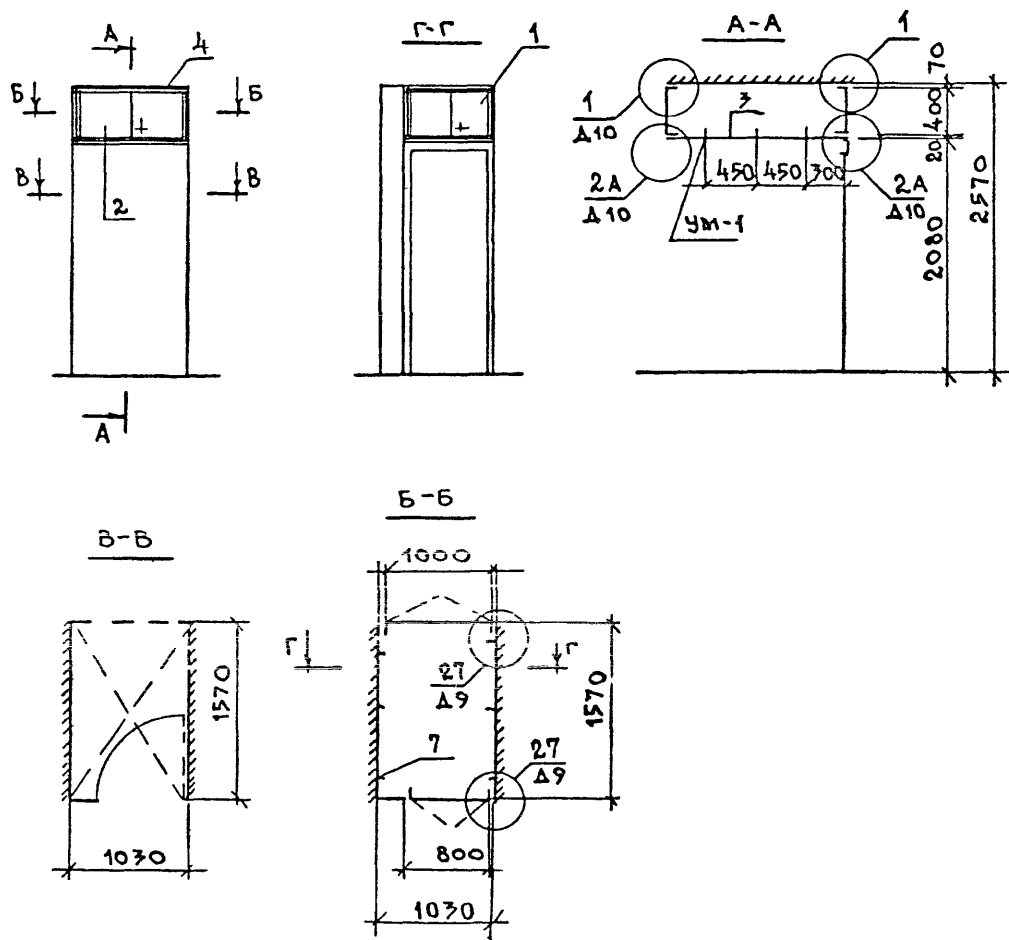


ПРИМЕЧАНИЕ СМ. 1.172.5-6-0000Д1

| ФОРМА | ЗОНА | ПОЗ | ОБОЗНАЧЕНИЕ | НАИМЕНОВАНИЕ | ПРИМЕЧ |
|-------|------|-----|-------------------|------------------------------|----------|
| | | | | <u>ДОКУМЕНТАЦИЯ</u> | |
| А7 | | | 1.172.5-6-0000ТО | ТЕХНИЧЕСКОЕ ОПИСАНИЕ | |
| А7 | | | 1.172.5-6-0000Δ10 | УЗЛЫ 1, 72, 2А | |
| А7 | | | 1.172.5-6-0000Δ9 | УЗЛЫ 27, 28 | |
| | | | | <u>СБОРОЧНЫЕ ЕДИНИЦЫ</u> | |
| А7 | 1 | | 1.172.5-6-0200-03 | ДВЕРНОМ БЛОК АНТРЕСОЛН ΔА5-4 | 1 |
| А7 | 2 | | 1.172.5-6-0200-15 | ДВЕРНОМ БЛОК АНТРЕСОЛН ΔА5-8 | 1 |
| А7 | 3 | | 1.172.5-6-0800 | ПОЛКА АНТРЕСОЛЬНАЯ | |
| | | | | ПА L=1260 x 1200 | 1 |
| | | | | <u>ДЕТАЛИ</u> | |
| А4 | 4 | | 1.172.5-6-0008-01 | НАЛИЧНИК Н-2 | 4.0 п.м. |
| А4 | 5 | | 1.172.5-6-0009 | ВИНТ-СТЯЖНОЙ В-1 | 4 |
| А4 | 6 | | 1.172.5-6-0009-01 | ВИНТ-СТЯЖНОЙ В-2 | 2 |
| А4 | 7 | | 1.172.5-6-0010 | ГАЙКА-СТЯЖНАЯ | 6 |
| А4 | 8 | | 1.172.5-6-0013 | УГОЛЬНИК УМ-1 | 6 |

1.172.5-6-0000Д6

| | | СТАДИЯ | МАССА | МАСШТАБ | | |
|-------------------------|--|---------------------------------------|-------|---------|---------------|----------|
| НАЧ. МАСТ. СТАНИШЕВСКИЙ | | Р | - | 1:50 | | |
| ТАИНИ. МАСТ. ПЕРВУШИН | | АНТРЕСОЛЬ А (ПРИМЕР ПРИМЕНЕНИЯ) | | | | |
| ГЛА. АРХ. ПР. ЗИНГЕР | | | | | ЛИСТ | ЛИСТОВ 1 |
| ПРОВЕР. ЗИНГЕР | | | | | ЦНИИЭП ЖИЛИЩА | |
| РАЗРАБ. АНДРУШЕНКО | | | | | | |
| И. КОНТР. БУШИН | | | | | | |



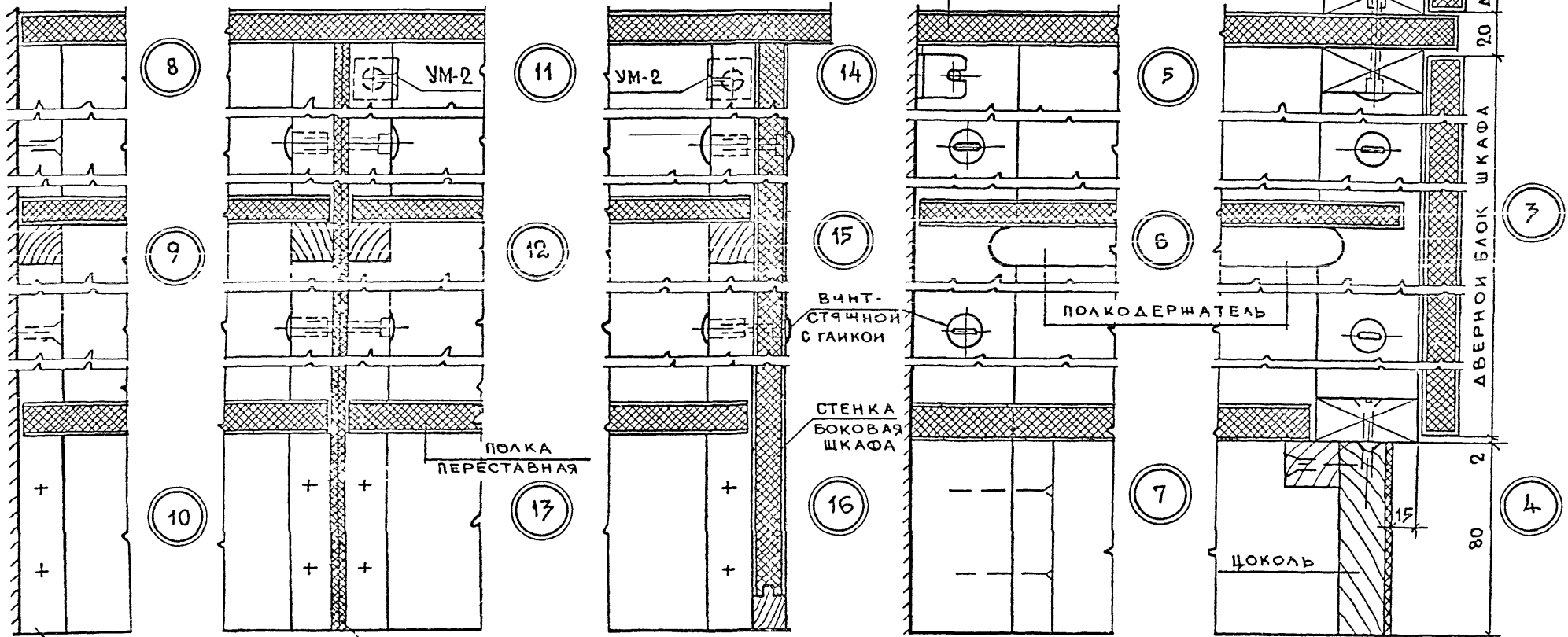
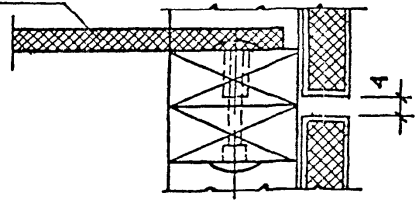
ПРИМЕЧАНИЕ СМ НА СТР. - 60

| ФОРМАТ | ЗОНА | ПОЗ | ОБОЗНАЧЕНИЕ | НАИМЕНОВАНИЕ | ПРИМЕЧ. |
|--------|------|-----|-------------------|--|---------|
| | | | | <u>ДОКУМЕНТАЦИЯ</u> | |
| A3 | | | 1.172.5-6-0000Т0 | ТЕХНИЧЕСКОЕ ОПИСАНИЕ | |
| A3 | | | 1.172.5-6-0000Δ10 | УЗЛЫ 1, 2А | |
| A3 | | | 1.172.5-6-0000Δ9 | УЗЛЫ 27 | |
| | | | | <u>СБОРОЧНЫЕ ЕДИНИЦЫ</u> | |
| A3 | 1 | | 1.172.5-6-0200-12 | ДВЕРНОЙ БЛОК АНТРЕСОЛИ ДА4-8 | 1 |
| A3 | 2 | | 1.172.5-6-0200-14 | ДВЕРНОЙ БЛОК АНТРЕСОЛИ ДА4-10 | 1 |
| A3 | 3 | | 1.172.5-6-0800 | ПОЛКА АНТРЕСОЛЬНАЯ ПА L-1030 x 1570 | 1 |
| | | | | <u>ДЕТАЛИ</u> | |
| A4 | 4 | | 1.172.5-6-0008-03 | НАЛИЧНИК Н-4 | 50 п м |
| A4 | 5 | | 1.172.5-6-0009 | ВИНТ-СТЯЖНОЙ В-1 | 4 |
| A4 | 6 | | 1.172.5-6-0010 | ГАЙКА-СТЯЖНАЯ | 4 |
| A4 | 7 | | 1.172.5-6-0013 | УГОЛЬНИК УМ-1 | 6 |

| | | | | | |
|------------|--------------|--------|---------------------------------------|----------|---------|
| | | | 1.172.5-6-0000Δ7 | | |
| | | | АНТРЕСОЛЬ А (ПРИМЕР ПРИМЕНЕНИЯ) | | |
| | | | СТАДИЯ | МАССА | МАСШТАБ |
| | | | Р | - | 1:50 |
| | | | ЛИСТ | ЛИСТОВ 1 | |
| | | | ЦНИИЭП ЖИЛИЩА | | |
| НАЧ. МАС. | СТАНИШЕВСКИЙ | 1.0884 | | | |
| ГЛАВ. МАС. | ПЕРВУШИН | 1.0884 | | | |
| ГЛАВ. АРХ. | ЗИНГЕР | 1.0884 | | | |
| ПРОВЕР. | ЗИНГЕР | 1.0884 | | | |
| РАЗРАБ. | АНДРУШЕНКО | 1.0884 | | | |
| И. КОМП. | БУШИН | 1.0884 | | | |

ДЛЯ ГОРИЗОНТАЛЬНОГО ЧЛЕНЕНИЯ ШКАФА НИЖЕ
ДВЕРНОГО ПРОЕМА

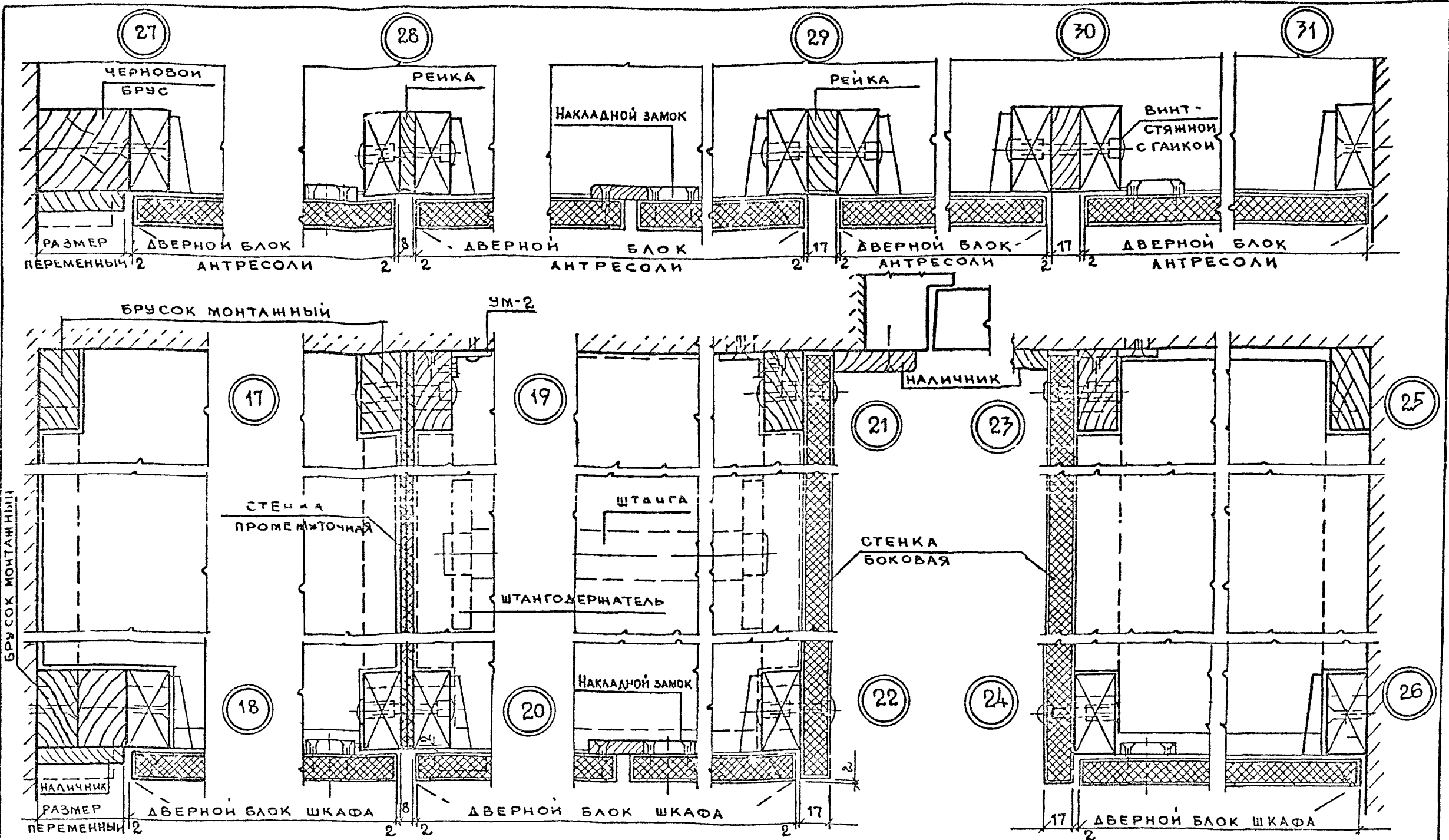
2 ВАРИАНТ
КЛЕЕННАЯ ФАНЕРА 8-10ММ



БРУСОК
МОНТАЖНЫЙ

СТЕНКА
ПРОМЕЖУТОЧНАЯ

| | | | | | | |
|------------|--------------|-------|------------------|---------------|------|--------|
| | | | 1.172.5-6-0000Д8 | | | |
| НАЧ МАСТ | СТАНИШЕВСКИЙ | 10884 | УЗЛЫ 1...16 | СТАДИЯ | ЛИСТ | ЛИСТОВ |
| ГЛАВН МАСТ | ПЕРВУШИН | 10884 | | Р | | 1 |
| ГЛАВН ПР | ЗИНГЕР | 10884 | | ЦНИИЭП ЖИЛИЩА | | |
| ПРОВЕР | ЗИНГЕР | 10884 | | | | |
| РАЗРАБ | АНАРШЕНКО | 10884 | | | | |
| И КОНТР | БУШИН | 10884 | | | | |



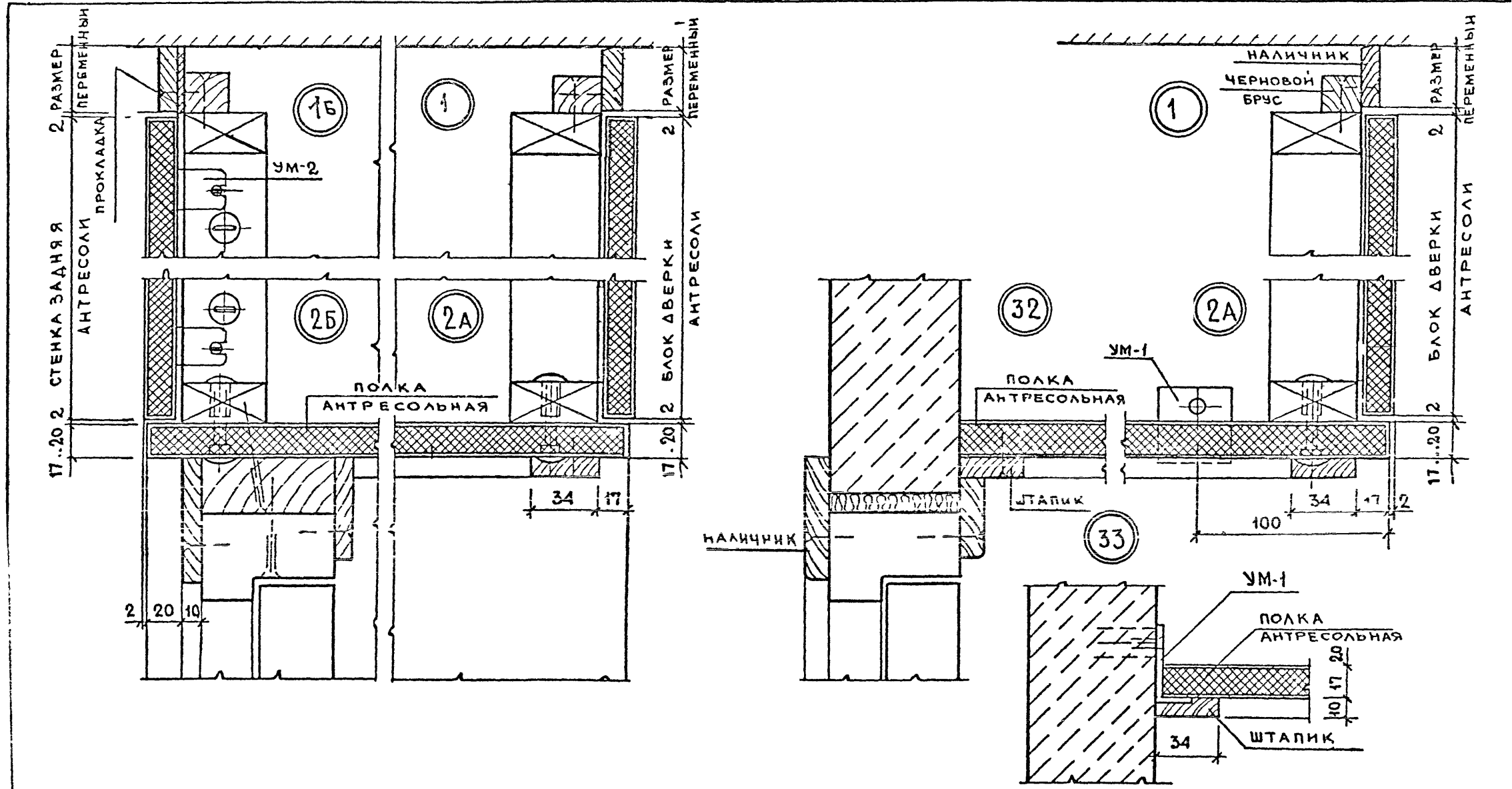
При зазоре более 60 мм следует наличник заменить на рейку толщиной полотна дверки с зазором 8 мм.

| | | |
|-----------|--------------|----------|
| НАЧ МАСТ | Станишевский | 10.08.84 |
| ГЛА ИНЖН | Первушин | 10.08.84 |
| ГЛА АРХПР | Зингер | 10.08.84 |
| ПРОВЕР | Зингер | 10.08.84 |
| РАЗРАБ | Андрущенко | 10.08.84 |
| И КОНТР | Бушин | 10.08.84 |

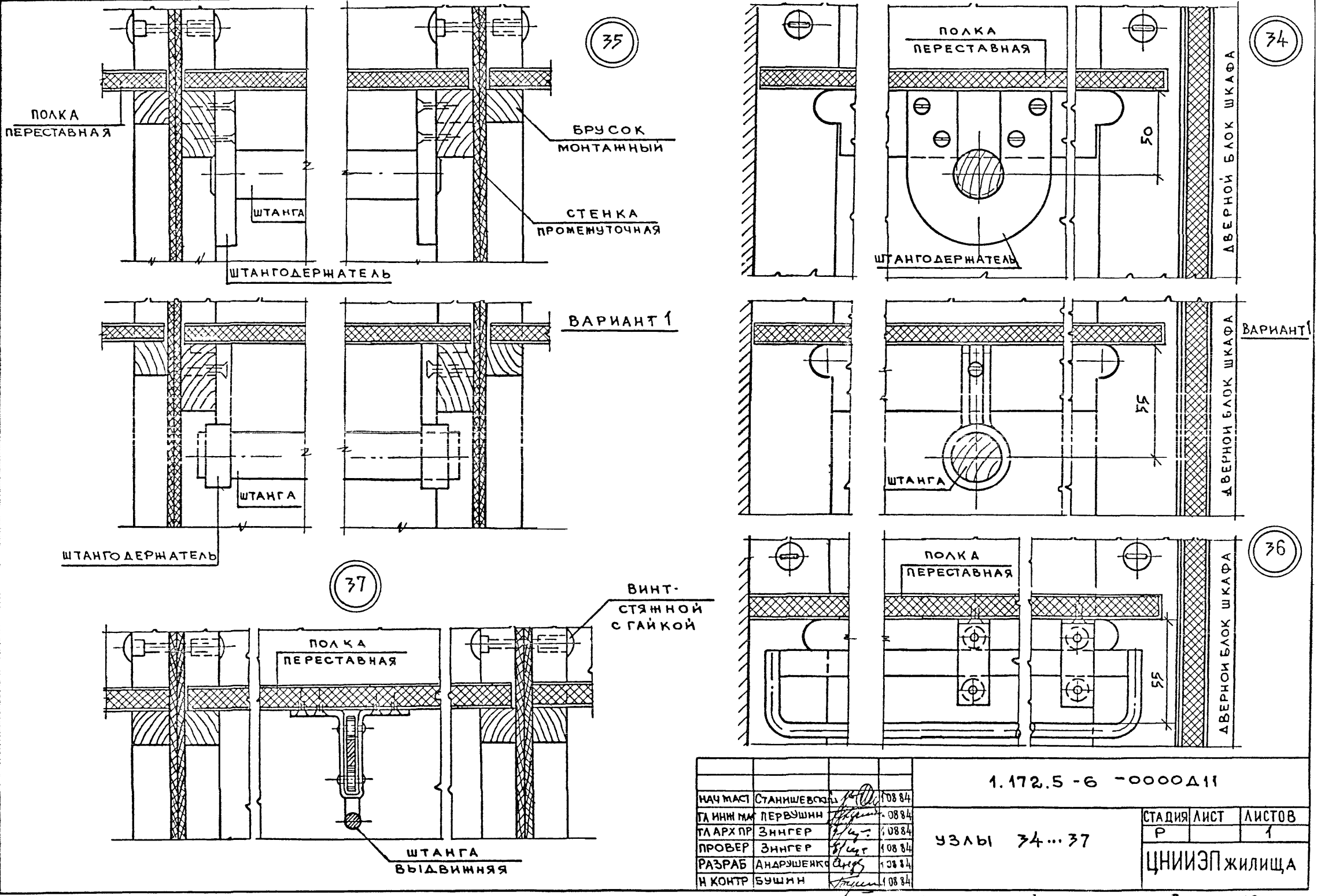
1.172.5-6-0000Д9

УЗЛЫ 17...31

| | | |
|---------------|------|--------|
| СТАДИЯ | ЛИСТ | ЛИСТОВ |
| Р | | 1 |
| ЦНИИЭП ЖИЛИЩА | | |



| | | | |
|---------------------|--------------|--------|----------------------------|
| 1. 172.5-6-0000Д 10 | | | |
| НАЧ. МАСТ. | СТАНИШЕВСКИЙ | 10884 | УЗЛЫ 1; 2А; 1Б; 2Б; 32; 33 |
| ГЛАВ. ИНЖ. МАСТ. | ПЕРВУШИН | 10884 | |
| ГЛАВ. АРХИТ. | ЗИНГЕР | 10884 | |
| ПРОВЕР. | ЗИНГЕР | 10884 | |
| РАЗРАБ. | АНДРУШЕНКО | 10884 | |
| И. КОНТ. | БУШИН | 10884 | |
| СТАДИЯ | ЛИСТ | ЛИСТОВ | |
| Р | | 1 | |
| ЦНИИЭП ЖИЛИЩА | | | |

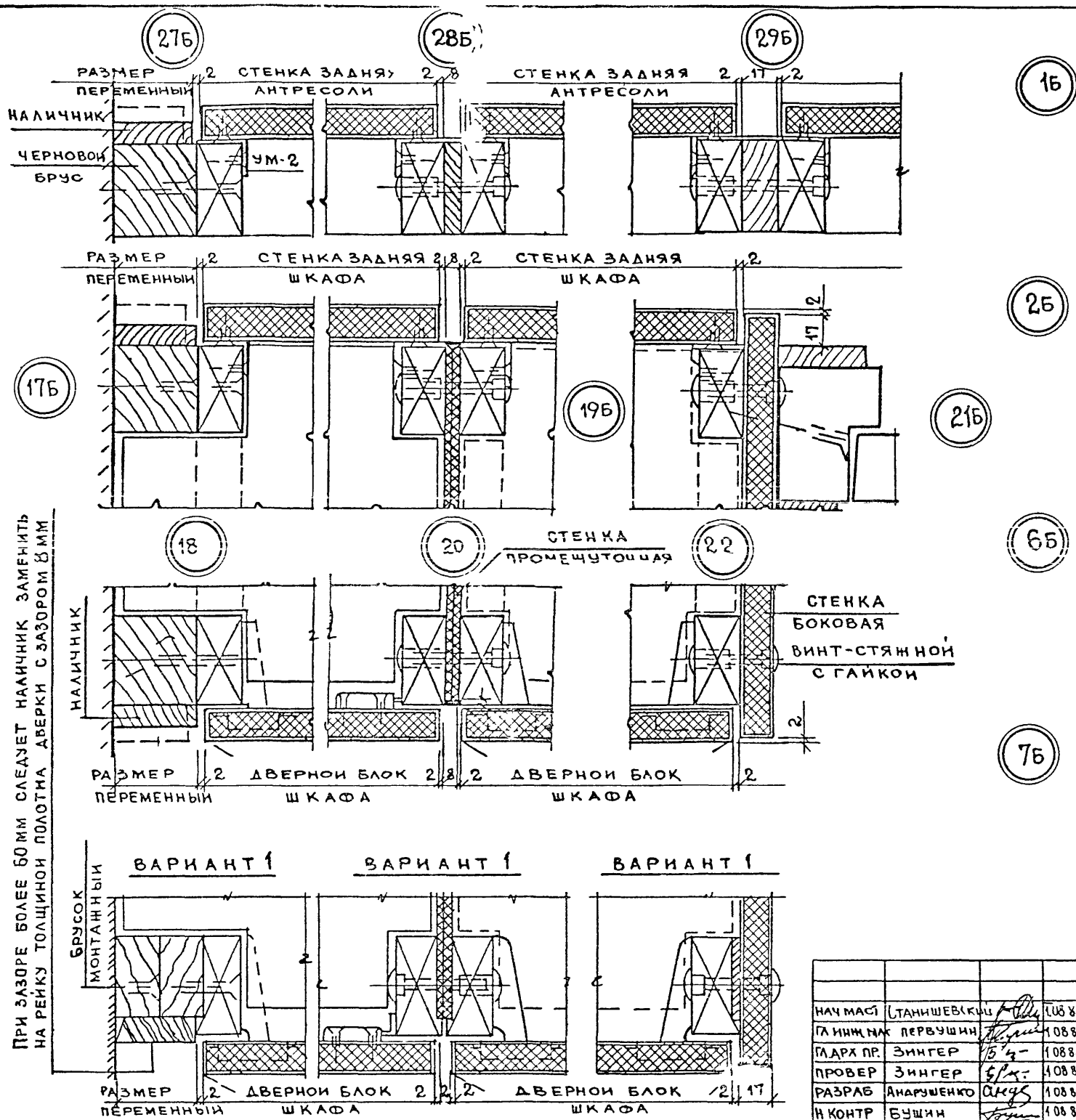


| | | |
|-----------|--------------|--------|
| НАЧ МАСТ | СТАНИШЕВСКИЙ | 108 84 |
| ТА ИНИ МА | ПЕРВУШИН | 108 84 |
| ТА АРХ ПР | ЗИНГЕР | 108 84 |
| ПРОВЕР | ЗИНГЕР | 108 84 |
| РАЗРАБ | АНДРУШЕНКО | 108 84 |
| И КОНТР | БУШИН | 108 84 |

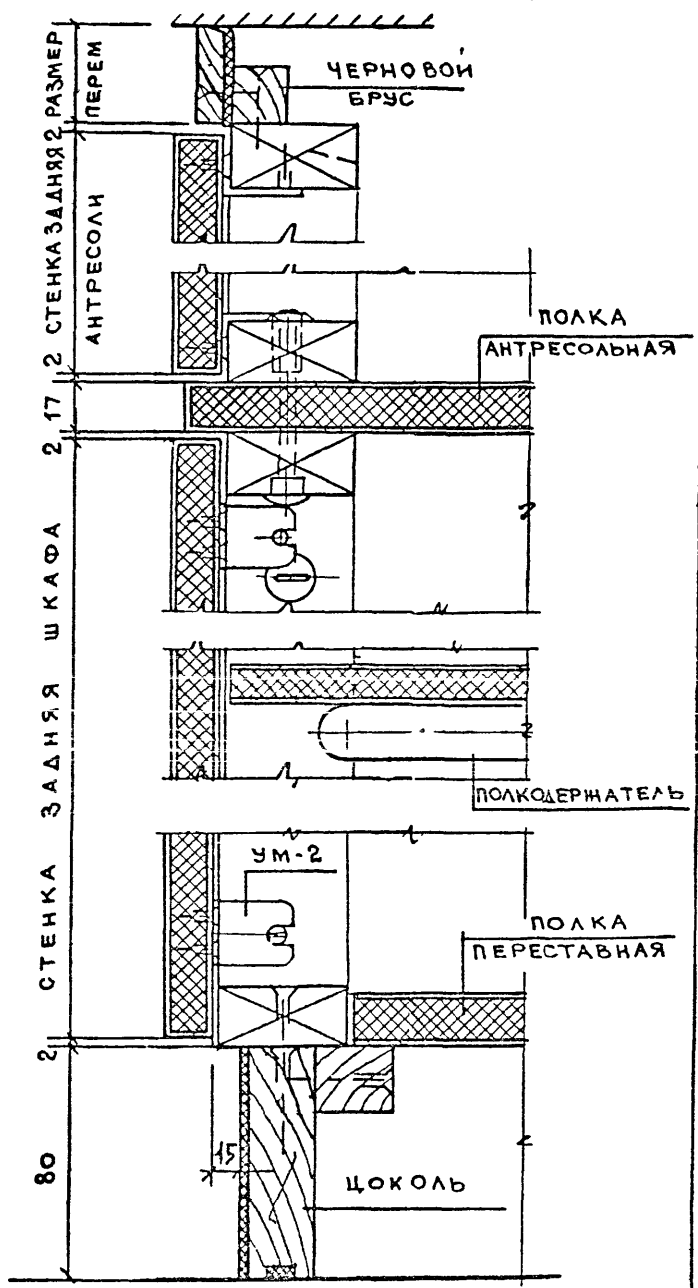
1.172.5 - 6 - 0000Д11

УЗЛЫ 34...37

| | | |
|---------------|------|--------|
| СТАДИЯ | ЛИСТ | ЛИСТОВ |
| Р | | 1 |
| ЦНИИЭП ЖИЛИЩА | | |



ПРИ ЗАЗОРЕ БОЛЕЕ 60 ММ СЛЕДУЕТ НАЛИЧНИК ЗАМЕНИТЬ НА РЕЙКУ ТОЛЩИНОЙ ПОЛОТНА ДВЕРКИ С ЗАЗОРОМ 6 ММ



| | | |
|------------|-----------|-------|
| НАЧ МАСТ | СТАНИШЕВК | 10884 |
| ГЛАВН МАСТ | ПЕРВУШИН | 10884 |
| ПЛАХ ПР | ЗИНГЕР | 10884 |
| ПРОВЕР | ЗИНГЕР | 10884 |
| РАЗРАБ | АНАРШЕНКО | 10884 |
| И КОНТР | БУШИН | 10884 |

1.172.5-6 - 0000Д 12

| | | | |
|--|--------|------|--------|
| УЗЛЫ 18, 20, 22; 15; 25; 6Б; 7Б; 17Б; 19Б, 21Б, 27Б, 28Б, 29Б. | СТАДИЯ | ЛИСТ | ЛИСТОВ |
| | Р | | 1 |
| ЦНИИЭПжилица | | | |

| № СТРОКИ | НАИМЕНОВАНИЕ МАТЕРИАЛА И ЕДИНИЦЫ ИЗМЕРЕНИЯ | КОД МАТЕРИАЛА | КОД ЕД-ЦЫ ИЗМЕР. | КОД И МАРКА ИЗДЕЛИЯ, КОЛИЧЕСТВО НА МАРКУ | | | | | | | | | | | | | | | | | | | | | | | | | |
|----------|--|----------------|------------------|--|--------|------------|----------|------------|--------|------------|--------|------------|--------|------------|---------|------------|--------|------------|----------|------------|--------|------------|--------|------------|--------|------------|---------|--|--|
| | | | | 5369610101 | ДШ17-4 | 5369610102 | ДШ17-4.5 | 5369610103 | ДШ17-5 | 5369610104 | ДШ17-8 | 5369610105 | ДШ17-9 | 5369610106 | ДШ17-10 | 5369610107 | ДШ20-4 | 5369610108 | ДШ20-4.5 | 5369610109 | ДШ20-5 | 5369610110 | ДШ20-8 | 5369610111 | ДШ20-9 | 5369610112 | ДШ20-10 | | |
| 1 | Пиломатериалы необрезные | М ³ | 533100 | 113 | 0,017 | 0,017 | 0,018 | 0,019 | 0,020 | 0,021 | 0,019 | 0,020 | 0,021 | 0,019 | 0,020 | 0,021 | 0,022 | 0,023 | 0,024 | | | | | | | | | | |
| 2 | Плита древесностружечная 18мм | М ² | 533403 | 053 | 0,68 | 0,76 | 0,85 | 1,35 | 1,55 | 1,70 | 0,80 | 0,90 | 1,00 | 1,60 | 1,80 | 2,00 | 2,20 | 3,60 | 4,00 | 2,40 | | | | | | | | | |
| 3 | Шпон строганный | М ² | 552200 | 055 | 1,50 | 1,70 | 1,80 | 3,00 | 3,40 | 3,60 | 1,80 | 2,00 | 2,20 | 3,60 | 4,00 | 2,40 | | | | | | | | | | | | | |
| 4 | Замочные и скобяные изделия | КГ | 498000 | 166 | 0,5 | 0,5 | 0,5 | 1,0 | 1,0 | 1,0 | 0,5 | 0,5 | 0,5 | 1,0 | 1,0 | 1,0 | | | | | | | | | | | | | |

| № СТРОКИ | НАИМЕНОВАНИЕ МАТЕРИАЛА И ЕДИНИЦЫ ИЗМЕРЕНИЯ | КОД МАТЕРИАЛА | КОД ЕД-ЦЫ ИЗМЕР. | КОД И МАРКА ИЗДЕЛИЯ, КОЛИЧЕСТВО НА МАРКУ | | | | | | | | | | | | | | | | | | | | | | | | | | |
|----------|--|----------------|------------------|--|-------|------------|---------|------------|-------|------------|-------|------------|-------|------------|--------|------------|-------|------------|---------|------------|-------|------------|-------|------------|-------|------------|--------|--|--|--|
| | | | | 5369610201 | ДА4-4 | 5369610202 | ДА4-4.5 | 5369610203 | ДА4-5 | 5369610204 | ДА4-8 | 5369610205 | ДА4-9 | 5369610206 | ДА4-10 | 5369610207 | ДА5-4 | 5369610208 | ДА5-4.5 | 5369610209 | ДА5-5 | 5369610210 | ДА5-8 | 5369610211 | ДА5-9 | 5369610212 | ДА5-10 | | | |
| 1 | Пиломатериалы необрезные | М ³ | 533100 | 113 | 0,007 | 0,008 | 0,008 | 0,010 | 0,011 | 0,012 | 0,008 | 0,008 | 0,009 | 0,011 | 0,012 | 0,008 | 0,008 | 0,009 | 0,011 | 0,012 | 0,013 | | | | | | | | | |
| 2 | Плита древесностружечная 18мм | М ² | 533403 | 053 | 0,16 | 0,18 | 0,20 | 0,32 | 0,36 | 0,40 | 0,20 | 0,22 | 0,24 | 0,40 | 0,44 | 0,48 | 0,80 | 0,96 | 1,00 | 1,20 | | | | | | | | | | |
| 3 | Шпон строганный | М ² | 552200 | 055 | 0,40 | 0,45 | 0,48 | 0,80 | 0,90 | 0,96 | 0,48 | 0,50 | 0,60 | 0,96 | 1,00 | 1,20 | | | | | | | | | | | | | | |
| 4 | Замочные и скобяные изделия | КГ | 498000 | 166 | 0,4 | 0,4 | 0,4 | 0,8 | 0,8 | 0,8 | 0,4 | 0,4 | 0,4 | 0,8 | 0,8 | 0,8 | | | | | | | | | | | | | | |

| № СТРОКИ | НАИМЕНОВАНИЕ МАТЕРИАЛА И ЕДИНИЦЫ ИЗМЕРЕНИЯ | КОД МАТЕРИАЛА | КОД ЕД-ЦЫ ИЗМЕР. | КОД И МАРКА ИЗДЕЛИЯ, КОЛИЧЕСТВО НА МАРКУ | | | | | | | | | | | | | | | | | | | | | | | | | | |
|----------|--|----------------|------------------|--|-------|------------|---------|------------|-------|------------|-------|------------|-------|------------|--------|------------|-------|------------|---------|------------|-------|------------|-------|------------|-------|------------|--------|--|--|--|
| | | | | 5369610213 | ДА6-4 | 5369610214 | ДА6-4.5 | 5369610215 | ДА6-5 | 5369610216 | ДА6-8 | 5369610217 | ДА6-9 | 5369610218 | ДА6-10 | 5369610219 | ДА7-4 | 5369610220 | ДА7-4.5 | 5369610221 | ДА7-5 | 5369610222 | ДА7-8 | 5369610223 | ДА7-9 | 5369610224 | ДА7-10 | | | |
| 1 | Пиломатериалы необрезные | М ³ | 533100 | 113 | 0,009 | 0,009 | 0,009 | 0,012 | 0,012 | 0,013 | 0,010 | 0,010 | 0,010 | 0,013 | 0,014 | 0,010 | 0,010 | 0,010 | 0,013 | 0,014 | 0,015 | | | | | | | | | |
| 2 | Плита древесностружечная 18мм | М ² | 533403 | 055 | 0,24 | 0,26 | 0,30 | 0,48 | 0,52 | 0,60 | 0,28 | 0,32 | 0,34 | 0,56 | 0,64 | 0,68 | 1,36 | 1,52 | | | | | | | | | | | | |
| 3 | Шпон строганный | М ² | 552200 | 055 | 0,54 | 0,60 | 0,66 | 1,08 | 1,20 | 1,32 | 0,62 | 0,68 | 0,76 | 1,34 | 1,36 | 1,52 | | | | | | | | | | | | | | |
| 4 | Замочные и скобяные изделия | КГ | 498000 | 166 | 0,4 | 0,4 | 0,4 | 0,8 | 0,8 | 0,8 | 0,4 | 0,4 | 0,4 | 0,8 | 0,8 | 0,8 | | | | | | | | | | | | | | |

Для каркаса основных марок ДШ и ДА принят К=3,32, для остальных марок К=2,50.

Коэффициент расхода пиломатериалов принят по таблицам 1 и 8 отраслевой инструкции по нормированию материалов в производстве окон и дверей, разработанной ВНИИДРЕВОМ и утвержденной Минлесбумпромом СССР 30 декабря 1974 года.

1.172.5-6-0000 РМ1

| | | |
|----------------------|------------|--------|
| НАЧ. МАСТ. | СТАНКОВЩИК | 108 84 |
| ГЛАВ. ИНЖ. ПЕРВОУЧИН | 108 84 | |
| ГЛАВ. АРХ. ПР. | Зингер | 108 84 |
| ПРОВЕР. | Зингер | 108 84 |
| РАЗРАБ. | ЕГОРКИНА | 108 84 |
| И. КОНТР. | БУШИМ | 108 84 |

ВЕДОМОСТЬ РАСХОДА МАТЕРИАЛОВ НА ЭЛЕМЕНТЫ И ДЕТАЛИ ВСТРОЕННЫХ ШКАФОВ И АНТРЕСОЛЕВ

| | | |
|--------|------|--------|
| СТАДИЯ | ЛИСТ | ЛИСТОВ |
| Р | 1 | 2 |

ЦНИИЭП жилища

| № СТРОКИ | НАИМЕНОВАНИЕ МАТЕРИАЛОВ И ЕДИНИЦЫ ИЗМЕРЕНИЯ | КОД МАТЕРИАЛА | КОД ЕД-ЦЫ ИЗМЕР | КОД И МАРКА ИЗДЕЛИЯ, КОЛИЧЕСТВО НА МАРКУ | | | | | | | | | | | | | | | | | | | | | | | | | | | | | | | | | |
|----------|---|----------------|-----------------|--|-----------|------------|------------|------------|-------------------|------------|------------------|------------|----------|------------|--------|------------|-----------|------------|---------|------------|----------|------------|--------|------------|----------|------------|--------|------------|----------|------------|--------|------------|----------|------------|--------|--|--|
| | | | | 5369620101 | СБШ18-4.5 | 5369620102 | СБШ18-6 | 5369620103 | СБШ21-4.5 | 5369620104 | СБШ21-6 | 5369620201 | СБА4-4.5 | 5369620202 | СБА4-6 | 5369610203 | СБА5-4.5 | 5369620204 | СБА5-6 | 5369620205 | СБА6-4.5 | 5369620206 | СБА6-6 | 5369620207 | СБА7-4.5 | 5369620208 | СБА7-6 | 5369620209 | СБА8-4.5 | 5369620210 | СБА8-6 | 5369620211 | СБА9-4.5 | 5369620212 | СБА9-6 | | |
| 1 | ПЛИТА ДРЕВЕСНОСТРУЖЕЧНАЯ 16мм | М ² | 533403 | 055 | 0,80 | 1,08 | 0,10 | 1,26 | 0,18 | 0,24 | 0,22 | 0,30 | 0,27 | 0,36 | 0,32 | 0,42 | 0,36 | 0,48 | 0,40 | 0,54 | | | | | | | | | | | | | | | | | |
| 2 | ШПОН СТРОГАНЫЙ | М ² | 552200 | 055 | 1,65 | 2,20 | 2,20 | 2,57 | 0,38 | 0,52 | 0,50 | 0,65 | 0,60 | 0,76 | 0,70 | 0,50 | 0,77 | 0,60 | 0,85 | 1,10 | | | | | | | | | | | | | | | | | |
| № СТРОКИ | НАИМЕНОВАНИЕ МАТЕРИАЛОВ И ЕДИНИЦЫ ИЗМЕРЕНИЯ | КОД МАТЕРИАЛА | КОД ЕД-ЦЫ ИЗМЕР | КОД И МАРКА ИЗДЕЛИЯ, КОЛИЧЕСТВО НА МАРКУ | | | | | | | | | | | | | | | | | | | | | | | | | | | | | | | | | |
| | | | | 5369630301 | СП18-4.5 | 5369630302 | СП18-6 | 5369630303 | СП21-4.5 | 5369630304 | СП21-6 | 5369630101 | ПА4-4.5 | 5369630102 | ПА4-6 | 5369630103 | ПА4.5-4.5 | 5369630104 | ПА4.5-6 | 5369630105 | ПА5-4.5 | 5369630106 | ПА5-6 | 5369630107 | ПА6-4.5 | 5369630108 | ПА8-6 | 5369630109 | ПА9-4.5 | 5369630110 | ПА9-6 | 5369630111 | ПА10-4.5 | 5369630112 | ПА10-6 | | |
| 1 | ПЛИТА ДРЕВЕСНОСТРУЖЕЧНАЯ 16мм | М ² | 553403 | 055 | - | - | - | - | 0,18 | 0,24 | 0,20 | 0,27 | 0,23 | 0,30 | 0,36 | 0,50 | 0,40 | 0,54 | 0,45 | 0,60 | | | | | | | | | | | | | | | | | |
| 2 | ШПОН СТРОГАНЫЙ | М ² | 552200 | 055 | - | - | - | - | 0,40 | 0,50 | 0,44 | 0,56 | 0,50 | 0,64 | 0,75 | 1,04 | 0,82 | 1,10 | 0,92 | 1,22 | | | | | | | | | | | | | | | | | |
| 3 | ПЛИТА ДРЕВЕСНОВОЛОКНИСТАЯ | М ² | 553622 | 055 | 1,62 | 2,16 | 1,90 | 2,50 | - | - | - | - | - | - | - | - | - | - | - | - | | | | | | | | | | | | | | | | | |
| № СТРОКИ | НАИМЕНОВАНИЕ МАТЕРИАЛОВ И ЕДИНИЦЫ ИЗМЕРЕНИЯ | КОД МАТЕРИАЛА | КОД ЕД-ЦЫ ИЗМЕР | КОД И МАРКА ИЗДЕЛИЯ, КОЛИЧЕСТВО НА МАРКУ | | | | | | | | | | | | | | | | | | | | | | | | | | | | | | | | | |
| | | | | 5369630201 | ПП4-4.5 | 5369630202 | ПП4-6 | 5369630203 | ПП4.5-4.5 | 5369630204 | ПП4.5-6 | 5369630205 | ПП5-4.5 | 5369630206 | ПП5-6 | 5369630207 | ПП8-4.5 | 5369630208 | ПП8-6 | 5369630209 | ПП9-4.5 | 5369630210 | ПП9-6 | 5369630211 | ПП10-4.5 | 5369630212 | ПП10-6 | 5369630301 | БМ18 | 5369630302 | БМ21 | | | | | | |
| 1 | Пиломатериалы необрезные | М ³ | 533100 | 113 | - | - | - | - | - | - | - | - | - | - | - | - | - | - | - | - | 0,002 | 0,0023 | | | | | | | | | | | | | | | |
| 2 | ПЛИТА ДРЕВЕСНОСТРУЖЕЧНАЯ 16мм | М ² | 553403 | 055 | 0,18 | 0,24 | 0,20 | 0,27 | 0,23 | 0,30 | 0,36 | 0,50 | 0,40 | 0,54 | 0,45 | 0,60 | | | | | | | | | | | | | | | | | | | | | |
| 3 | ШПОН СТРОГАНЫЙ | М ² | 552200 | 055 | 0,40 | 0,50 | 0,44 | 0,56 | 0,50 | 0,64 | 0,75 | 1,04 | 0,82 | 1,10 | 0,92 | 1,22 | | | | | | | | | | | | | | | | | | | | | |
| № СТРОКИ | НАИМЕНОВАНИЕ МАТЕРИАЛОВ И ЕДИНИЦЫ ИЗМЕРЕНИЯ | КОД МАТЕРИАЛА | КОД ЕД-ЦЫ ИЗМЕР | КОД И МАРКА ИЗДЕЛИЯ, КОЛИЧЕСТВО НА МАРКУ | | | | | | | | | | | | | | | | | | | | | | | | | | | | | | | | | |
| | | | | 5369630303 | ЦОКОЛЬ-4 | 5369630304 | НАЛИЧНИК-Н | 5369630305 | ШАНГОЛЕР-ШАТЕН-ША | 5369630306 | ПОКОЛЕР-МАТЕР-ПА | 5369630307 | ШТАНГА-Ш | | | | | | | | | | | | | | | | | | | | | | | | |
| 1 | Пиломатериалы необрезные | М ³ | 533100 | 113 | 0,0041 | 0,0002 | 0,0008 | 0,0002 | 0,0002 | | | | | | | | | | | | | | | | | | | | | | | | | | | | |

РАСХОД ПИЛОМАТЕРИАЛОВ НЕОБРЕЗНЫХ НА ДЕТАЛИ:
 Ц; Ц; ШД; ПД; Ш - ДАН ИЗ РАСЧЕТА НА 1 П.М.