

ТИПОВЫЕ КОНСТРУКЦИИ, ИЗДЕЛ ИЯ И УЗЛЫ ЗДАНИЙ И СООРУЖЕНИЙ

СЕРИЯ 404-2

ВОЗДУШНО-ТЕПЛОВЫЕ ЗАВЕСЫ ДЛЯ ВОРОТ
ПРОМЫШЛЕННЫХ ЗДАНИЙ

ВЫПУСК 12

АГРЕГАТЫ ВОЗДУШНО-ТЕПЛОВОЙ ЗАВЕСЫ
С ЦЕНТРОБЕЖНЫМ ВЕНТИЛЯТОРОМ ЦЧ-70 №0,3

РАБОЧИЕ ЧЕРТЕЖИ

ЖФЦУТН

ЦМБ. 16212-02

ТИПОВЫЕ КОНСТРУКЦИИ, ИЗДЕЛИЯ И УЗЛЫ ЗДАНИЙ И СООРУЖЕНИЙ

СЕРИЯ 1494-2

ВОЗДУШНО-ТЕПЛОВЫЕ ЗАВЕСЫ ДЛЯ ВОРОТ
ПРОМЫШЛЕННЫХ ЗДАНИЙ

ВЫПУСК 12

АГРЕГАТЫ ВОЗДУШНО-ТЕПЛОВОЙ ЗАВЕСЫ
С ЦЕНТРОБЕЖНЫМ ВЕНТИЛЯТОРОМ ЦЧ-70 №6,3

РАБОЧИЕ ЧЕРТЕЖИ

РАЗРАБОТАНЫ ЦНИИПРОМЗДАНИЙ

ЗАМ. ДИРЕКТОРА ИНСТИТУТА
ПО НАУЧНОЙ РАБОТЕ

 В.М. ПРОКОРОВ

РУК. ОТДЕЛА САНТЕХНИКИ

 З.Н. КРАВЧЕНКО

ГЛАВНЫЙ ИНЖЕНЕР ПРОЕКТА

 Е.А. ВЫСОКАЯ

УТВЕРЖДЕНЫ

И ВВЕДЕНЫ В ДЕЙСТВИЕ
С 10 ИЮЛЯ 1979 Г.

ПРИКАЗОМ ГЛАВПРОМСТРОЙ ПРОЕКТА
ГОССТРОЯ СССР
№35 ОТ 2 ИЮЛЯ 1979 Г.

16212-02

	Объемные стор.		стр.
1	3871.00.000	Забега воздушно-тепловой. Спецификация листы 1,2.	25
2	3871.00.000	Забега воздушно-тепловой. Сборочный чертеж.	26
3	3871.00.001	Балл фундаментный 387.00.000. Пластина	5
4	А6.34.00.000	Агрегат забегсы воздушно-тепловой правого исполнения. Спецификация. Листы 1,2.	27
5	А6.34.00.000	Агрегат забегсы воздушно-тепловой правого исполнения. Спецификация листы 3,4.	28
6	А6.34.00.000	Агрегат забегсы воздушно-тепловой правого исполнения. Сборочный чертеж.	29
7	А6.34.00.001	Прокладка. А6.34.00.000. Прыжка	7
8	А6.34.00.005	Коллектор. А6.34.00.000. Крышка	30
9	А6.34.10.000	Патрубок. Спецификация.	31
10	А6.34.20.000	Кароб. Спецификация.	32
11	А6.34.10.000	Патрубок. Сборочный чертеж.	33
12	А6.34.20.000	Кароб. Сборочный чертеж.	34
13	А6.34.10.001	Узелок. А6.34.20.000. Узелок.	35
14	А6.34.20.000	Узелок. А6.34.20.000. Узелок.	36
15	А6.34.30.000	Канализатор. Спецификация. А6.34.00.000. Крышка.	37
16	А6.34.30.000	Канализатор. Сборочный чертеж.	38
17	А6.34.30.001	Узелок. А6.34.30.000. Узелок.	39
18	А6.34.40.000	Сетка. А6.34.50.000. Узелок	40
19	А6.34.50.000	Кароб. А6.34.50.000. Узелок	41
20	А6.34.50.001	Узелок. А6.34.50.000. Узелок	42
21	А6.34.50.002	Узелок. А6.34.50.000. Узелок	43
22	А6.34.50.003	Узелок. А6.34.50.000. Узелок	44
23	А6.34.50.004	Узелок. А6.34.50.000. Узелок	45
24	А6.34.50.005	Узелок. А6.34.50.000. Узелок	46
25	А6.34.50.006	Узелок. А6.34.50.000. Узелок	47
26	А6.34.50.007	Узелок. А6.34.50.000. Узелок	48
27	А6.34.50.008	Узелок. А6.34.50.000. Узелок	49
28	А6.34.50.009	Узелок. А6.34.50.000. Узелок	50
29	А6.34.50.010	Узелок. А6.34.50.000. Узелок	51
30	А6.34.50.011	Узелок. А6.34.50.000. Узелок	52
31	А6.34.50.012	Узелок. А6.34.50.000. Узелок	53
32	А6.34.50.013	Узелок. А6.34.50.000. Узелок	54
33	А6.34.50.014	Узелок. А6.34.50.000. Узелок	55
34	А6.34.50.015	Узелок. А6.34.50.000. Узелок	56
35	А6.34.50.016	Узелок. А6.34.50.000. Узелок	57
36	А6.34.50.017	Узелок. А6.34.50.000. Узелок	58
37	А6.34.50.018	Узелок. А6.34.50.000. Узелок	59
38	А6.34.50.019	Узелок. А6.34.50.000. Узелок	60
39	А6.34.50.020	Узелок. А6.34.50.000. Узелок	61
40	А6.34.50.021	Узелок. А6.34.50.000. Узелок	62
41	А6.34.50.022	Узелок. А6.34.50.000. Узелок	63
42	А6.34.50.023	Узелок. А6.34.50.000. Узелок	64
43	А6.34.50.024	Узелок. А6.34.50.000. Узелок	65
44	А6.34.50.025	Узелок. А6.34.50.000. Узелок	66
45	А6.34.50.026	Узелок. А6.34.50.000. Узелок	67
46	А6.34.50.027	Узелок. А6.34.50.000. Узелок	68
47	А6.34.50.028	Узелок. А6.34.50.000. Узелок	69
48	А6.34.50.029	Узелок. А6.34.50.000. Узелок	70
49	А6.34.50.030	Узелок. А6.34.50.000. Узелок	71
50	А6.34.50.031	Узелок. А6.34.50.000. Узелок	72
51	А6.34.50.032	Узелок. А6.34.50.000. Узелок	73
52	А6.34.50.033	Узелок. А6.34.50.000. Узелок	74
53	А6.34.50.034	Узелок. А6.34.50.000. Узелок	75
54	А6.34.50.035	Узелок. А6.34.50.000. Узелок	76
55	А6.34.50.036	Узелок. А6.34.50.000. Узелок	77
56	А6.34.50.037	Узелок. А6.34.50.000. Узелок	78
57	А6.34.50.038	Узелок. А6.34.50.000. Узелок	79
58	А6.34.50.039	Узелок. А6.34.50.000. Узелок	80
59	А6.34.50.040	Узелок. А6.34.50.000. Узелок	81
60	А6.34.50.041	Узелок. А6.34.50.000. Узелок	82
61	А6.34.50.042	Узелок. А6.34.50.000. Узелок	83
62	А6.34.50.043	Узелок. А6.34.50.000. Узелок	84
63	А6.34.50.044	Узелок. А6.34.50.000. Узелок	85
64	А6.34.50.045	Узелок. А6.34.50.000. Узелок	86
65	А6.34.50.046	Узелок. А6.34.50.000. Узелок	87
66	А6.34.50.047	Узелок. А6.34.50.000. Узелок	88
67	А6.34.50.048	Узелок. А6.34.50.000. Узелок	89
68	А6.34.50.049	Узелок. А6.34.50.000. Узелок	90
69	А6.34.50.050	Узелок. А6.34.50.000. Узелок	91
70	А6.34.50.051	Узелок. А6.34.50.000. Узелок	92
71	А6.34.50.052	Узелок. А6.34.50.000. Узелок	93
72	А6.34.50.053	Узелок. А6.34.50.000. Узелок	94
73	А6.34.50.054	Узелок. А6.34.50.000. Узелок	95
74	А6.34.50.055	Узелок. А6.34.50.000. Узелок	96
75	А6.34.50.056	Узелок. А6.34.50.000. Узелок	97
76	А6.34.50.057	Узелок. А6.34.50.000. Узелок	98
77	А6.34.50.058	Узелок. А6.34.50.000. Узелок	99
78	А6.34.50.059	Узелок. А6.34.50.000. Узелок	100

Серия 1.001-2, листок 12

Кол-во листов	Кол-во листов	Лист	Обозначение	Наименование	Кол-во	Примечание
				<u>Документация</u>		
12			ЗВТ1.00.000.СБ	Оборочный чертеж		
				<u>Листов</u>		
11	1		ЗВТ1.00.001	Болт фундаментный	4	
11	2		ЗВТ1.00.002	Пластина	4	
				<u>Стандартные изделия</u>		
3				Гайка М16,4 ГОСТ 5915-70	4	
<u>Переменные данные для исполнений</u>						
				<u>ЗВТ1.00.000</u>		
				<u>Оборочные единицы</u>		
11	4		ЯБ.3Ц.00.000	Агрегат забросы воздушного теплового правого исполнения	1	
11	5		ЯБ.3Ц1.00.000	Агрегат забросы воздушного теплового левого исполнения	1	

ЗВТ1.00.000

Забросы воздушного теплового

лист 1 лист 2 листов 2
ЦЕНТРОПРОЕКТДИЗАЙН
с. Москва

Копировать: Щербаков Формат: А4

Кол-во листов	Кол-во листов	Лист	Обозначение	Наименование	Кол-во	Примечание
				<u>ЗВТ1.00.000-01</u>		
				<u>Оборочные единицы</u>		
11	4		ЯБ.3Ц.00.000-01	Агрегат забросы воздушного теплового правого исполнения	1	
11	5		ЯБ.3Ц1.00.000-01	Агрегат забросы воздушного теплового левого исполнения	1	
				<u>ЗВТ1.00.000-02</u>		
				<u>Оборочные единицы</u>		
11	4		ЯБ.3Ц.00.000-02	Агрегат забросы воздушного теплового правого исполнения	1	
11	5		ЯБ.3Ц1.00.000-02	Агрегат забросы воздушного теплового левого исполнения	1	
				<u>ЗВТ1.00.000-03</u>		
				<u>Оборочные единицы</u>		
11	4		ЯБ.3Ц.00.000-03	Агрегат забросы воздушного теплового правого исполнения	1	
11	5		ЯБ.3Ц1.00.000-03	Агрегат забросы воздушного теплового левого исполнения	1	3
				16212-02		

ЗВТ1.00.000

Копировать: Щербаков Формат: А4

Центропроектдизайн с. Москва

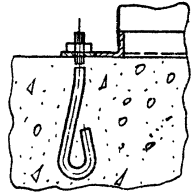
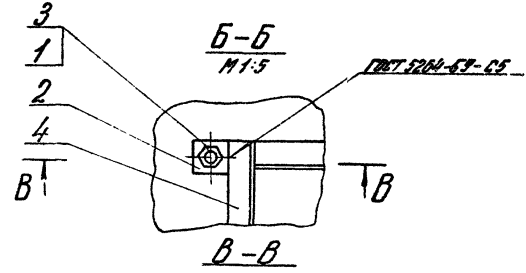
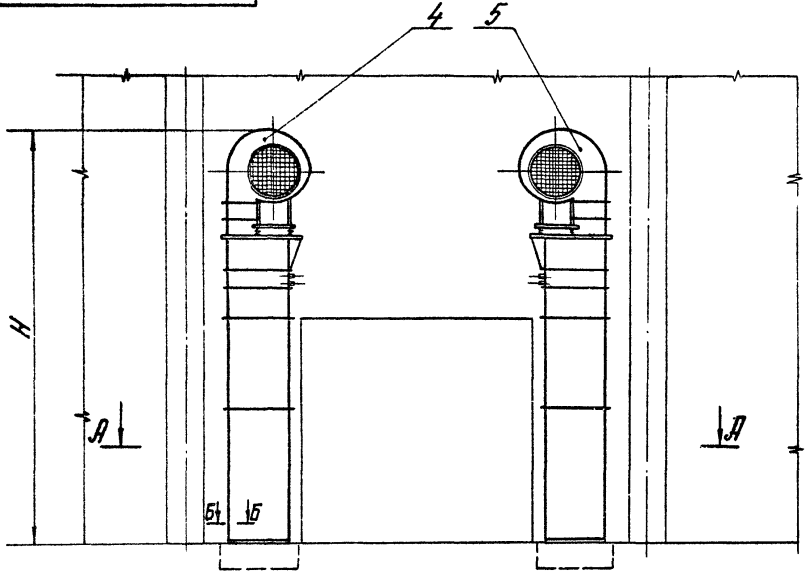
Изм. Лист № докум. Подп. Дата
Рек. вкл. Инженер
Св. вкл. Инженер
Ист. вкл. Инженер
Н. квал. Инженер

Центропроектдизайн с. Москва

Изм. Лист № докум. Подп. Дата

Серия 1404-2. Выпуск 10

ЗВТ 1.00.000 СБ

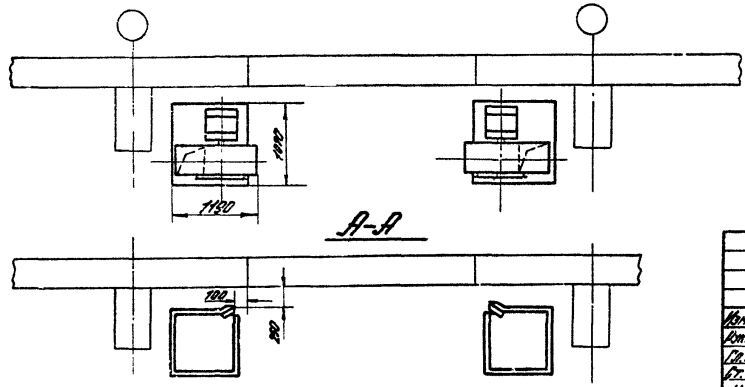


Техническая э. при изготовлении

Размеры ворот, м	Тип заделки	Применяемая сталь по ГОСТу: марка	Температуростойкость, град. С	H мм
3 x 3	ЗВТ 1.00.000	24000	200000	5015
3,5 x 3	-01	24000	400000	5085
3,5 x 3,6 4,2 x 3,6	-02	24000	200000	6015
	-03	24000	400000	6285

Технические требования

1. Размеры для справок.
2. Чертеж приведен для справок при монтаже.



16212-02 4

ЗВТ 1.00.000 СБ

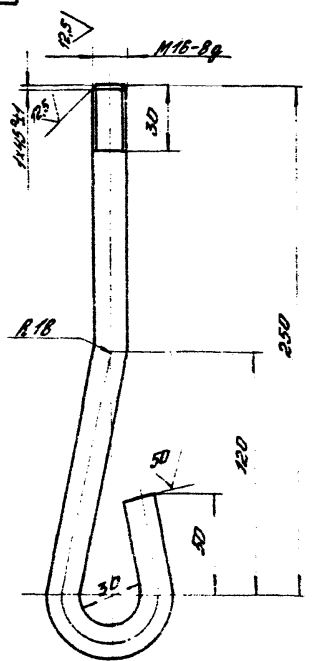
Мат. для п. отск.	Дроб.	Лит	Завеса воздушно-тепловая	Лит.	Масса	Мощность
Дет. отск.	Конструкция	Юбка		Н	-	-
С. и марка выключателя	С. и марка выключателя	С. и марка выключателя	Сварочный чешек	Лит.	Литов:	1
С. и марка выключателя	С. и марка выключателя	С. и марка выключателя		ЦИНИТРАЖДАНИЙ		

Копировал: Щедрина Формат: 12

Мат. и марка: Сталь и металл (Марка и марка) (Марка и марка)

Серия 1.194-2, Выпуск 13

ЗБТ1.00.001

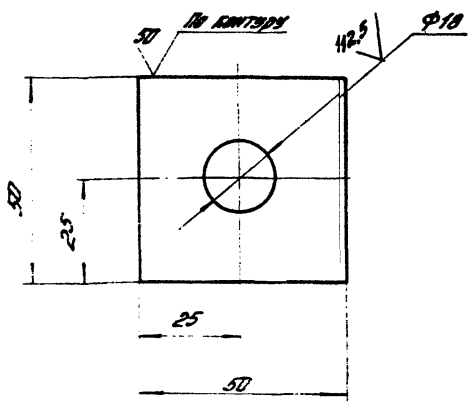


Неуказанные предельные отклонения размеров:
 болтов - по В9,
 остальных - по СМ9.

ЗБТ1.00.001

Изм.	Лист	№ докум.	Лист	Лист
Болт фундаментный				
Изм.	Лист	№ докум.	Лист	Лист
ЦНИИПРОМЗДАНИИ г. Москва				
Н 052 В 16 ГОСТ 2590-71 Ст. 45 ГОСТ 1050-74				

ЗБТ1.00.002



Неуказанные предельные отклонения размеров:
 отверстий - по А7
 болтов - по В9
 остальных - по СМ9

16212-02 5

ЗБТ1.00.002

Изм.	Лист	№ докум.	Лист	Лист
Пластина				
Изм.	Лист	№ докум.	Лист	Лист
ЦНИИПРОМЗДАНИИ г. Москва				
Лист 54.0 ГОСТ 19903-74 Ст. 3 ГОСТ 16523-70				

Серия 1.494-2, Volume 12

Формат	Заряд	№	Обозначение	Наименование	Мат.	Примечание
				<u>Документация</u>		
12			ЯБ.34.00.000.05	Оборочный чертеж Оборочные единицы		
11	1		ЯБ.34.10.000	Патрибок	1	
11	2		ЯБ.34.20.000	Короб	1	
11	3		ЯБ.34.30.000	Конфузор	1	
11	4		ЯБ.34.40.000	Ветка	1	
				<u>Детали</u>		
11	5		ЯБ.34.00.001	Прокладка	2	
	6		ЯБ.34.00.001-01	Прокладка	1	
	7		ЯБ.34.00.001-02	Прокладка	1	
11	8		ЯБ.34.00.002	Косынка	2	
				<u>Стандартные изделия</u>		
				Болты ГОСТ 7798-70		
	9		M6x20.36		40	
	10		M10x40.36		10	
				Гайки ГОСТ 5915-70		
	11		M6.4		40	
	12		M10.4		10	
				<u>Прочие изделия</u>		
	13		В.Я.Б.3	Ветровая гайка	1	Серия 2.494-3 Вып.1
			<u>Переменные данные для исполнений</u>			
			ЯБ.34.00.000			
			<u>Оборочные единицы</u>			
11	14		ЯБ.34.50.000	Короб безэкранграде- дельный Н=1200мм	1	

Дом. лист	№ докум	Лист	Дата	ЯБ.34.00.000
Лист 010	КОНСТРУКЦИОННЫЙ	1	1970	
Лист 011	РАСЧЕТНЫЙ	1	1970	Разработчик: <u>Завод</u> Исполнитель: <u>Ленинградский завод</u> Проверен: <u>Ленинградский завод</u>
Лист 012	ТЕХНИЧЕСКОЕ ОПИСАНИЕ	1	1970	
Лист 013	УСТРОЙСТВО	1	1970	ЦНИИПРОСДОВНИИ г. Москва

Формат	Заряд	№	Обозначение	Наименование	Мат.	Примечание
11	15		ЯБ.34.50.000-01	Короб безэкранграде- дельный Н=1200мм	1	
				<u>Детали</u>		
11	16		ЯБ.34.00.003	Плита	1	
11	17		ЯБ.34.00.004	Прокладка	2	
11	18		ЯБ.34.00.005	Коллектор	1	
11	19		ЯБ.34.00.006	Крышка	1	
				<u>Стандартные изделия</u>		
	20			Вентилятор центробежный Ц4-70 №6,3 правого бра- шения, положение кожуха „Пр 180°“ Дн=1,05 Дном. исполнение II с электродвиг- вателем 4 ЯА001-В6		36523
				ГОСТ 5976-73	1	ЯБ.3405-1
	21			Коллектор КЭБ-Р ГОСТ 7201-70	2	
	22			Болт М10x20.36 ГОСТ 7798-70	116	
	23			Гайка М10x4 ГОСТ 5915-70	116	
				<u>ЯБ.34.00.000-01</u>		
				<u>Оборочные единицы</u>		
11	14		ЯБ.34.50.000	Короб безэкранграде- дельный Н=1200мм	1	
	15		ЯБ.34.50.000-01	Короб безэкранграде- дельный Н=1200мм	1	
				<u>Детали</u>		
11	16		ЯБ.34.00.003-01	Плита	1	
11	17		ЯБ.34.00.004	Прокладка 2 16212-02	3	

Дом. лист	№ докум	Лист	Дата	ЯБ.34.00.000
Лист 010	КОНСТРУКЦИОННЫЙ	1	1970	
Лист 011	РАСЧЕТНЫЙ	1	1970	Разработчик: <u>Завод</u> Исполнитель: <u>Ленинградский завод</u> Проверен: <u>Ленинградский завод</u>
Лист 012	ТЕХНИЧЕСКОЕ ОПИСАНИЕ	1	1970	
Лист 013	УСТРОЙСТВО	1	1970	ЦНИИПРОСДОВНИИ г. Москва

Серия №1-2, Выпуск №2

№№ в порядке подбора и замены (в том числе при замене стандартных изделий)

№ п/п	№ п/п Зона	№ п/п	Обозначение	Наименование	№ п/п	Примечание
11	18		ЯБ.34.00.005	Коллектор	2	
11	19		ЯБ.34.00.006	Крышка	2	
				Стандартные изделия		
		20		Вентилятор центробежный 44-70 №Б.3 правого вращения, положение кожуха „Пр 100“, Дх-Д ном, исполнение №1 с электродвигателем		Заказ
				4А13Б54, ГОСТ.5976-73	1	ЯБ.3100-20
		21		Напорный насос ЯБ5-8	4	
				ГОСТ 7201-70		
		22		Вакуум М10х20.36		
				ГОСТ 7798-70	146	
		23		Гайка М10.4 ГОСТ.5915-70	146	
				ЯБ.34.00.000-02		
				Сборочные единицы		
11	14		ЯБ.34.50.000	Короб распределительный №1800ММ	2	
				Детали		
11	16		ЯБ.34.00.003	Плита	1	
11	17		ЯБ.34.00.004	Прокладка	2	
11	18		ЯБ.34.00.005	Коллектор	1	
11	19		ЯБ.34.00.006	Крышка	1	
				Стандартные изделия		
		20		Вентилятор центробежный 44-70 №Б.3 правого вращения, положение кожуха „Пр 100“, Дх-Д ном, исполнение №1 с электродвигателем 4А100Б5		
				ЯБ.34.00.000		Лист 3

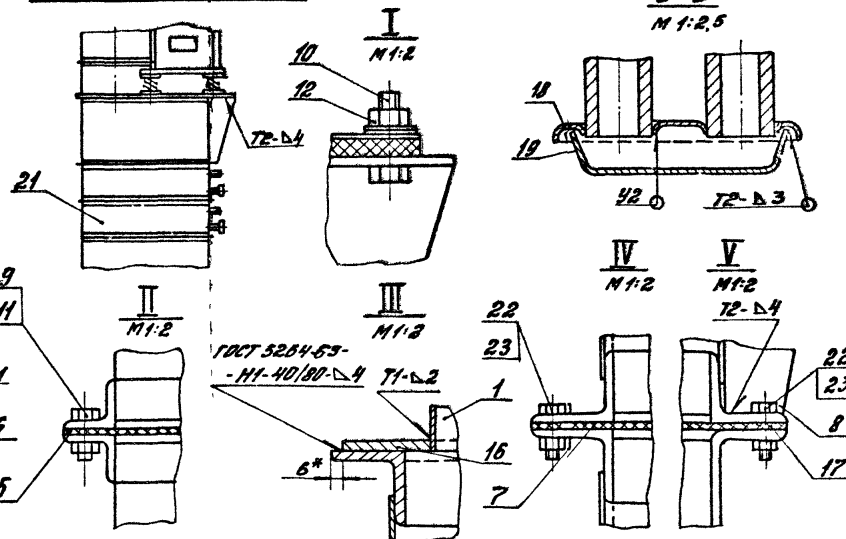
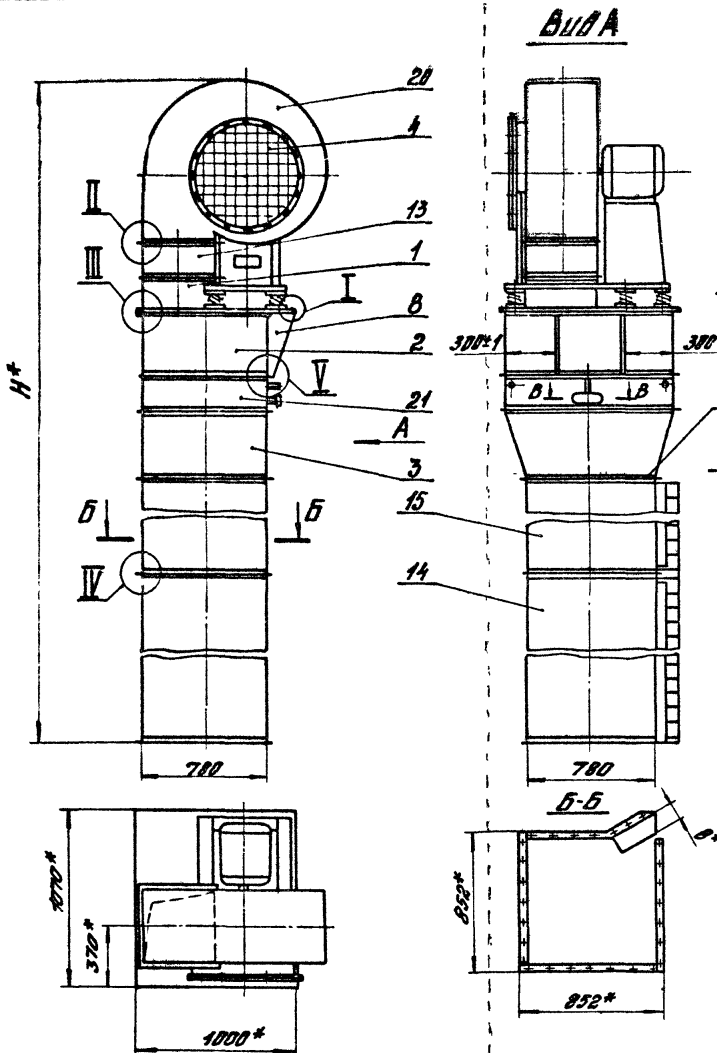
Копировать чертёж Формат А1

№№ в порядке подбора и замены (в том числе при замене стандартных изделий)

№ п/п	№ п/п Зона	№ п/п	Обозначение	Наименование	№ п/п	Примечание
				ГОСТ 5976-73	1	Заказ ЯБ.3105-1
		21		Напорный насос ЯБ5-8		
				ГОСТ 7201-70	2	
		22		Вакуум М10х20.36		
				ГОСТ 7798-70	146	
		23		Гайка М10.4 ГОСТ.5915-70	146	
				ЯБ.34.00.00-03		
				Сборочные единицы		
11	14		ЯБ.34.50.000	Короб распределительный №1800ММ	2	
				Детали		
11	16		ЯБ.34.00.003-01	Плита	1	
11	17		ЯБ.34.00.004	Прокладка	3	
11	18		ЯБ.34.00.005	Коллектор	2	
11	19		ЯБ.34.00.006	Крышка	2	
				Стандартные изделия		
		20		Вентилятор центробежный 44-70 №Б.3 правого вращения, положение кожуха „Пр 100“ Дх-Д ном, исполнение №1 с электродвигателем		Заказ
				4А13Б54, ГОСТ.5976-73	1	ЯБ.3100-20
		21		Напорный насос ЯБ5-8	4	
				ГОСТ 7201-70		
		22		Вакуум М10х20.36		
				ГОСТ 7798-70	146	
		23		Гайка М10.4		
				ГОСТ 5915-70	146	
				16212-02		Лист 4
				ЯБ.34.00.000		

Копировать чертёж Формат А1

серия 1, 931-2, выпуск 2



Техническая характеристика

Обозначение	Рис.	Производительность №14	Температура производства №14	Температура заготовки, град. С	Скорость вращения, об/мин	Удельная мощность, кВт	Скорость вращения, об/мин	Размеры ММ		Масса кг.
								Н*	В*	
АБ.ЗЦ.00.000	1	12000	100.000	44	13	2,2	950	3415	90	748
-01	2	17000	220.000	58	15	7,5	1450	5685	100	931
-02	1	12000	100.000	44	13	2,2	950	3015	75	787
-03	2	17000	220.000	58	15	7,5	1450	6265	90	1018

Технические требования

- 1* Размеры для справок 16212-02 8
2. Сварные швы по ГОСТ 4771-75-III
3. Остальные технические требования по выпуску 11, Техническое описание и рекомендации по подбору и применению.

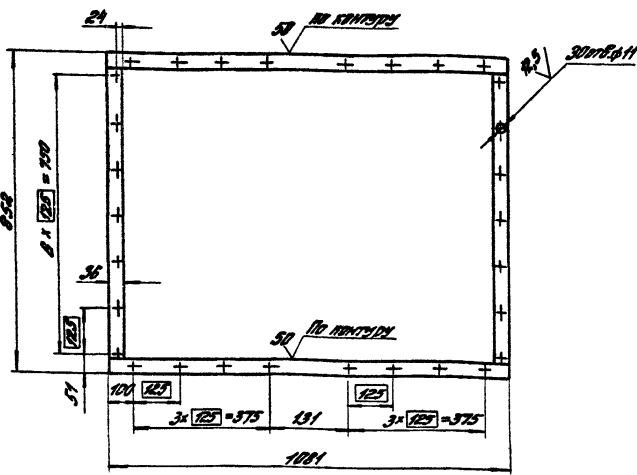
АБ.ЗЦ. 00 000 СБ

Изм.	Лист	№ документа	Проект	Дата	Зареготт заведе сы ваздушнo-теп лобой пoдoбoгo иcпoлнeннoгo. oбoрoтoчнoй чeртeжe	Лист	Масса	Материал
Рис. от	Исполнитель	Контр.	Провер.	Соглас.		И	см.	—
Сп. инж.	Цветкова	В.М.	С.	С.		лист	листов: 1	
Инженер	Васильева	В.М.	С.	С.		ЦНИИПРОМЗАЩИТЫ г. Москва		

серия 1.104-2, вариант 4

100 00 115 9У

0(1)



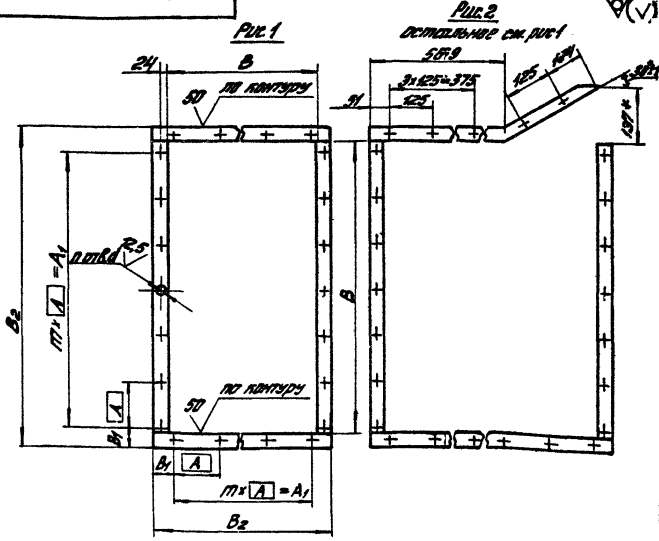
Предельные отклонения размеров:
отверстий - по А₇,
валов - по В₇,
остальных - по СМ₇.

100 00 115 9У

Изм.	Лист	№ докум.	Подп.	Дата	Прокладка	Лист	Масштаб	1:10
1	1	100 00 115 9У	С.И.С.	09.07.77		М	0,64	
					Резина-пластика ЗТ-М	ЦНИИПРОМЗДАНИИ г. Москва		
					ГОСТ 7338-77	Копировал: Щедрина		

100 00 115 9У

0(1)



Обозначение	рис	Размеры, мм					П отв.	П пром.	Масса, кг	
		A	A ₁	B	B ₁	B ₂				
100 00 115 9У	1	100	400	441	425	491	7	20	4	0,2
-01	1	125	750	780	51	852	11	28	6	0,6
-02	2	125	750	780	51	852	11	28	6	0,6

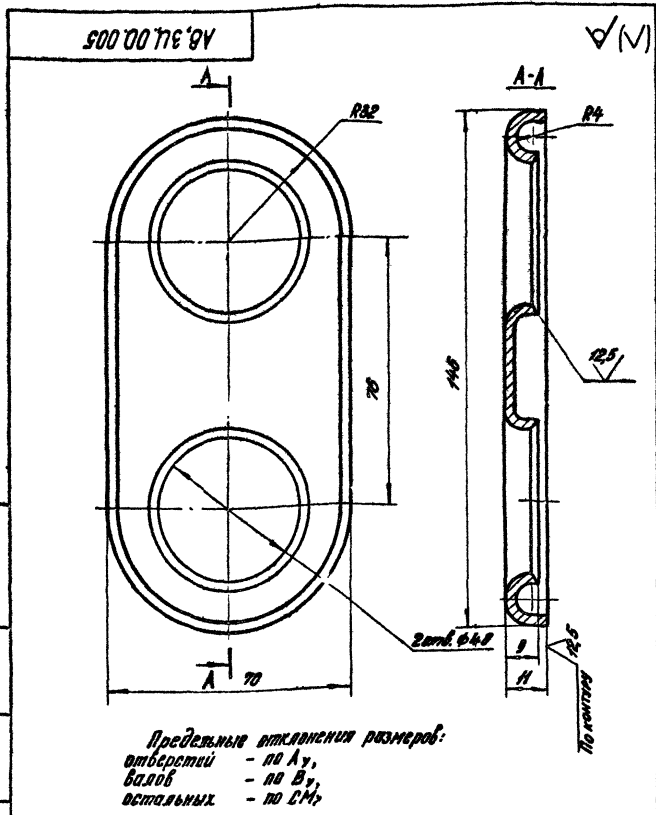
1* Размеры для справок
2. Предельные отклонения размеров: отверстий - по А₇; валов - по В₇; остальных - по СМ₇. 1 5212-02 9

100 00 115 9У

Изм.	Лист	№ докум.	Подп.	Дата	Прокладка	Лист	Масштаб	1:10
1	1	100 00 115 9У	С.И.С.	09.07.77		М	0,64	
					Резина-пластика ЗТ-М	ЦНИИПРОМЗДАНИИ г. Москва		
					ГОСТ 7338-77	Копировал: Щедрина		

Верх - 1, 1994-2, диаметр 18

Лист № 1, 1994-2, диаметр 18



Предельные отклонения размеров:
отверстий - по А_у,
валов - по В_у,
остальных - по С_М,

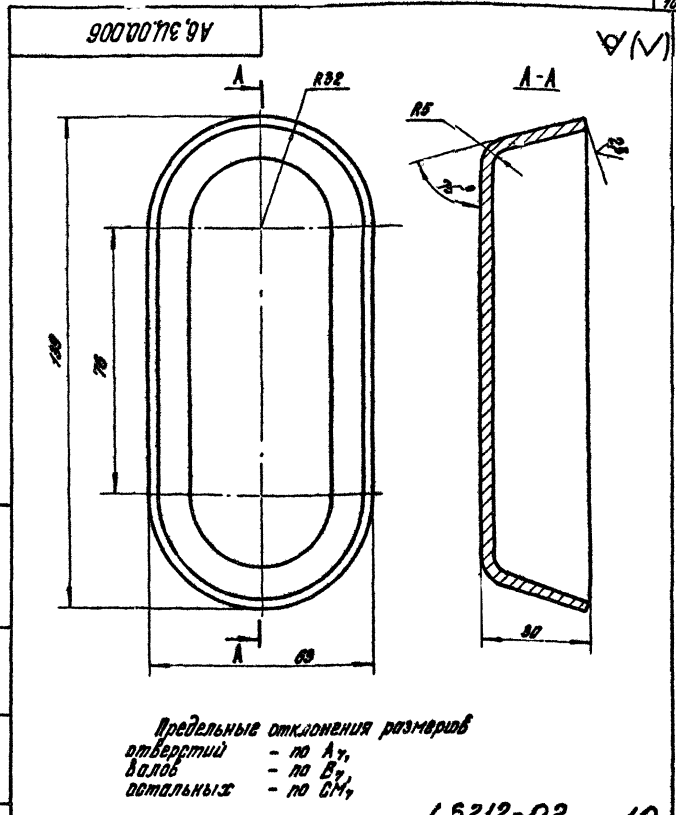
АВ.3Ц.00.005

Кolleктор

Лист ВЗ ГОСТ 19003-74
3-й эт. З ТИТ ИСЗ-70

Копировал: Далеко

Лист	Масса	Насыщен
И	С _У	1:1
Лист: Листов: 1		
ЦНИИПРОМЗДАНИИ г. Москва		
Фирма: И		



Предельные отклонения размеров:
отверстий - по А_у,
валов - по В_у,
остальных - по С_М,

АВ.3Ц.00.006

Крышка

Лист ВЗ ГОСТ 19003-74
3-й эт. З ТИТ ИСЗ-70

Копировал: Далеко

Лист	Масса	Насыщен
И	2,8	1:1
Лист: Листов: 1		
ЦНИИПРОМЗДАНИИ г. Москва		
Фирма: И		

15212-02 10

Серия 1.194-2, Выпуск 2

1. 2. 3. 4. 5. 6. 7. 8. 9. 10. 11. 12. 13. 14. 15. 16. 17. 18. 19. 20. 21. 22. 23. 24. 25. 26. 27. 28. 29. 30. 31. 32. 33. 34. 35. 36. 37. 38. 39. 40. 41. 42. 43. 44. 45. 46. 47. 48. 49. 50. 51. 52. 53. 54. 55. 56. 57. 58. 59. 60. 61. 62. 63. 64. 65. 66. 67. 68. 69. 70. 71. 72. 73. 74. 75. 76. 77. 78. 79. 80. 81. 82. 83. 84. 85. 86. 87. 88. 89. 90. 91. 92. 93. 94. 95. 96. 97. 98. 99. 100. 101. 102. 103. 104. 105. 106. 107. 108. 109. 110. 111. 112. 113. 114. 115. 116. 117. 118. 119. 120. 121. 122. 123. 124. 125. 126. 127. 128. 129. 130. 131. 132. 133. 134. 135. 136. 137. 138. 139. 140. 141. 142. 143. 144. 145. 146. 147. 148. 149. 150. 151. 152. 153. 154. 155. 156. 157. 158. 159. 160. 161. 162. 163. 164. 165. 166. 167. 168. 169. 170. 171. 172. 173. 174. 175. 176. 177. 178. 179. 180. 181. 182. 183. 184. 185. 186. 187. 188. 189. 190. 191. 192. 193. 194. 195. 196. 197. 198. 199. 200. 201. 202. 203. 204. 205. 206. 207. 208. 209. 210. 211. 212. 213. 214. 215. 216. 217. 218. 219. 220. 221. 222. 223. 224. 225. 226. 227. 228. 229. 230. 231. 232. 233. 234. 235. 236. 237. 238. 239. 240. 241. 242. 243. 244. 245. 246. 247. 248. 249. 250. 251. 252. 253. 254. 255. 256. 257. 258. 259. 260. 261. 262. 263. 264. 265. 266. 267. 268. 269. 270. 271. 272. 273. 274. 275. 276. 277. 278. 279. 280. 281. 282. 283. 284. 285. 286. 287. 288. 289. 290. 291. 292. 293. 294. 295. 296. 297. 298. 299. 300. 301. 302. 303. 304. 305. 306. 307. 308. 309. 310. 311. 312. 313. 314. 315. 316. 317. 318. 319. 320. 321. 322. 323. 324. 325. 326. 327. 328. 329. 330. 331. 332. 333. 334. 335. 336. 337. 338. 339. 340. 341. 342. 343. 344. 345. 346. 347. 348. 349. 350. 351. 352. 353. 354. 355. 356. 357. 358. 359. 360. 361. 362. 363. 364. 365. 366. 367. 368. 369. 370. 371. 372. 373. 374. 375. 376. 377. 378. 379. 380. 381. 382. 383. 384. 385. 386. 387. 388. 389. 390. 391. 392. 393. 394. 395. 396. 397. 398. 399. 400. 401. 402. 403. 404. 405. 406. 407. 408. 409. 410. 411. 412. 413. 414. 415. 416. 417. 418. 419. 420. 421. 422. 423. 424. 425. 426. 427. 428. 429. 430. 431. 432. 433. 434. 435. 436. 437. 438. 439. 440. 441. 442. 443. 444. 445. 446. 447. 448. 449. 450. 451. 452. 453. 454. 455. 456. 457. 458. 459. 460. 461. 462. 463. 464. 465. 466. 467. 468. 469. 470. 471. 472. 473. 474. 475. 476. 477. 478. 479. 480. 481. 482. 483. 484. 485. 486. 487. 488. 489. 490. 491. 492. 493. 494. 495. 496. 497. 498. 499. 500. 501. 502. 503. 504. 505. 506. 507. 508. 509. 510. 511. 512. 513. 514. 515. 516. 517. 518. 519. 520. 521. 522. 523. 524. 525. 526. 527. 528. 529. 530. 531. 532. 533. 534. 535. 536. 537. 538. 539. 540. 541. 542. 543. 544. 545. 546. 547. 548. 549. 550. 551. 552. 553. 554. 555. 556. 557. 558. 559. 560. 561. 562. 563. 564. 565. 566. 567. 568. 569. 570. 571. 572. 573. 574. 575. 576. 577. 578. 579. 580. 581. 582. 583. 584. 585. 586. 587. 588. 589. 590. 591. 592. 593. 594. 595. 596. 597. 598. 599. 600. 601. 602. 603. 604. 605. 606. 607. 608. 609. 610. 611. 612. 613. 614. 615. 616. 617. 618. 619. 620. 621. 622. 623. 624. 625. 626. 627. 628. 629. 630. 631. 632. 633. 634. 635. 636. 637. 638. 639. 640. 641. 642. 643. 644. 645. 646. 647. 648. 649. 650. 651. 652. 653. 654. 655. 656. 657. 658. 659. 660. 661. 662. 663. 664. 665. 666. 667. 668. 669. 670. 671. 672. 673. 674. 675. 676. 677. 678. 679. 680. 681. 682. 683. 684. 685. 686. 687. 688. 689. 690. 691. 692. 693. 694. 695. 696. 697. 698. 699. 700. 701. 702. 703. 704. 705. 706. 707. 708. 709. 710. 711. 712. 713. 714. 715. 716. 717. 718. 719. 720. 721. 722. 723. 724. 725. 726. 727. 728. 729. 730. 731. 732. 733. 734. 735. 736. 737. 738. 739. 740. 741. 742. 743. 744. 745. 746. 747. 748. 749. 750. 751. 752. 753. 754. 755. 756. 757. 758. 759. 760. 761. 762. 763. 764. 765. 766. 767. 768. 769. 770. 771. 772. 773. 774. 775. 776. 777. 778. 779. 780. 781. 782. 783. 784. 785. 786. 787. 788. 789. 790. 791. 792. 793. 794. 795. 796. 797. 798. 799. 800. 801. 802. 803. 804. 805. 806. 807. 808. 809. 810. 811. 812. 813. 814. 815. 816. 817. 818. 819. 820. 821. 822. 823. 824. 825. 826. 827. 828. 829. 830. 831. 832. 833. 834. 835. 836. 837. 838. 839. 840. 841. 842. 843. 844. 845. 846. 847. 848. 849. 850. 851. 852. 853. 854. 855. 856. 857. 858. 859. 860. 861. 862. 863. 864. 865. 866. 867. 868. 869. 870. 871. 872. 873. 874. 875. 876. 877. 878. 879. 880. 881. 882. 883. 884. 885. 886. 887. 888. 889. 890. 891. 892. 893. 894. 895. 896. 897. 898. 899. 900. 901. 902. 903. 904. 905. 906. 907. 908. 909. 910. 911. 912. 913. 914. 915. 916. 917. 918. 919. 920. 921. 922. 923. 924. 925. 926. 927. 928. 929. 930. 931. 932. 933. 934. 935. 936. 937. 938. 939. 940. 941. 942. 943. 944. 945. 946. 947. 948. 949. 950. 951. 952. 953. 954. 955. 956. 957. 958. 959. 960. 961. 962. 963. 964. 965. 966. 967. 968. 969. 970. 971. 972. 973. 974. 975. 976. 977. 978. 979. 980. 981. 982. 983. 984. 985. 986. 987. 988. 989. 990. 991. 992. 993. 994. 995. 996. 997. 998. 999. 1000.

| Код | Кол-во | Обозначение | Наименование | Мат | Примечание |
|-----|--------|---|---|-----|------------|
| | | | <u>Документация</u> | | |
| 11 | | ЯБ.34.10.000СБ | Сборочный чертеж | | |
| | | | <u>Детали</u> | | |
| 11 | 1 | ЯБ.34.10.001 | Угелок | 4 | |
| | | <u>Переменные данные для изготовления</u> | | | |
| | | | ЯБ.34.10.000 | | |
| | | | <u>Детали</u> | | |
| 64 | 2 | ЯБ.34.10.002 | Стенка | | |
| | | | Лист Б.1.0100719903-74
3-й-стр.3100716523-70
440 x 165 В9 | 4 | 0,57кг |
| | | | ЯБ.34.10.000-01 | | |
| | | | <u>Детали</u> | | |
| 64 | 2 | ЯБ.34.10.003-01 | Стенка | | |
| | | | Лист Б.1.0100719903-74
3-й-стр.3100716523-70
440 x 215 В9 | 4 | 0,74кг |

ЯБ.34.10.000

Патрубок

Лист Лист Листов

ЦНИИПРОМЗДАНИЙ
г. Москва

Копировщик: Щербаков Родригес И

| Код | Кол-во | Обозначение | Наименование | Мат | Примечание |
|-----|--------|----------------|---|-----|------------|
| | | | <u>Документация</u> | | |
| 11 | | ЯБ.34.20.000СБ | Сборочный чертеж | | |
| | | | <u>Детали</u> | | |
| 11 | 1 | ЯБ.34.20.001 | Угелок | 2 | |
| 11 | 2 | ЯБ.34.20.002 | Угелок | 2 | |
| 11 | 3 | ЯБ.34.20.003 | Угелок | 2 | |
| 11 | 4 | ЯБ.34.20.004 | Угелок | 2 | |
| 64 | 5 | ЯБ.34.20.005 | Стойка | | |
| | | | Угелок 50x50x41007800972
Ст.310071535-58
L = 328 В9 | 4 | 1,06кг |
| 64 | 6 | ЯБ.34.20.006 | Стенка торцевая | | |
| | | | Лист Б.1.5100719903-74
3-й-стр.3100716523-70
720 x 360 В9 | 2 | 3,05кг |
| 64 | 7 | ЯБ.34.20.007 | Стенка боковая | | |
| | | | Лист Б.1.5100719903-74
3-й-стр.3100716523-70
950 x 360 В9 | 2 | 4,03кг |

16212-02 11

ЯБ.34.20.000

Короб

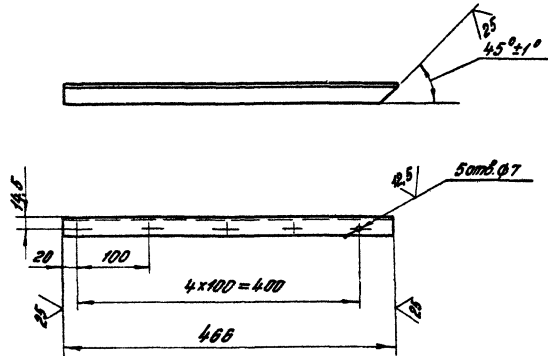
Лист Лист Листов

ЦНИИПРОМЗДАНИЙ
г. Москва

Серия 1494-2, выпуск 12

А6.3Ц.10.001

(M/A)



Неуказанные предельные отклонения размеров:

- отверстий - по Ач
- валов - по В₀
- остальных - по СМ₁

А6.3Ц.10.001

УГОЛОК

УГОЛОК 525*25*3 ГОСТ 8509-72
Ст. 3 ГОСТ 535-58

Копировал: И.Мехе

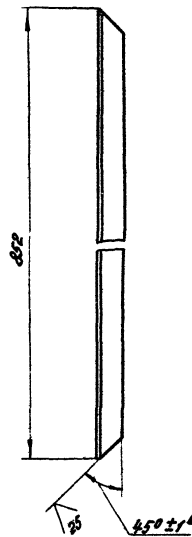
| Лист | Масса | Масштаб |
|------|-----------|---------|
| И | 0,5 | 1:5 |
| Лист | Листов: 1 | |

ЦНИИПРОМЗДАНИЙ
г. Москва

формат 11

А6.3Ц.20.001

(M/A)



Неуказанные предельные отклонения размеров по В₀

16.12-02 13

А6.3Ц.20.001

УГОЛОК

УГОЛОК 536*36*4 ГОСТ 85 09-72
Ст. 3 ГОСТ 535-58

Копировал: И.Мехе

| Лист | Масса | Масштаб |
|------|-----------|---------|
| И | 1,8 | 1:5 |
| Лист | Листов: 1 | |

ЦНИИПРОМЗДАНИЙ
г. Москва

формат: 11

ЦНИИПРОМЗДАНИЙ г. Москва

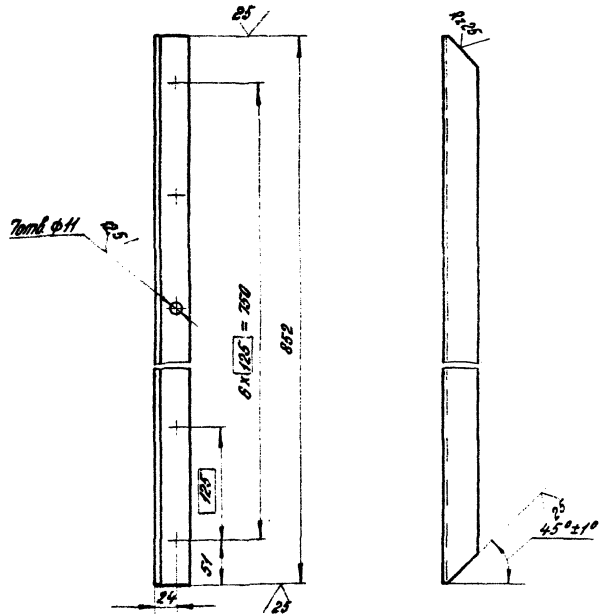
ЦНИИПРОМЗДАНИЙ г. Москва

Сервис 1404-2, Вулкан 12

Листы и детали / Детали, листы, детали / Листы и детали

АБ.3Ц.20.003

W/A



Неуказанные предельные отклонения размеров:
отверстий - по А7, Валов - по В7,
остальные - по СМ7

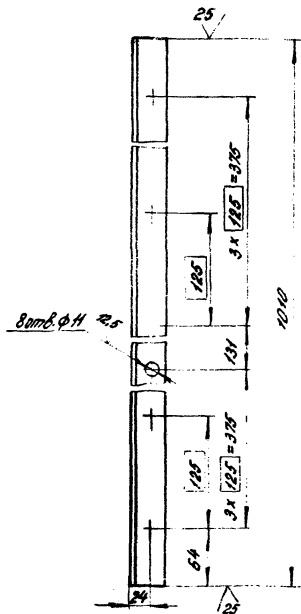
АБ.3Ц.20.003

| Лист | Масса | Масштаб |
|-----------------------------|-------|---------|
| И | 1,8 | 1:1 |
| Листов: 1 | | |
| УГОЛОК | | |
| Уголок 63x36-4 ГОСТ 8509-72 | | |
| Ст. 3 ГОСТ 335-58 | | |
| ЦНИИПРОМЗДАНИЙ
г. Москва | | |
| Копировала: Полева ФОРМАТ И | | |

14

АБ.3Ц.20.004

W/A



Предельные откл.ения размеров:
отверстий - по А7, Валов - по В7,
остальные - по СМ7

16212-02 14

АБ.3Ц.20.004

| Лист | Масса | Масштаб |
|-----------------------------|-------|---------|
| И | 2,2 | 1:1 |
| Листов: 1 | | |
| УГОЛОК | | |
| Уголок 63x36-4 ГОСТ 8509-72 | | |
| Ст. 3 ГОСТ 335-58 | | |
| ЦНИИПРОМЗДАНИЙ
г. Москва | | |
| Копировала: Полева ФОРМАТ И | | |

Сервис 1494-2, выучка 14

| Код документа | Лист | № | Обозначение | Наименование | Мв. | Примечание |
|---------------|------|--------------|--|---------------------|-----|------------|
| | | | | <u>Документация</u> | | |
| 72 | | | А6.3Ц.30.000 СБ | Сборочный чертеж | | |
| | | | | <u>Детали</u> | | |
| И | 1 | А6.3Ц.20.003 | Угелок | | 2 | |
| И | 2 | А6.3Ц.20.004 | Угелок | | 2 | |
| И | 3 | А6.3Ц.30.001 | Угелок | | 4 | |
| Б4 | 4 | А6.3Ц.30.002 | Угелок | | | |
| | | | Угелок 650x50x4 ГОСТ 8509-72
Ст.3 ГОСТ 535-58 | | | |
| | | | L=348 B _г | | 4 | 1,1кв |
| И | 5 | А6.3Ц.30.003 | Стенка боковая | | 2 | |
| И | 6 | А6.3Ц.30.004 | Стенка торцевая | | 2 | |

А6.3Ц.30.000

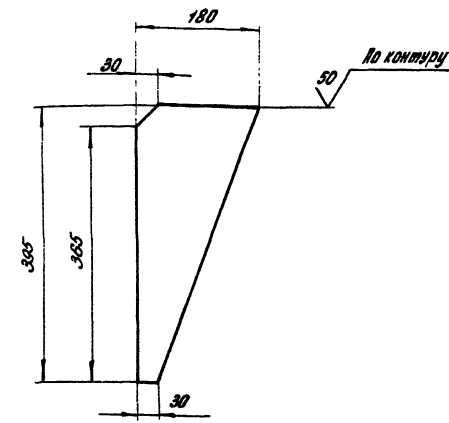
КОНФУЗОР

Лит Лист Листов
И 1 7
ЦНИИПРОМЗДАНИЙ
г. Москва

Копировал Валера формат А1

200 00 74 9V

✓



Предельные отклонения размеров:
валов - по B_г,
остальных - по СМ_г.

16212-02 15

А6.3Ц.000.72

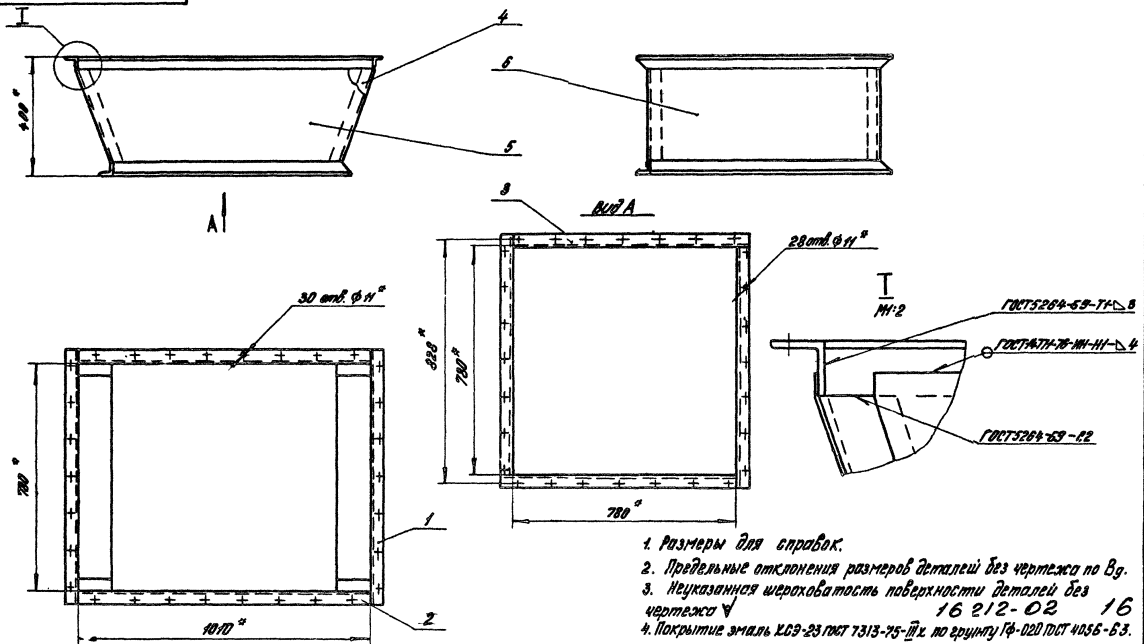
| Изм. | Лист | № докум | Лист | Дата | Прим | Лит | № | Масштаб | № |
|---|------|---------|------|------|------|-----------------------------|----|---------|---|
| | И | | | | | | 08 | 1:5 | |
| КОСЫНКА | | | | | | | | | |
| Лист 65.0 ГОСТ 19903-74
Ст.3 ГОСТ 14637-69 | | | | | | ЦНИИПРОМЗДАНИЙ
г. Москва | | | |
| Копировал: Пилигрим | | | | | | Формат А1 | | | |

Изд. 11.1972. Изменения и дополнения к чертежам, выполненным в ЦНИИПРОМЗДАНИИ, г. Москва, в 1972 г.

Изд. 11.1972. Изменения и дополнения к чертежам, выполненным в ЦНИИПРОМЗДАНИИ, г. Москва, в 1972 г.

Серия 1494-2, выпуск 12

93000 DE TIE BY



1. Размеры для справок.
2. Предельные отклонения размеров деталей без чертежа по В9.
3. Неуказанная шероховатость поверхности деталей без чертежа $\sqrt{16}$.
4. Покрытие эмаль ХСЭ-23 ГОСТ 7313-75 III к. по грунту ГФ-020 ГОСТ 4056-63.

| | | | | |
|------------|--------------|----------|-------|------|
| ИЗМ. | Вид | № докум. | Подп. | Дата |
| Рук. черт. | Константинов | | | |
| Св. инж. | Высоцкий | 01-47 | | |
| Ст. инж. | Иванов | 01-47 | | |
| Н. контр. | Высоцкий | 01-47 | | |

АВ, ЗЦ, 30 ДОВОБ

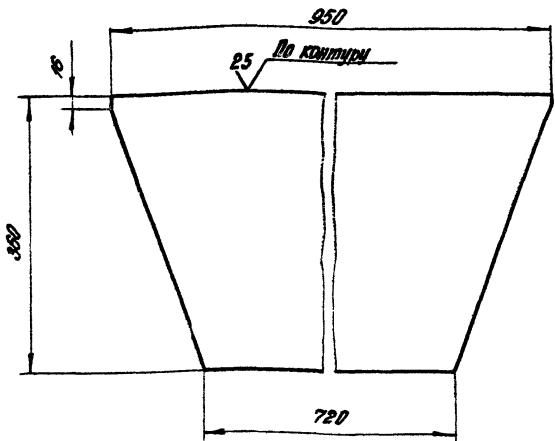
Конфузор
Сборочный чертеж

| | | |
|------|-----------|---------|
| Лист | Масштаб | Масштаб |
| И | 40,4 | 1:10 |
| Лист | Листов: 1 | |

ЦНИИПРОМЗАДИЙ
г. Москва

АВ.ЗЦ.30.003

(1/1)



Неуказанные предельные отклонения размеров:
валов - по В₉,
остальные - по СМ₉.

АВ.ЗЦ.30.003

Стенка боковая

| Лист | Масса | Масштаб |
|------|-----------|---------|
| 4 | 3,5 | 1:5 |
| Лист | Листов: 1 | |

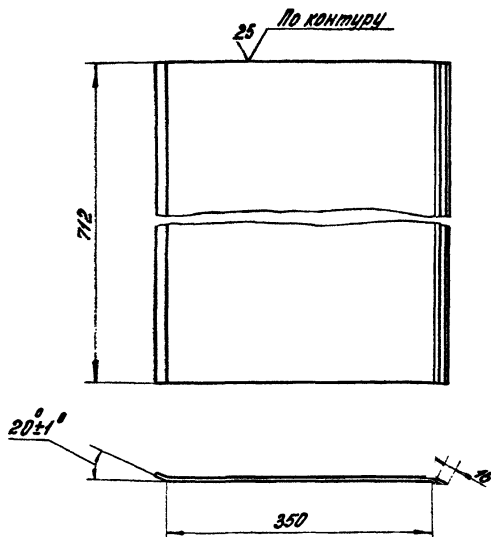
Лист Б.1.5 ГОСТ 19903-74
3-IV. Ст. 3. ГОСТ 16523-70

ЦНИИПРОМЗДАНИИ
г. Москва

Копировал: Колесов формат 11

АВ.ЗЦ.30.004

(1/1)



1. Длина развертки 385 мм
2. Неуказанные предельные отклонения размеров:
валов - по В₉, остальные - по СМ₉.

16212-02 17

АВ.ЗЦ.30.004

Стенка торцевая

| Лист | Масса | Масштаб |
|------|-----------|---------|
| 4 | 3,2 | 1:5 |
| Лист | Листов: 1 | |

Лист Б.1.5 ГОСТ 19903-74
3-IV. Ст. 3. ГОСТ 16523-70

ЦНИИПРОМЗДАНИИ
г. Москва

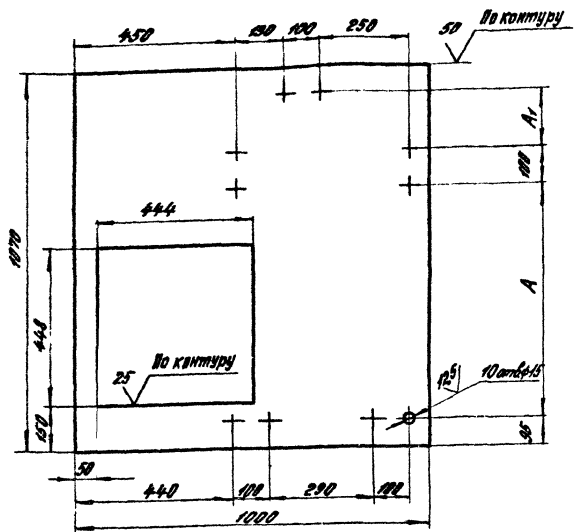
Серия 1494-2, выпуск 12

Изм. № 1, 2, 3, 4, 5, 6, 7, 8, 9, 10, 11, 12, 13, 14, 15, 16, 17, 18, 19, 20, 21, 22, 23, 24, 25, 26, 27, 28, 29, 30, 31, 32, 33, 34, 35, 36, 37, 38, 39, 40, 41, 42, 43, 44, 45, 46, 47, 48, 49, 50, 51, 52, 53, 54, 55, 56, 57, 58, 59, 60, 61, 62, 63, 64, 65, 66, 67, 68, 69, 70, 71, 72, 73, 74, 75, 76, 77, 78, 79, 80, 81, 82, 83, 84, 85, 86, 87, 88, 89, 90, 91, 92, 93, 94, 95, 96, 97, 98, 99, 100, 101, 102, 103, 104, 105, 106, 107, 108, 109, 110, 111, 112, 113, 114, 115, 116, 117, 118, 119, 120, 121, 122, 123, 124, 125, 126, 127, 128, 129, 130, 131, 132, 133, 134, 135, 136, 137, 138, 139, 140, 141, 142, 143, 144, 145, 146, 147, 148, 149, 150, 151, 152, 153, 154, 155, 156, 157, 158, 159, 160, 161, 162, 163, 164, 165, 166, 167, 168, 169, 170, 171, 172, 173, 174, 175, 176, 177, 178, 179, 180, 181, 182, 183, 184, 185, 186, 187, 188, 189, 190, 191, 192, 193, 194, 195, 196, 197, 198, 199, 200, 201, 202, 203, 204, 205, 206, 207, 208, 209, 210, 211, 212, 213, 214, 215, 216, 217, 218, 219, 220, 221, 222, 223, 224, 225, 226, 227, 228, 229, 230, 231, 232, 233, 234, 235, 236, 237, 238, 239, 240, 241, 242, 243, 244, 245, 246, 247, 248, 249, 250, 251, 252, 253, 254, 255, 256, 257, 258, 259, 260, 261, 262, 263, 264, 265, 266, 267, 268, 269, 270, 271, 272, 273, 274, 275, 276, 277, 278, 279, 280, 281, 282, 283, 284, 285, 286, 287, 288, 289, 290, 291, 292, 293, 294, 295, 296, 297, 298, 299, 300, 301, 302, 303, 304, 305, 306, 307, 308, 309, 310, 311, 312, 313, 314, 315, 316, 317, 318, 319, 320, 321, 322, 323, 324, 325, 326, 327, 328, 329, 330, 331, 332, 333, 334, 335, 336, 337, 338, 339, 340, 341, 342, 343, 344, 345, 346, 347, 348, 349, 350, 351, 352, 353, 354, 355, 356, 357, 358, 359, 360, 361, 362, 363, 364, 365, 366, 367, 368, 369, 370, 371, 372, 373, 374, 375, 376, 377, 378, 379, 380, 381, 382, 383, 384, 385, 386, 387, 388, 389, 390, 391, 392, 393, 394, 395, 396, 397, 398, 399, 400, 401, 402, 403, 404, 405, 406, 407, 408, 409, 410, 411, 412, 413, 414, 415, 416, 417, 418, 419, 420, 421, 422, 423, 424, 425, 426, 427, 428, 429, 430, 431, 432, 433, 434, 435, 436, 437, 438, 439, 440, 441, 442, 443, 444, 445, 446, 447, 448, 449, 450, 451, 452, 453, 454, 455, 456, 457, 458, 459, 460, 461, 462, 463, 464, 465, 466, 467, 468, 469, 470, 471, 472, 473, 474, 475, 476, 477, 478, 479, 480, 481, 482, 483, 484, 485, 486, 487, 488, 489, 490, 491, 492, 493, 494, 495, 496, 497, 498, 499, 500, 501, 502, 503, 504, 505, 506, 507, 508, 509, 510, 511, 512, 513, 514, 515, 516, 517, 518, 519, 520, 521, 522, 523, 524, 525, 526, 527, 528, 529, 530, 531, 532, 533, 534, 535, 536, 537, 538, 539, 540, 541, 542, 543, 544, 545, 546, 547, 548, 549, 550, 551, 552, 553, 554, 555, 556, 557, 558, 559, 560, 561, 562, 563, 564, 565, 566, 567, 568, 569, 570, 571, 572, 573, 574, 575, 576, 577, 578, 579, 580, 581, 582, 583, 584, 585, 586, 587, 588, 589, 590, 591, 592, 593, 594, 595, 596, 597, 598, 599, 600, 601, 602, 603, 604, 605, 606, 607, 608, 609, 610, 611, 612, 613, 614, 615, 616, 617, 618, 619, 620, 621, 622, 623, 624, 625, 626, 627, 628, 629, 630, 631, 632, 633, 634, 635, 636, 637, 638, 639, 640, 641, 642, 643, 644, 645, 646, 647, 648, 649, 650, 651, 652, 653, 654, 655, 656, 657, 658, 659, 660, 661, 662, 663, 664, 665, 666, 667, 668, 669, 670, 671, 672, 673, 674, 675, 676, 677, 678, 679, 680, 681, 682, 683, 684, 685, 686, 687, 688, 689, 690, 691, 692, 693, 694, 695, 696, 697, 698, 699, 700, 701, 702, 703, 704, 705, 706, 707, 708, 709, 710, 711, 712, 713, 714, 715, 716, 717, 718, 719, 720, 721, 722, 723, 724, 725, 726, 727, 728, 729, 730, 731, 732, 733, 734, 735, 736, 737, 738, 739, 740, 741, 742, 743, 744, 745, 746, 747, 748, 749, 750, 751, 752, 753, 754, 755, 756, 757, 758, 759, 760, 761, 762, 763, 764, 765, 766, 767, 768, 769, 770, 771, 772, 773, 774, 775, 776, 777, 778, 779, 780, 781, 782, 783, 784, 785, 786, 787, 788, 789, 790, 791, 792, 793, 794, 795, 796, 797, 798, 799, 800, 801, 802, 803, 804, 805, 806, 807, 808, 809, 810, 811, 812, 813, 814, 815, 816, 817, 818, 819, 820, 821, 822, 823, 824, 825, 826, 827, 828, 829, 830, 831, 832, 833, 834, 835, 836, 837, 838, 839, 840, 841, 842, 843, 844, 845, 846, 847, 848, 849, 850, 851, 852, 853, 854, 855, 856, 857, 858, 859, 860, 861, 862, 863, 864, 865, 866, 867, 868, 869, 870, 871, 872, 873, 874, 875, 876, 877, 878, 879, 880, 881, 882, 883, 884, 885, 886, 887, 888, 889, 890, 891, 892, 893, 894, 895, 896, 897, 898, 899, 900, 901, 902, 903, 904, 905, 906, 907, 908, 909, 910, 911, 912, 913, 914, 915, 916, 917, 918, 919, 920, 921, 922, 923, 924, 925, 926, 927, 928, 929, 930, 931, 932, 933, 934, 935, 936, 937, 938, 939, 940, 941, 942, 943, 944, 945, 946, 947, 948, 949, 950, 951, 952, 953, 954, 955, 956, 957, 958, 959, 960, 961, 962, 963, 964, 965, 966, 967, 968, 969, 970, 971, 972, 973, 974, 975, 976, 977, 978, 979, 980, 981, 982, 983, 984, 985, 986, 987, 988, 989, 990, 991, 992, 993, 994, 995, 996, 997, 998, 999, 1000

Серия 1404-2, выпуск 12

А6.3Ц.00.003

✓



| Обозначение | Размеры, мм | |
|--------------|-------------|-----|
| | A | A1 |
| А6.3Ц.00.003 | 540 | 160 |
| | -0,1 | 25 |

1. Предельные отклонения размеров: отверстий - по А₀, валов - по В₀; остальные - по СМЗ.
2. Все предельные отклонения от совпадности и симметричности записаны.

А6.3Ц.00.003

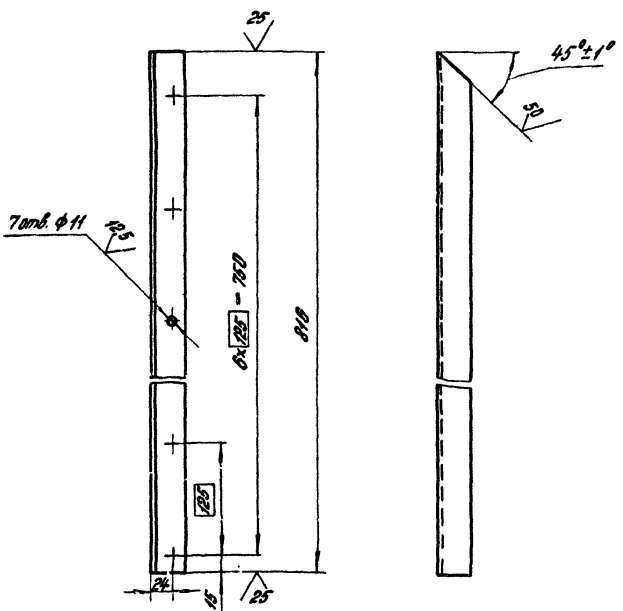
Плита

| Лист | Масса | Насчитано |
|------|-------|-----------|
| 1 | 345 | 1:10 |

Лист Б.5 ГОСТ 19003-74
Ст.3 ГОСТ 14637-69
ЦНИИПРОМЗДАНИЙ
г. Москва
Копировать: Далеко
Формат: А

А6.3Ц.30.001

✓



Неуказанные предельные отклонения размеров: отверстий - по А₀, валов - по В₀; остальные - по СМЗ.

16212-02 18

А6.3Ц.30.001

Чредлок

| Лист | Масса | Насчитано |
|------|-------|-----------|
| 1 | 1,7 | 1:4 |

Чредлок Б.36*36*4 ГОСТ 18503-72
Ст.3 ГОСТ 535-58
Копировать: Далеко

ЦНИИПРОМЗДАНИЙ
г. Москва
Формат: А

Сторна 1 1944 г., выданы 12

| Кол-во | Вид | № | Обозначение | Наименование | Мас. | Примечание | | | | | | | | | | | | |
|---------------------------------|------|---|---|--|------|------------|---------------------------------|------|---|------|------|------|---|---|---|---|---|---|
| | | | | <u>Документация</u> | | | | | | | | | | | | | | |
| 12 | | | № 34. 50. 000 СБ | Оборочный чертеж | | | | | | | | | | | | | | |
| | | | | <u>Детали</u> | | | | | | | | | | | | | | |
| 11 | 1 | | № 34. 30. 001 | Узелок | 0 | | | | | | | | | | | | | |
| 11 | 2 | | № 34. 50. 001 | Узелок | 1 | | | | | | | | | | | | | |
| | 3 | | № 34. 50. 001-01 | Узелок | 1 | | | | | | | | | | | | | |
| | | | <u>Переменные данные для соединений</u> | | | | | | | | | | | | | | | |
| | | | № 34. 50. 000 | | | | | | | | | | | | | | | |
| | | | <u>Оборочные единицы</u> | | | | | | | | | | | | | | | |
| 11 | 4 | | № 34. 51. 000 | Накладной бездыропротр-детальный целебный | 1 | | | | | | | | | | | | | |
| | | | <u>Детали</u> | | | | | | | | | | | | | | | |
| 54 | 5 | | № 34. 50. 002 | Стенка | | | | | | | | | | | | | | |
| | | | | Лист 515 1001 19003-74
3-й-ср.3 100116523-70
780 × 1760 B9 | 3 | 15,1 кг | | | | | | | | | | | | |
| 54 | 6 | | № 34. 50. 003 | Стенка | | | | | | | | | | | | | | |
| | | | | Лист 515 1001 19003-74
3-й-ср.3 100116523-70
834 × 1760 B9 | 1 | 10,3 кг | | | | | | | | | | | | |
| | | | № 34. 50. 000 | | | | | | | | | | | | | | | |
| | | | <table border="0"> <tr> <td>№</td> <td>Лист</td> <td>№</td> <td>Лист</td> <td>№</td> <td>Лист</td> </tr> <tr> <td>1</td> <td>1</td> <td>2</td> <td>2</td> <td>3</td> <td>3</td> </tr> </table> | | | | № | Лист | № | Лист | № | Лист | 1 | 1 | 2 | 2 | 3 | 3 |
| № | Лист | № | Лист | № | Лист | | | | | | | | | | | | | |
| 1 | 1 | 2 | 2 | 3 | 3 | | | | | | | | | | | | | |
| | | | <table border="0"> <tr> <td colspan="3">Народный воздухопротр-детальный</td> <td>итог</td> <td>итог</td> <td>итог</td> </tr> <tr> <td colspan="3"></td> <td>1</td> <td>1</td> <td>2</td> </tr> </table> | | | | Народный воздухопротр-детальный | | | итог | итог | итог | | | | 1 | 1 | 2 |
| Народный воздухопротр-детальный | | | итог | итог | итог | | | | | | | | | | | | | |
| | | | 1 | 1 | 2 | | | | | | | | | | | | | |
| | | | <table border="0"> <tr> <td colspan="3">ЦНИИПРОДУКЦИИ</td> <td>итог</td> <td>итог</td> <td>итог</td> </tr> <tr> <td colspan="3"></td> <td>1</td> <td>1</td> <td>2</td> </tr> </table> | | | | ЦНИИПРОДУКЦИИ | | | итог | итог | итог | | | | 1 | 1 | 2 |
| ЦНИИПРОДУКЦИИ | | | итог | итог | итог | | | | | | | | | | | | | |
| | | | 1 | 1 | 2 | | | | | | | | | | | | | |
| | | | Ленинград: Шершнев Формат 11 | | | | | | | | | | | | | | | |

| Кол-во | Вид | № | Обозначение | Наименование | Мас. | Примечание |
|--------|-----|---|------------------------------|---|------|------------|
| 54 | 7 | | № 34. 50. 004 | Стенка | | |
| | | | | Узелок 515 1001 19003-74
ср.3 100116523-70
L = 1728 B9 | 4 | 5,6 кг |
| 54 | 8 | | № 34. 50. 005 | Подкос | | |
| | | | | Узелок 515 1001 19003-74
ср.3 100116523-70
L = 1840 B9 | 3 | 5,0 кг |
| | | | № 34. 50. 000 - 01 | | | |
| | | | <u>Оборочные единицы</u> | | | |
| 11 | 4 | | № 34. 51. 000-01 | Накладной бездыропротр-детальный целебный | 1 | |
| | | | <u>Детали</u> | | | |
| 54 | 5 | | № 34. 50. 006 | Стежка | | |
| | | | | Лист 515 1001 19003-74
3-й-ср.3 100116523-70
1200 × 1100 B9 | 3 | 4,9 кг |
| 54 | 6 | | № 34. 50. 007 | Стенка | | |
| | | | | Лист 515 1001 19003-74
3-й-ср.3 100116523-70
494 × 1160 B9 | 1 | 8,9 кг |
| 54 | 7 | | № 34. 50. 008 | Стенка | | |
| | | | | Узелок 515 1001 19003-74
ср.3 100116523-70
L = 1128 B9 | 4 | 3,6 кг |
| 54 | 8 | | № 34. 50. 009 | Подкос | | |
| | | | | Узелок 515 1001 19003-74
ср.3 100116523-70
L = 1238 B9 | 3 | 4,2 кг |
| | | | № 34. 50. 000 | | | |
| | | | 16:12-02 | | | |
| | | | Ленинград: Шершнев Формат 11 | | | |

А6,ЗЦ,50,000 ДБ

Серия Т-494-2, выдержка ТС

Материал: сталь, цвет: белый, покрытие: эмаль, ГОСТ 7313-75, III-X по эрлиту ГФ-020 ГОСТ 4056-83

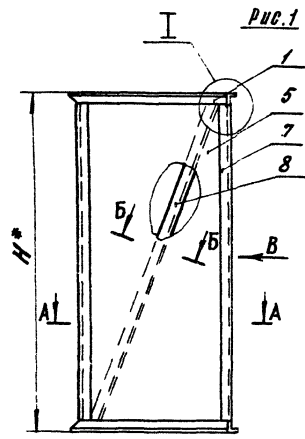


Рис. 1

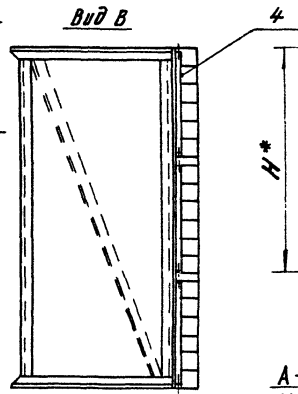
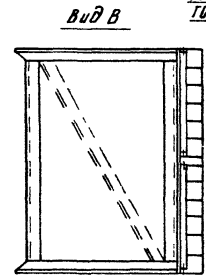
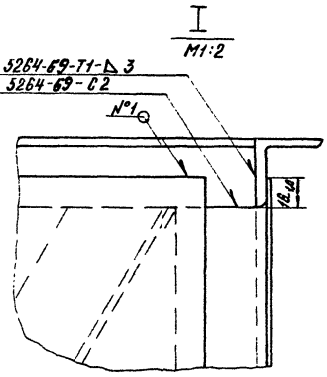


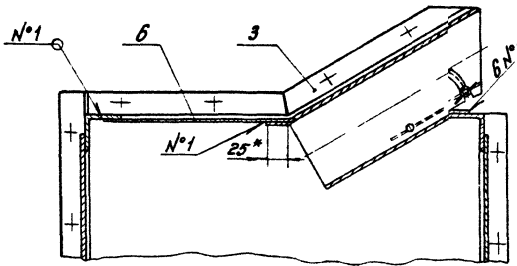
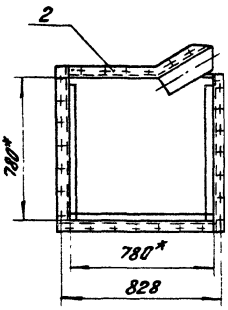
Рис. 2
Остальное см. рис. 1



ГОСТ 3284-69-Т1-Д3
ГОСТ 3284-69-С2



Б-Б (повернуто)
M:2



ГОСТ 14771-76-ИИ-И1-Д4

ГОСТ 14771-76-ИИ-40/80-Т2-Д2

- * Размеры для справок
- Шероховатость поверхностей деталей без чертёжа по контуру - 25, остальных ∇
- Покрытие - эмаль ХСЗ-23 ГОСТ 7313-75-III-X по эрлиту ГФ-020 ГОСТ 4056-83

16212-02 21

| Обозначение | Рис. | Н, мм | Масса, кг |
|-----------------|------|-------|-----------|
| А6,ЗЦ,50,000 | 1 | 1800 | 130 |
| А6,ЗЦ,50,000-01 | 2 | 1200 | 92 |

| Изм. | Лист | № докум. | Подп. | Дата |
|------|------|----------|--------|------|
| 1 | 1 | 16212-02 | В.С.С. | 1982 |

А6,ЗЦ,50,000 ДБ
Короб
воздухораспределительный
Сборочный чертёж

| Лист | Масштаб | Норматив |
|------|-----------|----------|
| 1 | см. табл. | |

Лист 1 из 1

ЦНИИПРОМЗДАНИИ
г. Москва

Справка 1 194-9, Приложение 22

| Кол-во листов | № докум. | Наименование | Наименование | Мас. | Примечание |
|---------------|---------------|---------------------------------------|---------------------|------|------------|
| | | | <u>Документация</u> | | |
| 12 | № 34.51.000СБ | Вводный чертеж. | | | |
| | | <u>Перечень данных для исполнения</u> | | | |
| | | <u>№ 34.51.000</u> | | | |
| | | <u>Листы</u> | | | |
| 11 | 1 | № 34.51.001 | Лист | 1 | |
| | 2 | № 34.51.001-01 | Лист | 1 | |
| 11 | 3 | № 34.51.002 | Полка | 8 | |
| 11 | 4 | № 34.51.003 | Полка | 15 | |
| 11 | 5 | № 34.51.004 | Лопатка | | |
| | | <u>регулирующая</u> | | 3 | |
| 11 | 6 | № 34.51.005 | Получь | 8 | |
| 11 | 7 | № 34.51.006 | Получь | 6 | |
| | | <u>Стандартные изделия</u> | | | |
| | 8 | Пайка - барашек | | | |
| | | М 8.4 ГОСТ 3032-76 | | 6 | |
| | 9 | Шайба 8.01.02 | | | |
| | | ГОСТ 11371-68 | | 18 | |

№ 34.51.000

Насадка бездыко-
распределительный
щелевидный.

Лист 1 2

ЦИНКОПРОМДЛЯНИЙ
г. МОСКВА

| Кол-во листов | № докум. | Наименование | Наименование | Мас. | Примечание |
|---------------|----------|-------------------------|--------------------------------|------|------------|
| | 10 | | Заплата М 2x8
ГОСТ 12641-67 | | 24 |
| | | | № 3 4.51.000-01 | | |
| | | | <u>из стали</u> | | |
| 11 | 1 | № 34.51.001-02 | Лист | 1 | |
| | 2 | № 34.51.001-03 | Лист | 1 | |
| 11 | 3 | № 34.51.002 | Полка | 4 | |
| 11 | 4 | № 34.51.003 | Полка | 10 | |
| 11 | 5 | № 34.51.004 | Лопатка | | |
| | | <u>резь. регулиющая</u> | | 2 | |
| 11 | 6 | № 34.51.005 | Получь | 4 | |
| 11 | 7 | № 34.51.006 | Получь | 4 | |

Стандартные изделия

Пайка - барашек

М 8.4 ГОСТ 3032-76

Шайба 8.01.02

ГОСТ 11371-68

Заплата М 2x8

ГОСТ 12641-67

16212-02

№ 34.51.000

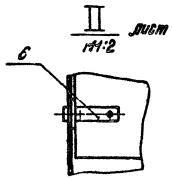
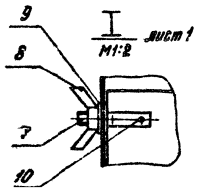
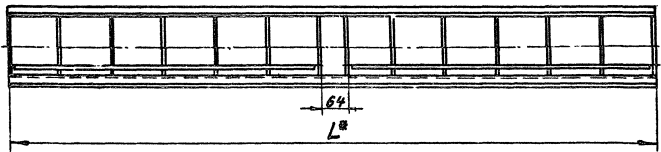
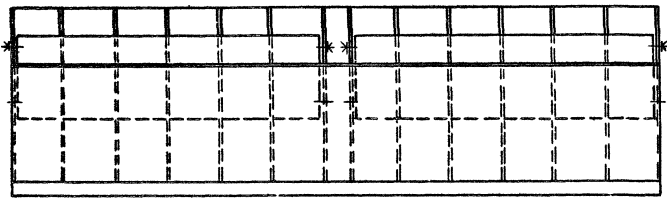
22

Лист 2

Листы 1, 2, 3, 4, 5, 6, 7, 8, 9, 10, 11, 12, 13, 14, 15, 16, 17, 18, 19, 20, 21, 22, 23, 24, 25, 26, 27, 28, 29, 30, 31, 32, 33, 34, 35, 36, 37, 38, 39, 40, 41, 42, 43, 44, 45, 46, 47, 48, 49, 50, 51, 52, 53, 54, 55, 56, 57, 58, 59, 60, 61, 62, 63, 64, 65, 66, 67, 68, 69, 70, 71, 72, 73, 74, 75, 76, 77, 78, 79, 80, 81, 82, 83, 84, 85, 86, 87, 88, 89, 90, 91, 92, 93, 94, 95, 96, 97, 98, 99, 100, 101, 102, 103, 104, 105, 106, 107, 108, 109, 110, 111, 112, 113, 114, 115, 116, 117, 118, 119, 120, 121, 122, 123, 124, 125, 126, 127, 128, 129, 130, 131, 132, 133, 134, 135, 136, 137, 138, 139, 140, 141, 142, 143, 144, 145, 146, 147, 148, 149, 150, 151, 152, 153, 154, 155, 156, 157, 158, 159, 160, 161, 162, 163, 164, 165, 166, 167, 168, 169, 170, 171, 172, 173, 174, 175, 176, 177, 178, 179, 180, 181, 182, 183, 184, 185, 186, 187, 188, 189, 190, 191, 192, 193, 194, 195, 196, 197, 198, 199, 200, 201, 202, 203, 204, 205, 206, 207, 208, 209, 210, 211, 212, 213, 214, 215, 216, 217, 218, 219, 220, 221, 222, 223, 224, 225, 226, 227, 228, 229, 230, 231, 232, 233, 234, 235, 236, 237, 238, 239, 240, 241, 242, 243, 244, 245, 246, 247, 248, 249, 250, 251, 252, 253, 254, 255, 256, 257, 258, 259, 260, 261, 262, 263, 264, 265, 266, 267, 268, 269, 270, 271, 272, 273, 274, 275, 276, 277, 278, 279, 280, 281, 282, 283, 284, 285, 286, 287, 288, 289, 290, 291, 292, 293, 294, 295, 296, 297, 298, 299, 300, 301, 302, 303, 304, 305, 306, 307, 308, 309, 310, 311, 312, 313, 314, 315, 316, 317, 318, 319, 320, 321, 322, 323, 324, 325, 326, 327, 328, 329, 330, 331, 332, 333, 334, 335, 336, 337, 338, 339, 340, 341, 342, 343, 344, 345, 346, 347, 348, 349, 350, 351, 352, 353, 354, 355, 356, 357, 358, 359, 360, 361, 362, 363, 364, 365, 366, 367, 368, 369, 370, 371, 372, 373, 374, 375, 376, 377, 378, 379, 380, 381, 382, 383, 384, 385, 386, 387, 388, 389, 390, 391, 392, 393, 394, 395, 396, 397, 398, 399, 400, 401, 402, 403, 404, 405, 406, 407, 408, 409, 410, 411, 412, 413, 414, 415, 416, 417, 418, 419, 420, 421, 422, 423, 424, 425, 426, 427, 428, 429, 430, 431, 432, 433, 434, 435, 436, 437, 438, 439, 440, 441, 442, 443, 444, 445, 446, 447, 448, 449, 450, 451, 452, 453, 454, 455, 456, 457, 458, 459, 460, 461, 462, 463, 464, 465, 466, 467, 468, 469, 470, 471, 472, 473, 474, 475, 476, 477, 478, 479, 480, 481, 482, 483, 484, 485, 486, 487, 488, 489, 490, 491, 492, 493, 494, 495, 496, 497, 498, 499, 500, 501, 502, 503, 504, 505, 506, 507, 508, 509, 510, 511, 512, 513, 514, 515, 516, 517, 518, 519, 520, 521, 522, 523, 524, 525, 526, 527, 528, 529, 530, 531, 532, 533, 534, 535, 536, 537, 538, 539, 540, 541, 542, 543, 544, 545, 546, 547, 548, 549, 550, 551, 552, 553, 554, 555, 556, 557, 558, 559, 560, 561, 562, 563, 564, 565, 566, 567, 568, 569, 570, 571, 572, 573, 574, 575, 576, 577, 578, 579, 580, 581, 582, 583, 584, 585, 586, 587, 588, 589, 590, 591, 592, 593, 594, 595, 596, 597, 598, 599, 600, 601, 602, 603, 604, 605, 606, 607, 608, 609, 610, 611, 612, 613, 614, 615, 616, 617, 618, 619, 620, 621, 622, 623, 624, 625, 626, 627, 628, 629, 630, 631, 632, 633, 634, 635, 636, 637, 638, 639, 640, 641, 642, 643, 644, 645, 646, 647, 648, 649, 650, 651, 652, 653, 654, 655, 656, 657, 658, 659, 660, 661, 662, 663, 664, 665, 666, 667, 668, 669, 670, 671, 672, 673, 674, 675, 676, 677, 678, 679, 680, 681, 682, 683, 684, 685, 686, 687, 688, 689, 690, 691, 692, 693, 694, 695, 696, 697, 698, 699, 700, 701, 702, 703, 704, 705, 706, 707, 708, 709, 710, 711, 712, 713, 714, 715, 716, 717, 718, 719, 720, 721, 722, 723, 724, 725, 726, 727, 728, 729, 730, 731, 732, 733, 734, 735, 736, 737, 738, 739, 740, 741, 742, 743, 744, 745, 746, 747, 748, 749, 750, 751, 752, 753, 754, 755, 756, 757, 758, 759, 760, 761, 762, 763, 764, 765, 766, 767, 768, 769, 770, 771, 772, 773, 774, 775, 776, 777, 778, 779, 780, 781, 782, 783, 784, 785, 786, 787, 788, 789, 790, 791, 792, 793, 794, 795, 796, 797, 798, 799, 800, 801, 802, 803, 804, 805, 806, 807, 808, 809, 810, 811, 812, 813, 814, 815, 816, 817, 818, 819, 820, 821, 822, 823, 824, 825, 826, 827, 828, 829, 830, 831, 832, 833, 834, 835, 836, 837, 838, 839, 840, 841, 842, 843, 844, 845, 846, 847, 848, 849, 850, 851, 852, 853, 854, 855, 856, 857, 858, 859, 860, 861, 862, 863, 864, 865, 866, 867, 868, 869, 870, 871, 872, 873, 874, 875, 876, 877, 878, 879, 880, 881, 882, 883, 884, 885, 886, 887, 888, 889, 890, 891, 892, 893, 894, 895, 896, 897, 898, 899, 900, 901, 902, 903, 904, 905, 906, 907, 908, 909, 910, 911, 912, 913, 914, 915, 916, 917, 918, 919, 920, 921, 922, 923, 924, 925, 926, 927, 928, 929, 930, 931, 932, 933, 934, 935, 936, 937, 938, 939, 940, 941, 942, 943, 944, 945, 946, 947, 948, 949, 950, 951, 952, 953, 954, 955, 956, 957, 958, 959, 960, 961, 962, 963, 964, 965, 966, 967, 968, 969, 970, 971, 972, 973, 974, 975, 976, 977, 978, 979, 980, 981, 982, 983, 984, 985, 986, 987, 988, 989, 990, 991, 992, 993, 994, 995, 996, 997, 998, 999, 1000

АБ.ЗУ.51.000СБ

Рис. 2
ОСТАЛЬНОЕ - Ч. РИС. 1 ЛИСТ 1



ВЗРМ 1994-2, Выпуск 12

Информация об организации, выпускающей документ, и о подразделении, выдавшем документ, не является обязательной для исполнения. При необходимости ее можно получить по адресу: Москва, ул. Мясницкая, д. 26, к. 1, 1-й этаж, отдел технического обслуживания.

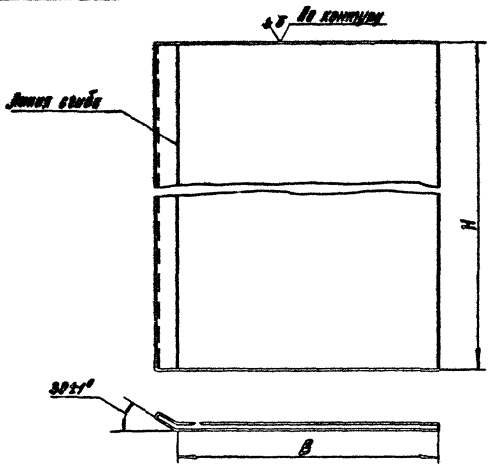
| | | | | |
|------|------|----------|------|------|
| Изм. | Лист | № докум. | Дата | Кол. |
| | | | | |

16212-02 24
 АБ.ЗУ.51.000СБ
 Лист 2

С. 1001 1.001-2, Высота 1.2

АБ.ЗЦ.51.001

✓✓



| Обозначение | Размеры, мм | | | Масса, кг |
|--------------|-------------|------|---------------|-----------|
| | В | Н | Длина вышибов | |
| АБ.ЗЦ.51.001 | 305 | 1794 | 330 | 7,2 |
| -01 | 190 | 1794 | 220 | 4,8 |
| -02 | 305 | 1194 | 330 | 4,8 |
| -03 | 190 | 1194 | 220 | 3,6 |

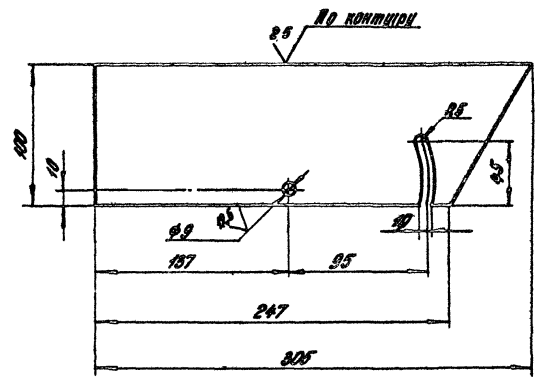
Неуказанные предельные отклонения размеров:
 вышиб - по В₉,
 остальные - по СМ₉.

АБ.ЗЦ.51.001

| № докум. | Исполнитель | Подп. | Дата | Лист | Масса | Масштаб | Лист | |
|---------------------------|-------------|-------|------|------|-------|---------|----------------|-----------|
| | | | | | | | № | СМ, табл. |
| Лист | | | | | | | | |
| Лист Б.15 ГОСТ 19903-74 | | | | | | | ЦНИИПРОМЗАЩИНИ | |
| 3-й - Ст. 3 ГОСТ 16523-70 | | | | | | | г. Москва | |
| Копиробал: Далева | | | | | | | Формат: 71 | |

АБ.ЗЦ.51.002

✓✓



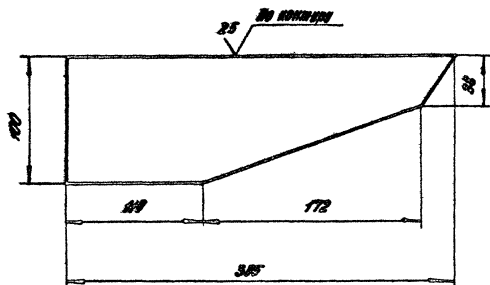
Предельные отклонения размеров:
 отверстие - по А₇
 вышиб - по В₇
 остальные - по СМ₇

16212-02 25

АБ.ЗЦ.51.002

| № докум. | Исполнитель | Подп. | Дата | Лист | Масса | Масштаб | Лист | |
|---------------------------|-------------|-------|------|------|-------|---------|----------------|-----------|
| | | | | | | | № | СМ, табл. |
| Лист | | | | | | | | |
| Лист Б.15 ГОСТ 19903-74 | | | | | | | ЦНИИПРОМЗАЩИНИ | |
| 3-й - Ст. 3 ГОСТ 16523-70 | | | | | | | г. Москва | |
| Копиробал: Далева | | | | | | | Формат: 71 | |

АВ 3451.003

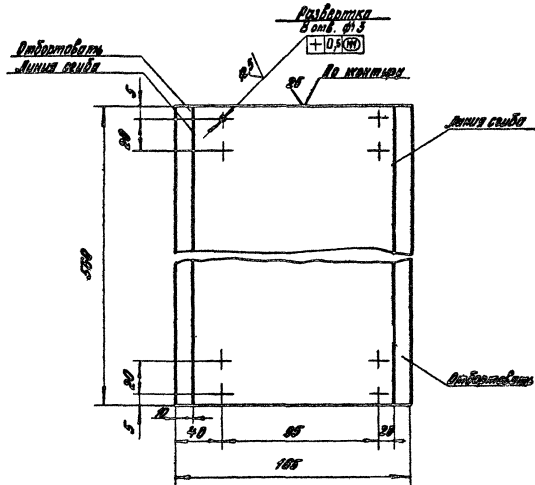


Предельные отклонения размеров:
валов - по В_в,
вставкам - по С_М

АВ 3451.003

| № | Лист | № Док-м. | Подп. | Дата | Лист | Масса | Масштаб |
|----------|-------------|-------------|-------------|-------------|-------------------------------------|-----------|---------|
| ИЗМ. | Исх. | ИЗ | Исх. | Исх. | И | 0,24 | 1:2,5 |
| Рис. 001 | Исполнитель | Исполнитель | Исполнитель | Исполнитель | Лист | Листов: 1 | |
| Ст. инж. | Выполнен | Проверен | Проверен | Проверен | Лист Б 15 ГОСТ 19903-74 | | |
| Ст. инж. | Утвержден | Утвержден | Утвержден | Утвержден | ЦНИИПРОМЗДЯНИИ г. Москва | | |
| И. кинж. | Выполнен | Выполнен | Выполнен | Выполнен | Копировал: <i>Иванов</i> формат: А1 | | |

АВ 3451.004



Предельные отклонения размеров:
отверстий - по А_у; валов - по В_в;
остальным - по С_М.

Лопатка
регулирующая

| № | Лист | № Док-м. | Подп. | Дата | Лист | Масса | Масштаб |
|----------|-------------|-------------|-------------|-------------|-------------------------------------|-----------|---------|
| ИЗМ. | Исх. | ИЗ | Исх. | Исх. | И | 1,0 | — |
| Рис. 001 | Исполнитель | Исполнитель | Исполнитель | Исполнитель | Лист | Листов: 1 | |
| Ст. инж. | Выполнен | Проверен | Проверен | Проверен | Лист Б 15 ГОСТ 19903-74 | | |
| Ст. инж. | Утвержден | Утвержден | Утвержден | Утвержден | 3-В - Ст. ГОСТ 16523-70 | | |
| И. кинж. | Выполнен | Выполнен | Выполнен | Выполнен | ЦНИИПРОМЗДЯНИИ г. Москва | | |
| | | | | | Копировал: <i>Иванов</i> формат: А1 | | |

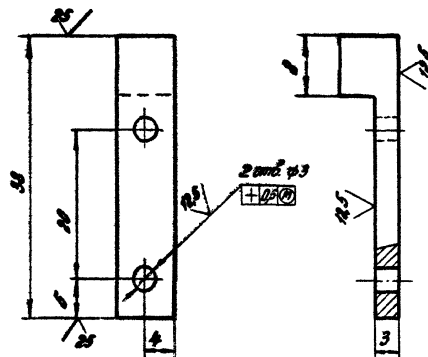
16212-02 26

Сервис 1999-2, Бюро 12

Лист 1 из 1, Исполнитель: *Иванов*, Проверен: *Иванов*, Утвержден: *Иванов*

Сервис 1404-2, Вильнюс 12

А6.3Ц.51.005



Предельные отклонения размеров:

отверстий - по А₇
 валов - по В₇
 остальные - по С₁₄

А6.3Ц.51.005

| № п/п | Лист | № докум. | Подп. | Дата |
|-------|------|-----------------|-------|------|
| 1 | | Унифицированный | | |
| 2 | | Выполчена | | |
| 3 | | Цветаева | | |
| 4 | | Выполчена | | |

| Лист | Масса | Числоты |
|------|-------|---------|
| 1 | 0,01 | 2:1 |

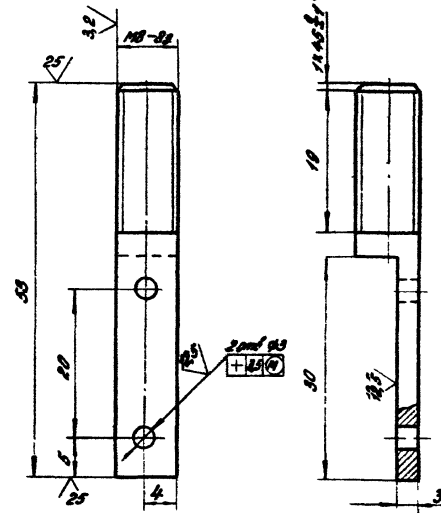
| Лист | Масса | Числоты |
|------|-------|---------|
| 1 | 0,01 | 2:1 |

Круг ВВ ГОСТ 2590 - 71
 Ст. 3 ГОСТ 535 - 58

ЦНИИПРОМЗАНИИ
 в Москве

Копировать

А6.3Ц.51.006



Неуказанные предельные отклонения размеров:

отверстий - по А₇
 валов - по В₇
 остальные - по С₁₄

А6.3Ц.51.006

| № п/п | Лист | № докум. | Подп. | Дата |
|-------|------|-----------------|-------|------|
| 1 | | Унифицированный | | |
| 2 | | Выполчена | | |
| 3 | | Цветаева | | |
| 4 | | Выполчена | | |

| Лист | Масса | Числоты |
|------|-------|---------|
| 1 | 0,02 | 2:1 |

| Лист | Масса | Числоты |
|------|-------|---------|
| 1 | 0,02 | 2:1 |

Круг ВВ ГОСТ 2590 - 71
 Ст. 3 ГОСТ 535 - 58

ЦНИИПРОМЗАНИИ
 в Москве

Копировать

27
16212-02

Серия 149-8, лист 12

| Код | № | Обозначение | Наименование | Мат. | Количество |
|-----|----|-----------------|--|------|------------|
| 11 | 17 | №6, 34. 00. 004 | Прокладка | 3 | |
| 11 | 18 | №6, 34. 00. 005 | Коллектор | 2 | |
| 11 | 19 | №6, 34. 00. 006 | Крышка | 2 | |
| | 20 | | Стандартные изделия
Вентилятор центробеж-
ный Ц4-70 N 6,3 ле-
вого вращения,
полосные колеса
„180°” Дх-Дном. исп.1
с электродвигателем | | заказ |
| | | | 4А132S4, ГОСТ 5976-73 | 1 | №6,31002а |
| | 21 | | Калорифер К85-8 | 4 | |
| | | | ГОСТ 7201-70 | | |
| | 22 | | Болт М10×20, 36 | | |
| | | | ГОСТ 7798-70 | 146 | |
| | 23 | | Гайка М10,4 ГОСТ 5915-70 | | 146 |
| | | | №6,344.00.000-02
Сборочные единицы | | |
| 11 | 14 | №6,34.50.000 | Короб бездымоприем-
ный Н=1800мм | 2 | |
| | | | Детали | | |
| 11 | 16 | №6,34.00.003 | Плита | 1 | |
| 11 | 17 | №6,34.00.004 | Прокладка | 2 | |
| 11 | 18 | №6,34.00.005 | Коллектор | 1 | |
| 11 | 19 | №6,34.00.006 | Крышка | 1 | |
| | 20 | | Стандартные изделия
Вентилятор центробежный
Ц4-70 N 6,3 левого враще-
ния, полосные колеса
„180°” Дх=1,05Дном. исп.1 | | |
| | | | №6,344.00.000 | | 3 |

| Код | № | Обозначение | Наименование | Мат. | Количество |
|-----|----|-----------------|--|------|------------|
| | | | с электродвигателем | | заказ |
| | | | 4А132S4, ГОСТ 5976-73 | 1 | №6,3100-1 |
| | 21 | | Калорифер К85-8 | | |
| | | | ГОСТ 7201-70 | | 2 |
| | 22 | | Болт М10×20, 36 | | |
| | | | ГОСТ 7798-70 | | 116 |
| | 23 | | Гайка М10,4 ГОСТ 5915-70 | | 116 |
| | | | №6,344.00.000-03
Сборочные единицы | | |
| 11 | 14 | №6,34.50.000 | Короб бездымоприем-
ный Н=1800мм | 2 | |
| | | | Детали | | |
| 11 | 16 | №6,34.00.003-01 | Плита | 1 | |
| 11 | 17 | №6,34.00.004 | Прокладка | 3 | |
| 11 | 18 | №6,34.00.005 | Коллектор | 2 | |
| 11 | 19 | №6,34.00.006 | Крышка | 2 | |
| | 20 | | Стандартные изделия
Вентилятор центробеж-
ный Ц4-70 N 6,3 лево-
го вращения, полосные
колеса „180°” Дх=Дном,
исполнение 1, с электрод-
вигателем | | заказ |
| | | | 4А132S4, ГОСТ 5976-73 | 1 | №6,31002а |
| | 21 | | Калорифер К 85-8 | 4 | |
| | | | ГОСТ 7201-70 | | |
| | 22 | | Болт М10×20, 36 | | |
| | | | ГОСТ 7798-70 | | 146 |
| | 23 | | Гайка М10,4 | | |
| | | | ГОСТ 5915-70 | | 146 |
| | | | 1622-02 | | 29 |

900000 1 000000

Рис. 1

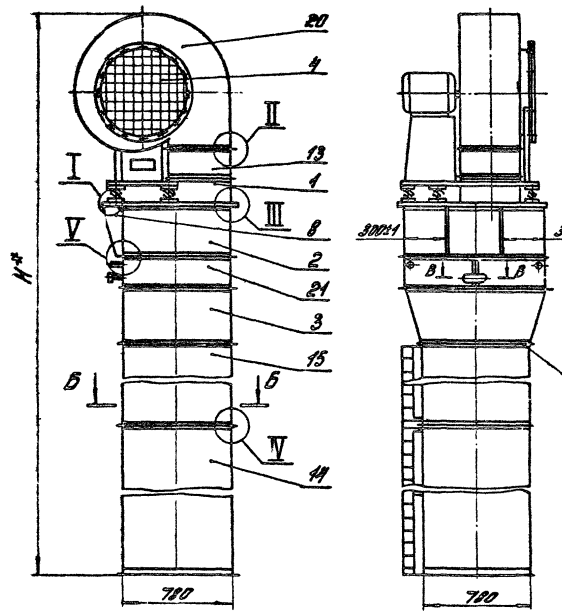
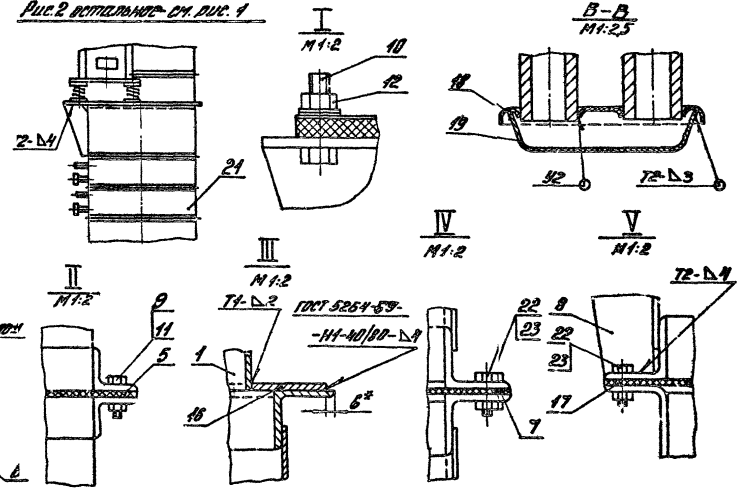


Рис. 2 установка - см. рис. 1



Техническая характеристика

| Обозначение | Рис. | Продольная длина, мм | Температура нагрева, °С | Температура рабочей среды, °С | Скорость вращения, об/мин | Средний диаметр, мм | Средняя длина, мм | Размеры, мм | | Масса, кг |
|---------------|------|----------------------|-------------------------|-------------------------------|---------------------------|---------------------|-------------------|-------------|-----|-----------|
| | | | | | | | | Н* | Б* | |
| АБ.341.00.000 | 1 | 10000 | 100 000 | 44 | 13 | 2, 2 | 950 | 5405 | 90 | 370 |
| -01 | 2 | 17000 | 220 000 | 58 | 15 | 7, 5 | 1150 | 5165 | 100 | 380 |
| -02 | 1 | 10000 | 100 000 | 44 | 13 | 2, 2 | 950 | 6015 | 75 | 387 |
| -03 | 2 | 17000 | 220 000 | 58 | 15 | 7, 5 | 1150 | 6865 | 90 | 408 |

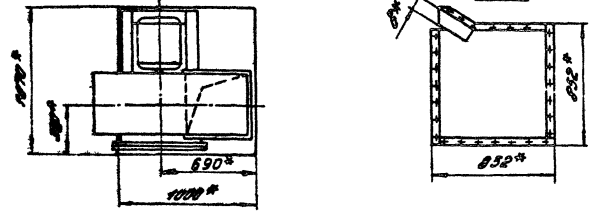
Технические требования

1. Размеры для справок.
2. Материалы по ГОСТ 11771-76-МНП.
3. Остальные технические требования по выписке №1. Технические условия и рекомендации по порядку и применению.

16212 02

30

АБ.341.00.000 ББ



| | | | | Лист | | Масса | |
|--|----------|-------|------|--------------------|-----|-------|----|
| | | | | № | шт. | кг | шт |
| Исполн. | № докум. | Подп. | Дата | Листов: 3 | | | |
| Спр. инж. | Инженер | Соб. | | | | | |
| Сд. инж. | Инженер | И.И. | | Листов: 3 | | | |
| Сд. инж. | Инженер | И.И. | | | | | |
| Сд. инж. | Инженер | И.И. | | Листов: 3 | | | |
| Сд. инж. | Инженер | И.И. | | | | | |
| Сд. инж. | Инженер | И.И. | | Листов: 3 | | | |
| Сд. инж. | Инженер | И.И. | | | | | |
| <p>Запрещено копировать без разрешения разработчика. Сводный чертеж.</p> | | | | <p>Центральная</p> | | | |
| | | | | | | | |

Сроч. 1.001-Р, Выпуск-12

| Формат | Внес | Лист | Обозначение | Наименование | Мас. | Примечание |
|---|------|------|------------------|--|------|------------|
| | | | | <u>Документация</u> | | |
| 12 | | | 3872.00.000.05 | Сборочный чертеж | | |
| | | | | <u>Детали</u> | | |
| 11 | 1 | | 3871.00.001 | Болт фундаментный | 4 | |
| 11 | 2 | | 3872.00.002 | Пластмасса | 4 | |
| | | | | <u>Стандартные изделия</u> | | |
| | | 3 | | Гайка М16,4 | | |
| | | | | ГОСТ 5915-70 | 4 | |
| <u>Переменные данные для исполнения</u> | | | | | | |
| | | | | 3872.00.000 | | |
| | | | | <u>Сборочные единицы</u> | | |
| 11 | 4 | | 2.86.34.00.000 | Ярдегат забвеси въздушно-теплобой правого исполнения | 1 | |
| 11 | 5 | | 2.86.34.1.00.000 | Ярдегат забвеси въздушно-теплобой левого исполнения | 1 | |

3872.00.000

Забега въздушно-теплобвзя.

| | | |
|------|------|--------|
| Лист | Лист | Листов |
| 2 | 1 | 2 |

ЦНИИПРОМДАННИ

Копировал: Щербаков

| Формат | Внес | Лист | Обозначение | Наименование | Мас. | Примечание |
|--------|------|------|---------------------|--|------|------------|
| | | | | 3872.00.000-01 | | |
| | | | | <u>Сборочные единицы</u> | | |
| 11 | 4 | | 2.86.34.00.000-01 | Ярдегат забвеси въздушно-теплобой правого исполнения | 1 | |
| 11 | 5 | | 2.86.34.1.00.000-01 | Ярдегат забвеси въздушно-теплобой левого исполнения | 1 | |
| | | | | 3872.00.000-02 | | |
| | | | | <u>Сборочные единицы</u> | | |
| 11 | 4 | | 2.86.34.00.000-02 | Ярдегат забвеси въздушно-теплобой правого исполнения | 1 | |
| 11 | 5 | | 2.86.34.1.00.000-02 | Ярдегат забвеси въздушно-теплобой левого исполнения | 1 | |
| | | | | 3872.00.000-03 | | |
| | | | | <u>Сборочные единицы</u> | | |
| 11 | 4 | | 2.86.34.00.000-03 | Ярдегат забвеси въздушно-теплобой правого исполнения | 1 | |
| 11 | 5 | | 2.86.34.1.00.000-03 | Ярдегат забвеси въздушно-теплобой левого исполнения | 1 | |

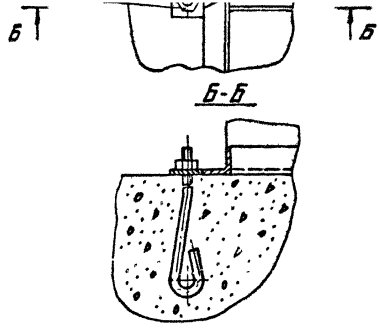
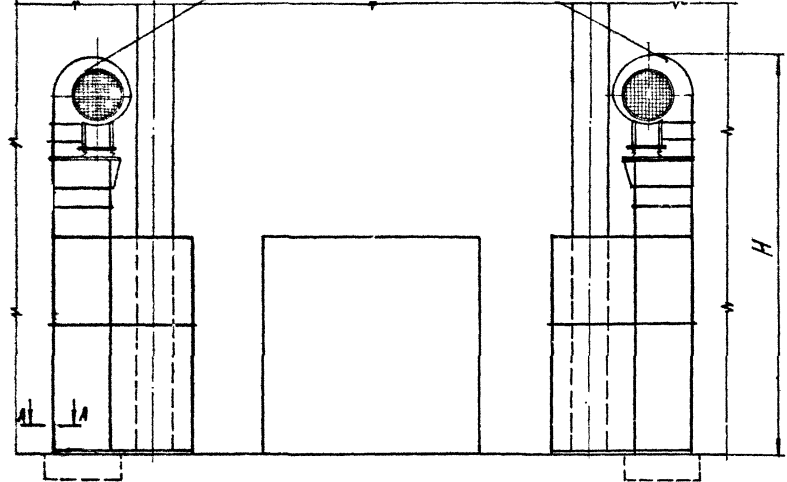
16212-02

31

3872.00.000

2

Шифр проекта: 1.494-2
 Вид чертежа: Сечение
 Дата: 1954-2
 Исполнитель: [blank]
 Проверено: [blank]
 Утверждено: [blank]



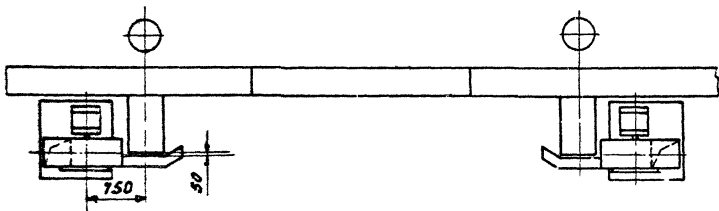
Техническая таблица отливов

| Размеры отливов, м | Тип отлива | Производительность по отливу, м ² /ч | Теплопроводность отливов, м/ч | H мм |
|--------------------|------------|---|-------------------------------|------|
| 3x3 | 3БТ.00.000 | 240000 | 200.000 | 5415 |
| 3,6x3 | -01 | 240000 | 410.000 | 5605 |
| 3,6x3,6 | -02 | 240000 | 200.000 | 6015 |
| 4,2x3,6 | -03 | 240000 | 410.000 | 6205 |

Технические требования

1. Размеры для справок
2. Установочные размеры уточняются по месту монтажа
3. Чертеж приведен для справок при монтаже.

16212-02 32



| | | | | | | | | |
|-----------|-------------|-------------|------|----------------------|-------------------------|---------------------------|--------|--------|
| | | | | 3БТ.00.000 СБ | | | | |
| Изм. | Исполн. | Н.С.Роскош. | Лист | Дата | Забег воздушнотеплового | лит | масса | монтаж |
| Рек. в.И. | Контрактная | Конт. | | | | Н | - | - |
| И.И.И.И. | Инженер | (И.И.И.) | | | Образный чертеж | лист | лист 1 | |
| И.И.И.И. | Директор | (И.И.И.) | | | | ЦЕНА ПРОМ. ДАННЫХ с места | | |
| И.И.И.И. | Инженер | (И.И.И.) | | | | | | |

Сборка 1.001-2, Выходы 12

| Кол-во | Обозначение | Наименование | Матр. | Примечание |
|--------|----------------|--|-------|-----------------|
| | | Стандартные изделия | | |
| 21 | | Вентилятор центробежный
ДЧ-70 Н.В.З правого вращения, полочные лопатки
Пр 180° ДЧ=107мм, исполнение 1 с электродвигателем
4А13RS4, ГОСТ 5976-73 | 1 | Завод № 3100-2а |
| 22 | | Коллектор КВБ-8
ГОСТ 7201-70 | 4 | |
| 23 | | Болт М10х20.36
ГОСТ 7798-70 | 180 | |
| 24 | | Гайка М10.4 ГОСТ 5915-70 | 180 | |
| | | 2.ЯБ.34.00.000-02 | | |
| | | Сборочные единицы | | |
| 15 | 2.ЯБ.34.50.000 | Короб взрывозащитный Н=1800мм | 2 | |
| | | Детали | | |
| 17 | ЯБ.34.00.003 | Плита | 1 | |
| 18 | ЯБ.34.00.004 | Прокладка | 2 | |
| 19 | ЯБ.34.00.005 | Коллектор | 1 | |
| 20 | ЯБ.34.00.006 | Крышка | 1 | |
| | | Стандартные изделия | | |
| 21 | | Вентилятор центробежный
ДЧ-70 Н.В.З правого вращения, полочные лопатки
Пр 180° ДЧ=107мм, исполнение 1 с электродвигателем 4А1001Б6
ГОСТ 5976-73 | 1 | Завод № 3105 |

2.ЯБ.34.00.000

Лист 3

Имя, Фамилия, Подпись, Дата, Место, № докум., Кол-во, Дата

| Кол-во | Обозначение | Наименование | Матр. | Примечание |
|--------|-----------------|---|-------|-----------------|
| 22 | | Коллектор КВБ-8
ГОСТ 7201-70 | 2 | |
| 23 | | Болт М10х20.36
ГОСТ 7798-70 | 180 | |
| 24 | | Гайка М10.4 ГОСТ 5915-70 | 180 | |
| | | 2.ЯБ.34.00.000-03 | | |
| | | Сборочные единицы | | |
| 15 | 2.ЯБ.34.50.000 | Короб взрывозащитный
длина торной Н=1800мм | 2 | |
| | | Детали | | |
| 17 | ЯБ.34.00.003-01 | Плита | 1 | |
| 18 | ЯБ.34.00.004 | Прокладка | 2 | |
| 19 | ЯБ.34.00.005 | Коллектор | 2 | |
| 20 | ЯБ.34.00.006 | Крышка | 2 | |
| | | Стандартные изделия | | |
| 21 | | Вентилятор центробежный
ДЧ-70 Н.В.З правого вращения, полочные лопатки, Пр 180°
ДЧ=107мм, исполнение 1 с электродвигателем 4А13R S4 | 1 | Завод № 3100-2а |
| 22 | | Коллектор КВБ-8
ГОСТ 7201-70 | | |
| 23 | | Болт М10х20.36
ГОСТ 7798-70 | 180 | |
| 24 | | Гайка М10.4
ГОСТ 5915-70 | 180 | |
| | | 16212-02 | | |

2.ЯБ.34.00.000

Лист 4

Имя, Фамилия, Подпись, Дата, Место, № докум., Кол-во, Дата

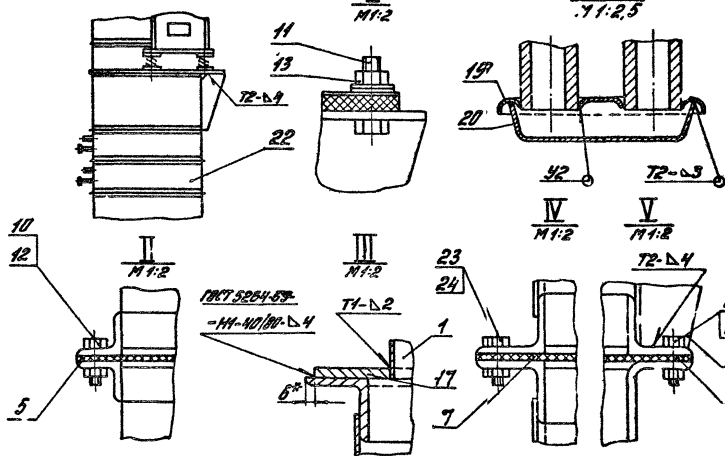
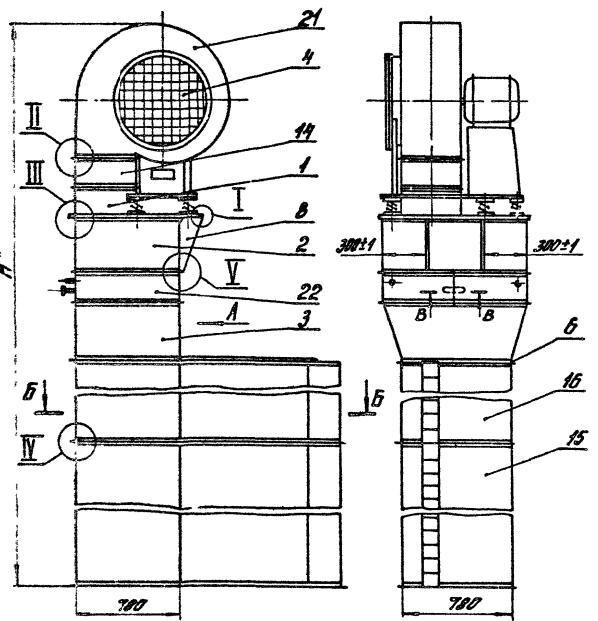
9300000716 9V2

Рис. 1

Рис. 2. Деталировка см. рис. 1

В-В
71:2,5

ВУД А



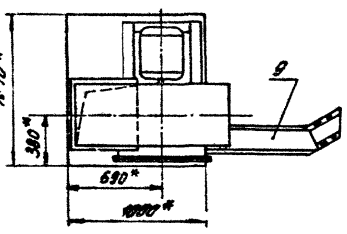
Техническая характеристика

| Обозначение | Рис. | Параметры: Диаметр, мм; Высота, мм; Вес, кг | Температура: Рабочая, °С; Максимальная, °С | Давление: Рабочее, МПа; Максимальное, МПа | Средняя скорость, м/с | Средняя температура, °С | Средняя влажность, % | Средняя концентрация, мг/м³ | Размеры: Высота, мм; Диаметр, мм | Масса, кг |
|---------------|------|---|--|---|-----------------------|-------------------------|----------------------|-----------------------------|----------------------------------|-----------|
| 2А6,3А,ОС.000 | 1 | 12000
100000
44 | 100000
44 | 13 | 2,2 | 9,50 | 5415 | 90 | 0,31 | |
| -01 | 2 | 17000
220000
58 | 15 | 7,5 | 14,50 | 5685 | 170 | 0,63 | | |
| -02 | 1 | 12000
100000
44 | 13 | 2,2 | 9,50 | 6075 | 75 | 0,02 | | |
| -03 | 2 | 17000
220000
58 | 15 | 7,5 | 14,50 | 6285 | 90 | 0,14 | | |

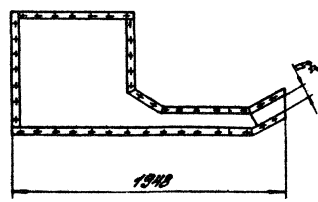
Технические требования

- 1* Размеры для справок.
- 2* Размеры швы по ГОСТ 4791-78-ННп
3. Остальные технические требования вложить к рис. 1. Техническое описание и перечень спецификаций по порядку и применению.

16212-02 35



В-В



2А6,3А,ОС.000 СБ

| | | | | | | | |
|--------------|-------------|---------|------|--|------------------|--------------------------|-------------|
| ИЗМ. Лист | № докум. | Изд. | Дата | Проект 71
Возвращение-технология
производство
различных чертежей. | лист
листов 1 | Масса
см.
габариты | Масса
кг |
| Разр. отд. | Исполнитель | Провер. | Дата | | | | |
| Д.м.м.м.м.м. | Выполнил | Провер. | Дата | | | | |
| Ст. инж. | Сметчик | Провер. | Дата | | | | |
| И.инжен. | Выполнил | Провер. | Дата | | | | |

Копировать: Шереметьев

Формат: А2

Сторона 1 из 2

Лист 1 из 2

Сборка 1.194-2, Выпуск 1.2

| Кол-во | Вид | Мат. | Обозначение | Наименование | Мат. | Примечание |
|--------|-----|------|---|---|------|------------|
| | | | | <u>Документация</u> | | |
| 12 | | | 2.Я6.34.50.000СБ | Вспорошный чертеж | | |
| | | | | <u>Детали</u> | | |
| 11 | 1 | | Я6.34.30.001 | Уголок | 4 | |
| 11 | 2 | | 2.Я6.34.50.001 | Уголок | 1 | |
| | 3 | | 2.Я6.34.50.001-01 | Уголок | 1 | |
| | 4 | | 2.Я6.34.50.001-02 | Уголок | 1 | |
| | 5 | | 2.Я6.34.50.001-03 | Уголок | 1 | |
| 11 | 6 | | 2.Я6.34.50.002 | Уголок | 1 | |
| | 7 | | 2.Я6.34.50.002-01 | Уголок | 1 | |
| | | | <u>Переменные данные для исполнений</u> | | | |
| | | | 2.Я6.34.50.000 | | | |
| | | | <u>Вспорошные единицы</u> | | | |
| 11 | 8 | | 2.Я6.34.51.000 | Накладок безвозвратное
делительный шестеренный | 1 | |
| | | | <u>Детали</u> | | | |
| 54 | 9 | | Я6.34.50.002 | Стенка | | |
| | | | | Лист 51,5 ГОСТ 19903-74
3-й-Ст.3 ГОСТ 16523-70 | | |
| | | | | 720 x 1760 Bg | 3 | 15,0 кг |
| 54 | 10 | | Я6.34.50.003 | Стенка | | |
| | | | | Лист 51,5 ГОСТ 19903-74
3-й-Ст.3 ГОСТ 16523-70 | | |
| | | | | 520 x 1760 Bg | 1 | 10,7 кг |
| 54 | 11 | | 2.Я6.34.50.003 | Стенка | | |
| | | | | Лист 51,5 ГОСТ 19903-74
3-й-Ст.3 ГОСТ 16523-70 | | |
| | | | | 902 x 1760 Bg | 1 | 18,5 кг |

2.Я6.34.50.000

Народ безвозврат-
распределительный.

ЦИНИПРОМЗДЛНИИ
г. Москва

| | | | |
|-----------|-------------|-----------|------|
| Изм. Лист | № докум. | Лист | Дата |
| Рис. 07 | Конструктор | Колос | |
| Гл. инж. | Выполняет | (Фамилия) | |
| Ст. инж. | Сверстана | (Фамилия) | |
| М. конст. | Выполняет | (Фамилия) | |

| Кол-во | Вид | Мат. | Обозначение | Наименование | Мат. | Примечание |
|--------|-----|------|---------------------------|---|------|------------|
| 11 | 12 | | 2.Я6.34.50.004 | Стенка | 1 | |
| 54 | 13 | | Я6.34.50.004 | Стойка L = 1728 Bg | | |
| | | | | Уголок 550x50x4 ГОСТ 8509-72
Ст.3 ГОСТ 535-58 | 4 | 5,3 кг |
| 54 | 14 | | Я6.34.50.005 | Подкос L = 1840 Bg | | |
| | | | | Уголок 550x50x4 ГОСТ 8509-72
Ст.3 ГОСТ 535-58 | 3 | 5,6 кг |
| | | | | 2.Я6.34.50.000-01 | | |
| | | | <u>Вспорошные единицы</u> | | | |
| 11 | 8 | | 2.Я6.34.51.000-01 | Накладок безвозвратное
делительный шестеренный | 1 | |
| | | | <u>Детали</u> | | | |
| 54 | 9 | | Я6.34.50.006 | Стенка | | |
| | | | | Лист 51,5 ГОСТ 19903-74
3-й-Ст.3 ГОСТ 16523-70 | | |
| | | | | 720 x 1160 Bg | 3 | 9,9 кг |
| 54 | 10 | | Я6.34.50.007 | Стенка | | |
| | | | | Лист 51,5 ГОСТ 19903-74
3-й-Ст.3 ГОСТ 16523-70 | | |
| | | | | 520 x 1160 Bg | 1 | 7,1 кг |
| 54 | 11 | | 2.Я6.34.50.005 | Стенка | | |
| | | | | Лист 51,5 ГОСТ 19903-74
3-й-Ст.3 ГОСТ 16523-70 | | |
| | | | | 902 x 1160 Bg | 1 | 12,3 кг |
| 11 | 12 | | 2.Я6.34.50.004-01 | Стенка | 1 | |
| 54 | 13 | | Я6.34.50.008 | Стойка L = 1728 Bg | | |
| | | | | Уголок 550x50x4 ГОСТ 8509-72
Ст.3 ГОСТ 535-58 | 4 | 3,6 кг |
| 54 | 14 | | Я6.34.50.009 | Подкос L = 1293 Bg | | |
| | | | | Уголок 550x50x4 ГОСТ 8509-72
Ст.3 ГОСТ 535-58 | 3 | 4 кг |

16 212-02

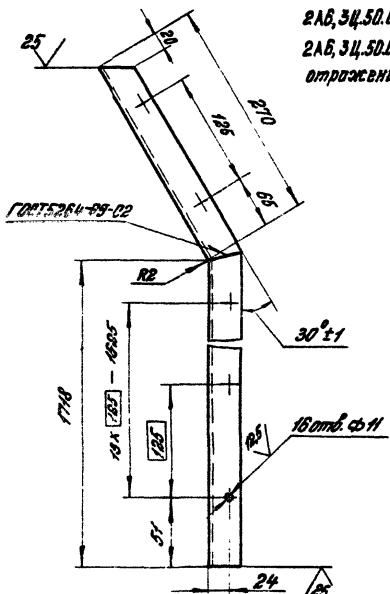
2 Я6.311.50.000

Лист

Сборка 1.194-2, Выпуск 1.2

2A6.34.50.002

✓(✓)



2A6.34.50.003- изображено
2A6.34.50.003-01-зеркальное
отражение.

1. Длина развертки 1988 мм
2. Неуказанные предельные отклонения размеров:
отверстий - по А₇,
валов - по В₇,
остальных - по СМ₇

2A6.34.50.002

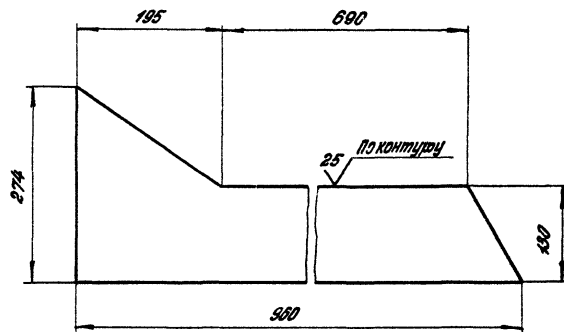
| № п/п | № докум | Подп. | Дата |
|-------|-----------|--------------|-----------|
| 1 | № 408/10 | Константинов | 1990.3.74 |
| 2 | Высоцкая | | |
| 3 | Шелестова | | |
| 4 | Высоцкая | | |

УГОЛОК Б.35-36-4 ГОСТ 8509-72
Ст. 3 ГОСТ 535-58

ЦНИИПРОМЗДАНИИ
г. Москва

2A6.34.00.002

✓(✓)



Неуказанные предельные отклонения размеров:
валов по - В₁₀
остальных по - СМ₁₀

16212-02 39

2A6.34.00.002

| № п/п | № докум | Подп. | Дата |
|-------|-----------|--------------|-----------|
| 1 | № 408/10 | Константинов | 1990.3.74 |
| 2 | Высоцкая | | |
| 3 | Шелестова | | |
| 4 | Высоцкая | | |

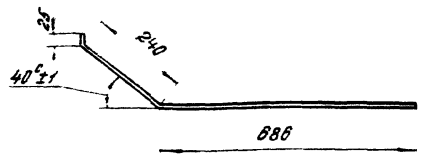
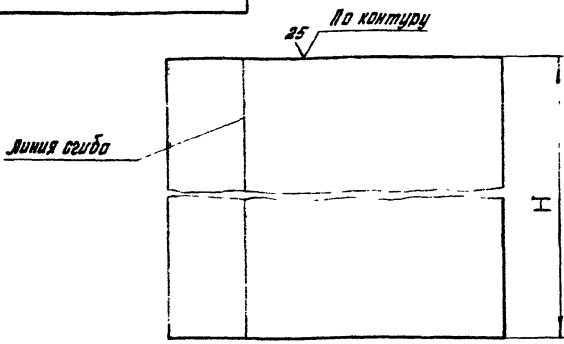
Лист Б.1.5 ГОСТ 1990.3-74
3-й лист 3 ГОСТ 16523-70

ЦНИИПРОМЗДАНИИ
г. Москва

Серия 1494-2, выпуск 12

2A6.3Ц.50.004

✓/✓



| Обозначение | Размеры, мм | | Масса, кг |
|---------------|-------------|-----------------|-----------|
| | H | Длина развертки | |
| 2A6.3Ц.50.004 | 1794 | 951 | 20 |
| -H | 1194 | 951 | 13,3 |

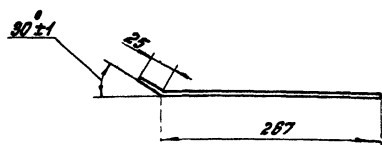
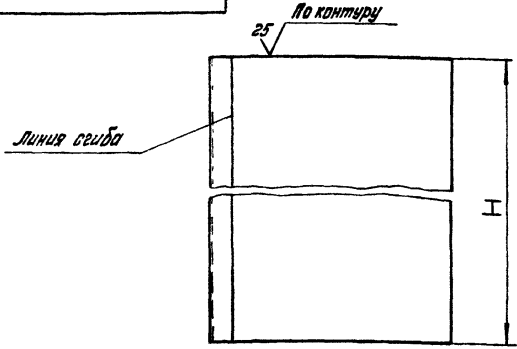
Неуказанные предельные отклонения размеров:
 Валов - по В9,
 остальные - по СМ9

2A6.3Ц.50.004

| Изм. | Лист | № докум. | Подп. | Дата | Лист | Масса | Масштаб |
|------|------|-------------|-------|------|--------|--------------------------|--------------------------|
| г/к | шт. | Контрактная | С/к | г/г | | | |
| | | Высокая | | | Стенка | | |
| | | Высокая | | | Лист | Б.15 ГОСТ 19903-74 | Листов: 1 |
| | | Высокая | | | | 3-й - Ст.3 ГОСТ 16523-70 | ЦНИИПРОМЗДАНИИ г. Москва |

100'3Ц.51.001

✓/N



| Обозначение | Размеры, мм | | Масса, кг |
|---------------|-------------|-----------------|-----------|
| | H | Длина развертки | |
| 2A6.3Ц.51.001 | 1794 | 292 | 6,1 |
| -H | 1194 | 292 | 4,1 |

Неуказанные предельные отклонения размеров:
 Валов - по В9,
 остальные - по СМ9

16212-02 40

2A6.3Ц.51.001

| Изм. | Лист | № докум. | Подп. | Дата | Лист | Масса | Масштаб |
|------|------|-------------|-------|------|------|--------------------------|--------------------------|
| г/к | шт. | Контрактная | С/к | г/г | | | |
| | | Высокая | | | Лист | | |
| | | Высокая | | | Лист | Б.15 ГОСТ 19903-74 | Листов: 1 |
| | | Высокая | | | | 3-й - Ст.3 ГОСТ 16523-70 | ЦНИИПРОМЗДАНИИ г. Москва |

Серия 1.100-8, Выпуск 12

| Вид | Лист | Обозначение | Наименование | Мно | Примечание |
|-----|------|---|----------------------------|-----|------------|
| | | | <u>Документация</u> | | |
| 12 | | 2.РБ.34.51.000 СБ | Сборочный чертеж | | |
| | | <u>Переменные данные для исполнения</u> | | | |
| | | | <u>РБ.34.51.000</u> | | |
| | | | <u>Детали</u> | | |
| 11 | 1 | РБ.34.51.001 | Лист | 1 | |
| 11 | 2 | 2.РБ.34.51.001 | Лист | 1 | |
| 11 | 3 | РБ.34.51.002 | Полка | 6 | |
| 11 | 4 | РБ.34.51.003 | Полка | 15 | |
| 11 | 5 | РБ.34.51.004 | Попалка | | |
| | | | регулирующая | 3 | |
| 11 | 6 | РБ.34.51.005 | Получось | 6 | |
| 11 | 7 | РБ.34.51.006 | Получось | 8 | |
| | | | <u>Стандартные изделия</u> | | |
| | 8 | | Гайка - барашек | | |
| | | | М 8.4 ГОСТ 3032-76 | 6 | |
| | 9 | | Шайба 8.01.02 | | |
| | | | ГОСТ 11371-68 | 18 | |
| | 10 | | Защелка М 2x8 | | |
| | | | ГОСТ 12641-67 | 24 | |

2.РБ.34.51.000

| | | | | |
|-----------------------|--------------|-----------|------|------|
| Изм. | Лист | не исполн | лист | лист |
| Рис. 010 | Комплектация | Контр. | | |
| Др. УММ. Др. Выпущена | Исполн. | Исполн. | | |
| Др. УММ. Шейность | Исполн. | Исполн. | | |
| Др. УММ. Выпущена | Исполн. | Исполн. | | |

Насадок воздушно-распределительный
шлейфовый

| | | |
|------|------|--------|
| Лист | Лист | Листов |
| 4 | 1 | 2 |

ЦИННИПРОМЗ ФАИ

| Вид | Лист | Обозначение | Наименование | Мно | Примечание |
|-----|------|-------------------|----------------------------|-----|------------|
| | | | <u>2.РБ.34.51.000-01</u> | | |
| | | | <u>Детали</u> | | |
| 11 | 1 | РБ.34.51.001-02 | Лист | 1 | |
| 11 | 2 | 2.РБ.34.51.001-01 | Лист | 1 | |
| 11 | 3 | РБ.34.51.002 | Полка | 4 | |
| 11 | 4 | РБ.34.51.003 | Полка | 10 | |
| 11 | 5 | РБ.34.51.004 | Попалка | | |
| | | | регулирующая | 2 | |
| 11 | 6 | РБ.34.51.005 | Получось | 4 | |
| 11 | 7 | РБ.34.51.006 | Получось | 4 | |
| | | | <u>Стандартные изделия</u> | | |
| | 8 | | Гайка - барашек | | |
| | | | М 8.4 ГОСТ 3032-76 | 4 | |
| | 9 | | Шайба 8.01.02 | | |
| | | | ГОСТ 11371-68 | 12 | |
| | 10 | | Защелка М 2x8 | | |
| | | | ГОСТ 12641-67 | 18 | |

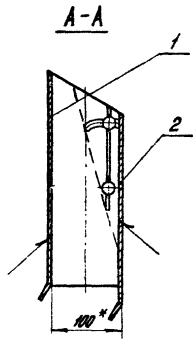
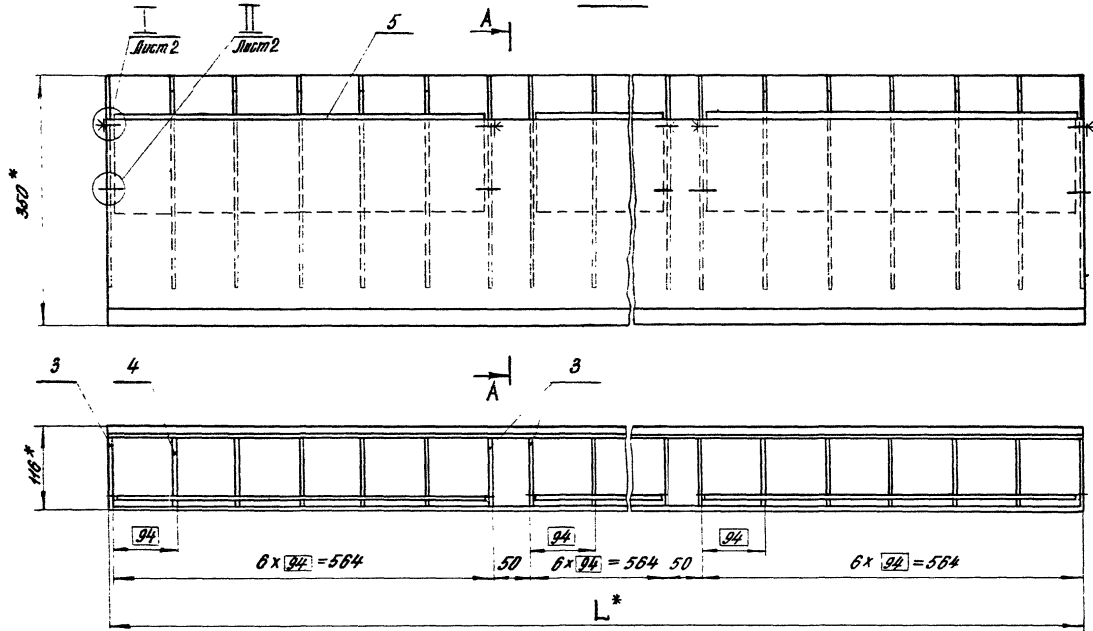
16212-02

2.РБ.34.51.000

41

2A63Ц.51.000СБ

Рис. 1



Серия 1.622-2, Выпуск 12

Имя, И. Ф. Фамилия
 Долж. инж. с/б
 Имя, И. Ф. Фамилия
 Долж. инж. с/б
 Имя, И. Ф. Фамилия
 Долж. инж. с/б

- 1. Предельны отклонения размеров: отверстия - по А₉, остальные - по СМ₉
- 2.* Размеры для справок
- 3. Сварные швы по ГОСТ 14771-76 - ИИп-Т1-Д 2

| Обозначение | Рис. | L*, мм | Масса, кг |
|--------------|------|--------|-----------|
| АВ,3Ц.51.000 | 1 | 1794 | 22 |
| -01 | 2 | 1194 | 15,8 |

162/2-02 42

2A6.3Ц.51.000СБ

| Изм. | Лист | № докум. | Подп. | Дата | Насадок воздухопод-
вешительный щелевой
сборочный чертеж | Лист | Масса | Масштаб |
|-------------|-------------|----------|---------|---------|--|-----------------------------|-----------|---------|
| Рук. отд. | Конструктор | Высота | Сп. од. | Сп. од. | | И | См. табл. | — |
| И. инж. пр. | Цветакова | 1/82 | 1/82 | 1/82 | | Лист 1 | Листов 2 | |
| Ст. инж. | Цветакова | 1/82 | 1/82 | 1/82 | | ЦНИИПРОМЗДАНИЙ
г. Москва | | |
| И. контр. | Высоцкая | 1/82 | 1/82 | 1/82 | | | | |

Серия 1-мч-2, Выпуск 12

| Кол. | Примечание | Наименование | Обозначение | Лист | Листов |
|---|------------|--|---------------------|-------------|---------|
| Документация | | | | | |
| 12 | | Сборочный чертеж
Сборочные единицы | 2.ЯБ.34.1.00.000 СБ | | |
| 11 | 1 | Патрыбок | ЯБ.34.10.000 | 1 | |
| 11 | 2 | Короб | ЯБ.34.20.000 | 1 | |
| 11 | 3 | Композор | ЯБ.34.30.000 | 1 | |
| 11 | 4 | Сетка | ЯБ.34.40.000 | 1 | |
| Детали | | | | | |
| 11 | 5 | Прокладка | ЯБ.34.00.001 | 2 | |
| | 6 | Прокладка | ЯБ.34.00.007-01 | 1 | |
| 11 | 7 | Прокладка | 2.ЯБ.34.00.001 | 1 | |
| 11 | 8 | Носынка | ЯБ.34.00.002 | 2 | |
| 11 | 9 | Лист | 2.ЯБ.34.00.002 | 2 | |
| Стандартные изделия | | | | | |
| | 10 | Болты ГОСТ 7798-70 | | | |
| | 11 | М6×20.36 | | 40 | |
| | 11 | М10×40.36 | | 10 | |
| | 12 | Гайки ГОСТ 5915-70 | | | |
| | 12 | М6.4 | | 40 | |
| | 13 | М10.4 | | 10 | |
| Переменные данные для исполнений | | | | | |
| 2.ЯБ.34.1.00.000 | | | | | |
| Сборочные единицы | | | | | |
| 11 | 15 | Короб бездыростре-
дательный Н=1200мм | 2.ЯБ.34.50.000 | 1 | |
| 11 | 16 | Короб бездыростре-
дательный Н=1200мм | 2.ЯБ.34.50.000-01 | 1 | |
| 2.ЯБ.34.1.00.000 | | | | | |
| Изм. | Лист | № докум. | Лист | Листов | |
| Л. инж. пр. | Инженер | Л. инж. пр. | Инженер | Л. инж. пр. | Инженер |
| Л. инж. пр. | Инженер | Л. инж. пр. | Инженер | Л. инж. пр. | Инженер |
| Л. инж. пр. | Инженер | Л. инж. пр. | Инженер | Л. инж. пр. | Инженер |
| Яростат забасы
бездыростре-
дательный
левого исполнения. | | | | | |
| | | | лист | лист | листов |
| | | | 21 | 1 | 4 |
| ЦИНИПРОМЗДАНИЙ | | | | | |
| г. Москва | | | | | |
| Копировать: ЦНИИРОС | | | | | |
| Формат | | | | | |

| Кол. | Примечание | Наименование | Обозначение | Лист | Листов |
|----------------------------|------------|--|-----------------|--------|--------|
| Детали | | | | | |
| 11 | 17 | Плита | ЯБ.34.00.003 | 1 | |
| 11 | 18 | Прокладка | ЯБ.34.00.004 | 2 | |
| 11 | 19 | Коллектор | ЯБ.34.00.005 | 1 | |
| 11 | 20 | Крышка | ЯБ.34.00.006 | 1 | |
| Стандартные изделия | | | | | |
| | 21 | Вентилятор центробежный
Ц4-70 ЛБЗ л. эбод. брассинг
положение катушка «Л100»
Диаметр 105мм, шпиндель 1
с электрообмоткой | | | 3шт |
| | 22 | Напорный насос НВБ-8
ГОСТ 7201-70 | | 2 | |
| | 23 | Болт М10×20.36
ГОСТ 7798-70 | | 130 | |
| | 24 | Гайка М10.4
ГОСТ 5915-70 | | 130 | |
| 2.ЯБ.34.1.00.000-01 | | | | | |
| Сборочные единицы | | | | | |
| 11 | 15 | Короб бездыростре-
дательный Н=1200мм | 2.ЯБ.34.50.000 | 1 | |
| | 16 | Короб бездыростре-
дательный Н=1200мм | 2.ЯБ.34.50.000 | 1 | |
| Детали | | | | | |
| 11 | 17 | Плита | ЯБ.34.00.003-01 | 1 | |
| 11 | 18 | Прокладка | ЯБ.34.00.004 | 3 | |
| 11 | 19 | Коллектор | ЯБ.34.00.005 | 2 | |
| 11 | 20 | Крышка | ЯБ.34.00.006 | 2 | |
| 16212-02 | | | | | |
| 2.ЯБ.34.1.00.000 | | | | | |
| Изм. | Лист | № докум. | Лист | Листов | |
| 44 | | | | | |
| 2 | | | | | |

