

ГОСУДАРСТВЕННЫЙ КОМИТЕТ СОВЕТА МИНИСТРОВ СССР ПО ДЕЛАМ СТРОИТЕЛЬСТВА  
(ГОССТРОЙ СССР)

ТИПОВЫЕ КОНСТРУКЦИИ И ДЕТАЛИ ЗДАНИЙ И СООРУЖЕНИЙ

СЕРИЯ 1494-27

ВОЗДУХОПРИЕМНЫЕ УСТРОЙСТВА  
С ПОДВЕСНЫМИ УТЕПЛЕННЫМИ КЛАПАНАМИ

ВЫПУСК 7

ВОЗДУХОПРИЕМНЫЕ УСТРОЙСТВА  
К ОКНАМ ДЕРЕВЯННЫМ ДЛЯ ЗДАНИЙ  
ПРОМЫШЛЕННЫХ ПРЕДПРИЯТИЙ  
по ГОСТ 12506-67

Ц.00298-07

ГОСУДАРСТВЕННЫЙ КОМИТЕТ СОВЕТА МИНИСТРОВ СССР ПО ДЕЛАМ СТРОИТЕЛЬСТВА,  
(ГОССТРОЙ СССР)

ТИПОВЫЕ КОНСТРУКЦИИ И ДЕТАЛИ ЗДАНИЙ И СООРУЖЕНИЙ

СЕРИЯ 1494-27

ВОЗДУХОПРИЕМНЫЕ УСТРОЙСТВА  
С ПОДВЕСНЫМИ УТЕПЛЕННЫМИ КЛАПАНАМИ

ВЫПУСК 7

ВОЗДУХОПРИЕМНЫЕ УСТРОЙСТВА  
К ОКНАМ ДЕРЕВЯННЫМ ДЛЯ ЗДАНИЙ  
ПРОМЫШЛЕННЫХ ПРЕДПРИЯТИЙ  
по ГОСТ 12506-67

РАЗРАБОТАНЫ  
ЦНИИПРОМЗДАНИЙ  
ГОССТРОЯ СССР

УТВЕРЖДЕНЫ  
И ВВЕДЕНЫ В ДЕЙСТВИЕ  
с 1 июля 1978 г.  
ГЛАВПРОМСТРОЙПРОЕКТОМ  
ГОССТРОЯ СССР  
ПРИКАЗОМ № 66 от 28.12.1978

С.И. Мухоморов	В.И. Мухоморова	В.И. Мухоморов	В.И. Мухоморова
С.И. Мухоморов	В.И. Мухоморова	В.И. Мухоморов	В.И. Мухоморова
С.И. Мухоморов	В.И. Мухоморова	В.И. Мухоморов	В.И. Мухоморова
С.И. Мухоморов	В.И. Мухоморова	В.И. Мухоморов	В.И. Мухоморова
С.И. Мухоморов	В.И. Мухоморова	В.И. Мухоморов	В.И. Мухоморова
С.И. Мухоморов	В.И. Мухоморова	В.И. Мухоморов	В.И. Мухоморова
С.И. Мухоморов	В.И. Мухоморова	В.И. Мухоморов	В.И. Мухоморова
С.И. Мухоморов	В.И. Мухоморова	В.И. Мухоморов	В.И. Мухоморова
С.И. Мухоморов	В.И. Мухоморова	В.И. Мухоморов	В.И. Мухоморова
С.И. Мухоморов	В.И. Мухоморова	В.И. Мухоморов	В.И. Мухоморова

1	Рекомендации по применению	3	22	5С1Н.010.001	Брусак	5С1Н.010.002	Брусак	23
2	Техническая характеристика. Таблица 2	4	23	5С1Н.010.003	Брусак.	5С1.010.004	Редка опорная	24
3	Техническая характеристика. Продолжение таблицы 2	5	24	5С1.010.005	Втулка	5С2Н.010.001	Брусак	25
4	5С1Н.000.000 Устройство воздухоприемное. Спецификация. Листы 1,2,6	6	25	5С1В.010.000	Каркас	Спецификация		26
5	5С1Н.000.000 Спецификация. Листы 3,4	7	26	5С2В.010.000СВ	Каркас	Спецификация		27
6	5С1Н.000.000 Спецификация. Листы 5,6	8	27	5С1В.010.000СВ	Каркас	Сборочный чертёж		28
7	5С1Н.000.000 Спецификация. Листы 7,8	9		5С2В.010.000СВ	Каркас	Сборочный чертёж		28
8	5С1Н.000.000СВ Устройство воздухоприемное. Сборочный чертёж. Лист 1	10	28	5С1В.010.001	Брусак	5С1В.010.002	Брусак.	29
9	5С1Н.000.000СВ Устройство воздухоприемное. Сборочный чертёж. Лист 2	11	29	5С1В.010.003	Брусак	5С2В.010.003	Брусак	30
10	5С1Н.000.000СВ Устройство воздухоприемное. Сборочный чертёж. Лист 3	12	30	5С1В.010.006	Брусак			31
11	5С1В.000.000 Устройство воздухоприемное. Спецификация. Листы 1,2	13		5С1.020.000	Клапан утепленный.	Спецификация. Лист 1		31
12	5С1В.000.000 Спецификация. Листы 3,4	14	31	5С1.020.000	Спецификация. Листы 2,3			32
13	5С1В.000.000 Спецификация. Листы 5,6	15	32	5С1.020.000	Спецификация. Лист 4.	5С1.020.001	Брусак	33
14	5С1В.000.000 Спецификация. Листы 7,8	16	33	5С1.020.000СВ	Клапан утепленный.	Сборочный чертёж		34
15	5С1В.000.000СВ Устройство воздухоприемное. Сборочный чертёж. Лист 1	17	34	5С1.020.002	Брусак.	5С1.020.003	Обшивка	35
16	5С1В.000.000СВ Устройство воздухоприемное. Сборочный чертёж. Лист 2	18	35	5С1.020.004	Полуось. 5С1.020.005	Поводок		36
17	5С1В.000.000СВ Устройство воздухоприемное. Сборочный чертёж. Лист 3	19	36	5С1.040.000	Устройство рычажное. Спецификация			37
18	5С1Н.010.000 Каркас. Спецификация	20	37	5С1.040.001	Ось. 5С1.040.000СВ	Устройство рычажное		
19	5С2Н.010.000 Каркас. Спецификация	21			Сборочный чертёж. Лист 1			38
20	5С1Н.010.000СВ Каркас. Сборочный чертёж	22	38	5С1.040.000СВ	Устройство рычажное	Сборочный чертёж. Лист 2		39
21	5С2Н.010.000СВ Каркас. Сборочный чертёж	22	39	5С1.040.002	Тяга. 5С1.040.003	Тяга		40

ТД
1976г

Содержание

Серия	1,454-27	Лист
Выпуск	7	

Серия 1.494-27, выпуск 7

В данном выпуске разработаны типовые рабочие чертежи воздухопренных устройств к деревянным оконным

блокам для упрощенных конструкций на ГОСТ 12506-81 взамен выпуска 1 в 1 серии 1.494-16

Воздухопренные устройства с подвесными утепленными клапанами применяются в системах приточной вентиляции, на утепленных утепленных воздушных завесах для кондиционеров и приточных камер, в комплексах которых входят утепленные воздушные завески, подвесные утепленные клапаны в воздухопренных устройствах не устанавливаются.

Разработано 12 типов воздухопренных устройств с различной пропускной способностью по воздуху при скорости воздуха в живом сечении жалюзийных решеток 6 м/с.

Тип воздухопренного устройства выбирается по таблице 2 в зависимости от производительности приточных вентиляционных установок 4 типа деревянных оконных блоков.

При расходах воздуха в проекте, отличающихся от указанных в таблице 2, производится выбор воздухопренного устройства с пропускной способностью, близкой по значению к заданной.

При необходимости получения более высокой пропускной способности рекомендуется полное заполнение оконного блока воздухопренным

или устройству соответствующим клапаном, и при ленточном остеклении - заполнение также поведных оконных блоков.

К деревянным оконным блокам с наружным открыванием створок по серии, 1<sup>а</sup> разработаны воздухопренные устройства с индексом, 1<sup>а</sup>, и к блокам с внутренним открыванием створок по серии, 1<sup>в</sup> воздухопренные устройства с индексом, 1<sup>в</sup>.

В воздухопренных устройствах применяются жалюзийные, воздухозаборные непроводимые решетки, изготовляемые Гурьевским механическим заводом №1 треста, "Синтедгосталь". Технические показатели жалюзийных решеток приведены в таблице 1

№№ решеток	Размеры, мм		Плотность, кг.
	ширина	высота	
1	150	450	1,0
2	150	550	1,2

Подвесные утепленные клапаны выполняются многостворчатыми по высоте. Открывание клапанов производится при помощи ручной лейблочки, рабочие чертежи которых помещены в выпуске 1 данной серии.

При отключении приточных вентиляционных систем утепленные клапаны должны закрываться.

Пример условного обозначения в проекте ссылки на тип воздухопренного устройства, принятого по данному выпуску.

SC111.000.000  
Серия 1.494-27, вып. 7




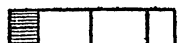




ТА  
1978

Рекомендации по применению

Серия  
1.494-27  
Выпуск 7

Таблица 2.

Серия Р-1АВ1-21  
Всего листов 7

Обозначение	Пропускная способность кв/ч	Площадь живого сечения кв. м	Оконный блок			Железные решетки				Эскизы заполнения оконных блоков
			Марка	Ширина, мм	Высота, мм	№	Кол-во створ	в том числе в ярысе ярысов		
5СН.000.000	9300	0,44	Н1-84 НС1-84	1461	1764	1	4	4	1	
						2	4	4	1	
-01	14700	0,88	Н2-84 НС2-84	1461	1764	1	4	4	1	
						2	8	4	2	
-02	11900	0,55	Н3-84 НС3-84 Н7-124 НС7-124	2966	1164	1	5	5	1	
						2	5	5	1	
			Н5-124 НС5-124 Н9-174 НС9-174	4490	1164	1	5	5	1	
						2	6	5	1	
-03	18200	0,85	Н4-84 НС4-84 Н8-124 НС8-124	2966	1764	1	5	5	1	
						2	10	5	2	
			Н6-124 НС6-124 Н10-174 НС10-174	4490	1764	1	5	5	1	
						2	10	5	2	
-04	19000	0,88	Н3-84; НС3-84 Н7-124; НС7-124 Н5-124; НС5-124 Н9-174; НС9-174	2966	1164	1	8	8	1	
						2	8	8	1	
-05	29400	1,36	Н4-84; НС4-84 Н8-124; НС8-124 Н6-124; НС6-124 Н10-174; НС10-174	2966	1764	1	8	8	1	
						2	16	8	2	

ТА 1976г	Техническая характеристика	Лист 7 из 7
-------------	----------------------------	-------------

Продолжение таблицы 2.

Обозначение	Пропускная способность №3/4	Площадь ж/бого сечения F, м <sup>2</sup>	Оконный блок			Жалюзидные решетки				Размеры заполнения оконных блоков	
			Марка	Ширина, мм	Высота, мм	№	Кол-во шт. в ряд	в том числе			
								Кол-во шт. в ряду	Кол-во рядов		
БС1В 000.000	7140	0,35	БС3-94 БС7-124	2693	1182	1	3	3	1		
						2	3	3	1		
-01	11000	0,51	БС4-94 БС8-124	2693	1782	1	3	3	1		
						2	6	3	2		
-02	8500	0,44	БС1-94	1425	1182	1	4	4	1		
						2	4	4	1		
			БС5-94 БС9-124	2943	1182	1	4	4	1		
						2	4	4	1		
-03	14700	0,68	БС2-94	1445	1782	1	4	4	1		
						2	8	4	2		
			БС6-94 БС10-124	2943	1782	1	4	4	1		
						2	8	4	2		
-04	19000	0,88	БС3-94 БС7-124 БС5-94 БС9-124	2693	1182	1	8	8	1		
						2	8	8	1		
-05	29400	1,35	БС4-94 БС8-124 БС6-94 БС10-124	2693	1782	1	8	8	1		
						2	16	8	2		

ТА  
1976-  
Техническая характеристика  
серия 1.424-01  
8шт. лист  
7

Выпуск 7

Серия АА04-2Т

Всего 7

Серия 1494-27

Копия паспорта и сертификата качества

Кол-во	Значит	№	Обозначение	Наименование	№	Примечание	
				<u>Документация</u>			
12			5СН.000.000.00	Сборочный чертеж			
				<u>Сборочные единицы</u>			
11	1		СН.030.000.	Блок	3		
11	2		ИР.00.000.	Лебедка ручная	1		
			<u>Переменные данные для исполнения</u>				
				5СН.000.000.00 СН.СБ.РК.1			
				<u>Сборочные единицы</u>			
11	3		5СН.010.000.	Каркас	1		
11	4		5СН.020.000.	Клапан утепленный	2		
11	5		5СН.040.000.	Устройство ручное	1		
				<u>Детали</u>			
54	6		5СН.000.000.1	Брусок 37х30х1030 ВРЗ ГОСТ 9685-61	2		
54	7		5СН.000.000.	Брусок 24х30х600 ВРЗ ГОСТ 9685-61	1		
				<u>Стандартные изделия</u>			
		8		Винт М5х14.58 ГОСТ 17473-72	16		
			5СН.000.000.				
				Устройство воздухоприёмное			
				Лист 1	Лист 2	Лист 3	
				ГОСТРОИСТРОИТЕЛЬСКОЕ в. Москва			
				Копировать: Подпись		Лист 2	

Кол-во	Значит	№	Обозначение	Наименование	№	Примечание
		9		Гайка М6.4 ГОСТ 5915-70	16	
		10		Шпурлы, ГОСТ 144-70 А5х60	12	
		11		А5х30	4	
		12		Гвозди 3х80 ГОСТ 283-63	45	
				<u>Прочие изделия</u>		
				Решетки жалюзийные воздухозаборные не- подвижные ТУ 38-1517-71		Механи- ческий 3-В.11 Трест «Синтез»
		13		№1	4	Ремонт
		14		№2	4	2.Ремонт
				5СН.000.000.01 СН.СБ.РК.3		
				<u>Сборочные единицы</u>		
11	3		5СН.010.000.	Каркас	1	
11	4		5СН.020.000.	Клапан утепленный	3	
11	5		5СН.040.000-02.	Устройство ручное	1	
				<u>Детали</u>		
54	6			Брусок 37х30х1630 ВРЗ ГОСТ 9685-61	2	
54	7			Брусок 44х30х600 ВРЗ ГОСТ 9685-61	1	
				<u>Стандартные изделия</u>		
				5СН.000.000.		
				Копировать: Подпись		Лист 2

Копия паспорта и сертификата качества

Всучас.

Серия 1 434-27

Вид: чертеж, фото, и др. Вид: фото, и др. Вид: фото, и др. Вид: фото, и др.

Код	Вид	№ п/п	Обозначение	Наименование	Кол	Примечание
				<u>Стандартные изделия</u>		
		8		Винт М5х14-58 ГОСТ 17473-72	16	
		9		Гайка М5-4 ГОСТ 5915-70	16	
		10		Шурупы, ГОСТ 1144-70 5х80	32	
		11		5х30	4	
		12		Гвозди 3х80 ГОСТ 283-63	50	
				<u>Прочие изделия</u>		
				Решетки жалазистые воздухозаборные мотод		
				Витные 736-1517-71		
		13		№1	4	
		14		№2	8	
				СЧН.000.000-02 СЧ.СБ.Рис.У		
				<u>Сборочные единицы</u>		
И	3		СЧН.010.000-01.	Каркас	1	
И	4		СЧ.020.000-02.	Классиф. утолщенный	2	
И	5		СЧ.040.000.	Устройство рычажное	1	
				<u>Детали</u>		
Б4	6		СЧН.000.004-02.	Буксак 7х30х1090 ВПз ГОСТ 985-61	2	
				СЧН.000.000.		
					Иср	
					3	

СЧН.000.000. Иср 3

Копирован: Однукоп. Формат: И

Вид: чертеж, фото, и др. Вид: фото, и др. Вид: фото, и др. Вид: фото, и др.

Код	Вид	№ п/п	Обозначение	Наименование	Кол	Примечание
Б4	7		СЧН.000.002-02	Буксак 24х30х750 ВПз ГОСТ 985-61	1	
				<u>Стандартные изделия</u>		
		8		Винт М5х14-58 ГОСТ 17473-72	21	
		9		Гайка М5-4 ГОСТ 5915-70	21	
		10		Шурупы, ГОСТ 1144-70 5х60	13	
		11		5х30	5	
		12		Гвозди 3х80 ГОСТ 283-63	45	
				<u>Прочие изделия</u>		
				Решетки жалазистые воздухозаборные мотод		
				Витные 736-1517-71		
		13		№1	5	
		14		№2	5	
				СЧН.000.000-03 СЧ.СБ.Рис.У		
				<u>Сборочные единицы</u>		
И	3		СЧН.010.000-01.	Каркас	1	
И	4		СЧ.020.000-03.	Классиф. утолщенный	3	
И	5		СЧ.040.000-02.	Устройство рычажное	1	
				СЧН.000.000		
					Иср	
					4	

СЧН.000.000. Иср 4

Копирован: Однукоп. Формат: И



Всего 7

Средств 2.694 - 27

Итого по плану и смете 2.694 - 27

№	Содержание	Количество	Примечание
			Детали
64	5СН. 000. 002 - 03	Брусок 1х30х1500 Пз ГОСТ 9885-61	2
64	5СН. 000. 002 - 03	Брусок 44х30х1500 Пз ГОСТ 9885-61	1
		Стандартные изделия	
8		Винт М5х14.58 ГОСТ 17473-72	34
9		Гайка М5.4 ГОСТ 5915-70	34
		Шурупы ГОСТ 444-70	
10		5х60	16
11		5х30	8
12		Гвозди 3х80 ГОСТ 283-63	45
		Прочие изделия	
		Решетки жалюзийные	
		Воздухозаборные насадки	
		высоты 1536-1517-71	
13		№1	8
14		№2	8
		5СН. 000. 000 - 04. 01 05 1002	
		Оборочные единицы	
11	5СН. 010. 000 - 02.	Корпус	1
11	5СН. 020. 000 - 04.	Клатон утепленный	2
	5СН. 000. 000.		5

5СН. 000. 000. 5

Итого по плану и смете 2.694 - 27

№	Содержание	Количество	Примечание
5	5СН. 010. 000.	Устройство рычажной	1
		Детали	
64	5СН. 000. 002 - 04.	Брусок 44х30х1500 Пз ГОСТ 9885-61	2
64	5СН. 000. 002 - 04.	Брусок 24х30х1000 Пз ГОСТ 9885-61	1
		Стандартные изделия	
8		Винт М5х14.58 ГОСТ 17473-72	36
9		Гайка М5.4 ГОСТ 5915-70	36
		Шурупы ГОСТ 444-70	
10		5х60	16
11		5х30	8
12		Гвозди 3х80 ГОСТ 283-63	45
		Прочие изделия	
		Решетки жалюзийные	
		Воздухозаборные насадки	
		высоты 1536-1517-71	
13		№1	8
14		№2	8
		5СН. 000. 000.	
		Оборочные единицы	
			6

5СН. 000. 000. 6

Всего

Группы № 04-27

Указанные в табл. и в примечаниях к ней материалы, изделия, работы и услуги

Код	Обозначение	Наименование	Кол.	Примечание
		5СН.000.000.05СН.05.р.ис.4		
		Объемные единицы		
11	3	5СН.010.000-02.	1	Короб
11	4	5СН.020.000-05.	3	Клипса утепленный
11	5	5СН.040.000-02.	1	Устройство рычажное
		Детали		
54	6	5СН.000.001-05		Брусек 45x30x1630 б/лз ГОСТ 9685-61 2
54	7	5СН.000.002-05.		Брусек 44x30x1200 б/лз ГОСТ 9685-61 1
		Стандартные изделия		
	8			Винт М5 x 14,58 ГОСТ 17473-72 58
	9			Гайка М5,4 ГОСТ 5915-70 58
				Шурупы ГОСТ 1144-70
	10			5x60 20
	11			5x30 8
	12			Гвозди 3x30 ГОСТ 283-63 50
5СН.000.000.				7

Копирован: Общество Проект

5

Код	Обозначение	Наименование	Кол.	Примечание
		Прочие изделия		
		Решетки жалюзийные воздухозаборные неповоротные ТУ 36-1517-71		
	13	№1		8
	14	№2		16
5СН.000.000.				8

Указанные в табл. и в примечаниях к ней материалы, изделия, работы и услуги

Копирован: Общество Проект

93 000 000 111 25

Рис. 1

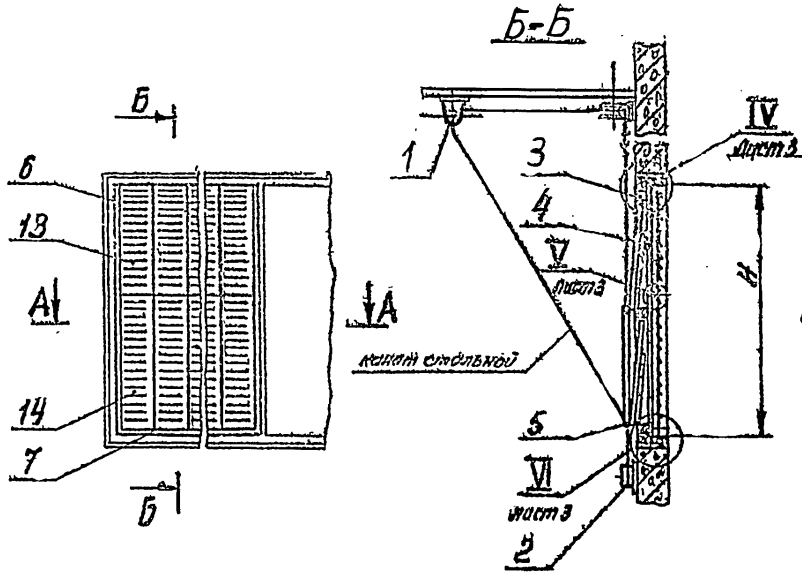
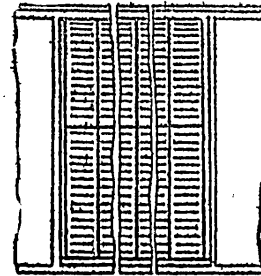
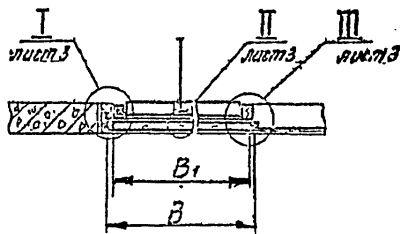


Рис. 2  
Детальное-сн рис 1

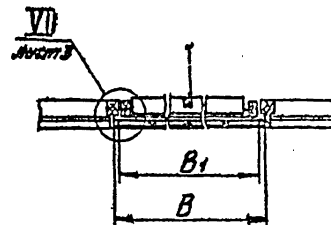


Обозначение	Рис.	Размеры мм			Масса кг
		B	B <sub>1</sub>	H	
5СН.000.000	1	675	500	1094	24,5
-01	3	675	500	1094	13,0
-02	1	765	750	1094	35,0
-03	3	765	750	1094	40,0
-04	2	1290	1200	1094	49,0
-05	4	1290	1200	1094	57,0

A-A



A-A



1. Размеры для справок.  
2. Крепить блок - поз. 1 и лебедку - поз. 2 к существующим конструкциям на монтаже по месту.

5СН.000.000 СБ.

Устройство Воздухоприемное, Горючий чертёж.				Лист 1	Листов 3	Масса кг.	Масса шт.
Изм.	Бум.	И. Дочина	Лист. Лист	И			
Вып. отд.	Госплем		Л. 2				
Тех. зап.	Высшечка		Л. 3				
Тех. зап.	Лесотка		Л. 2				
Исполн.	Козырева		Л. 2				
И. Конт.	Сусорова		Л. 2				

9:3 000 000 H1:2

Рис. 3  
Остальное - см. рис. 1 лист 1

Б-Б

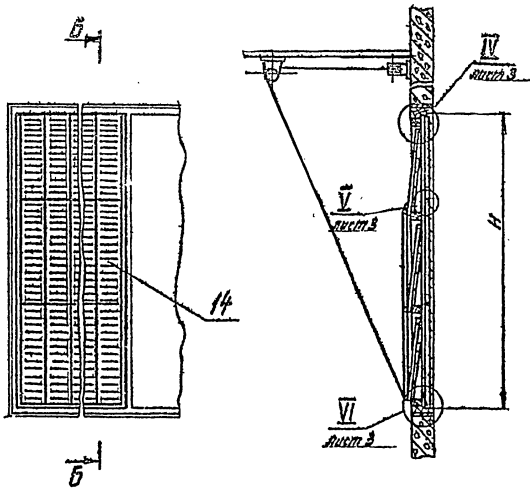
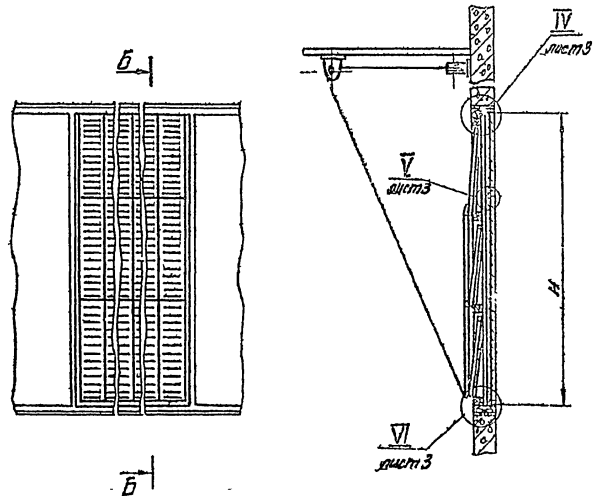


Рис. 4  
Остальное - см. рис. 2 лист 1

Б-Б



5014. 000. 000 СБ

Исполн	Начальн	Пров	Дата	Устройство Воздухоприемное, Сборочный чертёж.	Лист	Масштаб	Материал		
Рис. №	Воспр				Н	см	—		
По указ	Вневед	Сред				таблиц			
Ер. инж	М.В.Корова	У.С.							
Исполн	Курчкова	У.С.			Лист: 2 из 2 листов ГОССТРОЙ СССР ЦНИИПрогнозметео г. Москва				
Исполн	Сидорова	С.С.			Формат: А2				

Копирован: Москва

Выпуск 7

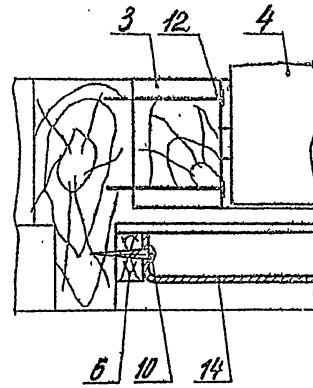
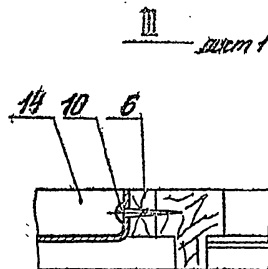
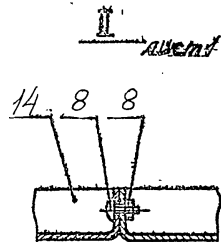
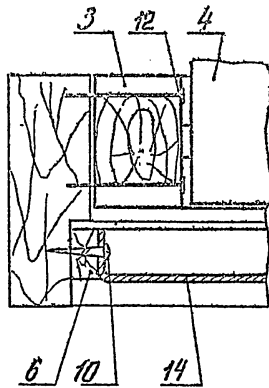
Сборочный чертеж - 27

Лист 1 из 2  
Листы в одном заказе  
Листы в одном заказе  
Листы в одном заказе

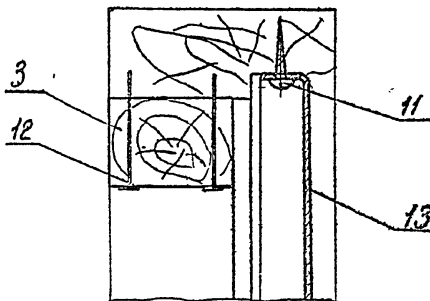
УД 000 000 М 125

I лист 1

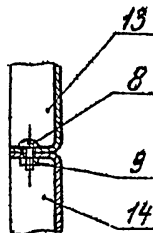
VII лист 1



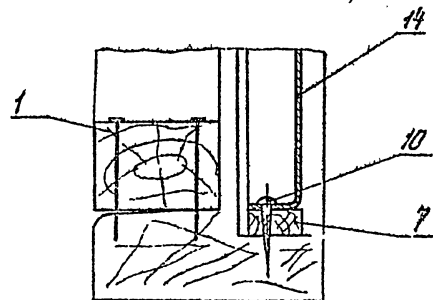
IV листы 1,2



V листы 1,2



VI листы 1,2



УД 000 000 СБ

				Устройство			лист	Масштаб	Материал
Конт. лист	Исполн.	Проф.	Дата	воздухоприёмное			№	см	1:2
Дир. инст.	Инженер	Инженер	Инженер						
				Сборочный чертёж			Лист 3 из 2 листов		
							Госстанд СССР		
				ЦНИИПромашинный в Москва					

Копирован: чертёж формат: А2

Выпуск: 7

Серия: 1484-27

Имя, фамилия, почта и адрес, наименование, адрес, индекс, почта и телефон

Витриск 2

Серия 1.4.94-27

Имя, фамилия, отчество, должность, дата, подпись

Вид работ	№ п/п	Обозначение	Наименование	Мат.	Примечание
			Документация		
12		5С1В.000.000 СБ	Оборочный чертеж		
			Оборочные единицы		
11	1	С1.030.000	БЛОК	8	сборка 1.434-2121
11	2	ЛР.00.000	Лобовка ручная	1	70 экз
		Переменные данные для исполнений			
		5С1В.000.000 см. СБ.рис.1			
		Оборочные единицы			
11	3	5С1В.010.000	Корпус	1	
11	4	5С1.020.000 - 06	Клапан утеплённый	2	
11	5	5С1.040.000 - 01	Устройство рычажное	1	
		Детали			
64	6	5С1В.000.001	Бросок 68x30x1070 ДПЗ ГОСТ 9685-61	2	

5С1В.000.000

Устройство  
воздухприёмное

Лист 1 из 3  
Государственный  
университет  
и Москва

Копировал: Овчинцова формат А

Вид работ	№ п/п	Обозначение	Наименование	Мат.	Примечание
			Вспомогательные изделия		
	7		Витт №5x14.50 ГОСТ 17473-72	11	
	8		Полка №6.4 ГОСТ 5915-70	11	
	9		Шуруп №5x30 ГОСТ 1144-70	14	
	10		Гвозди 3x80 ГОСТ 203-63	45	
		Прочие изделия			
		Решетки жемчужные воздухозаборные не- подвижные ТУ 36-1517-71			
	11		№1	3	
	12		№2	3	
		5С1В.000.000 - 01 см. СБ.рис.3			
		Оборочные единицы			
11	3	5С2В.010.000	Корпус	1	
11	4	5С1.020.000 - 07	Клапан утеплённый	3	
11	5	5С1.040.000 - 05	Устройство рычажное	1	

5С1В.000.000

Лист 2 из 2

2

Имя, фамилия, отчество, должность, дата, подпись



Ссылка 1.454 - 27

Указание: Водн. и болото. Водн. и болото. Водн. и болото. Водн. и болото. Водн. и болото.

Код	Кол.	Обозначение	Наименование	Кол.	Примечание
			5С1В.000.000-03		
			См. Сб. рис. 3		
			Сборочные единицы		
11	3	5С2В.010.000-01	Корпус	1	
11	4	5С1.020.000-02	Корпус утепленный	3	
11	5	5С1.040.000-03	Устройство рычажное	1	
			Детали		
54	6	5С1В.000.001-03	Брусок 14х30х1670 ШРЗ ГОСТ 9685-61	2	
			Стандартные изделия		
	7		Винт М5х14.58 ГОСТ 17473-72	26	
	8		Гайка М5.4 ГОСТ 5915-70	26	
	9		Шпилька А5х30 ГОСТ 144-70	20	
	10		Гвоздь 3х80 ГОСТ 283-63	50	

5С1В.000.000. Лист 5

Копировал: Одицова Формат И

Код	Кол.	Обозначение	Наименование	Кол.	Примечание
			Прочие изделия		
			Решетки жалюзиные воздухозаборные не- подвижные ТЗ38-1517-71		
11			№1	4	
12			№2	8	
			5С1В.000.000-04		
			См. Сб. рис. 2		
			Сборочные единицы		
11	3	5С1В.010.000-02	Корпус	1	
11	4	5С1.020.000-10	Корпус утепленный	2	
11	5	5С1.040.000-01	Устройство рычажное	1	
			Детали		
54	6	5С1В.000.001-04	Брусок 30х30х1070 ШРЗ ГОСТ 9685-61	2	
			Стандартные изделия		
	7		Винт М5х14.58 ГОСТ 17473-72	36	
	8		Гайка М5.4 ГОСТ 5915-70	36	

Указание: Водн. и болото. Водн. и болото. Водн. и болото. Водн. и болото. Водн. и болото.

5С1В.000.000. Лист 6

Копировал: Одицова Формат И



Регистр № 1-1994-27

Виды изделий, работ и услуг, включенных в перечень, и даты их введения

Код	Срок	№ п/п	Обозначение	Наименование	№ п/п	Примечание
		9		Шпурлы А5 х 30 ГОСТ 149-70	27	
		10		Гвозди 3х80 ГОСТ 283-63	15	
				<u>Прочие изделия</u>		
				Решетки железобетонные воздухопроницаемые неподвижные ТУ 38-1517-71		
		11		№1	8	
		12		№2	8	
				<u>5С1В.000.000-05.</u> <u>Ст. 05. рис. 4</u>		
				<u>Сборочные единицы</u>		
11	3		5С2В.010.000.02.	Корпус	1	
11	4		5С1.020.000.	Клики утепленные	3	
11	5		5С1.040.000	Устройство ручное	1	
				<u>Детали</u>		
64	6		5С1В.000.000-05.	Брусок 30х30х1670 ВПЗ ГОСТ 9885-61	2	
5С1В.000.000.					7	
Копировщик: Одумовский Владимир И						

Виды изделий, работ и услуг, включенных в перечень, и даты их введения

Код	Срок	№ п/п	Обозначение	Наименование	№ п/п	Примечание
				<u>Стандартные изделия</u>		
		7		Винты М5 х 14.58 ГОСТ 17173-72	58	
		8		Гайки М5.8 ГОСТ 9915-70	58	
		9		Шпурлы А5 х 30 ГОСТ 149-70	28	
		10		Гвозди 3х80 ГОСТ 283-63	60	
				<u>Прочие изделия</u>		
				Решетки железобетонные воздухопроницаемые неподвижные ТУ 38-1517-71		
		11		№1	8	
		12		№2	18	
5С1В.000.000.					8	
Копировщик: Одумовский Владимир И						

SC1B 000 000 CB

Рис. 1

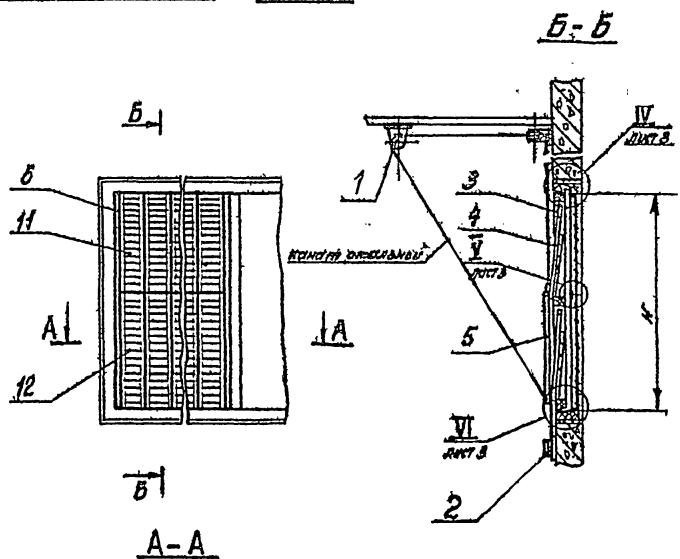
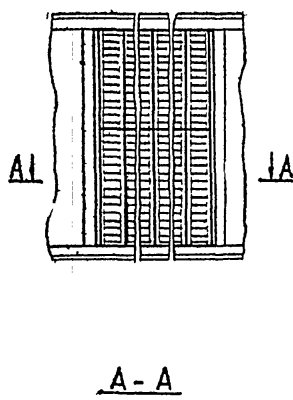


Рис 2

Детальное-см рис 1

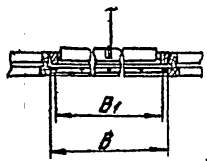
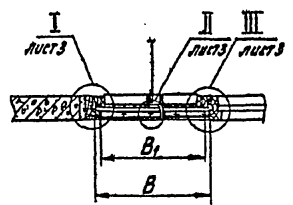


Обозначение	Рис	Размеры, мм			Масса, кг
		B	B <sub>1</sub>	H	
SC1B 000 000	1	586	450	1072	286
-01	3	386	450	1670	406
-02	1	629	600	1072	315
-03	3	629	600	1670	447
-04	2	1261	1200	1072	500
-05	4	1261	1200	1670	550

Высота 7

Серия 1494-27

Имя, фамилия, место и должность автора проекта



1 Размеры для сварки  
2 Крепить блок - паз 1 и лебедку - паз 2  
к соответствующим конструкциям на монтаже по месту

SC1B 000 000 CB				Лист		Масштаб	
Устройство воздухоприемное сборочный чертёж				5М		—	
Имя	Фамилия	Подпись	Дата	Лист 1 из листов 3			
С.Иванов	И.Иванов	И.Иванов	1980	ГОСТ Р ИСО 2145-88			
И.Иванов				ЦНИИТМАШ, г. Москва			

Копировал Жардуба формат 12

5118.000.000.001.25

Рис. 3  
Остаточная - см рис. 1, лист 1

Б-Б

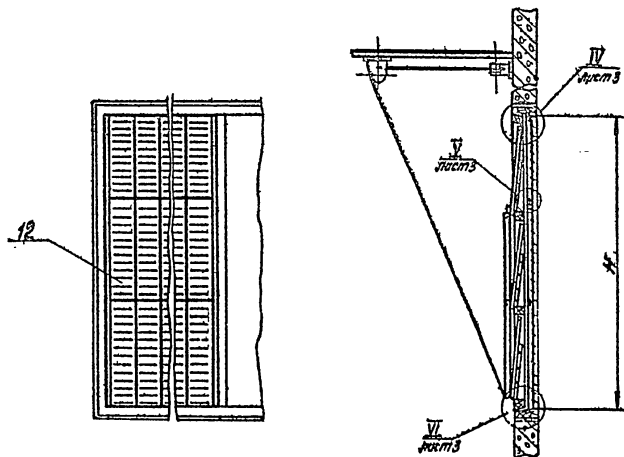
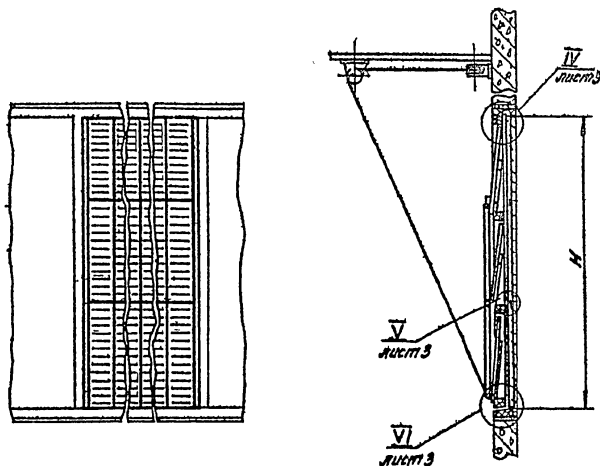


Рис. 4  
Остаточная - см рис. 2, лист 1

Б-Б



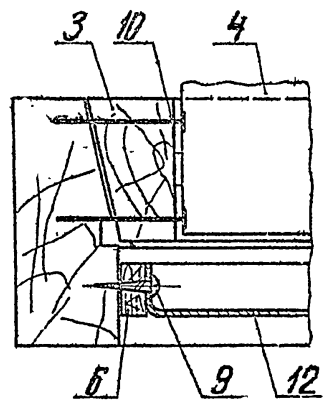
				<b>5118.000.000.001.25</b>		
				<b>Устройство</b>		
				<b>воздухопроемное</b>		
				<b>сборочный чертеж</b>		
Мат. лист	№ докум.	Изд.	Лист	Лист	Масштаб	Абсолют
Рис. 3	1800000	1	1	1	см	---
Исполнитель	Выполнитель	Провер.	Дата	Лист 2	Листов	---
С. Иск.	И. Романов	И. Р.	1982	ГОСТРД СССР		
Исполн.	Климов	С. В.		ЦНИИПромзданий		
И. Каня	Сидоров	С. В.		г. Москва		

Серия КСР-27

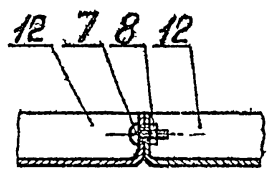
Иск. С. Иск. И. Романов И. Р. И. Каня Сидоров С. В.

52 000 000 8125

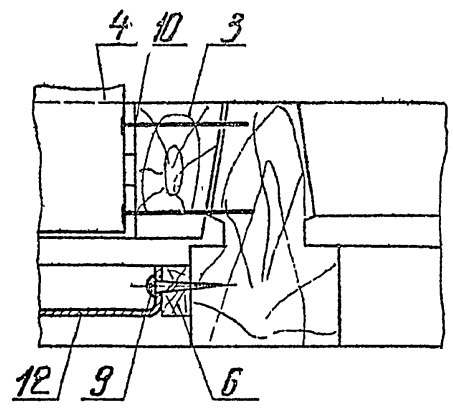
I лист



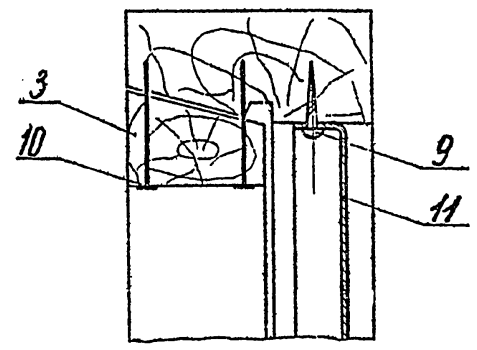
II лист



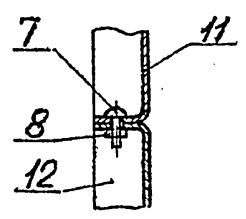
III лист



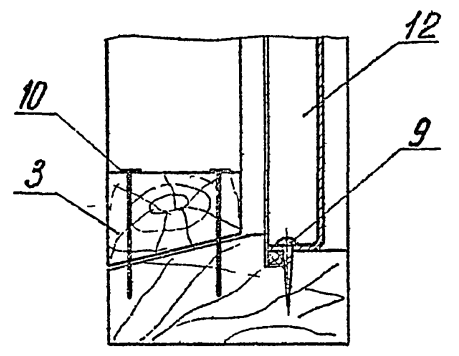
IV лист 1,2



V листы 1,2



VI листы 1,2



Верхнее 7

Сечение 1894-27

Имя и фамилия автора проекта Имя и фамилия исполнителя проекта

				<b>5218.000.000.05</b>		
Изм. №	И. Инициалы	Подпись	Дата	Устройство воздухоприёмное Сборочный чертёж	Лист	Кол-во
№	Инициалы	Подпись	Дата		№	таблиц
Ст. №	Инициалы	Подпись	Дата	Лист 3 из 3		
Имя	Инициалы	Подпись	Дата	ЦНИИПРОЕКТАНИИ с. Москва		

В. И. Угрюмов - Г.

Сорт - А. 1. 01 - 27.

Плат. в Бюро

Копию выд. 1 экз. в Бюро

Плат. в Бюро

Копию выд. 1 экз. в Бюро

Плат. в Бюро

№	Кол-во	Штаб	Лист	Обозначение	Наименование	№	Примечание
					Документация		
11				5С-1Н. 010. 000СБ	Сборочный чертеж		
					Детали		
11	1			5С-1Н. 010. 002	Бросок	2	
11	2			5С-1. 010. 004	Рейка опорная	4	
11	3			5С-1. 010. 005	Втулка	4	
					Стандартные изделия		
	4				Гвоздь 3x50 ГШТ 203-89	12	
				Переменные данные	для исполнений		
					5С-1Н. 010. 000		
					Детали		
11	5			5С-1Н. 010. 001	Бросок	2	
11	6			5С-1Н. 010. 003	Бросок	2	

5С-1Н. 010. 000

Каркас

Лист	Лист	Листов
11	1	2

Гострий 122Р  
ЦИНИПРАЗДНИЙ  
с. 122С

Копировано: Юнск Формат: 11

№	Кол-во	Штаб	Лист	Обозначение	Наименование	№	Примечание
					5С-1Н. 010. 000-01		
					Детали		
11	5			5С-1Н. 010. 001-01	Бросок	2	
11	6			5С-1Н. 010. 003-01	Бросок	2	
					5С-1Н. 010. 000-02		
					Детали		
11	5			5С-1Н. 010. 001-02	Бросок	2	
11	6			5С-1Н. 010. 003-02	Бросок	2	

Плат. в Бюро

Копию выд. 1 экз. в Бюро

Плат. в Бюро

Копию выд. 1 экз. в Бюро

Плат. в Бюро

Лист	Лист	Листов
11	1	2

5С-1Н. 010. 000

Копировано: Юнск

Формат: 11

Лист 2

Выпуск 7

Серия 1.404-27

Лист 1 из 1  
Имя и фамилия  
Всего листов 1  
Имя и фамилия  
Лист 1 из 1

И	Кол	Примечание	Наименование	Обозначение
				<u>Документация</u>
И				5С2Н 010.000.015
				Эборенный чертеж
				<u>Детали</u>
И	1	2	Брусек	5С2Н. 010. 001
И	2	6	Рейка опорная	5С2. 010. 004
И	3	6	Втулка	5С2. 010. 005
				<u>Стандартные изделия</u>
	4	20	Гвоздь 3x50 ГОСТ 203-63	
				<u>Переменные данные вт исполнении</u>
				<u>5С2Н 010. 000</u>
				<u>Детали</u>
И	5	2	Брусек	5С2Н. 010. 001
И	6	2	Брусек	5С2Н. 010. 003

5С2Н.010.000

Каркас

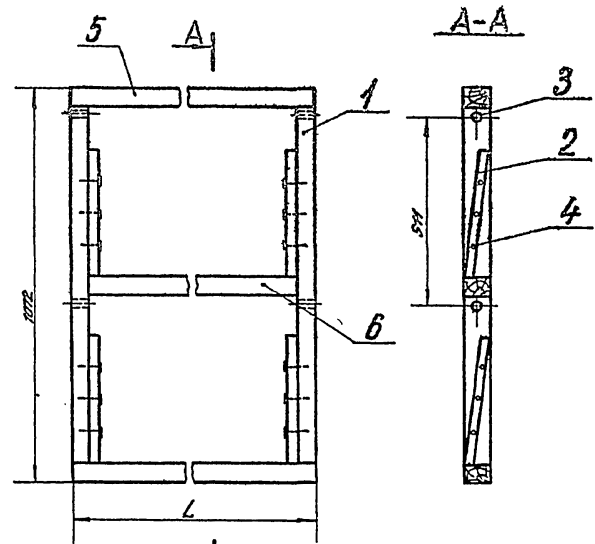
Лист 1  
Лист 7  
Листов 2  
Госстрой СССР  
ЦИНТПРОМЗДАНИЙ  
Москва

И	Кол	Примечание	Наименование	Обозначение
				5С2Н 010.000-01
				<u>Детали</u>
И	5	2	Брусек	5С2Н. 010. 001-01
И	6	2	Брусек	5С2Н. 010. 003-01
				5С2Н. 010. 000-02
				<u>Детали</u>
И	5	2	Брусек	5С2Н 010 001-02
И	6	2	Брусек	5С2Н. 010. 003-02

5С2Н.010.000

Лист 2

Лист 1 из 1  
Имя и фамилия  
Всего листов 1  
Имя и фамилия  
Лист 1 из 1



Обозначение	L, мм	Масса, кг
5С1Н 010 000	694	3,8
-01	793	10,0
-02	1269	13,4

- 1 Размеры для справок
- 2 Обработка по СНиП III-V.7-69

5С1Н 010 000 CB

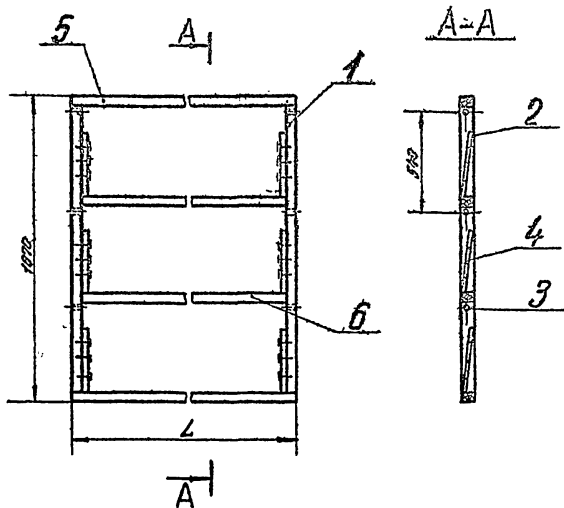
Изм.	Лист	И. Вокит	Лист	Лист
Рис. отб.	Рис. отб.	Обработка	Обработка	Обработка
Согласовано	Согласовано	Согласовано	Согласовано	Согласовано
И. Вокит	И. Вокит	И. Вокит	И. Вокит	И. Вокит
И. Вокит	И. Вокит	И. Вокит	И. Вокит	И. Вокит

Каркас  
Сборочный чертеж

Лист	Масса	Изготовитель
№	см таблицы	
Лист	Листов ?	
Госстрой СССР		
ЦЕНТРОПРОЕКТАНИЙ		
г. Москва		
Исполнитель		
Проектант		

Исполнитель Проект Проектант

5С2Н 010 000 CB



Обозначение	L, мм	Масса, кг
5С2Н 010 000	694	12,5
-01	793	13,0
-02	1269	13,0

- 1 Размеры для справок
- 2 Обработка по СНиП III-V.7-69

5С2Н 010 000 CB

Изм.	Лист	И. Вокит	Лист	Лист
Рис. отб.	Рис. отб.	Обработка	Обработка	Обработка
Согласовано	Согласовано	Согласовано	Согласовано	Согласовано
И. Вокит	И. Вокит	И. Вокит	И. Вокит	И. Вокит
И. Вокит	И. Вокит	И. Вокит	И. Вокит	И. Вокит

Каркас  
Сборочный чертеж

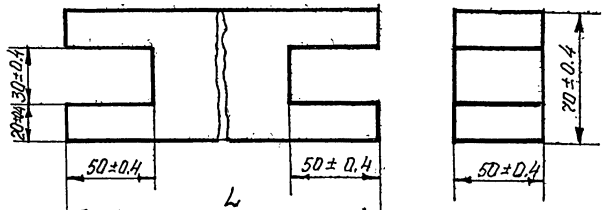
Лист	Масса	Изготовитель
№	см таблицы	
Лист	Листов ?	
Госстрой СССР		
ЦЕНТРОПРОЕКТАНИЙ		
г. Москва		
Исполнитель		
Проектант		

Исполнитель Проект Проектант

Серия 1494-27 Вилмак 7

5С1Н010.001

Rz 80



Обозначение	L мм		Масса кг
	Номинал	Допуск	
5С1Н.010.001	684	± 0.9	1.4
-01	743	± 0.9	1.6
-02	1238	± 1.2	2.7

5С1Н010.001

БРУСОК

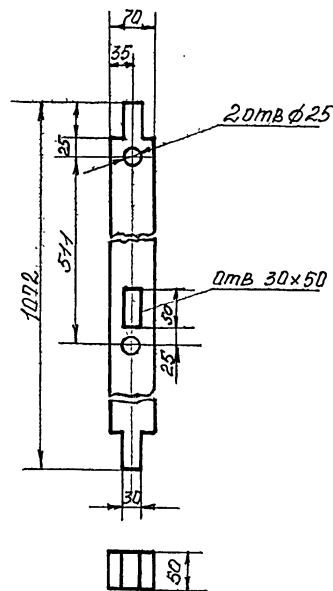
заготовка из древесины хвойных пород ГОСТ 9685-61

Исп. Лист	№ докум.	Подп.	Дата
Рук. отд.	Гесснер		
Инженер	Васильева		
Ст. инж.	Шветкова		
Исполн.	Козачкова		
Н. контр.	Сидорова		

Лист	Масса	Изготовл.
11	см. таблицу	
Лист	Листов	
	Госстрой СССР	
	ЦНИИПРОМЗДАНИИ	
	г. Москва	

5С1Н010.002

Rz 80



Предельные отклонения размеров по ГОСТ 6449-53  
отверстий - по  $\delta_{\text{в}}$   
валов - по  $\delta_{\text{п}}$

5С1Н010.002

БРУСОК

заготовка из древесины хвойных пород ГОСТ 9685-61

Исп. Лист	№ докум.	Подп.	Дата
Рук. отд.	Гесснер		
Инженер	Васильева		
Ст. инж.	Шветкова		
Исполн.	Козачкова		
Н. контр.	Сидорова		

Лист	Масса	Изготовл.
1	22	1.5
Лист	Листов	
	Госстрой СССР	
	ЦНИИПРОМЗДАНИИ	
	г. Москва	

Лист № 001 из 01 листа. Проект и чертеж. Вилмак 7. Серия 1494-27. Изд. 1/85. Инж. Васильева, Подп. Г. Гесснер.

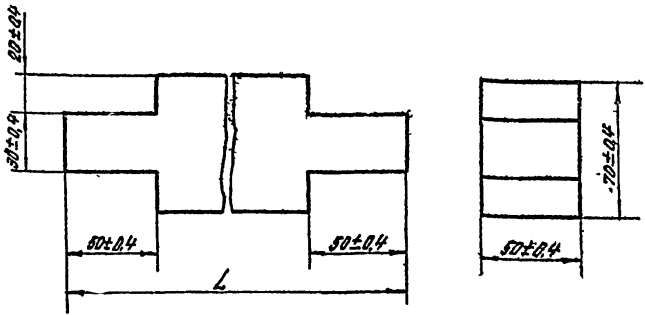
Лист № 001 из 01 листа. Проект и чертеж. Вилмак 7. Серия 1494-27. Изд. 1/85. Инж. Васильева, Подп. Г. Гесснер.



Спецификация - 27 - Выпуск 7

5С1Н.010.003

Rz 80



Обозначение	L, мм		Класс
	Номинал	Твердость	
5С1Н.010.003	684	±0,9	14
-01	743	±0,9	1,6
-02	1269	±1,2	2,7

5С1Н.010.003

Брусок

Мат	Лист	и выем	Лист	Лист
Рез	Лист	Горелка	Лист	Лист
Сп	Лист	Болт	Лист	Лист
Сп	Лист	Шпилька	Лист	Лист
Шпилька	Лист	Шпилька	Лист	Лист
и контр	Лист	Шпилька	Лист	Лист

Заготовка из нержавеющей стали  
ГОСТ 9885-61

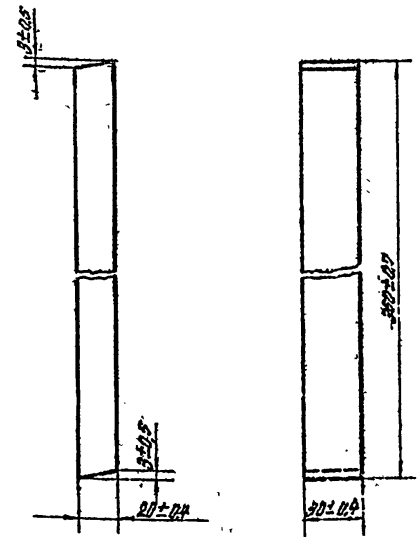
Лист	Материал	Изготовление
11	Ст. 10	г. Москва

Центральная  
г. Москва

Копия в архив - Москва

5С1.010.004

Rz 80



Спецификация - 27 - Выпуск 7

5С1.010.004

Резьба опорная

Мат	Лист	и выем	Лист	Лист
Рез	Лист	Горелка	Лист	Лист
Сп	Лист	Болт	Лист	Лист
Сп	Лист	Шпилька	Лист	Лист
Шпилька	Лист	Шпилька	Лист	Лист
и контр	Лист	Шпилька	Лист	Лист

Заготовка из нержавеющей стали  
ГОСТ 9885-61

Лист	Материал	Изготовление
11	Ст. 10	г. Москва

Центральная  
г. Москва

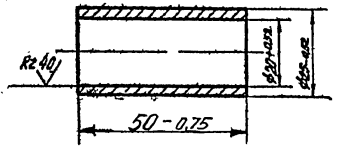
Копия в архив - Москва

Выпуск 7

Серия 1-104-27

500010 125

Rz 20  
(✓)



501.010005

Втулка

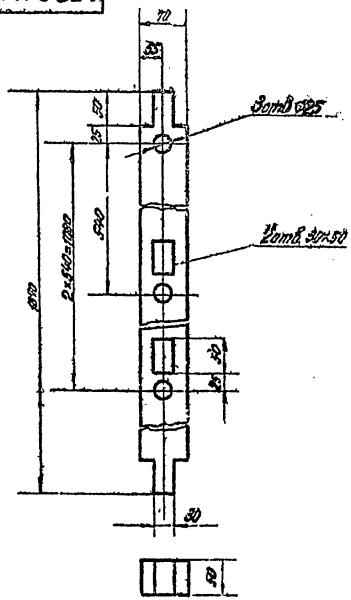
Мат	Номер	Измерит
II	007	11

Изготв - 20  
гост 1050-70

Изготв 1  
гострбд 200  
ДИМПРОСТАНАН  
1-104-27

100010 H 275

Rz 20  
▽



Предельные отклонения размеров по гост 8498-53  
отверстий - по B<sub>13</sub>,  
вылов - по B<sub>13</sub>.

502.H.010001

Брусок

Мат	Номер	Измерит
II	35	15

Изготв 1  
гострбд 200  
ДИМПРОСТАНАН  
1-104-27

Изготв 1  
гострбд 200  
ДИМПРОСТАНАН  
1-104-27

Формат 1-104-276 - Водосток-2

Изм.	Возраст	Поз.	Обозначение	Наименование	Кол.	Примечание
				<u>Документация</u>		
11			5С1В.010.000-05	Вводной чертеж		
				<u>Детали</u>		
11	1		5С1В.010.000-01	Брусек	1	
11	2		5С1В.010.000-01	Брусек	1	
11	3		5С1.010.000	Рама опорная	4	
11	4		5С1.010.005	Втулка	4	
				<u>Стандартные изделия</u>		
	5			Гвоздь 3x50		
				гвоз 200-50	15	
				<u>Перечисленные данные для исполнения</u>		
				<u>5С1В.010.000</u>		
				<u>Детали</u>		
11	5		5С1В.010.001	Брусек	1	
11	7		5С1В.010.002	Брусек	1	
11	8		5С1В.010.008	Брусек	1	

5С1В.010.000

Кодиров

Лист 1 из 2  
 ГОСТ 10439-82  
 ЦЕНТРОИЗДАНИЙ  
 в Москве

Формат 1-104-276 - Водосток-2

Изм.	Возраст	Поз.	Обозначение	Наименование	Кол.	Примечание
				<u>5С1В.010.000-01</u>		
				<u>Детали</u>		
11	5		5С1В.010.001-01	Брусек	1	
11	7		5С1В.010.002-01	Брусек	1	
11	8		5С1В.010.008-01	Брусек	1	
				<u>5С1В.010.000-02</u>		
				<u>Детали</u>		
11	5		5С1В.010.001-02	Брусек	1	
11	7		5С1В.010.002-02	Брусек	1	
11	8		5С1В.010.008-02	Брусек	1	

5С1В.010.000

Формат 1-104-276 - Водосток-2

Лист 2

Выпуск 1

Серия 1494-27

Листы в альбоме: 1-12, 14, 15, 17, 18, 20, 21, 22, 23, 24, 25, 26, 27, 28, 29, 30, 31, 32, 33, 34, 35, 36, 37, 38, 39, 40, 41, 42, 43, 44, 45, 46, 47, 48, 49, 50, 51, 52, 53, 54, 55, 56, 57, 58, 59, 60, 61, 62, 63, 64, 65, 66, 67, 68, 69, 70, 71, 72, 73, 74, 75, 76, 77, 78, 79, 80, 81, 82, 83, 84, 85, 86, 87, 88, 89, 90, 91, 92, 93, 94, 95, 96, 97, 98, 99, 100

Формат листа	№	Обозначение	Наименование	№	Примечание
			<u>Документация</u>		
И1		5С2В.010.000.05	Сборочный чертеж		
			<u>Детали</u>		
И1	1	5С2В.010.003	Брусек	1	
И1	2	5С2В.010.003-01	Брусек	1	
И1	3	5С1.010.004	Рама опорная	6	
И1	4	5С1.010.005	Втулка	6	
			<u>Стандартные изделия</u>		
	5		Гвоздь 3x50 ГОСТ 283-63	20	
			<u>Переменные данные для исполнений</u>		
			5С2В.010.000		
			<u>Детали</u>		
И1	6	5С1В.010.001	Брусек	1	
И1	7	5С1В.010.002	Брусек	1	
			5С2В.010.000		
			<u>Детали</u>		
			Корпус		

5С2В.010.000

Изм.	Дата	Выполн.
И1	1	2
Исполн. ООО		
<b>ЦЕНТРАЛЬНЫЙ</b>		
г. Москва		
Формат: И1		

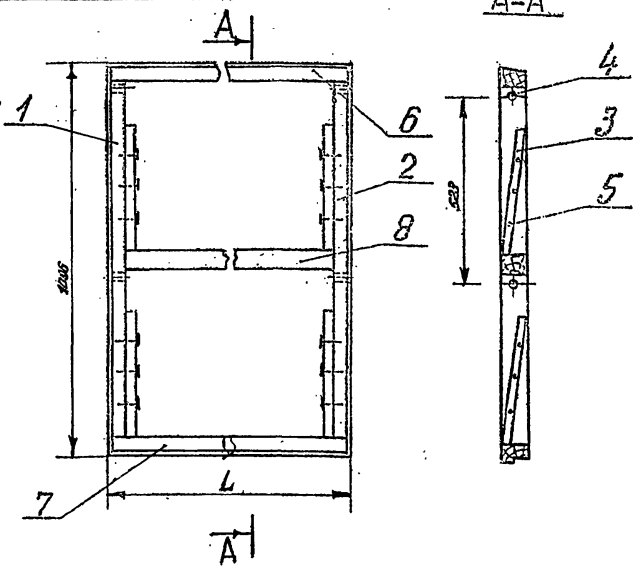
Листы в альбоме: 1-12, 14, 15, 17, 18, 20, 21, 22, 23, 24, 25, 26, 27, 28, 29, 30, 31, 32, 33, 34, 35, 36, 37, 38, 39, 40, 41, 42, 43, 44, 45, 46, 47, 48, 49, 50, 51, 52, 53, 54, 55, 56, 57, 58, 59, 60, 61, 62, 63, 64, 65, 66, 67, 68, 69, 70, 71, 72, 73, 74, 75, 76, 77, 78, 79, 80, 81, 82, 83, 84, 85, 86, 87, 88, 89, 90, 91, 92, 93, 94, 95, 96, 97, 98, 99, 100

Формат листа	№	Обозначение	Наименование	№	Примечание
И1	8	5С1В.010.005	Брусек	2	
			5С2В.010.000-01		
			<u>Детали</u>		
И1	6	5С1В.010.001-01	Брусек	1	
И1	7	5С1В.010.002-01	Брусек	1	
И1	8	5С1В.010.005-01	Брусек	2	
			5С2В.010.000-02		
			<u>Детали</u>		
И1	6	5С1В.010.001-02	Брусек	1	
И1	7	5С1В.010.002-02	Брусек	1	
И1	8	5С1В.010.005-02	Брусек	2	
			5С2В.010.000		
			<u>Детали</u>		
			Корпус		

5С2В.010.000

2

5С1В.010.000 СБ



Обозначение	L, мм	Масса, кг
5С1В.010.000	622	33
-01	665	36
-02	727	43

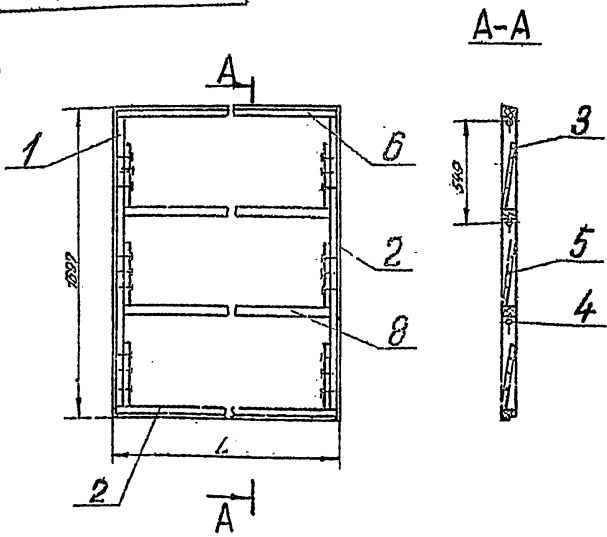
1. Размеры для справок
2. Обработка деревянных конструкций по СНиП III-B.7-69

5С1В.010.000 СБ

Каркас  
Сборочный чертеж

Лист	Масштаб	Наименование
И	СМ. таблица	
Лист		Листов ?
госстанд СССР		
ЦНИИПРОМЗАНИИ		
г. Москва		

5С2В.010.000 СБ



Обозначение	L, мм	Масса, кг
5С2В.010.000	622	43,5
-01	665	44,0
-02	727	49,0

1. Размеры для справок
2. Обработка деревянных конструкций по СНиП III-B.7-69

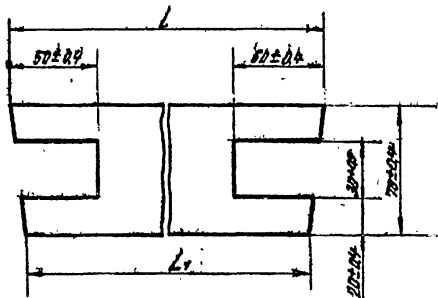
5С2В.010.000 СБ

Каркас  
Сборочный чертеж

Лист	Масштаб	Наименование
И	СМ. таблица	
Лист		Листов ?
госстанд СССР		
ЦНИИПРОМЗАНИИ		
г. Москва		

5С1В.010.001

Rz 0,01



Обозначение	L, мм		L1, мм		Масса, кг
	Номин.	Пределы отклон.	Номин.	Пределы отклон.	
5С1В.010.001	522	± 0,9	514	± 0,9	1,3
-01	555	± 0,9	557	± 0,9	1,4
-02	7297	± 1,2	7289	± 1,2	2,7

5С1В.010.001

Брусок

Заготовка из древесины хвой-  
ных пород  
ГОСТ 8855-61

Лист 1  
Масса  
См  
таблицу

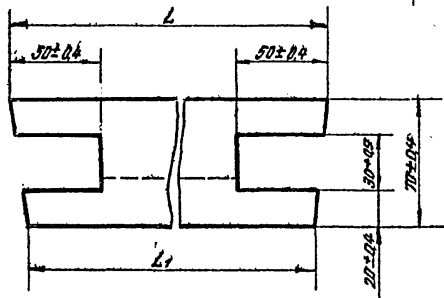
Лист 1  
Масса  
См  
таблицу

Центропроектный  
г. Москва

Коллектор: АНЖК Формат 11

5С1В.010.002

Rz 0,01



Обозначение	L, мм		L1, мм		Масса, кг
	Номин.	Пределы отклон.	Номин.	Пределы отклон.	
5С1В.010.002	522	± 0,9	514	± 0,9	1,2
-01	555	± 0,9	557	± 0,9	1,3
-02	7297	± 1,2	7289	± 1,2	2,5

5С1В.010.002

Брусок

Заготовка из древесины  
хвойных пород  
ГОСТ 8855-61

Лист 1  
Масса  
См  
таблицу

Лист 1  
Масса  
См  
таблицу

Центропроектный  
г. Москва

Коллектор: АНЖК Формат 11

Высота 7

Сечение 1:0,01-21

Полтава в размер

Размер шрифта 10/12

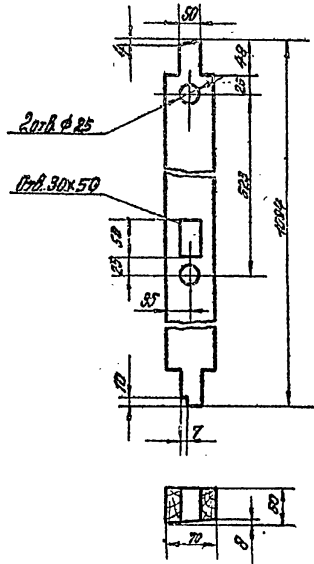
Лист 1 из 1

Серия 7-628-21

501В.010.003

Кр. 80

501В.010.003 — изображено  
501В.010.003-01 — зеркальное отражение



Предельные отклонения размеров по ГОСТ 8449-53:  
отверстий — по Д1а,  
выход — по В1а.

501В.010.003

Брусек

Лист	Масса	Количество
И	2,3	1:5
Листов 1		
Госстрой СССР		
ЦЕНТРАЛЬНО-УСАДЬБНИК		
г. Москва		

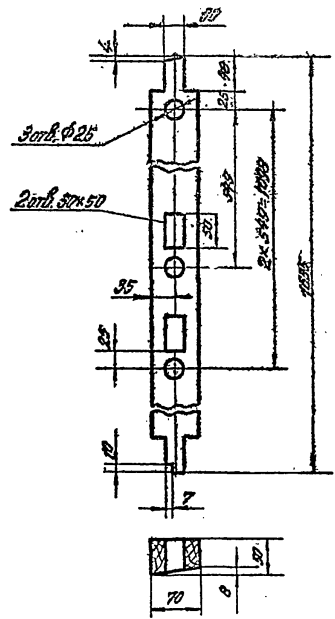
Заготовка из древесины  
хвойных пород  
ГОСТ 3095-51

Копировала: Илюк Формат: 1:1

502В.010.003

Кр. 80

502В.010.003 — изображено  
502В.010.003-01 — зеркальное отражение



Предельные отклонения размеров по ГОСТ 8449-53:  
отверстий — по Д1а,  
выход — по В1а

502В.010.003

Брусек

Лист	Масса	Количество
И	3,6	1:5
Листов 1		
Госстрой СССР		
ЦЕНТРАЛЬНО-УСАДЬБНИК		
г. Москва		

Заготовка из древесины  
хвойных пород  
ГОСТ 3095-51

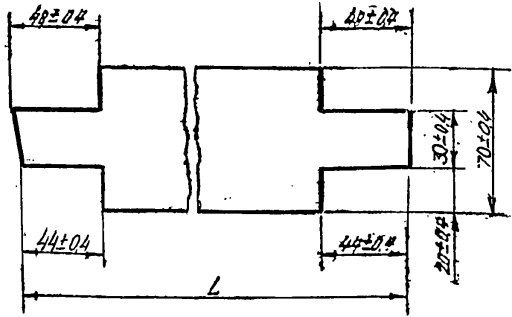
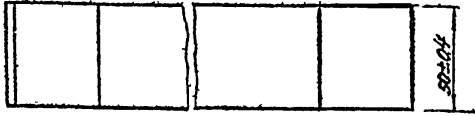
Копировала: Илюк Формат: 1:1

Лист 1 из 1

Лист 1 из 1

5С1В 010 006

R280



Обозначение	Z, мм		Масса, кг
	Номинал	Предельн. отклон.	
5С1В 010 006	518	± 0,9	1,3
-01	661	± 0,9	1,4
-02	1293	± 1,2	2,7

5С1В 010 006

Брусок

Заготовки из нержавеющей  
хвойных пород  
ГОСТ 9895-61  
Климовская Южск

Лист	Масса	Изготовил
И	См. табл	
Лист	Листов 1	
ЦНИИПРОМЗОРНИЙ п. Москва Фламант И		

Контр-сигнатура	Дата	Обозначение	Наименование	Кол.	Примечание
			Документация		
		5С1 020 000 05	Сборочный чертеж		
			Детали		
	11	1 5С1 020 004	Получил	2	
	11	2 5С1 020 005	Получил	1	
			Стабилизатор извешив		
	3		Балка МВх4058 ГОСТ 3758-70	8	
	4		Гайка МВ 4 ГОСТ 5945-70	8	
	5		Шайба В-0702 ГОСТ 11371-68	8	
	6		Гвоздь 2х20 ГОСТ 283-63	30	
			Материалы		
	7		Вата минеральная ГОСТ 4640-66	0,02 м <sup>3</sup>	
			Переменные данные для испытаний		

5С1.020.000

Клапан  
утепленный

Лист	Масса	Изготовил
И	См. табл	
Лист <td>Листов 1</td> <td></td>	Листов 1	
ЦНИИПРОМЗОРНИЙ п. Москва		

Сервис 484-27, - Выходит

Исполнитель: Инженер П.И. и В.И. С.И. и В.И. С.И. и В.И.



Всего листов 7

Сериал 1494-27

Копия записи: Подлинник в архиве, Подлинник в архиве, Подлинник в архиве, Подлинник в архиве, Подлинник в архиве, Подлинник в архиве, Подлинник в архиве

Вариант	Знак	№	Обозначение	Наименование	Кол.	Примечание
				<u>5С1.020.000</u>		
				<u>Детали</u>		
И1	8		5С1.020.001	Брусок	3	
И1	9		5С1.020.002	Брусок	2	
И1	10		5С1.020.003	Обшивка	2	
				<u>5С1.020.000-01</u>		
				<u>Детали</u>		
И1	8		5С1.020.001-01	Брусок	3	
И1	9		5С1.020.002	Брусок	2	
И1	10		5С1.020.003-01	Обшивка	2	
				<u>5С1.020.000-02</u>		
				<u>Детали</u>		
И1	8		5С1.020.001	Брусок	3	
И1	9		5С1.020.002-01	Брусок	2	
И1	10		5С1.020.003-02	Обшивка	2	
				<u>5С1.020.000-03</u>		
				<u>Детали</u>		
И1	8		5С1.020.001-01	Брусок	3	
И1	9		5С1.020.002-01	Брусок	2	
И1	10		5С1.020.003-03	Обшивка	2	
				<u>5С1.020.000</u>		
					2	

Вариант	Знак	№	Обозначение	Наименование	Кол.	Примечание
				<u>5С1.020.000-04</u>		
				<u>Детали</u>		
И1	8		5С1.020.001	Брусок	3	
И1	9		5С1.020.002-02	Брусок	2	
И1	10		5С1.020.003-04	Обшивка	2	
				<u>5С1.020.000-05</u>		
				<u>Детали</u>		
И1	8		5С1.020.001-01	Брусок	3	
И1	9		5С1.020.002-02	Брусок	2	
И1	10		5С1.020.003-05	Обшивка	2	
				<u>5С1.020.000-06</u>		
				<u>Детали</u>		
И1	8		5С1.020.001-02	Брусок	3	
И1	9		5С1.020.002-03	Брусок	2	
И1	10		5С1.020.003-05	Обшивка	2	
				<u>5С1.020.000-07</u>		
				<u>Детали</u>		
И1	8		5С1.020.001-03	Брусок	3	
И1	9		5С1.020.002-03	Брусок	2	
И1	10		5С1.020.003-07	Обшивка	2	
				<u>5С1.020.000</u>		
					3	

5С1.020.000

лист 2

Копировано: Юрик В.А. 1994 г.

5С1.020.000

лист 3

Копировано: Сидоров И.

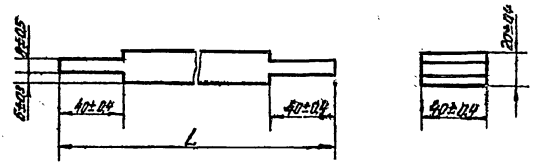
Номер	Вид	Или	Обозначение	Наименование	Кол	Полное наименование
			5С-1.020.000-08	Детали		
11	8		5С-1.020.001-02	Брусок	3	
11	9		5С-1.020.002-04	Брусок	2	
11	10		5С-1.020.003-08	Обшивки	8	
			5С-1.020.000-09	Детали		
11	8		5С-1.020.001-03	Брусок	3	
11	9		5С-1.020.002-04	Брусок	2	
11	10		5С-1.020.003-08	Обшивки	2	
			5С-1.020.000-10	Детали		
11	8		5С-1.020.001-02	Брусок	3	
11	9		5С-1.020.002-05	Брусок	2	
11	10		5С-1.020.003-10	Обшивки	2	
			5С-1.020.000-11	Детали		
11	8		5С-1.020.001-03	Брусок	3	
11	9		5С-1.020.002-05	Брусок	2	
11	10		5С-1.020.003-11	Обшивки	2	

5С-1.020.000

Лист 4

5С-1.020.001

Р.с.00



Обозначение	L, мм		Макс. вк
	Номин.	Изготовление	
5С-1.020.001	480	± 0.3	0.23
-01	510		0.25
-02	465		0.24
-03	520		0.28

5С-1.020.001

Брусок

Заготовки из алюминиевых сплавов ГОСТ 9855-61

Исп.	Масса	Контроль
И	СМ	Т05.1143

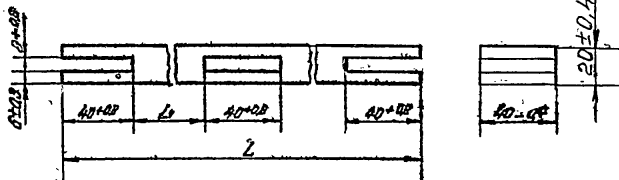
Исполнитель: Клоузе  
 Проверка: Клоузе  
 Дата: 20.04



Выпуск 7  
Экспорт 1-4, 9, 10-21

5C1.020.002

R=00



Обозначение	L, мм		L1, мм		Масса кг
	Номинал	Пределы отклонений	Номинал	Пределы отклонений	
5C1.020.002	574	±0,0	227	±0,05	0,27
-01	593	±0,0	255,5	±0,05	0,3
-02	1159	±1,0	519	±0,09	0,56
-03	572	±0,09	188	±0,08	0,25
-04	555	±0,09	217,5	±0,08	0,26
-05	1187	±1,0	533,5	±0,09	0,57

5C1.020.002

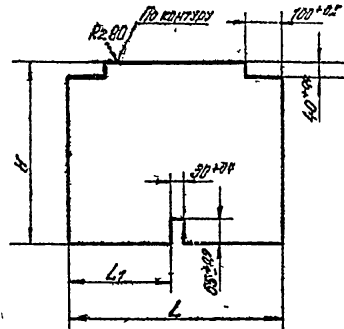
Брусок

Заготовится из прецизионных  
холодных сталей  
ТУСТ 9535-81

Лист	Масса	Норматив
1		

5C1.020.003

(1/2)



Обозначение	H, мм		L, мм		L1, мм		Масса, кг			
	Номинал	Пределы отклонений	Номинал	Пределы отклонений	Номинал	Пределы отклонений				
5C1H.020.003	420		574	±0,9	272	±0,05	0,22			
-01	510						0,27			
-02	480	263					±0,09	304,5	±0,07	0,31
-03	510						0,36			
-04	480	1159					±1,0	564	±0,09	1,07
-05	510						1,75			
-06	495						0,75			
-07	520	572					±0,09	291	±0,08	0,29
-08	495						0,23			
-09	520	555					±0,09	262,5	±0,08	0,26
-10	495						0,26			
-11	520	1187	±1,0	578,5	±0,09	1,06				

5C1.020.003

Обувилка

Фланца флор  
ТУСТ 3510-89

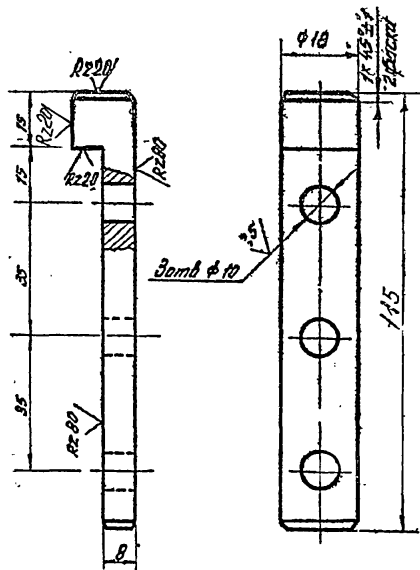
Лист	Масса	Норматив
1		

Лист 1 из 1  
Исполнение 1  
Материал 1  
Срок службы 1  
Срок хранения 1  
Срок годности 1  
Срок реализации 1  
Срок изготовления 1  
Срок поставки 1  
Срок монтажа 1  
Срок демонтажа 1  
Срок эксплуатации 1  
Срок хранения 1  
Срок годности 1  
Срок реализации 1  
Срок изготовления 1  
Срок поставки 1  
Срок монтажа 1  
Срок демонтажа 1  
Срок эксплуатации 1

Лист 1 из 1  
Исполнение 1  
Материал 1  
Срок службы 1  
Срок хранения 1  
Срок годности 1  
Срок реализации 1  
Срок изготовления 1  
Срок поставки 1  
Срок монтажа 1  
Срок демонтажа 1  
Срок эксплуатации 1

5С1.020.004

Rz 40 (N)



Неуказанные предельные отклонения размеров  
отверстий — по В7,  
валов — по В7,  
остальных — по СМ7.

5С1.020.004

Полурь

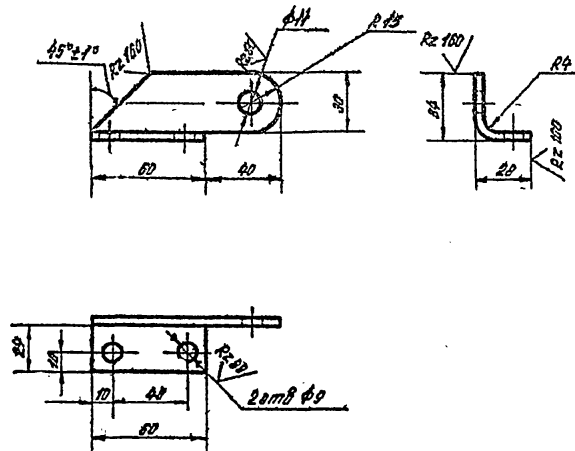
Сталь 20  
ГОСТ 1050-74

Лист	Номер	Изменений
И	0,09	1-10
Листов 1		
Густой слой		
Циклопрозрачный		
Москва		

Копировать: Москва Формат: А1

5С1.020.005

Rz 40 (N)



1 Неуказанные предельные отклонения размеров  
отверстий — по В7,  
валов — по В7,  
остальных — по СМ7  
2 Покрытие — краска БТ-177 ГОСТ 5534-70

5С1.020.005

Полудок

Лист 40 ГОСТ 19003-74  
Стр. 3 ГОСТ 14037-69

Лист	Номер	Изменений
И	0,15	1-2
Листов 1		
Густой слой		
Циклопрозрачный		
Москва		

Копировать: Москва Формат: А1

Высота: 7

Серия: 1 404-24

Высота: 7, Макс. высота: 7, Макс. ширина: 7

Высота: 7

Высота: 7

Всего 7

Серия 1-104-27

Имя и фамилия, должность, подпись и дата

Кол-во	Обозначение	Наименование	Кол-во	Примечание
		<u>Документация</u>		
И	5СХ.040.000 05	Оборочный чертеж		
		<u>Стандартные изделия</u>		
1		Шайба 12.01.02 ГОСТ 19371-68	4	
		<u>Переменные данные для исполнения</u>		
		5СХ.040.000 Сх.СБ.рус.1		
		<u>детали</u>		
И	2 5СХ.040.001.	Ось	2	
И	3 5СХ.040.002.	Тяга	1	
		<u>Стандартные изделия</u>		
4		Шайба 4x22 ГОСТ 397-68	2	
		5СХ.040.000-01.Сх.СБ.рус.1		
		<u>детали</u>		
И	2 5СХ.040.001.	Ось	2	
И	3 5СХ.040.002-01.	Тяга	1	

5СХ.040.000.

Серпуховское  
рычажное

Имя, должность, подпись  
1  
2  
3  
4  
5  
6  
7  
8  
9  
10  
11  
12  
13  
14  
15  
16  
17  
18  
19  
20  
21  
22  
23  
24  
25  
26  
27  
28  
29  
30  
31  
32  
33  
34  
35  
36  
37  
38  
39  
40  
41  
42  
43  
44  
45  
46  
47  
48  
49  
50  
51  
52  
53  
54  
55  
56  
57  
58  
59  
60  
61  
62  
63  
64  
65  
66  
67  
68  
69  
70  
71  
72  
73  
74  
75  
76  
77  
78  
79  
80  
81  
82  
83  
84  
85  
86  
87  
88  
89  
90  
91  
92  
93  
94  
95  
96  
97  
98  
99  
100

Копировал: Одишова Роман И.

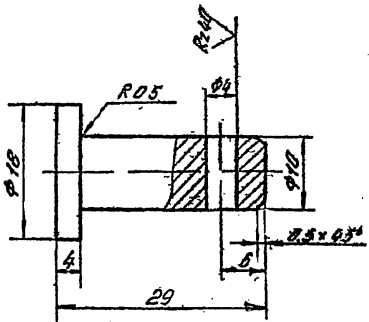
Кол-во	Обозначение	Наименование	Кол-во	Примечание
		<u>Стандартные изделия</u>		
4		Шайба 4x22 ГОСТ 397-68	2	
		5СХ.040.000-02.Сх.СБ.рус.2		
		<u>детали</u>		
И	2 5СХ.040.001.	Ось	3	
И	3 5СХ.040.002-02.	Тяга	1	
И	5 5СХ.040.003.	Тяга	1	
		<u>Стандартные изделия</u>		
4		Шайба 4x22 ГОСТ 397-68	3	
6		Шайба 12.01.02 ГОСТ 10450-68	2	
		5СХ.040.000-03.Сх.СБ.рус.2		
		<u>детали</u>		
И	2 5СХ.040.001.	Ось	3	
И	3 5СХ.040.002-03.	Тяга	1	
И	5 5СХ.040.003-01.	Тяга	1	
		<u>Стандартные изделия</u>		
4		Шайба 4x22 ГОСТ 397-68	3	
6		Шайба 12.01.02 ГОСТ 10450-68	2	

5СХ.040.000.

Копировал: Одишова Роман И.

100 040 135

R200 (✓)



Предельные отклонения размеров  
 отверстия - по А7,  
 валов - по В7,  
 остальных - по С17

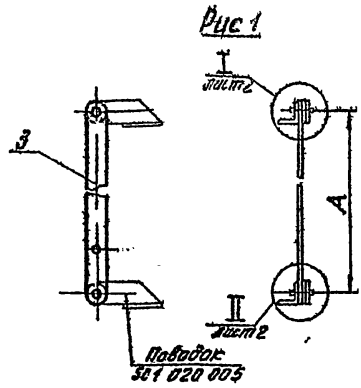
5С1 040 001

ДС 6

Лист	Масса	Материал
№	0021	11
Лист 1 Листов 1		
ГОСТРДИ СССР		
ЦНИИПромзданий		
г. Москва		

Сталь 45 ГОСТ 1050 74

5С1 040 040 135



Обозначение	Рис	А мм	Масса кг
5С1 040 000	1	511	0.59
-01		523	0.6
-02		540	1.23
-03	2	549	1.24

для справок

5С1 040 000 СБ

Устройство  
 рычажных  
 сорочных чертажк

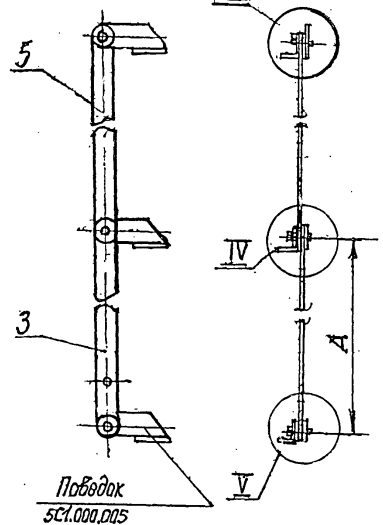
Лист	Масса	Материал
№	ам.	табл
Лист 1 Листов 2		
ГОСТРДИ СССР		
ЦНИИПромзданий		
г. Москва		

кашировая жердед

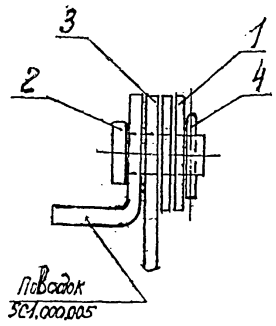
формат 14

С. С. Ч. Л. П. Я. А. Р. Г. - 27

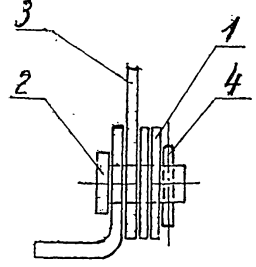
Рис 2



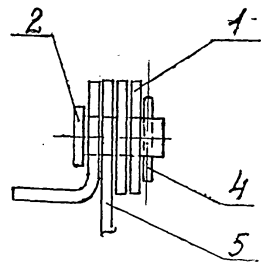
I  
M:1 лист



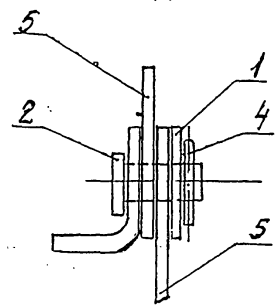
II  
M:1 лист



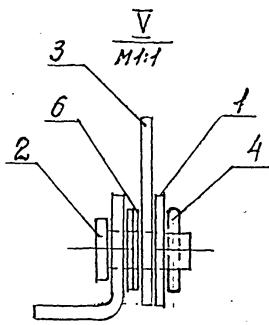
III  
M:1



IV  
M:1



V  
M:1



Поворот  
5С1.000.005

5С1 040.000СБ

Устройство  
рычажное.

				Лист	Масштаб	Материал
Имя Лица	Наименование	Подпись	Дата	И	СМ	
Рисовал	Госелер				рубер 4х	
Изложил	Вялкович	Ольга				
Ст. инж.	Цветкова	И.И.				
Исполн.	Евменцова	С.С.				
Н. контр.	Сидорова	С.С.				
				Лист 2 из 2-х		
				ГОССТРОМ СССР		
				ЦНННПРОМЗВАНМ		
				г. Москва		

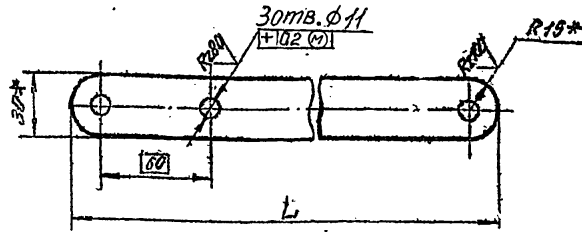
конструктор Жданов 11.02.38. 07

Имя и Подпись Подпр. и Дата (наименование) Имя и Подпись Подпр. и Дата



5C1.040.002

W/A



Обозначение	L, мм	Масса, кг
5C1.040.001	541	0,51
-01	553	0,52
-02	570	0,53
-03	579	0,54

- \* Размеры для справок
- Предельные отклонения размеров отверстий - по А7, валов - по В7, остальных - по СМ7.
- Покрытие - грунт ГФ-020, ГОСТ 4056-63.

5C1.040.002

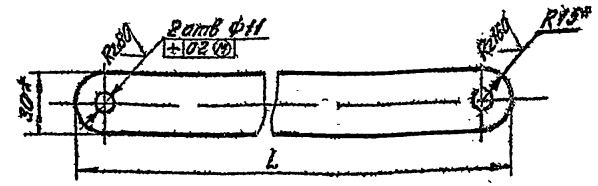
ТЯЗД

Листов 4 из 30 ГОСТ 103-57  
Полоса Ст 3 ГОСТ 535-58

Калибры: Железные, диаметр 11

5C1.040.003

W/A



Обозначение	L, мм	Масса, кг
5C1.040.002	570	0,53
-01	579	0,54

- \* Размеры для справок
- Предельные отклонения размеров отверстий - по А7, валов - по В7, остальных - по СМ7.
- Покрытие - грунт ГФ-020, ГОСТ 4056-63.

5C1.040.003

ТЯЗД

Листов 4 из 30 ГОСТ 103-57  
Полоса Ст 3 ГОСТ 535-58

Калибры: Железные, диаметр 11

Справка № 1 10/11-2/1

Листы в сборе, размеры в мм, покрытие ГФ-020, ГОСТ 4056-63

Листы в сборе, размеры в мм, покрытие ГФ-020, ГОСТ 4056-63