

ГОСУДАРСТВЕННЫЙ КОМИТЕТ СОВЕТА МИНИСТРОВ СССР ПО ДЕЛАМ СТРОИТЕЛЬСТВА
(ГОССТРОЙ СССР)

ТИПОВЫЕ КОНСТРУКЦИИ И ДЕТАЛИ ЗДАНИЙ И СООРУЖЕНИЙ

СЕРИЯ 1404-27

ВОЗДУХОПРИЕМНЫЕ УСТРОЙСТВА
С ПОДВЕСНЫМИ УТЕПЛЕННЫМИ КЛАПАНАМИ

ВЫПУСК 4

ВОЗДУХОПРИЕМНЫЕ УСТРОЙСТВА ДЛЯ СВЕТОВЫХ ПРОЕМОВ
В СТЕНАХ С ЗАПОЛНЕНИЕМ ПРОФИЛЬНЫМ СТЕКЛОМ
КОРОЕЧАТОГО И ШВЕЛЛЕРНОГО ТИПА ПРИМЕНИТЕЛЬНО
К ТИПОВЫМ АРХИТЕКТУРНО-СТРОИТЕЛЬНЫМ ДЕТАЛЯМ ЗАПОЛНЕНИЯ
ПО СЕРИИ 2436-5

УИВ.Н-14137-04
Цена: ~~2-00~~ 2-01

Госстрой СССР
Тбилисский филиал
ЦИТП
Типовой проект /серия/
№ 1-494-27/84
Заказ № 1486
Цена 2 руб. 01 коп.
Тираж 100
Дата " 15 1984.

ГОСУДАРСТВЕННЫЙ КОМИТЕТ СОВЕТА МИНИСТРОВ СССР ПО ДЕЛАМ СТРОИТЕЛЬСТВА
(ГОССТРОЙ СССР)

ТИПОВЫЕ КОНСТРУКЦИИ И ДЕТАЛИ ЗДАНИЙ И СООРУЖЕНИЙ

СЕРИЯ 1404-27

ВОЗДУХОПРИЕМНЫЕ УСТРОЙСТВА
С ПОДВЕСНЫМИ УТЕПЛЕННЫМИ КЛАПАНАМИ

ВЫПУСК 4

ВОЗДУХОПРИЕМНЫЕ УСТРОЙСТВА ДЛЯ СВЕТОВЫХ ПРОЕМОВ
В СТЕНАХ С ЗАПОЛНЕНИЕМ ПРОФИЛЬНЫМ СТЕКЛОМ
КОРОБЧАТОГО И ШВЕЛЛЕРНОГО ТИПА ПРИМЕНИТЕЛЬНО
К ТИПОВЫМ АРХИТЕКТУРНО-СТРОИТЕЛЬНЫМ ДЕТАЛЯМ ЗАПОЛНЕНИЯ
ПО СЕРИИ 2.436-5

РАЗРАБОТАНЫ
ЦНИИПРОМЗДАНИЙ
ГОССТРОЯ СССР

УТВЕРЖДЕНЫ
И ВВЕДЕНЫ В ДЕЙСТВИЕ
с 1 ноября 1976г.
ГЛАВПРОМСТРОЙПРОЕКТОМ
ГОССТРОЯ СССР
ПРИКАЗОМ № 66. от 12.Х. 1976г.

Всего 4

1. 194-27

	стр.
1. Рекомендации по применению	4.
2. Таблица. Технические характеристики	5.
3. 2.01.000.000. Устройства воздушные. Спецификация	6.
4. 2.02.000.000. Устройства воздушные. Спецификация	7.
5. 2.03.000.000. Устройства воздушные. Спецификация	8.
6. 2.04.000.000. Устройства воздушные. Спецификация	9.
7. 2.05.000.000. Устройства воздушные. Спецификация	10.
8. 2.06.000.000. Устройства воздушные. Спецификация	11.
9. 2.07.000.000. Устройства воздушные. Спецификация	12.
10. 2.08.000.000. Устройства воздушные. Спецификация	13.
11. 2.09.000.000. Устройства воздушные. Спецификация	14.
12. 2.00.000.000. Устройства воздушные. Спецификация	15.
13. 2.04.000.000. Устройства воздушные. Спецификация	16.
14. 2.04.000.000. Устройства воздушные. Спецификация	17.
15. 2.013.000.000. Устройства воздушные. Спецификация	18.
16. 2.04.000.000. Устройства воздушные. Спецификация	19.
17. 2.04.000.000. Устройства воздушные. Спецификация	20.
Оборудованный чертеж. Лист 1.	21.

	стр.
18. 2.01.000.000.05. Устройства воздушные. Оборудованный чертеж. Лист 2.	21.
19. 2.01.000.000.05. Устройства воздушные. Оборудованный чертеж. Лист 3.	22.
20. 2.01.000.000.05. Устройства воздушные. Оборудованный чертеж. Лист 4.	23.
21. 2.01.000.000.05. Устройства воздушные. Оборудованный чертеж. Лист 5.	24.
22. 2.01.000.000.05. Устройства воздушные. Оборудованный чертеж. Лист 6.	25.
23. 2.01.000.001. Ноцельник. 2.01.000.002. Ноцельник.	26.
24. 2.01.000.003. Ноцельник. 2.01.000.004. Ноцельник.	27.
25. 2.04.000.005. Ноцельник. 2.04.000.006. Люлька.	28.
26. 2.01.000.000. Каркас. Спецификация	29.
2.01.000.000-01. Каркас. Спецификация	30.
27. 2.01.000.000-02. Каркас. Спецификация	31.
2.01.000.000-03. Каркас. Спецификация	32.
28. 2.01.000.000-04. Каркас. Спецификация	33.



С. 10/1

	стр.
28. 2 С1.010.000-05 Каркас. Спецификация.	31
29. 2 С1.010.000-06 Каркас. Спецификация.	32
2 С1.010.000-07 Каркас. Спецификация.	32
30. 2 С1.010.000-08 Каркас. Спецификация.	33
2 С1.010.000-08 Каркас. Спецификация.	33
31. 2 С1.010.000-10 Каркас. Спецификация.	34
2 С1.010.000-11 Каркас. Спецификация.	34
32. 2 С1.010.000-12 Каркас. Спецификация.	35
2 С1.010.000-13 Каркас. Спецификация.	35
33. 2 С1.010.000 СБ Каркас. Сборочный чертеж.	36
34. 2 С1.010.001 Брусас. 2 С1.010.002 Брусас.	37
35. 2 С1.010.003 Брусас. 2 С1.010.004 Брусас.	38
36. 2 С1.020.000 Клапан утепленный. Спецификация.	39
2 С1.020.000-01 Клапан утепленный. Спецификация.	39
37. 2 С1.020.000-02 Клапан утепленный. Спецификация.	40
2 С1.020.000-03 Клапан утепленный. Спецификация.	40
38. 2 С1.020.000-04 Клапан утепленный. Спецификация.	41
2 С1.020.000-05 Клапан утепленный. Спецификация.	41
39. 2 С1.020.000-06 Клапан утепленный. Спецификация.	42
2 С1.020.000-07 Клапан утепленный. Спецификация.	42
40. 2 С1.020.000 СБ Клапан утепленный.	
Сборочный чертеж.	43

	стр.
41. 2 С1.010.005 Внутренний. 2 С1.020.001 Брусас.	44
42. 2 С1.020.002 Обшивочный. 2 С1.020.003 Брусас.	45
43. 2 С1.020.004 Полость. 2 С1.020.005 Поводок.	46
44. 2 С1.010.000 Устройство рывчатное. Спецификация.	47
2 С1.010.003 ОСБ	47
45. 2 С1.010.000-01 Устройство рывчатное. Спецификация.	48
2 С1.010.000-02 Устройство рывчатное. Спецификация.	
46. 2 С1.010.000 СБ Устройство рывчатное.	
Сборочный чертеж. Лист 1.	49
47. 2 С1.010.000 СБ Устройство рывчатное.	
Сборочный чертеж. Лист 2.	50
48. 2 С1.010.001 Трещ. 2 С1.010.002 Трещ.	51

ТА
1976

Содержание.

сводн.	1434-27
выпуск	лет
4	3

В данном выпуске разработаны типовые рабочие чертежи воздухоприемных устройств для световых проемов в стенах с применением профильного стекла каробитного и шведперного типа применительно к типовым архитектурно-строительным деталям заглавения по серии 2.430-5.

Воздухоприемные устройства с подвесными утепленными клапанами применяются в системах приточной вентиляции, не имеющих утепленных воздушных заслонок.

Для кондиционеров и приточных камер, в комплект которых входят утепленные воздушные заслонки, подвесные утепленные клапаны в воздухоприемных устройствах не устанавливаются.

В выпуске разработано 14 типов воздухоприемных устройств различной пропускной способностью по воздуху, при скорости воздуха в живом сечении эквипотенциальных решеток 6 м/с.

В пределах каждого типа рассмотрены варианты размещения воздухоприемных устройств: в середине проема (см. СБ, рис. 1,47) и в углу проема (см. СБ, рис. 3,68) при перебивке ярусов остекления по высоте стеновыми панелями; в середине проема — при перебивке ярусов остекления по высоте металлическими решетками (см. СБ, рис. 2,58).

Тип воздухоприемного устройства выбирается по технической характеристике, приведенной на стр. 5, в зависимости от производительности приточной вентиляционной установки и высоты яруса остекления.

При расхолах воздуха в проекте, отличающихся от указанных в таблице, производится выбор типа сборки с пропускной способностью, близкой к заданной.

Эквипотенциальные решетки размещаются в световых проемах взамен профильного стекла. Незаполненная эквипотенциальными решетками и стеклом часть проема заполняется специальными стальными нащельниками, рабочие чертежи которых помещены в данном выпуске.

Нащельники привариваются к обрамляющим элементам проема в месте притыкания. Швы между нащельниками и остеклением уплотняются губчатой марозостойкой резиной (уплотнитель типа 1-2 по серии 2.430-5).

Эквипотенциальные решетки изготавливаются Гурьевским механическим заводом №1 пр. Став, Санкт-Петербург.

Подвесные утепленные клапаны выполняются многоотверстными по высоте.

Открывание многостворчатых утепленных клапанов производится при помощи ручной лопатки, рабочие чертежи которой помещены в выпуске 1 данной серии.

При отключении приточных вентиляционных систем утепленные клапаны должны быть закрыты.

Пример обозначения в проекте ссылки на тип воздухоприемного устройства: $\frac{251.000.001}{\text{Сборник 1.601-27}}$



1976.

Рекомендации по применению



Выпуск 4

Серия 1.494-27

Обозначение	Пропорция стабильности м ³ /ч	Площадь живого сечения F, м ²	Жалюзи́нные решетки			Обозначение	Пропорция стабильности м ³ /ч	Площадь живого сечения F, м ²	Жалюзи́нные решетки		
			Кол-во шт. всего	В том числе:					Кол-во шт. всего	В том числе:	
				Кол-во шт. в ярусе	Кол-во ярусов				Кол-во шт. в ярусе	Кол-во ярусов	
2С1. 000. 000						2С8. 000. 000					
-01	4700	0,54	9	3	3	-01	70000	3,6	60	15	4
-02						-02					
2С2. 000. 000						2С9. 000. 000					
-01	31200	1,44	24	8	8	-01	105000	5,6	96	24	4
-02						-02					
2С3. 000. 000						2С10. 000. 000					
-01	54500	2,50	42	14	3	-01	13000	0,60	10	2	5
-02						-02					
2С4. 000. 000						2С11. 000. 000					
-01	70000	3,6	60	20	3	-01	32500	1,50	25	5	5
-02						-02					
2С5. 000. 000						2С12. 000. 000					
-01	10400	0,48	8	2	4	-01	52000	2,40	40	8	5
-02						-02					
2С6. 000. 000						2С13. 000. 000					
-01	31200	1,44	24	6	4	-01	70000	3,60	60	12	5
-02						-02					
2С7. 000. 000						2С14. 000. 000					
-01	52000	2,40	40	10	4	-01	130000	6,0	100	20	5
-02						-02					

ТА
1976г

Техническая характеристика

Серия
1.494-27
Выпуск
4

Выпуск 4

Серия 1.494-27

Ш.д. и дата Подп. и дата Выпущено в Ш.д. № 000 Подп. и дата

Код	Обозначение	Наименование	Мол.	Примечание
<u>Документация</u>				
2	2С1.000.000 СБ	Сборочный чертёж		
<u>Сборочные единицы</u>				
11	1 2С1.010.000	Каркас	1	
11	2 2С1.020.000	Клапан утепленный	3	
11	3 2С1.030.000	Блок	3	Серия 1.494-27.Б.1
11	4 2С1.040.000	Устройства рычажные	1	
11	16 ЛА.00.000	Левая ручная	1	Серия 1.494-27.Б.1
<u>Стандартные изделия</u>				
5		Винт М5хМ.58		
		ГОСТ 17473-72	21	
6		Гайка М5.4		
		ГОСТ 5945-70	21	
7		Шуруп 5х30		
		ГОСТ 1144-70	21	
<u>Прочие изделия</u>				
8		Решетка жалюзийная воздухозаборная неподвижная №2		Несомни. 3-дет.1 прс. мат. С.С.С.С.
9		Любелъ ДГ 45х50 МСН 202-82 ММСБ ССББ	9	Д.С.С.С.С.С.
			4	
2С1.000.000				
Устройства				
Благодарим вас				

Код	Обозначение	Наименование	Мол.	Примечание
<u>Переменные данные для исполнения</u>				
		2С1.000.000		
		См СБ, рис. 1		
<u>Детали</u>				
11	10 2С1.000.001	Нащельник	1	
11	11 2С1.000.002	Нащельник	1	
		2С1.000.000-01		
		см СБ, рис. 2		
<u>Детали</u>				
11	12 2С1.000.003	Нащельник	1	
11	13 2С1.000.004	Нащельник	1	
11	14 2С1.000.005	Нащельник	1	
		2С1.000.000-02		
		см СБ, рис. 3		
<u>Детали</u>				
11	10 2С1.000.001	Нащельник	1	
11	11 2С1.000.002	Нащельник	1	
11	15 2С1.000.006	Планка	3	
2С1.000.000				

Зона	Поз.	Обозначение	Наименование	Кол.	Примечание
			<u>Ассортиментная</u>		
В		251.000.000 СБ	Сборочный чертёж		
			<u>Составные единицы</u>		
И	1	251.010.000 - 01	Каркас	1	
И	2	251.020.000 - 01	Кладки утепленные	3	
И	3	С1.030.000	Блок	3	ИЗГОТ. ЦИНИ-СТ. В. П.
И	4	251.040.000	Устройство рычажное	1	
1	16	ЛР00.000	Лобзик ручная	1	СВЯЗЬ 1.1.79-27 В. П.
			<u>Стандартные изделия</u>		
	5		Винт М5 × №. 58		
			ГОСТ 11473-72	78	
	6		Гайка М54		
			ГОСТ 5945-70	78	
	7		Шуруп 6 × 30		
			ГОСТ 1144-70	32	
			<u>Прочие изделия</u>		
	8		Решетка жидкокристаллическая		Резанчик 3-8 № 1
			воздухозаборная		трассы
			неподвижная №2		г. Горький
	9		ТЧ 36-1517-71	24	
			Дюбель АГ 45 × 50		
			МСН 202-63	5	
			МНС СССР		

Лист № докум. Подп. Дата
 Устьин Тесслер
 ИЦНИИ Выходина
 Штанг Шветникова
 Блок Кудачева
 Устьин Сухов

252.000.000
 Устройство
 воздухоприемное
 Ил. Лист Листов
 И/ 1 2
 Госстрой СССР
 ЦНИИПромзданий
 г. Москва
 Формат 11

авт. Стрельцова

Зона	Поз.	Обозначение	Наименование	Кол.	Примечание
			<u>Переменные данные для исполнений</u>		
			252.000.000		
			См. СБ, рис. 1		
			<u>Детали</u>		
И	10	251.000.001 - 01	Нащельник	1	
И	11	251.000.002 - 01	Нащельник	1	
			258.000.000 - 01		
			См. СБ, рис. 2		
			<u>Детали</u>		
И	12	251.000.003 - 01	Нащельник	1	
И	13	251.000.004 - 01	Нащельник	1	
И	14	251.000.005 - 01	Нащельник	1	
			252.000.000 - 02		
			См. СБ, рис. 3		
И	10	251.000.001 - 01	Нащельник	1	
И	11	251.000.002 - 01	Нащельник	1	
И	15	251.000.006	Планка	3	

Уч. № 1000. Подпись и дата: 1980 г. 10.05.11

252.000.000
 Лист 2

авт. Стрельцова

Выпуск 4

Серия 1.4.94-27

Шифр изделия, Дата и объем, Объем и дата, Лист и объем

Код	Лист	Обозначение	Наименование	Кол	Примечание
			<u>Документация</u>		
10		2С1.000.000.СБ	Сборочный чертеж		
			<u>Сборочные ведомости</u>		
11	1	2С1.010.000-02	Каркас	2	
11	2	2С1.020.000-02	Клапан утепленный	6	
11	3	С1.030.000	Блок	6	Листы 148-27 и 1
11	4	2С1.040.000	Устройства ручное	2	
11	16	1А00.000	Лобзик ручная	2	Листы 148-27 и 1
			<u>Стандартные изделия</u>		
	5		Винт М5×14.58		
			ГОСТ 17473-72	132	
	6		Гайка М54		
			ГОСТ 5915-70	132	
	7		Шуруп 3×30		
			ГОСТ 1144-70	38	
			<u>Прочие изделия</u>		
	8		Решетка жалюзийная		ГОСТ 1144-70
			воздухозаборная		ГОСТ 1144-70
			неподвижная №2		ГОСТ 1144-70
			ТУЗВ-1517-71	42	ГОСТ 1144-70
	9		Дюбель ДГ 45×50		ГОСТ 1144-70
			ГОСТ 1144-70	6	ГОСТ 1144-70

2С3.000.000

Устройство
воздухприемное.

Лит лист Листов
и 1 2

Госстрой СССР
ЦНИИПромзданий
Москва

Копировал: Стрелцова
Дата: 17

Шифр изделия, Дата и объем, Объем и дата, Лист и объем

Код	Лист	Обозначение	Наименование	Кол	Примечание
			<u>Переменные данные для исполнения</u>		
			2С3.000.000		
			См. СБ, рис 4		
			<u>Детали</u>		
11	10	2С1.000.001-02	Нащельник	1	
11	11	2С1.000.002-02	Нащельник	1	
11	15	2С1.000.006	Планка	3	
			2С3.000.000-01		
			См. СБ, рис 5		
			<u>Детали</u>		
11	12	2С1.000.003-02	Нащельник	1	
11	13	2С1.000.004-02	Нащельник	1	
11	14	2С1.000.005-02	Нащельник	1	
11	15	2С1.000.006	Планка	3	
			2С3.000.000-02		
			См. СБ, рис 6		
			<u>Детали</u>		
11	10	2С1.000.001-02	Нащельник	1	
11	11	2С1.000.002-02	Нащельник	1	
11	15	2С1.000.006	Планка	3	

2С3.000.000

Госстрой СССР
ЦНИИПромзданий
Москва

Копировал: Стрелцова
Дата: 17

Выпуск 4

Счет 1.194-27

Итого по плану, факт и остаток, расход, остаток, расход, факт, остаток

Порядковый номер	Код	Обозначение	Наименование	Мат.	Примечание	Итого	
						план	факт
			<u>Документация</u>				
12		221.000.000 СБ	Сборочный чертеж				
			<u>Сборочные изделия</u>				
11	1	221.010.000-03	Каркас	3			
11	2	221.020.000-03	Клапан уплотнительный	9			
11	3	221.030.000	Блок	9	Материал 2204-ЭТ.6.1		
11	4	221.040.000	Устройство рычажное	3			
11	16	ЛР.00.000	Лобзик ручная	3	Материал 2204-ЭТ.6.1		
			<u>Стандартные изделия</u>				
	5		Винт М3х14.50				
			ГОСТ 17473-72	106			
	6		Гайка М3.4				
			ГОСТ 5915-70	106			
	7		Шпурп 5х30				
			ГОСТ 1144-70	44			
			<u>Прочие изделия</u>				
	8		Решетка металлопластиковая		Материал 3-ЭТ.6.1		
			воздухозаборная		Материал 3-ЭТ.6.1		
			неподвижная №2		Материал 3-ЭТ.6.1		
			ТУ36-1517-71	60	п.Лыткин		
	9		Дюбель ДГ 45х50				
			МНН 100-00	8			
			НИИ СС СР				
		224 000.000					
			Устройство				
			воздухозаборная				
				Итого	Итого	Итого	
				1	2		
				Госстанд СС СР			
				ЦНИИПромзданий			
				г. Москва			
				В.Земан			

Копировал: Стрельцова

В.Земан

9

Итого по плану, факт и остаток, расход, остаток, расход, факт, остаток

Порядковый номер	Код	Обозначение	Наименование	Мат.	Примечание	Итого	
						план	факт
			<u>Переменные данные для испытаний</u>				
			224.000.000				
			См. СБ, рис.1				
			<u>Листов</u>				
11	10	221.000.001-03	Нащельник			1	
11	11	221.000.002-03	Нащельник			1	
11	15	221.000.006	Планка			6	
			<u>224.000.000-01</u>				
			См. СБ, рис.2				
			<u>Листов</u>				
11	12	221.000.003-03	Нащельник			1	
11	13	221.000.004-03	Нащельник			1	
11	14	221.000.005-03	Нащельник			1	
11	15	221.000.006	Планка			6	
			<u>С4 000.000-02</u>				
			См. СБ, рис.3				
			<u>Листов</u>				
11	10	221.000.001-03	Нащельник			1	
11	11	221.000.002-03	Нащельник			1	
11	15	221.000.006	Планка			9	
			224 000.000				
			С.Земцов				
			Форм. 1				

Серия 1.494-27

Лист № 1 из 10. Подп. и дата: [подпись] [дата]

№	№	Обозначение	Наименование	Кол.	Примечание
			<u>Документация</u>		
5		2С1.000.000.СБ	Оборонный чертеж		
			<u>Оборонные документы</u>		
11	1	2С1.010.000-04	Каркас	1	
11	2	2С1.020.000-04	Клапан утепленный	4	
11	3	С1.030.000	Блок	3	ссылка 1.494-278.1
11	4	2С1.040.000-01	Устройство рычажное	1	
11	10	ЛР00.000	Ледобит ручная	1	ссылка 1.494-278.1
			<u>Стандартные изделия</u>		
5			Винт М5×14,5В		
			ГОСТ 17473-72	32	
6			Гайка М5,4		
			ГОСТ 5915-70	32	
7			Шуруп 5×30		
			ГОСТ 1144-70	34	
			<u>Прочие изделия</u>		
8			Решетка жалюзийная		Материал 3-й сорт
			воздухозаборная		тростник и бамбука
			неподвижная №2		г. Гаврилов
			ТУЗБ-1517-71	8	
9			Дюбель ДГ 45×50		
			МСН 202-69	6	
			ИМСС СССР		

2С5.000.000

Устройства
воздухоприемная

Л.т.т. Л.т.т. Л.т.т.т.т.
1 1 2
Госстандарт СССР
СН-НИИПромобтн
г. Москва

Копировать: Степанцова

Лист № 2 из 10. Подп. и дата: [подпись] [дата]

№	№	Обозначение	Наименование	Кол.	Примечание
			<u>Переменные данные для исполнения</u>		
			2С5.000.000		
			См. СБ, рис. 1		
			<u>Детали</u>		
11	10	2С1.000.001-04	Нащельник	1	
11	11	2С1.000.002-04	Нащельник	1	
			2С5.000.000-01		
			См. СБ, рис. 2		
			<u>Детали</u>		
11	12	2С1.000.003-04	Нащельник	1	
11	13	2С1.000.004-04	Нащельник	1	
11	14	2С1.000.005-04	Нащельник	1	
			2С5.000.000-02		
			См. СБ, рис. 3		
			<u>Детали</u>		
11	10	2С1.000.001-04	Нащельник	1	
11	11	2С1.000.002-04	Нащельник	1	
11	15	2С1.000.006	Планка	3	

2С5.000.000

Устройства

Копировать: Степанцова

Формат 11

№ п/п	Обозначение	Наименование	Мас	Примечание
		<u>Документация</u>		
	2С1.000.000 СБ	Сборочный чертеж		
		<u>Сборочные единицы</u>		
1	2С1.010.000-05	Каркас	1	
2	2С1.020.000-05	Клапан утепленный	4	
3	С1.030.000	Блок	3	Сторона 1104-21.6.1
4	2С1.040.000-01	Устройства рычажное	1	
16	ЛР.00.000	Ледяная ручная	1	Сторона 1404-21.8.1
		<u>Стандартные изделия</u>		
5		Винт М5х14,58		
		ГОСТ 17473-72	80	
6		Гайка М5,4		
		ГОСТ 5915-70	80	
7		Шуруп 5х30		
		ГОСТ 1144-70	30	
		<u>Прочие изделия</u>		
8		Решетка жалюзийная		Размер 3-3м х 1
		воздухозаборная		тип "Витинга-Левас"
		неподвижная №2		
		ТУ 36-1517-71	24	г/штук
9		Дюбель ДГ 4,5х50		
		ИСО 212-62	6	
		НИС ССР		

2С6.000.000		Устройства		Лист	Лист	Лист
		воздухоприемное		VI	1	2
				госстрой СССР		
				ЦНИИпромбытст		
				г Москва		

И.В. Копылов, Лодтн и Лодтн, Восток Шиб. М.И.В. № 10/11, Лодтн и Лодтн

№ п/п	Обозначение	Наименование	Мас	Примечание
		<u>Переменные данные для исполнения</u>		
		2С6.000.000		
		См СБ, рис 1		
		<u>Детали</u>		
10	2С1.000.001-05	Нащельник	1	
11	2С1.000.002-05	Нащельник	1	
		2С6.000.000-01		
		См СБ, рис 2		
		<u>Детали</u>		
12	2С1.000.003-05	Нащельник	1	
13	2С1.000.004-05	Нащельник	1	
14	2С1.000.005-05	Нащельник	1	
		2С6.000.000-02		
		См СБ, рис 3		
		<u>Детали</u>		
10	2С1.000.001-05	Нащельник	1	
11	2С1.000.002-05	Нащельник	1	
15	2С1.000.006	Планка	4	

И.В. Копылов, Лодтн и Лодтн, Восток Шиб. М.И.В. № 10/11, Лодтн и Лодтн

2С6.000.000		Устройства		Лист	Лист	Лист
				VI	1	2
				госстрой СССР		
				ЦНИИпромбытст		
				г Москва		

И.В. Копылов, Лодтн и Лодтн, Восток Шиб. М.И.В. № 10/11, Лодтн и Лодтн

Выпуск 4

Серия 1.494-27

Лист 1 из 1

Кол.	Примечание	Наименование	Обозначение	Лист	Формат	Дата
<u>Документация</u>						
2		Сборочный чертёж	ЗС 7.000.000 СБ			
<u>Сборочные единицы</u>						
1	2	Корпус	ЗС 1.010.000-06			
2	8	Клапан уплотнительный	ЗС 1.020.000-06			
3	6	Блок	ЗС 1.030.000			
4	2	Устройство рычажное	ЗС 1.040.000-01			
16	2	Лебедка ручная	ЛР.00.000			
<u>Стандартные изделия</u>						
5		Винт М5х14,50				
	128	ГОСТ 17473-72				
6		Гайка М5,4				
	128	ГОСТ 5945-70				
7		Шуруп 5х30				
	42	ГОСТ 1144-70				
<u>Прочие изделия</u>						
8		Решетка жалюзийная				
	40	воздухозаборная				
		неповоротная №2				
		ГЧ36-1517-74				
9		Дюбель РГ М5-50				

ЗС 7.000.000
 Устройство
 воздушный приемный

Кол.	Примечание	Наименование	Обозначение	Лист	Формат	Дата
<u>Переменные данные для исполнения</u>						
			ЗС 7.000.000			
			См. СБ, рис. 4			
<u>Детали</u>						
10	1	Нащельник	ЗС 1.000.001-06			
11	1	Нащельник	ЗС 1.000.002-06			
15	4	Планка	ЗС 1.000.006			
			ЗС 7.000.000-01			
			См. СБ, рис. 5			
<u>Детали</u>						
12	1	Нащельник	ЗС 1.000.003-06			
13	1	Нащельник	ЗС 1.000.004-06			
14	1	Нащельник	ЗС 1.000.005-06			
15	4	Планка	ЗС 1.000.006			
			ЗС 7.000.000-02			
			См. СБ, рис. 6			
<u>Детали</u>						
10	1	Нащельник	ЗС 1.000.001-06			
11	1	Нащельник	ЗС 1.000.002-06			
15	4	Планка	ЗС 1.000.006			

ЗС 7.000.000
 Устройство
 воздушный приемный

Выпуск 4

Серия 1.494-27

Листы в датах: 1, 2, 3, 4, 5, 6, 7, 8, 9, 10, 11, 12, 13, 14, 15, 16, 17, 18, 19, 20, 21, 22, 23, 24, 25, 26, 27, 28, 29, 30, 31, 32, 33, 34, 35, 36, 37, 38, 39, 40, 41, 42, 43, 44, 45, 46, 47, 48, 49, 50, 51, 52, 53, 54, 55, 56, 57, 58, 59, 60, 61, 62, 63, 64, 65, 66, 67, 68, 69, 70, 71, 72, 73, 74, 75, 76, 77, 78, 79, 80, 81, 82, 83, 84, 85, 86, 87, 88, 89, 90, 91, 92, 93, 94, 95, 96, 97, 98, 99, 100

Кол.	Лист	Обозначение	Наименование	Кол.	Примечание
			<u>Документация</u>		
12		КС 1.000.000 СБ	Оборочный чертеж		
			<u>Оборочные единицы</u>		
11	1	КС 1.010.000-07	Каркас	2	
11	2	КС 1.020.000-07	Клапан утепленный	8	
11	3	С1.030.000	Блок	6	Велич 1494-27 В.1
11	4	КС 1.040.000-01	Устройство рычажное	2	
11	16	ЛР.00.000	Лебедка ручная	2	Велич 1494-27 В.1
			<u>Стандартные изделия</u>		
	5		Винт М5х14,58 ГОСТ 17473-72	188	
	6		Гайка М5,4 ГОСТ 6945-70	188	
	7		Шуруп 5х30 ГОСТ 1144-70	47	
			<u>Прочие изделия</u>		
	8		Решетка жальзизлиная воздухозаборная неподвижная №2 ТУ36-1517-71	60	Наличие 3-х листов проволочной, диаметр 1,5 мм, ГОСТ 10013-78
	9		Дюбель ДГ45х50 МЭК 202-82 МНСС СССР	8	
		2СВ.000.000			
			Устройство воздухопривное		Лист Лист Листов 1 7 2 Госстрой СССР ЦНИИПромзданий Москва

Листы в датах: 1, 2, 3, 4, 5, 6, 7, 8, 9, 10, 11, 12, 13, 14, 15, 16, 17, 18, 19, 20, 21, 22, 23, 24, 25, 26, 27, 28, 29, 30, 31, 32, 33, 34, 35, 36, 37, 38, 39, 40, 41, 42, 43, 44, 45, 46, 47, 48, 49, 50, 51, 52, 53, 54, 55, 56, 57, 58, 59, 60, 61, 62, 63, 64, 65, 66, 67, 68, 69, 70, 71, 72, 73, 74, 75, 76, 77, 78, 79, 80, 81, 82, 83, 84, 85, 86, 87, 88, 89, 90, 91, 92, 93, 94, 95, 96, 97, 98, 99, 100

Кол.	Лист	Обозначение	Наименование	Кол.	Примечание
			<u>Переменные данные для исполнения</u>		
			2СВ 000.000		
			См. СБ. рис. 4		
			<u>Детали</u>		
11	10	КС 1.000.001-07	Нащельник	1	
11	11	КС 1.000.002-07	Нащельник	1	
11	15	КС 1.000.006	Планка	4	
			<u>2СВ 000.000-01</u>		
			См. СБ. рис. 5		
			<u>Детали</u>		
11	12	КС 1.000.003-07	Нащельник	1	
11	13	КС 1.000.004-07	Нащельник	1	
11	14	КС 1.000.005-07	Нащельник	1	
11	15	КС 1.000.006	Планка	4	
			<u>2СВ 000.000-02</u>		
			См. СБ, рис. 6		
			<u>Детали</u>		
11	10	КС 1.000.001-07	Нащельник	1	
11	11	КС 1.000.002-07	Нащельник	1	
11	15	КС 1.000.006	Планка	4	
			<u>2СВ 000.000</u>		

Серия 1.494-87

Лист 1 из 1

Код	Обозначение	Наименование	Кол.	Примечание
		<u>Документация</u>		
	2С1.000.000 СБ	Сборочный чертеж		
		<u>Сборочные единицы</u>		
1	2С1.010.000-08	Каркас	3	
2	2С1.020.000-01	Клатан утепленный	12	
3	С1.030.000	Блок	9	См. рис. 2, 3, 4
4	2С1.040.000-01	Устройство рычажков	3	
16	ЛР.00.000	Лебедка ручная	3	См. рис. 1, 2, 3, 4
		<u>Стандартные изделия</u>		
5		Винт М5×14.58 ГОСТ 17473-72	296	
6		Гайка М5.4 ГОСТ 5915-70	296	
7		Шуруп 5×30 ГОСТ 1144-70	56	
		<u>Прочие изделия</u>		
8		Решетка малозидная воздухозидорная неподвижная №2 ТУ36-1517-71	96	Масштаб 1:3 Лист №1 Решетка "Синтез-деталь" Л. Горький
9		Дюбель АГ 45×50 МН 202-80 ММСР СССР	8	
		2С9.000.000		
Исполнитель: [подпись]		Устройство	МН 202-80 ММСР СССР	

Код	Обозначение	Наименование	Кол.	Примечание
		<u>Переменные данные для исполнений</u>		
		2С9.000.000		
		См. СБ, рис. 7		
		<u>Детали</u>		
11	2С1.000.001-08	Нащельник	1	
11	2С1.000.002-08	Нащельник	1	
11	2С1.000.006	Планка	8	
		2С9.000.000-01		
		См. СБ, рис. 8		
		<u>Детали</u>		
11	2С1.000.003-08	Нащельник	1	
11	2С1.000.004-08	Нащельник	1	
11	2С1.000.005-08	Нащельник	1	
11	2С1.000.006	Планка	8	
		2С9.000.000-02		
		См. СБ, рис. 9		
		<u>Детали</u>		
11	2С1.000.001-08	Нащельник	1	
11	2С1.000.002-08	Нащельник	1	
11	2С1.000.006	Планка	8	
		2С9.000.000		
Исполнитель: [подпись]		Устройство	МН 202-80 ММСР СССР	

Формат 1:1

№ п/п	Обозначение	Наименование	кол.	Примечание
		<u>Документация</u>		
2	2С1. 000. 000 СБ	Сборочный чертеж		
		<u>Габаритные размеры</u>		
1	2С1. 010. 000 - 09	Каркас	1	
2	2С1. 020. 000 - 04	Клатан утепленный	5	
3	С1. 030. 000	Блок	3	ИМ-27.1
4	2С1. 040. 000 - 02	Устройства рычажные	1	
16	2С1. 000. 000	Линейка ручная	1	ИМ-27.1
		<u>Стандартные изделия</u>		
5		Винт М5х14,58		
		ГОСТ 17473 - 72	40	
6		Гайка М5,4		
		ГОСТ 5915-70	40	
7		Шуруп 5х30		
		ГОСТ 1144-70	42	
		<u>Прочие изделия</u>		
8		Решетка жалюзийная		Матрица 1-9, 147
		воздухозаборная		Сетка
		неповоротная №2		Детали
		ТУЗБ-1517-71	10	Горючий
9		Линейка ДГ45х50		
		ИСО 368-82	6	
		ИМ-27.1		
		2С10.000.000		
Исполн: [подпись] Проверил: [подпись] Инженер: [подпись] Главный конструктор: [подпись]		Лит 1 Лист 1 Листов 2 Устройство воздухоприемное ЦНИИПромзданий г. Москва		Лит 2 2С10.000.000
Копировала: Стрельцова		Формат 71		

Лит 1 Лист 1 Листов 2

№ п/п	Обозначение	Наименование	кол.	Примечание
<u>Переменные данные для исполнения</u>				
		2С10.000.000		
		См СБ, рис. 1		
		<u>Детали</u>		
10	2С1.000.001-04	Нащельник	1	
11	2С1.000.002-04	Нащельник	1	
		2С10.000.000-01		
		См СБ, рис. 2		
		<u>Детали</u>		
12	2С1.000.003-04	Нащельник	1	
13	2С1.000.004-04	Нащельник	1	
14	2С1.000.005-09	Нащельник	1	
		2С10.000.000-02		
		См СБ, рис. 3		
		<u>Детали</u>		
10	2С1.000.001-04	Нащельник	1	
11	2С1.000.002-04	Нащельник	1	
15	2С1.000.006	Планка	5	
		2С10.000.000		
Исполн: [подпись]		Лит 1 Лист 1 Листов 2		Лит 2
Копировала: Стрельцова		Формат 71		

Выпуск 4

Серия 1. А9А-27

Итого в сборе 2811.000.000 руб. в том числе: 2811.000.000 руб. в том числе:

Код	Кол.	Примечание	Наименование	Обозначение	Значение	Табл.
			<u>Документация</u>			
Ю			Сборочный чертеж	2С1.000.000 СБ		
			<u>Сборочные единицы</u>			
И	1		Каркас	2С1.010.000-10		
И	2		Клапан утеплённый	2С1.020.000-06		
И	3		Блок	С1.030.000		
И	4		Устройство ручное	2С1.040.000-02		
И	16		Лобзик ручной	ЛР.00.000		
			<u>Стандартные изделия</u>			
	5		Винт М5х14.5В			
			ГОСТ 17473-72			05
	6		Гайка М5.4			
			ГОСТ 5915-70			05
	7		Шпунт 5х30			
			ГОСТ 1144-70			45
			<u>Прочие изделия</u>			
	8		Решетка жалюзийная			
			воздухозаборная			
			неподвижная №2			
			ТУ36-1517-71			25
	9		Любовль ДГ45х50			
			ИОН 202-65			8
			НИИЭ СССР			

2811.000.000

Устройство
воздухоприёмное

Мин. инст. инж. техн.
ИИ
ГОСТ 10000 СССР
ЦНИИХИ им. академика
С.П. Королёва

Итого в сборе: 2811.000.000 руб.

Формат: 11

Код	Кол.	Примечание	Наименование	Обозначение	Значение	Табл.
			<u>Переменные данные для исполнения</u>			
			2С11.000.000			
			См. СБ, рис. 1			
			<u>Детали</u>			
И	Ю		Нащельник	2С1.000.001-09		1
И	И		Нащельник	2С1.000.002-09		1
			2С11.000.000-01			
			См. СБ, рис. 2			
			<u>Детали</u>			
И	Ю		Нащельник	2С1.000.003-09		1
И	В		Нащельник	2С1.000.004-09		1
И	И		Нащельник	2С1.000.005-10		1
			2С11.000.000-02			
			См. СБ, рис. 3			
			<u>Детали</u>			
И	Ю		Нащельник	2С1.000.001-09		1
И	И		Нащельник	2С1.000.002-09		1
И	Ю		Планка	2С1.000.006		6

2811.000.000

Итого в сборе: 2811.000.000 руб.

Выпуск 4

Серия 1.491-27

И.Ф. № табл. Итого и сумма В сумме табл. Итого и сумма

Кол-во	Обозначение	Наименование	Мат.	Примечание
		<u>Документация</u>		
10	2С1.000.000 СБ	Сборочный чертёж		
		<u>Общие данные</u>		
11	1 2С1.010.000 -11	Каркас	1	
11	2 2С1.020.000 -01	Клпан утепленный	5	
11	3 С1.030.000	Блок	3	Борис 148-228.1
11	4 2С1.040.000 -02	Устройство рычажное	1	
11	16 ПР.00.00.000	Лобзик ручной	1	Борис 148-228.1
		<u>Стандартные изделия</u>		
5		Винт М5×14,58 ГОСТ 17473-72	180	
6		Гайка М5У ГОСТ 5915-70	130	
7		Шпиль 5×30 ГОСТ 1144-70	168	
		<u>Прочие изделия</u>		
8		Решетка металлическая воздухопородная неподвижная №2 ТУ36-1517-71	40	Металл 2-й кв. 1 Литейное Изделие г. Горный
9		Лобзик АГ 45×50 ЛС 200-80 ПР.00.00.000	8	

2С12.000.000

Устройство
воздухоприемноеИЗМ. Лист 1
1 2
Товарный образец
ЦИКЛИПРОМЗООМАШ
г. Москва

Копырская, Стрельникова

Выполнил П.И.

17

Кол-во	Обозначение	Наименование	Мат.	Примечание
		<u>Предельные размеры для исполнения</u>		
		2С12.000.000		
		См СБ, рис. 1		
		<u>Детали</u>		
11	10 2С1.000.001 - 01	Нагельник	1	
11	11 2С1.000.002 - 01	Нагельник	1	
		2С12.000.000 - 01		
		См СБ, рис. 2		
		<u>Детали</u>		
11	10 2С1.000.003 - 01	Нагельник	1	
11	13 2С1.000.004 - 01	Нагельник	1	
11	14 2С1.000.005 - 11	Нагельник	1	
		2С12.000.000 - 02		
		См СБ, рис. 3		
		<u>Детали</u>		
11	10 2С1.000.001 - 01	Нагельник	1	
11	11 2С1.000.002 - 01	Нагельник	1	
11	15 2С1.000.006	Планка	5	

2С12.000.000

Стрельникова

Выполнил П.И.

№	Код	Обозначение	Наименование	Кол.	Примечание
			<u>Документация</u>		
10		2С1. 000. 000 СБ	Оборачивающий чертеж		
			<u>Оборачиваемые изделия</u>		
11	1	2С1. 010. 000 - 13	Каркас	3	
11	2	2С1. 020. 000 - 03	Клапан утепленный	45	
11	3	С1. 030. 000	Блок	9	См. табл. 1.48-17.1
11	4	2С1. 040. 000 - 02	Устройство рычажное	3	
11	16	ЛР. 00. 000	Лесовалка ручная	3	См. табл. 1.48-21.1
			<u>Стандартные изделия</u>		
	5		Винт М5х11.58 ГОСТ 17473-72	295	
	6		Гайка М5.4 ГОСТ 5915-70	285	
	7		Шуруп 5х30 ГОСТ 1144-70	50	
			<u>Прочие изделия</u>		
	8		Решетка жалюзийная воздухозаборная неподвижная №2 ГЧ36 - 1517 - 71	100	Механизм 3-7-201 "Синтекс" "Эпиколь" "Гарантия"
	9		Дюбель ДГ45х50 МН 202-69 НММ СССР	8	

2С1. 000. 000	Устройство воздухозаборное	Лист 1	Лист 2	Лист 3
2С1. 000. 000	Устройство воздухозаборное	Лист 1	Лист 2	Лист 3
2С1. 000. 000	Устройство воздухозаборное	Лист 1	Лист 2	Лист 3

№	Код	Обозначение	Наименование	Кол.	Примечание
			<u>Программы данные для исполнения</u>		
			2С1. 000. 000 См. СБ, рис. 7		
			<u>Детали</u>		
11	10	2С1. 000. 001 - 11	Нащельник	1	
11	11	2С1. 000. 002 - 11	Нащельник	1	
11	15	2С1. 000. 006	Планка	19	
			2С1. 000. 000-01 См. СБ, рис. 8		
			<u>Детали</u>		
11	12	2С1. 000. 003 - 11	Нащельник	1	
11	13	2С1. 000. 004 - 11	Нащельник	1	
11	14	2С1. 000. 005 - 13	Нащельник	1	
11	15	2С1. 000. 006	Планка	19	
			2С1. 000. 000-02 См. СБ, рис. 9		
			<u>Детали</u>		
11	10	2С1. 000. 001 - 11	Нащельник	1	
11	11	2С1. 000. 002 - 11	Нащельник	1	
11	15	2С1. 000. 006	Планка	19	

Листы № 1, 2, 3, 4, 5, 6, 7, 8, 9, 10, 11, 12, 13, 14, 15, 16, 17, 18, 19, 20, 21, 22, 23, 24, 25, 26, 27, 28, 29, 30, 31, 32, 33, 34, 35, 36, 37, 38, 39, 40, 41, 42, 43, 44, 45, 46, 47, 48, 49, 50, 51, 52, 53, 54, 55, 56, 57, 58, 59, 60, 61, 62, 63, 64, 65, 66, 67, 68, 69, 70, 71, 72, 73, 74, 75, 76, 77, 78, 79, 80, 81, 82, 83, 84, 85, 86, 87, 88, 89, 90, 91, 92, 93, 94, 95, 96, 97, 98, 99, 100, 101, 102, 103, 104, 105, 106, 107, 108, 109, 110, 111, 112, 113, 114, 115, 116, 117, 118, 119, 120, 121, 122, 123, 124, 125, 126, 127, 128, 129, 130, 131, 132, 133, 134, 135, 136, 137, 138, 139, 140, 141, 142, 143, 144, 145, 146, 147, 148, 149, 150, 151, 152, 153, 154, 155, 156, 157, 158, 159, 160, 161, 162, 163, 164, 165, 166, 167, 168, 169, 170, 171, 172, 173, 174, 175, 176, 177, 178, 179, 180, 181, 182, 183, 184, 185, 186, 187, 188, 189, 190, 191, 192, 193, 194, 195, 196, 197, 198, 199, 200, 201, 202, 203, 204, 205, 206, 207, 208, 209, 210, 211, 212, 213, 214, 215, 216, 217, 218, 219, 220, 221, 222, 223, 224, 225, 226, 227, 228, 229, 230, 231, 232, 233, 234, 235, 236, 237, 238, 239, 240, 241, 242, 243, 244, 245, 246, 247, 248, 249, 250, 251, 252, 253, 254, 255, 256, 257, 258, 259, 260, 261, 262, 263, 264, 265, 266, 267, 268, 269, 270, 271, 272, 273, 274, 275, 276, 277, 278, 279, 280, 281, 282, 283, 284, 285, 286, 287, 288, 289, 290, 291, 292, 293, 294, 295, 296, 297, 298, 299, 300, 301, 302, 303, 304, 305, 306, 307, 308, 309, 310, 311, 312, 313, 314, 315, 316, 317, 318, 319, 320, 321, 322, 323, 324, 325, 326, 327, 328, 329, 330, 331, 332, 333, 334, 335, 336, 337, 338, 339, 340, 341, 342, 343, 344, 345, 346, 347, 348, 349, 350, 351, 352, 353, 354, 355, 356, 357, 358, 359, 360, 361, 362, 363, 364, 365, 366, 367, 368, 369, 370, 371, 372, 373, 374, 375, 376, 377, 378, 379, 380, 381, 382, 383, 384, 385, 386, 387, 388, 389, 390, 391, 392, 393, 394, 395, 396, 397, 398, 399, 400, 401, 402, 403, 404, 405, 406, 407, 408, 409, 410, 411, 412, 413, 414, 415, 416, 417, 418, 419, 420, 421, 422, 423, 424, 425, 426, 427, 428, 429, 430, 431, 432, 433, 434, 435, 436, 437, 438, 439, 440, 441, 442, 443, 444, 445, 446, 447, 448, 449, 450, 451, 452, 453, 454, 455, 456, 457, 458, 459, 460, 461, 462, 463, 464, 465, 466, 467, 468, 469, 470, 471, 472, 473, 474, 475, 476, 477, 478, 479, 480, 481, 482, 483, 484, 485, 486, 487, 488, 489, 490, 491, 492, 493, 494, 495, 496, 497, 498, 499, 500, 501, 502, 503, 504, 505, 506, 507, 508, 509, 510, 511, 512, 513, 514, 515, 516, 517, 518, 519, 520, 521, 522, 523, 524, 525, 526, 527, 528, 529, 530, 531, 532, 533, 534, 535, 536, 537, 538, 539, 540, 541, 542, 543, 544, 545, 546, 547, 548, 549, 550, 551, 552, 553, 554, 555, 556, 557, 558, 559, 560, 561, 562, 563, 564, 565, 566, 567, 568, 569, 570, 571, 572, 573, 574, 575, 576, 577, 578, 579, 580, 581, 582, 583, 584, 585, 586, 587, 588, 589, 590, 591, 592, 593, 594, 595, 596, 597, 598, 599, 600, 601, 602, 603, 604, 605, 606, 607, 608, 609, 610, 611, 612, 613, 614, 615, 616, 617, 618, 619, 620, 621, 622, 623, 624, 625, 626, 627, 628, 629, 630, 631, 632, 633, 634, 635, 636, 637, 638, 639, 640, 641, 642, 643, 644, 645, 646, 647, 648, 649, 650, 651, 652, 653, 654, 655, 656, 657, 658, 659, 660, 661, 662, 663, 664, 665, 666, 667, 668, 669, 670, 671, 672, 673, 674, 675, 676, 677, 678, 679, 680, 681, 682, 683, 684, 685, 686, 687, 688, 689, 690, 691, 692, 693, 694, 695, 696, 697, 698, 699, 700, 701, 702, 703, 704, 705, 706, 707, 708, 709, 710, 711, 712, 713, 714, 715, 716, 717, 718, 719, 720, 721, 722, 723, 724, 725, 726, 727, 728, 729, 730, 731, 732, 733, 734, 735, 736, 737, 738, 739, 740, 741, 742, 743, 744, 745, 746, 747, 748, 749, 750, 751, 752, 753, 754, 755, 756, 757, 758, 759, 760, 761, 762, 763, 764, 765, 766, 767, 768, 769, 770, 771, 772, 773, 774, 775, 776, 777, 778, 779, 780, 781, 782, 783, 784, 785, 786, 787, 788, 789, 790, 791, 792, 793, 794, 795, 796, 797, 798, 799, 800, 801, 802, 803, 804, 805, 806, 807, 808, 809, 810, 811, 812, 813, 814, 815, 816, 817, 818, 819, 820, 821, 822, 823, 824, 825, 826, 827, 828, 829, 830, 831, 832, 833, 834, 835, 836, 837, 838, 839, 840, 841, 842, 843, 844, 845, 846, 847, 848, 849, 850, 851, 852, 853, 854, 855, 856, 857, 858, 859, 860, 861, 862, 863, 864, 865, 866, 867, 868, 869, 870, 871, 872, 873, 874, 875, 876, 877, 878, 879, 880, 881, 882, 883, 884, 885, 886, 887, 888, 889, 890, 891, 892, 893, 894, 895, 896, 897, 898, 899, 900, 901, 902, 903, 904, 905, 906, 907, 908, 909, 910, 911, 912, 913, 914, 915, 916, 917, 918, 919, 920, 921, 922, 923, 924, 925, 926, 927, 928, 929, 930, 931, 932, 933, 934, 935, 936, 937, 938, 939, 940, 941, 942, 943, 944, 945, 946, 947, 948, 949, 950, 951, 952, 953, 954, 955, 956, 957, 958, 959, 960, 961, 962, 963, 964, 965, 966, 967, 968, 969, 970, 971, 972, 973, 974, 975, 976, 977, 978, 979, 980, 981, 982, 983, 984, 985, 986, 987, 988, 989, 990, 991, 992, 993, 994, 995, 996, 997, 998, 999, 1000

2С1. 000. 000	Устройство воздухозаборное	Лист 1	Лист 2	Лист 3
2С1. 000. 000	Устройство воздухозаборное	Лист 1	Лист 2	Лист 3
2С1. 000. 000	Устройство воздухозаборное	Лист 1	Лист 2	Лист 3

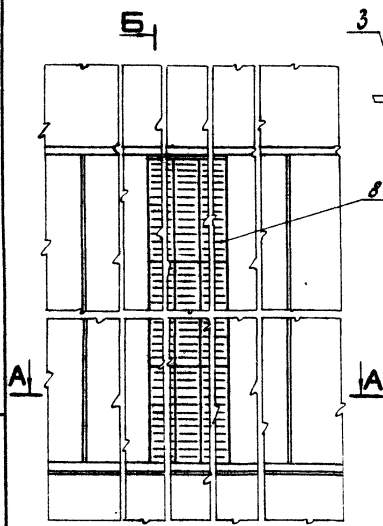
221 000 000 СБ

Выпуск 4

Серия 1. 494-27

Всего листов 10. В том числе: 1. 494-27

Рис. 1



Б-А-А

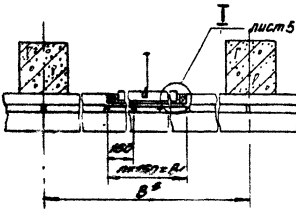
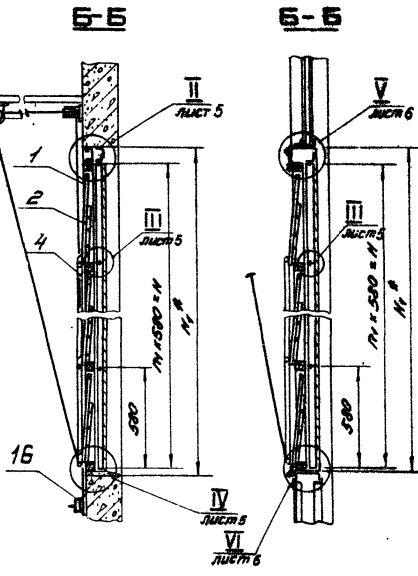


Рис. 2
остальные см. Рис. 1



1.* Размеры для справок.
2. Крепить лебедку-поз.16 и блоки-поз.3
к ограждающим конструкциям
на монтаже по месту.

Обозначение	рис.	Размеры, мм				1-50 раз- мер	
		B ²	B ¹	H	H ²	П	П ¹
221 000 000	1	3000;			1815		
-01	2	4500;	450	1740	1807	3	3
		6000					
-02	3	3000;			1815		
		4500					
222 000 000	1	3000;			1815		
-01	2	4500;	450	1740	1807	3	3
		6000					
-02	3	3000;			1815		
		4500					
223 000 000	4	4500;			1815		
-01	5	6000	2400	1740	1807	4	3
-02	5	3000;			1815		
		4500					
224 000 000	7				1815		
-01	8	6000	3000	1740	1807	20	3
-02	9	4500			1815		
225 000 000	1	3000;			2415		
-01	2	4500;	300	2320	2407	2	4
		6000					
-02	3	3000;			2415		
		4500					
226 000 000	1	3000;			2415		
-01	2	4500;	300	2320	2407	6	4
		6000					
-02	3	3000;			2415		
		4500					
227 000 000	4	3000;			2415		
-01	5	4500;	1500	2320	2407	10	4
		6000					
-02	5	3000;			2415		
		4500					

Исполн.	Провер.	Инж.	Сект.
Лист	№	Дата	№

221.000.000 СБ.

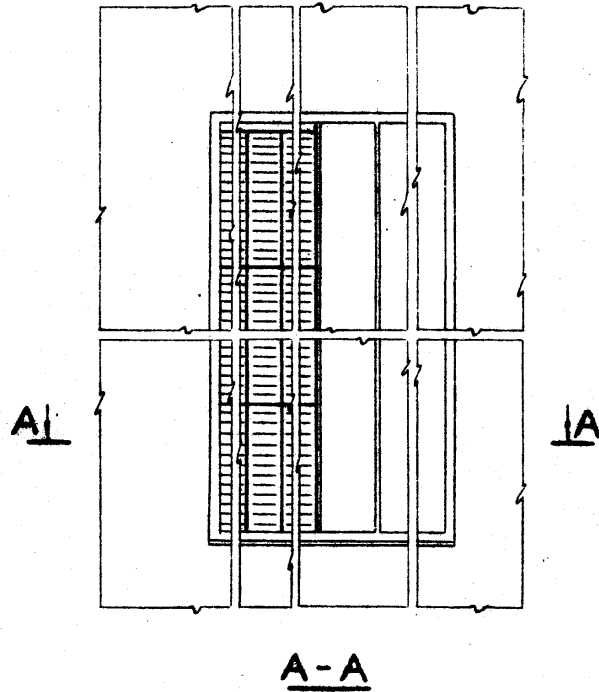
Строительство
Воздухопроницаемое.
Угловой чертёж.

Лист 1
Листа 10
Госстрой ЦС
ЦИКПРОМЗОН
в Москве

Ф. Д. Давыдова

50 000 000 738

Рис. 3
остальное см. Рис. 1



Продолжение

Обозначение	Рис.	Размеры, мм				К-во рамо- тов		Абсолют. кг
		B ²	B ₁	H	H ²	n	m	
208.000.000.	4	4500;			2415			178.0
-01	5	6000	2350	2320	2407	15	4	
-02	5	3000; 4500			2415			
209.000.000.	7				2415			281.0
-01	8	6000	3800	2320	2407	24	4	
-02	9	4500			2415			
2010.000.000.	1	3000; 4500; 6000	300	6000	3015			47.0
-01	2				3007	2	5	
-02	3	3000; 4500			3015			
2011.000.000.	1	3000; 4500; 6000	750	6000	3015			88.0
-01	2				3007	5	5	
-02	3	3000; 4500			3015			
2012.000.000.	1	3000; 4500; 6000	1000	2500	3015			108.0
-01	2				3007	8	5	
-02	3	3000; 4500			3015			
2013.000.000.	4	4500;			3015			182.0
-01	5	6000	1800	6000	3007	12	5	
-02	6	3000; 4500			3015			
2014.000.000.	7	4500;			3015			288.0
-01	8	6000	2850	2800	3007	19	5	
-02	9	4500			3015			

Выпуск 4

Спецификация 1.494-27

Спецификация 1.494-27

201.000.000.05			
Изм.	Лист	И. Выход.	Подп.
1	1	Госслер	Г.Р.
2	1	Засоцкая	В.В.
3	1	Восткова	И.И.
4	1	Кузнецова	С.С.
5	1	Бухарев	В.В.

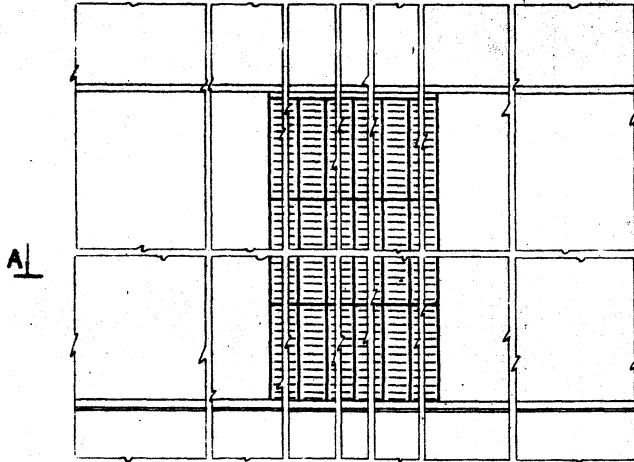
Использование
вздухонадувной
Сборный чертёж

Лит.	Посл.	Посл.
1	ст.	—
2	таблицы	—
3	лист 2	Листов
4	Технический	Сборный чертёж
5	Иллюстрация	—

Спецификация 1.494-27

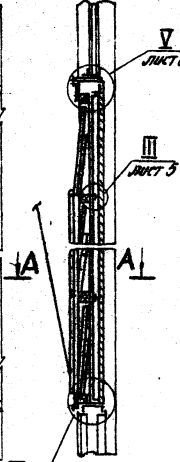
30 000 000 СБ

Рис. 4
остальное - см. Рис. 1



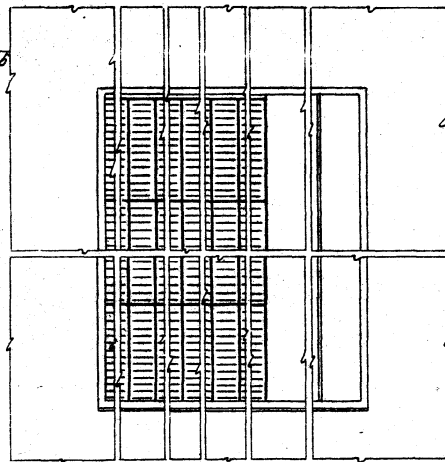
A-A

Рис. 5
остальное - см. Рис. 4

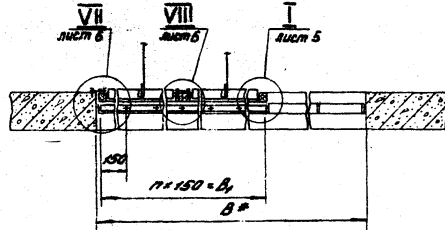
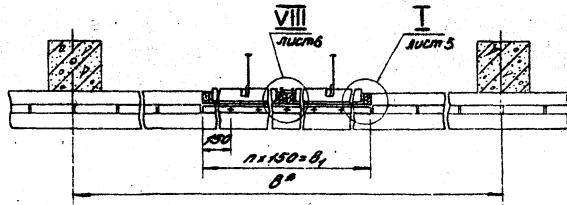


V-V

Рис. 6
остальное - см. Рис. 1



A-A



				2С1. 000. 000 СБ.		Лист	Листов	Листов
				Устройство		Лист	Листов	Листов
				воздухонепроницаемое и		сх.	таблицы	-
				сварочный чертеж		Лист 3	Листов 6	
						Технологический		
						ЦИУИИПРАЗНИИ		
						г. Москва		
						Формат А3		

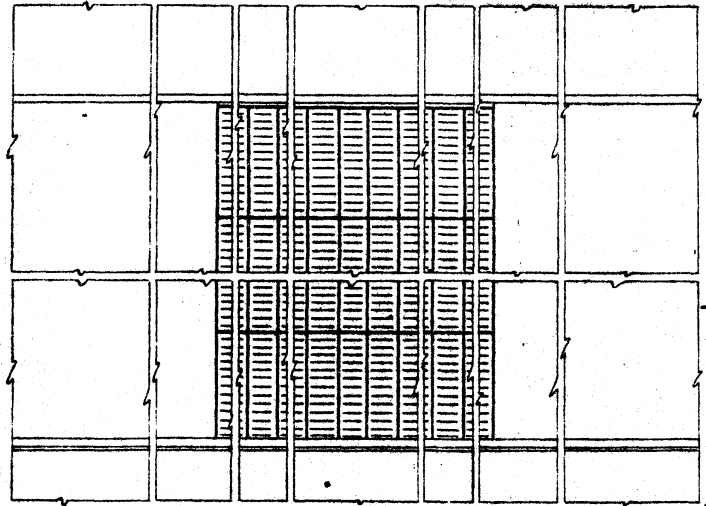
Копировать: 08-43040

221.000.000 СБ

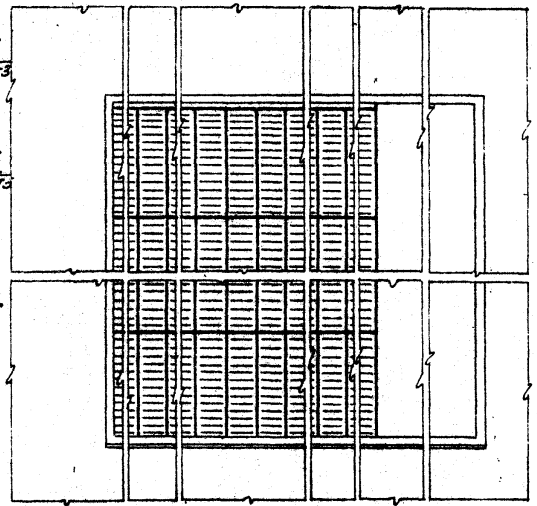
Рис. 7
остальное см. Рис. 1

Рис. 8
остальное см. рис. 7

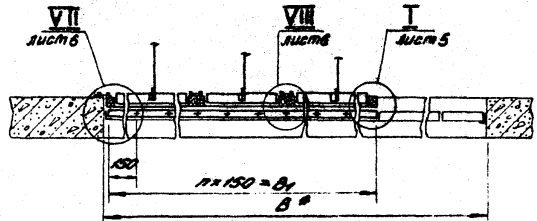
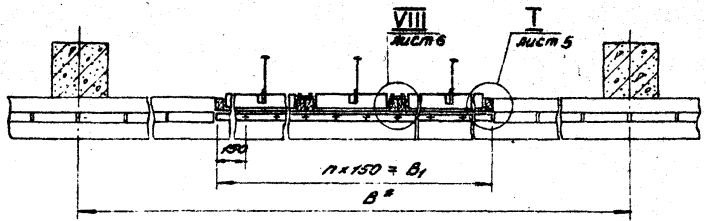
Рис. 9
остальное см. Рис. 1



A-A



A-A



				221.000.000 СБ.		
Изм. лист	И. Воронин	Подп.	Дата	Устройство воздухоприёмное. Сборный чертёж.	Лист	Листов
Рис. автор	Гесслер				II	—
От. инж.	Васильков				Лист 4	Листов
От. инж.	Цыганков				Паспорт СССР ЦНИИТМАШ/ДПИИ г. Москва	
Инженер	Кузнецов			Формат: А2		
И. констр.	Сидоров					

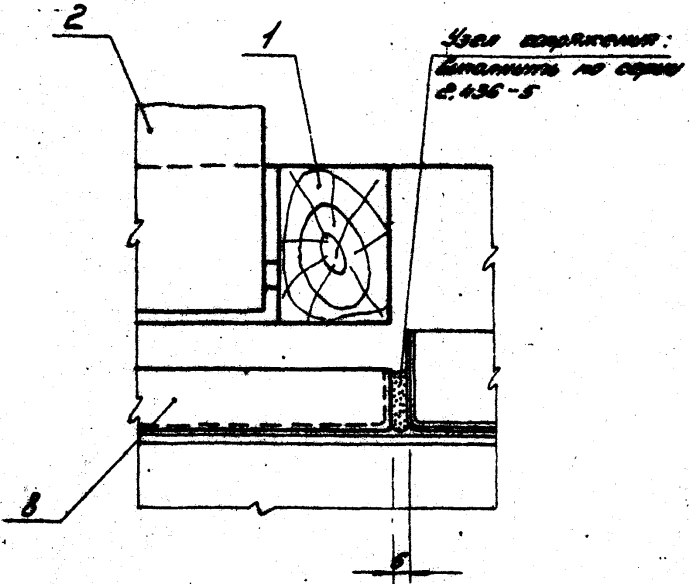
Копия: 05.11.2014

21.000.000.СБ.

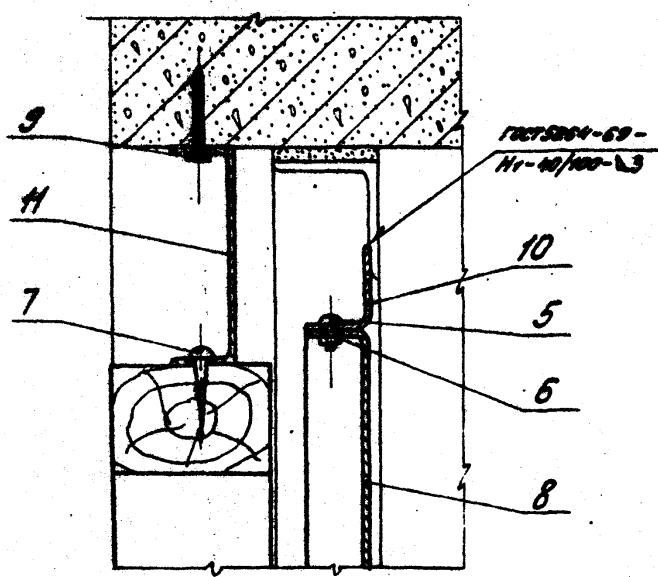
Воздух 4

Список 1.494-27

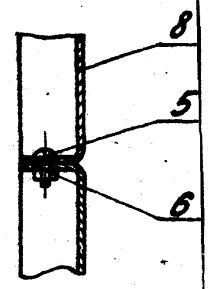
I листы 1+4



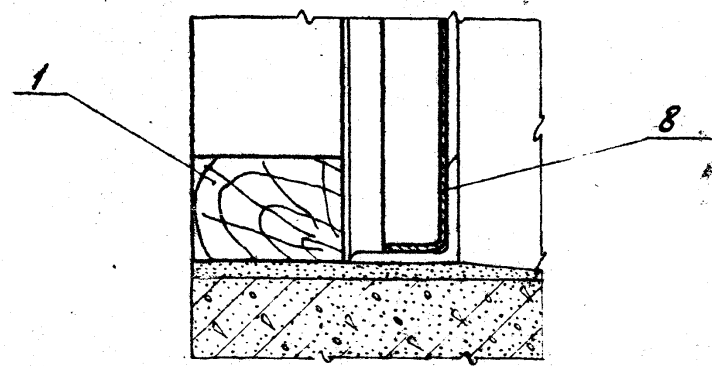
II лист 1



III лист 1



IV лист 1



21.000.000.СБ.															
Изм.	Листы	Возв.	Подп.	Дата	Устройство воздухоприёмное. Сборочный чертёж.										
1	1														
<table border="1"> <tr> <td>Изд.</td> <td>Листы</td> <td>Возв.</td> <td>Подп.</td> <td>Дата</td> </tr> <tr> <td>1</td> <td>1</td> <td></td> <td></td> <td></td> </tr> </table>						Изд.	Листы	Возв.	Подп.	Дата	1	1			
Изд.	Листы	Возв.	Подп.	Дата											
1	1														
<table border="1"> <tr> <td>Изд.</td> <td>Листы</td> <td>Возв.</td> <td>Подп.</td> <td>Дата</td> </tr> <tr> <td>1</td> <td>1</td> <td></td> <td></td> <td></td> </tr> </table>						Изд.	Листы	Возв.	Подп.	Дата	1	1			
Изд.	Листы	Возв.	Подп.	Дата											
1	1														
<table border="1"> <tr> <td>Изд.</td> <td>Листы</td> <td>Возв.</td> <td>Подп.</td> <td>Дата</td> </tr> <tr> <td>1</td> <td>1</td> <td></td> <td></td> <td></td> </tr> </table>						Изд.	Листы	Возв.	Подп.	Дата	1	1			
Изд.	Листы	Возв.	Подп.	Дата											
1	1														
<table border="1"> <tr> <td>Изд.</td> <td>Листы</td> <td>Возв.</td> <td>Подп.</td> <td>Дата</td> </tr> <tr> <td>1</td> <td>1</td> <td></td> <td></td> <td></td> </tr> </table>						Изд.	Листы	Возв.	Подп.	Дата	1	1			
Изд.	Листы	Возв.	Подп.	Дата											
1	1														

Общая

20 000 000 132

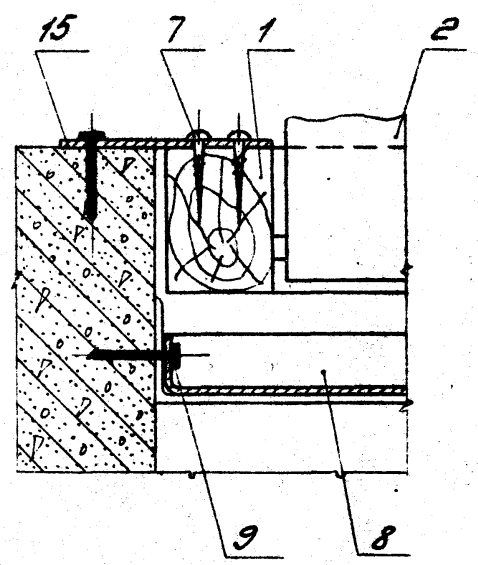
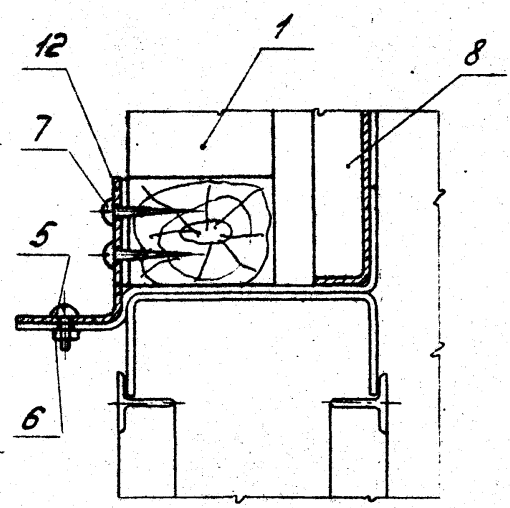
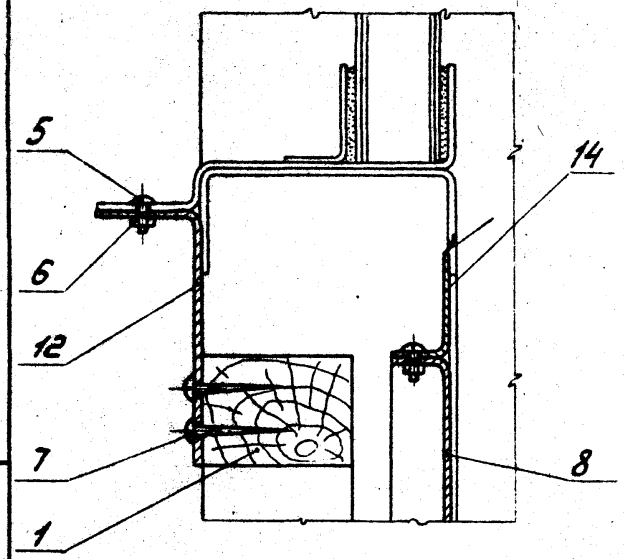
V лист 1

VI лист 1

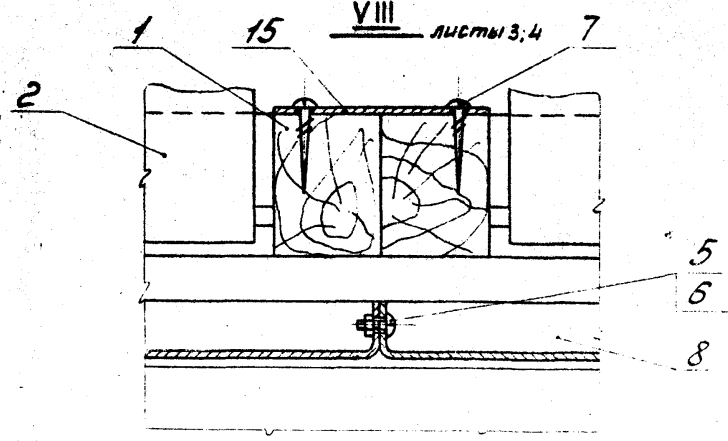
VII листы 2+4

Серия 1. 484-27
 Чертеж 4

Число листов в сборке 15
 Число листов в комплекте 15

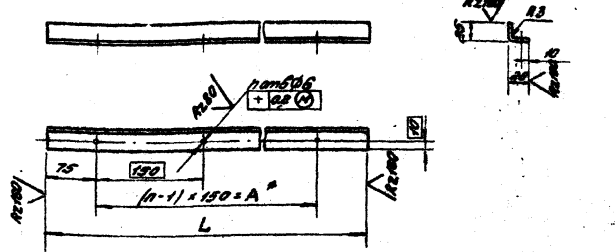


VIII листы 3;4



201.000.000.СБ.					
Лист	№ докум.	Подп.	Даты	Устройство воздухоприёмное. Сборочный чертеж.	Лит. таблица
Вук. ата	Госплер	С.С.			Лист 6
Ст. инж.	Высоцкий	В.М.			Листов
Инж. А.	Зветкова	И.И.			Листов
Инж. А.	Кулепова	И.И.			Листов
Инж. А.	Харев	С.В.			Листов
				Техстрой СССР	1:2
				ЦНИИПООЗВНИИ	
				г. Москва	
				Кулепова: С.И.И.И.И.И.	Формат 76

2С1.000.001



Проблеснение

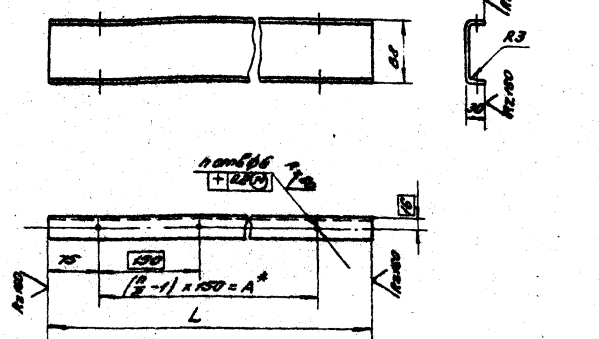
Обозначение	Размеры, мм		n	Плоск. КР	Обозначение	Размеры, мм		n	Плоск. КР
	L	A*				L	A*		
2С1.000.001	450	300	3	0.4	2С1.000.001-06	1500	1350	10	1.4
-01	1800	1050	8	1.1	-07	2250	2100	15	2.0
-02	2100	1250	14	1.3	-08	3600	3450	24	3.2
-03	3000	2850	20	2.7	-09	750	500	5	0.7
-04	300	150	2	0.3	-10	1800	1650	12	1.6
-05	900	750	6	0.8	-11	2850	2700	19	2.6

1. Предельные отклонения размеров:
отверстий - по А7;
балоб - по В7;
остальных - по С11.
2. * Размеры для справок.
3. Покрытие - грунт ГР-080, ГОСТ 4056-63

2С1.000.001

Изм.	Лист	Изм.	Лист	Изм.	Лист	Изм.	Лист	Изм.	Лист
	1		2		3		4		5
Нощельник					Госстандарт СССР ИЗДАТЕЛЬСТВО СТАНДАРТИЗАЦИИ и ТЕХНИЧЕСКОГО РЕГЛАМЕНТИРОВАНИЯ М. 125080				
520 ГОСТ 19903-74					3-й изд. 1983 г.				
Копировано с оригинала формата А1									

2С1.000.002



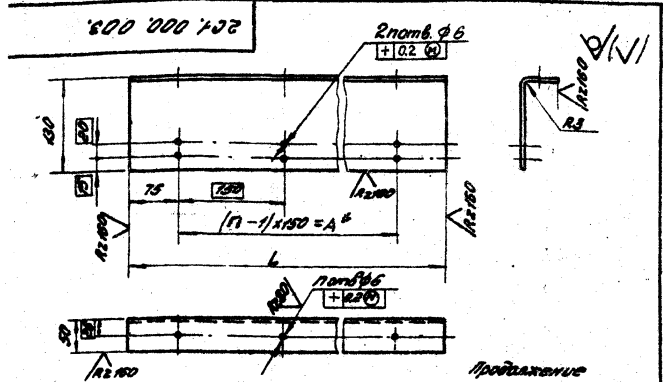
Проблеснение

Обозначение	Размеры, мм		n	Плоск. КР	Обозначение	Размеры, мм		n	Плоск. КР
	L	A*				L	A*		
2С1.000.002	450	300	6	1.1	2С1.000.002-05	1900	1350	20	3.8
-01	1800	1050	16	3.0	-07	2250	2100	30	5.6
-02	2100	1250	28	5.3	-08	3600	3450	48	9.0
-03	3000	2850	36	7.5	-09	750	600	10	1.9
-04	300	150	4	0.75	-10	1800	1650	24	4.5
-05	900	750	12	2.3	-11	2850	2700	38	7.1

1. Предельные отклонения размеров:
отверстий - по А7;
балоб - по В7;
остальных - по С11.
2. * Размеры для справок.
3. Покрытие - грунт ГР-080, ГОСТ 4056-63

2С1.000.002

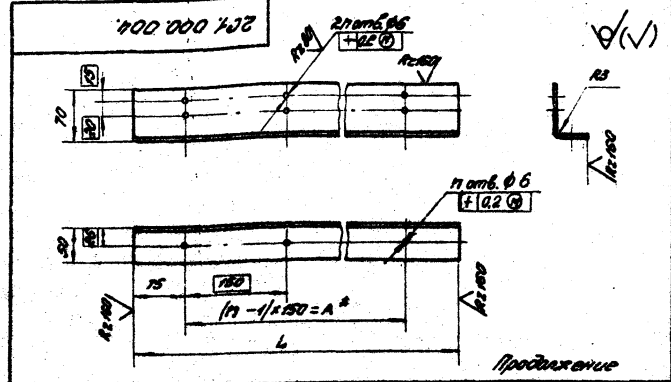
Изм.	Лист	Изм.	Лист	Изм.	Лист	Изм.	Лист	Изм.	Лист
	1		2		3		4		5
Нощельник					Госстандарт СССР ИЗДАТЕЛЬСТВО СТАНДАРТИЗАЦИИ и ТЕХНИЧЕСКОГО РЕГЛАМЕНТИРОВАНИЯ М. 125080				
520 ГОСТ 19903-74					3-й изд. 1983 г.				
Копировано с оригинала формата А1									



Обозначение	Размеры, мм		n	Посад.	Обозначение	Размеры, мм		n	Посад.
	L	A ^φ				L	A		
2С1.000.003	150	300	3	1.3	2С1.000.003-06	150	1350	10	4.4
-01	1800	1050	8	3.5	-07	2850	2100	15	8.5
-02	2100	1150	14	8.1	-08	3600	3450	24	11.4
-03	3000	2850	18	8.7	-09	750	600	5	2.2
-04	300	150	2	0.9	-10	1800	1650	12	5.2
-05	900	750	6	2.6	-11	2850	2100	15	8.3

1. Предельные отклонения размеров:
отверстий - по А7;
валов - по В7;
остальных - по С17.
2. * Размеры для справок.
3. Покрытие - цинк ГР-020, ГОСТ 4056-63

2С1.000.003		Лист		Листов	Листов
Номерной		шт.		—	
Исполн. / Провер. / Дата		Исполн. / Провер. / Дата		Исполн. / Провер. / Дата	
Исполн. / Провер. / Дата		Исполн. / Провер. / Дата		Исполн. / Провер. / Дата	
Исполн. / Провер. / Дата		Исполн. / Провер. / Дата		Исполн. / Провер. / Дата	
Исполн. / Провер. / Дата		Исполн. / Провер. / Дата		Исполн. / Провер. / Дата	



Обозначение	Размеры, мм		n	Посад.	Обозначение	Размеры, мм		n	Посад.
	L	A ^φ				L	A ^φ		
2С1.000.004	150	300	3	0.9	2С1.000.004-06	150	1350	10	2.9
-01	1800	1050	8	2.3	-07	2850	2100	15	4.4
-02	2100	1150	14	4.0	-08	3600	3450	24	7.0
-03	3000	2850	18	5.9	-09	750	600	5	1.5
-04	300	150	2	0.6	-10	1800	1650	12	3.5
-05	900	750	6	1.8	-11	2850	2100	15	5.6

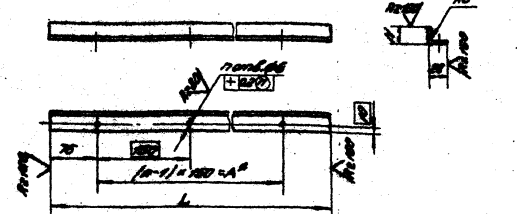
1. Предельные отклонения размеров:
отверстий - по А7;
валов - по В7;
остальных - по С17.
2. * Размеры для справок.
3. Покрытие - цинк ГР-020, ГОСТ 4056-63

2С1.000.004		Лист		Листов	Листов
Номерной		шт.		—	
Исполн. / Провер. / Дата		Исполн. / Провер. / Дата		Исполн. / Провер. / Дата	
Исполн. / Провер. / Дата		Исполн. / Провер. / Дата		Исполн. / Провер. / Дата	
Исполн. / Провер. / Дата		Исполн. / Провер. / Дата		Исполн. / Провер. / Дата	
Исполн. / Провер. / Дата		Исполн. / Провер. / Дата		Исполн. / Провер. / Дата	

Исполн. / Провер. / Дата

Проект № 1. 1.04.01.87
 Спроектировано: [blank]
 Проверено: [blank]

221.000.005



Предметные

Обозначение	Размеры, мм			n	Посад. кр	Обозначение	Размеры, мм			n	Посад. кр
	L	A ^в	H				L	A ^в	H		
01	150	200		3	0,4	ГОСТ 10204-77	150	200		15	2,7
02	100	100		8	1,1	ГОСТ 10204-77	100	100		45	4,4
03	100	150	25	14	1,5	ГОСТ 10204-77	100	150		2	2,4
04	100	150		20	2,7	ГОСТ 10204-77	100	150		5	4,0
05	200	150		2	0,4	ГОСТ 10204-77	200	150		8	1,6
06	200	250	45	6	1,0	ГОСТ 10204-77	200	250		19	2,7
07	250	250		10	1,8	ГОСТ 10204-77	250	250		19	4,2

- Предельные отклонения размеров:
 - отверстий - по А1;
 - валов - по В1;
 - остальных - по С11.

- Размеры для отливок.
- Покрытие - грунт ГР-020, ГОСТ 4056-63

221.000.006

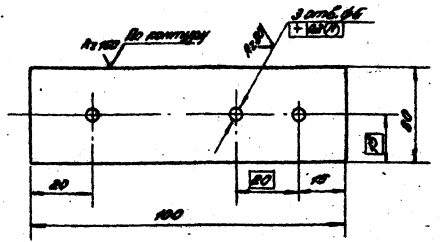
НАЩЕЛЬНИК

Лист 52.0 ГОСТ 190-03 - 74
 3-й Отд.3 ГОСТ 14523-74

Копировать: [blank]

Лист: [blank] / [blank]
 Число: [blank] / [blank]

221.000.006



- Предельные отклонения размеров:
 - отверстий - по А1;
 - валов - по В1;
 - остальных - по С11.
- Покрытие - грунт ГР-020, ГОСТ 4056-63

221.000.006

ПЛИНКА

Лист: [blank] / [blank]
 Число: [blank] / [blank]

Копировать: [blank]

Болтыск 4

Серия 1.404-87

Имя, Фамилия, Подпись, Дата, Место, Подпись, Дата, Место, Подпись, Дата, Место

Код	Обозначение	Наименование	Лист	Примечание
		<u>Документация</u>		
10	2С1.010.000 СБ	Сборочный чертеж		
		<u>Детали</u>		
11	1 2С1.010.001	Брусок	2	
11	2 2С1.010.002	Брусок	2	
11	3 2С1.010.003	Брусок	2	
11	4 2С1.010.004	Рейка опорная	6	
11	5 2С1.010.005	Втулка	6	
		<u>Материалы</u>		
	6	Гвозди 3x50 ГОСТ 283-63	20	

2С1.010.000

Каркас

Лист Лист Листов
И 1 1

Госспроуд СССР
ЦНИИПромзданий
г. Москва

Копировал: Стрелец

Код	Обозначение	Наименование	Лист	Примечание
		<u>Документация</u>		
10	2С1.010.000 СБ	Сборочный чертеж		
		<u>Детали</u>		
11	1 2С1.010.001-01	Брусок	2	
11	2 2С1.010.002	Брусок	2	
11	3 2С1.010.003-01	Брусок	2	
11	4 2С1.010.004	Рейка опорная	6	
11	5 2С1.010.005	Втулка	6	
		<u>Материалы</u>		
	6	Гвозди 3x50 ГОСТ 283-63	20	

2С1.010.000-01

Каркас

Лист Лист Листов
И 1 1

Госспроуд СССР
ЦНИИПромзданий
г. Москва

Имя, Фамилия, Подпись, Дата, Место, Подпись, Дата, Место

Бюджет

Серия 1.494-27

Шифр проекта, Подп. и дата, Имя автор, Имя исполн, Дата и время

№	Кол-во	Обозначение	Наименование	Лист	Примечание
<u>Документация</u>					
№		ЭС.1.010.000 СБ	Оборачный чертёж		
<u>Детали</u>					
И	1	ЭС.1.010.001-02	Брусак	2	
И	2	ЭС.1.010.002	Брусак	2	
И	3	ЭС.1.010.003-02	Брусак	2	
И	4	ЭС.1.010.004	Рейка опорная	6	
И	5	ЭС.1.010.005	Втулка	6	
<u>Материалы</u>					
	6		Гвозди 3x50 ГОСТ 293-63	20	

Имя		№ докум	Подп.	Дата	ЭС.1.010.000-02		
Исполн	Лист	№ докум	Подп.	Дата	Лит	Лист	Листов
Л.С.И.	1	ЭС.1.010.000-02	С.И.	1977	И	1	1
С.И.	1	ЭС.1.010.000-02	С.И.	1977	Госстроя СССР ЦНИИПромзданий г. Москва		

Коп. н. Стрельцова Формат 11

№	Кол-во	Обозначение	Наименование	Лист	Примечание
<u>Документация</u>					
№		ЭС.1.010.000 СБ	Оборачный чертёж		
<u>Детали</u>					
И	1	ЭС.1.010.001-03	Брусак	2	
И	2	ЭС.1.010.002	Брусак	2	
И	3	ЭС.1.010.003-03	Брусак	2	
И	4	ЭС.1.010.004	Рейка опорная	6	
И	5	ЭС.1.010.005	Втулка	6	
<u>Материалы</u>					
			Гвозди 3x50 ГОСТ 293-63	20	

Шифр проекта, Подп. и дата, Имя автор, Имя исполн, Дата и время

Имя		№ докум	Подп.	Дата	ЭС.1.010.000-03		
Исполн	Лист	№ докум	Подп.	Дата	Лит	Лист	Листов
Л.С.И.	1	ЭС.1.010.000-03	С.И.	1977	И	1	1
С.И.	1	ЭС.1.010.000-03	С.И.	1977	Госстроя СССР ЦНИИПромзданий г. Москва		

Копировал Стрельцова Формат 11

Кол-во	Обозначение	Наименование	Мат.	Примечание
		<u>Документация</u>		
1	2С1.010.000 СБ	Оборачный чертёж		
		<u>Детали</u>		
1	2С1.010.001-04	Брусok	8	
2	2С1.010.002-04	Брусok	2	
3	2С1.010.003-04	Брусok	3	
4	2С1.010.004	Редка опорная	8	
5	2С1.010.005	Втулка	8	
		<u>Материалы</u>		
6		Гвозди 3x50		
		ГОСТ 283-63	26	

2С1.010.000-04

Испол. № докум.	Изд.	Дата	Лист	Листов
Гесслер	1	1963	1	1
Высокая				
Цветкова				
Кузнецова				
Сударев				

Каркас

Госстроб сср
ЦНИИПромзданий
Москва

Кол-во	Обозначение	Наименование	Мат.	Примечание
		<u>Документация</u>		
1	2С1.010.000 СБ	Оборачный чертёж		
		<u>Детали</u>		
1	2С1.010.001-05	Брусok	2	
2	2С1.010.002-04	Брусok	2	
3	2С1.010.003-05	Брусok	3	
4	2С1.010.004	Редка опорная	8	
5	2С1.010.005	Втулка	8	
		<u>Материалы</u>		
		Гвозди 3x50		
		ГОСТ 283-63	26	

2С1.010.000-05

Испол. № докум.	Изд.	Дата	Лист	Листов
Гесслер	1	1963	1	1
Высокая				
Цветкова				
Кузнецова				
Сударев				

Каркас

Госстроб сср
ЦНИИПромзданий
г. Москва

Испол. № докум. 2С1.010.000-05

Выпуск 4

Серию 1 АФ-27

Исполнители: Лобов и Волков; Проверка: Волков, Лобов и Волков

Кол-во	Единица	Лист	Обозначение	Наименование	Мат.	Примечание
				<u>Документация</u>		
25	2С1.010.000	СБ		Сборочный чертёж		
				<u>Детали</u>		
И	1	2С1.010.001-06		Брусек	2	
И	2	2С1.010.002-01		Брусек	2	
И	3	2С1.010.003-06		Брусек	3	
И	4	2С1.010.004		Рейка опорная	8	
И	5	2С1.010.005		Втулка	8	
				<u>Материалы</u>		
6				Гвозди 3x50 ГОСТ 283-63	26	

2С1.010.000-06

Каркас

Калининград: Стрельцова

Исполнители	Лобов	Волков	Лобов	Волков
Проверка	Лобов	Волков	Лобов	Волков
Исполнитель	Лобов	Волков	Лобов	Волков
Исполнитель	Лобов	Волков	Лобов	Волков
Исполнитель	Лобов	Волков	Лобов	Волков
Исполнитель	Лобов	Волков	Лобов	Волков

Формат 11

Кол-во	Единица	Лист	Обозначение	Наименование	Мат.	Примечание
				<u>Документация</u>		
25	2С1.010.000	СБ		Сборочный чертёж		
				<u>Детали</u>		
И	1	2С1.010.001-07		Брусек	2	
И	2	2С1.010.002-01		Брусек	2	
И	3	2С1.010.003-07		Брусек	3	
И	4	2С1.010.004		Рейка опорная	8	
И	5	2С1.010.005		Втулка	8	
				<u>Материалы</u>		
6				Гвозди 3x50 ГОСТ 283-63	26	

2С1.010.000-07

Каркас

7: Стрельцова

Исполнители	Лобов	Волков	Лобов	Волков
Проверка	Лобов	Волков	Лобов	Волков
Исполнитель	Лобов	Волков	Лобов	Волков
Исполнитель	Лобов	Волков	Лобов	Волков
Исполнитель	Лобов	Волков	Лобов	Волков
Исполнитель	Лобов	Волков	Лобов	Волков

Исполнители	Лобов	Волков	Лобов	Волков
Проверка	Лобов	Волков	Лобов	Волков
Исполнитель	Лобов	Волков	Лобов	Волков
Исполнитель	Лобов	Волков	Лобов	Волков
Исполнитель	Лобов	Волков	Лобов	Волков
Исполнитель	Лобов	Волков	Лобов	Волков

Формат 11

Выпуск 4

Серия 1.4.04-27

Лист 1 из 1

Код документа	Лист	Обозначение	Наименование	Кол	Примечание
		<u>Документация</u>			
Б		ЭС 1.010.000 СБ	Сборочный чертёж		
		<u>Детали</u>			
И	1	ЭС 1.010.001-01	Брусok	2	
И	2	ЭС 1.010.002-01	Брусok	2	
И	3	ЭС 1.010.003-01	Брусok	3	
И	4	ЭС 1.010.004	Рейка опорная	8	
И	5	ЭС 1.010.005	Втулка	8	
		<u>Материалы</u>			
	6		Гвозди 3x50 ГОСТ 283-63	26	

ЭС 1.010.000-08

Исполнитель	№ документа	Подп.	Дата
А.И.Кузнецов	Госспрой СССР		
И.И.Кузнецов	ШНИИПромзданий		
И.И.Кузнецов	Москва		

Каркас

Копирован. Стр. 1 из 1

Код документа	Лист	Обозначение	Наименование	Кол	Примечание
		<u>Документация</u>			
Б		ЭС 1.010.000 СБ	Сборочный чертёж		
		<u>Детали</u>			
И	1	ЭС 1.010.001-04	Брусok	2	
И	2	ЭС 1.010.002-02	Брусok	2	
И	3	ЭС 1.010.003-04	Брусok	4	
И	4	ЭС 1.010.004	Рейка опорная	10	
И	5	ЭС 1.010.005	Втулка	10	
		<u>Материалы</u>			
	6		Гвозди 3x50 ГОСТ 283-68	32	

Лист 1 из 1

ЭС 1.010.000-09

Исполнитель	№ документа	Подп.	Дата
А.И.Кузнецов	Госспрой СССР		
И.И.Кузнецов	ШНИИПромзданий		
И.И.Кузнецов	Москва		

Каркас

Копирован. Стр. 1 из 1

Выпуск 4

Серия 1.494-27

Лист и дата
Взам. инв. №
Инв. № инв.
Лист и дата

Изм.	Лист	№ докум.	Подп.	Дата	Обозначение	Наименование	Кол.	Примечание
					<u>Документация</u>			
12		2С1.010.000	СБ		Сборочный чертёж			
					<u>Детали</u>			
11	1	2С1.010.001-06	Брусак	2				
11	2	2С1.010.002-02	Брусак	2				
11	3	2С1.010.003-06	Брусак	4				
11	4	2С1.010.004	Рейка опорная	10				
11	5	2С1.010.005	Втулка	10				
					<u>Материалы</u>			
	6		Гвозди 3x50	32				
			ГОСТ 283-63					

2С1.010.000-10

Каркас

Лит. Лист Листов
И 1 7
Госстрой СССР
ЦНИИПромзданий
г. Москва

Звал. Стрельцов

Формат 11

Лист и дата
Взам. инв. №
Инв. № инв.
Лист и дата

Изм.	Лист	№ докум.	Подп.	Дата	Обозначение	Наименование	Кол.	Примечание
					<u>Документация</u>			
12		2С1.010.000	СБ		Сборочный чертёж			
					<u>Детали</u>			
11	1	2С1.010.001-01	Брусак	2				
11	2	2С1.010.002-02	Брусак	2				
11	3	2С1.010.003-01	Брусак	4				
11	4	2С1.010.004	Рейка опорная	10				
11	5	2С1.010.005	Втулка	10				
					<u>Материалы</u>			
	6		Гвозди 3x50					
			ГОСТ 283-63	32				

2С1.010.000-11

Каркас

Лит. Лист Листов
И 1 7
Госстрой СССР
ЦНИИПромзданий
г. Москва

Звал. Стрельцов

Формат 11

Код	Знач	Поэ	Обозначение	Наименования	Мат.	Примечание
				<u>Документация</u>		
12			2С1.010.000 СБ	Сборочный чертёж		
				<u>Детали</u>		
И	1		2С1.010.001-05	Брусак	2	
И	2		2С1.010.002-02	Брусак	2	
И	3		2С1.010.003-05	Брусак	4	
И	4		2С1.010.004	Рейка опорная	10	
И	5		2С1.010.005	Втулка	10	
				<u>Материалы</u>		
	6			Гвозди 3x50 ГОСТ 203-63	32	

Исполн. М.В. Сидоркин
 Проверил: В.С. Сидоркин
 Инж. И.В. Беломонова
 Инж. И.В. Беломонова
 Инж. И.В. Беломонова
 Инж. И.В. Беломонова

2С1.010.000-12

Каркас

Лист 1 из 1
 Листов 1
 Госстроя СССР
 ЦНИИПромзданий
 2. Москва

Копировал: Стрельцова

Формат 11

Код	Знач	Поэ	Обозначение	Наименование	Мат.	Примечание
				<u>Документация</u>		
12			2С1.010.000 СБ	Сборочный чертёж		
				<u>Детали</u>		
И	1		2С1.010.001-03	Брусак	2	
И	2		2С1.010.002-02	Брусак	2	
И	3		2С1.010.003-03	Брусак	4	
И	4		2С1.010.004	Рейка опорная	10	
И	5		2С1.010.005	Втулка	10	
				<u>Материалы</u>		
	6			Гвозди 3x50 ГОСТ 203-63	32	

Исполн. М.В. Сидоркин
 Проверил: В.С. Сидоркин
 Инж. И.В. Беломонова
 Инж. И.В. Беломонова
 Инж. И.В. Беломонова
 Инж. И.В. Беломонова

2С1.010.000-13

Каркас

Лист 1 из 1
 Листов 1
 Госстроя СССР
 ЦНИИПромзданий
 2. Москва

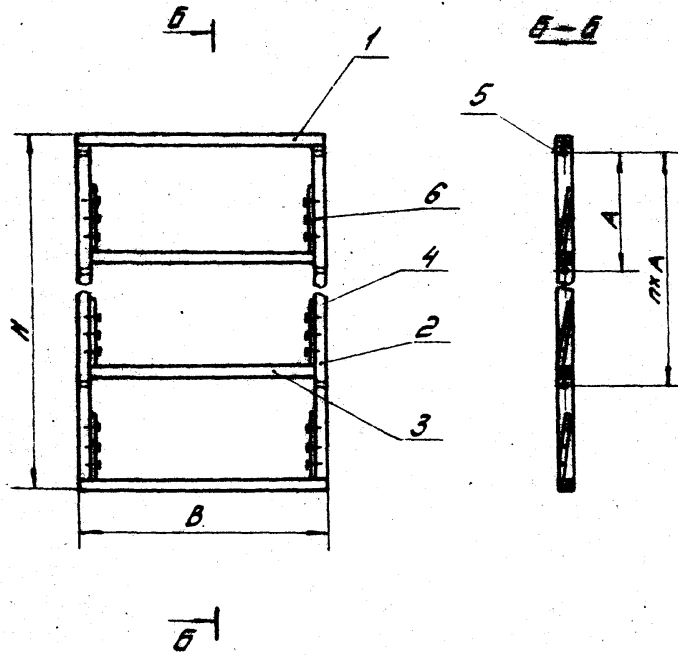
Копировал: Стрельцова

Формат 11

20000 010 120

Сборочный

Спецо 1.404-27



Обозначение	Размеры, мм			К-во протек- стужки п
	A	B	H	
2С1. 010. 000.		450		
-01	552	1800	1705	2
-02		1050		
-03		1000		
-04	554	300	2306	3
-05		300		
-06		750		
-07		1125		
-08		1200		
-09	571	300	2905	4
-10		750		
-11		1200		
-12		300		
-13		1000		

1. Размеры для справок
2. Обработка по СНИП-ВТ-69.

2С1. 010. 000 СБ.

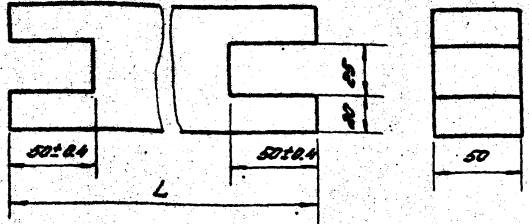
Исполн. [подпись]	Модель [подпись]	КОРКОС. Сборочный чертёж.	Лист [подпись]	СЧ. [подпись]
Проверк. [подпись]	Высота [подпись]		Лист [подпись]	Лист [подпись]
Исполн. [подпись]	Сумма [подпись]		ЦНИИМАШ г. Москва	

Обсуд. [подпись] [подпись]

Лист 1 из 2

2С1. 010. 001

Л. 201



Продолжение

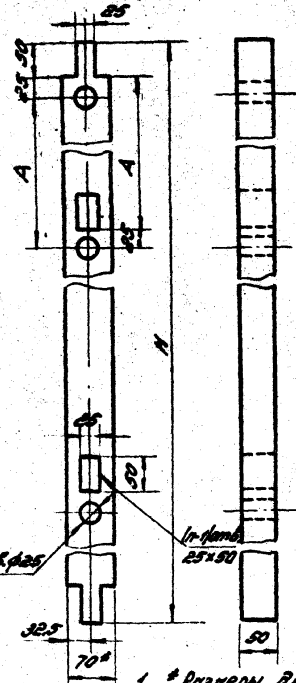
Обозначение	L, мм	Масса, кг	Обозначение	L, мм	Масса, кг
2С1. 010. 001	150	0,8	2С1. 010. 001-04	300	0,5
-01	1600	2,1	-05	900	1,6
-02	1850	1,85	-06	750	1,3
-03	1000	1,75	-07	1165	1,35

Предельные отклонения размеров по ГОСТ 6449-53:
 отверстий - по δ_{A3} ;
 валов - по δ_{H3} .

2С1. 010. 001.				Лист			Масса			Нормы		
Брусок				шт.			г			-		
Изготовлен из древесины хвойных пород ГОСТ 8410-74				Листов			шт.			-		

2С1. 010. 002

Л. 201



Обозначение	Внутр. ш.		n	Масса, кг
	N	A		
2С1. 010. 002	552	1785	3	3,0
-01	530	2006	4	4,0
-02	571	2006	5	5,0

1. * Размеры для справок.
 2. Предельные отклонения размеров по ГОСТ 6449-53:
 отверстий - по δ_{A3} ;
 валов - по δ_{H3} .

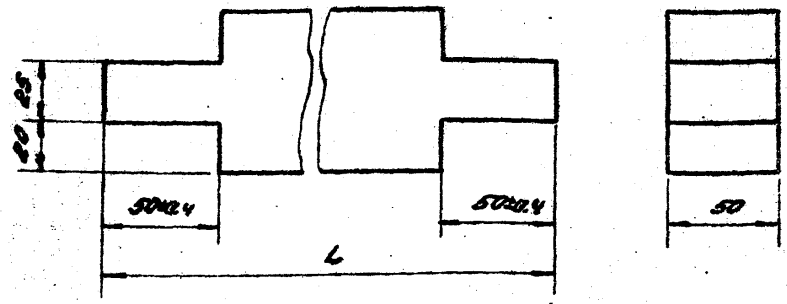
2С1. 010. 002.				Лист			Масса			Нормы		
Брусок				шт.			г			-		
Изготовлен из древесины хвойных пород ГОСТ 8410-74				Листов			шт.			-		

Выпуск Серии 1.04-27

Лист 1 из 1. Мат. и дет. в разрезе. Мат. и дет. в разрезе. Мат. и дет. в разрезе.

2С1.010.003

1:200



Обозначение	L, мм	Масса, кг
2С1.010.003	450	0,8
-01	1800	2,1
-02	1050	1,85
-03	1000	1,75
-04	300	0,5
-05	900	1,6
-06	750	1,3
-07	1125	1,35

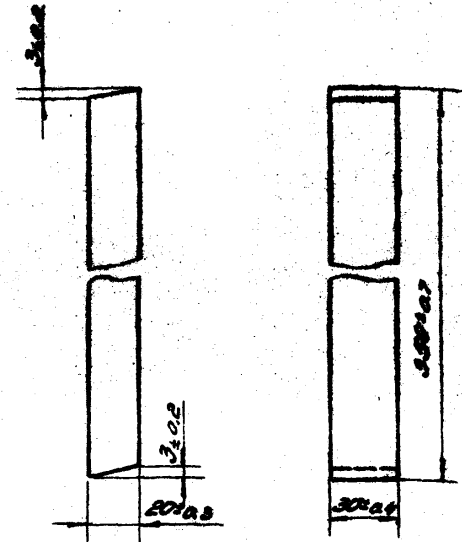
Предельные отклонения размеров по ГОСТ 6449-53:
валок - по B173

2С1.010.003

Изм.	Лист	Л. вост.	Л. подл.	Л. дата	Лист	Масса	Масса
					и	шт.	шт.
					Лист	Листов	1
Исполн. Кузнецов					Заготовка из древесины хвойных пород ГОСТ 885-57		
Прок. инж. Цветкова					Технологический процесс		
Рис. инж. Гесслер					Исполн. Кузнецов		
Ст. инж. Цветкова					Исполн. Кузнецов		
Исполн. Кузнецов					Исполн. Кузнецов		
Исполн. Кузнецов					Исполн. Кузнецов		

2С1.010.004

1:200



Лист 1 из 1. Мат. и дет. в разрезе. Мат. и дет. в разрезе. Мат. и дет. в разрезе.

2С1.010.004

Изм.	Лист	Л. вост.	Л. подл.	Л. дата	Лист	Масса	Масса
					и	шт.	шт.
					Лист	Листов	1
Исполн. Кузнецов					Заготовка из древесины хвойных пород ГОСТ 885-57		
Прок. инж. Цветкова					Технологический процесс		
Рис. инж. Гесслер					Исполн. Кузнецов		
Ст. инж. Цветкова					Исполн. Кузнецов		
Исполн. Кузнецов					Исполн. Кузнецов		
Исполн. Кузнецов					Исполн. Кузнецов		

Код документа	Лист	№ документа	Обозначение	Наименование	Кол.	Примечание
				<u>Документация</u>		
12		2С1.020.000 СБ		Сборочный чертеж		
				<u>Детали</u>		
11	1	2С1.020.001		Брусек	3	
11	2	2С1.020.002		Обылка	2	
11	3	2С1.020.003		Брусек	2	
11	4	2С1.020.004		Полуось	2	
11	5	2С1.020.005		Поводок	1	
				<u>Стандартные изделия</u>		
	6			Болт М8×40.58 ГОСТ 7798-70	8	
	7			Гайка М8.4 ГОСТ 5915-70	8	
	8			Шайба В.01.02 ГОСТ 11371-68	8	
				<u>Материалы</u>		
	9			Вата минеральная ГОСТ 4640-66	0002 м ³	
	10			Гвозди 2×20 ГОСТ 283-63	60	

2С1.020.000

Изм	Лист	№ докум	Подп	Дата
Рукот	Гесслер			
Линин	Лавицкая			
От инж	Шветкова			
Инженер	Кузнецова			
Н.конт.	Ситарева			

Клапан
утепленный

Лист	Лист	Листов
1	1	1

Госстроя СССР
ЦНИИПромзданий
Москва

Копировал Стрельцова Формат 11

Листы и дата вставлены № 1118 № 21/81

Код документа	Лист	№ документа	Обозначение	Наименование	Кол.	Примечание
				<u>Документация</u>		
12		2С1.020.000 СБ		Сборочный чертеж		
				<u>Детали</u>		
11	1	2С1.020.001		Брусек	3	
11	2	2С1.020.002-01		Обылка	2	
11	3	2С1.020.003-01		Брусек	2	
11	4	2С1.020.004		Полуось	2	
11	5	2С1.020.005		Поводок	1	
				<u>Стандартные изделия</u>		
	6			Болт М8×40.58 ГОСТ 7798-70	8	
	7			Гайка М8.4 ГОСТ 5915-70	8	
	8			Шайба В.01.02 ГОСТ 11371-68	8	
				<u>Материалы</u>		
	9			Вата минеральная ГОСТ 4640-66	0002 м ³	
	10			Гвозди 2×20 ГОСТ 283-63	60	

2С1.020.000-01

Изм	Лист	№ докум	Подп	Дата
Рукот	Гесслер			
Линин	Лавицкая			
От инж	Кузнецова			
Инженер	Шветкова			
Н.конт.	Ситарева			

Клапан
утепленный

Лист	Лист	Листов
1	1	1

Госстроя СССР
ЦНИИПромзданий
Москва

Копировал Стрельцова Формат 11

Выпуск

12

№	Лист	Обозначение	Наименование	Мас	Примечание
<u>Документация</u>					
10		2С1.020.000 СБ	Оборачный чертёж		
<u>Детали</u>					
И	1	2С1.020.001	Брусок	3	
И	2	2С1.020.002-02	Обшивка	2	
И	3	2С1.020.003-02	Брусок	2	
И	4	2С1.020.004	Полоса	2	
И	5	2С1.020.005	Поборок	1	
<u>Стандартные изделия</u>					
	6		Болт М8×40.58 ГОСТ 7798-70	8	
	7		Гайка М8.4 ГОСТ 5945-70	8	
	8		Шайба 8.01.02 ГОСТ 11371-68	8	
<u>Материалы</u>					
	9		Вата минеральная ГОСТ 4640-66	00075 м³	
	10		Гвозди 2×20 ГОСТ 283-63	60	

2С1.020.000-02

Клапан
утепленный

Лит. Лист Листов
Госстрой СССР
ЦНИИПромзданий
г. Москва

Копировал: Штремцова

Формат ИТ

№	Лист	Обозначение	Наименование	Мас	Примечание
<u>Документация</u>					
10		2С1.020.000 СБ	Оборачный чертёж		
<u>Детали</u>					
И	1	2С1.020.001	Брусок	3	
И	2	2С1.020.002-03	Обшивка	2	
И	3	2С1.020.003-03	Брусок	2	
И	4	2С1.020.004	Полоса	2	
И	5	2С1.020.005	Поборок	1	
<u>Стандартные изделия</u>					
	6		Болт М8×40.58 ГОСТ 7798-70	8	
	7		Гайка М8.4 ГОСТ 5945-70	8	
	8		Шайба 8.01.02 ГОСТ 11371-68	8	
<u>Материалы</u>					
	9		Вата минеральная ГОСТ 4640-66	00075 м³	
	10		Гвозди 2×20 ГОСТ 283-63	60	

2С1.020.000-03

Клапан

утп

Ш

Лит. Лист Листов
Госстрой СССР
ЦНИИПромзданий
г. Москва

Штремцова

Формат ИТ

Выпуск 4

Серия 1.494-27

Листы и детали

№	Лист	Обозначение	Наименование	Кол.	Примечание
<u>Документация</u>					
№		2С1.020.000 СБ	Сборочный чертёж		
<u>Детали</u>					
И	1	2С1.020.001	Брусок	3	
И	2	2С1.020.002-04	Обшивка	2	
И	3	2С1.020.003-04	Брусок	2	
И	4	2С1.020.004	Полуось	2	
И	5	2С1.020.005	Поводок	1	
<u>Стандартные изделия</u>					
	6		Болт М8×40.58 ГОСТ 7798-70	8	
	7		Гайка М8.4 ГОСТ 5915-70	8	
	8		Шайба 8.01.02 ГОСТ 11371-68	8	
<u>Материалы</u>					
	9		Вата минеральная ГОСТ 4640-66	0001 м ³	
	10		Гвозди 2×20 ГОСТ 293-63	60	

2С1.020.000-04

Изм. Указ	№ докум	Подп.	Дата
И.И.И.И.	И.И.И.И.	И.И.И.И.	И.И.И.И.
И.И.И.И.	И.И.И.И.	И.И.И.И.	И.И.И.И.
И.И.И.И.	И.И.И.И.	И.И.И.И.	И.И.И.И.
И.И.И.И.	И.И.И.И.	И.И.И.И.	И.И.И.И.

Клапан
утепленный

Лит	Лист	Листов
И	1	1
Техническое описание		

Копировать, стрелы

Листы и детали

№	Лист	Обозначение	Наименование	Кол.	Примечание
<u>Документация</u>					
№		2С1.020.000 СБ	Сборочный чертёж		
<u>Детали</u>					
И	1	2С1.020.001	Брусок	3	
И	2	2С1.020.002-05	Обшивка	2	
И	3	2С1.020.003-05	Брусок	2	
И	4	2С1.020.004	Полуось	2	
И	5	2С1.020.005	Поводок	1	
<u>Стандартные изделия</u>					
	6		Болт М8×40.58 ГОСТ 7798-70	8	
	7		Гайка М8.4 ГОСТ 5915-70	8	
	8		Шайба 8.01.02 ГОСТ 11371-68	8	
<u>Материалы</u>					
	9		Вата минеральная ГОСТ 4640-66	0001 м ³	
	10		Гвозди 2×20 ГОСТ 293-63	60	

2С1.020.000-05

Изм. Указ	№ докум	Подп.	Дата
И.И.И.И.	И.И.И.И.	И.И.И.И.	И.И.И.И.
И.И.И.И.	И.И.И.И.	И.И.И.И.	И.И.И.И.
И.И.И.И.	И.И.И.И.	И.И.И.И.	И.И.И.И.
И.И.И.И.	И.И.И.И.	И.И.И.И.	И.И.И.И.

Клапан
утепленный

Лит	Лист	Листов
И	1	1
Техническое описание		

Копировать, стрелы

Выпуск 4

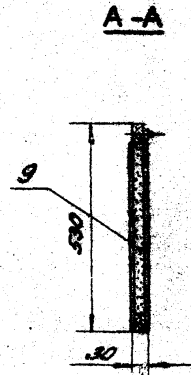
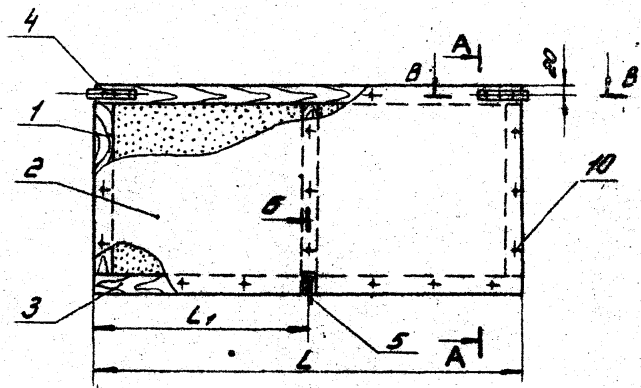
Серия 1.094-27

Указатель листов и частей сборочных единиц и деталей

Код	Зона	Лист	Обозначение	Наименование	Лист	Примечание
			<u>Документация</u>			
2			2С1.020.000 СБ	Сборочный чертёж		
			<u>Детали</u>			
11	1		2С1.020.001	Брусок	3	
11	2		2С1.020.002-06	Обливка	2	
11	3		2С1.020.003-06	Брусок	2	
11	4		2С1.020.004	Полусось	2	
11	5		2С1.020.005	Поводок	1	
			<u>Стандартные изделия</u>			
6				Болт М8×40.58 ГОСТ 7798-70	8	
7				Гайка М8.4 ГОСТ 5915-70	8	
8				Шайба 8.02 ГОСТ 11371-68	8	
			<u>Материалы</u>			
9				Вата минеральная ГОСТ 4640-66	ГОСТ №3	
10				Гвозди 2×20 ГОСТ 293-63	60	
			2С1.020.000-06			
И	Лист	Листов	Клапан утепленный			
И	1	1				
			Госстрой СССР ЦНИИПромзданий г. Москва			

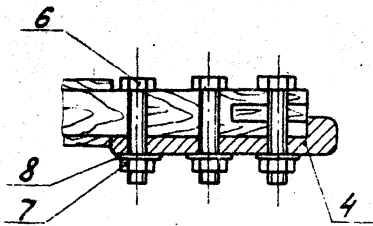
Код	Зона	Лист	Обозначение	Наименование	Лист	Примечание
			<u>Документация</u>			
2			2С1.020.000 СБ	Сборочный чертёж		
			<u>Детали</u>			
11	1		2С1.020.001	Брусок	3	
11	2		2С1.020.002-07	Обливка	2	
11	3		2С1.020.003-07	Брусок	2	
11	4		2С1.020.004	Полусось	2	
11	5		2С1.020.005	Поводок	1	
			<u>Стандартные изделия</u>			
6				Болт М8×40.58 ГОСТ 7798-70	8	
7				Гайка М8.4 ГОСТ 5915-70	8	
8				Шайба 8.02 ГОСТ 11371-68	8	
			<u>Материалы</u>			
9				Вата минеральная ГОСТ 4640-66	ГОСТ №3	
				Гвозди 2×20 ГОСТ 293-63	60	
			2С1.020.000-07			
И	Лист	Листов	Клапан утепленный			
И	1	1				
			Госстрой СССР ЦНИИПромзданий г. Москва			

Указатель листов и частей сборочных единиц и деталей

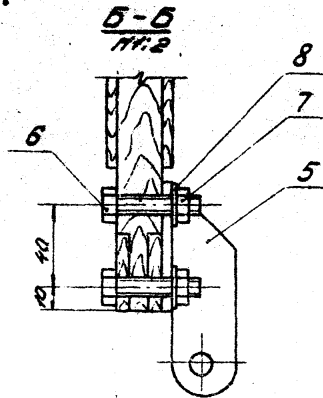


Обозначение	Размеры, мм		Масса, кг
	L	L ₁	
22 020 000	340	170	2,4
-01	1000	505	5,0
-02	340	170	4,5
-03	870	445	4,3
-04	100	55	1,9
-05	700	355	4,0
-06	870	380	3,5
-07	1015	572,5	4,8

B-B
1:1



Б-Б
1:1



1. Размеры для справок.
2. Обработка по СЧУ ПБ7-87-69

22 020 000 СБ.				Лист	Масса	Листов
Изм.	Лист	и вкл.чл.	Подп. дата	Копия	Масса	Листов
				уточ.	ст.	поблиц
Копия утверждена Рабочий чертеж.				Лист	Масса	Листов
Исполн.: Крамцова И.Р.И.И. Сидорев				Госстандарт СССР ЦНИИПРОЕКТОРНИИ г. Москва		

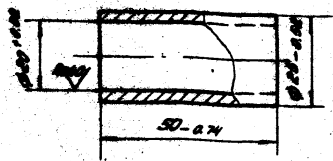
Копирован: Крамцова Формат А2

Склад № 4

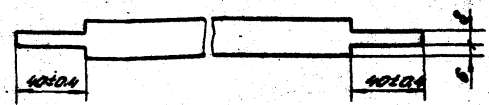
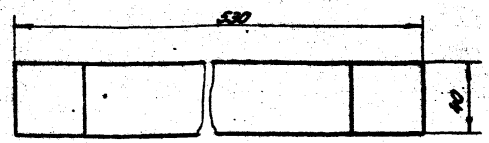
Склад 1. АМ-27

2СЧ. 010. 005

№ 20 (V/V)



100. 020. 072



Предельные отклонения размеров по ГОСТ 5-82
выполн. по 2П.

2СЧ. 010. 005

Втулка

Лит. Масса (кг)	
U	0.07 1.1
Лит. Масса (кг)	
Техстрой СССР	
ИНЖПРОЕКТОРИИ	
г. Москва	

Отпуск 20 10СЧ 1050-74

Копировать: Общесоюз. Проект № 74

2СЧ. 020. 001

Брус

Лит. Масса (кг)	
U	0.2 1.
Лит. Масса (кг)	
Техстрой СССР	
ИНЖПРОЕКТОРИИ	
г. Москва	

Изготовлен из древесины
по ГОСТ 10000
45-61

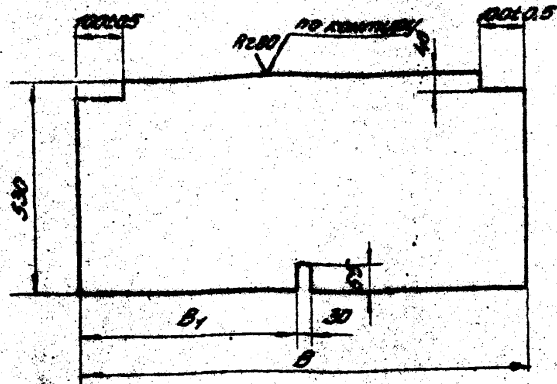
Копировать: Общесоюз. Проект № 74

Высота 4

Ширина 1 400-27

2С1.020.002

1/1A



Обозначение	Размеры, мм		Масса, кг
	B	B ₁	
2С1.020.002	340	185	0.45
-01	180	80	1.45
-02	840	485	1.24
-03	880	480	1.17
-04	480	80	0.25
-05	780	380	1.05
-06	640	305	0.84
-07	1015	425	1.34

Предельные отклонения размеров по ГОСТ 6449-53: отверстия - по δA_7 ; валов - δH_7

2С1.020.002

Исполн. А.Воскин	Подп. А.А.Теслер
Провер. А.А.Теслер	Провер. А.А.Теслер
Отпуск. А.А.Теслер	Отпуск. А.А.Теслер

Обшивка

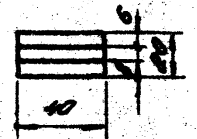
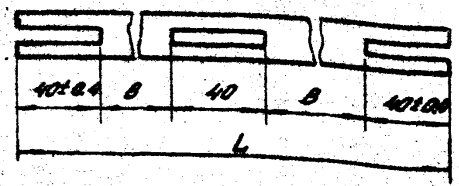
Формы проф

ГОСТ 1516-85

Лист	Масса	Материал
1	от 1	ст. 3

2С1.020.003

1/1B



Обозначение	Размеры, мм		Масса, кг
	L	B	
2С1.020.003	340	110	0.14
-01	180	185	0.44
-02	340	410	0.38
-03	890	385	0.36
-04	190	35	0.08
-05	780	325	0.32
-06	640	260	0.26
-07	1015	445	0.41

Предельные отклонения размеров по ГОСТ 6449-53: отверстия - по δA_3 ; валов - по δH_8

2С1.020.003

Исполн. А.Воскин	Подп. А.А.Теслер
Провер. А.А.Теслер	Провер. А.А.Теслер
Отпуск. А.А.Теслер	Отпуск. А.А.Теслер

Брус

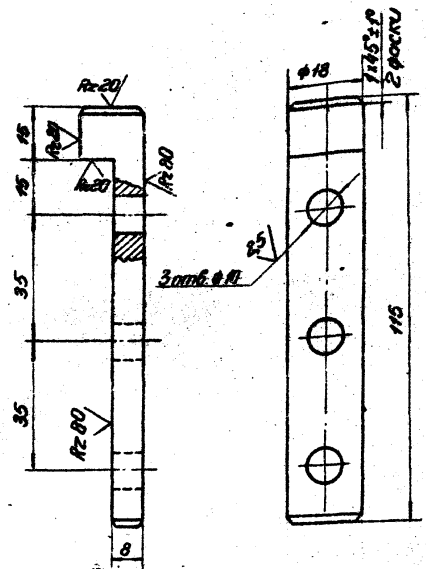
Лист	Масса	Материал
1	от 1	ст. 3

Серия 1 104-27 Выпуск 4

Лист и детали в сборе (или детали) Лист и детали

2С1.020.004

Rz 40 (✓)



Неуказанные предельные отклонения размеров:
 - отверстий — по А7,
 - болтов — по В7,
 - остальных — по СМ7.

2С1.020.004

Полуось

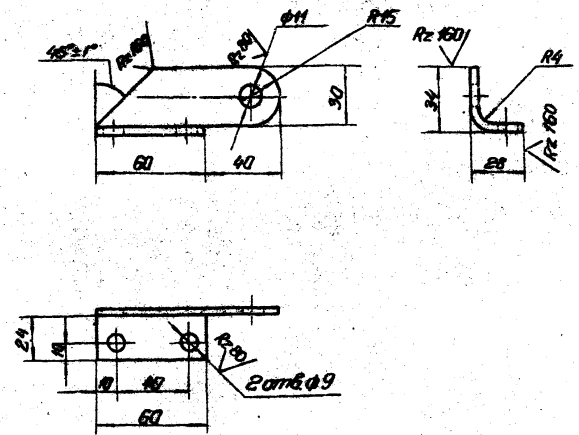
Сталь 20
 ГОСТ 1050-74

Зел. Стрельцова

Лист	Масса	Процент
И	0,09	1:10
Лист: 1 Листов: 1		
Госстандарт СССР		
ЦНИИПромзданий		
Москва		

2С1.020.005

(✓)



1. Неуказанные предельные отклонения размеров:
 - отверстий — по А7,
 - болтов — по В7,
 - остальных — по СМ7.
 2. Покрытие — краска ВТ-177 ГОСТ 5631-70.

2С1.020.005

Поводок

Лист 4,0 ГОСТ 19903-74
 ст. 3 ГОСТ 14637-89

Копировал: Стрельцова

Лист	Масса	Процент
И	0,15	1:2
Лист: 1 Листов: 1		
Госстандарт СССР		
ЦНИИПромзданий		
Москва		

Вариант: 11

Лист и детали в сборе (или детали) Лист и детали

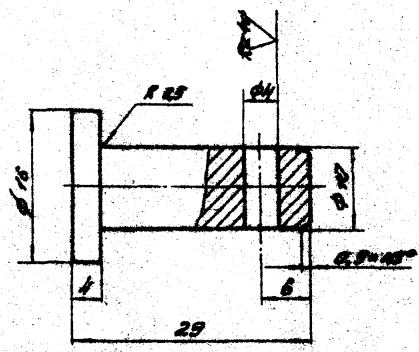
№ п/п	Обозначение	Наименование	№	Количество
		<u>КОМПЛЕКТЦИЯ</u>		
	2С1.040.000.00	Сборочный чертеж		
		<u>ЗАГОТОВКИ</u>		
1	2С1.040.001	Тяга	1	
2	2С1.040.002	Тяга	1	
3	2С1.040.003	Ось	3	
		<u>СТАНДАРТНЫЕ ИЗДЕЛИЯ</u>		
4		Шайба 10.01.02		
		ГОСТ 11374-88	4	
5		Шайба 12.01.02		
		ГОСТ 10490-88	2	
6		Шплинт 4x22		
		ГОСТ 397-86	3	

2С1.040.000		
Лист № 001/001	Листов 1	Листов 1
Учреждение	Лист	Листов
Ремонтная	1	1
	Технологический отдел	
	ЦЕНТРАЛЬНО-УПРАВЛЕНИЕ	
	г. Москва	

Изготовитель: ЦОДТМЗ
 Дата: 1988 г.

2С1.040.003

Р.2.88
 (M)



Предельные отклонения размеров:
 отверстия - по А7,
 валов - по В7,
 остальных - по С17.

2С1.040.003		Ось		Лист	Листов	Масштаб
			И	0,021	1:1	
Мат. указ.	№ докум.	Почт.	Дата			
Ст. указ.	Выполн.	Прош.				
Дт. указ.	Известия	В.И.				
Матери.	Контроль	С.И.				
А.Комп.	Склад	С.И.				
Курс	818	ГОСТ 2398-71		Лист 1		
	45	ГОСТ 1050-74		Листов 1		
				ЦЕНТРАЛЬНО-УПРАВЛЕНИЕ		
				г. Москва		

Изготовитель: ЦОДТМЗ
 Дата: 1988 г.

Выпуск 4

Серия 1 404-27

Имя и дата выемки из сейфа № 10011 Имя и дата

№	Знак	№	Обозначение	Наименование	№	Примечание
<u>Документация</u>						
№			2С1.040.000 СБ	Сборочный чертеж		
<u>Детали</u>						
11	1		2С1.040.001-01	Тяга	1	
11	2		2С1.040.002-01	Тяга	2	
11	3		2С1.040.003	Ось	4	
<u>Стандартные изделия</u>						
	4			Шайба 10.01.02 ГОСТ 11371-68	6	
	6			Шплинт 4x22 ГОСТ 397-66	4	

Имя	Лист	№ докум	Имя	Дата
Аксентьев	1	2С1.040.000-01	Гесслер	
Иванов	1	2С1.040.000-01	Высоцкая	
Орлов	1	2С1.040.000-01	Цветаева	
Устинов	1	2С1.040.000-01	Кузнецова	
Кочетков	1	2С1.040.000-01	Сухарев	

2С1.040.000-01

Устройства
рычажное

Лит. Лист Листов
1
1
Госстрон СССР
ЦНИИТрансмаш
г. Москва

Иванов: Стрельцова

Формат 71

№	Знак	№	Обозначение	Наименование	№	Примечание
<u>Документация</u>						
12			2С1.040.000 СБ	Сборочный чертеж		
<u>Детали</u>						
11	1		2С1.040.001-02	Тяга	1	
11	2		2С1.040.002-02	Тяга	3	
11	3		2С1.040.003	Ось	5	
<u>Стандартные изделия</u>						
	4			Шайба 10.01.02 ГОСТ 11371-68	6	
	5			Шайба 12.01.02 ГОСТ 10450-68	2	
	6			Шплинт 4x22 ГОСТ 397-66	5	

Имя и дата выемки из сейфа № 10011 Имя и дата

Имя	Лист	№ докум	Имя	Дата
Аксентьев	1	2С1.040.000-02	Гесслер	
Иванов	1	2С1.040.000-02	Высоцкая	
Орлов	1	2С1.040.000-02	Цветаева	
Устинов	1	2С1.040.000-02	Кузнецова	
Кочетков	1	2С1.040.000-02	Сухарев	

2С1.040.000-02

Устройства
рычажное

Лит. Лист Листов
1
1
Госстрон СССР
ЦНИИТрансмаш
г. Москва

Иванов: Стрельцова

Формат 71

Вариант 4

Справка 1. 494-27

Лист № подл. Подл. и дата Изменения №, дата, подпись

2С1.040.000

Рис. 1

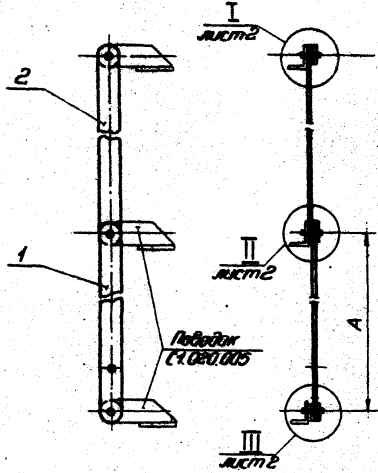


Рис. 2

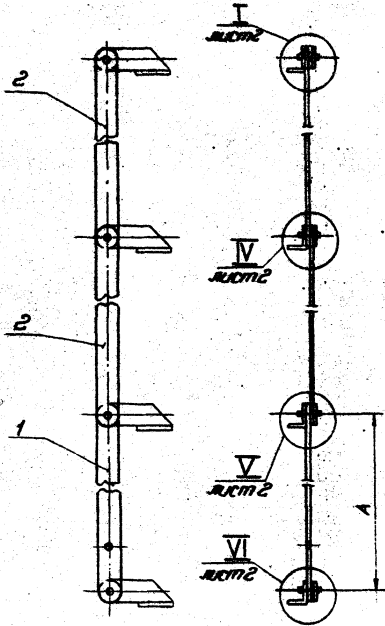
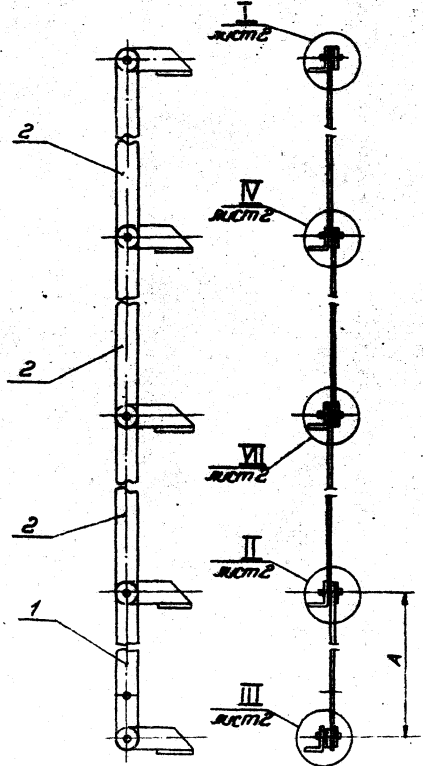


Рис. 3



Обозначение	Рис.	A, мм	Масса, кг
2С1.040.000	1	532	12
-01	2	564	10
-02	3	571	24

Размеры для справок.

2С1.040.000 СБ

Лист	Масса	Объем
1	0,1	—

Устройство рычажное
Сборочный чертёж

Лист 1 Листов 2
Технический чертёж
Центральное конструкторское бюро
Министерства обороны

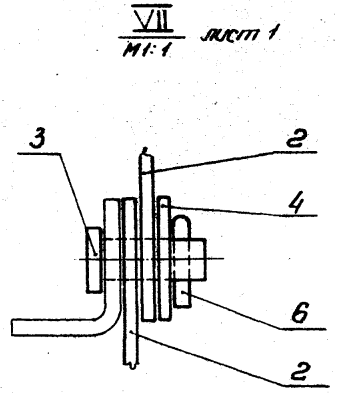
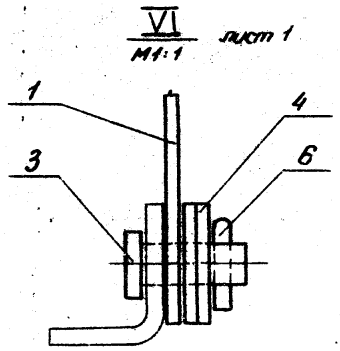
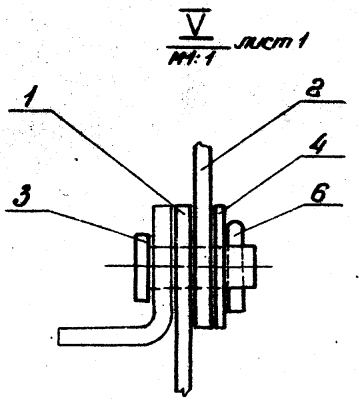
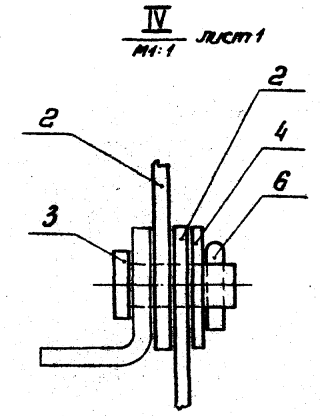
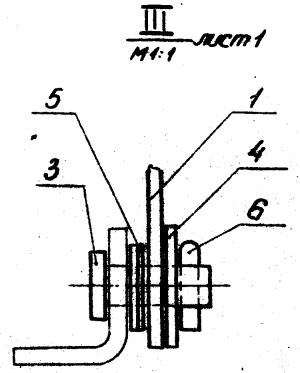
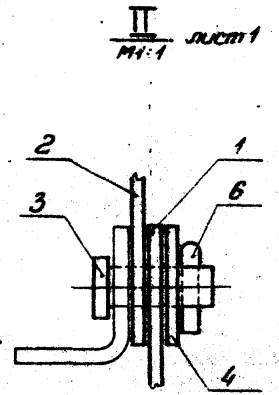
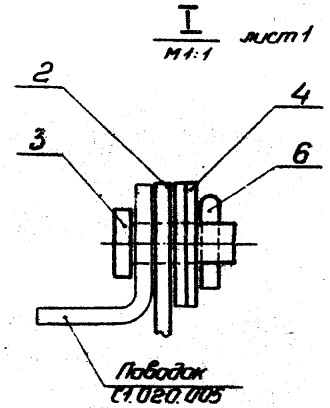
И. П. Стрельцова

2С1.040.000 СБ

Выпуск 9

Серия 1.404-27

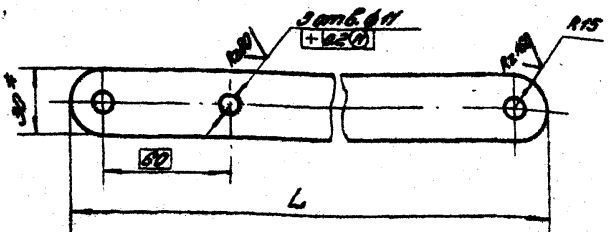
Институт Ленин и Злата - Экономический институт Ленин и Злата



2С1.040.000 СБ				Лист	Масштаб	Москва
Исполнитель	№ докум.	Подп.	Дата	И	См. таблицу	
Ряжотко	Тесслер					
Глинка	Высоцкая					
Исполн.	Цветкова					
Комп.	Сухарев					
Устройство рычажное Сборочный чертеж				Лист 2	Листов	
				ЦНИИПромзданий Москва		

2С1.040.001

И/А



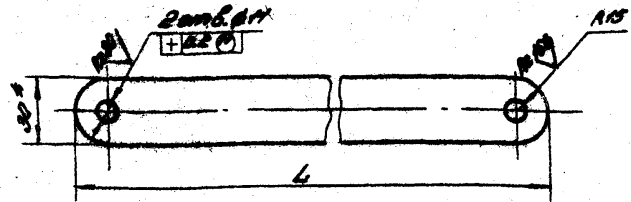
Обозначение	L, мм	Посадка, к8
2С1.040.001	530	0.55
-01	534	0.58
-02	601	0.57

- Размер для справок.
- Предельные отклонения размеров:
отверстий - по Н7;
валов - по h7;
остальных - по С17.
- Покрытие - грунт ГФ-020, ГОСТ 4056-63

2С1.040.001				Лист	Посадка	Масштаб
ТЯ20				У	С7	1:2
Полоса 4х30 ГОСТ 103-57				Госстандарт СССР		
Ст. 3 ГОСТ 535-58				ЦНИИИПРДЗООИИИИ		

2С1.040.002

И/А



Обозначение	L, мм	Посадка, к8
2С1.040.002	530	0.55
-01	534	0.58
-02	601	0.57

- Размер для справок.
- Предельные отклонения размеров:
отверстий - по Н7;
валов - по h7;
остальных - по С17.
- Покрытие - грунт ГФ-020, ГОСТ 4056-63

2С1.040.002				Лист	Посадка	Масштаб
ТЯ20				У	С7	1:2
Полоса 4х30 ГОСТ 103-57				Госстандарт СССР		
Ст. 3 ГОСТ 535-58				ЦНИИИПРДЗООИИИИ		