

ТИПОВЫЕ КОНСТРУКЦИИ, ИЗДЕЛИЯ И УЗЛЫ ЗДАНИЙ И СООРУЖЕНИЙ

СЕРИЯ 1.236.4-7/84

ВИТРИНЫ И ТАМБУРЫ ИЗ АЛЮМИНИЕВЫХ СПЛАВОВ
ДЛЯ ОБЩЕСТВЕННЫХ ЗДАНИЙ

ВЫПУСК 2

ДВЕРИ

Чертежи КМ

20105

ЦЕНА 4-26

ЦЕНТРАЛЬНЫЙ ИНСТИТУТ ТИПОВОГО ПРОЕКТИРОВАНИЯ
ГОССТРОЯ СССР

Москва, А-445, Смольная ул. 22

Сдано в печать 1V 1989 года

Заказ № 4242 Тираж 860 экз

ТИПОВЫЕ КОНСТРУКЦИИ, ИЗДЕЛИЯ И УЗЛЫ ЗДАНИЙ И СООРУЖЕНИЙ

СЕРИЯ 1.236.4-7/84

ВИТРИНЫ И ТАМБУРЫ ИЗ АЛЮМИНЕВЫХ СПЛАВОВ ДЛЯ ОБЩЕСТВЕННЫХ ЗДАНИЙ

выпуск 2

ДВЕРИ

Чертежи КМ

Разработаны: Киев ЗНИИЭП

Главный инженер института

Зам. директора Зав. комплексным отделом

Гипроспечлегконструкция

Зам. директора института

А.Касилов

И.Ланько

В.Новиков

Утверждены

Государственным Комитетом
по гражданскому строительству
и архитектуре при Госстрое СССР

Приказ № 305 от 23.10.1984г

Введены в действие с 01.12.1984г

© ЦИТП Госстроя СССР, 1989

Обозначение	Наименование	Стр.
1.236.4-7/84.2-0КМ	Техническое описание	3
1.236.4-7/84.2-1КМ	Номенклатура изделий	7
1.236.4-7/84.2-2КМ	Схемы расположения приборов в дверях	18
1.236.4-7/84.2-3КМ	Примеры установки дверей	27
1.236.4-7/84.2-4КМ	Схемы остекления дверей и установки подкладок	30
1.236.4-7/84.2-5КМ	Номенклатура алюминиевых, резиновых и пластмассовых профилей.	34
1.236.4-7/84.2-6КМ	Ведомость материалов и изделий.	42
1.236.4-7/84.2-7КМ	Ведомость потребности в материалах.	48
1.236.4-7/84.2-8КМ	Карта технического уровня и качества продукции.	50

Инв. № техн. Подпис. и дата. Взам. инв. №

				1.236.4-7/84.2-0КМ			
Зав. к. от	Панько	Л. № 1	6.84	Содержание	Стадия	Лист	Листов
Нач. АКМ	Низина	К. № 1	6.84		Р		1
Гл. спец	Якимов	В. № 1	6.84		КиевЗНИИЭП		
Проб.	Мамчур	В. № 1	6.84				
Разраб.	Олексенко	Ю. № 1	6.84				

1. Введение

1.1. Настоящая серия типовых конструкций содержит рабочие чертежи КМ дверей из алюминиевых сплавов.

1.2. Рабочие чертежи выполнены на основании ранее разработанных типовых конструкций и задания на корректировку типовых ограждающих конструкций витражей, витрин, тамбуров и дверей в соответствии с технологией заводов-изготовителей, а также утвержденных в 1981 г. нормативных документов на алюминиевые конструкции, утвержденного Госгражданстроем 18 декабря 1981 г. В них учтены данные испытаний опытных образцов, а также технологические возможности заводов-изготовителей алюминиевых конструкций.

1.3. Номенклатура дверей принята в соответствии с "Единой для всех видов строительства номенклатурой окон и дверей из дерева, стали и алюминиевых сплавов, одобренной Госстроем СССР протоколом № 12, утвержденным 21 марта 1978 г., а также в соответствии с ГОСТ 24584-81 "Двери из алюминиевых сплавов для общественных зданий".

2. Области применения

2.1. Двери предназначены для установки в проемы наружных или внутренних стен общественных зданий и сооружений, а также для помещений предприятий различных отраслей народного хозяйства, в том числе для установки в типовые конструкции тамбуров из алюминиевых сплавов.

3. Типы и размеры

3.1. Двери запроектированы в виде блоков, включающих дверное полотно (полотна) и дверную коробку в виде замкнутой рамы из алюминиевых профилей для установки в проемы с размерами по высоте: 2,1 и 2,4 м; по ширине 1,0; 1,3; 1,5; 1,9 м.

3.2. Двери, в зависимости от конструкции, подразделяются на следующие типы:

- О - распашные с притвором, с полностью остекленными полотнами;
- Ч - распашные с притвором, с частично остекленными полотнами;
- К - качающиеся, с полностью остекленными полотнами.

3.3. Двери типов О и Ч изготавливаются с порогом или без порога, правыми или левыми, однопольными или двухпольными, с равно- или неравнопольными полотнами.

3.4. По требованию потребителя двери комплектуются комплектом нащельников и деталей крепления для устройства примыканий к строительным конструкциям.

3.5. Конструктивный тип дверей, количество дверных полотен, способ их навески принимаются в зависимости от функциональных и эксплуатационных требований, предъявляемых к зданиям.

4. Конструктивное решение

4.1. Типы и конструкция дверей соответствует ГОСТ 24584-81 "Двери из алюминиевых сплавов для общественных зданий".

4.2. Алюминиевые профили для дверей изготавливаются в соответствии с ГОСТ 22233-83 из сплава марки АДЭ1 ГОСТ 4784-74^а в состоянии материала Т1 или Т5. Для уплотнения притворов и зазоров между стеклом и алюминием применены профили из резины марки НО 68-1 по ТУ 38-105-1082-76 или резины 6190 ТУ 38-105-376-77.

4.3. Угловые соединения линейных элементов каркаса полотен и дверных коробок осуществляется без вкладышей с помощью самонарезающих винтов в паз.

4.4. Все типы дверей с целью сокращения воздухопроницаемости имеют по периметру дверного полотна 2 пояса уплотнения резиновыми профилями.

4.5. Крепление дверей в проемах осуществляется с помощью сварки, в связи с чем в проемах должны предусматриваться закладные детали (листы - 3КМ).

4.6. Заделка стыков между алюминиевой дверной коробкой и строительной конструкцией производится с помощью мягкого утеплителя

				1. 236.4-7/84.2 - ОТОКМ			
Зав. к. атт.	Ланко	С. В. С.	6.83	Техническое описание	Старый	Лист	Листов
Нач. И.К. П.	Ширкова	В. П.	6.83		Р	1	4
И.И.И. И.И.	Калойда	В. С.	6.83		КиевЗНИИЭП		
И.И.И. И.И.	Янков	В. С.	6.83				
Проект.	Янков	В. С.	6.83				
Разработ.	Мамчур	В. С.	6.83				

(минеральная вата, базальтовое волокно и т.п.), а также с помощью резинового уплотнителя, установленного в паз нащельника.

4.7. Все типы дверей комплектуются приборами. Двери с распашными полотнами комплектуются:

- петлями, замками, ручками;
- шпингалетами (для двупольных дверей).

По согласованию с потребителем двери могут поставляться с механизмом закрывания двери.

Двери с качающимися полотнами:

- верхним шарниром,
- механизмом закрывания двери,
- замками,
- ручками.

4.8. В дверях используются накладные (открытые) петли, позволяющие открывать дверное полотно на 180° . По согласованию с потребителем двери типов 0 и Ч могут поставляться со специальными скрытыми петлями, позволяющими дверное полотно открывать на 90° .

4.9. На листах -2KM показаны примеры установки замка ЗВ1, а также конструкция и узлы установки малогабаритного замка типа ЗЦА. В двери распашные и качающиеся односторчатые с полностью остекленными полотнами без среднего импоста должны устанавливаться только малогабаритный замок.

4.10. Ручки разработаны из пресованного профиля и могут применяться без накладок или с декоративными накладками из дерева, пластика и других материалов.

4.11. Конструктивное решение верхнего шарнира качающихся дверей позволяет производить регулировку дверного полотна при необходимости снимать и устанавливать ее на место.

4.12. Двери с частично остекленными полотнами (тип Ч) в нижней части створки заполняются пресованными профилями на заводе-изготовителе. При этом, в зависимости от архитектурных и эстетических требований, предъявляемых к дверям, возможен вариант установки в каркасы дверей со средним импостом вместо стекла любого материала, толщиной не более 7 мм.

4.13. В дверях с качающимися полотнами предусмотрен закрыватель. Конструкция закрывателя (по авторскому свидетельству №706518) позволяет свободно открывать дверное полотно, возвращать его в исходное положение и удерживать в закрытом положении.

4.14. Все, без исключения, рационализаторские предложения, направленные на совершенствование конструктивных, технологических и других качеств отдельных элементов изделий и их деталей должны в обязательном порядке согласоваться с КиевЗНИИЭП.

5. Монтаж и эксплуатация

5.1. Конструкции дверных блоков поставляются на объекты строительства в виде рам, укомплектованных резиновыми уплотнителями, петлями, замками, приборами закрывания, ручками и т.д., а также комплектом деталей крепления и примыкания к общестроительным конструкциям в соответствии со спецификацией к заказу.

5.2. Технические требования к транспортированию и хранению алюминиевых конструкций по ГОСТ 21519-76.

5.3. Монтаж дверных блоков следует производить в соответствии с проектом производства работ на здание в целом и согласно требованиям настоящего технического описания. Последнее включает требования по монтажу дверных блоков, устанавливаемых только в стеновые проемы. Требования по монтажу дверных блоков в типовых конструкциях тамбуров приведены в альбоме "Тамбуры".

5.4. До начала монтажа дверных блоков, устанавливаемых в проемы: необходимо:

- выполнить все работы, связанные с мокрыми процессами по месту установки;
- проверить по технической документации наличие закладных деталей (к которым должны крепиться дверные блоки) и соответствие действительных отметок этих деталей проектным. Отметки закладных деталей должны быть выдержаны с точностью ± 5 мм по всему периметру проема.

5.5. Установку дверных блоков необходимо производить в следующей последовательности:

- приварить все стальные скобы к закладным деталям в строго вертикальной плоскости;

1. 236.4-7/84.2-070KM

Лист
2

- установить в проем дверную коробку и ввести крепежные болты с гайкой и пружиной в пазы скоб;
- тщательно проверить по отвесу и уровню правильность установки рамы при закрытых дверных полотнах;
- произвести проверку открывания и закрывания дверных полотен;
- затянуть гайки и установить внутренний нащельник;
- уплотнить зазоры между строительной и алюминиевой конструкциями, установить наружный нащельник.

5.6. Зазоры между строительными и алюминиевыми конструкциями уплотняются минеральной ватой или смоляной пастой, после чего закрываются горизонтальными, а затем вертикальными нащельниками. Нащельники поставляются на строительство по заказной спецификации заказчика в соответствии с номенклатурой. Прирезка нащельников производится по месту.

5.7. Установка стекол должна производиться на специальных подкладках, например из полиэтилена 204-15 ГОСТ 16338-77 или аналогичного по физико-механическим свойствам материала согласно ГОСТ 21519-76. Схемы установок подкладок приведены в настоящем альбоме, листы -4КМ.

5.8. Стекло закрепляется по периметру штапиками с резиновыми уплотнителями, которые входят в комплект поставки. Штапики устанавливаются сначала горизонтальные, затем вертикальные.

5.9. В целях повышения качества и сокращения сроков строительства, работы по установке дверных блоков должны выполняться специализированными организациями.

6. Маркировка

6.1. Двери обозначаются марками. Маркировка дверей производится в следующем порядке:

X X X X - X X X

Вид изделия: Д - дверь

Материал изделия: А - алюминиевый сплав

Тип изделия:

О - распашные с притвором, с полностью остекленными полотнами;

Ч - распашные с притвором, с частично остекленными полотнами;

К - качающиеся, с полностью остекленными полотнами

Координационный модульный размер по высоте

Координационный модульный размер по ширине

Буквы, обозначающие:

П - дверь с порогом;

В - дверь без порога;

И - дверь со средним импостом;

Л - дверь левая;

С - дверь со специальными петлями

Обозначение стандарта.

6.2. Марки дверей правого исполнения, а также двери комплектующие накладными петлями, дополнительного индекса не имеют.

Пример условного обозначения (марки) распашной двери с координационными модульными размерами - высотой 21 и шириной 10 дм с порогом:

ДАО 21-10П ГОСТ 24584-81.

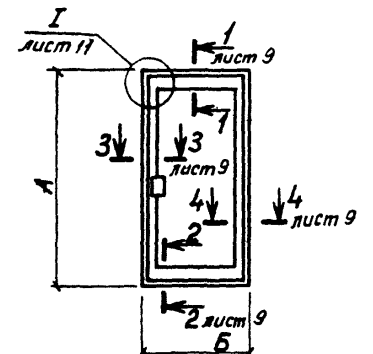
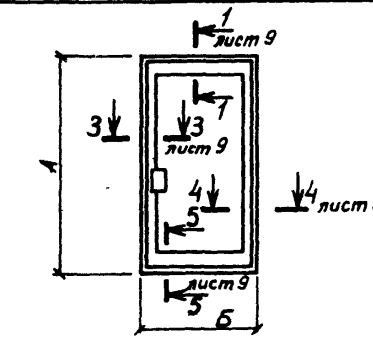
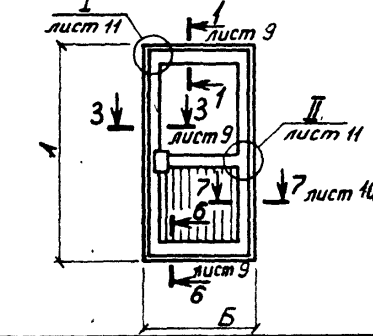
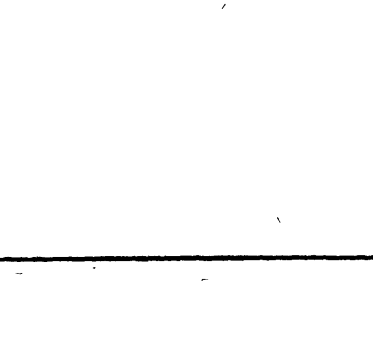
То же, двери со специальными петлями:

ДАО 21-10ПС ГОСТ 24584-81.

То же, двери левого исполнения с качающимися полностью остекленными полотнами, без порога, для проема с координационными модульными размерами - высотой 21 и шириной 10 дм:

ДАК 21-10ВЛ ГОСТ 24584-81.

6.4. Маркировка комплектующих изделий производится в следующем порядке:

	Типы дверей	Марки дверей	Размеры, мм		Расход материалов, кг			Масса изделия, кг
			А	Б	Алюминия	стали	резины	
	Двери распашные с притвором, с полностью остекленными полотнами и порогом	ДАО 2Г - IOП	2065	950	20,75	0,85	0,90	22,50
		ДАО 24 - IOП	2365	950	22,65	0,85	1,00	24,50
	Двери распашные с притвором, с полностью остекленными полотнами и без порога	ДАО 2Г - IOB	2065	950	20,40	0,75	0,95	22,10
		ДАО 24 - IOB	2365	950	22,30	0,75	1,05	24,10
	Двери распашные с притвором, с частично остекленными полотнами и порогом	ДАЧ 2Г - IOП	2065	950	27,35	1,05	0,95	29,35
		ДАЧ 24 - IOП	2365	950	29,25	1,05	1,05	31,35

1. 236. 4-7/84. 2-1KM									
Зав. котд.	Ланько	С. В. П.	5.83						
Нач. АКМ	Щокоба	М. П. П.	5.83						
Гл. спец.	Яниквев	В. П. П.	5.83						
Провер.	Яниквев	В. П. П.	4.83						
Рисов.	Мамчур	В. П. П.	4.83						
Номенклатура изделий			<table border="1"> <tr> <td>Стадия</td> <td>Лист</td> <td>Листов</td> </tr> <tr> <td>Р</td> <td>1</td> <td>11</td> </tr> </table>	Стадия	Лист	Листов	Р	1	11
Стадия	Лист	Листов							
Р	1	11							
			КиевЗНИИЭП						

	Типы дверей	Марки дверей	Размеры, мм		Расход материалов, кг			Масса изделия, кг
			А	Б	алю-миния	стали	резины	
	Двери распашные с притвором, с частично остекленными полотнами без порога	ДАЧ 21 - IOB	2065	950	27,00	0,95	1,00	28,95
		ДАЧ 24 - IOB	2365	950	28,90	0,95	1,10	30,95
	Двери распашные с притвором, с полностью остекленными полотнами и порогом	ДАО 21 - I3П	2065	1250	31,57	1,35	1,23	34,15
		ДАО 24 - I3П	2365	1250	34,42	1,35	1,38	37,15
	Двери распашные с притвором, с полностью остекленными полотнами без порога	ДАО 21 - I3В	2065	1250	31,17	1,25	1,28	33,70
		ДАО 24 - I3В	2365	1250	34,02	1,25	1,43	36,70

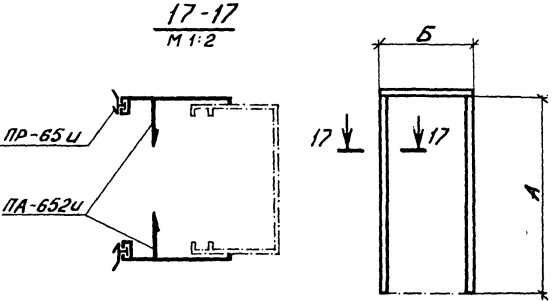
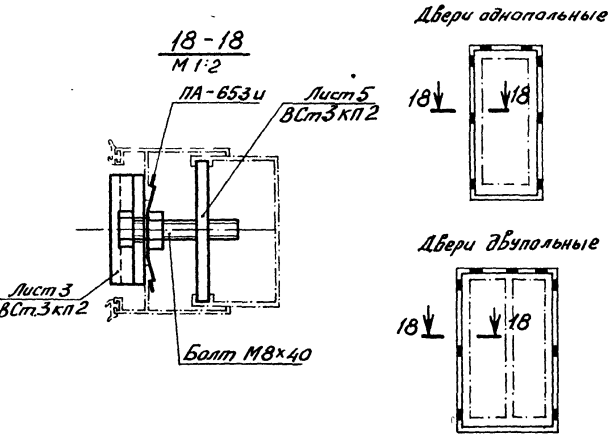
1. 236.4-7/84.2-1KM

	Типы дверей	Марки дверей	Размеры, мм		Расход материалов, кг			Масса изделия, кг
			А	Б	алюминия	стали	резины	
	Двери распашные с притвором, с частично остекленными полотнами и порогами	ДАЧ 2Г - I3П	2065	1250	39,55	1,35	1,30	42,20
		ДАЧ 24 - I3П	2365	1250	42,40	1,35	1,45	45,20
	Двери распашные с притвором, с частично остекленными полотнами без порога	ДАЧ 2Г - I3В	2065	1250	39,15	1,25	1,35	41,75
		ДАЧ 24 - I3В	2365	1250	42,00	1,25	1,50	44,75
	Двери распашные с притвором, с полностью остекленными полотнами и порогом	ДАО 2Г - I5П	2065	1450	33,90	1,35	1,45	36,70
		ДАО 24 - I5П	2365	1450	36,85	1,35	1,60	39,80
		ДАО 2Г - I9П	2065	1850	37,25	1,35	1,60	40,20
		ДАО 24 - I9П	2365	1850	40,25	1,35	1,75	43,35

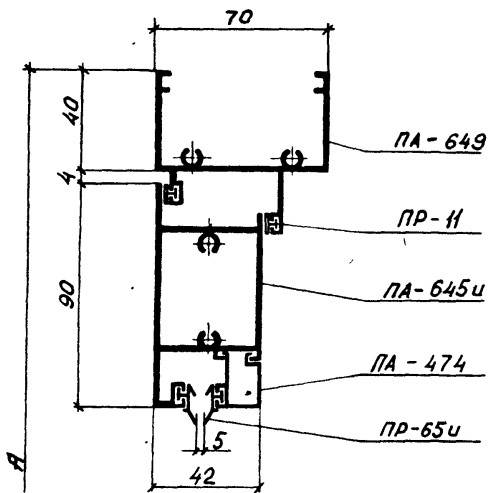
№ 17. лист. Подпис и дата. Взам инв № 17

	Типы дверей	Марки дверей	Размеры, мм		Расход материалов, кг			Масса изделия, кг
			А	Б	алю-миния	стали	резины	
	Двери распашные с притвором, с полностью остекленными полотнами без порога	ДАО 2I - I5B	2065	I450	33,40	1,25	1,50	36,15
		ДАО 24 - I5B	2365	I450	36,35	1,25	1,65	39,25
		ДАО 2I - I9B	2065	I850	36,60	1,25	1,65	39,60
		ДАО 24 - I9B	2365	I850	39,60	1,25	1,80	42,65
	Двери распашные с притвором, с частично остекленными полотнами и порогом	ДАЧ 2I - I5П	2065	I450	43,70	1,40	1,40	46,50
		ДАЧ 24 - I5П	2365	I450	46,65	1,40	1,55	49,60
		ДАЧ 2I - I9П	2065	I850	50,85	1,40	1,60	53,85
		ДАЧ 24 - I9П	2365	I850	53,85	1,40	1,75	57,00
	Двери распашные с притвором, с частично остекленными полотнами без порога	ДАЧ 2I - I5B	2065	I450	43,20	1,30	1,45	45,95
		ДАЧ 24 - I5B	2365	I450	46,5	1,30	1,60	49,05
		ДАЧ 2I - I9B	2065	I850	50,20	1,30	1,65	53,15
		ДАЧ 24 - I9B	2365	I850	53,20	1,30	1,80	56,30

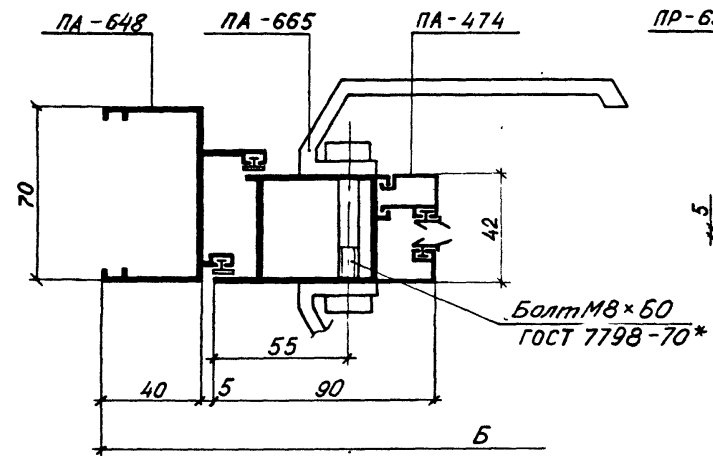
1.236.4-7/84.2-1KM

	Наименование изделия	Марка изделия	Размеры, мм		Расход материалов, кг			Масса изделия, кг
			А	Б	алюмин.	сталь	резина	
 <p>17-17 М 1:2</p> <p>ПР-65У</p> <p>ПА-652У</p> <p>17</p> <p>Б</p> <p>17</p> <p>А</p>	Комплект нащельников для дверей	КН 2Г-10	2050	1050	3,72	-	0,46	4,18
		КН 24-10	2350	1050	4,16	-	0,50	4,66
		КН 2Г-13	2050	1350	3,96	-	0,48	4,44
		КН 24-13	2350	1350	4,38	-	0,52	4,90
		КН 2Г-15	2050	1550	4,10	-	0,50	4,60
		КН 24-15	2350	1550	4,56	-	0,54	5,10
		КН 2Г-19	2050	1950	4,38	-	0,52	4,90
		КН 24-19	2350	1950	4,80	-	0,56	5,36
 <p>18-18 М 1:2</p> <p>ПА-653У</p> <p>Лист 5 ВСт.3кп2</p> <p>18</p> <p>18</p> <p>Лист 3 ВСт.3кп2</p> <p>Болт М8х40</p> <p>Двери однопольные</p> <p>Двери двухпольные</p>	Комплект деталей крепления для дверей однопольных	КД - 01	-	-	0,08	2,16	-	2,24
	Комплект деталей крепления для дверей двухпольных	КД - 02	-	-	0,09	2,43	-	2,52

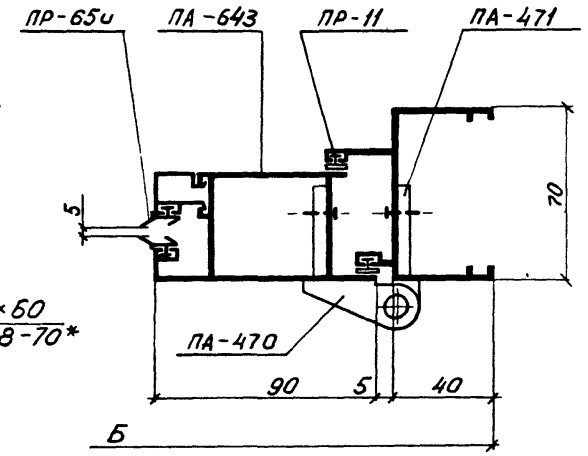
1-1 лист 1
М 1:2



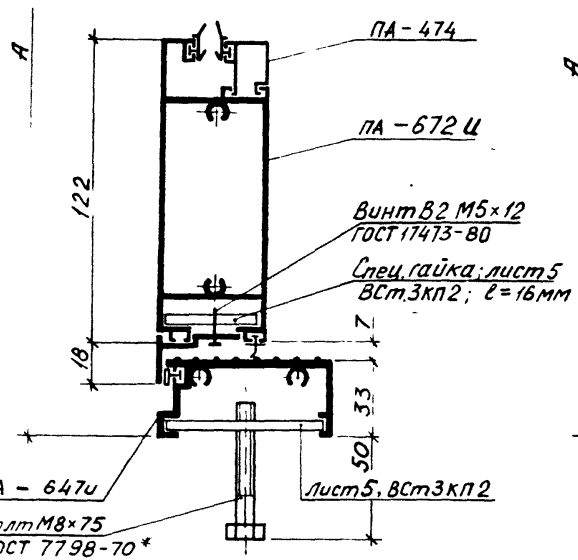
3-3 лист 1
М 1:2



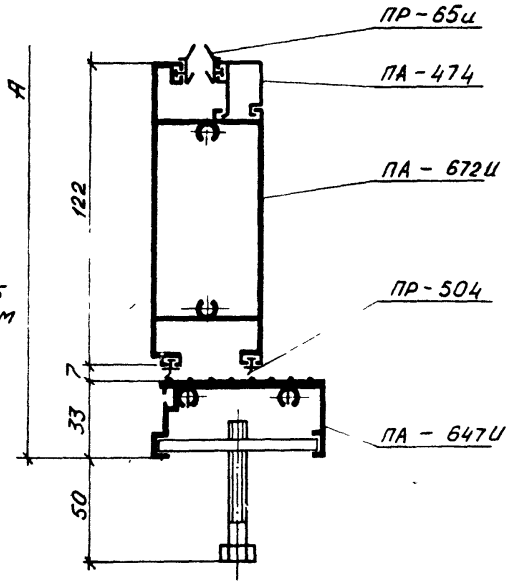
4-4 лист 1
М 1:2



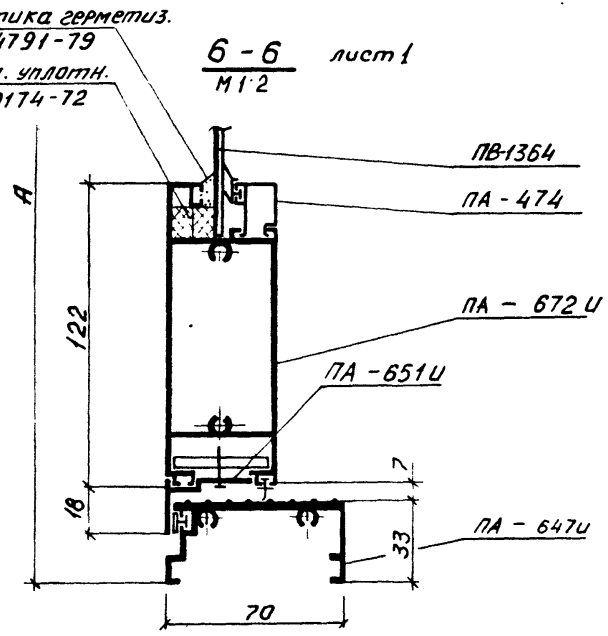
2-2 лист 1
М 1:2



5-5 лист 1
М 1:2



6-6 лист 1
М 1:2

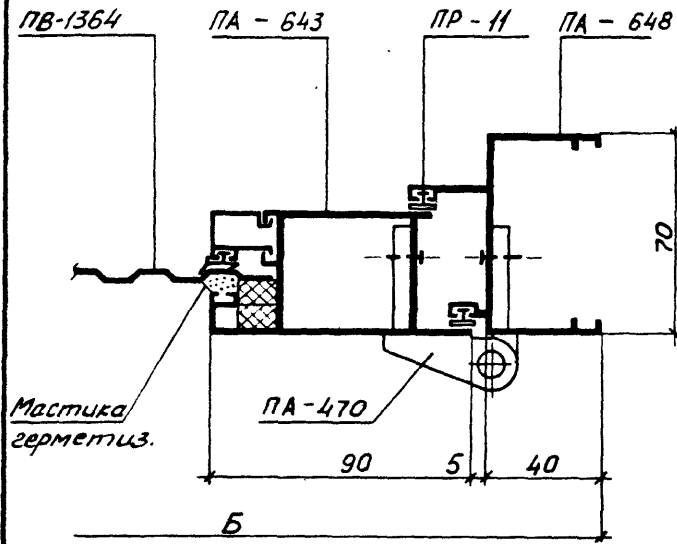


Мастика герметиз.
ГОСТ 14791-79
Прокл. уплотн.
ГОСТ 10174-72

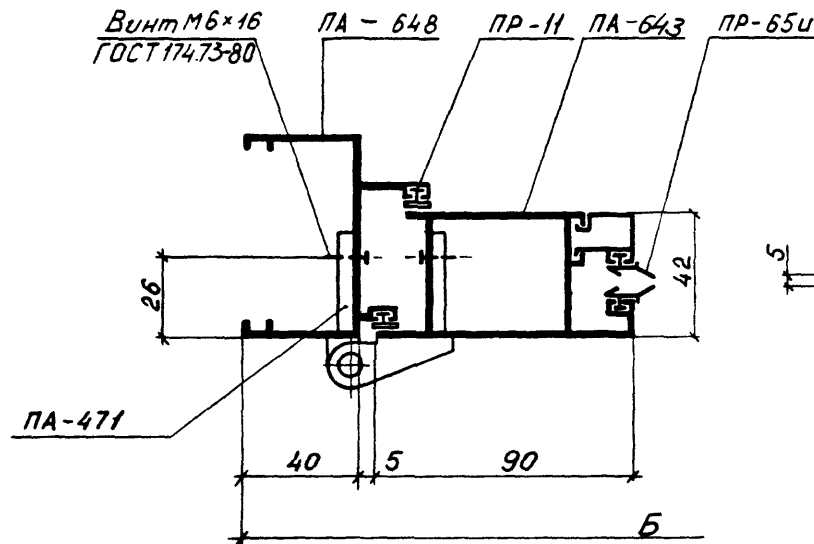
1. 236. 4-7/84. 2-1КМ

лист
9

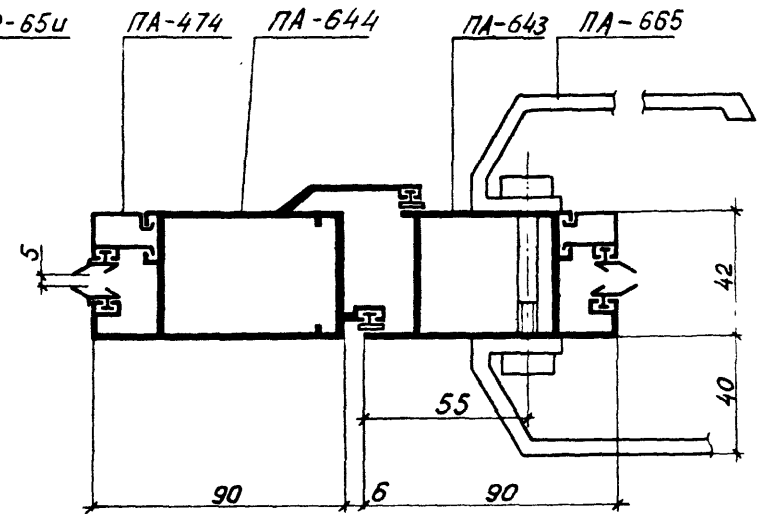
7-7 лист 1
М1:2



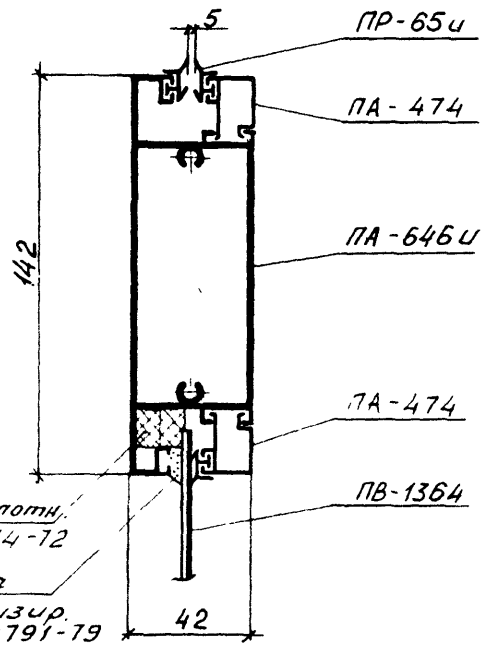
10-10 лист 2
М1:2



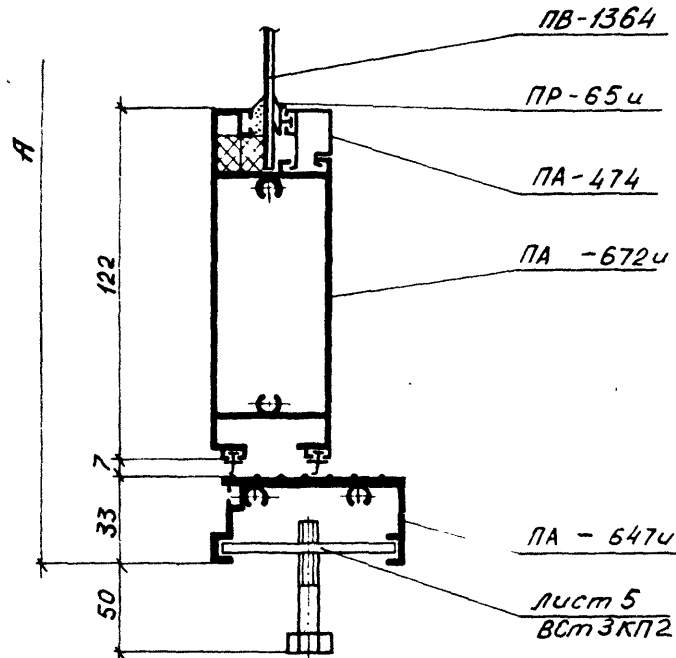
11-11 лист 2
М1:2



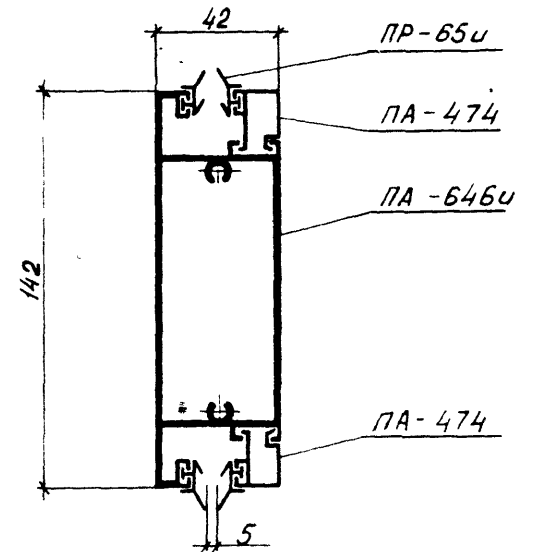
8-8 лист 2
М1:2



9-9 лист 2
М1:2



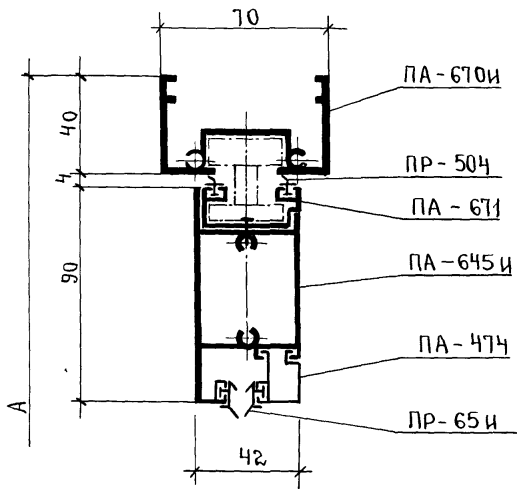
12-12 лист 5
М1:2



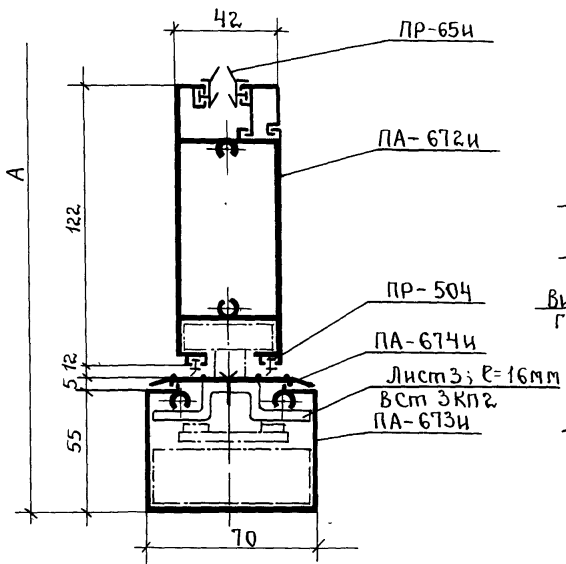
Ид. № разд. Подпись и дата. Взам. инв. №

Прокл уплотн. ГОСТ 10174-72
Мастика герметизир. ГОСТ 14791-79

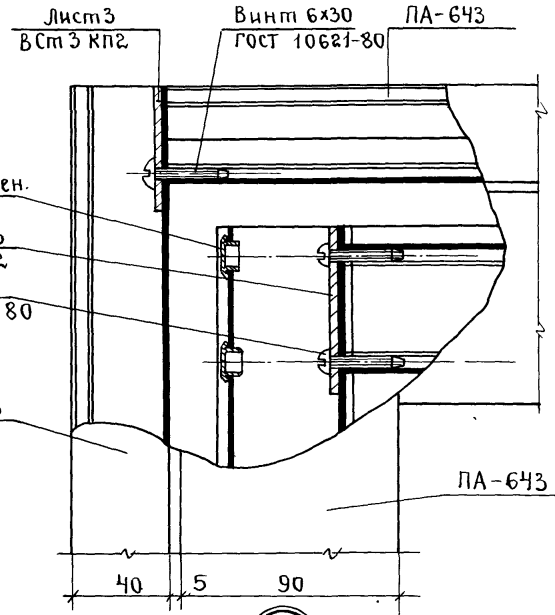
13-13 лист 7
М 1:2



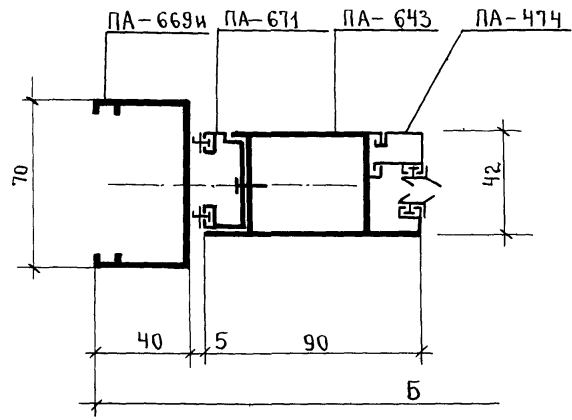
14-14 лист 7
М 1:2



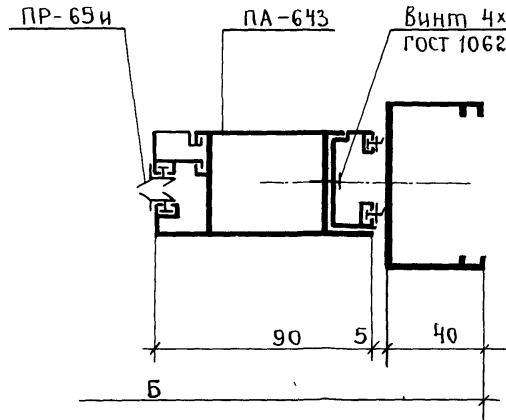
I



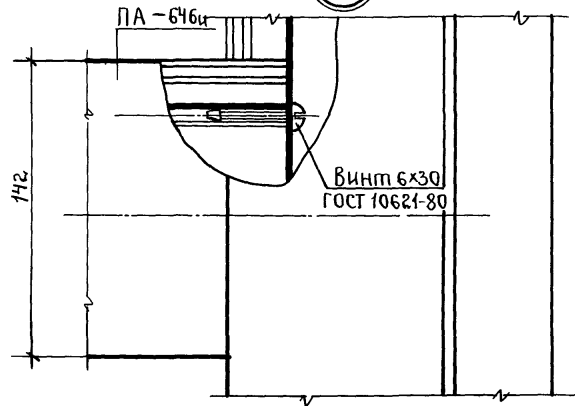
15-15 лист 7
М 1:2



16-16 лист 7
М 1:2



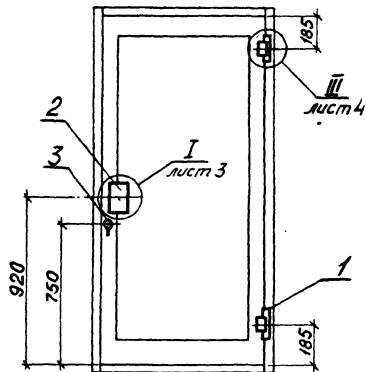
II



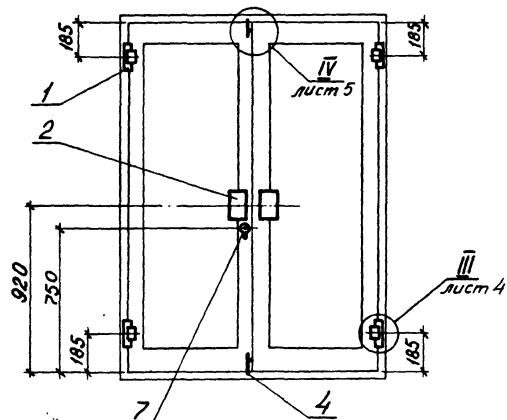
1. 236. 4-7/84. 2-1КМ

Схемы расположения приборов в дверях

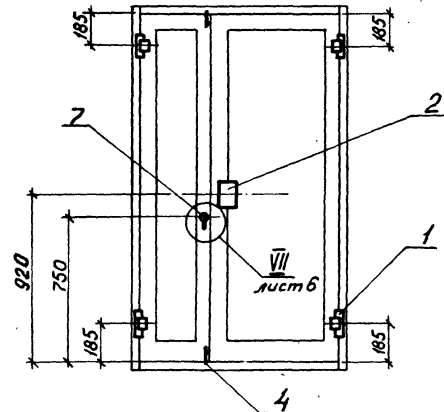
Распашные двери. Черт. 1



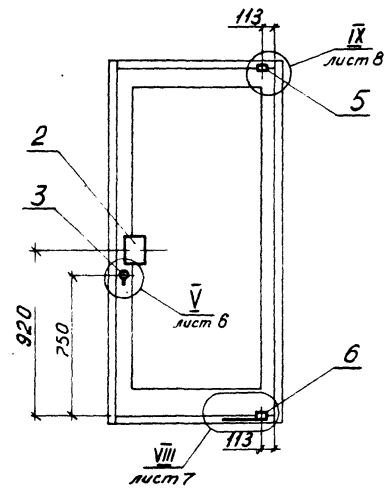
Распашные двери. Черт. 2



Распашные двери. Черт. 3



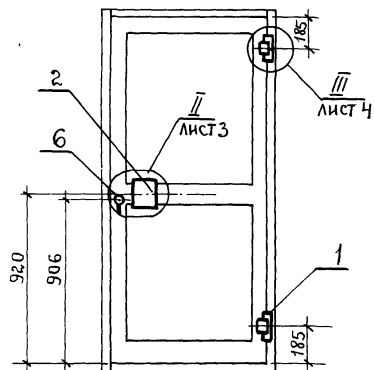
Качающиеся двери. Черт. 4



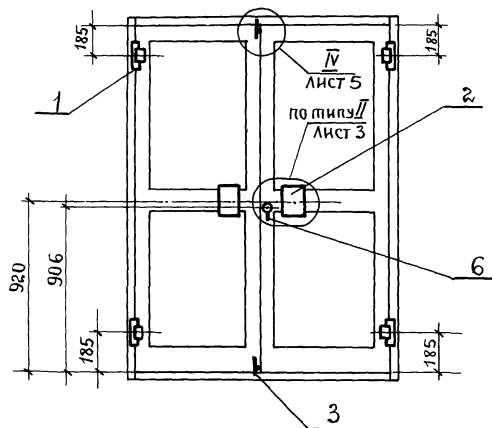
Позиция	Наименование прибора	К-во на двери, шт.				Примеч.
		Черт. 1	Черт. 2	Черт. 3	Черт. 4	
1	Петля накладная	2	4	4	-	
2	Ручка	2	4	4	2	
3	Замок цилиндрический, малогабаритный	1	-	-	1	
4	Шпингалет	-	2	2	-	
5	Шарнир верхний	-	-	-	1	
6	*Механизм закрытия двери	-	-	-	1	см. л. примеч. Лист 2
7	Замок 3В-1	-	1	1	-	
		1. 236. 4-7/84. 2-2КМ				
Заб. код	Ланько	С. В.	6.83			
Исх. №	Ильцова	И. П.	6.83			
Гр. спец.	Янышев	С. И.	5.83			
Пробер.	Мамчук	И. И.	5.83			
Пробер.	Олександров	В. С.	5.83			
Схемы расположения приборов в дверях				Страница		
				Лист	Листов	
				Р	1	9
КиевЗНИИЭП						

Схемы расположения приборов в дверях.

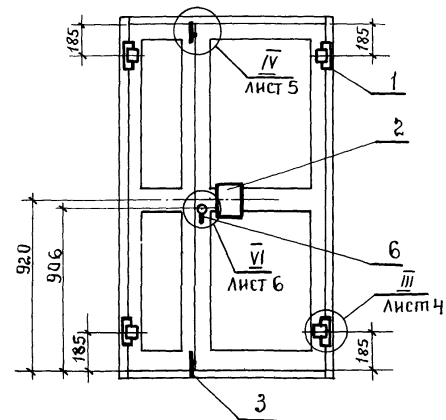
Распашные двери. Черт.5



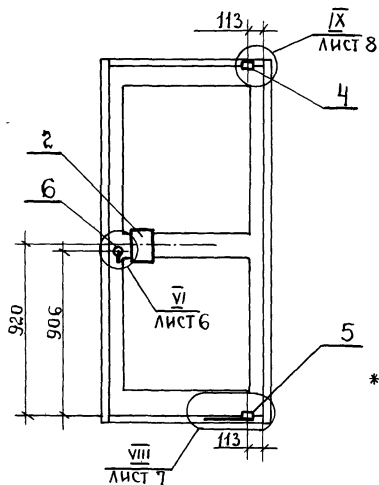
Распашные двери. Черт.6



Распашные двери. Черт.7



Качающиеся двери. Черт.8



Позиция	Наименование прибора.	К-во на двери, шт				Примечан.
		Черт.5	Черт.6	Черт.7	Черт.8	
1	Петля накладная	2	4	4	—	
2	ручка	2	4	4	2	
3	Шпингалет	—	2	2	—	
4	Шарнир верхний	—	—	—	1	
5	* механизм закрывания двери	—	—	—	1	См п. примеч.
6	Замок ЗВ-1	1	1	1	1	

* Допускается применение механизма закрывания другого типа, удовлетворяющего эксплуатационным требованиям ГОСТ 23747-79.

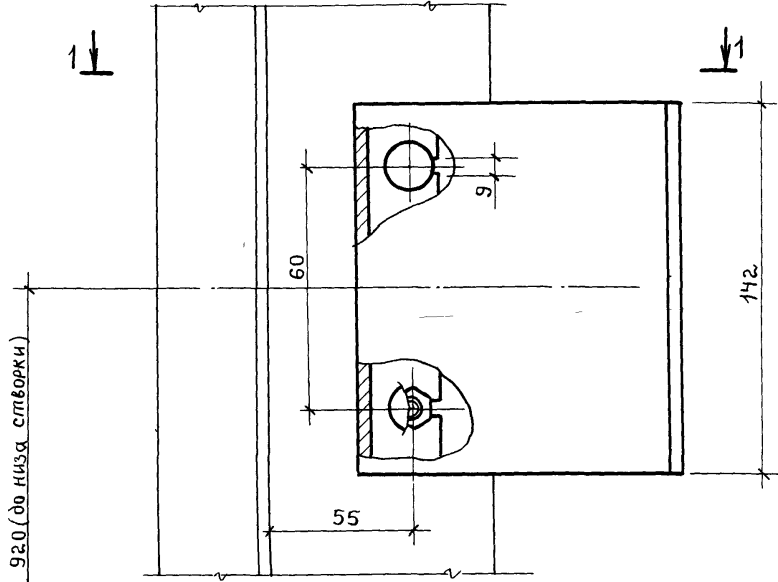
1. 236. 4-7/84. 2-2КМ

Лист
2

I

1 ↓

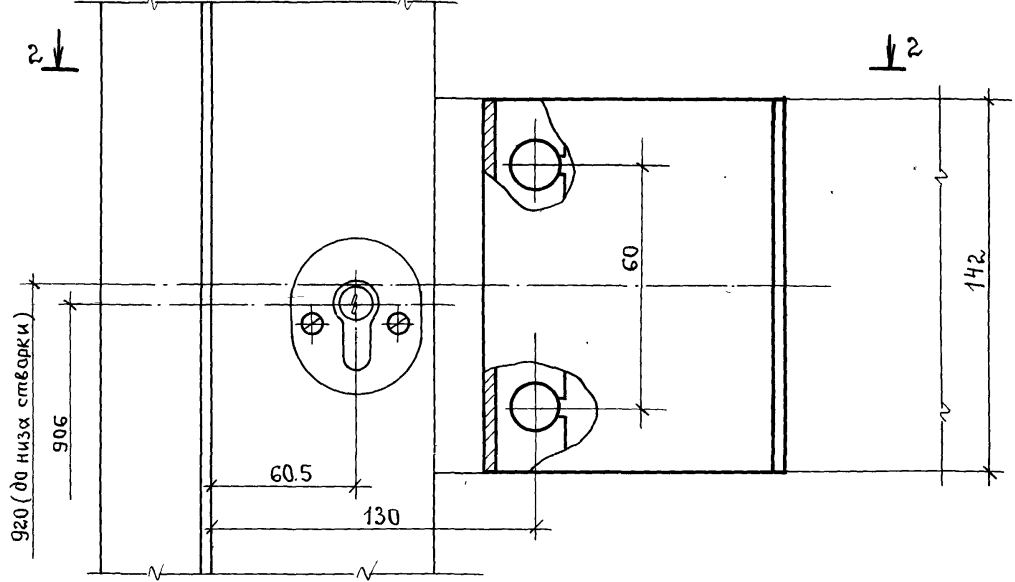
↑ 1



II

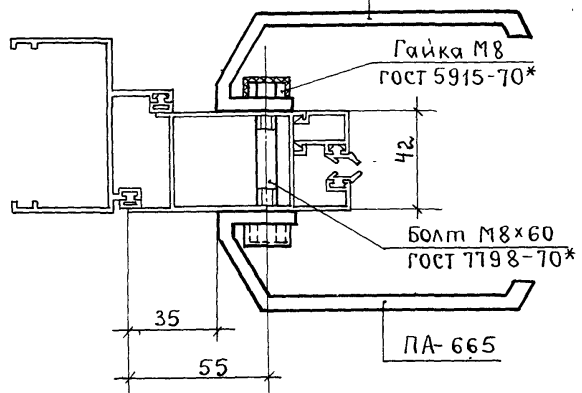
2 ↓

↑ 2



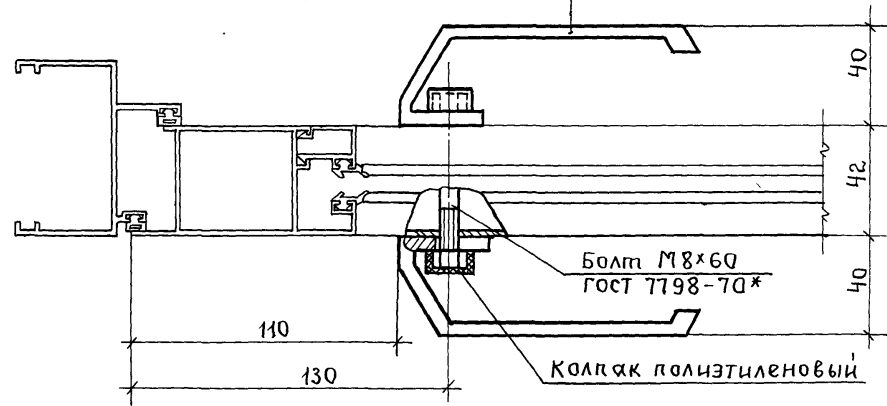
1-1

ПА-665

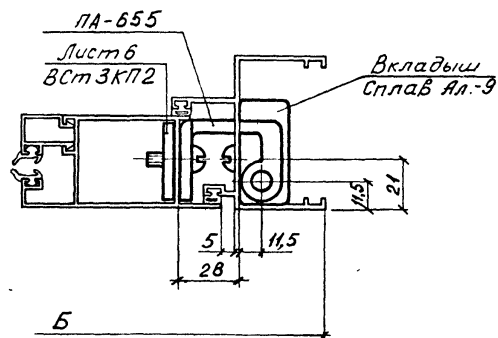
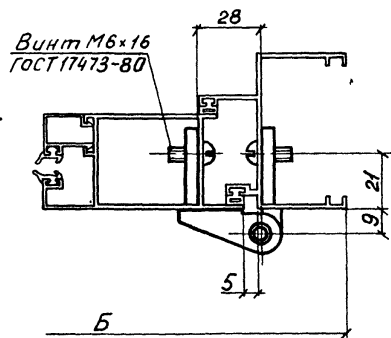
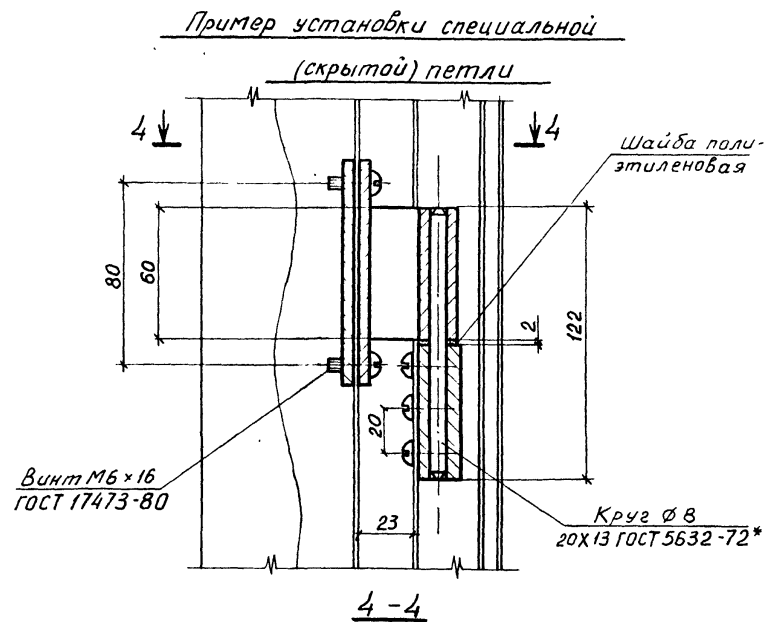
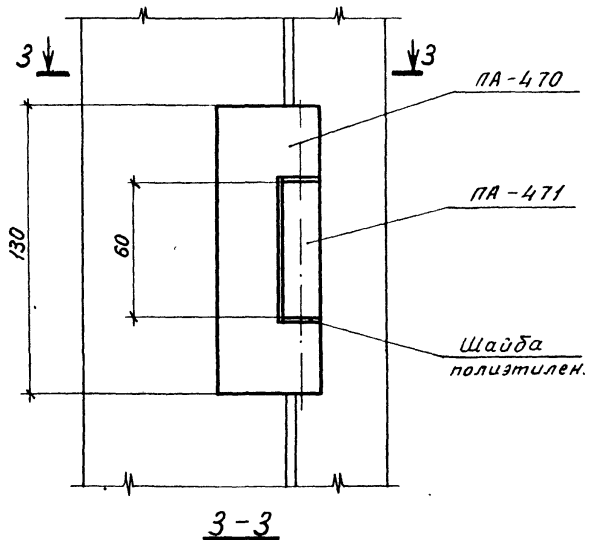


2-2

ПА-665



1.236.4-7/84.2-2КМ.

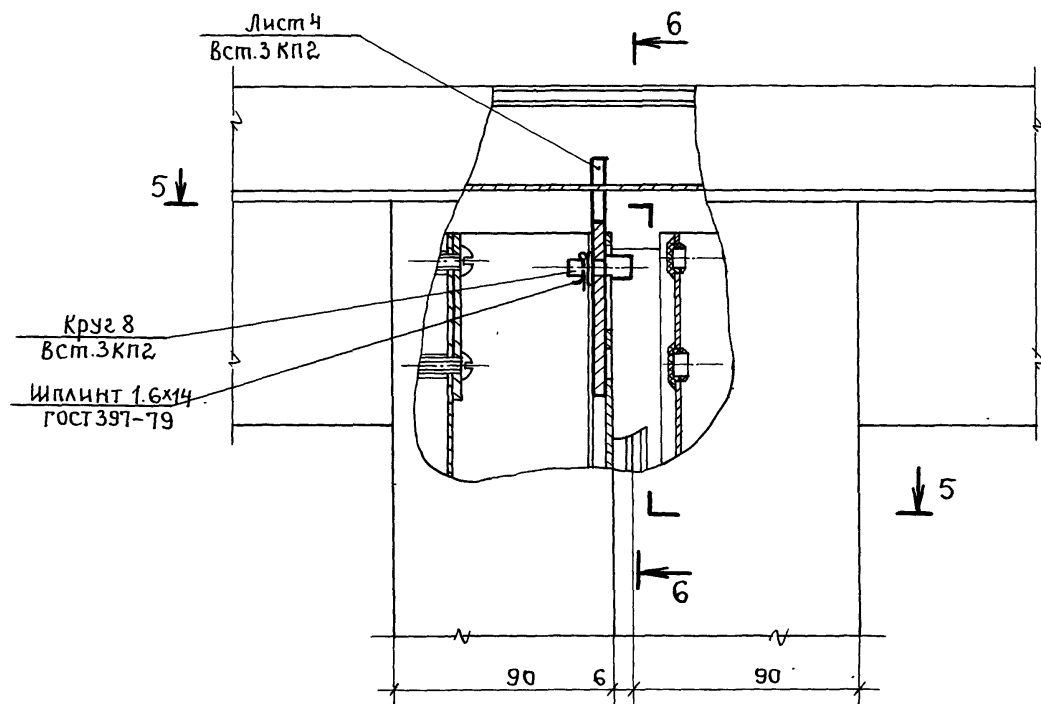


Шифр № подл. Подписок и дата. Всего листов 11.

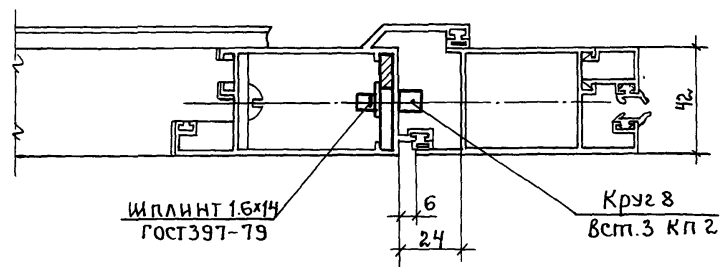
1. 236. 4-7/84. 2-2КМ

Лист
4

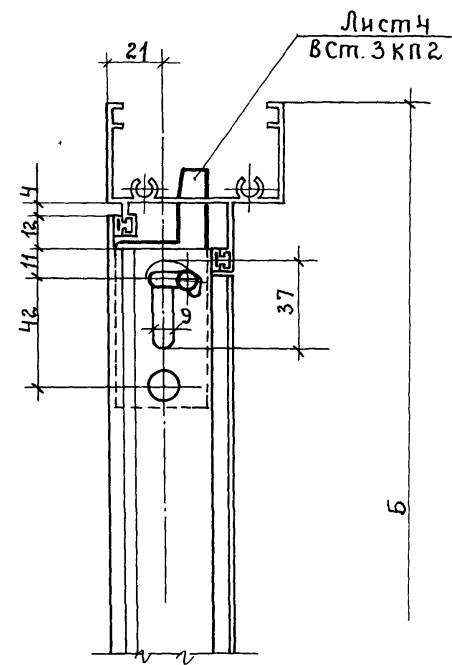
IV



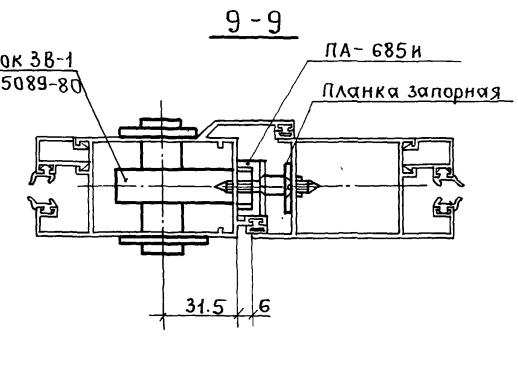
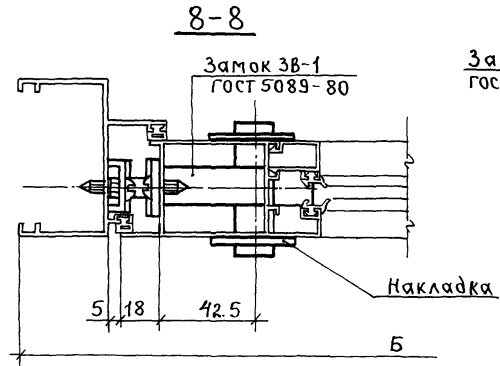
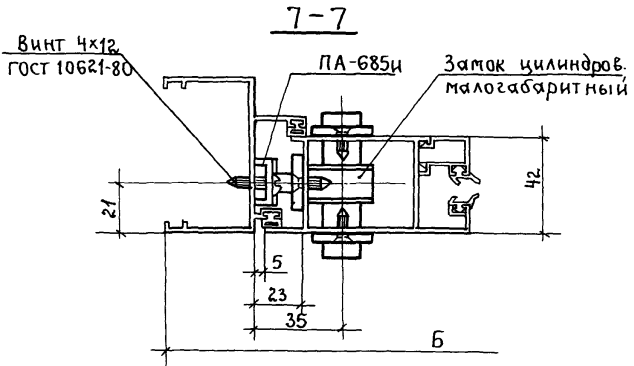
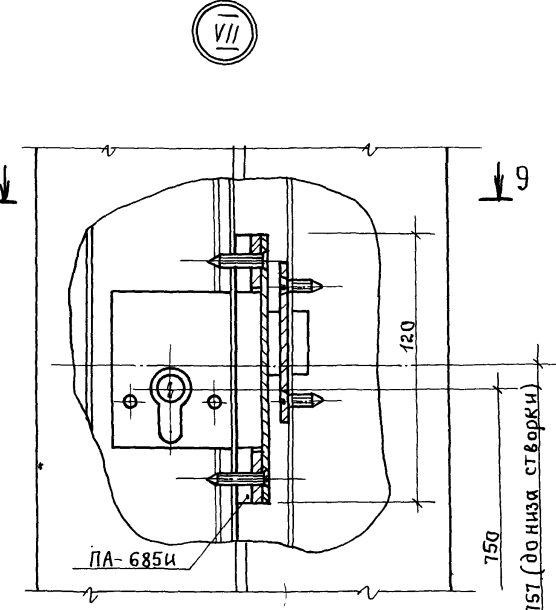
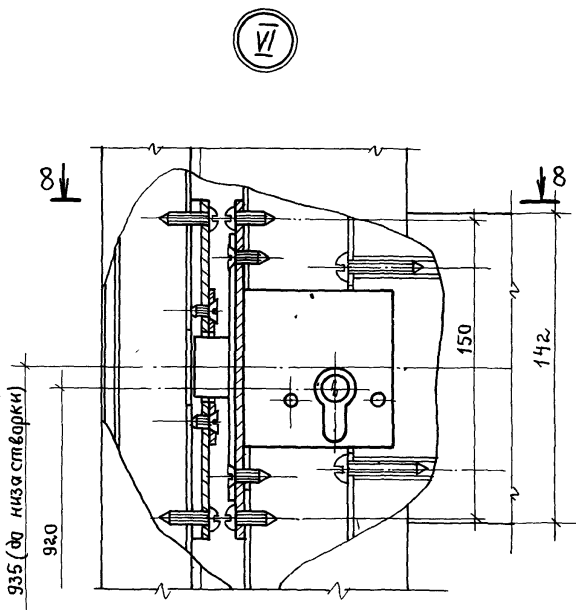
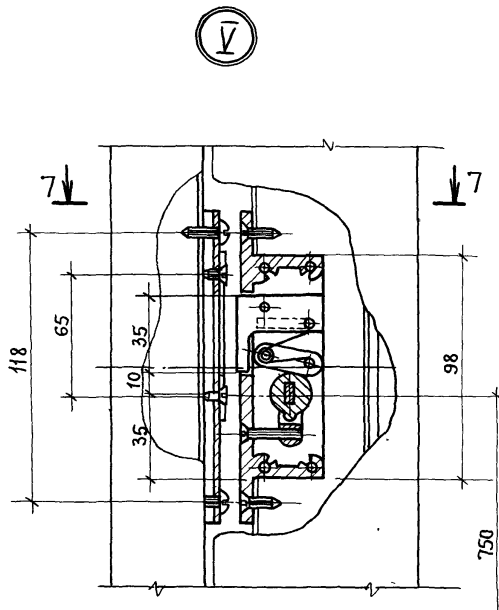
5-5



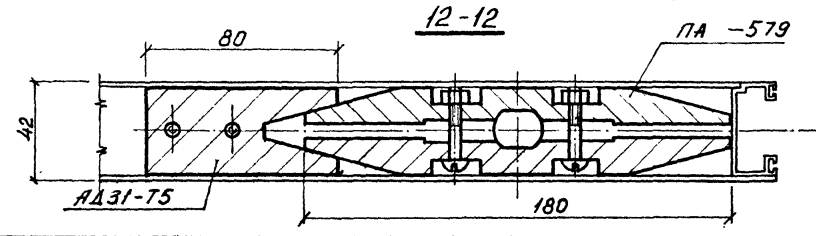
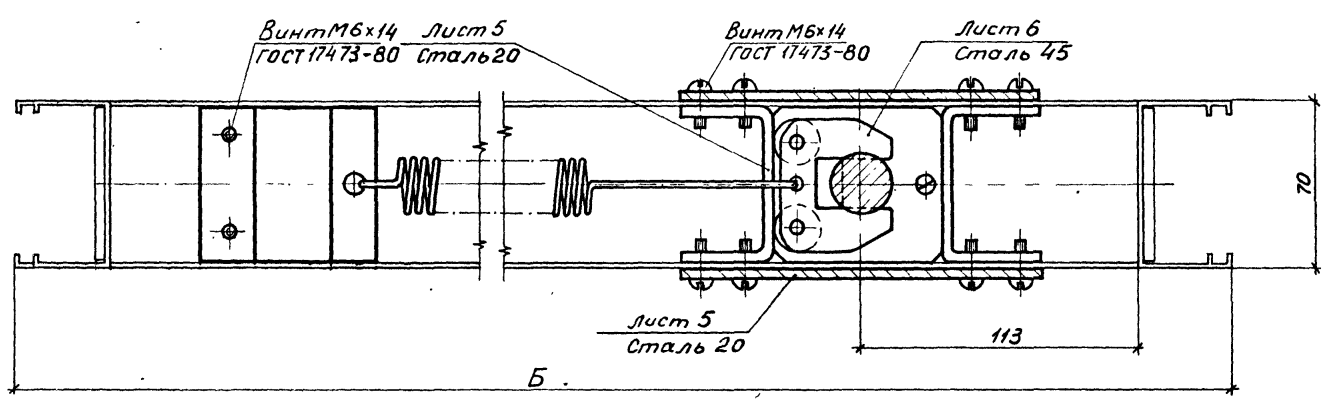
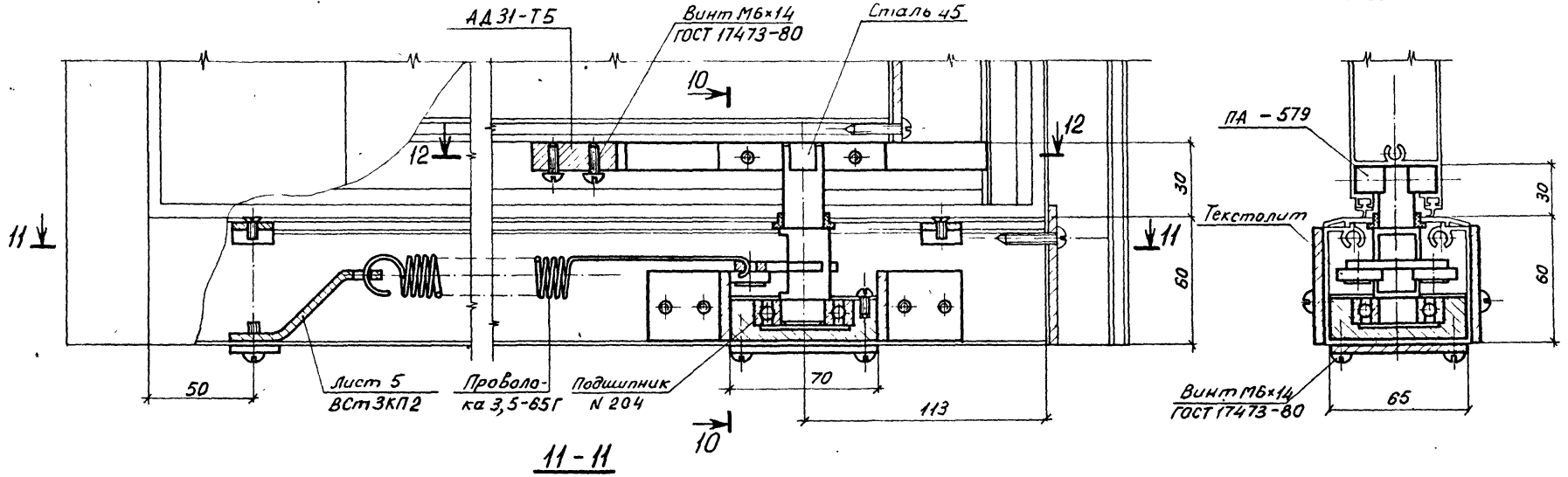
6-6



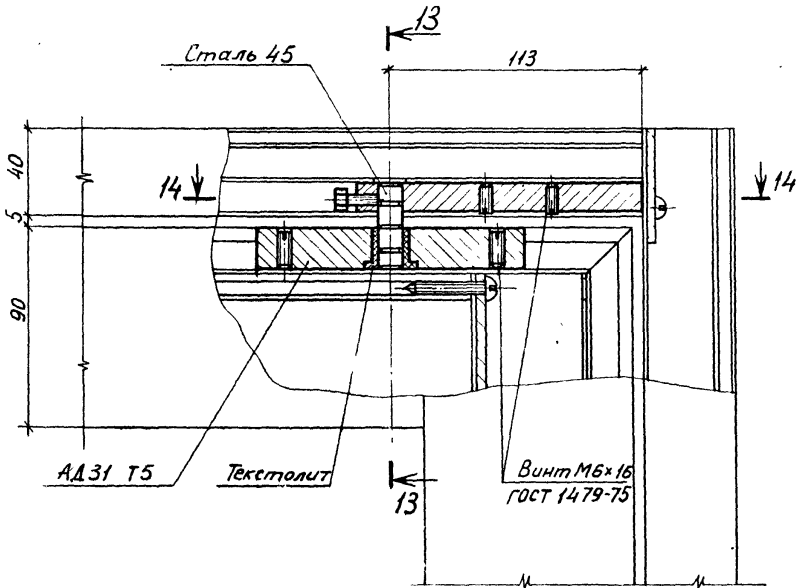
1.236.4-7/84.2-2 КМ



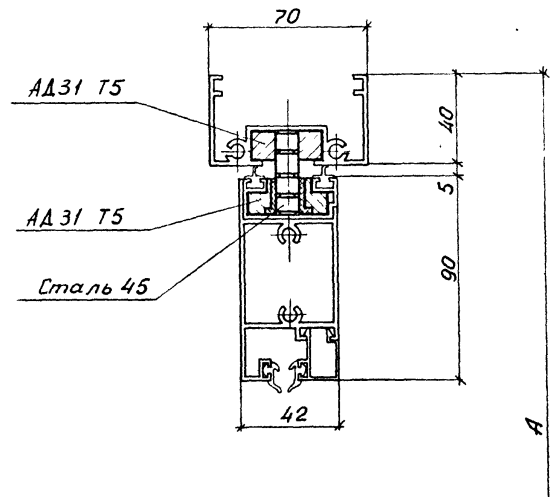
инв. № подл. Подпись и дата. Взам. инв. №



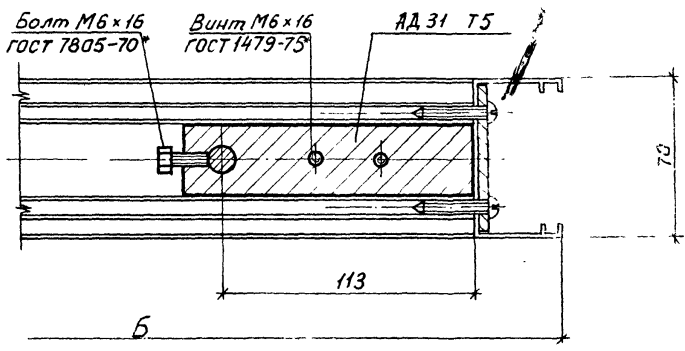
IX



13-13



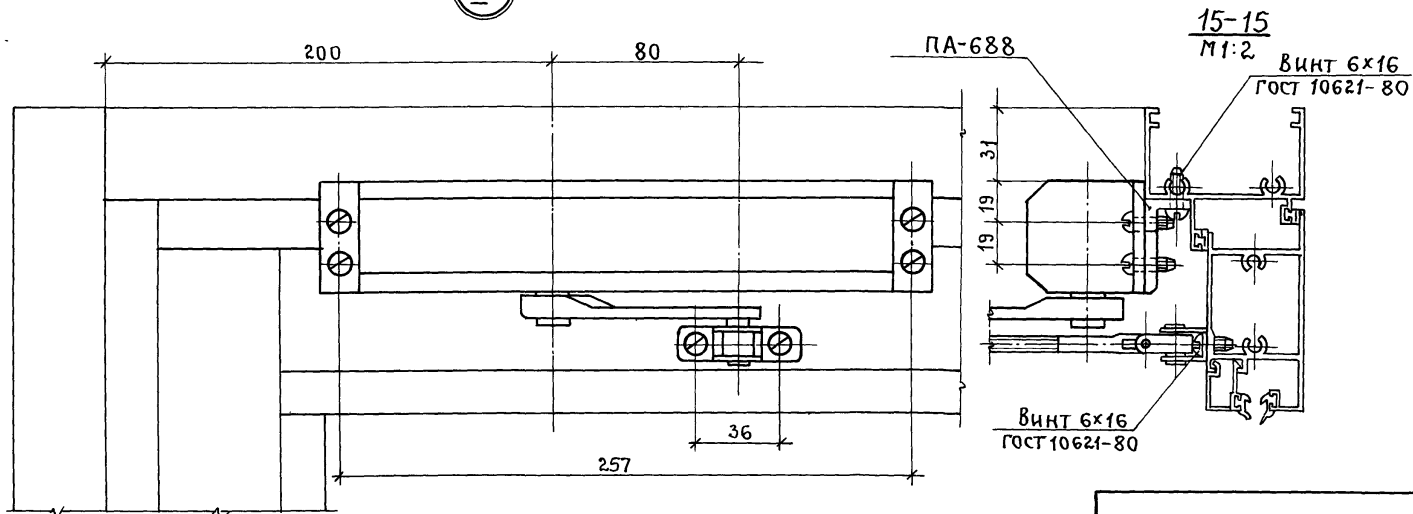
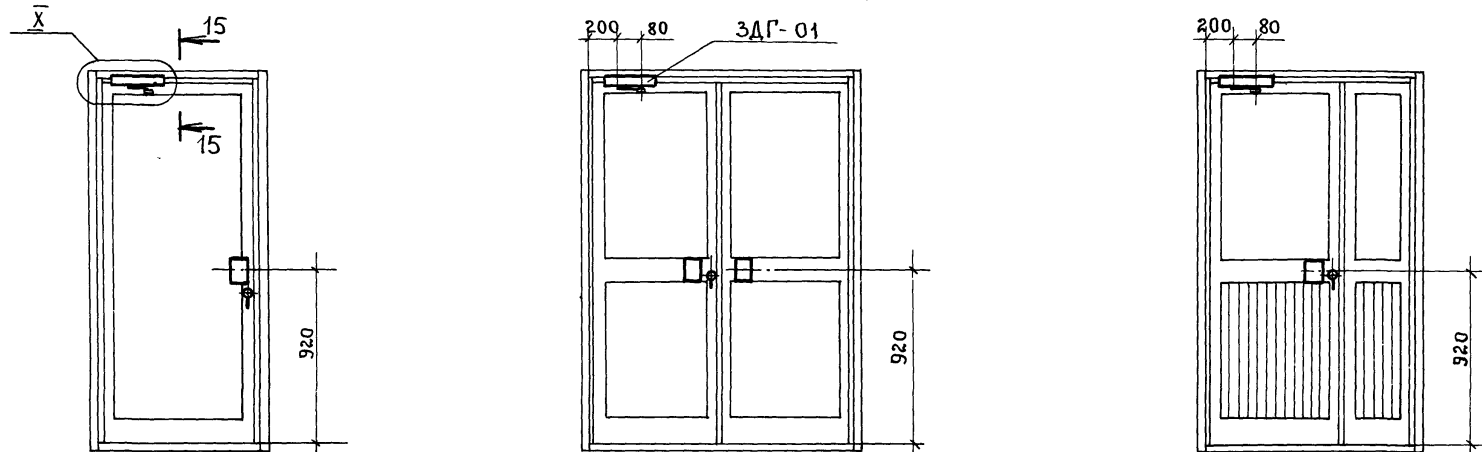
14-14



Лист № 001. Подпись и дата. Взам инв. № 1

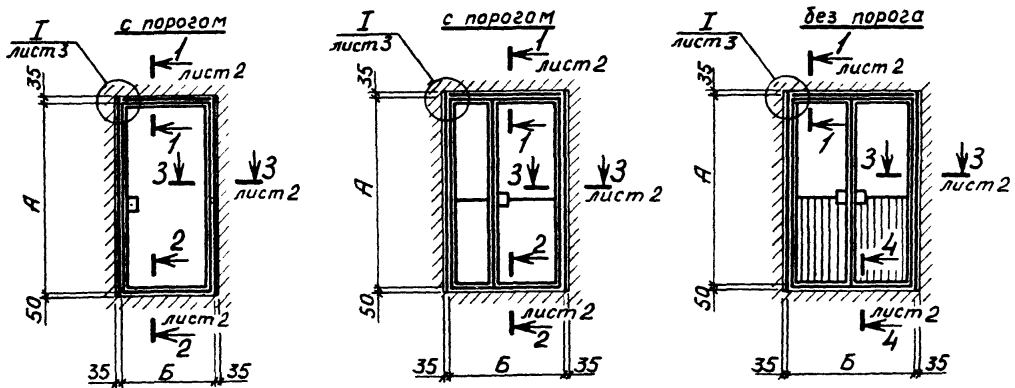
1. 236. 4-7/84. 2-2KM

Схемы расположения закрывателя ЗДГ-01 в распашных дверях
(Вид с внутренней стороны)

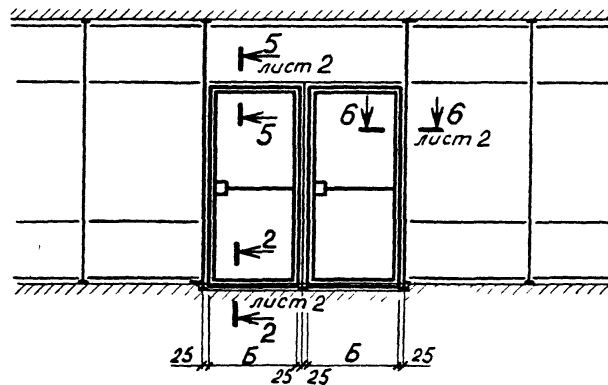


1.236.4-7/84. 2-2KM

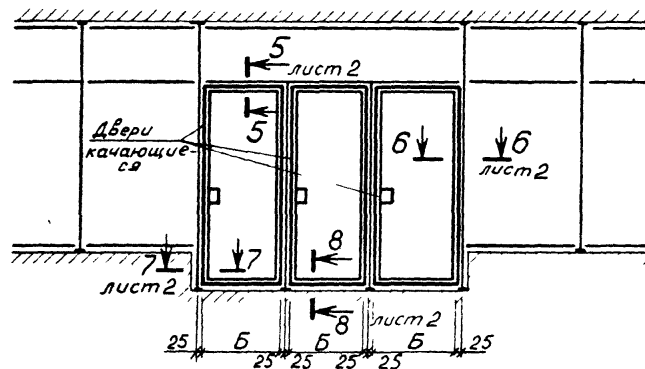
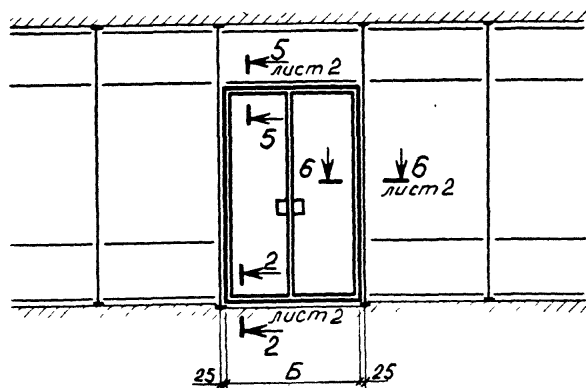
Примеры установки дверей в проемах стен



Примеры установки дверей в тамбуры



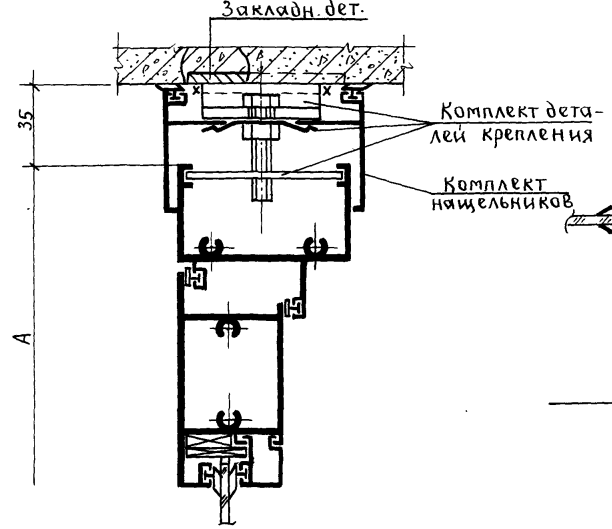
Примеры установки дверей в тамбуры



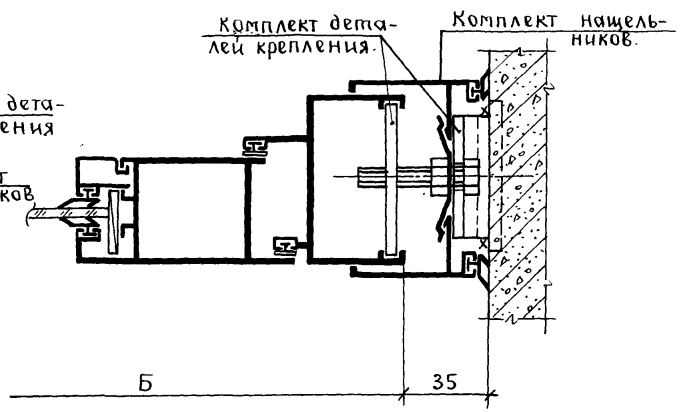
			1. 236.4-7/84.2-3KM			
Заб.к.ого	Ланько	К.в.с.	5.83	Примеры установки дверей		
Моч.ЛНМ	Жирнова	М.П.	5.83			
Гл. спец.	Аникив	В.К.	5.83			
Пробер.	Аникив	В.К.	5.83			
Узлад.	Мамур	И.В.	5.83			
				Станд.	Лист	Листов
				Р	1	3
				КиевЗНИИЭП		

ИНВ. № подл. Подпись и дата / Взам. инв. №

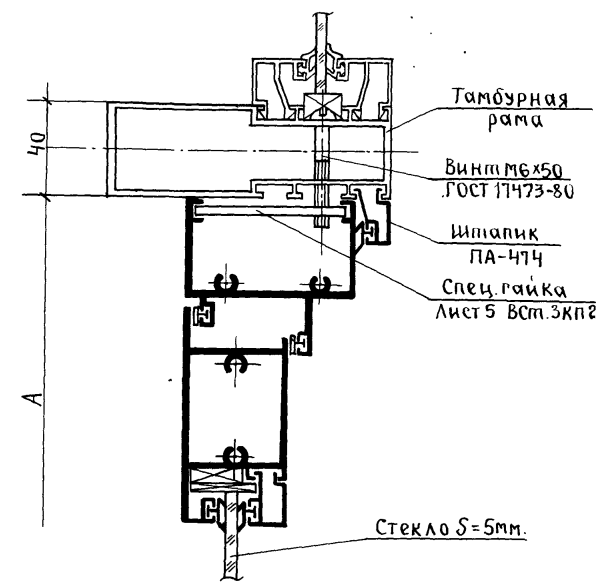
1-1 лист 1
М1:2



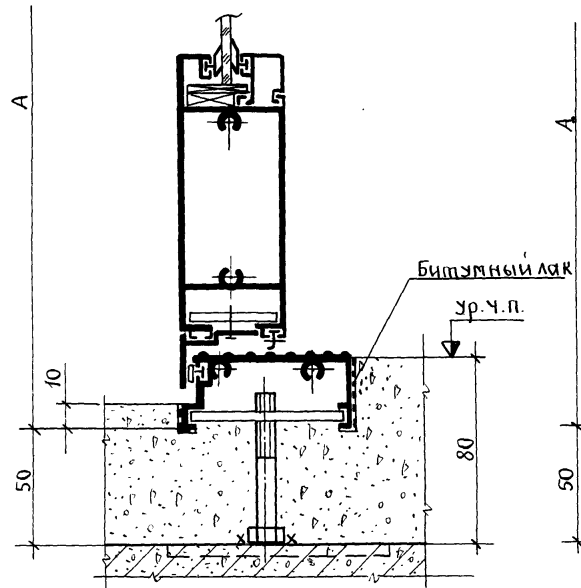
3-3 лист 1
М1:2



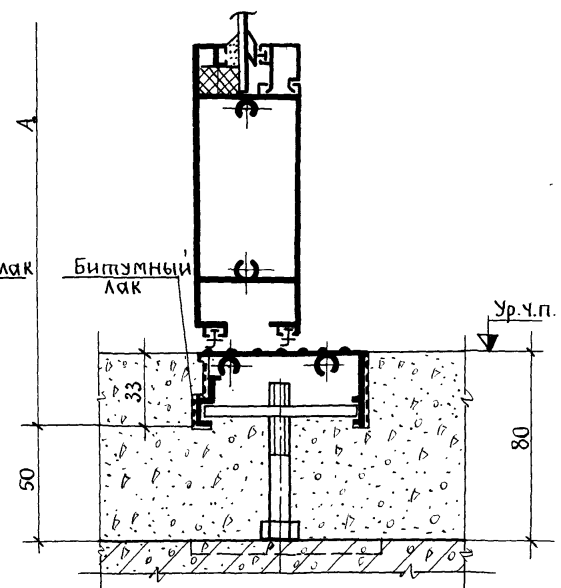
5-5 лист 1
М1:2



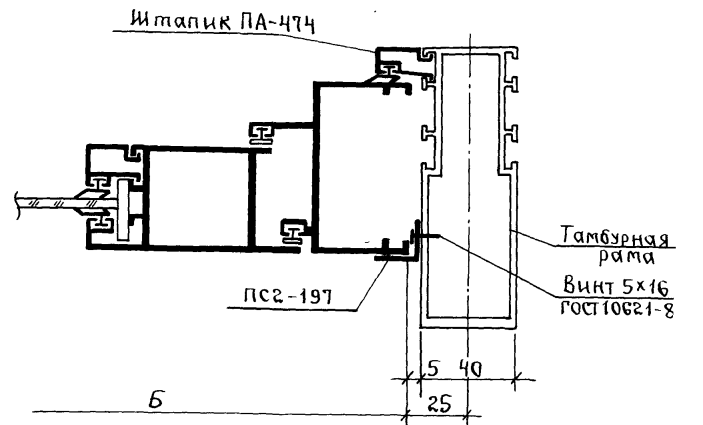
2-2 лист 1
М1:2



4-4 лист 1
М1:2



6-6 лист 1
М1:2



1. 236. 4-7/84. 2-3 КМ

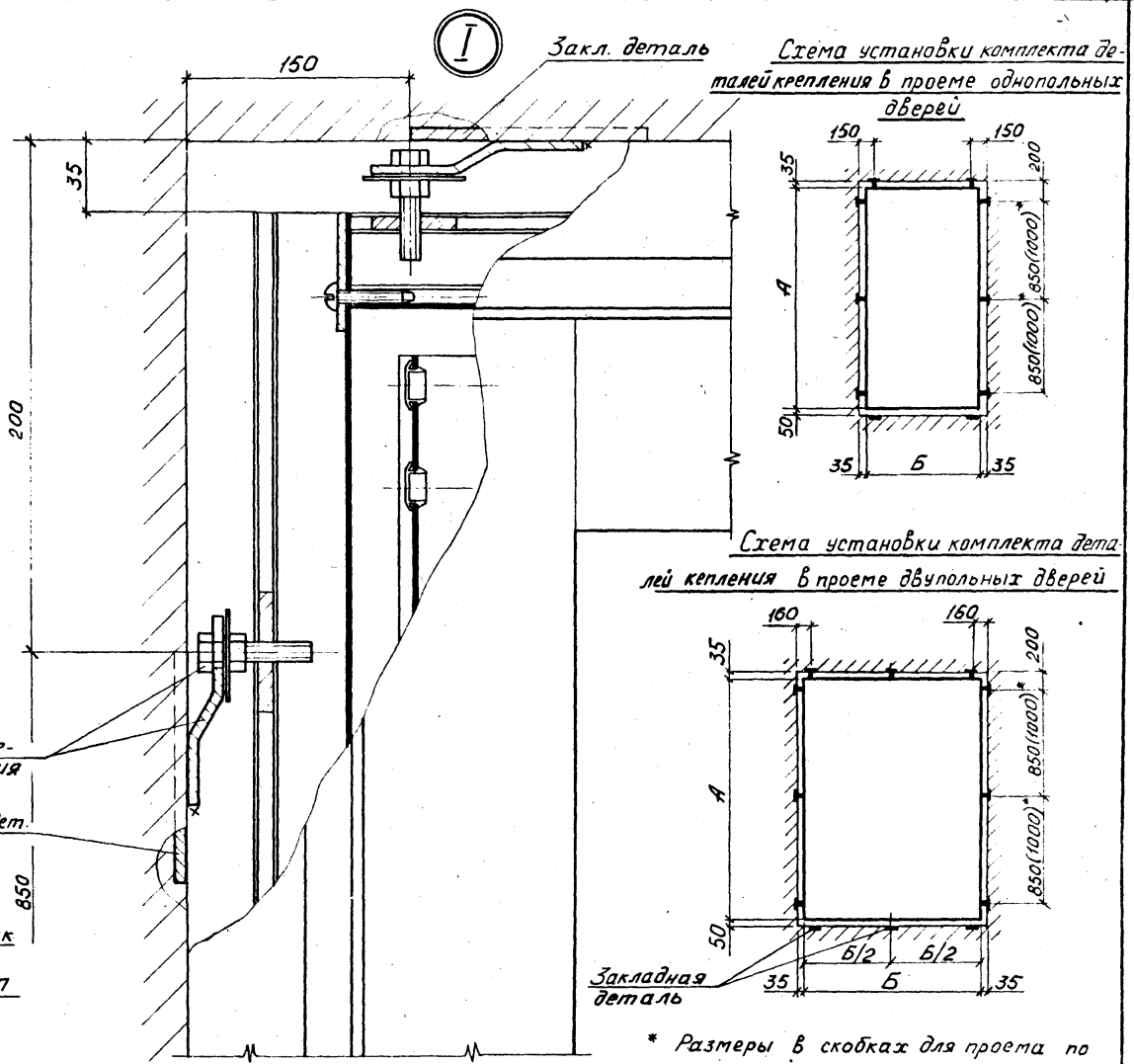
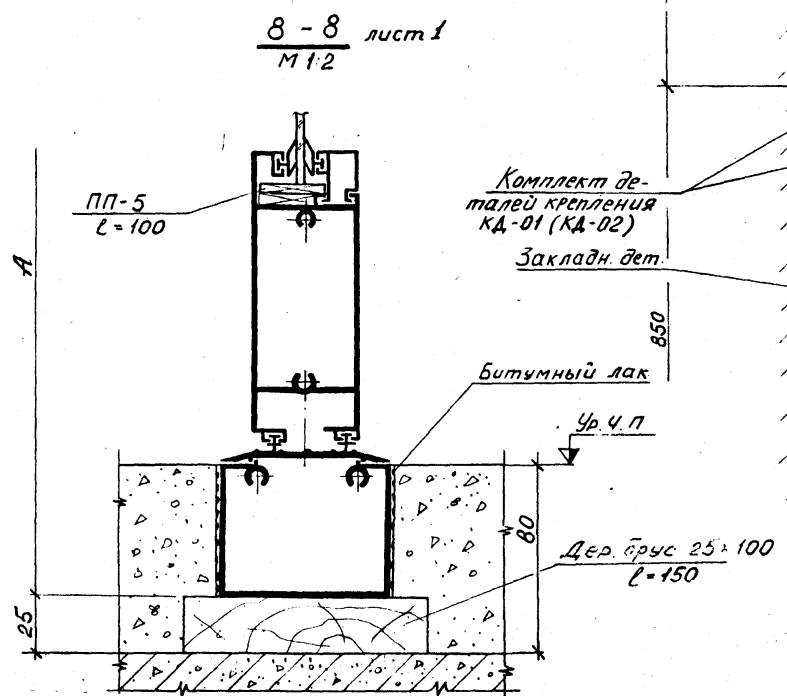
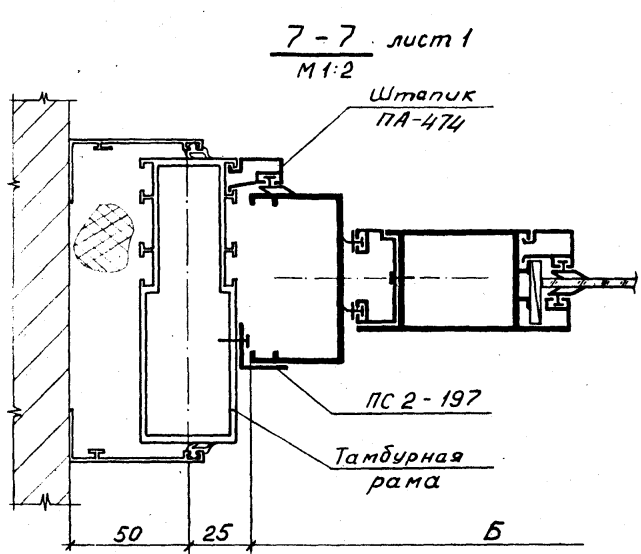


Схема установки комплекта де-
талей крепления в проеме однопольных
дверей

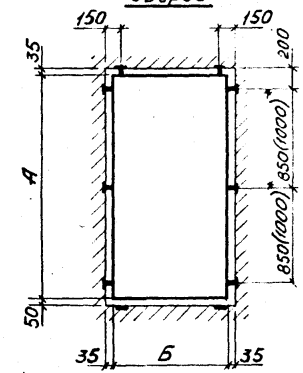
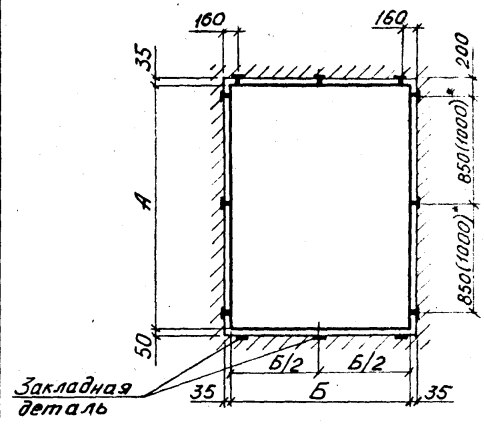
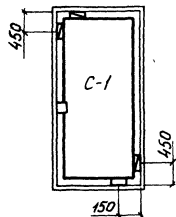


Схема установки комплекта дета-
лей крепления в проеме двупольных дверей

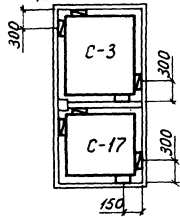


* Размеры в скобках для проема по
высоте 2450 мм

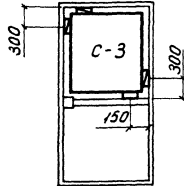
ДАО 21-10 П
ДАО 21-10 В



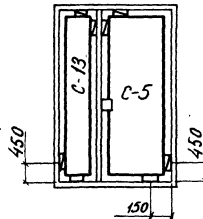
ДАО 21-10 ПП
ДАО 21-10 ВП
ДАК 21-10 ВП



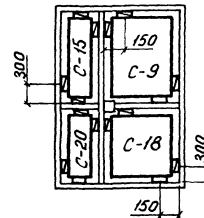
ДАЧ 21-10 П
ДАЧ 21-10 В



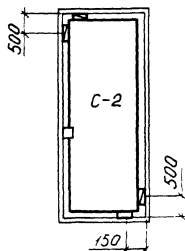
ДАО 21-13 П
ДАО 21-13 В



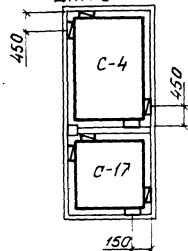
ДАО 21-13 ПП
ДАО 21-13 ВП



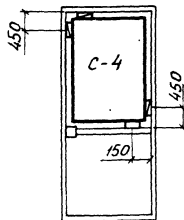
ДАО 24-10 П
ДАО 24-10 В



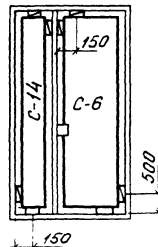
ДАО 24-10 ПП
ДАО 24-10 ВП
ДАК 24-10 ВП



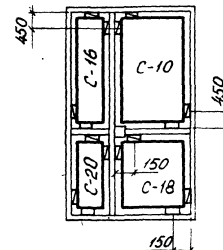
ДАЧ 24-10 П
ДАЧ 24-10 В



ДАО 24-13 П
ДАО 24-13 В



ДАО 24-13 ПП
ДАО 24-13 ВП

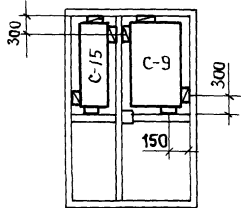


Условные обозначения

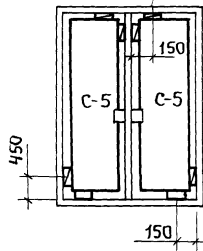
- - Подкладки опорные
- - Подкладки фиксирующие
- С - Стекло

				1. 236.4-7/84.2-4КМ			
Зав.к.отд	Ланько	С.А.	5.83	Схемы остекления дверей и установки подкладок	Стр.	Лист	Листов
Нов.Акт	Журлова	В.И.	5.83		Р	7	4
Гл. спец.	Личкев	В.И.	5.93	КиевЗНИИЭП			
Инженер	Матчур	В.И.	5.83				
Инженер	Личкев	В.И.	5.83				

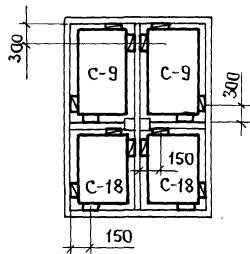
ДАУ 21-13п
ДАУ 21-13в



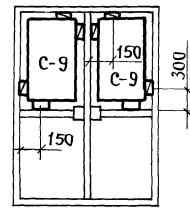
ДАО 21-15
ДАО 21-15в



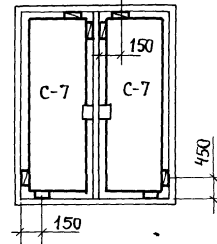
ДАО 21-15
ДАО 21-15вИ



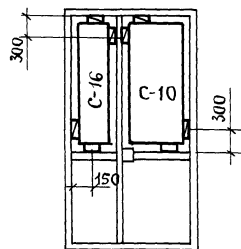
ДАУ 21-15
ДАУ 21-15в



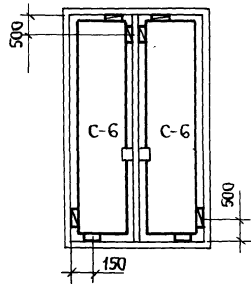
ДАО 21-19
ДАО 21-19в



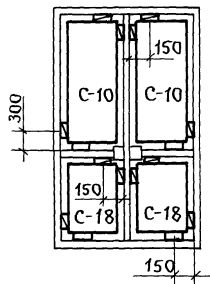
ДАУ 24-13п
ДАУ 24-13в



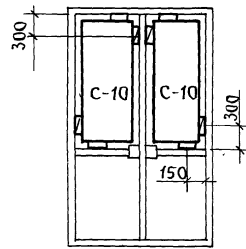
ДАО 24-15п
ДАО 24-15в



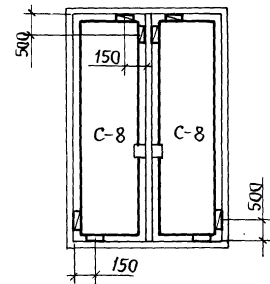
ДАО 24-15 пИ
ДАО 24-15вИ



ДАУ 24-15 п
ДАУ 24-15в



ДАО 24-19 п
ДАО 24-19в

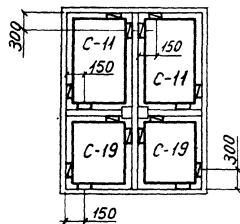


Условные обозначения.

- - Подкладки опорные
- ▤ - Подкладки фиксирующие
- С - стекло.

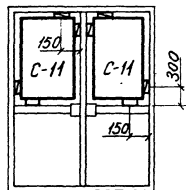
ДАО 21-19 ПИ

ДАО 21-19 ВИ

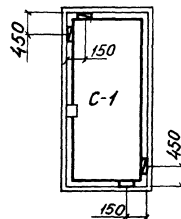


ДАЧ 21-19 П

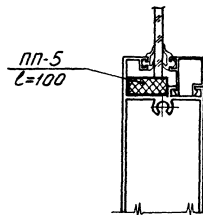
ДАЧ 21-19 В



ДАК 21-10 В

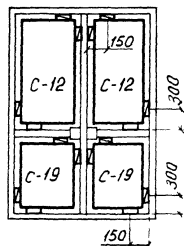


Установка опорных подкладок



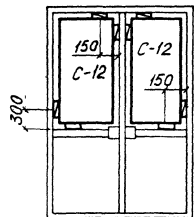
ДАО 24-19 ПИ

ДАО 24-19 ВИ

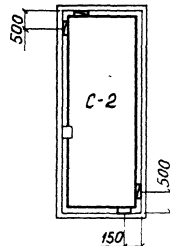


ДАЧ 24-19 П

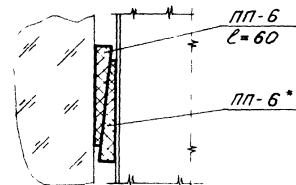
ДАЧ 24-19 В



ДАК 24-10 В



Установка фиксирующих подкладок



Условные обозначения

- - Подкладки опорные
- - Подкладки фиксирующие
- С - Стекло

* Подкладка устанавливается на клею 88НП ТУ38-105540-73

Спецификация витринного неполированного стекла
 $S=6,5$ мм ГОСТ 7380-77

№ п/п	Марка	Размеры, мм		Площадь, м ²	Примечан.
		Н	В		
1	С-1	1795	706	1,26	
2	С-2	2095	706	1,48	
3	С-3	926	706	0,63	
4	С-4	1226	706	0,87	
5	С-5	1795	523	0,94	
6	С-6	2095	523	1,10	
7	С-7	1795	723	1,30	
8	С-8	2095	723	1,51	
9	С-9	926	523	0,49	
10	С-10	1226	523	0,65	

№ п/п	Марка	Размеры, мм		Площадь, м ²	Примечан.
		Н	В		
11	С-11	926	723	0,68	
12	С-12	1226	723	0,89	
13	С-13	1795	323	0,58	
14	С-14	2095	323	0,68	
15	С-15	926	323	0,30	
16	С-16	1226	323	0,40	
17	С-17	753	706	0,53	
18	С-18	753	523	0,39	
19	С-19	753	723	0,54	
12	С-20	753	323	0,24	

Рис. 7

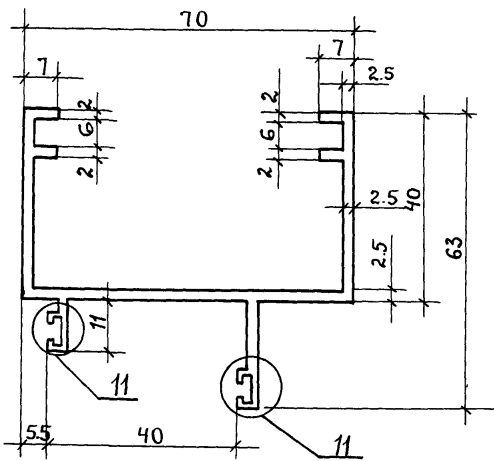


Рис. 8

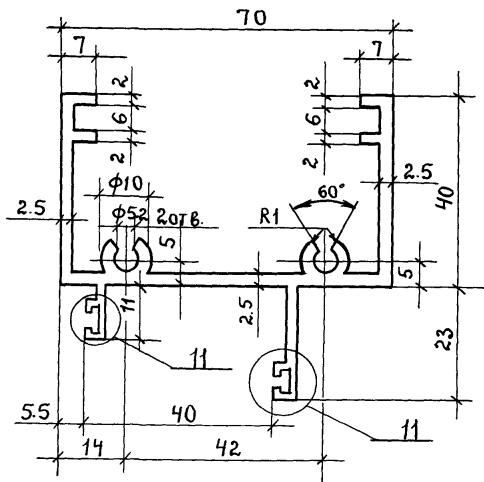


Рис. 9

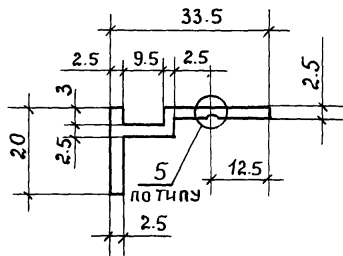
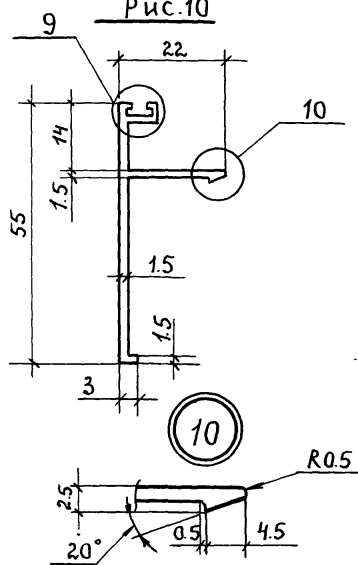


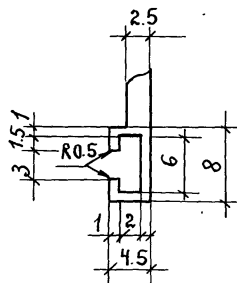
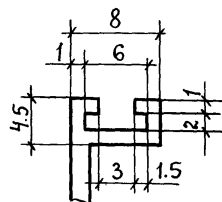
Рис. 10



9

10

11



Марка	Рис.	площадь сечения см ²	Масса, кг/м.	Материал	примечание
ПА-648	7	4.86	1.32	АД31 Т5 ГОСТ 22233-83	
ПА-649	8	5.78	1.57		
ПА-651и	9	1.29	0.35		
ПА-652и	10	1.32	0.36		

Рис.18

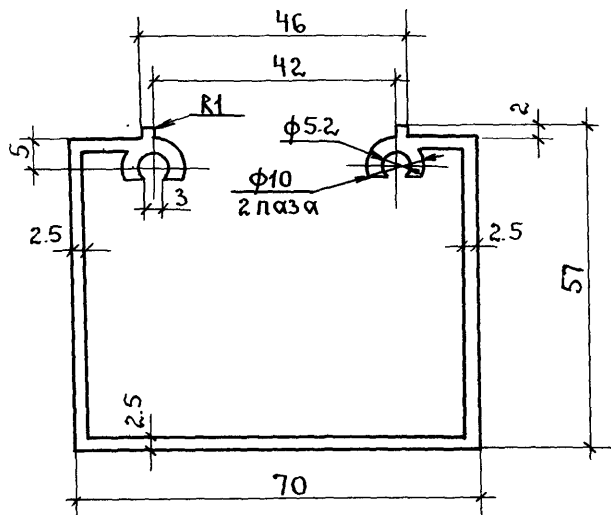


Рис 19

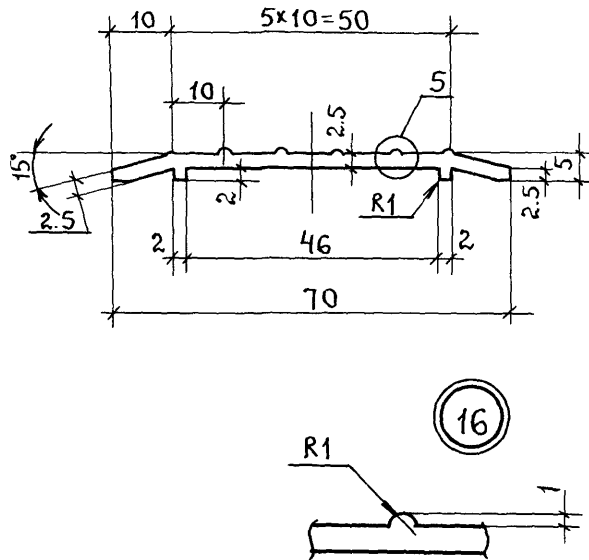


Рис.21

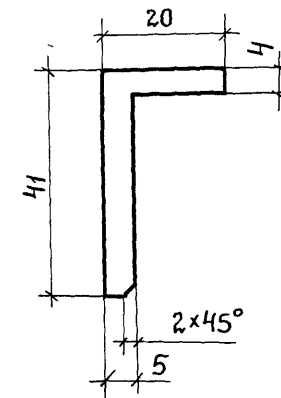
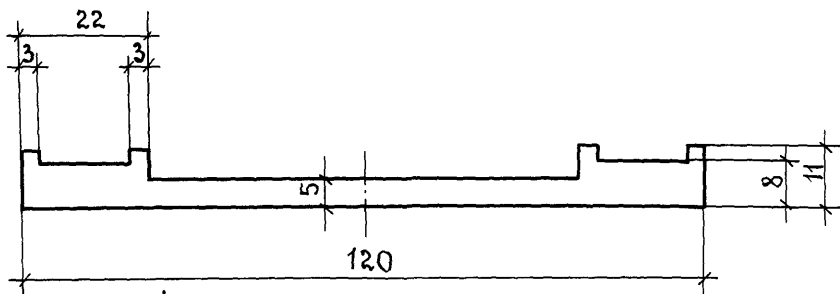


Рис.20



Марка	Рис.	Площадь сечения, см ²	Масса, кг/м	Материал	примечание
ПА-673и	18	5.82	1.57	АД31Т5 ГОСТ22233-83	
ПА-674и	19	1.90	0.52		
ПА-685	20	7.68	2.08		
ПА-688	21	2.63	0.715		

№№ подл. Подпись и дата Взам инв. №

1 236.4-7/842-5кМ

Лш

Рис. 22

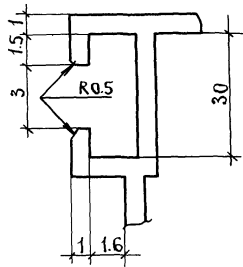
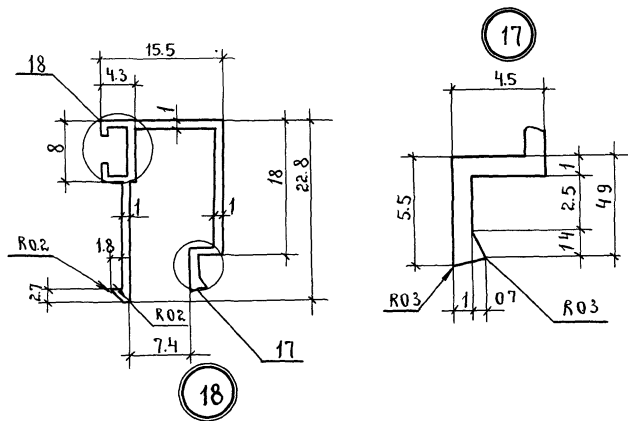
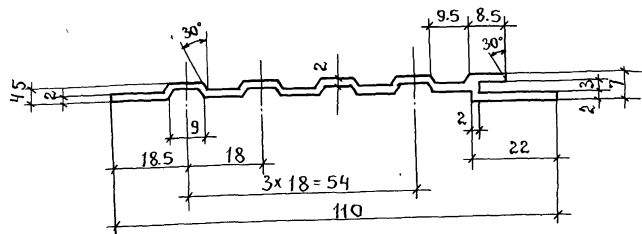
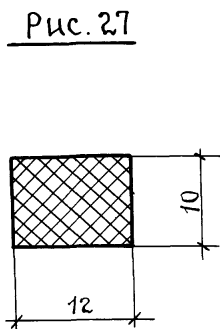
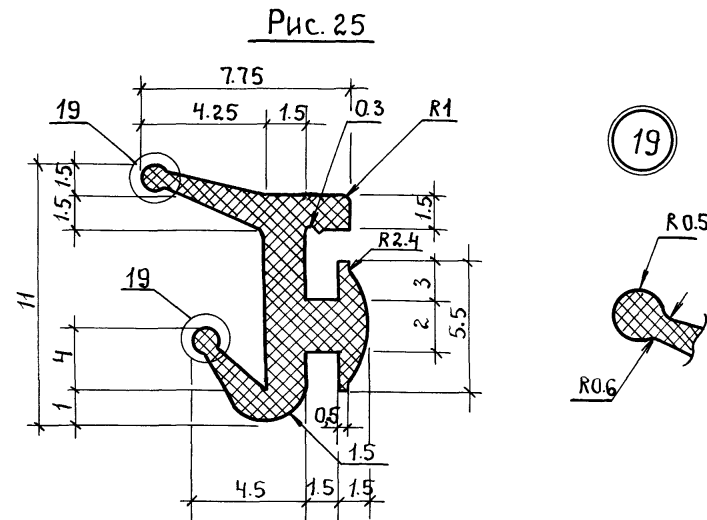
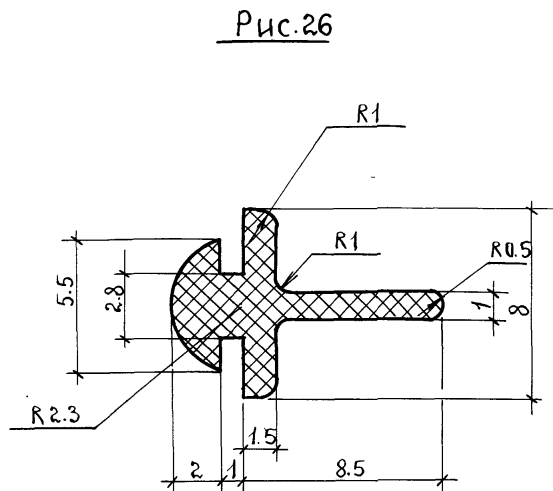
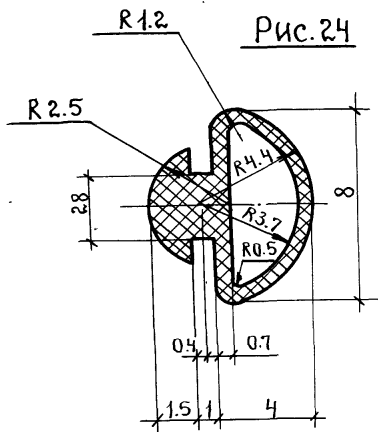


Рис. 23



Марка	Рис	Площадь сечения, см ²	Масса, кг/м	Материал	Примечание
ПА-47Ц	22	0.66	0.18	АД31 Т5 ГОСТ 22233-83	
ПВ-136Ц	23	2.74	0.743		



Марка	Рис.	площадь сеч см ²	Масса кг/п.м.	Материал	Примеч.
ПР-11		0.21	0.03	РЕЗИНА НО 68-1 ТУ38-105-1082-76	
ПР-65и		0.30	0.04		
ПР-50и		0.20	0.026		
ППЭ-6		1.2	0.15	ПОЛИЭТИЛЕН высокой плотности низкого давления марка 204-15 сорт 1 ГОСТ 16338-77	

ИНВ. № подл. Подпись и дата Взам инв. №

1. 236. 4-7/ 84. 2-5 КМ

Наименование комплектующих материалов и изделий	Марка изделия																			
	ДАО 21-10 П	ДАО 21-10 В	ДАО 24-10 П	ДАО 24-10 В	ДАЧ 21-10 П	ДАЧ 21-10 В	ДАЧ 24-10 П	ДАЧ 24-10 В	ДАО 21-15 П	ДАО 21-15 В	ДАО 24-15 П	ДАО 24-15 В	ДАО 21-19 П	ДАО 21-19 В	ДАО 24-19 П	ДАО 24-19 В	ДАЧ 21-15 П	ДАЧ 21-15 В		
Стабы алюминические																				
ПА-474	1,21	1,21	1,33	1,33	1,50	1,50	1,60	1,60	2,35	2,35	2,55	2,55	2,50	2,50	2,78	2,78	2,83	2,83		
ПВ-1364	-	-	-	-	4,77	4,77	4,77	4,77	-	-	-	-	-	-	-	-	6,30	6,30		
ПА-643	7,63	7,63	8,63	8,63	7,63	7,63	8,63	8,63	11,79	11,79	13,04	13,04	11,79	11,79	13,04	13,04	11,79	11,79		
ПА-644	-	-	-	-	-	-	-	-	4,4	4,4	5,1	5,1	4,4	4,4	5,1	5,1	4,4	4,4		
ПА-645	1,35	1,35	1,35	1,35	1,35	1,35	1,35	1,35	2,1	2,1	2,1	2,1	2,8	2,8	2,8	2,8	2,1	2,1		
ПА-646	-	-	-	-	2,06	2,06	2,06	2,06	-	-	-	-	-	-	-	-	3,02	3,02		
ПА-647	1,48	1,48	1,48	1,48	1,48	1,48	1,48	1,48	2,33	2,33	2,33	2,33	3,01	3,01	3,01	3,01	2,33	2,33		
ПА-648	5,6	5,6	6,4	6,4	5,6	5,6	6,4	6,4	5,6	5,6	6,4	6,4	5,6	5,6	6,4	6,4	5,6	5,6		
ПА-649	1,4	1,4	1,4	1,4	1,4	1,4	1,4	1,4	2,2	2,2	2,2	2,2	2,9	2,9	2,9	2,9	2,2	2,2		
ПА-651	0,31	-	0,31	-	0,31	-	0,31	-	0,48	-	0,48	-	0,62	-	0,62	-	0,48	-		
ПА-669	-	-	-	-	-	-	-	-	-	-	-	-	-	-	-	-	-	-		
ПА-670	-	-	-	-	-	-	-	-	-	-	-	-	-	-	-	-	-	-		
ПА-671	-	-	-	-	-	-	-	-	-	-	-	-	-	-	-	-	-	-		
ПА-672	1,75	1,75	1,75	1,75	1,75	1,75	1,75	1,75	2,65	2,65	2,65	2,65	3,6	3,6	3,6	3,6	2,65	2,65		
ПА-673	-	-	-	-	-	-	-	-	-	-	-	-	-	-	-	-	-	-		
ПА-674	-	-	-	-	-	-	-	-	-	-	-	-	-	-	-	-	-	-		
Итого:	20,75	20,40	22,65	22,30	27,35	27,00	29,25	28,90	33,90	33,40	36,85	36,35	37,25	36,60	40,25	39,60	43,70	43,20		

Алюминиевые деформированные сплавы
АД 3175 ГОСТ 22233-83

Зав. катод	Ланко	С.С.	6.83
Ист. инж.	Израва	И.И.	6.83
П. спец.	Анжков	В.В.	6.83
Проф.	Мамчур	В.В.	6.83
Разработ.	Олексенко	В.В.	6.83

1. 236.4-7/84.2-6KM

Спецификация
материалов и изделий

Страниц	Лист	Листов
Р	1	6

КиевЗНИИЭП

Наименование комплектующих материалов и изделий	Марка изделия																	
	ДАО 21-10 П	ДАО 21-10 В	ДАО 24-10 П	ДАО 24-10 В	ДАУ 21-10 П	ДАУ 21-10 В	ДАУ 24-10 П	ДАУ 24-10 В	ДАО 21-15 П	ДАО 21-15 В	ДАО 24-15 П	ДАО 24-15 В	ДАО 21-19 П	ДАО 21-19 В	ДАО 24-19 П	ДАО 24-19 В	ДАУ 21-15 П	ДАУ 21-15 В
Сталь																		
Лист 5; Вст. 3кл 2 ГОСТ 380-71*	0,25	0,25	0,25	0,25	0,25	0,25	0,25	0,25	0,25	0,38	0,38	0,38	0,38	0,38	0,38	0,38	0,38	0,38
Лист 3; Вст. 3кл 2 ГОСТ 380-71*	0,44	0,44	0,44	0,44	0,44	0,44	0,44	0,44	0,44	0,67	0,67	0,67	0,67	0,67	0,67	0,67	0,67	0,67
Круг 8; Вст. 3кл 2 ГОСТ 380-71*	0,1	0,1	0,1	0,1	0,1	0,1	0,1	0,1	0,1	0,2	0,2	0,2	0,2	0,2	0,2	0,2	0,2	0,2
Итого:	0,79	0,79	0,79	0,79	0,79	0,79	0,79	0,79	0,79	1,25	1,25	1,25	1,25	1,25	1,25	1,25	1,25	1,25
Крепёжные изделия																		
Болт М8-89х75, ГОСТ 7798-70*	0,07	0,07	0,07	0,07	0,07	0,07	0,07	0,07	0,11	0,11	0,11	0,11	0,11	0,11	0,11	0,11	0,11	0,11
Болт М8-89х55, ГОСТ 22042-76	0,044	0,044	0,054	0,054	0,054	0,044	0,044	0,044	0,088	0,088	0,088	0,088	0,088	0,088	0,088	0,088	0,088	0,088
Винт М6х16 ГОСТ 17473-80	0,066	0,066	0,066	0,066	0,066	0,066	0,066	0,066	0,132	0,132	0,132	0,132	0,132	0,132	0,132	0,132	0,132	0,132
Винт М5х12 ГОСТ 17473-80	0,01	-	0,01	-	0,01	-	0,01	-	0,015	-	0,015	-	0,02	-	0,02	-	0,015	-
Винт 6х1,75х30 ГОСТ 10621-80	0,009	0,009	0,009	0,009	0,009	0,009	0,009	0,009	0,012	0,012	0,012	0,012	0,012	0,012	0,012	0,012	0,012	0,012
Винт 4х1,5х20 ГОСТ 10619-80	-	-	-	-	-	-	-	-	0,003	0,003	0,003	0,003	0,003	0,003	0,003	0,003	0,003	0,003
Винт 4х1,5х10 ГОСТ 10619-80	0,002	0,002	0,002	0,002	0,002	0,002	0,002	0,002	0,002	0,002	0,002	0,002	0,002	0,002	0,002	0,002	0,002	0,002
Винт 4х1,5х10 ГОСТ 10621-80	0,002	0,002	0,002	0,002	0,002	0,002	0,002	0,002	-	-	-	-	-	-	-	-	-	-
Гайка М8-7Н ГОСТ 5915-70*	0,012	0,012	0,012	0,012	0,012	0,012	0,012	0,012	0,024	0,024	0,024	0,024	0,024	0,024	0,024	0,024	0,024	0,024
Материалы прочие																		
Профили резиновые Резина ИО 68-1 ТУ 38-105-1082-76	РР-654	0,40	0,40	0,45	0,45	0,62	0,62	0,67	0,57	0,75	0,75	0,84	0,84	0,81	0,81	0,90	0,90	0,93
	РР-11	0,33	0,30	0,39	0,36	0,35	0,30	0,42	0,38	0,38	0,35	0,41	0,38	0,46	0,38	0,56	0,46	0,23
	РР-504	-	0,03	-	0,03	-	0,03	-	0,03	-	0,04	-	0,04	-	0,04	-	0,05	-
Масса изделия без остейлек.	22,50	22,10	24,50	24,10	29,35	28,95	31,35	30,95	36,70	36,45	39,80	39,25	40,20	39,50	43,35	42,65	46,50	45,95

1. 236.4-7/84.2-6КМ

Наименование комплектующих материалов и изделий	Марка изделия																Продолжение	
	ДМЧ 24-15 П	ДМЧ 24-15 В	ДМЧ 21-19 П	ДМЧ 21-19 В	ДМЧ 24-19 П	ДМЧ 24-19 В	ДМЧ 21-13 П	ДМЧ 21-13 В	ДМЧ 24-13 П	ДМЧ 24-13 В	ДМЧ 21-13 П	ДМЧ 21-13 В	ДМЧ 24-13 П	ДМЧ 24-13 В	ДМЧ 21-10 В	ДМЧ 24-10 В	ДМЧ 21-10 ПН	ДМЧ 24-10 ПН

Алюминиевый деформируемый сплав АД 31 Т3 ГОСТ 22233-83	Сплавы алюминиевые																			
	ПА - 474	3,03	3,03	3,08	3,08	3,30	3,30	1,7	1,7	2,5	2,5	2,6	2,6	2,85	2,85	1,21	1,33	1,50	1,60	
	ПА - 1384	6,30	6,30	8,79	8,79	8,79	8,79	-	-	-	-	4,88	4,88	4,88	4,88	-	-	-	-	
	ПА - 643	13,04	13,04	11,79	11,79	13,04	13,04	11,79	11,79	13,04	13,04	11,79	11,79	13,04	13,04	7,63	8,63	7,63	8,63	
	ПА - 644	5,1	5,1	4,4	4,4	5,1	5,1	4,4	4,4	5,1	5,1	4,4	4,4	5,1	5,1	-	-	-	-	
	ПА - 645	2,1	2,1	2,8	2,8	2,8	2,8	1,7	1,7	1,7	1,7	1,7	1,7	1,7	1,7	1,7	1,7	1,75	1,75	
	ПА - 646	3,02	3,02	4,26	4,26	4,26	4,26	-	-	-	-	2,63	2,63	2,63	2,63	-	-	1,75	1,75	
	ПА - 647	2,33	2,33	3,01	3,01	3,01	3,01	1,99	1,99	1,99	1,99	1,99	1,99	1,99	1,99	1,99	1,99	-	1,48	1,48
	ПА - 648	6,4	6,4	5,6	5,6	6,4	6,4	5,6	5,6	6,4	6,4	5,6	5,6	6,4	6,4	-	-	5,6	6,4	
	ПА - 649	2,2	2,2	2,9	2,9	2,9	2,9	1,9	1,9	1,9	1,9	1,9	1,9	1,9	1,9	-	-	1,4	1,4	
	ПА - 651	0,48	-	0,62	-	0,62	-	0,41	-	0,41	-	0,41	-	0,41	-	-	-	0,31	0,31	
	ПА - 669	-	-	-	-	-	-	-	-	-	-	-	-	-	-	5,29	5,91	-	-	
	ПА - 670	-	-	-	-	-	-	-	-	-	-	-	-	-	-	1,54	1,54	-	-	
	ПА - 671	-	-	-	-	-	-	-	-	-	-	-	-	-	-	2,54	2,70	-	-	
	ПА - 672	2,65	2,65	3,6	3,6	3,6	3,6	2,2	2,2	2,2	2,2	2,2	2,2	2,2	2,2	1,75	1,75	1,75	1,75	
	ПА - 673	-	-	-	-	-	-	-	-	-	-	-	-	-	-	1,59	1,59	-	-	
ПА - 674	-	-	-	-	-	-	-	-	-	-	-	-	-	-	0,55	0,55	-	-		
Итого:	46,65	46,15	50,85	50,20	53,85	53,20	31,57	31,17	34,42	33,98	39,55	39,15	42,40	42,0	23,45	25,35	22,90	24,80		

1. 236 4-7/84.2 - 6KM

Продолжение

Наименование комплектующих материалов и изделий	Марка изделия																		
	ДЛЧ 24-15 П	ДЛЧ 24-15 В	ДЛЧ 21-19 П	ДЛЧ 21-19 В	ДЛЧ 24-19 П	ДЛЧ 24-19 В	ДЛЧ 21-13 П	ДЛЧ 21-13 В	ДЛЧ 24-13 П	ДЛЧ 24-13 В	ДЛЧ 21-13 П	ДЛЧ 21-13 В	ДЛЧ 24-13 П	ДЛЧ 24-13 В	ДЛЧ 21-10 В	ДЛЧ 24-10 В	ДЛЧ 21-10 ПН	ДЛЧ 24-10 ПН	
Сталь																			
Лист 5; ВСт 3кп2 ГОСТ 380-71*	0,38	0,38	0,38	0,38	0,38	0,38	0,38	0,38	0,38	0,38	0,38	0,38	0,38	0,38	2,95	3,05	0,38	0,38	
Лист 3; ВСт 3кп2 ГОСТ 380-71*	0,67	0,67	0,67	0,67	0,67	0,67	0,67	0,67	0,67	0,67	0,67	0,67	0,67	0,67	1,20	1,2	0,44	0,44	
Лист 8; ВСт 3кп2 ГОСТ 380-71*	0,2	0,2	0,2	0,2	0,2	0,2	0,2	0,2	0,2	0,2	0,2	0,2	0,2	0,2	-	-	0,12	0,12	
Итого:	1,25	1,25	1,25	1,25	1,25	1,25	1,25	1,25	1,25	1,25	1,25	1,25	1,25	1,25	4,15	4,25	0,94	0,94	
Крепёжные изделия																			
Болт М8-8рх75, ГОСТ 7798-70*	0,11	0,11	0,11	0,11	0,11	0,11	0,11	0,11	0,11	0,11	0,11	0,11	0,11	0,11	0,07	0,07	0,07	0,07	
Болт М8-8рх55, ГОСТ 22042-76	0,088	0,088	0,088	0,088	0,088	0,088	0,044	0,044	0,044	0,044	0,044	0,044	0,044	0,044	0,044	0,044	0,044	0,044	
Винт М6х16 ГОСТ 17473-80	0,132	0,132	0,132	0,132	0,132	0,132	0,132	0,132	0,132	0,132	0,132	0,132	0,132	0,132	-	-	0,066	0,066	
Винт М5х12 ГОСТ 17473-80	0,015	-	0,02	-	0,02	-	0,011	-	0,011	-	0,011	-	0,011	-	-	-	0,01	0,01	
Винт 6х1,75х30 ГОСТ 10521-80	0,012	0,012	0,012	0,012	0,012	0,012	0,012	0,012	0,012	0,012	0,012	0,012	0,012	0,012	0,009	0,009	0,009	0,009	
Винт 4х1,5х20 ГОСТ 10619-80	0,003	0,003	0,003	0,003	0,003	0,003	0,003	0,003	0,003	0,003	0,003	0,003	0,003	0,003	0,003	0,003	-	-	
Винт 4х1,5х10 ГОСТ 10619-80	0,002	0,002	0,015	0,015	0,015	0,015	0,015	0,015	0,015	0,015	0,015	0,015	0,015	0,015	-	-	0,002	0,002	
Винт 4х1,5х10 ГОСТ 10521-80	-	-	-	-	-	-	-	-	-	-	-	-	-	-	0,018	0,018	0,002	0,002	
Гайка М8-7Н ГОСТ 5915-70*	0,024	0,024	0,024	0,024	0,024	0,024	0,024	0,024	0,024	0,024	0,024	0,024	0,024	0,024	0,012	0,012	0,012	0,012	
Материалы прочие																			
Профили резинов. Резина № 68-1 ТУ 35-105-1082-76	ПР-554	0,85	0,85	0,90	0,85	0,95	1,00	0,62	0,62	0,73	0,73	0,69	0,69	0,80	0,80	0,42	0,48	0,515	0,565
	ПР-11	0,41	0,38	0,41	0,38	0,45	0,41	0,36	0,30	0,4	0,36	0,36	0,30	0,4	0,33	-	-	0,33	0,39
	ПР-504	-	0,04	-	0,05	-	0,05	-	0,035	-	0,035	-	0,035	-	0,035	0,54	0,58	-	-
Масса изделия без упаковки	49,60	49,05	53,85	53,15	57,00	56,30	34,15	33,70	37,15	36,70	42,20	41,75	45,20	44,75	28,55	30,85	24,9	26,90	

1. 236. 4-7/84. 2-6KM

Лист
4

20105 10

Продолжение

Наименование комплектующих материалов и изделий	МЗРС ИЗДЕЛИЯ															
	ДРО 21-10 ВМ	ДРО 24-10 ВМ	ДРО 21-13 ПМ	ДРО 24-13 ПМ	ДРО 21-13 ВМ	ДРО 24-13 ВМ	ДРО 21-15 ПМ	ДРО 24-15 ПМ	ДРО 21-19 ПМ	ДРО 24-19 ПМ	ДРО 21-15 ВМ	ДРО 24-15 ВМ	ДРО 21-19 ВМ	ДРО 24-19 ВМ		

		Слабы алюминевые															
Алюминевый деформированный слоб МД 3115 ГОСТ 22233-83	П.А-474	1,5	1,6	2,6	2,85	2,6	2,85	2,83	3,03	3,08	3,30	2,83	3,03	3,08	3,30	1,21	1,33
	П.В-1364	-	-	-	-	-	-	-	-	-	-	-	-	-	-	-	-
	П.А-643	7,63	8,63	11,79	13,04	11,79	13,04	11,73	13,04	11,79	13,04	11,79	13,04	11,79	13,04	7,63	8,63
	П.А-644	-	-	4,4	5,1	4,4	5,1	4,4	5,1	4,4	5,1	4,4	5,1	4,4	5,1	-	-
	П.А-645	1,35	1,35	1,7	1,7	1,7	1,7	2,1	2,1	2,8	2,8	2,1	2,1	2,8	2,8	1,35	1,35
	П.А-646	-	-	-	-	-	-	-	-	-	-	-	-	-	-	-	-
	П.А-647	1,48	1,48	1,99	1,99	1,99	1,99	2,33	2,33	3,01	3,01	2,33	2,33	3,01	3,01	-	-
	П.А-648	5,6	6,4	5,6	6,4	5,6	6,4	5,6	6,4	5,6	6,4	5,6	6,4	5,6	6,4	-	-
	П.А-649	1,4	1,4	1,9	1,9	1,9	1,9	2,2	2,2	2,9	2,9	2,2	2,2	2,9	2,9	-	-
	П.А-651	-	-	0,41	0,41	-	-	0,48	0,48	0,62	0,62	-	-	-	-	-	-
	П.А-669	-	-	-	-	-	-	-	-	-	-	-	-	-	-	5,29	5,91
	П.А-670	-	-	-	-	-	-	-	-	-	-	-	-	-	-	1,54	1,54
	П.А-671	-	-	-	-	-	-	-	-	-	-	-	-	-	-	2,54	2,70
	П.А-672	1,75	1,75	2,2	2,2	2,2	2,2	2,65	2,65	3,6	3,6	2,65	2,65	3,6	3,6	1,75	1,75
П.А-673	-	-	-	-	-	-	-	-	-	-	-	-	-	-	1,59	1,59	
П.А-674	-	-	-	-	-	-	-	-	-	-	-	-	-	-	0,55	0,55	
Итого:		22,55	24,45	34,20	37,05	33,80	36,65	37,20	40,10	41,80	44,80	36,70	39,60	41,15	44,15	25,6	27,5

Итого: 33899,447

1.236.4-7/84.2-6KM

Наименование комплектующих материалов и изделий	ДАО 21-10 ВМ	ДАО 24-10 ВМ	ДАО 21-13 ПМ	ДАО 24-13 ПМ	ДАО 21-13 ВМ	ДАО 24-13 ВМ	ДАО 21-15 ПМ	ДАО 24-15 ПМ	ДАО 21-19 ПМ	ДАО 24-19 ПМ	ДАО 21-15 ВМ	ДАО 24-15 ВМ	ДАО 21-19 ВМ	ДАО 24-19 ВМ	ДАК 21-10 ВМ	ДАК 24-10 ВМ			
	Лист 5; ВСт 3кп2 ГОСТ 380-71*	0,25	0,25	0,38	0,38	0,38	0,38	0,38	0,38	0,38	0,38	0,38	0,38	0,38	0,38	4,01	4,07		
Лист 3; ВСт 3кп2 ГОСТ 380-71*	0,44	0,44	0,67	0,67	0,67	0,67	0,67	0,67	0,67	0,67	0,67	0,67	0,67	0,67	0,44	0,44			
Крпе 8; ВСт 3кп2 ГОСТ 380-71*	0,1	0,1	0,2	0,2	0,2	0,2	0,2	0,2	0,2	0,2	0,2	0,2	0,2	0,2	-	-			
Ит а 20:	0,79	0,79	1,25	1,25	1,25	1,25	1,25	1,25	1,25	1,25	1,25	1,25	1,25	1,25	4,45	4,51			
Болт М8-89x75, ГОСТ 7798-70*	0,07	0,07	0,11	0,11	0,11	0,11	0,11	0,11	0,11	0,11	0,11	0,11	0,11	0,11	0,07	0,07			
Болт М8-89x55, ГОСТ 22042-76	0,044	0,044	0,044	0,044	0,044	0,044	0,088	0,088	0,088	0,088	0,088	0,088	0,088	0,088	0,044	0,044			
Винт М6x16 ГОСТ 17473-80	0,066	0,066	0,132	0,132	0,132	0,132	0,132	0,132	0,132	0,132	0,132	0,132	0,132	0,132	-	-			
Винт М5x12 ГОСТ 17473-80	-	-	0,011	0,011	-	-	0,015	0,015	0,02	0,02	-	-	-	-	-	-			
Винт 6x1,75x30 ГОСТ 10621-80	0,009	0,009	0,012	0,012	0,012	0,012	0,012	0,012	0,012	0,012	0,012	0,012	0,012	0,012	0,009	0,009			
Винт 4x1,5x20 ГОСТ 10619-80	-	-	0,003	0,003	0,003	0,003	0,003	0,003	0,003	0,003	0,003	0,003	0,003	0,003	0,003	0,003			
Винт 4x1,5x10 ГОСТ 10619-80	0,002	0,002	0,002	0,002	0,002	0,002	0,002	0,002	0,002	0,002	0,002	0,002	0,002	0,002	-	-			
Винт 4x1,5x10 ГОСТ 10621-80	0,002	0,002	-	-	-	-	-	-	-	-	-	-	-	-	0,018	0,02			
Гайка М8-14 ГОСТ 5915-70*	0,012	0,012	0,024	0,024	0,024	0,024	0,024	0,024	0,024	0,024	0,024	0,024	0,024	0,024	0,012	0,012			
Профили резиновые	пр-654	0,65	0,66	0,69	0,95	0,66	0,78	0,78	0,90	0,95	1,06	0,74	0,86	0,90	1,05	0,70	0,70		
Резина но 68-1	пр-11	0,30	0,36	0,36	0,4	0,33	0,36	0,38	0,41	0,41	0,45	0,35	0,38	0,38	0,41	-	-		
ТУ 38-105-1082-76	пр-504	0,03	0,03	-	-	0,035	0,035	-	-	-	-	0,04	0,04	0,05	0,02	0,34	0,38		
Масса изделия без остекл.	24,50	26,50	36,85	39,85	36,40	39,40	40,00	43,05	44,80	47,95	39,45	42,50	44,10	47,25	31,25	33,25			

Наименование материалов и единица измерения	Код материал	Марка изделия																	
		ДАО 21-10 П	ДАО 21-10 В	ДАО 24-10 П	ДАО 24-10 В	ДАУ 21-10 П	ДАУ 21-10 В	ДАУ 24-10 П	ДАУ 24-10 В	ДАО 21-15 П	ДАО 21-15 В	ДАО 24-15 П	ДАО 24-15 В	ДАО 21-19 П	ДАО 21-19 В	ДАО 24-19 П	ДАО 24-19 В	ДАУ 21-15 П	ДАУ 21-15 В
		Количество по маркам																	
Алюминий технический прессованный		20,75	20,40	22,65	22,30	27,35	27,00	29,25	28,90	33,90	33,40	36,85	36,35	37,25	36,60	40,25	39,60	43,70	43,20
Сталь толстолистовая рядовых марок	097 100	0,79	0,79	0,79	0,79	0,79	0,79	0,79	0,79	1,25	1,25	1,25	1,25	1,25	1,25	1,25	1,25	1,25	1,25
Металлоизделия промышленного назначения	120 000	0,215	0,205	0,225	0,215	0,225	0,205	0,215	0,205	0,386	0,371	0,386	0,371	0,391	0,371	0,391	0,371	0,386	0,371
Резина техническая		0,73	0,73	0,84	0,84	0,97	0,995	1,07	0,96	1,13	1,14	1,25	1,26	1,27	1,23	1,46	1,36	1,16	1,12

1. 236.4-7/84.2-7КМ									
Зад. к. от	Ланко	6.83							
Нач. вкл.	Журкова	6.83							
Гл. спец.	Аникеев	6.83							
Провер.	Мамчур	6.83							
Разреш.	Олексенко	6.83							
Ведомость потребности в материалах			<table border="1"> <tr> <th>Стр.</th> <th>Лист</th> <th>Листов</th> </tr> <tr> <td>Р</td> <td>1</td> <td>2</td> </tr> </table>	Стр.	Лист	Листов	Р	1	2
Стр.	Лист	Листов							
Р	1	2							
			КиевЗНИИЭП						

продолжение

Наименование материалов и единица измерения	Код материалов	Марка изделия																
		ДАУ 24-15 П	ДАУ 24-15 В	ДАУ 21-19 П	ДАУ 21-19 В	ДАУ 24-19 П	ДАУ 24-19 В	ДАО 21-13 П	ДАО 21-13 В	ДАО 24-13 П	ДАО 24-13 В	ДАУ 21-13 П	ДАУ 21-13 В	ДАУ 24-13 П	ДАУ 24-13 В	ДАУ 21-10 В	ДАУ 24-10 В	ДАО 21-10 ПИ
		Количество по маркам																
Алюминий технический прессованный		46,65	46,15	50,85	50,20	53,85	53,20	31,57	31,17	34,42	33,98	39,55	39,15	42,40	42,0	23,45	25,35	22,90
Сталь толстолистовая рядовых марок	097 100	1,25	1,25	1,25	1,25	1,25	1,25	1,25	1,25	1,25	1,25	1,25	1,25	1,25	1,25	4,15	4,25	0,94
Металлоизделия промышленного назначения (метизы)	120 000	0,39	0,37	0,39	0,37	0,39	0,37	0,35	0,34	0,35	0,34	0,35	0,34	0,35	0,34	0,16	0,16	0,215
Резина техническая		1,26	1,27	1,31	1,28	1,49	1,46	0,98	0,96	1,13	1,13	1,05	1,03	1,20	1,17	0,96	1,06	0,845

продолжение

Наименование материалов и единица измерения	Код материалов	Марка изделия																
		ДАО 24-10 ПИ	ДАО 21-10 ВИ	ДАО 24-10 ВИ	ДАО 21-13 ПИ	ДАО 24-13 ПИ	ДАО 21-13 ВИ	ДАО 24-13 ВИ	ДАО 21-15 ПИ	ДАО 24-15 ПИ	ДАО 21-19 ПИ	ДАО 24-19 ПИ	ДАО 21-15 ВИ	ДАО 24-15 ВИ	ДАО 21-19 ВИ	ДАО 24-19 ВИ	ДАУ 21-10 ВИ	ДАУ 24-10 ВИ
		Количество по маркам																
Алюминий технический прессованный		24,80	22,50	24,45	34,20	37,05	33,80	36,65	37,20	40,10	41,80	44,80	36,70	39,80	41,15	44,15	25,6	27,5
Сталь толстолистовая рядовых марок	097 100	0,94	0,79	0,79	1,25	1,25	1,25	1,25	1,25	1,25	1,25	1,25	1,25	1,25	1,25	1,25	4,45	4,51
Металлоизделия промышленного назначения (метизы)	120 000	0,215	0,21	0,21	0,34	0,34	0,33	0,33	0,39	0,39	0,39	0,39	0,37	0,37	0,37	0,37	0,76	0,16
Резина техническая		0,955	0,98	1,05	1,05	1,35	1,03	1,17	1,16	1,31	1,36	1,51	1,13	1,28	1,33	1,48	1,04	1,08

Шиф. М.П. под. Подпись и дата Взам. инв. №

1. 236. 4-7/84. 2-7KM Лист 2

1. Общие данные

1. Назначение и область применения
Двери из алюминиевых сплавов распашные предназначаются для установки в проемах наружных или внутренних стен общественных зданий и сооружений и в помещениях предприятий различных отраслей народного хозяйства
2. Обозначение документа, по которому поставляется изделие
ГОСТ 23747-79, ГОСТ 24534-81. Альбом типовых конструкций, серия 1.236.4-7, вып. 3.
3. Разработчик документации
КиевЗНИИЭП
4. Предприятие - изготовитель
Броварский завод алюминиевых строительных конструкций, ул. 25-го г. Бровары, Киевской обл. Промузел.
5. Данные об аттестации качества изделия
Аттестованы по высшей категории качества.

6. Дата постановления на промышленное производство
1982г
 7. Прочие данные
План в т. План в тыс. руб. Удельный вес в общем выпуске, в %
- | | | |
|--------------|-----|-----|
| 1982г 20 | 64 | 0,6 |
| Проект плана | | |
| 1983г 35 | 111 | 0,8 |
| 1984г 100 | 319 | 2,0 |

Зав. завод		Ланько	Д. 2. 1. 1. 6. 83	1. 236. 4-7/84. 2-8КМ			
Нач. ИКМ		Журкова	Н. П. 2. 6. 83				
Гл. спец.		Алексеев	В. С. 2. 6. 83	Карта технического уровня и качества продукции.	Страниц	Лист	Листов
Проведен		Кривенко	В. П. 2. 6. 83		Р	1	5
Контроль		Александров	Т. С. 2. 6. 83	КиевЗНИИЭП			

2. Определение уровня качества изделия.

Показатели качества изделия	Базовые показатели качества						Относительный показатель качества				
	Наименование	Фактическая величина оптимального образца	по ГОСТ 23747-79	Перспективного образца	Аналогов			к перспективному образцу		к аналогу	
					Временский ЗСРМ			Д	КС	Д	КС
1	2	3	4	5	6	7	8	9	10	11	
<u>1. Технический уровень</u>											
1.1. Показатели назначения											
1.1.1. Нормативные нагрузки, Н/м ² /кгс/м ²	380/100/	980/100/	980/100/	980/100/	980/100/		1		1		
<u>1.2. Показатели конструктивности</u>											
1.2.1. Номинальные линейные размеры коробки, мм											
по высоте	2365	2365	2365	2365			1		1		
по ширине	1450	1450	1450	1450			1		1		
1.2.2. Номинальные линейные размеры полотна, мм											
по высоте	2281	2281	2281	2281			1		1		
по ширине	677	677	677	677			1		1		
1.2.3. Отклонения от номинальных линейных внутренних размеров коробки двери, мм											
по высоте	+1,5	+1,5	+1,4	+1,5			0,93		1		
по ширине	+1,3	+1,3	+1,2	+1,3			0,92		1		
1.2.4. Отклонения от номинальных линейных наружных размеров полотна, мм											
по высоте	-1,5	-1,5	-1,4	-1,5			0,93		1		
по ширине	-1	-1	-0,9	-1			0,92		1		
1.2.5. Отклонения от прямолинейности элементов коробки двери, мм											
по высоте	2	2	2	2			1		1		
по ширине	1,3	1,3	1,3	1,3			1		1		

1	2	3	4	5	6	7	8	9	10	11
1.2.6 Отклонения от прямолинейности элементов полотна двери, мм										
по высоте	2	2	2	2			1		1	
по ширине	0,8	0,8	0,8	0,8			1		1	
1.2.7 Отклонения от плоскостности элементов коробки двери, мм	2	2	2	2			1			
1.2.8 Отклонения от плоскостности элементов полотна двери, мм	2	2	2	2			1		1	
1.2.9 Отклонение от равенства диагоналей, мм										
коробки двери	3	5	3	3			1		1	
полотна двери	3	5	3	3			1		1	
1.2.10. Параметры шероховатости поверхностей (глубина, риск, вмятин, штрихов, царапин), мм	0,1	не более минусового допуска по толщине стенки профиля		0,1	0,1		1			
1.2.11 Допуски несовмещения элементов каркаса конструкции в местах их соединения (заворы), мм.	0,3	0,3	0,3	0,3			1		1	
<u>1.3. Показатели надежности.</u>										
1.3.1. Гарантийный срок эксплуатации, год	2	2	3	2			0,66		1	
<u>1.4. Показатели технологичности.</u>										
1.4.1. Расход алюминия на 1 м ² конструкции по норме, кг	11,22	11,22	11,22	11,9			1		1,06	

1. 236. 4-7/84. 2-8KM

Лист

3

1	2	3	4	5	6	7	8	9	10	И
1.4.2. Фактический расход алюминия на м ² конструкции с учетом отходов, кг	12,7		12,7	12,65			1		1	
1.4.3. Коэффициент использования металла	0,92		0,94	0,94			0,98		0,98	
1.4.4. Удельная трудоемкость изготовления, чел-ч/м ²	4,03		3,90	3,90			0,97		0,97	
<u>1.5. Показатели транспортабельности</u>										
1.5.1. Габаритные размеры, мм	1520x2410	1520x2410	1520x2410	1520x2410			1		1	
1.5.2. Коэффициент использования грузоподъемности транспортных средств	0,2		0,2	0,2			1		1	
<u>1.6. Эргономические показатели</u>										
1.6.1. Усилие при открывании и закрывании фрамуги, Н (кгс)	49/5/	не более 49/5/	49/5/	не более 49/5/			1		1	
<u>1.7. Эстетические показатели</u>										
1.7.1. Вид и цвет отделки лицевых поверхностей	анодирование бесцветное	анодирование бесцветное	анодирование бесцветное	анодирование бесцветное			1		1	

3. Патентная чистота изделий

Страна	Ведущая страна изготовителя	Страна потребителей изделия	Патентная чистота изделий
СССР	+	+	Да
ФРГ	+		
США	+		
Япония	+		
Франция	+		
Швейцария	+		
Норвегия	+		

4. Планируемое изменение показателей качества изделия.

№ п/п	Наименование показателя	Величина показателя		год достижения планируемого показателя
		имеющийся	планируемый	
1.	Гарантийный срок эксплуатации, год	2	3	III кв. 1982г.
2.	Пределы отклонения от номинальных линейных размеров коробки двери по высоте	+1,5	+1,4	III кв. 1982г.
		+1,3	+1,2	III кв. 1982г.
		-1,5	-1,4	III кв. 1982г.
		-1,3	-0,9	III кв. 1982г.
3.	Разность длин диагоналей коробки и полотна двери, мм	5	3	III кв. 1982г.
4.	Удельная трудоемкость изготовления, чел. час./м ²	4,53	3,9	III кв. 1982г.

5. Источники информации

- ТУ 550.1-100-82 Каркасы дверей из алюминиевых сплавов с распашными полотнами.
- ГОСТ 23747-79 Двери из алюминиевых сплавов. Общие технические условия.
- ГОСТ 24584-81 Двери из алюминиевых сплавов для общественных зданий. Типы, конструкция и размеры.
- ГОСТ 2.116-71 Карта технического уровня и качества продукции.
- РД 50-149-79 Методические указания по оценке технического уровня и качества промышленной продукции. М.; Издательство стандартов, 1979г.
- РСТ УССР 2-81 Аттестация промышленной продукции. Порядок проведения аттестации промышленной продукции, выпускаемой предприятиями республиканских министерств и ведомств УССР (Госплан УССР-Киев 1981г.).
- Техпромфинплан Броварского завода РСХ.
- Патентный формуляр (разработан КиевЗНИИЭП).
- Акт приемочных испытаний.

6. Выводы и предложения.

Типовые конструкции дверей из алюминиевых сплавов с распашными полотнами по показателям технического уровня и качества находятся на уровне отечественных аналогов и рекомендуются к серийному производству.