

ТИПОВЫЕ КОНСТРУКЦИИ, ИЗДЕЛИЯ И УЗЛЫ ЗДАНИЙ И СООРУЖЕНИЙ

СЕРИЯ 1.045.9-1

НЕПРОХОДНЫЕ ПОДВЕСНЫЕ ПОТОЛКИ ДЛЯ ОБЩЕСТВЕННЫХ
ЗДАНИЙ, ПРОИЗВОДСТВЕННЫХ И ВСПОМОГАТЕЛЬНЫХ ЗДАНИЙ
ПРОМЫШЛЕННЫХ ПРЕДПРИЯТИЙ

ВЫПУСК 1-0

ПОТОЛКИ ИЗ ГИПСОВЫХ И
ЦЕМЕНТНО-СТРУЖЕЧНЫХ ПЛИТ

МАТЕРИАЛЫ ДЛЯ ПРОЕКТИРОВАНИЯ

22457-02
цЕНА 1-82

СЕРИЯ 1.045.9-1

НЕПРОХОДНЫЕ ПОДВЕСНЫЕ ПОТОЛКИ ДЛЯ ОБЩЕСТВЕННЫХ
ЗДАНИЙ, ПРОИЗВОДСТВЕННЫХ И ВСПОМОГАТЕЛЬНЫХ ЗДАНИЙ
ПРОМЫШЛЕННЫХ ПРЕДПРИЯТИЙ

ВЫПУСК 1-0

ПОТОЛКИ ИЗ ГИПСОВЫХ И
ЦЕМЕНТНО-СТРУЖЕЧНЫХ ПЛИТ

МАТЕРИАЛЫ ДЛЯ ПРОЕКТИРОВАНИЯ

РАЗРАБОТАНЫ
ЦНИИЭП им. БС Мезенцева

Гл. инженер института *Шиндт*
Гл. инженер проекта *Буш* М. В. Глинкин
Гл. инженер проекта *Шиндт* И. В. Буш
канд. т. наук Л. М. Шиндт

Промстройпроект

Гл. инженер института *Королев* Королев В. И.
Гл. инженер проекта *Викулов* Викулов Ю. Н.

УТВЕРЖДЕНЫ

ГОССТРОЕМ СССР,
протокол от 14.08.87 № АЧ-75
ВВЕДЕНЫ В ДЕЙСТВИЕ 04.11.87

Обозначение	Наименование	Стр.
1.045.9-1.1-0 00.00.00 ПЗ	Пояснительная записка	3
00.00.00 НП	Наименование потолков	10
00.00.00 НП	Наименование несущих профилей	11
01.00.00	Потолок ГКПБ.6-1, ГКПБ.6-2	12
02.00.00	Потолок ГКПБ.12-1, ГКПБ.12-2	13
03.00.00	Потолок ГКПБ.12-1, ГКПБ.12-2 с открытым каркасом	14
04.00.00	Потолок ГКПБ.12-1, ГКПБ.12-2 со скрытым каркасом	15
05.00.00	Потолок ГВПБ.6.12-1, ГВПБ.12-2 с открытым каркасом	16
06.00.00	Потолок ГВПБ.6.12-1, ГВПБ.12-2 со скрытым каркасом	17
07.00.00	Потолок ЦСТП.6.6-1, ЦСТП.6-2	18

Обозначение	Наименование	Стр.
1.045.9-1.1-0 08.00.00	Потолок ЦСТП.6.12-1, ЦСТП.6-2	19
09.00.00	Потолок ФГПД.6.6-3, ФГПД.6-3	20
10.00.00	Потолок ГПА.6.6-3, ГПА.6.6-3	21
00.00.00 РМ	Ведомость расхода материалов	22

Зав. отд. Гравуш	И. Г. Г.
Зав. сек. ШИМАТ	И. Г. Г.
Ст. н. с. ШАБОРОНКА	И. Г. Г.
Вед. инж. БАКУМА	И. Г. Г.
М. н. с. СТЕПАНОВА	И. Г. Г.

1.045.9-1.1-0 00.00.00

Содержание

Лист	Листов
Р	1
ЦНИИЭП ин. Б.С. МЕЗЕНЦЕВ	

22457-02 3

1. Данный выпуск следует рассматривать совместно с выпусками 0, 1-1, 2, 3.

2. Общие указания, назначение и область применения, технические требования к потолкам, общие сведения о конструкциях, рекомендации для проектирования, монтаж подвесных потолков, данные по выбору лицевых элементов, по области применения потолков и инструментам для их монтажа приведены в выпуске 0.

3. В выпуске 1-1 даны конструкции и узлы потолков, а в выпуске 2 - изделия.

Установка светильников в потолке - в выпуске 3.


4. В данном выпуске приведена номенклатура потолков, лицевых элементов и материалов, стальных профилей каркаса, общие виды потолков.

5. Подвесные потолки из гипсовых материалов и цементно-стружечных плит могут применяться в помещениях с относительной влажностью не более 65%. Их следует использовать в декоративно-акустических целях (Табл. 1 вып. 0), а также для повышения предела огнестойкости покрытий и перекрытий (Табл. 2).

6. Гипсовые акустические потолки отличаются высоким звукопоглощением на средних частотах, огнестойкими свойствами при наличии добавки рубленого стекла волокла в гипсовую массу и хорошими звукоизоляционными свойствами от воздушного шума. В случае использования гипсовых листовых материалов применяются лицевые элементы крупных габаритов. Благодаря пластическим свойствам гипса можно получать высокие художественно-архитектурные качества подвесного потолка.

7. Гипсовые потолки применяются с открытым и скрытым каркасами. Открытый каркас создает поверхность, члененную на ячейки или полосы с шагом 600 или 1'00 мм.

При крытом каркасе можно получить сплошную ровную или рельефную поверхность с разнообразным рисунком.

При использовании  -образного профиля при открытом каркасе получается потолок кессонного типа.

8. Потолки из цементно-стружечных плит, защищенных влагозащитными отделочными составами или красками, могут применяться в помещениях с влажностью до 70%.

9. Подвесные потолки маркируются по буквенно-цифровой системе.

Буквенные индексы при обозначении марки потолка характеризуют материал заполнения лицевого элемента (ГКЛ, ГВЛ, ЦСП, ГПД, ГПА, ФГПД, ФГПА) и тип каркаса (О, С).

				1.045.9-1.1-0 00.00.00 ПЗ			
Зав. отд.	Правуш	Шидт		Пояснительная записка	Стр.	Лист	Листов
Зав. сект.	Шидт	Шидт			Р	1	7
Ст. н.с.	Наваронков	Шидт			ЦНИИЭП		
Вед. инж.	Бакума	Шидт			им. Б.С. Мезенцева		
М. н. с.	Семенова	Шидт					
И. контр.	Шидт	Шидт					

- ГКП — гипсокартонная плита
- ГВП — гипсоволокнистая плита
- ЦСТП — цементно-стружечная плита
- ГПД — гипсовая плита декоративная
- ГПА — гипсовая плита акустическая
- ФГПД — фосфогипсовая плита декоративная
- ФГПА — фосфогипсовая плита акустическая
- О — открытый каркас
- С — скрытый каркас

Цифровые индексы первой группы означают размеры ячейки потолка в „дм“, а цифры второй группы — тип подвески (I, II, III)

Например: ГКПО 6,6-1 — подвесной потолок из гипсокартонных плит с ячейкой 600×600 мм и подвеской типа I с открытым каркасом.

Гипсокартонные и гипсоволокнистые плиты получены из листов ГКЛ и ГВЛ путем их разрезки по требуемым размерам.

В потолках марки ГКП, ГКПО, ГКПС допускается применение плит АГШ. (смотреть л 3)

Материалы, лицевые элементы и их технико-экономические характеристики

Таблица 1

№ п/п	наименование	Марка	ГОСТ, ТУ	Масса 1м ² в кг или плотность кг/м ²	Габаритные размеры, мм			Коэффициенты звукопоглощения при среднегеометрических частотах Гц						Цена 1м ² руб	Завод - изготовитель	
					максим. длина	ширина	толщина	125	250	500	1000	2000	4000			
1	Листы гипсокартонные	ГКЛ	ГОСТ 6266-81	плотность 850-950	3000	600 1200	10 12								0,9-1,2	
2	Листы гипсокартонные перфорированные	*ГКЛП	—	плотность 850-950	3000	600 1200	10 12	перфорация 82% ф 8						2,7-3,5	Гипсовый комбинат МПМ РСФСР, завод Шедок Красноярского края	
								0,1	0,12	0,30	0,51	0,33	0,30			
3	Плиты перфорированные гипсокартонные звукопоглощающие	АГШ	ТУ 400-1-233-82 МГИ	плотность 1000-1100	600	600	8,5	перфорация 17% ф 20; 12						1,9-3,6	Комбинат ТИГИ Магдорисполкома, Подшино Московской области	
								0,17	0,48	0,92	0,62	0,33	0,16			
4	Листы гипсоволокнистые	ГВЛ	ТУ 67-612-86 МТС СССР	плотность 1100-1200	3600	1200	10 12	перфорация 12% ф 8						1,5	Завод гипсоволокнистых плит Минуралсидострой СССР, г. Челябинск	
								0,14	0,32	0,85	0,43	0,33	0,22			
5	Плиты цементно-стружечные	ЦСП	ГОСТ 26816-86	плотность 1100-1400	3200	1200	8 10 12							2,5-3,0	Заводы МПМ СССР	
6	Плиты звукопоглощающие гипсовые литые	ПЗГЛ	ОСТ 21-26-84	Масса 15-25	600	600	30	перфорация 12% ф 8						5,0-8,0	По Минцдобрения* Минцдобрений СССР, г. Воскресенск Московской области	
								0,17	0,36	0,98	0,93	0,70	0,56			
								перфорация 20% ф 5,2								
								0,15	0,36	0,83	0,66	0,64	0,46			
7	Плиты гипсовые декоративные	ПГД	ТУ 21-36-10-86 МПМ СССР	Масса 15-20	600	600	30							6,7-7,5	Заводы МПМ СССР	
8	Плиты декоративные из фосфогипса	ПГДФ	ТУ 21-36-5-84 МУ СССР	Масса 20-25	600	600	30							7,2-8,5	По Минцдобрения* Минцдобрений СССР, г. Воскресенск Московской области	

* Смотреть Выпуск 2 документ 00.00.04 и 00.00.06

1045.9-1.1-0 00.00.00 ПЗ

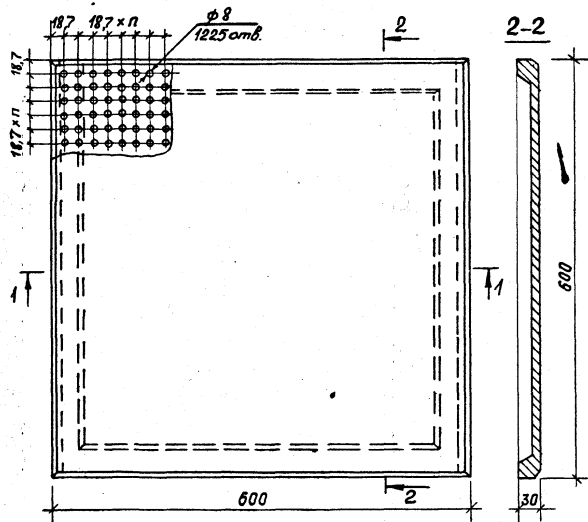
лист

3

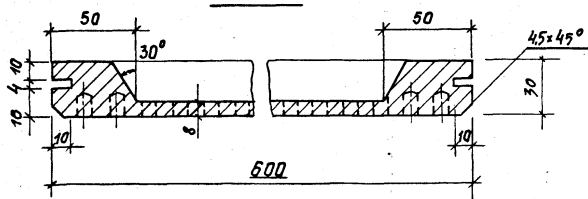
22457-02 6

формат А3

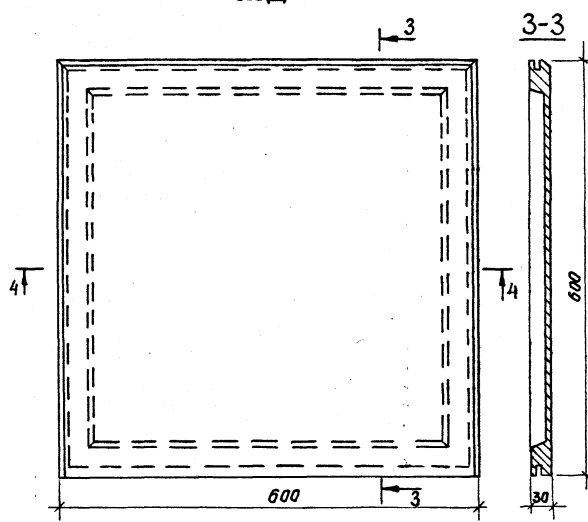
ПЗГЛ



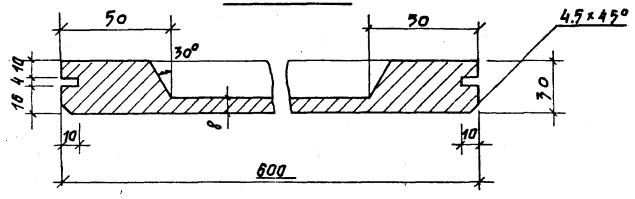
1-1



ПГД



4-4

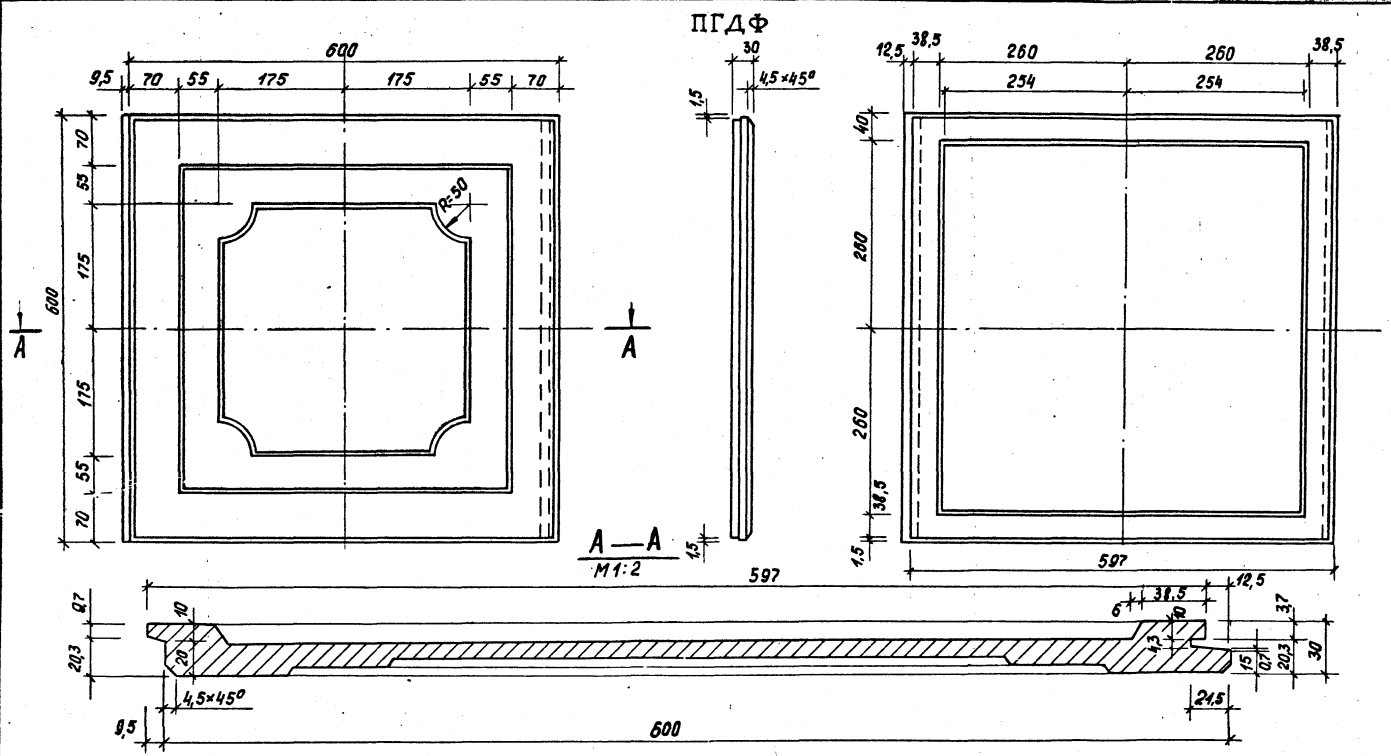


10459-11-0 00.00.00 ПЗ

22457-02 7

Формат А3

Лист
4

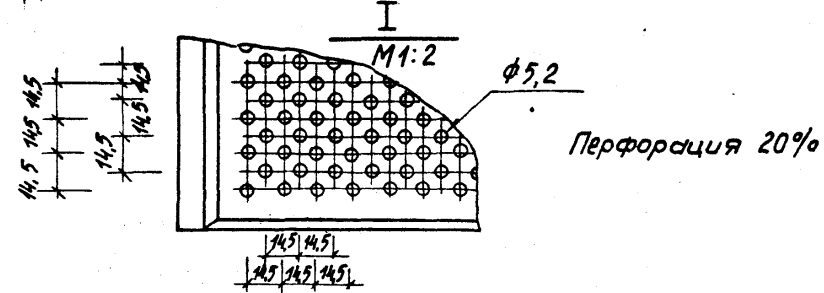
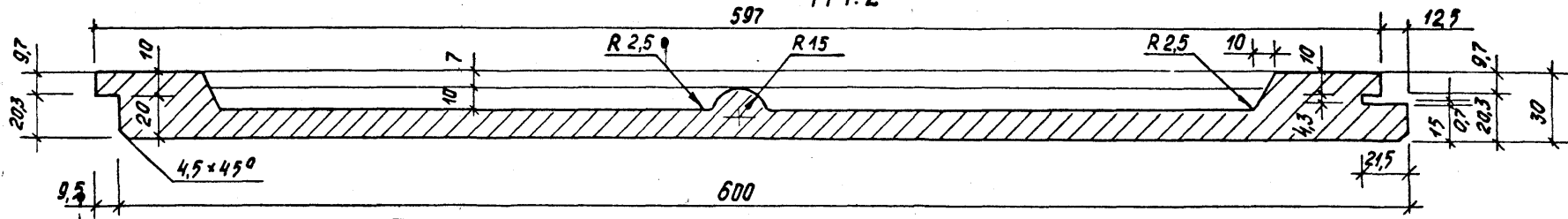
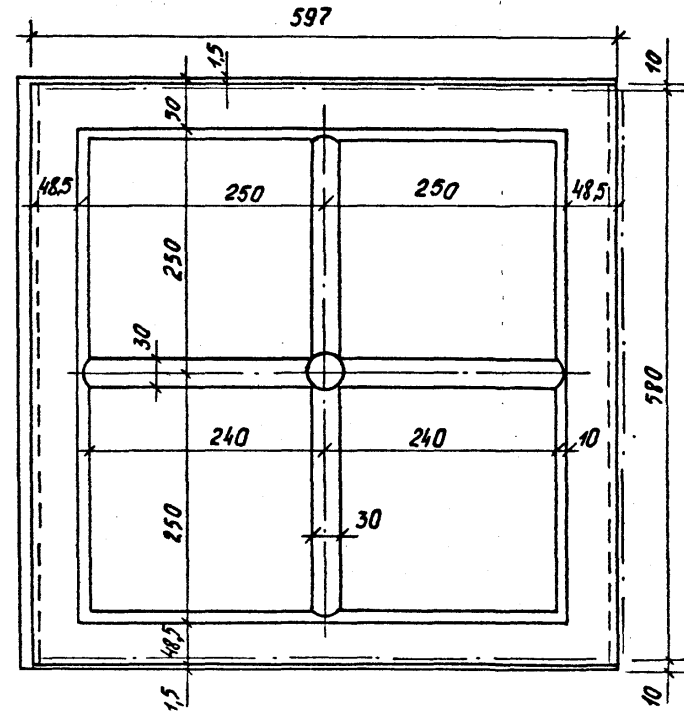
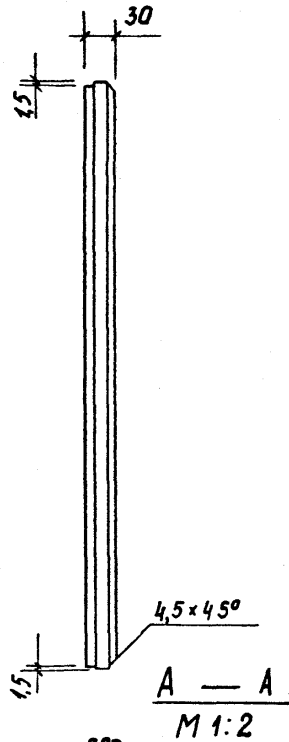
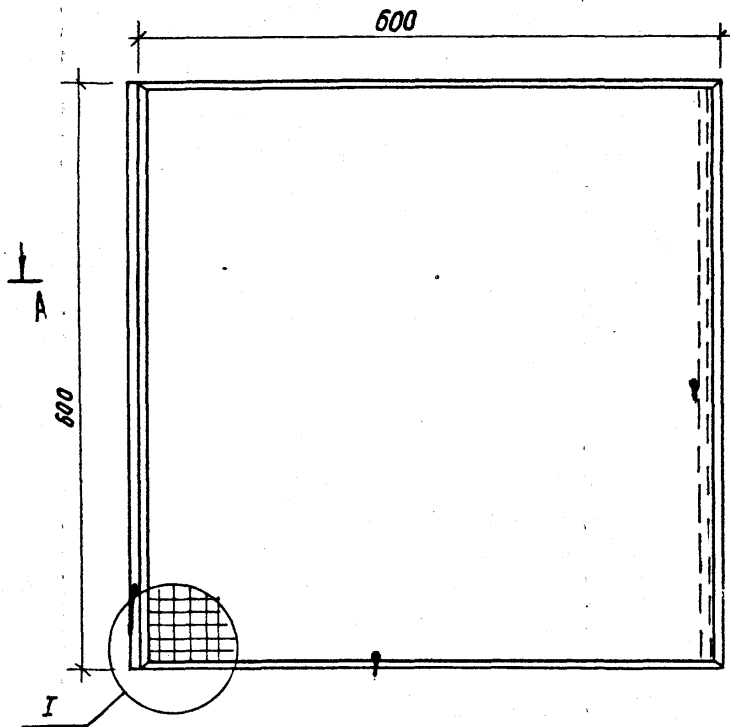


A—A
 M1:2
 597

10459-11-0 00.00.00 ПЗ
 22457-02 8
 Формат А3

5

ПЗГЛФ



1045.9-1.1-0 00.00.00 ПЗ
22457-02 9
Формат А3

Лист	6
------	---

Огнезащитные свойства потолков и группа восплаеваемости лицевых элементов по данным ВНИПО и ЦНИИЭП им. Б.С. Мезенцева

таблица 2

№	МАРКА	НАИМЕНОВАНИЕ	ПРЕДЕЛ ОГНЕСТОЙКОСТИ ПОКРЫТИЯ (ПЕРЕКРЫТИЯ) С ПОДВЕСНЫМ ПОТОЛКОМ В Ч.	УСЛОВИЯ ПОВЫШЕНИЯ ПРЕДЕЛОВ ОГНЕСТОЙКОСТИ	ПРЕДЕЛ РАСПРОСТРАНЕНИЯ ОТНЯ СМ	ГРУППА ВОСПЛАЕВАЕМОСТИ ЛИЦЕВЫХ ЭЛЕМЕНТОВ
1	ГКП 6.6-1, ГКП 6.6-2, ГКП 6.12-1, ГКП 6.12-2	Потолок из перфорированных гипсокартонных плит ГКП	0,5	А	25	ТРУДОСГОРАЕМЫЕ
2	ГКПО 6.12-1, ГКПО 6.12-2	Потолок из ГКП с открытым каркасом	0,5	Б	25	ТРУДОСГОРАЕМЫЕ
3	ГКПС 6.12-1, ГКПС 6.12-2	Потолок из ГКП со скрытым каркасом	0,5	В	25	ТРУДОСГОРАЕМЫЕ
4	ГВП 6.12-1, ГВП 6.12-2	Потолок из ГВП с открытым каркасом	0,25	А	25	ТРУДОСГОРАЕМЫЕ
5	ГВПС 6.12-1, ГВПС 6.12-2	Потолок из ГВП со скрытым каркасом	0,25	В	25	ТРУДОСГОРАЕМЫЕ
6	ЦСП 6.6-1, ЦСП 6.6-2, ЦСП 6.12-1, ЦСП 6.12-2	Потолок из цементно-стружечных плит	1,0	А	0	НЕСГОРАЕМЫЕ
7	ФГПД 6.6-3, ФГПА 6.6-3	Потолок из фосфогипсовых литых плит	1,5	А	0	НЕСГОРАЕМЫЕ
8	ГПД 6.6-3, ГПА 6.6-3	Потолок из гипсовых литых плит	1,0	А	0	НЕСГОРАЕМЫЕ

* ЖЕЛЕЗОБЕТОННАЯ ПЛИТА ПО СТАЛЬНЫМ НЕСУЩИМ ЭЛЕМЕНТАМ ИЛИ РЕБРИСТОЙ ЖЕЛЕЗОБЕТОННОЙ НАСТИЛ С ПРИВЕДЕННОЙ ТОЛЩИНОЙ 60 мм.
 А - Укладка минераловатных плит по стальной сетке с ячейками до 100 мм (по А.С. 1079789).
 Б - Заполнение Е-образных профилей каркаса минеральной ватой.
 В - Укладка минераловатных плит по стальной сетке с ячейками 100×100 мм, опертых на полки профилей каркаса.

1.045.9-1.1-0 00.00.00 ЛЗ

Лист
7

22457-02 10

Формат А3.

Таблица 3

№№ п/п	Марка потолков	Размер ячеек мм	Тип подвес- ки	Масса 1м ² , кг	Функции, выполняемые потолком*	Проектирован- ная стоимость 1м ² , руб.	
1	ГКЛ 6.6-1	600×600	I	16,69	1,2,3,4,5,6	5,5	
2	ГКЛ 6.6-2		II	16,65			
3	ГКЛ 6.12-1	600×1200	I	16,48		4,8	
4	ГКЛ 6.12-2		II	16,44			
5	ГКЛО 6.12-1	600×1200	I	16,45		1,3,4,5	4,3
6	ГКЛО 6.12-2		II	16,41			
7	ГКЛС 6.12-1	600×1200	I	17,32	3,4,5	4,0	
8	ГКЛС 6.12-2		II	17,38			
9	ГВЛО 6.12-1	600×1200	I	18,99	1,3,4,5	4,8	
10	ГВЛО 6.12-2		II	18,95			
11	ГВЛС 6.12-1	600×1200	I	21,18	3,4,5	4,2	
12	ГВЛС 6.12-2		II	21,14			
13	ЦСТП 6.6-1	600×600	I	14,55	1,3,4,5,6	5,2	
14	ЦСТП 6.6-2		II	14,61			
15	ЦСТП 6.12-1	600×1200	I	14,03		5,4	
16	ЦСТП 6.12-2		II	13,99			
17	ФГЛД 6.6-3	600×600	III	21,98		2,3,4,5,6	7,8
18	ФГЛА 6.6-3			21,98		1,3,4,5	
19	ГЛД 6.6-3	600×600	III	21,98	2,3,4,5,6	6,2	
20	ГЛА 6.6-3			21,98	1,3,4,5		

* Обозначение функций:

1. Декоративно-художественные
2. Акустические-звукопоглощающие
3. Акустические-звукоизоляционные (от воздушного шума)
4. Светотехнические (со встроенными светильниками)
5. Теплоизоляционные
6. Огнезащитные

				1045.9-1.1-0 00.00.00 НН			
Зав. отд.	Трав.уч.	Ин.мат.		Номенклатура потолков	Страниц	Лист	Листов
Зав. сект.	ЦМ и др.	Ин.мат.			Р		1
Ст. и.с.	Жуковской	Ин.мат.			ЦНИИЭП им.Б.С.Мезенцева		
Вед. сек.	Вакума	Ин.мат.					
И.контр.	ЦМ и др.	Ин.мат.					

22457-02 II

формат А3

Таблица 4

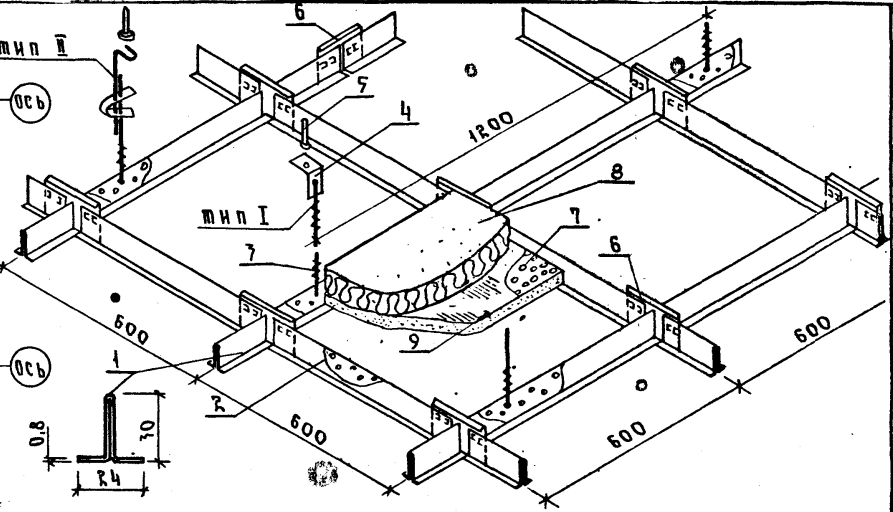
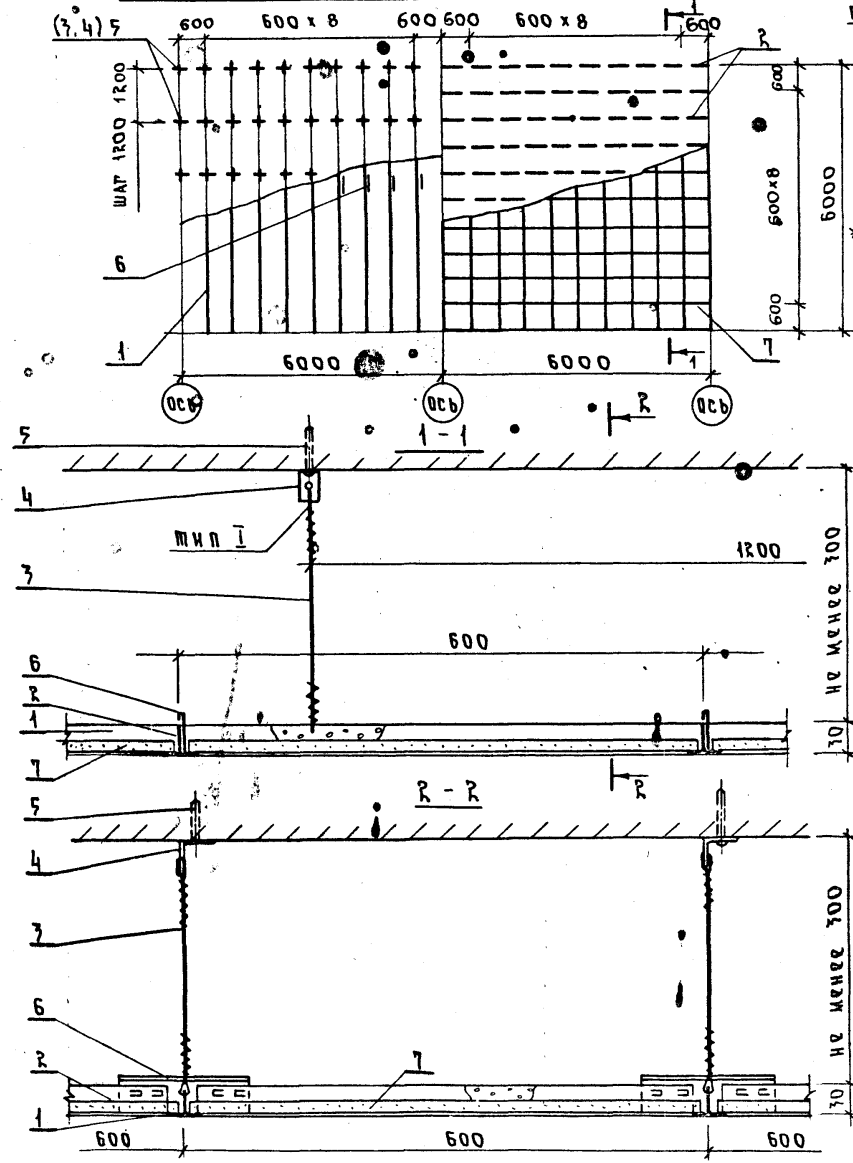
Сечение	Техни- ческие условия	Технические характеристики							Завод- изготовитель
		Марка	Максимальная длина, мм	Момент инерции I _х , см ⁴	Площадь сечения, см ²	Марка стали	Покры- тие	Масса, кг	
	ТУ 67- 522-83; НТС СССР	2,535	6000 (3600**)	2,75	0,85			3,96 (2,38)	Завод комплектных ме- таллоконструкций Минуралсбустроя СССР, г. Первоуральск Свердловской области
	ТУ 67- 522-83 НТС СССР	ПС1	6000 (3600**)	1,36	0,74	Ст 3 0,8кп	Цинко- вое(Ц9) или ла- кокрас- очное	3,78 (2,27)	
	ТУ 113- 08-566 -85 МКП СССР	ПН 18 x 30 x 9 x 1	6000	0,85	0,76		Цинко- вое(Ц9)	3,48	П.О. „Минудобрения“ Минудобрений СССР, г. Воскресенск Московской области
	—	ПН 24 x 30 x 12 x x 0,8 *	6000	0,63	0,66		Цинковое (Ц9) и лако- красочное	3,14	

* Модификация профиля: Каталог крепёжных изделий.
-М, ЦЦТП, 1986 и вып 2 докум. 000001, 000003 (марки ПН1 и ПН-1)
** Только для профилей с лакокрасочным покрытием

1.045.9-1.1-0 00.00.00 ННП			Итого	
Зав. отд.	Травуш	Израф	Р	1
Зав. сект.	Шmidt	ИИИЭП	ЦНИИЭП	
Ст. н.с.	Наворонков	М	им. Б.С.Незнецова	
Вед. инж.	Бакунца	ИИИЭП		
Н. контр.	Шmidt	ИИИЭП		

Номенклатура
несущих профилей

Типовая секция плана потолка

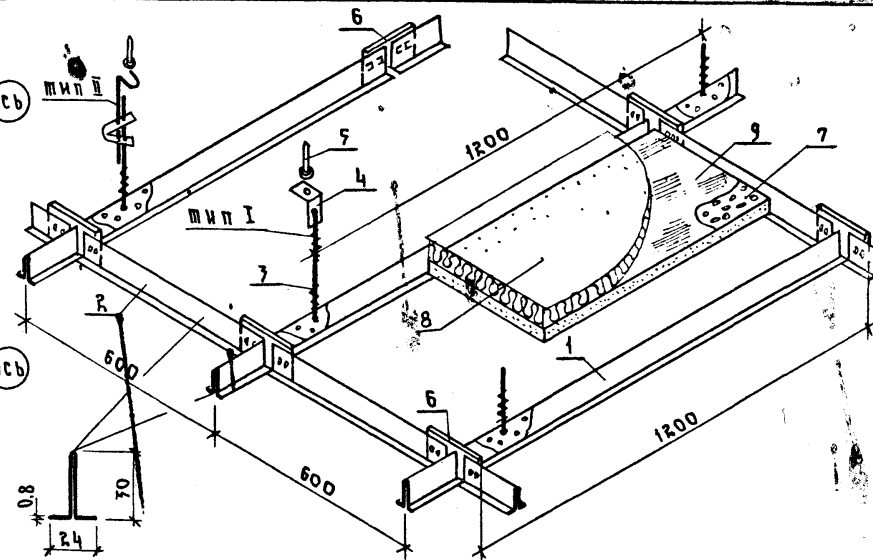
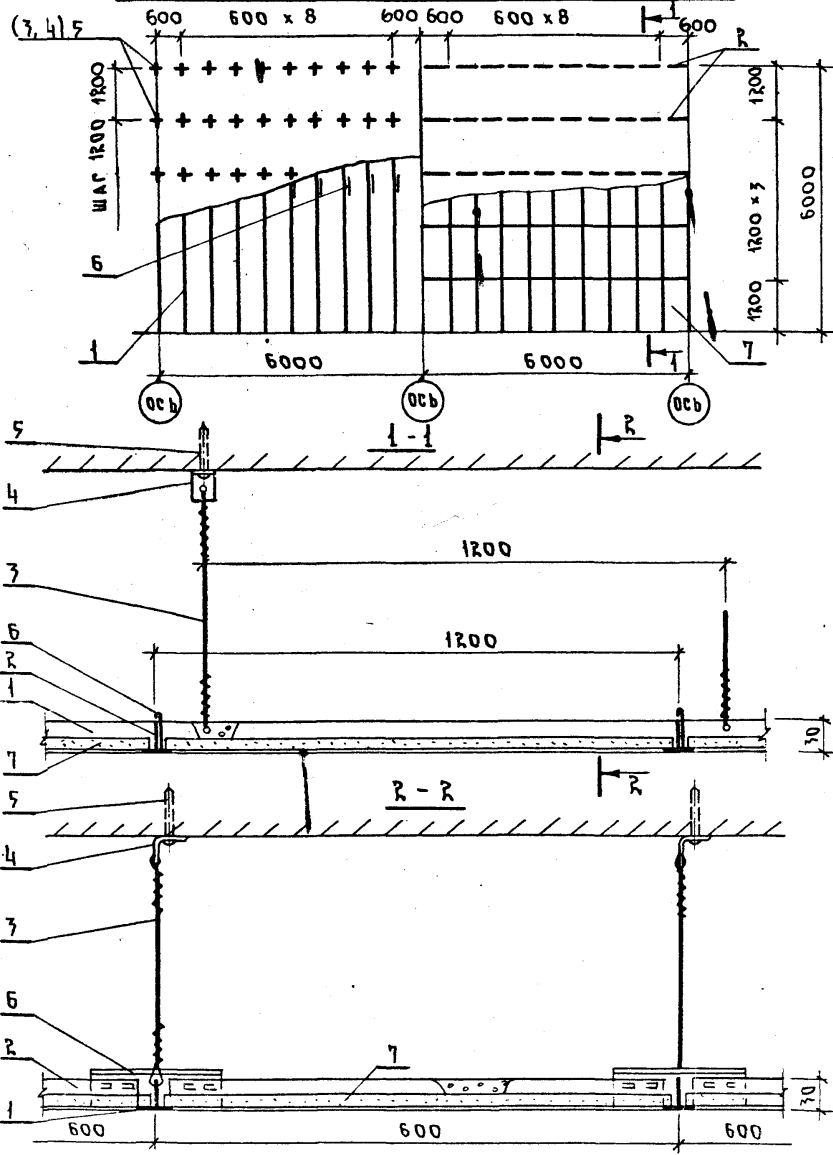


№№ поз.	Наименование элемента	Сечение мм	Кол-во на 100 м ² шт.
1	Профиль каркаса главный С-7600 мм	$\frac{10}{24}$ S=0,8	47
2	Профиль каркаса второстепенный С-975 мм	тип I	278
3	Подвеска из проволоки С-450 мм	Ф 3,5	139
4	Уголок подвески	76x25x3	139
5	Дюбель-винт ДВНМ8-35 с гайкой	M 8	139
6	Накладка соединительная	120x44x0,6	326
7	Лист гипсокартонный перфорированный	995x595x10	278
8	Лист минераловатный	б=40 мм	4,0 м ³
9	Пленка ПЭТ общего назначения	б=0,02	2,0 кг

				1.045.9-1.1-0 01.00.00		
Зав. отд.	ТРАВУШ	<i>Виталь</i>	Потолок ГКП.Б-1, ГКП.Б-2	СТАЛЬ	ЛСТ	ЛСТОВ
Зав. сект.	ШМИДТ	<i>Шми</i>		Р	1	1
Ст. н. с.	ЖАВОРОНКОВ	<i>Жав</i>		ЦНИИЭП им. Б.С. Мезенцева		
Вед. инж.	БАКУМА	<i>Баку</i>				

22457-02 13 ФОРМАТ А3

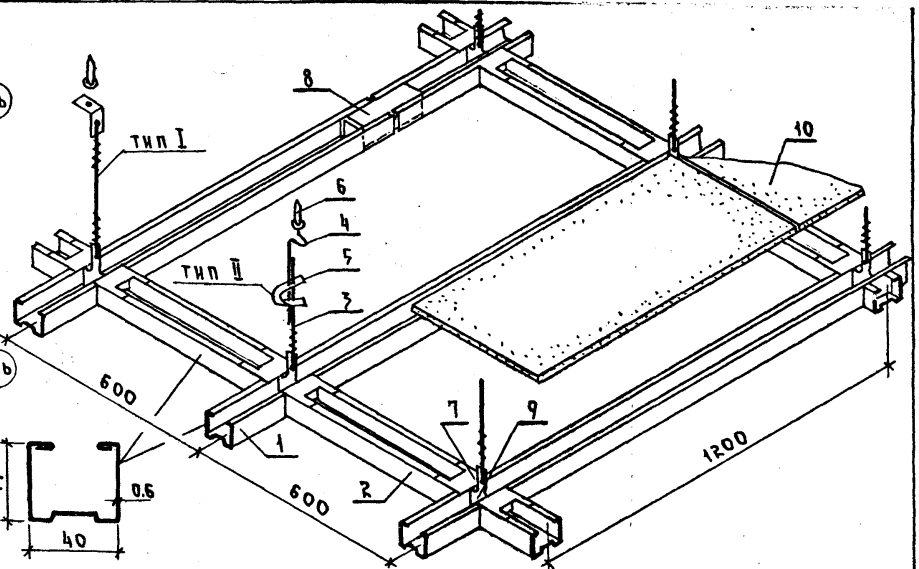
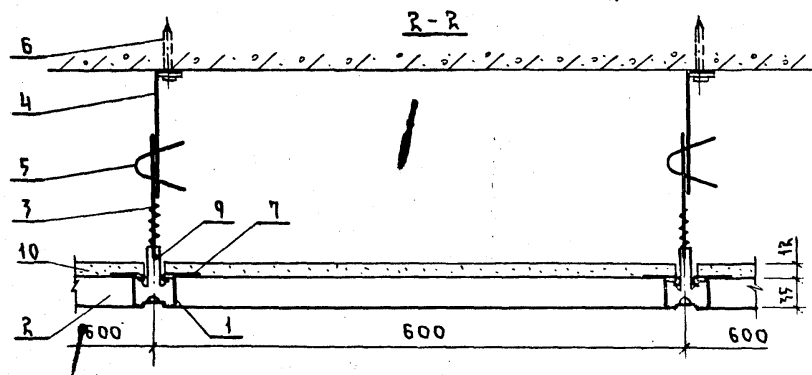
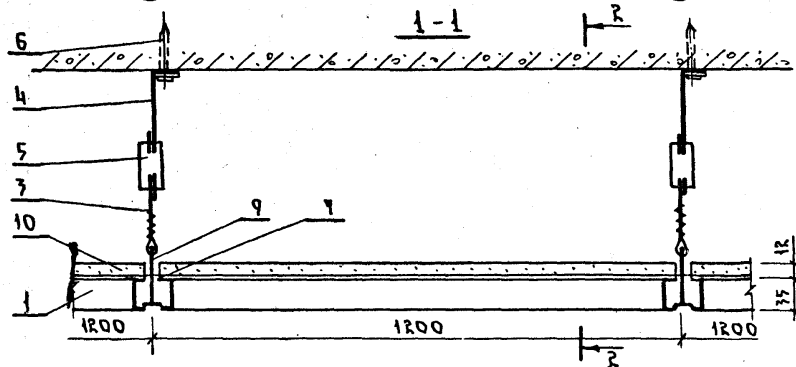
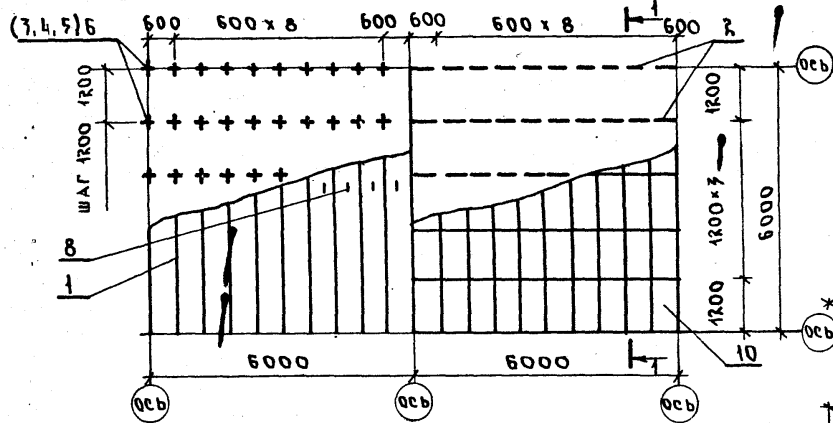
Типовая секция плана потолка



№№ поз.	Наименование элемента	Сечение, мм	Кол-во на 100 м ² , шт.
1	Профиль каркаса главный L=7600 мм	$\delta=0,8$	47
2	Профиль каркаса второстепенный L=975 мм	24	179
3	Подвески из проволоки L=450 мм	ГНП I	179
4	Уголок подвески	75x25x3	179
5	Дюбель-винт ДВН М8x35 с гайкой	М 8	179
6	Накладка соединительная	150x44x0,6	186
7	Плита гипсокартонная перфорированная	1195x595x12	179
8	Плита минераловатная	$\delta=40$	4,0 м ²
9	Пленка ПЭТ общего назначения	$\delta=0,02$	2,0 кг

			1.045.9-1.1-0 02.00.00			
Зав. отд.	Травуш	<i>Ильин</i>	Потолок ГКПБ.12-1, ГКПБ.12-2	Стандарт	Лист	
Зав. сект.	Шмидт	<i>Шмидт</i>		Р	1	
Ст. и. с.	Наворонков	<i>Ильин</i>		ЦНИИЭП им. Б.С. Метельцева		
Вед. инж.	Бакуча	<i>Бакуча</i>				

Типовая секция плана потолка

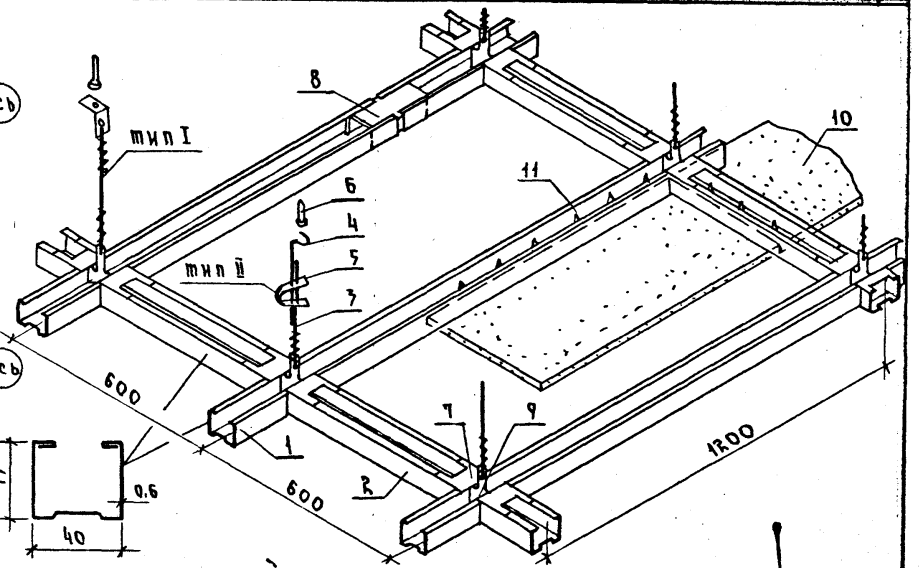
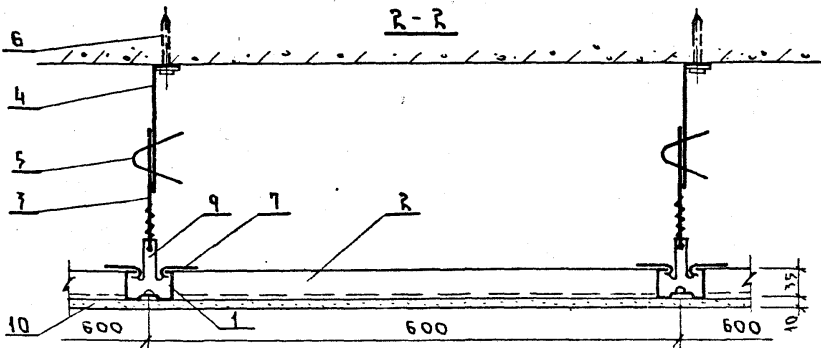
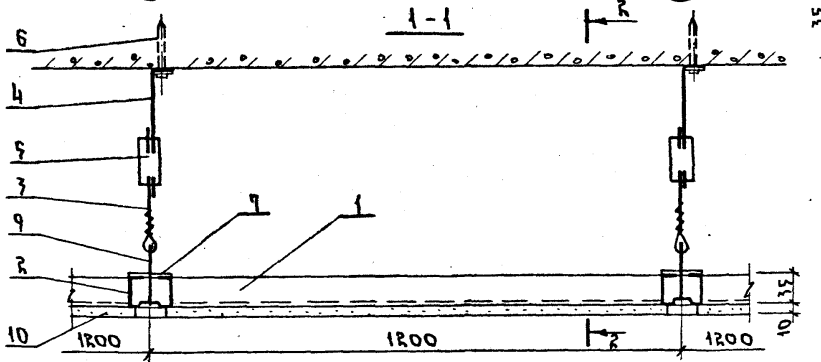
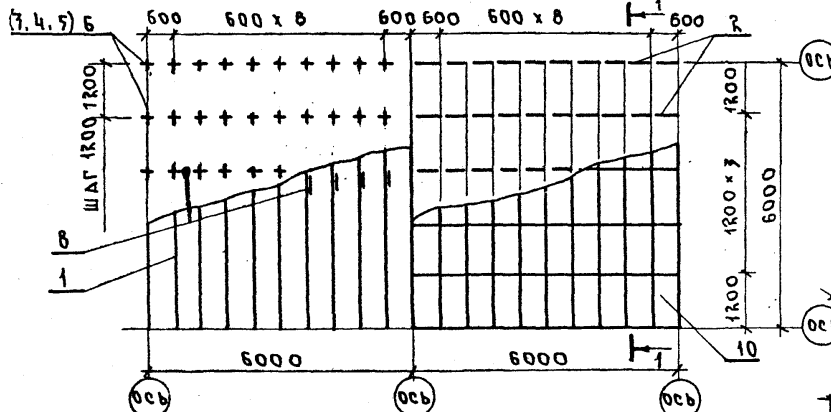


№ поз.	Наименование элемента	Сечение мм	Кол-во на 100 м ² шт.
1	Профиль каркаса главный С=7600мм	75x40 S-0.6	47
2	Профиль каркаса второстепенный С=559мм	40	139
7	Подвеска нт проволоки	Ф 2.5	139
4	Подвеска проволочная С=300мм	Ф 2.5	139
5	Пружина подвески	20 x 0.5	139
6	Дюбель-винт ДВН М8x35 с гайкой	М8 x 35	139
7	Накладка стыковая С=50мм	40 x 0.6	378
8	Элемент соединительный С=100мм	75x40 S-1.2	47
9	Хомут крепления каркаса	78 x 0.6	139
10	Лист гипсокартонный	1195x595x12	139

1.045.9-1.1-0 03.00.00				
Уав.оид.	ТРАВУШ		Потолок ГКЛО 6.12-1, ГКЛО 6.12-2 открытым каркасом	
Уав.сект.	ШМАТ			
Ст.и.с.	ЖАВОРОНКОВ			
Вед.инж.	БАКУМА			
		СТРАНА	ЛИСТ	ЛИСТОВ
		Р	1	
		ЦНИИЭП		
		им. Б.С. Жезенцева		

22457-02 15 ФОРМАТ А3

Типовая секция плана потолка



№№ поз.	Наименование элемента	Сечение мм	Кол-во на 100 м ² шт.
1	Профиль каркаса главный L=3600 мм	Г 5-0.6	47
2	Профиль каркаса второстепенный L=579 мм		139
3	Подвеска из проволоки	тип II Ф 2.5	139
4	Подвеска проволоочная L=700 мм		139
5	Пружина подвески		20 x 0.5
6	Дюбель-винт ДВН М8х75 с гайкой	М8 x 75	139
7	Накладка стыковая L=50 мм	40 x 0.6	278
8	Элемент соединительный L=100 мм	Г 5-1.2	47
9	Хомут крепления каркаса	38 x 0.6	139
10	Лист гипсокартонный	1195 x 595 x 10	139
11	Винт самосверлящий ВС 4,2 x 15	Ф 6 x 15	2712

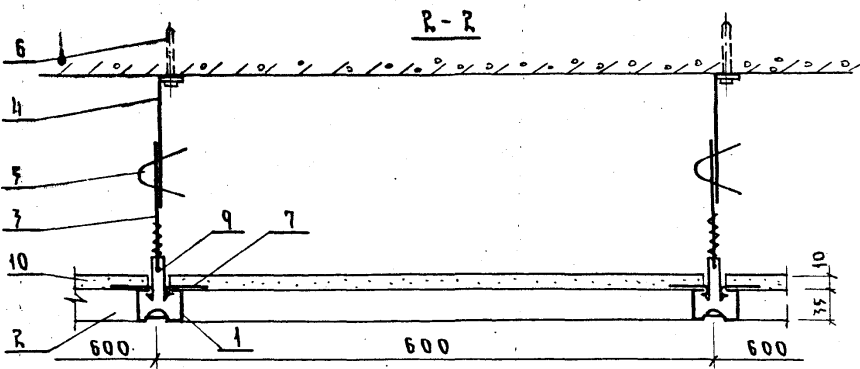
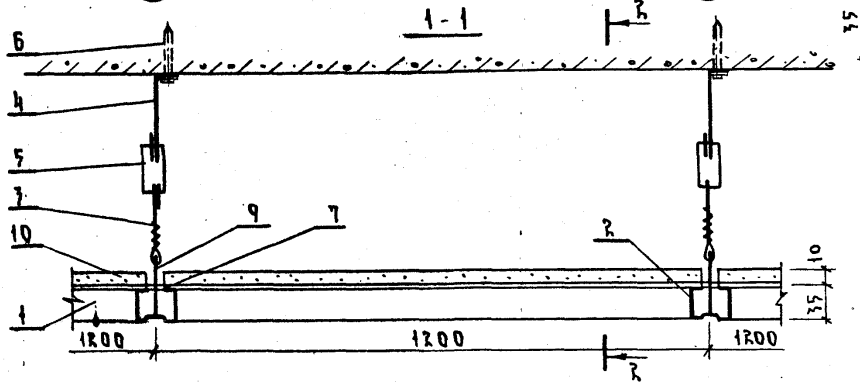
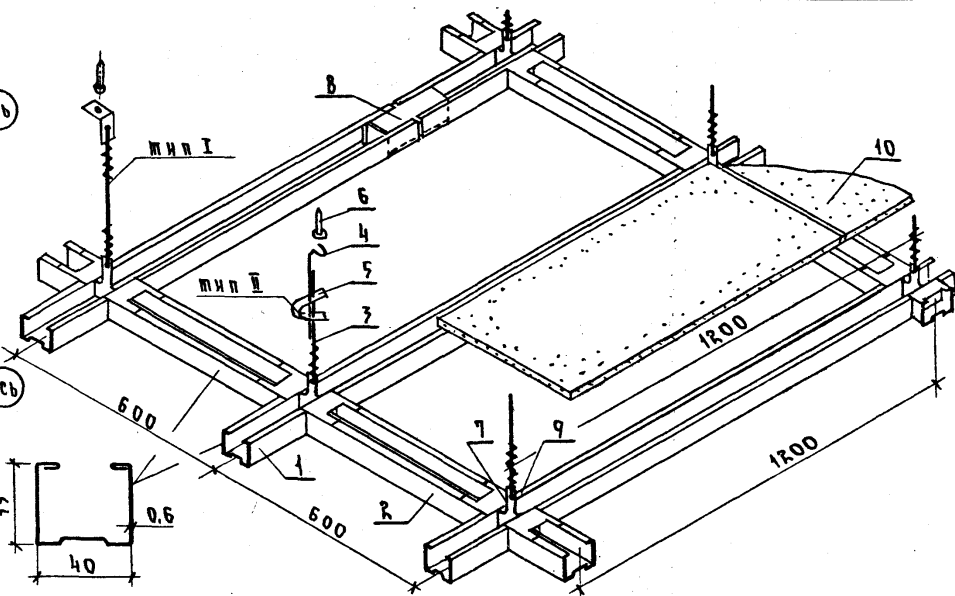
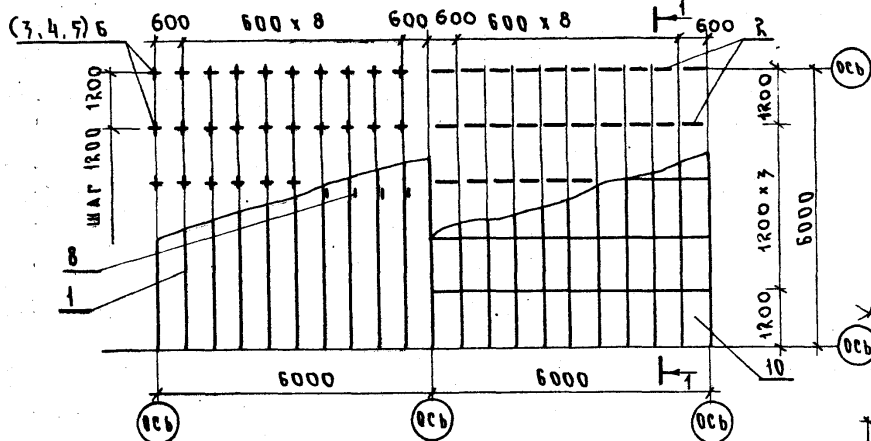
1.045.9-1.1-0 04.00.00					
Зав. отд.	ТРАВУШ	Потолок ГКПС Б.12-1, ГКПС Б.12-2 крытым каркасом	Стандарт	Лист	Листов
Зав. сект.	ШМИДТ		Р	1	
Ст. и с.	ЖАВОРОНКОВ		60	ЦНИИЭП	
Вед. инж.	БАКУЧА		им. Б.С. Мезенцева		

22457-02 16

Формат А3

1115

Типовая секция плана потолка

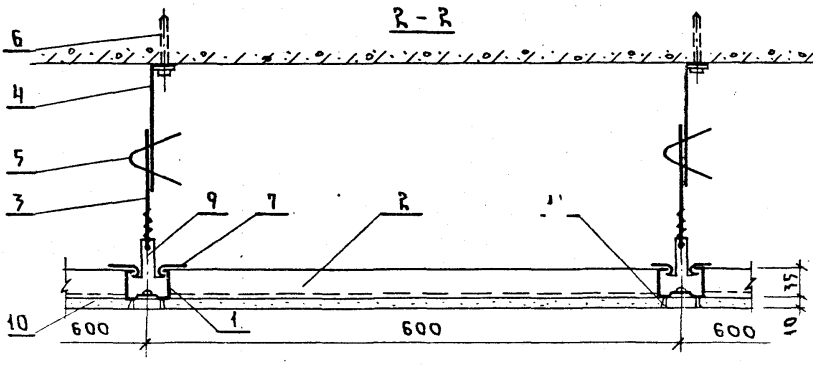
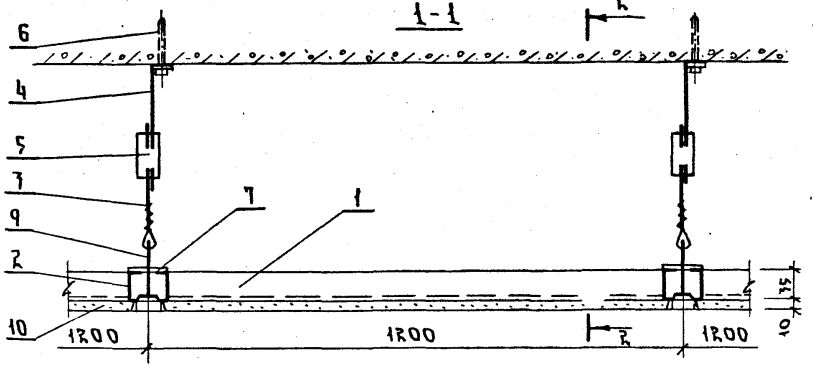
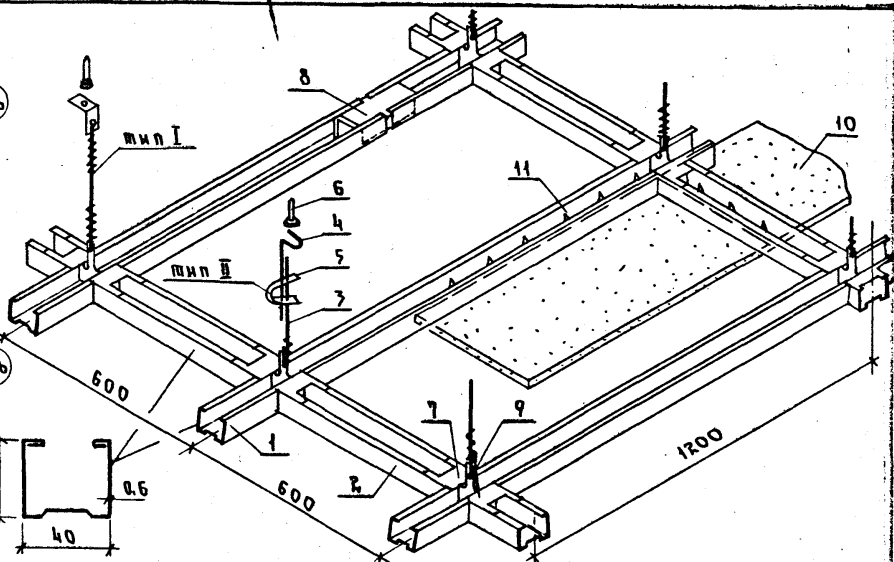
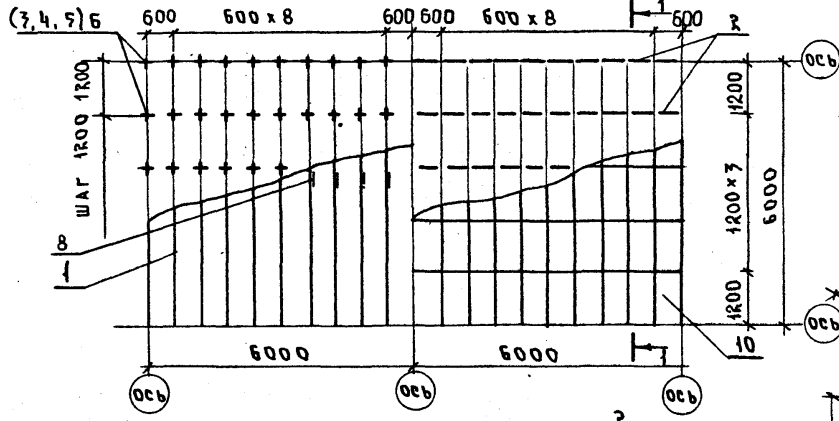


№№ поз.	Наименование элемента	Сечение мм	Кол-во на 100 м ² шт.
1	Профиль каркаса главный L=3600 мм	C ₄₀ S=0,6	47
2	Профиль каркаса второстепенный L=579 мм		139
3	Подвеска из проволоки	Φ 2,5	139
4	Подвеска проволочная L=300 мм тип II	Φ 2,5	139
5	Пружина подвески	20 x 0,5	139
6	Дюбель-винт ДВН МВх35 с гайкой	МВх35	139
7	Накладка стыковая L=50 мм	40 x 0,6	278
8	Элемент соединительный L=100 мм	S ₂₇ S=1,2	47
9	Хомут крепления каркаса	38 x 0,6	139
10	Лист гипсоволокнистый	1200x600x10	139

1.045.9-1.1-0 05 00.00			
Зав. отд.	Травуш	В. Давыдов	Потолок ГВПО Б.12-1, ГВПО Б.12-2 с открытым каркасом
Зав. сект.	Шмигит	И. Шмигит	
Ст. н. в.	Жаворонков	И. Жаворонков	
Вед. инж.	Бакума	В. Бакума	
Станция	Р	Инст	Инст. 1
ЦНИИЭП			им. В.С. Мезенцева

22457-02 17 Формат А3

Типовая секция плана потолка



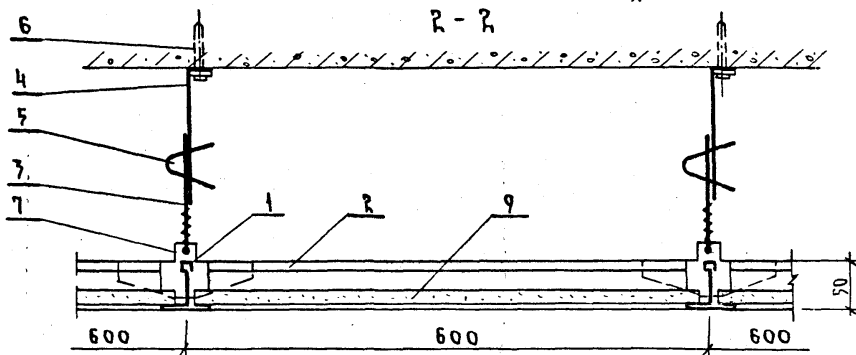
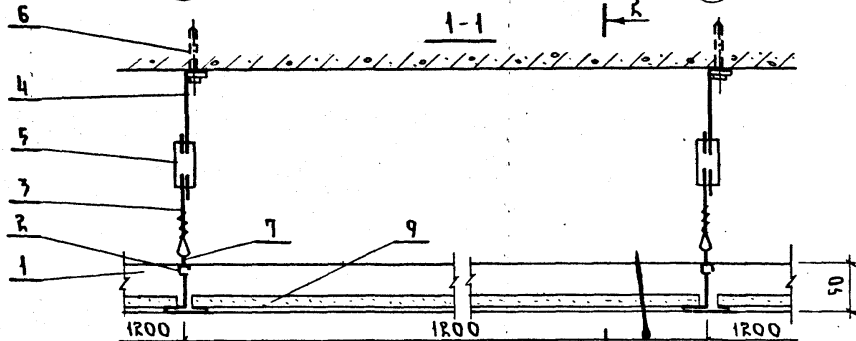
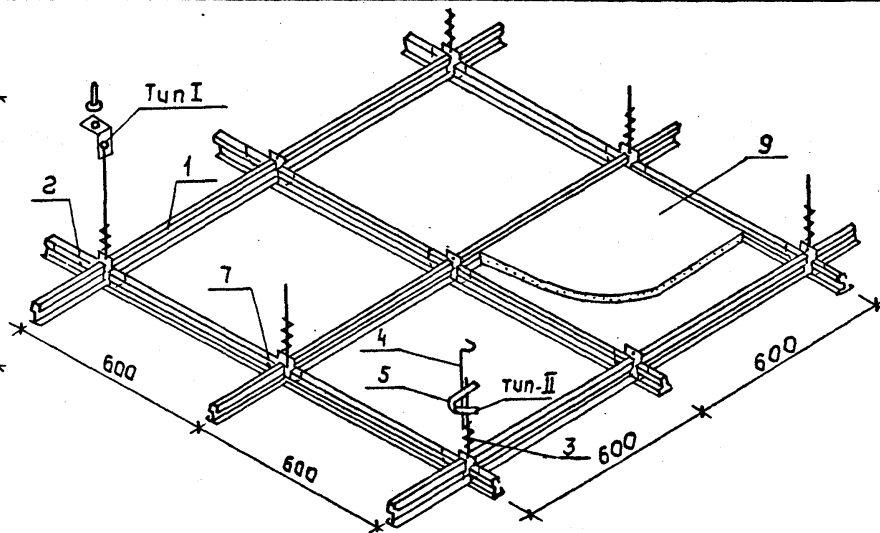
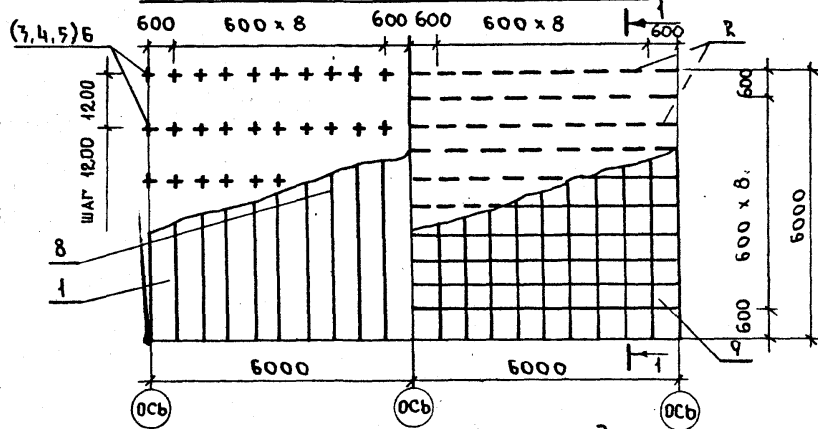
№ поз.	Наименование элемента	Сечение мм	Кол-во на 100 м ² шт.
1	Профиль каркаса главный L=3600 мм	40 5-0.6	47
2	Профиль каркаса второстепенный L=579 мм	40 5-0.6	179
3	Подвеска из проволоки	φ 3.5	179
4	Подвеска проволоочная L=300 мм тип II	φ 3.5	179
5	Пружина подвески	20 x 0.5	179
6	Дюбель-винт ДВН М8х35 в райкой	М8 x 35	179
7	Накладка стыковая L=50 мм	40 x 0.6	278
8	Элемент соединительный L=100 мм	38 5-1.2	47
9	Хомут крепления каркаса	38 x 0.6	179
10	Лист гипсоволокнистый	595 x 1195 x 10	179
11	Винт самонарезающий ВС 4.2 x 15	φ 4.2 x 15	2712

1.045.9-1.1-0 06.00.00			
Работы	Травуш	Потолок ГВПС Б.12-1, ГВПС Б.12-2 скрытым каркасом	Стальная
Материалы	Шимант		Лист
Ст. и с.	Жаворонков		СО
Вед. инж.	Бакума		1
			ЦНИИЭП им. Б.С. Мейенцева

22457-02 .18

Формат А3

ТИПОВАЯ СЕКЦИЯ ПЛАНА ПОТОЛКА

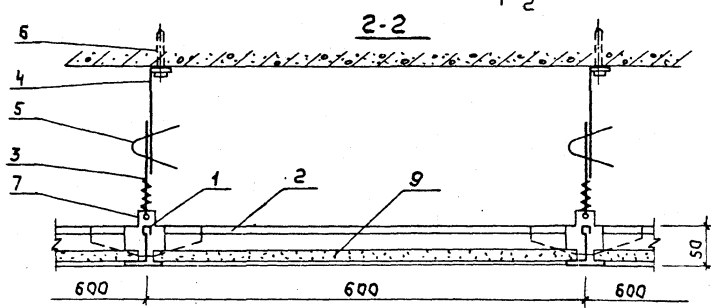
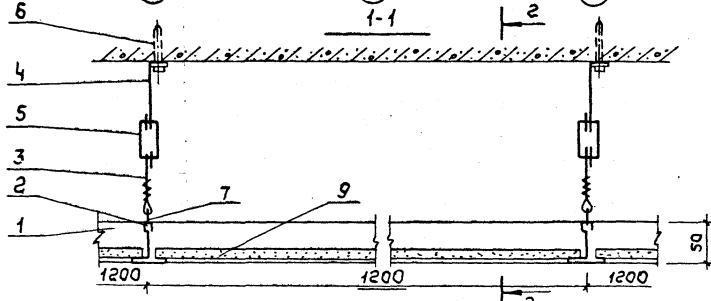
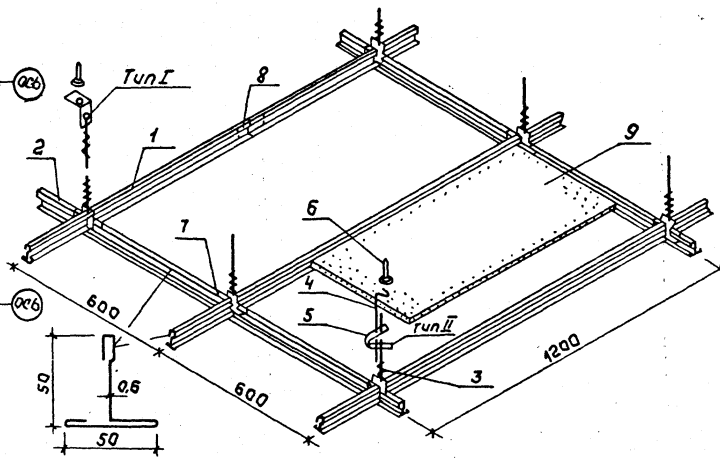
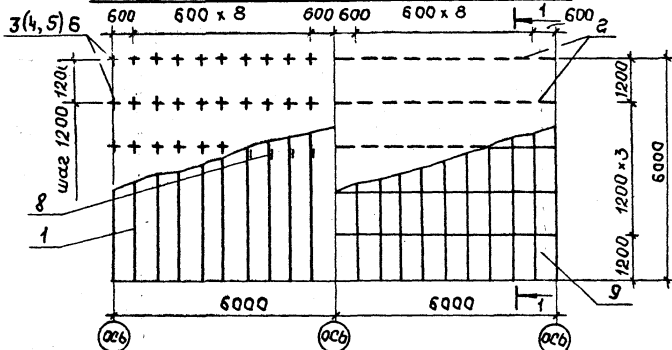


№№ поз.	Наименование элемента	Сечение, мм.	Кол-во на 100 м ² шт.
1	Профиль каркаса главный L=6000 мм	90 50	47
2	Профиль каркаса второстепенный L=575 мм		
3	Подвеска из проволоки	тип II	139
4	Подвеска проволоочная с крючком		
5	Пружина подвески	30x0.5	139
6	Дюбель-винт ДВН М8x35 с гайкой	М8x35	139
7	Пластина соединительная L=120 мм	60x1.0	278
8	Накладка соединительная L=100 мм	45x1.0	47
9	Плита цементно-стружечная	595x595x10	278

				1.045.9-1.1-0 07.00.00			
Зав. отд.	ТРАВУШ	Видбав		Потолок ЦСТП Б.Б-1, ЦСТП Б.Б-2	Станция	Лист	Листов
Зав. сект.	ШМИДТ	ШМИДТ			Р		1
Ст. н. с.	ЖАВОРОНКОВ	ЖАВОРОНКОВ			ЦНИИЭП им. Б.С. Мезенцева		
Вед. инж.	БАКУМА	БАКУМА					

22457-02 19 ФОРМАТ А3

Типовая секция плана потолка



№№ поз.	Наименование элемента	Сечение мм	Кол-во на 100 м² шт.
1	Профиль каркаса главный l=6000мм	I δ=0,6	47
2	Профиль каркаса второстепенный l=575мм		139
3	Подвеска из проволоки	φ 2,5	139
4	Подвеска проволочная l=300мм тип II	φ 2,5	139
5	Пружина подвески	20x0,5	139
6	Дюбель-винт Двн М8х35 с гайкой	М8х35	139
7	Пластина соединительная l=120мм	60x1,0	139
8	Накладка соединительная l=100мм	45x1,0	47
9	Плита цементно-стружечная	595x595-10	139

1.045.9-1-1-0 08.00.00

ПОТОЛОК
ЦСП6.12-1, ЦСП6.12-2

Станд. Лист Листов
Р 1

ЦНИИЭП
им. В.С. Мезенцева

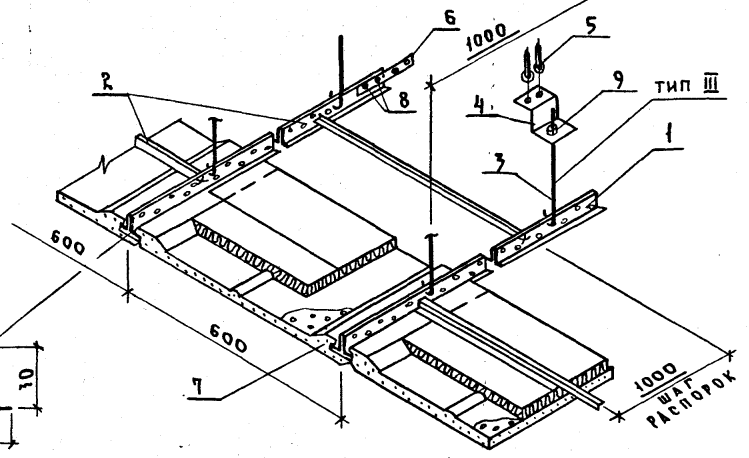
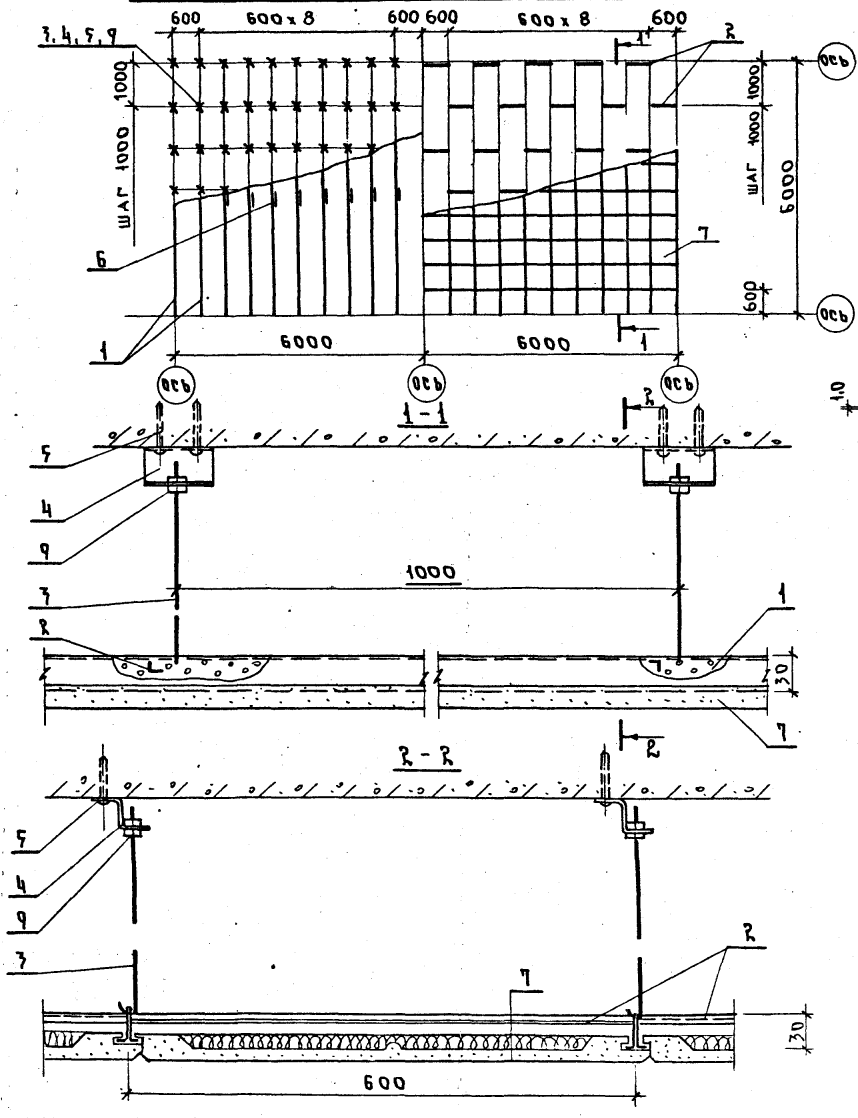
22457-02 20

ФОРМАТ А3

Зав. отд. Травуш
Зав. сект. Шмидт
Ст. н. с. Жабаранков
вед. инж. БАКУМА

Исполн. Шмидт
Исполн. Жабаранков
Исполн. Бакума

Типовая секция плана потолка



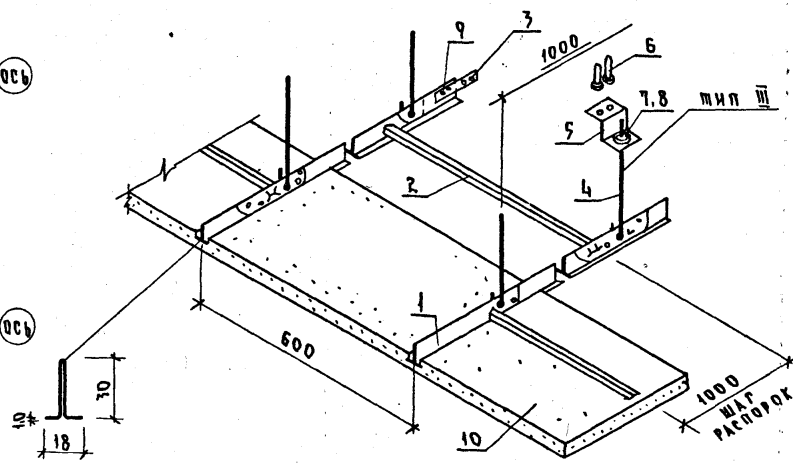
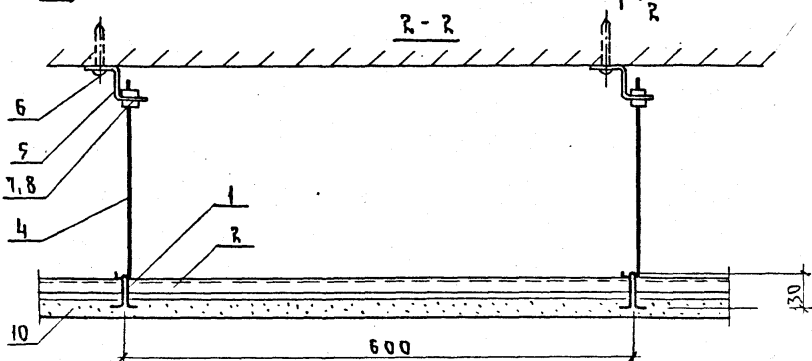
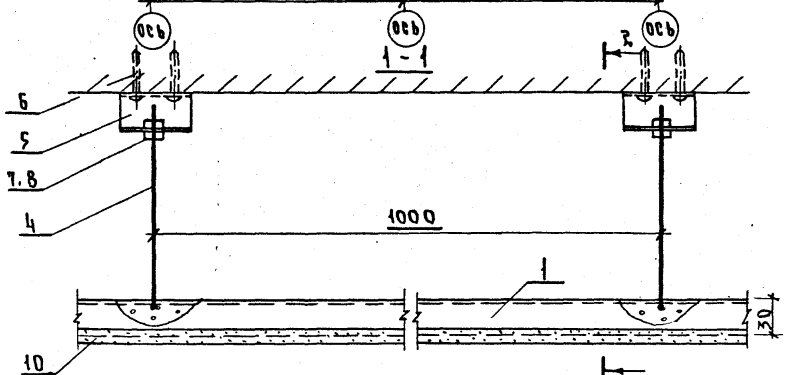
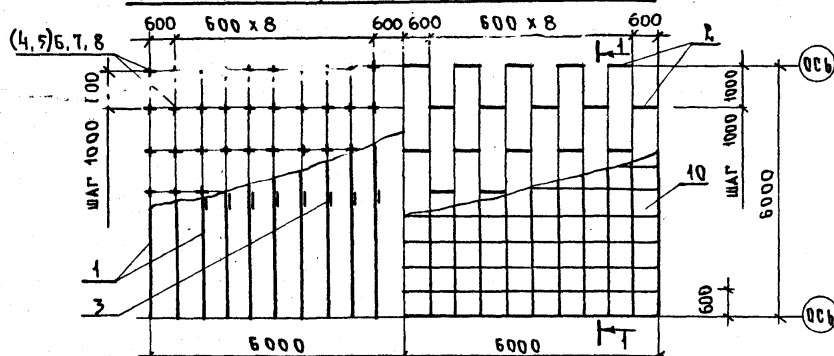
ИД ПОТ.	Наименование элемента	Сечение мм	Кол-во на 100 м ² шт.
1	Профиль несущий L=7600 мм	$\frac{15}{18} \times 10$	47
2	Распорка L=600 мм	$\frac{15}{18} \times 0.5$	76
3	Подвеска	ТИП III Ф 5	167
4	Серьга L=80 мм	ТИП III Ф 40 S=R	167
5	Дюбель-винт ДВНМ8x35	M8	334
6	Накладка стыковая	80x20xR	47
7	600x600x30	278	
8	Болт	M5x16	94
9	Гайка М5 с шайбой М5	M5	94

1.045.9-1.1-0 09.00.00			
Потолок ФРПА 6.6-3, ФРПА 6.6-3			
ТАБ. ОТА	ТРАВУШ	М.С.С.	СТАНАЯ
ТАБ. СЕКЦ.	ШМНАТ		ЛНСТ
СП. И. В.	ЖАВОРОНКОВ		ЛНСТОВ
ВРА. И. И.	БАКУМА		1
ЦНИИЭП			
ИМ. Б.С. МЕТЕНЦЕВА			

22457-02 21 ФОРМАТ А3

Ч/к

Типовая секция плана потолка



№ поз.	Наименование элемента	Сечение мм	Кол-во на 100 м ² , шт.
1	Профиль несущий R=3600 мм	$\Delta \frac{S}{18} = 5-10$	47
2	Распорка R=600 мм	$\Gamma \frac{S}{18} = 5-0,5$	76
3	Накладка стыковая	80x20x2	47
4	Подвеска	тип III $\Phi 5$	167
5	Серьга R=120 мм	тип III $\frac{S}{40} = 5-2$	167
6	Дюбель-винт ДВНМ8x35	М8	334
7	Гайка	М5	94
8	Шайба	5	94
9	Болт	М5x16	94
10	Панель гипсовая АИТА	600x600x10	278

			1.045.9-1.1-0 10.00.00			
Уав.опа.	ТРАВУШ	<i>Травуш</i>	Потолок ГПА Б.Б.-3, ГПА Б.Б.-3	Этадия	АНСТ	АНСТОВ
Уав.секц.	ШМИТ	<i>Шмит</i>		Р		1
Ст.и.с.	ЖАВОРОНКОВ	<i>Жаворонков</i>		ЦНИИЭП		
Вед.инж.	БАКУМА	<i>Бакума</i>		им. Б.С. Митенцева		

22457-02 22

ФОРМАТ А3

Наименование материала	Код материала	Единица измерения	Количество на марку (на 100 кв. м)																			
			ГЛ 6.6-1	ГЛ 6.6-2	ГЛ 6.12-1	ГЛ 6.12-2	ГЛ 6.12-1	ГЛ 6.12-2	ГЛ 6.12-1	ГЛ 6.12-2	ГЛ 6.12-1	ГЛ 6.12-2	ЦСП 6.6-1	ЦСП 6.6-2	ЦСП 6.12-1	ЦСП 6.12-2	ФЛД 6.6-3	ФЛД 6.6-3	ГЛ 6.6-3	ГЛ 6.6-3		
Сталь																						
мелкосортная	093300	кг	7,36	3,34	7,36	3,34	189,40	185,38	150,07	146,05	150,07	146,05	189,40	185,38	245,41	199,29	243,39	203,31	8,35	8,35	8,35	8,35
Сталь																						
тонколистовая	097300	кг	233,50	233,95	182,47	182,89	5,49	5,91	23,87	24,29	23,87	24,29	5,49	5,91	35,71	31,41	36,13	30,99	180,16	180,16	180,16	180,16
Лист																						
гипсокартонный	574213	м ²	100	100	100	100	100	100	100	100												
Лист																						
гипсоволокнистый	574200	м ²									100	100	100	100								
Плита																						
цементнобетонная	5768	м ²													100	100	100	100				
Плита																						
гипсовая листовая	574201	м ²																	100	100	100	100
Плита																						
минераловатная	576200	м ³	4,0	4,0	4,0	4,0	4,0	4,0	4,0													
Пленка полиэтилен-																						
терефталатная	225513	м ²	2	2	2	2	2	2	2											2		2

		1045.9-1.1-0 00.00.00 РМ	
Зав. отд.	Травуш	Иванов	
Зав. сек.	Шmidt	Иванов	
Ст. н.с.	Жаворонков	Иванов	
Вед. учёт	Бакунин	Иванов	
И. кн.т.	Шmidt	Иванов	

Ведомость расхода материалов

Средств	Лист	Листов
Р		1

ЦНИИЭП
им. Б. С. Мезенцева

22457-02 (23)

Формат АЗ от
март 12.10.84 г. Илья