

ТИПОВЫЕ КОНСТРУКЦИИ, ИЗДЕЛИЯ И УЗЛЫ  
ЗДАНИЙ И СООРУЖЕНИЙ

Серия 1.189.1-12 с

КОНСТРУКЦИИ ЖЕЛЕЗОБЕТОННЫЕ ДЛЯ ШАХТ  
ПАССАЖИРСКИХ ЛИФТОВ ЖИЛЫХ ЗДАНИЙ  
С ВЫСОТОЙ ЭТАЖА 3.0 м ДЛЯ СТРОИТЕЛЬСТВА  
В РАЙОНАХ СЕЙСМИЧНОСТЬЮ 7 и 8 БАЛЛОВ

*арх.* Выпуск 2

КОНСТРУКЦИИ ШАХТ ЛИФТОВ ГРУЗОПОДЪЕМНОСТЬЮ  
400 кг с ПРОТИВОВЕСОМ СЗАДИ КАБИНЫ И СКОРОСТЬЮ  
ДВИЖЕНИЯ 1,0 м/сек ЗДАНИЙ ДО 10 ЭТАЖЕЙ  
РАБОЧИЕ ЧЕРТЕЖИ

МФ2743-02

ЦЕНА 3-91

ЦЕНТРАЛЬНЫЙ ИНСТИТУТ ТИПОВОГО ПРОЕКТИРОВАНИЯ  
ГОССТРОЯ СССР

Москва А-445 Смольная ул. 22

Сдано в печать *IV* 1991 года

Заказ № *3596*

Тираж *1730* экз

ТИПОВЫЕ КОНСТРУКЦИИ, ИЗДЕЛИЯ И УЗЛЫ  
ЗДАНИЙ И СООРУЖЕНИЙ

Серия 1.189.1-12 с

КОНСТРУКЦИИ ЖЕЛЕЗОБЕТОННЫЕ ДЛЯ ШАХТ  
ПАССАЖИРСКИХ ЛИФТОВ ЖИЛЫХ ЗДАНИЙ  
С ВЫСОТОЙ ЭТАЖА 3,0 м ДЛЯ СТРОИТЕЛЬСТВА  
В РАЙОНАХ СЕЙСМИЧНОСТЬЮ 7 И 8 БАЛЛОВ

Выпуск 2

КОНСТРУКЦИИ ШАХТ ЛИФТОВ ГРУЗОПОДЪЕМНОСТЬЮ  
400 КГ С ПРОТИВОВЕСОМ СЗАДИ КАБИНЫ И СКОРОСТЬЮ  
ДВИЖЕНИЯ 1,0 м/сек ЗДАНИЙ ДО 10 ЭТАЖЕЙ

РАБОЧИЕ ЧЕРТЕЖИ

РАЗРАБОТАНЫ ЛЕНЗНИИЭП

УТВЕРЖДЕНЫ  
И ВВЕДЕНЫ ВДЕЙСТВИЕ  
ГОСКОМАРХИТЕКТУРЫ  
С 01.11.1990 г.

Приказ N 147 от 13.09.90

ГЛАВНЫЙ ИНЖЕНЕР ИНСТИТУТА    Подпись  
ГЛАВНЫЙ КОНСТРУКТОР ИНСТИТУТА    "  
ГЛАВНЫЙ ИНЖЕНЕР ПРОЕКТА    "

В.М.Иоффе  
Р.А. Попов  
Е.П. Гуров

Обозначение	Наименование	Стр.
1.189.1 - 8	ТО	4
	НИ	11
	1	12
	2	21
	3	24
	4	37
	5	42
	6	48
	7	50
	8	52
	9	53
	10	55
	11	64
	12	69
	13	72
	14	74
	15	75
	16	76
	17	77
	18	78
	19	79
	20	80
	21	81
	22	82

Исполн.	Гиль	Подп.	
Провер.	Ильина	"	
Н. контр.	Ильина	"	

1.189.1 - 12с. 2

Содержание

Стация	Лист	Листов
Р	1	2

ЛенЗНИИЭП

Обозначение		Наименование	Стр.
1.189.1-8	23	Сетка С4	83
	24	Сетка С5, С6, С7	84
	25	Сетка С8, С9	85
	26	Петля строповочная П4... П5. Стержень ОС1	86
	27	Изделие закладное МН1	87
	28	Изделие закладное МН2	88
	29	Изделие закладное МН3	89
	30	Изделие закладное МН4	90
	31	Изделие закладное МН5, МН6	91
	32	Изделие закладное МН7	92
	33	Изделие закладное МН8	93
	34	Изделие закладное МН9, МН10	94
	35	Изделие закладное МН11, МН12, МН13	95
	36	Изделие закладное МН14	96
	37	Изделие закладное МН15, МН16	97
	38	Изделие монтажное ММ1	98
	39	Ведомость расхода стали	100

ИЗМ. № 1

ПОДП. И ДАТА

ИЗМ. № 1

1.189.1-12 с. 2

Лист

2

# І. ОБЩАЯ ЧАСТЬ

## Область применения

І. 1. Настоящие чертежи объемных элементов железобетонных шахт лифтов для жилых домов до 10 этажей с высотой этажа 3,0 м, строящихся в обычных условиях и на вечномёрзлых грунтах, используемых по принципу I и II в районах с сейсмичностью до 8 баллов.

І. 2. Чертежи объемных элементов разработаны для пассажирских лифтов по ГОСТ 5746-83\* грузоподъемностью 400 кг, со скоростью движения кабины 1,0 м/сек с расположением противовеса сзади кабины, с верхним (теплым) машинным помещением.

І. 3. В данных чертежах учтены требования ГОСТ 17538-82\* «Конструкции и изделия железобетонные для шахт лифтов жилых зданий. Технические условия» и альбома АТ-7.00-003А «Альбом заданий на проектирование строительной части лифтовых установок (стандартные конструкции)» ЦПКБ Союзлифтмаш 1987 г.

І. 4. Приемку конструкций шахт лифтов выполнять в соответствии с требованиями ГОСТ 13015.0-83\* и ГОСТ 17538-82\*. В процессе изготовления конструкций завод обязан обеспечить операционный контроль на всех стадиях технологического процесса

І. 5 Технические требования к бетону, арматуре и закладным изделиям, требования к точности изготовления конструк-

Исполн.	Гиль	Пров.	1. 189.1 - 12с. 2 - Т0	Техническое описание	Стадия	Лист	Листов
Разраб.	Гуров	"			Р	1	7
Провер.	Ильина	"			ЛенЗНИИЭП		
И.контр.	Ильина	"					

ций и качеству поверхностей, указания по комплектности, правилам приемки, методам контроля и испытаний, по маркировке, хранению и транспортированию приведены в ГОСТ 17538-82\* (п. п. 2.9...2.13 и разделы 3...6).

**2. НОМЕНКЛАТУРА ИЗДЕЛИЙ.  
КОНСТРУКТИВНЫЕ РЕШЕНИЯ.  
МАТЕРИАЛЫ.**

2.1. Шахта лифта состоит из объемных блоков: среднего (основного) высотой на этаж, нижнего и верхнего. В машинном помещении шахта перекрывается плитой. В номенклатуру изделий шахты включены конструкции фундаментной части (плита, устанавливаемая в прямке и фундаментная плита-ростверк).

2.2. В конструкциях шахты предусмотрены закладные изделия и проемы согласно требованиям ГОСТ 17538-82\* (п. п. 2.5...2.7) и альбома АТ-7.00-003А.

Опалубочные чертежи конструкций шахт лифтов согласованы с ЦПКБ «Союзлифтмаш».

2.3. Изделия шахты разработаны с учетом их изготовления в стальных формах. Формование блоков предусмотрено в рабочем положении с применением формоснастки типа «Колпак». Фиксация закладных изделий, требующих повышенной точности их установки,

1. 189.1-12с. 2-Т0

Лист

2

предусмотрена „на форму“ (закладные МН1... МН4, МН7... МН9, МН16).

Остальные изделия крепятся на арматурный каркас.

2.4. Объемные элементы шахты лифтов выполняются из бетона класса В12,5, плиты – из бетона класса В15.

Морозостойкость бетона указывается в проекте согласно СНиП 2.03.01-84\*.

2.5. Арматурные сетки приняты из арматурной проволоки класса В1 (ГОСТ 6727-80\*) и класса А-III (ГОСТ 5781-82\*). Монтажные петли из арматуры класса А-I. Марку стали принимать по проекту в соответствии со СНиП 2.03.01-84\*. Марка стали монтажных петель

ВСтЗ пс2, при монтаже изделий при температуре ниже минус 40°C – только ВСтЗсп2. Все применяемые марки стали должны иметь гарантию свариваемости.

2.6. Предел огнестойкости конструкций принят не менее 1,0 час.

### 3. МАРКИРОВКА ИЗДЕЛИЙ

3.1. Маркировка изделий принята в соответствии с ГОСТ 23009-78\* и ГОСТ 17538-82\*.

Примеры обозначений: ШЛС 30-40,1-С, где :

ШЛС – средний блок шахты лифта (основной)

30 – округленная высота блока в дециметрах

40 – грузоподъемность лифта в десятках килограммов

1 – скорость движения кабины лифта 1,0 м/сек.

С – сейсмичность

1.1891-12с.2-Т0

Лист

3



#### 4. УКАЗАНИЯ ПО ПРИМЕНЕНИЮ

4.1. В строительной части проектов зданий с лифтовым оборудованием, кроме требований других нормативных документов, следует приводить:

- а) Схемы расположения элементов шахты лифта с указанием марок;
- б) Монтажные узлы; марки стали и морозостойкость бетона.
- в) Указания по производству работ (в т. ч. в зимний период)

Примеры выполнения схем расположения элементов шахты лифта и узлы приведены на л. 1...9, 1.189.1-12с.2-1.

4.2. При разработке узлов шахту лифтов следует отделять от примыкающих конструкций здания. В уровне каждого перекрытия по контуру шахты необходимо предусмотреть зазор не менее 20 мм, заполняемый упругими и звукоизолирующими прокладками (узел Д, лист 8 1.189.1-12с.2-1), обшитыми на 30...50%.  
Опираие на шахту конструкций здания запрещается.

4.3. Гидроизоляционное покрытие поверхностей нижних блоков шахты следует назначать согласно СНиП 2.03.11-85 в зависимости от конкретных грунтовых условий.

4.4. На чертежах в ссылках на док. обозначение серии и выпуска условно не приведено.

4.5. Фундаментные конструкции шахты лифта разрабатываются в конкретном проекте. Примеры выполнения приведены на л. 1.189.1-12с.2-2

4.6. Конструкции шахт лифтов разработаны с учетом поэтажной передачи через упругие прокладки горизонтальных сейсмических нагрузок на конструкции здания. Жесткость шахты не влияет на жесткостные характеристики здания.

1. 189.1 - 12с. 2 - Т0	Лист 4
------------------------	-----------

ИМЕН ПОДЛ. ПОДПИСЬ И ДАТА ВЗАМ.ИМЕН

### 5. УКАЗАНИЯ ПО ИЗГОТОВЛЕНИЮ

5. 1. Сборку пространственных каркасов выполнять на кондукторах с применением контактной точечной сварки. При отсутствии сварочных клещей допускается перевязка мест пересечения вязальной проволокой. Монтажные петли привязать (в местах крюков) к сеткам пространственного каркаса.

5. 2. Сварку арматурных сеток, пространственных каркасов и закладных изделий выполнять в соответствии с требованиями ГОСТ 14098-85 и ГОСТ 10922-75. Применение дуговой сварки не допускается.

5. 3. Фиксация пространственных арматурных каркасов объемных элементов обеспечивается конструкцией каркасов, включающих гнутые J-образные элементы. Фиксацию арматурных сеток в плоских изделиях выполнять с применением цементно-песчаных фиксаторов.

5. 4. Выемку изделий из форм выполнять с применением самобалансирующих траверс, исключая перекося изделий.

5. 5. На наружных боковых плоскостях несмываемой краской следует нанести риски геометрических осей блоков.

ПРО-ТОРК ПОДПИСЬ И ДАТА ВЗЯМ. ПИЧ.Н

1.189.1-12 с. 2 -ТО Лист  
5

### 6. УКАЗАНИЯ ПО МОНТАЖУ

6.1. Монтаж объемных блоков шахты лифтов выполнять с опережением примыкающих конструкций здания на 1 блок.

6.2. Конструкция объемных элементов шахты разработана с учетом требований к качеству монтажа, установленных ГОСТ 5746-83\* и СНиП 3.03.01-87. Каждый последующий блок устанавливается на предыдущий через штыревой выпуск на монтажные подкладки (см. узел А л.6, 1.189.1-12 с.2-1).

Штыревой выпуск фиксирует блок над шахтой на высоте 5...8 см от блока, смонтированного ранее. В этом положении выполняется совмещение рисок геометрических осей блоков, после чего верхний блок опускают и выполняют корректировку его положения. Корректировка положения блоков по высоте (устранение крена) выполняется с помощью съемных монтажных приспособлений ММ1, снабженных вывинчивающимся стержнем и устанавливаемых на задней и боковой стенках блоков. После выверки блока в шов устанавливают стальные прокладки и зачеканивают его цементным раствором.

Контроль выполнять в двух взаимноперпендикулярных плоскостях по уровню. Отклонение верха шахты от вертикали не должно превышать 1/1000 высоты шахты, отклонение блоков в плане - не более  $\pm 5$  мм. Отклонение по высоте порога двери шахты от плоскости чистого пола прилегающей площадки - не более  $\pm 5$  мм. После установки блоков в проектное положение монтажные петли необходимо срезать (кроме верхнего блока).

Инв. н. подл. Подпись и дата Взам. инв. н. №

1.189.1-12 с. 2 - Т0

Лист 6

6.3. После монтажа блоков зачеканку швов между ними выполнять цементным раствором марки 100 с предварительной установкой упорных досок с другой стороны швов. Снятие монтажных приспособлений ММ1 допускается только после набора прочности раствором швом не менее 50% проектной прочности. Все гнезда и отверстия в стенах блоков после монтажа оборудования заделать цементным раствором марки 100 или бетоном кл. В15.

6.4. Все работы по монтажу элементов шахты выполнять с соблюдением требований СНиП III-4-80 «Техника безопасности в строительстве», СНиП 3.03.01-87 «Несущие и ограждающие конструкции».

ИНВ.Н. ПОД. ПОД. У. А. А. МА. ВЗАМ. ИНВ.Н.

1.189.1-12с. 2 - Т0

Лист

7

Пров.

Мафс

12.3.91г

Коп. Лис:

МФ 2743-02 11

Рис. 1

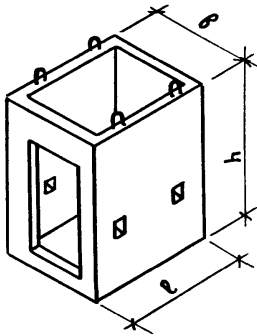


Рис. 2

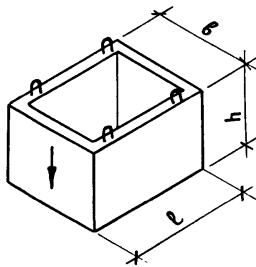


Рис. 3

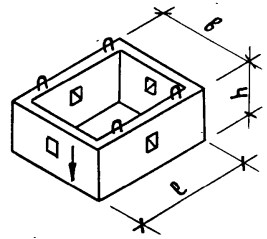


Рис. 4

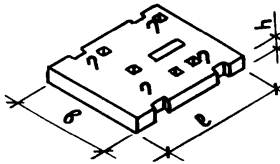


Рис. 5

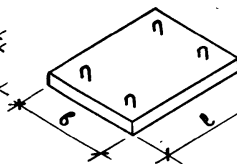
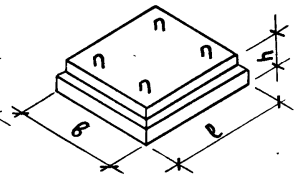


Рис. 6



Марка	Рис.	Размеры, мм			Расход матер.		Масса, т
		а	б	h	Бетон, м <sup>3</sup>	Сталь, кг	
ШЛС30-40.1-с	1	1930	1780	2980	1.99	93,9	5,0
ШЛН12-40.1-с	2	1930	1780	1210	0.90	51,4	2,3
ШЛВ7-40.1-с	3	1930	1780	730	0.55	28,5	1,4
ПЛ18.19-40.1-с	4	1930	1780	200	0.69	90,7	1,7
ПП15.17-40.1-с	5	1690	1530	200	0.52	17,1	1,3
ПФ18.20-40.1-с	5	1820	1970	500	1.8	87,6	4,5
ПФС18.20-40.1-с	6	1820	1970	500	1.07	75,6	2,8

ВЗАМ. ИВ. И. Ч.

ПОДП. И ДАТА

ИВ. И. Ч. ПОДП.

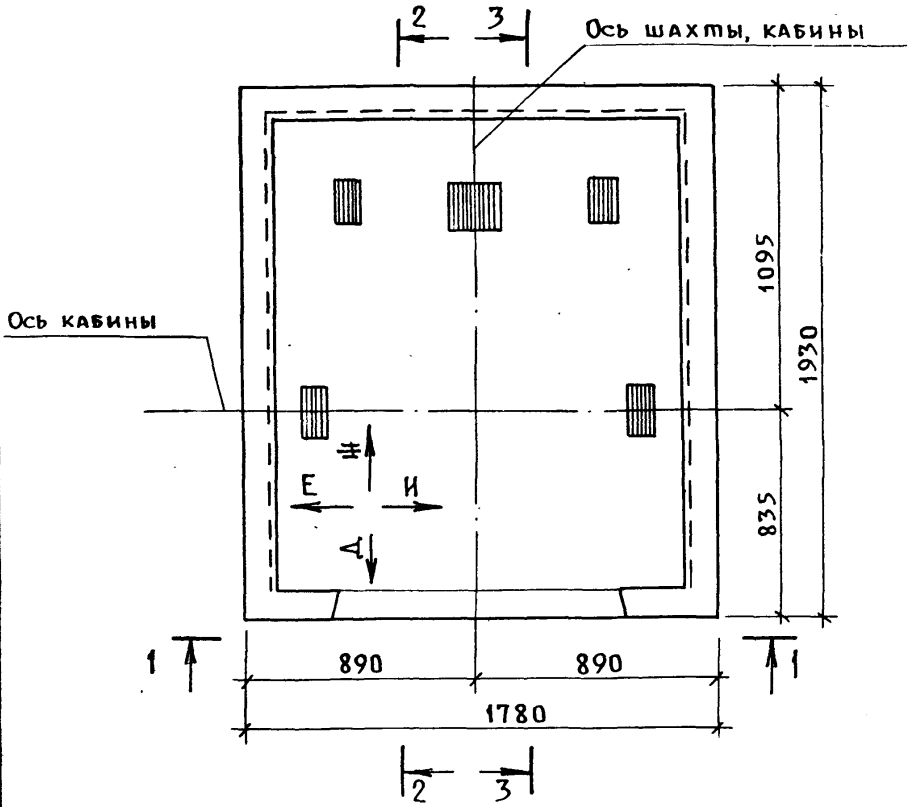
Исполн.	Гиль	Подп.	
Разраб.	Гиль	"	
Провер.	Ильина	"	
И.контр.	Ильина	"	

1.189.1-12с. 2-НИ

Номенклатура изделий

СТАДИЯ	ЛИСТ	ЛИСТОВ
Р		1
ЛенЗНИИЭП		

ПЛАН ШАХТЫ



ИНВ. И ПОДЛ. ПОДП. И ДАТА ВЗАИМ. ИВН.

Исполн.	Гиль	Подп.
Разраб.	Гиль	"
Провер.	Ильина	"
И. контр.	Ильина	"

1. 189.1 - 12с. 2 - 1

Схемы расположения элементов шахты лифта. Узлы

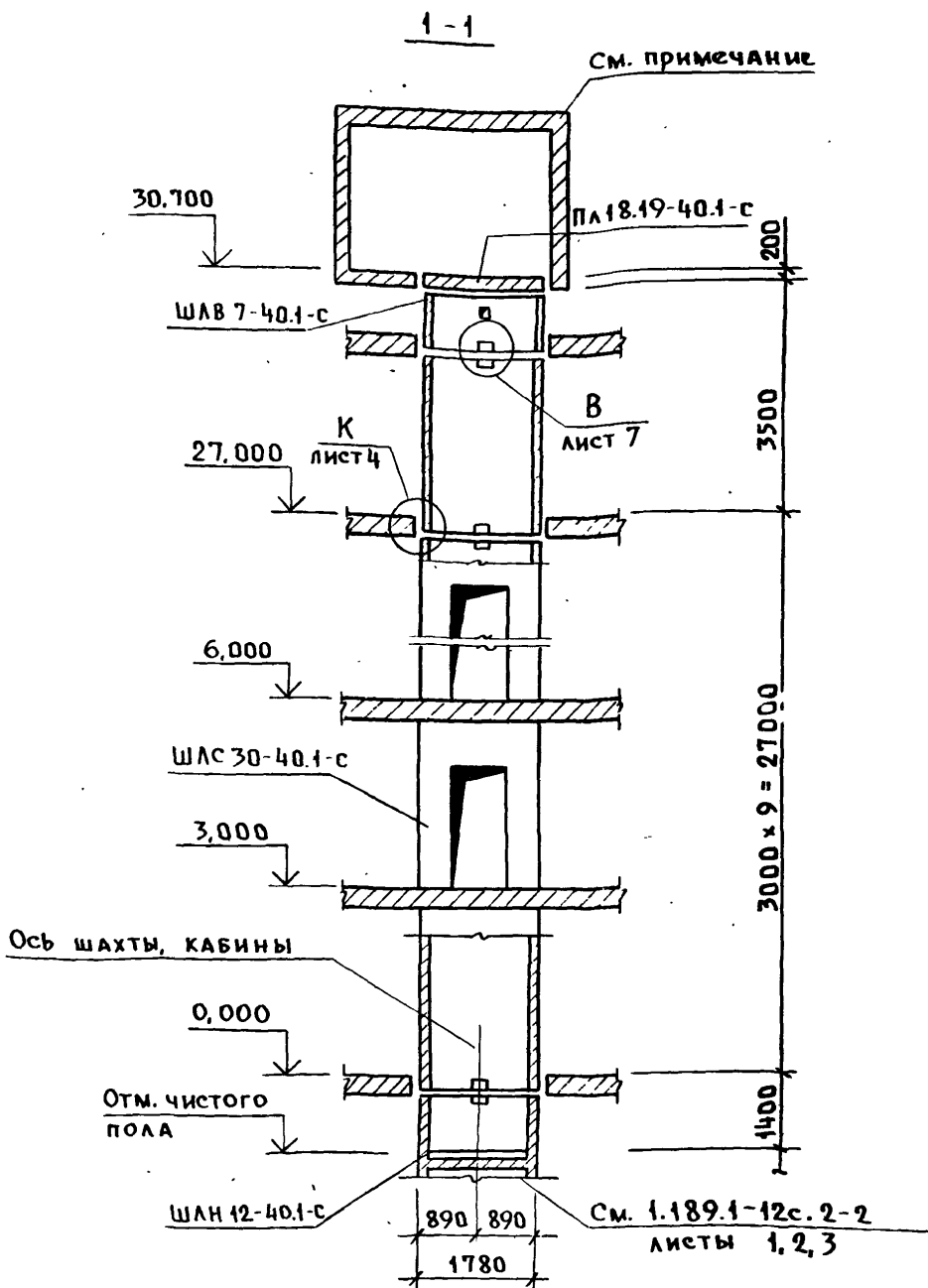
Стадия	Лист	Листов
Р	1	9

ЛенЗНИИЭП

Пров. 2011 12 3. 91

Коп. фс-

МФ 2743-02 13



Привязки стен машинного помещения принимаются в проектах в соответствии с требованиями альбома АТ-7.00-003А раздел I.

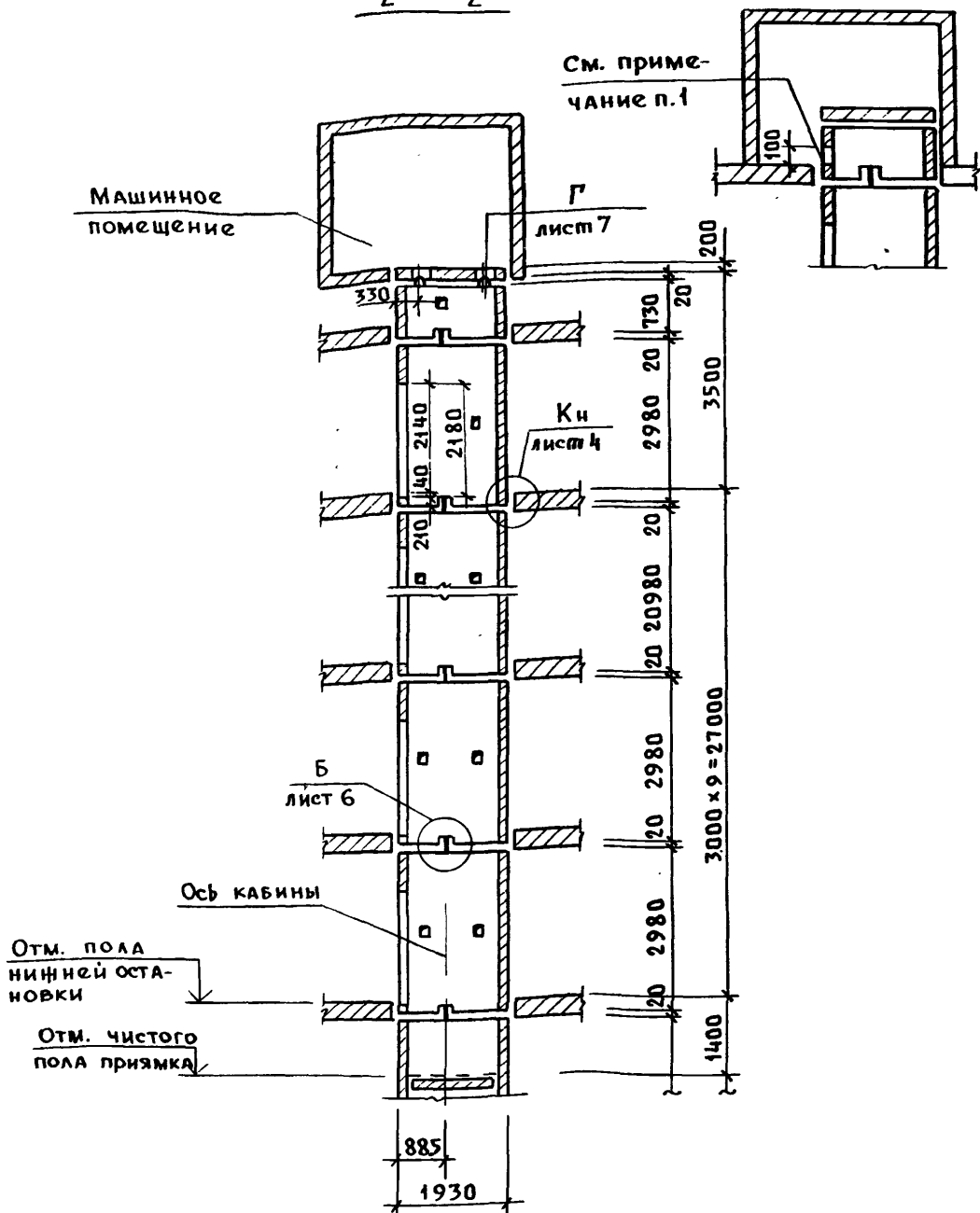
1.189.1-12с. 2-1

Лист

2

Вариант расположения  
машинного помещения

2 - 2



Отм. пола  
нижней оста-  
новки

Отм. чистого  
пола приямка

1. Отверстие 250x100 мм (в х н) для ввода проводов и кабелей предусмотреть при привязке.

1.189.1-12с.2-1

Лист

3

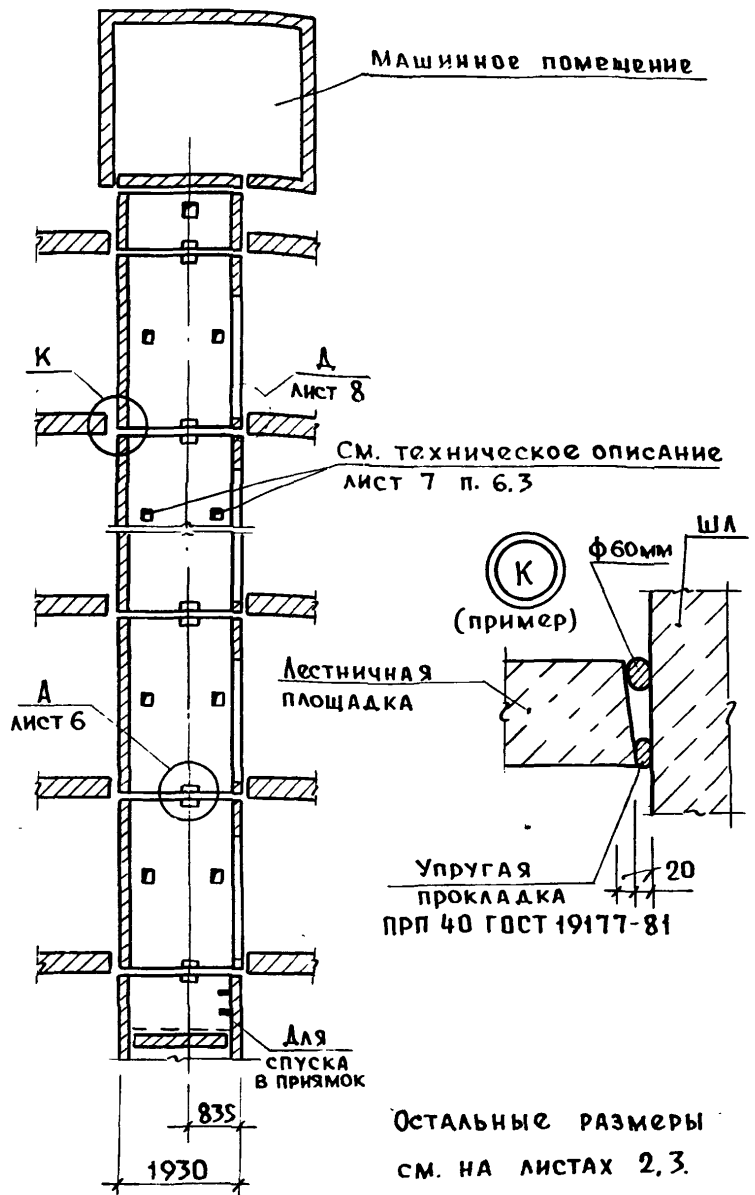
ИНВ. И ПОДА. ВЗАМ. ИНВ. И

ПОДА. И ДАТА

ИНВ. И ПОДА.



3-3



Упругая прокладка  
ПРП 40 ГОСТ 19177-81

Остальные размеры  
см. на листах 2,3.

Примыкание шахты лифта к перекрытиям выполнять по узлу "К" с защитой упругих прокладок асбестовым шнуром по ГОСТ 1779-83.

1.189.1-12с.2-1	Лист 4
-----------------	-----------

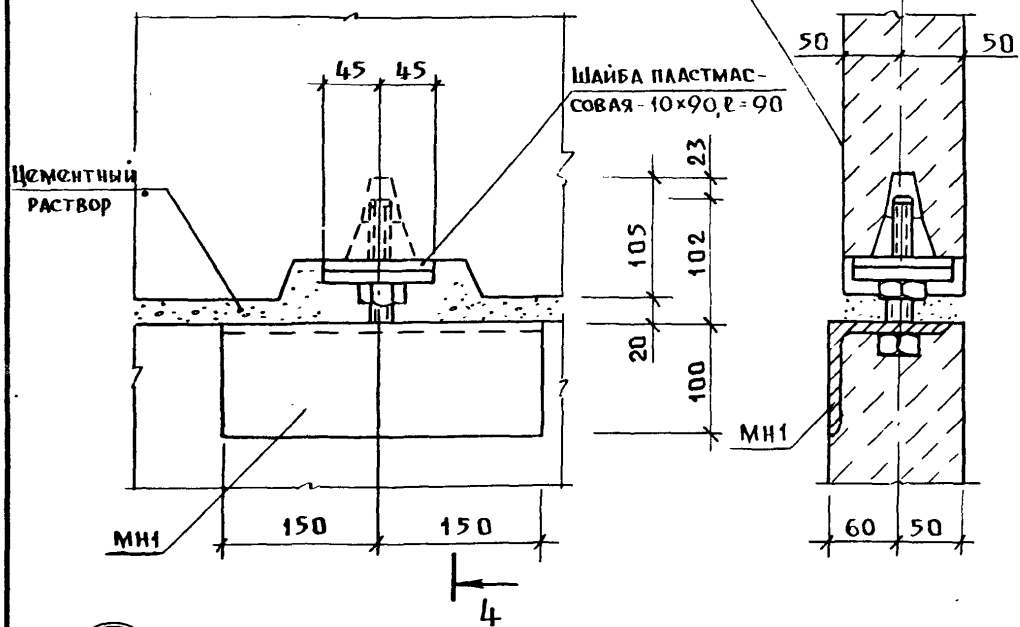
Инв. и подл.
Подп. и дата
Взам. инв. н



А

4 Внутренняя  
ГРЯНЬ ШАХТЫ

4 - 4

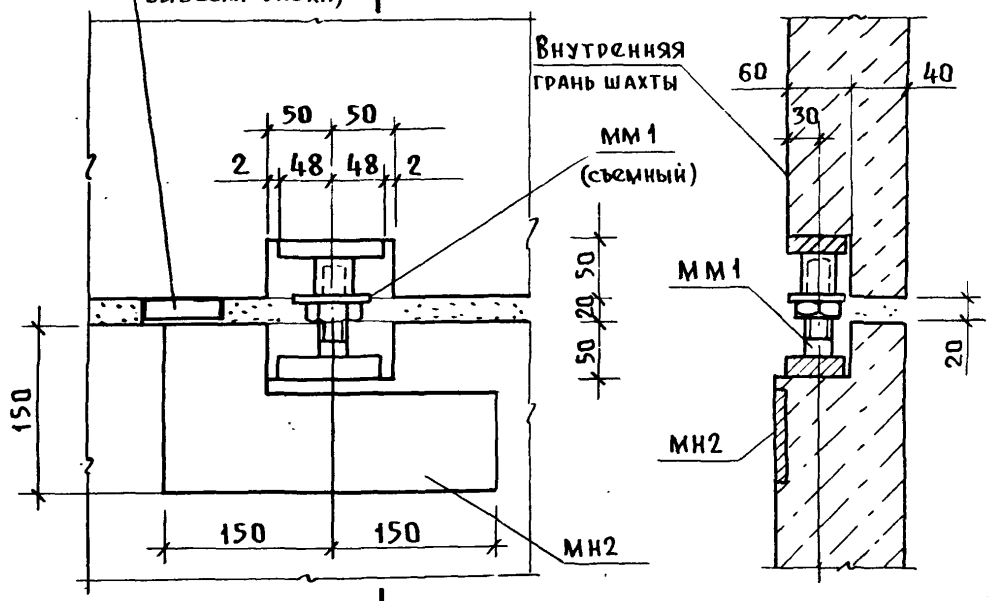


Б

ФИКСАТОР  
(УСТАНОВИТЬ ПОСЛЕ  
ВЫВОСКИ БЛОКА)

5

5 - 5



УКАЗАНИЯ ПО МОНТАЖУ СМ. ТЕХНИЧЕСКОЕ ОПИСАНИЕ

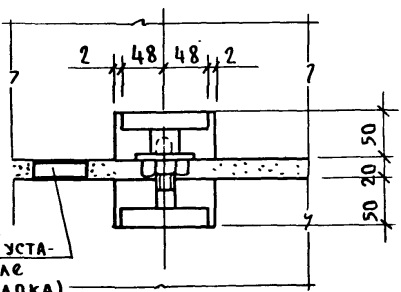
1. 189.1 - 12с. 2-1

Лист  
6

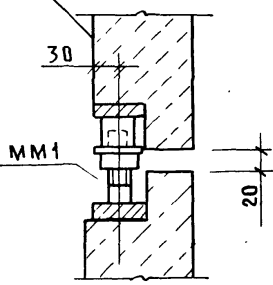
ИВ. И ПОДЛ. ИЩ. И ДАТА ВЗАМ. ИВ. И

В

6  
Внутренняя  
грань блока



6 — 6

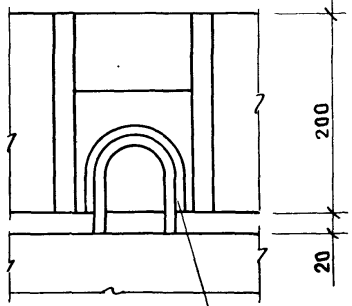
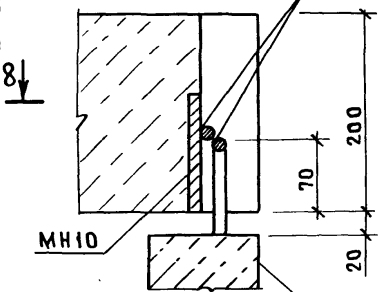


Фиксатор (установить после выверки блока)

7 — 7

Г

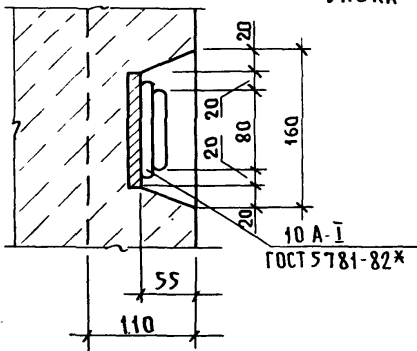
7 6  
ГОСТ 14098-85-Н1-Р



8 — 8

НАРУЖНАЯ ГРАНЬ  
БЛОКА

10 А-І  
ГОСТ 5781-82\*



УКАЗАНИЯ ПО МОНТАЖУ СМ.  
ТЕХНИЧЕСКОЕ ОПИСАНИЕ.

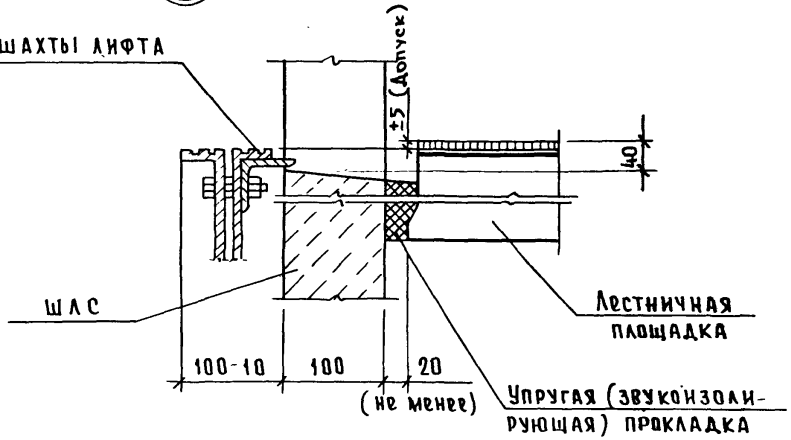
ИВ.Н. ПОЛ. Подпись и дата Взам.инв.н

1.189.1-12с. 2-1

Лист  
7

Д

Порог шахты лифта

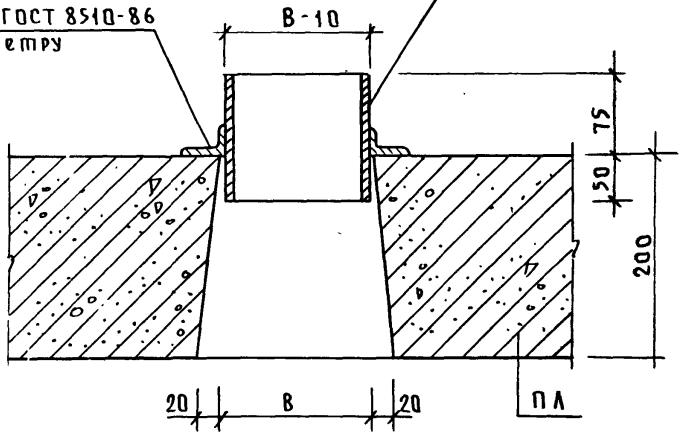


Е

Узел ограждения  
отверстия в плите перекрытия шахты  
 (пример)

L45x28x3 ГОСТ 8510-86  
по периметру

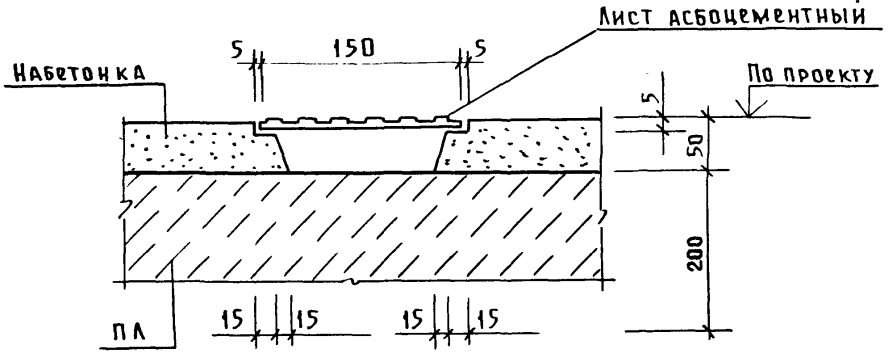
Бортик из листовой  
стали (ГОСТ 103-76\*)



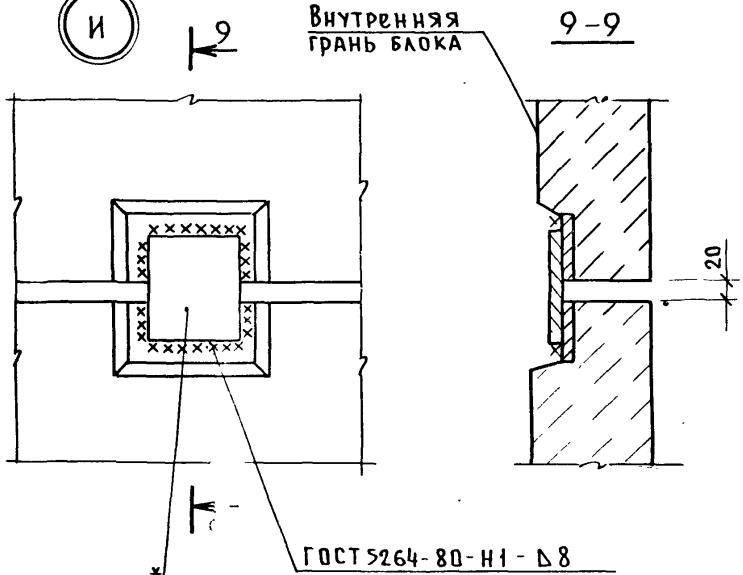
1.189.1-12с.2-1	Лист 8
-----------------	-----------

Ж

УСТРОЙСТВО КАНАЛА  
ДЛЯ СКРЫТОЙ ПРОКЛАДКИ ЭЛЕКТРОПРОВОДКИ  
(ПРИМЕР)



И



Полоса Б-2 8x90 ГОСТ 103-76\*  
 ВСтЗпс 6 ГОСТ 535-88  
 l=150

ИЗМ. ИЛИ В. Ч.

ПОДП. И ДАТА

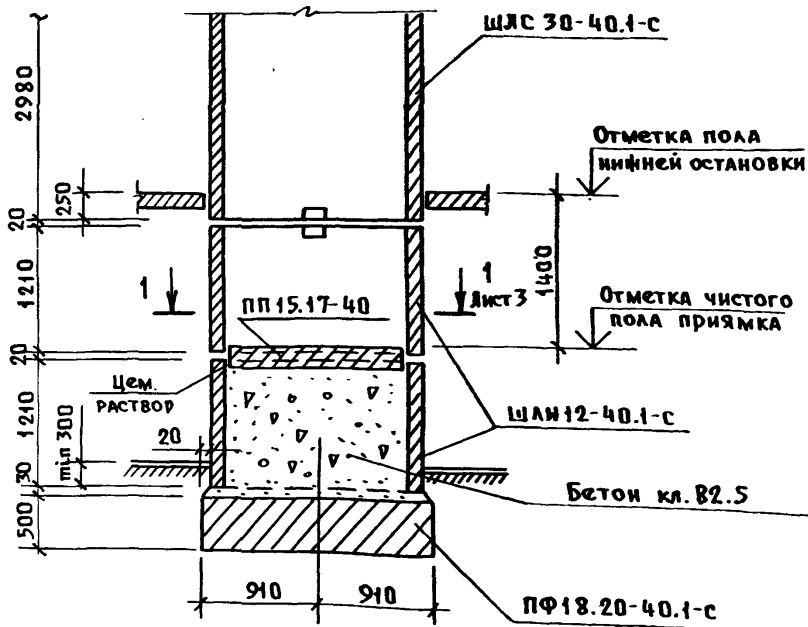
ИЗМ. ПОДП.

1.1891 - 12с. 2-1

Лист  
9



Пример 2  
 (для зданий, строящихся на обычных грунтах и  
 на вечномерзлых грунтах, используемых по  
 принципу II)



Соединение блоков марки ШЛН выполнять по 'узлу „Н“'  
 (документ 1.189.1-12с.2-1 л.9)

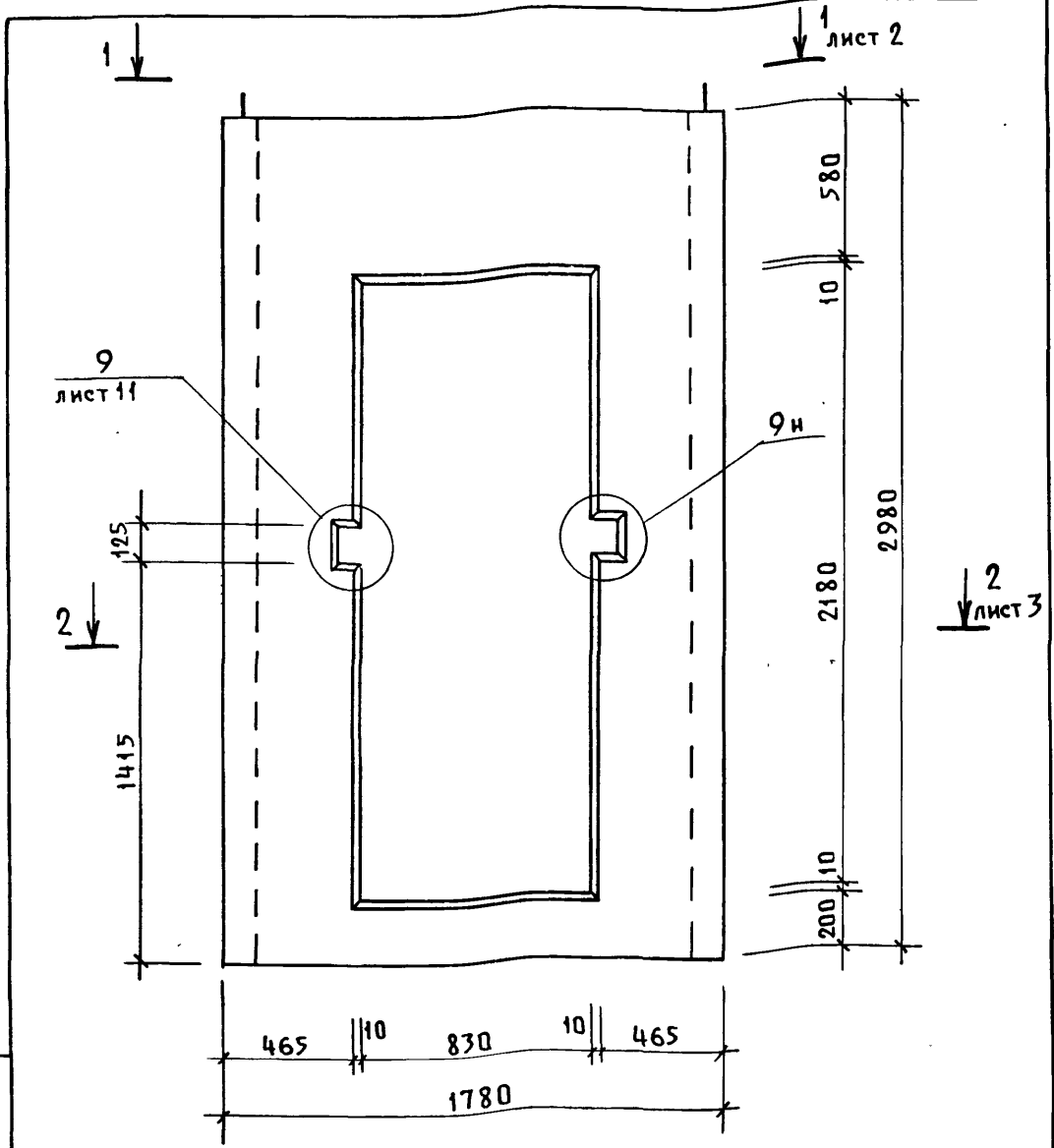
1.189.1-12с.2-2

Лист

2







Спецификацию см. лист 13.

ИНВ. И ПОДП. ПОДП. И ДАТА ВЗАИМ. ИВ. ИВ.

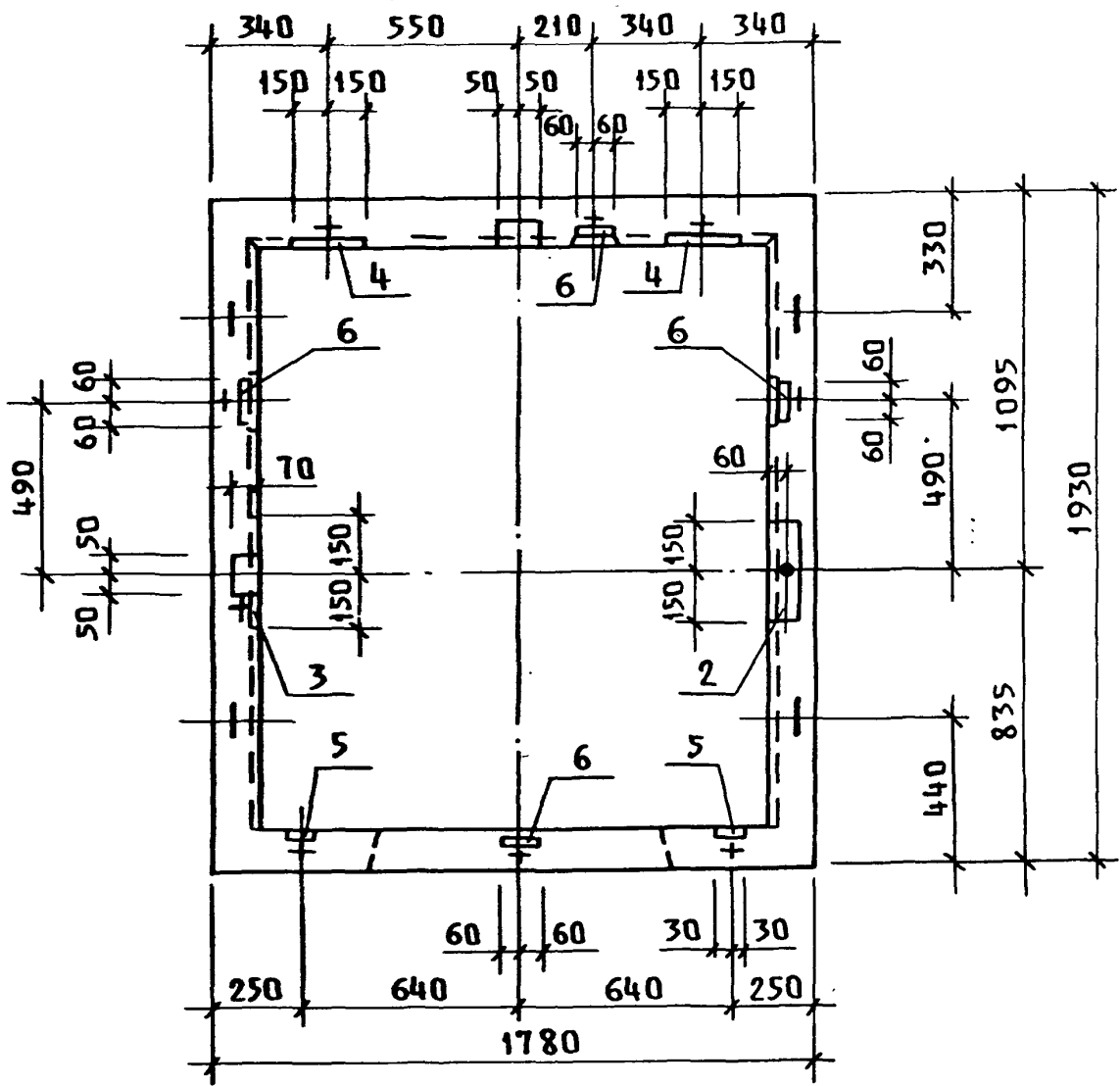
Исп.	Ильина	Подп.	
РАЗРАБ	Ильина	"	
Пров.	Гиль	"	
И. КОНТР	Ильина	"	

1.189.1-12с.2-3

Блок средний  
ШЛС 30-40.1-с

СТАДИЯ	Лист	Листов
Р	1	13
ЛенЗНИИЭП		

1 - 1

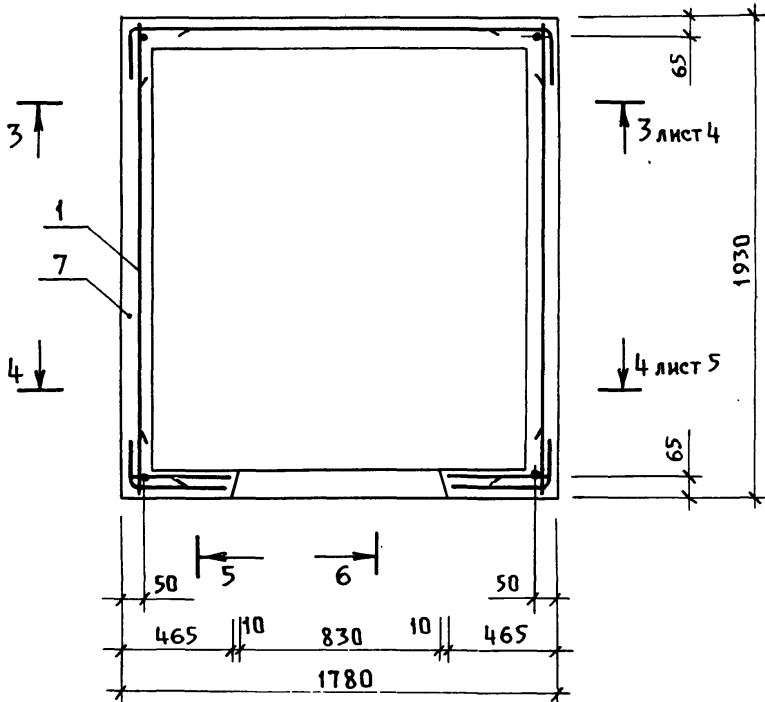


1.189.1-12с.2-3

Лист
2

2-2

5      6  
 |-----|    |-----|  
 ЛИСТ 6    ЛИСТ 7



Инв. № подл.    Подп. и дата    Взам. инв. №

1.189.1-12с.2-3

Лист  
3

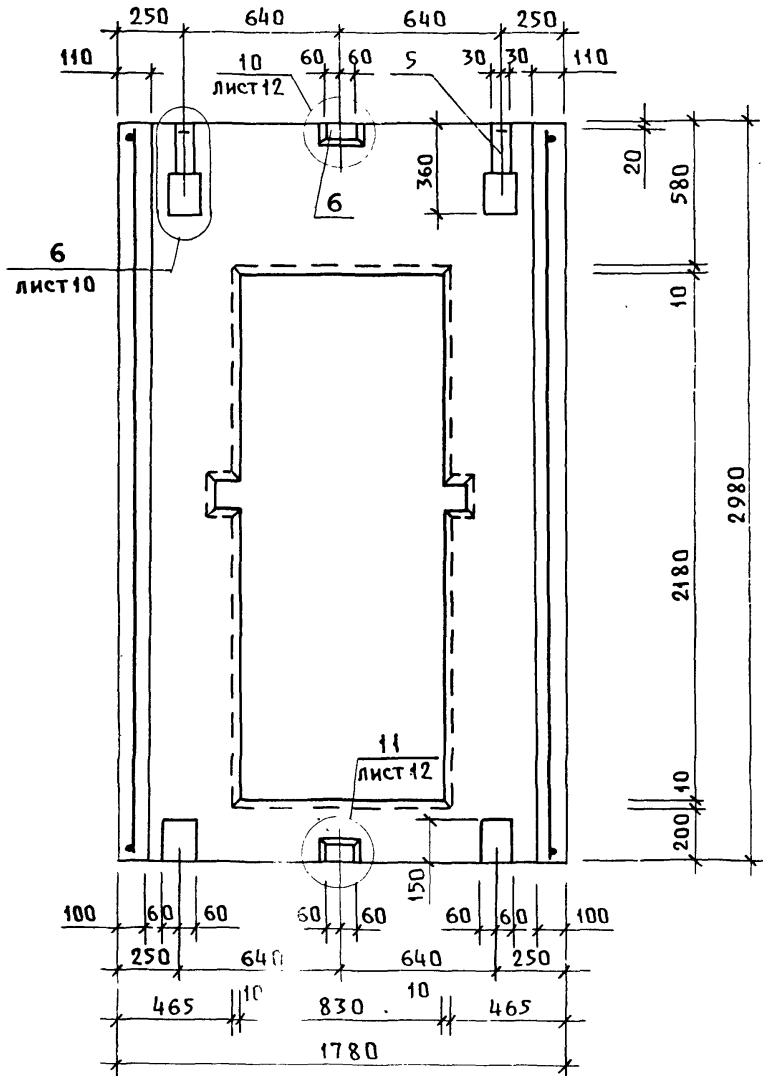
Пров.

Маш 12.03.91 Кол. лс:

МФ 2743-02 27



4-4

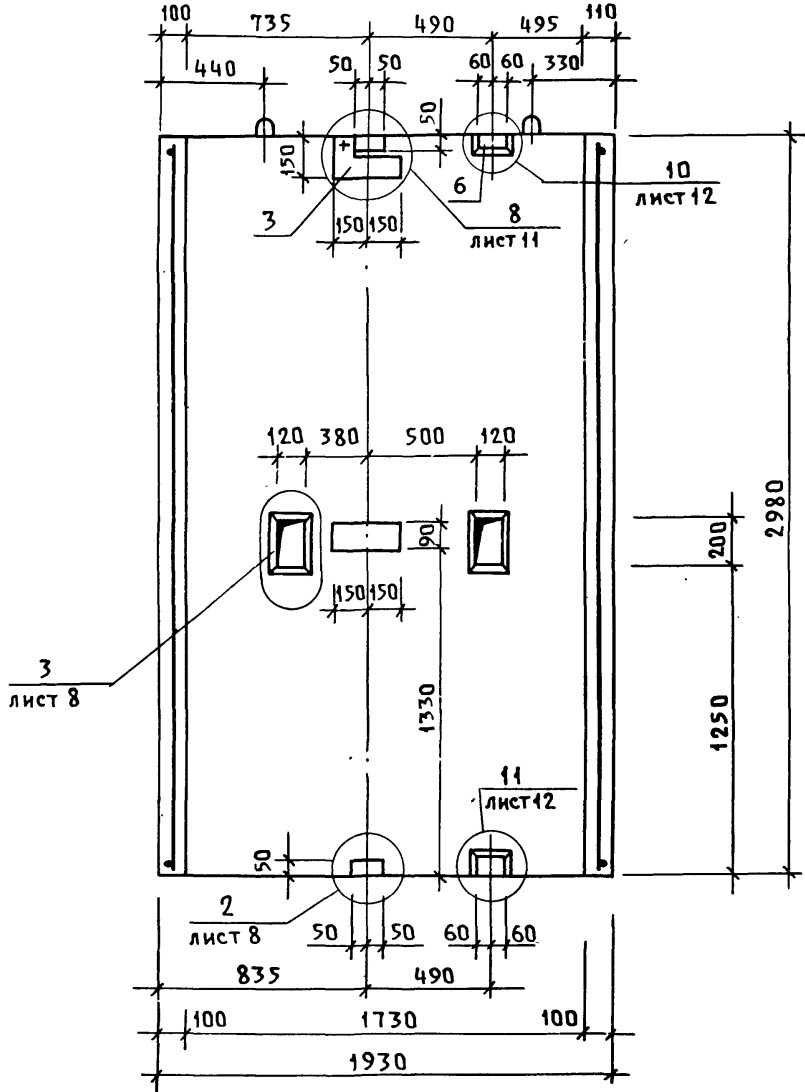


ИНВ. И ПОДЛ.	ПОДП. И ДАТА	ВЗАМ. ИНВ. Ч

1.189.1-12с.2-3

Лист 5

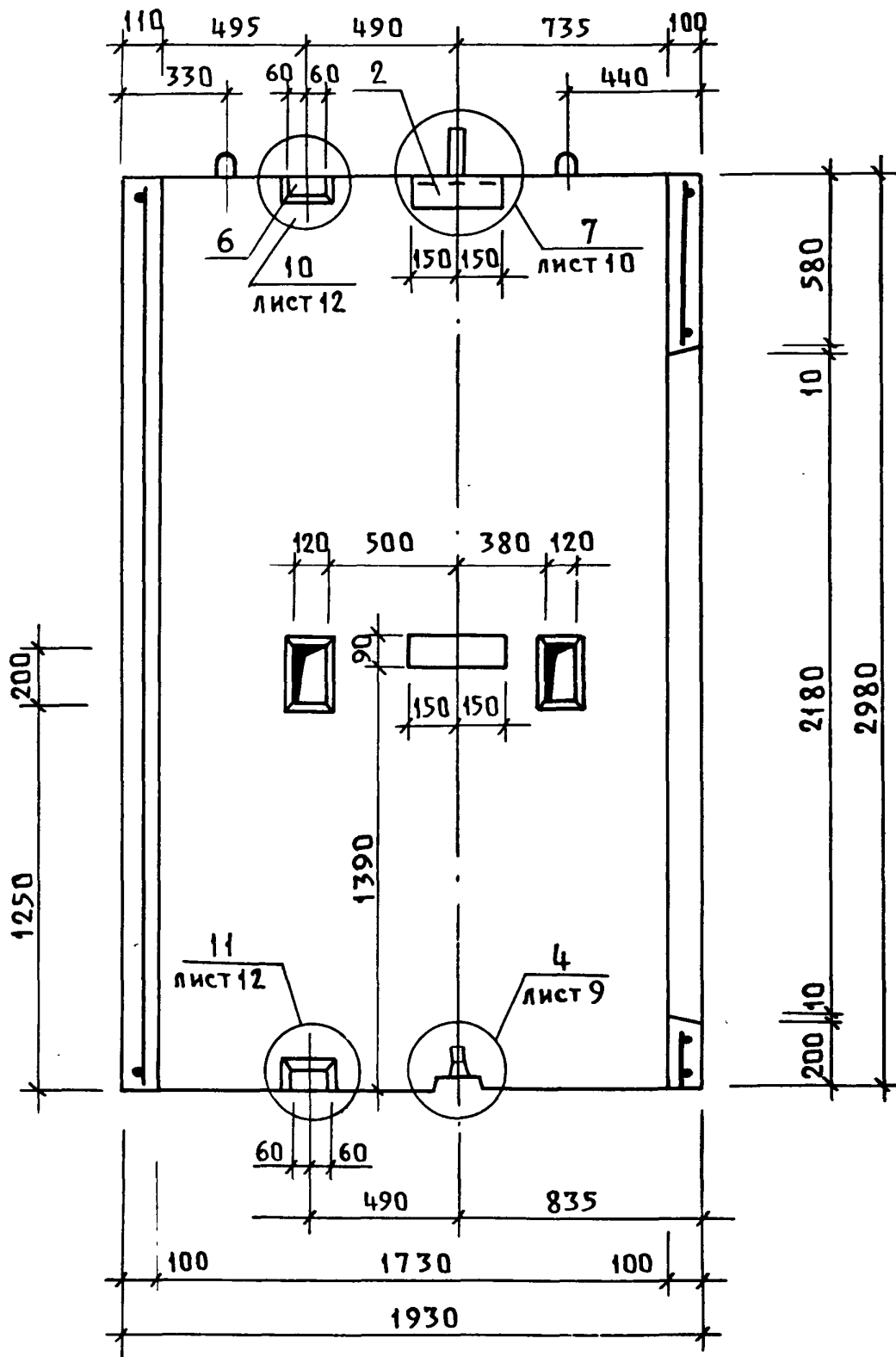
5 - 5



1.189.1-12с. 2-3

Лист
6

6-6



ИНВ. И ПОД.

ПОДЛ. И ДАТА

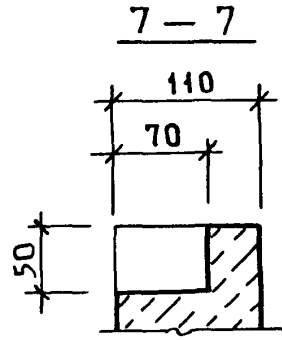
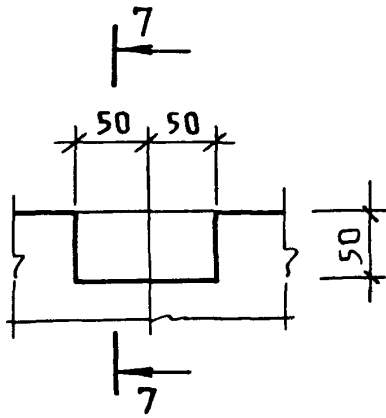
ВЗАМ. И ЧЕР. Н

1.189.1-12с. 2-3

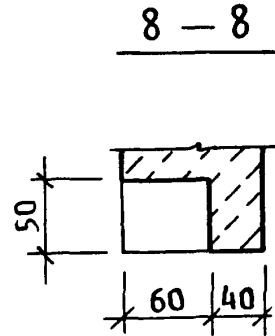
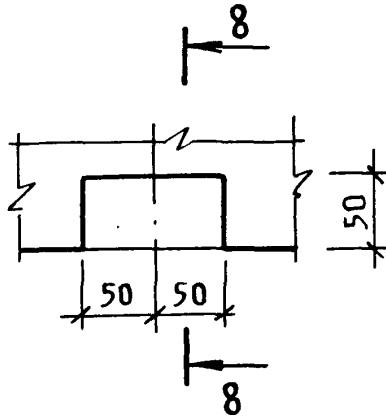
ЛИСТ  
7



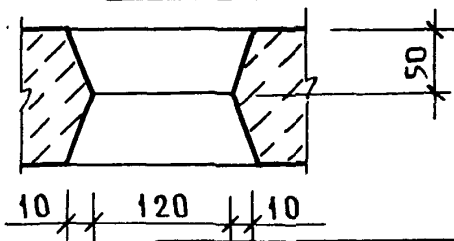
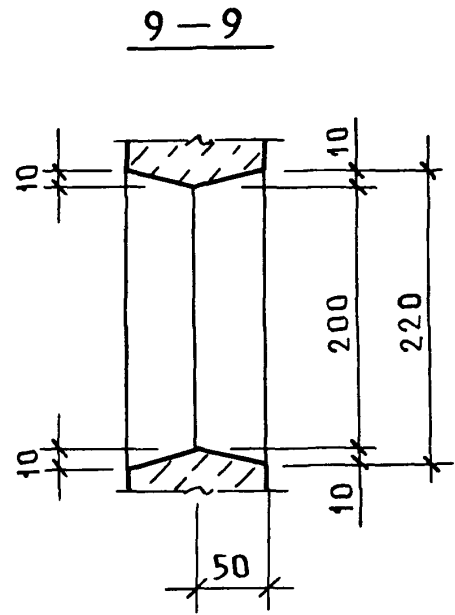
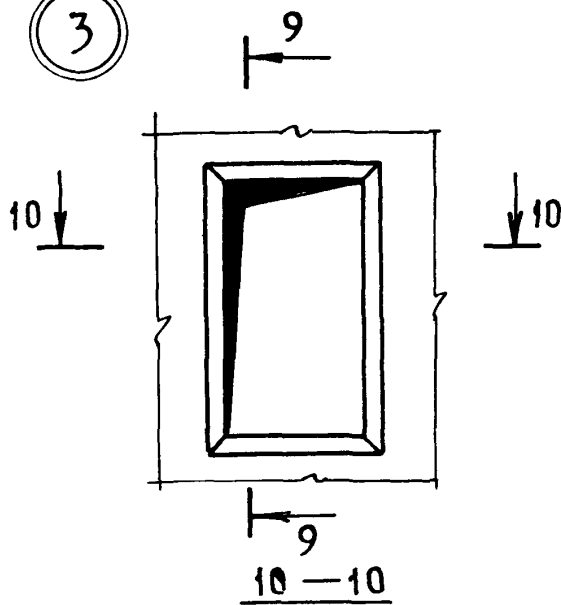
1



2



3



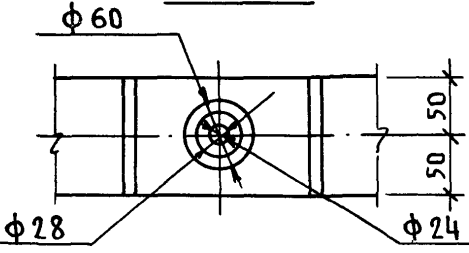
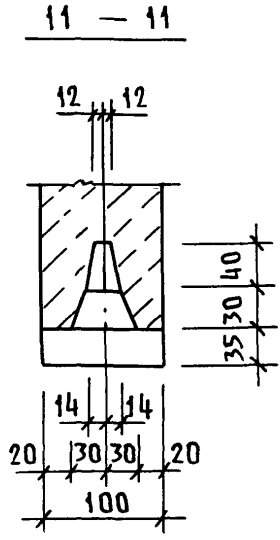
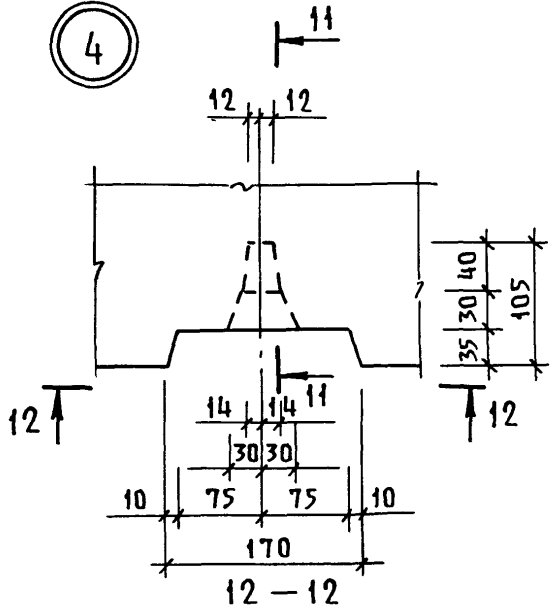
10-10

ИНВ. Н. ГОДА	ПОДП. И ДАТА	ВЗАМ. ИНВ. Н

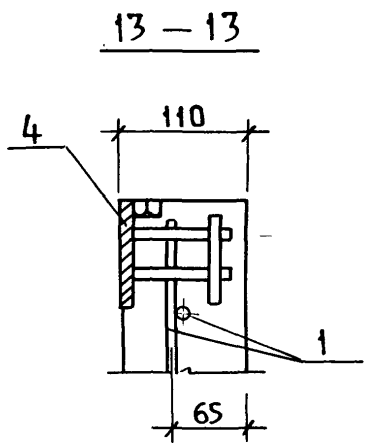
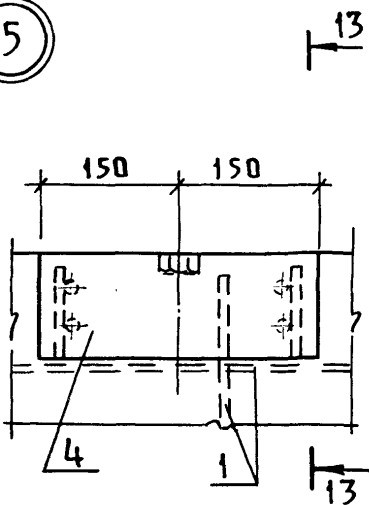
1.189.1-12с. 2-3

Лист
8

4



5



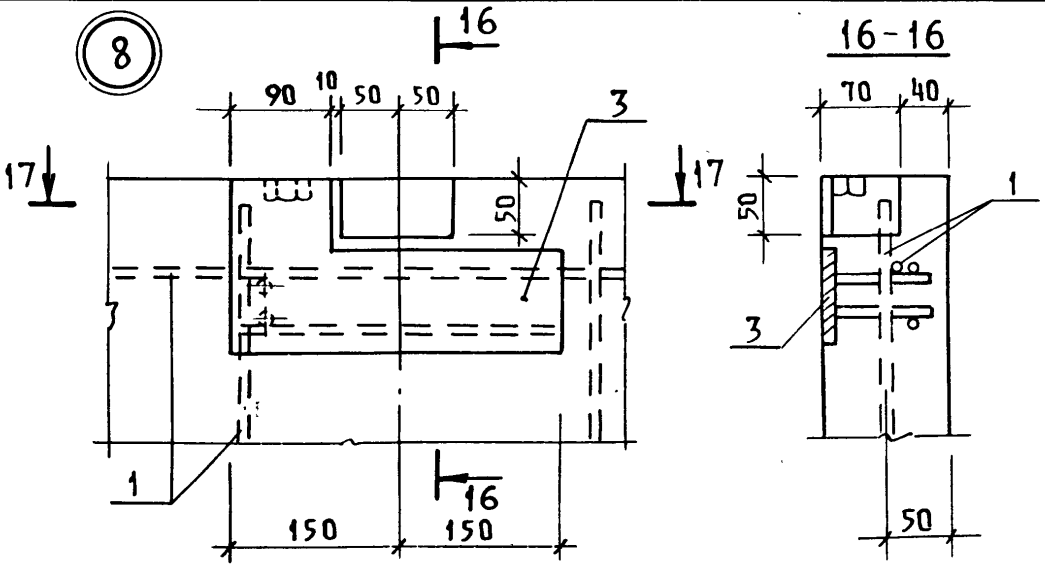
ИНВ. И ПОД. ПОДЛ. И ДАТА В. ЗАМ. И ИВ. И

1.189.1-12с.2-3

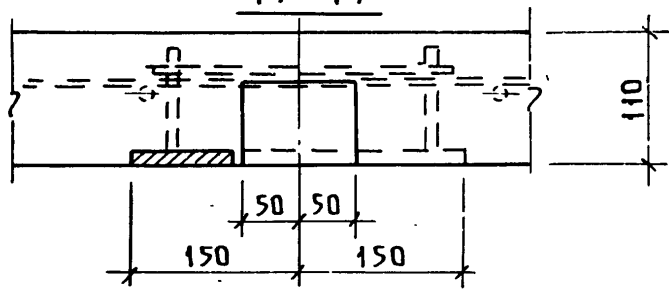
Лист 9



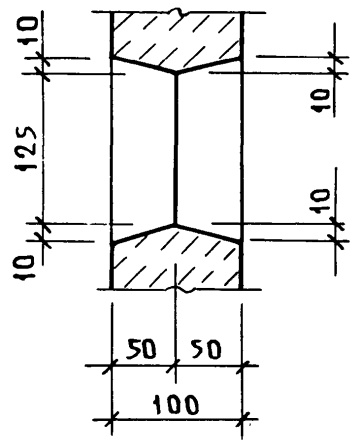
8



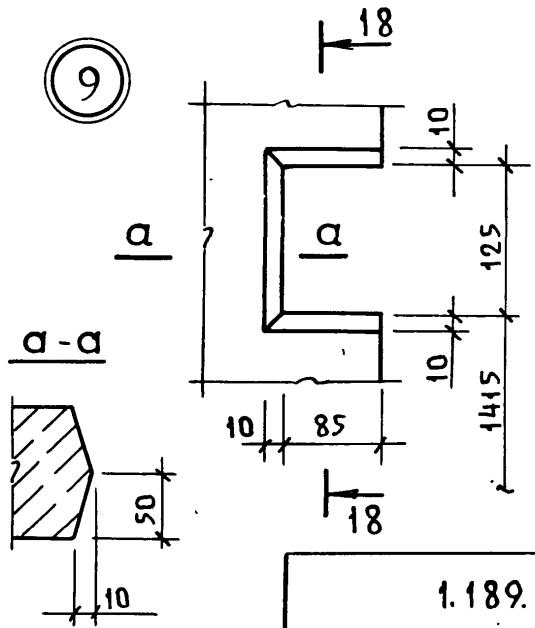
17-17



18-18



9

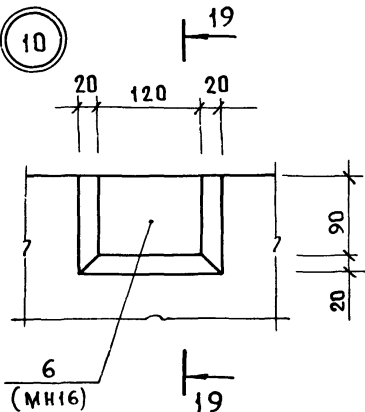


ИНВ. Н ПОДЛ. ПОДП. И ДАТА 83АМ. ИНВ. Н

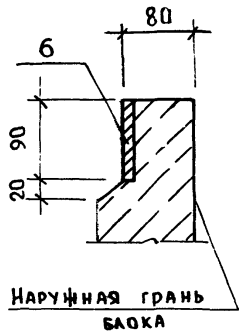
1.189.1-12с. 2-3

Лист 11

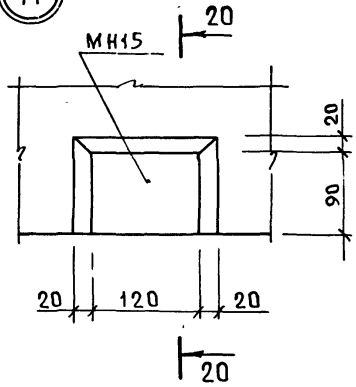
10



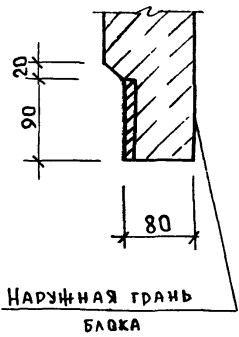
19-19



11



20-20



1.189.1-12с. 2-3

Лист  
12

Поз.	Наименование	Кол.	Обозначение документа
1	Каркас КП1	1	1.189.1-12с.2-10
	Изделие закладное		
2	МН1	1	-27
3	МН2	1	-28
4	МН3	2	-29
5	МН4	2	-30
6	МН16	4	-37
7	Бетон класса В12,5м <sup>3</sup>	1,99	
	Масса, т	5,0	

ВЗАМ. ИВ. Н.

ПОДП. И ДАТА

ИВ. И ПОДА.

1.189.1-12с.2-3

Лист

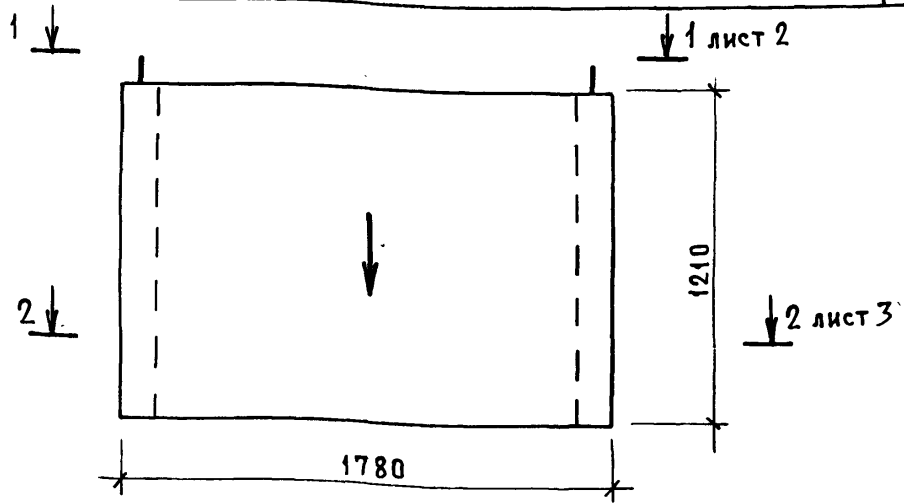
13

Пров.

Март 12.3.81

Коп. фая

МФ 2743-02 37



Поз.	Наименование	Кол.	Обозначение документа
1	Каркас КП2	1	1.189.1-12с. 2-11
	Изделие закладное		
2	МН1	1	-27
3	МН2	1	-28
4	МН3	2	-29
5	МН16	4	-37
6	Φ16A I ГОСТ 5781-82*		
	ρ=400; 0,63 кг	2	Без черт.
7	Бетон класса В12,5; м <sup>3</sup>	0,9	
	МАССА, Т	2,3	

1. Технические требования см. 1.189.1-12с. 2-ТО.
2. Стрелку нанести несмываемой краской на наружную плоскость стенки блока со стороны ВХОДА в ЛИФТ.

РАЗРАБ.	ИЛЬИНА	Подп.	
Исп.	ИЛЬИНА	"	
Пров.	Гиль	"	
И.КОНТР.	ИЛЬИНА	"	

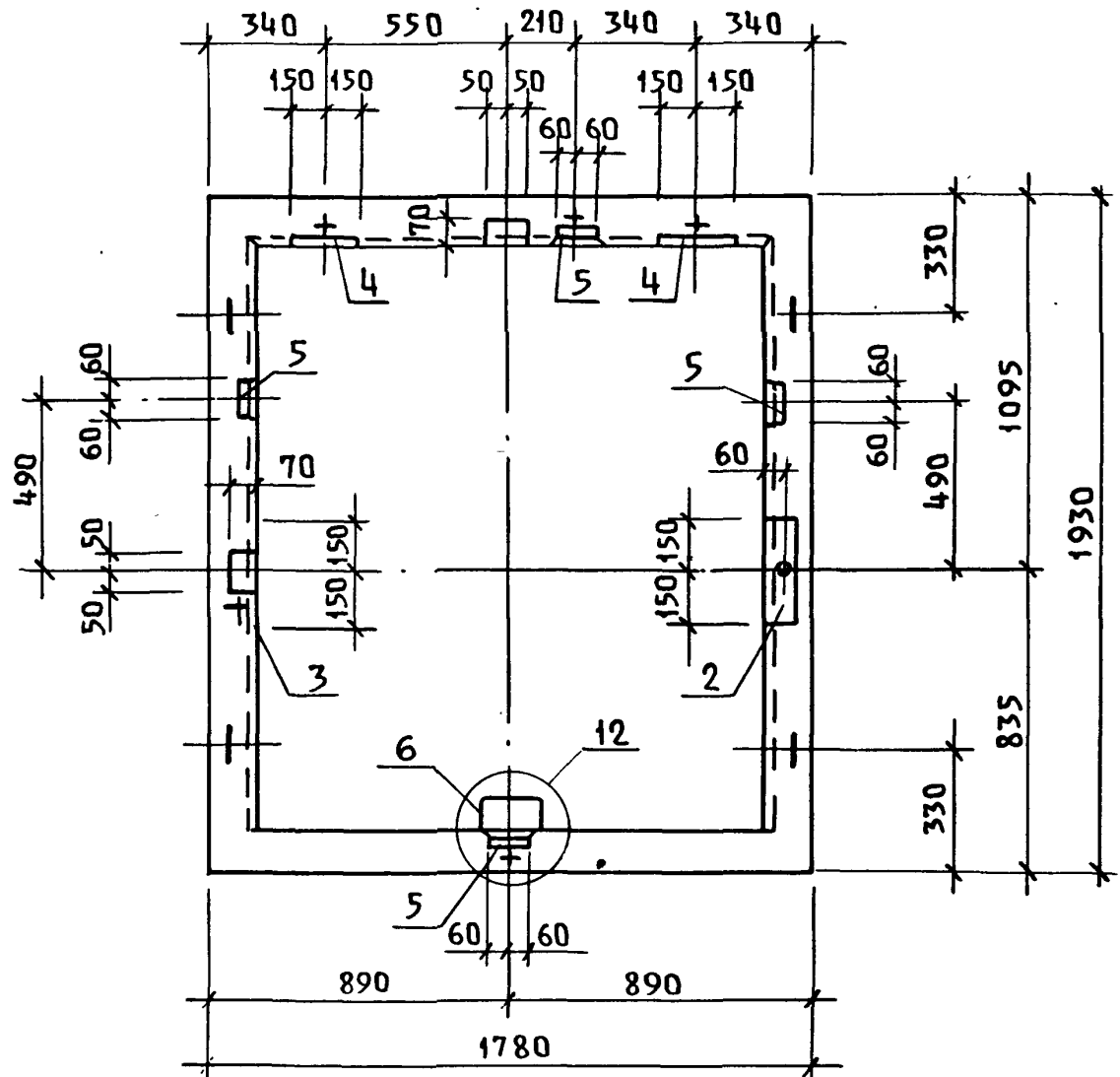
1.189.1-12с. 2-4

Блок нижний  
ШЛН 12-40.1-С

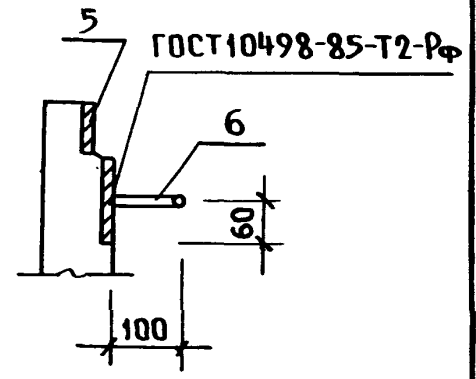
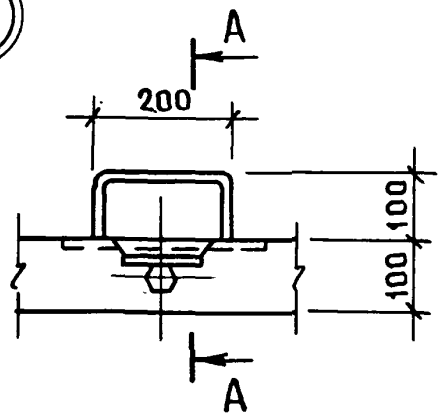
СТАДИЯ	ЛИСТ	ЛИСТОВ
Р	1	5

ЛенЗНИИЭП

1 - 1



12



ИНВ. И ПОДЛ. ПОДП. И ДАТА ВЗАМ. РИВ. И

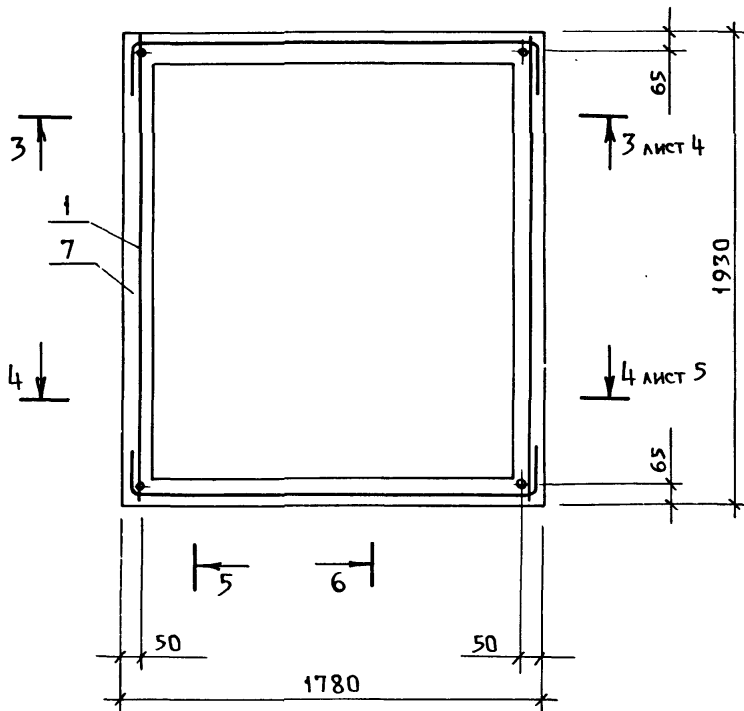
1.189.1-12с. 2-4

Лист 2



2-2

5      6  
|-----|   |-----|  
ЛИСТ 6    ЛИСТ 7



ВЗАМ. ИВ. В. Д.

ИВ. В. ПОДА. ПОДП. И. А. С.

1.189.1-12с. 2-4

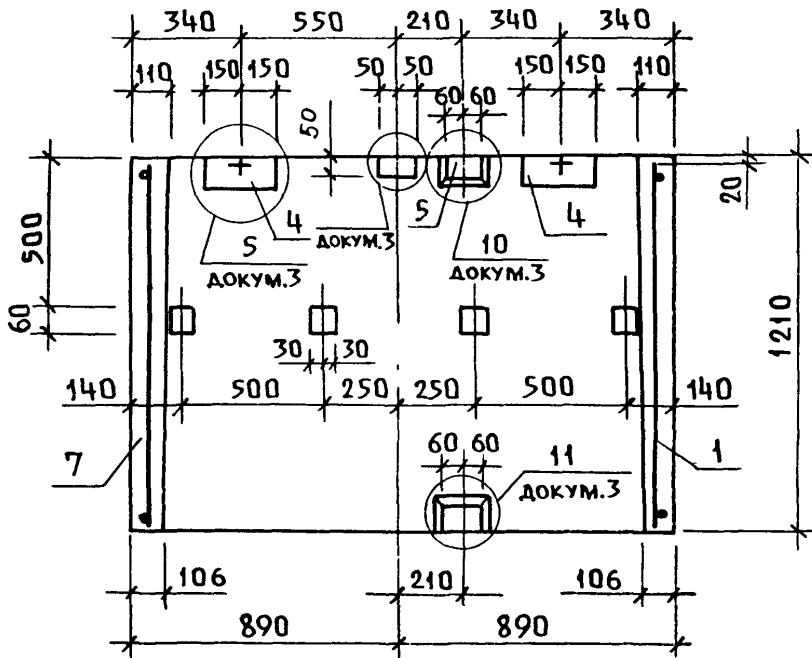
ЛИСТ

3

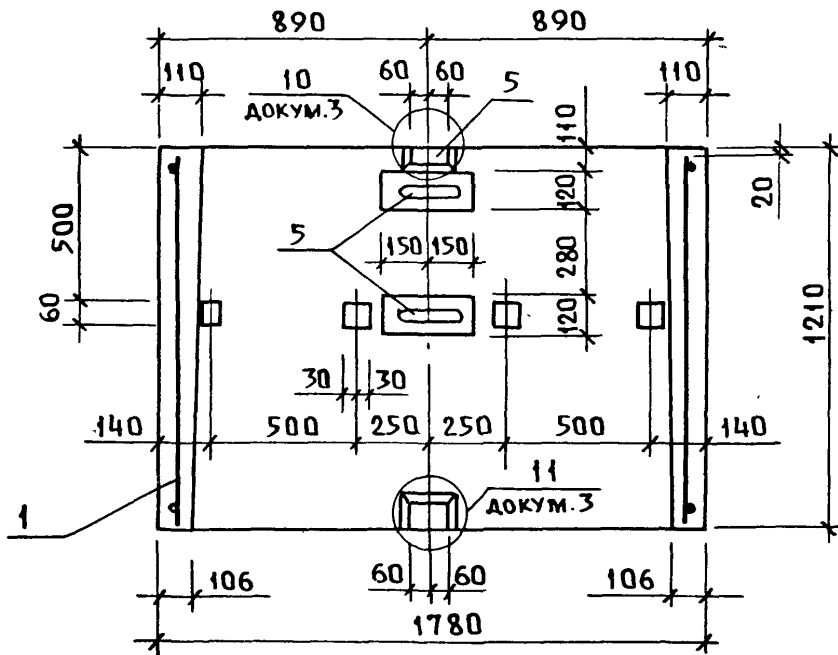
Пров. 12.09.91 Кон. Яос

МФ 2743-02 40

3 - 3



4 - 4

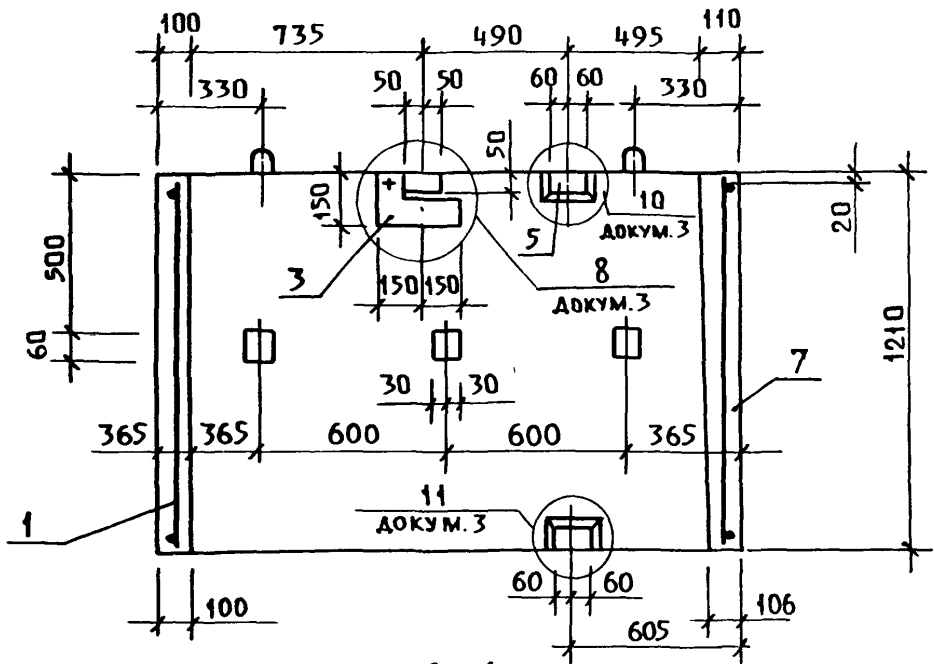


ИМЬ И ПОДП. ПОДПИСЬ И ДАТА ВЗЯТМ ИВ.Н.Н.

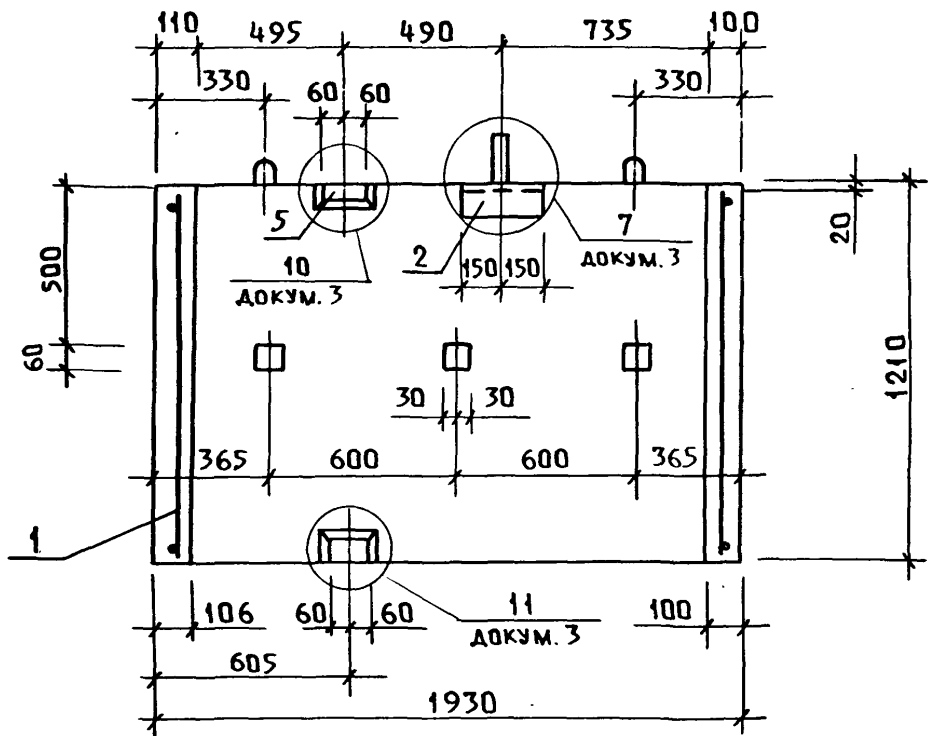
1.189.1-12с. 2-4

ЛИСТ 4

5-5



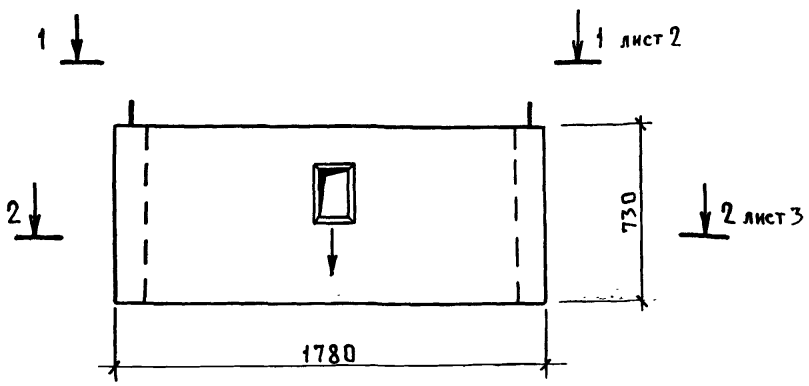
6-6



ИНВ. Ч. ПОДЛ. ПОДП. И ДАТА ВЗАМ. ИМБ. Н

1.189.1-12с.2-4

Лист 5



Поз.	Наименование	Кол.	Обозначение документа
1	Каркас КПЗ	1	1.189.1-12с. 2-12
	Изделие закладное		
2	МН7	4	-32
3	Бетон класса В12,5; м <sup>3</sup>	0,55	
	Масса, т	1,4	

1. Технические требования см. 1.189.1-12с. 2-ТО.
2. Стрелку нанести несмываемой краской на наружную плоскость стенки блока со стороны входа в лифт.

Инв. и дата взамен. инв.ч

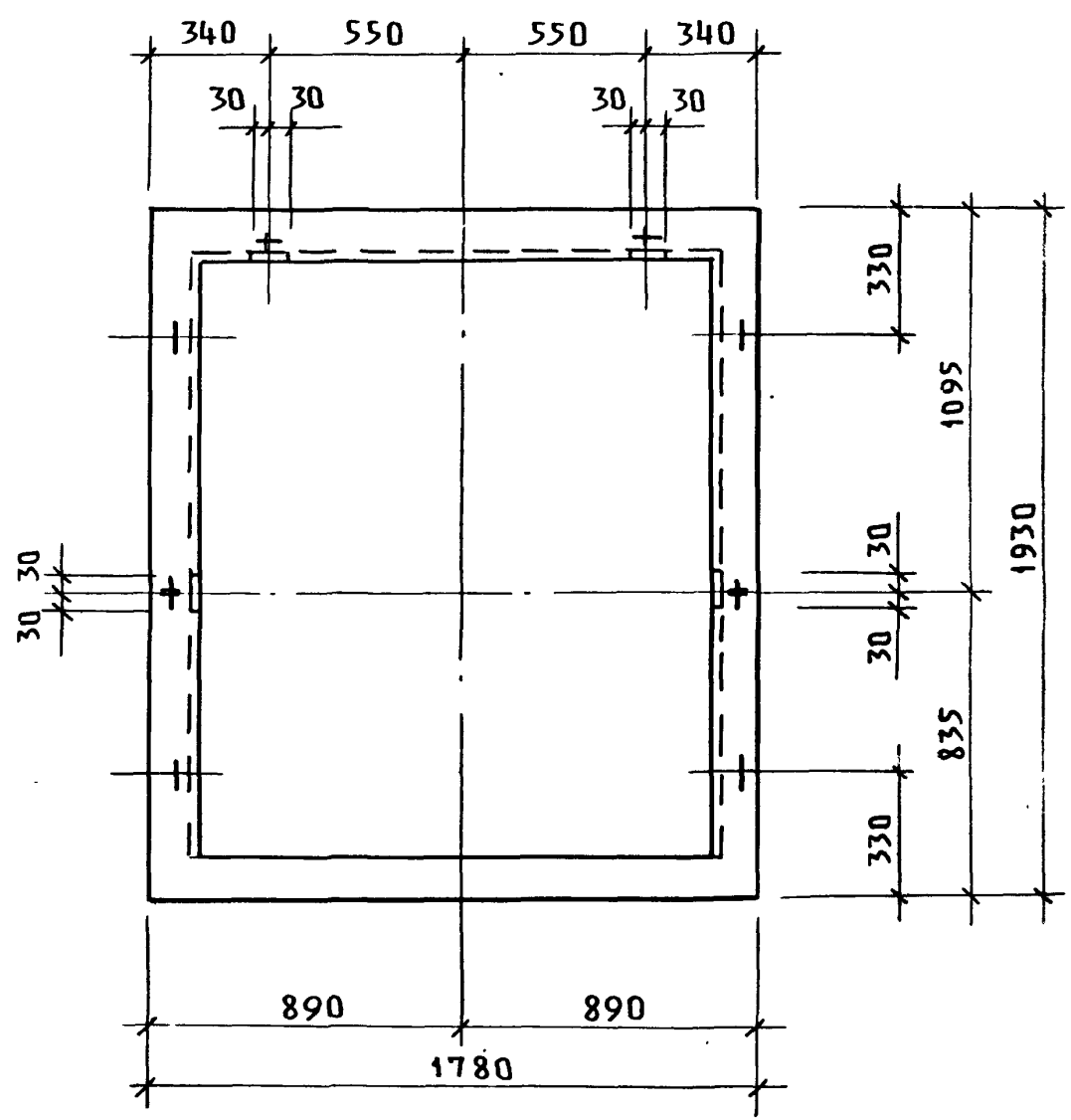
РАЗРАБ.	ИЛЫННА	ПОДП.
Исп.	ИЛЫННА	"
Пров.	Гиль	"
И. КОНТРОЛЬ	ИЛЫННА	"

1.189.1-12с. 2-5

Блок верхний  
ШЛВ 7-40.1-с

СТАЛИЯ	ЛИСТ	ЛИСТОВ
Р	1	6
ГОСГРАЖДАНСТРОЙ		
ЛЕНЗНИИЭП		

1 - 1

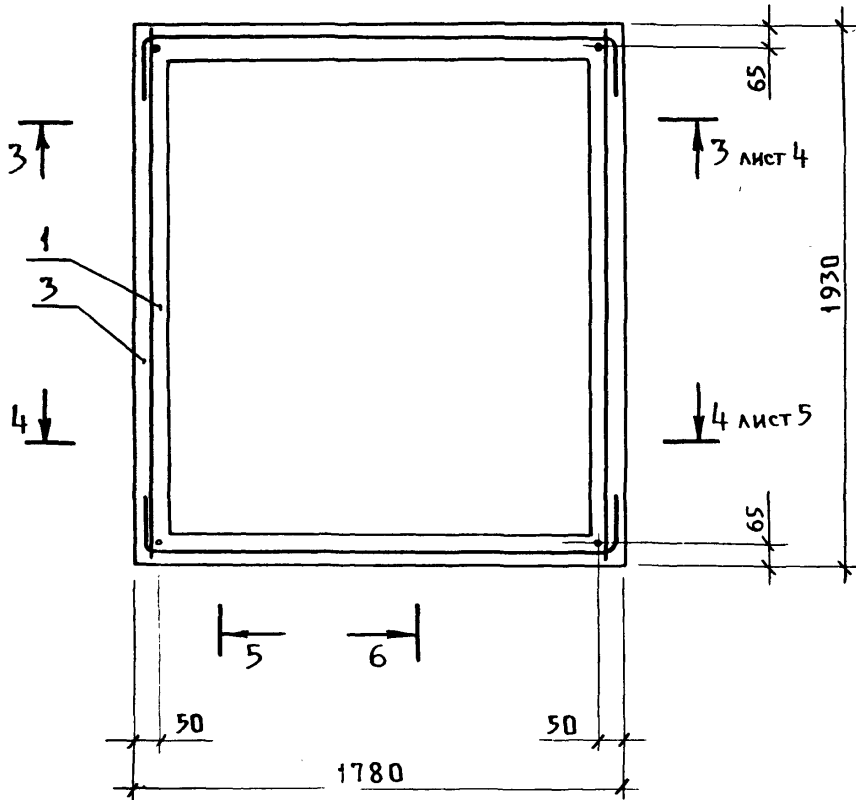
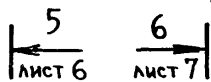


ИЗДАНИЕ 1980

1.189.1 - 12с. 2-5

Лист 2

2 - 2



ИНВ. ПОДА. ПОЛ. И ДАТА. ВЗАМ. ИВЕН.

1.1891-12с. 2-5

Лист  
3

Пров

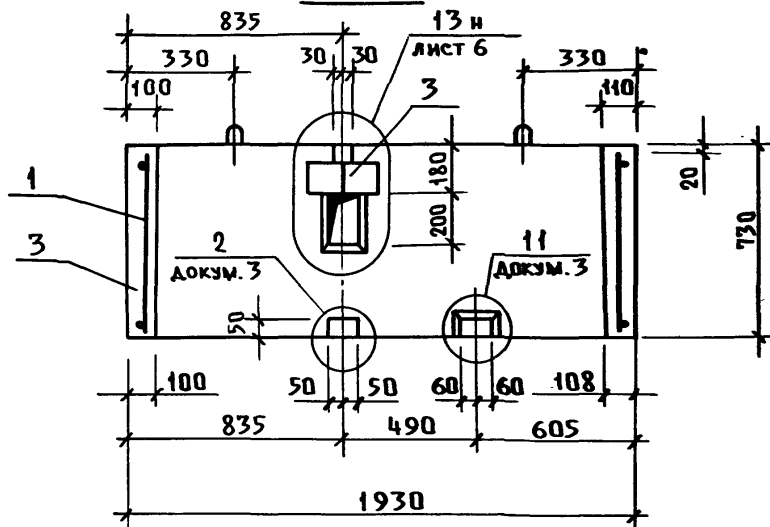
лист 12.2.91

кон. фан.

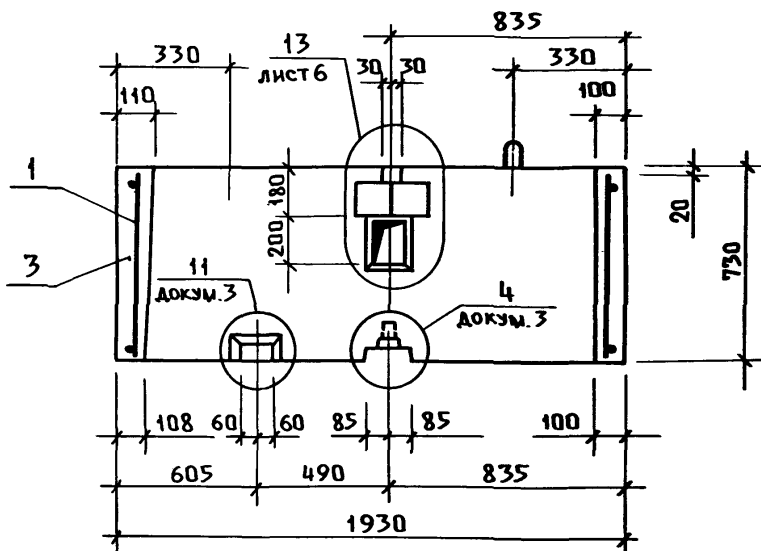
МФ 2743-02 45



5-5



6-6



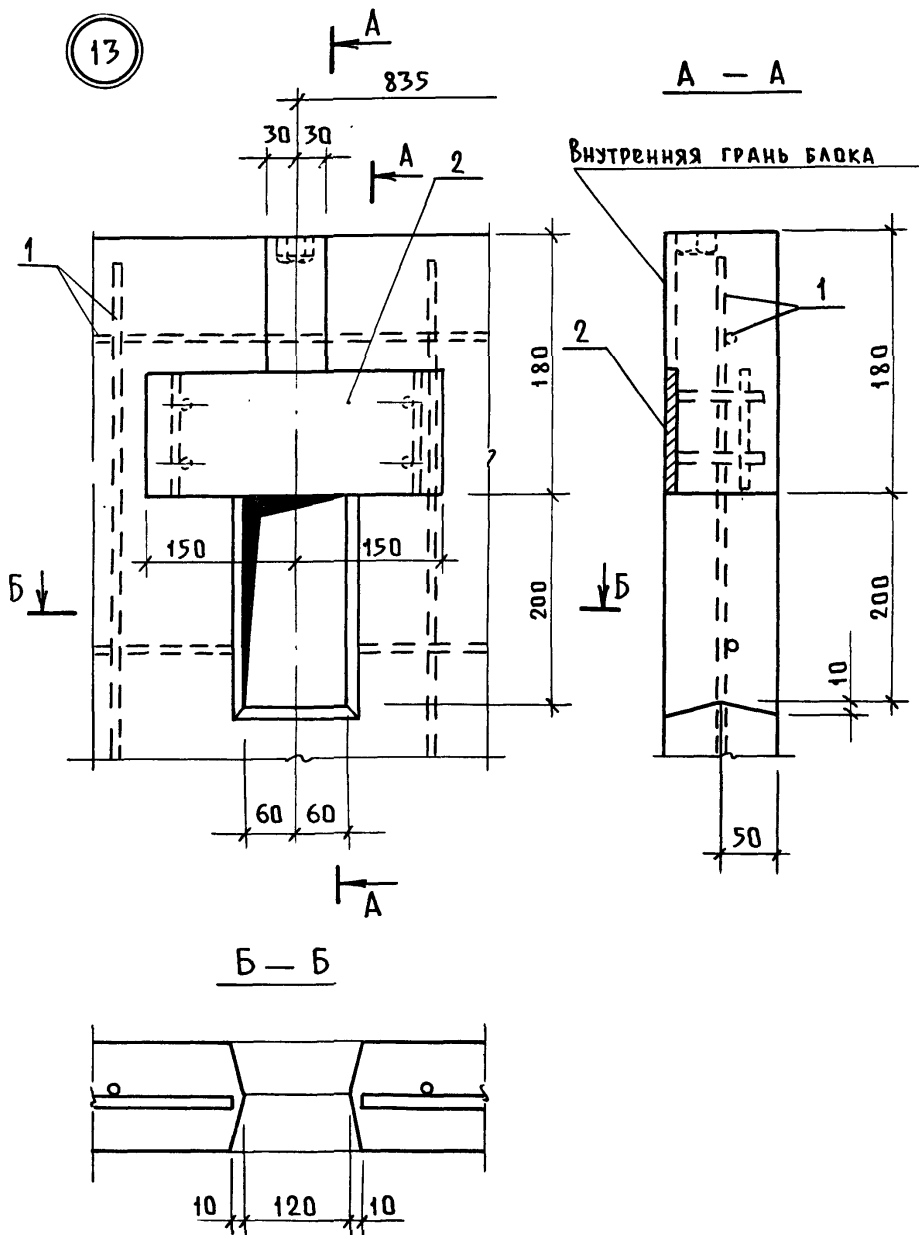
1.189.1-12с.2-5

ЛИСТ

5



13



ИЗМ. ПОД. ПОДП. И ДАТА

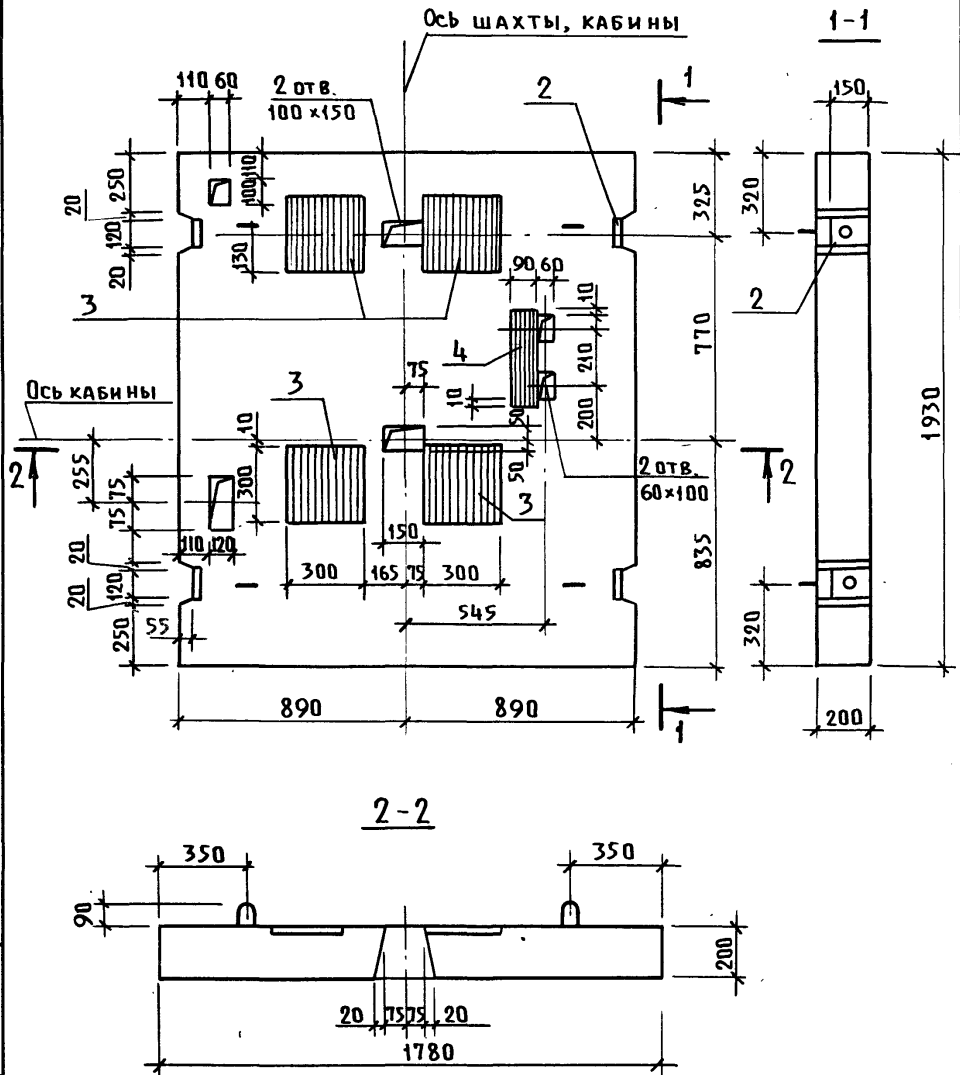
ВЗАМ. ИЗМ. И ДАТА

ИЗМ. ПОД. ПОДП. И ДАТА

1.189.1-12с.2-5

Лист

6



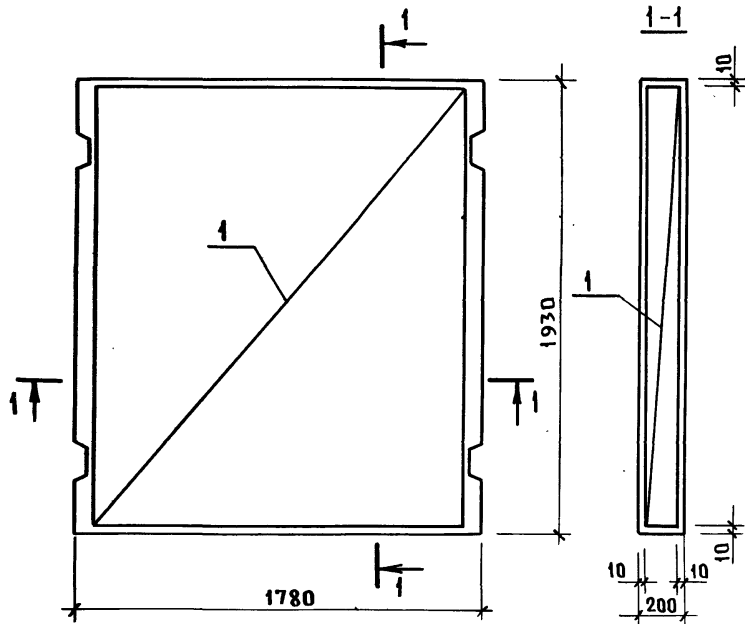
1. Спецификацию см. на листе 2.

Исполн.	Гиль	Подп.
РАЗРАБ.	Гиль	"
Провер.	Ильина	"
Н. КОНТР.	Ильина	"

1.189.1-12с. 2-6  
 Плита перекрытия  
 пл 18.19-40.1-с

СТАДИЯ	ЛИСТ	ЛИСТОВ
Р	1	2

ЛенЗНИИЭП



Поз.	Наименование	Кол.	Обозначение документа
1	Каркас КП4 Издалие закладное	1	1.189.1-12с.2-13
2	МН8	4	-33
3	МН9	4	-34
4	МН10	1	-34
	Бетон класса В15, м <sup>3</sup>	0,69	
	Масса, т	1,72	

ИЗМЕН. ПОДА. ПИДАЛ. И ДАТА ВЗАМЕНИЕН

1.189.1-12с.2-6

Лист

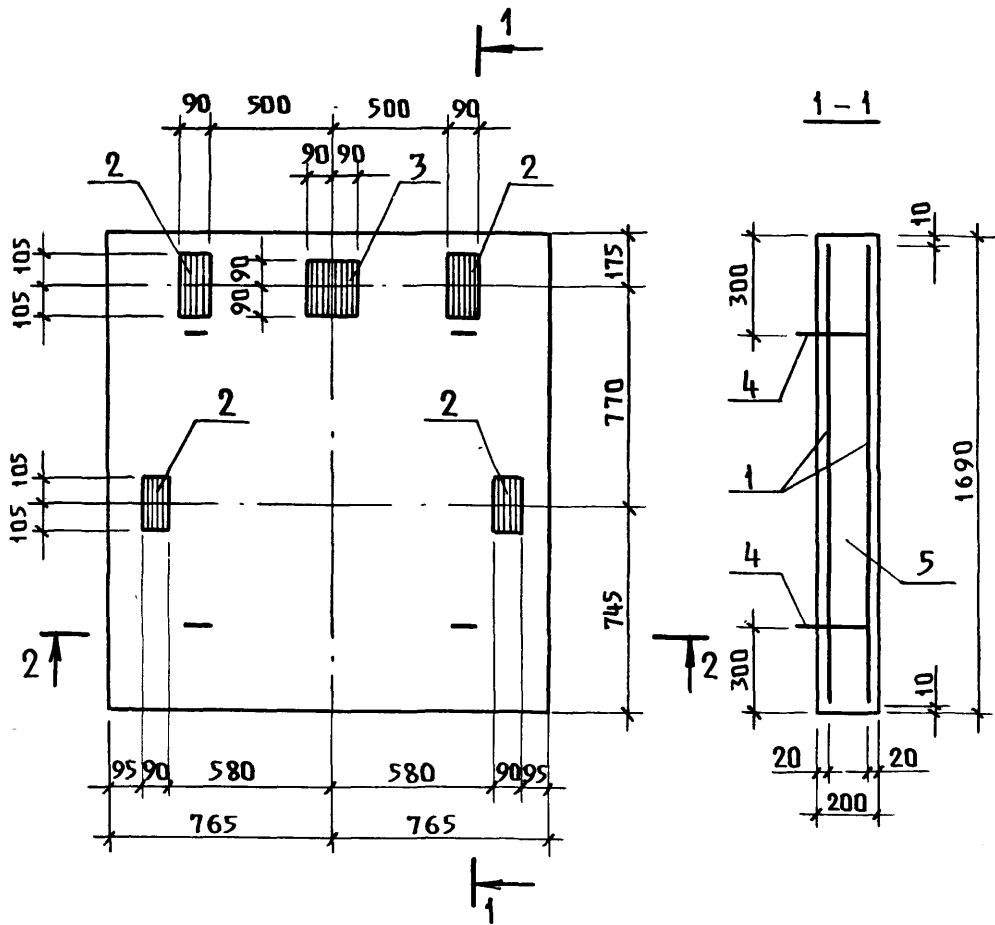
2

Пров.

Малл 12.3.91

Коп. Жо:

МФ 2743-02 50



- 1. Техническое описание см. 1.189.1-12с.1-ТО.
- 2. Спецификацию см. лист 2.
- 3. Разрез 2-2 см. лист 2.

ИНВ.ч ПОДА.	ПОДР.ч. ДАТА	ВЗАМ. ИНВ.ч

Исполн.	Гиль	Подп.	
РАЗРАБ.	Гиль	"	
Провер.	Ильина	"	
Н. контр.	Ильина	"	

1.189.1 - 12с. 2-7

Плита прямка  
ПП 15.17-40.1-с

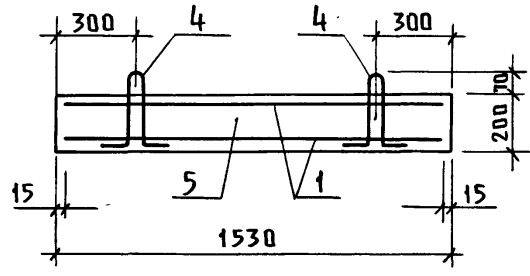
Стадия	Лист	Листов
Р	1	2

ЛенЗНИИЭП

Пров. *Ильина* 12.3.91 Коп. 105

МФ 2743-02 51

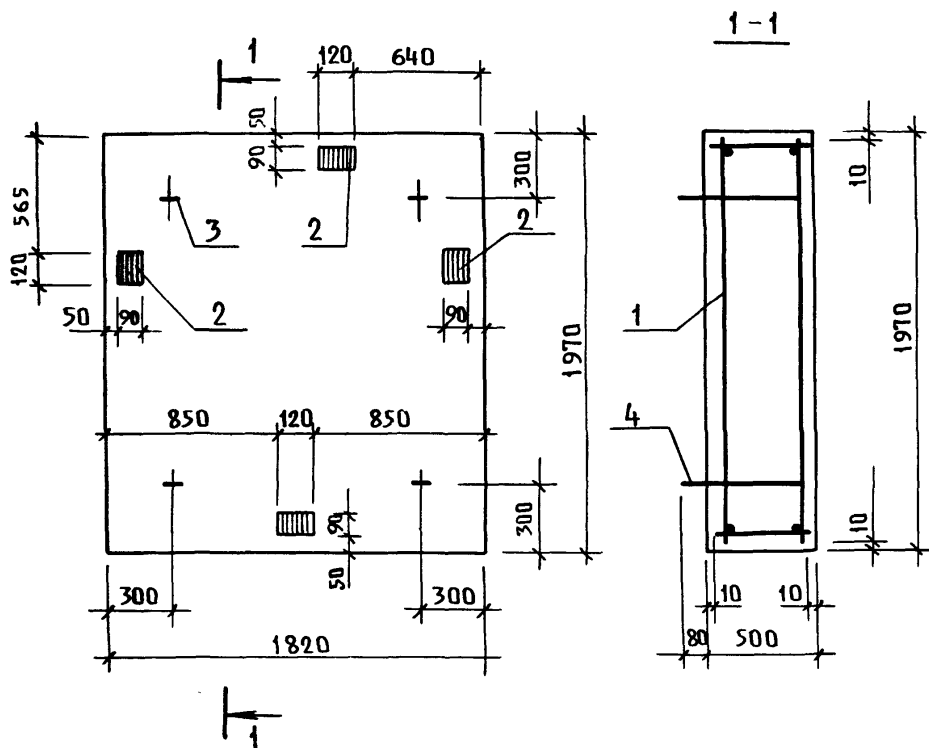
2-2



Поз.	Наименование	Кол.	Обозначение документа
1	Сетка С8	2	1.189.1-12с.2-25
	Изделие закладное		
2	МН12	4	-35
3	МН13	1	-35
4	Петля П4	4	-26
5	БЕТОН КЛАССА В15, м <sup>3</sup>	0,52	
	МАССА, Т	1,3	

1.189.1-12с.2-7

Лист 2



Поз.	Наименование	Кол.	Обозначение документа
1	Каркас КП7	1	1.189.1-12 с. 2-16
2	Изделие закладное МН15	4	- 37
3	Петля П5	4	-26
	Бетон класса В15, м <sup>3</sup>	1.8	
	Масса, т	4.5	

ВЗАМ. ИНВ. Н.

ПОДП. И ДАТА

ИНВ. Н. ПОДА

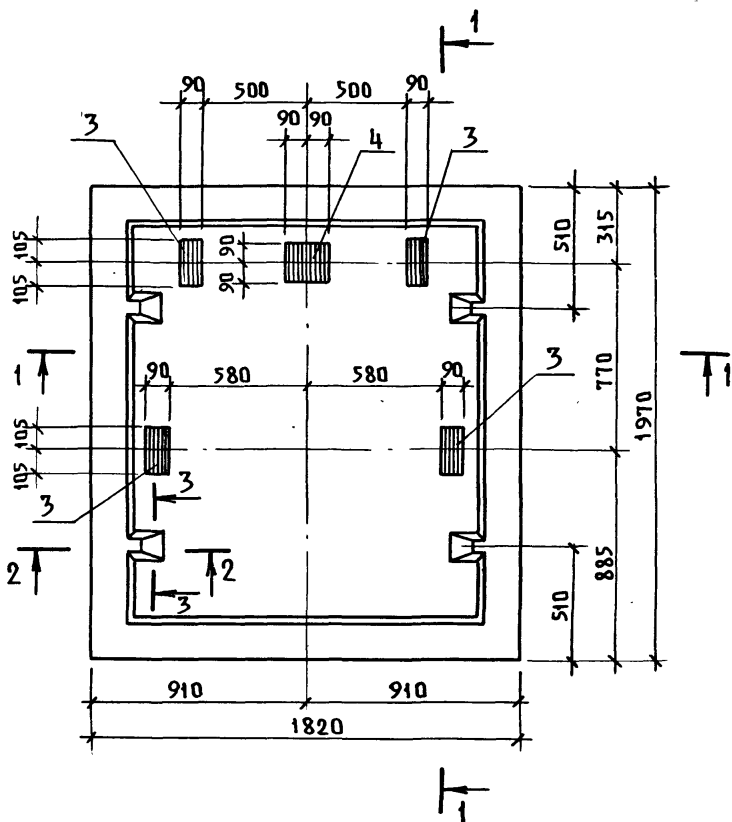
Исполн.	Гиль	Подп.	
Разраб.	Гиль	"	
Провер.	Ильина	"	
Н. контр.	Ильина	"	

1.189.1-12 с. 2-8

Плита фундамента  
ПФ18.20-40.1-с

Стандия	Лист	Листов
Р		1

ЛенЗНИИЭП



Техническое описание см. 1.189.1-12с. 2 - ТО.

Спецификацию см. лист 2.

Разрезы 1-1, 2-2 и 3-3 см. лист 2.

Исполн.	Гиль	Проф.	
РАЗРАБ.	Гиль	"	
Провер.	Ильина	"	
И. КОНТР.	Ильина	"	

1.189.1-12с. 2-9

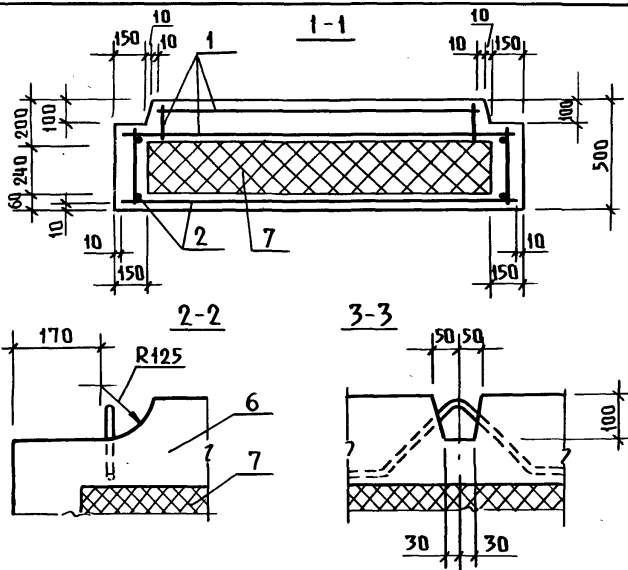
Плита фундамента  
ПФС 18.20-40.1-с

СТАДИЯ	ЛИСТ	ЛИСТОВ
Р	1	2

ЛенЗНИИЭП

Пров. *Мел* 12.3.91 Коп. ф. а;

МФ 2743-02 54



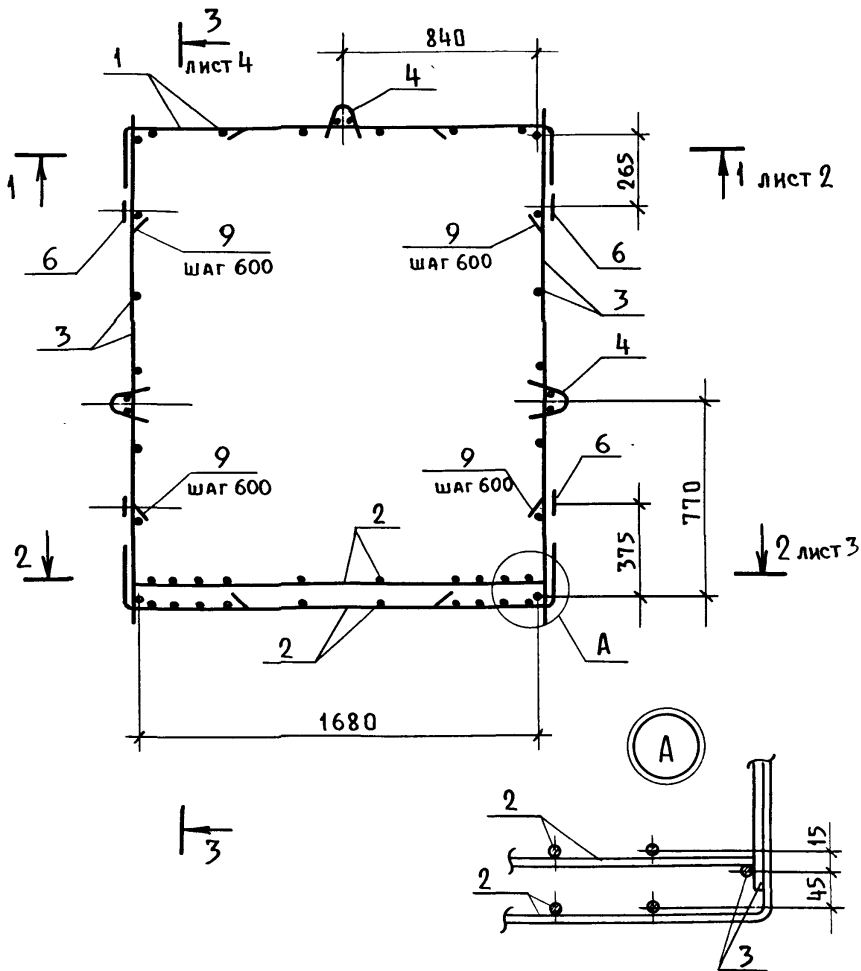
Поз.	Наименование	Кол.	Обозначение документа
1	Каркас КП5	1	1.189.1-12с.2-14
2	КП6	1	-15
Изделие закладное			
3	МН12	4	-35
4	МН13	1	-35
5	Бетон класса В15, м <sup>3</sup>	1,07	
6	Пенопласт ПСБ-С		
	ГОСТ 15588-86, м <sup>3</sup>	0,61	
	Масса, т	2,8	

1.189.1-12с.2-9

Лист

2





Спецификацию см. лист 9.

ПОДПИСЬ И ДАТА ВЗЛОЖИТЕЛЯ

Исполн	Ильина	Подп.	
Разраб.	Ильина	"	
Провер.	Гиль	"	
Н.контр.	Ильина	"	

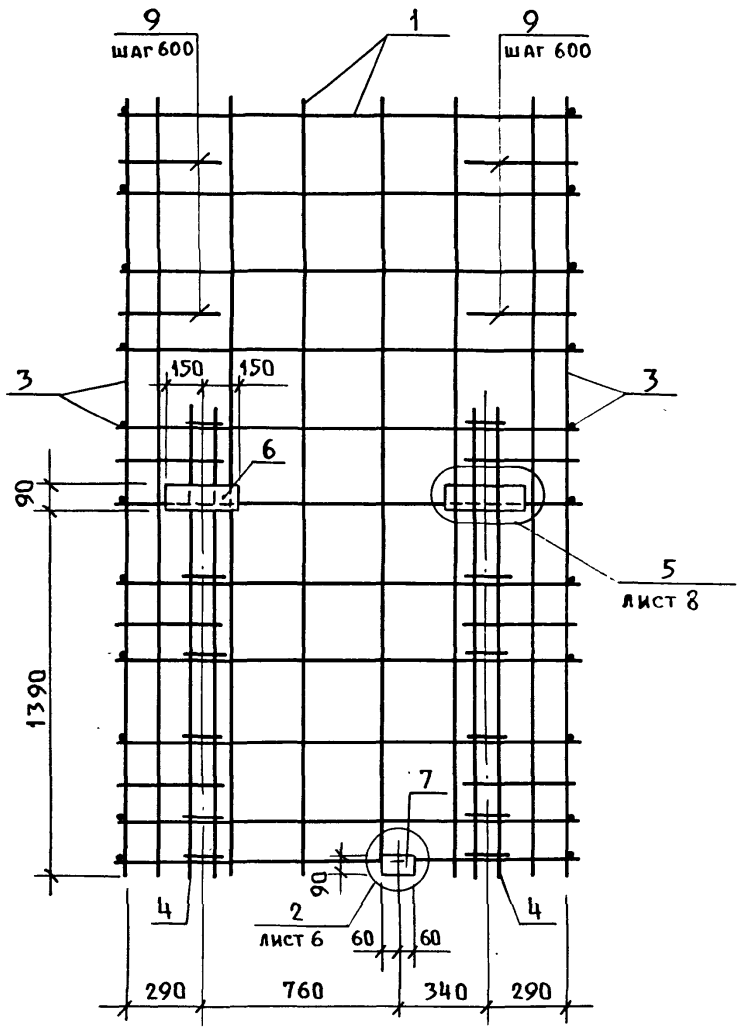
1.189.1-12с. 2-10

Каркас КП1

Стация	Лист	Листов
Р	1	9

ЛенЗНИИЭП

1-1

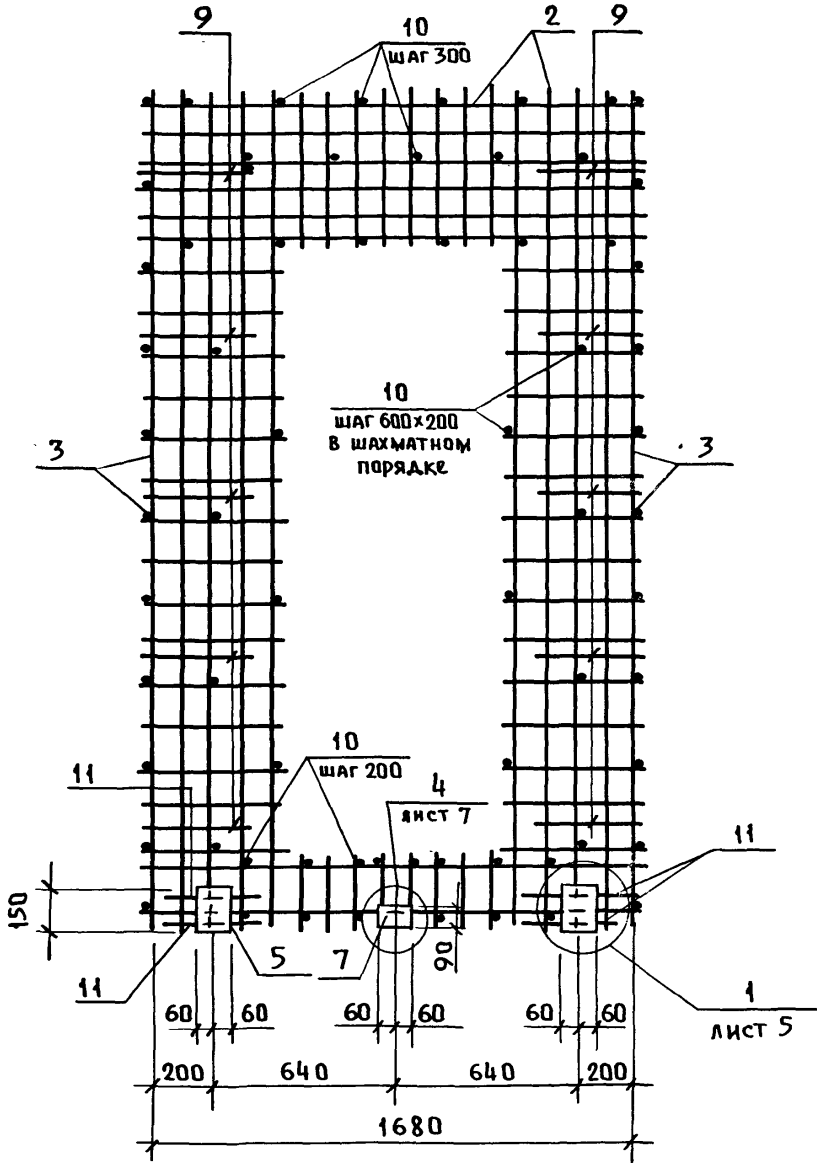


ИНВ. И ПОСЛ. ПОДП. И ДАТА  
 ИНВ. И ПОСЛ. ПОДП. И ДАТА  
 ИНВ. И ПОСЛ. ПОДП. И ДАТА

1.189.1-12с.2-10

ЛИСТ  
2

2 - 2

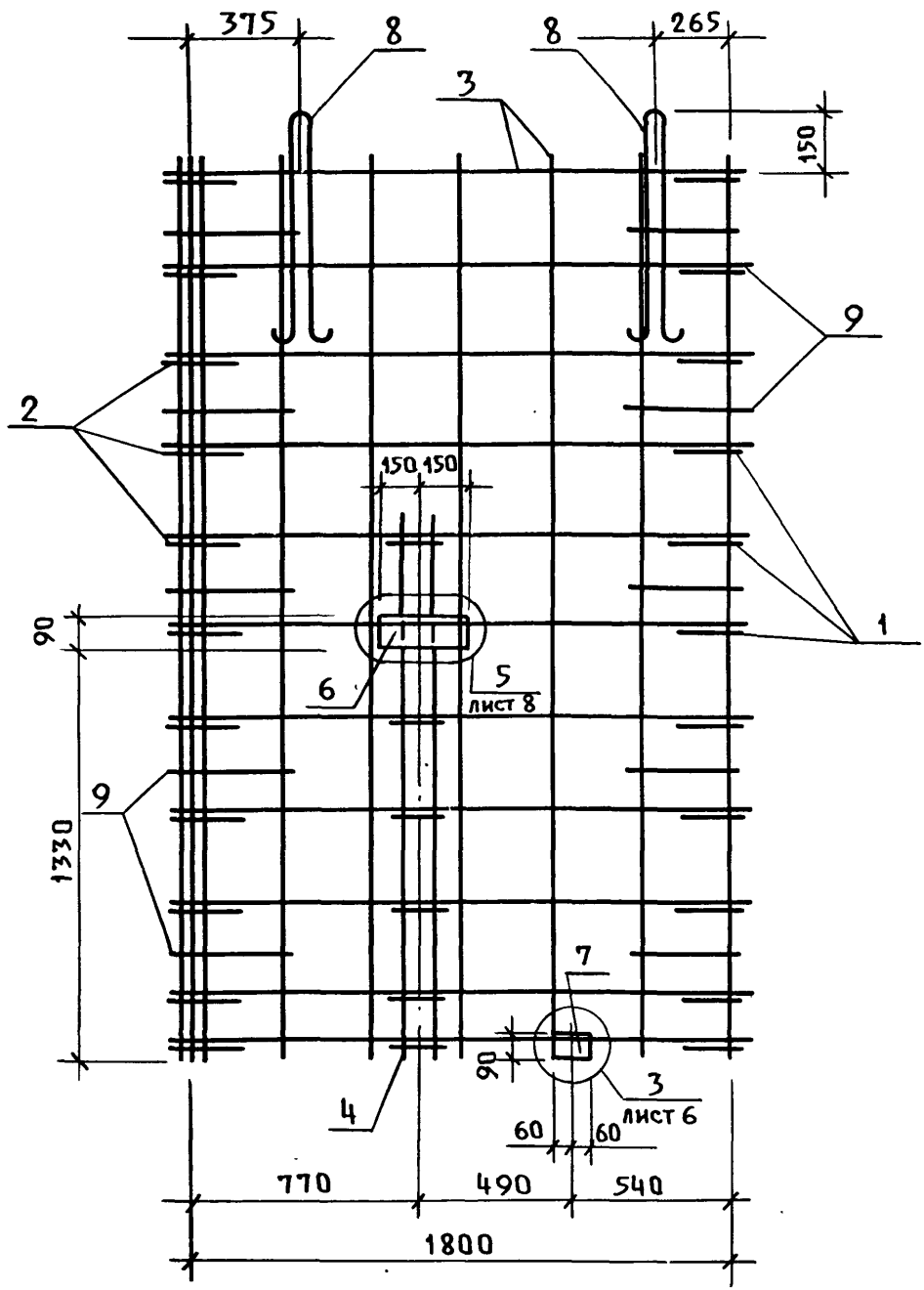


ИНВ. И ПОДП. ПОДП. И ДАТА ВЗЯМ. КИР. И

1.189.1-12с.2-10

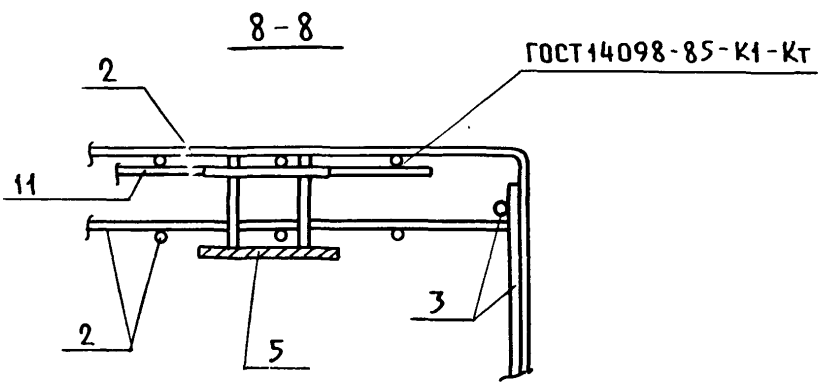
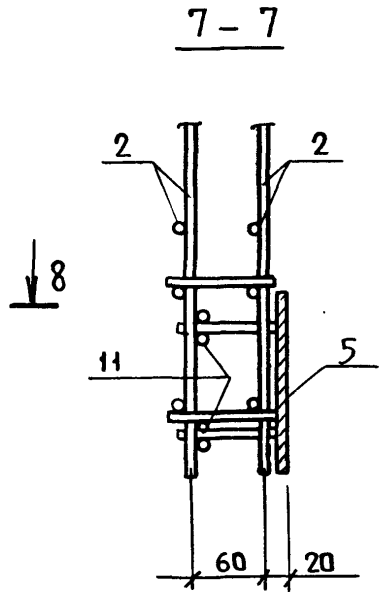
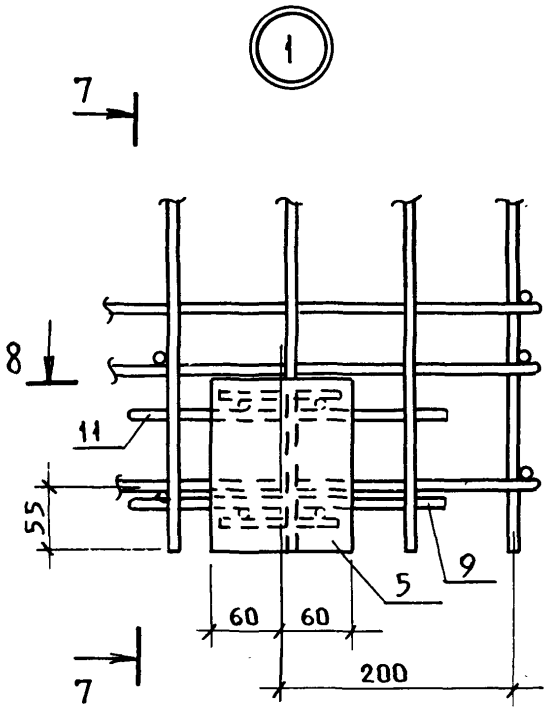
ЛИСТ  
3

3-3



ИНВ. И ПОДЛ.	ПОДЛ. И ДАТА	ВЗАМ. ИНВ. И

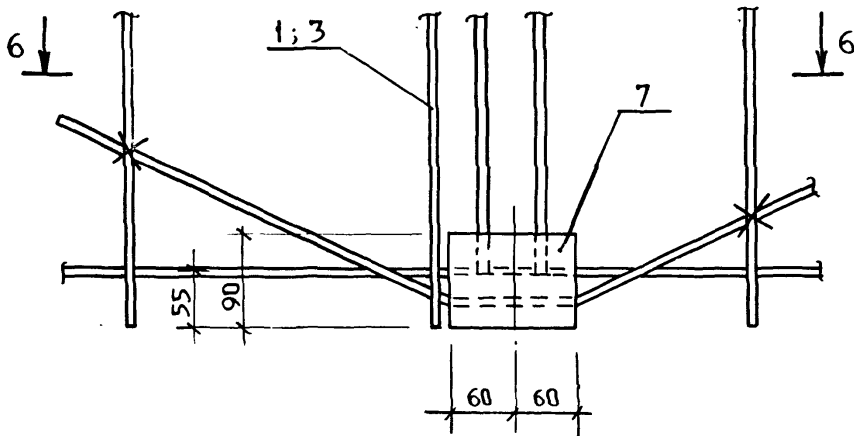
1.189.1-12с. 2-10	ЛИСТ
	4



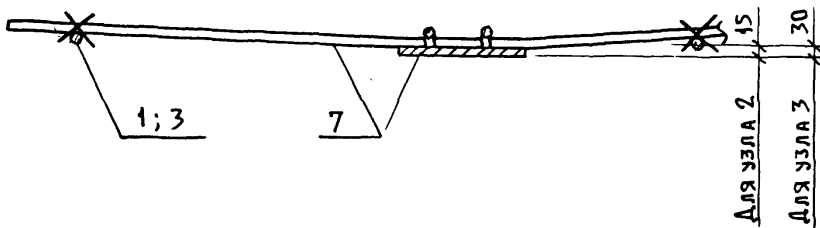
1.189.1-12с. 2-10

Лист 5

(2) (3)



6 - 6



А) зрныя стержни согнуть по месту и привязать к сетке.

ВЭРМ. ИВБ.И

ПОДП. И ДАТА

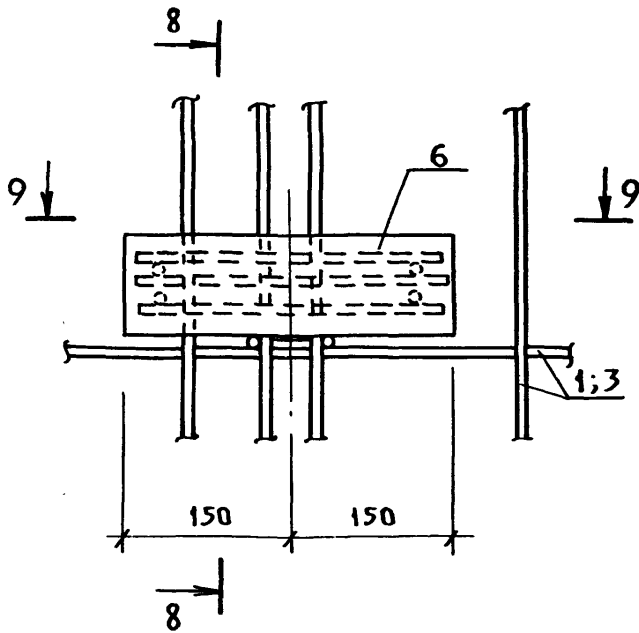
ИНВ. И ПОДЛ.

1.189.1 - 12с 2 - 10

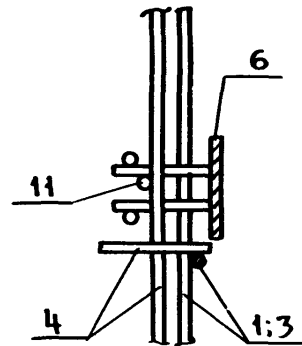
ЛМ  
€



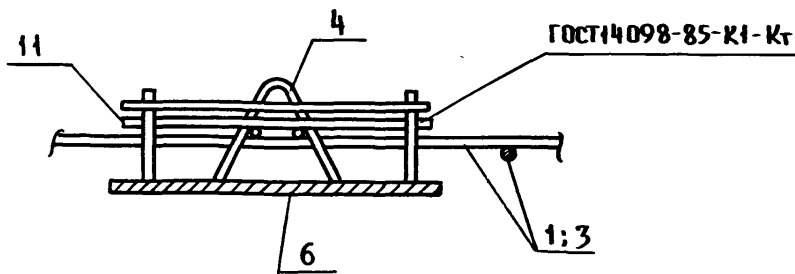
5



8-8



9-9



ИНВ. И ПОДП. ПОДАП. И ДАТА  
БЗАМ. ИНВ. И

1.189.1-12с. 2-10

Лист  
8



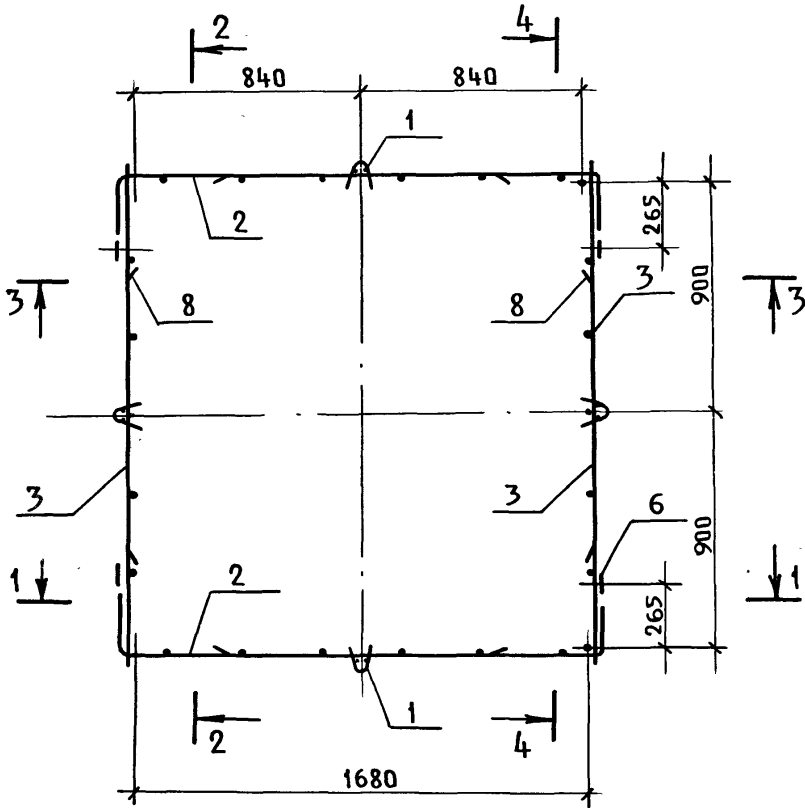
Поз.	Наименование	Кол.	Обозначение документа	Масса, кг
1	Сетка С1	1	1.189.1-12с. 2- 21	58,8
2	С4	2	- 23	
3	С5	2	- 24	
4	Каркас КР3	4	- 17	
	Изделие закладное			
5	МН5	2	- 31	
6	МН14	4	- 36	
7	МН15	4	- 37	
8	Петля П1	4	- 26	
9	Стержень ос1	20	- 26	
10	ф5 Вр I, l=190; 0,03 кг	47	Без черт.	
11	ф5 Вр I, l=280; 0,04 кг	8	Без черт.	

Арматура класса Вр I по ГОСТ 6727-80\*

1.189.1-12с. 2-10

Лист

9



1. Спецификацию см. на листе 4.
2. Разрезы 1-1 и 2-2 см. на листе 2.
3. Узлы 1 и 2 см. на листах 3 и 4.

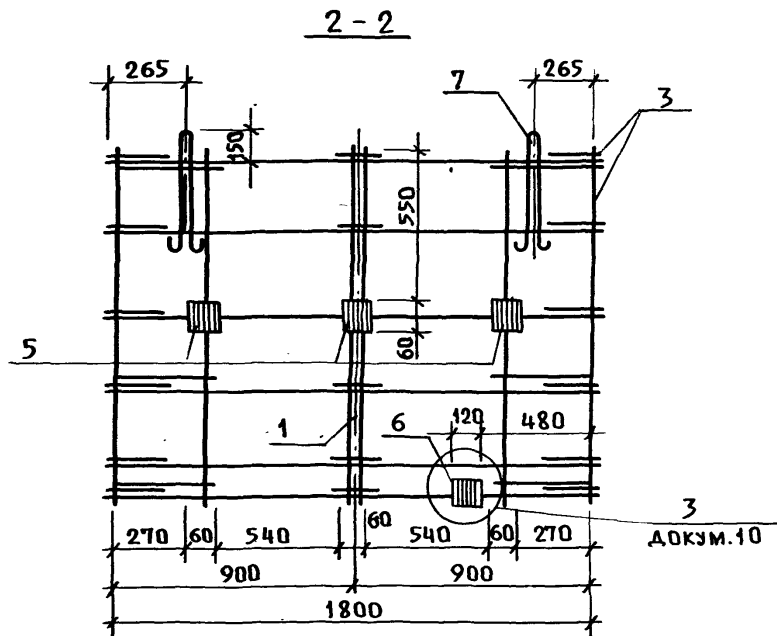
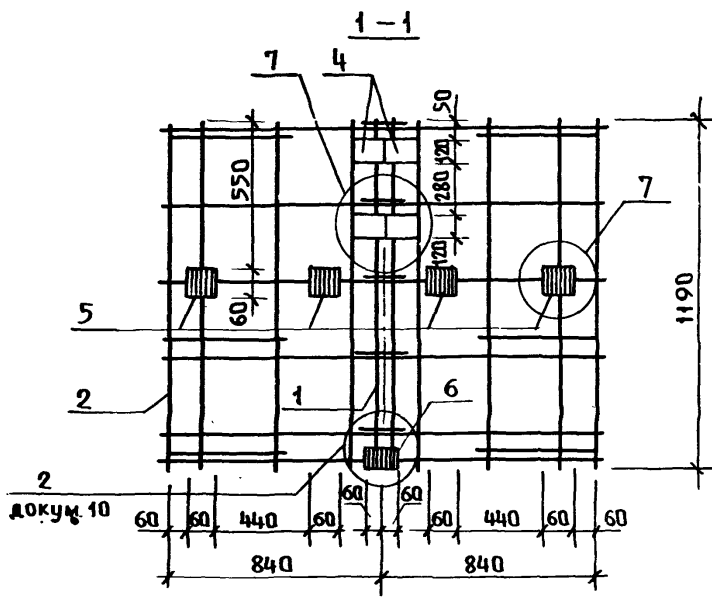
Исполн.	Гиль	Подп.	
Разраб.	Гиль	"	
Провер.	Ильина	"	
И. контр.	Ильина		

1.189.1-12с. 2-11

Каркас КП2

Стадия	Лист	Листов
Р	1	5

ЛенЗНИИЭП

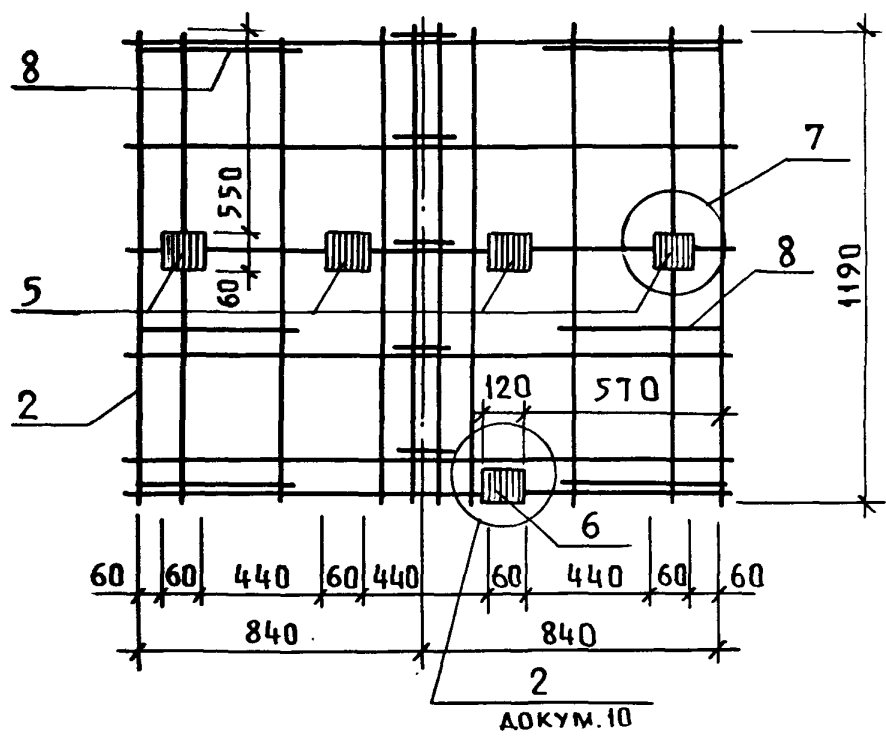


ИНВ. ПОД. ПОЛ. И ДАТА  
 ВЗЯМ. ИВБ. Н

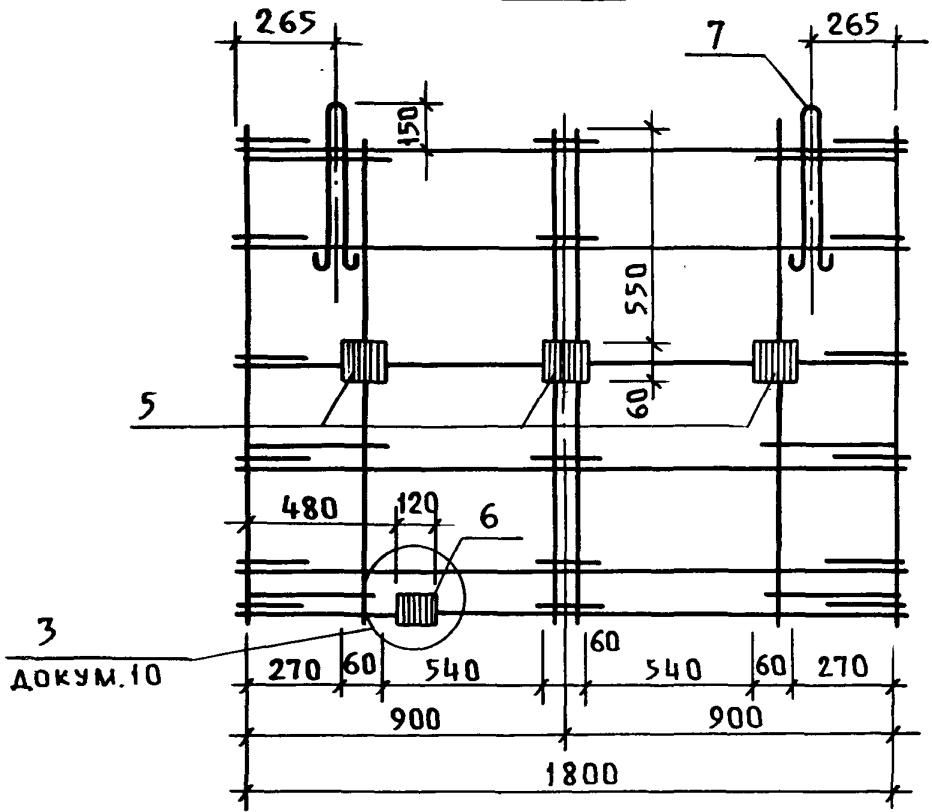
1. 189.1-12с. 2-11

Лист  
 2

3 - 3



4 - 4

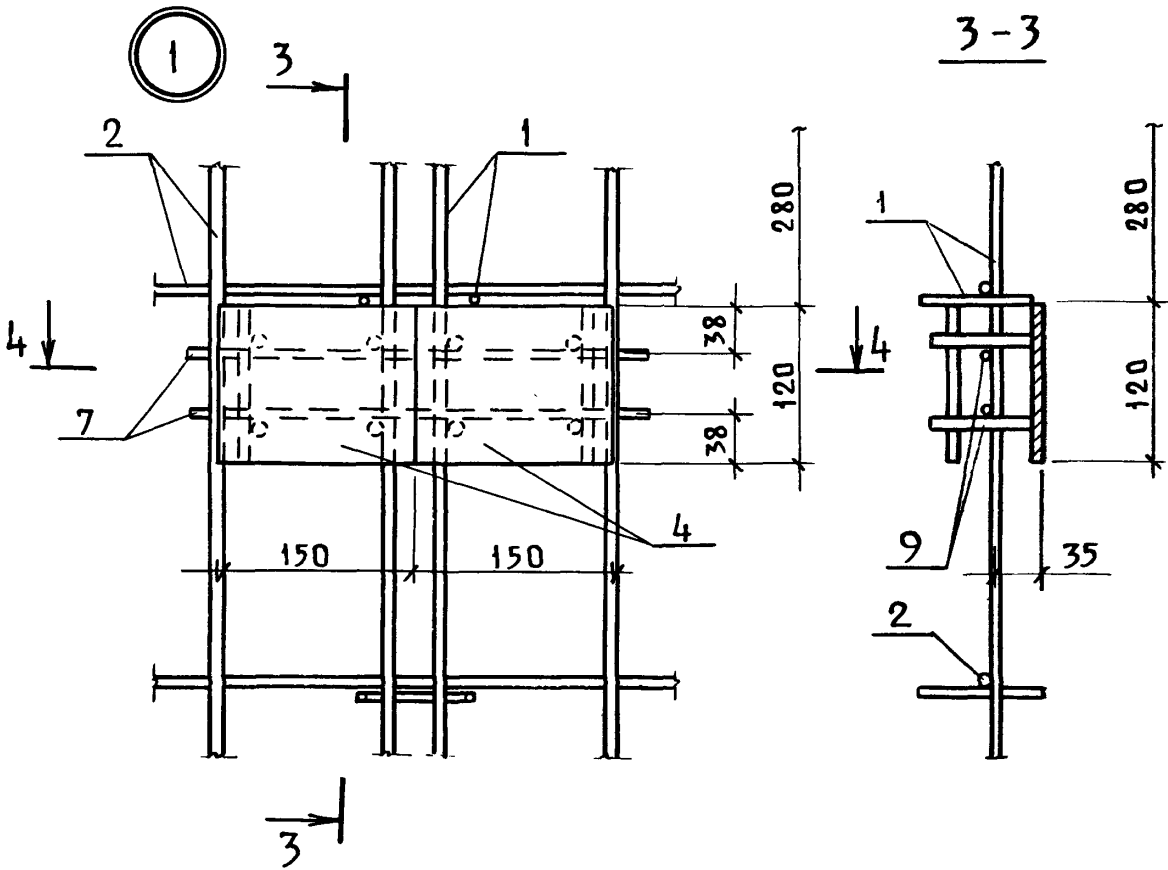


ИНВ. ПОДА. ПОЛП. И ДАТА ВЗАМ. ИНВ. И

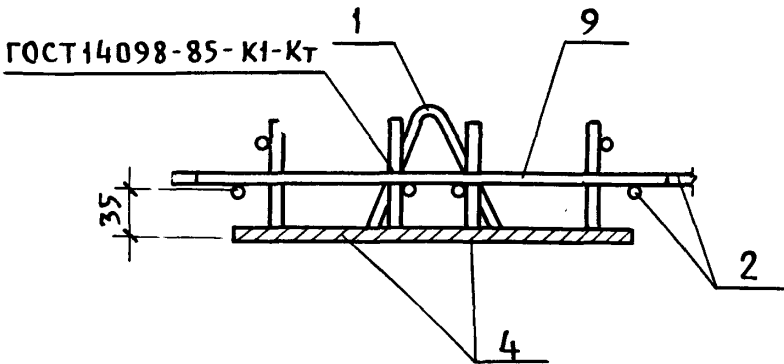
1. 189.1-12 с. 2-11

Лист 3

3-3



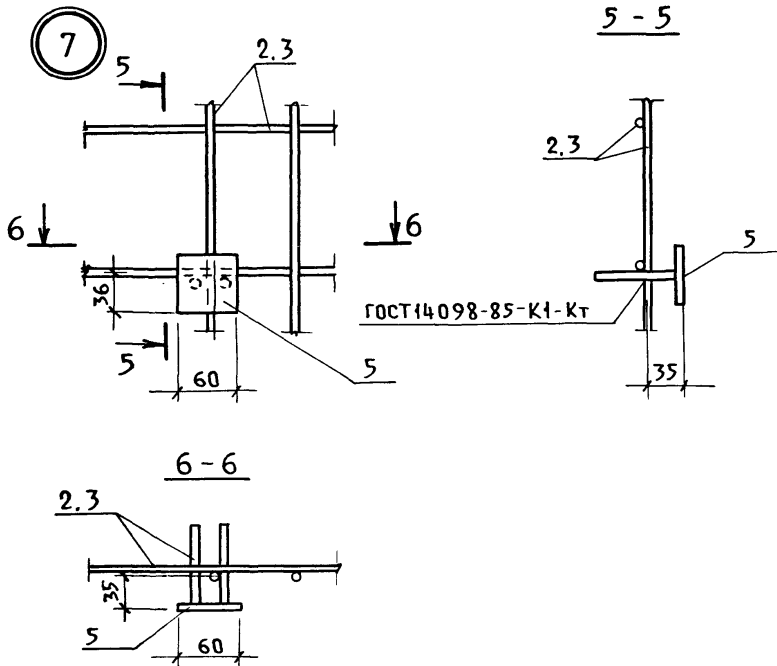
4-4



1.189.1-12с.2-11

Лист

4

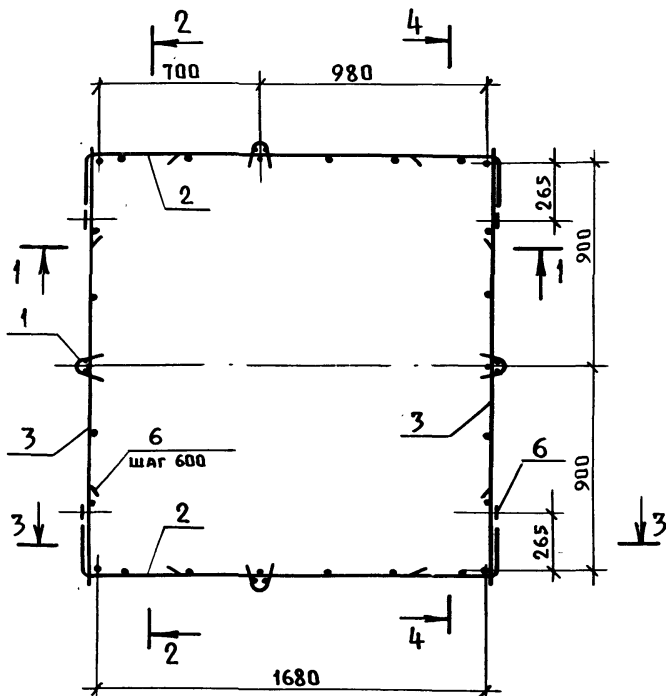


Поз.	Наименование	Кол.	Обозначение документа	Масса, кг
1	Каркас КР2	4	1.189.1-12с. 2-17	30,0
2	Сетка С2	2	- 21	
3	Сетка С6	2	- 24	
Изделие закладное				
4	МН5	4	- 31	
5	МН6	10	- 31	
6	МН15	4	- 37	
7	Петля П2	4	- 26	
8	Стержень ос1	12	- 26	
9	Ф5ВрI ГОСТ 6727-80*	4	без черт.	
ℓ = 350; 0.05 кг				

ИЗМ. Ч. ПОДА. ПОДП. И ДАТА  
ВЗАМ. ИВБ. Ч.

1.189.1-12с. 2-11

Лист	5
------	---



1. Спецификацию см. на листе 2.
2. Разрезы 1-1 и 2-2 см. на листе 2.

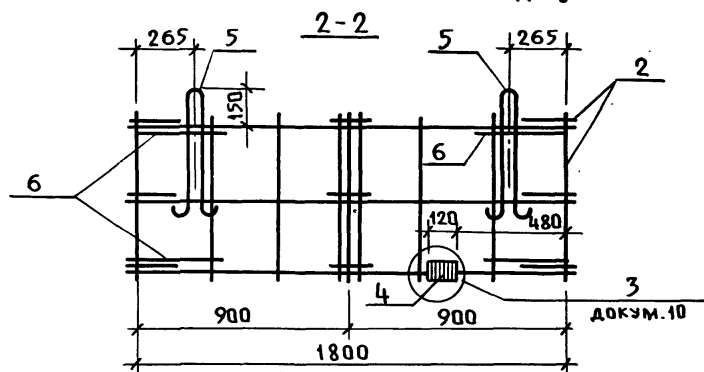
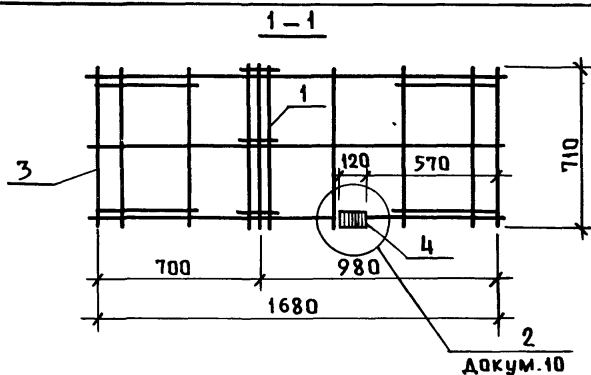
Исполн.	Гиль	Подп.	
Разраб.	Гиль	"	
Провер.	Ильина	"	
И. контр.	Ильина	"	

1.189.1-12с. 2-12

Каркас КПЗ

Страна	Лист	Листов
Р	1	3

ЛенЗНИИЭП



Поз.	Наименование	Кол.	Обозначение документа	Масса, кг.
1	Каркас КР1	4	1.189.1-12с. 2-17	17,1
2	Сетка С3	2	-22	
3	Сетка С7	2	-24	
4	Изделие закладное МН15	4	-37	
5	Петля П3	4	-26	
6	Стержень ОС1	8	-26	

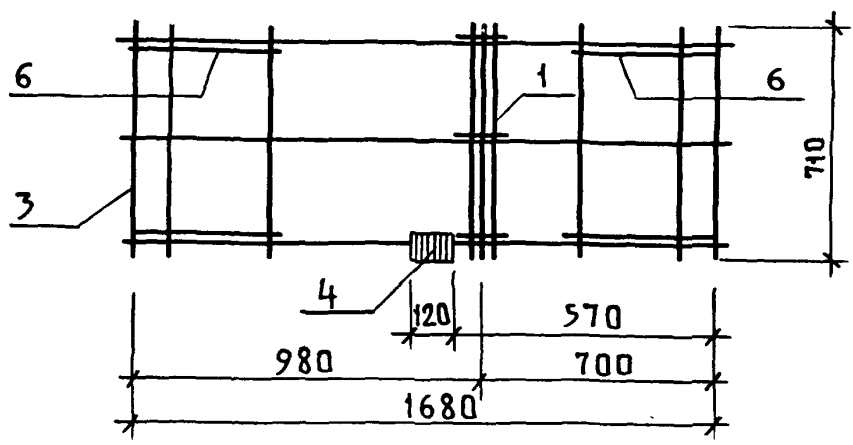
1.189.1-12с. 2-12

Лист

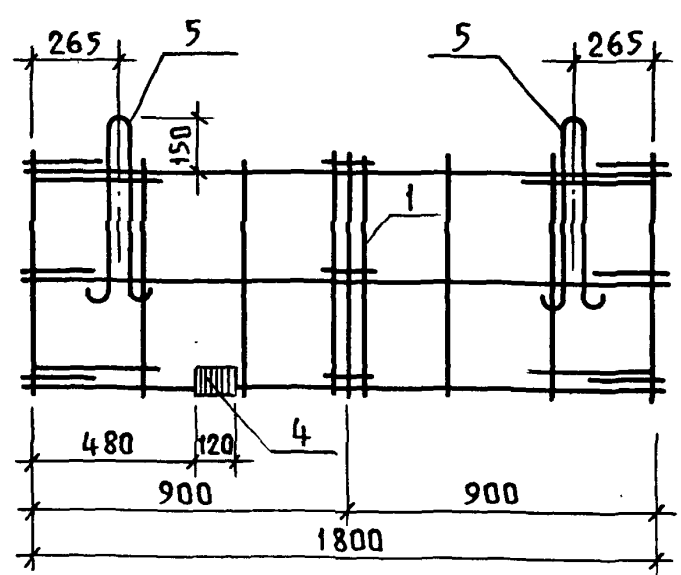
2



3-3



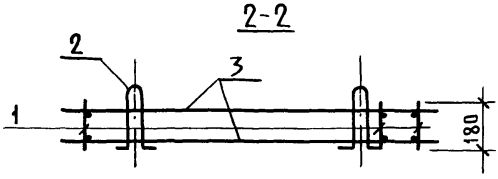
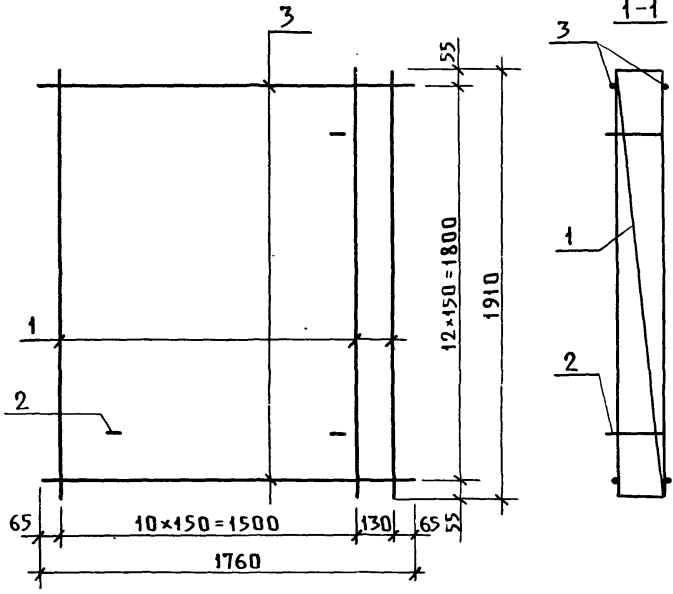
4-4



ИНВ. И ПОДП. ПОДП. И ДАТА ВЗАМ. ИНВ. И

1. 189.1 - 12 с. 2 - 12

Лист  
3



Спецификацию см. на листе 2.

ПРОЕКТИРОВАНО: ПОДПИСЬ: И. И. И. И.

Исполн.	Гиль	Подп.	
РАЗРАБ	Гиль	"	
ПРОВЕР	Ильина	"	
И. КОНТР.	Ильина	"	
Пров.	Ильина	"	

1.189.1-12с. 2-13

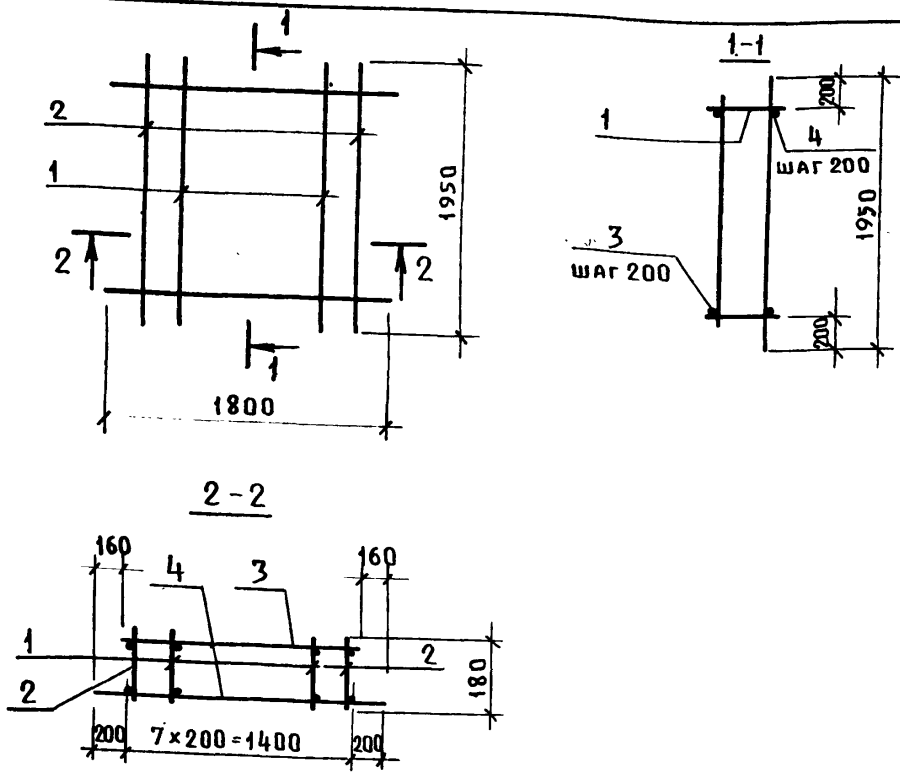
Каркас КП4

СТАЛИЯ	ЛИСТ	ЛИСТОВ
Р	1	2

ЛенЗНИИЭП

Поз.	Наименование	Кол.	Обозначение документа
1	Каркас КР4	12	1.189.1-12с. 2-18
2	Петля П4	4	- 26
3	Ф10А III ГОСТ 5781-82* D=1760; 1,1 кг	26	Без черт.
	Масса, кг	63,8	

Ярматура класса Я-III по ГОСТ 5781-82\*



Поз.	Наименование	Кол.	Обозначение документа
1	Каркас КР 8	6	1.189.1-12с. 2-19
2	КР 9	2	-20
3	10А III, $l=1480$ ; 0,9 кг	9	Без черт.
4	$l=1800$ ; 1,11 кг	9	Без черт.
	МАССА КАРКАСА, КГ	44,1	

Арматура класса А-III по ГОСТ 5781-82\*

ИНВ. И ПОДА. ПОДП. И ДАТА ВЗАИМ. ИВ. И

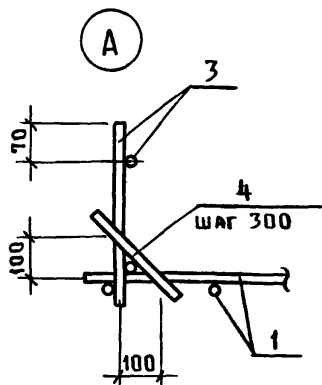
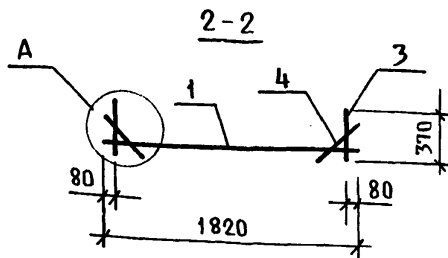
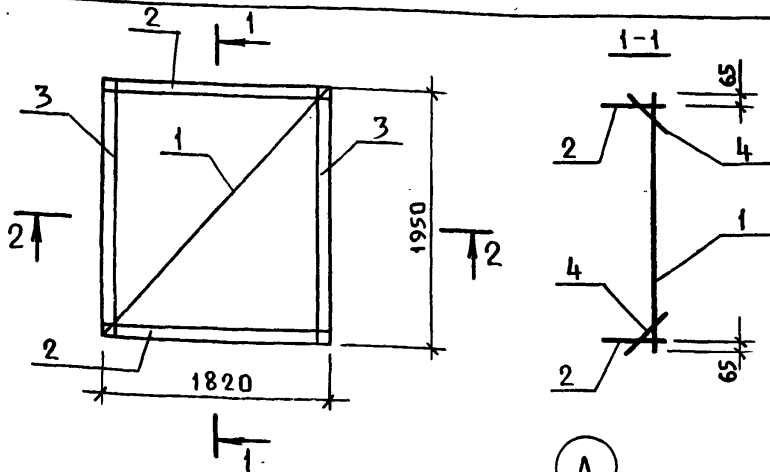
Исполн.	Гиль	Подп.	
РАЗРАБ.	Гиль	"	
Провер.	Ильина	"	
И.КОНТР.	Ильина	"	

1.189.1-12с. 2-14

Каркас КР 5

СТАДИЯ	ЛИСТ	ЛИСТОВ
Р		1

ЛенЗНИИЭП



Поз.	Наименование	Кол.	Обозначение документа
1	СЕТКА С9	1	1.189.1-12с. 2-25
2	КАРКАС КР5	2	-18
3	КР6	2	-19
4	Ф58p I ГГСТ6727-80*, p=150; 0.020	20	Без черт.
	МАССА КАРКАСА, КГ	24,4	

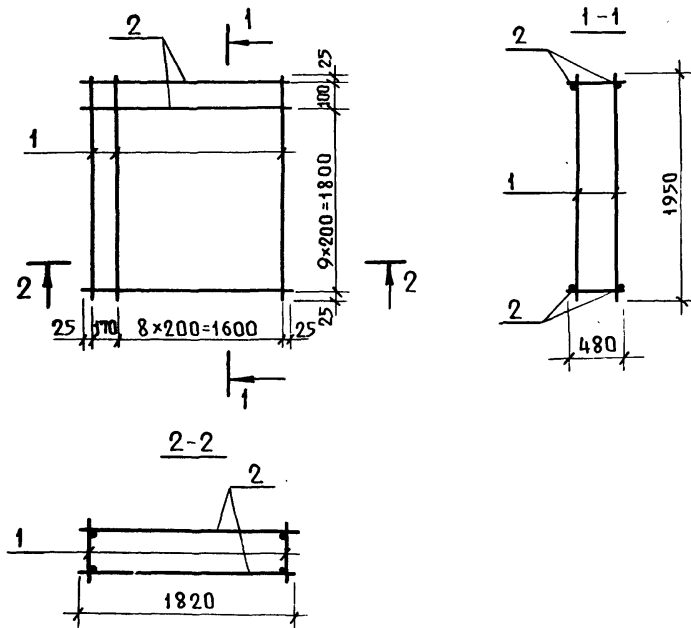
Исполн.	Гиль	Подп.	
РАЗРАБ.	Гиль	"	
Провер.	Ильина	"	
И.КОНТР.	Ильина	"	

1.189.1-12с. 2-15

КАРКАС КР6

СТАЦИЯ	ЛИСТ	ЛИСТОВ
Р		1

ЛенЗНИИЭП



Поз.	Наименование	Кол.	Обозначение документа
1	Каркас КР5	10	1.189.1-12с. 2-18
2	Ф12АШ ГОСТ 5781-82*, l=1820; 1,62 кг	22	Без черт.
	Масса каркаса, кг	77,6	

Инв. и подл.

Подпись и дата

Инв. и подл.

Исполн.	Гиль	Подп.
Разраб.	Гиль	"
Провер.	Ильина	"
И. контр.	Ильина	"

1.189.1-12с. 2-16

Каркас КР7

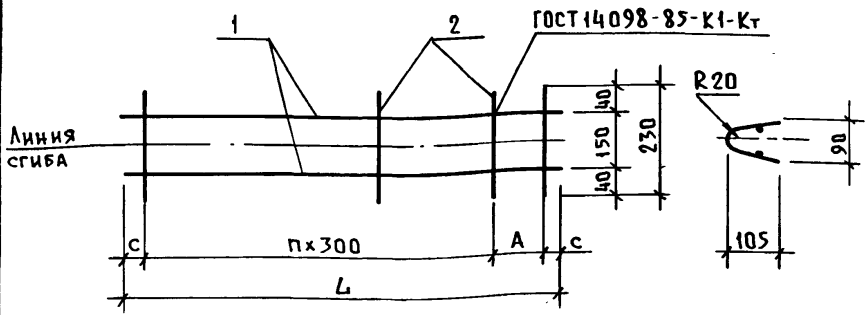
Стандарт	Лист	Листов
Р		1

ЛенЗНИИЭП

Пров. ИИ 12.2.91

Коп. ф.а.

МФ 2743-02 77



Марка	Размеры, мм			
	Л	А	С	п
КР1	710	300	55	-
КР2	1190	250	20	3
КР3	1760	150	55	5

Поз.	Наименование	Кол. на					Обозначение документа
		КР1	КР2	КР3			
1	ф38р1ГОСТ6727-80*						Без черт.
	ℓ=710; 0.1 кг	2					Без черт.
	ℓ=1190; 0.17 кг		2				Без черт.
	ℓ=1760; 0.25 кг			2			Без черт.
2	ф38р1ГОСТ6727-80*, ℓ=230; 0.01 кг	3	5	7			Без черт.
	Масса каркаса, кг	0.2	0.4	0.6			

Исполн	Гиль	Подп	
Разраб	Гиль	"	
Провер	Ильина	"	
И.контр	Ильина	"	

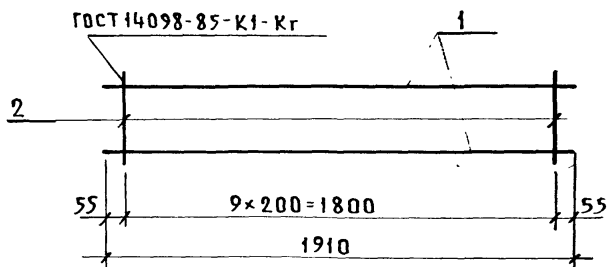
1. 1891-12с.2-17

Каркас КР1, КР2, КР3

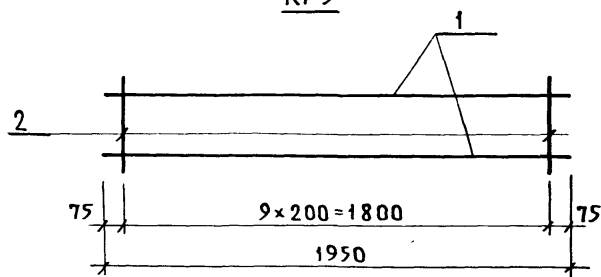
Станция	Лист	Листов
Р		1

ЛенЗНИИЭП

## КР4



## КР5



Марка	Поз.	Наименование	Кол.	Масса единицы кг	Масса кг
КР4	1	Ф10А ГОСТ 5781-82*, l=1910	2	1.18	2.7
	2	Ф5В ГОСТ 6727-80*, l=180	10	0.03	
КР5	1	Ф12А ГОСТ 5781-82*, l=1950	2	1.73	4.2
	2	Ф5В ГОСТ 6727-80*, l=480	10	0.07	

Исполн.	Гиль	Подп.	
Разраб.	Гиль	"	
Провер.	Ильина	"	
И.контр.	Ильина	"	

1.189.1-12с.2-18

Каркас КР4, КР5

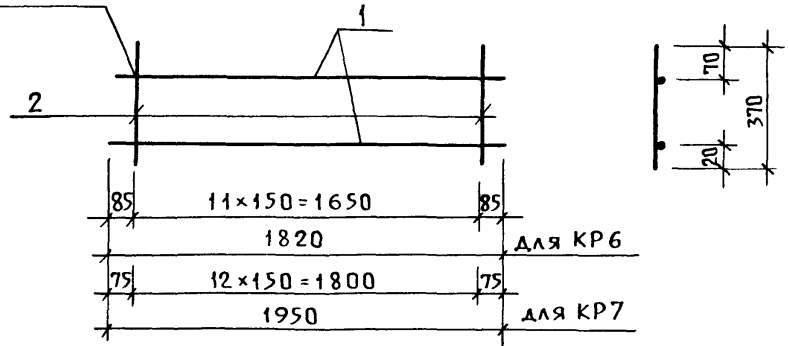
Страниц	Лист	Листов
Р		1

ЛенЗНИИЭП

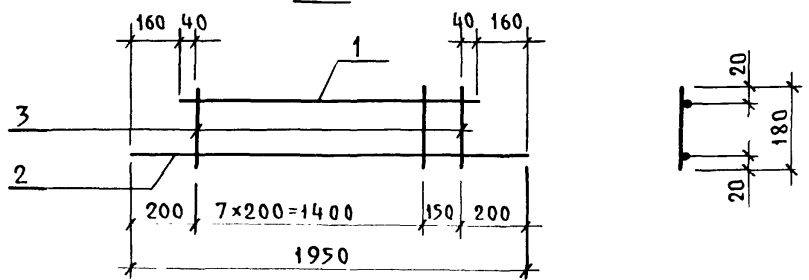


ГОСТ 14098-85-К1-Кт

**КР6, КР7**



**КР8**



Марка	Поз.	Наименование	Кол.	МАССА ЕДИНИЦЫ КГ	МАССА КГ
КР6	1	Ф10А III ГОСТ 5781-82*, l=1820	2	1.12	2.8
	2	Ф5Вр I ГОСТ 6727-80*, l=370	12	0.05	
КР7	1	Ф10А III ГОСТ 5781-82*, l=1950	2	1.20	3.0
	2	Ф5Вр I ГОСТ 6727-80*, l=370	13	0.05	
КР8	1	Ф10А III ГОСТ 5781-82*, l=1630	1	1.01	2.6
	2	Ф10А III ГОСТ 5781-82*, l=1950	1	1.2	
	3	Ф5Вр I ГОСТ 6727-80*, l=180	8	0.03	

ИВБ-Н

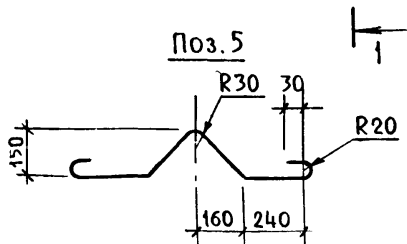
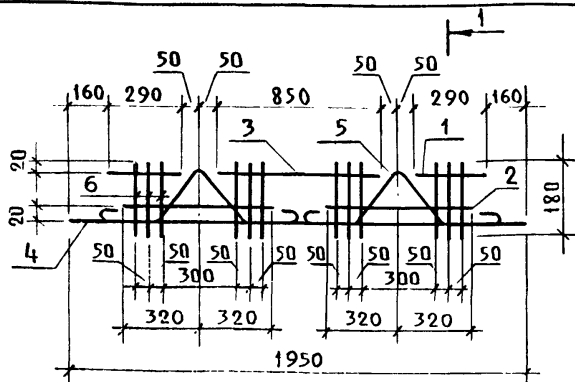
Исполн	Гиль	Подп.	
Разраб	Гиль	"	
Провед	Ильина	"	
Н.Кочмя	Ильина	"	

1.189.1-12с.2-19

Каркас КР6, КР7, КР8

СТАДИЯ	ЛИСТ	ЛИСТОВ
Р		1

ЛенЗНИИЭП



Поз.	Наименование	Кол	Обозначение документа
1	Ф10А III ГОСТ 5781-82* $\rho=290, 0,18\text{кг}$	2	Без черт
2	$\rho=640, 0,40\text{кг}$	2	Без черт.
3	$\rho=850, 0,53\text{кг}$	1	Без черт
4	$\rho=1950, 1,2\text{кг}$	1	Без черт.
5	Ф12А III ГОСТ 5781-82* $\rho=1100, 0,98\text{кг}$	2	Без черт
6	Ф5Вр I ГОСТ 6727-80* $\rho=180, 0,03\text{кг}$	12	Без черт.
	Масса каркаса, кг	5,2	

ИВМ ЖБВ-1  
ИВМ ПОДЛ. ПОДПИСЬ И ДАТА

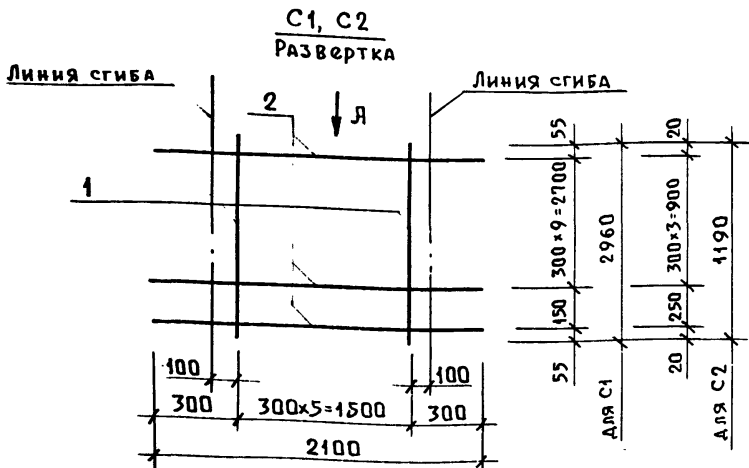
Исполн	Гиль	Подп.	
РАЗРАБ	Гиль	"	
Провер	Ильина	"	
Н.КОНТР.	Ильина	"	

1.189.1-12с. 2-20

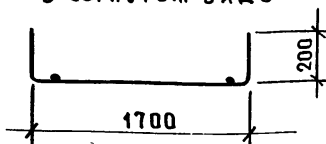
Каркас КР9

СТADIЯ	Лист	Листов
Р		1

ЛенЗНИИЭП



**Вид Я**  
**В СОГНУТОМ ВИДЕ**



Марка	Поз	Наименование	Кол.	Масса единицы кг	Масса, кг
С1	1	Ф5Вр I, l = 2960	6	0,43	3,79
	2	Ф3Вр I, l = 2100	11	0,11	
С2	1	Ф5Вр I, l = 1190	6	0,17	1,57
	2	Ф3Вр I, l = 2100	5	0,11	

Арматура класса Вр I по ГОСТ 6727-80.\*

Исполн.	Ильина	Подп.	
Разраб.	Ильина	"	
Пров.	Гиль	"	
И.контр.	Ильина	"	
Пров.			

1.189.1-12с.2-21

Сетка С1, С2

Стандарт	Лист	Листов
Р		1

ЛенЗНИИЭП

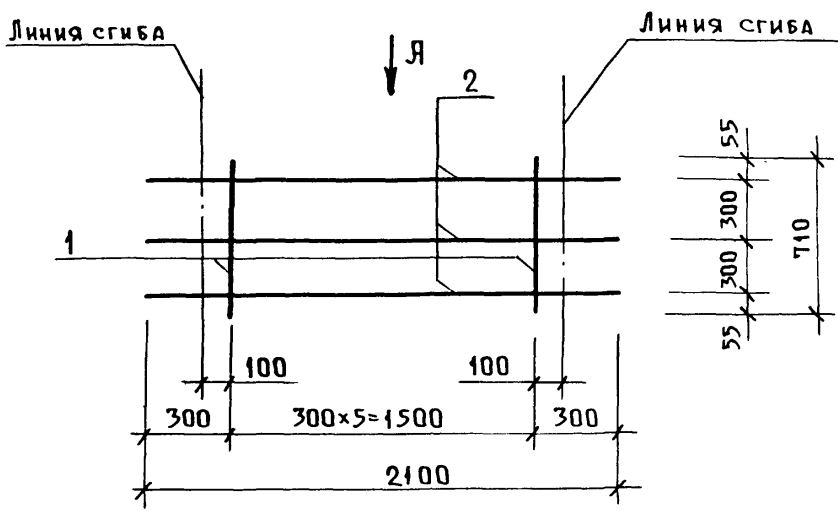
И.контр.

Ильина

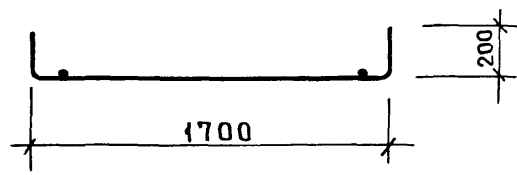
Пров.

МФ 2743-02 82

С.С.И. ДАТА ВЗАИМНОВ



**Вид Я**  
в согнутом виде



Поз.	Наименование	Кол.	Масса единицы кг	Масса, кг
1	φ 5 Вр I, l = 710	6	0,10	0,93
2	φ 3 Вр I, l = 2100	3	0,11	

Арматура класса Вр I по ГОСТ 6727-80.\*

Инв. и подл. Подпись и дата Взам. инв. ч.

Исполн.	Ильина	Подп.	
Разраб.	Ильина	"	
Пров.	Гиль	"	
И.контр.	Ильина	"	

1.189.1-12с. 2-22

Сетка СЗ

Стадия	Лист	Листов
Р		1

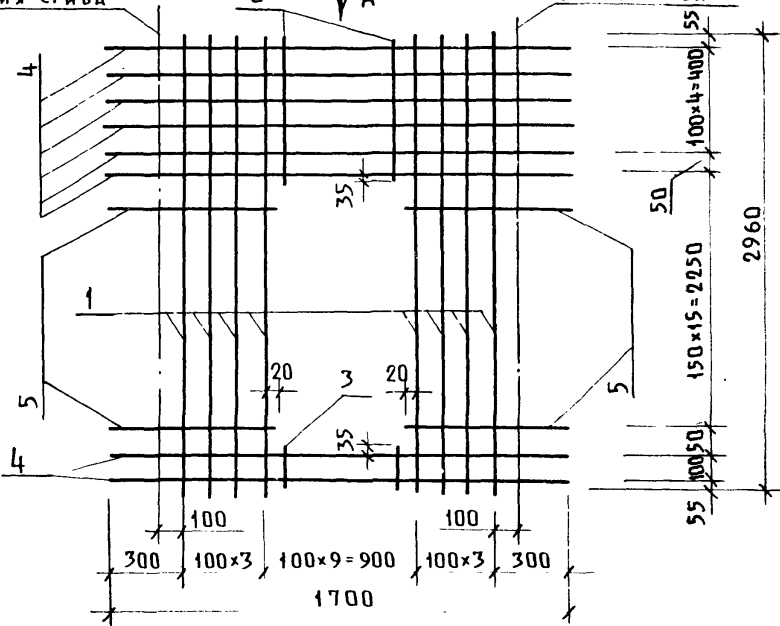
ЛенЗНИИЭП

Линия сгиба

2

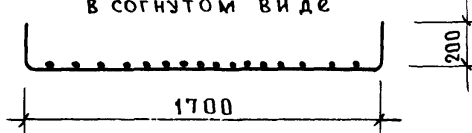


Линия сгиба



Вид А

в согнутом виде



Поз.	Наименование	Кол.	Масса единицы кг	Масса, кг
1	Ф 5 Вр I, l = 2960	8	0.43	9.24
2	5 Вр I, l = 540	8	0.08	
3	5 Вр I, l = 190	8	0.03	
4	5 Вр I, l = 2110	8	0.30	
5	5 Вр I, l = 620	28	0.09	

Арматура класса Вр I по ГОСТ 6727-80\*

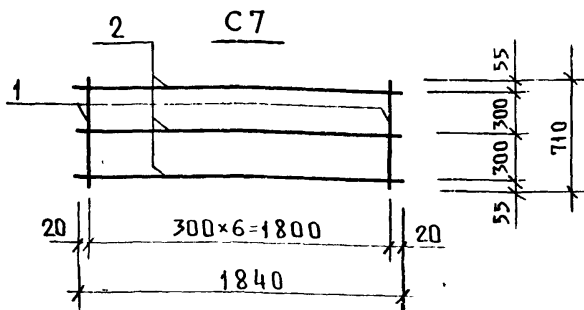
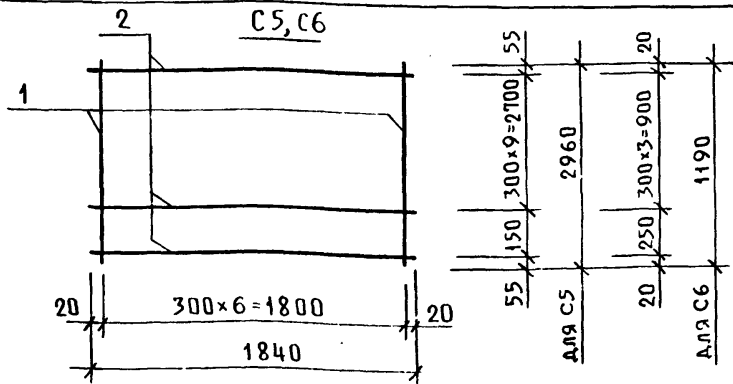
Исполн.	Ильина	Подп.	
РАЗРАБ.	Ильина	"	
Пров.	Гиль	"	
И.контр.	Ильина	"	
Пров.	Ильина	"	

1.189.1-12с 2-23

Сетка С4

СТАДИЯ	ЛИСТ	ЛИСТОВ
Р		1

ЛенЗНИИЭП



Марка	Поз.	Наименование	Кол.	Масса единицы, кг	Масса, кг
C5	1	Ф5Вр I, l = 2960	7	0.43	4.11
	2	Ф3Вр I, l = 1840	11	0.10	
C6	1	Ф5Вр I, l = 1190	7	0.17	1.69
	2	Ф3Вр I, l = 1840	5	0.10	
C7	1	Ф5Вр I, l = 710	7	0.10	1.00
	2	Ф3Вр I, l = 1840	3	0.10	

Дюжатура класса Вр I по ГОСТ 6727-80\*

ИНВ. И ПОДЛ. ПОДПИСЬ КАДА ВЗАМ. ИНВ. И

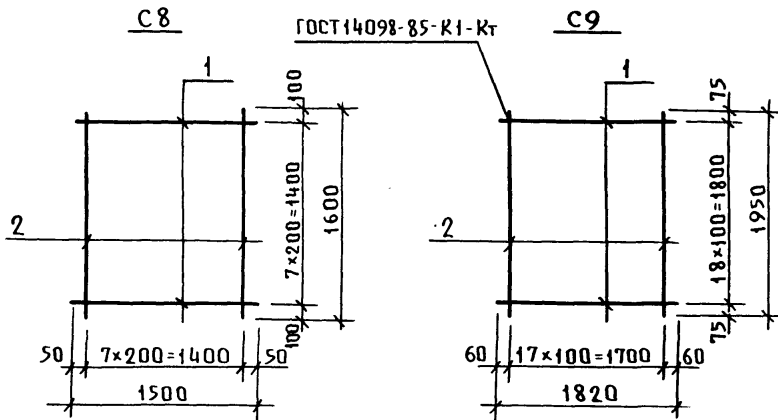
Исполн.	Ильина	Подп.	
Разраб.	Ильина	"	
Пров.	Гиль	"	
Н. контр.	Ильина	"	

1.189.1-12 с. 2-24

Сетка С5, С6, С7

Стадия	Лист	Листов
Р	1	1

ЛенЗНИИЭП



Марка	Поз.	Наименование	Кол.	Масса единицы, кг	Масса кг
С8	1	Ф5Вр ГОСТ 6727-80, $\varphi=1500$	8	0.22	3.6
	2	$\varphi=1600$	8	0.23	
С9	1	Ф5Вр ГОСТ 6727-80, $\varphi=1820$	19	0.26	10.0
	2	$\varphi=1950$	18	0.28	

Исполн.	Гиль	Подп.	
Разраб.	Гиль	"	
Провер.	Ильина	"	
И.контр.	Ильина	"	

1.189.1-12с. 2-25

Сетка С8, С9

Стандия	Лист	Листов
Р		1

ЛенЗНИИЭП

Пров. Иса 12 3 91г

Коп. ф.а:

МФ 2743-02 86

Рис.1

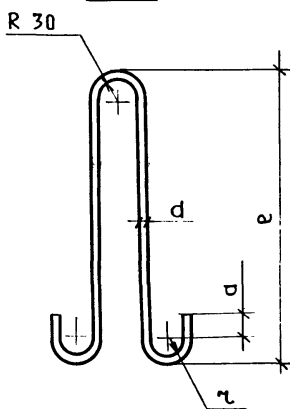


Рис.2

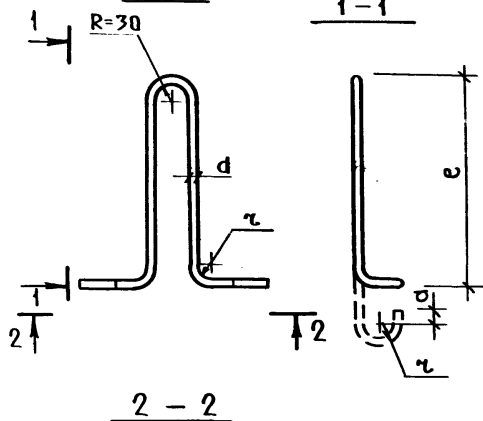
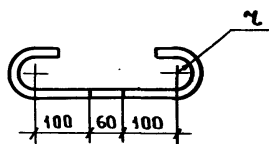
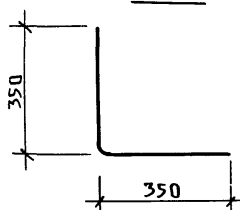


Рис.3



Марка	Рис.	Размеры, мм					Материалы	Масса, кг
		d	a	r	e	L		
П1	1	16	50	30	750	1840	Сталь класса А-І, марка ВСтЗсп2 ГОСТ5781-82*	2,9
П2	1	12	30	20	510	1260		1,1
П3	1	10	30	20	440	1120		0,7
П4	2	10	30	20	340	1120		0,7
П5	2	16	50	30	550	1600		2,5
ОС1	3						Ф8АІІІ ГОСТ5781-82*, e=700	0,3

Исполн.	Гиль	Подп.	
Разраб.	Гиль	"	
Провер.	Ильина	"	
Н. контр.	Ильина	"	
Пров.			

1.189.1-12с 2-26

Петля строповочная  
П1... П5. Стержень ОС1

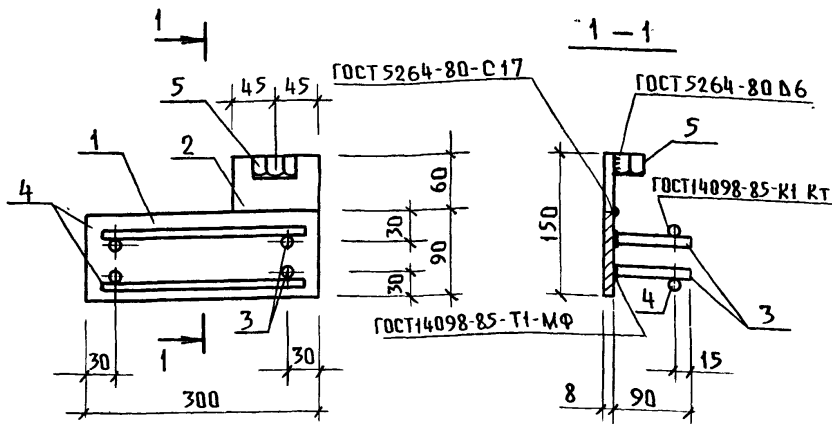
СТАДИЯ ЛИСТ ЛИСТОВ

Р 1

ЛенЗНИИЭП







Поз.	Наименование	Кол.	МАССА ЕДИНИЦЫ КГ	МАССА, КГ
1	Б-2 8x90 ГОСТ103-76* Полоса ВСтЗпс6 ГОСТ535-88 ℓ=300	1	1,70	2,65
2	Б-2 8x90 ГОСТ103-76* Полоса ВСтЗпс6 ГОСТ535-88 ℓ=60	1	0,34	
3	Ф10АШ ГОСТ5781-82*, ℓ=90	4	0,06	
4	Ф10АШ ГОСТ5781-82*, ℓ=280	2	0,17	
5	Гайка 2М16 ГОСТ5915-70*	1	0,03	

ИНВЕН. ПОДЛ. И ДАТА

Исполн. ИЛЬИНА

РАЗРАБ. ИЛЬИНА

Пров. ГИЛЬ

Исполн.	Ильина	Подп.
РАЗРАБ.	Ильина	"
Пров.	Гиль	"
И. КОНТР.	Ильина	"

1.189.1-12с. 2-28

Изделие закладное  
МН2

СТАНЦИЯ	ЛИСТ	ЛИСТОВ
Р		1

ЛенЗНИИЭП

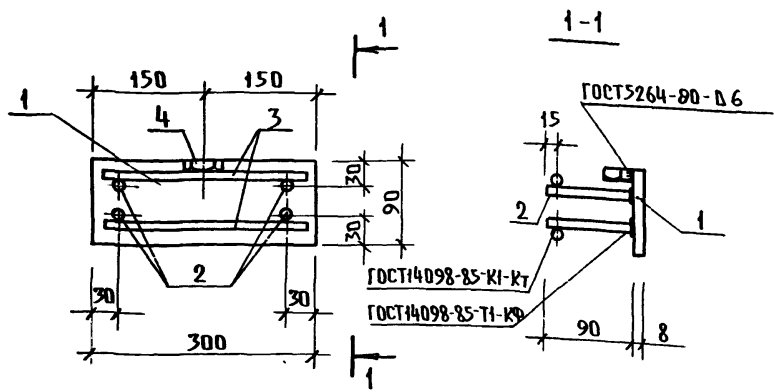
Пров.

Ильина

12.5.91г

Коп. фот.

МФ 2743-02 89



Поз.	Наименование	Кол.	Масса единицы, кг	Масса, кг
1	Б-2 8x90 ГОСТ 103-76* Полоса ВСТ 3пс6 ГОСТ 535-88 l=300	1	1.70	2,31
2	ГОА III ГОСТ 5781-82*, r=90	4	0.06	
3	ГОА III ГОСТ 5781-82*, r=280	2	0.17	
4	Гайка 2М16 ГОСТ 5915-70*	1	0.03	

ИНВ. И ПОДЛ. ПОСЛ. И ДАТА ВЗАМЕНИМЫ

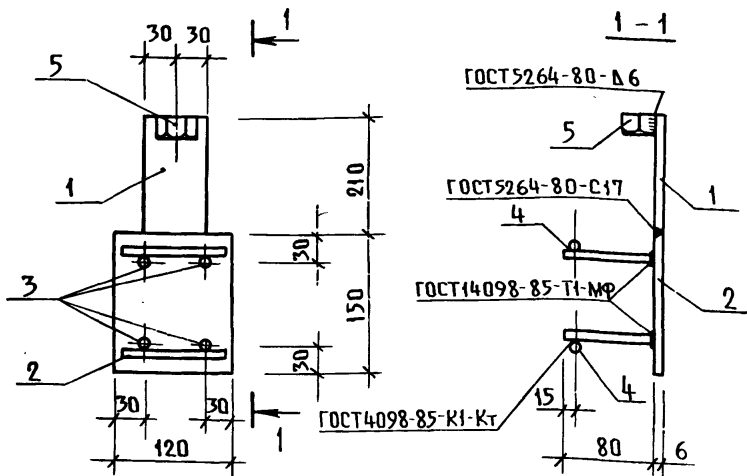
Исполн.	Ильмина	Подп.	
Разраб.	Ильмина	"	
Пров.	Гиль	"	
Исконтр.	Ильмина	"	
Пров.			

1.189.1-12с. 2-29

Изделие закладное  
МНЗ

Стандя	Лист	Листов
Р		1

ЛенЗНИИЭП



Поз.	Наименование	Кол.	МАССА единицы кг	МАССА кг
1	Полоса Б-2 6×60 ГОСТ 103-76* ВСтЗпс6 ГОСТ 535-88 $l=210$	1	0,59	1,67
2	Полоса Б-2 6×120 ГОСТ 103-76* ВСтЗпс6 ГОСТ 535-88 $l=150$	1	0,85	
3	Ф8А III ГОСТ 5781-82*, $l=80$	4	0,03	
4	Ф8А III ГОСТ 5781-82*, $l=100$	2	0,04	
5	Гайка 2М16 ГОСТ 5915-70*	1	0,03	

ВЗАМЕН

ПОДП. И ДАТА

ИНВ. И ПОД.

Исполн.	Ильина	Подп.	
Разраб.	Ильина	"	
Пров.	Гиль	"	
Н. контр.	Ильина	"	

1.189.1-12с.2-30

Изделие закладное

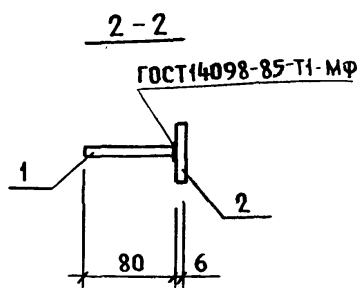
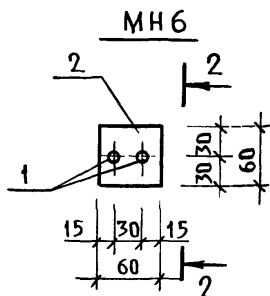
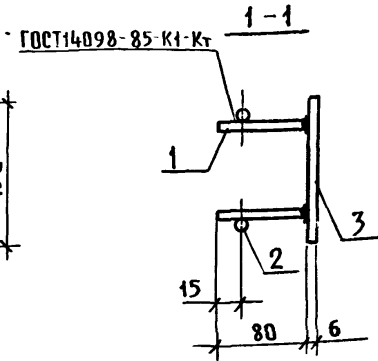
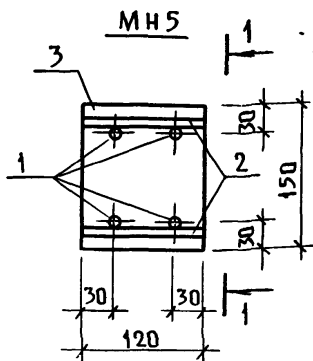
МНЗ

Станд.	Лист	Листов
Р		1

ЛенЗНИИЭП

Пров. Илья 12.3.91 Коп. фот

МФ 2743-02 91



Марка	Поз.	Наименование	Кол.	Масса единицы кг	Масса, кг
МН5	1	Ф8 А III ГОСТ 5781-82*, $\ell=80$	4	0.03	1.07
	2	Ф8 А III ГОСТ 5781-82*, $\ell=120$	2	0.05	
	3	Полоса Б-2 6x120 ГОСТ 10376* ВСтЗпс6 ГОСТ 535-88 $\ell=150$	1	0.85	
МН6	1	Ф8 А III ГОСТ 5781-82*, $\ell=80$	2	0.03	0.23
	2	Полоса Б-2 6x60 ГОСТ 10376* ВСтЗпс6 ГОСТ 535-88 $\ell=60$	1	0.17	

Исполн.	Ильина	Подп.	
Разраб.	Ильина	"	
Пров.	Гиль	"	
И.контр.	Ильина	"	

1.189.1-12с. 2-31

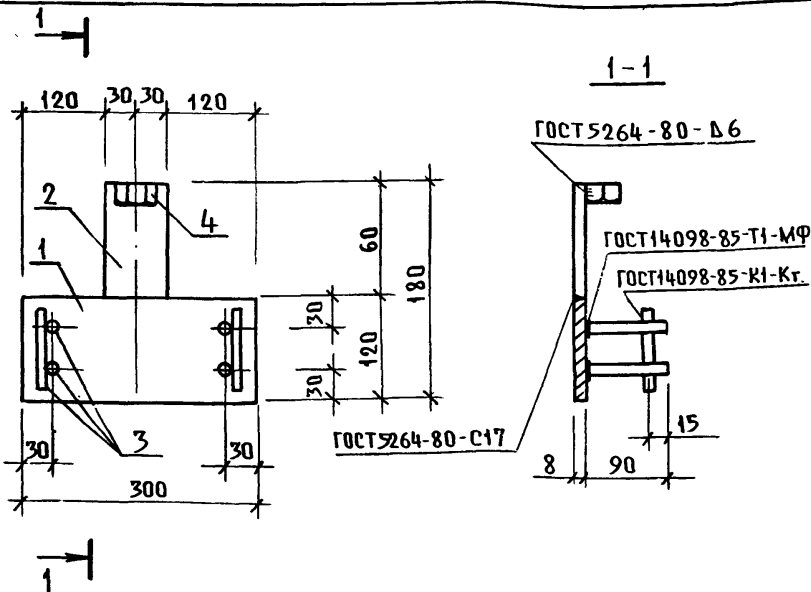
Изделие закладное  
МН5, МН6.

Стандия	Лист	Листов
Р		1

ЛенЗНИИЭП

Пров. Гиль 12.3.91 Коп. фгс:

МФ 2743-02 92



Поз.	Наименование	Кол.	МАССА ЕДИНИЦЫ, КГ	МАССА, КГ
1	Полоса Б-2 8x120 ГОСТ103-76* Ст3пс6 ГОСТ535-98 R=300	1	2,26	2,88
2	Полоса Б-2 8x60 ГОСТ103-76* Ст3пс6 ГОСТ535-88 R=60	1	0,23	
3	Ф10А III ГОСТ5781-82*, R=90	6	0,06	
4	Гайка 2М16 ГОСТ5915-70*	1	0,03	

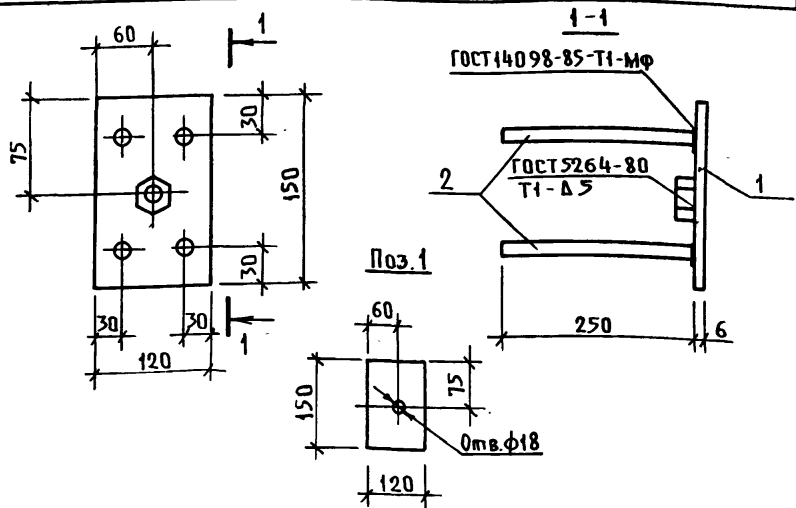
ИЗМ. ПОЛ. ПОДП. И ДАТА

Исполн.	Ильина	Подп.	
Разраб.	Ильина	"	
Пров.	Гиль	"	
И. контр.	Ильина	"	

1.189.1-12с. 2-32

Изделие закладное  
МН7

Стадия	Лист	Листов
Р		1
ГОСГРАЖДАНСТРОЙ ЛенЗНИИЭП		



Поз.	Наименование	Кол.	МАССА ЕДИНИЦЫ КГ	МАССА КГ
1	Полоса 6x120 ГОСТ 103-76* ВСт 3сп 2 ГОСТ 535-88	1	0,85	1,5
2	Ф18 ГОСТ 5781-82*, l = 250	4	0,15	
3	Гайка 2М16 ГОСТ 5915-70*	1	0,03	

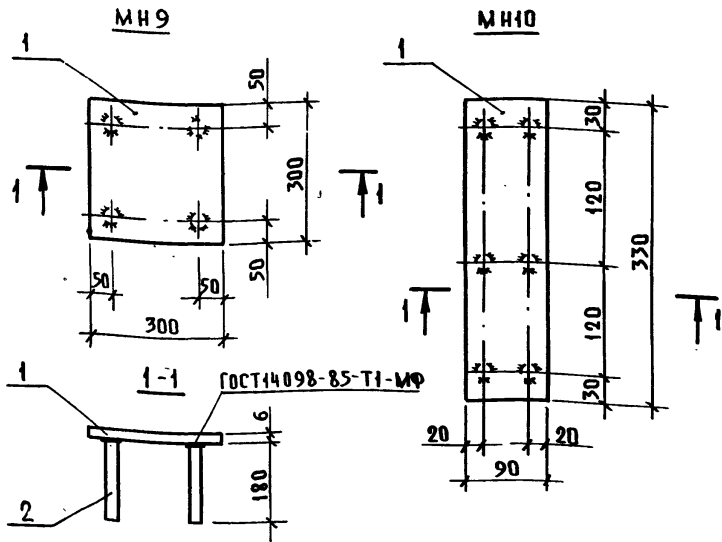
ЛИСТ ПОДП. ПОДЛ. И ДАТА ИЗМ. ИМЕН

Исполн.	Гиль	Подп.	
Разраб.	Гиль	"	
Провер.	Ильина	"	
И.контр.	Ильина	"	

1.189.1-12с. 2-33

Изделие закладное МН8

Страниц	Лист	Листов
Р		1
ЛенЗНИИЭП		



Марка	Поз.	Наименование	Кол.	Масса единицы кг	Масса кг
МН9	1	Полоса 6x300 ГОСТ19903-74* ВСтЗпс6ГОСТ535-88 $\rho=300$	1	4,24	4,7
	2	ФЮАШГОСТ5781-82*, $\rho=180$	4	0,11	
МН10	1	Полоса 6x90 ГОСТ103-76* ВСтЗпс6ГОСТ535-88 $\rho=300$	1	1,40	2,1
	2	ФЮАШГОСТ5781-82*, $\rho=180$	6	0,11	

ИЗВ. ПОДЛ. И ДАТА ВЗАМЕНА

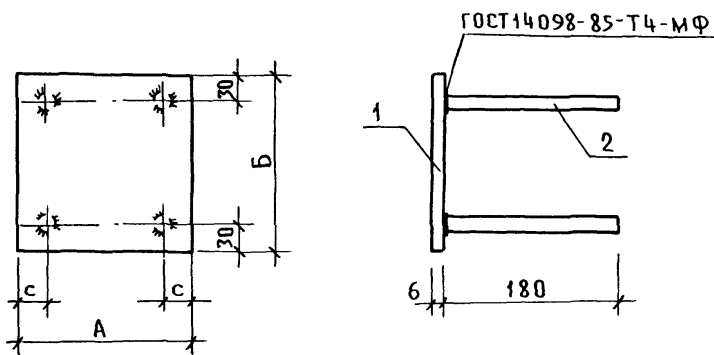
Исполн.	Гиль	Подп.	
РАЗРАБ	Гиль	"	
Провер	Ильмина	"	
И.КОНТР	Ильмина	"	

1.189.1-12с. 2-34

Изделие закладное  
МН9, МН10

СТРАНА	ЛИСТ	ЛИСТОВ
Р		1
ЛенЗНИИЭП		





МАРКА ИЗДЕЛИЯ	РАЗМЕРЫ, мм		
	А	Б	С
МН11	90	150	20
МН12	90	210	20
МН13	180	180	30

МАРКА	Поз.	НАИМЕНОВАНИЕ	Кол.	МАССА ЕДИНИЦЫ КГ	МАССА КГ
МН11	1	Полоса 6x90 ГОСТ103-76* встЗпс6 ГОСТ535-88, l=150	1	0,7	1,1
	2	Ф10А III ГОСТ5781-82*, l=180	4	0,4	
МН12	1	Полоса 6x90 ГОСТ103-76* встЗпс6 ГОСТ535-88, l=210	1	0,9	1,3
	2	Ф10А III ГОСТ5781-82*, l=180		0,4	
МН13	1	Полоса 6x180 ГОСТ103-76* встЗпс6 ГОСТ535-88, l=180	1	1,5	1,9
	2	Ф10А III ГОСТ5781-82*, l=180	4	0,4	

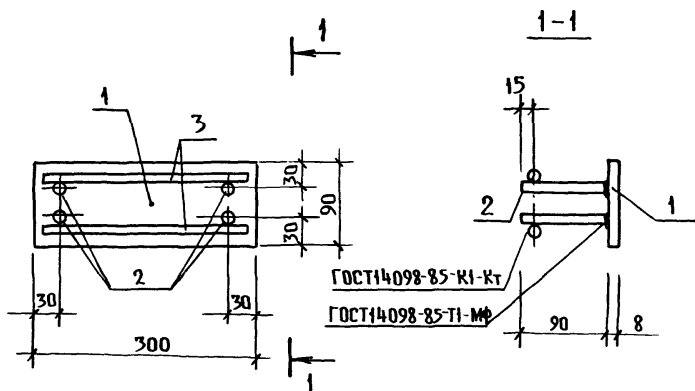
ДАТА ПОДПИСАНИЯ

Исполн.	Гиль	Подп.	
Разраб.	Гиль	"	
Провер.	Ильина	"	
И контр.	Ильина	"	

1.189.1-12с. 2-35

Изделие закладное  
МН11, МН12, МН13

СТАДИЯ	ЛИСТ	ЛИСТОВ
Р		1
ЛенЗНИИЭП		



Поз.	Наименование	Кол.	МАССА единицы, кг	МАССА, кг
1	Б-2 8×90 ГОСТ103-76* Полоса ВСтЗпс6 ГОСТ535-88 ℓ=300	1	1,70	2,28
2	Ф10А III ГОСТ5781-82*, ℓ=90	4	0,06	
3	Ф10А III ГОСТ5781-82*, ℓ=280	2	0,17	

Исполн	Ильина	Подп.	
Разраб	Ильина	"	
Провер	Гиль	"	
И. КОМТР	Ильина	"	

1.1891-12с. 2-36 .

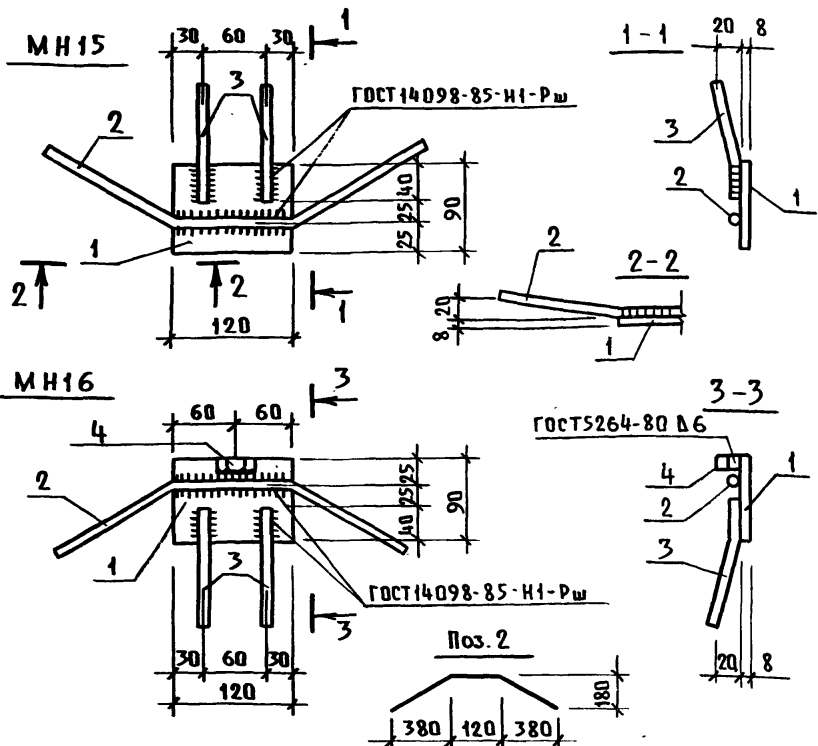
Изделие закладное

МН 14

Стандия	Лист	Листов
Р		1

ЛенЗНИИЭП

Пров. Мель 12.3.91г. Кол. фд. - МФ 2743-02 97



Марка	Поз.	Наименование	Кол.	Масса единицы, кг	Масса, кг
МН15	1	Б-2 8x90 ГОСТ103-76* Полоса ВСтЗпс6 ГОСТ535-88 $\ell=120$	1	0,68	1,77
	2	$\Phi 12A \text{ III}$ ГОСТ5781-82*, $\ell=960$	1	0,85	
	3	$\Phi 8A \text{ III}$ ГОСТ5781-82*, $\ell=300$	2	0,12	
МН16		Поз. 1, 2, 3 по МН15			1,80
	4	Гайка 2М16 ГОСТ5915-70*	1	0,03	

Исполн.	Ильина	Подп.	
Разраб.	Ильина	"	
Пров.	Гиль	"	
И. контр.	Ильина	"	

1.189.1-12с. 2-37

Изделие закладное  
МН15, МН16

Станция	Лист	Листов
Р		1

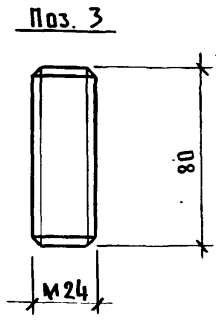
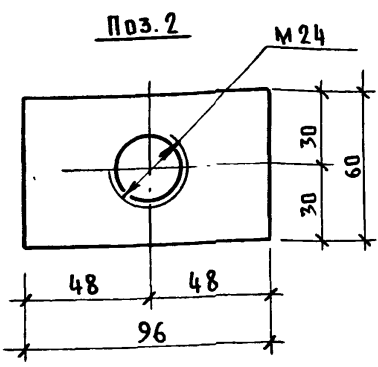
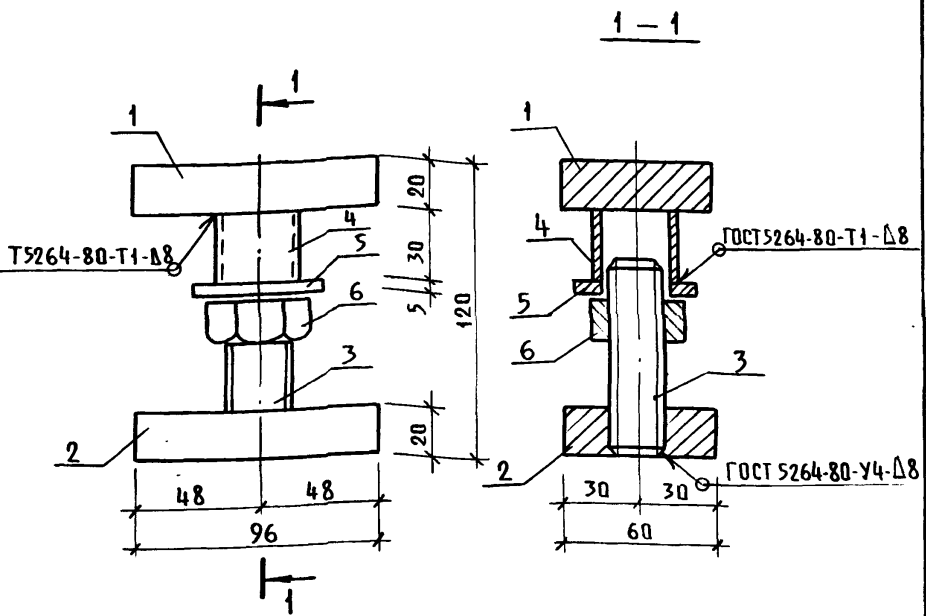
ЛенЗНИИЭП

Пров. Жал 12.3.91г

Ков. фаз

МФ2743-02 98

ИВ.Н. ПОДП. ПОДП. И ДАТА ИЗМ. ИИВ.Н.



Спецификацию см. лист 2.

Исполн. ИЛЬИНА  
Разраб. ИЛЬИНА  
Пров. ГИЛЬ  
И.контр. ИЛЬИНА  
Изм. № 1  
Подп. и дата  
Взам. инв. №

Исполн.	ИЛЬИНА	Подп.	
Разраб.	ИЛЬИНА	"	
Пров.	ГИЛЬ	"	
И.контр.	ИЛЬИНА		

1.189.1-12с. 2-38

Изделие монтажное  
ММ1

Стадия	Лист	Листов
Р	1	2

ЛенЗНИИЭП

Пров. Мал 12.3.91г. Коп. 105

МФ 2743-02 99

Поз.	Наименование	Кол.	Масса единицы кг	Масса кг
1	Полоса Б-2 20×60 ГОСТ 103-76* ВСтЗпс6 ГОСТ 535-88 л-96	1	0,91	2,33
2	Полоса Б-2 20×60 ГОСТ 103-76* ВСтЗпс6 ГОСТ 535-88 л-96	1	0,91	
3	φ25 АІ ГОСТ 5781-82*, л-80	1	0,31	
4	Труба 32×2×30 КРІ ГОСТ 10704-76*	1	0,04	
5	Шайба М27 ГОСТ 11371-78	1	0,05	
6	Гайка 2М24 ГОСТ 5915-70*	1	0,11	

1. 189.1-12с. 2-38

Лист

2

Пров.

Май 12. 3. 91г Коп. ф.ф.

МФ 2743-02 100

Инв.ч.подл.	Подп. и дата	Взам.инв.ч.
-------------	--------------	-------------

Марка элемента	Изделия Арматурные											Изделия закладные							
	Арматура класса											Арматура класса			Прокат марки				
	А-I				А-III				Вр-I			А-III			Вст 3 пс 6				
	ГОСТ 5781-82 *				ГОСТ 5781-82 *				ГОСТ 6727-80 *			ГОСТ 5781-82 *			ГОСТ 103-76 *				
	Ф10	Ф12	Ф16	Итого	Ф8	Ф10	Ф12	Итого	Ф3	Ф5	Итого	Всего	Ф8	Ф10	Ф12	Итого	6x60	6x90	6x180
ШАС 30-40.1-С			11.6	11.6	6.0			6.0	3.7	30.8	34.5	52.1	2.7	8.2	3.4	14.3	1.2		
ШАН 12-40.1-С		4.4	1.3	5.7	3.6			3.6	2.3	6.0	8.3	17.6	3.4	2.5	6.8	12.7	1.7		
ШЛВ 7-40.1-С	2.8			2.8	2.4			2.4	1.4	3.4	4.8	10.0	1.0	1.4	3.4	5.8			
ПЛ 18.19-40.1-С	2.8			2.8		57.4		57.4		3.6	3.6	63.8		5.1		5.1		1.4	
ПП 15.17-40.1-С	2.8			2.8						7.2	7.2	10.0		2.0		2.0		3.6	1.5
ПФ 18.20-40.1-С			10.0	10.0			70.6	70.6		7.0	7.0	87.6	1.0		3.4	4.4			
ПФС 18.20-40.1-С						41.5	10.8	52.3		16.2	16.2	68.5		2.0		2.0		3.6	1.5

Продолжение см. лист 2.

Исполн.	Ильина	Подп.	
Провер.	Гиль	"	
И контр.	Ильина	"	

1.189.1 -12 с. 2 - 39			
Ведомость расхода стали, кг	Страниц	Лист	Листов
	Р	1	2
ЛенЗНИИЭП			

Пров. Мудр 12.5.81г. Кол. Листов 101

Продолжение ведомости

Марка элемента	ИЗДЕЛИЯ ЗАКЛАДНЫЕ																Общий расход	
	Прокат марки																	
	В ст 3 пс 6																	
	ГОСТ 103-76 *					ГОСТ 82-70*		ГОСТ 8509-72*		ГОСТ 5915-70*			ГОСТ 7798-70*		ГОСТ 103-76*			Всего
	-8x60	-8x90	-8x120	-10x90	Итого	-6x300	Итого	1100x8	Итого	ГАЙКА 2М16	ГАЙКА 2М24	Итого	БОЛТ М 24	Итого	-6x120	Итого		
ШЛС 30-40.1-С	17.7		0.6	19.5			3.7	3.7	0.3	0.1	0.4	0.5	0.5	3.4	3.4	41.8	93.9	
ШЛН12-40.1-С	10.9		0.6	13.2			3.7	3.7	0.2	0.1	0.3	0.5	0.5	3.4	3.4	33.8	51.4	
ШЛВ-7-40.1-С	0.9	2.7	9.0	12.6					0.1		0.1					18.5	28.5	
ПЛ18.19-40.1-С				1.4	16.8	16.8			0.1		0.1			3.6	3.6	26.9	90.7	
ПП15.17-40.1-С				5.1												7.1	17.1	
ПФ18.20-40.1-С	2.7			2.7												7.1	87.6	
ПФС18.20-40.1-С				5.1												7.1	75.6	

1.189-1-12 с. 2-39

Лист  
2

Пров. Якут 12.3.91г.

Коп. ф. 5

МФ 2743-02 (102)