

Типовые конструкции, изделия и узлы
зданий и сооружений

Серия 1.189.1-12с

Конструкции железобетонные для шахт
пассажирских лифтов жилых зданий
с высотой этажа 3,0 м для строительства
в районах сейсмичностью 7 и 8 баллов

Выпуск 1

Конструкции шахт лифтов грузоподъемностью
400 кг с противовесом сзади кабины и скоростью
движения 0,71 м/сек зданий до 10 этажей
Рабочие чертежи

МФ 2743-01

цена 3-91

ЦЕНТРАЛЬНЫЙ ИНСТИТУТ ТИПОВОГО ПРОЕКТИРОВАНИЯ
ГОССТРОЯ СССР

Москва. А-445. Смольная ул. 22

Сдано в печать IV 1991 года

Заказ № 3559 Тираж 1730 экз

ТИПОВЫЕ КОНСТРУКЦИИ, ИЗДЕЛИЯ И УЗЛЫ
ЗДАНИЙ И СООРУЖЕНИЙ

Серия 1.189.1-12С

КОНСТРУКЦИИ ЖЕЛЕЗОБЕТОННЫЕ ДЛЯ ШАХТ
ПАССАЖИРСКИХ ЛИФТОВ ЖИЛЫХ ЗДАНИЙ
С ВЫСОТОЙ ЭТАЖА 3,0 м ДЛЯ СТРОИТЕЛЬСТВА
В РАЙОНАХ СЕЙСМИЧНОСТЬЮ 7 И 8 БАЛЛОВ

Выпуск 1

КОНСТРУКЦИИ ШАХТ ЛИФТОВ ГРУЗОПОДЪЕМНОСТЬЮ
400 кг с противовесом сзади кабины и скоростью
движения 0,71 м/сек зданий до 10 этажей

РАБОЧИЕ ЧЕРТЕЖИ

Разработаны ЛенЗНИИЭП

Утверждены
и введены в действие
Госкомархитектуры
с 01.11.1990 г

Приказ №147 от 13.09.90

Главный инженер института	подп.	В. М. Иоффе
Главный конструктор института	"	Р. А. Попов
Главный инженер проекта	"	Е. П. Гуров

Обозначение	Наименование	Стр.	
1.189.1-8	ТД	Техническое описание	4
	НИ	Номенклатура изделия	11
	1	Схемы расположения элементов шахты лифта. Узлы	12
	2	Примеры решений фундаментной части шахты лифта	21
	3	Блок средний ШЛС 30-40-С	24
	4	Блок нижний ШЛН 12-40-С	37
	5	Блок Верхний ШЛВ 7-40-С	42
	6	Плита перекрытия ПЛ 18.19-40-С	48
	7	Плита прямка ПП 15.17-40-С	50
	8	Плита фундамента ПФ 18.20-40-С	52
	9	Плита фундамента ПФС 18.20-40-С	53
	10	Каркас КН1	55
	11	Каркас КН2	64
	12	Каркас КН3	69
	13	Каркас КН4	72
	14	Каркас КН5	74
	15	Каркас КН6	75
	16	Каркас КН7	76
	17	Каркас КР1, КР2, КР3	77
	18	Каркас КР4, КР5	78
	19	Каркас КР6, КР7, КР8	79
	20	Каркас КР9	80
	21	Сетка С1, С2	81
	22	Сетка С3	82

Исполн.	Гилья	подп.
Провер.	Ильина	"
И. контр.	Ильина	"

1.189.1-12с.1

Содержание

Студия	Лист	Листов
Р	1	2

ЛенЗНИИЭП

Обозначение	Наименование	Стр.
1.189.1-8	23 Сетка С4	83
	24 Сетка С5, С6, С7	84
	25 Сетка С8, С9	85
	26 Петля строповочная П1... П5 Стержень ОС1	86
	27 Изделие закладное МН1	87
	28 Изделие закладное МН2	88
	29 Изделие закладное МН3	89
	30 Изделие закладное МН4	90
	31 Изделие закладное МН5, МН6	91
	32 Изделие закладное МН7	92
	33 Изделие закладное МН8	93
	34 Изделие закладное МН9, МН10	94
	35 Изделие закладное МН11, МН12, МН13	95
	36 Изделие Закладное МН14	96
	37 Изделие закладное МН15, МН16	97
	38 Изделие монтажное ММ1	98
	39 Ведомость расхода стали	100

Инв. № подл. Подп. и дата Взам. инв. №

1.189.1-12с.1

Лист

2

1. Общая часть

Область применения

1.1. Настоящие чертежи объемных элементов железобетонных шахт лифтов для жилых домов до 10 этажей с высотой этажа 3.0 м, строящихся в обычных условиях и на вечномёрзлых грунтах, используемых по принципу 1 и 2 в районах с сейсмичностью до 8 баллов.

1.2. Чертежи объемных элементов разработаны для пассажирских лифтов по ГОСТ 5746-83* грузоподъемностью 400 кг, со скоростью движения кабины 0,71 м/сек с расположением противовеса сзади кабины, с верхним (теплым) машинным помещением.

1.3. В данных чертежах учтены требования ГОСТ 17538-82* "Конструкции и изделия железобетонные для шахт лифтов жилых зданий. Технические условия" и альбома АТ-7.00-001А "Альбом заданий на проектирование строительной части лифтовых установок (стандартные конструкции)" ЦПКБ Союзлифтмаш 1987 г.

1.4. Приемку конструкций шахт лифтов выполнять в соответствии с требованиями ГОСТ 13015.0-83* и ГОСТ 17538-82*. В процессе изготовления конструкций завод обязан обеспечить операционный контроль на всех стадиях технологического процесса.

1.5. Технические требования к бетону, арматуре и закладным изделиям, требования к точности изготовления конструк-

Исполн.	Гиль	подп.	
Разраб.	Гуров	"	
Провер.	Ильина	"	
Н. конт.	Ильина	"	

1. 189.1-12с.1-Т0

Техническое
описание

Стадия	Лист	Листов
Р	1	7

ЛенЗНИИЭП

ций и качеству поверхностей, указания по комплектности, правилам приемки, методам контроля и испытаний, по маркировке, хранению и транспортированию приведены в ГОСТ 17538-82* (п.п. 2, 9... 2, 13 и разделы 3... 6).

2. Номенклатура изделий. Конструктивные решения. Материалы

2.1. Шахта лифта состоит из объемных блоков: среднего (основного) высотой на этаж, нижнего и верхнего. В машинном помещении шахта перекрывается плитой. В номенклатуру изделий шахты включены конструкции фундаментной части (плита, устанавливаемая в прямке и фундаментная плита-ростверк).

2.2. В конструкциях шахты предусмотрены закладные изделия и проемы согласно требованиям ГОСТ 17538-82* (п.п. 2.5... 2,7) и альбома АТ-7.00-001А.

Опалубочные чертежи конструкций шахт лифтов согласованы с ЦПКБ "Союзлифтмаш."

2.3. Изделия шахты разработаны с учетом их изготовления в стальных формах. Формование блоков предусмотрено в рабочем положении с применением формоснастки типа "Колпак". Фиксация закладных изделий, требующих повышенной точности их установки,

предусмотрена "на форму" (закладные МН1... МН4, МН7... МН9, МН16).

Остальные изделия крепятся на арматурный каркас.

2.4. Объемные элементы шахты лифтов выполняются из бетона класса В12,5, плиты - из бетона класса В15.

Морозостойкость бетона указывается в проекте согласно СНиП 2.03.01-84*.

2.5. Арматурные сетки приняты из арматурной проволоки класса В1 (ГОСТ 6727-80*) и класса А-III (ГОСТ 5781-82*). Монтажные петли из арматуры класса А-I. Марку стали принимать по проекту в соответствии со СНиП 2.03.01-84*). Марка стали монтажных петель.

ВстЗ пс2, при монтаже изделий при температуре ниже минус 40°C - только ВстЗсп2. Все применяемые марки стали должны иметь гарантию свариваемости.

2.6. Предел огнестойкости конструкций принят не менее 1.0 час.

3. Маркировка изделий

3.1. Маркировка изделий принята в соответствии с ГОСТ 23009-78* и ГОСТ 17538-82*.

Примеры обозначений: ШЛС 30-40-С, где:

ШЛС - средний блок шахты лифта (основной)

30 - округленная высота блока в дециметрах

40 - грузоподъемность лифта в десятках килограммов

С - сейсмичность

4. Указания по применению.

4.1. В строительной части проектов зданий с лифтовым оборудованием, кроме требований других нормативных документов, следует приводить:

- А) Схемы расположения элементов шахты лифта с указанием марок;
- Б) Монтажные узлы; марки стали и морозостойкость бетона.
- В) Указания по производству работ (в т.ч. в зимний период)

Примеры выполнения схем расположения элементов шахты лифта и узлы приведены на л.1...9, 1.189.1-12с.1-1.

4.2. При разработке узлов шахты лифтов следует отделять от примыкающих конструкций здания. В уровне каждого перекрытия по контуру шахты необходимо предусмотреть зазор не менее 20 мм, заполняемый упругими и звукоизолирующими прокладками (узел Д, лист 8 1.189.1-12с.1-1), обжатыми на 30...50%. Опирание на шахту конструкций здания запрещается.

4.3. Гидроизоляционное покрытие поверхностей нижних блоков шахты следует назначать согласно СНиП 2.03.14-85 в зависимости от конкретных грунтовых условий.

4.4. На чертежах в ссылках на док. обозначение серии и выпуска условно не приведено.

4.5. Фундаментные конструкции шахты лифта разрабатываются в конкретном проекте. Примеры выполнения приведены на л.1.189.1-12с.1-2.

4.6. Конструкции шахт лифтов разработаны с учетом поэтапной передачи через упругие прокладки горизонтальных сейсмических нагрузок на конструкции здания. Жесткость шахты не влияет на жесткостные характеристики здания.

5. Указания по изготовлению

5.1. Сборку пространственных каркасов выполнять на кондукторах с применением контактной точечной сварки. При отсутствии сварочных клещей допускается перевязка мест пересечения вязальной проволокой. Монтажные петли привязать (в местах крюков) к сеткам пространственного каркаса.

5.2. Сварку арматурных сеток, пространственных каркасов и закладных изделий выполнять в соответствии с требованиями ГОСТ 14098-85 и ГОСТ 10922-75. Применение дуговой сварки не допускается.

5.3. Фиксация пространственных арматурных каркасов объемных элементов обеспечивается конструкцией каркасов, включающих гнутые Л-образные элементы. Фиксацию арматурных сеток в плоских изделиях выполнять с применением цементно-песчаных фиксаторов.

5.4. Выемку изделий из форм выполнять с применением самобалансирующих траверс, исключающих перекося изделий.

5.5. На наружных боковых плоскостях несъемной опалубки следует нанести риски геометрических осей блоков.

6.3. После монтажа блоков зачеканку швов между ними выполнять цементным раствором марки 100 с предварительной установкой упорных досок с другой стороны швов. Снятие монтажных приспособлений ММ1 допускается только после набора прочности раствором швом не менее 50% проектной прочности. Все гнезда и отверстия в стенах блоков после монтажа оборудования заделать цементным раствором марки 100 или бетоном кл. В 15.

6.4. Все работы по монтажу элементов шахты выполнять с соблюдением требований СНиП III-4-80* "Техника безопасности в строительстве", СНиП 3.03.01-87 "Несущие и ограждающие конструкции".

Рис.1

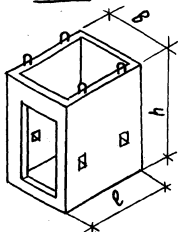


Рис.2

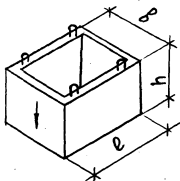


Рис.3

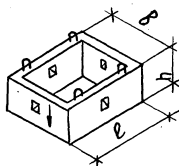


Рис.4

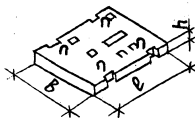


Рис.5

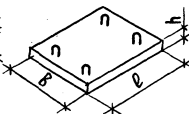
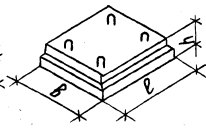


Рис.6



Марка	Рис.	Размеры, мм			Расход матер.		Масса, т
		l	b	h	Бетон, м ³	Сталь, кг	
ШДСЗД-40-С	1	1930	1780	2980	1.99	93,9	5,0
ШЛН 12-40-С	2	1930	1780	1210	0.90	51,4	2,3
ШЛВ 7-40-С	3	1930	1780	730	0.55	28,5	1,4
ПЛ 18.19-40-С	4	1930	1780	200	0.69	90,7	1,7
ПП 15.17-40-С	5	1690	1530	200	0.52	17,1	1,3
ПФ 18.20-40-С	5	1820	1970	500	1.8	87,6	4,5
ПФС 18.20-40-С	6	1820	1970	500	1.07	75,6	2,8

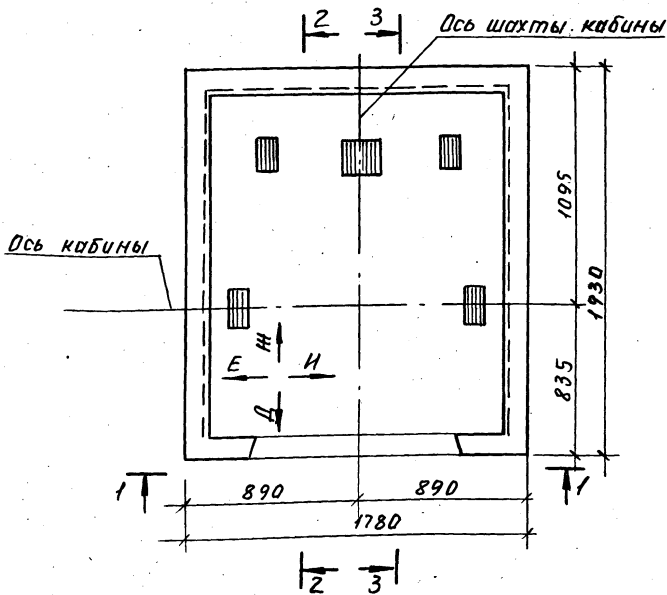
Исполн.	Гиль	подп.
Разр.	"	"
Пров.	Ильина	"
Н.кон.	Ильина	"

1.189.1-12с.1-НИ

Номенклатура
изделий

Стадия	Лист	Листов
Р		1
ЛенЗНИИЭП		

План шахты



Испол.	Гиль	подп.
Разр.	"	"
Пров.	Ильина	"
Н.кон.	Ильина	"

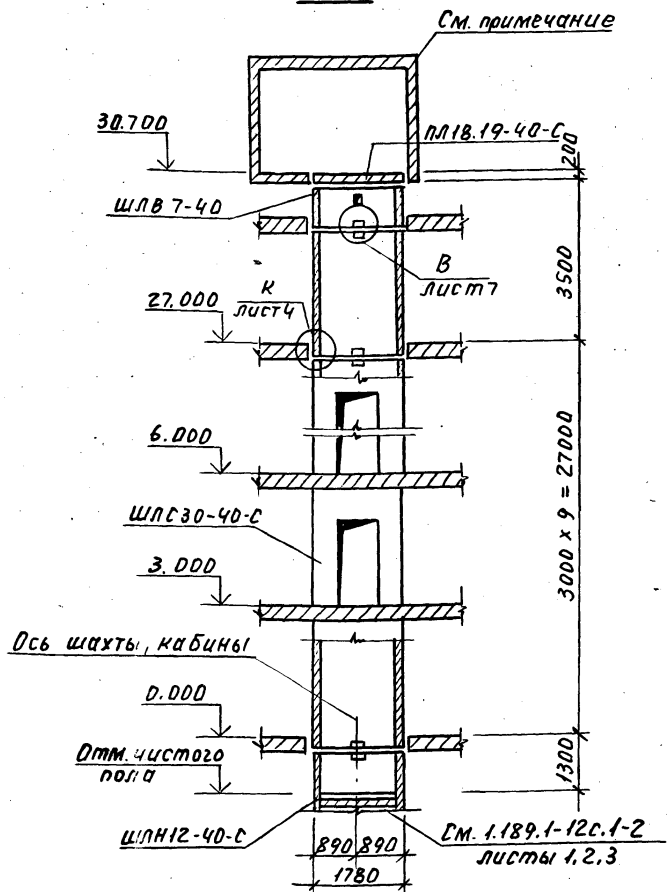
1.189.1-12с.1-1

Схемы расположения
элементов шахты
лифта. Узлы.

Стация	Лист	Листов
Р	1	9

ЛенЗНИИЭП

1-1



Привязки стен машинного помещения принимаются в проектах в соответствии с требованиями альбома АТ-7.00-001А раздел I

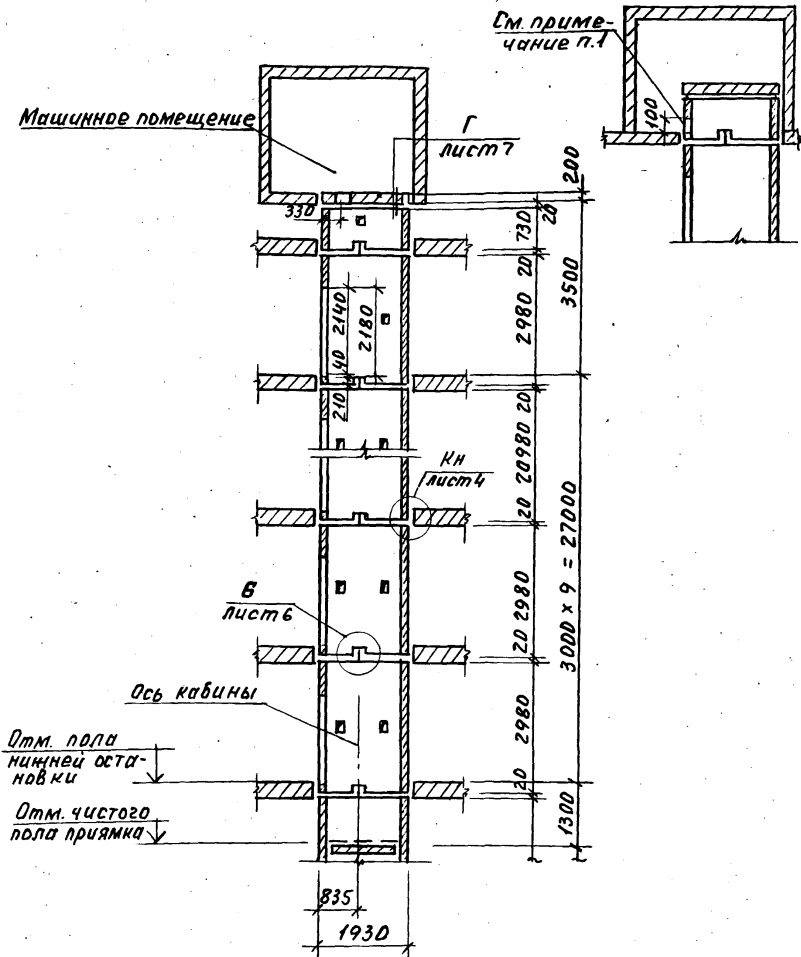
Инв. № подл. Подп. и дата вв. в экз. инв.

1.189.1-12с.1-1

Лист 2

Вариант расположения
машинного помещения

2-2



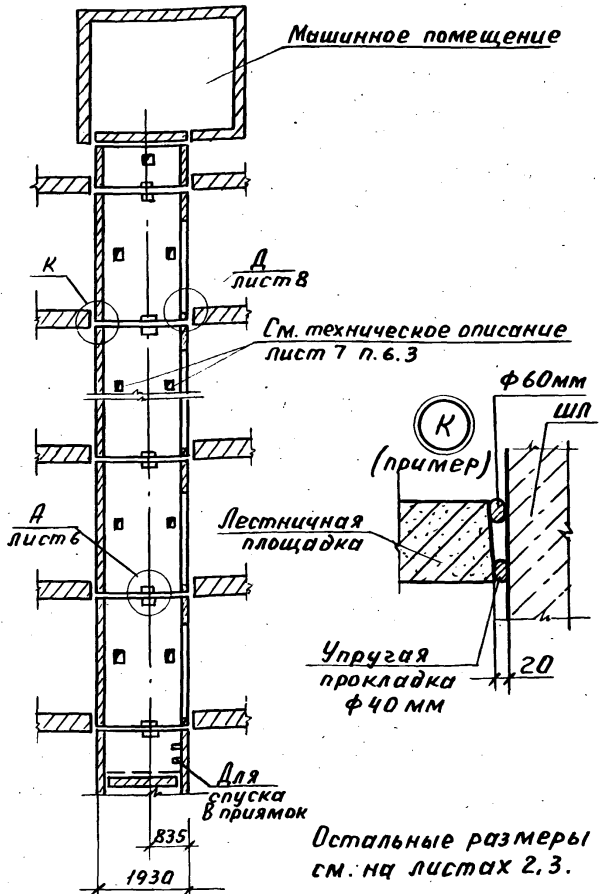
1. Отверстие 250x100мм (ВxК) для ввода проводов и кабелей предусмотреть при привязке.

1.189.1-12 с.1-1

Лист

3

3 — 3



Остальные размеры см. на листах 2, 3.

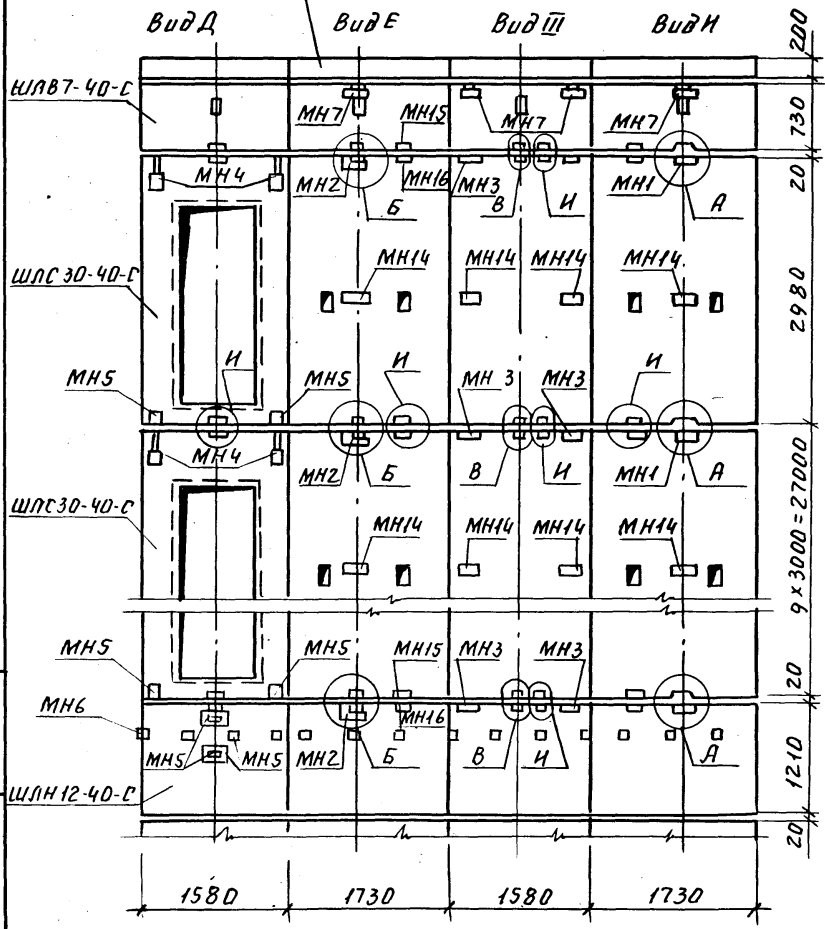
Примыкание шахты лифта к перекрытиям выполнять по узлу «К» с защитой упругих прокладок асбестовым шнуром по ГОСТ 1779-83.

1.189.1-12с.1-1

ГОСТ 1779-83

Развертка блоков шахты лифта

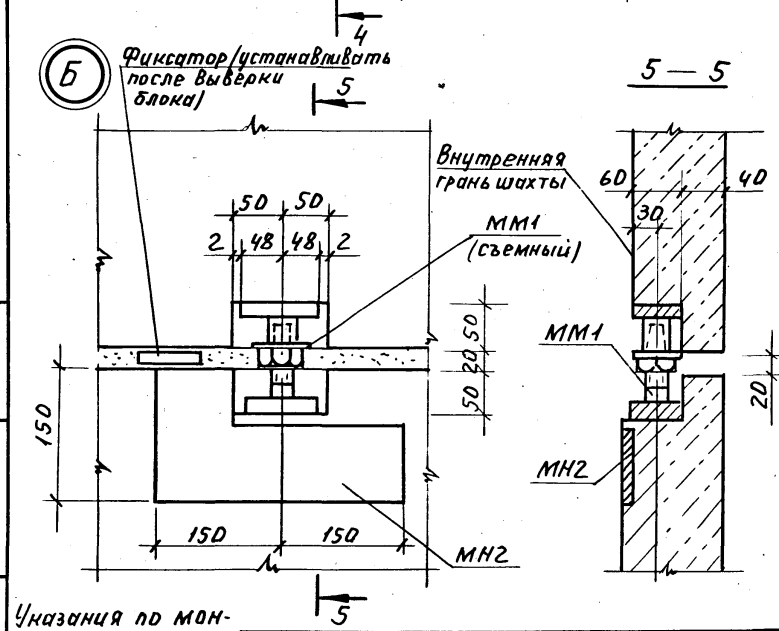
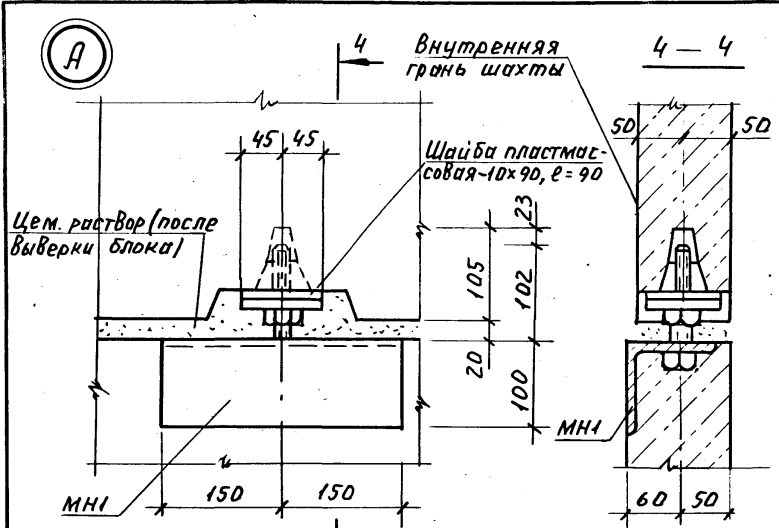
1ПЛ 18.19-40-С



ШЛБ7-40-С. Подл. и дат. в зам. ч. в. в. в.

1.189.1-12с.1-1

Лист
5

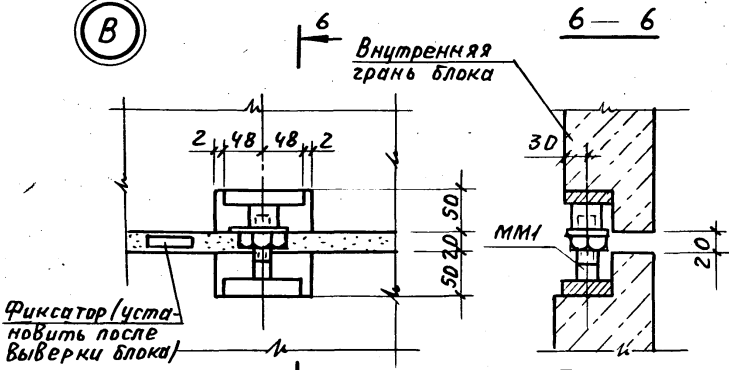


Инв. № подл. Подп. и дата вв. в экз. инв.

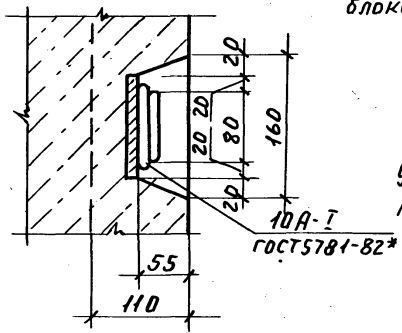
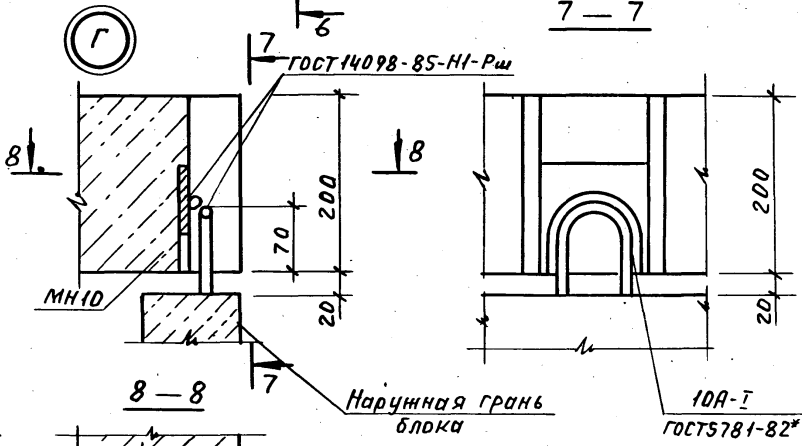
Указания по монтажу - см. техническое описание.

1.189.1-12с.1-1

В



Г

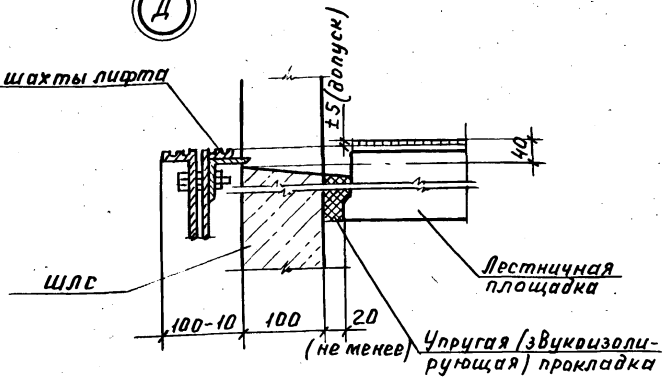


Указания по монтажу см. техническое описание.

ПОЛИМЕР ДИЗАЙН

Д

Порог шахты лифта

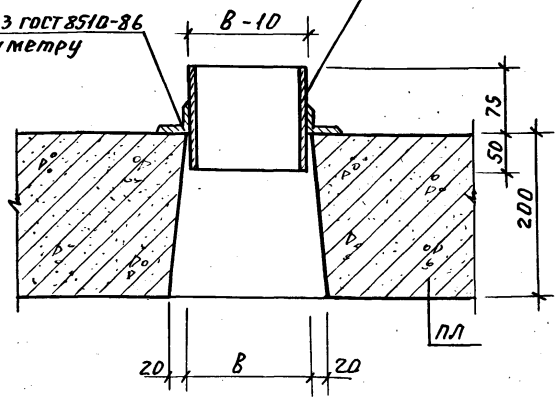


Е

Узел ограждения
отверстия в плите перекрытия шахты
(пример)

L 45x28x3 ГОСТ 8510-86
по периметру

Бортик из листовой
стали (ГОСТ 103-76*)



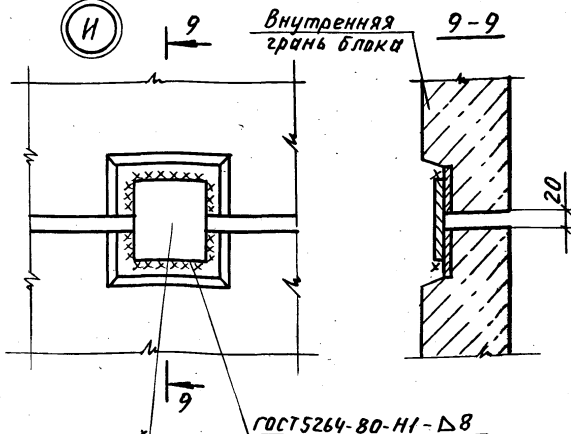
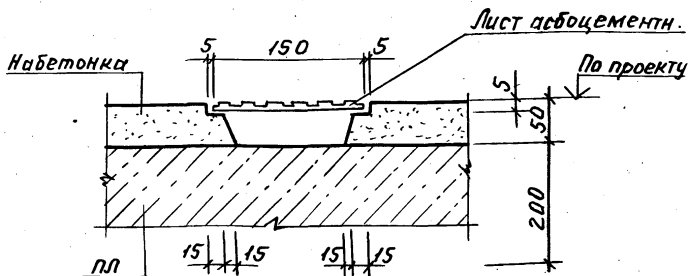
ИНВ.№ подл. Подп. и дата взыскания

1.189.1-12с.1-1

Лист
8

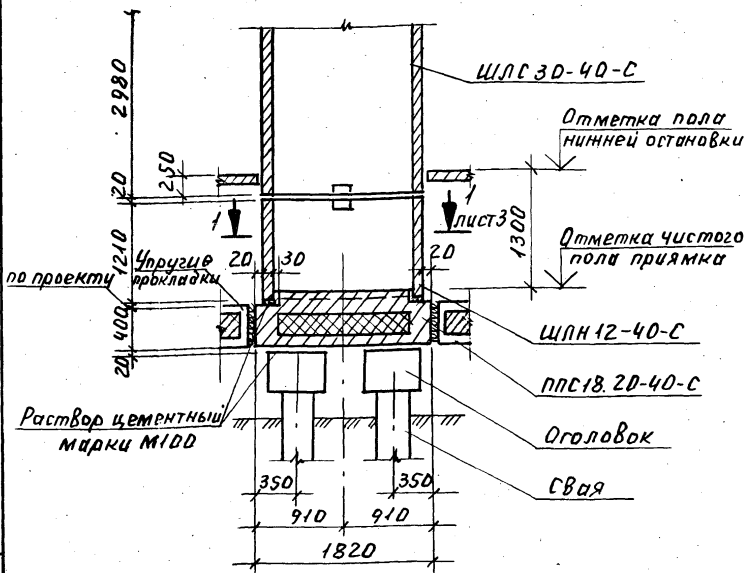


Устройство канала
для скрытой прокладки электропроводки



Полоса Б-2 6x90 ГОСТ 103-76
ВСТ 3 сл 6 ГОСТ 535-88
P = 150

Пример 1
(для зданий, строящихся на вечномёрзлых грунтах,
используемых по принципу 1)



Разрез 1-1 см. на листе 3.

Испол	Гиль	подп.
Разраб	Гиль	"
Провер	Ильина	"
Н.контр	Ильина	"

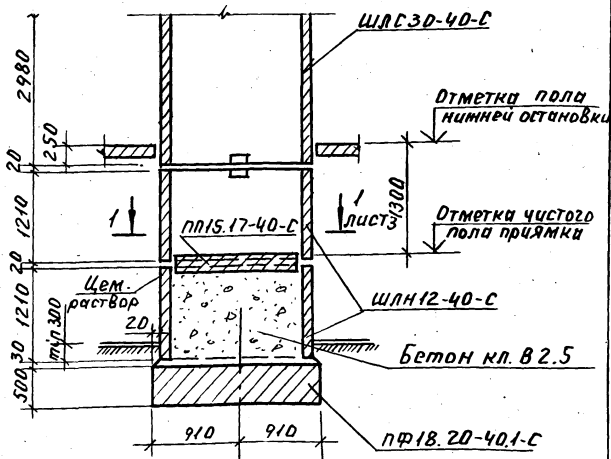
1.189.1-12с.1-2

Примеры решений
фундаментной части
шахты лифта.

Студия	Лист	Листов
Р	1	3

ЛенЗНИИЭП

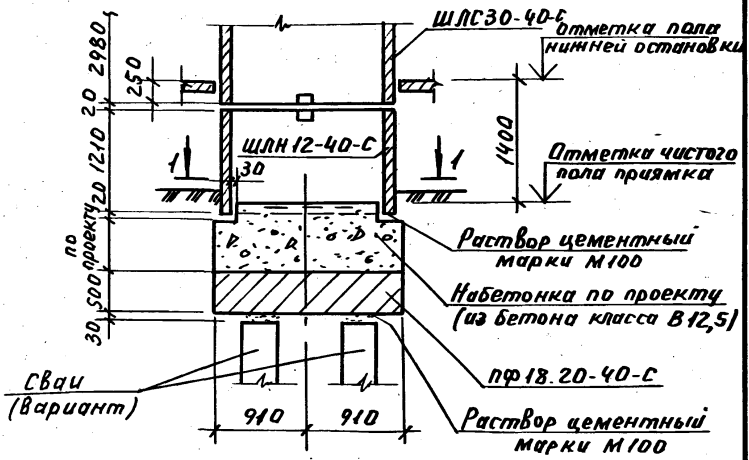
Пример 2
 (для зданий, строящихся на обычных грунтах и на вечномёрзлых грунтах, используемых по принципу 2)



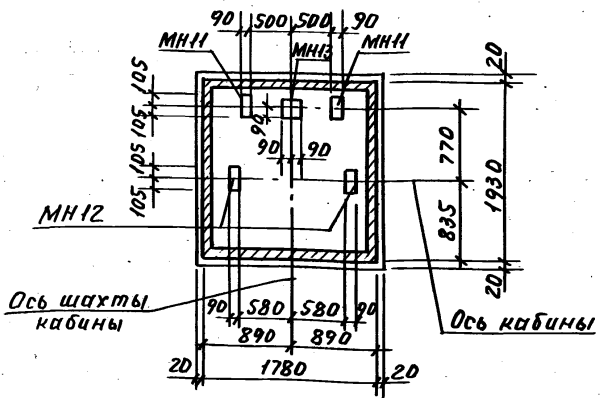
Соединение блоков марки ШЛН выполнять по узлу „И“
 (док. 1.189.1-12с.1-1 л. 9)

Пример 3

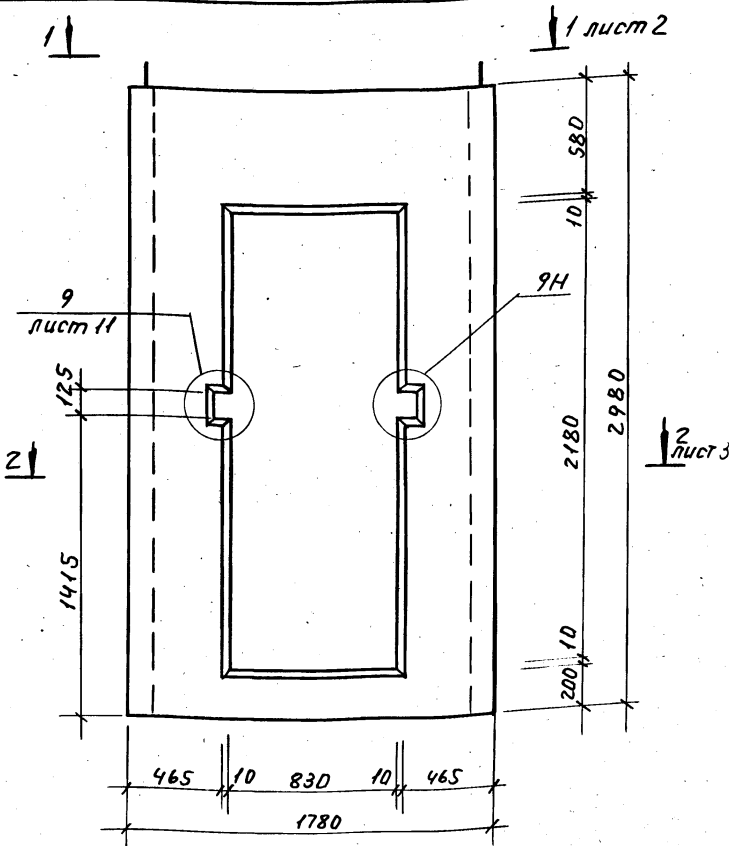
(для зданий, строящихся на обычных грунтах и на вечномёрзлых грунтах, используемых по принципу II).



1-1



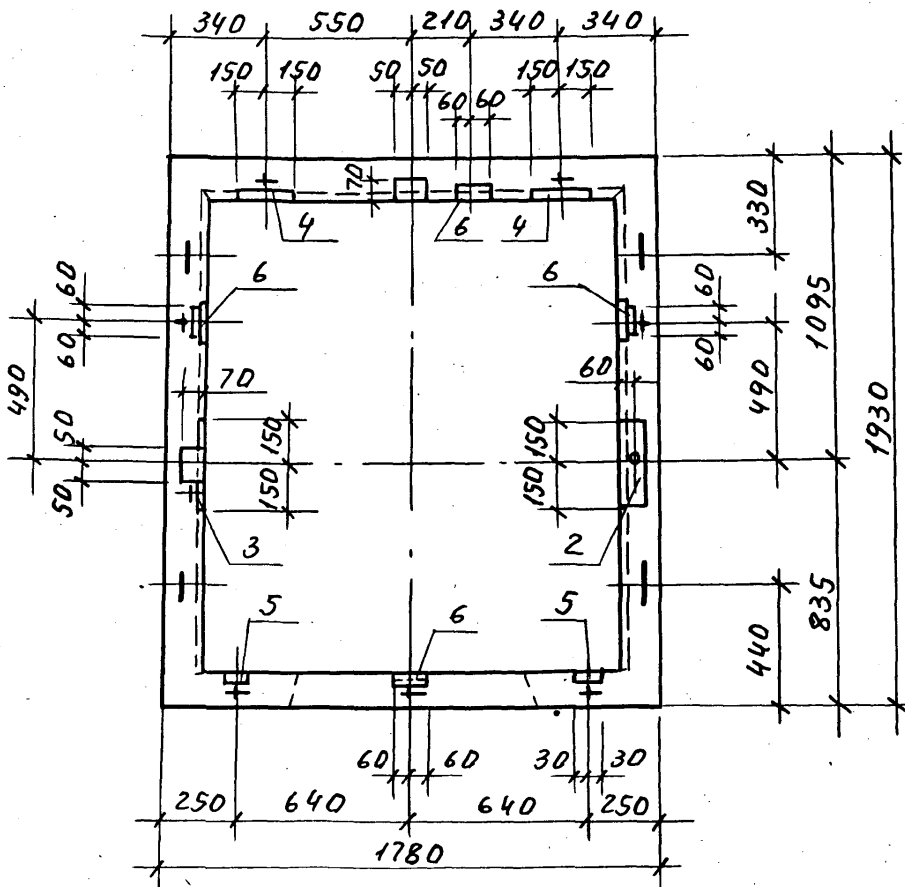
ШЛС30-40-С ШЛН12-40-С пф 18.20-40-С



1. Технические требования см. 1.189.1-12с.1-ТО.
2. Спецификацию см. лист 13.

Испол.	Ильина	подп.		1.189.1-12с.1-3			
Разр.	Ильина	"					
Пров.	Гиль	"					
				Блок средний ШЛС30-40-С	Стадия	Лист	Листов
					Р	1	13
					ЛенЗНИИЭП		

1-1



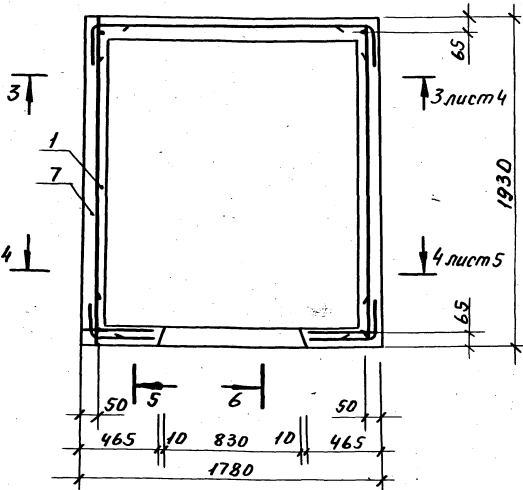
ИВ.№ подл. Подп. и дата взам. инв.№

1.189.1-12д.1-3

Лист 2

2-2

5 6
|-----|-----|
лист 6 лист 7

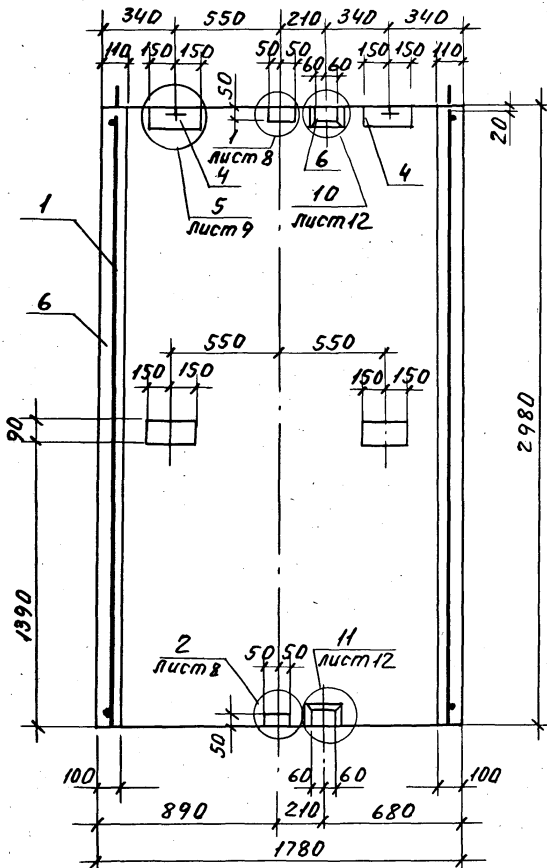


ИЗДАТЕЛЬСТВО
И. В. ГОРБАТОВИЧ

1.189.1-12 с. 1-3

лист
3

3-3

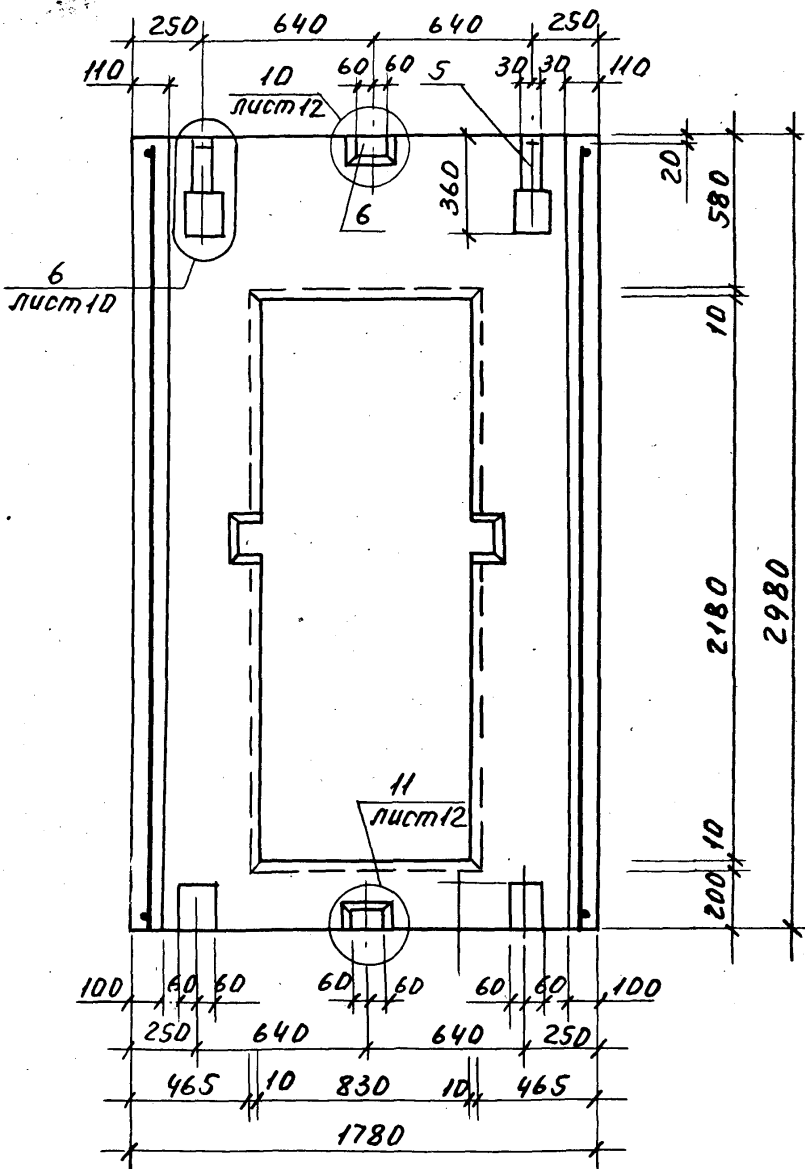


Ив. № подл. Подл. № дата Взам. инв. №

1.198.1-12с.1-3

Лист
4

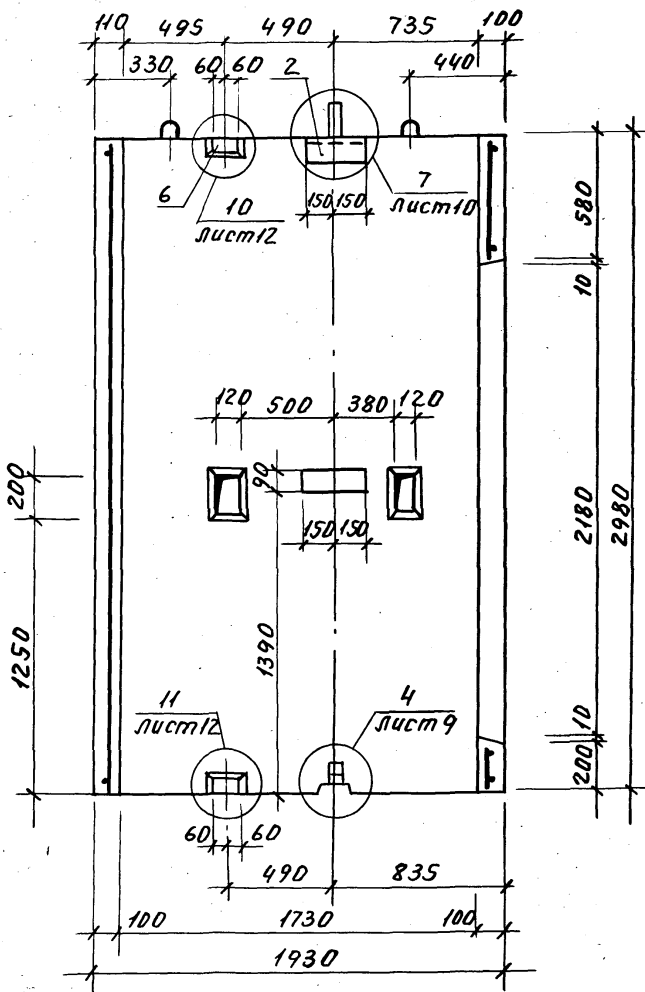
4-4



1.89.1-12 с. 1-3

Лист
5

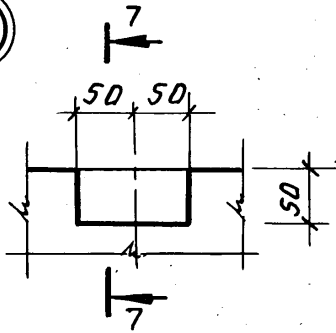
6-6



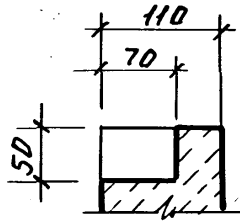
1.189.1-12с.1-3

луст

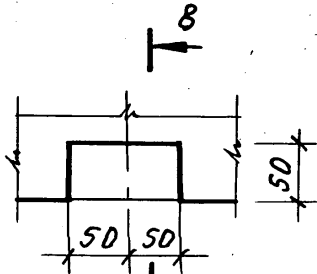
1



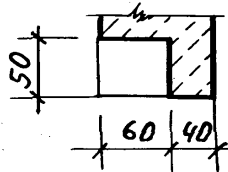
7-7



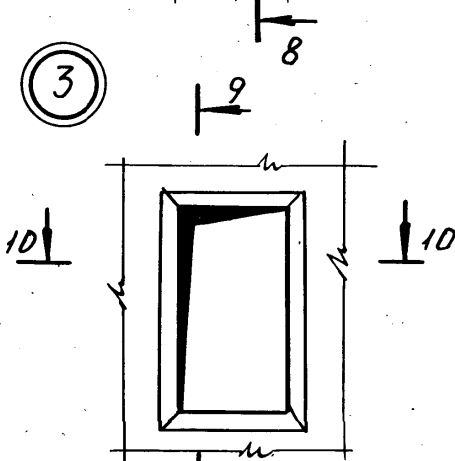
2



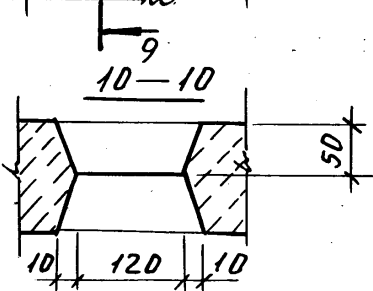
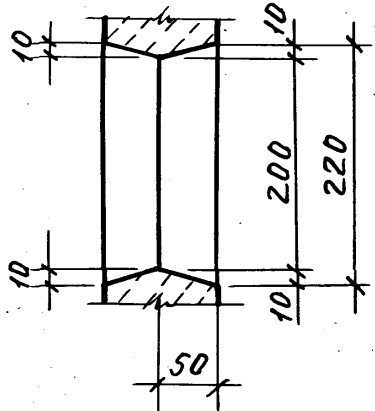
8-8



3



9-9



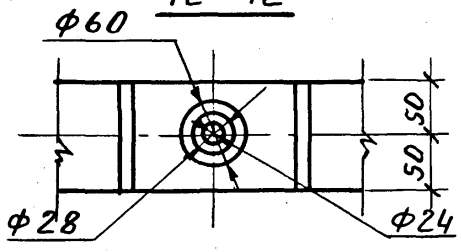
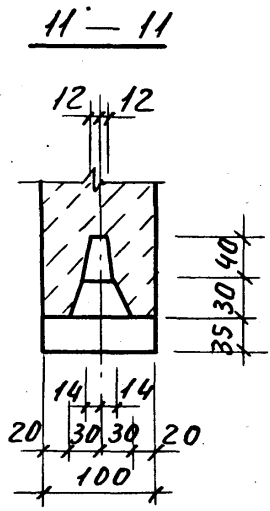
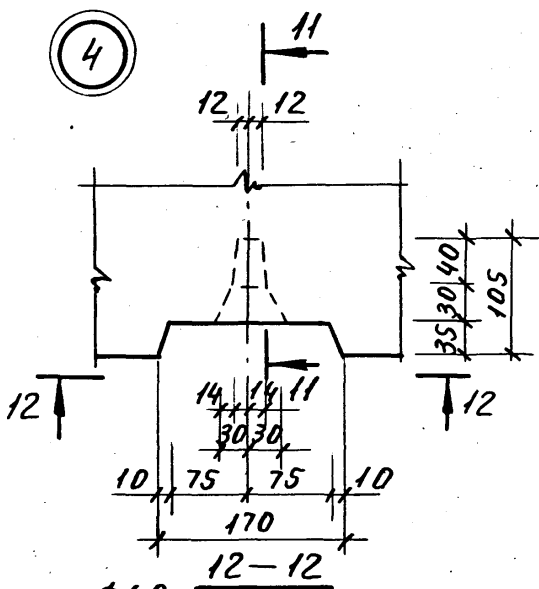
10-10

ЦКБ.№ подл. Подп. и дата. Взам. инв. №

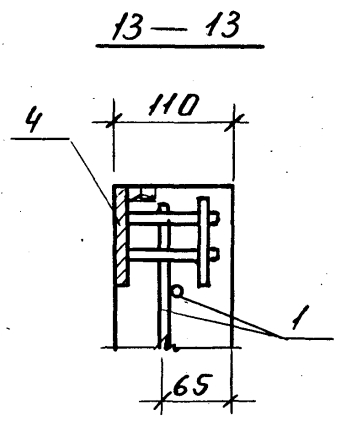
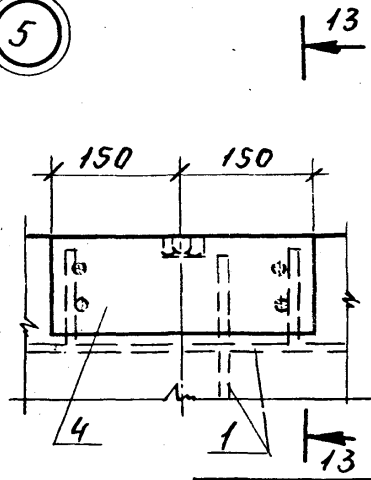
1.189.1-12с.1-3

Лист 8

4

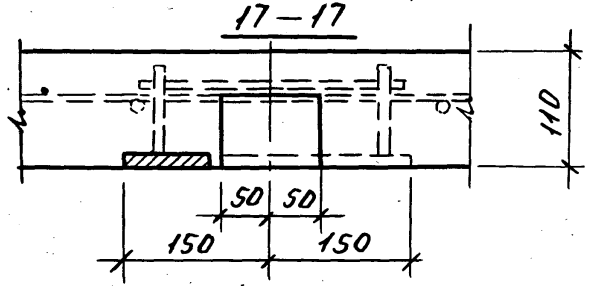
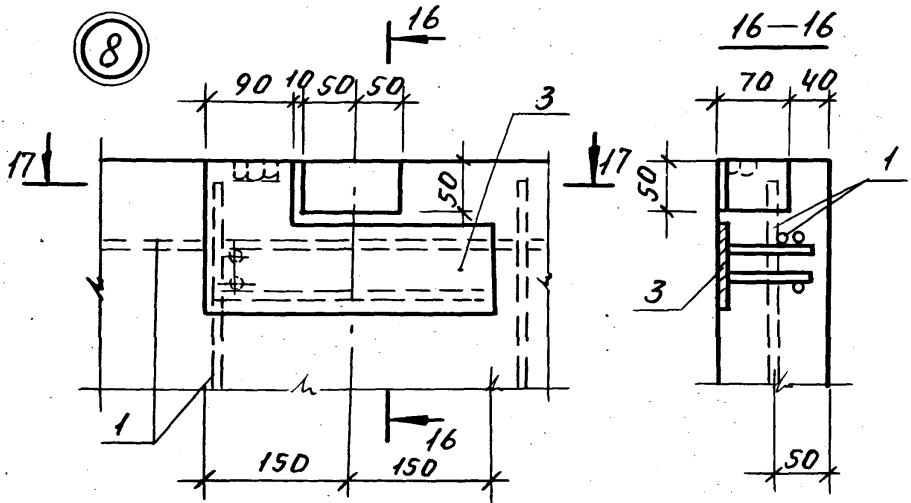


5

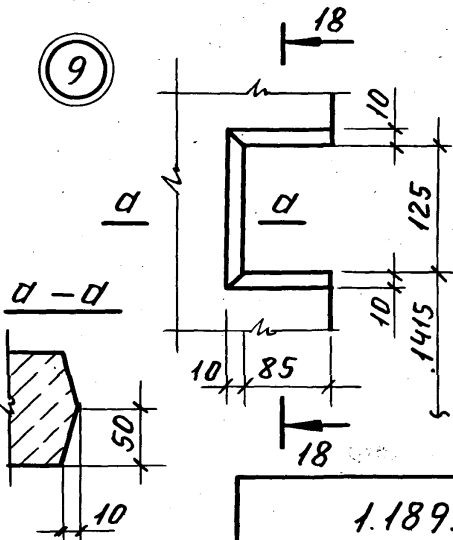


Складной чертеж и детали по нему

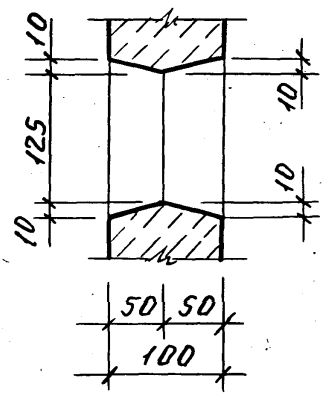
8



9

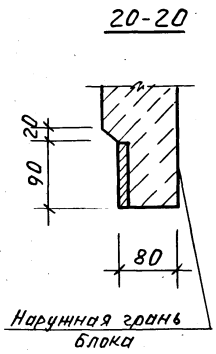
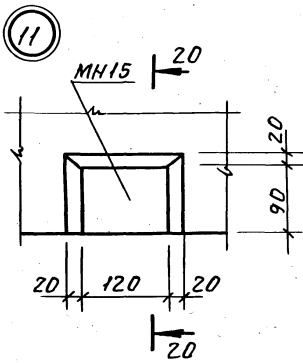
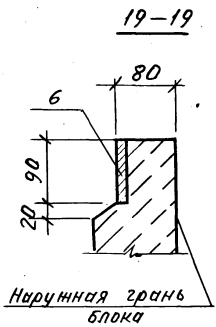
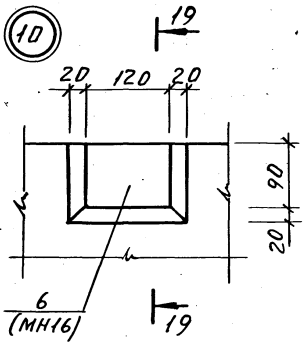


18-18



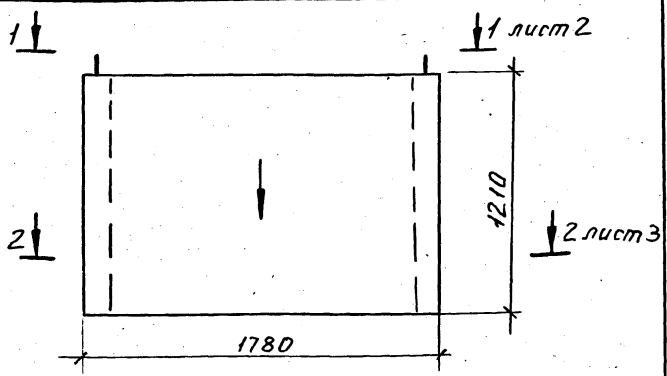
1.189.1-12 c.1-3

Лист
11



ИВ.№ подл. под п. и даты взамен

Поз.	Наименование	Кол.	Обозначение документа
1	Каркас КП1	1	1.189.1-12с.1-10
	Изделие закладное		
2	МН1	1	-27
3	МН2	1	-28
4	МН3	2	-29
5	МН4	2	-30
6	МН1Б	4	-37
7	Бетон класса В12,5; м ³	1,99	
	Масса; т	5,0	



Поз.	Наименование	Кол	Обозначение документа
1	Каркас КПЗ	1	1.189.1-12с.1-11
	Изделие закладное		
2		МН1	1 -27
3		МН2	1 -28
4		МН3	2 -29
5		МН6	4 -37
6	ФИАГ ГОСТ 5781-82*		
	l=400; 0.63кг	2	без черт.
7	Бетон класса В12,5; м ³	0.9	
	Масса, т	2.3	

1. Технические требования см. 1.189.1-12 с.1-ТД.
2. Стрелку нанести несмываемой краской на наружную плоскость стенки блока со стороны входа в лифт.

Изм. № подл. Подп. и дата. Взам. инв. №

Разр.	Ильина	подп.	
Исп.	Ильина	"	
Пров.	Гиль	"	
И.кон.	Ильина	"	

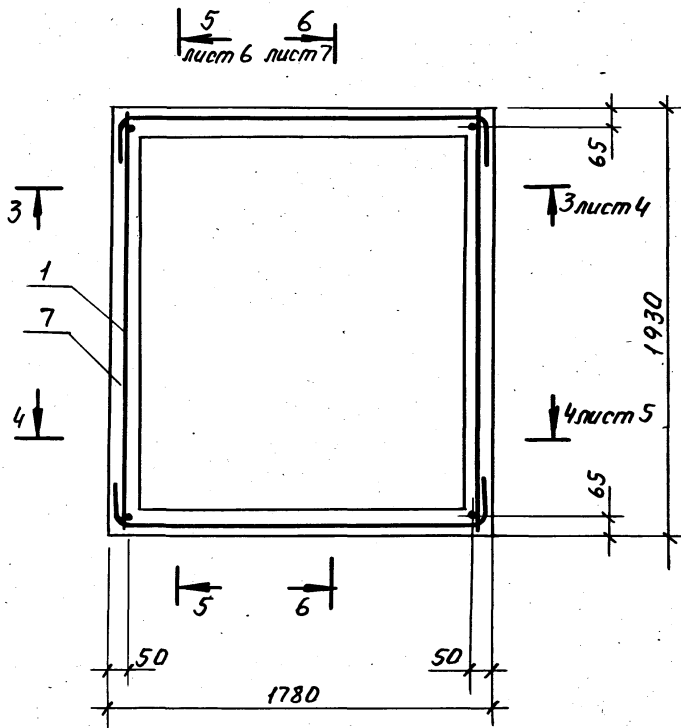
1.189.1-12с.1-4

Блок нижний
ШЛН 12-40-С

Студия	Лист	Листов
Р	1	5

ЛенЗНИИЭП

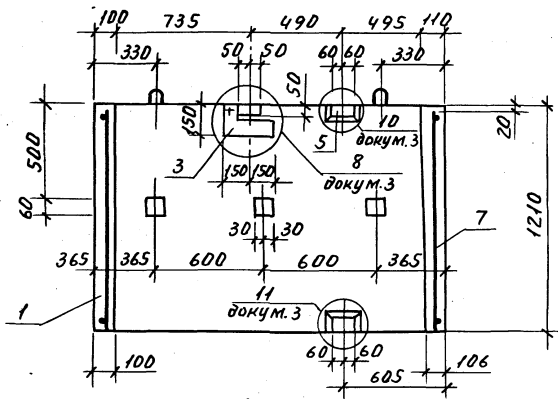
2-2



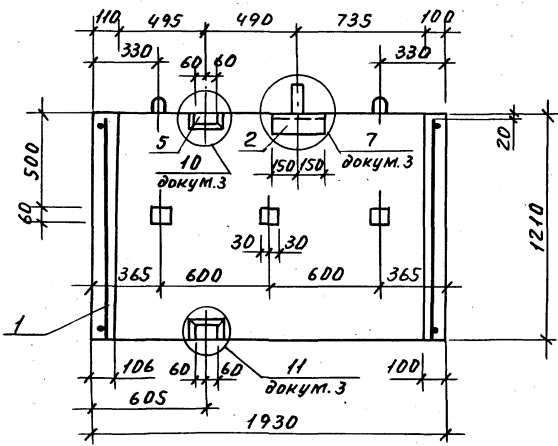
1.189.1-12с.1-4

лист
3

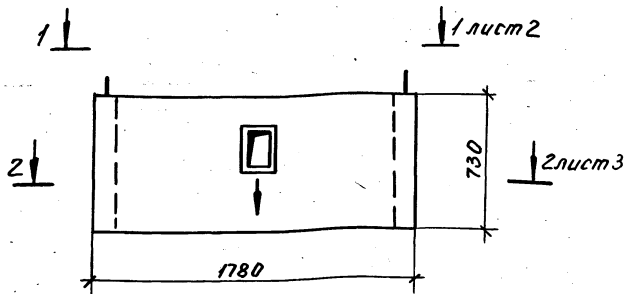
5-5



6-6



Инв. № подл. Подп. и дата. Взам. инв. №



Поз.	Наименование	Кол.	Обозначение документа
1	Каркас КПЗ Изделие закладное	1	1.189.1-12с.1-12
2	МН7	4	- 32
3	Бетон класса В12,5; м ³	0,55	
	Масса, т	1,4	

1. Технические требования см. 1.189.1-12с.1-70.
2. Стрелку нанести несмываемой краской на наружную плоскость стенки блока со стороны входа в лифт.

Разр.	Ильина	подп.
Исп.	Ильина	"
Пров.	Гиль	"
Н.кон.	Ильина	"

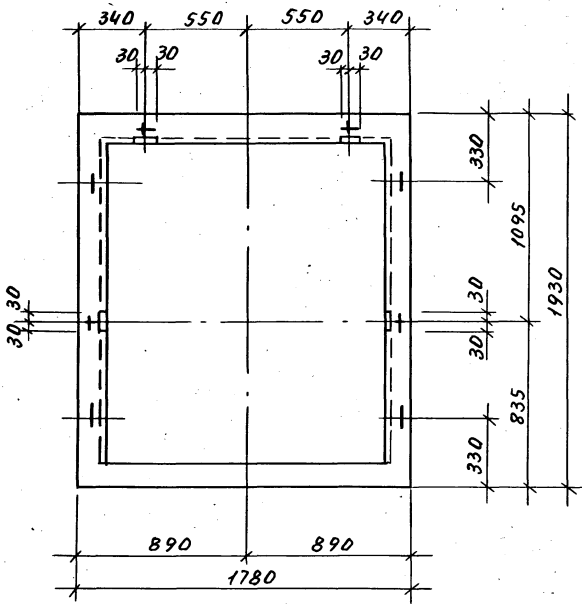
1.189.1-12с.1-5

Блок верхний
ШЛВ7-40-С

Стадия	Лист	Листов
Р	1	6

ЛенЗНИИЭП

1-1

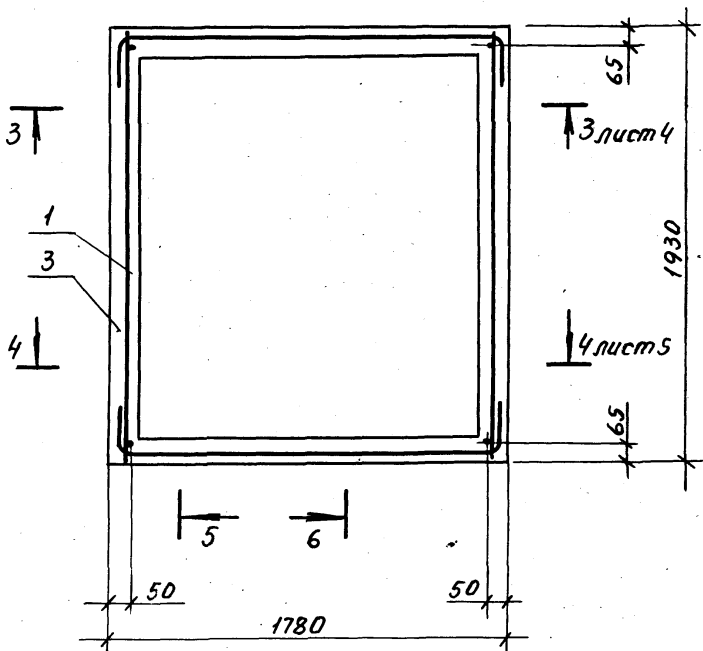


Лист № подл. подп. и дата. Вып. инв.

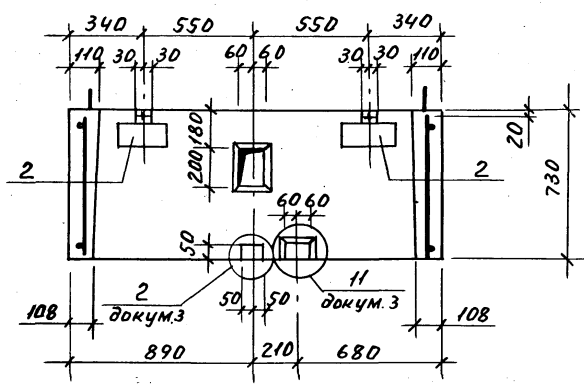
1.189.1-12с.1-5		Лист
		2

2-2

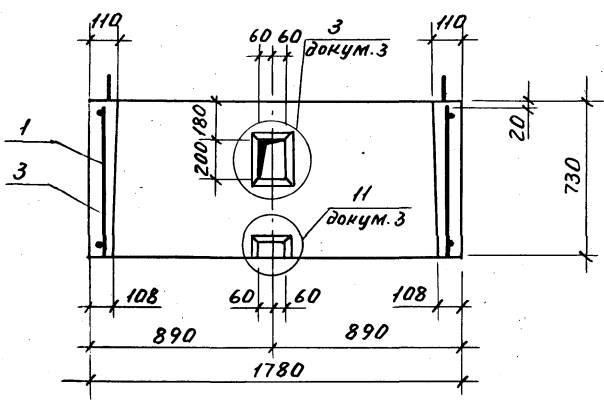
5 6
лист 6 лист 7



3-3



4-4

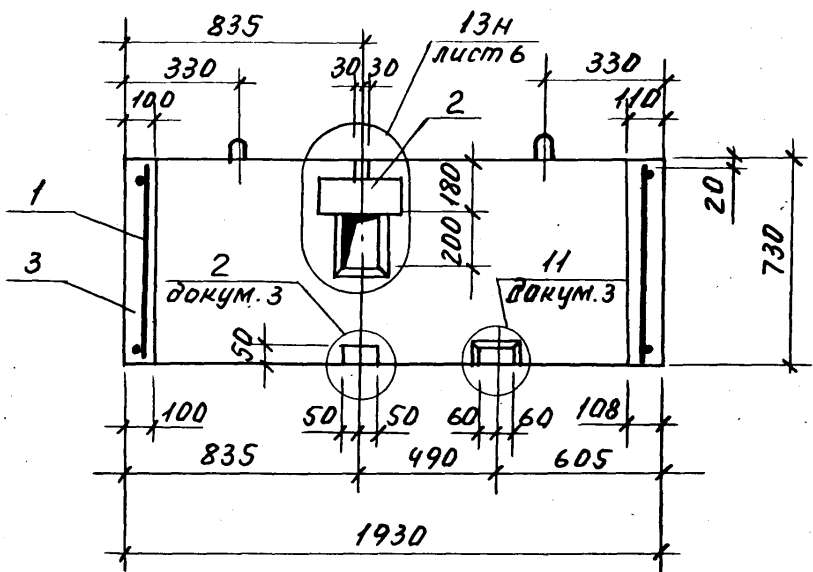


УНВ. № подл. Подп. и дат. Взам. инв. №

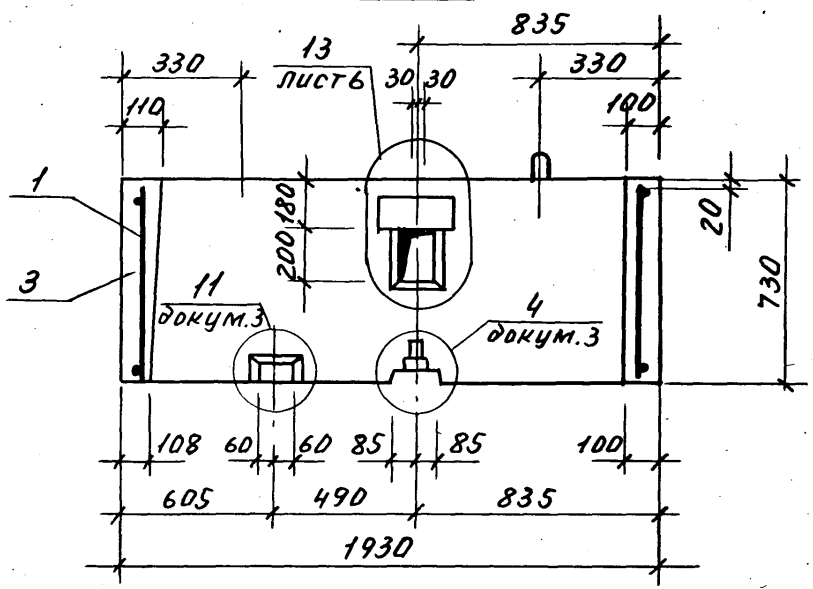
1.189.1-12 с. 1-5

Лист
4

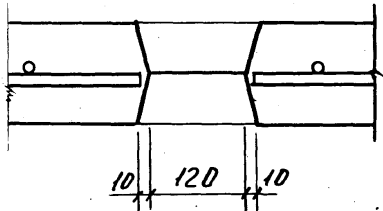
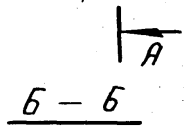
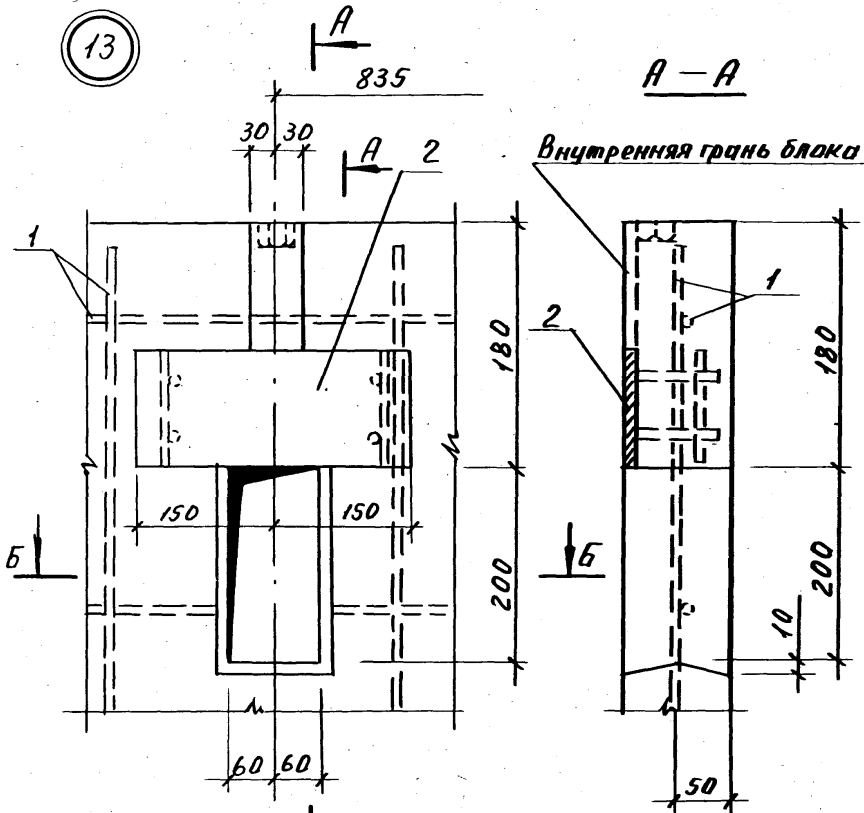
5-5



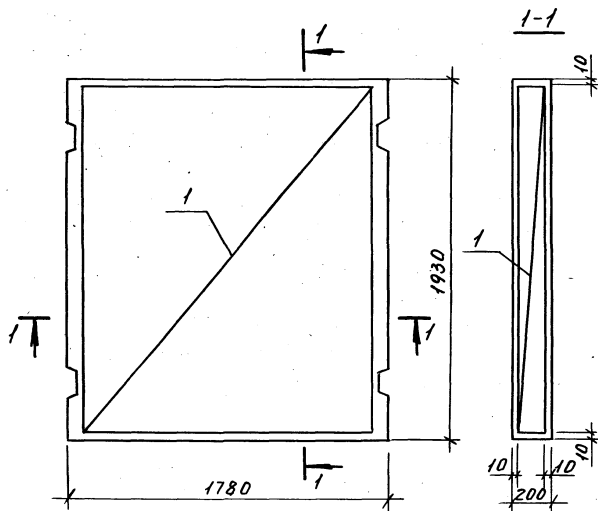
6-6



13



Шифр подл. Подл. и дата Взам инвля



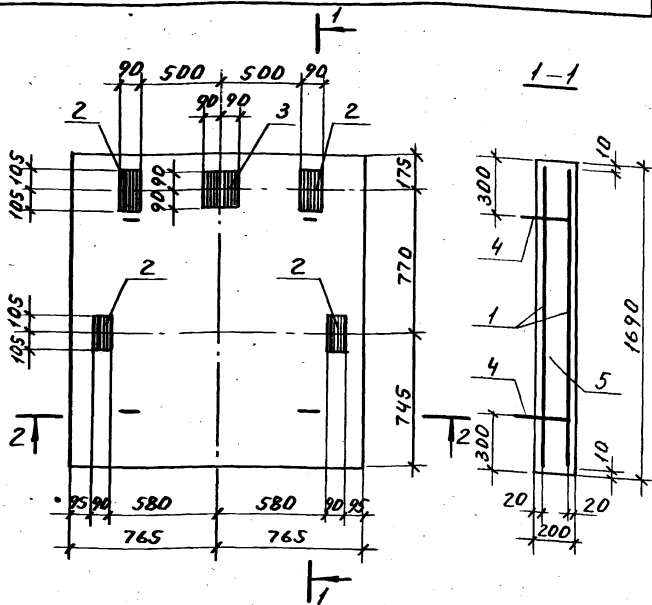
Поз.	Наименование	Кол.	Обозначение документа
1	Каркас КЛЧ	1	1.189.1-12 с.1-13
	Изделие закладное		
2	МН8	4	-33
3	МН9	4	-34
4	МН10	1	-34
	Бетон класса В15, м ³	0,69	
	Масса, т	1,72	

1.189.1-12 с.1-6

Лист

2

Инв.№ подл. Подп. и дата. Взам. инв.№



1. Техническое описание см. 1.189.1-12 с.1-ТО.
2. Спецификацию см. лист 2.
3. Разрез 2-2 см. лист 2.

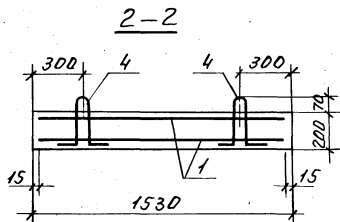
Испол.	Гиль	подп.
Разр.	Гиль	"
Пров.	Шлыка	"
И.м.м.	Шлыка	"

1.189.1-12 с.1-7

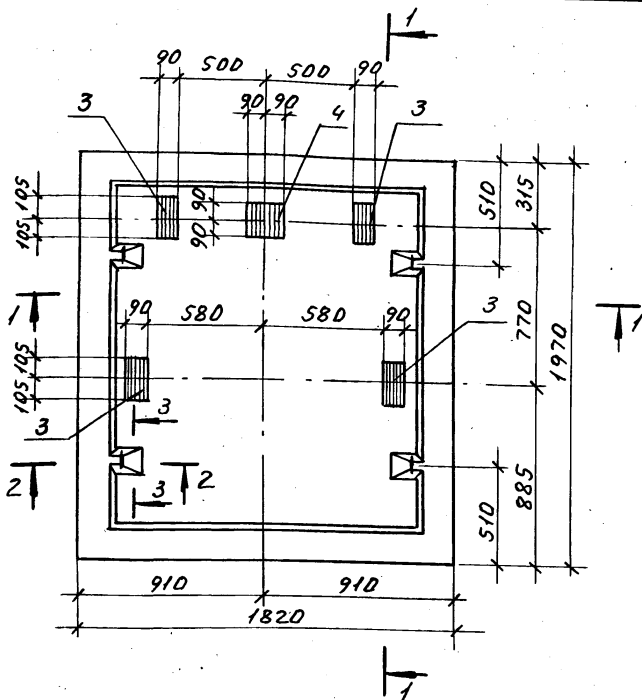
Плита прямка
пп15.17-40-с

Стадия	Лист	Листов
Р	1	2

ЛенЗНИИЭП



Поз.	Наименование	Кол.	Обозначение документа
1	Сетка С8 Изделие закладное	2	1.189.1-12с.1-25
2	МН12	4	- 35
3	МН13	1	- 35
4	Петля П4	4	- 26
5	Бетон класса В15, м ³	0,52	
	Масса, т	1,3	



Техническое описание см. 1.189.1-12 с.1-70.

Спецификацию см. лист 2.

Разрезы 1-1, 2-2 и 3-3 см. лист 2.

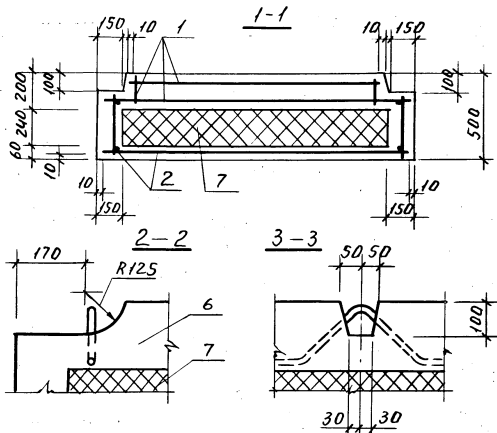
Испол.	Гиль	подп.
Разраб.	Гиль	"
Пров.	Ильина	"
Инв. № подл.		
Подп. и дата		
Изм. № подл.		
Н.кон.	Ильина	"

1.189.1-12 с.1-9

Плита фундамента
ПФС 18.20-40-с

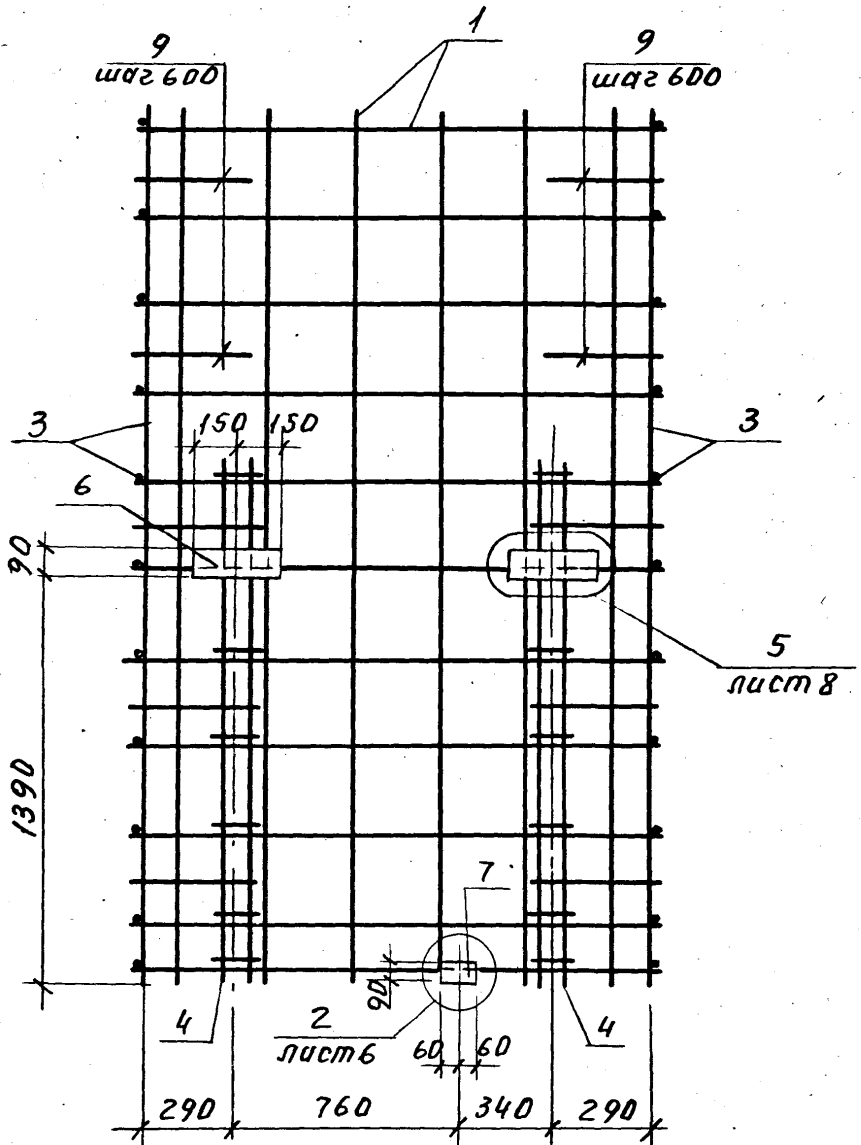
Стадия	Лист	Листов
Р	1	2

ЛенЗНИИЭП



Поз.	Наименование	Кол.	Обозначение документа
1	Каркас КП5	1	1.189.1-12 с.1-14
2	КП6	1	-15
Изделие закладное			
3	МН11	2	-35
4	МН12	1	-35
5	МН13	2	-35
6	Бетон класса В15, м ³	1,07	
7	Пенопласт ПСБ-С		
	ГОСТ 15588-86, м ³	0,61	
	Масса, т	2,8	

1-1

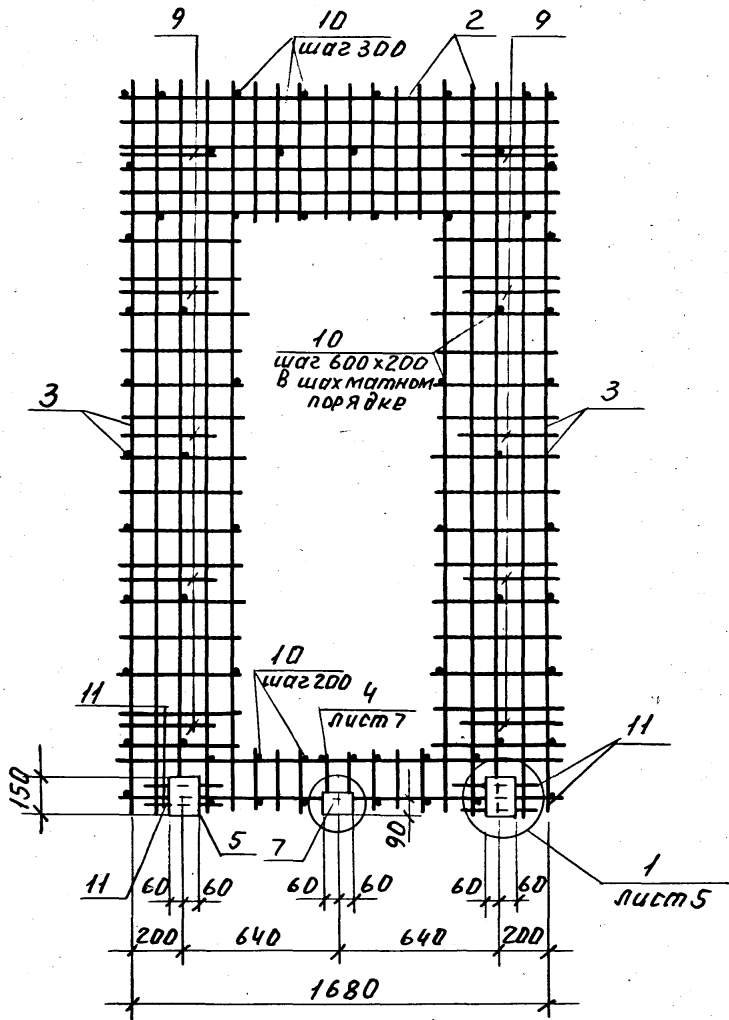


1.189.1-12 с.1-10

лист

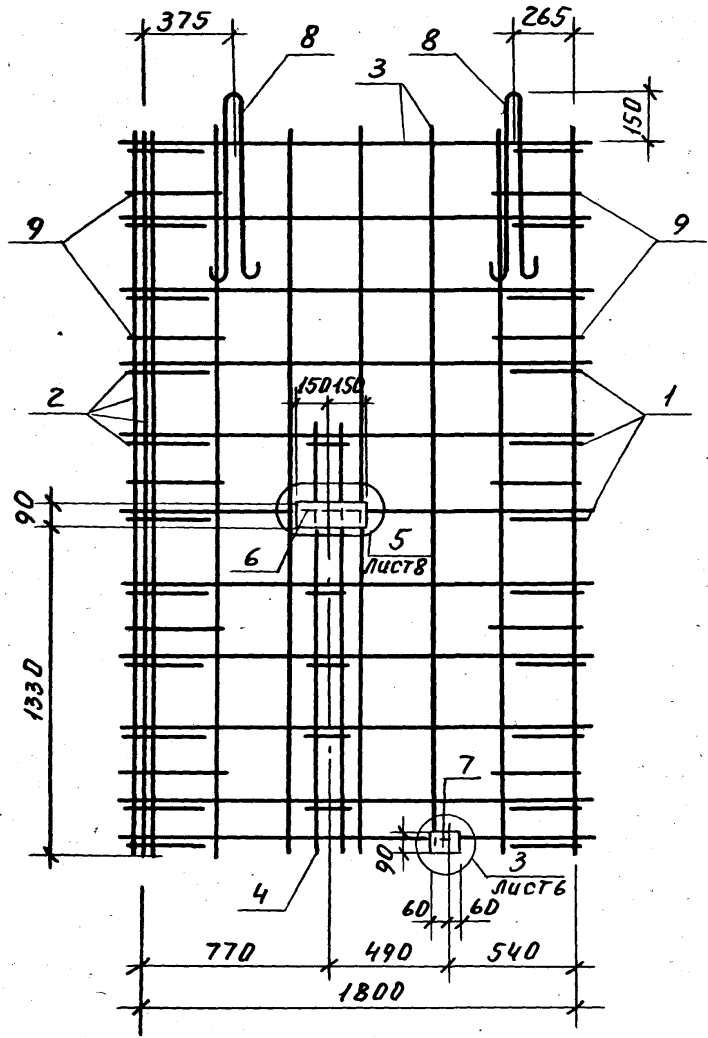
2

2-2



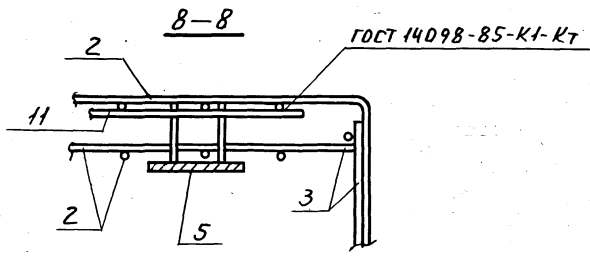
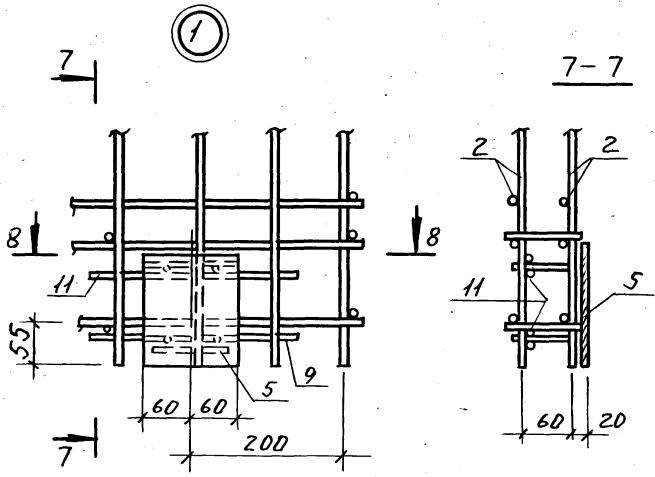
лист N. подл. подл. и дата взят. инд.

3-3



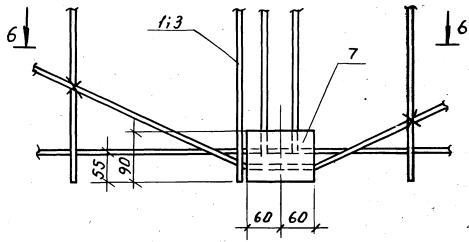
1.189.1-12с.1-10

Лист
4

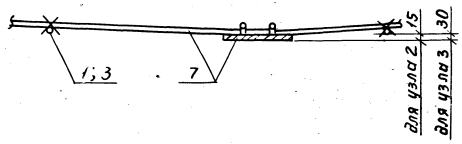


ИВ. № подл. 1000. и дата взым. ИВ №

(2) (3)



6-6



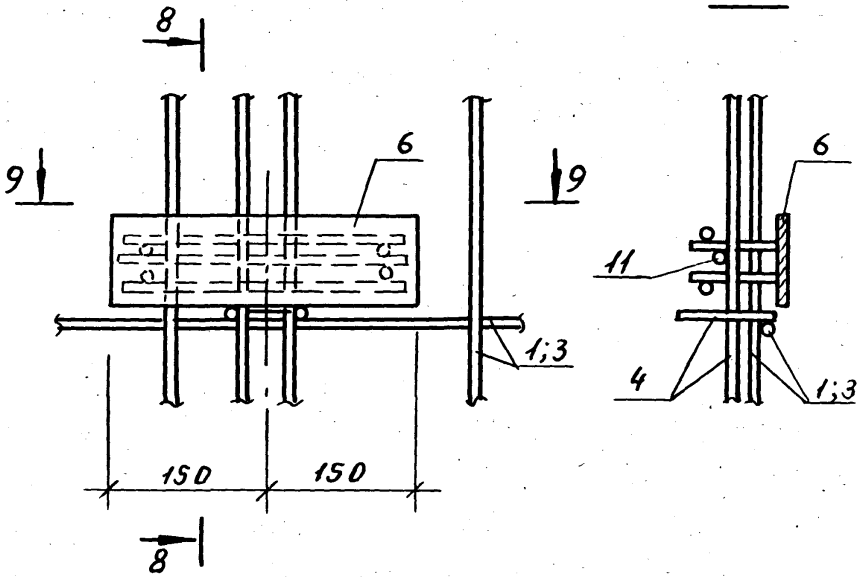
Анкерные стержни согнуть по месту и привязать к сетке.

1.189.1-12 с.1-10

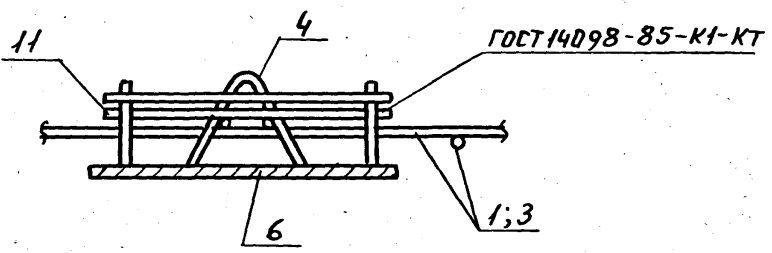
Лист
6

5

8-8

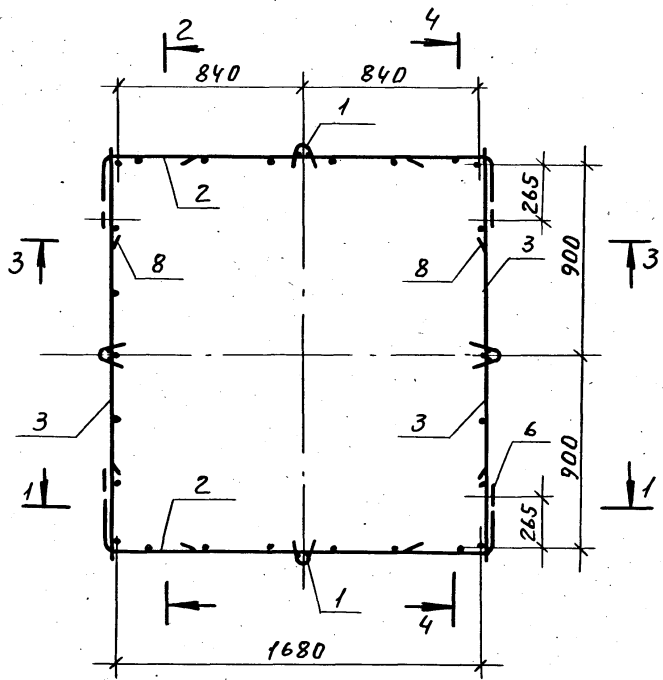


9-9



1.189.1-12 с.1-10

Лист 8



1. Спецификацию см. на листе 4.
2. Разрезы 1-1 и 2-2 см. на листе 2.
3. Узлы 1 и 2 см. на листах 3 и 4.

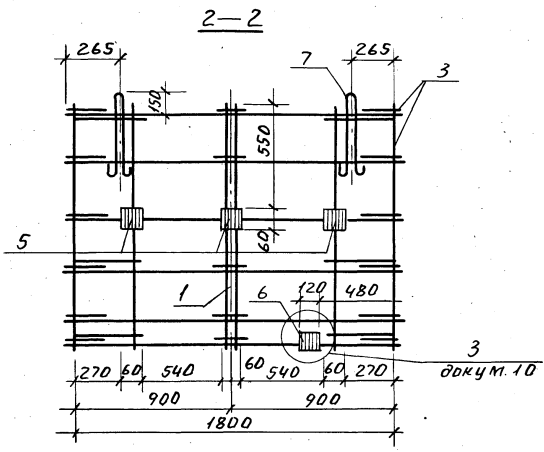
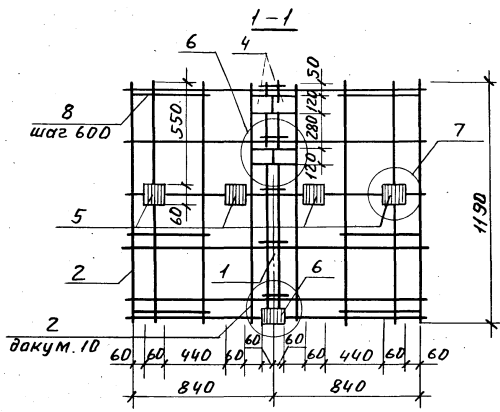
И.В.Н. подл. Подп. и дата Взам.инв.

Исполн	Гиль	подп.
Разр.	"	"
Пров.	Ильина	"
Н.кон.	Ильина	"

1.189.1-12с.1-11

Каркас КП2

Студия	Лист	Листок
Р	1	5
ЛенЗНИИЭП		

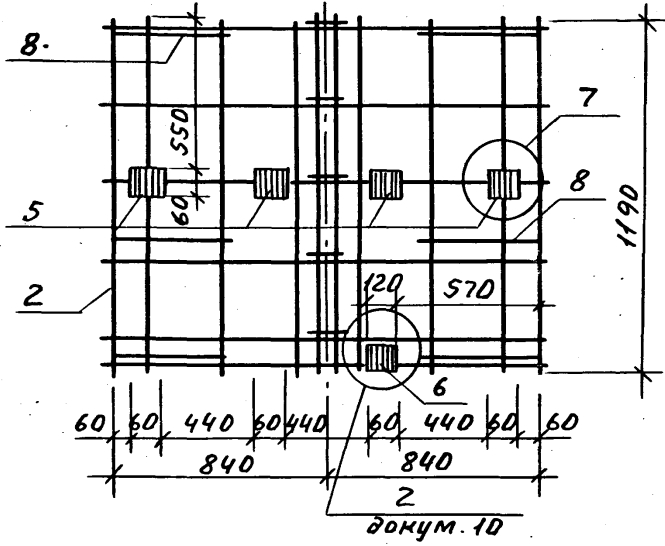


Лист № подл. Подп. Г-Гамта Взам.инв.№

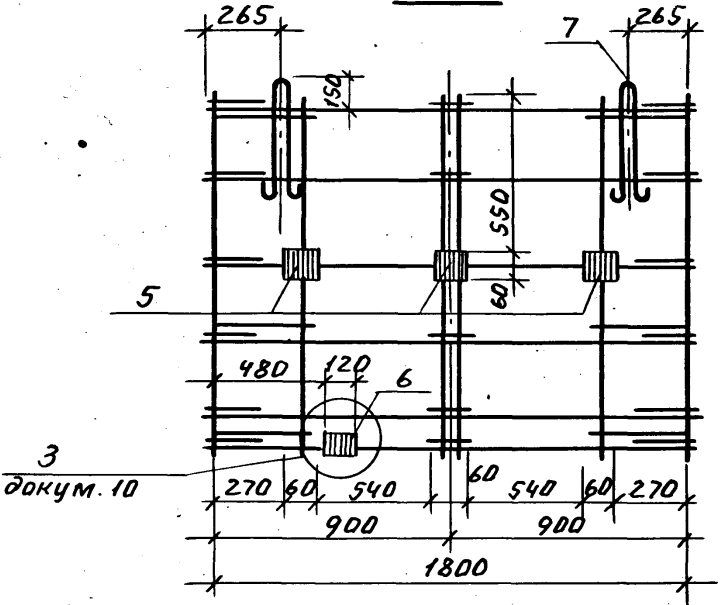
1.189.1-12 с.1-11

Лист 2

3-3

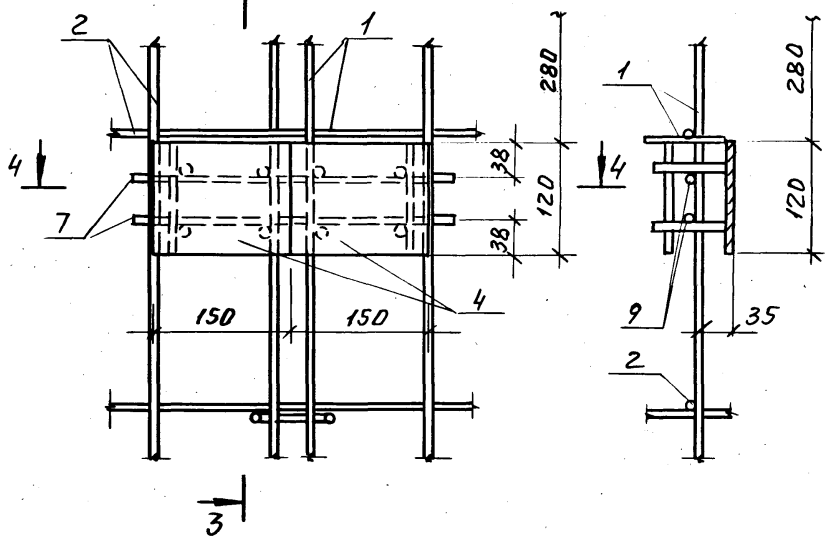


4-4



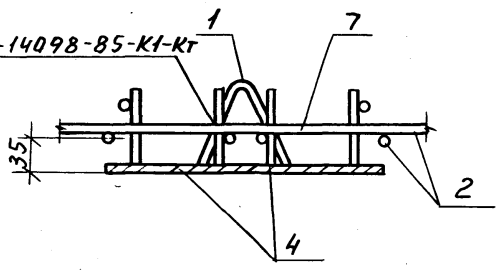
6

3-3



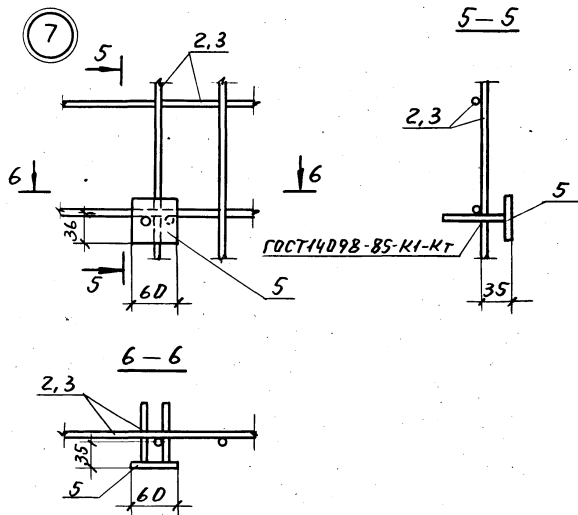
4-4

ГОСТ-14098-85-К1-Кт



Ш.В.№ подл. Подп. и дата в зам. инв. №

1.189.1-12с.1-11		лист
		4

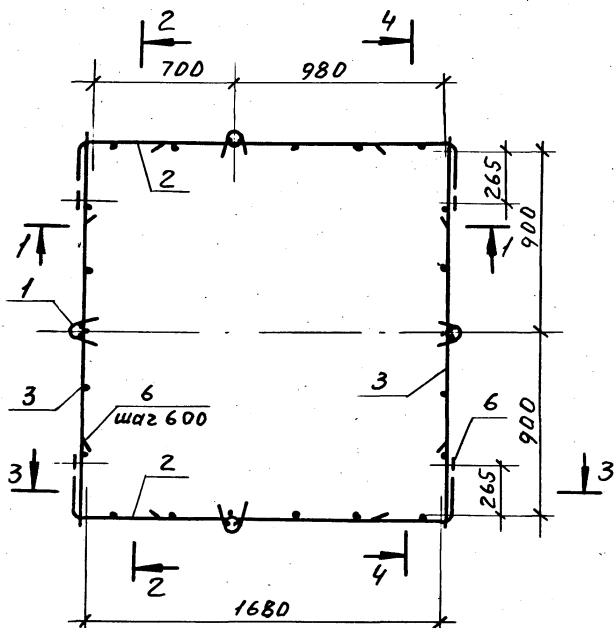


Поз.	Наименование	Кол.	Обозначение документа	Масса, кг
1	Каркас КР2	4	1.189.1-12с.1-17	30.0
2	Сетка С2	2	-21	
3	Сетка С6	2	-24	
	Изделие закладное			
4	МН5	4	-31	
5	МН6	10	-31	
6	МН15	4	-37	
7	Петля П2	4	-26	
8	Стержень ОС1	12	-26	
9	Ф5ВрГ ГОСТ 6727-80*, l=350; 0,05 кг	4	без черт.	

1.189.1-12с.1-11

Лист

5



1. Спецификацию см. на листе 2.
2. Разрезы 1-1 и 2-2 см. на листе 2.

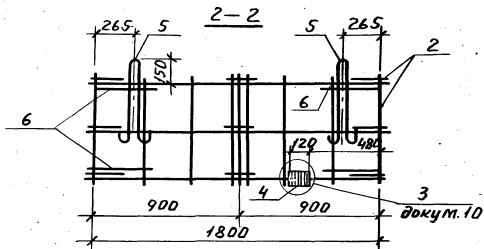
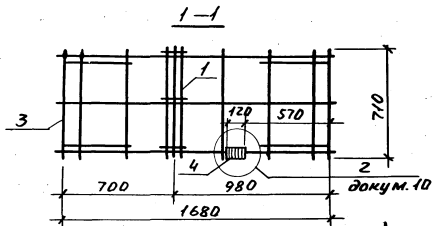
Испол.	Гиль	подл.
Разр.	Гиль	"
Пров.	Цльина	"
Н.ком.	Цльина	"

1.189.1-12 с.1-12

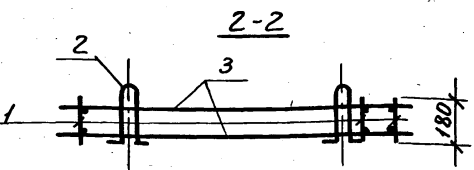
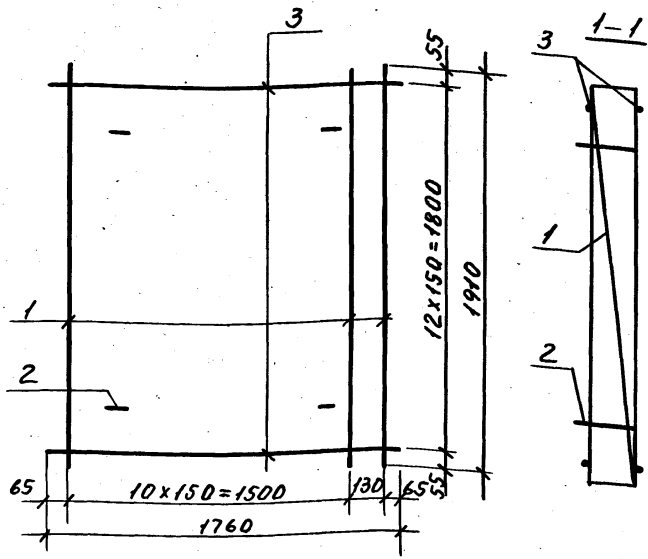
Каркас КПЗ

Стр.	Лист	Листов
Р	1	3

ЛЕНЗНИИЭП



Поз.	Наименование	Кол.	Обозначение документа	Масса, кг
1	Каркас КР1	4	1.189.1-12с.1-17	17,1
2	Сетка СЗ	2	-22	
3	Сетка С7	2	-24	
4	Изделие закладное МН15	4	-37	
5	Петля ПЗ	4	-26	
6	Стержень ОС1	8	-26	



Спецификацию см. на листе 2.

ИВ № подл. Подп. и дата. Взам. инв. №

Испол.	Гиль	подп.
Разр.	Гиль	"
Пров.	Ильина	"
И. конт.	Ильина	"

1.189.1-12с.1-13

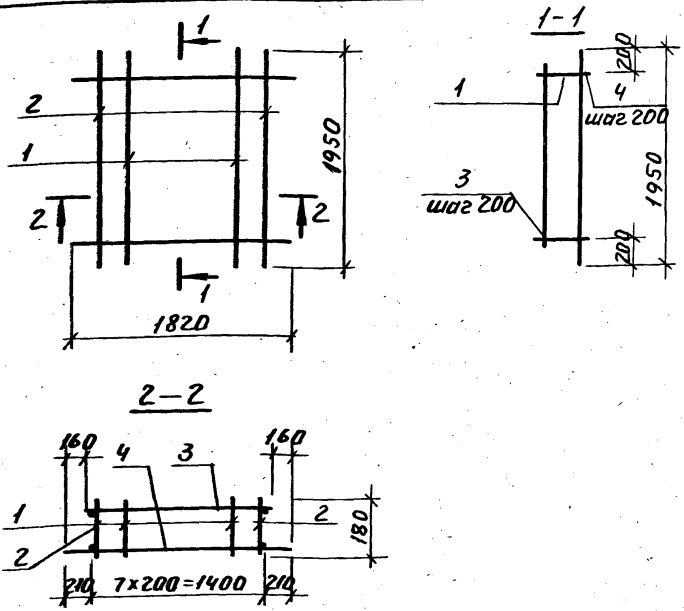
Каркас КП4

Стация	Лист	Листов
Р	1	2

ЛенЗНИИЭП

Поз.	Наименование	Кол.	Обозначение документа
1	Каркас КР4	12	1.189.1-12с.1-18
2	Петля П4	4	-26
3	Ф10АIII ГОСТ5781-82*, ℓ=1760; 1,1 кг	26	без черт.
	Масса, кг	638	

Арматура класса А-III по ГОСТ5781-82*



Поз.	Наименование	Кол	Обозначение документа
1	Каркас КР8	6	1.189.1-12с.1-19
2	КР9	2	-20
3	ЮАИ, $l=1500$; 0,93кг	9	без черт.
4	$l=1820$; 1,12кг	9	без черт.
	Масса, кг	44,5	

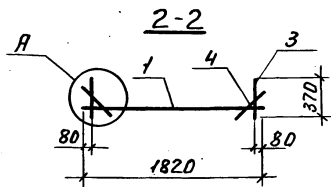
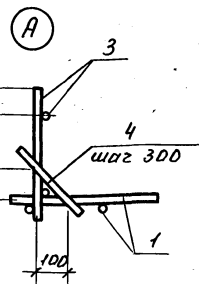
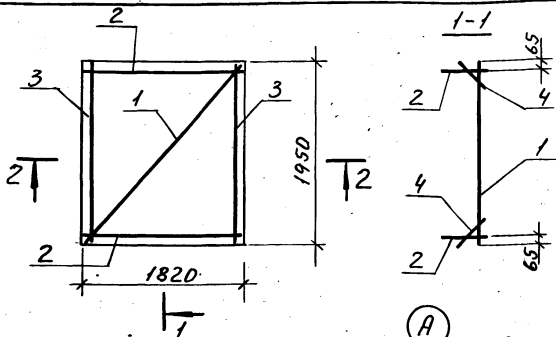
Исполн	Гиль	подп.
Разраб	Гиль	"
Провер	Ильина	"
Н. конт	Ильина	"

1.189.1-12с.1-14

Каркас КП5

Станд	Лист	Листов
Р		1

ЛенЗНИИЭП



Поз.	Наименование	Кол.	Обозначение документа
1	Сетка С9	1	1.189.1-12с.1-25
2	Каркас КР5	2	-18
3	КР6	2	-19
4	Ф5 Вр I ГОСТ 6727-80, $l=150; 0,02 \text{ мм}$	2,0	Без черт.
	Масса, кг	24,4	

Испол.	Гиль	подп.
Разр.	Гиль	"
Пров.	Ильина	"

1.189.1-12с.1-15

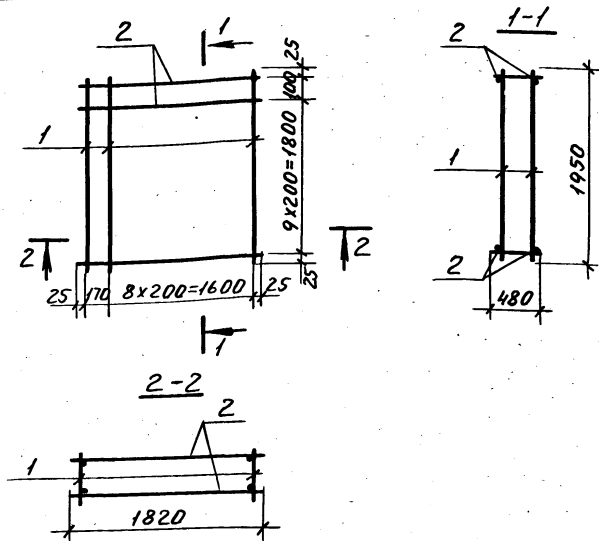
Каркас КР6

Стадия Лист Листов

Р 1

Н.ком. Ильина "

ЛенЗНИИЭП



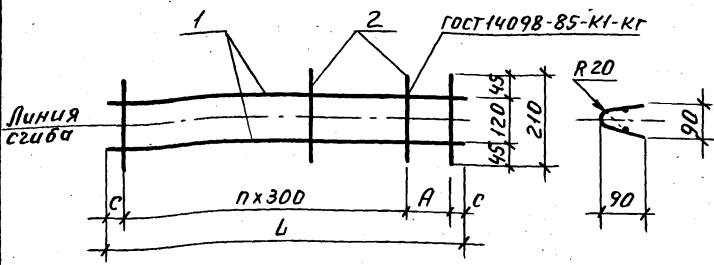
Поз.	Наименование	Кол.	Обозначение документа
1	Каркас КР5	10	1.189.1-12с.1-18
2	Ф12АII ГОСТ 5781-82, $\rho=1820$, 1.62 кг	22	без черт.
	Масса каркаса, кг	77,6	

Испол.	Гиль	подп.	
Разр.	Гиль	"	
Пров.	Цыбина	"	
И.кон.	Цыбина	"	

1.189.1-12с.1-16

Каркас КР7

Студия	Лист	Листов
Р		1
ЛенЗНИИЭП		



Марка	Размеры, мм			
	Л	А	С	п
КР1	710	300	55	—
КР2	1190	250	20	3
КР3	1760	150	55	5

Поз.	Наименование	Кол. на					Обозначение документа
		КР1	КР2	КР3			
1	Ф5ВрГ ГОСТ 6727-80,*						
	ℓ=710; 0,1кг	2					без черт.
	ℓ=1190; 0,17кг		2				без черт.
	ℓ=1760; 0,25кг			2			без черт.
2	Ф3ВрГ ГОСТ 6727-80,* ℓ=210; 0,01кг	3	5	7			без черт.
	Масса каркаса, кг	0,2	0,4	0,6			

Инв. № подл. Подл. и дата взыскания

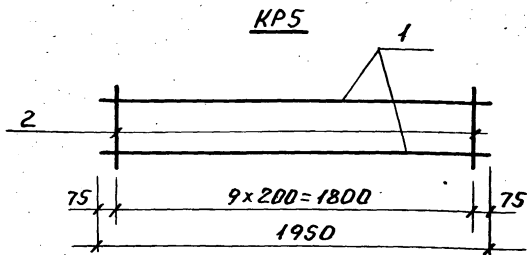
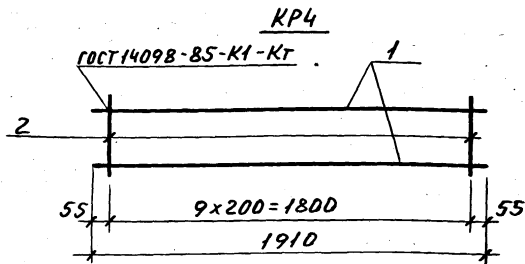
Испол.	Гиль	подп.	
Разраб.	Гиль	"	
Пров.	Шлына	"	
Н.кон.	Шлына	"	

1.189.1-12 с.1-17

Каркас КР1, КР2, КР3

Студия	Лист	Листов
Р		1

ЛенЗНИИЭП



Марка	Поз.	Наименование	Кол	Масса единицы кг	Масса кг
КР4	1	Ф10АIII ГОСТ5781-82*, L=1910	2	1,18	2,7
	2	Ф5ВрI ГОСТ6727-80*, L=180	10	0,03	
КР5	1	Ф12АIII ГОСТ5781-82*, L=1950	2	1,73	4,2
	2	Ф5ВрI ГОСТ6727-80*, L=480	10	0,07	

Исполн	Гиль	подп.	
Разработ	Гиль	"	
Пров.	Ильина	"	
И. контр.	Ильина	"	

1.189.1-12 с.1-18

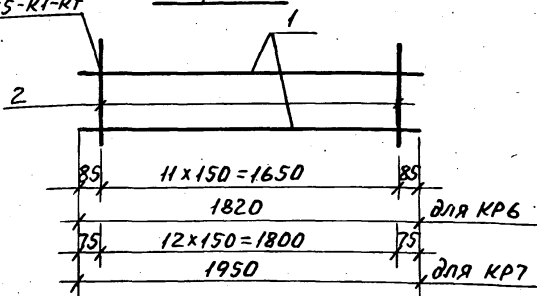
Каркас КР4, КР5

Страница	Лист	Листов
Р		1

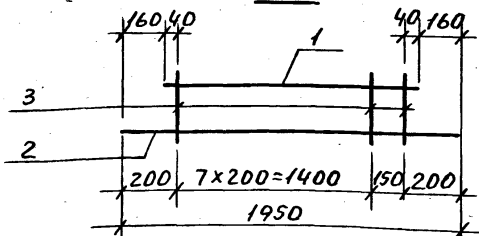
ЛенЗНИИЭП

ГОСТ 14098-85-К1-КТ

КР6, КР7



КР8



Марка	Поз	Наименование	Кол.	Масса единицы кг	Масса кг
КР6	1	Ф10АIII ГОСТ5781-82*, $l=1820$	2	1,12	2,8
	2	Ф5ВрI ГОСТ6727-80*, $l=370$	12	0,05	
КР7	1	Ф10АIII ГОСТ5781-82*, $l=1950$	2	1,20	3,0
	2	Ф5ВрI ГОСТ6727-80*, $l=370$	13	0,05	
КР8	1	Ф10АIII ГОСТ5781-82*, $l=1630$	1	1,01	2,6
	2	Ф10АIII ГОСТ5781-82*, $l=1950$	1	1,2	
	3	Ф5ВрI ГОСТ6727-80*, $l=180$	8	0,03	

Исполн	Гиль	подп.
Разраб	Гиль	"
Пров.	Ильина	"

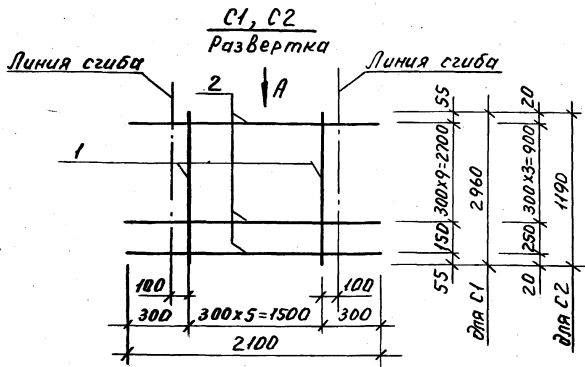
1.189.1-12 с.1-19

Каркас КР6, КР7, КР8

Стация	Лист	Листов
Р		1

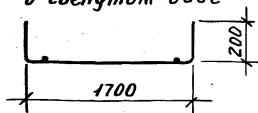
И.кон. Ильина

ЛенЗНИИЭП



Вид А

В согнутом виде



Марка	Поз.	Наименование	Кол.	Масса единицы, кг	Масса, кг
С1	1	Ф5ВрІ, l=2960	6	0,43	3,79
	2	Ф3ВрІ, l=2100	11	0,11	
С2	1	Ф5ВрІ, l=1190	6	0,17	1,57
	2	Ф3ВрІ, l=2100	5	0,11	

Арматура класса ВрІ по ГОСТ 6727-80*

Испол.	Ильина	подп.
Разраб	Ильина	"
Пров.	Гиль	"
И.ком.	Ильина	"

1.189.1-12 с.1-21

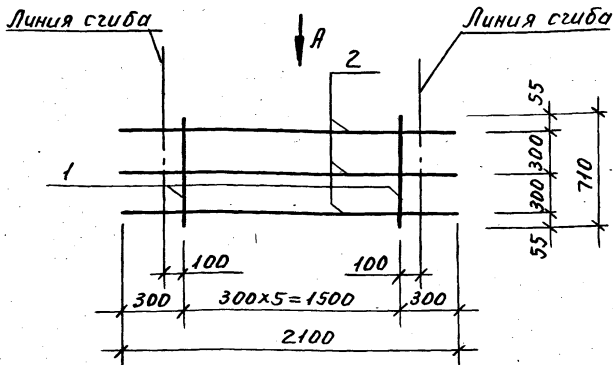
Сетка С1, С2

Стадия, Лист, Листов

Р

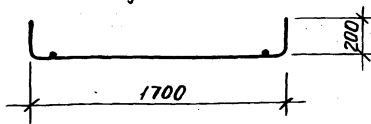
1

ЛенЗНИИЭП



Вид А

В согнутом виде



Поз.	Наименование	Кол.	Масса единицы, кг	Масса, кг
1	$\Phi 5 \text{ Вр I}, l=710$	6	0,10	0,93
2	$\Phi 3 \text{ Вр I}, l=2100$	3	0,11	

Арматура класса Вр I по ГОСТ 6727-80*

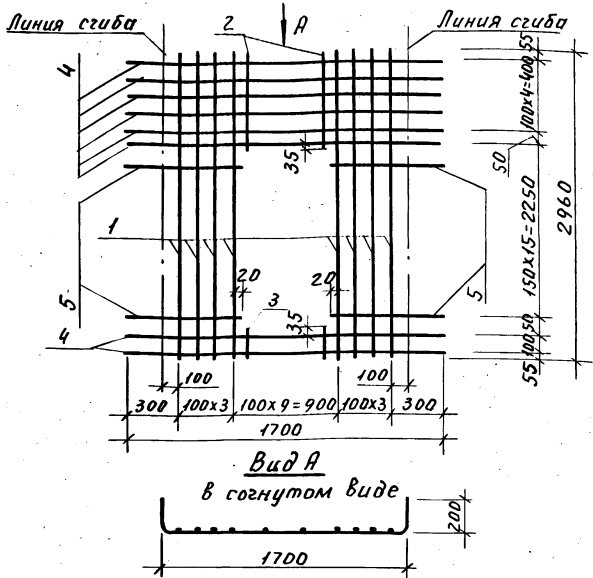
Испол.	Ильина	подп.	
Разр.	Ильина	"	
Пров.	Гиль	"	
Н. контр.	Ильина	"	

1.189.1-12 с.1-22

Сетка СЗ

Стадия	Лист	Листов
Р		1

ЛенЗНИИЭП



Поз.	Наименование	Кол.	Масса, единицы, кг	Масса, кг
1	Ф5ВрІ, l=2960	8	0.43	9.24
2	5ВрІ, l=540	8	0.08	
3	5ВрІ, l=190	8	0.03	
4	5ВрІ, l=210	8	0.30	
5	5ВрІ, l=620	28	0.09	

Арматура класса ВрІ по ГОСТ 6727-80*

Инв. № подл. Подп. и дата. Взам. инв.

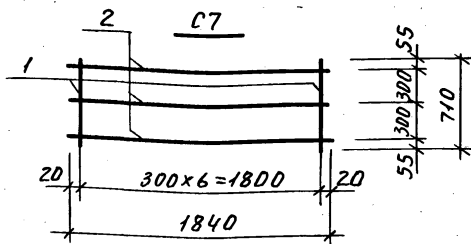
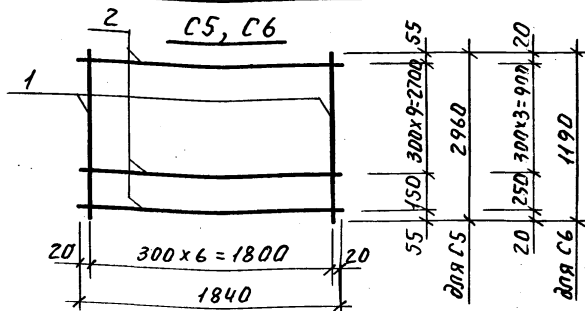
Испол.	Ильина	подп.
Разр.	Ильина	"
Пров.	Гиль	"
Н.кон.	Ильина	"

1.189.1-12с.1-23

Сетка С4

Стация	Лист	Листов
Р		1

ЛенЗНИИЭП



Марка	Поз.	Наименование	Кол.	Масса единицы, кг	Масса, кг
C5	1	$\Phi 5Bp\bar{I}$, $l=2960$	7	0,43	4,11
	2	$\Phi 3Bp\bar{I}$, $l=1840$	11	0,10	
C6	1	$\Phi 5Bp\bar{I}$, $l=1190$	7	0,17	1,69
	2	$\Phi 3Bp\bar{I}$, $l=1840$	5	0,10	
C7	1	$\Phi 5Bp\bar{I}$, $l=710$	7	0,10	1,00
	2	$\Phi 3Bp\bar{I}$, $l=1840$	3	0,10	

Арматура класса $Bp\bar{I}$ по ГОСТ 6727-80*

Испол.	Ильина	подп.	
Разр.	Ильина	"	
Пров.	Гиль	"	
Н.конт.	Ильина	"	

1.189.1-12с.1-24

Сетка C5, C6, C7.

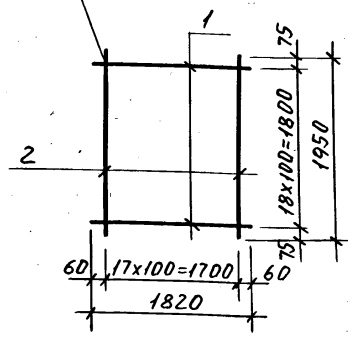
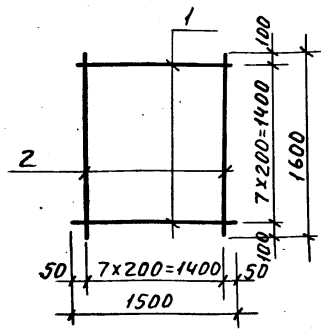
Стадия Лист Листы
Р 1 1

ЛенЗНИИЭП

С8

ГОСТ 14098-85-К1-КТ

С9



Марка	Поз.	Наименование	Кол.	Масса единицы кг	Масса, кг
С8	1	Ф50р I ГОСТ 6727-80, $l=1500$	8	0,22	3,6
	2	$l=1600$	8	0,23	
С9	1	Ф50р I ГОСТ 6727-80, $l=1820$	19	0,26	10,0
	2	$l=1950$	18	0,28	

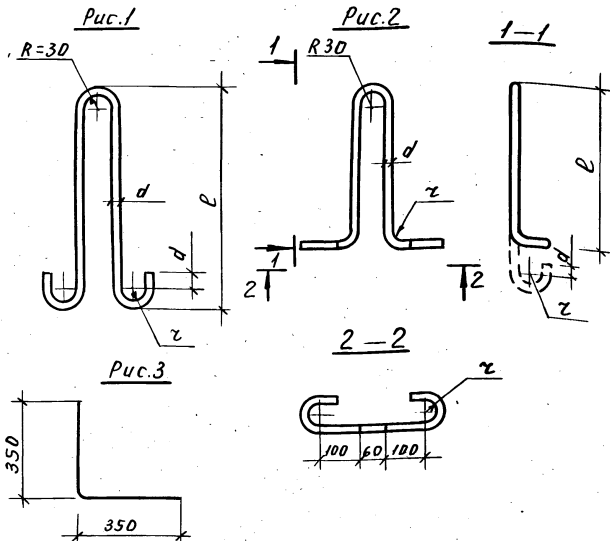
Инв. № подл. Подп. и дата взят. инв. №

Исполн.	Гиль	подп.	
Разраб.	Гиль	"	
Провер.	Ильина	"	
Н. контр.	Ильина	"	

1.189.1-12 с.1-25

Сетка С8, С9.

Студия	Лист	Листов
Р		1
ЛенЗНИИЭП		



Марка	Рис	Размеры, м					Материалы	Масса, кг
		d	a	z	l	L		
п1	1	16	50	30	750	1840	Сталь класса А-Т, марка ВСт3сп2 ГОСТ 5781-82*	2,9
п2	1	12	30	20	510	1260		1,1
п3	1	10	30	20	440	1120		0,7
п4	2	10	30	20	340	1120		0,7
п5	2	16	50	30	550	1600		2,5
ос1	3						Ф8АИ ГОСТ 5781-82*, l=700	0,3

Испол.	Гилья	подп.
Разр.	"	"
Пров.	Ильина	"

1.189.1-12с.1-26

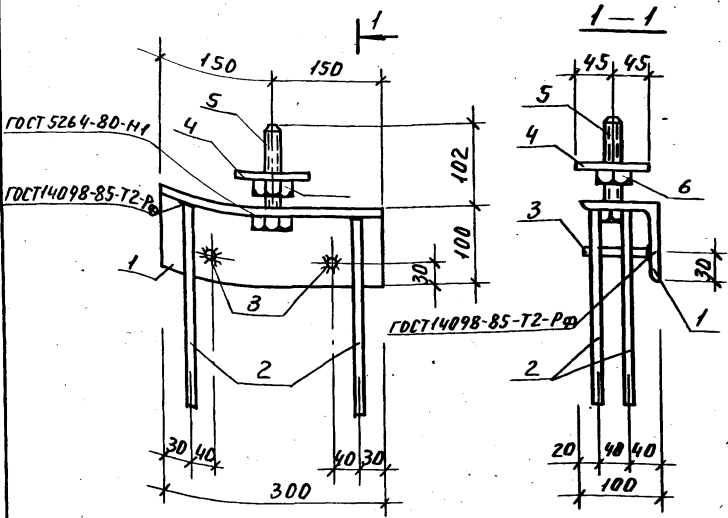
Петля строповочная
п1...п5. Стержень ос1

Стадия Лист Листов

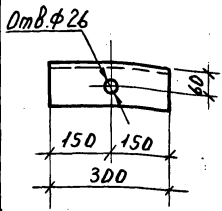
Р 1

ЛенЗНИИЭП

И.контр Ильина



Поз.1



Поз.	Наименование	Кол.	Масса единицы, кг	Масса, кг
1	Уголок 100x100x88 ГОСТ 8509-88 ВСтЗпс6 ГОСТ 535-88 $\ell=300$	1	3,68	5,66
2	$\phi 10AIII$ ГОСТ 5781-82*, $\ell=250$	4	0,15	
3	$\phi 10AIII$ СТ 5781-82*, $\ell=90$	2	0,06	
4	Шайба М24	1	0,64	
	Полога Б-2 10x90 ГОСТ 103-76* ВСтЗпс6 ГОСТ 535-88 $\ell=90$			
5	Болт М24 ГОСТ 1798-70*, $\ell=110$	1	0,51	
6	Гайка 2М24 ГОСТ 5915-70*	1	0,11	

Исполн	Ильина	подп
Разр.	"	"
Пров.	Гиль	"
Н.кон	Ильина	"

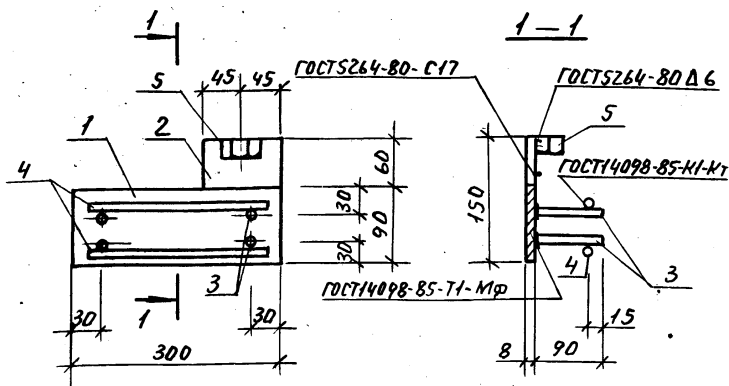
1.189.1-12 с. 1-27

Изделие закладное

МН1

Студия	Лист	Листов
Р		1

ЛенЗНИИЭП



Поз.	Наименование	Кол.	Масса единицы, кг	Масса, кг
1	Полоса Б-2 8x90 ГОСТ103-76* ВСтЗпс6 ГОСТS35-88 l=300	1	1,70	2,65
2	Полоса Б-2 8x90 ГОСТ103-76* ВСтЗпс6 ГОСТS35-88 l=60	1	0,34	
3	Ф10АIII ГОСТS781-82*, l=90	4	0,06	
4	Ф10АIII ГОСТS781-82*, l=280	2	0,17	
5	Гайка 2М16 ГОСТS915-70*	1	0,03	

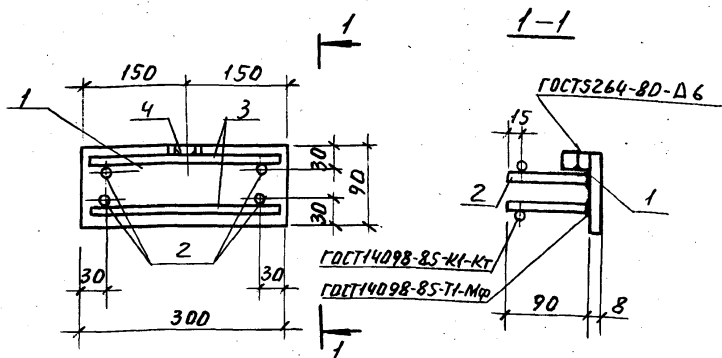
Исполн.	Ильина	подп.	
Разр.	"	"	
Пров.	Гиль	"	
КОН.	Ильина	"	

1.189.1-12с.1-28

Изделие закладное
МН2

Стадия	Лист	Листов
Р		1

ЛенЗНИИЭП



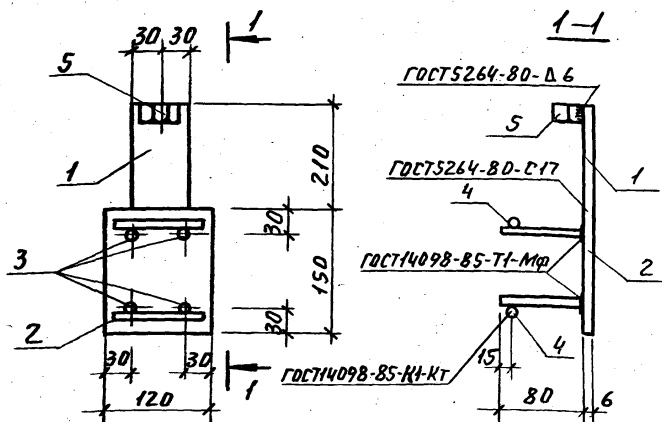
Поз.	Наименование	Кол	Масса единицы, кг	Масса, кг
1	Полоса Б-2 8x90 ГОСТ 103-76* $\rho=300$ ВСтЗпс6 ГОСТ 535-88	1	1,70	2,31
2	10ЯИ ГОСТ 5781-82*, $\rho=90$	4	0,06	
3	10ЯИ ГОСТ 5781-82*, $\rho=280$	2	0,17	
4	Гайка 2М16 ГОСТ 5915-70*	1	0,03	

Испол.	Ильина	подп.
Разр.	"	"
Пров.	Гиль	"
Н. кон.	Ильина	"

1.189.1-12 с.1-29

Изделие закладное
МНЗ

Студия	Лист	Листов
Р		1
ЛенЗНИИЭП		



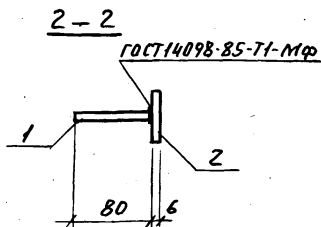
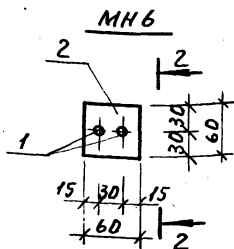
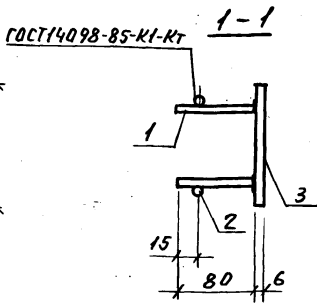
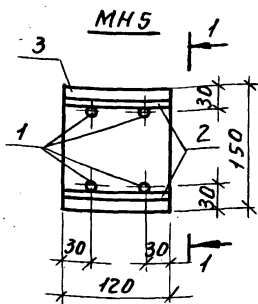
№з.	Наименование	Кол.	Масса единицы кг	Масса, кг
1	Полоса Б-2 6x60 ГОСТ 103-76* ВСТЗПСБ ГОСТ 535-88 ℓ=210	1	0,59	1,67
2	Полоса Б-2 6x120 ГОСТ 103-76* ВСТЗПСБ ГОСТ 535-88 ℓ=150	1	0,85	
3	ФВАШ ГОСТ 5781-82*, ℓ=80	4	0,03	
4	ФВАШ ГОСТ 5781-82*, ℓ=100	2	0,04	
5	Гайка 2М16 ГОСТ 5915-70*	1	0,03	

Пров.	Гиль	подп.	
Разр.	Ильмина	"	
Испол.	Ильмина	"	
И.конт.		"	

1.189.1-12с.1-30

Изделие закладное
МН 4

Студия	Лист	Листов
Р		1
ЛенЗНИИЭП		



Марка	Поз.	Наименование	Кол.	Масса единицы, кг	Масса, кг
МН5	1	ФВАШ ГОСТ5781-82*, $\rho=80$	4	0,03	1,07
	2	ФВАШ ГОСТ5781-82*, $\rho=120$	2	0,05	
	3	Полоса Б-2 6x120 ГОСТ103-76* $\rho=150$ ВСтЗпс6 ГОСТ535-88	1	0,85	
МН6	1	ФВАШ ГОСТ5781-82*, $\rho=80$	2	0,03	0,23
	2	Полоса Б-2 6x60 ГОСТ103-76* $\rho=60$ ВСтЗпс6 ГОСТ535-88	1	0,17	

Испол. Ильина подл.

Разр. " "

Пров. Гиль "

Н.квн. Ильина "

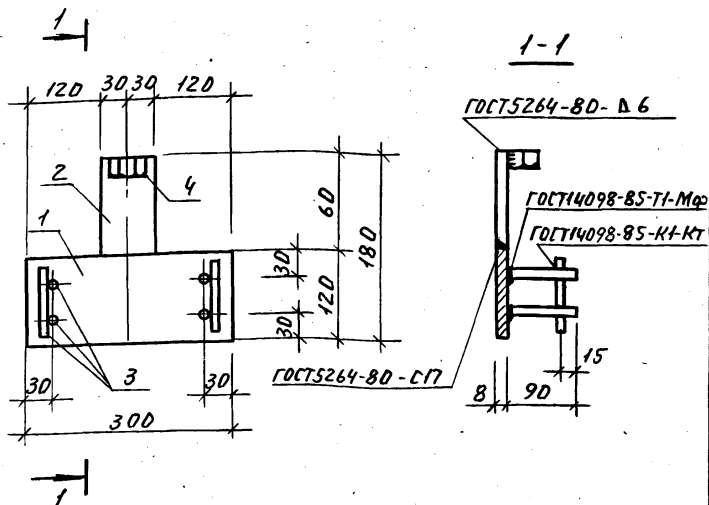
1.189.1-12с.1-31

Изделие закладное
МН5, МН6

Стадия Лист Листов

Р 1 1

ЛенЗНИИЭП



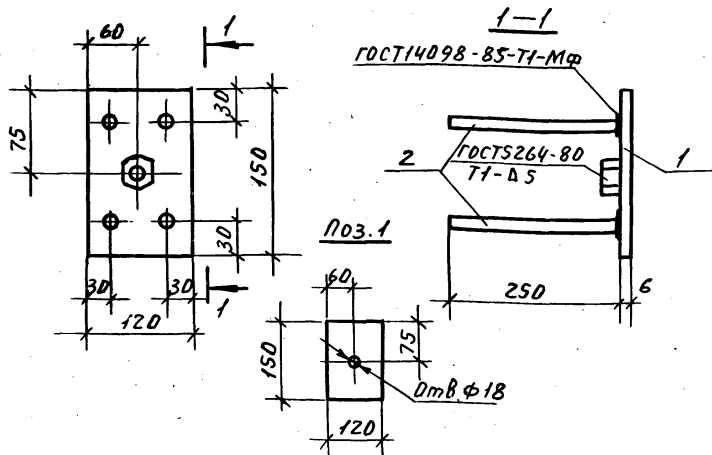
Поз.	Наименование	Кол.	Масса единицы, кг	Масса, кг
1	Полоса Б-2 8x120 ГОСТ 103-76* ВГТЗпсб ГОСТ 535-88 l=300	1	2,26	2,88
2	Полоса Б-2 8x60 ГОСТ 103-76* ВГТЗпсб ГОСТ 535-88 l=60	1	0,23	
3	4x10AIII ГОСТ 5781-82*, l=90	6	0,06	
4	Гайки 2М16 ГОСТ 5915-70*	1	0,03	

Испол.	Ильина	подп.
Рязр.	"	"
Пров.	Гиль	"
Н.кон.	Ильина	"

1.189.1-12с.1-32

Изделие закладное
МНТ

Стадия	Лист	Листов
Р		1
Госграницанстрой ЛенЗНИИЭП		



Поз.	Наименование	Кол. единиц	Масса, кг	Масса, кг
1	Полоса 6x120 ГОСТ103-76* ВстЗсп2 ГОСТ535-88	1	0,85	1,5
2	ГОСТ5781-82*, l=250	4	0,15	
3	Гайка 2М16 ГОСТ5915-70*	1	0,03	

Испол.	Гилья	подп.
Разр.	"	"
Пров.	Ильина	"
Н.конт.	Ильина	"

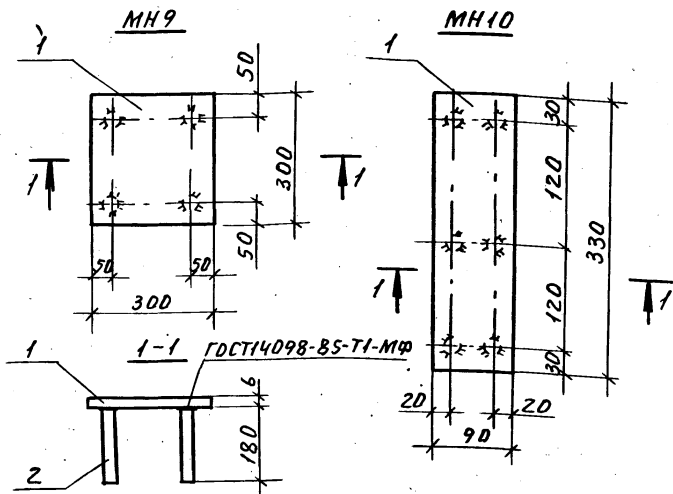
1.189.1-12с.1-33

Изделие закладное
МН8

Стадия	Лист	Листов
Р		1

ЛенЗНИИЭП

Инв.№ подл. Подп. и дата



Марка	Поз.	Наименование	Кол.	Масса единицы кг	Масса кг
МН9	1	Полоса 6×300 ГДСТ19903-74* вст3лс6 ГДСТ535-88, $l=300$	1	4,24	4,7
	2	Ф10АШ ГДСТ5781-82*, $l=180$	4	0,11	
МН10	1	Полоса 6×90 ГДСТ103-76* вст3лс6 ГДСТ535-88, $l=330$	1	1,40	2,1
	2	Ф10АШ ГДСТ5781-82*, $l=180$	6	0,11	

Испол.	Гиль	подп
Разр.	Гиль	"
Пров.	Цльина	"
Н.кон.	Цльина	"

1.189.1-12с.1-34

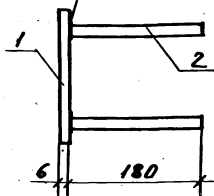
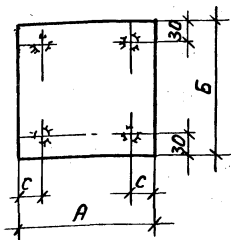
Изделие закладное
МН9, МН10

Стадия Лист Листов

Р 1

ЛенЗНИИЭП

ГОСТ 14098-85-Т4-МФ



Марка изделия	Размеры, мм		
	А	Б	С
МН11	90	150	20
МН12	90	210	20
МН13	180	180	30

Марка	Поз.	Наименование	Кол.	Масса единицы кг	Масса кг
МН11	1	Полоса 6x90 ГОСТ103-76* ВСТЗлсБ ГОСТ535-88, $\rho=150$	1	0,7	1,1
	2	Ф10АIII ГОСТ5781-82*, $\rho=180$	4	0,4	
МН12	1	Полоса 6x90 ГОСТ103-76* ВСТЗлсБ ГОСТ535-88, $\rho=210$	1	0,9	1,3
	2	Ф10АIII ГОСТ5781-82*, $\rho=180$		0,4	
МН13	1	Полоса 6x180 ГОСТ103-76* ВСТЗлсБ ГОСТ535-88, $\rho=180$	1	1,5	1,9
	2	Ф10АIII ГОСТ5781-82*, $\rho=180$	4	0,4	

Исполн.	Гиль	подп.	
Разработ.	Гиль	"	
Пров.	Ильина	"	
И.кон.	Ильина	"	

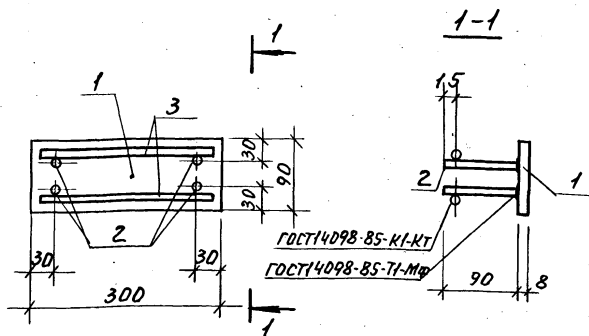
1.189.1-12с.1-35

Изделие закладное
МН11, МН12, МН13

Стадия	Лист	Листов
Р		1

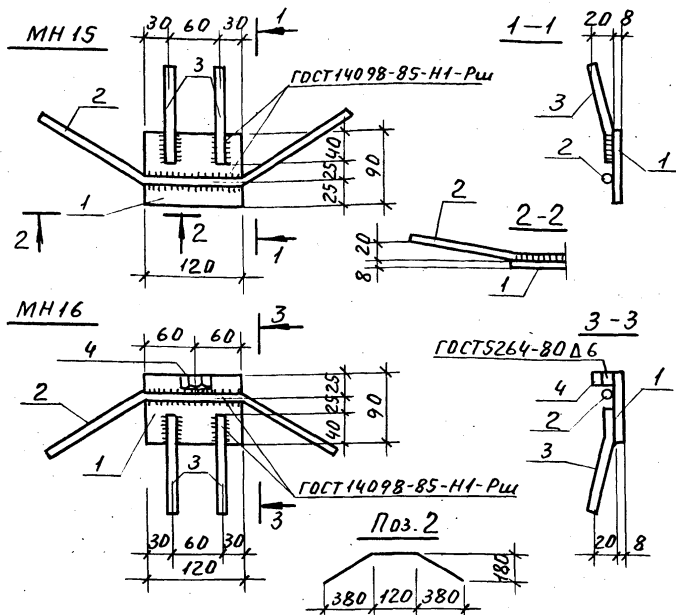
ЛенЗНИИЭП

ИВ.№ подл. Подп. и дата. Взам. инв.№



Поз.	Наименование	Кол.	Масса единицы кг	Масса, кг
1	Полоса Б-2 8x90 ГОСТ103-76* ВСтЗпсб ГОСТ535-88 l=300	1	1,70	2,28
2	Ф10АIII ГОСТ5781-82*, l=90	4	0,06	
3	Ф10АIII ГОСТ5781-82*, l=280	2	0,17	

Испол.	Ильина	подп.		1.189.1-12с.1-36	Изделие закладное МН 14	Лист	Листов
Разр.	Ильина	"				Р	1
Пров.	Гиль	"				ЛенЗНИИЭП	
Н.кон.	Ильина	"					



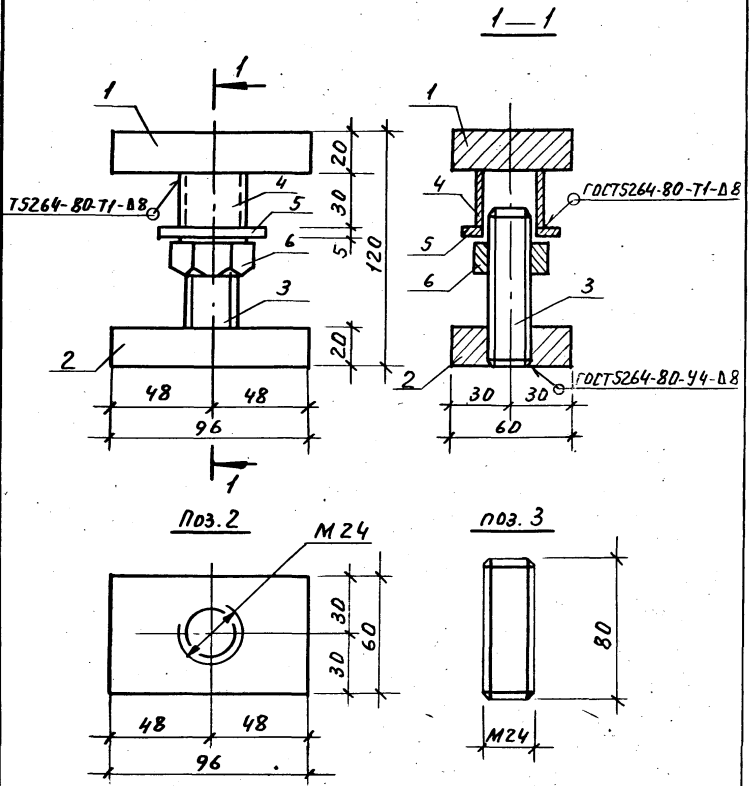
Марка	Поз.	Наименование	Кол.	Масса единицы, кг	Масса, кг
МН15	1	Полоса Б-2 8x90 ГОСТ 103-76* ВСтЗпс6 ГОСТ 535-88	1	0,68	1,77
	2	Ф12АIII ГОСТ 5781-82*, l=960	1	0,85	
	3	Ф8АIII ГОСТ 5781-82*, l=300	2	0,12	
МН16		Поз. 1, 2, 3 по МН15			1,80
	4	Гайка 2М16 ГОСТ 5915-70*	1	0,03	

Испол.	Цлыбина	подп.	
Разр.	"	"	
Пров.	Гиль	"	
Н.кон.	Цлыбина	"	

1.189.1-12 с. 1-37

Изделие закладное
МН15, МН16

Студия	Лист	Листов
Р		1
ЛенЗНИИЭП		



Спецификацию см. лист 2.

Испол.	Ильина	подп.	. 1.189.1-12с.1-38	Узделие монтажное ММ1	Студия	Лист	Листов
Разр.	"	"			Р		2
Пров.	Гиль	"			ЛенЗНИИЭП		
Н.конт.	Ильина	"					

Поз.	Наименование	Кол.	Масса единицы кг	Масса кг
1	Полоса Б-2 20x60 ГОСТ 103-76* ВСтЗпс6 ГОСТ 535-88	1	0,91	2,33
2	Полоса Б-2 20x60 ГОСТ 103-76* ВСтЗпс6 ГОСТ 535-88	1	0,91	
3	Ф25АІ ГОСТ 5781-82*, l=80	1	0,31	
4	Труба 32x230крІ ГОСТ 10704-76*	1	0,04	
5	Шайба М27 ГОСТ Н371-78	1	0,05	
6	Гайка 2М24 ГОСТ 5915-70*	1	0,11	

Лист 6.3.517
Лин. Протяж.

Марка элемента	Изделия арматурные, кг										Изделия закладные							
	Арматура класса										Арматура класса			Прокат марка				
	А-I			А-III			Вр-I				А-III			ВСтЗпс6				
	ГОСТ 5781-82*			ГОСТ 5781-82*			ГОСТ 6727-80*				ГОСТ 5781-82*			ГОСТ 103-76*				
	Ф10	Ф12	Ф16	Итого	Ф8	Ф10	Ф12	Итого	Ф3	Ф5	Итого	Всего	Ф8	Ф10	Ф12	Итого	6x60	6x90
ШЛСЗД-40-С			11,6	11,6	6,0		6,0	3,7	30,8	34,5	52,1	2,7	8,2	3,4	14,3	1,2		
ШЛН12-40-С		4,4	1,3	5,7	3,6		3,6	2,3	6,0	8,3	17,6	3,4	2,5	6,8	12,7	1,7		
ШЛВ 7-40-С	2,8			2,8	2,4		2,4	1,4	3,4	4,8	10,0	1,0	1,4	3,4	5,8			
ПЛ18.19-40-С	2,8			2,8		57,4	57,4		3,6	3,6	63,8		5,1		5,1		1,4	
ПЛ15.17-40-С	2,8			2,8					7,2	7,2	10,0		2,0		2,0		3,6	1,5
ПФ18.20-40-С			10,0	10,0			70,6	70,6	7,0	7,0	87,6	1,0		3,4	4,4			
ПФС18.20-40-С						41,5	10,8	52,3	16,2	16,2	68,5		2,0				3,6	1,5

Продолжение см. лист 2

Исполн.	Ильина	подп.	
Пров.	Гиль	"	
И.И.И.	Ильина	"	

1.189.1-12С.1-39

Ведомость расхода стали, кг

Страница	Лист	Листов
Р	1	2
ЛенЗНИИЭП		

121

Продолжение ведомости

Марка элемента	Изделия закладные															Всего	Общий расход кг.	
	Прокат марки																	
	В Ст 3 пс 6																	
	ГОСТ 103-76*					ГОСТ 82-70*		ГОСТ 8504-72*		ГОСТ 5915-70*			ГОСТ 1798-10*		ГОСТ 103-76*			
	-8x60	-8x90	-8x120	-10x90	Итого	-6x300	Итого	100x8	Итого	Гайка 2М16	Гайка 2М24	Итого	Болт М24	Итого	-6x120			Итого
ШЛС 30-40-С		17,7		0,6	19,5			3,7	3,7	0,3	0,1	0,4	0,5	0,5	3,4	3,4	41,8	93,9
ШЛН 12-40-С		10,9		0,6	13,2			3,7	3,7	0,2	0,1	0,3	0,5	0,5	3,4	3,4	33,8	51,4
ШЛВ 7-40-С	0,9	2,7	9,0		12,6					0,1		0,1					18,5	28,5
ПЛ 18.19-40-С					1,4	16,8	16,8			0,1		0,1			3,6	3,6	26,9	90,7
ПП 15.17-40-С					5,1												7,1	17,1
ПФ 18.20-40-С		2,7			2,7												7,1	87,6
ПФС 18.20-40-С					5,1												7,1	75,6

1.189.1-12с.1-39

101