

ТИПОВЫЕ КОНСТРУКЦИИ, ИЗДЕЛИЯ И
УЗЛЫ ЗДАНИЙ И СООРУЖЕНИЙ

СЕРИЯ 1.189.1-9

КОНСТРУКЦИИ ЖЕЛЕЗОБЕТОННЫЕ
ДЛЯ ШАХТ ПАССАЖИРСКИХ ЛИФТОВ
ЖИЛЫХ ЗДАНИЙ С ВЫСОТОЙ ЭТАЖА 2,8М

ВЫПУСК 4

КОНСТРУКЦИИ УНИФИЦИРОВАННЫЕ ШАХТ
ЛИФТОВ ГРУЗОПОДЪЕМНОСТЬЮ 630 и 500 кг
С ПРОТИВОВЕСОМ СПРАВА КАБИНЫ (ГЛУБОКАЯ КАБИНА)
ДЛЯ ЗДАНИЙ ВЫСОТОЙ ДО 17 ЭТАЖЕЙ

РАБОЧИЕ ЧЕРТЕЖИ

22716

ЦЕНА

ТИПОВЫЕ КОНСТРУКЦИИ, ИЗДЕЛИЯ И
УЗЛЫ ЗДАНИЙ И СООРУЖЕНИЙ

СЕРИЯ 1.189.1-9

КОНСТРУКЦИИ ЖЕЛЕЗОБЕТОННЫЕ
ДЛЯ ШАХТ ПАССАЖИРСКИХ ЛИФТОВ
ЖИЛЫХ ЗДАНИЙ С ВЫСОТОЙ ЭТАЖА 2,8М

ВЫПУСК 4

КОНСТРУКЦИИ УНИФИЦИРОВАННЫЕ ШАХТ
ЛИФТОВ ГРУЗОПОДЪЕМНОСТЬЮ 630 И 500 КГ
С ПРОТИВОВЕСОМ СПРАВА КАБИНЫ (ГЛУБОКАЯ КАБИНА)
ДЛЯ ЗДАНИЙ ВЫСОТОЙ ДО 17 ЭТАЖЕЙ

РАБОЧИЕ ЧЕРТЕЖИ

© ЦИТП Госстроя СССР, 1988

РАЗРАБОТАНЫ ЦНИИЭП ЖИЛИЩА УТВЕРЖДЕНЫ И ВВЕДЕНЫ
В ДЕЙСТВИЕ ГОСГРАЖДАН-
СТРОЕМ С 1. XII. 87г.
ПРИКАЗ № 385 ОТ 30. XI. 87г.

РУКОВОДИТЕЛЬ ОТДЕЛЕНИЯ
ПРОЕКТНЫХ РАБОТ
НАЧАЛЬНИК ОТДЕЛА № 11
ГЛАВНЫЙ ИНЖЕНЕР ПРОЕКТА

Григорьев

В.М. ОСТРЕЦОВ
Н.Б. РОСИНСКИЙ
Ю.М. ВЕЛЛЕР

СОГЛАСОВАНО
ЗАМ. ГЛАВНОГО ИНЖЕНЕРА ГИПРОСТРОИМАШ

В. В.

Захаров

В.П. ЗАХАРОВ

В. В. Веллер
12.05.87г.

Обозначение	Наименование	Стр.
1.189.1-9.4 000 000 TO	Техническое описание	4
1.189.1-9.4 000 000 H	Номенклатура конструкций	10
1.189.1-9.4 000 000 Д1	Схема расположения блоков, детали, узлы А,Б,В,Г	11
1.189.1-9.4 100 000	Блок средний ШЛС 28 пр-63(50)	18
1.189.1-9.4 100 000 СБ	Блок средний ШЛС 28 пр-63(50). Сборочный чертеж	19
1.189.1-9.4 200 000	Блок нижний ШЛН 4 пр-63(50)	26
1.189.1-9.4 200 000 СБ	Блок нижний ШЛН 4 пр-63(50). Сборочный чертеж	27
1.189.1-9.4 300 000	Блок верхний ШЛВ 9 пр-63(50)	32
1.189.1-9.4 300 000 СБ	Блок верхний ШЛВ 9 пр-63(50). Сборочный чертеж	33
1.189.1-9.4 400 000	Плита перекрытия ПЛ 24.28	38
1.189.1-9.4 400 000 СБ	Плита перекрытия ПЛ 24.28. Сборочный чертеж	39
1.189.1-9.4 500 000	Плита прямка монолитная ПЛМ 19.26-63;	
	ПЛМ 19.26-50.	41
1.189.1-9.4 500 000 СБ	Плита прямка монолитная ПЛМ 19.26-63;	
	МПЛ 19.26-50. Сборочный чертеж	42
1.189.1-9.4 600 000	Тумба ТЛ4-32	45
1.189.1-9.4 600 000 СБ	Тумба ТЛ4-32. Сборочный чертеж.	46
1.189.1-9.4 000 000 Д2	Узлы 1...9	47
1.189.1-9.4 110 000	Блок арматурный АБ1.	52
1.189.1-9.4 110 000 СБ	Блок арматурный АБ1. Сборочный чертеж.	53
1.189.1-9.4 210 000	Блок арматурный АБ2	59
1.189.1-9.4 210 000 СБ	Блок арматурный АБ2. Сборочный чертеж.	60
1.189.1-9.4 310 000	Блок арматурный АБ3	64
1.189.1-9.4 310 000 СБ	Блок арматурный АБ3. Сборочный чертеж.	65
1.189.1-9.4 410 000	Блок арматурный АБ4.	68
1.189.1-9.4 410 000 СБ	Блок арматурный АБ4. Сборочный чертеж.	69
1.189.1-9.4 000 100	Сетка (С1...С3).	71

Ш.№. № подл. Подпись и дата 13.01.88 г. № 18

Нач. отд. Росинский
Н. контр. Гиберман

Гр. констр. Пальман
Тл. инж. пр. Веллер
Рук. групп. Палеес
Ст. инж. Шумилова
Ст. техн. Кулишова

1.189.1-9.4 000 000

Содержание

Стадия	Лист		Листов
	Р	1	
ЦНИИЭП жилища			

Обозначение	Наименование	Стр.
1.189.1-9.4 000 100 СБ	Сетка (С1...С3). Сборочный чертеж	72
1.189.1-9.4 000 200	Сетка (С4...С6)	73
1.189.1-9.4 000 200 СБ	Сетка (С4...С6). Сборочный чертеж	74
1.189.1-9.4 000 300	Сетка (С7...С10)	75
1.189.1-9.4 000 300 СБ	Сетка (С7...С10). Сборочный чертеж	77
1.189.1-9.4 000 400	Сетка СН	79
1.189.1-9.4 000 500	Каркас (К1; К2)	80
1.189.1-9.4 000 500 СБ	Каркас (К1; К2). Сборочный чертеж	81
1.189.1-9.4 000 600	Каркас (К3...К6)	82
1.189.1-9.4 000 600 СБ	Каркас (К3...К6). Сборочный чертеж.	83
1.189.1-9.4 000 700	Изделие закладное (М1...М3)	84
1.189.1-9.4 000 700 СБ	Изделие закладное (М1...М3). Сборочный чертеж	86
1.189.1-9.4 000 800	Изделие закладное (М4...М6; М9...М12)	83
1.189.1-9.4 000 800 СБ	Изделие закладное (М4...М6; М9...М12). Сборочный чертеж	90
1.189.1-9.4 000 900	Изделие закладное (М7; М7а; М8)	92
1.189.1-9.4 000 900 СБ	Изделие закладное (М7; М7а; М8). Сборочный чертеж.	93
1.189.1-9.4 000 100	Изделие закладное (М13...М18)	94
1.189.1-9.4 000 100 СБ	Изделие закладное (М13...М18). Сборочный чертеж.	96
1.189.1-9.4 000 001	Петля строповочная (П1...П4)	97
1.189.1-9.4 000 000 РС	Ведомость расхода стали	98
1.189.1-9.4 000 000 РМ	Ведомость расхода материалов	99

Шифр позв. Подпись и дата Взят. шифр А.

1.189.1-9.4 000 000

Лист

2

1. Вводная часть

Входящие в состав „Общесоюзного строительного каталога типовых конструкций и изделий для всех видов строительства“ рабочие чертежи серии 1.189.1-9 „Конструкции железобетонные для шахт пассажирских лифтов жилых зданий с высотой этажа 2,8 м“, выпуск 4 „Конструкции унифицированные шахт лифтов грузоподъемностью 630 и 500 кг с противовесом справа кабины (глубокая кабина) для зданий высотой до 17 этажей. Рабочие чертежи“ разработаны на основании задания, утвержденного Управлением по жилищному строительству Госгражданстроя 12.02.1986 г.

Разработка настоящих рабочих чертежей выполнена с учетом требований следующих документов: СНиП 2.03.01-84; ГОСТ 17538-82; ГОСТ 10922-75; ГОСТ 14098-85; ГОСТ 5746-83; СН 393-78; АТ-7.00-001 „Альбом заданий на проектирование строительной части установки лифтов (стандартных конструкций)“, ЦПКБ ВПО „Союзлифтмаш“, 1984 г с изменениями, изложенными в „Задании на проектирование строительной части пассажирского лифта Q=630 (500) кг, v=10 м/с“ 06Н.00.00.000Д-01, выданном ЦПКБ ВПО „Союзлифтмаш“.

Железобетонные элементы шахт лифтов, приведенные в настоящих рабочих чертежах, предназначены для применения в жилых зданиях всех конструктивных систем, возводимых в обычных условиях строительства.

2. Технические требования.

Настоящий комплект рабочих чертежей разработан для шахт

1. 189.1-9.4 000000 ТО

Согласовано
Марева
Ил. спец
Изм. №, дата, подпись и дата
Взам. инв. №

Нач. отд.	Росинский	<i>[подпись]</i>
И. контр.	Гилберман	<i>[подпись]</i>
И. констр.	Пальман	<i>[подпись]</i>
И. инж. пр.	Веллер	<i>[подпись]</i>
Рук. групп.	Палеес	<i>[подпись]</i>

Техническое описание

Страниц	Лист	Листов
Р	1	6
ЦНИЭП ЖИЛИЩА		

пассажирских лифтов грузоподъемностью 630 кг с противовесом справа кабины со скоростью движения 1,0 м/с (ГОСТ 5746-83) и грузоподъемностью 500 кг с противовесом справа кабины со скоростью движения 1,0 м/с (ГОСТ 5746-83).

В комплект сборных элементов одной лифтовой шахты входят: объемные блоки средние ШЛС 28пр-63(50) высотой на этаж (по количеству этажей в здании);

объемный блок нижний ШЛН 14пр-63(50);

объемный блок верхний ШЛВ 9пр-63(50);

плита перекрытия над шахтой лифта ПЛ 21.28;

тумбы ТЛ4-32 (Зшт. - для лифта грузоподъемностью 500 кг).

Расположение шахты лифта в здании должно исключать горизонтальные перемещения ее относительно конструкции здания (за исключением перемещений, вызываемых обжатием упругих прокладок - см. далее раздел 7).

Конструкция шахты лифта обеспечивает требование ГОСТ 17538-82 о минимальном пределе огнестойкости в 1 ч.

Маркировка сборных изделий шахт лифтов выполняется в соответствии с требованиями ГОСТ 17538-82.

Марка изделия состоит из буквенно-цифровых групп, разделенных дефисом. Первая группа содержит обозначение типа конструкции, ее номинальные размеры в дециметрах (для блоков - высоту и характеристику расположения противовеса относительно кабины, для плиты перекрытия - длину и ширину). Во второй группе приводят грузоподъемность лифта в десятках кг - для рассматриваемого случая унифицированных шахт лифтов - 63(50).

Маркировочные надписи наносятся на внутреннюю поверхность блока расположенную сзади кабины лифта, а также на верхнюю поверхность плиты перекрытия.

3. Указания по изготовлению.

Блоки и плита перекрытия шахты лифтов изготавливаются из тяжелого бетона класса по прочности на сжатие В15, тумба - из тяжелого бетона класса по прочности на сжатие В12,5. Все сборные элементы шахт лифтов армируются пространственными арматурными блоками, предварительно собираемыми на кондукторах из плоских сеток и

каркасов. Монтажные петли привариваются или привязываются к сеткам пространственного арматурного блока.

Арматурные сетки выполняются из обыкновенной проволочки периодического профиля класса Вр-I (ГОСТ 6727-80), арматурные каркасы - из такой же проволочки и стержневой горячекатаной арматуры периодического профиля класса А-II (ГОСТ 5781-82).

Закладные изделия выполняются из полосовой стали и прокатных уголков из углеродистой стали, марка стали ВСтЗпс6 (в соответствии с таблицей приложения 2 СНиП 2.03.01-84 - как для закладных изделий, рассчитываемых на усилия от динамических и многократно повторяющихся нагрузок). Размеры плоских элементов закладных изделий назначены с учетом требований АТ-7.00-001 (с изменениями и дополнениями, изложенными в задании на проектирование строительной части Общ.00.00.000Д-01) и модульной системы размеров закладных изделий, принятой для унифицированных сварных и штампованных закладных изделий (кратность 30 мм). Анкерные стержни закладных изделий - из стержневой горячекатаной арматуры периодического профиля класса А-II (ГОСТ 5781-82).

Монтажные петли выполняются из стержневой горячекатаной гладкой арматуры класса А-I, марки стали ВСтЗпс2 и ВСтЗсп2. Применение стали марки ВСтЗпс2 для изготовления петель сборных элементов шахт лифтов, транспортируемых и монтируемых при температуре минус 40°С и ниже, не допускается.

Сталь, применяемая для изготовления сеток, каркасов и закладных изделий, должна иметь гарантию свариваемости.

Изготовление блоков предусматривается в проектом положении на специальных установках с применением жесткого внутреннего вкладыша, изготовление плит перекрытий - в горизонтальных формах. Формовочное оборудование и технология изготовления должны обеспечивать проектное положение пространственного арматурного блока и закладных изделий.

Изготовление сеток и каркасов производится контактной точечной электросваркой, приварка анкеров закладным

Шифр № подл. Подпись и дата. Изм. шиф. №

изделий - дуговой сваркой под слоем флюса.

Точность изготовления сборных железобетонных изделий шахт лифтов, а также качество поверхностей и внешний вид конструкций должны соответствовать требованиям раздела 2 ГОСТ 17538-82.

С особой точностью должна быть выполнена фиксация закладных изделий для крепления направляющих кабины, противобеса, дверей шахты, а также изделий, обеспечивающих точную стыковку блоков. Соответствующие закладные изделия фиксируются на наружной опалубке формовочной установки. Закладные изделия, находящиеся в нижней части передней стенки и нижней части задней стенки блока шахты лифта, фиксируются анкерными стержнями на сетках пространственного армированного блока. Закладные изделия в средней части боковых стенок блока шахты лифта фиксируются анкерными стержнями на специальных, вертикально расположенных, каркасах.

Отклонения положения закладных изделий, от указанного в рабочих чертежах, не должны превышать в плоскости грани конструкции - 10 мм, из плоскости грани конструкции - 1 мм (для закладных изделий, предназначенных для крепления направляющих) и 3 мм (для всех прочих закладных изделий).

Закладные изделия готовых сборных элементов следует защищать от коррозии масляными или синтетическими грунтовками (СНХ П.2.03.11-85)

По согласованию с организацией, осуществляющей монтаж лифтов, закладные изделия на боковых стенках блоков шахт лифтов, предназначенные для приварки увалков, в которые устанавливаются опорные элементы брусьев под настилы, с которых ведется монтаж оборудования лифта, могут быть заменены нишами.

Поставляемые потребителю сборные железобетонные элементы шахт лифтов должны иметь заводскую готовность, соответствующую требованиям ГОСТ 17538-82. Поставка потребителю изделий шахт лифтов может производиться после достижения бетоном не менее 70% (в теплый период года) или 80% (в холодный период года) от его проектной прочности на сжатие в соответствии с требованиями ГОСТ 13015.0-83 при условии, что завод-изготовитель

Лист № 10 из 10. Подпись и дата. Взам. инв. №

1.189.1 - 9.4 000 000 Т0

Лист 4

гарантирует достижение бетоном проектной прочности в возрасте 28 суток.

4. Правила приемки.

Приемка конструкций шахт лифтов — в соответствии с указаниями раздела 4 ГОСТ 17538-82.

5. Методы контроля

Методы контроля и испытаний элементов сборных железобетонных шахт лифтов — в соответствии с указаниями, содержащимися в разделе 5 ГОСТ 17538-82.

6. Транспортирование и хранение

Блоки и плиты перекрытия шахт лифтов складывают и транспортируют в рабочем положении. Более подробные указания по складированию и транспортированию сборных элементов шахт лифтов — см. раздел 6 ГОСТ 17538-82

7. Указания по монтажу.

Монтаж шахты лифта выполняется с опережением монтажа примыкающих конструкций здания не более, чем на один блок. Для перевозки блоков шахт лифтов применяются траверсы с вертикальными стропами. После установки блока в проектное положение монтажные петли должны быть срезаны.

Точный монтаж блоков шахт лифтов обеспечивается с помощью фиксирующих стыковочных устройств.

Горизонтальные стыки между блоками зачеканиваются жестким мелкозернистым бетоном группы А класса по прочности на сжатие В15 с установкой упорных досок с одной сторо-

1. 189.1-9.4 000 000 TO

Лист
5

ны шва. При этом необходимо обращать особое внимание на тщательное заполнение швов.

Шахта лифта по всей своей высоте должна быть отделена от окружающих конструкций здания. В уровне каждого перекрытия по контуру шахты необходимо обеспечить зазор шириной 20 мм, заполняемый специальными упругими (звукоизолирующими) прокладками. Опираие на шахту лифта или жесткое примыкание к ней смежных элементов конструкций здания категорически запрещается!

Нижний блок шахты лифта, в случае установки в грунт, должен иметь гидроизоляционное покрытие, характер которого определяется в процессе проектирования здания применительно к конкретным условиям строительства.

В прямке лифтовой шахты устраивается монолитная железобетонная плита из тяжелого бетона класса по прочности на сжатие В 12,5, укладываемая по тщательно уплотненному и выровненному песчаному основанию, в поверхность которого втрамбовывается щебень на глубину не менее 50 мм. Плита армируется сеткой из стержневой горячекатаной арматуры периодического профиля класса А-III (ГОСТ 5781-82). В верхней плоскости плиты прямка предусматривается установка специальных закладных изделий, фиксируемых на сетке плиты анкерными стержнями.

8. Указания по привязке

При проектировании зданий высотой более 10 этажей верхние блоки лифтовых шахт ШЛ9пр-63 (50) подлежат привязке, в процессе которой в стенках блоков в зависимости от конкретных планировочных решений следует предусматривать отверстия для системы вентиляции, обеспечивающей подпор воздуха в лифтовой шахте.

ШЛБ. № подл. Подпись и дата. Взвеш. лифт. №5

Рис. 1

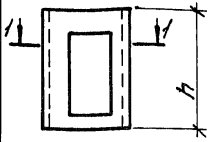


Рис. 2

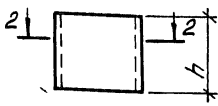


Рис. 3

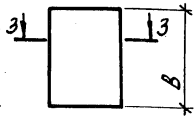
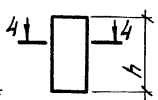
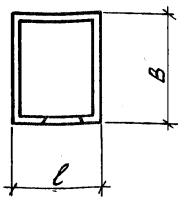


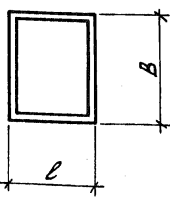
Рис. 4



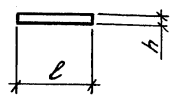
1-1



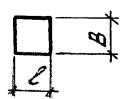
2-2



3-3



4-4



Обозначение	Марка	Рис.	Габаритные размеры			Масса, кг
			l	B	h	
1. 189.1 - 9.4 100 000	ШЛС 28 пр - 63(50)	1	2080	2780	2780	6250
200 000	ШЛН 14 пр - 63(50)	2	2080	2780	1400	3440
300 000	ШЛВ 9 пр - 63(50)	2	2080	2780	930	2300
400 000	ПЛ 21, 28	3	2080	2780	200	2700
500 000	ПЛМ 19, 26 - 63	3	1880	2580	200	-
-01	ПЛМ 19, 26 - 50	3	1880	2580	200	-
600 000	ТЛ4 - 32	4	250	250	425	198

Инв. № покр. Подпись и дата. Взам. инв. №

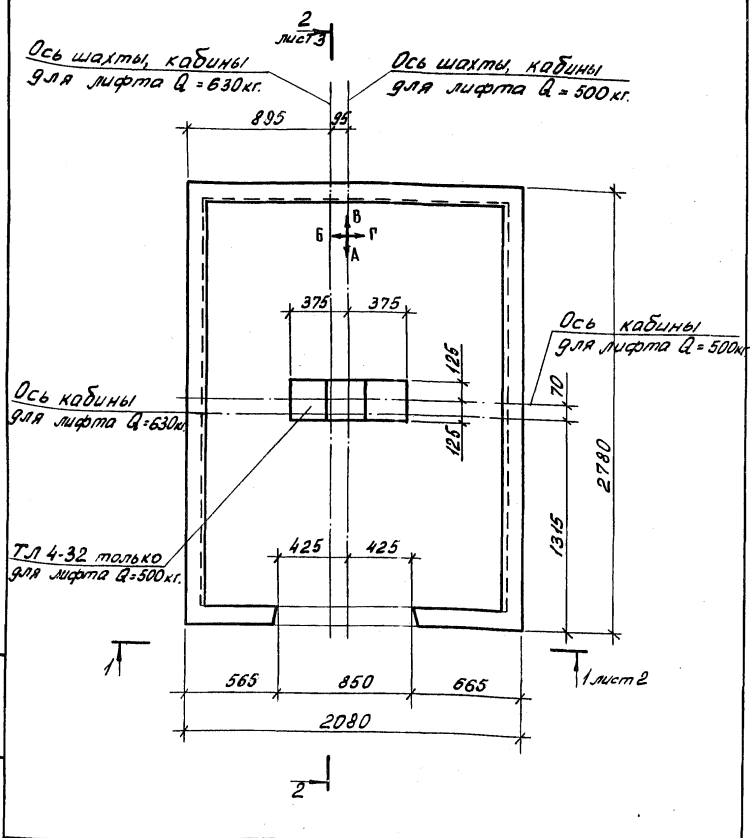
Нач. отд.	Росинский	189
Н. контр.	Гиберман	189
Гл. констр.	Палман	189
Гл. инж. пр.	Веллер	189
Рук. архит.	Палеес	189
Ст. инж.	Шумилова	189

1. 189.1 - 9.4 000 000 Н

Номенклатура железобетонных изделий

Старая	Лист	Листов
Р		1
ЦНИИЭП		ЖИЛИЩА

План шахты



Лист № 2 из 2. Подпись и дата. Взам. инв. №

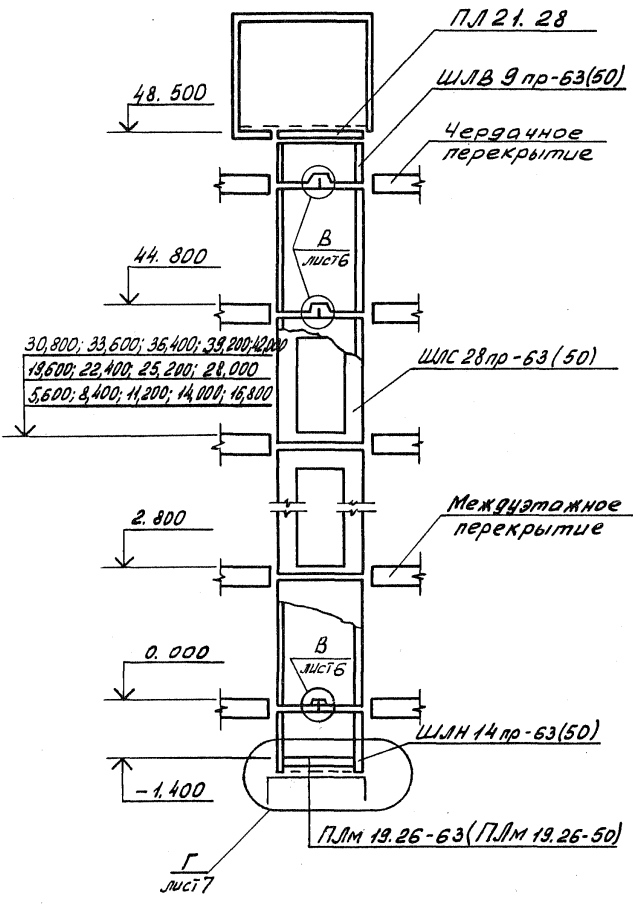
Нач. отд.	Росинский	112
Н. контр.	Гидерман	112
Гл. констр.	Пальман	112
Тех. инж. пр.	Веллер	112
Рук. групп.	Палеес	112
Ст. инж.	Шумилова	112

1.189.1-9.4 000 000 Д1

Схема расположения
блоков, детали,
узлы А, Б, В, Г

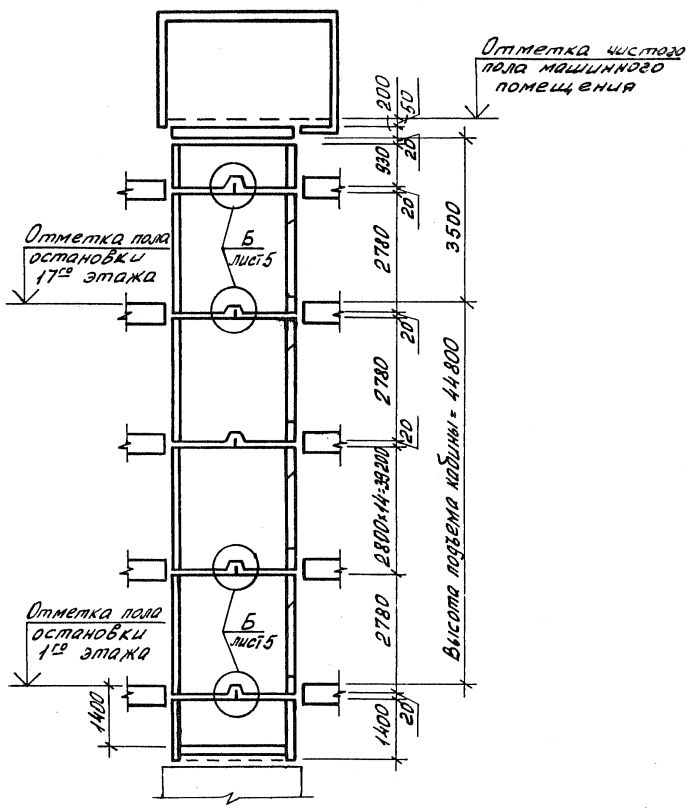
Страниц	Лист	Листов
Р	1	7
ЦНИИЭП ЖИЛИЩА		

1-1



Шиб. № подл. Проект и дата. Взам. инв. №

2 - 2



Инв. № подл. Подпись и дата. Взам. инв. №

1.189.1-9.4 000 000 Д1	Лист 3
------------------------	-----------

Развертка блоков шахты лифта

Плита перекрытия

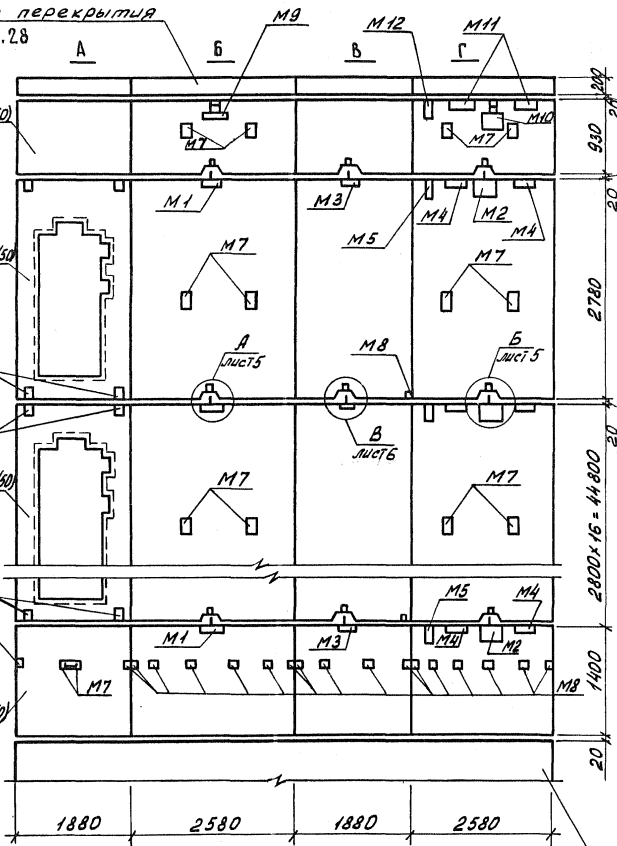
ПА 21.28

ШЛВ 9пр-63(50)

ШЛВ 28пр-63(50)

ШЛВ 28пр-63(50)

ШЛН 14пр-63(50)



Фундамент под шахту лифта

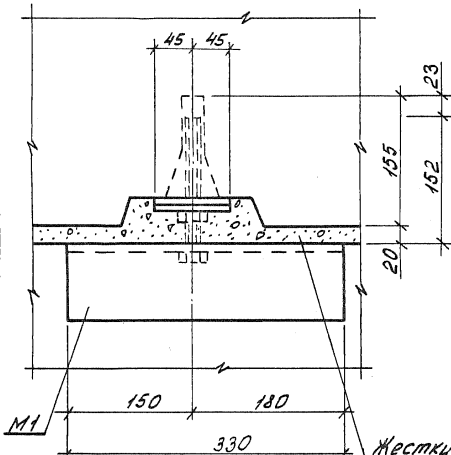
ШЛВ № подл. Плановый и граф. В 30 м. инв. А

1.189.1-9.4 000 000 Д1

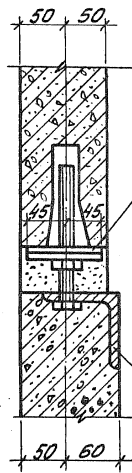
Лист 4

А

3



3-3



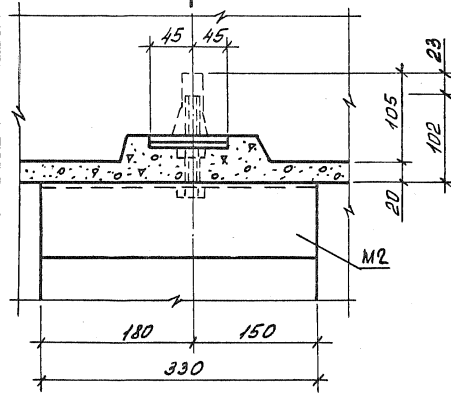
Шайба пластмассовая размер 90x90x10

M1

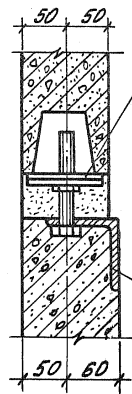
Жесткий мелкозернистый бетон В 15 или жесткий раствор марки 150

Б

3
4



4-4



Шайба пластмассовая разм. 90x90x10

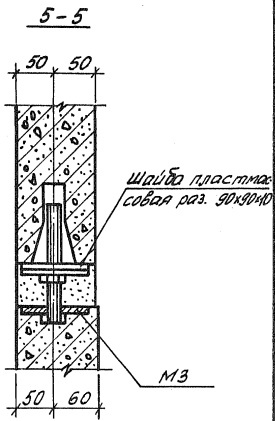
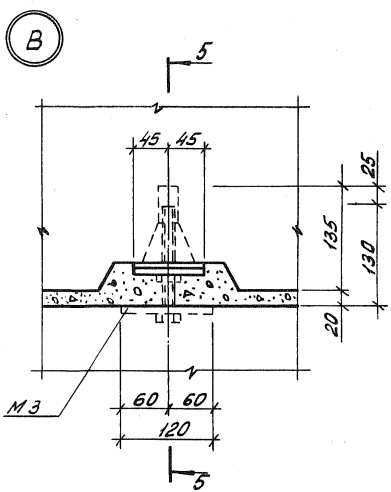
M2

Инв. № подл. Проект и дата. Взам. инв. №.

1.189.1-9.4 000 000 Д1

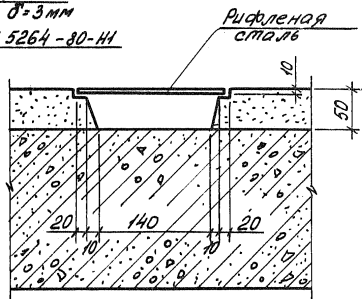
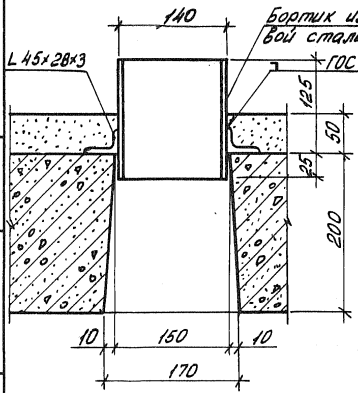
Лист

5



Деталь ограждения отверстий
плиты перекрытия ПЛ 21. 28

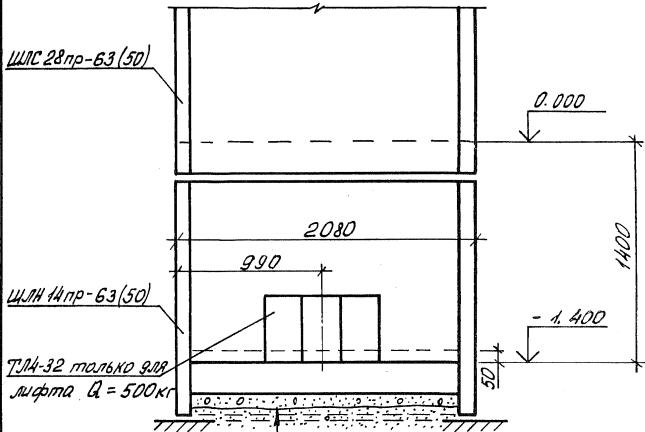
Деталь канала для скрытой
прокладки электропроводки



Лист № 17. Подпись и дата 13.04.81

1.189.1-9.4 000 000 Д.1

Лист
6



Уплотнен. песчаный грунт
 Грунт уплотнен. щебнем - 50 мм
 Монолитная ж.б. плита - 200 мм
 Цементный раствор - 50 мм (только для лифта Q = 500 кг)

Шиф. № по кат. Проектир. и автор
 Взам. инв. №

1.189.1-9.4 000 000 Д2

Лист
7

Формат	Листа	Лист	Обозначение	Наименование	Кол.	Примечание
				<u>Документация</u>		
А4			1.189.1-9.4 100 000 СБ	Сборочный чертеж		
А4			1.189.1-9.4 000 000 Д2	Узлы 1...9		
А4			1.189.1-9.4 000 000 Т0	Техническое описание		
А4			1.189.1-9.4 000 000 РМ	Ведомость расхода материалов		
			1.189.1-9.4 000 000 РС	Ведомость расхода стали		
				<u>Сборочные единицы</u>		
А4	1		1.189.1-9.4 10 000	Блок арматурный АБ1	1	
А4	2		000 700	Изделие закладное М1	1	
А4	3		- 01	М2	1	
А4	4		- 02	М3	1	
А4	5		000 800	М4	2	
А4	6		- 01	М5	1	
А4	7		- 02	М6	2	
				<u>Материалы</u>		
	8			Бетон В 15	2,5	м ³

Шифр № докум. Подпись и дата В.зам. инв. №

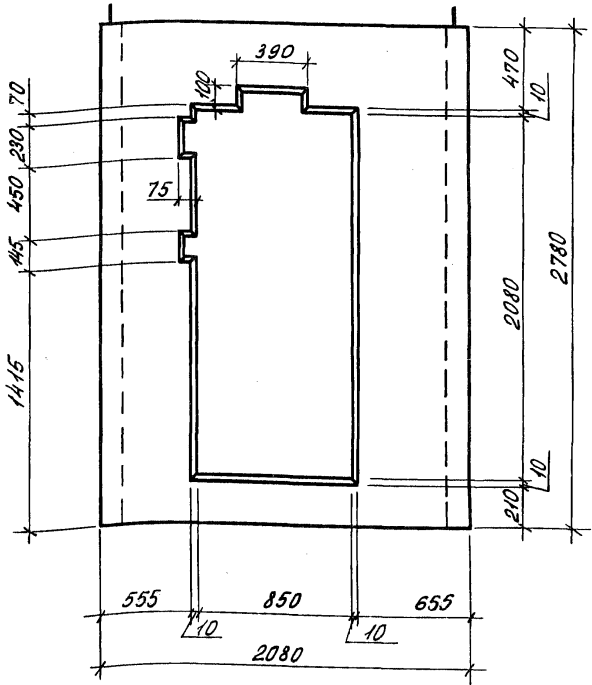
1.189.1-9.4 100 000								
Нач. отд.	Росинский	1/2						
Н. контр.	Гиберман	1/2						
Гл. констр.	Пальман	1/2						
Тех. инж. пр.	Веллер	1/2						
Рук. групп.	Палеес	1/2						
Ст. инж.	Шумилова	1/2						
Блок средний ШЛС 28 пр - 63 (50)		<table border="1"> <tr> <td>Страниц</td> <td>Лист</td> <td>Листов</td> </tr> <tr> <td>Р</td> <td></td> <td>1</td> </tr> </table>	Страниц	Лист	Листов	Р		1
Страниц	Лист	Листов						
Р		1						
ЦНИИЭП ЖИЛИЩА								

1

1 лист 2

2

2
лист 3



Шифр по форме, Подпись и фото Взам. шиф. №

1. 189.1-9.4 100 000 СБ

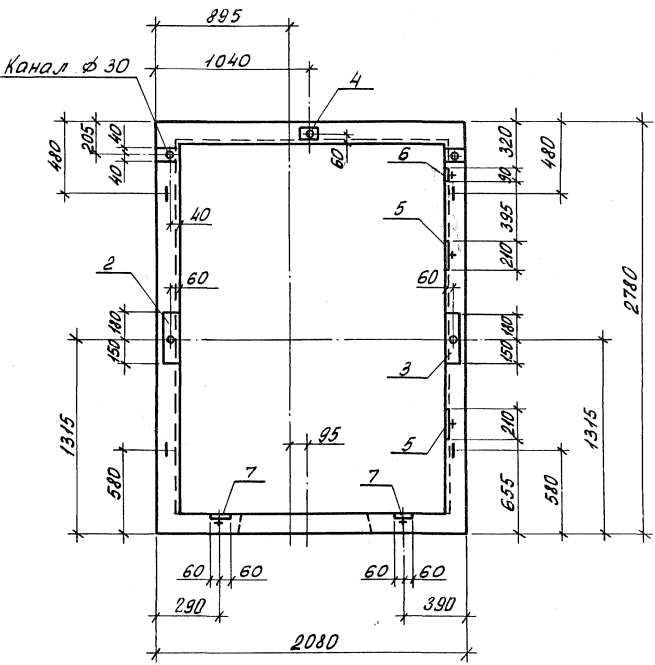
Блок средний
ШЛС 28 пр -63 (50)
Сборочный чертёж

Стария	Масса	Масштаб
Р	6250	1:25
Лист 1	Листов 7	

Нач. отд.	Росинский	<i>[Signature]</i>
Н. контр.	Тиберман	<i>[Signature]</i>
Гл. констр.	Павьян	<i>[Signature]</i>
Гл. инж. пр.	Веллер	<i>[Signature]</i>
Рук. зр.	Палеев	<i>[Signature]</i>
Ст. инж.	Шунидова	<i>[Signature]</i>

ЦНИИЭП ЖИЛИЩА

1-1

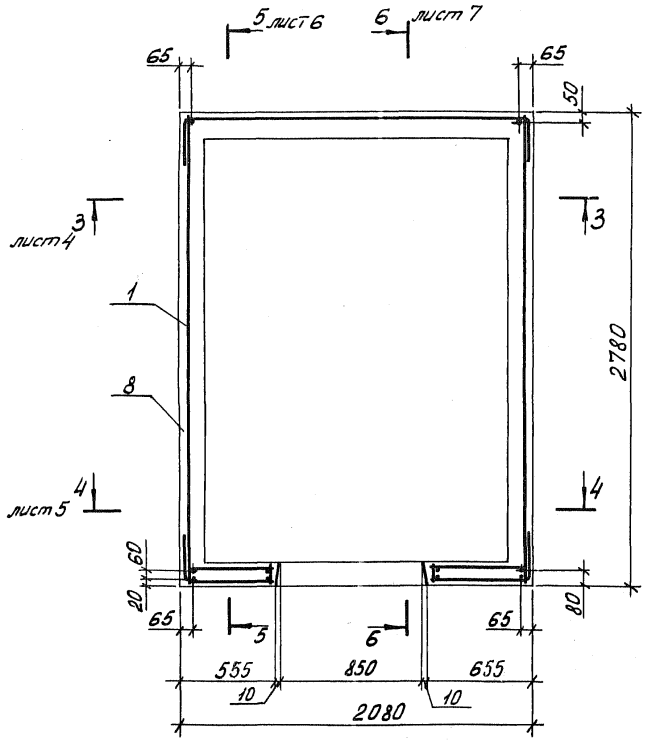


ЧИВ. № подл. Издательство и дата. Взам. инв. №

1. 189.1-9.4 100 000 СБ

Лист 2

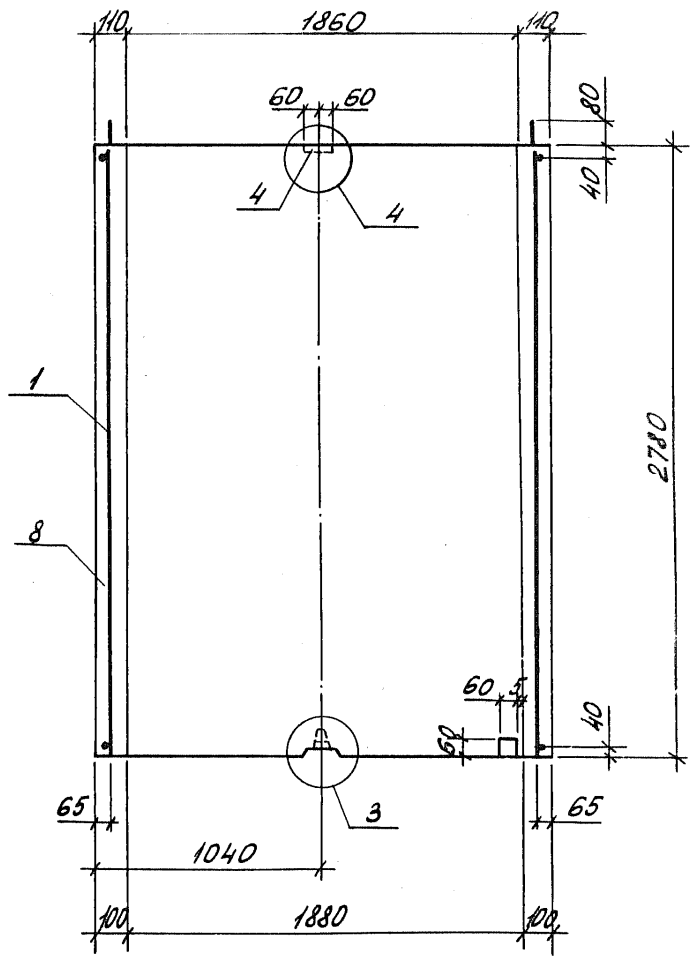
2-2



Лист № покр. Покрытия и графа В.З.О.М.И.В.Б.Н.

1189.1-9.4 100.000 СБ		Лист
		3

3-3



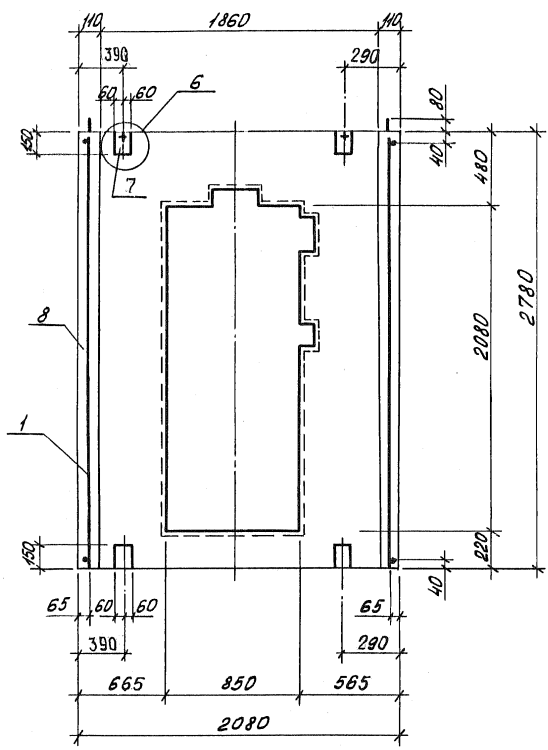
Узлы 3,4 см. 1.189.1-9.4 000 000 Д2 листы 2,3

Шифр № докум. по группам и датам изданий

1.189.1-9.4 100 000 СБ

лист
4

4-4

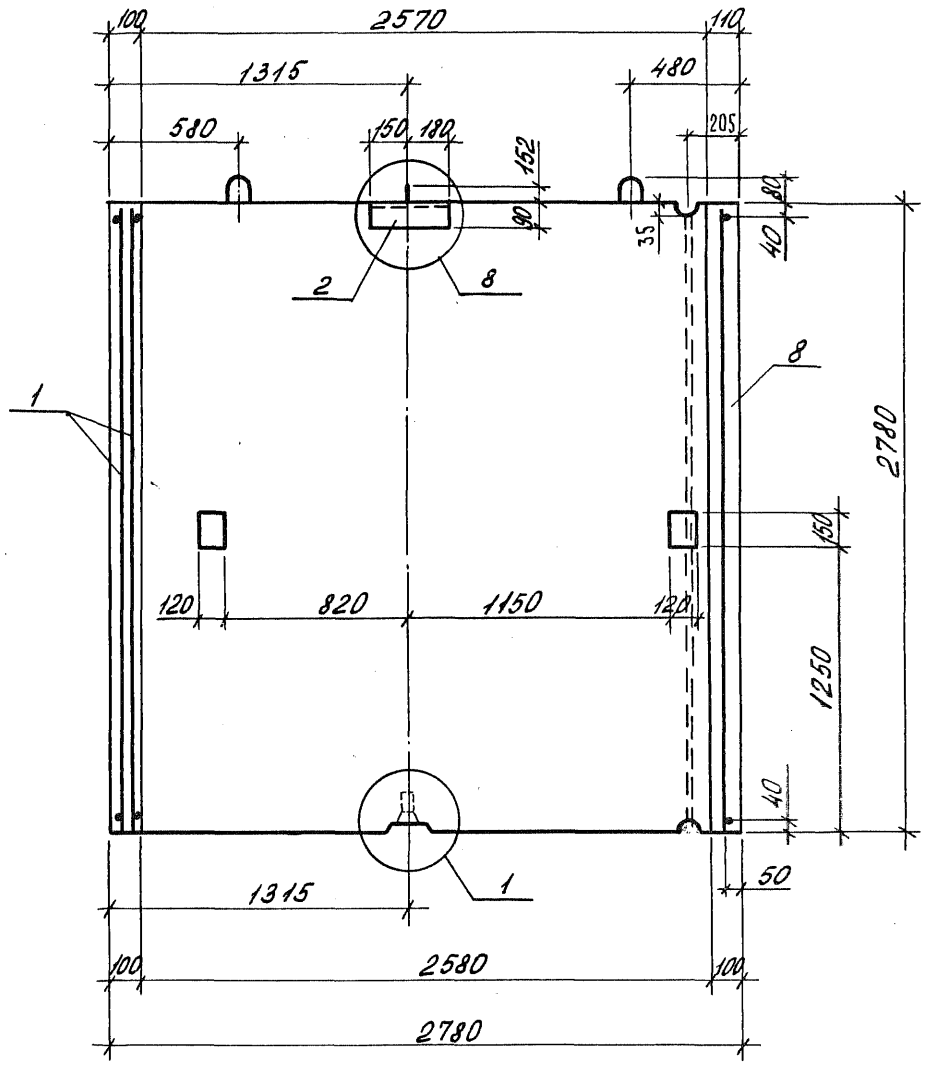


Узел 6 см. 1.189.1-9.4 000 000 Д2 лист 4

Шиф. №. покл. Изготвено и дата. Изготвено. Шиф. №.

1.189.1-9.4 100 000 СБ		Лист
		5

5-5

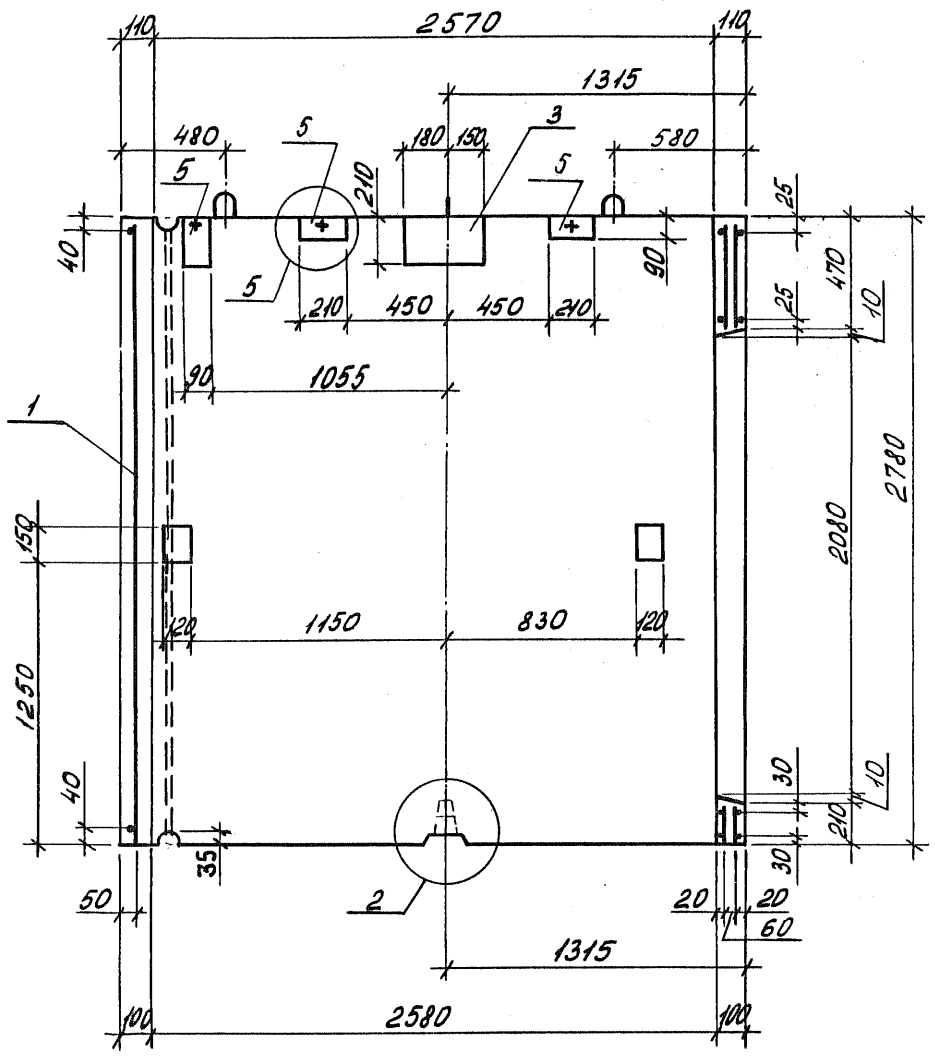


Узел №1,8 см. 1.189.1-9.4 000000 Д2 листы 1,5

Шиф. № по заяв. Изобретения и патента Взаим. Шиф. №

1.189.1-9.4 100 000 СБ		Лист
		6

6-6



Узлы 2,5 см. 1.189.1-94 000 000 Д2 листы 2,3

Шифр № погр. Подпись и дата Взам. инв. №

1.189.1-94 100 000 СБ

Лист 7

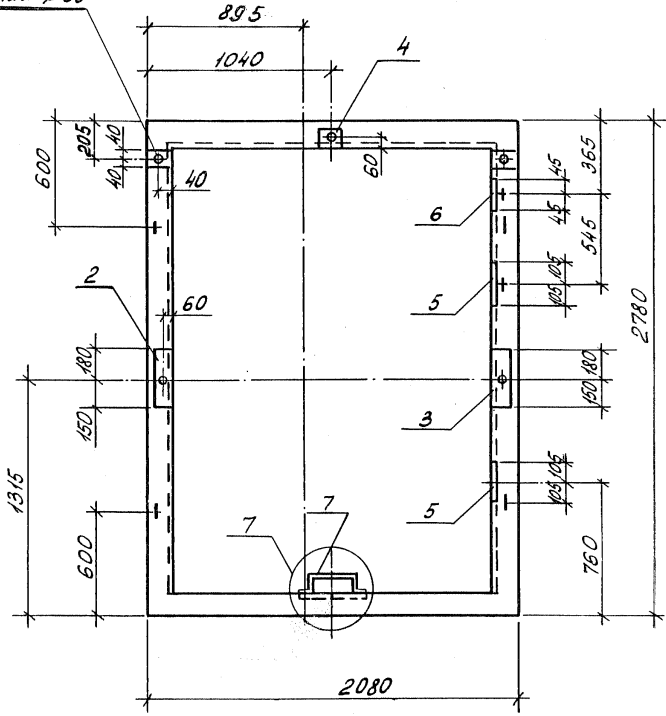
Формат	Зона	Поз.	Обозначение	Наименование	Кол.	Примечание
				<u>Документация</u>		
А4			1.189.1-9.4 200 000 СБ	Сборочный чертеж		
А4			1.189.1-9.4 000 000 Д2	Узлы 1... 9		
А4			1.189.1-9.4 000 000 Т0	Техническое описание		
А4			1.189.1-9.4 000 000 РМ	Ведомость расхода материалов		
			1.189.1-9.4 000 000 РС	Ведомость расхода стали		
				<u>Сборочные единицы</u>		
А4	1		1.189.1-9.4 210 000	Блок арматурный АБ 2	1	
А4	2		000 700	Изделие закладное М1	1	
А4	3		- 01	М2	1	
А4	4		- 02	М3	1	
А4	5		000 800	М4	2	
А4	6		- 01	М5	1	
				<u>Детали</u>		
Б4	7		1.189.1-9.4 200 001	φ12 АІ ГОСТ 5781-82; В-400	1	0,36кг
				<u>Материалы</u>		
	8			Бетон В 15	1,378	м ³

Шиб. №: подл. Подпись и дата. Дзам. инв. №.

1.189.1-9.4 200 000		
Нач. отд. Росинский	И.С.	
Н. контр. Гиберман	И.С.	
Гл. констр. Пальман	И.С.	
Гл. инж. пр. Веллер	В.С.	
Рук. гр. Палеес	Палеес	
Ст. инж. Шумилова	Шумил	
Блок нижний ШЛН 14 пр-63(50)		Стадия Лист Листов Р 1 1
		ЦНИЭП ЖИЛИЩА

1-1

Канал $\varnothing 30$

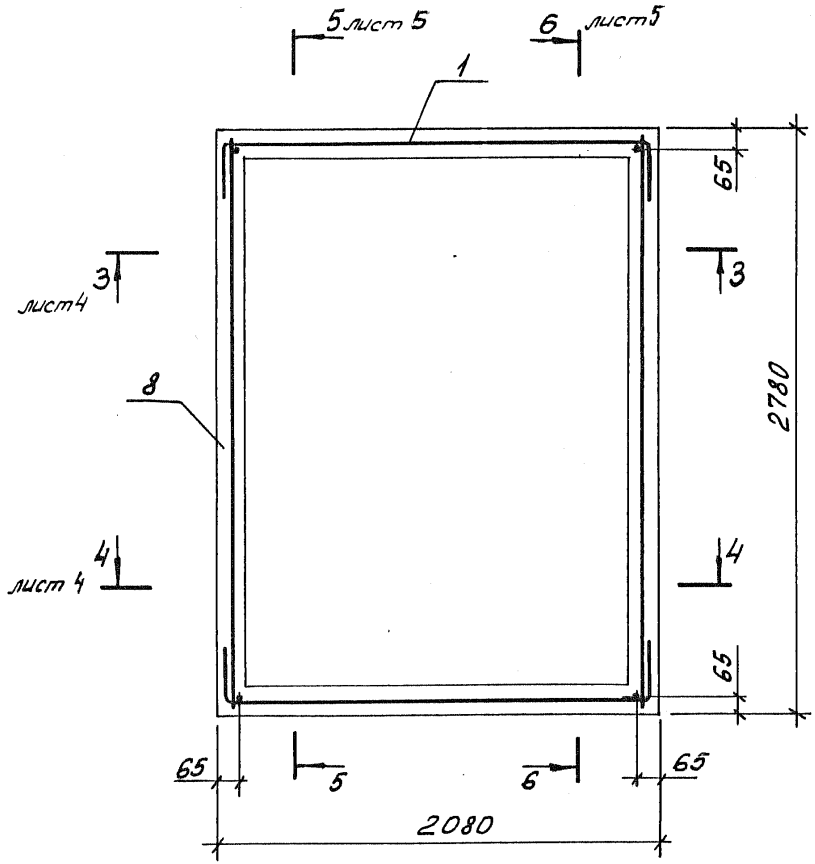


Узел 7 см. 1.189.1-9.4 000 000 Д2 лист 4

Шт. № позв. Подпись и дата 13.10.08. Шт. №

1.189.1-9.4 200 000 СБ	Лист 2
------------------------	-----------

2-2

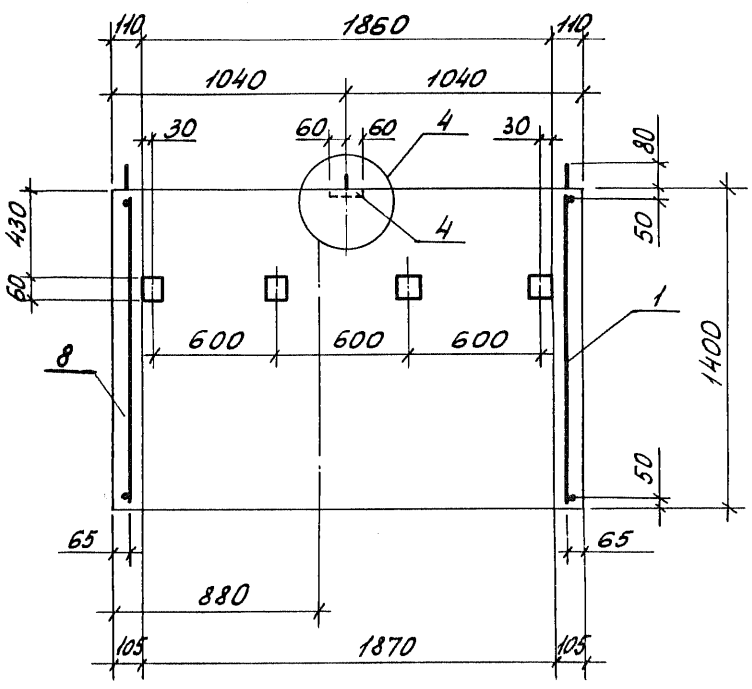


Шиф. н. подл. Подпись и дата. Взам. шиф. №

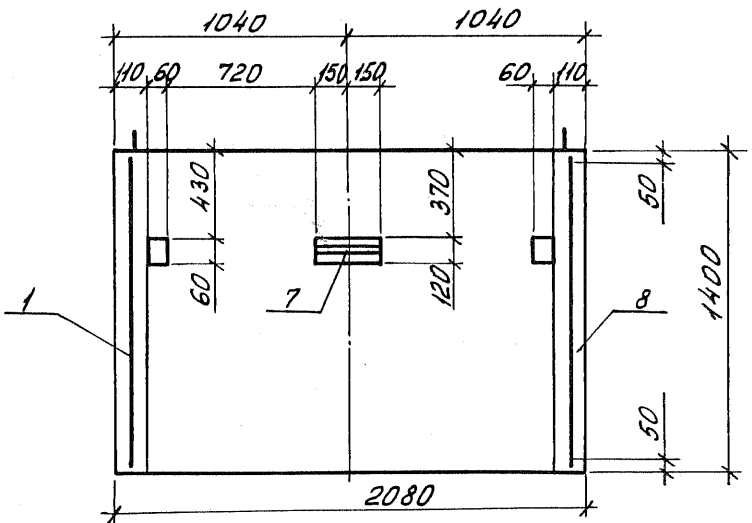
1. 189.1-9.4. 200 000 СБ

лист
3

3-3



4-4



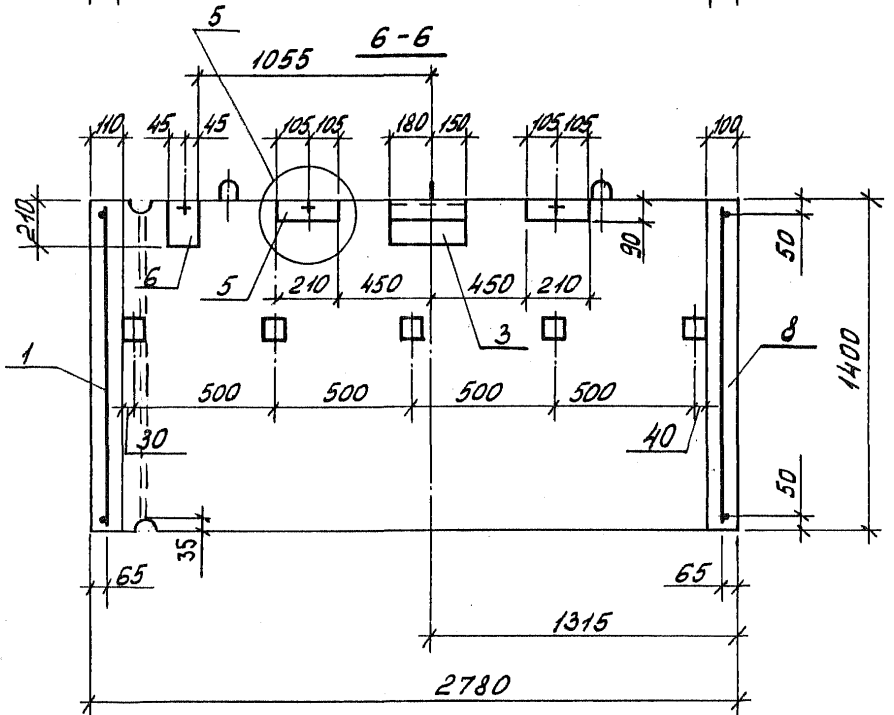
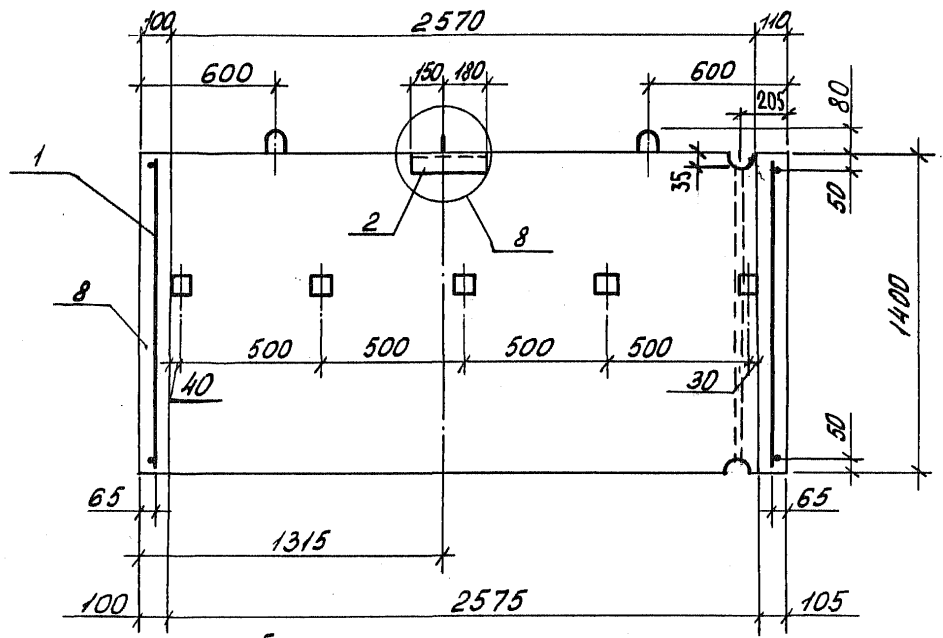
Узел 4 см. 1.189.1-94 000 000 Д2 лист 3

ШНБ. № подл. Подпись и дата Взам. ШНБ. №

1.189.1-9.4 200 000 СБ

Лист
4

5 - 5



Узлы 5, 8 см. 1.189.1-9.4 000 000 Д2 листы 3,5

Ш.В. № пог. Подпись и дата Взам. инв. №

1.189.1-9.4 200 000 СБ

Лист 5

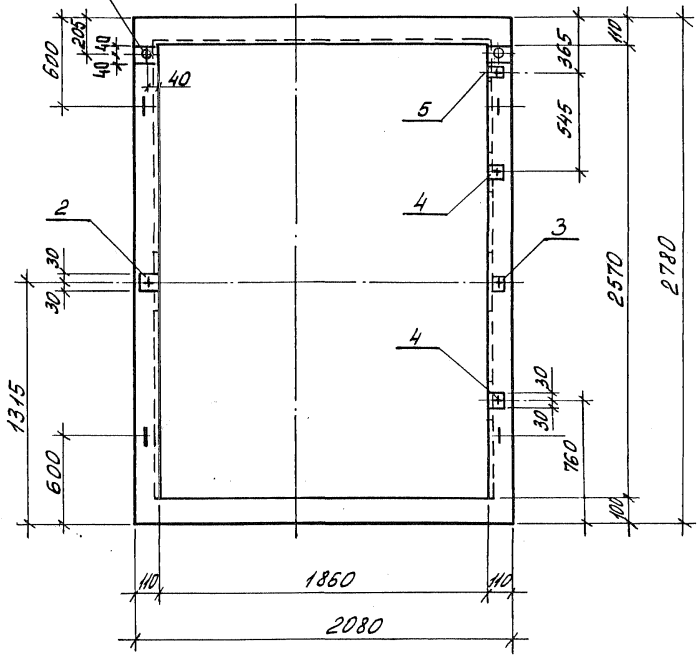
Армат. зона	Поз.	Обозначение	Наименование	Кол.	Примечание
			<u>Документация</u>		
А4		1.189.1-9.4 300 000 СБ	Сборочный чертеж		
А4		1.189.1-9.4 000 000 Д2	Узлы 1... 9		
А4		1.189.1-9.4 000 000 Т0	Техническое описание		
А4		1.189.1-9.4 000 000 РМ	Ведомость расхода материалов		
		1.189.1-9.4 000 000 РС	Ведомость расхода стали		
			<u>Сборочные единицы</u>		
А4	1	1.189.1-9.4 310 000	Блок арматурный АБЗ	1	
А4	2	000 800-03	Изделие закладное М9	1	
А4	3	-04	М10	1	
А4	4	-05	М11	2	
А4	5	-06	М12	1	
			<u>Материалы</u>		
	6		Бетон В15	0,922	м ³

Шиф. № повед. / Подпись и дата / Вост. шиф. №

Нач. отд.		Росинский	102	1.189.1-9.4 300 000 Блок верхний ШЛВ9 пр-63 (50)			Страниц	Лист	Листов
Н. контр.		Губерман					Р		1
Гл. констр.		Пальман					ЦНИИЭП ЖИЛИЩА		
Гл. инж. пр.		Веллер							
Рук. групп.		Палеес							
Ст. инж.		Щутилова							

1-1

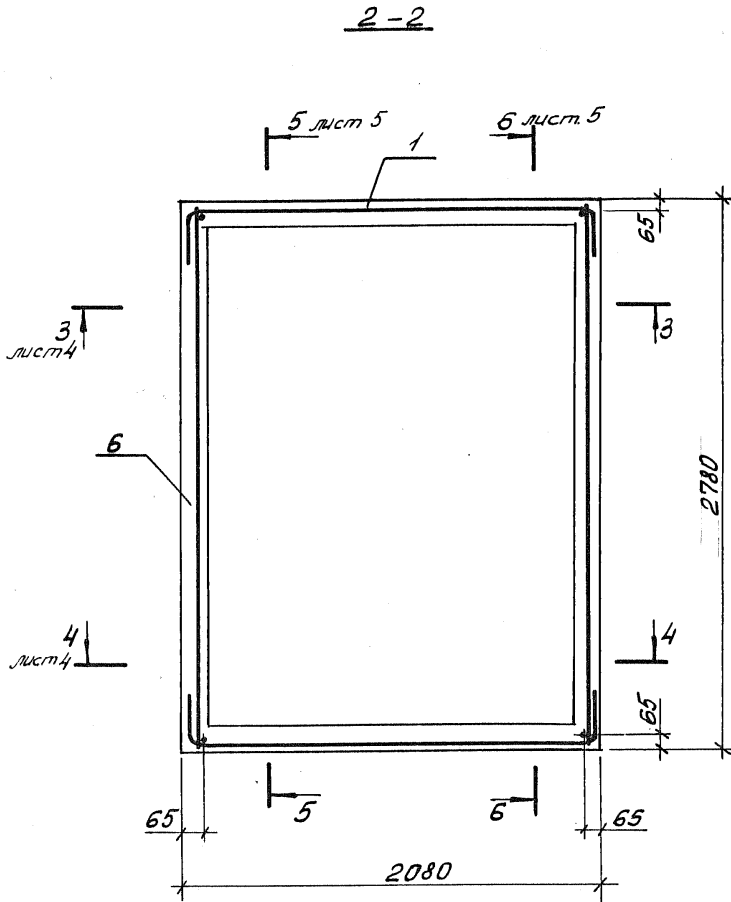
Канал $\varnothing 30$



Шиф. № по кр. Порядок и дата вв. в эк. №

1.189.1-9.4. 300 000 СБ

л.с.м
2



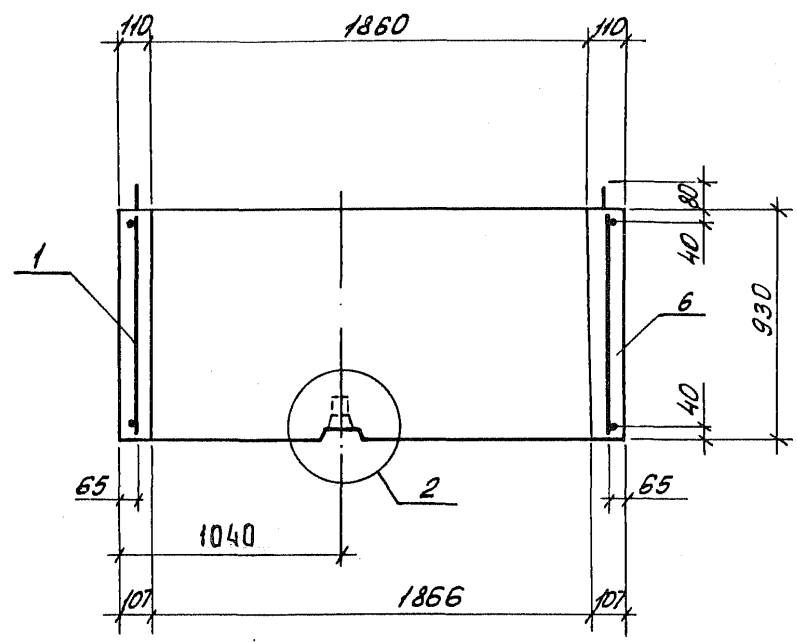
Шиф. № поз. л. Подпись и дата Взам. инв. №

1.189.1- 9.4 300 000 СБ

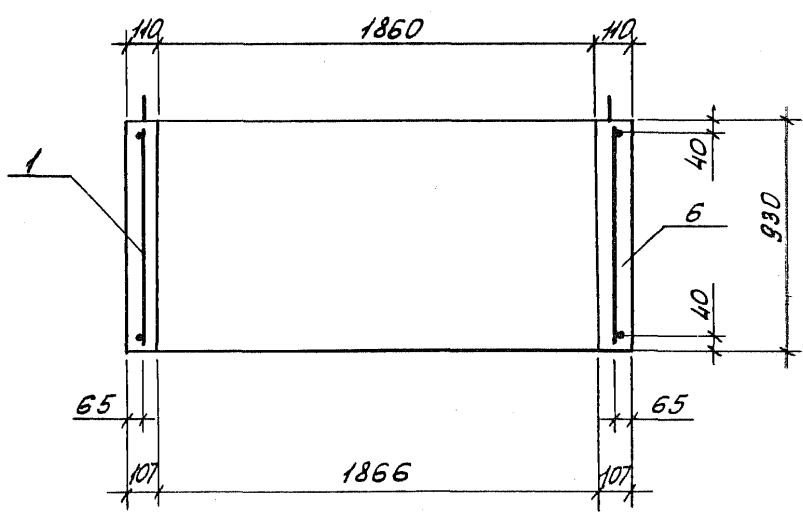
Лист

3

3-3



4-4



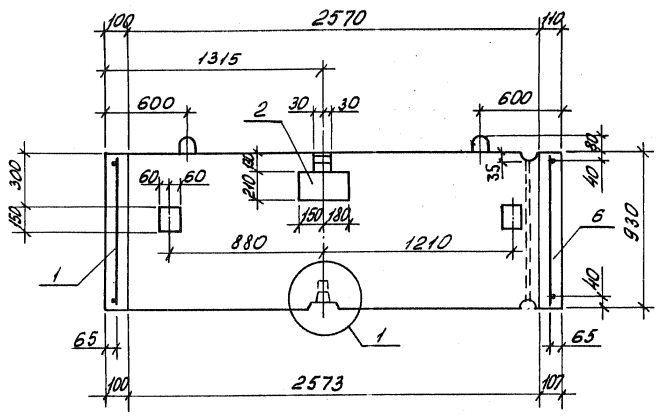
Узел 2 см. 1.189.1-9.4 000 000 Д2 лист 2

Лист № погр. Проект и дата
Лист № погр. Лист №

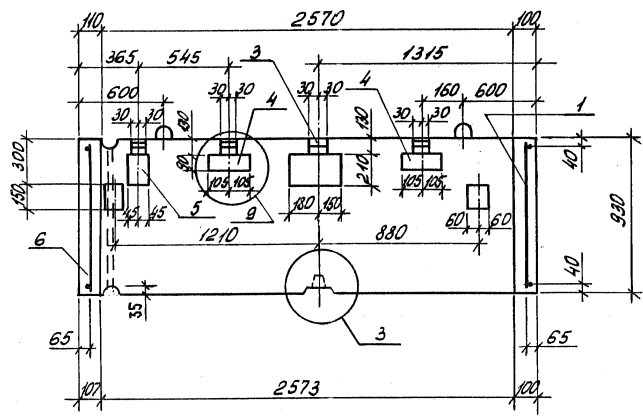
1.189.1-9.4 300 000 СБ

Лист
4

5-5



6-6



УЗ.№1 1,3 см. 1.189.1-9.4 000 000 Д2 листы 1,2

УЗ.№1: подг. Листов и сема. В.С.М. Ш.В.А.

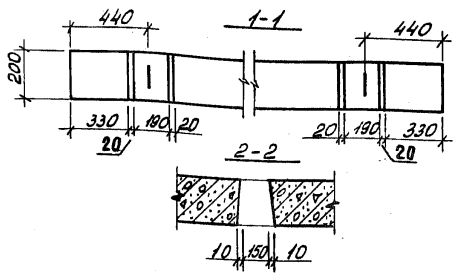
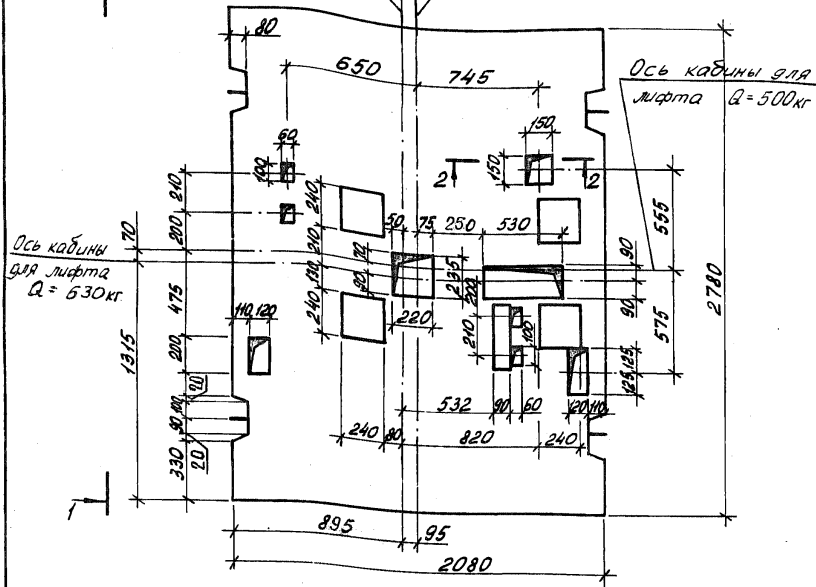
1.189.1-9.4 300 000 СБ	Лист 5
------------------------	-----------



Ось шахты, кабины для лифта Q = 630 кг

Ось шахты, кабины для лифта Q = 500 кг

Ось кабины для лифта Q = 500 кг



Шиб. № подл. Подпись и дата. Взам. инв. №

1.189.1-9.4 400 000 СБ

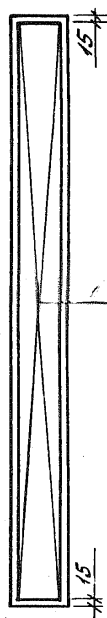
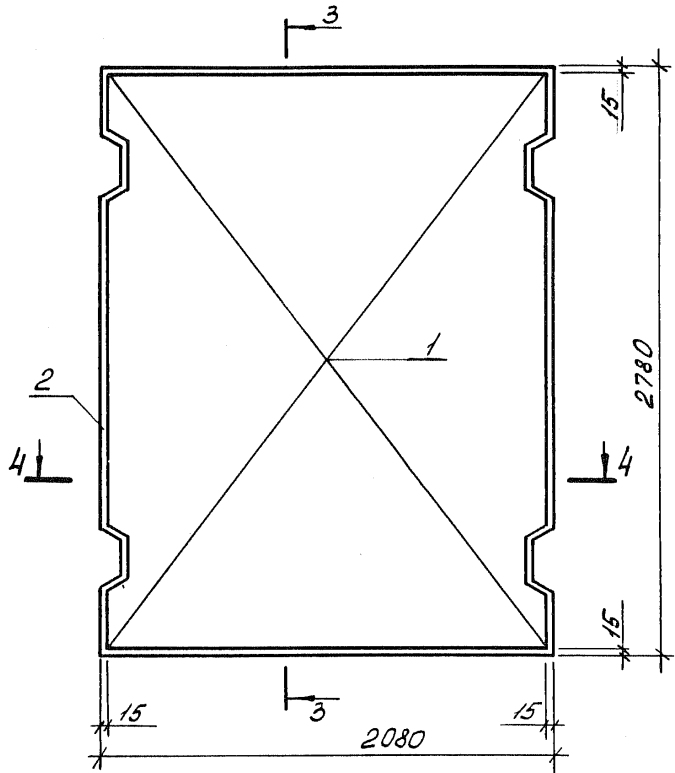
Нач. отд.	Росинский	МЗ
Н. констр.	Гиберман	<i>[Signature]</i>
Гл. констр.	Пальман	<i>[Signature]</i>
Гл. инж. пр.	Веллер	<i>[Signature]</i>
Рук. груп.	Палеес	<i>[Signature]</i>
Ст. инж.	Шумилова	<i>[Signature]</i>
Ст. техн.	Кулишева	<i>[Signature]</i>

Плита перекрытия
Пл 21.28
Сборочный чертеж

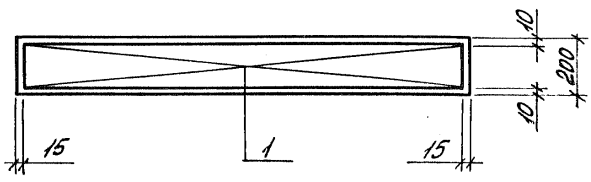
Стадия	Масса	Масштаб
Р	2700	1:25
Лист 1	Листов 2	
ЦНИИП ЖИЛИЩА		

Схема армирования

3-3



4-4



Шиб. № пед.д. Подпись и фото Взам. инв. №

1.189.1-9.4 400 000 СБ

Лист
2

Формат	Зона	Лист	Обозначение	Наименование	Кол.	Примечание
				<u>Документация</u>		
А4			1.189.1-9.4 500 000 СБ	Сборочный чертеж		
А4			1.189.1-9.4 000 000 ТО	Техническое описание		
А4			1.189.1-9.4 000 000 РМ	Ведомость расхода материалов		
А4			1.189.1-9.4 000 000 РС	Ведомость расхода стали		
				<u>1.189.1-9.4 500 000</u>		ПЛМ 19.26-63
				<u>Сборочные единицы</u>		
А4	1		1.189.1-9.4 000 400	Сетка СН	1	
А4	2		001 000 - 02	Изделие закладное М15	2	
А4	3		- 03	М16	2	
А4	4		- 04	М17	1	
				<u>Детали</u>		
Б4	5		1.189.1-9.4 500 001	ФЮЛШ, ГОСТ 5781-82; 0-250	10	0,14 кг
				<u>Материалы</u>		
	6			Бетон В 12,5	0,97	м ³
				<u>1.189.1-9.4 500 000-01</u>		ПЛМ 19.26-50
				<u>Сборочные единицы</u>		
А4	1		1.189.1-9.4 000 400	Сетка СН	1	
				<u>Материалы</u>		
	6			Бетон В 12,5	0,97	м ³

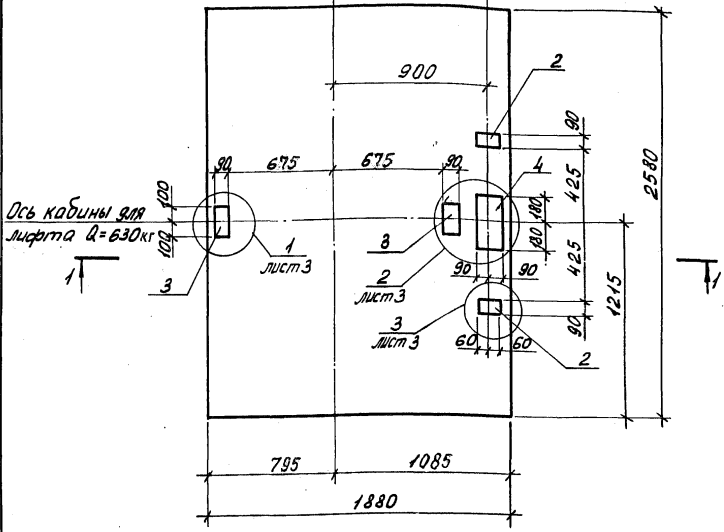
Шиф. №. 1992. Подпись и дата. Взам. инв. №

Нач. отд.	Росинский	ИЗ-								1.189.1-9.4 500 000
Н. контр.	Гиберман									
Гл. констр.	Пальман									
Гл. инж. пр.	Валлер									
Рук. групп.	Палеес									
Ст. инж.	Шутилова									
Ст. техн.	Кудышева									
Плита прямая монолитная (ПЛМ 19.26-63 ПЛМ 19.26-50)										
			Стадия	Лист	Листов					
			Р		1					
			ЦНИИЭП жилища							

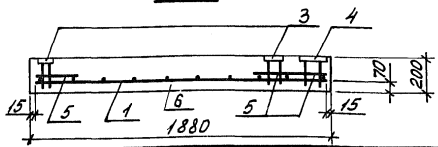
Рис. 1

Ось кабины для лифта Q=630 кг

Ось противовеса для лифта Q=630 кг



1-1



1.189.1 - 9.4 500 000 СБ

Монолитная плита прямая
(ПМ 19.25-63; ПМ 19.25-50)
Сборочный чертёж

Стадия	Масса	Масштаб
Р	-	1:25
Лист 1		Листов 3

ЦНИИЭП ЖИЛИЩА

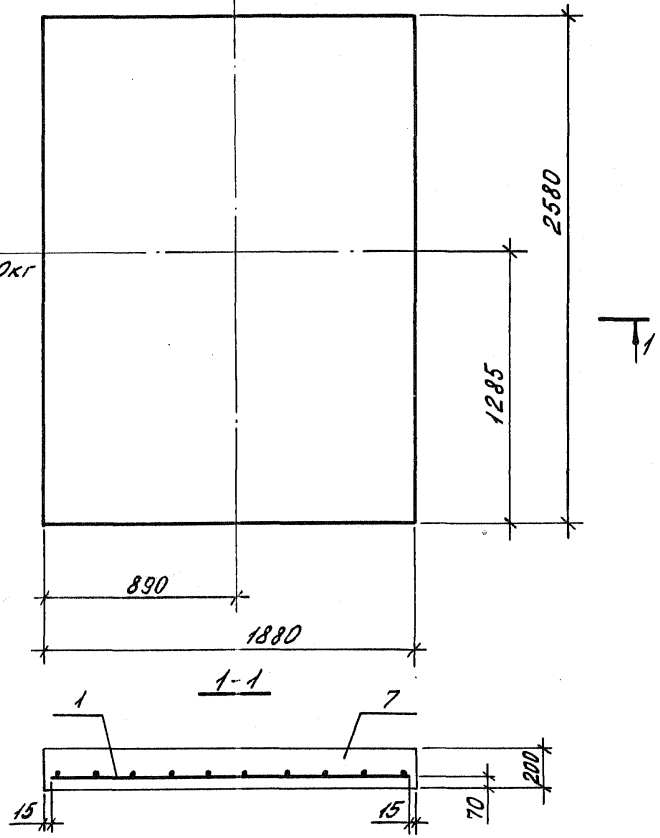
Шифр, дата, Подпись и дата, Владелец

Нач. отд.	Росинский	1952
Н. контр.	Гиберман	1952
Гл. констр.	Пальман	1952
Гл. инж. пр.	Веллер	1952
Рук. груп.	Палеес	1952
Ст. инж.	Шумилова	1952

Рис. 2

Ось шахты, кабины
для лифта Q = 500 кг

Ось кабины
для лифта Q = 500 кг



Лист № подл. Корпус и фот. Азам. Лист №

Обозначение	Марка	Рис.
1.189.1-9.4 500 000	ПЛМ 19.26 - 63	1
- 01	ПЛМ 19.26 - 50	2

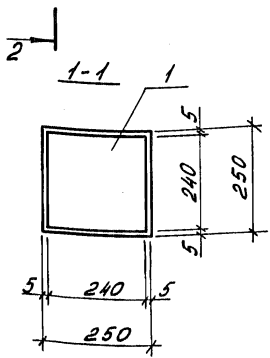
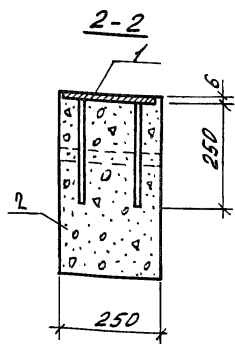
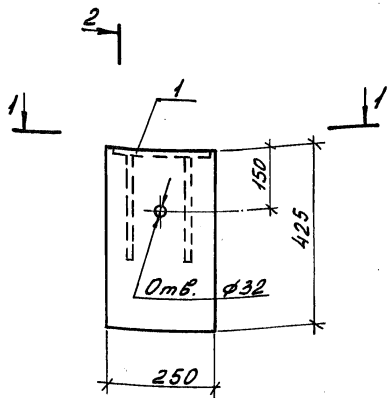
1.189.1-9.4 500 000 СБ.

Лист
2

Формат	Зона	Поз.	Обозначение	Наименование	Кол.	Примечание
				<u>Документация</u>		
А4			1.189.1-9.4 600 000 СБ	Сборочный чертеж		
А4			1.189.1-9.4 000 000 Д2	Узлы 1... 9		
А4			1.189.1-9.4 000 000 ТД	Техническое описание		
А4			1.189.1-9.4 000 000 РМ	Ведомость расхода материалов		
А4			1.189.1-9.4 000 000 РС	Ведомость расхода стали		
				<u>Сборочные единицы</u>		
				Изделие закладное		
А4	1		1.189.1-9.4 001 000-06		М18	3
				<u>Материалы</u>		
	2			Бетон В12,5	0,0288	м ³

Лист № подл. Подпись и дата

Взам. инв. №		
1.189.1 - 9.4 600 000		
Нач. отд. Росинский №2		
Н. контр. Гиберман		
Гл. констр. Пальман		
Гл. инж. пр. Веллер		
Рук. отд. Палеес		
Ст. инж. Шумилова		
Ст. техн. Кулишева		
Тумба ТЛ4-32		
Станция		
Р	1	2
ЦНИИЭП жилища		



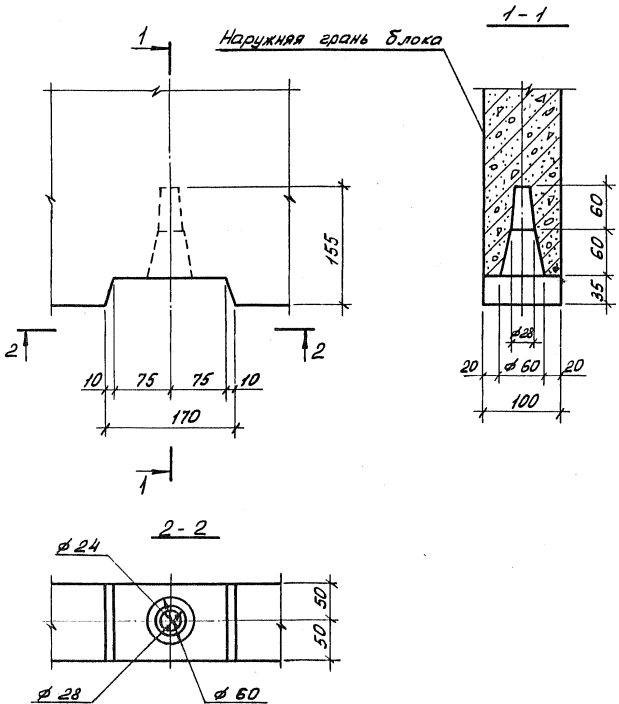
Шиб. № 10000. Проверка и дата: 25.01.1980 г.

1.189.1-9.4 600 000 СБ

Нач. отд.	Росинский	<i>[Signature]</i>
Н. контр.	Гиберман	<i>[Signature]</i>
Гл. констр.	Пальман	<i>[Signature]</i>
Гл. инж. пр.	Веллер	<i>[Signature]</i>
Рук. груп.	Палеес	<i>[Signature]</i>
Ст. тех.	Кудлишева	<i>[Signature]</i>

Тумба ТЛ4-32
Сборочный чертеж

Стадия	Масса	Масштаб
Р	66,5	1:10
Лист 2	Листов 2	
ЦНИИЭП жилища		



Шиф. № подл. Подпись и дата. Взам. инв. №

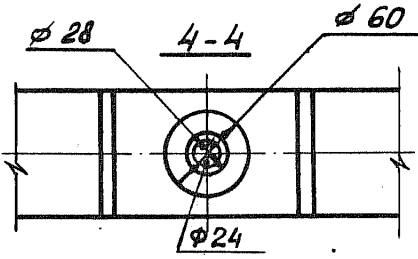
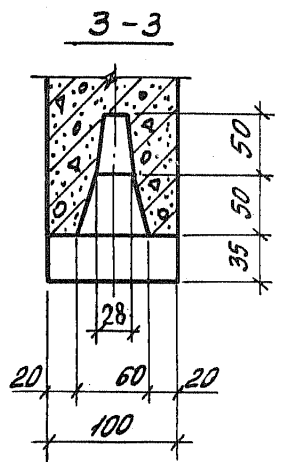
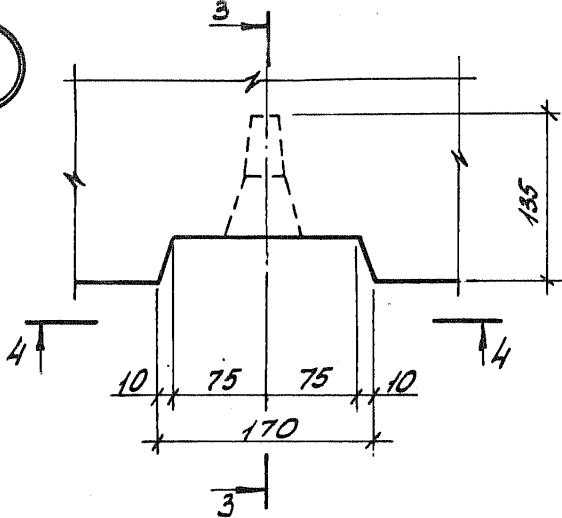
Нач. отд.	Росинский	<i>[Signature]</i>
Н. контр.	Гиберман	<i>[Signature]</i>
Сл. констр.	Пальман	<i>[Signature]</i>
Тех. инж. пр.	Веллер	<i>[Signature]</i>
Рук. груп.	Палеес	<i>[Signature]</i>
Ст. инж.	Шумилова	<i>[Signature]</i>

1.189.1-9.4 000 000 Д2

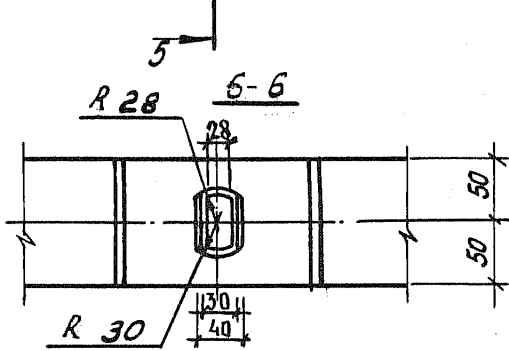
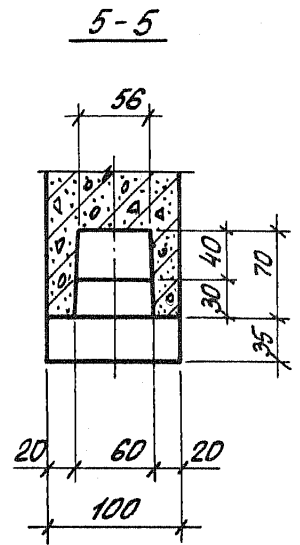
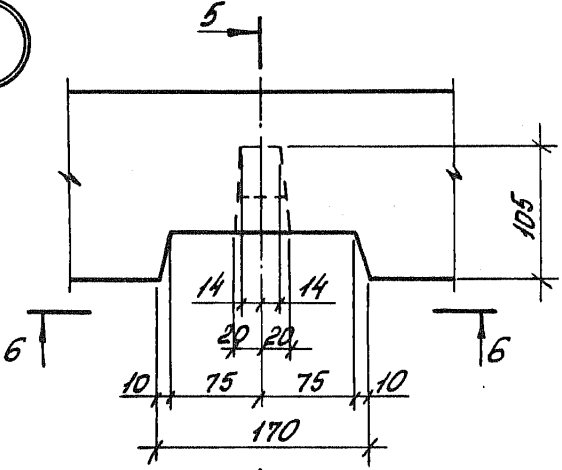
Узлы 1... 9

Стадия	Лист	Листов
Р	1	5
ЦНИИЭП ЖИЛИЩА		

2



3



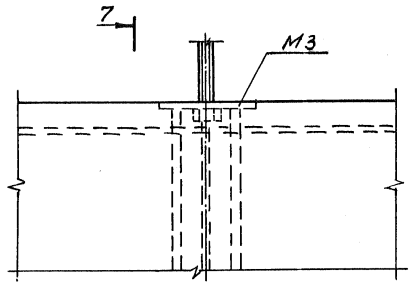
Инв. № подл. Подпись и дата. Взам. инв. №

1.189.1-9.4 000 000 Д2

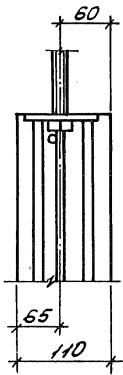
Лист

2

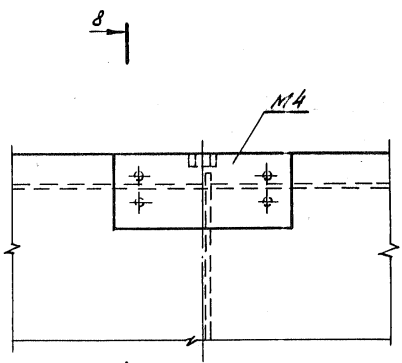
4



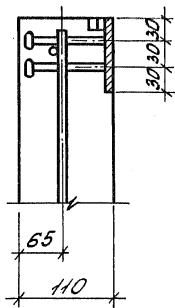
7-7



5



8-8

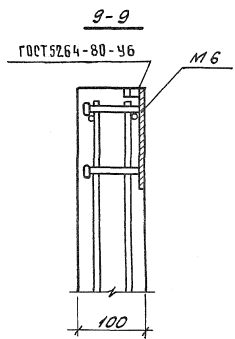
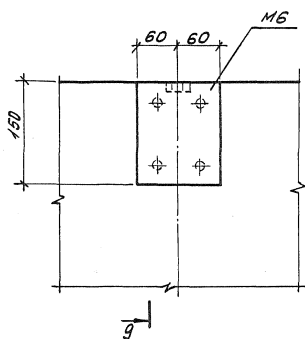


Шиф. № позв. Погрнубі в грама Взам. шиф. №

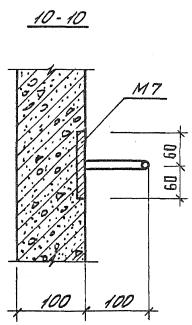
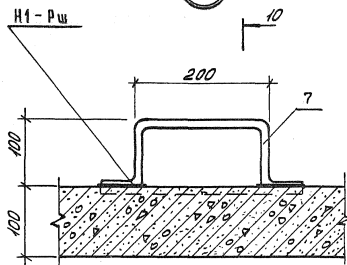
1.189.1-94 000 000 Д2

Лист 3

6



7



Скоба приваривается
после формования
изделия

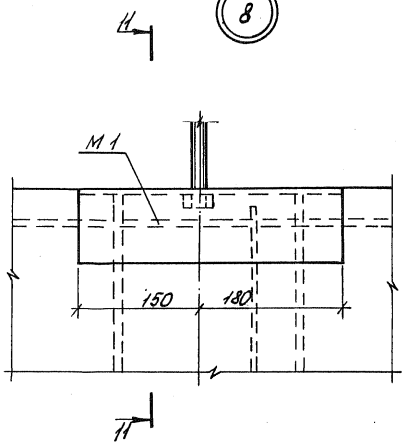
Лист № 4
Изм. № 1
Подпись и дата
Взам. инв. №

1.189.1-9.4 000 000 Д2

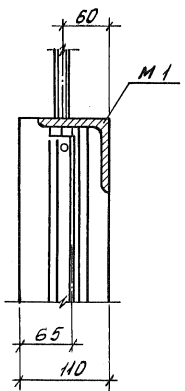
22716 51

Лист
4

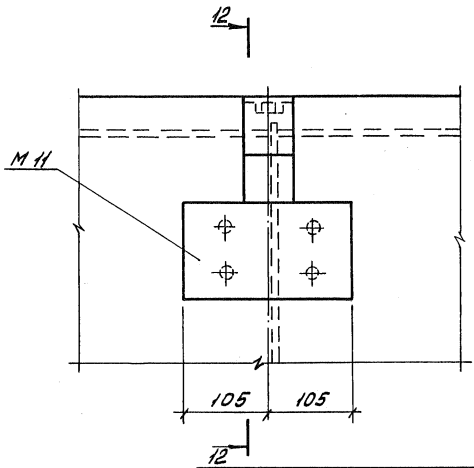
8



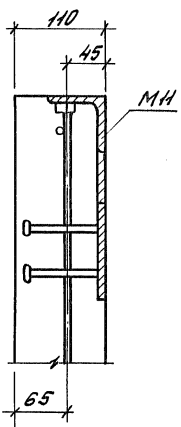
H-H



9



12-12



Лист № 009.1 Изготовлен в г. Москва В.30.М. 11.65. №

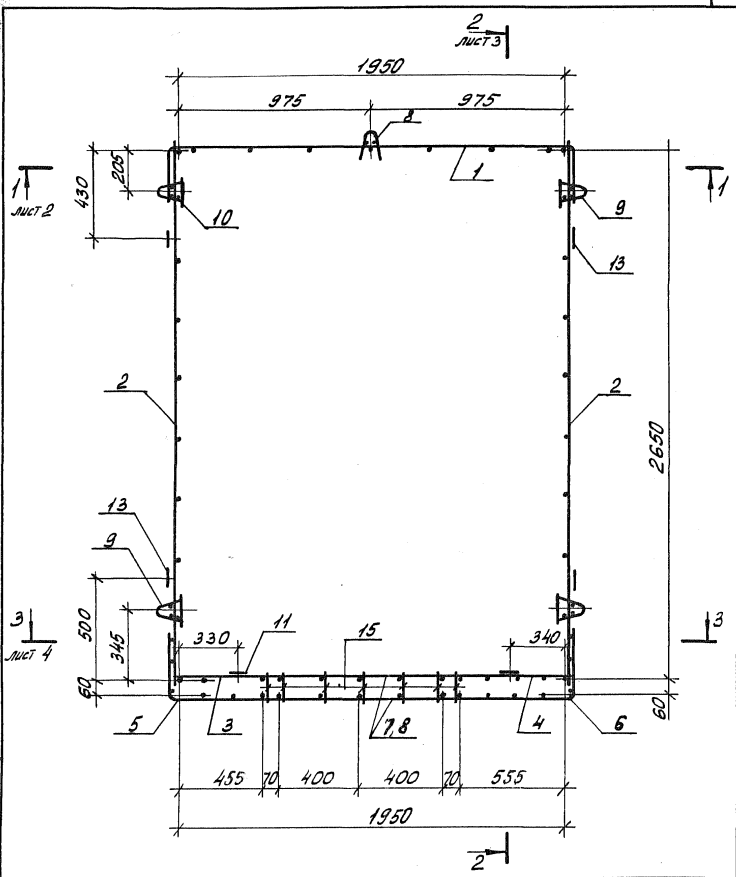
1.189.1-9.4 000 000 Д2

Лист
5

Формат	Зона	№з.	Обозначение	Наименование	Кол.	Примечание
				<u>Документация</u>		
А4			1.189.1-94 110 000 СБ	Сборочный чертеж		
				<u>Сборочные единицы</u>		
А4	1	1.189.1-94	000 100	Сетка С1	1	
А4	2		000 200	С4	2	
А4	3		000 300	С7	1	
А4	4		- 01	С8	1	
А4	5		- 02	С9	1	
А4	6		- 03	С10	1	
А4	7		000 500	Каркас К1	2	
А4	8		- 01	К2	2	
А4	9		000 600	К3	5	
А4	10		000 900	Изделие закладное М7	4	
А4	11		- 01	М7а	2	
А4	12		- 02	М8	1	
				<u>Детали</u>		
А4	13	1.189.1-94	000 001	Петля строповочная П1	4	
Б4	14		110 001	№5 Вр I ГОСТ 6727-80; Р=600	4	0,087 кг
Б4	15		110 002	Р=350	4	0,051 кг
Б4	16		110 003	Р=90	42	0,013 кг

Шифр № разд. Подпись и дата. Власт. шифр №

			1.189.1-94 110 000			
Нач. отд.	Росинский	РЗ	Блок арматурный АБ1	Стадия	Лист	Листов
Н. конст.	Гиберман	ГЗ		Р		1
Сл. констр.	Пальман	ПЗ		ЦНИИЭП жилища		
Тл. инж. пр.	Веллер	ВЗ				
Рук. групп.	Палеес	ПЗ				
Ст. инж.	Щукина	ЩЗ				



Лист № 0000, Перепись и дата. Взам. инв. №

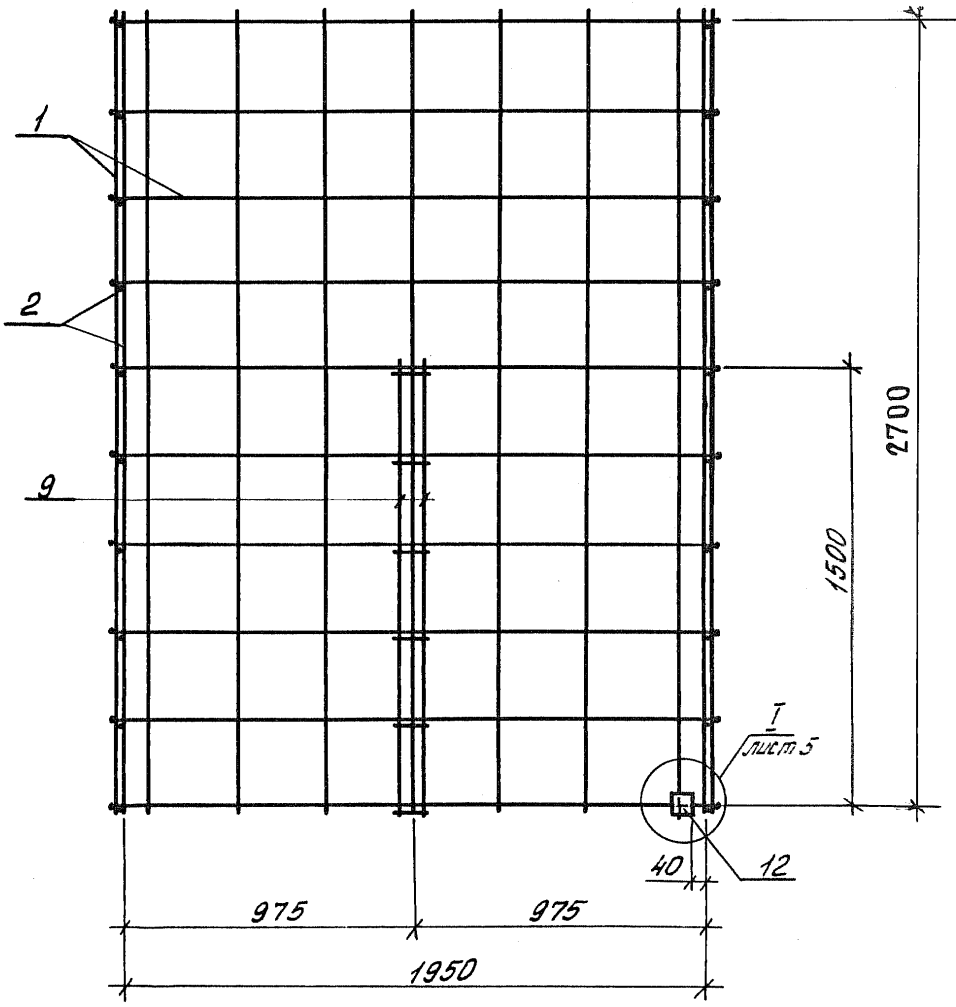
1.189.1-94 110 000 СБ

Блок арматурный
ЯБ 1
Сборочный чертеж

Стадия	Масса	Масштаб
Р	51,29	1:20
Лист 1		Листов 6
ЦНИИЭП ЖИЛИЩА		

Нач. отд.	Росинский	МЗ
Н. контр.	Губерман	
Гл. конст.	Пальман	
Гл. инж. пр.	Веллер	
Рук. груп.	Палеес	Палеес
Ст. инж.	Шумилова	Шумилова

1-1



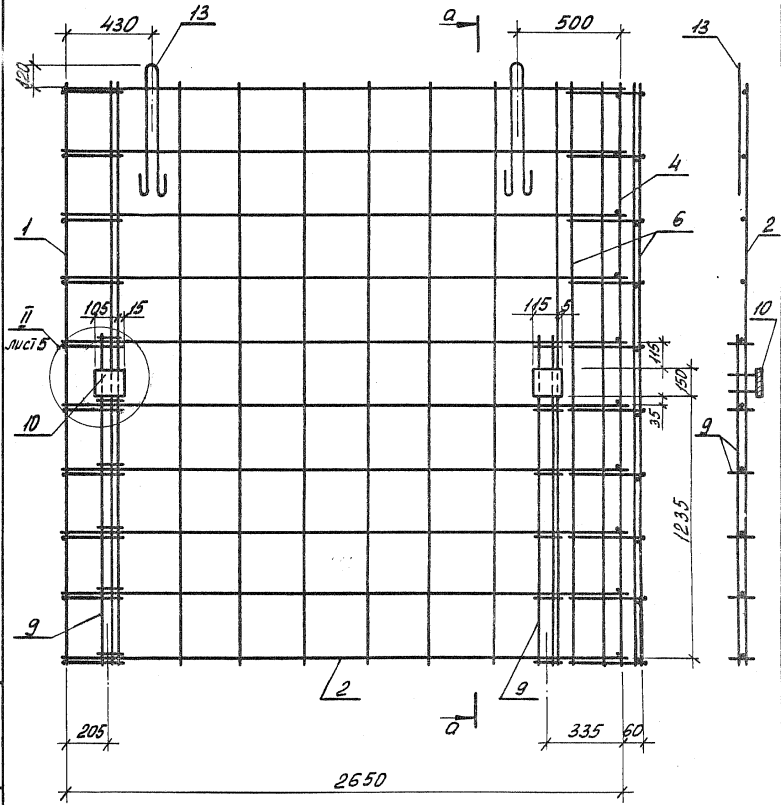
Лист № 2
 Лист № 1098
 Подпись и дата
 Взам. Лист №

1.189.1-9.4 110 000 СБ

Лист
 2

2-2

a-a



Лист № 001. Подпись и дата. Взам. инв. №
 Лист № 001. Подпись и дата. Взам. инв. №

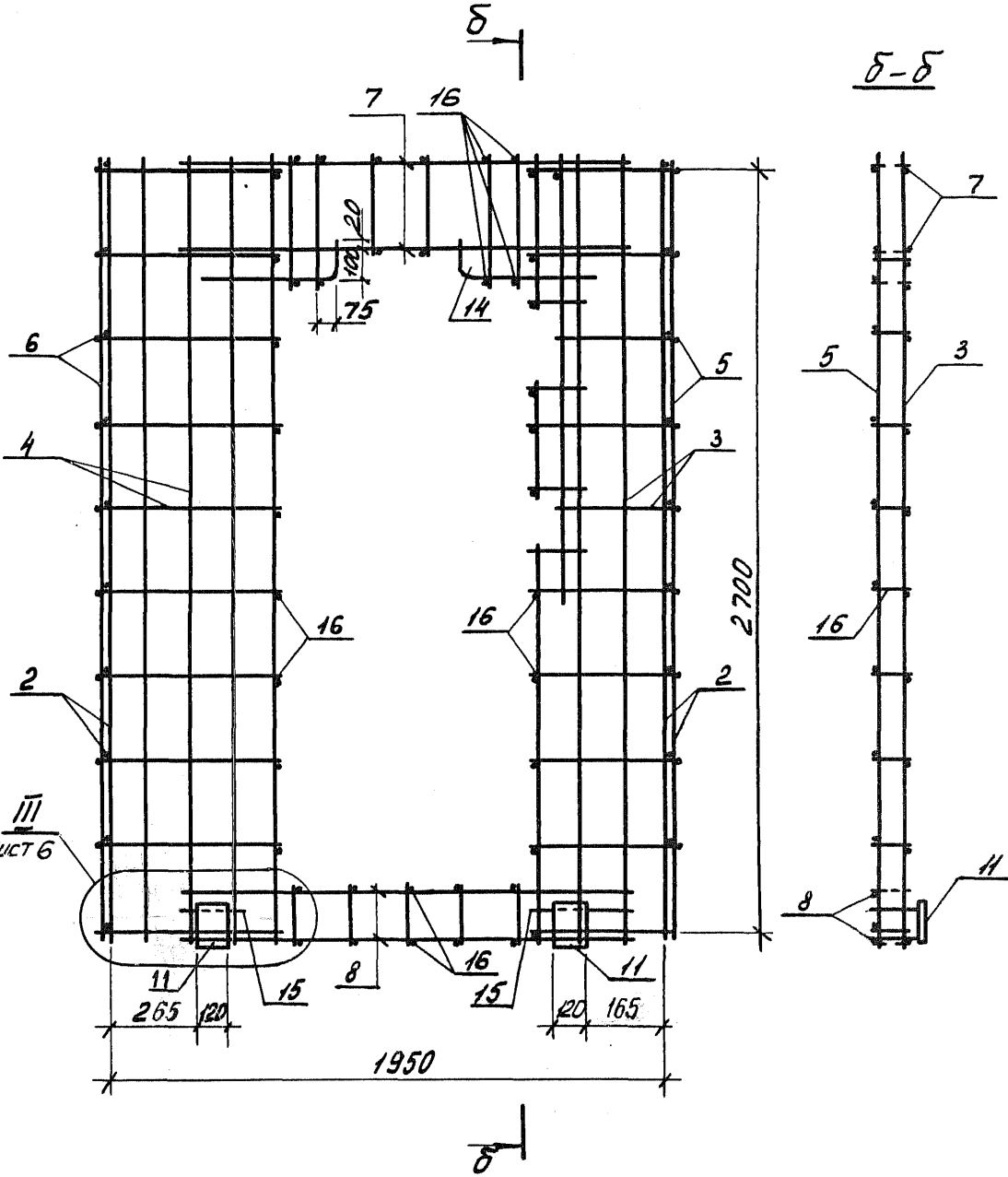
1.189.1-9.4 110 000 СБ

Лист
3



3-3

5-5



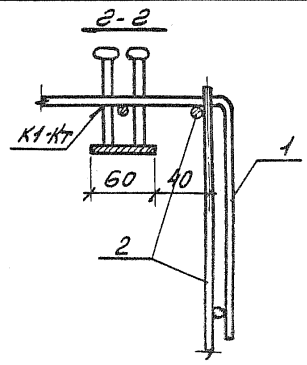
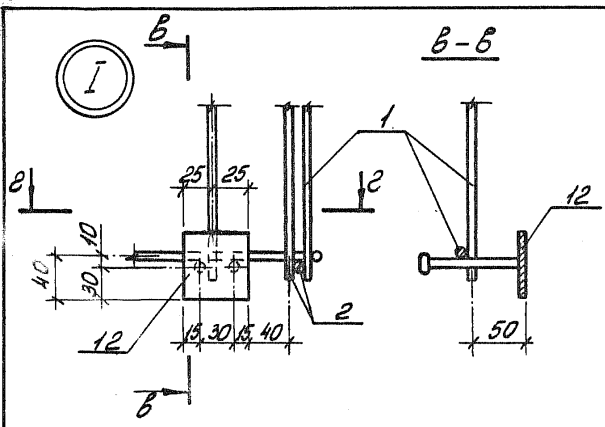
Шаб. № 1090. Издается в горах Вост. Укр.

1.189.1-9.4 110 000

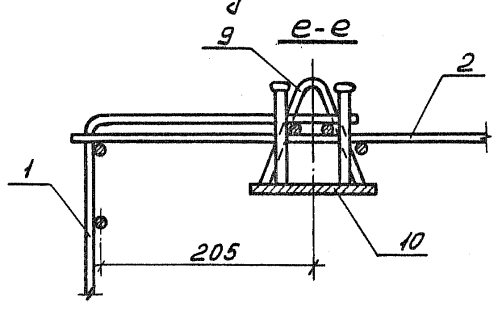
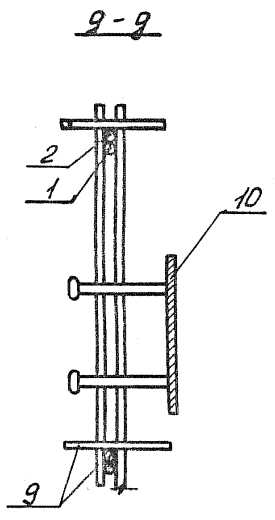
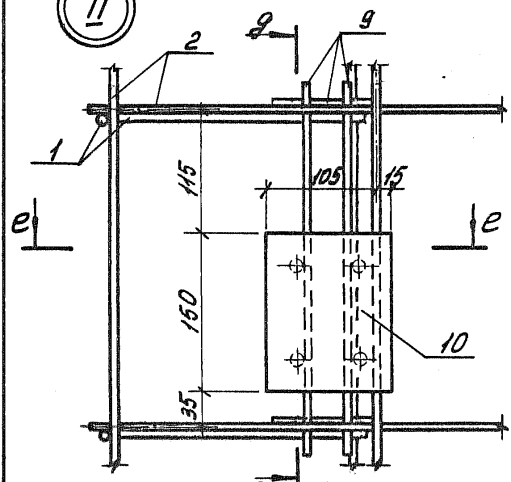
ЛУСТ 4

22716 57

I



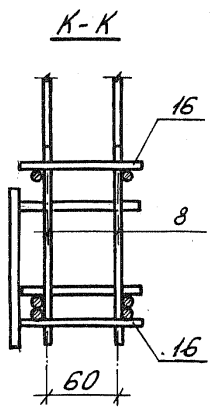
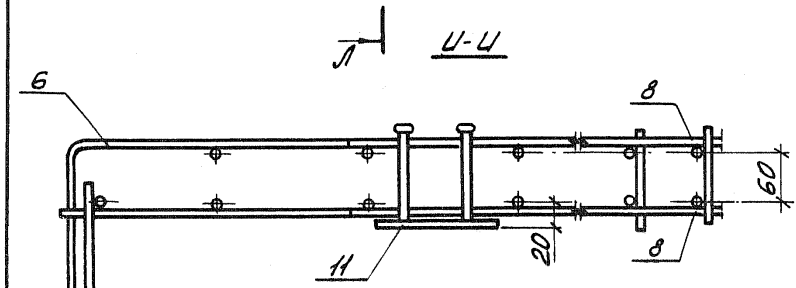
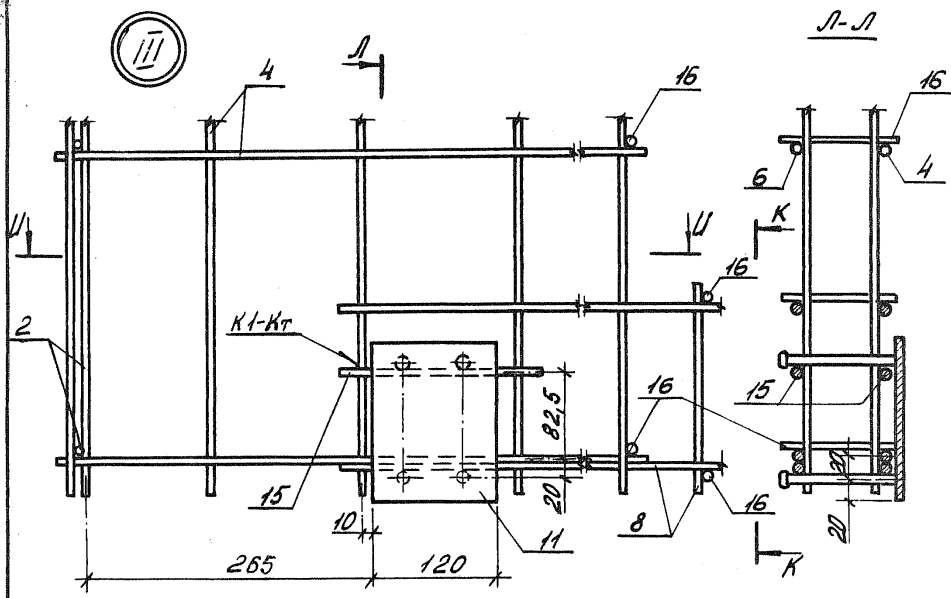
II



Шиб. № позн. Изобретение и гамма ВЗДМ. Инв. №.

1.189.1-9.4 110 000 СБ

Лист 5



Лист № 0001. Проект в горах. Взам. инв. №

1.189.1-9.4 110 000 СБ

Лист

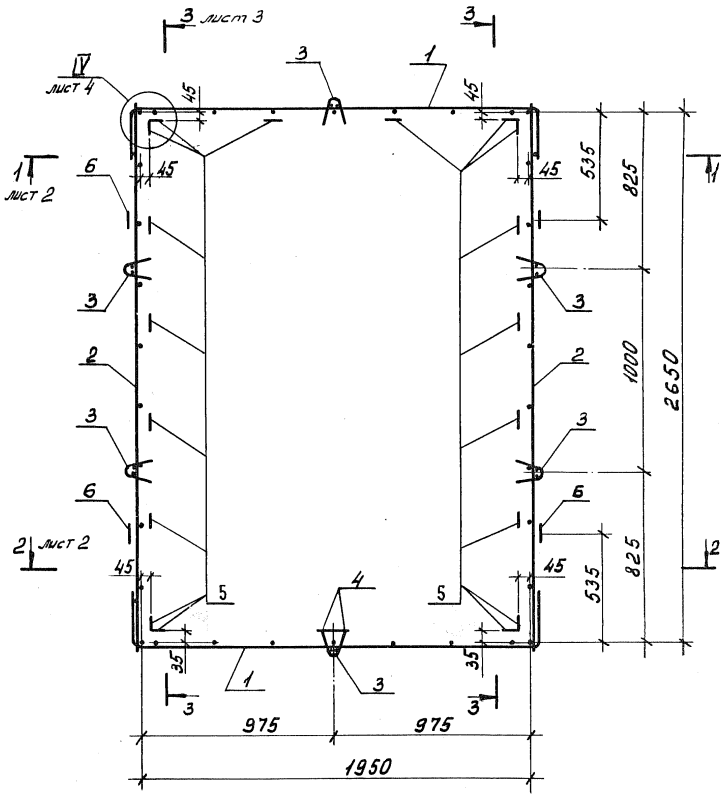
6

Артикул	Зона	Поз.	Обозначение	Наименование	Кол.	Примечание
				<u>Документация</u>		
А4			1.189.1-9.4 210 000 СБ	Сборочный чертеж		
				<u>Сборочные единицы</u>		
А4	1		1.189.1-9.4 000 100 - 01	Сетка С2	2	
А4	2		000 200 - 01	С5	2	
А4	3		000 600 - 01	Каркас К4	6	
А4	4		000 900	Изделие закладное М7	2	
А4	5		- 01	М8	18	
				<u>Детали</u>		
А4	6		1.189.1-9.4 000 001 - 01	Петля строповочная П2	4	
Б4	7		210 001	φ5ВрГ ГОСТ 6727-80; l=730	4	0,11 кг
Б4	8		210 002	l=700	5	0,10 кг

ЦИВ. № 1024. Подпись и дата. Взам. инв. №

			1.189.1-9.4 210 000			
Нач. отд.	Росинский	<i>М.Р.</i>	Блок арматурный АБ2	Стадия	Лист	Листов
Н. контр.	Глиберман	<i>Г.Г.</i>		Р		1
Гл. констр.	Пальман	<i>В.В.</i>				
Гл. инж. пр.	Веллер	<i>В.В.</i>				
Рук. эрчл.	Полвес	<i>П.В.</i>				
Ст. инж.	Шумилова	<i>Ш.Ш.</i>				

ЦНИИЭП жилища



Шифр № подл. Издатель и дата. Взам. инв. №

1.189.1-9.4 210 000 СБ

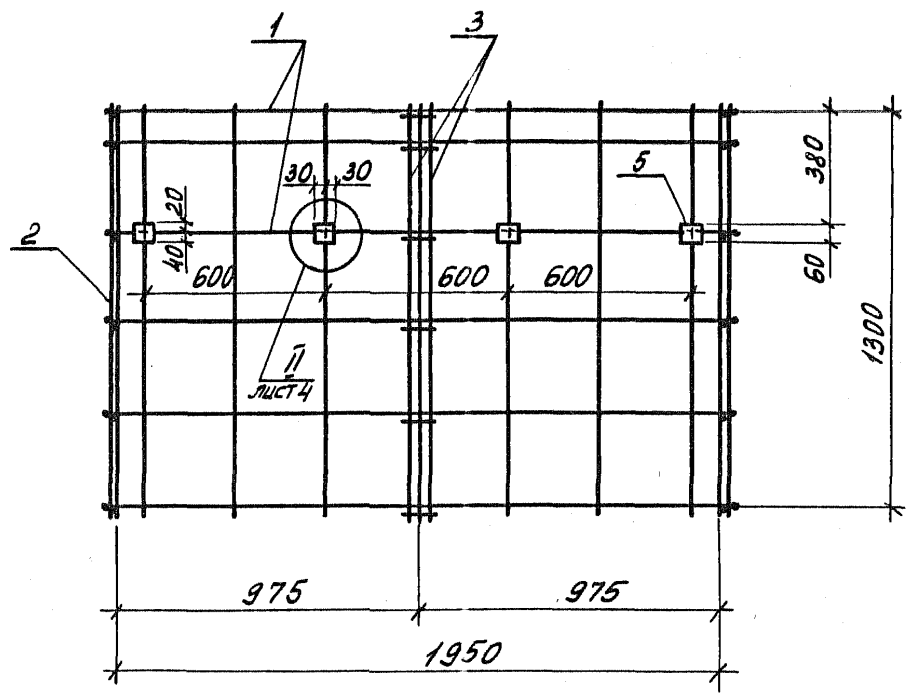
Блок арматурный
АБ-2
Сборочный чертёж

Стадия	Масса	Масштаб
Р	34,93	1:20.
Лист 1	Листов 4	

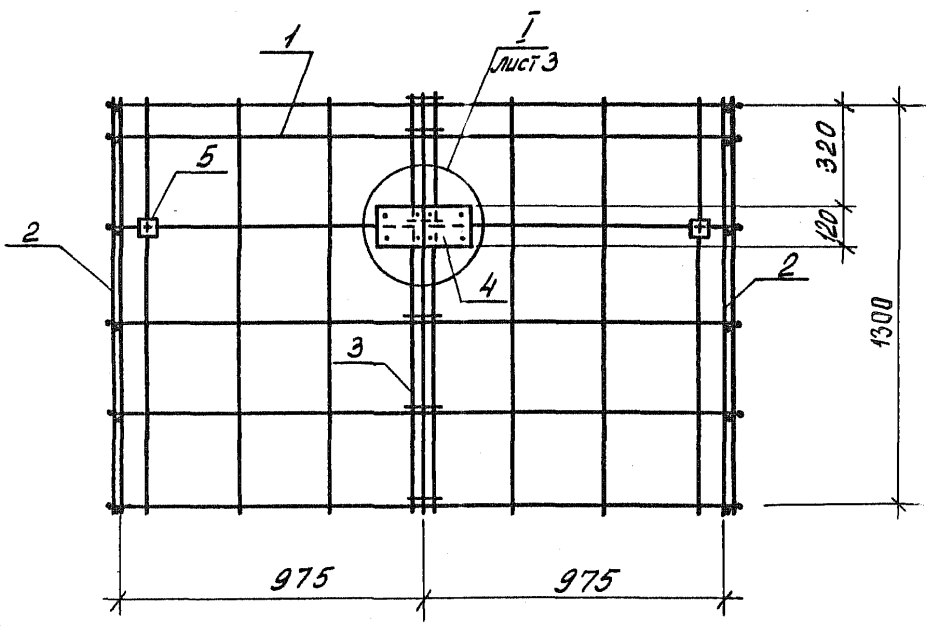
Нач. отд.	Росинский	102
Н. контр.	Гидерман	
Гл. конст.	Пальман	
Гл. инж. пр.	Веллер	
Рук. вр. ул.	Палеес	
Ст. инж.	Щимилова	

ЦНИИЭП жилища

1-1



2-2

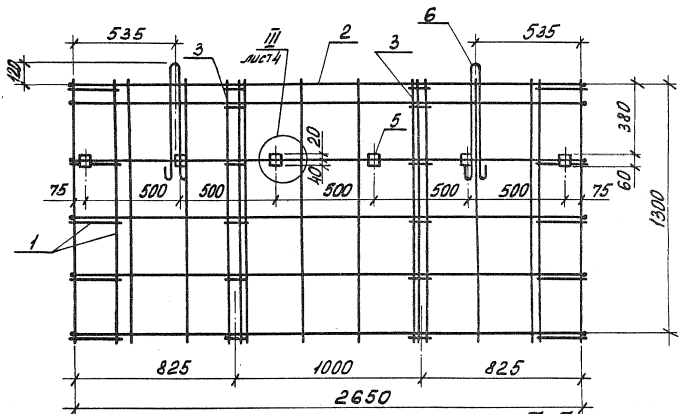


Инв. № разр. Подпись и дата. Взам. инв. №

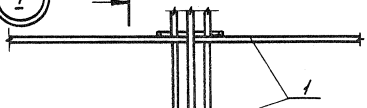
1.189.1-9.4 210 000 СБ

Лист 2

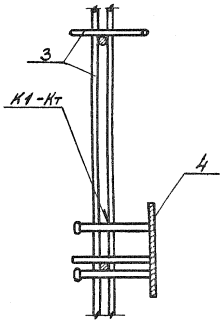
3-3



δ

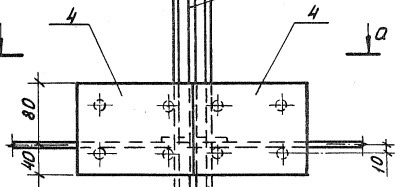


δ-δ



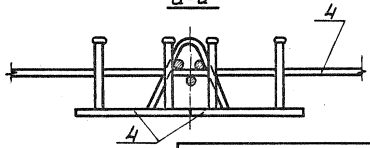
а

а



δ

а-а

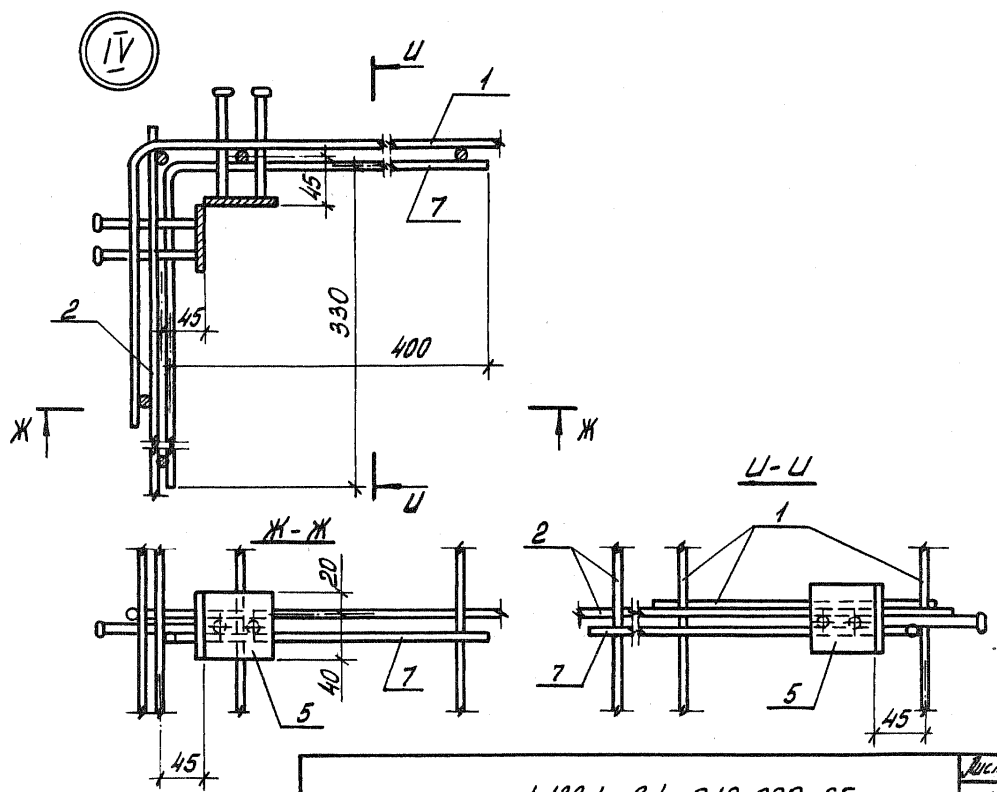
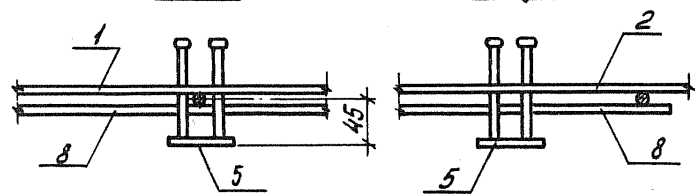
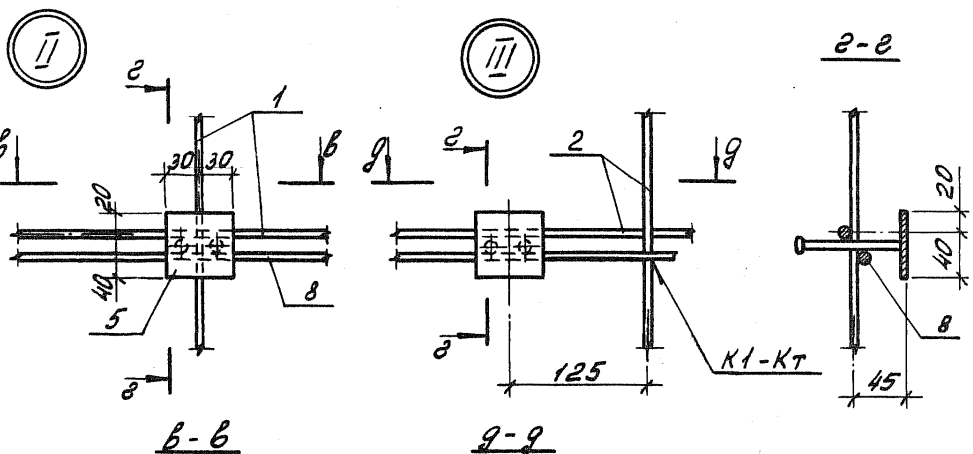


Диб. № 1000.1. Проект и гамма. АЗМА. Инст. № 1

1.189.1-94 210000 СБ

лист

3



Шиб. № 10999 / Погнуты и гата Вад. М. Шиб. № 10999

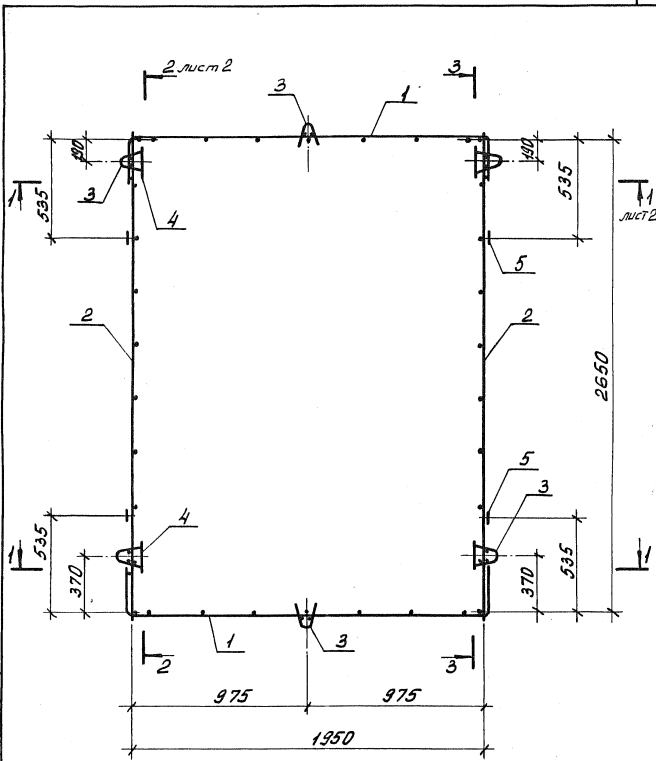
1.189.1-9.4 210 000 СБ

Лист
4

Формат	Зона	Поз	Обозначение	Наименование	Кол.	Примечание
				<u>Документация</u>		
А4			1.189.1-9.4 310 000 СБ	Сборочный чертеж		
				<u>Сборочные единицы</u>		
А4	1		1.189.1-9.4 000 100 - 02	Сетка С3	2	
А4	2		000 200 - 02	СБ	2	
А4	3		000 600 - 02	Каркас К5	6	
А4	4			Изделие закладное М7	4	
				<u>Детали</u>		
А4	5		1.189.1-9.4 000 001-02	Петля страховочная ПЗ	4	

Шиб. №, подпись, Печать и дата. Объем шиб. №

				1.189.1-9.4 310 000			
Нач. отд.	Росинский	М.П.		Блок арматурный АБЗ	Старая	Лист	Листов
Н. контр.	Лидерман	М.П.			Р		1
С. констр.	Польман	М.П.			ЩНИЭП ЖИЛИЩА		
ГИП	Веллер	М.П.					
Рук. груп.	Палвес	М.П.					
Ст. инж.	Щуцникова	М.П.					



Лист № 0000. Вернуться к датам. Взам. инв. №

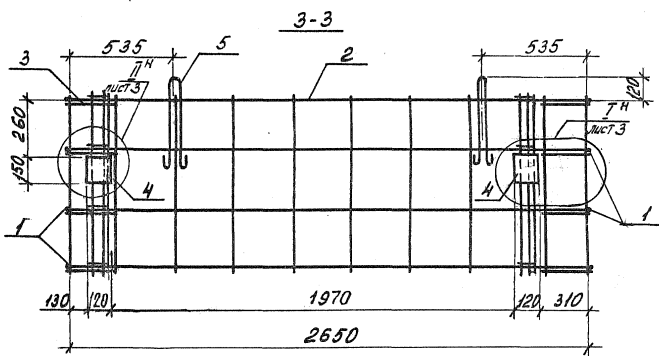
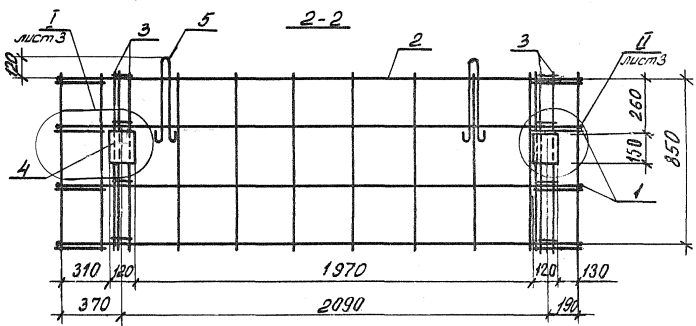
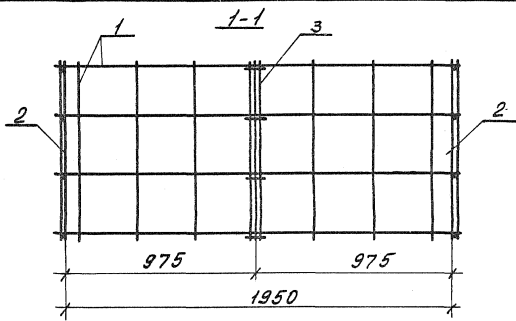
1.189.1-9.4 310 000 СБ

Блок арматурный
АБЗ
Сборочный чертёж

Стадия	Масса	Масштаб
Р	20,53	1:15
Лист 1	Листов 3	

Исполн.	Росинский	И.Р.
Н.контр.	Гайдарман	И.Р.
Л.контр.	Пальман	И.Р.
Л.инж.пр.	Веллер	И.Р.
Рук.арх.	Палеес	И.Р.
Ст.инж.	Шумилова	И.Р.

ЦНИИЭП жилища



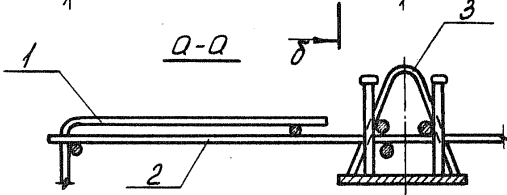
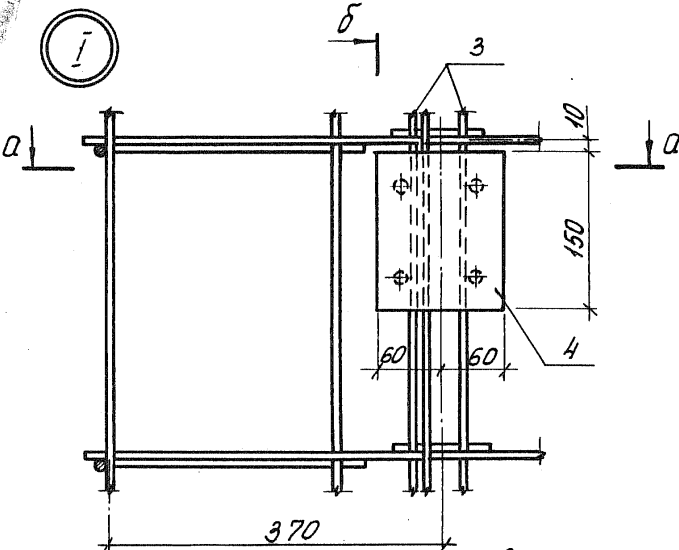
Лист № чертежа, подпись и дата. Взам. инв. №

1.189.1-9.4 310 000 СБ

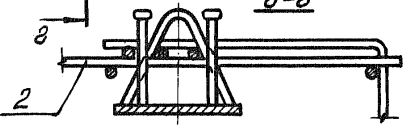
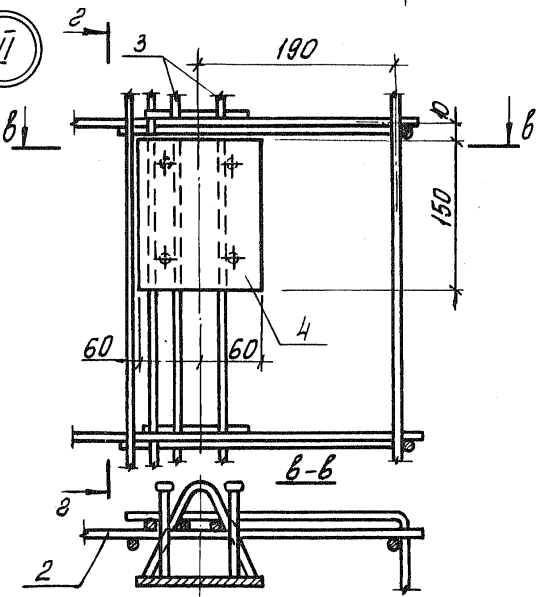
лист	2
------	---

УТВЕРЖДЕНО
ДИРЕКТОРА
ИЗДАТЕЛЬСТВА
ТЕХНИЧЕСКОГО
СЕРВИСА
М.П. 1981 г.

I



II



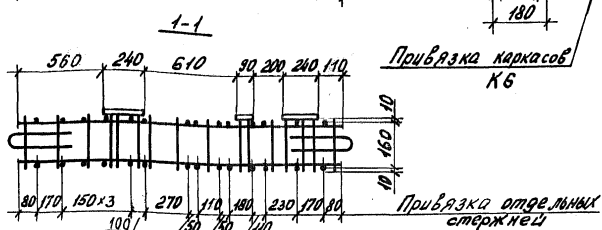
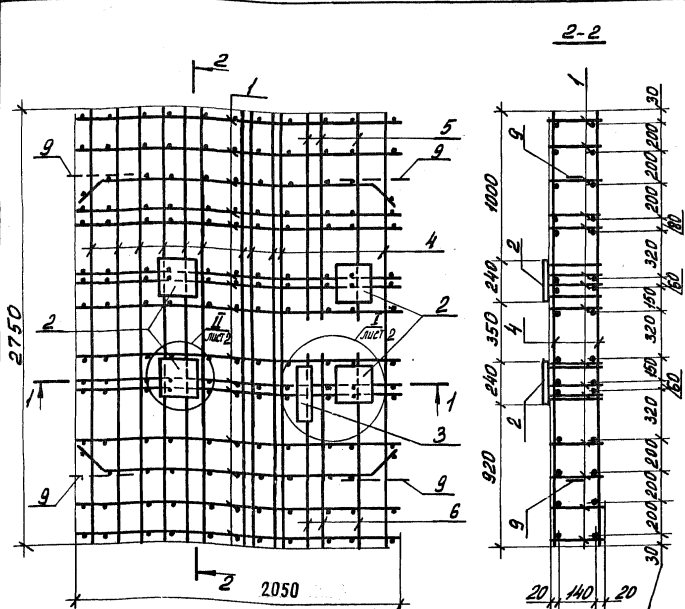
Шиб. № 1004 Пегулиць и гата Взам. инв. №

1.189.1-9.4 310 000 СБ		Лист
		3

Формат	Зона	Поз.	Обозначение	Наименование	Кол.	Примечание
				<u>Документация</u>		
А4			1.189.1-9.4 410 000 СБ	Сборочный чертеж		
				<u>Сборочные единицы</u>		
А4	1	1.189.1-9.4	000 060-03	Каркас КБ	15	
				Изделие закладное		
А4	2		000 100		М13	4
А4	3		-01		М14	1
				<u>Детали</u>		
Б4	4	1.189.1-9.4	410 001	ФЮЛЯ ГОСТ 5781-82; L=2750	22	1,70 кг
Б4	5		410 002	L=1300	3	0,80 кг
Б4	6		410 003	L=1200	3	0,74 кг
Б4	7		410 004	L=450	4	0,28 кг
Б4	8		410 005	L=300	6	0,19 кг
Б4	9		000 001-03	Петля стреловочная ПТ4	4	

Шифр № 120.0.1. Подпись и дата. Взам. инв. №

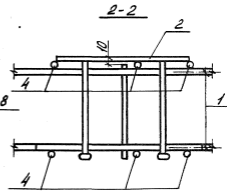
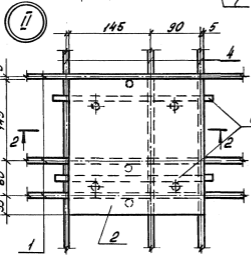
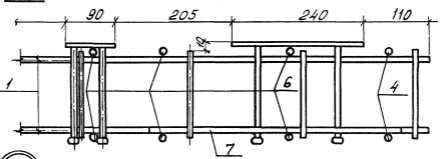
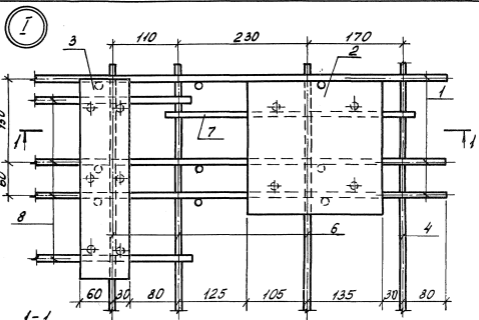
Нач. отд.	Росинский			1.189.1-9.4 410 000		
Н. контр.	Гиберман					
Гл. констр.	Пальман					
Гл. инж. пр.	Веллер					
Рук. групп.	Палеес					
Ст. инж.	Щутилова					
Ст. техн.	Кулишова					
				Блок арматурный АБ4	Стадия	Лист
					Р	1
					ЦНИИЭП жилища	



Имя, № подл. Подпись и дата. Взам. инв. №

Имя	№ подл.	Подпись	Дата
Нач. отд.	Росинский	<i>[Signature]</i>	1982
Н. контр.	Ильберман	<i>[Signature]</i>	
Гл. констр.	Пальман	<i>[Signature]</i>	
Гл. инж. пр.	Верлер	<i>[Signature]</i>	
Рук. вр. пр.	Палеев	<i>[Signature]</i>	
Ст. инж.	Шумилова	<i>[Signature]</i>	

1.189.1-9.4 410 000 СБ		
Блок арматурный АБ 4		
Сборочный чертеж		
Стр. вкл.	Масса	Масштаб
Р	82,35	1:25
Лист 1	Листов 2	
ЦНИИЭП ЖИЛИЩА		



Лист № 002/109 мучк и гомдАзон. швЕ.к

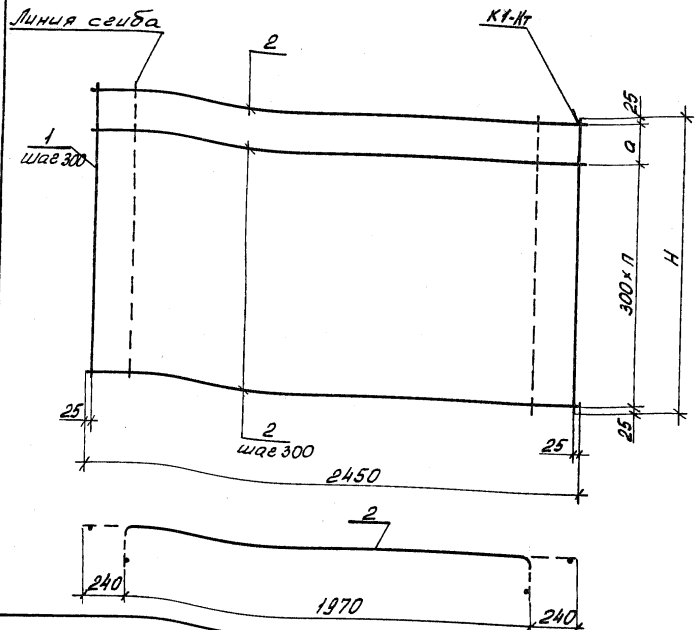
1.189.1-9.4 410 000 СБ

Лист 2

Архив	Зона	Поз.	Обозначение	Наименование	Кол.	Примечание
				<u>Документация</u>		
АЧ			1.189.1-9.4 00 0100 СБ	Сборочный чертеж		
				<u>Переменные данные для исполнений</u>		
				1.189.1-9.4 00 0100		С 1
				<u>Детали</u>		
БЧ	1		1.189.1-9.4 00 0101	Ø58pI ГОСТ 6727-80, L=2750	9	0,40 кг
БЧ	2		00 0102	Ø58pI ГОСТ 6727-80, L=2450	10	0,35 кг
				1.189.1-9.4 00 0100-01		С 2
				<u>Детали</u>		
БЧ	1		1.189.1-9.4 00 0103	Ø58pI ГОСТ 6727-80, L=1350	9	0,19 кг
БЧ	2		00 0102	Ø58pI ГОСТ 6727-80, L=2450	6	0,35 кг
				1.189.1-9.4 00 0100-02		С 3
				<u>Детали</u>		
БЧ	1		1.189.1-9.4 00 0104	Ø58pI ГОСТ 6727-80, L=300	9	0,13 кг
БЧ	2		00 0102	Ø58pI ГОСТ 6727-80, L=2450	4	0,35 кг

Инв. №, подл. Листы и дата взам. инв. №

			1.189.1-9.4 00 0100			
Нач. отд.	Росинский	11/2	Сетка (С 1... С 3)	Стария	Лист	Листов
Н. констр.	Гиберман	11/2		Р		1
Л. констр.	Пальман	11/2		ЦНИЭП ЖИЛИЩА		
Л. инж. пр.	Веллер	11/2				
З.к. эржд.	Палеес	11/2				
Ст. инж.	Шуилова	11/2				



Обозначение

Обозначение	Марка	H, мм	a, мм	л	Масса кг
1.189.1-9.4 00 0100	С 1	2750	300	8	7,10
-01	С 2	1350	100	4	3,84
-02	С 3	900	250	2	2,57

1.189.1-9.4 00 0100 СБ

Сетка (С1...С3)
Сборочный чертеж

Стадия	Масса	Масштаб
Р	См. табл.	1:20
Лист	Листов 1	

Шифр докум. Перечень и дата Взам. инв. №

Нач. отд.	Росинский	Р.С.
Н. контр.	Штерман	Ш.С.
Гл. констр.	Пальман	П.С.
Т.л. инж. пр.	Веллер	В.С.
Рук. групп.	Палеес	П.С.
Ст. инж.	Щуцникова	Щ.С.

ЦНИИЭП жилища

Формат	Зона	Поз.	Обозначение	Наименование	Кол.	Примечание
				<u>Документация</u>		
А4			1.189.1-9.4 00 0200 СБ	Сборочный чертёж		
			<u>Переменные данные</u>	<u>для исполнений</u>		
				<u>1.189.1-9.4 00 0200</u>		С 4
				<u>Детали</u>		
Б4	1	1.189.1-9.4 00 0201		Ф58р I ГОСТ 6727-80, L=2750	10	0,40 кг
Б4	2	00 0202		Ф58р I ГОСТ 6727-80, L=2700	10	0,39 кг
				<u>1.189.1-9.4 00 0200-01</u>		С 5
				<u>Детали</u>		
Б4	1	1.189.1-9.4 00 0203		Ф58р I ГОСТ 6727-80, L=1350	10	0,19 кг
Б4	2	00 0202		Ф58р I ГОСТ 6727-80, L=2700	6	0,53 кг
				<u>1.189.1-9.4 00 0200-02</u>		С 6
				<u>Детали</u>		
Б4	1	1.189.1-9.4 00 0204		Ф58р I ГОСТ 6727-80, L=900	10	0,13 кг
Б4	2	00 0202		Ф58р I ГОСТ 6727-80, L=2700	4	0,39 кг

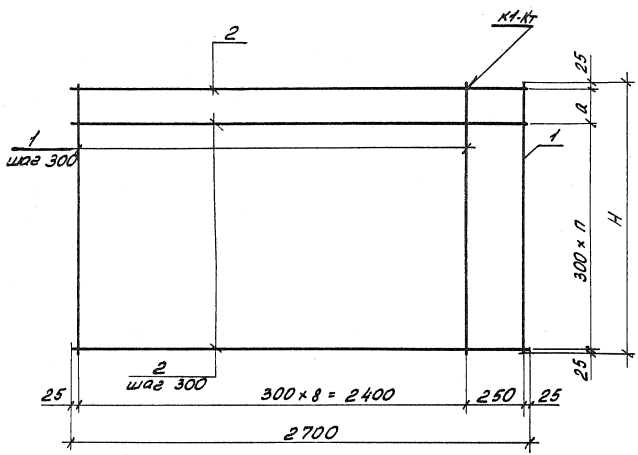
Шифр №, дата, подпись и дата взвешивания

Имя	Подпись	Дата
Имя	Подпись	Дата
Имя	Подпись	Дата
Имя	Подпись	Дата
Имя	Подпись	Дата
Имя	Подпись	Дата

1.189.1-9.4 00 0200

Сетка
(С4...С6)

Старший	Авст	Авст
Р		1
ЦНИИЭП ЖИЛИЩА		



Обозначение	Марка	H, мм	a, мм	n	Масса кг
1.189.1-9.4 00 0200	C4	2750	300	8	7,90
-01	C5	1350	100	4	5,08
-02	C6	900	250	2	2,86
1.189.1-9.4 00 0200 C5					
Сетка (C4... C6) Сборочный чертёж			Стадия	Масса	Масштаб
			Р	См. табл.	1:20
			Лист	Листов 1	
ЦНИИЭП ЖИЛИЩА					

Ш.№ № погр. Подпись и дата, взам. инв. №

Нач. отд. Росинский *Росинский*
 Н. контр. Гиберман *Гиберман*
 Гл. констр. Пальман *Пальман*
 Гл. инж. пр. Веллер *Веллер*
 Рук. групп. Палеес *Палеес*
 Ст. инж. Шумилова *Шумилова*

Формат	Зона	Поз.	Обозначение	Наименование	Кол.	Примечание
				<u>Документация</u>		
А4			1.189.1-9.4 00 0300 сб	Сборочный чертеж		
				<u>Переменные данные для исполнений</u>		
				1.189.1-9.4 00 0300		с7
				<u>Детали</u>		
Б4	1		1.189.1-9.4 00 0301	φ58pI, ГОСТ 6727-80, l=2750	2	0,40 кг
Б4	2		00 0302	φ58pI, ГОСТ 6727-80, l=475	8	0,07 кг
Б4	3		00 0303	φ58pI, ГОСТ 6727-80, l=1390	1	0,20 кг
Б4	4		00 0304	φ58pI, ГОСТ 6727-80, l=1250	1	0,18 кг
Б4	5		00 0305	φ58pI, ГОСТ 6727-80, l=400	2	0,06 кг
Б4	6		00 0306	φ58pI, ГОСТ 6727-80, l=515	1	0,07 кг
Б4	7		00 0307	φ58pI, ГОСТ 6727-80, l=430	1	0,06 кг
Б4	8		00 0308	φ58pI, ГОСТ 6727-80, l=200	4	0,03 кг
				1.189.1-9.4 00 0300-01		с8
				<u>Детали</u>		
Б4	1		1.189.1-9.4 00 0301	φ58pI, ГОСТ 6727-80, l=2750	4	0,40 кг
Б4	2		00 0300	φ58pI, ГОСТ 6727-80, l=625	10	0,09 кг

Шиф. № позы. Перечисл. и дата замены шиф.

1.189.1-9.4 00 0300								
Нач. отд.	Росинский	182						
Н. контр.	Либман							
Гл. констр.	Пальман							
Гл. инж. пр.	Веллер							
Рук. отд.	Палея							
Ст. инж.	Шумилова							
Сетка (с7... с10)		<table border="1"> <tr> <td>Страниц</td> <td>Лист</td> <td>Листов</td> </tr> <tr> <td>Р</td> <td>1</td> <td>2</td> </tr> </table>	Страниц	Лист	Листов	Р	1	2
Страниц	Лист	Листов						
Р	1	2						
ЦНИИП ЖИЛИЩА								

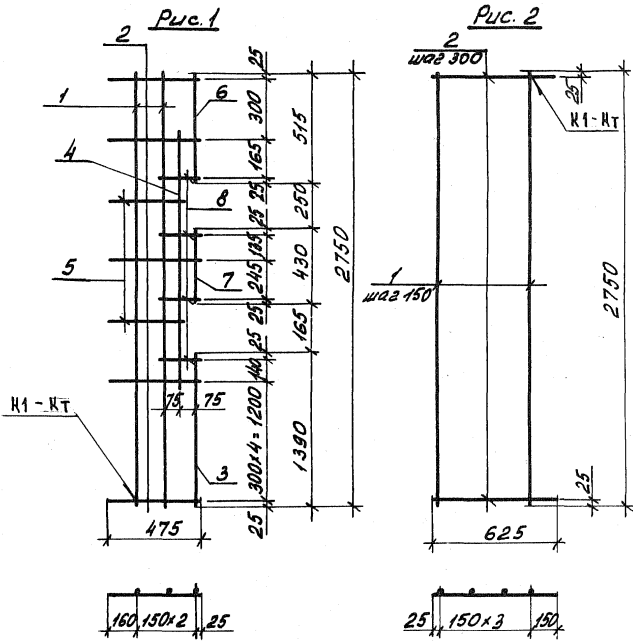
Формат	Зона	Поз.	Обозначение	Наименование	Кол.	Примечание
				1.189.1-9.4 00 030002		С 9
				<u>Детали</u>		
Б4	1		1.189.1-9.4 00 0301	φ5ВрI ГОСТ6727-80; L=2750	5	0,40 кг
Б4	2		00 0310	φ5ВрI ГОСТ6727-80; L=800	8	0,12 кг
Б4	3		00 0303	φ5ВрI ГОСТ6727-80; L=1390	1	0,20 кг
Б4	4		00 0304	φ5ВрI ГОСТ6727-80; L=1250	1	0,18 кг
Б4	5		00 0311	φ5ВрI ГОСТ6727-80; L=725	2	0,10 кг
Б4	6		00 0306	φ5ВрI ГОСТ6727-80; L=515	1	0,07 кг
Б4	7		00 0307	φ5ВрI ГОСТ6727-80; L=430	1	0,06 кг
Б4	8		00 0308	φ5ВрI ГОСТ6727-80; L=200	4	0,03 кг
				1.189.1-9.4 00 030-03		С 10
				<u>Детали</u>		
Б4	1		1.189.1-9.4 00 0301	φ5ВрI ГОСТ6727-80; L=2750	7	0,40 кг
Б4	2		00 0312	φ5ВрI ГОСТ6727-80; L=950	10	0,14 кг

Шиф. № 1202/А Подпись и дата 13.01.83. ШИФ. №

1.189.1-9.4 00 0300

Лист

2



Обозначение	Марка	Рис	Масса, кг
1. 189.1-9.4 00 0300	С7	1	1,97
-01	С8	2	2,48
-02	С9	3	3,73
-03	С10	4	4,20

1. 189.1-9.4 00 0300 С6

Сетка (С7... С10)
Сборочный чертеж

Стадия	Масса	Масштаб
Р	См. табл.	1:20
Лист 1	Листов 2	

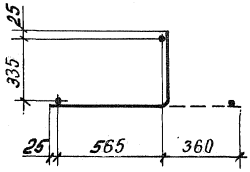
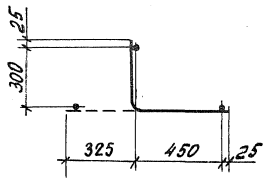
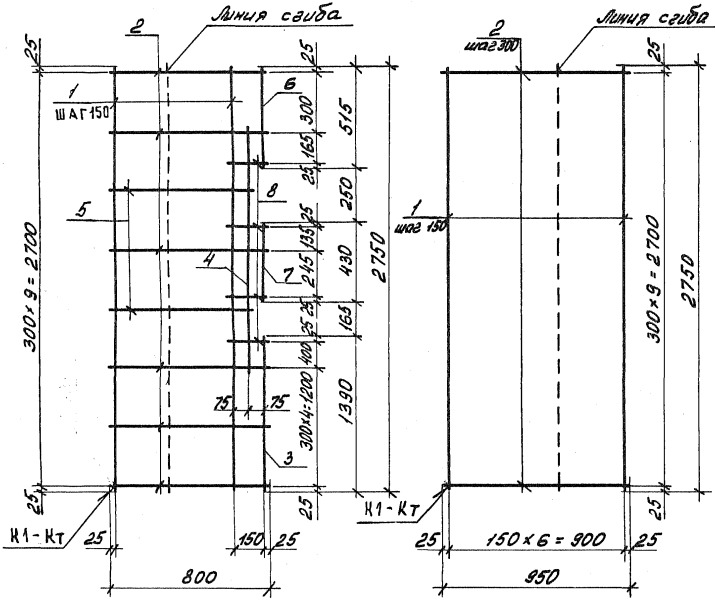
ЦНИИЭП ЖИЛИЩА

Инв. № подл. Перфильев и др. 189.1-9.4 00 0300 С6

Нач. отд. Росинский 189
И. контр. Гиберман
Л. конст. Пальман
Л. инж. Беллер
Рук. групп. Палеес
Ст. инж. Шумилова

Рис. 3

Рис. 4

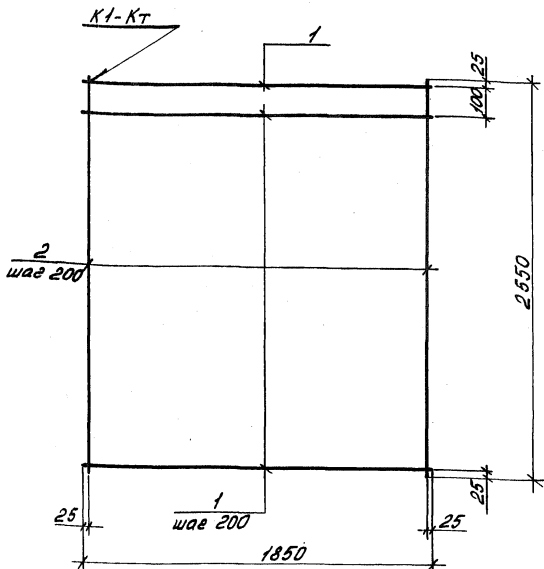


Шифр № проекта (проект) и дата введ. в строй.

1.189.1-9.4 00 0300 СБ

лист

2



Формат	Зона	Поз.	Обозначение	Наименование	Мат.	Примечание	
				<u>Детали</u>			
Б4	1	1.189.1-9.4	00 0401	φ10ЛШ, ГОСТ 5781-82, L=1850	10	1,14 кг	
Б4	2		00 0402	φ10ЛШ, ГОСТ 5781-82, L=2550	14	1,57 кг	
			1.189.1-9.4 000 400				
				Сетка СИ	Стадия	Масса	Масштаб
					Р	33,43	1:20
					Лист	Листов 1	
					ЦНИИЭП ЖИЛИЩА		

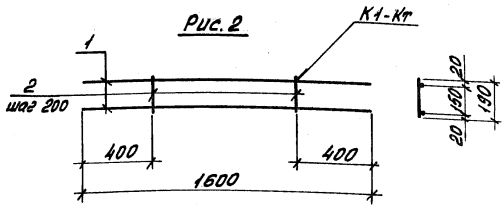
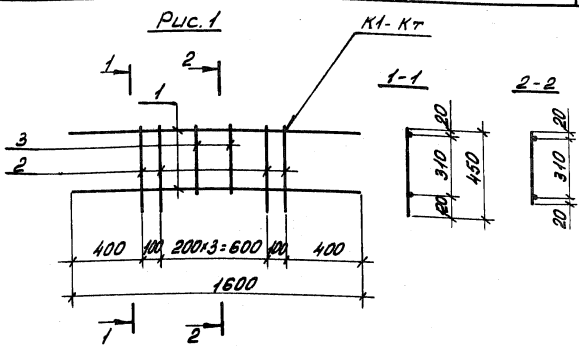
Шк. № 1000. Проверить и дата Взам. инв. №

Нач. отд. Росинский
Н. контр. Гибberman
Г. констр. Пальман
Гл. инж. пр. Веллер
Рук. эркт. Паллес
Ст. инж. Шумилова
Ст. техн. Кулишева

Формат	Зона	Поз.	Обозначение	Наименование	Кол.	Примечание
				<u>Документация</u>		
А4			1.189.1-9.4 00 0500 СБ	Сборочный чертеж		
			Переменные данные	для исполнений		
				1.189.1-9.4 00 0500		К1
				<u>Детали</u>		
Б4	1		1.189.1-9.4 00 0501	φ8 АИ, ГОСТ 5781-82, l=1600	2	0,63
Б4	2		00 0502	φ5 ВрI, ГОСТ 6727-80, l=450	4	0,065
Б4	3		00 0503	φ5 ВрI, ГОСТ 6727-80, l=350	2	0,050
				1.189.1-9.4 00 050-01		К2
				<u>Детали</u>		
Б4	1		1.189.1-9.4 00 0501	φ8 АИ, ГОСТ 5781-82, l=1600	2	0,63 кг
Б4	2		00 0504	φ5 ВрI, ГОСТ 6727-80, l=190	5	0,027 кг

Шифр по зад. Карточки и фото. Взам. шиф. п.

			1.189.1-9.4 00 0500			
Нач. отв.	Росинский	12	Каркас (К1, К2)	Старший	Лист	Листов
Н. констр.	Гиберман	12		Р	1	1
Л. инж. пр.	Пальман	12		ЦНИИЭП ЖИЛИЩА		
Рук. групп.	Вейлер	12				
Ст. инж.	Палеев	12				
	Шумилова	12				



Ш.В. № 1094. Проверка и дата. Взам. инв. №

Обозначение	Марка	Рис.	Масса, кг
1.189.1-9.4 00 0500	К1	1	1,62
- 01	К2	2	1,40

1.189.1-9.4 00 0500 СБ

Каркас (К1, К2)			Страниц	Масштаб	Масштаб
Сборочный чертёж			Р	См. табл.	1:20
			Лист	Листов 1	
ЦНИИЭП ЖИЛИЩА					

Нач. отд. Росинский
 Н. контр. Либерман
 Сл. констр. Пальман
 Тр. инж. Веллер
 Рук. эрп. Палвес
 Ст. инж. Шумилова

Формат	Зона	Поз.	Обозначение	Наименование	Кол.	Примечание
				<u>Документация</u>		
А4			1.189.1-9.4 00 0600 СБ	Сборочный чертёж		
				<u>Переменные данные для исполнений</u>		
				<u>1.189.1-9.4 00 0600</u>		КЗ
				<u>Детали</u>		
Б4	1	1.189.1-9.4 00 0601		φ58pI ГОСТ 6727-80; L=1550	2	0,22 кг
Б4	2	00 0602		φ58pI ГОСТ 6727-80; L=230	6	0,033 кг
				<u>1.189.1-9.4 00 0600-01</u>		К4
				<u>Детали</u>		
Б4	1	1.189.1-9.4 00 0603		φ58pI ГОСТ 6727-80; L=1350	2	0,19 кг
Б4	2	00 0602		φ58pI ГОСТ 6727-80; L=230	6	0,033 кг
				<u>1.189.1-9.4 00 0600-02</u>		К5
				<u>Детали</u>		
Б4	1	1.189.1-9.4 00 0604		φ58pI ГОСТ 6727-80; L=900	2	0,13 кг
Б4	2	00 0602		φ58pI ГОСТ 6727-80; L=230	4	0,033 кг
				<u>1.189.1-9.4 00 0600-03</u>		К6
				<u>Детали</u>		
Б4	1	1.189.1-9.4 00 0605		φ10ЛII ГОСТ 5781-82; L=2050	2	1,26 кг
Б4	2	00 0606		φ58pI ГОСТ 6727-80; L=180	11	0,026 кг

Инв. № подл. Подпись и дата Взам. инв. №

1.189.1-9.4 00 0600		
Нач. отд.	Росинский	165
Н. контр.	Гиберман	165
Гл. констр.	Пальман	165
Гл. инж. пр.	Верлер	165
Рук. груп.	Палеес	165
Ст. инж.	Щуцилова	165
Каркас (КЗ... К6)		Страниц Лист Листов Р 1 1
		ЦНИИЭП ЖИЛИЩА

Рис. 1

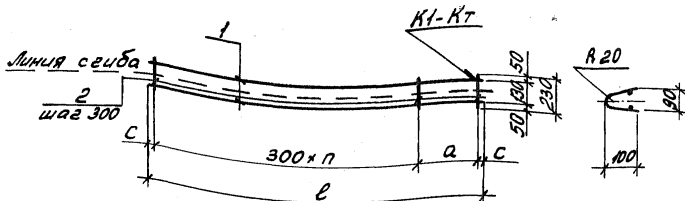
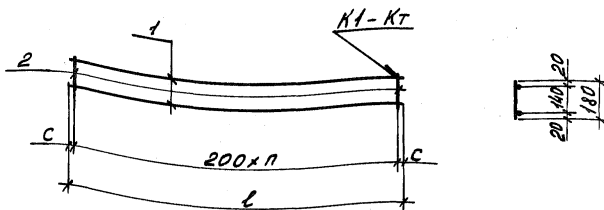


Рис. 2



Обозначение

1.189.1-9.4 00 0600

Марка

Рис.

 l , мм c , мм a , мм n , шт

Масса, кг

К3

1

1550

25

300

4

0,64

-01

К4

1

1350

25

100

4

0,58

-02

К5

1

900

25

250

2

0,39

-03

К6

2

2050

25

-

10

2,81

1.189.1-9.4 00 0600 СБ

Каркас
(К3... К6)

Сборочный чертёж

Стадия

Масса

Масштаб

Р

С.м.

табл.

1:20

Лист

Листов 1

ЦНИИЭП ЖИЛИЩА

Шифр № по др. Подриски и даты. Взам. инв. №.

Нак. отг.	Росинский	112
Н. контр.	Гидерман	112
П. констр.	Пальман	112
Гл. инж. в.	Веллер	112
Рук. архит.	Палеес	112
Ст. инж.	Шумилова	112

Формат	Зона	Поз.	Обозначение	Наименование	Кол.	Примечание
				<u>Документация</u>		
А4			1.189.1-9.4 00 0700 СБ	Сборочный чертеж		
				<u>Детали</u>		
Б4	1		1.189.1-94 00 0701	ФЮЛЯИ ГОСТ 5781-82; С-250	4	0,15 кг
			<u>Переменные данные</u>	<u>для исполнений</u>		
				1.189.1-9.4 00 0700		М1
				<u>Детали</u>		
А4	2		1.189.1-9.4 00 0702	Узелок 90x90x7 ГОСТ 2509-86 ВСт 3пс 6 ГОСТ 535-79 В-330	1	3,18 кг
Б4	3		00 0703	Полоса Б-2 10x90 ГОСТ 103-76* ВСт 3пс 6 ГОСТ 535-79 В-90	1	0,64 кг
				<u>Стандартные изделия</u>		
		4		Болт М24 ГОСТ 7798-70* В-110	1	0,69 кг
		5		Гайка 2М24 ГОСТ 5915-70*	1	0,11 кг
				1.189.1-9-4 00 0700-01		М2
				<u>Детали</u>		
А4	2		1.189.1-9.4 00 0702	Узелок 90x90x7 ГОСТ 2509-86 ВСт 3пс 6 ГОСТ 535-79 В-330	1	3,18 кг
Б4	3		00 0703	Полоса Б-2 10x90 ГОСТ 103-76* ВСт 3пс 6 ГОСТ 535-79 В-90	1	0,64 кг
Б4	6		00 0704	Полоса Б-26x120 ГОСТ 103-76* ВСт 3пс 6 ГОСТ 535-79 В-330	1	1,86 кг
				<u>Стандартные изделия</u>		
		4		Болт М24 ГОСТ 7798-70* С-110	1	0,51 кг
		5		Гайка 2М24 ГОСТ 5915-70*	1	0,11 кг

Днев. № подл. Подпись и дата. Взам. инв. №

Нач. отд.	Росинский	<i>[Signature]</i>
Н. контр.	Гиберман	<i>[Signature]</i>
Сл. констр.	Пальман	<i>[Signature]</i>
Сл. инж. пр.	Веллер	<i>[Signature]</i>
Рук. арх.	Палеес	<i>[Signature]</i>
Ст. инж.	Шумилова	<i>[Signature]</i>

1.189.1-9.4 00 0700

Изделие закладное (М1... М3)

Старая р	Лист 1	Листов 2
----------	--------	----------

ЦНИИЭП ЖИЛИЩА

Формат	Зона	Пов.	Обозначение	Наименование	Кол.	Примечание
				1.189.1-9.4 00 0700-02		МЗ
				<u>Детали</u>		
Б4		3	1.189.1-9.4 00 0703	Полоса $Б-2\ 10 \times 90$ ГОСТ 103-76* $l=90$ ВСтЗпсБ ГОСТ 535-79	1	0,64 кг
Я4		7	00 0705	Полоса $Б-2\ 61 \times 90$ ГОСТ 103-76* $l=100$ ВСтЗпсБ ГОСТ 535-79	1	0,51 кг
				<u>Стандартные изделия</u>		
		4		Болт М24 ГОСТ 7798-70* $l=130$	1	0,58 кг
		5		Гайка 2М24 ГОСТ 5915-70*	1	0,11 кг

Инв. № подл. Порядок и дата ввода инв. №

1.189.1-9.4 00 0700

Лист
2

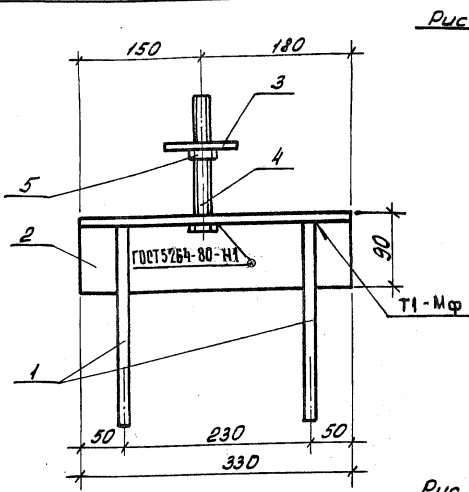
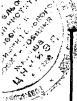


Рис. 1

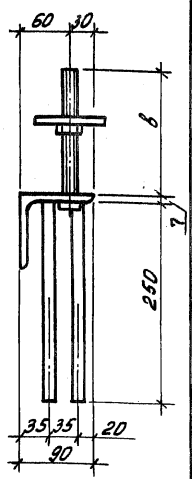
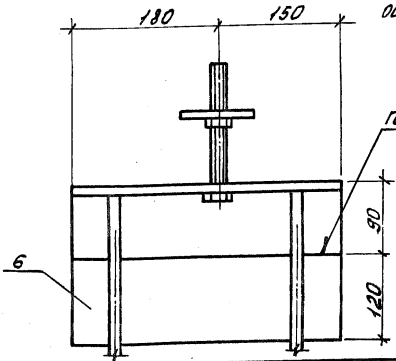


Рис. 2

ОСТАВНОЕ - см. Рис. 1



ГОСТ 5264-80-С8

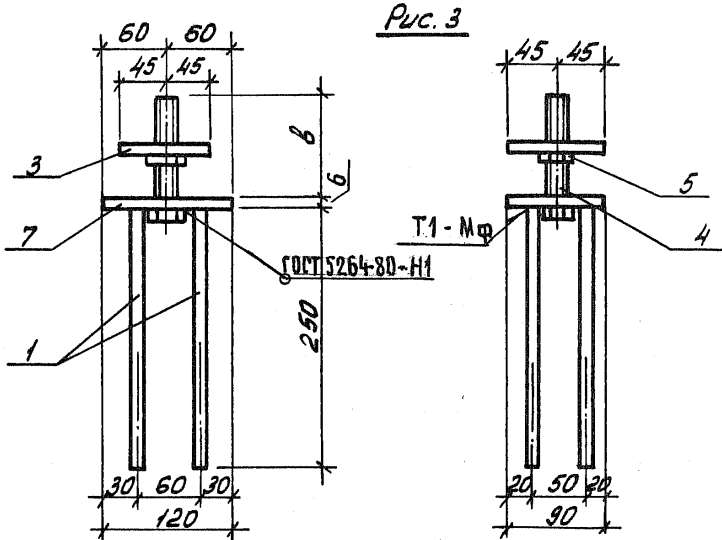
Лист № 10 из 10. Подпись и дата ВЗАН. Инв. №

1.189.1-9.4 00 0700 СБ

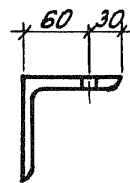
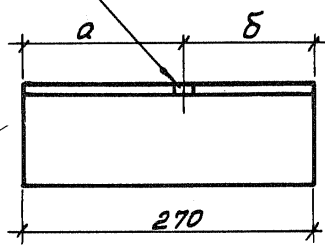
Изделие закладное
(М1...М3)
Сборочный чертёж.

Стадия	Масса	Масштаб
Р	См. табл.	1:5
Лист 1		Листов 2
ЦНИИЭП ЖИЛИЩА		

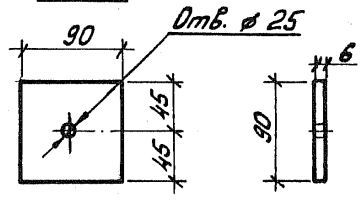
Нач. отд.	Росинский	Лев
М. контр.	Губерман	Лев
Гл. констр.	Пальман	Лев
Гл. инж. пр.	Веллер	Лев
Рук. групп.	Палеес	Лев
Стр. инж.	Шумилова	Лев



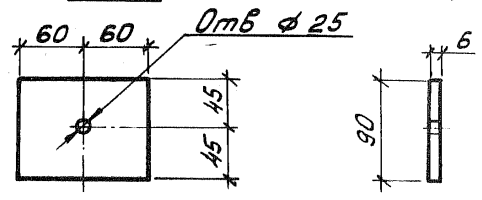
Отв. ϕ 25 Поз. 2 (1.189.1-9.4 00 0702)



Поз. 3 (1.189.1-9.4 00 073)



Поз. 7 (1.189.1-9.4 00 0705)



Шиф. № докум. Подпись и дата Взам. инв. №

Обозначение	Марка	Рис.	D, мм	Б, мм	В, мм	Масса, кг
1.189.1-9.4 00 0700	M1	1	150	180	152	5,22
-01	M2	2	180	150	102	6,90
-02	M3	3	-	-	130	2,44

1.189.1-9.4 00 0700 СБ

Лист
2

ГОСТ 103-76
ГОСТ 535-79
ГОСТ 5916-70

Армат	Зона	Поз.	Обозначение	Наименование	Кол	Примечание
				<u>Документация</u>		
АЧ			1.189.1-9.4 000 800 СБ	Сборочный чертеж		
				<u>Детали</u>		
БЧ	1	1.189.1-9.4 000 801		ФЮАШ ГОСТ 5781-82; L=105	4	0,065 кг
				<u>Стандартные изделия</u>		
БЧ	2			Гайка 2М16 ГОСТ 5916-70*	1	0,033 кг
				<u>Переменные данные для исполнений</u>		
				1.189.1-9.4 000 800		М4
				<u>Детали</u>		
БЧ	3	1.189.1-9.4 000 802		Полоса Б-2; 6x90 ГОСТ 103-76* ВСтЗпсБ ГОСТ 535-79 0,200	1	0,89 кг
				1.189.1-9.4 000 800-01		М5
				<u>Детали</u>		
БЧ	3	1.189.1-9.4 000 803		Полоса Б-2; 6x90; ГОСТ 103-76* ВСтЗпсБ ГОСТ 535-79 0,200	1	0,89 кг
				1.189.1-9.4 000 800-02		М6
				<u>Детали</u>		
БЧ	3	1.189.1-9.4 000 804		Полоса Б-2; 6x120 ГОСТ 103-76* ВСтЗпсБ ГОСТ 535-79 0,150	1	0,85 кг
				1.189.1-9.4 000 800-03		М9
				<u>Детали</u>		
АЧ	5	1.189.1-9.4 000 805		Узелок 70x70x6 ГОСТ 8509-86 ВСтЗпсБ ГОСТ 535-79 0,600	1	0,38 кг
БЧ	6	000 806		Полоса Б-2; 6x60 ГОСТ 103-76* ВСтЗпсБ ГОСТ 535-79 0,600	1	0,17 кг
БЧ	7	000 807		Полоса Б-2; 6x120 ГОСТ 103-76* ВСтЗпсБ ГОСТ 535-79 0,330	1	1,86 кг

ИНБ № 0280. Подпись и дата Взам. инв. №

1.189.1-9.4 000 800

Нач. отд. Росинский 112-
Н. констр. Гиберман
Ин. констр. Пальман
Гл. инж. пр. Веллер
Рук. архив. Палеес
Ст. техн. Кудлишева

Изделие закладное
(М4... М6, М9... М12)

Статус	Лист	Листов
	Р 1	2

ЦНИИЭП жилища

Форма	Зона	Поз.	Обозначение	Наименование	Кол.	Примечание
				1.189.1-9.4 000 800-04		М10
				<u>Детали</u>		
АА		5	1.189.1-9-4 000 805	Черенок $\frac{70 \times 70 \times 6 \text{ ГОСТ } 8509-86}{\text{ВСтЗпсБ ГОСТ } 535-79} \text{ } \varnothing 60$	1	0,38 кг
Б4		6	000 806	Полоса $\frac{5-2 \text{ } 6 \times 60 \text{ ГОСТ } 103-76^*}{\text{ВСтЗпсБ ГОСТ } 535-79} \text{ } \varnothing 60$	1	0,17 кг
Б4		7	000 808	Полоса $\frac{5-2 \text{ } 6 \times 120 \text{ ГОСТ } 103-76^*}{\text{ВСтЗпсБ ГОСТ } 535-79} \text{ } \varnothing 300$	1	3,26 кг
				1.189.1-9.4 000 800-05		М11
				<u>Детали</u>		
АА		5	1.189.1-9.4 000 805	Черенок $\frac{70 \times 70 \times 6 \text{ ГОСТ } 8509-86}{\text{ВСтЗпсБ ГОСТ } 535-79} \text{ } \varnothing 60$	1	0,38 кг
Б4		6	000 806	Полоса $\frac{5-2 \text{ } 6 \times 60 \text{ ГОСТ } 103-76^*}{\text{ВСтЗпсБ ГОСТ } 535-79} \text{ } \varnothing 60$	1	0,17 кг
Б4		7	000 803	Полоса $\frac{5-2 \text{ } 6 \times 120 \text{ ГОСТ } 103-76^*}{\text{ВСтЗпсБ ГОСТ } 535-79} \text{ } \varnothing 210$	1	1,19 кг
				1.189.1-9.4 000 800-06		М12
				<u>Детали</u>		
АА		5	1.189.1-9.4 000 805	Черенок $\frac{70 \times 70 \times 6 \text{ ГОСТ } 8509-86}{\text{ВСтЗпсБ ГОСТ } 535-79} \text{ } \varnothing 60$	1	0,38 кг
Б4		6	000 806	Полоса $\frac{5-2 \text{ } 6 \times 60 \text{ ГОСТ } 103-76^*}{\text{ВСтЗпсБ ГОСТ } 535-79} \text{ } \varnothing 60$	1	0,17 кг
Б4		7	000 803	Полоса $\frac{5-2 \text{ } 6 \times 90 \text{ ГОСТ } 103-76}{\text{ВСтЗпсБ ГОСТ } 535-79} \text{ } \varnothing 210$	1	0,89 кг

Шиб. № подл. Покупать и сдать в 30м. шиб. №

1.189.1-9.4 000 800

Лист

2

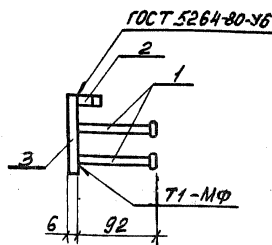
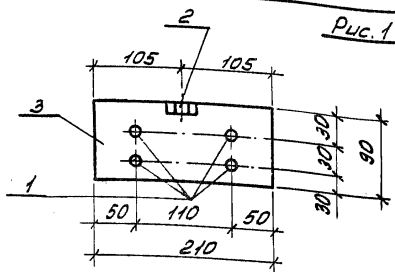


Рис. 2
остальное см. Рис. 1

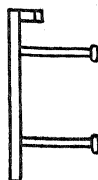
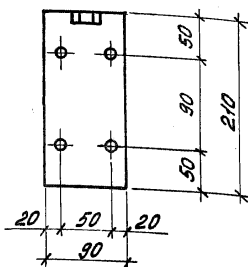
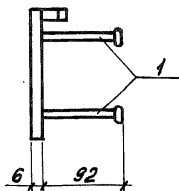
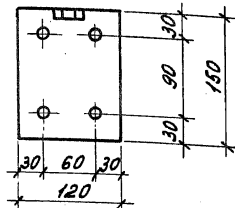


Рис. 3 остальное
см. Рис. 1



1.189.1-9.4 000 800 СБ

Нач. отд.	Росинский		
Н. констр.	Тидерман		
Гл. констр.	Пальман		
Гл. инж. пр.	Веллер		
Рук. асуп.	Палеес		
Ст. инж.	Шумилова		
Ст. техн.	Купишева		

Изделие закладное
(М4... М6, М9... М12)
Сборочный чертёж.

Старый Р	Масса С. табл.	Масштаб 1:50
Лист 1	Листов 2	
ЦНИИЭП ЖИЛИЩА		

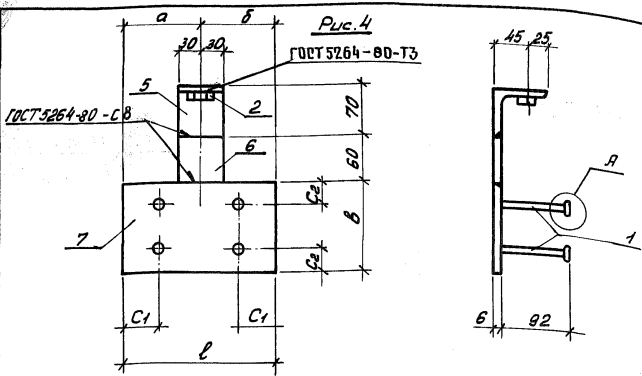


Рис. 4
ГОСТ 5264-80-Т3

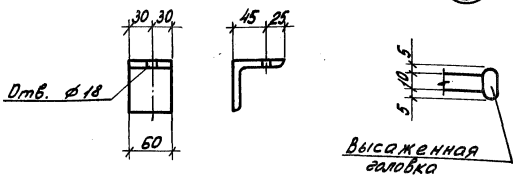


Рис. 5 (1.189.1-9.4 000804)

Диаметр $\phi 18$

Высаженная головка

Обозначение	Марка	Рис.	a, мм	b, мм	l, мм	c ₁ , мм	c ₂ , мм	L, мм	Масса, кг
- 01	М5	2	-	-	-	-	-	-	1,18
- 02	М6	3	-	-	-	-	-	-	1,14
- 03	М8	4	150	180	120	50	30	330	2,70
- 04	М10	4	180	150	210	50	50	330	4,11
- 05	М11	4	105	105	120	50	30	210	1,73
- 06	М12	4	45	45	210	20	50	90	1,73
1.189.1-9.4 000 800 С6									Лист
									2

Шифр по ГОСТ 10000-80

Артикул	Зона	Поз.	Обозначение	Наименование	Кол.	Примечание
				<u>Документация</u>		
			1.189.1-9.4 000 900 СБ	Сборочный чертеж		
			<u>Переменные данные</u>	<u>для исполнения</u>		
				<u>1.189.1-9.4 000 900</u>		М7
				<u>Детали</u>		
Б4	1	1.189.1-9.4 000 901		Полоса $Б-2Б \times 120$ ГОСТ 103-76* $l=150$ ВСтЗпсБ ГОСТ 535-79	1	0,85 кг
Б4	2	000 902		$\varnothing 10, A \text{ III}$ ГОСТ 5781-82; $l=105$	4	0,065 кг
				<u>1.189.1-9.4 000 900-01</u>		М7а
				<u>Детали</u>		
Б4	1	1.189.1-9.4 000 901		Полоса $Б-2Б \times 120$ ГОСТ 103-76* $l=150$ ВСтЗпсБ ГОСТ 535-79	1	0,85 кг
Б4	2	000 902		$\varnothing 10, A \text{ III}$ ГОСТ 5781-82; $l=105$	4	0,065 кг
				<u>1.189.1-9.4 000 900-02</u>		М8
				<u>Детали</u>		
Б4	3	1.189.1-9.4 000 903		Полоса $Б-2Б \times 60$ ГОСТ 103-76* $l=60$ ВСтЗпсБ ГОСТ 535-79	1	0,17 кг
Б4	2	000 902		$\varnothing 10, A \text{ III}$ ГОСТ 5781-82; $l=105$	2	0,065 кг

Лист № 0001 Подпись и дата Асам. инв. №

Нач. отд.	Росинский	1/2
Н. контр.	Шерман	
Гл. констр.	Пальман	
Гл. инж. гр.	Веллер	
Рук. групп.	Палеев	
Ст. инж.	Щукилова	
Ст. техн.	Куршиева	

1.189.1 - 9.4 000 900

Изделие закладное
(М7, М7а, М8)

Стадия	Лист	Листов
Р		1
ЦНИИЭП ЖИЛИЩА		

Рис. 1

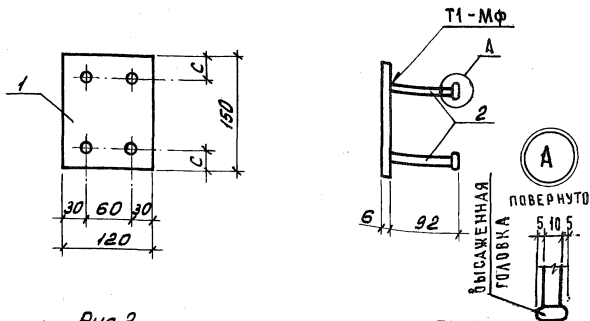
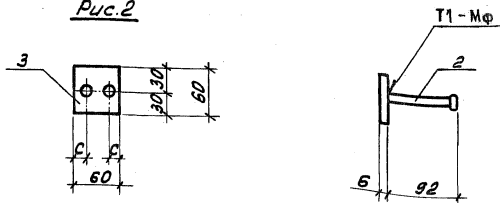


Рис. 2



Обозначение

Марка

Рис

С,
ммМасса,
кг

1.189.1-9.4 000 900

М7

1

30

1,11

-01

М7а

1

20

1,11

-02

М8

2

15

0,30

1.189.1-9.4 000 900 СБ

Изделие закладное
(М7, М7а, М8)

Сборочный чертёж

Страницы Масса Масштаб

Р Ст. табл. 1:5

Лист Листов 1

ЦНИИЭП ЖИЛИЩА

Ш.№ покл. Поглысь и гл.м.Вз.м. ш.в.к.

Нач. отд. Росинский М.С.
Н. констр. Тубертан М.С.
Гл. констр. Пальман В.В.
Гл. инж. пр. Веллер Г.С.
Рук. групп. Мареев М.С.
Ст. инж. Шумилова М.С.
Ст. техн. Кулишева В.С.

Формат	Зона	Поз.	Обозначение	Наименование	Кол.	Примечание
				<u>Документация</u>		
А4			1.189.1-9.4 001 000 СБ	Сборочный чертеж		
			<u>Переменные данные</u>	<u>для исполнений</u>		
				1.189.1-9.4 001 000		М 13
				<u>Детали</u>		
Б4	1	1.189.1-9.4 001 001		Полоса Б-2 Б×240 ГОСТ 103-76* ВСтЗпсБ ГОСТ 535-79 L=240	1	2,71 кг
Б4	2	001 002		Ф10.АД ГОСТ 5781-82, L=175	4	0,11 кг
				1.189.1-9.4 001 000-01		М 14
				<u>Детали</u>		
Б4	1	1.189.1-9.4 001 003		Полоса Б-2 Б×90 ГОСТ 103-76* ВСтЗпсБ ГОСТ 535-79 L=360	1	1,53 кг
Б4	2	001 002		Ф10.АД ГОСТ 5781-82, L=175	6	0,11 кг
				1.189.1-9.4 001 000-02		М 15
				<u>Детали</u>		
Б4	1	1.189.1-9.4 001 004		Полоса Б-2 Б×90 ГОСТ 103-76* ВСтЗпсБ ГОСТ 535-79 L=120	1	0,51 кг
Б4	2	001 005		Ф10.АД ГОСТ 5781-82, L=150	4	0,092 кг
				1.189.1-9.4 001 000-03		М 16
				<u>Детали</u>		
Б4	1	1.189.1-9.4 001 006		Полоса Б-2 Б×90 ГОСТ 103-76* ВСтЗпсБ ГОСТ 535-79 L=240	1	0,89
Б4	2	001 005		Ф10.АД ГОСТ 5781-82, L=150	4	0,092 кг

Инв. № подл. Подпись и дата 31.01.87

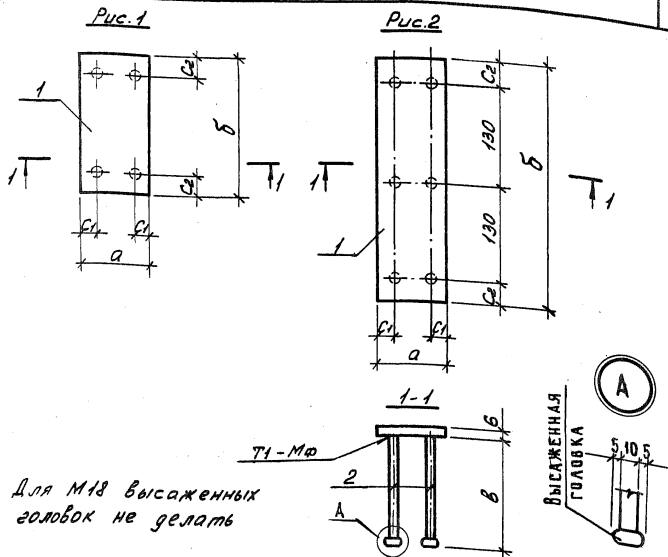
Нач. отд.	Росинский	МБЗ
Н.контр.	Гиберман	
Гл.контр.	Пальман	
Гл.инж.пр.	Веллер	
Рук.груп.	Палеес	Финский
Ст.инж.	Щукина	
Ст.техн.	Кулишева	

1.189.1 - 9.4 001 000

 Изделие закладное
(М13 ... М18)

Листов	Лист	Листов
Р	1	2

ЦНИИЭП жилища



Обозначение		Марка	Рис.	а, мм	б, мм	в, мм	с ₁ мм	с ₂ мм	Масса кг	
1.189.1-9.4	001 000	М 13	1	240	240	175	50	50	3,15	
	- 01	М 14	2	90	360	175	20	50	2,19	
	- 02	М 15	1	120	90	150	30	20	0,88	
	- 03	М 16	1	90	210	150	20	50	1,26	
	- 04	М 17	2	180	360	150	30	50	3,61	
	- 05	М 18	1	240	240	250	50	50	3,31	
1.189.1-9.4 000 100 СБ										
Изделие закладное (М 13 ... М 18) Сборочный чертеж						Ставил	Масса	Масштаб		
						Р	Ст. табл.	1:5		
						Лист	Листов 1			
						ЦНИИЭП жилища				

Рис. 1

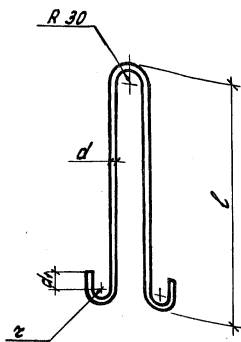
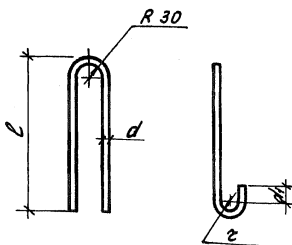


Рис. 2



Обозначение

Марка

Рис.

 d , мм d_1 , мм z , мм l , мм L , мм

Масса, кг

1.189.1-9.4 000 001

П1

1

16

50

30

640

1620

2,56

-01

П2

1

12

30

20

600

1430

1,27

-02

П3

1

10

30

20

450

1130

0,69

-03

П4

2

10

30

20

400

970

0,60

1.189.1-9.4 000 001

Петля строповочная
(П1... П4)

Сталь	Масса	Масштаб
Р	См. табл.	1:10
Лист		Листов 1

Сталь класса В-1; ГОСТ 5781-82

ЦНИИЭП ЖИЛИЩА

22716

98

Инв. № тех. Подпись и дата Взам. инв. №

Нац. отв.	Росинский	Л.В.
Н. комп.	Гидерман	Л.В.
Гл. констр.	Пальман	Л.В.
Гл. инж. пр.	Веллер	Л.В.
Рук. груп.	Палеес	Л.В.
Ст. инж.	Шумилова	Л.В.
Ст. тех.	Кулишова	Л.В.

Ш/В № подл. Подпись и дата. Взам. инв. №



Марка элемента	Изделия арматурные										Изделия закладные										Общий расход кг						
	Арматура класса										Арматура класса	Прокат марки															
	А-I			А-III			Вр-I					Всего	ВСт 3пс 6														
	ГОСТ 5781-82						ГОСТ 6727-80				ГОСТ 5781-82		ГОСТ 103-76*						ГОСТ 8509-86			ГОСТ 5915-70*		ГОСТ 979670			
	φ10	φ12	φ16	Итого	φ8	φ10	Итого	φ5	Итого	φ10		Итого	φ160	φ180	φ120	φ130	φ140	φ150	φ200	φ300		φ70	φ90	ГОСТ 2М16	ГОСТ 2М24	Балл М24	Итого
ШЛС 28 пр-63(50)			10,24	10,24	5,04		5,04	40,51	40,51	55,79	4,79	4,79	0,17	3,18	8,66					1,92	6,36	0,17	0,33	1,78	22,53	27,36	83,15
ШЛН 14 пр-63(50)		5,08		5,08				22,23	22,23	27,31	5,44	5,44	3,06	3,18	9,56					1,92	6,36	0,10	0,33	1,78	20,29	25,73	53,04
ШЛВ 9 пр-63(50)	2,76			2,76				13,21	13,21	15,97	2,34	2,34	0,85	0,89	7,64		3,26			1,90		0,17			14,71	17,05	33,02
ПЛ 21. 28	2,40			2,40		82,02	82,02	4,28	4,28	88,7	2,42	2,42		1,53					14,84						12,37	14,79	103,49
ПЛМ 19.26-63						34,92	34,92			34,92	2,04	2,04		2,80		3,05											42,81
ПЛМ 19.26-50						33,38	33,38			33,38																	33,38
ТЛ 4-32											0,60	0,60								2,71							3,31

22716 99

Нач. отд.	Росинский	<i>[Signature]</i>
Н. контр.	Гибberman	<i>[Signature]</i>
Гл. констр.	Пальман	<i>[Signature]</i>
Гл. инж. пр.	Веллер	<i>[Signature]</i>
Рук. групп.	Палеев	<i>[Signature]</i>
Ст. инж.	Шумилова	<i>[Signature]</i>

1.189.1-9.4 000 000 РС

Ведомость расхода стали

Стария	Лист	Листов
Р		1

ЦНИИЭП ЖИЛИЩА



Инв. № подл. Подпись и дата Взам. инв. №

№ строки	Наименование материала и единица измерения	Код		Код и марка изделия					Количество на марку			
		Материал	Ед. изм.									
1	Сортовой прокат обыкновенного качества	093 000										
2	Сталь арматурная класса АІ, кг	093 011	166	19,24	5,08	2,76	2,40					
3	Сталь арматурная класса АІІ, кг	093 013	166	9,83	5,44	2,34	84,44	36,96	33,38	06		
4	Итого сортового проката обыкновенного											
5	качества, кг	093 000	166	20,07	10,52	5,10	86,84	36,96	33,38	06		
6	Металлоизделия промышленного назначения	120 000										
7	Проволока из низкоуглеродистой стали											
8	холоднотянутая класса ВрІ, кг	1214 01	166	40,51	22,23	13,21	4,28					
9	Гайки, кг		166	0,50	0,43	0,17						
10	Болты, кг		166	1,78	1,78							
11	Итого металлоизделий промышленного											
12	назначения, кг	120 000	166	42,79	24,79	24,44	13,38	4,28				

22716 100

Нач. отд. Росинский №2
 Н. контр. Гиберман
 Гл. констр. Пальман
 Гл. инж. пр. Веллер
 Рук. групп. Палеес
 Ст. инж. Шумилова

1. 189.1 - 9.4 000 000 РМ

Ведомость расхода
материалов

Страниц	Лист	Листов
Р	1	2

ЦНИИЭП ЖИЛИЩА



№ строки	Наименование материала и единица измерения	Код		Код и марка изделия. Количество на марку.						
		Материала	Ед. изм.	58 9621 2223 ШЛС 28 пр - 63 (50)	58 9621 2224 ШЛН 14 пр - 63 (50)	58 9621 2225 ШЛБ 9 пр - 63 (50)	58 9621 2226 ПЛ 21.28	ПЛМ 19.26 - 63	ПЛМ 19.26 - 50	58 9621 2144 ТЛ 4 - 32
13	Прокат листовой рядовой, кг	097 100	166	13,93	14,72	12,64	12,37	5,85		2,71
14	Прокат угловой равнополочный, кг	097 200	166	6,36	6,36	1,90				
15	Штovo стали в натуральной массе, кг		166	83,15	53,04	33,02	103,49	42,81	33,38	3,31
16	В том числе по укрупненному сортаменту									
17	Крупносортная, кг	093 100	166	20,29	18,08	14,54	12,37	5,85		2,71
18	Мелкосортная, кг	093 300	166	15,03	10,52	5,10	86,84	36,96	33,38	0,6
19	Катанка, кг	093 400	166	5,04						
20	Метизы, кг	120 000	166	42,79	24,44	13,38	4,28			
21	Штovo стали, приведенный к стали класса А7, кг		166	83,85	45,54	25,53	129,44	52,85	47,73	0,86
22	то же к стали класса, С 38/23, кг		166	22,57	20,29	14,71	12,37	5,85		2,71
23	Всего приведенной стали к классам А7 и С 38/23, кг		166	106,42	65,83	40,24	141,81	58,70	47,73	3,57
24	Бетон тяжелый класса В 12,5, м³	574 512	113					0,97	0,97	0,027
25	Бетон тяжелый класса В 15, м³	574 512	113	2,50	1,37	0,92	1,08			
26	Портландцемент марки 300, т	573 111	168					0,33	0,33	0,009
27	Портландцемент, приведенный к марке 400, т	573 112	168	0,86	0,48	0,32	0,38	0,30	0,30	0,008

1.189.1-9.4 000 000 PM

22716

101

м.ч. 10

100