

ТИПОВЫЕ КОНСТРУКЦИИ,  
ИЗДЕЛИЯ И УЗЛЫ ЗДАНИЙ И СООРУЖЕНИЙ

СЕРИЯ 1.089.1-1

ШАХТЫ ЛИФТОВ  
ИЗ ЖЕЛЕЗОБЕТОННЫХ  
УКРУПНЕННЫХ КОНСТРУКЦИЙ  
МЕЖВИДОВОГО ПРИМЕНЕНИЯ

ВЫПУСК 1-1

БЛОКИ ШАХТ ПАССАЖИРСКИХ ЛИФТОВ ПО ГОСТ 5746-83  
И ПЛИТЫ ПЕРЕКРЫТИЙ

23954-02  
ЦЕНА 5-70

РАБОЧИЕ ЧЕРТЕЖИ

ТИПОВЫЕ КОНСТРУКЦИИ,  
ИЗДЕЛИЯ И УЗЛЫ ЗДАНИЙ И СООРУЖЕНИЙ

СЕРИЯ 1.089.1-1

ШАХТЫ ЛИФТОВ  
ИЗ ЖЕЛЕЗОБЕТОННЫХ  
УКРУПНЕННЫХ КОНСТРУКЦИЙ  
МЕЖВИДОВОГО ПРИМЕНЕНИЯ

ВЫПУСК 1-1

БЛОКИ ШАХТ ПАССАЖИРСКИХ ЛИФТОВ ПО ГОСТ 5746-83  
И ПЛИТЫ ПЕРЕКРЫТИЙ  
РАБОЧИЕ ЧЕРТЕЖИ

РАЗРАБОТАНЫ ГИПРОНИЗДРАВ  
Минздрава СССР

Гл. инженер института  
Гл. инженер проекта



Ф. Д. КИМ

Ю. С. НЕКРИТИН © ЦИТП Госстроя СССР, 1989

УТВЕРЖДЕНЫ Главным управлением организации  
проектирования Госстроя СССР, письмо от 21.09.89 № 4/5-1261  
ВВЕДЕНЫ В ДЕЙСТВИЕ с 04.04.90  
ГИПРОНИЗДРАВ Минздрава СССР  
ПРИКАЗ от 22.09.89 № 119 СРОК ДЕЙСТВИЯ 1995 г.

ОБОЗНАЧЕНИЕ ДОКУМЕНТА	НАИМЕНОВАНИЕ	СТР.
1.089.1-1.1-1-1-ТТ	ТЕХНИЧЕСКИЕ ТРЕБОВАНИЯ	4
1.089.1-1.1-1-1-01	БЛОК ШАХТЫ ЛИФТА БШЛ63-30-1	12
1.089.1-1.1-1-1-02	БЛОК ШАХТЫ ЛИФТА БШЛ63-33-1	13
1.089.1-1.1-1-1-03	БЛОК ШАХТЫ ЛИФТА БШЛ63-36-1 ; БШЛ63-42-1	14
1.089.1-1.1-1-1-04	БЛОК ШАХТЫ ЛИФТА БШЛ63-30-2	15
1.089.1-1.1-1-1-05	БЛОК ШАХТЫ ЛИФТА БШЛ63-33-2	16
1.089.1-1.1-1-1-06	БЛОК ШАХТЫ ЛИФТА БШЛ63-36-2 ; БШЛ63-42-2	17
1.089.1-1.1-1-1-07	БЛОК ШАХТЫ ЛИФТА БШЛ100-30-1	18
1.089.1-1.1-1-1-08	БЛОК ШАХТЫ ЛИФТА БШЛ100-33-1	19
1.089.1-1.1-1-1-09	БЛОК ШАХТЫ ЛИФТЫ БШЛ100-36-1; БШЛ100-42-1	20
1.089.1-1.1-1-1-10	БЛОК ШАХТЫ ЛИФТА БШЛ100-30-2	21
1.089.1-1.1-1-1-11	БЛОК ШАХТЫ ЛИФТА БШЛ100-33-2	22
1.089.1-1.1-1-1-12	БЛОК ШАХТЫ ЛИФТА БШЛ100-36-2; БШЛ100-42-2	23
1.089.1-1.1-1-1-13	БЛОК ШАХТЫ ЛИФТА БШЛ100-30п-1	24
1.089.1-1.1-1-1-14	БЛОК ШАХТЫ ЛИФТА БШЛ100-33п-1; БШЛ100-36п-1 ; БШЛ100-42п-1	25
1.089.1-1.1-1-1-15	БЛОК ШАХТЫ ЛИФТА БШЛ100-30п-2	26

ИНВ. № ПОДАЛ. ПОДАРИТЬ И ДАТА ВЗАМ. ИНВ. №

1.089.1-1.1-1			

НАЧ. ОТА	НОВИЧКОВ	<i>ln</i>	СТАДИЯ	ЛИСТ	ЛИСТОВ
Н. КОНТР.	НЕКРИТИН	<i>ln</i>	Р	1	4
ГИП	НЕКРИТИН	<i>ln</i>	СОДЕРЖАНИЕ ГИПРОНИИЗДРАВ		
РУК. ГР.	ДОМАХИНА	<i>ln</i>			
ИНЖЕНЕР	СОТНИКОВА	<i>ln</i>			

ОБОЗНАЧЕНИЕ ДОКУМЕНТА	НАИМЕНОВАНИЕ	СТР.
1.089.1-1.1-1-16	БЛОК ШАХТЫ ЛИФТА БШЛ100-33п-2;	27
	БШЛ100-36п-2; БШЛ100-42п-2	
1.089.1-1.1-1-17	БЛОК ШАХТЫ ЛИФТА БШЛ63Б-33-1	28
1.089.1-1.1-1-18	БЛОК ШАХТЫ ЛИФТА БШЛ63Б-36-1; БШЛ63Б-42-1	29
1.089.1-1.1-1-19	БЛОК ШАХТЫ ЛИФТА БШЛ63Б-42-3	30
1.089.1-1.1-1-20	БЛОК ШАХТЫ ЛИФТА БШЛ63Б-33-2	31
1.089.1-1.1-1-21	БЛОК ШАХТЫ ЛИФТА БШЛ63Б-36-2; БШЛ63Б-42-2	32
1.089.1-1.1-1-22	БЛОК ШАХТЫ ЛИФТА БШЛ63Б-42-4	33
1.089.1-1.1-1-23	БЛОК ШАХТЫ ЛИФТА БШЛ63Б-33-3	34
1.089.1-1.1-1-24	БЛОК ШАХТЫ ЛИФТА БШЛ63Б-36-3; БШЛ63Б-42-5	35
1.089.1-1.1-1-25	БЛОК ШАХТЫ ЛИФТА БШЛ63Б-42-7	36
1.089.1-1.1-1-26	БЛОК ШАХТЫ ЛИФТА БШЛ63Б-33-4	37
1.089.1-1.1-1-27	БЛОК ШАХТЫ ЛИФТА БШЛ63Б-36-4; БШЛ63Б-42-6	38
1.089.1-1.1-1-28	БЛОК ШАХТЫ ЛИФТА БШЛ63Б-42-8	39
1.089.1-1.1-1-29	ПАНЕЛЬ ШАХТЫ ЛИФТА ПШЛ160-33п-1;	40
	ПШЛ160-36п-1 ; ПШЛ160-42п-1	
1.089.1-1.1-1-30	ПАНЕЛЬ ШАХТЫ ЛИФТА ПШЛ160-33п-2	41
1.089.1-1.1-1-31	ПАНЕЛЬ ШАХТЫ ЛИФТА ПШЛ160-36п-2;	42
	ПШЛ160-42п-2	

ИНВ. № ПОДАЛ. ПОДАРИТЬ И ДАТА ВЗАМ. ИНВ. №

1.089.1-1.1-1			

			ЛИСТ
			2

ОБОЗНАЧЕНИЕ ДОКУМЕНТА	НАИМЕНОВАНИЕ	СТР.
1.089.1-1.1-1-32	ПАНЕЛЬ ШАХТЫ ЛИФТА ПША160-33п-3;	43
	ПША160-36п-3 ; ПША160-42п-3	
1.089.1-1.1-1-33	ПАНЕЛЬ ШАХТЫ ЛИФТА ПША160-33п-4	44
1.089.1-1.1-1-34	ПАНЕЛЬ ШАХТЫ ЛИФТА ПША160-36п-4;	45
	ПША160-42п-4	
1.089.1-1.1-1-35	ПАНЕЛЬ ШАХТЫ ЛИФТА ПША160-33п-5;	46
	ПША160-36п-5 ; ПША160-42п-5	
1.089.1-1.1-1-36	БЛОК ШАХТЫ ЛИФТА БША63-30-3; БША63-30-5	47
1.089.1-1.1-1-37	БЛОК ШАХТЫ ЛИФТА БША63-30-4; БША63-30-6	48
1.089.1-1.1-1-38	БЛОК ШАХТЫ ЛИФТА БША100-30-3; БША100-30-5	49
1.089.1-1.1-1-39	БЛОК ШАХТЫ ЛИФТА БША100-30-4; БША100-30-6	50
1.089.1-1.1-1-40	БЛОК ШАХТЫ ЛИФТА БША100-30п-3	51
1.089.1-1.1-1-41	БЛОК ШАХТЫ ЛИФТА БША100-30п-4	52
1.089.1-1.1-1-42	БЛОК ШАХТЫ ЛИФТА БША63-42-1	53
1.089.1-1.1-1-43	БЛОК ШАХТЫ ЛИФТА БША63-42-2	53
1.089.1-1.1-1-44	БЛОК ШАХТЫ ЛИФТА БША63-42-3	54
1.089.1-1.1-1-45	БЛОК ШАХТЫ ЛИФТА БША100-42-1	54
1.089.1-1.1-1-46	БЛОК ШАХТЫ ЛИФТА БША100-42-2	55
1.089.1-1.1-1-47	БЛОК ШАХТЫ ЛИФТА БША100-42-3	55
1.089.1-1.1-1-48	БЛОК ШАХТЫ ЛИФТА БША100-42п-1	56

1.089.1-1.1-1

ЛИСТ

3

ОБОЗНАЧЕНИЕ ДОКУМЕНТА	НАИМЕНОВАНИЕ	СТР.
1.089.1-1.1-1-49	БЛОК ШАХТЫ ЛИФТА БША100-42п-2;	56
	БША100-42п-4	
1.089.1-1.1-1-50	БЛОК ШАХТЫ ЛИФТА БША100-42п-3;	57
	БША100-42п-5	
1.089.1-1.1-1-51	ПАНЕЛЬ ШАХТЫ ЛИФТА ПША160-42п-1	57
1.089.1-1.1-1-52	ПАНЕЛЬ ШАХТЫ ЛИФТА ПША160-42п-2	58
1.089.1-1.1-1-53	ПАНЕЛЬ ШАХТЫ ЛИФТА ПША160-42п-3	58
1.089.1-1.1-1-54	ПЛИТА ПЕРЕКРЫТИЯ ПЛ63-20.23.2	59
1.089.1-1.1-1-55	ПЛИТА ПЕРЕКРЫТИЯ ПЛ63-20.23.2-1	60
1.089.1-1.1-1-56	ПЛИТА ПЕРЕКРЫТИЯ ПЛ100-26.23.2	61
1.089.1-1.1-1-57	ПЛИТА ПЕРЕКРЫТИЯ ПЛ100-26.23.2-1	62
1.089.1-1.1-1-58	ПЛИТА ПЕРЕКРЫТИЯ ПЛ100-24.28.2п	63
1.089.1-1.1-1-59	ПЛИТА ПЕРЕКРЫТИЯ ПЛ100-24.28.2п-1	64
1.089.1-1.1-1-60	ПЛИТА ПЕРЕКРЫТИЯ ПЛ160-27.33.2п	65
1.089.1-1.1-1-61	ПЛИТА ПЕРЕКРЫТИЯ ПЛ63Б-22.30.2	66
1.089.1-1.1-1-А	УЗЕЛ I... XXIV	67
1.089.1-1.1-1-РС	ВЕДОМОСТЬ РАСХОДА СТАЛИ	70.. 73

1.089.1-1.1-1

ЛИСТ

4

23954-02 4

ИНВ. № ПОДАЛ. ПОДПИСЬ И ДАТА

ВЗАМ. ИНВ. №

ИНВ. № ПОДАЛ. ПОДПИСЬ И ДАТА

ВЗАМ. ИНВ. №

#### 1. Указания по изготовлению.

##### 1.1. Общие положения.

1.1.1. Изготовление изделий производится в стальных формах, удовлетворяющих требованиям ГОСТ 25781-83.

1.1.2. Изделия армируются блоками арматурными. В местах устройства отверстий стержни блока арматурного вырезаются по месту.

1.1.3. На специальном стенде до установки блока арматурного в опалубку рекомендуется прикрепить к нему сварочными клещами закладные изделия. Разрешается вместо закладных изделий МНЗ устраивать отверстия (см. документ 1.089.1-1.0-1-ПЗ п. 6.12).

Закладные изделия имеют также отверстия для крепления их к форме.

1.1.4. Блоки и панели шахт лифтов на чертежах даны в вертикальном (проектном) положении.

1.1.5. Узлы I н; II н; IV н; V н; VIII н; IX н; XIV н; XVII н; XVIII н; XXII н зеркальны узлам I; II; IV; V н; IX; XIV; XVII; XVIII; XXII, поэтому на чертеже 1.089.1-1.1-1-Д дано только одно исполнение этих узлов.

1.1.6. Для устройства дверного проема, а также различных отверстий предусмотрен технологический уклон в 40 мм. (узлы V; VI; VII; IX; X; XV; XVI; XXII чертеж 1.089.1-1.1-1-Д.)

1.1.7. Изготовление конструкций должно вестись в соответствии с ГОСТ 13015.0-83, Конструкции и изделия бетонные и железобетонные сборные. Общие технические требования."

##### 1.2. Блоки шахт лифтов.

1.2.1. Блоки шахт лифтов изготавливаются в горизонтальном положении в формах с жестким сердечником и съемными наружными бортами. Устанавливая эти борты в различные положения, можно изготавливать элементы различной длины - 1,2 м; 3,0 м; 3,3 м; 3,6 м и 4,2 м.

Применяя различные борты с проемобразователями и без них, можно получать на одной и той же установке блоки с разным расположением дверных проемов.

1.2.2. Для обеспечения выемки блоков шахт из опалубки в них предусмотрен технологический уклон 15 мм (рис. 1).

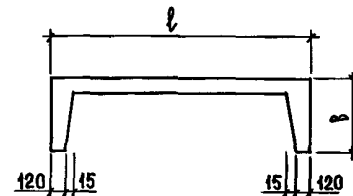


Рис. 1

1.2.3. Выемку лотковых элементов из опалубки рекомендуется производить за 4 верхних петли (рис. 2).

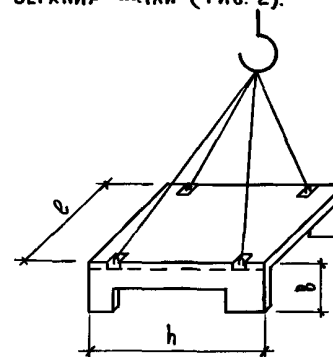


Рис. 2

1.2.4. Отверстие  $\varnothing 90$  по узлу X (чертеж 1.089.1-1.1-1-Д) выполнять на боковой (горизонтальной при изготовлении) стенке только в тех блоках, которые имеют в обозначении марки на конце индекс „а“: например, БШЛ63-30-2а. На необходимость изготовления такого блока указывается при разработке конкретного проекта.

Инв. № подл. Подпись и дата. Взам. инв. №

				1.089.1-1.1-1-ТТ		
НАЧ. ОТД.	НОВИЧКОВ	<i>lo</i>	ТЕХНИЧЕСКИЕ ТРЕБОВАНИЯ	СТАДИЯ	ЛИСТ	ЛИСТОВ
И. КОНТР.	НЕКРИТИН	<i>lo</i>		Р	1	8
ГИП	НЕКРИТИН	<i>lo</i>		ГИПРОНИИЗДРАВ		
РУК. ГР.	ДОМАХИНА	<i>lo</i>				
СТ. ИНЖ.	АЛЕКСАНДРОВА	<i>lo</i>				

### 1.3. ПАНЕЛИ ШАХТ ЛИФТОВ.

1.3.1. ПАНЕЛИ ШАХТ ЛИФТОВ ИЗГОТОВЛЯЮТСЯ В ГОРИЗОНТАЛЬНЫХ ФОРМАХ С ОТКИДНЫМИ БОРТАМИ. ВОЗМОЖНО ИЗГОТОВЛЕНИЕ ПЛОСКИХ ПАНЕЛЕЙ В ВЕРТИКАЛЬНЫХ КАССЕТАХ.

1.3.2. БЛОКИ АРМАТУРНЫЕ БА 49...БА51 ДОЛЖНЫ УСТАНАВЛИВАТЬСЯ В ФОРМЕ ТАК, ЧТОБЫ ПРОДОЛЬНЫЕ СТЕРЖНИ  $\phi 8A_{III}$  ИЛИ  $\phi 10A_{III}$  НАХОДИЛИСЬ СНИЗУ (РИС. 3).

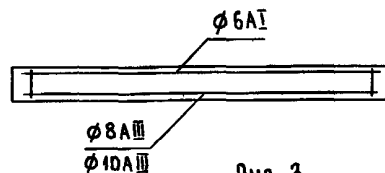


Рис. 3

1.3.3. ВЫЕМКУ ПЛОСКИХ ПАНЕЛЕЙ РЕКОМЕНДУЕТСЯ ПРОИЗВОДИТЬ ЗА 2 ВЕРХНИХ (В ПРОЕКТНОМ ПОЛОЖЕНИИ) ПЕТАИ (РИС. 4). НА ВЕРХ ПАНЕЛИ ДОЛЖЕН УКАЗЫВАТЬ ЗНАК  $\uparrow\uparrow$ , НАНЕСЕННЫЙ НА НЕЕ ПОСЛЕ ИЗГОТОВЛЕНИЯ (СМ. РАЗДЕЛ 5).

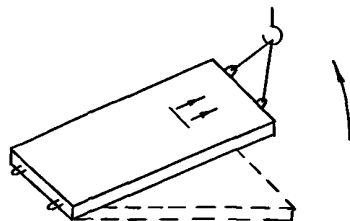


Рис. 4

ВЫЕМКУ ПЛОСКИХ ПАНЕЛЕЙ МАРКИ ПША 160-12-... ПРОИЗВОДИТЬ ЗА 2 ПЕТАИ (РИС. 5).

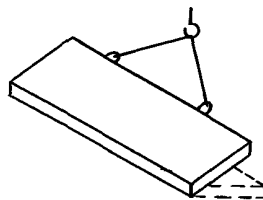


Рис. 5

ВЫЕМКУ РЕБРИСТЫХ ПАНЕЛЕЙ АНАЛОГИЧНО БЛОКАМ ПРОИЗВОДИТЬ ЗА 4 ПЕТАИ (РИС. 6).

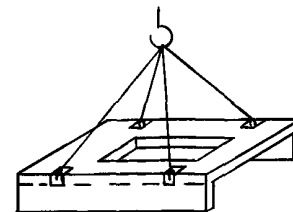


Рис. 6

### 1.4. ПЛИТЫ ПЕРЕКРЫТИЯ НАД ШАХТАМИ ЛИФТОВ.

1.4.1. ПЛИТЫ ПЕРЕКРЫТИЯ ИЗГОТОВЛЯЮТСЯ В ГОРИЗОНТАЛЬНОЙ ФОРМЕ С ОТКИДНЫМИ БОРТАМИ.

1.4.2. В ВИДУ АССИМЕТРИИ БЛОКА АРМАТУРНОГО ПЛИТ ПЕРЕКРЫТИЯ НЕОБХОДИМО ОБРАТИТЬ ВНИМАНИЕ НА ПРАВИЛЬНОЕ РАСПОЛОЖЕНИЕ ЕГО В ПЛАНЕ ПРИ УСТАНОВКЕ В ОПАЛУБКУ: ОРИЕНТАЦИЯ ОПАЛУБКИ ПЛИТЫ В ПЛАНЕ НА СБОРОЧНОМ ЧЕРТЕЖЕ ДОЛЖНА СОВПАДАТЬ С ОРИЕНТАЦИЕЙ СБОРОЧНОГО ЧЕРТЕЖА БЛОКА АРМАТУРНОГО (ЧЕРТЕЖИ 1.089.1-1.1-1-54 ... 1.089.1-1.1-1-61 и 1.089.1-1.2-1-31 ... 1.089.1-1.2-1-35).

## 2. ТЕХНИЧЕСКИЕ ТРЕБОВАНИЯ.

### 2.1. БЕТОН.

2.1.1. БЛОКИ ДОЛЖНЫ ИЗГОТОВЛЯТЬСЯ ИЗ ТЯЖЕЛОГО ЦЕМЕНТНОГО БЕТОНА КЛАССА В25 ПО ПРОЧНОСТИ НА СЖАТИЕ ( $\gamma = 2500 \text{ кг/м}^3$ ) НА ПЛОТНЫХ КРУПНОЗЕРНИСТЫХ ЗАПОЛНИТЕЛЯХ.

2.1.2. КАЧЕСТВО МАТЕРИАЛОВ, ПРИМЕНЯЕМЫХ ДЛЯ ПРИГОТОВЛЕНИЯ БЕТОНА, ДОЛЖНО ОБЕСПЕЧИВАТЬ ВЫПОЛНЕНИЕ ТЕХНИЧЕСКИХ ТРЕБОВАНИЙ К БЕТОНУ, УСТАНОВЛЕННЫХ НАСТОЯЩИМИ ТЕХНИЧЕСКИМИ ТРЕБОВАНИЯМИ

и соответствовать требованиям стандартов или технических условий на эти материалы

2.1.3 Величина отпускной прочности бетона блоков в момент отгрузки с предприятия-изготовителя устанавливается равной 70% от проектного класса по прочности на сжатие в теплый период года и 80% - в холодный период года, причем предприятие-изготовитель обязан гарантировать достижение бетоном в возрасте 28 дней проектного класса

2.1.4 Коэффициент вариации прочности бетона в партии конструкций высшей категории качества должен быть не более 9%

2.2 Точность изготовления конструкций.

2.2.1 Отклонения действительных размеров конструкций от номинальных, указанных в рабочих чертежах, не должны превышать значений, указанных на рис 7, мм:

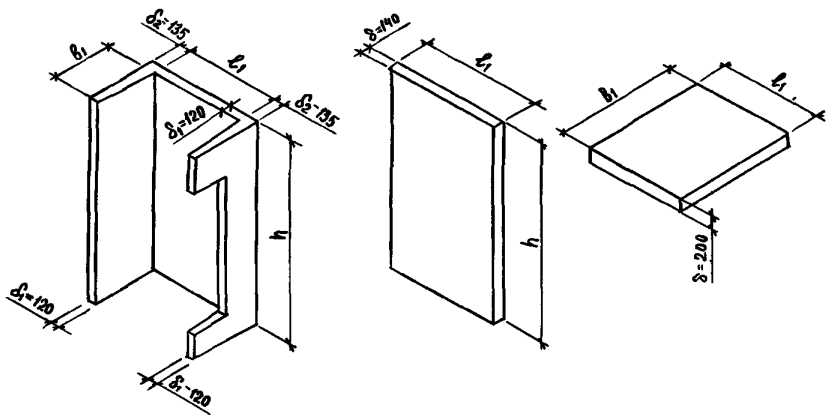


Рис 7

по длине (глубине) $l_1$	
ширине $B_1$ и	0; -6
по высоте блока $h$	0, -10
по толщинам стенки блока $\delta_1$ и $\delta_2$	
по толщине стенки панели $\delta$	
по толщине плиты перекрытия $\delta$	$\pm 3$

2.2.2 Отклонения действительных размеров конструкций от номинальных, указанных в рабочих чертежах, не должны превышать значений, мм:

по высоте и ширине дверного проема  $\pm 5$

по размерам проемов, отверстий и ниш +3

2.2.3 Отклонения положения дверного проема и других проемов, отверстий и ниш в конструкциях не должны превышать 5 мм

2.2.4 Отклонения положения стальных закладных изделий от номинального, указанного в рабочих чертежах, не должны превышать, мм

в плоскости грани конструкции - 10

из плоскости грани конструкций:

закладных МНЗ, МНЧ - 1

прочих закладных изделий - 3

2.2.5 Разности длин диагоналей не должны превышать, мм.

- боковых плоскостей блока и плоскости панели

при высоте изделия  $h \leq 3580$  - 10

$h = 4180$  - 12

- верхней и нижней (опорной в проектом положении)

плоскости блока - 40

- плоскости плиты перекрытия - 40

- дверных проемов - 10

Инв. № подл. Подпись и дата. Взам. инв. №

1 0891-11-1-ТТ

Лист

3

23954-02 7

2.2.6. Отклонение от плоскости опорной (нижней) и верхней граней блока (в проектном положении) не должно превышать 6 мм.

2.2.7. Отклонение от прямолинейности наружной и внутренней поверхностей блока в любом сечении на всю его длину, ширину и высоту; на длину и высоту панели не должно превышать, мм:

при высоте изделия  $h \leq 3580$  - 5

при высоте изделия  $h = 4180$  - 6

2.2.8. Отклонение от номинальной толщины защитного слоя бетона до арматуры не должно превышать значений, мм

Номинальная толщина защитного слоя бетона до поверхности арматурного стержня	Предельное отклонение
от 10 до 14	+3
свыше 14 до 19	±3
свыше 19	±5

2.2.9. Отклонение фактической массы конструкций от номинальной, указанной в рабочих чертежах, не должно превышать плюс 5, минус 7%.

2.3. Качество поверхностей и внешний вид конструкции.

2.3.1. На поверхностях конструкции не допускаются:

раковины, местные наплывы и впадины на бетонных поверхностях и околы бетона ребер конструкций, размеры которых превышают указанные в таблице 1.

ТАБЛИЦА 1

ХАРАКТЕРИСТИКА БЕТОННОЙ ПОВЕРХНОСТИ		ПРЕДЕЛЬНЫЕ РАЗМЕРЫ, мм				
Вид	Категория по ГОСТ 13015.0-83	Раковин		Местных наплывов (высота) и впадин (глубина)	Околы бетона	
		Диаметр	Глубина		Глубина	Длина на 1м ребра
Лицевая, предназначенная под окраску	A3	3	2	2	5	50
Нелицевая, невидимая в условиях эксплуатации	A7	15	5	5	10	100

Число раковин допустимых размеров на любом участке лицевой бетонной поверхности  $0,04 \text{ м}^2$  ( $200 \times 200 \text{ мм}$ ) не должно превышать 7.

2.3.2. Жировые и грязные пятна на наружных поверхностях блоков не допускаются.

2.3.3. Не допускаются трещины в бетоне конструкций, за исключением усадочных и других местных поверхностных технологических трещин, шириной не более 0,2 мм.

2.3.4. Открытые поверхности стальных закладных изделий и монтажные петли должны быть очищены от наплывов бетона или раствора, а закладные изделия должны иметь антикоррозийное лакокрасочное покрытие I группы по разделу 2 СНиП 2.03.11-85.

### 3. ПРАВИЛА ПРИЕМКИ

3.1. Блоки шахт лифтов принимаются отделом технического контроля предприятия-изготовителя.

3.2. Приемка должна осуществляться в соответствии с ГОСТ 13-045-1-84.

### 4. МЕТОДЫ КОНТРОЛЯ И ИСПЫТАНИЙ

4.1. Общие указания.

Испытания изделий по прочности следует производить в соответствии с требованиями ГОСТ 6829-85 с учетом указанных, приведенных в рабочих чертежах, по схемам нагружения и опирания согласно приведенным в настоящем разделе схемам.

4.2. Блоки шахт лифтов.

Контрольная нагрузка и схема испытаний приведена на рис. 8.

ИНВ. И ПОДА. ПОДПИСЬ Ч. ДАТА ВЗЯМ. ИНВ. К

1.0891-1.1-1-ТТ

Лист  
4

23954-02 8 ФОРМАТ 3



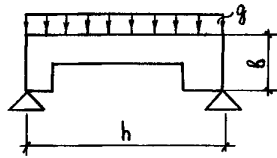


Рис. 8

h - высота изделия

b - ширина изделия

(в проектном положении)

q - нагрузка на блок при транспортировании

$$q = 0,37 \frac{TG}{M^2} \text{ (при } C=1,4\text{)}$$

$$q = 0,47 \frac{TG}{M^2} \text{ (при } C=1,6\text{)}$$

где C - коэффициент по приложению 3 ГОСТ 8829-85

#### 4.3. Панели шахт лифтов.

4.3.1. Контрольная нагрузка и схема испытания плоских панелей шахт по прочности приведена на рис. 9.

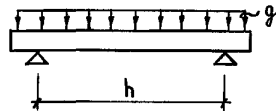


Рис. 9

q - нагрузка на плоскую панель при выемке из опалубки

$$q = 0,34 \frac{TG}{M^2} \text{ (при } C=1,4\text{)}$$

$$q = 0,43 \frac{TG}{M^2} \text{ (при } C=1,6\text{)}$$

h - высота изделия

4.3.2. Контрольная нагрузка и схема испытаний ребристых панелей шахт лифтов по прочности приведена на рис. 10.

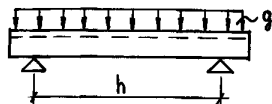


Рис. 10

q - нагрузка на ребристую панель при транспортировании

$$q = 0,43 \frac{TG}{M^2} \text{ (при } C=1,4\text{)}$$

$$q = 0,55 \frac{TG}{M^2} \text{ (при } C=1,6\text{)}$$

h - высота изделия

#### 4.4. Плиты перекрытия над шахтой.

Контрольная нагрузка для испытания плит перекрытия приведена в таблице 2, схема испытаний на рис. 11.

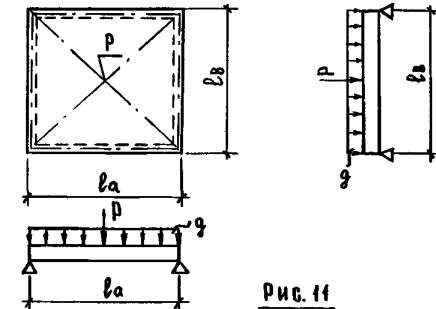


Рис. 11

P (Tc) - сосредоточенная нагрузка в центре плиты

q ( $\frac{TG}{M^2}$ ) - равномерно распределенная нагрузка

Возможный характер разрушений в зависимости от величины коэффициентов  $C=1,4$  и  $C=1,6$  приведен в приложении 3 ГОСТ 8829 - 85.

ТАБЛИЦА 2

МАРКА ПЛИТЫ	ПРОЛЕТ (М)		КОНТРОЛЬНЫЕ НАГРУЗКИ			
	$l_a$	$l_b$	$g$ ( $\frac{тс}{м^2}$ )		$P$ (тс)	
			$g=1,4$	$g=1,6$	$P=1,4$	$P=1,6$
ПЛ 63-20.23.2	1,90	2,15	1,15	1,39	7,40	8,50
ПЛ 63-20.23.2-1	1,90	2,15	1,15	1,39	8,50	9,70
ПЛ 100-26.23.2	2,50	2,15	1,15	1,39	15,00	17,10
ПЛ 100-26.23.2-1	2,50	2,15	1,15	1,39	15,00	17,10
ПЛ 100-21.28.2п	2,00	2,70	1,15	1,39	15,00	17,10
ПЛ 100-21.28.2п-1	2,00	2,70	1,15	1,39	15,00	17,10
ПЛ 160-27.33.2п	2,57	3,17	1,15	1,39	11,30	13,00
ПЛ 636-22.30.2	2,10	2,85	1,15	1,39	16,20	18,50

4.5. Прочность бетона на сжатие следует определять по ГОСТ 10180-78.

При испытании изделий шахт лифтов неразрушающими методами фактическую прочность бетона на сжатие следует определять:

ультразвуковым методом по ГОСТ 17624-87

приборами механического действия по ГОСТ 22690.0-77... ГОСТ 22690.4-77.

4.6. Среднюю плотность бетона следует определять по ГОСТ 12730.0-78 и ГОСТ 12730.1-78 на образцах, изготовленных из бетонной смеси рабочего состава.

Среднюю плотность бетона радиоизотопным методом следует определять по ГОСТ 17623-87.

4.7. Методы контроля и испытаний сварных арматурных и закладных изделий следует принимать по ГОСТ 10922-75 и ГОСТ 23858-79.

4.8. Размеры, прямолинейность и неплоскостность изделий, положение стальных закладных изделий и монтажных петель, толщину защитного слоя бетона до арматуры, качество бетонных поверхностей и внешний вид конструкций следует проверять методами, установленными ГОСТ 13015-75.

4.9. Размеры блоков шахт лифтов по длине  $l_1$  и ширине  $b_1$  должны измеряться в опорном и верхнем сечениях блока (рис.7).

Размеры блоков по высоте должны измеряться снаружи во всех углах и в середине каждой грани.

4.10. Надежность принятой анкеровки петель должна быть проверена испытанием.

Для проверки надежности анкеровки петель П9 плоских панелей при приложении к ним поперечной нагрузки (от собственного веса панели при разгрузке и погрузке) необходимо к испытываемой петле приложить контрольную нагрузку  $P_k = 0,8P$ ; где  $P$  - нормативный собственный вес панели. При обнаружении во время испытаний признаков выкалывания бетона анкеровку петли необходимо усилить, установив дополнительный стержень (см. узел XIX чертеж 1.089.1-1.1-1-А).

#### 5. Маркировка, хранение и транспортирование.

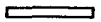
5.1. Общие положения.

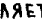
5.1.1. Маркировка изделий производится по ГОСТ 13015.2-81.

5.1.2. Требования к документу о качестве изделий шахт лифтов, поставляемых потребителю по ГОСТ 13015.3-81.

5.1.3. Правила хранения и транспортирования изделий по ГОСТ 13015.4-84.

5.2. БЛОКИ ШАХТ ЛИФТОВ.

5.2.1. На боковой поверхности блоков у нижней опорной плоскости в месте, отмеченным знаком  (рис. 12), должны быть написаны основные и информационные маркировочные надписи.

5.2.2. Маркировочный знак  (рис. 12) определяет место опирания изделия на подкладку при хранении и транспортировании блоков шахт лифтов.

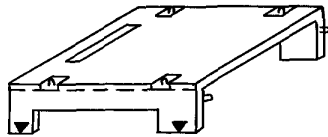


Рис. 12

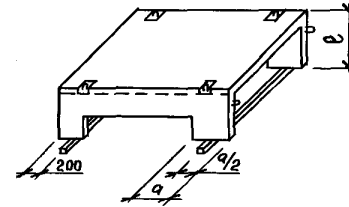


Рис. 13

5.2.4. Погрузка и разгрузка блоков производится за 4 петли (рис. 14).

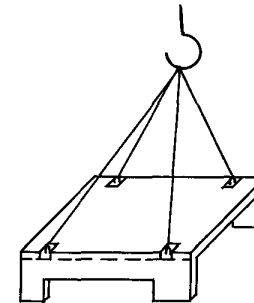


Рис. 14

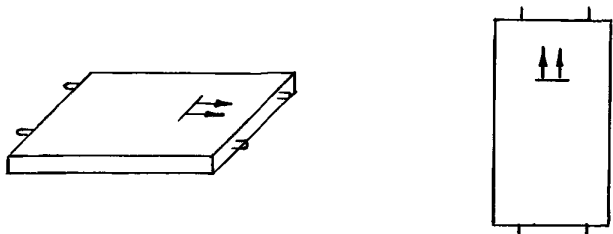
5.2.3. Блоки шахт лифтов складываются в горизонтальном положении, установленными на деревянные подкладки. Разрешается складывать блоки в 2 ряда по высоте на прокладках. Прокладки должны быть расположены одна над другой по вертикали в местах, обозначенных маркировочными знаками при изготовлении блоков (рис. 13).

Возможно хранение блоков в вертикальном положении.

ИНВ.№ ПОДЛ. ПОДПИСЬ И ДАТА ВЗАМ. ИНВ.№

### 5.3. ПАНЕЛИ ШАХТ ЛИФТОВ.

5.3.1. Для обозначения верха плоской панели в проектном положении на нее необходимо нанести знак  $\uparrow\uparrow$  (рис.15) в соответствии с ГОСТ 14192-77 "Маркировка грузов".

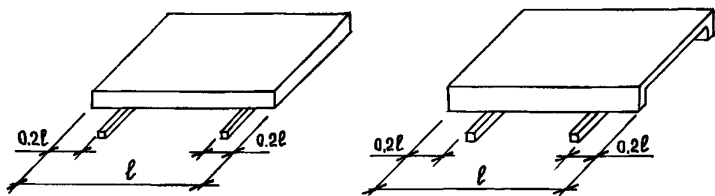


а) ПРИ ИЗГОТОВЛЕНИИ                      б) В ПРОЕКТНОМ ПОЛОЖЕНИИ

Рис. 15 Положение панели

Место нанесения знака (вверху панели) определяется по сборочному чертежу плоской панели: панели показаны на нем в проектном положении.

5.3.2. Панели шахт лифтов складироваются на деревянных прокладках (рис. 16).

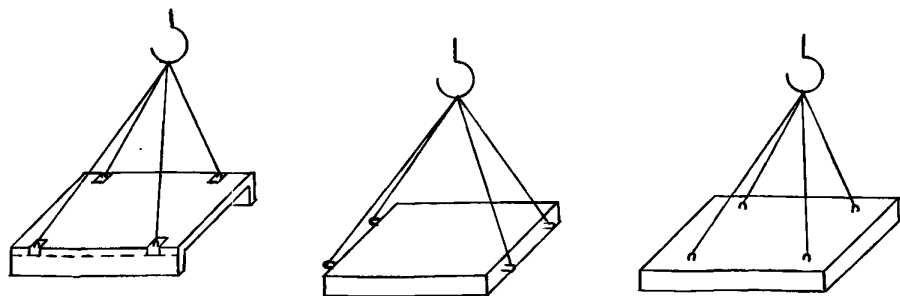


а) ПЛОСКИХ ПАНЕЛЕЙ И ПЛИТ ПЕРЕКРЫТИЙ                      б) РЕБРИСТЫХ ПАНЕЛЕЙ

Рис. 16 Складирование конструкций

Возможно хранение панелей в вертикальном положении (в кассетах).

5.3.3. Погрузка и разгрузка панелей шахт производится за 4 петли (рис. 17).



а) РЕБРИСТЫХ ПАНЕЛЕЙ                      б) ПЛОСКИХ ПАНЕЛЕЙ                      в) ПЛИТ ПЕРЕКРЫТИЙ

Рис. 17 Строповка изделий при погрузке и разгрузке

Погрузка и разгрузка плоских панелей марки ПШЛ150-12-... производится за 2 петли (рис. 18).

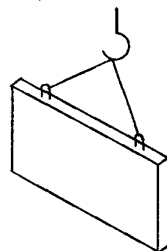


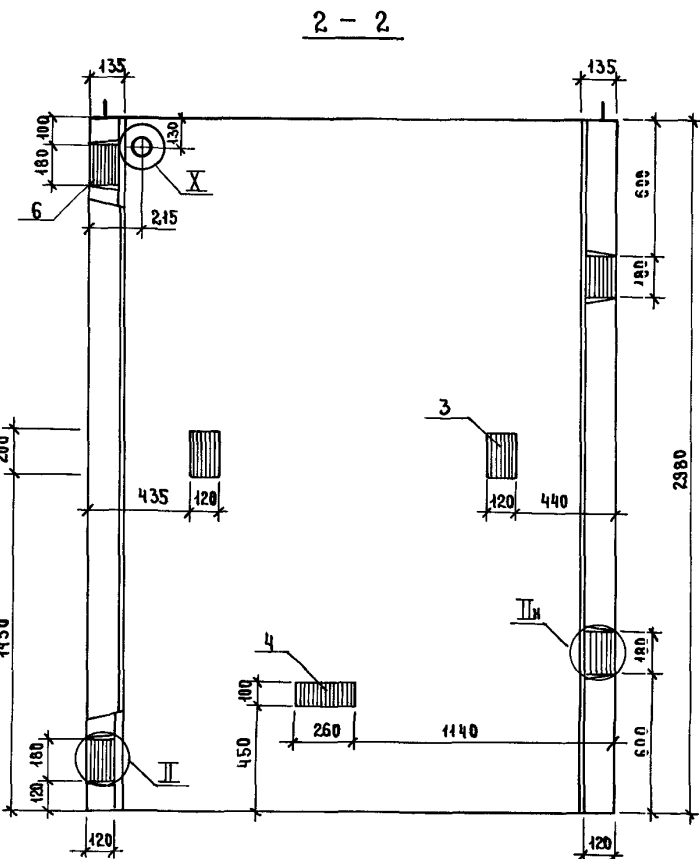
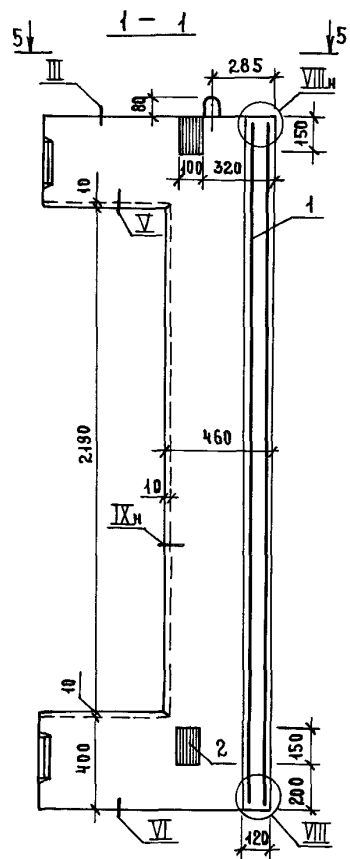
Рис. 18

### 5.4. ПЛИТЫ ПЕРЕКРЫТИЙ.

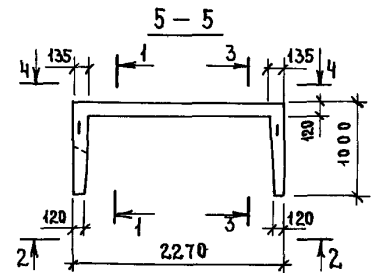
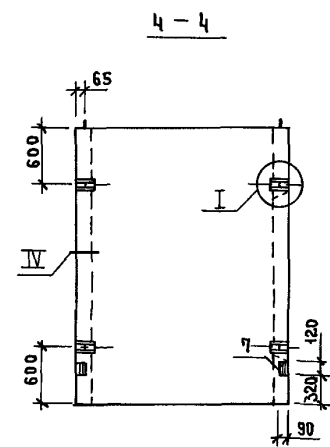
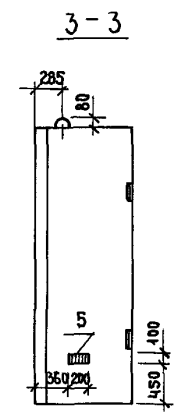
Плиты перекрытий складироваются в горизонтальном положении на деревянных прокладках (рис. 16а).

Погрузка и разгрузка плит производится за 4 петли (рис 17в).

ИНВ.№ ПОДА. ПОДАТЬСЯ И ДАТА ВЗРАМ.ИНВ.№



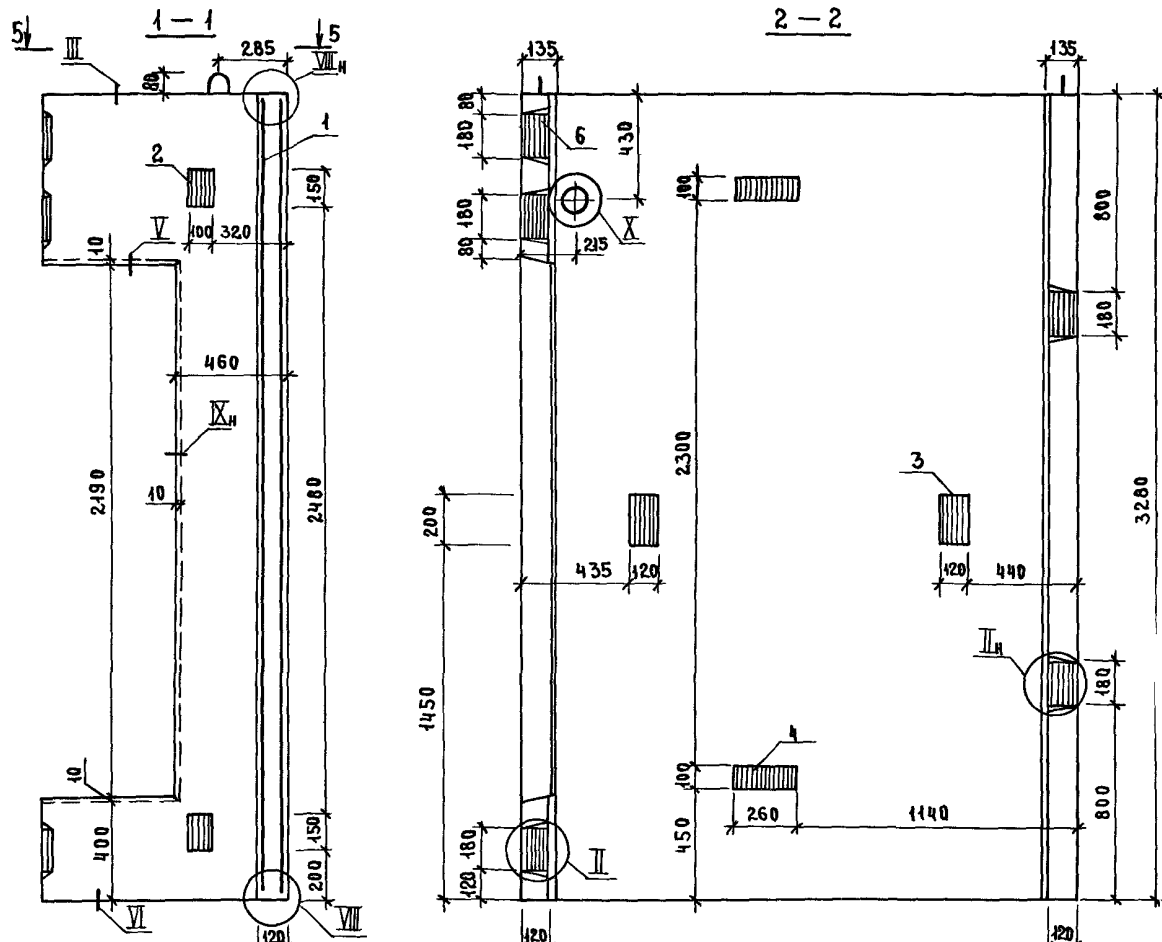
Поз.	НАИМЕНОВАНИЕ	КОЛ.	ОБОЗНАЧЕНИЕ ДОКУМЕНТА	
1	БЛОК АРМАТУРНЫЙ БА 1	1	10891-12-1-01	
2	ИЗДЕЛИЕ ЗАКЛАДНОЕ И	2	10891-12-1-125	
3		МН 2	2	-126
4		МН 3	1	-127
5		МН 4	1	
6		МН 5	4	-128
7		МН 8	2	-129
БЕТОН КЛАССА В 25, м³		1,33		



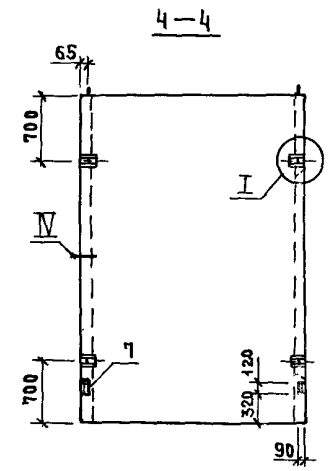
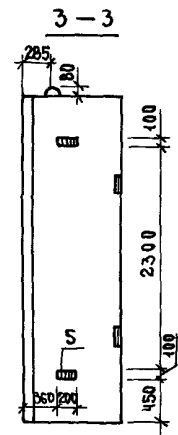
ТЕХНИЧЕСКИЕ ТРЕБОВАНИЯ СМ 10891-11-1-ТТ  
 УЗЕЛ I, VI, VIII, X СМ 10891-11-1-Д  
 МАССА БЛОКА 3,33Т

10891-11-1-01			
НАЧ ОТА	НОВИЧКОВ		
И КОНТ	НЕКРИТИН		
Г И П	НЕКРИТИН		
РЭК ГР	ДОМАХИНА		
СТ ИНН	АЛЕКСАНДРОВА		
БЛОК ШАХТЫ ЛИФТА			СТАДИЯ ЛИСТ ЛИСТОВ
БШЛ 63-30-1			Р 1
			ГИПРОНИИ ЗДРАВ

ИНС. № ПР. Д. ПОДПИСЬ И ДАТА ВЗАМ. ИНС. №

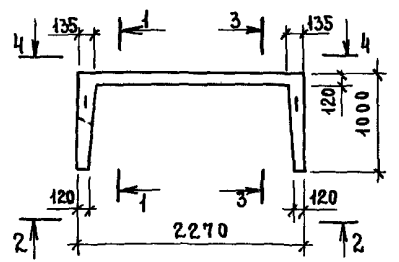


Поз	НАИМЕНОВАНИЕ	Кол	ОБОЗНАЧЕНИЕ ДОКУМЕНТА
1	БЛОК АРМАТУРНЫЙ БА 2	1	10891-12-1-01
2	ИЗДЕЛИЕ ЗАКЛАДНОЕ МН 1	2	10891-12-1-125
3	МН 2	2	-126
4	МН 3	2	-127
5	МН 4	2	
6	МН 5	5	-128
7	МН 8	2	-129
БЕТОН КЛАССА В25, м³			1,48



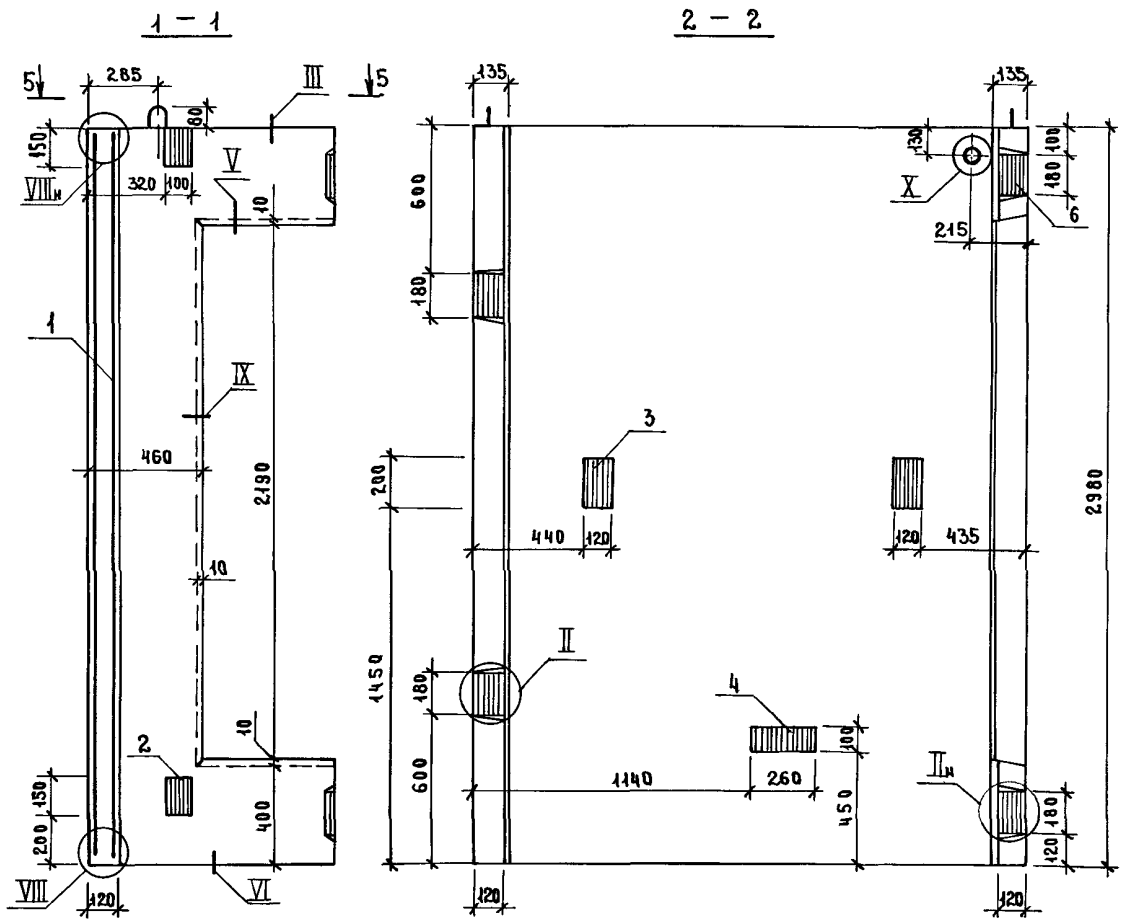
ТЕХНИЧЕСКИЕ ТРЕБОВАНИЯ СМ 10891-11-1-ТТ  
 УЗЕЛ I VI VIII X СМ 10891-11-1-Д  
 МАССА БЛОКА 3,70Т

ИНВ № ПОДА ПОДПИСЬ И ДАТА ВЗАМ ИНВ

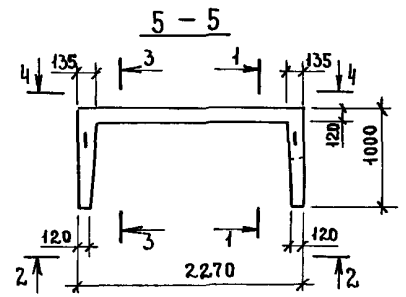
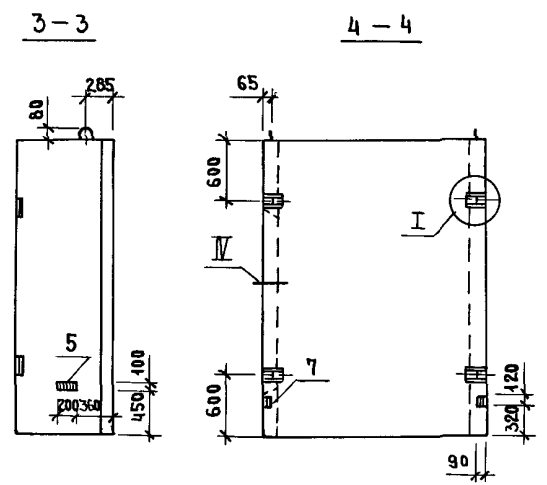


10891-11-1-02		
НАЧ ОТД НОВИЧКОВ	<i>Novichkov</i>	БЛОК ШАХТЫ ЛИФТА БШЛ 63-33-1
И КОНТ НЕКРИТИН	<i>Nekritin</i>	
ГИП НЕКРИТИН	<i>Nekritin</i>	
РУК ТР ДОМАХИНА	<i>Domahina</i>	
СТ ИНН АЛЕКСАНДРОВА	<i>Alexandrova</i>	
СТАДИЯ	ЛИСТ	ЛИСТОВ
Р		1
ГИПРОНИИ ЗДРАВ		





Поз.	НАИМЕНОВАНИЕ	КОЛ.	ОБОЗНАЧЕНИЕ ДОКУМЕНТА
1	БЛОК АРМАТУРНЫЙ БА 5	1	1.089.1-1.2-1-03
2	ИЗДЕЛИЕ ЗАКЛАДНОЕ МН 1	2	1.089.1-1.2-1-125
3	МН 2	2	-126
4	МН 3	1	-127
5	МН 4	1	
6	МН 5	4	-128
7	МН 8	2	-129
БЕТОН КЛАССА В25, м³			1,33

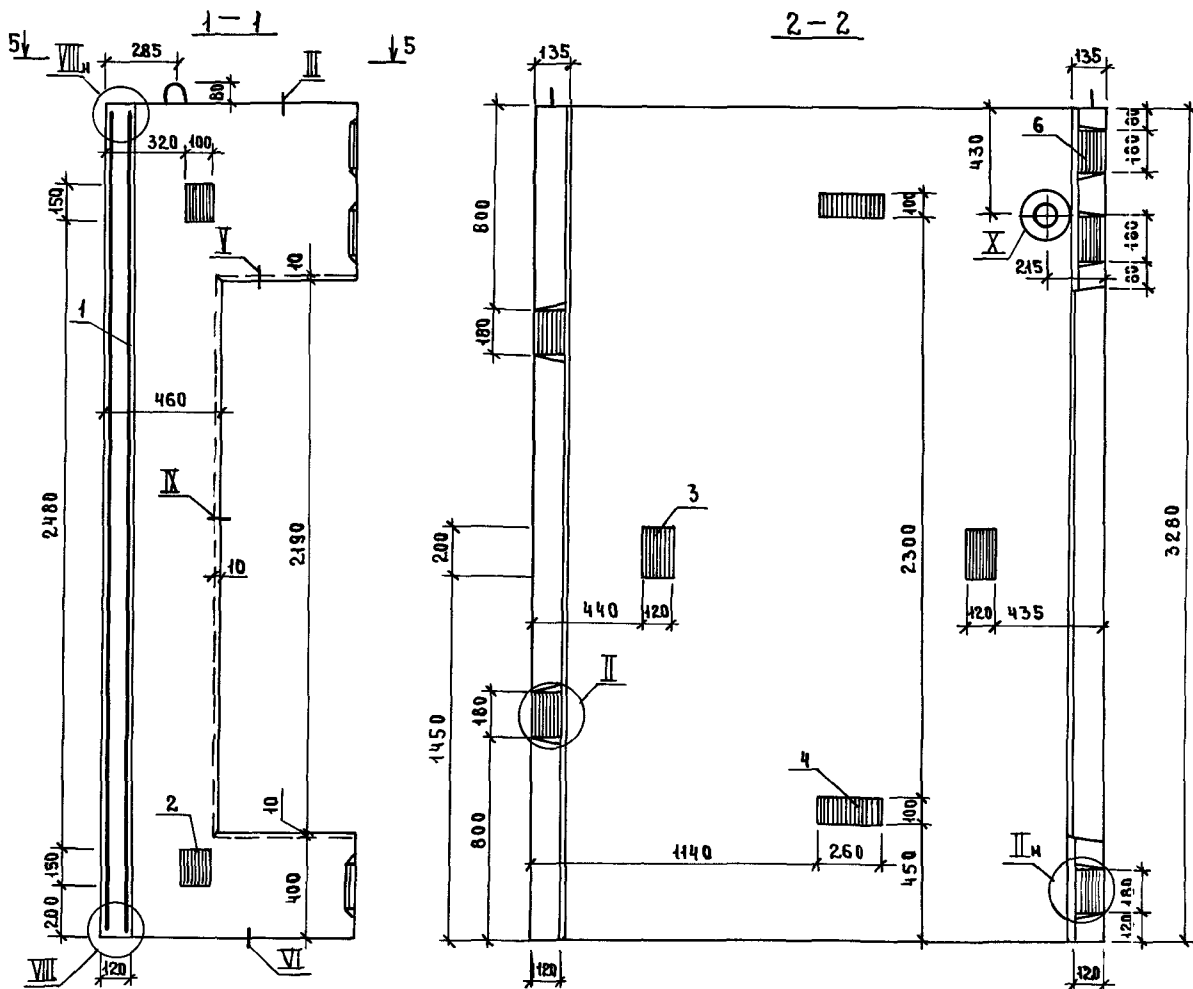


ТЕХНИЧЕСКИЕ ТРЕБОВАНИЯ см. 1.089.1-1.1-1-ТТ.  
 Узел I, VI, VII, X см. 1.089.1-1.1-1-Д.  
 МАССА БЛОКА 3,33т.

Инв. № подл. Подпись и дата Взам. инв. №

1.089.1-1.1-1-04			
Нач. отд. Новичков	Н.контр. Некритин	Гип. Некритин	Рук. гр. Домакина
Ст. инж. Александрова			
БЛОК ШАХТЫ ЛИФТА БШЛ63-30-2			СТАДИЯ ЛИСТ ЛИСТОВ Р 1 1
			ГИПРОНИИ ЗДРАВ



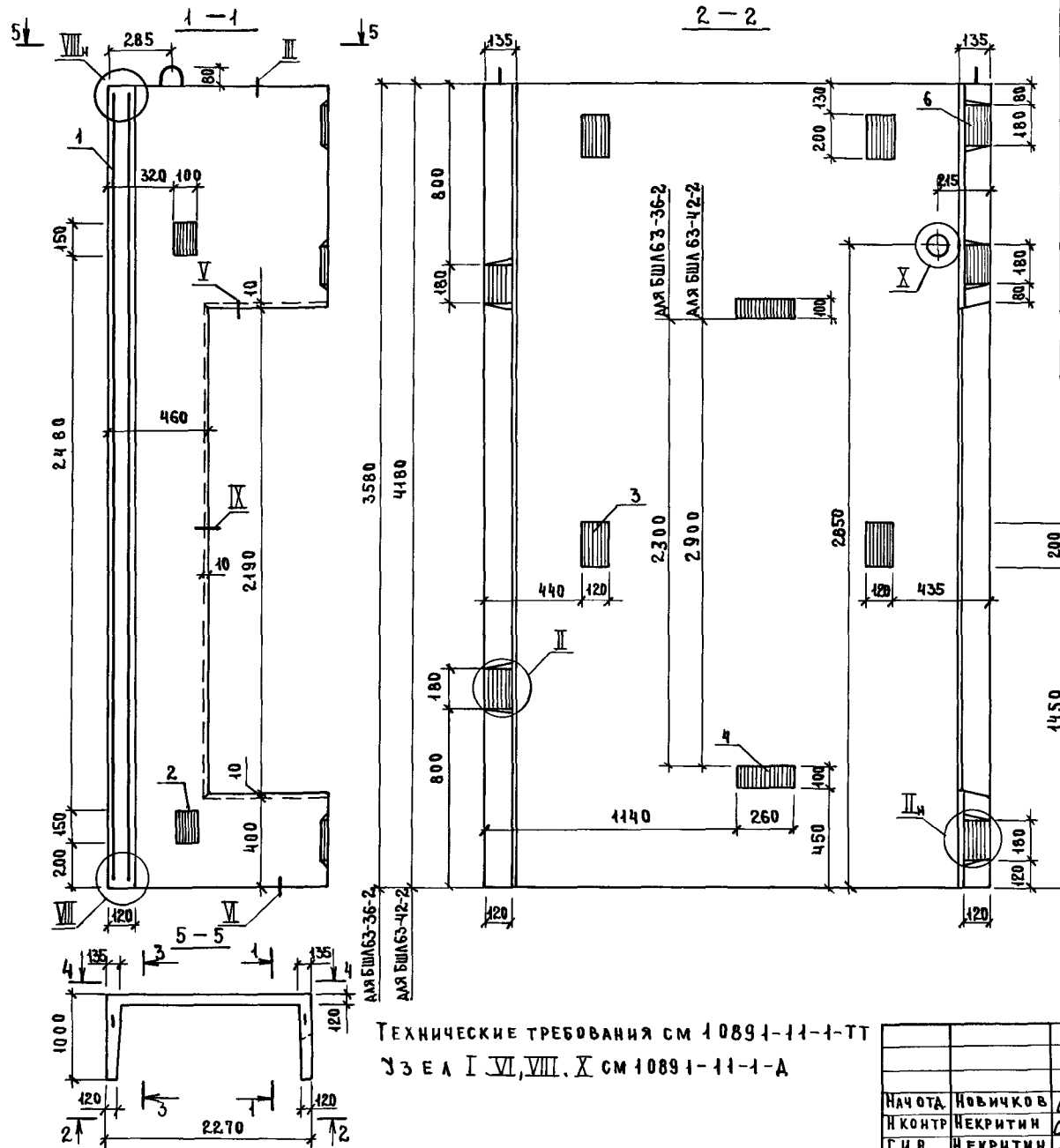


Поз.	НАИМЕНОВАНИЕ	КОЛ.	ОБОЗНАЧЕНИЕ ДОКУМЕНТА
1	БЛОК АРМАТУРНЫЙ БА 6	1	1.089.1-1.2-1-03
2	ИЗДЕЛИЕ ЗАКЛАДНОЕ МН 1	2	1.089.1-1.2-1-125
3	МН 2	2	-126
4	МН 3	2	-127
5	МН 4	2	
6	МН 5	5	-128
7	МН 8	2	-129
БЕТОН КЛАССА В25, м <sup>3</sup>		1,48	

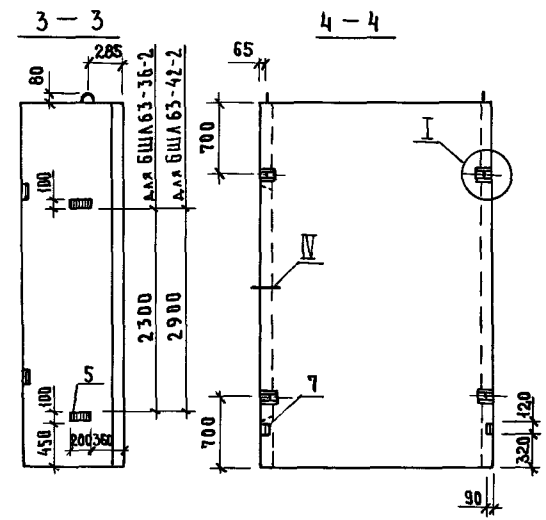
ТЕХНИЧЕСКИЕ ТРЕБОВАНИЯ СМ.1.089.1-1.1-1-ТТ.  
 УЗЕЛ I..VI..VII..X СМ.1.089.1-1.1-1-Д.  
 МАССА БЛОКА 3,70Т.

И.В.Н. ПОДАЛ ПОДПИСЬ И ДАТА ВЗАМ. ИМБ.Н.

1.089.1-1.1-1-05			
НАЧ.ОТД. НОВИЧКОВ	И.КОНТР. НЕКРИТИН	ГИП. НЕКРИТИН	РУК.ГР. ДОМАХИНА
СТ.ИНЖ. АЛЕКСАНДРОВА			
БЛОК ШАХТЫ ЛИФТА			СТАДИЯ ЛИСТ ЛИСТОВ
БШЛ 63-33-2			Р 1
			ГИПРОНИИ ЗДРАВ



№	НАИМЕНОВАНИЕ	КОЛ НА БЛОК БШЛ 63-		ОБОЗНАЧЕНИЕ ДОКУМЕНТА
		36-2	42-2	
1	БЛОК АРМАТУРНЫЙ БА 7	1		1 0891-12-1-04
	БА 8		1	
2	ИЗДЕЛИЕ ЗАКЛАДНОЕ МН 1	2	2	1 0891-12-1-125
3	МН 2	4	4	-126
4	МН 3	2	2	-127
5	МН 4	2	2	
6	МН 5	5	5	-128
7	МН 6	2	2	-129
БЕТОН КЛАССА В 25, м³		163	193	
МАССА БЛОКА, Т		4,08	4,82	

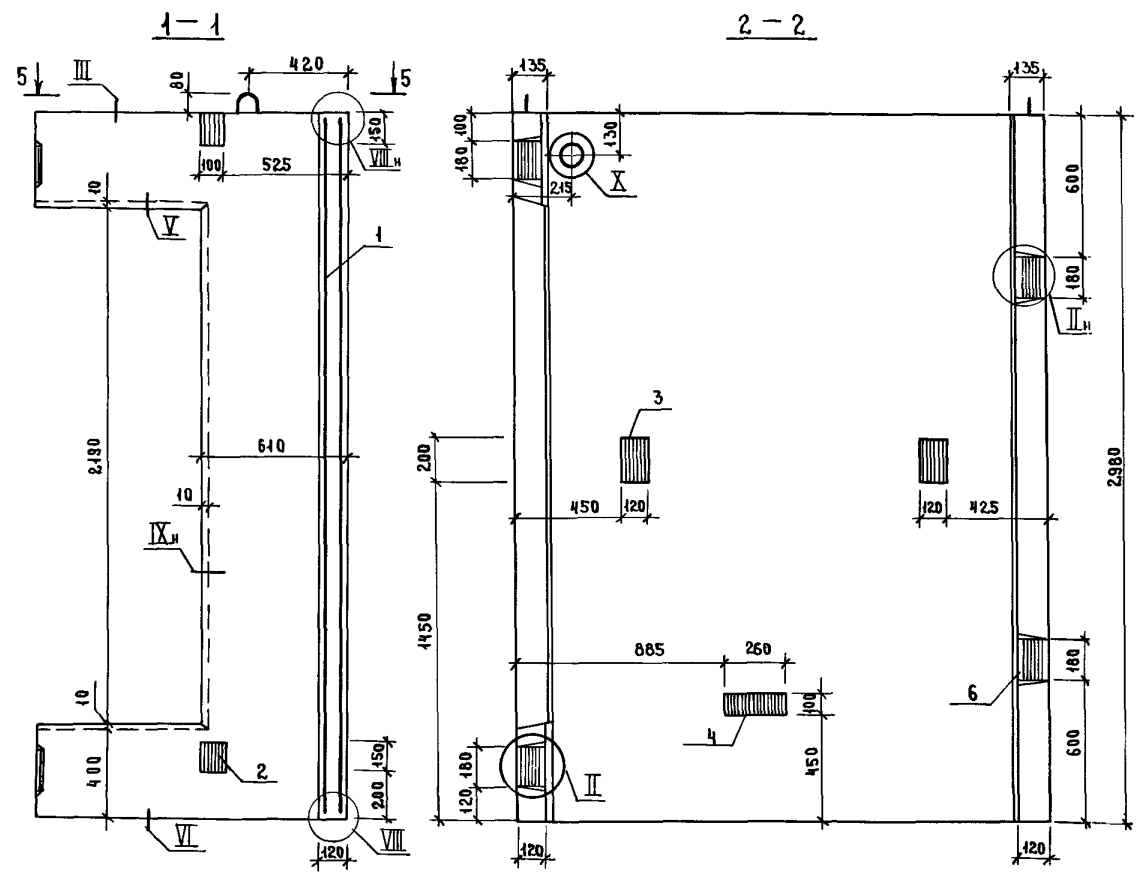


ТЕХНИЧЕСКИЕ ТРЕБОВАНИЯ СМ 10891-11-1-ТТ  
ЗЗ Е А I, VI, VIII, X СМ 10891-11-1-А

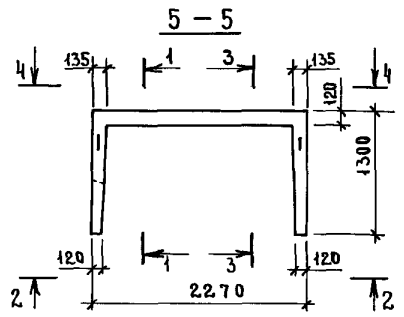
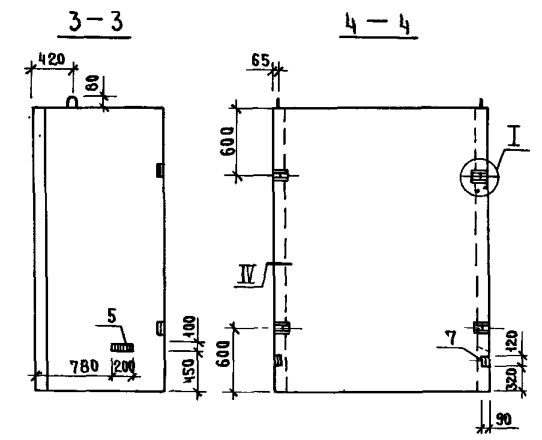
ИНВ. № ПОЯ. ПОДПИСЬ И ААТА ВЗАМ. ИНВ. №

10891-11-1-06				
НАЧ. ОТД.	НОВИЧКОВ	<i>[Signature]</i>	СТАРИЯ ЛИСТ	
И. КОНТР.	НЕКРИТИН	<i>[Signature]</i>		ЛИСТОВ
ГИР.	НЕКРИТИН	<i>[Signature]</i>	Р	
РУК. ГР.	ДОМАХИНА	<i>[Signature]</i>	1	
СТ. ИНЖ.	АЛЕКСАНДРОВА	<i>[Signature]</i>	ГИПРОНИИ ЗДРАВ	

БЛОК ШАХТЫ ЛИФТА  
БШЛ 63-36-2, БШЛ 63-42-2



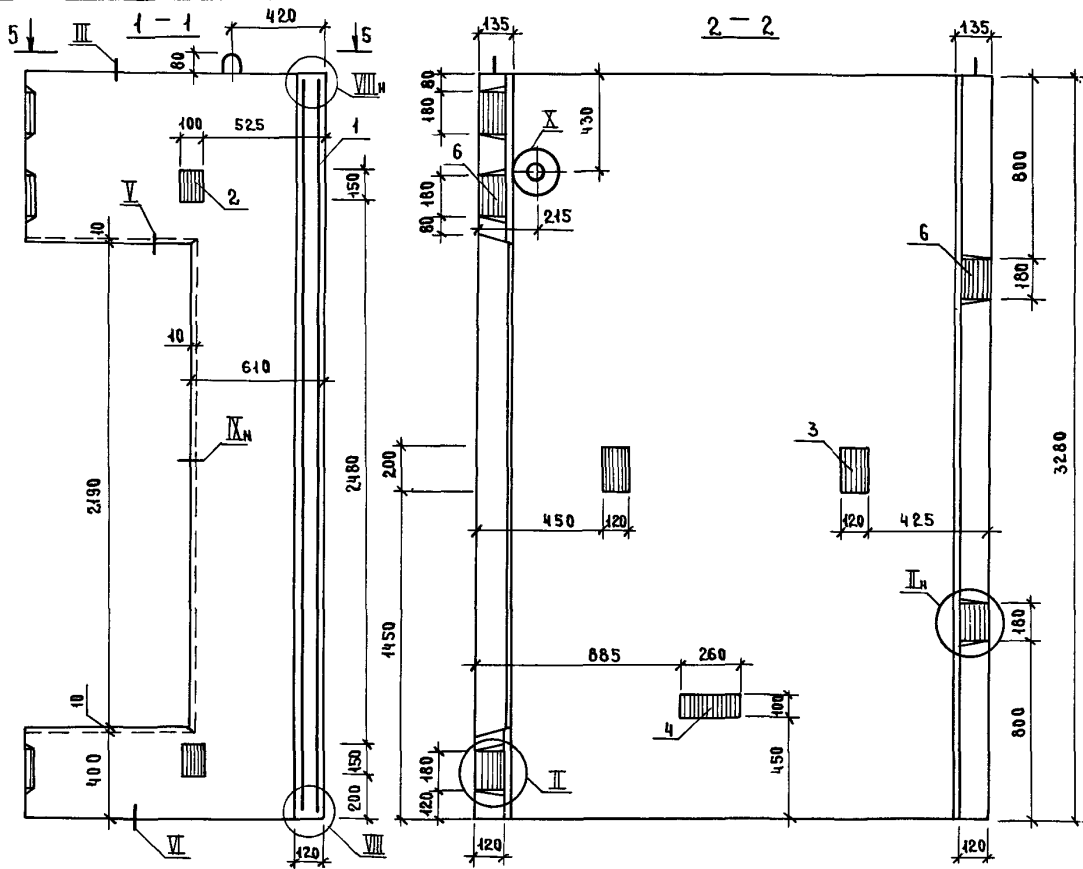
Поз.	НА ИМЕНОВАНИЕ	КОЛ.	ОБОЗНАЧЕНИЕ ДОКУМЕНТА
1	БЛОК АРМАТУРНЫЙ БАЭ	1	1.089.1-1.2-1-05
2	ИЗДЕЛ ИЕЗАКЛАДНОЕ МН 1	2	1.089.1-1.2-1-125
3	МН 2	2	-126
4	МН 3	1	-127
5	МН 4	1	
6	МН 5	4	-128
7	МН 6	2	-129
БЕТОН КЛАССА В25, М <sup>3</sup>		1,52	



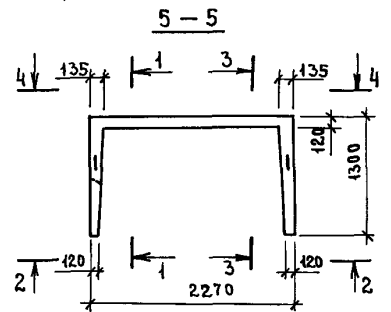
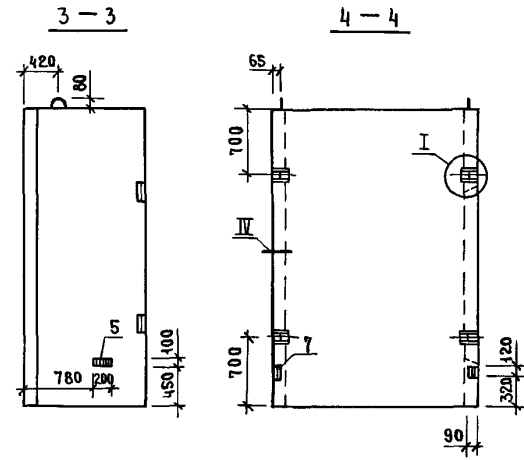
ТЕХНИЧЕСКИЕ ТРЕБОВАНИЯ СМ. 1.089.1-1.1-1-ТТ.  
 УЗЕЛ I...VI, VII.. X СМ. 1.089.1-1.1-1-Д.  
 МАССА БЛОКА 3,80Т.

ИМБ. № ПОДП. ПОДАПСИ И ДАТА ВЗАМ. ИМБ.И

1.089.1-1.1-1-07			
НАЧ. ОТД.	НОВИЧКОВ	И	БЛОК ШАХТЫ ЛИФТА БШЛ100-30-1 СТАИЯ ЛИСТ ЛИСТОВ Р 1
Н. КОНТР.	НЕКРИТИН	И	
ГИП	НЕКРИТИН	И	
РУК. ГР.	ДОМАХИНА	И	
СТ. ИНЖ.	АЛЕКСАНДРОВА	И	
ГИПРОНИИ ЗДРАВ			1



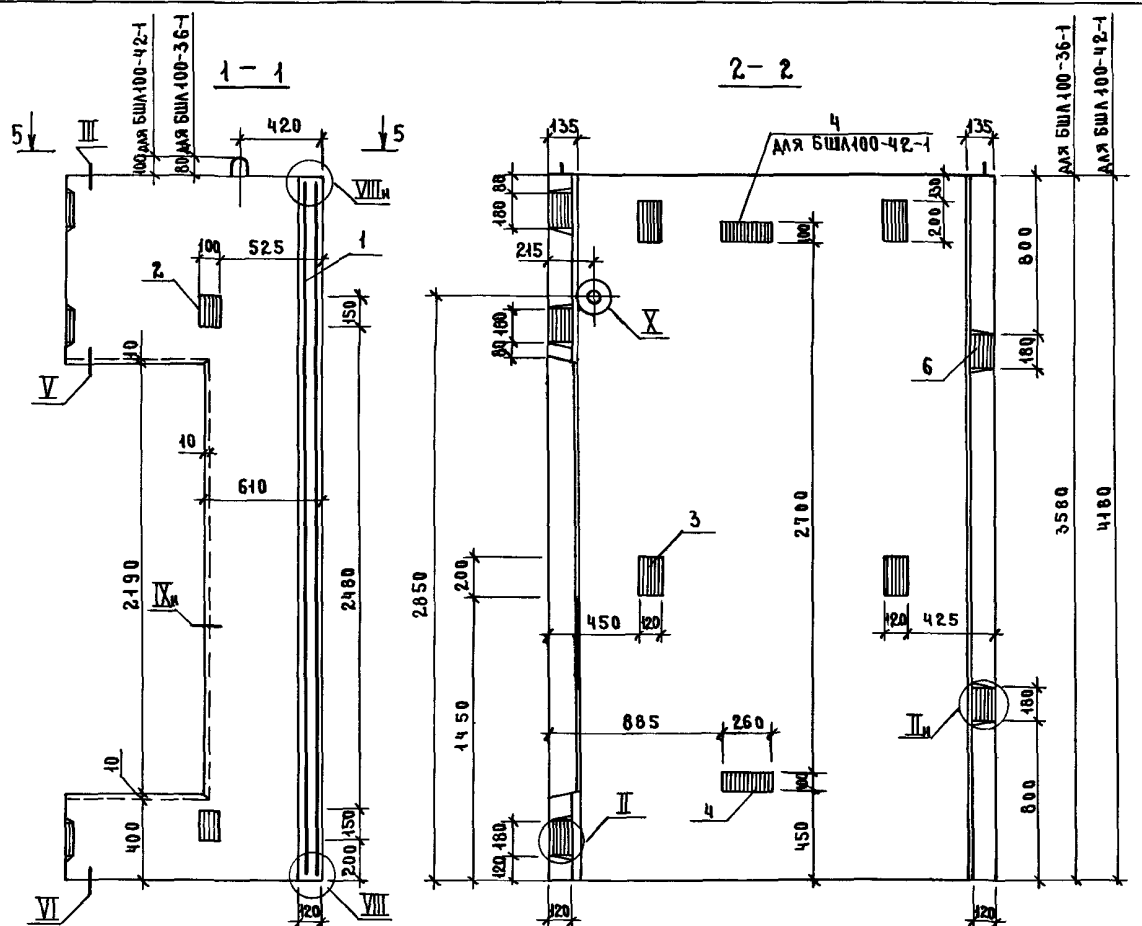
Поз.	НАИМЕНОВАНИЕ	Код.	ОБОЗНАЧЕНИЕ ДОКУМЕНТА
1	БЛОК АРМАТУРНЫЙ БА 10	1	1.089.1-1.2-1-05
2	ИЗДЕЛИЕ ЗАКЛАДНОЕ МН 1	2	1.089.1-1.2-1-125
3	МН 2	2	-126
4	МН 3	1	-127
5	МН 4	1	
6	МН 5	5	-128
7	МН 8	2	-129
БЕТОН КЛАССА В25, м <sup>3</sup>			1,69



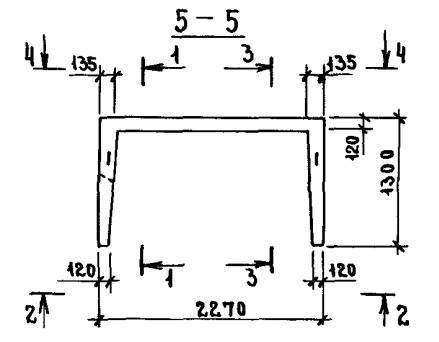
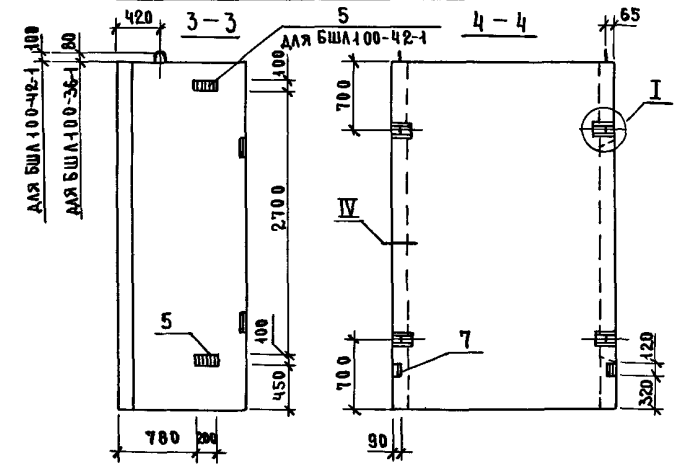
ТЕХНИЧЕСКИЕ ТРЕБОВАНИЯ СМ. 1.089.1-1.1-1-ТТ.  
 УЗЕЛ I...VI; VIII...X СМ. 1.089.1-1.1-1-Д.  
 МАССА БЛОКА 4,22Т.

ИЗВ. № ПОДЛ. ПОДПИСЬ И ДАТА ВЗ.АМ. ИВЕН

		1.089.1-1.1-1-08	
НАЧ. ОТД.	НОВИЧКОВ	Блок шахты лифта БШЛ100-33-1	СТАЯЯ ЛИСТ
И КОНТР.	НЕКРИТИН		Р
ГИП	НЕКРИТИН		Л
РУК. ГР.	ДОМАХИНА		1
СТ. ИНЖ.	АЛЕКСАНДРОВА		ГИПРОНИИ ЗДРАВ



Поз	НАИМЕНОВАНИЕ	КОЛ НА БЛОК БШЛ100-		ОБОЗНАЧЕНИЕ ДОКУМЕНТА
		36-1	42-1	
1	БЛОК АРМАТУРНЫЙ БАИ	1		10891-12-1-06
	БА12		1	
2	ИЗДЕЛИЕ ЗАКЛАДНОЕ МН1	2	2	1.0891-12-1-125
3	МН2	4	4	-126
4	МН3	1	2	-127
5	МН4	1	2	
6	МН5	5	5	-128
7	МН8	2	2	-129
БЕТОН КЛАССА В25, м³		1,86	2,20	
МАССА БЛОКА, Т		4,65	5,51	

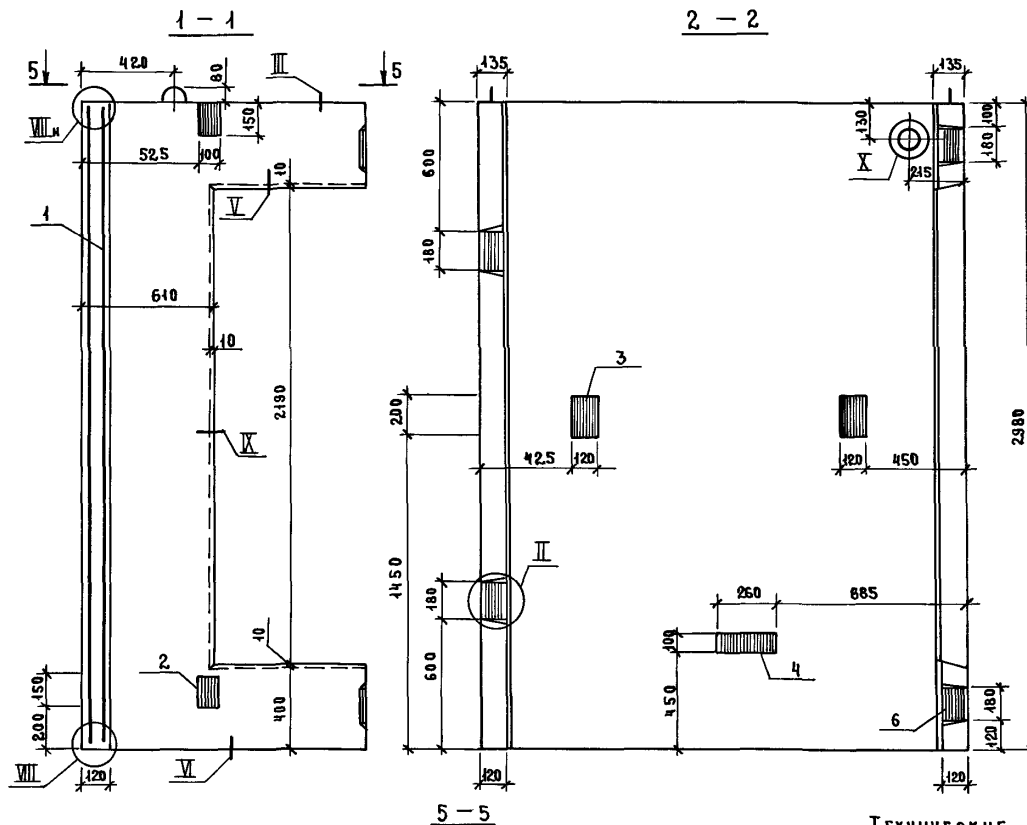


ТЕХНИЧЕСКИЕ ТРЕБОВАНИЯ см 10891-1.1-1-ТТ  
 Узел I, VI, VIII X см 10891-1.1-1-Д.

ИНВ. № ПОДПИСАТЬ И ДАТА ВЗАИМН

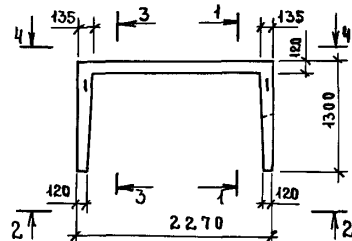
1089.1-1.1-1-09			
ИЗОБРАТ. НОВИЧКОВ	ИЗДАТЕЛЬСТВО		
И КОНТР. НЕКРИТИН	ИЗДАТЕЛЬСТВО		
Г.И.П. НЕКРИТИН	ИЗДАТЕЛЬСТВО		
РУК. ГР. ДОМАХИНА	ИЗДАТЕЛЬСТВО		
СТ. ИНЖ. АЛЕКСАНДРОВА	ИЗДАТЕЛЬСТВО		
БЛОК ШАХТЫ ЛИФТА БШЛ100-36-1, БШЛ100-42-1			СТАДИЯ ЛИСТ ЛИСТОВ Р 1
			ГИПРОНИИ ЗДРАВ

Инв. № пром. Подпись и дата. В зам. инж.



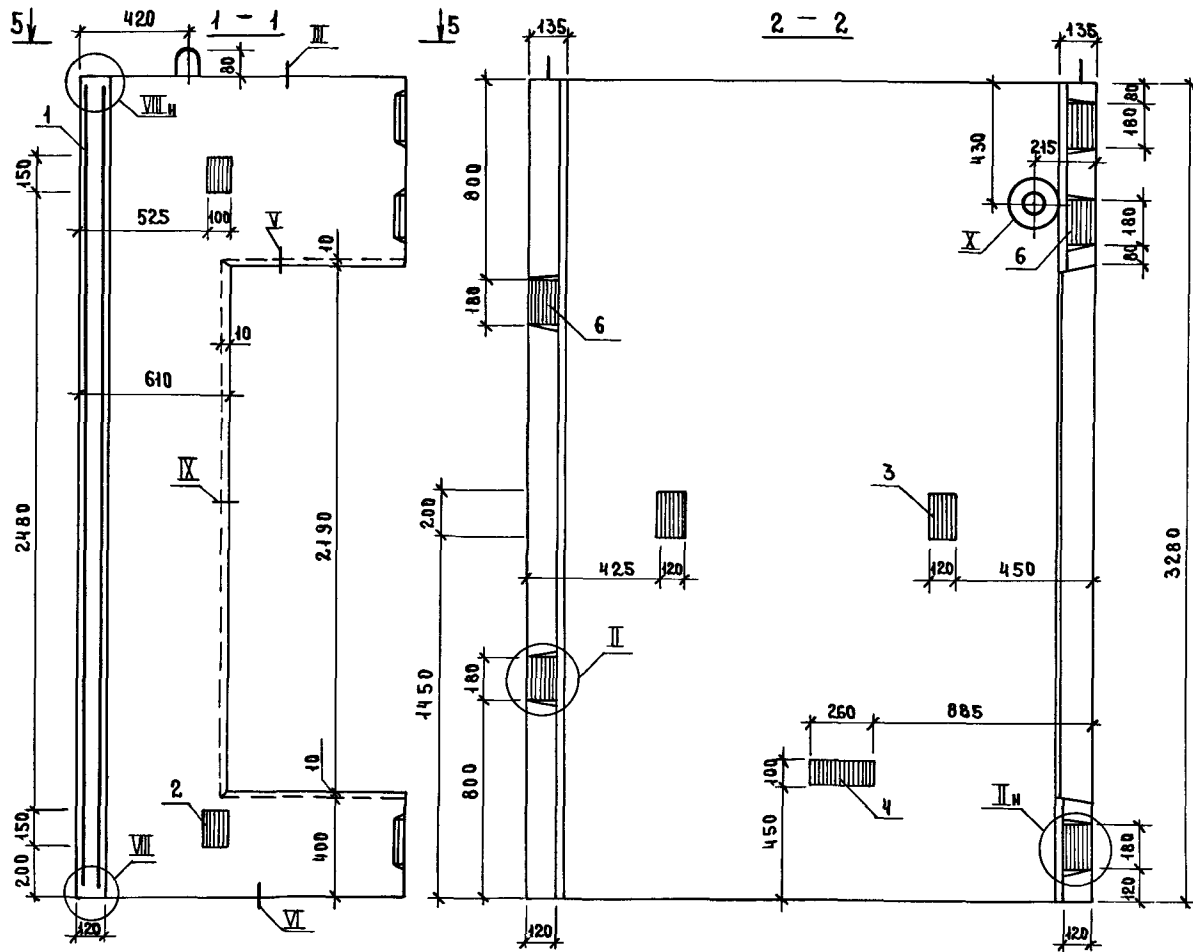
Поз	НАИМЕНОВАНИЕ	КОЛ	ОБОЗНАЧЕНИЕ ДОКУМЕНТА
1	БЛОК АРМАТУРНЫЙ БА13	1	10891-12-1-07
2	ИЗДЕЛИЕ ЗАКЛАДНОМН1	2	10891-12-1-125
3	МН2	2	-126
4	МН3	1	-127
5	МН4	1	
6	МН5	4	-128
7	МН6	2	-129
БЕТОН КЛАССА В25, М <sup>3</sup>			1,52

ТЕХНИЧЕСКИЕ ТРЕБОВАНИЯ СМ 10891-11-1-ТТ  
 УЗЕЛ I, VI, VIII, X СМ 10891-11-1-А  
 МАССА БЛОКА 3,80Т

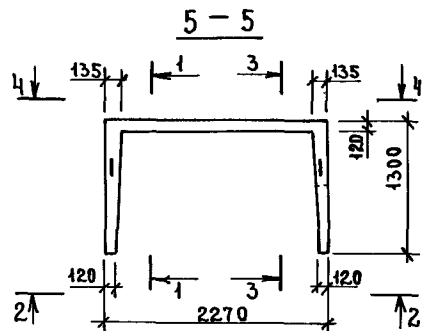
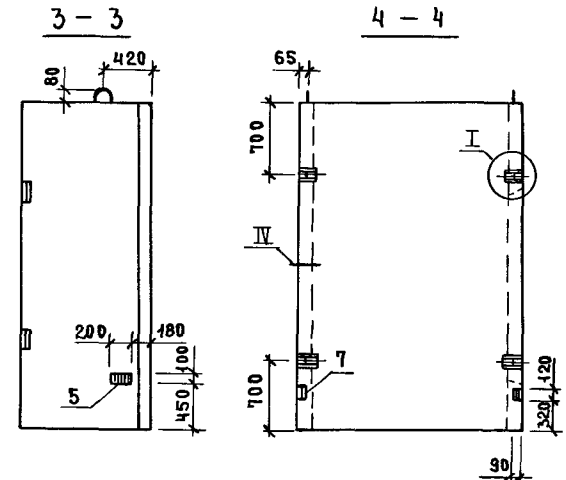


10891-11-1-10				
НАЧ ОТА	НОВИЧКОВ	СА	БЛОК ШАХТЫ ЛИФТА БШЛ100-30-2 ГИПРОНИИЗДРАВ	
И КОНТР.	НЕКРИТИН	СВ		
ГИП	НЕКРИТИН	С		
РЗК ГР	ДОМАХИНА	ДЗ		
СТ И НИИ	АЛЕКСАНДРОВА	А		
СТАДИЯ			ЛИСТ	ЛИСТОВ
Р				1

ИВР № 00001 ПОДПИСЬ ДАТА ВЗАМ ИВАН



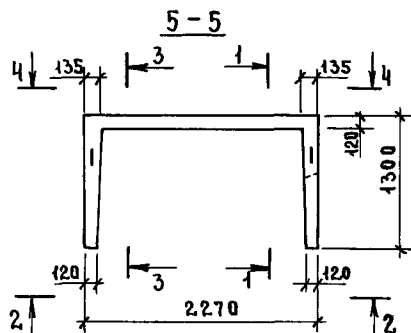
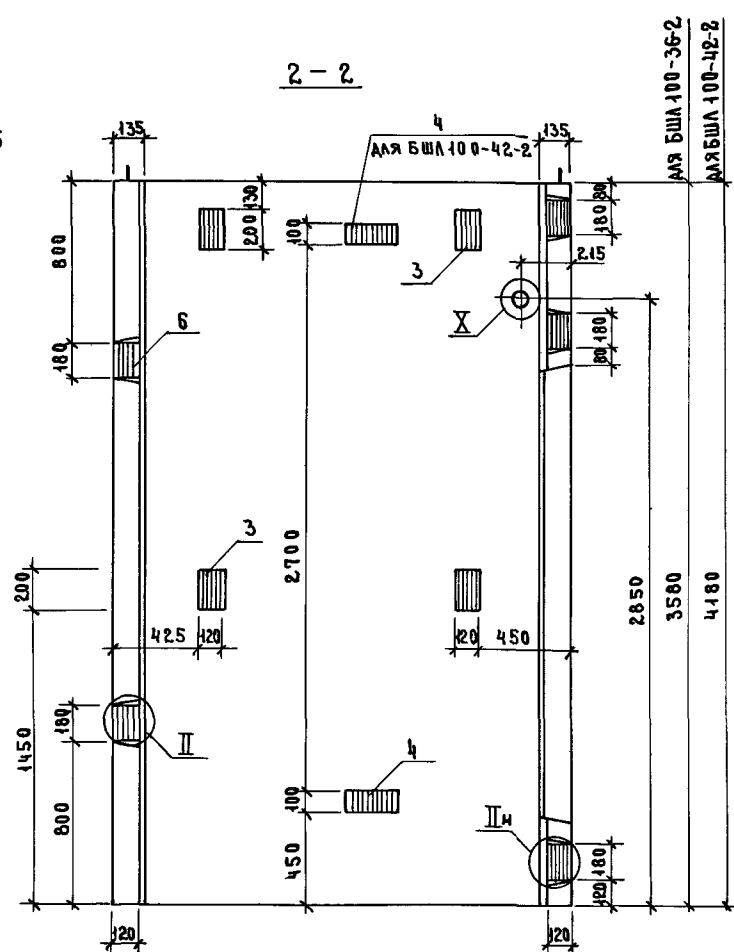
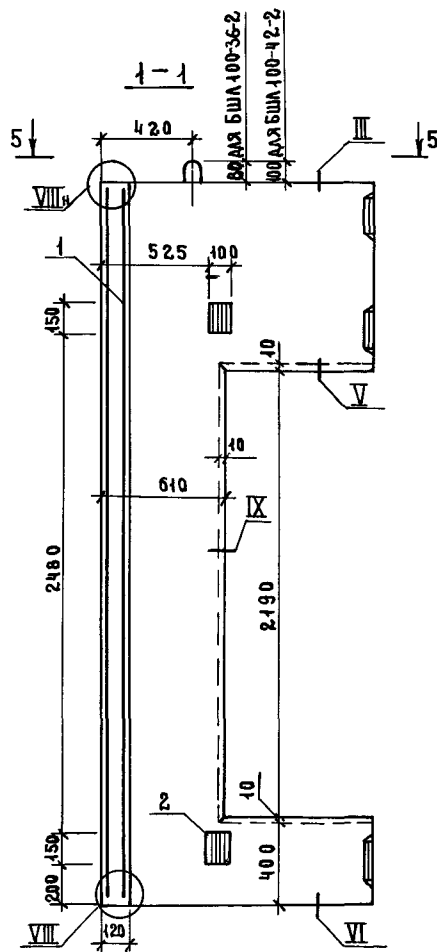
Поз	НАИМЕНОВАНИЕ	КОЛ	ОБОЗНАЧЕНИЕ ДОКУМЕНТА
1	БЛОК АРМАТУРНЫЙ БА 14	1	10891-12-1-07
2	ИЗДЕЛИЕ ЗАКЛАДНОЕ И 1	2	10891-12-1-125
3	МН 2	2	-126
4	МН 3	1	-127
5	МН 4	1	
6	МН 5	5	-128
7	МН 6	2	-129
БЕТОН КЛАССА В25, М <sup>3</sup>		1,69	



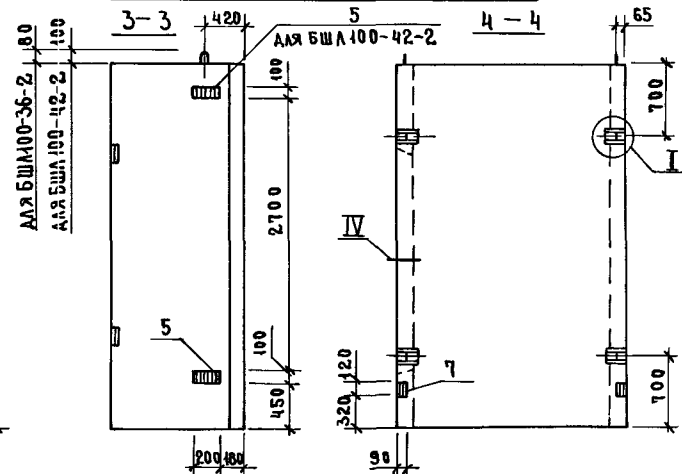
ТЕХНИЧЕСКИЕ ТРЕБОВАНИЯ СМ 10891-11-1-ТТ  
 УЗЕЛ I VI-VIII X СМ 10891-11-1-А  
 МАССА БЛОКА 4,22 Т

10891-11-1-11			
НАЧ ОТА НОВИЧКОВ	И КОНТР НЕКРИТИН	ГИП НЕКРИТИН	РУК ГР ДОМАХИНА
СТ ИНЖ АЛЕКСАНДРОВ			
БЛОК ШАХТЫ ЛИФТА			СТАДИЯ ЛИСТ ЛИСТОВ
БШЛ100-33-2			Р 1
			ГИПРОНИИ ЗДРАВ

ИНВ. № ПОДА П. РАДИСЬ И ДАТА ВЗАМ. ИНВ. №



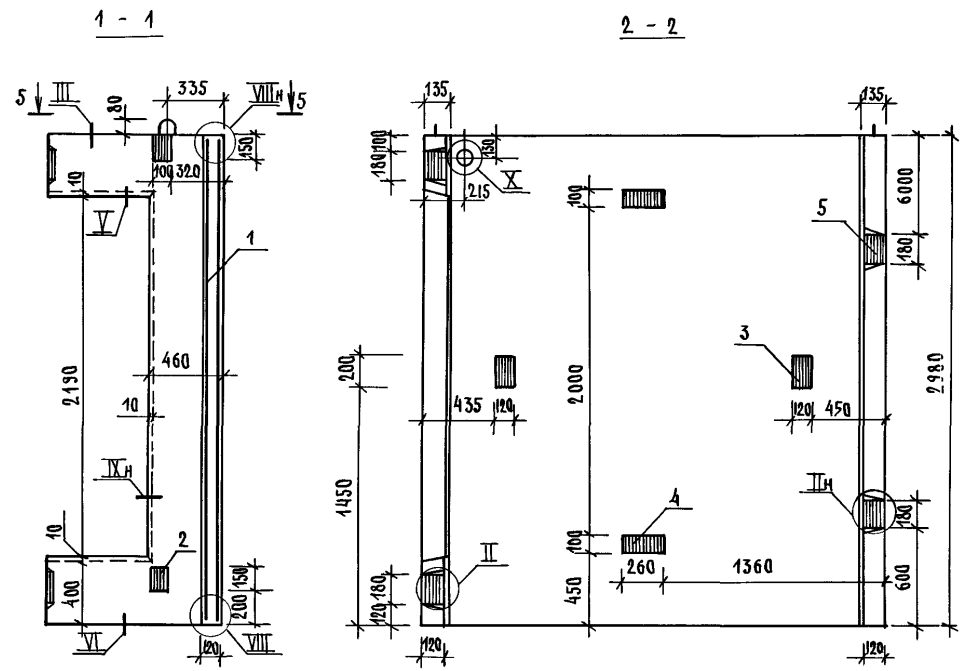
Поз	НАИМЕНОВАНИЕ	КОЛ. НАБАВКИ		ОБОЗНАЧЕНИЕ ДОКУМЕНТА
		БШЛ 100-36-2	100-42-2	
1	БЛОК АРМАТУРНЫЙ БА 15	1		1 089 1-12-1-08
	БА 16		1	
2	ИЗДЕЛИЕ ЗАКЛАДНОЕ МН 1	2	2	1 089 1-12-1-125
3	МН 2	4	4	-126
4	МН 3	1	2	-127
5	МН 4	1	2	
6	МН 5	5	5	-128
7	МН 8	2	2	-129
БЕТОН КЛАССА В25, м³		1,86	2,20	
МАССА БЛОКА, Т		4,65	5,51	



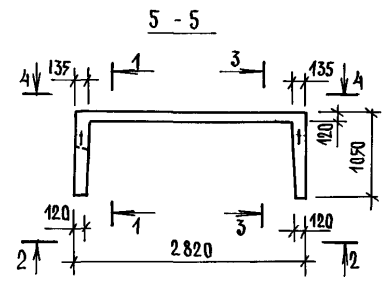
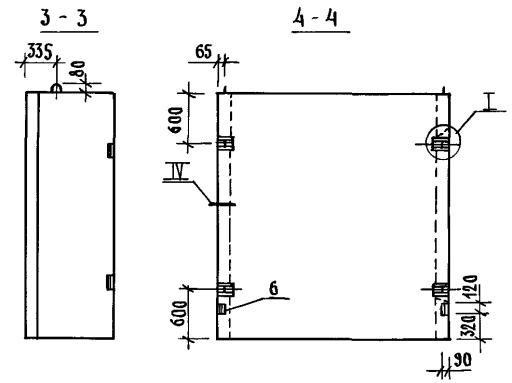
ТЕХНИЧЕСКИЕ ТРЕБОВАНИЯ СМ 1089 1-11-1-ТТ  
УЗЕЛ I, VI, VIII X СМ 1089 1-11-1-Д

1089 1-11-1-12			
НАЧ. ОТД. НОВИЧКОВ	И КОНТ. НЕКРИТИН	ГИП НЕКРИТИН	РУК. ГР. ДОМАХИНА
СТ. ИНЖ. АЛЕКСАНДРОВ			
БЛОК ШАХТЫ ЛИФТА БШЛ 100-36-2, БШЛ 100-42-2			СТАДИЯ ЛИСТ ЛИСТОВ Р 1
ГИПРОНИИ ЗДРАВ			





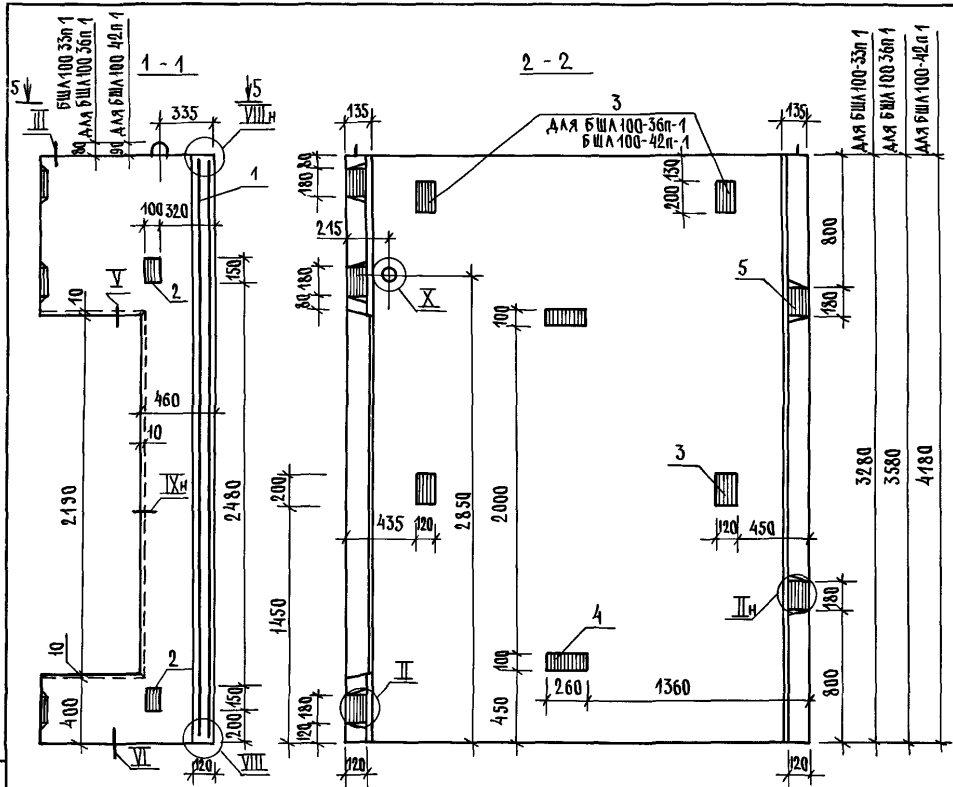
Поз	НАИМЕНОВАНИЕ	КОЛ	ОБОЗНАЧЕНИЕ ДОКУМЕНТА	
1	БЛОК АРМАТУРНЫЙ БА 17	1	1.089 1 -12-1-09	
2	ИЗДЕЛИЕ ЗАКАДНОЕ МН 1	2	1.089 1 -12-1-125	
3		МН 2	2	-126
4		МН 3	2	-127
5		МН 5	4	-128
6		МН 8	2	-129
БЕТОН КЛАССА В 25, М <sup>3</sup>			1,55	



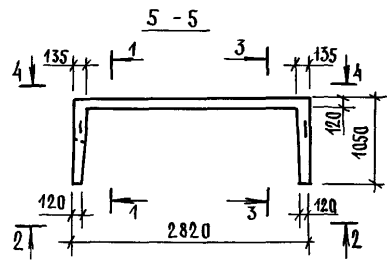
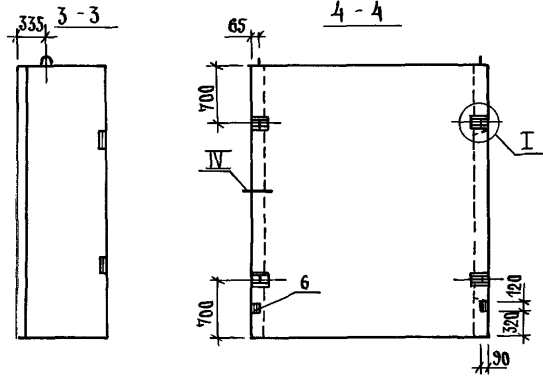
ТЕХНИЧЕСКИЕ ТРЕБОВАНИЯ СМ 10891-11-1-ТТ  
 УЗЕЛ I VI, VIII X СМ 10891-11-1-1.А.  
 МАСГА БЛОКА 388Т

ИМБ № ПОДА  
 ПОДПИСЬ И ДАТА  
 ВЗАМ ИМБ №

10891-11-1-13					
НАЧ ОЦА	НОВИЧКОВ	<i>С</i>	БЛОК ШАХТЫ ЛИФТА БША 100-30п-1	СТАЛНЯ ЛИСТ	ЛИСТОВ
Н.КОНТР	НЕКРИТИН	<i>С</i>		Р	1
ГИП	НЕКРИТИН	<i>С</i>		ГИПРОНИИЗ ДРАВ	
СУЖ ГР	ДОМАХИНА	<i>С</i>			
БТ ИМБ	АЛЕКСАНДРОВА	<i>С</i>			



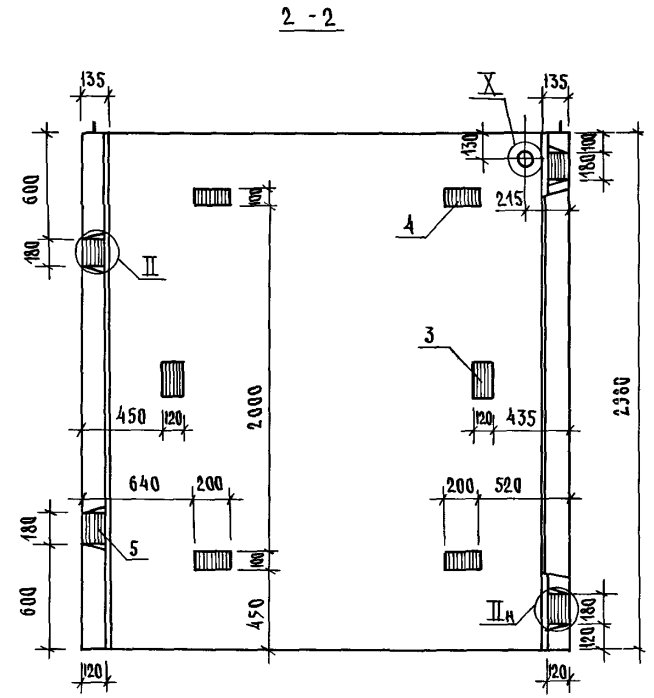
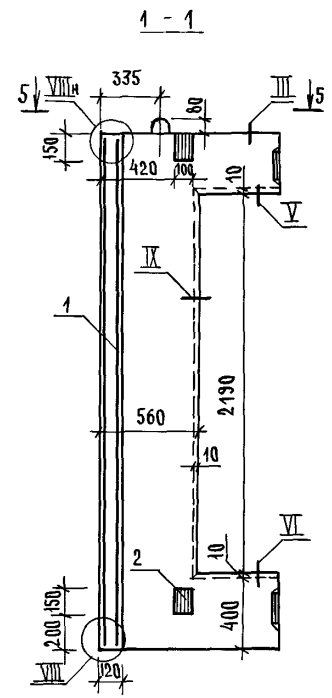
ПОС	НАИМЕНОВАНИЕ	КОД НА БЛОК БША100			ОБОЗНАЧЕНИЕ ДОКУМЕНТА
		33п-1	36п-1	42п-1	
1	БЛОК АРМАТУРНЫЙ БА18	1			1 089 1 - 12 - 1 - 09
			1		1 089 1 - 12 - 1 - 10
				1	
2	ИЗДЕЛИЕ ЗАКАДНОЕ МН1	2	2	2	1 089 1 - 12 - 1 - 125
3	МН2	2	4	4	-126
4	МН3	2	2	2	-127
5	МН5	5	5	5	-128
6	МН8	2	2	2	-129
БЕТОН КЛАССА В25, м³		1,73	1,90	2,24	
МАССА БЛОКА, т		4,31	4,75	5,61	



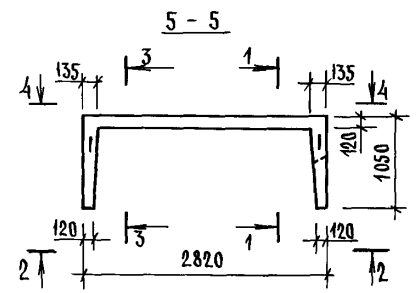
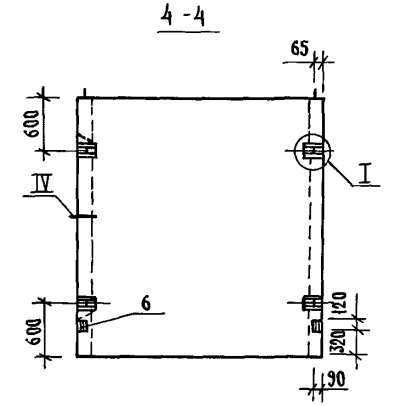
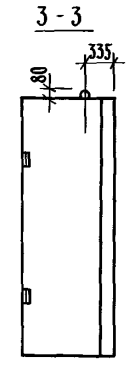
ТЕХНИЧЕСКИЕ ТРЕБОВАНИЯ СМ 10891-11-1-ТТ  
УЗБА I VI, VIII X СМ 10891-11-1-А

ИНВЕНТАРЬ ПОДПИСИ РАБОТ БСММ ИРБНЭ

10891-11-1-14			
НАЧ ОТА	НОВИЧКОВ	<i>NO</i>	БЛОК ШАХТЫ ЛЮФТА БША100-33п-1, БША100-36п-1, БША100-42п-1
Н КОНТР	НЕКРИТИН	<i>NE</i>	
ГИП	НЕКРИТИН	<i>NE</i>	
РЭК ГР	АДОМАХИНА	<i>AD</i>	
СТ ИНЖ	АЛЕКСАНДРОВА	<i>AL</i>	
			ТАБЛИЦА ЛИСТ ЛИСТОВ Р 1 <b>ГИПРОНИИЗДРАВ</b>



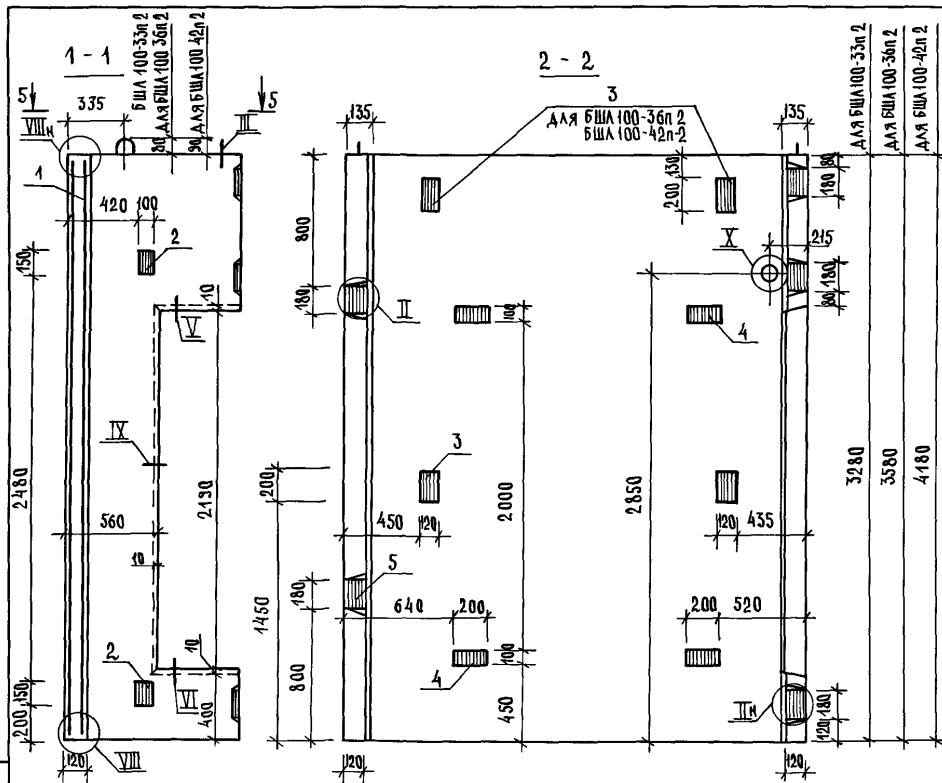
ПОС	НАИМЕНОВАНИЕ	КОЛ	ОБОЗНАЧЕНИЕ ДОКУМЕНТА
1	БЛОК АРМАТУРНЫЙ БА21	1	1 089 1 - 12 - 1 - 11
2	ИЗДЕЛИЕ ЗАКЛАДНОЕ МН1	2	1 089 1 - 12 - 1 - 125
3	МН2	2	-126
4	МН4	4	-127
5	МН5	4	-128
6	МН8	2	-129
	БЕТОН КЛАССА В 25, м³	1,58	



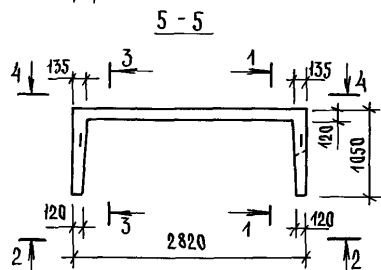
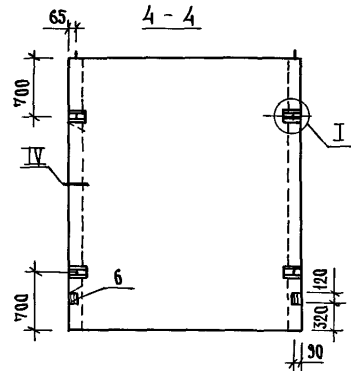
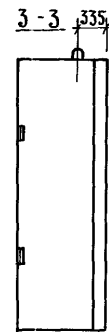
ТЕХНИЧЕСКИЕ ТРЕБОВАНИЯ СМ 10891-11-1-77  
 УЗЛА I VI, VII X СМ 10891-11-1-A  
 МАССА БЛОКА 3,95Т

1 0891 - 11 - 1 - 15			
НАЧ ОТА	НОВИЧКОВ	<i>[Signature]</i>	БЛОК ШАХТЫ ЛИФТА
И КОНТР	НЕКРИТИН	<i>[Signature]</i>	БША 100-30п-2
ГИП	НЕКРИТИН	<i>[Signature]</i>	СТАНАЯ ЛИСТ
РУК ГР	ДОМАХИНА	<i>[Signature]</i>	ЛИСТОВ
СТ ИНЖ	АЛЕКСАНДРОВА	<i>[Signature]</i>	1
ГИПРОНИИЗДРАВ			

ИНВЕНТОР ПОДСИГНАТУРА ИСЗАМ ШИРНО



ПОЗ	НАИМЕНОВАНИЕ	КОЛ НА БЛОК БШЛ 100-			ОБОЗНАЧЕНИЕ ДОКУМЕНТА
		33п 2	36п 2	42п 2	
1	БЛОК АРМАТУРНЫЙ БА 22	1			1 089 1 - 12 - 1 - 11
	БА 23		1		1 089 1 - 12 - 1 - 12
	БА 24			1	
2	ИЗДЕЛИЕ ЗАКЛАДНОЕ МН 1	2	2	2	1 089 1 - 12 - 1 - 125
3	МН 2	2	4	4	-126
4	МН 4	4	4	4	-127
5	МН 5	5	5	5	-128
6	МН 8	2	2	2	-129
БЕТОН КЛАСС В 25, М <sup>3</sup>		4,75	4,33	2,27	
МАССА БЛОКА, Т		4,38	4,82	5,68	

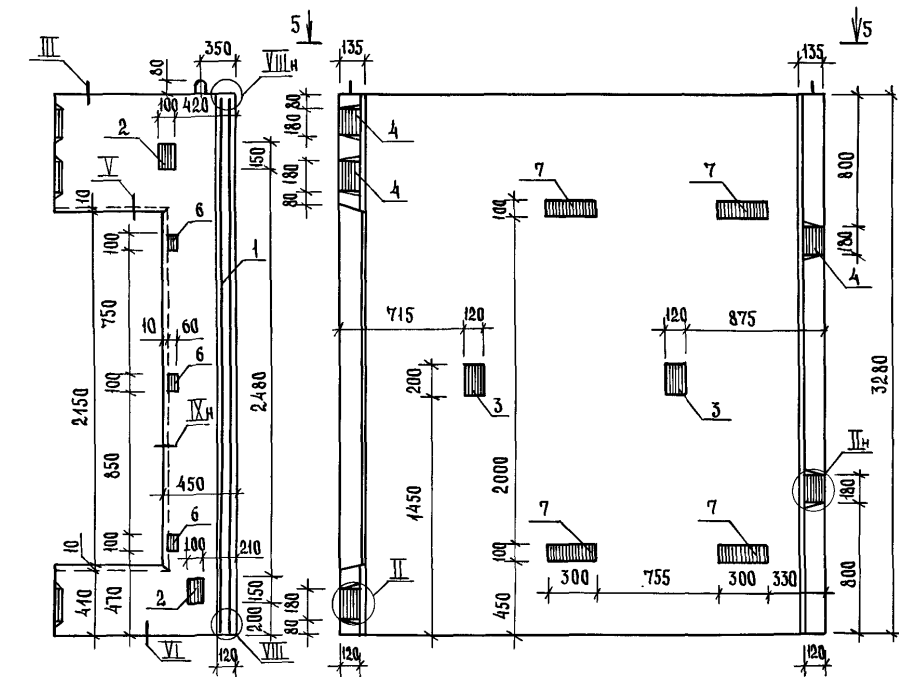


ТЕХНИЧЕСКИЕ ТРЕБОВАНИЯ СМ 1089 1 - 11 - 1 - ТТ  
УЗБА I, VI, VIII X СМ. 1089 1 - 11 - 1 - А

1089 1 - 11 - 1 - 16			
НАЧ ОТА	НОВИЧКОВ	С	
И КОНТР	НЕКРИТИН	С	
ГИП	НЕКРИТИН	С	
РУК ГР	ДОМАХИНА	С	
СТ ИНЖ	АЛЕКСАНДРОВА	С	
БЛОК ШАХТЫ ЛИФТА БШЛ 100-33п-2, БШЛ 100-36п-2, БШЛ 100-42п-2			СТАДАЯ ЛАСТ ЛАСТОВ Р 1
			ГИПРОНИЗДРАВ

1 - 1

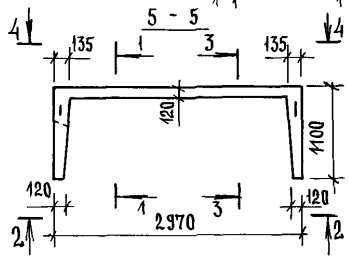
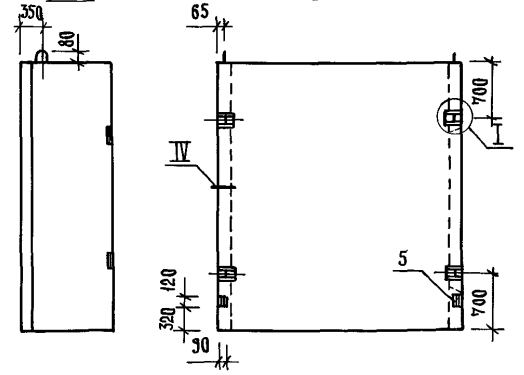
2 - 2



ПОЗ.	НАИМЕНОВАНИЕ	КОЛ.	ОБОЗНАЧЕНИЕ ДОКУМЕНТА
1	БАЛОК АРМАТУРНЫЙ	БА25	1 1.089.1-1.2-1-13
2	ИЗДЕЛИЕ ЗАКЛАДНОЕ	МН1	2 1.089.1-1.2-1-125
3		МН2	2 -126
4		МН5	5 -128
5		МН8	2 -129
6		МН16	3 -135
7		МН17	4 -127
БЕТОН КЛАССА В25, м <sup>3</sup>			1,81

3 - 3

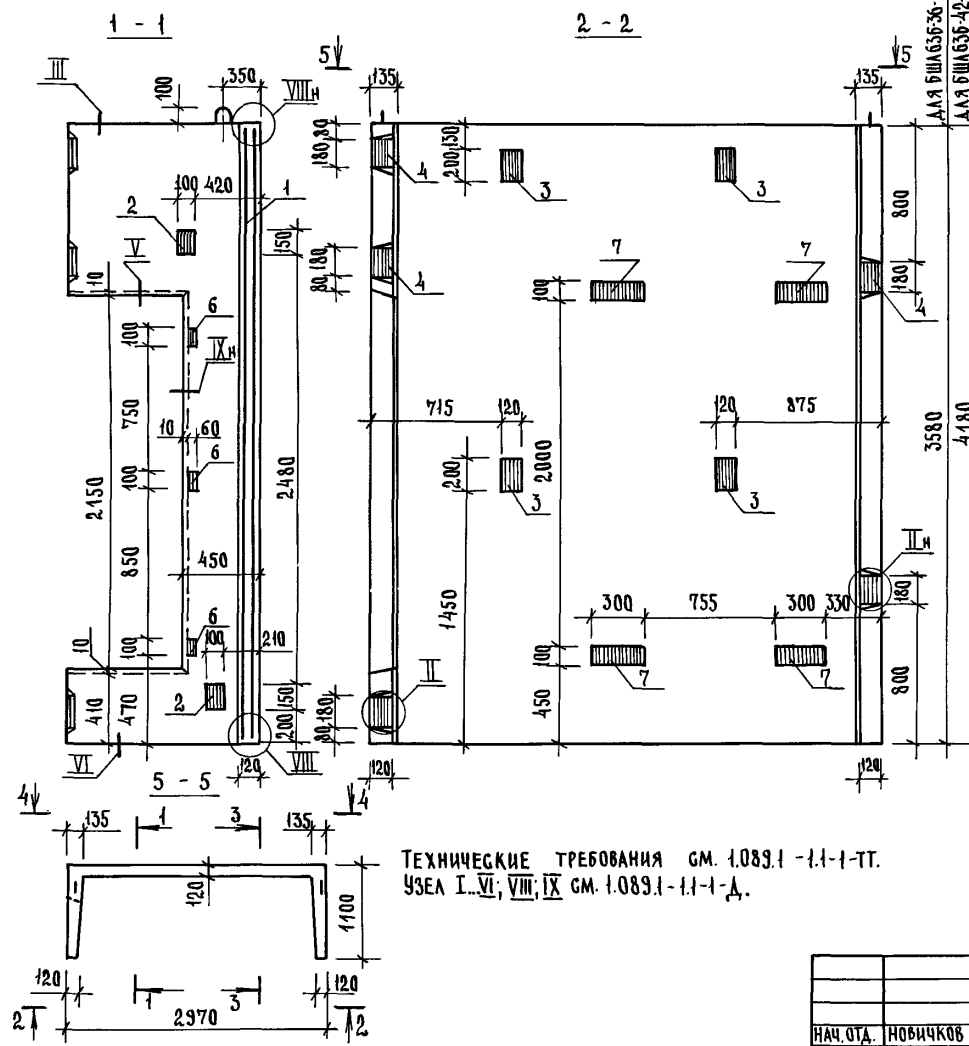
4 - 4



ТЕХНИЧЕСКИЕ ТРЕБОВАНИЯ ГМ.1.089.1-1.1-1-ТТ.  
УЗЕЛ I... VI; VIII; IX ГМ.1.089.1-1.1-1-Д.  
МАССА БЛОКА 4,51 Т.

ИЗМ.№ ПОДЛ. ПОДАРИТЬ И ДАТА 63ЗАМ.ИЗВ.№

1.089.1-1.1-1-17			СТАЛЬНАЯ ЛИСТ		ЛИСТОВ
БЛОК ШАХТЫ ЛИФТА БША 636-33-1			Р	1	1
			ГИПРОНИИЗДРАВ		

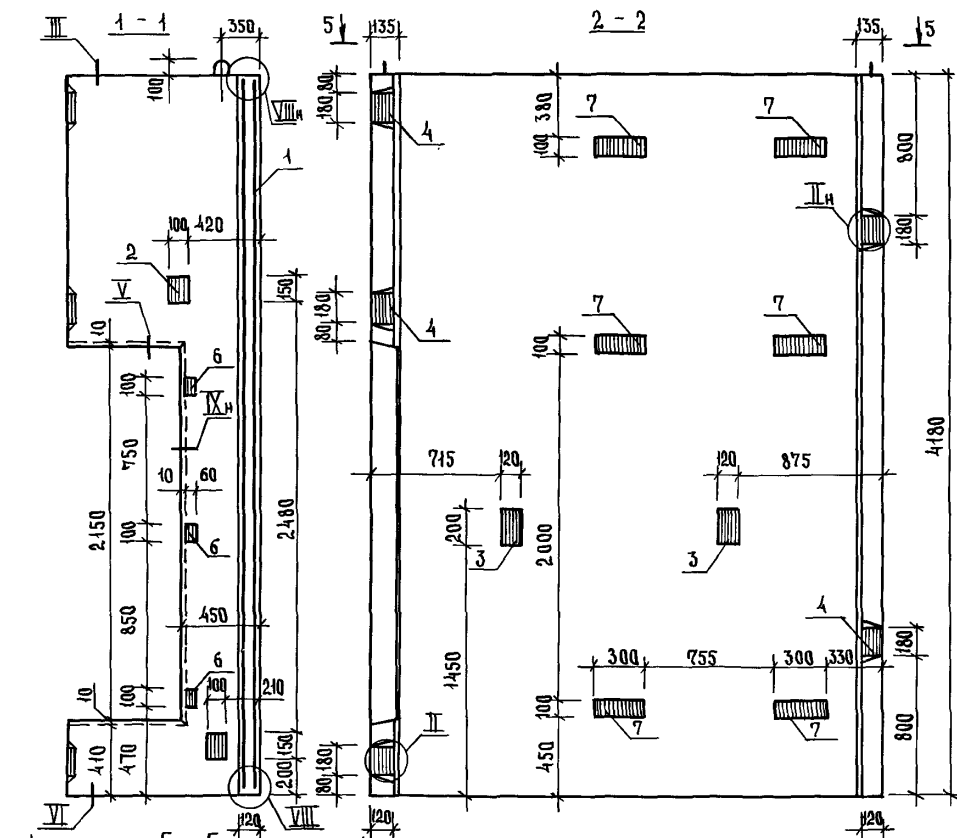


ПОЗ.	НАИМЕНОВАНИЕ	КОЛ НАБЛЮД		ОБОЗНАЧЕНИЕ ДОКУМЕНТА
		БША636-36-1	БША636-42-1	
1	БЛОК АРМАТУРНЫЙ БА26	1		1.089.1 - 1.2 - 1 - 14
	БА27		1	
2	ИЗДЕЛИЕ ЗАКЛАДНОЕ МН1	2	2	1.089.1 - 1.2 - 1 - 125
3	МН2	4	4	-126
4	МН5	5	5	-128
5	МН8	2	2	-129
6	МН16	3	3	-135
7	МН17	4	4	-127
БЕТОН КЛАССА В25, М <sup>3</sup>		1,99	2,35	
МАССА БЛОКА, Т		4,97	5,88	

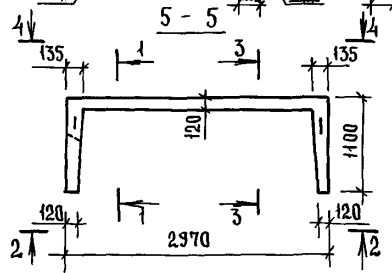
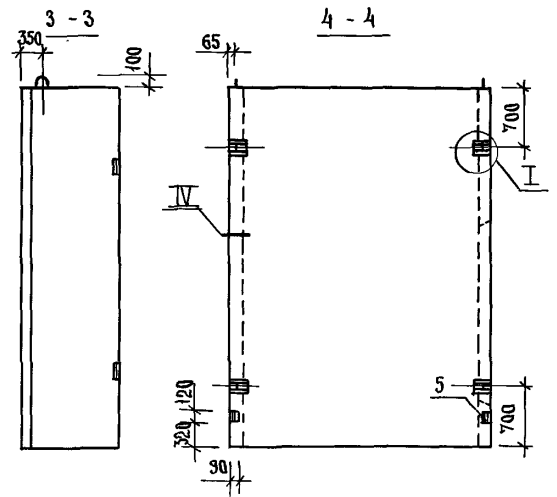
ТЕХНИЧЕСКИЕ ТРЕБОВАНИЯ ГМ. 1.089.1 - 1.1 - 1 - ТТ.  
УЗЛА I..VI; VIII; IX ГМ. 1.089.1 - 1.1 - 1 - Д.

ИНВЕНТАРЬ ПОДАТЬ И ДАТА ИССАЖ. ИВБ. №

1.089.1 - 1.1 - 1 - 18					
НАЧ. ОД.	НОВИЧКОВ	<i>Novichkov</i>	СТАДИЯ	ЛИСТ	ЛИСТОВ
Н. КОНТР.	НЕКРИТИН	<i>Nekritin</i>			
СП/П	НЕКРИТИН	<i>Nekritin</i>	ГИПРОНИИЗДРАВ		
РУК. ГР.	А. ОМАХИНА	<i>Omakhina</i>			
СТ. ИНЖ.	АЛЕКСАНДРОВА	<i>Alexandrova</i>			



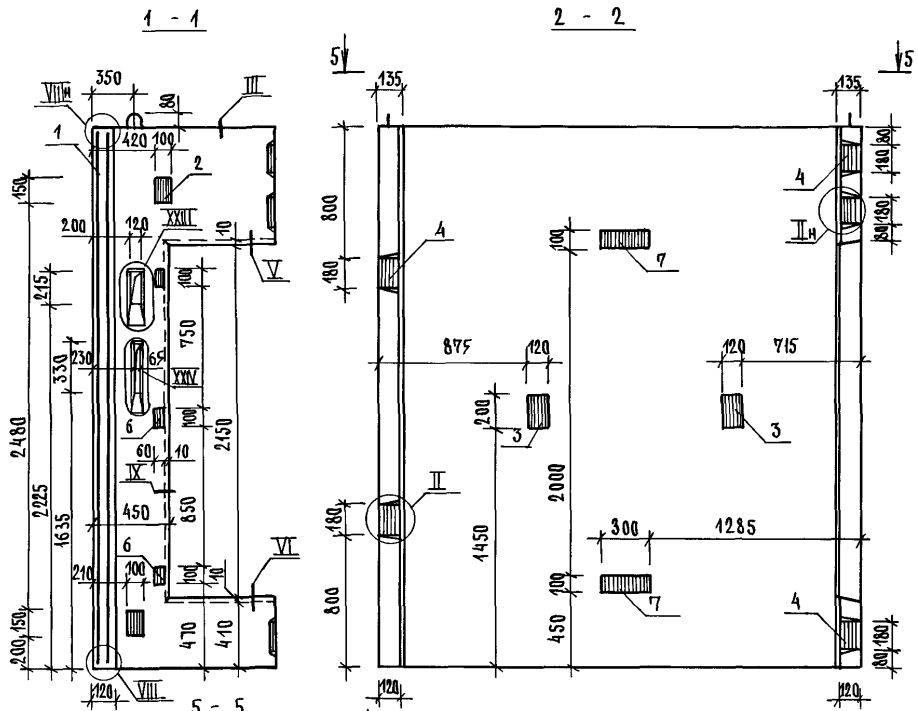
ПОЗ.	НАИМЕНОВАНИЕ	КОЛ.	ОБОЗНАЧЕНИЕ ДОКУМЕНТА	
1	БЛОК АРМАТУРНЫЙ БА27	1	1.089.1-1.2-1-14	
2	ИЗДЕЛИЕ ЗАКАДНОЕ МН1	2	1.089.1-1.2-1-125	
3		МН2	2	-126
4		МН5	5	-128
5		МН8	2	-129
6		МН16	3	-135
7		МН17	6	-127
БЕТОН КЛАССА В25, М3		2,35		



ТЕХНИЧЕСКИЕ ТРЕБОВАНИЯ см. 1.089.1-1.1-1-ТТ.  
 УЗЕЛ I... VI; VIII; IX см. 1.089.1-1.1-1-Д.  
 МАССА БЛОКА 5,88т.

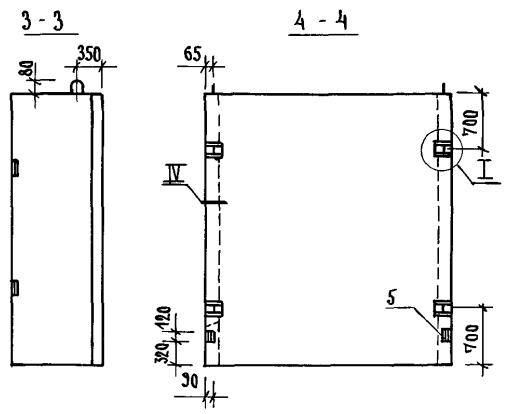
1.089.1-1.1-1-19			
НАЧ.ОТД.	НОВИЧКОВ	<i>Novichkov</i>	БЛОК ШАХТЫ ЛИФТА БШЛ 636-42-3
Н.КОНТР.	НЕКРИТИН	<i>Nekritin</i>	
ГИП	НЕКРИТИН	<i>Nekritin</i>	
РУК.ГР.	ДОМАХИНА	<i>Domakhina</i>	
СТ.ИНЖ.	АЛЕКСАНДРОВА	<i>Aleksandrova</i>	
СТАДИЯ ЛИСТ		ЛИСТОВ	
Р		1	
ГИПРОНИИЗДРАВ			

ИРБ АР ПОДЛ. ПОДПИСЬ И ДАТА. ВЗЛМ. ЧИЗБ. №



ТЕХНИЧЕСКИЕ ТРЕБОВАНИЯ СМ. 10891-11-1-ТТ  
 УЗЛА I, VI, VIII, IX, XIII, XXIV СМ. 10891-11-1-Д  
 МАССА БЛОКА 4,43Т

ПОЗ	НАИМЕНОВАНИЕ	КОЛ	ОБОЗНАЧЕНИЕ ДОКУМЕНТА	
1	БЛОК АРМАТУРНЫЙ БА28	1	10891-12-1-15	
2	ИЗДЕЛИЕ ЗАКЛАДНОЕ МН1	2	10891-12-1-125	
3		МН2	2	-126
4		МН5	5	-128
5		МН8	2	-129
6		МН16	3	-135
7		МН17	2	-127
	БЕТОН КЛАССА В25, М <sup>3</sup>	1,80		

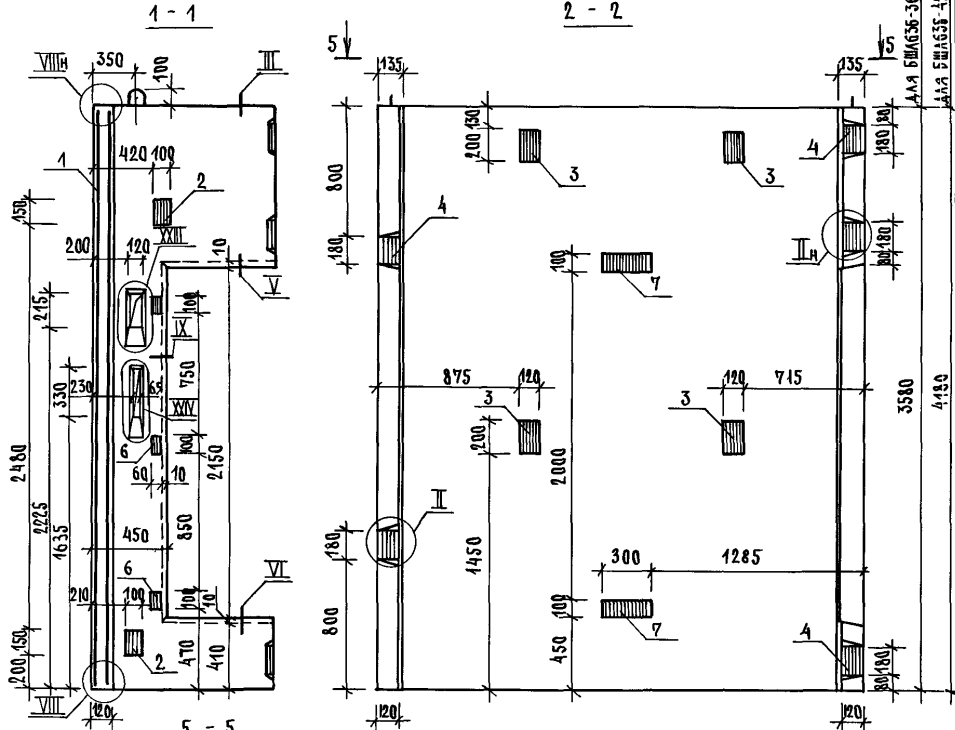


ИНВЕНТАРЬ ПОДПИСЬ И ДАТА

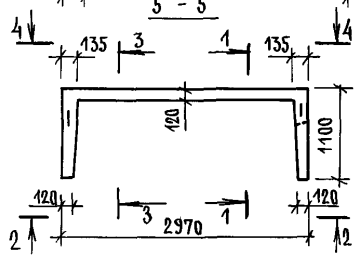
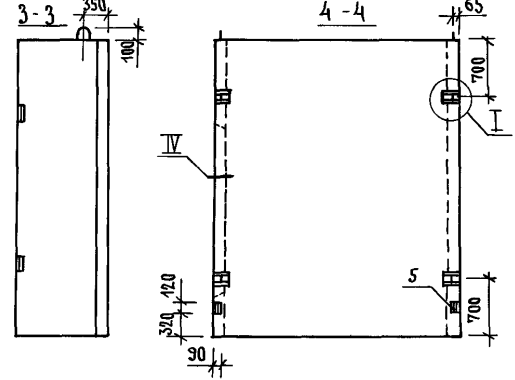
БСАМ ИВБ №

10891-11-1-20			
НАЧ ОД	НОВИЧКОВ	<i>[Signature]</i>	СТАДИЯ
Н КОМП	НЕКРИТИН	<i>[Signature]</i>	АРХТ
ГИП	НЕКРИТИН	<i>[Signature]</i>	КОНСТ
РЗК ГР	АДМАХИНА	<i>[Signature]</i>	Р
СТ ИНЖ	АЛЕКСАНДРОВА	<i>[Signature]</i>	1
БЛОК ШАХТЫ ЛИФТА БШЛ 65Б-35-2			ГИПРОНИИЗДРАВ





ПОЗ	НАИМЕНОВАНИЕ	КОЛ НА БЛОК БШЛ 636		ОБОЗНАЧЕНИЕ ДОКУМЕНТА
		-36 2	-42 2	
1	БЛОК АРМАТУРНЫЙ БА29	1		1 089 1-12-1-16
	БА30		1	
2	ИЗДЕЛИЕ ЗАКЛАДНОЕ МН1	2	2	1 089 1-12-1-125
3	МН2	4	4	-126
4	МН5	5	5	-128
5	МН8	2	2	-129
6	МН16	3	3	-135
7	МН17	2	2	-127
БЕТОН КЛАССА В 25, М <sup>3</sup>		1,98	2,34	
МАССА БЛОКА, Т		4,95	5,86	

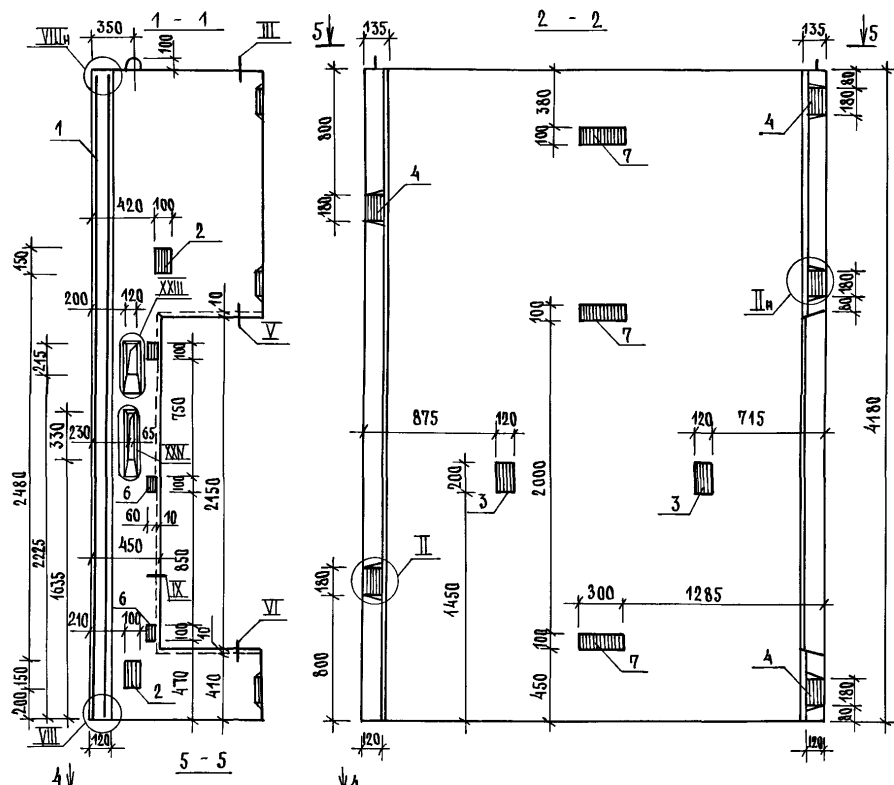


ТЕХНИЧЕСКИЕ ТРЕБОВАНИЯ ГМ 1089 1-11-1-ТТ.  
УЗЕЛ I VI, VIII, IX, XXIII, XXIV ГМ 1089 1-1.1-1-А

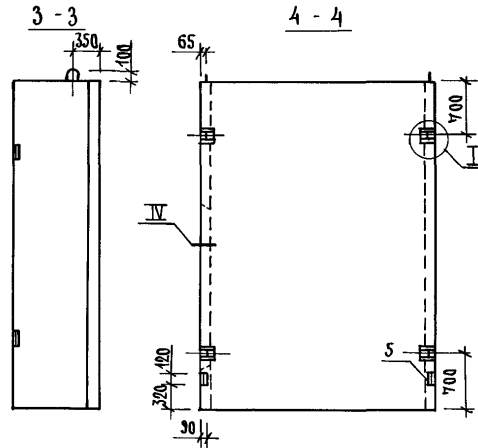
ШЕД НА ЧОУ, А ПОД ПИСЬ И ДАТА ВЗАИМ ШЕД №

1089 1-11-1-21		
НАЧ ОТА	НОВИЧКОВ	/s/
Н.КОНТР	НЕКРИТИН	/s/
ГИП	НЕКРИТИН	/s/
РУК ГР	ДОМАХИНА	/s/
СТ ИНЖ	АЛЕКСАНДРИН	/s/
БЛОК ШАХТЫ ЛИФТА БШЛ 636-36 2, БШЛ 636-42 2		СТАНА Я ЛАКСТ Р
		ЛАНГО В 1
		ГИПРОНИИЗДРАВ

ИНВЕНТАР. ПОДПИС И ДАТА БЭЖАМ ШИВ №



ПОЗ	НАИМЕНОВАНИЕ	КОЛ.	ОБОЗНАЧЕНИЕ ДОКУМЕНТА	
1	БЛОК АРМАТУРНЫЙ БА 30	1	10891-12-1-16	
2	УСДЕЛИЕ ЗАКАДНОЕ МН1	2	1089.1-12-1-125	
3		МН2	2	-126
4		МН5	5	-128
5		МН8	2	-129
6		МН16	3	-135
7		МН17	3	-127
БЕТОН КЛАССА В25, м³			2,34	



ТЕХНИЧЕСКИЕ ТРЕБОВАНИЯ СМ. 10891-11-1-ТТ  
 УЗЛА I VI, VIII, IX, XXIII, XXIV СМ 10891-11-1-Д  
 МАССА БЛОКА 5,86 Т

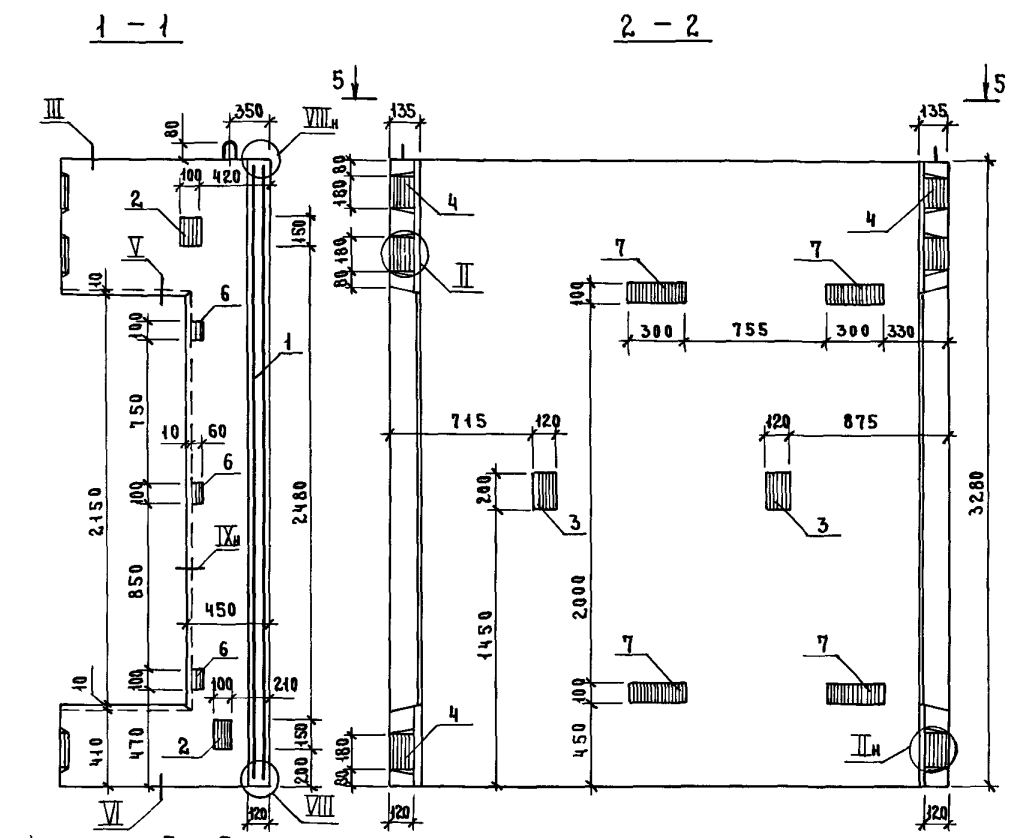
НАЧ ОТА	НОВИЧКОВ	<i>[Signature]</i>
И КОНТР	НЕКРТИН	<i>[Signature]</i>
ГИП	НЕКРТИН	<i>[Signature]</i>
РЭК ГР	ДОМАХИНА	<i>[Signature]</i>
БТ ИНЖ	АЛЕКСАНДРОВ	<i>[Signature]</i>

10891-11-1-22

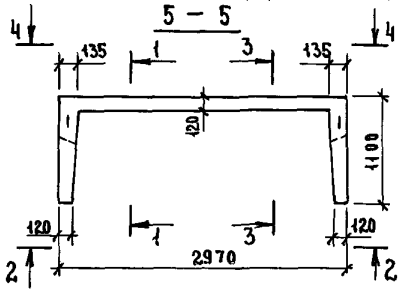
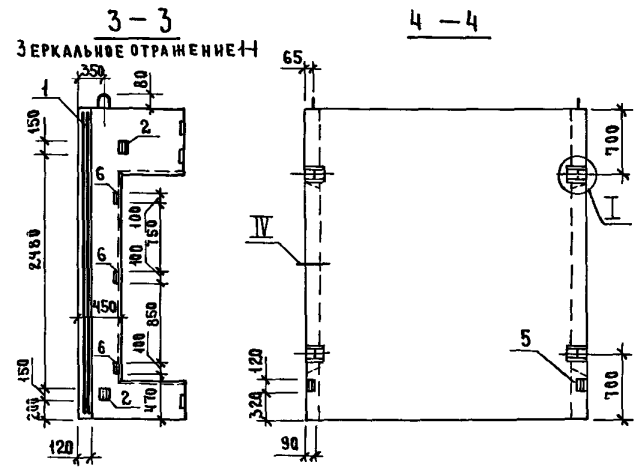
БЛОК ШАХТЫ ЛИФТА  
 БША 636-42-4

СТАНЦИЯ	ЛИФТ	ЛИФТОВ
Р		1

ГИПРОНИИЗДРАВ



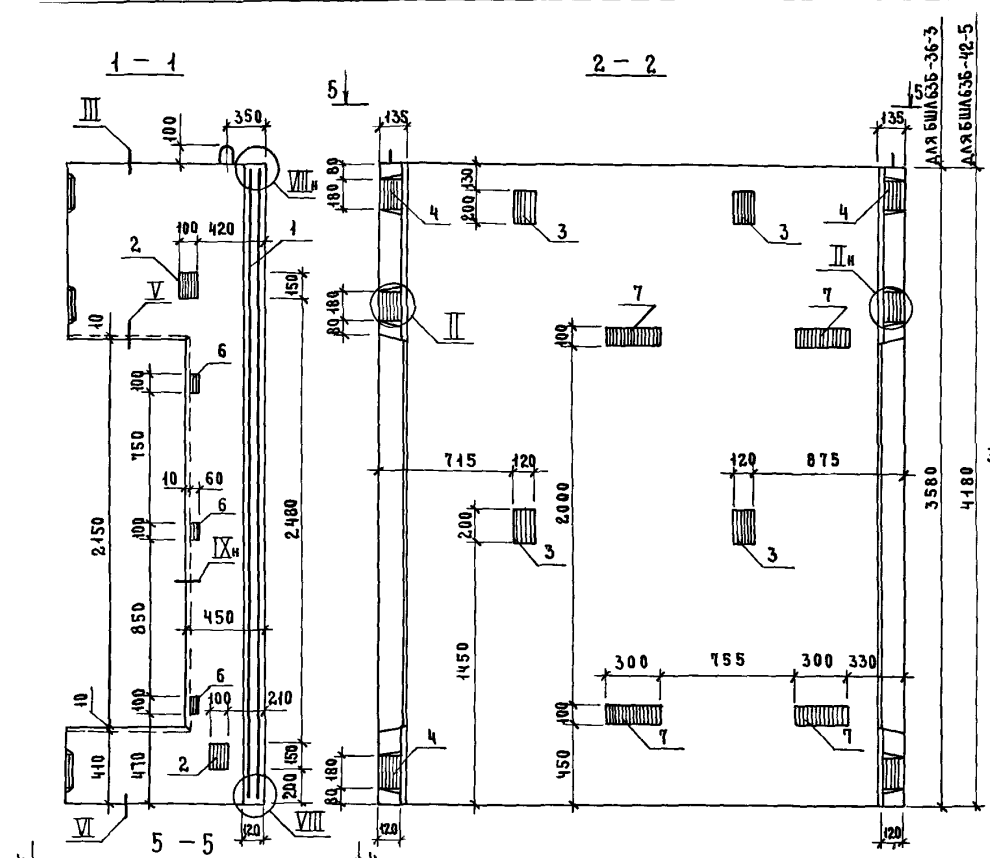
Поз.	НАИМЕНОВАНИЕ	КОЛ	ОБОЗНАЧЕНИЕ ДОКУМЕНТА
1	БЛОК АРМАТУРНЫЙ БАЗИ	1	10891-12-1-17
2	ИЗДЕЛИЕ ЗАКЛАДНОЕ МН 1	4	10891-12-1-125
3		МН 2	-126
4		МН 5	-128
5		МН 8	-129
6		МН 16	-135
7		МН 17	-127
БЕТОН КЛАССА В25, м <sup>3</sup>		1,62	



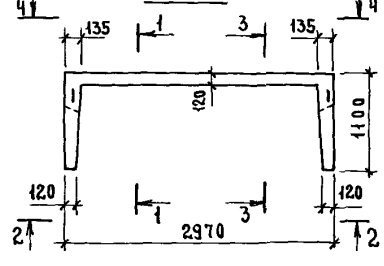
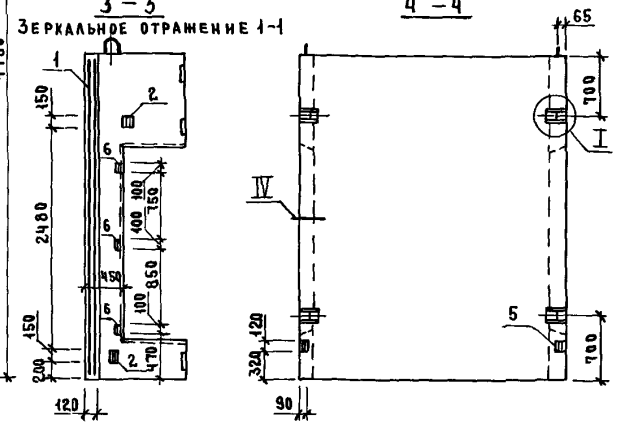
ТЕХНИЧЕСКИЕ ТРЕБОВАНИЯ СМ 10891-11-1-ТТ  
 УЗЕЛ I VI, VIII, IX СМ 10891-11-1-А  
 МАССА БЛОКА 4,06Т

ИНВ. № ПОДА П. ПОДПИСЬ И ДАТА ВЗАМ. ИНВ. №

10891-11-1-23		
ИЧ ОТА	НОВИЧКОВ	/s/
И КОНТР	НЕКРИТИН	/s/
ГИП	НЕКРИТИН	/s/
РЭК ГР	ДОМАХИНА	/s/
СТ ИНЖ	АЛЕКСАНДРОВА	/s/
БЛОК ШАХТЫ ЛИФТА БШЛ 636-33-3		СТАДИЯ ЛИСТ ЛИСТОВ Р 1 1
		ГИПРОНИИ ЗДРАВ



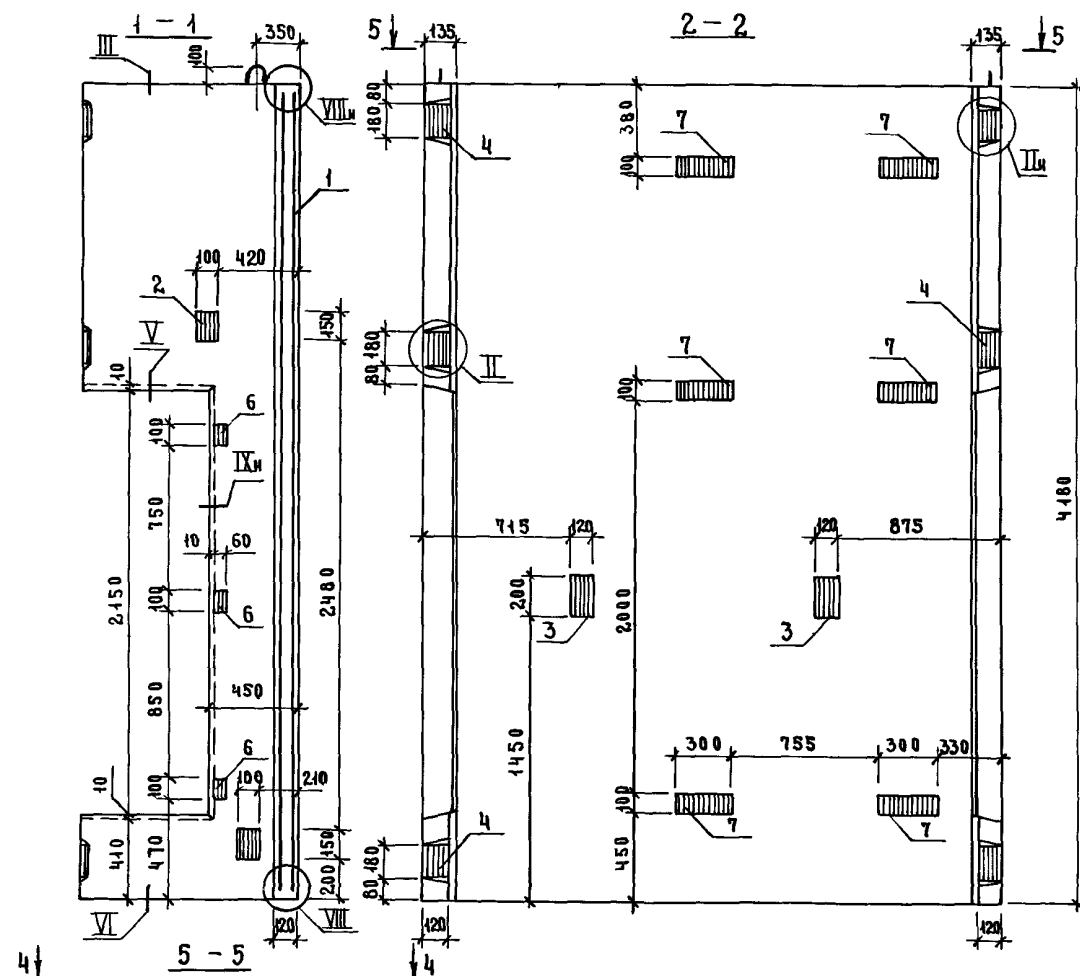
Поз	НАИМЕНОВАНИЕ	КОЛ НА БЛОК БШЛ 636-36-3	КОЛ НА БЛОК БШЛ 636-42-5	ОБОЗНАЧЕНИЕ ДОКУМЕНТА
1	БЛОК АРМАТУРНЫЙ БА32	1		10891-12-1-18
	БА33		1	
2	ИЗДЕЛИЕ ЗАКАДНОЕ МН1	4	4	10891-12-1-125
3	МН2	4	4	-126
4	МН5	6	6	-128
5	МН8	2	2	-129
6	МН16	6	6	-135
7	МН17	4	4	-127
БЕТОН КЛАССА В25, м³		1,81	2,17	
МАССА БЛОКА, Т		452	5,42	



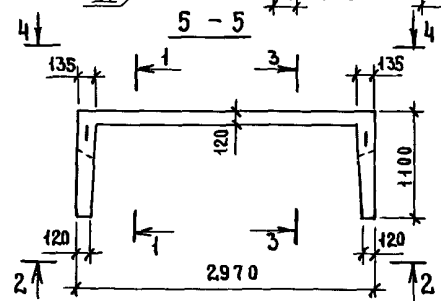
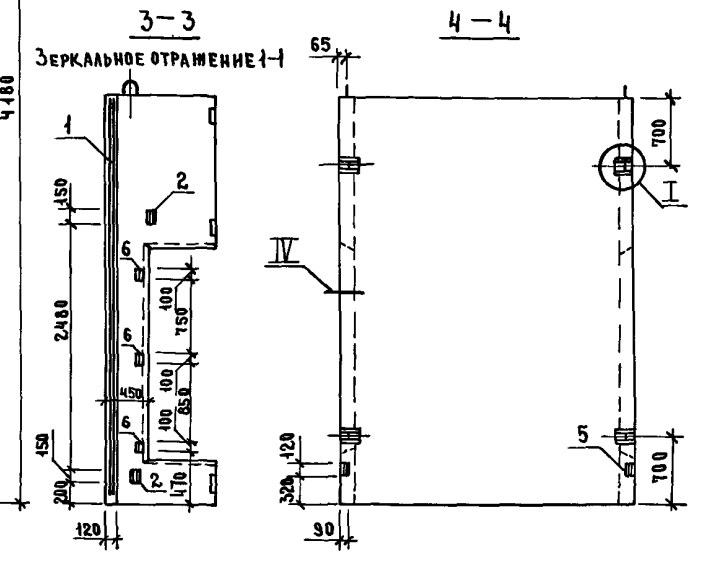
ТЕХНИЧЕСКИЕ ТРЕБОВАНИЯ СМ 10891-11-1-ТТ  
Узел I, VI, VII, IX см 10891-11-1-Д

				10891-11-1-24				
НАЧ ОТА	НОВИЧКОВ	<i>gn</i>	Блок шахты лифта			СТАНЦИЯ	ЛИСТ	ЛИСТОВ
И КОНТР	НЕКРИТИН	<i>gn</i>				Р		1
ГИ П	НЕКРИТИН	<i>gn</i>				ГИПРОНИИ ЗДРАВ		
РУК ГР	ДОМАХИНА	<i>gn</i>						
СТ ИНЖ	АЛЕКСАНДРОВА	<i>gn</i>	БШЛ636-36-3, БШЛ636-42-5					

ИМЬ.№СТАД. ПРАВИЛЬ И ДАТА. ВЗАМ.ИМЬ.№



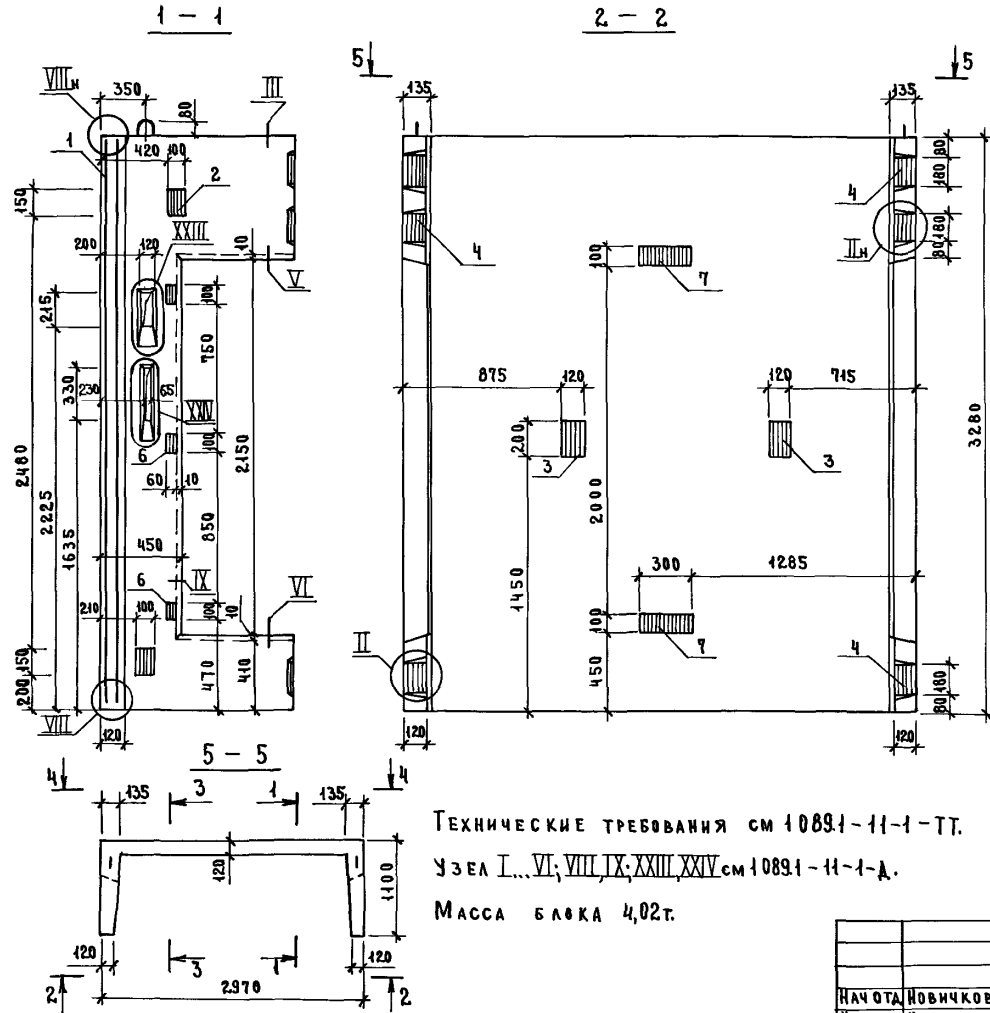
Поз	НАИМЕНОВАНИЕ	КОЛ	ОБОЗНАЧЕНИЕ ДОКУМЕНТА
1	БЛОК АРМАТУРНЫЙ БА33	1	10891-11-1-18
2	ИЗДЕЛИЕ ЗАКЛАДНОЕ МН 1	4	10891-11-1-125
3		МН 2	-126
4		МН 5	-128
5		МН 8	-129
6		МН 16	-135
7		МН 17	-127
БЕТОН КЛАССА В25, м³			2,17



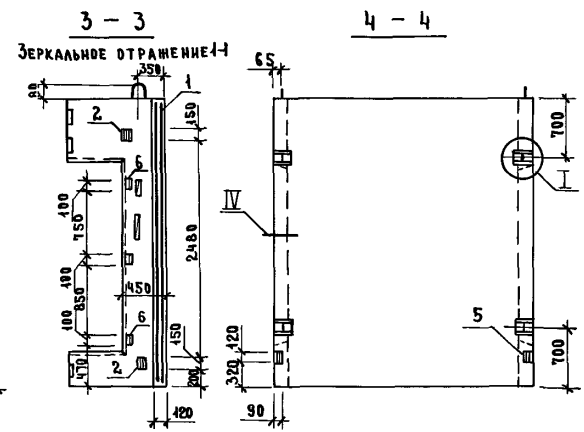
ТЕХНИЧЕСКИЕ ТРЕБОВАНИЯ см 10891-11-1-ТТ  
 Узел I, VI, VIII, IX см 10891-11-1-Д  
 МАССА БЛОКА 5,42 т

ИНВ № ПОДПИСАТЬСЯ И ДАТА ВЗАИМНОВ

10891-11-1-25		
НАЧ ОТА	НОВИЧКОВ	<i>[Signature]</i>
И КОНТР	НЕКРИТИН	<i>[Signature]</i>
Г И П	НЕКРИТИН	<i>[Signature]</i>
РУК ГР	АВМАХИНА	<i>[Signature]</i>
СТ ИНЖ	АЛЕКСАНДРОВА	<i>[Signature]</i>
БЛОК ШАХТЫ ЛИФТА		СТАДИЯ ЛИСТ ЛИСТОВ
БШЛБ3Б-42-7		Р 1 1
ГИПРОНИИЗДРАВ		



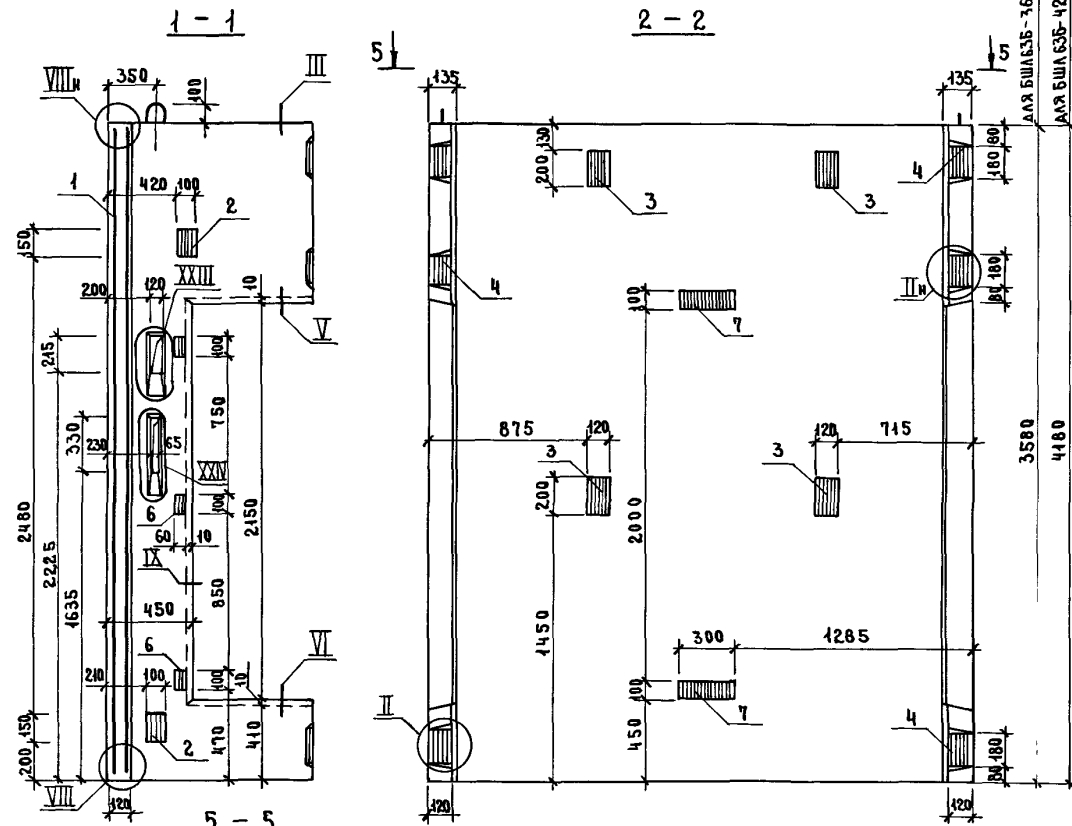
Поз	НАИМЕНОВАНИЕ	Кол	ОБОЗНАЧЕНИЕ ДОКУМЕНТА
1	БЛОК АРМАТУРНЫЙ БАЗИ	1	1089 1-12-1-17
2	ИЗДЕЛИЕ ЗАКЛАДНОЕ МН 1	4	1089 1-12-1-125
3		МН 2	2
4		МН 5	6
5		МН 8	2
6		МН 16	6
7		МН 17	2
	БЕТОН КЛАССА В25, м³	1,61	



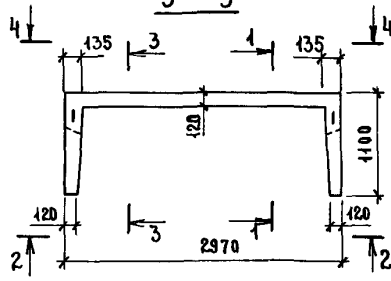
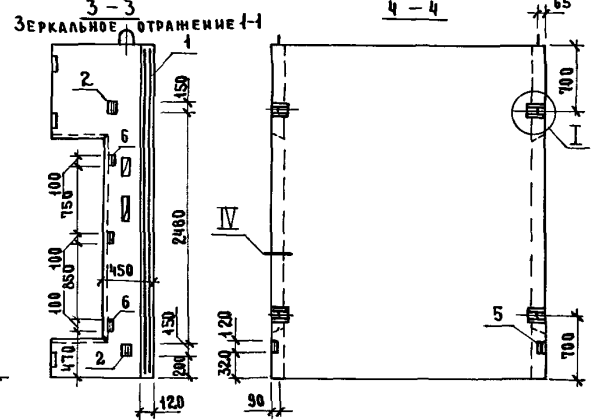
ТЕХНИЧЕСКИЕ ТРЕБОВАНИЯ см 10891-11-1-ТТ.  
 Узел I...VI; VIII, IX; XXIII, XXIV см 10891-11-1-А.  
 МАССА БЛОКА 4,02т.

ИВБ № подл. Подпись и дата. ВЗМ ИВБ

10891-1.1-1-25		
НАЧ ОТА	НОВИЧКОВ	<i>NO</i>
И КОНТР	НЕКРИТИН	<i>NO</i>
ГИ П	НЕКРИТИН	<i>NO</i>
РУК ГР	ДОМАХИНА	<i>NO</i>
СТ ИН И	АЛЕКСАНДРОВА	<i>NO</i>
БЛОК ШАХТЫ ЛИФТА		СТАДИЯ Л ИСТ Л ИСТОВ
БШЛБЗБ - 33-4		Р 1
		ГИПРОНИИ ЗДРАВ



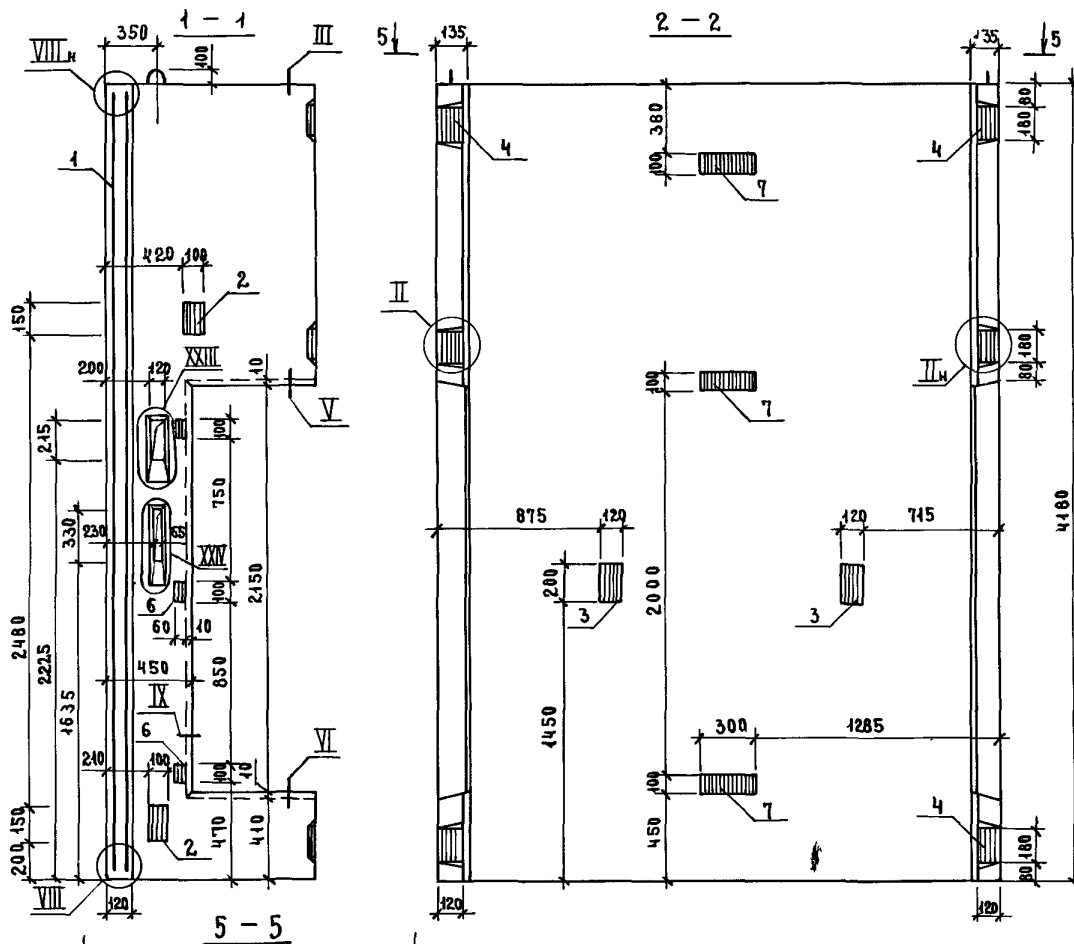
Поз	НА ИМЕНОВАНИЕ	КОД НА БЛОК БШЛ63Б-		ОБОЗНАЧЕНИЕ ДОКУМЕНТА
		36-4	42-6	
1	БЛОК АРМАТУРНЫЙ БА 32	1		1.0891-12-1-18
			1	
2	ИЗДЕЛИЕ ЗАКЛАДНОЕ МН 1	4	4	1.0891-12-1-125
3	МН 2	4	4	-126
4	МН 5	6	6	-128
5	МН 8	2	2	-129
6	МН 16	6	6	-135
7	МН 17	2	2	-127
БЕТОН КЛАССА В25, м <sup>3</sup>		1,79	2,15	
МАССА БЛОКА, Т		4,48	5,38	



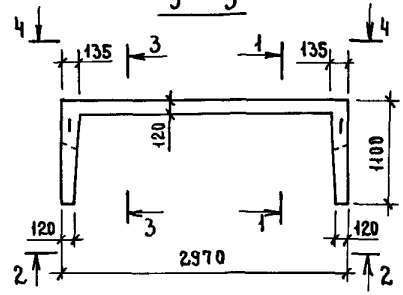
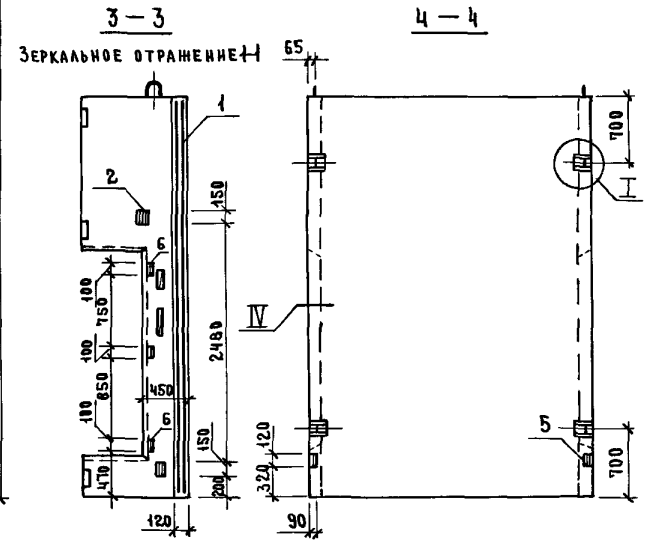
ТЕХНИЧЕСКИЕ ТРЕБОВАНИЯ СМ 10891-11-1-ТТ  
УЗЕЛ I VI, VII, IX, XIII, XXIV СМ 10891-11-1-А

ИВ №1000 ПАРДИСЪ И ДАТА ВЗАМ ИВ №1

				1.0891-11-1-27				
НАЧ ОТА	НОВИЧКОВ			БЛОК ШАХТЫ ЛИФТА		СТАДИЯ	ЛИСТ	ЛИСТОВ
Н КОНТР	НЕКРИТИН			БШЛ63Б-36-4, БШЛ63Б-42-6	ГИПРОНИИ ЗДРАВ	Р		1
ГИП	НЕКРИТИН							
РУК ГР	ДОМАХИНА							
СТ НИИ	АЛЕКСАНДРОВА							



Поз	НАИМЕНОВАНИЕ	КОЛ	ОБОЗНАЧЕНИЕ ДОКУМЕНТА
1	БЛОК АРМАТУРНЫЙ БА33	1	10891-11-1-18
2	ИЗДЕЛИЕ ЗАКЛАДНОЕ МН1	4	10891-11-1-125
3		МН2	2
4		МН5	6
5		МН8	2
6		МН16	6
7		МН17	3
БЕТОН КЛАССА В25, м³			2,15

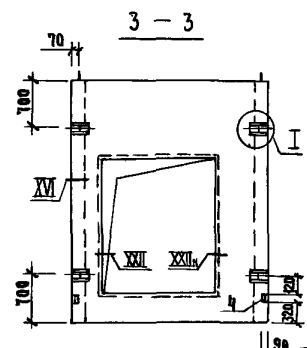
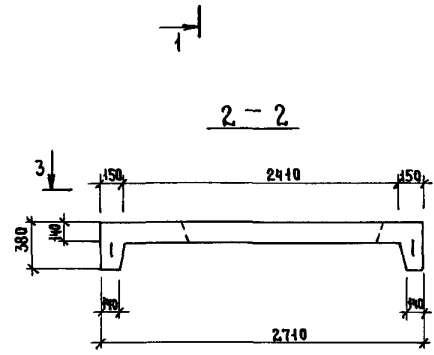
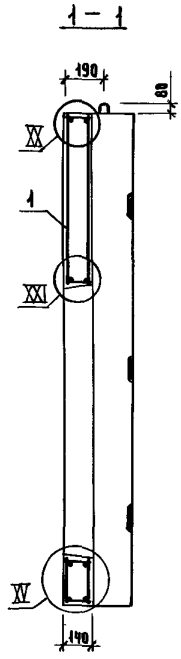
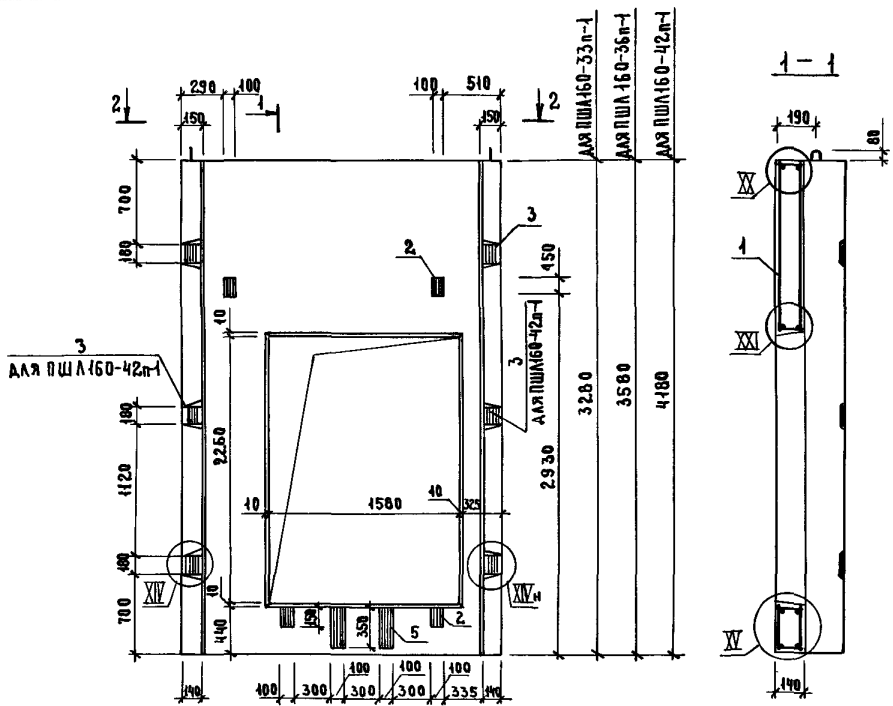


ТЕХНИЧЕСКИЕ ТРЕБОВАНИЯ см 10891-11-1-ТТ  
 Узел I VI, VIII, IX, XXIII, XXIV см 10891-11-1-А  
 МАССА БЛОКА 5,36т

10891-11-1-28					
ИЩ ОТА	НОВИЧКОВ	<i>[Signature]</i>	БЛОК ШАХТЫ ЛИФТА	СТАДИЯ	
И КОНТР	НЕКРИТИН	<i>[Signature]</i>	БШЛ635-42-8	ЛИСТ	
ГИП	НЕКРИТИН	<i>[Signature]</i>		Р	ЛИСТОВ
РУК ГР	ДО МАШИНА	<i>[Signature]</i>			1
СТ ИНЖ	АЛЕКСАНДРОВА	<i>[Signature]</i>		ГИПРОНИИ ЗДРАВ	

ШИВ. № ПОДА. ПОДПИСЬ И ДАТА. ВЗАИМ НОМ. №





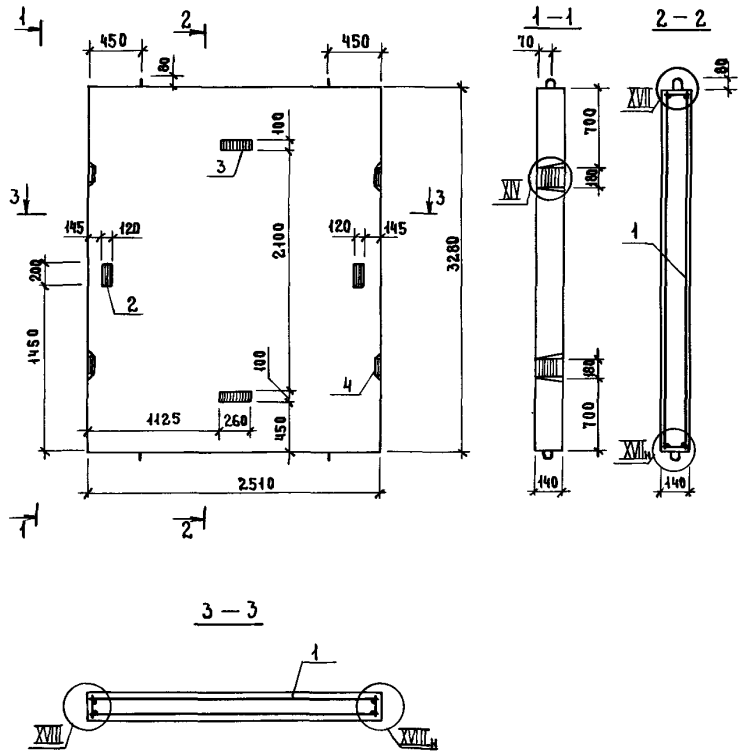
Поз	НАИМЕНОВАНИЕ	КОЛ НА ПАНЕЛЬ ПША 160-			ОБОЗНАЧЕНИЕ ДОКУМЕНТА
		33п-1	36п-1	42п-1	
1	БЛОК АРМАТУРНЫЙ БА 40	1			1089 1- 42 -1 - 25
	БА 41		1		
	БА 42			1	
2	ИЗДЕЛИЕ ЗАКАДНОЕ МН 1	4	4	4	1089 1- 12 - 1 - 125
3	МН 5	4	4	6	-128
4	МН 8	2	2	2	-129
5	МН 9	2	2	2	-130
БЕТОН КЛАССА В 25, м³		0,96	4,10	4,37	
МАССА ПАНЕЛИ, Т		2,40	2,74	3,42	

ТЕХНИЧЕСКИЕ ТРЕБОВАНИЯ СМ 10891-11-1-ТТ  
УЗЕЛ I, XIV, XVI; XX, XXII СМ 10891-11-1-Д

ИНВ № ПЛОДА ПОДАРИТЬ НАСТА ВЗАМ ИНВМ

10891-11-1-29					
НАУ ОТА	НОВИЧКОВ	co	ПАНЕЛЬ ШАХТЫ ЛИФТА		СТАДИЯ
И КОНТР.	НЕКРИТНИ	co	ПША 160-33п-1, ПША 160-36п-1,		ЛИСТ
ГИП	НЕКРИТНИ	co	ПША 160-42п-1		ЛИСТОВ
РЭК ГР	ДОМАХИНА	co			Р
СТ ИНЖ	АЛЕКСАНДРОВА	Летт			1
					ГИПРОНИИ ЗДРАВ

Поз	НАИМЕНОВАНИЕ	КОЛ	ОБОЗНАЧЕНИЕ ДОКУМЕНТА
1	БАЖАРМАТУРНЫЙ БА 49	1	1 0891-12-1-28
2	ИЗДЕЛИЕ ЗАКЛАДНОЕ МН 2	2	1 0891-12-1-126
3	МН 3	2	-127
4	МН 5	4	-128
БЕТОН КЛАССА В25, м <sup>3</sup>		1,15	



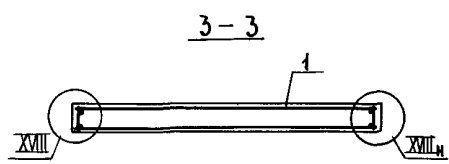
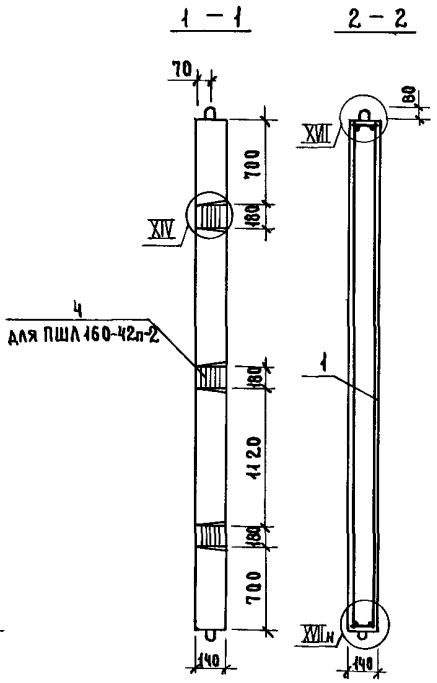
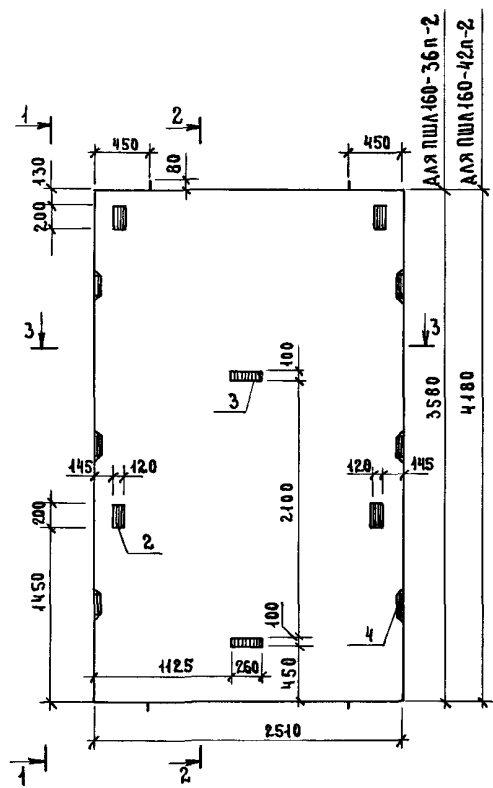
ТЕХНИЧЕСКИЕ ТРЕБОВАНИЯ СМ 1 0891-11-1-ТТ

УЗЕЛ XIV; XVII, XVIII СМ 1 0891-11-1-А

МАССА ПАНЕЛИ 2,88 Т

ИНВ. № ПРОЕКТА | ПОДПИСЬ И ДАТА | ВЗАМ. ИНВ. №

				1 0891-11-1-30		
НАЧ. ОТД.	НОВИЧКОВ	<i>Ся</i>	ПАНЕЛЬ ШАХТЫ ЛИФТА ПШЛ 160-33п-2	СТАДИЯ	ЛИСТ	ЛИСТОВ
И КОНТР.	НЕКРИТИН	<i>Ся</i>		Р		1
ГИП	НЕКРИТИН	<i>Ся</i>		ГИПРОНИИ ЗДРАВ		
РУК. ГР.	ДОМАХИНА	<i>Ся</i>				
СТ. ИНЖ.	АЛЕКСАНДРОВ	<i>Ся</i>				



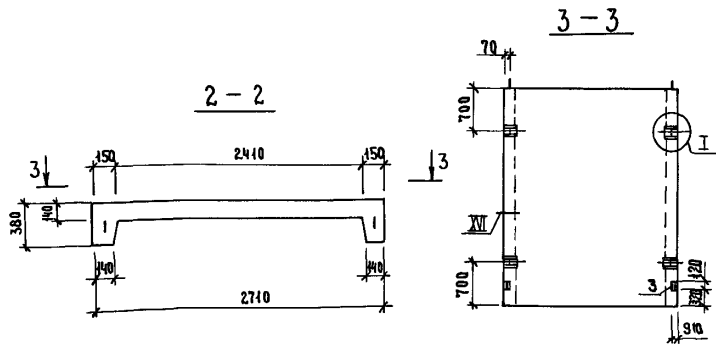
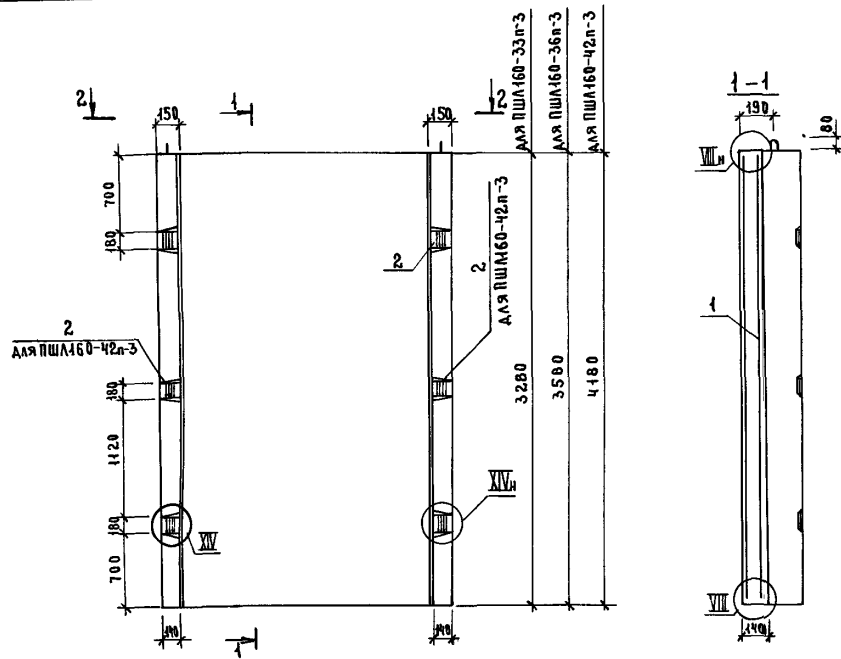
Поз	НАИМЕНОВАНИЕ	КОЛ НА ПАНЕЛЬ ПШЛ160-		ОБОЗНАЧЕНИЕ ДОКУМЕНТА
		36п-2	42п-2	
1	БЛОК АРМАТУРНЫЙ БА50	1		10891-12-1-28
	БА51		1	
2	ИЗДЕЛИЕ ЗАКЛАДНОЕ МН2	4	4	10891-12-1-126
3	МН3	2	2	-127
4	МН5	4	6	-128
БЕТОН КЛАССА В 25, м³		1,26	1,47	
МАССА ПАНЕЛИ, Т		3,15	3,67	

ТЕХНИЧЕСКИЕ ТРЕБОВАНИЯ см 10891-11-1-Т.  
УЗЕЛ XIV, XVII; XVIII см 10891-11-1-А.

ИЗМ. № ПОДА | ПОДПИСЬ И ДАТА | ВЗАМ. ИЛИ ИЛИ

10891-11-1-31				
НАЧ. ОТД.	НОВИЧКОВ	<i>[Signature]</i>	ПАНЕЛЬ ШАХТЫ ЛИФТА ПШЛ160-36п-2, ПШЛ160-42п-2	
И. КОНТР.	НЕКРИТИН	<i>[Signature]</i>		
РУК. ГР.	ДОМАХИНА	<i>[Signature]</i>		
СТ. ИНЖ.	АЛЕКСАНДРОВА	<i>[Signature]</i>		
		СТАДИЯ	ЛИСТ	ЛИСТОВ
		Р		1
ГИПРОНИИ ЗДРАВ				

ИЗВ. № ПОДА П. ПОДПИСИ И ДАТА ВЗСАМ ИЛИ ИЛИ

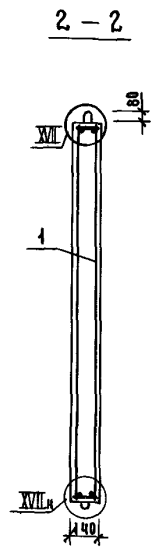
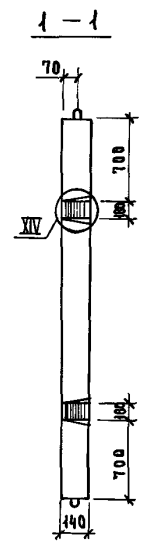
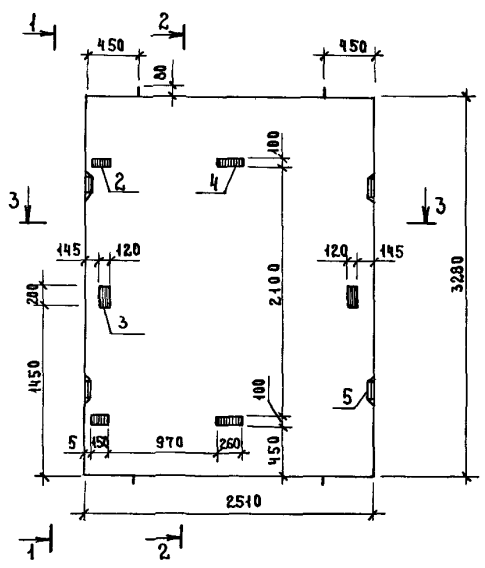


Поз.	НАИМЕНОВАНИЕ	КОЛ. НА ПАНЕЛИ ПШЛ160-			ОБОЗНАЧЕНИЕ ДОКУМЕНТА
		33п-3	36п-3	42п-3	
1	БЛОК АРМАТУРНЫЙ БА46	1			10891-12-1-27
	БА47		1		
	БА48			1	
2	ИЗДЕЛИЕ ЗАКАДНОЕ МН 5	4	4	6	10891-12-1-128
3	МН 8	2	2	2	-129
БЕТОН КЛАССА В25, м <sup>3</sup>		1,47	1,61	1,88	
МАССА ПАНЕЛИ, Т		3,68	4,02	4,69	

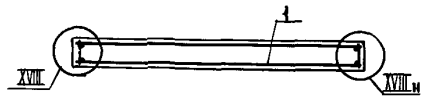
ТЕХНИЧЕСКИЕ ТРЕБОВАНИЯ СМ 10891-11-1-ТТ.

УЗЕЛ I; VIII, XIV; XVI СМ 10891-11-1-А.

10891-11-1-32					
НАЧ. ОТД.	НОВИЧКОВ	<i>[Signature]</i>		ПАНЕЛЬ ШАХТЫ ЛНФТА	СТАДИЯ
И КОНТР.	НЕКРИТИН	<i>[Signature]</i>		ПШЛ160-33п-3, ПШЛ160-36п-3,	ЛНСТ
ТИП	НЕКРИТИН	<i>[Signature]</i>		ПШЛ160-42п-3	ЛИСТОВ
РУК. ГР.	ДОМАХИНА	<i>[Signature]</i>			Р
СТ. ИНЖ.	АЛЕКСАНДРОВА	<i>[Signature]</i>			1
					ГИПРОНИИ ЗДРАВ



3-3

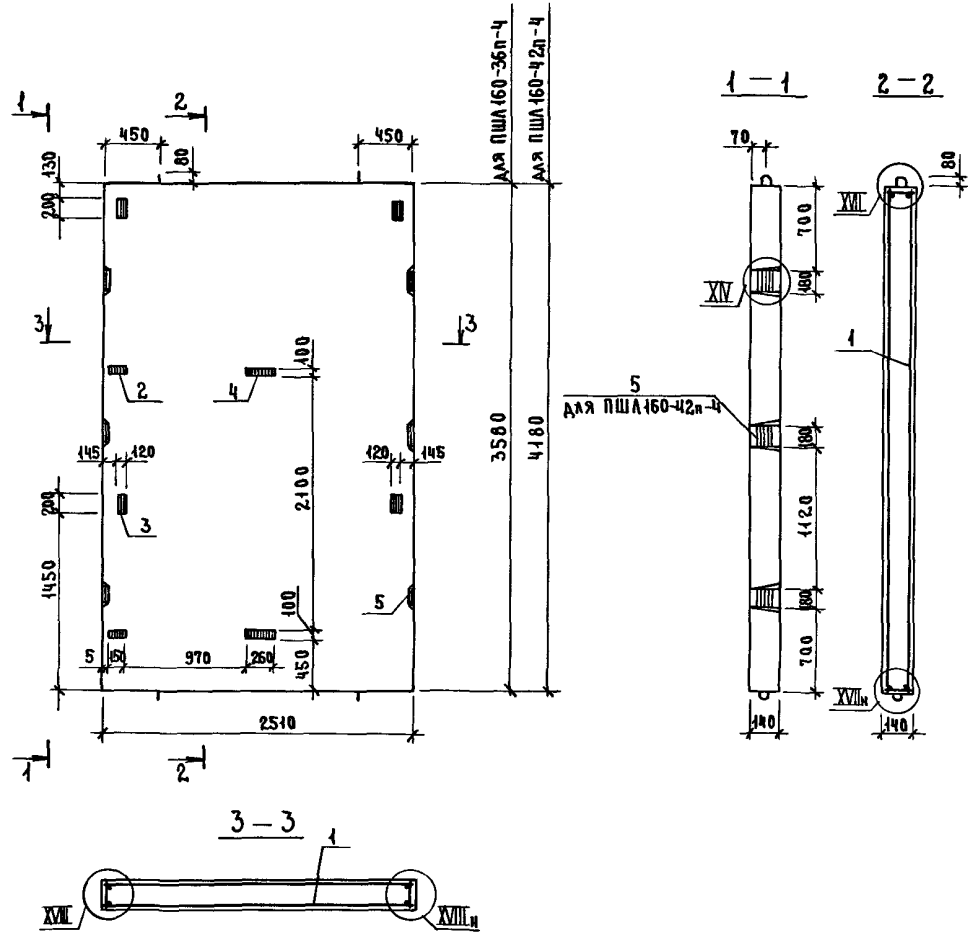


Поз	НАИМЕНОВАНИЕ	КОЛ	ОБОЗНАЧЕНИЕ ДОКУМЕНТА
1	БЛОК АРМАТУРНЫЙ БА Ч9	1	10891-12-1-28
2	ИЗДЕЛИЕ ЗАКЛАДНОЕ МН 1	2	10891-12-1-125
3	МН 2	2	-126
4	МН 3	2	-127
5	МН 5	4	-128
	БЕТОН КЛАССА В25, м³	1,15	

ТЕХНИЧЕСКИЕ ТРЕБОВАНИЯ СМ 10891-11-1-ТТ  
 УЗЕЛ XIV, XVII, XVIII СМ 10891-11-1-Д.  
 МАССА ПАНЕЛИ 2,88Т

ИВБ №ПОДА ПОДАКСЬ И АРТА ВЗАМ ИВБН

10891-11-1-33			
ИЗГОТ	НОВИЧКОВ	<i>[Signature]</i>	ПАНЕЛЬ ШАХТЫ ЛИФТА ПШЛ160-33п-4 ГИПРОНИИ ЗДРАВ
И КОНТР	НЕКРИТИН	<i>[Signature]</i>	
ГИП	НЕКРИТИН	<i>[Signature]</i>	
РУК ГР	ДОМАХИНА	<i>[Signature]</i>	
СТ ИНЖ	АЛЕКСАНДРОВА	<i>[Signature]</i>	
СТАДИЯ	ЛИСТ	ЛИСТОВ	
	Р	1	



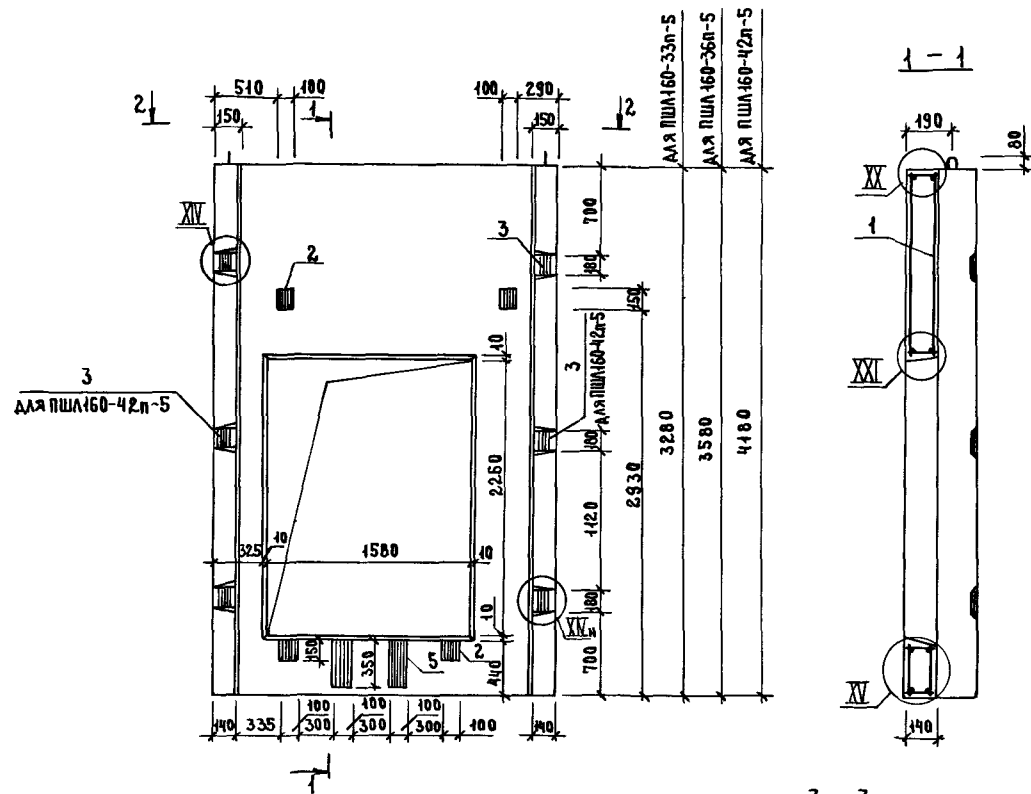
Поз	НАИМЕНОВАНИЕ	КОЛ НАПРАВЛ		ОБОЗНАЧЕНИЕ ДОКУМЕНТА
		ПША 160-36п-4	42п-4	
1	БАК АРМАТУРНЫЙ БА 50	1		10891-12-1-28
	БА 51		1	
2	ИЗДЕЛИЕ ЗАКЛАДНОЕ МН 1	2	2	10891-12-1-125
3		4	4	-126
4		2	2	-127
5		4	6	-128
	БЕТОН КЛАССА В25, м³	1,26	1,47	
	МАССА ПАНЕЛИ, Т	3,15	3,67	

ТЕХНИЧЕСКИЕ ТРЕБОВАНИЯ см 10891-11-1-ТТ

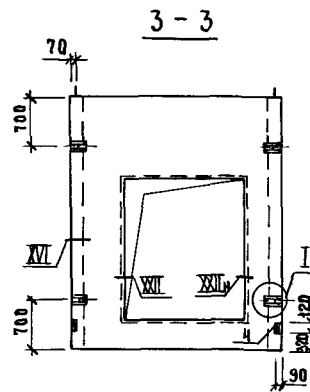
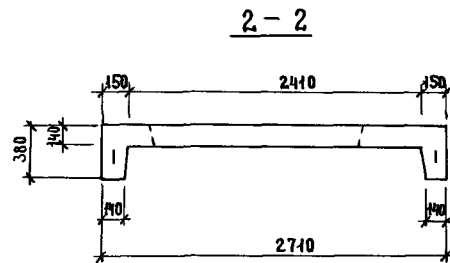
Узел XIV, XVII, XVIII см 10891-11-1-Д

ИМЬ Н° ПРОДА | ПОДПИСЬ И ДАТА | ВЗАМ ИНВ №

				10891-11-1-34			
НАЧ ОТА	НОВИЧКОВ	<i>[Signature]</i>		ПАНЕЛЬ ШАХТЫ ЛИФТА ПША 160-36п-4, ПША 160-42п-4	СТADIЯ	ЛИСТ	ЛИСТОВ
И КОНТР	НЕКРИТИН	<i>[Signature]</i>			Р		1
ГИ П	НЕКРИТИН	<i>[Signature]</i>			ГИПРОНИИ ЗДРАВ		
РУК ГР	ДОМАХИНА	<i>[Signature]</i>					
СТ НИИ	АЛЕКСАНДРОВА	<i>[Signature]</i>					



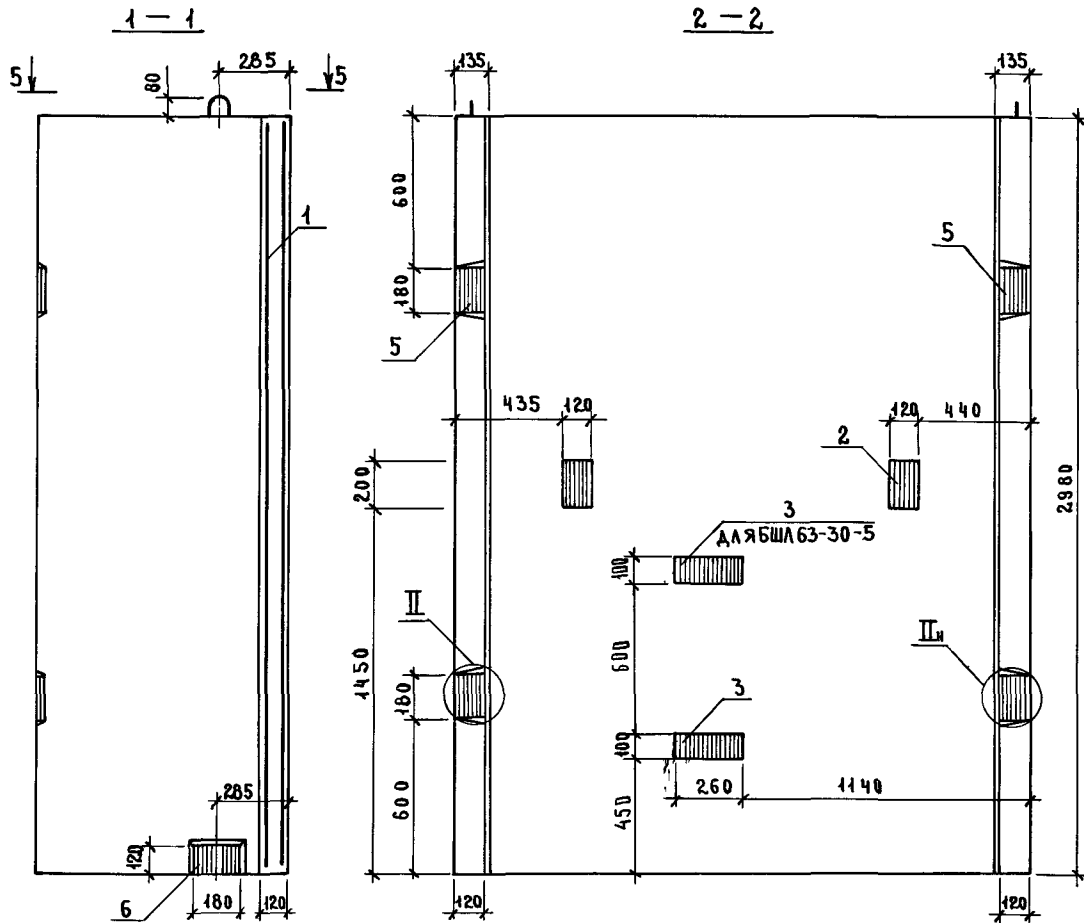
Поз	НАИМЕНОВАНИЕ	КОЛ НА ПАНЕЛЬ ПШЛ160-			ОБОЗНАЧЕНИЕ ДОКУМЕНТА
		33п-5	36п-5	42п-5	
1	БЛОК АРМАТУРНЫЙ БА43	1			10891-12-1-26
	БА44		1		
	БА45			1	
2	ИЗДЕЛИЕ ЗАКАЛАННОЕ МН1	4	4	4	10891-12-1-125
3	МН5	4	4	6	-128
4	МН8	2	2	2	-129
5	МН9	2	2	2	-130
БЕТОН КЛАССА В25, м <sup>3</sup>		0,96	1,10	1,37	
МАССА ПАНЕЛИ, Т		2,40	2,74	3,42	



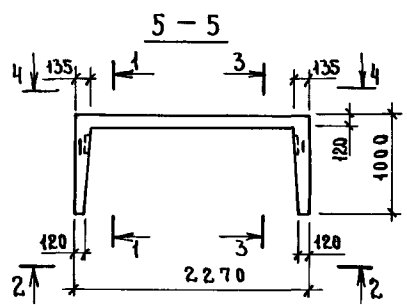
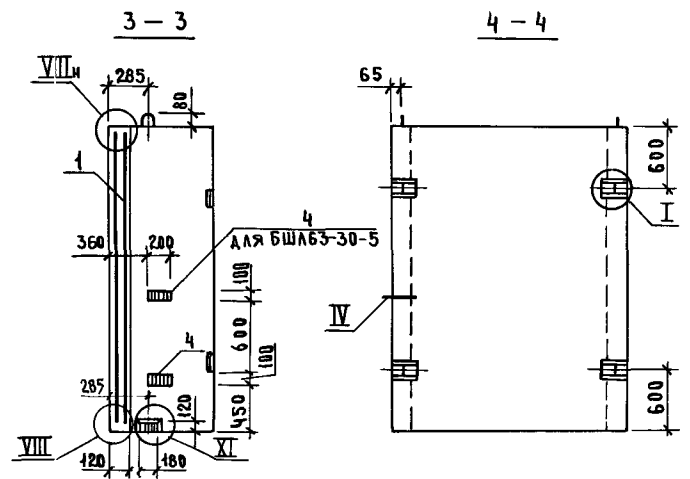
ТЕХНИЧЕСКИЕ ТРЕБОВАНИЯ см 10891-11-1-ТТ  
 УЗЕЛ I, XIV, XVI, XX, XXII см 10891-11-1-Д

ИЗВ. № ПОДА  
 ПОДПИСЬ И ДАТА  
 ВЗАМ. ИЗВ. № 1

10891-11-1-35			
НАЧ. ОТД.	НОВИЧКОВ	[Signature]	ПАНЕЛЬ ШАХТЫ ЛИФТА ПШЛ160-33п-5, ПШЛ160-36п-5, ПШЛ160-42п-5
И. КОНТР.	НЕКРИТИН		
ГИП.	НЕКРИТИН	[Signature]	СТАДИЯ
РУК. ГР.	ДОМАХИНА		Р
СТ. ИНЖ.	АЛЕКСАНДРОВА	[Signature]	ЛИСТ
			1
			ГИПРОНИИ ЗДРАВ



Поз	НАИМЕНОВАНИЕ	Код на блок БШЛ 63-		ОБОЗНАЧЕНИЕ ДОКУМЕНТА
		30-3	30-5	
1	БЛОК АРМАТУРНЫЙ БА37	1	1	10891-12-1-22
2	ИЗДЕЛИЕ ЗАКЛАДНОЕ МН 2	2	2	10891-12-1-126
3	МН 3	1	2	-127
4	МН 4	1	2	
5	МН 5	4	4	-128
6	МН 15	2	2	-134
БЕТОН КЛАССА В25, М <sup>3</sup>		1,48	1,48	
МАССА БЛОКА, Т		3,7	3,7	

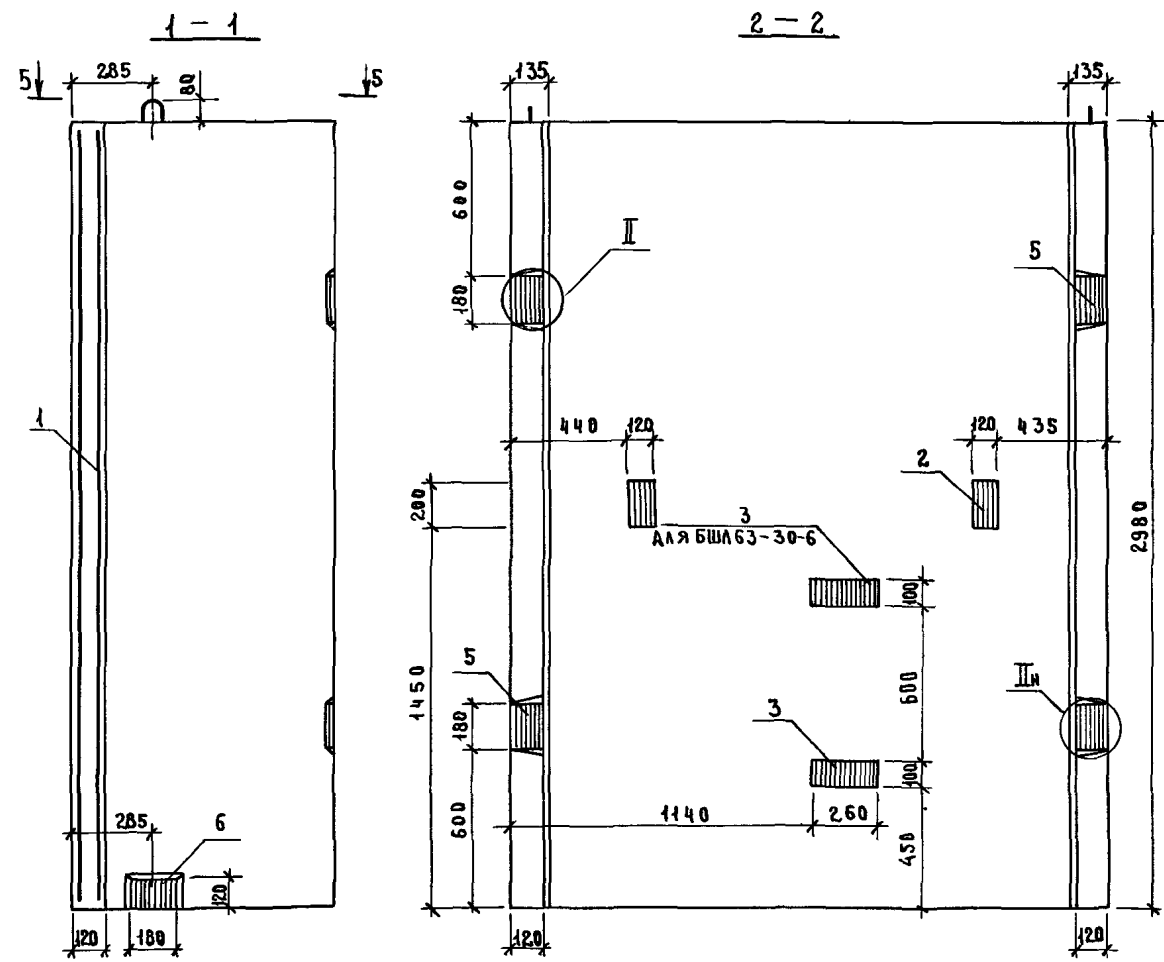


ТЕХНИЧЕСКИЕ ТРЕБОВАНИЯ СМ 10891-11-1-ТТ  
УЗЕЛ I, II, IV, VIII, XI СМ 10891-11-1-А

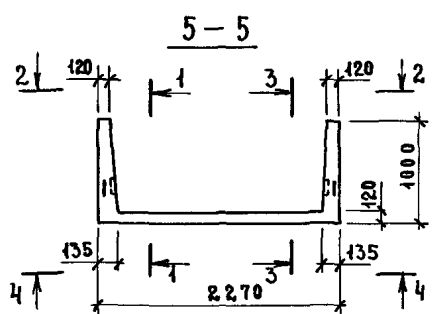
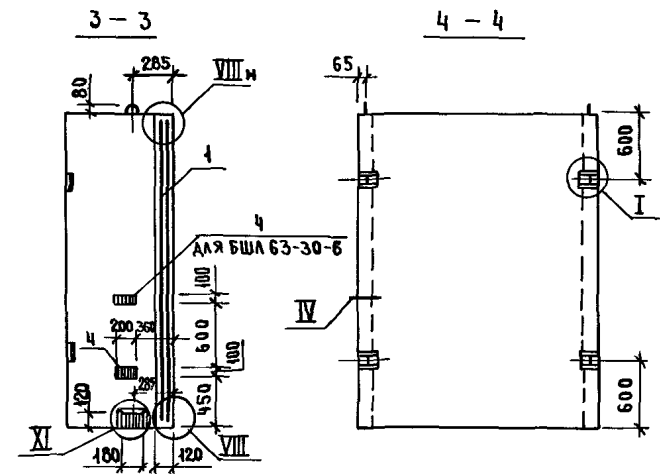
Инв. № подл. Подпись и дата. Взам. инв. №

				10891-11-1-36			
НАЧ. ОТД.	НОВИЧКОВ	<i>[Signature]</i>		БЛОК ШАХТЫ ЛИФТА БШЛ 63-30-3; БШЛ 63-30-5	СТАДИЯ	ЛИСТ	ЛИСТОВ
В. КОНТР.	НЕКРИТИН	<i>[Signature]</i>			P		1
ГИП	НЕКРИТИН	<i>[Signature]</i>			ГИПРОНИИ ЗДРАВ		
РУК. ГР.	АДМАХИНА	<i>[Signature]</i>					
СТ. ИНЖ.	АЛЕКСАНДРОВА	<i>[Signature]</i>					





Поз	НА ИМЕНОВАНИЕ	КОЛ. НА БЛОК		ОБОЗНАЧЕНИЕ ДОКУМЕНТА
		БШЛ 63-30-4	БШЛ 63-30-6	
1	БЛОК АРМАТУРНЫЙ БА 37	1	1	1 089 1-12-1-22
2	ИЗДЕЛИЕ ЗАКЛАДНОЕ МН 2	2	2	1 089 1-12-1-126
3	МН 3	1	2	-127
4	МН 4	1	2	
5	МН 5	4	4	-128
6	МН 15	2	2	-134
БЕТОН КЛАССА В25, м³		1,48	1,48	
МАССА БЛОКА, Т		3,70	3,70	

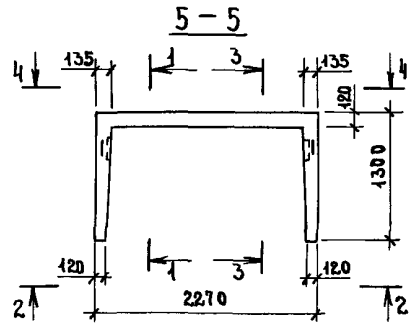
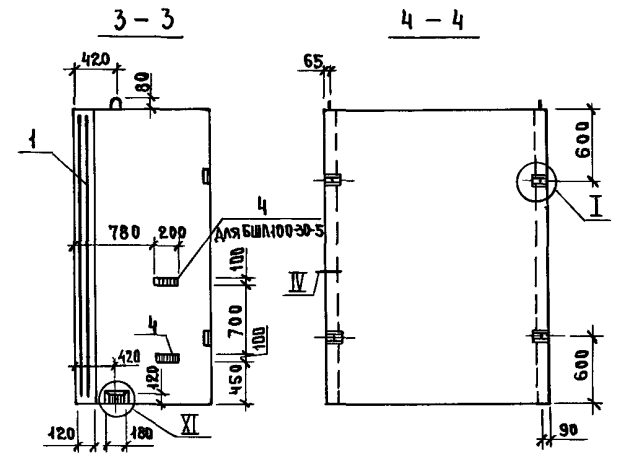
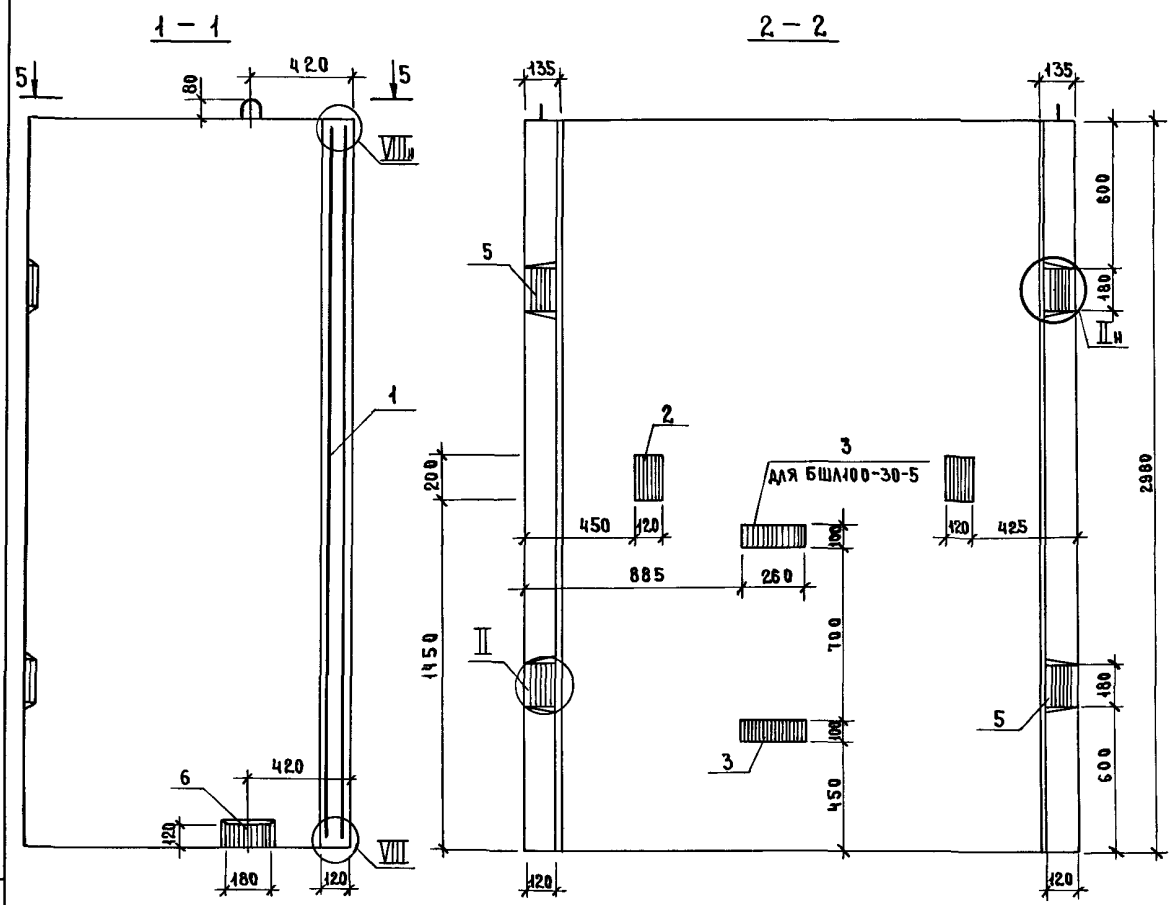


ТЕХНИЧЕСКИЕ ТРЕБОВАНИЯ СМ 10891-11-1-ТТ  
Узел I, II, IV, VIII, XI см 10891-11-1-Д

				1.0891-11-1-37		
Исполн	Новичков	Сев		Блок шахты лифта	Станция	Лист
И контр	Некритин	Сев			Р	
Гип	Некритин	Сев		БШЛ 63-30-4, БШЛ 63-30-6	ГИПРОНИИ ЗДРАВ	
Рук гр	Домакина	Сев				
Ст инж	Александрова	Сев				

ИНВ.№ ПОДПИСЬ И ДАТА ВЗАИМ ИНЖ

Поз	НАИМЕНОВАНИЕ	КОЛ НА БЛОК БША 100-		ОБОЗНАЧЕНИЕ ДОКУМЕНТА	
		30-3	30-5		
1	БЛОК АРМАТУРНЫЙ БА 38	1	1	10891-11-1-23	
2	ИЗДЕЛИЕ ЗАКАДНОЕ МН 2	2	2	10891-11-1-126	
3		МН 3	1	2	-127
4		МН 4	1	2	
5		МН 5	4	4	-128
6		МН 15	2	2	-134
БЕТОН КЛАССА В25, м³		4,71	4,71		
МАССА БЛОКА, Т		4,28	4,28		

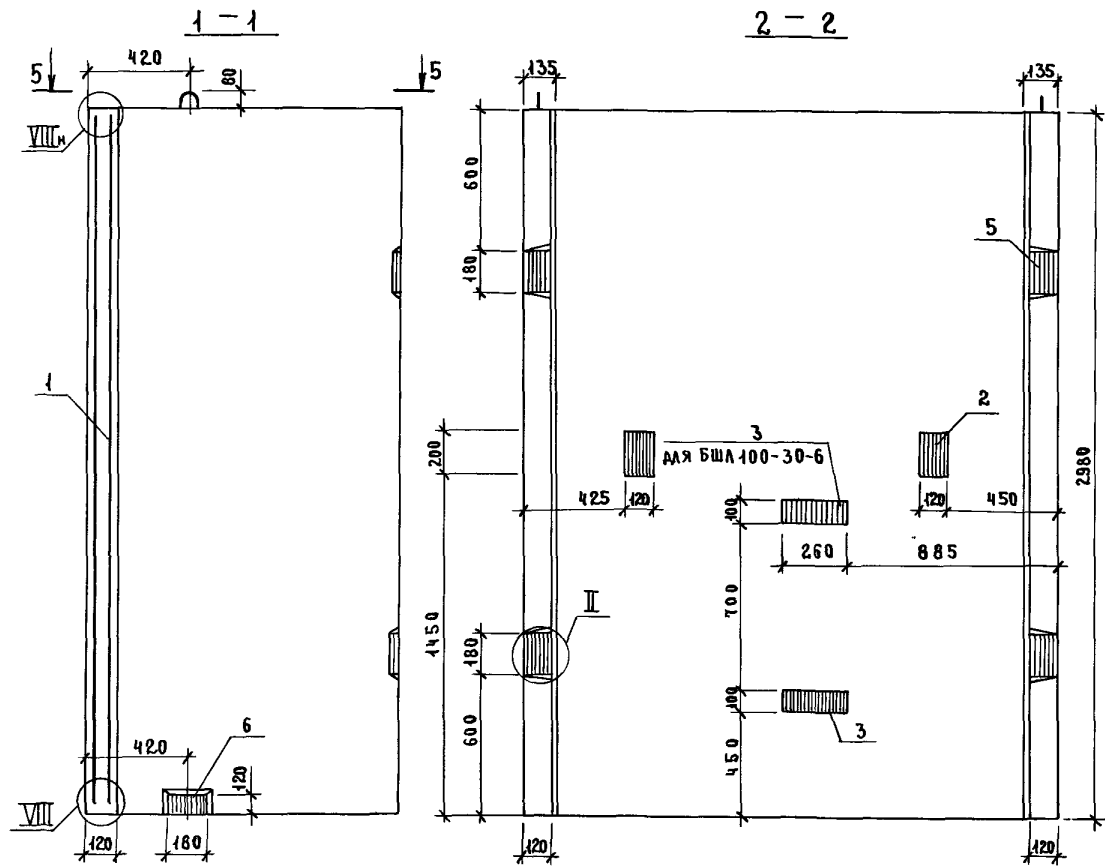


ТЕХНИЧЕСКИЕ ТРЕБОВАНИЯ СМ 10891-11-1-ТТ  
УЗЛА I, II, IV, VIII, XI СМ 10891-11-1-Д

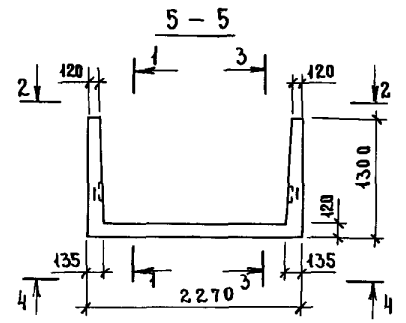
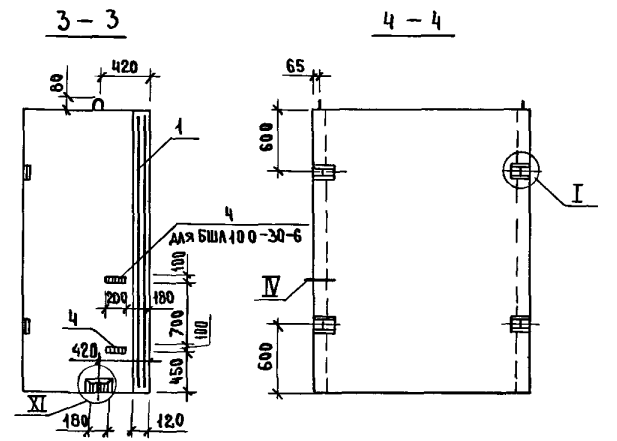
ИВБ №1044 ПОДПИСЬ И ДАТА [ВСАМ ИВБ.Н]

				10891-11-1-38		
ИВБ ОТД.	НОВИЧКОВ	<i>Novichkov</i>		СТАДИЯ	ЛИСТ	ЛИСТОВ
И КОНТР.	НЕКРИТИН	<i>Nekritin</i>		Р		1
РЭК ГР	ДОМАХИНА	<i>Domakina</i>		ГИПРОНИИ ЗДРАВ		
СТ ИНЖ	АЛЕКСАНДРОВА	<i>Aleksandrova</i>				

БЛОК ШАХТЫ ЛИФТА  
БША 100-30-3; БША 100-30-5



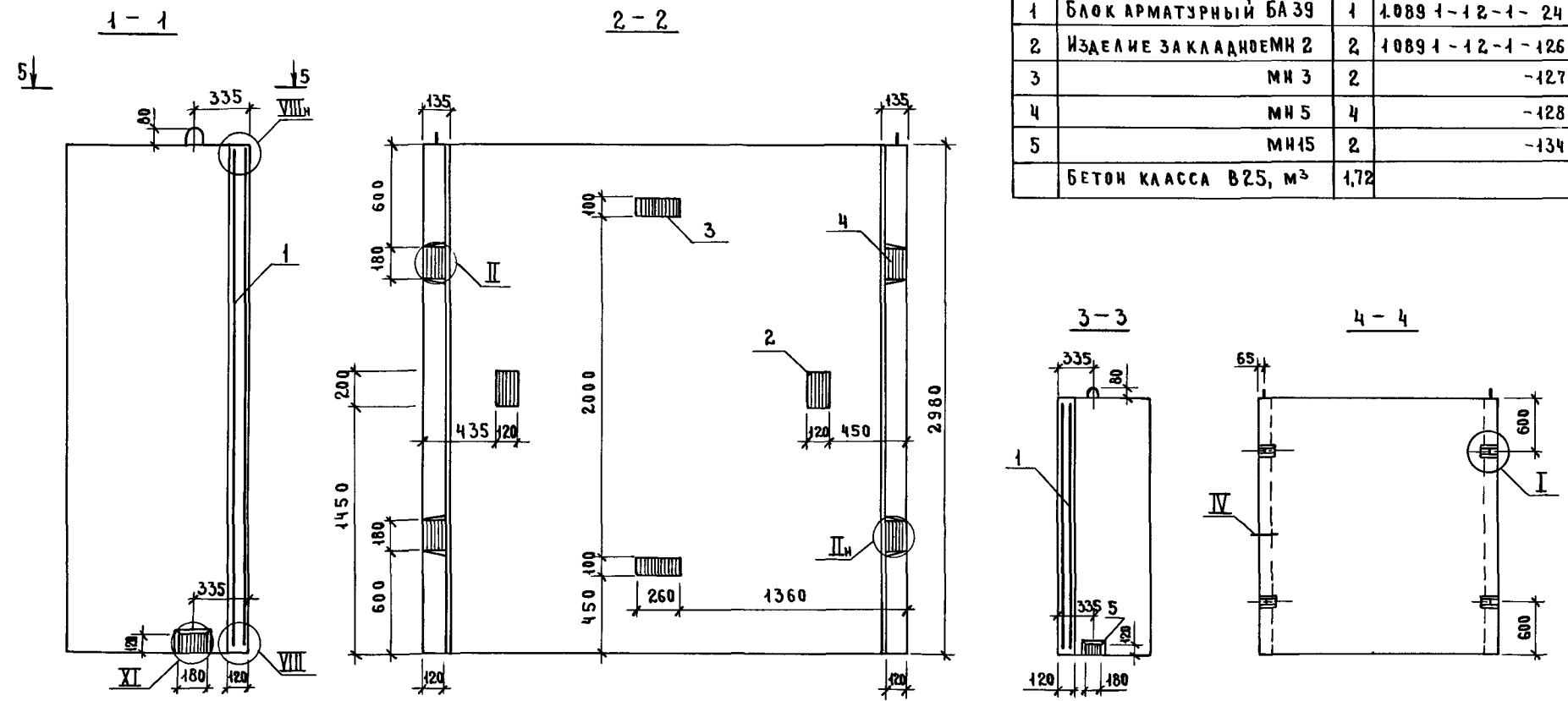
ПОЗ	НА ИМЕНОВАНИЕ	КОЛ НА БЛОК		ОБОЗНАЧЕНИЕ ДОКУМЕНТА
		БШЛ100-30-4	30-6	
1	БЛОКАРМАТУРНЫЙ БАЗ8	1	1	10891-12-1-23
2	ИЗДЕЛИЕ ЗАКЛАДНОЕ МН 2	2	2	10891-12-1-126
3	МН 3	1	2	-127
4	МН 4	1	2	
5	МН 5	4	4	-128
6	МН 15	2	2	-134
БЕТОН КЛАССА В 25, м³		1,71	1,71	
МАССА БЛОКА, Т		4,28	4,28	



ТЕХНИЧЕСКИЕ ТРЕБОВАНИЯ СМ 10891-11-1-ТТ  
УЗЕЛ I, II, IV, VIII, XI СМ 10891-11-1-А

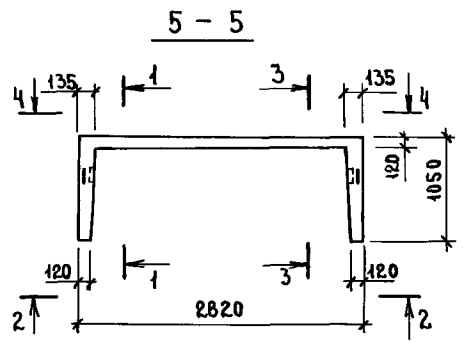
ИМЬ.№ ПОРЯ. ПОДПИСЬ И ДАТА ВЗАМ. ИМЬ.№

10891-11-1-39			
НАЧ. ОТД.	НОВИЧКОВ	<i>[Signature]</i>	СТАДИЯ ЛИСТ ЛИСТОВ Р 1 БЛОК ШАХТЫ ЛИФТА БШЛ100-30-4; БШЛ100-30-6 ГИПРОНИИ ЗДРАВ
И КОНТР.	НЕКРИТИН	<i>[Signature]</i>	
ГИП.	НЕКРИТИН	<i>[Signature]</i>	
РЭК. ГР.	ДОМАХИНА	<i>[Signature]</i>	
СТ. ИНЖ.	АЛЕКСАНДРОВА	<i>[Signature]</i>	



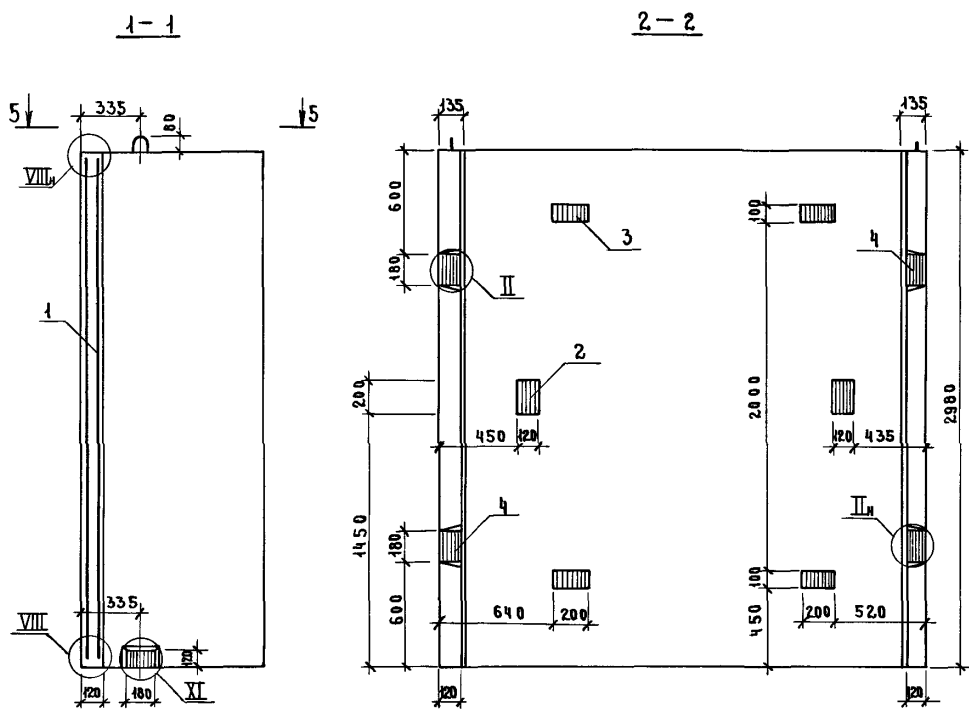
Поз	НАИМЕНОВАНИЕ	Кол	ОБОЗНАЧЕНИЕ ДОКУМЕНТА
1	БЛОК АРМАТУРНЫЙ БА 39	1	10891-12-1-24
2	ИЗДЕЛИЕ ЗАКЛАДНОЕ МН 2	2	10891-12-1-126
3	МН 3	2	-127
4	МН 5	4	-128
5	МН 15	2	-134
БЕТОН КЛАССА В25, м³		1,72	

ТЕХНИЧЕСКИЕ ТРЕБОВАНИЯ см 10891-11-1-1Т  
 УЗЕЛ I, II, IV, VIII, XI см 10891-11-1-Д  
 МАССА БЛОКА 4,3Т

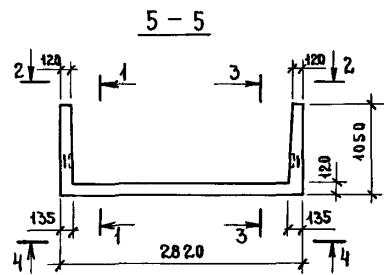


10891-11-1-40		
ИМЯ ОТД	НОВИЧКОВ	<i>[Signature]</i>
И КОНТР	НЕКРИТИН	<i>[Signature]</i>
ГИП	НЕКРИТИН	<i>[Signature]</i>
РУК ГР	ДОМАХИНА	<i>[Signature]</i>
СТ ИНЖ	АЛЕКСАНДРОВА	<i>[Signature]</i>
БЛОК ШАХТЫ ЛИФТА		СТАДИЯ ЛИСТ ЛИСТОВ
БШЛ100-30п-3		Р 1
ГИПРОНИИ ЗДРАВ		

ИНВ № ПОДАЛ ПОДПИСЬ И ДАТА ВЗАМ ИНВН



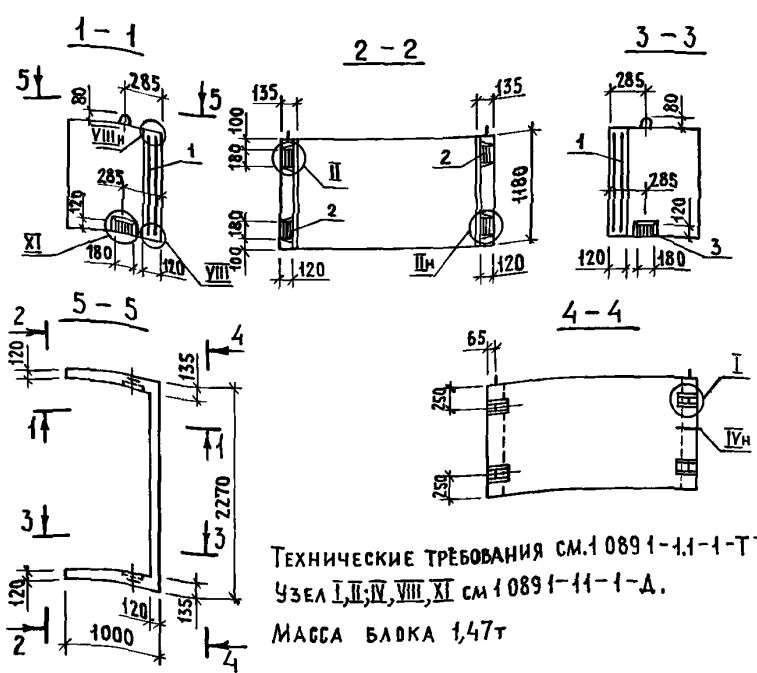
Поз	НАИМЕНОВАНИЕ	КОЛ	ОБОЗНАЧЕНИЕ ДОКУМЕНТА
1	БЛОК АРМАТУРНЫЙ БА 39	1	10891-12-1-24
2	ИЗДЕЛИЕ ЗАКЛАДНОЕ МН 2	2	10891-12-1-126
3	МН 4	4	-127
4	МН 5	4	-128
5	МН 15	2	-134
	БЕТОН КЛАССА В25, м³	1,72	



ТЕХНИЧЕСКИЕ ТРЕБОВАНИЯ СМ 1089.1-11-1-ТТ.  
 УЗЕЛ I, II, IV, XI СМ 10891-1.1-1-А.  
 МАССА БЛОКА 4,30т.

Инв. № подл. Подпись и дата. Взам. инв. №

10891-11-1-41		
НАЧОД	НОВИЧКОВ	<i>LN</i>
И КОНТ	НЕКРИТИН	<i>LN</i>
ГИП	НЕКРИТИН	<i>LN</i>
РЗК ГР	АДМАХИНА	<i>DM</i>
СТ И ИН	АЛЕКСАНДРОВ	<i>DM</i>
БЛОК ШАХТЫ ЛИФТА		СТАДИЯ ЛИСТ ЛИСТОВ
БША100-30п-4		Р 1
ГИПРОНИИ ЗДРАВ		



ТЕХНИЧЕСКИЕ ТРЕБОВАНИЯ СМ.1 0891-11-1-ТТ.  
 Узел I, II, IV, VIII, XI см 10891-11-1-Д.  
 МАССА БЛОКА 1,47т

Поз	НАИМЕНОВАНИЕ	КОЛ.	ОБОЗНАЧЕНИЕ ДОКУМЕНТА
1	БЛОК АРМАТУРНЫЙ БА34	1	1089.1-12-1-19
2	ИЗДЕЛИЕ ЗАКЛАДНОЕ МН5	4	1.0891-12-1-128
3	МН15	2	-134
БЕТОН КЛАССА В25, м³		0,59	

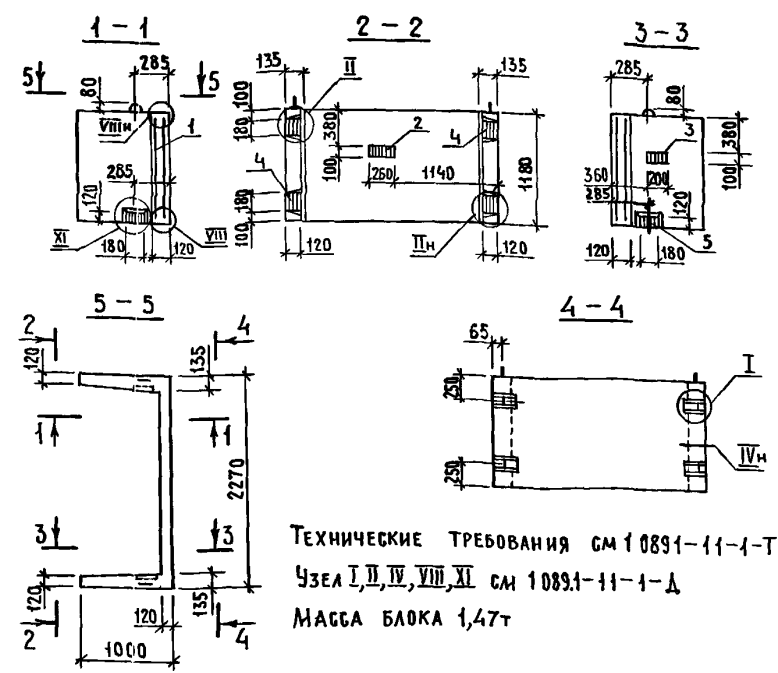
ИНВ. И ПОДП.	ПОДПИСЬ И ДАТА ВЗАМ. ИНВ. И	
	НАЧ. ОТД.	НОВИЧКОВ
	Н. КОНТР.	НЕКРИТИН
	ГЛП	НЕКРИТИН
	РУК. ГР.	ДОМАХИНА
СТ. ИНЖ.	АЛЕКСАНДРОВА	

1.0891-11-1-42

БЛОК ШАХТЫ ЛИФТА  
 БШЛ 63-12-1

СТАДИЯ ЛИСТ ЛИСТОВ  
 Р 1

ГИПРОНИИЗДРАВ



ТЕХНИЧЕСКИЕ ТРЕБОВАНИЯ СМ 10891-11-1-ТТ  
 Узел I, II, IV, VIII, XI см 10891-11-1-Д  
 МАССА БЛОКА 1,47т

Поз	НАИМЕНОВАНИЕ	КОЛ.	ОБОЗНАЧЕНИЕ ДОКУМЕНТА
1	БЛОК АРМАТУРНЫЙ БА34	1	1.0891-12-1-19
2	ИЗДЕЛИЕ ЗАКЛАДНОЕ МН5	1	1.0891-12-1-127
3	МН4	1	
4	МН5	4	-128
5	МН15	2	-134
БЕТОН КЛАССА В25, м³		0,59	

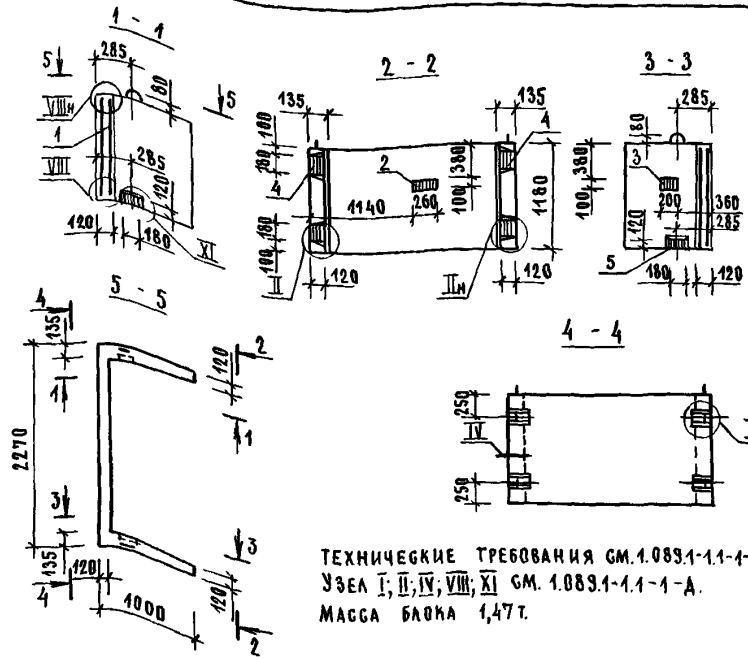
ИНВ. И ПОДП.	ПОДПИСЬ И ДАТА ВЗАМ. ИНВ. И	
	НАЧ. ОТД.	НОВИЧКОВ
	Н. КОНТР.	НЕКРИТИН
	ГЛП	НЕКРИТИН
	РУК. ГР.	ДОМАХИНА
СТ. ИНЖ.	АЛЕКСАНДРОВА	

1.0891-11-1-43

БЛОК ШАХТЫ ЛИФТА  
 БШЛ 63-12-2

СТАДИЯ ЛИСТ ЛИСТОВ  
 Р 1

ГИПРОНИИЗДРАВ



Поз.	НАИМЕНОВАНИЕ	КОЛ.	ОБОЗНАЧЕНИЕ ДОКУМЕНТА
1	БЛОК АРМАТУРНЫЙ БА34	1	1.089.1-1.2-1-13
2	ИЗДЕЛИЕ ЗАКЛАДНОЕ МН3	1	1.089.1-1.2-1-127
3	МН4	1	
4	МН5	4	-128
5	МН15	2	-134
	БЕТОН КЛАССА В25, М <sup>3</sup>	0,59	

ИНВ. ПОДАЛ. ПОДПИСЬ И ДАТА ВЗАМ. ИНВ. №

НАЧ. ОТД. НОВИЧКОВ  
Н. КОНТР. НЕКРИТИН  
ГИП. НЕКРИТИН  
РУК. ГР. ДОМАХИНА  
СТ. ИНЖ. АЛЕКСАНДРОВ

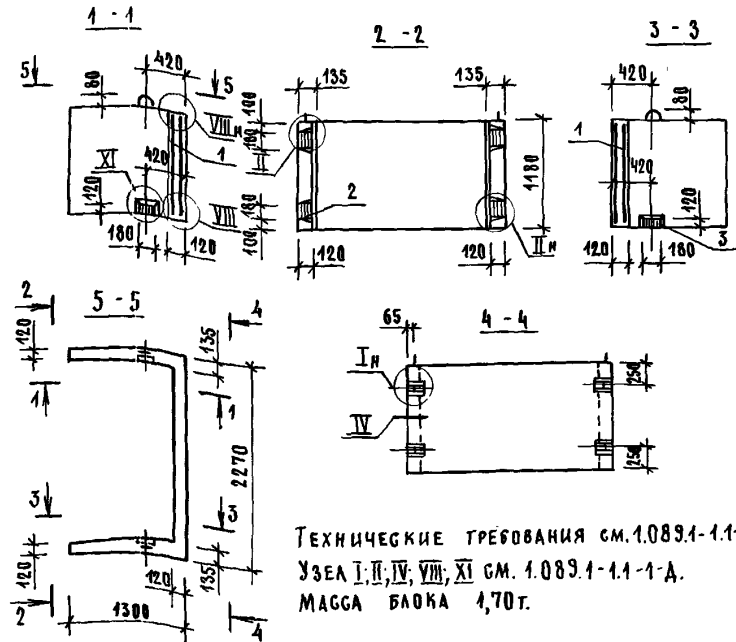
1.089.1-1.1-1-44

БЛОК ШАХТЫ ЛИФТА  
БША 63-12-3

СТАДИЯ АНГСТ АНГТОВ

Р 1

ГИПРОНИИЗ ДРА В



Поз.	НАИМЕНОВАНИЕ	КОЛ.	ОБОЗНАЧЕНИЕ ДОКУМЕНТА
1	БЛОК АРМАТУРНЫЙ БА35	1	1.089.1-1.2-1-20
2	ИЗДЕЛИЕ ЗАКЛАДНОЕ МН5	4	1.089.1-1.2-1-128
3	МН15	2	-134
	БЕТОН КЛАССА В25, М <sup>3</sup>	0,68	

ИНВ. ПОДАЛ. ПОДПИСЬ И ДАТА ВЗАМ. ИНВ. №

НАЧ. ОТД. НОВИЧКОВ  
Н. КОНТР. НЕКРИТИН  
ГИП. НЕКРИТИН  
РУК. ГР. ДОМАХИНА  
СТ. ИНЖ. АЛЕКСАНДРОВ

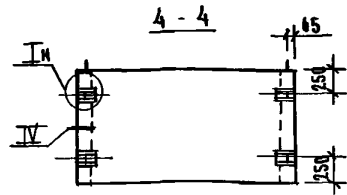
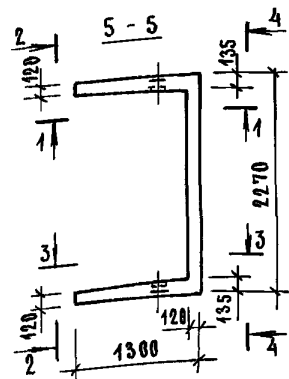
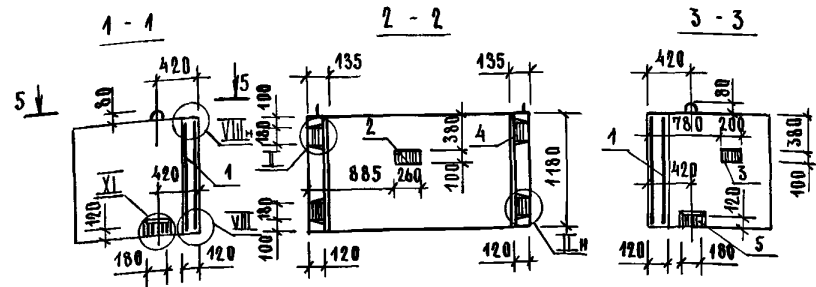
1.089.1-1.1-1-45

БЛОК ШАХТЫ ЛИФТА  
БША 100-12-1

СТАДИЯ АНГСТ АНГТОВ

Р 1

ГИПРОНИИЗ ДРА В



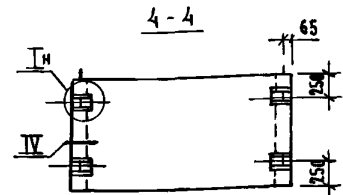
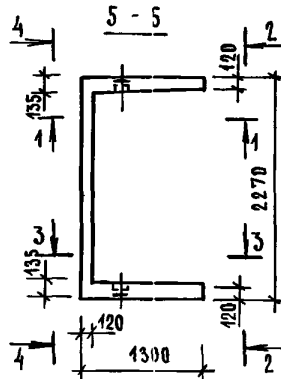
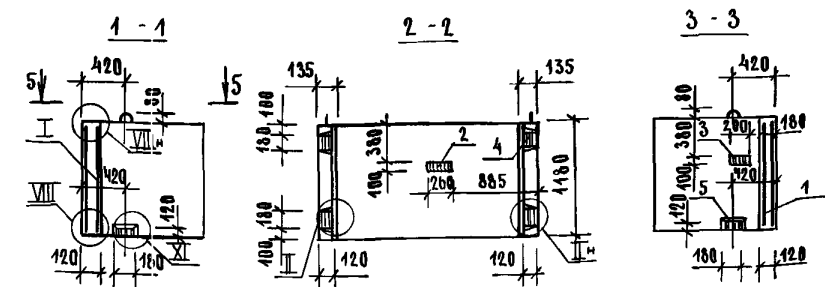
ТЕХНИЧЕСКИЕ ТРЕБОВАНИЯ СМ 10891-11-1-ТТ  
УЗЛА I, II, IV, VIII, XI СМ 10891-11-1-А  
МАССА БЛОКА 1,70Т

ПОЗ	НАИМЕНОВАНИЕ	КОЛ	ОБОЗНАЧЕНИЕ ДОКУМЕНТА
1	БЛОК АРМАТУРНЫЙ БА 35	1	1 0891-12-1-20
2	ИЗДЕЛИЕ ЗАКАДНОЕ МНЗ	1	1 0891-12-1-127
3	МН4	1	
4	МН5	4	-128
5	МН15	2	-134
	БЕТОН КЛАССА В 25, М <sup>3</sup>	0,68	

1 0891-11-1-46

БЛОК ШАХТЫ ЛИФТА  
БША 100-12-2

СТАДИЯ АНСТ АНСТОВ  
Р 1  
ГИПРОНИИЗДРАВ



ТЕХНИЧЕСКИЕ ТРЕБОВАНИЯ СМ 10891-11-1-ТТ  
УЗЛА I, II, IV, VIII, XI СМ 10891-11-1-А  
МАССА БЛОКА 1,70Т

ПОЗ	НАИМЕНОВАНИЕ	КОЛ	ОБОЗНАЧЕНИЕ ДОКУМЕНТА
1	БЛОК АРМАТУРНЫЙ БА 35	1	1 0891-12-1-20
2	ИЗДЕЛИЕ ЗАКАДНОЕ МНЗ	1	1 0891-12-1-127
3	МН4	1	
4	МН5	4	-128
5	МН15	2	-134
	БЕТОН КЛАССА В 25, М <sup>3</sup>	0,68	

1 0891-11-1-47

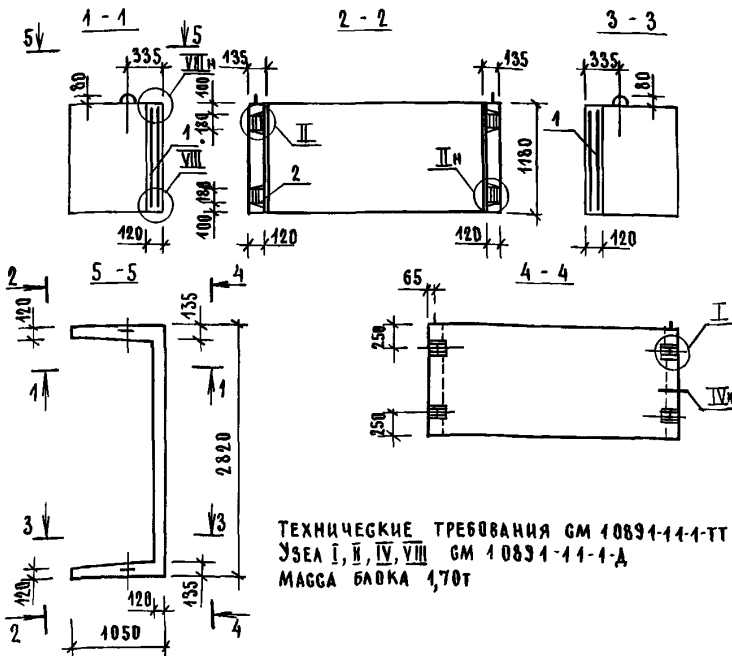
БЛОК ШАХТЫ ЛИФТА  
БША 100-12-3

СТАДИЯ АНСТ АНСТОВ  
Р 1  
ГИПРОНИИЗДРАВ

ИМЯ ПОДПИСЬ И ДАТА	ПОДПИСЬ И ДАТА	ВЗАМ ШВН
	НАЧ ОТА	НОВИЧКОВ
	И КОНТР	НЕКРИТИН
	ГИП	НЕКРИТИН
	РУК ГР	ДОМАХИНА
СТ ИИМ	АЛЕКСАНДРОВ	

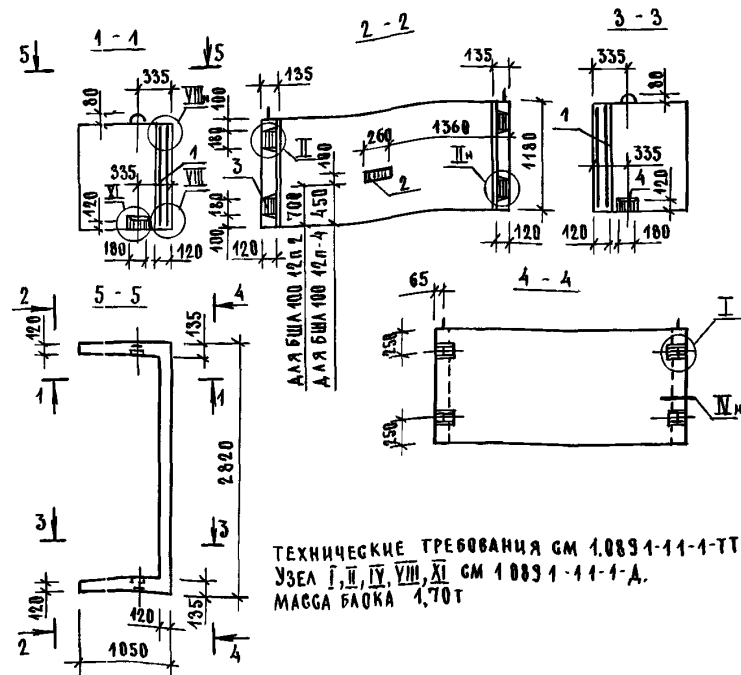
ИМЯ ПОДПИСЬ И ДАТА	ПОДПИСЬ И ДАТА	ВЗАМ ШВН
	НАЧ ОТА	НОВИЧКОВ
	И КОНТР	НЕКРИТИН
	ГИП	НЕКРИТИН
	РУК ГР	ДОМАХИНА
СТ ИИМ	АЛЕКСАНДРОВ	





ТЕХНИЧЕСКИЕ ТРЕБОВАНИЯ СМ 10891-11-1-ТТ  
УЗЛА I, II, IV, VIII СМ 10891-11-1-А  
МАССА БЛОКА 1,70Т

ПОЗ	НАИМЕНОВАНИЕ	КОЛ.	ОБОЗНАЧЕНИЕ ДОКУМЕНТА
1	БЛОК АРМАТУРНЫЙ БАЗЕ	1	10891-12-1-21
2	ИЗДЕЛИЕ ЗАКЛАДНОЕ МН5	4	10891-12-1-128
	БЕТОН КЛАССА В 25, М <sup>3</sup>	0,68	



ТЕХНИЧЕСКИЕ ТРЕБОВАНИЯ СМ 10891-11-1-ТТ  
УЗЛА I, II, IV, VIII, XI СМ 10891-11-1-А.  
МАССА БЛОКА 1,70Т

ПОЗ	НАИМЕНОВАНИЕ	КОЛ.	ОБОЗНАЧЕНИЕ ДОКУМЕНТА
1	БЛОК АРМАТУРНЫЙ БАЗЕ	1	10891-12-1-21
2	ИЗДЕЛИЕ ЗАКЛАДНОЕ МН3	1	10891-12-1-127
3	МН5	4	-128
4	МН15	2	-134
	БЕТОН КЛАССА В 25, М <sup>3</sup>	0,68	

ИЗМЕНИ ПОДА. ПОДПИСЬ ДАТА ИЗМ. ЧИСЛА

10891-11-1-48

НАЧ ОТА	НОВИЧКОВ	
И КОНТР	НЕКРИТИН	
ГИП	НЕКРИТИН	
РУК ГР	ДОМАХИНА	
СТ ИНЖ	АЛЕКСАНДРОВА	

БЛОК ШАХТЫ ЛИФТА  
БША 100-12п-1

СТАДИЯ	ЛИСТ	ЛИСТОВ
Р		1
ГИПРОНИИЗ ДРАВ		

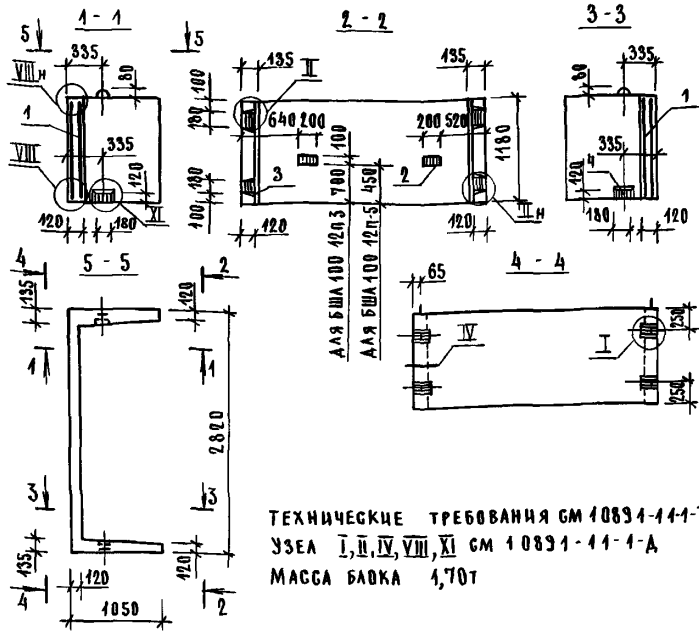
ИЗМЕНИ ПОДА. ПОДПИСЬ ДАТА ИЗМ. ЧИСЛА

10891-11-1-49

НАЧ ОТА	НОВИЧКОВ	
И КОНТР	НЕКРИТИН	
ГИП	НЕКРИТИН	
РУК ГР	ДОМАХИНА	
СТ ИНЖ	АЛЕКСАНДРОВА	

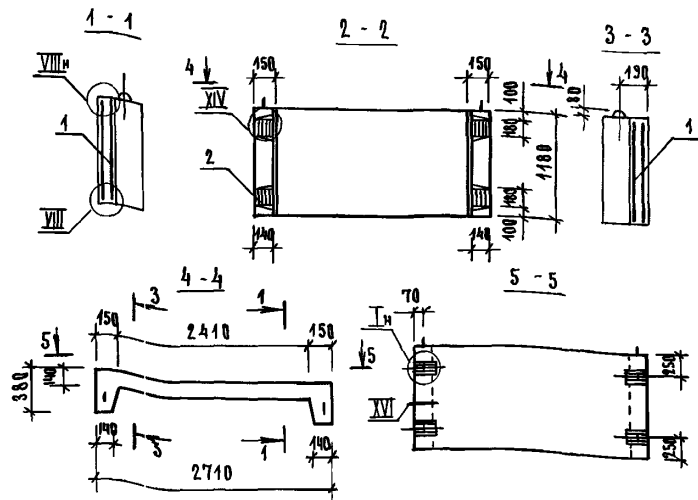
БЛОК ШАХТЫ ЛИФТА  
БША 100-12п-2, БША 100-12п-4

СТАДИЯ	ЛИСТ	ЛИСТОВ
Р		1
ГИПРОНИИЗ ДРАВ		



ТЕХНИЧЕСКИЕ ТРЕБОВАНИЯ СМ 10894-11-1-ТТ  
УЗЛА I, II, IV, VIII, XI СМ 10894-11-1-А  
МАССА БЛОКА 1,70Т

ПОЗ	НАИМЕНОВАНИЕ	КОЛ	ОБОЗНАЧЕНИЕ ДОКУМЕНТА
1	БЛОК АРМАТУРНЫЙ БА36	4	10894-12-1-24
2	ИЗДЕЛИЕ ЗАКАДНОЕ МН4	2	10894-12-1-127
3		4	-128
4		2	-134
	БЕТОН КЛАССА В25, М <sup>3</sup>	0,68	



ТЕХНИЧЕСКИЕ ТРЕБОВАНИЯ СМ 10894-11-1-ТТ  
УЗЛА I, VIII, XIV, XVI СМ 10894-11-1-А  
МАССА ПАНЕЛИ 1,33Т.

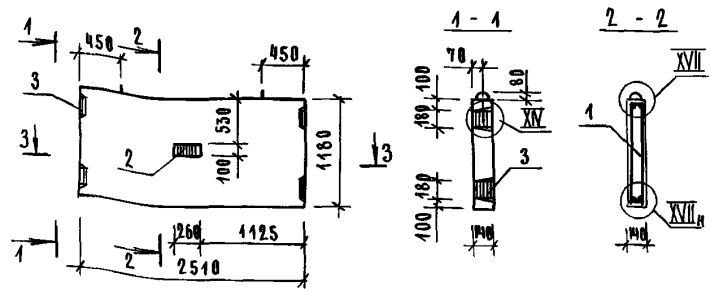
ПОЗ	НАИМЕНОВАНИЕ	КОЛ	ОБОЗНАЧЕНИЕ ДОКУМЕНТА
1	БЛОК АРМАТУРНЫЙ БА52	4	10894-12-1-29
2	ИЗДЕЛИЕ ЗАКАДНОЕ МН5	4	10894-12-1-128
	БЕТОН КЛАССА В25, М <sup>3</sup>	0,53	

ИЗВ. ПОДПИСЬ ЧЛЕНА ИБСАМ ИВН

10894-11-1-50				
НАЧ. ОТД.	НОВИЦКОВ	БЛОК ШАХТЫ ЛИФТА БША100-12п-3, БША100-12п-5	СТАИЯ ЛЯСТ	
И КОНТР.	НЕКРИТИН		ЛЯСТОВ	
ГИП	НЕКРИТИН		Р	1
РУК. ГР.	ДОМАХИНА		ГИПРОНИИЗДРАВ	
СТ. ИНЖ.	АЛЕКСАНДРОВ			

ИЗВ. ПОДПИСЬ ЧЛЕНА ИБСАМ ИВН

10894-11-1-51				
НАЧ. ОТД.	НОВИЦКОВ	ПАНЕЛЬ ШАХТЫ ЛИФТА ПША160-12п-1	СТАИЯ ЛЯСТ	
И КОНТР.	НЕКРИТИН		ЛЯСТОВ	
ГИП	НЕКРИТИН		Р	1
РУК. ГР.	ДОМАХИНА		ГИПРОНИИЗДРАВ	
СТ. ИНЖ.	АЛЕКСАНДРОВ			



ТЕХНИЧЕСКИЕ ТРЕБОВАНИЯ ГМ 10891-11-1-ТТ  
 УЗЛА XIV, XVII, XVIII ГМ 10891-11-1-А  
 МАССА ПАНЕЛИ 1,04Т

ПОЗ	НАИМЕНОВАНИЕ	КОЛ	ОБОЗНАЧЕНИЕ ДОКУМЕНТА
1	БЛОК АРМАТУРНЫЙ БА53	4	10891-12-1-30
2	ИЗДЕЛИЕ ЗАКАДНОЕ МНЗ	1	10891-12-1-127
3	МН5	4	-128
	БЕТОН КЛАССА В 25, м³	0,41	

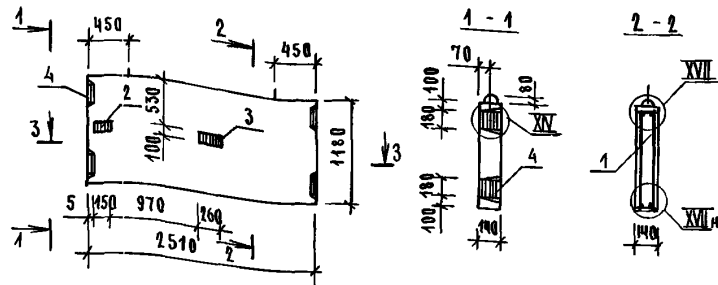
ИНВЕНТАРЬ ПОДПИСИ ЧЛЕНА ВЗАИМОДЕЙСТВИЯ

ИЗВ. ПОДАЛ.	ПОДПИСЬ ЧЛЕНА	ВЗАИМОДЕЙСТВИЯ
НАЧ. ОТД.	НОВИЧКОВ	<i>Co</i>
И КОНТР.	НЕКРИТИН	<i>Co</i>
ГИП.	НЕКРИТИН	<i>Co</i>
Р.У.К. ГР.	ДОМАХИНА	<i>Co</i>
СТ. ИНЖ.	АЛЕКСАНДРОВ	<i>Co</i>

10891-11-1-52

ПАНЕЛЬ ШАХТЫ ЛИФТА  
 ПША 160-12Л-2

СТАДИЯ АНЕТ АНЕТОВ  
 Р 1  
**ГИПРОНИИЗДРАВ**



ТЕХНИЧЕСКИЕ ТРЕБОВАНИЯ ГМ 10891-11-1-ТТ  
 УЗЛА XIV, XVII, XVIII ГМ 10891-11-1-А  
 МАССА ПАНЕЛИ 1,04Т

ПОЗ	НАИМЕНОВАНИЕ	КОЛ	ОБОЗНАЧЕНИЕ ДОКУМЕНТА
1	БЛОК АРМАТУРНЫЙ БА53	4	10891-12-1-30
2	ИЗДЕЛИЕ ЗАКАДНОЕ МН1	1	10891-12-1-125
3	МН3	1	-127
4	МН5	4	-128
	БЕТОН КЛАССА В 25, м³	0,41	

ИНВЕНТАРЬ ПОДПИСИ ЧЛЕНА ВЗАИМОДЕЙСТВИЯ

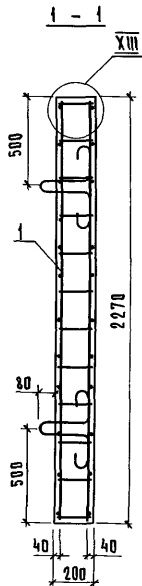
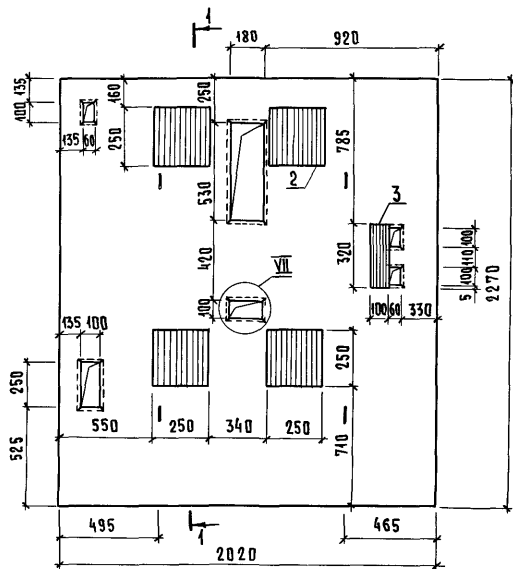
ИЗВ. ПОДАЛ.	ПОДПИСЬ ЧЛЕНА	ВЗАИМОДЕЙСТВИЯ
НАЧ. ОТД.	НОВИЧКОВ	<i>Co</i>
И КОНТР.	НЕКРИТИН	<i>Co</i>
ГИП.	НЕКРИТИН	<i>Co</i>
Р.У.К. ГР.	ДОМАХИНА	<i>Co</i>
СТ. ИНЖ.	АЛЕКСАНДРОВ	<i>Co</i>

10891-11-1-53

ПАНЕЛЬ ШАХТЫ ЛИФТА  
 ПША 160-12Л-3

СТАДИЯ АНЕТ АНЕТОВ  
 Р 1  
**ГИПРОНИИЗДРАВ**

ИВБ НЕ ПОДАЕТЛИВЪ И АТАВЪЗАМ ИВБ №2

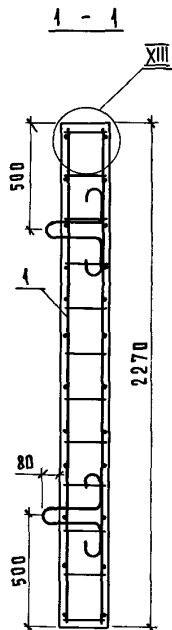
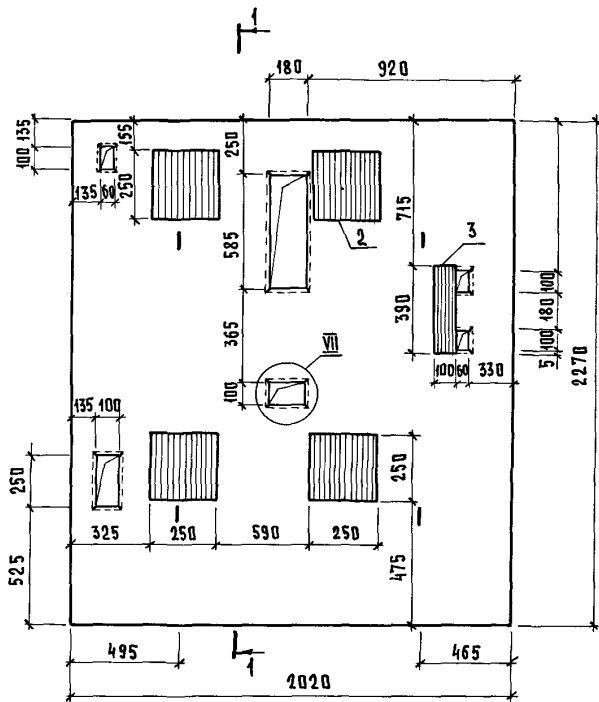


Поз	НАИМЕНОВАНИЕ	КОЛ	ОБОЗНАЧЕНИЕ ДОКУМЕНТА
1	БЛОК АРМАТУРНЫЙ БА 54	1	1 089 1 - 12 - 1 - 31
2	ИЗДЕЛИЕ ЗАКЛАДНОЕ МН 12	4	1 089 1 - 12 - 1 - 132
3	МН 13	1	- 135
	БЕТОН КЛАССА В25, м <sup>3</sup>	0,88	

ТЕХНИЧЕСКИЕ ТРЕБОВАНИЯ СМ 10891-11-1-ТТ  
 УЗЕЛ VII, XIII СМ 10891-11-1-Д  
 МАССА ПЛИТЫ 2,21Т

				1 089 1 - 11 - 1 - 54			
НАЧ ОТА	ЧОВИЧКОВ	/s/		ПЛИТА ПЕРЕКРЫТИЯ ПЛ63-20 23 2	СТАДИЯ	ЛИСТ	ЛИСТОВ
И КОНТР	НЕКРИТИН	/s/			Р		1
РИ П	НЕКРИТИН	/s/			ГИПРОНИИЗДРАВ		
РУК ГР	ДОМАХИНА	/s/					
СТ ИНЖ	АЛЕКСАНДРОВ	/s/					

ЛИСТ № ПОДАЛ ПОДАЛИТЬ И ДАТА ВЗЯМ ИВБ №

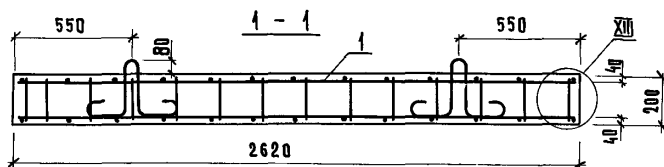
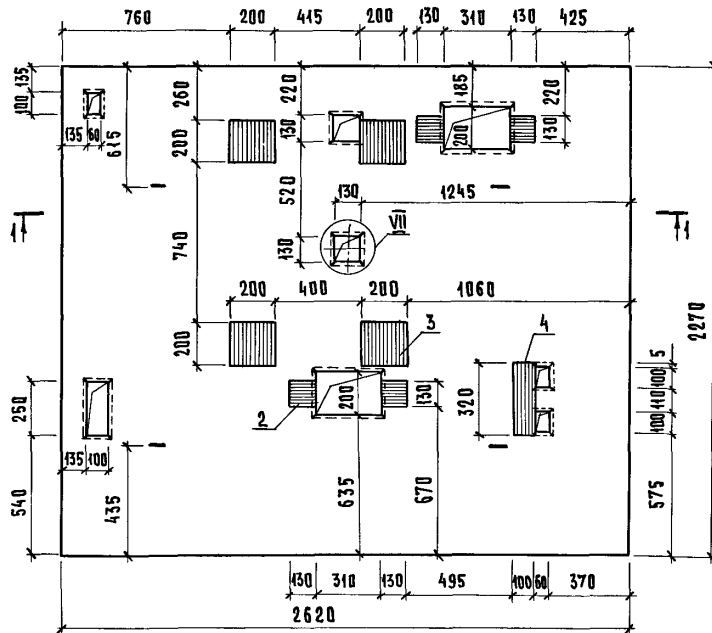


Поз	НАИМЕНОВАНИЕ	КОЛ	ОБЪЕМНОСТЬ ДОКУМЕНТА
1	БЛОК АРМАТУРНЫЙ БА 54	1	1 089 1-1.2-1-31
2	ИЗДЕЛИЕ ЗАКЛАДНОЕ МН 12	4	1 089 1-1.2-1-132
3	МН 14	1	-133
	БЕТОН КЛАССА В25, м <sup>3</sup>	0,88	

ТЕХНИЧЕСКИЕ ТРЕБОВАНИЯ СМ 10891-11-1-ТТ  
 ЧЗЕЛ VII, XIII СМ 1089.1-11-1-Д  
 МАССА ПЛЫТЫ 2,21Т

1.089.1-1.1-1-55			
НАЧ ОТД	НОВИЧКОВ	<i>Novichkov</i>	СТАДИЯ ЛЮТ
И КОНТР	НЕКРИТИН	<i>Nekritin</i>	
РИП	НЕКРИТИН	<i>Nekritin</i>	Р
РУК ГР	ДОМАХИНА	<i>Domakina</i>	1
СТ ИНЖ	АЛЕКСАНДРОВА	<i>Aleksandrova</i>	ГИПРОНИИЗДРАВ

ПЛИТА ПЕРЕКРЫТИЯ  
 ПЛ 63-20 23 2-1



Поз	НАИМЕНОВАНИЕ	КОЛ	ОБОЗНАЧЕНИЕ ДОКУМЕНТА
1	БЛОК АРМАТУРНЫЙ БА 56	1	1 089 1-1.2-1-33
2	ИЗДЕЛИЕ ЗАКЛАДНОЕ МН10	4	1 089 1-1.2-1-131
3	МН11	4	
4	МН13	1	-133
БЕТОН КЛАССА В25, М <sup>3</sup>		1,15	

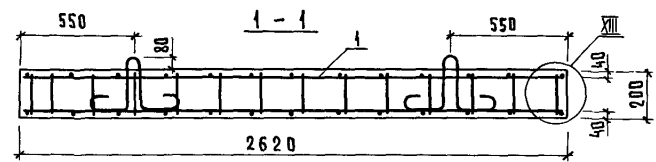
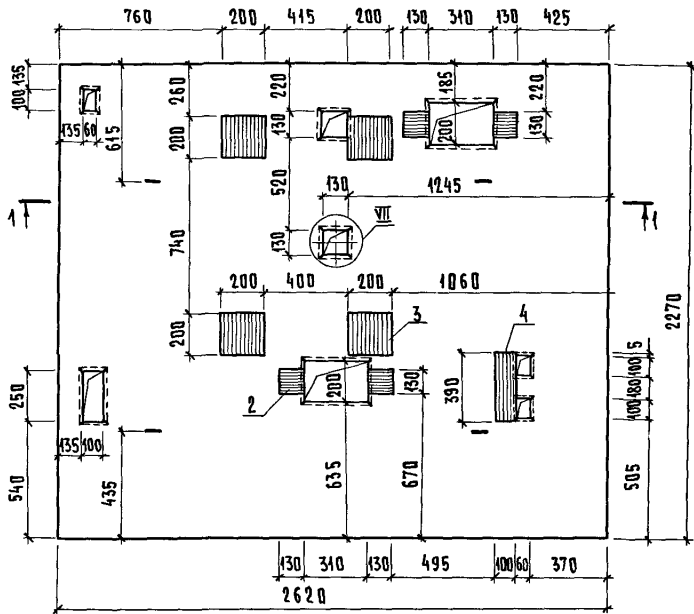
ТЕХНИЧЕСКИЕ ТРЕБОВАНИЯ СМ 1 089 1-1.1-1-ТТ

Узел VII; XIII СМ 1 089 1-1.1-1-Д

МАССА ПЛИТЫ 2,88Т

УТВЕРЖДЕНО ПОДПИСЬ И ДАТА ВЗАИМНОВЕ

1 089 1-1.1-1-56			
НАЧ ОТД	НОВИЧКОВ	<i>[Signature]</i>	СТАДИЯ
И КОНТР	ЧЕКРИТИН	<i>[Signature]</i>	ЛИСТ
ГИП	ЧЕКРИТИН	<i>[Signature]</i>	ЛИСТОВ
РУК ГР	ДОМАХИНА	<i>[Signature]</i>	Р
СТ ИНЖ	АЛЕКСАНДРОВА	<i>[Signature]</i>	1
ПЛИТА ПЕРЕКРЫТИЯ			ГИПРОНИИЗДРАВ
ПЛ10В - 26 23 2			



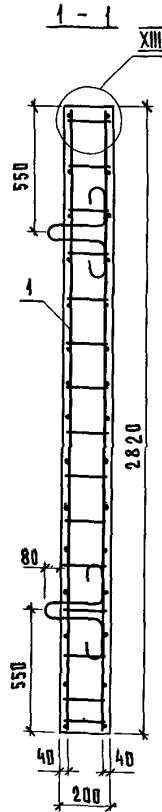
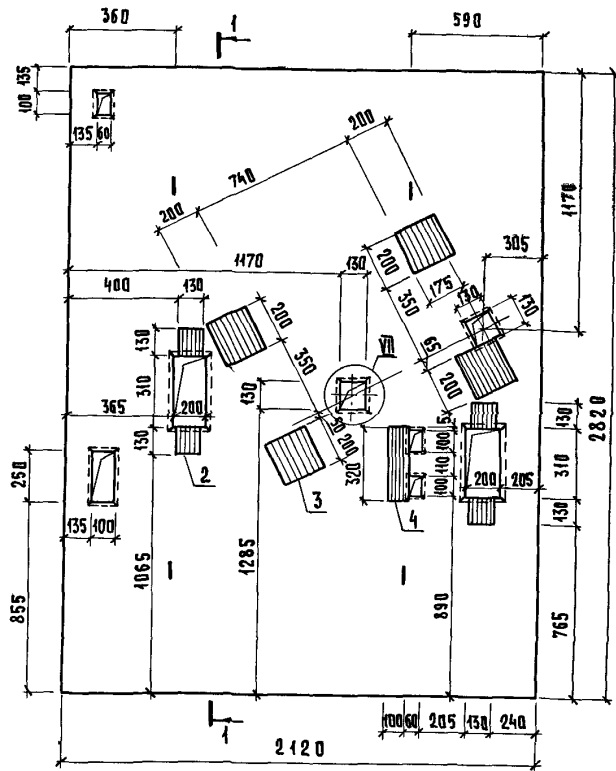
Поз	НАИМЕНОВАНИЕ	КОЛ	ОБОЗНАЧЕНИЕ ДОКУМЕНТА
1	БЛОК АРМАТУРНЫЙ БА 56	1	10891-12-1-33
2	ИЗДЕЛИЕ ЗАКЛАДНОЕ МН 10	4	10891-12-1-131
3	МН 11	4	
4	МН 14	1	-133
БЕТОН КЛАССА В25, м <sup>3</sup>		115	

ТЕХНИЧЕСКИЕ ТРЕБОВАНИЯ СМ 10891-11-1-ТТ  
 Узел VII, XIII см 10891-11-1-Д  
 МАССА ПЛИТЫ 2,88Т

ИМЬ НЕ ПОДАВАТЬ И ДАТА ОБЪЕМ ИМЬ НЕ

10891-11-1-57			
ИМЬ ОТД	НОВИЧКОВ	<i>[Signature]</i>	ПЛИТА ПЕРЕКРЫТИЯ ПЛ 100-26 23 2-1
ИМЬ КОНТР	НЕКРИГИН	<i>[Signature]</i>	
ИМЬ ГИП	НЕКРИГИН	<i>[Signature]</i>	
ИМЬ РУК ГР	ДОМАХИНА	<i>[Signature]</i>	
ИМЬ СТ ИМЬ Ж	АЛЕКСАНДРОВА	<i>[Signature]</i>	
СТАДИЯ	ЛИСТ	ЛИСТОВ	
Р	1	1	ГИПРОНИИЗДРАВ

ИНВ. ВСТАВКА, ПОДПИСЬ И ДАТА ВСТАВКИ №



Поз	НАИМЕНОВАНИЕ	КОЛ	ОБОЗНАЧЕНИЕ ДОКУМЕНТА
1	БАДК АРМАТУРНЫЙ БА 55	1	1 089.1-1.2-1-32
2	ИЗДЕЛИЕ ЗАКЛАДНОЕ МН 10	4	1 089.1-1.2-1-131
3	МН 11	4	
4	МН 13	1	- 133
БЕТОН КЛАССА В25, М <sup>3</sup>		1,16	

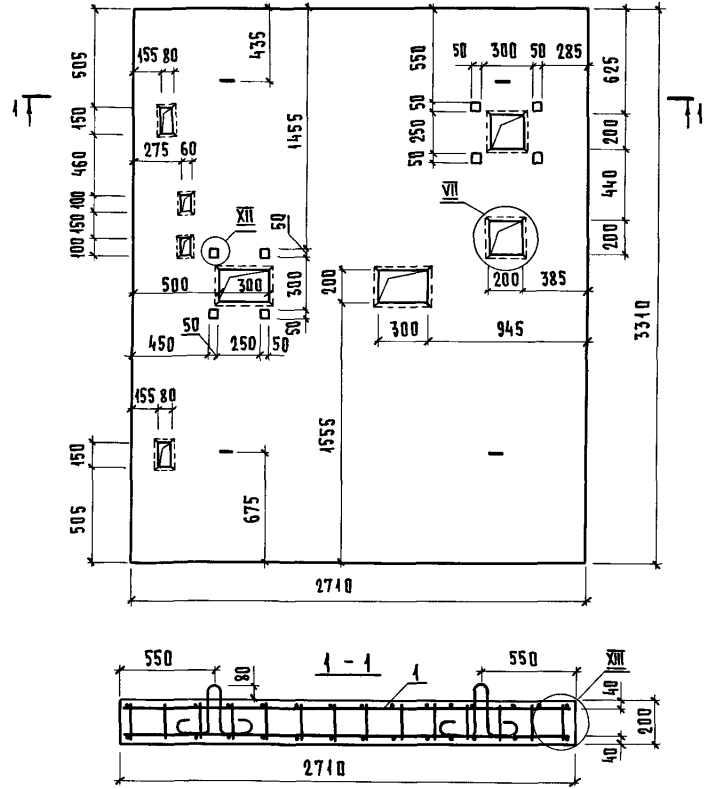
ТЕХНИЧЕСКИЕ ТРЕБОВАНИЯ СМ 1 089.1-11-1-ТТ  
 Узел VII, XIII СМ 1 089.1-11-1-Д  
 МАССА ПЛИТЫ 2,90 Т

				1 089.1-11-1-58			
НАЧ. ОТД.	НОВЫЧКОВ	<i>Lo</i>		ПЛИТА ПЕРЕКРЫТИЯ	СТАНДА	ЛИСТ	ЛИСТОВ
Н. КОНТР.	НЕКРИТЫЧ	<i>Lo</i>			Р		1
ГИП	НЕКРИТЫЧ	<i>Lo</i>			ГИПРОНИИЗДРАВ		
РУК. ГР.	ДОМАХИНА	<i>Do</i>					
СТ. ИЖ.	АЛЕКСАНДРОВА	<i>Do</i>		ПЛ 100-21.28 2п			





Поз	Наименование	Кол	Обозначение документа
1	БЛОК АРМАТУРНЫЙ БА57	1	1089.1-1.2-1-34
	БЕТОН КЛАССА В25, м <sup>3</sup>	1,74	

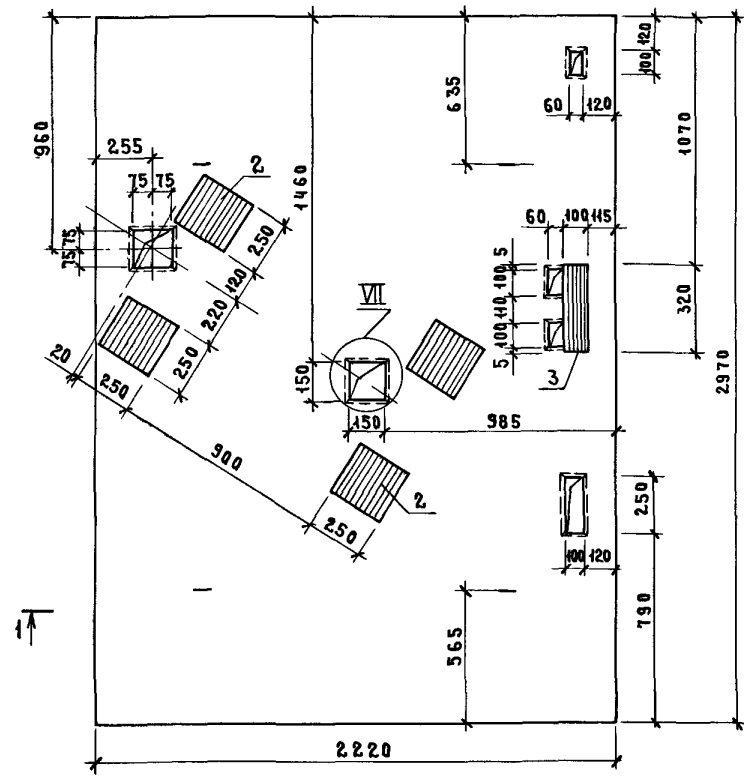


ТЕХНИЧЕСКИЕ ТРЕБОВАНИЯ см 1089.1-1.1-1-ТТ  
 Узел VII, XIII см 1089.1-1.1-1-Д  
 МАССА ПЛИТЫ 4,35т

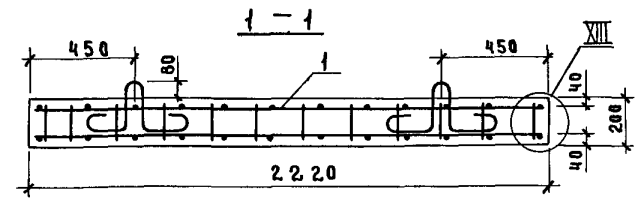
ЛИСТ № ПОДЛ. ПЛОСКОСТЬ И ДАТА ВЗАМ ННВ №5

				1.0891-1.1-1-60			
НАЧ. ОТД.	НОВИЧКОВ	<i>Ln</i>		ПЛИТА ПЕРЕКРЫТИЯ	СТАДИЯ	ЛИСТ	ЛИСТОВ
И КОНТР.	НЕКРИТИН	<i>Ln</i>			Р		1
РУК. ГР.	ДОМАХИНА	<i>Ln</i>		ПЛ160-27.33 2 п	ГИПРОНИИЗДРАВ		
СТ. ИНЖ.	АЛЕКСАНДРОВ	<i>Ln</i>					

Поз	НАИМЕНОВАНИЕ	КОЛ	ОБОЗНАЧЕНИЕ ДОКУМЕНТА
1	БЛОК АРМАТУРНЫЙ БА58	1	10891-12-1-35
2	ИЗДЕЛИЕ ЗАКЛАДНОЕ МН12	4	10891-12-1-132
3	МН13	1	-133
	БЕТОН КЛАССА В25, м³	1,30	

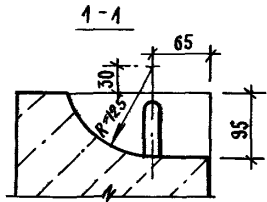
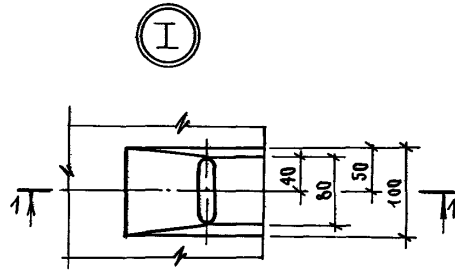


ТЕХНИЧЕСКИЕ ТРЕБОВАНИЯ см 10891-11-1-ТТ  
 УЗЕЛ VII, VIII см 10891-11-1-А  
 МАССА ПЛИТЫ 3 26Т

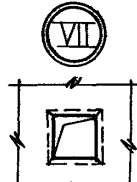
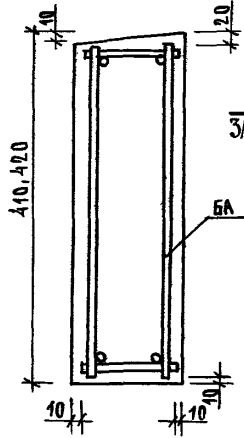


И.И.В. ПОДПИСЬ И ДАТА ВЗАМ. ИЛИ

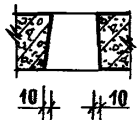
10891-11-1-61			
НАЧ ОТА	НОВИЧКОВ	16	ПЛИТА ПЕРЕКРЫТИЯ ПА636-22 30 2
И КОНТР	НЕКРИТИН	16	
ГИП	НЕКРИТИН	16	
РЭК ГР	ДОМАХИНА	16	
СТ ИНЖ	АЛЕКСАНДРОВА	16	
СТADIЯ	ЛИСТ	ЛИСТОВ	
	Р		1
			ГИПРОНИИ ЗДРАВ



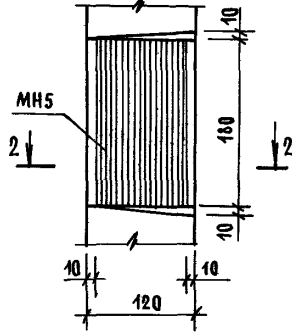
VI



3-3



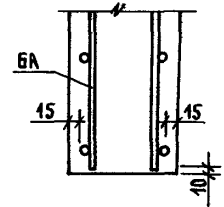
II



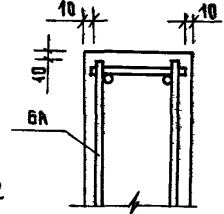
2-2



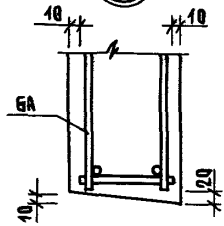
VIII



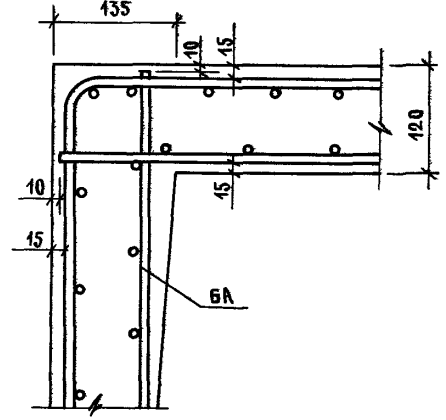
III



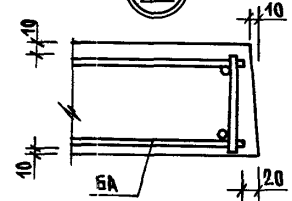
V



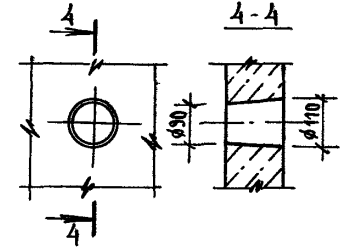
IV



IX



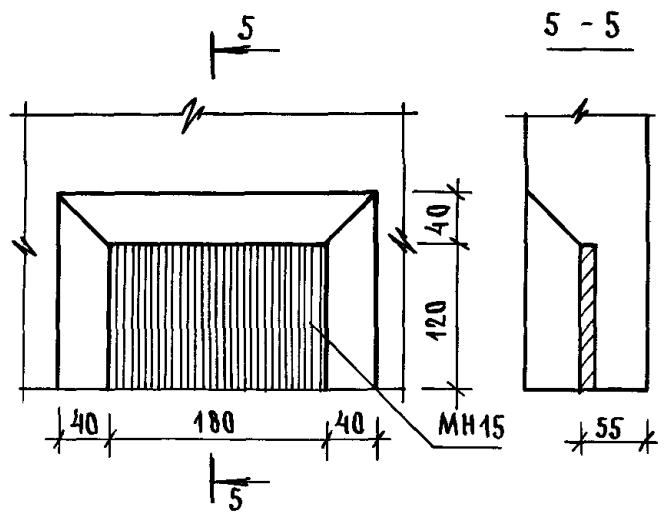
X



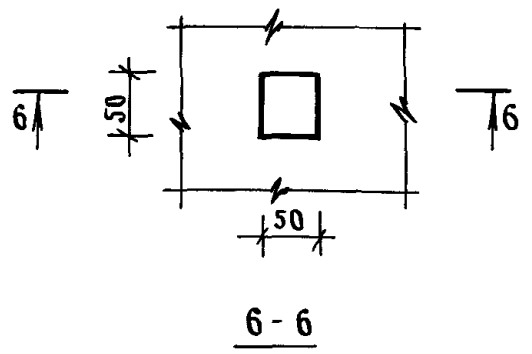
ИМЯ ПОДАТЧИКА, ПОДАТЧИК И ДАТА ВЗАИМНОСТИ

4.0891-11-1-А			
НАЧ.ОГД.	НЕКРИТИН	Сен	СТАВАЯ
Н.КОНТР.	НЕКРИТИН	Сен	ЛАНТ
ГИП.	НЕКРИТИН	Сен	ЛАНТОВ
РУК.ГР.	ДОМАХИНА	Сен	Р
СТ.ИНЖ.	АЛЕКСАНДРОВ	Сен	1
УЗЕЛ I .. XXIV			3
ГИПРОНИИЗДРАВ			

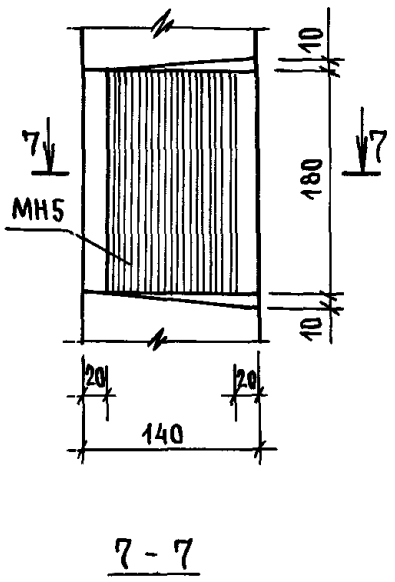
XI



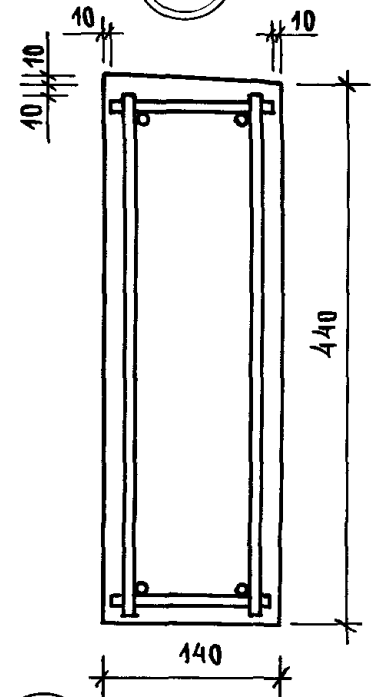
XII



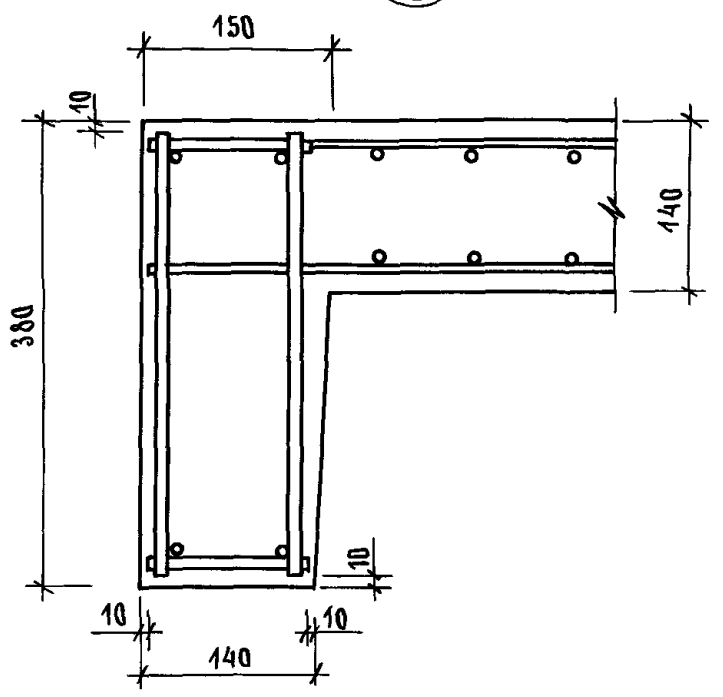
XIV



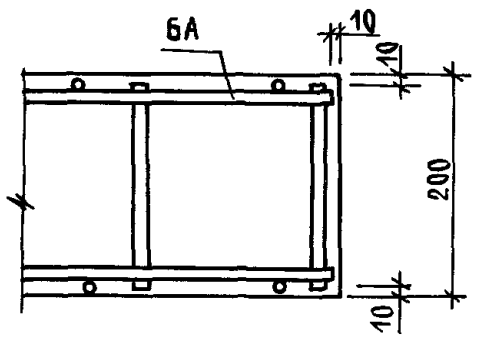
XV



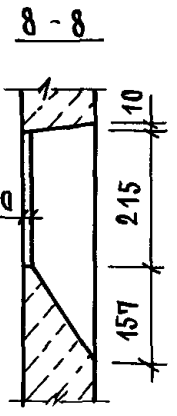
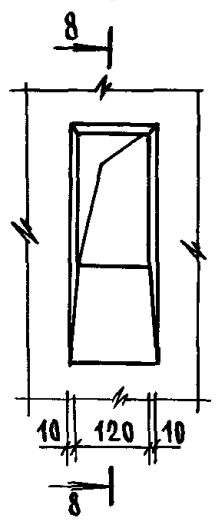
XVI



XIII

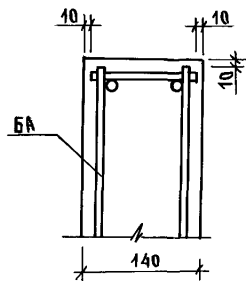


XXIII

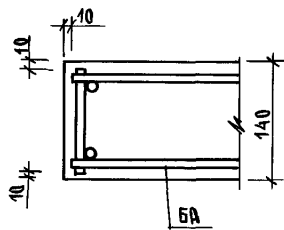


ИНВ.№ ПОДЛ ПОДПИСЬ И ДАТА ВЗАМ ИНВ.№

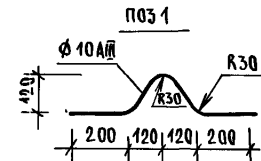
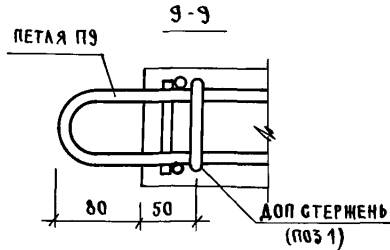
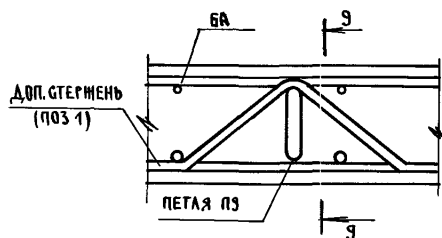
(XVI)



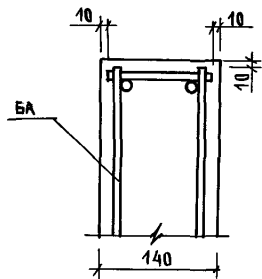
(XVII)



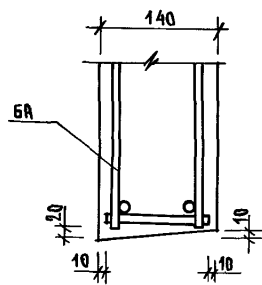
(XVIII)



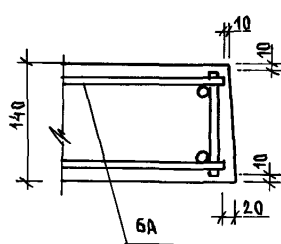
(XX)



(XXI)



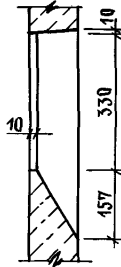
(XXII)



(XXIII)



10-10



МАРКА ЭЛЕМЕНТА	АРМАТУРНЫЕ ИЗДЕЛИЯ															ИЗДЕЛИЯ ЗАКАЛДНЫЕ															ВСЕГО КГ	ВСЕГО КГ															
	АРМАТУРА КЛАССА															АРМАТУРА КЛАССА																	ПРОКАТ МАРКИ														
	А-I							А-III							Вр-1	ВСЕГО КГ	А-II					А-III					ВСт 3 пс 6						ВСт 3 пс 6-1														
	ГОСТ 5781-82							ГОСТ 5781-82							ГОСТ 6727-80		ГОСТ 5781-82					ГОСТ 5781-82					ГОСТ 103-76						ГОСТ 8509-86														
	Ø 6	Ø 8	Ø 12	Ø 14	Ø 16	Ø 18	Ø 20	ИТОГО	Ø 6	Ø 8	Ø 10	Ø 12	Ø 14	ИТОГО	Ø 5	ИТОГО	Ø 10	ИТОГО	Ø 10	ИТОГО	-90×6	-100×8	-120×8	-100×10	-120×10	-130×10	-200×10	ИТОГО	Ø 90×7	ИТОГО																	
БШЛ 63-30-1	4,20	5,18		1,80	13,80		24,98		2,34	3,65	4,48		10,47	28,30	28,30	63,75	3,98	3,98	3,68	3,68		4,77	3,02	5,64					13,43	2,32	2,32	23,41	87,16														
БШЛ 63-30-2																																															
БШЛ 63-33-1	4,71	5,36		1,80	9,16	6,20	27,23		2,58	4,02	6,76		13,36	30,64	30,64	71,23	5,04	5,04	4,60	4,60		7,66	3,02	7,05					17,73	2,32	2,32	29,99	101,22														
БШЛ 63-33-2																																															
БШЛ 63-36-1	5,09	7,80		2,25	9,22	6,20	30,56		2,81	4,39	6,76		13,96	33,86	33,86	78,38	6,08	6,08	4,60	4,60		7,66	6,04	7,05					20,75	2,32	2,32	34,05	112,43														
БШЛ 63-36-2																																															
БШЛ 63-42-1	5,87	11,96		2,25	9,22	6,20	35,50		3,29	5,14	6,76		15,19	39,37	39,37	90,06	6,08	6,08	4,60	4,60		7,66	6,04	7,05					20,75	2,32	2,32	34,05	124,11														
БШЛ 63-42-2																																															
БШЛ 100-30-1	5,94	3,48		2,70	9,28	6,20	27,60		2,34	3,65	42,08		18,07	32,08	32,08	77,75	3,98	3,98	3,68	3,68		4,77	3,02	5,64					13,43	2,92	2,32	23,41	101,16														
БШЛ 100-30-2																																															
БШЛ 100-33-1	6,64	6,66		2,70	9,28	6,20	31,48		2,58	4,02		42,08	18,68	34,72	34,72	84,88	3,98	3,98	4,60	4,60		4,77	3,02	7,05					14,84	2,32	2,32	26,04	110,92														
БШЛ 100-33-2																																															
БШЛ 100-36-1	7,18	9,82		2,70	9,28	6,20	35,18		2,81	4,39		42,08	19,28	38,36	38,36	92,82	5,02	5,02	4,60	4,60		4,77	6,04	7,05					17,86	2,32	2,32	30,40	122,92														
БШЛ 100-36-2																																															
БШЛ 100-42-1	8,29	15,14		2,70	9,28		8,92	44,33		3,29	5,14		42,08	20,51	44,60	44,60	109,44	6,08	6,08	4,60	4,60		7,66	6,04	7,05					20,75	2,32	2,32	34,05	143,49													
БШЛ 100-42-2																																															
БШЛ 100-30п-1	4,20	2,90		1,35	11,42	3,10	22,97	9,95	2,34	3,65	7,12		23,06	26,66	26,66	72,69	3,98	3,98	3,68	3,68		5,14	3,02	5,64					13,80	2,32	2,32	23,78	96,47														
БШЛ 100-30п-2	4,20	2,60		2,70	9,28	6,20	24,98	9,95	2,34	3,65	6,40		22,34	26,40	26,40	73,72	5,02	5,02	3,68	3,68		6,92	3,02	5,64					15,58	2,32	2,32	26,60	100,32														
БШЛ 100-33п-1	4,71	5,44		1,80	9,16	6,20	27,31	10,57	2,58	4,02	7,12		24,29	28,99	28,99	80,59	4,00	4,00	4,60	4,60		5,14	3,02	7,05					15,21	2,32	2,32	26,43	107,02														
БШЛ 100-33п-2	4,71	4,98		2,70	9,28	6,20	27,87	10,57	2,58	4,02	6,40		23,57	28,68	28,68	80,42	5,04	5,04	4,60	4,60		6,92	3,02	7,05					16,99	2,32	2,32	29,25	109,37														
БШЛ 100-36п-1	5,09	7,96		2,25	9,22	6,20	30,72	11,82	2,81	4,39	7,12		26,14	31,95	31,95	88,81	5,04	5,04	4,60	4,60		5,14	6,04	7,05					18,23	2,32	2,32	30,49	119,30														
БШЛ 100-36п-2	5,09	7,34		2,70	9,28	6,20	30,61		2,81	4,39	6,40		13,60	43,45	43,45	87,66	6,08	6,08	4,60	4,60		6,92	6,04	7,05					20,01	2,32	2,32	33,31	120,97														

1 089 1-11-1-РС

НАЧ ОТА НОВИЧКОВ  
 Н КОНТР НЕКРИТИН  
 ГИП НЕКРИТИН  
 РУК ГР АДМАХИНА  
 СТ ИНЖ АЛЕКСАНДРОВА

ВЕДОМОСТЬ  
 РАСХОДА СТАЛИ

СТАДИЯ ЛИСТ ЛИСТОВ  
 Р 1 4  
 ГИПРОНИИЗДРАВ

МАРКА ЭЛЕМЕНТА	АРМАТУРНЫЕ ИЗДЕЛИЯ														ИЗДЕЛИЯ ЗАКЛАДНЫЕ														Объем РАСХОД						
	АРМАТУРА КЛАССА														АРМАТУРА КЛАССА ПРОКАТ МАРКИ																				
	А-I							А-III							Вр-I		ВСЕГО КГ	А-II		А-III		ВСт 3 пс 6						ВСт 3 пс 6 - I		ВСЕГО КГ	КГ				
	ГОСТ 5781-82							ГОСТ 5781-82							ГОСТ 6727-80			ГОСТ 5781-82		ГОСТ 5781-82		ГОСТ 103-76						ГОСТ 8509-86							
	Ø 6	Ø 8	Ø 12	Ø 14	Ø 16	Ø 18	Ø 20	ИТОГО	Ø 6	Ø 8	Ø 10	Ø 12	Ø 14	ИТОГО	Ø 5	ИТОГО	Ø 10	ИТОГО	Ø 10	ИТОГО	-90x6	-100x8	-120x8	-100x10	-120x10	-130x10	-200x10	ИТОГО		L90-7	ИТОГО				
БШЛ 100-42п-1	5,87	12,24		2,25	9,22	8,92	38,50	13,68	3,29	5,14	7,12		29,23	37,19	37,19	104,92	5,04	5,04	4,60	4,60		5,14	6,04	7,05				18,23	2,32	2,32	30,49	135,41			
БШЛ 100-42п-2	5,87	11,38		2,70	9,28	8,92	38,15		3,29	5,14	6,40		14,83	50,48	50,48	103,46	6,08	6,08	4,60	4,60		6,92	6,04	7,05				20,01	2,32	2,32	33,31	136,77			
БШЛ 63Б-33-1	4,71	4,84		1,80	9,08	6,20		26,63	14,41	2,58	5,32	5,79	5,22	33,32	28,76	28,76	88,71	5,53	5,53	4,60	4,60		10,54	3,02	7,05				20,61	2,32	2,32	33,06	121,77		
БШЛ 63Б-36-1	5,09	6,02		1,80	9,08		8,92	30,91	15,72	2,81	8,00	6,32	5,22	38,07	31,67	31,67	100,65	6,57	6,57	4,60	4,60		10,54	6,04	7,05				23,63	2,32	2,32	37,12	137,77		
БШЛ 63Б-42-1	5,87	8,40		1,80	9,08		8,92	34,07	18,34	3,29	11,98	7,39	5,22	46,22	36,87	36,87	117,16	6,57	6,57	4,60	4,60		10,54	6,04	7,05				23,63	2,32	2,32	37,12	154,28		
БШЛ 63Б-42-3	5,87	8,40		1,80	9,08		8,92	34,07	18,34	3,29	11,98	7,39	5,22	46,22	36,87	36,87	117,16	6,57	6,57	4,60	4,60		14,30	3,02	7,05				24,37	2,32	2,32	37,86	155,02		
БШЛ 63Б-33-2	4,71	4,84		1,80	9,08	6,20		26,63	14,41	2,58	5,32	5,79	5,22	33,32	28,76	28,76	88,71	4,49	4,49	4,60	4,60		6,78	3,02	7,05				16,85	2,32	2,32	28,26	116,97		
БШЛ 63Б-36-2	5,09	6,02		1,80	9,08		8,92	30,91	15,72	2,81	8,00	6,32	5,22	38,07	31,67	31,67	100,65	5,53	5,53	4,60	4,60		6,78	6,04	7,05				19,87	2,32	2,32	32,32	132,97		
БШЛ 63Б-42-2	5,87	8,40		1,80	9,08		8,92	34,07	18,34	3,29	11,98	7,39	5,22	46,22	36,87	36,87	117,16	5,53	5,53	4,60	4,60		6,78	6,04	7,05				19,87	2,32	2,32	32,32	149,48		
БШЛ 63Б-42-4	5,87	8,40		1,80	9,08		8,92	34,07	18,34	3,29	11,98	7,39	5,22	46,22	36,87	36,87	117,16	5,01	5,01	4,60	4,60		8,66	3,02	7,05				18,73	2,32	2,32	30,66	147,82		
БШЛ 63Б-33-3	5,04	9,68		0,90	8,88	6,20		30,70	14,41		10,64	11,58	10,44	47,07	22,38	22,38	100,15	6,72	6,72	5,52	5,52		13,56	3,02	8,46				25,04	2,32	2,32	39,60	139,75		
БШЛ 63Б-36-3	5,42	12,04		0,90	8,88		8,92	36,16	15,72		16,00	12,64	10,44	54,80	24,62	24,62	115,58	7,76	7,76	5,52	5,52		13,56	6,04	8,46				28,06	2,32	2,32	43,66	159,24		
БШЛ 63Б-42-5	6,20	16,80		0,90	8,88		8,92	41,70	18,34		23,96	14,78	10,44	67,52	28,67	28,67	137,89	7,76	7,76	5,52	5,52		13,56	6,04	8,46				28,06	2,32	2,32	43,66	181,55		
БШЛ 63Б-42-7	6,20	16,80		0,90	8,88		8,92	41,70	18,34		23,96	14,78	10,44	67,52	28,67	28,67	137,89	7,76	7,76	5,52	5,52		17,32	3,02	8,46				28,80	2,32	2,32	44,40	182,29		
БШЛ 63Б-33-4	5,04	9,68		0,90	8,88	6,20		30,70	14,41		10,64	11,58	10,44	47,07	22,38	22,38	100,15	5,68	5,68	5,52	5,52		9,80	3,02	8,46				21,28	2,32	2,32	34,80	134,95		
БШЛ 63Б-36-4	5,42	12,04		0,90	8,88		8,92	36,16	15,72		16,00	12,64	10,44	54,80	24,62	24,62	115,58	6,72	6,72	5,52	5,52		9,80	6,04	8,46				24,30	2,32	2,32	38,86	154,44		
БШЛ 63Б-42-6	6,20	16,80		0,90	8,88		8,92	41,70	18,34		23,96	14,78	10,44	67,52	28,67	28,67	137,89	6,72	6,72	5,52	5,52		9,80	6,04	8,46				24,30	2,32	2,32	38,86	176,75		
БШЛ 63Б-42-8	6,20	16,80		0,90	8,88		8,92	41,70	18,34		23,96	14,78	10,44	67,52	28,67	28,67	137,89	6,20	6,20	5,52	5,52		11,68	3,02	8,46				23,16	2,32	2,32	37,20	175,09		
ПШЛ 160-33п-1																																			
ПШЛ 160-33п-5	16,90	22,96		0,90	12,68			53,44	1,98	15,48			39,00				109,90	3,64	3,64	3,68	3,68		8,14		5,64				13,78	2,32	2,32	23,72	133,62		
ПШЛ 160-33п-2	40,23				8,84			49,07		16,74	0,28						17,02	66,09	2,08	2,08	3,68	3,68		3,26	3,02	5,64				11,92			17,68	83,77	
ПШЛ 160-33п-3	11,10			0,90	12,68			24,68	10,15	10,32			23,16				43,63	18,14	18,14							5,64			5,64			2,32	2,32	13,18	99,63
ПШЛ 160-33п-4	40,23				8,84			49,07		16,74	0,28						17,02	66,09	2,76	2,76	3,68	3,68		5,14	3,02	5,64				13,80			20,24	86,33	
ПШЛ 160-36п-1	18,74	26,50		0,90	12,68			58,82	2,98	16,86			41,12				60,96	119,78	3,64	3,64	3,68	3,68		8,14		5,64				13,78	2,32	2,32	23,72	143,50	
ПШЛ 160-36п-5																																			

ИЗДАНИЕ И ДАТА ВЗАМ. ИЛИ №

1.089.1-1.1-1-PC  
23954-02 72  
Лист 2



МАРКА ЭЛЕМЕНТА	АРМАТУРНЫЕ ИЗДЕЛИЯ													ИЗДЕЛИЯ ЗАКЛАДНЫЕ													Общий расход кг													
	АРМАТУРА КЛАССА													АРМАТУРА КЛАССА														ПРОКАТ МАРКИ												
	А-I						А-III						Вр-I	ВСЕГО кг	А-II						А-III							ВСтЗ пс Б						ВСтЗ пс Б-1		ВСЕГО кг				
	ГОСТ 5781-82						ГОСТ 5781-82						ГОСТ 6727-80		ГОСТ 5781-82			ГОСТ 5781-82			ГОСТ 103-76							ГОСТ 82-70		ГОСТ 8509-86										
	Ø 6	Ø 8	Ø 12	Ø 14	Ø 16	Ø 18	Итого	Ø 6	Ø 8	Ø 10	Ø 12	Ø 14	Итого		Ø 5	Итого	Ø 10	Итого	Ø 10	Итого	90x6	100x8	120x8	100x10	120x10	200x10		Итого	250x10	Итого	190x7	Итого								
ПШЛ 160-36п-2	43,95			8,84		52,79	18,28	0,28			18,56			71,35	3,12	3,12	3,68	3,68		3,26	6,04	5,64			14,94				21,74	93,09										
ПШЛ 160-36п-3	12,26		0,90	12,68		25,84	11,34	11,24		25,28	47,86	19,99	19,99	93,69	1,24	1,24	3,68	3,68				5,64			5,64		2,32	2,32	13,48	406,89										
ПШЛ 160-36п-4	43,95			8,84		52,79	18,28	0,28			18,56			71,35	3,80	3,80	3,68	3,68		5,14	6,04	5,64			46,82				24,30	95,65										
ПШЛ 160-42п-1	21,60	33,62	0,90	12,68		68,80	5,94	19,74		45,40		71,08		139,88	3,64	3,64	5,52	5,52		8,14		8,46			16,60		2,32	2,32	28,38	168,26										
ПШЛ 160-42п-2	50,37			8,84		59,21			33,64		33,64			92,85	3,12	3,12	5,52	5,52		3,26	6,04	8,46			17,76				26,40	119,25										
ПШЛ 160-42п-3	14,24		0,90	12,68		27,82	13,13	13,16		29,56	55,85	23,25	23,25	106,92	1,24	1,24	5,52	5,52				8,46			8,46		2,32	2,32	17,84	124,76										
ПШЛ 160-42п-4	50,37			8,84		59,21			33,64		33,64			92,85	3,80	3,80	5,52	5,52		5,14	6,04	8,46			19,64				28,96	121,81										
БШЛ 63-30-3	3,94		2,70	9,28	6,20	22,12		4,68			4,68	31,45	31,45	58,25	3,12	3,12	4,66	4,66		2,89	6,04	5,64	3,40		17,97				25,75	84,00										
БШЛ 63-30-4																																								
БШЛ 63-30-5	3,94		2,70	9,28	6,20	22,12		4,68			4,68	31,45	31,45	58,25	3,12	3,12	4,66	4,66		5,78	3,02	5,64	3,40		17,84				25,62	83,87										
БШЛ 63-30-6																																								
БШЛ 100-30-3	7,22		2,70	9,28	6,20	25,40		4,68			4,68	37,87	37,87	67,95	3,12	3,12	4,66	4,66		2,89	6,04	5,64	3,40		17,97				25,75	93,70										
БШЛ 100-30-4																																								
БШЛ 100-30-5	7,22		2,70	9,28	6,20	25,40		4,68			4,68	37,87	37,87	67,95	3,12	3,12	4,66	4,66		5,78	3,02	5,64	3,40		17,84				25,62	93,57										
БШЛ 100-30-6																																								
БШЛ 100-30п-3	3,94		2,70	9,28	6,20	22,12	9,95	4,68			14,63	30,44	30,44	67,19	2,60	2,60	4,66	4,66		1,63	6,04	5,64	3,40		16,71				23,97	91,16										
БШЛ 100-30п-4	3,94		2,70	9,28	6,20	22,12	9,95	4,68			14,63	30,44	30,44	67,19	3,12	3,12	4,66	4,66		2,52	6,04	5,64	3,40		17,60				25,38	92,57										
БШЛ 63-12-1		5,64	3,06			8,70					14,68	14,68	23,38			4,18	4,18					5,64	3,38		9,02				13,20	36,58										
БШЛ 63-12-2		5,64	3,06			8,70					14,68	14,68	23,38	1,04	1,04	4,18	4,18		2,89			5,64	3,38		11,91				17,13	40,51										
БШЛ 63-12-3																																								
БШЛ 100-12-1		5,64	3,06			8,70					18,14	18,14	26,84			4,18	4,18					5,64	3,38		9,02				13,20	40,04										
БШЛ 100-12-2		5,64	3,06			8,70					18,14	18,14	26,84	1,04	1,04	4,18	4,18		2,89			5,64	3,38		11,91				17,13	43,97										
БШЛ 100-12-3																																								

ИЗВ. № ПОДЛ. ПОДПИСЬ И ДАТА ВЗАИМ. ИДЕНТ. №

МАРКА ЭЛЕМЕНТА	АРМАТУРНЫЕ ИЗДЕЛИЯ														ИЗДЕЛИЯ ЗАКАДАННЫЕ														Общий РАСХОД кг						
	АРМАТУРА КЛАССА														ВСЕГО, кг		АРМАТУРА КЛАССА				ПРОКАТ МАРКИ										кг				
	А-I					А-III					Вр-I				А-II		А-III		ВСтЗ пс 6											ВСтЗ пс 6-1					
	ГОСТ 5781-82					ГОСТ 5781-82					ГОСТ 6727-80				ГОСТ 5781-82		ГОСТ 5781-82		ГОСТ 103-76											ГОСТ 82-70		ГОСТ 8509-88			
	φ 6	φ 8	φ 12	φ 14	φ 16	ИТОГО	φ 6	φ 8	φ 10	φ 12	φ 14	ИТОГО	φ 5	ИТОГО	φ 10	ИТОГО	φ 10	ИТОГО	-90×6	-100×8	-120×8	-100×10	-120×10	-130×10	-200×10	ИТОГО	250×10	ИТОГО		190×7		ИТОГО			
БША 100-12п-1			5,64	3,06	8,70							16,82	16,82	25,52			3,68	3,68							5,64					5,64				9,32	34,84
БША 100-12п-2			5,64	3,06	8,70							16,82	16,82	25,52	0,52	0,52	4,18	4,18		1,63					5,64	3,38				10,65			15,35	40,87	
БША 100-12п-4																																			
БША 100-12п-3			5,64	3,06	8,70							16,82	16,82	25,52	1,04	1,04	4,18	4,18		2,52					5,64	3,38				11,54			16,76	42,28	
БША 100-12п-5																																			
ПША 160-12п-1	8,08		5,96	1,02	15,06							10,98	10,98	26,04			3,68	3,68							5,64					5,64			9,32	35,36	
ПША 160-12п-2	5,64		1,94		7,58			0,14			0,14	9,02	9,02	16,74	0,52	0,52	3,68	3,68		1,63					5,64				7,27			11,47	28,21		
ПША 160-12п-3	5,64		1,94					0,14			0,14	9,02	9,02	16,74	0,86	0,86	3,68	3,68		2,57					5,64				8,21			12,95	29,49		
ПА 63-20 23 2	4,80			5,56	10,36	18,48				56,24	74,72			85,08			3,53	3,53							2,51				2,51	19,64	19,64		25,68	110,76	
ПА 63-20 23 2-1	4,80			5,56	10,36	18,48				56,24	74,72			85,08			3,53	3,53							3,06				3,06	19,64	19,64		26,23	111,31	
ПА 100-26 23 2	6,72			5,56	12,28	23,92				73,01	96,93			109,21			4,41	4,41							2,51		5,32	12,56	20,39				24,80	134,01	
ПА 100-26 23 2-1	6,72			5,56	12,28	23,92				73,01	96,93			109,21			4,41	4,41							3,06		5,32	12,56	20,94				25,35	134,56	
ПА 100-24 28 2п	7,20			5,56	12,76	25,75				78,61	104,36			117,12			4,41	4,41							2,51		5,32	12,56	20,39				24,80	141,92	
ПА 100-24 28 2п-1	7,20			5,56	12,76	25,75				78,61	104,36			117,12			4,41	4,41							3,06		5,32	12,56	20,94				25,35	142,47	
ПА 160-27 33 2п	8,96			5,56	14,52	36,47				111,59	148,06			162,58																				162,58	
ПА 636-22 30 2	7,68			5,56	13,24	27,96				85,40	113,36			126,60			3,53	3,53							2,51				2,51	19,64	19,64		25,68	152,28	

ИНВ.№ ПОДА  
ПОДПИСЬ И ДАТА  
ВЗАМ. ИНВ.№