

ТИПОВЫЕ КОНСТРУКЦИИ, ИЗДЕЛИЯ И УЗЛЫ ЗДАНИЙ И СООРУЖЕНИЙ

СЕРИЯ 1.042.1-2

СБОРНЫЕ ЖЕЛЕЗОБЕТОННЫЕ ПЛИТЫ ПЕРЕКРЫТИЙ ТИПА "ТТ" И "Т"
ДЛЯ МНОГОЭТАЖНЫХ ОБЩЕСТВЕННЫХ И ПРОИЗВОДСТВЕННЫХ ЗДАНИЙ

ВЫПУСК 2

ПЛИТЫ ПЕРЕКРЫТИЙ ТИПА "ТТ" И "Т" ДЛИНОЙ 11650 И 8650 мм,
АРМИРОВАННЫЕ ПРЕДВАРИТЕЛЬНО НАПРЯГАЕМОЙ АРМАТУРОЙ
ИЗ СТАЛИ КЛАССА А-IV И А_T-V.
АРМАТУРНЫЕ И ЗАКЛАДНЫЕ ИЗДЕЛИЯ.

РАБОЧИЕ ЧЕРТЕЖИ

19786
ЦЕНА 1-74

Отпускная цена
на момент реализации
указана
в счет-накладной

ТИПОВЫЕ КОНСТРУКЦИИ, ИЗДЕЛИЯ И УЗЛЫ ЗДАНИЙ И СООРУЖЕНИЙ

СЕРИЯ 1.042.1-2

СБОРНЫЕ ЖЕЛЕЗОБЕТОННЫЕ ПЛИТЫ ПЕРЕКРЫТИЙ ТИПА "ТТ" И "Т"
ДЛЯ МНОГОЭТАЖНЫХ ОБЩЕСТВЕННЫХ И ПРОИЗВОДСТВЕННЫХ ЗДАНИЙ

ВЫПУСК 2

ПЛИТЫ ПЕРЕКРЫТИЙ ТИПА "ТТ" И "Т" ДЛИНОЙ 11650 И 8650мм,
АРМИРОВАННЫЕ ПРЕДВАРИТЕЛЬНО НАПРЯГАЕМОЙ АРМАТУРОЙ
ИЗ СТАЛИ КЛАССА А-IV И А_T-V.
АРМАТУРНЫЕ И ЗАКЛАДНЫЕ ИЗДЕЛИЯ.

РАЗРАБОТАНЫ

ЦНИИЭП торгово-бытовых
зданий и туристских комплексов
ДИРЕКТОР ИН-ТА *В. Лепский*
НАЧ. ОТДЕЛА *Б. Волынский*
РУК. ЛАБОРАТОРИИ *А. Семченков*
ГЛ. ИНЖ. ПРОЕКТА *С. Николаева*

РАБОЧИЕ ЧЕРТЕЖИ

НИИСК Госстроя СССР

ЗАМ. ДИРЕКТОРА

ПО НАУЧНОЙ РАБОТ *П. Кривошеев*

ЗАВ. СЕКТОРОМ *А. Вальчук*

НИИЖБ Госстроя СССР

ЗАМ. ДИРЕКТОРА ИН-ТА *Н. Корвин*

РУК. ЛАБОРАТОРИИ *Г. Бердичевский*

ЗАВ. СЕКТОРОМ *В. Крамарь*

УТВЕРЖДЕНЫ Госстроем СССР

ПРОТОКОЛ ОТ 20.06.1984 № 8А-41

ВВЕДЕНЫ В ДЕЙСТВИЕ с 01.09.1984 г.

Обозначение	Наименование	Стр.
1.042.1-2. 2 00.070	Содержание	2
1.042.1-2. 2 01.0	Техническое описание	2
1.042.1-2. 2 02.0	Сетка с (с14÷с6)	4
1.042.1-2. 2 03.0	Сетка с (с7÷с12)	5
1.042.1-2. 2 04.0	Сетка с (с13÷с18)	7
1.042.1-2. 2 05.0	Сетка с (с19÷с24)	8
1.042.1-2. 2 06.0	Сетка с (с25, с26)	10
1.042.1-2. 2 06.0	Сетка с (с27÷с30)	11
1.042.1-2. 2 07.0	Сетка с (с31, с32)	12
1.042.1-2. 2 08.0	Сетка с (с33÷с35)	13
1.042.1-2. 2 09.0	Сетка с36	14
1.042.1-2. 2 10.0	Сетка с (с37, с38)	14
1.042.1-2. 2 11.0	Сетка с (с39, с40)	15
1.042.1-2. 2 12.0	Сетка с41	16
1.042.1-2. 2 13.0	Сетка с (с42, с43)	17
1.042.1-2. 2 14.0	Изделие закладное МН1	18
1.042.1-2. 2 15.0	Изделие закладное МН2	18
1.042.1-2. 2 16.0	Изделие закладное МН (МН13÷МН5)	19
1.042.1-2. 2 17.0	Изделие закладное МН6	20
1.042.1-2. 2 00.1	Стержень напрягаемый СМ(СМ1÷СМ18)	21
1.042.1-2. 2 00.2	Плетня стирпорочная СП(СП1÷СП3)	21

I. ОБЩАЯ ЧАСТЬ

Выпуск 2. Плиты перекрытий типовой толщиной 1650 и 8650 мм, армированные предварительно напряженными стержнями из стали классов А-IV и А-V из тяжелого бетона. Арматурные и закладные изделия "ИЗДЕЛИЯ" входят в состав серии 1.042.1-2 "Сборные железобетонные плиты перекрытий типовой толщины многоэтажных общественных зданий".

Выпуск содержит: техническое описание, спецификации и сборочные чертежи арматурных изделий и закладных изделий.

Арматурная сталь принята в соответствии со СНиП II-21-75: для плоских и гнутых сеток - сталь класса АIII по ГОСТ 5781-82 и класса В-I по ГОСТ 6727-80, для монтажных петель - класса АI по ГОСТ 5781-82, для закладных изделий - сталь класса АIII по ГОСТ 5781-82. Для закладных изделий приняты: угловая сталь по ГОСТ 8509-92 марки ВСтЗкп2 по ГОСТ 380-71; полосовая сталь по ГОСТ 103-76 марки ВСтЗкп2 по ГОСТ 380-71. Превырященные и протравленные арматуры приняты из горячекатанной арматурной стали класса А-IV по ГОСТ 5781-82 и из стержневой термически упроченной стали периодического профиля класса А-V по ГОСТ 10884-81.

2. Изготовление плоских изделий.
Изготовление арматурных и закладных изделий выполняется при помощи сварки с использованием треножников ГОСТ 10922-75 Арматурные изделия и закладные детали для железобетонных конструкций.

1.042.1-2. 2 00.0	Содержание	ЦИИИАП
ФОРМАТ А4		

ИЗДАНИЕ

1.042.1-2. 2 00.070	Техническое описание	ЦИИИАП
ФОРМАТ А4		

Технические требования и методы испытаний";
 ОИ 393-78 "Инструкция по сварке соединений арматуры и закладных деталей железобетонных конструкций"; ГОСТ 19292-73 "Соединения сварные элементов закладных деталей сборных железобетонных конструкций. Контактная и автоматическая сварка плавлением. Основные типы и конструктивные элементы."

3. Маркировка плоских изделий.

Марки арматурных и закладных изделий имеют буквенно-цифровое обозначение. Группа букв означает:

С - сетка

МН - изделие закладное

СП - петля строповочная

ОИ - стержень напрягаемый

Группа цифр обозначает порядковый номер изделия.

1042. 1-2. 2 00. 070

Лист

2

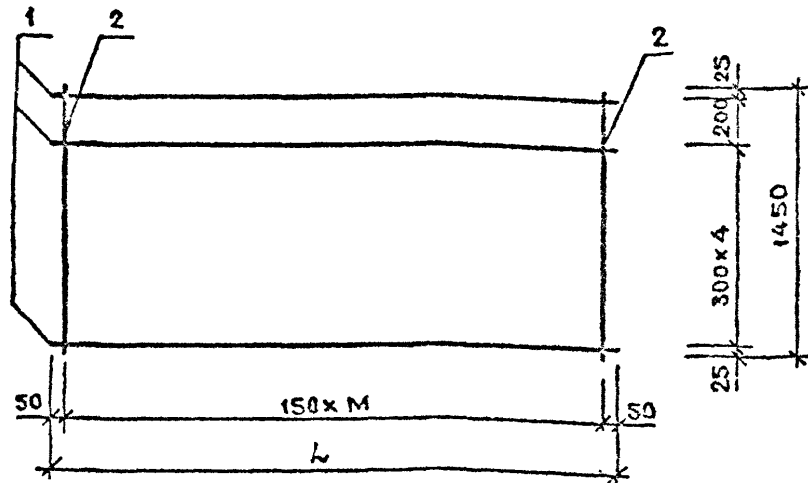
ФОРМАТ	ЗОНА	ПОЗ	ОБОЗНАЧЕНИЕ	НАИМЕНОВАНИЕ	КОЛ	ПРИМЕЧАНИЕ
А4			1.042.1-2.2 01.0СВ	ДОКУМЕНТАЦИЯ		
А3			1.042.1-2.2 00.0ТО	СВОРОЧНИЙ ЧЕРТЕЖ ТЕХНИЧЕСКОЕ ОПИСАНИЕ		
			ПЕРЕМЕННЫЕ ДАННЫЕ	ДЛЯ ИСПОЛНЕНИЙ:		
				1.042.1-2.2 01.0 С1		
				ДЕТАЛИ		
ВЧ	1	4.041.11500		СТ.ОТД.ГОСТ 6727-80 Φ4 ВР-I L=11500	6	1.03КГ
ВЧ	2	4.041.1450		Φ4 ВР-I L=1450	77	0.13КГ
				1.042.1-2.2 01.0-01 С2		
				ДЕТАЛИ		
ВЧ	1	4.041.11500		СТ.ОТД.ГОСТ 6727-80 Φ4 ВР-I L=11500	6	1.03КГ
ВЧ	2	5.041.1450		Φ5 ВР-I L=1450	77	0.20КГ
				1.042.1-2.2 01.0-02 С3		
				ДЕТАЛИ		
ВЧ	1	4.041.11500		СТ.ОТД.ГОСТ 6727-80 Φ4 ВР-I L=11500	6	1.03КГ
ВЧ	2	6.013.1450		СТ.ОТД.ГОСТ 5781-82 Φ6 А-Ш L=1450	77	0.32КГ
				1.042.1-2.2 01.0-03 С4		
				ДЕТАЛИ		
ВЧ	1	4.041.8500		СТ.ОТД.ГОСТ 6727-80 Φ4 ВР-I L=8500	6	0.76КГ
ВЧ	2	4.041.1450		Φ4 ВР-I L=1450	57	0.13КГ
			1.042.1-2.2 01.0			
НАЧОД	ВОЛЫНСКИЙ					
ИКО-ТР	ХОРОШИЛОВ					
ГЛАВН. СТР.	ШАЦ					
ГИП	НИКОЛАЕВА					
РАЗРАБ.	КОНОВАЛОВА					
ПРОЕКТИР.	ЕГОРОВ					
ИСПОЛНИЛ	ЛУГОВАЯ					
			СТАДИЯ	ЛИСТ	ЛИСТОВ	
			Р	1	2	
			ЦНИИЭП			
			Технико-заказных зданий и туристских комплексов			
			СЕТКА С			
			1.042.1-2.2 01.0			
			2			

ФОРМАТ А4

ФОРМАТ	ЗОНА	ПОЗ	ОБОЗНАЧЕНИЕ	НАИМЕНОВАНИЕ	КОЛ	ПРИМЕЧАНИЕ
				1.042.1-2.2 01.0-04 С5		
				ДЕТАЛИ		
				СТ.ОТД.ГОСТ 6727-80 Φ4 ВР-I L=8500	6	0.76КГ
				Φ5 ВР-I L=1450	57	0.20КГ
				1.042.1-2.2 01.0-05 С6		
				ДЕТАЛИ		
				СТ.ОТД.ГОСТ 6727-80 Φ4 ВР-I L=8500	6	0.76КГ
				СТ.ОТД.ГОСТ 5781-82 Φ6 А-Ш L=1450	57	0.32КГ
			1.042.1-2.2 01.0			
			2			

1978Б 5

ФОРМАТ А4



ОБОЗНАЧЕНИЕ	МАРКА	L, мм	M	МАССА, кг
1.042.1-2.1 010	C1	11500	76	16,26
- 01	C2	11500	76	21,73
- 02	C3	11500	76	31,00
- 03	C4	8500	56	12,03
- 04	C5	8500	56	16,08
- 05	C6	8500	56	22,94

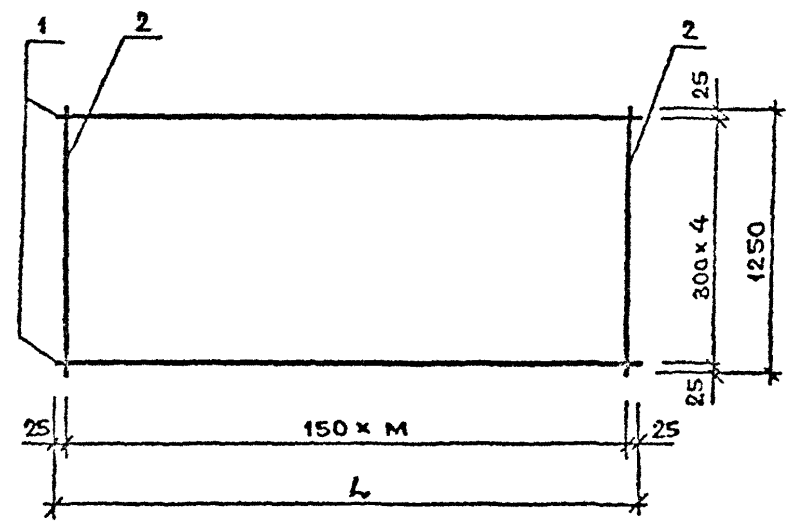
1.042.1-2.2 01.00Б

СЕТКА С
СБОРОЧНЫЙ ЧЕРТЁЖ

СТАДИЯ	МАССА	МАСШТАБ
Р	СМ-ТАБЛ	
ЛИСТ	ЛИСТОВ	1
ЦНИИЭП ГОРГОРМ-БЕЛГОРЬСКИЙ ЗАВОД И ТУРИСТСКИЙ КОМПЛЕКС		

ФОРМАТ	ЗОНА	ГОД	ОБОЗНАЧЕНИЕ	НАИМЕНОВАНИЕ	КОЛ	ПРИМЕЧАНИЕ		
A4	A3		1.042.1-2.2 02.0СВ 1.042.1-2.2 00.0ТО	ДОКУМЕНТАЦИЯ СБОРОЧНЫЙ ЧЕРТЕЖ ТЕХНИЧЕСКОЕ ОПИСАНИЕ				
ЭПЦ КРЕЗНИИЭП			ПЕРЕМЕННЫЕ ДАННЫЕ					
БЧ	1	4.041.11600		1.042.1-2.2 02.0 С7				
БЧ	2	4.041.1250		ДЕТАЛИ СТ.ОТД. ГОСТ 6727-80 Φ4 ВР- I L=11600 Φ4 ВР- I L=1250	5 78	1.04КГ 0.11КГ		
БЧ	1	4.041.11600		1.042.1-2.2 02.0-01 С8				
БЧ	2	5.041.1250		ДЕТАЛИ СТ.ОТД. ГОСТ 6727-80 Φ4 ВР- I L=11600 Φ5 ВР- I L=1250	5 78	1.04КГ 0.17КГ		
БЧ	1	4.041.11600		1.042.1-2.2 02.0-02 С9				
БЧ	2	6.013.1250		ДЕТАЛИ СТ.ОТД. ГОСТ 6727-80 Φ4 ВР- I L=11600 СТ.ОТД. ГОСТ 5781-82 Φ6 А-Ш L=1250	5 78	1.04КГ 0.28КГ		
БЧ	1	4.041.8600		1.042.1-2.2 02.0-03 С10				
БЧ	2	4.041.1250		ДЕТАЛИ СТ.ОТД. ГОСТ 6727-80 Φ4 ВР- I L=8600 Φ4 ВР- I L=1250	5 58	0.77КГ 0.11КГ		
ПОДПИСИ И ДАТА			1.042.1-2.2 02.0					
ИЗМ. И ПОЛТ.			СЕТКА С					
НАЧ.ОТД.	ВОЛЕЙНСКИЙ		1.042.1-2.2 02.0			СТАДИЯ	ЛИСТ	ЛИСТОВ
Н.КОНТР.	КОРОШИЛОВА					Р	1	2
ГЛ.КОНСТР.	ШАЦ					ЦНИИЭП ГОРГОРМ-БЕЛГОРЬСКИЙ ЗАВОД И ТУРИСТСКИЙ КОМПЛЕКС		
ГИП	НИКОЛАЕВА							
РАЗРАБ.	КОНОВАЛОВА							
ПРОЗЕРИЛ	ЕГОРОВ							
ИСПОЛНИЛ	ЛУГОВАЯ							

МАТ	МАТ	МАТ	ОБОЗНАЧЕНИЕ	ИЗМЕНОВАНИЕ	КОЛ	МАССА
				1.042.1-2.2 02.0-04 С11		
				ДЕТАЛИ		
БЧ	1	4.041.8600		СТ.ОТД.ГОСТ 6727-80 Φ4 ВР-I L=8600	5	0.77кг
БЧ	2	5.041.1250		Φ5 ВР-I L=1250	58	0.17кг
				1.042.1-2.2 02.0-05 С12		
				ДЕТАЛИ		
БЧ	1	4.041.8600		СТ.ОТД.ГОСТ 6727-80 Φ4 ВР-I L=8600	5	0.77кг
БЧ	2	6.013.1250		СТ.ОТД.ГОСТ 5781-82 Φ6 А-III L=1250	58	0.28кг
						Л.ИСТ
1.042.1-2.2 02.0						2



ОБОЗНАЧЕНИЕ	МАРКА	L, мм	M	МАССА, кг
1.042.1-2.2 02.0	С7	11600	77	13,99
- 01	С8	11600	77	18,77
- 02	С9	11600	77	26,86
- 03	С10	8600	57	10,39
- 04	С11	8600	57	13,94
- 05	С12	8600	57	19,96

1.042.1-2.2 02.0СБ		
НАЧ.ОТД.	ВОЛЫНСКИЙ	<i>[Signature]</i>
И.КОНТР.	ХОРОШИЦОВА	<i>[Signature]</i>
И.КОН.ОТД.	ШАЦ	<i>[Signature]</i>
Г.И.П.	НИКОЛАЕВА	<i>[Signature]</i>
РАЗРАБ.	КОНОВАЛОВА	<i>[Signature]</i>
ПРОБЕРИШ.	ЕГОРОВ	<i>[Signature]</i>
ИСПОЛНИШ.	ЛЗГОВАЯ	<i>[Signature]</i>
СЕТКА С СБОРОЧНЫЙ ЧЕРТЁЖ		СТАДИЯ
		МАССА
Л.ИСТ		Л.ИСТОВ 1
		Л.ИСТОВ 1
		ТОРГОВО-БЫТОВЫХ ЗАДАНИИ И ТИРИСТСКИХ КОМПЛЕКСОВ

ИНВ. №	ПОДПИСЬ И ДАТА	ВЗАМ. ИНВ. №	ОПЕРАТОР ТЛП КОРТ	ЭПВЦ КиевЗНИИЭП	ФОРМАТ ЗОНА ПОЗ	ОБОЗНАЧЕНИЕ	НАИМЕНОВАНИЕ	КОП	ПРИМЕ ЧАНИЕ
						1.042.1-2.2 03.0СВ	ДОКУМЕНТАЦИЯ		
						1.042.1-2.2 00.0ТО	СБОРОЧНЫЙ ЧЕРТЕЖ ТЕХНИЧЕСКОЕ ОПИСАНИЕ		
						ПЕРЕМЕННЫЕ ДАННЫЕ	ДЛЯ ИСПОЛНЕНИЙ:		
						1.042.1-2.2 03.0 С13	ДЕТАЛИ		
						СТ.ОТД.ГОСТ 6727-80			
					ВЧ 1	4.041.11600	Φ4 ВР-I L=11600	5	1.04КГ
					ВЧ 2	4.041.11000	Φ4 ВР-I L=11000	2	0.99КГ
					ВЧ 3	4.041.1650	Φ4 ВР-I L=1650	76	0.15КГ
					ВЧ 4	4.041.1200	Φ4 ВР-I L=1200	2	0.11КГ
						1.042.1-2.2 03.0-01 С14	ДЕТАЛИ		
						СТ.ОТД.ГОСТ 6727-80			
					ВЧ 1	4.041.11600	Φ4 ВР-I L=11600	5	1.04КГ
					ВЧ 2	4.041.11000	Φ4 ВР-I L=11000	2	0.99КГ
					ВЧ 3	5.041.1650	Φ5 ВР-I L=1650	76	0.23КГ
					ВЧ 4	5.041.1200	Φ5 ВР-I L=1200	2	0.17КГ
						1.042.1-2.2 03.0-02 С15	ДЕТАЛИ		
						СТ.ОТД.ГОСТ 6727-80			
					ВЧ 1	4.041.11600	Φ4 ВР-I L=11600	5	1.04КГ
					ВЧ 2	4.041.11000	Φ4 ВР-I L=11000	2	0.99КГ
					ВЧ 3	6.013.1650	Φ6 А-Ш L=1650	76	0.37КГ
					ВЧ 4	6.013.1200	Φ6 А-Ш L=1200	2	0.27КГ
						1.042.1-2.2 03.0-03 С16	ДЕТАЛИ		
						СТ.ОТД.ГОСТ 6727-80			
					ВЧ 1	4.041.11600	Φ4 ВР-I L=11600	5	1.04КГ
					ВЧ 2	4.041.11000	Φ4 ВР-I L=11000	2	0.99КГ
					ВЧ 3	6.013.1650	Φ6 А-Ш L=1650	76	0.37КГ
					ВЧ 4	6.013.1200	Φ6 А-Ш L=1200	2	0.27КГ
						1.042.1-2.2 03.0			
						НАЧОТД ВОЛЫНСКИЙ			
						ИКОНТР ХОРОШИЛОВА			
						ГЛКОНСТР ШАЦ			
						ГИП НИКОЛАЕВА			
						РАЧМАН КОНОВАЛОВА			
						ПРОСЕРИЛ ЕГОРОВ			
						ИСПОЛНИЛ ЛЮГОВАЯ			
						СТАДИЯ	ЛИСТ	ЛИСТОВ	
						Р	1	2	
						СЕТКА С	ЦНИИЭП	ОБЪЕДИНЕННЫЙ ИНСТИТУТ СТРОИТЕЛЬСТВА И ТУРИЗМА	

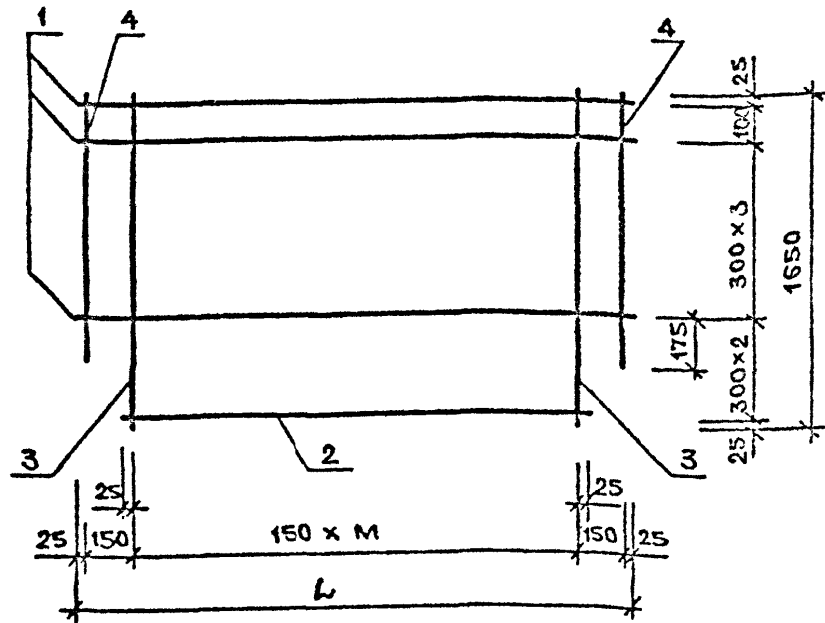
ФОРМАТ А4

ИНВ. №	ПОДПИСЬ И ДАТА	ВЗАМ. ИНВ. №	ОПЕРАТОР ТЛП КОРТ	ЭПВЦ КиевЗНИИЭП	ФОРМАТ ЗОНА ПОЗ	ОБОЗНАЧЕНИЕ	НАИМЕНОВАНИЕ	КОП	ПРИМЕ ЧАНИЕ
						1.042.1-2.2 03.0	ДЕТАЛИ		
						СТ.ОТ Д.ГОСТ 6727-80			
					ВЧ 1	4.041.8600	Φ4 ВР-I L=8600	5	0.77КГ
					ВЧ 2	4.041.8000	Φ4 ВР-I L=8000	2	0.72КГ
					ВЧ 3	4.041.1650	Φ4 ВР-I L=1650	56	0.15КГ
					ВЧ 4	4.041.1200	Φ4 ВР-I L=1200	2	0.11КГ
						1.042.1-2.2 03.0-04 С17	ДЕТАЛИ		
						СТ.ОТ Д.ГОСТ 6727-80			
					ВЧ 1	4.041.8600	Φ4 ВР-I L=8600	5	0.77КГ
					ВЧ 2	4.041.8000	Φ4 ВР-I L=8000	2	0.72КГ
					ВЧ 3	5.041.1650	Φ5 ВР-I L=1650	56	0.23КГ
					ВЧ 4	5.041.1200	Φ5 ВР-I L=1200	2	0.17КГ
						1.042.1-2.2 03.0-05 С18	ДЕТАЛИ		
						СТ.ОТ Д.ГОСТ 6727-80			
					ВЧ 1	4.041.8600	Φ4 ВР-I L=8600	5	0.77КГ
					ВЧ 2	4.041.8000	Φ4 ВР-I L=8000	2	0.72КГ
					ВЧ 3	6.013.1650	Φ6 А-Ш L=1650	56	0.37КГ
					ВЧ 4	6.013.1200	Φ6 А-Ш L=1200	2	0.27КГ
						1.042.1-2.2 03.0			

1.042.1-2.2 03.0

1978 8

ФОРМАТ А4



ОБОЗНАЧЕНИЕ	МАРКА	L, мм	M	МАССА, кг
1.042.1-2.2 03.0	C13	11600	75	18,70
-01	C14	11600	75	24,96
-02	C15	11600	75	35,57
-03	C16	8600	55	13,84
-04	C17	8600	55	18,48
-05	C18	8600	55	26,36

1.042.1-2.2 03.0 СБ

СЕТКА С
СБОРОЧНЫЙ ЧЕРТЕЖ

СТАДИЯ МАССА МАСШТАБ

Р СМ. ТАБЛ.

ЛИСТ ЛИСТОВ 1

ЦНИИЭП
ВЫСОКИХ
ЗДАНИЙ И
ТУРИСТСКИХ
КОМПЛЕКСОВ

НАЧ.ОТД.	ВОЛЫНСКИЙ	
Н.КОНТР.	ЛУГОВАЯ	
ГЛ.КОН.ОТД.	ШАЦ	
ГИП	НИКОЛАЕВА	
РАЗРАБ.	КОНОВАЛЕНКО	
ПРОВЕРИЛ	ЕГОРОВ	
ИСПОЛНИЛ	ХОРОШИЛОВА	

ИНВ. № ПОДЛ.	ПОДПИСЬ И ДАТА	ВЗАМ. ИНВ. №	ФОРМАТ	ЗОНА	КОЛ.	ОБОЗНАЧЕНИЕ	НАИМЕНОВАНИЕ	КОЛ.
			A4			1.042.1-2.2 04.0СВ	ДОКУМЕНТАЦИЯ	
			A3			1.042.1-2.2 00.0ТО	СБОРОЧНЫЙ ЧЕРТЕЖ ТЕХНИЧЕСКОЕ ОПИСАНИЕ	
							ВРЕМЕННЫЕ ДАННЫЕ	
							ДЛЯ ИС ПОДЪЕМНИК:	
							1.042.1-2.2 04.0 C19	
							ДЕТАЛИ	
							СТ.ОТД.ГОСТ 6727-80	
							Φ4 ВР -I L=11500	4
							Φ4 ВР -I L=950	77
							1.042.1-2.2 04.0-01 C20	
							ДЕТАЛИ	
							СТ.ОТД.ГОСТ 6727-80	
							Φ4 ВР -I L=11500	4
							Φ5 ВР -I L=950	77
							1.042.1-2.2 04.0-02 C21	
							ДЕТАЛИ	
							СТ.ОТД.ГОСТ 6727-80	
							Φ4 ВР -I L=11500	4
							СТ.ОТД.ГОСТ 5781-82	
							Φ6 А-III L=950	77
							1.042.1-2.2 04.0-03 C22	
							ДЕТАЛИ	
							СТ.ОТД.ГОСТ 6727-80	
							Φ4 ВР -I L=8500	4
							Φ4 ВР -I L=950	57

НАЧ.ОТД.	ВОЛЫНСКИЙ	
Н.КОНТР.	ХОРОШИЛОВА	
ГЛ.КОНСТР.	ШАЦ	
ГИП.	НИКОЛАЕВА	
РАЗРАБ.	КОНОВАЛЕНКО	
ПРОВЕРИЛ	ЕГОРОВ	
ИСПОЛНИЛ	ЛУГОВАЯ	

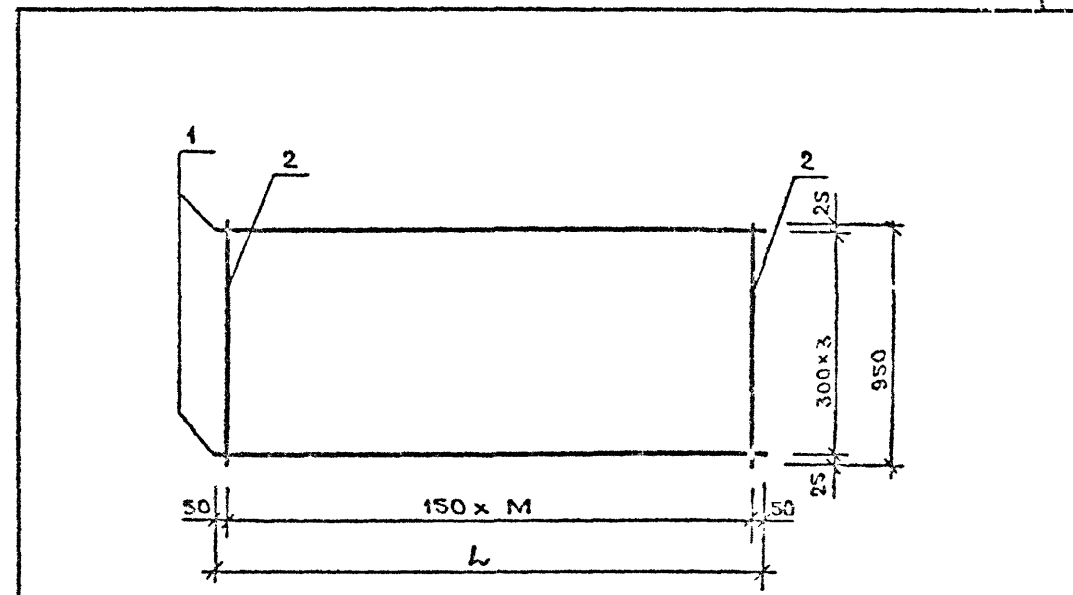
1.042.1-2.2 04.0

СЕТКА С

СТАДИЯ	ЛИСТ
Р	1
ЦНИИЭП	

ЭПВЦ Киев ЭНИИЭП			ОПЕРАТОР ТЛП КОРТ			СИТНИК			ФОРМАТ	ЗОНА	ПОЗ	ОБОЗНАЧЕНИЕ	НАИМЕНОВАНИЕ	КОЛ	ПРИМЕЧАНИЕ
ВЧ	1	4.041.8500										1.042.1-2.2 04.0-04 С23	ДЕТАЛИ		
ВЧ	2	5.041.950										СТ.ОТД.ГОСТ 6727-80 Ф4 ВР-I L=8500	4	0.76КГ	
												Ф5 ВР-I L=950	57	0.13КГ	
ВЧ	1	4.041.8500										1.042.1-2.2 04.0-05 С24	ДЕТАЛИ		
ВЧ	2	6.013.950										СТ.ОТД.ГОСТ 6727-80 Ф4 ВР-I L=8500	4	0.76КГ	
												СТ.ОТД.ГОСТ 5781-82 Ф6 А-III L=950	57	0.21КГ	
												ЛИСТ	2		
												1.042.1-2.2 04.0			

ФОРМАТ А4



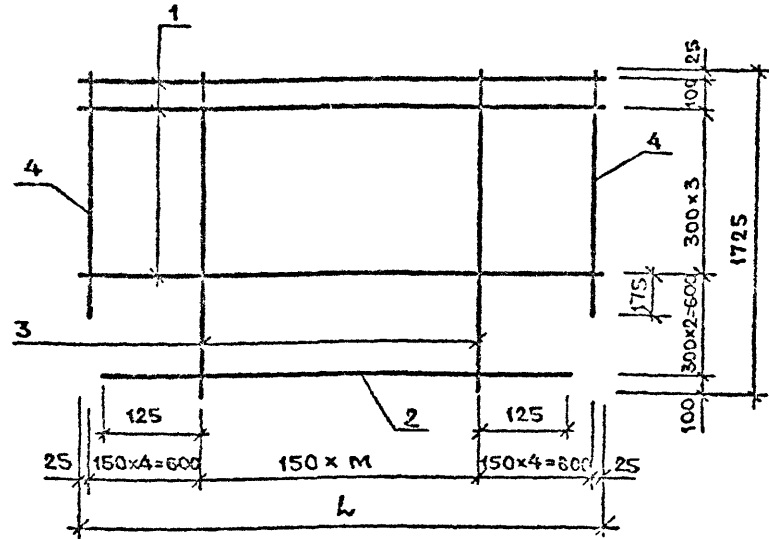
ОБОЗНАЧЕНИЕ	МАРКА	L, ММ	M	МАССА, КГ
1.042.1-2.2 04.0	С19	11500	76	10,72
-01	С20	11500	76	14,30
-02	С21	11500	76	20,38
-03	С22	8500	56	7,93
-04	С23	8500	56	10,58
-05	С24	8500	56	15,08

1.042.1-2.2 04.0СБ			
НАЧ.ОТД.	ВОЛЫНСКИЙ		
Н.КОНТР	ХРОЩАКОВА		
Т.А.КОН.ОТД.	ШАЦ		
Г.Ш.П.	ИЦУЛАЕВА		
КАЗРАБ	КОНОБАЛКИ		
ПРОВЕРША	ЕГОРОВ		
ИСПОЛНИЛ	АВГОНОВА		
СЕТКА С СБОРОЧНЫЙ ЧЕРТЁЖ		СТАЛИН	МАССА
		Р	СМ. ТАБА.
		ЛИСТ	ЛИСТОВ 1
		ЭНИИЭП	УСТРОЙСТВО

1978 6 10

ФОРМАТ А4

СИСТЕМА	ОПЕРАТОР	ТИП	КОРТ	ЭПВЦ	К. №	ЭНЦИИЭП	ОБОЗНАЧЕНИЕ	НАИМЕНОВАНИЕ	КОП	ПРИМЕЧАНИЕ
А4							1.042.1-2.2 05.0СВ	ДОКУМЕНТАЦИЯ		
А3							1.042.1-2.2 00.0ТО	СБОРОЧНЫЙ ЧЕРТЕЖ ТЕХНИЧЕСКОЕ ОПИСАНИЕ		
ВЧ	4	6.013.1200					ПЕРЕМЕННЫЕ ДАННЫЕ	ДЕТАЛИ СТ.ОТД.ГОСТ 5781-82 Φ6 А-Ш L=1200	8	0.27КГ
ВЧ	1	4.041.11600					1.042.1-2.2 05.0 С25	ДЕТАЛИ СТ.ОТД.ГОСТ 6727-80 Φ4 ВР-I L=11600	5	1.04КГ
ВЧ	2	4.041.10600						Φ4 ВР-I L=10600	2	0.95КГ
ВЧ	3	6.013.1650						СТ.ОТД.ГОСТ 5781-82 Φ6 А-Ш L=1650	70	0.37КГ
ВЧ	1	4.041.8600					1.042.1-2.2 05.0-01 С26	ДЕТАЛИ СТ.ОТД.ГОСТ 6727-80 Φ4 ВР-I L=8600	5	0.77КГ
ВЧ	2	4.041.7600						Φ4 ВР-I L=7600	2	0.68КГ
ВЧ	3	6.013.1650						СТ.ОТД.ГОСТ 5781-82 Φ6 А-Ш L=1650	50	0.37КГ



ОБОЗНАЧЕНИЕ	МАРКА	l _н , М	М	МАССА, КГ
1.042.1-2.2 05.0	С25	11600	59	34,90
-01	С26	8600	69	25,69

ИНВ № ПОДЛ	ПОДПИСЬ И ДАТА	ВЗАМ ИНВ №
НАЧ.ОТД.	ВОЛЫНСКИЙ	
Н.КОНТР.	ХОРОШИЛОВА	
ГЛ.КОНСТР.	ШАЦ	
ГИП	НИКОЛАЕВА	
РАЗРАБ.	КОЗОВАЛОВА	
ПРОВЕРИЛ	ЕГОРОВ	
ИСПОЛНИЛ	ЛУГОВАЯ	

1.042.1-2.2 05.0		
СТАДИЯ	ЛИСТ	ЛИСТОВ
Р		1
ЦНИИЭП		
ОБЪЕДИНЕННЫЙ ИЗДАТЕЛЬСКИЙ ЦЕНТР КОМПЛЕКСОВ		

ФОРМАТ А4

1.042.1-2.2 05.0СВ		
НАЧ.ОТД.	САЛЕНКО	
Н.КОНТР.	ХОРОШИЛОВА	
ГЛ.КОНСТР.	ШАЦ	
ГИП	НИКОЛАЕВА	
РАЗРАБ.	КОЗОВАЛОВА	
ПРОВЕРИЛ	ЛУГОВАЯ	
ИСПОЛНИЛ	ЕГОРОВ	

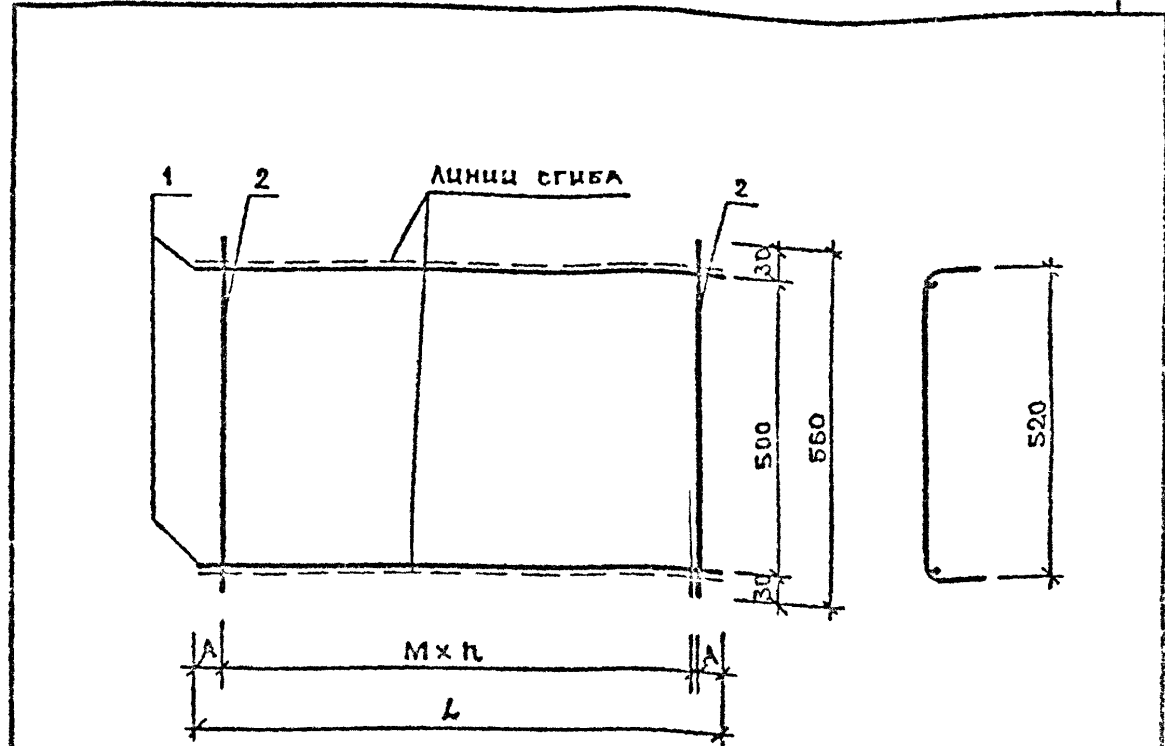
СЕТКА С СБОРОЧНЫЙ ЧЕРТЕЖ		СТАДИЯ	МАССА	МАСШТАБ
Р	СМ. ТАБЛ.			
ЛИСТ	ЛИСТОВ	1		
ЦНИИЭП		ОБЪЕДИНЕННЫЙ ИЗДАТЕЛЬСКИЙ ЦЕНТР КОМПЛЕКСОВ		

1978 6 11

ФОРМАТ А4

ФОРМАТ	ЗОНА	ГОЗ	ОБОЗНАЧЕНИЕ	НАИМЕНОВАНИЕ	КОП	ПРИМЕЧАНИЕ
A4	A3		1.042.1-2.2 06.0СБ 1.042.1-2.2 00.0ТО	ДОКУМЕНТАЦИЯ СБОРОЧНЫЙ ЧЕРТЕЖ ТЕХНИЧЕСКОЕ ОПИСАНИЕ		
			ПЕРЕМЕННЫЕ ДАННЫЕ	ДЛЯ ИСПОЛНЕНИЙ: 1.042.1-2.2 06.0 С27 ДЕТАЛИ СТ.ОТД.ГОСТ 6727-80 Φ5 ВР-І L=5650 Φ3 ВР-І L=560 1.042.1-2.2 06.0-01 С28 ДЕТАЛИ СТ.ОТД.ГОСТ 6727-80 Φ5 ВР-І L=5650 Φ4 ВР-І L=560 1.042.1-2.2 06.0-02 С29 ДЕТАЛИ СТ.ОТД.ГОСТ 6727-80 Φ5 ВР-І L=4150 Φ3 ВР-І L=560 1.042.1-2.2 06.0-03 С30 ДЕТАЛИ СТ.ОТД.ГОСТ 6727-80 Φ5 ВР-І L=4150 Φ4 ВР-І L=560		
ВЧ	1	5.041.5650			2	0.78КГ
ВЧ	2	3.041.560			15	0.03КГ
ВЧ	1	5.041.5650			2	0.78КГ
ВЧ	2	4.041.560			29	0.05КГ
ВЧ	1	5.041.4150			2	0.58КГ
ВЧ	2	3.041.560			11	0.03КГ
ВЧ	1	5.041.4150			2	0.58КГ
ВЧ	2	4.041.560			21	0.05КГ
НАЧ ОТД	ВОЛЫНСКИЙ			1.042.1-2.2 06.0		
И КОНТР	ХОРОШШАСРА					
ПЛ КОНСТР	ШАЦ					
ГИП	ЛУГОВАЯ					
РАЗРАБ	ГОНОРАСРА					
ПРОВЕРИЛ	ЕГОРОВ					
ИСПОЛНИЛ	ЛУГОВАЯ					
				СЕТКА С	СТАДИЯ	ЛИСТ
					Р	1
				ЦНИИЭП	ТОРГОВО-БУДОВАТЕЛЬСКО-ПРОЕКТИРОВАТЕЛЬСКИЙ КОМПЛЕКС	

ФОРМАТ А4



ОБОЗНАЧЕНИЕ	МАРКА	L, мм	M	n	МАССА, КГ
1.042.1-2.2 06.0	С 27	5650	14	25	2,00
-01	С 28	5650	28	25	3,03
-02	С 29	4150	10	75	1,45
-03	С 30	4150	20	75	2,21

ИЗВЕЩЕНИЕ ПОДПИСЬ И ДАТА

1.042.1-2.2 06.0СБ		ТАБЛИЦА МАССА	ТАБЛИЦА
СЕТКА С СБОРОЧНЫЙ ЧЕРТЕЖ		Р	СМ. ТАБЛ.
		ЛИСТ	ЛИСТОВ 1
НАЧ ОТД	ВОЛЫНСКИЙ		
И КОНТР	ХОРОШШАСРА		
ПЛ КОНСТР	ШАЦ		
ГИП	ЛУГОВАЯ		
РАЗРАБ	ГОНОРАСРА		
ПРОВЕРИЛ	ЕГОРОВ		
ИСПОЛНИЛ	ЛУГОВАЯ		
		ЦНИИЭП	

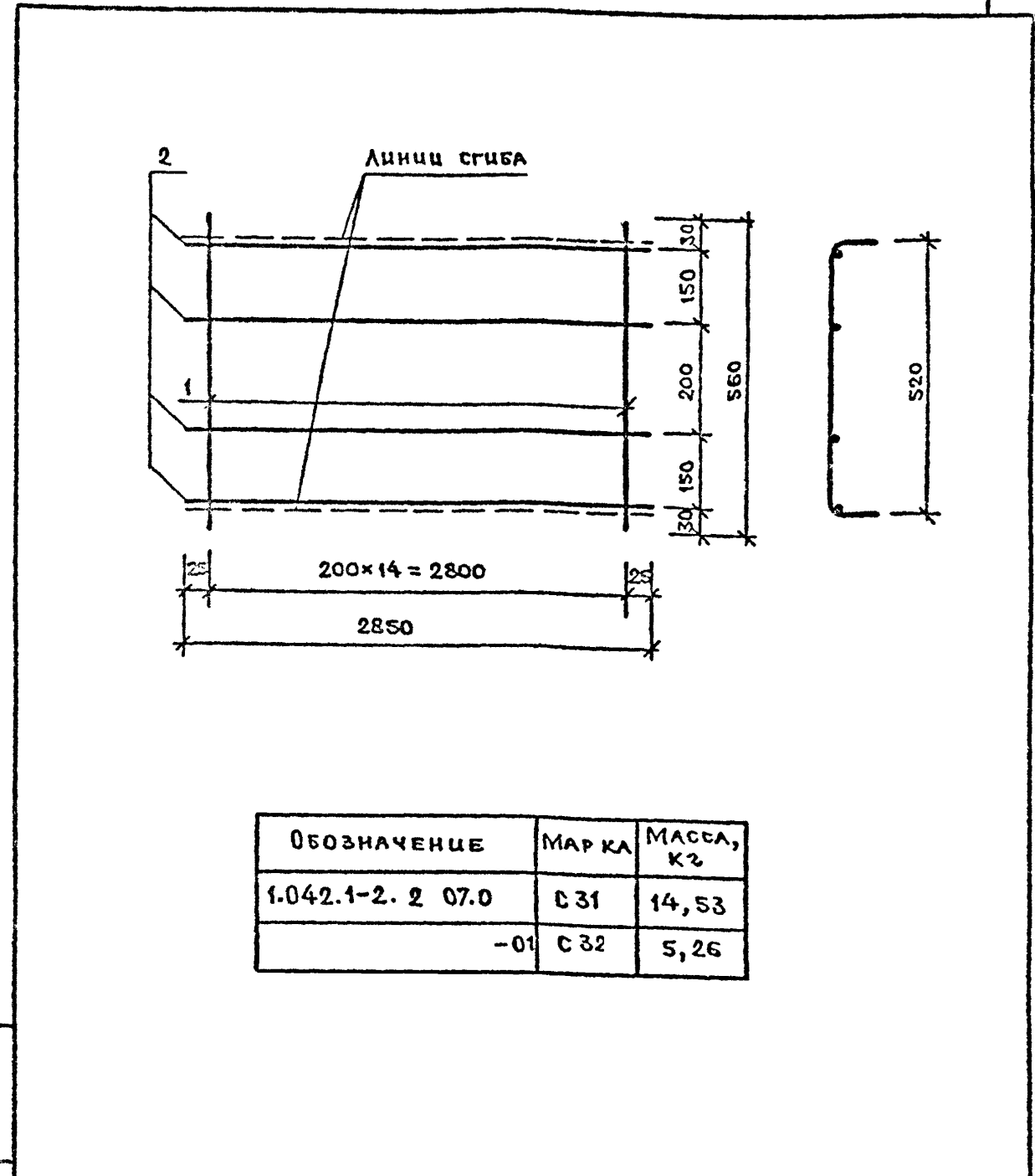
1978 12

ФОРМАТ А4

ОБОЗНАЧЕНИЕ	НАИМЕНОВАНИЕ	КОЛ.	ПРИМЕЧАНИЕ
1.042.1-2.2 07.0СВ 1.042.1-2.2 00.0ТО	ДОКУМЕНТАЦИЯ СБОРОЧНЫЙ ЧЕРТЕЖ ТЕХНИЧЕСКОЕ ОПИСАНИЕ		
4.041.560	ДЕТАЛИ СТ.ОТД.ГОСТ 6727-80 Ф4 ВР-I L=560	15	0.05КГ
ПЕРЕМЕННЫЕ ДАННЫЕ	ДЛЯ ИСПОЛНЕНИЙ: 1.042.1-2.2 07.0 С31		
14.013.2850	ДЕТАЛИ СТ.ОТД.ГОСТ 5781-82 Ф14 А-Ш L=2850	4	3.44КГ
	1.042.1-2.2 07.0-01 С32		
8.013.2850	ДЕТАЛИ СТ.ОТД.ГОСТ 5781-82 Ф8 А-Ш L=2850	4	1.13КГ

ЗОЛЫНСКИЙ	1.042.1-2.2 07.0		
ХОРОШИЛОВА			
ШАЦ			
НИКОЛАЕВА	СЕТКА С	СТАДИЯ	ЛИСТ
КОМОДОВА		Р	1
ЕГОРОВ		ЦНИИЭП	
ЛУГОВА Я		ТОЖСОО БЫТОВЫХ ЗДАНИЙ И ТУРИСТСКИХ КОМПЛЕКСОВ	

ФОРМАТ А4



ОБОЗНАЧЕНИЕ	МАРКА	МАССА, КГ
1.042.1-2.2 07.0	С31	14,53
-01	С32	5,26

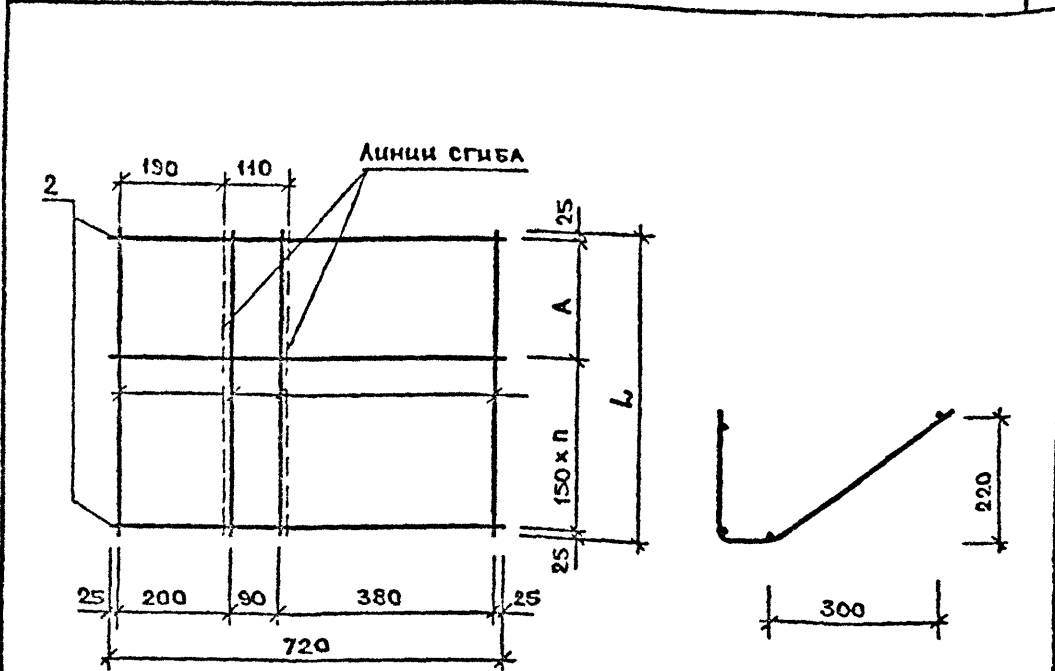
ПОДПИСЬ И ДАТА ВЛАДЕЛЬЦА

1.042. 1-2. 2 07.0СВ		
НАЧ.ОТД.	ЗОЛЫНСКИЙ	СЕТКА С СБОРОЧНЫЙ ЧЕРТЕЖ
Н.КОНТР	ХОРОШИЛОВА	
ТА.КОН.ОТД.	ШАЦ	СТАДИЯ
ГИП	НИКОЛАЕВА	
РАЗРАБ	КОМОДОВА	МАСШТАБ
ПРОВЕРИЛ	ЕГОРОВ	Р
ИСПОЛНИЛ	ЛУГОВА Я	СМ. ТАБЛ.
		ЛИСТ
		ЛИСТОВ 1
		ЦНИИЭП
		ГОРГОНО- БЫТОВЫХ ЗДАНИЙ И ТУРИСТСКИХ КОМПЛЕКСОВ

1978 6 13

ФОРМАТ А4

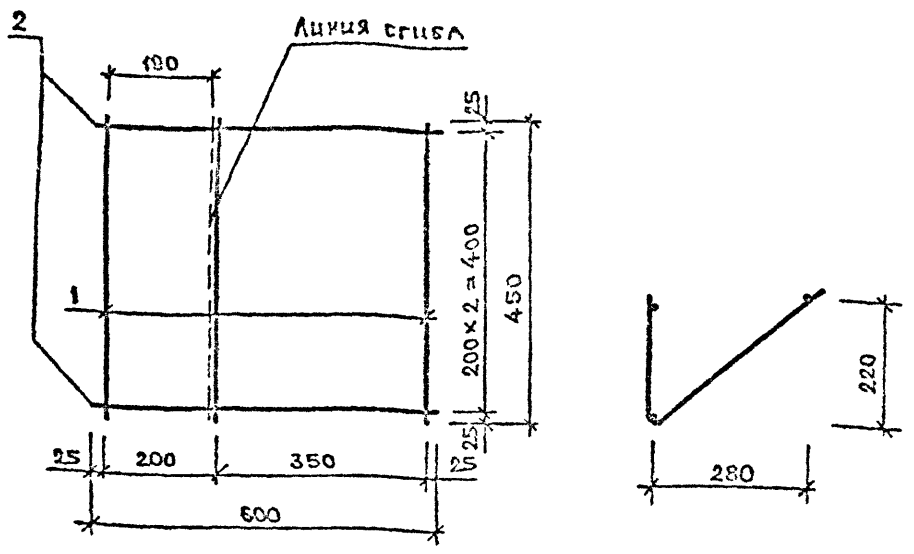
А. ФОРМА	В. ФОРМА	ПОЗ	ОБОЗНАЧЕНИЕ	НАИМЕНОВАНИЕ	КОЛ.	ПРИМЕЧАНИЕ
A4	A3		1.042.1-2.2 08.0СВ 1.042.1-2.2 00.0ТО	ДОКУМЕНТАЦИЯ СБОРОЧНЫЙ ЧЕРТЕЖ ТЕХНИЧЕСКОЕ ОПИСАНИЕ		
			ПЕРЕМЕННЫЕ ДАННЫЕ	ДЛЯ ИСПОЛНЕНИЙ: 1.042.1-2.2 08.0 С33		
				ДЕТАЛИ		
БЧ	1	5.041.720		СТ.ОТД.ГОСТ 6727-80 Ф5 ВР-I L=720	9	0.10КГ
БЧ	2	10.013.1200		СТ.ОТД.ГОСТ 5781-82 Ф10 А-П L=1200	4	0.74КГ
			1.042.1-2.2 08.0-01 С34			
				ДЕТАЛИ		
БЧ	1	4.041.720		СТ.ОТД.ГОСТ 6727-80 Ф4 ВР-I L=720	10	0.07КГ
БЧ	2	10.013.1450		СТ.ОТД.ГОСТ 5781-82 Ф10 А-П L=1450	4	0.89КГ
			1.042.1-2.2 08.0-02 С35			
				ДЕТАЛИ		
БЧ	1	4.041.720		СТ.ОТД.ГОСТ 6727-80 Ф4 ВР-I L=720	20	0.07КГ
БЧ	2	10.013.2950		СТ.ОТД.ГОСТ 5781-82 Ф10 А-П L=2950	4	1.82КГ



ОБОЗНАЧЕНИЕ	МАРКА	п	А, мм	Л, мм	МАССА, кг
1.042.1-2.2 08.0	С33	7	100	1200	3,86
-01	С34	8	200	1450	4,23
-02	С35	12	200	2950	8,58

НАЧ.ОТД.	СОЛЫНСКИЙ					1.042.1-2.2 08.0
Н.КОНТР.	ХОРОШИЛОВА					
ГЛАВ.СТР.ШАЦ						
ГИП	НИКОЛАЕВА					
РА.РАБ.	КОНОВАЛОВА					
ПРОВЕРИЛ	ЕГОРОВ					
ИСПОЛНИЛ	ЛУГОВАЯ					
						СЕТКА С
						ЦНИИЭП

Ш.И.В. № ГОДА ПОЛТИСЬ И ДАТА	1.042.1-2.2 08.0СВ						
	СЕТКА С СБОРОЧНЫЙ ЧЕРТЕЖ				СТАДИЯ	МАССА	МАСШТАБ
					Р	СМ. ТАБЛ.	
					ЛИСТ	ЛИСТОВ: 1	
				ЦНИИЭП			
				ГОРОД-БЫТОВЫХ ЗДАНИЙ И ТУРИСТСКИХ КОМПЛЕКСОВ			



Обозначение	Наименование	Кол.	Примеч.
	Документация		
A3	1.042.1-2.2 00.0ТО		Техническое описание
	Детали		
	Ст.отд. Гост 5781-82		
БЧ	1 10.013.450	3	0,28кз
	Ст.отд. Гост 6727-80		
БЧ	2 5.041.650	3	0,09кз

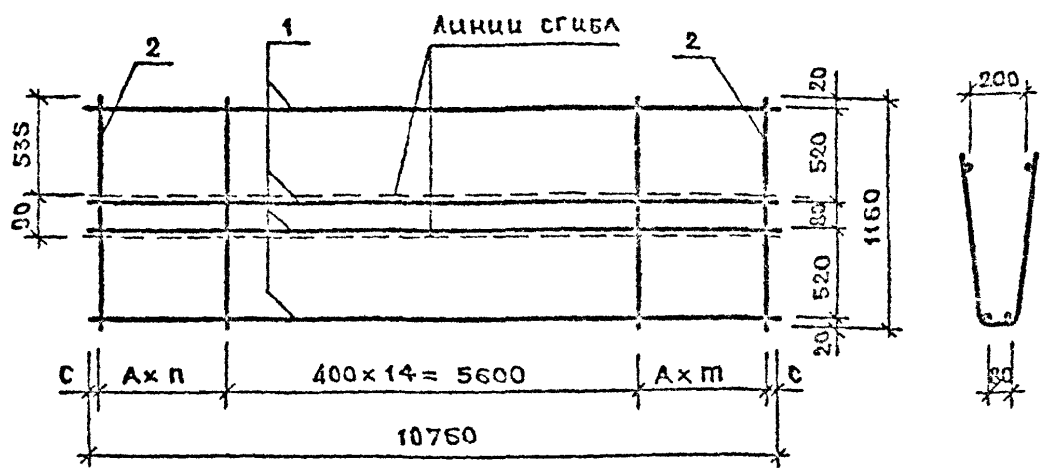
1.042.1-2.2 09.0

ИЗМ. ОТД.	ВОЛЫНСКИЙ	СТАДИЯ	МАССА	МАСШТАБ
И. КОНТР.	ХОРОШИЦОВА			
И. КОМ. ОТД.	ШАЦ	Р	1,10кз	
ГПП	НИКОЛАЕВА	ЛИСТ	ЛИСТОВ 1	
ИЗРАБ.	КОНОВАЛОВА		ЦНИИЭП	
ПРОВЕРИЛ	ЕГОРОВ	ИСП. ОРД. ВЫГОДИН. ЗДАНИИ И ТУРИСТСКИХ КОМПЛЕКСОВ		
ИСП. ПОДАН	ЛУГОВАЯ			

ФОРМАТ	ЗОНА	ЛОЗ	ОБОЗНАЧЕНИЕ	НАИМЕНОВАНИЕ	КОЛ.	ПРИМЕЧАНИЕ						
							ОПЕРАТОР	ТЛП	КОРТ			
A4			1.042.1-2.2 10.0СВ	ДОКУМЕНТАЦИЯ СБОРОЧНЫЙ ЧЕРТЕЖ ТЕХНИЧЕСКОЕ ОПИСАНИЕ								
A3			1.042.1-2.2 00.0ТО									
БЧ	1		5.041.10750	ДЕТАЛИ СТ.ОТД.ГОСТ 6727-80 Ф5 ВР-I L=10750	4	1.49КГ						
ПЕРЕМЕННЫЕ ДАННЫЕ												
БЧ	2		5.041.1160	ДЕТАЛИ СТ.ОТД.ГОСТ 6727-80 Ф5 ВР-I L=1160	48	0.16КГ						
БЧ	2		5.041.1160	ДЕТАЛИ СТ.ОТД.ГОСТ 6727-80 Ф5 ВР-I L=1160	65	0.16КГ						
				1.042.1-2.2 10.0								
ИЗМ. №	ГОД	ПОДПИСЬ И ДАТА	ВЗЛМ ИЛИ №	НАЧ.ОТД.	ВОЛЫНСКИЙ	1.042.1-2.2 10.0						
				И.КОНТР.	ХОРОШИЦОВА							
				ГЛ.КОНСТР.	ШАЦ	<table border="1"> <tr> <th>СТАДИЯ</th> <th>ЛИСТ</th> <th>ЛИСТОВ</th> </tr> <tr> <td>Р</td> <td></td> <td>1</td> </tr> </table>	СТАДИЯ	ЛИСТ	ЛИСТОВ	Р		1
СТАДИЯ	ЛИСТ	ЛИСТОВ										
Р		1										
				ТИП	НИКОЛАЕВА							
				ИЗРАБ.	КОНОВАЛОВА							
				ПРОВЕРИЛ	ЕГОРОВ							
				ИСПОЛНИЛ	ЛУГОВАЯ							

19786 15

ФОРМАТ А4



ОБОЗНАЧЕНИЕ	МАРКА	А	п	т	с	МАССА, КГ
1.042.1-2.2 10.0	С37	150	47	18	100	13,71
-01	С38	100	25	25	75	16,45

СТАДИЯ	ОПЕРАТОР	ФОРМАТ	КОЛ	ПРИМЕЧАНИЕ	ОБОЗНАЧЕНИЕ	НАИМЕНОВАНИЕ	КОЛ	ПРИМЕЧАНИЕ
ЭГВЦ Кир.З/ИИЭП	С.И.И.И.И.	A4			1.042.1-2.2 11.0СВ	ДОКУМЕНТАЦИЯ		
		A3			1.042.1-2.2 00.0ТО	СБОРОЧНЫЙ ЧЕРТЕЖ ТЕХНИЧЕСКОЕ ОПИСАНИЕ		
		БЧ	1	5.041.7800		ДЕТАЛИ		
					ПЕРЕМЕННЫЕ ДАННЫЕ	СТ.ОТД.ГОСТ 6727-80 Ф5 ВР-I L=7800	4	1.08КГ
						ДЛЯ И СПОЛНЕНИЙ:		
						1.042.1-2.2 11.0 С39		
						ДЕТАЛИ		
						СТ.ОТД.ГОСТ 6727-80 Ф5 ВР-I L=1160	35	0.16КГ
						1.042.1-2.2 11.0-01 С40		
						ДЕТАЛИ		
						СТ.ОТД.ГОСТ 6727-80 Ф5 ВР-I L=1160	47	0.16КГ

1.042.1-2.2 10.0СВ

СЕТКА С
СБОРОЧНЫЙ ЧЕРТЕЖ

СТАДИЯ	МАССА	МАСШТАБ
Р	СМ. ТАБЛ.	
ЛИСТ	ЛИСТОВ 1	

ЦНИИЭП
ТОРГОВО-БЫТОВОЙ
ЗАДАНИЯ И
ТУРИСТСКИЕ
КОМПЛЕКСОВ

КАЧ. СТА.	БОЛЬШЕВСКИЙ
К. КОЭТР.	ХОРОШИЦАВА
ГЛАВ. С.	ШАЦ
ГИП	НИКОЛАЕВА
РАЗРАБ.	КОНОРАЛОВА
ПРОВЕРИЛ	ЕГОРОВ
ИСПОЛНИЛ	ЛУГОВАЯ

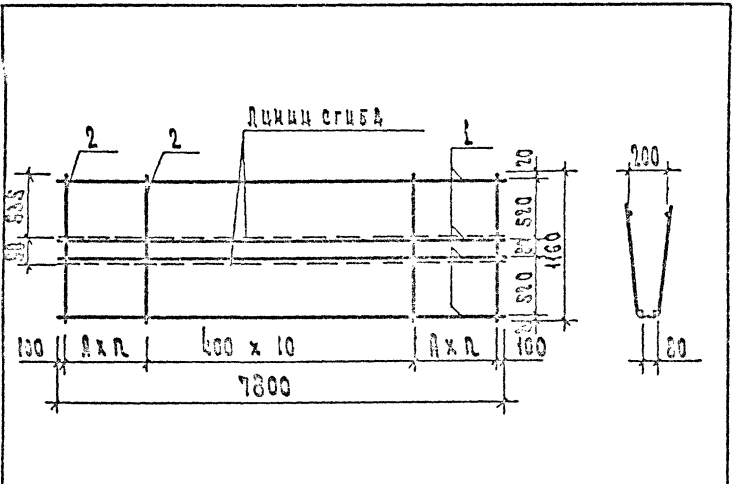
НАЧ. ОТД.	СОЛЫНСКИЙ
Н. КОНТР.	ХОРОШИЦАВА
ГЛ. КОНСТР.	ШАЦ
ГИП	НИКОЛАЕВА
РАЗРАБ.	КОНОРАЛОВА
ПРОСЕРИЛ	ЕГОРОВ
ИСПОЛНИЛ	ЛУГОВАЯ

1.042.1-2.2 11.0

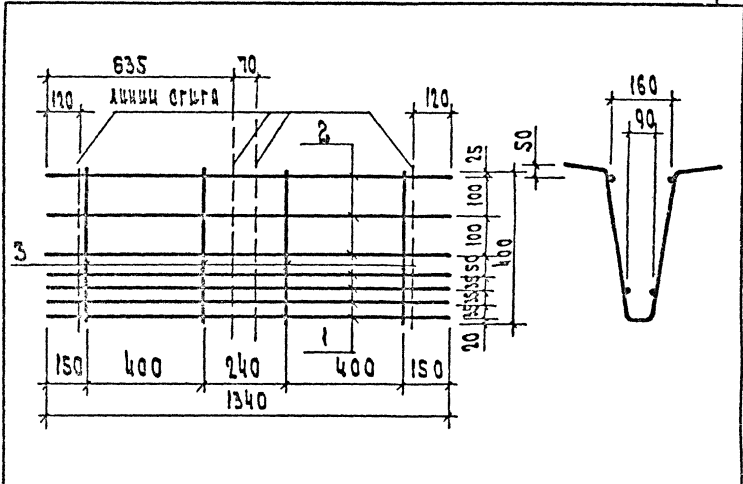
СЕТКА С

СТАДИЯ	ЛИСТ	ЛИСТОВ
Р		1

ЦНИИЭП
ТОРГОВО-БЫТОВОЙ
ЗАДАНИЯ И
ТУРИСТСКИЕ
КОМПЛЕКСОВ



Обозначение	Марка	Д	Н	Масса, кг
1.042. 1-2. 2 НОБ	С39	100	12	9,98
-01	В40	100	13	11,91



ФОРМАТ	ЗОНА	НОМ.	Обозначение	Наименование	Код	Примечание
				Дожуметкация		
			1.042. 1-2. 2 00 010	Техническое описание		
				Детали		
				Ст. ата .ГОСТ 5781-82		
	Б4	1	12.013. 1340	Ф 12 А III L= 1340	4	1,14 кг
	Б4	2	10.013. 1340	Ф 10 А III L= 1340	3	0,83 кг
	Б4	3	6.013. 400	Ф 6 А III L= 400	4	0,09 кг

1.042. 1-2. 2 НОБ

Сетка с оборочный картон

ЦИИЭП

ФОРМАТ А4

ИЗДАНИЕ ПОСЛЕДНЕЕ

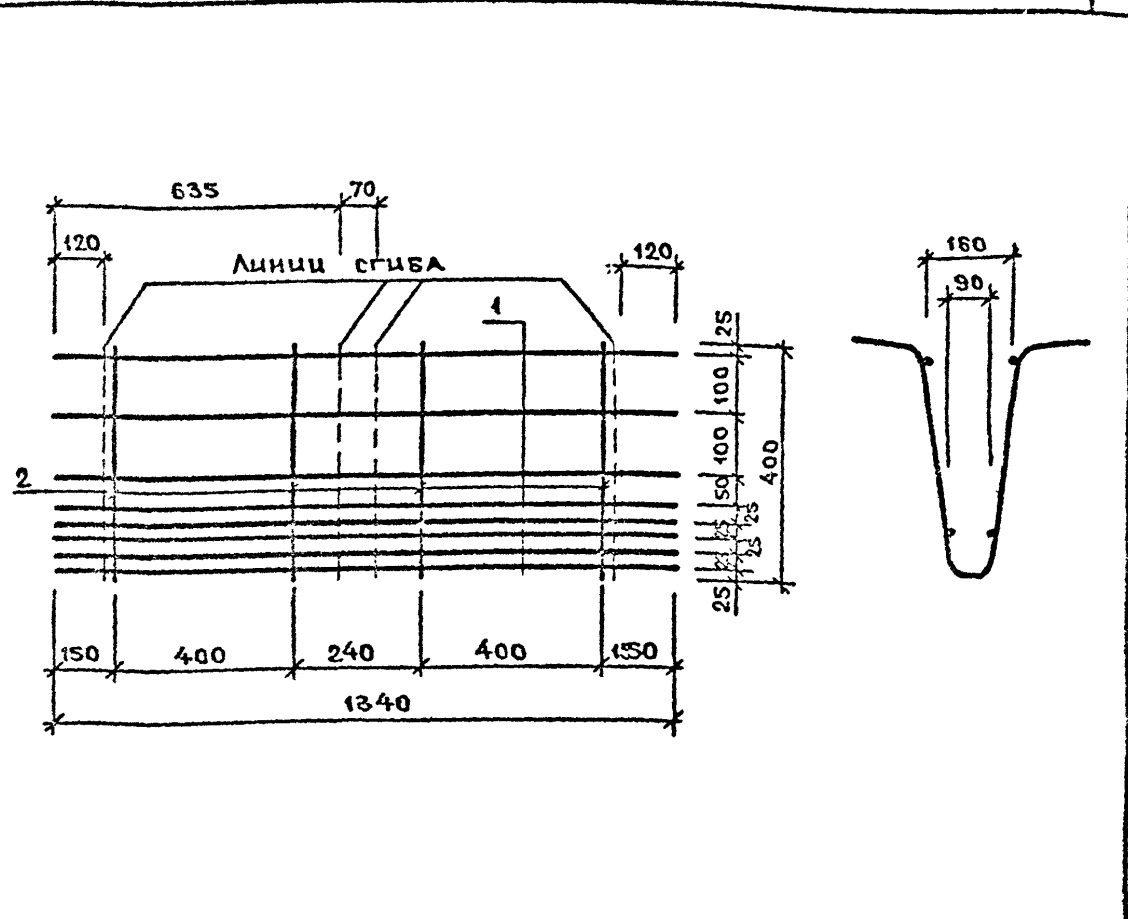
1.042. 1-2. 2 12.0

Сетка С41

ЦИИЭП

ФОРМАТ А4

ФОРМАТ	ШРИФТ	КОД	ОБОЗНАЧЕНИЕ	НАИМЕНОВАНИЕ	КОЛ	ПРИМЕЧАНИЕ
A4			1.042.1-2.2 13.0СВ	ДОКУМЕНТАЦИЯ		
A3			1.042.1-2.2 00.0ТО	СБОРОЧНЫЙ ЧЕРТЕЖ ТЕХНИЧЕСКОЕ ОПИСАНИЕ		
				ДЕТАЛИ		
ВЧ	2	6.013.400		СТ.ОТД.ГОСТ 5781-82 Ф6 А-Ш L=400	4	0.09КГ
			ПЕРЕМЕННЫЕ ДАННЫЕ	ДЛЯ ИСПОЛНЕНИЙ:		
			1.042.1-2.2 13.0 С42			
				ДЕТАЛИ		
ВЧ	1	10.013.1340		СТ.ОТД.ГОСТ 5781-82 Ф10 А-Ш L=1340	8	0.83КГ
			1.042.1-2.2 13.0-01 С43			
				ДЕТАЛИ		
ВЧ	1	8.013.1340		СТ.ОТД.ГОСТ 5781-82 Ф8 А-Ш L=1340	8	0.53КГ

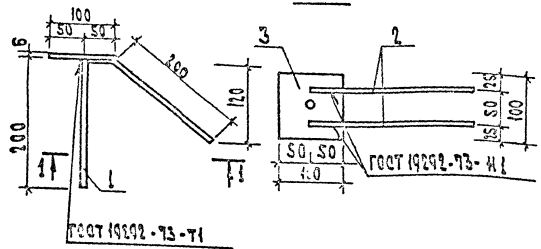


ОБОЗНАЧЕНИЕ	МАРКА	МАССА, КГ
1.042.1-2.2 13.0	С42	6,97
-01	С43	4,59

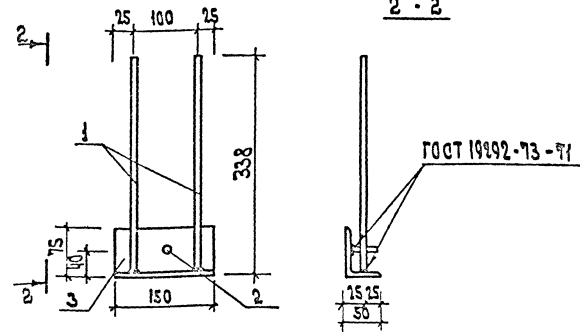
ЧАСТЬ	БОЛЫНСКИЙ						1.042.1-2.2 13.0
НАЧ.ОТД.	ХОРОШИЛОВА						
ПРОЕКТИР.	И.А.С.						
ПРОЕКТИР.	ИЗЮЛОВА						
ПРОЕКТИР.	ИЗЮЛОВА						
ПРОЕКТИР.	ЕГОРОВ						
ПРОЕКТИР.	ИЗЮЛОВА						
СТАДИЯ	Р	ЛИСТ	1	ЛИСТОВ	1		СЕТКА С
ЦНИИЭП							торгово бытовых зданий и туристских комплексов

НАЧ.ОТД.	БОЛЫНСКИЙ						1.042.1-2.2 13.0СВ
НАЧ.КОНТР.	ХОРОШИЛОВА						
ПРОЕКТИР.	ИЗЮЛОВА						
ПРОЕКТИР.	ИЗЮЛОВА						
ПРОЕКТИР.	ЕГОРОВ						
ПРОЕКТИР.	ИЗЮЛОВА						
СТАДИЯ	Р	ЛИСТ	1	ЛИСТОВ	1		СЕТКА С СБОРОЧНЫЙ ЧЕРТЕЖ
ЦНИИЭП							торгово бытовых зданий и туристских комплексов

1 - 1



2 - 2



Код	Обозначение	Наименование	Кол.	Примеч.
03	1.042.1-2.2.00.070	документация Техническое описание Детали		
54	1 8.013.200	Ст.ст. ГОСТ 5781-82 Ф8 А III L=200	1	0,03 кг
54	2 8.013.250	Ф8 А III L=250	2	0,10 кг
54	3 6.100.060.100	Полоса ГОСТ 103-73 -6 х 100 L=100	1	0,47 кг

1.042.1-2.2.14.0

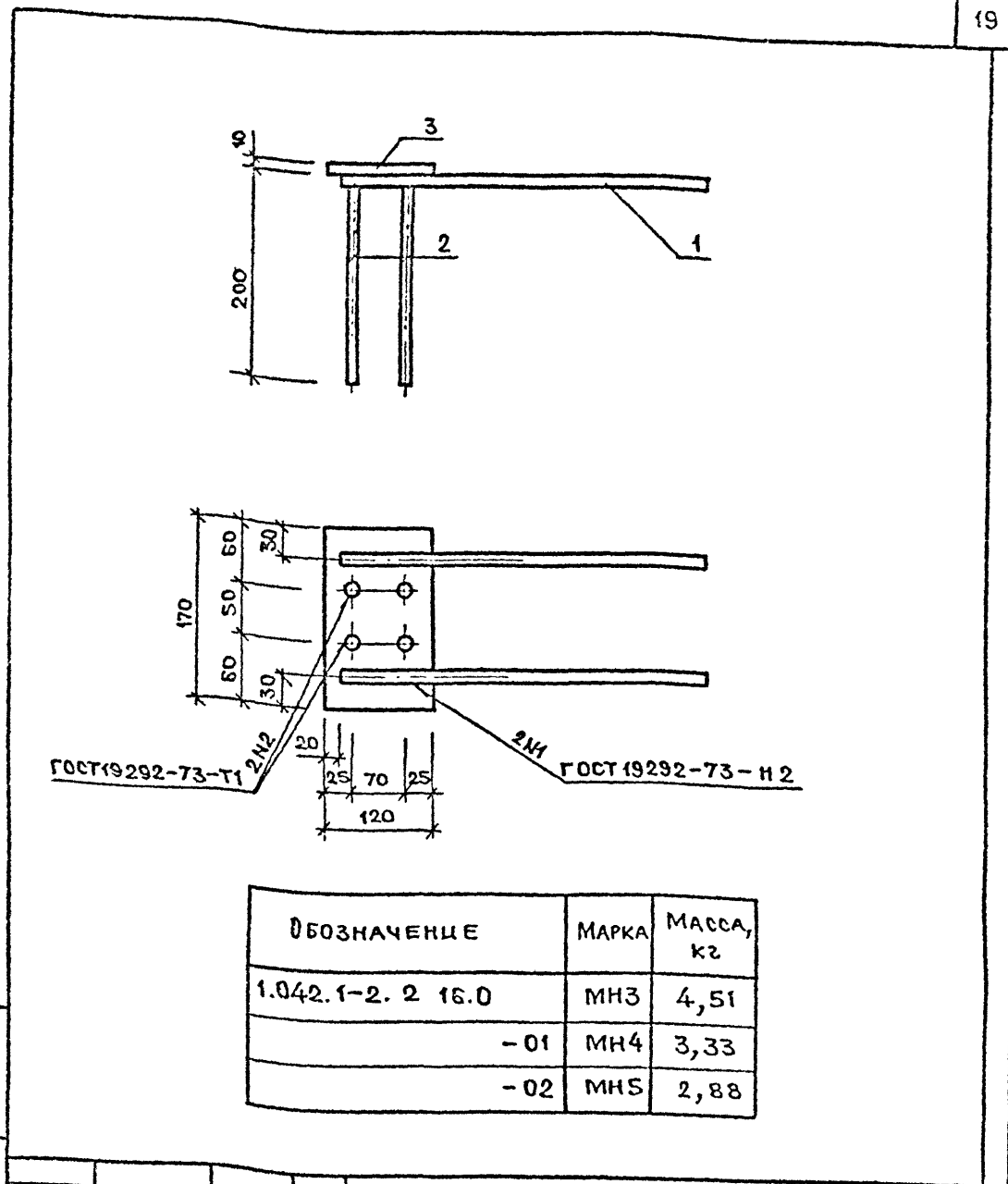
Исполнитель	Проверено	Согласовано	Специалист	Масштаб	Материал	Масштаб
ЩИИЭП	ЩИИЭП	ЩИИЭП	ЩИИЭП	Р	0,75кг	

Код	Обозначение	Наименование	Кол.	Примеч.
03	1.042.1-2.2.00.070	документация Техническое описание Детали		
54	1 10.013.330	Ст.ст. ГОСТ 5781-82 Ф10 А III L=330	2	0,20 кг
54	2 10.013.40	Ф10 А III L=40	1	0,02 кг
54	3 75.50.8.080.150	Уголок ГОСТ 8510-92* L 75x50x8 L=150	1	1,11 кг

1.042.1-2.2.15.0

Исполнитель	Проверено	Согласовано	Специалист	Масштаб	Материал	Масштаб
ЩИИЭП	ЩИИЭП	ЩИИЭП	ЩИИЭП	Р	1,5кг	

ФОРМАТ	ЛИНА	ГОЗ	ОБОЗНАЧЕНИЕ	НАИМЕНОВАНИЕ	КОЛ.	ПРИМЕЧАНИЕ
A4	A3		1.042.1-2.2 16.0СЕ 1.042.1-2.2 00.0ТС	ДОКУМЕНТАЦИЯ СБОРОЧНЫЙ ЧЕРТЕЖ ТЕХНИЧЕСКОЕ ОПИСАНИЕ		
				ДЕТАЛИ		
ВЧ	2	10.013.200		СТ.ОТД.ГОСТ 5781-82 Ф10 А-Ш L=200	4	0.12КГ
ВЧ	3	10.120.060.170		ПОЛОСА ГОСТ 103-76 -10X120 L=170	1	1.60КГ
			ПЕРЕМЕННЫЕ ДАННЫЕ	ДЛЯ ИСПОЛНЕНИЙ:		
				1.042.1-2.2 16.0 МН3		
				ДЕТАЛИ		
ВЧ	1	14.013.1000		СТ.ОТД.ГОСТ 5781-82 Ф14 А-Ш L=1000	2	1.21КГ
				1.042.1-2.2 16.0-01 МН4		
				ДЕТАЛИ		
ВЧ	1	10.013.1000		СТ.ОТД.ГОСТ 5781-82 Ф10 А-Ш L=1000	2	0.62КГ
				1.042.1-2.2 16.0-02 МН5		
				ДЕТАЛИ		
ВЧ	1	8.013.1000		СТ.ОТД.ГОСТ 5781-82 Ф8 А-Ш L=1000	2	0.39КГ



ОБОЗНАЧЕНИЕ	МАРКА	МАССА, КГ
1.042.1-2.2 16.0	МН3	4,51
-01	МН4	3,33
-02	МН5	2,88

НАЧ.ОТД.	СОЛЫНЬСКИЙ	1.042.1-2.2 16.0
Н.КОНТР.	ХОРОШИЦОВА	
ПРОЕКТОР	ШАЦ	
РАЗРАБ.	НИКОЛАЕВА	
ПРОВЕРИЛ	ЕГОРОВ	
ИСПОЛНИЛ	ЛУГОВАЯ	
		ИЗДЕЛИЕ ЗАКЛАДНОЕ МН
СТАДИЯ	ЛИСТ	ЛИСТОВ
Р		1
ЦНИИЭП		ТОРГОВО-БЫТОВЫХ ЗДАНИЙ И ТУРИСТСКИХ КОМПЛЕКСОВ

ИЗДЕЛИЕ ЗАКЛАДНОЕ МН

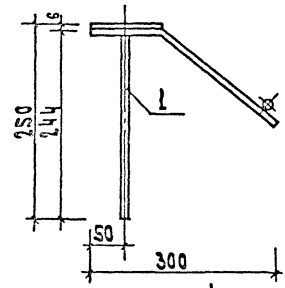
1.042.1-2.2 16.0СЕ					
НАЧ.ОТД.	СОЛЫНЬСКИЙ	ИЗДЕЛИЕ ЗАКЛАДНОЕ МН СБОРОЧНЫЙ ЧЕРТЕЖ	СТАДИЯ	МАССА	ЛИСТОВ
Н.КОНТР.	ХОРОШИЦОВА		Р	СМ. ТАБЛ.	
ПРОЕКТОР	ШАЦ				
РАЗРАБ.	НИКОЛАЕВА		ЛИСТ	ЛИСТОВ	1
ПРОВЕРИЛ	ЕГОРОВ		ЦНИИЭП	ТОРГОВО-БЫТОВЫХ ЗДАНИЙ И КОМПЛЕКСОВ	

№ п/п	№ документа	№ поз.	Обозначение	Наименование	Кол.	Примеч.
				Документация		
33			1.042.1-2.2.17.0.06	Сборочный чертеж		
34			1.042.1-2.2.00.070	Техническое описание		
				Астали		
				Ст. отд. ГОСТ 5781-82		
34	1		12.013.250	φ12 А III L=250	1	0,22 кг
34	2		12.013.300	φ12 А III L=300	2	0,27 кг
34	3		12.013.140	φ12 А III L=140	1	0,12 кг
				Полоса ГОСТ 103-76		
34	4		6.100.000.100	-6 × 100 L=100	1	0,47 кг

Исполнитель: *[Signature]*
 Проверен: *[Signature]*
 Утвержден: *[Signature]*
 Дата: *[Signature]*

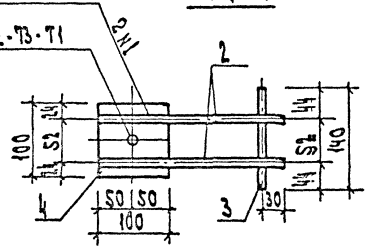
1.042.1-2.2.17.0
 Изделие закладное
 МНБ
 Утвержден: *[Signature]*
 Дата: *[Signature]*
 ЦНИИЭП

ФОРМАТ А4



Вид А

ГОСТ 19292-73-42
 ГОСТ 19292-73-71



ИЗДАНИЕ ПОД П.А.М.

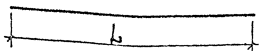
Исполнитель: *[Signature]*
 Проверен: *[Signature]*
 Утвержден: *[Signature]*
 Дата: *[Signature]*

1.042.1-2..2.17.0.06
 Изделие закладное МНС
 Сборочный чертеж

Утвержден: *[Signature]*
 Дата: *[Signature]*
 ЦНИИЭП

1978 6 21

ФОРМАТ А4



Обозначение	Марка	L, мм	класс	Средн. диаметр, мм	класс, кг
1.042. 1-2. 2 00.2	СН1	8370	10 А IV	5,16	
-01	СН2	8370	12 А IV	7,45	
-02	СН3	8370	14 А IV	10,11	
-03	СН4	8370	16 А IV	13,21	
-04	СН5	8370	18 А IV	16,72	
-05	СН6	8370	12 А V	7,45	
-06	СН7	8370	14 А V	10,11	
-07	СН8	8370	16 А V	13,21	
-08	СН9	8370	18 А V	16,72	
-09	СН10	11370	12 А IV	10,10	
-10	СН11	11370	14 А IV	13,73	
-11	СН12	11370	16 А IV	17,94	
-12	СН13	11370	18 А IV	22,72	
-13	СН14	11370	10 А V	7,02	
-14	СН15	11370	12 А V	10,10	
-15	СН16	11370	14 А V	13,73	
-16	СН17	11370	16 А V	17,94	
-17	СН18	11370	18 А V	22,72	

1.042. 1-2. 2 00.1

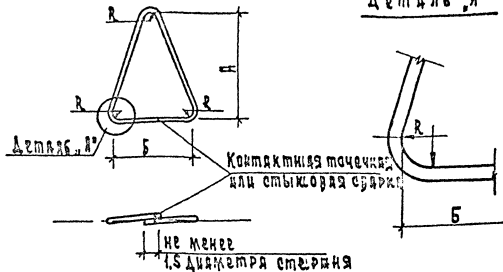
Стержни
направленный СН

Р см. табл.

ЦНИИЭП

ФОРМАТ А4

Деталь „Я“



Обозначение	Марка	диаметр, мм	А, мм	Б, мм	Р, мм	С, мм	класс, кг
1.042. 1-2. 2 00.2	СП1	1030	330	240	30	18	2,06
-01	СП2	1090	350	260	40	20	2,69
-02	СП3	1300	410	300	40	25	5,00

Монтажные петли выполняются в соответствии с верней 3.коо-7, вып.1
„Унифицированные монтажные петли для подъема сборных железобетонных и железобетонных изделий“.

1.042. 1-2. 2 00.2

Петля
строповочная СП

Р см. табл.

Класс А I
ГОСТ 5781-82

ЦНИИЭП

1978 6 (22)

ФОРМАТ А4