

ТИПОВЫЕ КОНСТРУКЦИИ, ИЗДЕЛИЯ И УЗЛЫ ЗДАНИЙ И СООРУЖЕНИЙ

СЕРИЯ 1.042.1-2

СБОРНЫЕ ЖЕЛЕЗОБЕТОННЫЕ ПЛИТЫ ПЕРЕКРЫТИЙ ТИПА "ТТ" И "Т"
ДЛЯ МНОГОЭТАЖНЫХ ОБЩЕСТВЕННЫХ И ПРОИЗВОДСТВЕННЫХ ЗДАНИЙ

ВЫПУСК 1

ПЛИТЫ ПЕРЕКРЫТИЙ ТИПА "ТТ" И "Т" ДЛИНОЙ 11650 И 8650 мм,
АРМИРОВАННЫЕ ПРЕДВАРИТЕЛЬНО НАПРЯГАЕМОЙ АРМАТУРОЙ
ИЗ СТАЛИ КЛАССА А-III И А_T-V.

РАБОЧИЕ ЧЕРТЕЖИ

1978

ЦЕНА 7-60

ОТПУСКНАЯ ЦЕНА

НА МОМЕНТ РЕАЛИЗАЦИИ

УКАЗАНА В СЧЕТ-НАКАДНОЙ

ТИПОВЫЕ КОНСТРУКЦИИ, ИЗДЕЛИЯ И УЗЛЫ ЗДАНИЙ И СООРУЖЕНИЙ

СЕРИЯ 1.042.1-2

СБОРНЫЕ ЖЕЛЕЗОБЕТОННЫЕ ПЛИТЫ ПЕРЕКРЫТИЙ ТИПА "ТТ" И "Т"
ДЛЯ МНОГОЭТАЖНЫХ ОБЩЕСТВЕННЫХ И ПРОИЗВОДСТВЕННЫХ ЗДАНИЙ

ВЫПУСК 1

ПЛИТЫ ПЕРЕКРЫТИЙ ТИПА "ТТ" И "Т" ДЛИНОЙ 11650 И 8650 мм,
АРМИРОВАННЫЕ ПРЕДВАРИТЕЛЬНО НАПРЯГАЕМОЙ АРМАТУРОЙ
ИЗ СТАЛИ КЛАССА А-IV И А_г-V.

РАЗРАБОТАНЫ:

ЦНИИЭП торгово-бытовых
зданий и туристских комплексов
ДИРЕКТОР ИН-ТА *М. В. Лепокий*
НАЧ. ОТДЕЛА *Б. Волынский*
РУК. ЛАБОРАТОРИИ *А. Семченков*
ГЛ. ИНЖ. ПРОЕКТА *Е. Николаева*

РАБОЧИЕ ЧЕРТЕЖИ

НИИСК Госстроя СССР

ЗАМ. ДИРЕКТОРА
ПО НАУЧНОЙ РАБОТЕ *П. Кривошеев*
ЗАВ. СЕКТОРОМ *А. Вальчук*

НИИЖБ Госстроя СССР

ЗАМ. ДИРЕКТОРА ИН-ТА *Н. Корвин*
РУК. ЛАБОРАТОРИИ *Г. Бердичевский*
ЗАВ. СЕКТОРОМ *В. Крамарь*

УТВЕРЖДЕНЫ Госстроем СССР

ПРОТОКОЛ ОТ 20.06 1984 № 5А-41
ВВЕДЕНЫ В ДЕЙСТВИЕ С 01.09 1984 г.

ОБОЗНАЧЕНИЕ	НАИМЕНОВАНИЕ	СТР
	СОДЕРЖАНИЕ	2
1 042 1-2 1 00 ТО	ТЕХНИЧЕСКОЕ ОПИСАНИЕ	4
1 042 1-2 1 00 НИ	НОМЕНКЛАТУРА ИЗДЕЛИИ	13
1 042 1-2 1 01	ПЛИТА ПЕРЕКРЫТИЯ ПТ 86. 30 - 4 А IV Т	18
	" ПТ 86 30 - 4 А I У Т	
	" ПТ 86 30 - 6 А IV Т	
	" ПТ 86. 30 - 6 А I У Т	
	" ПТ 86 30 - 8 А IV Т	
	" ПТ 86. 30 - 8 А I У Т	
	" ПТ 86 30 - 12 А IV Т	
	" ПТ 86. 30 - 12 А I У Т	
	" ПТ 86. 30 - 16 А IV Т	
	" ПТ 86. 30 - 16 А I У Т	
042 1-2 1 02	" ПТ 86 15 - 4 А IV Т	22
	" ПТ 86 15 - 4 А I У Т	
	" ПТ 86 15 - 6 А IV Т	
	" ПТ 86 15 - 6 А I У Т	
	" ПТ 86 15 - 8 А IV Т	
	" ПТ 86 15 - 8 А I У Т	
	" ПТ 86 15 - 12 А IV Т	
	" ПТ 86 15 - 12 А I У Т	
	" ПТ 86 15 - 16 А IV Т	
	" ПТ 86 15 - 16 А I У Т	

УТВЕРЖАЮЩИЙ

1.042 1-2 1 00		СТАДИЯ		ЦЕЛ	ЛИСТОВ
ИЗДАТЕЛЬ	ВОЛЫНСКИЙ	Р	1	4	
И. КОНТРОЛ	ЕГОРОВ	ЦНИИЭП			
ИЗДАТЕЛЬ	ШАЦ				
И. П.	НИКОЛАЕВА				
РАЗРАБ	КОНОВАЛОВА				
ПРОВЕРИЛ	АУГОВАЧ	ИЗДАТЕЛЬСТВО ЦНИИЭП			
ИСПОЛНИЛ	КОРОТКОМОВА	КОРРЕКТОР			

Формат А4

ОБОЗНАЧЕНИЕ	НАИМЕНОВАНИЕ	СТР
1 042 1-2 1 02	ПЛИТА ПЕРЕКРЫТИЯ ПТ 86 15 - 16 А I У Т	
1 042 1-2 1 03	" ПТ 86 13 - 4 А IV Т	26
	" ПТ 86 13 - 4 А I У Т	
	" ПТ 86 13 - 6 А IV Т	
	" ПТ 86. 13 - 6 А I У Т	
	" ПТ 86 13 - 8 А IV Т	
	" ПТ 86 13 - 8 А I У Т	
	" ПТ 86. 13 - 12 А IV Т	
	" ПТ 86 13 - 12 А I У Т	
	" ПТ 86 13 - 16 А IV Т	
	" ПТ 86 13 - 16 А I У Т	
1.042.1-2. 1 04	" ПТ 86 17 - 4 А IV Т	30
	" ПТ 86 17 - 4 А I У Т	
	" ПТ 86 17 - 6 А IV Т	
	" ПТ 86 17 - 6 А I У Т	
	" ПТ 86 17 - 8 А IV Т	
	" ПТ 86 17 - 8 А I У Т	
	" ПТ 86 17 - 12 А IV Т	
	" ПТ 86 17 - 12 А I У Т	
	" ПТ 86 17 - 16 А IV Т	
	" ПТ 86 17 - 16 А I У Т	
1 042 1-2 1 05	" ПТ 86 17 - 8 А IV Т-1	34
	" ПТ 86 17 - 8 А I У Т-1	
	" ПТ 86 17 - 12 А IV Т-1	
	" ПТ 86. 17 - 12 А I У Т-1	

УТВЕРЖАЮЩИЙ

1 042 1-2 1 00		ЛИСТ
		2

19785 3

Формат А4

ИЗВ. № 1042.1-2.1.00. ПЛ. С. 4

ОБОЗНАЧЕНИЕ	НАИМЕНОВАНИЕ	СГР
1.042.1-2.1.05	ПЛИТА ПЕРЕКРЫТИЯ ПТ86 17 - 16АУТ-1	
	" ПТ86 17 - 16АТУТ	
1.042.1-2.1.06	" ПТ116 30 - 4АУТ	38
	" ПТ116 30 - 4АТУТ	
	" ПТ116 30 - 6АУТ	
	" ПТ116 30 - 6АТУТ	
	" ПТ116 30 - 8АУТ	
	" ПТ116.30 - 8АТУТ	
	" ПТ116 30 - 12АУТ	
	" ПТ116 30 - 12АТУТ	
	" ПТ116 30 - 16АТУТ	
1.042.1-2.1.07	" ПТ116 15 - 4АУТ	44
	" ПТ116 15 - 4АТУТ	
	" ПТ116 15 - 6АУТ	
	" ПТ116 15 - 6АТУТ	
	" ПТ116 15 - 8АУТ	
	" ПТ116 15 - 8АТУТ	
	" ПТ116.15 - 12АУТ	
	" ПТ116 15 - 12АТУТ	
	" ПТ116.15 - 16АТУТ	
1.042.1-2.1.08	" ПТ116 13 - 4АУТ	49
	" ПТ116 13 - 4АТУТ	
	" ПТ116 13 - 6АУТ	
	" ПТ116 13 - 6АТУТ	
	" ПТ116 13 - 8АУТ	

1.042.1-2.1.00 АЛСР
<

ФОРМАТ А4

ИЗВ. № 1042.1-2.1.00. ПЛ. С. 4

ОБОЗНАЧЕНИЕ	НАИМЕНОВАНИЕ	СГР
1.042.1-2.1.08	ПЛИТА ПЕРЕКРЫТИЯ ПТ116 13 - 8АТУТ	
	" ПТ116 13 - 12АУТ	
	" ПТ116 13 - 12АТУТ	
1.042.1-2.1.09	" ПТ116 13 - 16АТУТ	54
	" ПТ116 17 - 4АТУТ	
	" ПТ116 17 - 4АТУТ	
	" ПТ116 17 - 6АУТ	
	" ПТ116 17 - 6АТУТ	
	" ПТ116 17 - 8АУТ	
	" ПТ116 17 - 8АТУТ	
	" ПТ116 17 - 12АУТ	
	" ПТ116 17 - 12АТУТ	
	" ПТ116 17 - 16АТУТ	
1.042.1-2.1.10	" ПТ116 17 - 8АУТ-1	59
	" ПТ116 17 - 8АТУТ-1	
	" ПТ116 17 - 12АУТ-1	
	" ПТ116 17 - 12АТУТ-1	
	" ПТ116 17 - 16АТУТ-1	
1.042.1-2.1.00У	УЗЛЫ 1-13	63
1.042.1-2.1.00РС	ВЕДОМОСТЬ РАСХОДА СТАЛИ НА ЭЛЕМЕНТ, КГ	66
1.042.1-2.1.00РМ	ВЕДОМОСТЬ РАСХОДА СТАЛИ, ЦЕМЕНТА И ИНЕРТНЫХ МАТЕРИАЛОВ НА УЗЕЛ	77

1.042.1-2.1.00 АЛСР
4

19785 4 ФОРМАТ А4

1 ОБЩАЯ ЧАСТЬ

1.1. Выпуск 1 содержит рабочие чертежи плит перекрытий типа ТТ и Т, запроектированных из тяжелого бетона, предназначенных для применения в зданиях с неагрессивной средой в обычных условиях строительства

1.2. Плиты предназначены для применения в проектировании и строительстве многоэтажных общественных и производственных зданий

1.3. Номенклатура плит включает в себя конструкции 2-х типов

1. Плиты шириной 298 см с двумя продольными и торцевыми ребрами

2. Плиты шириной 128 см, 148 см, 168 см с одним продольным и торцевыми ребрами

1.4. Нагрузки на плиты без учета собственного веса плит приведены в таблице 1. Нормативный собственный вес плит приведен в таблице 2. Коэффициент перегрузки для нагрузок от собственного веса принят 1,1.

Таблица 1

Виды нагрузок	Нагрузки на перекрытия, кгс/м ²				
Расчетная	400	600	800	1250	1600
Нормативная	310	500	670	1050	1350
В т.ч. длительная	190	380	450	930	1230
Кратковременная	120	120	120	120	120

Таблица 2

Ширина плиты, мм	Нормативный собственный вес плит в кгс/м ²
1280	350
1480	330
1680	300
2980	330

1.5. Плиты рассчитаны в соответствии со СНиП II-21-75 и относятся к конструкциям 3-ей категории трещиностойкости

1.6. Марка плит состоит из буквенно-цифровых групп, которые разделяются дефисом (например ПТ 8715-8АГ УГ). Буквенный индекс первой группы марки обозначает тип конструкции. ПГ - плита перекрытия типа ТТ и Т; цифры, стоящие после буквенного индекса, обозначают габаритные размеры длины и ширины, выраженные в дециметрах (с округлением до целого числа).

Вторая группа марки характеризует величину расчетной нагрузки в сотнях килограммов на квадратный метр, класс стали напрягаемой арматуры, вид бетона.

Для пропуск коммуникаций в плитах шириной 168 см предусмотрен вырез 440x550 см. Эта конструктивная особенность отражена цифровым индексом „1" в третьей части марки.

Например:

ПТ116.17-12АГ УГ-1 - железобетонная плита типа Т длиной 11650 мм, шириной 1680 мм, несущей способностью 1250 кгс/м² с напрягаемой арматурой класса Аг-У, изготовляемая из тяжелого бетона и имеющая вырез в полке для пропуск коммуникаций.

1.7. Марки проставляются на чертежах и спецификациях проекта, в заказах заводам-изготовителям и на изделиях. Каждая изготовленная плита должна иметь маркировку согласно ГОСТ 13015.2-81

1.8. Предел огнестойкости плит 0,8 часа

1.9. Для образования диска перекрытия и обеспечения совместной работы смежных плит, в плитах предусмотрены закладные изделия. Закладные изделия, установленные в торцах плит, воспринимают усилия растяжения равное 3,0 тс.

1.10. Для обеспечения совместной работы смежных плит и требований звукоизоляции перекрытий швы между плитами должны быть тщательно заполнены

НАЧ. ОТД.		ВОЛЫНСКИЙ		1.042 1-2. 1 00ГО	
И КОНТР.		ЕГОРЬ			
ГЛ. КОНСТ.		ШАЦ			
ГЛП		НИКОЛАЕВА			
РАЗРАБ.		ДЕСЯТНИК		ТЕХНИЧЕСКОЕ ОПИСАНИЕ	
ПРОВЕРИЛ		ХОРОШИЛОВА		СТАЛИН АИСТ	
СНОВАНИИ		ЛУГОВАЯ		Л. И. ГОР.	
				10	
				УНИЦЕНТ	
				ГОР. ОБЪЕКТЫ ЗАЩИТЫ И СПИСОК КОМПЛЕКТОВ	

1978.5

ФОРМАТ А3

Ш.В. № 1042 1-2. 1 00ГО

БЕТОНОМ ИЛИ ЦЕМЕНТНЫМ РАСТВОРОМ МАРКИ 200

1.11 При сосредоточенных нагрузках (перегородки, тяжелое оборудование и т.п.) плиты должны проверяться дополнительным расчетом.

1.12 Плиты предназначены для применения в обычных условиях эксплуатации.

2. ТЕХНИЧЕСКИЕ ТРЕБОВАНИЯ.

2.1. Плиты изготавливаются из тяжелого бетона марки по прочности на сжатие М250, 300, 350, 400.

2.2. В качестве предварительно напрягаемой арматуры принята сталь стержневая горячекатанная периодического профиля класса А-IV по ГОСТ 5781-82; сталь стержневая термически упрочненная периодического профиля класса АТ-V по ГОСТ 10884-81.

В случае отсутствия арматуры из стали класса АТ-V допускается применить арматуру из стали класса А-V, имеющую те же прочностные характеристики

2.3. Верхняя полка плиты, а также продольные и торцевые ребра армируются сварными сетками. Материал сеток обыкновенная арматурная проволока периодического профиля класса Вр-I ГОСТ 6727-80 и стержни горячекатанной арматурной стали периодического профиля класса А-III ГОСТ 5781-82.

2.4. Монтажные петли выполняются из горячекатанной арматурной стали класса А-I марок ВСтЗсп 2 и ВСтЗпс 2. В случае, если монтаж плит возможен при зимней температуре ниже -40°, применение петель из стали марки ВСтЗпс 2 не допускается.

2.5. Толщина защитного слоя бетона для предварительно-напрягаемой арматуры - 20 мм.

2.6. Предварительное напряжение арматуры осуществляется электротермическим методом. Напряжение арматуры осуществлять поочередно и симметрично к оси поперечного сечения формы.

2.7. Потери от деформации формы, анкеров и анкерных

колодок приняты равными нулю. Указанные деформации учитываются в длине заготовки напрягаемой арматуры

3. УКАЗАНИЯ ПО ИЗГОТОВЛЕНИЮ ПЛИТ.

3.1. Плиты изготавливаются по агрегатно-поточной технологии.

3.2. До начала производства плит завод-изготовитель должен разработать технические условия и технологические правила, определяющие основные способы производства и контроля качества изготовления изделий.

3.3. Предварительное напряжение стержневой арматуры производится электротермическим способом. Допускается применение механического способа натяжения. Величины предварительного напряжения рабочей арматуры плит приведены в таблице 3 на листах 5, 6, 7 пояснительной записки.

3.4. При натяжении термически упрочненной арматуры электротермическим способом должны производиться контрольные испытания образцов стержней после электронагрева

3.5. Плоские сварные сетки должны изготавливаться с помощью контактной точечной электросварки в соответствии с требованиями ГОСТ 10922-75. Замена контактной сварки на электродуговую не допускается

3.6. Электродуговую сварку производить в соответствии с требованиями "Инструкции по сварке соединений арматуры и закладных деталей железобетонных конструкций" (СИ 393-78).

3.7. Передаточная прочность бетона R₀ назначена в соответствии с таблицей 7 СИ и П II-21-75, принята по таблице 3 на листах 5, 6, 7. Отпуск напрягаемой арматуры производить плавно; мгновенная передача усилия на бетон не допускается

3.8. При бетонировании плит особое внимание следует обратить на тщательное заполнение бетоном опорных зон.

МАТЕРИАЛЫ И ДАТА ВЗАИМОИЗМЕН

3.9. ПРЕДЕЛЬНЫЕ ДОПУСКАЕМЫЕ ОТКЛОНЕНИЯ ОТ РАЗМЕРОВ ИЗДЕЛИИ, А ТАКЖЕ КАЧЕСТВО ПОВЕРХНОСТИ ПЛИТ ДОЛЖНЫ ОТВЕЧАТЬ ТРЕБОВАНИЯМ ГОСТ 13015.0-81.

3.10 ОТКЛОНЕНИЕ ОТ ПРОЕКТНОЙ ВЕЛИЧИНЫ ЗАЩИТНОГО СЛОЯ И ТОЧНОСТЬ ПОЛОЖЕНИЯ ЗАКЛАДНЫХ ДЕТАЛЕЙ ПРИНЯТЫ СОГЛАСНО ТРЕБОВАНИЯМ ГОСТ 13015.2-81

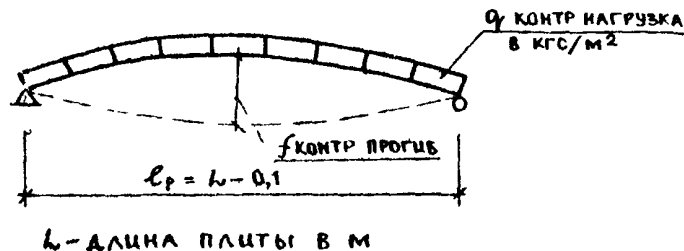
3.11 КУБИКОВАЯ ПРОЧНОСТЬ БЕТОНА К МОМЕНТУ ОТПУСКА НАТЯЖЕНИЯ ДОЛЖНА БЫТЬ НЕ МЕНЕЕ 80% ОТ ПРОЕКТНОЙ МАРКИ.

4. УКАЗАНИЯ ПО ИСПЫТАНИЮ ПЛИТ.

4.1. ИСПЫТАНИЯ И ОЦЕНКА ПРОЧНОСТИ, ЖЁСТКОСТИ И ТРЕЩИНОСТОЙКОСТИ ПЛИТ ПЕРЕКРЫТИЙ ПРОИЗВОДЯТСЯ СОГЛАСНО ГОСТ 8829-77.

4.2. ИСПЫТАНИЯ ПРОИЗВОДЯТСЯ НАГРУЖЕНИЕМ КОНСТРУКЦИЙ ДО КОНТРОЛИРУЕМОГО ПРЕДЕЛЬНОГО СОСТОЯНИЯ (ПРОЧНОСТИ, ЖЁСТКОСТИ, ТРЕЩИНОСТОЙКОСТИ).

4.3. СХЕМА ОПИРАНИЯ И ЗАГРУЖЕНИЯ КОНСТРУКЦИИ ИСПЫТЫВАЮТСЯ В РАБОЧЕМ ПОЛОЖЕНИИ.



4.4. ИСПЫТАНИЯ ПРОЧНОСТИ.

ВЕЛИЧИНЫ КОНТРОЛЬНЫХ НАГРУЗОК (БЕЗ УЧЁТА СОБСТВЕННОГО ВЕСА ПЛИТ), ПРИВЕДЁННЫЕ В ГРАФХ 2, 3 ТАБЛИЦЫ 4 НА ЛИСТАХ 8, 9, 10, ОПРЕДЕЛЯЮТСЯ СОГЛАСНО П. 2.4.2 ГОСТ 8829-77 С УЧЁТОМ КОЭФФИЦИЕНТА C , ЗАВИСЯЩЕГО ОТ ХАРАКТЕРА РАЗРУШЕНИЯ КОНСТРУКЦИИ И ВИДА БЕТОНА.

ПРОЧНОСТЬ КОНСТРУКЦИЙ ОЦЕНИВАЕТСЯ ВЕЛИЧИНОЙ НАГРУЗКИ, ВЫЗЫВАЮЩЕЙ ОДНО ИЗ СОСТОЯНИЙ ПРИВЕДЁННЫХ В П. 3.2.1 ГОСТ 8829-77 СВИДЕТЕЛЬСТВУЮЩИХ, ЧТО СО-

ПРОТИВЛЕНИЕ КОНСТРУКЦИЙ ДЕЙСТВИЮ ЭТОЙ НАГРУЗКИ ИСЧЕРПАНО. ВЕЛИЧИНЫ ДОПУСКАЕМЫХ ОТКЛОНЕНИЙ РАЗРУШАЮЩЕЙ НАГРУЗКИ ОТ КОНТРОЛЬНОЙ, ПРИ КОТОРОЙ ПАРТИЯ КОНСТРУКЦИИ ПРИЗНАЁТСЯ ГОДНОЙ ИЛИ ТРЕБУЕТ ПОВТОРНОГО ИСПЫТАНИЯ, ОПРЕДЕЛЯЕТСЯ СОГЛАСНО П. 3.22 ГОСТ 8829-77.

4.5. ИСПЫТАНИЯ ПО ЖЁСТКОСТИ.

ВЕЛИЧИНЫ КОНТРОЛЬНЫХ НАГРУЗОК (БЕЗ УЧЁТА СОБСТВЕННОГО ВЕСА ПЛИТ), ПРИВЕДЁННЫЕ В ГРАФХ 4-8 ТАБЛИЦЫ 4 НА ЛИСТАХ 8, 9, 10, ОПРЕДЕЛЯЮТСЯ СОГЛАСНО П. П. 2.4.3 И 2.4.6 ГОСТ 8829-77. ЖЁСТКОСТЬ КОНСТРУКЦИЙ ОЦЕНИВАЕТСЯ СОГЛАСНО П. 3.3.1 ГОСТ 8829-77 СООПоставЛЕНИЕМ ВЕЛИЧИН ПРОГИБОВ $f_{\text{цзм}}$ И f_k С УЧЁТОМ ОТНОШЕНИЯ $\frac{f_{\text{ДЛИТ}}}{f_{\text{ПРЕД}}}$. ВЕЛИЧИНЫ f_k И $\frac{f_{\text{ДЛИТ}}}{f_{\text{ПРЕД}}}$ ПРИВЕДЁНЫ СООТВЕТСТВЕННО В ГРАФХ 9-13 И 14-18 ТАБЛИЦЫ ИСПЫТАНИЙ. ВЕЛИЧИНА ДОПУСТИМЫХ ОТКЛОНЕНИЙ ПРОГИБОВ ОТ КОНТРОЛЬНЫХ, ПРИ КОТОРОЙ ПАРТИЯ КОНСТРУКЦИЙ ПРИЗНАЁТСЯ ГОДНОЙ ИЛИ ТРЕБУЕТ ПОВТОРНЫХ ИСПЫТАНИЙ, ОПРЕДЕЛЯЕТСЯ СОГЛАСНО П. П. 3.3.2 И 3.3.3 ГОСТ 8829-77.

$f_{\text{цзм}}$ - ПРОГИБ, ИЗМЕРЕННЫЙ ПОСЛЕ ВЫДЕРЖКИ ИСПЫТЫВАЕМОЙ КОНСТРУКЦИИ ПОД КОНТРОЛЬНОЙ НАГРУЗКОЙ;

f_k - КОНТРОЛЬНЫЙ ПРОГИБ, РАВНЫЙ РАЗНОСТИ МЕЖДУ ВЕЛИЧИНОЙ ПРОГИБА ОТ ПОЛНОЙ КОНТРОЛЬНОЙ НАГРУЗКИ И ВЕЛИЧИНОЙ ПРОГИБА ОТ СОБСТВЕННОГО ВЕСА ПЛИТ, ПРИНИМАЯ ИХ КРАТКОВРЕМЕННО ДЕЙСТВУЮЩИМИ;

$f_{\text{ДЛИТ}}$ - ПРОГИБ, ВЫЧИСЛЕННЫЙ СОГЛАСНО СНиП II-21-75 ОТ ПОЛНОЙ КОНТРОЛЬНОЙ НАГРУЗКИ, ПРИНИМАЯ ЕЁ ДЛИТЕЛЬНО ДЕЙСТВУЮЩЕЙ.

$f_{\text{ПРЕД}}$ - ПРЕДЕЛЬНО ДОПУСТИМЫЙ ПРОГИБ ПО ТАБЛ. 2 СНиП II-21-75.

4.6. ИСПЫТАНИЯ ПО ТРЕЩИНОСТОЙКОСТИ.

ТРЕЩИНОСТОЙКОСТЬ КОНСТРУКЦИИ 3-й КАТЕГОРИИ ОЦЕНИВАЕТСЯ ПО ШИРИНЕ РАСКРЫТИЯ ТРЕЩИН. ВЕЛИЧИНЫ КОНТРОЛЬНЫХ НАГРУЗОК (БЕЗ УЧЁТА СОБСТВЕННОГО ВЕСА ПЛИТ), ПРИВЕДЁННЫЕ В ГРАФХ 4-8 ТАБЛИЦЫ 4 НА ЛИСТАХ 8, 9, 10, ОПРЕДЕЛЯЮТСЯ СОГЛАСНО П. П. 2.4.3 И 2.4.6 ГОСТ 8829-77.

ВЕЛИЧИНА КОНТРОЛЬНОЙ ШИРИНЫ РАСКРЫТИЯ ТРЕЩИН A_k

ПРИВЕДЕНА В ГРАФЕ 19 ТАБЛИЦЫ 4 НА ЛИСТАХ 8,9,10 п.2.4.7 ГОСТ 8829-77.

ПАРТИЯ КОНСТРУКЦИИ ПРИЗНАЕТСЯ ГОДНОЙ ПРИ $A_{цзм} < A_k$, ГДЕ $A_{цзм}$ - ШИРИНА РАСКРЫТИЯ ТРЕЩИНЫ, ИЗМЕРЕННАЯ ПОСЛЕ ВЫДЕРЖКИ ИСПЫТЫВАЕМОЙ КОНСТРУКЦИИ ПОД КОНТРОЛЬНОЙ НАГРУЗКОЙ ПО ПРОВЕРКЕ ТРЕЩИНОСТОЙКОСТИ;

A_k - КОНТРОЛЬНАЯ ВЕЛИЧИНА РАСКРЫТИЯ ТРЕЩИН ПО ТАБЛ 2 ГОСТ 8829-77.

5. УКАЗАНИЯ ПО ПРИМЕНЕНИЮ ПЛИТ.

5.1. ПЛИТЫ РАЗРАБОТАНЫ ДЛЯ ПРИМЕНЕНИЯ В НЕАГРЕССИВНОЙ СРЕДЕ

5.2. ПЛИТЫ ДОПУСКАЕТСЯ ПРИМЕНЯТЬ В УСЛОВИЯХ ПОСТОЯННОГО ВОЗДЕЙСТВИЯ ТЕМПЕРАТУРЫ ДО +50°C И НОРМАТИВНОГО ВЛАЖНОСТНОГО РЕЖИМА.

5.3. НАЗНАЧЕНИЕ МАРОК ПЛИТ ПРОИЗВОДИТСЯ ПО НАГРУЗКАМ КОНКРЕТНОГО ОБЪЕКТА В СООТВЕТСТВИИ С ДОПУСТИМЫМИ НАГРУЗКАМИ НА ПЛИТЫ

5.4. В СЛУЧАЕ ПРИМЕНЕНИЯ ПЛИТ ПОД НАГРУЗКИ, ОТЛИЧАЮЩИЕСЯ ОТ РАВНОМЕРНО РАСПРЕДЕЛЕННЫХ, ПРИНЯТЫХ ПРИ РАСЧЕТЕ, НАЗНАЧЕНИЕ МАРОК ПЛИТ ПРОИЗВОДИТСЯ НА ОСНОВЕ РАСЧЕТА ПЛИТ НА КОНКРЕТНЫЕ НАГРУЗКИ И ВЫБОРА ПРИ ЭТОМ ТИПОВЫХ ПЛИТ НЕОБХОДИМОЙ НЕСУЩЕЙ СПОСОБНОСТИ.

5.5. В ВЫБОРКАХ СТАЛЦ К РАБОЧИМ ЧЕРТЕЖАМ ПЛИТ УКАЗАНЫ ТОЛЬКО КЛАССЫ СТАЛЦ, БЕЗ УКАЗАНИЯ МАРОК СТАЛЦ. МАРКИ СТАЛЦ АРМАТУРЫ ДОЛЖНЫ БЫТЬ УКАЗАНЫ В ПРОЕКТАХ КОНКРЕТНЫХ ОБЪЕКТОВ. НАЗНАЧЕНИЕ МАРОК ДОЛЖНО ПРОИЗВОДИТЬСЯ В ЗАВИСИМОСТИ ОТ ТЕМПЕРАТУРНЫХ УСЛОВИЙ ЭКСПЛУАТАЦИИ КОНСТРУКЦИИ.

6. УКАЗАНИЯ ПО ПРИЕМКЕ, ТРАНСПОРТИРОВАНИЮ, ХРАНЕНИЮ И МОНТАЖУ ПЛИТ.

6.1. НА БОКОВОЙ ГРАНЕ ПЛИТЫ ДОЛЖНЫ БЫТЬ ОБОЗНАЧЕНЫ НЕСМЫВАЕМОЙ КРАСКОЙ: МАРКА ПЛИТЫ, ДАТА ИЗГОТОВЛЕНИЯ, МАССА ПЛИТЫ В КГ, МАРКА ПРЕДПРИЯТИЯ-ИЗГОТОВИТЕЛЯ И ШТАМП ОТК В СООТВЕТСТВИИ С ГОСТ 13015.2-81.

6.2. ПРИЕМКА ПЛИТ И ОЦЕНКА ИХ КАЧЕСТВА ДОЛЖНА ПРОИЗВОДИТЬСЯ В СООТВЕТСТВИИ С ГОСТ 13015.1-81, ГОСТ 8829-77 И РАБОЧИМИ ЧЕРТЕЖАМИ

6.3. ТРАНСПОРТИРОВАНИЕ И ХРАНЕНИЕ ПЛИТ ПРОИЗВОДИТСЯ В ГОРИЗОНТАЛЬНОМ (РАБОЧЕМ) ПОЛОЖЕНИИ

6.4. ПОДЪЕМ ПЛИТ СЛЕДУЕТ ПРОИЗВОДИТЬ ТАКИМ ОБРАЗОМ, ЧТОБЫ НАГРУЗКА ОТ СОБСТВЕННОЙ МАССЫ ПЛИТ РАСПРЕДЕЛЯЛАСЬ РАВНОМЕРНО МЕЖДУ ЧЕТЫРЬМА ПЕТАЯМИ

6.5. ПЛИТЫ ДОЛЖНЫ ХРАНИТЬСЯ В ШТАБЕЛЯХ, РАССОРТИРОВАННЫЕ ПО ТИПОРАЗМЕРАМ, МАРКАМ И ПАРЦИЯМ. ПЛИТЫ ТИПА "Г" ДОЛЖНЫ СКЛАДИРОВАТЬСЯ НА СПЕЦИАЛЬНЫХ СТЕЛАЖАХ.

6.6. ПРИ СКЛАДИРОВАНИИ ПЛИТ ПРОКЛАДКИ УСТАНАВЛИВАЮТСЯ В ПРЕДЕЛАХ УЧАСТКОВ РАВНЫХ 800 мм ОТ ТОРЦОВ. ПЛИТ ПРОКЛАДКИ МЕЖДУ ПЛИТАМИ ДОЛЖНЫ УСТАНАВЛИВАТЬСЯ СТРОГО ПО ВЕРТИКАЛИ. ТРАНСПОРТИРОВКУ И СКЛАДИРОВАНИЕ ПЛИТ ОСУЩЕСТВЛЯТЬ В РАБОЧЕМ ПОЛОЖЕНИИ (ГОРИЗОНТАЛЬНОМ) НА ДЕРЕВЯННЫХ ПРОКЛАДКАХ СЕЧЕНИЕМ 320x150 (h) ДЛИНОЙ:

- ДЛЯ ПЛИТ ТИПА ТТ - 1900 мм;
- ДЛЯ ПЛИТ ТИПА Т - 500 мм.

6.7. ПРИ ПЕРЕВОЗКЕ ПЛИТ АВТОМОБИЛЬНЫМ ТРАНСПОРТОМ СЛЕДУЕТ РУКОВОДСТВОВАТЬСЯ "ВРЕМЕННЫМИ УКАЗАНИЯМИ ПО ПЕРЕВОЗКЕ УНИФИЦИРОВАННЫХ СБОРНЫХ ЖЕЛЕЗОБЕТОННЫХ ДЕТАЛЕЙ И КОНСТРУКЦИЙ ПРОМЫШЛЕННОГО СТРОИТЕЛЬСТВА АВТОМОБИЛЬНЫМ ТРАНСПОРТОМ" (СТРОИЦДАТ, 1966Г.).

6.8. ПЕРЕВОЗКУ ПЛИТ ЖЕЛЕЗНОДОРОЖНЫМ ТРАНСПОРТОМ СЛЕДУЕТ ПРОИЗВОДИТЬ В СООТВЕТСТВИИ С ТРЕБОВАНИЯМИ "РУКОВОДСТВА ПО ПЕРЕВОЗКЕ ЖЕЛЕЗНОДОРОЖНЫМ ТРАНСПОРТОМ СБОРНЫХ КРУПНОРАЗМЕРНЫХ ЖЕЛЕЗОБЕТОННЫХ КОНСТРУКЦИЙ ПРОМЫШЛЕННОГО И ЖИЛОГО СТРОИТЕЛЬСТВА" (СТРОИЦДАТ, 1967Г.)

6.9. МОНТАЖ ПЛИТ ПРОИЗВОДИТСЯ В СООТВЕТСТВИИ С ТРЕБОВАНИЯМИ ГЛАВЫ СНиП III-16-80 "БЕТОННЫЕ И ЖЕЛЕЗОБЕТОННЫЕ КОНСТРУКЦИИ СБОРНЫЕ". ПРАВИЛА ПРОИЗВОДСТВА И ПРИЕМКИ РАБОТ."

В ССЫЛКАХ НА ДОКУМЕНТЫ НАСТОЯЩЕГО ВЫПУСКА УСЛОВНО ОПУЩЕНО ОБОЗНАЧЕНИЕ СЕРИИ И ВЫПУСКА.

ИЗМ. № 1

1.042 1-2. 1 0010 Лист 4

ЭПВЦ Классификация	ОПЕРАТОР ТИП КОРТ	САВЧЕНКО СЛ/Л	ТАБЛИЦА 3					
			МАРКА ПЛИТЫ	МАРКА БЕТОНА	ПЕРЕДАТОЧ- НАЯ ПРОЧНОСТЬ БЕТОНА R _o НЕ НИЖЕ	ПРЕДВАРИ- ТЕЛЬНОЕ НАПРЯЖЕ- НИЕ АРМАТУРЫ σ _o	ДОПУСТИМОЕ ОТКЛОНЕНИЕ ПРЕДВАРИ- ТЕЛЬНОГО НАПРЯЖЕНИЯ АРМАТУРЫ P	ПРЕДВАРИ- ТЕЛЬНОЕ НАПРЯЖЕНИЕ В АРМАТУРЕ ПЕРЕД БЕТО- НИРОВАНИЕМ σ _{o1}
					кгс/см ²			
И	2	3	4	5	6			
ПТ 86.15-4А1УТ	250	175	3000	716	2900			
ПТ 86.15-4АТУТ	250	200	4000	716	3870			
ПТ 86.15-6А1УТ	250	175	3000	716	2900			
ПТ 86.15-6АТУТ	250	200	4000	716	3850			
ПТ 86.15-8А1УТ	250	175	3000	716	2870			
ПТ 86.15-8АТУТ	250	200	4000	716	3850			
ПТ 86.15-12А1УТ	250	175	4000	716	3770			
ПТ 86.15-12АТУТ	250	200	4000	716	3810			
ПТ 86.15-16А1УТ	250	175	4000	716	3770			
ПТ 86.15-16АТУТ	250	200	5500	716	5220			
ПТ 86.13-4А1УТ	250	175	3000	716	2910			
ПТ 86.13-4АТУТ	250	200	3000	716	2910			
ПТ 86.13-6А1УТ	250	175	3000	716	2890			
ПТ 86.13-6АТУТ	250	200	4000	716	3870			
ПТ 86.13-8А1УТ	250	175	4000	716	3850			
ПТ 86.13-8АТУТ	250	200	4000	716	3850			
ПТ 86.13-12А1УТ	250	175	4000	716	3810			
ПТ 86.13-12АТУТ	250	200	5500	716	5230			
ПТ 86.13-16А1УТ	250	175	4000	716	3770			
ПТ 86.13-16АТУТ	250	200	5500	716	5220			
ПТ 86.17-4А1УТ	250	175	3000	716	2900			
ПТ 86.17-4АТУТ	250	200	4000	716	3870			
ПТ 86.17-6А1УТ	250	175	3000	716	2880			
ПТ 86.17-6АТУТ	250	200	4000	716	3850			
ПТ 86.17-8А1УТ	250	175	3000	716	2870			
ПТ 86.17-8АТУТ	250	200	4000	716	3850			
ПТ 86.17-12А1УТ	250	175	3000	716	2830			
ПТ 86.17-12АТУТ	250	200	5500	716	5220			

1.042.1-2.1 00ТО

ЛИСТ
5

ЭПВЦ Классификация	ОПЕРАТОР ТИП КОРТ	САВЧЕНКО СЛ/Л	ПРОДОЛЖЕНИЕ					
			1	2	3	4	5	6
			ПТ 86.17-16А1УТ	250	175	4000	716	3730
ПТ 86.17-16АТУТ	250	200	5000	716	4730			
ПТ 86.17-8А1УТ-I	250	175	3000	716	2870			
ПТ 86.17-8АТУТ-I	250	200	4000	716	3850			
ПТ 86.17-12А1УТ-I	250	175	3000	716	2830			
ПТ 86.17-12АТУТ-I	250	200	5500	716	5220			
ПТ 86.17-16А1УТ-I	250	175	4000	716	3730			
ПТ 86.17-16АТУТ-I	250	200	5000	716	4730			
ПТ II6.15-4А1УТ	250	175	4000	609	3840			
ПТ II6.15-4АТУТ	250	200	6000	609	5760			
ПТ II6.15-6А1УТ	250	175	5000	609	4720			
ПТ II6.15-6АТУТ	250	200	6000	609	5720			
ПТ II6.15-8А1УТ	250	175	5000	609	4670			
ПТ II6.15-8АТУТ	250	200	5500	609	5220			
ПТ II6.15-12А1УТ	350	245	5000	609	4650			
ПТ II6.15-12АТУТ	350	245	6000	609	5620			
ПТ II6.15-16АТУТ	400	280	6000	609	5620			
ПТ II6.13-4А1УТ	250	175	4000	609	3840			
ПТ II6.13-4АТУТ	250	200	5500	609	5300			
ПТ II6.13-6А1УТ	250	175	4000	609	3800			
ПТ II6.13-6АТУТ	250	200	5500	609	5260			
ПТ II6.13-8А1УТ	250	175	5000	609	4720			
ПТ II6.13-8АТУТ	250	200	7100	609	6760			
ПТ II6.13-12А1УТ	300	210	5200	609	4860			
ПТ II6.13-12АТУТ	300	210	6000	609	5680			
ПТ II6.13-16АТУТ	400	280	7100	609	6680			
ПТ II6.17-4А1УТ	250	175	5000	609	4770			
ПТ II6.17-4АТУТ	250	200	5500	609	5290			
ПТ II6.17-6А1УТ	250	175	5000	609	4710			
ПТ II6.17-6АТУТ	250	200	6000	609	5710			
ПТ II6.17-8А1УТ	250	175	5000	609	4600			
ПТ II6.17-8АТУТ	250	200	6000	609	5670			
ПТ II6.17-12А1УТ	350	245	5200	609	4840			
ПТ II6.17-12АТУТ	350	245	5200	609	4840			
ПТ II6.17-16АТУТ	400	280	6000	609	5640			

1.042.1-2.1 00ТО

ЛИСТ
6

ОПЕРАТОР ТЛП КОРТ		ПРОДОЛЖЕНИЕ						
		1	2	3	4	5	6	
ЭПВЦ	Кв.г.э.и.и.э.п.	ИТ 116.17-8А1УТ-I	250	175	5000	609	4600	
		ИТ 116.17-8АТУТ-I	250	200	6000	609	5670	
		ИТ 116.17-12А1УТ-I	350	245	5200	609	4840	
		ИТ 116.17-12АТУТ-I	350	245	5200	609	4840	
		ИТ 116.17-16АТУТ-I	400	280	6000	609	5640	
		ИТ 86.30-4А1УТ	250	175	3000	716	2900	
		ИТ 86.30-4АТУТ	250	200	4000	716	3870	
		ИТ 86.30-6А1УТ	250	175	3000	716	2900	
		ИТ 86.30-6АТУТ	250	200	4000	716	3850	
		ИТ 86.30-8А1УТ	250	175	3000	716	2870	
		ИТ 86.30-8АТУТ	250	200	4000	716	3850	
		ИТ 86.30-12А1УТ	250	175	4000	716	3770	
		ИТ 86.30-12АТУТ	250	200	4000	716	3810	
		ИТ 86.30-16А1УТ	250	175	4000	716	3770	
		ИТ 86.30-16АТУТ	250	200	5500	716	5220	
		ИТ 116.30-4А1УТ	250	175	4000	609	3840	
		ИТ 116.30-4АТУТ	250	200	6000	609	5760	
		ИТ 116.30-6А1УТ	250	175	5000	609	4720	
		ИТ 116.30-6АТУТ	250	200	6000	609	5720	
		ИТ 116.30-8А1УТ	250	175	5000	609	4670	
		ИТ 116.30-8АТУТ	250	200	5500	609	5220	
		ИТ 116.30-12А1УТ	350	245	5000	609	4650	
		ИТ 116.30-12АТУТ	350	245	6000	609	5620	
		ИТ 116.30-16АТУТ	400	280	6000	609	5620	
ИНВ. № ПОДП	ПОДП. И ДАТА	ВЗАМ. ИНВЕН	1.042 1-2.1 0000				ЛИСТ	7

ОПЕРАТОР ТЛП КОРТ		ПРОДОЛЖЕНИЕ						
		1	2	3	4	5	6	
ЭПВЦ	Кв.г.э.и.и.э.п.							
ИНВ. № ПОДП	ПОДП. И ДАТА	ВЗАМ. ИНВЕН					ЛИСТ	

ТАБЛИЦА 4

МАРКА ШИТЫ	КОНТРОЛЬНАЯ НАГРУЗКА (КГС/М ²) ПО ПРОВЕРКЕ ПРОЧНОСТИ С УЧЕТОМ ХАРАКТЕРА РАЗРУШЕНИЯ		КОНТРОЛЬНАЯ НАГРУЗКА (КГС/М ²) ПО ПРОВЕРКЕ ЖЕСТКОСТИ И ТРЕШНОСТЕЙ ДЛЯ ИСПЫТАНИЙ В ВОЗРАСТЕ					КОНТРОЛЬНЫЙ ПРОГИБ (СМ) ОТ КРАТКОВРЕМЕННО ДЕЙСТВУЮЩЕЙ КОНТРОЛЬНОЙ НАГРУЗКИ ДЛЯ ИСПЫТАНИЙ В ВОЗРАСТЕ					ОТНОШЕНИЕ КОНТРОЛЬНОГО ПРО- ГИБА ОТ ДЛИТЕЛЬНО ДЕЙСТВУЮЩЕЙ КОНТРОЛЬНОЙ НАГРУЗКИ К ПРЕ- ДЕЛНО ДОПУСТИМОМУ ПРОГИБУ ДЛЯ ИСПЫТАНИЙ В ВОЗРАСТЕ					КОНТРОЛЬНАЯ ГЛУБИНА РАСКРЫТИЯ ТРЕЩИ (ММ)
	ПРИ $\frac{C=1,4}{C=1,25}$	ПРИ C=1,6	3	7	14	28	100	3	7	14	28	100	3	7	14	28	100	
	1	2	3	4	5	6	7	8	9	10	11	12	13	14	15	16	17	
ПТ 86.15-4А1УТ	740	890	369	363	355	344	310	0,320	0,317	0,292	0,288	0,288	0,414	0,431	0,425	0,417	0,402	0,25
ПТ 86.15-4А1УТ	740	890	351	347	341	334	310	0,299	0,297	0,295	0,294	0,294	0,417	0,413	0,407	0,400	0,387	0,25
ПТ 86.15-6А1УТ	1020	1210	598	588	574	555	500	1,032	1,024	1,009	0,991	0,962	0,838	0,827	0,813	0,794	0,760	0,25
ПТ 86.15-6А1УТ	1020	1210	571	563	551	536	500	0,534	0,527	0,517	0,505	0,495	0,553	0,543	0,529	0,512	0,480	0,25
ПТ 86.15-8А1УТ	1300	1530	811	793	769	737	670	1,013	0,990	0,961	0,931	0,885	0,812	0,793	0,767	0,733	0,671	0,25
ПТ 86.15-8А1УТ	1300	1530	768	756	740	719	670	1,142	1,127	1,107	1,081	1,034	0,885	0,870	0,850	0,825	0,778	0,25
ПТ 86.15-12А1УТ	1930	2250	1307	1272	1225	1163	1050	1,306	1,268	1,216	1,148	1,025	0,861	0,821	0,768	0,698	0,571	0,25
ПТ 86.15-12А1УТ	1930	2250	1228	1204	1171	1128	1050	1,885	1,849	1,800	1,735	1,618	1,197	1,167	1,127	1,074	0,976	0,25
ПТ 86.15-16А1УТ	2420	2810	1687	1648	1585	1502	1350	2,144	2,103	2,020	1,910	1,709	1,322	1,278	1,204	1,107	0,930	0,25
ПТ 86.15-16А1УТ	2420	2810	1567	1538	1498	1446	1350	2,124	2,084	2,031	1,961	1,832	1,296	1,254	1,198	1,124	0,990	0,25
ПТ 86.13-4А1УТ	750	905	364	360	352	345	310	0,445	0,447	0,451	0,456	0,468	0,545	0,546	0,546	0,547	0,548	0,25
ПТ 86.13-4А1УТ	750	905	364	360	352	345	310	0,447	0,450	0,455	0,462	0,477	0,543	0,544	0,546	0,547	0,551	0,25
ПТ 86.13-6А1УТ	1030	1225	598	587	573	555	500	0,687	0,687	0,687	0,684	0,665	0,654	0,645	0,633	0,617	0,588	0,25
ПТ 86.13-6А1УТ	1030	1225	567	560	551	538	500	0,779	0,776	0,775	0,766	0,757	0,702	0,695	0,687	0,675	0,655	0,25
ПТ 86.13-8А1УТ	1310	1545	765	753	737	715	670	0,836	0,825	0,810	0,791	0,756	0,746	0,731	0,710	0,684	0,635	0,25
ПТ 86.13-8А1УТ	1310	1545	765	753	737	715	670	0,852	0,840	0,826	0,806	0,748	0,711	0,699	0,682	0,660	0,636	0,25
ПТ 86.13-12А1УТ	1940	2265	1248	1221	1185	1137	1050	1,368	1,338	1,299	1,247	1,153	0,989	0,957	0,915	0,859	0,759	0,25
ПТ 86.13-12А1УТ	1940	2265	1205	1184	1156	1118	1050	1,006	0,988	0,963	0,931	0,872	0,695	0,669	0,634	0,588	0,503	0,25
ПТ 86.13-16А1УТ	2430	2825	1682	1637	1576	1496	1350	1,759	1,709	1,642	1,554	1,394	1,120	1,073	1,011	0,928	0,778	0,25
ПТ 86.13-16А1УТ	2430	2825	1568	1539	1499	1446	1350	1,584	1,553	1,512	1,458	1,359	1,015	0,979	0,930	0,867	0,751	0,25
ПТ 86.17-4А1УТ	720	870	371	364	356	344	310	0,373	0,372	0,370	0,369	0,366	0,472	0,466	0,458	0,448	0,429	0,25
ПТ 86.17-4А1УТ	720	870	352	347	341	334	310	0,407	0,408	0,410	0,411	0,411	0,511	0,507	0,502	0,495	0,483	0,25
ПТ 86.17-6А1УТ	1000	1190	602	589	573	551	500	0,815	0,805	0,791	0,774	0,749	0,691	0,678	0,660	0,636	0,593	0,25
ПТ 86.17-6А1УТ	1000	1190	571	563	551	536	500	0,784	0,774	0,761	0,743	0,720	0,658	0,647	0,632	0,613	0,578	0,25
ПТ 86.17-8А1УТ	1280	1510	811	793	769	737	670	1,355	1,325	1,286	1,239	1,168	0,954	0,932	0,902	0,862	0,791	0,25
ПТ 86.17-8А1УТ	1280	1510	768	756	740	719	670	1,571	1,550	1,522	1,486	1,419	1,063	1,046	1,023	0,993	0,938	0,25
ПТ 86.17-12А1УТ	1910	2230	1312	1292	1240	1173	1050	2,118	2,111	2,025	1,912	1,706	1,331	1,313	1,251	1,170	1,021	0,25
ПТ 86.17-12А1УТ	1910	2230	1219	1196	1165	1124	1050	1,539	1,508	1,468	1,415	1,319	0,938	0,904	0,858	0,798	0,688	0,25
ПТ 86.17-16А1УТ	2400	2790	1687	1687	1638	1536	1350	2,017	2,087	2,055	1,918	1,667	1,157	1,168	1,118	1,004	0,796	0,25
ПТ 86.17-16А1УТ	2400	2790	1634	1595	1543	1475	1350	2,151	2,097	2,026	1,932	1,760	1,213	1,163	1,096	1,009	0,850	0,25

ОПЕРАТОР С.А.Б. Е.Н.К.Д.
 ТПП КОРТ
 ЭПВЦ К.в.е.з.И.И.И.Э.И.
 ВЗАМ. И.И.И.И.И.
 ПОДЛ. И.И.И.И.И.
 ИИИ ИИИИИИИИ

ЭПВЦ Квез3-НИИЭП	ОПЕРАТОР ТЛП КОРТ	САВНЕ.НО Сххх	ПРОДОЛЖЕНИЕ																
			I	2	3	4	5	6	7	8	9	10	11	12	13	14	15	16	17
ПТ 86.17-8А1УТ-I	1280	1510	811	793	769	737	670	1,355	1,325	1,286	1,239	1,168	0,954	0,932	0,902	0,862	0,791		0,25
ПТ 86.17-8АТУТ-I	1280	1510	768	756	740	719	670	1,571	1,550	1,522	1,486	1,419	1,063	1,046	1,023	0,993	0,938		0,25
ПТ 86.17-12А1УТ-I	1910	2230	1312	1292	1240	1173	1050	2,118	2,111	2,025	1,912	1,706	1,331	1,313	1,251	1,170	1,021		0,25
ПТ 86.17-12АТУТ-I	1910	2230	1219	1196	1165	1124	1050	1,539	1,508	1,468	1,415	1,319	0,938	0,904	0,858	0,798	0,688		0,25
ПТ 86.17-16А1УТ-I	2400	2790	1687	1687	1638	1536	1350	2,017	2,087	2,055	1,918	1,667	1,157	1,168	1,118	1,004	0,796		0,25
ПТ 86.17-16АТУТ-I	2400	2790	1634	1595	1543	1475	1350	2,151	2,097	2,026	1,932	1,760	1,213	1,163	1,096	1,009	0,850		0,25
ПТ 116.15-4А1УТ	740	890	368	360	350	336	310	1,230	1,225	1,218	1,205	1,154	1,200	1,176	1,143	1,099	1,020		0,25
ПТ 116.15-4АТУТ	740	890	345	340	334	326	310	0,989	0,990	0,994	1,008	1,035	1,164	1,145	1,120	1,087	1,026		0,25
ПТ 116.15-6А1УТ	1020	1210	620	604	582	553	500	1,438	1,388	1,320	1,232	1,072	1,170	1,116	1,044	0,948	0,774		0,25
ПТ 116.15-6АТУТ	1020	1210	580	569	554	535	500	1,570	1,535	1,489	1,428	1,317	1,281	1,240	1,185	1,113	0,981		0,25
ПТ 116.15-8А1УТ	1300	1530	837	837	826	771	670	2,009	2,079	2,114	1,927	1,586	1,314	1,309	1,256	1,100	0,793		0,25
ПТ 116.15-8АТУТ	1300	1530	810	791	765	731	670	2,351	2,284	2,194	2,076	1,861	1,591	1,528	1,445	1,335	1,135		0,25
ПТ 116.15-12А1УТ	1930	2250	1312	1312	1259	1185	1050	2,953	3,029	2,893	2,649	2,287	1,675	1,666	1,527	1,337	0,989		0,25
ПТ 116.15-12АТУТ	1930	2250	1286	1254	1211	1154	1050	3,196	3,107	2,987	2,830	2,544	1,796	1,699	1,567	1,395	1,080		0,25
ПТ 116.15-16АТУТ	2420	2810	1687	1654	1590	1505	1350	3,857	3,795	3,623	3,396	2,982	2,031	1,936	1,761	1,530	1,110		0,25
ПТ 116.13-4А1УТ	750	905	368	360	350	336	310	0,825	0,824	0,824	0,822	0,786	0,986	0,965	0,936	0,899	0,830		0,25
ПТ 116.13-4АТУТ	750	905	348	343	336	327	310	0,685	0,693	0,703	0,717	0,738	0,972	0,955	0,933	0,904	0,851		0,25
ПТ 116.13-6А1УТ	1030	1225	623	606	584	554	500	1,503	1,391	1,351	1,300	1,219	1,310	1,265	1,204	1,124	0,978		0,25
ПТ 116.13-6АТУТ	1030	1225	581	570	555	536	500	1,250	1,221	1,182	1,130	1,044	1,167	1,131	1,082	1,019	0,902		0,25
ПТ 116.13-8А1УТ	1310	1545	837	816	785	744	670	2,022	1,964	1,874	1,756	1,542	1,486	1,421	1,327	1,203	0,977		0,25
ПТ 116.13-8АТУТ	1310	1545	774	760	741	716	670	1,697	1,659	1,608	1,542	1,421	1,267	1,213	1,140	1,044	0,869		0,25
ПТ 116.13-12А1УТ	1940	2265	1312	1294	1242	1174	1050	3,161	3,156	3,012	2,822	2,474	1,946	1,898	1,762	1,584	1,257		0,25
ПТ 116.13-12АТУТ	1940	2265	1312	1291	1240	1173	1050	3,078	3,051	2,907	2,717	2,371	1,756	1,688	1,542	1,349	0,996		0,25
ПТ 116.13-16АТУТ	2430	2825	1615	1579	1531	1467	1350	3,244	3,163	3,053	2,910	2,572	1,747	1,638	1,492	1,301	0,925		0,25
ПТ 116.17-4А1УТ	722	868	366	359	348	335	310	0,745	0,731	0,719	0,706	0,684	0,963	0,932	0,891	0,836	0,737		0,25
ПТ 116.17-4АТУТ	722	868	355	349	341	330	310	0,818	0,808	0,800	0,789	0,773	0,955	0,931	0,900	0,858	0,782		0,25
ПТ 116.17-6А1УТ	1000	1190	625	608	585	555	500	1,739	1,682	1,602	1,498	1,309	1,289	1,228	1,144	1,033	0,831		0,25
ПТ 116.17-6АТУТ	1000	1190	579	568	554	535	500	2,058	2,016	1,960	1,887	1,665	1,497	1,451	1,389	1,307	1,163		0,25
ПТ 116.17-8А1УТ	1280	1510	837	837	837	780	670	2,339	2,351	2,475	2,259	1,821	1,452	1,440	1,441	1,254	0,891		0,25
ПТ 116.17-8АТУТ	1280	1510	809	790	765	731	670	2,729	2,652	2,549	2,414	2,166	1,656	1,586	1,492	1,368	1,143		0,25
ПТ 116.17-12А1УТ	1910	2230	1312	1312	1262	1187	1050	3,419	3,518	3,374	3,141	2,714	1,841	1,838	1,695	1,485	1,101		0,25
ПТ 116.17-12АТУТ	1910	2230	1312	1312	1262	1187	1050	3,429	3,529	3,381	3,148	2,723	1,848	1,845	1,701	1,491	1,108		0,25
ПТ 116.17-16АТУТ	2400	2790	1687	1654	1589	1505	1350	4,713	4,641	4,435	4,165	3,671	2,357	2,255	2,067	1,818	1,365		0,25

		ПРОДОЛЖЕНИЕ																											
		I	2	3	4	5	6	7	8	9	10	11	12	13	14	15	16	17	18	19									
ЭПЦ Классификация	ОПЕРАТОР ТИП КОПТ	ПТ II6.I7-8A1YT-I	I280	I510	837	837	837	780	670	2,339	2,351	2,475	2,259	1,821	1,452	1,440	1,441	1,254	0,891	0,25									
	САЧВЕНЕВ Селет	ПТ II6.I7-8A1YT-I	I280	I510	809	790	765	731	670	2,729	2,652	2,549	2,414	2,166	1,656	1,586	1,492	1,368	1,143	0,25									
	ЭПЦ Классификация	ОПЕРАТОР ТИП КОПТ	ПТ II6.I7-12A1YT-I	I910	2230	I312	I312	I262	1187	1050	3,419	3,518	3,374	3,141	2,714	1,841	1,838	1,695	1,485	1,101	0,25								
		САЧВЕНЕВ Селет	ПТ II6.I7-12A1YT-I	I910	2230	I312	I312	I262	1187	1050	3,429	3,529	3,381	3,148	2,723	1,848	1,845	1,701	1,491	1,108	0,25								
		ЭПЦ Классификация	ОПЕРАТОР ТИП КОПТ	ПТ II6.I7-16A1YT-I	2400	2790	I687	I654	I589	I505	I350	4,713	4,641	4,435	4,165	3,671	2,357	2,255	2,067	1,818	1,365	0,25							
			САЧВЕНЕВ Селет	ПТ 86.30-4A1YT	740	890	369	363	355	344	310	0,320	0,317	0,292	0,289	0,288	0,414	0,431	0,425	0,417	0,402	0,25							
			ЭПЦ Классификация	ОПЕРАТОР ТИП КОПТ	ПТ 86.30-4A1YT	740	890	351	347	341	334	310	0,299	0,297	0,295	0,294	0,294	0,417	0,413	0,407	0,400	0,387	0,25						
				САЧВЕНЕВ Селет	ПТ 86.30-6A1YT	I020	I210	598	588	574	555	500	1,032	1,024	1,009	0,991	0,962	0,838	0,827	0,813	0,794	0,760	0,25						
				ЭПЦ Классификация	ОПЕРАТОР ТИП КОПТ	ПТ 86.30-6A1YT	I020	I210	571	563	551	536	500	0,534	0,527	0,517	0,505	0,495	0,553	0,543	0,529	0,512	0,480	0,25					
					САЧВЕНЕВ Селет	ПТ 86.30-8A1YT	I300	I530	811	793	769	737	670	1,013	0,990	0,961	0,931	0,885	0,812	0,793	0,767	0,733	0,671	0,25					
					ЭПЦ Классификация	ОПЕРАТОР ТИП КОПТ	ПТ 86.30-8A1YT	I300	I530	768	756	740	719	670	1,142	1,127	1,107	1,081	1,034	0,885	0,870	0,850	0,825	0,778	0,25				
						САЧВЕНЕВ Селет	ПТ 86.30-12A1YT	I930	2250	I307	I272	I225	1163	1050	1,306	1,268	1,216	1,148	1,025	0,861	0,821	0,768	0,698	0,571	0,25				
						ЭПЦ Классификация	ОПЕРАТОР ТИП КОПТ	ПТ 86.30-12A1YT	I930	2250	I228	I204	1171	1128	1050	1,885	1,849	1,800	1,735	1,618	1,197	1,167	1,127	1,074	0,976	0,25			
							САЧВЕНЕВ Селет	ПТ 86.30-16A1YT	2420	2810	I687	I648	I585	I502	I350	2,144	2,103	2,020	1,910	1,709	1,322	1,278	1,204	1,107	0,930	0,25			
							ЭПЦ Классификация	ОПЕРАТОР ТИП КОПТ	ПТ 86.30-16A1YT	2420	2810	I567	I538	I498	I446	I350	2,124	2,084	2,031	1,961	1,832	1,296	1,254	1,198	1,124	0,990	0,25		
								САЧВЕНЕВ Селет	ПТ II6.30-4A1YT	740	890	368	360	350	336	310	1,230	1,225	1,218	1,205	1,154	1,200	1,176	1,143	1,099	1,020	0,25		
								ЭПЦ Классификация	ОПЕРАТОР ТИП КОПТ	ПТ II6.30-4A1YT	740	890	345	340	334	326	310	0,989	0,990	0,994	1,008	1,035	1,164	1,145	1,120	1,087	1,026	0,25	
									САЧВЕНЕВ Селет	ПТ II6.30-6A1YT	I020	I210	620	604	582	553	500	1,438	1,388	1,320	1,232	1,072	1,170	1,116	1,044	0,948	0,774	0,25	
									ЭПЦ Классификация	ОПЕРАТОР ТИП КОПТ	ПТ II6.30-6A1YT	I020	I210	580	569	554	535	500	1,570	1,535	1,489	1,428	1,317	1,281	1,240	1,185	1,113	0,981	0,25
										САЧВЕНЕВ Селет	ПТ II6.30-8A1YT	I300	I530	837	837	826	771	670	2,009	2,079	2,114	1,927	1,586	1,314	1,309	1,256	1,100	0,793	0,25
ЭПЦ Классификация										ОПЕРАТОР ТИП КОПТ	ПТ II6.30-8A1YT	I300	I530	810	791	765	731	670	2,351	2,284	2,194	2,076	1,861	1,591	1,528	1,445	1,335	1,135	0,25
										САЧВЕНЕВ Селет	ПТ II6.30-12A1YT	I930	2250	I312	I312	I259	1185	1050	2,953	3,029	2,893	2,649	2,287	1,675	1,666	1,527	1,337	0,989	0,25
	ЭПЦ Классификация									ОПЕРАТОР ТИП КОПТ	ПТ II6.30-12A1YT	I930	2250	I286	I254	I211	1154	1050	3,196	3,107	2,987	2,830	2,544	1,796	1,699	1,567	1,395	1,080	0,25
										САЧВЕНЕВ Селет	ПТ II6.30-16A1YT	2420	2810	I687	I654	I590	I505	I350	3,857	3,795	3,623	3,396	2,982	2,031	1,936	1,761	1,530	1,110	0,25

1.042.1-2.1.00.10

ПИС
10

Эскиз	Марка	Обозначение	Л. мм	Масса м
<p>1-1</p> <p>300</p> <p>140</p>	ПТ 86.30-4АТ	1.042.1-2.1 01	8650	9,16
	ПТ 86.30-4АТ	-01		
	ПТ 86.30-6АТ	-02		
	ПТ 86.30-6АТ	-03		
	ПТ 86.30-8АТ	-04		
	ПТ 86.30-8АТ	-05		
	ПТ 86.30-12АТ	-06		
	ПТ 86.30-12АТ	-07		
	ПТ 86.30-16АТ	-08		
<p>2-2</p> <p>300</p> <p>140</p> <p>2980</p>	ПТ 116.30-4АТ	1.042.1-2.1 06	11650	11,96
	ПТ 116.30-4АТ	-01		
	ПТ 116.30-6АТ	-02		
	ПТ 116.30-6АТ	-03		
	ПТ 116.30-8АТ	-04		
	ПТ 116.30-8АТ	-05		
	ПТ 116.30-12АТ	-06		
	ПТ 116.30-12АТ	-07		
ПТ 116.30-16АТ	-08			

ИЗДАНИЕ 1985

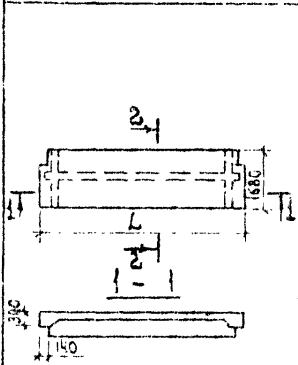
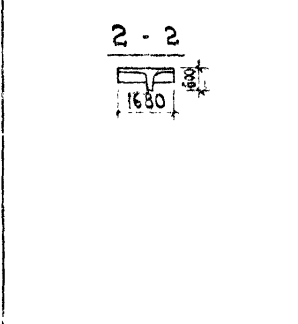
Исполн	Хорошинов	
Провер	Игорев	
Разработ	Мухомолов	
И.т.	Мухомолов	
И.к.к.с.	И.т.а.м.	
И.к.о.м.п.	Егорова	
И.в.ч.д.	Хорошинов	

1.042.1-2.1 00 ИИ		
НОМЕНКЛАТУРА ИЗДАНИИ		
СМОНТАЖ	ДУСТ	ДУСТ
Р	1	5
ИИИИЭ ИИИИИИ ИИИИИИ ИИИИИИ		

Экземп	МАТЕР	ОБОЗНАЧЕНИЕ	L, мм	МАССА Т
<p>2-2</p> <p>140</p> <p>146</p>	ПТ 86.15 - 4А IV Т	1.042.1-2.1 02	8550	4,54
	ПТ 86.15 - 4А V Т	- 01		
	ПТ 86.15 - 6А IV Т	- 02		
	ПТ 86.15 - 6А V Т	- 03		
	ПТ 86.15 - 8А IV Т	- 04		
	ПТ 86.15 - 8А V Т	- 05		
	ПТ 86.15 - 12А IV Т	- 06		
	ПТ 86.15 - 12А V Т	- 07		
	ПТ 86.15 - 16А IV Т	- 08		
ПТ 86.15 - 16А V Т	- 09			
<p>2-2</p> <p>146</p> <p>1480</p>	ПТ 116.15 - 4А IV Т	1.042.1-2.1 07	11650	5,89
	ПТ 116.15 - 8А IV Т	- 01		
	ПТ 116.15 - 6А IV Т	- 02		
	ПТ 116.15 - 6А V Т	- 03		
	ПТ 116.15 - 8А IV Т	- 04		
	ПТ 116.15 - 8А V Т	- 05		
	ПТ 116.15 - 12А IV Т	- 06		
	ПТ 116.15 - 12А V Т	- 07		
ПТ 116.15 - 16А IV Т	- 08			

Эскиз	МАРКА	ОБОЗНАЧЕНИЕ	L, МАССА	
			ММ	Т
<p>1-1</p>	ПТ 86.13 - 4 А $\bar{\text{V}}$ Т	1.042.1-2.1 03	8650	4.11
	ПТ 86.13 - 4 А $\bar{\text{T}}$ Т	-01		
	ПТ 86.13 - 6 А $\bar{\text{V}}$ Т	-02		
	ПТ 86.13 - 6 А $\bar{\text{T}}$ Т	-03		
	ПТ 86.13 - 8 А $\bar{\text{V}}$ Т	-04		
	ПТ 86.13 - 8 А $\bar{\text{T}}$ Т	-05		
	ПТ 86.13 - 12 А $\bar{\text{V}}$ Т	-06		
	ПТ 86.13 - 12 А $\bar{\text{T}}$ Т	-07		
	ПТ 86.13 - 16 А $\bar{\text{V}}$ Т	-08		
<p>2-2</p>	ПТ 116.13 - 4 А $\bar{\text{V}}$ Т	1.042.1-2.1 08	11650	5.38
	ПТ 116.13 - 4 А $\bar{\text{T}}$ Т	-01		
	ПТ 116.13 - 6 А $\bar{\text{V}}$ Т	-02		
	ПТ 116.13 - 6 А $\bar{\text{T}}$ Т	-03		
	ПТ 116.13 - 8 А $\bar{\text{V}}$ Т	-04		
	ПТ 116.13 - 8 А $\bar{\text{T}}$ Т	-05		
	ПТ 116.13 - 12 А $\bar{\text{V}}$ Т	-06		
	ПТ 116.13 - 12 А $\bar{\text{T}}$ Т	-07		
	ПТ 116.13 - 16 А $\bar{\text{V}}$ Т	-08		

УДК 62-50:62-50:62-50:62-50:62-50:62-50

Эскиз	Марка	Обозначение	L, мм	Масса г
	ПТ 86.17-01 УТ	1.042.1-2.1 04	8650	475
	ПТ 86.17-02 УТ	-01		
	ПТ 86.17-03 УТ	-02		
	ПТ 86.17-04 УТ	-03		
	ПТ 86.17-05 УТ	-04		
	ПТ 86.17-06 УТ	-05		
	ПТ 86.17-07 УТ	-06		
	ПТ 86.17-08 УТ	-07		
	ПТ 86.17-09 УТ	-08		
		ПТ 116.17-01 УТ		
ПТ 116.17-02 УТ		-01		
ПТ 116.17-03 УТ		-02		
ПТ 116.17-04 УТ		-03		
ПТ 116.17-05 УТ		-04		
ПТ 116.17-06 УТ		-05		
ПТ 116.17-07 УТ		-06		
ПТ 116.17-08 УТ		-07		

1.042.1-2.1 00 МД

1.042 1-2.1 00 МД

ЭСКИЗ	МАРКА	ОБОЗНАЧЕНИЕ	L, мм	МАССА т
	ПТ 86.17 - 8АІУТ-1	1.042.1-2.1 05		
	ПТ 86.17 - 8АТУТ-1	- 01		
	ПТ 86.17 - 12АІУТ-1	- 02		
	ПТ 86.17 - 12АТУТ-1	- 03	8650	4,58
	ПТ 86.17 - 16АІУТ-1	- 04		
	ПТ 86.17 - 16АТУТ-1	- 05		
	ПТ 116.17 - 8АІУТ-1	1.042.4-2.1 10		
	ПТ 116.17 - 8АТУТ-1	- 01		
	ПТ 116.17 - 12АІУТ-1	- 02	11650	6,00
	ПТ 116.17 - 12АТУТ-1	- 03		
	ПТ 116.17 - 16АТУТ-1	- 04		

УНБ АН ОБЩА ПРОДА ПИСЬ И АНФ-03АМ ЦРБС

1.042.1-2 1 00 НУ

5

ОПЕРАТОР ТЛП КОРТ	ФОРМАТ	ЗОНА	ПОЗ	ОБОЗНАЧЕНИЕ	НАИМЕНОВАНИЕ	КОП	ПРИМЕЧАНИЕ	СТАДИЯ		
								Р	1	4
ДОКУМЕНТАЦИЯ										
A4				1.042.1-2.1 01СВ	СВОРОЧНЫЙ ЧЕРТЕЖ					
A3				1.042.1-2.1 00У	УЗЛЫ					
A3				1.042.1-2.1 00РС	ВЕДОМОСТЬ РАСХОДА СТАЛИ НА ЭЛЕМЕНТ, КГ					
A3				1.042.1-2.1 00ТО	ТЕХНИЧЕСКОЕ ОПИСАНИЕ					
СВОРОЧНЫЕ ЕДИНИЦЫ										
A4	3			1.042.1-2.2 06.0-02	СЕТКА	4				
A4	4			1.042.1-2.2 08.0-02	С29	2				
A4	8			1.042.1-2.2 14.0	С35	4				
A4	9			1.042.1-2.2 15.0	ИЗДЕЛИЕ ЗАКЛАДНОЕ	12				
ДЕТАЛИ										
A4	11			1.042.1-2.2 00.2-01	ПЕТЛЯ СТРОПОВОЧНАЯ СП2	4				
МАТЕРИАЛЫ										
БЕТОН ТЯЖЕЛЫЙ М250						3.41м3				
ПЕРЕМЕННЫЕ ДАННЫЕ										
ДЛЯ ИСПОЛНЕНИЙ:										
1.042.1-2.1 01										
ПТ 86. 30 - 4АТУТ										
СВОРОЧНЫЕ ЕДИНИЦЫ										
A4	1			1.042.1-2.2 04.0-03	СЕТКА	2				
A4	2			1.042.1-2.2 01.0-03	С22	1				
A4	5			1.042.1-2.2 11.0	С4	2				
A4	6			1.042.1-2.2 13.0-01	С39	4				
A4	7			1.042.1-2.2 16.0-02	С43	4				
ДЕТАЛИ										
A4	10			1.042.1-2.2 00.1-03	ИЗДЕЛИЕ ЗАКЛАДНОЕ МН5	4				
ДЕТАЛИ										
A4	10			1.042.1-2.2 00.1-03	СТЕРЖЕНЬ НАПРЯГАЕМЫЙ	4				
СН4										
1.042.1-2.1 01-01										
ПТ 86. 30 - 4АТУТ										
СВОРОЧНЫЕ ЕДИНИЦЫ										
A4	10			1.042.1-2.2 00.1-03	СЕТКА	2				
A4	2			1.042.1-2.2 01.0-04	С23	1				
A4	5			1.042.1-2.2 11.0	С5	2				
A4	6			1.042.1-2.2 13.0-01	С39	4				
A4	7			1.042.1-2.2 16.0-02	С43	4				
ДЕТАЛИ										
A4	10			1.042.1-2.2 00.1-07	ИЗДЕЛИЕ ЗАКЛАДНОЕ МН5	4				
ДЕТАЛИ										
A4	10			1.042.1-2.2 00.1-07	СТЕРЖЕНЬ НАПРЯГАЕМЫЙ	4				
СН8										
1.042.1-2.1 01-04										
ПТ 86. 30 - 8АТУТ										
СВОРОЧНЫЕ ЕДИНИЦЫ										
1.042.1-2.1 01										
ПТ 86. 30										
ЦНИИЭП										
ГОРОВО-ВТОРЫЙ										
ЗДАНИЯ И										
ТУРБСТЕН										
КОМПЛЕКСОВ										

ОПЕРАТОР ТЛП КОРТ	ФОРМАТ	ЗОНА	ПОЗ	ОБОЗНАЧЕНИЕ	НАИМЕНОВАНИЕ	КОП	ПРИМЕЧАНИЕ	СТАДИЯ		
								Р	1	4
СВОРОЧНЫЕ ЕДИНИЦЫ										
A4	1			1.042.1-2.2 04.0-03	СЕТКА	2				
A4	2			1.042.1-2.2 01.0-03	С22	1				
A4	5			1.042.1-2.2 11.0	С4	2				
A4	6			1.042.1-2.2 13.0-01	С39	4				
A4	7			1.042.1-2.2 16.0-02	С43	4				
ДЕТАЛИ										
A4	10			1.042.1-2.2 00.1-06	ИЗДЕЛИЕ ЗАКЛАДНОЕ МН5	4				
ДЕТАЛИ										
A4	10			1.042.1-2.2 00.1-06	СТЕРЖЕНЬ НАПРЯГАЕМЫЙ	4				
СН7										
1.042.1-2.1 01-02										
ПТ 86. 30 - 5АТУТ										
СВОРОЧНЫЕ ЕДИНИЦЫ										
A4	1			1.042.1-2.2 04.0-04	СЕТКА	2				
A4	2			1.042.1-2.2 01.0-04	С23	1				
A4	5			1.042.1-2.2 11.0	С5	2				
A4	6			1.042.1-2.2 13.0-01	С39	4				
A4	7			1.042.1-2.2 16.0-02	С43	4				
ДЕТАЛИ										
A4	10			1.042.1-2.2 00.1-01	ИЗДЕЛИЕ ЗАКЛАДНОЕ МН5	4				
ДЕТАЛИ										
A4	10			1.042.1-2.2 00.1-01	СТЕРЖЕНЬ НАПРЯГАЕМЫЙ	8				
СН2										
1.042.1-2.1 01-03										
ПТ 86. 30 - 6АТУТ										
СВОРОЧНЫЕ ЕДИНИЦЫ										
A4	1			1.042.1-2.2 04.0-04	СЕТКА	2				
A4	2			1.042.1-2.2 01.0-04	С23	1				
A4	5			1.042.1-2.2 11.0	С5	2				
A4	6			1.042.1-2.2 13.0-01	С39	4				
A4	7			1.042.1-2.2 16.0-02	С43	4				
ДЕТАЛИ										
A4	10			1.042.1-2.2 00.1-07	ИЗДЕЛИЕ ЗАКЛАДНОЕ МН5	4				
ДЕТАЛИ										
A4	10			1.042.1-2.2 00.1-07	СТЕРЖЕНЬ НАПРЯГАЕМЫЙ	4				
СН8										
1.042.1-2.1 01-04										
ПТ 86. 30 - 8АТУТ										
СВОРОЧНЫЕ ЕДИНИЦЫ										
1.042.1-2.1 01										
ПТ 86. 30										
ЦНИИЭП										
ГОРОВО-ВТОРЫЙ										
ЗДАНИЯ И										
ТУРБСТЕН										
КОМПЛЕКСОВ										

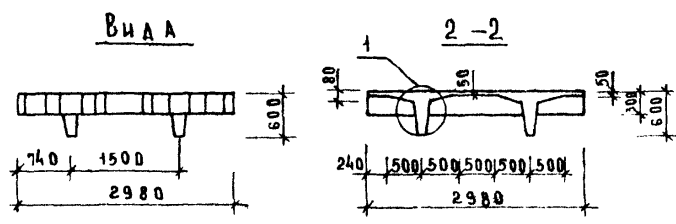
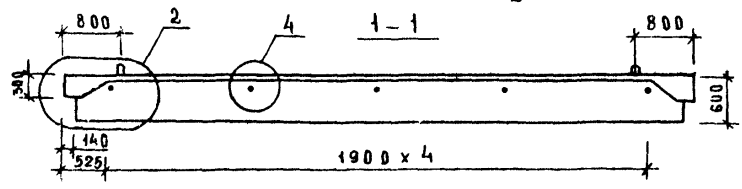
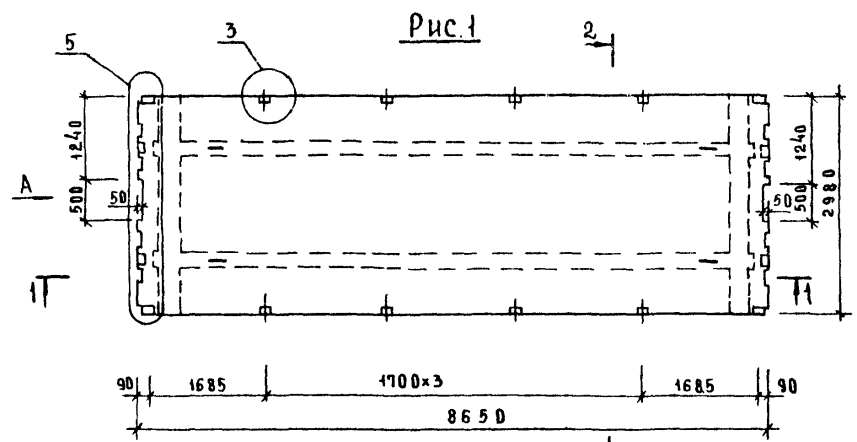
ИНВ	ИНВ №	ПОДПИСЬ И ДАТА	ВЗАИМН. №	ЭПВЦ К.Иса.ЗНИИЭП	ОПЕРАТОР ТЛП КОРТ	СИТНИК	БОРМАТ	ЗОНА	ПОЗ	ОБОЗНАЧЕНИЕ	НАИМЕНОВАНИЕ	КОЛ	ПРИМЕ- ЧАНИЕ
							А4	А4	А4				
							А4	1	1.042.1-2.2	04.0-04	СЕТКА	2	
							А4	2	1.042.1-2.2	01.0-04	С23	1	
							А4	5	1.042.1-2.2	11.0	С5	2	
							А4	6	1.042.1-2.2	13.0-01	С39	4	
							А4	7	1.042.1-2.2	16.0-02	С43	4	
											ИЗДЕЛИЕ ЗАКЛАДНОЕ МН5	4	
											ДЕТАЛИ		
							А4	10	1.042.1-2.2	00.1-02	СТЕРЖЕНЬ НАПРЯГАЕМЫЙ СН3	8	
											1.042.1-2.1 01-05 ПТ 86. 30 - 8АТУТ		
											СВОРОЧНЫЕ ЕДИНИЦЫ		
							А4	1	1.042.1-2.2	04.0-04	СЕТКА	2	
							А4	2	1.042.1-2.2	01.0-04	С23	1	
							А4	5	1.042.1-2.2	11.0	С5	2	
							А4	6	1.042.1-2.2	13.0-01	С39	4	
							А4	7	1.042.1-2.2	16.0-02	С43	4	
											ИЗДЕЛИЕ ЗАКЛАДНОЕ МН5	4	
											ДЕТАЛИ		
							А4	10	1.042.1-2.2	00.1-05	СТЕРЖЕНЬ НАПРЯГАЕМЫЙ СН6	8	
											1.042.1-2.1 01-06 ПТ 86. 30 - 12АТУТ		
											СВОРОЧНЫЕ ЕДИНИЦЫ		
							А4	1	1.042.1-2.2	04.0-05	СЕТКА	2	
							А4	2	1.042.1-2.2	01.0-05	С24	1	
							А4	5	1.042.1-2.2	11.0-01	С6	2	
							А4	6	1.042.1-2.2	13.0	С40	4	
							А4	7	1.042.1-2.2	16.0-01	С42	4	
											ИЗДЕЛИЕ ЗАКЛАДНОЕ МН4	4	
											ДЕТАЛИ		
							А4	10	1.042.1-2.2	00.1-03	СТЕРЖЕНЬ НАПРЯГАЕМЫЙ СН4	8	
											1.042.1-2.1 01-07 ПТ 86. 30 - 12АТУТ		
											СВОРОЧНЫЕ ЕДИНИЦЫ		
											1.042.1-2.1 01		ЛИСТ 3

БОРМАТ А4

ИНВ	ИНВ №	ПОДПИСЬ И ДАТА	ВЗАИМН. №	ЭПВЦ К.Иса.ЗНИИЭП	ОПЕРАТОР ТЛП КОРТ	СИТНИК	БОРМАТ	ЗОНА	ПОЗ	ОБОЗНАЧЕНИЕ	НАИМЕНОВАНИЕ	КОЛ	ПРИМЕ- ЧАНИЕ
							А4	А4	А4				
							А4	1	1.042.1-2.2	04.0-05	СЕТКА	2	
							А4	2	1.042.1-2.2	01.0-05	С24	1	
							А4	5	1.042.1-2.2	11.0-01	С6	2	
							А4	6	1.042.1-2.2	13.0	С40	4	
							А4	7	1.042.1-2.2	16.0-01	С42	4	
											ИЗДЕЛИЕ ЗАКЛАДНОЕ МН4	4	
											ДЕТАЛИ		
							А4	10	1.042.1-2.2	00.1-06	СТЕРЖЕНЬ НАПРЯГАЕМЫЙ СН7	8	
											1.042.1-2.1 01-08 ПТ 86. 30 - 16АТУТ		
											СВОРОЧНЫЕ ЕДИНИЦЫ		
							А4	1	1.042.1-2.2	04.0-05	СЕТКА	2	
							А4	2	1.042.1-2.2	01.0-05	С24	1	
							А4	5	1.042.1-2.2	11.0-01	С6	2	
							А4	6	1.042.1-2.2	13.0	С40	4	
							А4	7	1.042.1-2.2	16.0-01	С42	4	
											ИЗДЕЛИЕ ЗАКЛАДНОЕ МН4	4	
											ДЕТАЛИ		
							А4	10	1.042.1-2.2	00.1-02	СТЕРЖЕНЬ НАПРЯГАЕМЫЙ СН3	12	
											1.042.1-2.1 01-09 ПТ 86. 30 - 16АТУТ		
											СВОРОЧНЫЕ ЕДИНИЦЫ		
							А4	1	1.042.1-2.2	04.0-05	СЕТКА	2	
							А4	2	1.042.1-2.2	01.0-05	С24	1	
							А4	5	1.042.1-2.2	11.0-01	С6	2	
							А4	6	1.042.1-2.2	13.0	С40	4	
							А4	7	1.042.1-2.2	16.0-01	С42	4	
											ИЗДЕЛИЕ ЗАКЛАДНОЕ МН4	4	
											ДЕТАЛИ		
							А4	10	1.042.1-2.2	00.1-05	СТЕРЖЕНЬ НАПРЯГАЕМЫЙ СН6	12	
											1.042.1-2.1 01		ЛИСТ 4

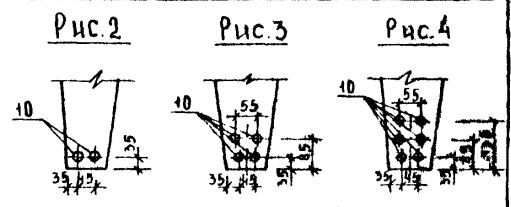
19785 20

БОРМАТ А4



ОБОЗНАЧЕНИЕ	МАРКА	РИС.	МАССА Т
1.042.1-2.1.01	ПТ 86.30 - 4А1УТ	1,2,5	9,26
-01	ПТ 86.30 - 4А1УТ	1,2,5	
-02	ПТ 86.30 - 6А1УТ	1,3,5	
-03	ПТ 86.30 - 6А1УТ	1,2,5	
-04	ПТ 86.30 - 8А1УТ	1,3,5	
-05	ПТ 86.30 - 8А1УТ	1,3,5	
-06	ПТ 86.30 - 12А1УТ	1,3,5	
-07	ПТ 86.30 - 12А1УТ	1,3,5	
-08	ПТ 86.30 - 16А1УТ	1,4,5	
-09	ПТ 86.30 - 16А1УТ	1,4,5	

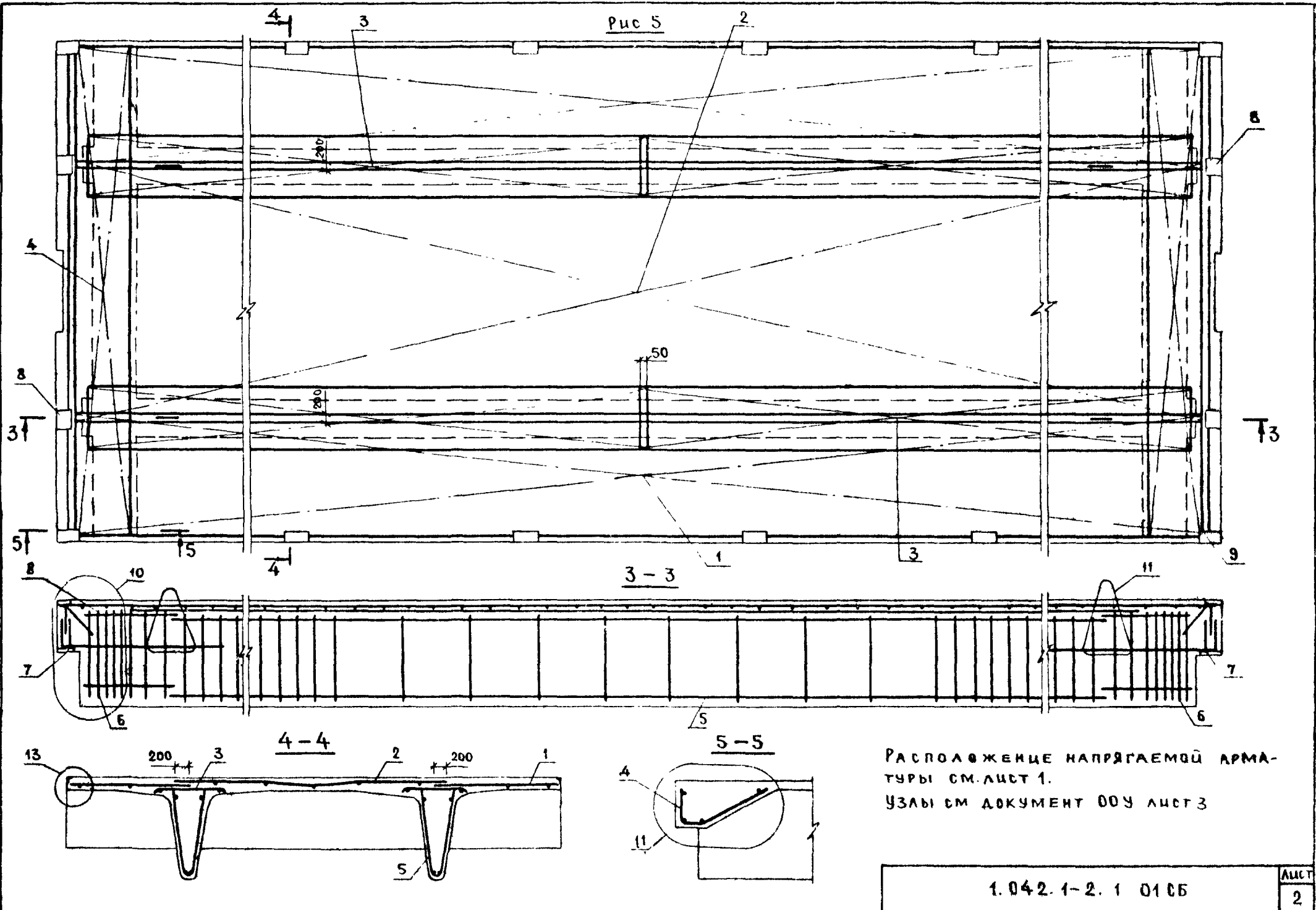
СХЕМА РАСПОЛОЖЕНИЯ НАПРЯГАЕМОЙ АРМАТУРЫ



УЗЛЫ СМ. ДОКУМЕНТ ОУЧАСТКИ 1,2,3

ИЗДАНИЕ С 1978 ГОДА ВВЕДЕНО В ЭКСПЛУАТАЦИЮ

1.042.1-2.1.01.СБ				СТАДИИ	МАССА	МАСШТАБ
ПЛАТА ПЕРЕКРЫТИЯ ПТ.				Р	СМ	1:50
СБОРОЧНЫЙ ЧЕРТЕЖ.				ЛИСТ 1	ЛИСТОВ 2	
ИЗДАТЕЛЬСТВО				ЦНИИЭП		
ИЗДАТЕЛЬСТВО				ИЗДАТЕЛЬСТВО		



ШБ № 1042 (ИРД) и ААТА (САМ ШБ № 1)

1.042.1-2.1 0105	Лист 2
------------------	-----------

1975 22

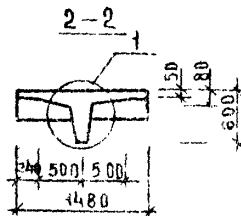
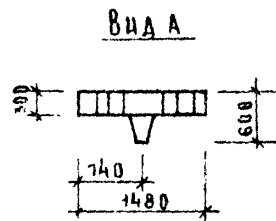
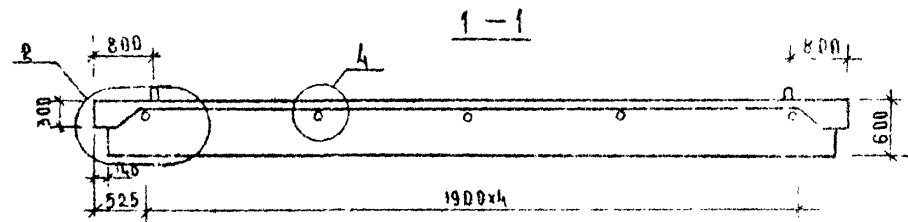
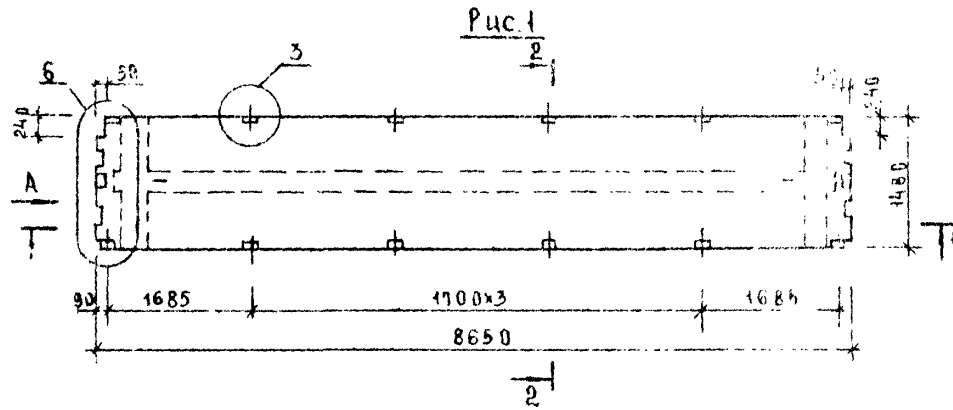
ФОРМАТ А3

ФОРМАТ ЗОНА ПОЗ	ОБОЗНАЧЕНИЕ		НАИМЕНОВАНИЕ	КОП.	ПРИМЕ- ЧАНИЕ
	ОПЕРАТОР ТПП КОРТ	СПИСОК К.И.И.Э.П.			
ДОКУМЕНТАЦИЯ					
A4	A1	1.042.1-2.1 02СВ	СВОРОЧНЫЙ ЧЕРТЕЖ УЗЛА ВЕДОМОСТЬ РАСХОДА СТАЛИ НА ЭЛЕМЕНТ, КГ ТЕХНИЧЕСКОЕ ОПИСАНИЕ		
A4	A3	1.042.1-2.1 00У			
A4	A3	1.042.1-2.1 00РС			
A4	A3	1.042.1-2.1 00ТО			
СВОРОЧНЫЕ ЕДИНИЦЫ					
A4	A4	2 1.042.1-2.2 06.0-02	СЕТКА С29	2	
A4	A4	3 1.042.1-2.2 08.0-01	С34	2	
A4	A4	7 1.042.1-2.2 14.0	ИЗДЕЛИЕ ЗАКЛАДНОЕ МН1	2	
A4	A4	8 1.042.1-2.2 15.0	МН2	12	
ДЕТАЛИ					
A4	A4	10 1.042.1-2.2 00.2	ПЕТЛЯ СТРОПОВОЧНАЯ СН1	2	
МАТЕРИАЛЫ					
			БЕТОН ТЯЖЕЛЫЙ М250	1.70М3	
ПЕРЕМЕННЫЕ ДАННЫЕ					
			ДЛЯ ИСПОЛНЕНИЯ: 1.042.1-2.1 02 ПТ 86.15 - 4АТУТ		
СВОРОЧНЫЕ ЕДИНИЦЫ					
A4	A4	1 1.042.1-2.2 01.0-03	СЕТКА С4	1	
A4	A4	4 1.042.1-2.2 11.0	С39	1	
A4	A4	5 1.042.1-2.2 13.0-01	С43	2	
A4	A4	6 1.042.1-2.2 16.0-02	ИЗДЕЛИЕ ЗАКЛАДНОЕ МН5	2	
ДЕТАЛИ					
A4	A4	9 1.042.1-2.2 00.1-03	СТЕРЖЕНЬ НАПРЯГАЕМЫЙ СН4	2	
			1.042.1-2.1 02-01 ПТ 86.15 - 4АТУТ		
1.042.1-2.1 02					
НАЧ.ОТД. БОЛЬНИКОВ					
Н.КОНТР. ХОРОШИЛОВА					
П.КОНСТР. ШАЦ					
ТИП. НИКОЛАЕВА					
РАЗРАБ. КОЗОВАЛОВА					
ПРОВЕРИЛ. ЕГОРОВ					
ИСПОЛНИЛ. АУГОВАЯ					
ПЛИТА ПЕРЕКРЫТИЯ ПТ 86.15			СТАДИЯ Р	ЛИСТ 1	ЛИСТОВ 4
			ЦНИИЭП		

ФОРМАТ ЗОНА ПОЗ	ОБОЗНАЧЕНИЕ		НАИМЕНОВАНИЕ	КОП.	ПРИМЕ- ЧАНИЕ
	ОПЕРАТОР ТПП КОРТ	СПИСОК К.И.И.Э.П.			
СВОРОЧНЫЕ ЕДИНИЦЫ					
A4	A4	1 1.042.1-2.2 01.0-03	СЕТКА С4	1	
A4	A4	4 1.042.1-2.2 11.0	С39	1	
A4	A4	5 1.042.1-2.2 13.0-01	С43	2	
A4	A4	6 1.042.1-2.2 16.0-02	ИЗДЕЛИЕ ЗАКЛАДНОЕ МН5	2	
ДЕТАЛИ					
A4	A4	9 1.042.1-2.2 00.1-06	СТЕРЖЕНЬ НАПРЯГАЕМЫЙ СН7	7	
			1.042.1-2.1 02-02 ПТ 86.15 - 6АТУТ		
СВОРОЧНЫЕ ЕДИНИЦЫ					
A4	A4	1 1.042.1-2.2 01.0-04	СЕТКА С5	1	
A4	A4	4 1.042.1-2.2 11.0	С39	1	
A4	A4	5 1.042.1-2.2 13.0-01	С43	2	
A4	A4	6 1.042.1-2.2 16.0-02	ИЗДЕЛИЕ ЗАКЛАДНОЕ МН5	2	
ДЕТАЛИ					
A4	A4	9 1.042.1-2.2 00.1-01	СТЕРЖЕНЬ НАПРЯГАЕМЫЙ СН2	4	
			1.042.1-2.1 02-03 ПТ 86.15 - 6АТУТ		
СВОРОЧНЫЕ ЕДИНИЦЫ					
A4	A4	1 1.042.1-2.2 01.0-04	СЕТКА С5	1	
A4	A4	4 1.042.1-2.2 11.0	С39	1	
A4	A4	5 1.042.1-2.2 13.0-01	С43	2	
A4	A4	6 1.042.1-2.2 16.0-02	ИЗДЕЛИЕ ЗАКЛАДНОЕ МН5	2	
ДЕТАЛИ					
A4	A4	9 1.042.1-2.2 00.1-07	СТЕРЖЕНЬ НАПРЯГАЕМЫЙ СН8	2	
			1.042.1-2.1 02-04 ПТ 86.15 - 8АТУТ		
СВОРОЧНЫЕ ЕДИНИЦЫ					
A4	A4	1 1.042.1-2.2 01.0-04	СЕТКА С5	1	
1.042.1-2.1 02					ЛИСТ 2

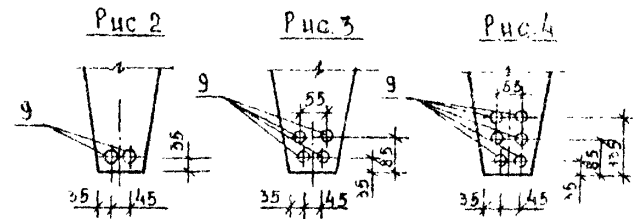
ИНВ № ПОДЛ.	ПОДПИСЬ И ДАТА	ВЗАИМН. №	ЭПВ К. № ЗНИЗЭП	ОПЕРАТОР ТПП КОРТ	СИЛАНК	ФОРМАТ	ЗОНА	ПОЗ	ОБОЗНАЧЕНИЕ	НАИМЕНОВАНИЕ	КОП	ПРИМЕ- ЧАНИЕ
						А4	А4	А4	А4	А4	А4	А4
						А4	4	1.042.1-2.2 11.0	С39	1		
						А4	5	1.042.1-2.2 13.0-01	С43	2		
						А4	6	1.042.1-2.2 16.0-02	ИЗДЕЛИЕ ЗАКЛАДНОЕ МН5	2		
									ДЕТАЛИ			
						А4	9	1.042.1-2.2 00.1-02	СТЕРЖЕНЬ НАПРЯГАЕМЫЙ СН3	4		
									1.042.1-2.1 02-05 ПТ 86. 15 - ВАТУТ			
									СВОРОЧНЫЕ ЕДИНИЦЫ			
									СЕТКА			
						А4	1	1.042.1-2.2 01.0-04	С5	1		
						А4	4	1.042.1-2.2 11.0	С39	1		
						А4	5	1.042.1-2.2 13.0-01	С43	2		
						А4	6	1.042.1-2.2 16.0-02	ИЗДЕЛИЕ ЗАКЛАДНОЕ МН5	2		
									ДЕТАЛИ			
						А4	9	1.042.1-2.2 00.1-05	СТЕРЖЕНЬ НАПРЯГАЕМЫЙ СН6	4		
									1.042.1-2.1 02-06 ПТ 86. 15 - 12АТУТ			
									СВОРОЧНЫЕ ЕДИНИЦЫ			
									СЕТКА			
						А4	1	1.042.1-2.2 01.0-05	С6	1		
						А4	4	1.042.1-2.2 11.0-01	С40	1		
						А4	5	1.042.1-2.2 13.0	С42	2		
						А4	6	1.042.1-2.2 16.0-01	ИЗДЕЛИЕ ЗАКЛАДНОЕ МН4	2		
									ДЕТАЛИ			
						А4	9	1.042.1-2.2 00.1-03	СТЕРЖЕНЬ НАПРЯГАЕМЫЙ СН4	4		
									1.042.1-2.1 02-07 ПТ 86. 15 - 12АТУТ			
									СВОРОЧНЫЕ ЕДИНИЦЫ			
									СЕТКА			
						А4	1	1.042.1-2.2 01.0-05	С6	1		
						А4	4	1.042.1-2.2 11.0-01	С40	1		
						А4	5	1.042.1-2.2 13.0	С42	2		
						А4	6	1.042.1-2.2 16.0-01	ИЗДЕЛИЕ ЗАКЛАДНОЕ МН4	2		
											ЛМСТ	3

ИНВ № ПОДЛ.	ПОДПИСЬ И ДАТА	ВЗАИМН. №	ЭПВ К. № ЗНИЗЭП	ОПЕРАТОР ТПП КОРТ	СИЛАНК	ФОРМАТ	ЗОНА	ПОЗ	ОБОЗНАЧЕНИЕ	НАИМЕНОВАНИЕ	КОП	ПРИМЕ- ЧАНИЕ
						А4	А4	А4	А4	А4	А4	А4
						А4	9	1.042.1-2.2 00.1-06		ДЕТАЛИ		
										СТЕРЖЕНЬ НАПРЯГАЕМЫЙ СН7	4	
										1.042.1-2.1 02-08 ПТ 86. 15 - 16АТУТ		
										СВОРОЧНЫЕ ЕДИНИЦЫ		
										СЕТКА		
						А4	1	1.042.1-2.2 01.0-05	С6	1		
						А4	4	1.042.1-2.2 11.0-01	С40	1		
						А4	5	1.042.1-2.2 13.0	С42	2		
						А4	6	1.042.1-2.2 16.0-01	ИЗДЕЛИЕ ЗАКЛАДНОЕ МН4	2		
										ДЕТАЛИ		
						А4	9	1.042.1-2.2 00.1-02		СТЕРЖЕНЬ НАПРЯГАЕМЫЙ СН3	6	
										1.042.1-2.1 02-09 ПТ 86. 15 - 16АТУТ		
										СВОРОЧНЫЕ ЕДИНИЦЫ		
										СЕТКА		
						А4	1	1.042.1-2.2 01.0-05	С6	1		
						А4	4	1.042.1-2.2 11.0-01	С40	1		
						А4	5	1.042.1-2.2 13.0	С42	2		
						А4	6	1.042.1-2.2 16.0-01	ИЗДЕЛИЕ ЗАКЛАДНОЕ МН4	2		
										ДЕТАЛИ		
						А4	9	1.042.1-2.2 00.1-05		СТЕРЖЕНЬ НАПРЯГАЕМЫЙ СН6	6	
											ЛМСТ	4



ОБОЗНАЧЕНИЕ	МАРКА	РИС	МАССА Т
1 042 1-2.1 02	ПТ 86 15 - 4А ИТ	1,2,5	4,54
-01	ПТ 86 15 - 4АТ ИТ	1,2,5	
-02	ПТ 86 15 - 6А ИТ	1,3,5	
-03	ПТ 86 15 - 6АТ ИТ	1,2,5	
-04	ПТ 86 15 - 8А ИТ	1,3,5	
-05	ПТ 86 15 - 8АТ ИТ	1,3,5	
-06	ПТ 86 15 - 12А ИТ	1,3,5	
-07	ПТ 86 15 - 12АТ ИТ	1,3,5	
-08	ПТ 86 15 - 16А ИТ	1,4,5	
-09	ПТ 86 15 - 16АТ ИТ	1,4,5	

СХЕМА РАСПОЛОЖЕНИЯ НАПРЯГАЕМОЙ АРМАТУРЫ



УЗЛЫ СМ ДОКУМЕНТООУ ЛИСТЫ 1,2,3

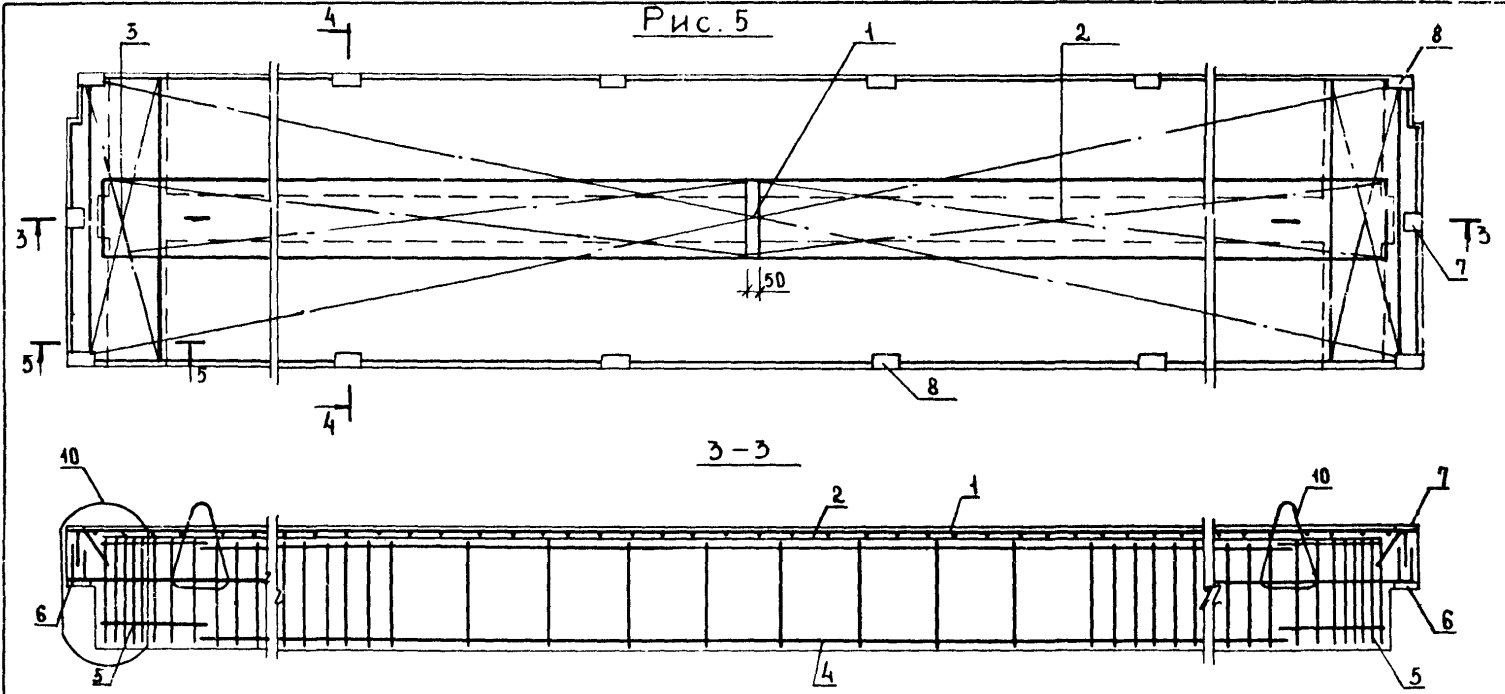
1. 042. 1-2. 1 02 СБ				СТАДИИ	МАССА	МАСШТАБ
ПАИТА ПЕРЕКРЫТИЯ ПТ СБОРОЧНЫЙ ЧЕРТЕЖ				Р	СМ ТРАБА	1 50
				ЛИСТ 1	ЛИСТОВ 2	
ИСПОЛНИТЕЛЬ: ХОРШИДОВА				ПРОЕКТОР: ХОРШИДОВА		

19785 35

ФОРМАТ А3

ИЗДАНИЕ 001

Рис. 5



РАСПОЛОЖЕНИЕ НАПРЯГАЕМОЙ АРМАТУРЫ
 см. лист 1.
 Узлы см. документ 004 лист 3

1.042.1-2.1 02 СБ

Лист	2
------	---

19785 26

ФОРМАТ А3

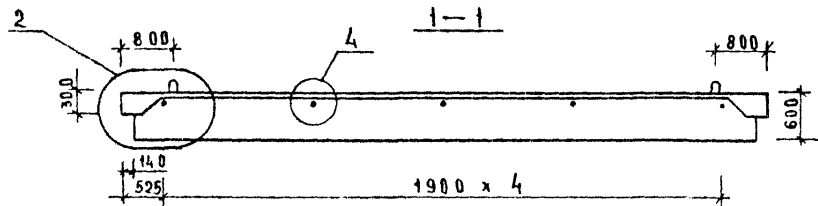
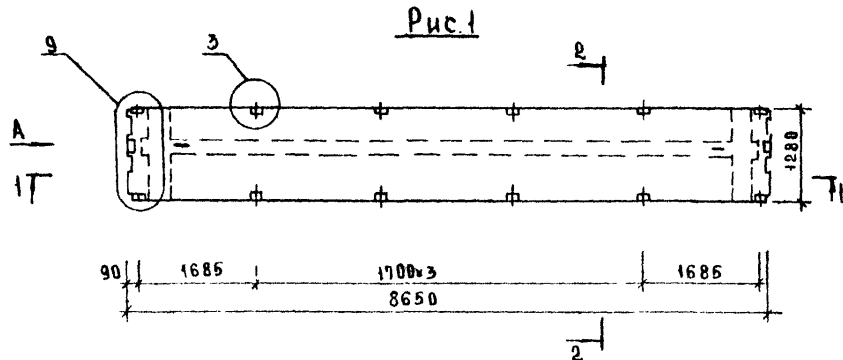
ИЗВЕРЖА. ПОДПИСЬ И ДАТА ВЗЯТ. ПРИБ.

ИНВ № ПОДГ	ИНВ № ПОДГ	ПОДПИСЬ И ДАТА	ВЗАИМ ИНВ №	ОПЕРАТОР ТПП КОРТ	ЭПВЦ К. №в ЭНИИЭП	ФОРМАТ	ЗОНА	ПОЗ	ОБОЗНАЧЕНИЕ	НАИМЕНОВАНИЕ	КОЛ	ПРИМЕЧАНИЕ	1.042.1-2.1 03			
													НАЧ ОТОД	И.КОНТР	ГП КОНСТР	
										ДОКУМЕНТАЦИЯ						
									1.042.1-2.1 03СВ	СБОРОЧНЫЙ ЧЕРТЕЖ						
									1.042.1-2.1 00У	УЗЛЫ						
									1.042.1-2.1 00РС	ВЕДОМОСТЬ РАСХОДА СТАЛИ НА ЭЛЕМЕНТ, КГ						
									1.042.1-2.1 00ТО	ТЕХНИЧЕСКОЕ ОПИСАНИЕ						
										СБОРОЧНЫЕ ЕДИНИЦЫ						
									1.042.1-2.2 06.0-02	СЕТКА С29	2					
									1.042.1-2.2 08.0	С33	2					
									1.042.1-2.2 14.0	ИЗДЕЛИЕ ЗАКЛАДНОЕ МН1	2					
									1.042.1-2.2 15.0	МН2	12					
										ДЕТАЛИ						
									1.042.1-2.2 00.2	ПЕТЛЯ СТРОПОВОЧНАЯ СП1	2					
										МАТЕРИАЛЫ						
										БЕТОН ТЯЖЕЛЫЙ М250	1.56М3					
										ПЕРЕМЕННЫЕ ДАННЫЕ						
										ДЛЯ ИСПОЛНЕНИЙ:						
										1.042.1-2.1 03						
										ПТ 86. 13 - 4А1УТ						
										СБОРОЧНЫЕ ЕДИНИЦЫ						
									1.042.1-2.2 02.0-03	СЕТКА С10	1					
									1.042.1-2.2 11.0	С39	1					
									1.042.1-2.2 13.0-01	С43	2					
									1.042.1-2.2 16.0-02	ИЗДЕЛИЕ ЗАКЛАДНОЕ МН5	2					
										ДЕТАЛИ						
									1.042.1-2.2 00.1-02	СТЕРЖЕНЬ НАПРЯГАЕМЫЙ СН3	2					
										1.042.1-2.1 03-01						
										ПТ 86. 13 - 4А1УТ						
										1.042.1-2.1 03						
										ПЛИТА ПЕРЕКРЫТИЯ						
										ПТ 86. 13						
										ЦНИИЭП						
										торгово бытов...						
										зданий и						
										туристских						
										комплексов						

ИНВ № ПОДГ	ИНВ № ПОДГ	ПОДПИСЬ И ДАТА	ВЗАИМ ИНВ №	ОПЕРАТОР ТПП КОРТ	ЭПВЦ К. №в ЭНИИЭП	ФОРМАТ	ЗОНА	ПОЗ	ОБОЗНАЧЕНИЕ	НАИМЕНОВАНИЕ	КОЛ	ПРИМЕЧАНИЕ	1.042.1-2.1 03			
													НАЧ ОТОД	И.КОНТР	ГП КОНСТР	
										СБОРОЧНЫЕ ЕДИНИЦЫ						
									1.042.1-2.2 02.0-03	СЕТКА С10	1					
									1.042.1-2.2 11.0	С39	1					
									1.042.1-2.2 13.0-01	С43	2					
									1.042.1-2.2 16.0-02	ИЗДЕЛИЕ ЗАКЛАДНОЕ МН5	2					
										ДЕТАЛИ						
									1.042.1-2.2 00.1-06	СТЕРЖЕНЬ НАПРЯГАЕМЫЙ СН7	2					
										1.042.1-2.1 03-02						
										ПТ 86. 13 - 6А1УТ						
										СБОРОЧНЫЕ ЕДИНИЦЫ						
									1.042.1-2.2 02.0-04	СЕТКА С11	1					
									1.042.1-2.2 11.0	С39	1					
									1.042.1-2.2 13.0-01	С43	2					
									1.042.1-2.2 16.0-02	ИЗДЕЛИЕ ЗАКЛАДНОЕ МН5	2					
										ДЕТАЛИ						
									1.042.1-2.2 00.1-01	СТЕРЖЕНЬ НАПРЯГАЕМЫЙ СН2	4					
										1.042.1-2.1 03-03						
										ПТ 86. 13 - 6А1УТ						
										СБОРОЧНЫЕ ЕДИНИЦЫ						
									1.042.1-2.2 02.0-04	СЕТКА С11	1					
									1.042.1-2.2 11.0	С39	1					
									1.042.1-2.2 13.0-01	С43	2					
									1.042.1-2.2 16.0-02	ИЗДЕЛИЕ ЗАКЛАДНОЕ МН5	2					
										ДЕТАЛИ						
									1.042.1-2.2 00.1-06	СТЕРЖЕНЬ НАПРЯГАЕМЫЙ СН7	2					
										1.042.1-2.1 03-04						
										ПТ 86. 13 - 8А1УТ						
										СБОРОЧНЫЕ ЕДИНИЦЫ						
									1.042.1-2.2 02.0-04	СЕТКА С11	1					
										1.042.1-2.1 03						

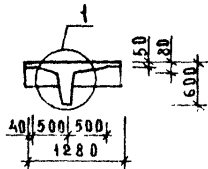
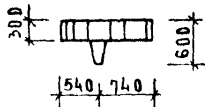
ИНВ. ПОДЛ.	ПОДПИСЬ И ДАТА	ВЗАИМН. №	ЭПВЦ Класс ЭНИИЭП	ОПЕРАТОР ТПП КОРТ	САТНИК	ФОРМАТ	ЗОНА	ПОЗ	ОБОЗНАЧЕНИЕ	НАИМЕНОВАНИЕ	КОЛ	ПРИМЕ- ЧАНИЕ
						А4	А4	А4				
						А4		4	1.042.1-2.2 11.0	С39	1	
						А4		5	1.042.1-2.2 13.0-01	С43	2	
						А4		6	1.042.1-2.2 16.0-02	ИЗДЕЛИЕ ЗАКЛАДНОЕ МН5	2	
										ДЕТАЛИ		
						А4		9	1.042.1-2.2 00.1	СТЕРЖЕНЬ НАПРЯГАЕМЫЙ СН1	6	
										1.042.1-2.1 03-05 ПТ 86. 13 - 8АТУТ		
										СВОРОЧНЫЕ ЕДИНИЦЫ		
										СЕТКА		
						А4		1	1.042.1-2.2 02.0-04	С11	1	
						А4		4	1.042.1-2.2 11.0	С39	1	
						А4		5	1.042.1-2.2 13.0-01	С43	2	
						А4		6	1.042.1-2.2 16.0-02	ИЗДЕЛИЕ ЗАКЛАДНОЕ МН5	2	
										ДЕТАЛИ		
						А4		9	1.042.1-2.2 00.1-07	СТЕРЖЕНЬ НАПРЯГАЕМЫЙ СН8	2	
										1.042.1-2.1 03-06 ПТ 86. 13 - 12АТУТ		
										СВОРОЧНЫЕ ЕДИНИЦЫ		
										СЕТКА		
						А4		1	1.042.1-2.2 02.0-05	С12	1	
						А4		4	1.042.1-2.2 11.0-01	С40	1	
						А4		5	1.042.1-2.2 13.0	С42	2	
						А4		6	1.042.1-2.2 16.0-01	ИЗДЕЛИЕ ЗАКЛАДНОЕ МН4	2	
										ДЕТАЛИ		
						А4		9	1.042.1-2.2 00.1-01	СТЕРЖЕНЬ НАПРЯГАЕМЫЙ СН2	6	
										1.042.1-2.1 03-07 ПТ 86. 13 - 12АТУТ		
										СВОРОЧНЫЕ ЕДИНИЦЫ		
										СЕТКА		
						А4		1	1.042.1-2.2 02.0-05	С12	1	
						А4		4	1.042.1-2.2 11.0-01	С40	1	
						А4		5	1.042.1-2.2 13.0	С42	2	
						А4		6	1.042.1-2.2 16.0-01	ИЗДЕЛИЕ ЗАКЛАДНОЕ МН4	2	
										ДЕТАЛИ		
										1.042.1-2.1 03		
											3	

ИНВ. ПОДЛ.	ПОДПИСЬ И ДАТА	ВЗАИМН. №	ЭПВЦ Класс ЭНИИЭП	ОПЕРАТОР ТПП КОРТ	САТНИК	ФОРМАТ	ЗОНА	ПОЗ	ОБОЗНАЧЕНИЕ	НАИМЕНОВАНИЕ	КОЛ	ПРИМЕ- ЧАНИЕ
						А4	А4	А4				
						А4		9	1.042.1-2.2 00.1-08	ДЕТАЛИ		
										СТЕРЖЕНЬ НАПРЯГАЕМЫЙ СН9	2	
										1.042.1-2.1 03-08 ПТ 86. 13 - 16АТУТ		
										СВОРОЧНЫЕ ЕДИНИЦЫ		
										СЕТКА		
						А4		1	1.042.1-2.2 02.0-05	С12	1	
						А4		4	1.042.1-2.2 11.0-01	С40	1	
						А4		5	1.042.1-2.2 13.0	С42	2	
						А4		6	1.042.1-2.2 16.0-01	ИЗДЕЛИЕ ЗАКЛАДНОЕ МН4	2	
										ДЕТАЛИ		
						А4		9	1.042.1-2.2 00.1-03	СТЕРЖЕНЬ НАПРЯГАЕМЫЙ СН4	4	
										1.042.1-2.1 03-09 ПТ 86. 13 - 16АТУТ		
										СВОРОЧНЫЕ ЕДИНИЦЫ		
										СЕТКА		
						А4		1	1.042.1-2.2 02.0-05	С12	1	
						А4		4	1.042.1-2.2 11.0-01	С40	1	
						А4		5	1.042.1-2.2 13.0	С42	2	
						А4		6	1.042.1-2.2 16.0-01	ИЗДЕЛИЕ ЗАКЛАДНОЕ МН4	2	
										ДЕТАЛИ		
						А4		9	1.042.1-2.2 00.1-06	СТЕРЖЕНЬ НАПРЯГАЕМЫЙ СН7	4	
										1.042.1-2.1 03		
											4	



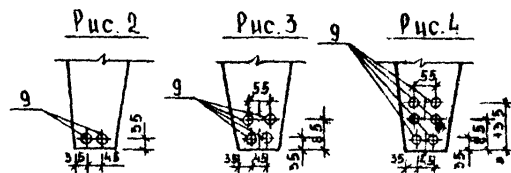
Вид А

2-2



ОБОЗНАЧЕНИЕ	МАРКА	Рис.	МАССА Т
1.042 1-2.1 03	ПТ 86.13 - 4 АІІТ	12,5	4,11
-01	ПТ 86.13 - 4 АІІТ	1,2,5	
-02	ПТ 86.13 - 6 АІІТ	1,3,5	
-03	ПТ 86.13 - 6 АІІТ	1,2,5	
-04	ПТ 86.13 - 8 АІІТ	1,4,5	
-05	ПТ 86.13 - 8 АІІТ	1,2,5	
-06	ПТ 86.13 - 12 АІІТ	1,4,5	
-07	ПТ 86.13 - 12 АІІТ	1,2,5	
-08	ПТ 86.13 - 16 АІІТ	1,3,5	
-09	ПТ 86.13 - 16 АІІТ	1,3,5	

СХЕМА РАСПОЛОЖЕНИЯ НАПРЯГАЕМОЙ АРМАТУРЫ



УЗЛЫ СМ. ДОКУМЕНТ 004 ЛИСТЫ 1,2,3

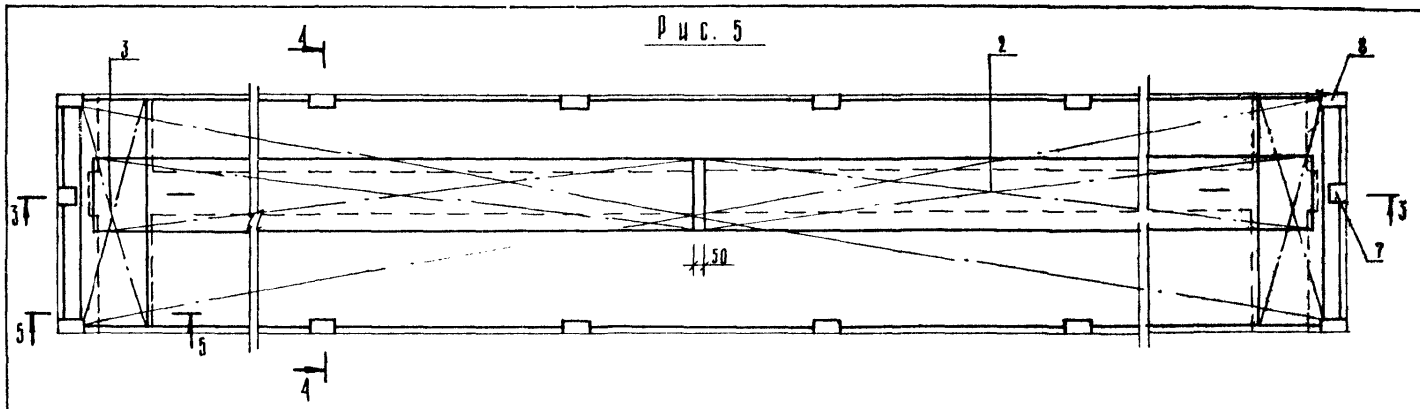
1.042. 1-2. 1 03 СБ						
НАЧ. ОТД.	В. И. ИВАНОВ	ПЛАН ПЕРЕКРЫТИЯ ПТ. СБОРОЧНЫЙ ЧЕРТЕЖ.	СТАДИИ	МАССА	МАССА/УДАР	
И. КОНСТ.	Е. Г. РОД		Р	СМ. ТАБЛ.	1:50	
О. КОНСТ.	Ш. А. Ц		ЛИСТ 1	ЛИСТОВ 2		
Г. ЦИ	И. И. ВАЛОВА		С. П. Б. Б. Б. С. П. Б. Б. Б. С. П. Б. Б. Б. С. П. Б. Б. Б.			
РАЗРАБ.	К. И. ВАЛОВА		С. П. Б. Б. Б. С. П. Б. Б. Б. С. П. Б. Б. Б.			
ПРОВЕРШ.	К. И. ВАЛОВА	С. П. Б. Б. Б. С. П. Б. Б. Б. С. П. Б. Б. Б.				
ИСПОЛНИЛ.	К. И. ВАЛОВА	С. П. Б. Б. Б. С. П. Б. Б. Б. С. П. Б. Б. Б.				

19785 29

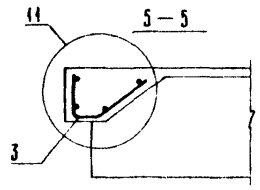
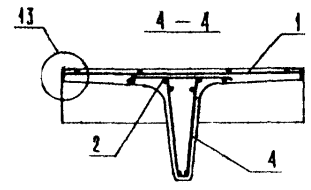
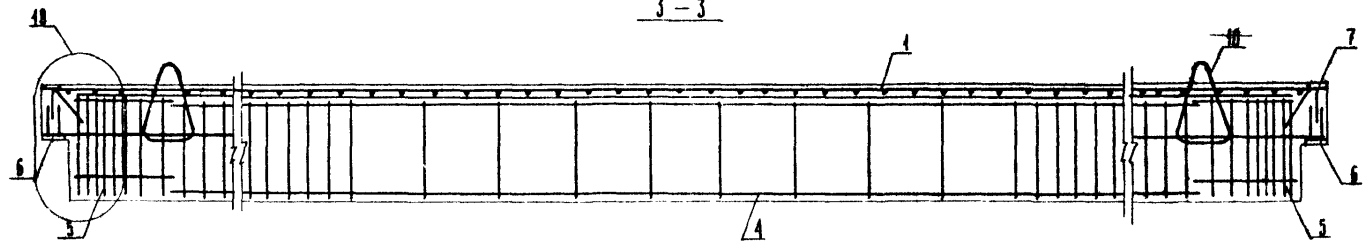
ФОРМАТ А3

ИВ. 1042. 1-2. 1 03 СБ

Рис. 5



3-3



Распределение напрягаемой арматуры
 см. лист 1.
 Узлы см. документ 009 лист 3.

ИЗДАТЕЛЬСТВО МАШИНОСТРОИТЕЛЬНОГО УНИВЕРСИТЕТА

1.042.1-2.1 03 СБ		ЛИСТ
		2

19785 30

ФОРМАТ А3

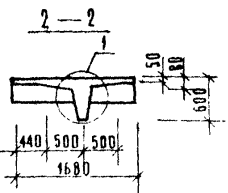
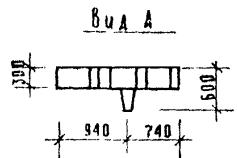
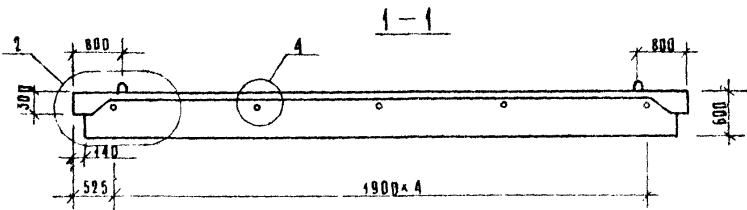
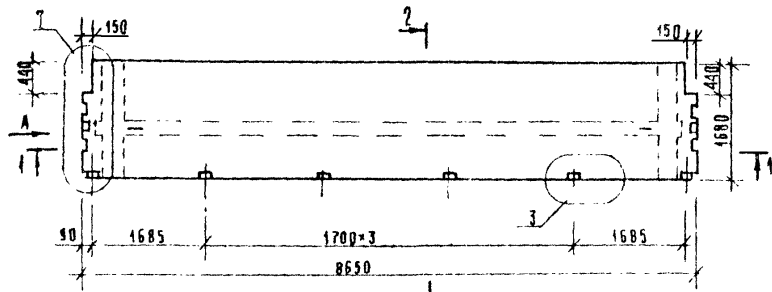
ОПЕРАТОР ТИП КОРТ	ЭПВЦ КиевЗНИИЭП	ФОРМАТ	ЗОНА	ПОЗ	ОБОЗНАЧЕНИЕ	НАИМЕНОВАНИЕ	КОЛ	ПРИМЕЧАНИЕ	ВЗАИМН. №	ПОДПИСЬ И ДАТА	1.042.1-2.1 04			
											СТАНД	ЛИСТ	ЛИСТОВ	
A4						ДОКУМЕНТАЦИЯ								
A4					1.042.1-2.1 04CB	СВОРОЧНЫЙ ЧЕРТЕЖ								
A4					1.042.1-2.1 00У	УЗЛЫ								
A4					1.042.1-2.1 00РС	НЕДОМОЖЬ РАСХОДА СТАЛИ НА ЭЛЕМЕНТ, кг								
A4					1.042.1-2.1 00ТО	ТЕХНИЧЕСКОЕ ОПИСАНИЕ								
						СВОРОЧНЫЕ ЕДИНИЦЫ								
A4	2				1.042.1-2.2 06.0-03	СЕТКА	2							
A4	3				1.042.1-2.2 08.0	C39	2							
A4	4				1.042.1-2.2 09.0	C36	2							
A4	8				1.042.1-2.2 14.0	ИЗДЕЛИЕ ЗАКЛАДНОЕ	2							
A4	9				1.042.1-2.2 15.0	MH1 MH2	6							
						ДЕТАЛИ								
A4	11				1.042.1-2.2 00.2	ПЕТЛЯ СТРОПОВОЧНАЯ СП1	2							
						МАТЕРИАЛЫ								
						БЕТОН ТЯЖЕЛЫЙ М250		1.75м3						
					ПЕРЕМЕННЫЕ ДАННЫЕ	ДЛЯ ИСПОЛНЕНИЯ:								
						1.042.1-2.1 04 ИТ 86. 17 - 4А1УТ								
						СВОРОЧНЫЕ ЕДИНИЦЫ								
A4	1				1.042.1-2.2 03.0-03	СЕТКА	1							
A4	5				1.042.1-2.2 11.0	C16	1							
A4	6				1.042.1-2.2 13.0-01	C39	2							
A4	7				1.042.1-2.2 16.0-02	C43	2							
						ИЗДЕЛИЕ ЗАКЛАДНОЕ МН5	2							
						ДЕТАЛИ								
A4	10				1.042.1-2.2 00.1-01	СТЕРЖЕНЬ НАПРЯГАЕМЫЙ СН2	4							
						1.042.1-2.1 04-01 ИТ 86. 17 - 4АУТ								
НАЧОД	ВОДЫНСКИЙ				1.042.1-2.1 04									
НИКОНТР	ЛУГОВАЯ													
ПР. КОНСТР.	ШАЦ													
ГИП	НИКОЛАЕВА													
РАЗРАБ.	КВЦОВАЛОВА													
ПРОВЕРИЛ	ЕГОРОВ													
ИСП.ОДНИЛ	ХОРВАНОВА													
					ПЛИТА ПЕРЕКРЫТИЯ									
					ИТ 86. 17									
						ЦНИИЭП								
						ТОРГОВО-ОПТОВАЯ СЛУЖБА И ТУРКЕСТАНСКИХ КОММУНИКАЦИОННЫХ КОМПАНИЙ								

ОПЕРАТОР ТИП КОРТ	ЭПВЦ КиевЗНИИЭП	ФОРМАТ	ЗОНА	ПОЗ	ОБОЗНАЧЕНИЕ	НАИМЕНОВАНИЕ	КОЛ	ПРИМЕЧАНИЕ	ВЗАИМН. №	ПОДПИСЬ И ДАТА	1.042.1-2.1 04			
											СТАНД	ЛИСТ	ЛИСТОВ	
						СВОРОЧНЫЕ ЕДИНИЦЫ								
A4	1				1.042.1-2.2 03.0-03	СЕТКА	1							
A4	5				1.042.1-2.2 11.0	C16	1							
A4	6				1.042.1-2.2 13.0-01	C39	2							
A4	7				1.042.1-2.2 16.0-02	C43	2							
						ИЗДЕЛИЕ ЗАКЛАДНОЕ МН5	2							
						ДЕТАЛИ								
A4	10				1.042.1-2.2 00.1-06	СТЕРЖЕНЬ НАПРЯГАЕМЫЙ СН7	2							
						1.042.1-2.1 04-02 ИТ 86. 17 - 6А1УТ								
						СВОРОЧНЫЕ ЕДИНИЦЫ								
A4	1				1.042.1-2.2 03.0-04	СЕТКА	1							
A4	5				1.042.1-2.2 11.0	C17	1							
A4	6				1.042.1-2.2 13.0-01	C39	2							
A4	7				1.042.1-2.2 16.0-02	C43	2							
						ИЗДЕЛИЕ ЗАКЛАДНОЕ МН5	2							
						ДЕТАЛИ								
A4	10				1.042.1-2.2 00.1-04	СТЕРЖЕНЬ НАПРЯГАЕМЫЙ СН5	2							
						1.042.1-2.1 04-03 ИТ 86. 17 - 6АУТ								
						СВОРОЧНЫЕ ЕДИНИЦЫ								
A4	1				1.042.1-2.2 03.0-04	СЕТКА	1							
A4	5				1.042.1-2.2 11.0	C17	1							
A4	6				1.042.1-2.2 13.0-01	C39	2							
A4	7				1.042.1-2.2 16.0-02	C43	2							
						ИЗДЕЛИЕ ЗАКЛАДНОЕ МН5	2							
						ДЕТАЛИ								
A4	10				1.042.1-2.2 00.1-07	СТЕРЖЕНЬ НАПРЯГАЕМЫЙ СН8	2							
						1.042.1-2.1 04-04 ИТ 86. 17 - 8А1УТ								
						СВОРОЧНЫЕ ЕДИНИЦЫ								
A4	1				1.042.1-2.2 03.0-04	СЕТКА	1							
						C17								
						1.042.1-2.1 04								

ИНВ. № ПОДЛ.	ПОДПИСЬ И ДАТА	ВЗАИМН. №	ЭПВЦ Киев ЭНИИЭП	ОПЕРАТОР ТЛП КОРТ	СЛРТИК	ФОРМАТ	ЗОНА	ПОЗ	ОБОЗНАЧЕНИЕ	НАИМЕНОВАНИЕ	КОЛ	ПРИМЕЧАНИЕ
						А4	5	7				
						А4	5		1.042.1-2.2 11.0	С39	1	
						А4	5		1.042.1-2.2 13.0-01	С43	2	
						А4	7		1.042.1-2.2 16.0-02	ИЗДЕЛИЕ ЗАКЛАДНОЕ МН5	2	
										ДЕТАЛИ		
						А4	10		1.042.1-2.2 00.1-02	СТЕРЖЕНЬ НАПРЯГАЕМЫЙ СН3	4	
										1.042.1-2.1 04-05 ПТ 86. 17 - 8АТУТ		
										СВОРОЧНЫЕ ЕДИНИЦЫ		
										СЕТКА		
						А4	1		1.042.1-2.2 03.0-04	С17	1	
						А4	5		1.042.1-2.2 11.0	С39	1	
						А4	6		1.042.1-2.2 13.0-01	С43	2	
						А4	7		1.042.1-2.2 16.0-02	ИЗДЕЛИЕ ЗАКЛАДНОЕ МН5	2	
										ДЕТАЛИ		
						А4	10		1.042.1-2.2 00.1-05	СТЕРЖЕНЬ НАПРЯГАЕМЫЙ СН6	4	
										1.042.1-2.1 04-06 ПТ 86. 17 - 12АТУТ		
										СВОРОЧНЫЕ ЕДИНИЦЫ		
										СЕТКА		
						А4	1		1.042.1-2.2 03.0-05	С18	1	
						А4	5		1.042.1-2.2 11.0-01	С40	1	
						А4	6		1.042.1-2.2 13.0	С42	2	
						А4	7		1.042.1-2.2 16.0-01	ИЗДЕЛИЕ ЗАКЛАДНОЕ МН4	2	
										ДЕТАЛИ		
						А4	10		1.042.1-2.2 00.1-02	СТЕРЖЕНЬ НАПРЯГАЕМЫЙ СН3	6	
										1.042.1-2.1 04-07 ПТ 86. 17 - 12АТУТ		
										СВОРОЧНЫЕ ЕДИНИЦЫ		
										СЕТКА		
						А4	1		1.042.1-2.2 03.0-05	С18	1	
						А4	5		1.042.1-2.2 11.0-01	С40	1	
						А4	6		1.042.1-2.2 13.0	С42	2	
						А4	7		1.042.1-2.2 16.0-01	ИЗДЕЛИЕ ЗАКЛАДНОЕ МН4	2	
1.042.1-2.1 04											ЛИСТ	3

ИНВ. № ПОДЛ.	ПОДПИСЬ И ДАТА	ВЗАИМН. №	ЭПВЦ Киев ЭНИИЭП	ОПЕРАТОР ТЛП КОРТ	СЛРТИК	ФОРМАТ	ЗОНА	ПОЗ	ОБОЗНАЧЕНИЕ	НАИМЕНОВАНИЕ	КОЛ	ПРИМЕЧАНИЕ
						А4	10	1				
						А4	10		1.042.1-2.2 00.1-06	ДЕТАЛИ		
										СТЕРЖЕНЬ НАПРЯГАЕМЫЙ СН7	4	
										1.042.1-2.1 04-08 ПТ 86. 17 - 16АТУТ		
										СВОРОЧНЫЕ ЕДИНИЦЫ		
										СЕТКА		
						А4	1		1.042.1-2.2 03.0-05	С18	1	
						А4	5		1.042.1-2.2 11.0-01	С40	1	
						А4	6		1.042.1-2.2 13.0	С42	2	
						А4	7		1.042.1-2.2 16.0-01	ИЗДЕЛИЕ ЗАКЛАДНОЕ МН4	2	
										ДЕТАЛИ		
						А4	10		1.042.1-2.2 00.1-04	СТЕРЖЕНЬ НАПРЯГАЕМЫЙ СН5	4	
										1.042.1-2.1 04-09 ПТ 86. 17 - 16АТУТ		
										СВОРОЧНЫЕ ЕДИНИЦЫ		
										СЕТКА		
						А4	1		1.042.1-2.2 03.0-05	С18	1	
						А4	5		1.042.1-2.2 11.0-01	С40	1	
						А4	6		1.042.1-2.2 13.0	С42	2	
						А4	7		1.042.1-2.2 16.0-01	ИЗДЕЛИЕ ЗАКЛАДНОЕ МН4	2	
										ДЕТАЛИ		
						А4	10		1.042.1-2.2 00.1-07	СТЕРЖЕНЬ НАПРЯГАЕМЫЙ СН8	4	
1.042.1-2.1 04											ЛИСТ	4

Рис. 1



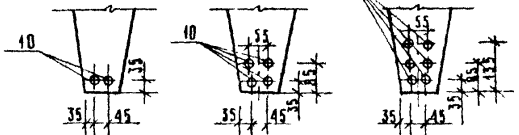
ОБОЗНАЧЕНИЕ	МАРКА	КОЛ.	МАССА Т
1.042.1-2.4.04	ПТ 86 17 - 4 А IV Т	1,35	4,75
-01	ПТ 86 17 - 4 А V Т	1,25	
-02	ПТ 86 17 - 6 А IV Т	1,25	
-03	ПТ 86 17 - 6 А V Т	1,25	
-04	ПТ 86 17 - 8 А IV Т	1,35	
-05	ПТ 86 17 - 8 А V Т	1,35	
-06	ПТ 86 17 - 12 А IV Т	1,45	
-07	ПТ 86 17 - 12 А V Т	1,35	
-08	ПТ 86 17 - 16 А IV Т	1,35	
-09	ПТ 86 17 - 16 А V Т	1,35	

Схема расположения напрягаемой арматуры

Рис 2

Рис 3

Рис 4

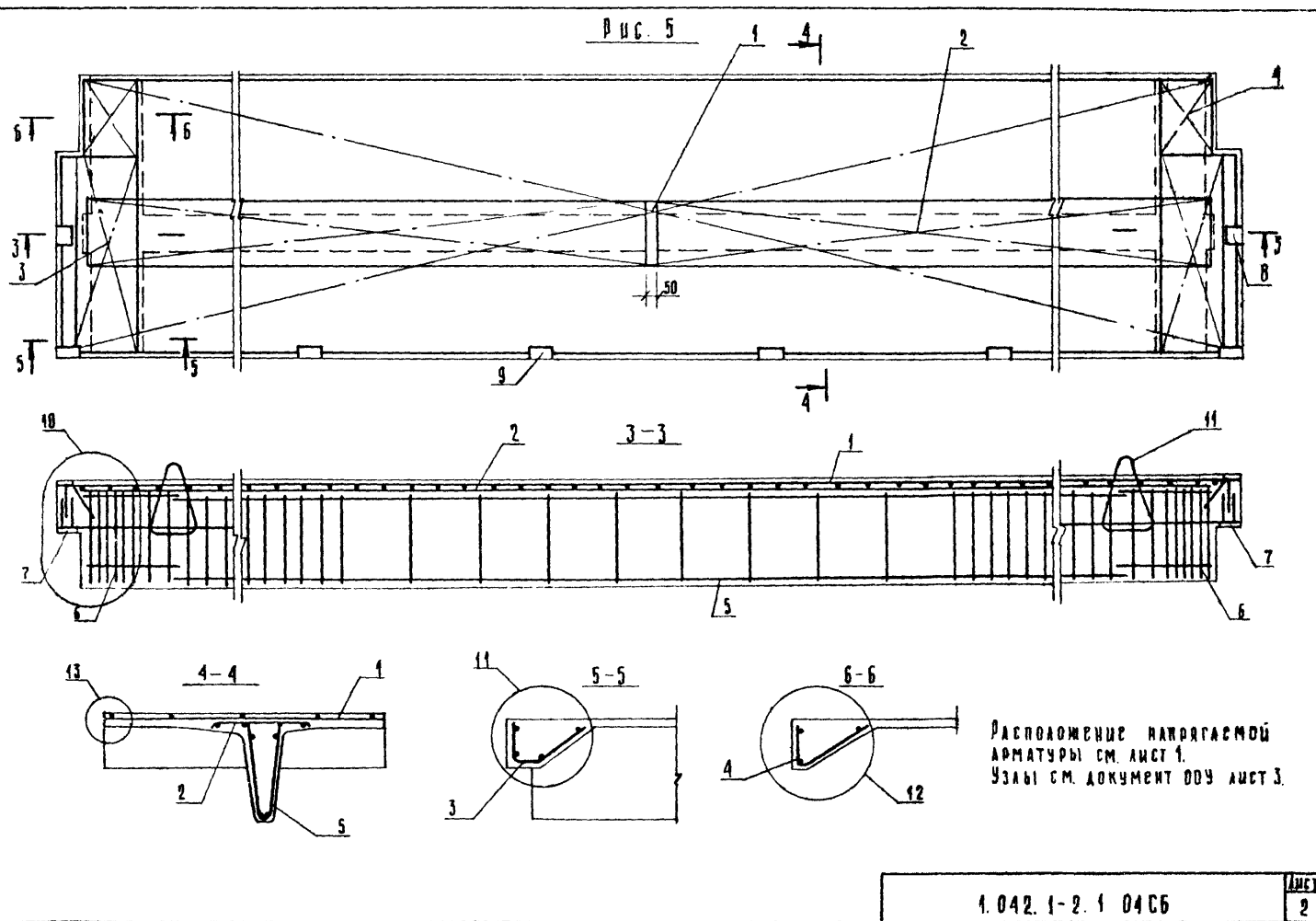


Узлы см. документ 004 листы 1, 2, 3.

ЦВБ № 1042 ПОДАРОСЬ И АНТАССАН ЦВБ

1.042 1-2.1 04СВ					
НАЧ. ОТД. ВОЛЫНСКИЙ		Листа перекрытия ПТ Сборочный чертёж	СТАДИИ	МАССА	МАССИТАТ
И. КОНТ. ЕГОРОВ			Р	СМ. ТАБЛ.	1:50
Г.А. КОЧЕТ ШАД		ЦНИИЗП	ЛИСТ 1		
Г.И.П. НИКОЛАЕВА			ГОР. ПР. ВО-6		
РАЗРАБ. КОНОВАЛОВА			ВОИТОВСКИ		
ПРОВЕРКА ЛУЧОВАЯ			ЗААНУМ И		
ИСПОЛНИЛ ХОРОШИЛОВА		ТРИКОСКИ			
		КОМАНДА ЦВБ			

Рис. 5



РАСПОЛОЖЕНИЕ НАПРЯГАЕМОЙ
АРМАТУРЫ СМ. ЛИСТ 1.
УЗЛЫ СМ. ДОКУМЕНТ ОДУ ЛИСТ 3.

УЗЛЫ ПОДА. ИЗОБРАЖ. НАП. АРМАТУРЫ

1. 042. 1-2. 1 04С6

ЛИСТ
2

19785 34

ФОРМАТ А3

ЭПВЦ Классификация	ОПЕРАТОР ТЛП КОРТ	ФОРМАТ ЗОНА ПОЗ	ОБОЗНАЧЕНИЕ	НАИМЕНОВАНИЕ	КОП	ПРИМЕЧАНИЕ
ДОКУМЕНТАЦИЯ						
A4	A3		1.042.1-2.1 05CB	СБОРОЧНЫЙ ЧЕРТЕЖ		
A3			1.042.1-2.1 00У	УЭЛН		
A3			1.042.1-2.1 00РС	ВЕДОМОСТЬ РАСХОДА СТАЛИ		
A3			1.042.1-2.1 00ТО	НА ЭЛЕМЕНТ, КГ		
СБОРОЧНЫЕ ЕДИНИЦЫ						
A4	A4	1	1.042.1-2.2 05.0-01	СЕТКА	1	
A4	A4	2	1.042.1-2.2 06.0-03	С26	2	
A4	A4	3	1.042.1-2.2 08.0	С30	2	
A4	A4	7	1.042.1-2.2 14.0	С33	2	
A4	A4	8	1.042.1-2.2 15.0	ИЗДЕЛИЕ ЗАКЛАДНОЕ	6	
				МН1		
				МН2		
A4	A4	10	1.042.1-2.2 00.2	ПЕТЛЯ СТРОПОВОЧНАЯ СП1	2	
МАТЕРИАЛЫ						
				БЕТОН ТЯЖЕЛЫЙ М250	1.75М3	
ПЕРЕМЕННЫЕ ДАННЫЕ						
ДЛЯ ИСПОЛНЕНИЙ:						
1.042.1-2.1 05						
ПТ 86. 17 - ВАТУТ-1						
СБОРОЧНЫЕ ЕДИНИЦЫ						
A4	A4	4	1.042.1-2.2 11.0	СЕТКА	1	
A4	A4	5	1.042.1-2.2 13.0-01	С39	2	
A4	A4	6	1.042.1-2.2 16.0-02	С43	2	
ИЗДЕЛИЕ ЗАКЛАДНОЕ						
МН5						
ДЕТАЛИ						
A4	A4	9	1.042.1-2.2 00.1-02	СТЕРЖЕНЬ НАПРЯГАЕМЫЙ	4	
СН3						
1.042.1-2.1 05-01						
ПТ 86. 17 - ВАТУТ-1						

НАЧ ОЛД.	Вольнский	
И КОНТР.	Луговая	
ТЛ КОНСТР.	Щац	
ТИП	Николаев	
РАЗРАБ.	Коновалова	
ПРОВЕРИЛ	Егоров	
ИСПОЛНИЛ	Хорошадва	

1.042.1-2.1 05		
СТАБИЛ	ЛИСТ	ЛИСТОВ
Р	1	5
ПЛИТА ПЕРЕКРЫТИЯ		
ПТ 86. 17		
ЦНИИЭП		
<small>Институт бытового здания и жилищно-коммунального хозяйства</small>		

ЭПВЦ Классификация	ОПЕРАТОР ТЛП КОРТ	ФОРМАТ ЗОНА ПОЗ	ОБОЗНАЧЕНИЕ	НАИМЕНОВАНИЕ	КОП	ПРИМЕЧАНИЕ
СБОРОЧНЫЕ ЕДИНИЦЫ						
A4	A4	4	1.042.1-2.2 11.0	СЕТКА	1	
A4	A4	5	1.042.1-2.2 13.0-01	С39	2	
A4	A4	6	1.042.1-2.2 16.0-02	С43	2	
ИЗДЕЛИЕ ЗАКЛАДНОЕ						
МН5						
ДЕТАЛИ						
A4	A4	9	1.042.1-2.2 00.1-05	СТЕРЖЕНЬ НАПРЯГАЕМЫЙ	4	
СН6						
1.042.1-2.1 05-02						
ПТ 86. 17 - ВАТУТ-1						
СБОРОЧНЫЕ ЕДИНИЦЫ						
A4	A4	4	1.042.1-2.2 11.0-01	СЕТКА	1	
A4	A4	5	1.042.1-2.2 13.0	С40	2	
A4	A4	6	1.042.1-2.2 16.0-01	С42	2	
ИЗДЕЛИЕ ЗАКЛАДНОЕ						
МН4						
ДЕТАЛИ						
A4	A4	9	1.042.1-2.2 00.1-02	СТЕРЖЕНЬ НАПРЯГАЕМЫЙ	6	
СН3						
1.042.1-2.1 05-03						
ПТ 86. 17 - ВАТУТ-1						
СБОРОЧНЫЕ ЕДИНИЦЫ						
A4	A4	4	1.042.1-2.2 11.0-01	СЕТКА	1	
A4	A4	5	1.042.1-2.2 13.0	С40	2	
A4	A4	6	1.042.1-2.2 16.0-01	С42	2	
ИЗДЕЛИЕ ЗАКЛАДНОЕ						
МН4						
ДЕТАЛИ						
A4	A4	9	1.042.1-2.2 00.1-06	СТЕРЖЕНЬ НАПРЯГАЕМЫЙ	4	
СН7						
1.042.1-2.1 05-04						
ПТ 86. 17 - ВАТУТ-1						
СБОРОЧНЫЕ ЕДИНИЦЫ						
						Лист 1
1.042.1-2.1 05						2

НАЧ ОЛД.	Вольнский	
И КОНТР.	Луговая	
ТЛ КОНСТР.	Щац	
ТИП	Николаев	
РАЗРАБ.	Коновалова	
ПРОВЕРИЛ	Егоров	
ИСПОЛНИЛ	Хорошадва	

1.042.1-2.1 05		
СТАБИЛ	ЛИСТ	ЛИСТОВ
Р	1	5
ПЛИТА ПЕРЕКРЫТИЯ		
ПТ 86. 17		
ЦНИИЭП		
<small>Институт бытового здания и жилищно-коммунального хозяйства</small>		

ФОРМАТ	ЗОНА	ПОЗ	ОБОЗНАЧЕНИЕ	НАИМЕНОВАНИЕ	КОЛ	ПРИМЕЧАНИЕ	
САТМАК ОПЕРАТОР ТПП КОРТ ЭПВЦ Киев ЗНИИЭП	A4	4	1.042.1-2.2 11.0-01	СЕТКА С40 С42 ИЗДЕЛИЕ ЗАКЛАДНОЕ МН4	1		
	A4	5	1.042.1-2.2 13.0		2		
	A4	6	1.042.1-2.2 16.0-01		2		
					ДЕТАЛИ		
	A4	9	1.042.1-2.2 00.1-04	СТЕРЖЕНЬ НАПРЯГАЕМЫЙ СН5 1.042.1-2.1 05-05 ПТ 86. 17 - 16АТУТ-1 СБОРОЧНЫЕ ЕДИНИЦЫ	4		
	A4	4	1.042.1-2.2 11.0-01		1		
	A4	5	1.042.1-2.2 13.0		2		
	A4	6	1.042.1-2.2 16.0-01	СЕТКА С40 С42 ИЗДЕЛИЕ ЗАКЛАДНОЕ МН4	2		
					ДЕТАЛИ		
	A4	9	1.042.1-2.2 00.1-07		4		
					СТЕРЖЕНЬ НАПРЯГАЕМЫЙ СН8		
	1.042.1-2.1 05					ЛИСТ	3

ФОРМАТ А4

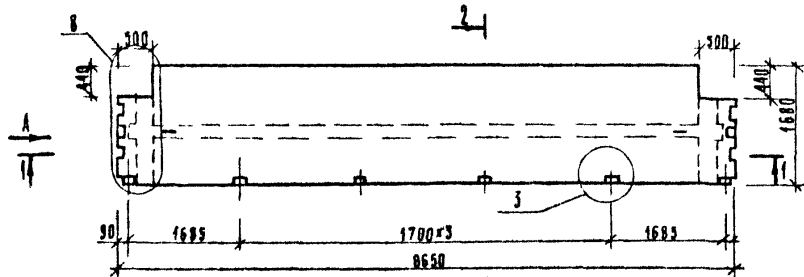
ФОРМАТ	ЗОНА	ПОЗ	ОБОЗНАЧЕНИЕ	НАИМЕНОВАНИЕ	КОЛ	ПРИМЕЧАНИЕ
					ЛИСТ	

ФОРМАТ А4

19785 3D

ФОРМАТ А4

Рис. 1



ОБОЗНАЧЕНИЕ	МАРКА	РИС.	МАССА Т.
1 042.1-2.1 05	ПТ 86.17 - В АУТ - 1	1,2,4	4,56
- 01	ПТ 86.17 - В АУГ - 1	1,2,4	
- 02	ПТ 86.17 - 12 АУТ - 1	1,3,4	
- 03	ПТ 86.17 - 12 АУГ - 1	1,2,4	
- 04	ПТ 86.17 - 16 АУТ - 1	1,2,4	
- 05	ПТ 86.17 - 16 АУГ - 1	1,2,4	

Схема расположения напрягаемой арматуры

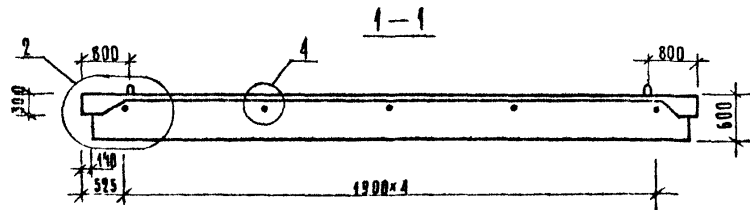
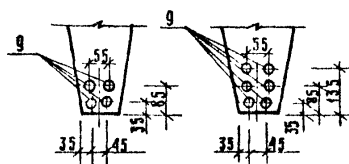


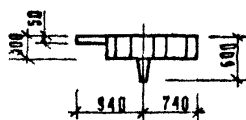
Рис. 2

Рис. 3

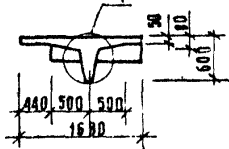


УЗЫ СМ. ДОКУМЕНТ 00У ЛИСТЫ 1,2,3

Вид А



2-2



Взята с 36 16.10.84 г. инж. Борова

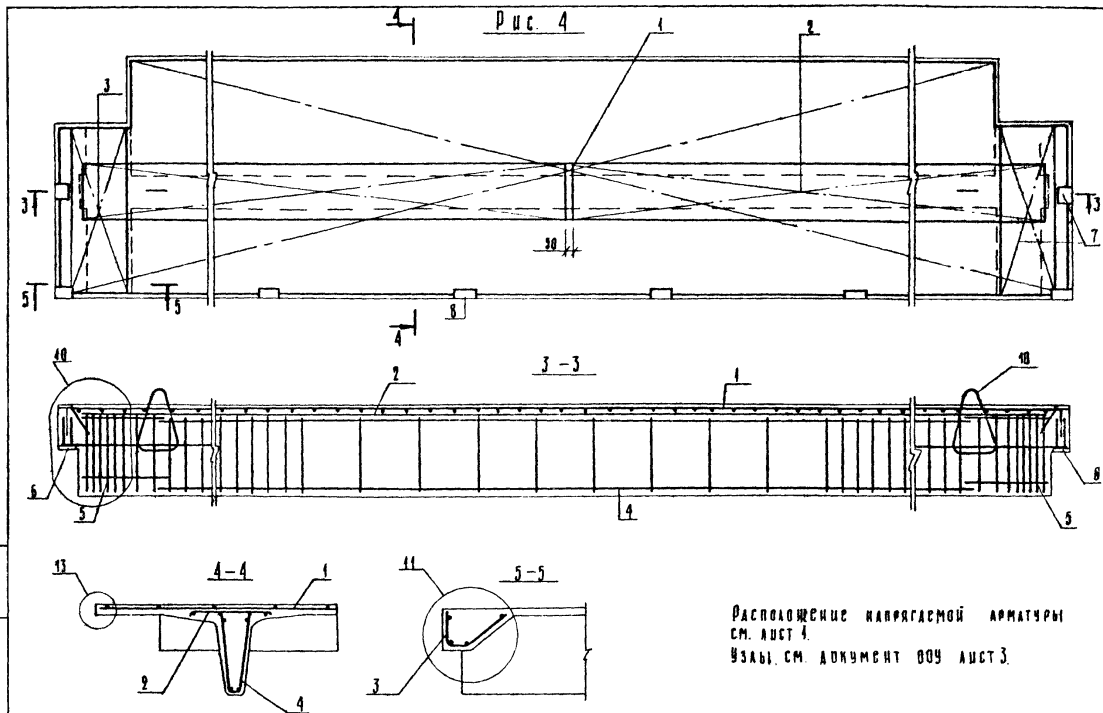
1.042.1-2.1 05 СБ			СТАДИЯ	МАССА	МАШТ.
НАЧ. ОФ.	ВОЛЫНСКИЙ		Р	СМ.	1 50
И. КОНТР.	ЕГОРОВ		ТАБЛ.		
СА. КОНСТ.	ШЛЯ		ЛИСТ	ЛИСТОВ	2
С.И.П.	НИКОЛАЕВА		ЦНИИЭП		
РАЗРАБ.	КОВВАЛОВА		УТВЕРЖ.		
ПРОВЕРША	ЧУГОВАЯ		С.И.П.		
ИЗДАТЕЛЬСТВО	ХОРУШИЦКА		КОМПЬЮТЕР		

19785

37

ФОРМАТ А3

ИЗДАТЕЛЬСТВО ЦНИИЭП



ОПЕРАТОР ТЛП КОРТ	ЭПВЦ Классификация	ОБОЗНАЧЕНИЕ	НАИМЕНОВАНИЕ	КОП.	ПРИМЕ ЧАНИЕ
A4		1.042.1-2.1 06CB	ДОКУМЕНТАЦИЯ		
A3		1.042.1-2.1 00У	СБОРОЧНЫЙ ЧЕРТЕЖ		
A3		1.042.1-2.1 00РС	УЗЛЫ		
A3		1.042.1-2.1 00ТО	ВЕДОМОСТЬ РАСХОДА СТАЛИ НА ЭЛЕМЕНТ, КГ		
A4	5	1.042.1-2.2 08.0-02	ТЕХНИЧЕСКОЕ ОПИСАНИЕ		
A4	9	1.042.1-2.2 14.0	СБОРОЧНЫЕ ЕДИНИЦЫ		
A4	10	1.042.1-2.2 15.0	СЕТКА	2	
			С35	4	
			ИЗДЕЛИЕ ЗАКЛАДНОЕ	16	
			МН1		
			МН2		
			ДЕТАЛИ		
A4	12	1.042.1-2.2 00.2-02	ДЕТАЛИ		
			ПЕТЛЯ СТРОПОВОЧНАЯ СПЗ	4	
		ПЕРЕМЕРНЫЕ ДАННЫЕ	ДЛЯ ИСПОЛНЕНИЙ:		
			1.042.1-2.1 06		
			ПТ 116. 30 - 4АТУТ		
			СБОРОЧНЫЕ ЕДИНИЦЫ		
A4	1	1.042.1-2.2 01.0	СЕТКА	1	
A4	2	1.042.1-2.2 04.0	С1	2	
A4	3	1.042.1-2.2 06.0	С19	4	
A4	6	1.042.1-2.2 10.0	С27	2	
A4	7	1.042.1-2.2 13.0-01	С37	4	
A4	8	1.042.1-2.2 16.0-02	С43	4	
			ИЗДЕЛИЕ ЗАКЛАДНОЕ МН5	4	
			ДЕТАЛИ		
A4	11	1.042.1-2.2 00.1-10	СТЕРЖЕНЬ НАПРЯГАЕМЫЙ	8	
			СН11		
			МАТЕРИАЛЫ		
			БЕТОН ТЯЖЕЛЫЙ М250	4.59М3	
			1.042.1-2.1 06-01		
			ПТ 116. 30 - 4АТУТ		
НАЧОТД	ВОЛЫНСКИЙ	1.042.1-2.1 06			
И КОНТР.	ЛУГОВАЯ				
ДИКОНСТР	ШАЦ				
ТИП	НИКОЛАЕВА	ПЛИТА ПЕРЕКРЫТИЯ	СТАДИЯ	ЛИСТ	ЛИСТОВ
РАЗРАБ	КОВАЛЕНКО	ПТ 116. 30	Р	Д	Б
ПРОВЕРИЛ	ЕГОРОВ		ЦНИИЭП		
ИСПОЛНИЛ	ХОРОВИЦОВА		торгово бытовое здание и турместки комплексов		

ФОРМАТ А 4

ОПЕРАТОР ТЛП КОРТ	ЭПВЦ Классификация	ОБОЗНАЧЕНИЕ	НАИМЕНОВАНИЕ	КОП.	ПРИМЕ ЧАНИЕ
A4	1	1.042.1-2.2 01.0	СБОРОЧНЫЕ ЕДИНИЦЫ		
A4	2	1.042.1-2.2 04.0	СЕТКА	1	
A4	3	1.042.1-2.2 06.0	С1	2	
A4	6	1.042.1-2.2 10.0	С19	4	
A4	7	1.042.1-2.2 13.0-01	С27	2	
A4	8	1.042.1-2.2 16.0-02	С37	4	
			С43	4	
			ИЗДЕЛИЕ ЗАКЛАДНОЕ МН5	4	
			ДЕТАЛИ		
A4	11	1.042.1-2.2 00.1-13	СТЕРЖЕНЬ НАПРЯГАЕМЫЙ	12	
			СН14		
			МАТЕРИАЛЫ		
			БЕТОН ТЯЖЕЛЫЙ М250	4.59М3	
			1.042.1-2.1 06-02		
			ПТ 116. 30 - 6АТУТ		
			СБОРОЧНЫЕ ЕДИНИЦЫ		
A4	1	1.042.1-2.2 01.0-01	СЕТКА	1	
A4	2	1.042.1-2.2 04.0-01	С2	2	
A4	3	1.042.1-2.2 06.0	С20	4	
A4	6	1.042.1-2.2 10.0	С27	2	
A4	7	1.042.1-2.2 13.0-01	С37	4	
A4	8	1.042.1-2.2 16.0-02	С43	4	
			ИЗДЕЛИЕ ЗАКЛАДНОЕ МН5	4	
			ДЕТАЛИ		
A4	11	1.042.1-2.2 00.1-11	СТЕРЖЕНЬ НАПРЯГАЕМЫЙ	8	
			СН12		
			МАТЕРИАЛЫ		
			БЕТОН ТЯЖЕЛЫЙ М250	4.59М3	
			1.042.1-2.1 06-03		
			ПТ 116. 30 - 6АТУТ		
			СБОРОЧНЫЕ ЕДИНИЦЫ		
A4	1	1.042.1-2.2 01.0-01	СЕТКА	1	
A4	2	1.042.1-2.2 04.0-01	С2	2	
A4	3	1.042.1-2.2 06.0	С20	4	
A4	6	1.042.1-2.2 10.0	С27	2	
A4	7	1.042.1-2.2 13.0-01	С37	4	
A4	8	1.042.1-2.2 16.0-02	С43	4	
			ИЗДЕЛИЕ ЗАКЛАДНОЕ МН5	4	
			1.042.1-2.1 06		
			ПТ 116. 30	2	

19785 39

ФОРМАТ А 4

ИНВ. № ПОДП.	ПОДПИСЬ И ДАТА	АТА	ВЗАИМН. №	ЭПВЦ Киев ЭНИИЭП	ОПЕРАТОР ТЛП КОРТ	С.И.И.И. С.И.И.И.	ФОРМАТ	ЗОНА	ПОЗ	ОБОЗНАЧЕНИЕ	НАИМЕНОВАНИЕ	КОП.	ПРИМЕЧАНИЕ	ЛИСТ
							А4	11	1.042.1-2.2 00.1-15	ДЕТАЛИ СТЕРЖЕНЬ НАПРЯГАЕМЫЙ СН16	8			
<p>МАТЕРИАЛЫ БЕТОН ТЯЖЕЛЫЙ М250 4.59М3</p> <p>1.042.1-2.1 06-04 ПТ 116. 30 - ВАТУТ</p> <p>СВОРОЧНЫЕ ЕДИНИЦЫ</p> <p>СЕТКА С2 1 С20 2 С27 2 С32 4 С37 2 С42 4</p> <p>ИЗДЕЛИЕ ЗАКЛАДНОЕ МН4 4</p>														
<p>ДЕТАЛИ СТЕРЖЕНЬ НАПРЯГАЕМЫЙ СН13 8</p> <p>МАТЕРИАЛЫ БЕТОН ТЯЖЕЛЫЙ М250 4.59М3</p> <p>1.042.1-2.1 06-05 ПТ 116. 30 - ВАТУТ</p> <p>СВОРОЧНЫЕ ЕДИНИЦЫ</p> <p>СЕТКА С2 1 С20 2 С27 2 С32 4 С37 2 С42 4</p> <p>ИЗДЕЛИЕ ЗАКЛАДНОЕ МН4 4</p>														
<p>ДЕТАЛИ СТЕРЖЕНЬ НАПРЯГАЕМЫЙ СН17 8</p> <p>МАТЕРИАЛЫ</p>														
1.042.1-2.1 06												3		

ИНВ. № ПОДП.	ПОДПИСЬ И ДАТА	АТА	ВЗАИМН. №	ЭПВЦ Киев ЭНИИЭП	ОПЕРАТОР ТЛП КОРТ	С.И.И.И. С.И.И.И.	ФОРМАТ	ЗОНА	ПОЗ	ОБОЗНАЧЕНИЕ	НАИМЕНОВАНИЕ	КОП.	ПРИМЕЧАНИЕ	ЛИСТ
							А4	11	1.042.1-2.2 01.0-02	БЕТОН ТЯЖЕЛЫЙ М250 4.59М3	8			
<p>1.042.1-2.1 06-06 ПТ 116. 30 - 12АТУТ</p> <p>СВОРОЧНЫЕ ЕДИНИЦЫ</p> <p>СЕТКА С3 1 С21 2 С27 2 С31 4 С38 2 С41 4</p> <p>ИЗДЕЛИЕ ЗАКЛАДНОЕ МН3 4</p>														
<p>ДЕТАЛИ СТЕРЖЕНЬ НАПРЯГАЕМЫЙ СН13 12</p> <p>МАТЕРИАЛЫ БЕТОН ТЯЖЕЛЫЙ М350 4.59М3</p> <p>1.042.1-2.1 06-07 ПТ 116. 30 - 12АТУТ</p> <p>СВОРОЧНЫЕ ЕДИНИЦЫ</p> <p>СЕТКА С3 1 С21 2 С27 2 С31 4 С38 2 С41 4</p> <p>ИЗДЕЛИЕ ЗАКЛАДНОЕ МН3 4</p>														
<p>ДЕТАЛИ СТЕРЖЕНЬ НАПРЯГАЕМЫЙ СН17 12</p> <p>МАТЕРИАЛЫ БЕТОН ТЯЖЕЛЫЙ М350 4.59М3</p> <p>1.042.1-2.1 06-08 ПТ 116. 30 - 16АТУТ</p> <p>СВОРОЧНЫЕ ЕДИНИЦЫ</p>														
1.042.1-2.1 06												4		

ИНВ № ПОДП		ГОДА ЧИСЛ И ДАТА		ВЗАМ ИНВ №		ОПЕРАТОР ТЛП КОРТ	ФОРМАТ	ФОНА	ПОЗ	ОБОЗНАЧЕНИЕ	НАИМЕНОВАНИЕ	КОП	ПРИМЕ ЧАНИЕ
ЭПВЦ Квас знийЭП		САТН/А		САТН/А									
	A4	1				1.042.1-2.2 01.0-02				СЕТКА			
	A4	2				1.042.1-2.2 04.0-02				С3	1		
	A4	3				1.042.1-2.2 06.0				С21	2		
	A4	4				1.042.1-2.2 07.0-01				С27	2		
	A4	6				1.042.1-2.2 10.0-01				С31	4		
	A4	7				1.042.1-2.2 12.0				С38	2		
	A4	8				1.042.1-2.2 16.0				С41	4		
										ИЗДЕЛИЕ ЗАКЛАДНОЕ МНЗ	4		
										ДЕТАЛИ			
	A4	11				1.042.1-2.2 00.1-17				СТЕРЖЕНЬ НАПРЯГАЕМЫЙ СН18	12		
										МАТЕРИАЛЫ			
										БЕТОН ТЯЖЕЛЫЙ М350	4.59М3		
										1.042.1-2.1 06		ЛИСТ 5	

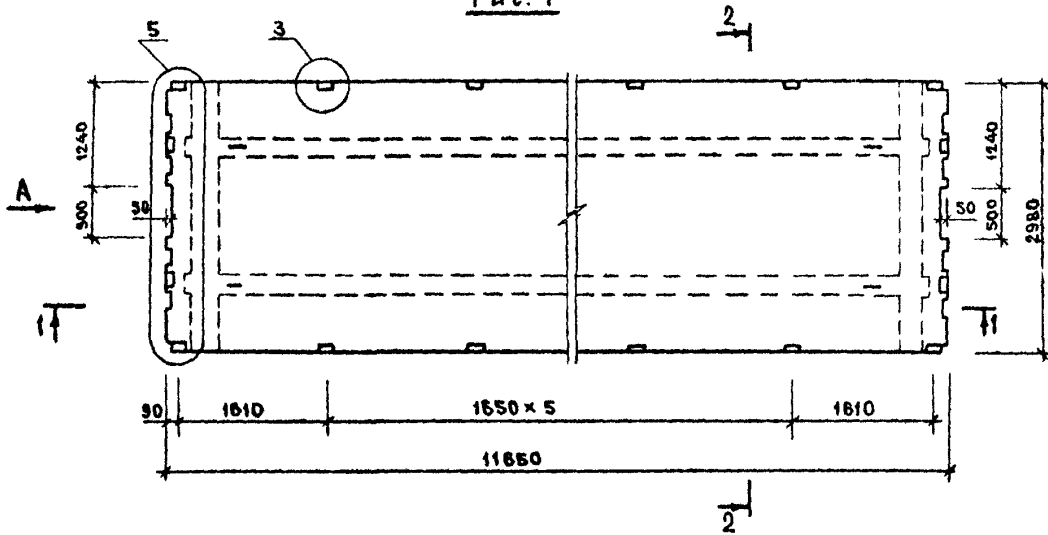
ФОРМАТ А4

ИНВ № ПОДП		ГОДА ЧИСЛ И ДАТА		ВЗАМ ИНВ №		ОПЕРАТОР ТЛП КОРТ	ФОРМАТ	ФОНА	ПОЗ	ОБОЗНАЧЕНИЕ	НАИМЕНОВАНИЕ	КОП	ПРИМЕ ЧАНИЕ
ЭПВЦ Квас знийЭП		САТН/А		САТН/А									

ИНВ № ПОДП ГОДА ЧИСЛ И ДАТА ВЗАМ ИНВ №

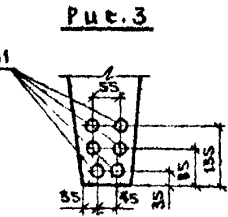
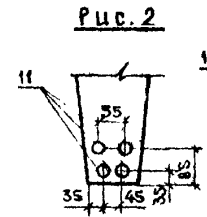
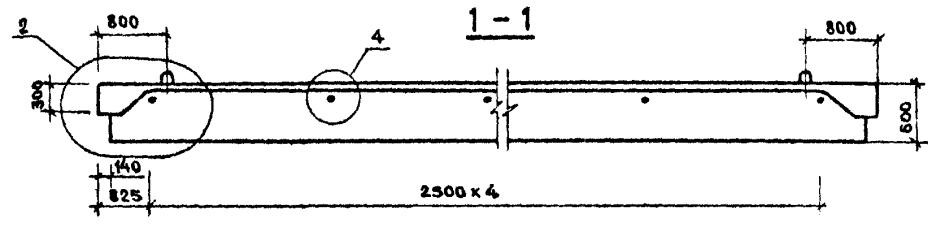
1985 41

Рис. 1



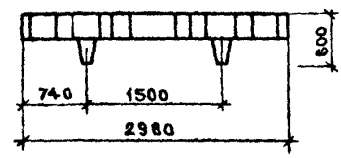
ОБОЗНАЧЕНИЕ	МАРКА	Рис.	МАССА Т
1.042.1-2.1 06	ПТ116.30-4АШТ	1,2,4	11,96
-01	ПТ116.30-4АТШТ	1,3,4	
-02	ПТ116.30-6АШТ	1,2,4	
-03	ПТ116.30-6АТШТ	1,2,4	
-04	ПТ116.30-8АШТ	1,2,4,5	
-05	ПТ116.30-8АТШТ	1,2,4,5	
-06	ПТ116.30-12АШТ	1,3,4,5	
-07	ПТ116.30-12АТШТ	1,2,4,5	
-08	ПТ116.30-16АТШТ	1,3,4,5	

СХЕМА РАСПОЛОЖЕНИЯ НАПРЯГАЕМОЙ АРМАТУРЫ

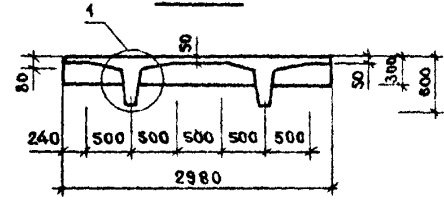


УЗЛЫ СМ. ДОКУМЕНТ. 004 ЛИСТЫ 1,2,3.

Вид А



2-2



В-АМЕР стр 41 16.11.84 ст. инж. Сорокин

ШВЕ № ПОДА. ПОДПИСЬ И ДАТА ВЗАИМШЕ №

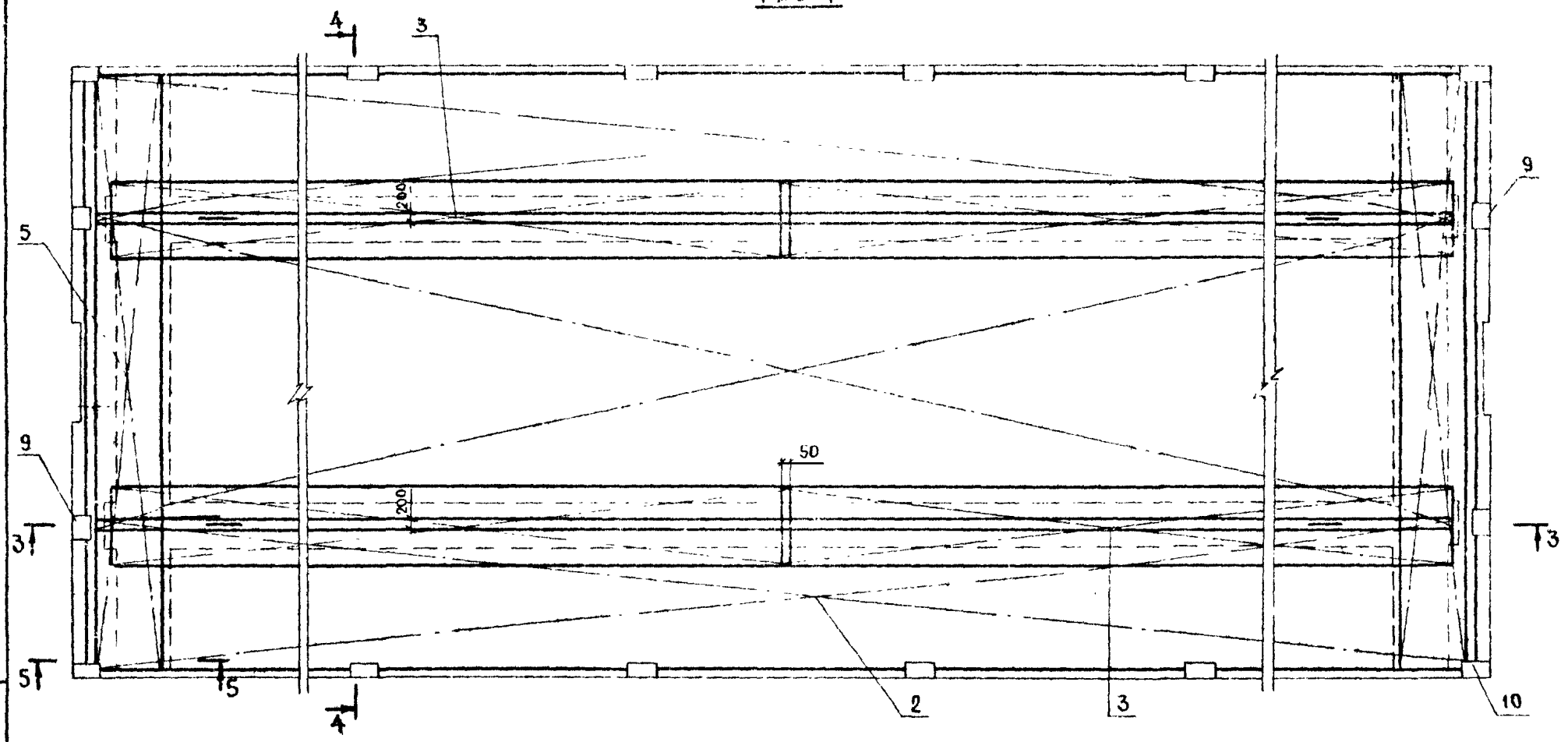
1.042.1-2 1 06 СБ				СТАДИЯ	ЛИСТ	ЛИСТОВ	
НАЧ. ОТА	ВОЛЫНЕКИЙ	ПЛИТА ПЕРЕКРЫТИЯ ПТ. СБОРОЧНЫЙ ЧЕРТЕЖ.	Р	СМ. ТАБА.	1:50	ЛИСТ 1	ЛИСТОВ 3
И КОНТР.	ЕГОРОВ						
ГА КОНСТ.	ШАЦ						
ГИП	НИКОЛАЕВА						
РАЗРАБ.	КОЗОВАЛОВА	ЦНИИЭП	ГОРЬКО-БОГОВЫХ	ИЛ	ИЛ	ГОРЬКО-БОГОВЫХ	ИЛ
ПРОВЕРША	КОРОШИЛОВА						
ИСПОЛНИЛ	ЛУГОВАЯ						

19785

42

ФОРМАТ А3

Рис 4



ЛИСТ № 01 ПОДПИСЬ И ДАТА ИСХ. ДИЗ. №

1.042.1-2.1 ДССБ	Лист
	2

19785 43 ФОРМАТ А3

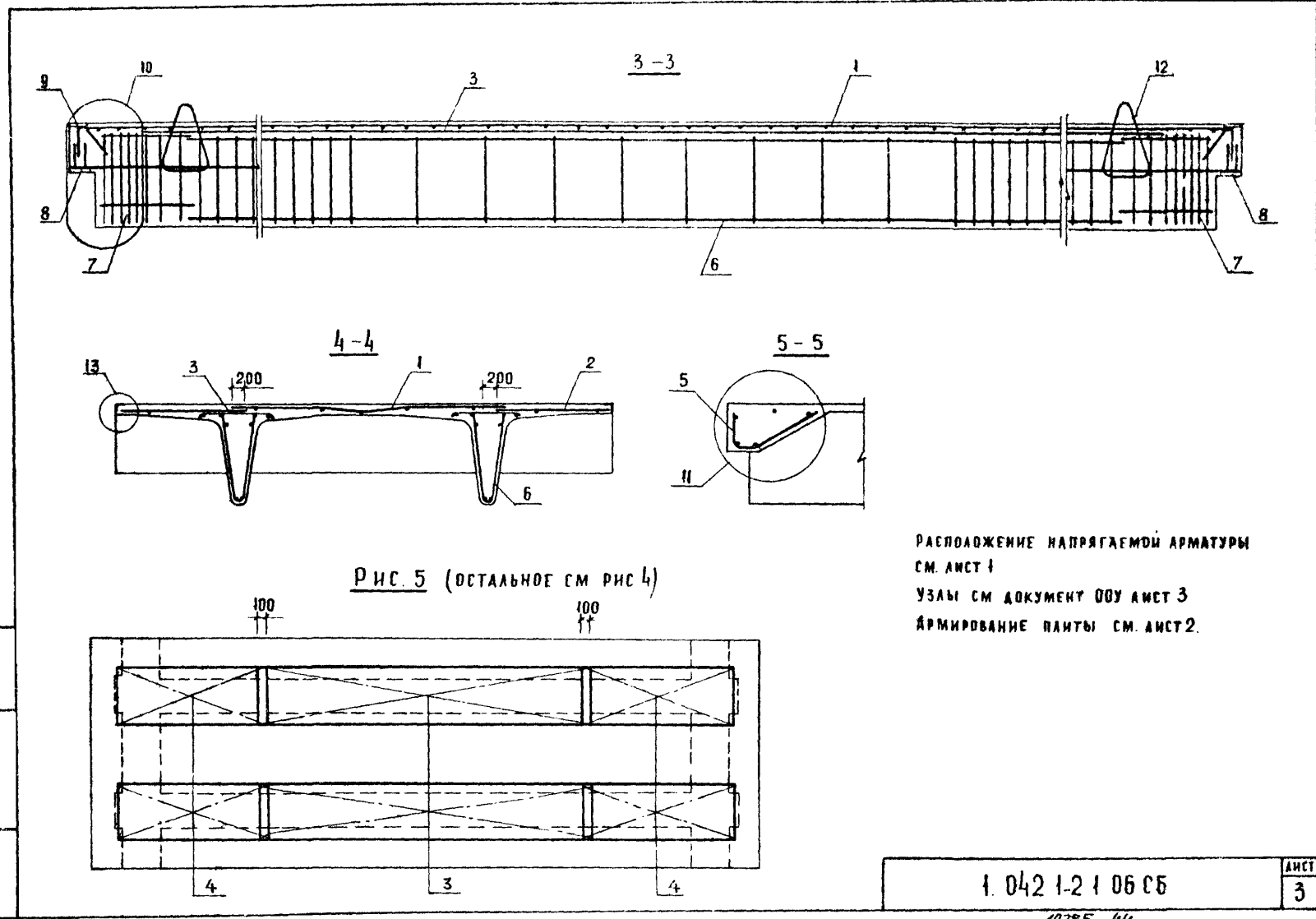


РИС. 5 (ОСТАЛЬНОЕ СМ РИС 4)

РАСПОЛОЖЕНИЕ НАПРЯГАЕМОЙ АРМАТУРЫ
СМ. АИСТ 1
УЗЛЫ СМ ДОКУМЕНТ ОДУ АИСТ 3
АРМИРОВАНИЕ ПЛИТЫ СМ. АИСТ 2.

ДИП. № 1844
 ИБРАГИМОВ И АИСТ
 ОБЪЕМ ЧИЗ № 1

1.042 1-2 1 06 СБ

АИСТ
3

19785 44

ФОРМАТ А3

ОПЕРАТОР ЭПВЦ КиевЗНИИЭП	ОПЕРАТОР ТЛП КОРТ	ФОРМАТ	ЗОНА	ПОЗ	ОБОЗНАЧЕНИЕ	НАИМЕНОВАНИЕ	КОЛ	ПРИМЕ ЧАНИЕ
					ДОКУМЕНТАЦИЯ			
A4					1.042.1-2.1 07CB	СВОРОЧНЫЙ ЧЕРТЕЖ		
A3					1.042.1-2.1 00У	УЗЛН		
A3					1.042.1-2.1 00РС	ВЕДОМОСТЬ РАСХОДА СТАЛИ		
A3					1.042.1-2.1 00ТО	НА ЭЛЕМЕНТ, КГ ТЕХНИЧЕСКОЕ ОПИСАНИЕ		
					СВОРОЧНЫЕ ЕДИНИЦЫ			
A4	8				1.042.1-2.2 14.0	ИЗДЕЛИЕ ЗАКЛАДНОЕ МН1	2	
A4	9				1.042.1-2.2 15.0	МН2	16	
					ДЕТАЛИ			
A4	11				1.042.1-2.2 00.2-01	ПЕТЛЯ СТРОПОВОЧНАЯ СП2	2	
					ПЕРЕМЕННЫЕ ДАННЫЕ			
					ДЛЯ ИСПОЛНЕНИЙ:			
					1.042.1-2.1 07 ПТ 116. 15 - 4АТУТ			
					СВОРОЧНЫЕ ЕДИНИЦЫ			
					СЕТКА			
A4	1				1.042.1-2.2 01.0	С1	1	
A4	2				1.042.1-2.2 06.0	С27	2	
A4	4				1.042.1-2.2 08.0-01	С34	2	
A4	5				1.042.1-2.2 10.0	С37	1	
A4	6				1.042.1-2.2 13.0-01	С43	2	
A4	7				1.042.1-2.2 16.0-02	ИЗДЕЛИЕ ЗАКЛАДНОЕ МН5	2	
					ДЕТАЛИ			
A4	10				1.042.1-2.2 00.1-10	СТЕРЖЕНЬ НАПРЯГАЕМЫЙ СН11	4	
					МАТЕРИАЛЫ			
					БЕТОН ТЯЖЕЛЫЙ М250			
					2.30М3			
					1.042.1-2.1 07-01 ПТ 116. 15 - 4АТУТ			
					СВОРОЧНЫЕ ЕДИНИЦЫ			
					1.042.1-2.1 07			
					НАЧ ОТД ВОДИНСКИЙ			
					И КОНТР ЛУГОВАЯ			
					ПЛКОНСТР ШАЦ			
					ТИП НИКОЛАЕВА			
					РАЗРАБ КИРОВАЛОВА			
					ПРОВЕРИЛ Е-ГОРОВ			
					ИСПОЛНИЛ ЛУГОВАЯ			
					СТАДИЯ ПИСТ ЛИСТОВ			
					Р - (45			
					ПЛИТА ПЕРЕКРЫТИЯ			
					ПТ 116. 15			
					ЦНИИЭП			
					ПРОГНОЗ-ОБЪЕКТЫ ЗДАНИИ И ТУРИСТИЧЕСКИХ КОМПЛЕКСОВ			

ФОРМАТ А4

ОПЕРАТОР ЭПВЦ КиевЗНИИЭП	ОПЕРАТОР ТЛП КОРТ	ФОРМАТ	ЗОНА	ПОЗ	ОБОЗНАЧЕНИЕ	НАИМЕНОВАНИЕ	КОЛ	ПРИМЕ ЧАНИЕ
A4	1				1.042.1-2.2 01.0	СЕТКА	1	
A4	2				1.042.1-2.2 06.0	С1	2	
A4	4				1.042.1-2.2 08.0-01	С27	2	
A4	5				1.042.1-2.2 10.0	С34	2	
A4	6				1.042.1-2.2 13.0-01	С37	1	
A4	7				1.042.1-2.2 16.0-02	С43	2	
					ИЗДЕЛИЕ ЗАКЛАДНОЕ МН5			
					ДЕТАЛИ			
A4	10				1.042.1-2.2 00.1-13	СТЕРЖЕНЬ НАПРЯГАЕМЫЙ СН14	6	
					МАТЕРИАЛЫ			
					БЕТОН ТЯЖЕЛЫЙ М250			
					2.30М3			
					1.042.1-2.1 07-02 ПТ 116. 15 - 6АТУТ			
					СВОРОЧНЫЕ ЕДИНИЦЫ			
					СЕТКА			
A4	1				1.042.1-2.2 01.0-01	С2	1	
A4	2				1.042.1-2.2 06.0	С27	2	
A4	4				1.042.1-2.2 08.0-01	С34	2	
A4	5				1.042.1-2.2 10.0	С37	1	
A4	6				1.042.1-2.2 13.0-01	С43	2	
A4	7				1.042.1-2.2 16.0-02	ИЗДЕЛИЕ ЗАКЛАДНОЕ МН5	2	
					ДЕТАЛИ			
A4	10				1.042.1-2.2 00.1-11	СТЕРЖЕНЬ НАПРЯГАЕМЫЙ СН12	4	
					МАТЕРИАЛЫ			
					БЕТОН ТЯЖЕЛЫЙ М250			
					2.30М3			
					1.042.1-2.1 07-03 ПТ 116. 15 - 6АТУТ			
					СВОРОЧНЫЕ ЕДИНИЦЫ			
					СЕТКА			
A4	1				1.042.1-2.2 01.0-01	С2	1	
A4	2				1.042.1-2.2 06.0	С27	2	
A4	4				1.042.1-2.2 08.0-01	С34	2	
A4	5				1.042.1-2.2 10.0	С37	1	
A4	6				1.042.1-2.2 13.0-01	С43	2	
A4	7				1.042.1-2.2 16.0-02	ИЗДЕЛИЕ ЗАКЛАДНОЕ МН5	2	
					ДЕТАЛИ			
					1.042.1-2.1 07			
					ЛИСТ			
					2			

19785 45

ФОРМАТ А4

ИВ № ПОДЛ.	ПОДПИСЬ И ДАТА	ВЗАИМН.	ЭПВЦ К.И.И.З.И.Э.П.	ОПЕРАТОР ТЛП КОРТ	ФОРМАТ	ЗОНА	ПОЗ	ОБОЗНАЧЕНИЕ	НАИМЕНОВАНИЕ	КОП	ПРИМЕ- ЧАНИЕ
								1.042.1-2.2 00.1-15	СТЕРЖЕНЬ НАПРЯГАЕМЫЙ СН16		
								МАТЕРИАЛЫ			
								БЕТОН ТЯЖЕЛЫЙ М250		2.30М3	
								1.042.1-2.1 07-04 ПТ 116. 15 - 8А1УТ			
								СВОРОЧНЫЕ ЕДИНИЦЫ			
								СЕТКА			
А4							1	1.042.1-2.2 01.0-01	С2	1	
А4							2	1.042.1-2.2 06.0	С27	1	
А4							3	1.042.1-2.2 07.0	С32	2	
А4							4	1.042.1-2.2 08.0-01	С34	1	
А4							5	1.042.1-2.2 10.0	С37	1	
А4							6	1.042.1-2.2 13.0	С42	2	
А4							7	1.042.1-2.2 16.0-01	ИЗДЕЛИЕ ЗАКЛАДНОЕ МН4	2	
								ДЕТАЛИ			
								СТЕРЖЕНЬ НАПРЯГАЕМЫЙ СН13		4	
								МАТЕРИАЛЫ			
								БЕТОН ТЯЖЕЛЫЙ М250		2.30М3	
								1.042.1-2.1 07-05 ПТ 116. 15 - 8А1УТ			
								СВОРОЧНЫЕ ЕДИНИЦЫ			
								СЕТКА			
А4							1	1.042.1-2.2 01.0-01	С2	1	
А4							2	1.042.1-2.2 06.0	С27	1	
А4							3	1.042.1-2.2 07.0	С32	2	
А4							4	1.042.1-2.2 08.0-01	С34	2	
А4							5	1.042.1-2.2 10.0	С37	1	
А4							6	1.042.1-2.2 13.0	С42	2	
А4							7	1.042.1-2.2 16.0-01	ИЗДЕЛИЕ ЗАКЛАДНОЕ МН4	2	
								ДЕТАЛИ			
								СТЕРЖЕНЬ НАПРЯГАЕМЫЙ СН17		4	
								МАТЕРИАЛЫ			
								БЕТОН ТЯЖЕЛЫЙ М250		2.30М3	
								1.042.1-2.1 07			
								ЛИСТ		3	

ФОРМАТ А4

ИВ № ПОДЛ.	ПОДПИСЬ И ДАТА	ВЗАИМН.	ЭПВЦ К.И.И.З.И.Э.П.	ОПЕРАТОР ТЛП КОРТ	ФОРМАТ	ЗОНА	ПОЗ	ОБОЗНАЧЕНИЕ	НАИМЕНОВАНИЕ	КОП	ПРИМЕ- ЧАНИЕ
								1.042.1-2.2 01.0-02	1.042.1-2.1 07-06 ПТ 116. 15 - 12А1УТ		
								СВОРОЧНЫЕ ЕДИНИЦЫ			
								СЕТКА			
А4							1	1.042.1-2.2 01.0-02	С3	1	
А4							2	1.042.1-2.2 06.0	С27	1	
А4							3	1.042.1-2.2 07.0-01	С31	2	
А4							4	1.042.1-2.2 08.0-01	С34	2	
А4							5	1.042.1-2.2 10.0-01	С38	1	
А4							6	1.042.1-2.2 12.0	С41	2	
А4							7	1.042.1-2.2 16.0	ИЗДЕЛИЕ ЗАКЛАДНОЕ МН3	2	
								ДЕТАЛИ			
								СТЕРЖЕНЬ НАПРЯГАЕМЫЙ СН13		6	
								МАТЕРИАЛЫ			
								БЕТОН ТЯЖЕЛЫЙ М250		2.30М3	
								1.042.1-2.1 07-07 ПТ 116. 15 - 12А1УТ			
								СВОРОЧНЫЕ ЕДИНИЦЫ			
								СЕТКА			
А4							1	1.042.1-2.2 01.0-02	С3	1	
								ДЕТАЛИ			
								СТЕРЖЕНЬ НАПРЯГАЕМЫЙ СН17		6	
								МАТЕРИАЛЫ			
								БЕТОН ТЯЖЕЛЫЙ М250		2.30М3	
								1.042.1-2.1 07-08 ПТ 116. 15 - 16А1УТ			
								СВОРОЧНЫЕ ЕДИНИЦЫ			
								СЕТКА			
А4							1	1.042.1-2.2 01.0-02	С3	1	
								1.042.1-2.1 07			
								ЛИСТ		4	

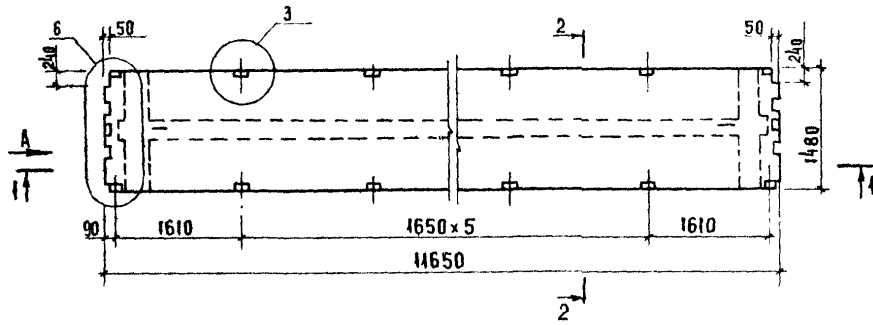
ФОРМАТ А4

19785 46

ИНВ	ПОДПИСЬ И ДАТА	ВЗАМ ИНВ №	ОПЕРАТОР	ЭПВЦ	К. инв. з. инв. з. п.	ФОРМАТ	ЗОНА	ПОЗ	ОБОЗНАЧЕНИЕ	НАИМЕНОВАНИЕ	КОЛ	ПРИМЕЧАНИЕ	ЛИСТ
A4									1.042.1-2.2 06.0	C27	1		
A4									1.042.1-2.2 07.0-01	C31	2		
A4									1.042.1-2.2 08.0-01	C34	2		
A4									1.042.1-2.2 10.0-01	C38	1		
A4									1.042.1-2.2 12.0	C41	2		
A4									1.042.1-2.2 16.0	ИЗДЕЛИЕ ЗАКЛАДНОЕ МНЗ	2		
										ДЕТАЛИ			
A4									1.042.1-2.2 00.1-17	СТЕРЖЕНЬ НАПРЯГАЕМЫЙ СН18	6		
										МАТЕРИАЛЫ			
										БЕТОН ТЯЖЕЛЫЙ М400		2.30м³	

ИНВ	ПОДПИСЬ И ДАТА	ВЗАМ ИНВ №	ОПЕРАТОР	ЭПВЦ	К. инв. з. инв. з. п.	ФОРМАТ	ЗОНА	ПОЗ	ОБОЗНАЧЕНИЕ	НАИМЕНОВАНИЕ	КОЛ	ПРИМЕЧАНИЕ	ЛИСТ

РИС 1



ОБЪЯВЛЕНИЕ	МАРКА	РМС	МАССА Т
1 042 1-2 1 07	ПТ 116.15 4А УТ	12,4	5,89
-01	ПТ 116.15 4А УТ	13,4	
-02	ПТ 116.15 6А УТ	12,4	
-03	ПТ 116.15 6А УТ	12,4	
-04	ПТ 116.15 8А УТ	12,45	
-05	ПТ 116.15 8А УТ	12,45	
-06	ПТ 116.15 12А УТ	13,45	
-07	ПТ 116.15 12А УТ	12,45	
-08	ПТ 116.15 16А УТ	13,45	

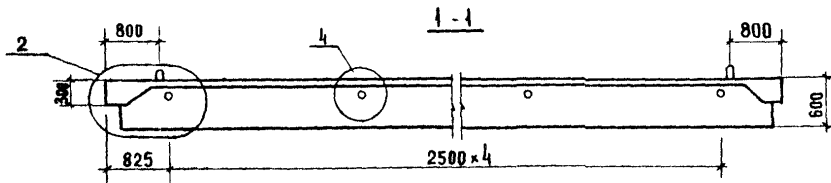
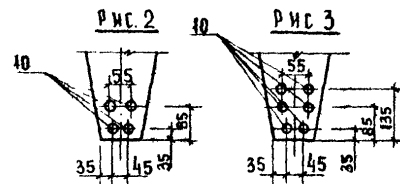
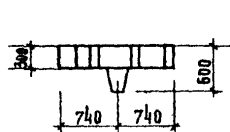


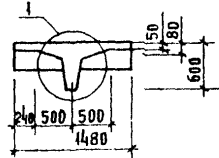
СХЕМА РАСПОЛОЖЕНИЯ НАПРЯГАЕМОЙ АРМАТУРЫ



ВИД А



2-2



УЗЛЫ СМ. ДОКУМЕНТ 00У ЛИСТЫ 1,2,3

ИМЯ И ФАМИЛИЯ ИЛИ ПОДПИСЬ И ДАТА ПОЯВЛЕНИЯ ИЛИ ПОДПИСИ

1 042 1-2 1 07 СБ		
НАЧ. ОТА. И КОНТР. ГЛА КОНСТР. ГМП РАЗРАБ. ПРОВЕРКА ИСПОЛНИТЕЛЬ	ВОЛЫНСКИЙ ЕГОРОВ ШАЦ НИКОЛАЕВА КВОНОВАЛОВА ЛУГОВАЯ ХРОШИЛОВА	ПАМТА ПЕРЕКРЫТИЯ ПТ. СБОРОЧНЫЙ ЧЕРТЕЖ.
СТАДИЯ	МАССА	МАСШТАБ
Р	СМ ТАБА.	1:50
ЛИСТ 1		ЛИСТОВ 2
ЦНИИЭП ТЕХНИКО-ВЫПУСК ЗАКАЗЧИКА ТУРИСТСКИХ КОМПЛЕКСОВ		

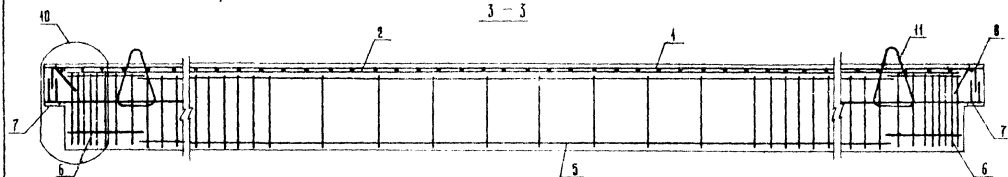
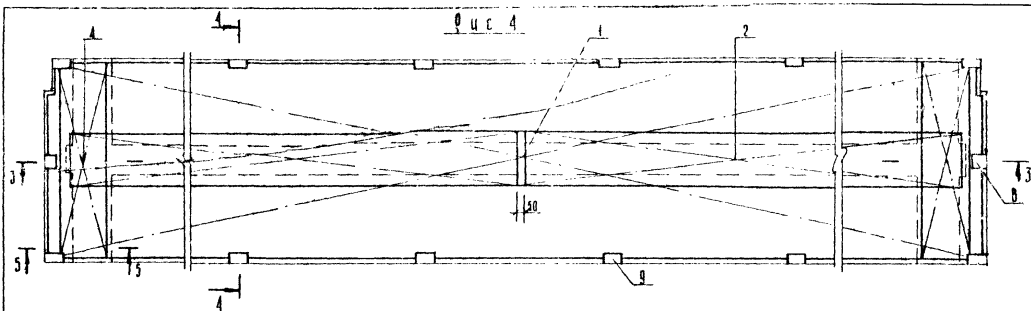
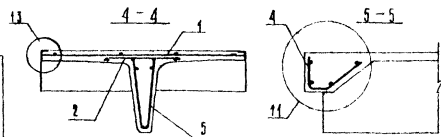
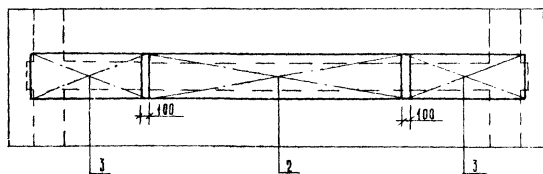


Рис. 5 (остальное см рис.4)



Расположение напрягаемой арматуры см. лист 4
Узлы см. документ 009 лист 3

1.042.1-2.1.07СБ

Лист
2

19785 49

ФОРМАТ А4

ИНВ. №	ГОД	ИСПОЛНИЛ	ПРОВЕРИЛ	РАЗРАБ	ГИП	П. КОНСТР	И. КОНТР	НАЧ. ОТД	ПОДПИСЬ И ДАТА	ВЗАМ. ИНВ. №	ФОРМАТ	ЗОНА	ПОЗ	ОБОЗНАЧЕНИЕ	НАИМЕНОВАНИЕ	КОЛ	ПРИМЕЧАНИЕ
											А4	А3	А3	А4	А4	А4	А4
										<p style="text-align: center;">ДОКУМЕНТАЦИЯ</p> <p>СБОРОЧНЫЙ ЧЕРТЕЖ УЗЛЫ ВЕДОМОСТЬ РАСХОДА СТАЛИ НА ЭЛЕМЕНТ, КГ ТЕХНИЧЕСКОЕ ОПИСАНИЕ</p> <p style="text-align: center;">СВОРОЧНЫЕ ЕДИНИЦЫ</p> <p>СЕТКА С33 ИЗДЕЛИЕ ЗАКЛАДНОЕ МН1 МН2</p> <p style="text-align: center;">ДЕТАЛИ</p> <p>ПЕТЛЯ СТРОПОВОЧНАЯ СП2</p> <p style="text-align: center;">ПЕРЕМЕННЫЕ ДАННЫЕ</p> <p>ДЛЯ ИСПОЛНЕНИЙ: 1.042.1-2.1 08 ПТ 116. 13 - 4АТУТ</p> <p style="text-align: center;">СВОРОЧНЫЕ ЕДИНИЦЫ</p> <p>СЕТКА С7 С27 С37 С43 ИЗДЕЛИЕ ЗАКЛАДНОЕ МН5</p> <p style="text-align: center;">ДЕТАЛИ</p> <p>СТЕРЖЕНЬ НАПРЯГАЕМЫЙ СН1</p> <p style="text-align: center;">МАТЕРИАЛЫ</p> <p>БЕТОН ТЯЖЕЛЫЙ М250</p> <p>1.042.1-2.1 08-01 ПТ 116. 13 - 4АТУТ</p>							
										<p style="text-align: center;">1.042.1-2.1 08</p> <p style="text-align: center;">ПЛИТА ПЕРЕКРЫТИЯ ПТ П16. 13</p> <p style="text-align: center;">СТАДИЯ ЛИСТ ЛИСТОВ Р 1 5 ЦНИИЭП</p>							

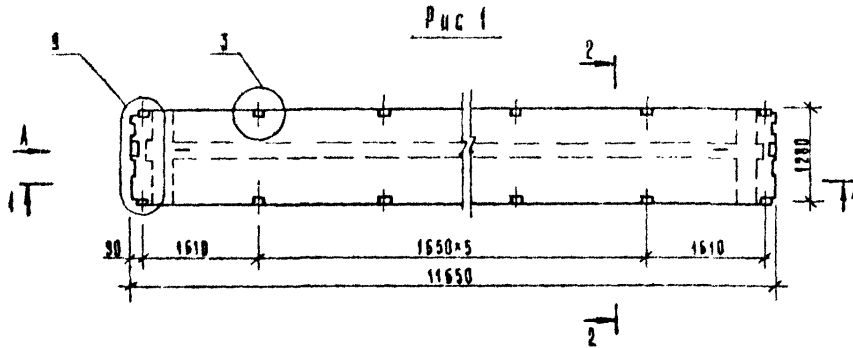
ИНВ. №	ГОД	ИСПОЛНИЛ	ПРОВЕРИЛ	РАЗРАБ	ГИП	П. КОНСТР	И. КОНТР	НАЧ. ОТД	ПОДПИСЬ И ДАТА	ВЗАМ. ИНВ. №	ФОРМАТ	ЗОНА	ПОЗ	ОБОЗНАЧЕНИЕ	НАИМЕНОВАНИЕ	КОЛ	ПРИМЕЧАНИЕ
											А4	А4	А4	А4	А4	А4	А4
										<p style="text-align: center;">СВОРОЧНЫЕ ЕДИНИЦЫ</p> <p>СЕТКА С7 С27 С37 С43 ИЗДЕЛИЕ ЗАКЛАДНОЕ МН5</p> <p style="text-align: center;">ДЕТАЛИ</p> <p>СТЕРЖЕНЬ НАПРЯГАЕМЫЙ СН1</p> <p style="text-align: center;">МАТЕРИАЛЫ</p> <p>БЕТОН ТЯЖЕЛЫЙ М250</p> <p>1.042.1-2.1 08-02 ПТ 116. 13 - 6АТУТ</p> <p style="text-align: center;">СВОРОЧНЫЕ ЕДИНИЦЫ</p> <p>СЕТКА С8 С27 С37 С43 ИЗДЕЛИЕ ЗАКЛАДНОЕ МН5</p> <p style="text-align: center;">ДЕТАЛИ</p> <p>СТЕРЖЕНЬ НАПРЯГАЕМЫЙ СН12</p> <p style="text-align: center;">МАТЕРИАЛЫ</p> <p>БЕТОН ТЯЖЕЛЫЙ М250</p> <p>1.042.1-2.1 08-03 ПТ 116. 13 - 6АТУТ</p> <p style="text-align: center;">СВОРОЧНЫЕ ЕДИНИЦЫ</p> <p>СЕТКА С8 С27 С37 С43 ИЗДЕЛИЕ ЗАКЛАДНОЕ МН5</p> <p style="text-align: center;">ДЕТАЛИ</p>							
										<p style="text-align: center;">1.042.1-2.1 08</p> <p style="text-align: center;">19785 50</p>							

ИНВ. № ПОДЛ.	ПОДПИСЬ И ДАТА	ВЗАИМН. №	ОПЕРАТОР ТИП КОРТ	СМ. №	ФОРМАТ	ОБОЗНАЧЕНИЕ	НАИМЕНОВАНИЕ	КОП	ПРИМЕЧАНИЕ
					ЗОНА				
			ЭПВЦ Киев ЗНИИЭП	19785 51	А4	1.042.1-2.2 00.1-15	СТЕРЖЕНЬ НАПРЯГАЕМЫЙ СН16	4	
							МАТЕРИАЛЫ		
							БЕТОН ТЯЖЕЛЫЙ М250	2.11М3	
							1.042.1-2.1 08-04 ПТ 116. 13 - 8А1УТ		
							СВОРОЧНЫЕ ЕДИНИЦЫ		
					А4	1.042.1-2.2 02.0-01	СЕТКА С8	1	
					А4	1.042.1-2.2 06.0	С27	1	
					А4	1.042.1-2.2 07.0	С32	2	
					А4	1.042.1-2.2 10.0	С37	1	
					А4	1.042.1-2.2 13.0	С42	2	
					А4	1.042.1-2.2 16.0-01	ИЗДЕЛИЕ ЗАКЛАДНОЕ МН4	2	
							ДЕТАЛИ		
					А4	1.042.1-2.2 00.1-10	СТЕРЖЕНЬ НАПРЯГАЕМЫЙ СН11	6	
							МАТЕРИАЛЫ		
							БЕТОН ТЯЖЕЛЫЙ М250	2.11М3	
							1.042.1-2.1 08-05 ПТ 116. 13 - 8АУТ		
							СВОРОЧНЫЕ ЕДИНИЦЫ		
					А4	1.042.1-2.2 02.0-01	СЕТКА С8	1	
					А4	1.042.1-2.2 06.0	С27	1	
					А4	1.042.1-2.2 07.0	С32	2	
					А4	1.042.1-2.2 10.0	С37	1	
					А4	1.042.1-2.2 13.0	С42	2	
					А4	1.042.1-2.2 16.0-01	ИЗДЕЛИЕ ЗАКЛАДНОЕ МН4	2	
							ДЕТАЛИ		
					А4	1.042.1-2.2 00.1-14	СТЕРЖЕНЬ НАПРЯГАЕМЫЙ СН15	6	
							МАТЕРИАЛЫ		
							БЕТОН ТЯЖЕЛЫЙ М250	2.11М3	
									ЛИСТ 3
							1.042.1-2.1 08		

ИНВ. № ПОДЛ.	ПОДПИСЬ И ДАТА	ВЗАИМН. №	ОПЕРАТОР ТИП КОРТ	СМ. №	ФОРМАТ	ОБОЗНАЧЕНИЕ	НАИМЕНОВАНИЕ	КОП	ПРИМЕЧАНИЕ
					ЗОНА				
			ЭПВЦ Киев ЗНИИЭП	19785 51	А4	1.042.1-2.1 08-06 ПТ 116. 13 - 12А1УТ	СТЕРЖЕНЬ НАПРЯГАЕМЫЙ СН12	6	
							СВОРОЧНЫЕ ЕДИНИЦЫ		
							БЕТОН ТЯЖЕЛЫЙ М300	2.11М3	
							1.042.1-2.1 08-07 ПТ 116. 13 - 12АУТ		
							СВОРОЧНЫЕ ЕДИНИЦЫ		
					А4	1.042.1-2.2 02.0-02	СЕТКА С9	1	
					А4	1.042.1-2.2 06.0	С27	1	
					А4	1.042.1-2.2 07.0-01	С34	2	
					А4	1.042.1-2.2 10.0-01	С38	1	
					А4	1.042.1-2.2 12.0	С41	2	
					А4	1.042.1-2.2 16.0	ИЗДЕЛИЕ ЗАКЛАДНОЕ МН3	2	
							ДЕТАЛИ		
					А4	1.042.1-2.2 00.1-17	СТЕРЖЕНЬ НАПРЯГАЕМЫЙ СН18	4	
							МАТЕРИАЛЫ		
							БЕТОН ТЯЖЕЛЫЙ М300	2.11М3	
							1.042.1-2.1 08-08 ПТ 116. 13 - 16АУТ		
							СВОРОЧНЫЕ ЕДИНИЦЫ		
					А4	1.042.1-2.2 02.0-02	СЕТКА С9	1	
					А4	1.042.1-2.2 06.0	С27	1	
					А4	1.042.1-2.2 07.0-01	С34	2	
									ЛИСТ 4
							1.042.1-2.1 08		

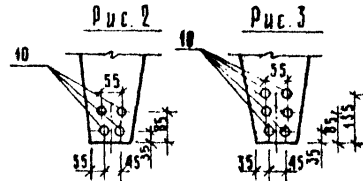
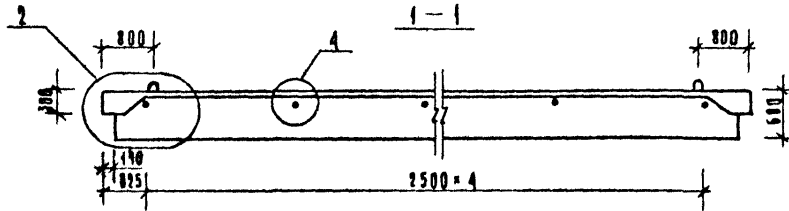
ИНВ № ПОДА	ГОДИК И ДАТА	ВЗАИМСТВ.	ЭПСК Класс ЭПИИИ	ОПЕРАТОР ТЛП КОРТ	САМНИК	ФОРМАТ	ЗОНА	ПОЗ	ОБОЗНАЧЕНИЕ	НАИМЕНОВАНИЕ	КОП	ПРИМЕ ЧАНИЕ
									1.042.1-2.2 10.0-01	С38		
								5	1.042.1-2.2 10.0-01	С38	1	
								6	1.042.1-2.2 12.0	С41	2	
								7	1.042.1-2.2 16.0	ИЗДЕЛИЕ ЗАКЛАДНОЕ МНЗ	2	
										ДЕТАЛИ		
								10	1.042.1-2.2 00.1-16	СТЕРЖЕНЬ НАПРЯГАЕМЫЙ СН17	6	
										МАТЕРИАЛЫ		
										БЕТОН ТЯЖЕЛЫЙ М400		2.11мз
									1.042.1-2.1 08		ЛИСТ 5	

								19785 52	



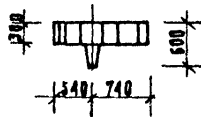
ОБОЗНАЧЕНИЕ	МАРКА	РУС	МАССА Т
1.042.1-2.1 ДВ	ПТ 116.13 - 4 АУТ	1,2,4	5,30
-01	ПТ 116.13 - 4 АУТ	1,2,4	
-02	ПТ 116.13 - 6 АУТ	1,2,4	
-03	ПТ 116.13 - 6 АУТ	1,2,4	
-04	ПТ 116.13 - 8 АУТ	1,3,4,5	
-05	ПТ 116.13 - 8 АУТ	1,3,4,5	
-06	ПТ 116.13 - 12 АУТ	1,3,4,5	
-07	ПТ 116.13 - 12 АУТ	1,3,4,5	
-08	ПТ 116.13 - 16 АУТ	1,3,4,5	

СХЕМА РАСПОЛОЖЕНИЯ НАПРЯГАЕМОЙ АРМАТУРЫ

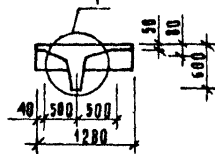


УЗЛЫ СМ. ДОКУМЕНТ 004 ЛИСТЫ 1,2,3.

Вид А



2-2



Взятая стр 52 16.10.84 ст. инж. Борова

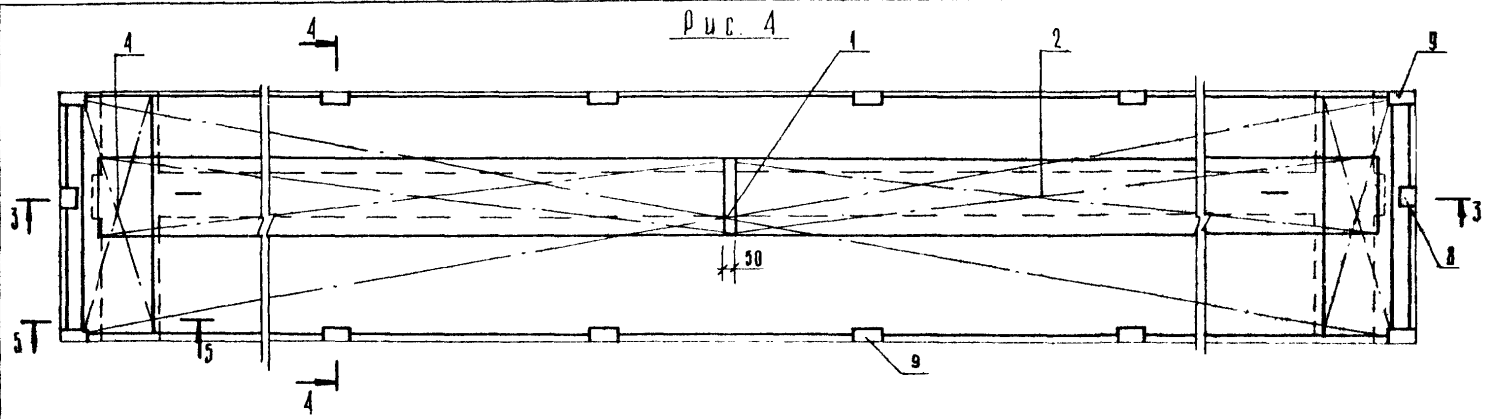
		1.042.1-2.1 ДВ СБ		СТАДИЯ	МАССА	МАСШТАБ
НАЧ. ОТД.	ВРАНИНСКИЙ	Плита перекрытия ПТ Сборочный чертёж		Р	СМ	1:50
И КОНСТ.	ЕГОРОВ			ТАБЛ.	ТАБЛ.	
С.И.П.	НИКОЛАЕВА			ЛИСТ 1	ЛИСТОВ 2	
РАЗРАБ.	КОЗОВАЛОВА			УТВЕРЖЕНО		
ПРОВЕРИЛ	КОРШУНОВА			САМОУЧ. ШКОЛА		
ИСПОЛНИЛ	АГРОВАЯ			СТРОИТЕЛЬНИЙ		
				ИНСТИТУТ		

19783

53

ФОРМАТ А3

ЛИСТ № 004А ПОД ПИСЬМ. И.И.А.И.В.З.И.М. ШЕ.С.К.



3 - 3

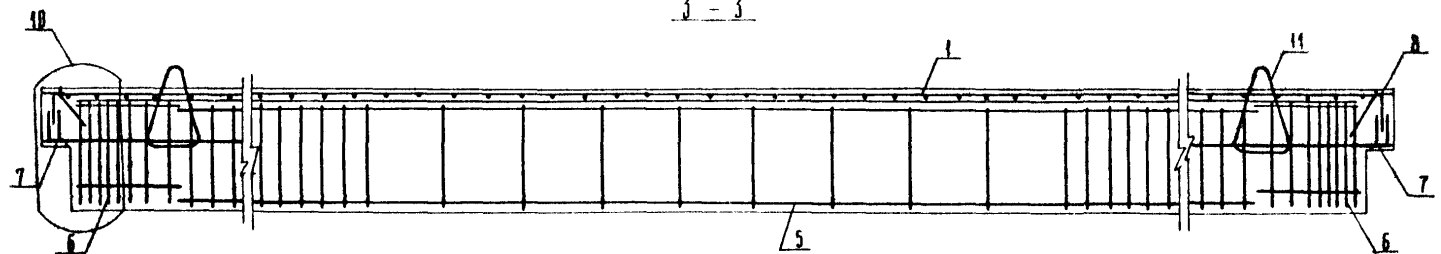
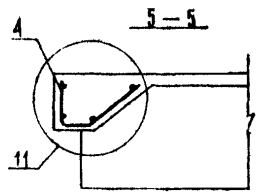
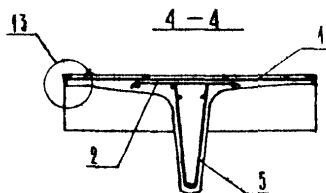
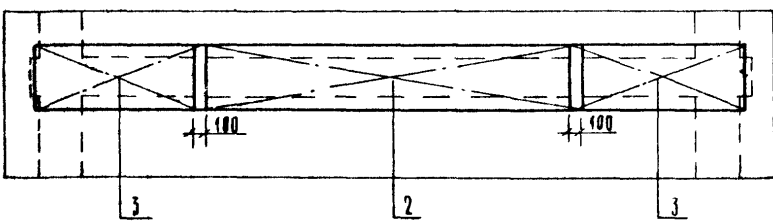


Рис 5 (остальное см Рис. 4)



Расположение напрягаемой арматуры см. лист 1.
Узлы см документ 009 лист 3

Центральное конструкторское бюро

1. 042.1-2.1 08С6

Лист	2
------	---

1975 54 ФОРМАТ А3

ОПЕРАТОР ТИП КОРТ	ФОРМАТ ЗОНА ПОЗ	ОБОЗНАЧЕНИЕ	НАИМЕНОВАНИЕ	КОЛ	ПРИМЕ ЧАНИЕ	
ЭПВЦ Класс. ЭНИИЭП	A4	1.042.1-2.1 09CB	ДОКУМЕНТАЦИЯ			
	A3	1.042.1-2.1 00Y	СВОРОЧНЫЙ ЧЕРТЕЖ			
	A3	1.042.1-2.1 00PC	УЗЛЫ			
	A3	1.042.1-2.1 00TO	ВЕДОМОСТЬ РАСХОДА СТАЛИ НА ЭЛЕМЕНТ, КТ ТЕХНИЧЕСКОЕ ОПИСАНИЕ			
	A4	1.042.1-2.2 08.0	СВОРОЧНЫЕ ЕДИНИЦЫ			
	A4	1.042.1-2.2 09.0	СЕТКА	2		
	A4	1.042.1-2.2 14.0	C33	2		
	A4	1.042.1-2.2 15.0	C36	2		
				ИЗДЕЛИЕ ЗАКЛАДНОЕ MН1	2	
				MН2	10	
				ДЕТАЛИ		
	A4	12	1.042.1-2.2 00.2-01	ПЕТЛЯ СТРОПОВОЧНАЯ СП2	2	
		ПЕРЕМЕННЫЕ ДАННЫЕ	ДЛЯ ИСПОЛНЕНИЙ:			
			1.042.1-2.1 09 ПТ 116. 17 - 4АТУТ			
			СВОРОЧНЫЕ ЕДИНИЦЫ			
A4	1	1.042.1-2.2 03.0	СЕТКА	1		
A4	2	1.042.1-2.2 06.0-01	C13	2		
A4	6	1.042.1-2.2 10.0	C28	1		
A4	7	1.042.1-2.2 13.0-01	C37	1		
A4	8	1.042.1-2.2 16.0-02	C43	2		
			ИЗДЕЛИЕ ЗАКЛАДНОЕ MН5	2		
			ДЕТАЛИ			
A4	11	1.042.1-2.2 00.1-09	СТЕРЖЕНЬ НАПРЯГАЕМЫЙ СН10	0		
			МАТЕРИАЛЫ			
			БЕТОН ТЯЖЕЛЫЙ M250	2.37M3		
			1.042.1-2.1 09-01 ПТ 116. 17 - 4АТУТ			
НАЧ ОТА	ВРАЩЕ КИИ		1.042.1-2.1 09			
Н КОНТР	Хорошцаева					
ПЛ КОНСТР	ЩАЦ			СТАДИЯ	ЛИСТ	
ГМП	НИКОЛАЕВА			Р	1	
РАЗРАБ	КОНОВАЛОВА				5	
ПРОВЕРИЛ	ЕГОРОВ			ЦНИИЭП		
ИСПОЛНИЛ	АЧГОВАЦ			ТОРГОВО-ОБЪЕКТОВЫЙ ЗДЕНИИ И ТУРЖЕСКИ КОМПЛЕКС		
ИНВ № ПОДЛ	ВЗАМ ИНВ №		ПЛИТА ПЕРЕКРЫТИЯ ПТ 116. 17		ЛИСТ	
ПОДПИСЬ И ДАТА					2	

ФОРМАТ А4

ОПЕРАТОР ТИП КОРТ	ФОРМАТ ЗОНА ПОЗ	ОБОЗНАЧЕНИЕ	НАИМЕНОВАНИЕ	КОЛ	ПРИМЕ ЧАНИЕ	
ЭПВЦ Класс. ЭНИИЭП	A4	1.042.1-2.2 03.0	СВОРОЧНЫЕ ЕДИНИЦЫ			
	A4	1.042.1-2.2 06.0-01	СЕТКА	1		
	A4	1.042.1-2.2 10.0	C13	2		
	A4	1.042.1-2.2 13.0-01	C28	1		
	A4	1.042.1-2.2 16.0-02	C37	1		
				C43	2	
				ИЗДЕЛИЕ ЗАКЛАДНОЕ MН5	2	
				ДЕТАЛИ		
	A4	11	1.042.1-2.2 00.1-17	СТЕРЖЕНЬ НАПРЯГАЕМЫЙ СН18	2	
				МАТЕРИАЛЫ		
				БЕТОН ТЯЖЕЛЫЙ M250	2.37M3	
				1.042.1-2.1 09-02 ПТ 116. 17 - 6АТУТ		
			СВОРОЧНЫЕ ЕДИНИЦЫ			
A4	1	1.042.1-2.2 03.0-01	СЕТКА	1		
A4	2	1.042.1-2.2 06.0-01	C14	2		
A4	6	1.042.1-2.2 10.0	C28	1		
A4	7	1.042.1-2.2 13.0-01	C37	1		
A4	8	1.042.1-2.2 16.0-02	C43	2		
			ИЗДЕЛИЕ ЗАКЛАДНОЕ MН5	2		
			ДЕТАЛИ			
A4	11	1.042.1-2.2 00.1-12	СТЕРЖЕНЬ НАПРЯГАЕМЫЙ СН13	4		
			МАТЕРИАЛЫ			
			БЕТОН ТЯЖЕЛЫЙ M250	2.37M3		
			1.042.1-2.1 09-03 ПТ 116. 17 - 6АТУТ			
			СВОРОЧНЫЕ ЕДИНИЦЫ			
A4	1	1.042.1-2.2 03.0-01	СЕТКА	1		
A4	2	1.042.1-2.2 06.0-01	C14	2		
A4	6	1.042.1-2.2 10.0	C28	1		
A4	7	1.042.1-2.2 13.0-01	C37	1		
A4	8	1.042.1-2.2 16.0-02	C43	2		
			ИЗДЕЛИЕ ЗАКЛАДНОЕ MН5	2		
			ДЕТАЛИ			
			1.042.1-2.1 09			
ПОДПИСЬ И ДАТА					ЛИСТ	
ИНВ № ПОДЛ	ВЗАМ ИНВ №				2	

19785, 55

ФОРМАТ А4

ИНВ. № ПОДЛ.	ПОДПИСЬ И ДАТА	ВЗАИМН. №	ЭПЦ К. № з. ЭНИИЭЭ	ОПЕРАТОР ТЛП КОРТ.	СМТН/ИК	ФОРМАТ	ЗОНА	ПОЗ	ОБОЗНАЧЕНИЕ	НАИМЕНОВАНИЕ	КОП	ПРИМЕ- ЧАНИЕ
						А4	11					
						А4	11		1.042.1-2.2 00.1-14	СТЕРЖЕНЬ НАПРЯГАЕМЫЙ СН15	6	
										МАТЕРИАЛЫ		
										БЕТОН ТЯЖЕЛЫЙ М250		2.37МЗ
										1.042.1-2.1 09-04 ПТ 116. 17 - 8А1УТ		
										СВОРОЧНЫЕ ЕДИНИЦЫ		
						А4	1		1.042.1-2.2 03.0-01	СЕТКА С14	1	
						А4	2		1.042.1-2.2 06.0-01	С28	1	
						А4	3		1.042.1-2.2 07.0	С32	2	
						А4	6		1.042.1-2.2 10.0	С37	1	
						А4	7		1.042.1-2.2 13.0	С42	2	
						А4	8		1.042.1-2.2 16.0-01	ИЗДЕЛИЕ ЗАКЛАДНОЕ МН4	2	
										ДЕТАЛИ		
						А4	11		1.042.1-2.2 00.1-11	СТЕРЖЕНЬ НАПРЯГАЕМЫЙ СН12	6	
										МАТЕРИАЛЫ		
										БЕТОН ТЯЖЕЛЫЙ М250		2.37МЗ
										1.042.1-2.1 09-05 ПТ 116. 17 - 8АУТ		
										СВОРОЧНЫЕ ЕДИНИЦЫ		
						А4	1		1.042.1-2.2 03.0-01	СЕТКА С14	1	
						А4	2		1.042.1-2.2 06.0-01	С28	1	
						А4	3		1.042.1-2.2 07.0	С32	2	
						А4	6		1.042.1-2.2 10.0	С37	1	
						А4	7		1.042.1-2.2 13.0	С42	2	
						А4	8		1.042.1-2.2 16.0-01	ИЗДЕЛИЕ ЗАКЛАДНОЕ МН4	2	
										ДЕТАЛИ		
						А4	11		1.042.1-2.2 00.1-16	СТЕРЖЕНЬ НАПРЯГАЕМЫЙ СН17	4	
										МАТЕРИАЛЫ		
										БЕТОН ТЯЖЕЛЫЙ М250		2.37МЗ
												ЛИСТ
										1.042.1-2.1 09		3

ФОРМАТ А4

ИНВ. № ПОДЛ.	ПОДПИСЬ И ДАТА	ВЗАИМН. №	ЭПЦ К. № з. ЭНИИЭЭ	ОПЕРАТОР ТЛП КОРТ.	СМТН/ИК	ФОРМАТ	ЗОНА	ПОЗ	ОБОЗНАЧЕНИЕ	НАИМЕНОВАНИЕ	КОП	ПРИМЕ- ЧАНИЕ
						А4	11					
						А4	11		1.042.1-2.2 00.1-12	1.042.1-2.1 09-06 ПТ 116. 17 - 12А1УТ		
										СВОРОЧНЫЕ ЕДИНИЦЫ		
										СЕТКА		
						А4	1		1.042.1-2.2 03.0-02	С15	1	
						А4	2		1.042.1-2.2 06.0-01	С28	1	
						А4	3		1.042.1-2.2 07.0-01	С31	2	
						А4	6		1.042.1-2.2 10.0-01	С38	1	
						А4	7		1.042.1-2.2 12.0	С41	2	
						А4	8		1.042.1-2.2 16.0	ИЗДЕЛИЕ ЗАКЛАДНОЕ МН3	2	
										ДЕТАЛИ		
						А4	11		1.042.1-2.2 00.1-12	СТЕРЖЕНЬ НАПРЯГАЕМЫЙ СН13	6	
										МАТЕРИАЛЫ		
										БЕТОН ТЯЖЕЛЫЙ М350		2.37МЗ
										1.042.1-2.1 09-07 ПТ 116. 17 - 12А1УТ		
										СВОРОЧНЫЕ ЕДИНИЦЫ		
										СЕТКА		
						А4	1		1.042.1-2.2 03.0-02	С15	1	
						А4	2		1.042.1-2.2 06.0-01	С28	1	
						А4	3		1.042.1-2.2 07.0-01	С31	2	
						А4	6		1.042.1-2.2 10.0-01	С38	1	
						А4	7		1.042.1-2.2 12.0	С41	2	
						А4	8		1.042.1-2.2 16.0	ИЗДЕЛИЕ ЗАКЛАДНОЕ МН3	2	
										ДЕТАЛИ		
						А4	11		1.042.1-2.2 00.1-17	СТЕРЖЕНЬ НАПРЯГАЕМЫЙ СН18	6	
										МАТЕРИАЛЫ		
										БЕТОН ТЯЖЕЛЫЙ М350		2.37МЗ
										1.042.1-2.1 09-08 ПТ 116. 17 - 16А1УТ		
										СВОРОЧНЫЕ ЕДИНИЦЫ		
										СЕТКА		
						А4	1		1.042.1-2.2 03.0-02	С15	1	
						А4	2		1.042.1-2.2 06.0-01	С28	1	
						А4	3		1.042.1-2.2 07.0-01	С31	2	
												ЛИСТ
										1.042.1-2.1 09		4

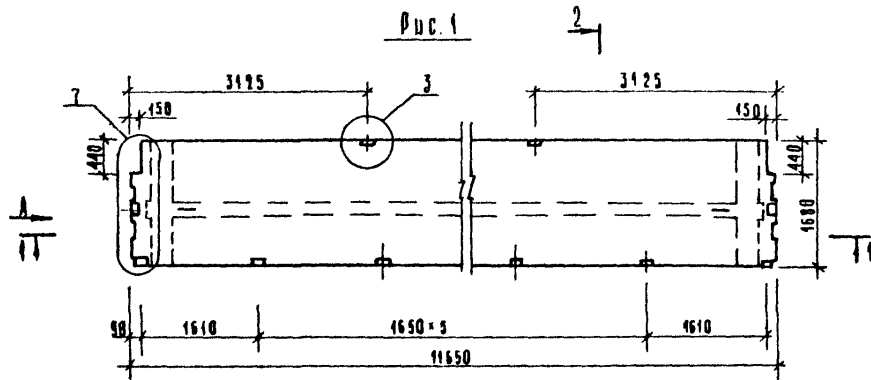
19785 56

ФОРМАТ А4

ЭПВЦ Киев-ЗНИИЭП		ОПЕРАТОР ТЛП КОРТ		СИТНИК	ФОРМАТ	ЗОНА	ПОЗ	ОБОЗНАЧЕНИЕ	НАИМЕНОВАНИЕ	КОЛ	ПРИМЕЧАНИЕ
							6	1.042.1-2.2 10.0-01	C38	1	
							7	1.042.1-2.2 12.0	C41	2	
							8	1.042.1-2.2 16.0	ИЗДЕЛИЕ ЗАКЛАДНОЕ МНЭ	2	
									ДЕТАЛИ		
							11	1.042.1-2.2 00.1-17	СТЕРЖЕНЬ НАПРЯГАЕМЫЙ СН18	6	
									МАТЕРИАЛЫ		
									БЕТОН ТЯЖЕЛЫЙ М400		2.37МЭ
								1.042.1-2.1 09			ЛИСТ 5

ЭПВЦ Киев-ЗНИИЭП		ОПЕРАТОР ТЛП КОРТ		СИТНИК	ФОРМАТ	ЗОНА	ПОЗ	ОБОЗНАЧЕНИЕ	НАИМЕНОВАНИЕ	КОЛ	ПРИМЕЧАНИЕ
								1.042.1-2.1 09			ЛИСТ 5

ЭПВЦ
Киев-ЗНИИЭП



ОБОЗНАЧЕНИЕ	МАРКА	ДЛИН	МАССА
1.042 1-2.1 09	ПТ 116.17 - 4 А I Т	1,4,5	6,17
-01	ПТ 116.17 - 4 А II Т	1,2,5	
-02	ПТ 116.17 - 6 А I Т	1,3,5	
-03	ПТ 116.17 - 6 А II Т	1,4,5	
-04	ПТ 116.17 - 8 А I Т	1,4,5,6	
-05	ПТ 116.17 - 8 А II Т	1,3,5,6	
-06	ПТ 116.17 - 12 А I Т	1,4,5,6	
-07	ПТ 116.17 - 12 А II Т	1,4,5,6	
-08	ПТ 116.17 - 16 А II Т	1,4,5,6	

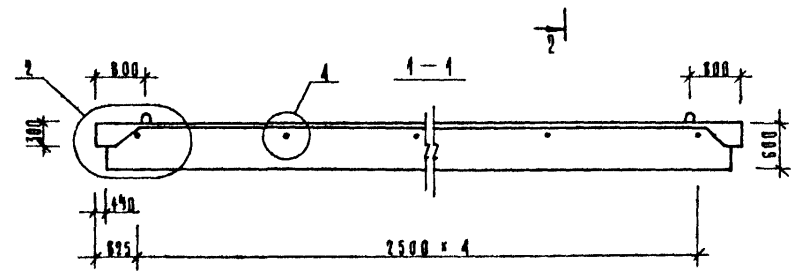
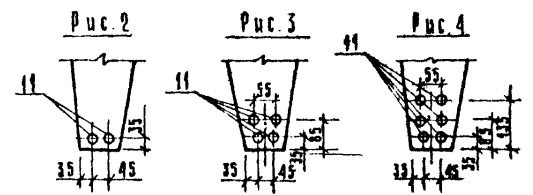
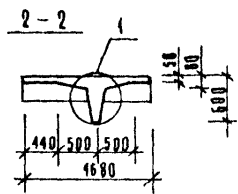
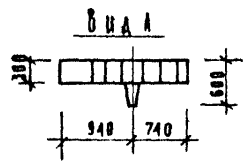


Схема расположения напрягаемой арматуры



Узлы см. документ 009 листы 1,2,3.



Взята с 57 16.11.84 с инж. Егорев

ИЗДАНИЕ ПОЛИТЕХНИЧЕСКОГО УНИВЕРСИТЕТА

1.042.1-2.1 09 СБ		СТАДИЯ	МАССА	МАСШТАБ
Плита перекрытия ПТ		Р	СМ. ТАБЛ.	1:50
Сборочный чертёж		Лист 1	Листов 2	
Нач. ОТА Владимирский Инж. Констр. Щац Инж. П. Николаева Разраб. Кондратьева Проверка Хорошайлова Утверждение Лугова		ЦНИИЭП ФОРМАТ А3		

19786

58

ФОРМАТ А3

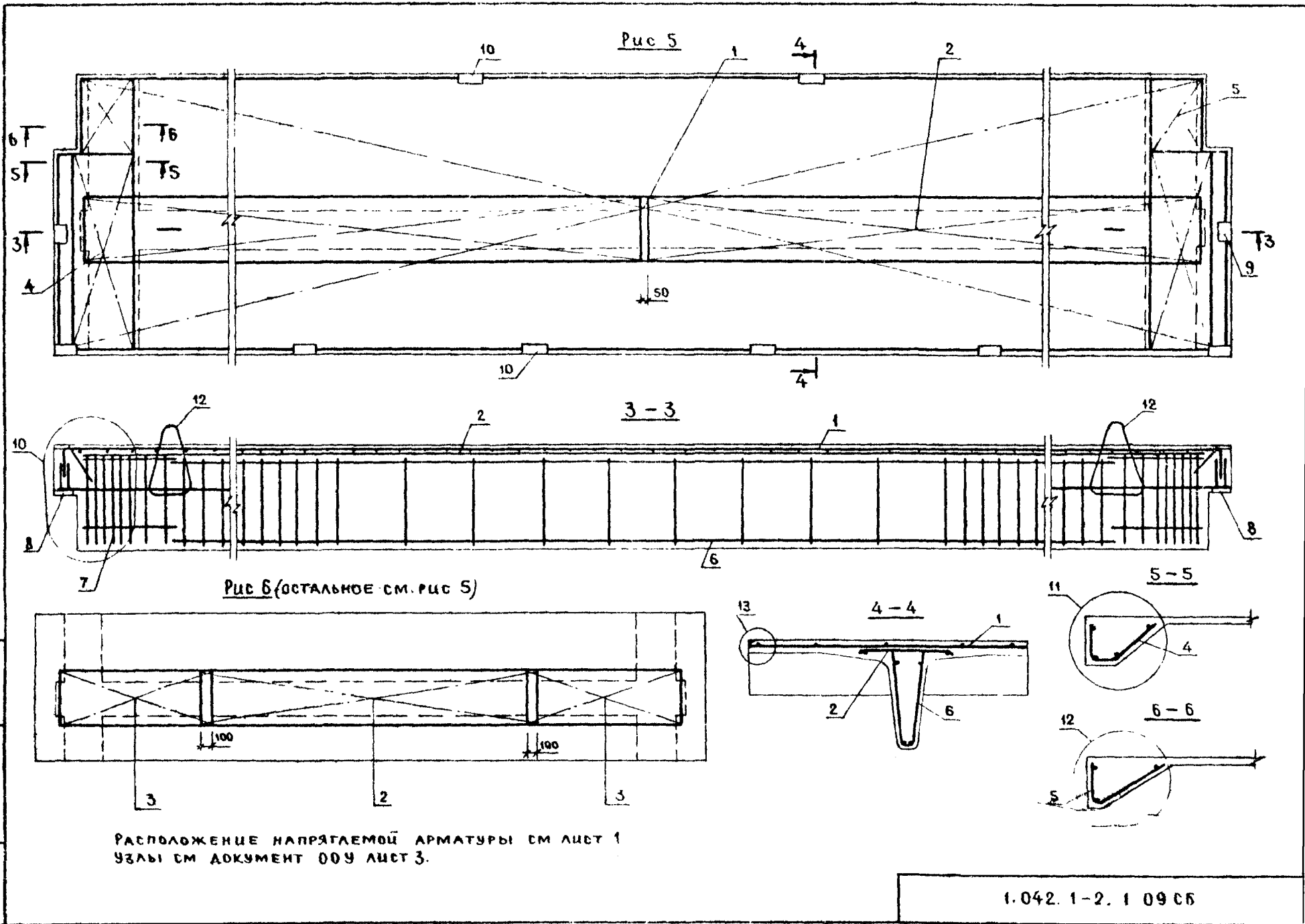


Рис 6 (ОСТАЛЬНОЕ СМ. РИС 5)

РАСПОЛОЖЕНИЕ НАПРЯГАЕМОЙ АРМАТУРЫ СМ ЛИСТ 1
УЗЛЫ СМ ДОКУМЕНТ ООУ ЛИСТ 3.

1.042.1-2.10906

19785 59

ФОРМАТ А3

ШР.М.П.О.С. В.С.А.Т.И.З.Е.В. И. Д.А.Т.А. В.С.А.М. ШИ.В. И.

ИМЯ И ПОДПИСЬ	ПОДПИСЬ И ДАТА	ВЗЛАН ИЛИ НЕ	ОПЕРАТОР ТПП КОРТ	ЭПВЦ Классификация	ФОРМАТ	ЗОНА	ПОЗ	ОБОЗНАЧЕНИЕ	НАИМЕНОВАНИЕ	КОЛ	ПРИМЕЧАНИЕ																																																																																																																																																																																																																														
					А4	А3	А4																																																																																																																																																																																																																																		
ДОКУМЕНТАЦИЯ																																																																																																																																																																																																																																									
<table border="0"> <tr> <td>А4</td> <td>А3</td> <td>А3</td> <td>А3</td> <td>А4</td> <td>А4</td> <td>А4</td> <td>А4</td> <td>А4</td> <td>А4</td> <td>А4</td> <td>А4</td> </tr> <tr> <td>1.042.1-2.1</td> <td>1.042.1-2.1</td> <td>1.042.1-2.1</td> <td>1.042.1-2.1</td> <td>1.042.1-2.2</td> <td>1.042.1-2.2</td> <td>1.042.1-2.2</td> <td>1.042.1-2.2</td> <td>1.042.1-2.2</td> <td>1.042.1-2.2</td> <td>1.042.1-2.2</td> <td>1.042.1-2.2</td> </tr> <tr> <td>10СВ</td> <td>00У</td> <td>00РС</td> <td>00ТО</td> <td>05.0</td> <td>06.0-01</td> <td>08.0</td> <td>14.0</td> <td>15.0</td> <td>00.2-01</td> <td>07.0</td> <td>10.0</td> </tr> </table>												А4	А3	А3	А3	А4	А4	А4	А4	А4	А4	А4	А4	1.042.1-2.1	1.042.1-2.1	1.042.1-2.1	1.042.1-2.1	1.042.1-2.2	1.042.1-2.2	1.042.1-2.2	1.042.1-2.2	1.042.1-2.2	1.042.1-2.2	1.042.1-2.2	1.042.1-2.2	10СВ	00У	00РС	00ТО	05.0	06.0-01	08.0	14.0	15.0	00.2-01	07.0	10.0																																																																																																																																																																																										
А4	А3	А3	А3	А4	А4	А4	А4	А4	А4	А4	А4																																																																																																																																																																																																																														
1.042.1-2.1	1.042.1-2.1	1.042.1-2.1	1.042.1-2.1	1.042.1-2.2	1.042.1-2.2	1.042.1-2.2	1.042.1-2.2	1.042.1-2.2	1.042.1-2.2	1.042.1-2.2	1.042.1-2.2																																																																																																																																																																																																																														
10СВ	00У	00РС	00ТО	05.0	06.0-01	08.0	14.0	15.0	00.2-01	07.0	10.0																																																																																																																																																																																																																														
<table border="0"> <tr> <td colspan="12" style="text-align: center;">СВОРОЧНЫЕ ЕДИНИЦЫ</td> </tr> <tr> <td colspan="12"> <table border="0"> <tr> <td>СЕТКА</td> <td>С25</td> <td>С28</td> <td>С33</td> <td>ИЗДЕЛИЕ ЗАКЛАДНОЕ</td> <td>МН1</td> <td>МН2</td> <td>ДЕТАЛИ</td> <td>ПЕТЛЯ СТОПОВОЧНАЯ СП2</td> <td>ПЕРЕМЕННЫЕ ДАННЫЕ</td> <td>ДЛЯ ИСПОЛНЕНИЙ:</td> <td>1.042.1-2.1 10</td> </tr> <tr> <td>2</td> <td>1</td> <td>2</td> <td>2</td> <td>2</td> <td>2</td> <td>10</td> <td></td> <td>2</td> <td></td> <td></td> <td>ПТ 116. 17 - БАТУТ-1</td> </tr> <tr> <td colspan="12" style="text-align: center;">СВОРОЧНЫЕ ЕДИНИЦЫ</td> </tr> <tr> <td colspan="12"> <table border="0"> <tr> <td>СЕТКА</td> <td>С32</td> <td>С37</td> <td>С42</td> <td>ИЗДЕЛИЕ ЗАКЛАДНОЕ МН4</td> <td>ДЕТАЛИ</td> <td>СТЕРЖЕНЬ НАПРЯГАЕМЫЙ СН12</td> <td>МАТЕРИАЛЫ</td> <td>БЕТОН ТЯЖЕЛЫЙ М250</td> <td>1.042.1-2.1 10-01</td> <td>ПТ 116. 17 - БАТУТ-1</td> <td>2.37М3</td> </tr> <tr> <td>2</td> <td>1</td> <td>2</td> <td>2</td> <td>2</td> <td></td> <td>6</td> <td></td> <td></td> <td></td> <td></td> <td></td> </tr> </table> </td> </tr> </table> </td> </tr> <tr> <td colspan="12"> <table border="0"> <tr> <td>НАЧ ОУД</td> <td>ВРАЧИСКИЙ</td> <td></td> <td></td> <td></td> <td></td> <td></td> <td></td> <td></td> <td></td> <td></td> <td>1.042.1-2.1 10</td> </tr> <tr> <td>НКОНТР</td> <td>ЛУГОВАЯ</td> <td></td> <td></td> <td></td> <td></td> <td></td> <td></td> <td></td> <td></td> <td></td> <td></td> </tr> <tr> <td>ИП КОНСТР</td> <td>Ш.А.И.</td> <td></td> <td></td> <td></td> <td></td> <td></td> <td></td> <td></td> <td></td> <td></td> <td></td> </tr> <tr> <td>ГИП</td> <td>НИКОЛАЕВА</td> <td></td> <td></td> <td></td> <td></td> <td></td> <td></td> <td></td> <td></td> <td></td> <td></td> </tr> <tr> <td>РАЗРАБ</td> <td>КУНОВАЛОВА</td> <td></td> <td></td> <td></td> <td></td> <td></td> <td></td> <td></td> <td></td> <td></td> <td></td> </tr> <tr> <td>ПРОВЕРИЛ</td> <td>ЕГОРОВ</td> <td></td> <td></td> <td></td> <td></td> <td></td> <td></td> <td></td> <td></td> <td></td> <td></td> </tr> <tr> <td>ИСПОЛНИЛ</td> <td>ХВОШИЛОВА</td> <td></td> <td></td> <td></td> <td></td> <td></td> <td></td> <td></td> <td></td> <td></td> <td></td> </tr> </table> </td> </tr> <tr> <td colspan="12" style="text-align: center;"> <table border="0"> <tr> <td colspan="3">СТАДИЯ</td> <td colspan="3">ЛИСТ</td> <td colspan="3">ЛИСТОВ</td> </tr> <tr> <td>Р</td> <td>1</td> <td>3</td> <td colspan="6" style="text-align: center;">ЦНИИЭП</td> </tr> </table> </td> </tr> </table>												СВОРОЧНЫЕ ЕДИНИЦЫ												<table border="0"> <tr> <td>СЕТКА</td> <td>С25</td> <td>С28</td> <td>С33</td> <td>ИЗДЕЛИЕ ЗАКЛАДНОЕ</td> <td>МН1</td> <td>МН2</td> <td>ДЕТАЛИ</td> <td>ПЕТЛЯ СТОПОВОЧНАЯ СП2</td> <td>ПЕРЕМЕННЫЕ ДАННЫЕ</td> <td>ДЛЯ ИСПОЛНЕНИЙ:</td> <td>1.042.1-2.1 10</td> </tr> <tr> <td>2</td> <td>1</td> <td>2</td> <td>2</td> <td>2</td> <td>2</td> <td>10</td> <td></td> <td>2</td> <td></td> <td></td> <td>ПТ 116. 17 - БАТУТ-1</td> </tr> <tr> <td colspan="12" style="text-align: center;">СВОРОЧНЫЕ ЕДИНИЦЫ</td> </tr> <tr> <td colspan="12"> <table border="0"> <tr> <td>СЕТКА</td> <td>С32</td> <td>С37</td> <td>С42</td> <td>ИЗДЕЛИЕ ЗАКЛАДНОЕ МН4</td> <td>ДЕТАЛИ</td> <td>СТЕРЖЕНЬ НАПРЯГАЕМЫЙ СН12</td> <td>МАТЕРИАЛЫ</td> <td>БЕТОН ТЯЖЕЛЫЙ М250</td> <td>1.042.1-2.1 10-01</td> <td>ПТ 116. 17 - БАТУТ-1</td> <td>2.37М3</td> </tr> <tr> <td>2</td> <td>1</td> <td>2</td> <td>2</td> <td>2</td> <td></td> <td>6</td> <td></td> <td></td> <td></td> <td></td> <td></td> </tr> </table> </td> </tr> </table>												СЕТКА	С25	С28	С33	ИЗДЕЛИЕ ЗАКЛАДНОЕ	МН1	МН2	ДЕТАЛИ	ПЕТЛЯ СТОПОВОЧНАЯ СП2	ПЕРЕМЕННЫЕ ДАННЫЕ	ДЛЯ ИСПОЛНЕНИЙ:	1.042.1-2.1 10	2	1	2	2	2	2	10		2			ПТ 116. 17 - БАТУТ-1	СВОРОЧНЫЕ ЕДИНИЦЫ												<table border="0"> <tr> <td>СЕТКА</td> <td>С32</td> <td>С37</td> <td>С42</td> <td>ИЗДЕЛИЕ ЗАКЛАДНОЕ МН4</td> <td>ДЕТАЛИ</td> <td>СТЕРЖЕНЬ НАПРЯГАЕМЫЙ СН12</td> <td>МАТЕРИАЛЫ</td> <td>БЕТОН ТЯЖЕЛЫЙ М250</td> <td>1.042.1-2.1 10-01</td> <td>ПТ 116. 17 - БАТУТ-1</td> <td>2.37М3</td> </tr> <tr> <td>2</td> <td>1</td> <td>2</td> <td>2</td> <td>2</td> <td></td> <td>6</td> <td></td> <td></td> <td></td> <td></td> <td></td> </tr> </table>												СЕТКА	С32	С37	С42	ИЗДЕЛИЕ ЗАКЛАДНОЕ МН4	ДЕТАЛИ	СТЕРЖЕНЬ НАПРЯГАЕМЫЙ СН12	МАТЕРИАЛЫ	БЕТОН ТЯЖЕЛЫЙ М250	1.042.1-2.1 10-01	ПТ 116. 17 - БАТУТ-1	2.37М3	2	1	2	2	2		6						<table border="0"> <tr> <td>НАЧ ОУД</td> <td>ВРАЧИСКИЙ</td> <td></td> <td></td> <td></td> <td></td> <td></td> <td></td> <td></td> <td></td> <td></td> <td>1.042.1-2.1 10</td> </tr> <tr> <td>НКОНТР</td> <td>ЛУГОВАЯ</td> <td></td> <td></td> <td></td> <td></td> <td></td> <td></td> <td></td> <td></td> <td></td> <td></td> </tr> <tr> <td>ИП КОНСТР</td> <td>Ш.А.И.</td> <td></td> <td></td> <td></td> <td></td> <td></td> <td></td> <td></td> <td></td> <td></td> <td></td> </tr> <tr> <td>ГИП</td> <td>НИКОЛАЕВА</td> <td></td> <td></td> <td></td> <td></td> <td></td> <td></td> <td></td> <td></td> <td></td> <td></td> </tr> <tr> <td>РАЗРАБ</td> <td>КУНОВАЛОВА</td> <td></td> <td></td> <td></td> <td></td> <td></td> <td></td> <td></td> <td></td> <td></td> <td></td> </tr> <tr> <td>ПРОВЕРИЛ</td> <td>ЕГОРОВ</td> <td></td> <td></td> <td></td> <td></td> <td></td> <td></td> <td></td> <td></td> <td></td> <td></td> </tr> <tr> <td>ИСПОЛНИЛ</td> <td>ХВОШИЛОВА</td> <td></td> <td></td> <td></td> <td></td> <td></td> <td></td> <td></td> <td></td> <td></td> <td></td> </tr> </table>												НАЧ ОУД	ВРАЧИСКИЙ										1.042.1-2.1 10	НКОНТР	ЛУГОВАЯ											ИП КОНСТР	Ш.А.И.											ГИП	НИКОЛАЕВА											РАЗРАБ	КУНОВАЛОВА											ПРОВЕРИЛ	ЕГОРОВ											ИСПОЛНИЛ	ХВОШИЛОВА											<table border="0"> <tr> <td colspan="3">СТАДИЯ</td> <td colspan="3">ЛИСТ</td> <td colspan="3">ЛИСТОВ</td> </tr> <tr> <td>Р</td> <td>1</td> <td>3</td> <td colspan="6" style="text-align: center;">ЦНИИЭП</td> </tr> </table>												СТАДИЯ			ЛИСТ			ЛИСТОВ			Р	1	3	ЦНИИЭП					
СВОРОЧНЫЕ ЕДИНИЦЫ																																																																																																																																																																																																																																									
<table border="0"> <tr> <td>СЕТКА</td> <td>С25</td> <td>С28</td> <td>С33</td> <td>ИЗДЕЛИЕ ЗАКЛАДНОЕ</td> <td>МН1</td> <td>МН2</td> <td>ДЕТАЛИ</td> <td>ПЕТЛЯ СТОПОВОЧНАЯ СП2</td> <td>ПЕРЕМЕННЫЕ ДАННЫЕ</td> <td>ДЛЯ ИСПОЛНЕНИЙ:</td> <td>1.042.1-2.1 10</td> </tr> <tr> <td>2</td> <td>1</td> <td>2</td> <td>2</td> <td>2</td> <td>2</td> <td>10</td> <td></td> <td>2</td> <td></td> <td></td> <td>ПТ 116. 17 - БАТУТ-1</td> </tr> <tr> <td colspan="12" style="text-align: center;">СВОРОЧНЫЕ ЕДИНИЦЫ</td> </tr> <tr> <td colspan="12"> <table border="0"> <tr> <td>СЕТКА</td> <td>С32</td> <td>С37</td> <td>С42</td> <td>ИЗДЕЛИЕ ЗАКЛАДНОЕ МН4</td> <td>ДЕТАЛИ</td> <td>СТЕРЖЕНЬ НАПРЯГАЕМЫЙ СН12</td> <td>МАТЕРИАЛЫ</td> <td>БЕТОН ТЯЖЕЛЫЙ М250</td> <td>1.042.1-2.1 10-01</td> <td>ПТ 116. 17 - БАТУТ-1</td> <td>2.37М3</td> </tr> <tr> <td>2</td> <td>1</td> <td>2</td> <td>2</td> <td>2</td> <td></td> <td>6</td> <td></td> <td></td> <td></td> <td></td> <td></td> </tr> </table> </td> </tr> </table>												СЕТКА	С25	С28	С33	ИЗДЕЛИЕ ЗАКЛАДНОЕ	МН1	МН2	ДЕТАЛИ	ПЕТЛЯ СТОПОВОЧНАЯ СП2	ПЕРЕМЕННЫЕ ДАННЫЕ	ДЛЯ ИСПОЛНЕНИЙ:	1.042.1-2.1 10	2	1	2	2	2	2	10		2			ПТ 116. 17 - БАТУТ-1	СВОРОЧНЫЕ ЕДИНИЦЫ												<table border="0"> <tr> <td>СЕТКА</td> <td>С32</td> <td>С37</td> <td>С42</td> <td>ИЗДЕЛИЕ ЗАКЛАДНОЕ МН4</td> <td>ДЕТАЛИ</td> <td>СТЕРЖЕНЬ НАПРЯГАЕМЫЙ СН12</td> <td>МАТЕРИАЛЫ</td> <td>БЕТОН ТЯЖЕЛЫЙ М250</td> <td>1.042.1-2.1 10-01</td> <td>ПТ 116. 17 - БАТУТ-1</td> <td>2.37М3</td> </tr> <tr> <td>2</td> <td>1</td> <td>2</td> <td>2</td> <td>2</td> <td></td> <td>6</td> <td></td> <td></td> <td></td> <td></td> <td></td> </tr> </table>												СЕТКА	С32	С37	С42	ИЗДЕЛИЕ ЗАКЛАДНОЕ МН4	ДЕТАЛИ	СТЕРЖЕНЬ НАПРЯГАЕМЫЙ СН12	МАТЕРИАЛЫ	БЕТОН ТЯЖЕЛЫЙ М250	1.042.1-2.1 10-01	ПТ 116. 17 - БАТУТ-1	2.37М3	2	1	2	2	2		6																																																																																																																																																											
СЕТКА	С25	С28	С33	ИЗДЕЛИЕ ЗАКЛАДНОЕ	МН1	МН2	ДЕТАЛИ	ПЕТЛЯ СТОПОВОЧНАЯ СП2	ПЕРЕМЕННЫЕ ДАННЫЕ	ДЛЯ ИСПОЛНЕНИЙ:	1.042.1-2.1 10																																																																																																																																																																																																																														
2	1	2	2	2	2	10		2			ПТ 116. 17 - БАТУТ-1																																																																																																																																																																																																																														
СВОРОЧНЫЕ ЕДИНИЦЫ																																																																																																																																																																																																																																									
<table border="0"> <tr> <td>СЕТКА</td> <td>С32</td> <td>С37</td> <td>С42</td> <td>ИЗДЕЛИЕ ЗАКЛАДНОЕ МН4</td> <td>ДЕТАЛИ</td> <td>СТЕРЖЕНЬ НАПРЯГАЕМЫЙ СН12</td> <td>МАТЕРИАЛЫ</td> <td>БЕТОН ТЯЖЕЛЫЙ М250</td> <td>1.042.1-2.1 10-01</td> <td>ПТ 116. 17 - БАТУТ-1</td> <td>2.37М3</td> </tr> <tr> <td>2</td> <td>1</td> <td>2</td> <td>2</td> <td>2</td> <td></td> <td>6</td> <td></td> <td></td> <td></td> <td></td> <td></td> </tr> </table>												СЕТКА	С32	С37	С42	ИЗДЕЛИЕ ЗАКЛАДНОЕ МН4	ДЕТАЛИ	СТЕРЖЕНЬ НАПРЯГАЕМЫЙ СН12	МАТЕРИАЛЫ	БЕТОН ТЯЖЕЛЫЙ М250	1.042.1-2.1 10-01	ПТ 116. 17 - БАТУТ-1	2.37М3	2	1	2	2	2		6																																																																																																																																																																																																											
СЕТКА	С32	С37	С42	ИЗДЕЛИЕ ЗАКЛАДНОЕ МН4	ДЕТАЛИ	СТЕРЖЕНЬ НАПРЯГАЕМЫЙ СН12	МАТЕРИАЛЫ	БЕТОН ТЯЖЕЛЫЙ М250	1.042.1-2.1 10-01	ПТ 116. 17 - БАТУТ-1	2.37М3																																																																																																																																																																																																																														
2	1	2	2	2		6																																																																																																																																																																																																																																			
<table border="0"> <tr> <td>НАЧ ОУД</td> <td>ВРАЧИСКИЙ</td> <td></td> <td></td> <td></td> <td></td> <td></td> <td></td> <td></td> <td></td> <td></td> <td>1.042.1-2.1 10</td> </tr> <tr> <td>НКОНТР</td> <td>ЛУГОВАЯ</td> <td></td> <td></td> <td></td> <td></td> <td></td> <td></td> <td></td> <td></td> <td></td> <td></td> </tr> <tr> <td>ИП КОНСТР</td> <td>Ш.А.И.</td> <td></td> <td></td> <td></td> <td></td> <td></td> <td></td> <td></td> <td></td> <td></td> <td></td> </tr> <tr> <td>ГИП</td> <td>НИКОЛАЕВА</td> <td></td> <td></td> <td></td> <td></td> <td></td> <td></td> <td></td> <td></td> <td></td> <td></td> </tr> <tr> <td>РАЗРАБ</td> <td>КУНОВАЛОВА</td> <td></td> <td></td> <td></td> <td></td> <td></td> <td></td> <td></td> <td></td> <td></td> <td></td> </tr> <tr> <td>ПРОВЕРИЛ</td> <td>ЕГОРОВ</td> <td></td> <td></td> <td></td> <td></td> <td></td> <td></td> <td></td> <td></td> <td></td> <td></td> </tr> <tr> <td>ИСПОЛНИЛ</td> <td>ХВОШИЛОВА</td> <td></td> <td></td> <td></td> <td></td> <td></td> <td></td> <td></td> <td></td> <td></td> <td></td> </tr> </table>												НАЧ ОУД	ВРАЧИСКИЙ										1.042.1-2.1 10	НКОНТР	ЛУГОВАЯ											ИП КОНСТР	Ш.А.И.											ГИП	НИКОЛАЕВА											РАЗРАБ	КУНОВАЛОВА											ПРОВЕРИЛ	ЕГОРОВ											ИСПОЛНИЛ	ХВОШИЛОВА																																																																																																																																																				
НАЧ ОУД	ВРАЧИСКИЙ										1.042.1-2.1 10																																																																																																																																																																																																																														
НКОНТР	ЛУГОВАЯ																																																																																																																																																																																																																																								
ИП КОНСТР	Ш.А.И.																																																																																																																																																																																																																																								
ГИП	НИКОЛАЕВА																																																																																																																																																																																																																																								
РАЗРАБ	КУНОВАЛОВА																																																																																																																																																																																																																																								
ПРОВЕРИЛ	ЕГОРОВ																																																																																																																																																																																																																																								
ИСПОЛНИЛ	ХВОШИЛОВА																																																																																																																																																																																																																																								
<table border="0"> <tr> <td colspan="3">СТАДИЯ</td> <td colspan="3">ЛИСТ</td> <td colspan="3">ЛИСТОВ</td> </tr> <tr> <td>Р</td> <td>1</td> <td>3</td> <td colspan="6" style="text-align: center;">ЦНИИЭП</td> </tr> </table>												СТАДИЯ			ЛИСТ			ЛИСТОВ			Р	1	3	ЦНИИЭП																																																																																																																																																																																																																	
СТАДИЯ			ЛИСТ			ЛИСТОВ																																																																																																																																																																																																																																			
Р	1	3	ЦНИИЭП																																																																																																																																																																																																																																						

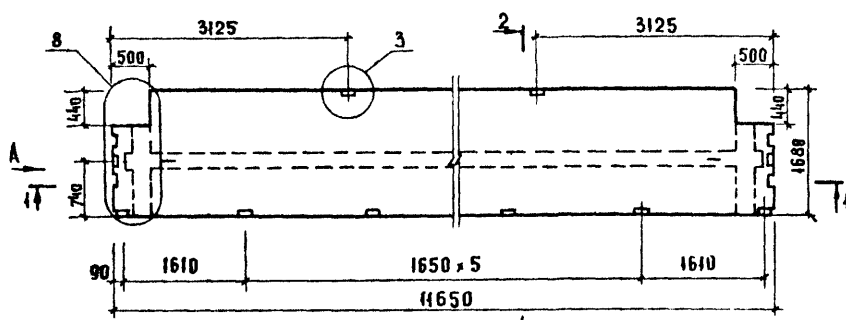
ИМЯ И ПОДПИСЬ	ПОДПИСЬ И ДАТА	ВЗЛАН ИЛИ НЕ	ОПЕРАТОР ТПП КОРТ	ЭПВЦ Классификация	ФОРМАТ	ЗОНА	ПОЗ	ОБОЗНАЧЕНИЕ	НАИМЕНОВАНИЕ	КОЛ	ПРИМЕЧАНИЕ																																																
					А4	А3	А4																																																				
СВОРОЧНЫЕ ЕДИНИЦЫ																																																											
<table border="0"> <tr> <td>А4</td> <td>А4</td> <td>А4</td> <td>А4</td> <td>А4</td> <td>А4</td> <td>А4</td> <td>А4</td> <td>А4</td> <td>А4</td> <td>А4</td> <td>А4</td> </tr> <tr> <td>3</td> <td>5</td> <td>6</td> <td>7</td> <td>10</td> <td>3</td> <td>5</td> <td>6</td> <td>7</td> <td>10</td> <td>3</td> <td>5</td> </tr> <tr> <td>1.042.1-2.2</td> <td>1.042.1-2.2</td> <td>1.042.1-2.2</td> <td>1.042.1-2.2</td> <td>1.042.1-2.2</td> <td>1.042.1-2.2</td> <td>1.042.1-2.2</td> <td>1.042.1-2.2</td> <td>1.042.1-2.2</td> <td>1.042.1-2.2</td> <td>1.042.1-2.2</td> <td>1.042.1-2.2</td> </tr> <tr> <td>07.0</td> <td>10.0</td> <td>13.0</td> <td>16.0-01</td> <td>00.1-16</td> <td>07.0-01</td> <td>10.0-01</td> <td>12.0</td> <td>16.0</td> <td>00.1-12</td> <td>07.0-01</td> <td>10.0-01</td> </tr> </table>												А4	А4	А4	А4	А4	А4	А4	А4	А4	А4	А4	А4	3	5	6	7	10	3	5	6	7	10	3	5	1.042.1-2.2	1.042.1-2.2	1.042.1-2.2	1.042.1-2.2	1.042.1-2.2	1.042.1-2.2	1.042.1-2.2	1.042.1-2.2	1.042.1-2.2	1.042.1-2.2	1.042.1-2.2	1.042.1-2.2	07.0	10.0	13.0	16.0-01	00.1-16	07.0-01	10.0-01	12.0	16.0	00.1-12	07.0-01	10.0-01
А4	А4	А4	А4	А4	А4	А4	А4	А4	А4	А4	А4																																																
3	5	6	7	10	3	5	6	7	10	3	5																																																
1.042.1-2.2	1.042.1-2.2	1.042.1-2.2	1.042.1-2.2	1.042.1-2.2	1.042.1-2.2	1.042.1-2.2	1.042.1-2.2	1.042.1-2.2	1.042.1-2.2	1.042.1-2.2	1.042.1-2.2																																																
07.0	10.0	13.0	16.0-01	00.1-16	07.0-01	10.0-01	12.0	16.0	00.1-12	07.0-01	10.0-01																																																
<table border="0"> <tr> <td colspan="12" style="text-align: center;">СВОРОЧНЫЕ ЕДИНИЦЫ</td> </tr> <tr> <td colspan="12"> <table border="0"> <tr> <td>СЕТКА</td> <td>С32</td> <td>С37</td> <td>С42</td> <td>ИЗДЕЛИЕ ЗАКЛАДНОЕ МН4</td> <td>ДЕТАЛИ</td> <td>СТЕРЖЕНЬ НАПРЯГАЕМЫЙ СН17</td> <td>МАТЕРИАЛЫ</td> <td>БЕТОН ТЯЖЕЛЫЙ М250</td> <td>1.042.1-2.1 10-02</td> <td>ПТ 116. 17 - 12АТУТ-1</td> <td>2.37М3</td> </tr> <tr> <td>2</td> <td>1</td> <td>2</td> <td>2</td> <td>2</td> <td></td> <td>4</td> <td></td> <td></td> <td></td> <td></td> <td></td> </tr> </table> </td> </tr> </table>												СВОРОЧНЫЕ ЕДИНИЦЫ												<table border="0"> <tr> <td>СЕТКА</td> <td>С32</td> <td>С37</td> <td>С42</td> <td>ИЗДЕЛИЕ ЗАКЛАДНОЕ МН4</td> <td>ДЕТАЛИ</td> <td>СТЕРЖЕНЬ НАПРЯГАЕМЫЙ СН17</td> <td>МАТЕРИАЛЫ</td> <td>БЕТОН ТЯЖЕЛЫЙ М250</td> <td>1.042.1-2.1 10-02</td> <td>ПТ 116. 17 - 12АТУТ-1</td> <td>2.37М3</td> </tr> <tr> <td>2</td> <td>1</td> <td>2</td> <td>2</td> <td>2</td> <td></td> <td>4</td> <td></td> <td></td> <td></td> <td></td> <td></td> </tr> </table>												СЕТКА	С32	С37	С42	ИЗДЕЛИЕ ЗАКЛАДНОЕ МН4	ДЕТАЛИ	СТЕРЖЕНЬ НАПРЯГАЕМЫЙ СН17	МАТЕРИАЛЫ	БЕТОН ТЯЖЕЛЫЙ М250	1.042.1-2.1 10-02	ПТ 116. 17 - 12АТУТ-1	2.37М3	2	1	2	2	2		4					
СВОРОЧНЫЕ ЕДИНИЦЫ																																																											
<table border="0"> <tr> <td>СЕТКА</td> <td>С32</td> <td>С37</td> <td>С42</td> <td>ИЗДЕЛИЕ ЗАКЛАДНОЕ МН4</td> <td>ДЕТАЛИ</td> <td>СТЕРЖЕНЬ НАПРЯГАЕМЫЙ СН17</td> <td>МАТЕРИАЛЫ</td> <td>БЕТОН ТЯЖЕЛЫЙ М250</td> <td>1.042.1-2.1 10-02</td> <td>ПТ 116. 17 - 12АТУТ-1</td> <td>2.37М3</td> </tr> <tr> <td>2</td> <td>1</td> <td>2</td> <td>2</td> <td>2</td> <td></td> <td>4</td> <td></td> <td></td> <td></td> <td></td> <td></td> </tr> </table>												СЕТКА	С32	С37	С42	ИЗДЕЛИЕ ЗАКЛАДНОЕ МН4	ДЕТАЛИ	СТЕРЖЕНЬ НАПРЯГАЕМЫЙ СН17	МАТЕРИАЛЫ	БЕТОН ТЯЖЕЛЫЙ М250	1.042.1-2.1 10-02	ПТ 116. 17 - 12АТУТ-1	2.37М3	2	1	2	2	2		4																													
СЕТКА	С32	С37	С42	ИЗДЕЛИЕ ЗАКЛАДНОЕ МН4	ДЕТАЛИ	СТЕРЖЕНЬ НАПРЯГАЕМЫЙ СН17	МАТЕРИАЛЫ	БЕТОН ТЯЖЕЛЫЙ М250	1.042.1-2.1 10-02	ПТ 116. 17 - 12АТУТ-1	2.37М3																																																
2	1	2	2	2		4																																																					
<table border="0"> <tr> <td colspan="12" style="text-align: center;">СВОРОЧНЫЕ ЕДИНИЦЫ</td> </tr> <tr> <td colspan="12"> <table border="0"> <tr> <td>СЕТКА</td> <td>С31</td> <td>С38</td> <td>С41</td> <td>ИЗДЕЛИЕ ЗАКЛАДНОЕ МН3</td> <td>ДЕТАЛИ</td> <td>СТЕРЖЕНЬ НАПРЯГАЕМЫЙ СН13</td> <td>МАТЕРИАЛЫ</td> <td>БЕТОН ТЯЖЕЛЫЙ М350</td> <td>1.042.1-2.1 10-03</td> <td>ПТ 116. 17 - 12АТУТ-1</td> <td>2.37М3</td> </tr> <tr> <td>2</td> <td>1</td> <td>2</td> <td>2</td> <td>2</td> <td></td> <td>6</td> <td></td> <td></td> <td></td> <td></td> <td></td> </tr> </table> </td> </tr> </table>												СВОРОЧНЫЕ ЕДИНИЦЫ												<table border="0"> <tr> <td>СЕТКА</td> <td>С31</td> <td>С38</td> <td>С41</td> <td>ИЗДЕЛИЕ ЗАКЛАДНОЕ МН3</td> <td>ДЕТАЛИ</td> <td>СТЕРЖЕНЬ НАПРЯГАЕМЫЙ СН13</td> <td>МАТЕРИАЛЫ</td> <td>БЕТОН ТЯЖЕЛЫЙ М350</td> <td>1.042.1-2.1 10-03</td> <td>ПТ 116. 17 - 12АТУТ-1</td> <td>2.37М3</td> </tr> <tr> <td>2</td> <td>1</td> <td>2</td> <td>2</td> <td>2</td> <td></td> <td>6</td> <td></td> <td></td> <td></td> <td></td> <td></td> </tr> </table>												СЕТКА	С31	С38	С41	ИЗДЕЛИЕ ЗАКЛАДНОЕ МН3	ДЕТАЛИ	СТЕРЖЕНЬ НАПРЯГАЕМЫЙ СН13	МАТЕРИАЛЫ	БЕТОН ТЯЖЕЛЫЙ М350	1.042.1-2.1 10-03	ПТ 116. 17 - 12АТУТ-1	2.37М3	2	1	2	2	2		6					
СВОРОЧНЫЕ ЕДИНИЦЫ																																																											
<table border="0"> <tr> <td>СЕТКА</td> <td>С31</td> <td>С38</td> <td>С41</td> <td>ИЗДЕЛИЕ ЗАКЛАДНОЕ МН3</td> <td>ДЕТАЛИ</td> <td>СТЕРЖЕНЬ НАПРЯГАЕМЫЙ СН13</td> <td>МАТЕРИАЛЫ</td> <td>БЕТОН ТЯЖЕЛЫЙ М350</td> <td>1.042.1-2.1 10-03</td> <td>ПТ 116. 17 - 12АТУТ-1</td> <td>2.37М3</td> </tr> <tr> <td>2</td> <td>1</td> <td>2</td> <td>2</td> <td>2</td> <td></td> <td>6</td> <td></td> <td></td> <td></td> <td></td> <td></td> </tr> </table>												СЕТКА	С31	С38	С41	ИЗДЕЛИЕ ЗАКЛАДНОЕ МН3	ДЕТАЛИ	СТЕРЖЕНЬ НАПРЯГАЕМЫЙ СН13	МАТЕРИАЛЫ	БЕТОН ТЯЖЕЛЫЙ М350	1.042.1-2.1 10-03	ПТ 116. 17 - 12АТУТ-1	2.37М3	2	1	2	2	2		6																													
СЕТКА	С31	С38	С41	ИЗДЕЛИЕ ЗАКЛАДНОЕ МН3	ДЕТАЛИ	СТЕРЖЕНЬ НАПРЯГАЕМЫЙ СН13	МАТЕРИАЛЫ	БЕТОН ТЯЖЕЛЫЙ М350	1.042.1-2.1 10-03	ПТ 116. 17 - 12АТУТ-1	2.37М3																																																
2	1	2	2	2		6																																																					
<table border="0"> <tr> <td colspan="12" style="text-align: center;">СВОРОЧНЫЕ ЕДИНИЦЫ</td> </tr> <tr> <td colspan="12"> <table border="0"> <tr> <td>СЕТКА</td> <td>С31</td> <td>С38</td> <td>С41</td> <td>ИЗДЕЛИЕ ЗАКЛАДНОЕ МН3</td> <td>ДЕТАЛИ</td> <td>СТЕРЖЕНЬ НАПРЯГАЕМЫЙ СН18</td> <td>МАТЕРИАЛЫ</td> <td>БЕТОН ТЯЖЕЛЫЙ М350</td> <td>1.042.1-2.1 10</td> <td></td> <td>2</td> </tr> <tr> <td>2</td> <td>1</td> <td>2</td> <td>2</td> <td>2</td> <td></td> <td>6</td> <td></td> <td></td> <td></td> <td></td> <td></td> </tr> </table> </td> </tr> </table>												СВОРОЧНЫЕ ЕДИНИЦЫ												<table border="0"> <tr> <td>СЕТКА</td> <td>С31</td> <td>С38</td> <td>С41</td> <td>ИЗДЕЛИЕ ЗАКЛАДНОЕ МН3</td> <td>ДЕТАЛИ</td> <td>СТЕРЖЕНЬ НАПРЯГАЕМЫЙ СН18</td> <td>МАТЕРИАЛЫ</td> <td>БЕТОН ТЯЖЕЛЫЙ М350</td> <td>1.042.1-2.1 10</td> <td></td> <td>2</td> </tr> <tr> <td>2</td> <td>1</td> <td>2</td> <td>2</td> <td>2</td> <td></td> <td>6</td> <td></td> <td></td> <td></td> <td></td> <td></td> </tr> </table>												СЕТКА	С31	С38	С41	ИЗДЕЛИЕ ЗАКЛАДНОЕ МН3	ДЕТАЛИ	СТЕРЖЕНЬ НАПРЯГАЕМЫЙ СН18	МАТЕРИАЛЫ	БЕТОН ТЯЖЕЛЫЙ М350	1.042.1-2.1 10		2	2	1	2	2	2		6					
СВОРОЧНЫЕ ЕДИНИЦЫ																																																											
<table border="0"> <tr> <td>СЕТКА</td> <td>С31</td> <td>С38</td> <td>С41</td> <td>ИЗДЕЛИЕ ЗАКЛАДНОЕ МН3</td> <td>ДЕТАЛИ</td> <td>СТЕРЖЕНЬ НАПРЯГАЕМЫЙ СН18</td> <td>МАТЕРИАЛЫ</td> <td>БЕТОН ТЯЖЕЛЫЙ М350</td> <td>1.042.1-2.1 10</td> <td></td> <td>2</td> </tr> <tr> <td>2</td> <td>1</td> <td>2</td> <td>2</td> <td>2</td> <td></td> <td>6</td> <td></td> <td></td> <td></td> <td></td> <td></td> </tr> </table>												СЕТКА	С31	С38	С41	ИЗДЕЛИЕ ЗАКЛАДНОЕ МН3	ДЕТАЛИ	СТЕРЖЕНЬ НАПРЯГАЕМЫЙ СН18	МАТЕРИАЛЫ	БЕТОН ТЯЖЕЛЫЙ М350	1.042.1-2.1 10		2	2	1	2	2	2		6																													
СЕТКА	С31	С38	С41	ИЗДЕЛИЕ ЗАКЛАДНОЕ МН3	ДЕТАЛИ	СТЕРЖЕНЬ НАПРЯГАЕМЫЙ СН18	МАТЕРИАЛЫ	БЕТОН ТЯЖЕЛЫЙ М350	1.042.1-2.1 10		2																																																
2	1	2	2	2		6																																																					
<table border="0"> <tr> <td>А4</td> <td>А4</td> <td>А4</td> <td>А4</td> <td>А4</td> <td>А4</td> <td>А4</td> <td>А4</td> <td>А4</td> <td>А4</td> <td>А4</td> <td>А4</td> </tr> <tr> <td>3</td> <td>5</td> <td>6</td> <td>7</td> <td>10</td> <td>3</td> <td>5</td> <td>6</td> <td>7</td> <td>10</td> <td>3</td> <td>5</td> </tr> <tr> <td>1.042.1-2.2</td> <td>1.042.1-2.2</td> <td>1.042.1-2.2</td> <td>1.042.1-2.2</td> <td>1.042.1-2.2</td> <td>1.042.1-2.2</td> <td>1.042.1-2.2</td> <td>1.042.1-2.2</td> <td>1.042.1-2.2</td> <td>1.042.1-2.2</td> <td>1.042.1-2.2</td> <td>1.042.1-2.2</td> </tr> <tr> <td>07.0</td> <td>10.0</td> <td>12.0</td> <td>16.0</td> <td>00.1-17</td> <td>07.0-01</td> <td>10.0-01</td> <td>12.0</td> <td>16.0</td> <td>00.1-17</td> <td>07.0-01</td> <td>10.0-01</td> </tr> </table>												А4	А4	А4	А4	А4	А4	А4	А4	А4	А4	А4	А4	3	5	6	7	10	3	5	6	7	10	3	5	1.042.1-2.2	1.042.1-2.2	1.042.1-2.2	1.042.1-2.2	1.042.1-2.2	1.042.1-2.2	1.042.1-2.2	1.042.1-2.2	1.042.1-2.2	1.042.1-2.2	1.042.1-2.2	1.042.1-2.2	07.0	10.0	12.0	16.0	00.1-17	07.0-01	10.0-01	12.0	16.0	00.1-17	07.0-01	10.0-01
А4	А4	А4	А4	А4	А4	А4	А4	А4	А4	А4	А4																																																
3	5	6	7	10	3	5	6	7	10	3	5																																																
1.042.1-2.2	1.042.1-2.2	1.042.1-2.2	1.042.1-2.2	1.042.1-2.2	1.042.1-2.2	1.042.1-2.2	1.042.1-2.2	1.042.1-2.2	1.042.1-2.2	1.042.1-2.2	1.042.1-2.2																																																
07.0	10.0	12.0	16.0	00.1-17	07.0-01	10.0-01	12.0	16.0	00.1-17	07.0-01	10.0-01																																																
<table border="0"> <tr> <td colspan="12" style="text-align: center;">СВОРОЧНЫЕ ЕДИНИЦЫ</td> </tr> <tr> <td colspan="12"> <table border="0"> <tr> <td>СЕТКА</td> <td>С31</td> <td>С38</td> <td>С41</td> <td>ИЗДЕЛИЕ ЗАКЛАДНОЕ МН3</td> <td>ДЕТАЛИ</td> <td>СТЕРЖЕНЬ НАПРЯГАЕМЫЙ СН18</td> <td>МАТЕРИАЛЫ</td> <td>БЕТОН ТЯЖЕЛЫЙ М350</td> <td>1.042.1-2.1 10</td> <td></td> <td>2</td> </tr> <tr> <td>2</td> <td>1</td> <td>2</td> <td>2</td> <td>2</td> <td></td> <td>6</td> <td></td> <td></td> <td></td> <td></td> <td></td> </tr> </table> </td> </tr> </table>												СВОРОЧНЫЕ ЕДИНИЦЫ												<table border="0"> <tr> <td>СЕТКА</td> <td>С31</td> <td>С38</td> <td>С41</td> <td>ИЗДЕЛИЕ ЗАКЛАДНОЕ МН3</td> <td>ДЕТАЛИ</td> <td>СТЕРЖЕНЬ НАПРЯГАЕМЫЙ СН18</td> <td>МАТЕРИАЛЫ</td> <td>БЕТОН ТЯЖЕЛЫЙ М350</td> <td>1.042.1-2.1 10</td> <td></td> <td>2</td> </tr> <tr> <td>2</td> <td>1</td> <td>2</td> <td>2</td> <td>2</td> <td></td> <td>6</td> <td></td> <td></td> <td></td> <td></td> <td></td> </tr> </table>												СЕТКА	С31	С38	С41	ИЗДЕЛИЕ ЗАКЛАДНОЕ МН3	ДЕТАЛИ	СТЕРЖЕНЬ НАПРЯГАЕМЫЙ СН18	МАТЕРИАЛЫ	БЕТОН ТЯЖЕЛЫЙ М350	1.042.1-2.1 10		2	2	1	2	2	2		6					
СВОРОЧНЫЕ ЕДИНИЦЫ																																																											
<table border="0"> <tr> <td>СЕТКА</td> <td>С31</td> <td>С38</td> <td>С41</td> <td>ИЗДЕЛИЕ ЗАКЛАДНОЕ МН3</td> <td>ДЕТАЛИ</td> <td>СТЕРЖЕНЬ НАПРЯГАЕМЫЙ СН18</td> <td>МАТЕРИАЛЫ</td> <td>БЕТОН ТЯЖЕЛЫЙ М350</td> <td>1.042.1-2.1 10</td> <td></td> <td>2</td> </tr> <tr> <td>2</td> <td>1</td> <td>2</td> <td>2</td> <td>2</td> <td></td> <td>6</td> <td></td> <td></td> <td></td> <td></td> <td></td> </tr> </table>												СЕТКА	С31	С38	С41	ИЗДЕЛИЕ ЗАКЛАДНОЕ МН3	ДЕТАЛИ	СТЕРЖЕНЬ НАПРЯГАЕМЫЙ СН18	МАТЕРИАЛЫ	БЕТОН ТЯЖЕЛЫЙ М350	1.042.1-2.1 10		2	2	1	2	2	2		6																													
СЕТКА	С31	С38	С41	ИЗДЕЛИЕ ЗАКЛАДНОЕ МН3	ДЕТАЛИ	СТЕРЖЕНЬ НАПРЯГАЕМЫЙ СН18	МАТЕРИАЛЫ	БЕТОН ТЯЖЕЛЫЙ М350	1.042.1-2.1 10		2																																																
2	1	2	2	2		6																																																					

ИНВ. № ПОСЛ.	ПОДПИСЬ И ДАТА	ВЗАИМОВЫЕ	ЭПВЦ К. ИВ. ЭНИИЭП	ОПЕРАТОР ТЛП КОРТ	С.И.И.И.К.	ФОРМАТ	ЗОНА	ПОЗ	ОБОЗНАЧЕНИЕ	НАИМЕНОВАНИЕ	КОЛ	ПРИМЕЧАНИЕ
						А4	А4	А4				
			А4			3		1.042.1-2.2 07.0-01		МАТЕРИАЛЫ		
			А4			5		1.042.1-2.2 10.0-01		БЕТОН ТЯЖЕЛЫЙ М350		2.37М3
			А4			6		1.042.1-2.2 12.0		1.042.1-2.1 10-04 ПТ 116. 17 - 16АТУТ-1		
			А4			7		1.042.1-2.2 16.0		СВОРОЧНЫЕ ЕДИНИЦЫ		
										СЕТКА		
										С31	2	
										С38	1	
										С41	2	
										ИЗДЕЛИЕ ЗАКЛАДНОЕ МНЗ	2	
										ДЕТАЛИ		
			А4			10		1.042.1-2.2 00.1-17		СТЕРЖЕНЬ НАПРЯГАЕМЫЙ СН18	6	
										МАТЕРИАЛЫ		
										БЕТОН ТЯЖЕЛЫЙ М400		2.37М3
									1.042.1-2.1 10		ЛИСТ	3

ФОРМАТ А4

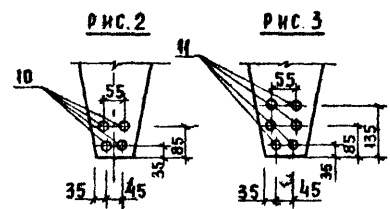
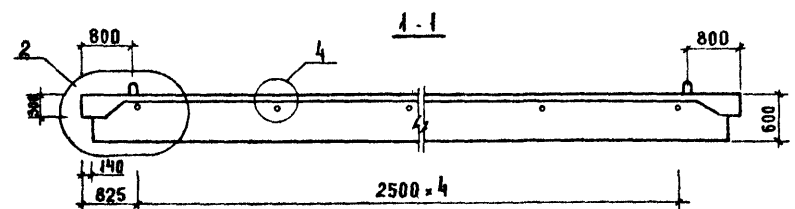
19785 61

Рис. 1



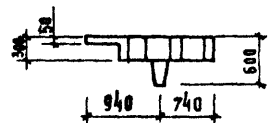
ОБОЗНАЧЕНИЕ	МАРКА	РИС	МАССА Т
1.042.1-2.1.10	ПТ 116.17 - 8 АУТ-1	1,3,4	6,00
-01	ПТ 116.17 - 8 АУТ-1	1,2,4	
-02	ПТ 116.17 - 12АУТ-1	1,3,4	
-03	ПТ 116.17 - 12АУТ-1	1,3,4	
-04	ПТ 116.17 - 16АУТ-1	1,3,4	

СХЕМА РАСПОЛОЖЕНИЯ НАПРЯГАЕМОЙ АРМАТУРЫ

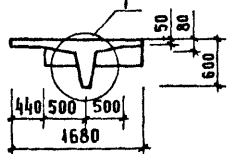


УЗЛЫ СМ. ДОКУМЕНТ ОДУ ЛИСТЫ 1.2.3.

ВНД А



2-2



Взятая с/р 61 16.10.84 с/инж. Егоров

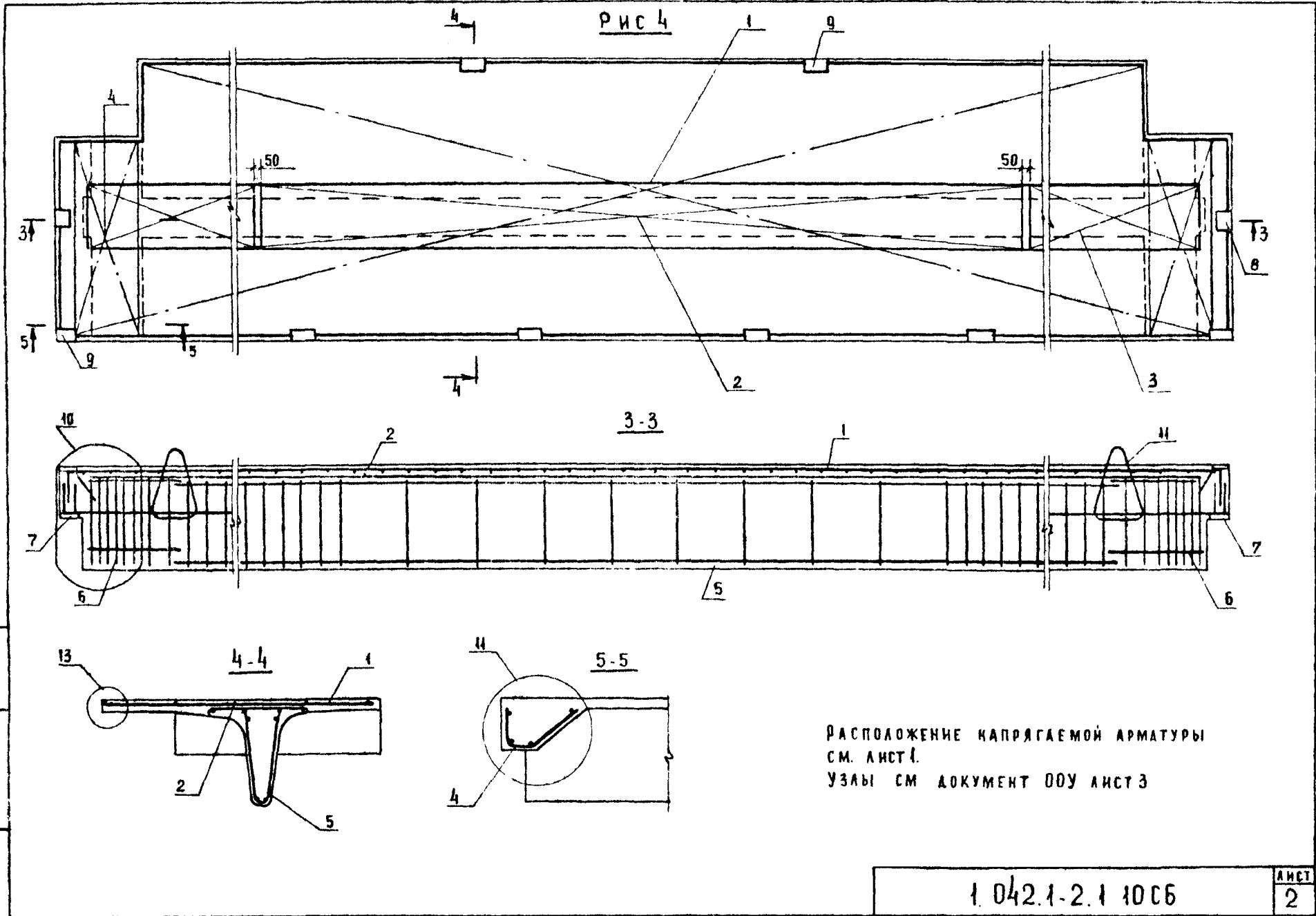
ИЗМ. № ПОЛ. ПОДПИСЬ И ДАТА. ВЗЯТ. ИЛИ

1.042.1-2.1.10СБ			
НАЧ. ОТА		ВЛАДИКИН	
И. КОНТР.		ЕГОРОВ	
П. КОНТР.		ШАД	
Г. И. П.		ИЖКОЛЛЕВА	
РАЗРАБ.		КВОНОВАЛОВА	
ПРОВЕРКА		ЛУГОВАЯ	
ИСПОЛНИ		ХОРОШИНАВА	
ПЛИТА ПЕРЕКРЫТИЯ ПТ		СТАДИЯ	МАССА
СБОРЧНЫЙ ЧЕРТЕЖ		Р	СМ. ТАБЛ.
		1:50	
		ЛАНСТ 1	ЛАНСТОВ 2
		ТОРГОВО-ПРОМЫСЛЕННЫЙ КОМПЛЕКС	

19785

62

ФОРМАТ А3

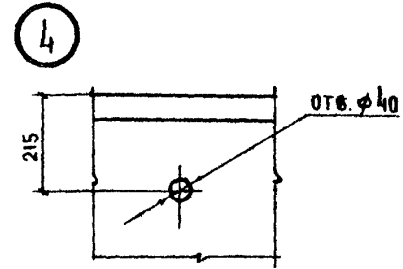
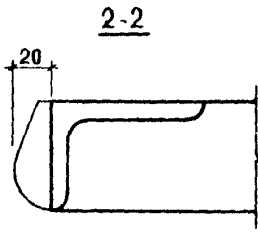
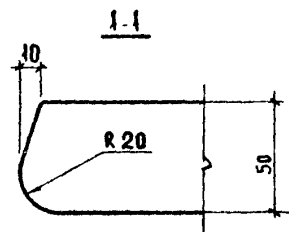
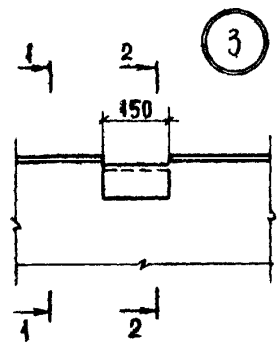
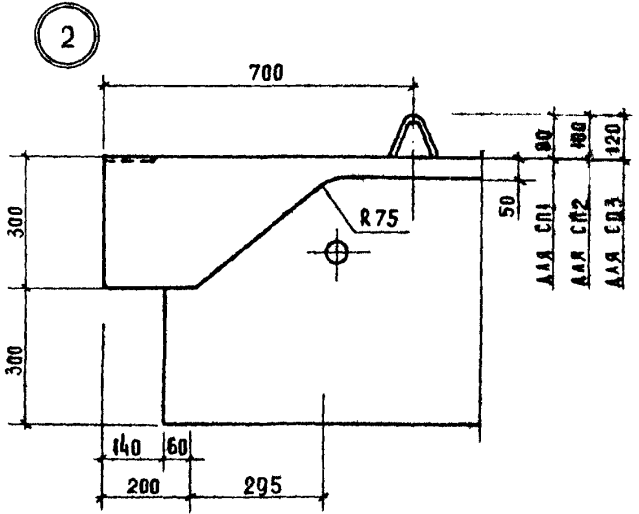
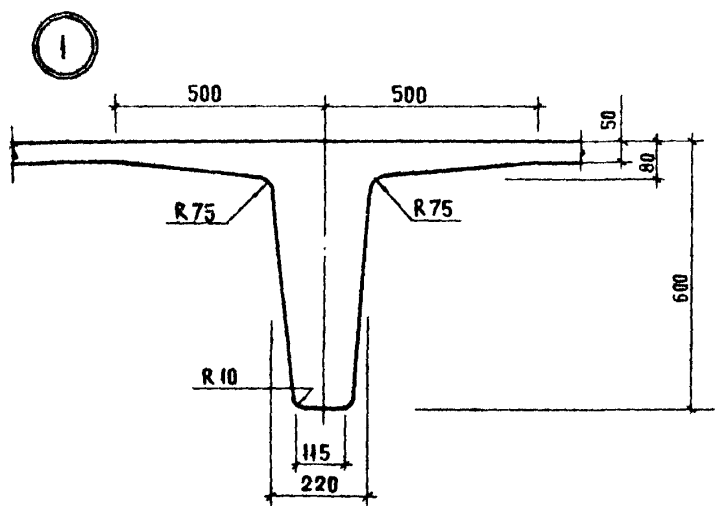


РАСПОЛОЖЕНИЕ НАПРЯГАЕМОЙ АРМАТУРЫ
СМ. ЛИСТ 1.
УЗЛЫ СМ ДОКУМЕНТ ОДУ ЛИСТ 3

ЧИСЛО КОП. _____ ИЛИ ДАТА ВЗАИМНОГО
 ЧИСЛА _____

1.042.1-2.1 ЮСБ

ЛИСТ
2



И.В. С. ДОНА. РАДЧЕНА. АТА. БСАМ. ЧБ. К.

НАЧ. ОТА	БОЛЫНСКИЙ	
И. КОНТР.	ЕГОРОВ	
ГА. КОНСТР.	ШАЦ	
ГИП	НИКОЛАЕВА	
РАЗРАБ.	КОМОВАЛОВА	
ПРОВЕРКА	ЛУГОВАЯ	
ИСПОЛНИЛ	ХОРОШИЛОВА	

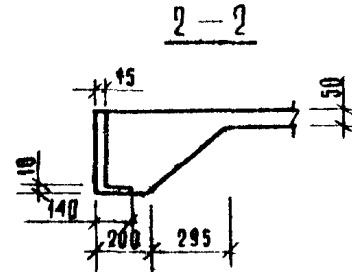
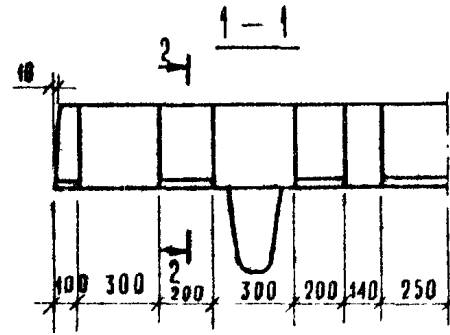
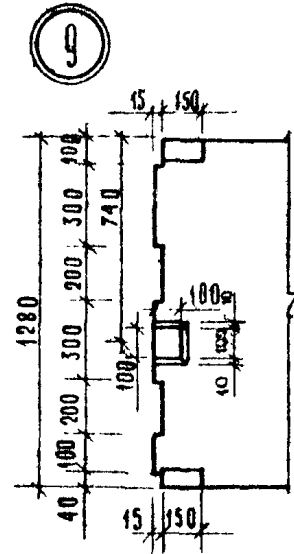
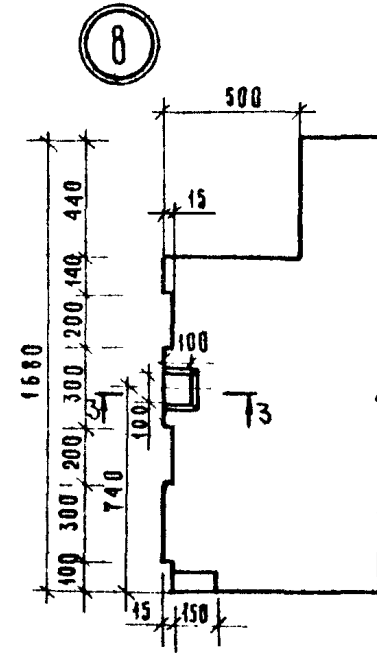
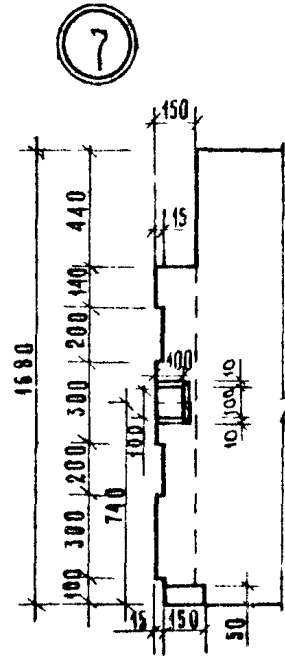
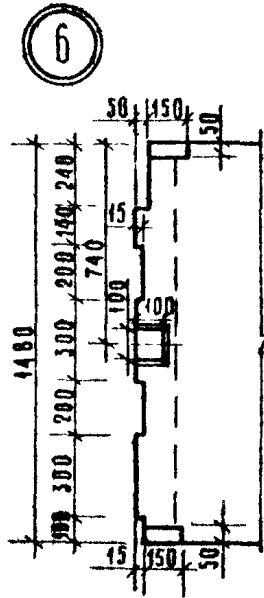
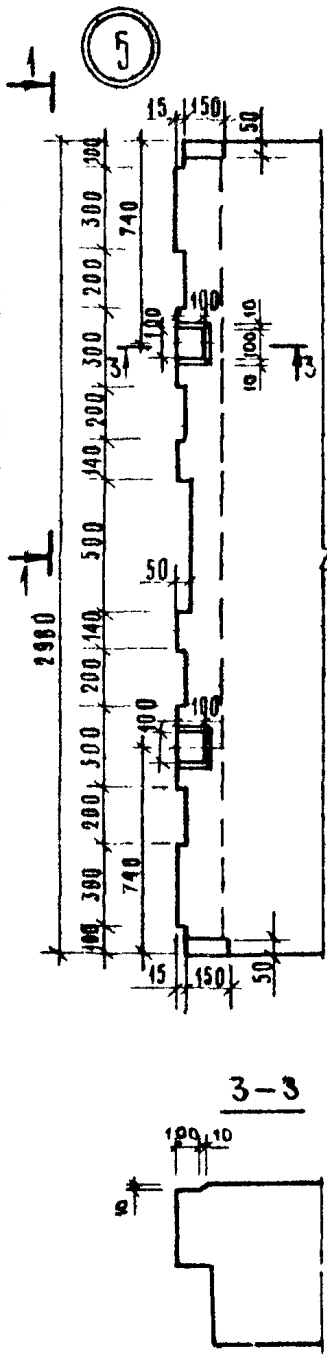
1.042.1-2.1.00У

УЗЛЫ

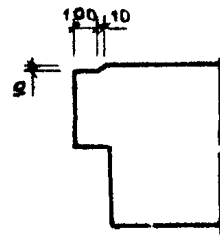
СТАДИЯ	АМСТ	АМСТОВ
	Р	1
ЦНИИЭП		ТУРРЕВ-БЫТОВЫХ ЗАДАЧ И ТРИМЕТРИИ КОМПЬЮТЕРА

19785 64 ФОРМАТ А3

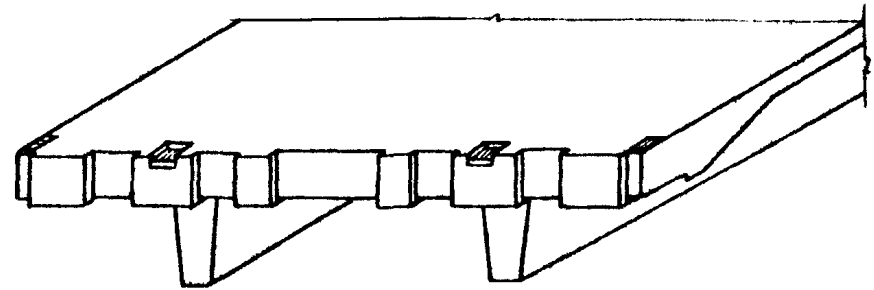
УЧА. № ПОД. ПОЯС. СЪ Д. ДАТА ВЪЗМ. ИСТОЧ.



3-3



Расположение шпонок в торцах панелей

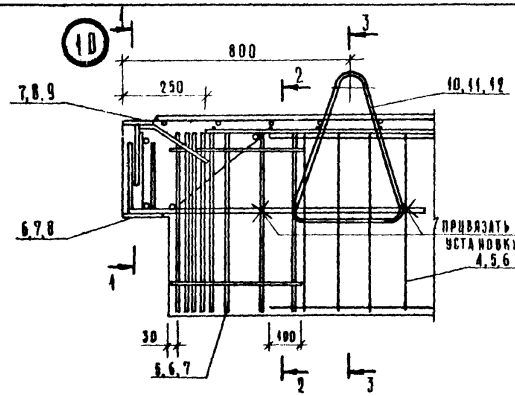


1. 042. 1-2. 1. 029

Лист 2

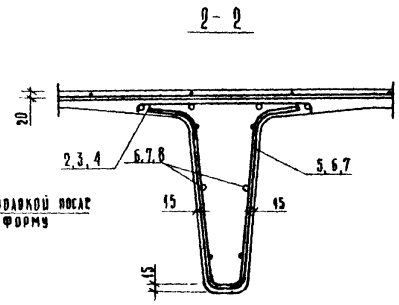
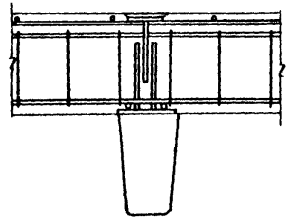
19785 65

ФОРМАТ А3

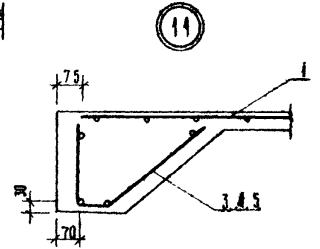
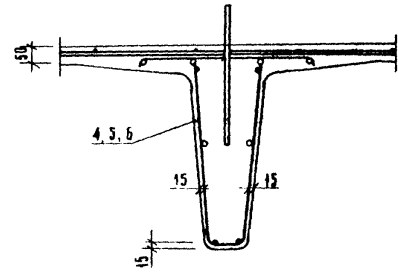


ПРИВЯЗЫВАТЬ ПРИВЯЗКОЙ ПОСЛЕ
УСТАНОВКИ В ФОРМУ
4.5.6

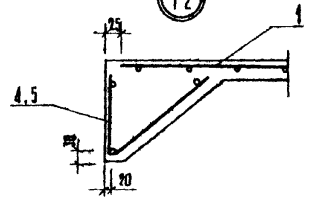
1-1



3-3



12



13



УИНС. 070001. ПРОВОДНИК В. А. ТА. ВОЗДУШНО-М.

1. 042. 1-2. 1 004	Лист 3
--------------------	-----------

19785 66

ФОРМАТ А3

НАИМЕНОВАНИЕ	КОЛИЧЕСТВО НА МАРКУ																				
	86. 30 - 4A1YU	86. 30 - 4ATYU	86. 30 - 6A1YU	86. 30 - 6ATYU	86. 30 - 8A1YU	86. 30 - 8ATYU	86. 30 - 12A1YU	86. 30 - 12ATYU	86. 30 - 16A1YU	86. 30 - 16ATYU	86. 15 - 4A1YU	86. 15 - 4ATYU	86. 15 - 6A1YU	86. 15 - 6ATYU	86. 15 - 8A1YU	86. 15 - 8ATYU	86. 15 - 12A1YU	86. 15 - 12ATYU	86. 15 - 16A1YU	86. 15 - 16ATYU	
НАПРЯГАЕМАЯ АРМАТУРА																					
АРМАТУРА КЛАССА А-IV ГОСТ 5781-82																					
Φ12	-	-	59.46	-	-	-	-	-	-	-	-	-	-	29.73	-	-	-	-	-	-	-
Φ14	-	-	-	-	80.89	-	-	-	121.3	-	-	-	-	-	-	-	40.44	-	-	60.67	-
Φ16	52.83	-	-	-	-	-	105.7	-	-	-	-	-	26.42	-	-	-	-	-	52.83	-	-
ИТОГО КЛАССА А-IV	52.83	-	59.46	-	80.89	-	105.7	-	121.3	-	-	-	26.42	-	29.73	-	40.44	-	52.83	-	60.67
АРМАТУРА КЛАССА АТ-У ГОСТ 10884-81																					
Φ12	-	-	-	-	-	59.46	-	-	-	89.19	-	-	-	-	-	29.73	-	-	-	44.60	
Φ14	-	40.44	-	-	-	-	-	80.89	-	-	-	20.22	-	-	-	-	-	40.44	-	-	
Φ16	-	-	-	52.83	-	-	-	-	-	-	-	-	26.42	-	-	-	-	-	-	-	
ИТОГО КЛАССА АТ-У	-	40.44	-	52.83	-	59.46	-	80.89	-	89.19	-	20.22	-	26.42	-	29.73	-	40.44	-	44.60	
ВСЕГО НАПРЯГАЕМОЙ АРМАТУРЫ	52.83	40.44	59.46	52.83	80.89	59.46	105.7	80.89	121.3	89.19	26.42	20.22	29.73	26.42	40.44	29.73	52.83	40.44	60.67	44.60	
ИЗДЕЛИЯ АРМАТУРНЫЕ																					
АРМАТУРА КЛАССА А-III ГОСТ 5781-82																					
Φ6	1.421	1.421	1.421	1.421	1.421	1.421	43.81	43.81	43.81	43.81	0.710	0.710	0.710	0.710	0.710	0.710	19.06	19.06	19.06	19.06	
Φ8	16.94	16.94	16.94	16.94	16.94	16.94	16.94	-	-	-	8.469	8.469	8.469	8.469	8.469	8.469	-	-	-	-	
Φ10	14.56	14.56	14.56	14.56	14.56	14.56	41.42	41.02	41.02	41.02	7.157	7.157	7.157	7.157	7.157	7.157	20.39	20.39	20.39	20.39	
ИТОГО КЛАССА А-III	32.92	32.92	32.92	32.92	32.92	32.92	84.83	84.83	84.83	84.83	16.34	16.34	16.34	16.34	16.34	16.34	39.44	39.44	39.44	39.44	
АРМАТУРА КЛАССА ВР-I ГОСТ 6727-83																					
Φ3	1.254	1.254	1.254	1.254	1.254	1.254	1.254	1.254	1.254	1.254	0.627	0.627	0.627	0.627	0.627	0.627	0.627	0.627	0.627	0.627	
Φ4	30.49	30.49	13.30	13.30	13.30	13.30	13.30	13.30	13.30	13.30	13.32	13.32	5.886	5.886	5.886	5.886	5.886	5.886	5.886	5.886	
Φ5	24.57	24.57	51.11	51.11	51.11	51.11	28.44	28.44	28.44	28.44	12.29	12.29	23.77	23.77	23.77	23.77	14.22	14.22	14.22	14.22	
ИТОГО КЛАССА ВР-I	56.31	56.31	65.66	65.66	65.66	65.66	43.00	43.00	43.00	26.24	26.24	30.28	30.28	30.28	30.28	30.28	20.73	20.73	20.73	20.73	
ВСЕГО ИЗДЕЛИЙ АРМАТУРНЫХ	89.23	89.23	98.58	98.58	98.58	98.58	127.8	127.8	127.8	127.8	42.57	42.57	46.62	46.62	46.62	46.62	60.18	60.18	60.18	60.18	
ИЗДЕЛИЯ ЗАКЛАДНЫЕ																					
АРМАТУРА КЛАССА А-I ГОСТ 5781-82																					
Φ18	-	-	-	-	-	-	-	-	-	-	-	-	4.116	4.116	4.116	4.116	4.116	4.116	4.116	4.116	
Φ20	10.75	10.75	10.75	10.75	10.75	10.75	10.75	10.75	10.75	10.75	10.75	10.75	-	-	-	-	-	-	-	-	
ИТОГО КЛАССА А-I	10.75	10.75	10.75	10.75	10.75	10.75	10.75	10.75	10.75	10.75	10.75	10.75	4.116	4.116	4.116	4.116	4.116	4.116	4.116	4.116	
АРМАТУРА КЛАССА А-III ГОСТ 5781-82																					
Φ8	4.266	4.266	4.266	4.266	4.266	4.266	1.106	1.106	1.106	1.106	2.133	2.133	2.133	2.133	2.133	2.133	0.553	0.553	0.553	0.553	
Φ10	7.157	7.157	7.157	7.157	7.157	7.157	12.09	12.09	12.09	12.09	6.170	6.170	6.170	6.170	6.170	6.170	8.638	8.638	8.638	8.638	
ИТОГО КЛАССА А-III	11.42	11.42	11.42	11.42	11.42	11.42	13.20	13.20	13.20	13.20	8.303	8.303	8.303	8.303	8.303	8.303	9.191	9.191	9.191	9.191	
															1.042.1-2.1 00РС						
															ВЕДОМОСТЬ РАСХОДА СТАЛИ			СТАДИЯ	ЛИСТ	ЛИСТОВ	
															НА ЭЛЕМЕНТ, кг			Р	1	11	
															ГОСГРАЖДАНСТРОЙ						
															КиевЗНИИЭП						

ОПЕРАТОР ГПП КОРТ
 ЭПВЦ КиевЗНИИЭП
 В.А.А.НВВН
 РЕШЕНИЕ И ДАТА
 И.В.С.ОД

НАЧОД СМТНИК
 НКОНТР ЕГУНОВ
 ГПСНЕД ПИЩУК
 ПРОБЕРВЦ ПОПОВ
 РАЗРАБ ГИГОРА

НАИМЕНОВАНИЕ	КОЛИЧЕСТВО НА МАРКУ																			
	ПТ 86.	ПТ 86.	ПТ 86.	ПТ 86.	ПТ 86.	ПТ 86.	ПТ 86.	ПТ 86.	ПТ 86.	ПТ 86.	ПТ 86.	ПТ 86.	ПТ 86.	ПТ 86.	ПТ 86.	ПТ 86.	ПТ 86.	ПТ 86.	ПТ 86.	ПТ 86.
	30 - 4А1УТ	30 - 4АТУТ	30 - 6А1УТ	30 - 6АТУТ	30 - 8А1УТ	30 - 8АТУТ	30 - 12А1УТ	30 - 12АТУТ	30 - 16А1УТ	30 - 16АТУТ	15 - 4А1УТ	15 - 4АТУТ	15 - 6А1УТ	15 - 6АТУТ	15 - 8А1УТ	15 - 8АТУТ	15 - 12А1УТ	15 - 12АТУТ	15 - 16А1УТ	15 - 16АТУТ
ПРОКАТ МАРКИ ВСТЭКП																				
ГОСТ 103-76	1.884	1.884	1.884	1.884	1.884	1.884	1.884	1.884	1.884	1.884	0.942	0.942	0.942	0.942	0.942	0.942	0.942	0.942	0.942	0.942
-6X100	6.406	6.406	6.406	6.406	6.406	6.406	6.406	6.406	6.406	6.406	3.203	3.203	3.203	3.203	3.203	3.203	3.203	3.203	3.203	3.203
-10X120	8.290	8.290	8.290	8.290	8.290	8.290	8.290	8.290	8.290	8.290	4.145	4.145	4.145	4.145	4.145	4.145	4.145	4.145	4.145	4.145
ИТОГО ГОСТ 103-76																				
ГОСТ 8510-72*	13.37	13.37	13.37	13.37	13.37	13.37	13.37	13.37	13.37	13.37	13.37	13.37	13.37	13.37	13.37	13.37	13.37	13.37	13.37	13.37
L75X50X8	13.37	13.37	13.37	13.37	13.37	13.37	13.37	13.37	13.37	13.37	13.37	13.37	13.37	13.37	13.37	13.37	13.37	13.37	13.37	13.37
ИТОГО ГОСТ 8510-72*	21.66	21.66	21.66	21.66	21.66	21.66	21.66	21.66	21.66	21.66	17.52	17.52	17.52	17.52	17.52	17.52	17.52	17.52	17.52	17.52
ИТОГО МАРКИ ВСТЭКП	43.84	43.84	43.84	43.84	43.84	43.84	45.61	45.61	45.61	45.61	29.94	29.94	29.94	29.94	29.94	29.94	30.83	30.83	30.83	30.83
ВСЕГО ИЗДЕЛИЯ ЗАКЛАДНЫХ	185.9	173.5	201.9	195.3	223.3	201.9	279.1	254.3	294.8	262.6	98.93	92.73	106.3	103.0	117.0	106.3	143.8	131.4	151.7	135.6
ОБЩИЙ РАСХОД																				

СЧЕТЧИК
ОПЕРАТОР
ЭПВЦ
ИЗМЕРЕНИЯ

ИЗМЕРЕНИЕ ПОД
ПОДПИСАНИЕ
ИЗДАНИЕ

1.042.1-2.1 00РС

ЛИСТ
2

НАИМЕНОВАНИЕ	КОЛИЧЕСТВО НА МАРКУ																			
	12	13	14	15	16	17	18	19	20	21	22	23	24	25	26	27	28	29	30	31
	86. 12	86. 13	86. 14	86. 15	86. 16	86. 17	86. 18	86. 19	86. 20	86. 21	86. 22	86. 23	86. 24	86. 25	86. 26	86. 27	86. 28	86. 29	86. 30	86. 31
НАПРЯГАЕМАЯ АРМАТУРА																				
АРМАТУРА КЛАССА А-IV ГОСТ 5781-82																				
Φ10	-	-	-	30.99	-	-	-	-	-	-	-	-	-	-	-	-	-	-	-	-
Φ12	20.22	-	29.73	-	-	-	-	44.60	-	-	-	-	29.73	-	-	-	-	-	-	-
Φ14	-	-	-	-	-	-	-	-	-	-	-	-	-	-	40.44	-	60.67	-	-	-
Φ16	-	-	-	-	-	-	-	-	52.83	-	-	-	-	-	-	-	-	-	-	-
Φ18	-	-	-	-	-	-	-	-	-	-	-	33.45	-	-	-	-	-	-	66.89	-
ИТОГО КЛАССА А-IV	20.22	-	29.73	-	30.99	-	44.60	-	52.83	-	29.73	-	33.45	-	40.44	-	60.67	-	66.89	-
АРМАТУРА КЛАССА АТ-V ГОСТ 10884-81																				
Φ12	-	-	-	-	-	-	-	-	-	-	-	-	-	-	29.73	-	-	-	-	-
Φ14	-	20.22	-	20.22	-	-	-	-	-	40.44	-	20.22	-	-	-	-	40.44	-	-	-
Φ16	-	-	-	-	-	26.42	-	-	-	-	-	-	26.42	-	-	-	-	-	-	52.83
Φ18	-	-	-	-	-	-	33.45	-	-	-	-	-	-	-	-	-	-	-	-	-
ИТОГО КЛАССА АТ-V	-	20.22	-	20.22	-	26.42	-	33.45	-	40.44	-	20.22	-	26.42	-	29.73	-	40.44	-	52.83
ВСЕГО НАПРЯГАЕМОЙ АРМАТУРЫ	20.22	20.22	29.73	20.22	30.99	26.42	44.60	33.45	52.83	40.44	29.73	20.22	33.45	26.42	40.44	29.73	60.67	40.44	66.89	52.83
ИЗДЕЛИЯ АРМАТУРНЫЕ																				
АРМАТУРА КЛАССА А-III ГОСТ 5781-82																				
Φ5	0.710	0.710	0.710	0.710	0.710	0.710	16.81	16.81	16.81	16.81	0.710	0.710	0.710	0.710	0.710	0.710	21.76	21.76	21.76	21.76
Φ8	8.469	8.469	8.469	8.469	8.469	8.469	19.15	19.15	19.15	19.15	8.469	8.469	8.469	8.469	8.469	8.469	20.82	20.82	20.82	20.82
Φ10	5.923	5.923	5.923	5.923	5.923	5.923	15.10	15.10	15.10	15.10	5.923	5.923	5.923	5.923	5.923	5.923	16.77	16.77	16.77	16.77
ИТОГО КЛАССА А-III	15.10	15.10	15.10	15.10	15.10	15.10	35.96	35.96	35.96	35.96	16.77	16.77	16.77	16.77	16.77	16.77	42.57	42.57	42.57	42.57
АРМАТУРА КЛАССА ВР-I ГОСТ 6727-80																				
Φ3	0.627	0.627	0.627	0.627	0.627	0.627	0.627	0.627	0.627	0.627	-	-	-	-	-	-	-	-	-	-
Φ4	10.39	10.39	3.870	3.870	3.870	3.870	3.870	3.870	3.870	3.870	15.96	15.96	7.427	7.427	7.427	7.427	7.427	7.427	7.427	7.427
Φ5	14.09	14.09	24.16	24.16	24.16	24.16	16.02	16.02	16.02	16.02	14.63	14.63	27.80	27.80	27.80	27.80	16.56	16.56	16.56	16.56
ИТОГО КЛАССА ВР-I	25.11	25.11	28.66	28.66	28.66	28.66	20.52	20.52	20.52	20.52	30.59	30.59	35.23	35.23	35.23	35.23	23.99	23.99	23.99	23.99
ВСЕГО ИЗДЕЛИЙ АРМАТУРНЫХ	40.21	40.21	43.76	43.76	43.76	43.76	56.47	56.47	56.47	56.47	47.35	47.35	52.00	52.00	52.00	52.00	66.56	66.56	66.56	66.56
ИЗДЕЛИЯ ЗАКЛАДНЫЕ																				
АРМАТУРА КЛАССА А-I ГОСТ 5781-82																				
Φ18	4.116	4.116	4.116	4.116	4.116	4.116	4.116	4.116	4.116	4.116	4.116	4.116	4.116	4.116	4.116	4.116	4.116	4.116	4.116	4.116
ИТОГО КЛАССА А-I	4.116	4.116	4.116	4.116	4.116	4.116	4.116	4.116	4.116	4.116	4.116	4.116	4.116	4.116	4.116	4.116	4.116	4.116	4.116	4.116
АРМАТУРА КЛАССА А-III ГОСТ 5781-82																				
Φ8	2.133	2.133	2.133	2.133	2.133	2.133	0.553	0.553	0.553	0.553	2.133	2.133	2.133	2.133	2.133	2.133	0.553	0.553	0.553	0.553
Φ10	6.170	6.170	6.170	6.170	6.170	6.170	8.638	8.638	8.638	8.638	3.579	3.579	3.579	3.579	3.579	3.579	6.047	6.047	6.047	6.047
ИТОГО КЛАССА А-III	8.303	8.303	8.303	8.303	8.303	8.303	9.191	9.191	9.191	9.191	5.711	5.711	5.711	5.711	5.711	5.711	6.599	6.599	6.599	6.599
ПРОКАТ МАРКИ ВСТЭКП ГОСТ 103-76																				
-6X100	0.942	0.942	0.942	0.942	0.942	0.942	0.942	0.942	0.942	0.942	0.942	0.942	0.942	0.942	0.942	0.942	0.942	0.942	0.942	0.942
-10X120	3.203	3.203	3.203	3.203	3.203	3.203	3.203	3.203	3.203	3.203	3.203	3.203	3.203	3.203	3.203	3.203	3.203	3.203	3.203	3.203

1.042.1-2.1 00РС

ЛИСТ 3

НАИМЕНОВАНИЕ	КОЛИЧЕСТВО НА МАРКУ																			
	ПТ 86.	ПТ 86.	ПТ 86.	ПТ 86.	ПТ 86.	ПТ 86.	ПТ 86.	ПТ 86.	ПТ 86.	ПТ 86.	ПТ 86.	ПТ 86.	ПТ 86.	ПТ 86.	ПТ 86.	ПТ 86.	ПТ 86.	ПТ 86.	ПТ 86.	ПТ 86.
	13 - 4A1YU	13 - 4ATYU	13 - 6A1YU	13 - 6ATYU	13 - 8A1YU	13 - 8ATYU	13 - 12A1Y	13 - 12ATY	13 - 16A1Y	13 - 16ATY	17 - 4A1YU	17 - 4ATYU	17 - 6A1YU	17 - 6ATYU	17 - 8A1YU	17 - 8ATYU	17 - 12A1Y	17 - 12ATY	17 - 16A1Y	17 - 16ATY
ИТОГО ГОСТ 103-76	4.145	4.145	4.145	4.145	4.145	4.145	4.145	4.145	4.145	4.145	4.145	4.145	4.145	4.145	4.145	4.145	4.145	4.145	4.145	4.145
ГОСТ 8510-72* L75X50X8	13.37	13.37	13.37	13.37	13.37	13.37	13.37	13.37	13.37	13.37	6.687	6.687	6.687	6.687	6.687	6.687	6.687	6.687	6.687	6.687
ИТОГО ГОСТ 8510-72*	13.37	13.37	13.37	13.37	13.37	13.37	13.37	13.37	13.37	13.37	6.687	6.687	6.687	6.687	6.687	6.687	6.687	6.687	6.687	6.687
ИТОГО МАРКИ ВСТЭНП	17.52	17.52	17.52	17.52	17.52	17.52	17.52	17.52	17.52	17.52	10.83	10.83	10.83	10.83	10.83	10.83	10.83	10.83	10.83	10.83
ВСЕГО ИЗДЕЛИЙ ЗАКЛАДНЫХ	29.94	29.94	29.94	29.94	29.94	29.94	30.83	30.83	30.83	30.83	20.66	20.66	20.66	20.66	20.66	20.66	21.55	21.55	21.55	21.55
ОБЩИЙ РАСХОД	90.37	90.37	103.4	93.92	104.7	100.1	131.9	120.7	140.1	127.7	97.74	88.24	106.1	99.07	113.1	102.4	148.8	128.6	155.0	140.9

К. инв. ЭПВЦ
ОПЕРАТОР
СМ. ЧИС.
ТЛП КОФТ

1.042.1-2.1 00PC

ЛИСТ
4

1978.5 70

ФОРМАТ А3

НАИМЕНОВАНИЕ	КОЛИЧЕСТВО НА МАРКУ																				
	ПТ	ПТ	ПТ	ПТ	ПТ	ПТ															
	86.	86.	86.	86.	86.	86.															
	17 -	17 -	17 -	17 -	17 -	17 -															
	8А1УТ	8А1УТ	12А1У	12А1У	16А1У	16А1У															
	-1	-1	T-1	T-1	T-1	T-1															
НАПРЯГАЕМАЯ АРМАТУРА																					
АРМАТУРА КЛАССА																					
А-IV ГОСТ 5781-82																					
	60.67	-	60.67	-	-	-															
	Φ14	-	-	-	66.89	-															
	Φ18	-	-	-	-	-															
ИТОГО КЛАССА А-IV																					
	60.67	-	60.67	-	66.89	-															
АТ-У ГОСТ 10884-81																					
	-	44.60	-	-	-	-															
	Φ12	-	-	-	40.44	-															
	Φ14	-	-	-	-	-															
	Φ16	-	-	-	-	52.83															
ИТОГО КЛАССА АТ-У																					
	-	44.60	-	40.44	-	52.83															
ВСЕГО НАПРЯГАЕМОЙ АРМАТУРЫ																					
	60.67	44.60	60.67	40.44	66.89	52.83															
ИЗДЕЛИЯ АРМАТУРНЫЕ																					
АРМАТУРА КЛАССА																					
А-III ГОСТ 5781-82																					
	21.16	21.16	21.16	21.16	21.16	21.16															
	Φ6	8.469	8.469	-	-	-															
	Φ8	5.923	5.923	19.15	19.15	19.15															
	Φ10	35.55	35.55	40.31	40.31	40.31															
ИТОГО КЛАССА А-III																					
ВР-I ГОСТ 6727-80																					
	7.355	7.355	7.355	7.355	7.355	7.355															
	Φ4	14.09	14.09	16.02	16.02	16.02															
	Φ5	21.44	21.44	23.38	23.38	23.38															
ИТОГО КЛАССА ВР-I																					
ВСЕГО ИЗДЕЛИЙ АРМАТУРНЫХ																					
	56.99	56.99	63.68	63.68	63.68	63.68															
ИЗДЕЛИЯ ЗАКЛАДНЫЕ																					
АРМАТУРА КЛАССА																					
А-I ГОСТ 5781-82																					
	4.116	4.116	4.116	4.116	4.116	4.116															
	Φ18	4.116	4.116	4.116	4.116	4.116															
ИТОГО КЛАССА А-I																					
А-III ГОСТ 5781-82																					
	2.133	2.133	0.553	0.553	0.553	0.553															
	Φ8	4.442	4.442	6.047	6.047	6.047															
	Φ10	6.575	6.575	6.599	6.599	6.599															
ИТОГО КЛАССА А-III																					
ПРОКАТ МАРКИ ВСТЭКП																					
ГОСТ 103-76																					
	0.942	0.942	0.942	0.942	0.942	0.942															
	-6X100	3.203	3.203	3.203	3.203	3.203															
	-10X120	4.145	4.145	4.145	4.145	4.145															
ИТОГО ГОСТ 103-76																					
ГОСТ 8510-72*																					
	8.916	8.916	6.687	6.687	6.687	6.687															
	L75X50X8	8.916	8.916	6.687	6.687	6.687															
ИТОГО ГОСТ 8510-72*																					
ИТОГО МАРКИ ВСТЭКП																					
	13.06	13.06	10.83	10.83	10.83	10.83															

1.042.1-2.1 00РС

ЛМСТ

5

19785 71

ФОРМАТ А3

НАИМЕНОВАНИЕ	КОЛИЧЕСТВО НА МАРКУ											
	ПТ 86. 17 - 8AIV1 -1	ПТ 86. 17 - 8ATY1 -1	ПТ 86. 17 - 12AIV T-1	ПТ 86. 17 - 12ATV T-1	ПТ 86. 17 - 16AIV T-1	ПТ 86. 17 - 16ATV T-1						
ВСЕГО ИЗДЕЛИЙ ЗАКЛАДНЫХ	23.75	23.75	21.55	21.55	21.55	21.55						
ОБЩИЙ РАСХОД	141.4	125.3	145.9	125.7	152.1	138.1						

СМТННК
 ОПЕРАТОР
 ТПП КОУП
 ЭПВЦ
 КИЕВ-С-НИИСТП

ИМЕНА ГОСУД.
 ЛЮДИЛЬСЬ И ВАТА
 ВЗАМ. ПРИБОРА

1.042.1-2.1 00РС

ЛМК
6

19785 72

ГОРМАТ А3

НАИМЕНОВАНИЕ	КОЛИЧЕСТВО НА МАРКУ																				
	П1	П2	П3	П4	П5	П6	П7	П8	П9	П10	П11	П12	П13	П14	П15	П16	П17	П18	П19	П20	
	116. 30 - 4A1YT	116. 30 - 4ATYT	116. 30 - 6A1YT	116. 30 - 6ATYT	116. 30 - 8ATYT	116. 30 - 8ATYT	116. 30 - 12A1Y	116. 30 - 12A1Y	116. 30 - 10A1Y	116. 15 - 1ATYT	116. 15 - 4ATYT	116. 15 - 6ATYT	116. 15 - 8ATYT	116. 15 - 8ATYT	116. 15 - 12A1Y	116. 15 - 12A1Y	116. 15 - 12A1Y	116. 15 - 12A1Y	116. 15 - 12A1Y	116. 15 - 12A1Y	116. 15 - 12A1Y
НАПРЯГАЕМАЯ АРМАТУРА																					
АРМАТУРА КЛАССА А-IV ГОСТ 5781-82																					
Φ14	109.9	-	-	-	-	-	-	-	-	54.94	-	-	-	-	-	-	-	-	-	54.94	-
Φ16	-	-	143.5	-	-	-	-	-	-	-	-	-	-	71.77	-	-	-	-	-	-	-
Φ18	-	-	-	-	181.7	-	-	272.6	-	-	-	-	-	-	90.87	-	-	136.3	-	-	-
ИТОГО КЛАССА А-IV	109.9	-	143.5	-	181.7	-	272.6	-	-	54.94	-	71.77	-	90.87	-	136.3	-	-	-	54.94	-
АРМАТУРА КЛАССА АТ-V ГОСТ 10884-81																					
Φ10	-	84.18	-	-	-	-	-	-	-	-	42.09	-	-	-	-	-	-	-	-	-	-
Φ12	-	-	-	-	-	-	-	-	-	-	-	-	-	-	-	-	-	-	-	-	40.38
Φ14	-	-	-	109.9	-	-	-	-	-	-	-	-	54.94	-	-	-	-	-	-	-	-
Φ16	-	-	-	-	-	143.5	-	215.3	-	-	-	-	-	-	71.77	-	107.7	-	-	-	-
Φ18	-	-	-	-	-	-	-	-	272.6	-	-	-	-	-	-	-	136.3	-	-	-	-
ИТОГО КЛАССА АТ-V	-	84.18	-	109.9	-	143.5	-	215.3	272.6	-	42.09	-	54.94	-	71.77	-	107.7	136.3	-	-	40.38
ВСЕГО НАПРЯГАЕМОЙ АРМАТУРЫ	109.9	84.18	143.5	109.9	181.7	143.5	272.6	215.3	272.6	54.94	42.09	71.77	54.94	90.87	71.77	136.3	107.7	136.3	54.94	40.38	-
ИЗДЕЛИЯ АРМАТУРНЫЕ																					
АРМАТУРА КЛАССА А-III ГОСТ 5781-82																					
Φ6	1.421	1.421	1.421	1.421	1.421	1.421	58.69	58.69	58.69	0.710	0.710	0.710	0.710	0.710	0.710	25.50	25.50	25.50	0.710	0.710	
Φ8	16.94	16.94	16.94	16.94	18.01	18.01	-	-	-	8.469	8.469	8.469	8.469	9.006	9.006	-	-	-	8.469	8.469	
Φ10	14.56	14.56	14.56	14.56	41.02	41.02	24.48	24.48	24.48	7.157	7.157	7.157	7.157	16.81	20.39	12.12	12.12	12.12	5.923	5.923	
Φ12	-	-	-	-	-	-	19.04	19.04	19.04	-	-	-	-	-	-	9.519	9.519	9.519	-	-	
Φ14	-	-	-	-	-	-	55.08	55.08	55.08	-	-	-	-	-	-	27.54	27.54	27.54	-	-	
ИТОГО КЛАССА А-III	32.92	32.92	32.92	32.92	60.45	60.45	157.3	157.3	157.3	16.34	16.34	16.34	16.34	26.52	30.10	74.68	74.68	74.68	15.10	15.10	
АРМАТУРА КЛАССА ВР-I ГОСТ 6727-80																					
Φ3	1.710	1.710	1.710	1.710	0.855	0.855	0.855	0.855	0.855	0.855	0.855	0.855	0.855	0.427	0.427	0.427	0.427	0.427	0.855	0.855	
Φ4	40.30	40.30	17.08	17.08	20.11	20.11	20.11	20.11	20.11	17.55	17.55	7.506	7.506	8.370	9.018	9.018	9.018	9.018	13.99	13.99	
Φ5	33.71	33.71	69.55	69.55	66.41	66.41	36.05	36.05	36.05	16.86	16.86	32.37	32.37	30.80	30.80	18.03	18.03	18.03	18.66	18.66	
ИТОГО КЛАССА ВР-I	75.72	75.72	88.35	88.35	87.37	87.37	57.01	57.01	57.01	35.27	35.27	40.73	40.73	39.60	40.25	27.47	27.47	27.47	33.51	33.51	
ВСЕГО ИЗДЕЛИЙ АРМАТУРНЫХ	108.6	108.6	121.3	121.3	147.8	147.8	214.3	214.3	214.3	51.60	51.60	57.07	57.07	66.12	70.35	102.1	102.1	102.1	48.61	48.61	
ИЗДЕЛИЯ САКЛАДНЫЕ																					
АРМАТУРА КЛАССА А-I ГОСТ 5781-82																					
Φ20	-	-	-	-	-	-	-	-	-	5.376	5.376	5.376	5.376	5.376	5.376	5.376	5.376	5.376	5.376	5.376	
Φ25	20.02	20.02	20.02	20.02	20.02	20.02	20.02	20.02	20.02	-	-	-	-	-	-	-	-	-	-	-	
ИТОГО КЛАССА А-I	20.02	20.02	20.02	20.02	20.02	20.02	20.02	20.02	20.02	5.376	5.376	5.376	5.376	5.376	5.376	5.376	5.376	5.376	5.376	5.376	
АРМАТУРА КЛАССА А-III ГОСТ 5781-82																					
Φ8	4.266	4.266	4.266	4.266	1.106	1.106	1.106	1.106	1.106	2.133	2.133	2.133	2.133	0.553	0.553	0.553	0.553	0.553	2.133	2.133	
Φ10	8.885	8.885	8.885	8.885	13.82	13.82	8.885	8.885	8.885	7.898	7.898	7.898	7.898	10.37	10.37	7.898	7.898	7.898	7.898	7.898	
Φ14	-	-	-	-	-	-	9.664	9.664	9.664	-	-	-	-	-	-	4.832	4.832	4.832	-	-	
ИТОГО КЛАССА А-III	13.15	13.15	13.15	13.15	14.93	14.93	19.65	19.65	19.65	10.03	10.03	10.03	10.03	10.92	10.92	13.28	13.28	13.28	10.03	10.03	
ПРОКАТ МАРКИ ВСТЭКП																					
																			1.042.1-2.1 000С		ПРИСТ
																					7

ОПЕРАТОР ТЛП КОРТ
 ЭПВЦ
 Клепачинский
 Имя и Подпись
 ПОДПИСЬ И ДАТА
 ВЗАМ ИМБМ

НАИМЕНОВАНИЕ	КОЛИЧЕСТВО НА МАРКУ																			
	ПТ	ПТ	ПТ	ПТ	ПТ	ПТ	ПТ	ПТ	ПТ	ПТ	ПТ	ПТ	ПТ	ПТ	ПТ	ПТ	ПТ	ПТ	ПТ	ПТ
	116.	116.	116.	116.	116.	116.	116.	116.	116.	116.	116.	116.	116.	116.	116.	116.	116.	116.	116.	116.
30 -	30 -	30 -	30 -	30 -	30 -	30 -	30 -	30 -	30 -	15 -	15 -	15 -	15 -	15 -	15 -	15 -	15 -	15 -	13 -	13 -
4А1УТ	4А1УТ	6А1УТ	6А1УТ	8А1УТ	8А1УТ	12А1УТ	12А1УТ	16А1УТ	4А1УТ	4А1УТ	6А1УТ	6А1УТ	8А1УТ	8А1УТ	12А1УТ	12А1УТ	16А1УТ	4А1УТ	4А1УТ	
Т	Т	Т	Т	Т	Т	Т	Т	Т	Т	Т	Т	Т	Т	Т	Т	Т	Т	Т	Т	Т
ГОСТ 103-76	1.884	1.884	1.884	1.884	1.884	1.884	1.884	1.884	1.884	0.942	0.942	0.942	0.942	0.942	0.942	0.942	0.942	0.942	0.942	0.942
-6X100	6.406	6.406	6.406	6.406	6.406	6.406	6.406	6.406	6.406	3.203	3.203	3.203	3.203	3.203	3.203	3.203	3.203	3.203	3.203	3.203
-10X120	8.290	8.290	8.290	8.290	8.290	8.290	8.290	8.290	8.290	4.145	4.145	4.145	4.145	4.145	4.145	4.145	4.145	4.145	4.145	4.145
ИТОГО ГОСТ 103-76																				
ГОСТ 8510-72*	17.83	17.83	17.83	17.83	17.83	17.83	17.83	17.83	17.83	17.83	17.83	17.83	17.83	17.83	17.83	17.83	17.83	17.83	17.83	17.83
L75X50XB	17.83	17.83	17.83	17.83	17.83	17.83	17.83	17.83	17.83	17.83	17.83	17.83	17.83	17.83	17.83	17.83	17.83	17.83	17.83	17.83
ИТОГО ГОСТ 8510-72*	26.12	26.12	26.12	26.12	26.12	26.12	26.12	26.12	26.12	21.98	21.98	21.98	21.98	21.98	21.98	21.98	21.98	21.98	21.98	21.98
ИТОГО МАРКИ ВСТЭП	59.29	59.29	59.29	59.29	61.07	61.07	65.80	65.80	65.80	37.38	37.38	37.38	37.38	38.27	38.27	40.63	40.63	40.63	37.38	37.38
ВСЕГО ИЗДЕЛИЙ ЗАКЛАДНЫХ																				
ОБЩИЙ РАСХОД	277.8	252.1	324.1	290.4	390.6	352.4	552.7	495.4	552.7	143.9	131.1	166.2	149.4	195.3	180.4	279.1	250.4	279.1	140.9	126.4

Имя, Инициалы
 Период
 Дата
 Место

1.042.1-2.1 00РС

ЛМСТ
8

НАИМЕНОВАНИЕ	КОЛИЧЕСТВО НА МАРКУ																				
	116.	116.	116.	116.	116.	116.	116.	116.	116.	116.	116.	116.	116.	116.	116.	116.	116.	116.	116.	116.	
	6A1YT	6A1YT	8A1YT	8A1YT	12A1Y	12A1Y	12A1Y	12A1Y	12A1Y	12A1Y	12A1Y	12A1Y	12A1Y	12A1Y	12A1Y	12A1Y	12A1Y	12A1Y	12A1Y	12A1Y	
НАПРЯГАЕМАЯ АРМАТУРА																					
АРМАТУРА КЛАССА А-IV ГОСТ 5781-82																					
φ12	-	-	-	-	-	-	-	60.56	-	-	-	-	-	-	-	-	-	-	-	-	
φ14	-	-	82.41	-	-	-	-	-	-	-	-	-	-	-	-	-	-	-	-	-	
φ16	71.77	-	-	-	107.7	-	-	-	-	-	-	107.7	-	-	-	-	-	107.7	-	-	
φ18	-	-	-	-	-	-	-	-	90.87	-	-	-	-	136.3	-	-	-	-	-	136.3	
ИТОГО КЛАССА А-IV	71.77	-	82.41	-	107.7	-	-	60.56	-	90.87	-	107.7	-	136.3	-	-	-	107.7	-	136.3	
АРМАТУРА КЛАССА АТ-У ГОСТ 10884-81																					
φ12	-	-	-	60.58	-	-	-	-	-	60.58	-	-	-	-	-	-	-	-	-	-	
φ14	-	54.94	-	-	-	-	-	-	-	-	-	-	-	-	-	-	-	-	-	-	
φ16	-	-	-	-	-	-	107.7	-	-	-	-	-	71.77	-	-	-	-	71.77	-	-	
φ18	-	-	-	-	-	90.87	-	-	45.43	-	-	-	-	136.3	136.3	-	-	-	-	136.3	
ИТОГО КЛАССА АТ-У	-	54.94	-	60.58	-	90.87	107.7	-	45.43	-	60.58	-	71.77	-	136.3	136.3	-	71.77	-	136.3	
ВСЕГО НАПРЯГАЕМОЙ АРМАТУРЫ	71.77	54.94	82.41	60.58	107.7	90.87	107.7	60.56	45.43	90.87	60.58	107.7	71.77	136.3	136.3	136.3	107.7	71.77	136.3	136.3	
ИЗДЕЛИЯ АРМАТУРНЫЕ																					
АРМАТУРА КЛАССА А-III ГОСТ 5781-82																					
φ6	0.710	0.710	0.710	0.710	22.36	22.36	22.36	0.710	0.710	0.710	0.710	0.710	0.710	29.08	29.08	29.08	28.48	28.48	28.48	28.48	
φ8	8.469	8.469	9.006	9.006	-	-	-	8.469	8.469	8.469	8.469	9.006	9.006	-	-	-	9.006	9.006	-	-	
φ10	5.923	5.923	19.15	19.15	10.88	10.88	10.88	7.589	7.589	7.589	7.589	20.82	20.82	12.55	12.55	12.55	19.15	19.15	10.88	10.88	
φ12	-	-	-	-	9.519	9.519	9.519	-	-	-	-	-	-	9.519	9.519	9.519	-	-	9.519	9.519	
φ14	-	-	-	-	27.54	27.54	27.54	-	-	-	-	-	-	27.54	27.54	27.54	-	-	27.54	27.54	
ИТОГО КЛАССА А-III	15.10	15.10	28.87	28.87	70.30	70.30	70.30	16.77	16.77	16.77	16.77	30.53	30.53	78.69	78.69	78.69	56.64	56.64	76.43	76.43	
АРМАТУРА КЛАССА ВР-I ГОСТ 6727-80																					
φ3	0.855	0.855	0.427	0.427	0.427	0.427	0.427	-	-	-	-	-	-	-	-	-	-	-	-	-	
φ4	5.220	5.220	6.732	6.732	6.732	6.732	6.732	21.63	21.63	10.12	10.12	10.17	10.17	10.17	10.17	10.17	10.10	10.10	10.10	10.10	
φ5	32.20	32.20	30.63	30.63	19.83	19.83	19.83	19.20	19.20	36.96	36.96	35.39	35.39	20.37	20.37	20.37	17.08	17.08	19.83	19.83	
ИТОГО КЛАССА ВР-I	38.28	38.28	37.79	37.79	26.98	26.98	26.98	40.82	40.82	47.08	47.08	45.56	45.56	30.54	30.54	30.54	27.19	27.19	29.93	29.93	
ВСЕГО ИЗДЕЛИЙ АРМАТУРНЫХ	53.38	53.38	66.66	66.66	97.29	97.29	97.29	57.59	57.59	63.85	63.85	76.09	76.09	109.2	109.2	109.2	83.83	83.83	106.4	106.4	
ИЗДЕЛИЯ ЗАКЛАДНЫЕ																					
АРМАТУРА КЛАССА А-I ГОСТ 5781-82																					
φ20	5.376	5.376	5.376	5.376	5.376	5.376	5.376	5.376	5.376	5.376	5.376	5.376	5.376	5.376	5.376	5.376	5.376	5.376	5.376	5.376	
ИТОГО КЛАССА А-I	5.376	5.376	5.376	5.376	5.376	5.376	5.376	5.376	5.376	5.376	5.376	5.376	5.376	5.376	5.376	5.376	5.376	5.376	5.376	5.376	
АРМАТУРА КЛАССА А-III ГОСТ 5781-82																					
φ8	2.133	2.133	0.553	0.553	0.553	0.553	0.553	2.133	2.133	2.133	2.133	0.553	0.553	0.553	0.553	0.553	0.553	0.553	0.553	0.553	
φ10	7.898	7.898	10.37	10.37	7.898	7.898	7.898	5.306	5.306	5.306	5.306	7.774	7.774	5.306	5.306	5.306	7.774	7.774	5.306	5.306	
φ14	-	-	-	-	4.832	4.832	4.832	-	-	-	-	-	-	4.832	4.832	4.832	-	-	4.832	4.832	
ИТОГО КЛАССА А-III	10.03	10.03	10.92	10.92	13.28	13.28	13.28	7.439	7.439	7.439	7.439	8.327	8.327	10.69	10.69	10.69	8.327	8.327	10.69	10.69	
ПРОКАТ МАРКИ ВСТЭКП ГОСТ 103-76																					
																			1.042.1-2.1 00PC		ЛМСТ
																					9

НАИМЕНОВАНИЕ	КОЛИЧЕСТВО НА МАРКУ																			
	ПТ	ПТ	ПТ	ПТ	ПТ	ПТ	ПТ	ПТ	ПТ	ПТ	ПТ	ПТ	ПТ	ПТ	ПТ	ПТ	ПТ	ПТ	ПТ	ПТ
	116.	116.	116.	116.	116.	116.	116.	116.	116.	116.	116.	116.	116.	116.	116.	116.	116.	116.	116.	116.
13 -	13 -	13 -	13 -	13 -	13 -	13 -	17 -	17 -	17 -	17 -	17 -	17 -	17 -	17 -	17 -	17 -	17 -	17 -	17 -	
6А1УТ	6А1УТ	8А1УТ	8А1УТ	12А1У	12А1У	16А1У	4А1УТ	4А1УТ	6А1УТ	6А1УТ	8А1УТ	8А1УТ	12А1У	12А1У	16А1У	8А1УТ	8А1УТ	12А1У	12А1У	
Т	Т	Т	Т	Т	Т	Т	Т	Т	Т	Т	Т	Т	Т	Т	Т	-i	-i	Т-Т	Т-Т	
-6X100	0.942	0.942	0.942	0.942	0.942	0.942	0.942	0.942	0.942	0.942	0.942	0.942	0.942	0.942	0.942	0.942	0.942	0.942	0.942	
-10X120	3.203	3.203	3.203	3.203	3.203	3.203	3.203	3.203	3.203	3.203	3.203	3.203	3.203	3.203	3.203	3.203	3.203	3.203	3.203	
ИТОГО ГОСТ 103-76	4.145	4.145	4.145	4.145	4.145	4.145	4.145	4.145	4.145	4.145	4.145	4.145	4.145	4.145	4.145	4.145	4.145	4.145	4.145	
ГОСТ 8510-72*																				
L75X50X8	17.83	17.83	17.83	17.83	17.83	17.83	11.14	11.14	11.14	11.14	11.14	11.14	11.14	11.14	11.14	11.14	11.14	11.14	11.14	
ИТОГО ГОСТ 8510-72*	17.83	17.83	17.83	17.83	17.83	17.83	11.14	11.14	11.14	11.14	11.14	11.14	11.14	11.14	11.14	11.14	11.14	11.14	11.14	
ИТОГО МАРКИ ВСТЭИП	21.98	21.98	21.98	21.98	21.98	21.98	15.29	15.29	15.29	15.29	15.29	15.29	15.29	15.29	15.29	15.29	15.29	15.29	15.29	
ВСЕГО ИЗДЕЛИЙ ЗАКЛАДНЫХ	37.38	37.38	38.27	38.27	40.63	40.63	40.63	28.10	28.10	28.10	28.10	28.10	28.99	28.99	31.36	31.36	28.99	28.99	31.36	
ОБЩИЙ РАСХОД	162.5	145.7	187.3	165.5	245.6	228.8	245.6	146.3	131.1	182.8	152.5	212.7	176.9	276.9	276.9	220.3	94.6	214.0	214.0	

ОПЕРАТОР
 ТЛП КОРТ
 ЭПВ
 КИЭЭНИИЭП

МАРКА ПОСЛ
 ПОДВИЖНОСТЬ И ДИ
 ВЗАИМНОСТЬ

1 042 1-2 1 0000

19785 76

10

НАИМЕНОВАНИЕ		КОЛИЧЕСТВО НА МАРКУ																								
		116.	17 -	16ATU	T-1																					
<p>НАПРЯГАЕМАЯ АРМАТУРА</p> <p>АРМАТУРА КЛАССА АТ-У ГОСТ 10884-81 φ18 ИТОГО КЛАССА АТ-У ВСЕГО НАПРЯГАЕМОЙ АРМАТУРЫ</p> <p>ИЗДЕЛИЯ АРМАТУРНЫЕ</p> <p>АРМАТУРА КЛАССА А-Ш ГОСТ 5781-82 φ6 φ10 φ12 φ14 ИТОГО КЛАССА А-Ш ВР-I ГОСТ 6727-80 φ4 φ5 ИТОГО КЛАССА ВР-I ВСЕГО ИЗДЕЛИЙ АРМАТУРНЫХ</p> <p>ИЗДЕЛИЯ ЗАКЛАДНЫЕ</p> <p>АРМАТУРА КЛАССА А-I ГОСТ 5781-82 φ20 ИТОГО КЛАССА А-I А-Ш ГОСТ 5781-82 φ8 φ10 φ14 ИТОГО КЛАССА А-Ш</p> <p>ПРОКАТ МАРКИ ВСТЗКП ГОСТ 103-76 -5X100 -10X120 ИТОГО ГОСТ 103-76 ГОСТ 8510-72* L75X50XB ИТОГО ГОСТ 8510-72* ИТОГО МАРКИ ВСТЗКП ВСЕГО ИЗДЕЛИЙ ЗАКЛАДНЫХ</p> <p>ОБЩИЙ РАСХОД</p>	136.3	136.3	136.3	28.48	10.88	9.519	27.54	76.43	10.10	19.83	29.93	106.4	5.376	5.376	0.553	5.306	4.832	10.69	0.942	3.203	4.145	11.14	11.14	15.29	31.36	274.0
	1.042.1-2,1 00РС															Лист										
																11										

ИНВ.№ ПОДЛ ПОДПИСЬ И ДАТА ВЗАМ. ИНВ.№			ЭПВЦ КиевЗНИИЭП		ОПЕРАТОР ТЛП КОРТ		ГРИГОР						
НОМЕР СТРОКИ	НАИМЕНОВАНИЕ МАТЕРИАЛА И ЕДИНИЦА ИЗМЕРЕНИЯ	КОЭФ. К отн. к пр.	КОД МАТЕРИАЛА	КОЛИЧЕСТВО НА МАРКУ, КОД ИЗДЕЛИЯ									
				ПТ 86 - 30 - 4АТ УТ	ПТ 86 - 30 - 4АТ УТ	ПТ 86 - 30 - 6АТ УТ	ПТ 86 - 30 - 6АТ УТ	ПТ 86 - 30 - 8АТ УТ	ПТ 86 - 30 - 8АТ УТ	ПТ 86 - 30 - 12А УТ	ПТ 86 - 30 - 12А УТ	ПТ 86 - 30 - 16А УТ	
1	СТАЛЬ СТЕРЖНЕВАЯ АРМАТУРНАЯ, КГ: КЛАСС А-I ГОСТ 5781-82 ПО СЕРИИ С УЧЕТОМ КОЭФ.ОТХОДА ПРИВЕДЕННЫЙ К КЛАССУ А-I КЛАСС А-III ГОСТ 5781-82 ПО СЕРИИ С УЧЕТОМ КОЭФ.ОТХОДА ПРИВЕДЕННЫЙ К КЛАССУ А-I КЛАСС А-III ГОСТ 5781-82 ПО СЕРИИ С УЧЕТОМ КОЭФ.ОТХОДА ПРИВЕДЕННЫЙ К КЛАССУ А-I КЛАСС А-IV ГОСТ 5781-82 ПО СЕРИИ С УЧЕТОМ КОЭФ.ОТХОДА ПРИВЕДЕННЫЙ К КЛАССУ А-I КЛАСС АТ-У ГОСТ 10884-81 ПО СЕРИИ С УЧЕТОМ КОЭФ.ОТХОДА	1.01	093000	10.75	10.75	10.75	10.75	10.75	10.75	10.75	10.75	10.75	10.75
2		1.00	093009	10.85	10.85	10.85	10.85	10.85	10.85	10.85	10.85	10.85	10.85
3													
4													
5													
6													
7				093004	22.62	22.62	22.62	22.62	22.62	22.62	44.91	44.91	44.91
8			1.01		22.85	22.85	22.85	22.85	22.85	22.85	45.36	45.36	45.36
9			1.43		32.67	32.67	32.67	32.67	32.67	32.67	64.87	64.87	64.87
10				093004	21.71	21.71	21.71	21.71	21.71	21.71	53.11	53.11	53.11
11			1.01		21.93	21.93	21.93	21.93	21.93	21.93	53.64	53.64	53.64
12			1.49		32.68	32.68	32.68	32.68	32.68	32.68	79.92	79.92	79.92
13				093006	52.83	-	59.46	-	80.88	-	105.6	-	121.3
14			1.02		53.88	-	60.65	-	82.50	-	107.7	-	123.7
15			1.95		105.0	-	118.2	-	160.8	-	210.1	-	241.3
16				093007	-	40.44	-	52.83	-	59.46	-	80.88	-
17			1.06		-	42.87	-	56.00	-	63.02	-	85.74	-
18													
19													
20													
21													
22													
23													
24													
ВЫСШАЯ КЛАССИФИКАЦИОННАЯ ГРУППИРОВКА КОДА ИЗДЕЛИЯ: 584211				I,042.I-2.I 00PM									
				НАЧОТД	СВТНИК								
				И.КОНТР	ЕГУНОВ								
				П.СПЕЦ	ПНЧУК								
				ПРОВЕРИЛ	ПОЛОВ								
				РАЗРАБ	ГРИГОР								
				ВЕДОМОСТЬ РАСХОДА СТАЛИ, ЦЕМЕНТА И ИНЕРТНЫХ МАТЕРИАЛОВ НА ИЗДЕЛИЯ				СТАДИЯ	ЛИСТ	ЛИСТОВ			
								Р	1	44			
								ГОСГРАЖДАНСТРОЙ КиевЗНИИЭП					
								ФОРМАТ II					

ИНВ.№ ПОДЛ ПОДПИСЬ И ДАТА ВЗАМ. ИНВ.№			ЭПВЦ КиевЗНИИЭП		ОПЕРАТОР ТЛП КОРТ		ГРИГОР					
НОМЕР СТРОКИ	НАИМЕНОВАНИЕ МАТЕРИАЛА И ЕДИНИЦА ИЗМЕРЕНИЯ	КОЭФ. К отн. к пр.	КОД МАТЕРИАЛА	КОЛИЧЕСТВО НА МАРКУ, КОД ИЗДЕЛИЯ								
				ПТ 86 - 30 - 4АТ УТ	ПТ 86 - 30 - 4АТ УТ	ПТ 86 - 30 - 6АТ УТ	ПТ 86 - 30 - 6АТ УТ	ПТ 86 - 30 - 8АТ УТ	ПТ 86 - 30 - 8АТ УТ	ПТ 86 - 30 - 12А УТ	ПТ 86 - 30 - 12А УТ	ПТ 86 - 30 - 16А УТ
1	ПРИВЕДЕННЫЙ К КЛАССУ А-I	2.20		-	94.31	-	123.2	-	138.6	-	188.6	-
2												
3	ИТОГО СТАЛИ СЕРЖ.АРМАТУРН., КГ:		093000	109.5	98.51	116.2	111.6	138.1	118.6	217.6	195.6	233.6
4	В НАТУРАЛЬНОЙ МАССЕ			181.3	170.5	194.4	199.4	237.1	214.8	365.8	344.2	396.9
5	ПРИВЕДЕННОЙ К КЛАССУ А-I											
6												
7	СТАЛЬ СОРТ.КОНСТРУКЦИОННАЯ, КГ:		095000	8.290	8.290	8.290	8.290	8.290	8.290	8.290	8.290	8.290
8	ПОЛОСОВАЯ ГОСТ 103-76		093100	8.372	8.372	8.372	8.372	8.372	8.372	8.372	8.372	8.372
9	ПО СЕРИИ	1.01		8.372	8.372	8.372	8.372	8.372	8.372	8.372	8.372	8.372
10	С УЧЕТОМ КОЭФ.ОТХОДА	1.00		8.372	8.372	8.372	8.372	8.372	8.372	8.372	8.372	8.372
11	ПРИВЕДЕННАЯ К СТАЛИ СТ3											
12												
13	УГЛОВАЯ ГОСТ 8510-72*		093100	13.37	13.37	13.37	13.37	13.37	13.37	13.37	13.37	13.37
14	ПО СЕРИИ	1.01		13.50	13.50	13.50	13.50	13.50	13.50	13.50	13.50	13.50
15	С УЧЕТОМ КОЭФ.ОТХОДА	1.00		13.50	13.50	13.50	13.50	13.50	13.50	13.50	13.50	13.50
16	ПРИВЕДЕННАЯ К СТАЛИ СТ3											
17												
18	ИТОГО СТАЛИ СОРТ.КОНСТР., КГ:		095000	21.88	21.88	21.88	21.88	21.88	21.88	21.88	21.88	21.88
19	В НАТУРАЛЬНОЙ МАССЕ			21.88	21.88	21.88	21.88	21.88	21.88	21.88	21.88	21.88
20	ПРИВЕДЕННОЙ К СТАЛИ СТ3											
21												
22	ИТОГО СТАЛИ											
23	СТЕРЖНЕВОЙ АРМАТУРНОЙ И											
24	СОРТОВОЙ КОНСТРУКЦИОННОЙ, КГ:			131.4	120.3	138.1	133.5	160.0	140.5	239.5	217.4	255.5
25	В НАТУРАЛЬНОЙ МАССЕ			203.1	192.4	216.3	221.3	258.9	236.7	387.7	366.1	418.8
26	ПРИВ.К КЛАССУ А-I И СТАЛИ СТ3											
27												
28	В Т.Ч. ПО УКРУП. СОРТАМЕНТУ, КГ:											
29	СТАЛЬ КРУПНОСОРТНАЯ		093100	8.372	8.372	8.372	8.372	8.372	8.372	8.372	8.372	8.372
30	ПОЛОСОВАЯ В=60-200											
				I,042.I-2.I 00PM								
								ЛИСТ	2			
								ФОРМАТ А.4				

19785 78

ИНВ. № ПОДЛ.		ПОДПИСЬ И ДАТА		ВЗАМ. ИНВ. №		ЭПВЦ КиевЗНИИЭП		ОПЕРАТОР ТЛП КОРТ		ГРИГОР		
НОМЕР СТРОКИ	НАИМЕНОВАНИЕ МАТЕРИАЛА И ЕДИНИЦА ИЗМЕРЕНИЯ	КОЭФ. К ОТХ. К ЛР.	КОД МАТЕРИАЛА	КОЛИЧЕСТВО НА МАРКУ, КОД ИЗДЕЛИЯ								
				ПТ 86 . 30 - 4АТ УТ	ПТ 86 . 30 - 4АТ УТ	ПТ 86 . 30 - 6АТ УТ	ПТ 86 . 30 - 6АТ УТ	ПТ 86 . 30 - 8АТ УТ	ПТ 86 . 30 - 8АТ УТ	ПТ 86 . 30 - 12А ТУТ	ПТ 86 . 30 - 12А ТУТ	ПТ 86 . 30 - 16А ТУТ
1	УГЛОВАЯ 70x45 И БОЛЕЕ		095100	13.50	13.50	13.50	13.50	13.50	13.50	13.50	13.50	13.50
2	СТАЛЬ СРЕДНЕСОРТНАЯ											
3	КРУГЛАЯ Ф20-30		093200	10.85	10.85	10.85	10.85	10.85	10.85	10.85	10.85	10.85
4	СТАЛЬ МЕЛКОСОРТНАЯ											
5	КРУГЛАЯ Ф10-19		093300	75.82	64.80	82.58	77.93	104.4	84.96	161.4	139.3	177.4
6	КАТАНКА											
7	КРУГЛАЯ Ф6-9		093400	22.85	22.85	22.85	22.85	22.85	22.85	45.36	45.36	45.36
8												
9	МЕТАЛЛОИЗДЕЛИЯ ПРОМ. НАЗНАЧЕНИЯ											
10	(МЕТИЗН), КГ:		120000									
11	КЛАСС ВР-I ГОСТ 6727-80		121400									
12	ПО СЕРИИ			56.31	56.31	65.66	65.66	65.66	65.66	42.99	42.99	42.99
13	С УЧЕТОМ КОЭФ. ОТХОДА	1.02		57.44	57.44	66.97	66.97	66.97	66.97	43.85	43.85	43.85
14	ПРИВЕДЕННЫЙ К КЛАССУ А-I	1.47		84.43	84.43	98.45	98.45	98.45	98.45	64.46	64.46	64.46
15												
16	ИТОГО МЕТИЗОВ, КГ:		120000									
17	В НАТУРАЛЬНОЙ МАССЕ			57.44	57.44	66.97	66.97	66.97	66.97	43.85	43.85	43.85
18	ПРИВЕДЕННЫХ К КЛАССУ А-I			84.43	84.43	98.45	98.45	98.45	98.45	64.46	64.46	64.46
19												
20	ИТОГО СТАЛИ ПРИВ. К КЛАССУ А-I			265.7	254.9	292.9	297.8	335.5	313.3	430.2	408.7	461.4
21	ТО ЖЕ К СТАЛИ СТЗ			21.88	21.88	21.88	21.88	21.88	21.88	21.88	21.88	21.88
22	ВСЕГО СТАЛИ, КГ:											
23	В НАТУРАЛЬНОМ ИСЧИСЛЕНИИ			188.8	177.8	205.1	200.5	227.0	207.5	283.3	261.3	299.3
24	ПРИВ. К КЛАССУ А-I И СТАЛИ С			287.6	276.8	314.8	319.7	357.4	335.2	452.1	430.6	483.3
25												
26	БЕТОН, М КУБ:											
27	ТЯЖЕЛЫЙ М250			3.406	3.406	3.406	3.406	3.406	3.406	3.406	3.406	3.406
28												
29	ЦЕМЕНТ, Т:		573000									
30	М400		573112									
											ЛИСТ	
											3	

ФОРМАТ А4

ИНВ. № ПОДЛ.		ПОДПИСЬ И ДАТА		ВЗАМ. ИНВ. №		ЭПВЦ КиевЗНИИЭП		ОПЕРАТОР ТЛП КОРТ		ГРИГОР		
НОМЕР СТРОКИ	НАИМЕНОВАНИЕ МАТЕРИАЛА И ЕДИНИЦА ИЗМЕРЕНИЯ	КОЭФ. К ОТХ. К ЛР.	КОД МАТЕРИАЛА	КОЛИЧЕСТВО НА МАРКУ, КОД ИЗДЕЛИЯ								
				ПТ 86 . 30 - 4АТ УТ	ПТ 86 . 30 - 4АТ УТ	ПТ 86 . 30 - 6АТ УТ	ПТ 86 . 30 - 6АТ УТ	ПТ 86 . 30 - 8АТ УТ	ПТ 86 . 30 - 8АТ УТ	ПТ 86 . 30 - 12А ТУТ	ПТ 86 . 30 - 12А ТУТ	ПТ 86 . 30 - 16А ТУТ
1	С УЧЕТОМ КОЭФ. ОТХОДА	1.006		1.234	1.234	1.234	1.234	1.234	1.234	1.234	1.234	1.234
2	ПРИВЕДЕННЫЙ К МАРКЕ 400	1.00		1.234	1.234	1.234	1.234	1.234	1.234	1.234	1.234	1.234
3												
4	ИТОГО ЦЕМЕНТА ПРИВ. К МАРКЕ 400			1.234	1.234	1.234	1.234	1.234	1.234	1.234	1.234	1.234
5												
6	ИНЕРТНЫЕ ЗАПОЛНИТЕЛИ, М КУБ:		571000									
7	ШЕБЕНЬ		571110	2.725	2.725	2.725	2.725	2.725	2.725	2.725	2.725	2.725
8	ПЕСОК ЕСТЕСТВЕННЫЙ		571140	2.044	2.044	2.044	2.044	2.044	2.044	2.044	2.044	2.044
9												
10												
11												
12												
13												
14												
15												
16												
17												
18												
19												
20												
21												
22												
23												
24												
25												
26												
27												
28												
29												
30												
											ЛИСТ	
											4	

ФОРМАТ А4

1975 79

78

ИНВ. № ПОДЛ		ПОДПИСЬ И ДАТА		ВЗАМ. ИНВ. №		ЭПВЦ КиевЗНИИЭП		ОПЕРАТОР ТЛП КОРТ		ГРИГОР <i>Григор</i>	
НОМЕР СТРОКИ	НАИМЕНОВАНИЕ МАТЕРИАЛА И ЕДИНИЦА ИЗМЕРЕНИЯ	КОЭФ. К ОТЛ К №	КОД МАТЕРИАЛА	КОЛИЧЕСТВО НА МАРКУ, КОД ИЗДЕЛИЯ							
				ПТ 86 • 30 - 16А ТУТ	ПТ 86 • 15 - 4АІ УТ	ПТ 86 • 15 - 4АТ УТ	ПТ 86 • 15 - 6АІ УТ	ПТ 86 • 15 - 6АТ УТ	ПТ 86 • 15 - 8АІ УТ	ПТ 86 • 15 - 8АТ УТ	ПТ 86 • 15 - 12А ІУТ
1	СТАЛЬ СТЕРЖНЕВАЯ АРМАТУРНАЯ, КГ:		093000								
2	КЛАСС А-І ГОСТ 5781-82		093009								
3	ПО СЕРИИ										
4	С УЧЕТОМ КОЭФ.ОТХОДА	1.01		10.75	4.116	4.116	4.116	4.116	4.116	4.116	4.116
5	ПРИВЕДЕННЫЙ К КЛАССУ А-І	1.00		10.85	4.157	4.157	4.157	4.157	4.157	4.157	4.157
6				10.85	4.157	4.157	4.157	4.157	4.157	4.157	4.157
7	КЛАСС А-ІІІ ГОСТ 5781-82		093004								
8	ПО СЕРИИ										
9	С УЧЕТОМ КОЭФ.ОТХОДА	1.01		44.91	11.31	11.31	11.31	11.31	11.31	11.31	19.61
10	ПРИВЕДЕННЫЙ К КЛАССУ А-І	1.43		45.36	11.42	11.42	11.42	11.42	11.42	11.42	19.80
11				64.87	16.33	16.33	16.33	16.33	16.33	16.33	28.32
12	КЛАСС А-ІІІ ГОСТ 5781-82		093004								
13	ПО СЕРИИ										
14	С УЧЕТОМ КОЭФ.ОТХОДА	1.01		53.11	13.32	13.32	13.32	13.32	13.32	13.32	29.02
15	ПРИВЕДЕННЫЙ К КЛАССУ А-І	1.49		53.64	13.46	13.46	13.46	13.46	13.46	13.46	29.31
16				79.92	20.05	20.05	20.05	20.05	20.05	20.05	43.67
17	КЛАСС А-ІІІІ ГОСТ 5781-82		093006								
18	ПО СЕРИИ										
19	С УЧЕТОМ КОЭФ.ОТХОДА	1.02		-	26.41	-	29.73	-	40.44	-	52.83
20	ПРИВЕДЕННЫЙ К КЛАССУ А-І	1.95		-	26.94	-	30.32	-	41.25	-	53.88
21				-	52.54	-	59.13	-	80.44	-	105.0
22	КЛАСС АТ-У ГОСТ 10884-81		093007								
23	ПО СЕРИИ										
24	С УЧЕТОМ КОЭФ.ОТХОДА	1.06		89.19	-	20.22	-	26.41	-	29.73	-
25	ПРИВЕДЕННЫЙ К КЛАССУ А-І	2.20		94.54	-	21.43	-	28.00	-	31.51	-
26				207.9	-	47.15	-	61.60	-	69.33	-
27	ИТОГО СТАЛИ СЕРЖ.АРМАТУРН., КГ:		093000								
28	В НАТУРАЛЬНОЙ МАССЕ			204.4	55.98	50.47	59.36	57.04	70.29	60.55	107.1
29	ПРИВЕДЕННОЙ К КЛАССУ А-І			363.6	93.09	87.70	99.68	102.1	120.9	109.8	181.2
30											

I.042.1-2.1 ООРМ

ЛИСТ

5

ФОРМАТ А 4

ИНВ. № ПОДЛ		ПОДПИСЬ И ДАТА		ВЗАМ. ИНВ. №		ЭПВЦ КиевЗНИИЭП		ОПЕРАТОР ТЛП КОРТ		ГРИГОР <i>Григор</i>	
НОМЕР СТРОКИ	НАИМЕНОВАНИЕ МАТЕРИАЛА И ЕДИНИЦА ИЗМЕРЕНИЯ	КОЭФ. К ОТЛ К №	КОД МАТЕРИАЛА	КОЛИЧЕСТВО НА МАРКУ, КОД ИЗДЕЛИЯ							
				ПТ 86 • 30 - 16А ТУТ	ПТ 86 • 15 - 4АІ УТ	ПТ 86 • 15 - 4АТ УТ	ПТ 86 • 15 - 6АІ УТ	ПТ 86 • 15 - 6АТ УТ	ПТ 86 • 15 - 8АІ УТ	ПТ 86 • 15 - 8АТ УТ	ПТ 86 • 15 - 12А ІУТ
1	СТАЛЬ СОРТ.КОНСТРУКЦИОННАЯ, КГ:		095000								
2	ПОЛОСОВАЯ ГОСТ 103-76		093100								
3	ПО СЕРИИ										
4	С УЧЕТОМ КОЭФ.ОТХОДА	1.01		8.290	4.145	4.145	4.145	4.145	4.145	4.145	4.145
5	ПРИВЕДЕННАЯ К КЛАССУ СТЗ	1.00		8.372	4.186	4.186	4.186	4.186	4.186	4.186	4.186
6				8.372	4.186	4.186	4.186	4.186	4.186	4.186	4.186
7	УГЛОВАЯ ГОСТ 8510-72*		093100								
8	ПО СЕРИИ										
9	С УЧЕТОМ КОЭФ.ОТХОДА	1.01		13.37	13.37	13.37	13.37	13.37	13.37	13.37	13.37
10	ПРИВЕДЕННАЯ К КЛАССУ СТЗ	1.00		13.50	13.50	13.50	13.50	13.50	13.50	13.50	13.50
11				13.50	13.50	13.50	13.50	13.50	13.50	13.50	13.50
12	ИТОГО СТАЛИ СОРТ.КОНСТР., КГ:		095000								
13	В НАТУРАЛЬНОЙ МАССЕ			21.88	17.69	17.69	17.69	17.69	17.69	17.69	17.69
14	ПРИВЕДЕННОЙ К КЛАССУ СТЗ			21.88	17.69	17.69	17.69	17.69	17.69	17.69	17.69
15											
16	ИТОГО СТАЛИ										
17	СТЕРЖНЕВОЙ АРМАТУРНОЙ И										
18	СОРТОВОЙ КОНСТРУКЦИОННОЙ, КГ:										
19	В НАТУРАЛЬНОЙ МАССЕ			226.2	73.68	68.17	77.06	74.73	87.98	78.25	124.8
20	ПРИВ. К КЛАССУ А-І И СТАЛИ СТЗ			385.5	110.7	105.4	117.3	119.8	138.6	127.5	198.9
21											
22	В Т.Ч. ПО УКР. СОРТАМЕНТУ, КГ:										
23	СТАЛЬ КРУПНОСОРТНАЯ										
24	ПОЛОСОВАЯ В=60-200		095100								
25	УГЛОВАЯ 70X45 И БОЛЕЕ		095100								
26	СТАЛЬ СРЕДНЕСОРТНАЯ			8.372	4.186	4.186	4.186	4.186	4.186	4.186	4.186
27	КРУГЛАЯ Ф20-30		093200								
28	СТАЛЬ МЕЛКОСОРТНАЯ			13.50	13.50	13.50	13.50	13.50	13.50	13.50	13.50
29	КРУГЛАЯ Ф10-19		093300								
30	КАТАНКА			148.1	44.56	39.05	47.94	45.61	58.87	49.13	87.35

I.042.1-2.1 ООРМ

ЛИСТ

6

ФОРМАТ А 4

08 528/19

79

ИНВ. № ПСДЛ		ПОДПИСЬ И ДАТА		ВЗАМ. ИНВ. №		ЭПВЦ КиевЗНИИЭП		ОПЕРАТОР ТЛП КОРТ		ГРИГОР				
НОМЕР СТРОКИ	НАИМЕНОВАНИЕ МАТЕРИАЛА И ЕДИНИЦА ИЗМЕРЕНИЯ	КОЭФ. К ОТХ. К ПО.	КОД МАТЕРИАЛА	КОЛИЧЕСТВО НА МАРКУ. КОД ИЗДЕЛИЯ								ЛИСТ		
				ПТ 86 • 30 - 16А ТУТ	ПТ 86 • 15 - 4АІ УТ	ПТ 86 • 15 - 4АТ УТ	ПТ 86 • 15 - 6АІ УТ	ПТ 86 • 15 - 6АТ УТ	ПТ 86 • 15 - 8АІ УТ	ПТ 86 • 15 - 8АТ УТ	ПТ 86 • 15 - 12А ІУТ		ПТ 86 • 15 - 12А ТУТ	
1	КРУГЛАЯ Ø6-9		093400	45.36	11.42	11.42	11.42	11.42	11.42	11.42	11.42	19.80	19.80	7
2	МЕТАЛЛОИЗДЕЛИЯ ПРОМ. НАЗНАЧЕНИЯ (МЕТИЗН), КГ:		120000											
3	КЛАСС ВР-I ГОСТ 6727-80		121400	42.99	26.23	26.23	30.28	30.28	30.28	30.28	30.28	20.73	20.73	1.02
4	ПО СЕРИИ			43.85	26.76	26.76	30.89	30.89	30.89	30.89	30.89	21.14	21.14	
5	С УЧЕТОМ КОЭФ.ОТХОДА	1.02		64.46	39.34	39.34	45.40	45.40	45.40	45.40	45.40	31.08	31.08	1.47
6	ПРИВЕДЕННЫЙ К КЛАССУ А-I	1.47												
7	ИТОГО МЕТИЗОВ, КГ:		120000	43.85	26.76	26.76	30.89	30.89	30.89	30.89	30.89	21.14	21.14	
8	В НАТУРАЛЬНОЙ МАССЕ			64.46	39.34	39.34	45.40	45.40	45.40	45.40	45.40	31.08	31.08	
9	ПРИВЕДЕННЫХ К КЛАССУ А-I			428.1	132.4	127.0	145.0	147.5	166.4	155.2	212.3	201.5		
10	ИТОГО СТАЛИ ПРИВ.К КЛАССУ А-I			21.88	17.69	17.69	17.69	17.69	17.69	17.69	17.69	17.69	17.69	
11	ТО ЖЕ К СТАЛИ СТЗ			270.1	100.4	94.93	107.9	105.6	118.8	109.1	146.0	134.9		
12	ВСЕГО СТАЛИ, КГ:			450.0	150.1	144.7	162.7	165.2	184.0	172.9	230.0	219.2		
13	В НАТУРАЛЬНОМ ИСЧИСЛЕНИИ													
14	ПРИВ.К КЛАССУ А-I И СТАЛИ С			3.406	1.703	1.703	1.703	1.703	1.703	1.703	1.703	1.703	1.703	
15	БЕТОН, М КУБ:													
16	ТЯЖЕЛЫЙ М250													
17	ЦЕМЕНТ, Т:		573000											
18	М400		573112	1.234	0.617	0.617	0.617	0.617	0.617	0.617	0.617	0.617	0.617	
19	С УЧЕТОМ КОЭФ.ОТХОДА	1.006		1.234	0.617	0.617	0.617	0.617	0.617	0.617	0.617	0.617	0.617	
20	ПРИВЕДЕННЫЙ К МАРКЕ 400	1.00		1.234	0.617	0.617	0.617	0.617	0.617	0.617	0.617	0.617	0.617	
21	ИТОГО ЦЕМЕНТА ПРИВ.К МАРКЕ 400													
22	ИНЕРТНЫЕ ЗАПОЛНИТЕЛИ, М КУБ:		571000											
										I.042. I.-2. I 00PM		ЛИСТ	7	

ФОРМАТ А.4

ИНВ. № ПСДЛ		ПОДПИСЬ И ДАТА		ВЗАМ. ИНВ. №		ЭПВЦ КиевЗНИИЭП		ОПЕРАТОР ТЛП КОРТ		ГРИГОР				
НОМЕР СТРОКИ	НАИМЕНОВАНИЕ МАТЕРИАЛА И ЕДИНИЦА ИЗМЕРЕНИЯ	КОЭФ. К ОТХ. К ПО.	КОД МАТЕРИАЛА	КОЛИЧЕСТВО НА МАРКУ. КОД ИЗДЕЛИЯ								ЛИСТ		
				ПТ 86 • 30 - 16А ТУТ	ПТ 86 • 15 - 4АІ УТ	ПТ 86 • 15 - 4АТ УТ	ПТ 86 • 15 - 6АІ УТ	ПТ 86 • 15 - 6АТ УТ	ПТ 86 • 15 - 8АІ УТ	ПТ 86 • 15 - 8АТ УТ	ПТ 86 • 15 - 12А ІУТ		ПТ 86 • 15 - 12А ТУТ	
1	ЩЕБЕНЬ		571110	2.725	1.362	1.362	1.362	1.362	1.362	1.362	1.362	1.362	1.362	8
2	ПЕСОК ЕСТЕСТВЕННЫЙ		571140	2.044	1.022	1.022	1.022	1.022	1.022	1.022	1.022	1.022	1.022	
3														
4														
5														
6														
7														
8														
9														
10														
11														
12														
13														
14														
15														
16														
17														
18														
19														
20														
21														
22														
23														
24														
25														
26														
27														
28														
29														
30														
										I.042. I.-2. I 00PM		ЛИСТ	8	

ФОРМАТ А.4

18 581161

ИНВ № ПОДЛ		ПОДПИСЬ И ДАТА		ВЗАМ. ИНВ №		ЭПВЦ КиевЗНИИЭП		ОПЕРАТОР ТЛП КОРТ		ГРИГОР		
НОМЕР СТРОКИ	НАИМЕНОВАНИЕ МАТЕРИАЛА И ЕДИНИЦА ИЗМЕРЕНИЯ	КОЭФ. К отк. К пр.	КОД МАТЕРИАЛА	КОЛИЧЕСТВО НА МАРКУ, КОД ИЗДЕЛИЯ								
				ПТ 86 • 15 - 16А ТУТ	ПТ 86 • 15 - 16А ТУТ	ПТ 86 • 13 - 4АІ УТ	ПТ 86 • 13 - 4АТ УТ	ПТ 86 • 13 - 6АІ УТ				
1	СТАЛЬ СТЕРЖНЕВАЯ АРМАТУРНАЯ, КГ:		093000									
2	КЛАСС А-І ГОСТ 5781-82		093009									
3	ПО СЕРИИ			4.116	4.116	4.116	4.116	4.116				
4	С УЧЕТОМ КОЭФ.ОТХОДА	1.01		4.157	4.157	4.157	4.157	4.157				
5	ПРИВЕДЕННЫЙ К КЛАССУ А-І	1.00		4.157	4.157	4.157	4.157	4.157				
6												
7	КЛАСС А-Ш ГОСТ 5781-82		093004									
8	ПО СЕРИИ			19.61	19.61	11.31	11.31	11.31				
9	С УЧЕТОМ КОЭФ.ОТХОДА	1.01		19.80	19.80	11.42	11.42	11.42				
10	ПРИВЕДЕННЫЙ К КЛАССУ А-І	1.43		28.32	28.32	16.33	16.33	16.33				
11												
12	КЛАСС А-Ш ГОСТ 5781-82		093004									
13	ПО СЕРИИ			29.02	29.02	12.09	12.09	12.09				
14	С УЧЕТОМ КОЭФ.ОТХОДА	1.01		29.31	29.31	12.21	12.21	12.21				
15	ПРИВЕДЕННЫЙ К КЛАССУ А-І	1.49		43.67	43.67	18.19	18.19	18.19				
16												
17	КЛАСС А-ІУ ГОСТ 5781-82		093006									
18	ПО СЕРИИ			60.66	-	20.22	-	29.73				
19	С УЧЕТОМ КОЭФ.ОТХОДА	1.02		61.87	-	20.62	-	30.32				
20	ПРИВЕДЕННЫЙ К КЛАССУ А-І	1.95		120.6	-	40.22	-	59.13				
21												
22	КЛАСС АТ-У ГОСТ 10884-81		093007									
23	ПО СЕРИИ			-	44.59	-	20.22	-				
24	С УЧЕТОМ КОЭФ.ОТХОДА	1.06		-	47.27	-	21.43	-				
25	ПРИВЕДЕННЫЙ К КЛАССУ А-І	2.20		-	103.9	-	44.48	-				
26												
27	ИТОГО СТАЛИ СЕРЖ.АРМАТУРН., КГ:		093000									
28	В НАТУРАЛЬНОЙ МАССЕ			115.1	100.5	48.42	49.23	58.12				
29	ПРИВЕДЕННОЙ К КЛАССУ А-І			196.8	180.1	78.91	83.17	97.82				
30												

I.042.І-2.І 00РМ

Лист
9

ФОРМАТ А4

ИНВ № ПОДЛ		ПОДПИСЬ И ДАТА		ВЗАМ. ИНВ №		ЭПВЦ КиевЗНИИЭП		ОПЕРАТОР ТЛП КОРТ		ГРИГОР		
НОМЕР СТРОКИ	НАИМЕНОВАНИЕ МАТЕРИАЛА И ЕДИНИЦА ИЗМЕРЕНИЯ	КОЭФ. К отк. К пр.	КОД МАТЕРИАЛА	КОЛИЧЕСТВО НА МАРКУ, КОД ИЗДЕЛИЯ								
				ПТ 86 • 15 - 16А ТУТ	ПТ 86 • 15 - 16А ТУТ	ПТ 86 • 13 - 4АІ УТ	ПТ 86 • 13 - 4АТ УТ	ПТ 86 • 13 - 6АІ УТ				
1	СТАЛЬ СОРТ.КОНСТРУКЦИОННАЯ, КГ:		095000									
2	ПОЛОСОВАЯ ГОСТ 103-76		093100									
3	ПО СЕРИИ			4.145	4.145	4.145	4.145	4.145				
4	С УЧЕТОМ КОЭФ.ОТХОДА	1.01		4.186	4.186	4.186	4.186	4.186				
5	ПРИВЕДЕННАЯ К КЛАССУ СТ3	1.00		4.186	4.186	4.186	4.186	4.186				
6												
7	УГЛОВАЯ ГОСТ 8510-72*		093100									
8	ПО СЕРИИ			13.37	13.37	13.37	13.37	13.37				
9	С УЧЕТОМ КОЭФ.ОТХОДА	1.01		13.50	13.50	13.50	13.50	13.50				
10	ПРИВЕДЕННАЯ К КЛАССУ СТ3	1.00		13.50	13.50	13.50	13.50	13.50				
11												
12	ИТОГО СТАЛИ СОРТ.КОНСТР., КГ:		095000									
13	В НАТУРАЛЬНОЙ МАССЕ			17.69	17.69	17.69	17.69	17.69				
14	ПРИВЕДЕННОЙ К КЛАССУ СТ3			17.69	17.69	17.69	17.69	17.69				
15												
16	ИТОГО СТАЛИ											
17	СТЕРЖНЕВОЙ АРМАТУРНОЙ И											
18	СОРТОВОЙ КОНСТРУКЦИОННОЙ, КГ:											
19	В НАТУРАЛЬНОЙ МАССЕ			132.8	118.2	66.11	66.92	75.81				
20	ПРИВ. К КЛАССУ А-І И СТАЛИ СТ3			214.5	197.8	96.60	100.8	115.5				
21												
22	В Т.Ч. ПО УКРУП. СОРТАМЕНТУ, КГ:											
23	СТАЛЬ КРУПНОСОРТНАЯ											
24	ПОЛОСОВАЯ В=60-200		095100	4.186	4.186	4.186	4.186	4.186				
25	УГЛОВАЯ 70x45 И ВОЛК		095100	13.50	13.50	13.50	13.50	13.50				
26	СТАЛЬ МЕЛКОСОРТНАЯ											
27	КРУГЛАЯ Ф10-19		093300	95.35	80.74	36.99	36.99	46.69				
28	КАТАНКА											
29	КРУГЛАЯ Ф6-9		093400	19.80	19.80	11.42	11.42	11.42				
30												

I.042.І-2.І 00ГМ

Лист
10

ФОРМАТ А4

19785 82

ИНВ. № ПОДЛ			ПОДПИСЬ И ДАТА			ВЗАМ. № ВЕЛ. №			ЭПВЦ КиевЗНИИЭП		ОПЕРАТОР ТЛП КОРТ		ГР. Г. Б. Р. Григор	
НОМЕР СТРОКИ	НАИМЕНОВАНИЕ МАТЕРИАЛА И ЕДИНИЦА ИЗМЕРЕНИЯ	КОЭФ. К отк. К пр.	КОД МАТЕРИАЛА	КОЛИЧЕСТВО НА МАРКУ, КОД ИЗДЕЛИЯ										
				ПТ 86 · 15 - 16А ТУТ	ПТ 86 · 15 - 16А ТУТ	ПТ 86 · 13 - 4АІ УТ	ПТ 86 · 13 - 4АТ УТ	ПТ 86 · 13 - 6АІ УТ						
1	МЕТАЛЛОИЗДЕЛИЯ ПРОМ. НАЗНАЧЕНИЯ (МЕТИЗЫ), КГ:		120000											
2	КЛАСС ВР-І ГОСТ 6727-80		121400											
3	ПО СЕРИИ													
4	С УЧЕТОМ КОЭФ. ОТХОДА	1.02		20.73	20.73	25.10	25.10	28.65						
5	ПРИВЕДЕННЫЙ К КЛАССУ А-І	1.47		21.14	21.14	25.61	25.61	29.23						
6				31.08	31.08	37.64	37.64	42.96						
7														
8	ИТОГО МЕТИЗОВ, КГ:		120000											
9	В НАТУРАЛЬНОЙ МАССЕ			21.14	21.14	25.61	25.61	29.23						
10	ПРИВЕДЕННЫХ К КЛАССУ А-І			31.08	31.08	37.64	37.64	42.96						
11														
12	ИТОГО СТАЛИ ПРИВ. К КЛАССУ А-І			227.9	211.2	116.5	120.8	140.7						
13	ТО ЖЕ К СТАЛИ СТЗ			17.69	17.69	17.69	17.69	17.69						
14	ВСЕГО СТАЛИ, КГ:													
15	В НАТУРАЛЬНОМ ИСЧИСЛЕНИИ			154.0	139.3	91.72	92.53	105.0						
16	ПРИВ. К КЛАССУ А-І И СТАЛИ С			245.6	228.9	134.2	138.46	158.4						
17														
18	БЕТОН, М КУБ:													
19	ТЯЖЕЛЫЙ М250			1.703	1.703	1.565	1.565	1.565						
20														
21	ЦЕМЕНТ, Т:		573000											
22	М400		573112											
23	С УЧЕТОМ КОЭФ. ОТХОДА	1.006		0.617	0.617	0.567	0.567	0.567						
24	ПРИВЕДЕННЫЙ К МАРКЕ 400	1.00		0.617	0.617	0.567	0.567	0.567						
25														
26	ИТОГО ЦЕМЕНТА ПРИВ. К МАРКЕ 400			0.617	0.617	0.567	0.567	0.567						
27														
28	ИНЕРТНЫЕ ЗАПОЛНИТЕЛИ, М КУБ:		571000											
29	ЩЕБЕНЬ		571110											
30	ПЕСОК ЕСТЕСТВЕННЫЙ		571140						1.362	1.362	1.252	1.252	1.252	
				1.022	1.022	0.939	0.939	0.939						

I.042.I-2.I 00PM

ЛИС

11

ФОРМАТ А 4

ИНВ. № ПОДЛ			ПОДПИСЬ И ДАТА			ВЗАМ. № ВЕЛ. №			ЭПВЦ КиевЗНИИЭП		ОПЕРАТОР ТЛП КОРТ		ГР. Г. Б. Р. Григор	
НОМЕР СТРОКИ	НАИМЕНОВАНИЕ МАТЕРИАЛА И ЕДИНИЦА ИЗМЕРЕНИЯ	КОЭФ. К отк. К пр.	КОД МАТЕРИАЛА	КОЛИЧЕСТВО НА МАРКУ, КОД ИЗДЕЛИЯ										
				ПТ 86 · 13 - 6АТ УТ	ПТ 86 · 13 - 8АІ УТ	ПТ 86 · 13 - 8АТ УТ	ПТ 86 · 13 - 12А ІУТ	ПТ 86 · 13 - 12А ТУТ	ПТ 86 · 13 - 16А ІУТ	ПТ 86 · 13 - 16А ТУТ	ПТ 86 · 17 - 4АІ УТ	ПТ 86 · 17 - 4АТ УТ		
1	СТАЛЬ СТЕРЖНЕВАЯ АРМАТУРНАЯ, КГ:		093000											
2	КЛАСС А-І ГОСТ 5781-82		093009											
3	ПО СЕРИИ													
4	С УЧЕТОМ КОЭФ. ОТХОДА	1.01		4.116	4.116	4.116	4.116	4.116	4.116	4.116	4.116	4.116	4.116	4.116
5	ПРИВЕДЕННЫЙ К КЛАССУ А-І	1.00		4.157	4.157	4.157	4.157	4.157	4.157	4.157	4.157	4.157	4.157	4.157
6				4.157	4.157	4.157	4.157	4.157	4.157	4.157	4.157	4.157	4.157	4.157
7	КЛАСС А-ІІІ ГОСТ 5781-82		093004											
8	ПО СЕРИИ													
9	С УЧЕТОМ КОЭФ. ОТХОДА	1.01		11.31	11.31	11.31	17.35	17.35	17.35	17.35	17.35	17.35	11.31	11.31
10	ПРИВЕДЕННЫЙ К КЛАССУ А-І	1.43		11.42	11.42	11.42	17.53	17.53	17.53	17.53	17.53	17.53	11.42	11.42
11				16.33	16.33	16.33	25.07	25.07	25.07	25.07	25.07	25.07	16.33	16.33
12	КЛАСС А-ІІІ ГОСТ 5781-82		093004											
13	ПО СЕРИИ													
14	С УЧЕТОМ КОЭФ. ОТХОДА	1.01		12.09	12.09	12.09	27.79	27.79	27.79	27.79	27.79	27.79	11.16	11.16
15	ПРИВЕДЕННЫЙ К КЛАССУ А-І	1.49		12.21	12.21	12.21	28.06	28.06	28.06	28.06	28.06	28.06	11.27	11.27
16				18.19	18.19	18.19	41.82	41.82	41.82	41.82	41.82	41.82	16.80	16.80
17	КЛАСС А-ІУ ГОСТ 5781-82		093006											
18	ПО СЕРИИ													
19	С УЧЕТОМ КОЭФ. ОТХОДА	1.02		-	30.98	-	44.59	-	52.89	-	29.73	-		
20	ПРИВЕДЕННЫЙ К КЛАССУ А-І	1.95		-	31.60	-	45.48	-	53.88	-	30.32	-		
21				-	61.63	-	88.70	-	105.0	-	59.13	-		
22	КЛАСС АТ-У ГОСТ 10884-81		093007											
23	ПО СЕРИИ			20.22	-	26.41	-	33.44	-	48.44	-	20.22		
24	С УЧЕТОМ КОЭФ. ОТХОДА	1.06		21.43	-	28.00	-	35.45	-	42.87	-	21.43		
25	ПРИВЕДЕННЫЙ К КЛАССУ А-І	2.20		47.15	-	61.60	-	77.99	-	94.31	-	47.15		
26														
27	ИТОГО СТАЛИ СЕРЖ. АРМАТУРН., КГ:		093000											
28	В НАТУРАЛЬНОЙ МАССЕ			49.23	59.40	55.79	95.24	85.20	103.6	92.62	51.18	48.29		
29	ПРИВЕДЕННОЙ К КЛАССУ А-І			85.85	100.3	100.2	159.7	149.0	176.1	165.3	96.43	84.45		
30														

I.042.I-2.I 00PM

ЛИСТ

12

21

ИНВ № ПОДЛ		ПОДПИСЬ И ДАТА		ВЗАМ. ИНВ №		ЭПВЦ КиевЗНИИЭП		ОПЕРАТОР ТЛП КОРТ		ГРНГОР																						
НОМЕР СТРОКИ	НАИМЕНОВАНИЕ МАТЕРИАЛА И ЕДИНИЦА ИЗМЕРЕНИЯ			КОЭФ. К отк. К пр.	КОД МАТЕРИАЛА	КОЛИЧЕСТВО НА МАРКУ. КОД ИЗДЕЛИЯ																										
						ПТ 86 . 13 - БАТ УТ	ПТ 86 . 13 - БАІ УТ	ПТ 86 . 13 - 8АТ УТ	ПТ 86 . 13 - 12А ІУТ	ПТ 86 . 13 - 12А ТУТ	ПТ 86 . 13 - 16А ІУТ	ПТ 86 . 13 - 16А ТУТ	ПТ 86 . 17 - 4АІ УТ	ПТ 86 . 17 - 4АТ УТ																		
						1	2	3	4	5	6	7	8	9	10	11	12	13	14	15	16	17	18	19	20	21	22	23	24	25	26	27
СТАЛЬ СОРТ. КОНСТРУКЦИОННАЯ, КГ: ПОЛОСОВАЯ ГОСТ 103-76 ПО СЕРИИ С УЧЕТОМ КОЭФ. ОТХОДА ПРИВЕДЕННАЯ К СТАЛИ СТ3						1.01 1.00	095000 093100	4.145	4.145	4.145	4.145	4.145	4.145	4.145	4.145	4.145	4.145	4.186	4.186	4.186	4.186	4.186	4.186	4.186	4.186	4.186	4.186	4.186	4.186			
УГЛОВАЯ ГОСТ 8510-72* ПО СЕРИИ С УЧЕТОМ КОЭФ. ОТХОДА ПРИВЕДЕННАЯ К СТАЛИ СТ3						1.01 1.00	093100	13.37	13.37	13.37	13.37	13.37	13.37	13.37	13.37	13.37	13.37	13.50	13.50	13.50	13.50	13.50	13.50	13.50	13.50	13.50	13.50	13.50	6.687	6.687	6.754	6.754
ИТОГО СТАЛИ СОРТ. КОНСТР., КГ: В НАТУРАЛЬНОЙ МАССЕ ПРИВЕДЕННОЙ К СТАЛИ СТ3							095000	17.69	17.69	17.69	17.69	17.69	17.69	17.69	17.69	17.69	17.69	17.69	17.69	17.69	17.69	17.69	17.69	17.69	17.69	17.69	17.69	17.69	10.94	10.94		
ИТОГО СТАЛИ СТЕРЖНЕВОЙ АРМАТУРНОЙ И СЕРПОВОЙ КОНСТРУКЦИОННОЙ, КГ: В НАТУРАЛЬНОЙ МАССЕ ПРИВ. К КЛАССУ А-І И СТАЛИ СТ3								66.92	77.09	73.49	112.9	102.9	121.3	110.3	68.12	59.23	103.5	118.0	117.9	177.4	166.7	193.8	183.0	107.3	95.39							
В Т. Ч. ПО УКРУП. СОРТАМЕНТУ, КГ: СТАЛЬ КРУПНОСОРТНАЯ ПОЛОСОВАЯ В=60-200							095100	4.186	4.186	4.186	4.186	4.186	4.186	4.186	4.186	4.186	4.186	4.186	4.186	4.186	4.186	4.186	4.186	4.186	4.186	4.186	4.186	4.186	4.186	4.186		
УГЛОВАЯ 70x45 И ВОЛНЕ СТАЛЬ МЕЛКОСОРТНАЯ КРУГЛАЯ Ф10-19							095100	13.50	13.50	13.50	13.50	13.50	13.50	13.50	13.50	13.50	13.50	13.50	13.50	13.50	13.50	13.50	13.50	13.50	13.50	13.50	13.50	13.50	6.754	6.754		
КАТАНКА КРУГЛАЯ Ф6-9							093300	37.80	47.97	44.37	77.71	67.67	86.11	75.09	45.76	36.87																
							093400	11.42	11.42	11.42	17.53	17.53	17.53	17.53	11.42	11.42																
										I.042.I-2.I 00PM										ЛИСТ												
																				13												

ФОРМАТ А4

ИНВ № ПОДЛ		ПОДПИСЬ И ДАТА		ВЗАМ. ИНВ №		ЭПВЦ КиевЗНИИЭП		ОПЕРАТОР ТЛП КОРТ		ГРНГОР																								
НОМЕР СТРОКИ	НАИМЕНОВАНИЕ МАТЕРИАЛА И ЕДИНИЦА ИЗМЕРЕНИЯ			КОЭФ. К отк. К пр.	КОД МАТЕРИАЛА	КОЛИЧЕСТВО НА МАРКУ. КОД ИЗДЕЛИЯ																												
						ПТ 86 . 13 - БАТ УТ	ПТ 86 . 13 - БАІ УТ	ПТ 86 . 13 - 8АТ УТ	ПТ 86 . 13 - 12А ІУТ	ПТ 86 . 13 - 12А ТУТ	ПТ 86 . 13 - 16А ІУТ	ПТ 86 . 13 - 16А ТУТ	ПТ 86 . 17 - 4АІ УТ	ПТ 86 . 17 - 4АТ УТ																				
						1	2	3	4	5	6	7	8	9	10	11	12	13	14	15	16	17	18	19	20	21	22	23	24	25	26	27	28	29
МЕТАЛЛОИЗДЕЛИЯ ПРОМ. НАЗНАЧЕНИЯ (МЕТИЗЫ), КГ: КЛАСС ВР-І ГОСТ 6727-80 ПО СЕРИИ С УЧЕТОМ КОЭФ. ОТХОДА ПРИВЕДЕННЫЙ К КЛАССУ А-І						1.02 1.47	120000 121400	28.65	28.65	28.65	20.51	20.51	20.51	20.51	30.58	30.58	29.23	29.23	29.23	20.92	20.92	20.92	20.92	31.19	31.19	42.96	42.96	42.96	30.76	30.76	30.76	30.76	45.86	45.86
ИТОГО МЕТИЗОВ, КГ: В НАТУРАЛЬНОЙ МАССЕ ПРИВЕДЕННЫХ К КЛАССУ А-І							120000	29.23	29.23	29.23	20.92	20.92	20.92	20.92	31.19	31.19	42.96	42.96	42.96	30.76	30.76	30.76	30.76	45.86	45.86									
ИТОГО СТАЛИ ПРИВ. К КЛАССУ А-І ТО ЖЕ К СТАЛИ СТ3 ВСЕГО СТАЛИ, КГ: В НАТУРАЛЬНОМ ИСЧИСЛЕНИИ ПРИВ. К КЛАССУ А-І И СТАЛИ С								128.8	143.2	143.2	190.5	179.8	206.8	196.1	142.2	130.3	17.69	17.69	17.69	17.69	17.69	17.69	17.69	17.69	10.94	10.94								
БЕТОН, М КУБ: ТЯЖЕЛЫЙ М250								1.565	1.565	1.565	1.565	1.565	1.565	1.565	1.565	1.565	1.565	1.565	1.565	1.565	1.565	1.565	1.565	1.565	1.565	1.565	1.565	1.754	1.754					
ЦЕМЕНТ, Т: М400						1.006 1.00	573000 573112	0.567	0.567	0.567	0.567	0.567	0.567	0.567	0.635	0.635	0.567	0.567	0.567	0.567	0.567	0.567	0.567	0.567	0.567	0.567	0.567	0.567	0.567	0.567				
ИТОГО ЦЕМЕНТА ПРИВ. К МАРКЕ 400								0.567	0.567	0.567	0.567	0.567	0.567	0.567	0.635	0.635																		
ИМЕРТНЫЕ ЗАПОЛНИТЕЛИ, М КУБ: ЩЕБЕНЬ ПЕСОК ЕСТЕСТВЕННЫЙ							571000 571110 571140	1.252	1.252	1.252	1.252	1.252	1.252	1.403	1.403	0.939	0.939	0.939	0.939	0.939	0.939	0.939	0.939	0.939	0.939	0.939	0.939	0.939	1.052	1.052				
										I.042.I-2.I 00PM										ЛИСТ														
																				14														

ФОРМАТ А4

№ ИВ ПОДЛ		ГОДИСЬ И ДАТА		ВЗАМ. ИНВ. №		ЭПВЦ КиевЗНИИЭП		ОПЕРАТОР ТЛП КОРТ		ГРИГОР <i>Григор</i>		
НОМЕР СТРОКИ	НАИМЕНОВАНИЕ МАТЕРИАЛА И ЕДИНИЦА ИЗМЕРЕНИЯ	КОЭФ. К отх. К по	КОД МАТЕРИАЛА	КОЛИЧЕСТВО НА МАРКУ, КОД ИЗДЕЛИЯ								
				ПТ 86 . 17 - 6AI УТ	ПТ 86 . 17 - 6AT УТ	ПТ 86 . 17 - 8AI УТ	ПТ 86 . 17 - 8AT УТ	ПТ 86 . 17 - 12A ТУТ	ПТ 86 . 17 - 12A ТУТ	ПТ 86 . 17 - 16A ТУТ	ПТ 86 . 17 - 16A ТУТ	ПТ 86 . 17 - 8AI УТ-1
1	СТАЛЬ СТЕРЖНЕВАЯ АРМАТУРНАЯ, КГ:		093000									
2	КЛАСС А-I ГОСТ 5781-82		093009									
3	ПО СЕРИИ			4.116	4.116	4.116	4.116	4.116	4.116	4.116	4.116	4.116
4	С УЧЕТОМ КОЭФ.ОТХОДА	1.01		4.157	4.157	4.157	4.157	4.157	4.157	4.157	4.157	4.157
5	ПРИВЕДЕННЫЙ К КЛАССУ А-I	1.00		4.157	4.157	4.157	4.157	4.157	4.157	4.157	4.157	4.157
7	КЛАСС А-III ГОСТ 5781-82		093004									
8	ПО СЕРИИ			11.31	11.31	11.31	11.31	22.30	22.30	22.30	22.30	31.75
9	С УЧЕТОМ КОЭФ.ОТХОДА	1.01		11.42	11.42	11.42	11.42	22.53	22.53	22.53	22.53	32.07
10	ПРИВЕДЕННЫЙ К КЛАССУ А-I	1.43		16.33	16.33	16.33	16.33	32.22	32.22	32.22	32.22	45.86
12	КЛАСС А-III ГОСТ 5781-82		093004									
13	ПО СЕРИИ			11.16	11.16	11.16	11.16	26.86	26.86	26.86	26.86	10.36
14	С УЧЕТОМ КОЭФ.ОТХОДА	1.01		11.27	11.27	11.27	11.27	27.13	27.13	27.13	27.13	10.46
15	ПРИВЕДЕННЫЙ К КЛАССУ А-I	1.49		16.80	16.80	16.80	16.80	40.42	40.42	40.42	40.42	15.59
17	КЛАСС А-IV ГОСТ 5781-82		093006									
18	ПО СЕРИИ			33.44	-	40.44	-	60.66	-	66.89	-	60.66
19	С УЧЕТОМ КОЭФ.ОТХОДА	1.02		34.11	-	41.25	-	61.87	-	69.23	-	61.87
20	ПРИВЕДЕННЫЙ К КЛАССУ А-I	1.95		66.52	-	80.44	-	120.6	-	133.0	-	120.6
22	КЛАСС АТ-У ГОСТ 10884-81		093007									
23	ПО СЕРИИ			-	26.41	-	29.73	-	40.44	-	52.83	-
24	С УЧЕТОМ КОЭФ.ОТХОДА	1.06		-	28.00	-	31.51	-	42.87	-	56.00	-
25	ПРИВЕДЕННЫЙ К КЛАССУ А-I	2.20		-	61.60	-	69.33	-	94.31	-	123.2	-
27	ИТОГО СТАЛИ СТЕРЖ. АРМАТУРН., КГ:		093000									
28	В НАТУРАЛЬНОЙ МАССЕ			60.97	54.86	68.11	58.37	115.7	96.69	122.0	109.8	108.5
29	ПРИВЕДЕННОЙ К КЛАССУ А-I			103.8	98.90	117.7	106.6	197.4	171.1	209.8	200.0	186.2
											ЛИС 1	
											15	

I.042. I-2. I ООРМ

ФОРМАТ А 4

№ ИВ ПОДЛ		ГОДИСЬ И ДАТА		ВЗАМ. ИНВ. №		ЭПВЦ КиевЗНИИЭП		ОПЕРАТОР ТЛП КОРТ		ГРИГОР <i>Григор</i>		
НОМЕР СТРОКИ	НАИМЕНОВАНИЕ МАТЕРИАЛА И ЕДИНИЦА ИЗМЕРЕНИЯ	КОЭФ. К отх. К по	КОД МАТЕРИАЛА	КОЛИЧЕСТВО НА МАРКУ, КОД ИЗДЕЛИЯ								
				ПТ 86 . 17 - 6AI УТ	ПТ 86 . 17 - 6AT УТ	ПТ 86 . 17 - 8AI УТ	ПТ 86 . 17 - 8AT УТ	ПТ 86 . 17 - 12A ТУТ	ПТ 86 . 17 - 12A ТУТ	ПТ 86 . 17 - 16A ТУТ	ПТ 86 . 17 - 16A ТУТ	ПТ 86 . 17 - 8AI УТ-1
1	СТАЛЬ СОРТ. КОНСТРУКЦИОННАЯ, КГ:		095000									
2	ПОЛОСОВАЯ ГОСТ 103-76		093100									
3	ПО СЕРИИ			4.145	4.145	4.145	4.145	4.145	4.145	4.145	4.145	4.145
4	С УЧЕТОМ КОЭФ.ОТХОДА	1.01		4.186	4.186	4.186	4.186	4.186	4.186	4.186	4.186	4.186
5	ПРИВЕДЕННАЯ К КЛАССУ СТЗ	1.00		4.186	4.186	4.186	4.186	4.186	4.186	4.186	4.186	4.186
7	УГЛОВАЯ ГОСТ 8510-72*		093100									
8	ПО СЕРИИ			6.687	6.687	6.687	6.687	6.687	6.687	6.687	6.687	8.916
9	С УЧЕТОМ КОЭФ.ОТХОДА	1.01		6.754	6.754	6.754	6.754	6.754	6.754	6.754	6.754	9.005
10	ПРИВЕДЕННАЯ К КЛАССУ СТЗ	1.00		6.754	6.754	6.754	6.754	6.754	6.754	6.754	6.754	9.005
12	ИТОГО СТАЛИ СОРТ. КОНСТР., КГ:		095000									
13	В НАТУРАЛЬНОЙ МАССЕ			10.94	10.94	10.94	10.94	10.94	10.94	10.94	10.94	13.19
14	ПРИВЕДЕННОЙ К КЛАССУ СТЗ			10.94	10.94	10.94	10.94	10.94	10.94	10.94	10.94	13.19
16	ИТОГО СТАЛИ											
17	СТЕРЖНЕВОЙ АРМАТУРНОЙ И											
18	СОРТОВОЙ КОНСТРУКЦИОННОЙ, КГ:											
19	В НАТУРАЛЬНОЙ МАССЕ			71.91	65.80	79.05	69.31	126.6	107.6	132.9	120.7	121.7
20	ПРИВ. К КЛАССУ А-I И СТАЛИ СТЗ			114.7	109.8	128.6	117.5	208.4	182.0	220.7	210.9	199.4
22	В Т.Ч. ПО УКРУП. СОРТАМЕНТУ, КГ:											
23	СТАЛЬ КРУПНОСОРТНАЯ		095100									
24	ПОЛОСОВАЯ В=60-200		095100									
25	УГЛОВАЯ 70X45 И БОЛЕЕ			4.186	4.186	4.186	4.186	4.186	4.186	4.186	4.186	4.186
26	СТАЛЬ МЕЛКОСОРТНАЯ		093300									
27	КРУГЛАЯ Ø10-19			49.55	43.43	56.68	46.95	93.16	74.16	99.52	87.29	76.50
28	КАСКА		093400									
29	КРУГЛАЯ Ø6-9			11.42	11.42	11.42	11.42	22.53	22.53	22.53	22.53	32.07
											ЛИС 1	
											15	

I.042. I-2. I ООРМ

84

ИНВ № ПОДЛ		ПОДПИСЬ И ДАТА		ВЗАМ. ИНВ. №		ЭПВЦ КиевЗНИИЭП		ОПЕРАТОР ТЛП КОРТ		Г Р И Г О Р	
НОМЕР СТРОКИ	НАИМЕНОВАНИЕ МАТЕРИАЛА И ЕДИНИЦА ИЗМЕРЕНИЯ	КОЭФ. К отк. К пр.	КОД МАТЕРИАЛА	КОЛИЧЕСТВО НА МАРКУ, КОД ИЗДЕЛИЯ							
				ПТ 86 . 17 - 6AI УТ	ПТ 86 . 17 - 6AT УТ	ПТ 86 . 17 - 8AI УТ	ПТ 86 . 17 - 8AT УТ	ПТ 86 . 17 - 12A IУТ	ПТ 86 . 17 - 12A ТУТ	ПТ 86 . 17 - 16A IУТ	ПТ 86 . 17 - 16A ТУТ
1	МЕТАЛЛОИЗДЕЛИЯ ПРОМ. НАЗНАЧЕНИЯ		120000								
2	(МЕТИЗЫ), КГ:		121400								
3	КЛАСС ВР-I ГОСТ 6727-80			35.22	35.22	35.22	35.22	23.98	23.98	23.98	23.98
4	ПО СЕРИИ			21.44	21.44	21.44	21.44	21.87	21.87	21.87	21.87
5	С УЧЕТОМ КОЭФ. ОТХОДА	1.02		52.82	52.82	52.82	52.82	35.96	35.96	35.96	35.96
6	ПРИВЕДЕННЫЙ К КЛАССУ А-I	1.47									
7	ИТОГО МЕТИЗОВ, КГ:		120000								
8	В НАТУРАЛЬНОЙ МАССЕ			35.93	35.93	35.93	35.93	24.46	24.46	24.46	24.46
9	ПРИВЕДЕННЫХ К КЛАССУ А-I			52.82	52.82	52.82	52.82	35.96	35.96	35.96	35.96
10	ИТОГО СТАЛИ ПРИВ. К КЛАССУ А-I			156.6	151.7	170.5	159.4	233.4	207.0	245.8	235.9
11	ТО ЖЕ К СТАЛИ СТЗ			10.94	10.94	10.94	10.94	10.94	10.94	10.94	10.94
12	ВСЕГО СТАЛИ, КГ:			107.8	101.7	114.9	105.2	151.1	132.1	157.4	145.2
13	В НАТУРАЛЬНОМ ИСЧИСЛЕНИИ			167.5	162.6	181.5	170.3	244.3	218.0	256.7	246.9
14	ПРИВ. К КЛАССУ А-I И СТАЛИ С										
15	БЕТОН, М КУБ:			1.754	1.754	1.754	1.754	1.754	1.754	1.754	1.754
16	ТЯЖЕЛЫЙ М250										
17	ЦЕМЕНТ, Т:		573000								
18	М400		573112								
19	С УЧЕТОМ КОЭФ. ОТХОДА	1.006		0.635	0.635	0.635	0.635	0.635	0.635	0.635	0.635
20	ПРИВЕДЕННЫЙ К МАРКЕ 400	1.00									
21	ИТОГО ЦЕМЕНТА ПРИВ. К МАРКЕ 400			0.635	0.635	0.635	0.635	0.635	0.635	0.635	0.635
22	ИНЕРТНЫЕ ЗАПОЛНИТЕЛИ, М КУБ:		571000								
23	ЩЕБЕНЬ		571110	1.403	1.403	1.403	1.403	1.403	1.403	1.403	1.403
24	ПЕСОК ЕСТЕСТВЕННЫЙ		571140	1.052	1.052	1.052	1.052	1.052	1.052	1.052	1.052
25											
26											
27											
28											
29											
30											
										ПИС:	17
										1.042.1-2.1 ООРМ	

ФОРМАТ А4

ИНВ № ПОДЛ		ПОДПИСЬ И ДАТА		ВЗАМ. ИНВ. №		ЭПВЦ КиевЗНИИЭП		ОПЕРАТОР ТЛП КОРТ		Г Р И Г О Р	
НОМЕР СТРОКИ	НАИМЕНОВАНИЕ МАТЕРИАЛА И ЕДИНИЦА ИЗМЕРЕНИЯ	КОЭФ. К отк. К пр.	КОД МАТЕРИАЛА	КОЛИЧЕСТВО НА МАРКУ, КОД ИЗДЕЛИЯ							
				ПТ 86 . 17 - 8AT УТ-1	ПТ 86 . 17 - 12A IУТ-1	ПТ 86 . 17 - 12A ТУТ-1	ПТ 86 . 17 - 16A IУТ-1	ПТ 86 . 17 - 16A ТУТ-1			
1	СТАЛЬ СТЕРЖНЕВАЯ АРМАТУРНАЯ, КГ:		093000								
2	КЛАСС А-I ГОСТ 5781-82		093009	4.116	4.116	4.116	4.116	4.116			
3	ПО СЕРИИ			4.157	4.157	4.157	4.157	4.157			
4	С УЧЕТОМ КОЭФ. ОТХОДА	1.01		4.157	4.157	4.157	4.157	4.157			
5	ПРИВЕДЕННЫЙ К КЛАССУ А-I	1.00									
6	КЛАСС А-Ш ГОСТ 5781-82		093004	31.75	21.70	21.70	21.70	21.70			
7	ПО СЕРИИ			32.07	21.92	21.92	21.92	21.92			
8	С УЧЕТОМ КОЭФ. ОТХОДА	1.01		45.86	31.35	31.35	31.35	31.35			
9	ПРИВЕДЕННЫЙ К КЛАССУ А-I	1.43									
10	КЛАСС А-Ш ГОСТ 5781-82		093004	10.36	25.19	25.19	25.19	25.19			
11	ПО СЕРИИ			10.46	25.45	25.45	25.45	25.45			
12	С УЧЕТОМ КОЭФ. ОТХОДА	1.01		15.59	37.92	37.92	37.92	37.92			
13	ПРИВЕДЕННЫЙ К КЛАССУ А-I	1.49									
14	КЛАСС А-IУ ГОСТ 5781-82		093006	-	60.66	-	66.89	-			
15	ПО СЕРИИ			-	61.87	-	68.23	-			
16	С УЧЕТОМ КОЭФ. ОТХОДА	1.02		-	120.6	-	133.0	-			
17	ПРИВЕДЕННЫЙ К КЛАССУ А-I	1.95									
18	КЛАСС АТ-У ГОСТ 10884-81		093007	44.59	-	40.44	-	52.83			
19	ПО СЕРИИ			47.27	-	42.87	-	56.00			
20	С УЧЕТОМ КОЭФ. ОТХОДА	1.06		103.9	-	94.31	-	123.2			
21	ПРИВЕДЕННЫЙ К КЛАССУ А-I	2.20									
22	ИТОГО СТАЛИ СТЕРЖ. АРМАТУРЫ, КГ:		093000	93.97	113.4	94.40	119.7	107.5			
23	В НАТУРАЛЬНОЙ МАССЕ			169.6	194.0	167.7	206.4	196.6			
24	ПРИВЕДЕННОЙ К КЛАССУ А-I										
25											
26											
27											
28											
29											
30											
										ПИС:	18
										1.042.1-2.1 ООРМ	

ФОРМАТ А4

ИНВ.№ПОДЛ		ПОДПИСЬ И ДАТА		ВЗАМ. ИНВ.№		ЭПВЦ КиевЗНИИЭП		ОПЕРАТОР ТЛП КОРТ		ГРИГОР <i>Григор</i>			
НОМЕР СТРОКИ	НАИМЕНОВАНИЕ МАТЕРИАЛА И ЕДИНИЦА ИЗМЕРЕНИЯ			КОЭФ. К отн. К №	КОД МАТЕРИАЛА	КОЛИЧЕСТВО НА МАРКУ, КОД ИЗДЕЛИЯ							
						ПТ 86 . 17 - 8АТ УТ-1	ПТ 86 . 17 - 12А IУТ-1	ПТ 86 . 17 - 12А IУТ-1	ПТ 86 . 17 - 16А IУТ-1	ПТ 86 . 17 - 16А IУТ-1			
1	СТАЛЬ СОРТ. КОНСТРУКЦИОННАЯ, КГ:				095000								
2	ПОЛОСОВАЯ ГОСТ 103-76				093100								
3	ПО СЕРИИ					4.145	4.145	4.145	4.145	4.145			
4	С УЧЕТОМ КОЭФ.ОТХОДА			1.01		4.186	4.186	4.186	4.186	4.186			
5	ПРИВЕДЕННАЯ К КЛАССУ СТ3			1.00		4.186	4.186	4.186	4.186	4.186			
6													
7	УГЛОВАЯ ГОСТ 8510-72*				093100								
8	ПО СЕРИИ					8.916	6.687	6.687	6.687	6.687			
9	С УЧЕТОМ КОЭФ.ОТХОДА			1.01		9.005	6.754	6.754	6.754	6.754			
10	ПРИВЕДЕННАЯ К КЛАССУ СТ3			1.00		9.005	6.754	6.754	6.754	6.754			
11													
12	ИТОГО СТАЛИ СОРТ. КОНСТР., КГ:				095000								
13	В НАТУРАЛЬНОЙ МАССЕ					13.19	10.94	10.94	10.94	10.94			
14	ПРИВЕДЕННОЙ К КЛАССУ СТ3					13.19	10.94	10.94	10.94	10.94			
15													
16	ИТОГО СТАЛИ												
17	СТЕРЖНЕВОЙ АРМАТУРНОЙ И												
18	СОРТОВОЙ КОНСТРУКЦИОННОЙ, КГ:					107.1	124.3	105.3	130.7	118.4			
19	В НАТУРАЛЬНОЙ МАССЕ					182.8	205.0	178.6	217.4	207.5			
20	ПРИВ. К КЛАССУ А-I И СТАЛИ СТ3												
21													
22	В Т.Ч. ПО УКРУП. СОРТАМЕНТУ, КГ:												
23	СТАЛЬ КРУПНОСОРТНАЯ				095100	4.186	4.186	4.186	4.186	4.186			
24	ПОЛОСОВАЯ В=60-200				095100	9.005	6.754	6.754	6.754	6.754			
25	УГЛОВАЯ 70x45 И ВОЛБЕ												
26	СТАЛЬ МЕЛКОСОРТНАЯ				093300	61.89	91.48	72.47	97.83	85.60			
27	КРУГЛАЯ Ф10-19												
28	КАТАНКА				093400	32.07	21.92	21.92	21.92	21.92			
29	КРУГЛАЯ Ф6-9												
30													

I.042.I-2.I OOPM

ФОРМАТ 1А

Лист

10

ИНВ.№ПОДЛ		ПОДПИСЬ И ДАТА		ВЗАМ. ИНВ.№		ЭПВЦ КиевЗНИИЭП		ОПЕРАТОР ТЛП КОРТ		ГРИГОР <i>Григор</i>			
НОМЕР СТРОКИ	НАИМЕНОВАНИЕ МАТЕРИАЛА И ЕДИНИЦА ИЗМЕРЕНИЯ			КОЭФ. К отн. К №	КОД МАТЕРИАЛА	КОЛИЧЕСТВО НА МАРКУ, КОД ИЗДЕЛИЯ							
						ПТ 86 . 17 - 8АТ УТ-1	ПТ 86 . 17 - 12А IУТ-1	ПТ 86 . 17 - 12А IУТ-1	ПТ 86 . 17 - 16А IУТ-1	ПТ 86 . 17 - 16А IУТ-1			
1	МЕТАЛЛИЗДЕЛИЯ ПРОМ. НАЗНАЧЕНИЯ				120000								
2	(МЕТИЗЫ), КГ:				121400								
3	КЛАСС ВР-I ГОСТ 6727-80					21.44	23.37	23.37	23.37	23.37			
4	ПО СЕРИИ					21.87	23.84	23.84	23.84	23.84			
5	С УЧЕТОМ КОЭФ.ОТХОДА			1.02		32.14	35.04	35.04	35.04	35.04			
6	ПРИВЕДЕННЫЙ К КЛАССУ А-I			1.47									
7													
8	ИТОГО МЕТИЗОВ, КГ:				120000								
9	В НАТУРАЛЬНОЙ МАССЕ					21.87	23.84	23.84	23.84	23.84			
10	ПРИВЕДЕННЫХ К КЛАССУ А-I					32.14	35.04	35.04	35.04	35.04			
11													
12	ИТОГО СТАЛИ ПРИВ. К КЛАССУ А-I					201.7	229.1	202.7	241.5	231.6			
13	ТС ЖЕ К СТАЛИ СТ3					13.19	10.94	10.94	10.94	10.94			
14	ВСЕГО СТАЛИ, КГ:												
15	В НАТУРАЛЬНОМ ИСЧИСЛЕНИИ					129.0	148.1	129.1	154.5	142.3			
16	ПРИВ. К КЛАССУ А-I И СТАЛИ С					214.9	240.0	213.7	252.4	242.6			
17													
18	БЕТОН, М КУБ:												
19	ТЯЖЕЛЫЙ М250					1.754	1.754	1.754	1.754	1.754			
20													
21	ЦЕМЕНТ, Т:				573000								
22	М400				573112								
23	С УЧЕТОМ КОЭФ.ОТХОДА			1.006		0.635	0.635	0.635	0.635	0.635			
24	ПРИВЕДЕННЫЙ К МАРКЕ 400			1.00		0.635	0.635	0.635	0.635	0.635			
25													
26	ИТОГО ЦЕМЕНТА ПРИВ. К МАРКЕ 400					0.635	0.635	0.635	0.635	0.635			
27													
28	ИЗЕРТНЫЕ ЗАПОЛНИТЕЛИ, М КУБ:				571000								
29	ЩЕБЕНЬ				571110	1.403	1.403	1.403	1.403	1.403			
30	ПЕСОК ЕСТЕСТВЕННЫЙ				571140	1.052	1.052	1.052	1.052	1.052			

I.042.I-2.I OOPM

ФОРМАТ 1А

Лист

20

19785 87

ИНВ. № ПОДЛ		ПОДПИСЬ И ДАТА		ВЗАМ. ИНВ. №		ЭПВЦ КиевЗНИИЭП		ОПЕРАТОР ТЛП КОРТ		ГРИГОР		
НОМЕР СТОКИ	НАИМЕНОВАНИЕ МАТЕРИАЛА И ЕДИНИЦА ИЗМЕРЕНИЯ	КОЭФ. К отк. К пр.	КОД МАТЕРИАЛА	КОЛИЧЕСТВО НА МАРКУ, КОД ИЗДЕЛИЯ								
				ПТ 11 6. 30 - 4А IУТ	ПТ 11 6. 30 - 4А ТУТ	ПТ 11 6. 30 - 6А IУТ	ПТ 11 6. 30 - 6А ТУТ	ПТ 11 6. 30 - 8А IУТ	ПТ 11 6. 30 - 8А ТУТ	ПТ 11 6. 30 - 12 AIУТ	ПТ 11 6. 30 - 12 ATУТ	ПТ 11 6. 30 - 16 ATУТ
1	СТАЛЬ СТЕРЖНЕВАЯ АРМАТУРНАЯ, КГ:	1.01 1.00	093000	20.02	20.02	20.02	20.02	20.02	20.02	20.02	20.02	20.02
2	КЛАСС А-I ГОСТ 5781-82		093009	20.22	20.22	20.22	20.22	20.22	20.22	20.22	20.22	20.22
3	ПО СЕРИИ			20.22	20.22	20.22	20.22	20.22	20.22	20.22	20.22	20.22
4	С УЧЕТОМ КОЭФ. ОТХОДА			20.22	20.22	20.22	20.22	20.22	20.22	20.22	20.22	20.22
5	ПРИВЕДЕННЫЙ К КЛАССУ А-I			20.22	20.22	20.22	20.22	20.22	20.22	20.22	20.22	20.22
7	КЛАСС А-III ГОСТ 5781-82	1.01 1.43	093004	22.62	22.62	22.62	22.62	20.53	20.53	59.79	59.79	59.79
8	ПО СЕРИИ			22.85	22.85	22.85	22.85	20.74	20.74	60.38	60.38	60.38
9	С УЧЕТОМ КОЭФ. ОТХОДА			32.67	32.67	32.67	32.67	29.66	29.66	86.35	86.35	86.35
10	ПРИВЕДЕННЫЙ К КЛАССУ А-I		23.44	23.44	23.44	23.44	54.83	54.83	117.1	117.1	117.1	
12	КЛАСС А-III ГОСТ 5781-82	1.01 1.49	093004	23.68	23.68	23.68	23.68	55.38	55.38	118.3	118.3	118.3
13	ПО СЕРИИ			35.28	35.28	35.28	35.28	82.52	82.52	176.3	176.3	176.3
14	С УЧЕТОМ КОЭФ. ОТХОДА		109.8	-	143.5	-	181.7	-	272.6	-	-	
15	ПРИВЕДЕННЫЙ К КЛАССУ А-I		112.0	-	146.4	-	185.3	-	278.0	-	-	
16	КЛАСС А-IV ГОСТ 5781-82	1.02 1.95	093006	218.5	-	285.4	-	361.4	-	542.2	-	-
17	ПО СЕРИИ			-	84.18	-	109.8	-	143.5	-	215.3	272.6
18	С УЧЕТОМ КОЭФ. ОТХОДА		-	89.23	-	116.4	-	152.1	-	228.2	288.9	
19	ПРИВЕДЕННЫЙ К КЛАССУ А-I		-	196.3	-	256.2	-	334.7	-	502.0	635.7	
22	КЛАСС АТ-V ГОСТ 10884-81	1.06 2.20	093007	178.8	155.9	213.1	183.2	281.7	248.4	476.9	427.1	487.8
23	ПО СЕРИИ			306.7	284.4	373.6	344.4	493.8	467.1	825.0	784.9	918.5
24	С УЧЕТОМ КОЭФ. ОТХОДА											
25	ПРИВЕДЕННЫЙ К КЛАССУ А-I											
27	ИТОГО СТАЛИ СЕРЖ. АРМАТУРН., КГ:		093000									
28	В НАТУРАЛЬНОЙ МАССЕ											
29	ПРИВЕДЕННОЙ К КЛАССУ А-I											
30												

I.042.I-2.I OOPM

ЛИСТ

21

ФОРМАТ А 4

ИНВ. № ПОДЛ		ПОДПИСЬ И ДАТА		ВЗАМ. ИНВ. №		ЭПВЦ КиевЗНИИЭП		ОПЕРАТОР ТЛП КОРТ		ГРИГОР		
НОМЕР СТОКИ	НАИМЕНОВАНИЕ МАТЕРИАЛА И ЕДИНИЦА ИЗМЕРЕНИЯ	КОЭФ. К отк. К пр.	КОД МАТЕРИАЛА	КОЛИЧЕСТВО НА МАРКУ, КОД ИЗДЕЛИЯ								
				ПТ 11 6. 30 - 4А IУТ	ПТ 11 6. 30 - 4А ТУТ	ПТ 11 6. 30 - 6А IУТ	ПТ 11 6. 30 - 6А ТУТ	ПТ 11 6. 30 - 8А IУТ	ПТ 11 6. 30 - 8А ТУТ	ПТ 11 6. 30 - 12 AIУТ	ПТ 11 6. 30 - 12 ATУТ	ПТ 11 6. 30 - 16 ATУТ
1	СТАЛЬ СОРТ. КОНСТРУКЦИОННАЯ, КГ:	1.01 1.00	095000	8.290	8.290	8.290	8.290	8.290	8.290	8.290	8.290	8.290
2	ПОЛОСОВАЯ ГОСТ 103-76		093100	8.372	8.372	8.372	8.372	8.372	8.372	8.372	8.372	8.372
3	ПО СЕРИИ			8.372	8.372	8.372	8.372	8.372	8.372	8.372	8.372	8.372
4	С УЧЕТОМ КОЭФ. ОТХОДА			8.372	8.372	8.372	8.372	8.372	8.372	8.372	8.372	8.372
5	ПРИВЕДЕННАЯ К СТАЛИ СТЗ			8.372	8.372	8.372	8.372	8.372	8.372	8.372	8.372	8.372
7	УГЛОВАЯ ГОСТ 8510-72*	1.01 1.00	093100	17.83	17.83	17.83	17.83	17.83	17.83	17.83	17.83	17.83
8	ПО СЕРИИ			18.01	18.01	18.01	18.01	18.01	18.01	18.01	18.01	18.01
9	С УЧЕТОМ КОЭФ. ОТХОДА			18.01	18.01	18.01	18.01	18.01	18.01	18.01	18.01	18.01
10	ПРИВЕДЕННАЯ К СТАЛИ СТЗ		26.38	26.38	26.38	26.38	26.38	26.38	26.38	26.38	26.38	
12	ИТОГО СТАЛИ СОРТ. КОНСТР., КГ:		095000	26.38	26.38	26.38	26.38	26.38	26.38	26.38	26.38	26.38
13	В НАТУРАЛЬНОЙ МАССЕ											
14	ПРИВЕДЕННОЙ К СТАЛИ СТЗ											
15	ИТОГО СТАЛИ											
17	СТЕРЖНЕВОЙ АРМАТУРНОЙ И											
18	СОРТОВОЙ КОНСТРУКЦИОННОЙ, КГ:											
19	В НАТУРАЛЬНОЙ МАССЕ											
20	ПРИВ. К КЛАССУ А-I И СТАЛИ СТЗ											
21												
22	В Т. Ч. ПО УКРУП. СОРТАМЕНТУ, КГ:											
23	СТАЛЬ КРУПНОСОРТНАЯ											
24	ПОЛОСОВАЯ В=60-200		095100	8.372	8.372	8.372	8.372	8.372	8.372	8.372	8.372	8.372
25	УГЛОВАЯ 70x45 И БОЛЕЕ		095100	18.01	18.01	18.01	18.01	18.01	18.01	18.01	18.01	18.01
26	СТАЛЬ СРЕДНЕСОРТНАЯ											
27	КРУГЛАЯ Ф20-30		093200	20.22	20.22	20.22	20.22	20.22	20.22	20.22	20.22	20.22
28	СТАЛЬ МЕЛКОСОРТНАЯ											
29	КРУГЛАЯ Ф10-19		093300	135.7	112.9	170.0	140.1	240.7	207.5	396.3	346.5	407.2
30	КАТАНКА											

I.042.I-2.I OOPM

ЛИСТ

22

1978 88

ИНВ.№ПОДЛ		ПОДПИСЬ И ДАТА		ВЗАМ. ИНВ.№		ЭПВЦ КиевЗНИИЭП		ОПЕРАТОР ТЛП КОРТ		ГРИГОР		
НОМЕР СТРОКИ	НАИМЕНОВАНИЕ МАТЕРИАЛА И ЕДИНИЦА ИЗМЕРЕНИЯ	КОЭФ. К отх. К пр.	КОД МАТЕРИАЛА	КОЛИЧЕСТВО НА МАРКУ, КОД ИЗДЕЛИЯ								
				ПТ 11 6. 30 - 4А IУТ	ПТ 11 6. 30 - 4А ТУТ	ПТ 11 6. 30 - 6А IУТ	ПТ 11 6. 30 - 6А ТУТ	ПТ 11 6. 30 - 8А IУТ	ПТ 11 6. 30 - 8А ТУТ	ПТ 11 6. 30 - 12 AIУТ	ПТ 11 6. 30 - 12 ATУТ	ПТ 11 6. 30 - 16 ATУТ
1	КРУГЛАЯ Ф6-9		093400	22.85	22.85	22.85	22.85	20.74	20.74	60.38	60.38	60.38
2												
3	МЕТАЛЛОИЗДЕЛИЯ ПРОМ. НАЗНАЧЕНИЯ		120000									
4	(МЕТИЗЫ), КГ:		121400									
5	КЛАСС ВР-I ГОСТ 6727-80											
6	ПО СЕРИИ			75.71	75.71	88.34	88.34	87.37	87.37	57.01	57.01	57.01
7	С УЧЕТОМ КОЭФ. ОТХОДА	1.02		77.23	77.23	90.11	90.11	89.12	89.12	58.15	58.15	58.15
8	ПРИВЕДЕННЫЙ К КЛАССУ А-I	1.47		113.5	113.5	132.4	132.4	131.0	131.0	85.48	85.48	85.48
9												
10	ИТОГО МЕТИЗОВ, КГ:		120000									
11	В НАТУРАЛЬНОЙ МАССЕ			77.23	77.23	90.11	90.11	89.12	89.12	58.15	58.15	58.15
12	ПРИВЕДЕННЫХ К КЛАССУ А-I			113.5	113.5	132.4	132.4	131.0	131.0	85.48	85.48	85.48
13												
14	ИТОГО СТАЛИ ПРИВ. К КЛАССУ А-I			420.2	398.0	506.1	476.8	624.8	598.1	910.5	870.4	1004.
15	ТО ЖЕ К СТАЛИ СТЗ			26.38	26.38	26.38	26.38	26.38	26.38	26.38	26.38	26.38
16	ВСЕГО СТАЛИ, КГ:											
17	В НАТУРАЛЬНОМ ИСЧИСЛЕНИИ			282.4	259.6	329.6	299.7	397.2	364.0	561.5	511.6	572.4
18	ПРИВ. К КЛАССУ А-I И СТАЛИ С			446.6	424.4	532.5	503.2	651.2	624.5	936.9	896.8	1030.
19												
20	БЕТОН, М КУБ:											
21	ТЯЖЕЛЫЙ М250			4.593	4.593	4.593	4.593	4.593	4.593	-	-	-
22	ТЯЖЕЛЫЙ М350			-	-	-	-	-	-	4.593	4.593	4.593
23												
24	ЦЕМЕНТ, Т:		573000									
25	М400		573112									
26	С УЧЕТОМ КОЭФ. ОТХОДА	1.006		1.663	1.663	1.663	1.663	1.663	1.663	1.894	1.894	1.894
27	ПРИВЕДЕННЫЙ К МАРКЕ 400	1.00		1.663	1.663	1.663	1.663	1.663	1.663	1.894	1.894	1.894
28												
29	ИТОГО ЦЕМЕНТА ПРИВ. К МАРКЕ 400			1.663	1.663	1.663	1.663	1.663	1.663	1.894	1.894	1.894
30												
I.042, I-2, I 00PM											ЛИСТ	23

ФОРМАТ А4

ИНВ.№ПОДЛ		ПОДПИСЬ И ДАТА		ВЗАМ. ИНВ.№		ЭПВЦ КиевЗНИИЭП		ОПЕРАТОР ТЛП КОРТ		ГРИГОР		
НОМЕР СТРОКИ	НАИМЕНОВАНИЕ МАТЕРИАЛА И ЕДИНИЦА ИЗМЕРЕНИЯ	КОЭФ. К отх. К пр.	КОД МАТЕРИАЛА	КОЛИЧЕСТВО НА МАРКУ, КОД ИЗДЕЛИЯ								
				ПТ 11 6. 30 - 4А IУТ	ПТ 11 6. 30 - 4А ТУТ	ПТ 11 6. 30 - 6А IУТ	ПТ 11 6. 30 - 6А ТУТ	ПТ 11 6. 30 - 8А IУТ	ПТ 11 6. 30 - 8А ТУТ	ПТ 11 6. 30 - 12 AIУТ	ПТ 11 6. 30 - 12 ATУТ	ПТ 11 6. 30 - 16 ATУТ
1	ИНЕРТНЫЕ ЗАПОЛНИТЕЛИ, М КУБ:		571000									
2	ДРЕВЕНЬ		571110	3.674	3.674	3.674	3.674	3.674	3.674	3.674	3.674	3.674
3	ПЕСОК ЕСТЕСТВЕННЫЙ		571140	2.756	2.756	2.756	2.756	2.756	2.756	2.756	2.756	2.756
4												
5												
6												
7												
8												
9												
10												
11												
12												
13												
14												
15												
16												
17												
18												
19												
20												
21												
22												
23												
24												
25												
26												
27												
28												
29												
30												
I.042, I-2, I 00PM											ЛИСТ	24

68 58161

ИНВ № ПОДЛ		ГОД ПИСЬ И ДАТА		ВЗАМ. ИНВ. №		ЭПВЦ КиевЗНИИЭП		ОПЕРАТОР ТЛП КОРТ		ГРИГОР			
НОМЕР СТРОКИ	НАИМЕНОВАНИЕ МАТЕРИАЛА И ЕДИНИЦА ИЗМЕРЕНИЯ	КОЭФ. К ОТЛ К ПР	КОД МАТЕРИАЛА	КОЛИЧЕСТВО НА МАРКУ. КОД ИЗДЕЛИЯ									
				ПТ 11 6. 15 - 4А ТУТ	ПТ 11 6. 15 - 4А ТУТ	ПТ 11 6. 15 - 6А ТУТ	ПТ 11 6. 15 - 6А ТУТ	ПТ 11 6. 15 - 8А ТУТ	ПТ 11 6. 15 - 8А ТУТ	ПТ 11 6. 15 - 12 АТУТ	ПТ 11 6. 15 - 12 АТУТ	ПТ 11 6. 15 - 16 АТУТ	
1	КРУГЛАЯ Ф6-9		093400	11.42	11.42	11.42	11.42	10.37	10.37	26.31	26.31	26.31	
2													
3	МЕТАЛЛОИЗДЕЛИЯ ПРОМ. НАЗНАЧЕНИЯ		120000										
4	(МЕТИЗЫ), КГ:		121400										
5	КЛАСС ВР-I ГОСТ 6727-80			35.26	35.26	40.73	40.73	39.59	40.24	27.47	27.47	27.47	
6	ПО СЕРИИ			35.97	35.97	41.54	41.54	40.39	41.05	28.02	28.02	28.02	
7	С УЧЕТОМ КОЭФ. ОТХОДА	1.02		52.87	52.87	61.07	61.07	59.37	60.34	41.19	41.19	41.19	
8	ПРИВЕДЕННЫЙ К КЛАССУ А-I	1.47											
9													
10	ИТОГО МЕТИЗОВ, КГ:		120000	35.97	35.97	41.54	41.54	40.39	41.05	28.02	28.02	28.02	
11	В НАТУРАЛЬНОЙ МАССЕ			52.87	52.87	61.07	61.07	59.37	60.34	41.19	41.19	41.19	
12	ПРИВЕДЕННЫХ К КЛАССУ А-I												
13													
14	ИТОГО СТАЛИ ПРИВ. К КЛАССУ А-I			206.5	195.4	248.2	233.6	301.2	294.2	448.5	428.4	495.1	
15	ТО ЖЕ К СТАЛИ СТ3			22.19	22.19	22.19	22.19	22.19	22.19	22.19	22.19	22.19	
16	ВСЕГО СТАЛИ, КГ:												
17	В НАТУРАЛЬНОМ ИСЧИСЛЕНИИ			146.2	134.8	169.0	154.0	198.5	186.1	283.5	258.5	288.9	
18	ПРИВ. К КЛАССУ А-I И СТАЛИ С			228.7	217.6	270.4	255.8	323.4	316.4	470.7	450.6	517.4	
19													
20	БЕТОН, М КУБ:												
21	ТЯЖЕЛЫЙ М250			2.296	2.296	2.296	2.296	2.296	2.296	-	-	-	
22	ТЯЖЕЛЫЙ М350			-	-	-	-	-	-	2.296	2.296	-	
23	ТЯЖЕЛЫЙ М400			-	-	-	-	-	-	-	-	2.296	
24													
25	ЦЕМЕНТ, Т:		573000										
26	М400		573112										
27	С УЧЕТОМ КОЭФ. ОТХОДА	1.006		0.832	0.832	0.832	0.832	0.832	0.832	0.947	0.947	0.947	
28	ПРИВЕДЕННЫЙ К МАРКЕ 400	1.00		0.832	0.832	0.832	0.832	0.832	0.832	0.947	0.947	0.947	
29													
30	ИТОГО ЦЕМЕНТА ПРИВ. К МАРКЕ 400			0.832	0.832	0.832	0.832	0.832	0.832	0.947	0.947	0.947	
											1.042. I-2. I ООРМ		ЛИСТ
													27

ФОРМАТ А4

19785 91

ИНВ № ПОДЛ		ГОД ПИСЬ И ДАТА		ВЗАМ. ИНВ. №		ЭПВЦ КиевЗНИИЭП		ОПЕРАТОР ТЛП КОРТ		ГРИГОР			
НОМЕР СТРОКИ	НАИМЕНОВАНИЕ МАТЕРИАЛА И ЕДИНИЦА ИЗМЕРЕНИЯ	КОЭФ. К ОТЛ К ПР	КОД МАТЕРИАЛА	КОЛИЧЕСТВО НА МАРКУ. КОД ИЗДЕЛИЯ									
				ПТ 11 6. 15 - 4А ТУТ	ПТ 11 6. 15 - 4А ТУТ	ПТ 11 6. 15 - 6А ТУТ	ПТ 11 6. 15 - 6А ТУТ	ПТ 11 6. 15 - 8А ТУТ	ПТ 11 6. 15 - 8А ТУТ	ПТ 11 6. 15 - 12 АТУТ	ПТ 11 6. 15 - 12 АТУТ	ПТ 11 6. 15 - 16 АТУТ	
1	ИНЕРТНЫЕ ЗАПОЛНИТЕЛИ, М КУБ:		571000										
2	ЩЕБЕНЬ		571110	1.837	1.837	1.837	1.837	1.837	1.837	1.837	1.837	1.837	
3	ПЕСОК ЕСТЕСТВЕННЫЙ		571140	1.378	1.378	1.378	1.378	1.378	1.378	1.378	1.378	1.378	
4													
5													
6													
7													
8													
9													
10													
11													
12													
13													
14													
15													
16													
17													
18													
19													
20													
21													
22													
23													
24													
25													
26													
27													
28													
29													
30													
											1.042. I-2. I ООРМ		ЛИСТ
													28

6

ИНВ № ПОДЛ		ПОДПИСЬ И ДАТА		ВЗАМ. ИНВ №		ЭПВЦ КиевЗНИИЗП		ОПЕРАТОР ТЛП КОРТ		ГРИГОР <i>Григор</i>	
НОМЕР СТРОКИ	НАИМЕНОВАНИЕ МАТЕРИАЛА И ЕДИНИЦА ИЗМЕРЕНИЯ	КОЭФ. К отх. К пр.	КОД МАТЕРИАЛА	КОЛИЧЕСТВО НА МАРКУ, КОД ИЗДЕЛИЯ							
				ПТ 11 6. 13 - 4А ТУТ	ПТ 11 6. 13 - 4А ТУТ						
1	СТАЛЬ СТЕРЖНЕВАЯ АРМАТУРНАЯ, КГ:		093000								
2	КЛАСС А-I ГОСТ 5781-82		093009								
3	ПО СЕРИИ			5.376	5.376						
4	С УЧЕТОМ КОЭФ. ОТХОДА	1.01		5.430	5.430						
5	ПРИВЕДЕННЫЙ К КЛАССУ А-I	1.00		5.430	5.430						
6											
7	КЛАСС А-II ГОСТ 5781-82		093004								
8	ПО СЕРИИ			11.31	11.31						
9	С УЧЕТОМ КОЭФ. ОТХОДА	1.01		11.42	11.42						
10	ПРИВЕДЕННЫЙ К КЛАССУ А-I	1.43		16.33	16.33						
11											
12	КЛАСС А-III ГОСТ 5781-82		093004								
13	ПО СЕРИИ			13.82	13.82						
14	С УЧЕТОМ КОЭФ. ОТХОДА	1.01		13.95	13.95						
15	ПРИВЕДЕННЫЙ К КЛАССУ А-I	1.49		20.79	20.79						
16											
17	КЛАСС А-IV ГОСТ 5781-82		093006								
18	ПО СЕРИИ			54.94	-						
19	С УЧЕТОМ КОЭФ. ОТХОДА	1.02		56.03	-						
20	ПРИВЕДЕННЫЙ К КЛАССУ А-I	1.95		109.2	-						
21											
22	КЛАСС АТ-V ГОСТ 10884-81		093007								
23	ПО СЕРИИ			-	40.38						
24	С УЧЕТОМ КОЭФ. ОТХОДА	1.06		-	42.80						
25	ПРИВЕДЕННЫЙ К КЛАССУ А-I	2.20		-	94.17						
26											
27	ИТОГО СТАЛИ СТЕРЖ. АРМАТУРН., КГ:		093000								
28	В НАТУРАЛЬНОЙ МАССЕ			86.85	73.62						
29	ПРИВЕДЕННОЙ К КЛАССУ А-I			151.8	136.7						
30											

I.042. I-2. I 00RM

ЛИСТ

29

ФОРМАТ А4

ИНВ № ПОДЛ		ПОДПИСЬ И ДАТА		ВЗАМ. ИНВ №		ЭПВЦ КиевЗНИИЗП		ОПЕРАТОР ТЛП КОРТ		ГРИГОР <i>Григор</i>	
НОМЕР СТРОКИ	НАИМЕНОВАНИЕ МАТЕРИАЛА И ЕДИНИЦА ИЗМЕРЕНИЯ	КОЭФ. К отх. К пр.	КОД МАТЕРИАЛА	КОЛИЧЕСТВО НА МАРКУ, КОД ИЗДЕЛИЯ							
				ПТ 11 6. 13 - 4А ТУТ	ПТ 11 6. 13 - 4А ТУТ						
1	СТАЛЬ СОРТ. КОНСТРУКЦИОННАЯ, КГ:		095000								
2	ПОЛОСОВАЯ ГОСТ 103-76		093100								
3	ПО СЕРИИ			4.145	4.145						
4	С УЧЕТОМ КОЭФ. ОТХОДА	1.01		4.186	4.186						
5	ПРИВЕДЕННАЯ К КЛАССУ СТ3	1.00		4.186	4.186						
6											
7	УГЛОВАЯ ГОСТ 8510-72*		093100								
8	ПО СЕРИИ			17.83	17.83						
9	С УЧЕТОМ КОЭФ. ОТХОДА	1.01		18.01	18.01						
10	ПРИВЕДЕННАЯ К КЛАССУ СТ3	1.00		18.01	18.01						
11											
12	ИТОГО СТАЛИ СОРТ. КОНСТР., КГ:		095000								
13	В НАТУРАЛЬНОЙ МАССЕ			22.19	22.19						
14	ПРИВЕДЕННОЙ К КЛАССУ СТ3			22.19	22.19						
15											
16	ИТОГО СТАЛИ										
17	СТЕРЖНЕВОЙ АРМАТУРНОЙ И										
18	СОРТОВОЙ КОНСТРУКЦИОННОЙ, КГ:			109.0	95.81						
19	В НАТУРАЛЬНОЙ МАССЕ			174.0	158.9						
20	ПРИВ. К КЛАССУ А-I И СТАЛИ СТ3										
21											
22	В Т.Ч. ПО УКРУП. СОРТАМЕНТУ, КГ:										
23	СТАЛЬ КРУПНОСОРТНАЯ		095100								
24	ПОЛОСОВАЯ В=60-200		095100								
25	УГЛОВАЯ 70x45 И БОЛЕЕ			4.186	4.186						
26	СТАЛЬ СРЕДНЕСОРТНАЯ			18.01	18.01						
27	КРУГЛАЯ Ф20-30		093200								
28	СТАЛЬ МЕЛНОСОРТНАЯ			5.430	5.430						
29	КРУГЛАЯ Ф10-19		093300								
30	КАТАНКА			69.99	56.76						

I.042. I-2. I 00RM

ЛИСТ

30

ФОРМАТ А4

19785 92

№ В.ж. ПОДЛ		ПОДПИСЬ И ДАТА		ВЗАМ. ИНВ №		ЭПВЦ КиевЗНИИЭП		ОПЕРАТОР ТЛП КОРТ		ГРИГОР	
НОМЕР СТРОКИ	НАИМЕНОВАНИЕ МАТЕРИАЛА И ЕДИНИЦА ИЗМЕРЕНИЯ	КОЭФ. К отх К пр.	КОД МАТЕРИАЛА	КОЛИЧЕСТВО НА МАРКУ КОД ИЗДЕЛИЯ							
				ПТ 11 6. 13 - 4А ТУТ	ПТ 11 6. 13 - 4А ТУТ						
1	КРУГЛАЯ Ф6-9		093400	11.42	11.42						
2											
3	МЕТАЛЛОИЗДЕЛИЯ ПРОМ. НАЗНАЧЕНИЯ										
4	(МЕТИЗЫ), КГ:		120000								
5	КЛАСС ВР-I ГОСТ 6727-80		121400								
6	ПО СЕРИИ			33.50	33.50						
7	С УЧЕТОМ КОЭФ. ОТХОДА	1.02		34.17	34.17						
8	ПРИВЕДЕННЫЙ К КЛАССУ А-I	1.47		50.23	50.23						
9											
10	ИТОГО МЕТИЗОВ, КГ:		120000								
11	В НАТУРАЛЬНОЙ МАССЕ			34.17	34.17						
12	ПРИВЕДЕННЫХ К КЛАССУ А-I			50.23	50.23						
13											
14	ИТОГО СТАЛИ ПРИВ. К КЛАССУ А-I			202.0	186.9						
15	ТО ЖЕ К СТАЛИ СТЗ			22.19	22.19						
16	ВСЕГО СТАЛИ, КГ:										
17	В НАТУРАЛЬНОМ ИСЧИСЛЕНИИ			143.2	129.9						
18	ПРИВ. К КЛАССУ А-I И СТАЛИ С			224.2	209.1						
19											
20	БЕТОН, М КУБ:										
21	ТЯЖЕЛЫЙ М250			2.111	2.111						
22											
23	ЦЕМЕНТ, Т:		573000								
24	М400		573112								
25	С УЧЕТОМ КОЭФ. ОТХОДА	1.006		0.765	0.765						
26	ПРИВЕДЕННЫЙ К МАРКЕ 400	1.00		0.765	0.765						
27											
28	ИТОГО ЦЕМЕНТА ПРИВ. К МАРКЕ 400			0.765	0.765						
29											
30	ИНЕРТНЫЕ ЗАПОЛНИТЕЛИ, М КУБ:		571000								
										ЛИСТ	
										31	
										ФОРМАТ А4	

№ В.ж. ПОДЛ		ПОДПИСЬ И ДАТА		ВЗАМ. ИНВ №		ЭПВЦ КиевЗНИИЭП		ОПЕРАТОР ТЛП КОРТ		ГРИГОР	
НОМЕР СТРОКИ	НАИМЕНОВАНИЕ МАТЕРИАЛА И ЕДИНИЦА ИЗМЕРЕНИЯ	КОЭФ. К отх К пр.	КОД МАТЕРИАЛА	КОЛИЧЕСТВО НА МАРКУ КОД ИЗДЕЛИЯ							
				ПТ 11 6. 13 - 4А ТУТ	ПТ 11 6. 13 - 4А ТУТ						
1	ЩЕБЕНЬ		571110	1.689	1.689						
2	ПЕСОК ЕСТЕСТВЕННЫЙ		571140	1.267	1.267						
3											
4											
5											
6											
7											
8											
9											
10											
11											
12											
13											
14											
15											
16											
17											
18											
19											
20											
21											
22											
23											
24											
25											
26											
27											
28											
29											
30											
										ЛИСТ	
										32	
										ФОРМАТ А4	

19.7.85 93

ИНВ № ПОДЛ			ПОДПИСЬ И ДАТА		ВЗАМ ИНВ №		ЭПВЦ КиевЗНИИЭП		ОПЕРАТОР ТЛП КОРТ		ГРИГОР <i>Григор</i>		
НОМЕР СТРОКИ	НАИМЕНОВАНИЕ МАТЕРИАЛА И ЕДИНИЦА ИЗМЕРЕНИЯ	КОЭФ. К отк К пр.	КОД МАТЕРИАЛА	КОЛИЧЕСТВО НА МАРКУ КОД ИЗДЕЛИЯ									
				ПТ 11 6. 13 - 6А	ПТ 11 6. 13 - 6А	ПТ 11 6. 13 - 6А	ПТ 11 6. 13 - 6А	ПТ 11 6. 13 - 12	ПТ 11 6. 13 - 12	ПТ 11 6. 13 - 16	ПТ 11 6. 17 - 4А	ПТ 11 6. 17 - 4А	
				ТУТ	ТУТ	ТУТ	ТУТ	АТУТ	АТУТ	АТУТ	ТУТ	ТУТ	
1	СТАЛЬ СТЕРЖНЕВАЯ АРМАТУРНАЯ, КГ: КЛАСС А-I ГОСТ 5781-82		093000										
2	ПО СЕРИИ		093009										
3	С УЧЕТОМ КОЭФ.ОТХОДА	1.01		5.376	5.376	5.376	5.376	5.376	5.376	5.376	5.376	5.376	
4	ПРИВЕДЕННЫЙ К КЛАССУ А-I	1.00		5.430	5.430	5.430	5.430	5.430	5.430	5.430	5.430	5.430	
5				5.430	5.430	5.430	5.430	5.430	5.430	5.430	5.430	5.430	
6													
7	КЛАСС А-III ГОСТ 5781-82		093004										
8	ПО СЕРИИ			11.31	11.31	10.26	10.26	22.90	22.90	22.90	11.31	11.31	
9	С УЧЕТОМ КОЭФ.ОТХОДА	1.01		11.42	11.42	10.37	10.37	23.13	23.13	23.13	11.42	11.42	
10	ПРИВЕДЕННЫЙ К КЛАССУ А-I	1.43		16.33	16.33	14.83	14.83	33.08	33.08	33.08	16.33	16.33	
11													
12	КЛАСС А-III ГОСТ 5781-82		093004										
13	ПО СЕРИИ			13.82	13.82	29.51	29.51	60.67	60.67	60.67	12.89	12.89	
14	С УЧЕТОМ КОЭФ.ОТХОДА	1.01		13.95	13.95	29.81	29.81	61.28	61.28	61.28	13.02	13.02	
15	ПРИВЕДЕННЫЙ К КЛАССУ А-I	1.49		20.79	20.79	44.42	44.42	91.31	91.31	91.31	19.40	19.40	
16													
17	КЛАСС А-IУ ГОСТ 5781-82		093006										
18	ПО СЕРИИ			71.76	-	82.41	-	107.6	-	-	60.57	-	
19	С УЧЕТОМ КОЭФ.ОТХОДА	1.02		73.20	-	84.05	-	109.8	-	-	61.78	-	
20	ПРИВЕДЕННЫЙ К КЛАССУ А-I	1.95		142.7	-	163.9	-	214.1	-	-	120.4	-	
21													
22	КЛАСС АТ-У ГОСТ 10884-81		093007										
23	ПО СЕРИИ			-	54.94	-	60.57	-	90.86	107.6	-	45.43	
24	С УЧЕТОМ КОЭФ.ОТХОДА	1.06		-	58.23	-	64.21	-	96.32	114.1	-	48.16	
25	ПРИВЕДЕННЫЙ К КЛАССУ А-I	2.20		-	128.1	-	141.2	-	211.9	251.0	-	105.9	
26													
27	ИТОГО СТАЛИ СЕРЖ.АРМАТУРН., КГ:		093000										
28	В НАТУРАЛЬНОЙ МАССЕ			104.0	89.05	129.6	109.8	199.6	186.1	203.9	91.66	78.03	
29	ПРИВЕДЕННОЙ К КЛАССУ А-I			185.3	170.6	228.5	205.9	343.9	341.7	380.8	161.6	147.1	
30													
I.042.I-2.I OOPM											ЛИСТ	33	

ФОРМАТ А 4

ИНВ № ПОДЛ			ПОДПИСЬ И ДАТА		ВЗАМ ИНВ №		ЭПВЦ КиевЗНИИЭП		ОПЕРАТОР ТЛП КОРТ		ГРИГОР <i>Григор</i>		
НОМЕР СТРОКИ	НАИМЕНОВАНИЕ МАТЕРИАЛА И ЕДИНИЦА ИЗМЕРЕНИЯ	КОЭФ. К отк К пр.	КОД МАТЕРИАЛА	КОЛИЧЕСТВО НА МАРКУ КОД ИЗДЕЛИЯ									
				ПТ 11 6. 13 - 6А	ПТ 11 6. 13 - 6А	ПТ 11 6. 13 - 6А	ПТ 11 6. 13 - 6А	ПТ 11 6. 13 - 12	ПТ 11 6. 13 - 12	ПТ 11 6. 13 - 16	ПТ 11 6. 17 - 4А	ПТ 11 6. 17 - 4А	
				ТУТ	ТУТ	ТУТ	ТУТ	АТУТ	АТУТ	АТУТ	ТУТ	ТУТ	
1	СТАЛЬ СОРТ.КОНСТРУКЦИОННАЯ, КГ: ПОЛОСОВАЯ ГОСТ 103-76		095000										
2	ПО СЕРИИ		093100										
3	С УЧЕТОМ КОЭФ.ОТХОДА	1.01		4.145	4.145	4.145	4.145	4.145	4.145	4.145	4.145	4.145	
4	ПРИВЕДЕННАЯ К СТАЛИ СТ3	1.00		4.186	4.186	4.186	4.186	4.186	4.186	4.186	4.186	4.186	
5				4.186	4.186	4.186	4.186	4.186	4.186	4.186	4.186	4.186	
6													
7	УГЛОВАЯ ГОСТ 8510-72*		093100										
8	ПО СЕРИИ			17.83	17.83	17.83	17.83	17.83	17.83	17.83	11.14	11.14	
9	С УЧЕТОМ КОЭФ.ОТХОДА	1.01		18.01	18.01	18.01	18.01	18.01	18.01	18.01	11.25	11.25	
10	ПРИВЕДЕННАЯ К СТАЛИ СТ3	1.00		18.01	18.01	18.01	18.01	18.01	18.01	18.01	11.25	11.25	
11													
12	ИТОГО СТАЛИ СОРТ.КОНСТР., КГ:		095000										
13	В НАТУРАЛЬНОЙ МАССЕ			22.19	22.19	22.19	22.19	22.19	22.19	22.19	15.44	15.44	
14	ПРИВЕДЕННОЙ К СТАЛИ СТ3			22.19	22.19	22.19	22.19	22.19	22.19	22.19	15.44	15.44	
15													
16	ИТОГО СТАЛИ												
17	СТЕРЖНЕВОЙ АРМАТУРНОЙ И												
18	СОРТОВОЙ КОНСТРУКЦИОННОЙ, КГ:			126.2	111.2	151.8	132.0	221.8	208.3	226.4	107.1	93.48	
19	В НАТУРАЛЬНОЙ МАССЕ			207.5	192.8	250.7	228.1	366.1	363.9	403.0	177.1	162.5	
20	ПРИВ.К КЛАССУ А-I И СТАЛИ СТ3												
21													
22	В Т.Ч. ПО УКРУП. СОРТАМЕНТУ, КГ:												
23	СТАЛЬ КРУПНОСОРТНАЯ												
24	ПОЛОСОВАЯ В=60-200		095100	4.186	4.186	4.186	4.186	4.186	4.186	4.186	4.186	4.186	
25	УГЛОВАЯ 70x45 И БОЛЕЕ		095100	18.01	18.01	18.01	18.01	18.01	18.01	18.01	11.25	11.25	
26	СТАЛЬ СРЕДНЕСОРТНАЯ												
27	КРУГЛАЯ Ф20-30		093200	5.430	5.430	5.430	5.430	5.430	5.430	5.430	5.430	5.430	
28	СТАЛЬ МЕЛКОСОРТНАЯ												
29	КРУГЛАЯ Ф10-19		093300	87.16	72.19	113.8	94.02	171.0	157.6	175.3	74.81	61.18	
30	КАТАНКА												
I.042.I-2.I OOPM											ЛИСТ	34	

ФОРМАТ А 4

16 58161

23

ИНВ № ПОДЛ			ПОДПИСЬ И ДАТА			ВЗАМ. ИНВ №			ЭПВЦ КиевЗНИИЭП		ОПЕРАТОР ТЛП КОРТ		ГРИГОР <i>Григор</i>	
НОМЕР СТРОКИ	НАИМЕНОВАНИЕ МАТЕРИАЛА И ЕДИНИЦА ИЗМЕРЕНИЯ	КОЭФ. К ОТХ. К ПР.	КОД МАТЕРИАЛА	КОЛИЧЕСТВО НА МАРКУ. КОД ИЗДЕЛИЯ										
				ПТ 11 6. 13 - 6А ТУТ	ПТ 11 6. 13 - 6А ТУТ	ПТ 11 6. 13 - 8А ТУТ	ПТ 11 6. 13 - 8А ТУТ	ПТ 11 6. 13 - 12 АТУТ	ПТ 11 6. 13 - 12 АТУТ	ПТ 11 6. 13 - 16 АТУТ	ПТ 11 6. 17 - 4А ТУТ	ПТ 11 6. 17 - 4А ТУТ		
				1	КРУГЛАН Ф6-9		093400	11.42	11.42	10.37	10.37	23.13	23.13	23.13
2														
3	МЕТАЛЛИЗДЕЛИЯ ПРОМ. НАЗНАЧЕНИЯ (МЕТИЗЫ), КГ:		120000											
4	КЛАСС ВР-I ГОСТ 6727-80		121400											
5	ПО СЕРИИ													
6	С УЧЕТОМ КОЭФ. ОТХОДА	1.02		38.27	38.27	37.79	37.79	26.98	26.98	26.98	40.82	40.82		
7	ПРИВЕДЕННЫЙ К КЛАССУ А-I	1.47		39.04	39.04	38.54	38.54	27.52	27.52	27.52	41.63	41.63		
8				57.39	57.39	56.66	56.66	40.46	40.46	40.46	61.20	61.20		
9														
10	ИТОГО МЕТИЗОВ, КГ:		120000											
11	В НАТУРАЛЬНОЙ МАССЕ			39.04	39.04	38.54	38.54	27.52	27.52	27.52	41.63	41.63		
12	ПРИВЕДЕННЫХ К КЛАССУ А-I			57.39	57.39	56.66	56.66	40.46	40.46	40.46	61.20	61.20		
13														
14	ИТОГО СТАЛИ ПРИВ. К КЛАССУ А-I			242.7	228.0	285.2	262.6	384.4	382.1	421.3	222.8	208.3		
15	ТО ЖЕ К СТАЛИ СТЗ			22.19	22.19	22.19	22.19	22.19	22.19	22.19	15.44	15.44		
16	ВСЕГО СТАЛИ, КГ:													
17	В НАТУРАЛЬНОМ ИСЧИСЛЕНИИ			165.2	150.2	190.4	170.5	249.3	235.8	253.6	148.7	135.1		
18	ПРИВ. К КЛАССУ А-I И СТАЛИ С			264.9	250.2	307.4	284.8	406.6	404.3	443.5	238.3	223.7		
19														
20	БЕТОН, М КУБ:			2.111	2.111	2.111	2.111	-	-	-	2.366	2.366		
21	ТЯЖЕЛЫЙ М250			-	-	-	-	2.111	2.111	-	-	-		
22	ТЯЖЕЛЫЙ М300			-	-	-	-	-	-	2.111	-	-		
23	ТЯЖЕЛЫЙ М400			-	-	-	-	-	-	-	-	-		
24														
25	ЦЕМЕНТ, Т:		573000											
26	М300		573151					0.871	0.871	-	-	-		
27	С УЧЕТОМ КОЭФ. ОТХОДА	1.006		-	-	-	-	0.784	0.784	-	-	-		
28	ПРИВЕДЕННЫЙ К МАРКЕ 400	0.96												
29														
30	М400		573112											
												I.042. I-2. I ООРМ		ЛИСТ 35

ФОРМАТ А4

ИНВ № ПОДЛ			ПОДПИСЬ И ДАТА			ВЗАМ. ИНВ №			ЭПВЦ КиевЗНИИЭП		ОПЕРАТОР ТЛП КОРТ		ГРИГОР <i>Григор</i>	
НОМЕР СТРОКИ	НАИМЕНОВАНИЕ МАТЕРИАЛА И ЕДИНИЦА ИЗМЕРЕНИЯ	КОЭФ. К ОТХ. К ПР.	КОД МАТЕРИАЛА	КОЛИЧЕСТВО НА МАРКУ. КОД ИЗДЕЛИЯ										
				ПТ 11 6. 13 - 6А ТУТ	ПТ 11 6. 13 - 6А ТУТ	ПТ 11 6. 13 - 8А ТУТ	ПТ 11 6. 13 - 8А ТУТ	ПТ 11 6. 13 - 12 АТУТ	ПТ 11 6. 13 - 12 АТУТ	ПТ 11 6. 13 - 16 АТУТ	ПТ 11 6. 17 - 4А ТУТ	ПТ 11 6. 17 - 4А ТУТ		
				1	С УЧЕТОМ КОЭФ. ОТХОДА	1.006		0.765	0.765	0.765	0.765	-	-	0.871
2	ПРИВЕДЕННЫЙ К МАРКЕ 400	1.00		0.765	0.765	0.765	0.765	-	-	0.871	0.857	0.857		
3														
4	ИТОГО ЦЕМЕНТА ПРИВ. К МАРКЕ 400			0.765	0.765	0.765	0.765	0.784	0.784	0.871	0.857	0.857		
5														
6	ИНЕРТНЫЕ ЗАПОЛНИТЕЛИ, М КУБ:		571000											
7	ЩЕБЕНЬ		571110	1.689	1.689	1.689	1.689	1.689	1.689	1.689	1.893	1.893		
8	ПЕСОК ЕСТЕСТВЕННЫЙ		571140	1.267	1.267	1.267	1.267	1.267	1.267	1.267	1.420	1.420		
9														
10														
11														
12														
13														
14														
15														
16														
17														
18														
19														
20														
21														
22														
23														
24														
25														
26														
27														
28														
29														
30														
												I.042. I-2. I ООРМ		ЛИСТ 36

ФОРМАТ А4

56 57/81

57

ИНВ № ПОДЛ		ПОДПИСЬ И ДАТА		ВЗАМ. ИНВ №	ЭПВЦ КиевЗНИИЭП		ОПЕРАТОР ТЛП КОРТ		ГРГГОР <i>Григор</i>					
НОМЕР СТРОКИ	НАИМЕНОВАНИЕ МАТЕРИАЛА И ЕДИНИЦА ИЗМЕРЕНИЯ	КОЭФ. К отк К пр	КОД МАТЕРИАЛА	КОЛИЧЕСТВО НА МАРКУ, КОД ИЗДЕЛИЯ										
				ПТ 11 6. 17 - 6А ТУТ	ПТ 11 6. 17 - 6А ТУТ	ПТ 11 6. 17 - 8А ТУТ	ПТ 11 6. 17 - 8А ТУТ	ПТ 11 6. 17 - 12 АТУТ	ПТ 11 6. 17 - 12 АТУТ	ПТ 11 6. 17 - 16 АТУТ	ПТ 11 6. 17 - 8А ТУТ-1	ПТ 11 6. 17 - 8А ТУТ-1		
1	СТАЛЬ СТЕРЖНЕВАЯ АРМАТУРНАЯ, КГ:		093000											
2	КЛАСС А-I ГОСТ 5781-82		093009											
3	ПО СЕРИИ			5.376	5.376	5.376	5.376	5.376	5.376	5.376	5.376	5.376	5.376	5.376
4	С УЧЕТОМ КОЭФ. ОТХОДА	1.01		5.430	5.430	5.430	5.430	5.430	5.430	5.430	5.430	5.430	5.430	5.430
5	ПРИВЕДЕННЫЙ К КЛАССУ А-I	1.00		5.430	5.430	5.430	5.430	5.430	5.430	5.430	5.430	5.430	5.430	5.430
7	КЛАСС А-III ГОСТ 5781-82		093004											
8	ПО СЕРИИ			11.31	11.31	10.26	10.26	29.63	29.63	29.63	38.04	38.04		
9	С УЧЕТОМ КОЭФ. ОТХОДА	1.01		11.42	11.42	10.37	10.37	29.93	29.93	29.93	38.42	38.42		
10	ПРИВЕДЕННЫЙ К КЛАССУ А-I	1.43		16.33	16.33	14.83	14.83	42.80	42.80	42.80	54.94	54.94		
12	КЛАСС А-III ГОСТ 5781-82		093004											
13	ПО СЕРИИ			12.89	12.89	28.59	28.59	59.74	59.74	59.74	26.92	26.92		
14	С УЧЕТОМ КОЭФ. ОТХОДА	1.01		13.02	13.02	28.87	28.87	60.34	60.34	60.34	27.19	27.19		
15	ПРИВЕДЕННЫЙ К КЛАССУ А-I	1.49		19.40	19.40	43.02	43.02	89.91	89.91	89.91	40.52	40.52		
17	КЛАСС А-IV ГОСТ 5781-82		093006											
18	ПО СЕРИИ			90.86	-	107.6	-	136.3	-	-	107.6	-		
19	С УЧЕТОМ КОЭФ. ОТХОДА	1.02		92.68	-	109.8	-	139.0	-	-	109.8	-		
20	ПРИВЕДЕННЫЙ К КЛАССУ А-I	1.95		180.7	-	214.1	-	271.1	-	-	214.1	-		
22	КЛАСС АТ-У ГОСТ 10884-81		093007											
23	ПО СЕРИИ			-	60.57	-	71.76	-	136.3	136.3	-	71.76		
24	С УЧЕТОМ КОЭФ. ОТХОДА	1.06		-	64.21	-	76.07	-	144.4	144.4	-	76.07		
25	ПРИВЕДЕННЫЙ К КЛАССУ А-I	2.20		-	141.2	-	167.3	-	317.8	317.8	-	167.3		
27	ИТОГО СТАЛИ СЕРЖ. АРМАТУРН., КГ:		093000	122.5	94.08	154.4	120.7	234.7	240.1	240.1	180.8	147.1		
28	В НАТУРАЛЬНОЙ МАССЕ			221.9	182.4	277.4	230.6	409.2	456.0	456.0	315.0	268.2		
29	ПРИВЕДЕННОЙ К КЛАССУ А-I													
30														

I.042. I-2. I 00PM

ЛИСТ 37

ФОРМАТ А 4

ИНВ № ПОДЛ		ПОДПИСЬ И ДАТА		ВЗАМ. ИНВ №	ЭПВЦ КиевЗНИИЭП		ОПЕРАТОР ТЛП КОРТ		ГРГГОР <i>Григор</i>					
НОМЕР СТРОКИ	НАИМЕНОВАНИЕ МАТЕРИАЛА И ЕДИНИЦА ИЗМЕРЕНИЯ	КОЭФ. К отк К пр	КОД МАТЕРИАЛА	КОЛИЧЕСТВО НА МАРКУ, КОД ИЗДЕЛИЯ										
				ПТ 11 6. 17 - 6А ТУТ	ПТ 11 6. 17 - 6А ТУТ	ПТ 11 6. 17 - 8А ТУТ	ПТ 11 6. 17 - 8А ТУТ	ПТ 11 6. 17 - 12 АТУТ	ПТ 11 6. 17 - 12 АТУТ	ПТ 11 6. 17 - 16 АТУТ	ПТ 11 6. 17 - 8А ТУТ-1	ПТ 11 6. 17 - 8А ТУТ-1		
1	СТАЛЬ СОРТ. КОНСТРУКЦИОННАЯ, КГ:		095000											
2	ПОЛОСОВАЯ ГОСТ 103-76		093100											
3	ПО СЕРИИ			4.145	4.145	4.145	4.145	4.145	4.145	4.145	4.145	4.145	4.145	4.145
4	С УЧЕТОМ КОЭФ. ОТХОДА	1.01		4.186	4.186	4.186	4.186	4.186	4.186	4.186	4.186	4.186	4.186	4.186
5	ПРИВЕДЕННАЯ К КЛАССУ А-I	1.00		4.186	4.186	4.186	4.186	4.186	4.186	4.186	4.186	4.186	4.186	4.186
7	УГЛОВАЯ ГОСТ 8510-72*		093100											
8	ПО СЕРИИ			11.14	11.14	11.14	11.14	11.14	11.14	11.14	11.14	11.14	11.14	11.14
9	С УЧЕТОМ КОЭФ. ОТХОДА	1.01		11.25	11.25	11.25	11.25	11.25	11.25	11.25	11.25	11.25	11.25	11.25
10	ПРИВЕДЕННАЯ К КЛАССУ А-I	1.00		11.25	11.25	11.25	11.25	11.25	11.25	11.25	11.25	11.25	11.25	11.25
12	ИТОГО СТАЛИ СОРТ. КОНСТР., КГ:		095000	15.44	15.44	15.44	15.44	15.44	15.44	15.44	15.44	15.44	15.44	15.44
13	В НАТУРАЛЬНОЙ МАССЕ			15.44	15.44	15.44	15.44	15.44	15.44	15.44	15.44	15.44	15.44	15.44
14	ПРИВЕДЕННОЙ К КЛАССУ А-I													
16	ИТОГО СТАЛИ													
17	СТЕРЖНЕВОЙ АРМАТУРНОЙ И													
18	СОРТОВОЙ КОНСТРУКЦИОННОЙ, КГ:			138.0	109.5	169.9	136.1	250.1	255.6	255.6	196.2	162.5		
19	В НАТУРАЛЬНОЙ МАССЕ			237.3	197.8	292.8	246.0	424.6	471.4	471.4	330.4	283.6		
20	ПРИВ. К КЛАССУ А-I И СТАЛИ СТЗ													
22	В Т.Ч. ПО УКРУП. СОРТАМЕНТУ, КГ:													
23	СТАЛЬ КРУПНОСОРТНАЯ		095100	4.186	4.186	4.186	4.186	4.186	4.186	4.186	4.186	4.186	4.186	4.186
24	ПОЛОСОВАЯ В=60-200		095100	11.25	11.25	11.25	11.25	11.25	11.25	11.25	11.25	11.25	11.25	11.25
25	УГЛОВАЯ 70x45 И ВОЛЕЕ													
26	СТАЛЬ СРЕДНЕСОРТНАЯ		093200	5.430	5.430	5.430	5.430	5.430	5.430	5.430	5.430	5.430	5.430	5.430
27	КРУГЛАЯ Ф20-30													
28	СТАЛЬ МЕЛКОСОРТНАЯ		093300	105.7	77.23	138.6	104.9	199.3	204.8	204.8	137.0	103.2		
29	КРУГЛАЯ Ф10-19													
30	КАТАНКА													

I.042. I-2. I 00PM

ЛИСТ 38

ФОРМАТ А 4

96 58161

ИНВ. № ПОДЛ		ПОДПИСЬ И ДАТА		ВЗАМ. ИНВ. №		ЭПВЦ КиевЭНИИЭП		ОПЕРАТОР ТЛП КОРТ		ГРИГОР <i>Григор</i>			
НОМЕР СТРОКИ	НАИМЕНОВАНИЕ МАТЕРИАЛА И ЕДИНИЦА ИЗМЕРЕНИЯ	КОЭФ. К отк. К пр.	КОД МАТЕРИАЛА	КОЛИЧЕСТВО НА МАРКУ, КОД ИЗДЕЛИЯ									
				ПТ 11 6. 17 - 6А ТУТ	ПТ 11 6. 17 - 6А ТУТ	ПТ 11 6. 17 - 8А ТУТ	ПТ 11 6. 17 - 8А ТУТ	ПТ 11 6. 17 - 12 АТУТ	ПТ 11 6. 17 - 12 АТУТ	ПТ 11 6. 17 - 16 АТУТ	ПТ 11 6. 17 - 8А ТУТ-1	ПТ 11 6. 17 - 8А ТУТ-1	
1	КРУГЛАЯ Ф6-9		093400	11.42	11.42	10.37	10.37	29.93	29.93	29.93	38.42	38.42	
2													
3	МЕТАЛЛОИЗДЕЛИЯ ПРОМ. НАЗНАЧЕНИЯ (МЕТИЗЫ), КГ:		120000										
4	КЛАСС ВР-I ГОСТ 6727-80		121400										
5	ПО СЕРИИ			47.08	47.08	45.56	45.56	30.54	30.54	30.54	27.18	27.18	
6	С УЧЕТОМ КОЭФ. ОТХОДА	1.02		48.02	48.02	46.47	46.47	31.15	31.15	31.15	27.73	27.73	
7	ПРИВЕДЕННЫЙ К КЛАССУ А-I	1.47		70.59	70.59	68.31	68.31	45.79	45.79	45.79	40.76	40.76	
8													
9	ИТОГО МЕТИЗОВ, КГ:		120000										
10	В НАТУРАЛЬНОЙ МАССЕ			48.02	48.02	46.47	46.47	31.15	31.15	31.15	27.73	27.73	
11	ПРИВЕДЕННЫХ К КЛАССУ А-I			70.59	70.59	68.31	68.31	45.79	45.79	45.79	40.76	40.76	
12													
13	ИТОГО СТАЛИ ПРИВ. К КЛАССУ А-I			292.5	253.0	345.7	298.9	455.0	501.7	501.7	355.7	309.0	
14	ТО ЖЕ К СТАЛИ СТ3			15.44	15.44	15.44	15.44	15.44	15.44	15.44	15.44	15.44	
15	ВСЕГО СТАЛИ, КГ:												
16	В НАТУРАЛЬНОМ ИСЧИСЛЕНИИ			186.0	157.5	216.3	182.6	281.3	286.7	286.7	224.0	190.2	
17	ПРИВ. К КЛАССУ А-I И СТАЛИ С			307.9	268.4	361.1	314.4	470.4	517.2	517.2	371.2	324.4	
18													
19	БЕТОН, М КУБ:		573000										
20	ТЯЖЕЛЫЙ М250		573112	2.366	2.366	2.366	2.366	-	-	-	2.366	2.366	
21	ТЯЖЕЛЫЙ М350			-	-	-	-	2.366	2.366	-	-	-	
22	ТЯЖЕЛЫЙ М400			-	-	-	-	-	-	2.366	-	-	
23													
24	ЦЕМЕНТ, Т:												
25	М400			0.857	0.857	0.857	0.857	0.976	0.976	0.976	0.857	0.857	
26	С УЧЕТОМ КОЭФ. ОТХОДА	1.006		0.857	0.857	0.857	0.857	0.976	0.976	0.976	0.857	0.857	
27	ПРИВЕДЕННЫЙ К МАРКЕ 400	1.00											
28				0.857	0.857	0.857	0.857	0.976	0.976	0.976	0.857	0.857	
29	ИТОГО ЦЕМЕНТА ПРИВ. К МАРКЕ 400												
30													

I.042. I.-2. I OOPM

ЛИСТ
39

ФОРМАТ А4

ИНВ. № ПОДЛ		ПОДПИСЬ И ДАТА		ВЗАМ. ИНВ. №		ЭПВЦ КиевЭНИИЭП		ОПЕРАТОР ТЛП КОРТ		ГРИГОР <i>Григор</i>			
НОМЕР СТРОКИ	НАИМЕНОВАНИЕ МАТЕРИАЛА И ЕДИНИЦА ИЗМЕРЕНИЯ	КОЭФ. К отк. К пр.	КОД МАТЕРИАЛА	КОЛИЧЕСТВО НА МАРКУ, КОД ИЗДЕЛИЯ									
				ПТ 11 6. 17 - 6А ТУТ	ПТ 11 6. 17 - 6А ТУТ	ПТ 11 6. 17 - 8А ТУТ	ПТ 11 6. 17 - 8А ТУТ	ПТ 11 6. 17 - 12 АТУТ	ПТ 11 6. 17 - 12 АТУТ	ПТ 11 6. 17 - 16 АТУТ	ПТ 11 6. 17 - 8А ТУТ-1	ПТ 11 6. 17 - 8А ТУТ-1	
1	ИНЕРТНЫЕ ЗАПОЛНИТЕЛИ, М КУБ:		571000	1.893	1.893	1.893	1.893	1.893	1.893	1.893	1.893	1.893	
2	ЩЕБЕНЬ		571110	1.420	1.420	1.420	1.420	1.420	1.420	1.420	1.420	1.420	
3	ПЕСОК ЕСТЕСТВЕННЫЙ		571140										
4													
5													
6													
7													
8													
9													
10													
11													
12													
13													
14													
15													
16													
17													
18													
19													
20													
21													
22													
23													
24													
25													
26													
27													
28													
29													
30													

I.042. I.-2. I OOPM

ЛИСТ
40

ФОРМАТ А4

19785 97

36

ИНВ № ПОДЛ		ПОДПИСЬ И ДАТА		ВЗАМ. ИНВ №		ЭПВЦ КиевЭНИИЭП		ОПЕРАТОР ТЛП КОРТ		ГРИГОР <i>Григор</i>	
НОМЕР СТРОКИ	НАИМЕНОВАНИЕ МАТЕРИАЛА И ЕДИНИЦА ИЗМЕРЕНИЯ	КОЭФ. К отк. К пр.	КОД МАТЕРИАЛА	КОЛИЧЕСТВО НА МАРКУ, КОД ИЗДЕЛИЯ							
				ПТ 11 6. 17 - 12 А1УТ-	ПТ 11 6. 17 - 12 АТУТ-	ПТ 11 6. 17 - 16 АТУТ-					
1	СТАЛЬ СТЕРЖНЕВАЯ АРМАТУРНАЯ, КГ:		093000								
2	КЛАСС А-I ГОСТ 5781-82		093009								
3	ПО СЕРИИ			5.376	5.376	5.376					
4	С УЧЕТОМ КОЭФ. ОТХОДА	1.01		5.430	5.430	5.430					
5	ПРИВЕДЕННЫЙ К КЛАССУ А-I	1.00		5.430	5.430	5.430					
7	КЛАСС А-III ГОСТ 5781-82		093004								
8	ПО СЕРИИ			29.03	29.03	29.03					
9	С УЧЕТОМ КОЭФ. ОТХОДА	1.01		29.32	29.32	29.32					
10	ПРИВЕДЕННЫЙ К КЛАССУ А-I	1.43		41.93	41.93	41.93					
12	КЛАСС А-III ГОСТ 5781-82		093004								
13	ПО СЕРИИ			58.08	58.08	58.08					
14	С УЧЕТОМ КОЭФ. ОТХОДА	1.01		58.66	58.66	58.66					
15	ПРИВЕДЕННЫЙ К КЛАССУ А-I	1.49		87.41	87.41	87.41					
17	КЛАСС А-IV ГОСТ 5781-82		093006								
18	ПО СЕРИИ			136.3	-	-					
19	С УЧЕТОМ КОЭФ. ОТХОДА	1.02		139.0	-	-					
20	ПРИВЕДЕННЫЙ К КЛАССУ А-I	1.95		274.1	-	-					
22	КЛАСС АТ-У ГОСТ 10884-81		093007								
23	ПО СЕРИИ			-	136.3	136.3					
24	С УЧЕТОМ КОЭФ. ОТХОДА	1.06		-	144.4	144.4					
25	ПРИВЕДЕННЫЙ К КЛАССУ А-I	2.20		-	317.8	317.8					
27	ИТОГО СТАЛИ СЕРЖ. АРМАТУРН., КГ:		093000	232.4	237.9	237.9					
28	В НАТУРАЛЬНОЙ МАССЕ			405.8	452.6	452.6					
29	ПРИВЕДЕННОЙ К КЛАССУ А-I										
30											

I.042.1-2.1 00PM

ЛИСТ

41

ФОРМАТ А4

ИНВ № ПОДЛ		ПОДПИСЬ И ДАТА		ВЗАМ. ИНВ №		ЭПВЦ КиевЭНИИЭП		ОПЕРАТОР ТЛП КОРТ		ГРИГОР <i>Григор</i>	
НОМЕР СТРОКИ	НАИМЕНОВАНИЕ МАТЕРИАЛА И ЕДИНИЦА ИЗМЕРЕНИЯ	КОЭФ. К отк. К пр.	КОД МАТЕРИАЛА	КОЛИЧЕСТВО НА МАРКУ, КОД ИЗДЕЛИЯ							
				ПТ 11 6. 17 - 12 А1УТ-	ПТ 11 6. 17 - 12 АТУТ-	ПТ 11 6. 17 - 16 АТУТ-					
1	СТАЛЬ СОРТ. КОНСТРУКЦИОННАЯ, КГ:		095000								
2	ПОЛОСОВАЯ ГОСТ 103-76		093100								
3	ПО СЕРИИ			4.145	4.145	4.145					
4	С УЧЕТОМ КОЭФ. ОТХОДА	1.01		4.186	4.186	4.186					
5	ПРИВЕДЕННАЯ К КТЛИ СТЗ	1.00		4.186	4.186	4.186					
7	УГЛОВАЯ ГОСТ 1510-72*		093100								
8	ПО СЕРИИ			11.14	11.14	11.14					
9	С УЧЕТОМ КОЭФ. ОТХОДА	1.01		11.25	11.25	11.25					
10	ПРИВЕДЕННАЯ К КТЛИ СТЗ	1.00		11.25	11.25	11.25					
12	ИТОГО СТАЛИ СОРТ. КОНСТР., КГ:		095000	15.44	15.44	15.44					
13	В НАТУРАЛЬНОЙ МАССЕ			15.44	15.44	15.44					
14	ПРИВЕДЕННОЙ К КТЛИ СТЗ										
15	ИТОГО СТАЛИ										
17	СТЕРЖНЕВОЙ АРМАТУРОЙ И										
18	СОРТОВОЙ КОНСТРУКЦИОННОЙ, КГ:			247.8	253.3	253.3					
19	В НАТУРАЛЬНОЙ МАССЕ			421.3	468.0	468.0					
20	ПРИВ. К КЛАССУ А-I И СТАЛИ СТЗ										
21											
22	В Т.Ч. ПО УКРУП. СОРТАМЕНТУ, КГ:										
23	СТАЛЬ КРУПНОСОРТНАЯ		095100	4.186	4.186	4.186					
24	ПОЛОСОВАЯ В=60-200		095100	11.25	11.25	11.25					
25	УГЛОВАЯ 70x45 У ВСЕГЕ										
26	СТАЛЬ СРЕДНЕСОРТНАЯ		093200	5.430	5.430	5.430					
27	КРУГЛАЯ Ф20-30										
28	СТАЛЬ МЕЛКОСОРТНАЯ		093300	197.6	203.1	203.1					
29	КРУГЛАЯ Ф10-19										
30	КАТАНКА										

I.042.1-2.1 00PM

ЛИСТ

42

19785
86

37

ИНВ № ПОДЛ		ПОДПИСЬ И ДАТА		ВЗАМ ИНВ №		ЭПВЦ КиевЗНИИЭП		ОПЕРАТОР ТЛП КОРТ		ГРИГОР	
НОМЕР СТОКИ	НАИМЕНОВАНИЕ МАТЕРИАЛА И ЕДИНИЦА ИЗМЕРЕНИЯ	КОЭФ. К ОТК. К ПОР.	КОД МАТЕРИАЛА	КОЛИЧЕСТВО НА МАРКУ. КОД ИЗДЕЛИЯ							
				ПТ 11 6. 17 - 12 А1УТ-	ПТ 11 6. 17 - 12 А1УТ-	ПТ 11 6. 17 - 16 А1УТ-					
1	КРУГЛАЯ Ф6-9		093400	29.32	29.32	29.32					
2											
3	МЕТАЛЛОИЗДЕЛИЯ ПРОМ. НАЗНАЧЕНИЯ										
4	(МЕТИЗЫ), КГ:		120000								
5	КЛАСС ВР-I ГОСТ 6727-80		121400								
6	ПО СЕРИИ			29.92	29.92	29.92					
7	С УЧЕТОМ КОЭФ. ОТХОДА	1.02		30.52	30.52	30.52					
8	ПРИВЕДЕННЫЙ К КЛАССУ А-I	1.47		44.87	44.87	44.87					
9											
10	ИТОГО МЕТИЗОВ, КГ:		120000								
11	В НАТУРАЛЬНОЙ МАССЕ			30.52	30.52	30.52					
12	ПРИВЕДЕННЫХ К КЛАССУ А-I			44.87	44.87	44.87					
13											
14	ИТОГО СТАЛИ ПРИВ. К КЛАССУ А-I			450.7	497.5	497.5					
15	ТО ЖЕ К СТАЛИ СТ3			15.44	15.44	15.44					
16	ВСЕГО СТАЛИ, КГ:										
17	В НАТУРАЛЬНОМ ИСЧИСЛЕНИИ			278.4	283.8	283.8					
18	ПРИВ. К КЛАССУ А-I И СТАЛИ С			466.1	512.9	512.9					
19											
20	БЕТОН, М КУБ:										
21	ТЯЖЕЛЫЙ М350			2.366	2.366						
22	ТЯЖЕЛЫЙ М400			-	-	2.366					
23											
24	ЦЕМЕНТ, Т:		573000								
25	М400		573112								
26	С УЧЕТОМ КОЭФ. ОТХОДА	1.006		0.976	0.976	0.976					
27	ПРИВЕДЕННЫЙ К МАРКЕ 400	1.00		0.976	0.976	0.976					
28											
29	ИТОГО ЦЕМЕНТА ПРИВ. К МАРКЕ 400			0.976	0.976	0.976					
30											
										ЛИСТ	43
										I.042.I-2.I OOPM	
ФОРМАТ А4											

ИНВ № ПОДЛ		ПОДПИСЬ И ДАТА		ВЗАМ ИНВ №		ЭПВЦ КиевЗНИИЭП		ОПЕРАТОР ТЛП КОРТ		ГРИГОР	
НОМЕР СТОКИ	НАИМЕНОВАНИЕ МАТЕРИАЛА И ЕДИНИЦА ИЗМЕРЕНИЯ	КОЭФ. К ОТК. К ПОР.	КОД МАТЕРИАЛА	КОЛИЧЕСТВО НА МАРКУ. КОД ИЗДЕЛИЯ							
				ПТ 11 6. 17 - 12 А1УТ-	ПТ 11 6. 17 - 12 А1УТ-	ПТ 11 6. 17 - 16 А1УТ-					
1	ИНЕРТНЫЕ ЗАПОЛНИТЕЛИ, М КУБ:		571000								
2	ДРОВЕНЬ		571110	1.893	1.893	1.893					
3	ПЕСОК ЕСТЕСТВЕННЫЙ		571140	1.420	1.420	1.420					
4											
5											
6											
7											
8											
9											
10											
11											
12											
13											
14											
15											
16											
17											
18											
19											
20											
21											
22											
23											
24											
25											
26											
27											
28											
29											
30											
										ЛИСТ	44
										I.042.I-2.I OOPM	
ФОРМАТ А4											

19785

99

29