

ТИПОВЫЕ СТРОИТЕЛЬНЫЕ КОНСТРУКЦИИ, ИЗДЕЛИЯ И УЗЛЫ

СЕРИЯ 1.241-1

**ПАНЕЛИ ПЕРЕКРЫТИЙ
ЖЕЛЕЗОБЕТОННЫЕ МНОГОПУСТОТНЫЕ**

выпуск 37

ПРЕДВАРИТЕЛЬНО НАПРЯЖЕННЫЕ ПАНЕЛИ ДЛИНОЮ 718 см, ШИРИНОЙ 99,
119 и 149 см, АРМИРОВАННЫЕ СТЕРЖНЯМИ ИЗ СТАЛИ КЛАССА Ат-IVС.
МЕТОД НАТЯЖЕНИЯ-ЭЛЕКТРОТЕРМИЧЕСКИЙ

РАБОЧИЕ ЧЕРТЕЖИ

23279

Отпускная цена
на момент реализации
указана в счет-накладной

ТИПОВЫЕ СТРОИТЕЛЬНЫЕ КОНСТРУКЦИИ, ИЗДЕЛИЯ И УЗЛЫ

СЕРИЯ 1.241-1

**ПАНЕЛИ ПЕРЕКРЫТИЙ
ЖЕЛЕЗОБЕТОННЫЕ МНОГОПУСТОТНЫЕ**

выпуск 37

ПРЕДВАРИТЕЛЬНО НАПРЯЖЕННЫЕ ПАНЕЛИ ДЛИНОЙ 7.18 м, ШИРИНОЙ 99,
119 и 149 см, АРМИРОВАННЫЕ СТЕРЖНЯМИ ИЗ СТАЛИ КЛАССА АТ-IV С.
МЕТОД НАТЯЖЕНИЯ-ЭЛЕКТРОТЕРМИЧЕСКИЙ

РАБОЧИЕ ЧЕРТЕЖИ

РАЗРАБОТАНЫ

ЦНИИЭП учебных зданий

ГЛ. ИНЖЕНЕР *А.Л.* А. ЛЯХОВИЧ

НАЧ. ОТДЕЛА *В.Н.* В. Н. ГРЕКОВ

ГЛ. ИНЖ. ОТД., ГИП *Э.Л.* Э. Л. ШАХОВА

НИИЖБ Госстроя СССР

И.О. ДИРЕКТОРА *Р.Л.* Р. Л. СЕРЫХ

ЗАВ. ЛАБОРАТОРИЕЙ *В.А.* В. А. ЯКОВИЧ

ЗАВ. СЕКТОРОМ *В.Г.* В. Г. КРАМАРЬ

Утверждены Госкомархитектуры
пиемом от 12.06.88 № 4-302.

Введены в действие с 01.09.88

ЦНИИЭП учебных зданий, приказ от
23.06.88 № 21.

Обозначение	Наименование	Стр.
I.24I-I.37-0.0TU	Технические условия	2
I.24I-I.37-0.0TO	Техническое описание	6
I.24I-I.37-I.0	Панель перекрытия П 72.10	12
I.24I-I.37-2.0	Панель перекрытия П 72.12	15
I.24I-I.37-3.0	Панель перекрытия П 72.15	16
I.24I-I.37- I.I	Каркас КР (КР1, КР2, КР3)	18
I.24I-I.37-I.2	Сетка С (С1, С2)	18
I.24I-I.37-I.3	Сетка С (С3, С4)	19
I.24I-I.37-2.1	Сетка С5	19
I.24I-I.37-2.2	Сетка С (С6...С8)	20
I.24I-I.37-2.3	Сетка С (С9...С11)	20
I.24I-I.37-3.1	Сетка С12	21
I.24I-I.37-0.1	Петля строповочная П (П1, П2)	21
I.24I-I.37-0.0PC	Ведомость расхода стали	22

Настоящие технические условия распространяются на панели перекрывтий железобетонные многопустотные (далее панели) серии I.24I-I выпуск 37, изготавливаемые из тяжёлого бетона, армированные напрягаемой арматурой и предназначенные для перекрытия помещений с неагрессивной средой для общественных зданий и административно-бытовых зданий промышленных предприятий со стенами из кирпича или крупных блоков из местных материалов, возводимых в обычных условиях.

Панели должны изготавливаться под расчётные нагрузки (без учёта собственного веса панели) 4,40; 5,90; 7,85 и 12,25 кПа.

Марка панели состоит из буквенно-цифровых групп, разделённых дефисами.

Первая группа содержит обозначение типа панели (П - панель с круглыми пустотами) и габаритные размеры (длина и ширина), округлённые до дециметров.

Вторая группа включает цифровые обозначения расчётной нагрузки (без учёта собственного веса панели) в кПа и класс напрягаемой арматуры.

Третья группа отражает конструктивные особенности панелей (усиление открытых торцов панелей бетонными вкладышами) и обозначается цифрой "1".

Пример маркировки : П72.15-6Ат1УС - панель перекрытия длиной 7180 мм, шириной 1490 мм под расчётную равномерно распределённую нагрузку (без учёта собственного веса) 5,90 кПа (600 кгс/см²) с напрягаемой арматурой класса Ат-1УС.

1. ТЕХНИЧЕСКИЕ ТРЕБОВАНИЯ

1.1. Панели должны изготавливаться в соответствии с требованиями ГОСТ 9561-76¹ и настоящих технических условий по рабочим чертежам серии I.24I-I выпуск 37.

ИВБ. № ПОДЛ. ПОДПИСЬ И ДАТА ВЗМ. ИВБ. №

Нач.от	Греков	24.06	I.24I-I.37 - 0.0			
Н.конт	Каляпкина		Содержание	Стадия	Лист	Листов
Гл.инж	Шахова			Р	И	
Гип	Шахова			ЦНИИЭП		
Рук.гр	Каляпкина			учебных зданий		
Ст.инж	Черпакова					
Ст.тех	Домрачёва					

ИВБ. № ПОДЛ. ПОДПИСЬ И ДАТА ВЗМ. ИВБ. №

Нач.от	Греков	24.06	I.24I-I.37 - 0.0TU			
Н.конт	Каляпкина		Технические условия	Стадия	Лист	Листов
Гл.инж	Шахова			Р	И	8
Гип	Шахова			ЦНИИЭП		
Рук.гр	Каляпкина			учебных зданий		
Ст.инж	Черпакова					
Ст.тех	Домрачёва					

1.2. Основные параметры и размеры

1.2.1. Основные размеры панелей, проектные показатели расхода бетона и стали, класс бетона по прочности на сжатие, а также справочная масса панелей, определённая исходя из средней плотности бетона - 2500 кг/м³, приведены на листе 7 документа I.24I-I.37-0.0T0.

1.2.2. Панели должны поставляться с нижней (потолочной) поверхностью, подготовленной под окраску.

1.2.3. Панели должны быть прочными, жёсткими, трещиностойкими и выдерживать при испытании нагружением контрольные нагрузки, указанные в Т0 к рабочим чертежам.

1.2.4. Значения действительных отклонений геометрических параметров панелей от номинальных не должны превышать предельных указанных табл. I.

Таблица I

мм			
Вид отклонения геометрического параметра	Геометрический параметр	Предельное отклонение	
Отклонение от линейного размера	Длина панели	± 6	
	Ширина панели	± 5	
	Толщина панели	± 5	
Отклонение от прямолинейности	Прямолинейность реального профиля боковых граней панели:	на длине 2000	3
		на длине 7180	8
Отклонение от плоскостности	Плоскостность поверхности панели относительно прилегающей плоскости	8	
Отклонение от равенства диагоналей	Разность длин диагоналей	16	

1.2.5. В панелях, аттестуемых по высшей категории качества, предельные отклонения по толщине панелей не должны превышать ± 3мм.

I.24I-I.37 - 0.0T0

Лист

2

1.2.6. Номинальная толщина защитного слоя бетона до арматуры должна соответствовать рабочим чертежам.

Отклонения действительной толщины защитного слоя бетона от номинальной, равной 10 и 20 мм не должны превышать соответственно + 3 и ± 5 мм.

1.3. Характеристики

1.3.1. Панели должны удовлетворять требованиям ГОСТ 13015.0-83^X по заводской готовности; по показателям фактической прочности бетона (в возрасте 28 суток, передаточной и отпускной); по морозостойкости; к качеству материалов, применяемых для приготовления бетона; к качеству арматурных изделий и их положению в панели; к маркам сталей для арматурных изделий, в том числе для монтажных петель; по применению форм для изготовления панелей; по отклонению фактической массы панели при отпуске потребителю от номинальной массы.

1.3.2. Панели следует изготавливать из тяжелого бетона, класса по прочности на сжатие В20 - для панелей под нагрузку 4,40; 5,90 и 7,85 кПа и В25 - под нагрузку 12,25 кПа.

1.3.3. Нормируемая отпускная прочность бетона панелей равна 70% от класса бетона по прочности на сжатие в тёплое время и 85% - в холодное время. Периоды года следует принимать в соответствии с требованиями ГОСТ 13015.0-83^X.

1.3.4. Коэффициент вариации прочности бетона по сжатию в партии должен быть не более 9%.

1.3.5. В качестве напрягаемой арматуры панелей применять термически упрочнённую сталь периодического профиля класса Ат-IVC (ГОСТ 10884-81).

1.3.6. Предварительное напряжение арматуры осуществлять электротермическим натяжением стержней до бетонирования с передачей усилий на упоры формы.

1.3.7. Температура электронагрева арматуры не должна превышать 450°С.

1.3.8. Значение начального предварительного напряжения принять

I.24I - I.37 - 0.0T0

Лист

3

$\sigma_{sp} = 460 \text{ МПа}$ - для панелей под нагрузку 4,40; 5,90; 7,85 кПа и
 $\sigma_{sp} = 490 \text{ МПа}$ - под нагрузку 12,25 кПа.

Допустимое отклонение значения предварительного напряжения - 45 МПа.

1.3.9. Величина предварительного напряжения перед бетонированием должна быть 445 МПа - для панелей под нагрузку 4,40; 5,90; 7,85 кПа и 475 МПа - под нагрузку 12,25 кПа (с учётом потерь от релаксации).

1.3.10. В качестве ненапрягаемой арматуры панелей следует применять арматурную проволоку класса Вр-I (ГОСТ 6727-80^X).

1.3.11. Концы напрягаемой арматуры не должны выступать за торцевые поверхности панели более чем на 5 мм и должны быть защищены слоем раствора.

1.3.12. Монтажные петли панелей следует изготавливать из стержневой арматуры класса А-I (ГОСТ 5781-82^X) марок ВСтЗсп2 и ВСтЗпс2.

1.3.13. Качество отделки поверхностей и внешний вид должны соответствовать требованиям ГОСТ 13015.0-83^X и настоящих технических условий.

1.3.14. Лицевая поверхность панели должна соответствовать категории А2 и быть подготовлена под окраску; нелицевая, невидимая в условиях эксплуатации, поверхность должна соответствовать категории А7.

1.4. Маркировка

1.4.1. Маркировку панелей производить в соответствии с требованиями ГОСТ 13015.2-81. Маркировочные надписи наносятся на боковой продольной грани панели.

2. ПРАВИЛА ПРИЁМКИ

2.1. Приёмку панелей следует производить партиями в соответствии с требованиями ГОСТ 13015.1-81^X и настоящих технических условий.

2.2. Приёмку панелей по показателям прочности бетона (классу бетона по прочности на сжатие, передаточной и отпускной прочности), соответствия арматурных изделий рабочим чертежам, прочности сварных соединений, толщине защитного слоя бетона до арматуры, точности геометрических параметров, качества поверхностей, отклонения фактической массы панелей проводят по результатам приёмо-сдаточных испытаний и контроля.

1.241 - 1.37 - 0.0ТУ

Лист

4

2.3. Приёмку панелей по показателям их прочности, жёсткости, трещиностойкости, морозостойкости бетона проводят по результатам периодических испытаний.

2.4. В случаях, если при проверке будет установлено, что отпускная прочность бетона панелей не соответствует нормируемой, поставка панелей потребителю не должна производиться до достижения бетоном прочности, соответствующей классу бетона по прочности на сжатие.

2.5. При приёмке панелей по показателям точности геометрических параметров, толщине защитного слоя бетона до арматуры, качества поверхностей и масс панелей, контролируемым путём измерений, следует применять выборочный одноступенчатый контроль.

3. МЕТОДЫ КОНТРОЛЯ И ИСПЫТАНИЙ

3.1. Прочность бетона на сжатие следует определять в соответствии с требованиями ГОСТ 10180-78^X или ГОСТ 17624-87.

3.2. Контроль и оценку фактической прочности бетона (в проектном возрасте, передаточную и отпускную) следует производить по ГОСТ 18105-86.

3.3. Методы контрольных испытаний и оценки качества панелей по показателям прочности, жёсткости и трещиностойкости должны соответствовать ГОСТ 8829-85.

3.4. Контроль плотности объёмной массы панелей должен осуществляться по ГОСТ 12730.1-78.

3.5. Величину натяжения стержней следует контролировать приборами, имеющимися на заводе-изготовителе.

3.6. Морозостойкость бетона следует определять по ГОСТ 10060-87.

3.7. Методы испытаний сварных арматурных изделий должны соответствовать ГОСТ 10922-75.

3.8. Размеры, непрямолинейность и неплоскостность панелей, положение вырезов и монтажных петель, размеры и расположение арматуры, толщину защитного слоя бетона до арматуры, качество бетонных поверхностей и внешний вид следует проверять методами, установленными ГОСТ 13015-75^{XX}.

1.241 - 1.37 - 0.0ТУ

Лист

5

ИНВ. № ПОДА. Подпись и дата

ИНВ. № ПОДА. Подпись и дата

4. ХРАНЕНИЕ И ТРАНСПОРТИРОВАНИЕ

4.1. Хранение и транспортирование панелей производить в соответствии с требованиями ГОСТ 13015.4-84. При хранении высота штабеля панелей не должна превышать 3 м.

5. ГАРАНТИИ ИЗГОТОВИТЕЛЯ

5.1. Изготовитель должен гарантировать соответствие поставляемых панелей требованиям настоящих технических условий при соблюдении потребителем правил транспортирования, условий применения и хранения панелей, установленных техническими условиями.

Приложение I. Справочное

П Е Р Е Ч Е Н Ь

стандартов и нормативных документов, на которые даны ссылки в настоящих технических условиях

Нормативно-технический или нормативный документ	Наименование документа
ГОСТ 5781-82 ^X	Сталь горячекатаная для армирования железобетонных конструкций. Технические условия .
ГОСТ 6727-80 ^X	Проволока из низкоуглеродистой стали холоднотянутой для армирования железобетонных конструкций. Технические условия.
ГОСТ 8829-85	Конструкции и изделия бетонные и железобетонные сборные. Методы испытаний нагружением и оценка прочности, жёсткости и трещиностойкости.
ГОСТ 9561-76 ^X	Панели железобетонные многопустотные для перекрытий зданий и сооружений. Технические условия.
ГОСТ 10060-87	Бетоны. Методы определения морозостойкости.
ГОСТ 10180-78 ^X	Бетоны. Методы определения прочности на сжатие и растяжение.
ГОСТ 10922-75	Арматурные изделия и закладные детали сварные для железобетонных конструкций.

ИНВ. № ПОДА. ПОДАПСИ И ДАТА ВЗАМ. ИНВ. №

I.24I - I.37 - 0.0TV

Лист
6

ИНВ. № ПОДА. ПОДАПСИ И ДАТА ВЗАМ. ИНВ. №

I.24I - I.37 - 0.0TV

Лист
7

Продолжение

Нормативно-технический или нормативный документ	:	Наименование документа
ГОСТ 12730.1-78	:	Технические требования и методы испытаний Бетоны. Методы определения плотности
ГОСТ 13015-75 ^{XX}	:	Изделия железобетонные и бетонные. Общие технические требования.
ГОСТ 13015.1-81 ^X	:	Конструкции и изделия бетонные и железобетонные сборные. Правила приёмки.
ГОСТ 13015.2-81	:	Конструкции и изделия бетонные и железобетонные сборные. Правила маркировки.
ГОСТ 13015.4-84	:	Конструкции и изделия бетонные и железобетонные сборные. Правила транспортирования и хранения.
ГОСТ 17624-87	:	Бетоны. Ультразвуковой метод определения прочности.
ГОСТ 18105-86	:	Бетоны. Правила контроля прочности.

Инв. № подл.	Подпись и дата	Взам. инв. №	Лист	I. 241 - I.37 - 0.0ТУ	8

I. ТЕХНИЧЕСКИЕ ТРЕБОВАНИЯ И РАСЧЁТНЫЕ ДАННЫЕ

I.1. Изготовление панелей предусмотрено с открытыми торцами и с усилением открытых торцов панелей (заделка пустот) бетонными вкладышами.

Торцы панелей с выходным отверстием малого диаметра, образующимся при формовании, укладываются на стену, несущую большую нагрузку.

Применение панелей с открытым торцом допускается в тех случаях, когда величина напряжений на уровне верхней плоскости панелей не превышает 1,65 МПа (17 кгс/см²).

При больших напряжениях открытые торцы усиливаются в заводских условиях заделкой бетонными вкладышами.

Заделку пустот производить непосредственно после извлечения пуансонов, до пропаривания панелей, обеспечив плотное примыкание вкладышей.

Бетонные вкладыши Ø 158 мм длиной 130 мм должны быть изготовлены из бетона того же класса, что и панели.

Допускаемые напряжения от нагрузок на опорные торцы могут быть приняты: при глубине опирания 10 см не более 4,9 МПа (50 кгс/см²), при глубине опирания 25 см не более 3,4 МПа (35 кгс/см²).

При промежуточных значениях глубины опирания панелей величины напряжений принимаются по интерполяции.

Армирование панелей с усиленными торцами принять то же, что и для панелей, изготавливаемых без вкладышей.

I.2. Согласно требованиям СНиП 2.01.02-85, предел огнестойкости панелей П 72.10-12,5Ат1УС, П 72.12-12,5Ат1УС, П 72.15-6Ат1УС, П 72.15-12,5Ат1УС - 1 час, для остальных панелей - 0,95 часа.

Инв. № подл.	Подпись и дата	Взам. инв. №	Нач.от	Греков	24.08	I.241 - I.37 - 0.00Т	Техническое описание	Стация	Лист	Листов			
			Н.конт	Каляпкина							Р	1	7
			Гл. инж	Шахова							ЦНИИЭП учебных зданий		
			Инж	Шахова									
			рук.гр	Каляпкина									
			Ст. инж	Черпакова									
Ст. тех	Домрачева												

I.3. Расчёт панелей произведен в соответствии с требованиями СНиП 2.03.01-84.

I.4. Панели запроектированы по 3-ей категории требований, предъявляемых к трещиностойкости конструкций.

I.5. Панели запроектированы на 4 равномерно распределенные нагрузки, приложенные к изделию.

Состав нагрузок без учёта собственного веса приведен в таблице:

ТАБЛИЦА 1

Вид нагрузки	Величина нагрузки в кПа (кгс/м ²) для панелей			
	П...-4,5АтУС	П...-6АтУС	П...-8АтУС	П...-12,5 АтУС-С
расчётная	4,40 (450)	5,90 (600)	7,85 (800)	12,25 (1250)
нормативная	3,70 (375)	4,90 (500)	6,60 (670)	10,30 (1050)
длительно действующая часть нормативной нагрузки	2,55 (260)	3,80 (385)	5,40 (555)	9,15 (935)

Собственный вес панелей шириной 990 и 1190 мм: расчётный - 3,3 кПа (335 кгс/м²), нормативный - 3,0 кПа (305 кгс/м²); собственный вес панелей шириной 1490 мм: расчётный - 3,4 кПа (350 кгс/м²); нормативный - 3,1 кПа (320 кгс/м²).

I.6. Заготовку арматуры производить в соответствии с "Руководством по технологии изготовления предварительно напряженных железобетонных конструкций" (Москва, Стройиздат, 1975 г.).

I.7. Длина натягиваемых стержней на рабочих чертежах показана равной длине панелей без учёта длины выпусков для захватов. Длину заготовки натягиваемых стержней определять с учётом захватных приспособлений, применяемых на заводе.

I.8. На опорных участках панелей установлены корытообразные

сетки для восприятия местных напряжений в зоне заанкеривания напрягаемых стержней.

I.9. По всей длине верхней зоны панелей установлена сварная сетка и под нагрузку 12,25 кПа - нижняя сетка в середине пролёта.

I.10. Арматурные изделия запроектированы из условия изготовления их на автоматических линиях. Сварку сеток и каркасов производить с нормируемой прочностью в соответствии с требованиями ГОСТ 10922-75 и ГОСТ 14098-85 (тип сварного соединения - К1 - Кт).

I.11. Глубина опирания панелей должна быть не менее 100 мм по всей ширине панели.

I.12. Швы между панелями заделывать бетоном класса В15 или цементным раствором марки М 200.

I.13. Типовые детали принимать по рабочим чертежам серии 2.240-16 выпуск 1.

2. ХРАНЕНИЕ, ТРАНСПОРТИРОВАНИЕ И МОНТАЖ

2.1. Подъем панелей при транспортировании и монтаже осуществлять с помощью самобалансирующих траверс за 4 петли.

2.2. Места опирания панелей при складировании и транспортировании принимаются на расстоянии 350 мм от торцов по всей ширине панели.

Изм. №

Подпись и дата

Изм. № подл.

I.24I - I.37 - 0.0TO

Лист

2

7

Изм. №

Подпись и дата

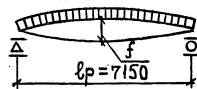
Изм. № подл.

I.24I - I.37 - 0.0TO

Лист

3

Схема опирания и затружения
при испытании



При проведении испытаний следует
руководствоваться указаниями ГОСТ 8829-55

Таблица 2

ПРОВЕРКА ПРОЧНОСТИ

Вид разрушения и величина коэффициента „С”

Марка панели	Площадь загрузки при испытании, см × см	Вид разрушения и величина коэффициента „С”								
		Текучесть стали продольной растянутой арматуры в нормальном сечении до наступления раздробления бетона сжатой зоны, С=1,35			Текучесть стали растянутой продольной и поперечной арматуры в наклонном сечении до наступления раздробления бетона сжатой зоны над наклонной трещиной, С=1,4			Разрыв продольной растянутой арматуры и раздробление бетона сжатой зоны в нормальном и наклонном сечении до наступления текучести стали, С=1,6		
		Величина разрушающей нагрузки кПа (кгс/м ²)			Величина разрушающей нагрузки кПа (кгс/м ²)			Величина разрушающей нагрузки кПа (кгс/м ²)		
		При которой изделия признаются годными (прилож. 3. п.1)	При которой требуются повторные испытания (п.6.1.2а)	При которой изделия признаются годными (прилож. 3. п.1)	При которой требуются повторные испытания (п.6.1.2а)	При которой изделия признаются годными (прилож. 3. п.1)	При которой требуются повторные испытания (п.6.1.2а)			
	С учетом собственного веса изделия	За вычетом собственного веса изделия	За вычетом собственного веса изделия	С учетом собственного веса изделия	За вычетом собственного веса изделия	За вычетом собственного веса изделия	С учетом собственного веса изделия	За вычетом собственного веса изделия	За вычетом собственного веса изделия	
П72.10-4,5АтIVС	705×96	10,4(1060)	7,4(755)	6,3(640)	10,8(1100)	7,8(795)	6,6(675)	12,3(1260)	9,3(950)	9,3 < 950
П72.10-6АтIVС	705×96	12,4(1265)	9,4(960)	8,0(815)	12,8(1310)	9,9(1005)	8,4(855)	14,7(1500)	11,7(1195)	11,7 < 1195
П72.10-8АтIVС	705×96	15,1(1540)	12,1(1235)	10,3(1050)	15,7(1600)	12,7(1295)	10,8(1100)	17,9(1825)	14,9(1520)	14,9 < 1520
П72.10-12,5АтIVС	705×96	21,2(2160)	18,1(1850)	15,4(1575)	22,0(2240)	19,0(1935)	16,1(1640)	25,1(2560)	22,1(2250)	22,1 < 2250
П72.12-4,5АтIVС	705×116	10,4(1060)	7,4(755)	6,3(645)	10,8(1105)	7,8(795)	6,7(680)	12,3(1260)	9,4(955)	9,4 < 955
П72.12-6АтIVС	705×116	12,4(1265)	9,4(960)	8,0(815)	12,9(1315)	9,9(1005)	8,4(855)	14,7(1500)	11,7(1195)	11,7 < 1195
П72.12-8АтIVС	705×116	15,1(1540)	12,1(1235)	10,3(1050)	15,7(1600)	12,6(1285)	10,8(1100)	17,9(1830)	14,9(1520)	14,9 < 1520
П72.12-12,5АтIVС	705×116	21,2(2160)	18,1(1850)	15,4(1575)	22,0(2240)	18,9(1930)	16,1(1640)	25,1(2560)	22,1(2250)	22,1 < 2250
П72.16-4,5АтIVС	705×146	10,6(1085)	7,5(765)	6,4(650)	11,0(1125)	7,9(805)	6,7(685)	12,6(1285)	9,5(965)	9,5 < 965
П72.16-6АтIVС	705×146	12,6(1285)	9,5(965)	8,1(820)	13,1(1335)	10,0(1015)	8,4(860)	14,9(1520)	11,8(1205)	11,8 < 1205
П72.16-8АтIVС	705×146	15,3(1560)	12,2(1240)	10,3(1055)	15,9(1620)	12,7(1300)	10,8(1105)	18,1(1850)	15,0(1530)	15,0 < 1530
П72.16-12,5АтIVС	705×146	21,4(2180)	18,2(1860)	15,5(1580)	22,1(2260)	19,0(1940)	16,1(1650)	25,3(2580)	22,2(2260)	22,2 < 2260

1.241-1.37-0.0 TO

Исст

4

ТАБЛИЦА 3

ТАБЛИЦА 4

МАРКА ПАНЕЛИ	ПРОВЕРКА ТРЕЩИНОСТОЙКОСТИ				ПРОВЕРКА ЖЕСТКОСТИ					
	Контрольная нагрузка за вычетом собственного веса изделия к Па (кгс/м ²) для случая испытания в возрасте (прилож. 3 п. 5).			Контрольная ширина раскрытия трещин, при которой изделие признается годным a_T , мм (прилож. 3 п. 6)	Контрольная нагрузка за вычетом собственного веса изделия к Па (кгс/м ²) для случая испытания в возрасте (прилож. 3 п. 2,5)			Контрольный прогиб от контрольной нагрузки f_k^* , мм для случая испытания в возрасте (прилож. 3 п. 2,5)		
	14 суток	28 суток	100 суток		14 суток	28 суток	100 суток	14 суток	28 суток	100 суток
П72.10-4,5 Ат IV C	4,5 (455)	4,2 (425)	3,7 (375)	$\leq 0,25$	3,2 (325)	2,9 (300)	2,5 (260)	5,7	5,3	4,6
П72.10-6 Ат IV C	5,8 (595)	5,5 (560)	4,9 (500)	$\leq 0,25$	4,6 (465)	4,3 (440)	3,8 (385)	8,6	8,2	7,2
П72.10-8 Ат IV C	7,7 (785)	7,3 (745)	6,6 (670)	$\leq 0,25$	6,5 (660)	6,1 (620)	5,4 (555)	13,7	13,0	11,7
П72.10-12,5 Ат IV C	11,8 (1205)	11,3 (1150)	10,3 (1050)	$\leq 0,25$	10,6 (1080)	10,1 (1030)	9,2 (935)	16,2	15,4	14,1
П72.12-4,5 Ат IV C	4,5 (455)	4,2 (425)	3,7 (375)	$\leq 0,25$	3,2 (325)	2,9 (300)	2,5 (260)	5,7	5,3	4,6
П72.12-6 Ат IV C	5,8 (595)	5,5 (560)	4,9 (500)	$\leq 0,25$	4,6 (465)	4,3 (440)	3,8 (385)	8,2	7,7	6,7
П72.12-8 Ат IV C	7,7 (785)	7,3 (745)	6,6 (670)	$\leq 0,25$	6,5 (660)	6,1 (620)	5,4 (555)	14,4	13,7	12,4
П72.12-12,5 Ат IV C	11,8 (1205)	11,3 (1150)	10,3 (1050)	$\leq 0,25$	10,6 (1080)	10,1 (1030)	9,2 (935)	16,7	16,0	14,6
П72.15-4,5 Ат IV C	4,5 (455)	4,2 (425)	3,7 (375)	$\leq 0,25$	3,2 (325)	2,9 (300)	2,5 (260)	5,6	5,2	4,5
П72.15-6 Ат IV C	5,8 (595)	5,5 (560)	4,9 (500)	$\leq 0,25$	4,6 (465)	4,3 (440)	3,8 (385)	9,7	9,1	8,1
П72.15-8 Ат IV C	7,7 (785)	7,3 (745)	6,6 (670)	$\leq 0,25$	6,5 (660)	6,1 (620)	5,4 (555)	12,9	12,2	11,0
П72.15-12,5 Ат IV C	11,8 (1205)	11,3 (1150)	10,3 (1050)	$\leq 0,25$	10,6 (1080)	10,1 (1030)	9,2 (935)	17,1	16,3	14,9

* Контрольный прогиб f_k измеряется от нижней грани панели с момента начала загрузки ее на испытательном стенде контрольной нагрузкой.

Продолжение таблицы 5

Марка панели	Проверка жесткости						
	f проект. f пред. Для случая испытания в возрасте (п. 6.2.1)	Величина фактического прогиба /мм/ для случая испытания в возрасте (п.п. 6.2.2, 6.2.3)					
		При котором изделие признается годным			При котором требуется повторное испытание		
		100 суток	14 суток	28 суток	100 суток	14 суток	28 суток
П72.10-4,5 Ат IV С	0,48	≤ 6,9	≤ 6,4	≤ 5,5	> 6,9 но ≤ 7,4	> 6,4 но ≤ 6,9	> 5,5 но ≤ 6,0
П72.10-6 Ат IV С	0,70	≤ 10,2	≤ 9,6	≤ 9,0	> 10,2 но ≤ 10,9	> 9,6 но ≤ 10,4	> 9,0 но ≤ 10,3
П72.10-8 Ат IV С	0,91	≤ 15,0	≤ 14,3	≤ 12,9	> 15,0 но ≤ 15,7	> 14,3 но ≤ 15,0	> 12,9 но ≤ 13,5
П72.10-12,5 Ат IV С	0,96	≤ 17,8	≤ 17,0	≤ 15,5	> 17,8 но ≤ 18,6	> 17,0 но ≤ 17,7	> 15,5 но ≤ 16,2
П72.12-4,5 Ат IV С	0,47	≤ 6,9	≤ 6,4	≤ 5,5	> 6,9 но ≤ 7,5	> 6,4 но ≤ 6,9	> 5,5 но ≤ 6,0
П72.12-6 Ат IV С	0,58	≤ 9,8	≤ 9,2	≤ 8,1	> 9,8 но ≤ 10,6	> 9,2 но ≤ 10,0	> 8,1 но ≤ 8,8
П72.12-8 Ат IV С	0,94	≤ 15,8	≤ 15,0	≤ 13,6	> 15,8 но ≤ 16,5	> 15,0 но ≤ 15,7	> 13,6 но ≤ 14,2
П72.12-12,5 Ат IV С	1,00	≤ 18,4	≤ 17,6	≤ 16,10	> 18,4 но ≤ 19,2	> 17,6 но ≤ 18,4	> 16,10 но ≤ 16,8
П72.15-4,5 Ат IV С	0,49	≤ 6,8	≤ 6,3	≤ 5,4	> 6,8 но ≤ 7,3	> 6,3 но ≤ 6,8	> 5,4 но ≤ 5,9
П72.15-6 Ат IV С	0,81	≤ 10,6	≤ 10,0	≤ 9,8	> 10,6 но ≤ 11,1	> 10,0 но ≤ 10,5	> 9,8 но ≤ 10,6
П72.15-8 Ат IV С	0,87	≤ 14,2	≤ 13,4	≤ 12,1	> 14,2 но ≤ 14,8	> 13,4 но ≤ 14,0	> 12,1 но ≤ 12,6
П72.15-12,5 Ат IV С	0,99	≤ 18,8	≤ 17,9	≤ 16,4	> 18,8 но ≤ 19,6	> 17,9 но ≤ 18,7	> 16,4 но ≤ 17,1

Номенклатура панелей перекрытий

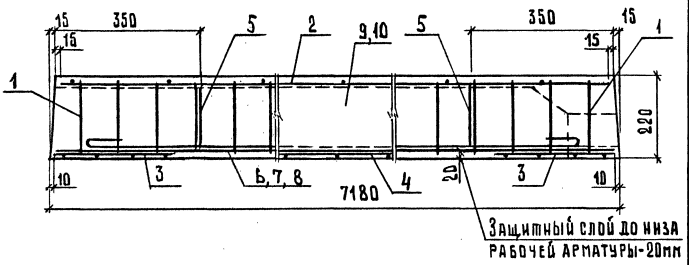
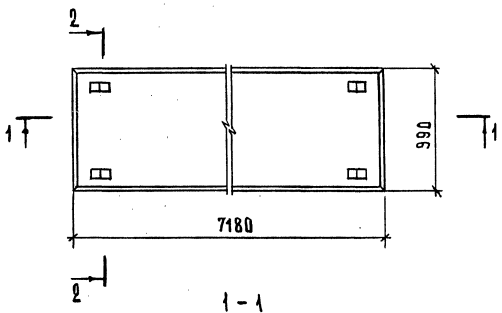
Таблица 6

Эскиз	Марка панели	b, мм	Приве- денная толщина бетона см	Класс бетона	Расход материалов				Масса, т	
					Бетон, м³	Сталь, кг				
						Всего		Приведенная к стали класса А-1		
						на изделие	на 1 м² изделия	на изделие		на 1 м² изделия
	П 72.10 - 4,5 А1V C	990	11,66	В20	0,83	38,22	5,38	67,08	9,44	2,08
	П 72.10 - 6 А1V C					42,80	6,02	76,02	10,69	
	П 72.10 - 8 А1V C			52,98		7,46	95,92	13,49		
	П 72.10 - 12,5 А1V C			80,79		11,35	137,49	19,32		
	П 72.12 - 4,5 А1V C	1190	12,00	В20	1,01	47,04	5,51	82,53	9,66	2,53
	П 72.12 - 6 А1V C					53,42	6,28	94,47	11,11	
	П 72.12 - 8 А1V C			61,80		7,25	110,41	12,94		
	П 72.12 - 12,5 А1V C			92,17		10,78	167,70	19,63		
	П 72.15 - 4,5 А1V C	1490	12,68	В20	1,34	55,76	5,21	98,41	9,20	3,35
	П 72.15 - 6 А1V C					64,92	6,09	116,27	10,87	
	П 72.15 - 8 А1V C			82,64		7,73	139,62	13,05		
	П 72.15 - 12,5 А1V C			115,38		10,77	211,18	19,73		
	П 72.10 - 4,5 А1V C - 1	990	12,14	В20	0,85	38,22	5,38	67,08	9,44	2,12
	П 72.10 - 6 А1V C - 1					42,80	6,02	76,02	10,69	
	П 72.10 - 8 А1V C - 1			52,98		7,46	95,92	13,49		
	П 72.10 - 12,5 А1V C - 1			80,79		11,35	137,49	19,32		
	П 72.12 - 4,5 А1V C - 1	1190	12,23	В20	1,03	47,04	5,51	82,53	9,66	2,58
	П 72.12 - 6 А1V C - 1					53,42	6,28	94,47	11,11	
	П 72.12 - 8 А1V C - 1			61,80		7,25	110,41	12,94		
	П 72.12 - 12,5 А1V C - 1			92,17		10,78	167,70	19,63		
П 72.15 - 4,5 А1V C - 1	1490	12,87	В20	1,36	55,76	5,21	98,41	9,20	3,40	
П 72.15 - 6 А1V C - 1					64,92	6,09	116,27	10,87		
П 72.15 - 8 А1V C - 1			82,64		7,73	139,62	13,05			
П 72.15 - 12,5 А1V C - 1			115,38		10,77	211,18	19,73			

1.241 - 1.37 - 0.0 TO

Лист

7



МАРКА ПАНЕЛИ	Рис.	МАССА, Т
П 72.10-4,5 Ат IVС	1	2,08
П 72.10-6 Ат IVС	1	
П 72.10-8 Ат IVС	2	
П 72.10-12,5 Ат IVС	2	

ИИС. № ПОДЛ. ПОДПИСЬ И ДАТА ВЗЯТ. ИИС. №

ИИС. ОТД.	ГРЕКОВ	29.06
И. КОМП.	КАЛЯКИНА	
ГЛАВК.	ШАХОВА	
ТИП	ШАХОВА	
РУК. ГР.	КАЛЯКИНА	
СТ. ИНЖ.	ЧЕРЛАКОВА	
СМ. ТЕХН.	ДОПРАЧЕВА	

1.241-1.37-1.0

Панель перекрытия
П 72.10

Стадия	Лист	Листов
Р	1	5
ЦНИИЭП УЧЕБНЫХ ЗДАНИЙ		

ФОРМАТ А4

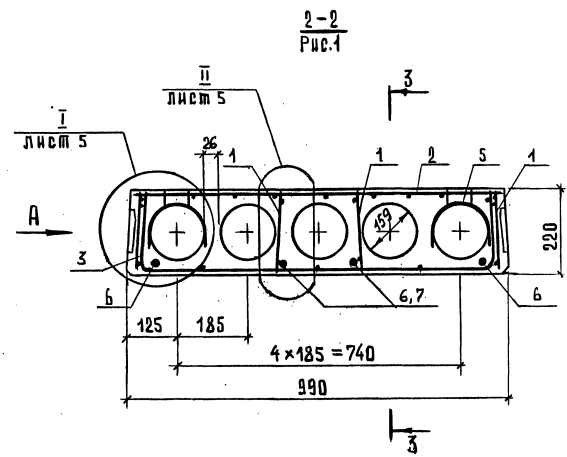
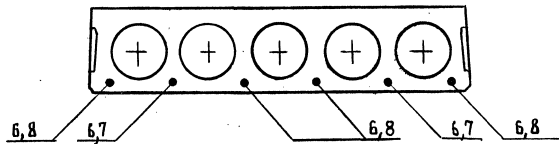


Рис. 2, остальное см. Рис. 1



Вид А и сечение 3-3 см. лист 4.

ИИС. № ПОДЛ. ПОДПИСЬ И ДАТА ВЗЯТ. ИИС. №

1.241-1.37-1.0

23279 13 ФОРМАТ А4

Лист	2
------	---

Поз.	Наименование	Кол. на панель П72.10-				Обозначение документа
		-4,5Ат IVС	-6Ат IVС	-8Ат IVС	-12,5Ат IVС	
1	Каркас КР1	8	8			1.241-1.37-1.1
	КР2			8		
	КР3				8	
2	Сетка С1	1	1	1		1.241-1.37-1.2
	С3				1	1.241-1.37-1.3
3	С6	2	2	2	2	1.241-1.37-2.2
4	С9				1	1.241-1.37-2.3
5	Петля стержневая П2	4	4	4	4	1.241-1.37-0.1
	Стержень напрягаемый					
	ГОСТ 10884-81, $l=7180$					
6	$\phi 12$ Ат IVС; 6,38 кг	4	2	6		БЕЗ ЧЕРТ.
7	$\phi 14$ Ат IVС; 8,67 кг		2		2	БЕЗ ЧЕРТ.
8	$\phi 16$ Ат IVС; 11,55 кг				4	БЕЗ ЧЕРТ.
9	Бетон класса В20, м ³	0,83	0,83	0,83		
10	В25, м ³				0,83	

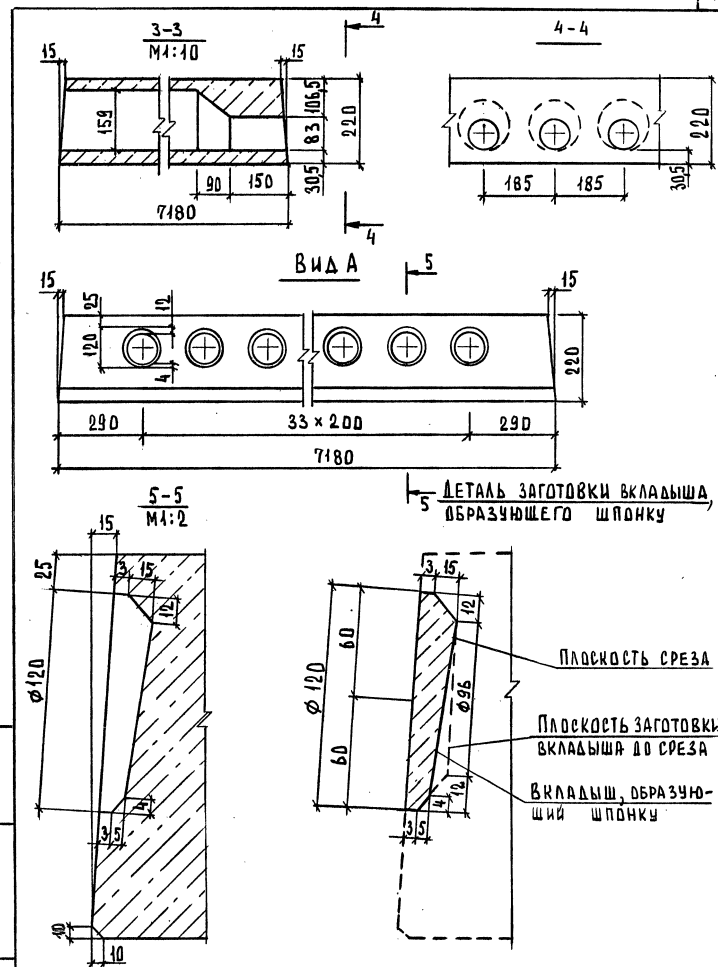
1.241-1.37-1.0

ЛНСТ

3

ФОРМАТ А4

ИНВ. № ПОДА. ПОДАПСЬ Н. А. ДАТА ВЗАМ. ИВБ. П



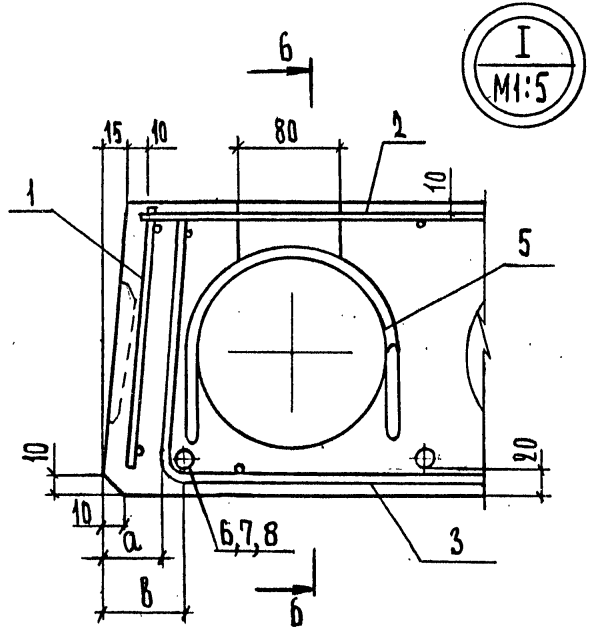
1.241-1.37-1.0

ЛНСТ

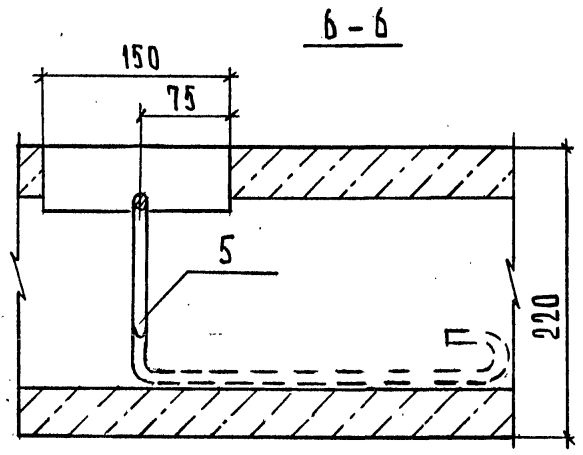
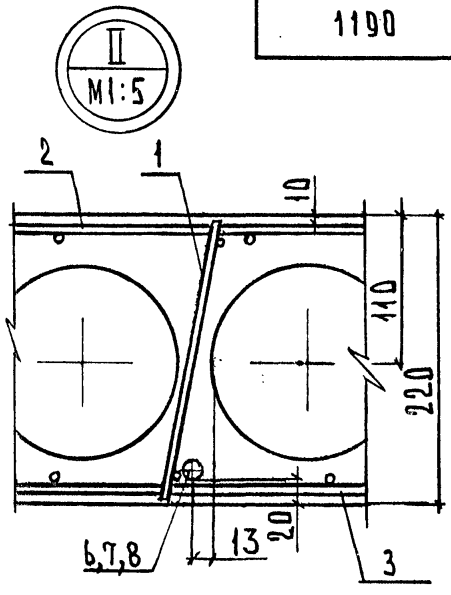
4

ФОРМАТ А4

23279 14



ШИРИНА ПАНЕЛИ, ММ	РАЗМЕРЫ, ММ	
	б	а
990	32,5	20
1190	40	25

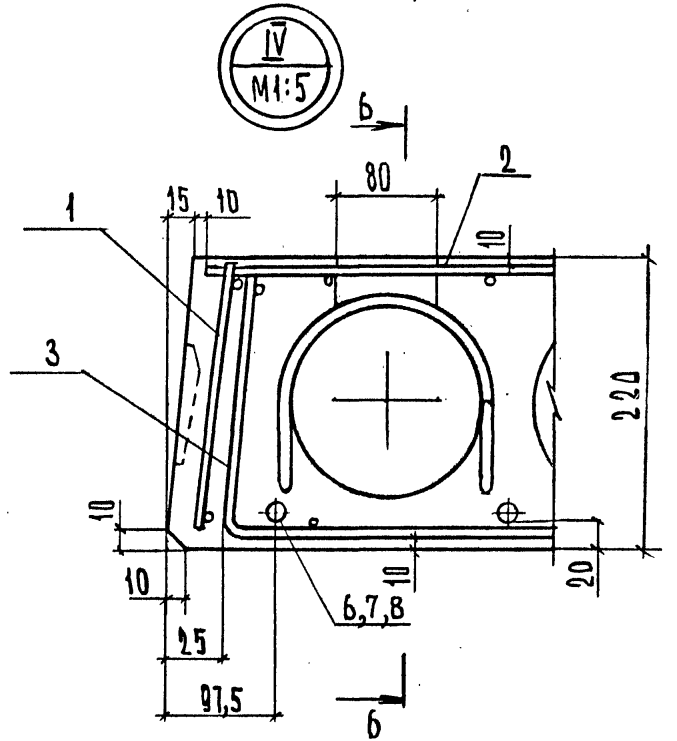
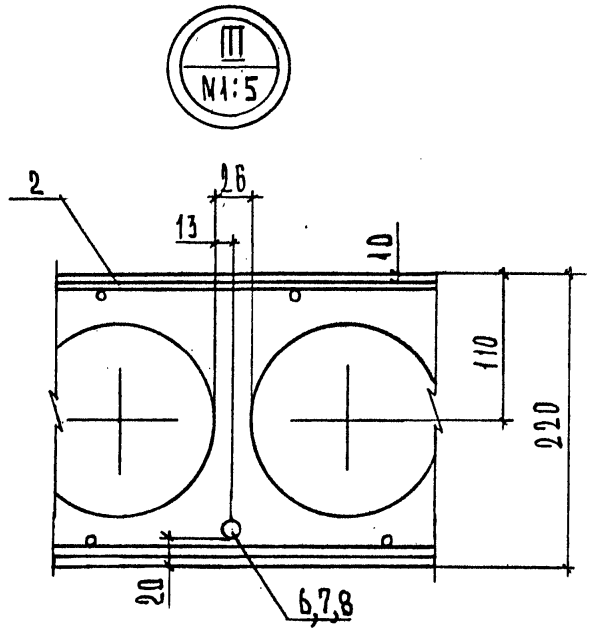


б-б

ИЗВ. N ПОДЛ. ПОДП. И ДАТА
ВЗАН. ИИВ. N

1.241-1.37-1.0 ЛИСТ 5

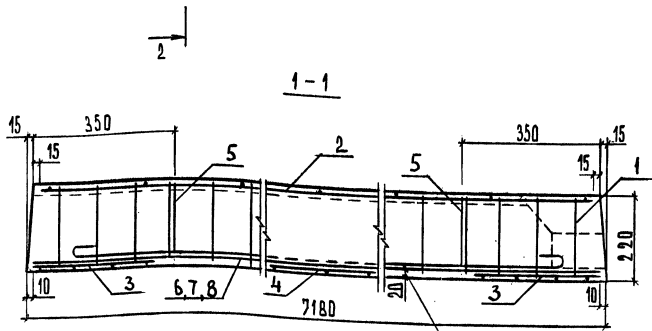
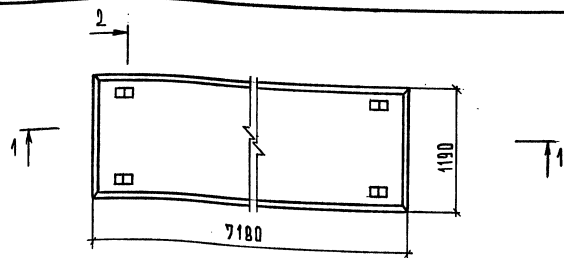
ФОРМАТ А4



ИЗВ. N ПОДЛ. ПОДП. И ДАТА
ВЗАН. ИИВ. N

1.241-1.37-1.0 ЛИСТ 6

23279 15 ФОРМАТ А4



МАРКА ПАНЕЛИ	Рис.	МАССА, Т
П 72.12 - 4,5 Ат IV C	1	2,53
П 72.12 - 6 Ат IV C	2	
П 72.12 - 8 Ат IV C	3	
П 72.12 - 12,5 Ат IV C	3	

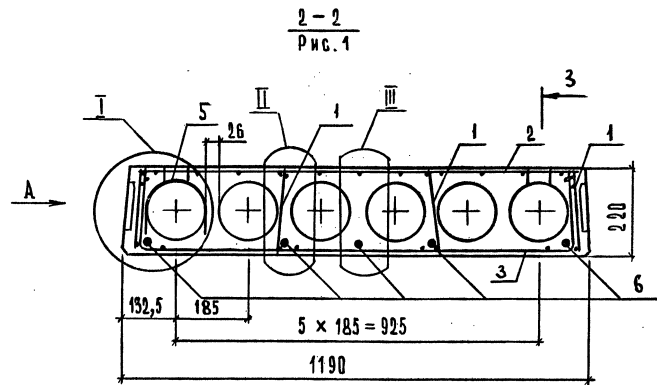
1.241-1.37-2.0

ПАНЕЛЬ ПЕРЕКРЫТИЯ
П 72.12

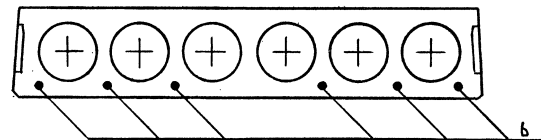
СТАДИЯ	ЛИСТ	ЛИСТОВ
Р	1	3

ЦНИИЭП
УЧЕБНЫХ ЗДАНИЙ

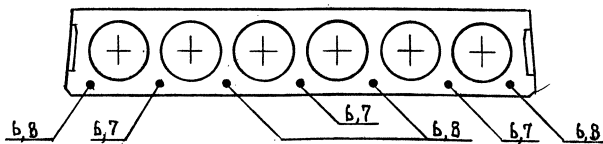
ФОРМАТ А4



2-2
Рис.2, ОСТАЛЬНОЕ СМ. РИС.1



2-2
Рис.3 ОСТАЛЬНОЕ СМ. РИС.1



Вид А и сечение 3-3 см. 1.241-1.37-1.0 лист 4.
Узлы I, II и III см. 1.241-1.37-1.0 лист 5.

1.241-1.37-2.0

ЛИСТ
2

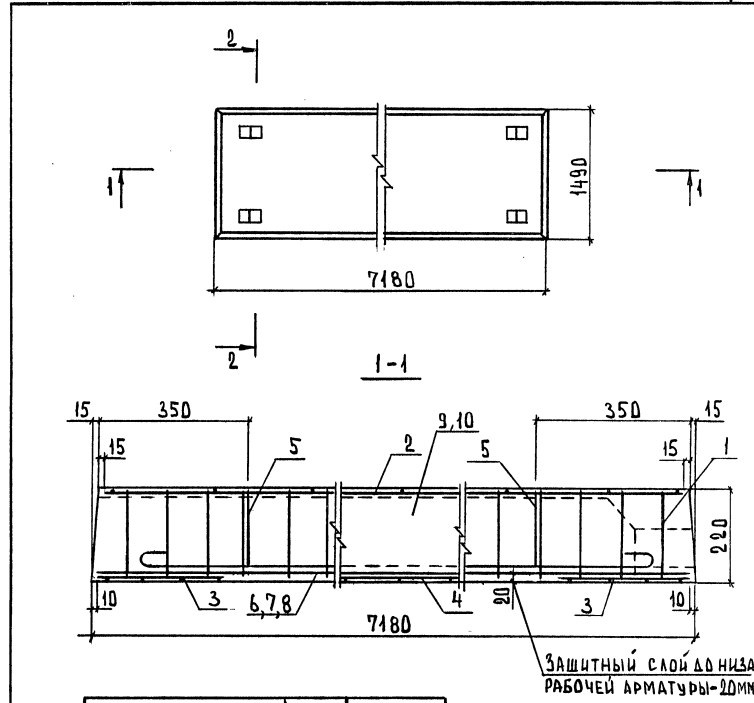
23279 16

ФОРМАТ А4

ИНВ. И ПОДЛ. ПОДПИСЬ И ДАТА ВЗЯТ. ИНВ. Л

ИМЧ.ОМД.	ГРЕКОВ	04.06
И.КОНТР.	КАЛЯКИНА	
ГЛАВ.ИЖ.	ШАХОВА	
ГИП	ШАХОВА	
РУК.ГР.	КАЛЯКИНА	
СТ.ИЖ.	ЧЕРЯКОВА	
СТ.ТЕХН	СЕЛЕНОВА	

Поз.	НАИМЕНОВАНИЕ	КОА. НА ПАНЕЛЬ П 72.15 -				ОБОЗНАЧЕНИЕ ДОКУМЕНТА
		4,5 Ат IV С	6 Ат IV С	8 Ат IV С	12,5 Ат IV С	
1	КАРКАС КР1	8	8			1.241-137-1.1
	КР2			8		
	КР3				8	
2	СЕТКА С 2	1	1	1		1.241-137-1.2
	С 4				1	1.241-137-1.3
3	С 7	2	2	2	2	1.241-137-2.2
4	С 10				1	1.241-137-2.3
5	ПЕЛЯ СТРОПОВОЧНАЯ П1	4	4	4	4	
	СТЕРЖЕНЬ НАПРЯГАЕМЫЙ ГОСТ 10884-81, l=7180					
6	∅ 12 Ат IV С; 6,38 кг	5	6	7		БЕЗ ЧЕРТ.
7	∅ 14 Ат IV С; 8,67 кг				3	БЕЗ ЧЕРТ.
8	∅ 16 Ат IV С; 11,33 кг				4	БЕЗ ЧЕРТ.
9	БЕТОН КЛАССА В 20, м³	1,01	1,01	1,01		
10	В 25, м³				1,01	



МАРКА ПАНЕЛИ	Рис.	МАССА, Т
П 72.15 - 4,5 Ат IV С	1	3,35
П 72.15 - 6 Ат IV С	2	
П 72.15 - 8 Ат IV С	1	
П 72.15 - 12,5 Ат IV С	3	

ИВ. Н. ПОДА. ПОДА. ПРСЬ. И. ДАТА. ВЗЛАН. ИВ. Н.

НАЧ.ОМ.Д.	ТРЕКОВЪ	24.06
Н.КОНТР.	КАЛЯККИНА	
СЛ.ИИЖ.	ШАХОВА	
ГМП	ШАХОВА	
РЧК.ГР.	КАЛЯККИНА	
СЛ.ИИЖ.	ЧЕРНЯКОВА	
СЛ.ТЕХН.	СЕМЕНОВА	

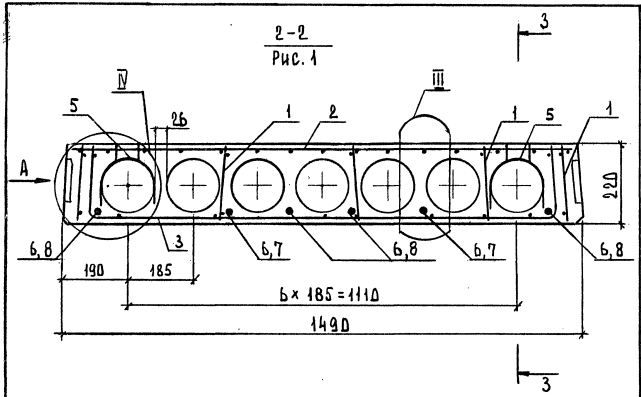
1.241-1.37-3.0

ПАНЕЛЬ ПЕРЕКРЫТИЯ
П 72.15

СТАДНЯ	ЛАНТ	ЛАНТОВ
Р	1	3

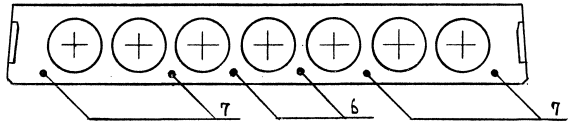
ИВ. Н. ПОДА. ПОДА. ПРСЬ. И. ДАТА. ВЗЛАН. ИВ. Н.

1.241-1.37-2.0 ЛСТ 3

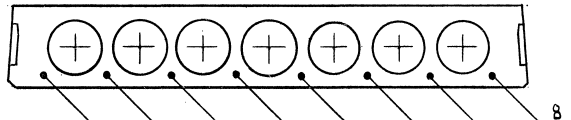


2-2
Рис. 1

2-2
Рис. 2, ОСТАЛЬНЫЕ СМ. РИС. 1



2-2
Рис. 3 ОСТАЛЬНЫЕ СМ. РИС. 1



Вид А и сечение 3-3 см. 1.241-1.37-1.0 лист 4.
Узлы III и IV. см. 1.241-1.37-1.0 лист 6.

1.241-1.37-3.0
Лист 2

ФОРМАТ А4

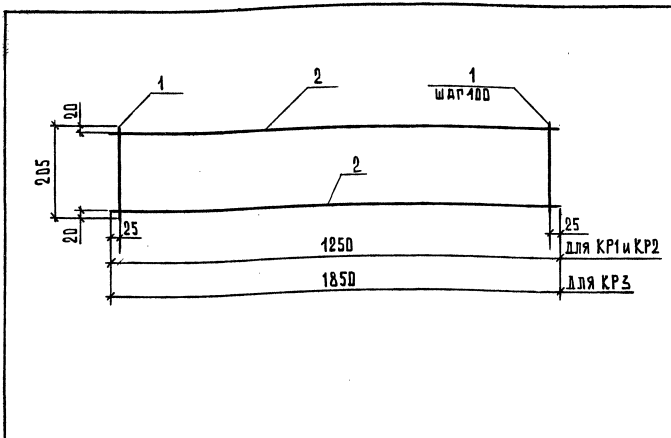
ПОЗ.	НАИМЕНОВАНИЕ	КОА. НА ПАНЕЛЬ П72.15-				ОБОЗНАЧЕНИЕ ДОКУМЕНТА
		-4,5 Ат IV С	-6 Ат IV С	-8 Ат IV С	-12,5 Ат IV С	
1	КАРКАС КР1	10	10			1.241-1.37-1.1
	КР2			10		
	КР3				10	
2	СЕТКА С 5	1	1	1		1.241-1.37-2.1
	С 12				1	1.241-1.37-3.1
3	С 8	2	2	2	2	1.241-1.37-2.2
4	С 11				1	1.241-1.37-2.3
5	ПЕЛЯ СТРОПОВЧНАЯ П1	4	4	4	4	1.241-1.37-0.1
	СТЕРЖЕНЬ НАПРЯГАЕМЫЙ					
	ГОСТ 10884-81, σ=7180					
6	∅ 12 Ат IV С; 6,38 КГ	6	2			БЕЗ ЧЕРТ.
7	∅ 14 Ат IV С; 8,67 КГ		4	2		БЕЗ ЧЕРТ.
8	∅ 16 Ат IV С; 11,33 КГ			4	8	БЕЗ ЧЕРТ.
9	БЕТОН КЛАССА В 20, КГ	1,34	1,34	1,34		
	В 25, КГ				1,34	

ИНВ. И ПОДАЛ. ПОДПИСЬ И ДАТА ВЗАИМ. ИЛИ И.

1.241-1.37-3.0
Лист 3

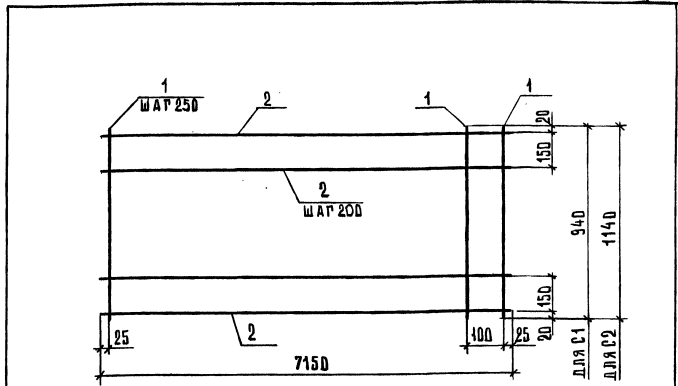
23279 18

ФОРМАТ А4



МАРКА КАРКАСА	Поз.	НАИМЕНОВАНИЕ	Кол.	МАССА ЕД. КГ	МАССА, КГ
КР1	1	φ3 Вр1, ℓ=205	13	0,01	0,37
	2	φ4 Вр1, ℓ=1250	2	0,12	
КР2	1	φ4 Вр1, ℓ=205	13	0,02	0,62
	2	φ5 Вр1, ℓ=1250	2	0,18	
КР3	1	φ4 Вр1, ℓ=205	19	0,02	0,92
	2	φ5 Вр1, ℓ=1850	2	0,27	

Арматура класса Вр-1 по ГОСТ 6727-80*



МАРКА РЕШКИ	Поз.	НАИМЕНОВАНИЕ	Кол.	МАССА ЕД. КГ	МАССА, КГ
С1	1	φ3 Вр1, ℓ=940	30	0,05	5,46
	2	φ4 Вр1, ℓ=7150	6	0,66	
С2	1	φ3 Вр1, ℓ=1140	30	0,06	6,42
	2	φ4 Вр1, ℓ=7150	7	0,66	

Арматура класса Вр-1 по ГОСТ 6727-80*

ИМЬ.ИМЕН. ПОДПИСЬ И ДАТА

НАЧ.ОТД.	ГРЕКОВ	<i>[Signature]</i>	24.06
Н.КОНТР.	КАЛЯКИНА	<i>[Signature]</i>	
ГЛА.ИИЖ.	ШАХОВА	<i>[Signature]</i>	
ГНП	ШАХОВА	<i>[Signature]</i>	
РУК.ГР.	КАЛЯКИНА	<i>[Signature]</i>	
СТ.ИИЖ.	ЧЕРПАНОВА	<i>[Signature]</i>	
СТ.ТЕХН.	ДОМРАЧЕВА	<i>[Signature]</i>	

1.241-1.37-1.1

КАРКАС КР (КР1, КР2, КР3).

Листов
Р 1
ЦНИИЭП
УЧЕБНЫХ ЗДАНИЙ
ФОРМАТ А4

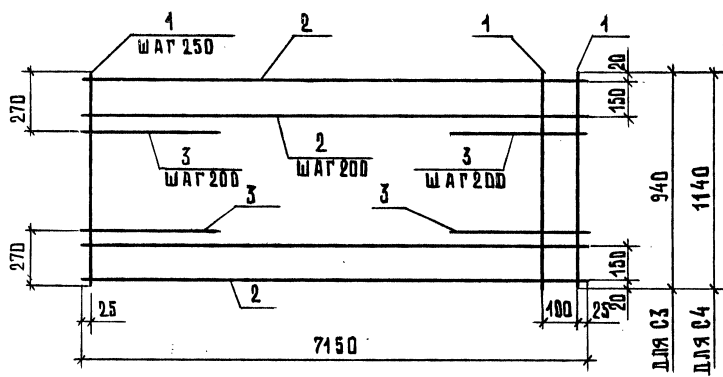
ИМЬ.ИМЕН. ПОДПИСЬ И ДАТА

НАЧ.ОТД.	ГРЕКОВ	<i>[Signature]</i>	24.06
Н.КОНТР.	КАЛЯКИНА	<i>[Signature]</i>	
ГЛА.ИИЖ.	ШАХОВА	<i>[Signature]</i>	
ГНП	ШАХОВА	<i>[Signature]</i>	
РУК.ГР.	КАЛЯКИНА	<i>[Signature]</i>	
СТ.ИИЖ.	ЧЕРПАНОВА	<i>[Signature]</i>	
СТ.ТЕХН.	ДОМРАЧЕВА	<i>[Signature]</i>	

1.241-1.37-1.2

Сетка С (С1, С2)

Листов
Р 1
ЦНИИЭП
УЧЕБНЫХ ЗДАНИЙ
ФОРМАТ А4



МАРКА сетки	Поз.	НАИМЕНОВАНИЕ	Кол.	МАССА ЕД. КГ	МАССА, КГ
СЗ	1	Ø3 Вр1, l=940	30	0,05	5,88
	2	Ø4 Вр1, l=7150	6	0,66	
	3	Ø5 Вр1, l=450	6	0,07	
С4	1	Ø3 Вр1, l=1140	30	0,06	6,98
	2	Ø4 Вр1, l=7150	7	0,66	
	3	Ø5 Вр1, l=450	8	0,07	

Арматура класса Вр-1 по ГОСТ 6727-80*

Нач.отд.	ГРЕКОВ	<i>[Signature]</i>	24.06
Н.контр.	КАЛЯКИНА	<i>[Signature]</i>	
Г.инж.	ШАХОВА	<i>[Signature]</i>	
Г.ип.	ШАХОВА	<i>[Signature]</i>	
Рук.гр.	КАЛЯКИНА	<i>[Signature]</i>	
Ст.инж.	ЧЕРПАКОВА	<i>[Signature]</i>	
Ст.техн.	ДОПРАЧЕВА	<i>[Signature]</i>	

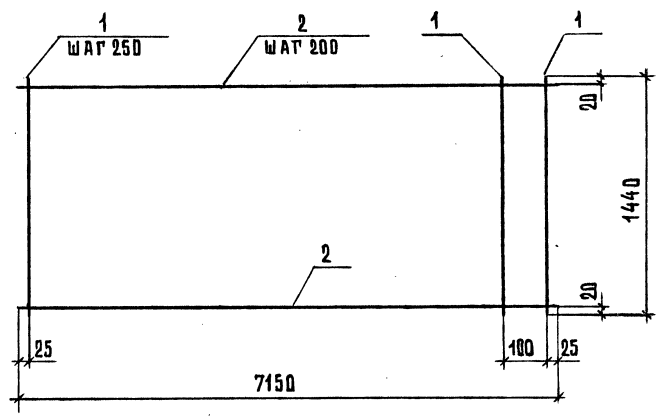
1.241-1.37-1.3

Сетка С(СЗ,С4)

Стандия	Лист	Листов
Р		1

ЦНИИЭП
УЧЕБНЫХ ЗДАНИЙ

ФОРМАТ А4



Поз.	НАИМЕНОВАНИЕ	Кол.	МАССА ЕД. КГ	МАССА, КГ
1	Ø3 Вр1, l=1440	30	0,08	7,68
2	Ø4 Вр1, l=7150	8	0,66	

Арматура класса Вр-1 по ГОСТ 6727-80*

Имя, Подпись, Дата

Нач.отд.	ГРЕКОВ	<i>[Signature]</i>	24.06
Н.контр.	КАЛЯКИНА	<i>[Signature]</i>	
Г.инж.	ШАХОВА	<i>[Signature]</i>	
Г.ип.	ШАХОВА	<i>[Signature]</i>	
Рук.гр.	КАЛЯКИНА	<i>[Signature]</i>	
Ст.инж.	ЧЕРПАКОВА	<i>[Signature]</i>	
Ст.техн.	ДОПРАЧЕВА	<i>[Signature]</i>	

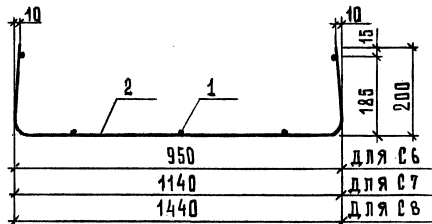
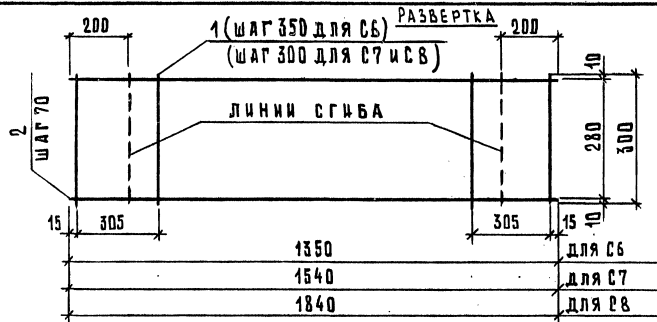
1.241-1.37-2.1

Сетка С5

Стандия	Лист	Листов
Р		1

ЦНИИЭП
УЧЕБНЫХ ЗДАНИЙ

ФОРМАТ А4



МАРКА СЕТКИ	Поз.	НАИМЕНОВАНИЕ	КОЛ.	МАССА ЕД. КГ	МАССА, КГ
С 6	1	Ø3 Вр1, l=300	5	0,02	0,70
	2	Ø4 Вр1, l=1350	5	0,12	
С 7	1	Ø3 Вр1, l=300	6	0,02	0,82
	2	Ø4 Вр1, l=1540	5	0,14	
С 8	1	Ø3 Вр1, l=300	7	0,02	0,99
	2	Ø4 Вр1, l=1840	5	0,17	

Арматура класса Вр-1 по ГОСТ 6727-80*

НАЧ.ОМД ГРЕКОВ [подпись] 24.06

Н.КОНТР. КАЛЯКИНА [подпись]

ГЛ.ИИЖ. ШАХОВА [подпись]

ГНП ШАХОВА [подпись]

РУК.ГР. КАЛЯКИНА [подпись]

СТ.ИИЖ. ЧЕРПАКОВА [подпись]

СТ.ТЕХН. ДОМРАЧЕВА [подпись]

Сетка С(С6...С8)

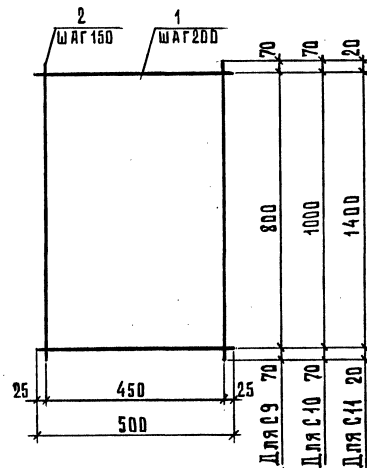
Стандия лист Листов

Р 1

ЦНИИЭП

УЧЕБНЫХ ЗДАНИЙ

ФОРМАТ А4



МАРКА СЕТКИ	Поз.	НАИМЕНОВАНИЕ	КОЛ.	МАССА ЕД. КГ	МАССА, КГ
С 9	1	Ø4 Вр1, l=500	5	0,05	0,61
	2	Ø4 Вр1, l=940	4	0,09	
С 10	1	Ø4 Вр1, l=500	6	0,05	0,74
	2	Ø4 Вр1, l=1140	4	0,11	
С 11	1	Ø4 Вр1, l=500	8	0,05	0,92
	2	Ø4 Вр1, l=1440	4	0,13	

Арматура класса Вр-1 по ГОСТ 6727-80*

НАЧ.ОМД ГРЕКОВ [подпись] 24.06

Н.КОНТР. КАЛЯКИНА [подпись]

ГЛ.ИИЖ. ШАХОВА [подпись]

ГНП ШАХОВА [подпись]

РУК.ГР. КАЛЯКИНА [подпись]

СТ.ИИЖ. ЧЕРПАКОВА [подпись]

СТ.ТЕХН. ДОМРАЧЕВА [подпись]

1.241-1.37-2.3

Сетка С(С9...С11)

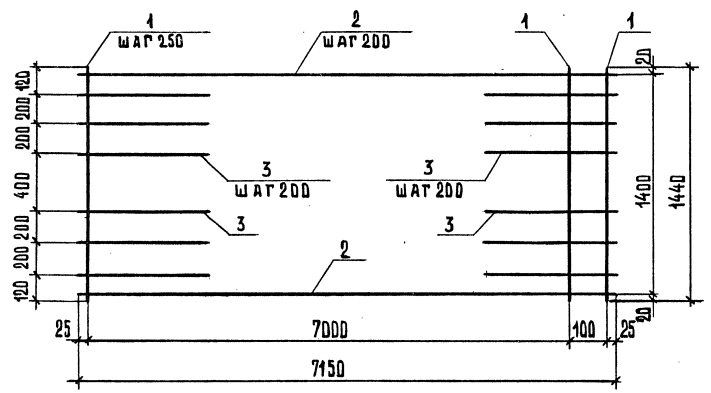
Стандия лист Листов

Р 1

ЦНИИЭП

УЧЕБНЫХ ЗДАНИЙ

ФОРМАТ А4



Поз.	Наименование	Кол.	Масса ед. кг	Масса, кг
1	Ø3 Вр1, l=1440	30	0,08	8,52
2	Ø4 Вр1, l=7150	8	0,66	
3	Ø5 Вр1, l=450	12	0,07	

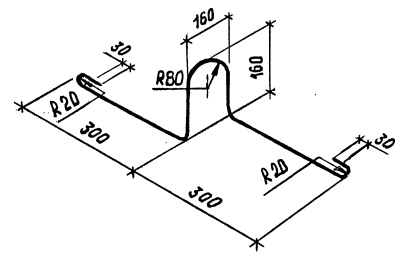
Арматура класса Вр-1 по ГОСТ 6727-80.*

ИЗВ. № ПОДЛ.	ПОДПИСЬ ЧЛ. ДАМ	ИЗМ. №	ИЗМ. №
НАЧ. ОМД.	ГРЕКОВ	24.06	
Н. КОМТР.	КАЛЯПКИНА		
ГЛ. ИНЖ.	ШАХОВА		
Г. И. П.	ШАХОВА		
РУК. Г. Р.	КАЛЯПКИНА		
СП. ИНЖ.	ЧЕРПАКОВА		
СП. ТЕХН.	ДОМРАЧЕВА		

1.241-1.37-3.1

Сетка С12

Стация	Лист	Листов
Р		1
ЦНИИЭП УЧЕБНЫХ ЗДАНИЙ		
ФОРМАТ А4		



МАРКА ПЕТЛИ	НАИМЕНОВАНИЕ	МАССА ЕД. КГ
П 1	Ø12 А I, l=1165	1,03
П 2	Ø10 А I, l=1165	0,72

Арматура класса А-I по ГОСТ 5781-82*.

ИЗВ. № ПОДЛ. ПОДПИСЬ ЧЛ. ДАМ

ИЗВ. № ПОДЛ.	ПОДПИСЬ ЧЛ. ДАМ	ИЗМ. №	ИЗМ. №
НАЧ. ОМД.	ГРЕКОВ	24.06	
Н. КОМТР.	КАЛЯПКИНА		
ГЛ. ИНЖ.	ШАХОВА		
Г. И. П.	ШАХОВА		
РУК. Г. Р.	КАЛЯПКИНА		
СП. ИНЖ.	ЧЕРПАКОВА		
СП. ТЕХН.	ДОМРАЧЕВА		

1.241-1.37-01

Петля строповочная
П (П1, П2)

Стация	Лист	Листов
Р		1
ЦНИИЭП УЧЕБНЫХ ЗДАНИЙ		
ФОРМАТ А4		

КТ

МАРКА ПАНЕЛИ	НАПРЯГАЕМАЯ АРМАТУРА КЛАССА				ИЗДЕЛИЯ АРМАТУРНЫЕ АРМАТУРА КЛАССА								ОБЩИЙ РАСХОД	
	Ат-IVс				ВСЕГО	А-I			Вр-I			ВСЕГО		
	ГОСТ 10884-81					ГОСТ 5781-82 *			ГОСТ 6727-80 *					
	φ12	φ14	φ16	Итого		φ10	φ12	Итого	φ3	φ4	φ5			Итого
П72.10-4,5 Ат IVс	25,52			25,52	25,52	2,88		2,88	2,74	7,08		9,82	12,70	38,22
П72.10-6 Ат IVс	12,76	17,34		30,1	30,1	2,88		2,88	2,74	7,08		9,82	12,70	42,80
П72.10-8 Ат IVс	38,28			38,28	38,28	2,88		2,88	1,70	7,24	2,88	11,82	14,70	52,98
П72.10-12,5 Ат IVс		17,34	45,32	62,66	62,66	2,88		2,88	1,70	8,81	4,74	15,25	18,13	80,79
П72.12-4,5 Ат IVс	31,9			31,9	31,9		4,12	4,12	3,08	7,94		11,02	15,14	47,04
П72.12-6 Ат IVс	38,28			38,28	38,28		4,12	4,12	3,08	7,94		11,02	15,14	53,42
П72.12-8 Ат IVс	44,66			44,66	44,66		4,12	4,12	2,04	8,10	2,88	13,02	17,14	61,80
П72.12-12,5 Ат IVс		26,01	45,32	71,33	71,33		4,12	4,12	2,04	9,80	4,88	16,72	20,84	92,17
П72.15-4,5 Ат IVс	38,28			38,28	38,28		4,12	4,12	3,98	9,38		13,36	17,48	55,26
П72.15-6 Ат IVс			45,32	47,44	47,44		4,12	4,12	3,98	9,38		13,36	17,48	64,92
П72.15-8 Ат IVс		17,34	45,32	62,66	62,66		4,12	4,12	2,68	9,58	3,60	15,86	19,98	82,64
П72.15-12,5 Ат IVс			90,64	90,64	90,64		4,12	4,12	2,68	11,70	6,24	20,62	24,74	115,38

Расход стали для панели с усиленным торцом тот же, что и для панели без усиленного торца.

ИЗДАТОР	ГРЕКОВ	<i>Грек</i>	24.06
И.КОНТР.	КАЛЯКИНА	<i>Кал</i>	
Г.И.ИЖ.	ШАХОВА	<i>Шах</i>	
Г.И.П.	ШАХОВА	<i>Шах</i>	
Р.К.ГР.	КАЛЯКИНА	<i>Кал</i>	
С.И.ИЖ.	ЧЕРПАКОВА	<i>Черп</i>	
С.П.ТЕХН.	ДОМРАЧЕВА	<i>Домра</i>	

1.241-1.137-00 РС

ВЕДОМОСТЬ РАСХОДА СТАЛИ

СТАДИЯ	ИЩЕТ	ИЩЕТОВ
Р		1
ЦНИИЭП		
УЧЕБНЫХ ЗДАНИЙ		

ИВ.С.ПОДП.И. ПОДПИСЬ ДАТА ВСТАВЛЕНИЕ