

ТИПОВЫЕ СТРОИТЕЛЬНЫЕ КОНСТРУКЦИИ,
ИЗДЕЛИЯ И УЗЛЫ

СЕРИЯ И.И.1.1-31с

**ПЛИТЫ ПЕРЕКРЫТИЙ
ЖЕЛЕЗОБЕТОННЫЕ МНОГОПУСТО-
ТНЫЕ ДЛЯ СТРОИТЕЛЬСТВА ЖИ-
ЛЫХ И ОБЩЕСТВЕННЫХ ЗДАНИИ
В РАЙОНАХ СЕЙСМИЧНОСТЬЮ 7,
8 и 9 БАЛЛОВ**

ВЫПУСК 10

ПЛИТЫ ПЕРЕКРЫТИЙ С КРУГЛЫМИ ПУСТОТАМИ, АРМИРОВАННЫЕ СЕТКАМИ
ИЗ СТАЛИ КЛАССА А-III, ДЛИНОЙ 4060 мм, ШИРИНОЙ 990, 1190, 1490
И 1790 мм ДЛЯ СТРОИТЕЛЬСТВА В РАЙОНАХ СЕЙСМИЧНОСТЬЮ 8 БАЛЛОВ.

РАБОЧИЕ ЧЕРТЕЖИ.

ТИПОВЫЕ СТРОИТЕЛЬНЫЕ КОНСТРУКЦИИ,
ИЗДЕЛИЯ И УЗЛЫ

СЕРИЯ И.И.1.1-31с

**ПЛИТЫ ПЕРЕКРЫТИЙ
ЖЕЛЕЗОБЕТОННЫЕ МНОГОПУСТО-
ТНЫЕ ДЛЯ СТРОИТЕЛЬСТВА ЖИ-
ЛЫХ И ОБЩЕСТВЕННЫХ ЗДАНИИ
В РАЙОНАХ СЕЙСМИЧНОСТЬЮ 7,
8 и 9 БАЛЛОВ**

ВЫПУСК 10

ПЛИТЫ ПЕРЕКРЫТИЙ С КРУГЛЫМИ ПУСТОТАМИ, АРМИРОВАННЫЕ СЕТКАМИ
ИЗ СТАЛИ КЛАССА А-III, ДЛИНОЙ 4060 мм, ШИРИНОЙ 990, 1190, 1490
И 1790 мм ДЛЯ СТРОИТЕЛЬСТВА В РАЙОНАХ СЕЙСМИЧНОСТЬЮ 8 БАЛЛОВ.

РАБОЧИЕ ЧЕРТЕЖИ .

Разработана ТомСНИИЭП
Гл. инженер института *Иванов* Б. Баркал
Вач. АИМ-2 *Ломидзе* А. Ломидзе
Гл. инженер проекта *Матвишвили* В. Матвишвили

Утверждена и введена
в действие Госком-
архитектуры
приказом № 357
от 29.12.58 г.

Т.к. 1.141.1-31с вып.10

2

Обозначение документа	Наименование	С.р
1.141.1-31с.10	Содержание Выпуска	2
- ПЗ	Исчислительная записка	1
- ИИ	Эпо те.клтура плит	1
- ТТ	Технические требования	1
- Ф4	Планта ППКЧ.10-..., ППКЧ.15-..., ППКЧ.12-... и ПЧ-12-... Чертежи форм	24
- Ю	Планта ППЧ.10-3АВ-СВ, ППКЧ.10-4,5АВ-СВ, ППКЧ.10-6АВ-СВ, ППКЧ.10-8АВ-СВ	27
- 20	Планта ППКЧ.12-3АВ-СВ, ППКЧ.12-4,5АВ-СВ, ППКЧ.12-6АВ-СВ, ППКЧ.12-8АВ-СВ	31
- 30	Планта ППКЧ.15-3АВ-СВ, ППКЧ.15-4,5АВ-СВ, ППКЧ.15-6АВ-СВ, ППКЧ.15-8АВ-СВ	32
- 40	Планта ППКЧ.18-3АВ-СВ, ППКЧ.18-4,5АВ-СВ, ППКЧ.18-6АВ-СВ, ППКЧ.18-8АВ-СВ	31
-001	Кларкас Кр1	37
-002	Сетка С1, С6, С16	38
-003	Сетка С2	38
-004	Сетка С3	31
-005	Сетка С4	31
-006	Сетка С5	41
-007	Сетка С7	41
-008	Сетка С8	41
-009	Сетка С9	41
-010	Сетка С10	41
-011	Сетка С11	47
-012	Сетка С12	48
-013	Сетка С13	48

Лист. № погр. Погрисе и дата (Зак. № 16, 14)

Разработ	Матильда	Иванов	2
Проверил	Иванов	Иванов	17-86
И.контр.	Иванов	Иванов	17-86

1.141.1-31с.10

Содержание выпуска

Строчка	Лист	Листов
Р		2

ТЭОЛЗНИУТ

формат А4

Т.к. 1.141.1-31с вып.10

Обозначение документа	Наименование
1.141.1-31с.10-014	Сетка с.14
-015	Сетка с.15
-016	Сетка с.17
-017	Сетка с.18
-018	Сетка с.19
-019	Сетка с.20
-020	Петля П1, П2, Стержень отдельный ОС, ОС 2
- РС	Ведомость расхода стали на элемент

Лист. № погр. Погрисе и дата (Зак. № 16, 14)

1.141.1-31с.10

формат А4

1. Общая часть

1.1. Серия 1.141.1-31с., Плиты перекрытий железобетонные многопустотные для строительства жилых и общественных зданий в районах сейсмичностью 7,8 и 9 баллов" выпуск 10 разработан на основании плана типового проектирования Госгражданстроя на 1985г. Раздел Т-Г/Х, п. 18.

1.2. Чертежи плит выполнены в соответствии с требованиями СНиП II-7-84, СНиП 2.03.01-84 и СНиП 2.01.02-85 и предназначены для применения при проектировании и строительстве жилых и общественных зданий со стенами из кирпича, натурального камня и крупных блоков при опирании по двум сторонам в районах сейсмичностью 8 баллов, а также для производства этих изделий предприятиями строительной промышленности.

1.3. Плиты перекрытий следует применять в условиях отсутствия воздействия агрессивной среды на железобетонные конструкции.

1.4. Предел огнестойкости плит перекрытий 1 час, требуемый по СНиП 2.01.02-85 для зданий 1 степени огнестойкости.

2. Указание по маркировке

2.1. Каждой плите присвоена определенная марка согласно ГОСТ 23009-78 и ГОСТ 26434-85 с добавлением к ней индекса сейсмичности. Пример условного обозначения многопустотной плиты толщиной 220мм

РАЗРАБ	АГРЕВА Л.	10-88	1.141.1-31с.10-ПЗ
ПРОБЕР	МАТЛАШВИЛИ	10-88	
			Пояснительная записка
			ТБилЗНЦУЭП
И.контр.	ЦИЦЛАШВИЛИ	10-88	

с круглыми пустотами диаметром 159мм длиной 4060мм, шириной 1490 мм, под расчетную нагрузку 5кПа (1600кгс/м²), изготовляемой из тяжелого бетона, армированной сетками из стали класса А-III для районов сейсмичностью 8 баллов.

1ПК4115 - БАIII - СВ

2.2. При усилении открытых торцов плит бетонными вкладышами, эти плиты обозначаются аналогичными марками с добавлением индекса, а.

2.3. Основные размеры плит даны в номенклатуре данного выпуска.

3. Состав серии

3.1. Серия 1.141.1-31с., Плиты перекрытий железобетонные многопустотные для строительства жилых и общественных зданий в районах сейсмичностью 7,8 и 9 баллов." Разработана в следующем составе.

Выпуск 1. Предварительно напряженные плиты с круглыми пустотами, армированные стержнями из стали класса АТ V, длиной 5260мм, шириной 990, 1190, 1490 и 1790 мм для строительства в районах сейсмичностью 7 баллов. Метод натяжения электротермический. Работы тертежи.

Выпуск 2. Предварительно напряженные плиты с круглыми пустотами, армированные стержнями из стали класса АТ V длиной 6460мм, шириной 990, 1190, 1490 и 1790 мм для строительства в районах сейсмичностью 7 баллов. Метод натяжения электротермический. Работы тертежи.

Т.к. 1.141.1-31с. вкл. 10

Удобрение и грунта

1.141.1-31с.10-ПЗ	Лист 2
-------------------	--------

Выпуск 3. Предварительно напряженные плиты с круглыми тч. пустотами, армированные стержнями из стали класса Ат-V, длиной 5260 мм, шириной 990, 1190, 1490 и 1790 мм для строительства в районах сейсмичностью 8 баллов. Метод натяжения электротермический. Рабочие чертежи.

Выпуск 4. Предварительно напряженные плиты с круглыми пустотами, армированные стержнями из стали класса Ат-V, длиной 6460 мм, шириной 990, 1190, 1490 и 1790 мм для строительства в районах сейсмичностью 8 баллов. Метод натяжения электротермический. Рабочие чертежи.

Выпуск 5. Предварительно напряженные плиты с круглыми пустотами, армированные стержнями из стали класса Ат-IVс, длиной 6260 мм, шириной 990, 1190, 1490 и 1790 мм, для строительства в районах сейсмичностью 7 баллов. Метод натяжения электротермический. Рабочие чертежи.

Выпуск 6. Предварительно напряженные плиты с круглыми пустотами армированные стержнями из стали класса Ат-IVс, длиной 6460 мм, шириной 990, 1190, 1490 и 1790 мм для строительства в районах сейсмичностью 7 баллов. Метод натяжения электротермический. Рабочие чертежи.

1.141.1-31с.10-ПЗ

лист
3

формат А4

Выпуск 7. Предварительно напряженные плиты с круглыми пустотами, армированные стержнями из стали класса Ат-IVс, длиной 5260 мм, шириной 990, 1190, 1490 и 1790 мм для строительства в районах сейсмичностью 8 баллов. Метод натяжения электротермический. Рабочие чертежи.

Выпуск 8. Предварительно напряженные плиты с круглыми пустотами, армированные стержнями из стали класса Ат-IVс, длиной 6460 мм, шириной 990, 1190, 1490 и 1790 мм для строительства в районах сейсмичностью 8 баллов. Метод натяжения электротермический. Рабочие чертежи.

Выпуск 9. Плиты перекрытия с круглыми пустотами, армированные сетками из стали класса Ат-III, длиной 4060 мм, шириной 990, 1190, 1490 и 1790 мм для строительства в районах сейсмичностью 7 баллов. Рабочие чертежи.

Выпуск 10. Плиты перекрытия с круглыми пустотами, армированные сетками из стали класса Ат-II, длиной 4060 мм, шириной 990, 1190, 1490 и 1790 мм для строительства в районах сейсмичностью 8 баллов. Рабочие чертежи.

Выпуск 11. Плиты перекрытий с круглыми пустотами, армированные сетками из стали класса Ат-III, длиной 4060 мм, шириной

1.141.1-31с.10-ПЗ

формат А4

990, 1190, 1490 и 1790 мм для строительства в районах сейсмичностью 7 баллов. Рабочие чертежи.

Выпуск 12. Плиты перекрытий с круглыми пустотами, армированные сетками из стали Вр-I, длиной 4060 мм, шириной 990, 1190, 1490 и 1790 мм для строительства в районах сейсмичностью 8 баллов. Рабочие чертежи.

Выпуск 13. Плиты перекрытий с круглыми пустотами, армированные сетками из стали классов Вр-I и А-II, длиной 3460 мм, шириной 990, 1190, 1490 и 1790 мм для строительства в районах сейсмичностью 7 баллов. Рабочие чертежи.

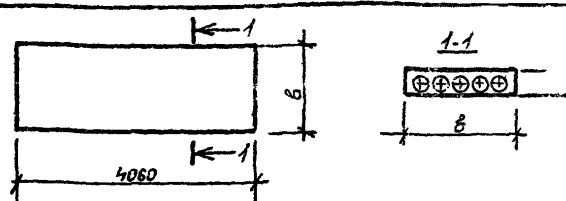
Выпуск 14. Плиты перекрытий с круглыми пустотами, армированные сетками из стали классов Вр-I и А-II, длиной 3460 мм шириной 990, 1190, 1490 и 1790 мм для строительства в районах сейсмичностью 8 баллов. Рабочие чертежи.

1.141.1-31с.10-ПЗ

Лист 5

формат А4

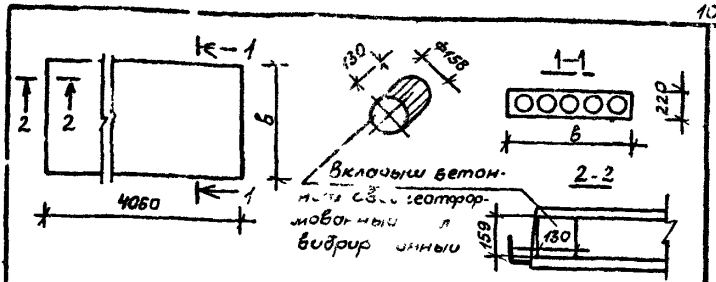
т.к. 1.141.1-31с вып.10



Марка	В, мм	Пробег, дециметров	БЕ-толщина бетона, см	ТО-на, м ³	Расход материалов				Масса, кг		
					Столб, кг						
					на изг.столба	на 1м ² изг.столба	на 1м ² изг.столба	на 1м ² изг.столба			
1ПК41.10-3АII-СВ	990	12.3	0.49	13.80	18.20	3.50	4.60	1215			
1ПК41.10-4.5АII-СВ				15.59	20.76	3.96	5.27				
1ПК41.10-6АII-СВ				19.28	24.60	4.64	6.24				
1ПК41.10-8АII-СВ				23.42	32.02	5.94	8.13				
1ПК41.12-3АII-СВ				16.67	22.09	3.51	4.65				
1ПК41.12-4.5АII-СВ	1190	12.3	0.59	18.47	24.66	3.89	5.12	1465			
1ПК41.12-6АII-СВ				22.07	29.81	4.65	6.28				
1ПК41.12-8АII-СВ				25.50	34.79	5.37	7.37				
1ПК41.15-3АII-СВ	1490	13.0	0.78	20.05	26.94	3.36	4.51	1940			
1ПК41.15-4.5АII-СВ				22.74	30.79	3.81	5.16				
1ПК41.15-6АII-СВ				25.95	35.38	4.35	5.93				
1ПК41.15-8АII-СВ				31.44	43.33	5.27	7.26				
1ПК41.18-3АII-СВ	1790	12.35	0.89	19.99	32.37	2.78	4.51	2218			
1ПК41.18-4.5АII-СВ				27.85	37.49	3.88	5.22				
1ПК41.18-6АII-СВ				31.56	42.79	4.40	5.96				
1ПК41.18-8АII-СВ				39.11	53.72	5.45	7.48				
Разработано	Материалы	Исполнено	№ 31								
Проверено	Лицевой	Исполнено	№ 41								
1.141.1-31с.10-НУ											
Номенклатура плит								Стенка		Лист	Листов
								Р			
И. КОТЛ								Лицевой		№ 88	
ТБДЛЗНУЭП											

формат А4

Т.к. 1.141.1-31 с вып. 10



Номенклатура плит с бетонными вкладышами.

Циф. № пл. Подпись и дата

Марка	b, мм	Приведенная толщина бетона, см	Приведенная толщина бетона, м ³	Расход материалов				Масса, кг
				Стали, кг				
				на изделие		на 1 м ² изделия		
				натурой	приведенной	натурой	приведенной	
			ккл.А-I		ккл.А-I			
1ПК41.10-3АIII-СВа	990	12.39	0.49	13.80	18.20	3.50	4.62	1223
1ПК41.10-4.5АIII-СВа				15.59	20.76	3.96	5.27	
1ПК41.10-6АIII-СВа				18.23	24.60	4.64	6.24	
1ПК41.10-8АIII-СВа				23.42	32.02	5.94	8.13	
1ПК41.12-3АIII-СВа	1190	12.37	0.59	16.67	22.09	3.51	4.65	1470
1ПК41.12-4.5АIII-СВа				18.47	24.66	3.89	5.19	
1ПК41.12-6АIII-СВа				22.07	29.81	4.65	6.28	
1ПК41.12-8АIII-СВа				25.50	34.79	5.37	7.32	
1ПК41.15-3АIII-СВа	1490	13.10	0.78	20.05	26.94	3.36	4.51	1955
1ПК41.15-4.5АIII-СВа				22.74	30.79	3.81	5.16	
1ПК41.15-6АIII-СВа				26.95	35.38	4.35	5.93	
1ПК41.15-8АIII-СВа				31.44	43.33	5.27	7.26	
1ПК41.18-3АIII-СВа	1790	12.39	0.89	19.99	32.37	2.78	4.51	2225
1ПК41.18-4.5АIII-СВа				27.85	37.49	3.88	5.22	
1ПК41.18-6АIII-СВа				31.56	42.79	4.40	5.96	
1ПК41.18-8АIII-СВа				39.11	53.72	5.45	7.48	

1.141.31с.10-НУ

лист 2

формат А4

Т.к. 1.141.1-31 с вып. 10

Циф. № пл. Подпись и дата

Разработчик	Материал	Исполнитель
Провер.	Цикловый	Исполнитель
И.контр.	Цикловый	Исполнитель

1. Технические требования и расчетные данные.

1.1. Плиты перекрытий изготавливать в соответствии с требованиями ГОСТ 26434-85 и ГОСТ 9561-76*.

1.2. Изготовление плит перекрытий предусмотрено с открытыми торцами и с усилением открытых торцов плит (заделка пустот) бетонными вкладышами.

Торцы плит перекрытий с выходными отверстиями малого диаметра, образующимися при формировании, укладываются на стену, не существенно большую нагрузки.

Применение плит перекрытий с открытым торцом допускается в тех случаях, когда величина напряжений на уровне верхней плоскости плит не превышает 1700 кПа (17 кг/см²).

При больших напряжениях открытые торцы усиливаются в заводских условиях заделкой бетонными вкладышами.

Заделку пустот производить непосредственно после извлечения пусконов, до опирания плит, обеспечивая плотное примыкание вкладышей.

Бетонные вкладыши ф 150 мм длиной 0,13 м должны быть изготовлены из бетона того же класса, что и плиты.

1.141.1-31с.10-ТТ

Технические требования

Страница	1	1
Лист	1	1

формат А4

Допустимые напряжения от нагрузки по опорным торцам могут быть приняты при глубине опирания ≥ 12 см не более 4200 кПа (42 кгс/см²) при глубине опирания 0,25 м не более 3500 кПа (35 кгс/см²).

По промежуточным точкам глубины опирания плит величины напряжений принимаются по интерполяции.

Армирование плит перекрытий с усиленными торцами принято такое же, что и для плит, изготавливаемых без вкладывшей

1.3. Рабочие чертежи разработаны на 4 равномерно распределенные нагрузки (без учета собственного веса плит), приложенные к изделию уровнями 3,0, 4,5, 6,0 и 8,0 кПа (соответственно 300, 450, 600 и 800 кгс/м²). Вид нагрузок, принятых при расчете плит перекрытий, приводится в таблице 1.

1.4. Плиты перекрытий относятся к 3 категории трещиностойкости. В них допускаются трещины при эксплуатации, при этом ширина раскрытия трещин должна быть не более 0,3 мм. В связи с этим плита следует применять для перекрытий жилых и общественных зданий с центральным отоплением, нормально работающей вентиляцией и качественно выполненной гидроизоляцией в санузлах, душевых и ванных комнатах.

1.5. Плиты изготавливать из тяжелого бетона класса по прочности на сжатие В15.

1.14.1-31с.10-ТТ 2

формат А4

т.к. 1.14.1-31с. Вып.10

Завод-изготовитель должен гарантировать получение 100% проектной прочности бетона рез 28 суток со дня изготовления.

1.6. При производстве работ в зимнее время и в других случаях, когда по условиям окружающей среды не может быть обеспечено проектное качество бетона, поставщик обязан поставлять плиты с прочностью бетона не ниже 100% от проектной.

Марка бетона по морозостойкости и водонепроницаемости должна назначаться в зависимости от условий эксплуатации плит в зданиях и сооружениях и должна быть не менее указанной в таблице 9 СНиП 2.03.01-84.

1.7. Плиты армируются сетками из арматуры класса А-III по ГОСТ 5781-82* с расчетным сопротивлением для предельных состояний первой группы растяжению продольных стержней $R_s=355$ МПа (3500 кгс/см²).

1.8. Верхние сетки принять по ГОСТ 8478-81.

1.9. Все каркасы, имеющие продольные стержни разного диаметра, устанавливаются таким образом, чтобы большой диаметр находился в верхней зоне панели.

1.14.1-31с.10-ТТ

1.14.1-31с.10-ТТ 3

формат А4

1.10. Плоские каркасы и сварные сетки выполняются из арматурной проволоки периодического профиля класса Вр-1 (ГОСТ 6727-80).

Изготовление каркасов и сеток производится контактной точечной электросваркой по ГОСТ 10922-75, ГОСТ 14018-85 и СН 193-78.

1.11. Подъемные петли выполняются из стали класса Ас-II (ГОСТ 5781-82*) арки 10ГТ и класса А-1 (ГОСТ 5781-82*) марок ВСтЗсп2 и ВСтЗпс2. В случае монтажа плит при температуре -40°С запрещается применять сталь ВСтЗпс2.

1.12. Точность линейных размеров плит следует принимать по пятому или шестому классу точности по ГОСТ 21779-82. Категория нижней потолочной бетонной поверхности плит устанавливается А2 по ГОСТ 13015.0-83*.

1.13. Глубина опирания плит должна быть не менее 0,12 м при опирании на кирпичные и каменные несущие стены и 0,09 м при опирании на вибрированные кирпичные панели и блоки.

1.14. Швы между плитами заделывать бетоном класса не ниже В7,5.

2. Правила приемки.

2.1. Приемку и паспортизацию плит производить в соответствии с требованиями ГОСТ 13015.1-84, ГОСТ 13015.3-84, ГОСТ 9564-76* и ГОСТ 26434-85.

1.141.1-31с.10-ТТ

Лист
4

формат А4

2.2. Отклонение размеров в толщину защитного слоя бетона, отклонение от проектных размеров, а также внешний вид и качество поверхностей плит должны соответствовать требованиям ГОСТ 13015.3-84, ГОСТ 26434-85, ГОСТ 9564-76*.

3. Маркировка, хранение и транспортирование.

3.1. Марки плит просто являются в спецификациях проектов, в заказах заводом-изготовителем и на готовых изделиях. Внесение изменений в обозначение марок не допускается.

3.2. Маркировку, хранение и транспортирование плит производить в соответствии с требованиями ГОСТ 13015.2-81 и ГОСТ 9564-76*.

3.3. Подъем плит при транспортировании и монтаже осуществлять с помощью самобалансирующих тросов за 4 петли.

3.4. Места опирания плит при складировании и транспортировании принимаются на расстоянии 0,3 м от торцов по всей ширине плиты.

4. Испытания.

4.1. Прочность бетона на сжатие определяется по ГОСТ 10180-78* на серии образцов, изготовленных

1.141.1-31с.10-ТТ

Лист
5

формат А4

из бетонной смеси рабочего состава и хранившихся в условиях согласно ГОСТ 18105-86.

При испытании плит неразрушающими методами фактическую прочность бетона определяют ультразвуковым методом по ГОСТ 17624-78 или другими методами, предусмотренными стандартами на испытание бетона.

4.2. Морозостойкость бетона определяют по ГОСТ 10060-76. Водонепроницаемость бетона определяют по ГОСТ 12730.0-78 и ГОСТ 12730.5-84.

4.3. Испытание сварной арматуры проводить по ГОСТ 10922-76.

4.4. Предприятие-изготовитель должно подвергать испытаниям на прочность, жесткость и трещиностойкость по программе НИИЖБ Госстроя СССР не менее двух плит из 1000 последовательно изготовленных плит каждого типа, а также не менее двух плит при освоении производства новых видов плит, изменении их конструкции, технологии изготовления и материалов, применяемых для приготовления бетона.

4.5. Испытание и оценку прочности, жесткости и трещиностойкости плит следует производить по данным таблиц 3-7 и в соответствии с требованиями ГОСТ 8829-85.

При испытании плит с усиленными торцами использовать данные этих же таблиц.

1.141.1-31с.10-ТТ

Лист
6

Иванов А.А.

Таблица нагрузок без учета собственной плиты

Вид нагрузки		Табл. Величина нагрузки на плиту, кПа ($\text{кгс}/\text{м}^2$)			
		3.0 (300)	4.5 (450)	6.0 (600)	8.0 (800)
Расчет по предельным состояниям 1-й группы	Расчетная	3.0 (300)	4.5 (450)	6.0 (600)	8.0 (800)
	Нормативная	2.4 (240)	3.6 (360)	5.0 (500)	6.7 (670)
	Постоянная и длительная	1.8 (180)	2.4 (240)	3.8 (380)	5.5 (550)
	Кратковременная	0.6 (60)	1.2 (120)	1.2 (120)	1.2 (120)

Собственная масса плит шириной 990, 1190 и 1790 мм:
 расчетная - 330 $\text{кгс}/\text{м}^2$, нормативная - 300 $\text{кгс}/\text{м}^2$
 Собственная масса плит шириной 1490 мм:
 расчетная - 350 $\text{кгс}/\text{м}^2$, нормативная - 320 $\text{кгс}/\text{м}^2$

1.141.1-31с.10-ТТ

Лист
7

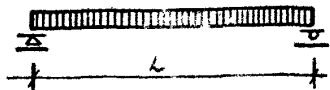
И.А. Иванов, Госстрой и Госплан, Госкомитет

И.А. Иванов, Госстрой и Госплан, Госкомитет

6

т.к. 1.141.1-31с. вып. 10

Схема опирания и загрузки при испытании плит.



Расчетные пролеты и площади загрузки при испытании плит

Таблица 2

Марка плит	Расчет- ный пролет L_0 мм	Площадь загру- жения m^2
1ПК41.10-3АIII-СВ	3940	3,94x0,98
1ПК41.10-4,5АIII-СВ		
1ПК41.10-6АIII-СВ		
1ПК41.10-8АIII-СВ		
1ПК41.12-3АIII-СВ		
1ПК41.12-4,5АIII-СВ		
1ПК41.12-6АIII-СВ		3,94x1,16
1ПК41.12-8АIII-СВ		
1ПК41.15-3АIII-СВ		
1ПК41.15-4,5АIII-СВ		3,94x1,16
1ПК41.15-6АIII-СВ		
1ПК41.15-8АIII-СВ		
1ПК41.18-3АIII-СВ		3,94x1,16
1ПК41.18-4,5АIII-СВ		
1ПК41.18-6АIII-СВ		
1ПК41.18-8АIII-СВ		

1.141.1-31с.10-ТТ

Лист
8

формат А4

Т.К. 1.141.1-31с Вып.10

Шифр, № пера, Подпись и дата, 03.04.2016 г.

Таблица расчетных прогибов.

Таблица 3

Марка плит	Расчетный пролет L_0 мм	Расчетный прогиб от постоянной и длительной нагрузки, см
1ПК41.10-3АIII-СВ	3940	0.202
1ПК41.10-4,5АIII-СВ		0.504
1ПК41.10-6АIII-СВ		1.259
1ПК41.10-8АIII-СВ		1.464
1ПК41.12-3АIII-СВ		0.204
1ПК41.12-4,5АIII-СВ		0.525
1ПК41.12-6АIII-СВ		1.323
1ПК41.12-8АIII-СВ		1.671
1ПК41.15-3АIII-СВ		0.2
1ПК41.15-4,5АIII-СВ		0.218
1ПК41.15-6АIII-СВ		1.187
1ПК41.15-8АIII-СВ		1.45
1ПК41.18-3АIII-СВ		0.201
1ПК41.18-4,5АIII-СВ		0.523
1ПК41.18-6АIII-СВ		1.415
1ПК41.18-8АIII-СВ		1.666

1.141.1-31с.10-ТТ

Лист
9

формат А4

Т.К. 1.141.1-31с Вып.10

Шифр, № пера, Подпись и дата, 03.04.2016 г.

Данные для испытаний. Проверка прочности по ГОСТ-8829-81; таблица 4

Марка плит	Виды разрушений и величина коэффициента γ , с.м. ГОСТ 8829-85	Величина разрушающей нагрузки - q , кгс/м ²		
		При которой плиты признаются годными.	При которой требуется повторное испытание	Без учета собственной массы плит
	1. Трещины стали проулыной оставшейся арматуры в нормальном сечении до наступления раздробления бетона сжатой зоны $S = 1.25$ 2. Разрыв продольной растянутой арматуры. 3. Раздробление бетона сжатой зоны в нормальном и наклонном сечении до наступления текучести стали $S = 1.6$	С учетом собственной массы плит.	Без учета собственной массы плит	Без учета собственной массы плит (см. п. 6.2.2 и п. 6.2.3 ГОСТ)
1ПК4.10-3АIII-СВ	1.25 1.6	≥ 820.0 ≥ 1050.0	≥ 490 ≥ 720	< 490 но ≥ 441 < 720 но ≥ 648
1ПК4.10-4.5АIII-СВ	1.25 1.6	≥ 1016.0 ≥ 1300.0	≥ 686 ≥ 970	< 686 но ≥ 617 < 970 но ≥ 873
1ПК4.10-6АIII-СВ	1.25 1.6	≥ 1211.0 ≥ 1550.0	≥ 881 ≥ 1220	< 881 но ≥ 793 < 1220 но ≥ 1098
1ПК4.10-8АIII-СВ	1.25 1.6	≥ 1471.0 ≥ 1883.0	≥ 1141 ≥ 1553	< 1141 но ≥ 1027 < 1553 но ≥ 1398
1ПК4.12-2АIII-СВ	1.25 1.6	≥ 814.0 ≥ 1042.0	≥ 484 ≥ 712	< 484 но ≥ 436 < 712 но ≥ 641
1ПК4.12-4.5АIII-СВ	1.25 1.6	≥ 1008.0 ≥ 1290.0	≥ 678 ≥ 960	< 678 но ≥ 610 < 960 но ≥ 864
1ПК4.12-6АIII-СВ	1.25 1.6	≥ 1202.0 ≥ 1539.0	≥ 872 ≥ 1209	< 872 но ≥ 785 < 1209 но ≥ 1088
1ПК4.12-8АIII-СВ	1.25 1.6	≥ 1461.0 ≥ 1869.0	≥ 1131 ≥ 1537	< 1131 но ≥ 1018 < 1537 но ≥ 1385

1.141.1-31с.10-ТТ

Лист 10

Цифры в скобках. Записаны в дату. В 3-м столбце.

Данные для испытаний. Проверка прочности по продолжению таблицы 4 882

Марка плит	Виды разрушений и величина коэффициента γ , с.м. ГОСТ 8829-85	Величина разрушающей нагрузки - q , кгс/м ²		
		При которой плиты признаются годными.	При которой требуется повторное испытание	Без учета собственной массы плит
	1. Трещины стали проулыной оставшейся арматуры в нормальном сечении до наступления раздробления бетона сжатой зоны $S = 1.25$ 2. Разрыв продольной растянутой арматуры. 3. Раздробление бетона сжатой зоны в нормальном и наклонном сечении до наступления текучести стали $S = 1.6$	С учетом собственной массы плит.	Без учета собственной массы плит	Без учета собственной массы плит (см. п. 6.2.2 и п. 6.2.3 ГОСТ)
1ПК4.15-3АIII-СВ	1.25 1.6	≥ 834.0 ≥ 1068.0	≥ 484 ≥ 718	< 484 но ≥ 436 < 718 но ≥ 646
1ПК4.15-4.5АIII-СВ	1.25 1.6	≥ 1027.0 ≥ 1315.0	≥ 677 ≥ 965	< 677 но ≥ 607 < 965 но ≥ 861
1ПК4.15-6АIII-СВ	1.25 1.6	≥ 1220.0 ≥ 1561.0	≥ 870 ≥ 1211	< 870 но ≥ 783 < 1211 но ≥ 1090
1ПК4.15-8АIII-СВ	1.25 1.6	≥ 1476.0 ≥ 1890.0	≥ 1125 ≥ 1540	< 1125 но ≥ 1013 < 1540 но ≥ 1336
1ПК4.18-3АIII-СВ	1.25 1.6	≥ 805.0 ≥ 1031.0	≥ 475 ≥ 701	< 475 но ≥ 428 < 701 но ≥ 637
1ПК4.18-4.5АIII-СВ	1.25 1.6	≥ 997.0 ≥ 1276.0	≥ 667 ≥ 946	< 667 но ≥ 600 < 946 но ≥ 851
1ПК4.18-5АIII-СВ	1.25 1.6	≥ 1189.0 ≥ 1522.0	≥ 857 ≥ 1192	< 857 но ≥ 773 < 1192 но ≥ 1073
1ПК4.18-8АIII-СВ	1.25 1.6	≥ 1445.0 ≥ 1849.0	≥ 1115 ≥ 1519	< 1115 но ≥ 1018 < 1519 но ≥ 1367

1.141.1-31с.10-ТТ

Лист 11

т.к. 1.141.1-31с вын.10

Цифры в скобках. Записаны в дату. В 3-м столбце.

Данные для испытаний.

Проверка жесткости по ГОСТ 8829-85

Таблица 5

Марка плит	Контроль на момент загрузки за вычетом собственной массы плит	Прогресс полноты контроля нагрузки f_k мм	$f_{гр}$ / пред.	Прогресс f измеренный см. п. 6.2 ГОСТ 1 мм.	
				При котором плиты признаются годными	При котором требуется повторное испытание
ПКЧ1.10-3АIII-СВ	200	0.5	0.12	< 0.6	$> 0.6, но \leq 0.65$
ПКЧ1.10-4.5АIII-СВ	262	0.7	0.14	< 0.84	$> 0.84, но \leq 0.91$
ПКЧ1.10-6АIII-СВ	408	1.0	0.16	< 1.2	$> 1.2, но \leq 1.3$
ПКЧ1.10-8АIII-СВ	585	3.5	0.51	< 4.2	$> 4.2, но \leq 4.55$
ПКЧ1.12-3АIII-СВ	196	0.5	0.12	< 0.6	$> 0.6, но \leq 0.65$
ПКЧ1.12-4.5АIII-СВ	258	0.7	0.14	< 0.84	$> 0.84, но \leq 0.91$
ПКЧ1.12-6АIII-СВ	403	1.0	0.16	< 1.2	$> 1.2, но \leq 1.3$
ПКЧ1.12-8АIII-СВ	579	7.1	1.04	< 7.8	$> 7.8, но \leq 8.17$
ПКЧ1.15-3АIII-СВ	194	0.5	0.11	< 0.6	$> 0.6, но \leq 0.65$
ПКЧ1.15-4.5АIII-СВ	255	0.7	0.13	< 0.84	$> 0.84, но \leq 0.91$
ПКЧ1.15-6АIII-СВ	399	1.0	0.16	< 1.2	$> 1.2, но \leq 1.3$
ПКЧ1.15-8АIII-СВ	573	5.8	0.87	< 6.38	$> 6.38, но \leq 6.67$
ПКЧ1.18-3АIII-СВ	191	0.5	0.12	< 0.6	$> 0.6, но \leq 0.65$
ПКЧ1.18-4.5АIII-СВ	252	0.7	0.14	< 0.84	$> 0.84, но \leq 0.91$
ПКЧ1.18-6АIII-СВ	395	1.0	0.16	< 1.2	$> 1.2, но \leq 1.3$
ПКЧ1.18-8АIII-СВ	569	6.6	0.98	< 7.26	$> 7.26, но \leq 7.59$

1.141.1-31с.10-ТТ

Лист 12

формат А4

т.к. 1.141.1-31с вып.10

Указ. на пер. Проверить и дата. Встр. шифр

Данные для испытаний.

Проверка трещиностойкости по ГОСТ 8829-85

Таблица 6

Марка плит	Контроль в момент загрузки за вычетом массы плит.	Контроль на ширину раскрытия трещин (пр. 3.06 ГОСТ)
ПКЧ1.10-3АIII-СВ	263	0.25
ПКЧ1.10-4.5АIII-СВ	388	0.25
ПКЧ1.10-6АIII-СВ	533	0.25
ПКЧ1.10-8АIII-СВ	710	0.25
ПКЧ1.12-3АIII-СВ	259	0.25
ПКЧ1.12-4.5АIII-СВ	383	0.25
ПКЧ1.12-6АIII-СВ	528	0.25
ПКЧ1.12-8АIII-СВ	703	0.25
ПКЧ1.15-3АIII-СВ	255	0.25
ПКЧ1.15-4.5АIII-СВ	378	0.25
ПКЧ1.15-6АIII-СВ	522	0.25
ПКЧ1.15-8АIII-СВ	697	0.25
ПКЧ1.18-3АIII-СВ	252	0.25
ПКЧ1.18-4.5АIII-СВ	375	0.25
ПКЧ1.18-6АIII-СВ	518	0.25
ПКЧ1.18-8АIII-СВ	692	0.25

1.141.1-31с.10-ТТ

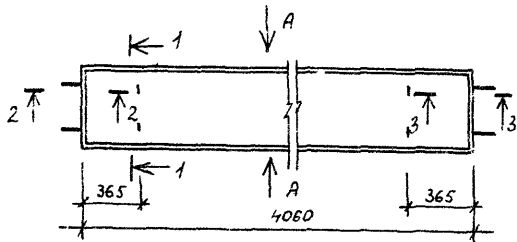
Лист 13

формат А4

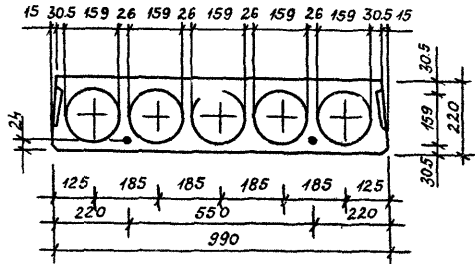
т.к. 1.141.1-31с вып.10

Указ. на пер. Проверить и дата. Встр. шифр

Т.К. 1.141.1-31с 8ш.10



1-1 для 1ПК 4.10-...



1.141.1-31с.10-Ф4

Шкала, Метр, мм. Изобразить в формате А4

РАЗРАБОТКА	И.А.И.И.И.И.И.И.	ПРОСВЕД	И.А.И.И.И.И.И.И.
И КОНТРОЛЬ	И.А.И.И.И.И.И.И.	И.А.И.И.И.И.И.И.	И.А.И.И.И.И.И.И.

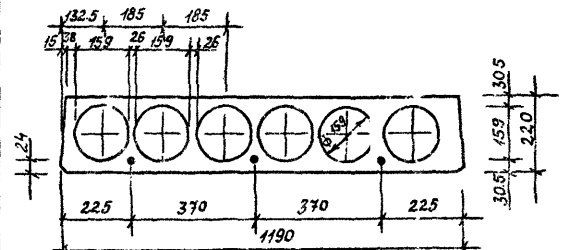
ПЛАТА
1ПК 4.10-... 1ПК 4.18-...

Стандарт лист листов
Р 1 3
ТЭУЛЗНИУЭП

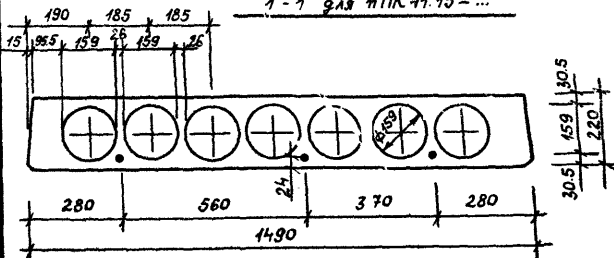
формат А4

Т.К. 1.141.1-31с 8ш.10

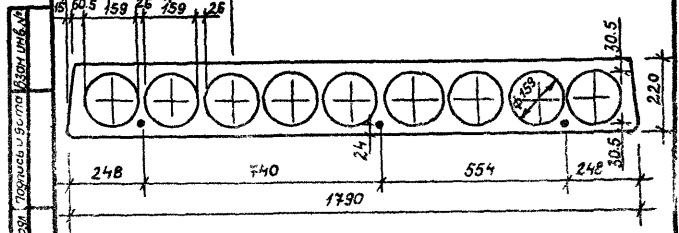
1-1 для 1ПК 4.12-...



1-1 для 1ПК 4.15-...



1-1 для 1ПК 4.18-...



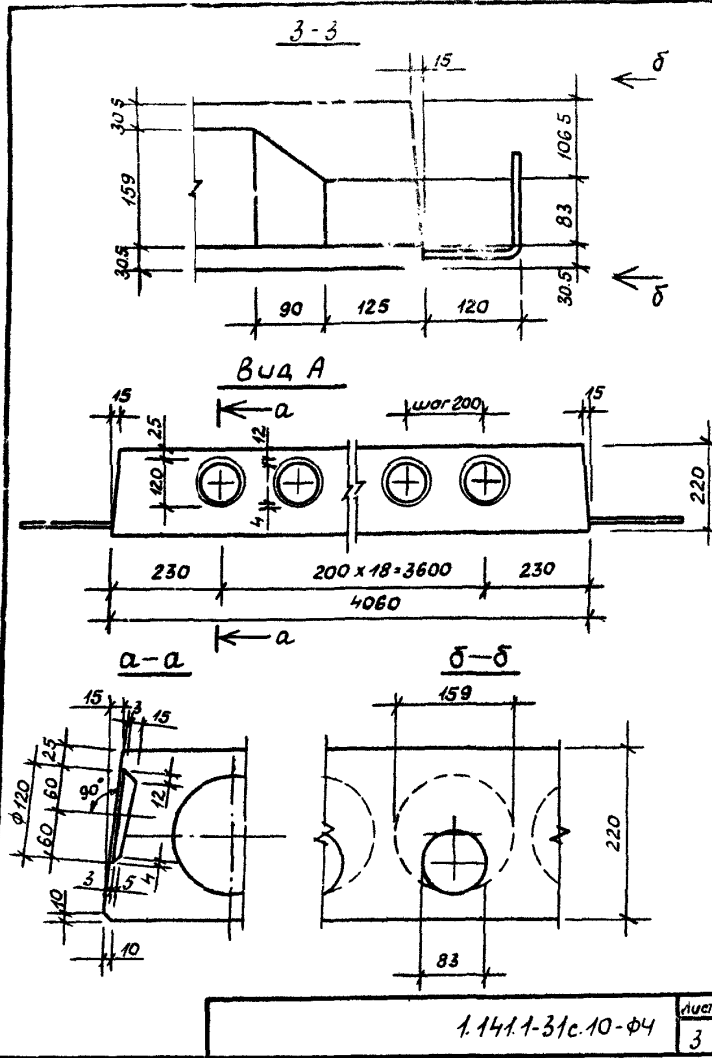
1.141.1-31с.10-Ф4

Шкала, Метр, мм. Изобразить в формате А4

4чс
2

формат А4

Т.к. 1.141.1-31 с Вып. 10

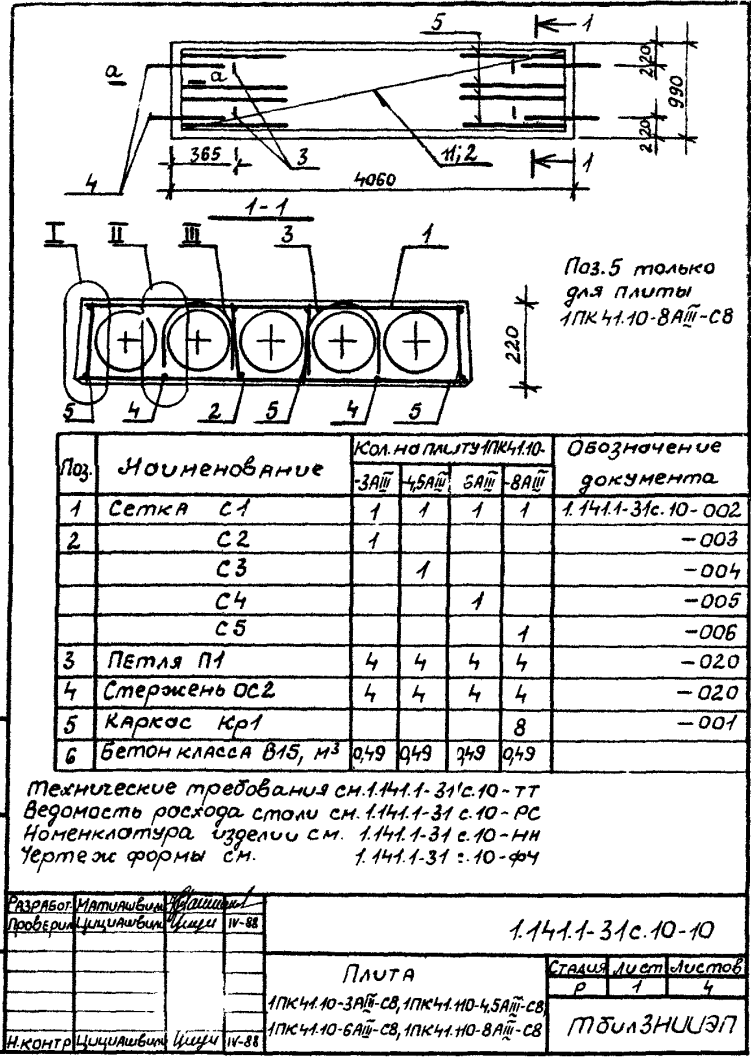


1.141.1-31 с. 10 - Ф4

Лист 3

формат А4

Т.к. 1.141.1-31 с Вып. 10



Поз. 5 только для плиты ПК 41.10-8АIII-СВ

Поз.	Наименование	Кол. на плиту ПК 41.10				Обозначение документа
		3АIII	45АIII	6АIII	8АIII	
1	Сетка С1	1	1	1	1	1.141.1-31 с. 10 - 002
2	С2	1				-003
	С3		1			-004
	С4			1		-005
	С5				1	-006
3	Петля П1	4	4	4	4	-020
4	Стержень ОС2	4	4	4	4	-020
5	Каркас Кр1				8	-001
6	Бетон класса В15, м ³	0,49	0,49	0,49	0,49	

Технические требования см. 1.141.1-31 с. 10 - ТТ
 Ведомость расхода стали см. 1.141.1-31 с. 10 - РС
 Номенклатура изделий см. 1.141.1-31 с. 10 - НН
 Тертеж формы см. 1.141.1-31 с. 10 - Ф4

Разработ: Матулявич Цилия
 Проверил: Цилия

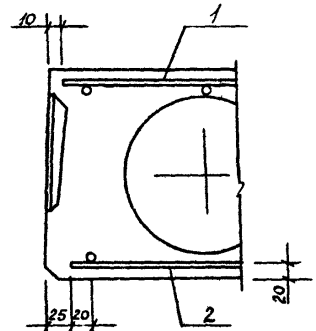
1.141.1-31 с. 10 - 10

И.контр	Проверил	И.контр	И.контр	Плита				Стадия		
				1ПК 41.10-3АIII-СВ, 1ПК 41.10-45АIII-СВ,	1ПК 41.10-6АIII-СВ, 1ПК 41.10-8АIII-СВ	Р	1	4		

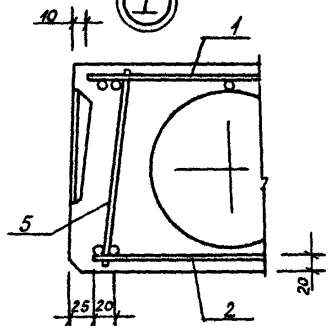
формат А4

Т.К. 1.141.1-31с Вып.10

Ⓢ для ПКЧ1...-3АШ-СВ
1ПКЧ1...-4БАШ-СВ
1ПКЧ1...-6АШ-СВ



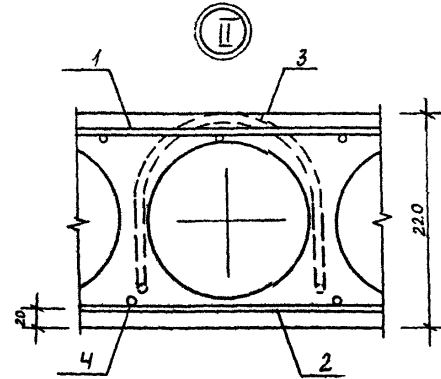
Ⓢ для ПКЧ1...-8АШ-СВ



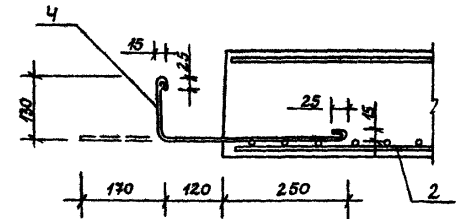
1.141.1-31с.10-10

формат А4

Т.К. 1.141.1-31с Вып.10



СЕЧЕНИЕ А-А



Якорные стержни (поз.4) привязать перед бетонированием к нижним сеткам (поз.2)

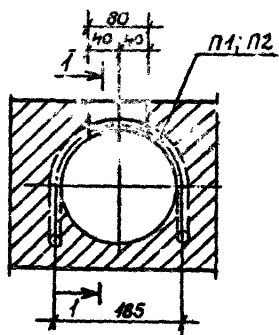
1.141.1-31с.10-10

формат А4

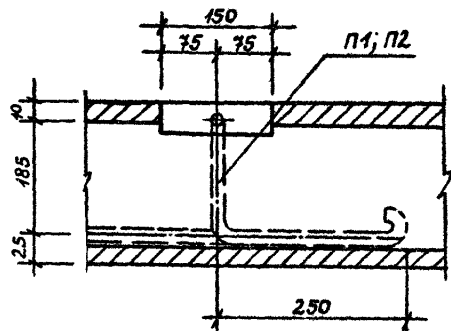
Л.К. 1.141.1-31с Вып.10

30

III
 Деталь установки петель П1 в плечах



1-1



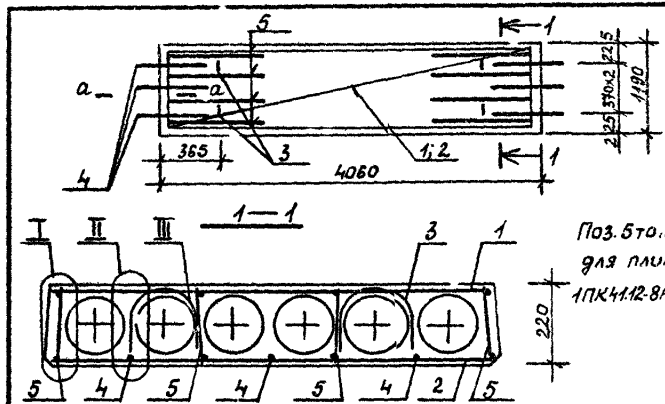
1.141.1-31с.10-10

Лист 4

формат А4

Цифры в полях проставлены в соответствии с ГОСТ 10181-80

Л.К. 1.141.1-31с Вып.10



Поз. 570.16
 для плит
 1ПК41.12-8АШ

Поз.	Наименование	Кол. на плиту 1ПК41.12-				Обозначение документа
		3АШ	4, 5АШ	6АШ	8АШ	
1	Сетка С6	1	1	1	1	1.141.1-31с.10-01
2	С7	1				-00
	С8		1			-00
	С9			1		-00
	С10				1	-01
	3	Петля П1	4	4	4	4
4	Стержень ОС2	6	6	6	6	-02
5	Каркас Кр1				8	-00
6	Бетон класса В15, м³	0,59	0,59	0,59	0,59	

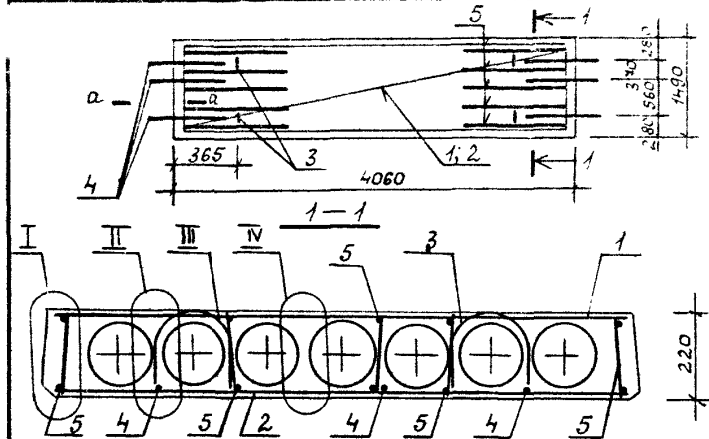
Технические требования см. 1.141.1-31с.10-ТТ
 Ведомость расхода стали см. 1.141.1-31с.10-РС
 Номенклатура изделий см. 1.141.1-31с.10-НУ
 Чертежи форм см. 1.141.1-31с.10-ФЧ
 Узлы I-III, сечение а-а 1.141.1-31с.10-10

Цифры в полях проставлены в соответствии с ГОСТ 10181-80

Разработано	И.П.Ильин	Проверено	И.И.И	1.141.1-31с.10-20
Проверено	Ц.Ц.Ц	И.И.И	И.И.И	
Лист	ПЛИТА	Страниц	1	
И.КОНТРОЛЬ	Ц.Ц.Ц	И.И.И	И.И.И	МДБЛЗНЦЛСЭ

формат А4

Т.ж. 1.14.1-31с вым.10



Поз.	НАИМЕНОВАНИЕ	КОЛ. ПЛАТЧУ ПКЧ115				ОБОЗНАЧЕНИЕ документа
		3АIII	4,5АIII	6АIII	8АIII	
1	Сетка С11	1	1	1	1	1.141.1-31с.10-011
2	С12	1				-012
	С13		1			-013
	С14			1		-014
	С15				1	-015
3	Петля П1	4	4	4	4	-020
4	Стержень ос.2	6	6	6	6	-020
5	Каркас Кр1				10	-001
6	Бетон класса В15, м ³	0,78	0,78	0,78	0,78	

Технические требования см. 1.141.1-31с.10-ТТ
 Ведомость расхода стали см. 1.141.1-31с.10-РС.
 Номенклатура изделий см. 1.141.1-31с.10-НН
 Чертеж формы см. 1.141.1-31с.10-ФЧ
 Узлы I, III см. 1.141.1-31с.10-10

Поз 5 только для плиты ПКЧ115-8АIII-СВ

Разработ: Матлабев И.И. 11-88

Проверил: Цицхашвили Ц.И. 11-88

1.141.1-31с.10-30

ПЛУТА

Сталь: лист Листов

ПКЧ115-3АIII-СВ, ПКЧ115-4,5АIII-СВ

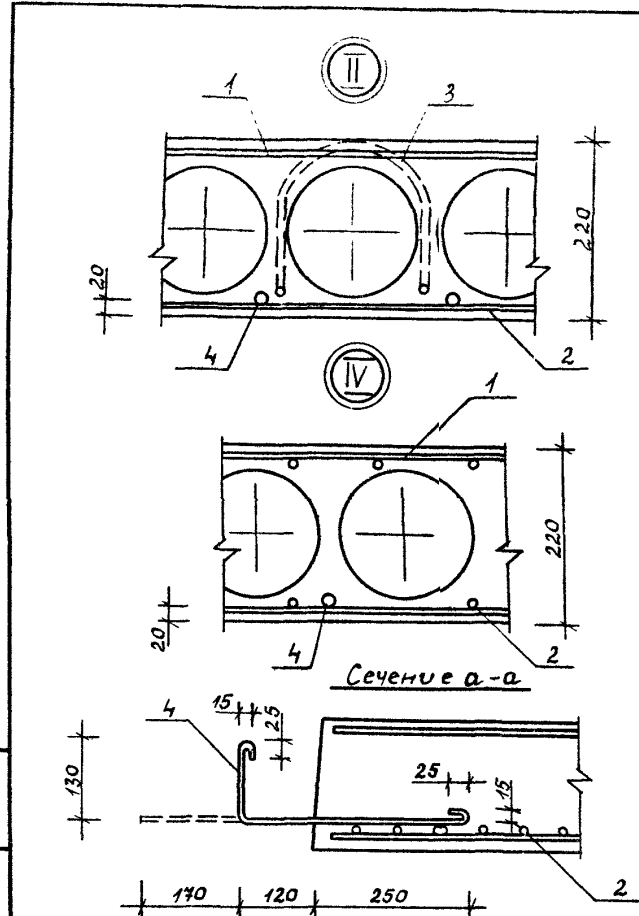
ПКЧ115-6АIII-СВ, ПКЧ115-8АIII-СВ

ТБмЗНЦЭП

И.КОНТРОЛЬ Цицхашвили Ц.И. 11-88

формат А4

Т.ж. 1.141.1-31с вым.10

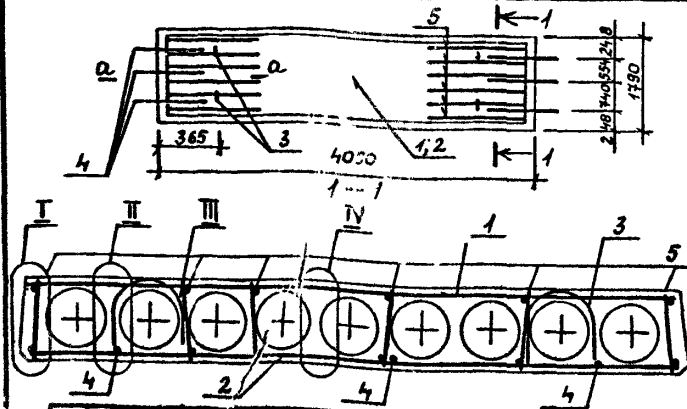


Якорящие стержни (поз.4) привязать перед бетонированием к нижним сеткам (поз.2)

1.141.1-31с.10-30

Лист 2

Т.к. 1.141.1-31с Вып.10



№	Наименование	Количество (штук)				Обозначение документа
		3АII	45АII	6АII	8АII	
1	Сетка С16	1	1	1	1	1.141.1-31с.10-002
2	С17	1				-016
	С18		1			-017
	С19			1		-018
	С20				1	-019
3	Петля П2	4	4	4	4	-020
4	Стержень ОС2	6	6	6	6	-020
5	Каркас Кр1				12	-001
6	Бетон класса В15, м ³	0,89	0,89	0,89	0,89	

Технические требования см. 1.141.1-31с.10-ТТ
 Ведомость расхода стали см. 1.141.1-31с.10-РС
 Номенклатура изделий см. 1.141.1-31с.10-НУ
 Угловые формы см. 1.141.1-31с.10-Ф4
 Узлы I-IV, сечение а-а см. 1.141.1-31с.10-10

Поз.5 только для плит ПКЧ.18-8АII-СВ

Разработ: М.П.Цицилова

1.141.1-31с.10-40

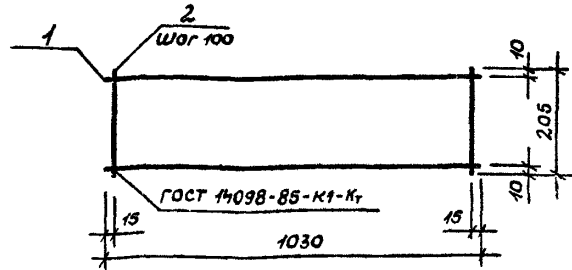
Проверил: М.П.Цицилова

И.контр. М.П.Цицилова

ПЛАТА	Страниц	Лист	Листов
ПКЧ.18-3АII-СВ, ПКЧ.18-45АII-СВ	Р	1	1
ПКЧ.18-6АII-СВ, ПКЧ.18-8АII-СВ	ТДБЛЗНУСЭП		

Формат А4

Т.к. 1.141.1-31с Вып.10



Марка каркаса	Поз.	Наименование	Кол.	Масса в/д, кг	Масса каркаса кг
Кр1	1	Ф3ВрI, L=1030	2	0.053	0,23
	2	3ВрI, L=205	11	0.011	

Арматура класса ВрI по ГОСТ 6727-80*

Разработ: М.П.Цицилова

Проверил: М.П.Цицилова

И.контр. М.П.Цицилова

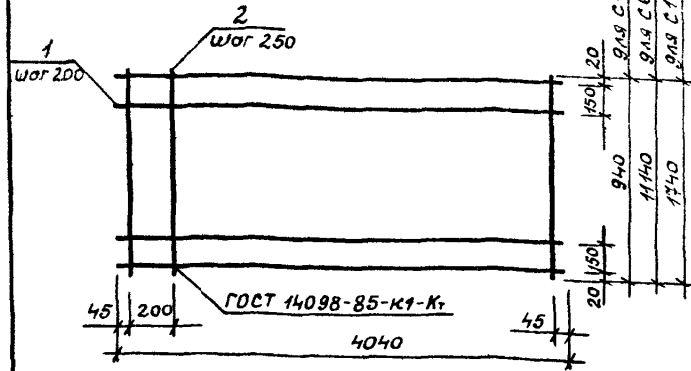
1.141.1-31с.10-001

Каркас Кр1

Страниц	Лист	Листов
Р	1	1
ТДБЛЗНУСЭП		

Формат А4

Т.к. 1.1 1.1-31с Вып. 10



Марка сетки	Поз.	Наименование	Кол.	Масса, ед., кг	Масса сетки, кг
С1	1	Ф3ВрI, L=4040	6	0,21	2,11
	2	3ВрI, L=940	17	0,05	
С6	1	Ф3ВрI, L=4040	7	0,21	2,49
	2	3ВрI, L=1140	17	0,06	
С16	1	Ф3ВрI, L=4040	10	0,21	3,63
	2	3ВрI, L=1740	17	0,09	

Арматура класса Вр-I по ГОСТ 6727-80*

РАЗРАБ	МАТЛАВБИЛ	Ильин И.В.
ПРОВЕР	ЦИЦИЛБИЛ	Ильин И.В.
И.КОНТРО	ЦИЦИЛБИЛ	Ильин И.В.

1.141.1-31с.10-002

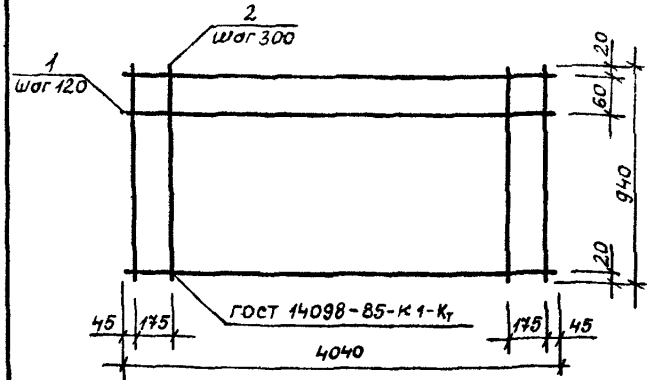
Сетка С1, С6, С16

Сталь	Лист	Листов
Р		1

ТБЛЗННУЭП

формат А4

Т.к. 1.141.1-31с Вып. 10



Марка сетки	Поз.	Наименование	Кол.	Масса, ед., кг	Масса сетки, кг
С2	1	Ф6 АII, L=4040	8	0,90	7,92
	2	3ВрI, L=940	15	0,048	

Арматура класса Вр-I по ГОСТ 6727-80*, класса А-II по ГОСТ 5781-82*

РАЗРАБ	МАТЛАВБИЛ	Ильин И.В.
ПРОВЕР	ЦИЦИЛБИЛ	Ильин И.В.
И.КОНТРО	ЦИЦИЛБИЛ	Ильин И.В.

1.141.1-31с.10-003

Сетка С2

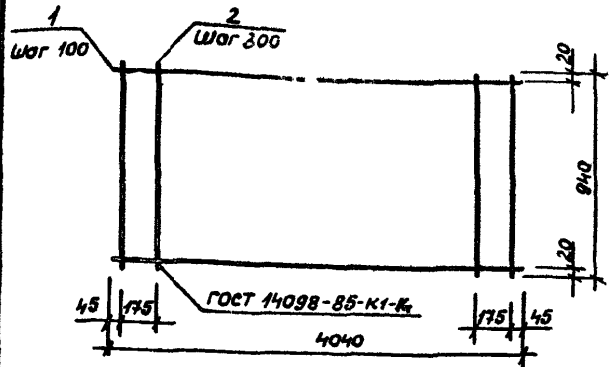
Сталь	Лист	Листов
Р		1

ТБЛЗННУЭП

формат А4

Т.к. 1.141.1-31с Вып.10

31



Марка сетки	Поз.	Наименование	Кол.	Масса ЕА, кг	Масса сетки, кг
С3	1	φ6 AIII, L=4040	10	0,90	9,72
	2	3BpI, L=940	15	0,048	

Арматура класса Вр-I по ГОСТ 6727-80*, класса А-III по ГОСТ 5781-82*.

РАЗРАБОТ	МАТЕРИАЛЫ	ИЗМЕНЕНИЯ	И-П
ПРОБЕРИ	ЦИЦУЛЫ	ЦЕЛЫ	И-П
И.контр.	ЦИЦУЛЫ	ЦЕЛЫ	И-П

1.141.1-31с.10-004

Сетка С3

Станд.	Лист	Листов
Р		1

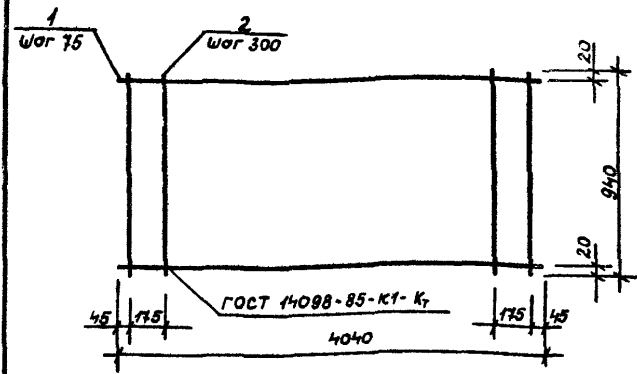
ТБМЗНУЭП

формат А4

Имя, должность, подпись и дата

Т.к. 1.141.1-31с Вып.10

3



Марка сетки	Поз.	Наименование	Кол.	Масса ЕА, кг	Масса сетки, кг
С4	1	φ6 AIII, L=4040	13	0,897	12,38
	2	3BpI, L=940	15	0,048	

Арматура класса Вр-I по ГОСТ 6727-80*

РАЗРАБОТ	МАТЕРИАЛЫ	ИЗМЕНЕНИЯ	И-П
ПРОБЕРИ	ЦИЦУЛЫ	ЦЕЛЫ	И-П
И.контр.	ЦИЦУЛЫ	ЦЕЛЫ	И-П

1.141.1-31с.10-005

Сетка С4

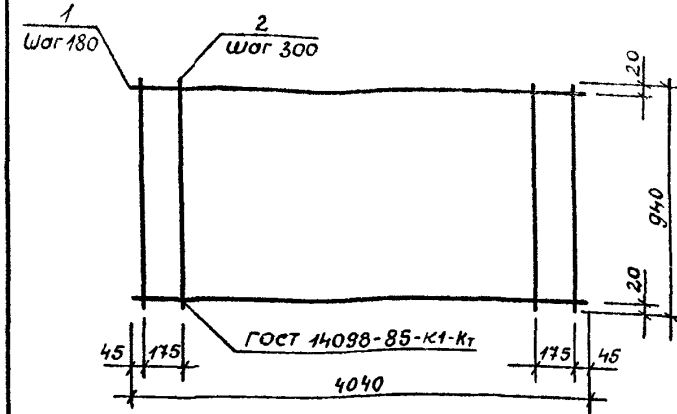
Станд.	Лист	Листов
Р		1

ТБМЗНУЭП

формат А4

Имя, должность, подпись и дата

Т.к. 1.141.1-31с Вып. 10



Марка сетки	Поз.	Наименование	Кол.	Масса Ед., кг	Масса сетки, кг
С5	1	Ф10АIII, L=4040	6	2,493	15,68
	2	3ВрI, L=940	15	0,048	

Арматура класса Вр-I по ГОСТ 6727-80*

Удб. листов. Подпись и дата. Визан. инв. №

РАЗРАБОТ	МАТЕРИАЛЫ	ИСПЫТАНИЕ
ПРОБЕЖИ	ЦИЦУЛЫ	ЦЕЛЫ
И. КОИТА	ЦИЦУЛЫ	ЦЕЛЫ

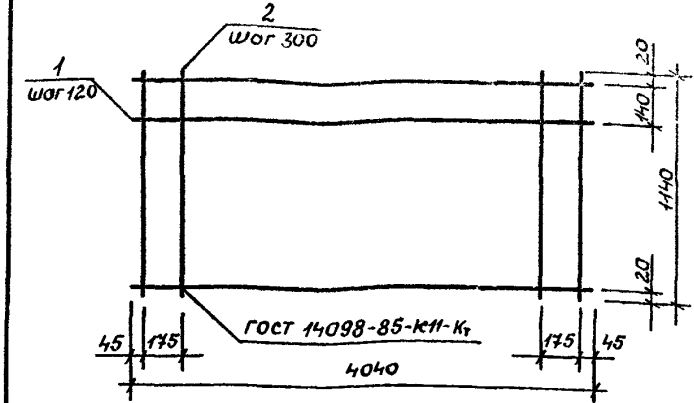
1.141.1-31с.10-006

Сетка С5

СТАЛЬ	ЛЮСТ	ЛЮСТОВ
Р	Т	Т
ТДБЛЗННУЭГ		

формат А4

Т.к. 1.141.1-31с Вып. 10



Марка сетки	Поз.	Наименование	Кол.	Масса Ед., кг	Масса сетки, кг
С7	1	Ф6АIII, L=4040	10	0,897	9,85
	2	3ВрI, L=1440	15	0,058	

Арматура класса Вр-I по ГОСТ 6727-80*, класса А-III по ГОСТ 5781-82*.

Удб. листов. Подпись и дата. Визан. инв. №

РАЗРАБОТ	МАТЕРИАЛЫ	ИСПЫТАНИЕ
ПРОБЕЖИ	ЦИЦУЛЫ	ЦЕЛЫ
И. КОИТА	ЦИЦУЛЫ	ЦЕЛЫ

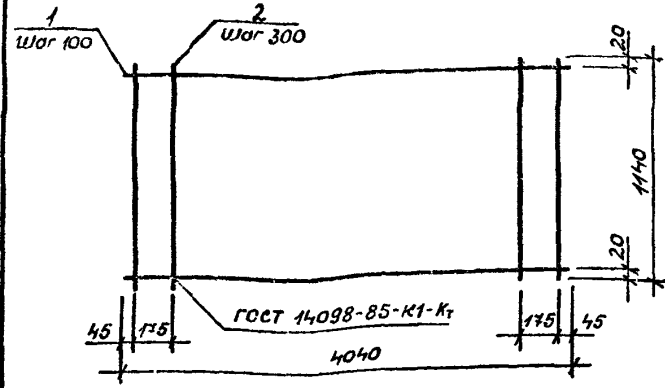
1.141.1-31с.10-007

Сетка С7

СТАЛЬ	ЛЮСТ	ЛЮСТОВ
Р	Т	Т
ТДБЛЗННУЭГ		

формат А4

Т.К. 1.141.1-31с 8 вып. 10



МАРКА СЕТКИ	Поз.	Наименование	Кол.	Масса ЕА, кг	Масса сетки, кг
С8	1	Ф8АIII, L=4040	12	0,897	11,66
	2	ЗВрI, L=1140	15	0,058	

Арматура класса Вр-I по ГОСТ 6727-80*, класса А-III по ГОСТ 5781-82*

Шиб. листы, Доп. листы и уголки (взвешивать)

РАЗРАБОТ. Матвишин В.И. / Проверил Цициашвили И.И. / 1.141.1-31с.10-008

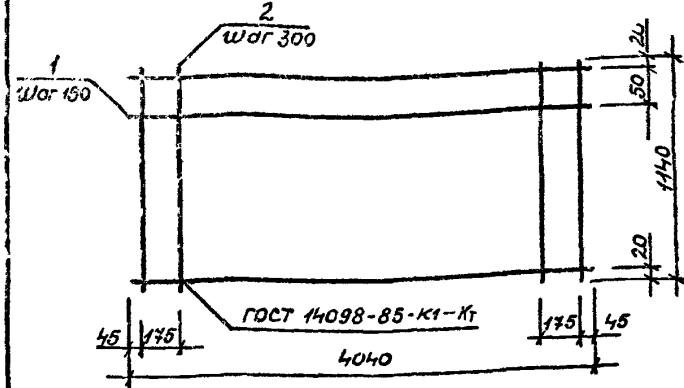
Сетка С8

Станд. лист 1 / Листов 1 / ТДБЛЗНИУЭП

формат А4

42

Т.К. 1.141.1-31с 8 вып. 10



МАРКА СЕТКИ	Поз.	Наименование	Кол.	Масса ЕА, кг	Масса сетки, кг
С9	1	Ф8АIII, L=4040	9	1,597	15,25
	2	ЗВрI, L=1140	15	0,058	

Арматура класса Вр-I по ГОСТ 6727-80*, класса А-III по ГОСТ 5781-82*

Шиб. листы, Доп. листы и уголки (взвешивать)

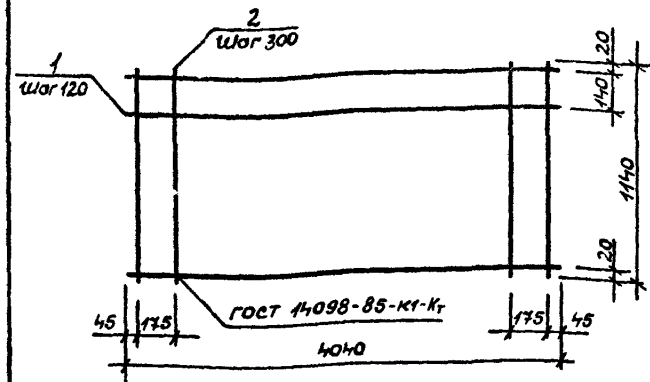
РАЗРАБОТ. Матвишин В.И. / Проверил Цициашвили И.И. / 1.141.1-31с.10-009

Сетка С9

Станд. лист 1 / Листов 1 / ТДБЛЗНИУЭП

формат А4

Т.К. 1.141.1-31с в.мн. 10



МАРКА сетки	Поз.	Наименование	Кол.	МАССА ЕД, кг	МАССА сетки, кг
С 10	1	Ф 8 А III, L = 4040	10	1,696	16,84
	2	3 Вр I, L = 1140	18	0,058	

Арматура класса Вр I по ГОСТ 6727-80*, класса А-III по ГОСТ 5781-82*.

РАЗРАБ. Исполнитель: [blank] / [blank] / [blank] / [blank]
 Проверка: [blank] / [blank] / [blank] / [blank]

1.141.1-31с.10-010

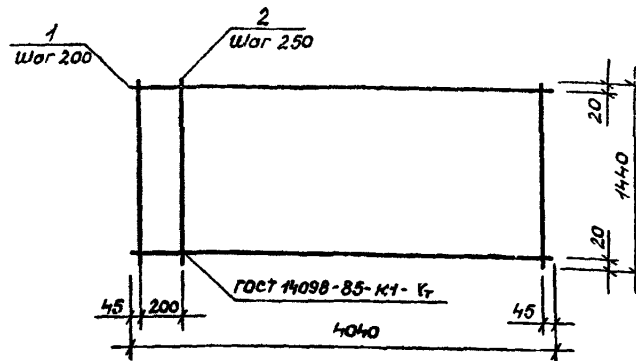
Сетка С 10

Стация: [blank] / [blank] / [blank]
 Лист: [blank] / [blank] / [blank]
 Листов: [blank] / [blank] / [blank]

ТБилЗНИИЭП

формат А4

Т.К. 1.141.1-31с в.мн. 10



МАРКА сетки	Поз.	Наименование	Кол.	МАССА ЕД, кг	МАССА сетки, кг
С 11	1	Ф 3 Вр I, L = 4040	8	0,21	2,94
	2	3 Вр I, L = 1140	17	0,074	

Арматура класса Вр I по ГОСТ 6727-80*

РАЗРАБ. Исполнитель: [blank] / [blank] / [blank] / [blank]
 Проверка: [blank] / [blank] / [blank] / [blank]

1.141.1-31с.10-011

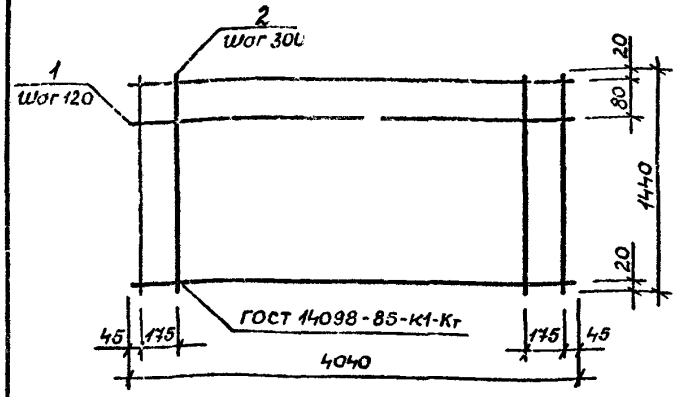
Сетка С 11

Стация: [blank] / [blank] / [blank]
 Лист: [blank] / [blank] / [blank]
 Листов: [blank] / [blank] / [blank]

ТБилЗНИИЭП

формат А4

Т.К. 1.141.1-31с. Вып. 10



Марка сетки	Поз.	НАИМЕНОВАНИЕ	Кол.	Масса EA, кг	Масса секц, кг
С 12	1	Ф6 АIII, L=4040	13	0,897	12,77
	2	3ВрI, L=1440	15	0,074	

Арматура класса Вр-I по ГОСТ 6727-80*, класса А-III по ГОСТ 578-82*

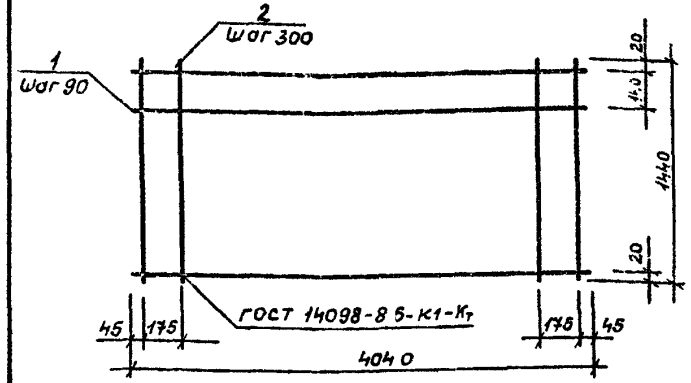
Шаб № 10-01
И.Контр. ЦИЦИАШВИИ
И.Контр. ЦИЦИАШВИИ

РАЗРАБОТЧИК	И.Контр. ЦИЦИАШВИИ
ПРОБЕРЩИК	И.Контр. ЦИЦИАШВИИ
И.Контр.	ЦИЦИАШВИИ

1.141.1-31с.10-01
Сетка С12
СТАЛЬ Лист 1
Листов 1
ТБулЗНУЛЭП

формат А4

Т.К. 1.141.1-31с. Вып. 10



Марка сетки	Поз.	НАИМЕНОВАНИЕ	Кол.	Масса EA, кг	Масса секц
С 13	1	Ф6 АIII, L=4040	16	0,897	15
	2	3ВрI, L=1440	15	0,074	

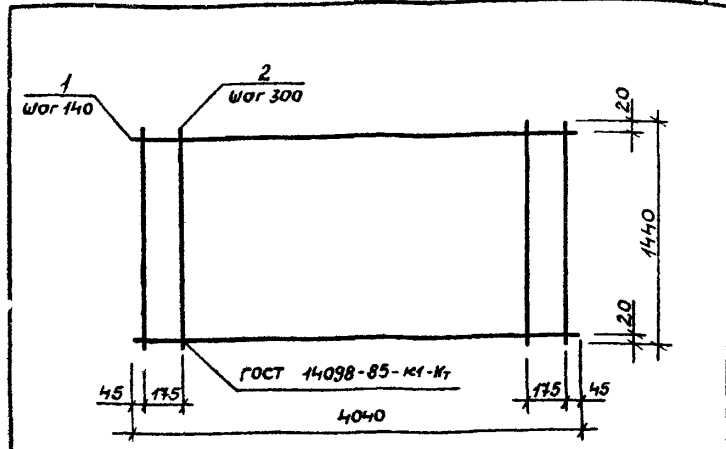
Арматура класса Вр-I по ГОСТ 6727-80*, класса А-III по ГОСТ 5781-82*

Шаб № 10-01
И.Контр. ЦИЦИАШВИИ
И.Контр. ЦИЦИАШВИИ

РАЗРАБОТЧИК	И.Контр. ЦИЦИАШВИИ
ПРОБЕРЩИК	И.Контр. ЦИЦИАШВИИ
И.Контр.	ЦИЦИАШВИИ

1.141.1-31с.10-01
Сетка С13
СТАЛЬ Лист 1
Листов 1
ТБулЗНУЛЭП

формат А4



Марка сетки	Поз.	Наименование	Кол.	Масса Ед., кг	Масса сетки, кг
С14	1	Ф8АШ, L=4040	11	1,696	18.67
	2	3ВрI, L=1440	15	0,074	

Арматура класса Вр-I по ГОСТ 6727-80*, класса А-III по ГОСТ 5781-82*.

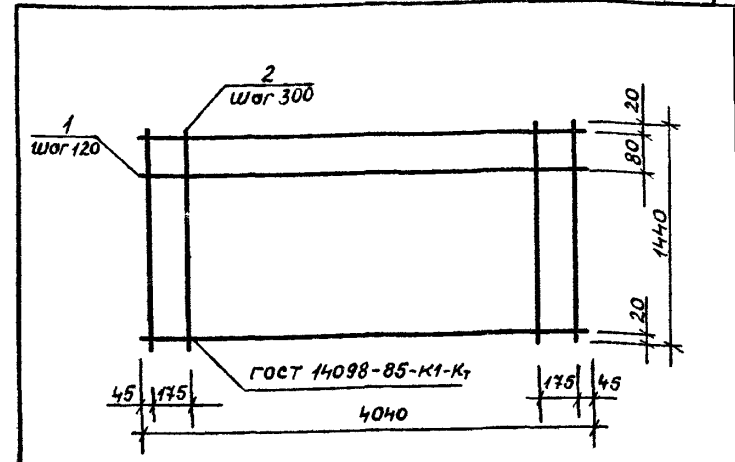
Разработ	Матушевский	Ильин	И-88
Провер	Цицилибин	Ильин	И-88
И.контр	Цицилибин	Ильин	И-88

1.141.1-31с.10-014

Сетка С14
 Стадия: Лист 1
 ТБилЗНУЭП

формат А4

т.к. 1.141.1-31с. Вып.10



Марка сетки	Поз.	Наименование	Кол.	Масса Ед., кг	Масса сетки, кг
С15	1	Ф8АШ, L=4040	13	1,596	21.86
	2	3ВрI, L=1440	15	0,074	

Арматура класса Вр-I по ГОСТ 6727-80*, класса А-III по ГОСТ 5781-82*.

И.Б.Ильин

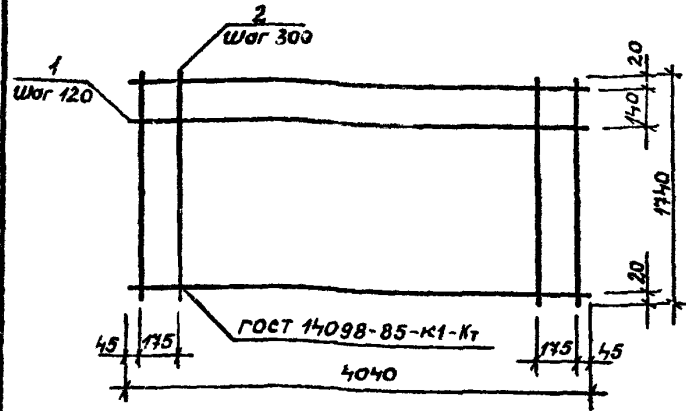
Разработ	Матушевский	Ильин	И-88
Провер	Цицилибин	Ильин	И-88
И.контр	Цицилибин	Ильин	И-88

1.141.1-31с.10-015

Сетка С15
 Стадия: Лист 1
 ТБилЗНУЭП

формат А4

Т.к. 1.141.1-31с Вып.10



Марка сетки	Поз.	Наименование	Кол.	Масса ед., кг	Масса сетки, кг
С17	1	Ф6АIII, L=4040	15	0,897	14,80
	2	3ВрI, L=1740	15	0,089	

Арматура класса Вр-I по ГОСТ 6727-80*, класса А-III по ГОСТ 5781-82*.

Изм. № погр. Поступил в завод в 1980 г. 15.04.80

Разработ	Матвишвили	Ильин	И-18
Проверил	Цицилашвили	Цици	И-28
И.контр.	Цицилашвили	Цици	И-28

1.141.1-31с.10-016

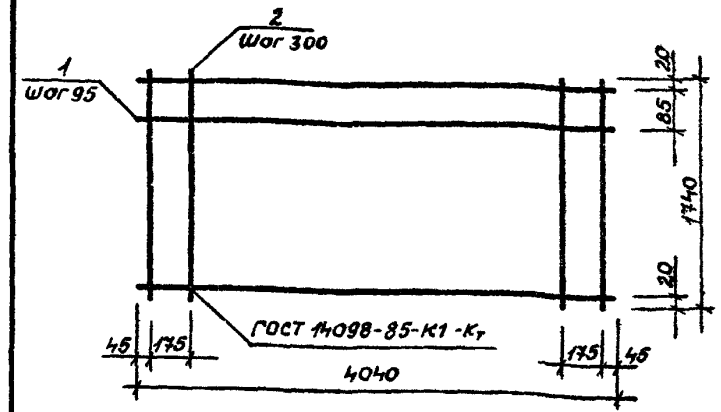
Сетка С17

Листов	Лист	Листов
Р		1
ТбилиЗНИИЭП		

формат А4

50

Т.к. 1.141.1-31с Вып.10



Марка сетки	Поз.	Наименование	Кол.	Масса ед., кг	Масса сетки, кг
С18	1	Ф6АIII, L=4040	19	0,897	18,38
	2	3ВрI, L=1740	15	0,089	

Арматура класса Вр-I по ГОСТ 6727-80*, класса А-III по ГОСТ 5781-82*.

Изм. № погр. Поступил в завод в 1980 г. 15.04.80

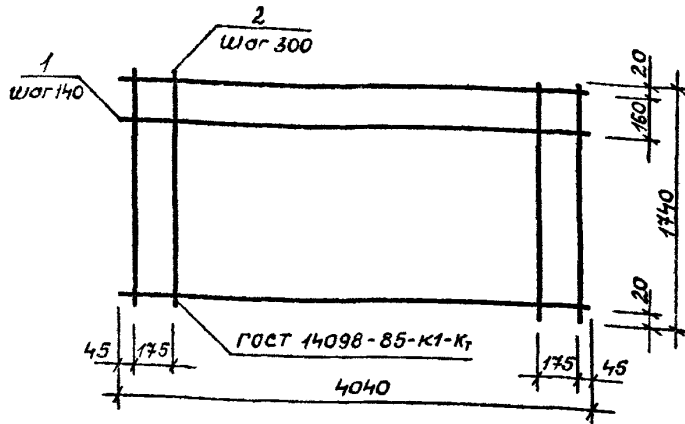
Разработ	Матвишвили	Ильин	И-18
Проверил	Цицилашвили	Цици	И-28
И.контр.	Цицилашвили	Цици	И-28

1.141.1-31с.10-017

Сетка С18

Листов	Лист	Листов
Р		1
ТбилиЗНИИЭП		

формат А4



Марка сетки	Поз.	Наименование	Кол.	Масса ед., кг	Масса сетки, кг
С 19	1	Ф 8 А III, L = 4040	13	1,596	22,09
	2	3 В р I, L = 1740	15	0,089	

Арматура класса Вр-I по ГОСТ 6727-80*, класса А-III по ГОСТ 5781-82*.

Разработ	Матюшвили	Цицишвили	Цицишвили
Проверил	Цицишвили	Цицишвили	Цицишвили
И.контр.	Цицишвили	Цицишвили	Цицишвили

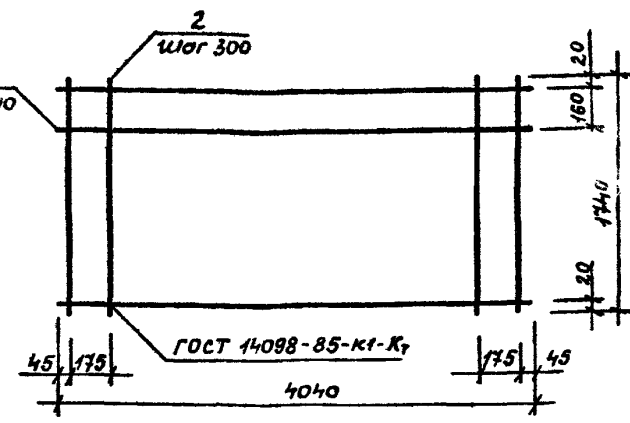
1.1411-31с.10-018

Сетка С 19

Стальная	Лист	Листов
Р		1
ТбилизНИУЭП		

формат А4

И.к. 6.1411.1-31с.10



Марка сетки	Поз.	Наименование	Кол.	Масса ед., кг	Масса сетки, кг
С 20	1	Ф 8 А III, L = 4040	16	1,60	26,93
	2	3 В р I, L = 1740	15	0,089	

Арматура класса Вр-I по ГОСТ 6727-80*, класса А-III по ГОСТ 5781-82*.

Разработ	Матюшвили	Цицишвили	Цицишвили
Проверил	Цицишвили	Цицишвили	Цицишвили
И.контр.	Цицишвили	Цицишвили	Цицишвили

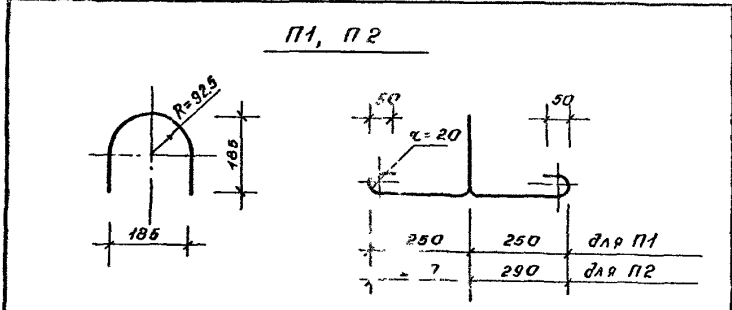
1.1411-31с.10-019

Сетка С 20

Стальная	Лист	Листов
Р		1
ТбилизНИУЭП		

формат А4

т.к. 1.141.1-31с вын.10.



Марка	Наименование	Масса изделия, кг
П1	Ф 10 А ₁ , l = 1120	0,61
П2	Ф 12 А ₁ , l = 1200	1,09
ст1	Ф 6 А ₁ , l = 580	0,13
ст2	Ф 8 А ₁ , l = 680	0,29

Изд. № тех. док. и дата введения		1.141.1-31с.10-020	
Разработ	Монтажные	Склад	И-88
Провер	Циркулянт	Лист	И-88
И.конт.Д. Цициашвили		Петля П1, П2. Стержень отдельные ст1, ст2.	
ГОСТ 5781-82 *		Стадия	Масса
ВСТЗсп2; ВСТЗпе2.		Р	см.
		Лист	Листов
		Лист 3 из 3	

формат А4

т.к. 1.141.1-31с вын.10

Изд. № тех. док. и дата введения

Марка элемента	Узелная арматура класса А-1				Узелная арматура класса А-1				Узелная арматура класса А-1		Общий расход										
	ГОСТ 5781-82*		ГОСТ 6727-80*		ГОСТ 5781-82*		ГОСТ 6727-80*		φ6	φ8											
	φ10	φ12	φ10	φ12	φ8	φ10	φ12	φ10													
	Утого	Утого	Утого	Утого	Утого	Утого	Утого	Утого													
1ПК44.10-3АII-С8	2,76	7,18	2,76	7,18	2,76	7,18	2,76	7,18	1,08	4,08	13,80										
1ПК44.10-4,5АII-С8	2,76	8,97	2,76	8,97	2,76	8,97	2,76	8,97	1,08	4,08	15,59										
1ПК44.10-6АII-С8	2,76	11,66	2,76	11,66	2,76	11,66	2,76	11,66	1,08	4,08	18,28										
1ПК44.10-8АII-С8	2,76	14,96	2,76	14,96	2,76	14,96	2,76	14,96	1,08	4,08	23,42										
1ПК44.12-3АII-С8	2,76	8,97	2,76	8,97	2,76	8,97	2,76	8,97	1,62	5,83	16,67										
1ПК44.12-4,5АII-С8	2,76	10,77	2,76	10,77	2,76	10,77	2,76	10,77	1,62	5,83	18,47										
1ПК44.12-6АII-С8	2,76	14,37	2,76	14,37	2,76	14,37	2,76	14,37	1,62	5,83	22,07										
1ПК44.12-8АII-С8	2,76	18,96	2,76	18,96	2,76	18,96	2,76	18,96	1,62	5,83	28,50										
1ПК44.15-3АII-С8	2,76	11,66	2,76	11,66	2,76	11,66	2,76	11,66	1,62	5,83	20,05										
1ПК44.15-4,5АII-С8	2,76	14,35	2,76	14,35	2,76	14,35	2,76	14,35	1,62	5,83	22,74										
1ПК44.15-6АII-С8	2,76	17,56	2,76	17,56	2,76	17,56	2,76	17,56	1,62	5,83	25,95										
1ПК44.15-8АII-С8	2,76	20,75	2,76	20,75	2,76	20,75	2,76	20,75	1,62	5,83	31,44										
Всего										12,72	44,51	17,20	22,34	15,05	16,85	20,45	23,88	18,43	21,42	24,33	29,82
Всего										4,08	14,51	17,20	22,34	15,05	16,85	20,45	23,88	18,43	21,42	24,33	29,82

Разработ		И-88	
Провер		И-88	
Лист		Лист	
Р		Р	
1		1	
2		2	
1.141.1-31с.10-0с			
Вероятность расхода			

Марка элемента	Узелня арматурные										Узелня закладные				Общий расход
	Арматура класса										Арматура класса				
	A-I			A-III			Bp-I				A-I				
	ГОСТ 5781-82*					ГОСТ 6727-80*					ГОСТ 5781-82*				
φ10	φ12	Утого	φ6	φ8	φ10	Утого	φ3	Утого	φ6	φ8	Утого	φ6	φ8	Утого	
1ПК4.1В-3AII-СВ	4.28	4.28	13.46			13.46	4.91	4.91	18.37		1.62	1.62		19.99	
1ПК4.1В-4.5AII-СВ	4.28	4.28	17.04			17.04	4.91	4.91	26.23		1.62	1.62		27.85	
1ПК4.1В-6AII-СВ	4.28	4.28		20.75		20.75	4.91	4.91	29.94		1.62	1.62		31.56	
1ПК4.1В-8AII-СВ	4.28	4.28		25.54		25.54	7.67	7.67	37.49		1.62	1.62		39.11	

1.14.1-31с.10-РС

лист

2

формат А4

95