

ГОСУДАРСТВЕННЫЙ КОМИТЕТ СССР ПО ДЕЛАМ СТРОИТЕЛЬСТВА  
(ГОССТРОЙ СССР)

ТИПОВАЯ ДОКУМЕНТАЦИЯ НА СТРОИТЕЛЬНЫЕ СИСТЕМЫ  
И ИЗДЕЛИЯ ЗДАНИЙ И СООРУЖЕНИЙ

СЕРИЯ 5.904-13

ЗАСЛОНКИ ВОЗДУШНЫЕ  
УНИФИЦИРОВАННЫЕ ДЛЯ СИСТЕМ ВЕНТИЛЯЦИИ

ВЫПУСК 1-2

ЗАСЛОНКИ ВОЗДУШНЫЕ  
КРУГЛОГО СЕЧЕНИЯ

РАБОЧИЕ ЧЕРТЕЖИ

ГОСУДАРСТВЕННЫЙ КОМИТЕТ СССР ПО ДЕЛАМ СТРОИТЕЛЬСТВА  
(ГОССТРОЙ СССР)

ТИПОВАЯ ДОКУМЕНТАЦИЯ НА СТРОИТЕЛЬНЫЕ СИСТЕМЫ  
И ИЗДЕЛИЯ ЗДАНИЙ И СООРУЖЕНИЙ

СЕРИЯ 5.904-13

ЗАСЛОНКИ ВОЗДУШНЫЕ  
УНИФИЦИРОВАННЫЕ ДЛЯ СИСТЕМ ВЕНТИЛЯЦИИ

ВЫПУСК 1-2

ЗАСЛОНКИ ВОЗДУШНЫЕ  
КРУГЛОГО СЕЧЕНИЯ

РАБОЧИЕ ЧЕРТЕЖИ

РАЗРАБОТАНЫ  
ГПИ САНТЕХПРОЕКТ  
ГОССТРОЯ СССР

ГЛАВНЫЙ ИНЖЕНЕР ИНСТИТУТА



ШИЛЕР Ю.И.

ГЛАВНЫЙ ИНЖЕНЕР ПРОЕКТА



СПИВАК В.А.

УТВЕРЖДЕНЫ  
И ВВЕДЕНЫ В ДЕЙСТВИЕ  
С 15 ИЮНЯ 1982г.  
ГЛАВПРОМСТРОЙПРОЕКТОМ ГОССТРОЯ СССР  
ПРИКАЗ №36 ОТ 8 ИЮНЯ 1982г.

Обозначение	Наименование	Стр.
	Заслонки воздушные круглого сечения. Техническое описание	3
АЗД 122. 000 АЗД 122. 017	Заслонка воздушная круглого сечения с электроприводом Корбыта	4
АЗД 122. 000 СБ	Заслонка воздушная круглого сечения с электроприводом. Сборочный чертёж	5
АЗД 122. 010 АЗД 122. 010 СБ АЗД 122. 020	Кронштейн Кронштейн. Сборочный чертёж Корпус	6
АЗД 122. 020 СБ АЗД 122. 006	Корпус. Сборочный чертёж Обечайка	7
АЗД 122. 030 АЗД 122. 016 АЗД 122. 030 СБ	Опора Уголок Опора. Сборочный чертёж	8
АЗД 122. 009 АЗД 122. 040 АЗД 122. 040 СБ	Обечайка Корпус Корпус. Сборочный чертёж	9
АЗД 122. 050 АЗД 122. 050 СБ	Тяга с рычагом Тяга с рычагом. Сборочный чертёж	10
АЗД 122. 060 АЗД 122. 011 АЗД 122. 060 СБ	Лопатка Фланец Лопатка. Сборочный чертёж	11
АЗД 122. 001 АЗД 122. 002 АЗД 122. 003 АЗД 122. 015	Ось Пляшка Ось ведущая Косынка	12
АЗД 122. 005 АЗД 122. 007	Опора Полоса	13
АЗД 122. 008 АЗД 122. 013 АЗД 122. 014 АЗД 122. 012	Ребро Палец Тяга Рычаг	14
АЗД 134. 001 АЗД 134. 000	Ось Заслонка воздушная круглого сечения с электроприводом	15
АЗД 134. 000 СБ	Заслонка воздушная круглого сечения с электроприводом. Сборочный чертёж	16
АЗД 134. 005 АЗД 134. 010 АЗД 134. 010 СБ	Бобышка Корпус Корпус. Сборочный чертёж	17
АЗД 134. 009 АЗД 134. 020 АЗД 134. 020 СБ	Ребро Опора Опора. Сборочный чертёж	18
АЗД 134. 006 АЗД 134. 030 АЗД 134. 030 СБ	Бобышка Корпус Корпус. Сборочный чертёж	19
АЗД 134. 040 АЗД 134. 040 СБ	Лопатка средняя Лопатка средняя. Сборочный чертёж.	20
АЗД 134. 050 АЗД 134. 050 СБ	Лопатка крайняя Лопатка крайняя. Сборочный чертёж.	

Обозначение	Наименование	Стр.
АЗД 134. 060 АЗД 134. 060 СБ	Тяга с рычагами Тяга с рычагами. Сборочный чертёж.	21
АЗД 134. 002 АЗД 134. 003 АЗД 134. 007	Ось Прокладка Обечайка	22
АЗД 134. 008 АЗД 134. 012 АЗД 134. 013	Полоса Обечайка Фланец	23
АЗД 134. 014 АЗД 134. 015 АЗД 134. 016 АЗД 134. 018	Лопатка Корбыта Лопатка Рычаг	24
АЗД 123. 000 АЗД 122. 004	Заслонка воздушная круглого сечения с пневмоприводом Диск	25
АЗД 123. 000 СБ	Заслонка воздушная круглого сечения с пневмоприводом. Сборочный чертёж	26
АЗД 123. 010 АЗД 123. 020 АЗД 123. 001 АЗД 123. 002	Кронштейн Пневмопривод Косынка Опора	27
АЗД 134. 019 АЗД 135. 000	Тяга Заслонка воздушная круглого сечения с пневмоприводом	28
АЗД 135. 000 СБ	Заслонка воздушная круглого сечения с пневмоприводом. Сборочный чертёж	29
АЗД 135. 010 АЗД 135. 020 АЗД 135. 010 СБ	Корпус Корпус Корпус. Сборочный чертёж	30
АЗД 133. 003 АЗД 133. 002 АЗД 133. 000	Рычаг Рукоятка Заслонка воздушная круглого сечения с ручным управлением	31
АЗД 133. 000 СБ	Заслонка воздушная круглого сечения с ручным управлением. Сборочный чертёж	32
АЗД 133. 001 АЗД 133. 020 АЗД 133. 020 СБ	Кронштейн Корпус Корпус. Сборочный чертёж	33
АЗД 135. 020 СБ АЗД 136. 000	Корпус. Сборочный чертёж Заслонка воздушная круглого сечения с ручным управлением	34
АЗД 136. 000 СБ	Заслонка воздушная круглого сечения с ручным управлением. Сборочный чертёж	35
АЗД 136. 001 АЗД 136. 010 АЗД 136. 010 СБ	Уголок Корпус Корпус. Сборочный чертёж	36
АЗД 133. 010 АЗД 136. 020 АЗД 136. 020 СБ	Ручка управления Корпус Корпус. Сборочный чертёж	37

Серия 5904-13 Выпуск 1-2

Исполнитель: Подп. и дата  
Взам. инв. и дата  
Инв. №

Типовой проект серии 5.904-13  
 „Заслонки воздушные унифицированные  
 для систем вентиляции“ разработан  
 взамен типового проекта серии  
 1.494-14 и состоит из трех  
 выпусков:

выпуск 0 – „Материалы для проектиро-  
 вания;“

выпуск 1-1 „Заслонки воздушные прямо-  
 угольного сечения  
 Рабочие чертежи;“

выпуск 1-2 „Заслонки воздушные круг-  
 лого сечения. Рабочие  
 чертежи.“

Заслонки воздушные круглого сечения,  
 рабочие чертежи которых представлены в  
 настоящем альбоме, предназначены для регули-  
 рования количества воздуха и невзрывоопасных  
 газовоздушных смесей, агрессивность которых по от-  
 ношению к углеродистым сталям обыкновенного ка-  
 чества не выше агрессивности воздуха, с температу-  
 рой до 80°C, не содержащих липких веществ и волок-  
 нистых материалов, с содержанием пыли и других твердых  
 примесей в количестве не более 100 мг/м<sup>3</sup> и применяются  
 в системах вентиляции, кондиционирования воздуха, воздуш-  
 ного отопления и других санитарно-технических систе-  
 мах с рабочим давлением до 1000 Па (100 кгс/м<sup>2</sup>).

Размеры сечения заслонок соответствуют  
 размерам поперечного сечения воздуховодов по  
 приложению 17 СНиП II-33-75.

Присоединительные размеры по фланцам  
 заслонок соответствуют „Техническим условиям  
 на фланцы круглые и прямоугольные СТД 201  
 и СТД 202“ – ТУ 36-1508-75.

Заслонка представляет собой обечайку  
 из тонколистовой стали с двумя фланцами  
 для присоединения к воздуховодам. На обечайке в  
 осях закреплены одна или три лопатки. Пова-  
 рот лопаток осуществляется вручную или при  
 помощи исполнительного механизма (электри-  
 ческого или пневматического), укрепленного на  
 кронштейне, приваренном к обечайке. Конструк-  
 ция заслонок принята единой независимо  
 от выбранного типа привода.

#### Краткие технические требования

При установке заслонки оси лопаток  
 должны быть расположены горизонтально. При  
 сборке заслонки все узлы и детали следует  
 отрегулировать, при этом необходимо обеспе-  
 чить легкость поворота лопаток.

АЗД 122.000ТО

Изм/Лист	И.докум.	Подп.	Дата			
РАЗРБ	ШАТАЛИНА	Ш	5.70	Заслонки воздушные круглого сечения		
ГЛ. СПЕЦ.	ВАНДЕРБЕРГ	В	12.70	ЛИТ	ЛИСТ	ЛИСТОВ
НАЧ. ОТД.	СПИВЯК	С	1.71	И	1	2
И. КОНТР.	УМЕРЗАЛКОВА	У	5.72	Госстрой СССР		
УТВ.	ШИЛПЕР	Ш		САНТЕХПРОЕКТ г. Москва		

ИЗВ. И ПОСЛ. ПОПР. И ДАТА  
 ВЗАМЕН  
 ПОПР. И ДАТА





СЕРИЯ 5.904-13 ВЫПУСК 1-2

ФОРМАТ	ЗОНА	ПОЗ	ОБОЗНАЧЕНИЕ	НАИМЕНОВАНИЕ	КОЛ	ПРИМЕЧАНИЕ
				ДЕТАЛИ		
А4	19		АЗД 122.004-01	ДИСК	1	
				АЗД 122.000-02		
				СБОРОЧНЫЕ ЕДИНИЦЫ		
А4	16		АЗД 122.020-02	КОРПУС		1 ШТ. ДОПУСКАЕТСЯ ЗАМЕНА НА ПОЗ.17
А4	17		АЗД 122.040-02	КОРПУС		1 ШТ. ПРИМЕНЯЕТСЯ ВЗАМЕН ПОЗ.16
А4	18		АЗД 122.050-02	ТЯГА С РЫЧАГОМ	1	
А4	19		АЗД 122.060	ЛОПАТКА	1	
				АЗД 122.000-03		
				СБОРОЧНЫЕ ЕДИНИЦЫ		
А4	16		АЗД 122.020-03	КОРПУС		1 ШТ. ДОПУСКАЕТСЯ ЗАМЕНА НА ПОЗ.17
А4	17		АЗД 122.040-03	КОРПУС		1 ШТ. ПРИМЕНЯЕТСЯ ВЗАМЕН ПОЗ.16
А4	18		АЗД 122.050-03	ТЯГА С РЫЧАГОМ	1	
А4	19		АЗД 122.060-01	ЛОПАТКА	1	
				АЗД 122.000-04		
				СБОРОЧНЫЕ ЕДИНИЦЫ		
А4	16		АЗД 122.020-04	КОРПУС		1 ШТ. ДОПУСКАЕТСЯ ЗАМЕНА НА ПОЗ.17
А4	17		АЗД 122.040-04	КОРПУС		1 ШТ. ПРИМЕНЯЕТСЯ ВЗАМЕН ПОЗ.16
А4	18		АЗД 122.050-04	ТЯГА С РЫЧАГОМ	1	
А4	19		АЗД 122.060-02	ЛОПАТКА	1	

УИВ И ПОДП. ПОДП. И ДАТА ВЗЯТ. ИВ № ИВЕН-РУБЛ. ПОДП. И ДАТА

Кодовый Знак	Поз.	ОБОЗНАЧЕНИЕ	НАИМЕНОВАНИЕ	Кол.	ПРИМЕ- ЧАНИЕ
			ШАЙБЫ ГОСТ 11371-78		
	12		6.02	4	
	13		8.02	10	
			ПРОЧИЕ ИЗДЕЛИЯ		
			МЕХАНИЗМЫ ИСПОЛНИТЕЛЬНЫЕ		
			ЭЛЕКТРИЧЕСКИЕ ОДНО- ОБОРОТНЫЕ		
			ТУ1-01-0321-76		
	14		МЭО-0,63/25-0,25		1 ШТ. ДОПУ- СКАЕТСЯ ЗАМЕНА НА ПОЗ. 15
	15		МЭО-0,63/63-0,25		1 ШТ. ПРИ МЕНЯЕТСЯ ВЗАМЕН ПОЗ. 14
		ПЕРЕМЕННЫЕ ДАННЫЕ ДЛЯ ИСПОЛНЕНИЙ			
			АЗД 122.000		
			СБОРОЧНЫЕ ЕДИНИЦЫ		
А4	16	АЗД 122.020	Корпус		1 ШТ. ДО- ПУСКАЕТСЯ ЗАМЕНА ПОЗ. 17
А4	17	АЗД 122.040	Корпус		1 ШТ. ПРИ- МЕНЯЕТСЯ ВЗАМЕН ПОЗ. 16
А4	18	АЗД 122.050	ТЯГА С РЫЧАГОМ	1	
			ДЕТАЛИ		
А4	19	АЗД 122.004	Диск	1	
			АЗД 122.000-01		
			СБОРОЧНЫЕ ЕДИНИЦЫ		
А4	16	АЗД 122.020-01	Корпус		1 ШТ. ДО- ПУСКАЕТСЯ ЗАМЕНА ПОЗ. 17
А4	17	АЗД 122.040-01	Корпус		1 ШТ. ПРИ- МЕНЯЕТСЯ ВЗАМЕН ПОЗ. 16
А4	18	АЗД 122.050-01	ТЯГА С РЫЧАГОМ	1	
			АЗД 122.000		Лист 2
ИЗМЕНИ	№ докум.	Подп.	Дата		

ИНВ. ПОДЛ. ПОДП. И ДАТА  
ВЗАМ. ИНВ. ИЛИ ИЛИ. ПОДП. И ДАТА



Формат	Зона	Поз.	ОБОЗНАЧЕНИЕ	НАИМЕНОВАНИЕ	КОЛ.	ПРИМЕЧАНИЕ
				<u>ДОКУМЕНТАЦИЯ</u>		
A2			A3D122.000CB	ГЕОМЕТРИЧЕСКИЙ ЧЕРТЕЖ		
A3			A3D122.000TO	Техническое описание		
				<u>СБОРОЧНЫЕ ЕДИНИЦЫ</u>		
A4	1		A3D122.010	КРОНШТЕЙН	1	
				<u>ДЕТАЛИ</u>		
A4	2		A3D122.001	Ось	1	
A4	3		A3D122.002	ПлАнка	2	
A4	4		A3D122.003	Ось ведущая	1	
				<u>СТАНДАРТНЫЕ ИЗДЕЛИЯ</u>		
				Болты ГОСТ 7798-70		
		5		M6x16.36	8	
		6		M8x20.36	8	
		7		M8x40.36	1	
				Гайки ГОСТ 5915-70		
		8		M6.4	4	
		9		M8.4	9	
				Шайбы ГОСТ 6402-70		
		10		6.65Г	4	
		11		8.65Г	4	

ИЗМ. ПОДПИСАНО И ДАТА  
ВЗЯТ ИЛИ ИМПАДУБЛ. ПОДП. И ДАТА

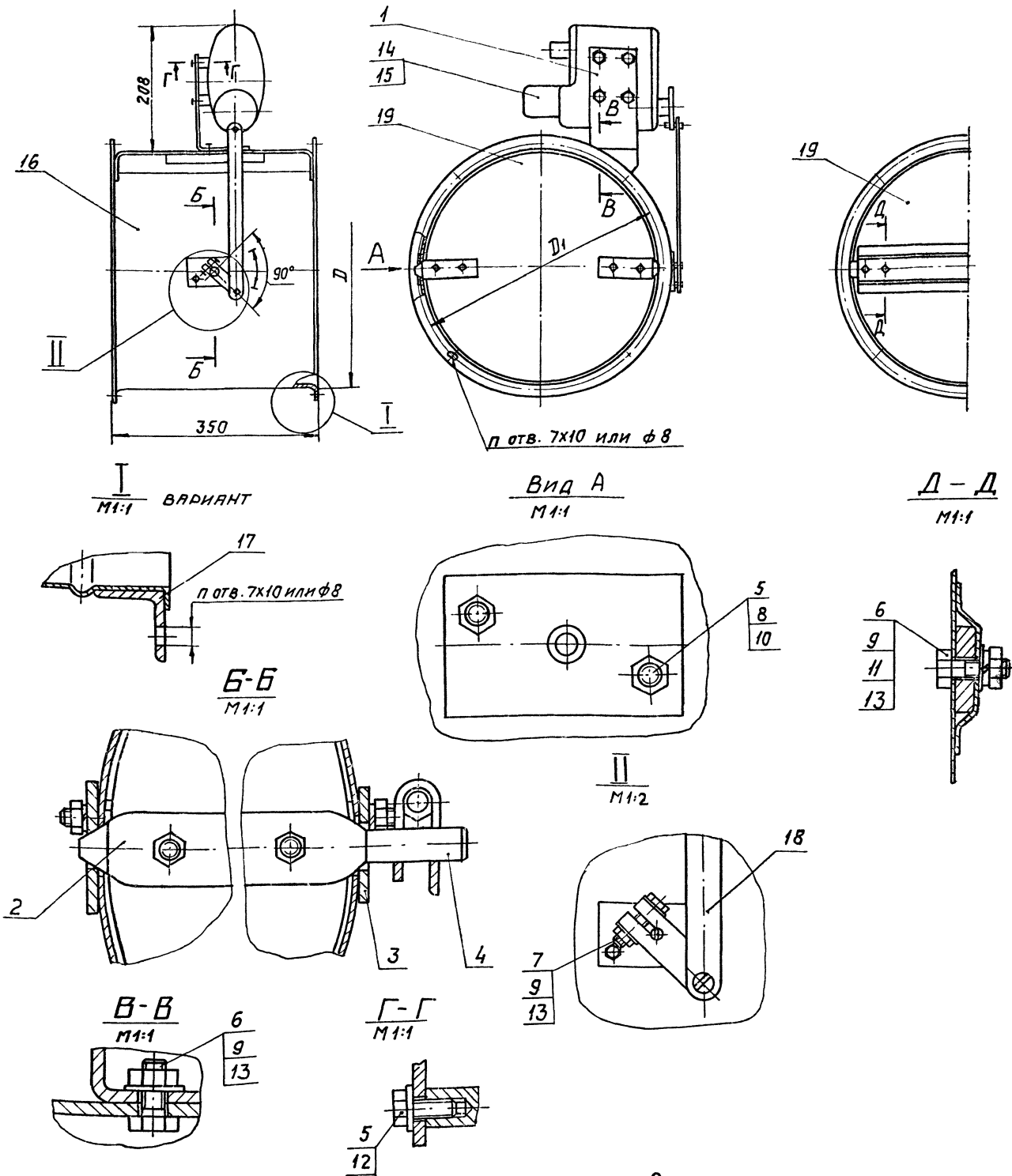
A3D122.000				Лит. Лист Листов		
Изм/лист	№ докум.	Подп.	Дата	3		
Разраб.	СМОЛАНСКАЯ	С.И.	1.80	1	1	3
Пров.	ШАТАЛИНА	Ш.С.	8.80	ГОССТРОЙ СССР		
Рук. групп.	ШАТАЛИНА	Ш.С.	8.80	САНИТЕХПРОЕКТ		
Н. контр.	ПЕРВЯКОВА	П.С.	8.80	г. Москва		
УТВ.	СЛИВАК	С.С.	8.80			

ЗАСЛОНКА ВОЗДУШНАЯ КРУГЛОГО СЕЧЕНИЯ С ЭЛЕКТРОПРИВОДОМ

Рис. 1

Рис. 2

ОСТАЛЬНОЕ - СМ. РИС. 1



РАЗМЕРЫ ДЛЯ СПРАВОК.

ОБОЗНАЧЕНИЕ	ШИФР	РИС.	РАЗМЕРЫ, мм		КОЛ., шт.	МАССА, кг
			D	D <sub>1</sub>		
АЗД 122.000	P2003	1	200	230	6	12,75
-01	P2503		250	280	8	13,94
-02	P3153		315	345	10	15,57
-03	P4003	2	400	430	10	18,74
-04	P5003		500	530	10	24,04

АЗД 122.000СБ						ЛИСТ	МАССА	МАССА
ИЗМ. №	№ ДОКУМ.	ПОДП.	ДАТА	КОЛ. ЛИСТОВ	ИЗМ. №	И	СМ.	ТАБЛ.
ЗАСЛОНКА ВОЗДУШНАЯ КРУГЛОГО СЕЧЕНИЯ С ЭЛЕКТРОПРОВОДОМ СБОРОЧНЫЙ ЧЕРТЕЖ						ГОСТРОИ СССР		
САИТЕХПРОЕКТ г. МОСКВА						САИТЕХПРОЕКТ г. МОСКВА		

СЕРИЯ 5.904-13 ВЫПУСК 1-2

САИТЕХПРОЕКТ г. МОСКВА

СЕРИЯ 5.904-13 Выпуск 1-2

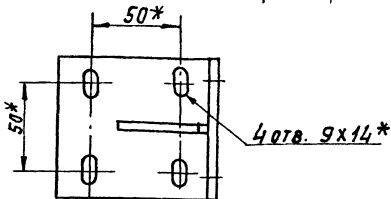
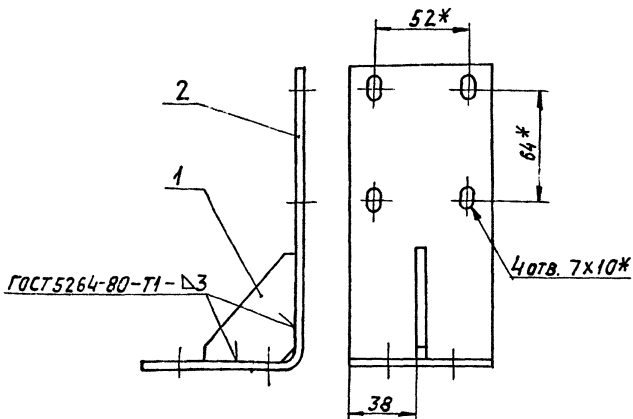
Инв. № подл. Подп. и дата. Взам. инв. № инв. № уч. сб. Подп. и дата.

ФОРМАТ	ЭШН	Лист.	ОБОЗНАЧЕНИЕ	НАИМЕНОВАНИЕ	Кол.	ПРИМЕЧАНИЕ
				ДОКУМЕНТАЦИЯ		
А3			АЗД 122.020СБ	СБОРОЧНЫЙ ЧЕРТЕЖ		
				СБОРОЧНЫЕ ЕДИНИЦЫ		
А4	1		АЗД 122.030	ОПОРЯ	1	
			ПЕРЕМЕННЫЕ ДАННЫЕ ДЛЯ ИСПОЛНЕНИЙ:			
				АЗД 122.020		
				ДЕТАЛИ		
А3	2		АЗД 122.006	ОБЕЧАЙКА	1	
				АЗД 122.020-01		
				ДЕТАЛИ		
А3	2		АЗД 122.006-01	ОБЕЧАЙКА	1	
				АЗД 122.020-02		
				ДЕТАЛИ		
А3	2		АЗД 122.006-02	ОБЕЧАЙКА	1	
АЗД 122.020						
ИЗМ. И СЛ.			НА ДОКУМ.	ПОДП.	ДАТА	
РАЗРАБ.	СМОЛАНСКАЯ		И. Д.	И. Д.	И. Д.	
ПРОВ.	ШАТАЛИНА		И. Д.	И. Д.	И. Д.	
РУК. ГРУП.	ШАТАЛИНА		И. Д.	И. Д.	И. Д.	
Н. КОНТР.	МЕРЗЛАНОВА		И. Д.	И. Д.	И. Д.	
УТВ.	СПИВАК		И. Д.	И. Д.	И. Д.	
				Корпус		
				Лит.	Лист	Листов
				И	1	2
				ГОССТРОИ СССР		
				САНТЕХПРОЕКТ		
				г. МОСКВА		





АЗД 122.010СБ



1.\* РАЗМЕРЫ ДЛЯ СПРАВОК.  
2 ± t/2

Инв. № инв. и дата / Инв. № экз. и дата / Подп. и дата

Инв. № подл. / Подп. и дата

АЗД 122.010СБ

КРОНШТЕЙН  
СБОРОЧНЫЙ ЧЕРТЕЖ

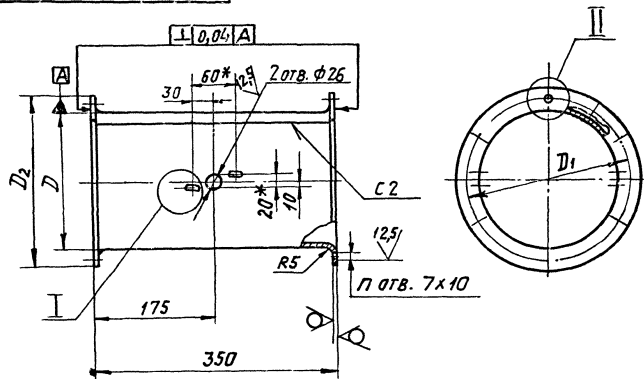
Лист	Масса	Масшт.
И	0,7	1:2
Лист		Листов
ГОССТРОЙ СССР САНТЕХПРОЕКТ Г. МОСКВА		

Изм.	Лист	№ докум.	Подп.	Дата
		РАЗРАБ. СМОЛЯНСКАЯ	Шаталкина	8.80
		ПРОВ. ШАТАЛИНА	Шаталкина	8.80
		Рук. гр. ШАТАЛИНА	Шаталкина	8.80
		Гл. спец. ВЯИНБЕРГ	Вянберг	8.80
		И. контр. МЕРЛЯКОВА	Мерлякова	8.80
		УТВ. СПИВАК	Спивак	8.80

АЗД 122.006

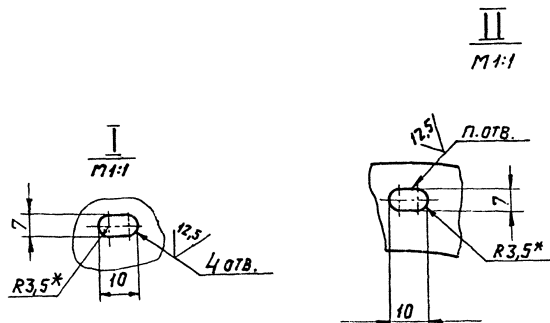
50/ (✓)

Серия 5,904-В Выпуск 1-2



Обозначение	Размеры, мм			Кол. шт.	Масса, кг
	D	D <sub>1</sub>	D <sub>2</sub>		
АЗД 122.006	200	230	252	6	2,93
-01	250	280	302	8	3,6
-02	315	345	367	8	4,6
-03	400	430	466	10	6,1
-04	500	530	566	10	7,6

Имя и фамилия Подп. и дата Изгот. Инв. № и таб. № чертежа Кол. листов в сборе



1. \* Размеры для справок.
2.  $+t_2$ ;  $-t_2$ ;  $\pm t_2/2$ .
3. Допускается замена овальных отверстий круглыми. диаметром 8 мм.
4. Сварные швы по ГОСТ 5264-80

АЗД 122.006				Лист	Масса	Масшт.
Обечайка				И	См. ТАСЛ.	-
Б.15 ГОСТ 19903-74				Лист Листов		
1-10 ГОСТ 16523-70				ГОСТРОЙ СССР		
И. КОМП. МЕХЗАВОДА Уфа. ВАННЕРГ				САИТЕХПРОЕКТ г. Москва		

АЗД 122.020СБ

Рис. 1

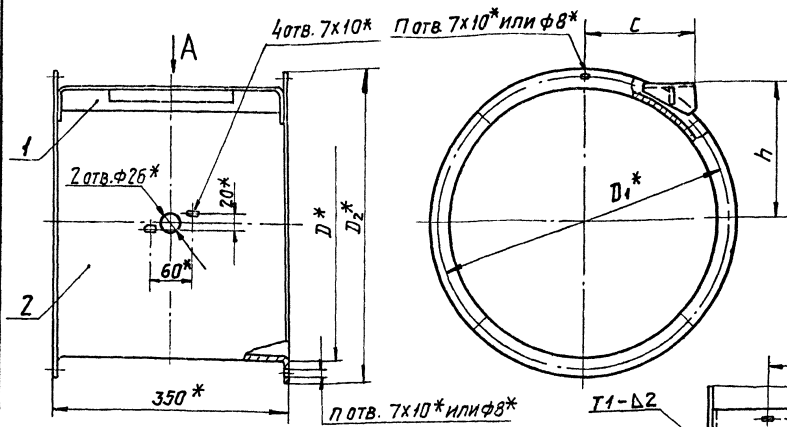
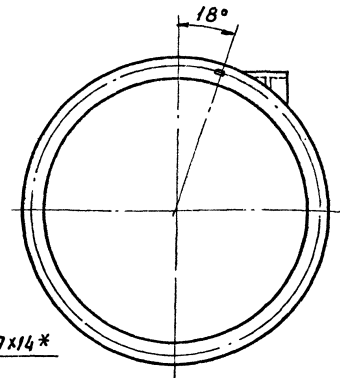
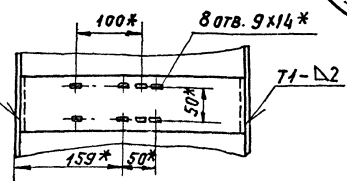


Рис. 2  
Остальное - см. рис. 1



Вид А



Обозначение	Рис.	РАЗМЕРЫ, мм					Кол. шт.	Масса,	
		D*	D1*	D2*	C	h		п	кг
АЗД 122.020	1	200	230	252	65	145	6	4,10	
-01		250	280	302	90	160		4,82	
-02	2	315	345	367	120	180	8	5,79	
-03		400	430	466	165	205		7,25	
-04		500	530	566	215	225		8,77	

- \* РАЗМЕРЫ ДЛЯ СПРАВОК.
- ± t/2
- СВАРНЫЕ швы по ГОСТ 5264-80

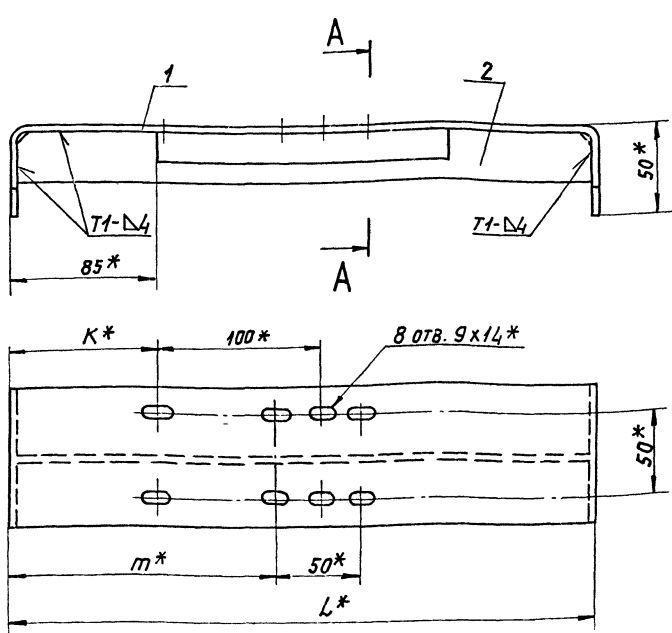
ИЗВ. ЦЕНТРА ГОС. НАУКИ ВАРШАВСКОГО УНИВЕРСИТЕТА ПОДП. И. А. ПИТ

				АЗД 122.020СБ		КОРПУС		ЛИСТ	
				СБОРОЧНЫЙ ЧЕРТЕЖ				МАСШ. ЧИСЛ.	
								СМ. ЧАСТ.	
								ЛИСТ	
								ЧИСЛОВОЙ	
								ГОСТ 10464-80	
								САНТЕХПРОЕКТ	
								Г. МОСКВА	



АЗД 122.030 СБ

ИВ. МОЛ. / ДИР. Л. Д. Р. Р.    ВЗАИМ. ШИВ. 16 / ИВ. И. ЧУБ. / ДИР. И. Д. Р. Р.    СЕРИЯ 5.904-13    ВЫПУСК 1-2



- 1.\* РАЗМЕРЫ ДЛЯ СПРАВК.
- 2.  $\pm t/2$ .
- 3. СВАРНЫЕ ШВЫ ПО ГОСТ 5264-80

ОБОЗНАЧЕНИЕ	РАЗМЕРЫ, ММ			МАССА, КГ
	L*	K*	m*	
АЗД 122.030	346	74	157	1,26
-01	340	71	154	1,23

				АЗД 122.030 СБ			ЛСТ	ЛСТОВ
Опора							ЛСТ	ЛСТОВ
СБОРОЧНЫЙ ЧЕРТЕЖ							ЛСТ	ЛСТОВ
ИЗМ. ЛИСТ	НОВОКУМ.	ПОДП.	ДАТА				ЛСТ	ЛСТОВ
РАЗРАБ.	СТОЛЯНСКАЯ	ИЗМ.	8 80					
ПРОБ.	ШТАЛДИНА	ИЗМ.	8 80					
Р.К. ГР.	ШТАЛДИНА	ИЗМ.	8 80					
П. СПЕЦ.	ВАННБЕРГ	ИЗМ.	8 80	ГОССТРОЙ СССР САНТЕХПРОЕКТ г. МОСКВА			ЛСТ	ЛСТОВ
И. КОНТР.	МЕРЗЛЯКОВА	ИЗМ.	8 80					
УТВ.	СЛИВЯК	ИЗМ.	8 80					

ФОРМАТ ЗОНА	Лист.	ОБОЗНАЧЕНИЕ	НАИМЕНОВАНИЕ	Кол.	ПРИМЕ- ЧАНИЕ
			<u>ДОКУМЕНТАЦИЯ</u>		
А3		АЗД 122.030.СБ	СБОРОЧНЫЙ ЧЕРТЕЖ		
<u>ПЕРЕМЕННЫЕ ДАННЫЕ ДЛЯ ИСПОЛНЕНИЙ:</u>					
			<u>АЗД 122.030</u>		
			<u>ДЕТАЛИ</u>		
А3	1	АЗД 122.007	ПОЛОСА	1	
А4	2	АЗД 122.008	РЕБРО	1	
			<u>АЗД 122.030-01</u>		
А3	1	АЗД 122.007-01	ПОЛОСА	1	
А4	2	АЗД 122.008-01	РЕБРО	1	

ИНВ. И ПОСЛ. ПОСЛ. И ДАТА

ИНВ. И ПОСЛ. ПОСЛ. И ДАТА

Изм. Лист	№ док-м.	ПОСЛ.	ДАТА
РАЗРАБ.	СТОЛЯНСКАЯ	И.С.	1.80
ПРОВ.	ШАТАЛИНА	И.С.	1.80
РУК. ГРУП.	ШАТАЛИНА	И.С.	1.80
И. КОНТР.	ПЕРЕЛЯКОВА	И.С.	1.80
УТВ.	СПИВАК	И.С.	1.80

АЗД 122.030

ОПОРА

ЛИТ. ЛИСТ ЛИСТОВ  
И | | | 1

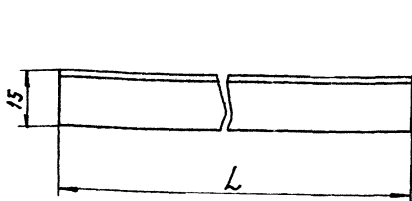
ГОССТРОЙ СССР  
САНТЕХПРОЕКТ  
Г. МОСКВА

КОПИРОВАЛ: 701-

ФОРМАТ А4

АЗД122.016

50/ (✓) (✓)



ОБОЗНАЧЕНИЕ	L, мм	МАССА, кг
АЗД122.016	290	0,11
—01	380	0,14
—02	440	0,17

$-t_2; \pm t_2/2$

ИВ.Н.ПОВЛ. ПОДП. И.А.Г.Т.А. ВЗЯТ. ИВ.Н.ПОВЛ. ИВ.Н.ПОВЛ. ПОДП. И.А.Г.Т.А.

АЗД122.016

Уголок

ИВ.ЛИСТ	№ ДОКУМ.	ПОДП.	ДАТА
РАЗРАБ.	СМОЛАНСКАЯ	И.А.Г.Т.А.	3-80
ПРОВ.	ШАТГАЛИНА	И.А.Г.Т.А.	3-80
РУК.ГР.	ШАТГАЛИНА	И.А.Г.Т.А.	3-80
И.КОНТР.	МЕРЗЛЯКОВА	И.А.Г.Т.А.	3-80
УТВ.	ВЯИНСБЕРГ	И.А.Г.Т.А.	3-80

ЛИСТ	51,5 ГОСТ 19903-74
ЛИСТОВ	1-IV ГОСТ 16523-70

Л.ИТ.	М.ЯСЯ	М.ЯСШ.
И	СМ-ТРЕЛ.	—
ЛИСТ	ЛИСТОВ	1
ГОССТАДИИ ССРР		
САНТЕХПРОЕКТ		
Г.МОСКВА		

Серия 5. 904 - 13 Выпуск 1-2

Формат Зона	Поз.	ОБОЗНАЧЕНИЕ	НАИМЕНОВАНИЕ	Кол.	ПРИМЕ- ЧАНИЕ
			<u>АЗД 122. 050 - 12</u>		
			<u>ДЕТАЛИ</u>		
А4	6	АЗД 122. 014 - 12	ТЯГА	1	
			<u>АЗД 122. 050 - 13</u>		
			<u>ДЕТАЛИ</u>		
А4	6	АЗД 122. 014 - 13	ТЯГА	1	
			<u>АЗД 122. 050 - 14</u>		
			<u>ДЕТАЛИ</u>		
А4	6	АЗД 122. 014 - 14	ТЯГА	1	
			<u>АЗД 122. 050 - 15</u>		
			<u>ДЕТАЛИ</u>		
А4	6	АЗД 122. 014 - 15	ТЯГА	1	

Учв. № подл. Подл. и дата  
 Вып. №, № в. № Учв. № подл. Подл. и дата

Учв. № подл. № докум. Подл. и дата

АЗД 122. 050

Лист  
3

ФОРМАТ	ЗОНА	ПОЗ.	ОБОЗНАЧЕНИЕ	НАИМЕНОВАНИЕ	КОЛ.	ПРИМЕЧАНИЕ
				<u>ДОКУМЕНТАЦИЯ</u>		
А4			АЗД 122.050 СБ	СБОРОЧНЫЙ ЧЕРТЕЖ		
				<u>ДЕТАЛИ</u>		
А4	1		АЗД 122.012	Рычаг	1	
А4	2		АЗД 122.013	Палец	1	
				<u>СТАНДАРТНЫЕ ИЗДЕЛИЯ</u>		
	3			Гайка М8 ГОСТ 5915-70	1	
	4			Шайба 8.65 ГОСТ 6402-70	1	
	5			Шайба 8.02 ГОСТ 11371-78	1	
			<u>ПЕРЕМЕННЫЕ ДАННЫЕ ДЛЯ ИСПОЛНЕНИЙ:</u>			
				<u>АЗД 122.050</u>		
				<u>ДЕТАЛИ</u>		
А4	6		АЗД 122.014	Тяга	1	
				<u>АЗД 122.050 - 01</u>		
				<u>ДЕТАЛИ</u>		
А4	6		АЗД 122.014 - 01	ТЯГА	1	
				<u>АЗД 122.050 - 02</u>		
				<u>ДЕТАЛИ</u>		
А4	6		АЗД 122.014 - 02	ТЯГА	1	
				<u>АЗД 122.050 - 03</u>		
				<u>ДЕТАЛИ</u>		
А4	6		АЗД 122.014 - 03	ТЯГА	1	

Имя, И. Подп. и дата  
 Имя, И. Подп. и дата  
 Имя, И. Подп. и дата  
 Имя, И. Подп. и дата  
 Имя, И. Подп. и дата

ИЗМ.	ЛИСТ	№ ДОКУМ.	ПОДП.	ДАТА
РАЗРАБ.	СМОЛЯНСКАЯ	И. В. В.	И. В. В.	1.80
ПРОВ.	ШАТАЛИНА	И. В. В.	И. В. В.	1.80
РУК. ГР.	ШАТАЛИНА	И. В. В.	И. В. В.	1.80
И. КОНТР.	МЕРЗЛЯКОВА	И. В. В.	И. В. В.	1.80
УТВ.	СПИВАК	И. В. В.	И. В. В.	1.80

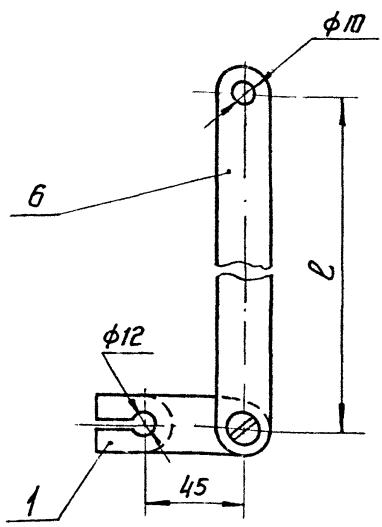
АЗД 122.050

Тяга с рычагом

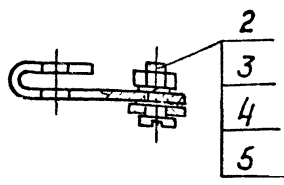
ЛИТ.	ЛИСТ	ЛИСТОВ
И	1	3

ГОССТРОЙ СССР  
 САНТЕХПРОЕКТ  
 г. Москва  
 ФОРМАТ А4

АЗД 122.050 СБ



ОБОЗНАЧЕНИЕ	ℓ, мм	МАССА, кг
АЗД 122.050	219	0,28
-01	234	0,29
-02	254	0,31
-03	279	0,33
-04	299	0,35
-05	349	0,38
-06	384	0,41
-07	424	0,44
-08	87	0,18
-09	102	0,20
-10	122	0,22
-11	147	0,23
-12	167	0,25
-13	107	0,21
-14	142	0,22
-15	182	0,26



РАЗМЕРЫ ДЛЯ СПРАВОК

ИЗМ. ПОДЛ. ПОДП. И ДАТА  
 ВЗЯТ. ИИВ. ИИВ. П. В. ЧУСЛ. ПОДП. И ДАТА

АЗД 122.050 СБ

ИЗМ.	ЛИСТ	№ ДОКУМ.	ПОДП.	ДАТА
РАЗРАБ.		СМОЛЯНСКАЯ		85
ПРОВ.		ШЯГАЛИНА		
РУК. ГР.		ШЯГАЛИНА		85
ГЛ. СПЕЦ.		ВАННБЕРГ		85
П. КОНТР.		МЕРЗЛЯКОВА		85
УТВ.		СИНВАК		85

Тяга с рычагом  
 Сборочный чертёж

ЛИТ.	МАССА	МАСШ.
И	СМ.	-
ТАБЛ.		
ЛИСТ	ЛИСТОВ 1	
ГОССТРОЙ СССР СНИТЕХПРОЕКТ г. МОСКВА		

Имя, Фамилия, Подпись, Дата  
 Имя, Фамилия, Подпись, Дата  
 Имя, Фамилия, Подпись, Дата  
 Имя, Фамилия, Подпись, Дата

Промерт Зона	Поз.	ОБОЗНАЧЕНИЕ	НАИМЕНОВАНИЕ	Кол	ПРИМЕ- ЧАНИЕ
			<u>АЗД 122.050-04</u>		
			<u>ДЕТАЛИ</u>		
АЧ	6	АЗД 122.014-04	ТЯГА	1	
			<u>АЗД 122.050-05</u>		
			<u>ДЕТАЛИ</u>		
АЧ	6	АЗД 122.014-05	ТЯГА	1	
			<u>АЗД 122.050-06</u>		
			<u>ДЕТАЛИ</u>		
АЧ	6	АЗД 122.014-06	ТЯГА	1	
			<u>АЗД 122.050-07</u>		
			<u>ДЕТАЛИ</u>		
АЧ	6	АЗД 122.014-07	ТЯГА	1	
			<u>АЗД 122.050-08</u>		
			<u>ДЕТАЛИ</u>		
АЧ	6	АЗД 122.014-08	ТЯГА	1	
			<u>АЗД 122.050-09</u>		
			<u>ДЕТАЛИ</u>		
АЧ	6	АЗД 122.014-09	ТЯГА	1	
			<u>АЗД 122.050-10</u>		
			<u>ДЕТАЛИ</u>		
АЧ	6	АЗД 122.014-10	ТЯГА	1	
			<u>АЗД 122.050-11</u>		
			<u>ДЕТАЛИ</u>		
АЧ	6	АЗД 122.014-11	ТЯГА	1	

АЗД 122.050

АЗД 122.040 СБ

Рис. 1

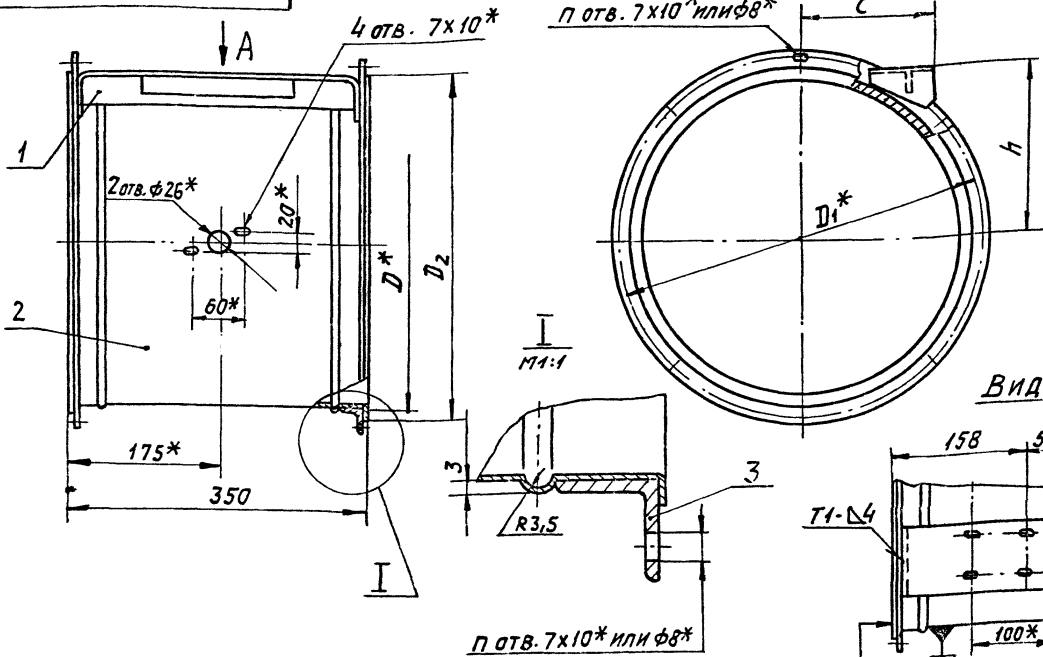
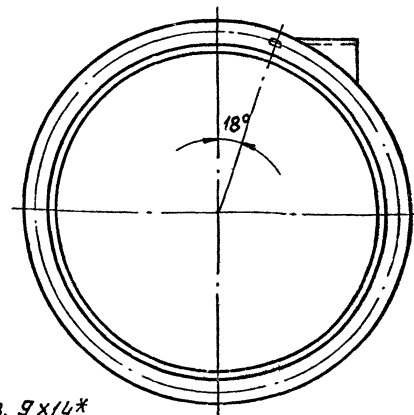
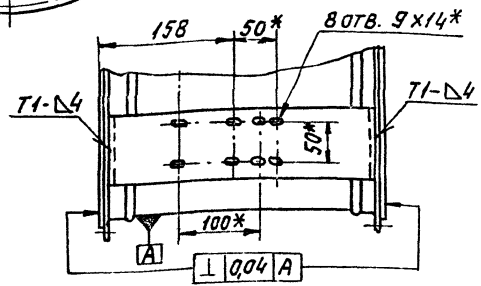


Рис. 2

ОСТАЛЬНОЕ - СМ. РИС. 1



Вид А



- 1. \* РАЗМЕРЫ ДЛЯ СПРАВКИ.
- 2. -  $t_2$ ;  $\pm t_2/2$ .
- 3. СВАРНЫЕ ШВЫ ПО ГОСТ 5264-80

ОБОЗНАЧЕНИЕ	Рис.	РАЗМЕРЫ, мм					КОЛ-ВО ШТ.	МАССА, кг.
		D*	D1*	D2	C	h		
АЗД 122. 040	1	200	230	220	65	145	6	4,87
-01		250	280	270	90	160	8	5,78
-02	2	315	345	335	120	180	8	6,95
-03		400	430	420	165	205	10	9,17
-04		500	530	520	215	225	10	12,59

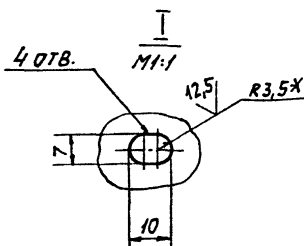
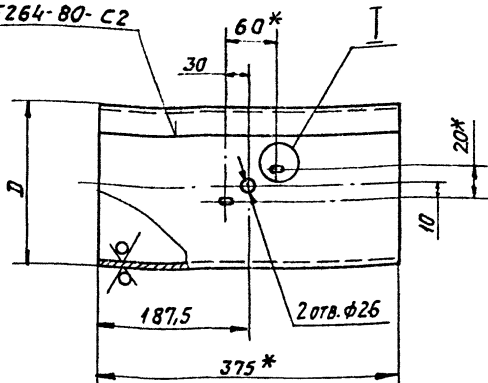
АЗД 122.040 СБ				КОРПУС		Л. ИТ.	МАССА	МАСШТ.
САМОДЕЛ				СБОРОЧНЫЙ ЧЕРТЕЖ		И	СМ.	ТАБЛ.
ГОССТРОЙ СССР						ЛИСТ ЛИСТОВ		
САНТЕХПРОЕКТ						г. МОСКВА		



АЗД 122.009

50  
✓(✓)

ГОСТ 5264-80-С2



ОБОЗНАЧЕНИЕ	РАЗМЕРЫ, мм		МАССА, кг
	Д	5*	
АЗД122.009	200		2,18
-01	250	1,2	2,75
-02	315		3,46
-03	400	1,6	5,1
-04	500		7,3

1. \* РАЗМЕРЫ ДЛЯ СПРАВКИ.

2.  $+t_2$ ,  $-t_2$ ,  $\pm \frac{t_2}{2}$

ВЗЯМ. ИМЬ И ДАТА  
ИМЬ И ДАТА  
ИМЬ И ДАТА

ИМЬ ЛИСТ	№ ДОКУМ.	ПОДП.	ДАТА
РАЗРЯБ.	ВОЛЮБЕВА	<i>[Signature]</i>	X-80
ПРОВ.	ШАТАЛИНА	<i>[Signature]</i>	7.80
РУК. ГР.	ШАТАЛИНА	<i>[Signature]</i>	7.80
И. КОНТР.	МЕРЗЛЯКОВА	<i>[Signature]</i>	7.80
УТВ.	ВАЙНБЕРГ	<i>[Signature]</i>	X-80

АЗД 122.009

ОБЕЧАЙКА

ЛИТ.	МАССА	МАССИТ.
И	СМ. ТАБЛ.	—
ЛИСТ	ЛИСТОВ!	

Лист 65 ГОСТ 19903-74  
1-IV ГОСТ 16523-70

ГОССТРОЙ СССР  
САНТЕХПРОЕКТ  
г. МОСКВА

ФОРМАТ	ЗОНА	Поз.	ОБОЗНАЧЕНИЕ	НАИМЕНОВАНИЕ	Кол.	ПРИМЕЧАНИЕ
				<u>ДОКУМЕНТАЦИЯ</u>		
A3			A3Д 122.040СБ	СБОРОЧНЫЙ ЧЕРТЕЖ		
				<u>СБОРОЧНЫЕ ЕДИНИЦЫ</u>		
A4	1		A3Д 122.030-01	ОПОРА	1	
				<u>ПЕРЕМЕННЫЕ ДАННЫЕ ДЛЯ ИСПОЛНЕНИЙ:</u>		
				<u>A3Д 122.040</u>		
				<u>ДЕТАЛИ</u>		
A4	2		A3Д 122.009	ОБЕЧАЙКА	1	
A4	3		A3Д 122.011	ФЛАНЕЦ	2	
				<u>A3Д 122.040-01</u>		
				<u>ДЕТАЛИ</u>		
A4	2		A3Д 122.009-01	ОБЕЧАЙКА	1	
A4	3		A3Д 122.011-01	ФЛАНЕЦ	2	
				<u>A3Д 122.040-02</u>		
				<u>ДЕТАЛИ</u>		
A4	2		A3Д 122.009-02	ОБЕЧАЙКА	1	
A4	3		A3Д 122.011-02	ФЛАНЕЦ	2	
				<u>A3Д 122.040-03</u>		
				<u>ДЕТАЛИ</u>		
A4	2		A3Д 122.009-03	ОБЕЧАЙКА	1	
A4	3		A3Д 122.011-03	ФЛАНЕЦ	2	
				<u>A3Д 122.040-04</u>		
				<u>ДЕТАЛИ</u>		
A4	2		A3Д 122.009-04	ОБЕЧАЙКА	1	
A4	3		A3Д 122.011-04	ФЛАНЕЦ	2	

Изв. № 0000. Лист. 1-4 А3 А4  
 (Зем. кн. № 1) Инв. № 0000. Лист. 1-4 А3 А4

A3Д 122.040

Корпус

Лит.	Лист	Листов
И	1	1
ГОССТРОЙ СССР		
САНТЕХПРОЕКТ		
г. Москва		

ИЗМ.	Лист	№ докум.	Подп.	Дата
РАЗРАБ.	ВОЛОБУЕВА	И.И.	И.И.	1.80
ПРОВ.	ШАТАЛИНА	И.И.	И.И.	1.80
РЭК. ГРУП.	ШАТАЛИНА	И.И.	И.И.	1.80
Н. КОНТР.	МЕРЗЛЯКОВА	И.И.	И.И.	1.80
УТВ.	СПИВАК	И.И.	И.И.	1.80

Рис. 1

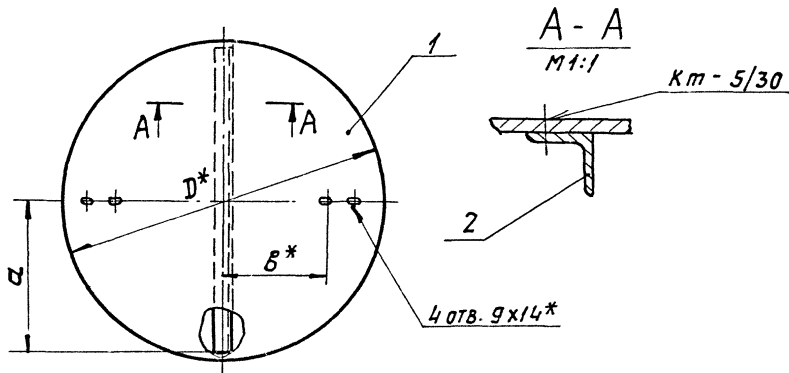


Рис. 3

ОСТАЛЬНОЕ - СМ РИС. 1

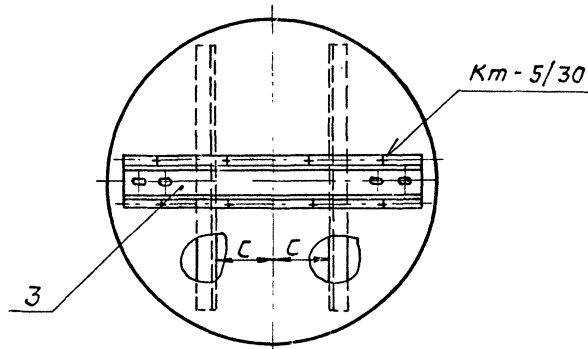
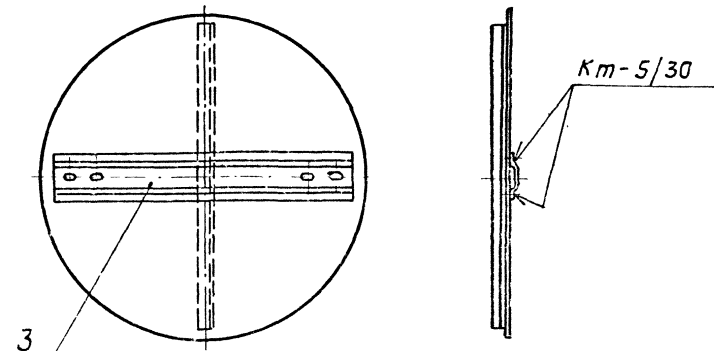


Рис. 2

ОСТАЛЬНОЕ - СМ. РИС. 1



ОБОЗНАЧЕНИЕ	Рис.	РАЗМЕРЫ, ММ				МАССА, КГ
		Д*	а	б*	с	
АЗД 122.060	1	309	145	100	—	0,99
-01	2	394	190	142	—	1,92
-02	3	494	220	192	90	3,79

- \* РАЗМЕРЫ ДЛЯ СПРАВОК.
- 2.  $\pm \pm 2/2$ .
- 3. СВАРНЫЕ ШВЫ ПО ГОСТ 15878-79.

Имя и проид. Подпись Дата Изм. Имя и Фамилия Подпись Дата

				АЗД 122.060 СБ		
				ЛОПАТКА		
				СБОРОЧНЫЙ ЧЕРТЕЖ.		
Изм. Лист	№ докум.	Подп.	Дата	ЛИТ.	МАССА	УТРАЩ?
РАЗРАБ.	СТАЛАНСКИЙ	А.С.	1.80	И	СМ. ТАБЛ.	—
ПРОВ.	СТАЛАНСКИЙ	А.С.	1.80	ЛИСТ ЛИСТОВ		
Руч. гр.	СТАЛАНСКИЙ	А.С.	1.80	ГОССТРОЙ СССР		
П.СПЕЦ.	ВАЙНБЕРГ	В.В.	1.80	САНТЕХПРОЕКТ		
Н. КОНТР.	МЕРЗЛЯКОВА	В.В.	1.80	г. МОСКВА		
УТВ.	СЛИВАК	В.В.	1.80			

ФОРМАТ	ЭДНА	ПОЗ.	ОБОЗНАЧЕНИЕ	НАИМЕНОВАНИЕ	КОЛ.	ПРИМЕЧАНИЕ
				ДОКУМЕНТАЦИЯ		
А4			АЗД 122.060СБ	СБОРОЧНЫЙ ЧЕРТЕЖ		
			ПЕРЕМЕННЫЕ ДАННЫЕ ДЛЯ ИСПОЛНЕНИЙ:			
				АЗД 122.060		
				ДЕТАЛИ		
А4	1		АЗД 122.004-02	ДИСК	1	
А4	2		АЗД 122.016	УГОЛОК	1	
				АЗД 122.060-01		
				ДЕТАЛИ		
А4	1		АЗД 122.004-03	ДИСК	1	
А4	2		АЗД 122.016-01	УГОЛОК	1	
А4	3		АЗД 122.017	КОРЫТО	1	
				АЗД 122.060-02		
				ДЕТАЛИ		
А4	1		АЗД 122.004-04	ДИСК	1	
А4	2		АЗД 122.016-02	УГОЛОК	2	
А4	3		АЗД 122.017-01	КОРЫТО	1	

ИНВЕН. № ПОДЛ. И ДАТА  
 ВЗЯТ. ИМЯ № ИНВЕН. № РУБЛ. ПОДЛ. И ДАТА

УЗМ	ЛИСТ	№ ДОКУМ.	ПОДП.	ДАТА
РАЗРАБ.		СМОЛЯНСКАЯ	И. Сид	1.80
ПРОВ.		ШАТАЛИНА	И. Сид	1.80
РЪК. ГРУП.		ШАТАЛИНА	И. Сид	1.80
И. КОНТР.		МЕРЗЛЯКОВА	И. Сид	1.80
УТВ.		СПИВАК	И. Сид	1.80

АЗД 122.060

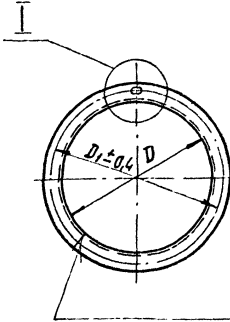
ЛОПАТКА

ЛИСТ	ЛИСТ	ЛИСТОВ
1	1	1

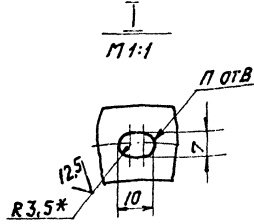
ГОССТРОЙ СССР  
 САНТЕХПРОЕКТ  
 Г. МОСКВА

АЗД 122.011

(V) (V)



ГОСТ 5264-80-С2



ОБОЗНАЧЕНИЕ	РАЗМЕРЫ, ММ		КОЛ. ШТ. П	МАТЕРИАЛ	МАССА, КГ
	Д	Д <sub>1</sub> ± 0,4			
АЗД 122.011	200 <sup>+1,0</sup>	230	6	Уголок Б-25х25х3 ГОСТ 8509-72 ВСтЗ-3-Т ГОСТ 535-79	0,76
-01	250 <sup>+1,0</sup>	280			0,93
-02	315 <sup>+1,3</sup>	345			1,16
-03	400 <sup>+1,6</sup>	430	10	Уголок Б-28х28х3 ГОСТ 8509-72 ВСтЗ-3-Т ГОСТ 535-79	1,45
-04	500 <sup>+1,6</sup>	530			2,06

1. \* РАЗМЕР ДЛЯ СПРАВОК.
2. ДОПУСКАЕТСЯ ЗАМЕНА ОВАЛЬНЫХ ОТВЕРСТИЙ КРУГЛЫМИ ДИАМЕТРОМ 8 ММ.
3. + т 2.

АЗД 122.011

ИЗМ. ЛИСТ	№ ДОКУМ.	ПОДП.	ДАТА
РАЗРАБ.	СТАЛЬНИКОВА	В.С.	1.80
ПРОВ.	СТАЛЬНИКОВА	В.С.	1.80
РУК. ГР.	СТАЛЬНИКОВА	В.С.	1.80
И. КОНТР.	МЕРЗЛЯКОВА	В.С.	1.10.80
УТВ.	ВЯИМБЕРГ	В.С.	1.80

ФЛАНЕЦ

СМ. ТАБЛ.

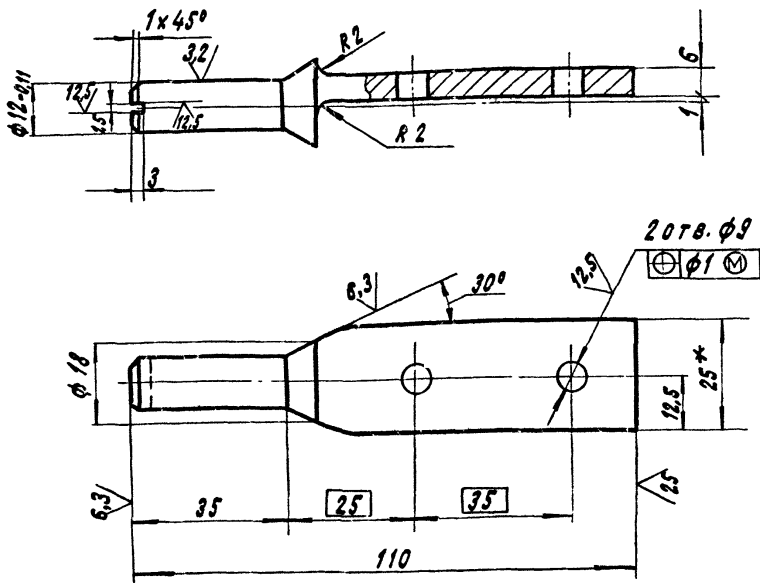
ЛИТ.	УМАС	МАСШ.
И	СМ. ТАБЛ	—
ЛИСТ		ЛИСТОВ
ГОССТОЙ		ЕССР
САНТЕХПРОЕКТ г. МОСКВА		

ИЗМ. ЛИСТ ПОД. И ДАТА

АЗД 122.003

25  
M

СЕРИЯ 5.904-13 ВЫПУСК 1-2



1. \* РАЗМЕР ДЛЯ СПРАВОК.

2.  $-t_2$ ;  $+t_2$ ;  $\pm t_2/2$ .

ИЗМ. ПОДАЧА, ПОДАЧА ДАТА

ИЗМ. ПОДАЧА, ПОДАЧА ДАТА

АЗД 122.003

ИЗМ.	ЛИСТ	ИЗ ДОКУМ.	ПОДА.	ДАТА
РАЗРАБ.		СМОЛЯНСКАЯ	А. В. С.	7.80
ПРОВ.		ШАТАЛИНА		
РУКОВОД.		ШАТАЛИНА		
И. КОНТ.		МЕРЗЛЯКОВА		20.10.80
УТВ.		ЗАЙБЕРГ		10.8.

Ось  
ВЕДУЩАЯ

ЛИТ. МАССА ЧАСТЫЕ

И 0,136 1:1

Ст. 3 ГОСТ 380-71

ЛИСТ ЛИСТОВ 1

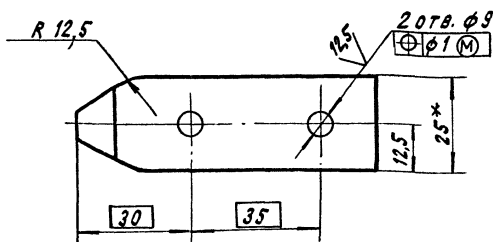
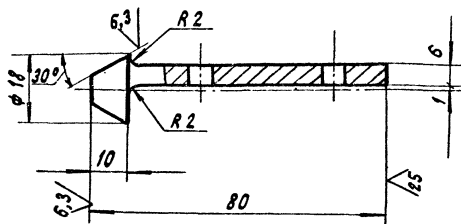
ГОСТРОЙ СССР  
САНТЕХПРОЕКТ  
Г. МОСКВА

КОПИРОВАЛА: КРИЛОВА

ФОРМАТ: А4

АЗД 122.001

25/ (M)



1. \*РАЗМЕР ДЛЯ СПРАВОК.
2.  $-t_2; +t_2; \pm t_2/2$ .

ИЗМ. № ПОЛ. ПО ДОС. И ДАТА  
ИЗМ. № ЧИВ. № ЧИВ. № ДУБЛ. ПОДЛ. И ДАТА

ИЗМ. №	ПОЛ.	ПО ДОС.	И ДАТА
ИЗМ. №	ЧИВ.	№ ЧИВ.	№ ДУБЛ.
ПОДЛ.	И	ДАТА	
ИЗМ. №	ПОЛ.	ПО ДОС.	И ДАТА
ИЗМ. №	ЧИВ.	№ ЧИВ.	№ ДУБЛ.
ПОДЛ.	И	ДАТА	
ИЗМ. №	ПОЛ.	ПО ДОС.	И ДАТА
ИЗМ. №	ЧИВ.	№ ЧИВ.	№ ДУБЛ.
ПОДЛ.	И	ДАТА	

АЗД 122.001

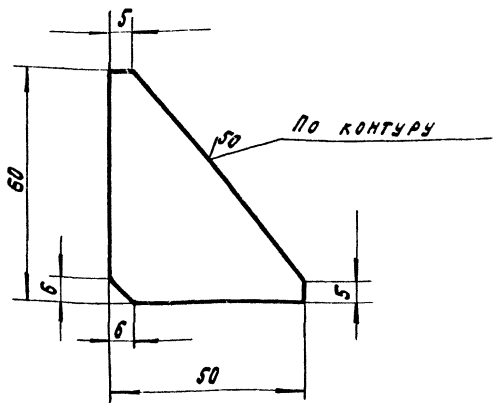
ОСВ

ЛИСТ	ЧАССА	МАСШТАБ
И	0,09	1:1
ЛИСТ	ЛИСТОВ 1	
ГОССТРОЙ СССР		
САНТЕХПРОЕКТ		
Г. МОСКВА		

СТ. 3 ГОСТ 380-71

А3Д 122.015

(V) A



-  $t_2$ ;  $\pm t_2/2$ .

И.В.Н. ПОДП. ПОД. И. ДАТА  
 В.В.Н. И.В.Н. ПОДП. И. ДАТА  
 В.В.Н. И.В.Н. ПОДП. И. ДАТА

ИЗМ. Лист	№ ДОКУМ.	ПОДП.	ДАТА
РАЗРАБ.	СМЕРДИНСКАЯ	И.В.	1.80
ПРОВ.	ШАТАЛНА	И.В.	1.80
РУКОВОД.	ШАТАЛНА	И.В.	1.80
И.В.Н.	ЧЕРНЯКОВ	И.В.	1.80
УТ.	БАЙНБЕРГ	И.В.	1.80

А3Д 122.015

КОСВИНКА

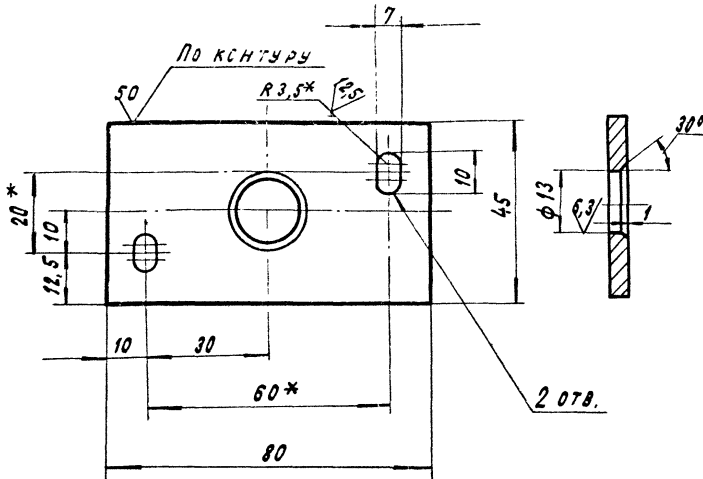
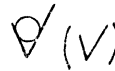
ЛИСТ	МАССА	МАСШТАБ
И	0,06	1:1
ЛИСТ	ЛИСТОВ 1	

Лист Б4 ГОСТ 19303-74  
 ВСТ.3 ГОСТ 14037-69

ГОССТРОИ СССР  
 САНТЕХПРОЕКТ  
 Г. МОСКВА



АЗД 122.002



1. \* РАЗМЕРЫ ДЛЯ СПРАВОК.  
2.  $-t_2$ ;  $+t_2$ ;  $\pm t/2$ .

ИЗМ. ПОДА. ПРАВО. И ДАТА ВЗАМ. ИЛИ ИХ ИЗМЕНЕНИЯ ПО ДОЛ. И ДАТА

ИЗМ. ЛНСТ	ИЗ ДОКУМ.	ПОДП.	ДАТА	
РАЗРАБ.	СМОЛЯНСКАЯ	Л. С.	1.80	
ПРОВ.	ШАТАЛИНА	Ш.	1.80	
ВЗР. ГРУППА	ШАТАЛИНА			
И. КОНТР.	МЕРЗЛЯКОВА		20.10.80	
СТВ.	БАЙНБЕРГ		20.10.	

АЗД 122.002

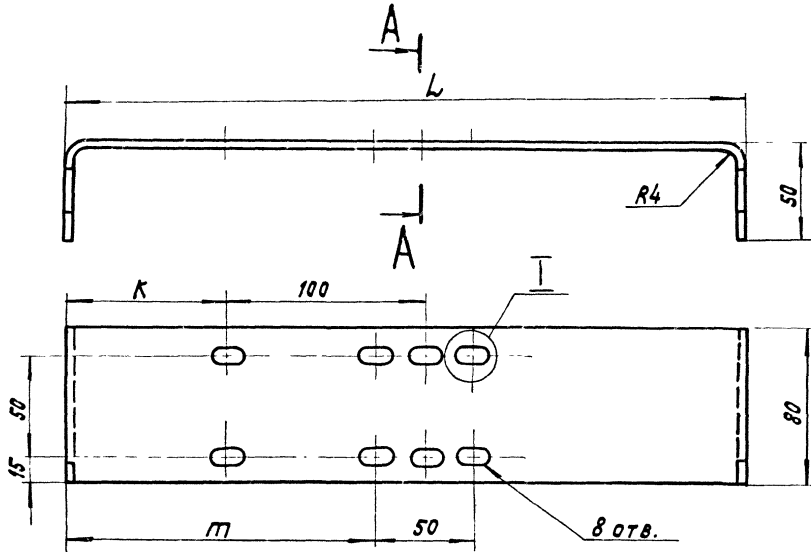
П Л А Н К А

ЛНТ.	МАССА	МАСШТАБ
И	0,09	1:1
ЛНСТ	ЛНСТ081	
ЛНСТ 53 ГОСТ 19903-74		ГОСТРОЙ СССР
1-IV ГОСТ 18523-70		САНТЕХПРОЕКТ
		г. Москва

АЗД 122.007

50 (V)

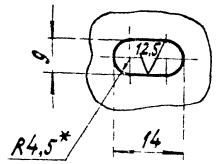
СЕРИЯ 5.904-13 ВЫПУСК 1-2



ОБОЗНАЧЕНИЕ	РАЗМЕРЫ, ММ			МАССА, КГ
	Л	К	М	
АЗД 122.007	346	74	157	1,06
-01	340	71	154	1,03

- \* РАЗМЕР ДЛЯ СПРАВОК.
- t<sub>2</sub>; +t<sub>2</sub>; ±t<sub>2</sub>/2.

I  
M1:1

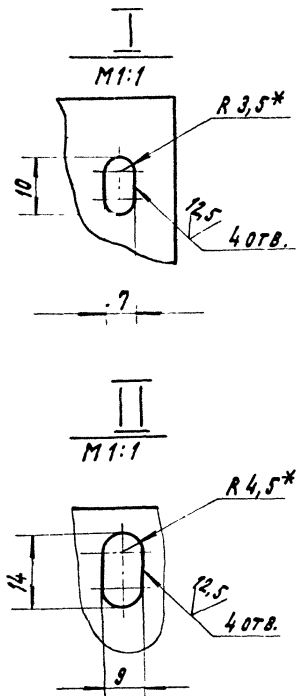
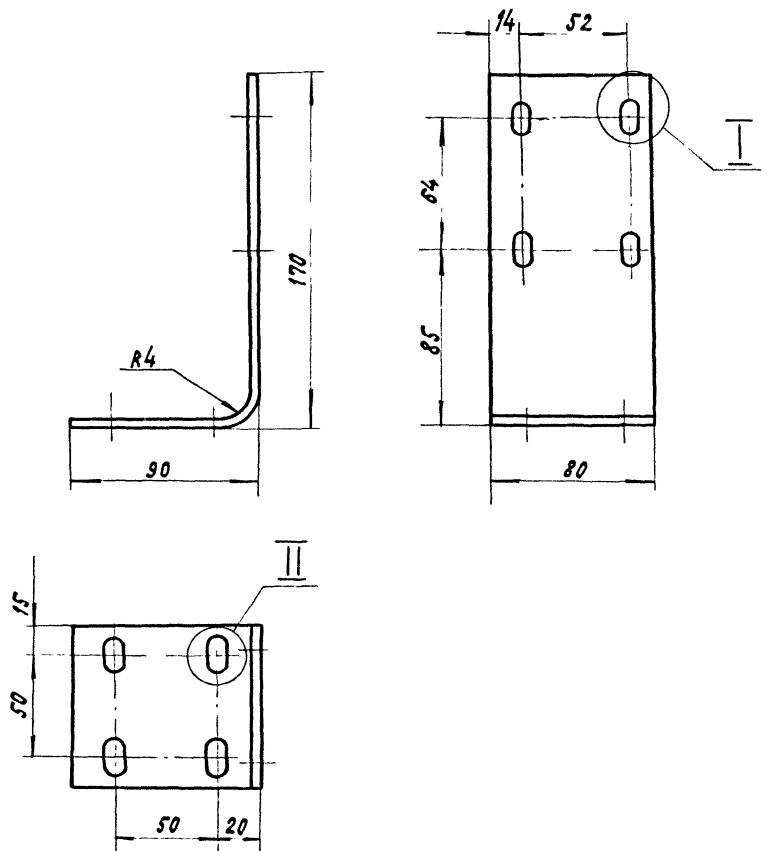


ИЗМ. ИЛЛ. ДОП. И ДАТА  
ВЗАИМ. ИЛИ ЧИСТ. ИЛИ ДОП. И ДАТА

АЗД 122.007				ЛИТ. МАССА	УРСШТАБ
ПОЛОСА				И	СМ. ТАБЛ.
ИЗМ. ИЛЛ. ДОП. И ДАТА	РАЗРАБ. СМ. ДИЗАЙН	ПРОБ. ШТАЛЛНА	УТВ. ВАНШЕРГ	ЛИСТЫ	
ЛИСТ 54 ГОСТ 18903-74 ВСТ. ГОСТ 14637-69				ГОССТРОИ СССР САНТЕХПРОЕКТ Г. МОСКВА	

АЗД 122.005

50 (V)

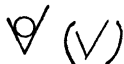


1. \*РАЗМЕРЫ ДЛЯ СПРАВОК.
2.  $-t_2$ ;  $+t_2$ ;  $\pm t_2/2$ .

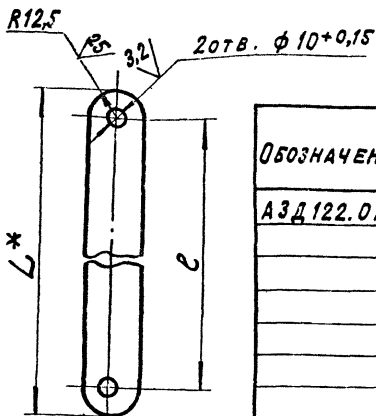
ИЗМ. ИСПОЛ. ПОДП. И ДАТА  
ИЗМ. ИСПОЛ. ПОДП. И ДАТА  
ИЗМ. ИСПОЛ. ПОДП. И ДАТА  
ИЗМ. ИСПОЛ. ПОДП. И ДАТА

				АЗД 122.005			
				ОПОРА			
ИЗМ.	ЛИСТ	ИЗ ДОКУМ.	ПОДП.	ДАТА	И	УЧАСКА	УЧАСТКА
		РАЗРАБ. СМОЛЯНСКАЯ	С.С.	80		0,64	1:2
		ПРОВ. ШАТАЛАННА	В.С.	80			
		РИС. ГРИНЦОВ	ШАТАЛАННА	В.С.			
				ЛИСТ 54 ГОСТ 18903-74			
				ЛИСТ В СР. 3 ГОСТ 14637-69			
				ГОССТРОЙ СССР			
				САНТЕХПРОЕКТ			
				Г. МОСКВА			

АЗД 122.014



СЕРИЯ 5.904-13 В ВЫПУСК 1-2



ОБОЗНАЧЕНИЕ	РАЗМЕРЫ, ММ		МАССА, КГ
	L*	φ	
АЗД 122.014	244	219	0,19
-01	259	234	0,20
-02	279	254	0,22
-03	304	279	0,24
-04	324	299	0,26
-05	374	349	0,29
-06	409	384	0,32
-07	449	424	0,35
-08	120	87	0,09
-09	135	102	0,11
-10	155	122	0,13
-11	180	147	0,14
-12	200	167	0,16
-13	140	107	0,12
-14	175	142	0,13
-15	215	182	0,17

1. РАЗМЕР ДЛЯ СПРАВОК.  
 2.  $\pm t_2$ ;  $-t_2$ ;  $\pm t_2/2$ .

ИЗМ. ПОЛ. И ДАТА  
 ИЗМ. ИЛИ ОТМЕНА ИЛИ ПЕР. ИЛИ ПОДП. И ДАТА

ИЗМ.	ЛИСТ	ПО ДОК. ИМ.	ПОДП.	ДАТА	
РАЗРАБ.	СМЫКАЧКА	И. В. С.		1.80	
ПРОВ.	ШАТАЛИНА				
ЭКСПЛУАТ.	ШАТАЛИНА				
И. АДМ. ТР.	МЕРЗАЯКОВА				
УТВ.	ВАХМБЕРГ				

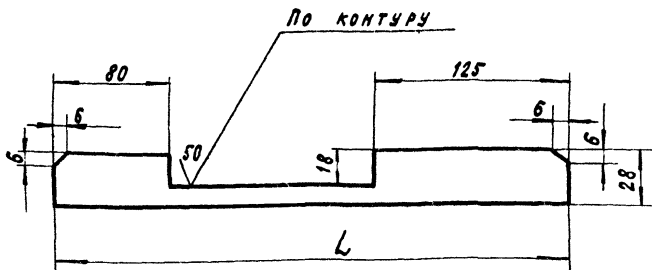
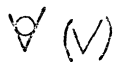
АЗД 122.014

ТЯГА

ЛИСТ	МАССА	МАШИНА
И	СМ. ТАБЛ.	—
ЛИСТ ЛИСТОВ 1		
ГОСТРОЙ СССР		
САИТЕХПРОЕКТ		
Г. МОСКВА		

ПОДСА Б-2-4x25 ГОСТ 103-76  
 ВСТ. 3-3-1 ГОСТ. 35-79

АЗД 122 008



ОБОЗНАЧЕНИЕ	L, мм	МАССА, кг
АЗД 122.008	334	0,197
-01	326	0,194

-t<sub>2</sub> ; ±t<sub>2</sub>/2.

ИВ.П. ПОДЛ. ПОДП.И. ДАТА

ИВ.П. ПОДЛ. ПОДП.И. ДАТА

ИЗМ.	Лист	№ ДОКУМ.	ПОДП.	ДАТА
РАЗРАБ.	СМОЛЕНСКИЙ	И.С.	И.С.	7.80
ПРОВ.	ШАТАЛИНА	И.С.	И.С.	5.80
ЭК.ГРУППА	ШАТАЛИНА	И.С.	И.С.	
И.КОНТР.	МЕРЗЛЯКОВА	И.С.	И.С.	

АЗД 122.008

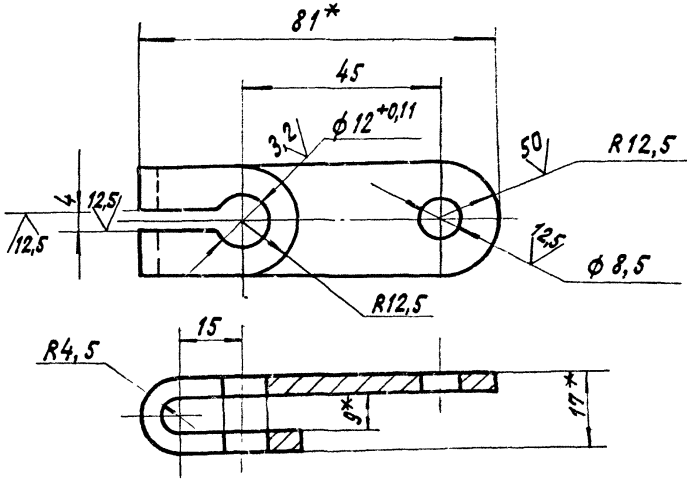
РЕБРО

ЛИСТ	МАССА	УЧАСТК
И	СМ. ТАБЛ.	—
Лист	Листов	1
ГОССТРОЙ СССР САНТЕХПРОЕКТ Г.МОСКВА		

Лист 54 ГОСТ 19903-74  
вст.3 ГОСТ 14637-69

А3Д.122.012

(V) A



1. \*РАЗМЕРЫ ДЛЯ СПРАВОК.
2.  $\pm t_2$ ;  $\pm t_2/2$ .

ИЗМ. ИЛИ ДОП. ДАТА

А3Д 122. 012

РВ14АГ

ЛИСТ: МАССА ЧАШКАБ

И 0,09 1:1

ЛИСТ ЛИСТОВ 1

ИЗМ. ИЛИ ДОП. ДАТА  
 РАЗР. Б. СМОЛТНСКАЯ  
 ПРОВ. ШАТАЛИНА  
 РУК. ГРУППЫ ШАТАЛИНА

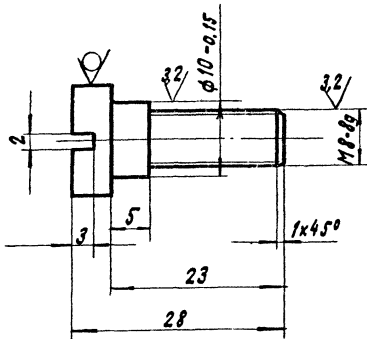
И. КОНТ. ПЕРВАРКОВА  
 Э. В. ВАННЕРГ

ПОЛОСА Б-2-4x25 ГОСТ 103-76  
 ВСН. 5-3-71 ГОСТ 535-79

ГОССТРОЙ СССР  
 САНТЕХПРОЕКТ  
 Г. МОСКВА

А3Д 122.013

12.57 (✓)



$\pm t_2$  ;  $\pm t_2/2$ .

Изм. №, Подпись, Дата, Изм. №, Подпись, Дата, Изм. №, Подпись, Дата

А 3 Д 122. 013

ПАЛЕЦ

Изм.	Лист	Подпись	Дата
РАЗРАБ.	СМОЛЯНСКОЕ	С. С. С.	12.57
ПРОВ.	ШАТАЛНИНА	Ш. Ш. Ш.	12.57
РУК. ГРУППЫ	ШАТАЛНИНА	Ш. Ш. Ш.	12.57
И. КОНТР.	ИВЕРЛЯКОВА	И. И. И.	12.57
ЧТ. С.	ВАЙНБЕРГ	В. В. В.	12.57

КРУГ В 14 ГОСТ 2590-71  
В Ст. 3-3-II ГОСТ 535-79

Л. №	МАССА	МАСШТАБ
И	0,02	2:1
ЛИСТ		ЛИСТОВ 1
ГОССТРОЙ СССР САНТЕХПРОЕКТ Г. МОСКВА		

СЕРИЯ С. 904-13 ВЫПУСК 1-2

Кол.	ПРИМЕЧАНИЕ	НАИМЕНОВАНИЕ	ОБОЗНАЧЕНИЕ	Поз.	ЗОНА	ФОРМАТ
		ПРОЧИЕ ИЗДЕЛИЯ				
		МЕХАНИЗМЫ ИСПОЛНИТЕЛЬНЫЕ ЭЛЕКТРИЧЕСКИЕ ОДНОБОРОТНЫЕ				
		ТУ1-01-0321-76		14		
	1 ШТ. ДО ПУСК. ЗА МЕНА НА ПОЗ. 15	МЭО-0,63/25-0,25				
	1 ШТ. ПРИМЕН. ВЗАМЕН ПОЗ. 14	МЭО-0,63/63-0,25		15		
ПЕРЕМЕННЫЕ ДАННЫЕ ДЛЯ ИСПОЛНЕНИЙ						
		АЗД 134. 000				
		СБОРОЧНЫЕ ЕДИНИЦЫ				
А4	16	АЗД 122. 050-05	ТЯГА С РЫЧАГОМ			1
А4	17	АЗД 134. 010	КОРПУС			1 ШТ. ДО ПУСК. ЗА МЕНА НА ПОЗ. 18
А4	18	АЗД 134. 030	КОРПУС			1 ШТ. ПРИМЕН. ВЗАМЕН ПОЗ. 17
А4	19	АЗД 134. 040	ЛОПАТКА СРЕДНЯЯ			1
А4	20	АЗД 134. 050	ЛОПАТКА КРАЙНЯЯ			2
А4	21	АЗД 134. 060	ТЯГА С РЫЧАГАМИ			2
		АЗД 134. 000-01				
		СБОРОЧНЫЕ ЕДИНИЦЫ				
А4	16	АЗД 122. 050-06	ТЯГА С РЫЧАГОМ			1
АЗД 134. 000						Лист
						2

ИЗМ. № 001 ПОДС. И Д. П. Т. А. ВЗАМ. ИВ. В. М. ИВ. В. М. ЧУС. ПОДЗ. И Д. П. Т. А.

ИЗМ. Лист, ПОДС. И Д. П. Т. А. ПОДЗ. И Д. П. Т. А.







ФОРМАТ	ЗОНА	ГОД.	ОБОЗНАЧЕНИЕ	НАИМЕНОВАНИЕ	Кол.	ПРИМЕЧАНИЕ
				<u>ДОКУМЕНТАЦИЯ</u>		
A2			AЗД 134.000 СБ	СБОРОЧНЫЙ ЧЕРТЕЖ		
A3			AЗД 122.000 ТО	Техническое описание <u>ДЕТАЛИ</u>		
А4	1		AЗД122.003	Ось ВЕДУЩАЯ	1	
А4	2		AЗД134.001	Ось	5	
А4	3		AЗД134.002	Ось	5	
А4	4		AЗД134.003	ПРОКЛАДКА	1	
				<u>СТАНДАРТНЫЕ ИЗДЕЛИЯ</u>		
				Болты ГОСТ 7798-70		
	5			M6x16.36	4	
	6			M8x20.36	16	
	7			M8x25.36	2	
	8			M8x40.36	1	
				Гайки ГОСТ 5915-70		
	9			M8.4	19	
	10			M10.4	5	
				Шайбы ГОСТ 6402-70		
				Шайбы ГОСТ 11371-78	18	
	12			6.02	4	
	13			8.02	20	

AЗД 134.000

ИЗМ. ЛИСТ № ДОКУМ. ПОДП. ДАТА

РАЗРАБ. ВОЛНОВУЕВА ТРОЦЬ 1-82  
 ЛЮБ. ШАТАЛИНА 01.02.82  
 РУК. ГР. ШАТАЛИНА МВ.02.82  
 Н. КОНТ. МЕРЗЛЯКОВА 02.02.82  
 УТВ. ВЯИНБЕРГ 02.02.82

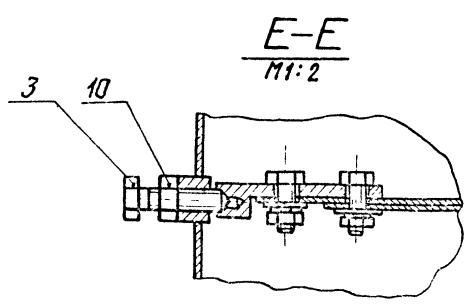
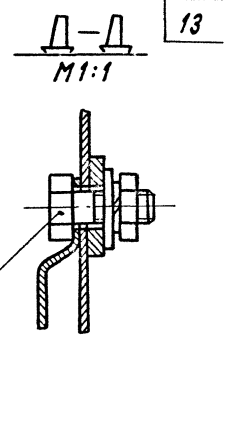
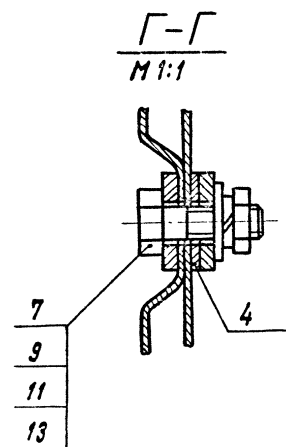
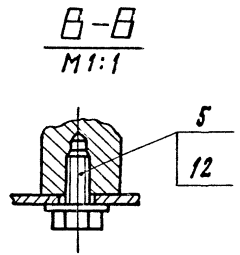
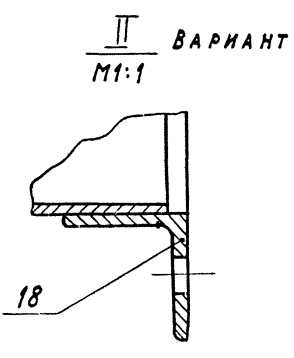
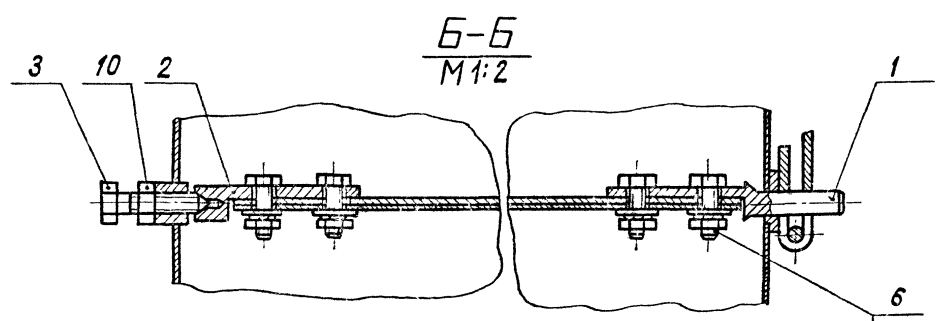
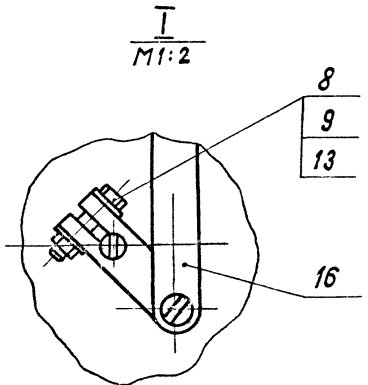
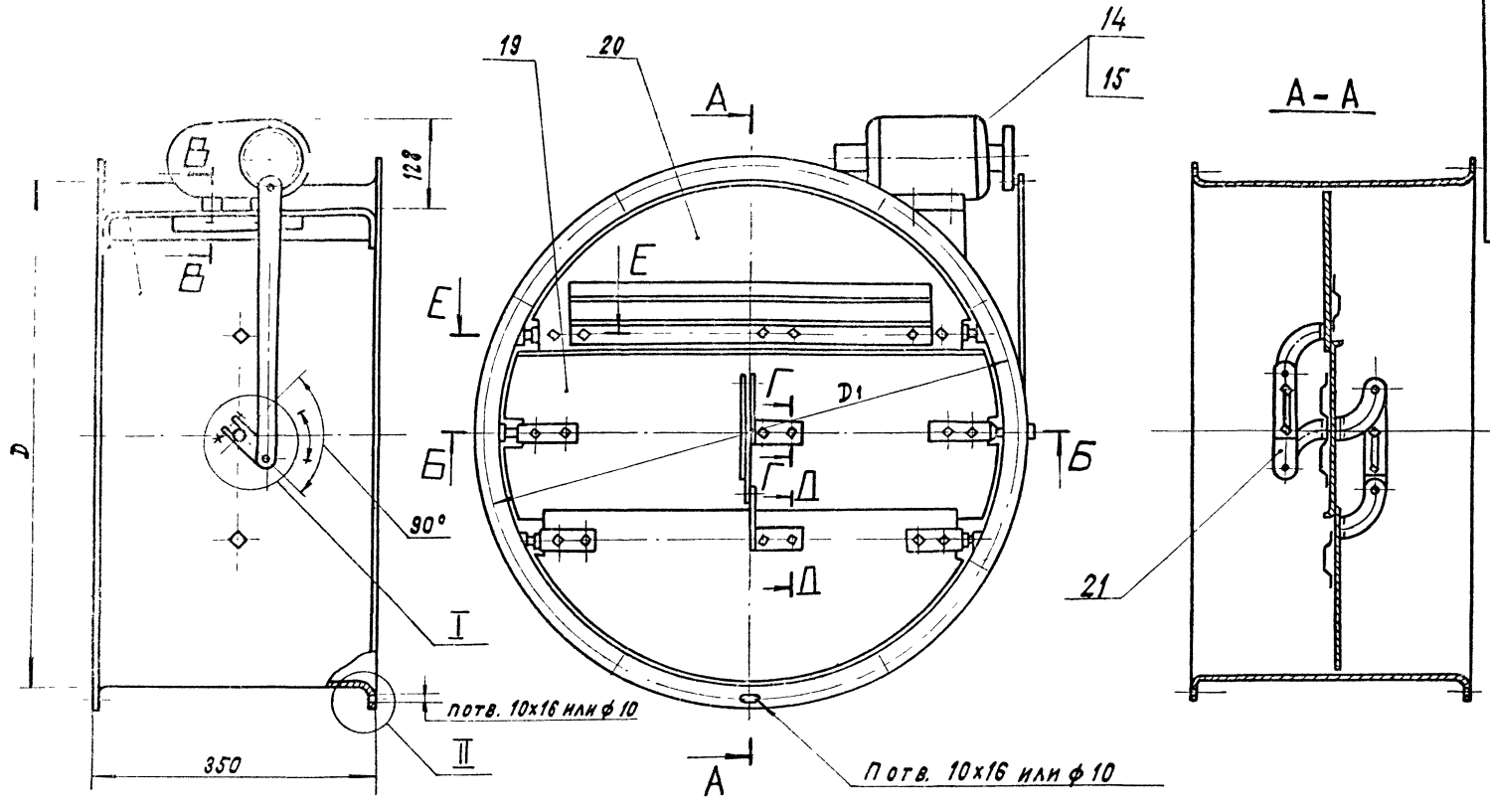
ЗАСЛОНКА ВОЗДУШНАЯ  
 КРУГЛОГО СЕЧЕНИЯ  
 С ЭЛЕКТРОПРИВОДОМ.

ЛИТ. ЛИСТ ЛИСТОВ

И 1 3

ГОССТРОЙ СССР  
 САНТЕХПРОЕКТ  
 Г. МОСКВА

ИНВ. № ПОДЛ. ПОДП. И ДАТА ВЗЯТ. ИНВ. И ИНВ. № УЧБЛ. ПОДП. И ДАТА

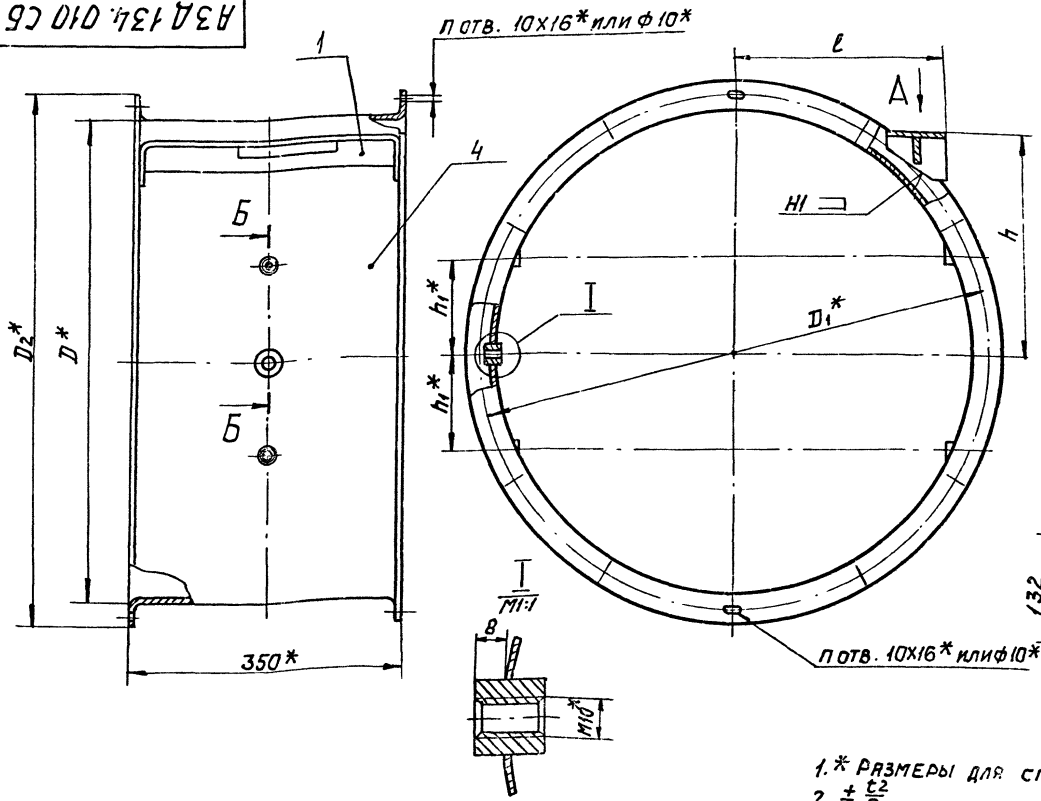


РАЗМЕРЫ ДЛЯ СПРАВОК.

ОБОЗНАЧЕНИЕ	ШУФР	РАЗМЕРЫ, ММ		КОЛ. ШТ.	МАССА, КГ
		D	D <sub>1</sub>		
АЗД 134.000	Р630Э	630	660	12	36,2
-01	Р800Э	800	830	12	44,8
-02	Р1000Э	1000	1040	16	57,9

АЗД 134.000 СБ				ЛИТ.	МАССА	МАСШТАБ
РАЗРАБОТЧИК	И. П. КОЗЛОВ	ПРОЕКТИРОВЩИК	В. П. КОЗЛОВ	И	СМ.	—
РАЗРАБ. ВОЗДУШНОГО СЕКЦИОНА	В. П. КОЗЛОВ	ПРОЕКТИРОВЩИК	В. П. КОЗЛОВ	И	ТАБЛ.	—
ПРОБ. ШТАТЛАН	В. П. КОЗЛОВ	ЭЛЕКТРОПРИВОД	В. П. КОЗЛОВ	ЛИСТ	ЛИСТОВ	1
ЭЛЕКТРОПРИВОД	В. П. КОЗЛОВ	СБОРОЧНЫЙ ЧЕРТЕЖ	В. П. КОЗЛОВ	ГОССТРОИ СССР		
И. П. КОЗЛОВ	В. П. КОЗЛОВ	САИТЕХПРОЕКТ	В. П. КОЗЛОВ	Г. МОСКВА		

АЗД134.010 СБ



- 1.\* РАЗМЕРЫ ДЛЯ СПРАВОК.
- 2.  $\pm \frac{t_2}{2}$ .
- 3. СВАРНЫЕ ШВЫ ПО ГОСТ 5264-80.

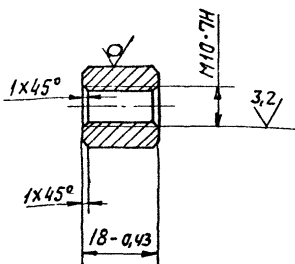
ОБОЗНАЧЕНИЕ	РАЗМЕРЫ, ММ							Кол. шт.	МАССА, КГ
	D*	D1*	D2*	l	h	h1*	α		
АЗД134.010	630	660	696	272	285	125	0,025	12	14,5
-01	800	830	866	358	320	160			17,8
-02	1000	1040	1074	458	360	200	0,04	16	22,4

АЗД134.010 СБ

ИЗМ. ЛИСТ	АР. ДОК. УМ.	ПОДП.	ДАТА	КОРПУС СБОРОЧНЫЙ ЧЕРТЕЖ	ЛИТ.	МАССА	МАСС. ШТ.
РАЗРАБ.	ОБЛОБУЕВ	РОЗ	1-80		И	СМ.	-
ПР. ЧВ.	ШАТАЛИНА	Ш	1-80			1 РЕЛ.	
Р. ЧК. ГР.	ШАТАЛИНА	Ш	1-80				
ГЛ. СПЕЦ.	ВАЙНБЕРГ	В	1-80		ЛИСТ	ЛИСТОВ 1	
Н. КОНТР.	МЕРЗЯКОВА	М	1-80		ГОСТЕХОЙ ССРС САНТЕХПРЕКТ Г. МОСКВА		
УТВ.	СЛИВАК	С	1-80				

АЗД 134.005

12,5 / (✓)



Лист № докум. Подп. Дата  
 Взам. инв. № инв. № экз. Подп. и дата  
 Лист № докум. Подп. и дата

АЗД 134.005

Лист	№ докум.	Подп.	Дата
РАЗРАБ.	ВОЛОБУЕВА	<i>[Signature]</i>	Х-90
ПРОВ.	ШАТАЛИНА	<i>[Signature]</i>	Х-90
Рук. груп.	ШАТАЛИНА	<i>[Signature]</i>	-
Н. КОНТР.	МЕРЗЛЯКОВА	<i>[Signature]</i>	22.10.90
УТВ.	ВАННБЕРГ	<i>[Signature]</i>	11.10

БОБЫШКА

КРУГ В20 ГОСТ 2590-71  
 ВСт.3-3-И ГОСТ 535-79

Лист	Масса	Кусшт.
И	0,03	1:1
Лист		Листов
ГОССТРОЙ СССР САНТЕХПРОЕКТ Г. МОСКВА		

ФОРМАТ	КОЛ-ВО ЛИСТОВ	ОБОЗНАЧЕНИЕ	НАИМЕНОВАНИЕ	КОЛ.	ПРИМЕЧАНИЕ
			ДОКУМЕНТАЦИЯ		
А3		АЗД 134.010 СБ	СБОРОЧНЫЙ ЧЕРТЕЖ		
			СБОРОЧНЫЕ ЕДИНИЦЫ		
А4	1	АЗД 134.020	ОПОРА	1	
			ДЕТАЛИ		
А4	2	АЗД 134.005	БОБЫШКА	5	
А4	3	АЗД 134.006	БОБЫШКА	1	
<u>ПЕРЕМЕННЫЕ ДАННЫЕ ДЛЯ ИСПОЛНЕНИЙ:</u>					
			АЗД 134.000		
			ДЕТАЛИ		
А4	4	АЗД 134.007	ОБЕЧАЙКА	1	
			АЗД 134.000-01		
			ДЕТАЛИ		
А4	4	АЗД 134.007-01	ОБЕЧАЙКА	1	
			АЗД 134.000-02		
			ДЕТАЛИ		
А4	4	АЗД 134.007-02	ОБЕЧАЙКА	1	

ИВ. № ПОД. ПОСЛ. ИДЕНТИФ. ИВ. № ЧАСТЬ ПОСЛ. ИДЕНТИФ.

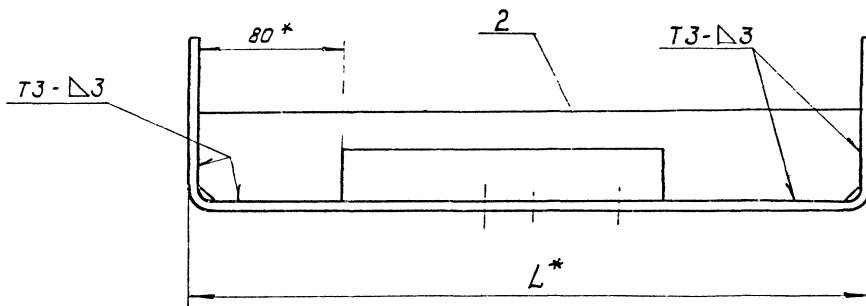
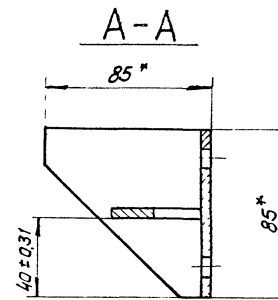
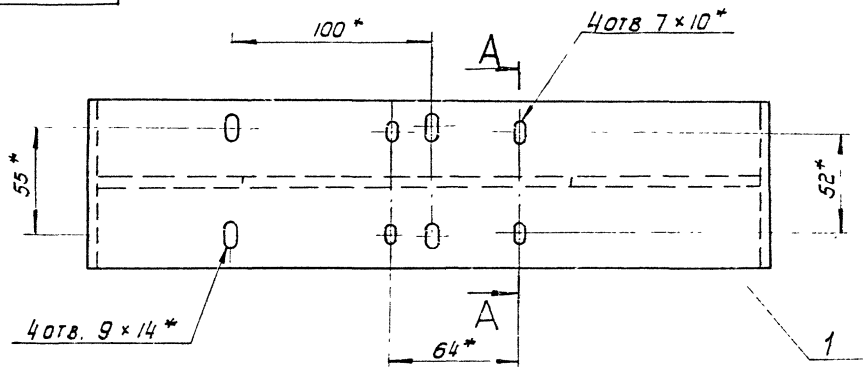
АЗД 134.010

Корпус.

ЛИТ.	ЛИСТ	ЛИСТОВ
И	1	1
ГОССТРОЙ СССР САНТЕХПРОЕКТ Г. МОСКВА		

ИМЯ ЛИСТА	№ ДОКУМ.	ПОДП.	ДАТА
РАЗРАБ.	ЗОЛОБУЕВА	ЗЗ	Х.80
ПРОВ.	ШАТАЛИНА	ШШ	Х.80
РУК. ГРУП.	ШАТАЛИНА	ШШ	Х.80
И. КОНТР.	МЕРАЛЯКОВА	ММ	Х.80
УТВ.	ВАННЕРГ	ВВ	Х.80

АЗД 134.020 СБ



1. \*РАЗМЕРЫ ДЛЯ СПРАВОК.  
2. СВАРНЫЕ ШВЫ ПО ГОСТ 5264-80.

ОБОЗНАЧЕНИЕ	L*, мм	МАССА, кг
АЗД 134.020	346	1.60
-01	342	1.57

АЗД 134.020 СБ				Лист	Масса	Масшт.
Изм.	Лист	И док.м.	Подп.	Дата	и	см.
РАЗРАБ.	ВОЛОБУЕВА	ПОДП.	МОРС	1-80	ТАБЛ.	-
ПРОВ.	ШАГАЛИНА	Исполн.	С.И.			
Рис. гл.	ШАГАЛИНА	Исполн.	С.И.			
С. СТЕЧ.	ВЯНЬБЕРГ	Исполн.	С.И.			
Т. КОНТ.	МЕДВЕЖКОВА	Исполн.	С.И.			
ЧТБ	СЛИБАК	Исполн.	С.И.			
Опоря СБОРОЧНЫЙ ЧЕРТЕЖ				Лист	Масса	Масшт.
				и	см.	-
				Лист	Масса	Масшт.
				и	см.	-
				ГОСТРОЙ СССР САНТЕХПРОЕКТ г. МОСКВА		

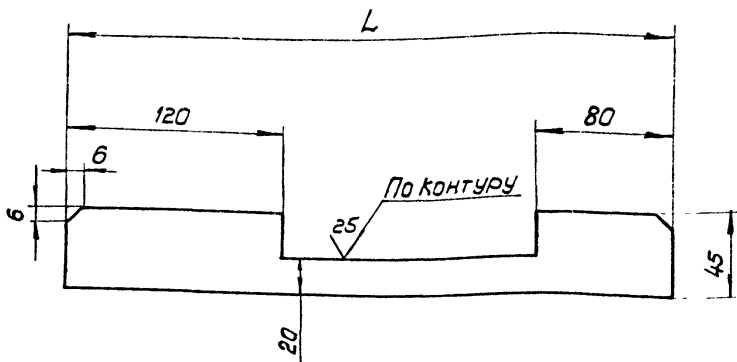
Серия 5.904-13 Выпуск 1-2

Имен. подл. Подп. и дата. Взам. инв. и инв. №. Подп. и дата.



А3Д134.009

(✓) ✓



ОБОЗНАЧЕНИЕ	L, мм	МАССА, кг
А3Д 134.009	338	0,371
-01	334	0,365

$$-t_2, \pm \frac{t_2}{2}$$

Инв. и подл. Подп. и дата  
 Возм. инв. и инв. надубл. Подп. и дата

А3Д 134.009				Лист	Масса	Масшт.
Изм./лист	И. ДОКУМ	Подп.	Дата	РЕБРО	см. ТАБЛ.	-
РАЗРАБ	ВОЛОБУЧЕВА	Л.В.	Х.80			
Проб.	ШАТАЛИНА	Л.В.	Х.80	Лист Листов 1		
Рук. гр.	ШАТАЛИНА	Л.В.	Х.80	ГОССТРОЙ СССР		
И. КОНТР.	МЕРЛЯКОВА	Л.В.	Х.80	САНТЕХПРОЕКТ		
УТВ	ВАННБЕРГ	Л.В.	Х.80	г. Москва		

Лист 54 ГОСТ 19903-74  
Ст. 3 ГОСТ 14637-69

ФОРМАТ	ЗОНА	Поз.	ОБОЗНАЧЕНИЕ	НАИМЕНОВАНИЕ	КОЛ.	ПРИМЕЧАНИЕ
				<u>Документация</u>		
A3			АЗД 134. 020 СБ	СБОРОЧНОЙ ЧЕРТЕЖ		
			<u>Переменные данные для исполнений:</u>			
				<u>АЗД 134. 020</u>		
				<u>ДЕТАЛИ</u>		
A4	1		АЗД. 134. 008	Полоса	1	
A4	2		АЗД 134. 009	РЕБРО	1	
				<u>АЗД 134. 020 - 01</u>		
				<u>ДЕТАЛИ</u>		
A4	1		АЗД 134. 008 - 01	Полоса	1	
A4	2		АЗД 134. 009 - 01	РЕБРО	1	

ИВ. И ПОД. ПОДП. И ДАТА. (ВЗЯМ ИМБ. № ИМБ. И ДУБЛ. ПОДП. И ДАТА)

ИМ. ЛИСТ	И ДОКУМ.	ПОДП.	ДАТА
РЗДРБ.	ВОЛОБУЕВА	ЛЮЗ	18.80
ПРЗВ.	ШАТАЛИНА		
РУК. ГР.	ШАТАЛИНА	ШЕШ	8.80
И. КОДА	МЕРЛЯКОВА	В. И. К.	
УТВ.	ВАННБЕРГ	В. И. К.	8.80

АЗД 134. 020

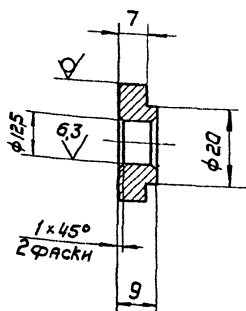
ОПОРА

ЛИТ.	ЛИСТ	ЛИСТОВ
И	1	1
ГОССТРОИ СССР САНТЕХПРОЕКТ г. Москва		



900 HET TCB

12,5 / (✓)



+t<sub>2</sub> , -t<sub>2</sub>

ИМЕН ПОДЛ. / ПОДП. И ДАТА / ВЗАМ. ИМЕН. № / ИМЕН. ДУБЛ. / ПОДП. И ДАТА

ИЗМ.	ЛИСТ	№ ДОКУМ.	ПОДП.	ДАТА
		РАЗРАБ. БОЛОВУЕВА	ЛЮДЯ	Х-80
		ПРОВ. ШТАЛНИНА	ШТАЛНИНА	1.80
		РУК. ГР. ШТАЛНИНА		
		И. КОИТА	МЕРЗЯКОВА	20.10.80
		УТВ. ВЯННБЕРГ		

АЗД 134. 006

Боббишка

Круг В30 ГОСТ 2590-71  
ВСТЗ-3-ГОСТ 535-79.

ЛИТ.	МАССА	МАСШТ.
И	0,03	1:1
ЛИСТ	ЛИСТОВ 1	
ГОССТРОЙ СССР		
САИТЕХПРОЕКТ		
г. МОСКВА		

ФОРМАТ	ЭТАП	Поз.	ОБОЗНАЧЕНИЕ	НАИМЕНОВАНИЕ	КОЛ	ПРИМЕЧАНИЕ
				<u>ДОКУМЕНТАЦИЯ</u>		
А3			АЗД 134. 030 СБ	СБОРОЧНЫЙ ЧЕРТЕЖ		
				<u>СБОРОЧНЫЕ ЕДИНИЦЫ</u>		
А4	1		АЗД 134. 020	ОПОРА	1	
				<u>ДЕТАЛИ</u>		
А4	2		АЗД 134. 005	БОБЫШКА	5	
А4	3		АЗД 134. 006	БОБЫШКА	1	
			<u>ПЕРЕМЕННЫЕ ДАННЫЕ</u>	<u>ДЛЯ ИСПОЛНЕНИЙ.</u>		
				<u>АЗД 134. 030</u>		
				<u>ДЕТАЛИ</u>		
А4	4		АЗД 134. 012	ОБЕЧАЙКА	1	
А4	5		АЗД 134. 013	ФЛАНЕЦ	2	
				<u>АЗД 134. 030 - 01</u>		
				<u>ДЕТАЛИ</u>		
А4	4		АЗД 134. 012 - 01	ОБЕЧАЙКА	1	
А4	5		АЗД 134. 013 - 01	ФЛАНЕЦ	2	
				<u>АЗД 134. 030 - 02</u>		
				<u>ДЕТАЛИ</u>		
А4	4		АЗД 134. 012 - 02	ОБЕЧАЙКА	1	
А4	5		АЗД 134. 013 - 02	ФЛАНЕЦ	2	

ЛИН. И ПОДАЛ. ПОДАЛ. И ДАТА  
 ВОЗМ. ИЛИ. И ЧИСТ. Д. УЧЕЛ. ПОДАЛ. И ДАТА

АЗД 134. 030

Корпус

ИЗМ.	ЛИСТ	И ДОКУМ.	ПОДАЛ.	ДАТА
РАЗРАБ.	ВОЛГУБЕВА	Л. 20	Л. 20	1. 20
ПРОВ.	ШАТАЛНИА	Л. 20	Л. 20	1. 20
РУК. ГР.	ШАТАЛНИА	Л. 20	Л. 20	1. 20
И. КОНТР.	МЕДОЛЯКОВА	Л. 20	Л. 20	1. 20
УТВ.	ВАННБЕРГ	Л. 20	Л. 20	1. 20

ЛИТ. ЛИСТ ЛИСТОВ  
 И 1 1  
 ГОССТРОЙ СССР  
 САНТЕХПРОЕКТ  
 г. МОСКВА

Серия 5.904-13 Выпуск 1-2

Формат	Зона	Поз.	Обозначение	Наименование	Кол.	Примечание
				<u>Документация</u>		
А4			АЗД 134. 050 СБ	СБОРОЧНЫЙ ЧЕРТЕЖ		
			<u>ПЕРЕМЕННЫЕ ДАННЫЕ</u>	<u>ДЛЯ ИСПОЛНЕНИЙ:</u>		
				<u>АЗД 134. 050</u>		
				<u>ДЕТАЛИ</u>		
А4	1		АЗД 134. 015 - 03	Корыто	1	
А4	2		АЗД 134. 016	Лопатка	1	
				<u>АЗД 134.050 - 01</u>		
				<u>ДЕТАЛИ</u>		
А4	1		АЗД 134. 015 - 04	Корыто	1	
А4	2		АЗД 134. 016 - 01	Лопатка	1	
				<u>АЗД 134. 050 - 02</u>		
				<u>ДЕТАЛИ</u>		
А4	1		АЗД 134. 015 - 05	Корыто	1	
А4	2		АЗД 134. 016 - 02	Лопатка	1	

Имя, Подп. и дата. Взят, н.в. №, Имя, н.д.ч. Подп. и дата.

Изм.	Лист	И. док. у.	Подп.	Дата
		ВОЛОБУЕВА	Ш	18.90
		ШАТАЛИНА	Ш	8.90
		МЕРАЛЯКОВА	Ш	20.90
		ВЯЧИНБЕРГ	Ш	2.90

АЗД 134. 050

ЛОПАТКА  
КРАЙНЯЯ

Лит.	Лист	Листов
И	1	1

ГОССТРОЙ СССР  
САНТЕХПРОЕКТ  
г. Москва

ФОРМАТ	ВОЛНА	ГОД.	ОБОЗНАЧЕНИЕ	НАИМЕНОВАНИЕ	КОЛ.	ПРИМЕЧАНИЕ
				<u>ДОКУМЕНТАЦИЯ</u>		
А4			АЗД 134. 040 СБ	Сборочный чертеж		
			<u>Переменные данные для исполнений:</u>			
				<u>АЗД 134. 040</u>		
				<u>ДЕТАЛИ</u>		
А4	1		АЗД 134. 014	Лопатка	1	
А4	2		АЗД 134. 015	Корыто	2	
				<u>АЗД 134. 040 - 01</u>		
				<u>ДЕТАЛИ</u>		
А4	1		АЗД 134. 014 - 01	Лопатка	1	
А4	2		АЗД 134. 015 - 01	Корыто	2	
				<u>АЗД 134. 040 - 02</u>		
				<u>ДЕТАЛИ</u>		
А4	1		АЗД 134. 014 - 02	Лопатка	1	
А4	2		АЗД 134. 015 - 02	Корыто	2	

Име. и дата. Подп. и дата. Возм. име. и име. на усел. Подп. и дата.

Изм.	Лист	И докум.	Подп.	Дата
Рязр.	Волобуева	Л/03		18.90
Пров.	Шатялина			
Рук. гр.	Шатялина			18.90
Н. контр.	Мерзлякова			20.90
Утв.	Ваньберг			18.90

АЗД 134. 040

ЛОПАТКА  
СРЕДНЯЯ

Лит. Лист Листов  
И 1 7  
ГОССТРОЙ СССР  
САНТЕХПРОЕКТ  
г. Москва



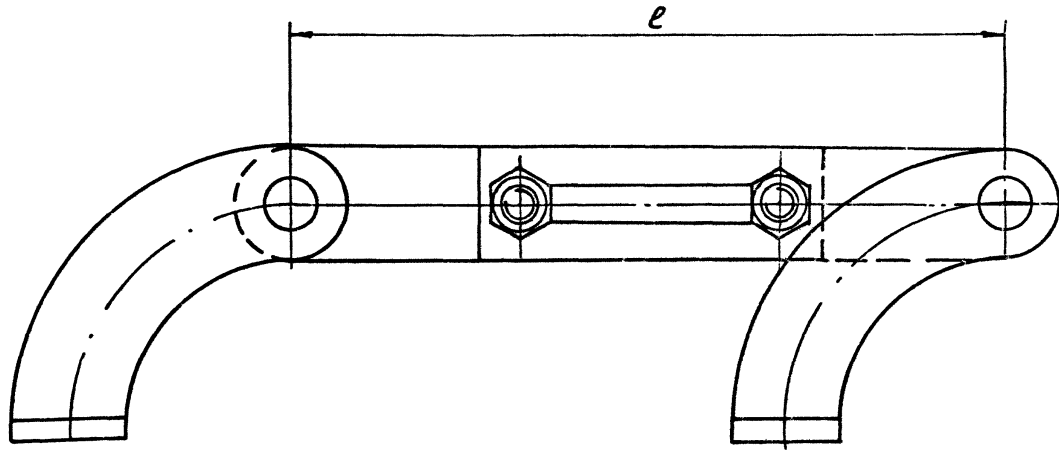




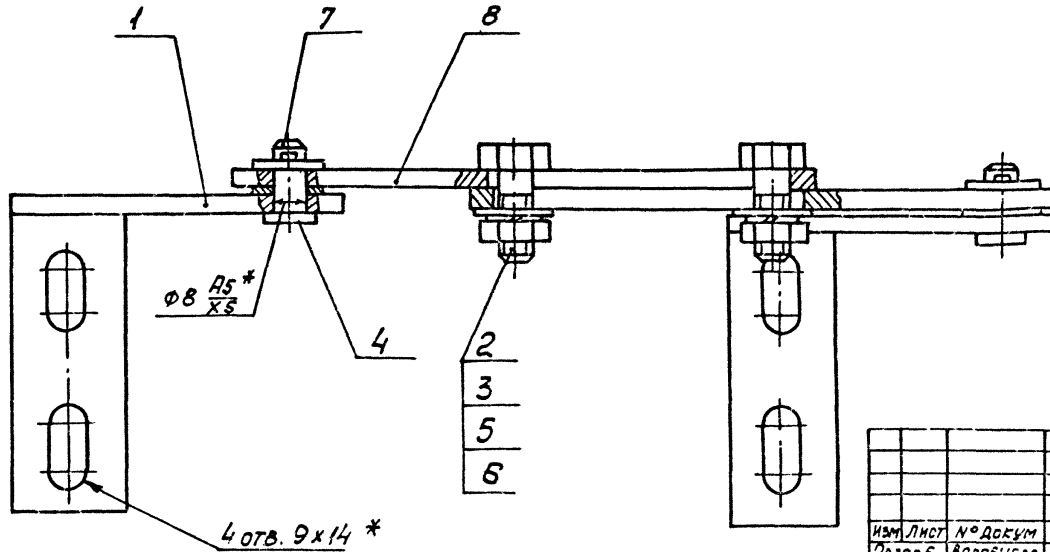
АЗД134.060 СБ

СЕРИЯ 5.904-13 ВЫПУСК 1-2

ИНС. № 10002 / ПОДП. И. ДАТЯ  
 ВЗАМ. ИМС. № 5 / ИМС. № 20050 / ПОДП. И. ДАТЯ



ОБОЗНАЧЕНИЕ	ℓ, мм	МАССА, кг
АЗД134.060	125	0,48
-01	160	
-02	200	0,52



1. \* РАЗМЕРЫ ДЛЯ СПРАВОК.  
 2. ±  $\frac{t_2}{2}$

АЗД 134.060 СБ				ЛИТ.	МАССА	МАСШТАБ
ИМ Лист	№ ДОКУМ	ПОДП.	ДАТА	И	СМ.	-
РАЗРАБ.	БОЛОВУЕВА	КОВ	11-80			
ПРОВ.	ШАТАЛИНА	ШТА	11-80	ЛИСТ Листов 1		
РИС. ГР.	ШАТАЛИНА	ШТА	11-80	ГОССТРОИ СССР		
ГЛ. СПЕЦ.	ВАЙНБЕРГ	ВАЙ	11-80	САМТЕХПРОЕКТ		
Н. КОНТР.	ПЕДЗЯКОВА	ПЕД	11-80	Г. МОСКВА		
УТВ.	СИТЯК	СИТ	11-80			

ТЯГА С РЫЧАГАМИ  
 СБОРОЧНЫЙ ЧЕРТЕЖ

Формат	Листа	Лист	ОБОЗНАЧЕНИЕ	НАИМЕНОВАНИЕ	Кол.	ПРИМЕЧАНИЕ
				<u>ДОКУМЕНТАЦИЯ</u>		
А3			АЗД 134. 060 СБ	СБОРОЧНЫЙ ЧЕРТЕЖ		
				<u>ДЕТАЛИ</u>		
А4	1		АЗД 134. 018	РЫЧАГ	2	
				<u>СТАНДАРТНЫЕ ИЗДЕЛИЯ</u>		
	2			Болт М8 х 20.36 ГОСТ 7798-70	2	
	3			Гайка М8.4 ГОСТ 5915-70	2	
	4			Ось 22-8Х5 х 16 СТ3 ГОСТ 9650-71	2	
	5			Шайба 8 65 Г ГОСТ 6402-70	2	
	6			Шайба 8.02 ГОСТ 11371-78	6	
	7			Шплинт 2 х 12 ГОСТ 397-79	2	

Инв. № подл. Подп. и дата  
 Инв. № инв. № инв. № дубл. Подп. и дата

Имя	Лист	№ докум.	Подп.	Дата
Разр. Б.		БОЛОБУЕВА	<i>[Signature]</i>	17.80
Пров.		ШАТАЛИНА	<i>[Signature]</i>	17.80
Рук. гр.		ШАТАЛИНА	<i>[Signature]</i>	17.80
Н. контр.		МЕРАЛКОВА	<i>[Signature]</i>	20.80
Учт.		ВАННБЕРГ	<i>[Signature]</i>	2.80

АЗД 134. 060

ТЯГА С РЫЧАГАМИ

Лист	Лист	Листов
И	1	2

Госстрой СССР  
 САНТЕХПРОЕКТ  
 Г. МОСКВА

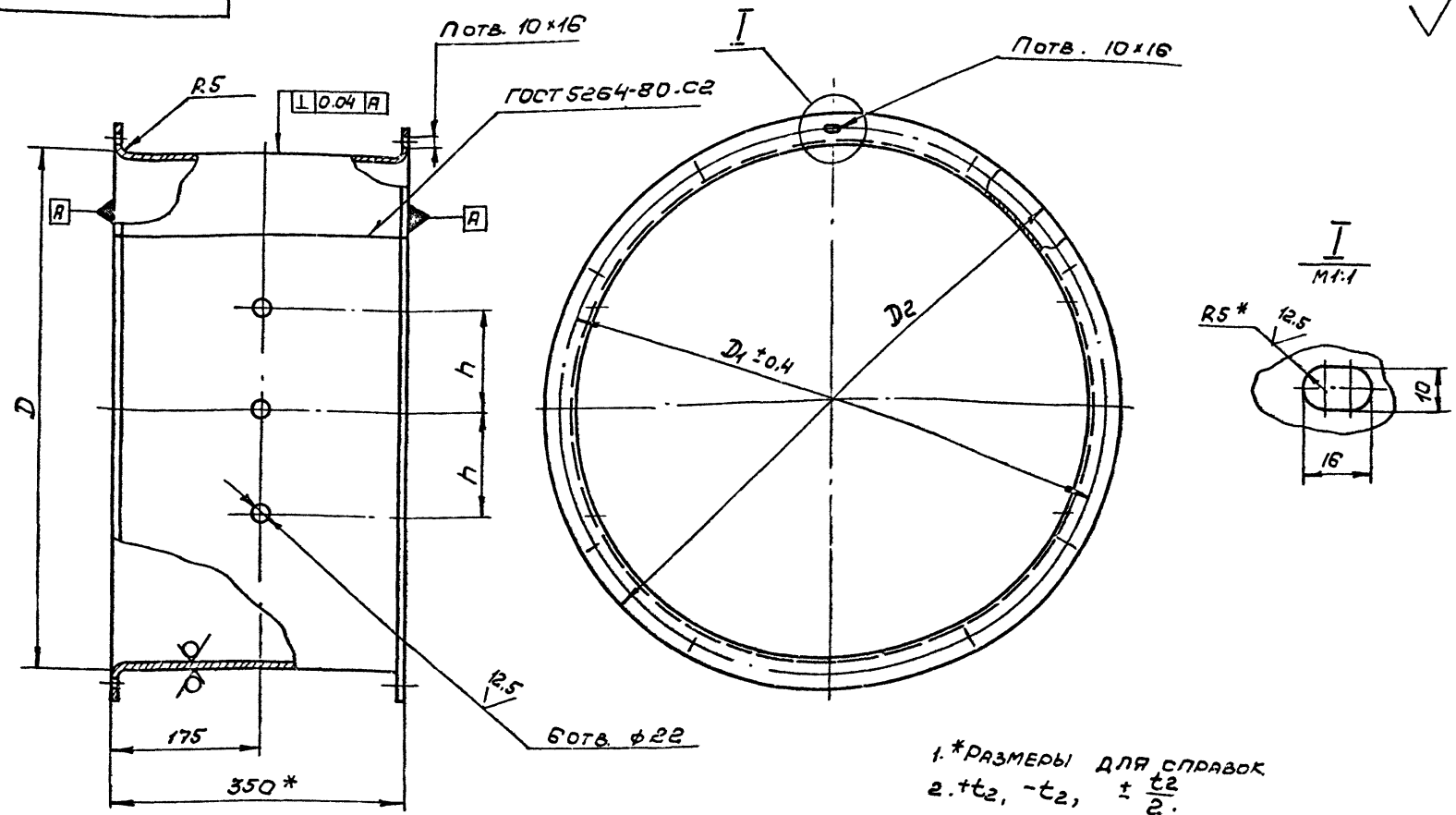
Формат	Боня	Поз.	ОБОЗНАЧЕНИЕ	НАИМЕНОВАНИЕ	Кол.	ПРИМЕЧАНИЕ
<u>ПЕРЕМЕННЫЕ ДАННЫЕ ДЛЯ ИСПОЛНЕНИЙ:</u>						
				<u>АЗД 134. 060 и</u>		
				<u>АЗД 134. 060 - 01</u>		
				<u>ДЕТАЛИ</u>		
И4	8	АЗД 134. 019		ТЯГА	2	
				<u>АЗД 134. 060 - 02</u>		
				<u>ДЕТАЛИ</u>		
И4	8	АЗД 134. 019-01		ТЯГА	2	

Инв. № подл. Подп. и дата  
 Инв. № докум. Инв. № докум. Подп. и дата

АЗД 134.007

50  
✓(✓)

СЕРИЯ 5.904.13 ВЫПУСК 1-2



- 1. \*РАЗМЕРЫ ДЛЯ СПРАВОК
- 2.  $\pm t_2, -t_2, \pm \frac{t_2}{2}$ .
- 3. ДОПУСКАЕТСЯ ЗАМЕНА ОВАЛЬНЫХ ОТВЕРСТИЙ КРУГЛЫМИ ДИАМЕТРОМ 10 ММ.

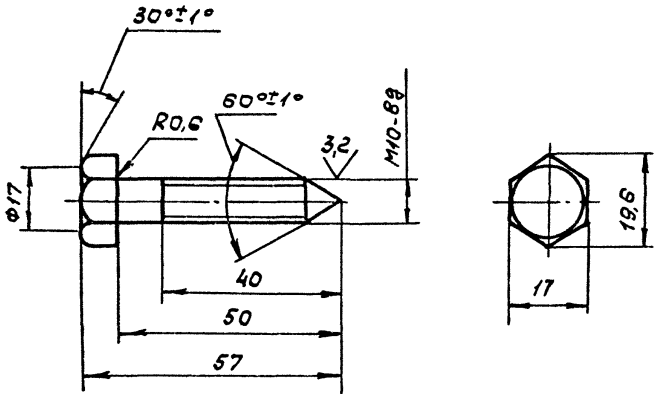
Имя, номер, дата, Подп. и дата, Взам. инв. и инв. номер, Подп. и дата

ОБОЗНАЧЕНИЕ	РАЗМЕРЫ, ММ				КОЛ-ВО ШТ.	МАССА, КГ
	D	D <sub>1</sub>	D <sub>2</sub>	h		
АЗД 134.007	630	660	696	125	12	12.7
-01	800	830	866	160		16.0
-02	1000	1040	1074	200	16	20.6

				АЗД 134.007			
Изм. Лист	№ докум.	Подп.	Дата	ОБЕЧАЙКА	Лист	Листов 1	
Разраб.	Волобуев	Лух	11-80		И	Масса см. табл.	Масштаб -
Пров.	Шаталина	Шаталина	11-80				
Чек. гр.	Шаталина						
Н. контр.	Медведева			Лист 52	ГОСТ 19903-74		
Суб.	В. И. Б. Г. С.			1-IV	ГОСТ 16523-70		
				Госстрой СССР САНТЕХПРОЕКТ			

А3Д 134 002

6,3 / (✓)



$$-t_2, \pm \frac{t_2}{2}$$

Инв. № подл. Подл. и дата  
 Взам. инв. № Инв. № дубл. Подл. и дата

Изм.	Лист	№ докум.	Подп.	Дата
РЗРЯБ.	ВОЛОБУЕВА	Л. 202	К. 70	
ПРОВ.	ШАГАЛИНА	Ш. 202	К. 70	
РУК. ГР.	ШАГАЛИНА			
И. КОНТР.	МЕДВЕДЬКОВА			
УТВ.	ВАЙНБЕРГ			

А3Д 134. 002

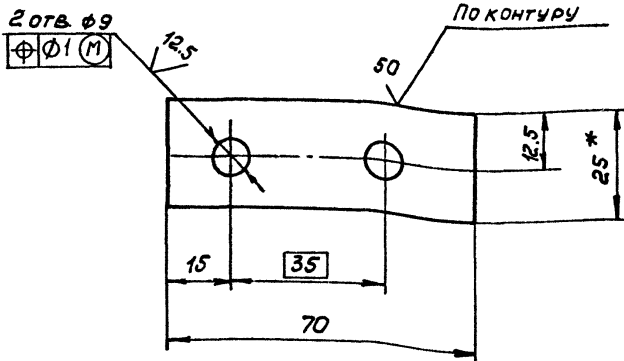
Ось

Ст. 3 ГОСТ 380-71

Лист	Масса	Масштаб
И	0,03	1:1
Лист		Листов 1
Госстрой СССР САНТЕХПРОЕКТ Г. МОСКВА		

АЗ Д 134.003

✓(✓)



1.\*РАЗМЕР ДЛЯ СПРАВКИ

2.  $t_1, t_2, -t_2, \pm \frac{t_2}{2}$

АЗ Д 134.003

ПРОКЛАДКА

Лит.	Масса	Масштаб
И	0,02	1:1
Лист		Листов 1
Госстрой СССР САНТЕХПРОЕКТ Г. МОСКВА		

Лист 52 ГОСТ 19903-74  
1-Н ГОСТ 16523-70

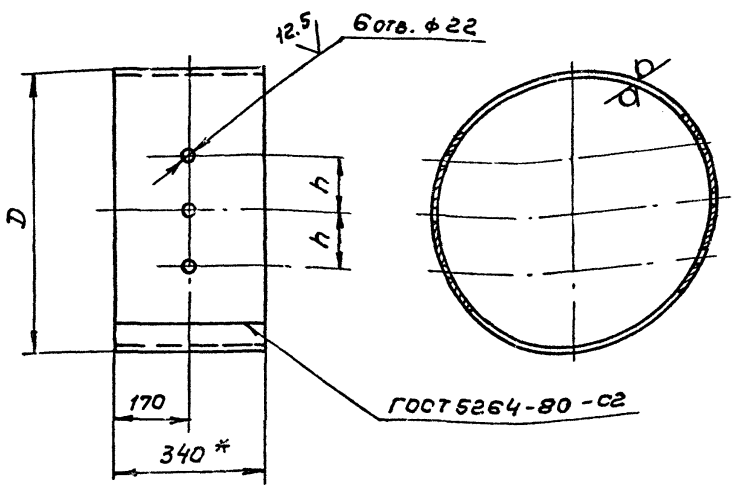
Изм.	Лист	№ докум.	Подп.	Дата
		Разр. Б. Волобуева	Б.В.	8-70
		Пров. Шаталина	Ш.Ш.	8-70
		Руч. гр. Шаталина	Ш.Ш.	
Н. контр.		Медведева	М.М.	8-70
Утв.		Ваньберг	В.В.	8-70

Изм. № подл. Подп. и дата  
Взм. и вв. № инв. № зусл. Подп. и дата

АЗД 134.012

50 (✓)(✓)

Серия 5.904-13 Выпуск 1-2



ОБОЗНАЧЕНИЕ	РАЗМЕРЫ, мм		МАССА, кг
	D	h	
АЗД 134.012	630	125	10,5
-01	800	160	13,4
-02	1000	200	16,7

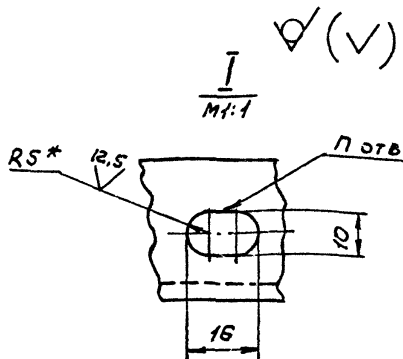
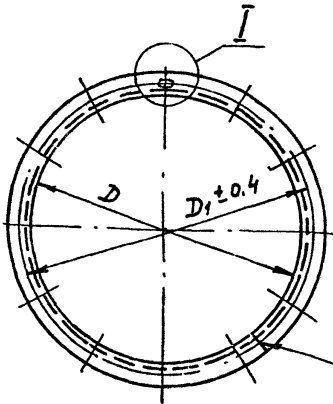
- 1. \* РАЗМЕР ДЛЯ СПРАВКИ.
- 2.  $+t_2, -t_2, \pm \frac{t_2}{2}$

ИЗМ. И ПОДП. ПОСЛ. И ДАТА  
ИЗМ. И ПОДП. ПОСЛ. И ДАТА

				АЗД 134.012		
				ОБЕЧАЙКА		
И.М. Лист	№ докум.	Подп.	Дата	И	Лист	Листов 1
РАЗРАБ. Воллбушев	5703	1-90			Масса табл.	-
Пров. Шаталина				Лист Листов 1		
Рук. гр. Шаталина				Лист 52 ГОСТ 19903-74		
И.КОНТ. УТЗ.	ИЗДАТЕЛЬСТВО			Лист 1-й ГОСТ 16523-70		
				Госстрой СССР САНТЕХПРОЕКТ С.М.СКВЗ		



910'481 II 8V



ГОСТ 5264-80 - С2

ОБОЗНАЧЕНИЕ	РАЗМЕРЫ, мм		КОЛ-ВО ШТ.	МАТЕРИАЛ	МАССА, кг
	D	D <sub>1</sub>	n		
АЗД 134.013	630	660	12	Уголок Б-32x32x4 ГОСТ 8509-72 в ст. 3-3-Э ГОСТ 535-79	4,0
-01	800	830			5,0
-02	1000	1040	16	Уголок Б-36x36x4 ГОСТ 8509-72 в ст. 3-3-Э ГОСТ 535-79	7,1

1.\* РАЗМЕРЫ ДЛЯ СПРАВОК.

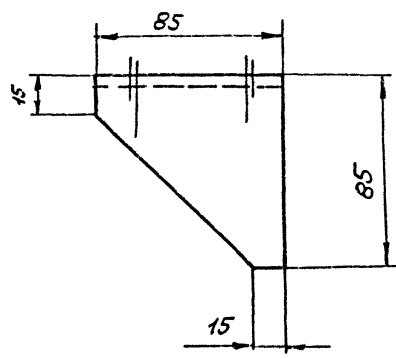
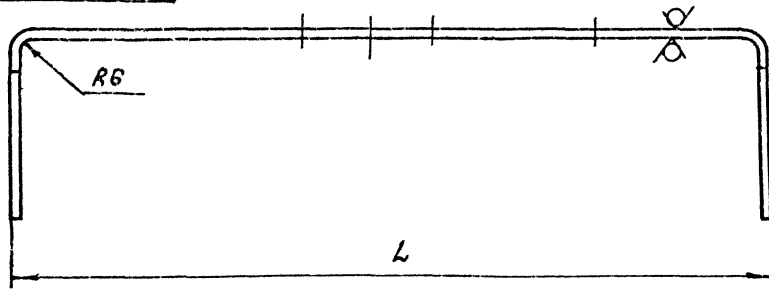
2. + t<sub>2</sub>.

3. ДОПУСКАЕТСЯ ЗАМЕНА ОВАЛЬНЫХ ОТВЕРСТИЙ КРУГЛЫМИ ДИАМЕТРОМ 10 мм.

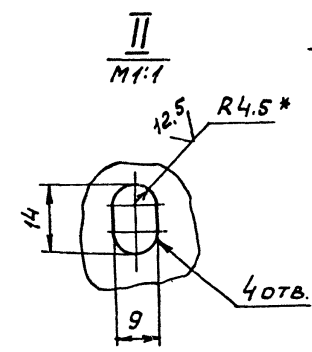
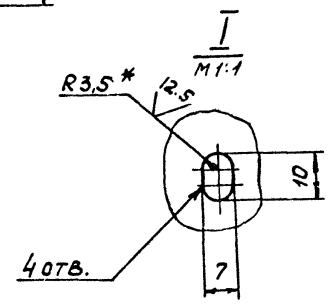
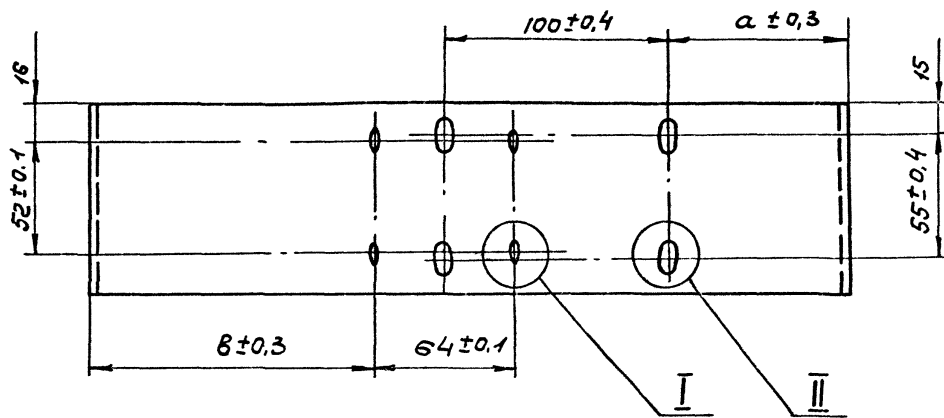
ИЗМ. № ПОСЛ. ПОДП. И ДАТА  
ИЗМ. № ПОСЛ. ПОДП. И ДАТА  
ИЗМ. № ПОСЛ. ПОДП. И ДАТА

АЗД 134.013				ЛИТ.	МАССА	МАШТ.
ИЗМ. ЛИСТ	№ ДОКУМ.	ПОДП.	ДАТА	И	СМ. ТАБЛ.	-
РАЗРАБ.	ВОЛОСУХ	ЗАК	1979			
ПОС.В.	ШАТАЛИНА	И	88	ЛИСТ 1 ЛИСТОВ 1		
РУК.Р.	ШАТАЛИНА			ГОСТРОЙ СССР СРНТЕХПРОЕКТ Г. МОСКВА		
ИЗМ. №	ИЗМЕНЕНИЯ	ПОДП.	ДАТА	СИ ТАБЛИЦУ		
4-8	В.И.ИЗМЕН		88			

А3Д134.008



50/(\checkmark)



1.\* РАЗМЕРЫ ДЛЯ СПРАВОК.  
2.+t<sub>2</sub>, ±  $\frac{t_2}{2}$ .

ОБОЗНАЧЕНИЕ	РАЗМЕРЫ, ММ			МАССА, КГ
	L	a	B	
А3Д134.008	346	74	130	1,23
-01	342	72	128	1,20

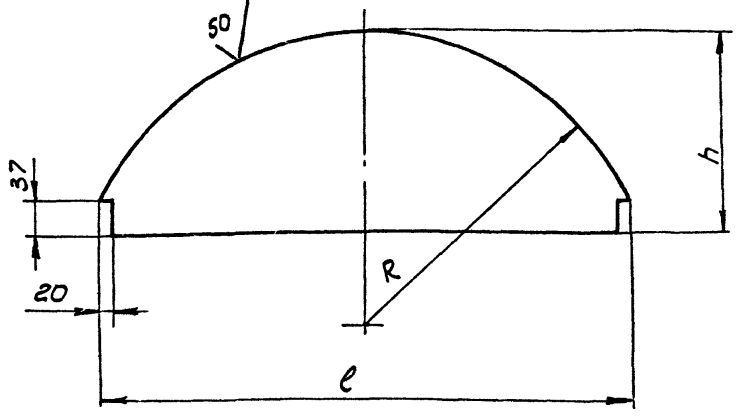
				А3 Д 134.008			
ИЗМ	ЛИСТ	№ ДОКУМ.	ПОДП.	ДАТА	ЛИТ.	МАССА	МАСШТАБ
РАЗРАБ.	ВОЛЮБУЕВА	И.Р.	И.Р.		И	СМ. ТАБЛ.	-
ПРОВ.	ШАТАЛИНА	И.И.	И.И.	7.80	ЛИСТ ЛИСТОВ 1		
РУК.ГР.	ШАТАЛИНА	И.И.	И.И.		ГОССТРОЙ СССР		
Н.КОНТР.	МЕРЗЛЯКОВА	В.З.	В.И.80	ЛИСТ	Б4 ГОСТ 19903-74		
УТВ.	БАЙНБЕРГ	И.И.			СТ-3 ГОСТ 14637-69		
					САНТЕХПРОЕКТ Г.МОСКВА		

И.И. Шаталина Подп. и Дата  
Взам. инв. № 45 Инв. № 4500 Подп. и Дата

АЗД134.016

(✓)(✓)Δ

ПО КОНТУРУ



СЕРИЯ 5. 904-13 ВЫПУСК 1-2

ОБОЗНАЧЕНИЕ	РАЗМЕРЫ, ММ			МАССА, КГ
	R	l	h	
АЗД134.016	311	556	210	1.42
-01	396	712	261	2.23
-02	496	896	321	3.37

$$+t_2, -t_2, \pm \frac{t_2}{2}$$

ИНВ. № ПОДЛ. И ДАТА  
 ВЗЯТИЕ № К. ИНВ. № ДУБЛ. ПОДЛ. И ДАТА

Изм.	Лист	№ докум.	Подп.	Дата
Разраб.	Волобуева	100	ХЗФ	
Пров.	Шаталкина	100	ХЗФ	
Учк. гр.	Шаталкина	100	ХЗФ	
И контр.	Медведев	100	ХЗФ	
Утв.	Вайнберг	100	ХЗФ	

АЗД134 016

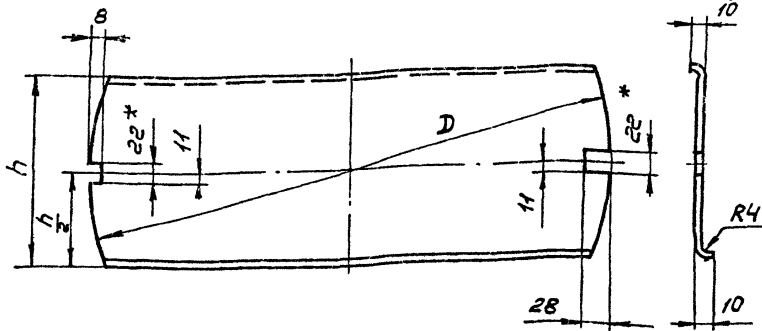
ЛОПАТКА

ЛИТ.	МАССА	МАСШТАБ
И	СМ. ТАБЛ.	--
Лист		Листов 1
ГОССТРОЙ СССР САНТЕХПРОЕКТ Г. МОСКВА		

Лист 52 ГОСТ 19903-74  
 1-Г ГОСТ 16523-70

АЗД134.014

50 (✓)



ОБОЗНАЧЕНИЕ	РАЗМЕРЫ, ММ		МАССА, КГ
	D	h	
АЗД134.014	622	220	2,28
-01	792	290	3,71
-02	992	370	5,97

1.\* РАЗМЕРЫ ДЛЯ СПРАВКИ.

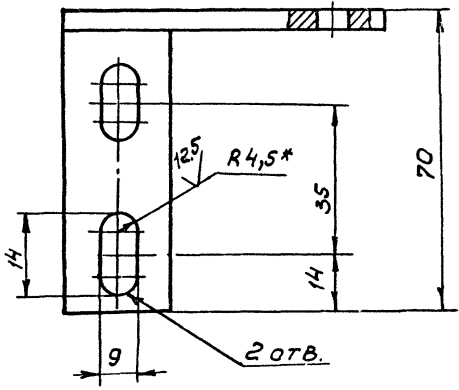
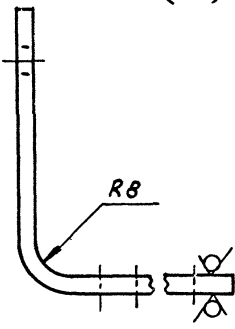
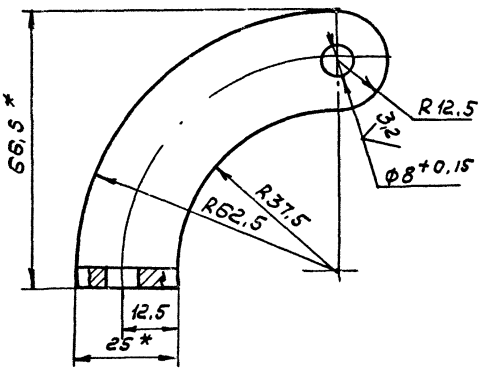
2.  $+t_2$ ,  $-t_2$ ,  $\pm \frac{t_2}{2}$ .

ВЗЯТ. ИНВ. № ИНВ. № ДУБЛ. ПОДП. И ДАТА  
 № ПОДА. ПОДП. И ДАТА

				АЗД134.014			
Изм.	Лист	№ ДОКУМ.	Подп.	Дата	Лит.	Масса	Масштаб
РАЗРАБ.	БОЛОБУЕВА	В.С.	В.С.	8-80	И	СМ.	-
ПРОВ.	ШАТАЛИНА	Л.С.	Л.С.	8-80		ТАБЛ.	-
РУК.ГР.	ШАТАЛИНА	Л.С.	Л.С.	8-80			
					ЛИСТ ЛИСТОВ 1		
И КОНТР.	МЕРЗЛЯКОВА	Л.С.	Л.С.	8-80	ГОССТРОЙ СССР		
УТВ.	РАЙАБЕРГ	Л.С.	Л.С.	8-80	САНТЕХПРОЕКТ Г.МОСКВА		
					Лист	62 ГОСТ 19903-74 1-В ГОСТ 16523-70	

АЗД 134.018

50 / (✓)



1.\* РАЗМЕРЫ ДЛЯ СПРАВК.  
2.  $\pm t_2$ ,  $-t_2$ ,  $\pm \frac{t_2}{2}$ .

Изм. инв. № Инв. № докум. Подп. и дата

Изм.	Лист	№ докум.	Подп.	Дата
0	1	АЗД 134.018	С.С.С.	8.80
1	1	ШТАЛИНА	М.М.	8.80
2	1	ШТАЛИНА	М.М.	8.80
3	1	ШТАЛИНА	М.М.	8.80

АЗД 134.018

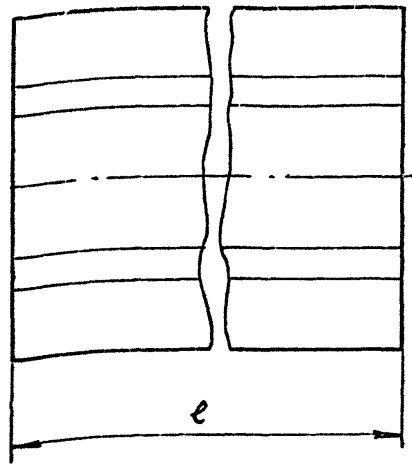
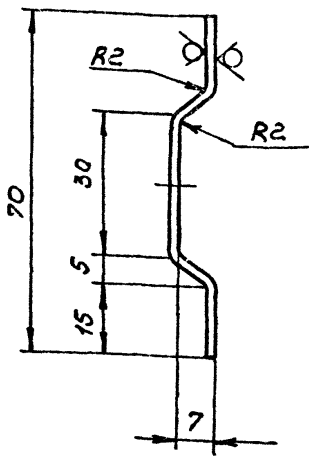
РЫЧАГ

Лист	Масштаб	Листов
И	0.1	1:1
Лист	Листов	1
Госстроя	СССР	
САНТЕХПРОЕКТ	Г.МОСКВА	

Лист 54 ГОСТ 19903-74  
СТ.3 ГОСТ 14637-69

АЗД 134.015

50 / (✓)



ОБОЗНАЧЕНИЕ	l, мм	МАССА, КГ
АЗД 134.015	580	0,6
-01	750	0,8
-02	950	1,0
-03	485	0,5
-04	640	0,7
-05	880	0,9

ВЗЯМ. ИНВ. № ВИН. № ЧУВА Подп. и дата

ИНВ. № ПОДП Подп. и дата

АЗД 134.015

КОРЫТО

ЛИТ.	МАССА	МАСШТАБ
И	СМ. ТАБЛ.	-
Лист		Листов 1
ГОСТРОЙ СССР САНТЕХПРОЕКТ Г МОСКВА		

ИМ Лист	№ ДОКУМ.	ПОДП	ДАТА
РЗДР.Б.	ВОЛОБУЕВА	ЛРЗ	Х-80
ПРОВ.	ШТАЛИНА	ШТ	5-80
РЧК.Р.	ШТАЛИНА	ШТ	5-80

Лист 51,5 ГОСТ 19903-74  
Г-Н ГОСТ 16523-70

И.КОНТ.	МЕДВЕДЕВА	ПОДП	ДАТА
УТВ.	ВАНБЕОГ	ВАН	5-80

Серия 5.904-13 Выпуск 1-2

ФОРМАТ	ЗОНА	Поз.	ОБОЗНАЧЕНИЕ	НАИМЕНОВАНИЕ	КОЛ.	ПРИМЕЧАНИЕ
А4		17	АЗД 122.040-02	КОРПУС		1шт. ПРИМЕНЯЕТСЯ ВЗАМЕН ПОЗ.16
А4		18	АЗД 122.050-10	ТЯГА С РЫЧАГОМ	1	
А4		19	АЗД 122.060	ЛОПАТКА	1	
				АЗД 123.000-03		
				СБОРОЧНЫЕ ЕДИНИЦЫ		
А4		16	АЗД 122.020-03	КОРПУС		1шт. ДОПУСКАЕТСЯ ЗАМЕНА НА ПОЗ.17
А4		17	АЗД 122.040-03	КОРПУС		1шт. ПРИМЕНЯЕТСЯ ВЗАМЕН ПОЗ.16
А4		18	АЗД 122.050-11	ТЯГА С РЫЧАГОМ	1	
А4		19	АЗД 122.060-01	ЛОПАТКА	1	
				АЗД 123.000-04		
				СБОРОЧНЫЕ ЕДИНИЦЫ		
А4		16	АЗД 122.020-04	КОРПУС		1шт. ДОПУСКАЕТСЯ ЗАМЕНА НА ПОЗ.17
А4		17	АЗД 122.040-04	КОРПУС		1шт. ПРИМЕНЯЕТСЯ ВЗАМЕН ПОЗ.16
А4		18	АЗД 122.050-12	ТЯГА С РЫЧАГОМ	1	
А4		19	АЗД 122.060-02	ЛОПАТКА	1	

№ п/п по подл. и дата / ВЗЯТ ЛИБ. № / ИВ. № ЧЕЛ. / ПОДЛ. И ДАТА

ФОРМА	ЗОНА	ПОЗ.	ОБОЗНАЧЕНИЕ	НАИМЕНОВАНИЕ	КОЛ.	ПРИМЕЧАНИЕ
				<u>Документация</u>		
A2			A3D123.000CB	СБОРОЧНЫЙ ЧЕРТЕЖ		
A3			A3D122.000TO	Техническое описание		
				<u>СБОРОЧНЫЕ ЕДИНИЦЫ</u>		
A4	1		A3D123.010	КРОНШТЕЙН	1	
A4	2		A3D123.020	ПНЕВМОПРИВОД	1	
				<u>ДЕТАЛИ</u>		
A4	3		A3D122.001	Ось	1	
A4	4		A3D122.002	ПлАнка	2	
A4	5		A3D122.003	Ось ВЕДУЩАЯ	1	
A4	6		A3D122.013	ПЯЛЕЦ	1	
				<u>СТАНДАРТНЫЕ ИЗДЕЛИЯ</u>		
				Болты ГОСТ 7798-70		
		7		M6x16.36	4	
		8		M8x20.36	8	
		9		M8x30.36	4	
		10		M8x40.36	1	
				Гайки ГОСТ 5915-70		
		11		M6.4	4	
		12		M8.4	14	
				Шайбы ГОСТ 6402-70		
		13		Б. 65Г	4	
		14		8.65Г	5	

ИНВ. И ПОДЛ. ПОДЛ. И ДАТА

ИЗМ. ЛИСТ № 000 К УМ. ПОДЛ. ДАТА  
 РАЗРАБ. ШТАЛИНА  
 Рук. групп. ШТАЛИНА  
 Н. КОНТРОЛЬ. МЕРЗЛЯКОВА  
 УТВ. СЛИВАК

A3D123.000

Заслонка воздушная  
 круглого сечения с  
 пневмоприводом

ЛИТ. ЛИСТ ЛИСТОВ  
 И 1 3  
 ГОССТРОЙ СССР  
 САНТЕХПРОЕКТ  
 Г МОСКВА





ФОРМАТ ЗОНА	Поз.	ОБЪЕДИНЕНИЕ	НАИМЕНОВАНИЕ	Кол.	ПРИМЕ- ЧАНИЕ
	15		ШРИБА 8,02 ГОСТ 11371-78	15	
		<u>ПЕРЕМЕННЫЕ ДАННЫЕ ДЛЯ ИСПОЛНЕНИЙ</u>			
			<u>АЗД 123. 000</u>		
			<u>СБОРОЧНЫЕ ЕДИНИЦЫ</u>		
А4	16	АЗД 122. 020	КОРПУС		1 шт. до- пускается ЗАМЕНА НА ПОЗ. 17
А4	17	АЗД 122. 040	КОРПУС		1 шт. ПРИ- меняется ВЗАМЕН ПОЗ. 16
А4	18	АЗД 122. 050-08	ТЯГА С РЫЧАГОМ	1	
			<u>ДЕТАЛИ</u>		
А4	19	АЗД 122. 004	ДИСК	1	
			<u>АЗД 123. 000-01</u>		
			<u>СБОРОЧНЫЕ ЕДИНИЦЫ</u>		
А4	16	АЗД 122. 020-01	КОРПУС		1 шт. до- пускается ЗАМЕНА НА ПОЗ. 17
А4	17	АЗД 122. 040-01	КОРПУС		1 шт. ПРИ- меняется ВЗАМЕН ПОЗ. 16
А4	18	АЗД 122. 050-09	ТЯГА С РЫЧАГОМ	1	
			<u>ДЕТАЛИ</u>		
А4	19	АЗД 122. 004-01	ДИСК	1	
			<u>АЗД 123. 000-02</u>		
			<u>СБОРОЧНЫЕ ЕДИНИЦЫ</u>		
А4	16	АЗД 122. 020-02	КОРПУС		1 шт. до- пускается ЗАМЕНА НА ПОЗ. 17

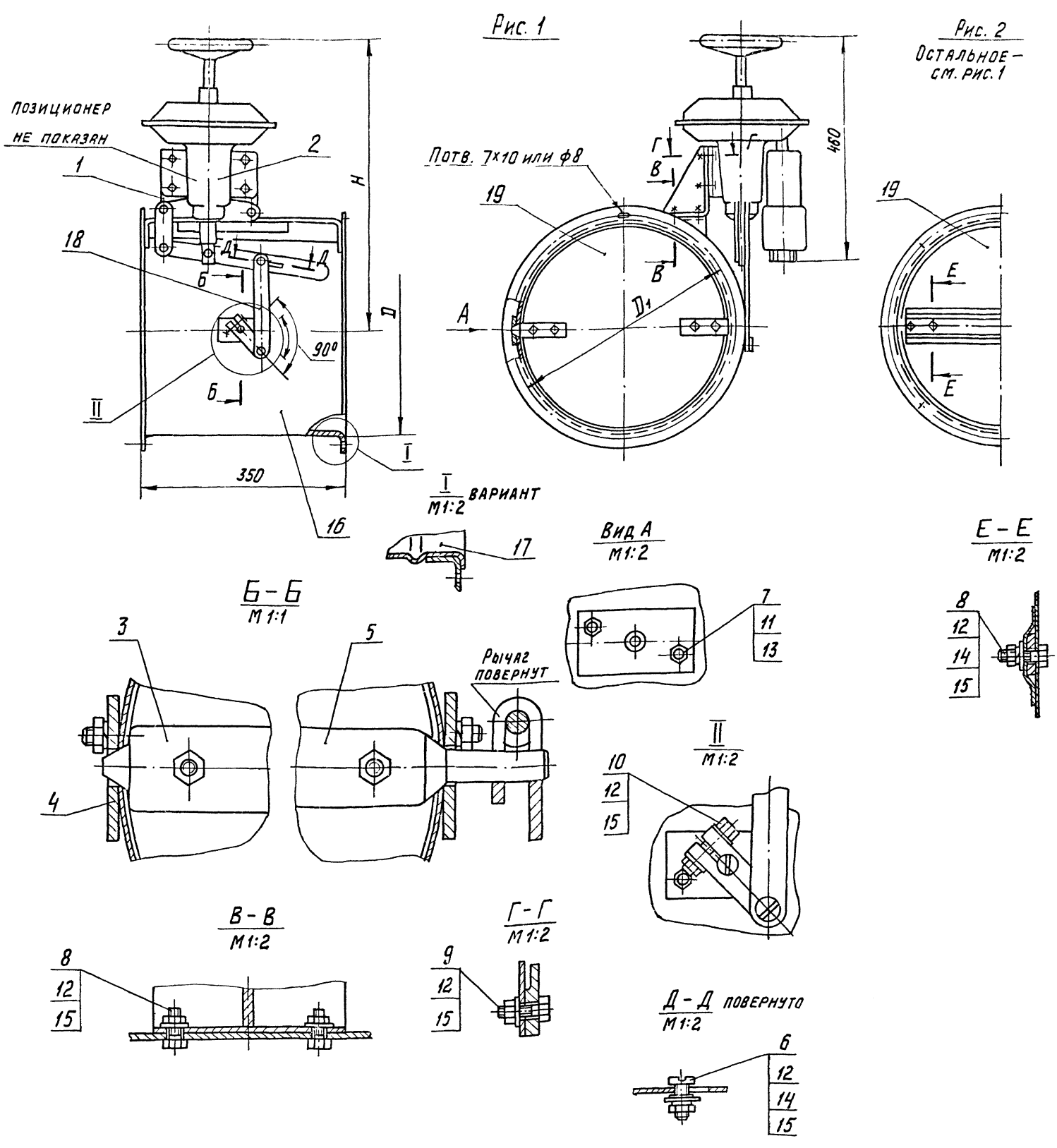
АЗД 123. 000

Лист  
2

Изм. № подл. Подп. и дата  
Взам. инв. № Инв. № докум. Подп. и дата

Изм. Лист № докум. Подп. дата

АЗД 123.000СБ



Обозначение	Шифр	Рис	Размеры, мм			кол. шт.	Масса, кг
			Д	Д1	Н		
АЗД 123.000	Р200П	1	200	230	550	6	20,35
-01	Р250П		250	280	565	8	21,54
-02	Р315П		315	345	585	8	23,17
-03	Р400П	2	400	430	610	10	26,34
-04	Р500П		500	530	630		

РАЗМЕРЫ ДЛЯ СПРАВОК.

СЕРИЯ 5.904-13 ВЫПУСК 1-2

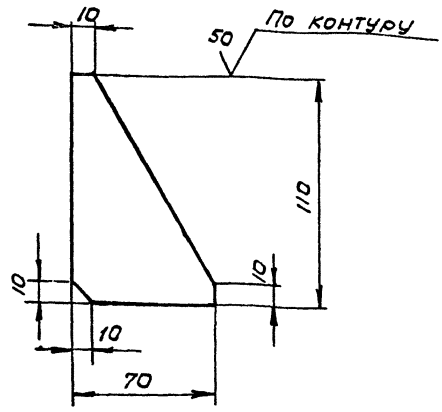
ИЗМ. ИЛИ ДОП. И ДАТА

АЗД 123.000СБ				ЛИСТ	МАССА	МАСШТ.
ИЗМ. ЛИСТ	НАДКУМ	ПАРМ	ДАТА	И	СМ.	—
РАЗР. В.	СМОЛЯНСКАЯ	С.С.	7.80	И	ТАБЛ.	—
ПРОВ.	ШАТАЛИНА	С.С.	7.80	ЛИСТ ЛИСТОВ 1		
РУК. ГРУП.	ШАТАЛИНА	С.С.	7.80	ГОБСТРОИ БССР		
ГЛ. СПЕЦ.	ВАНЬБЕРГ	С.С.	7.80	САИТЕХПРОЕКТ		
И. КОМП.	М.С. ЗЯТЯКОВА	С.С.	7.80	Г. МОСКВА		
УТВ.	СЛАВАК	С.С.	7.80			

АЗД 123. 001

✓ (✓)

СЕРИЯ Б. 904-13 ВЫПУСК 1-2



$t_2; \pm t_2/2.$

ИЗМ. № ПОДП. ПОДП. И. ДАТА  
 133 ИМ. ИМБ. И. ИМБ. № ДУБА. ПОДП. И. ДАТА

АЗД 123. 001

ИЗМ.	ЛИСТ	№ ДОКУМ.	ПОДП.	ДАТА
РАЗРАБ.		СМОЛЯНСКАЯ И СЫЧУК		80
ПРОВ.		ШАТАЛИНА		80
РУК. ГР.		ШАТАЛИНА		
Ч. КОНТ.		МЕДИНКО		80
УТВ.		ВАЙНБЕРГ		80

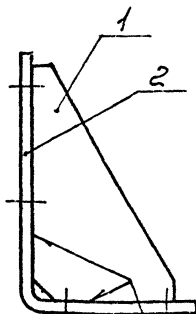
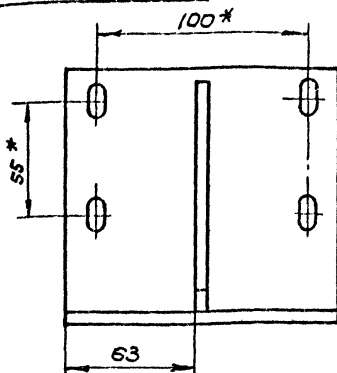
КОСЫНКА

ЛИТ.	МАССА	МАСШТАБ
И	0,14	1:2
ЛИСТ		ЛИСТОВ 1

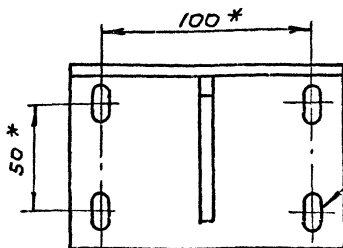
ЛИСТ 54 ГОСТ 18903-74  
 ВСН 3 ГОСТ 14637-69

ГОССТРОЙ СССР  
 САНТЕХПРОЕКТ  
 Г. МОСКВА

АЗД123.010



ГОСТ 5264-80-ТЗ-Д4



8 ОТВ. 9x14\*

1.\*РАЗМЕРЫ ДЛЯ СПРАВОК.

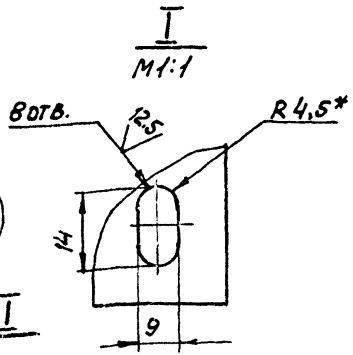
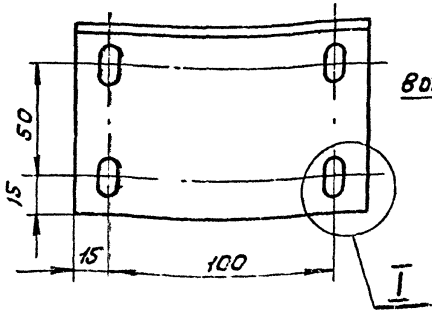
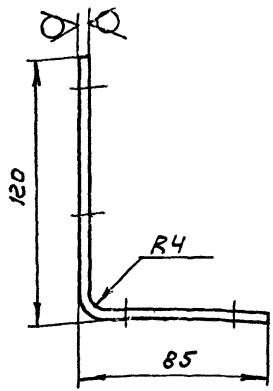
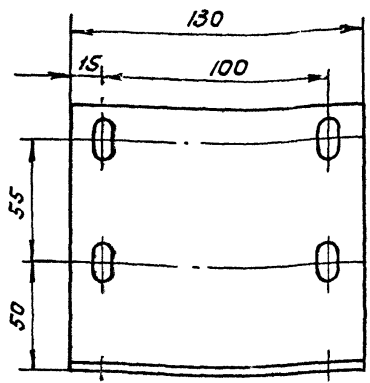
2. ± 0.2

ИМВ. № 100001 / Подл. и дата  
 Взам. инв. № / Инв. № докум. / Подл. и дата

Формат	Зона	Пос.	ОБОЗНАЧЕНИЕ	НАИМЕНОВАНИЕ	КОЛ.	ПРИМЕЧАНИЕ	
				<u>ДЕТАЛИ</u>			
А4	1		АЗД123.001	КОСЫНКА	1		
А4	2		АЗД123.002	ОПОРА	1		
АЗД123.010							
Изм. Лист	№ докум.	Подл.	Дата	КРОНШТЕЙН	ЛИТ.	МАССА	МАСШТАБ
РАЗРАБ.	СМОЛЯНСКАЯ	И.И.	8.80		И	0,98	1:2
ПРОВ.	ШАТАЛИНА	И.И.	4.80				
РИС. ГР.	ШАТАЛИНА	И.И.	2.80				
ГЛ. СПЕЦ.	ВАЙНБЕРГ	И.И.	1.80				
Н. КОНТ.	МЕДВЕДЬКОВА	И.И.	2.10.80				
УТВ.	СЛИВАК	И.И.	2.10.80				
					ЛИСТ	ЛИСТОВ 1	
					ГОССТРОЙ СССР САНТЕХПРОЕКТ Г. МОСКВА		

АЗД 123.002

50 ✓ (✓)



1.\*РАЗМЕР ДЛЯ СПРАВОК.  
2.  $\pm t_2$ ;  $-t_2$ ;  $\pm t_2/2$

АЗД 123. 002

ИВН. И В. № ПАСП. И В. № Д. В. № И В. № Д. В. № И В. № Д. В. №

ИЗМ. ЛИСТ	№ ДОКУМ.	ПОДП.	ДАТА
РАЗРАБ.	СМОЛЯНСКАЯ	С. С.	8.82
ПРОВ.	ШАТАЛИНА	С. С.	7.80
РЧК. ГР.	ШАТАЛИНА	С. С.	
И. КОНТ.	МЕДЗЯКОВА	С. С.	
УТВ.	ВАЙНБЕРГ	С. С.	

ОПОРА

ЛИСТ	МАССА	МАСШТАБ
И	0,84	1:2
ЛИСТ 1 ИЗ 1		
ГОССТРОИ СССР		
САНТЕХПРОЕК		
Г. МОСКВА		

Б/4 ГОСТ 19903-74  
ВСТ. 3 ГОСТ 14637-69



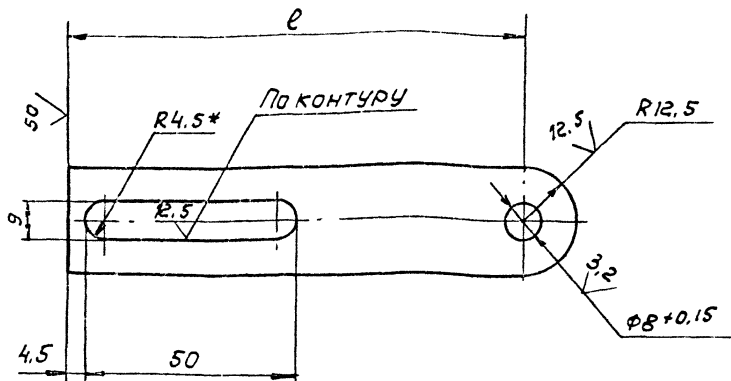
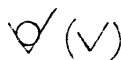
Серия 5.904-13 выпуск 1-2

Формат	Зона	Поз.	ОБОЗНАЧЕНИЕ	НАИМЕНОВАНИЕ	Кол.	ПРИМЕЧАНИЕ
		10		Гайки ГОСТ 5915-70		
		11		М8.4	24	
				М10.4	5	
		12		Шайба 8.65Г		
				ГОСТ 6402-70	19	
		13		Шайба 8.02		
				ГОСТ 11371-78	25	
<u>ПЕРЕМЕННЫЕ ДАННЫЕ ДЛЯ ИСПОЛНЕНИЙ:</u>						
				<u>АЗД135.000</u>		
				<u>СБОРОЧНЫЕ ЕДИНИЦЫ</u>		
АЧ		14	АЗД122.050-13	ТЯГА С РЫЧАГОМ	1	
АЧ		15	АЗД134.040	ЛОПАТКА СРЕДНЯЯ	1	
АЧ		16	АЗД134.050	ЛОПАТКА КРАЙНЯЯ	2	
АЧ		17	АЗД134.060	ТЯГА С РЫЧАГАМИ	2	
АЧ		18	АЗД135.010	КОРПУС		1 ШТ. ДО-ПУСК. ЗА-МЕНА НА ПОЗ. 19
АЧ		19	АЗД135.020	КОРПУС		1 ШТ. ПРИМЕН. ВЗАМЕН ПОЗ. 18
				<u>АЗД135.000-01</u>		
				<u>СБОРОЧНЫЕ ЕДИНИЦЫ</u>		
АЧ		14	АЗД122.050-14	ТЯГА С РЫЧАГОМ	1	

Инв. №, серия, формат, зона, позиция, наименование документа, дата, подпись, дата



АЗД134.019



ОБОЗНАЧЕНИЕ	l, мм	МАССА, КГ
АЗД134.019	110	0.09
-01	130	0.11

1. \*РАЗМЕР ДЛЯ СПРАВОК  
 2.  $t_1 \pm t_2$ ;  $\pm \frac{t_2}{10}$

Изм. №, год, лист, и дата. Взам. инв. №, инв. № докум., подл. и дата.

АЗД134.019			
Изм. №	Лист	№ докум.	Подп.
Разраб.	ВОЛОБУЕВ	1900	Х-80
Пров.	ШАТАЛИНА		
Рук. гр.	ШАТАЛИНА		
Н. контр.	МЕДВЕДЕВА		
УТВ.	ВАНЬБЕРГ		
ТЯГА		Лист	Листов
ГОСТ 5-2-4x25 ГОСТ 103-78		ГОСТРОЙ СССР	
ГОСТ 3-3-1 ГОСТ 535-79		САНТЕХПРОЕКТ	
Г. МОСКВА			



ФОРМАТ	Знак	Лист	ОБОЗНАЧЕНИЕ	НАИМЕНОВАНИЕ	Кол.	ПРИМЕЧАНИЕ
				<u>ДОКУМЕНТАЦИЯ</u>		
A2			A3Д 135. 000 СБ	СБОРОЧНЫЙ ЧЕРТЕЖ		
A3			A3Д 122. 000 ТО	Техническое описание		
				<u>СБОРОЧНЫЕ ЕДИНИЦЫ</u>		
Д4	1		A3Д 123. 020	ПНЕВМОПРИВОД	1	
				<u>ДЕТАЛИ</u>		
A4	2		A3Д 122. 003	Ось ВЕДУЩАЯ	1	
A4	3		A3Д 122. 013	ПАЛЕЦ	1	
A4	4		A3Д 134.001	Ось	5	
A4	5		A3Д 134.002	Ось	5	
A4	6		A3Д 134.003	ПРОКЛАДКА	1	
				<u>СТАНДАРТНЫЕ ИЗДЕЛИЯ</u>		
				Болты ГОСТ 7798-70		
		7		M8x20.36	16	
		8		M8x25.36	6	
		9		M8x40.36	1	

A3Д 135. 000

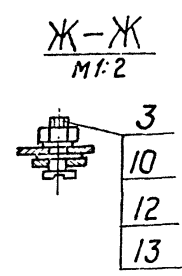
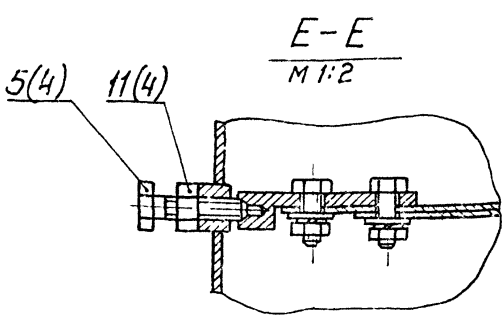
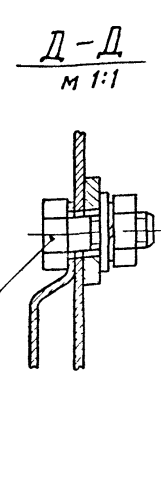
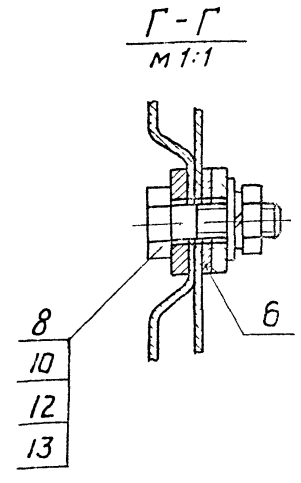
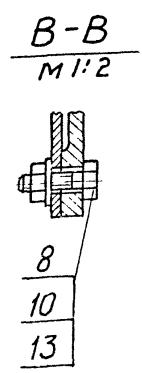
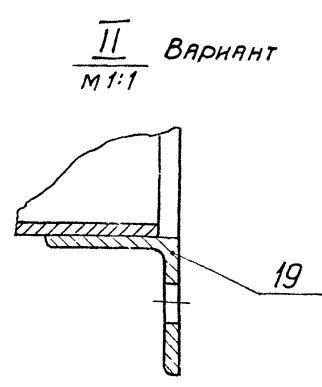
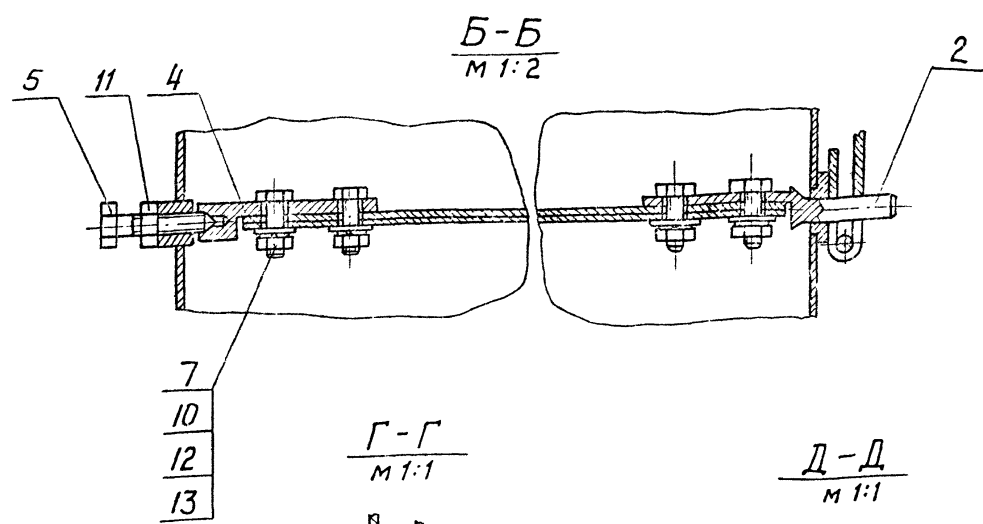
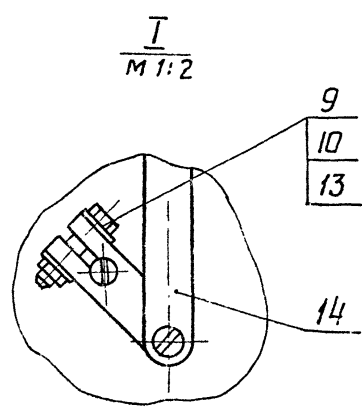
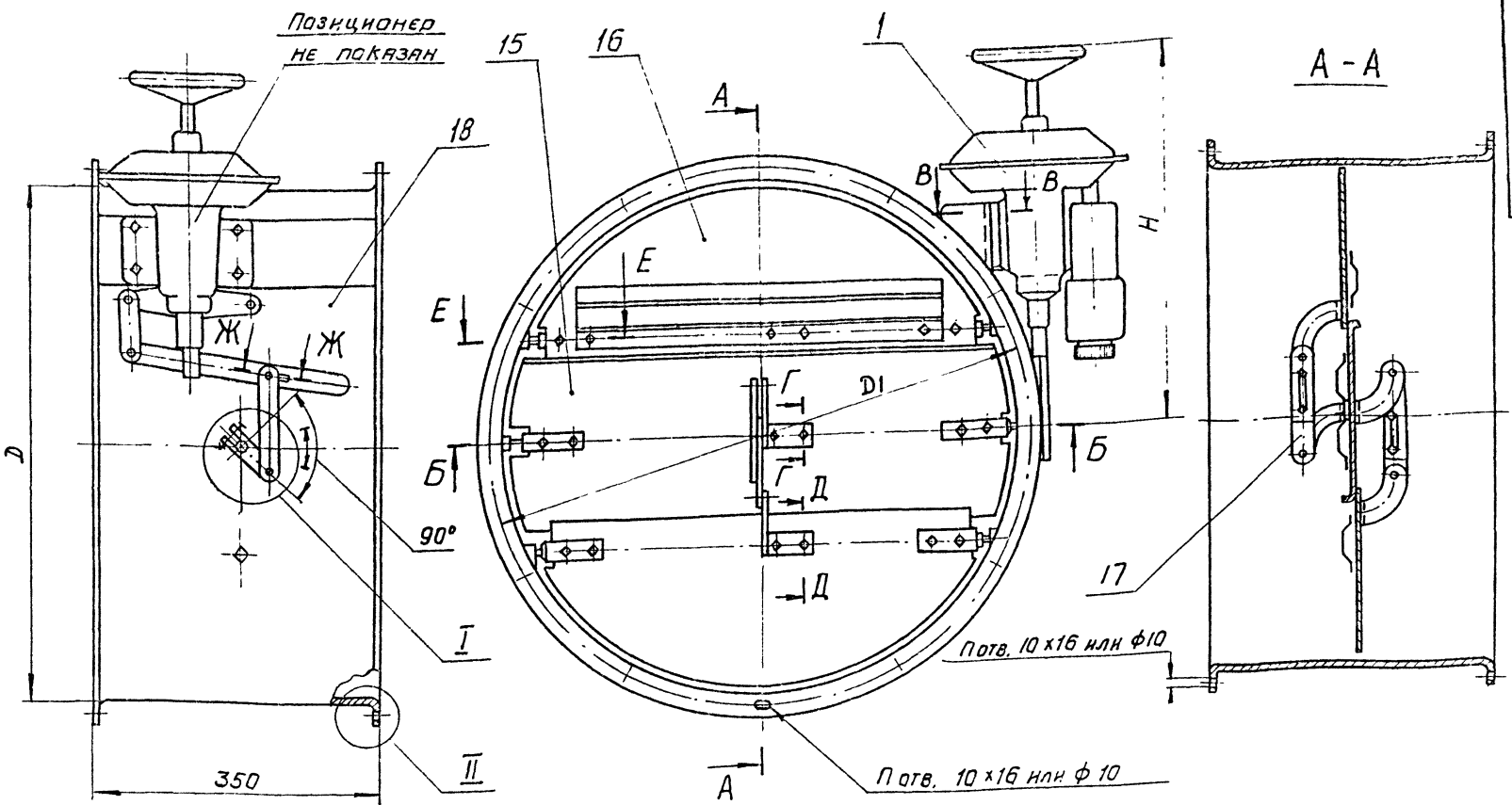
Изм.	Лист	№ докум.	Подп.	Дата
РАЗРАБ.		БОЛОБУЕВА	Собо	1.10
ПРОВ.		ШАТАЛИНА	Шата	1.80
РУК. ГР.		ШАТАЛИНА	Шата	1.80
Н. КОНТР.		МЕДОЛЯКОВ	Мед	1.80
УТВ.		БАЙНБЕРГ	Байн	1.80

Заслонка ВОЗДУШНАЯ  
КРУГЛОГО СЕЧЕНИЯ  
С ПНЕВМОПРИВОДОМ

Лист	Лист	Листов
И	1	3

ГОССТРОИ СССР  
САНТЕХПРОЕКТ  
Г. МОСКВА

ИНВ. № ПОДА. ПОДА. И ДАТА ВЗН. ИНВ. № ИНВ. № ДУХ. ПОДП. И ДАТА



Размеры для справок

Серия 5.904-13 Выпуск 1-2

И-в и подл. Подл. и дата Изм. № Указ. дубль. Подл. и дата

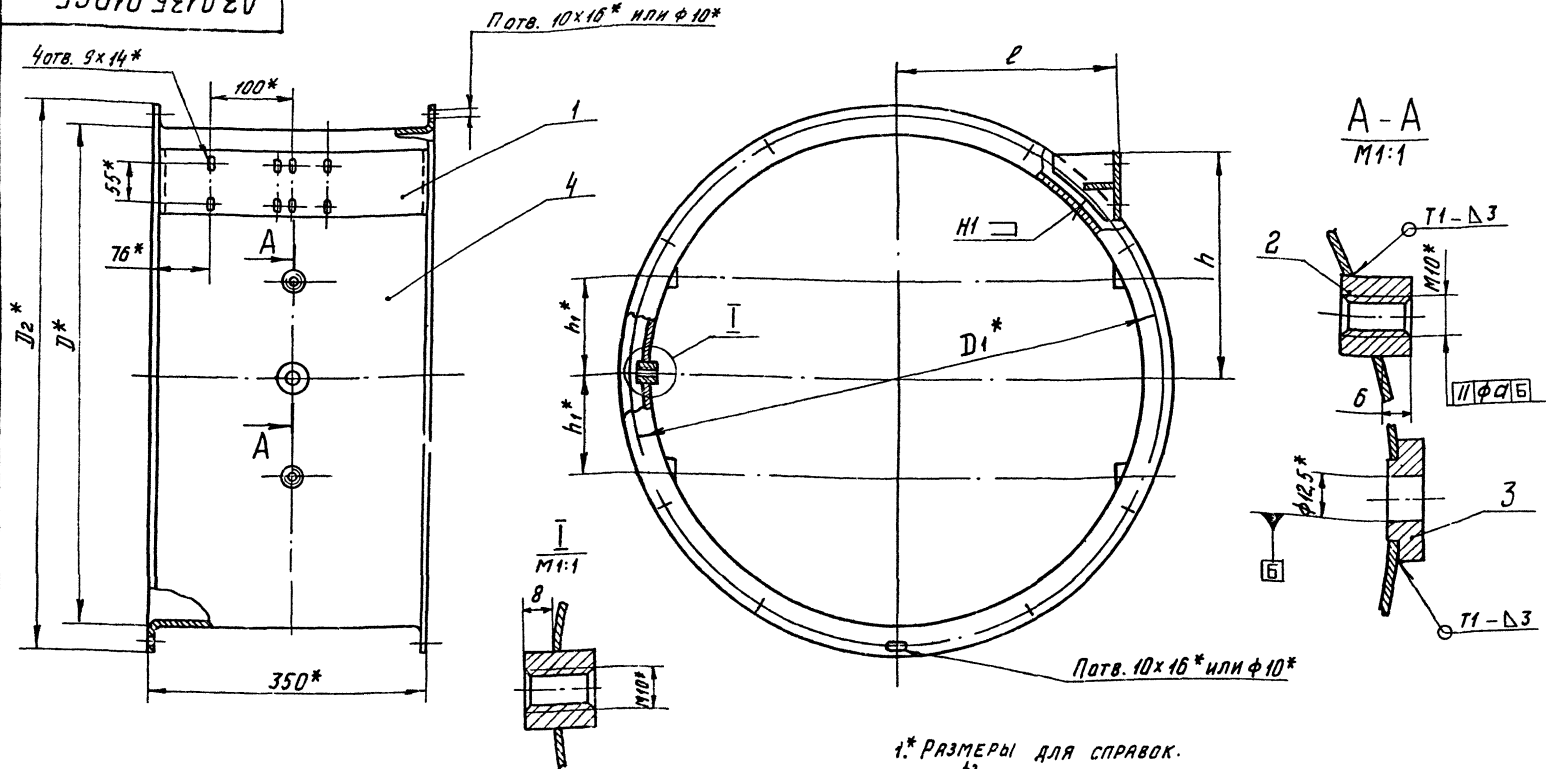
Обозначение	Шнфр	Размеры, мм			Кол. шт.	Масса, кг
		D	D <sub>1</sub>	H		
А3Д 135.000	Р630П	630	660	570	12	43,5
-01	Р800П	800	830	605	16	52,1
-02	Р1000П	1000	1040	645	16	65,2

А3Д 135.000 СБ				Лист	Масса	Масштаб
Изм. Лист	№ докум.	Подп.	Дата	Лист	Масса	Масштаб
Разраб.	Волобуева	И-80				
Пров.	Шаталова			Сборочный чертёж	Лист	Листов 1
Рук. гр.	Шаталова					
Л. спец.	Вяникобог			Госстрой СССР	САНТЕХПРОЕКТ	г. Москва
И. контр.	Мерзлякова					
Утв.	Спьява					

АЗД 135.010СБ

СЕРИЯ 5.904-13 ВЫПУСК 1-2

И.В.И. ПОР. ПОДП. И ДАТА ВЗЯТ. ИЛИ ИМЯ И РЕД. ПОДП. И ДАТА



- 1\* РАЗМЕРЫ ДЛЯ СПРАВКИ.
2.  $\pm \frac{h_2}{2}$ .
3. СВАРНЫЕ ШВЫ ПО ГОСТ 5264-80.

Обозначение	РАЗМЕРЫ, мм							Код. шт.	Масса, кг
	D*	D <sub>1</sub> *	D <sub>2</sub> *	l	h	h <sub>1</sub> *	a		
АЗД 135.010	630	660	696	212	285	125	0,025	12	14,5
-01	800	830	866	359	320	160	0,025	12	17,8
-02	1000	1040	1074	458	360	200	0,04	16	22,4

				АЗД 135.010СБ					
				Корпус			Лит.	Масса	Листов
				СБОРОЧНЫЙ ЧЕРТЕЖ			И	см.	—
							ТАБЛ.		
							Лист	Листов 1	
							Госстрой СССР		
							САНТЕХПРОЕКТ		
							г. Москва		

ИЗМ. ЛИСТ	И ДОКУМ.	ПОДП.	ДАТА
РАЗРАБ	ВОЛОБУЕВА	В.И.	8-80
ПРОВ.	ШАТАЛОВА	В.И.	8-80
Р.Г. ГРУППА	ШАТАЛОВА	В.И.	8-80
Л. СПЕЦ	ЗАНБЕРГ	В.И.	8-80
Н. КАНТ	МЕЗЛЯКОВА	В.И.	8-80
УТВ.	СЛИВАК	В.И.	8-80



ФОРМАТ ЗОНА	Лист	ОБОЗНАЧЕНИЕ	НАИМЕНОВАНИЕ	КОЛ.	ПРИМЕ- ЧАНИЕ
			<u>ДОКУМЕНТАЦИЯ</u>		
А3		АЗД 135. 020СБ	СБОРОЧНЫЙ ЧЕРТЕЖ		
			<u>СБОРОЧНЫЕ ЕДИНИЦЫ</u>		
А4	1	АЗД 134. 020-01	ОПОРА	1	
			<u>ДЕТАЛИ</u>		
А4	2	АЗД 134. 005	БОБЫШКА	5	
А4	3	АЗД 134. 006	БОБЫШКА	1	
		<u>ПЕРЕМЕННЫЕ ДАННЫЕ ДЛЯ ИСПОЛНЕНИЙ:</u>			
			<u>АЗД 135. 020</u>		
			<u>ДЕТАЛИ</u>		
А4	4	АЗД 134. 012	ОБЕЧАЙКА	1	
А4	5	АЗД 134. 013	ФЛАНЕЦ	2	
			<u>АЗД 135. 020-01</u>		
			<u>ДЕТАЛИ</u>		
А4	4	АЗД 134. 012-01	ОБЕЧАЙКА	1	
А4	5	АЗД 134. 013-01	ФЛАНЕЦ	2	
			<u>АЗД 135. 020-01</u>		
			<u>ДЕТАЛИ</u>		
А4	4	АЗД 134. 012-02	ОБЕЧАЙКА	1	
А4	5	АЗД 134. 013-02	ФЛАНЕЦ	2	

ИМЕ. И ПОДП. ПОДП. И ДАТА БЕЗ ИМ. И ПОДП. ИМ. И ПОДП. ПОДП. И ДАТА

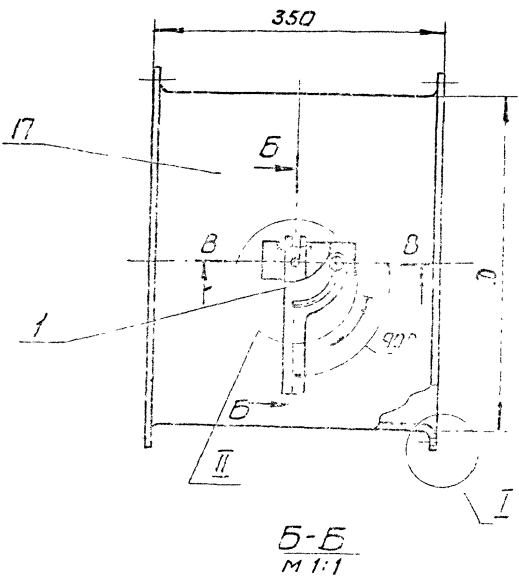
АЗД 135. 020

Корпус

ИЗМ. ЛИСТ	И ДОКУМ.	ПОДП.	ДАТА
РАЗРАБ.	АИЛЬБУЕВА	СВ08	1.80
ПРОВ.	ШАТАЛНИА	Ш08	1.80
РУК. ГРУП.	ШАТАЛНИА	Ш08	1.80
И. КОНТР.	МЕРЗЯКОВА	М08	1.80
УЧЕ.	ВАННЕРГ	В08	1.80

ЛИСТ ЛИСТ ЛИСТОВ  
И 1  
Госстрой СССР  
САНТЕХПРОЕКТ  
г. МОСКВА

Рис. 1



Б-Б  
М 1:1

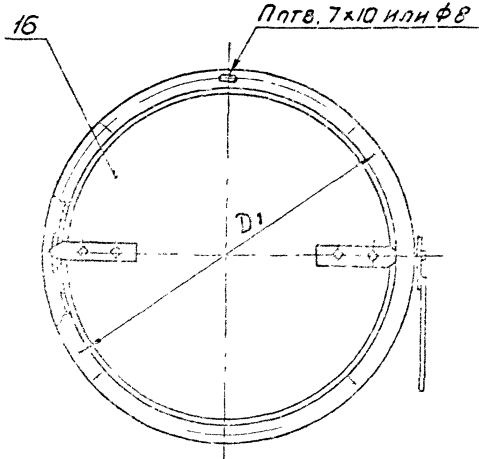
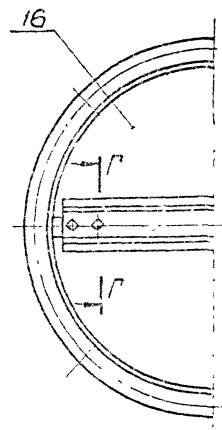
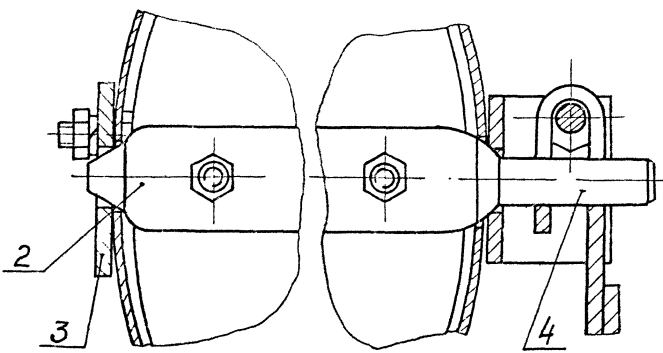


Рис. 2

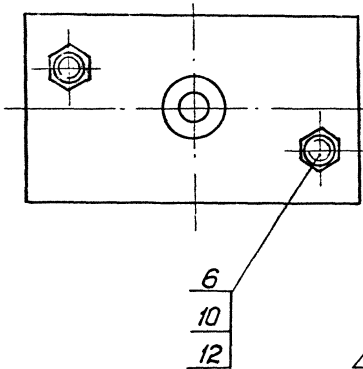
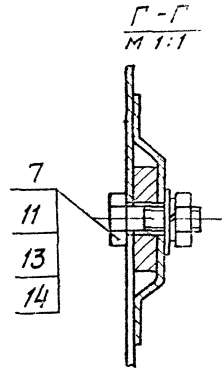
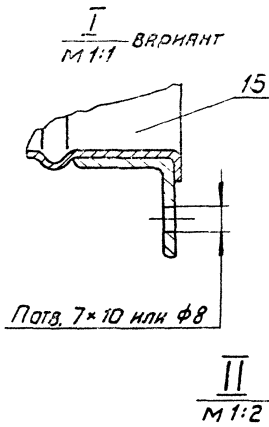
Остальное - см. Рис. 1



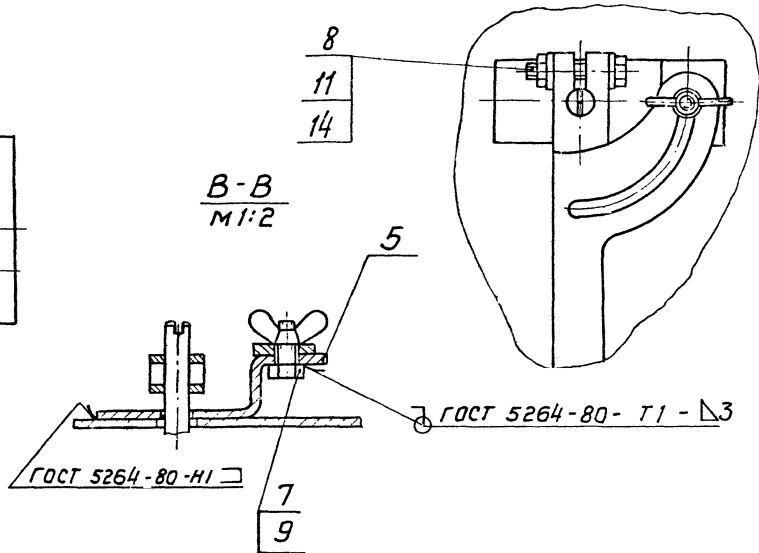
АЗД 133.000 СБ



Вид А  
М 1:1



6  
10  
12



Б-Б  
М 1:2

7  
9

ОБОЗНАЧЕНИЕ	ШИФР	Рис.	РАЗМЕРЫ, мм		КОЛ. ШТ.	МАССА, кг
			D	D1		
АЗД 133.000	P200P	1	200	230	6	4,85
-01	P250P		250	280		6,03
-02	P315P		315	345		7,64
-03	P400P	2	400	430	10	10,80
-04	P500P		500	530		16,08

РАЗМЕРЫ ДЛЯ СПРАВОК

Серия 5.904-13 Выпуск 1-2

Инв. н. подл. Подл. н. д. г. т. р. / Вых. инв. № Инв. д. у. б. л. / Подл. н. д. г. т. р.

АЗД 133.000 СБ				Лист	Масса	Масшт
Изм. лист	№ докум.	Подп.	Дата	Лист	Габл.	—
Разоб.	Смолянская	С. С.	8-80	И	—	—
Пров.	Шаталова	И. В.	8-80	Лист	Листов	—
Рук. г. о.	Шаталова	И. В.	8-80	Сборочный чертеж	—	—
Угв.	Сливяк	С. С.	8-80	госстрой СССР	—	—
				САНТЕХПРОЕКТ	—	—
				г. Москва	—	—



Серия Б. 904-13 выпуск 1-2

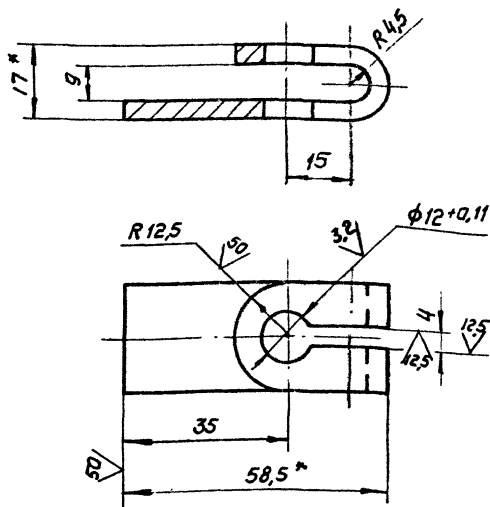
Формат	Зона	Лист	Обозначение	Наименование	Кол.	Примечание
				<u>Документация</u>		
А2			АЗД 133. 000 СБ	Сборочный чертеж		
А3			АЗД 122. 000 ТО	Техническое описание		
				<u>Сборочные единицы</u>		
А4	1		АЗД 133. 010	Ручка управления	1	
				<u>Детали</u>		
А4	2		АЗД 122. 001	Ось	1	
А4	3		АЗД 122. 002	Пляшка	1	
А4	4		АЗД 122. 003	Ось ведущая	1	
А4	5		АЗД 133. 001	Кронштейн	1	
				<u>Стандартные изделия</u>		
				<u>Болты ГОСТ 7798-70</u>		
		6		М6 х 16. 36	2	
		7		М8 х 20. 36	5	
		8		М8 х 40. 36	1	
		9		Гайка М8.4 ГОСТ 3032-76	1	
				<u>Гайки ГОСТ 5915-70</u>		
		10		М6.4	2	
		11		М8.4	5	
				<u>Шайбы ГОСТ 6402-70</u>		
		12		6. 65Г	2	
		13		8. 65Г	4	
		14		Шайба 8 02 ГОСТ 1137-78	6	

Изм. и подл. Подл. и дата Взам. инв. № Инв. № уч. № Подл. и дата

				АЗД 133. 000			
Изм. лист	И. Д. Кум.	Подп.	Дата	Экспонка воздушная круглого сечения с ручным управлением	Лист	Лист	Листов
Разработчик	Мельникова	Шайба	8.20		1	2	2
Проектант	Шаталова	Шайба		Госстрой СССР			
Руководитель	Шаталова	Шайба		Сантехпроект			
И. контр.	Мерзлякова	Шайба		г. Москва			
Уч. в.	Сичвак	Шайба					

АЗД 133.003

✓ (✓)



1. \* Размеры для справок  
2.  $+t_2$ ;  $\pm t_2/2$

Изм. Подп. Подс. и дата  
Изм. Подп. Подс. и дата  
Изм. Подп. Подс. и дата  
Изм. Подп. Подс. и дата

АЗД 133.003

№м. Лист	И. докум.	Подп.	Дата
Ряз. Ряз.	Смолянская	И. С.	8.80
Пров.	Шаталина	И. С.	8.80
Рук. гр.	Шаталина	И. С.	8.80
И. контр.	Мезлякова	И. С.	8.80
Утв.	Вяйнберг	И. С.	8.80

РЫЧАГ

Полоса Б-2-4x25 ГОСТ 103-76  
ВСт5-3-1 ГОСТ 535-79

Лист	Масса	Масштаб
И	0,07	1:1
Лист		Листов 1
Госстрой СССР САНТЕХПРОЕКТ г. Москва		

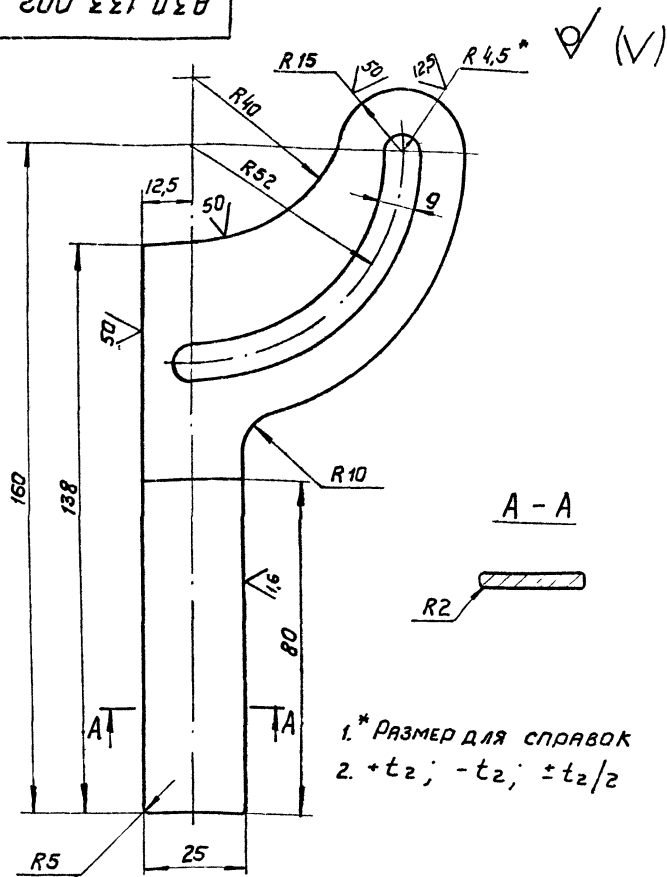
Формат	Зона	Поз.	Сбозначение	Наименование	Код.	Примечание
			<u>Переменные данные</u>	<u>для исполнения:</u>		
				<u>АЗД 133.000</u>		
				<u>Сборочные единицы</u>		
А4	15	АЗД 133.020		Корпус		1 шт. допуск элемента поз. 17
				<u>Детали</u>		
А4	16	АЗД 122.004		Диск	1	
А4	17	АЗД 122.006		Обечайка		1 шт. прим. элемент поз. 15
				<u>АЗД 133.000-01</u>		
				<u>Сборочные единицы</u>		
А4	15	АЗД 133.020-01		Корпус		1 шт. допуск элемента поз. 17
				<u>Детали</u>		
А4	16	АЗД 122.004-01		Диск	1	
А4	17	АЗД 122.006-01		Обечайка		1 шт. прим. элемент поз. 15
				<u>АЗД 133.000-02</u>		
				<u>Сборочные единицы</u>		
А4	16	АЗД 122.000		Лопатка	1	
А4	15	АЗД 133.020-02		Корпус		1 шт. допуск элемента поз. 17
				<u>Детали</u>		
А4	17	АЗД 122.006-02		Обечайка		1 шт. прим. элемент поз. 15
				<u>АЗД 133.000-03</u>		
				<u>Сборочные</u>		
А4	16	АЗД 122.000-01		Лопатка		
А4	15	АЗД 133.020-03		Корпус		1 шт. допуск элемента поз. 17
				<u>Детали</u>		
А4	17	АЗД 122.006-03		Обечайка		1 шт. прим. элемент поз. 15
				<u>АЗД 133.000-04</u>		
				<u>Сборочные единицы</u>		
А4	15	АЗД 122.000-02		Лопатка	1	
А4	15	АЗД 133.020-04		Корпус		1 шт. допуск элемента поз. 17
				<u>Детали</u>		
А4	17	АЗД 122.006-04		Обечайка		1 шт. прим. элемент поз. 15
				<u>АЗД 133.000</u>		

№ подл. Подл. дата  
 взамен № в. Инв. № докум. Подл. и дата

№ инв. № в. Инв. № докум. Подл. и дата

Лист  
?

АЗД 133.002



A - A



1.\* РАЗМЕР ДЛЯ СПРАВКИ  
2.  $+t_2$ ;  $-t_2$ ;  $\pm t_2/2$

АЗД 133.002

Рукоятка

Изм.	Лист	№ докум.	Подп.	Дата
Разр.	Смолянская	133.002	13.02	88
Пров.	Шаталкина			88
Рук.Групп.	Шаталкина			88
И.контр.	Мерзлякова			88
Утв.	Баймберг			88

Лист 53 ГОСТ 19903-74  
1-IV ГОСТ 16523-70

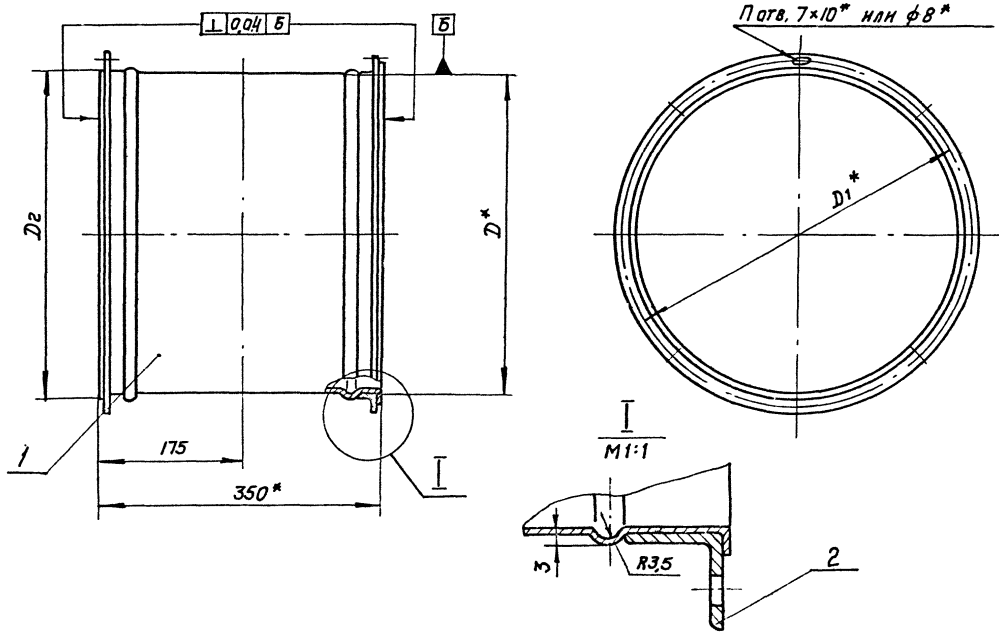
Листер	Масштаб	Масшт.
И	0,13	1:1
Лист	Листов 1	
Госстрой СССР САНТЕХПРОЕКТ Г. МОСКВА		

Взам. инв. № / Инв. № дубл. / Подп. и дата

Изм. / Лист / Подп. и дата

АЗД 133.020 СБ

Серия 5.904-13 Выпуск 1-2



Обозначение	Размеры, мм			Кол., шт.	Масса, кг
	D*	D1*	D2		
АЗД 133.020	200	230	220	6	3,82
-01	250	280	270		4,73
-02	315	345	335	8	5,90
-03	400	430	420	10	8,12
-04	500	530	520		11,54

1.\* Размеры для справок  
2.-t2; ±t2/2.

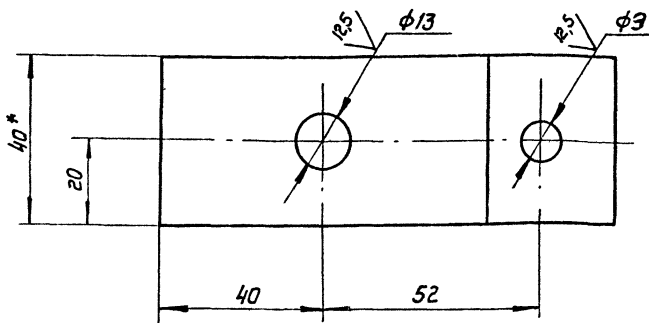
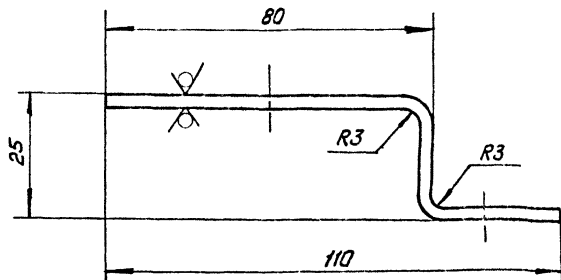
Изм. и табл. в. Подп. и дата. Взам. инв. и в. Инв. и табл. Подп. и дата

АЗД 133.020 СБ

Изм.	Лист	И. док. у.	Подп.	Дата	Корпус	Лит.	Масса	Масшт.
Разр.	АБ.	Молчанская	И. В. В.	2.20		И	СМ.	—
Проб.	Шталякина	И. В.	7.80	Сборочный чертеж		Лист	Листов 1	
Рук. гр.	Шталякина	И. В.	7.80			Госстрой СССР		
Гл. спец.	Ваньберг	И. В.	8.80			САНТЕХПРОЕКТ		
Н. контр.	Мерлякова	И. В.	8.80			г. Москва		
УТВ.	Синявс	И. В.	8.80					

АЗД 133.001

50 (✓)



1.\* РАЗМЕР ДЛЯ СПРАВОК  
 2.  $+t_2, -t_2, \pm \frac{t_2}{2}$

Изм. и подл. Подл. и дата  
 Изм. и подл. Подл. и дата  
 Взам. инв. и инв. и дата  
 Подл. и дата  
 Подл. и дата

АЗД 133.001

Кронштейн

Изм. Лист	И. ДОКУМ.	ПОДЛ.	ДАТА	ЛИТ.	МАССА	МАСШТ.
РАЗРАБ.	УМОЛЯНСКАЯ	Л.С.И.	8-80	И	0,123	1:1
ПРОВ.	ШАГЛАНИНА	Ш.А.	8-80	ЛИСТ	ЛИСТОВ 1	
РУК. ГР.	ШАГЛАНИНА			ГОССТРОЙ СССР		
И. КОНТР.	МЕРЗЛОВА			САНТЕХПРОЕКТ		
УТВ.	ВЯЙНБЕРГ			МОСКВА		

Лист 53 ГОСТ 19903-74  
 1-IV ГОСТ 16523-70

ФОРМАТ	ЗОНА	ПОЗ	ОБОЗНАЧЕНИЕ	НАИМЕНОВАНИЕ	КОЛ.	ПРИМЕЧАНИЕ
А3			АЗД 133.020 СБ	ДОКУМЕНТАЦИЯ		
				СБОРОЧНЫЙ ЧЕРТЕЖ		
				<u>ПЕРЕМЕННЫЕ ДАННЫЕ ДЛЯ ИСПОЛНЕНИЙ:</u>		
				<u>АЗД 133.020</u>		
				<u>ДЕТАЛИ</u>		
А4	1	АЗД 122.009	ОБЕЧАЙКА		1	
А4	2	АЗД 122.011	ФЛАНЕЦ		2	
				<u>АЗД 133.020-01</u>		
				<u>ДЕТАЛИ</u>		
А4	1	АЗД 122.009-01	ОБЕЧАЙКА		1	
А4	2	АЗД 122.011-01	ФЛАНЕЦ		2	
				<u>АЗД 133.020-02</u>		
				<u>ДЕТАЛИ</u>		
А4	1	АЗД 122.009-02	ОБЕЧАЙКА		1	
А4	2	АЗД 122.011-02	ФЛАНЕЦ		2	
				<u>АЗД 133.020-03</u>		
				<u>ДЕТАЛИ</u>		
А4	1	АЗД 122.009-03	ОБЕЧАЙКА		1	
А4	2	АЗД 122.011-03	ФЛАНЕЦ		2	
				<u>АЗД 133.020-04</u>		
				<u>ДЕТАЛИ</u>		
А4	1	АЗД 122.009-04	ОБЕЧАЙКА		1	
А4	2	АЗД 122.011-04	ФЛАНЕЦ		2	

АЗД 133.020

Корпус

ЛИТ.	ЛИСТ	ЛИСТОВ
И	1	1
ГОССТРОЙ СССР		
САНТЕХПРОЕКТ		
г. МОСКВА		

ИЗМ. ПОДП. ПОДП. И ДАТА

ИЗМ. ЛИСТ	ПОДПИСЬ	ПОДП.	ДАТА
РЯЗОВ	СМОЛЯНСКАЯ	Л.С.	5.80
ПРОВ.	ШТАЛАННА	Ш.С.	7.80
Рук. гр.	ШТАЛАННА	Ш.С.	7.80
И. КОНТ.	МЕВЛЯКОВА	М.С.	8.80
УТВ.	СПИВАК	С.С.	8.80





Серия 5.904-13 Выпуск 1-2

Изм. и доп. Подп. и дата  
 Изм. и доп. Подп. и дата  
 Изм. и доп. Подп. и дата  
 Изм. и доп. Подп. и дата  
 Изм. и доп. Подп. и дата

Формат	Экз.	№ п.п.	Обозначение	Наименование	Кол.	Примечание
				<u>Документация</u>		
A2			A3Д 136. 000 СБ	Сборочный чертеж		
A3			A3Д 122. 005ТС	Техническое описание		
				Сборочные единицы		
A4	1		A3Д 133. 010	Ручка управления	1	
				<u>ДЕТАЛИ</u>		
A4	2		A3Д. 122. 003	Ось ведущая	1	
A4	3		A3Д 134. 001	Ось	5	
A4	4		A3Д 134. 002	Ось	5	
A4	5		A3Д 134. 003	Прокладка	1	
				<u>Стандартные изделия</u>		
				Болты ГОСТ 7798-70		
		6		M8 x 20.36	16	
		7		M8 x 25.36	2	
		8		M8 x 40.36	1	
		9		Гайка M8.4 ГОСТ 3032-76	1	
				Гайки ГОСТ 5915-70		
		10		M8.4	19	
		11		M10.4	5	

A3Д 136. 000

Изм. и доп. Подп. и дата	Изм. и доп. Подп. и дата	Изм. и доп. Подп. и дата	Изм. и доп. Подп. и дата
03.09.95	03.09.95	03.09.95	03.09.95
Л. 1	Л. 2	Л. 3	Л. 4

Заслонка воздушная  
 КЭЗГЛОГО с/зения  
 с ручным управлением

Лит. Лист Листов  
 1 1 2  
 ГОССТРОЙ СССР  
 САНТЕХПРОЕКТ  
 г. Москва

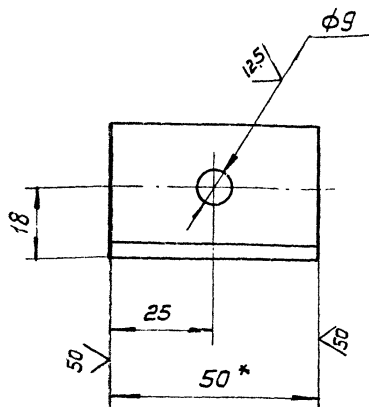
Формат	Этап	Поз.	Обозначение	Наименование	Кол.	Примечание
		12		Шайба 8.65 Г ГОСТ 6402-70	18	
		13		Шайба 8.02 ГОСТ 11371-78	20	
<u>Переменные данные для исполнений:</u>						
<u>АЗД 136.000</u>						
<u>Сборочные единицы</u>						
ЯЧ	14	АЗД 134.040	Лопатка средняя	1		
ЯЧ	15	АЗД 134.050	Лопатка крайняя	2		
ЯЧ	16	АЗД 134.060	Тяга с рычагами	2		
ЯЧ	17	АЗД 136.010	Корпус			1шт. до- пуск за- мена на поз. 18
ЯЧ	18	АЗД 136.020	Корпус			1шт. примен. взямен поз.17
<u>АЗД 136.000 - 01</u>						
<u>Сборочные единицы</u>						
ЯЧ	14	АЗД 134.040-01	Лопатка средняя	1		
ЯЧ	15	АЗД 134.050-01	Лопатка крайняя	2		
ЯЧ	16	АЗД 134.060-01	Тяга с рычагами	2		
ЯЧ	17	АЗД 136.010-01	Корпус			1шт. до- пуск за- мена на поз. 18
	18	АЗД 136.020-01	Корпус			1шт. примен. взямен поз.17
<u>АЗД 136.000 - 02</u>						
<u>Сборочные единицы</u>						
ЯЧ	14	АЗД 134.040-02	Лопатка средняя	1		
ЯЧ	15	АЗД 134.050-02	Лопатка крайняя	2		
ЯЧ	16	АЗД 134.060-02	Тяга с рычагами	2		
ЯЧ	17	АЗД 136.010-02	Корпус			1шт. до- пуск за- мена на поз. 18
ЯЧ	18	АЗД 136.020-02	Корпус			1шт. примен. взямен поз.17
АЗД 136.000						1шт
						2





137 136.001

✓



1. \*РАЗМЕР ДЛЯ СПРАВОК

2.  $+t_2, \pm \frac{t_2}{2}$

Изм. и подл. Подл. и дата  
 Подл. и дата  
 Взам. инв. и дата  
 Подл. и дата

АЗД 136.001

Изм.	Лист	И докум.	Подл.	Дата
Разр.		Болтубеева	ЛТД	80
Пров.		ШТАЛИНА		
Рук. гр.		ШТАЛИНА		
И.конт.		МЕРЗЯКОВА		
Утв.		ВАННБЕРГ		

Уголок

Лит.	Масса	Масшт.
И	0,1	1:1
Лист		Листов 1
Госстрой СССР САНТЕХПРОЕКТ Г. МОСКВА		

Уголок 5-32\*32\*4 ГОСТ 8509-72  
 ВС 3-3-I ГОСТ 535-79

КОД	КОЛ-ВО	ГР.З.	ОБОЗНАЧЕНИЕ	НАИМЕНОВАНИЕ	КОЛ	ПРИМЕЧАНИЕ
				<u>ДОКУМЕНТАЦИЯ</u>		
A3			A3Д 136.010 СБ	СБОРОЧНЫЙ ЧЕРТЕЖ		
				<u>ДЕТАЛИ</u>		
A4	1		A3Д 134.005	БОБЫШКА	5	
A4	2		A3Д 134.006	БОБЫШКА	1	
A4	3		A3Д 136.001	УГОЛОК	1	
				<u>СТАНДАРТНЫЕ ИЗДЕЛИЯ</u>		
		4		БОЛТ М8 х20.36 ГОСТ 7798-70	1	
			<u>ПЕРЕМЕННЫЕ ДАННЫЕ</u>	<u>ДЛЯ ИСПОЛНЕНИЯ:</u>		
				<u>A3Д 136.010</u>		
				<u>ДЕТАЛИ</u>		
A3	5		A3Д 134.007	ОБЕЧАЙКА	1	
				<u>A3Д 136.010-01</u>		
				<u>ДЕТАЛИ</u>		
A3	5		A3Д 134.007-01	ОБЕЧАЙКА		
				<u>A3Д 136.010-02</u>		
				<u>ДЕТАЛИ</u>		
A3	5		A3Д 134.007-02	ОБЕЧАЙКА		

Изв. и подг. Подп. и датг. (взам. инв. и инв. н.д.ц.в.) Подп. и датг.

A3Д 136.010

Корпус

Лит.	Лист	Листов
И	1	1

ГОСПРОЙ СССР  
 САНТЕХПРОЕКТ  
 г. Москва

Изм.	Лист	№ докум.	Подп.	Дата
РАЗР.	ВОЛОБУЧЕВА	ЛР/У	Х-80	
ПРОВ.	ШТАЛИННА	Ш/Д	Х-80	
Рук. гр.	ШТАЛИННА			
Н. КОНТР.	МЕРЗЛЯКОВА	Л/Д	Х-80	
УТВ.	ВАННБЕРГ	Л/Д	Х-80	