

ТИТОВАЯ ДОКУМЕНТАЦИЯ НА КОНСТРУКЦИИ, ИЗДЕЛИЯ
И ЧЗЛЫ ЗДАНИЙ И СООРУЖЕНИЙ

СЕРИЯ Б.904-49

ЗАСЛОНКИ ВОЗДУШНЫЕ
УНИФИЦИРОВАННЫЕ
РАЗЛИЧНОГО НАЗНАЧЕНИЯ

ВЫПУСК 1

РАБОЧИЕ ЧЕРТЕЖИ

СО Д Е Р Ж А Н И Е

ОБОЗНАЧЕНИЕ	НАИМЕНОВАНИЕ	СТР.
	СО Д Е Р Ж А Н И Е	
АЗД 190.000Д	ЗАСЛОНКА ВОЗДУШНАЯ УНИФИЦИРОВАННАЯ ТЕХНИЧЕСКИЕ ТРЕБОВАНИЯ	2,3
АЗД 190.000	ЗАСЛОНКА ВОЗДУШНАЯ УНИФИЦИРОВАННАЯ С ЭЛЕКТРОПРИБОДОМ	4
АЗД 190.000СБ	ЗАСЛОНКА ВОЗДУШНАЯ УНИФИЦИРОВАННАЯ С ЭЛЕКТРОПРИБОДОМ	5
АЗД 190.010	КОРПУС	6
АЗД 190.010СБ	КОРПУС	7
АЗД 190.019	ПЛАТКА	
АЗД 190.020	СТОЙКА В СБОРЕ	8
АЗД 190.020СБ	СТОЙКА В СБОРЕ	
АЗД 190.030	ЛОПАТКА	
АЗД 190.030СБ	ЛОПАТКА	9
АЗД 190.040	СИСТЕМА ТЯГ И РЫЧАГОВ	
АЗД 190.040СБ	СИСТЕМА ТЯГ И РЫЧАГОВ	10
АЗД 190.050	ЭЛЕКТРОПРИБОД	
АЗД 190.050СБ	ЭЛЕКТРОПРИБОД	
АЗД 190.037	РЕБРО	11
АЗД 190.060	РЫЧАГ	
АЗД 190.006	СКОБА	
АЗД 190.003	КРОНШТЕЙН	
АЗД 190.002	ПАЛЕЦ	12
АЗД 190.001	ШАЙБА	
АЗД 190.005	ГОЛЕРЕЧНИНА	13
АЗД 190.007	СТОЙКА	14
АЗД 190.022	ПЕРО	15
АЗД 190.008	УПОР	
АЗД 190.023	ОСЬ	16
АЗД 190.031	ТЯГА	
АЗД 190.032	РЫЧАГ	

ОБОЗНАЧЕНИЕ	НАИМЕНОВАНИЕ	СТР.
АЗД 190.033	ТЯГА	
АЗД 190.038	БЕЗЫШКА	17
АЗД 190.005	РУКОВЯТКА	
АЗД 190.036	БЫСЫШКА	
АЗД 191.000	ЗАСЛОНКА ВОЗДУШНАЯ УНИФИЦИРОВАННАЯ С ПНЕВМОПРИБОДОМ	18
АЗД 191.000СБ	ЗАСЛОНКА ВОЗДУШНАЯ УНИФИЦИРОВАННАЯ С ПНЕВМОПРИБОДОМ	19
АЗД 191.010	КОРПУС	20
АЗД 191.010СБ	КОРПУС	21
АЗД 191.020	ПНЕВМОПРИБОД	
АЗД 191.020СБ	ПНЕВМОПРИБОД	22
АЗД 191.003	ПЛИТА	
АЗД 191.004	СТЕНКА	
АЗД 191.005	РЕБРО	
АЗД 191.030	КРОНШТЕЙН	23
АЗД 191.030СБ	КРОНШТЕЙН	
АЗД 192.000	ЗАСЛОНКА ВОЗДУШНАЯ УНИФИЦИРОВАННАЯ С РУЧНЫМ УПРАВЛЕНИЕМ	24
АЗД 192.000СБ	ЗАСЛОНКА ВОЗДУШНАЯ УНИФИЦИРОВАННАЯ С РУЧНЫМ УПРАВЛЕНИЕМ	25
АЗД 192.010	СИСТЕМА ТЯГ И РЫЧАГОВ	26
АЗД 192.010СБ	СИСТЕМА ТЯГ И РЫЧАГОВ	
АЗД 192.020	КОРПУС	27
АЗД 192.020СБ	КОРПУС	28
АЗД 192.001	СКОБА	
АЗД 192.030	СТОЙКА В СБОРЕ	29
АЗД 192.030СБ	СТОЙКА В СБОРЕ	

Типовая документация серии
состоит из 2-х выпусков:

Выпуск 0 — «Материалы для проектирования»

Выпуск 1 — «Заслонки воздушные унифициро-
ванные различного назначения»

РАБОЧИЕ ЧЕРТЕЖИ

Заслонки воздушные, рабочие чертежи ко-
торых представлены в настоящем выпуске,
предназначены для регулирования количества
воздуха и невзрывоопасных воздушных смесей,
агрессивность которых по отношению к уг-
леродистым сталям обыкновенного качества
не выше агрессивности воздуха с темпера-
турой до 80°C, не содержащих липких
веществ и волокнистых материалов с со-
держанием пыли и других твердых приме-
сей в количестве не более 100 мг/м³. Применяют-
ся заслонки в системах вентиляции, кондициони-
рования воздуха, воздушного отопления и дру-
гих санитарно-технических системах с рабо-
чим давлением до 1500 Па (150 кгс/м²).

Воздушные заслонки во взрывоопасном
исполнении предназначены для вентиляционных

АЗД 196.000 Д

ЗАСЛОНКА ВОЗДУШ-
НАЯ УНИФИЦИРО-
ВАННАЯ
ТЕХНИЧЕСКИЕ
УСЛОВИЯ

Лист	Лист	Листов
1	1	3

САНТЕХПРОЕКТ

ГОЛОВАВАЮЩИЙ ПРОЕКТОМ

ФОРМАТ: А4

ИЗДАНИЕ: 1980 г. ИСПОЛНЕНИЕ: 1980 г. ЧИТАТЬ: 1980 г. ДИАГНОСТИКА: 1980 г.

ТИПОВАЯ ДОКУМЕНТАЦИЯ НА КОНСТРУКЦИИ, ИЗДЕЛИЯ
И УЗЛЫ ЗДАНИЙ И СООРУЖЕНИЙ


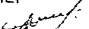
СЕРИЯ 5.904-49

ЗАСЛОНКИ ВОЗДУШНЫЕ
УНИФИЦИРОВАННЫЕ
РАЗЛИЧНОГО НАЗНАЧЕНИЯ

ВЫПУСК 1

РАБОЧИЕ ЧЕРТЕЖИ

РАЗРАБОТАНЫ
ГПИ САНТЕХПРОЕКТ
ГОССТРОЯ СССР

ГЛАВНЫЙ ИНЖЕНЕР
ИНСТИТУТА  ФИНКЕЛЬШТЕЙН С.М.
ГЛАВНЫЙ ИНЖЕНЕР
ПРОЕКТА  СПИВАК В.А.

УТВЕРЖДЕНЫ
ГЛАВНЫМ УПРАВЛЕНИЕМ ПРОЕКТИРОВАНИЯ
ГОССТРОЯ СССР
ПРОТОКОЛОМ ОТ 5 ОКТЯБРЯ 1988 г. № 69
ВВЕДЕНЫ В ДЕЙСТВИЕ
ГПИ САНТЕХПРОЕКТ
ПРИКАЗОМ ОТ 20 ОКТЯБРЯ 1988 г. № 78

систем взрывозащитных производств и должны использоваться в соответствии с требованиями СНиП 2.04.05-86, Отделенные, Вентиляция и кондиционирование"

Заслонки воздушные во взрывозащищенном исполнении допускаются для применения в вентиляционных системах, перемещающих парогазовоздушные смеси всех категорий и групп по классификации ГОСТ 12.1.011-78 и могут устанавливаться во взрывозащитных зонах помещений, строениях и классам В-1, В-1А и В-1Б по классификации ПД-76.

Воздушные заслонки во взрывозащищенном исполнении не допускаются для применения в вентиляционных системах, перемещающих парогазовоздушные смеси от технологических установок, в которых взрывоопасные вещества нагреваются выше температуры их самовоспламенения или находятся под избыточным давлением, а также в вентиляционных системах, перемещающих взрывоопасные смеси.

Заслонки во взрывозащищенном исполнении могут устанавливаться в системах с давлением до 150 кгс/м^2 и скоростью перемещаемой воздушной среды до 20 м/с .

Размеры сечения заслонок соответствуют размерам поперечного сечения воздуховодов по

приложению 19 СНиП 2.04.05-86

Присоединительные размеры по фланцам заслонок соответствуют размерам по ГОСТ 26270-84 "Фланцы вентиляционные."

Заслонка состоит из корпуса с присоединительными фланцами, поворотных лопаток, установленных в подшипниках, имеет систему тяг и рычагов, передающих движение от привода к лопаткам. Поворот лопаток осуществляется вручную или при помощи исполнительного механизма (электрического или пневматического), укрепленного на корпусе заслонки. Конструкция заслонок принята единой независимо от выбранного типа привода.

При установке заслонки оси лопаток должны быть расположены горизонтально. При сборке заслонки все узлы и детали следует отрегулировать, при этом необходимо обеспечить легкость поворота лопаток.

Заслонки необходимо окрасить эмалью ПФ-115 ГОСТ 6465-76 по загрунтованной поверхности грунтовкой ФЛ-03К ГОСТ 9109-81.

Трущиеся поверхности тяг и рычагов необходимо смазать консистентной смазкой ЦИАТИМ-201 ГОСТ 6267-74.

ИЗДАНИЕ	№ ДОКУМ.	ГОДА	ДАТА

АЗД 190.000 Д

Лист
2

ТЕХНИЧЕСКАЯ ХАРАКТЕРИСТИКА ИСПОЛНИТЕЛЬНЫХ МЕХАНИЗМОВ (ДАННЫЕ ЗАВОДОВ-ИЗГОТОВИТЕЛЕЙ).

Наименование показателя	Размерность	Исполнительный механизм		
		Электрический однооборотный	Пневматический мембранный пружинный колебательного действия МММ-К 250*	
Напряжение питания	В	220		—
Частота тока	Гц	50		—
Потребляемая мощность	Вт	100		—
Температура окружающей среды	°С	от -30 до +50		
Относительная влажность окружающей среды	%	от 30 до 80		
Номинальный крутящий момент на выходном валу	Н.м.	16	40	—
Номинальное время поворота выходного вала	С	25		—
Номинальный поворот выходного вала	об/рот	0,25		—
Максимальное давление	МПа	—		от 0,02 до 0,1
Диаметр заделки мембраны	мм	—		250
Максимальный ход колебательного звена	мм	—		100
Завод-изготовитель		СЕВАНСКИЙ ЗАВОД ИСПОЛНИТЕЛЬНЫХ МЕХАНИЗМОВ	УСОВ-УРСТАЛИНСКАЯ ЗАВОДСКАЯ ИСПОЛНИТЕЛЬНАЯ МЕХАНИЗМЫ	
Номер технических условий		ТУ 25-02.191401-81	ТУ 25-02.14377-81	

* В унифицированных заслонках 307А-

навливаются пневматические исполнительные механизмы:

С ВЕРХНИМ РУЧНЫМ ДУБЛЕРОМ

МММ-К 250 - 111 - 153031 или

С ПОЗИЦИОНЕРОМ И ВЕРХНИМ РУЧНЫМ ДУБЛЕРОМ МММ-К 250 - 111 - 153061.

В ЧЕРТЕЖАХ УКАЗАН ШИФР ВОЗДУШНЫХ УНИФИЦИРОВАННЫХ ЗАСЛОНК. ПЕРВАЯ БУКВА ШИФРА - „Р“ - ОБОЗНАЧАЕТ НАЗНАЧЕНИЕ ЗАСЛОНКИ, Т.Е. РЕГУЛИРУЮЩАЯ.

ЧИСЛО ОБОЗНАЧАЕТ НОРМАЛИЗОВАННЫЕ РАЗМЕРЫ СЕЧЕНИЯ ЗАСЛОНКИ ПО ВЫСОТЕ И ШИРИНЕ, СООТВЕТСТВУЮЩИЕ НАРУЖНЫМ РАЗМЕРАМ ВОЗДУХОВОДА.

ПОСЛЕДНЯЯ БУКВА ШИФРА ОБОЗНАЧАЕТ ВИД ПРИВОДА:

„Э“ - ЭЛЕКТРИЧЕСКИЙ

„П“ - ПНЕВМАТИЧЕСКИЙ

„Р“ - РУЧНОЕ УПРАВЛЕНИЕ

АЗД 190.000Д

Лист
3

№	Обозначение	Наименование	кол. на исполн АЗД 190.000-								Примечание
			-	01	02	03	04	05	06	07	
4	АЗД 190.040-06	Система тяг и рычагов						1			
	-08	Система тяг и рычагов							1		
5	АЗД 190.050	Электропривод	1	1	1	1	1				
	-01	Электропривод						1	1		
		<u>Детали</u>									
6	АЗД 190.001	Шайба	2	2	4	4	4	6	8	10	
7	АЗД 190.002	Ползу	1	1	1	1	1	1	1	1	
8	АЗД 190.003	Кронштейн	1	1	1	1	1	1	1	1	
		<u>СТАНДАРТНЫЕ ИЗДЕЛИЯ</u>									
		<u>Болты ГОСТ 7798-70</u>									
9		М8х16.36	10	10	10	10	10	10	10	10	
10		М8х35.36	1	1	2	2	2	3	4	5	
11		<u>Гайки М8/11</u>									
		ГОСТ 5915-70	10	10	11	11	11	12	13	14	
12		Шайба 8.02 ГОСТ 11371-78	10	10	12	12	12	14	16	18	

Код	Код	Код	Обозначение	Наименование	198	199	200	201	202	203	Примечание
					-	10	100	01	11	111	
				Документация							
A2			A3A 190.000 СБ	Сборочный чертеж	X	X	X	X	X	X	
X			A3A 190.000А	Технические требования СБОРОЧНЫЕ ЕДИНИЦЫ	X	X	X	X	X	X	
A4	1		A3A 190.010	Корпус	1						
			-01	Корпус	1						
			-02	Корпус		1					

У-109-02
ЗАКРЫТОЕ УЧЕБНОЕ ЗАВЕДЕНИЕ
P250X2509
P250X4009
P400X4005
P400X5003
P400X6009
P500X5001
P800X5007
P1000X10007

Изм.	Лист	ИРДОКУМ	Лист	Лист	A3A 190.000		
Разреш.	ДЕЙТЕС	Лист	Лист	Лист	ЗАДАЧА ВОЗДУШНОЙ		
Прол.	СМОЛЯНСКИЙ	Лист	Лист	Лист	УНИФИЦИРОВАННАЯ		
Рук.гр.	МОСЛАДКО	Лист	Лист	Лист	С ЭЛЕКТРОФИЗИОЛОГИЧЕСКИМ		
И.контр.	ФРАДКИН	Лист	Лист	Лист	САНТЕХПРОЕКТ		
Утв.	СПИВЯК	Лист	Лист	Лист			

Лист	№	Обозначение	Наименование	Кол на исполн. АЗД 190.000-								Примечание
				-	01	02	03	04	05	06	07	
	13		Шайба 8.65Г ГОСТ 6402-70	1	1	1	1	1	1	1		
			<u>ПРОЧЕ ИЗДЕЛИЯ</u>									
	14		Подшипник 876 903 ТУЗ7.006.045-77	2	2	4	4	4	6	8	10	

Изм. № по п. Подп. и дата Взам. инв. № Инв. № докум. Подп. и дат.

Формат	Зона	ПСЗ	Обозначение	Наименование	Кол. на исполч. АЗД 190.000-							Примечан.		
					-	01	02	03	04	05	06		07	
А4	1		АЗД 190. 010-03	Корпус				1						
			-04	Корпус					1					
			-05	Корпус						1				
			-06	Корпус							1			
			-07	Корпус								1		
А4	2		АЗД 190. 020	Стойка в сборе	1	1								
			-01	Стойка в сборе			1	1	1					
			-02	Стойка в сборе						1				
			-03	Стойка в сборе							1			
			-04	Стойка в сборе								1		
А4	3		АЗД 190. 030	Лопатка	1									
			-01	Лопатка		1	2							
			-02	Лопатка				2						
			-03	Лопатка					2	3				
			-04	Лопатка							4			
			-05	Лопатка								5		
А4	4		АЗД 190 040	Система тяг и рычагов	1	1								
			-02	Система тяг и рычагов			1	1	1					
			-04	Система тяг и рычагов						1				

ИЗМ. № ПО П. ПОДП. И ДАТА ВЗАМ. ИНВ. № ИНВ. № ДОКУМ. ПОДП. И ДАТА АЗД 190 000 Лист 2

№	Обозначение	Наименование	Кол. на исполн. АЗД 190.010-										Примечание	
			-	01	02	03	04	05	06	07				
54	5 АЗД 190.011	Уплотнение Резина губчатая ОСТ 38 05 171-78 10x34x400		2										0,007 кг
54	5 АЗД 190.012	Уплотнение Резина губчатая ОСТ 38 05 171-78 10x17x400			2									0,004 кг
54	5 АЗД 190.013	Уплотнение Резина губчатая ОСТ 38 05 171-78 10x17x500				2								0,005 кг
54	5 АЗД 190.014	Уплотнение Резина губчатая ОСТ 38 05 171-78 10x17x600					2							0,006 кг

СЛ-ИТ	35-9	103	ОБОЗНАЧЕНИЕ	НАМЕНОВАНИЕ	КОЛ-ВО КОПИЙ АЗД 190.010-							ПРИМЕЧАНИЕ		
					-	01	02	03	04	05	06		07	
				ДОКУМЕНТАЦИЯ										
A2			АЗД 190.010 СБ	СБОРОЧНЫМ ЧЕРТЕЖ	X	X	X	X	X	X	X	X		
				ДЕТАЛИ										
A2	1		АЗД 190.005	ПОПЕРЕЧНИКА	2									
			-01	ПОПЕРЕЧНИКА		2	2							
			-02	ПОПЕРЕЧНИКА			2							
			-03	ПОПЕРЕЧНИКА				2						
			-04	ПОПЕРЕЧНИКА					2					
			-05	ПОПЕРЕЧНИКА						2				
			-06	ПОПЕРЕЧНИКА							2			
A4	2		АЗД 190.006	СКОБЯ	1	1	1	1	1	1	1	1		

АЗД 190.010				
АЗД	АНСТ	№ ДОКУМ.	ПОДП	ДТМ
Д.ЯЗРВБ	ЛЕНТЕС	14	14.88	
Д.ЯЗВ	ИИИИИИИИИИ	14	14.88	
ДУБ. ГР.	И.И.И.И.И.И.И.	14	14.88	
И.И.И.И.И.И.И.	И.И.И.И.И.И.И.	14	14.88	
И.И.И.И.И.И.И.	И.И.И.И.И.И.И.	14	14.88	

КОПИИ	АНСТ	АНСТОР
1	1	4
ЛЕНТЕС ПРОЕКТ		

Корпус

№	ОБОЗНАЧЕНИЕ	НАИМЕНОВАНИЕ	Кол. на исполн. АЗД 190. 010 -										ПРИМЕЧАНИЕ	
			-	01	02	03	04	05	06	07				
5	АЗД 190. 015	УПЛОТНЕНИЕ РЕЗИНА ГУБЧА- ТАЯ ОСТ 38 05 171-78 10x25x600								2				0,007 кг
5	АЗД 190. 016	УПЛОТНЕНИЕ РЕЗИНА ГУБЧА- ТАЯ ОСТ 38 05 171-78 10x33x800								2				0,014 кг
5	АЗД 190. 017	УПЛОТНЕНИЕ РЕЗИНА ГУБЧА- ТАЯ ОСТ 38 05 171-78 10x41x1000										2		0,02 кг
6		СТАНДАРТНЫЕ ИЗДЕЛИЯ БОЛУТ 198x20.36 ГОСТ 7798-70	1	1	1	1	1	1	1	1	1			

ИЗДАНИЕ	ИЗДАНИЕ	ПОДП.	ДАТА

АЗД.190.010

ЛИСТ
4

Инв. № подл.	Подп. и дата	Взял инв. №	Инв. № изъяв.	Подп. и дата
--------------	--------------	-------------	---------------	--------------

Формат	Знач.	Лист	ОБОЗНАЧЕНИЕ	НАИМЕНОВАНИЕ	Кол. на исполн. АЗД 19С. 010-										ПРИМЕЧАНИЕ	
					-	01	02	03	04	05	06	07				
А2	3		АЗД 190. 007	Стойка	1	1										
			- 01	Стойка			1	1	1							
			- 02	Стойка						1						
			- 03	Стойка							1					
			- 04	Стойка								1				
А4	4		АЗД 190. 008	Упор	2											
			- 01	Упор		2										
			- 02	Упор			2									
			- 03	Упор				2								
			- 04	Упор					2							
			- 05	Упор						2						
			- 06	Упор							2					
			- 07	Упор								2				
Б4	5		АЗД 190. 003	Уплотнение												
				РЕЗНИА ГУБЧА-												
				ТЛЯ												
				ОСТ 38 05 171-78												
				10x34x250	2											0,005 кг

ИЗМ.	ЛИСТ	№ ДОКУМ.	ПОДП.	ДЛЯ
------	------	----------	-------	-----

АЗД 190. 010

ЛИСТ
2

АЗД 190.000 СБ

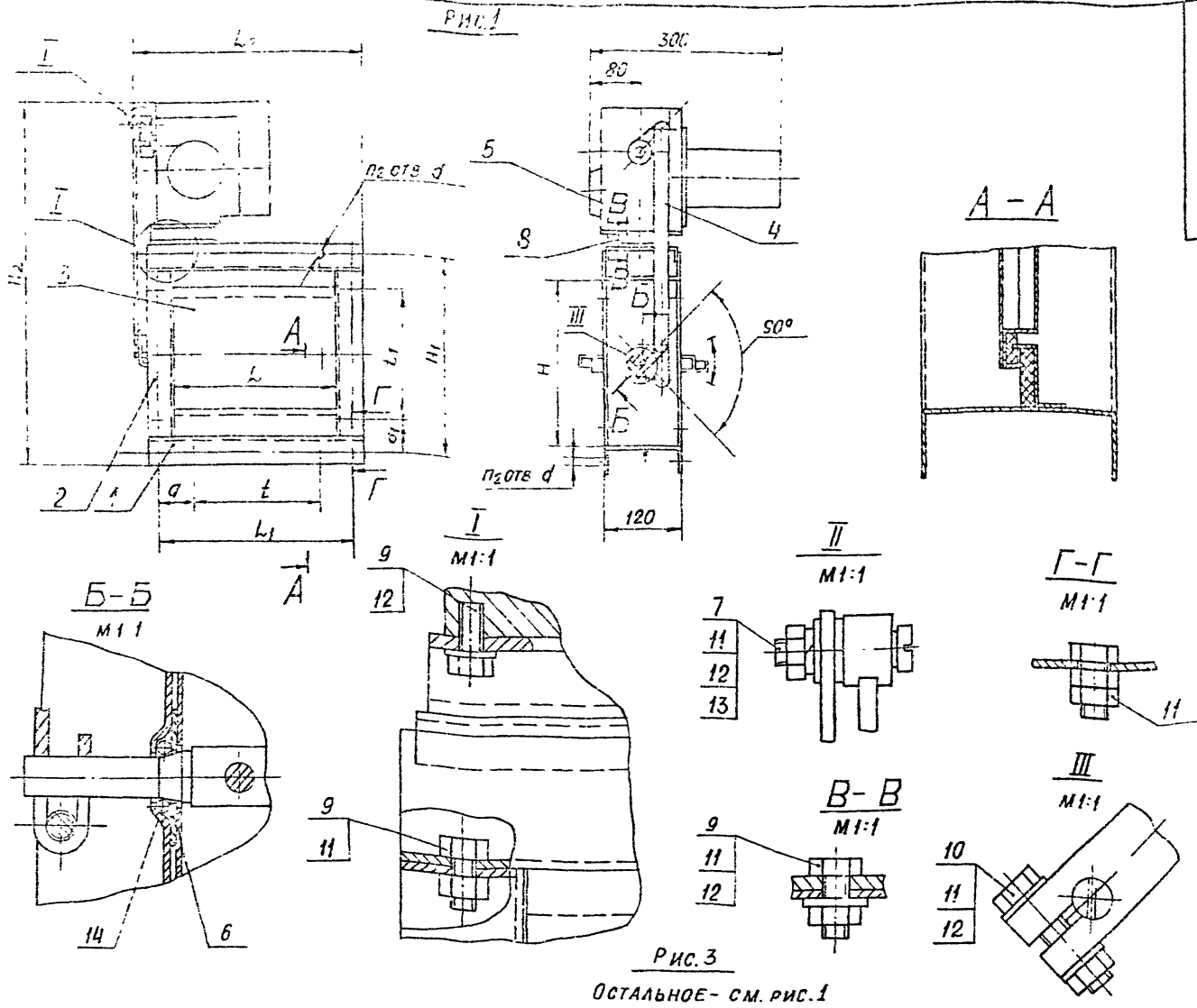
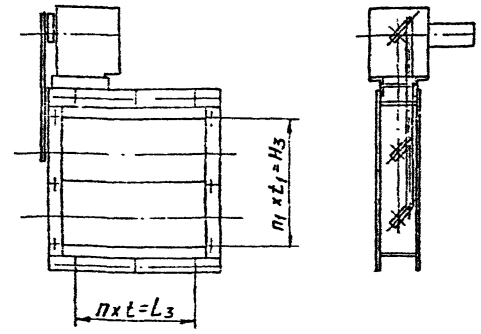
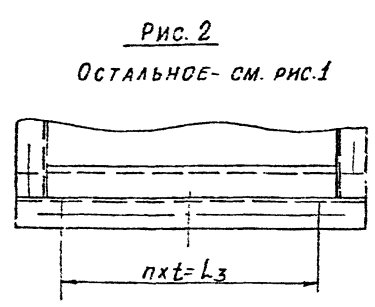


Рис. 3
Остальное - см. рис. 1



Обозначение	Шифр	Рис.	РАЗМЕРЫ, мм													КОЛ., ШТ			МАССА, кг	
			H	H1	H2	H3	L	L1	L2	L3	a	a1	d	t	t1	n	n1	n2		
АЗД 190 000	P250x250Э	1	250	280	544	-	250	280	342	-					190	190	-	-	8	15,8
-01	P250x400Э	2					400	430	492	340	45			170		2		10	16,9	
-02	P400x400Э	3					400	430	492	340	45		7	170		2		12	19,0	
-03	P400x500Э			400	430	694	340	500	530	592	465	32,5		155	170	3	2	14	20,5	
-04	P400x600Э							600	630	692	540	45		135				16	22,3	
-05	P600x600Э			600	630	834	540	600	630	692	540	45		135	135	4	4	20	26,0	
-06	P800x800Э			800	830	1094	760	800	830	892	760	35	35	10	190	190	4	4	20	35,2
-07	P1000x1000Э		1000	1030	1294	950	1000	1030	1092	950	45	45		190	190	5	5	24	46,0	

РАЗМЕРЫ ДЛЯ СПРАВОК

АЗД 190.000 СБ		Лист	Масса	Масштаб
ЗАСЛОНКА ВОЗДУШНАЯ УНИФИЦИРОВАННАЯ С ЭЛЕКТРОПРИВОДОМ		И	см табл	-
САНТЕХПРОЕКТ		Лист	Листов	1
ФОРМ. ЛТ Д 2				

Рис.1

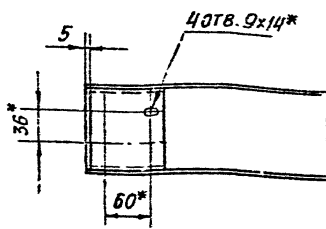
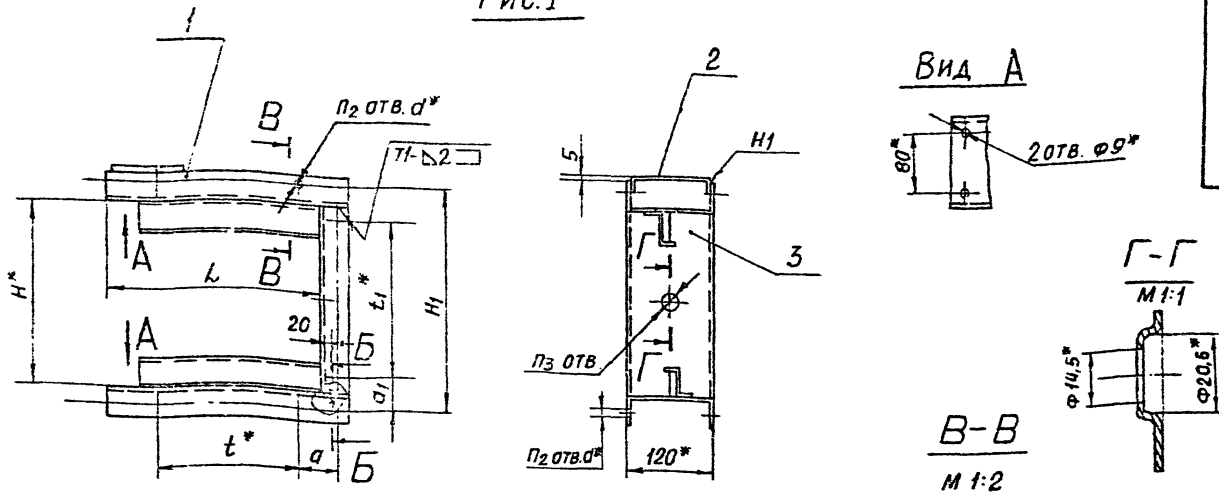


Рис.2
ОСТАЛЬНОЕ - СМ. РИС.1

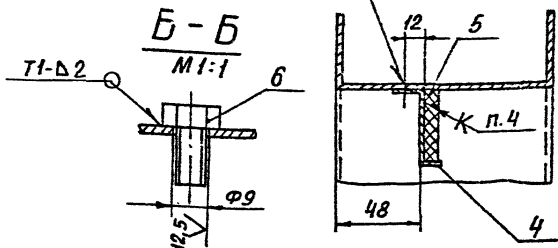
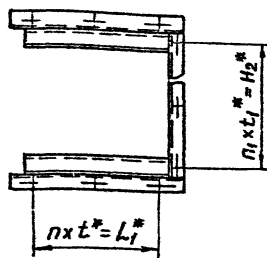
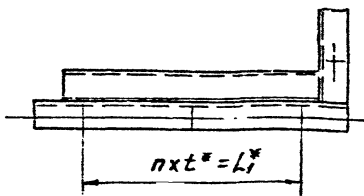


Рис.3
ОСТАЛЬНОЕ - СМ. РИС.1

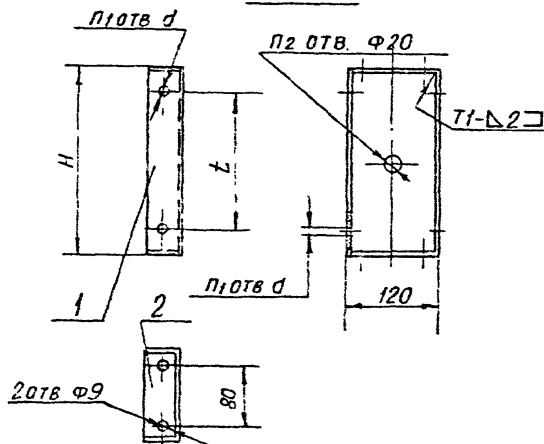


ОБОЗНАЧЕНИЕ	РИС.	РАЗМЕРЫ, ММ										КОЛ., ШТ.				МАССА, КГ
		H*	H1	H2*	L	L1*	a	a1	d*	t*	t1*	п	п1	п2	п3	
АЗД 190.010	1	250	280	-	290	-					190	-	-	6	1	3,18
-01	2				440	340	45			170				8		4,25
-02	3	400	430	340	540	465	32,5	45	7	155	170	3	2	11	2	5,11
-03																5,30
-04																6,03
-05																6,72
-06																8,90
-07																11,20

- * РАЗМЕРЫ ДЛЯ СПРАВОК
- H1; ± t/2
- СВАРНЫЕ ШВЫ H1 И T1 ПО ГОСТ 5264-80.
- КЛЕЙ 88СА ТУ 38-105-1760-87

АЗД 190.010 СБ						Корпус			ЛИТ.	Масса	Масштаб		
ИЗМ. СЕТ	№ ДОКУМ.	ПОДП.	ДАТА				И	СМ. ТАБЛ.					
РАЗРАБ.	АВТОР	Л1	1.51										
ПРОБ.	ОБЪЕКТОР	Л1	1.51										
ЭКЗ. ГР.	ИЗДАТЕЛЬ	Л1	1.51										
СА. СПЕЦ.	ВЫПОЛНИЛ	Л1	1.51										
НАЧ. ЦЕНТРА	ОБСЛУЖИВАЮЩИЙ	Л1	1.51										
УТВ.	ПРОЕКТИРОВЩИК	Л1	1.51										
										ЛИСТ		ЛИСТОВ	
										АНТЕХПРОЕКТ			
										Копировал. Бочкарева		Формат А2	

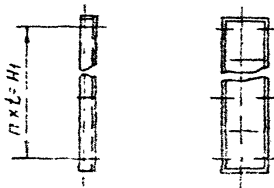
Рис. 1



Обозначение	Рис.	Размеры, мм				Кол., шт			Масса, кг
		H	H ₁	ℓ	d	п	п ₁	п ₂	
А3Д 190.020	1	250	-	190	7	-	2	1	0,85
-01	2	400	340	170		2	3	2	1,32
-02		600	540	135	4	5	3	1,94	
-03		800	760	190			4	2,57	
-04		1000	950		5	6	5	3,21	

Рис. 2

ОСТАЛЬНОЕ - СМ. РИС. 1

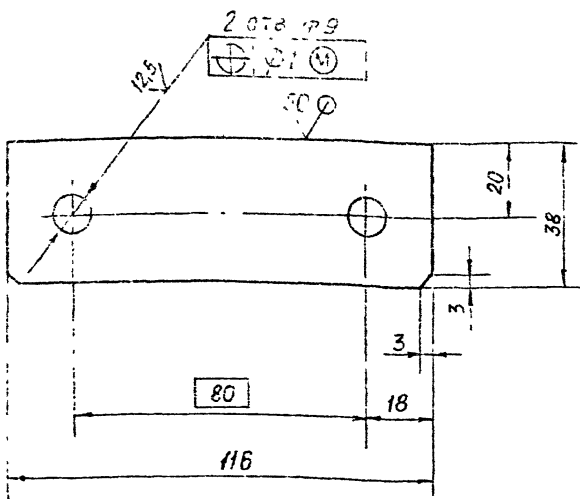


1. РАЗМЕРЫ ДЛЯ СПРАВОК
2. СВАРНЫЕ ШВЫ ПО ГОСТ 5264-80

				А3Д 190.020 СБ			
ИЗМЕНИ	ИЗМЕН	ПОДП	ДАТА	СТОЙКА В СБОРЕ	Лист	Масса	Масштаб
РАСС	ДАН	ПОДП	ДАТА		И	СМ	-
ПОДП	СМ	ПОДП	ДАТА		Табл.		
ПОДП	СМ	ПОДП	ДАТА		Лист	Листов	
ПОДП	СМ	ПОДП	ДАТА		САНТЕХПРОЕКТ		

АЗД 190.019

✓ (V)



НЕУКАЗАННЫЕ ПРЕДЕЛЬНЫЕ ОТКЛОНЕНИЯ РАЗМЕРОВ: H_{14} ; h_{14} ; $\pm \frac{\pm 2}{2}$

				АЗД 190.019		
ИЗМ. ЛИСТ	№ ДОКУМ. ПОДЛ.	ДИАМ.	МАТЕР.	ЛИТ	Масса	Масштаб
РД. СРД	СМОНТАЖСКОЕ	12.9	АЛЮМИН.	И	0.07	1:1
ГОС. ОР.	АВТОРЕС.	10.0	АЛЮМИН.			
ИЗМ. СРД	УВЕДОМ. СРД			ЛИСТ	ЛИСТОВ 1	
ИЗМ. СРД	УВЕДОМ. СРД			ЛИСТ 52 ГОСТ 19503-74		
ИЗМ. СРД	УВЕДОМ. СРД			4-IV ВСТ.3 ГОСТ 16523-70		
ИЗМ. СРД	УВЕДОМ. СРД			САНТЕХПРОЕКТ		
ИЗМ. СРД	УВЕДОМ. СРД			ФОРМАТ А4		

Изм. №	Подп.	и дата	Взам. инв. №	Изм. №	Дат. вв.	Подп.	и дата
--------	-------	--------	--------------	--------	----------	-------	--------

Формат	Зона	Поз.	Обозначение	Наименование	Кол на исполн АЗД 190 020-					Примечание
					-	01	02	03	04	
				<u>ДОКУМЕНТАЦИЯ</u>						
АЗ			АЗД 190.020 СБ	Сборочный чертеж	X	X	X	X	X	
				<u>ДЕТАЛИ</u>						
АЗ	1		АЗД 190.007	Стойка	1					
			-01	Стойка	1					
			-02	Стойка		1				
			-03	Стойка			1			
			-04	Стойка				1		
АЧ	2		АЗД 190.019	Планка	2	2	2	2	2	

Изм.	Лист	№ докум.	Подп.	Дата
Разраб.	Левитес	Л.Л.	12.88	
Пров.	Смолянский	Л.Л.	12.88	
Руч. гр.	Мерзляков	Л.Л.		
И контр.	Фладкин	Л.Л.		
Чтв.	Спивак	Л.Л.		

АЗД 190.020

СТОЙКА В СБОРЕ

Лист	Лист	Листов
№		1
САНТЕХПРОЕКТ		

Рис. 1

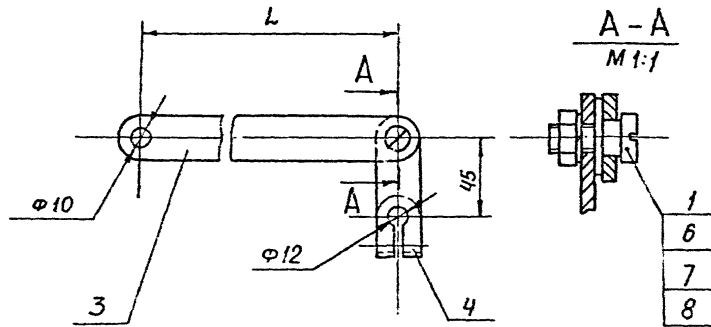
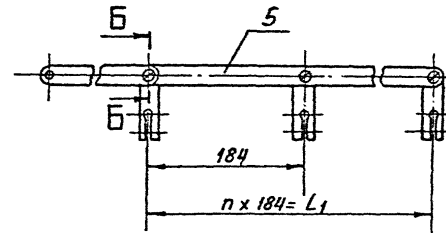


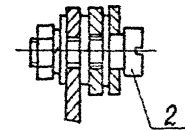
Рис. 2

ОСТАЛЬНОЕ - см. Рис. 1



Б-Б

M1:1



РАЗМЕРЫ ДЛЯ СПРАВОК

Обозначение	Рис.	Размеры, мм		п. шт.	Масса, кг
		L	L ₁		
АЗД 190 040	1	311	—	—	0,38
-01		116,5	—	—	0,2
-02	2	294	184	1	0,6
-03		99,5	—	—	0,47
-04		302	368	2	0,5
-05		107,5	—	—	0,7
-06		310	552	3	1,12
-07		165,5	—	—	1,0
-08		315	736	4	1,4
-09	123,5	—	—	1,2	

				АЗД 190 040 СБ		
Исполн.	Провер.	Деталь	Сборка	Система тяг и рычагов	Лист	Масштаб
					и	См. табл.
				САНТЕХПРОЕКТ		

		Обозначение	Наименование	Кол. на листы АЗД 190 040										Примечание	
				-	01	02	03	04	05	06	07	08	09		
			<u>ДОКУМЕНТАЦИЯ</u>												
АЗ		АЗД 190 040СБ	Сборочный чертеж	X	X	X	X	X	X	X	X	X	X	X	X
			<u>ДЕТАЛИ</u>												
А4	1	АЗД 190. 002-01	Палец	1	1	1	1	2	2	3	3	4	4		
	2	-03	палец			1	1	1	1	1	1	1	1		
А4	3	АЗД 190. 031	Тяга	1											
		-01	Тяга		1										
		-02	Тяга			1									
		-03	Тяга				1								
		-04	Тяга					1							
		-05	Тяга						1						

Изм.	Лист	№ док-м.	Подп.	Дата
		Разраб.	Лейтес	19.84
		Пров.	Смолянская	19.85
		Рук. гр.	Иверзьяков	19.85
		И контр.	Фрадкин	19.85
		УТВ.	Спиряк	19.85

АЗД 190. 040

СИСТЕМА
ТЯГ И РЫЧАГОВ

ЛИТ	ЛИСТ	ЛИСТОВ
1	1	2

САНТЕХПРОЕКТ

Инв. № подл. Подп. и дата. Взам. инв. №. Инв. № дубля. Подп. и дата.

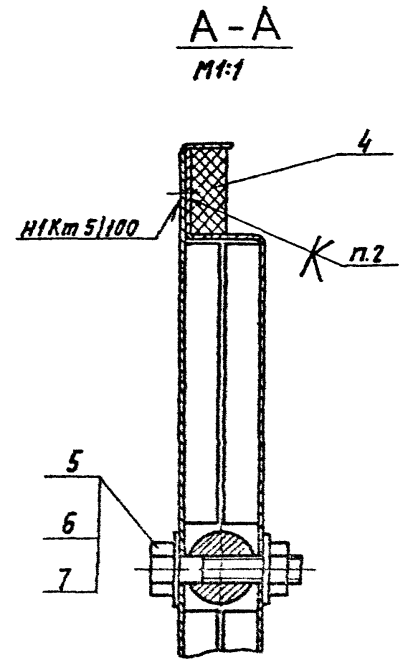
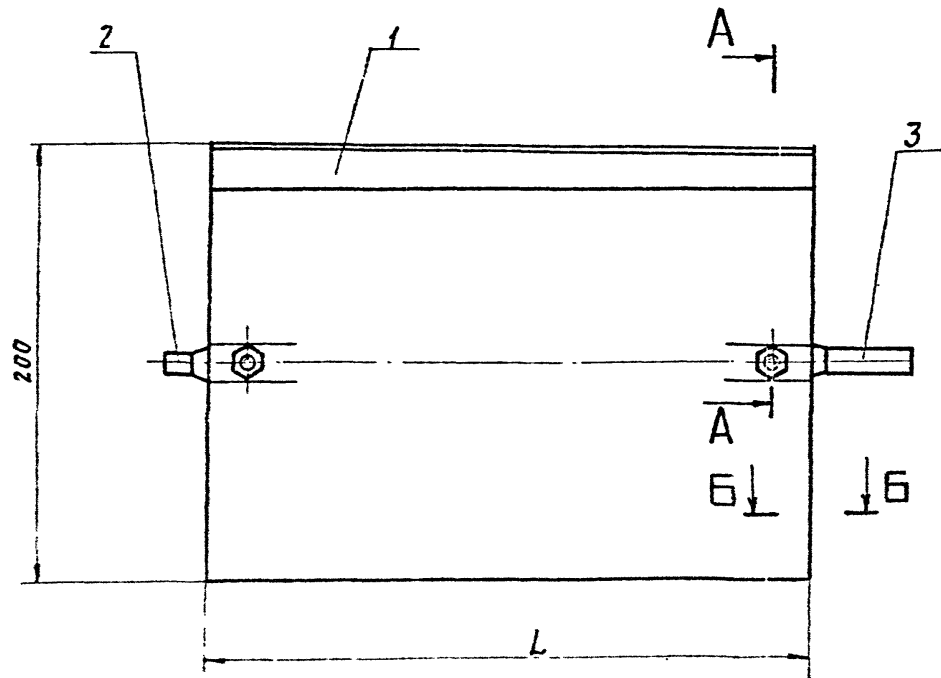
		Обозначение	Наименование	Кол. на исполн АЗД 190.040-											Примечания	
				-	01	02	03	04	05	06	07	08	09			
А4	3	АЗД 190.031-06	Тяга								1					
		- 07	Тяга										1			
		- 08	Тяга											1		
		- 09	Тяга												1	
А4	4	АЗД 190.032	Рычаг	1	1	2	2	3	3	4	4	5	5			
А4	5	АЗД 190.033	Тяга			1	1									
		- 01	Тяга					1	1							
		- 02	Тяга							1	1					
		- 03	Тяга										1	1		
		<u>СТАНДАРТНЫЕ ИЗДЕЛИЯ</u>														
	6		Гайка М8.4													
			ГОСТ 5915-70	1	1	2	2	3	3	4	4	5	5			
	7		Шайба 8.65Г ГОСТ 6902-70	1	1	2	2	3	3	4	4	5	5			
	8		Шайба 8.02													
			ГОСТ 11371-78	1	1	3	3	4	4	5	5	6	6			

Изм. лист № докум. подл. Дата

АЗД 190.040

Лист 2

97 030 061 ДСВ



Б-Б
М1:1



ОБОЗНАЧЕНИЕ	L, мм	МАССА, кг
АЗД 190. 030	248	0,95
-01	398	1,45
-02	498	1,75
-03	598	2,10
-04	798	3,20
-05	938	4,0

1. РАЗМЕРЫ ДЛЯ СПРАВКИ.

2. Клей 88 СА ТУ 38-105-1760-07

				АЗД 190. 030 СБ			
ИЗМ. ЛИСТ	№ ПОЯС. ЧИТА	ПОДП.	ДАТА	И	АНТ.	МАССА	ПЛОЩАДЬ
					СМ.	ГРАМ.	—
РЕЗЕРВ.	ЛЕВИТЕС	Л	19.04.88				
П. ДОВ.	СМОЛАНСКИЙ	Л	04.08.88				
Р. К. Г. В.	МЕРЗАНКОВА	Л	04.08.88				
С. А. СПЕЦ.	ЗАЙНЕРТ	Л					
Н. П. КИСТ.	ФЕДЯКИН	Л					
Г. В.	СМАК	Л					
				ЛОПАТКА			
						АНТ. ЛИСТОВ 1	
				САНТЕХПРОЕКТ			

СТРАНА	ЗОНА	ГОД	ОБОЗНАЧЕНИЕ	НАИМЕНОВАНИЕ	Кол-во листов АЗД 190. 030"						ПРИМЕЧАНИЕ	
					-	01	02	03	04	05		
АЗ			АЗД 190. 030 СБ	ДОКУМЕНТАЦИЯ СБОРОЧНЫЙ ЧЕРТЕЖ	×	×	×	×	×	×		
АЗ	1	АЗД 190. 022	ДЕТАЛИ									
			ПЕРО	2								
			- 01 ПЕРО		2							
			- 02 ПЕРО			2						
			- 03 ПЕРО				2					
			- 04 ПЕРО					2				
		- 05 ПЕРО						2				
АЗ	2	АЗД 190. 023	ОСЬ	1	1	1	1	1	1			
	3	- 01	ОСЬ	1	1	1	1	1	1			
БУ	4	АЗД 190. 024	УПЛОТНЕНИЕ									
			РЕЗИНА ГУБЧАТАЯ ОСТЗР.05.171-18 10x80x24B	2								0,003кг

АЗД 190. 030			
ИЗМ.	ЛИСТ	ИЗД.	КОЛ-ВО
РАЗРАБ.	ЛЕИТЕС	ГОД	ДАТА
ПРОВ.	СПИЯНСКИЙ	1974	10/84
УД. ГР.	ПЕВНЯКОВ	1975	10/84
И. КИТА	ФЕВЛАКЧ	1975	10/84
УЧ.	СИВЛАК	1975	10/84

ЛИСТ	ЛИСТ	ЛИСТОВ
И	1	2

АСПЯТКА

САНТЕХПРОЕКТ

Инв. № подл. Подп. и дата. Взам. инв. №. Инв. № дубл. Подп. и дата.

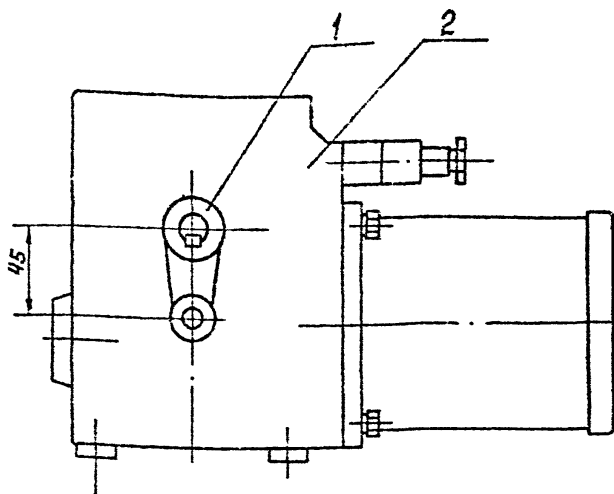
ФОРМА ЗОНА	Поз.	ОБОЗНАЧЕНИЕ	НАИМЕНОВАНИЕ	Кол. на исполн. АЗД 190 030							ПРИМЕЧАНИЕ
				—	01	02	03	04	05		
БУ	4	АЗД 190. 025	Уплотнение РЕЗИНА ГУБЧАТАЯ ОСТ 38.05.171-78 10x20x398		2						0,005 кг
БУ	4	АЗД 190. 026	Уплотнение РЕЗИНА ГУБЧАТАЯ ОСТ 38.05.171-78 10x20x498			2					0,006 кг
БУ	4	АЗД 190. 027	Уплотнение РЕЗИНА ГУБЧАТАЯ ОСТ 38.05.171-78 10x20x598				2				0,008 кг
БУ	4	АЗД 190. 028	Уплотнение РЕЗИНА ГУБЧАТАЯ ОСТ 38.05.171-78 10x20x798					2			0,01 кг
БУ	4	АЗД 190. 029	Уплотнение РЕЗИНА ГУБЧАТАЯ ОСТ 38.05.171-78 10x20x998 СТАНДАРТНЫЕ ИЗДЕЛИЯ						2		0,012 кг
	5		Болт М6x35,36 ГОСТ 7798-70	2	2	2	2	2	2		
	6		Гайка М6,4 ГОСТ 5915-70	2	2	2	2	2	2		
	7		Шайба 6.02 ГОСТ 11371-78	4	4	4	4	4	4		

Изм. Лист № докум. Подп. Дата

АЗД 190 030

Лист 2

АЗД 190.050 СБ



1. РАЗМЕР ДЛЯ СПРАВОК
2. Поз.1 установить взамен имеющегося рычага

АЗД 190.050 СБ

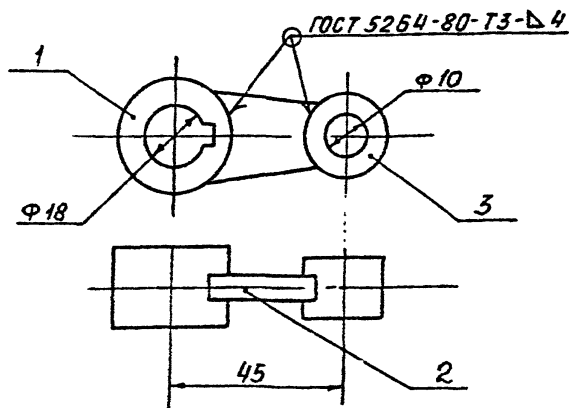
Изм.	Лист	№ док-м.	Подп.	Дата
Р.з.р.б.	Лейтес	ЛР		11.86
Пров.	Смолянская	СМ		11.86
Рук. гр.	Мерзляк	МР		
Рук. гр.	Вайнбер	ВВ		
Н. контр.	Фредкин	ФФ		

ЭЛЕКТРОПРИВОД

Лит.	Масса	Масштаб
И	90	1:2
Лист		Листов 1
САНТЕХПРОЕКТ		

ИВ № ПОС.1 ПОДЛ. И. АЗТА ВЗЯМ НМБ № ИИВ. № АУБЛ. ПОДЛ. И. АЗТА

АЗА 190.060



Формат	Зона	поз.	Обозначение	Наименование	Примечание	
				<u>ДЕТАЛИ</u>		
ДЧ	1		АЗА 190.036	Бобышка	1	
ДЧ	2		АЗА 190.037	Ребра	1	
ДЧ	3		АЗА 190.038	Бобышка	1	
АЗА 190.060						
Исполнит. № докум. Т.С.Д. А.В.Т. Разраб. Л.С.И.Т.С. Л.С.И.Т.С. Проектировщик СУРБАЯНСКАЯ Рук. проекта МОРЗУМАС Главный инженер В.И.М.БОРГ Главный конструктор Г.И.С.И.Т.С.				Лист	Масса	М.С.И.Т.С.
				И	0,14	1:1
				Лист	Листов 1	
				САНТЕХПРОЕКТ		
ФОРМУЛАЧ						

Формат, зона, поз., обозначение, наименование, примечание, лист, масса, м.с.и.т.с.

Экз.	Зона	Воз.	Обозначение	Наименование	Примечание
				<u>Документация</u>	
М			<u>АЗД 190.050СБ</u>	<u>Обсерный чертёж</u>	
				<u>Сборочные единицы</u>	
Д	1		<u>АЗД 190.050</u>	<u>рычаг</u>	1
			<u>Переменные данные для исполнений:</u>		
				<u>АЗД 190.050</u>	
				<u>Прочие изделия</u>	
	2			<u>Механизм исполнительный электрический однооборотный типа МЭО-16/25-025-ТТ</u>	
				<u>ТУ 25-02.191401-81</u>	1
				<u>АЗД 190.050-01</u>	
				<u>Прочие изделия</u>	
	2			<u>Механизм исполнительный электрический однооборотный</u>	
				<u>типа МЭО-40/25-025-ТТ</u>	
				<u>ТУ 25-02.191401-81</u>	

Исполнитель: [blank]
 Проверен: [blank]
 Утвержден: [blank]
 Дата: [blank]

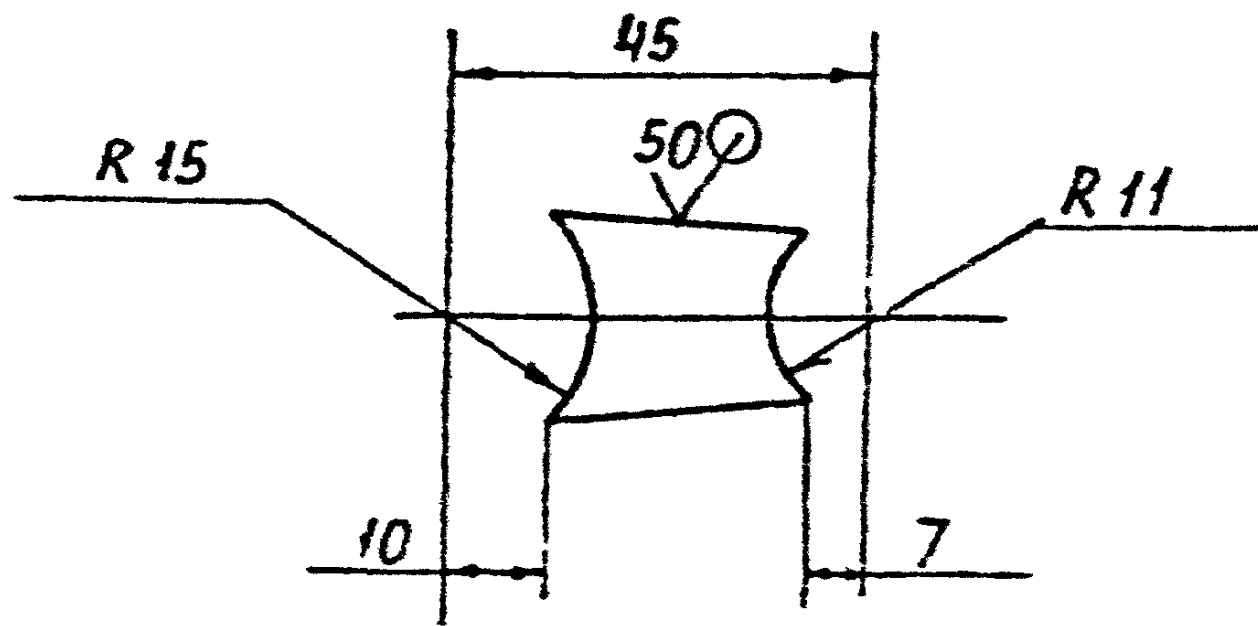
Изм.	Лист	№ докум.	Год	Дата
РР-РЭО	Лейтес	11	1981	
ПРОС	Смолянцев	25	1981	
С.К. ГР	Иваняков	1	1981	
С.КОНТ	Бражкин	1	1981	
УТВ.	Спивак			

АЗД 190.050
ЭЛЕКТРОПРИВОД

Лист	Лист	Листов
И		1
САНТЕХПРОЕКТ		

A3A 190 037

(✓) A

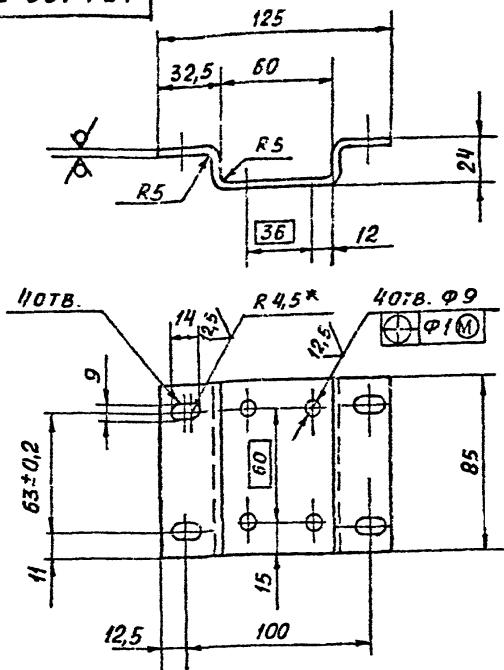


$$\pm \frac{\pm 2}{2}$$

				A3A 190 037		
				РЕБРО		
				шт	масса	масштаб
				4	0,02	1:1
				авт	А. СТОРД	
				ФАКТ 65000 19903-74		САНТЕХНИКОЕКТ
				БСТ 3 100744537-70		

АЗД 190.003

50 (✓)



- * РАЗМЕР ДЛЯ СПРАВОК.
- Н14; н14; $\pm \frac{t_2}{2}$

ИМ. КЭТОЛ. ПОДП. И ДАТА. ПОДП. И ДАТА. ПОДП. И ДАТА.

ИМ. КЭТОЛ. ПОДП. И ДАТА. ПОДП. И ДАТА. ПОДП. И ДАТА.

АЗД 190.003

КРОНШТЕЙН

Лист	Масса	Масштаб
И	0,45	1:2
Лист		Листов 1

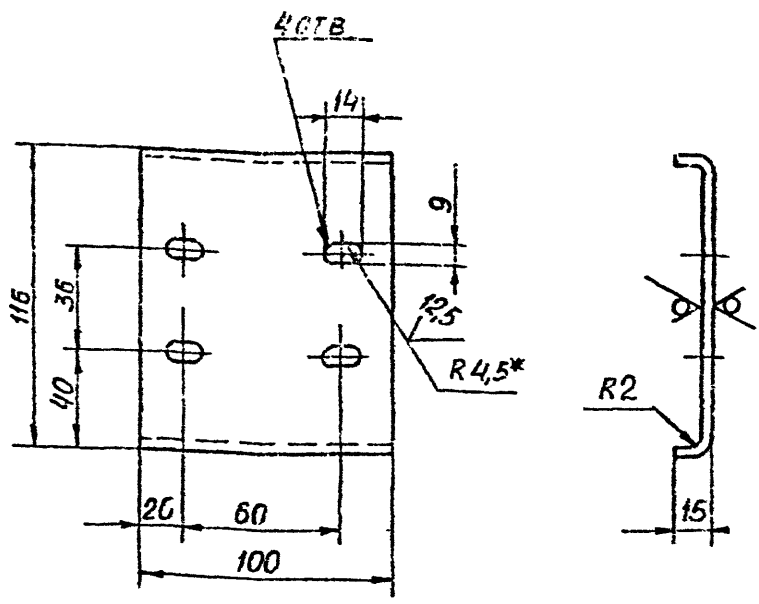
Лист 54,0 ГОСТ 19903-74
В.Ст. 3 ГОСТ 14637-79

САНТЕХПРОЕКТ

№	Лист	№ ДСКЧМ	Подп.	Дата
Разраб.	Смолянская	4	19.04	19.88
Пров.	Рейтес	10	11.88	
Т. конт.	Медзляков	10		
Т. спец	Вайнберг	10		
Н. конт.	Фрадкин	10		
Чтв.	Спивак	10		

АЗА 190.006

50/ (✓)



- 1. * РАЗМЕР ДЛЯ СПРАВОК
- 2. $h14; h14; \pm \frac{t2}{2}$

ЧИО НОРОАН ПОЛО И АЛТА
 ВЪЗМ. ИНВ. И ИНВ. КРАУСА
 ПОДП. И АЛТА

А. Д. АИС:	КЕЛДЖИМ	ПОДП.	АЛТА
Разраб.:	КОЛЯНСКО	ПОДП.	К. 68
Проб.	АДИТЕС	ПОДП.	И. 68
Т. КОНТР.	МЕРЗАРКОВ	ПОДП.	
С. СТОС.	ВЛИН-БОРГ	ПОДП.	
Ч. УСТ.:	ФРЕДКИМ	ПОДП.	
Ч. В.:	СПИВОК	ПОДП.	

АЗА 190.006

СКОБА

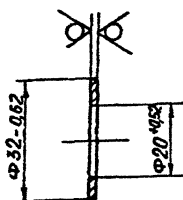
Лист	Масса	Масштаб
И	0,21	1:2
Лист	Листов	

Лист 520ГОСТ 19903-74
4-IV-ВСТ.3ГОСТ1652770

САНТЕХПРОЕКТ

АЗД 190.001

50/√



ОБЗНАЧЕНИЕ	МАТЕРИАЛ	МАССА, КГ
АЗД 190.001	Лист 51.0 ГОСТ 19903-74 4-IV-8СТ-3 ГОСТ 16523-70	0,004
-01	Лист Д 0,5 А63 ГОСТ 931-78	0,003

АЗД 190.001

ШАЙБА

СМ. ТАБЛ

ЛИТ.	МАССА	МАСШТАБ
И	СМ. кг/мм	—
ЛИСТ	ЛИСТОВ 1	

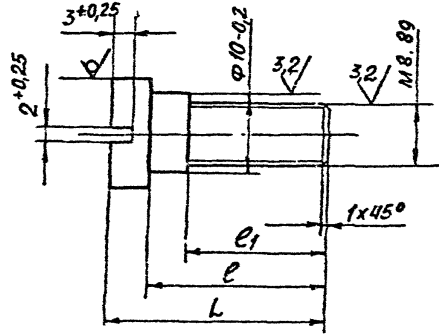
САНТЕХПРОЕКТ

ФОРМАТ А4

ИЗМ. № 1 ПОД. И ДАТА
ИЗМ. № 2 ПОД. И ДАТА
ИЗМ. № 3 ПОД. И ДАТА
ИЗМ. № 4 ПОД. И ДАТА
ИЗМ. № 5 ПОД. И ДАТА
ИЗМ. № 6 ПОД. И ДАТА
ИЗМ. № 7 ПОД. И ДАТА
ИЗМ. № 8 ПОД. И ДАТА
ИЗМ. № 9 ПОД. И ДАТА
ИЗМ. № 10 ПОД. И ДАТА

АЗД 190 002

125/



ОБОЗНАЧЕНИЕ	РАЗМЕРЫ, мм			МАТЕРИАЛ	МАССА, кг
	L	e	e ₁		
АЗД 190.002	34,052	29-0,52		Круг 14-В ГОСТ 2592-71	0,022
-01			18-0,43	Ст. 3-Д ГОСТ 535-79	0,015
-02	28-0,52	23-0,52		Ленточ АБЗ 14ГБ Т205035	0,016
-03	34,062	29-0,52	24-0,52	Круг 14-Б ГОСТ 2592-71 Ст. 3-Т ГОСТ 535-79	0,019

СОДЛ И АЛТА
СВАМ ИСРВНН ИСР НСАВЕА
ПОДЛ И АЛТА
И ГИ И АЛТА

АЗД 190.002

ПАЛЕЦ

СМ ТАБЛ

АВТ	МАССА	МАТ	ТАБЛ
М	СМ	ТАБЛ	
АИС	ИСТАВЛ		
САПТЕХПРОЕКТ			

50 (✓)

А3Д 190.007

Рис. 1

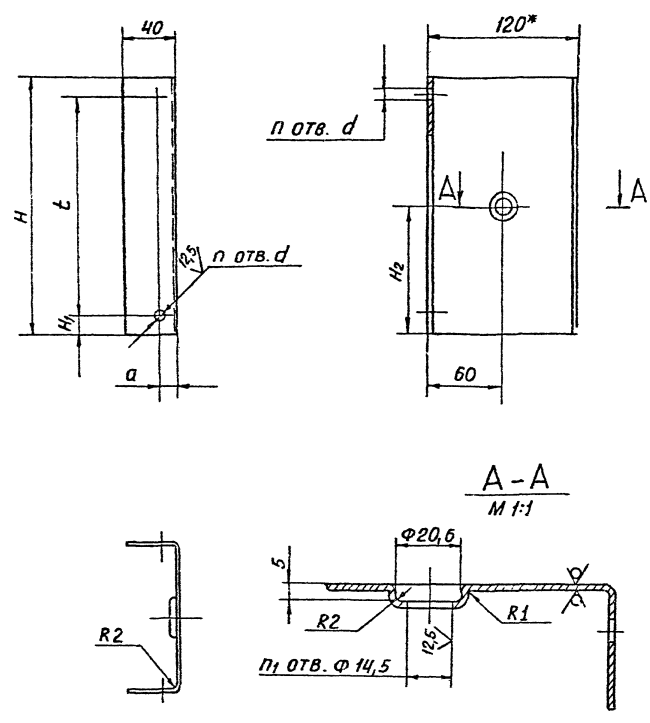
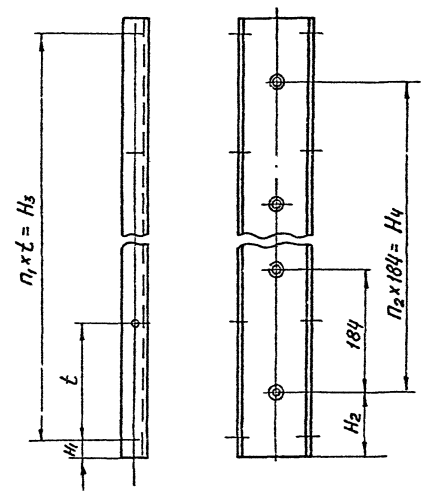


Рис. 2

Остальное - см. Рис. 1



Обозначение	Рис.	РАЗМЕРЫ, ММ										Кол, шт.			МАССА, КГ
		H	H ₁	H ₂	H ₃	H ₄	a	d	ℓ	п	п ₁	п ₂			
А3Д 190.007	1	250		125	—	—	15	7	190	2	1	—	0,78		
-01		400	30	108	340	184			170	3	2	2	—	1,25	
-02	2	600		116	540	368	10	190	135	5	3	—	1,87		
-03			800	20	174	760			552	190	4	4	—	2,50	
-04			1000	25	132	950			736	20	6	5	5	—	3,14

1* РАЗМЕР ДЛЯ СПРАВКИ.
2. H 14; h 14; ± $\frac{\pm 2}{2}$

А3Д 190.007				Лист	Масштаб	Насклад
Стойка				И	См. табл.	—
Лист 52 ГОСТ 19303-74				Лист	Листов	1
4-14-8073 ГОСТ 75323-76				САНТЕХПРОЕКТ		

Рис. 1

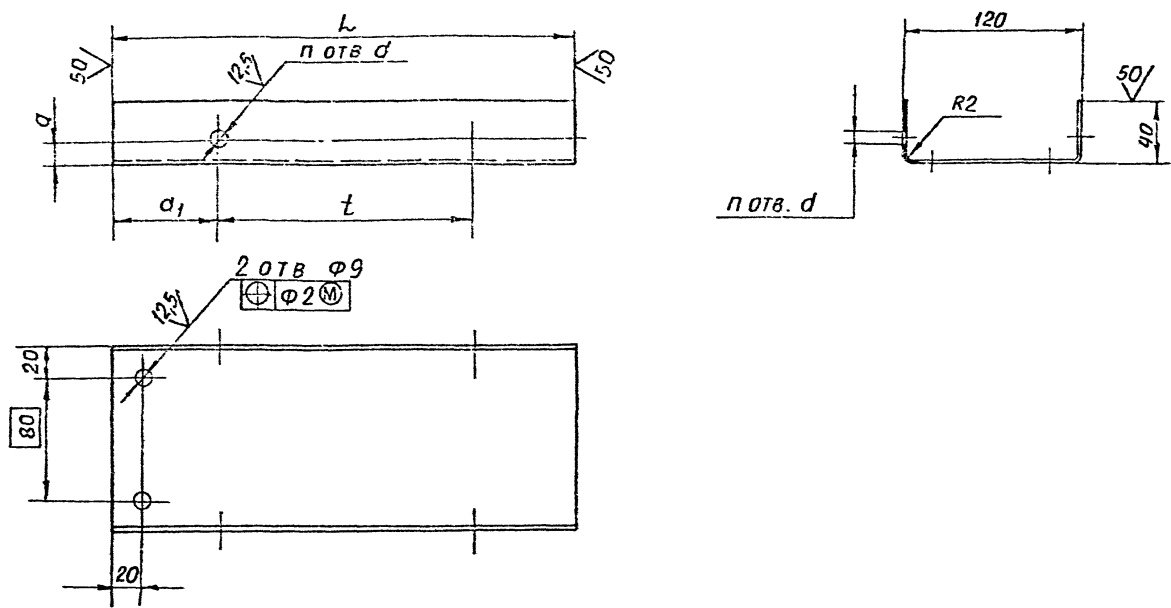
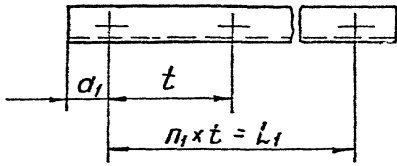


Рис. 2

ОСТАЛЬНОЕ СМ. - РИС. 1



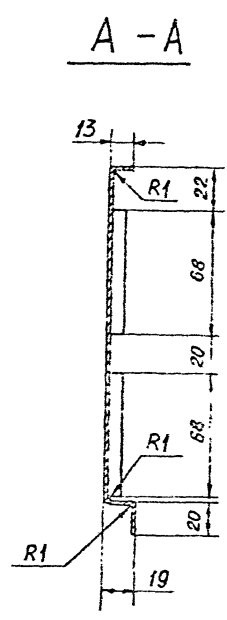
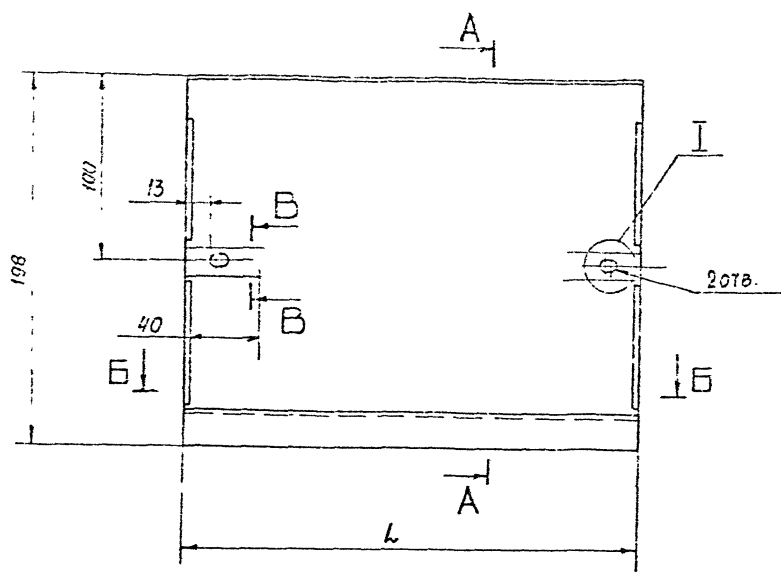
ОБОЗНАЧЕНИЕ	РИС.	РАЗМЕРЫ, ММ						КОЛ., ШТ.		МАССА, КГ
		L	L ₁	d	d ₁	d	t	n	n ₁	
А3Д 190.005	1	330	—	15	70	7	190	2	—	0,95
-01		480	340				170	3	2	1,41
02		580	465				57,5	4	3	1,72
-03	2	680	540		70		5	4	135	2,04
-04		880	760		60				190	2,66
-05		1080	950		20		65	6	5	3,30
-06										

НЕУКАЗАННЫЕ ПРЕДЕЛЬНЫЕ ОТКЛОНЕНИЯ
РАЗМЕРОВ: Н14; н14; ± $\frac{t}{2}$

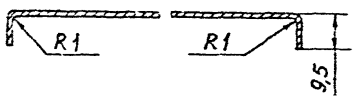
				А3Д 190.005						
ИЗМ.	Лист	№ Листа	Подп.	Лист	ПОПЕРЕЧИНА			Лит.	Масса	Масштаб
Разр.	См.	См.	См.	См.				И	СМ	—
Проб.	Лем.	Лем.	Лем.	Лем.				Лист	Листов	1
Рис.	Мер.	Мер.	Мер.	Мер.						
Гл.	Вай.	Вай.	Вай.	Вай.	Лист 52 ГОСТ 19903-74			САНТЕХПРОЕКТ		
И.	Фр.	Фр.	Фр.	Фр.	4-IV В.Ст. 3 ГОСТ 16523-70					
Чт.	Сл.	Сл.	Сл.	Сл.						

А3А 190 022

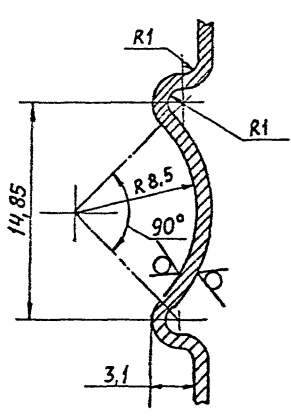
50 (V)



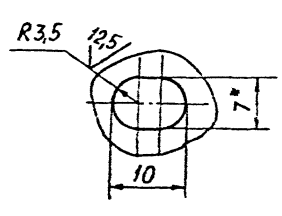
Б - Б
М 1:1



В - В
М 4:1



I
М 2:1



ОБОЗНАЧЕНИЕ	РАЗМЕРЫ, ММ		МАССА КГ
	L	S	
А3А 190 022	248	0,8	0,38
-01	398		0,60
-02	498		0,75
-03	598		0,89
-04	798		1,47
-05	998	1	1,84

- * РАЗМЕР ДЛЯ СПРАВКИ
- Н14; н14; ± $\frac{t_2}{2}$

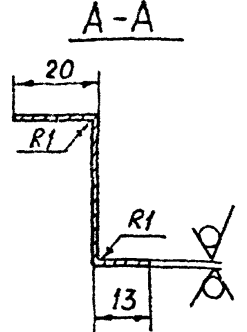
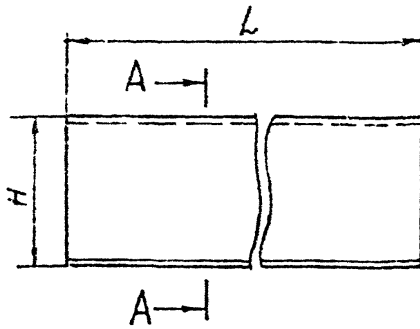
Исполнитель: _____
 Проверенный: _____
 Утвержденный: _____
 Дата: _____

А3А 190 022			Лист	Масса	Листов
ПЕРО			И	СМ.	—
Инст БС ГОСТ 19903-74 4-ИВ-ВСТЗ ГОСТ 16523-10			САНТЕХПРОЕКТ		

Формат А2

АЗД 190.008

50/ (✓)



ОБОЗНАЧЕНИЕ	РАЗМЕРЫ, мм		МАССА, кг
	H	L	
АЗД 190.008	35	249	0,12
-01		399	0,2
-02	18	499	0,19
-04		599	0,24
-05	26	799	0,27
-06	34	999	0,42
-07	42	999	0,58

НЕУКАЗАННЫЕ ПРЕДЕЛЬНЫЕ ОТКЛОНЕНИЯ
РАЗМЕРОВ: $R14; \pm \frac{\pm 2}{2}$

ИЗМ. №, ПОДП. И ДАТА, ПОДП. И ДАТА, ПОДП. И ДАТА, ПОДП. И ДАТА

ИЗМ.	ЛИСТ	№ ДОКУМ.	ПОДП.	ДАТА
Разр.	СМОЛЯНСКАЯ	4/11/88	В.В.В.	8.88
Проб.	А. ИТЕС	5/1/88	В.В.В.	8.88
Рук. гр.	МОРЗЯНКО	5/1/88	В.В.В.	8.88
гл. спец.	ВАНЦЕГГ	5/1/88	В.В.В.	8.88
Н.КОНТР.	ФРАДКОВ	5/1/88	В.В.В.	8.88
УТВ.	СПИВЭК	5/1/88	В.В.В.	8.88

АЗД. 190.008

УПОР

ЛИТ.	МАССА	МАСТЕР
И	СМ. ТАБЛ.	—
ЛИСТ	ЛИСТОВ	

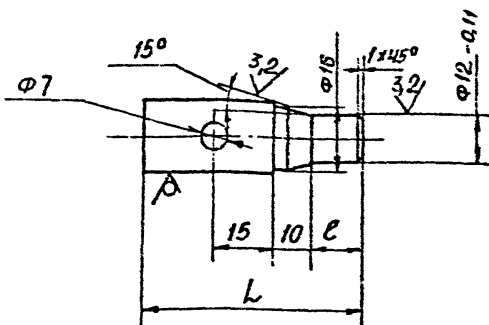
ЛИСТ 61, ГОСТ 19903-74
4-И-ВС.3 ГОСТ 16523-70

САНТЕХПРОЕКТ

А3Д 190.023

12,5
✓ (✓)

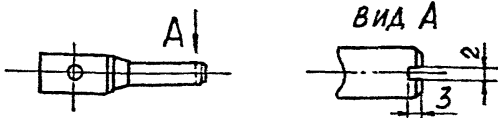
А3Д 190.023



А3Д 190.023-01

ОСТАЛЬНОЕ - см. А3Д 190.023

ВИД А



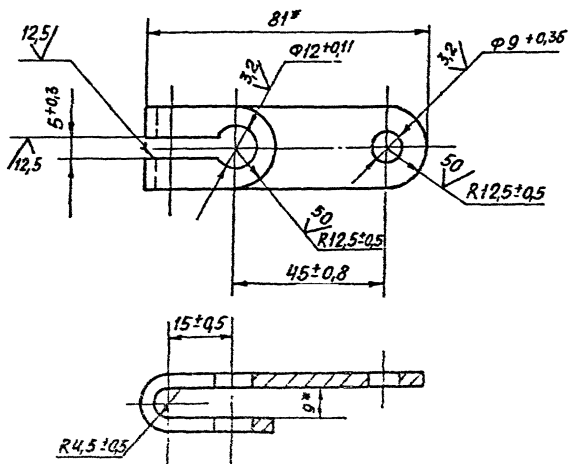
ОБОЗНАЧЕНИЕ	РАЗМЕРЫ, мм		МАССА, кг
	L	l	
А3Д 190.023	55	13	0,093
-01	95	55	0,12

НЕУКАЗАННЫЕ ПРЕДЕЛЬНЫЕ ОТКЛОНЕНИЯ
РАЗМЕРОВ: Н14; н14; ± $\frac{L}{2}$

А3Д 190.023

Изд. лист	№ докум.	подп.	дата	Ось	Лит.	Масса	Масштаб
Разраб.	Смолянская	С.С.С.	12.88		И	См. табл.	—
Проз.	Лейтес	Л.С.	12.88		ЛИСТ	ЛИСТОВ 1	
Рчк. гр.	Мерзляков	М.С.			Круг 18-В ГОСТ 2590-71 ВСт.3-II ГОСТ 535-79		
Гл. спец.	Взайнберг	В.С.			САНТЕХПРОЕКТ		
Н. контр.	Фрадкин	Ф.С.					
УТВ.	Спивак	С.С.					

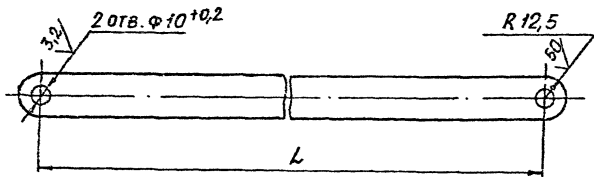
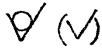
ИНВ. ПОДП. И ДАТА
ВЗМ. ИНВ. И ДАТА
ПОДП. И ДАТА
РАЗР. И ДАТА
УТВ. И ДАТА



* РАЗМЕРЫ ДЛЯ СПРАВОК

				A3A 190.032		
				РЫЧАГ		
				Лит	Масса	Масштаб
				И	0,08	1:1
				Лист Листов		
				САНТЕХН ДЖКТ		
				4x25 В ГОСТ 473-75		
				ВСТ 5-11021535-70		

АЗД 190.031



ОБОЗНАЧЕНИЕ	L, мм	МАССА, кг
АЗД 190.031	311	0,255
-01	116,5	0,100
-02	294	0,24
-03	99,5	0,8
-04	302	0,25
-05	107,5	0,085
-06	310	0,255
-07	165,5	0,125
-08	318	0,200
-09	123,5	0,11

НЕУКАЗАННЫЕ ПРЕДЕЛЬНЫЕ ОТКЛОНЕНИЯ
РАЗМЕРОВ: Н14; н14; $\pm \frac{E_2}{2}$

ПОДПИСАНИЕ
ИЗМ. № 01/02
ИЗМ. № 01/02

АЗД 190.031				И	МЕСЯЦ	МАСШТАБ
ТЯГА				И	СМ	---
ПОДС. 4255/0С/10/12				СА.ТЕХПРОЕКТИ		
ИР.3-7108/10/12						

ИМВ. № ПОДА | ПОДА И ДАТА | ВЪЗМ. ИЗД. | ИМВ. № ДАТА | ПОДА. И ДАТА

ИМВ. № ПОДА	ПОДА И ДАТА	ВЪЗМ. ИЗД.	ИМВ. № ДАТА	ПОДА. И ДАТА	Обозначение	Наименование	191 000-										Примечание		
							01												
ИМ	4				АЗД 191. 010 - 07	Корпус													
ИМ	5				АЗД 191. 020	Пневмопривод													Гит. Допуск. замсно по раз 5 Гит. Допуск. замсно по раз 5
	6				- 01	Пневмопривод													
ИМ	7				АЗД 191. 030	Кронштейн	1	1	1	1	1	1	1	1	1				
						<u>ДЕТАЛИ</u>													
ИМ	8				АЗД 190. 001	Шайба	2			4	4	6	2	10					
ИМ	9				АЗД 190. 002 - 01	Гайка	1	1	1	1	1	1	1	1					
						<u>СТАНДАРТНЫЕ ИЗДЕЛИЯ</u>													
						Болты ГОСТ 779. 1													
	10					M8x16.36													
	11					M8x35.36							3	4	5				
	12					Гайка M8.4													
						ГОСТ 5915-70							16	17	18				
	13					Шайба 8.02													
						ГОСТ 11371-78													

Инв. № подл. Подл. и дата. Рез. инв. Инв. № докум. Гр. инв. №

№ инв.	№ подл.	Рез.	Обозначение	Наименование	Лист										Примечание
					01	02	03	04	05	06	07	08	09	10	
	14			Шайба 8.65Г ГОСТ 6402-70	1	1	1	1	1	1	1	1			
				ПРОЧНЕ ИЗДЕЛИЯ											
	15			ПОЛШАПНИК 876503 ТУ 37.006.045-71	2	2	4	4	4	6	8	10			

Изм. лист № докум. подл.

Лист 191.000

Лист 4

Кодировка Бюк. раз.

Формат А4

№	Лист	Лист	Обозначение	Наименование	Кол. на исполн. АЗД 191.000							Примечание	
					01	02	03	04	05	06	07		
				ДОКУМЕНТАЦИЯ									
*			АЗД 190.000Д	Заслонки воздушные унифицированные									*) А1; А3
				Технические требования	X	X	X	X	X	X	X		
А2			АЗД 191.000СБ	Сборочный чертеж	X	X	X	X	X	X	X		
				Сборочные единицы									
А4	1		АЗД 190.020	Стойка в сборе	1	1							
			-01	Стойка в сборе		1	1	1					
			-02	Стойка в сборе					1				
			-03	Стойка в сборе						1			
				УСЛОВИЕ НАИМЕНОВАНИЕ									
				Р 250 x 250 П									
				Р 250 x 400 П									
				Р 400 x 400 П									
				Р 400 x 500 П									
				Р 400 x 600 П									
				Р 600 x 600 П									
				Р 800 x 800 П									
				Р 1000 x 1000 П									

				АЗД 191.000			
Изд. лист	№ докум.	Толк	Изм.	ЗАСЛОНКА ВОЗДУШНАЯ УНИФИЦИРОВАННАЯ С ПНЕВМОПРИСОДОМ	Лит.	Лист	Листов
Разраб	Л.В.Т.С.	В.В.	И.С.		И	1	4
Пров	С.В.Д.И.С.	В.В.	И.С.				
Рук. гр.	М.В.Д.К.В.	В.В.	И.С.				
И. контр.	С.В.Д.И.С.	В.В.	И.С.				
Упр	С.В.Д.И.С.	В.В.	И.С.	САНТЕХПРОЕКТ			

Сор. №	Зона	ПСЗ	Обозначение	Наименование	Кол. на исполн. АЗД 191 000							Примечание	
					-	01	02	03	04	05	06		07
ЛН		1	АЗД 190. 020-04	стойка в сборе								1	
ЛН		2	АЗД 190. 030	лопатка	1								
			-01	лопатка		1	2						
			-02	лопатка				2					
			-03	лопатка					2	3			
			-04	лопатка							4		
			-05	лопатка								5	
ЛН		3	АЗД 190. 040-01	система тяги рычагов	1	1							
			-03	система инг. рычагов			1	1	1				
			-05	система тяг и рычагов						1			
			-07	система тяг и рычагов							1		
			-09	система тяг и рычагов								1	
ЛН		4	АЗД 191. 010	корпус	1								
			-01	корпус		1							
			-02	корпус			1						
			-03	корпус				1					
			-04	корпус					1				
			-05	корпус						1			
			-06	корпус							1		

Исх. лист	№ докум.	Подп.	Дата
-----------	----------	-------	------

АЗД 191. 000

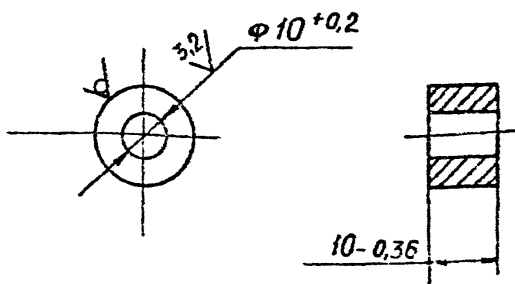
Лист
2

Копировал:

Формат А4

АЗД 190.038

25/ (✓) (✓)



ИНЖ. ПРОЕКТА ИНЖ. ПРОЕКТА ИНЖ. ПРОЕКТА ИНЖ. ПРОЕКТА ИНЖ. ПРОЕКТА

№ ЛИСТ.	№ ДОКУМ.	ПОСЛ.	ДАТА
РАЗРАБ.	СМОЛЯНСКАЯ	11/1987	17.01
ПРОВ.	ЛЕЧЕС	24	18.01
РИС. ГР.	КОЗЛОВ	24	18.01
И КОНТР.	БЕЙНБОЕРГ	24	18.01
УТВ.	СПИВАК	24	18.01

АЗД 190.038

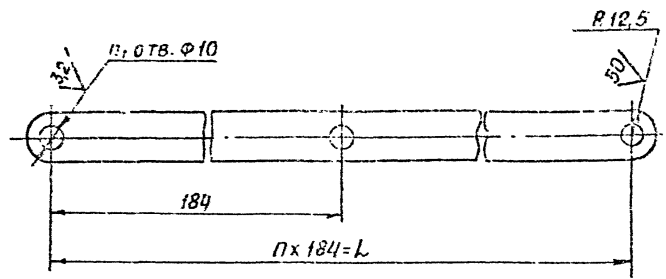
Б О Б Ы Ш К А

ЛИСТ.	МАССА	МАСШТАБ
1	0,036	1:1

КРУГ 22-В ГОСТ 2590-77
ВСТ.3-ГОСТ 535-79 САНТЕХПРОЕКТ

АЗД 190.033

(M)A



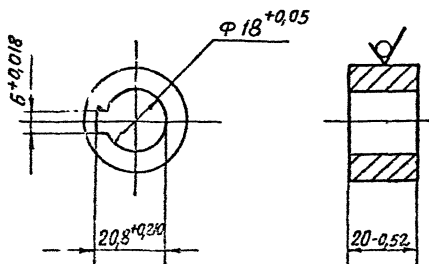
ОБОЗНАЧЕНИЕ	L, мм	Кол., шт		МАССА, КГ
		п	п1	
АЗД 190.033	184	1	2	0,15
-01	368	2	3	0,30
-02	552	3	4	0,45
-03	736	4	5	0,58

НЕУКАЗАННЫЕ ПРЕДЕЛЬНЫЕ ОТКЛОНЕНИЯ РАЗМЕРОВ: Н14; $\pm \frac{t2}{2}$

				АЗД 190.033			Лист	Масса	Листов
				ТЯГА			И	СМ. Табл.	—
				4x25-Б ГОСТ 103-75			Инст. / Листов /		
				3073-Г ГОСТ 535-79			САНТЕХПРОЕКТ		

АЗД 190.036

25 ✓ (✓)



ИЗДАНИЕ № 1
ИЗМ. № 1
ПОЛТ. ИД. 190.036

АЗД 190.036

БОБЫШКА

Лит. Масса Масштаб

0,07 1:1

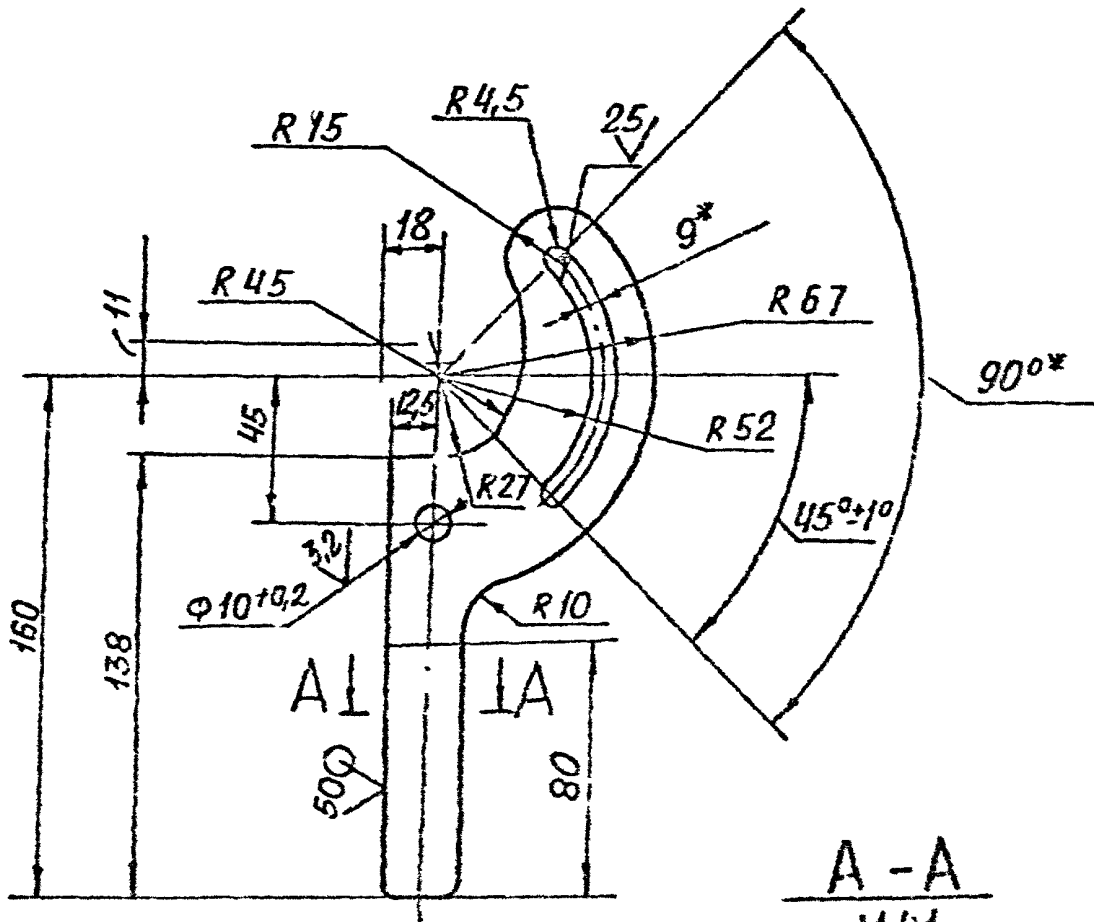
Лист 1

Стр. 30-В ГОСТ 2500-71
Стр. 3-1 ГОСТ 535-15

САНТЕХПРОЕКТ

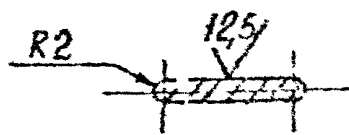
А3Д 192.005

(M) (V)



A-A

M 1:1



- 1. * РАЗМЕРЫ ДЛЯ СПРАВОК.
- 2. H14; h14; $\pm \frac{t_2}{2}$

А3Д 192.005			
РУКОЯТКА			Лист 02
Исполн. <i>[Signature]</i>			Мас. Ш.
Провер. <i>[Signature]</i>			1:2
Маст. <i>[Signature]</i>			Деталь
Мат. БИ ГОСТ 19903-75			Инструмент
ГОСТ 37001-76			САНТЕХПРОЕКТ

Рис. 1

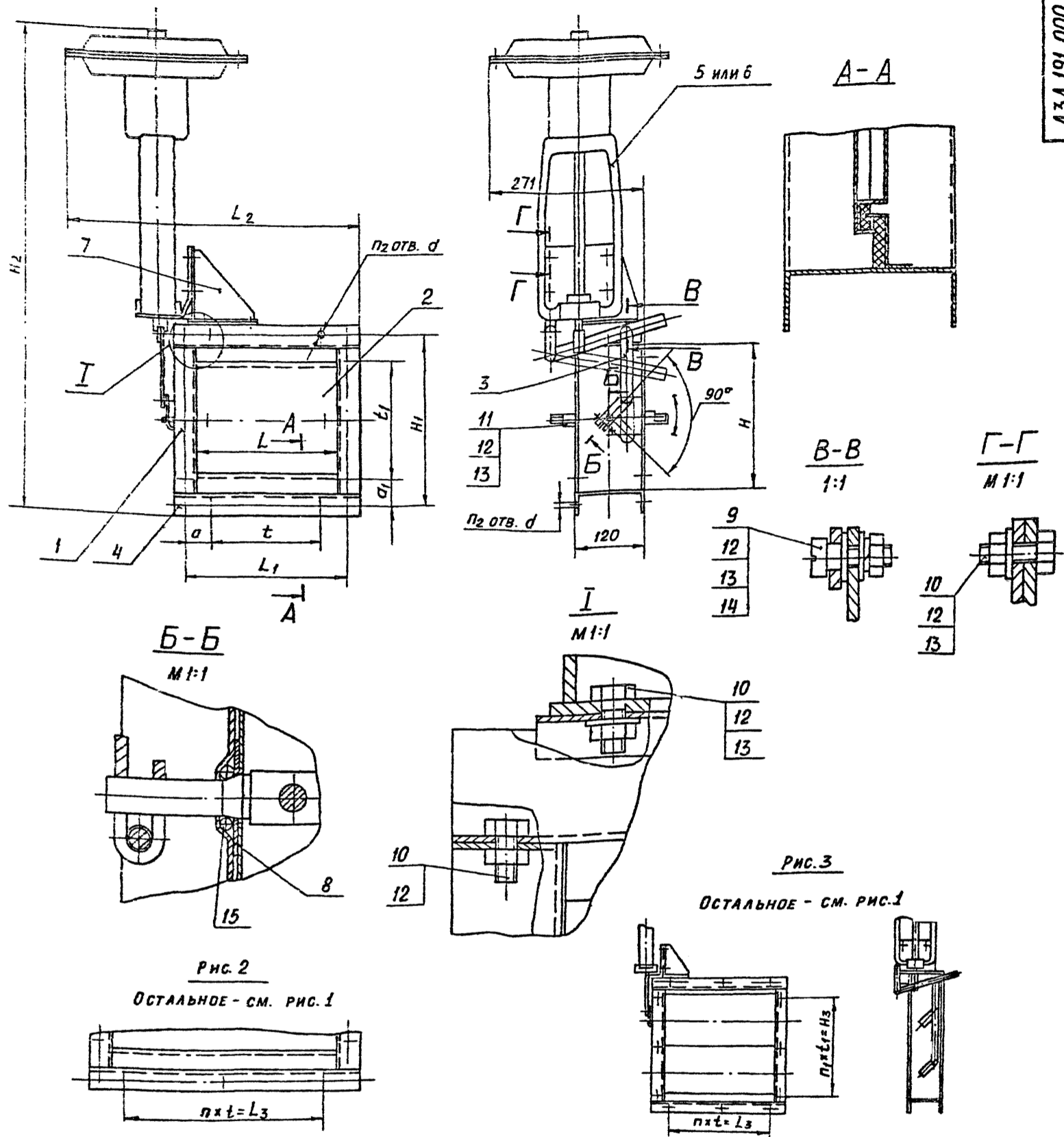


Рис. 2
Остальное - см. Рис. 1

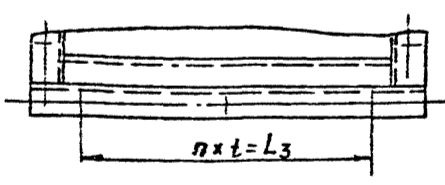
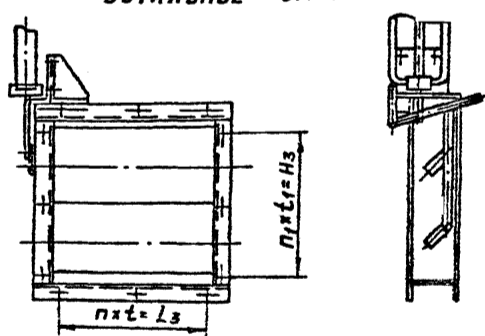


Рис. 3
Остальное - см. Рис. 1



Обозначение	Шифр	Рис.	РАЗМЕРЫ, мм													КОЛ., ШТ.			МАССА, кг				
			H	H ₁	H ₂	H ₃	L	L ₁	L ₂	L ₃	d	d ₁	d ₂	t	t ₁	n	n ₁	n ₂					
АЗД 191 000	P 250 x 250 П	1	250	280	834	-	250	280	510	-	45	7	190	190	-	-	8	24,8					
-01	P 250 x 400 П	2	400	430	660	340	400	430	660	340	45	7	170	170	2	-	10	26,7					
-02	P 400 x 400 П	3	400	450	984	340	500	530	750	465	32,5	45	155	170	3	2	14	30,3					
-03	P 400 x 500 П						600	530	860	540	45	135	170	4	2	16	31,3						
-04	P 400 x 500 П						600	530	1104	540	45	135	135	4	4	20	35,3						
-05	P 600 x 600 П						800	830	1384	750	800	830	1060	760	35	35	10	190	190	4	4	20	45,2
-06	P 800 x 800 П						1000	1040	1584	950	1000	1040	1260	950	45	45	10	190	190	5	5	24	47,0
-07	P 1000 x 1000 П																						

РАЗМЕРЫ ДЛЯ СПРАВОК

АЗД 191.000 СБ			
Исполнитель	Проверен	Специалист	Инженер
Заслонка	воздушная	универсальная	с пневмоприводом
Лист	Масса	Масштаб	Снаб. табл.
САНТЕХПРОЕКТ	Формат А2		

КОД	КОД	КОД	ОБОЗНАЧЕНИЕ	НАИМЕНОВАНИЕ	КОЛ. НА ИСПОЛН. АЗД 191. 010 -							ПРИМЕЧАНИЕ	
					-	01	02	03	04	05	06		07
БУ		4	АЗД 190. 011	УПЛОТНЕНИЕ РЕЗИНА ГУБЧАТАЯ ОСТ 38 05 171-78 10x34x400		2							0,007 кг
БУ		4	АЗД 190. 012	УПЛОТНЕНИЕ РЕЗИНА ГУБЧАТАЯ ОСТ 39 05 171-78 10x17x400			2						0,004 кг
БУ		4	АЗД 190. 013	УПЛОТНЕНИЕ РЕЗИНА ГУБЧАТАЯ ОСТ 38 05 171-78 10x17x500				2					0,005 кг
БУ		4	АЗД 190. 014	УПЛОТНЕНИЕ РЕЗИНА ГУБЧАТАЯ ОСТ 30 05 171-78 10x17x600					2				0,006 кг

Ф.И.О. РАБ.	З.О.Р.З.	П.О.З.	ОБОЗНАЧЕНИЕ	НАИМЕНОВАНИЕ	К.Л. НА ИСПОЛН. АЗД 191. 010-								ПРИМЕЧАНИЕ	
					-	01	02	03	04	05	06	07		
54		4	АЗД 190. 015	Уплотнение РЕЗИНА ГУБЧА- ТАЯ ОСТ 38 05 171-78 10x25x600							2			0,007 кг
54		4	АЗД 190. 016	Уплотнение РЕЗИНА ГУБЧАТАЯ ОСТ 38. 05. 171-78 10x33x630								2		0,014 кг
54		4	АЗД 190. 017	Уплотнение РЕЗИНА ГУБЧА- ТАЯ ОСТ 38 05 171-78 10x41x1000									2	0,02 кг
54		5	АЗД 191. 001	СКОБА	1	1	1	1	1	1	1	1		

ИЗМ. АКС	И. ДОКУМ.	П. ДОП.	ДАТА

АЗД 191. 010

АКС
4

Кол. лис.	Зона	Пов.	ОБОЗНАЧЕНИЕ	НАИМЕНОВАНИЕ	КОЛ. НА ИСП. ЛИСТ. АЗД 191 010							Примечание		
					-	01	02	03	04	05	06		07	
				<u>ДОКУМЕНТАЦИЯ</u>										
А2			АЗД 191. 010 СБ	СБОРОЧНЫЙ ЧЕРТЕЖ	×	×	×	×	×	×	×	×		
				<u>ДЕТАЛИ</u>										
А2	1		АЗД 190 005	ПОПЕРЕЧНИКА	2									
			- 01	ПОПЕРЕЧНИКА		2	2							
			- 02	ПОПЕРЕЧНИКА				2						
			- 03	ПОПЕРЕЧНИКА					2					
			- 04	ПОПЕРЕЧНИКА						2				
			- 05	ПОПЕРЕЧНИКА							2			
			- 06	ПОПЕРЕЧНИКА								2		
А2	2		АЗД 190. 007	СТОЙКА	1	1								
			- 01	СТОЙКА			1	1	1					

Лист	Лист	№ докум.	Подп.	Дата
РАЗРБ.	ЛЕНТЭС		С.Р.	18.89.
Пров.	СКОДАНСКАЯ		И.В.С.	И.В.С.
Рук. гр.	ПЕРСЛАКОВА		И.Ф.	
Н.к.с.тр.	ФРАЙДКИН		И.Ф.	
УТВ.	СПИВАК		И.Ф.	

АЗД 191. 010

Корпус

Лист	Лист	Листов
И	1	4

САНТЕХПРОЕКТ

Инв. № подл. Подп. и дата. Взял инв. № Инв. № дубл. Подп. и дата.

ФОРМАТ С ОНА	Поз.	ОБОЗНАЧЕНИЕ	НАИМЕНОВАНИЕ	КОЛ. НА ИСПОЛН. АЗД 191. 010 -										ПРИМЕЧАНИЕ	
				-	01	02	03	04	05	06	07				
А2	2	АЗД 190. 007-02	Стойка							1					
		- 03	Стойка								1				
		- 04	Стойка									1			
А4	3	АЗД 190. 008	Упор	2											
		- 01	Упор		2										
		- 02	Упор			2									
		- 03	Упор				2								
		- 04	Упор					2							
		- 05	Упор						2						
		- 06	Упор							2					
		- 07	Упор								2				
БЧ	4	АЗД 190. 009	Уплотнение												
			РЕЗНИА ГУБЧА-												
			ТЯ												
			ОСТ 38 05 171-78												
			10x34x 250	2											0,005 кг

ИЗДАНИЕ № ДОКУМ. Подп. Дата

АЗД 191. 010

Лист
2

Код	Обозначение	Наименование	Кол	Примечание
		<u>ДОКУМЕНТАЦИЯ</u>		
АД	АЗД 191 020 СБ	Обсрочный чертеж		
	<u>Переменные данные для исполнения</u>			
		<u>АЗД 191.020</u>		
		<u>прочие изделия</u>		
1		Механизм исполнительный пневматический мембранный пружинный колебательного действия		
		МИМ-К250-НН-153031		
		ТУ 25-02-1613-77-76	1	
		<u>АЗД 191.020-01</u>		
		<u>ПРОЧИЕ ИЗДЕЛИЯ</u>		
1		Механизм исполнительный пневматический мембранный пружинный колебательного действия		
		МИМ-К250-НН-153061		
		ТУ 25-02-1613-77-76	1	

1. Выходной документ
 2. Выходной документ
 3. Выходной документ
 4. Выходной документ
 5. Выходной документ
 6. Выходной документ
 7. Выходной документ
 8. Выходной документ
 9. Выходной документ
 10. Выходной документ
 11. Выходной документ
 12. Выходной документ
 13. Выходной документ
 14. Выходной документ
 15. Выходной документ
 16. Выходной документ
 17. Выходной документ
 18. Выходной документ
 19. Выходной документ
 20. Выходной документ
 21. Выходной документ
 22. Выходной документ
 23. Выходной документ
 24. Выходной документ
 25. Выходной документ
 26. Выходной документ
 27. Выходной документ
 28. Выходной документ
 29. Выходной документ
 30. Выходной документ
 31. Выходной документ
 32. Выходной документ
 33. Выходной документ
 34. Выходной документ
 35. Выходной документ
 36. Выходной документ
 37. Выходной документ
 38. Выходной документ
 39. Выходной документ
 40. Выходной документ
 41. Выходной документ
 42. Выходной документ
 43. Выходной документ
 44. Выходной документ
 45. Выходной документ
 46. Выходной документ
 47. Выходной документ
 48. Выходной документ
 49. Выходной документ
 50. Выходной документ
 51. Выходной документ
 52. Выходной документ
 53. Выходной документ
 54. Выходной документ
 55. Выходной документ
 56. Выходной документ
 57. Выходной документ
 58. Выходной документ
 59. Выходной документ
 60. Выходной документ
 61. Выходной документ
 62. Выходной документ
 63. Выходной документ
 64. Выходной документ
 65. Выходной документ
 66. Выходной документ
 67. Выходной документ
 68. Выходной документ
 69. Выходной документ
 70. Выходной документ
 71. Выходной документ
 72. Выходной документ
 73. Выходной документ
 74. Выходной документ
 75. Выходной документ
 76. Выходной документ
 77. Выходной документ
 78. Выходной документ
 79. Выходной документ
 80. Выходной документ
 81. Выходной документ
 82. Выходной документ
 83. Выходной документ
 84. Выходной документ
 85. Выходной документ
 86. Выходной документ
 87. Выходной документ
 88. Выходной документ
 89. Выходной документ
 90. Выходной документ
 91. Выходной документ
 92. Выходной документ
 93. Выходной документ
 94. Выходной документ
 95. Выходной документ
 96. Выходной документ
 97. Выходной документ
 98. Выходной документ
 99. Выходной документ
 100. Выходной документ

АЗД 191.020

ИЗДАНИЕ	№ ДОКУМЕНТА	ГОД	ДР
РАЗРАБОТКА	ИСПИТАНИЕ	1	2
ПРОЕКТ	ОСМОТРЕНО	1	2
ЭКСПЛУАТАЦИЯ	ИЗМЕНЕНИЯ	1	2
КОНТРОЛЬ	ОБРАБОТКА	1	2
ЧТБ	СНОВАК	1	2

ПНЕВМОПРИВОД

ЛИСТ	ЛИСТ	ЛИСТОВ
1	1	1
САНТЕХПРОЕКТ		

АЗД 191.020 СБ

22

Рис. 1

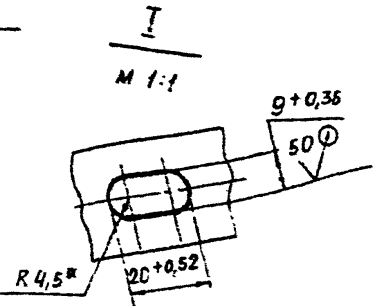
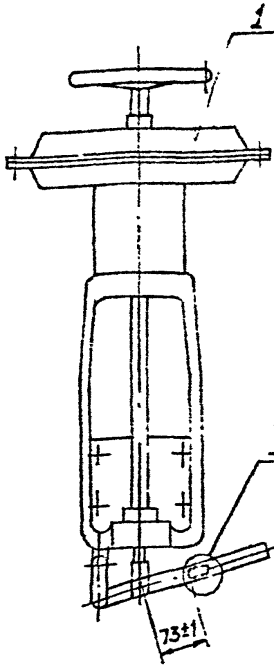
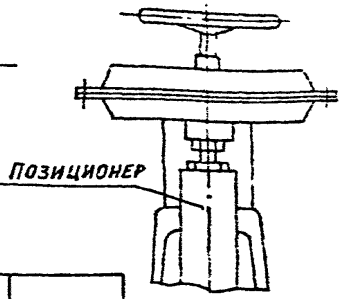


Рис. 2
ОСТАЛЬНОЕ - СМ. Рис. 1



Обозначение	Рис.	Масса, кг
АЗД 191. 020	1	17,4
-01	2	20,9

* РАЗМЕР ДЛЯ СПРАВОК

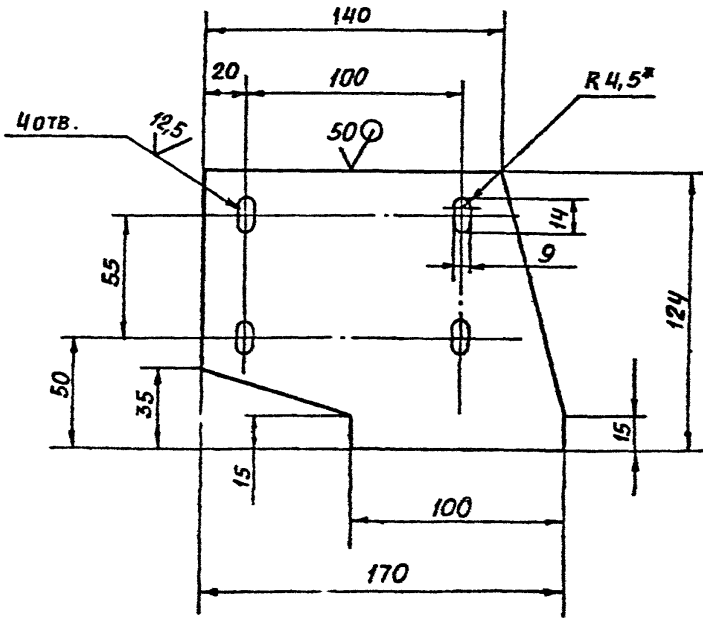
ИЗМ. ПОСЛЕД. ПОДЛ. И ДАТА
ВЗН. И ИВ. И ИВ. И ДАТА
ПОДЛ. И ДАТА
ПОДЛ. И ДАТА

АЗД 191.020 СБ

Лист	Лист	№ докум.	Подп.	Дата
Разрб.	Лейтес		Л.С.	11.88
Пров.	Смолянская		Л.С.	11.88
Рук гр.	Мерзлякова		Л.С.	
Гл. спец.	Вайнберг		Л.С.	
Н. контр.	Фрадкин		Л.С.	
Утв.	Спивак		Л.С.	

ПНЕВМОПРИВОД

Лит.	Масса	Масштаб
И	См. табл	1:5
Лист		Листов 1
САНТЕХПРОЕКТ		



1. * РАЗМЕР ДЛЯ СПРАВОК

2. $h 14; h 14; \pm \frac{t_2}{2}$

ИЗМ. № ПОДА. И ДАТА ВЗЛОМ ИЛИ ИМБ. ИЛИ ЧЕЛ. ПОДА. И ДАТА

ИЗМ.	Лист	№ разработки	Подп.	Дата
	Разработ	Золотуева		1971
	Пров	Арирес		1971
	Ручк гр	Мерзаяков		
	И спец	Вайнберг		
	И контр	Смолянский		
	Ч'в	Спивак		

АЗД 191.004

СТЕНКА

Лист	Масса	Масштаб
И	0,56	1:2
Лист		Листов 1

Лист 54 ГОСТ 19903-74
Стр. 3 ГОСТ 14631-79

САНТЕХПРОЕКТ

Рис.1

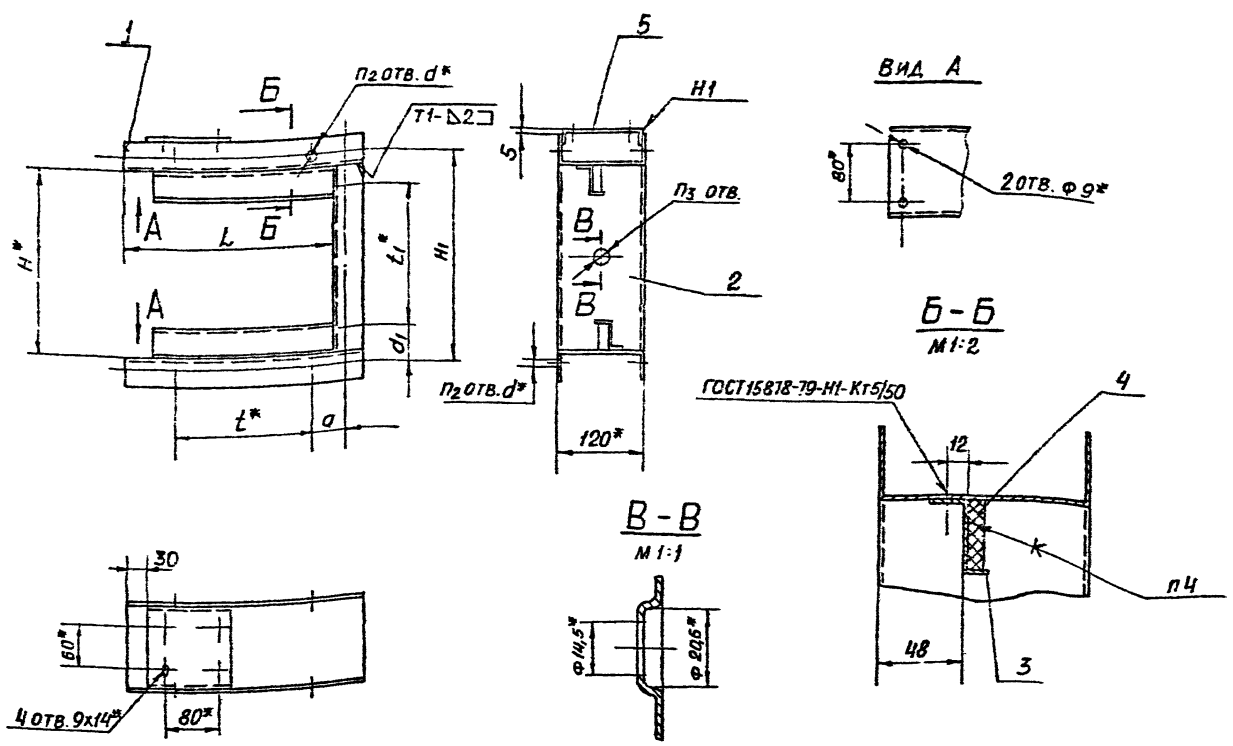


Рис.2

ОСТАЛЬНОЕ - СМ. РИС.1

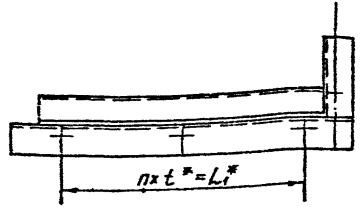
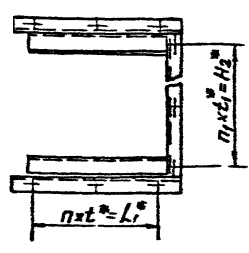


Рис.3

ОСТАЛЬНОЕ - СМ. РИС.1



ОБОЗНАЧЕНИЕ	Рис.	РАЗМЕРЫ, мм										КОЛ., шт.				МАССА, кг	
		H*	H ₁	H ₂ *	L	L _i *	d	d ₁	d*	t*	t _i *	n	n ₁	n ₂	n ₃		
АЗД 191.010	1	250	280	-	290	-	45	45	7	190	190	-	-	6	1	3,4	
-01	2				440	340				45	7	170	2	-	8	1	4,46
-02	3	400	430	340	540	465	32,5	45	7	155	170	3	2	9	2	5,4	
-03					540	465	32,5			7	135	135	4	4	11	2	6,1
-04					640	540	45			7	135	135	4	4	13	3	6,8
-05	3	600	630	540	840	760	35	35	10	190	190	4	4	15	4	9,0	
-06	3	800	830	760	840	760	35	35	10	190	190	5	5	19	5	11,4	
-07	3	1000	1040	950	1040	950	45	45	10	190	190	5	5	19	5	11,4	

1. * РАЗМЕРЫ ДЛЯ СПРАВОК

2. ± t/2

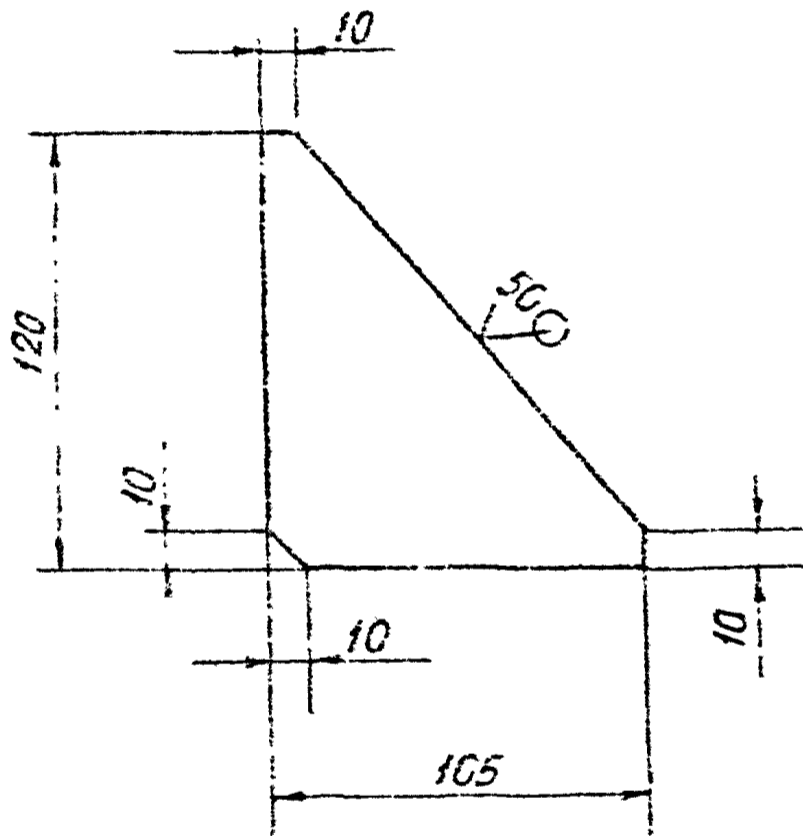
3. СВАРНЫЕ ШВЫ Н1 И Т1 ПО ГОСТ 5264-80

4. КЛЕЙ 88СА ТУ38-105 - 1760-87.

АЗД 191.010 СБ				КОРПУС		Лист		Масса		Масштаб	
Изм.	Лист	№ докум.	Дата	Вариант	И	СМ	Табл.				
Разраб.	Лентес	Л.И.	1981	1							
Проект	СМОЛЕНСКОЕ	1981	1	1							
Руч. №	Мерзляков	1981	1	1							
Тех. спец.	Зинин	1981	1	1							
И. контр.	Сурякин	1981	1	1							
Чтв.	Смирнов	1981	1	1							
						Лист		Листов		САНТЕХПРОЕКТ	

АЗД 191 005

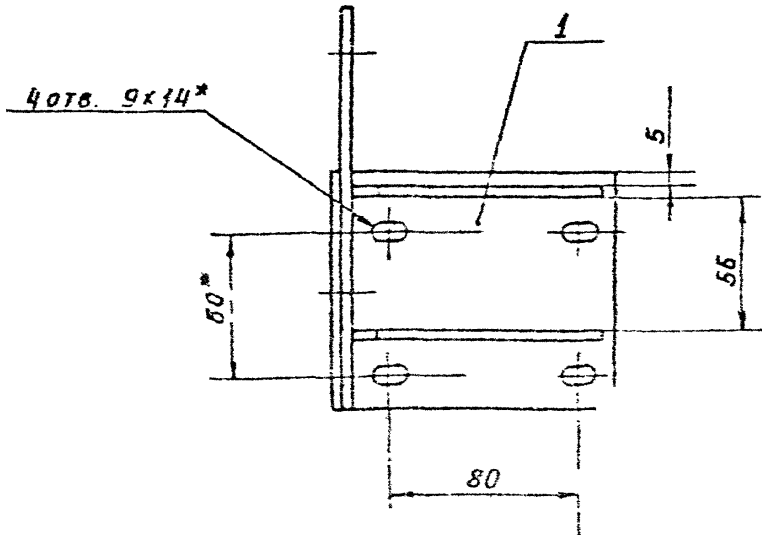
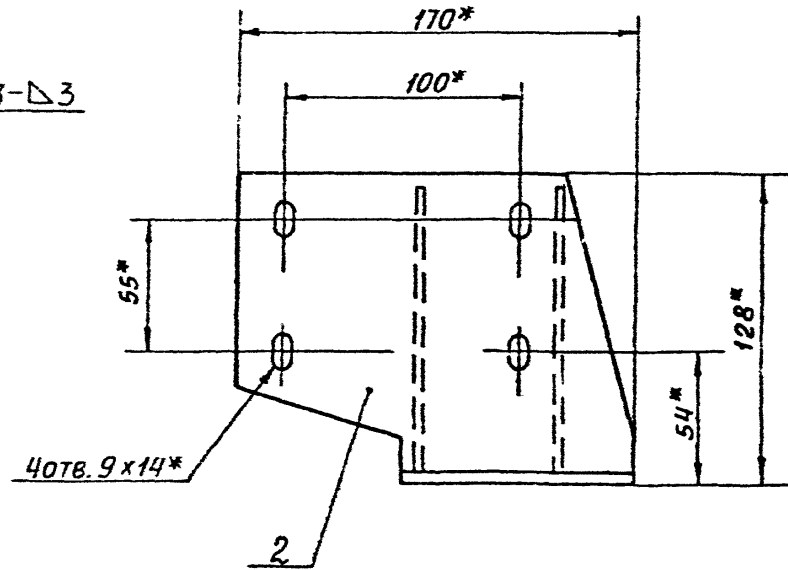
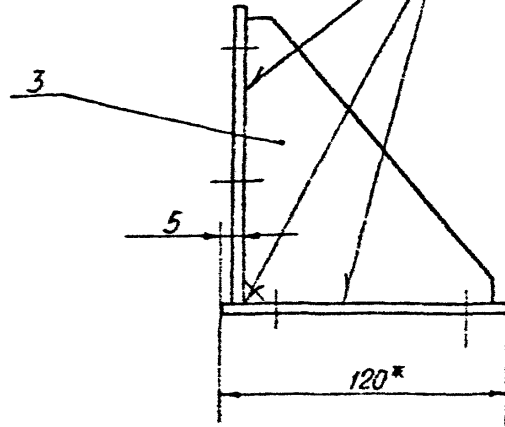
(✓) (✓)



НЕУКАЗАНЫЕ ПРЕДЕЛЬНЫЕ ОТ-
КЛОНЕНИЯ РАЗМЕРОВ: $\pm \frac{t_2}{2}$

				АЗД 191 005	
				РЕБРО	
				ИПТ	МЕСЯЦ ВЫПУСКА
				И	0,25 1:2
				ЛИСТ ЛИСТОВ	
				САИТЕХПРОЕКТ	
				ИПТ Б4 ГОСТ 19903-71	
				Б СТ.3 ГОСТ 14637-69	

ГОСТ 5264-80-Т3-Δ3



1.* РАЗМЕРЫ ДЛЯ СПРАВОК
 2. Н14; ± $\frac{t_2}{2}$

ПОДПИСАНО И ДАТА
 ВЗНОВЛЕНО И ДАТА
 ПОДПИСАНО И ДАТА

				А3Д 191.030 СБ		
ИЗМ.	Лист	№ докум.	Подп.	Дата	Лист	Масштаб
Разраб.	Волобуева			12	1	1:2
Проб.	Лентес			12		
Рис.	Морзяков					
Сп. спец.	Вайнберг					
И. контр.	Сисьян-Сис					
Утв.	Сивеза					
					САИТЕХПРОЕКТ	

ФЕРМ №	№	Обозначение	Наименование	Кол. на исполн. АЗД 192 001								Примечание	
				-	01	02	03	04	05	06	07		
Ав	4	АЗД 192. 030 - 03	Стойка в сборе							1			
		-04	Стойка в сборе								1		
Ач	5	АЗД 192. 040	Ручка управления	1	1								
		АЗД 192 050	Ручка управления ДЕТАЛИ			1	1	1	1	1	1		
Ав	6	АЗД 190 001	Шайба	2	2	4	4	4	6	8	10		
Ач	7	АЗД 190 002	Палец			1	1	1	1	1	1		
			СТАНДАРТНЫЕ ИЗДЕЛИЯ										
			Болты ГОСТ 7798-70										
	8		М8х16 36	4	4	4	4	4	4	4	4		
	9		М8х35 36	1	1	2	2	2	3	4	5		
	10		Гайка М8 4 ГОСТ 5915-78	5	5	6	6	6	7	8	9		
	11		Гайка М8 4 ГОСТ 3032-16	1	1	1	1	1	1	1	1		
	12		Шайба 8 02										
			ГОСТ 11571-78	3	3	7	7	7	9	11	13		
	13		Шайба 8 65Г										
			ГОСТ 6402-70			1	1	1	1	1	1		

ИЗД.	Лист	№ докум.	Подп.	Год

АЗД 192.000

Лист

3

№ инв.	№ докум.	Подп.	Дата	Обозначение	Наименование	кол на исполн АЗД 192.000-							Примечание		
						-	01	02	03	04	05	06		07	
					<u>ПРОЧЕ ИЗДЕЛИЯ</u>										
					<u>Подшипник 876903</u>										
				14г	<u>ТУ 37.006.045-77</u>	2	2	4	4	4	6	8	10		

Изм	Лист	№ докум	Подп	Дат

АЗД 192.000

Лист 4

Копировал Бочкарева

Формат А4

Формат	Лист	Листов	Обозначение	Наименование	01	02	03	04	05	06	07	08	09	10
				Документация										
			АЗД 190.000А	Заслонка воздушная унифицированная										
			АЗД 192.000СБ	Технические требования серийный чертеж сборочные единицы	X	X	X	X	X	X	X	X	X	Л4, Л3
	1		АЗД 190.030	Лопатка										
			-01	Лопатка										

Условное наименование	Р 250 x 250 P	Р 250 x 400 P	Р 400 x 400 P	Р 400 x 500 P	Р 400 x 500 P	Р 500 x 500 P	Р 800 x 800 P	Р 1000 x 1000 P
	1	2						

				АЗД 192 000		
Исполн.	Корректир.	Провер.	Инж.	Заслонка воздушная унифицированная с ручным управлением		
Разработ.	Деталь	КР	Инж.			
Проект.	Сборочный	Инж.	Инж.	Лист	Лист	Листов
Исполн.	Сборочный	Инж.	Инж.	1	1	4
Чел.	Сборочный	Инж.	Инж.	САНТЕХПРОЕКТ		

Мин. № докум.	Подп. и дата	Имя инв. и	Имя издателя	Подп. и дата
---------------	--------------	------------	--------------	--------------

Стор. №	Зона	Лист	Обозначение	Наименование	Кол. на исполн АЗД 192 000-							Примечание		
					-	01	02	03	04	05	06		07	
АЧ		1	-02	Лопатка				2						
			-03	Лопатка					2	3				
			-04	Лопатка							4			
			-05	Лопатка								5		
			АЧ	2	АЗД 192. 010	Система тяг и рычагов			1	1	1			
			-01	Система тяг и рычагов						1				
			-02	Система тяг и рычагов							1			
			-03	Система тяг и рычагов								1		
АЧ		3	АЗД 192. 020	Корпус	1									
			-	Корпус		1								
			-02	Корпус			1							
			-03	Корпус				1						
			-04	Корпус					1					
			-05	Корпус						1				
			-06	Корпус							1			
			-07	Корпус									1	
АЧ		4	АЗД 192. 030	Стойка в сборе	1	1								
			-01	Стойка в сборе			1	1	1					
			-02	Стойка в сборе						1				

Исх. №	№ докум.	Проп.	Дат.
--------	----------	-------	------

АЗД 192. 000

Лист	2
------	---

Рис.1

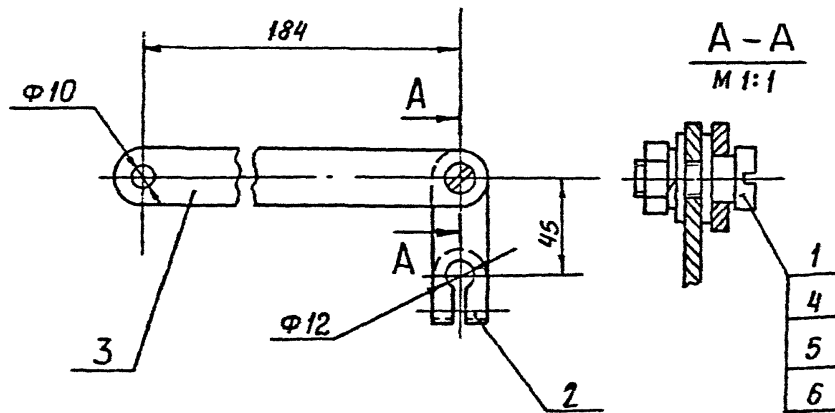
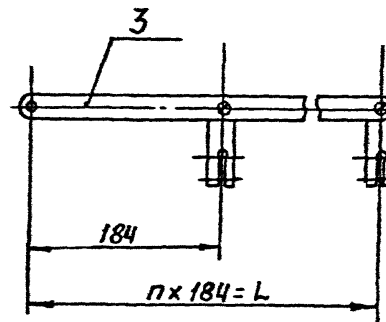


Рис.2

ОСТАЛЬНОЕ - СМ. РИС.1



Обозначение	Рис.	L, мм	η, шт.	Масса, кг
А3Д192.010	1	-	-	0,2
-01	2	368	2	0,6
-02		552	3	0,9
-03		736	4	1,1

РАЗМЕРЫ ДЛЯ СПРАВКИ

А3Д192.010 СБ					Лит.	Масса	Масштаб
Изм.	Лист	№ докум.	Подп.	Дат.	СИСТЕМА ТЯГ И РЫЦАГОВ	И	СМ. табл
Разраб.	Левитес						
Пров.	Смолянская						
Рук. гр.	Мерзлякова						
Гл. спец.	Вэймбер						
Н.контр.	Фрадкни				Лист	Листов	1
Чтв.	Спивак				САНТЕХПРОЕКТ		

Формат А3

Формат	Зона	Поз	Обозначение	Наименование	КОЛ. НА ИСПОЛН. АЗД 192.010-				Примечание
					01	02	03		
				<u>ДОКУМЕНТАЦИЯ</u>					
A3			АЗД 192.010СБ	Сборочный чертеж	X	X	X	X	
				<u>ДЕТАЛИ</u>					
A4	1		АЗД 190.002-01	Палец	1	2	3	4	
A4	2		АЗД 190.032	Рычаг	1	2	3	4	
A4	3		АЗД 190.033	Тяга	1				
			-01	Тяга		1			
			-02	Тяга			1		
			-03	Тяга				1	
				<u>СТАНДАРТНЫЕ ИЗДЕЛИЯ</u>					
	4			Гайка М8.4 ГОСТ5915-70	1	2	3	4	

Изм.	Лит.	№ док-м	ПОДП	ДЯТ
Р.с.в.р.б.	Л.В.Т.С.			1/1-81
Пров.	С.М.Д.Я.Н.С.К.О.Л.			1/83
Рук. гр.	М.Е.Р.З.Я.Н.К.О.Л.			
Н.контр.	Ф.Р.А.Д.К.И.Н.			
УТВ	С.П.И.В.А.К.			

АЗД 192.010

СИСТЕМА
ТЯГ И РЫЧАГОВ

Лит.	Лист	Листов
И	1	2

САНТЕХПРОЕКТ

АЗД 192.000 СБ

Рис. 1

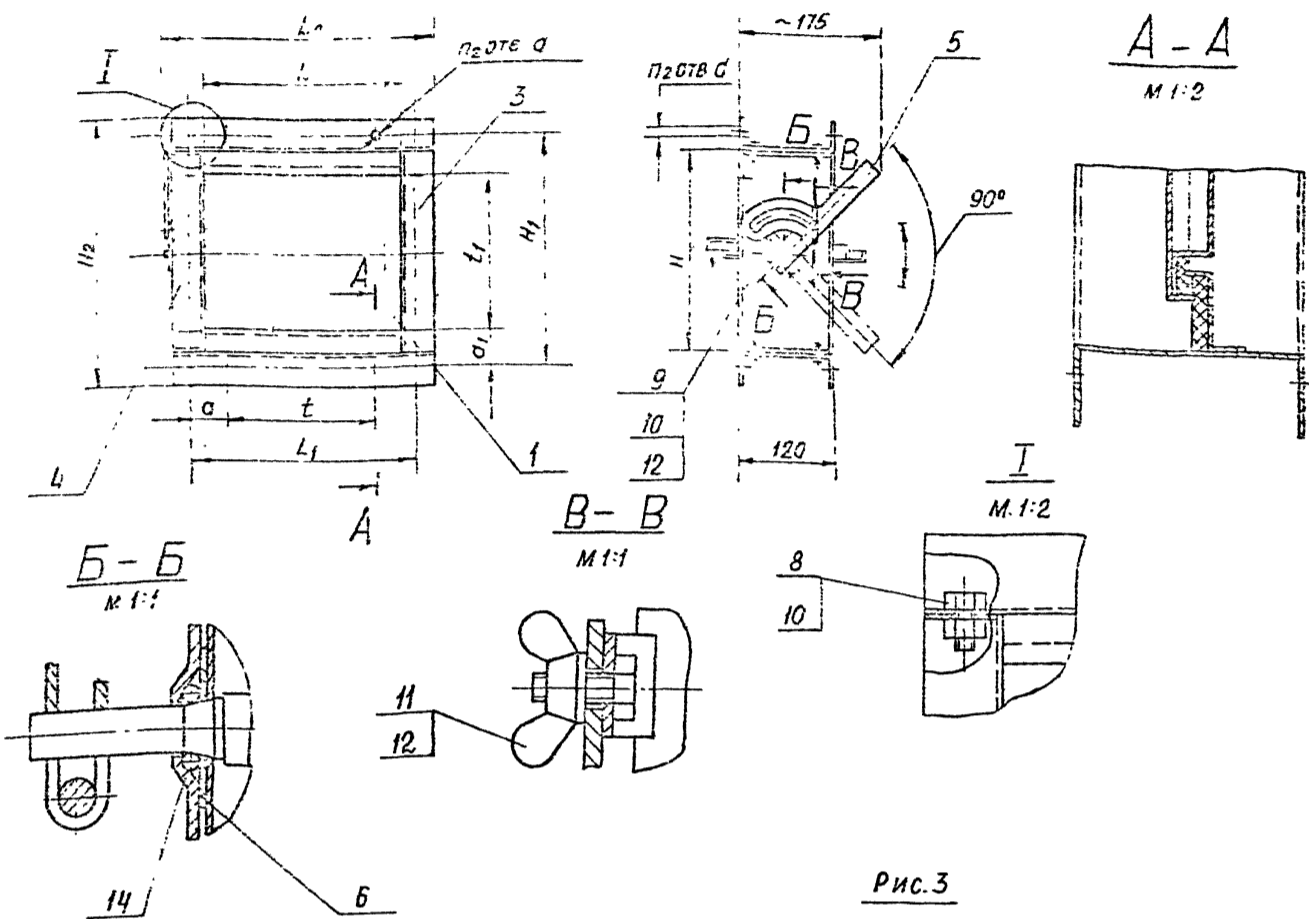


Рис. 2

ОСТАЛЬНОЕ - СМ. РИС. 1

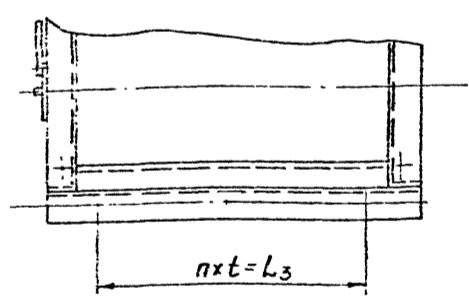
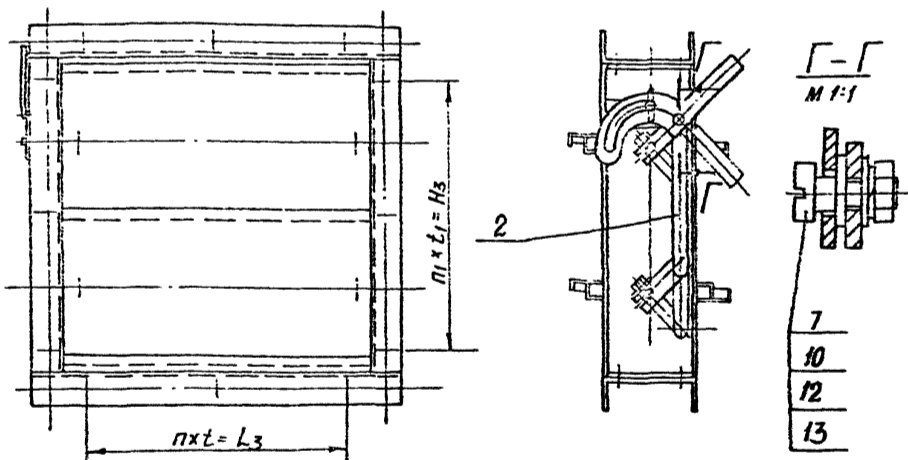


Рис. 3

ОСТАЛЬНОЕ - СМ. РИС. 1



ОБОЗНАЧЕНИЕ	ШИФР	РИС.	РАЗМЕРЫ, ММ													КОЛ., ШТ.			МАССА, КГ	
			H	H ₁	H ₂	H ₃	L	L ₁	L ₂	L ₃	a	d ₁	d	t	t ₁	n	n ₁	n ₂		
АЗД 192.000	P 250 x 250 P	1	250	280	350	—	250	280	340	—	—	—	—	—	190	190	—	—	8	5,8
-01	P 250 x 400 P	2	—	—	—	—	400	430	490	340	45	—	—	170	—	—	—	10	7,1	
-02	P 400 x 400 P	3	—	—	—	—	—	—	—	—	—	—	—	—	—	—	—	—	—	—
-03	P 400 x 500 P		400	430	460	340	500	530	590	455	32,5	45	7	155	170	3	2	14	10,7	
-04	P 400 x 600 P		600	630	660	540	600	630	690	540	45	—	—	135	—	—	—	—	16	12,0
-05	P 600 x 600 P		800	830	860	750	800	830	890	760	35	35	10	135	135	4	4	20	16,7	
-06	P 800 x 800 P		1000	1040	1080	950	1000	1040	1090	950	45	45	—	190	190	5	5	24	25,0	
-07	P 1000 x 1000 P																			35,0

РАЗМЕРЫ ДЛЯ СПРАВОК

				АЗД 192.000 СБ						
ИЗМ. ЛИСТ	№ ДЕКЛАМА	ПСДП	ДАТА	ЗАСЛОНКА ВОЗДУШНАЯ УНИФИЦИРОВАННАЯ С РУЧНЫМ УПРАВЛЕНИЕМ.				ЛИСТ	МАССА	МЕСТО
РАЗРАБ.	ЛЕЙТЕС	Л.С.	К.С.					И	СМ. ТАБЛ.	—
ПРОВ.	СКОЛЯСОВ	М.С.	О.С.							
РИС. ГР.	МОЛДАВСКИЙ	М.С.	О.С.							
ТЯ СПЕЦ.	ВЕННИКОВ	М.С.	О.С.							
И КОМП.	БОРАХИН	М.С.	О.С.							
УТВ.	ПЛАТОН	М.С.	О.С.							
								САИТЕХПРОЕКТ		

ФОРМАТ	ЭДЛ	ЛЭЭ	ОБОЗНАЧЕНИЕ	НАИМЕНОВАНИЕ	КОЛ-ВО НА ИСПОЛН АЗД 192.020								ПРИМЕЧАНИЕ	
					-	01	02	03	04	05	06	07		
А2			АЗД 192.020СБ	ДОКУМЕНТАЦИЯ СБОРОЧНЫЙ ЧЕРТЕЖ	X	X	X	X	X	X	X	X		
А2	1		АЗД 190.005	ДЕТАЛИ ПОПЕРЕЧНИКА	2									
			- 01	ПОПЕРЕЧНИК		2	2							
			- 02	ПОПЕРЕЧНИКА				2						
			- 03	ПОПЕРЕЧНИКА					2					
			- 04	ПОПЕРЕЧНИКА						2				
			- 05	ПОПЕРЕЧНИКА							2			
			- 06	ПОПЕРЕЧНИКА								2		
А2	2		АЗД 190.007	СТОЙКА	1	1								
			- 01	СТОЙКА			1	1	1					
			- 02	СТОЙКА						1				
			- 03	СТОЙКА							1			
			- 04	СТОЙКА								1		

АЗД 192.020

КОРПУС

Лист	№	Листов
41	1	3

САНТЕХПРОЕКТ

№ докум	подп.	с. яв.
Р. С. В. В.	А. Г. Т. Е. С.	С. Р.
Л. С. Р.	С. И. Д. А. Р. И. С. К. О. В.	И. С. Р.
Р. С. Р.	М. Е. Р. Ч. К. О. В.	С. Р.
И. К. О. В.	С. Р. Г. А. К. И. Н.	С. Р.
С. В.	С. П. О. В. А. К.	С. Р.

Инв. № по подл. Подп. и дата Взял. инв. № Инв. № субл. Подп. и дата

Формат	Зона	Поз.	Обозначение	Наименование	Кол. на исполн. АЗД 192.020-							Примечание		
					-	01	02	03	04	05	06		07	
А4	3		АЗД 190.008	Упор	2									
			-01	Упор		2								
			-02	Упор			2							
			-03	Упор				2						
			-04	Упор					2					
			-05	Упор						2				
			-06	Упор							2			
			-07	Упор								2		
Б4	4		АЗД 190.009	Уплотнение резина губчатая										
				ОСТ 38.05.171-78 10x34x250	2									0,005 кг
Б4	4		АЗД 190.011	Уплотнение резина губчатая										
				ОСТ 38.05.171-78 10x34x400	2									0,037 кг

Исполн. № докум. Подп. Дата **АЗД 192.020** Исполн. 2

Рис.1

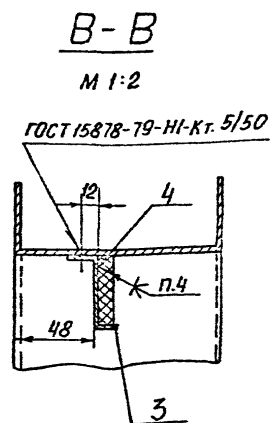
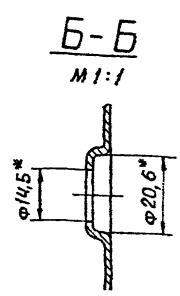
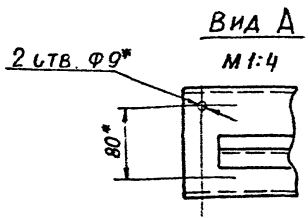
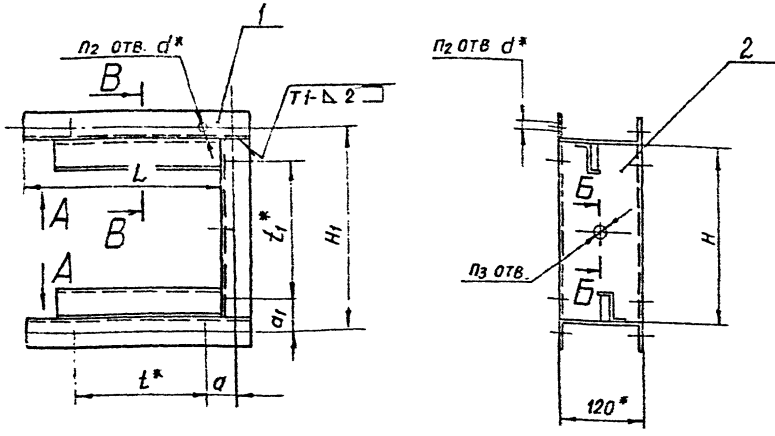


Рис.3

Остальное - см. Рис.1

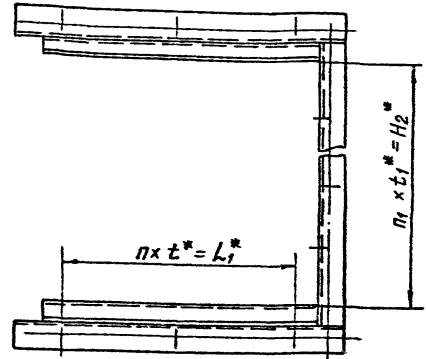
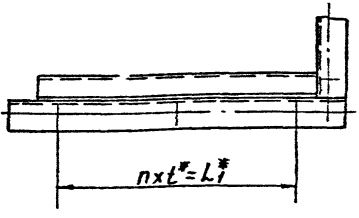


Рис.2
Остальное - см. Рис.1



Обозначение	Рис.	РАЗМЕРЫ, мм										КОЛ., ШТ.				МАССА, кг								
		H	H ₁	H ₂ [*]	L	L ₁ [*]	a	a ₁	d [*]	t [*]	t ₁ [*]	n	n ₁	n ₂	n ₃									
А3А 192.020	1	250	280	-	290	-				190	190	-	-	6	1	3,2								
-01	2				440	340	45			170		2		8		4,4								
-02	3	400	430	340	540	465	32,5	45	7	155	170	2	2	9	2	4,65								
-03					540	540	45			135	135			11		13	4,7							
-04					600	630	540				135			135		13	13	5,3						
-05					800	830	760			840	760			35		35	10	190	190	4	4	15	3	6,2
-06					1000	1040	950			1040	950			45		45	10	190	190	5	5	19	5	7,6
-07												5	5	19	5	8,7								

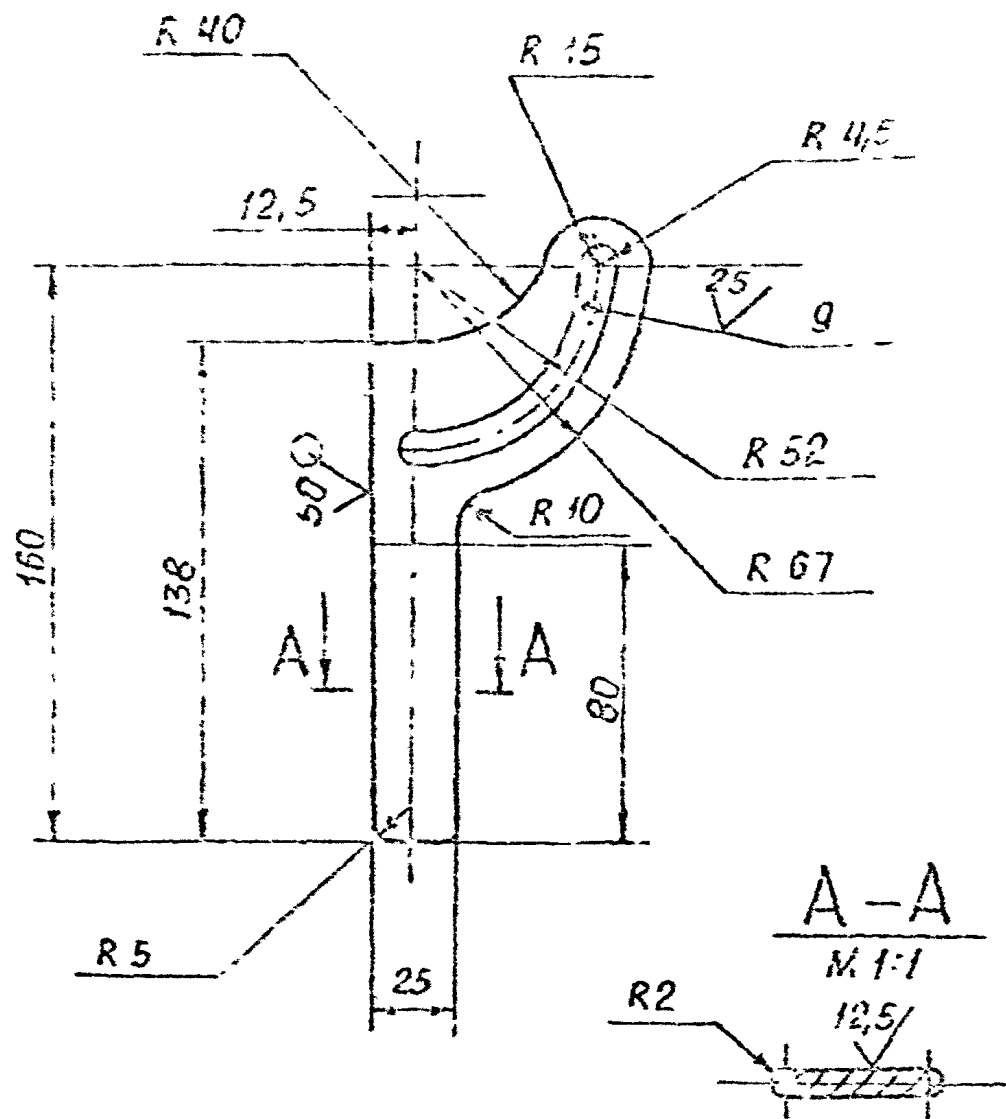
1. * РАЗМЕРЫ ДЛЯ СПРАВОК.
2. H₁₄; ± $\frac{t_2}{2}$.
3. СВАРНЫЕ ШВЫ ННТ по ГОСТ 5264-80.
4. КЛЕЙ 88СА ТУ 38-105-1760-87

А3А 192.020 СБ							
Исполн.	№ док.м.	Подп.	Дата	Корпус	Лист	Масса	Масштаб
					И	См. табл.	-
Разраб.	Лентес				Лист	Листов	
Пров.	Смоляни				САНТЕХПРОЕКТ		
Рис. гр.	Юрзяя				Формат А2		
Тл. спец.	Возничберг						
Нач. отд.	Фрадкин						
Чтв.	Славяк						

Инж. Кривош, Подп. и дата
Вариант и дата
Подп. и дата

АЗД 192.004

(M)

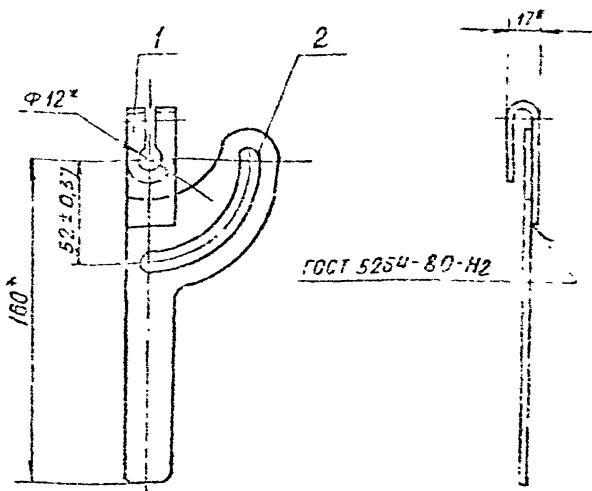


1. * РАЗМЕР ДЛЯ СПРАВОК

2. $+t_2$; $-t_2$; $\pm \frac{t_2}{2}$

					АЗД 192.004			
ИЗМ.	ЛИСТ	КОЛ-ВО	ПОСЛ.	ЗНАЧ.	РУКОЯТКА	ЛИСТ	МАССА	МАСШТАБ
РАЗРАБ.	ЛЕНТЭС	1	1	1			0,15	1:2
ПРОВ.	С.С.С.С.	1	1	1		ЛИСТ	ЛИСТОВ 1	
УТВ. ГР.	ПРОЗЯКОВ	1	1	1		САМТЕХПРОЕКТ		
ГЛАВ. ИНЖ.	ВАЙНБЕРГ	1	1	1				
И. КОНТ.	ФРАДКИН	1	1	1				
УЧ. В.	СМИСЕК	1	1	1	ЛИСТ	БЧ ГОСТ 19903-74 В СТ. 3 ГОСТ 14637-79		

010 351 VEV



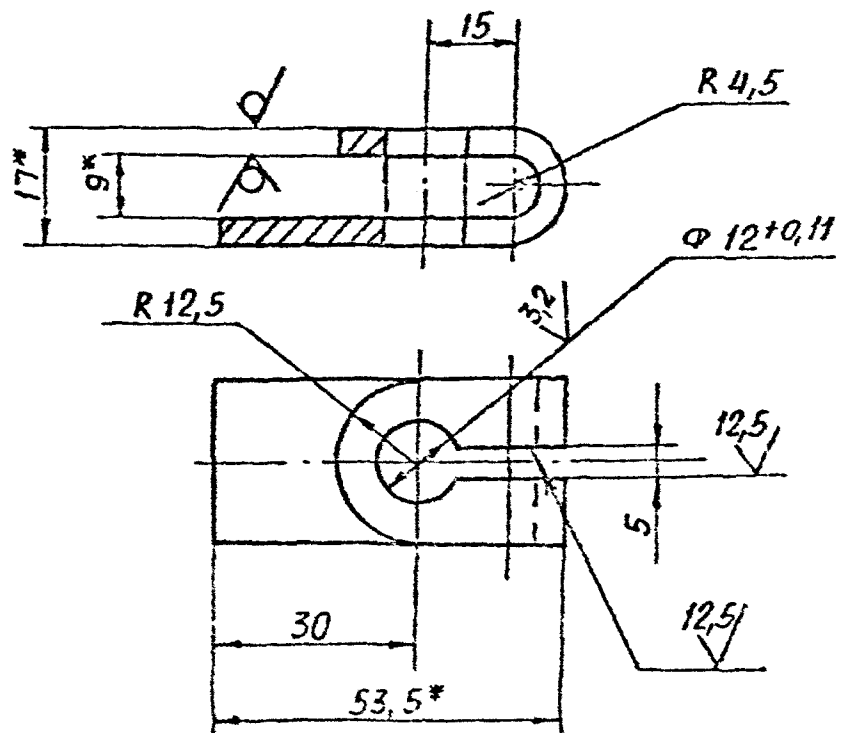
* РАЗМЕРЫ ДЛЯ СПРАВОК

поз.	обозначение	наименование	кол	примечание
<u>ДЕТАЛИ</u>				
1	АЗД 192 003	РУЧАГ	1	
2	АЗД 192. 004	РУКОЯТКА	1	

АЗД 192. 040

				лист	масса	лист
РУЧКА УПРАВЛЕНИЯ				И	0,21	1 2
				лист	лист	
				САНТЕХПРОЕКТ		

Черт. № 192.040
 1980 г.
 Инж. В.И. Мухоморов
 Подп. И.И.И.

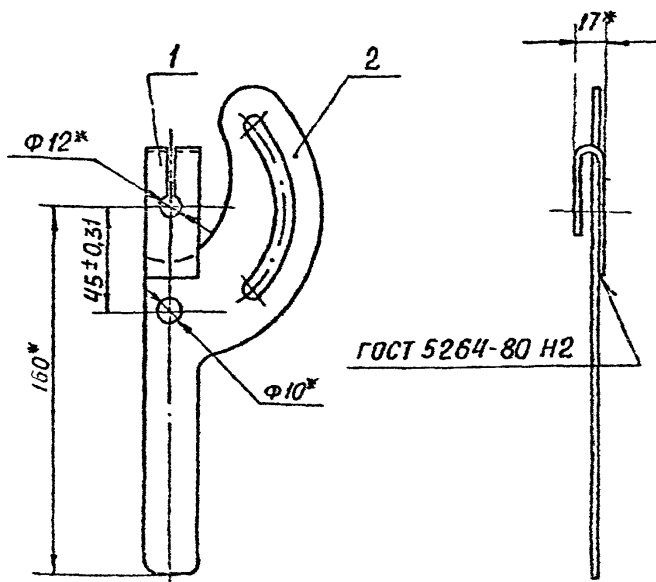


1. * РАЗМЕРЫ ДЛЯ СПРАВОК

$$2 \pm t_2 = \pm \frac{t}{2}$$

				A3A 192 003			
				РЫЧАГ		1:1	
				4x25 Б.ГО.Т 105-75		С. ПЕТРОВ	
				ГОСТ 2-1 ГОСТ 535-79		С. ПЕТРОВ	

АЗД 192.050



* РАЗМЕРЫ ДЛЯ СПРАВОК

Обозначение	Наименование	Примечание
	<u>ДЕТАЛИ</u>	
АД 1 АЗД 192.003	РЫЧАГ	1
АД 2 АЗД 152.005	РУКОЯТКА	1

АЗД 192.050

РУЧКА
УПРАВЛЕНИЯ

Лит	Масса	Масштаб
И	0,26	1:2
Лист		Листов 1
САНТЕХПРОЕКТ		

Формат А4

ИЗМ. № 1
ИЗМ. № 2
ИЗМ. № 3
ИЗМ. № 4
ИЗМ. № 5
ИЗМ. № 6
ИЗМ. № 7
ИЗМ. № 8
ИЗМ. № 9
ИЗМ. № 10
ИЗМ. № 11
ИЗМ. № 12
ИЗМ. № 13
ИЗМ. № 14
ИЗМ. № 15
ИЗМ. № 16
ИЗМ. № 17
ИЗМ. № 18
ИЗМ. № 19
ИЗМ. № 20
ИЗМ. № 21
ИЗМ. № 22
ИЗМ. № 23
ИЗМ. № 24
ИЗМ. № 25
ИЗМ. № 26
ИЗМ. № 27
ИЗМ. № 28
ИЗМ. № 29
ИЗМ. № 30
ИЗМ. № 31
ИЗМ. № 32
ИЗМ. № 33
ИЗМ. № 34
ИЗМ. № 35
ИЗМ. № 36
ИЗМ. № 37
ИЗМ. № 38
ИЗМ. № 39
ИЗМ. № 40
ИЗМ. № 41
ИЗМ. № 42
ИЗМ. № 43
ИЗМ. № 44
ИЗМ. № 45
ИЗМ. № 46
ИЗМ. № 47
ИЗМ. № 48
ИЗМ. № 49
ИЗМ. № 50

Рис.1

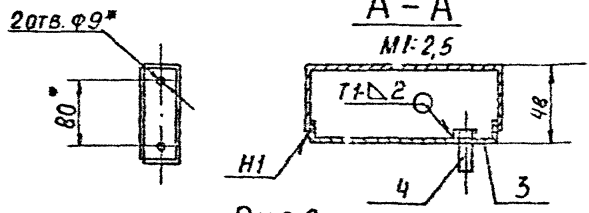
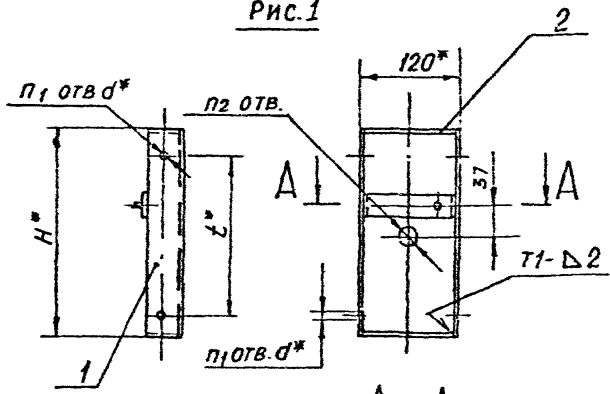
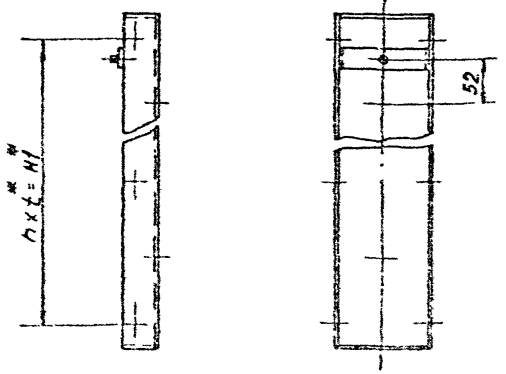


Рис.2

Остальное-см. рис.1



ОБОЗНАЧЕНИЕ	Рис.	РАЗМЕРЫ, мм				КОЛ., ШТ			МАССА, кг
		H*	H1*	t*	d*	п	п1	п2	
АЗА 192.030	1	250	-	190	7	-	2	1	1,0
-01		400	340	170		2	3	2	1,5
-02	2	600	540	135	10	4	5	3	2,1
-03		800	760	190				4	2,8
-04		1000	950					5	6

1. * РАЗМЕРЫ ДЛЯ СПРАВОК

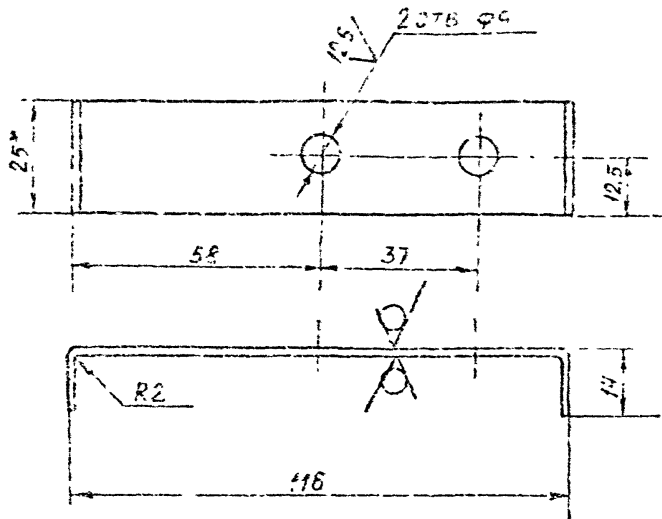
2. ± $\frac{t2}{2}$

3. СВАРНЫЕ ШВЫ ПО ГОСТ 5264-80

АЗА 192 030СБ							
Изм. лист	№ докум.	Подп.	Дата	Авт.		Масса	Масштаб
				И	СМ, табл.		
Разработ	Асютес		1988	СТОИКА В СБОРЕ		-	
Про	Смирнов		1988				
Рис. ср.	Мерзляк						
Гл. спец.	Вайнберг						
И.контр.	Федкин						
УТВ.	Спиридов						
						САНТЕХПРОЕКТ	
						Формат А3	

АЗА 192.001

50/ (✓)



1. РАЗМЕР ДЛЯ СПРАВОК
2. Н14; $\pm \frac{t_2}{2}$

				АЗА 192.001					
				СКОБА					
				АНТ		МАСШ		ПРЕСЛ.Т.	
				И		0,05		1:1	
				ЛИСТ		ЛИСТОВ			
				ЛИСТ		ЛИСТОВ			
				Б2 ГОСТ 19903-74					
				4-Л ВСТ.3 ГОСТ 16523-70					
				САНТЕХПРОЕКТ					

ФОРМАТ А4

ФОРМАТ	ЗОНА	ПОЗ.	Обозначение	Наименование	Кол. чг исполн. АЗД 192.030-					Примечание
					-	01	02	03	04	
				ДОКУМЕНТАЦИЯ						
АЗ			АЗД 192.030 СБ	Сборочный чертеж	X	X	X	X	X	
				ДЕТАЛИ						
АЗ	1		АЗД 190.007	Стойка	1					
			- 01	Стойка		1				
			- 02	Стойка			1			
			- 03	Стойка				1		
			- 04	Стойка					1	
А4	2		АЗД 190.019	Планка	2	2	2	2	2	
А4	3		АЗД 192.001	Скоба	1	1	1	1	1	
				СТАНДАРТНЫЕ ИЗДЕЛИЯ						
		4		Болт М8х20.35						
				ГОСТ 7798-70	1	1	1	1	1	

АЗД 192 030				
Изм. №	Лист	№ докум	Подп.	А.И.Б.
Разраб.	Л.И.Т.С.			
Пров.	С.М.И.Н.С.			
Вук. Ег.	М.Е.Р.М.А.Ч.И.			
И. Конв.	Ф.Р.Д.А.М.И.			
Упр.	С.И.М.В.С.			
Стойка в сборе			Лист	Листов
			И	1
САНТЕХПРОЕКТ				

№	Т.п.	Обозначение	Наименование	Кол на исполн АЗД 193 000-							Примечание			
				--	01	02	03	04	05	06		07		
5		АЗД 193 040-03	Система тяг и рычагов											
			Детали											
6		АЗД 190 001-01	Шайба	2	2	4	4	4	6	8	10			
7		АЗД 190 002-02	Пласти			1	1	1	1	1	1			
8		АЗД 193 001	Лист	1	1									
		-01	Лист			1	1	1						
		-02	Лист						1					
		-03	Лист							1				
		-04	Лист								1			
			<u>СТАНДАРТНЫЕ ИЗДЕЛИЯ</u>											
			<u>БОЛТЫ ГОСТ 7798-70</u>											
9			М8х16.36	4	4	4	4	4	4	4	4			
10			М8х35.36	1	1	2	2	2	3	4	5			

Имя и подп. Подп. и д.эт. В.Д.М. Имя И.В. И.В. № д.уч.р. Подп. и д.эт.

Формат	№ д.уч.р.	№ д.кв.	Обозначение	Наименование	Кол на исполн АЗД 193.000-								Примечание	
					01	02	03	04	05	06	07			
	11			Гайка М8.4 ГОСТ 5915-70	5	5	7	7	7	8	9	10		
	12			Гайка М8.4 ГОСТ 3032-76	1	1	1	1	1	1	1	1		
				Шайбы ГОСТ 11371-78										
	13			8 02	2	2	4	4	4	6	8	10		
	14			8 32	2	2	4	4	4	4	4	4		
	15			Шайба 8.65Г										
				ГОСТ 6402-70	1	1	1	1	1	1	1	1		

Имя и подп. № д.кв. Подп. И.В. И.В. № д.уч.р. Подп. и д.эт.

АЗД 193.000

Лист
4

Копирован

Формат А4

Формат	Лист	Таб.	Обозначение	Наименование	Кол. на исполн. АЗД 193.000 -							Примечание		
					01	02	03	04	05	06	07			
			АЗД 190.000 А	ДОКУМЕНТАЦИЯ ЗАЛОНКИ ВОЗДУШНЫЕ УНИФИЦИРОВАННЫЕ ТЕХН.										
А2			АЗД 193.000 СБ	ЧЕРТЕЖ СБОРОЧНЫЙ ЧЕРТЕЖ										Л. А1
А4	1		АЗД 190.030	СВОБОДНЫЕ СЛИШНИКИ ЛОПАТКА	1									
			-01	ЛОПАТКА		1	2							
			-02	ЛОПАТКА				2						
			-03	ЛОПАТКА					2	3				
			-04	ЛОПАТКА							6			
			-05	ЛОПАТКА								5		
А4	2		АЗД 192.040	РУЧКА УПРАВЛЕНИЯ	1	1								
			АЗД 192.050	РУЧКА УПРАВЛЕНИЯ			1	1	1	1	1	1		

Изм.	Лист	Исполн.	Полн.	Дата	АЗД 193.000 ЗАЛОНКА ВОЗДУШНАЯ УНИФИЦИРОВАННАЯ ВО ВЗРЫВ-ЗАЩИЩЕННОМ ИСПОЛНЕНИИ	Лист	Лист	Листов
		РЗР	ЛЗР	1966			1	4
		ЛСР	СМР					
		РКР	МР					
		В.К.	О.К.					
		УТР	С.П.					

Изм. № п/м Подп. и дата Взам инв. № Инв. № докум Подп. и дата

Формат	Зона	Поз.	Обозначение	Наименование	Кол. на исполн АЗД 193 000-							Примечание	
					01	02	03	04	05	06	07		
А4	3		АЗД 193. 010	Корпус	1								
			-01	Корпус		1							
			-02	корпус			1						
			-03	корпус				1					
			-04	корпус					1				
			-05	корпус						1			
			-06	корпус							1		
			-07	корпус								1	
А4	4		АЗД 193. 030	Стойка в сборе	1	1							
			-01	Стойка в сборе			1	1	1				
			-02	Стойка в сборе						1			
			-03	Стойка в сборе							1		
			-04	Стойка, в сборе								1	
А4	5		АЗД 193. 040	Система тяг и рычагов			1	1	1				
			-01	Система тяг и рычагов						1			
			-02	Система тяг и рычагов								1	

Изм. лист, № докум Подп. АЗД

АЗД 193. 000

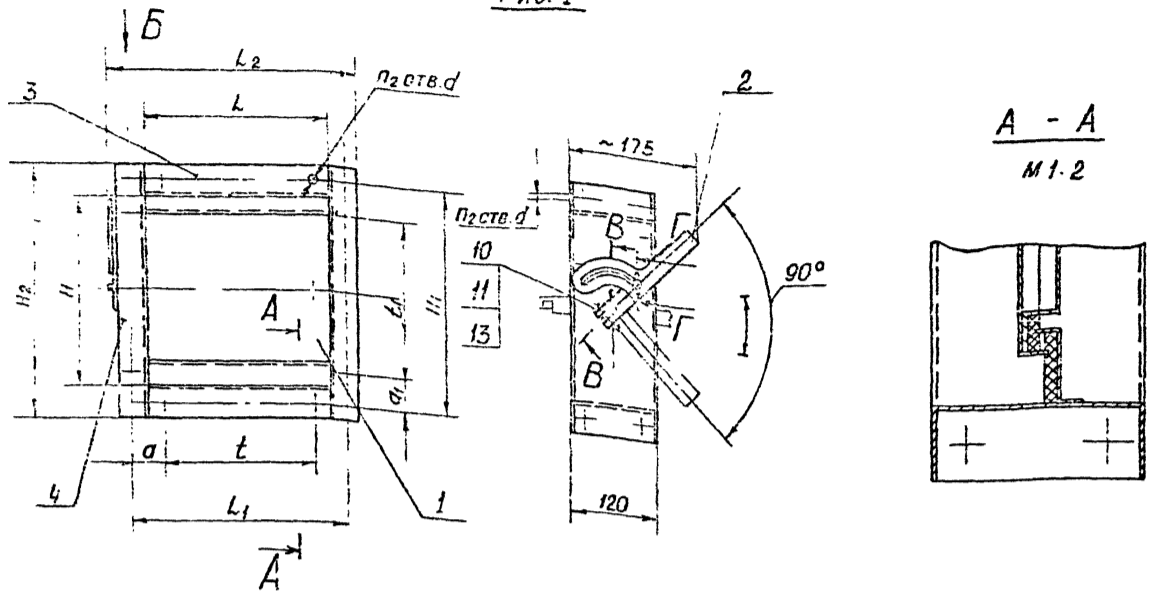
Лист

2

Форм. Т. А. 4

АЗД 193.000 СБ

Рис. 1



Вид Б
М 1:2

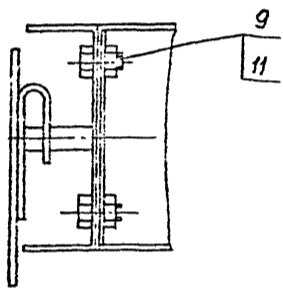
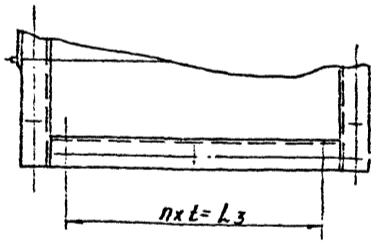
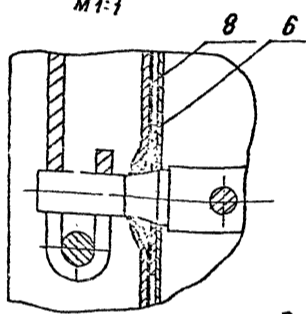


Рис. 2

Остальное - см. рис. 1



В-В
М 1:1



Г-Г
М 1:1

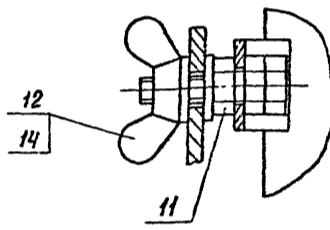
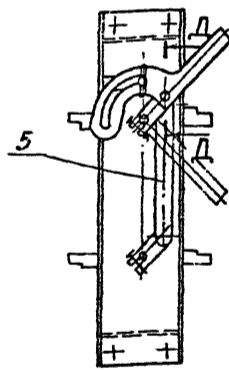
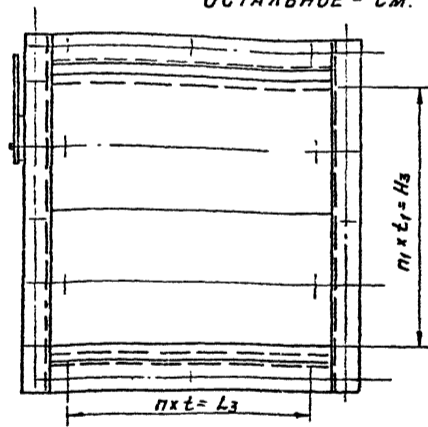
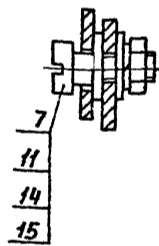


Рис. 3

Остальное - см. рис. 1



Д-Д
М 1:1



ОБОЗНАЧЕНИЕ	РИС	РАЗМЕРЫ, мм													КОЛ., ШТ.			МАССА кг
		H	H1	H2	H3	L	L1	L2	L3	a	a1	d	t	t1	n	n1	n2	
АЗД 193.000	1	250	280	330	-	250	280	340	-				190	190	-	-	8	63
-01	2					400	430	490	340	45			170		2		10	8,0
-02																	12	11
-03		400	430	480	340	500	530	590	465	32,5	45	7	155	170	3	2	14	12,5
-04	3																15	14
-05		600	630	680	540	600	630	690	540	45			135	135	4	4	20	18,2
-06		800	830	880	760	800	830	890	760	35	35	10	190	190				27,3
-07		1000	1040	1080	950	1000	1040	1090	950	45	45				5	5	24	38,1

РАЗМЕРЫ ДЛЯ СПРАВОК

				АЗД 193 000 СБ					
Экз.	Инж.	Арх.	Инж.	Инж.	Инж.	Инж.	Инж.	Инж.	Инж.
Проект	Инж.	Инж.	Инж.	Инж.	Инж.	Инж.	Инж.	Инж.	Инж.
Инж.	Инж.	Инж.	Инж.	Инж.	Инж.	Инж.	Инж.	Инж.	Инж.
Инж.	Инж.	Инж.	Инж.	Инж.	Инж.	Инж.	Инж.	Инж.	Инж.
Инж.	Инж.	Инж.	Инж.	Инж.	Инж.	Инж.	Инж.	Инж.	Инж.
ЗАСЛОНКА ВОЗДУШНАЯ УНИФИЦИРОВАННАЯ В СЕРИИ ВЗРЫВООЗАЩИЩЕННОЙ ИСПОЛНЕНИЯ								Лист	Масштаб
								СМ	табл
								Лист	Листов
САНТЕХПРОЕКТ									

Сосрат АЗ

Рис 1

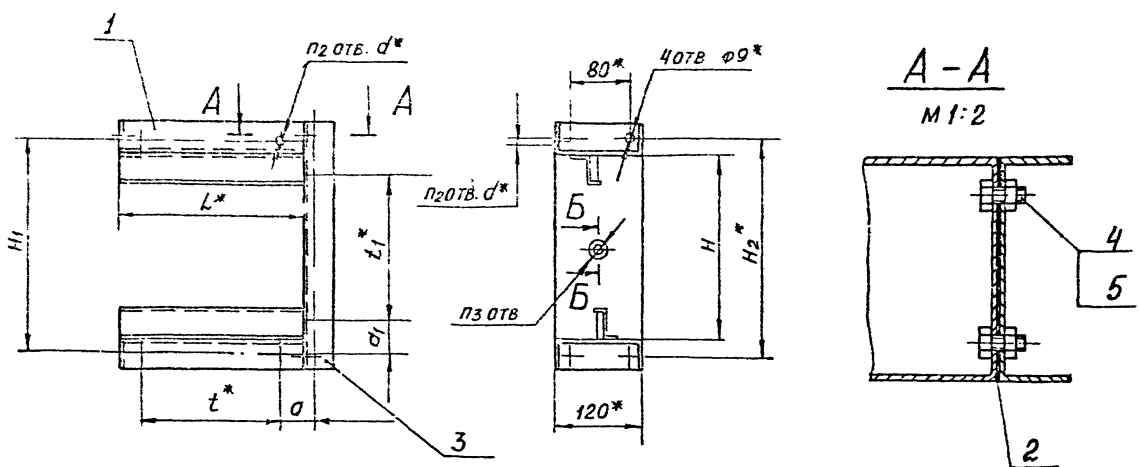


Рис: 2

ОСТАЛЬНОЕ - СМ. РИС. 1

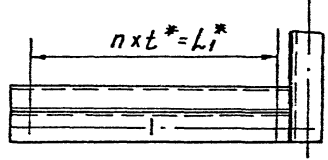
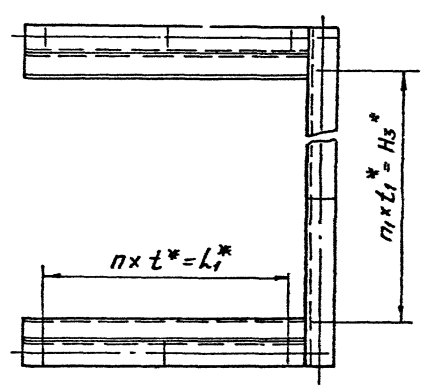
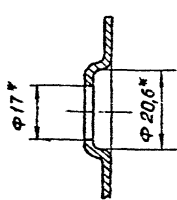


Рис. 3

ОСТАЛЬНОЕ - СМ. РИС. 1



Б - Б
M 1:1



ОБОЗНАЧЕНИЕ	Рис.	РАЗМЕРЫ, ММ										КОЛ., ШТ				МАССА, КГ	
		H	H1	H2*	H3*	L*	L1*	a	a1	d*	t*	t1*	п	п1	п2		п3
АЗД 193.010	1	250	280	290	-	250	-				190	190	-	-	6	1	3,35
-01	2					400	340	45			170		2		8		4,45
-02	3	400	430	440	340	500	465	32,5	45	7	155	170	3	2	9	2	4,8
-03															11		5,5
-04															13		6,2
-05															15		7,0
-06															17		7,8
-07	19	8,6															
		600	630	640	540	600	540	45			135	135	4	4	15	3	7,0
		800	830	840	760	800	760	3,5	35	10	190	190	5	5	18	5	11,8
		1000	1040	1040	950	1000	950	4,5	45								

1. * РАЗМЕРЫ ДЛЯ СПРАВОК
2. H14; ± $\frac{t_2}{2}$
3. СВАРНЫЕ ШВЫ ПО ГОСТ 15878-79
4. КЛЕЙ 88СА ТУ 38-105-1760-87

АЗД 193.010 СБ			
Изд. лист	№ докум	подп	дата
Разработ	Лейтес	Л.О.	1.88
Проект	Сидоркин	В.А.	1.88
Рис. №	Чертаков	В.С.	
И. пр.	Солдатов	В.С.	
Н. конст.	Федякин	В.С.	
Уте.	Степанов	В.С.	
КОРПУС		Лит	Масса
		И	См. табл
		Лист	Листов
САНТЕХПРОЕКТ			

№ п/п	№ лист	Обозначения	Наименование	Кол на исполн. АЗД 193 010-							Примечание		
				—	01	02	03	04	05	06		07	
			Документация										
12		АЗД 193 010 СБ	Сборочный чертеж	X	X	X	X	X	X	X	X		
			Сборочные единицы										
14	1	АЗД 193 020	Поперечина в сборе	2									
		01	Поперечина в сборе		2								
		-02	Поперечина в сборе			2							
		-03	Поперечина в сборе				2						
		-04	Поперечина в сборе					2					
		-05	Поперечина в сборе						2				
		-06	Поперечина в сборе							2			
		-07	Поперечина в сборе								2		

Имя	Лист	№ докум	Подп	Дата
Израб	Листос	СБ	С	88
Проез	Смолянская	СБ	С	88
Ручк гр	Мерляков	СБ	С	88
И контр	Фрадкин	СБ	С	88
ЧТВ	Спиряк	СБ	С	88

АЗД 193.010

Корпус

Лист	Лист	Листов
И	1	2

САНТЕХПРОЕКТ

Лист	Зак.	Кол.	Обозначение	Наименование	Кол. на исполн. АЗД 193.010-								Примечание	
					-	01	02	03	04	05	06	07		
				<u>ДЕТАЛИ</u>										
14		2	АЗД 193.001	Лист	1	1								
			-01	Лист			1	1	1					
			-02	Лист						1				
			-03	Лист							1			
			-04	Лист								1		
13		3	АЗД 193.002	Стойка	1	1								
			-01	Стойка			1	1	1					
			-02	Стойка						1				
			-03	Стойка							1			
			-04	Стойка								1		
				<u>СТАНДАРТНЫЕ ИЗДЕЛИЯ</u>										
		4		Болт М8х16.36										
				ГОСТ 7798-70	4	4	4	4	4	4	4	4	4	
		5		Гайка М8.4										
				ГОСТ 5915-70	4	4	4	4	4	4	4	4	4	

АЗД 193 001

Рис 1

50/ (✓)

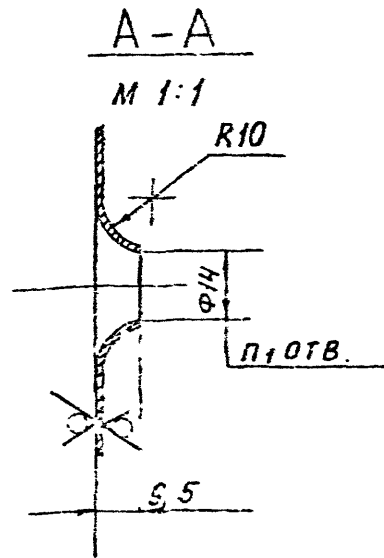
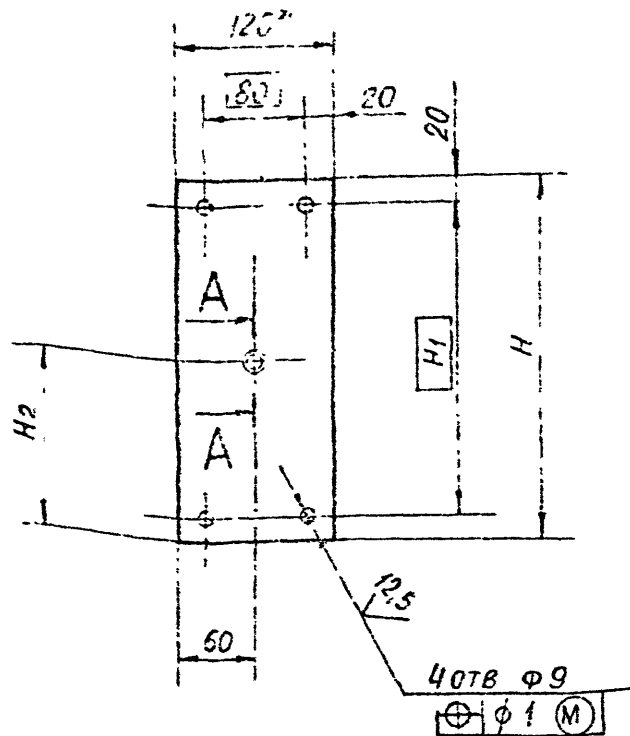
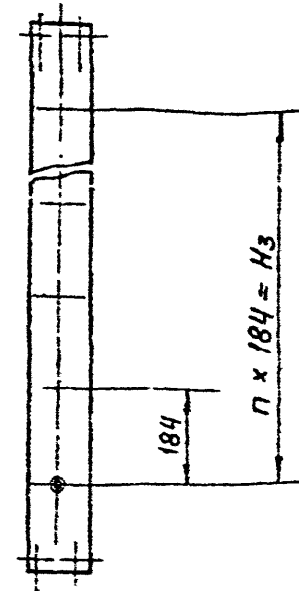


Рис 2
ОСТАЛЬНОЕ - С М Рис. 1



Обозначение	Рис.	Размеры, мм				Кол. шт		Масса, кг
		H	H1	H2	H3	П	П1	
АЗД 193 001	1	330	290	165	—	—	1	0,17
-01	2	480	440	148	184	1	2	0,25
-02		680	640	156	368	2	3	0,36
-03		880	840	164	552	3	4	0,45
-04		1080	1040	172	736	4	5	0,56

- * РАЗМЕР ДЛЯ СПРАВОК
- H14; H14, ± $\frac{\pm 2}{2}$

АЗД 193.001				Лит.	Масса	Масштаб
Исполн.	Лист	№ докум.	Подп.	Дата	И	См. табл.
Проект.	Смолянская	Лейтес	Мерзляков	—	Лист	Листов
Провер.	Лейтес	Мерзляков	Вайнберг	—	САНТЕХПРОЕКТ	
Т. контр.	Мерзляков	Вайнберг	Фрадкин	—	Лист Д 0,5 А63	
Г. спец.	Вайнберг	Фрадкин	Сливак	—	ГОСТ 931-78	
Н. контр.	Фрадкин	Сливак	—	—	—	
УТВ.	Сливак	—	—	—	—	

№	Обозначение	Наименование	Кол. на исполн АЗД 193. 020										Примечание				
			—	01	02	03	04	05	06	07							
51	2	АЗД 190. 014															
			Уплотнение														
			Резина губчатая														
			ОСТ 38 05 171-78														
			10x17x600						1								0,006 кг
54	2	АЗД 190. 015															
			Уплотнение														
			Резина губчатая														
			ОСТ 38 05 171-78														
			10x25x600							1							0,007 кг
54	2	АЗД 190. 016															
			Уплотнение														
			Резина губчатая														
			ОСТ 38 05 171-78														
			10x33x800											1			0,014 кг
54	2	АЗД 190. 017															
			Уплотнение														
			Резина губчатая														
			ОСТ 38 05 171-78														
			10x41x1000											1			0,02 кг

Лист № 3
 ИДЛ, Лист № 3, 4, 5, 6, 7, 8, 9, 10, 11, 12, 13, 14, 15, 16, 17, 18, 19, 20, 21, 22, 23, 24, 25, 26, 27, 28, 29, 30, 31, 32, 33, 34, 35, 36, 37, 38, 39, 40, 41, 42, 43, 44, 45, 46, 47, 48, 49, 50, 51, 52, 53, 54, 55, 56, 57, 58, 59, 60, 61, 62, 63, 64, 65, 66, 67, 68, 69, 70, 71, 72, 73, 74, 75, 76, 77, 78, 79, 80, 81, 82, 83, 84, 85, 86, 87, 88, 89, 90, 91, 92, 93, 94, 95, 96, 97, 98, 99, 100

АЗД 193. 020

Лист
3

Копировал: Кашин

Формат А4

№ в № подл.	Подп. и дата	Взял инв. №	Инв. № дубл.	Подп. и дата
-------------	--------------	-------------	--------------	--------------

№	Солн.	Лист.	ОБОЗНАЧЕНИЕ	НАИМЕНОВАНИЕ	Кол. на исполн. АЗД 193. 020 -							Примечание	
					-	01	02	03	04	05	06		07
14		3	АЗД 190 019	Планка	2	2	2	2	2	2	2	2	
23		4	АЗД 193 003	Поперечная	1								
			- 01	Поперечная		1	1						
			- 02	Поперечная				1					
			- 03	Поперечная					1				
			- 04	Поперечная						1			
			- 05	Поперечная							1		
			- 06	Поперечная								1	

Им. лист	№ докум.	Подп.	И.п.п.
----------	----------	-------	--------

АЗД 193.020

Лист
4

ЭПР	ЭПР	Лист	ОБОЗНАЧЕНИЕ	НАИМЕНОВАНИЕ	АЭД 193.020							Итого
					01	02	03	04	05	06	07	
				Документация								
А3			АЭД 193.020 СБ	СБОРОЧНЫЙ ЧЕРТЕЖ	X	X	X	X	X	X	X	
				ДЕТАЛИ								
А4	1		АЭД 190.00В	Упор	1							
			-01	Упор		1						
			-02	Упор			1					
			-03	Упор				1				
			-04	Упор					1			
			-05	Упор						1		
			-06	Упор							1	
			-07	Упор								1

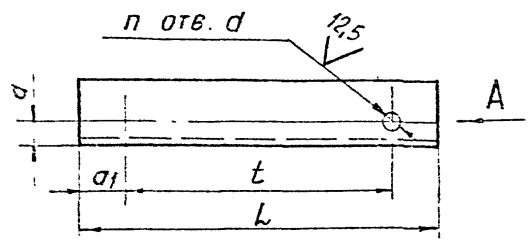
АЭД 193.020		
ПОПЕРЕЧНИКА В СБОРЕ	шт	лист
	1	4
СИНТЕХПРОЕКТ		

Формат	Зона	Лист	ОБОЗНАЧЕНИЕ	НАЗНАЧЕНИЕ	Код по исполн. АЗД 193 020-							Примечание	
					-	01	02	03	04	05	06		07
Б4	2		АЗД 190. 009	Уплотнение РЕЗИНА ГУБЧА- ТЯЯ ОСТ.ЗВ.05.171-78 10x34x250	1								0,005 кг
Б4	2		АЗД 190. 011	Уплотнение РЕЗИНА ГУБЧА- ТЯЯ ОСТ.ЗВ.05.171-78 10x34x400	1								0,007 кг
Б4	2		АЗД 190. 012	Уплотнение РЕЗИНА ГУБЧА- ТЯЯ ОСТ.ЗВ.05.171-78 10x17x400			1						0,004 кг
Б4	2		АЗД 190. 013	Уплотнение РЕЗИНА ГУБЧАТЯ ОСТ.ЗВ.05.171-78 10x17x500				1					0,005 кг

АЗД 193.003

50/ (V)

Рис. 1



Вид А

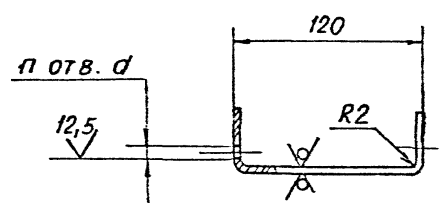
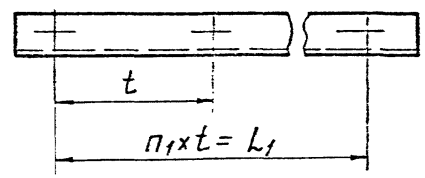


Рис. 2

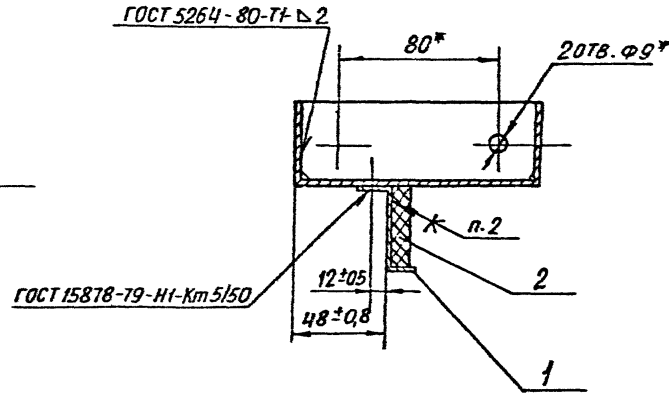
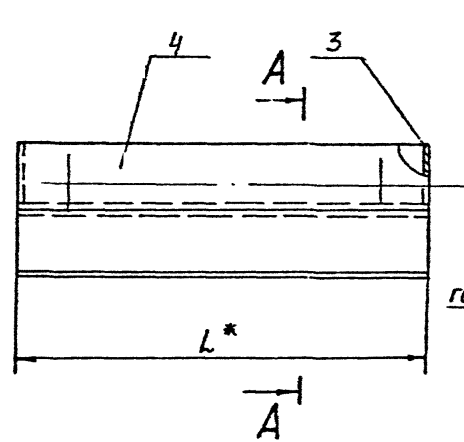
ОСТАЛЬНОЕ - СМ. РИС. 1



ОБОЗНАЧЕНИЕ	Рис.	РАЗМЕРЫ, ММ						КОЛ, ШТ		МАССА, КГ
		L	L ₁	d	d ₁	d	t	n	n ₁	
АЗД 193.003	1	250	—	15	30	7	190	2	—	0,78
-01		400	340				170	3	2	1,25
-02		500	465				155	4	3	1,57
-03	2	600	540		30	135	5	4	1,87	
-04									2,5	
-05		800	760		20	10	190	6	5	3,14
-06		1000	950	20	25					

НЕУКАЗАННЫЕ ПРЕДЕЛЬНЫЕ ОТКЛОНЕНИЯ РАЗМЕРОВ: H⁺14; h⁻14; ± t/2

				АЗД 193.003			Лит.	Масса	Масштаб
ИЗЛ. ЛИСТ	№ ДОКУМ.	ПОДП.	ДАТА	ПОПЕРЕЧНИНА			И	СМ. ТАБЛ.	—
РАЗРАБ.	СМОЛЯНСКАЯ	С.С.	11.80				ЛИСТ	ЛИСТОВ	1
ПРОВ.	ЛЕЙТЕС	Л.С.	11.80	Лист 52 ГОСТ 19903-74			САНТЕХПРОЕКТ		
РВК. ГР.	МЕРЗЛЯКОВА	С.С.		4-IV-ВСТ.3 ГОСТ 16523-70					
ГЛ. СПЕЦ.	ВАЙНБЕРГ	С.С.							
Н. КОНТР.	СРАДКИН	С.С.							
ЧТВ.	СПИВАК	С.С.							



ОБОЗНАЧЕНИЕ	* $L, \text{ мм}$	МАССА, кг
АЗД 193. 020	250	1,05
- 01	400	1,6
- 02		1,5
- 03	500	1,84
- 04	600	2,2
- 05		2,23
- 06	800	3,1
- 07	1000	3,9

- * РАЗМЕРЫ ДЛЯ СПРАВОК
- КЛЕЙ 88 СА ТУ 38-105 1760-87

АЗД 193 020 СБ				Лит	Масса	Масштаб
Вед. лист	Кордуким	Подп.	Арт.	И	См. табл.	-
Разработ	Лейтес					
Проект	Смолянская			Лист 1 из 1		
Рис. гр.	Мрзларская			САИТЕХПРОЕКТ		
Гл. инж.	Вайнберг			ФОРМАТ А3		
И. комп.	Федаткин					
Чтв.	Сривзак					

Рис. 1

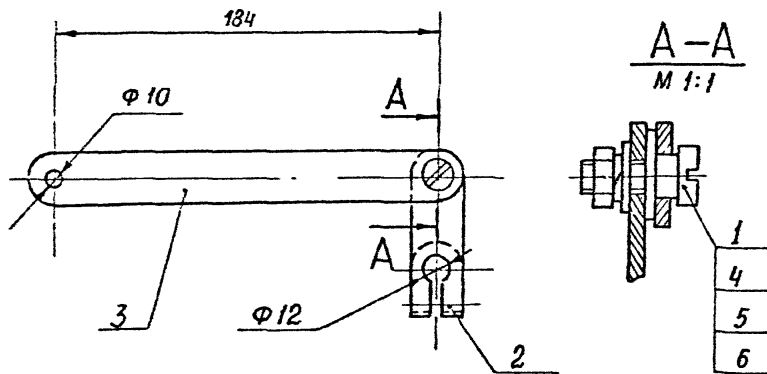
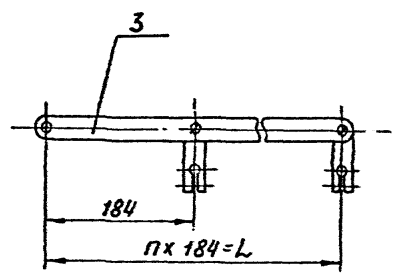


Рис. 2

Остальное - см. Рис. 1



Обозначение	Рис.	L, мм	п, шт	Масса, кг
АЗД 193.040	1	—	—	0,27
-01	2	368	2	0,4
-02		552	3	0,8
-03		736	4	1,1

РАЗМЕРЫ ДЛЯ СПРАВОК

				АЗД 193.040 СБ					
ИЗМ	Лист	№ докум	подп.	Дата	СИСТЕМ ТЯГ И Р	В	Лит	Масса	Масштаб
РАЗР	С	ЛЕНИНС	ЛД	0-88			М	СМ.	—
ПРОВ	С	СМОЛЯН	А.И.	1988			лист	листов	
РЧК	ГР	ЧЕРНЫШОВ	С.И.				САНТЕХПРОЕКТ		
ГА	СПЕЦ	ВЗНИН	Б.И.						
И	КОИТ	ФРЕДКИН	А.И.						
УТВ		СЕМЬЯК	С.И.						

ФОРМА	ЗОНА	ЛСЗ	Обозначение	Наименование														
					01	02	03											
				<u>Документация</u>														
А3			А3Д 193. 040 СБ	спорачный чертёж	X	X	X	X										
				<u>ДЕТАЛИ</u>														
А4	1		А3Д 190. 002- 02	Палец	1	2	3	4										
А4	2		А3Д 190. 032	Рычаг	1	2	3	4										
А4	3		А3Д 190. 033	Тяга	1													
			-01	ТЯГА		1												
			-02	ТЯГА			1											
			-03	ТЯГА				1										
				<u>СТАНДАРТНЫЕ ИЗДЕЛИЯ</u>														
				гайка М18Ч ГОСТ 5935-80	1	2	3	4										

Лист	Всего листов	№ докум	№ п/п	№
1	1	А3Д 193. 040	1	1
Проект	Составитель	Проверено	Дата	№
Рис. 1	И. П. Сидоркин	И. П. Сидоркин	1985	1
И контр.	Фракция	Согласовано	Дата	№
Утв.	Сидоркин			

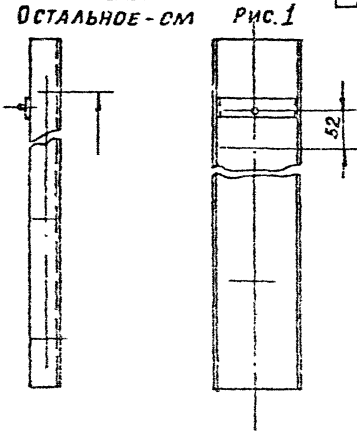
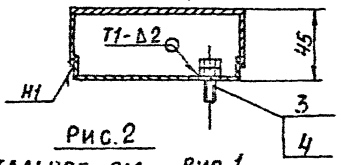
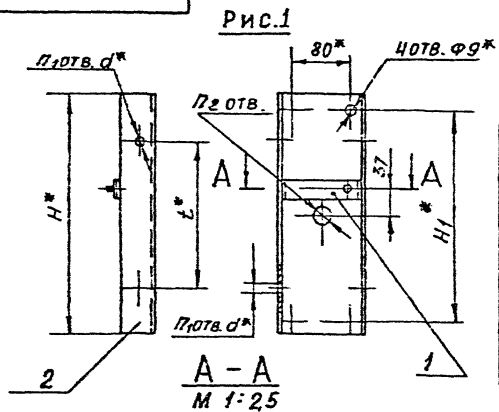
А3Д 193. 040

СИСТЕМА
ТЯГ И РЫЧАГОВ

Лист	Лист	Листов
II	I	2

САНТЕХПРОЕКТ

Формы ЗДА	Лаз.	Обозначение	Наименование	Кол. на исполн АЗД 193 040-								Примечание		
				—	01	02	03							
	5		Шайба 8.65Г											
			ГОСТ 6402-70	1	1	1	1							
	6		Шайба 8.32											
			ГОСТ 11571-78	2	4	6	8							



ОБОЗНАЧЕНИЕ	РИС.	РАЗМЕРЫ, ММ				d*	КОЛ., ШТ			Масса, кг
		H*	H ₁ *	H ₂ *	h*		п	п ₁	п ₂	
АЗД 193. 030	1	330	290	—	190	7	—	2	1	1,35
-01		480	440	340	170		2	3	2	1,80
-02	2	680	640	540	135	10	4	5	3	2,4
-03		880	840	760	190				4	3,1
-04		1080	1040	950	190				5	3,7

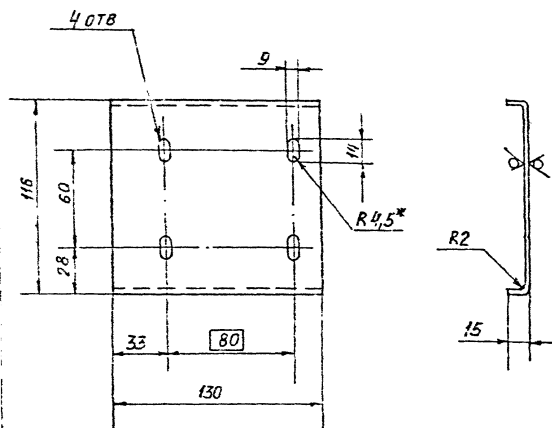
1. * РАЗМЕРЫ ДЛЯ СПРАВОК
2. $\pm \frac{t_2}{2}$
3. СВАРНЫЕ ШВЫ ПО ГОСТ 5264-80

				АЗД 193 030 СБ		
ИЗМ.	ЛИСТ	№ ДОКУМ.	ПОДП.	ИЗМ.	ЛИТ	МАСШ.
					И	СМ
					ТАБЛ	—
					ЛИСТ	ЛИСТОВ
					САНТЕХПРОЕКТ	
					Формат А3	

СТОЙКА В СБОРЕ

А3Д191.001

50 (✓) (✓)



1. * РАЗМЕР ДЛЯ СПРАВОК
 2 Н14; Н14; $\pm \frac{t_2}{2}$

				А3Д 191.001			
ИЗМ	Лист	№ докум.	год	Лист	Лист	Масса	Масштаб
Разраб	Волобуева	1.5	75	1	1	0,28	1:2
Проф	Лейтес	1.5	19.81				
Рук. гр.	Мерзляк						
Гл. инж.	Ваннберг						
Инж. контр.	Фредкин						
Уте	Спибак						
				СКОБА			
				Лист 52.0 ГОСТ 10903-74 4-В-В Ст.3 ГОСТ 16523-70			
				АНСТ			
				САНТЕХПРОЕКТ			

Формат	Зона	Поз.	Обозначение	Наименование	Кол. на исполн. АЗД 193.030-					Примечание
					-	01	02	03	04	
				<u>ДОКУМЕНТАЦИЯ</u>						
А3			АЗД 193.030СВ	Оборочный чертеж	×	×	×	×	×	
				<u>ДЕТАЛИ</u>						
А4	1		АЗД 192.001	Скоба	1	1	1	1	1	
А3	2		АЗД 193.002	Стойка	1					
			-01	Стойка		1				
			-02	Стойка			1			
			-03	Стойка				1		
			-04	Стойка					1	
				<u>СТАНДАРТНЫЕ ИЗДЕЛИЯ</u>						
	3			Болт М8х35 ГОСТ 17708-80	1	1	1	1	1	
	4			Гайка М8.4 ГОСТ 5915-70	1	1	1	1	1	

Изм.	Лист	№ док-м	Подп.	Дата
Разраб.	Лейтес	ЛР	ЛР	15.82
Пров.	Смолянский	СМ	СМ	15.82
Рук. гр.	Мерзляков	МР	МР	
Н. контр.	Фредкин	ФР	ФР	
Чтв.	Сливак	СЛ	СЛ	

АЗД 193.030

СТОЙКА В СБОРЕ

Лист	Лист	Листов
И		1
САНТЕХПРОЕКТ		

Копировал: Бочкарева

Формат А4

Рис. 1

50/ (✓)

АЗД 193.002

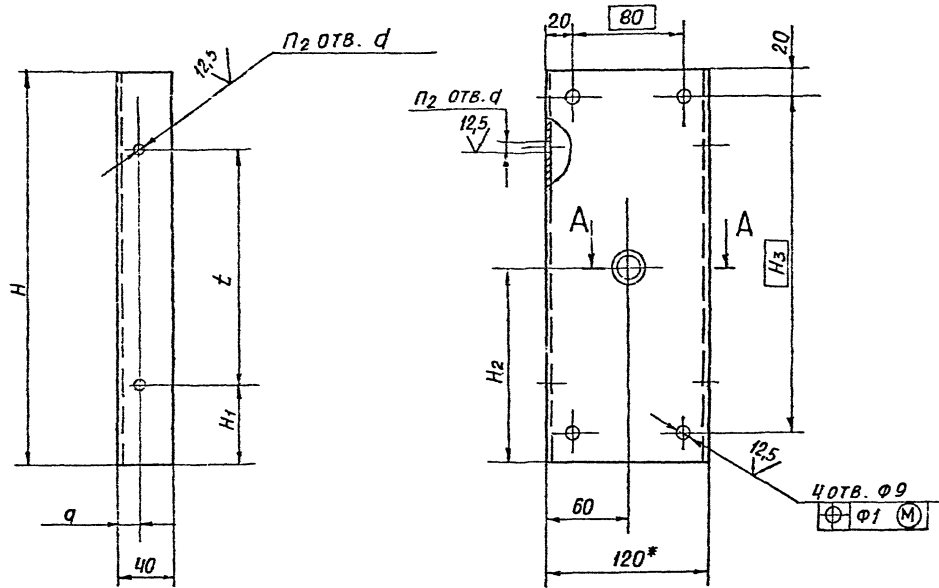
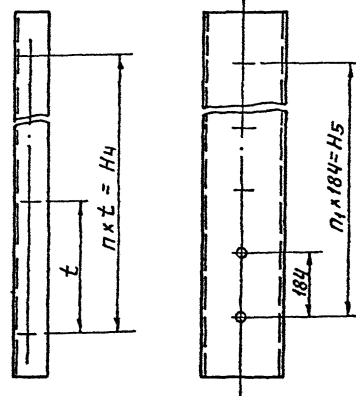
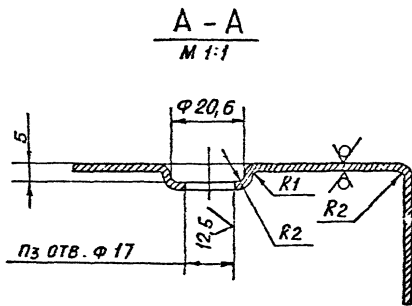


Рис. 2
Остальное - см. Рис. 1



Обозначение	Рис.	РАЗМЕРЫ, мм													Масса, кг
		H	H1	H2	H3	H4	H5	d	d	t	n	n1	n2	n3	
АЗД 193.002	1	330		165	290	—	—		7	190	—	—	2	1	1,03
-01	2	480	70	148	440	340	134	15	7	170	2	1	3	2	1,5
-02		680		156	640	540	368		10	135	4	2	5	3	2,1
-03		880	60	164	840	760	552		10	190	4	3	5	4	2,7
-04		1080	65	172	1040	950	736	20		190	5	4	6	5	3,4

- * РАЗМЕР ДЛЯ СПРАВОК.
- H14; h14; ± $\frac{t}{2}$

АЗД 193.002				Лист	Масса	Масштаб
Изм.	Лист	№ докум.	Подп.	Авт.	В	СМ.
Разр.	15	Судаянская	Л	Л	В	таба
Прод.		Лейтес				—
Рек. гр.		Моздзяков			Лист	Листов
Гл. спец.		Рванберг			62 ГОСТ 19903-74	САНТЕХПРОЕКТ
Инжент.		Фрадкин			4-ИГОТ 3ГОСТ 16523-70	
Чте		Бочаров				