

ТИПОВЫЕ СТРОИТЕЛЬНЫЕ КОНСТРУКЦИИ, ИЗДЕЛИЯ И УЗЛЫ

СЕРИЯ 5.407-145

ТИПОВЫЕ КРЕПЛЕНИЯ ПРОВОДОВ

ВЛ 0,38 - 20кВ

ВЫПУСК I

УКАЗАНИЯ ПО ПРИМЕНЕНИЮ

РАБОЧИЕ ЧЕРТЕЖИ

Уралгипроэкт, 620062, г.Екатеринбург, ул.Чебышева, 4

Зак. 842 Инв. 1041-11 Тираж 350

Сдано в печать ЦСЦ 1992 г.

ТИПОВЫЕ СТРОИТЕЛЬНЫЕ КОНСТРУКЦИИ, ИЗДЕЛИЯ И УЗЛЫ

СЕРИЯ 5.407-145

ТИПОВЫЕ КРЕПЛЕНИЯ ПРОВОДОВ

ВЛ 0,38 - 20кВ

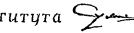
ВЫПУСК I

УКАЗАНИЯ ПО ПРИМЕНЕНИЮ


РАБОЧИЕ ЧЕРТЕЖИ

РАЗРАБОТАНЫ

ВГПИиНИИ  
„Сельэнергопроект“

Главный инженер института  Г.Ф.Сумин

Начальник отдела  Ю.А.Прохоров

Главный инженер проекта  А.А.Никитин

Утверждены Протоколом  
Главэлектросети  
Минэнерго СССР  
от 23 октября 1991 г.  
и введены в действие с  
30 декабря 1991 г., приказ  
от 05.11.91г № 36-П

Вит. 1

Обозначение документа	Наименование	Стр.	Обозначение документа	Наименование	Стр.
5.407-145.1-00	Содержание	2	5.407-145.1-19	Крепление провода ВЛ 0,38 кВ 2-УАД-I	34
5.407-145.1-13	Пояснительная записка	4	5.407-145.1-20		35
5.407-145.1-1	Крепление провода ВЛ 0,38 кВ П-I	16	5.407-145.1-21		36
5.407-145.1-2		17	5.407-145.1-22		37
5.407-145.1-3		18	5.407-145.1-23		38
5.407-145.1-4		19	5.407-145.1-24		39
5.407-145.1-5		20	5.407-145.1-25		40
5.407-145.1-6		21	5.407-145.1-26		41
5.407-145.1-7		22	5.407-145.1-27	Крепление провода ВЛ 6-20 кВ I-П-IO	42
5.407-145.1-8		23	5.407-145.1-28		43
5.407-145.1-9		24	5.407-145.1-29		44
5.407-145.1-10		25	5.407-145.1-30		45
5.407-145.1-11		26	5.407-145.1-31		46
5.407-145.1-12		27	5.407-145.1-32		47
5.407-145.1-13		28	5.407-145.1-33		48
5.407-145.1-14		29	5.407-145.1-34		49
5.407-145.1-15		30	5.407-145.1-35		50
5.407-145.1-16		31			
5.407-145.1-17		32			
5.407-145.1-18		33			

Итого листов: 50

5.407-145.1-00								
Нач.отп	Прохоров							
Н.контр	Прохоров							
ГИП	Ильин							
Нач.гр.	Солдатов							
Инж	Клемешова							
Содержание		<table border="1"> <tr> <th>Стация</th> <th>Лист</th> <th>Листов</th> </tr> <tr> <td>Р</td> <td>1</td> <td>2</td> </tr> </table>	Стация	Лист	Листов	Р	1	2
Стация	Лист	Листов						
Р	1	2						
		СЕЛЬЭНЕРГОПРОЕКТ						

6/177

Обозначение документа	Наименование	стр.
5.407-145.1-36	Крепление провода ВЛ 6-20 кВ 1-ИП-10	51
5.407-145.1-37	2-ИП-10	52
5.407-145.1-38	3-ИП-10	53
5.407-145.1-39	4-ИП-10	54
5.407-145.1-40	1-ИУП-10	55
5.407-145.1-41	2-ИУП-10	56
5.407-145.1-42	1-ИА-10	57
5.407-145.1-43	2-ИА-10	58
5.407-145.1-44	3-ИА-10	59
5.407-145.1-45	4-ИА-10	60
5.407-145.1-46	5-ИА-10	61
5.407-145.1-47	6-ИА-10	62
5.407-145.1-48	7-ИА-10	63
5.407-145.1-49	8-ИА-10	64
5.407-145.1-50	9-ИА-10	65
5.407-145.1-51	10-ИА-10	66
5.407-145.1-52	1-ИУА-10	67
5.407-145.1-53	2-ИУА-10	68
5.407-145.1-54	3-ИУА-10	69
5.407-145.1-55	4-ИУА-10	70

Итого п. л. 1. Подпись и дата. Бразилия

Обозначение документа	Наименование	стр.
5.407-145.1-56	Крепление провода ВЛ 6-20 кВ 5-ИУА-10	71
5.407-145.1-57	6-ИУА-10	72
5.407-145.1-58	7-ИУА-10	73
5.407-145.1-59	8-ИУА-10	74
5.407-145.1-60	9-ИУА-10	75
5.407-145.1-61	10-ИУА-10	76
5.407-145.1-62	1-ИАД-10	77
5.407-145.1-63	2-ИАД-10	79
5.407-145.1-64	3-ИАД-10	81
5.407-145.1-65	4-ИАД-10	83

5.407-145.1-00 2

1. ОБЩАЯ ЧАСТЬ

1.1. Настоящие типовые крепления неизолированных проводов разработаны для воздушных линий электропередачи (ВЛ) напряжением 0,38; 6-10 и 20 кВ.

1.2. В работе приведены узлы и отдельные детали крепления проводов к опорам ВЛ.

1.3. Узлы и детали крепления проводов разработаны в дополнение к действующим и вновь разрабатываемым конструкциям опор ВЛ 0,38-20 кВ типовых серий и проектов повторного применения.

2. УКАЗАНИЯ ПО ПРИМЕНЕНИЮ

2.1. Типовые узлы и детали крепления проводов предназначены для использования при разработке конструкций опор и проектировании ВЛ, а также при монтаже проводов в процессе нового строительства, реконструкции и ремонте ВЛ.

2.2. Новые конструкции опор ВЛ 0,38-20 кВ должны разрабатываться с учетом и ссылкой на настоящие типовые узлы и детали крепления неизолированных проводов.

2.3. Разработанные крепления применяются для опор ВЛ 0,38-20 кВ как со штыревой, так и подвесной изоляцией.

2.4. Крепление проводов на штыревых линейных изоляторах разработано для опор промежуточного и анкерного типов одинарным и двойным.

2.5. В качестве подвесной изоляции применены изолирующие подвески, скомплектованные из подвесных изоляторов и стандартной цепной арматуры.

2.6. Типовые крепления проводов предназначены для неизолированных проводов следующих марок и сечений.

Для напряжения 0,38 кВ:  
марки А - сечением 16-120 мм<sup>2</sup>,

марки АС - сечением 16/2,7; 25/4,2; 35/6,2; 50/8 мм<sup>2</sup>.

Для напряжений 6-10 кВ и 20 кВ:

марки А - сечением 70-120 мм<sup>2</sup>,

марки АС - сечением 35/6,2; 50/8; 70/11 мм<sup>2</sup> - на штыревых изоляторах опор промежуточного типа и натяжных изолирующих подвесках опор анкерного типа,

марки АС - сечением 95/16 и 120/19 мм<sup>2</sup> - на поддерживающих и натяжных изолирующих подвесках.

Технические характеристики неизолированных проводов, применяемых на ВЛ 0,38-20 кВ, приведены в таблицах 2.1 и 2.2.

3. ТЕХНИЧЕСКИЕ ТРЕБОВАНИЯ

3.1. Требования и указания настоящих материалов являются обязательными при разработке типовых и повторноприменяемых проектов конструкций опор, проектов на строительство, реконструкцию и ремонт ВЛ, а также при монтаже и ремонте проводов ВЛ 0,38-20 кВ.

3.2. При проектировании и монтаже проводов ВЛ, кроме требований настоящей работы, должны соблюдаться требования нормативных документов, государственных и отраслевых стандартов, технических условий, перечень которых приведен в таблице 3.1.

3.3. В части крепления и соединения проводов, выбора линейной арматуры необходимо руководствоваться приведенными ниже рекомендациями.

3.3.1. Крепление проводов на штыревой изоляции.

Крепление проводов должно выполняться на шейке штыревых изоляторов, как правило, с их внутренней стороны по отношению к стойке опоры. Исключением является двойное горизонтальное крепление на промежуточных опорах, где

Вып. 1

Изм. № подл. Подпись и дата Взам. инв. №

Нач. отд.	Прохоров	<i>М.И.И.</i>
Н.контр.	Прохоров	<i>М.И.И.</i>
СНП	Никитин	<i>М.И.И.</i>
Нач. гр.	Солдагов	<i>Солдагов / 10.91</i>
Инж.	Клеменцова	<i>В.И.И.</i>

5.407-145.1-ПЗ

Пояснительная записка

Статья	Лист	Листов
Р	1	12

СЕЛЬЭНЕРГОПРОЕКТ

Таблица 2.1

## Алюминиевые провода

Код ОКП	Номинальное сечение, мм <sup>2</sup>	Расчетные параметры проводов марок А и АКП					
		Сечение, мм <sup>2</sup>	Диаметр провода, мм	Электрическое сопротивление 1 км провода постоянному току при 20°С, Ом	Разрывное усилие провода, Н, не менее	Масса 1 км провода (без смазки), кг	Длина провода в барабанах, м
35 1141 0307	16	15,9	5,1	1,8007	3021	43	4500
35 1141 0309	25	24,9	6,4	1,1498	4500	68	4000
35 1142 0311	35	34,3	7,5	0,8347	5913	94	4000
35 1142 0313	50	49,5	9	0,5784	8198	135	3500
35 1142 0315	70	69,3	10,7	0,4131	11288	189	2500
35 1142 0317	95	92,4	12,3	0,3114	14784	252	2000
35 1142 0319	120	117	14	0,2459	19890	321	1500

Таблица 2.2

## Сталеалюминиевые провода

Код ОКП	Номинальное сечение, мм <sup>2</sup>	Расчетные параметры проводов марок АС, АСКП, АСКС, АСК					
		Сечение алюминий/сталь, мм <sup>2</sup>	Диаметр провода, мм	Электрическое сопротивление 1 км провода постоянному току при 20°С, не более, Ом	Разрывное усилие, Н, не менее	Масса 1 км провода (без смазки), кг	Длина провода в барабанах, м
35 1151 0741	16/2,7	16/2,69	5,6	1,7818	6220	65	3000
35 1151 0742	25/4,2	24,9/4,15	6,9	1,1521	9296	100	3000
35 1152 0743	35/6,2	36,9/6,15	8,4	0,7774	13524	148	3000
35 1152 0744	50/8	48,2/8,04	9,6	0,5951	17112	195	3000
35 1152 0745	70/11	68/11,3	11,4	0,4218	24130	276	2000
35 1152 0747	95/16	95,4/15,9	13,5	0,3007	33369	385	1500
35 1153 0750	120/19	118/18	15,2	0,244	41521	471	2000

5.407-145.1-ПЗ

Всего 1

Итого в шт. По месту и дата Дата ввода

Таблица 3.1

Нормативные документы	Государственные и отраслевые стандарты, технические условия
СНИП 3.05.06-85 "Электротехнические устройства" М., 1986	ГОСТ 849-80 "Провода неизолированные для воздушных линий электропередачи"
Правила устройства электроустановок (ПУЭ-85) М., Атомиздат, 1985	ГОСТ 2366-78 "Изоляторы фарфоровые для воздушных линий связи и радиотрансляционных сетей"
Глава 2.4. Воздушные линии электропередачи напряжением до I кВ	ТУ 34-13-11452-89 "Изолятор НС-18А"
Глава 2.5. Воздушные линии электропередачи напряжением выше I кВ	ТУ 34-13-10028-89 "Изолятор НФ0-18"
Типовые конструкции серии 3.407.1-136 "Железобетонные опоры ВЛ 0,38 кВ"	ТУ 34-13-10012-88 "Изолятор ШС 10Д"
Типовые конструкции серии 3.407.5-141 "Деревянные опоры ВЛ 0,38 кВ"	ТУ 34-13-11229-87 "Изолятор ШФ 10Г"
Типовые конструкции серии 3.407.1-143 "Железобетонные опоры ВЛ 10 кВ"	ТУ 34-13-11214-87 "Изолятор ШФ-20Г"
Типовые конструкции серии 3.407-85 "Унифицированные деревянные опоры воздушных линий электропередачи напряжением 0,4; 6-10 и 20 кВ"	ТУ 34-13-10253-88 "Изолятор ПФ 70Д"
Номенклатурный каталог. "Изоляторы и арматура для воздушных линий электропередачи", М., "Информэнерго", 1989	ТУ 34-13-11341-88 "Изолятор ПС 70Д"
"Инструкция по выбору изоляции электроустановок" РД 34.51.101-90, М., "Союзтехэнерго", 1990	ТУ 34-13-10879-87 "Изолятор ПСД 70Е"
	ОСТ 34-13-940-87 "Скобы для воздушных линий электропередачи"
	ТУ 34-13-10272-88 "Серьги"
	ТУ 34-13-11309-88 "Ушки"
	ТУ 34-13-11124-88 "Звенья промежуточные"
	ГОСТ 13276-79 "Арматура линейная"
	ГОСТ 2730-78 "Защиты натяжные клиновые для воздушных линий электропередачи"
	ГОСТ 2731-82 "Защиты натяжные болтовые и заклинивающиеся"
	ТУ 34-4822-75 "Антивибрационный крюковой зажим ЗАК-10-1"
	ТУ 34-46-1627-79 "Болт сварной СВ.А и СВ.У"
	ТУ 34-13-10273-88 "Защиты соединительные плащечные"
	ТУ 34-13-11438-89 "Защиты аппаратные прессуемые для открытых распределительных устройств"
	ТУ 34-09-11232-87 "Колпачки КП-16М, КП-18, КП-22 для крепления штыревых изоляторов воздушных линий электропередачи"
	ТУ 34-13-10874-88 "Изолятор ПС 70Б"

Вып. 1

Имя и полн., Подпись и дата, Объем инв. №

5.407-145.1-ПЗ

Лист  
3

провод магистрали ВЛ крепится с внешней стороны изолятора по отношению к стойке опоры.

На угловых промежуточных опорах провод располагается с внешней стороны изолятора по отношению к углу, смежному с углом поворота оси ВЛ.

Крепление проводов магистрали ВЛ на головке штыревых изоляторов промежуточных опор не допускается. Крепление провода вязкой на головке штыревого изолятора допускается выполнять только для дополнительной фиксации в петлях опор и на спусках к электрооборудованию.

Простой проволочной вязкой крепятся провода алюминиевые и сталеалюминиевые сечением соответственно до 120 и 50/8 мм<sup>2</sup> на опорах промежуточного типа ВЛ 0,38-20 кВ в районах: I-IV по гололеду, I-V по ветру, с редкой и умеренной плясками проводов, в населенной и ненаселенной местностях.

Усиленной проволочной вязкой (со скобой) крепятся провода алюминиевые и сталеалюминиевые сечением соответственно до 120 и 70/II мм<sup>2</sup> на промежуточных опорах ВЛ 6-20 кВ в районах: I - особом по гололеду, I-УП по ветру, с редкой, умеренной и частой пляской проводов, в населенной и ненаселенной местностях.

Простая и усиленная вязки выполняются алюминиевой проволокой провода, монтируемого на ВЛ. Той же проволокой, для защиты провода от истирания, производится плотная подмотка провода ВЛ 6-20 кВ в месте его соприкосновения с шейкой изолятора.

Антивибрационными зажимами крепятся провода алюминиевые и сталеалюминиевые сечением соответственно до 70 и 50/8 мм<sup>2</sup> на промежуточных опорах ВЛ 10 кВ в районах: I-III по гололеду, I-IV по ветру, с редкой и умеренной плясками проводов, в ненаселенной местности.

Плашечными зажимами типа ПА крепятся провода на опорах анкерного типа и ответвительных ВЛ 0,38 кВ, а также провод двойного кре-

пления на опорах промежуточного типа ВЛ 0,38-20 кВ.

Выбор типов штыревых изоляторов в зависимости от марки и сечения проводов ВЛ 0,38 кВ производится по таблице 3.2.

Таблица 3.2

Тип изолятора	Марка и сечение провода	Назначение
ТФ 20.01 НС 18А НЭО 18	А - сечением 25-120 мм <sup>2</sup> АС - сечением 16/2,7; 25/4,2; 35/6,2; 50/8 мм <sup>2</sup>	Для крепления проводов магистралей ВЛ и ответвлений от магистралей ВЛ к вводам
ТФ 16 РФО 16	А - сечением 25 - 35 мм <sup>2</sup> АС - сечением 16/2,7; 25/4,2 мм <sup>2</sup>	Для крепления проводов магистралей ВЛ и ответвлений от магистралей ВЛ к вводам
ТФ 12 РФО 12	А - сечением 16-35 мм <sup>2</sup> АС - сечением 16/2,7; 25/4,2 мм <sup>2</sup>	Для крепления проводов ответвлений от магистралей ВЛ к вводам, с пролетом до 25 м

### 3.3.2. Соединение проводов

Соединение неизолированных проводов всех марок в петлях анкерных опор и при устройстве ответвлений от магистрали ВЛ 0,38-20 кВ должно выполняться плашечными зажимами типа ПА. При различии в сечениях проводов типоразмер зажима выбирается по проводу большего сечения, а на проводе меньшего сечения выполняется плотная намотка лентой из алюминия (ГОСТ 13726-76) по длине зажима, плюс 15+20 мм с обоих концов зажима. Количество слоев намотки ленты из алюминия на проводе меньшего сечения принимается по таблице 3.3.

### 3.3.

Дата по подл. Подпись и дата

5.407-145.1-ПЗ

Лист  
4



Таблица 3.3

Номинальное сечение проводов (ГОСТ 839-80), мм <sup>2</sup>		Количество слоев намотки, шт.* при толщине ленты, мм										
магистрала	ответвления	0,5	0,6	0,7	0,8	0,9	1,0	1,1	1,2	1,3	1,4	1,5
120	95	I	I	I	I	I	I	-	-	-	-	-
	70	3	3	2	2	2	2	2	I	I	I	I
	50	5	4	4	3	3	3	2	2	2	2	2
	35	7	5	5	4	4	3	3	3	3	2	2
	25	8	6	5	5	4	4	3	3	3	3	3
	16	9	7	6	6	5	4	4	4	3	3	3
95	70	2	2	I	I	I	I	-	-	-	-	-
	50	4	3	3	2	2	2	2	2	I	I	I
	35	5	4	4	3	3	2	2	2	2	2	2
	25	6	5	4	4	3	3	3	3	2	2	2
	16	8	6	5	5	4	4	3	3	3	3	3
70	50	2	I	I	I	I	I	-	-	-	-	-
	35	3	3	2	2	2	2	I	I	I	I	I
	25	4	4	3	3	2	2	2	2	2	2	I
	16	6	5	4	4	3	3	3	2	2	2	2
50	35	2	I	I	I	I	I	-	-	-	-	-
	25	3	2	2	2	I	I	I	I	I	I	I
	16	4	3	3	2	2	2	2	2	2	I	I
35	25	I	I	I	I	I	I	-	-	-	-	-
	16	2	2	2	2	I	I	I	I	I	I	I
25	16	I	I	I	I	I	-	-	-	-	-	

\* Значения внутри жирной линии - предпочтительны

3.3.3. Крепление проводов на изолирующих точесках

Строительная длина и масса гирлянд изоляторов в изолирующих подвесках определяется по таблице 3.4.

Таблица 3.4

Кол-во изоляторов в гирлянде, шт.	Типы линейных подвесных тарельчатых изоляторов							
	ПФ 70Д		ПС 70Д		ПС 70Э		ПСД 70Е	
	Строительная длина (Н), мм	Масса, кг	Строительная длина (Н), мм	Масса, кг	Строительная длина (Н), мм	Масса, кг	Строительная длина (Н), мм	Масса, кг
2	292	9	292	7	292	6,8	254	9,2
3	438	13,5	438	10,5	438	10,2	381	13,8
4	584	18	584	14	584	13,6	508	18,4

При определении строительной длины и массы изолирующих подвесок пользоваться соответственно таблицами 3.5 и 3.6.

3.4. Типы изоляторов и линейной арматуры, применяемые для крепления неизолированных проводов ВЛ 0,38-20 кВ, а также области их применения приведены в таблице 3.7.

Воп. 1  
Изм. № подл. Подпись и дата  
Взам. инв. №

Таблица 3.5

Стрелительная длина изолирующих подвесок ( L )

Размеры в мм

Обозначение (шифр) изолирующей подвески	Количество изоляторов в цепях изолирующих подвесок, шт.						
	1		2		3		4
	Типы линейных подвесных тарельчатых изоляторов						
	ПФ70Д ПС70Д(Е)	ПСД70Е	ПФ70Д ПС70Д(Е)	ПСД70Е	ПФ70Д ПС70Д(Е)	ПСД70Е	ПФ70Д ПС70Д(Е)
1	2	3	4	5	6	7	8
1-ИП-10	300	281	446	408	592	535	738
2-ИП-10	350	331	496	458	642	585	788
3-ИП-10	311	292	457	419	603	546	749
4-ИП-10	361	342	507	469	653	596	799
1-ИУП-10	320	301	466	428	612	555	758
2-ИУП-10	370	351	516	478	662	605	808
1-ИА-10	-	-	679	641	825	768	971
2-ИА-10	-	-	632	691	778	721	924
3-ИА-10	-	-	749	711	895	838	1041
4-ИА-10	-	-	799	761	945	888	1091
5-ИА-10	-	-	629	591	775	718	921
6-ИА-10	-	-	679	641	825	768	971
7-ИА-10	-	-	791	753	937	880	1083
8-ИА-10	-	-	841	803	987	930	1133
9-ИА-10	-	-	646	608	792	735	938
10-ИА-10	-	-	696	658	842	785	988
1-ИУА-10	-	-	1011	973	1157	1100	1322
2-ИУА-10	-	-	1034+1219	996+1181	1180+1365	1123+1308	1326+1511
3-ИУА-10	-	-	1081	1043	1227	1170	1392
4-ИУА-10	-	-	1104.1239	1066+1251	1250+1435	1193+1378	1396+1581

Всего 1

Исп. №, дата, подпись и должность

5.407-145.1-ПЗ

Продолжение табл.3.5

1	2	3	4	5	6	7	8
5-ИУА-10	-	-	96I	923	II07	I050	I253
6-ИУА-10	-	-	984+II69	946+II3I	II30+I3I5	I073+I258	I276+I46I
7-ИУА-10	-	-	II23	I085	I269	I2I2	I4I5
8-ИУА-10	-	-	II46+I33I	II08+I293	I292+I477	I235+I420	I438+I628
9-ИУА-10	-	-	978	940	II24	I067	I270
10-ИУА-10	-	-	I00I+II86	963+II48	II47+I332	I090+I275	I293+I478
1-ИАд-10	-	-	I087	I049	I233	II76	I379
2-ИАд-10	-	-	II37	I099	I283	I226	I429
3-ИАд-10	-	-	942	904	I088	I03I	I234
4-ИАд-10	-	-	992	954	II39	I08I	I284

Таблица 3.6

Масса изолирующих подвесок

Размеры в кг

Обозначение (шифр) изолирующей подвески	Количество изоляторов в цепях изолирующих подвесок, шт.														
	1				2				3				4		
	Типы линейных подвесных изоляторов														
	ПФ70Д	ПС70Д	ПС70Е	ПСД70Е	ПФ70Д	ПС70Д	ПС70Е	ПСД70Е	ПФ70Д	ПС70Д	ПС70Е	ПСД70Е	ПФ70Д	ПС70Д	ПС70Е
1	2	3	4	5	6	7	8	9	10	11	12	13	14	15	16
1-ИП-10 ж)	5,5	4,5	4,4	5,6	10,0	8,0	7,8	10,2	14,5	11,5	11,2	14,8	19,0	15,0	14,6
2-ИП-10	6,2	5,2	5,1	6,3	10,7	8,7	8,5	10,9	15,2	12,2	11,9	15,5	19,7	15,7	15,3
3-ИП-10*)	5,8	4,8	4,7	5,9	10,3	8,3	8,1	10,5	14,8	11,8	11,6	15,1	19,3	15,3	14,9
4-ИП-10	6,5	5,5	5,4	6,6	11,0	9,0	8,8	11,2	15,5	12,5	12,2	15,8	20,0	16,0	15,6
1-ИУП-10 ж)	7,8	6,8	6,7	7,9	12,3	10,3	10,1	12,5	16,8	13,8	13,5	17,1	21,3	17,3	16,9
2-ИУП-10	8,5	7,5	7,4	8,6	13,0	11,0	10,8	13,2	17,5	14,5	14,2	17,8	22,0	18,0	17,6
1-ИА-10 ж)	-	-	-	-	11,0	9,0	8,8	11,2	15,5	12,5	12,3	15,8	20,0	16,0	15,6

5.407-145.1-ПЗ

Вып 1

Имя, № подл., Подпись и дата, Взам. инв. №

Продолжение табл.3.6

I	2	3	4	5	6	7	8	9	10	11	12	13	14	15	16
2-ИА-10	-	-	-	-	11,7	9,7	9,5	11,9	16,2	13,2	13,0	16,5	20,7	16,7	16,3
3-ИА-10 ж)	-	-	-	-	13,1	11,1	10,9	13,3	17,6	14,6	14,3	17,9	22,1	18,1	17,7
4-ИА-10	-	-	-	-	13,8	11,8	11,6	14,0	18,3	15,3	15,0	18,6	22,8	18,8	18,4
5-ИА-10 ж)	-	-	-	-	10,7	8,7	8,5	10,9	15,2	12,2	11,9	15,5	19,7	15,7	15,3
5-ИА-10	-	-	-	-	11,4	9,4	9,2	11,6	15,9	12,9	12,6	16,2	20,4	16,4	16,0
7-ИА-10 ж)	-	-	-	-	14,1	12,1	11,9	14,3	18,6	15,6	15,3	18,9	23,1	19,1	18,7
8-ИА-10	-	-	-	-	14,8	12,8	12,6	15,0	19,3	16,3	16,0	19,6	23,8	19,8	19,4
9-ИА-10 ж)	-	-	-	-	12,9I	10,9I	10,7I	13,1I	17,4I	14,4I	14,1I	17,7I	21,9I	17,9I	17,5I
10-ИА-10	-	-	-	-	13,6I	11,6I	11,4I	13,8I	18,1I	15,1I	14,8I	18,4I	22,6I	18,6I	18,2I
1-ИУА-10 ж)	-	-	-	-	14,9	12,9	12,7	15,1	19,4	16,4	16,1	19,7	22,8	18,8	18,4
2-ИУА-10	-	-	-	-	12,2	10,2	10,0	12,4	16,7	13,7	13,4	17,0	21,2	17,2	16,8
3-ИУА-10 ж)	-	-	-	-	17,0	15,0	14,8	17,2	21,5	18,5	18,2	21,8	22,8	18,8	18,4
4-ИУА-10	-	-	-	-	14,3	12,3	12,1	14,5	18,8	15,8	15,5	19,1	23,3	19,3	18,9
5-ИУА-10 ж)	-	-	-	-	14,6	12,6	12,4	14,8	19,1	16,1	15,8	19,4	22,5	18,5	18,1
6-ИУА-10	-	-	-	-	11,9	9,9	9,7	12,1	16,4	13,4	13,1	16,7	20,9	16,9	16,5
7-ИУА-10 ж)	-	-	-	-	18,0	16,0	15,8	18,2	22,5	19,5	19,2	22,8	23,8	19,8	19,4
8-ИУА-10	-	-	-	-	15,3	13,3	13,1	15,5	19,8	16,8	16,5	20,1	24,3	20,3	19,9
9-ИУА-10 ж)	-	-	-	-	16,8I	14,8I	14,6I	17,0I	21,3I	18,3I	18,0I	21,6I	22,6I	18,6I	18,2I
10-ИУА-10	-	-	-	-	14,1I	12,1I	11,9I	14,3I	18,6I	15,6I	15,3I	18,9I	23,1I	19,1I	18,7I
1-ИАд-10 ж)	-	-	-	-	30,02	26,02	25,62	30,42	39,02	33,02	32,42	39,62	48,02	40,02	39,22
2-ИАд-10	-	-	-	-	31,42	27,42	27,02	31,82	40,42	34,42	33,82	41,02	49,42	41,42	40,62
3-ИАд-10 ж)	-	-	-	-	28,83	24,83	24,43	29,23	37,83	31,83	31,23	38,43	46,83	38,83	38,03
4-ИАд-10	-	-	-	-	30,23	26,23	25,83	30,63	39,23	33,23	32,63	39,83	48,23	40,23	39,43

Массы изолирующих подвесок, отмеченных значком ж), определены без учета массы серьги СРС-7-16, являющейся частью опоры

Всего 1

Имя, № подл. Подпись и дата Электронный №

Таблица 3.7

Наименование, тип	Назначение, область применения	ГОСТ, ОСТ, ТУ	Масса, кг	Завод-изготовитель
1	2	3	4	5
	<u>Изоляторы линейные штыревые для ВЛ 0,38 кВ</u>			
НС 18А	Для изоляции и крепления неизолированных проводов на опорах ВЛ 0,38 кВ	ТУ 34-13-11452-87	0,43	Львовский изоляторный завод
ТФ 20.01	То же	ГОСТ 2366-78	0,49	Южно-Уральский и Славянский арматурно-изоляторные заводы
НЮ18	Для изоляции и крепления неизолированных проводов на опорах ВЛ 0,38 кВ и устройства ответвлений от ВЛ 0,38 кВ	ТУ 34-13-10028-89	0,43	Славянский арматурно-изоляторный завод
	<u>Изоляторы линейные штыревые для ВЛ 6-20 кВ</u>			
ШС10Д	Для изоляции и крепления неизолированных проводов на опорах ВЛ 6-10 кВ	ТУ 34-13-10012-88	1,9	Львовский изоляторный завод
ШФ10Г	То же	ТУ 34-13-11229-87	1,7	Южно-Уральский арматурно-изоляторный завод
ШФ20Г	Для изоляции и крепления неизолированных проводов на опорах ВЛ 15 и 20 кВ	ТУ 34-13-11214-87	3,4	Южно-Уральский и Славянский арматурно-изоляторные заводы
	<u>Изоляторы линейные подвесные тарельчатые для ВЛ 6-20 кВ</u>			
НФ70Д	Для комплектования изолирующих подвесок, предназначенных для крепления и изоляции неизолированных проводов на опорах ВЛ 6-20 кВ	ТУ 34-13-10253-88	4,5	Славянский арматурно-изоляторный завод
ПС70Д	То же	ТУ 34-13-11341-88	3,5	Южно-Уральский и Славянский арматурно-изоляторные заводы

Вып 1

Имя, № подл., Подпись и дата, Взам. инв. №

5.407-145.1-ПЗ

Лист  
9

Продолжение табл.3.7

1	2	3	4	5
ПСД70Е	То же, но на опорах ВЛ, проходящих в районах с загрязненной атмосферой воздуха	ТУ 34-13-10879-87	4,6	Львовский изоляторный завод
<u>Линейная арматура</u>				
Скоба СК-7-1А	Для комплектования изолирующих подвесок, их крепления к опорам, образования шарнирного соединения элементов подвесок	ТУ 34-13-11420-89	0,38	Южно-Уральский арматурно-изоляторный завод
Серьги СР-7-16 СРС-7-16	Для комплектования изолирующих подвесок, их присоединения к опорам, образования соединения (для серьги СРС - цепного типа) элементов подвесок, непосредственного соединения с шапками подвесных изоляторов	ТУ 34-13-10272-88	0,3 0,32	То же
Звено промежуточное трехлапчатое ПРТ-7-1 ПРР-7-1	Для удлинения изолирующей подвески	ТУ 34-13-11124-88	0,5	То же
Ушко однолапчатое У1-7-16 УС-7-16	Для комплектования изолирующих подвесок и соединения стержня подвесного изолятора с линейной арматурой (с поддерживающими и натяжными зажимами)	ТУ 34-13-11309-88	2,1 0,67 1,54	Харьковский литейный завод высоковольтной арматуры "Армлит"
Защиты поддерживающие глухие ПГ-2-11А	Для крепления алюминиевых и стале-алюминиевых проводов на промежуточных опорах ВЛ 6-20 кВ провода: АС 35/6,2	ТУ 34-13-11467-89	0,95	Южно-Уральский арматурно-изоляторный завод
ПГ-2-11В	провода: А70, А95, АС 50/8, АС 70/11		0,95	То же
ПГ-3-12	провода: А120, АС 95/16, АС 120/19		1,33	Славянский арматурно-изоляторный завод
Защиты поддерживающие глухие угловые ПГУ-2-1	Для крепления алюминиевых и стале-алюминиевых проводов на угловых промежуточных опорах	ГОСТ 16450-78	3,3	
Защиты натяжные	Для крепления алюминиевых и стале-алюминиевых проводов на опорах анкерного типа ВЛ 6-20 кВ			
Клиновые НКК-1-1В	провода: АС 35/6,2; АС 50/8	ГОСТ 2730-78	0,8	Харьковский литейный завод высоковольтной арматуры "Армлит"

5.407-145.1-ПЗ

Лк.25

10

Вып. 1

№ п/п, Подпись и дата, Взам. инв. №

Продолжение табл.3.7

1	2	3	4	5
НК-1-1	провода: А70, А95	То же	1,2	Славянский арматурно-изоляционный завод
Болтовой НБ-2-6А	провода: А120 АС 70/11 АС 95/16 АС 120/19	ТУ 34-27-10574-83	1,15	Харьковский литейный завод высоковольтной арматуры "Армлит"
Самозаклинивающийся НЗ-2-7	провода: То же	ТУ 34-13.11310-88	1,6	То же
Антивибрационный крюковой зажим ЗАК-10-1	Для крепления алюминиевых и стале-алюминиевых проводов сечением соответственно до 70 и 50/8 мм <sup>2</sup> на изоляторах типов ШФ10, ШС10 промежуточных опор ВЛ 10 кВ	ТУ 34-4822-75	0,2	Вологодский электромеханический завод
Сварной болт с серьгой СБ.18.240 СБ.18.350	Для крепления натяжных изолирующих подвесок на анкерных, угловых, угловых анкерных деревянных опорах ВЛ 6-20 кВ	ТУ 34-46-1627-79	1,95 2,35	Казанский электромеханический завод
Зажим плашечный болтовой	Для анкерного и концевого крепления проводов на опорах ВЛ 0,38 кВ. Для устройства ответвлений от ВЛ 0,38-20 кВ. Для соединения проводов одного сечения в петлях опор анкерного типа ВЛ 0,38-20 кВ	ТУ 34-13-10273-88		Товарковский завод высоковольтной арматуры
ПА-1-1	провода: А25, А35, А50 АС 16/2,7 АС 25/4,2 АС 35/6,2		0,12	
ПА-2-2	провода: А70, АС 50/8 АС 70/11		0,347	
ПА-3-2	провода: А95, А120 АС 95/16 АС 120/19		0,696	
Коромысло универсальное ЗКУ-12-1	Для крепления двухцепной изолирующей подвески	ТУ 34-13.11133-89	4,8	
Колпачки поли-этиленовые		ТУ 34-09-11232-87		Пензенский электромеханический завод
КП-18, КП-16М	Для крепления изоляторов ТФ 20.01, НС 18А, НФ0 18 на штырях и крюках опор ВЛ 0,38 кВ		0,009	

5.407-145.1-ПЗ

Лист

11

Вып. 1

Инв. № подл. Подпись и дата

О. зам. инв. №

Продолжение табл.3.7

1	2	3	4	5
КП-22	Для крепления изоляторов типов ШС10, ШФ10, ШФ20 на штырях и крюках опор ВЛ 6-20 кВ	ТУ 34-09-11232-87	0,039	Пензенский электромеханический завод

4. УСЛОВНЫЕ ОБОЗНАЧЕНИЯ

Шифры узлов крепления проводов состоят из букв и цифр.

Буквенная часть обозначает:

тип опоры:

- П - промежуточная,
- УП - угловая промежуточная,
- К - концевая,
- А - анкерная,
- УА - угловая анкерная,
- О - ответвительная,

способ крепления:

- Д - двойное на штыревой изоляции,
- И - на изолирующей подвеске,
- д - на двухцепной изолирующей подвеске,
- Г - дополнительное на головке изолятора.

Цифры перед буквами обозначают типоразмер узла.

Цифры после букв обозначают напряжение ВЛ:

- Г - напряжение 0,38 кВ;
- Ю - напряжение 6-20 кВ

Пример 1.

2-УПД-Г - на угловой промежуточной опоре двойное крепление провода ВЛ 0,38 кВ, типоразмер 2.

Пример 2.

3-ИП-Ю - изолирующая подвеска на промежуточной опоре ВЛ 10 кВ, типоразмер 3.

Вып 7

Имя, логг

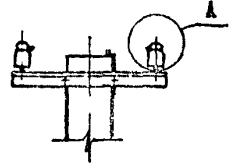
Подпись и дата

Знак качества

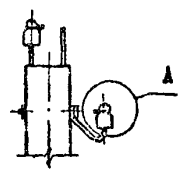


Однiрное крепление проводов на штыревых изоляторах на промежуточных опорах:

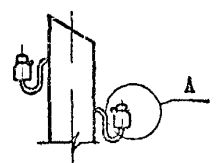
с траверсой



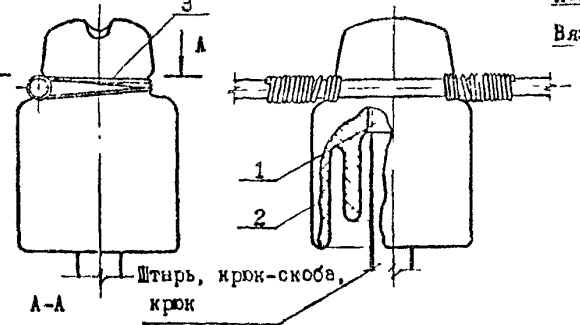
с крюком-скобой



с крюками



A(1:2)



Штырь, крюк-скоба, крюк

Провод магистрали ВЛ

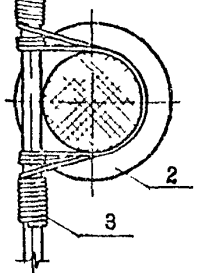
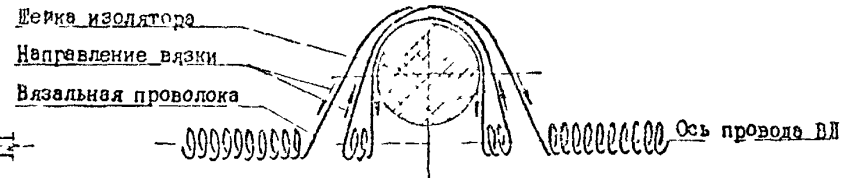


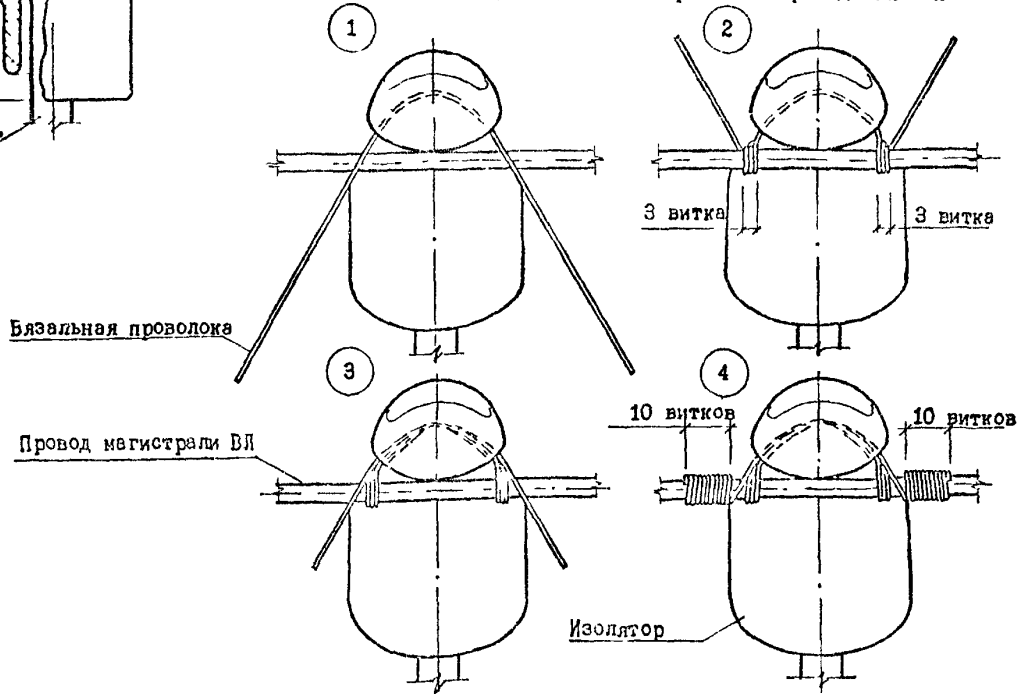
Схема вязки



Шейка изолятора  
Направление вязки  
Вязальная проволока

Ось провода ВЛ

Последовательность крепления провода вязкой



Вязальная проволока

Провод магистрали ВЛ

Изолятор

Взам. инв. №	Поз.	Наименование	Кол.	Примечание
Ит. в. № поз.	1	Колпачок	1	5.407-145.1-ПЗ, лист 11
	2	Изолятор штыровой	1	5.407-145.1-ПЗ, лист 9
	3	Вязальная проволока, $\sigma=1300$	1	Из провода магистрали ВЛ

5.407-145.1-1		Крепление провода ВЛ 0,38 кВ П-1		Стация Р	Лист	Листов 1
Нач. отд.	Прохоров	Нач. отд. Прохоров Т.П. Никитин Нач. гр. Сонятов Инж. Клемшова	1/10/1 2/1/1	СЕЛЬЭНЕРГОПРОЕКТ		
Н. кол. р.	Прохоров					
Т.П.	Никитин					
Нач. гр.	Сонятов					
Инж.	Клемшова					

Вып. 7

Продолжение табл.3.7

1	2	3	4	5
КП-22	Для крепления изоляторов типов ШС10, ШФ10, ШФ20 на штырях и крюках опор ВЛ 6-20 кВ	ТУ 34-09-11232-67	0,039	Пензенский электромеханический завод

4. УСЛОВНЫЕ ОБОЗНАЧЕНИЯ

Шифры узлов крепления проводов состоят из букв и цифр.

Буквенная часть обозначает:

тип опоры:

- П - промежуточная,
- УП - угловая промежуточная,
- К - концевая,
- А - анкерная,
- УА - угловая анкерная,
- О - ответвительная,

способ крепления:

- Д - двойное на штыревой изоляции,
- И - на изолирующей подвеске,
- д - на двухцепной изолирующей подвеске,
- Г - дополнительное на головке изолятора.

Цифры перед буквами обозначают типоразмер узла.

Цифры после букв обозначают напряжение ВЛ:

- 1 - напряжение 0,38 кВ;
- 10 - напряжение 6-20 кВ

Пример 1.

2-УПД-1 - на угловой промежуточной опоре двойное крепление провода ВЛ 0,38 кВ, типоразмер 2.

Пример 2.

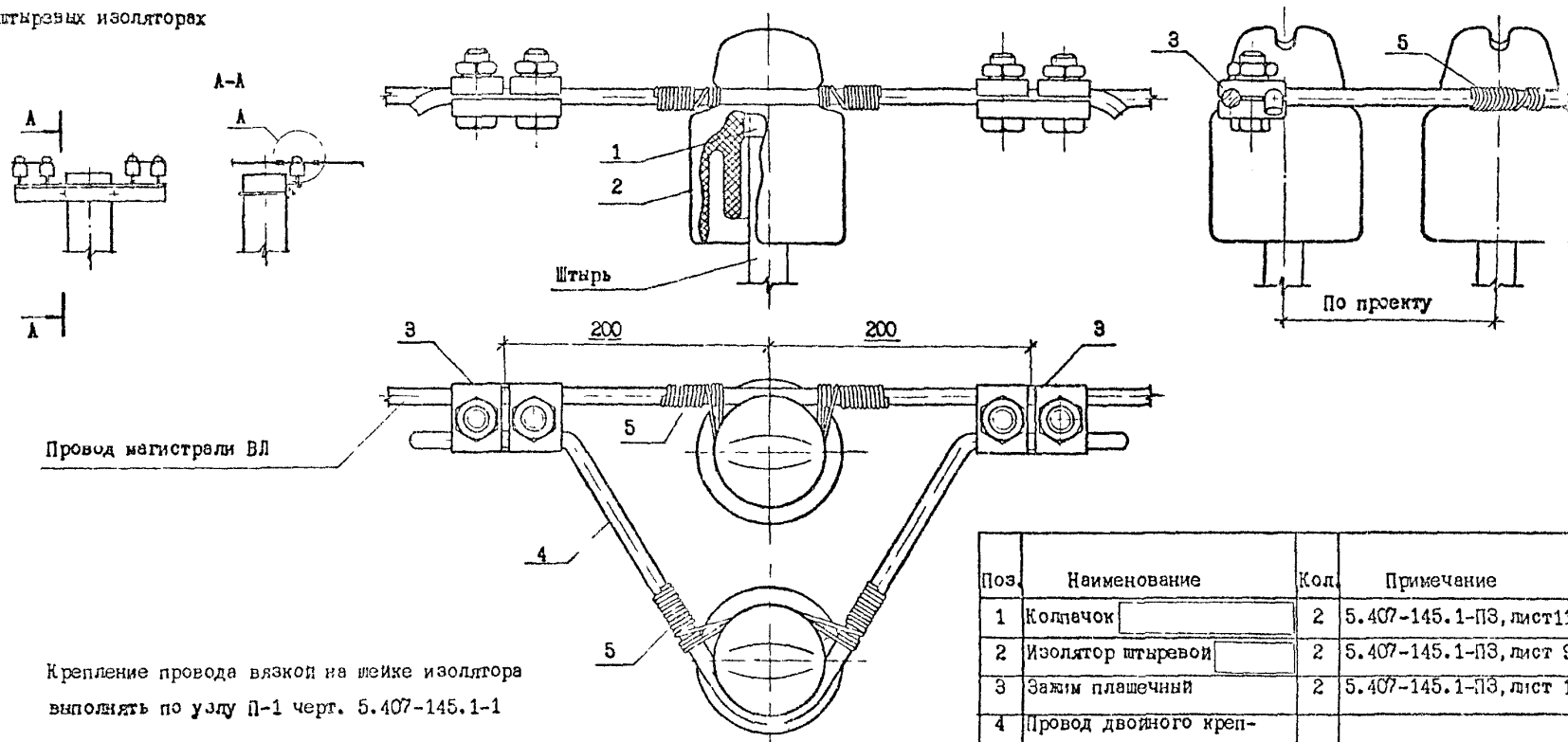
3-ИП-10 - изолирующая подвеска на промежуточной опоре ВЛ 10 кВ, типоразмер 3.

Вып. 7

Имя, пост., Подпись и дата, Знакомство

Двойное крепление проводов,  
типоразмер 1 на промежуточной опоре  
на штырях изолятора

А (1:2)



Провод магистрали ВЛ

Крепление провода вязкой на шейке изолятора  
выполнять по узлу П-1 черт. 5.407-145.1-1

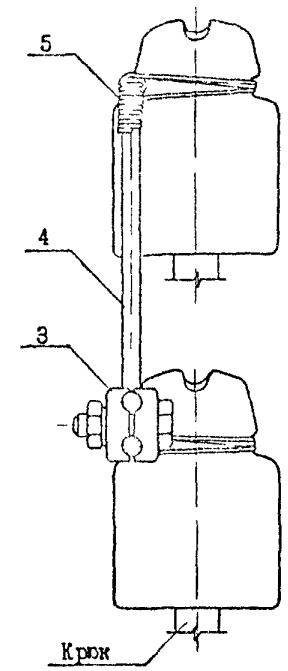
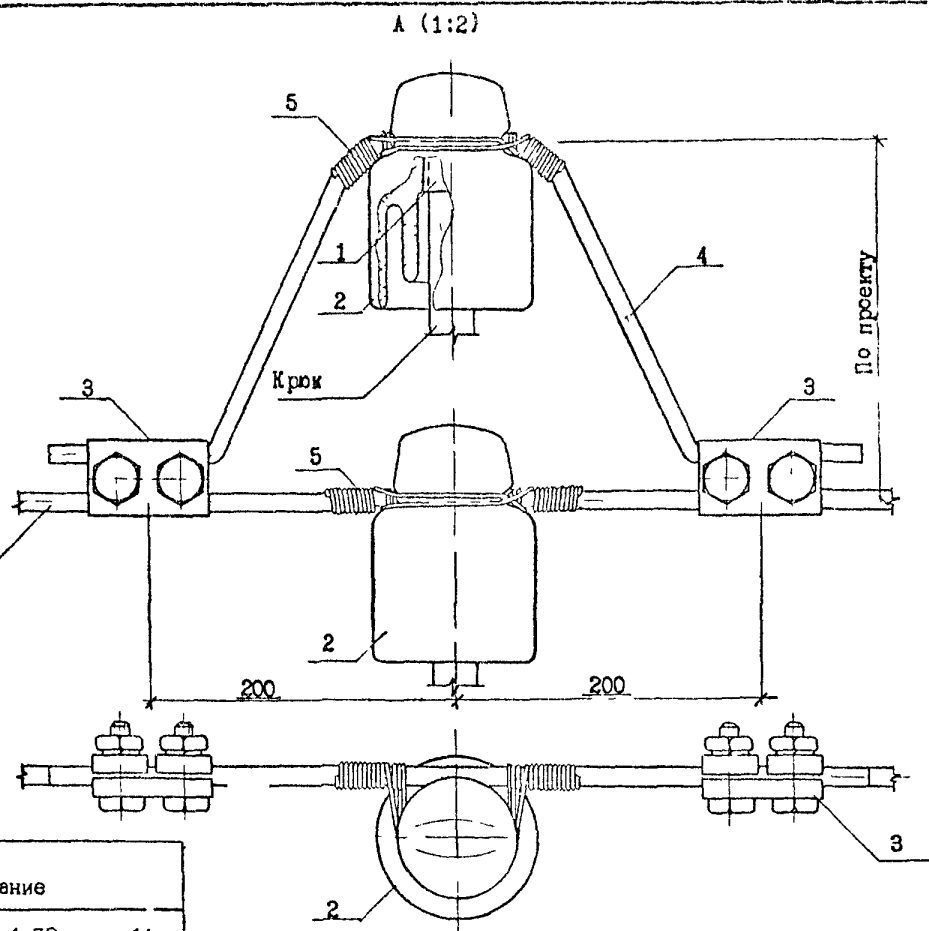
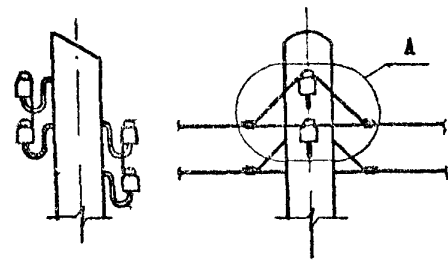
Поз.	Наименование	Кол.	Примечание
1	Колпачок	2	5.407-145.1-ПЗ, лист 11
2	Изолятор штыревой	2	5.407-145.1-ПЗ, лист 9
3	Зажим плечевой	2	5.407-145.1-ПЗ, лист 11
4	Провод двойного крепления, $l = 700$	1	Провод магистрали ВЛ
5	Вязальная проволока, $l = 1300$	2	Из провода магистрали ВЛ

Изм. №	Взам. инв. №
Подпись и дата	
Изм. №	Взам. инв. №

5.407-145.1-2		
Нач. отд.	Прохоров	
Н. контр.	Прохоров	
ГПП	Игитин	
Нач. гр.	Сондатов	С. Сондатов 11.09
Инж.	Клемешов	
Крепление провода ВЛ 0,38 кВ 1-ПД-1		
Стенда	Лист	Листов
Р		1
СЕЛЬНЕПРОСПЕК		

Вып. 1

Двойное крепление проводов,  
типоразмер 2 на промежуточной опоре  
на штыревых изоляторах



Вып 1

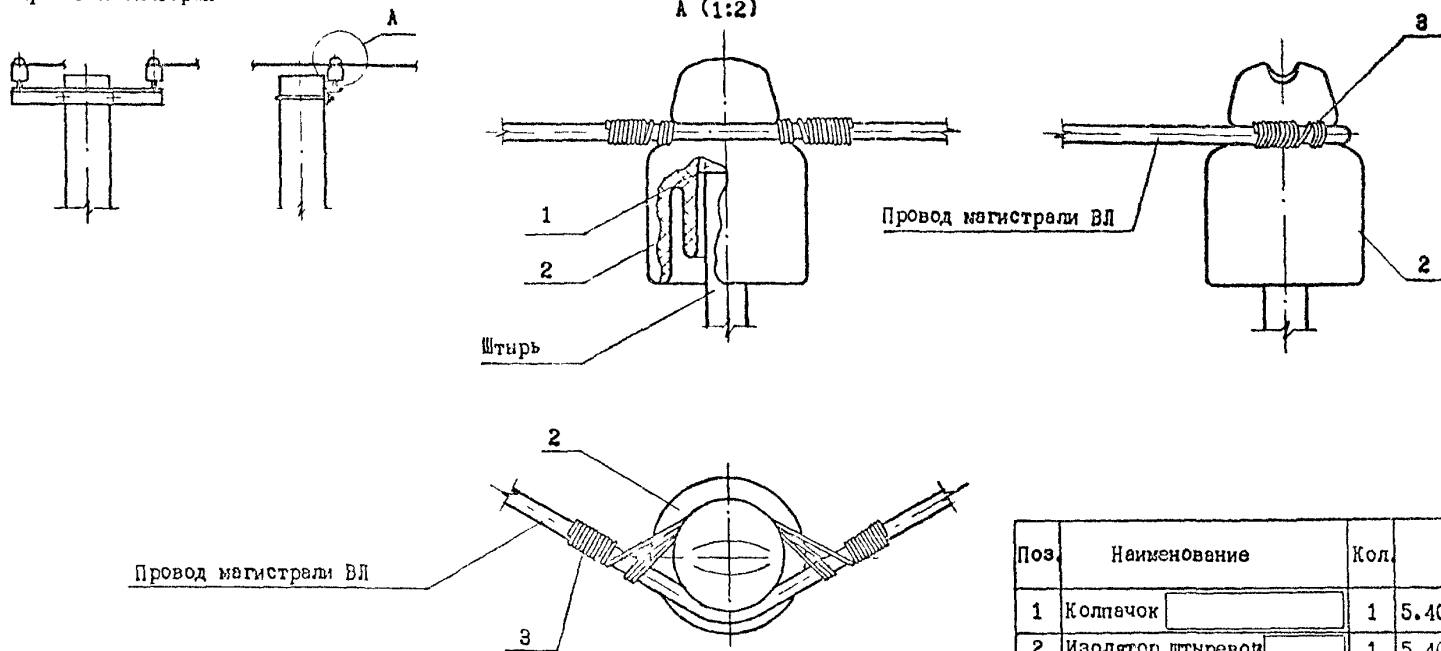
Провод магистрали ВЛ

Поз.	Наименование	Кол.	Примечание
1	Колпачок	2	5.407-145.1-ПЗ, лист 11
2	Изолятор штыревой	2	5.407-145.1-ПЗ, лист 9
3	Защиты пласечный	2	5.407-145.1-ПЗ, лист 11
4	Провод двойного креп- ления, $l=700$	1	Провод магистрали ВЛ
5	Вязальная проволока, $l=1300$	2	Из првода магистрали ВЛ

Крепление провода вязкой на шейке изолятора выполнять  
по узлу П-1 черт. 5.407-145.1-1

5.407-145.1-3		Стация	Лист	Листов
Нач. отд.	Прохоров	Р		1
Н.контр.	Прохоров	Крепление провода ВЛ 0,38 кВ 2-ПД-1		
ГПП	Никитин	СЕЛЭНЕРГОПРОЕКТ		
На ч. гр.	Солдатов			
Инж.	Клемашова			

Одинарное крепление проводов,  
типоразмер 1 на угловой промежуточной опоре  
на штыревых изоляторах



Крепление провода вязкой на шейке изолятора  
выполнять по узлу П-1 черт. 5.407-145.1-1

Поз.	Наименование	Кол.	Примечание
1	Колпачок <input type="text"/>	1	5.407-145.1-ПЗ, лист 11
2	Изолятор штыревой <input type="text"/>	1	5.407-145.1-ПЗ, лист 9
3	Вязальная проволока, l = 1300	1	Из провода магистрали ВЛ

Вит. 7

№, ч., год, Подпись и дата, Взам. инв. №

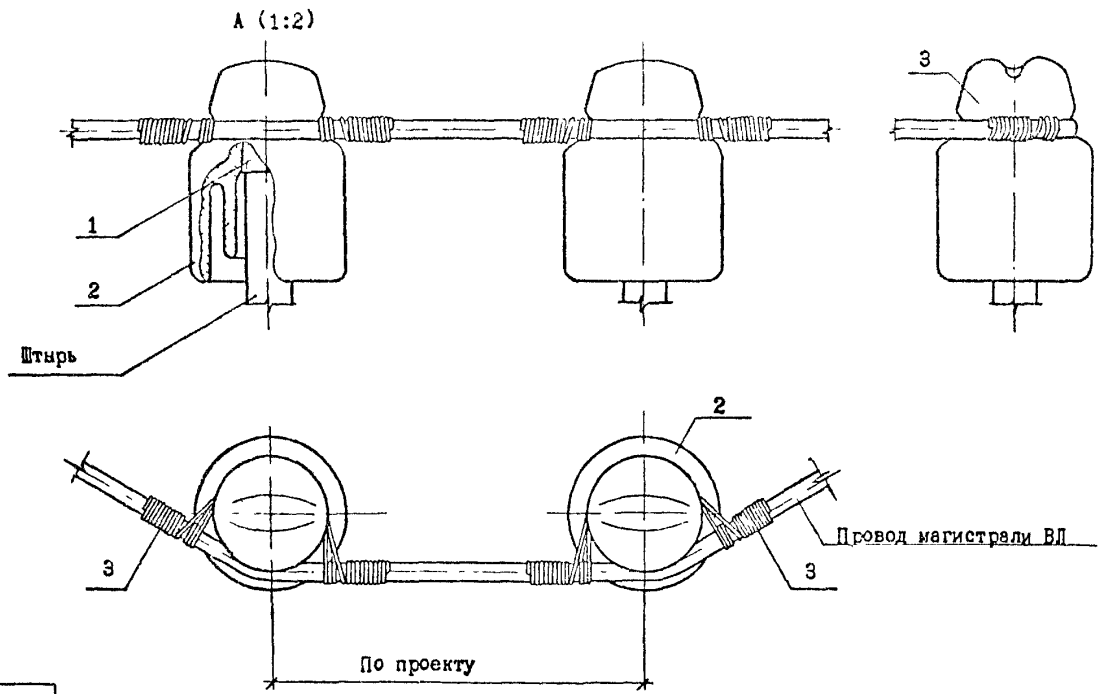
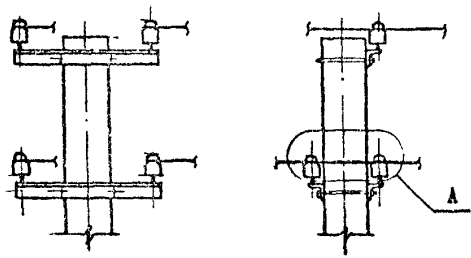
Нач. отд.	Прохоров	
Н. контр.	Прохоров	
ГИП	Никитин	<i>[Signature]</i>
Нач. гр.	Солдатов	<i>[Signature]</i> 109
Инж.	Клемешова	<i>[Signature]</i>

5.407-145.1-4

Крепление провода  
ВЛ 0,38 кВ  
1-УП-1

Стадия	Лист	Листов
Р		1
СЕЛЬЭНЕРГОПРОЕКТ		

Однимерное крепление проводов, типоразмер 2 на угловой промежуточной опоре на штыревых изоляторах



Крепление провода вязкой на шейке изолятора выполнять по узлу П-1 черт. 5.407-145.1-1

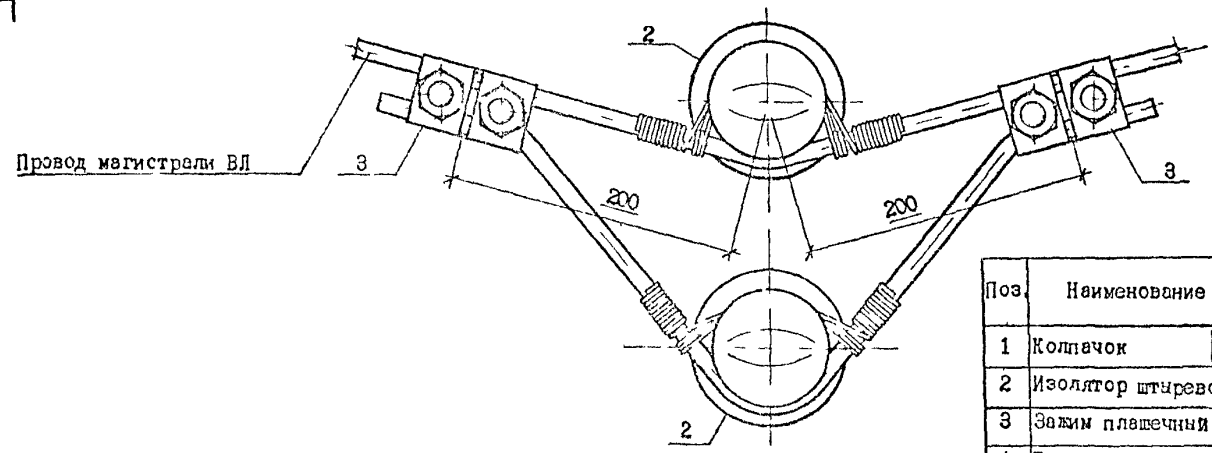
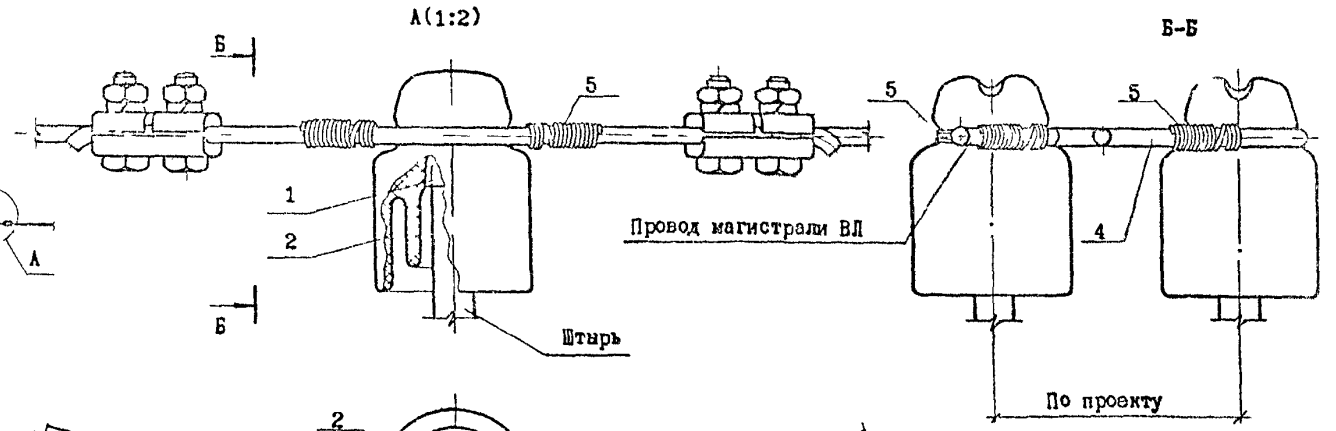
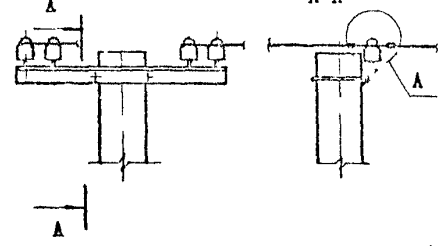
Поз.	Наименование	Кол.	Примечание
1	Колпачок	2	5.407-145.1-ПЗ, лист 11
2	Изолятор штыревой	2	5.407-145.1-ПЗ, лист 9
3	Вязальная проволока, $l=1300$	2	Из провода магистрали ВЛ

Взам.инв.№  
Дата  
Подпись и дата  
№ подл.

5.407-145.1-5			
Нач.отд.	Прохоров		
Н.контр	Прохоров		
ГИП	Никитин		
Нач.гр.	Солдатов	Солдатов 1/10 91	
Инж.	Клемешова	Клемешова	
Крепление провода ВЛ 0,38 кВ 2-УП-1		Стация	Лист
		Р	1
СЕЛЬЭНЕРГОПРОЕКТ			

Вариант 1

Двойное крепление проводов,  
типоразмер 1 на угловой  
промежуточной опоре  
на штыревых изоляторах



Крепление провода к изолятору на шейке изолятора  
выполнять по узлу П-1 черт. 5.407-145.1-1

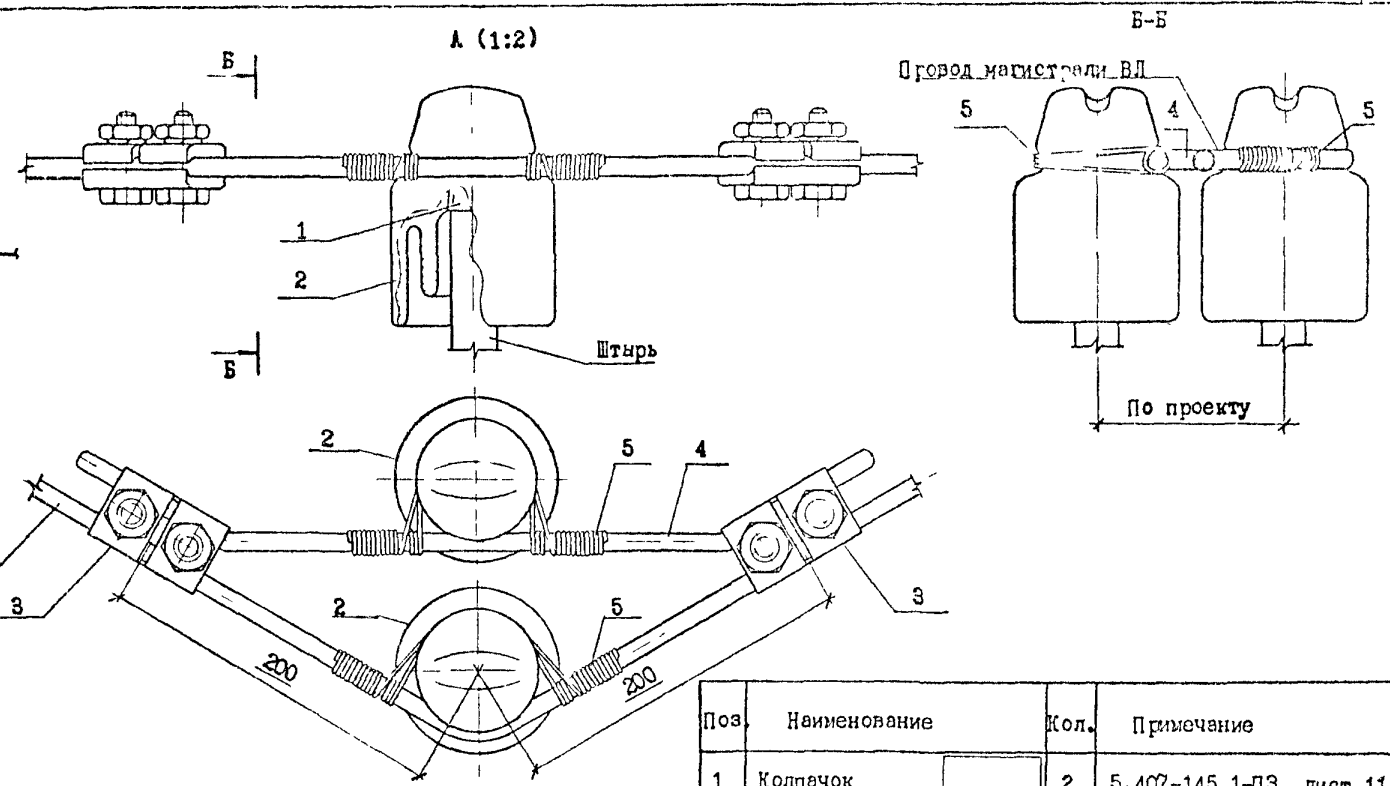
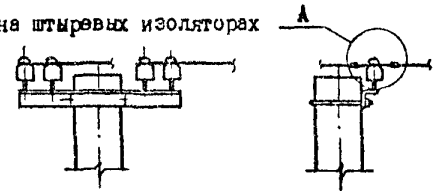
Поз.	Наименование	Кол.	Примечание
1	Колпачок	2	5.407-145.1-ПЗ, лист 11
2	Изолятор штыревой	2	5.407-145.1-ПЗ, лист 9
3	Зажим пласечный	2	5.407-145.1-ПЗ, лист 11
4	Провод двойного крепления, $l=700$	1	Провод магистрали ВЛ
5	Вязальная проволока, $l=1300$	2	Из провода магистрали ВЛ

Имя, № подл. Подпись и дата. Владелец №

Изм. одд. Прохоров		5.407-145.1-6		Стация	Лист	Листов
И контр. Прохоров		Крепление провода ВЛ 0,33 кВ 1-УПД-1		Р	1	1
ИЗП. Игнатьев				СЕЛЬЭНЕРГОПРОЕКТ		
Изд. гр. Солдатов		16.11.06/10.07				
Инж. Клементова		12/11				

Выс. 1

Двойное крепление проводов, типоразмер 2 на угловой промежуточной опоре на штыревых изоляторах



Крепление провода вязкой на шейке изолятора выполнять по узлу П-1 черт. 5.407-145.1-1

Поз.	Наименование	Кол.	Примечание
1	Колпачок	2	5.407-145.1-ПЗ, лист 11
2	Изолятор штыревой	2	5.407-145.1-ПЗ, лист 9
3	Зажим плашечный	2	5.407-145.1-ПЗ, лист 11
4	Провод двойного крепления, $l=700$	1	Провод магистрали ВЛ
5	Вязальная проволока, $l=1300$	2	Из провода магистрали ВЛ

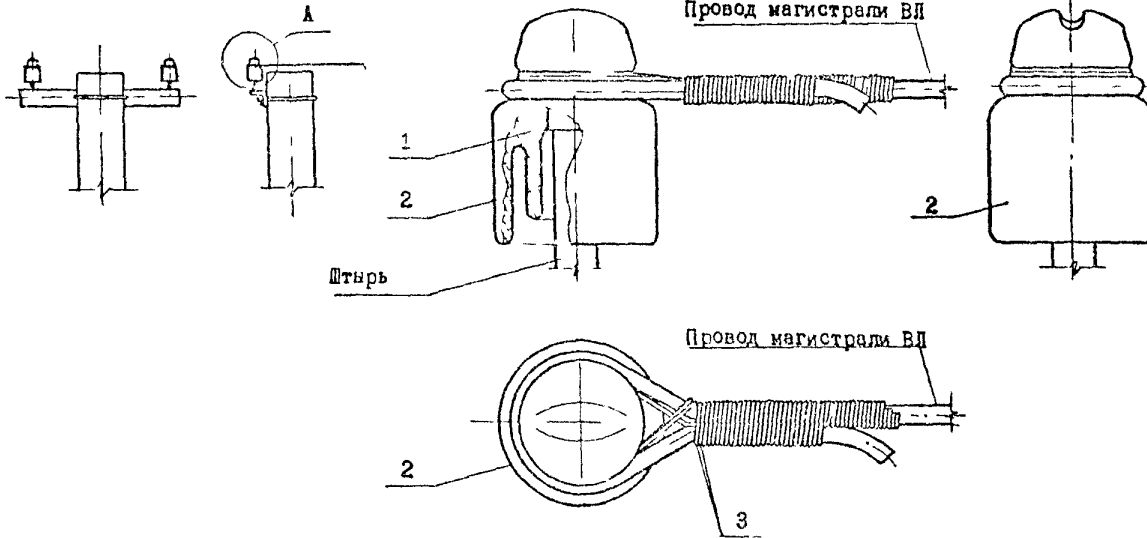
Изм. №, дата, Подпись и дата

5.407-145.1-7					
Нач. отд.	Прохоров	Крепление провода ВЛ 0,38 кВ 2-УПД-1	Стадия	Лист	Листов
Нач. отд.	Прохоров		Р		1
ГПП	Никитин		СЕЛЬОНЕРГОПРОЕКТ		
Нач. гр.	Солдатов				
Инж.	Клемешова				

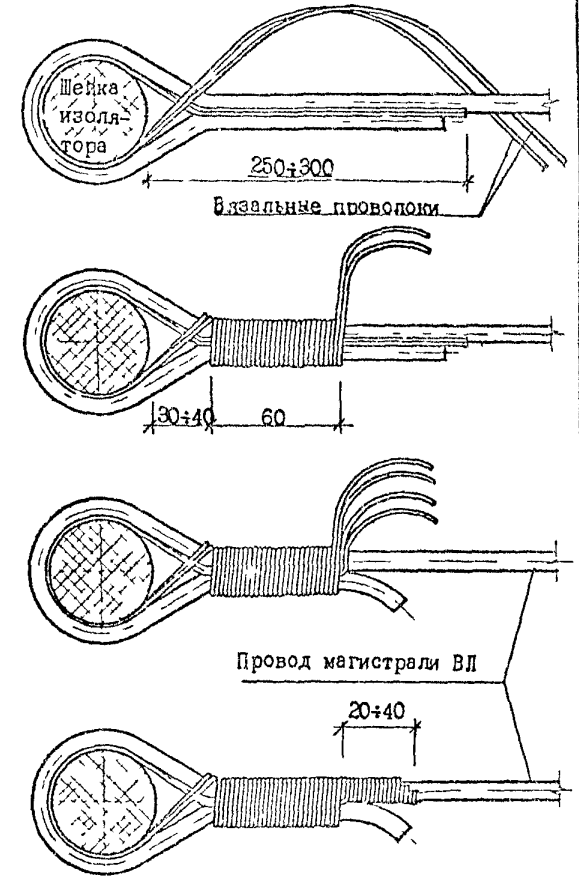


Единое крепление проводов,  
типоразмер 1 на концевой опоре  
на штыревых изоляторах

А (1:2)



Последовательность крепления провода, вязкой



Воп 1

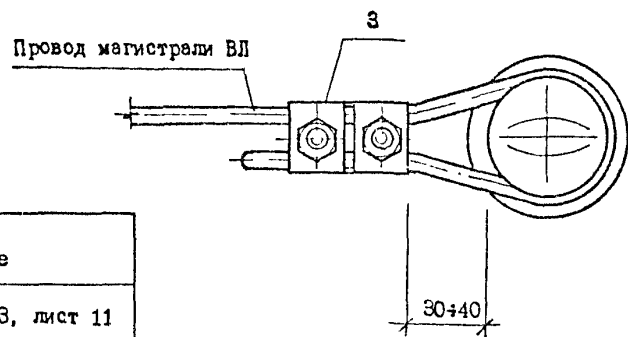
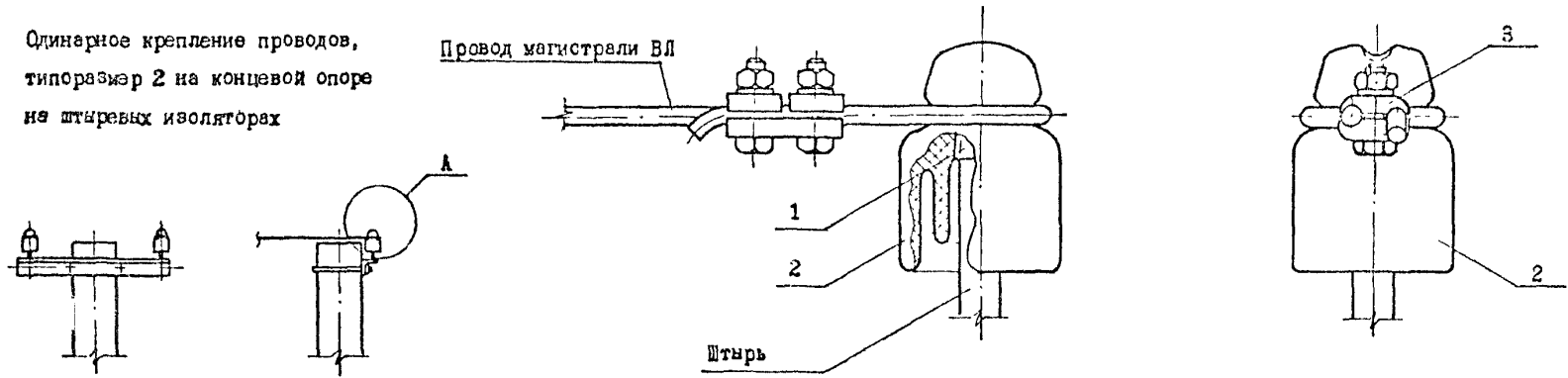
Поз.	Наименование	Кол.	Примечание
1	Коплячок	1	5.407-145.1 ПЗ, лист 11
2	Изолятор штыревой	1	5.407-145.1-ПЗ, лист 9
3	Вязальная проволока, $l=1000$	2	Из провода магистрали ВЛ

Изм. № подл., Подпись и дата, Взам. инв. №

5.407-145.1-8			
Нач. отд.	Прохоров		
Н. контр.	Прохоров		
ПП	И. И. И.		
Нач. гр.	Солдатов	Владимир	1/10/91
Изм.	Кр. мешера		
Крепление провода ВЛ 0,38 кВ 1-И-1		Стация	Лист
		Р	1
		СГЛЭНЛРГОПРОКЛТ	

А (1:2)

Одинарное крепление проводов, типоразмер 2 на концевой опоре на штыревых изоляторах



Поз.	Наименование	Кол.	Примечание
1	Колпачок	1	Б.407-145.1-ПЗ, лист 11
2	Изолятор штыревой	1	Б.407-145.1-ПЗ, лист 9
3	Защитный плащечный	1	Б.407-145.1-ПЗ, лист 11

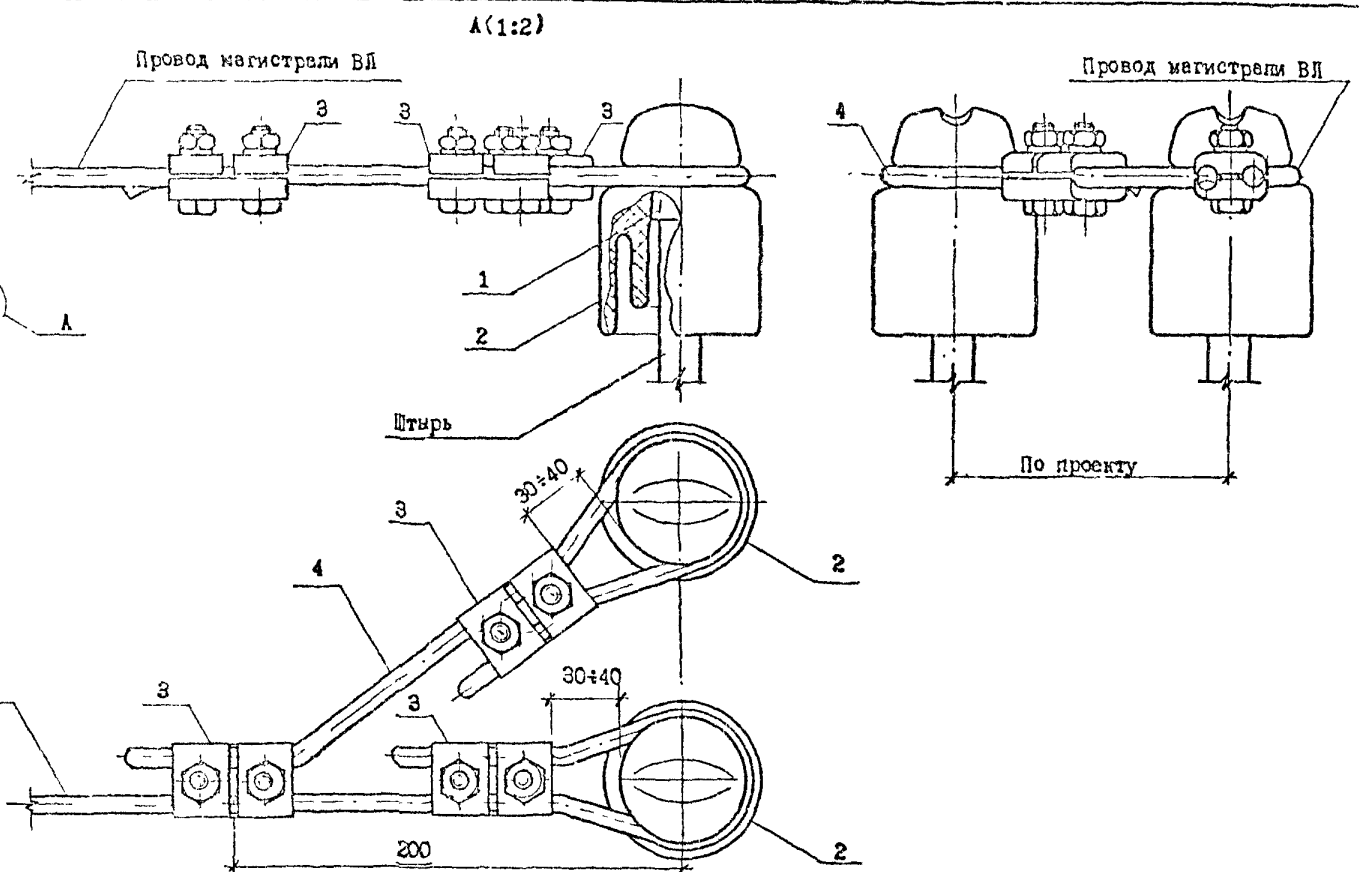
Изм. № пор. | Подпись и дата | Изм. №

5.407-145.1-9			
Нач.отд.	Прохоров		
Н.контр.	Прохоров		
ГИП	Никитин		
Нач.гр.	Солдагов	11/09/	
Инж	Клемешова		
Крепление провода ВЛ 0,38 кВ 2-К-1		Стадия	Лист
		Р	1
СЕЛЬЭНЕРГОПРОЕКТ			

Вариант 1

Всего 1

Двойное крепление проводов, типоразмер 1 на концах опоры на штыревых изоляторах



Поз.	Наименование	Кол.	Примечание
1	Кольцо	2	5.407-145.1-ПЗ, лист 11
2	Изолятор штыревой	2	5.407-145.1-ПЗ, лист 9
3	Защитный плащечный	3	5.407-145.1-ПЗ, лист 11
4	Провод двойного крепления, $l=500$	1	Провод магистрали ВЛ

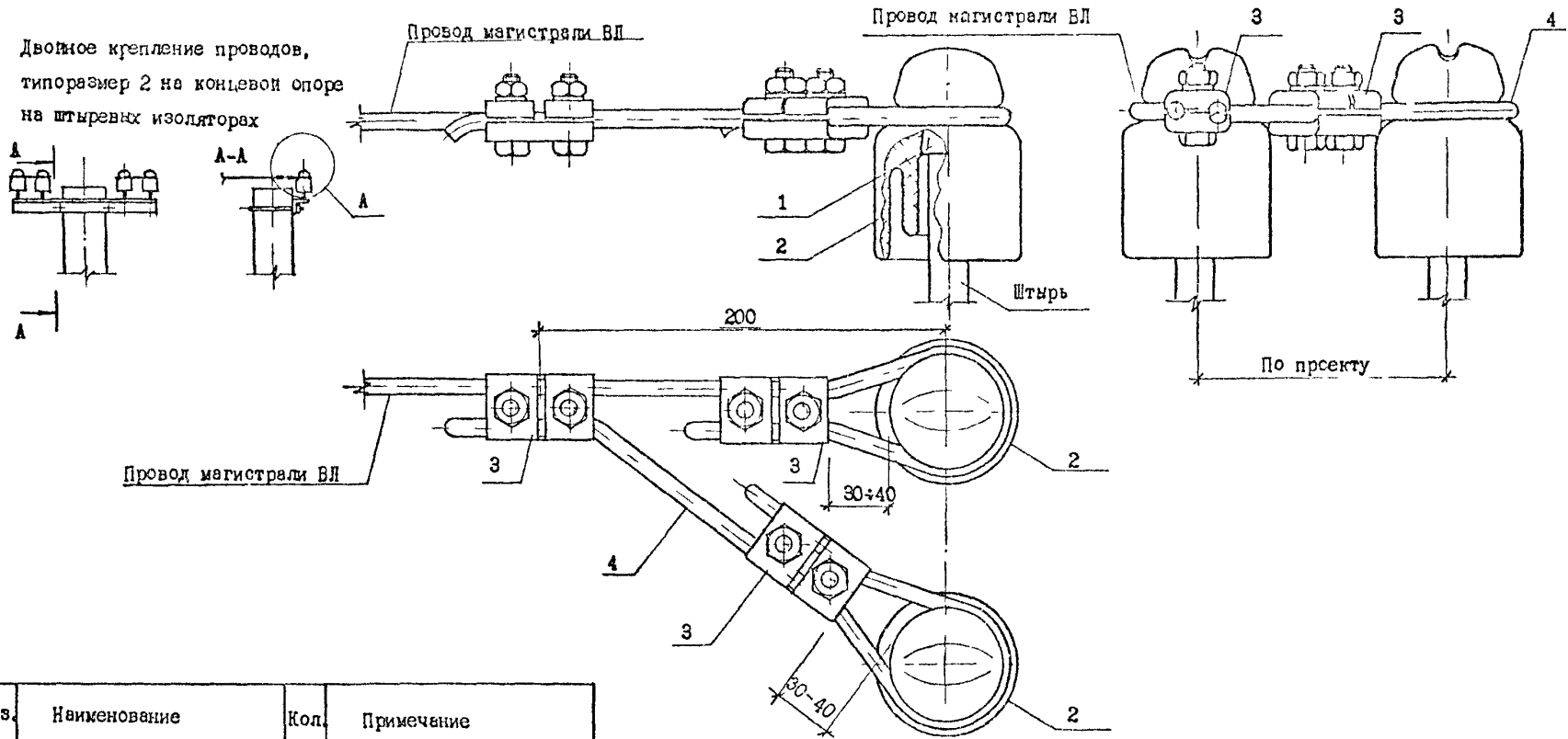
Нач. отд.	Прохорова	
Инж.пр.	Прохорова	
Инж.пр.	Иванова	
Инж.пр.	Солдатова	
Инж.	Клементьева	

5.407-145.1-10		
Крепление провода ВЛ 0,38 кВ 1-КД-1		
Сталк.	Лист	Листов
Р		1
СВЛЭНЕРГОПРОЕКТ		

Вып. 1

A(1:2)

Двойное крепление проводов, типоразмер 2 на концевой опоре на штыревых изоляторах



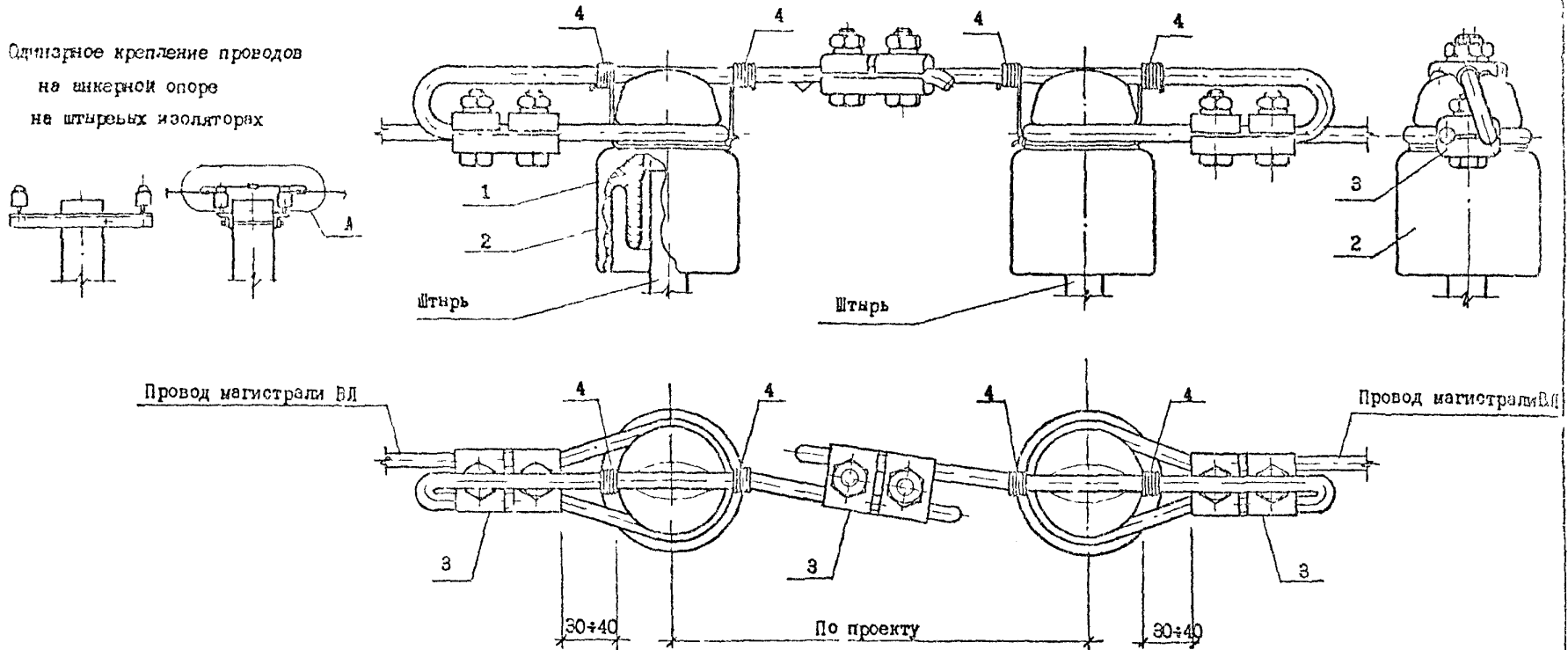
Поз.	Наименование	Кол.	Примечание
1	Колпачок	2	5.407-145.1-ПЗ, лист 11
2	Изолятор штыревой	2	5.407-145.1-ПЗ, лист 9
3	Защип пламенный	3	5.407-145.1-ПЗ, лист 11
4	Провод двойного крепления, $l=500$	1	Провод магистрали ВЛ

№ в.к. подл., Подпись и дата, Взам. инв. №

5.407-145.1-11		
Нач. отд.	Прохоров	
И копир.	Прохоров	
ГИП	Никитин	
Нач. гр.	Соглатов	
Ниж	Клетешев	
Крепление провода ВЛ 0,38 кВ 2-КД-1		Сталля   Лист   Листов Р     1 СЕЛЬНЕБРОПРОЕКТ

Вып 1

Одностороннее крепление проводов  
на винтерной опоре  
на штырьях изоляторах



Поз.	Наименование	Кол.	Примечание
1	Колпачок	2	5.407-145.1-ПЗ, лист 11
2	Изолятор винтерной	2	5.407-145.1-ПЗ, лист 9
3	Зажим плавающий	3	5.407-145.1-ПЗ, лист 11
4	Вязальная проволока, $l=450$	4	Из провода магистрали ВЛ

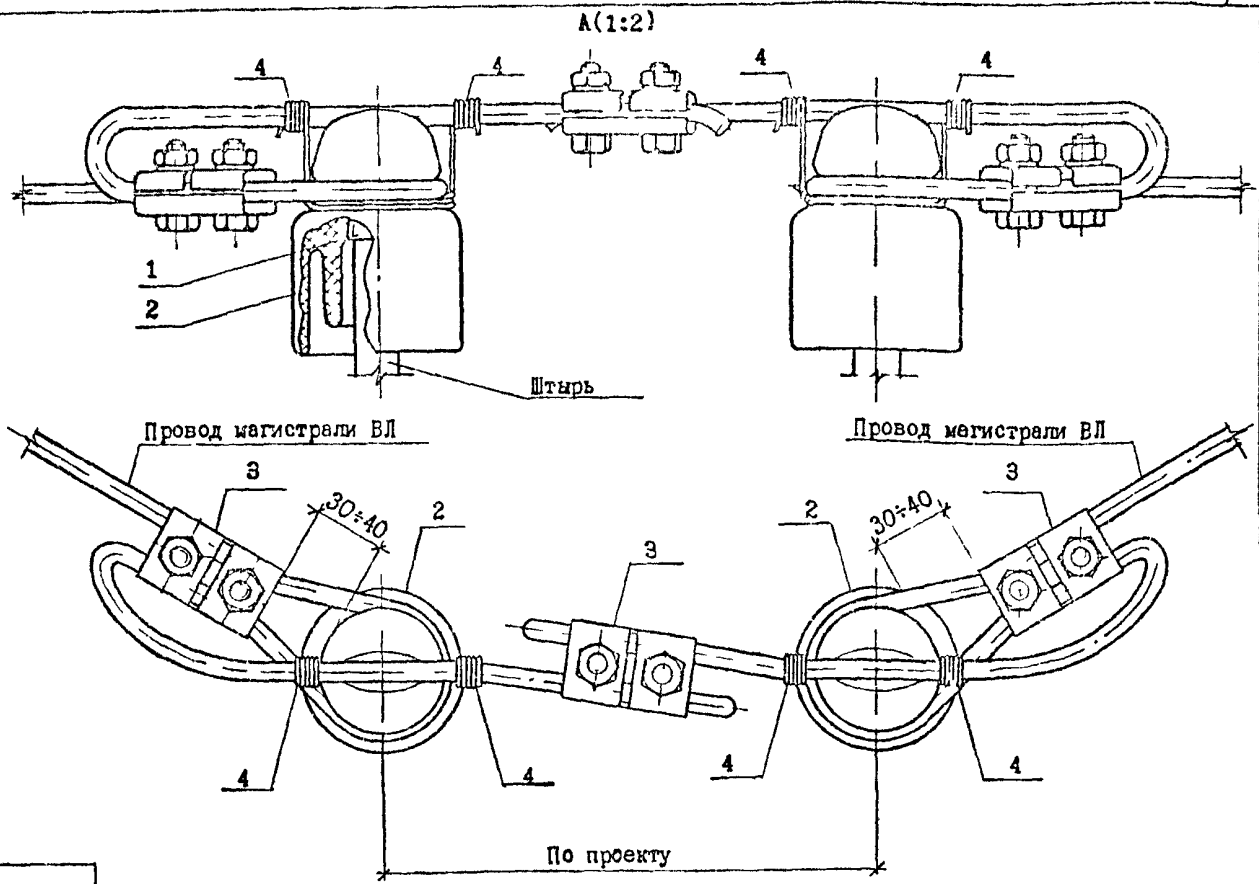
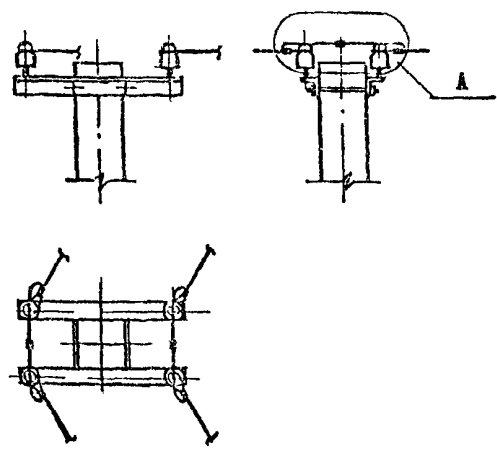
Крепление провода вязкой на головке изолятора  
выполнять по узлу Г-1 черт. 5.407-145.1-26

Электр. №  
Подпись и дата

5.407-145.1-12		
Нач. отд.	Проходов	М.В. 2007
Н.контр.	Проходов	02.02.07
ГИП	Никитин	
Нач. гр.	Солдатов	Вьет 21/10/07
Инж.	Клеменов	Клеменов
Крепление провода ВЛ 0,38 кВ А-1		
Сталь	Лин	Лин гол
Р		
СЕЛЬЭНЕРГЕТИЧЕСКИЙ СЕКТОР		

Вып 1

Одинарное крепление проводов,  
типоразмер 1 на угловой анкерной опоре  
на штырях изоляторах



Поз.	Наименование	Кол.	Примечание
1	Колпачок	2	5.407-145.1-ПЗ, лист 11
2	Изолятор штыревой	2	5.407-145.1-ПЗ, лист 9
3	Зажим пласечный	3	5.407-145.1-ПЗ, лист 11
4	Вязальная проволока, l=450	4	Из провода магистрали ВЛ

Крепление провода вязкой на головке изолятора  
выполнять по узлу Г-1 черт. 5.407-145.1-28

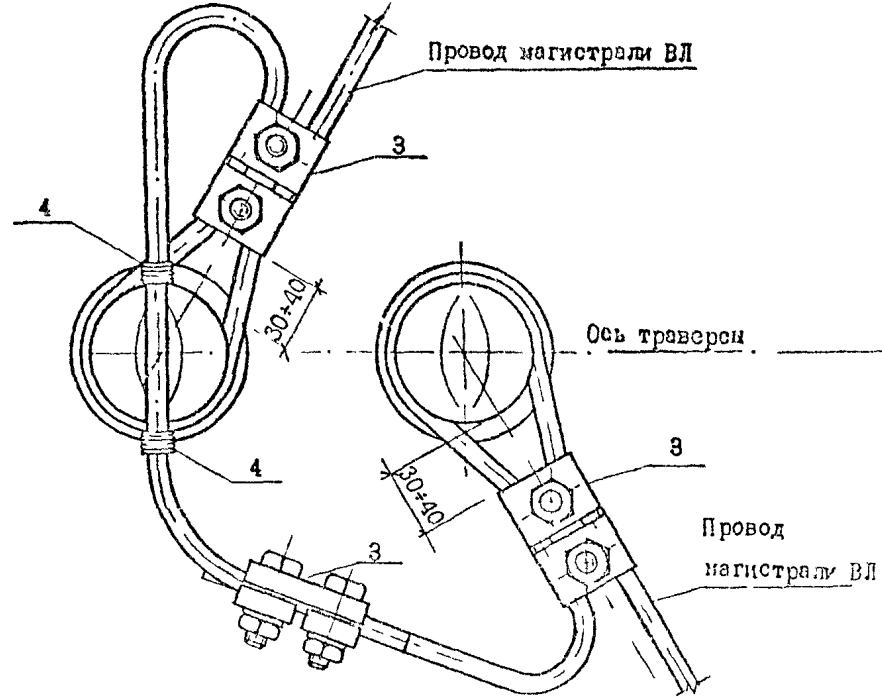
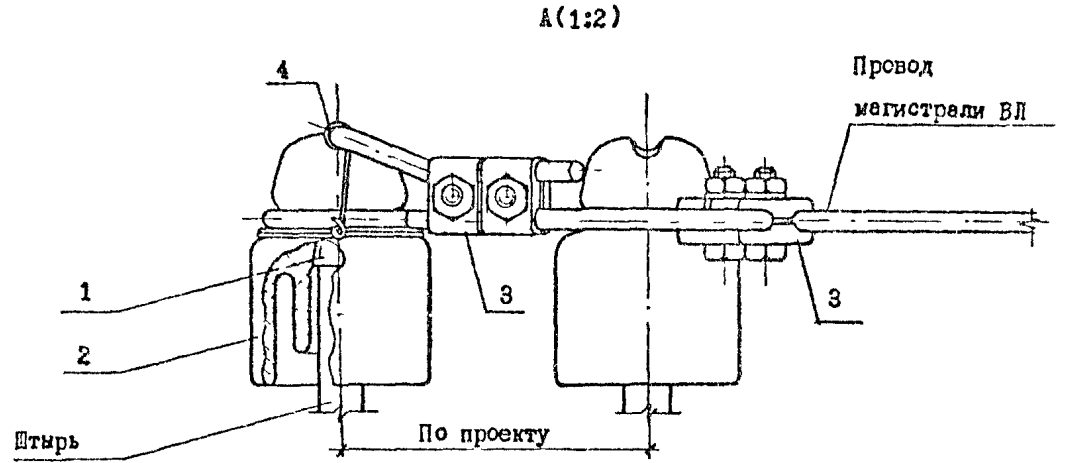
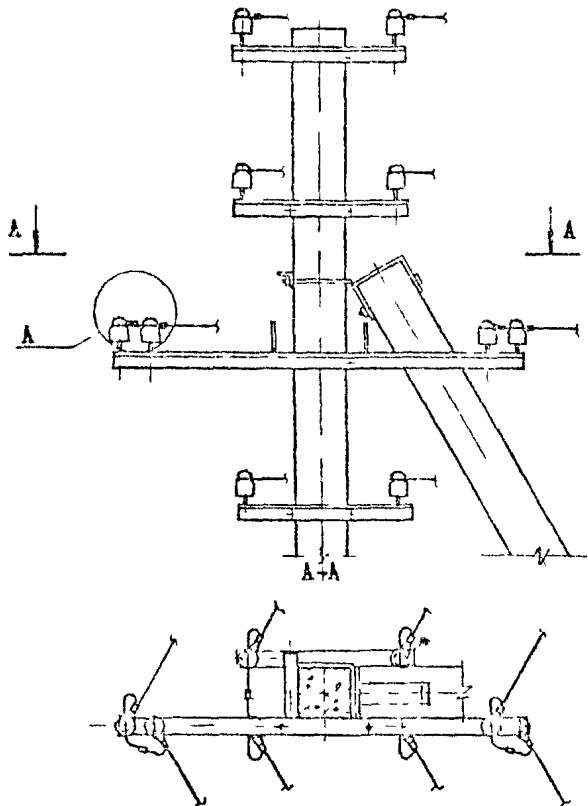
Имя и подл. Подпись и дата

Нач. отд.	Прохоров	
Н. котр.	Прохоров	
ГВП	Н. Килин	
Нач. гр.	Солдатов	
Инж.	Клементова	

5.407-145.1-13		
Крепление провода РЛ 0,38 кВ 1-УА-1		Стация Р
Лист 1	Листов 1	
СЕЛЬЭНЕРГОПРОЕКТ		

Сдинарное крепление проводов,  
типоразмер 2 на угловой анкерной опоре  
на штыревых изоляторах

Вып 1



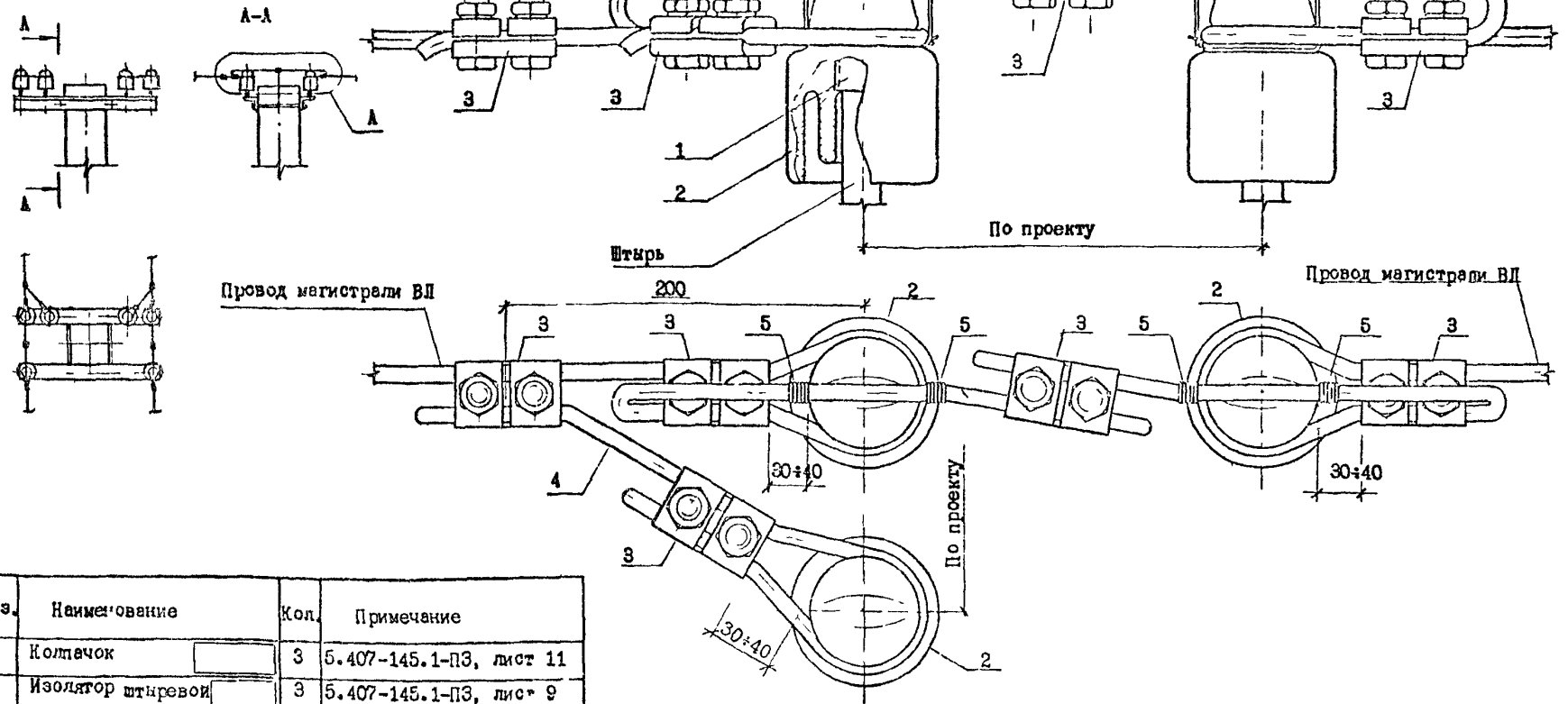
Поз.	Наименование	Кол.	Примечание
1	Колпачок	2	Б.407-145.1-ПЗ, лист 11
2	Изолятор штыревой	2	Б.407-145.1-ПЗ, лист 9
3	Защиты пласмочная	3	Б.407-145.1-ПЗ, лист 11
4	Вязальная проволока, $l=450$	2	Из провода магистрали ВЛ

Крепление провода влякой на оловле изолятора  
выполнять по узлу Г-1 черт. Б.407-145.1-28

5.407-145.1-14			Сталь	Лист	Лист
Нач. отд.	Проходов	<i>Иванов</i>	2	1	1
Н. контр.	Проходов	<i>Иванов</i>			
ГШ	Иш итти	<i>Иванов</i>			
Нач. гр.	Соплатов	<i>Иванов</i>			
Шок	Клемшера	<i>Иванов</i>			
Крепление провода ВЛ 0,38 кВ 2-УА-1			СЕЛЭНЕРГОПРОЕК		

Вариант 1

Двойное крепление проводов,  
типоразмер 1 на анкерной опоре  
на штыревых изоляторах



Поз.	Наименование	Кол.	Примечание
1	Колечко	3	5.407-145.1-ПЗ, лист 11
2	Изолятор штыревой	3	5.407-145.1-ПЗ, лист 9
3	Защитный плащечный	5	5.407-145.1-ПЗ, лист 11
4	Провод двойного крепления, $l=500$	1	Провод магистрали ВЛ
5	Вязальная проволока, $l=450$	4	Из провода магистрали ВЛ

Крепление провода вязкой на головке изолятора  
выполнять по узлу Г-1 черт. 5.407-145.1-26

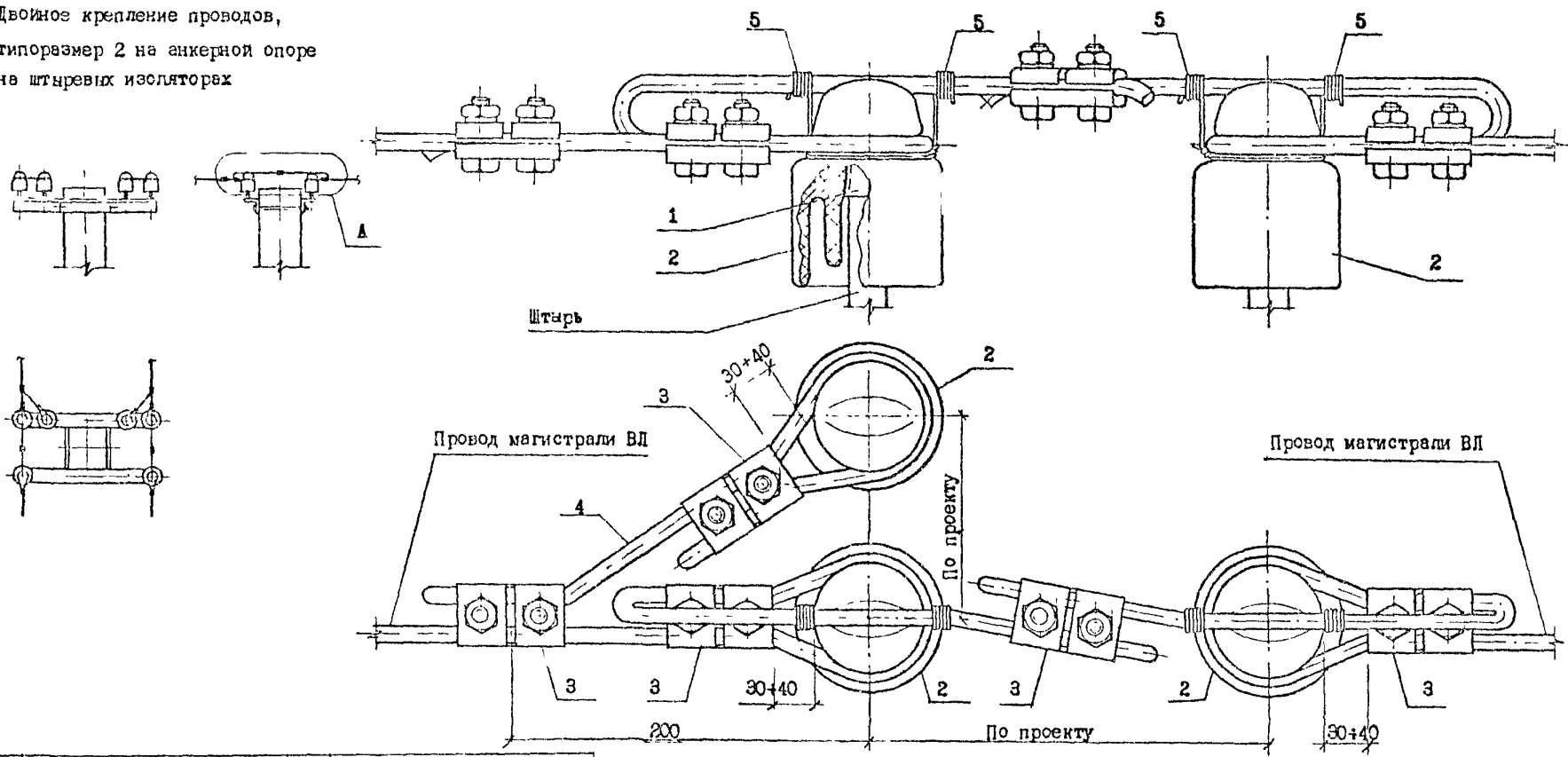
Взам.инв.№  
Подпись и дата  
Инж. № подл.

5.407-145.1-15											
Исполн.	Проходов										
Провер.	Проходов										
Инж.	Никишин										
Инж.	Солдатов										
Инж.	Клемшов										
Крепление провода ВЛ 0,38 кВ 1-АД-1		<table border="1" style="width: 100%;"> <tr> <td>Станция</td> <td>Лист</td> <td>Листов</td> </tr> <tr> <td>Р</td> <td></td> <td>1</td> </tr> <tr> <td colspan="3" style="text-align: center;">СЕЛЬСЕРВИСПРОСЕКТ</td> </tr> </table>	Станция	Лист	Листов	Р		1	СЕЛЬСЕРВИСПРОСЕКТ		
Станция	Лист	Листов									
Р		1									
СЕЛЬСЕРВИСПРОСЕКТ											



Вып. 1

Двойное крепление проводов,  
типоразмер 2 на анкерной опоре  
на штыревых изоляторах



Крепление провода вязкой на головке изолятора  
выполнять по узлу Г-1 черт. 5.407-145.1-26

Изм. №, дата, Подпись и дата, Взам. инв. №

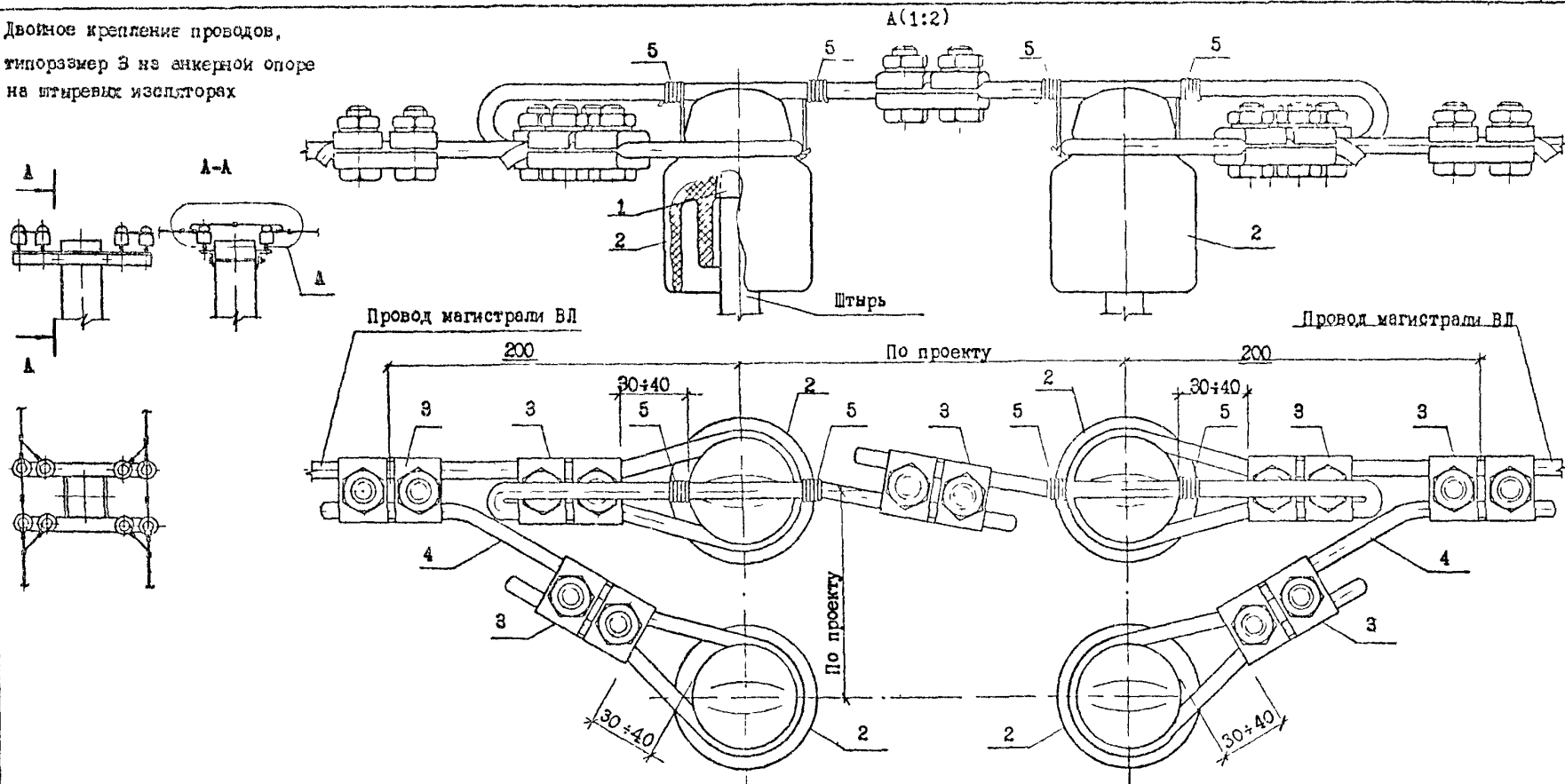
Поз.	Наименование	Кол.	Примечание
1	Кольцо	3	5.407-145.1-ПЗ, лист 11
2	Изолятор штыревой	3	5.407-145.1-ПЗ, лист 9
3	Замки плащечный	5	5.407-145.1-ПЗ, лист 11
4	Провод двойного крепления, $l=500$	1	Провод магистрали ВЛ
5	Вязальная проволока, $l=450$	4	Из провода магистрали ВЛ

Нач.отч.	Прохоров	<i>[Signature]</i>
Н.контр.	Прохоров	<i>[Signature]</i>
ИП	Никитин	<i>[Signature]</i>
Нач.гр.	Соплатов	<i>[Signature]</i>
Инж.	Клемешова	<i>[Signature]</i>

<b>5.407-145.1-16</b>			
Крепление провода ВЛ 0,38 кВ 2-АД-1	Сталля	Лист	Листов
	Р	1	1
СЕЛЬЭНЕРГОПРОЕКТ			

Двойное крепление проводов,  
типоразмер 3 на анкерной опоре  
на штырях изоляторах

Вариант 1



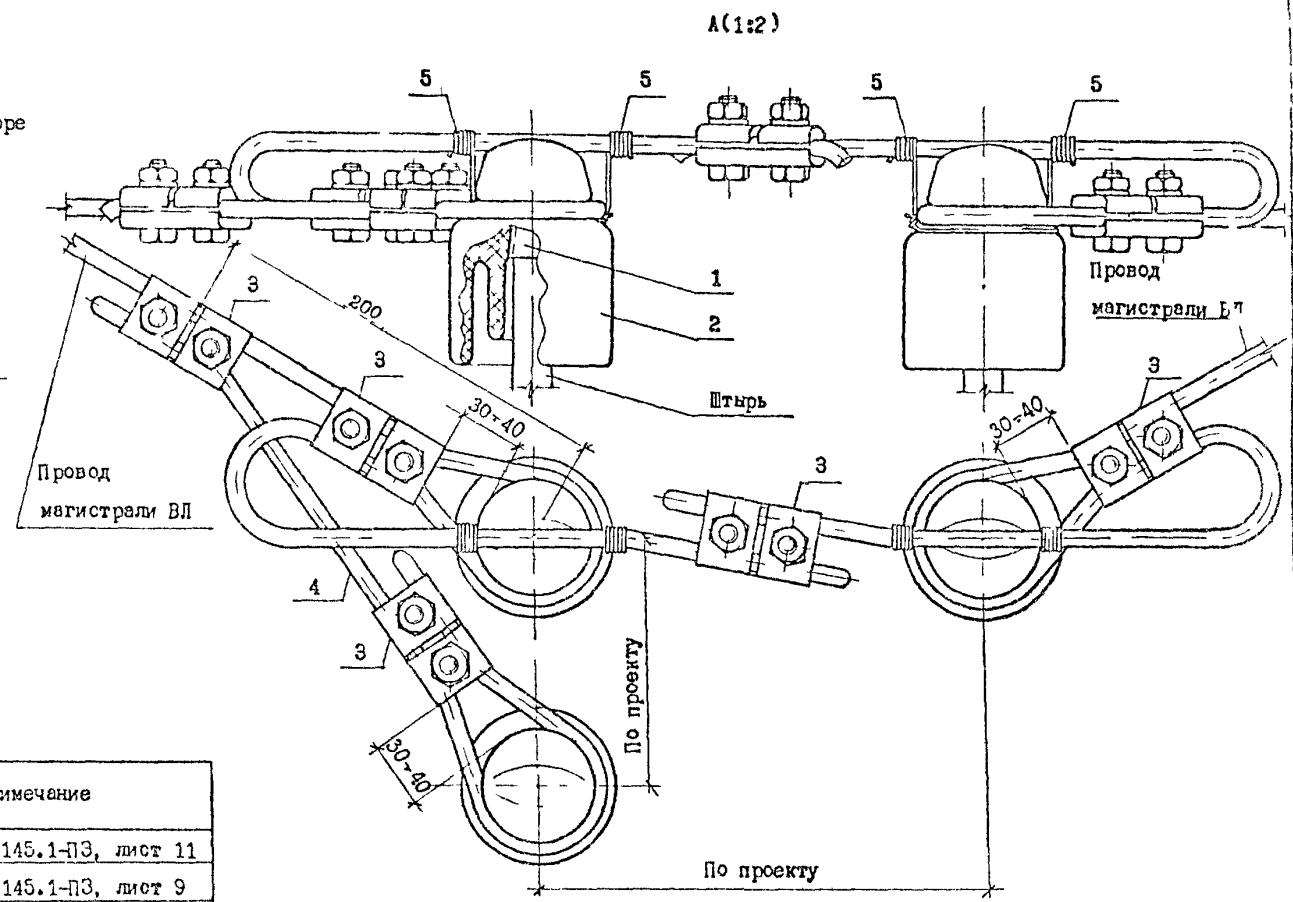
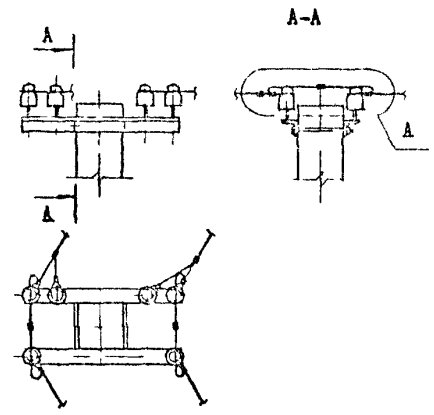
Крепление провода вешкой на головке изолятора  
выполнять по узлу Г-1 черт. 5.407-145.1-26

Поз.	Наименование	Кол.	Примечание	Взам. инв. №
				Инв. № подл.
1	Колпачок	4	5.407-145.1-ПЗ, лист 11	
2	Изолятор штыревой	4	5.407-145.1-ПЗ, лист 9	
3	Вешки пластмассовый	7	5.407-145.1-ПЗ, лист 11	
4	Провод двойного крепления, $l=500$	2	Провод магистрали ВЛ	
5	Визальная проволока, $l=450$	4	Из провода магистрали ВЛ	

5.407-145.1-17		Станд.	Лист	Листов
Нач. отд.	Прохоров	Р	1	1
Н. контр.	Прохоров	Крепление провода		
ГПП	Никитин	ВЛ 0,38 кВ		
Нач. гр.	Солдатов	З-АД-1		
Инж.	Клеменсов	СЕЛЬЭНЕРГОПРОЕКТ		

Вып. 1

Двойное крепление проводов,  
типоразмер 1 на угловой анкерной опоре  
на штыревых изоляторах



Крепление провода вязкой на головке изолятора  
выполнять по узлу Г-1 черт. 5.407-145.1-26

Поз.	Наименование	Кол.	Примечание
1	Кольцо	3	5.407-145.1-ПЗ, лист 11
2	Изолятор штыревой	3	5.407-145.1-ПЗ, лист 9
3	Защитный плащечный	5	5.407-145.1-ПЗ, лист 11
4	Провод двойного крепления, $l=500$	1	Провод магистрали ВЛ
5	Влезальная проволока, $l=450$	4	Из провода магистрали ВЛ

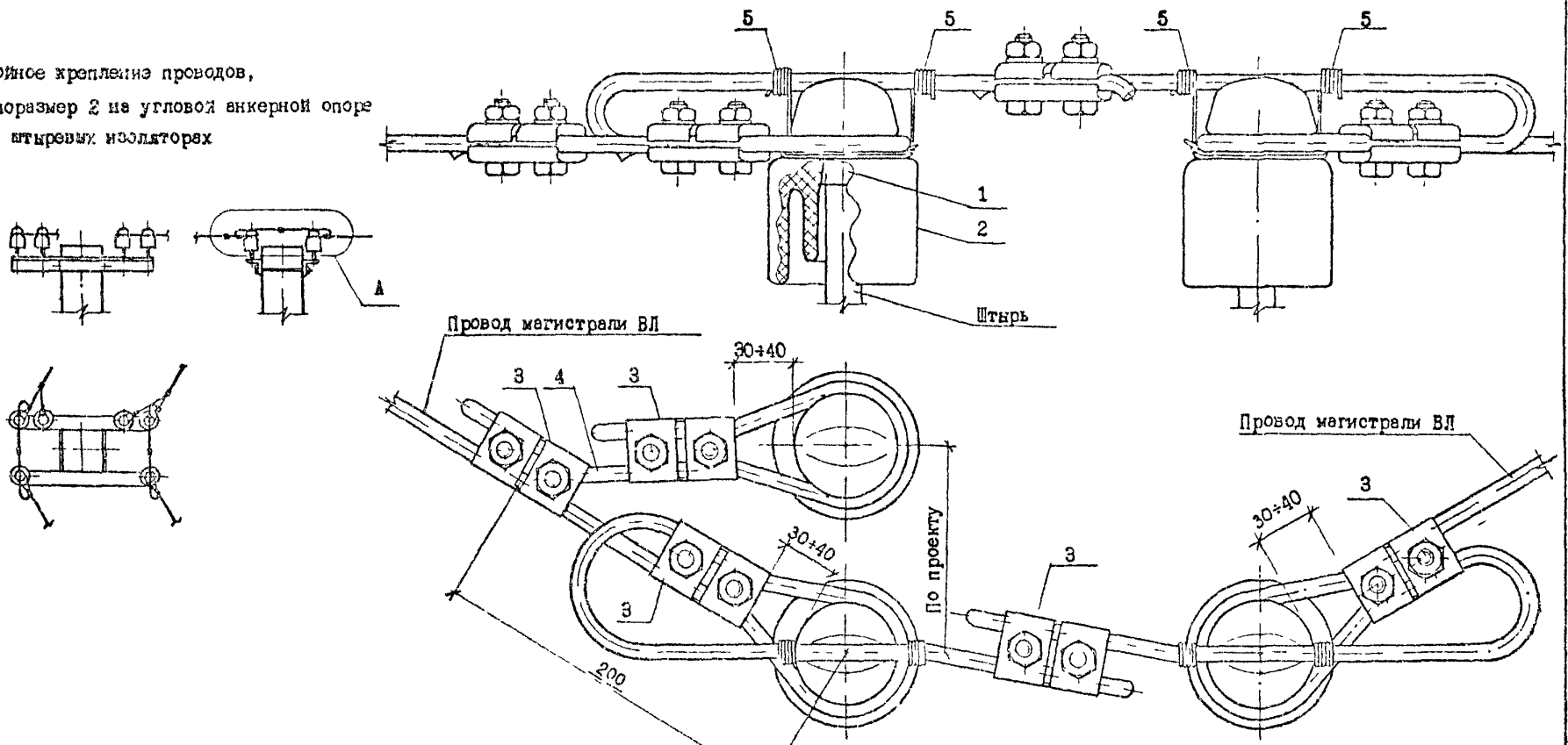
И в м год 1, Подп сь и дата, Взам. л. №

5.407-145.1-18			
На отд	Проход	<i>М.В.В.</i>	Крепление провода ВЛ 0,38 кВ 1-УАД-1
И котр	Продоров	<i>М.В.В.</i>	
ИП	Никитин	<i>М.В.В.</i>	
Нач. гр.	Солдатов	<i>Солдатов 11.91</i>	
Иж	Клемшова	<i>Клемшова</i>	
Сталь	Лист	Лист	Сельэн.Проект

Вариант 1

Двойное крепление проводов,  
типоразмер 2 на угловой анкерной опоре  
на штыревых изоляторах

A(1:2)



Крепление провода вязкой на головке изолятора  
выполнять по узлу Г-1 черт. 5.407-145.1-36

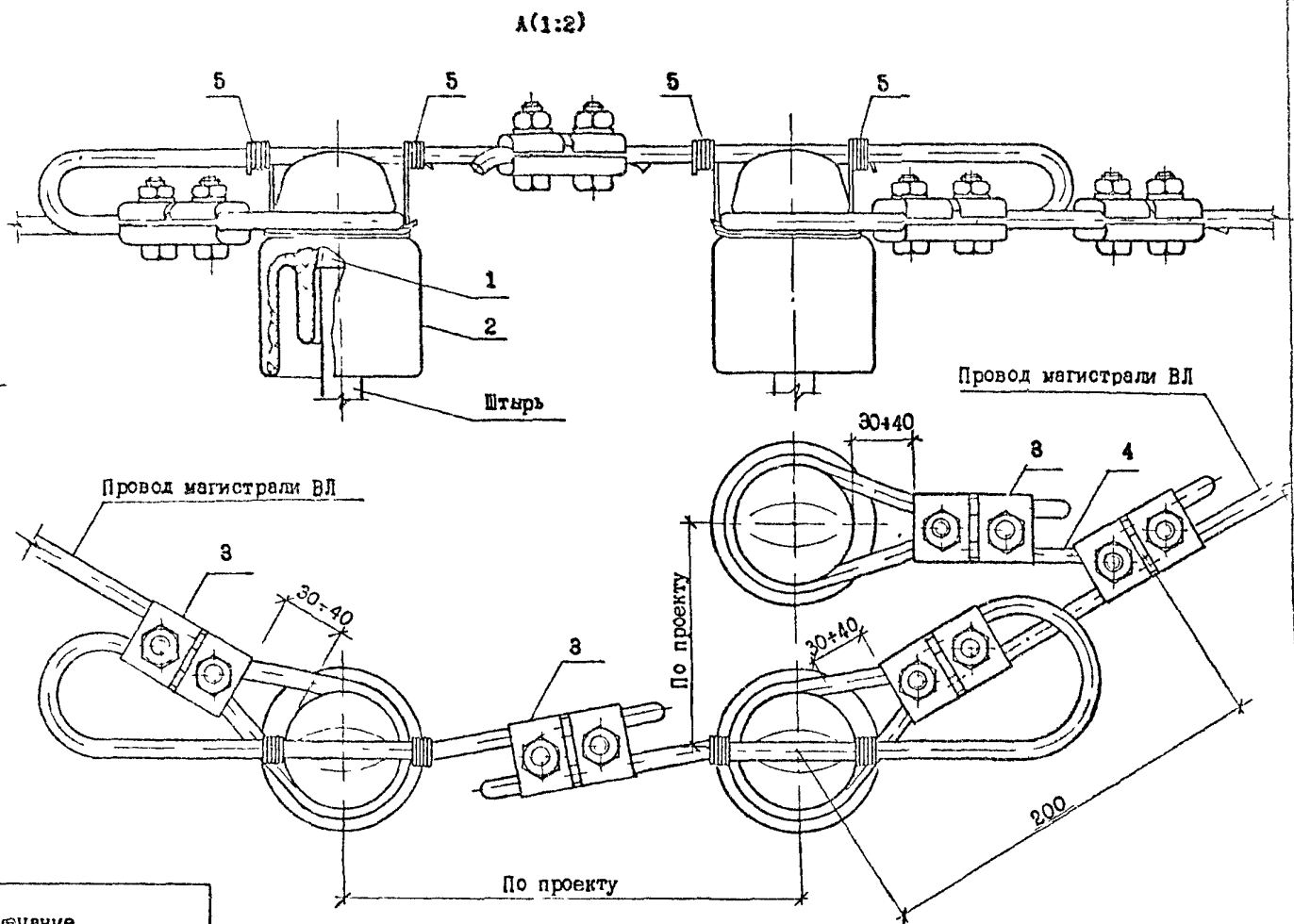
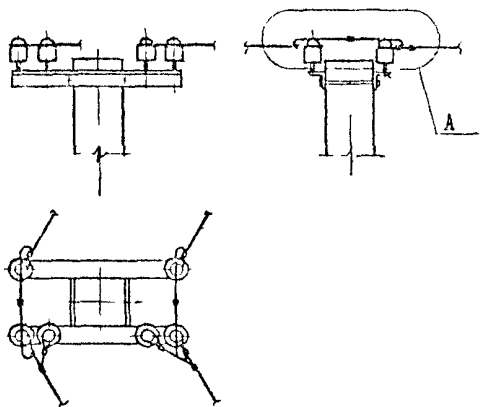
Поз.	Наименование	Кол.	Примеч.
1	Колпачок	3	5.407-145.1-ПЗ, лист 11
2	Изолятор штыревой	3	5.407-145.1-ПЗ, лист 9
3	Защитный плащечный	5	5.407-145.1-ПЗ, лист 11
4	Провод дзюного крепления, $l=500$	1	Провод магистрали ВЛ
5	Вязальная проволока, $l=450$	4	Из провода магистрали ВЛ

Нач. отд.	Продерюк	
Н. контр.	Пур олов	
ГПП	Никитин	
Нач. го.	Селла, са	8.12.1979
Инж.	Клей шнова	

5.407-145.1-19		
Крепление провода ВЛ 0,38 кВ		Страница Р
2-УАД-1		Лист 1
СЕЛЭНЕРГОПРОЕКТ		

Двойное крепление проводов.  
типоразмер 3 на угловой анкерной опоре  
на штыревых изоляторах

Вып. 1



№ п. в таб.	Получен и дата	Взам. инв. №	Бланк инв. №			
			Поз.	Наименование	Кол.	Примечание
			1	Колпачок	3	5.407-145.1-ПЗ, лист 11
			2	Изолятор штыревой	3	5.407-145.1-ПЗ, лист 9
			3	Зажим плащечный	5	5.407-145.1-ПЗ, лист 11
			4	Провод двойного крепления, $l=500$	1	Провод магистрали ВЛ
			5	Вязальная проволока, $l=450$	4	Из провода магистрали ВЛ

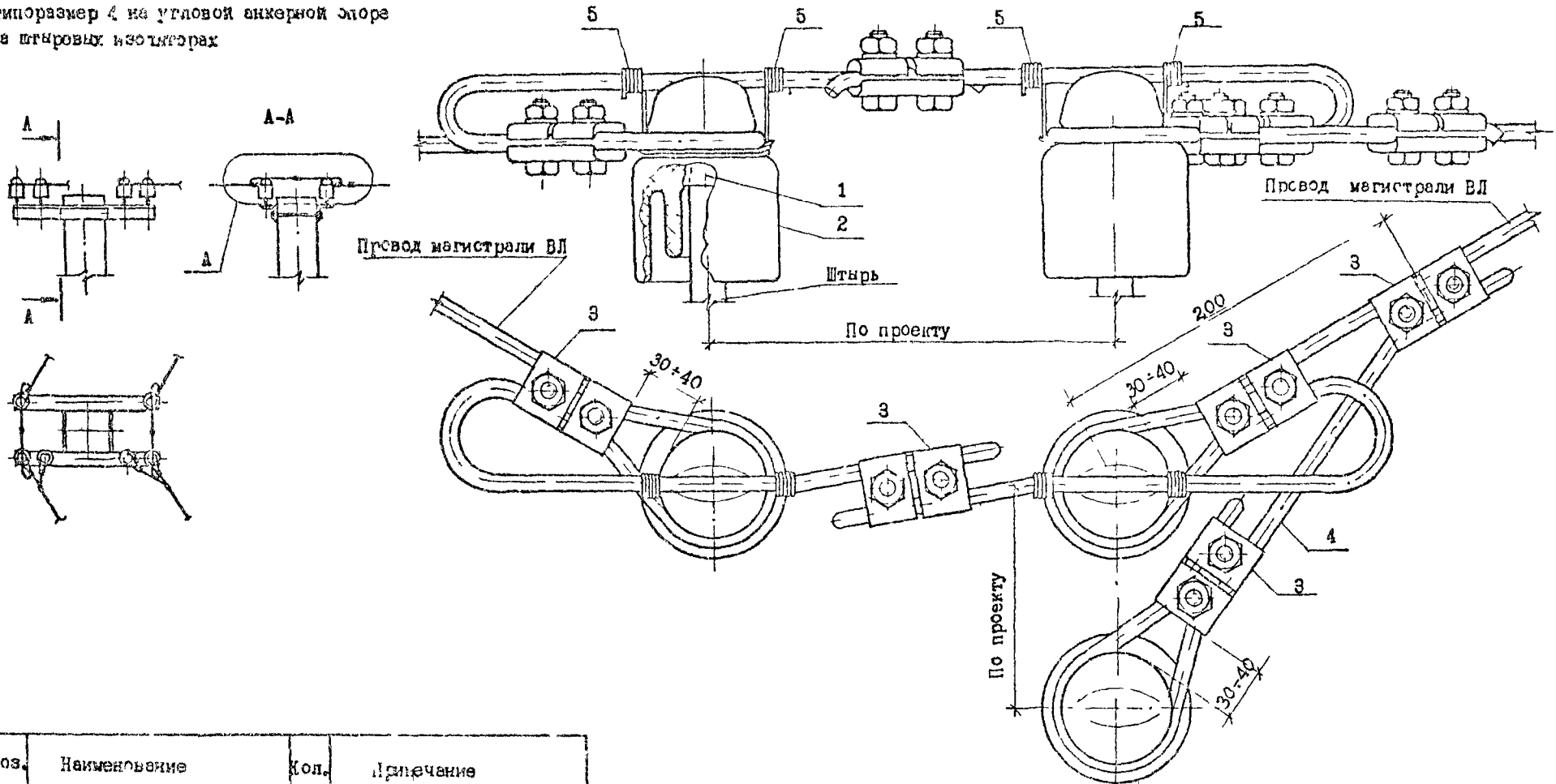
Крепление проводов вязкой на головке изолятора  
выполнять по узлу Г-1 черт. 5.407-145,1-26

5.407-145.1-20			
Нач. отд.	Прохоров	<i>[Signature]</i>	Крепление провода ВЛ 0,38 кВ 3-УАД-1
Н. контр.	Прохоров	<i>[Signature]</i>	
И. П.	Никитин	<i>[Signature]</i>	
Нач. гр.	Солдатов	<i>[Signature]</i>	
Инж.	Клсмешова	<i>[Signature]</i>	
Станд.	Р	Лист	Листов
			1
СЕЛЬЭНЕРГОПРОЕКТ			

Двойное крепление проводов,  
типоразмер 4 на угловой анкерной опоре  
на штырях изоляторов

A(1:2)

Вариант 1



Крепление проводов вьэкой на головке наслатора  
выполнять по узлу Г-1 черт. 5.407-145.1-20

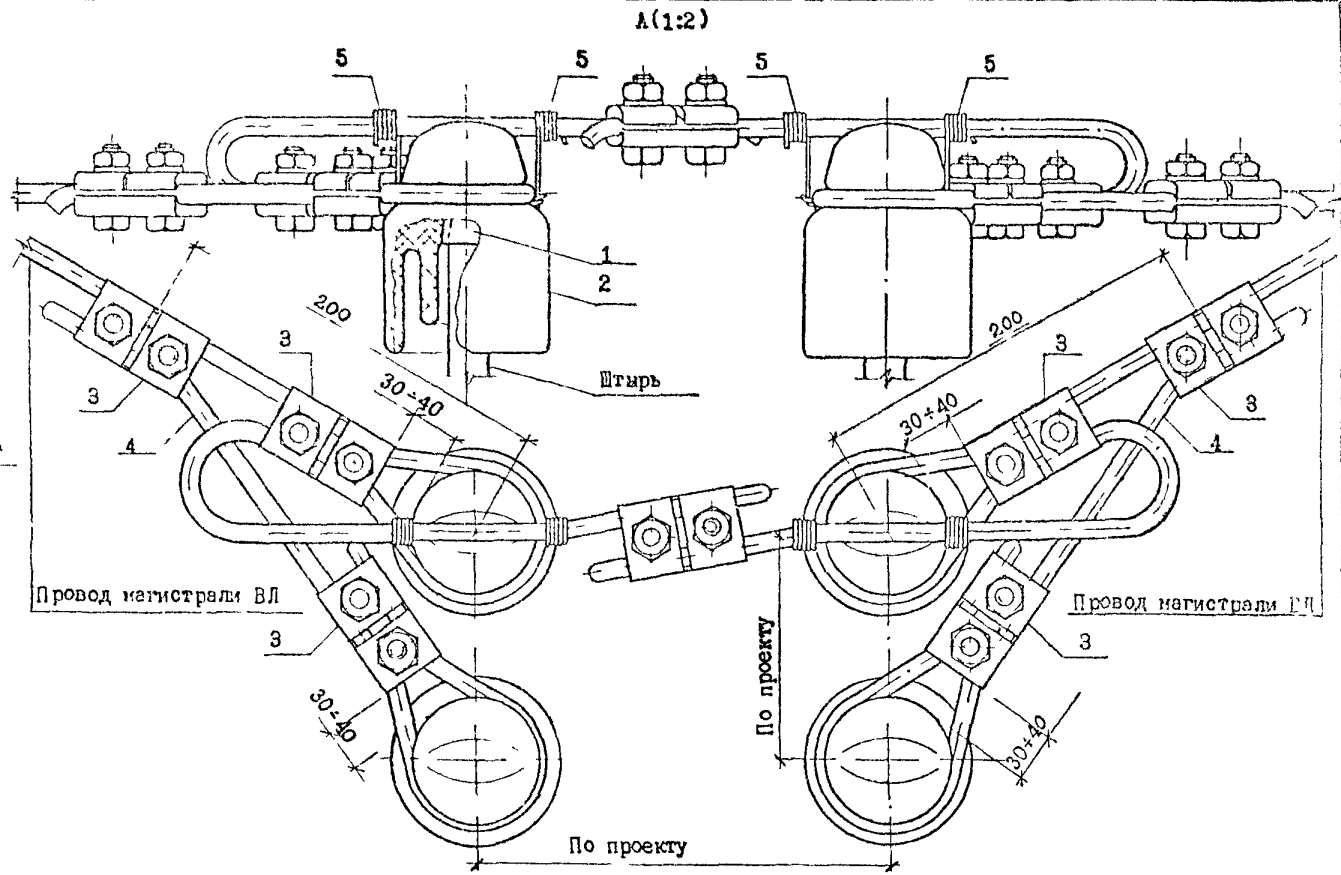
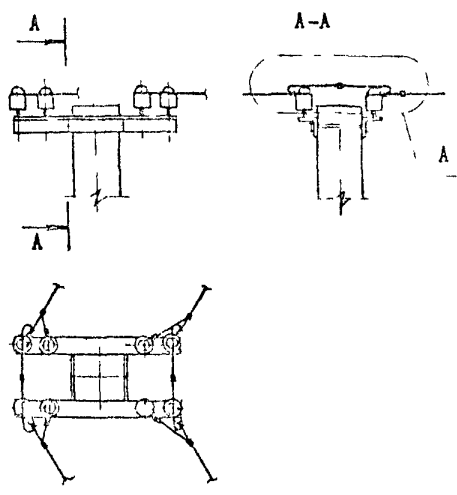
Поз.	Наименование	Кол.	Примечание
1	Кольцо	3	5.407-145.1-ПЗ, лист 11
2	Изолятор штыревой	3	5.407-145.1-ПЗ, лист 9
3	Зажим пилачечный	5	5.407-145.1-ПЗ лист 11
4	Провод двойного крепления, l=500	1	Провод магистрали ВЛ
5	Вспомогательная проволока, l=450	4	Из провода магистрали ВЛ

5.407-145.1-21		
Наименование	Проверено	Дата
Исполнитель	Проверено	Дата
Исполнитель	Никитин	Дата 11/09
Исполнитель	Селыга	Дата
Исполнитель	Клеменова	Дата
Крепление провода ВЛ 0,38 кВ 4-УАД-1		
Сталь	Лит	Листов
Р		1
СБЛ ЁНГРГОПРОЕКТ		

1046-01

Двойное крепление проводов, типоразмер 5 на угловой анкерной опоре на штырьвых изоляторах

Вып. 1



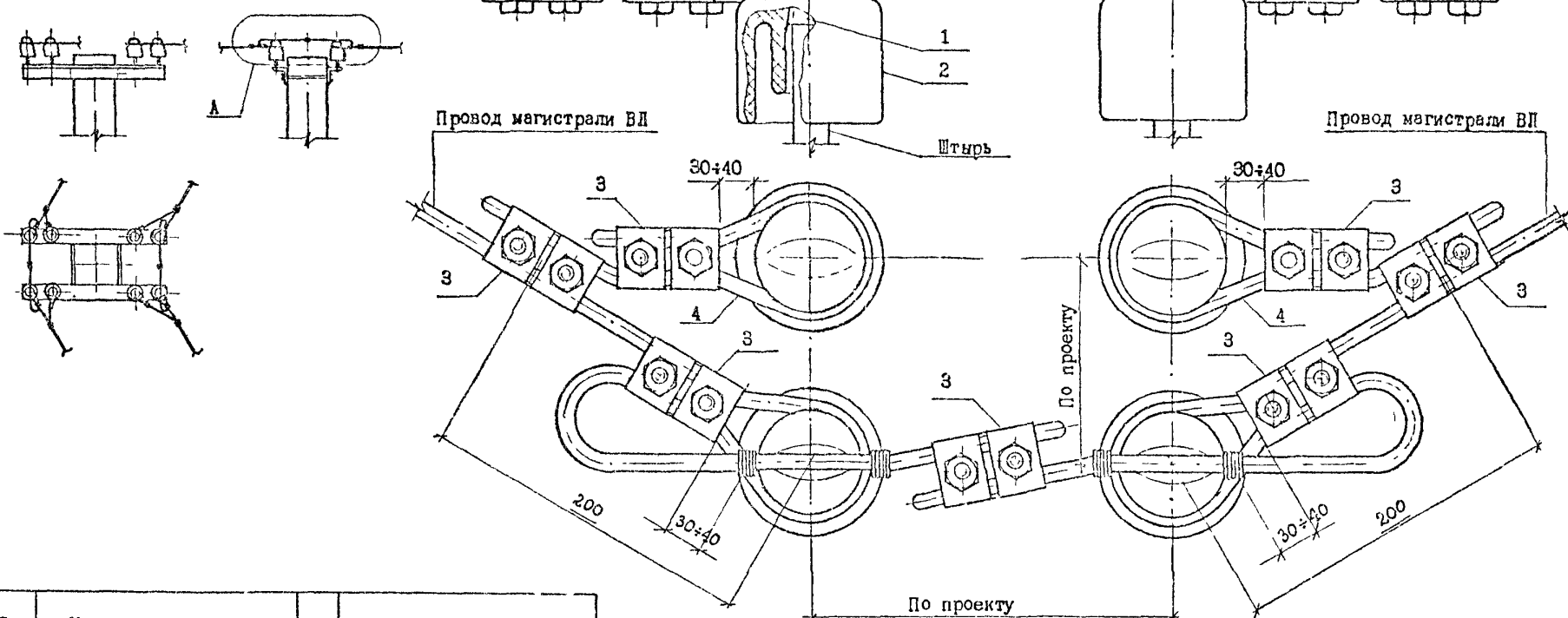
Крепление проводов вязкой на головке изолятора выполнять по узлу Г-1 черт. 5.407-145.1-26

Поз.	Наименование	Кол.	Примечание	В мм, гр., №	
				Потисы и даты	№
1	Колпачок	4	5.407-145.1-ПЗ, лист 11		
2	Изолятор штырьвой	4	5.407-145.1-ПЗ, лист 9		
3	Вязки плосечный	7	5.407-145.1-ПЗ, лист 11		
4	Провод двойного крепления, $l=500$	2	Провод магистрали ВЛ		
5	Вязальная проволока, $l=450$	4	Из провода магистрали ВЛ		

<b>5.407-145.1-22</b>				Станд.	Р.ст.	Л.ст.
Нач. отд.	Прохоров	И.контр.	Про. оров	Крепление провода ВЛ 0,38 кВ 5-УАД-1		
И.ПП	И.И.И.И.	И.ПП	И.И.И.И.			
Нач. гр.	Солдатов	И.К.	Солдатов			
И.ж	Клемешов	И.К.	Клемешов			
				СЛБЭНЕРГОПРОС. К		

Двойное крепление проводов,  
типоразмер 6 на угловой  
анкерной опоре на штыревых изоляторах

Вып. 1



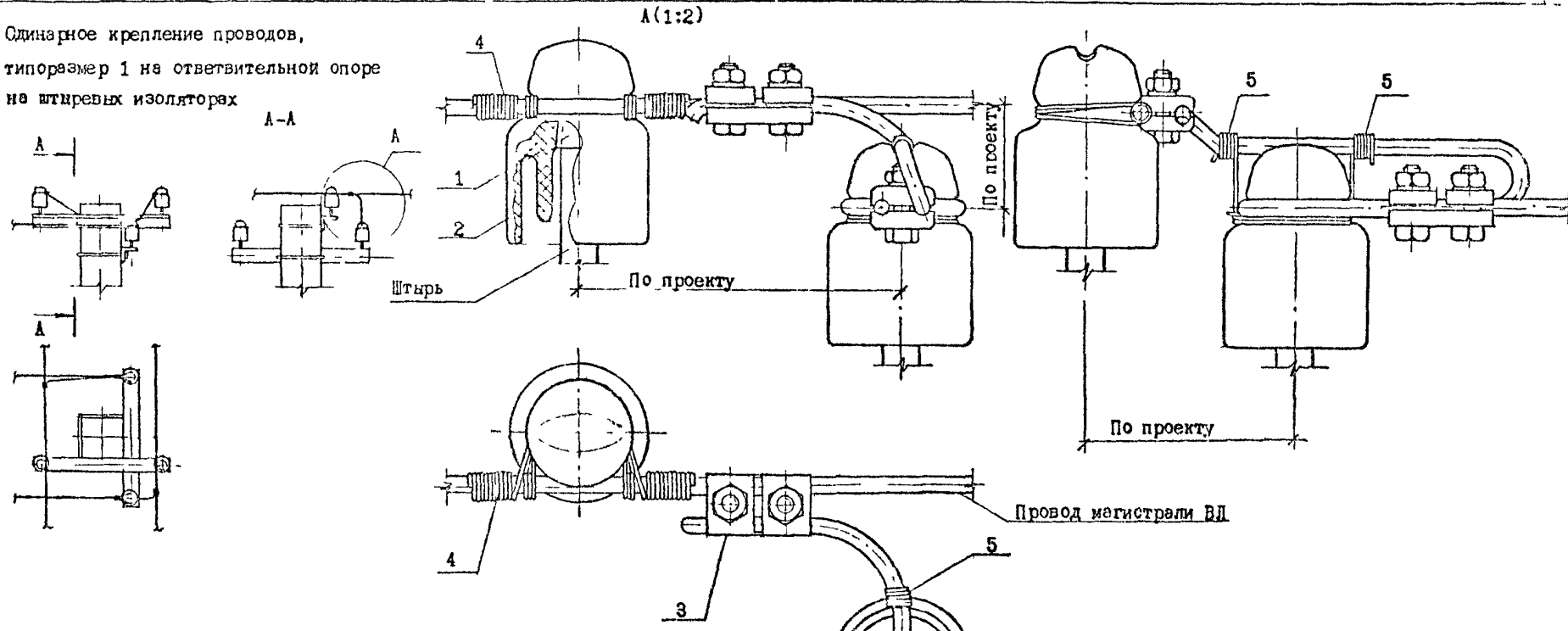
Крепление проводов вязкой на головке изолятора  
выполнять по узлу Г-1 черт. 5.407-145.1-26

Поз.	Наименование	Кол.	Примечание
1	Кольпачок	4	5.407-145.1-ПЗ, лист 11
2	Изолятор штыревой	4	5.407-145.1-ПЗ, лист 9
3	Защипы плашечный	7	5.407-145.1-ПЗ, лист 11
4	Провод двойного крепления, $l=500$	2	Провод магистрали ВЛ
5	Вязальная проволока, $l=450$	4	Из провода магистрали ВЛ

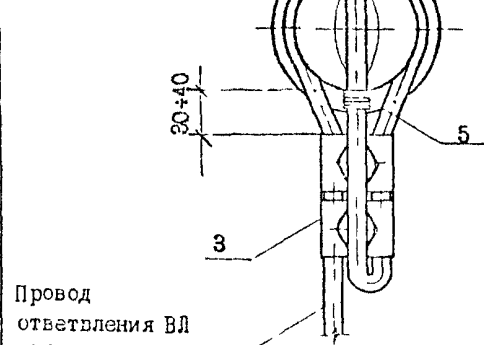
5.407-145.1-23									
Нач. отд.	Пролоторья	В. Гуров							
Н. к. гр.	Пролоторья	В. Гуров							
С. П.	Никитин	В. Гуров							
Н. ч. гр.	Солдатов	В. Гуров							
Инж.	Клемешова	В. Гуров							
Крепление провода ВЛ 0,33 кВ 6-УАД-1			<table border="1"> <tr> <td>Страна</td> <td>Лист</td> <td>Листов</td> </tr> <tr> <td>Р</td> <td></td> <td>1</td> </tr> </table>	Страна	Лист	Листов	Р		1
Страна	Лист	Листов							
Р		1							
			СЕЛЬЭНЕРГОПРОЕКТ						



Одинарное крепление проводов,  
типоразмер 1 на ответвительной опоре  
на штыревых изоляторах



Поз.	Наименование	Кол.	Примечание
1	Кольчик	2	5.407-145.1-ПЗ, лист 11
2	Изолятор штыревой	2	5.407-145.1-ПЗ, лист 9
3	Зажим плоскочный	2	5.407-145.1-ПЗ, лист 11
4	Вязальная проволока, $l=1300$	1	Из провода магистрали ВЛ
5	Вязальная проволока, $l=450$	2	Из провода ответвле- ния ВЛ



Крепление проводов вязкой на шейке изолятора  
выполнять по узлу П-1 черт. 5.407-145.1-1,  
на головке изолятора - по узлу Г-1  
черт. 5.407-145.1-26

Инс. подл. Полн. и дата Взам. инв. №

Нач. отд.	Прохоров	<i>[Signature]</i>
Н. контр.	Прохоров	<i>[Signature]</i>
ГНП	Никигин	<i>[Signature]</i>
Нач. гр.	Солдатов	<i>[Signature]</i> 1.09/
Инж.	Клемешов	<i>[Signature]</i>

**5.407-145.1-24**

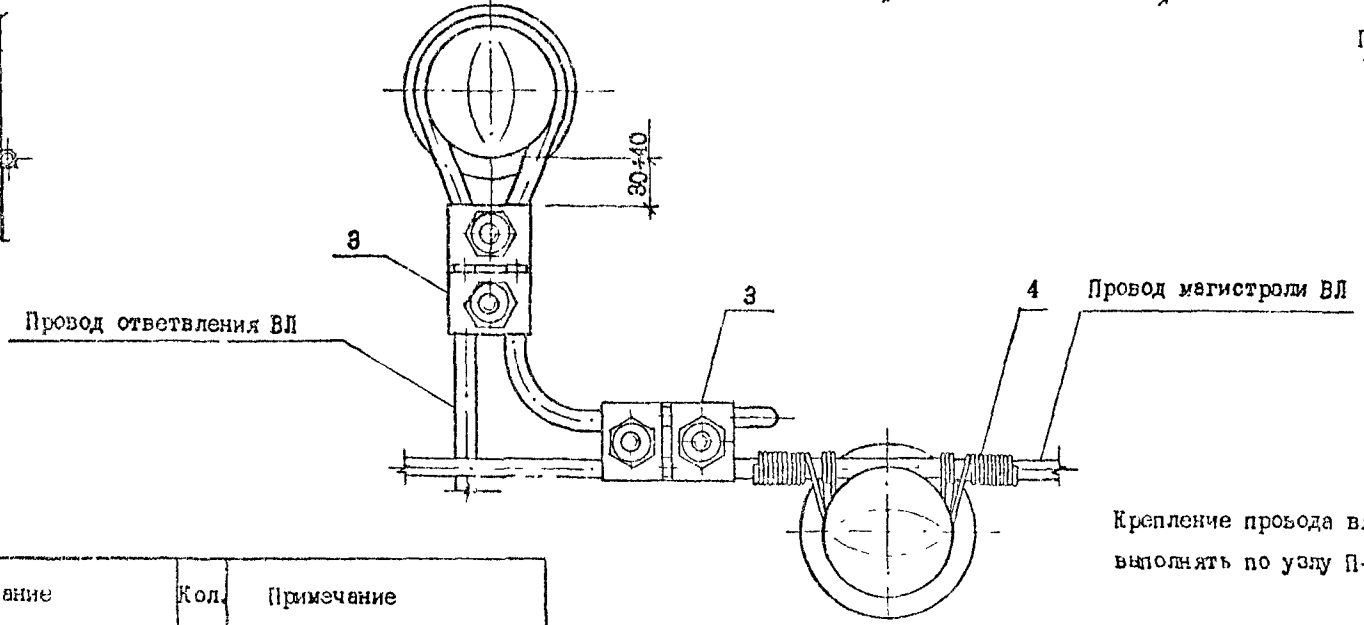
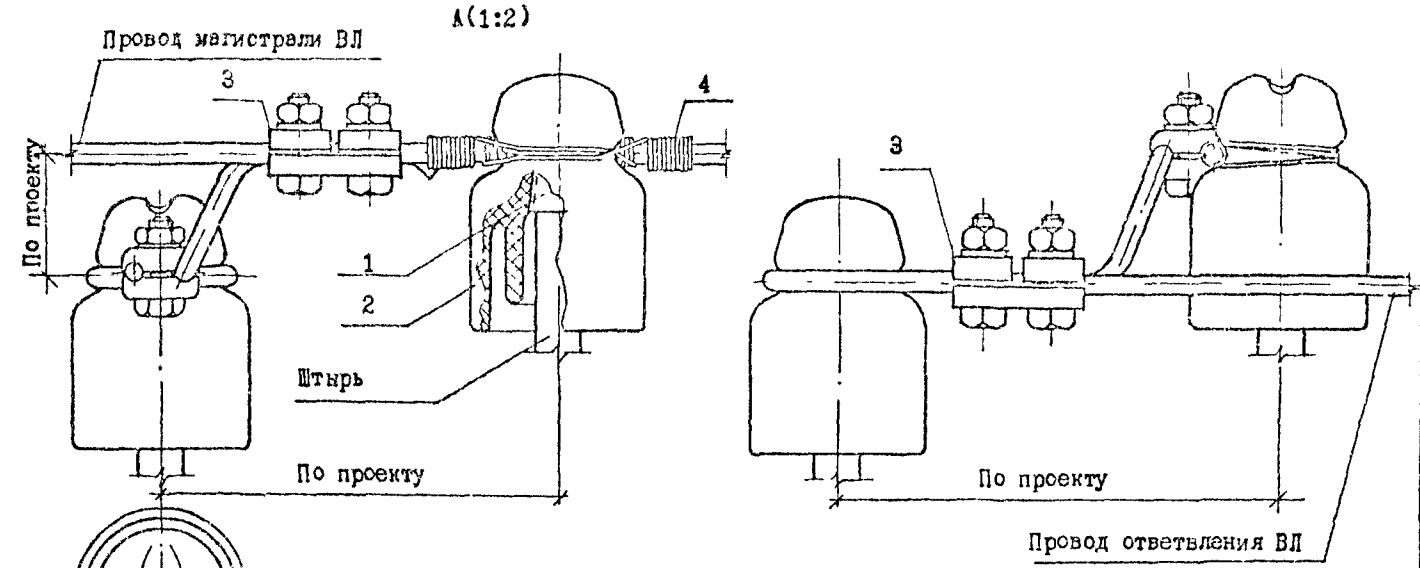
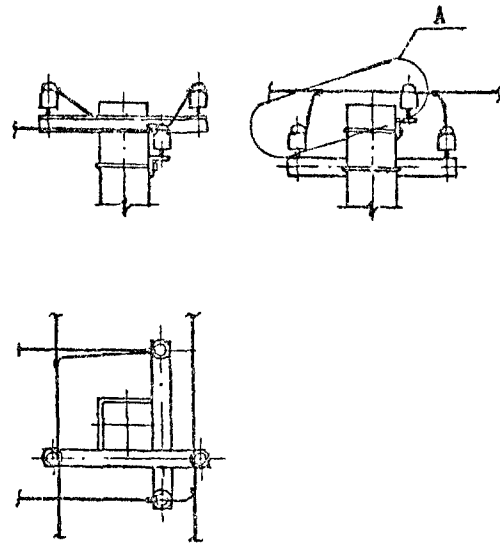
Крепление провода  
ВЛ 0,38 кВ  
1-0-1

Стадия	Лист	Листов
Р		1

СЕЛЬЭНЕРГОПРОЕКТ

Одинарное крепление проводов,  
типоразмер 2 на ответвительной опоре  
на штыревых изоляторах

Вит. 1

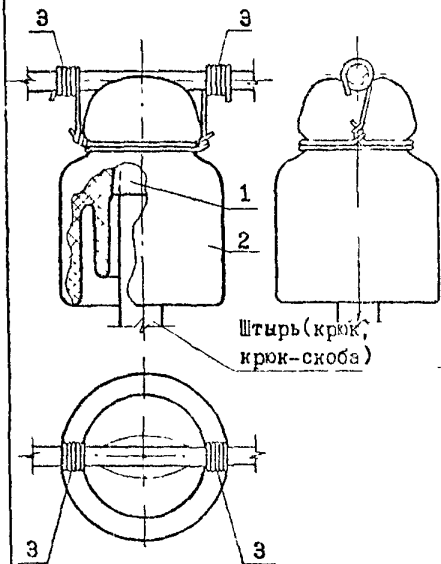


Крепление провода вязкой на шейке изолятора  
выполнять по узлу П-1 черт. 5.407-145.1-1

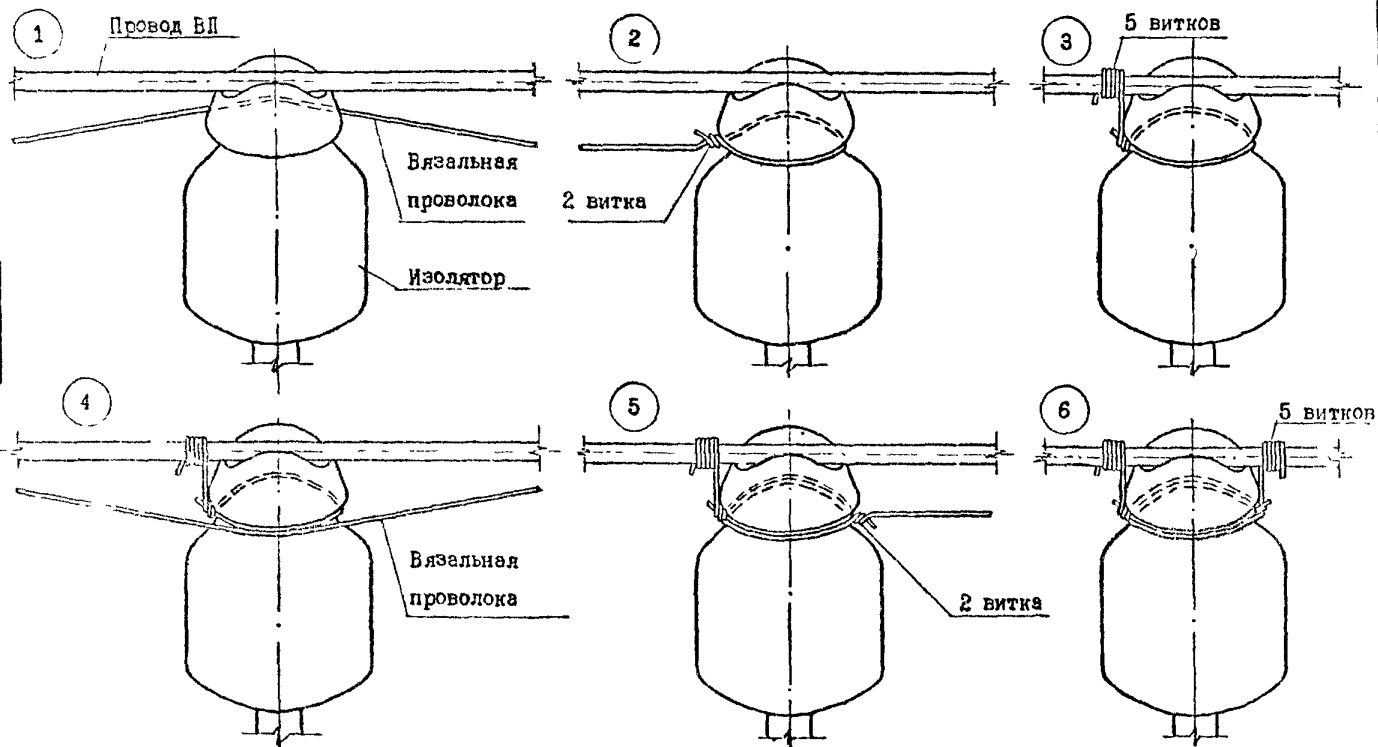
Взам.инв.№	Поз.	Наименование	Кол.	Примечание
	1	Колпачок	2	5.407-145.1-ПЗ, лист 11
	2	Изолятор штыревой	2	5.407-145.1-ПЗ, лист 9
	3	Замки пластичные	2	5.407-145.1-ПЗ, лист 11
	4	Вязальная проволока, ℓ=1300	1	Из провода магистрали ВЛ

5.407-145.1-25								
Нач. отд.	Прохоров							
Н. контр.	Прохоров							
ГНП	Низитин							
Нач. гр.	Солдагов							
Инж.	Клеммцова							
Крепление провода ВЛ 0,38 кВ 2-0-1		<table border="1"> <tr> <td>Станд.</td> <td>Лист</td> <td>Листов</td> </tr> <tr> <td>Р</td> <td></td> <td>1</td> </tr> </table> <p style="text-align: center;">СЕЛЬЭНЕРГОПРОЕКТ</p>	Станд.	Лист	Листов	Р		1
Станд.	Лист	Листов						
Р		1						

Крепление провода на головке изолятора



Последовательность крепления провода вязкой



Вариант 1

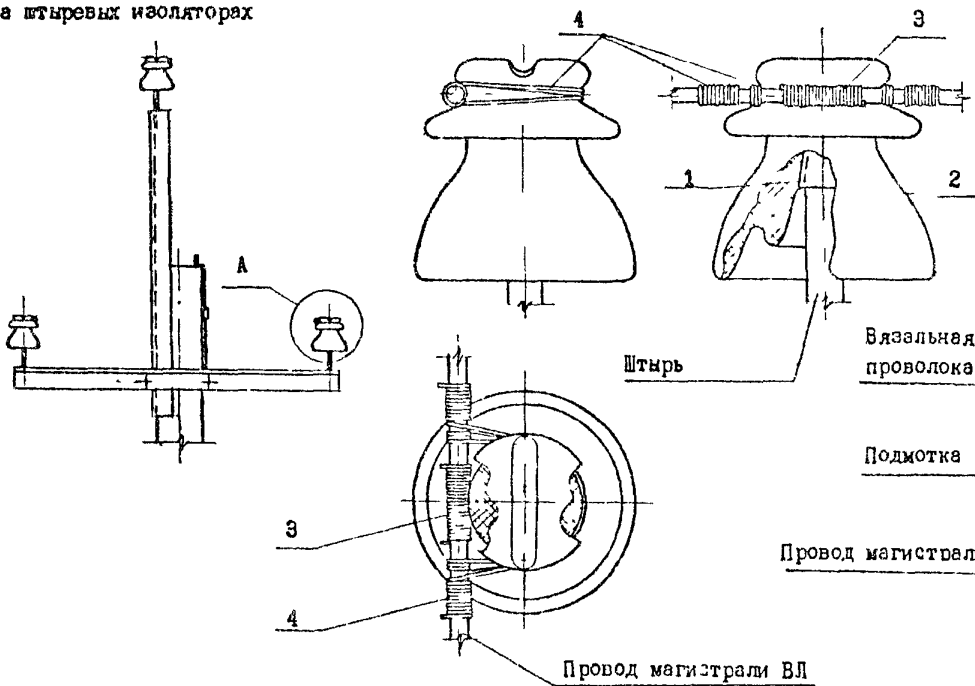
Поз.	Наименование	Кол.	Примечание
1	Колдачок	1	Б. 407-145.1-ПЗ, лист 11
2	Изолятор штыревой	1	Б. 107-145.1-ПЗ, лист 9
3	Вязальная проволока, $l=450$	2	Из провода ВЛ

5.407-145.1-26		
Нач. отд.	Прохоров	<i>[Signature]</i>
Н.контр.	Прохоров	<i>[Signature]</i>
ГЛП	Никитин	<i>[Signature]</i>
Изд. гр.	Солдатов	<i>[Signature]</i>
Инж.	Клемешова	<i>[Signature]</i>
Крепление провода ВЛ 0,38 кВ Г-1		
Сталь	Лист	Листов
Р		1
СЕЛЭНЕРГОПРОЕКТ		

Одинарное крепление проводов.  
типоразмер 1 на промежуточной опоре  
на штыревых изоляторах

A(1:2)

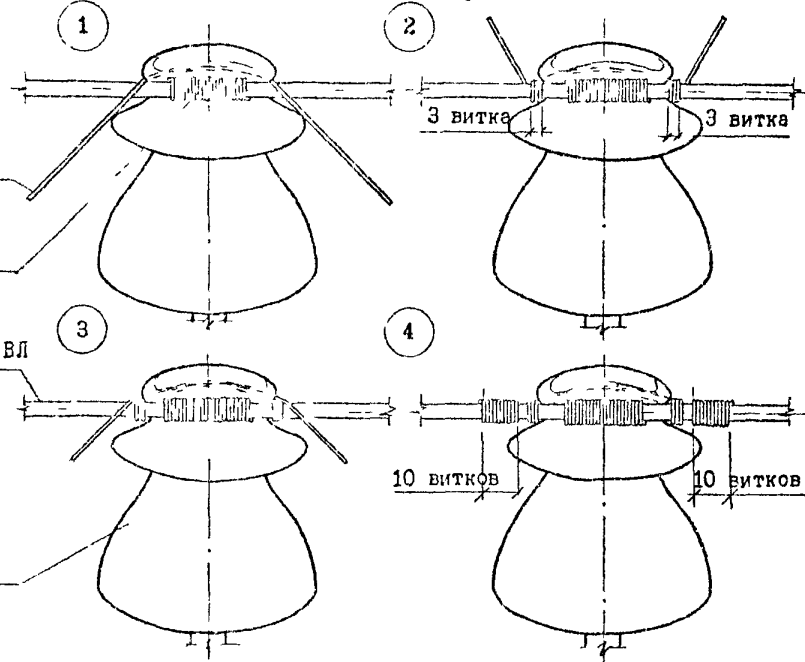
Схема вязки



Направление вязки  
Вязальная проволока



Последовательность крепления провода вязкой



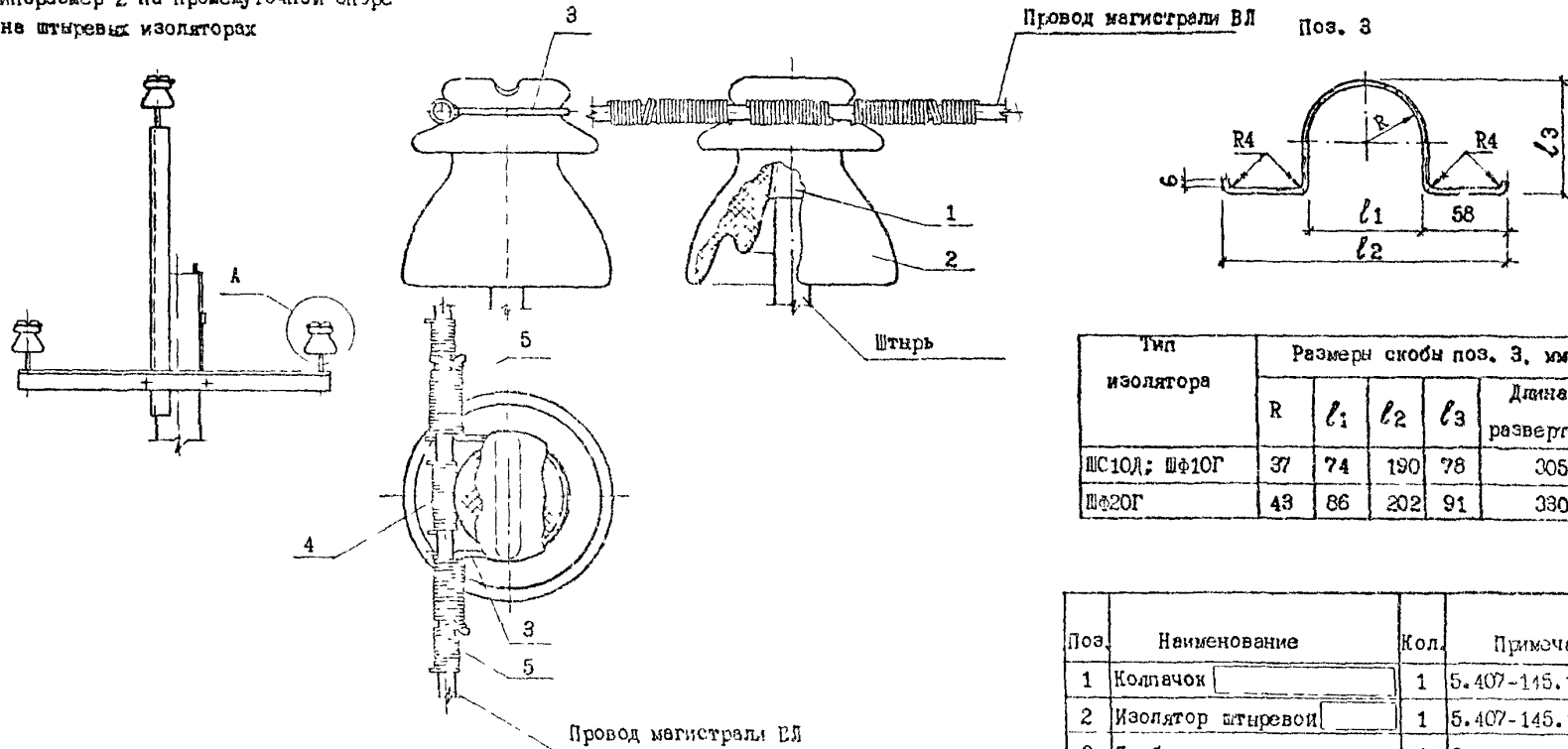
Вып 1

Поз.	Наименование	Кол.	Примечание
1	Колпачок	1	5.407-145.1-ПЗ, лист 12
2	Изолятор штыревой	1	5.407-145.1-ПЗ, лист 9
3	Подмотка, $l=1000$	1	Из провода магистрали ВЛ
4	Вязальная проволока, $l=1500$	1	

5.407-145.1-27		
Нач. отд.	Проект. ов.	Лист
Н.конт.	Проектор	Лист
И.П.	Инж. тин	Лист
Нач. гр.	Солдагов	Лист
Инж.	Клеточная	Лист
Крепление провода ВЛ 6-20 кВ 1-П-10		
Страна	Лист	Листов
Р		1
СЕЛЬЭНЕРГОПРОЕКТ		

Одинарное крепление провода,  
типоразмер 2 на промежуточной опоре  
на штыревых изоляторах

A(1:2)



Тип изолятора	Размеры скобы поз. 3, мм				Длина развертки
	R	l <sub>1</sub>	l <sub>2</sub>	l <sub>3</sub>	
ШС10Д; ШФ10Г	37	74	190	78	305
ШФ20Г	43	86	202	91	330

Поз.	Наименование	Кол.	Примечание
1	Колпачок	1	5.407-145.1-ПЗ, лист 12
2	Изолятор штыревой	1	5.407-145.1-ПЗ, лист 9
3	Скоба	1	Оцинкованная проволока Ø4 ГОСТ 3282-74
4	Подмотка, l=1000	1	Из провода магистрали ВЛ
5	Вязальная проволока, l=1500	2	

Изм. №, дата, Полн. и дата, Взам. инв. №

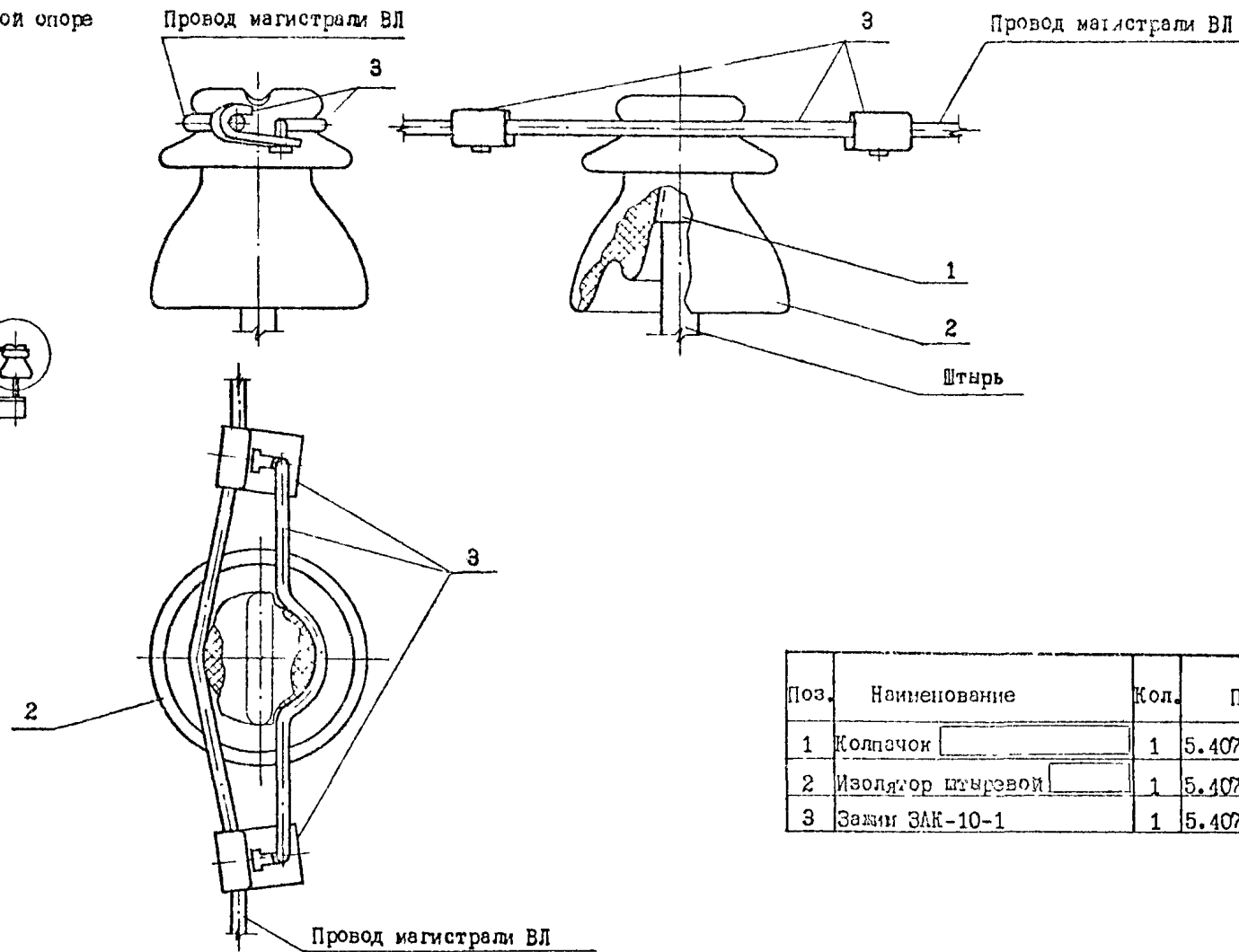
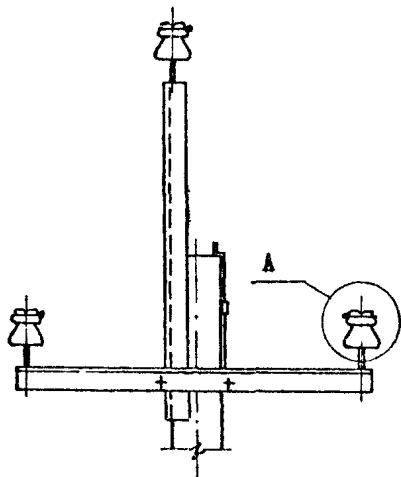
**5.407-145.1-28**

Нач. отд. Прохорова Н. колл. Прохорова П. П. Никитин Нач. ст. Солязов Инж. Клементова	Крепление провода ВЛ 6-20 кВ 2-П-10	Страницы Лист Листов
		1 1 1
СЕЛЬЭНЕРГОПРОЕКТ		

10/16/51

Одинарное крепление проводов,  
типоразмер Э, на промежуточной опоре  
на штыревых изоляторах

А(1:2)



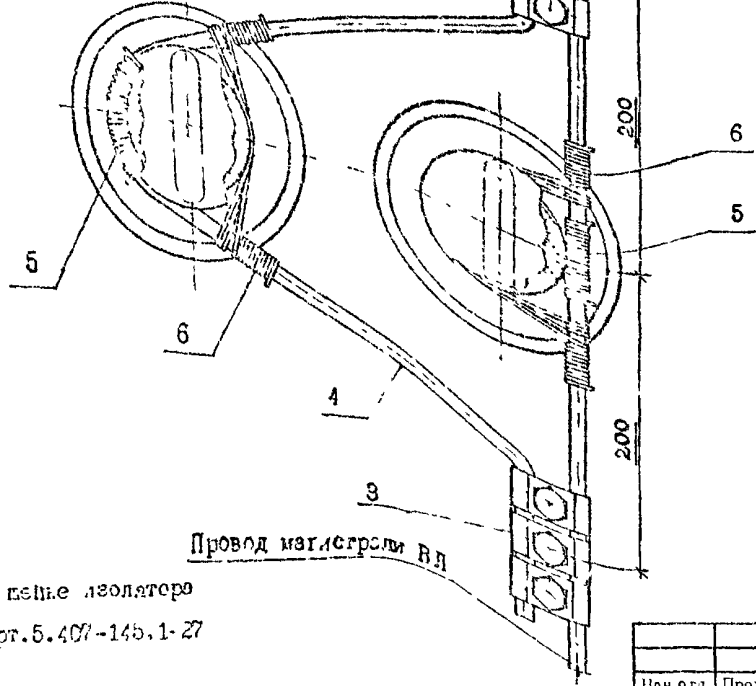
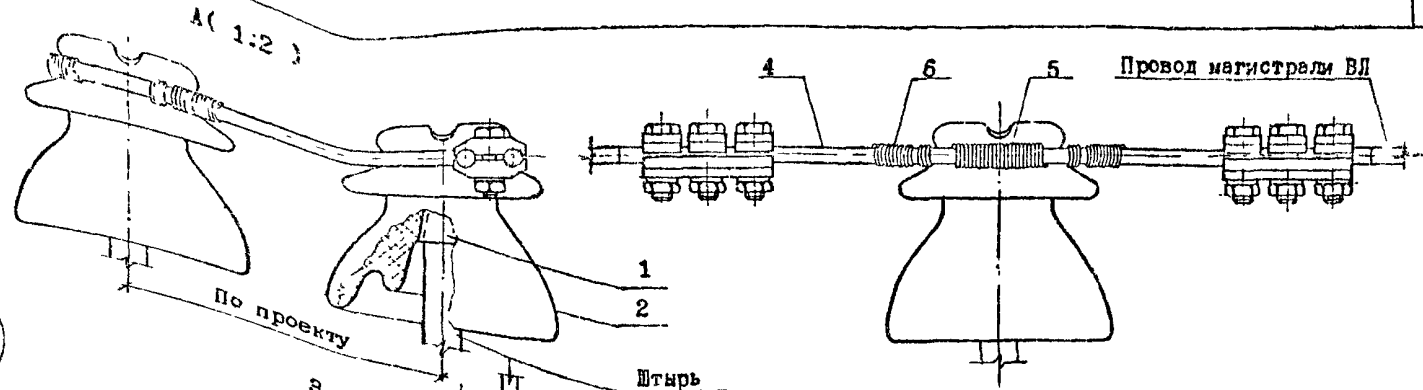
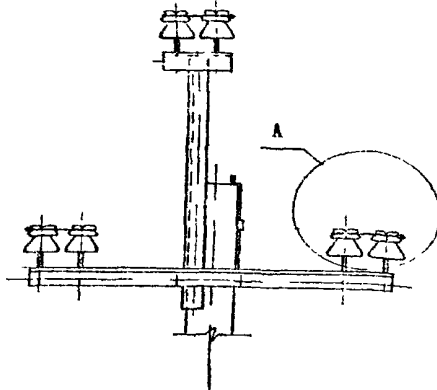
Поз.	Наименование	Кол.	Примечание
1	Колпачок [ ]	1	5.407-145.1-ПЗ, лист 12
2	Изолятор штыревой [ ]	1	5.407-145.1-ПЗ, лист 9
3	Защиты ЗАК-10-1	1	5.407-145.1-ПЗ, лист 11

Взам. инв. №	
Подпись и дата	
Имп. № подл.	

5.407-145.1-29			
Нач. отд.	Прохоров		Крепление проводов ВЛ 10 кВ Э-П-10
Н. контр.	Прохоров		
ГНП	Никитин		
Нач. гр.	Солдатов		
Инж	Клетешова		
Стадия	Р	Лист	Листов
			1
СЕЛЬЭНЕРГОПРОЕКТ			

Двойное крепление проводов  
на промежуточной опоре  
на штырьвых изоляторах

Вит 1



Крепление провода вязкой на петле изолятора  
выполнить по узлу 1-П-10 черт. 5.407-145.1-27

Поз.	Наименование	Кол.	Примечание
1	Колпачок	2	5.407-145.1-ПЗ, лист 12
2	Изолятор штыревой	2	5.407-145.1-ПЗ, лист 9
3	Зажим плащечный	2	5.407-145.1-ПЗ, лист 11
4	Провод двойного крепления, $l=1200$	1	Провод магистрали ВЛ
5	Подмотка, $l=1000$	2	Из провода магистрали ВЛ
6	Вязальная проволока, $l=1500$	2	

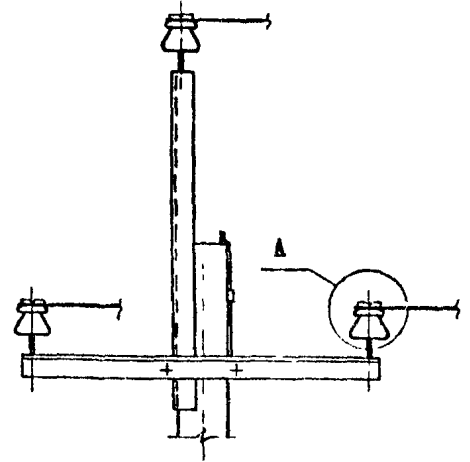
Вязальник №	
Подпись и дата	
Имя по	

5.407-145.1-30

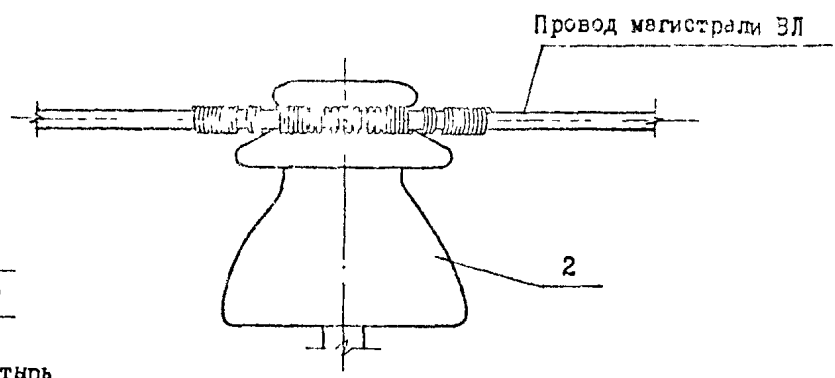
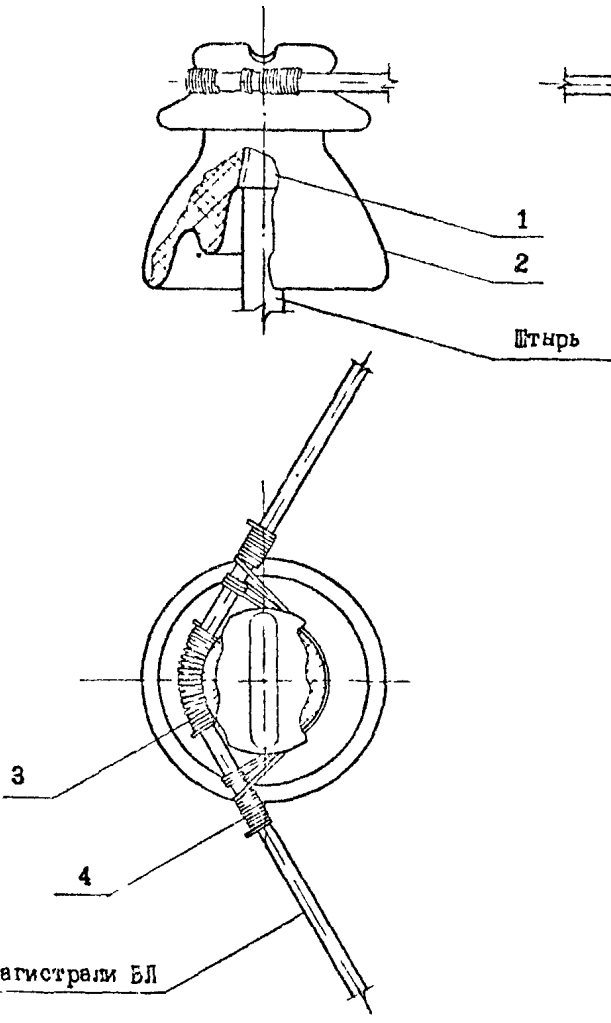
Нач.огл. Прохоров	КРЕПЛЕНИЕ ПРОВОДА ВЛ 6-20 кВ ПД-10	Стация	Лист	Листов
Н.контр. Прохоров		Р		1
ГлП. Никитин		СЕЛЬЭНЕРГОПРОЕКТ		
Нач.гр. Солдатов				
Инж. Клемешова				

Вып 1

Одинарное крепление проводов на угловой промежуточной опоре на штыревых изоляторах



А(1:2)



Поз.	Наименование	Кол.	Примечание
1	Колпачок	1	5.407-145.1-ПЗ, лист 12
2	Изолятор штыревой	1	5.407-145.1-ПЗ, лист 9
3	Подмотка, $l=1000$	1	Из провода магистрали ВЛ
4	Вязальная проволока, $l=1500$	1	

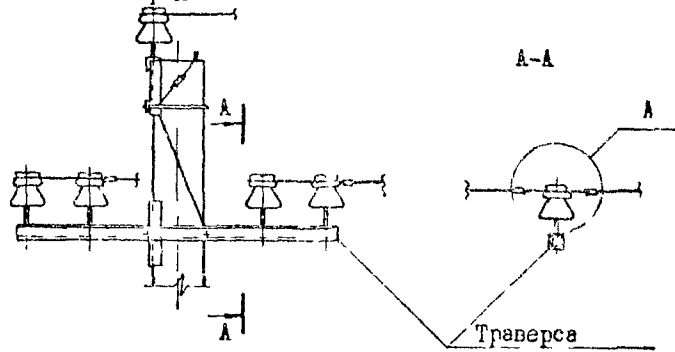
Крепление провода вязкой на шейке изолятора выполнять по узлу 1-П-10 черт. 5.407-145.1-27

Д. № г. одл.	Подпись и дата	Взам. инв. №
--------------	----------------	--------------

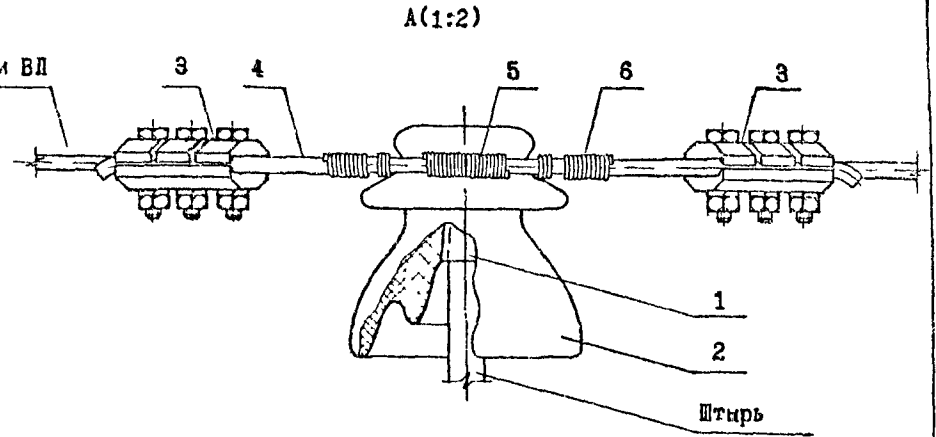
5.407-145.1-31								
Нач. отд.	Прохоров	[Signature]						
Н. контр.	Прохоров							
ГИП	Никитин	[Signature]						
Нач. гр.	Солдатов							
Инж.	Клементьев	[Signature]						
Крепление провода ВЛ 6-20 кВ УП-10		<table border="1"> <tr> <td>Сталь</td> <td>Лист</td> <td>Листов</td> </tr> <tr> <td>Р</td> <td></td> <td>1</td> </tr> </table>	Сталь	Лист	Листов	Р		1
Сталь	Лист	Листов						
Р		1						
		СЕЛЬЭНЕРГОПРОЕКТ						



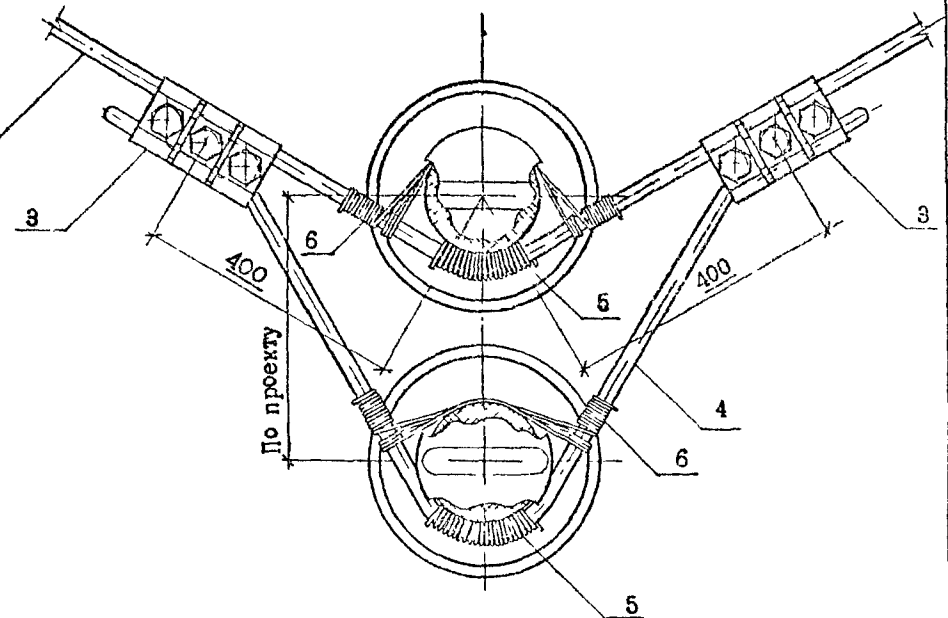
Двойное крепление проводов,  
типоразмер 1 на угловой промежуточной опоре  
на штыревых изоляторах



Провод магистрали ВЛ



Провод магистрали ВЛ



Поз.	Наименование	Кол.	Примечание
1	Колпачок	2	5.407-145.1-ПЗ, лист 12
2	Изолятор штыревой	2	5.407-145.1-ПЗ, лист 9
3	Зажим плащечный	2	5.407-145.1-ПЗ, лист 11
4	Провод двойного крепления, $l=1200$	1	Провод магистрали ВЛ
5	Подмотка, $l=1000$	2	Из пряди провода магистрали ВЛ
6	Вязальная проволока, $l=1500$	2	

Крепление проводов вязкой на штыре изолятора  
выполнять по узлу 1-П-10 черт. 5.407-145.1-27

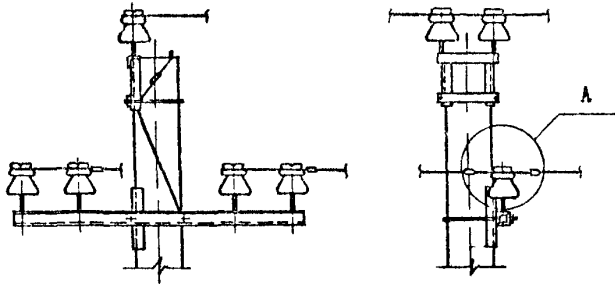
5.407-145.1-32			
Нач. отд.	Прохоров	<i>[Signature]</i>	Крепление провода ВЛ 6-20 кВ 1-УПД-10
Нач. отд.	Прохоров	<i>[Signature]</i>	
Инж.	Никитин	<i>[Signature]</i>	
Инж.	Соллатов	<i>[Signature]</i>	
Инж.	Клемешова	<i>[Signature]</i>	
Страниц	Лист	Листов	
Р		1	СЕЛЬЭНЕРГОПРОЕКТ

Вып 1

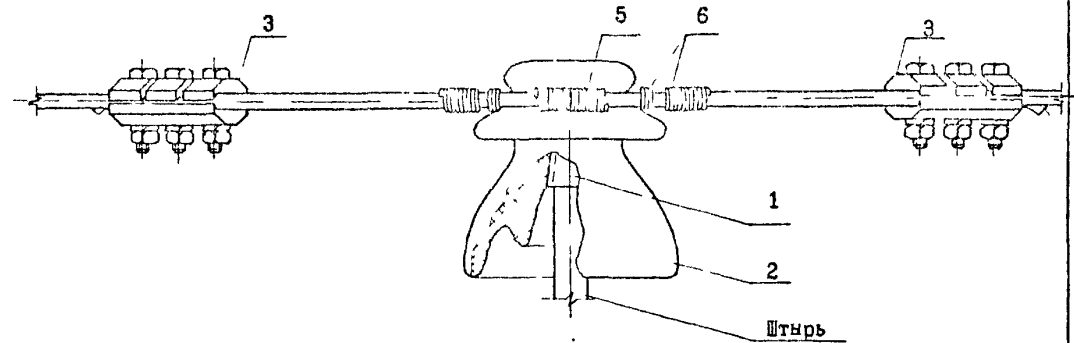
Изм. №, дата, Подпись и дата, Инж. № гос. атт.

Двойное крепление проводов,  
типоразмер 2 на угловой промежуточной опоре  
на штыревых изоляторах

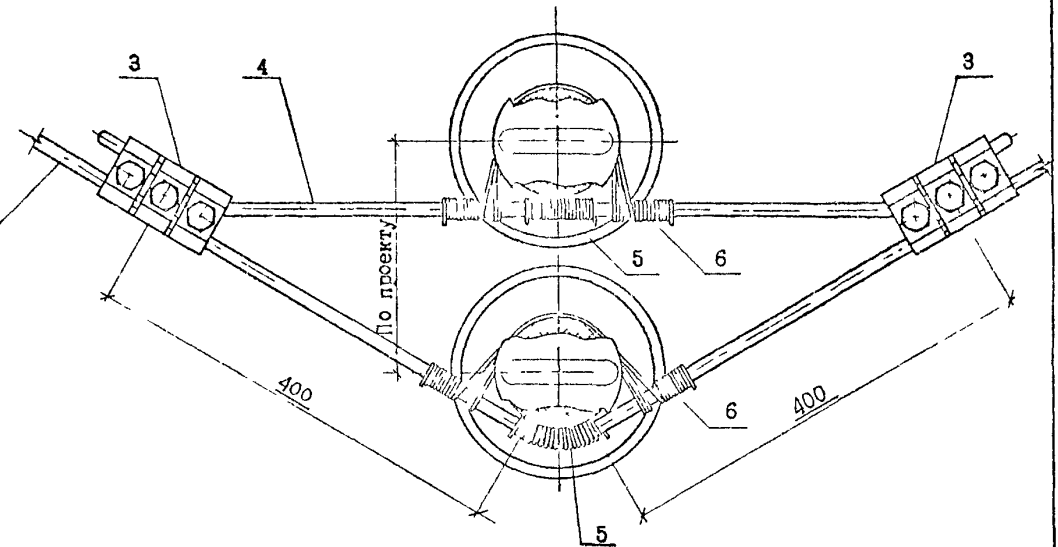
Вид 1



А ( 1:2 )



Провод магистрали ВЛ



Поз.	Наименование	Кол.	Примечание
1	Колпачок	2	5.407-145.1-ПЗ, лист 12
2	Изолятор штыревой	2	5.407-145.1-ПЗ, лист 9
3	Зажим пласечный	2	5.407-145.1-ПЗ, лист 11
4	Провод двойного крепления, $l=1000$	1	Провод магистрали ВЛ
5	Подмотка, $l=1000$	2	Из провода магистрали ВЛ
6	Вязальная проволока, $l=1500$	2	

Крепление провода вязкой на штыке изолятора  
выполнять по узлу 1-П-10 черт. 5.407-145.1-27

Нач. отд.	Прохоров		
Н. контр.	Прохоров		
ГИП	Никифоров		
Нач. гр.	Соловьев		
Инж.	Клементьев		

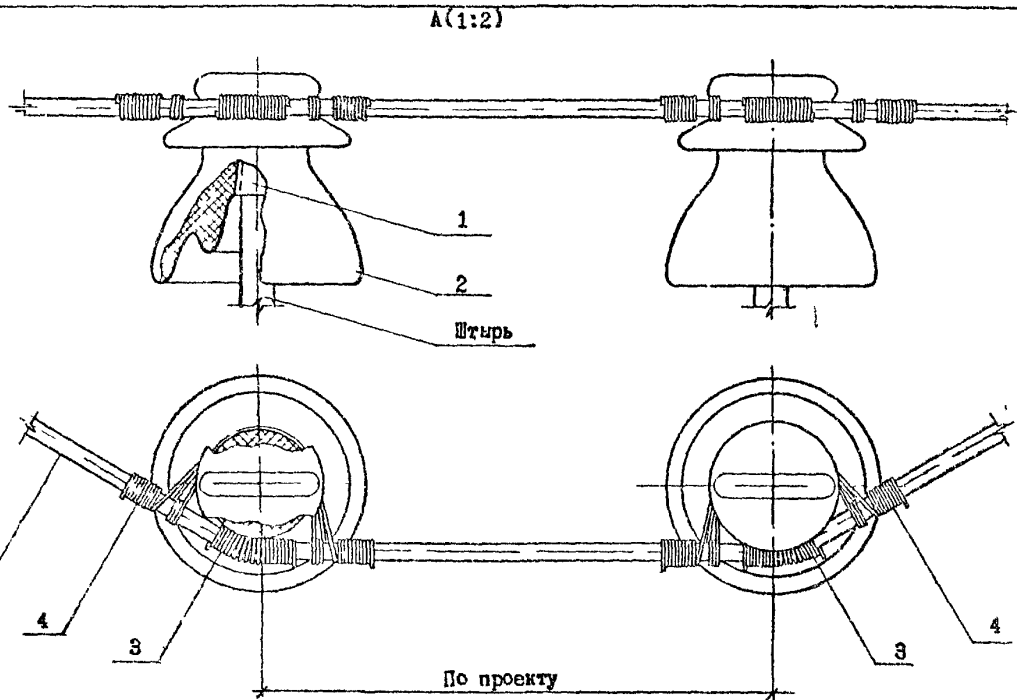
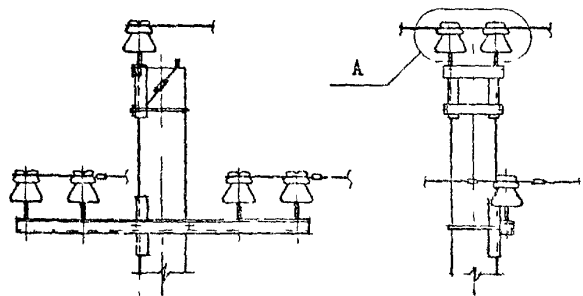
5.407-145.1-33

Крепление провода  
ВЛ 6-20 кВ  
2-УПД-10

Сталь	Лист	Листов
Р		1
СЕЛЬЭНЕРГОПРОЕКТ		

Двойное крепление проводов,  
типоразмер 3 на угловой промежуточной опоре  
на штырях изоляторах

Всн 1



Провод магистраль ВЛ

По проекту

Поз.	Наименование	Кол.	Примечание
1	Кольцо	2	5.407-145.1-ПЗ, лист 12
2	Изолятор штыревой	2	5.407-145.1-ПЗ, лист 9
3	Подмотка, $l=1000$	2	Из провода магистрали ВЛ
4	Вязальная проволока, $l=1500$	2	

Крепление провода вязкой на шейке изолятора  
выполнять по узлу 1-П-10 черт. 5.407-145.1-27

Изм. № посл. Подпись и дата

Нач. о.р.	Прохоров	<i>[Signature]</i>
Н.контр.	Прохоров	<i>[Signature]</i>
ГИГ	Искитин	<i>[Signature]</i>
Нач. гр.	Соплятов	<i>[Signature]</i> 1/10/97
Инж.	Клемешова	<i>[Signature]</i>

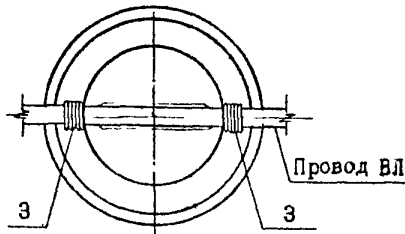
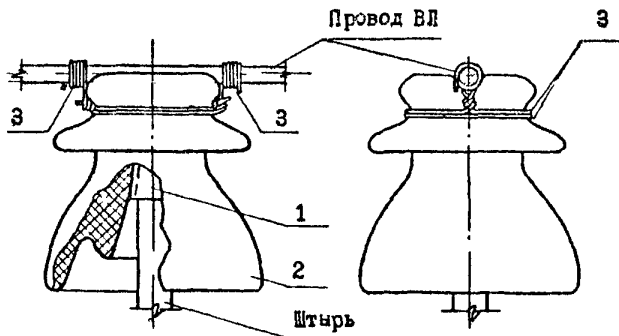
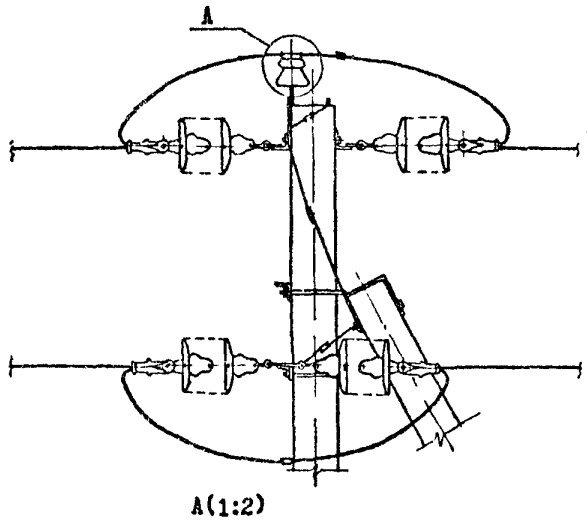
5.407-145.1-34

Крепление гирь  
ВЛ 6-20 кВ  
3-УПД-10

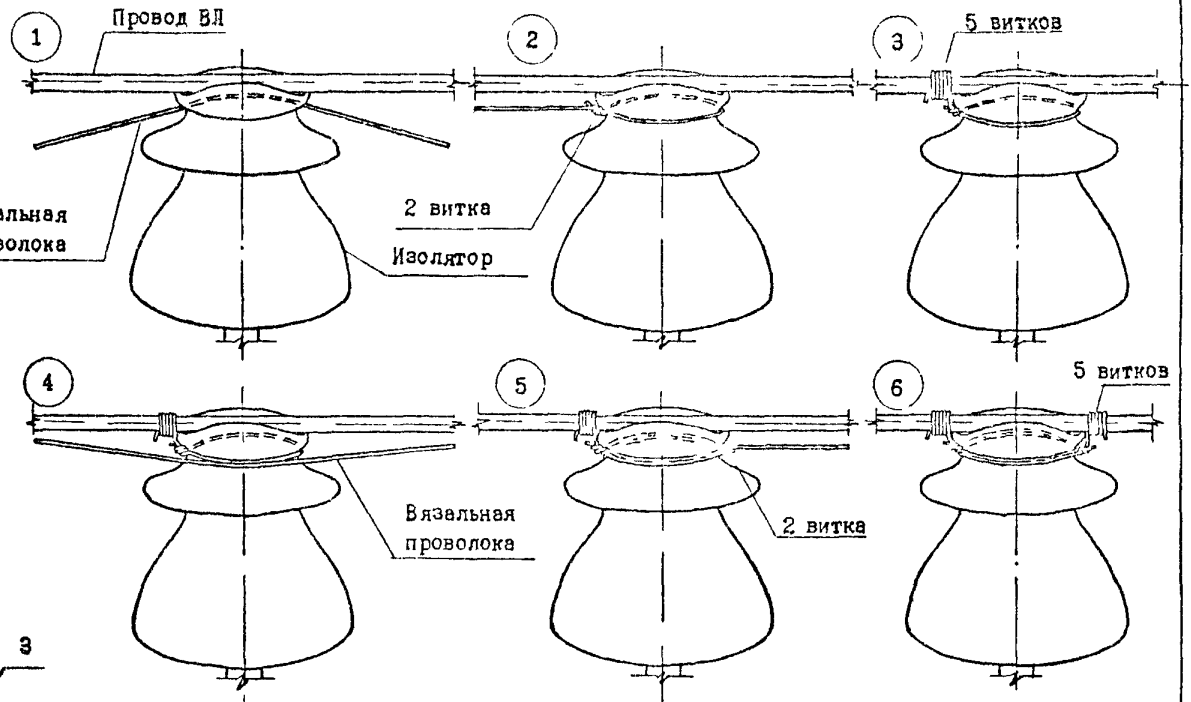
Стадия	Лист	Листов
Р		1
СГЛЭНЕРГОПРОЕКТ		

Вып. 1

Крепление провода  
на голсак изолятора



Последовательность крепления провода влякой



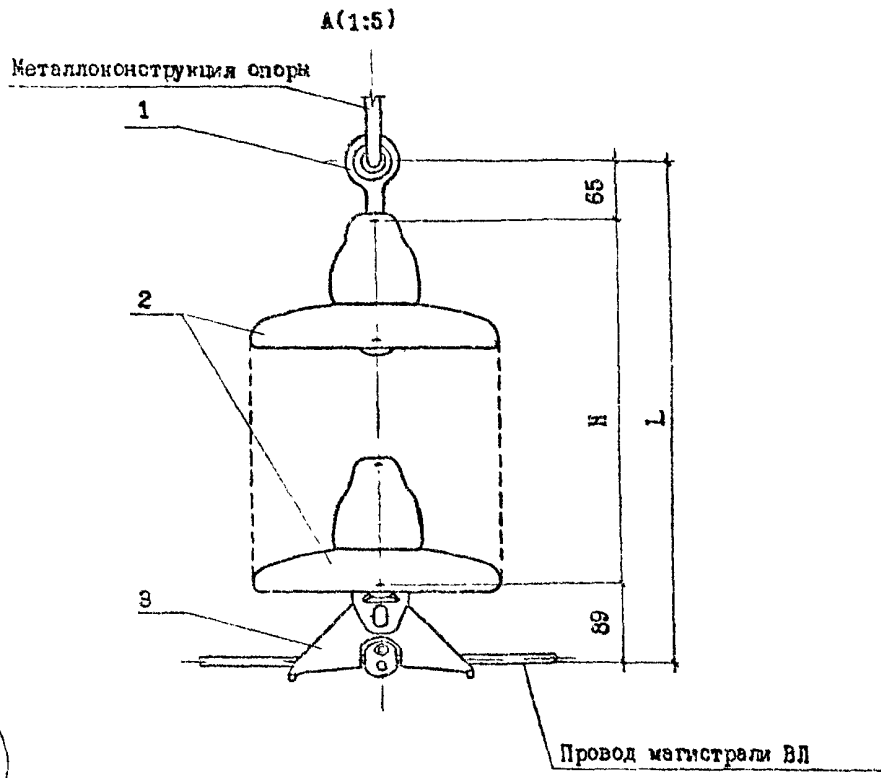
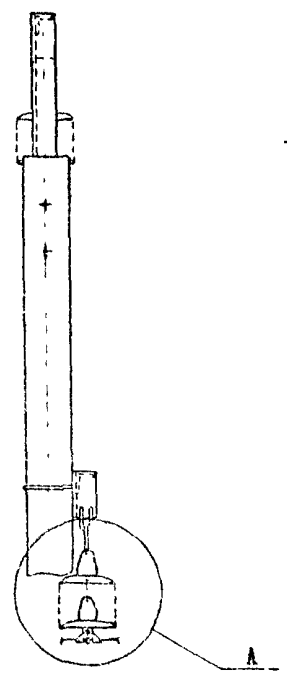
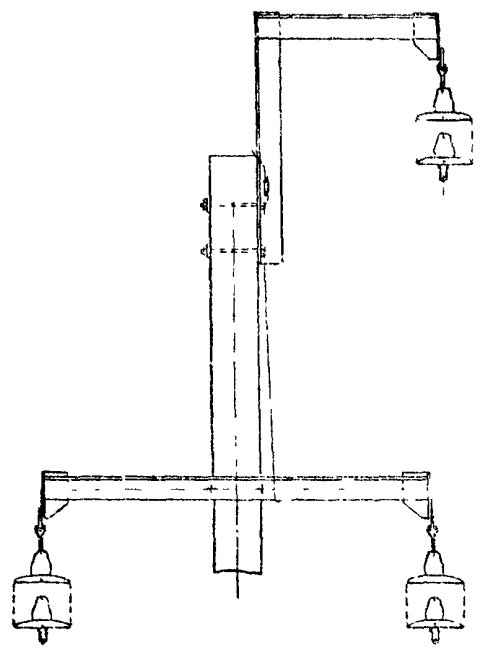
Поз.	Наименование	Кол.	Примечание
1	Колпачок	1	5.407-145.1-ПЗ, лист 12
2	Изолятор штырьевой	1	5.407-145.1-ПЗ, лист 9
3	Вязальная проволока, $l=550$	2	Из провода ВЛ

И.д. № подл. Подпись и дата

5.407-145.1-35					
Нач. отд.	Прохоров	Крепление провода ВЛ 6-20 кВ Г-10	Стация	Лист	Листов
Н.контр.	Прохоров		Р		1
Г.И.П.	Никитин		СЕЛЬЭНЕРГОПРОЕКТ		
Наз. гр.	Солдатов				
Инж.	Клемешова				

Крепление проводов, типоразмер 1  
на промежуточной опоре  
на одноцепных изолирующих подвесках

Лист 1



- 1. H - см. черт. 5.407-145.1-ПЗ, лист 5, табл. 3.4.
- 2. L - см. черт. 5.407-145.1-ПЗ, листы 6,7, табл. 3.5.

Поз.	Наименование	Кол.	Примечание
1	Серьга СРС-7-16	1	5.407-145.1-ПЗ, лист 10
2	Изолятор подвесной		5.407-145.1-ПЗ, листы 9,10
3	Зажим ПГ-2-11Б	1	5.407-145.1-ПЗ, лист 10

Исполн. работ	Проверен и дано	Взам. инж. №
---------------	-----------------	--------------

Нач. отд.	Прохоров	<i>[Signature]</i>
Н. конгр.	Прохоров	<i>[Signature]</i>
ГИП	Чикитин	<i>[Signature]</i>
Нач. гр.	Солдагов	<i>[Signature]</i>
Инж.	Клемешова	<i>[Signature]</i>

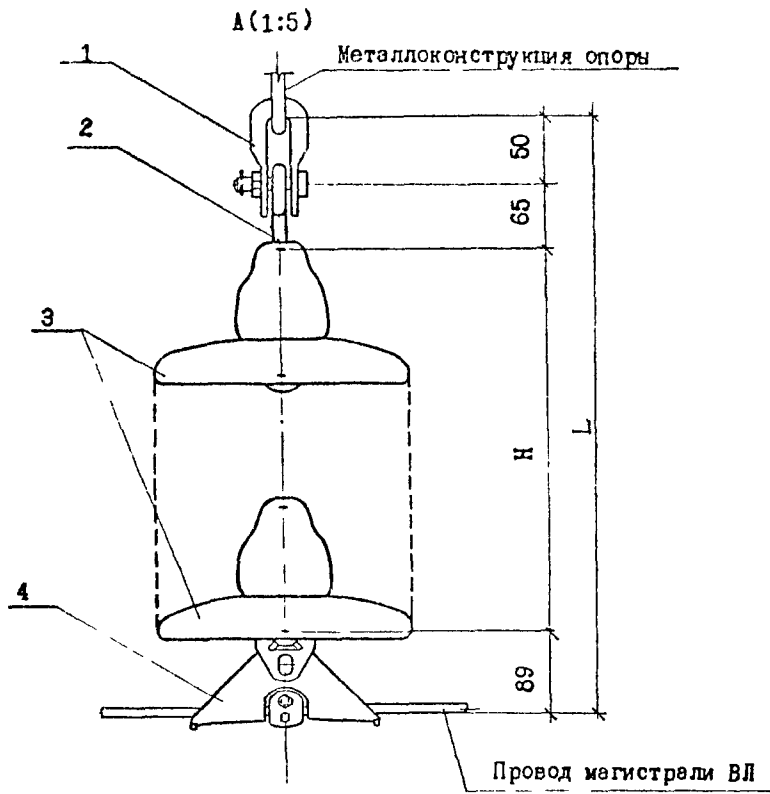
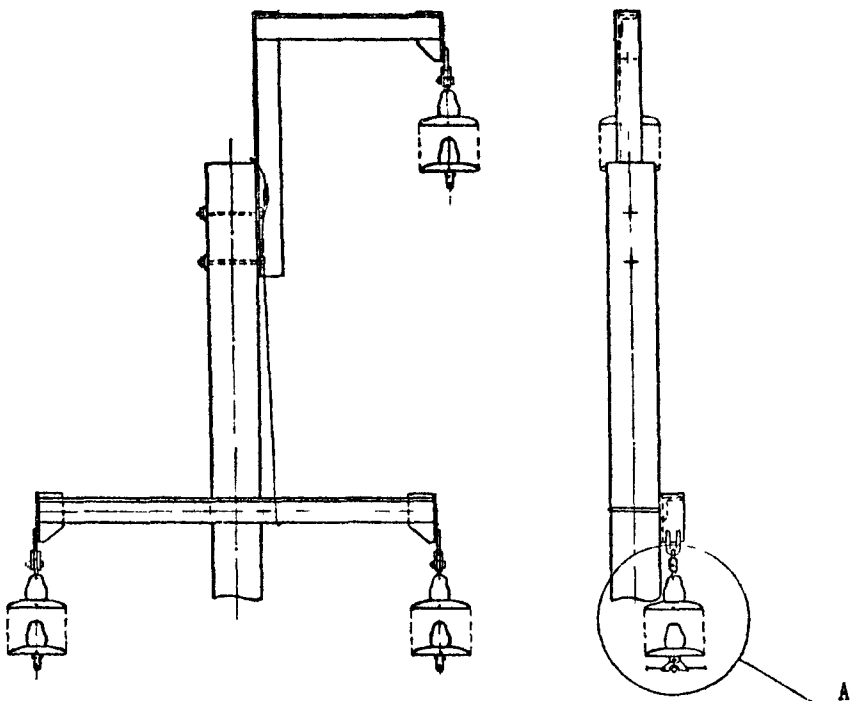
**5.407-145.1-36**

Крепление провода  
ВЛ 6-20 кВ  
1-ИП-10

Сталка	Лист	Листов
Р		1

СГЛЬЭНЕРГОПРОЕКТ

Крепление проводов, типоразмер 2  
на промежуточной опоре  
на одноцепных изолирующих подвесках



Поз.	Наименование	Кол.	Примечание
1	Скоба СК-7-1А	1	5.407-145.1-ПЗ, лист 10
2	Серьга СР-7-16	1	
3	Изолятор подвесной		5.407-145.1-ПЗ, листы 9,10
4	Зажим ПГ-2-11Б	1	5.407-145.1-ПЗ, лист 10

- 1. H - см. черт. 5.407-145.1-ПЗ, лист 5, табл. 3.4.
- 2. L - см. черт. 5.407-145.1-ПЗ, листы 6,7, табл. 3.5.

Инв. № подл. Подпись и дата Взам. инв. №

Нач. отд.	Прохоров	<i>[Signature]</i>
Н.контр.	Прохоров	<i>[Signature]</i>
ГИП	Никитин	<i>[Signature]</i>
Нач. гр.	Соплатов	<i>[Signature]</i> 10/91
Инж	Клемешова	<i>[Signature]</i>

**5.407-145.1-37**

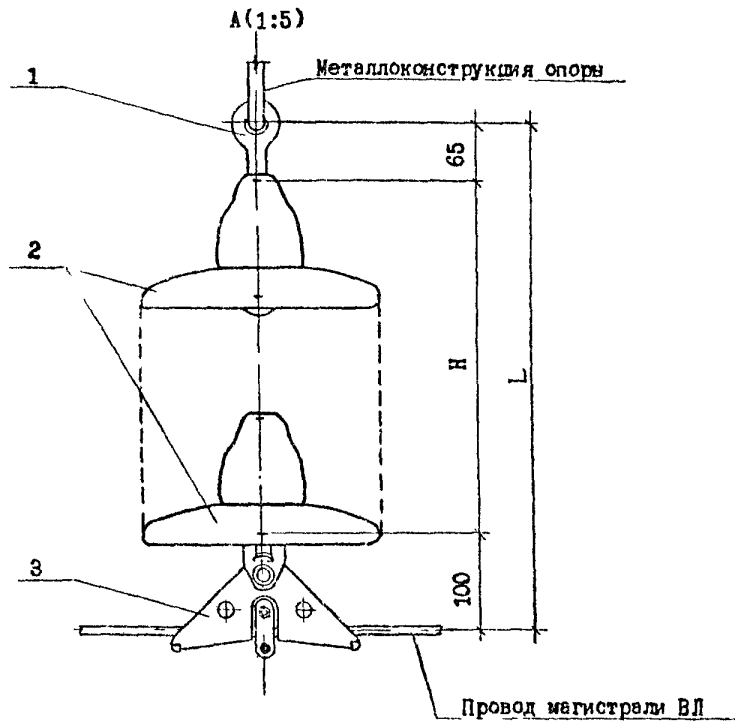
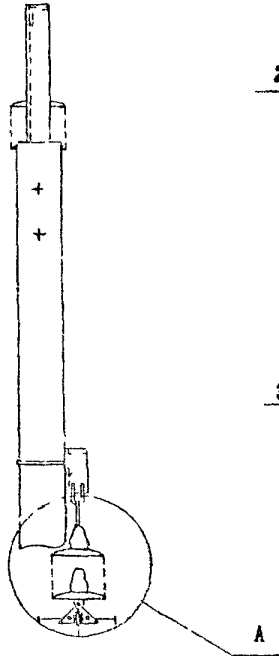
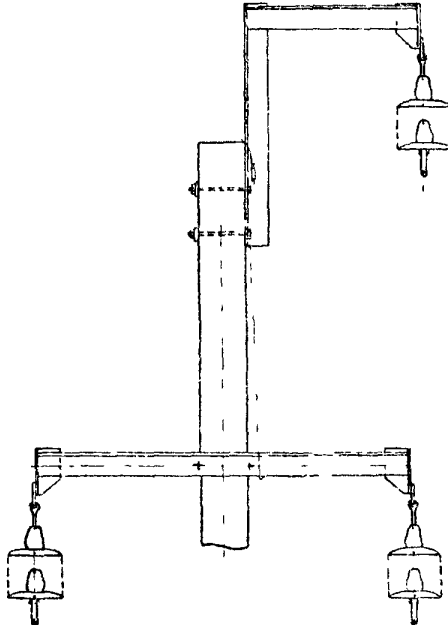
Крепление провода  
ВЛ 6-20 кВ  
2-ИП-10

Стадия	Лист	Листов
Р		1

СЕЛЬЭНЕРГОПРОЕКТ

Крепление проводов, типоразмер 3  
на промежуточной опоре  
на одноцепных изолирующих подвесках

Вит 1



- 1. H - см. черт. 5.407-145.1-ПЗ, лист 5, табл. 3.4.
- 2. L - см. черт. 5.407-145.1-ПЗ, листы 6,7, табл. 3.5.

Поз.	Наименование	Кол.	Примечание
1	Серьга СРС-7-16	1	5.407-145.1-ПЗ, лист 10
2	Изолятор подвесной		5.407-145.1-ПЗ, листы 91
3	Защиты ПГ-3-12	1	5.407-145.1-ПЗ, листы 10

Имя, Ф.И.О.	Подпись и дата	Удостоверение №

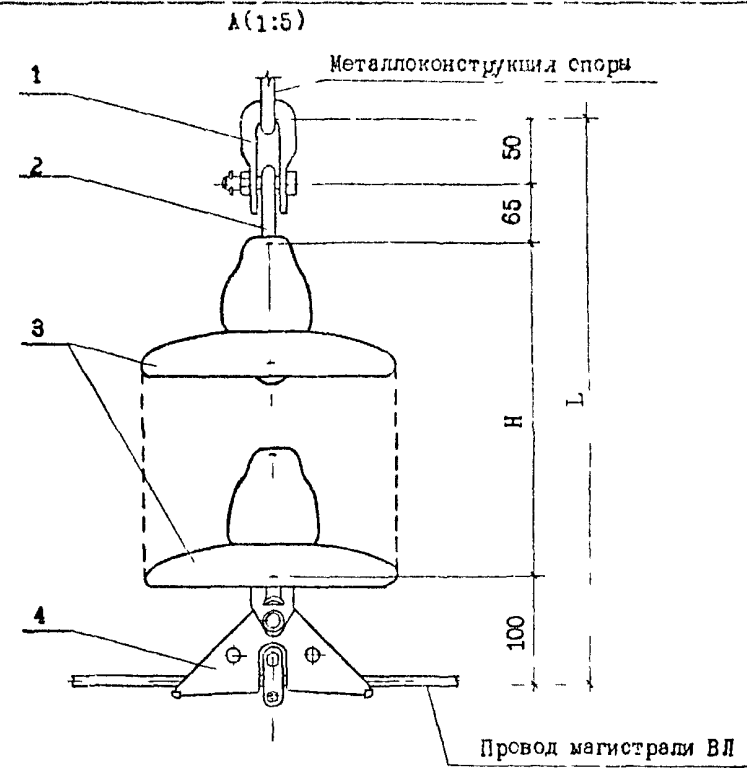
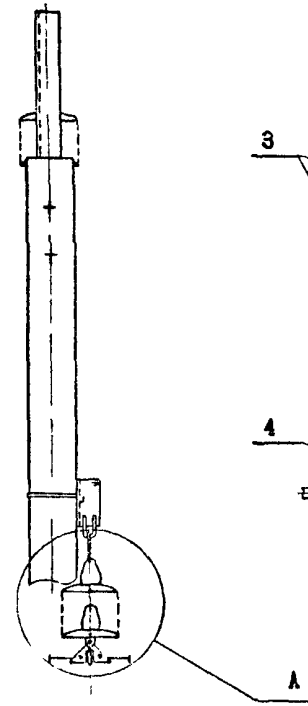
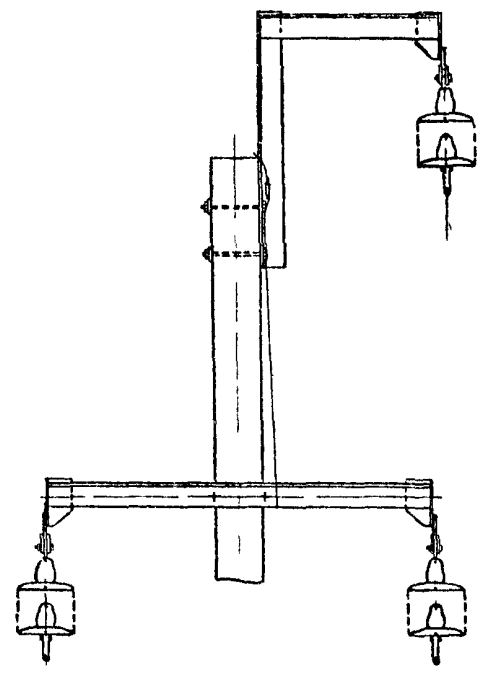
Нач. отд.	Про. отв.	
Н. конгр.	Присл. отв.	
Ин.П.	Никитин	
Нач. гр.	Солдатов	
Инж.	Клементова	

5.407-145.1-38

Крепление провода  
ВЛ 6-20 кВ  
3-ИП-10

Склад	Лист	Чистот
Р		1
СЕЛЬЭНЕРГОПРОЕКТ		

Крепление проводов, типоразмер 4  
на промежуточной опоре  
на одноцепных изолирующих подвесках



Поз.	Наименование	Кол.	Примечание
1	Скоба СК-7-1А	1	5.407-145.1-ПЗ, лист 10
2	Серьга СР-7-16	1	
3	Изолятор подвесной		5.407-145.1-ПЗ, листы 910
4	Затяж ПГ-3-12	1	5.407-145.1-ПЗ, лист 10

- 1. H - см. черт. 5.407-145.1-ПЗ, лист 5, табл. 3.4.
- 2. L - см. черт. 5.407-145.1-ПЗ, листы 6,7, табл. 3.5.

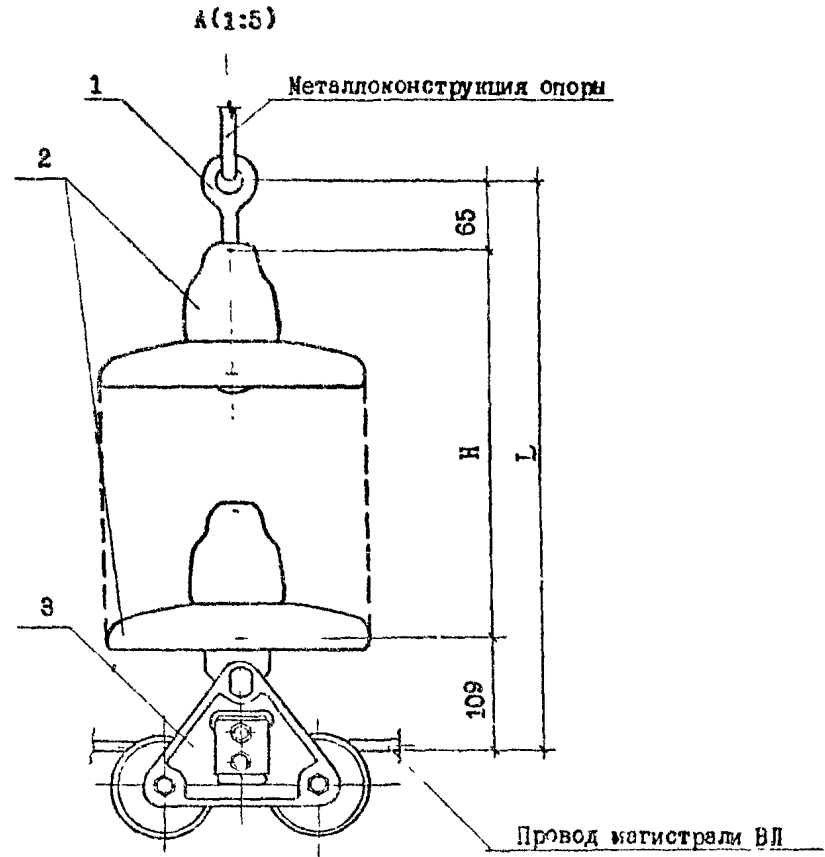
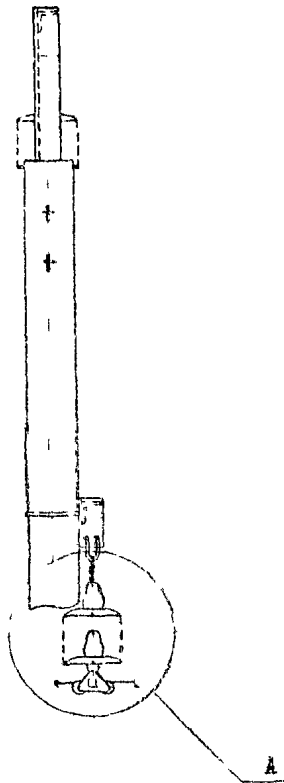
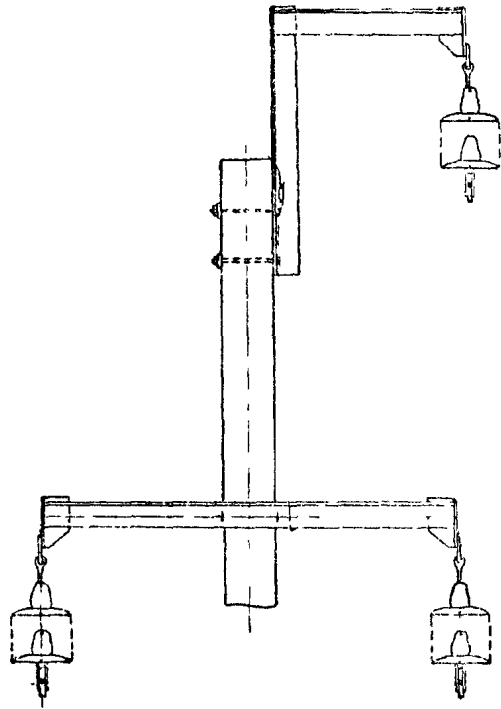
Имя, Ф. подл. Подпись и дата  
Взам. инв. №

Нач. отд.		Прохоров	<p style="text-align: center; font-size: 24px; font-weight: bold;">5.407-145.1-39</p> <p style="text-align: center;">Крепление провода ВЛ 6-20 кВ 4-ИП-10</p>	Стадия	Лист	Листов
И.контр.		Прохоров		Р		1
ГИП		Никитин		СЕЛЬЭНЕРГОПРОЕКТ		
Инж.		Солпатов				
Инж.		Клемешова				



Крепление проводов, типоразмер 1  
на угловой промежуточной опоре  
на одноцепных изолирующих подвесках

Вариант 1



Поз.	Наименование	Кол.	Примечание
1	Серьга СРС-7-16	1	5.407-145.1-ПЗ, лист 10
2	Изолятор подвесной		5.407-145.1-ПЗ, листы 9,10
3	Зажим ПГУ-2-1	1	5.407-145.1-ПЗ, лист 10

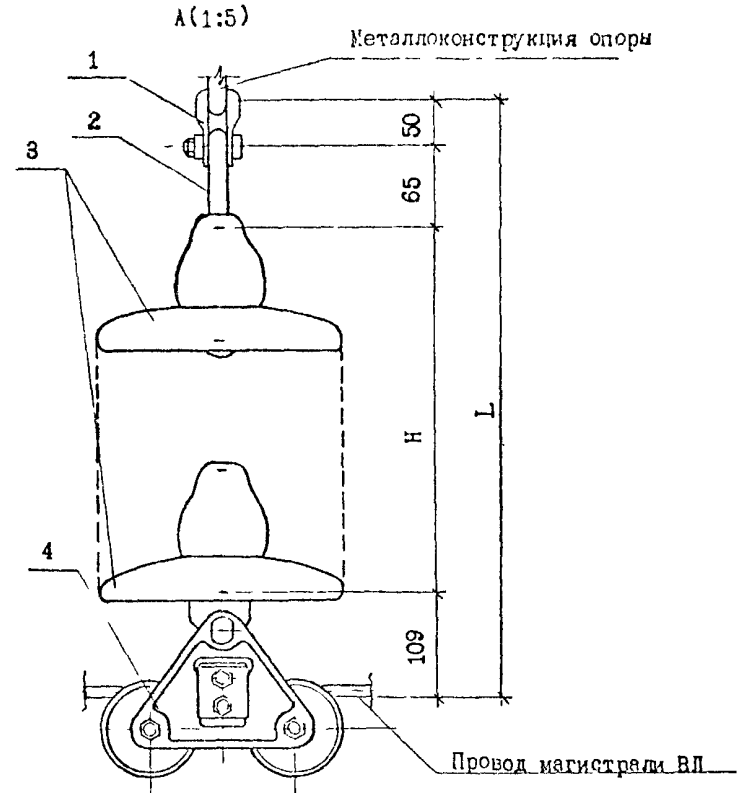
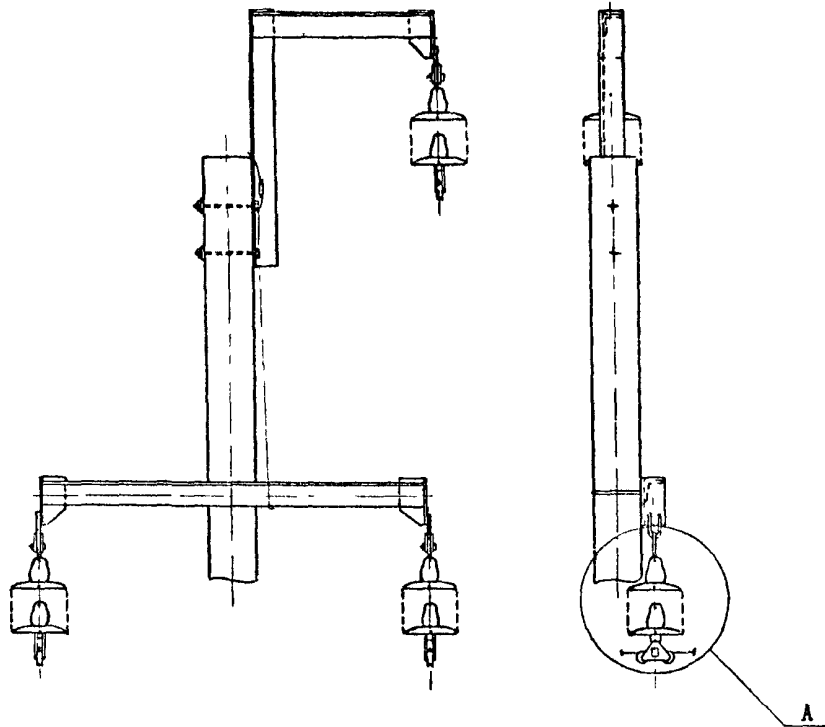
- 1. H - см. черт. 5.407-145.1-ПЗ, лист 5, табл. 3.4.
- 2. L - см. черт. 5.407-145.1-ПЗ, листы 6,7, табл. 3.5.

Изм. №	Дата	Подпись и дата	Взам. инв. №

5.407-145.1-40			
Нач. отд.	Прохоров		Крепление провода ВЛ 6-20 кВ 1-ШУП-10
Н.контр.	Прохоров		
ГИП	Никитин		
Нач. гр.	Солдатов		
Инж.	Клеменова		
Стелля	Р	Лист	Листов
			1
СЕЛЬЭНЕРГ		ЭЖТ	

Крепление проводов, типоразмер 2  
на угловой промежуточной опоре  
на одноцепных изолирующих подвесках

Вит 1



Поз.	Наименование	Кол.	Примечание
1	Скоба СК-7-1А	1	5.407-145.1-ПЗ, лист 10
2	Серьга СР-7-16	1	
3	Изолятор подвесной		5.407-145.1-ПЗ, листы 9,10
4	Зажим ПТУ-2-1	1	5.407-145.1-ПЗ, лист 10

- 1. H - см. черт. 5.407-145.1-ПЗ, лист 5, табл. 3.4.
- 2. L - см. черт. 5.407-145.1-ПЗ, листы 6,7, табл. 3.5.

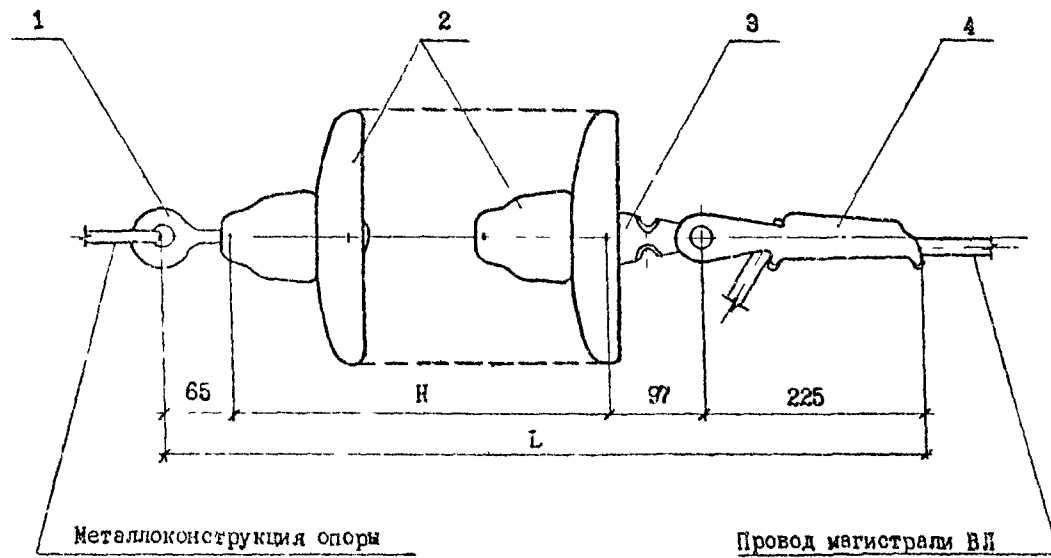
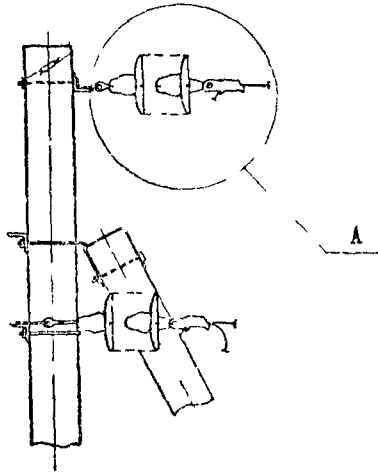
Изм. №, позн., Подпись и дата, Изм. инв. №

5.407-145.1-41					
Нач.от.	Прохоров		Крепление провода ВЛ 6-20 кВ 2-ИУП-10		
Н.конгр.	Прохоров				
ПП	Никитин				
Нач.гр.	Солдатов				
Инж.	Клемешова				
			Сталля	Лист	Листов
			Р		1
СГЛЬЭНЕРГОПРОЕКТ					

2016-01

Крепление проводов, типоразмер 1  
на опоре анкерного типа  
на одноцепных изолирующих подвесках

A(1:5)



Металлоконструкция опоры

Провод магистрали ВЛ

Верх

Поз.	Наименование	Кол.	Примечание
1	Серьга СРС-7-16	1	5.407-145.1-ПЗ, лист 10
2	Изолятор подвесной		5.407-145.1-ПЗ, листы 910
3	Ушко У1-7-16	1	5.407-145.1-ПЗ, лист 10
4	Зажим НК-1-1	1	5.407-145.1-ПЗ, лист 11

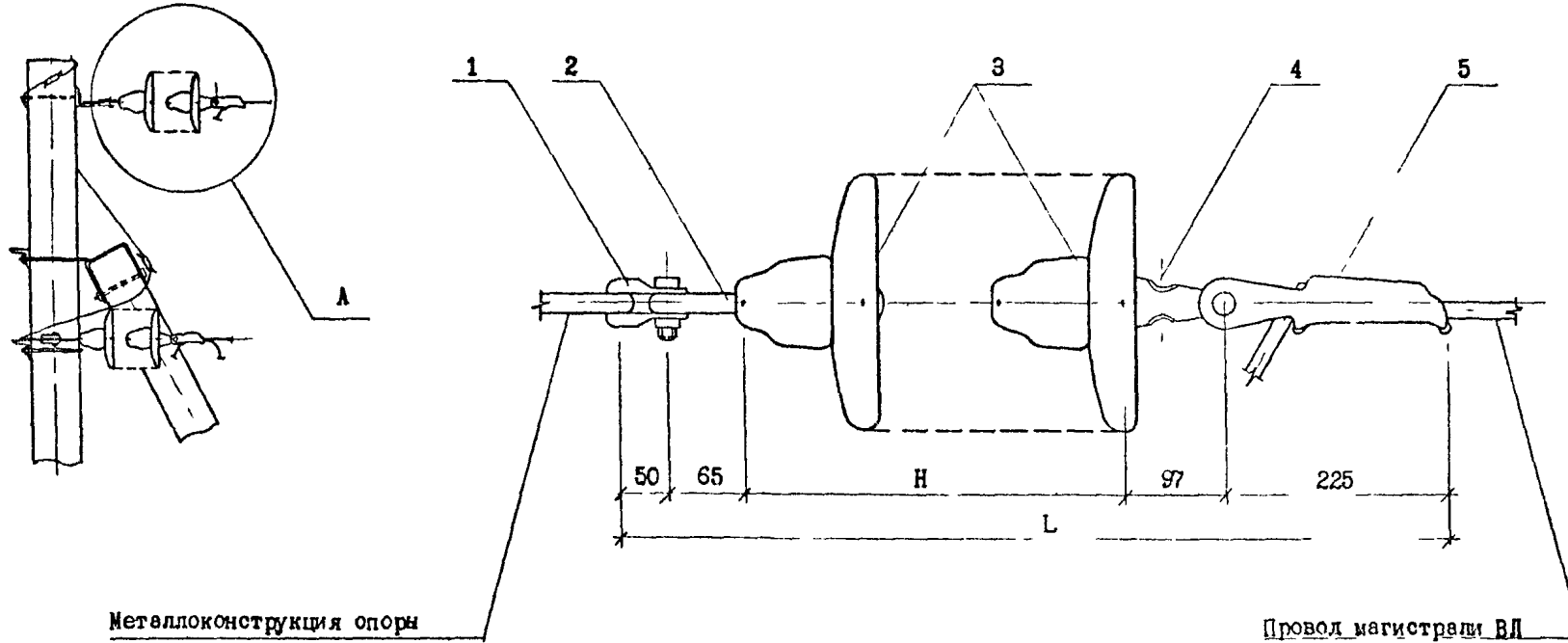
- 1. H - см. черт. 5.407-145.1-ПЗ, лист 5, табл. 3.4.
- 2. L - см. черт. 5.407-145.1-ПЗ, листы 6,7, табл. 3.5.

Взам. инв. №	
Подпись и дата	
Инд. № подл.	

5.407-145.1-42						
Нач. отд.	Прохоров		Крепление провода ВЛ 6-20 кВ 1-ИА-10	Станд.	Лист	Листов
Н.конт.	Прохоров			Р		1
СНП	Миндлин			СЕЛЬЭНЕРГОПРОЕКТ		
Нач. гр.	Солдатов					
Инж.	Клемешова					

Крепление проводов, типоразмер 2  
на опоре анкерного типа  
на одноцепных изолирующих подвесках

A(1:5)



Поз.	Наименование	Кол.	Примечание
1	Скоба СК-7-1А	1	5.407-145.1-ПЗ, лист 10
2	Серьга СР-7-16	1	
3	Изолятор подвесной <input type="checkbox"/>	<input type="checkbox"/>	5.407-145.1-ПЗ, листы 9,10
4	Ушко У1-7-16	1	5.407-145.1-ПЗ, лист 10
5	Зажим НК-1-1	1	5.407-145.1-ПЗ, лист 11

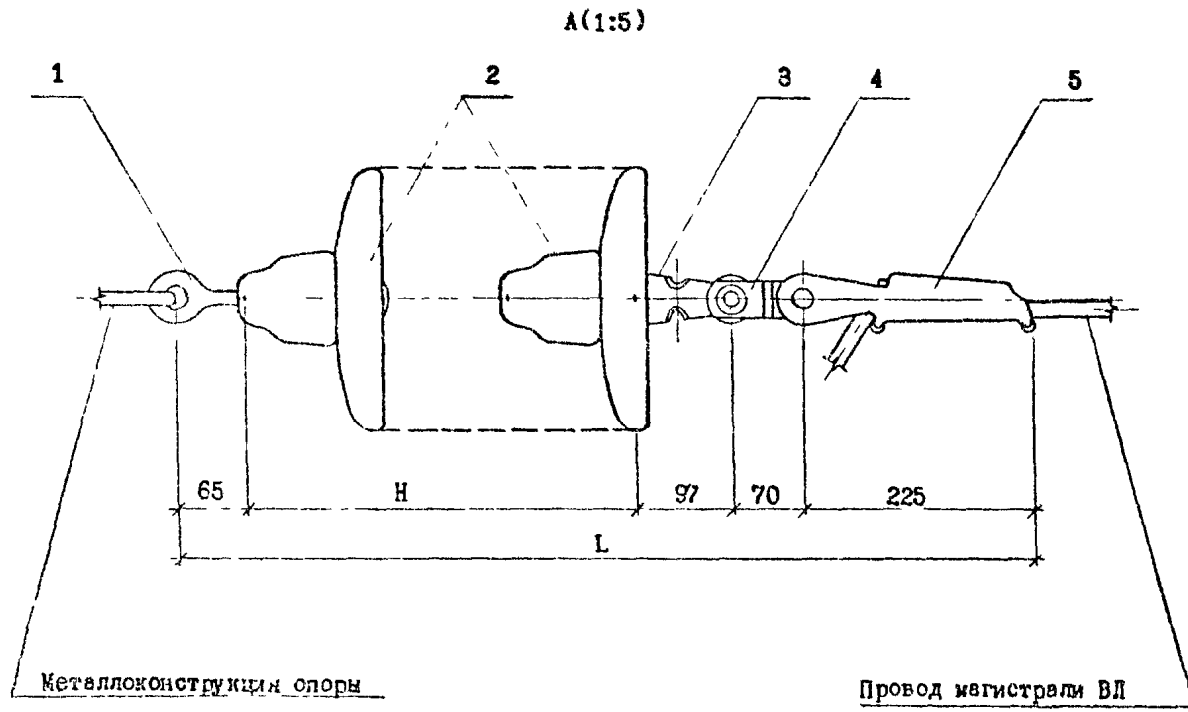
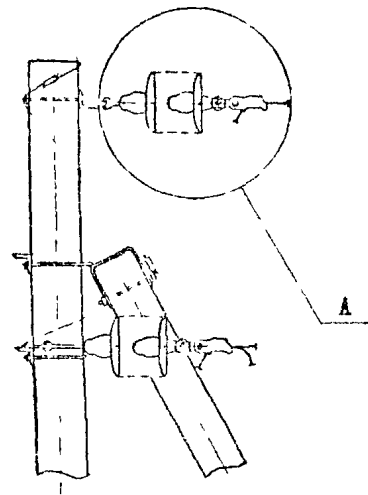
1. H - см. черт. 5.407-145.1-ПЗ, лист 5, табл. 3.4.  
2. L - см. черт. 5.407-145.1-ПЗ, листы 6,7, табл. 3.5.

Изм. Ч. подл. Подпись и дата Взам. инв. №

5.407-145.1-43					
Нач. отд.	Прохоров	Крепление провода ВЛ 6-20 кВ 2-ИА-10	Стадия	Лист	Листов
Н. контр.	Прохоров		Р		1
ГИП	Искитин		СЕЛЬЭНЕРГОПРОЕКТ		
Чел. гр.	Соидатов				
Инж.	Клемешова				

Крепление проводов, типоразмер 3  
на опоре анкерного типа  
на одноцепных изолирующих подвесках

Вып. 1



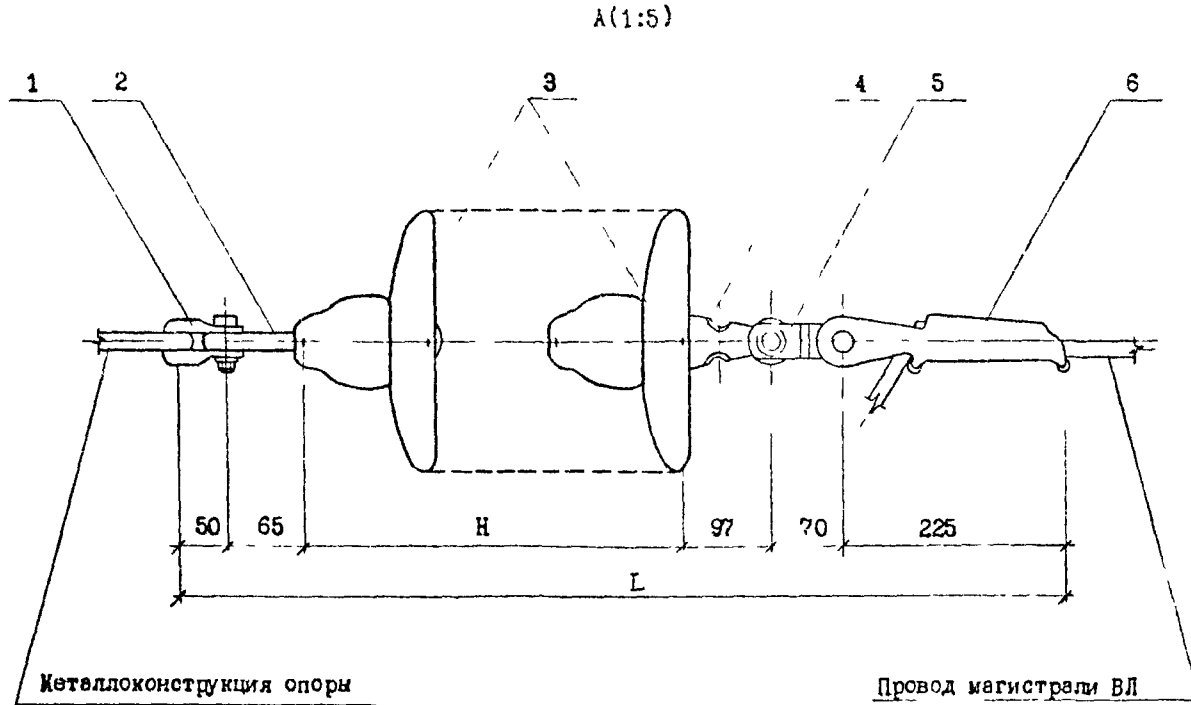
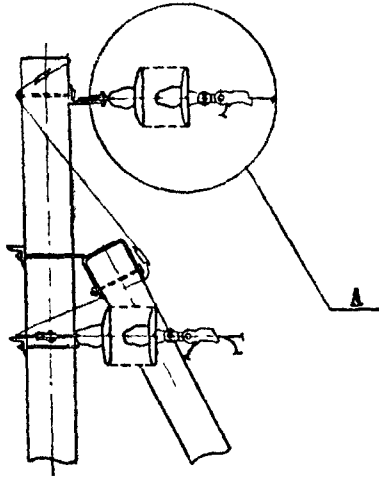
- 1. H - см. черт. 5.407-145.1-ПЗ, лист 5, табл. 3.4.
- 2. L - см. черт. 5.407-145.1-ПЗ, листы 6,7, табл. 3.5.

Поз.	Наименование	Кол.	Примечание
1	Серьга СРС-7-16	1	5.407-145.1-ПЗ, лист 10
2	Изолятор подвесной		5.407-145.1-ПЗ, листы 9,10
3	Ушко У1-7-16	1	5.407-145.1-ПЗ, лист 10
4	Звено ПРТ-7-1	1	5.407-145.1-ПЗ, лист 10
5	Защип НК-1-1	1	5.407-145.1-ПЗ, лист 11

Изм. №	Подпись и дата	Взам. инв. №

5.407-145.1-44					
Нач. отд.	Прохоров	Крепление провода ВЛ 6-20 кВ Э-ИА-10	Сталля	Лист	Листов
Н. контр.	Прохоров		Р		1
ГПП	Никитин		СЕЛЬЭНЕРГОПРОЕКТ		
Нач. гр.	Сопятов				
Циж	Клемешова				

Крепление проводов, типоразмер 4  
на опоре анкерного типа  
на одноцепных изолирующих подвесах



Поз.	Наименование	Кол.	Примечание
1	Скоба СК-7-1А	1	5.407-145.1-ПЗ, лист 10
2	Серьга СР-7-16	1	
3	Изолятор подвесной		5.407-145.1-ПЗ, листы 9,10
4	Ушко У1-7-16	1	5.407-145.1-ПЗ, лист 10
5	Звено ПРГ-7-1	1	
6	Звезда НК-1-1	1	5.407-145.1-ПЗ, лист 11

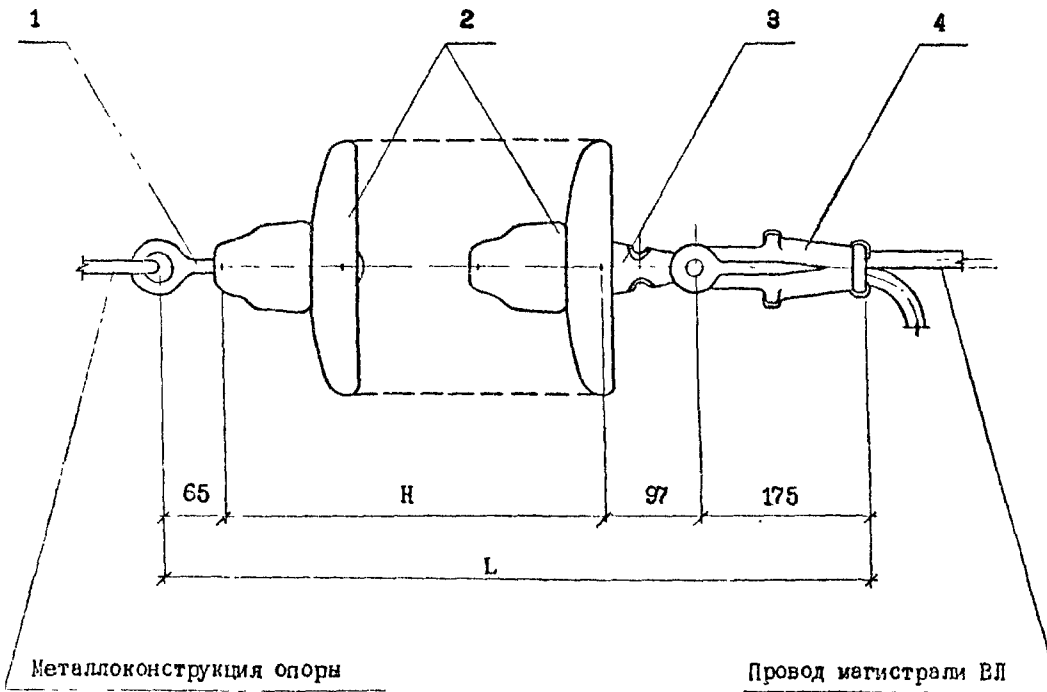
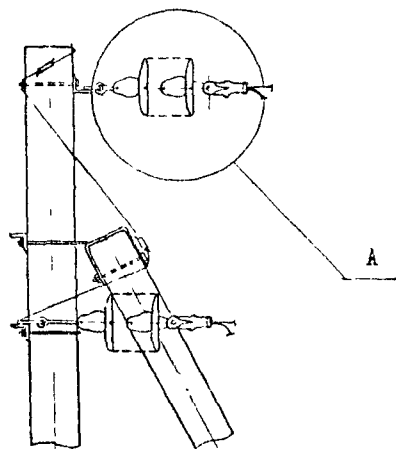
- 1. H - см. черт. 5.407-145.1-ПЗ, лист 5, табл. 3.4.
- 2. L - см. черт. 5.407-145.1-ПЗ, листы 6,7, табл. 3.5.

Изм. № подл. Подпись и дата

5.407-145.1-45		
Нач.отд	Прохоров	Крепление провода ВЛ 6-20 кВ 4-ИА-10
Н.контр	Прохоров	
СНП	Ирбитин	
Нач.гр.	Солдагов	
Инж	Клемесова	
Сталь	Лист	Листов
Р		1
СЕЛЬЭНЕРГОПРОЕКТ		

Крепления проводов, типоразмер 5  
на опоре анкерного типа  
на одноцепных изолирующих подвесках

A(1:5)



Металлоконструкция опоры

Провод магистрали ВЛ

Поз.	Наименование	Кол.	Примечание
1	Серьга СРС-7-16	1	5.407-145.1-ПЗ, лист 10
2	Изолятор подвесной		5.407-145.1-ПЗ, листы 9,10
3	Ушко У1-7-16	1	5.407-145.1-ПЗ, лист 10
4	Зажим НКК-1-1Б	1	

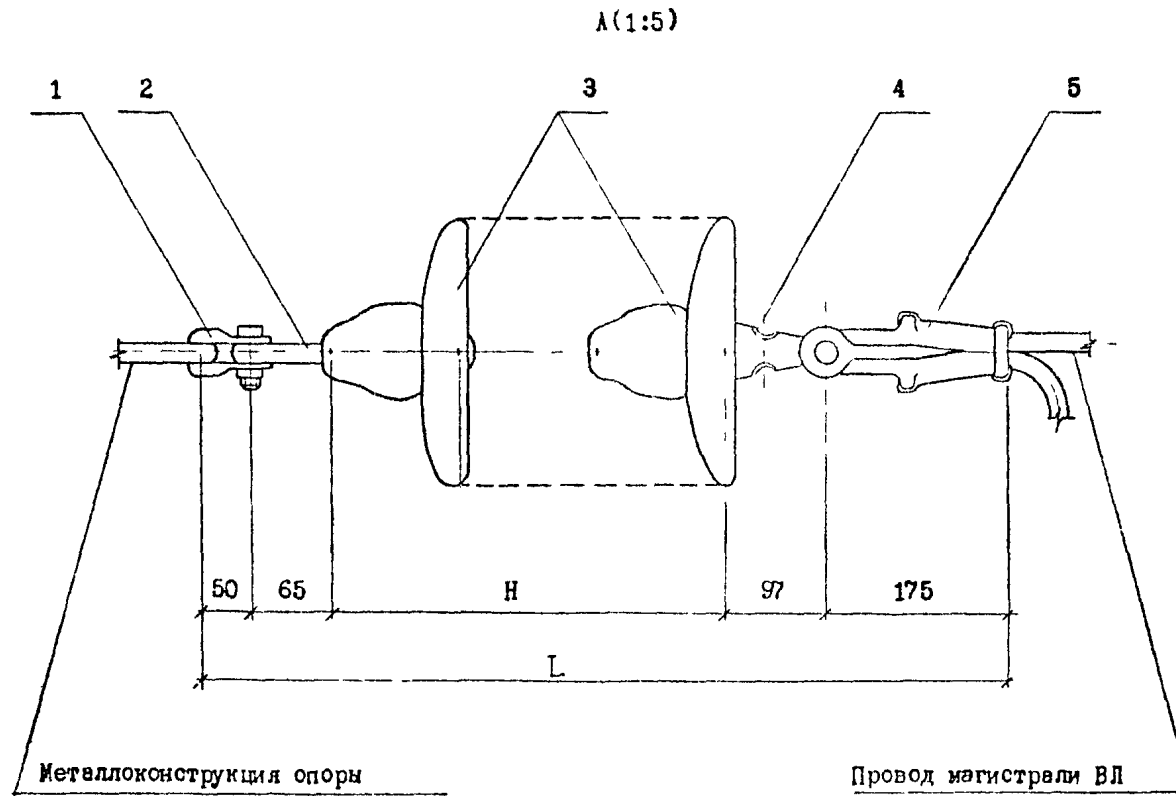
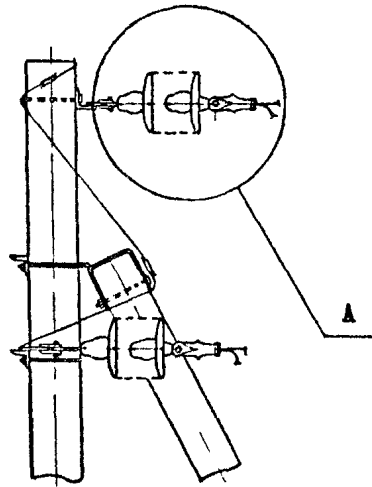
- 1. H - см. черт. 5.407-145.1-ПЗ, лист 5, табл. 3.4.
- 2. L - см. черт. 5.407-145.1-ПЗ, листы 6,7, табл. 3.5.

Изм. №	подп.	Подпись и дата	В. зам. инж. М.
--------	-------	----------------	-----------------

5.407-145.1-46								
Нач. отд.	Прохоров							
Н. контр.	Прохоров							
Г.П.	Никитин							
Мач. гр.	Солдатов							
Ниж.	Клеменова							
Крепление провода ВЛ 6-20 кВ 5-ИА-10		<table border="1"> <tr> <td>Сталля</td> <td>Лист</td> <td>Листов</td> </tr> <tr> <td>Р</td> <td></td> <td>1</td> </tr> </table>	Сталля	Лист	Листов	Р		1
Сталля	Лист	Листов						
Р		1						
СЕЛЪЭНЕРГОПРОЕКГ								

Крепление проводов, типоразмер 6  
на опоре анкерного типа  
на одноцепных изолирующих подвесках

Вып 1



Металлоконструкция опоры

Провод магистрали ВЛ

Поз.	Наименование	Кол.	Примечание
1	Скоба СК-7-1А	1	5.407-145.1-ПЗ, лист 10
2	Серьга СР-7-16	1	
3	Изолятор подвесной <input type="checkbox"/>	<input type="checkbox"/>	5.407-145.1-ПЗ, листы 9,10
4	Ушко У1-7-16	1	5.407-145.1-ПЗ, лист 10
5	Защиты НКК-1-1Б	1	

- 1. H - см. черт. 5.407-145.1-ПЗ, лист 5, табл. 3.4.
- 2. L - см. черт. 5.407-145.1-ПЗ, листы 6,7, табл. 3.5.

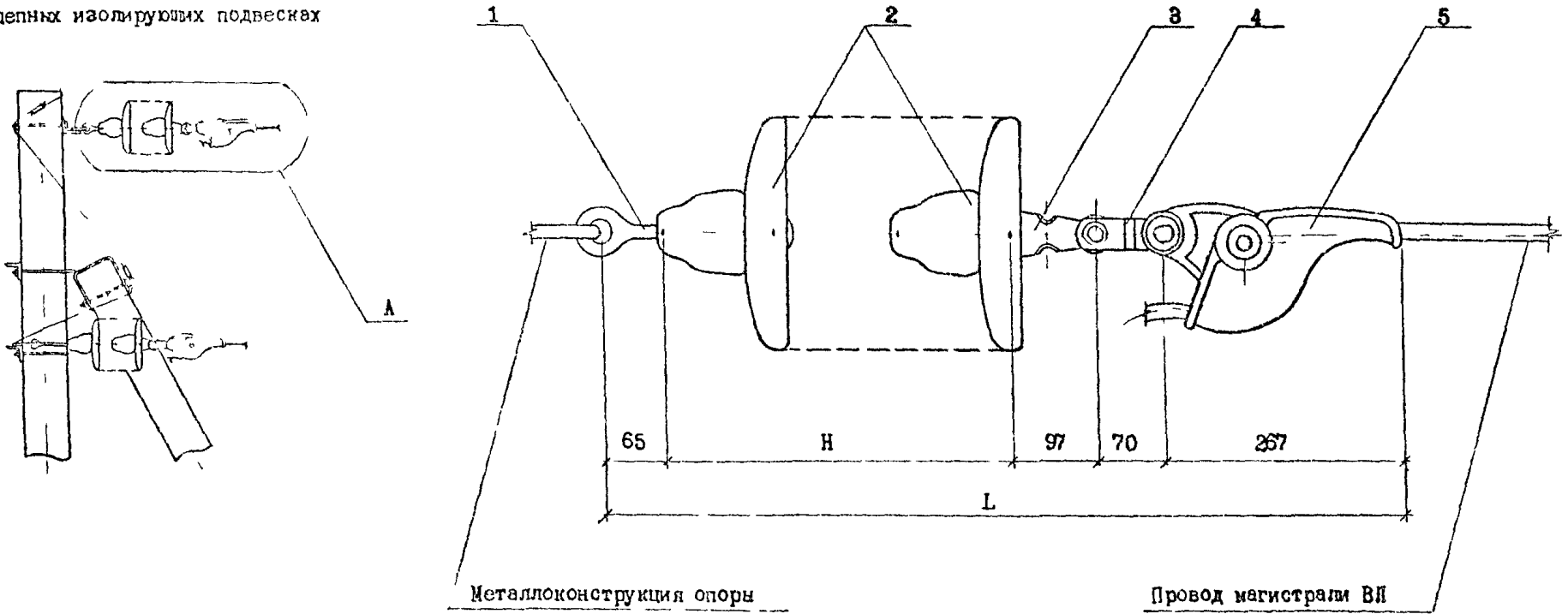
Конт. № подл.	Пол. инсь и дата	Взам. инв. №

5.407-145.1-47					
Поч. отд.	Прохоров		Стадия	Лист	Листов
Н. контр.	Прохоров		Р		1
ПП	Никитин		Крепление провода ВЛ 6-20 кВ 6-ИЛ-10		
Поч. г.	Солдатов				
Инж.	Клемешов				
			СЕЛЬЭНЕРГОПРОЕКТ		



Крепление проводов, типоразмер 7  
на опоре анкерного типа  
на одноцепных изолирующих подвесках

A(1:5)



Металлоконструкция опоры

Провод магистрали ВЛ

Поз.	Наименование	Кол.	Примечание
1	Серьга СРС-7-16	1	5.407-145.1-ПЗ, лист 10
2	Изолятор подвесной		5.407-145.1-ПЗ, лист 9, 10
3	Ушко У1-7-16	1	5.407-145.1-ПЗ, лист 10
4	Звено ПРТ-7-1	1	
5	Зажим НЗ-2-7		5.407-145.1-ПЗ, лист 11

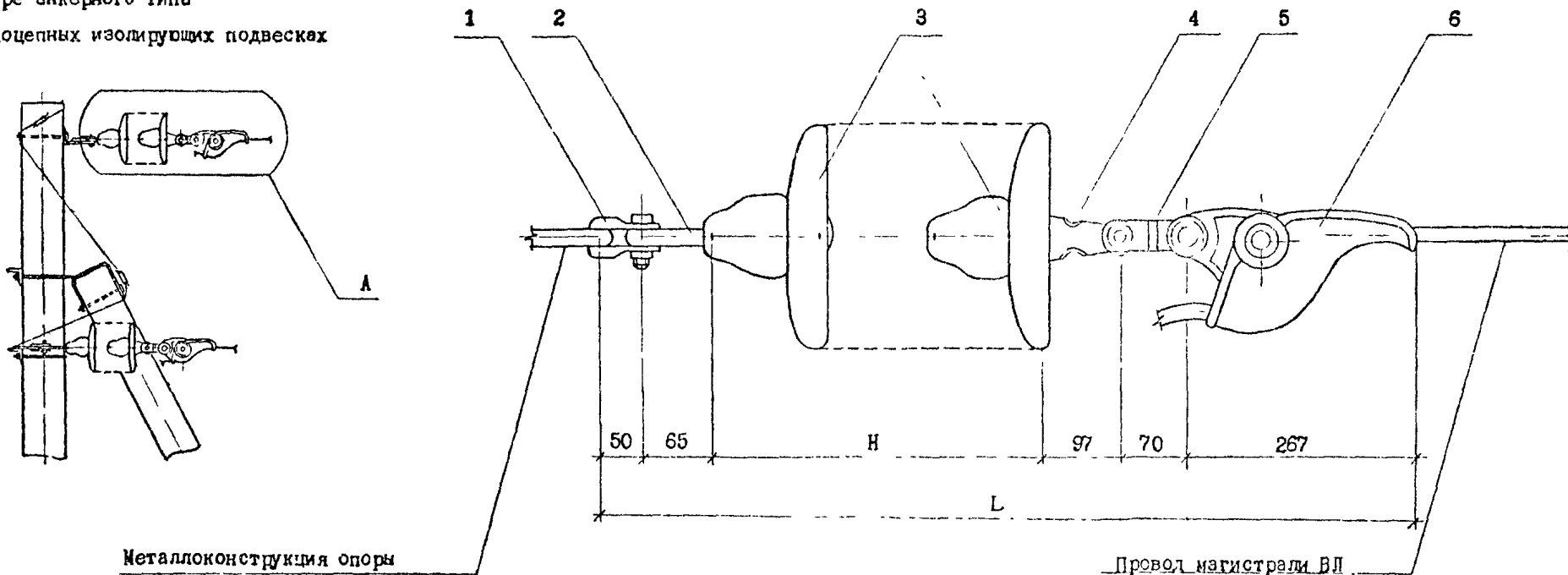
- 1. H - см. черт. 5.407-145.1-ПЗ, лист 5, табл. 3.4.
- 2. L - см. черт. 5.407-145.1-ПЗ, листы 6,7, табл. 3.5.

Назв. подл. Предпись и дата Взам. инв. №

5.407-145.1-48		
Нач. отд.	Пухов	
Н.контр.	Прохоров	
Гип	Никитин	
Чел. пр.	Солдатов	
Инж.	Кленцова	
Крепление провода ВЛ 6-20 кВ 7-ИА-10		Станция Лист Листов Р 1 1
		СЕЛЬЭНЕРГОПРОЕКТ

Крепление проводов, типоразмер 6  
на опоре анкерного типа  
на одноцепных изолирующих подвесках

A(1:5)



Металлоконструкция опоры

Провод магистрали ВЛ

Поз.	Наименование	Кол.	Примечание
1	Скоба СК-7-1А	1	5.407-145.1-ПЗ, лист 10
2	Серьга СР-7-16	1	
3	Изолятор подвесной		5.407-145.1-ПЗ, листы 9,10
4	Ушко У1-7-16	1	5.407-145.1-ПЗ, лист 10
5	Звено ПРТ-7-1	1	
6	Защиты НЗ-2-7	1	5.407-145.1-ПЗ, лист 11

1. H - см. черт. 5.407-145.1-ПЗ, лист 5, табл. 3.4.

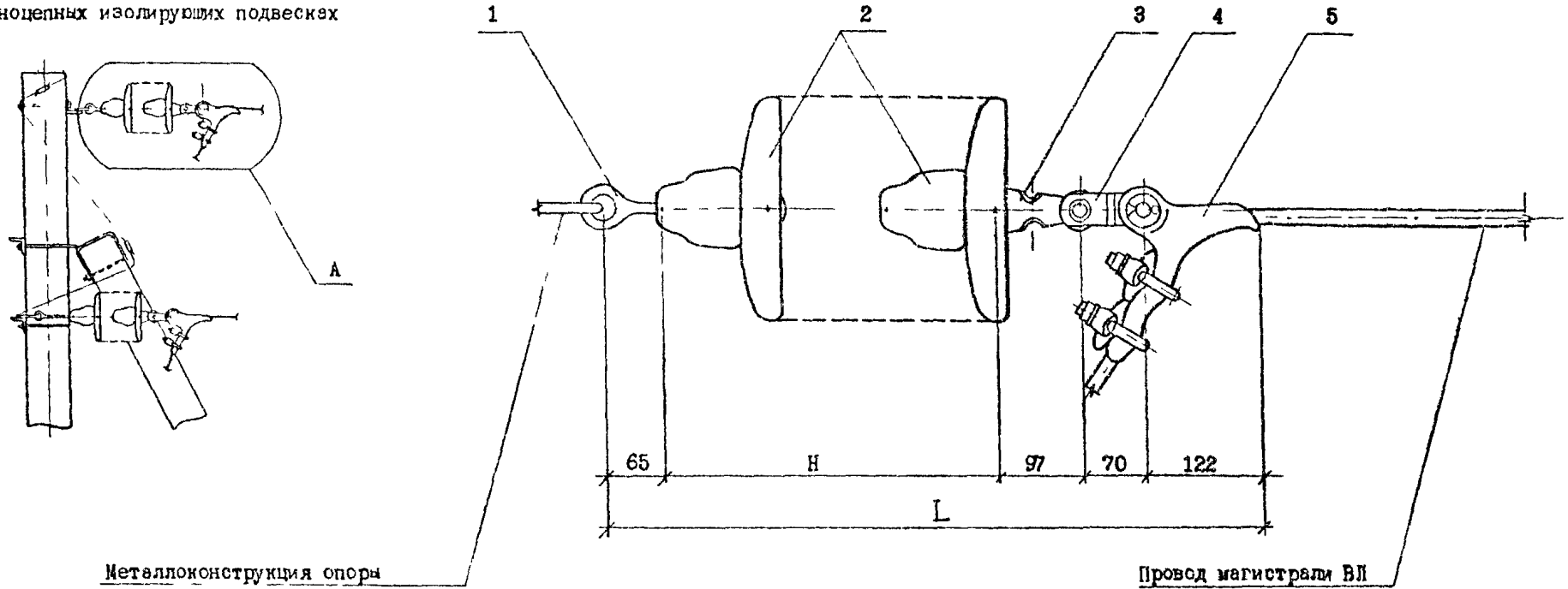
2. L - см. черт. 5.407-145.1-ПЗ, листы 6,7, табл. 3.5.

Взам. инв. №  
инв. № подл.  
Подпись и дата

5.407-145.1-49								
Нач. отд.	Прохоров							
Н. кентр.	Прохоров							
ГИП	Никитин							
Нач. гр.	Солдатов							
Инж.	К. егешова							
Крепление провода ВЛ 6-20 кВ 8-ИА-10		<table border="1"> <tr> <td>Стадия</td> <td>Лист</td> <td>Листов</td> </tr> <tr> <td>Р</td> <td></td> <td>1</td> </tr> </table>	Стадия	Лист	Листов	Р		1
Стадия	Лист	Листов						
Р		1						
СЕЛЬЭНЕРГПРОЕКТ								

Крепление проводов, типоразмер 9  
на опоре внешнего типа  
на одноцепных изолирующих подвесках

А(1:5)



Металлоконструкция опоры

Провод магистрали ВЛ

Поз.	Наименование	Кол.	Примечание
1	Серьга СРС-7-16	1	5.407-145.1-ПЗ, лист 10
2	Изолятор подвесной		5.407-145.1-ПЗ, листы 9,10
3	Ушко У1-7-16	1	5.407-145.1-ПЗ, лист 10
4	Звено ПРТ-7-1	1	
5	Зажим НБ-2-6А	1	5.407-145.1-ПЗ, лист 11

1. H - см. черт. 5.407-145.1-ПЗ, лист 5, табл. 3.4.  
2. L - см. черт. 5.407-145.1-ПЗ, листы 6,7, табл. 3.5.

5.407-145.1-50

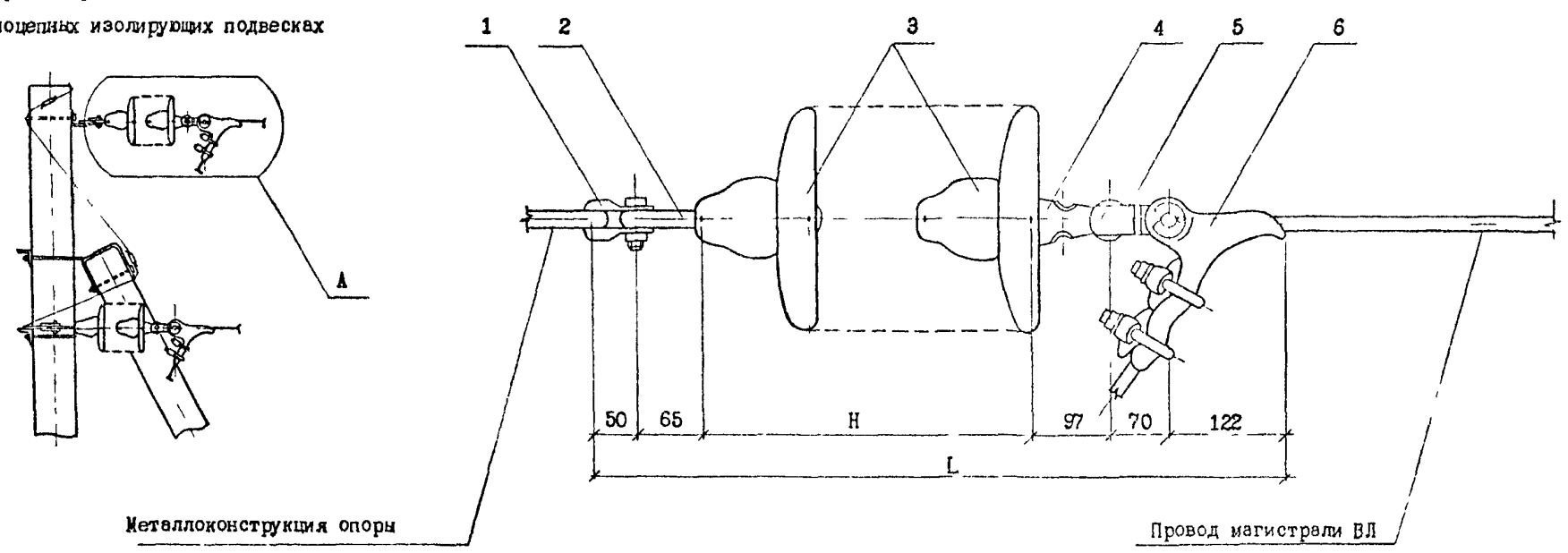
На ч. отд.	Прохоров	<i>М.И.М.</i>	Крепление провода ВЛ 6-20 кВ 9-ИА-10	Стадия	Лист	Листов
И контр.	Прохоров	<i>М.И.М.</i>		Р		1
ГПП	Никитин	<i>Н.И.Н.</i>		СЕЛЬЭНЕРГОПРОЕКТ		
На 1 гр.	Солдатов	<i>Солдатов 10.91</i>				
Инж.	Клемешова	<i>В.К.</i>				

Изм. №	Дата	Взам. или №

Вам 1

Крепление проводов, типоразмер 10  
на опоре анкерного типа  
на одноцепных изолирующих подвесках

A(1:5)



- 1. H - см. черт. 5.407-145.1-ПЗ, лист 5, табл. 3.4.
- 2. L - см. черт. 5.407-145.1-ПЗ, листы 6,7, табл. 3.5.

Поз.	Наименование	Кол.	Примечание
1	Скоба СК-7-1А	1	5.407-145.1-ПЗ, лист 10
2	Серьга СР-7-16	1	
3	Изолятор подвесной		5.407-145.1-ПЗ, листы 9,10
4	Ушко У1-7-16	1	5.407-145.1-ПЗ, лист 10
5	Звено ПРТ-7-1	1	
6	Зажим НБ-2-6А	1	5.407-145.1-ПЗ, лист 11

Изм. №	подл.	Подпись и дата	Взам. инв. №

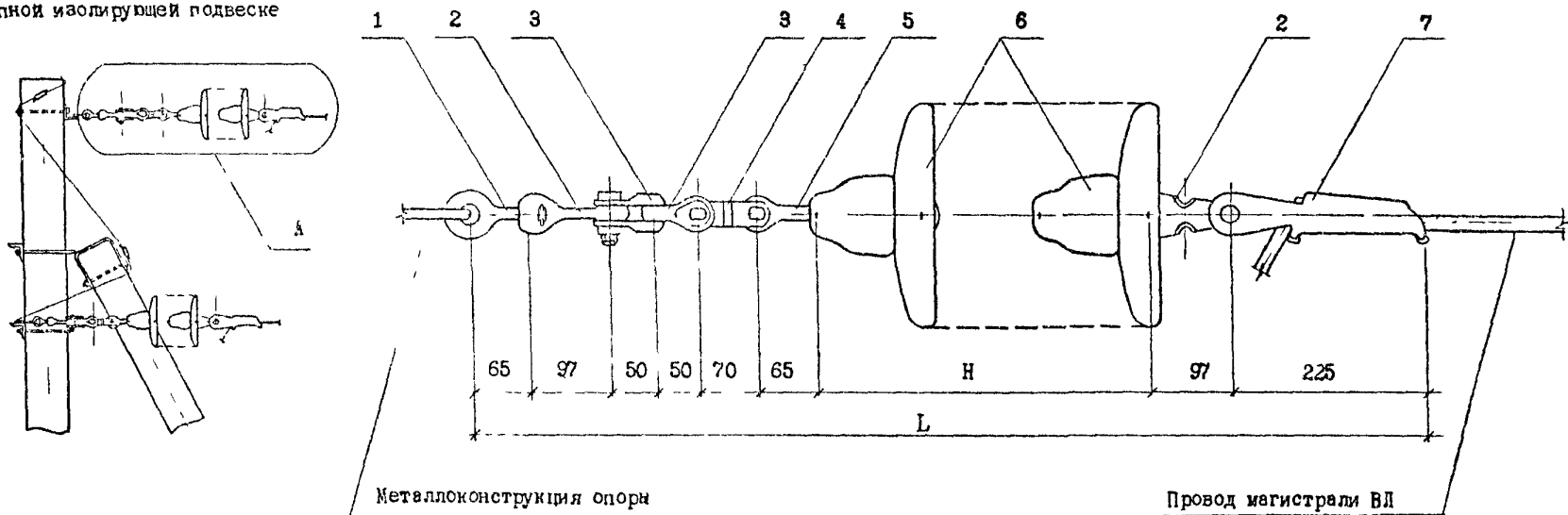
5.407-145.1-51					
Нач. сч. л.	Прохоров	Крепление провода ВЛ 6-20 кВ 10-ИЛ-10	Стадия	Лист	Листов
Н.контр.	Прохоров		Р		1
ГИП	Никитин		СЕЛЬЭНЕРГОПРОЕКТ		
Иач. гр.	Солдатов				
Инж.	Клемешова				

Вариант 7

Крепление проводов, типовразмер 1  
на угловой анкерной опоре  
на одноцепной изолирующей подвеске

A(1:5)

Вариант 1



Металлоконструкция опоры

Провод магистрали ВЛ

- 1. H - см. черт. 5.407-145.1-ПЗ, лист 5, табл. 3.4.
- 2. L - см. черт. 5.407-145.1-ПЗ, листы 6,7, табл. 3.5.

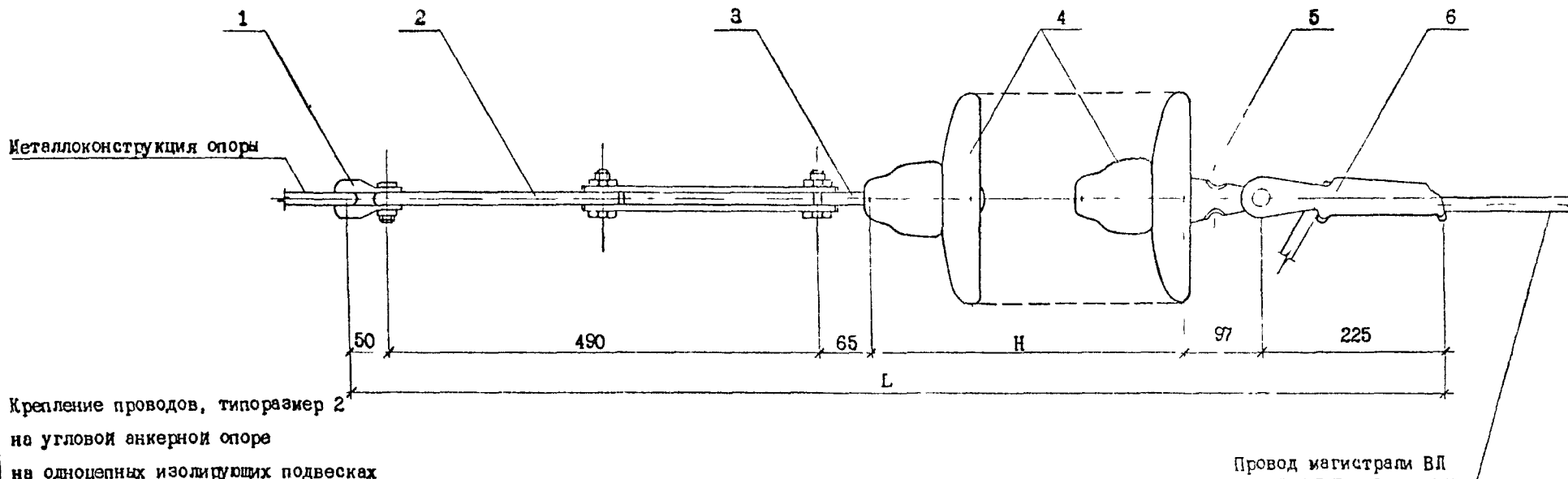
Поз.	Наименование	Кол.	Примечание
1	Серьга СРС-7-16	1	5.407-145.1-ПЗ, лист 10
2	Ушко У1-7-16	2	
3	Скоба СК-7-1А	2	
4	Звено ПРТ-7-1	1	
5	Серьга СР-7-16	1	
6	Изолятор подвесной		5.407-145.1-ПЗ, листы 9,10
7	Зажим НК-1-1	1	5.407-145.1-ПЗ, лист 11

Имя, № подл.	Подпись и дата	Взам. инв. №

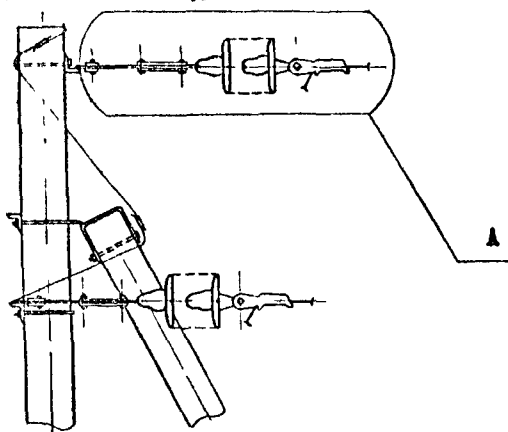
5.407-145.1-52		
Имя, от.	Прохоров	И.И.И.
Имя, контр.	Прохоров	И.И.И.
Имя, ГИП	Чикитин	И.И.И.
Имя, нач. гр.	Соллатов	И.И.И. / 10.91
Имя, Инж.	Клемешов	И.И.И.
Крепление провода ВЛ 6-20 кВ 1-ИУА-10		Станция Лист Листов Р 1 1 СЕЛЬЭНЕРГОПРОЕКТ

Вып 1

A(1:5)



Крепление проводов, типоразмер 2  
на угловой анкерной опоре  
на одноцепных изолирующих подвесках



Поз.	Наименование	Кол.	Примечание
1	Скоба СК-7-1А	1	5.407-145.1-ПЗ, лист 10
2	Звено ПРР-7-1	1	
3	Серьга СР-7-1Б	1	
4	Изолятор подвесной		5.407-145.1-ПЗ, листы 910
5	Ушко У1-7-1Б	1	5.407-145.1-ПЗ, лист 10
6	Зажим НК-1-1	1	5.407-145.1-ПЗ, лист 11

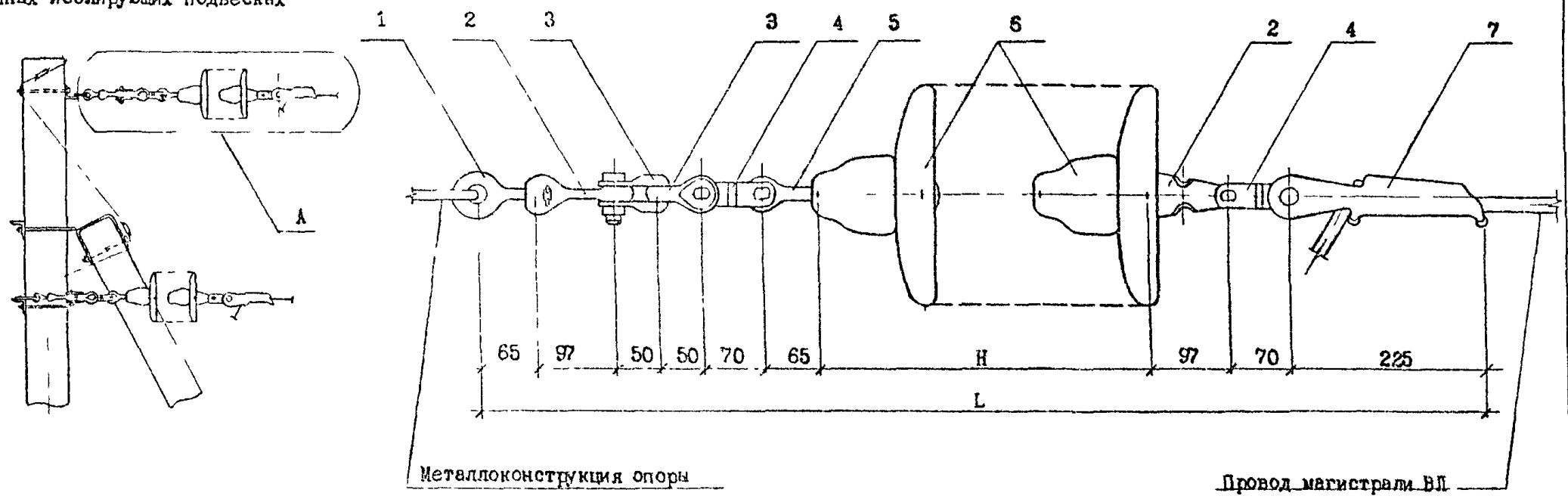
- 1. H - см. черт. 5.407-145.1-ПЗ, лист 5, табл. 3.4.
- 2. L - см. черт. 5.407-145.1-ПЗ, листы 6,7, табл. 3.5.

Взам. инв.-№  
Подпись и дата  
Лист № подл.

5.407-145.1-53			
Нач. отд.	Прохоров		
И. ко. гр.	Прохоров		
И. пр.	Никитин		
Нап. гр.	Солдатов		
Инж.	Клемешова		
Крепление провода ВЛ 6-20 кВ 2-ИУА-10			Стадия Лист Листов Р 1 1
СЕЛЭНЕРГОПРОЕКТ			

Крепление проводов, типоразмер 3  
на угловой анкерной опоре  
на одноцепных изолирующих подвесках

А(1:5)



Поз.	Наименование	Кол.	Примечание
1	Серьга СРС-7-16	1	5.407-145.1-ПЗ, лист 10
2	Ушко У1-7-16	2	
3	Скоба СК-7-16	2	
4	Звено ПРТ-7-1	2	
5	Серьга СР-7-16	1	
6	Изолятор подвесной		5.407-145.1-ПЗ, листы 9,10
7	Зажим НК-1-1	1	5.407-145.1-ПЗ, лист 11

- 1. H - см. черт. 5.407-145.1-ПЗ, лист 5, табл. 3.4.
- 2. L - см. черт. 5.407-145.1-ПЗ, листы 6,7, табл. 3.5.

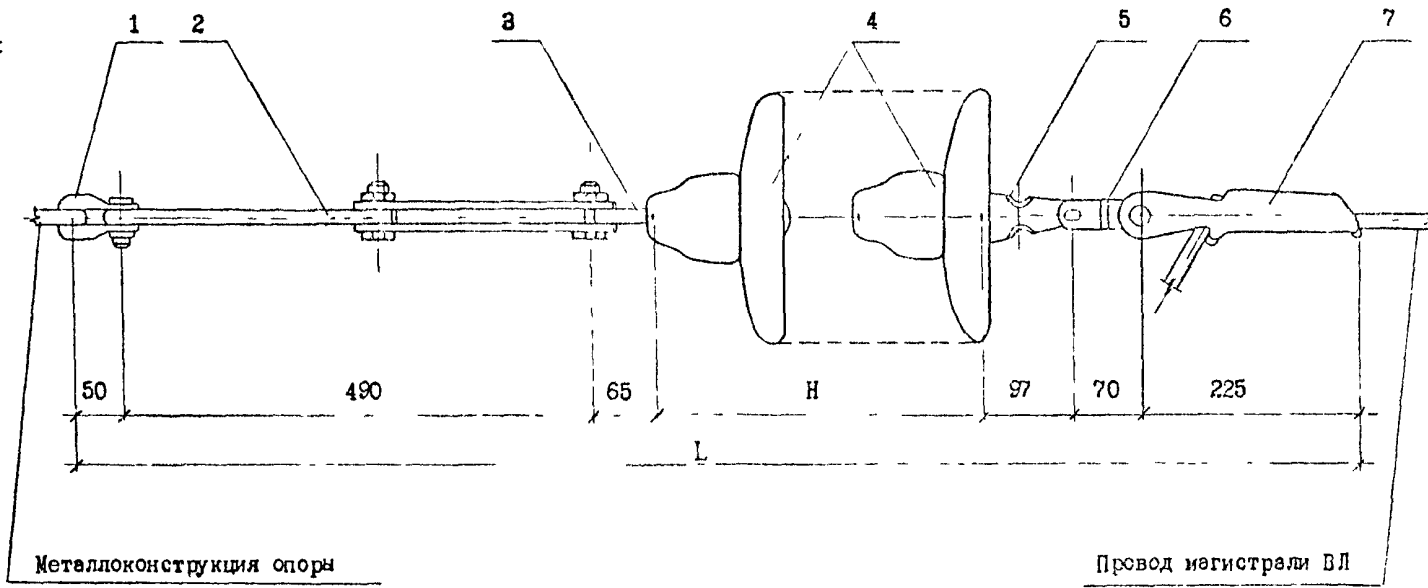
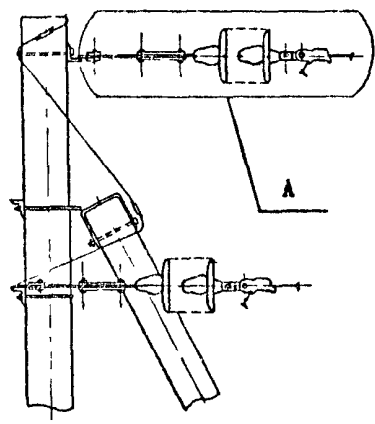
Изм. №	полн	Подпись и дата	Взам. инв. №

5.407-145.1-54					
Нач. отд.	Прохоров	Крепление провода ВЛ 6-20 кВ 3-ИУА-10	Стадия	Лист	Листов
Н. контр.	Прохоров		Р		1
ГПП	Никитин		СЕЛЬЭНЕРГОПРОЕКТ		
Нач. г.р.	Солдатов				
Инж.	Клемешова				

Крепление проводов, типоразмер 4  
на угловой анкерной опоре  
на одноцепных изолирующих подвесках

A(1:5)

Вып. 1



Поз.	Наименование	Кол.	Примечание
1	Скоба СК-7-1А	1	5.407-145.1-ПЗ, лист 10
2	Звено ПРР-7-1	1	
3	Серьга СР-7-16	1	
4	Изолятор подвесной		5.407-145.1-ПЗ, листы 9,10
5	Ушко У1-7-16	1	5.407-145.1-ПЗ, лист 10
6	Звено ПРТ-7-1	1	
7	Звено РК-1-1	1	5.407-145.1-ПЗ, лист 11

- 1. H - см. черт. 5.407-145.1-ПЗ, лист 5, табл. 3.4.
- 2. L - см. черт. 5.407-145.1-ПЗ, листы 6,7, табл. 3.5.

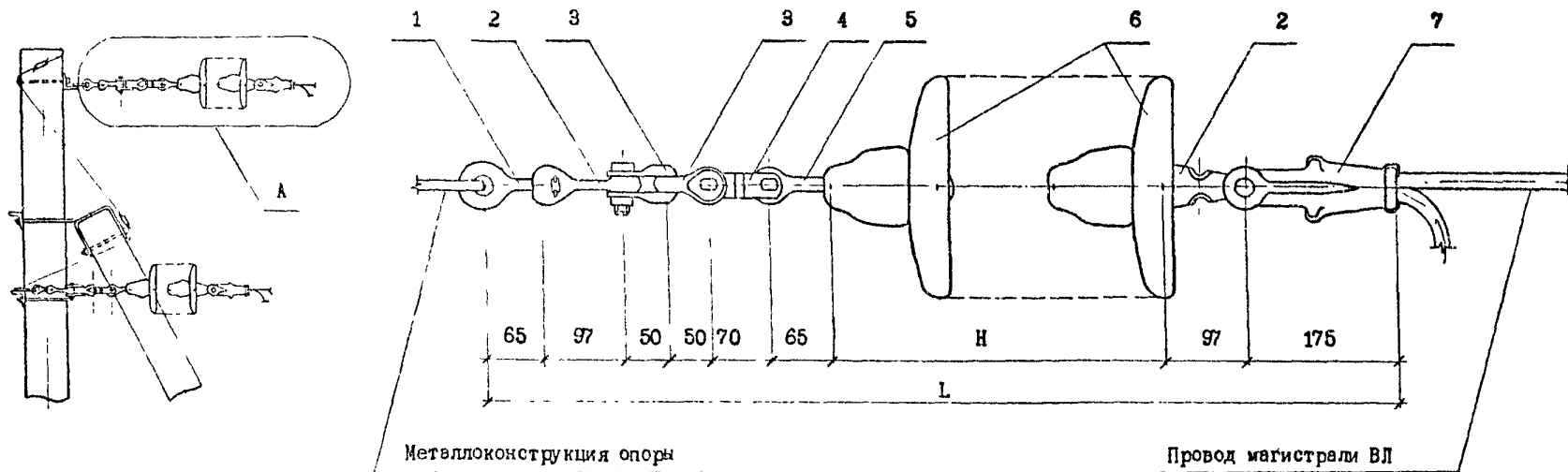
№ докум. | Подпись и дата | Взам. инв. №

5.407-145.1-55			
Нач.от 1	Прохоров	С/М	Крепление провода ВЛ 6-20 кВ 4-КУА-10
Н.контр	Прохоров	И	
ГИП	Павлов	И	
Нач.гр.	Солдагов	С/М	
Инж	Кремешов	С/М	
Стация	Р	Лист	Листов
			1
СФЭЛЭНЕРГОПРОСЕКТ			



Крепление проводов, типоразмер 5  
на угловой анкерной опоре  
на одноцепных изолирующих подвесках

A(1:5)



Поз.	Наименование	Кол.	Примечание
1	Серьга СРС-7-16	1	5.407-145.1-ПЗ, лист 10
2	Ушко У1-7-16	2	
3	Скоба СК-7-1А	2	
4	Звено ПРТ-7-1	1	
5	Серьга СР-7-16	1	
6	Изолятор подвесной		5.407-145.1-ПЗ, листы 9,10
7	Защиты НКК-1-1Б	1	5.407-145.1-ПЗ, лист 10

1. H - см. черт. 5.407-145.1-ПЗ, лист 5, табл. 3.4.

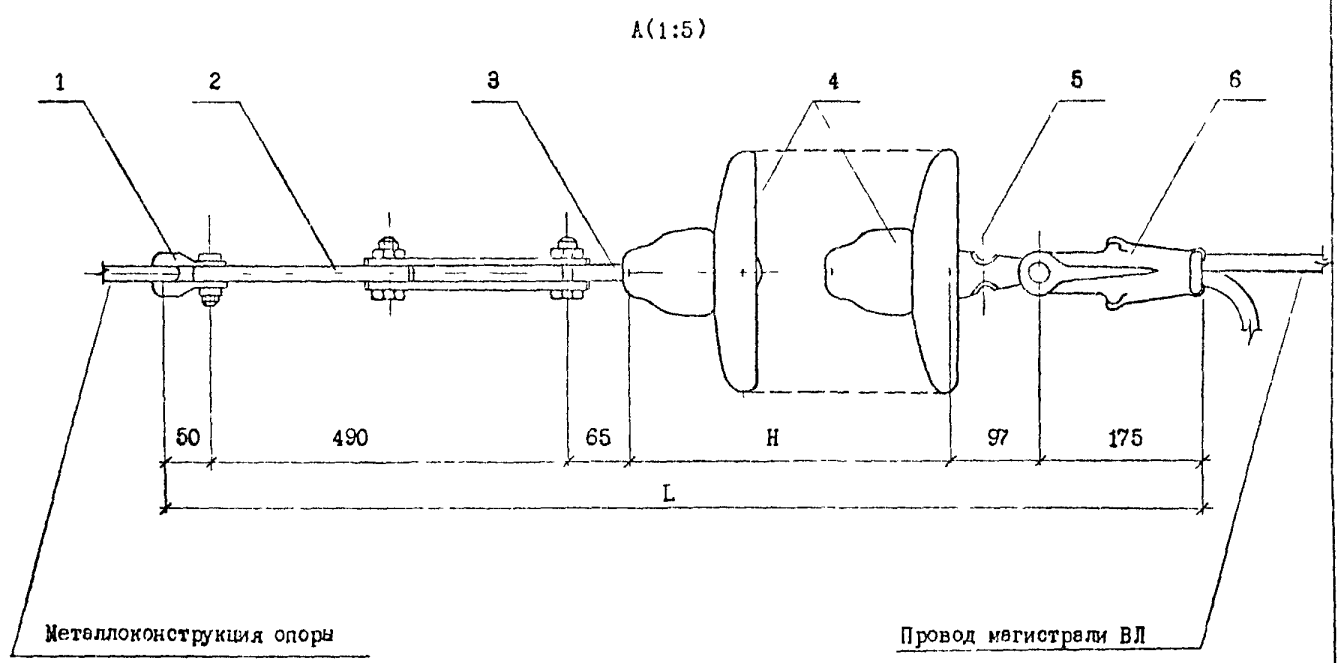
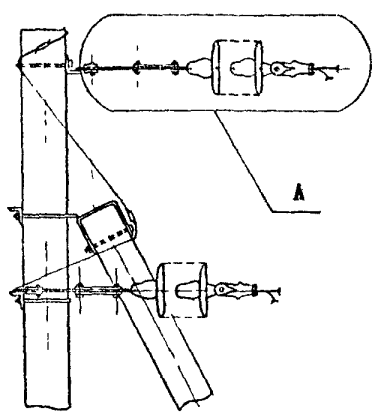
2. L - см. черт. 5.407-145.1-ПЗ, листы 6,7, табл. 3.5.

Изм. №	Подпись и дата	Изм. инв. №

5.407-145.1-56		
Нач. отд.	Прохоров	<i>М.И. Прохоров</i>
Н. конгр.	Прохоров	<i>М.И. Прохоров</i>
ИП	Никитин	<i>В.И. Никитин</i>
Нач. гр.	Солдатов	<i>В.И. Солдатов</i>
Инж.	Клемешова	<i>А.С. Клемешова</i>
Крепление провода ВЛ 6-20 кВ 5-ИУА-10		
Сталня	Лист	Листов
Р		1
СЕЛЬЭНЕРГОПРОЕКТ		

Вариант 1

Крепление проводов, типоразмер 6  
на угловой анкерной опоре  
на одноцепных изолирующих подвесках



Металлоконструкция опоры

Провод магистрали ВЛ

- 1. H - см. черт. 5.407-145.1-ПЗ, лист 5, табл. 3.4.
- 2. L - см. черт. 5.407-145.1-ПЗ, листы 6,7, табл. 3.5.

Поз.	Наименование	Кол.	Примечание
1	Скоба СК-7-1А	1	5.407-145.1-ПЗ, лист 10
2	Звено ПРР-7-1	1	
3	Серьга СР-7-16	1	
4	Изолятор подвесной		5.407-145.1-ПЗ, листы 9,10
5	Ушко У1-7-16	1	5.407-145.1-ПЗ, лист 10
6	Зажим НКК-1-1Б	1	

Изм. №, посыл. Подпись и дата. Единица, №

Нач. отд.	Прохоров	14.10.88
Н. контр.	Проходко	14.10.88
СНП	Никитин	14.10.88
Нач. гр.	Солдатов	14.10.88
Инж.	Клемешов	14.10.88

5.407-145.1-57

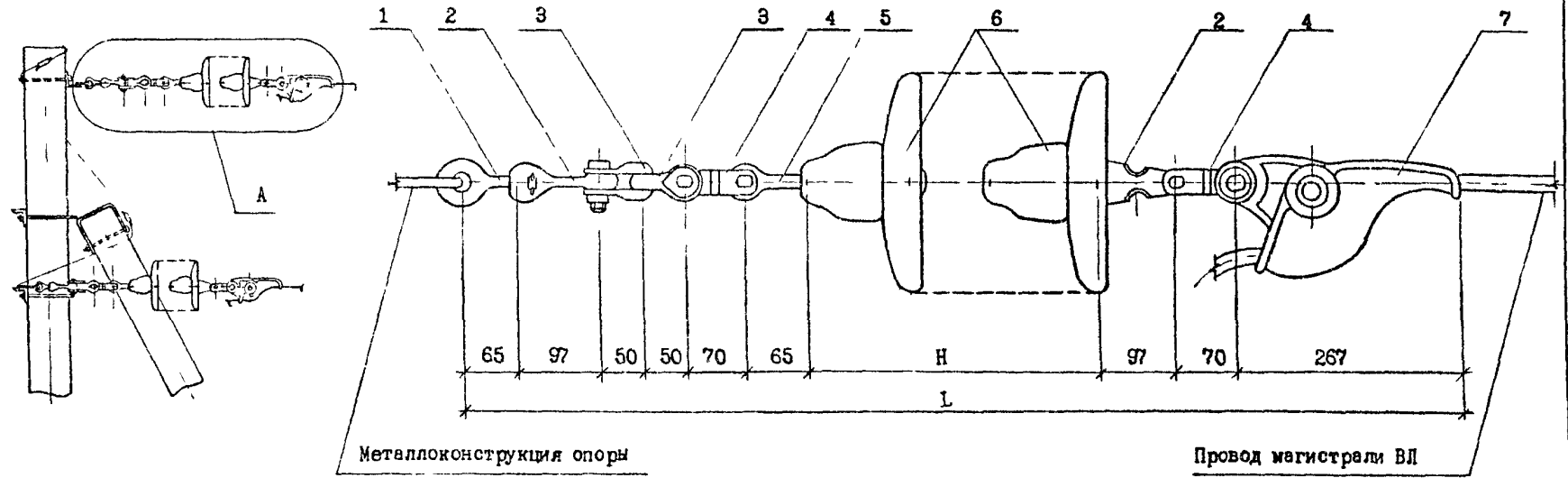
Крепление проводов  
ВЛ 6-20 кВ  
6-ИУА-10

Сталь	Лист	Листов
Р		1
СЕЛЬЭНЕРГОПРОСЕКТ		

Вариант 1

Крепление проводов, типоразмер 7  
на угловой анкерной опоре  
на одноцепных изолирующих подвесках

A(1:5)



Поз.	Наименование	Кол.	Примечание
1	Серьга СРС-7-16	1	5.407-145.1-ПЗ, лист 10
2	Ушко У1-7-16	2	
3	Скоба СК-7-1А	2	
4	Звено ПРТ-7-1	2	
5	Серьга СР-7-16	1	
6	Изолятор подвесной		5.407-145.1-ПЗ, листы 910
7	Зажим НЗ-2-7	1	5.407-145.1-ПЗ, лист 11

- 1. H - см. черт. 5.407-145.1-ПЗ, лист 5, табл. 3.4.
- 2. L - см. черт. 5.407-145.1-ПЗ, листы 6,7, табл. 3.5.

Имя, № подл.	Подпись и дата	Взм. инв. №
--------------	----------------	-------------

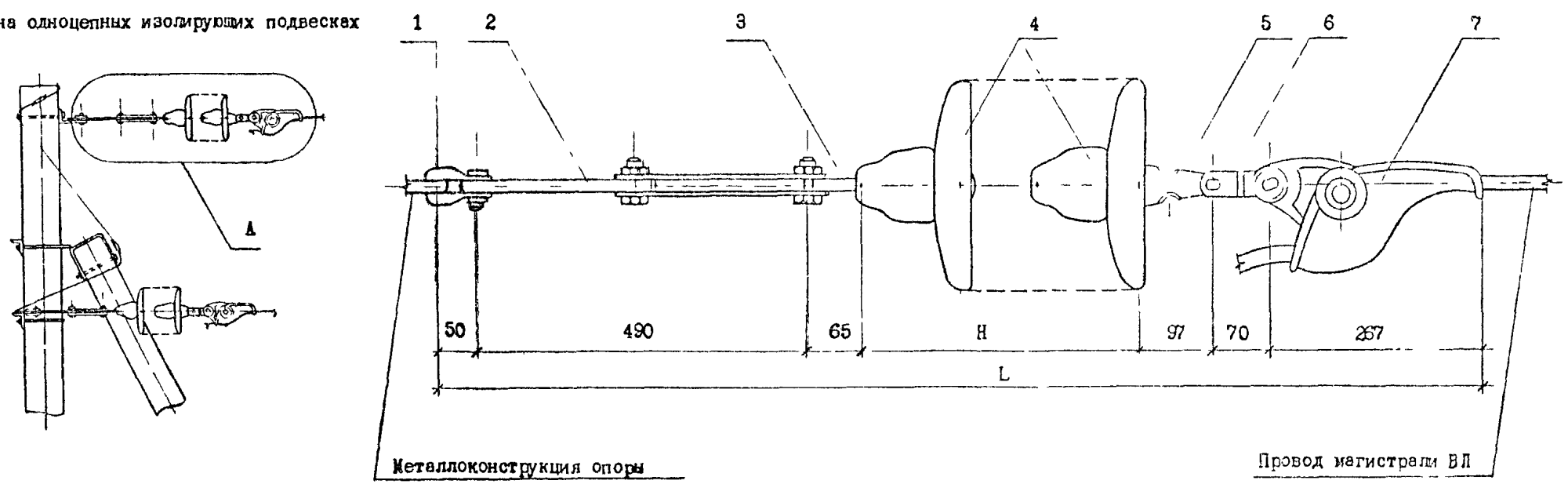
5.407-145.1-58		
Нач. отд. Прохорова	И. Прохорова	Крепление провода ВЛ 6-20 кВ 7-ИУА-10
Н. контр. Прохоров	И. Прохоров	
ГИП Никитин	И. Никитин	
Нач. гр. Солдатов	Солдатов / 10.09	
Инж. Клемешова	Клемешова	
Стадия	Лист	Листов
Р		1
СЕЛЬЭНЕРГОПРОЕКТ		

1046-01

Крепление проводов, типоразмер 8 на угловой анкерной опоре на одноцепных изолирующих подвесках

A(1:5)

Вып. 1



Поз.	Наименование	Кол.	Примечание
1	Скоба СК-7-1А	1	5.407-145.1-ПЗ, лист 10
2	Звено ПРР-7-1	1	
3	Серьга СР-7-16	1	
4	Изолятор подвесной		5.407-145.1-ПЗ, листы 9,10
5	Ушко У1-7-16	1	5.407-145.1-ПЗ, лист 10
6	Звено ПРТ-7-1	1	
7	Зажим НЗ-2-7	1	5.407-145.1-ПЗ, лист 11

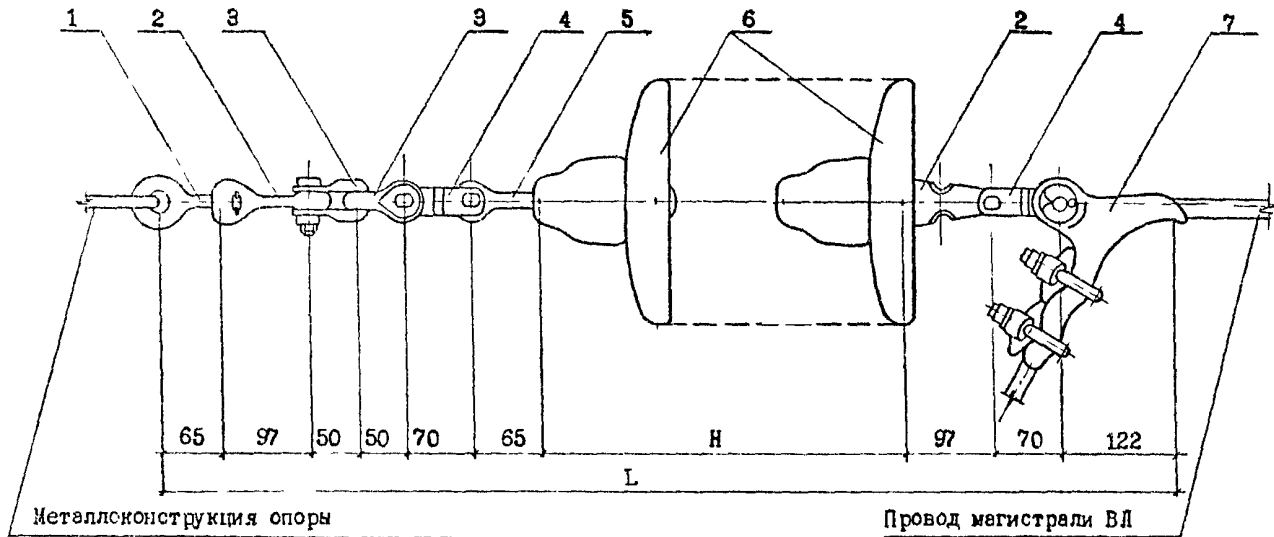
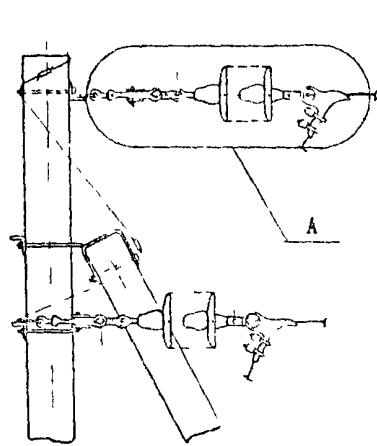
- 1. H - см. черт. 5.407-145.1-ПЗ, лист 5, табл. 3.4.
- 2. L - см. черт. 5.407-145.1-ПЗ, листы 6,7, табл. 3.5.

Изм. №	подл.	Подпись и дата	Взам. инв. №
--------	-------	----------------	--------------

5.407-145.1-59			
Нач. отд.	Прохоров	<i>[Signature]</i>	Крепление проводов ВЛ 6-20 кВ 8-ИУА-10
Н. контр.	Прохоров	<i>[Signature]</i>	
ГИП	Никин	<i>[Signature]</i>	
Нач. гр.	Солдатов	<i>[Signature]</i> 3/10/91	
Инж	Клемешова	<i>[Signature]</i>	
Стация	Лист	Листов	
Р		1	
СЕЛЬЭНЕРГОПРОЕКТ			

Крепление проводов, типоразмер 9  
на угловой анкерной опоре  
на одноцепных изолирующих подвесках

A(1:5)



Вып. 1

Поз.	Наименование	Кол.	Примечание
1	Серьга СРС-7-16	1	5.407-145.1-ПЗ, лист 10
2	Ушко У1-7-16	2	
3	Скоба СК-7-1А	2	
4	Звено ПРТ-7-1	2	
5	Серьга СР-7-16	1	
6	Изолятор подвесной		5.407-145.1-ПЗ, листы 9,10
7	Зажим НБ-2-6А	1	5.407-145.1-ПЗ, лист 11

- 1. Н - см. черт. 5.407-145.1-ПЗ, лист 5, табл. 3.4.
- 2. L - см. черт. 5.407-145.1-ПЗ, листы 6,7, табл. 3.5.

Изм. № подл.	Подпись и дата	19 мм, лист №

Нач.отд.	Прохоров	<i>[Signature]</i>
Н.контр.	Прозоров	<i>[Signature]</i>
ГИЛ	Никитин	<i>[Signature]</i>
Нач.гр.	Солдагов	<i>[Signature]</i>
Инж	Клемешова	<i>[Signature]</i>

**5.407-145.1-60**

Крепление провода  
ВЛ 6-20 кВ  
9-ИВА-10

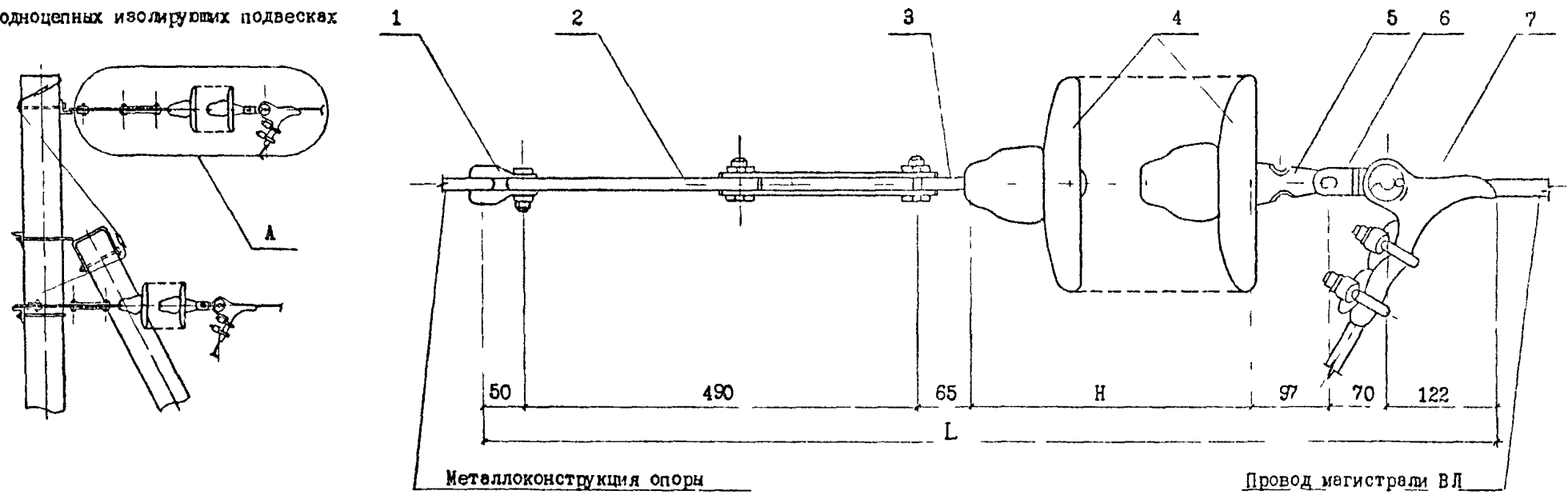
Станция	Лист	Листов
Р		1

СЕЛЬЭНЕРГОПРОЕКТ

ВЫП 1

Крепление проводов, типоразмер 10  
на угловой анкерной опоре  
на одноцепных изолирующих подвесках

А(1:5)



- 1. H - см. черт. 5.407-145.1-ПЗ, лист 5, табл. 3.4.
- 2. L - см. черт. 5.407-145.1-ПЗ, листы 6,7, табл. 3.5.

Поз.	Наименование	Кол.	Примечание
1	Скоба СК-7-1А	1	5.407-145.1-ПЗ, лист 10
2	Звено ПРР-7-1	1	
3	Серьга СР-7-16	1	
4	Изолятор подвесной		5.407-145.1-ПЗ, листы 9,10
5	Ушко У1-7-16	1	5.407-145.1-ПЗ, лист 10
6	Звено ПРТ-7-1	1	
7	Защит НБ-2-6А	1	5.407-145.1-ПЗ, лист 11

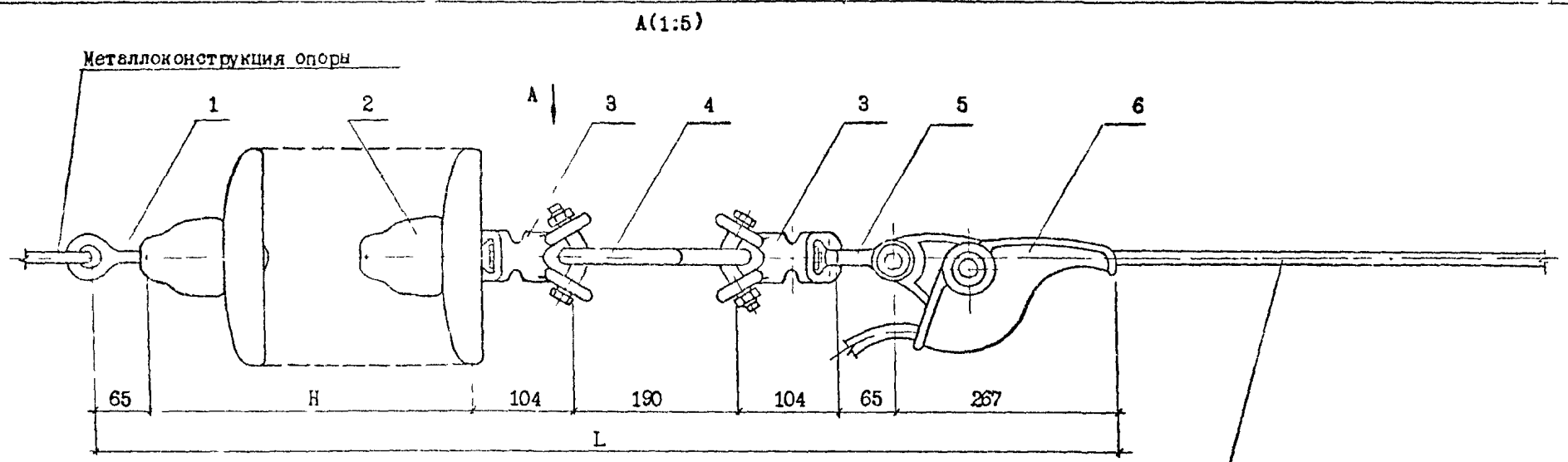
№ п/п, дата, подпись, №

Нач.отг	Прохоров	<i>[Signature]</i>
Н.контр.	Прохоров	<i>[Signature]</i>
ГИП	Никитин	<i>[Signature]</i>
Инж.гр.	Солдатов	<i>[Signature]</i>
Инж.	Клеменова	<i>[Signature]</i>

**5.407-145.1-61**

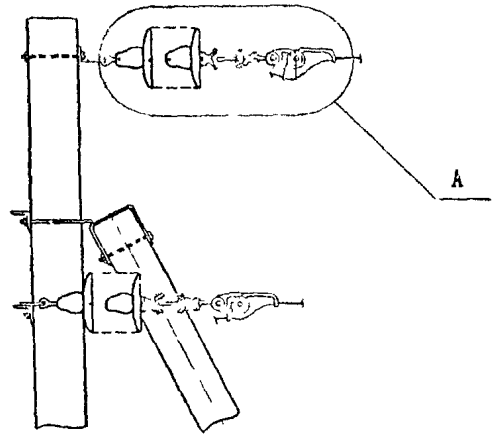
Крепление провода ВЛ 6-20 кВ 10-МУА-10	Сталия	Лист	Листов
	Р	1	1
СЕЛЬЭНЕРГОПРОЕКТ			

Вид 1



Крепление проводов, типоразмер 1  
на опоре анкерного типа  
на двухцепных изолирующих подвесках

Провод магистрали ВЛ



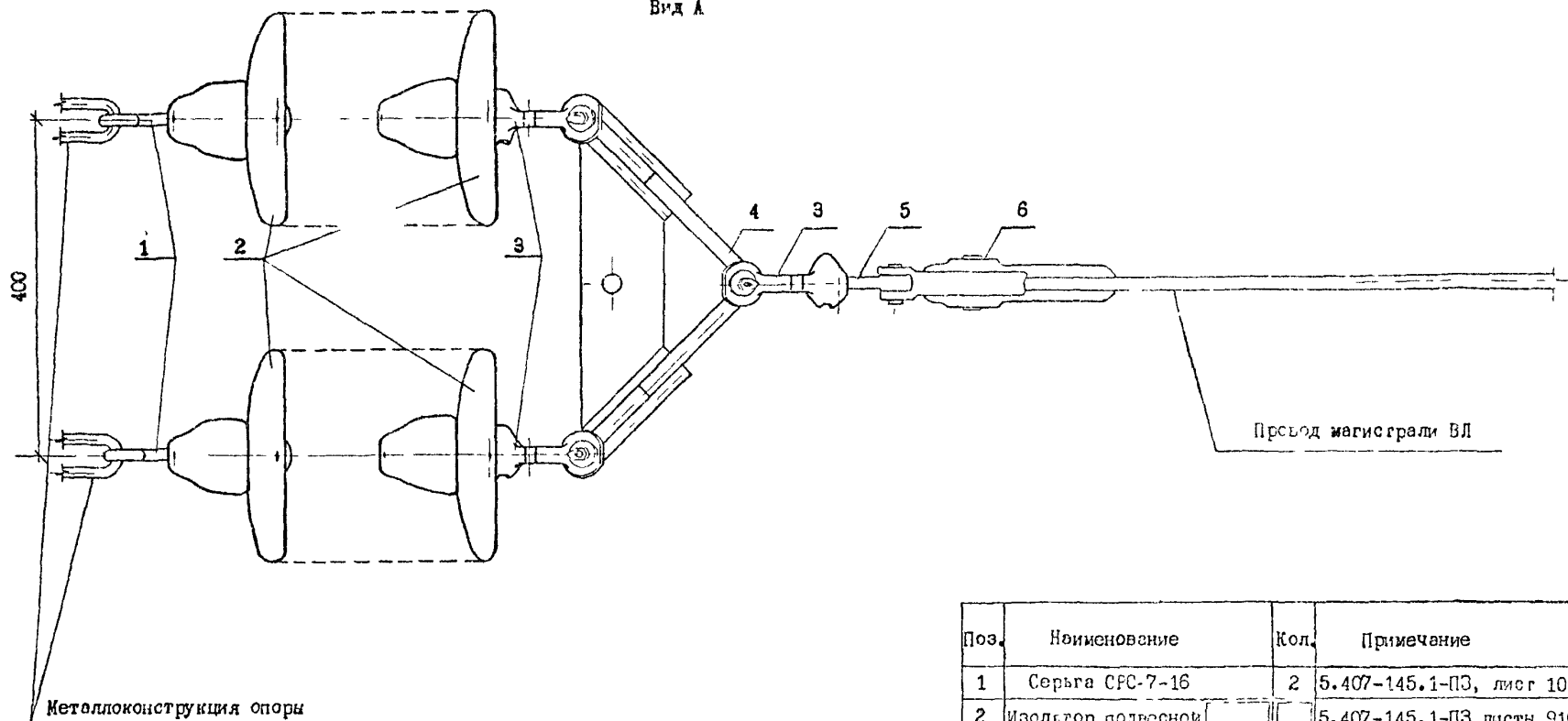
- 1. Вид А см. черт. 5.407-145.1-62, лист 2.
- 2. H - см. черт. 5.407-145.1-ПЗ, лист 5, табл. 3.4.
- 3. L - см. черт. 5.407-145.1-ПЗ, листы 6,7, табл. 3.5.

Инв. №	Подпись и дата	Изм. №

5.407-145.1-62		
Нач. отд.	Прохоров	И.И.И.
Н. контр.	Прохоров	И.И.И.
ГМП	И.И.И.	И.И.И.
Нач. гр.	Солпатов	Владимир (6 9)
Инж.	Клемешова	И.И.И.
Крепление провода ВЛ 6-20 кВ 1-Иад-10		
Стадия	Лист	Листов
Р	1	2
СЕЛЬЭНЕРГОПРОЕКТ		

Вид 1

Вид А

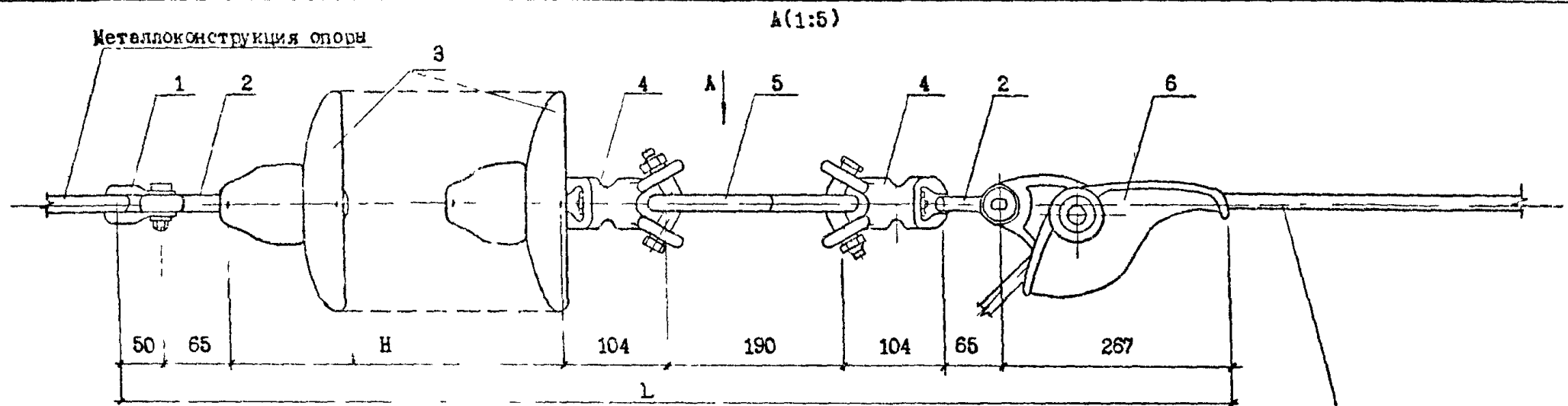


Поз.	Наименование	Кол.	Примечание
1	Серьга СРС-7-16	2	5.407-145.1-ПЗ, лист 10
2	Изолятор подвесной		5.407-145.1-ПЗ, листы 9,10
3	Ушко УС-7-16	3	5.407-145.1-ПЗ, лист 10
4	Короняло 2У-12-1	1	5.407-145.1-ПЗ, лист 11
5	Серьга СР-7-16	1	5.407-145.1-ПЗ, лист 10
6	Зв'язь НЗ-2-7	1	5.407-145.1-ПЗ, лист 11

И.о.№ подл. Подпись и дата Взам.инв.№

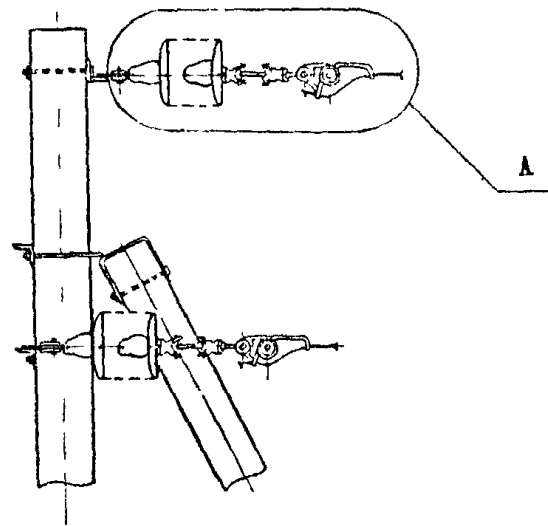


Вид 1



Крепление проводов, типоразмер 2  
на опоре анкерного типа  
на двухцепных изолирующих подвесках

Провод магистрали ВЛ



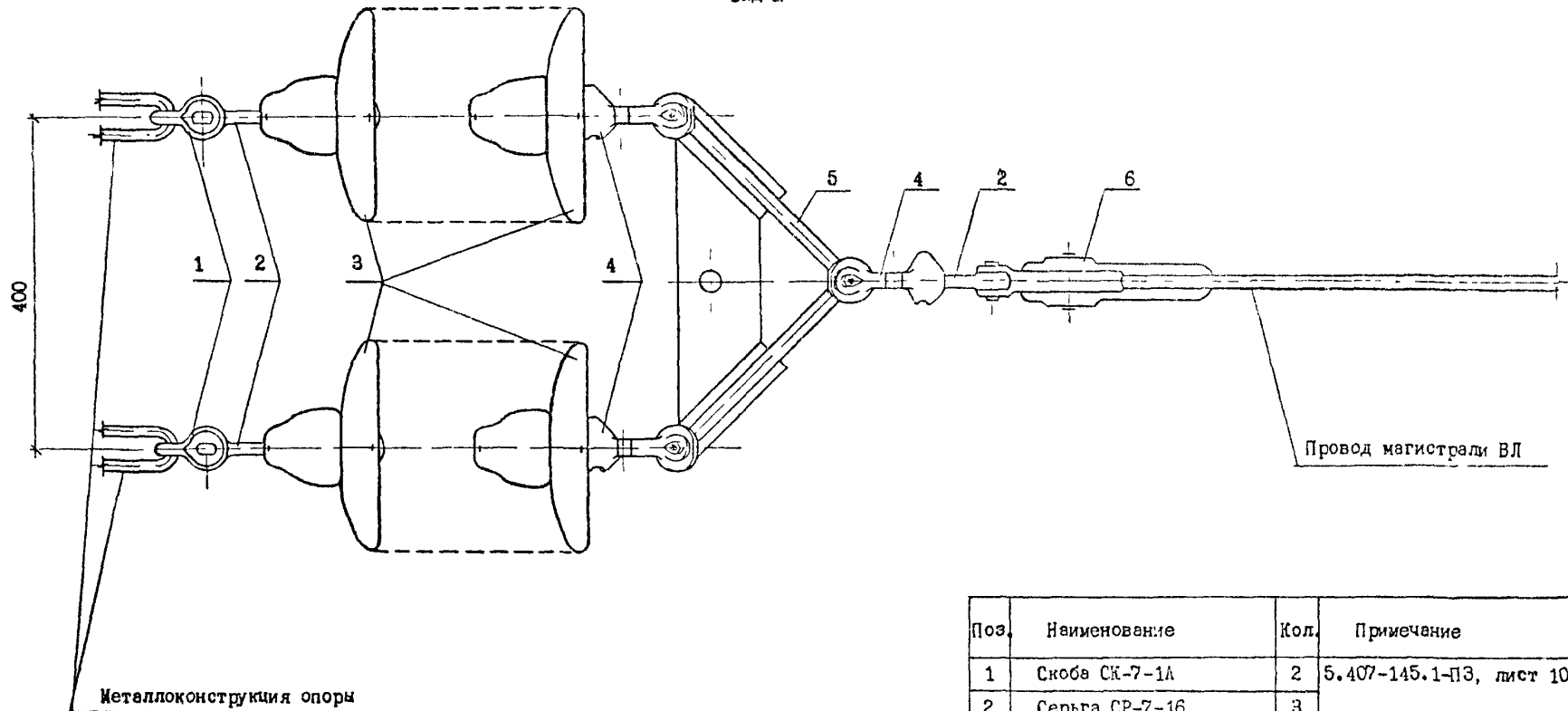
- 1. Вид А см. черт. 5.407-145.1-63, лист 2.
- 2. H - см. черт. 5.407-145.1-ПЗ, лист 5, табл. 3.4.
- 3. L - см. черт. 5.407-145.1-ПЗ, листы 6,7, табл. 3.5.

Инв.№ подл.	Подпись и дата	Взам. инв.№

5.407-145.1-63		
Нач. отд.	Прохоров	<i>М.И.Д.В.</i>
Н. контр.	Прохоров	<i>М.И.Д.В.</i>
ГИП	Никитин	<i>Никитин</i>
Нач. гр.	Солдатов	<i>Солдатов (16.9)</i>
Инж.	Клемешова	<i>Клемешова</i>
Крепление провода ВЛ 6-20 кВ 2-ИД-10		
Стадия	Лист	Листов
Р	1	2
СЕЛЬЭНЕРГОПРОЕКТ		

Вид 1

Вид А



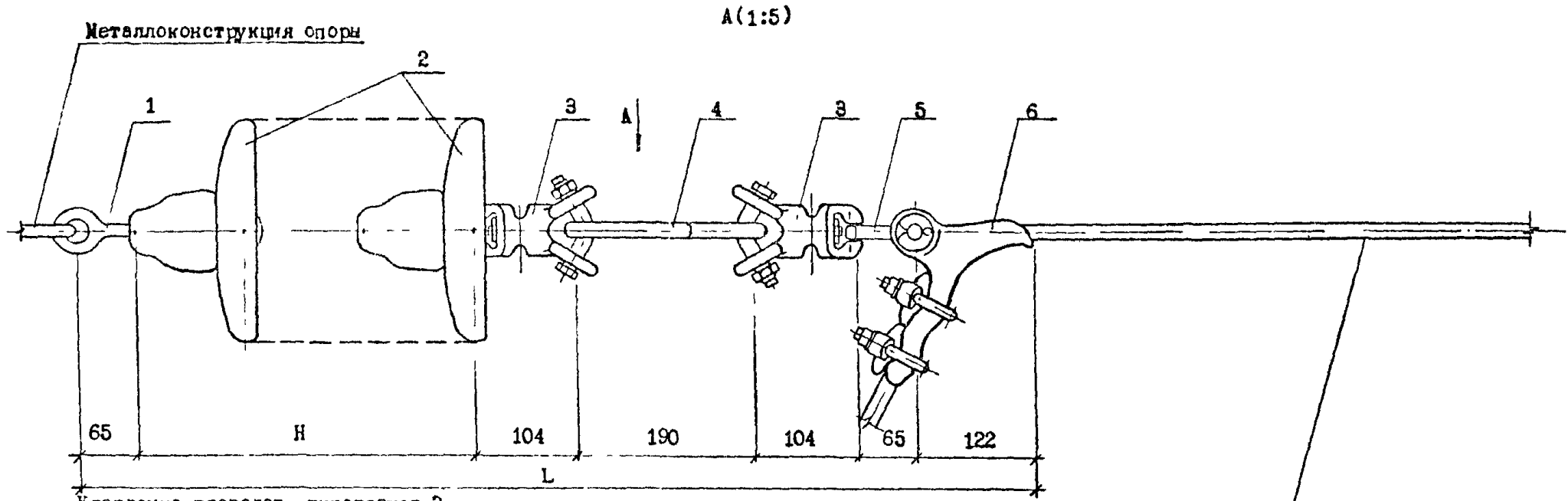
Поз.	Наименование	Кол.	Примечание
1	Сноба СК-7-1А	2	5.407-145.1-ПЗ, лист 10
2	Серьга СР-7-16	3	
3	Изолятор подвесной		5.407-145.1-ПЗ, листы 910
4	Ушко УС-7-16	3	5.407-145.1-ПЗ, лист 10
5	Коромысло ККУ-12-1	1	5.407-145.1-ПЗ, лист 11
6	Зажим НЗ-2-7	1	

5.407-145.1-63

Лист  
2

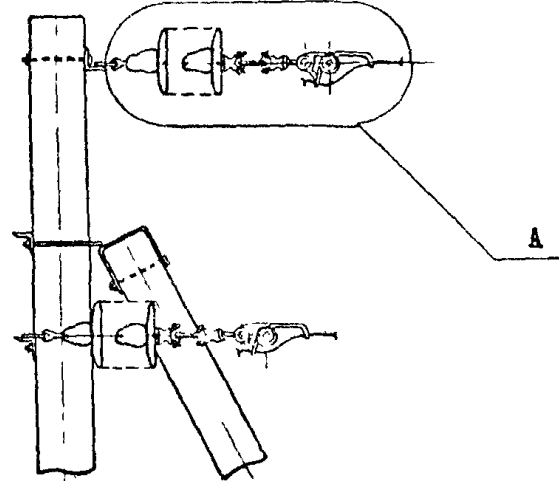
Имя, № подл. Подпись и дата Владелец №

Вып. 1



Крепление проводов, типоразмер 3  
на опоре анкерного типа  
на двухцепных изолирующих подвесках

Провод магистрали ВЛ

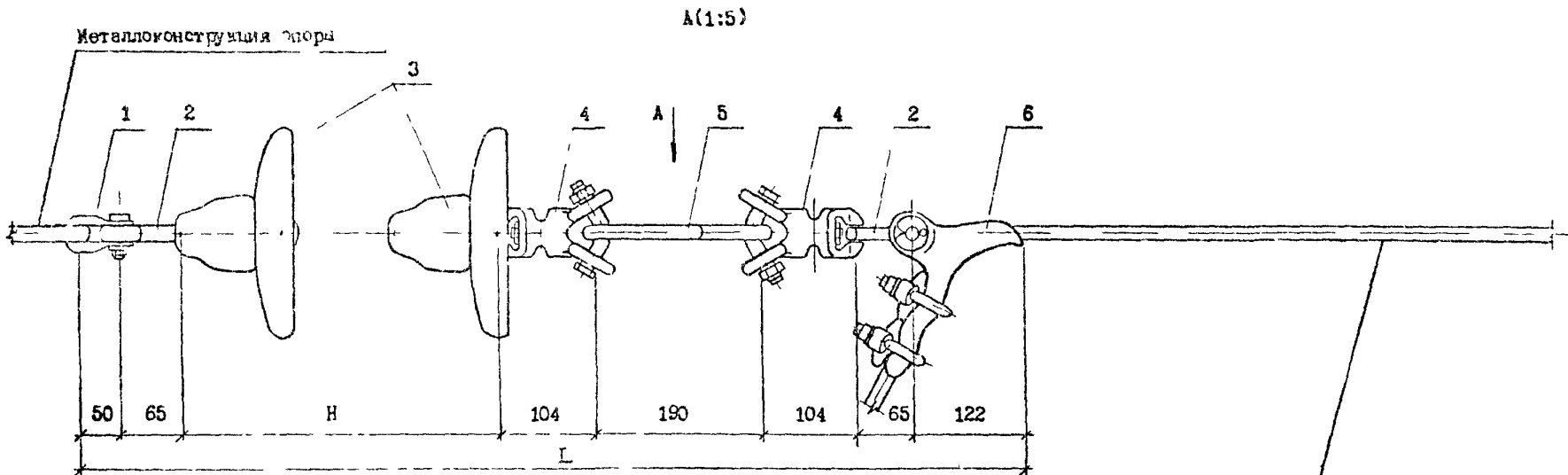


- 1. Вид А см. черт. 5.407-145.1-64, лист 2.
- 2. Н - см. черт. 5.407-145.1-ПЗ, лист 5, табл. 3.4.
- 3. L - см. черт. 5.407-145.1-ПЗ, листы 6,7, табл. 3.5.

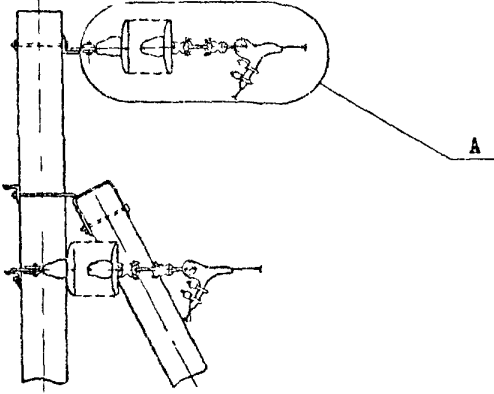
Имя, № подл.	Подпись и дата	Взам. инв. №

5.407-145.1-64		
Нач. отд.	Прохоров	<i>[Signature]</i>
Н. контр.	Прохоров	<i>[Signature]</i>
ГИП	Никитин	<i>[Signature]</i>
Нач. гр.	Солдатов	<i>[Signature]</i> 1.10.91
Инж.	Клемешова	<i>[Signature]</i>
Крепление провода ВЛ 6-20 кВ 3-Иад-10		
Стадия	Лист	Листов
Р	1	2
СЕЛЬЭНЕРГОПРОЕКТ		

Вид 1



Крепление проводов, типоразмер 4  
на опоре анкерного типа  
на двухщелевых изолирующих подвесках



Провод магистральной ВЛ

- 1. Вид А см. черт. 5.407-145.1-65, лист 2.
- 2. H - см. черт. 5.407-145.1-ПЗ, лист 55, табл. 3,4.
- 3. L - см. черт. 5.407-145.1-ПЗ, листы 6,7, табл. 3,5.

Имя, фамилия, отчество	Подпись и дата	Взам. инв. №

Над. кота	Прохоров	
Н. кентр	Прохоров	
Н. П.	Никитин	
Наг. гр.	Солдатов	
Инж.	Клементьева	

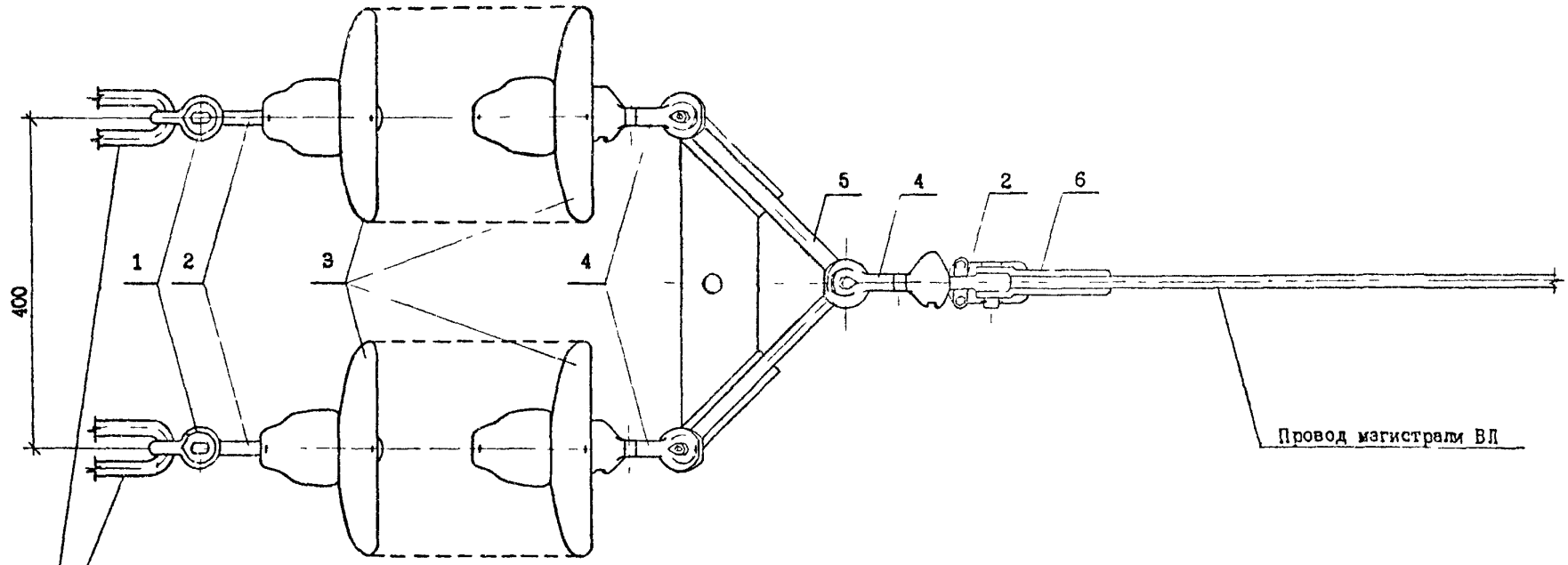
5.407-145.1-65

Крепление провода  
ВЛ 6-20 кВ  
4-ИИД-10

Страница	Лист	Листов
Р	1	2

СЕЛЬЭНЕРГОПРОС КТ

Вид А



Металлоконструкция опоры

Провод магистрали ВЛ

Рис. № подл. Подпись и дата  
 Взятый №

Поз.	Наименование	Кол.	Примечание
1	Скоба СК-7-1А	1	5.407-145.1-ПЗ, лист 10
2	Серьга СР-7-16	3	
3	Изолятор подвесной		5.407-145.1-ПЗ, листы 9,10
4	Ушко УС-7-16	3	5.407-145.1-ПЗ, лист 10
5	Коромысло УКУ-12-1	1	5.407-145.1-ПЗ, лист 11
6	Зажим НБ-2-6А	1	

5.407-145.1-65 Лист  
2