

ТИПОВЫЕ СТРОИТЕЛЬНЫЕ КОНСТРУКЦИИ, ИЗДЕЛИЯ И УЗЛЫ

СЕРИЯ 1.432.1-25

СТЕНЫ ИЗ ЖЕЛЕЗОБЕТОННЫХ ПАНЕЛЕЙ
ДЛЯ НЕОТАПЛИВАЕМЫХ ОДНОЭТАЖНЫХ
ПРОИЗВОДСТВЕННЫХ ЗДАНИЙ
С ШАГОМ КОЛОНН 6М

ВЫПУСК 2
АРМАТУРНЫЕ И ЗАКЛАДНЫЕ ИЗДЕЛИЯ
РАБОЧИЕ ЧЕРТЕЖИ

25211 - 03

ЦЕНА 6 - 38

Отпускная цена
на момент реализации
указана в счет накладной

АПП ЦИТП

Москва, А-445, Смольная ул., 22

Сдано в печать *I* 1992 года

Заказ № *1151* Тираж *4900* экз.

ТИПОВЫЕ СТРОИТЕЛЬНЫЕ КОНСТРУКЦИИ, ИЗДЕЛИЯ И УЗЛЫ

СЕРИЯ 1.432.1-25

СТЕНЫ ИЗ ЖЕЛЕЗОБЕТОННЫХ ПАНЕЛЕЙ
ДЛЯ НЕОТАПЛИВАЕМЫХ ОДНОЭТАЖНЫХ
ПРОИЗВОДСТВЕННЫХ ЗДАНИЙ
С ШАГОМ КОЛОНН 6М

ВЫПУСК 2
АРМАТУРНЫЕ И ЗАКЛАДНЫЕ ИЗДЕЛИЯ
РАБОЧИЕ ЧЕРТЕЖИ

РАЗРАБОТАНЫ
ЦНИИПРОМЗАДАНИЙ

ЗАМ. ДИРЕКТОРА *С.М. Гликин* С.М. Гликин

РУК. ОТДЕЛА СТЕН
И ПЕРЕГОРОДОК *Г.М. Смелянский* Г.М. Смелянский

ГЛ. ИНЖ. ПРОЕКТА *Г.Т. Рево* Г.Т. Рево

УТВЕРЖДЕНЫ:

ГЛАВНЫМ УПРАВЛЕНИЕМ
ПРОЕКТИРОВАНИЯ

ГОССТРОЯ СССР

письмо от 10.09.91 №5/4-7
ВВЕДЕНЫ В ДЕЙСТВИЕ

ЦНИИПРОМЗАДАНИЙ

С 15 МАРТА 1992 г.

ПРИКАЗ ОТ 05.09.91 №91

© АПП ЦНТП, 1991

25211-03 ?

Обозначение документа	Наименование	Стр.
1.432.1-25.2-70	Техническое описание	4
1.432.1-25.2-1	Каркас пространственный КП1	6
1.432.1-25.2-2	Каркас пространственный КП2	7
1.432.1-25.2-3	Каркас пространственный КП3	8
1.432.1-25.2-4	Каркас пространственный КП4	9
1.432.1-25.2-5	Каркас пространственный КП5	10
1.432.1-25.2-6	Каркас пространственный КП6	11
1.432.1-25.2-7	Каркас пространственный КП7	12
1.432.1-25.2-8	Каркас пространственный КП8	13
1.432.1-25.2-9	Каркас пространственный КП9	14
1.432.1-25.2-10	Каркас пространственный КП10	15
1.432.1-25.2-11	Каркас пространственный КП11	16
1.432.1-25.2-12	Каркас пространственный КП12	17
1.432.1-25.2-13	Каркас пространственный КП13	18
1.432.1-25.2-14	Каркас пространственный КП14	19
1.432.1-25.2-15	Каркас пространственный КП15	20
1.432.1-25.2-16	Каркас пространственный КП16	21
1.432.1-25.2-17	Каркас пространственный КП17	22
1.432.1-25.2-18	Каркас пространственный КП18	23
1.432.1-25.2-19	Каркас пространственный КП19	24
1.432.1-25.2-20	Каркас пространственный КП20	25
1.432.1-25.2-21	Каркас пространственный КП21	26
1.432.1-25.2-22	Каркас пространственный КП22	27
1.432.1-25.2-23	Каркас пространственный КП23	28
1.432.1-25.2-24	Каркас пространственный КП24	29

1.432.1-25.2

Содержание

Листов	Лист	Листов
Р	Т	Е
ЦИКЛПРОИЗДАНИИ		

1.432.1-25.2-24
 1.432.1-25.2-23
 1.432.1-25.2-22
 1.432.1-25.2-21
 1.432.1-25.2-20
 1.432.1-25.2-19
 1.432.1-25.2-18
 1.432.1-25.2-17
 1.432.1-25.2-16
 1.432.1-25.2-15
 1.432.1-25.2-14
 1.432.1-25.2-13
 1.432.1-25.2-12
 1.432.1-25.2-11
 1.432.1-25.2-10
 1.432.1-25.2-9
 1.432.1-25.2-8
 1.432.1-25.2-7
 1.432.1-25.2-6
 1.432.1-25.2-5
 1.432.1-25.2-4
 1.432.1-25.2-3
 1.432.1-25.2-2
 1.432.1-25.2-1
 1.432.1-25.2-70

<i>Обозначение документа</i>	<i>Наименование</i>	<i>Стр.</i>
1.432.1-25.2-25	Каркас пространственный КП25	30
1.432.1-25.2-26	Каркас пространственный КП26	31
1.432.1-25.2-27	Каркас пространственный КП27	32
1.432.1-25.2-28	Каркас пространственный КП28	33
1.432.1-25.2-29	Каркас плоский КР1...КР10	34
1.432.1-25.2-30	Петля страховочная ПУ...П4	35
1.432.1-25.2-31	Изделие закладное И1, ИС1, И2	36
1.432.1-25.2-32	Изделие закладное И3	37
1.432.1-25.2-33	Изделие закладное И4	38
1.432.1-25.2-34	Изделие закладное И5	39
1.432.1-25.2-35	Изделие закладное И6	40

Инв. № подл. № документа. Подпись и дата

1. Выпуск 2 "Арматурные и закладные изделия. Рабочие чертежи" входит в состав серии 1.432.1-25 "Стены из железобетонных панелей для невентилируемых одноэтажных производственных зданий с шагом колонн 6 м."

2. В выпуске приведены рабочие чертежи арматурных изделий (плоские и пространственные каркасы), закладных изделий и монтажных петель для стеновых панелей.

3. Панели армируются пространственными каркасами. Пространственные каркасы состоят из плоских каркасов и отдельных стержней класса Вр-І по ГОСТ 6727-80*, которые соединяют плоские каркасы между собой с помощью контактной точечной сварки во всех местах пересечения.

Плоские каркасы запроектированы из условия их изготовления на одноточечных сварных машинах. Плоские каркасы изготавливаются из горячекатанной стали класса А-ІІ по ГОСТ 5781-82* (кроме каркасов КР7, КР8, КР9 и КР10) и холодно-тянутой проволоки периодического профиля класса Вр-І по ГОСТ 6727-80*.

Плоские каркасы КР7, КР8, КР9 и КР10 изготавливаются из холодно-тянутой проволоки периодического профиля класса Вр-І по ГОСТ 6727-80*.

4. Контактная точечная сварка производится в соответствии с требованиями ГОСТ 10922-90 и

1.432.1-25.2-70

Зав. отд. Ступлянский А.
 И. контр. Ревва С.
 ГИИ Ревва Ю.
 Инженер Кузнецова Т.И.

Техническое описание

Выдано р	Лист 1	Листов 2

СНИП 3.03.01-87 " Несущие и ограждающие конструкции."

5. Монтажные петли изготавливаются из гладкой горячекатаной арматурной стали класса А-I по ГОСТ 5761-82* марки Ст3пс2 или Ст3пс2 по ГОСТ 380-88.

Сталь марки Ст3пс2 применять для монтажных петель, предназначенных для подвеса и монтажа конструкций при температуре ниже минус 40° не допускается.

6. Закладные изделия должны изготавливаться с учетом следующих требований: торцевые соединения анкеров стержней с пластиной или уголком следует выполнять дуговой сваркой под флюсом. Допускается соединения выполнять ручной дуговой сваркой в раззенкованные отверстия многослойными кольцевыми швами с применением электродов Э-50А по ГОСТ 9467-75.

7. Испытания соединений арматурных и закладных изделий и оценку их качества следует производить по ГОСТ 10962-90.

8. Закладные изделия должны быть защищены от коррозии цинковым покрытием в соответствии с требованиями главы СНиП 2.03.11-85 "Защита строительных конструкций от коррозии."

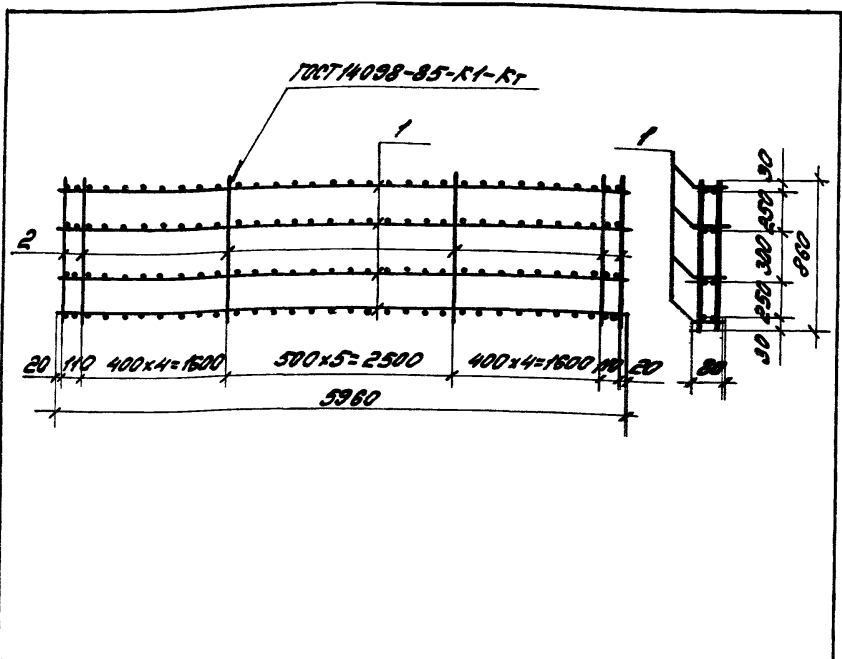
9. Арматурные и закладные изделия должны быть приняты поштучно техническим контролем предприятия изготовителя.

1,432,1-25,2-70

Лист
2

25211-03 6

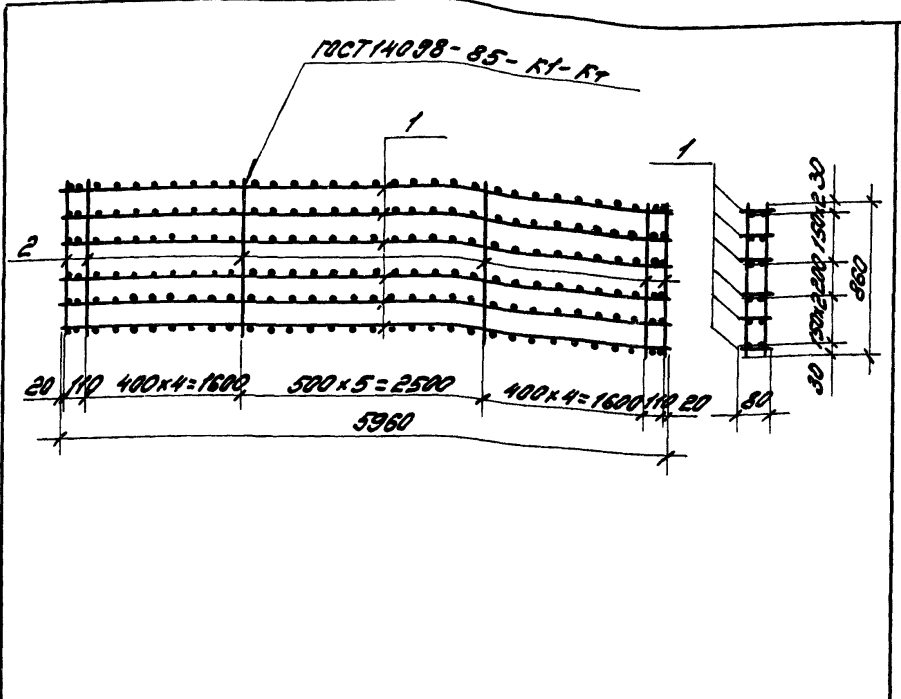
Шифр, номер, дата, подпись, место



Марка	Поз	Наименование	Кол.	Обозначение документа	Масса, кг
К11	1	Корпус плоский КР1	4	1.432.1-25.2-29	16,1
	2	Ø58рI, P=860; 0,13 кг	32	без черт.	

Арматура класса Вр-I по ГОСТ 8727-80

				1.432.1-25.2-1		
Спр. от	И.И.ВАНСКИЙ	Д.	Корпус пространственный К11	Спр. от	А.А.А.	И.И.И.
И.Контр.	Р.В.В.	П.В.В.		Р		
Т.И.Т.	Р.В.В.	П.В.В.		УНИИПРОЕКТОРАНИИ		
В.В.В.	К.В.В.	В.В.В.				



Марка	№з	Наименование	Кол.	Обозначение документа	Масса, кг
К12	1	Каркас плоский КР2	6	1.432.1-25.2-29	34,3
	2	Ø5ВрI, L=860, 0,13кг	32	без черт.	

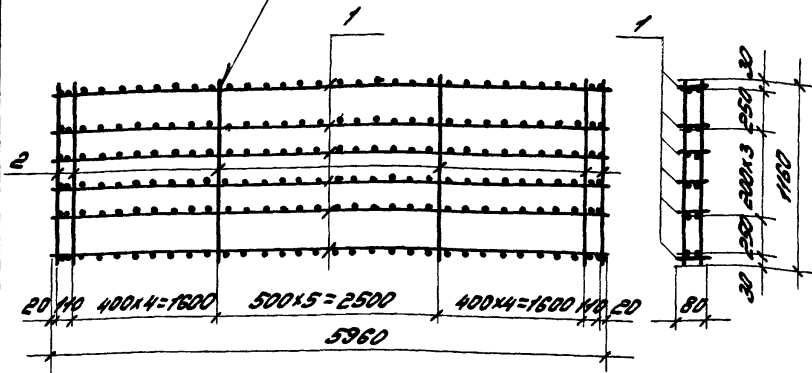
Арматура класса Вр-I по ГОСТ 6727-80*

1.432.1-25.2-2

Упр. инж. П. И. Мухоморов

Инж. П. И. Мухоморов	Инж. А. В. Сидоров	Инж. В. П. Сидоров	Каркас пространственный К12	Инж. П.	Инж. В.
Инж. А. В. Сидоров	Инж. В. П. Сидоров	Инж. В. П. Сидоров		УНИПРОИЗДАНИИ	

ГОСТ 14098-85-К1-К1

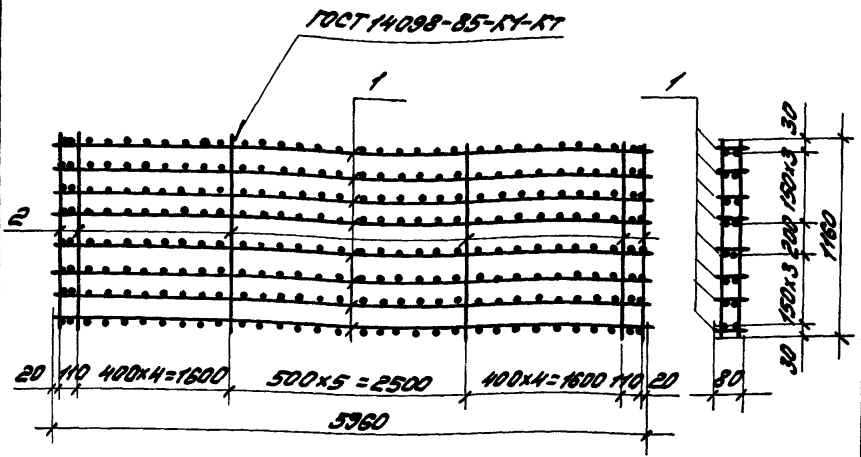


Марка	Поз.	Наименование	кол.	Обозначение документа	Поссо, кг
КПЗ	1	Каркас плоский КР1	6	1,432.1-25.2-29	23,6
	2	ФБДЛ, $\varnothing=1160$; 0,18 кг	32	без черт.	

Арматура класса Вр-1 по ГОСТ 6727-80*

1,432.1-25.2-3

Зав. отд. Строительный	Корпус пространственный	Стандарт	Лист	Листов
Н.Колтун	КПЗ	Р		1
ГУП Ревво		ЦНИИПРОМЗДАНИЙ		
Ведущий Кузнецово				

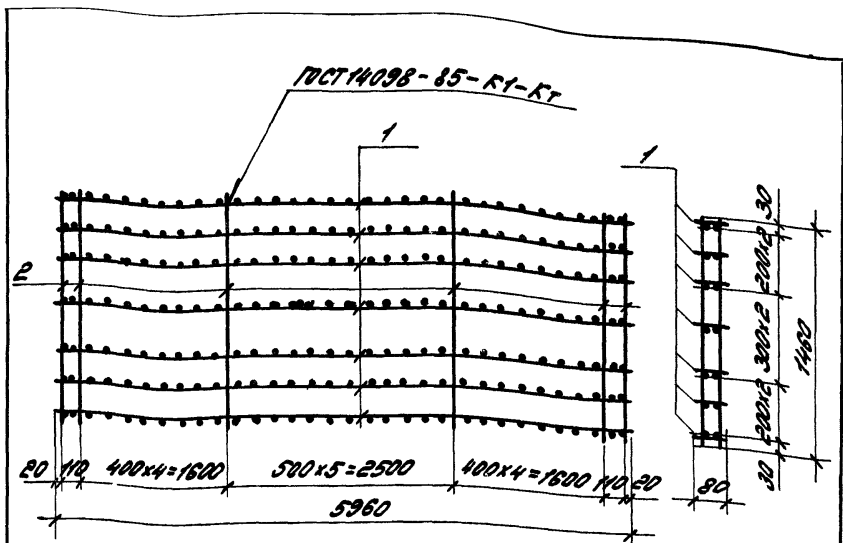


Марка	Поз.	Наименование	Кол.	Обозначение документа	Масса, кг
К14	1	Корпус пространственный КР2	8	1.432.1-25.2-29	46,0
	2	φ50pI, P=160; 0,18кг	32	без черт.	

Арматура класса Вр-I по ГОСТ 6727-80*

				1.432.1-25.2-4			
Зав. отд. И.Контр. Г.ИП Вед. инж. Кузнецов	Ступень	Лист	Листов	Корпус пространственный К14	Ступень	Лист	Листов
	Р				Р		

УНИПРОМЗАДАНИИ

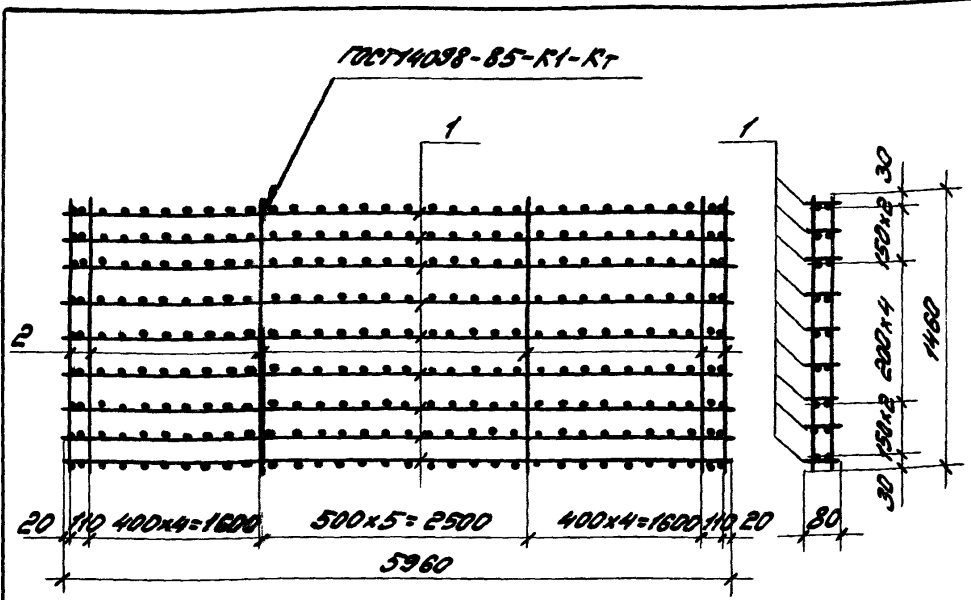


Марка	Поз.	Наименование	кол.	Обозначение документа	Масса, кг
К175	1	Коркас плоский КР1	7	1.432.1-25.2-29	28,1
	2	Ф5ВрI, L=1460, 0,23кг	32	без черт.	

Арматура класса Вр-I по ГОСТ 6727-80*

1.432.1-25.2-5

			Стрелка	Лист	Листов
Зав. отд.	Специальный	Фен.	Коркас пространственный К175	Р	7
И.контр.	Р560	ЛБ			
ГВП	Р560	ЛБ			
Ведущий	Канвуч	ЛБ			
			ЦУИИПРОЗДАНИИ		



Марка	Лист	Наименование	Кол.	Обозначение документа	Масса, кг
КП6	1	Корпус плоский КР2	9	1.432.1-25.2-29	52,6
	2	Ф50р I, R=1460; 0,23кг	32	Без черт.	

Арматура класса Вр-I по ГОСТ 6727-80*

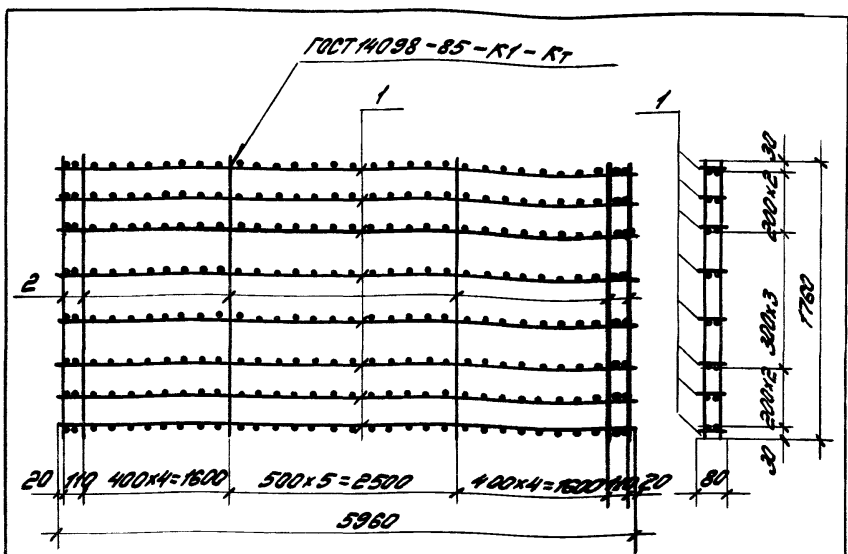
1.432.1-25.2-6

Инж. А. Г. Ладис и В. Г. Ладис

Зав. отд. *Инженерский*
 Н. контр. *РБВ*
 ГУП *РБВ*
 Вед. инж. *Кузнецов*

Корпус пространственный
 КП6

Лист 1
 Листов 1
 ЦНИИПРОМЗДАНИИ

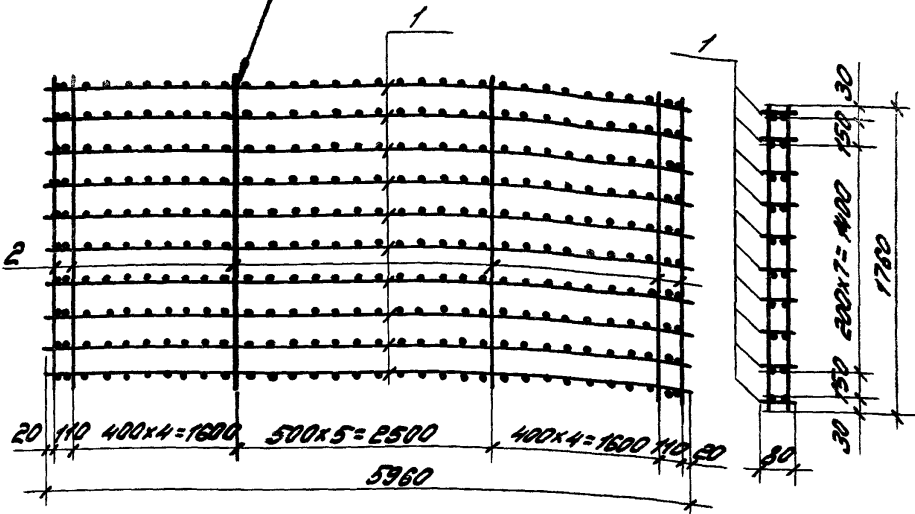


Марка	Поз.	Наименование	Кол.	Обозначение документа	Масса, кг
K77	1	Каркас плоский K77	8	1.432.1-25.2-29	32,3
	2	Ф.58рГ, L=1760; 0,27кг	32	без метр.	

Арматура класса Вр-I по ГОСТ 6727-80*

				1.432.1-25.2-7		
Зав. отд.	Специальный		Каркас пространственный K77	Стр.	Лист	Листов
И контр.	Ревз	Ревз		Р		1
"	Ревз	Ревз		ИИИИПРОМЗДАНИИ		

ГОСТ 10988-85-К1-К7



Марка	Поз.	Наименование	кол.	Обозначение документа	Масса, кг
К78	1	Корпус плоский КР2	10	1.432.1-25.2-29	58,8
	2	Ф58р-I, P=1760; 0,27 кг	32	без черт.	

Арматура класса Вр-I по ГОСТ 6727-80*

1.432.1-25.2-8

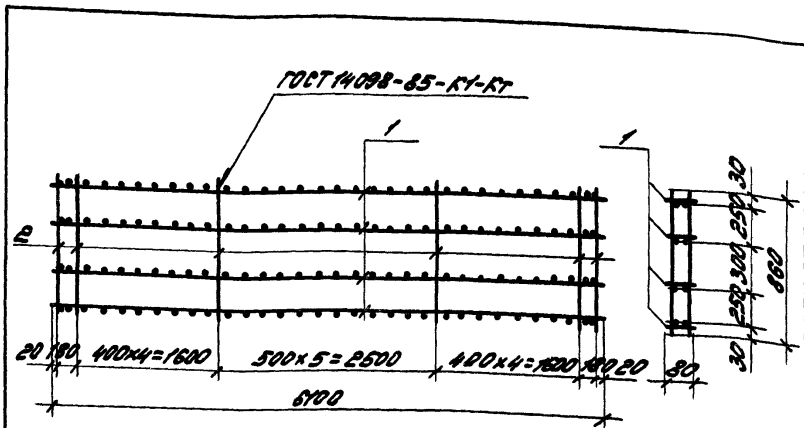
Зав. ота. Спиританский
И. КОМТО. Рев. 2
П/П Рев. 0
Вед. инж. Кузнецова

Корпус пространственный
К78

Листов	Лист	Листов
Р		1

УИИИПРОМЗДАНИИ

УИИИПРОМЗДАНИИ



Марка	Поз.	Наименование	Кол.	Обозначение документа	Масса, кг
К179	1	Корпус плоский КРЗ	4	1.432.1-25.2-29	18,3
	2	Ф500L, L=860; 0,13 кг	32	без черт.	

Арматура класса Вр-I по ГОСТ 6727-80*

1.432.1-25.2-9

Удобр./вода, Плотность бетона, Класс бетона

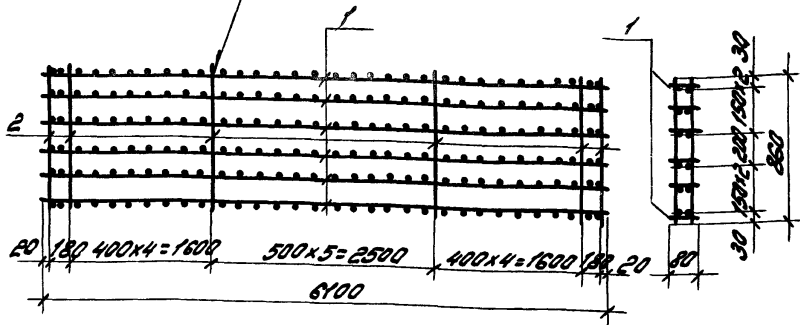
Зав. от	Специальный	Пл.
Исполн.	Резо	Лб.б
Г/П	Резо	Лб.б
Ведущий	Кузнецов	Лб.б

Корпус пространственный К179

Степень	Лист	Листов
Р		1

ЦНИИПРОЕКТОДИИ

ГОСТ 14098-85-К1-К7

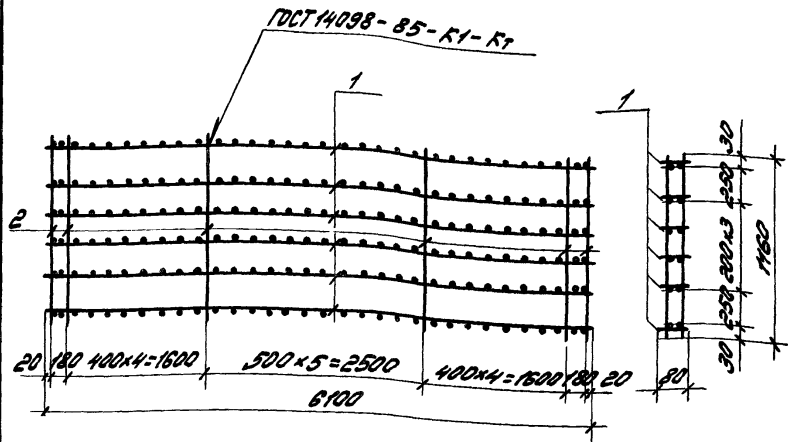


Марка	Поз.	Наименование	Кол.	Обозначение документа	Масса, кг
КП10	1	Каркас плоский КР4	6	1.432.1-25.2-29	35,0
	2	Ф50рI, L=860; 0,13кг	32	без черт.	

Арматура класса Вр-I по ГОСТ 6727-80

1.432.1-25.2-10

Зав. отделением	И.С.КОНДР	Ревз	И.С.КОНДР	Каркас пространственный КП10	Листов	Листов
ГЛП	Ревз	И.С.КОНДР	И.С.КОНДР		ЦНИИПРОИЗДАНИИ	



Марка	Поз.	Наименование	Кол.	Обозначение документа	Масса, кг
КПН	1	Каркас плоский КРЗ	6	1.432.1-25.2-29	23,9
	2	φ53pI, L=160; 0,18 кг	32	без чертежа	

Арматура класса Вр-I по ГОСТ 6727-80*

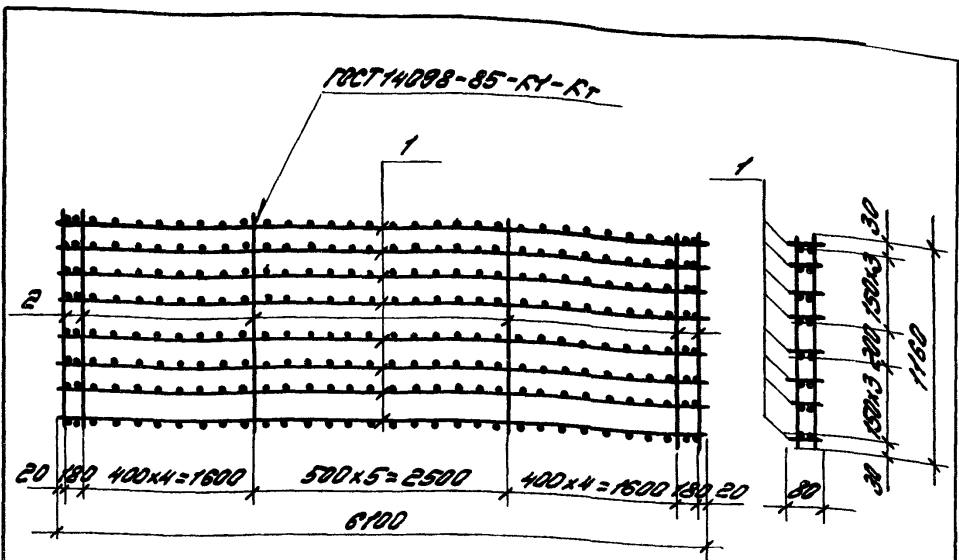
1.432.1-25.2-11

Изм. №, дата, Подпись и дата, Взам. инв. №

Зав. отд. Стаханский
 И.КОНТ. РБВО
 ГИП РБВО
 Вод. инж. Кузнецов

Каркас пространственный
 КПН

Студия Лист Листов
 Р 1
 ЦНИИПРОМЗДАНИЙ

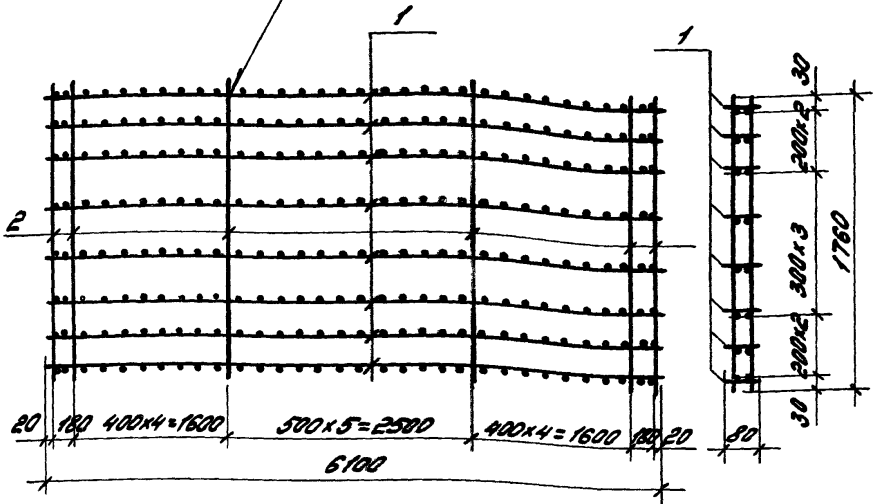


Марка	Поз.	Наименование	Кол.	Обозначение документа	Посед, кг
КП 12	1	Киркос плоский КР4	8	1.432.1-25.2-29	47,0
	2	Ø5ВрI, P=160; 0,18 кг	32	Без черт.	

Арматура класса Вр-I по ГОСТ 6727-80*

				1.432.1-25.2-12		
				Киркос пространственный		
				КП 12		
Зав. отд. СНИЛАНСКИЙ	Инж. А.И.	Инж. А.И.	Инж. А.И.	Стр. 1	Лист 1	Листов 1
И. КОНОТ	Р. ВО	Р. ВО	Р. ВО	ЦНИИПРОМСТРОИТЕЛЬНИИ		
ГУП	Р. ВО	Р. ВО	Р. ВО			
Вед. инж. Кузнецова	Тех. А.И.	Тех. А.И.	Тех. А.И.			

ГОСТ 14038-85-К1-К7



Марка	Поз.	Наименование	Кол.	Обозначение документа	Масса, кг
КР13	1	Корпус плоский КР3	8	1.432.1-25.2-29	32,8
	2	φ58p2, E=1760, 0,27кг	32	без черт.	

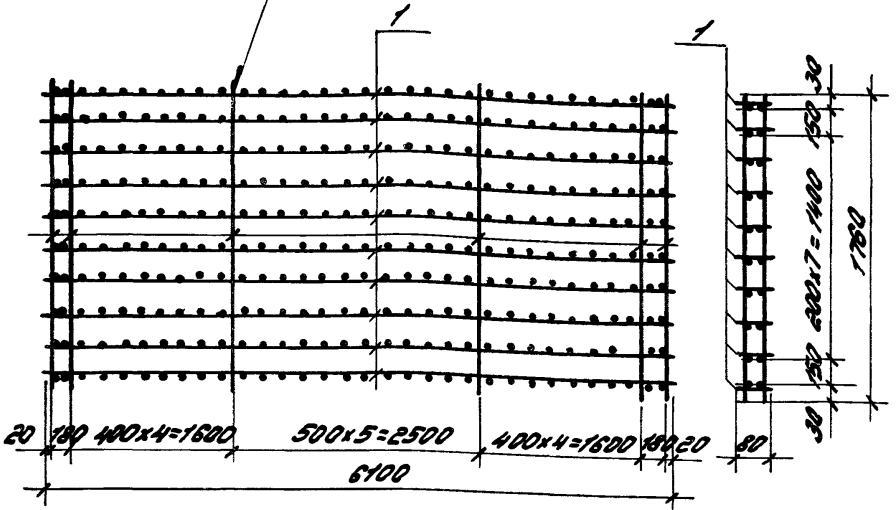
Арматура класса Вр-I по ГОСТ 6727-80*

1.432.1-25.2-13

Зав. отд.	Смирновский	А	Корпус пространственный КР13	Листов	Лист	Листов
И.КОНТ.	Резо	Аль		Р		1
Г/ИП	Резо	Тель		ЦИЛИПРОМЗДАНИИ		
Вед. инж.	Кузнецова	Тол				

Учб. проект. Видеосурсы и чертежи. Архив. инж.

ГОСТ 14098-85-К1-К7

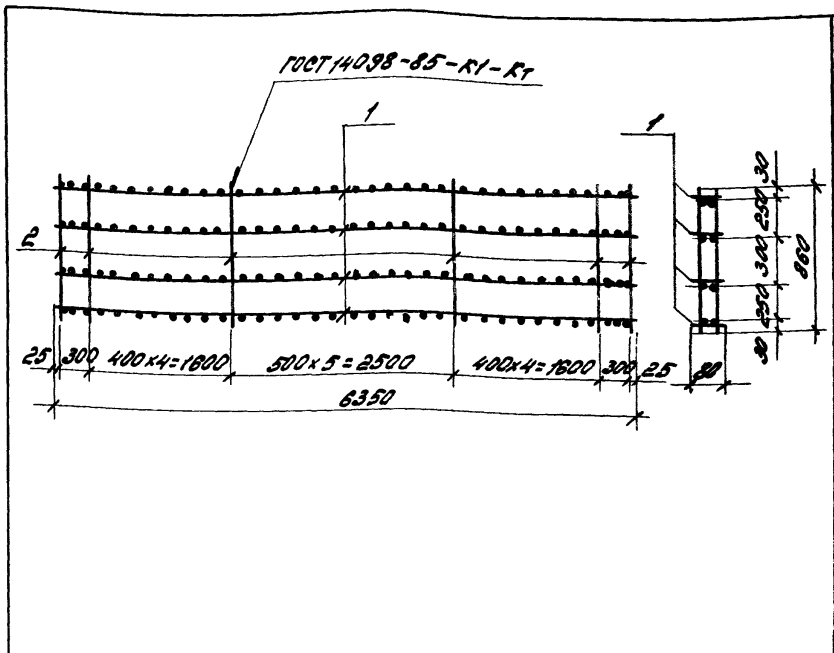


Марка	Поз.	Наименование	Кол.	Обозначение документа	Масса, кг
КП14	1	Каркас плоский КР4	10	1.432.1-25.2-29	60,0
	2	φ5 Вр-I, L=1760; D, 27кг	32	без черт.	

Арматура класса Вр-I по ГОСТ 6727-80*

1.432.1-25.2-14

Зав. от	Смирнов	Каркас пространственный КП14	Листов	Лист	Листов
И.контр.	Рева		Р		1
ДП	Рева		ЦНИИПРОИЗДАНИИ		
Д.И.И.К.И.В.Н.Ц.О.В.С.Т.И.	Рева				



Марка	Поз.	Наименование	Кол.	Обозначение по каталогу	Масса, кг
КП 15	1	Коркас плоский КР5	4	1.432.1-25.2-29	16,9
	2	Ф58рГ, C=860, 0,13 кг	32	без черт.	

Арматура класса Вр-I по ГОСТ 6727-80*

1.432.1-25.2-15

Шт. №001, Подпись: [подпись]

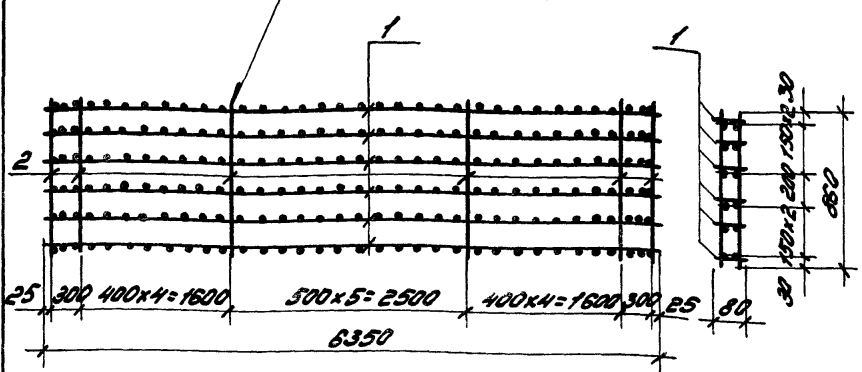
Зав. отд. Спец. инж. [подпись]
 И.Колта.Рев. [подпись]
 Г.И.Рев. [подпись]
 Вед. инж. Кузнецова т.ж.

Коркас пространственный
 КП 15

Станд.	Лист	Листов
Р		1

УНИПРОИЗВОДИ

ГОСТ 14038-85-К1-К7



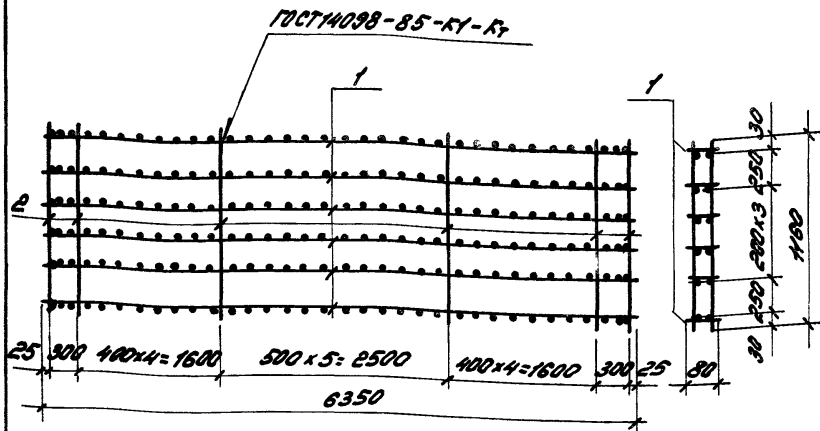
Марка	Поз.	Наименование	Кол.	Обозначение закупителя	Масса, кг
К1716	1	Корпус плоский КР6	6	1.432.1-25.2-29	36,4
	2	Ø58pI, e=860, 0,13кг	32	без черт.	

Арматура класса Вр-I по ГОСТ 6727-80*

1.432.1-25.2-16

Зав. и. инж. Смирновский А. И. контр. Ревд Г.И.П. Ревд Вод. инж. Кузнецов Г.Ф.	Корпус пространственный К1716	Станд. лист	Листов
		Р	1
		УНИПРОКЗАНИИ	

Шп. и. инж. Смирновский А. 15.01.1986



Марка	Поз.	Наименование	Кол.	Обозначение документа	Масса, кг
КП17	1	Коркас плоский КР5	6	1.432.1-25.2-29	24,8
	2	Ф5ВрI, ρ=160, 0,18кг	32	Дет. черт.	

Арматура класса Вр-I по ГОСТ 6727-80*

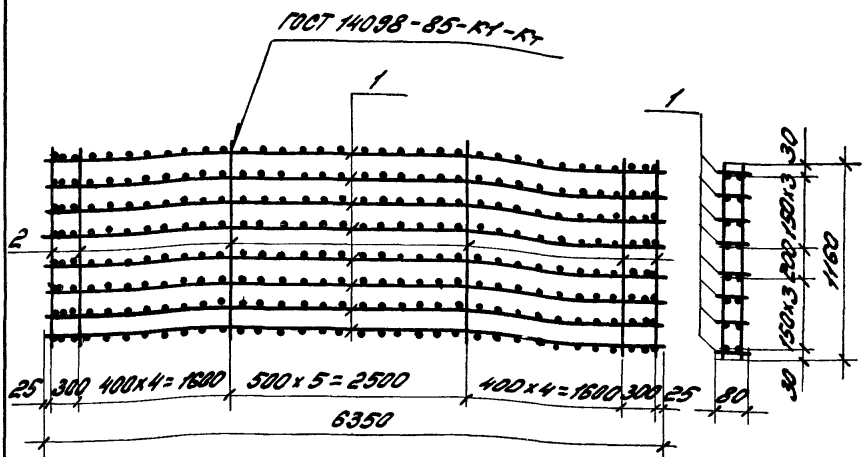
1.432.1-25.2-17

Исполнитель: Аман
 Исполнитель: Ревов
 Исполнитель: Ревов
 Исполнитель: Ревов

Коркас пространственный
 КП17

Листов	Лист	Листов
Р		Т

ЦУИИПРОИЗДАНИИ



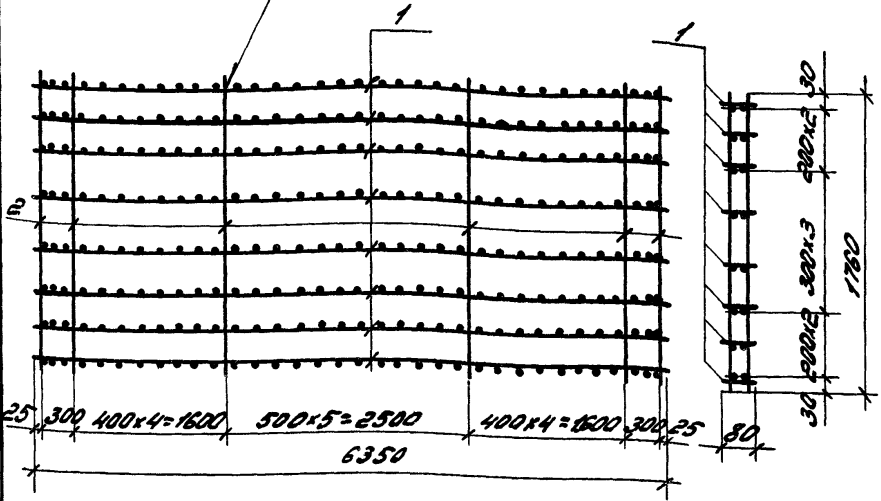
Марка	Поз.	Наименование	Кол.	Обозначение документа	Масса, кг
КП18	1	Каркас плоский КР6	8	1.432.1-25.2-29	48,7
	2	φ5вр-I, P=1160; 0,18кг	32	без черт.	

Арматура класса вр-I по ГОСТ 6727-80*

1.432.1-25.2-18

Зав. отд. Строительный	И.КОНТ	Ревбо	Л.С.	Каркас пространственный КП18	Лист	Листов
Г.ИТ	Ревбо	Л.С.	Р		1	
Вед. инж. Кузнецова Т.И.			ЦИНПРОКЗДАНИИ			

ГОСТ 14098-85-К1-К7



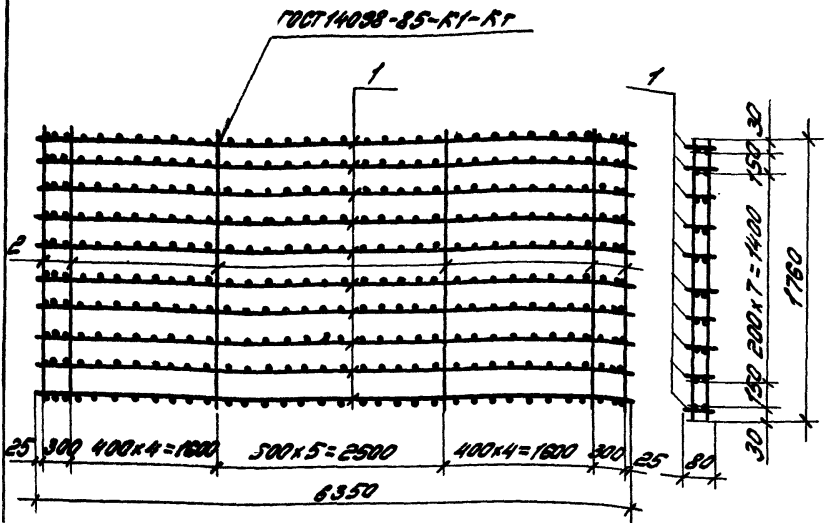
Марка	Поз.	Наименование	Кол.	Обозначение документа	Масса, кг
КП19	1	Корпус плоский КР5	8	1.432.1-25.2-29	33,9
	2	Ф5ВрI, L=1760; 0,27кг	32	без черт.	

Арматура класса Вр-I по ГОСТ 6727-80*

1.432.1-25.2-19

Зав. отд. Ишимский А... И.Контр. Ревд Г.И. Ревд В.В. Кузнецова тех.	Корпус пространственный КП19	Лист 2	Лист 3	Лист 4
		ЦУИИПРОЗДАНИЙ		

Иш.Иш.Иш. Листы и детали вост. шифр

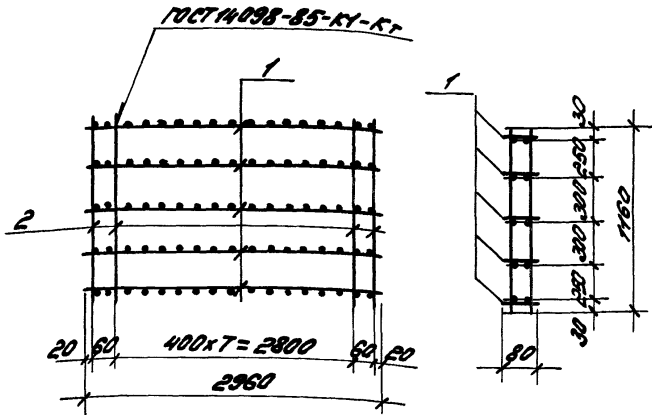


Марка	Кол.	Наименование	Кол.	Обозначение документа	Масса, кг
К1720	1	Корпус пространственный КР6	10	1.432.1-25.2-29	82,2
	2	Ø56p1, L=1760; 0,27кг	32	без черт.	

Арматура класса Вр-2 по ГОСТ 6727-80*

1.432.1-25.2-20

Зав. отд. Строительный Ул.	Корпус пространственный К1720	Склад	Лист	Листов
И.контр. Р-50		Р		1
Г/П Р-60		УНИПРОИЗДАНИЙ		

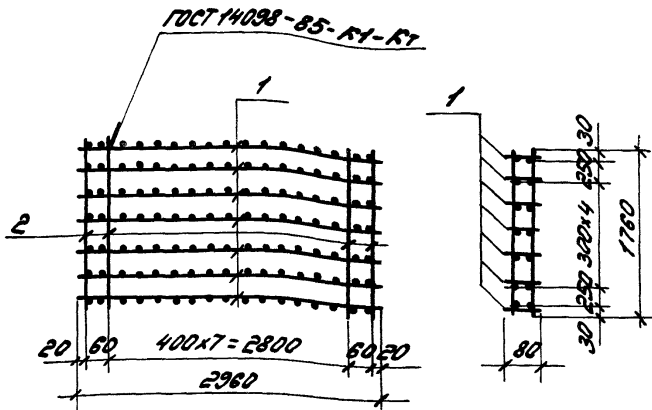


Марка	Поз.	Наименование	кол.	Обозначение документа	Посел кг
К122	1	Корпус плоский КР7	5	1.432.1-25.2-29	9,1
	2	Ф58рI, E=1160; 0,18кг	20	без черт.	

Арматура класса Вр-I по ГОСТ 6727-80*

1.432.1-25.2-21

Зав. пр. Силиванский А.	Корпус пространственный К121	Студия	Лист	Листов
И.с.инж. Федо		Р	7	7
Г.И.И. Федо		ЦНИИПРОИЗДАНИИ		
Инж. Мих. Кузнецов				



Марка	Поз.	Наименование	Кол.	Обозначение документа	Масса, кг
КП23	1	Корпус металлический КР7	7	1.432.1-25.2-29	13,1
	2	Ф58р2, $\rho = 1760$, 0,27кг	20	без черт.	

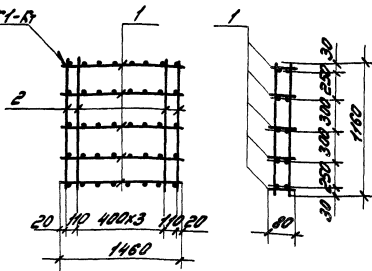
Арматура класса Вр-I по ГОСТ 6727-80*

1.432.1-25.2-22

Зав. от	См. инв. №	С	Корпус пространственный	Сводка	Лист	Листов
Н.Колт	Р-80	Р-2	КП23	Р	1	
Г.П.	Р-80	Р-1		УНИПРОМЗДАК		
Вед. инж.	Кумицкая Т.А.					

Инв. №: Архив №: 1.432.1-25.2-22

ГОСТ 14098-85-К1-К7



Марка	Поз.	Наименование	Кол.	Обозначение документа	Посса, кг
К1 23	1	Каркас плоский КР8	5	1.432.1-25.2-29	1,9
	2	Ф50р1, P=160, 0,18кг	12	без черт.	

Арматура класса Вр-I по ГОСТ 6727-80*

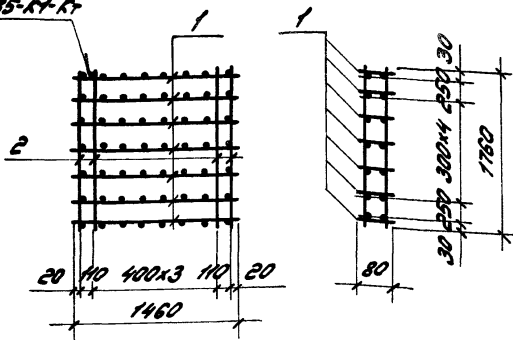
1.432.1-25.2-23

Каркас пространственный
К1 23

Средн. лист Листов
Р 1

ЦНИИИПИИЗДАНИИ

ГОСТ 4088-85-К1-К7

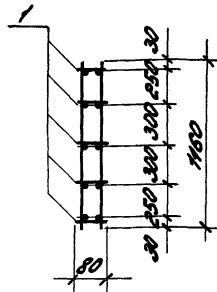
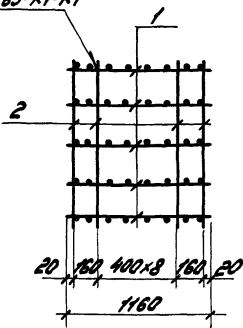


Марка	Поз.	Наименование	Кол.	Обозначение документа	Пасс., кг
КП 24	1	Коркас плоский КР8	7	1.432.1-25.2-29	7,1
	2	Ф50р-I, С=1760; 0,27кг	12	без черт.	

Арматура класса Вр-I по ГОСТ 6727-80*

				1.432.1-25.2-24			
				Коркас пространственный КП 24	Стрелка	Лист	Листов
					Р		7
Заб. сто. Омичанский Апп. М. Кавт. Рево ГИП Рево Вед. инж. Кузнецов				УНИИПРОИЗДАНИИ			

ГОСТ 14098-85-К1-К7



Марка	Поз.	Назначение	Кол.	Обозначение документа	Масса, кг
КП25	1	Корпус плоский КР9	5	1.432.1-25.2-29	4,0
	2	Ф58р1, L=1160, 0,18 кг	10	Дет. черт.	

Арматура класса Вр-I по ГОСТ 6727-80*

1.432.1-25.2-25

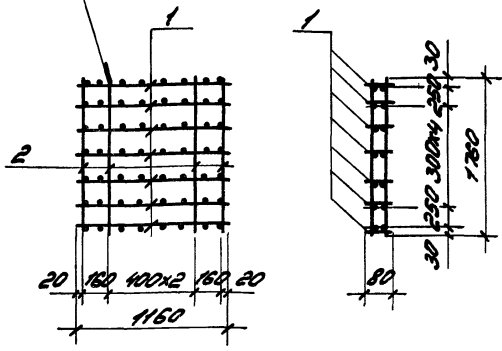
Корпус пространственный
КП25

Сталь	Лист	Листов
Р		7
ЩИЩПРОЗРАЧНЫЙ		

Инв. № подл. Проверка и дата. Взам. инв. №

Эль. № от. Ступенчатый
И. Контр. Р. В. В.
Г. И. П. Р. В. В.
В. В. И. К. Р. В. В. В. В.

ГОСТ 14098-85-К1-К7

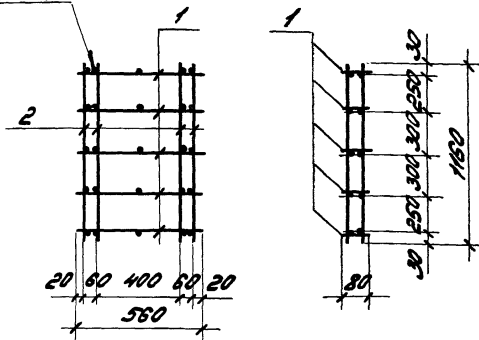


Марка	Поз.	Наименование	Кол.	Обозначение документа	Масса, кг
КП 26	1	Корпус плоский КР9	7	1.432.1-25.2-29	5,8
	2	φ58Вр-Т, ρ=1760; 0,27кг	10	без черт.	

Арматура класса Вр-Т по ГОСТ 6727-80*

				1.432.1-25.2-26		
				Корпус пространственный		
				КП 26		
				УНИПРОИЗДАНИИ		
Зав. отд.	С.И. ШЛЯХИНСКИЙ	Инж.		Стандарт	Лист	Листов
Н.КОНТРОЛЬ	Л.В.В.О.	Инж.		Р		7
Г.И.П.	Л.В.В.О.	Инж.				
Вед. инж.	К.В.З.И.Ц.Е.В.О.В.А.	Инж.				

ГОСТ 14098-85-К1-К7



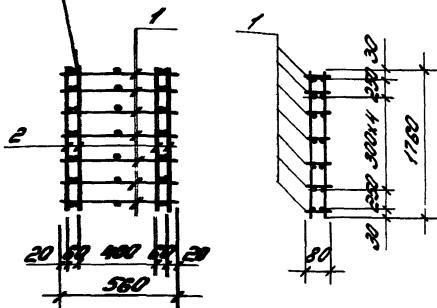
Марка	Поз.	Наименование	Кол.	Обозначение документа	Масса, кг
К727	1	Каркас плоский КР10	5	1.432.1-25.2-29	2,7
	2	Ф5ВрI, P=H60, 0,18кг	8	без черт.	

Арматура класса Вр-I по ГОСТ 6727-80*

1.432.1-25.2-27

			Корпус пространственный К727			Листов	Листов
						Р	1
Зав. отд.	Свицкая	А.А.				ЦНИИПРОИЗДАНИИ	
И.Канто	Ревко	А.В.					
ГИП	Ревко	А.В.					
Ведущий	Кузнецов	А.В.					

ГОСТ 14098-85-К1-К1

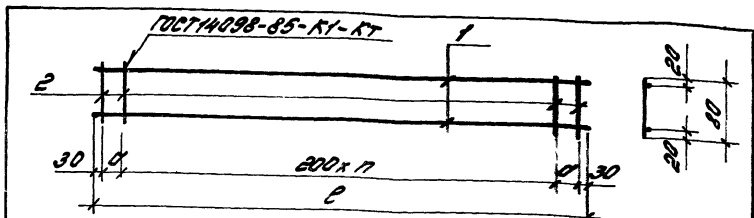


Марка	Поз.	Наименование	Кол.	Обозначение документа	Масса, кг
К1 28	1	Корпус плоский КР10	7	1.432.1-25.2-29	3,9
	2	Ф50, I, L=1760; 0,27кг	8	без черт.	

Арматура класса Вр-I по ГОСТ 6727-80.*

1.432.1-25.2-28

Зав. отд.	С.И. ШИВАКОВ	Корпус пространственный К1 28	Станд. Р	Лист	Листов	
Н. контр.	Рев0		ЦНИПРОЗДАНИИ			
Г.И.П.	Рев0					
И.И. Кузнецов						



Марка корпуса	Размеры, мм		n, шт.	№3.	Наименование	№3.	Посл ед, кг	Посл корпуса, кг
	L	d						
КР1	5960	50	29	1	Ф68H7, ТУСТ5781-82, L=5960	2	1,32	2,96
				2	Ф48h7, ТУСТ6727-80, L=80	32	0,01	
КР2				1	Ф68H7, ТУСТ5781-82, L=5960	2	2,35	5,02
				2	Ф48h7, ТУСТ6727-80, L=80	32	0,01	
КР3	6100	120	29	1	Ф68H7, ТУСТ5781-82, L=6100	2	1,35	3,02
				2	Ф48h7, ТУСТ6727-80, L=80	32	0,01	
КР4				1	Ф68H7, ТУСТ5781-82, L=6100	2	2,41	5,14
				2	Ф48h7, ТУСТ6727-80, L=80	32	0,01	
КР5	6350	45	31	1	Ф68H7, ТУСТ5781-82, L=6350	2	1,41	3,16
				2	Ф48h7, ТУСТ6727-80, L=80	34	0,01	
КР6				1	Ф68H7, ТУСТ5781-82, L=6350	2	2,51	5,36
				2	Ф48h7, ТУСТ6727-80, L=80	34	0,01	
КР7	2960	50	14	1	Ф58h7, ТУСТ6727-80, L=2960	2	0,46	1,10
				2	Ф48h7, ТУСТ6727-80, L=80	17	0,01	
КР8	1460	-	7	1	Ф58h7, ТУСТ6727-80, L=1460	2	0,225	0,53
				2	Ф48h7, ТУСТ6727-80, L=80	8	0,01	
КР9	1160	50	5	1	Ф58h7, ТУСТ6727-80, L=1160	2	0,18	0,44
				2	Ф48h7, ТУСТ6727-80, L=80	8	0,01	
КР10	560	50	2	1	Ф58h7, ТУСТ6727-80, L=560	2	0,09	0,23
				2	Ф48h7, ТУСТ6727-80, L=80	5	0,01	

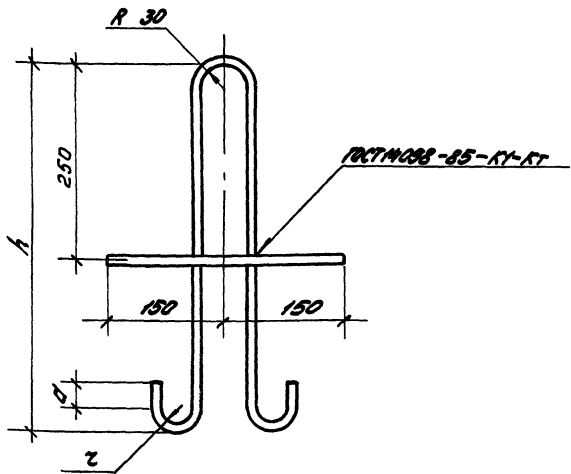
1.432.1-25.L-29

Инж. А.М. Давыдов
 И. КОМП. Давыдов
 ГЛП Давыдов
 Давыдов

Корпус подшипника
 КР1... КР10

Судно	Место	Листов
Р		1

ИЗДАНИЕ ПРОИЗВОДИТЕЛЕМ

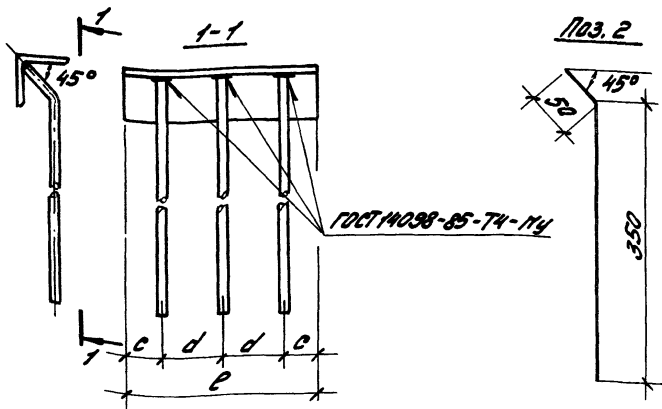


Марка детали	Размеры, мм			Поз.	Наименование	Кол.	Масса, кг	Масса детали, кг
	h	z	a					
П1	300	20	30	1	Ф8А1, P=810	1	0,32	0,51
				2	Ф10А1, P=300	1	0,19	
П2	360	20	30	1	Ф10А1, P=850	1	0,52	0,71
				2	Ф10А1, P=300	1	0,19	
П3	420	20	30	1	Ф12А1, P=1060	1	0,94	1,13
				2	Ф10А1, P=300	1	0,19	
П4	480	30	50	1	Ф14А1, P=1200	1	1,45	1,64
				2	Ф10А1, P=300	1	0,19	

Аппаратура классов А-Г и А-Ц по ГОСТ 3781-82*

1.432.1-25.Р-30

Зав. тех. отдел Исполн. Р.Р.Р. Г.И.П. В.И.И.	Стадия Р.Р.Р. Р.Р.Р. Р.Р.Р.	№ Р.Р.Р. Р.Р.Р. Р.Р.Р.	Петля строповочная П1... П4	Листов	Листов	Листов
				Р	Р	Р

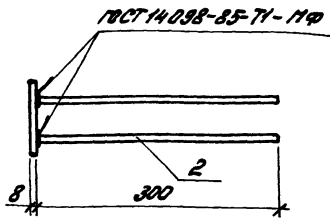
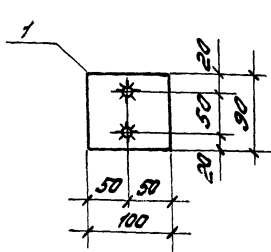


Марка	Размеры, мм			№из.	Наименование	Кол.	Масса ед., кг	Масса изделия, кг
	e	c	d					
Н1	240	45	75	1	Уголок 63x63x5, ГОСТ 8509-86 Ст3кп2, ГОСТ 535-88 $e=240$	1	1,15	1,9
				2	$\phi 10A_{II}$, $e=400$	3	0,25	
НС1	300	25	125	1	Уголок 63x63x5, ГОСТ 8509-86 Ст3кп2, ГОСТ 535-88 $e=300$	1	1,44	2,2
				2	$\phi 10A_{II}$, $e=400$	3	0,25	
Н2	350	25	150	1	Уголок 63x63x5, ГОСТ 8509-86 Ст3кп2, ГОСТ 535-88 $e=350$	1	1,68	2,4
				2	$\phi 10A_{II}$, $e=400$	3	0,25	

Арматура класса А-III по ГОСТ 5781-82*.

1.432.1-25.2-31

Зав. отд. И. КОЛТУ П/П Вед. инж.	С. ИЛИАНСКИЙ Резо Резо Клименко	С. А. ИР. ИР.	Изделие заводное Н1, НС1, Н2	Стандарт	Лист	Листов
				P		1
				ЦНИИПРОМЗДАНИИ		



Поз.	Наименование	Кол.	Масса ед., кг	Масса изделия, кг
1	Лист 8x90, ГОСТ 19004-90 Ст3кп2, ГОСТ 535-88			
	$\rho=100$	1	0,6	1,0
2	Сталь, ГОСТ 5781-82, $\rho=300$	2	0,19	

Инв. № подл. Подпись подл. Вост. инв.

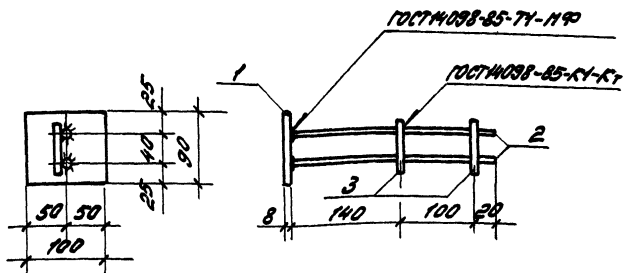
1.432.1-25.2-32

Зав. отд. Ступинский
 Н.С.ХИТЕ. Р.В.В.
 Г.И.П. Р.В.В.
 Ред. инж. Кузнецов

Изделие законченное
НЗ

Листов	Лист	Листов
Р		1

ЦНИИПРОИЗДАНИЙ



Поз.	Наименование	Кол.	Масса ед, кг	Масса изделия, кг
1	Болт $\phi 8$, ГОСТ 7794-90 ГТСПМ, ГОСТ 535-88 $L=100$	1	0,6	1,1
2	Гайка $\phi 8$, ГОСТ 5781-82, $L=260$	2	0,2	
3	Гайка $\phi 8$, ГОСТ 5781-82, $L=60$	2	0,04	

1,432.1-25.2-33

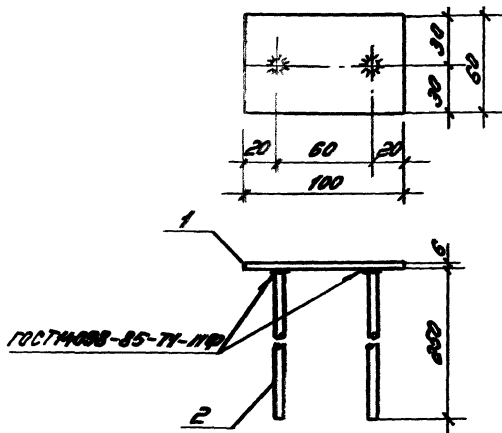
Издание закрытое
Н4

Лист	Листов
Р	1

ЦНИИПРОМЗДАНИИ

Упр. инж. проектов и чертеж. БЗОН УМН

Зав. отд. ЦНИИПРОМЗДАНИИ
И. КОНОПЦЕВ
И. ПИЛ
Вед. инж. КУЗНЕЦОВ А. С.



№з.	Наименование	Кол.	Масса ед., кг	Масса изделия, кг
1	Лист 6.66, ГОСТ 19904-90 6.3, ГОСТ 535-88 $\rho = 100$	1	0,3	0,6
2	Фланец ГОСТ 87-82, $\rho = 250$	2	0,15	

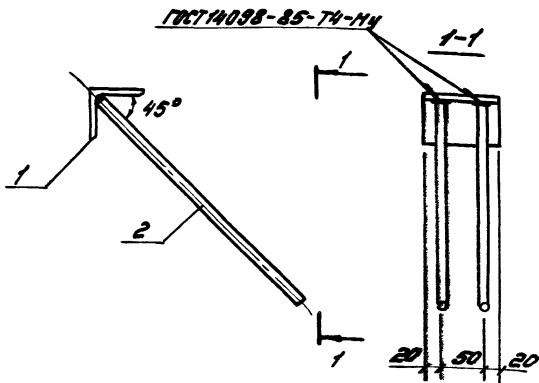
1.432.1-25,2-34

Изделие закладное
Н5Листов
ДЛистов
1

ИНИПРОТЕДНИИ

Шифр и название изделия в плане и в разрезе

ЭЛМ, ДИМ	Д	С
И. КОМП	Р	С
И/И	Р	С
ВЕР. ИИ	С	С



Поз.	Наименование	кол.	Плотт ед., кг	Масса штук, кг
1	$\frac{1}{2}$ заготовка 63x63x5 ГОСТ 8509-86 Ст 3кп2, ГОСТ 535-88			0,9
	$\varnothing=90$	1	0,43	
2	$\varnothing 10,9 \text{ мм}$, ГОСТ 5781-82, $\varnothing=350$	2	0,22	

1.432.1-25.2-35

В. ст. Д. И. Д. М. С. У. /
 контр Рево /
 ил Рево /
 ? ил. Кузнецовы Т. М. /

Изделие закладное
 № 6

Страниц	Лист	Листов
Р		1

ЦНИИПРОЗДАННИИ