

**ТИПОВЫЕ КОНСТРУКЦИИ, ИЗДЕЛИЯ И УЗЛЫ ЗДАНИЙ И СООРУЖЕНИЙ**

**СЕРИЯ 1. 030. 9-2**  
**ПЕРЕГОРОДКИ ПАНЕЛЬНЫЕ**  
**ЗДАНИЙ ПРОМЫШЛЕННЫХ**  
**И СЕЛЬСКОХОЗЯЙСТВЕННЫХ**  
**ПРЕДПРИЯТИЙ**

**ВЫПУСК 7**

**ИЗДЕЛИЯ СТАЛЬНЫЕ**

**ЧАСТЬ I**

**ИЗДЕЛИЯ АРМАТУРНЫЕ И ЗАКЛАДНЫЕ**  
**К ПАНЕЛЯМ**

**РАБОЧИЕ ЧЕРТЕЖИ**

**20434-08**

**ЦЕНА 2-97**

ЦЕНТРАЛЬНЫЙ ИНСТИТУТ ТИПОВОГО ПРОЕКТИРОВАНИЯ  
ГОССТРОЯ СССР

Москва, А-445, Смоленская ул. 22

Сдано в печать XI 1986 года

Заказ № 12961 Тираж 310 экз

СЕРИЯ 1.030.9-2  
ПЕРЕГОРОДКИ ПАНЕЛЬНЫЕ  
ЗДАНИЙ ПРОМЫШЛЕННЫХ  
И СЕЛЬСКОХОЗЯЙСТВЕННЫХ  
ПРЕДПРИЯТИЙ

ВЫПУСК 7  
ИЗДЕЛИЯ СТАЛЬНЫЕ  
ЧАСТЬ I  
ИЗДЕЛИЯ АРМАТУРНЫЕ И ЗАКЛАДНЫЕ  
К ПАНЕЛЯМ  
РАБОЧИЕ ЧЕРТЕЖИ

РАЗРАБОТАНЫ ИНСТИТУТАМИ

УНИИПРОМЗДАНИИ

ЗАМ ДИРЕКТОРА

ИНСТИТУТА

С.М. ПИЩИН

ГЛАВНЫЙ АРХИТЕКТОР

ПРОЕКТА

И.С. СМОЛОВИ

ТИПРОИКСЕЛЬХОЗ

ГЛАВНЫЙ ИНЖЕНЕР

ИНСТИТУТА

И.С. БУГАЕВ

ХАРЬКОВСКИЙ ПРОМСТРОЙПРОЕКТ

ГЛАВНЫЙ ИНЖЕНЕР

ИНСТИТУТА

И.В. ВОЛГА

ГЛАВНЫЙ ИНЖЕНЕР

ПРОЕКТА

А.М. МОРИН

ПРИ УЧАСТИИ ИНЖЕНЕРА

ЗАМ ДИРЕКТОРА

ИНСТИТУТА

И.А. ПУГАШЕНКО

Утверждены и введены  
в действие Госстроем СССР  
с 01.07.85.  
Постановление от  
20.03.85 №37

№№ п/п	ОБОЗНАЧЕНИЕ	НАИМЕНОВАНИЕ	СТР.
1	1.030.9-2.7-1-00.0	СОДЕРЖАНИЕ	2...5
2	1.030.9-2.7-1-00.0 ТО	ТЕХНИЧЕСКОЕ ОПИСАНИЕ	6,7
3	1.030.9-2.7-1-01.0	СЕТКА(С1... С10; С196... С205)	8...11
4	1.030.9-2.7-1-01.0 СБ	СЕТКА(С1... С10; С196... С205). СБОРОЧНЫЙ ЧЕРТЕЖ	12,13
5	1.030.9-2.7-1-02.0	СЕТКА(С11... С14; С206... С209)	14...16
6	1.030.9-2.7-1-02.0 СБ	СЕТКА(С11... С14; С206... С209). СБОРОЧНЫЙ ЧЕРТЕЖ	17
7	1.030.9-2.7-1-03.0	СЕТКА(С15... С34; С247... С266)	18...24
8	1.030.9-2.7-1-03.0 СБ	СЕТКА(С15... С34; С247... С266). СБОРОЧНЫЙ ЧЕРТЕЖ	25,26
9	1.030.9-2.7-1-04.0	СЕТКА(С35... С61; С267... С293)	27...38
10	1.030.9-2.7-1-04.0 СБ	СЕТКА(С35... С61; С267... С293). СБОРОЧНЫЙ ЧЕРТЕЖ	39...41
11	1.030.9-2.7-1-05.0	СЕТКА(С62... С68 С70... С73, С218, С219, С232)	42...44
12	1.030.9-2.7-1-05.0 СБ	СЕТКА(С62... С68 С70... С73 С218, С219, С232). СБОРОЧНЫЙ ЧЕРТЕЖ	45
13	1.030.9-2.7-1-06.0	СЕТКА(С69 С74... С76, С86, С119, С131, С133)	46,47
14	1.030.9-2.7-1-06.0 СБ	СЕТКА(С69 С74... С76, С86, С119, С131, С133). СБОРОЧНЫЙ ЧЕРТЕЖ	48
15	1.030.9-2.7-1-07.0	СЕТКА(С77... С82)	49,50
16	1.030.9-2.7-1-07.0 СБ	СЕТКА(С77... С82). СБОРОЧНЫЙ ЧЕРТЕЖ.	51
17	1.030.9-2.7-1-08.0	СЕТКА(С83, С84)	52

ИЗМ ОТЗ	БРОДСКИЙ	2
И КОМП	ЧУМАКОВА	45
И КОМП	КОРОТЕЦКИЙ	2
БУС ГР	ЧУМАКОВА	2
ИСПОЛН	ЛЯТЫНОВА	1
ПРОВЕР.	ЧУМАКОВА	2

1.030.9-2.7-1-00.0

СОДЕРЖАНИЕ

СТРАНА	ИНСТ	ЛИСТОВ
Р	1	4

ХАРЬКОВСКИЙ  
ПРОЕКТИРОВАЛЬНИК

№№ п/п	ОБОЗНАЧЕНИЕ	НАИМЕНОВАНИЕ	СТР.
18	1.030.9-2.7-1-08.0 СБ	СЕТКА(С83, С84). СБОРОЧНЫЙ ЧЕРТЕЖ	53
19	1.030.9-2.7-1-09.0	СЕТКА(С85, С89, С90 С92...С94)	54, 55
20	1.030.9-2.7-1-09.0 СБ	СЕТКА(С85, С89, С90, С92...С94). СБОРОЧНЫЙ ЧЕРТЕЖ	56
21	1.030.9-2.7-1-10.0	СЕТКА(С87, С88, С91, С95, С96)	57, 58
22	1.030.9-2.7-1-10.0 СБ	СЕТКА(С87, С88, С91, С95, С96). СБОРОЧНЫЙ ЧЕРТЕЖ	59
23	1.030.9-2.7-1-11.0	СЕТКА(С97...С99; С101...С104)	60, 61
24	1.030.9-2.7-1-11.0 СБ	СЕТКА(С97...С99, С101...С104) СБОРОЧНЫЙ ЧЕРТЕЖ	62
25	1.030.9-2.7-1-12.0	СЕТКА(С100, С105)	63
26	1.030.9-2.7-1-12.0 СБ	СЕТКА(С100, С105)(СБОРОЧНЫЙ ЧЕРТЕЖ	64
27	1.030.9-2.7-1-13.0	СЕТКА(С106, С114...С117, С137...С141)	65, 66
28	1.030.9-2.7-1-13.0 СБ	СЕТКА(С106, С114...С117 С137...С141)(СБОРОЧНЫЙ ЧЕРТЕЖ	67
29	1.030.9-2.7-1-14.0	СЕТКА(С107...С109; С118, С120)	68, 69
30	1.030.9-2.7-1-14.0 СБ	СЕТКА(С107...С109, С118, С120). СБОРОЧНЫЙ ЧЕРТЕЖ	70
31	1.030.9-2.7-1-15.0	СЕТКА(С110, С132, С133, С148...С150)	71, 72
32	1.030.9-2.7-1-15.0 СБ	СЕТКА(С110, С132, С133, С148...С150). СБОРОЧНЫЙ ЧЕРТЕЖ	73
33	1.030.9-2.7-1-16.0	СЕТКА(С111...С113)	74
34	1.030.9-2.7-1-16.0 СБ	СЕТКА(С111...С113). СБОРОЧНЫЙ ЧЕРТЕЖ	75
35	1.030.9-2.7-1-17.0	СЕТКА(С121...С125, С142...С146)	76, 77
36	1.030.9-2.7-1-17.0 СБ	СЕТКА(С121...С125, С142...С146). СБОРОЧНЫЙ ЧЕРТЕЖ	78

1.030.9-2.7-1-00.0

Лист  
2

№№ п/п	ОБОЗНАЧЕНИЕ	НАИМЕНОВАНИЕ	СТР.
37	1.030.9-2.7-1-18.0	СЕТКА(С126... С129)	79,80
38	1.030.9-2.7-1-18.0 СБ	СЕТКА(С126... С129). СБОРОЧНЫЙ ЧЕРТЕЖ	81
39	1.030.9-2.7-1-19.0	СЕТКА(С130, С147)	82
40	1.030.9-2.7-1-19.0 СБ	СЕТКА(С130, С147)(СБОРОЧНЫЙ ЧЕРТЕЖ)	83
41	1.030.9-2.7-1-20.0	СЕТКА(С134... С136)	84
42	1.030.9-2.7-1-20.0 СБ	СЕТКА(С134... С136). СБОРОЧНЫЙ ЧЕРТЕЖ	85
43	1.030.9-2.7-1-21.0	СЕТКА(С151... С155) С175... С179, С210... С217)	86... 89
44	1.030.9-2.7-1-21.0 СБ	СЕТКА(С151... С155) С175... С179, С210... С217). СБОРОЧНЫЙ ЧЕРТЕЖ	90,91
45	1.030.9-2.7-1-22.0	СЕТКА(С156... С159, С220... С223)	92, 93
46	1.030.9-2.7-1-22.0 СБ	СЕТКА(С156... С159, С220... С223). СБОРОЧНЫЙ ЧЕРТЕЖ	94
47	1.030.9-2.7-1-23.0	СЕТКА(С160... С164. С180... С184, С224... С231)	95... 98
48	1.030.9-2.7-1-23.0 СБ	СЕТКА(С160... С164. С180... С184, С224... С231). СБОРОЧНЫЙ ЧЕРТЕЖ	99, 100
49	1.030.9-2.7-1-24.0	СЕТКА(С165... С168, С234... С237)	101, 102
50	1.030.9-2.7-1-24.0 СБ	СЕТКА(С165... С168, С234... С237). СБОРОЧНЫЙ ЧЕРТЕЖ	103
51	1.030.9-2.7-1-25.0	СЕТКА(С169... С171, С185... С187, С238... С243)	104... 106

1.030.9-2.7-1-00.0

ЛИСТ

3

№№ п/п	ОБОЗНАЧЕНИЕ	НАИМЕНОВАНИЕ	СТР
52	1.030.9-2.7-1-25.0 СБ	СЕТКА(С169...С171, С185... С187 С235... С243)(БОРОУЧНЫМ ЧЕРТЕЖ	107
53	1.030.9-2.7-1-26.0	СЕТКА(С172...С174, С244... С246)	108, 109
54	1.030.9-2.7-1-26.0 СБ	СЕТКА(С172...С174, С244... С246). БОРОУЧНЫЙ ЧЕРТЕЖ	110
55	1.030.9-2.7-1-27.0	СЕТКА(С188... С193)	111, 112
56	1.030.9-2.7-1-27.0 СБ	СЕТКА(С188... С193). БОРОУЧНЫЙ ЧЕРТЕЖ	113
57	1.030.9-2.7-1-28.0	СЕТКА(С194, С195)	114
58	1.030.9-2.7-1-28.0 СБ	СЕТКА(С194, С195). БОРОУЧНЫЙ ЧЕРТЕЖ	115
59	1.030.9-2.7-1-29.0	СЕТКА С294	116
60	1.030.9-2.7-1-00.1	СТЕРЖЕНЬ АРМАТУРНЫЙ (СТ1... СТ123)	117... 121
61	1.030.9-2.7-1-00.2	ПЕТЛЯ МОНТАЖНАЯ (М1... М10)	122, 123
62	1.030.9-2.7-1-00.3	ПЕТЛЯ МОНТАЖНАЯ (М11... М16)	124, 125
63	1.030.9-2.7-1-00.4	ПЕТЛЯ МОНТАЖНАЯ М17	126
64	1.030.9-2.7-1-00.5	ИЗДЕЛИЕ ЗАКЛАДНОЕ М18	127
65	1.030.9-2.7-1-00.6	ИЗДЕЛИЕ ЗАКЛАДНОЕ М19	128

1.030.9-2.7-1-00.0

ЛМК

4

## 1. ОБЩАЯ ЧАСТЬ

1.1. Часть 1 выпуска 7 серии 1.030.9-2 содержит рабочие чертежи арматурных и закладных изделий к железобетонным панелям.

Состав серии, материалы для проектирования и указания по расчету панелей приведены в выпуске 0 настоящей серии.

1.2. Марки арматурных сталей и сталей для закладных изделий следует назначать в конкретном проекте в соответствии с условиями монтажа и эксплуатации здания и действующими нормативными документами.

## 2. ТЕХНИЧЕСКИЕ ТРЕБОВАНИЯ

2.1. Изготовление арматурных и закладных изделий производится в соответствии с требованиями ГОСТ 10922-75 "Арматурные изделия и закладные детали сварные для железобетонных конструкций. Технические требования и методы испытаний" и "Инструкции по сварке соединенной арматуры и закладных деталей железобетонных конструкций" СНЗ93-78.

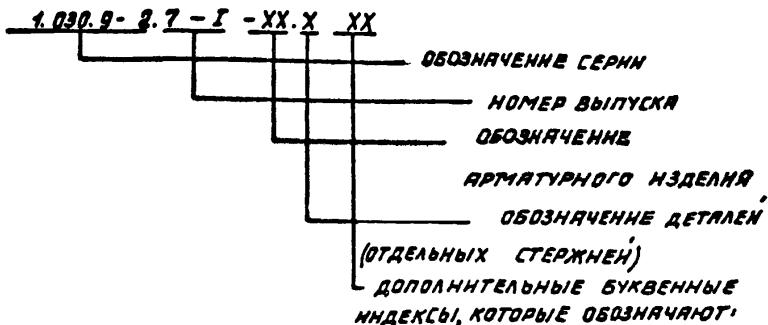
2.2. Арматурные сетки следует изготавливать с помощью контактной точечной сварки. Сварку сеток производить во всех точках пересечения стержней.

## 3. УКАЗАНИЯ ПО ОБОЗНАЧЕНИЮ ЛИСТОВ

ИЯЧ. ВТА	БРОДСКИЙ	✓	1.030.9-2.7-1-00.0 ТО			
Н. КОНТ.	ЧУМЯКОВА	✓				
ГЛ. СПЕЦ.	КОРОТЕЦКИН	✓				
РУК. ГА.	ЧУМЯКОВА	✓				
ИСПОЛН.	ФОМИЧЕВ	✓				
ПРОВЕР.	ЧУМЯКОВА	✓	ТЕХНИЧЕСКОЕ ОПИСАНИЕ	СТРАНА	ЛИСТ	ЛИСТОВ
				Р	1	2
				ХАРЬКОВСКИЙ ПРОСТРОЙПРОЕКТ		



### 3.1. СТРУКТУРА ОБОЗНАЧЕНИЯ ЛИСТОВ ДАННОГО ВЫПУСКА



ТО - ТЕХНИЧЕСКОЕ ОПИСАНИЕ; СБ - СБОРОЧНЫЙ ЧЕРТЕЖ ИЗДЕЛИЯ, ВКЛЮЧЕННЫХ В ГРУППОВУЮ СПЕЦИФИКАЦИЮ, ПОМЕЩЕННУЮ НА ЛИСТЕ, ОБОЗНАЧЕННОМ ТЕМ ЖЕ НОМЕРОМ БЕЗ ИНДЕКСА СБ.

ПРИМЕР ОБОЗНАЧЕНИЯ ЛИСТА:

ЛИСТ 1.030.9-2.7-1-03.0 СОДЕРЖИТ СПЕЦИФИКАЦИЮ СЕТОК, ОБЪЕДИНЕННЫХ В ГРУППУ 03.

3.2. КАЖДОЙ МАРКЕ СЕТКИ СООТВЕТСТВУЕТ ОБОЗНАЧЕНИЕ, ХАРАКТЕРИЗУЮЩЕЕ ОБОЗНАЧЕНИЕ СЕРИИ, ВЫПУСК, НОМЕР СБОРОЧНОГО ЧЕРТЕЖА И НОМЕР ЕЕ ИСПОЛНЕНИЯ.

НАПРИМЕР, СЕТКЕ [43 СООТВЕТСТВУЕТ ОБОЗНАЧЕНИЕ 1.030.9-2.7-1-04.0-08.

1.030.9-2.7-1-00.0 ТО

ЛИСТ
2

Рядовый номер	Зона	Лист	Обозначение	Наименование	Кол.	Примеч.
				<u>Документация</u>		
A4			1.030.9-2.7-1-00.070	Техническое описание		
A4			1.030.9-2.7-1-01.0СБ	Сборочный чертеж		
				<u>Переменные данные для исполнений:</u>		
A4				1.030.9-2.7-1-01.0		С1
				<u>Детали</u>		
A4	1		1.030.9-2.7-1-00.1-097	Стержень Ст. 98	16	
A4	2		- 110	— " — Ст. 111	21	
A4				1.030.9-2.7-1-01.0-01		С2
				<u>Детали</u>		
A4	1		1.030.9-2.7-1-00.1-098	Стержень Ст. 99	16	
A4	2		- 110	— " — Ст. 111	20	
A4				1.030.9-2.7-1-01.0-02		С3
				<u>Детали</u>		
A4	1		1.030.9-2.7-1-00.1-100	Стержень Ст. 101	16	
A4	2		- 110	— " — Ст. 111	20	
A4				1.030.9-2.7-1-01.0-03		С4
				<u>Детали</u>		
A4	1		1.030.9-2.7-1-00.1-101	Стержень Ст. 102	16	
A4	2		- 110	— " — Ст. 111	19	

Урк. орг.	Бродский	Л	
И. комп.	Чумакова	Л	
Ин. спец.	Коротченко	Л	
Рук. гр.	Чумакова	Л	
Исполн.	Проценко	Л	
Провер.	Литвинова	Л	

1.030.9-2.7-1-01.0

Сетка (С1...С10;  
С 196... С 205)

Склад	Дата	Листов
Р	Т	Ч

ХАРЬКОВСКИЙ  
ГРОМСТРОИНИИУРАЛПРОЕКТ

Группа	Зона	№в.	Обозначение	Наименование	№в.	Примеч.
A4				1.030.9-2.7-1-01.0-04		C5
				<u>ДЕТАЛИ</u>		
A4	1		1.030.9-2.7-1-00.1-069	Стержень Ст. 70	16	
A4	2		- 110	— " — Ст. 111	18	
A4				1.030.9-2.7-1-01.0-05		C6
				<u>ДЕТАЛИ</u>		
A4	1		1.030.9-2.7-1-00.1-097	Стержень Ст. 98	14	
A4	2		- 112	— " — Ст. 113	21	
A4				1.030.9-2.7-1-01.0-06		C7
				<u>ДЕТАЛИ</u>		
A4	1		1.030.9-2.7-1-00.1-098	Стержень Ст. 99	14	
A4	2		- 112	— " — Ст. 113	20	
A4				1.030.9-2.7-1-01.0-07		C8
				<u>ДЕТАЛИ</u>		
A4	1		1.030.9-2.7-1-00.1-100	Стержень Ст. 101	14	
A4	2		- 112	— " — Ст. 113	20	
A4				1.030.9-2.7-1-01.0-08		C9
				<u>ДЕТАЛИ</u>		
A4	1		1.030.9-2.7-1-00.1-101	Стержень Ст. 102	14	
A4	2		- 112	— " — Ст. 113	19	
A4				1.030.9-2.7-1-01.0-09		C10
				<u>ДЕТАЛИ</u>		
A4	1		1.030.9-2.7-1-00.1-069	Стержень Ст. 70	14	
A4	2		- 112	— " — Ст. 113	18	

1.030.9-2.7-1-01.0

№в.

2

Рисунки	Зона	Лист	Обозначение	Наименование	Кол.	Примеч.
A4				1.030.9-2.7-1-01.0-10		С196
				<u>ДЕТАЛИ</u>		
A4	1		1.030.9-2.7-1-00.1-059	Стержень Ст. 60	16	
A4	2		- 110	— " — Ст. 111	21	
A4				1.030.9-2.7-1-01.0-11		С197
				<u>ДЕТАЛИ</u>		
A4	1		1.030.9-2.7-1-00.1-060	Стержень Ст. 61	16	
A4	2		- 110	— " — Ст. 111	20	
A4				1.030.9-2.7-1-01.0-12		С198
				<u>ДЕТАЛИ</u>		
A4	1		1.030.9-2.7-1-00.1-062	Стержень Ст. 63	16	
A4	2		- 110	— " — Ст. 111	20	
A4				1.030.9-2.7-1-01.0-13		С199
				<u>ДЕТАЛИ</u>		
A4	1		1.030.9-2.7-1-00.1-063	Стержень Ст. 64	16	
A4	2		- 110	— " — Ст. 111	19	
A4				1.030.9-2.7-1-01.0-14		С200
				<u>ДЕТАЛИ</u>		
A4	1		1.030.9-2.7-1-00.1-038	Стержень Ст. 39	16	
A4	2		- 110	— " — Ст. 111	18	
A4				1.030.9-2.7-1-01.0-15		С201
				<u>ДЕТАЛИ</u>		
A4	1		1.030.9-2.7-1-00.1-059	Стержень Ст. 60	14	
A4	2		- 112	— " — Ст. 113	21	
A4				1.030.9-2.7-1-01.0-16		С202
				<u>ДЕТАЛИ</u>		
A4	1		1.030.9-2.7-1-00.1-060	Стержень Ст. 61	14	
A4	2		- 112	— " — Ст. 113	20	

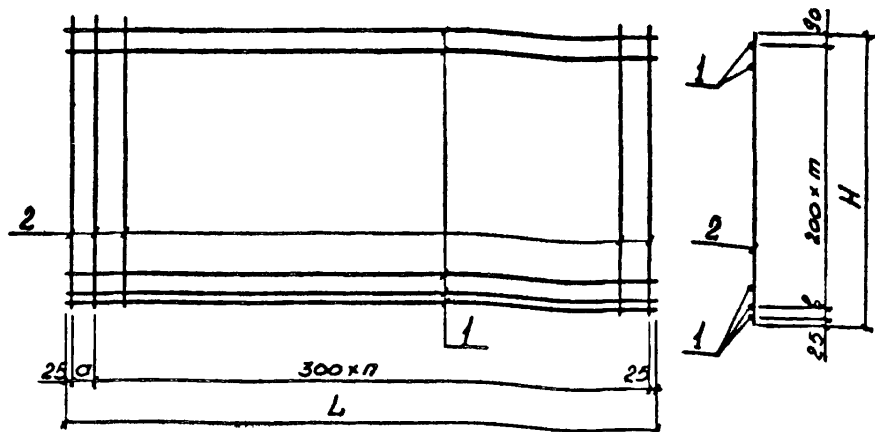
1.030.9-2.7-1-01.0

Лист

3

Рубрик. Зона	Пов.	ОБОЗНАЧЕНИЕ	НАИМЕНОВАНИЕ	Кол.	Примеч.
А4			1.030.9-2.7-1-01.0-17		С 203
			<u>ДЕТАЛИ</u>		
А4	1	1.030.9-2.7-1-00.1-062	Стержень Ст. 63	14	
А4	2	- 112	— " — Ст. 113	20	
А4			1.030.9-2.7-1-01.0-18		С 204
			<u>ДЕТАЛИ</u>		
А4	1	1.030.9-2.7-1-00.1-063	Стержень Ст. 64	14	
А4	2	- 112	— " — Ст. 113	19	
А4			1.030.9-2.7-1-01.0-19		С 205
			<u>ДЕТАЛИ</u>		
А4	1	1.030.9-2.7-1-00.1-038	Стержень Ст. 39	14	
А4	2	- 112	— " — Ст. 113	18	

1.030.9-2.7-1-01.0	Лист 4
--------------------	-----------



Обозначение	Марка	Размеры, мм				т, мм	п, шт	Масса, кг
		H	L	σ	б			
1.030.9-2.7-1-01.0	С1	2965	5960	210	50	14	19	21,9
-01	С2		5740	290			18	21,0
-02	С3		5620	170			18	20,7
-03	С4		5520	370			17	20,1
-04	С5		5020	170			16	14,6
-05	С6	2715	5960	210	-	13	19	19,6
-06	С7		5740	290			18	18,8
-07	С8		5620	170			18	18,5
-08	С9		5520	370			17	18,0
-09	С10		5020	170			16	13,1

Продолжение таблицы исполнения см. лист 2

Нач. орл.	Бродский	Б		1.030.9-2.7-1-01.0 СБ	Сетка (С1...С10; С 196... С 205). Свободный чертеш	Старая	Масса	Масштаб
И контр.	Чумарева	Ч				Р	см. табл.	-
Гл. спец.	Корогудецкий	К				Лист 1	Листов 2	
Рук. гр.	Чумарева	Ч				ХАРЬКОВСКИЙ ПРОМЫШЛЕННЫЙ ПРОЕКТИРОВАНИЕ		
Исполн.	Проценко	П						
Провер.	Литвинова	Л						

Обозначение	Марка	Размеры, мм				Т, шт.	П, шт.	Масса, кг
		Н	б	а	в			
1.030.9-2.7-1-01.0-10	С196	2965	5960	210	50	14	19	17,25
-11	С197		5940	290			18	16,5
-12	С198		5620	170			18	16,4
-13	С199		5520	370			17	15,8
-14	С200		5020	170			16	11,5
-15	С201	2915	5960	210	-	13	19	15,54
-16	С202		5940	290			18	14,9
-17	С203		5620	170			18	14,7
-18	С204		5520	370			17	14,2
-19	С205		5020	170			16	10,5

1.030.9-2.7-1-01.0 С5

№7

2

Формат	Листы	Поз.	Обозначение	Наименование	Кол.	Примеч.
				<u>Документация</u>		
A4			1.030.9-2.7-1-00.0 ТО	Техническое описание		
A4			1.030.9-2.7-1-00.0 СБ	Сборочный чертеж		
			<u>Переменные данные</u>	<u>для исполнений:</u>		
A4				1.030.9-2.7-1-02.0		СН
				<u>Детали</u>		
A4	1		1.030.9-2.7-1-00.1-097	Стержень Ст. 98	14	
A4	2		- 110	" " Ст. 111	18	
A4	3		- 113	" " Ст. 114	3	
A4	4		- 102	" " Ст. 103	2	
A4				1.030.9-2.7-1-02.0-01		С12
				<u>Детали</u>		
A4	1		1.030.9-2.7-1-00.1-097	Стержень Ст. 98	14	
A4	2		- 110	" " Ст. 111	16	
A4	3		- 113	" " Ст. 114	5	
A4	4		- 108	" " Ст. 109	2	

Нав. отд.	Борискив	Б		1.030.9-2.7-1-02.0			
И. колл.	Чумакова	Ч					
Гл. спец.	Королюцкий	К					
Руч. гр.	Чумакова	Ч					
Исполн.	Проценко	П					
Провер.	Литвинова	Л					
				Сетка (СН... С14; С 206... С 209)	СН	С14	С206
					Р	1	3
				УПРЬКОВСКИЙ ПЕЧАТ. ПРОИЗВОДИТЕЛЬ			



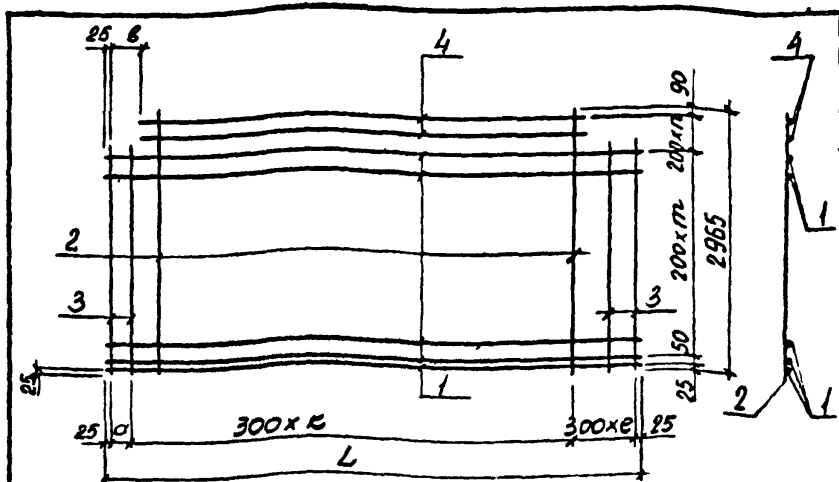
Группа	Этаж	№ п.з.	Обозначение	Наименование	Кол.	Примеч.
				1.030.9-2.7-1-02.0-02		С 13
				<u>Детали</u>		
A4	1		1.030.9-2.7-1-00.1-097	Стержень Ст 98	14	
A4	2		- 110	" - Ст. 111	18	
A4	3		- 114	" - Ст. 115	3	
A4	4		- 102	" - Ст 103	2	
A4				1.030.9-2.7-1-02.0-03		С 14
				<u>Детали</u>		
A4	1		1.030.9-2.7-1-00.1-101	Стержень Ст 102	15	
A4	2		- 110	" - Ст 111	17	
A4	3		- 111	" - Ст. 112	3	
A4	4		- 104	" - Ст 105	1	
A4				1.030.9-2.7-1-02.0-04		С 206
				<u>Детали</u>		
A4	1		1.030.9-2.7-1-00.1-059	Стержень Ст 60	14	
A4	2		- 110	" - Ст. 111	18	
A4	3		- 113	" - Ст. 114	3	
A4	4		- 064	" - Ст. 65	2	
A4				1.030.9-2.7-1-02.0-05		С 207
				<u>Детали</u>		
A4	1		1.030.9-2.7-1-00.1-059	Стержень Ст. 60	14	
A4	2		- 110	" - Ст. 111	16	
A4	3		- 113	" - Ст 114	5	
A4	4		- 070	" - Ст. 71	2	

1.030.9-2.7-1-02.0

Лист

2





ОБОЗНАЧЕНИЕ	МАРКА	РАЗМЕРЫ, ММ			К	Е	Т	П	МАССА, КГ
		Л	Д	В					
1.030.9-2.7-1-02.0	С11				18	1			21,6
-01	С12	5960	210	275	16	3	12	2	21,4
-02	С13				18	1			21,6
-03	С14	5520	70	145	17		13	1	20,4
-04	С206				18	1			16,7
-05	С207	5960	210	275	16	3	12	2	16,9
-06	С208				18				17,0
-07	С209	5520	70	145	17	1	13	1	16,1

Исполн.	Бродский	
Н. Констр.	Чумаков	
Гл. Спец.	Коротецкий	
Рук. Гр.	Чумакова	
Исполн.	Проценко	
Провер.	Литвиненко	

1.030.9-2.7-1-02.0 СБ

Сетка (С11...С14;  
С206...С209).

Сборочный чертёж

Кол-во	Масса	Масса нето
Р	см.	-
Лист	Листов	1

ХАРЬКОВСКИЙ  
ПРОМЫШЛЕННИЙ ПРОЕКТ

Формат	Зона	Лист	Обозначение	Наименование	Кол.	Примеч.
				<u>Документация</u>		
A4			1.030.9-2.7-1-00.0 TO	Техническое описание		
A4			1.030.9-2.7-1-00.0 СБ	Сборочный чертёж		
			<u>Переменные данные для исполнений:</u>			
A4				1.030.9-2.7-1-03.0		С15
				<u>Детали</u>		
A4	1		1.030.9-2.7-1-00.1-097	Стержень Ст. 98	10	
A4	2		- 082	— " — Ст. 83	21	
A4				1.030.9-2.7-1-03.0-01		С16
				<u>Детали</u>		
A4	1		1.030.9-2.7-1-00.1-098	Стержень Ст. 99	10	
A4	2		- 082	— " — Ст. 83	20	
A4				1.030.9-2.7-1-03.0-02		С17
				<u>Детали</u>		
A4	1		1.030.9-2.7-1-00.1-101	Стержень Ст. 102	10	
A4	2		- 082	— " — Ст. 83	20	
A4				1.030.9-2.7-1-03.0-03		С18
				<u>Детали</u>		
A4	1		1.030.9-2.7-1-00.1-069	Стержень Ст. 70	10	
A4	2		- 082	— " — Ст. 83	18	

Нач. отд.	Бродский	✓	1.030.9-2.7-1-03.0	Сетка (С15... С34, С247... С266)	Склад №		
И. контр.	Чумакова	✓			Р	Т	7
Гл. спец.	Коротыцкий	✓			УАРЬКОВСКИЙ ГЭСУСТАРОУНИИПРОЕКТ		
Рук. гр.	Чумакова	✓					
Исполн.	Проценко	✓					
Провер.	Чумакова	✓					

Группа	Зона	Поз.	ОБОЗНАЧЕНИЕ	НАИМЕНОВАНИЕ	Кол.	Примеч.
A4				1.030.9-2.7-1-03.0-04		C19
				<u>ДЕТАЛИ</u>		
A4	1		1.030.9-2.7-1-00.1-070	Стержень Ст 71	10	
A4	2		- 082	— — Ст. 83	17	
A4				1.030.9-2.7-1-03.0-05		C20
				<u>ДЕТАЛИ</u>		
A4	1		7-1-00.1-097	Стержень Ст 98	8	
A4	2		- 084	— — Ст. 85	21	
A4				1.030.9-2.7-1-03.0-06		C21
				<u>ДЕТАЛИ</u>		
A4	1		1.030.9-2.7-1-00.1-098	Стержень Ст 99	8	
A4	2		- 084	— — Ст. 85	20	
A4				1.030.9-2.7-1-03.0-07		C22
				<u>ДЕТАЛИ</u>		
A4	1		1.030.9-2.7-1-00.1-099	Стержень Ст. 100	8	
A4	2		- 084	— — Ст. 85	20	
A4				1.030.9-2.7-1-03.0-08		C23
				<u>ДЕТАЛИ</u>		
A4	1		1.030.9-2.7-1-00.1-100	Стержень Ст 101	8	
A4	2		- 084	— — Ст. 85	20	
A4				1.030.9-2.7-1-03.0-09		C24
				<u>ДЕТАЛИ</u>		
A4	1		1.030.9-2.7-1-00.1-101	Стержень Ст. 102	8	
A4	2		- 084	— — Ст. 85	20	

1.030.9-2.7-1-03.0

Лист

2

Формат	Зона	Лист	Обозначение	Наименование	Кол.	Примеч.
A4				1.030.9-2.7-1-03.0-10		025
				<u>ДЕТАЛИ</u>		
A4	1		1.030.9-2.7-1-00.1-103	Стержень Ст. 104	8	
A4	2		-084	— " — Ст. 85	19	
A4				1.030.9-2.7-1-03.0-11		026
				<u>ДЕТАЛИ</u>		
A4	1		1.030.9-2.7-1-00.1-105	Стержень Ст. 106	8	
A4	2		-084	— " — Ст. 85	18	
A4				1.030.9-2.7-1-03.0-12		027
				<u>ДЕТАЛИ</u>		
A4	1		1.030.9-2.7-1-00.1-069	Стержень Ст. 70	8	
A4	2		-084	— " — Ст. 85	18	
A4				1.030.9-2.7-1-03.0-13		028
				<u>ДЕТАЛИ</u>		
A4	1		1.030.9-2.7-1-00.1-070	Стержень Ст. 71	8	
A4	2		-084	— " — Ст. 85	17	
A4				1.030.9-2.7-1-03.0-14		029
				<u>ДЕТАЛИ</u>		
A4	1		1.030.9-2.7-1-00.1-097	Стержень Ст. 98	7	
A4	2		-087	— " — Ст. 88	21	
A4				1.030.9-2.7-1-03.0-15		030
				<u>ДЕТАЛИ</u>		
A4	1		1.030.9-2.7-1-00.1-098	Стержень Ст. 99	7	
A4	2		-087	— " — Ст. 88	20	

1.030.9-2.7-1-03.0

Итого

3

Рисунг	Зона	Лов.	ОБОЗНАЧЕНИЕ	НАИМЕНОВАНИЕ	Кол.	Примеч.
A4				1.030.9-2.7-1-03.0-16		C31
				<u>ДЕТАЛИ</u>		
A4	1		1.030.9-2.7-1-00.1-101	Стержень Ст. 102	7	
A4	2		- 087	— " — Ст. 88	20	
A4				1.030.9-2.7-1-03.0-17		C32
				<u>ДЕТАЛИ</u>		
A4	1		1.030.9-2.7-1-00.1-103	Стержень Ст. 104	7	
A4	2		- 087	— " — Ст. 88	19	
A4				1.030.9-2.7-1-03.0-18		C33
				<u>ДЕТАЛИ</u>		
A4	1		1.030.9-2.7-1-00.1-069	Стержень Ст. 70	7	
A4	2		- 087	— " — Ст. 88	18	
A4				1.030.9-2.7-1-03.0-19		C34
				<u>ДЕТАЛИ</u>		
A4	1		1.030.9-2.7-1-00.1-070	Стержень Ст. 71	7	
A4	2		- 087	— " — Ст. 88	17	
A4				1.030.9-2.7-1-03.0-20		C247
				<u>ДЕТАЛИ</u>		
A4	1		1.030.9-2.7-1-00.1-059	Стержень Ст. 60	10	
A4	2		- 082	— " — Ст. 83	21	
A4				1.030.9-2.7-1-03.0-21		C248
				<u>ДЕТАЛИ</u>		
A4	1		1.030.9-2.7-1-00.1-060	Стержень Ст. 61	10	
A4	2		- 082	— " — Ст. 83	20	
A4				1.030.9-2.7-1-03.0-22		C249
				<u>ДЕТАЛИ</u>		
A4	1		1.030.9-2.7-1-00.1-063	Стержень Ст. 64	10	
A4	2		- 082	— " — Ст. 83	20	
1.030.9-2.7-1-03.0						Лист 4

Рядовый	Зона	Лов.	Обозначение	Наименование	№	Примеч.
А4				1.030.9-2.7-1-03.0-23		С 250
				<u>ДЕТАЛИ</u>		
А4	1		1.030.9-2.7-1-00.1-038	Стержень Ст. 39	10	
А4	2		-082	— " — Ст. 83	18	
А4				1.030.9-2.7-1-03.0-24		С 251
				<u>ДЕТАЛИ</u>		
А4	1		1.030.9-2.7-1-00.1-039	Стержень Ст. 40	10	
А4	2		-082	— " — Ст. 83	17	
А4				1.030.9-2.7-1-03.0-25		С 252
				<u>ДЕТАЛИ</u>		
А4	1		1.030.9-2.7-1-00.1-059	Стержень Ст. 60	8	
А4	2		-084	— " — Ст. 85	21	
А4				1.030.9-2.7-1-03.0-26		С 253
				<u>ДЕТАЛИ</u>		
А4	1		1.030.9-2.7-1-00.1-060	Стержень Ст. 61	8	
А4	2		-084	— " — Ст. 85	20	
А4				1.030.9-2.7-1-03.0-27		С 254
				<u>ДЕТАЛИ</u>		
А4	1		1.030.9-2.7-1-00.1-061	Стержень Ст. 62	8	
А4	2		-084	— " — Ст. 85	20	
А4				1.030.9-2.7-1-03.0-28		С 255
				<u>ДЕТАЛИ</u>		
А4	1		1.030.9-2.7-1-00.1-062	Стержень Ст. 63	8	
А4	2		-084	— " — Ст. 85	20	
А4				1.030.9-2.7-1-03.0-29		С 256
				<u>ДЕТАЛИ</u>		
А4	1		1.030.9-2.7-1-00.1-063	Стержень Ст. 64	8	
А4	2		-084	— " — Ст. 85	20	

1.030.9-2.7-1-03.0

Лист

5



Формат	Зона	Поз.	ОБОЗНАЧЕНИЕ	НАИМЕНОВАНИЕ	Кол.	Примеч.
A4				1.030.9-2.7-1-030-30		с 257
				<u>ДЕТАЛИ</u>		
A4	1		1.030.9-2.7-1-00.1-065	Стержень Ст. 66	8	
A4	2		-084	— " — Ст. 85	19	
A4				1.030.9-2.7-1-030-31		с 258
				<u>ДЕТАЛИ</u>		
A4	1		1.030.9-2.7-1-00.1-067	Стержень Ст. 68	8	
A4	2		-084	— " — Ст. 85	18	
A4				1.030.9-2.7-1-030-32		с 259
				<u>ДЕТАЛИ</u>		
A4	1		1.030.9-2.7-1-00.1-038	Стержень Ст. 39	8	
A4	2		-084	— " — Ст. 85	18	
A4				1.030.9-2.7-1-030-33		с 260
				<u>ДЕТАЛИ</u>		
A4	1		1.030.9-2.7-1-00.1-039	Стержень Ст. 40	8	
A4	2		-084	— " — Ст. 85	17	
A4				1.030.9-2.7-1-030-34		с 261
				<u>ДЕТАЛИ</u>		
A4	1		1.030.9-2.7-1-00.1-059	Стержень Ст. 60	7	
A4	2		-087	— " — Ст. 88	21	
A4				1.030.9-2.7-1-030-35		с 262
				<u>ДЕТАЛИ</u>		
A4	1		1.030.9-2.7-1-00.1-060	Стержень Ст. 61	7	
A4	2		-087	— " — Ст. 88	20	
A4				1.030.9-2.7-1-030-36		с 263
				<u>ДЕТАЛИ</u>		
A4	1		1.030.9-2.7-1-00.1-063	Стержень Ст. 64	7	
A4	2		-087	— " — Ст. 88	20	

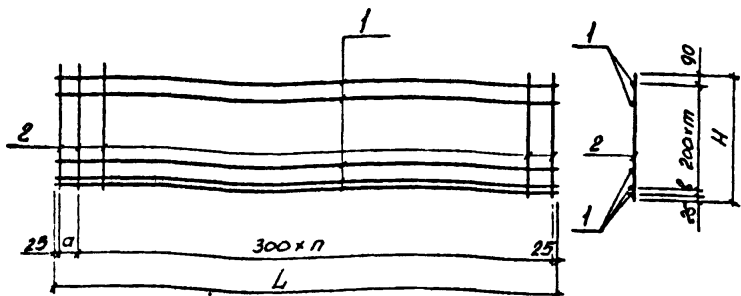
1.030.9-2.7-1-03.0

Итого

6

Рисунки	Этаж	Лоб.	Обозначение	Наименование	Кол.	Примеч.
A4				1.030.9-2.7-1-03.0-37		с 264
				<u>ДЕТАЛИ</u>		
A4	1		1.030.9-2.7-1-02.1-065	Стержень Ст. 66	7	
A4	2		- 087	— " — Ст. 88	19	
A4				1.030.9-2.7-1-03.0-38		с 265
				<u>ДЕТАЛИ</u>		
A4	1		1.030.9-2.7-1-00.1-038	Стержень Ст. 39	7	
A4	2		- 087	— " — Ст. 88	18	
A4				1.030.9-2.7-1-03.0-39		с 266
				<u>ДЕТАЛИ</u>		
A4	1		1.030.9-2.7-1-00.1-039	Стержень Ст. 40	7	
A4	2		- 087	— " — Ст. 88	17	

1.030.9-2.7-1-03.0	7
--------------------	---



Обозначение	Марка	Размеры, мм				т, шт.	п, шт.	Масса, кг
		H	L	a	B			
1.030.9-2.7-1-03.0	С 15	1765	5960	210	50	8	19	11,7
-01	С 16		5740	290			18	12,6
-02	С 17		5520	70			18	12,5
-03	С 18		5020	170			16	8,5
-04	С 19		4860	310			15	7,1
-05	С 20		5960	210			150	6
-06	С 21	5740	290	18	9,0			
-07	С 22	5690	240	9,0				
-08	С 23	5620	170	18	8,8			
-09	С 24	5520	70		8,8			

Продолжение таблицы исполнений см. лист 2

Имя, Ф.И.О.	Подпись	Дата	Сетка (С15... С24, С247... С266). Сборочный чертеж	Старик	Масса	Масса/95	
И. Кочур	Чумакова	1985		Р	СМ.	ТАБА	-
П. Спец	Корогешин	1985					
Рук. гр.	Чумакова	1985		ХАРКОВСКИЙ ПРОМСТРОИНИПРОЕКТ			
Исполн	Проценко	Яков					
Провер	Литвинова	Слав					

Обозначение	Марка	РАЗМЕРЫ, мм				m, шт.	n, шт.	Масса, кг
		H	L	a	B			
1.030.9-2.7-1-03.0-10	C 25	1465	5240	90	150	6	17	8,3
-11	C 26		5140	290			15	8,0
-12	C 27		5020	170			16	5,9
-13	C 28		4860	310			15	5,7
-14	C 29	1165	5960	210	50	5	19	7,9
-15	C 30		5740	290			18	5,7
-16	C 31		5520	70			18	7,4
-17	C 32		5240	90			17	7,0
-18	C 33		5020	170			16	5,0
-19	C 34		4860	310			15	4,8
-20	C 247	1765	5960	210	80	8	19	8,8
-21	C 248		5740	290			18	8,4
-22	C 249		5520	70			18	8,2
-23	C 250		5020	170			16	5,5
-24	C 251		4860	310			15	5,2
-25	C 252	1465	5960	210	150	6	19	7,1
-26	C 253		5740	290			18	6,6
-27	C 254		5690	240			18	6,5
-28	C 255		5620	170			18	6,5
-29	C 256		5520	70			18	6,4
-30	C 257		5240	90			17	6,2
-31	C 258		5140	290			16	6,0
-32	C 259		5020	170			16	4,4
-33	C 260		4860	310			15	4,2
-34	C 261		1165	5960			210	50
-35	C 262	5740		290	18	5,6		
-36	C 263	5520		70	18	5,5		
-37	C 264	5240		90	17	5,1		
-38	C 265	5020		170	16	3,6		
-39	C 266	4860		310	15	3,5		
1.030.9-2.7-1-03.0 C6								шт
								2

Рядовой	Звание	№ п.п.	Обозначение	Наименование	№ п.	Примеч.
				<u>Документация</u>		
А4			1.030.9-2.7-1-00.0 ТО	Техническое описание		
А4			1.030.9-2.7-1-00.0 СБ	Сборочный чертеж		
			<u>ПЕРЕМЕННЫЕ ДАННЫЕ ДЛЯ ИСПОЛНЕНИЙ</u>			
А4				1.030.9-2.7-1-04.0		С35
				<u>ДЕТАЛИ</u>		
А4	1		1.030.9-2.7-1-00.1-097	СТЕРЖЕНЬ СТ 98	6	
А4	2		-085	— " —	СТ 85	18
А4	3		-087	— " —	СТ 88	3
А4	4		-102	— " —	СТ 103	2
А4				1.030.9-2.7-1-04.0-А		С36
				<u>ДЕТАЛИ</u>		
А4	1		1.030.9-2.7-1-00.1-097	СТЕРЖЕНЬ СТ 98	6	
А4	2		-084	— " —	СТ 85	16
А4	3		-087	— " —	СТ 88	5
А4	4		-108	— " —	СТ 109	2

Испол. спец.	Бродский	Л	
Н. контр.	Чумакова	Л	
Ин. спец.	Коростецкий	Л	
Рук. гр.	Чумакова	Л	
Исполн.	Лизанова	Л	
Провер.	Чумакова	Л	

1.030.9-2.7-1-04.0

СЕТКА (С35... С61,  
С267... С293)

Станция	Лист	Листов
Р	1	12

ХАРЬКОВСКИЙ  
ПРОМСТРОИНИИПРОЕКТ

Формат	Зона	№ п.п.	ОБОЗНАЧЕНИЕ	НАИМЕНОВАНИЕ	Кол.	Примеч.
A4				1.030.9-2.7-1-04.0-02		C37
				<u>ДЕТАЛИ</u>		
A4	1		1.030.9-2.7-1-00.1-097	СТЕРЖЕНЬ СТ 98	6	
A4	2		-084	— " — СТ 85	18	
A4	3		-089	— " — СТ 90	3	
A4	4		-102	— " — СТ 103	2	
A4				1.030.9-2.7-1-04.-03		C38
				<u>ДЕТАЛИ</u>		
A4	1		1.030.9-2.7-1-00.1-097	СТЕРЖЕНЬ СТ 98	6	
A4	2		-084	— " — СТ 85	18	
A4	3		-120	— " — СТ 121	3	
A4	4		-102	— " — СТ 103	2	
A4				1.030.9-2.7-1-04.0-04		C39
				<u>ДЕТАЛИ</u>		
A4	1		1.030.9-2.7-1-00.1-093	СТЕРЖЕНЬ СТ. 98	5	
A4	2		-080	— " — СТ 85	18	
A4	3		-086	— " — СТ 91	3	
A4	4		-098	— " — СТ 103	3	
A4				1.030.9-2.7-1-04.0-05		C40
				<u>ДЕТАЛИ</u>		
A4	1		1.030.9-2.7-1-00.1-097	СТЕРЖЕНЬ СТ 98	5	
A4	2		-084	— " — СТ 85	16	
A4	3		-090	— " — СТ 91	5	
A4	4		-108	— " — СТ 109	3	
A4				1.030.9-2.7-1-04.0-06		C41
				<u>ДЕТАЛИ</u>		
A4	1		1.030.9-2.7-1-00.1-097	СТЕРЖЕНЬ СТ 98	6	
A4	2		-084	— " — СТ 85	17	
A4	3		-087	— " — СТ 88	4	
A4	4		-103	— " — СТ 104	2	
1.030.9-2.7-1-04.0						2

Рядовая зона	№з.	Обозначение	Наименование	Кол.	Примеч.
А4			1.030.9-2.7-1-04.0-07		С42
			<u>ДЕТАЛИ</u>		
А4	1	1.030.9-2.7-1-001-097	СТЕРЖЕНЬ СТ 98	6	
А4	2	-084	— " — СТ85	16	
А4	3	-087	— " — СТ88	5	
А4	4	-109	— " — СТ110	2	
А4			1.030.9-2.7-1-04.0-08		С43
			<u>ДЕТАЛИ</u>		
А4	1	1.030.9-2.7-1-00.1-097	СТЕРЖЕНЬ СТ 98	5	
А4	2	-084	— " — СТ85	17	
А4	3	-090	— " — СТ91	4	
А4	4	-103	— " — СТ104	3	
А4			1.030.9-2.7-1-04.0-09		С44
			<u>ДЕТАЛИ</u>		
А4	1	1.030.9-2.7-1-00.1-097	СТЕРЖЕНЬ СТ98	5	
А4	2	-084	— " — СТ85	16	
А4	3	-090	— " — СТ91	5	
А4	4	-109	— " — СТ110	3	
А4			1.030.9-2.7-1-04.010		С45
			<u>ДЕТАЛИ</u>		
А4	1	1.030.9-2.7-1-001-097	СТЕРЖЕНЬ СТ98	5	
А4	2	-084	— " — СТ85	17	
А4	3	-091	— " — СТ92	4	
А4	4	-103	— " — СТ104	3	
А4			1.030.9-2.7-1-04.0-11		С46
			<u>ДЕТАЛИ</u>		
А4	1	1.030.9-2.7-1-00.1-097	СТЕРЖЕНЬ СТ98	5	
А4	2	-084	— " — СТ85	16	
А4	3	-091	— " — СТ92	5	
А4	4	-109	— " — СТ110	3	
1.030.9-2.7-1-04.0					3

Рядовая	Зона	Поз.	ОБОЗНАЧЕНИЕ	НАИМЕНОВАНИЕ	Кол.	Примеч.
А4				1.030.9-2.7-1-04.0-12		С47
				<u>ДЕТАЛИ</u>		
А4	1		1.030.9-2.7-1-00.1-097	СТЕРЖЕНЬ СТ 98	6	
А4	2		-084	— " — СТ 85	18	
А4	3		-089	— " — СТ 90	3	
А4	4		-100	— " — СТ 101	2	
А4				1.030.9-2.7-1-04.0-13		С48
				<u>ДЕТАЛИ</u>		
А4	1		1.030.9-2.7-1-00.1-097	Стержень Ст. 98	5	
А4	2		-084	— " — Ст. 85	18	
А4	3		-091	— " — Ст. 91	3	
А4	4		-100	— " — Ст. 101	3	
А4				1.030.9-2.7-1-04.0-14		С49
				<u>ДЕТАЛИ</u>		
А4	1		1.030.9-2.7-1-00.1-097	Стержень Ст. 98	5	
А4	2		-084	— " — Ст. 85	16	
А4	3		-090	— " — Ст. 91	5	
А4	4		-106	— " — Ст. 107	3	
А4				1.030.9-2.7-1-04.0-15		С50
				<u>ДЕТАЛИ</u>		
А4	1		1.030.9-2.7-1-00.1-097	Стержень Ст. 98	5	
А4	2		-084	— " — Ст. 85	18	
А4	3		-091	— " — Ст. 92	3	
А4	4		-100	— " — Ст. 101	3	
А4				1.030.9-2.7-1-04.0-16		С51
				<u>ДЕТАЛИ</u>		
А4	1		1.030.9-2.7-1-00.1-097	Стержень Ст. 98	5	
А4	2		-084	— " — Ст. 85	16	
А4	3		-091	— " — Ст. 92	5	
А4	4		-105	— " — Ст. 107	3	

1.030.9-2.7-1-04.0

Лист

4



Группа	Зона	Пов.	Обозначение	Наименование	Кол.	Примеч.
A4				1.030.9-2.7-1-04.0-17		C52
				<u>ДЕТАЛИ</u>		
A4	1		1.030.9-2.7-1-00.1-097	Стержень Ст. 98	3	
A4	2		-084	— " — Ст. 85	18	
A4	3		-094	— " — Ст. 95	3	
A4	4		-100	— " — Ст. 101	5	
A4				1.030.9-2.7-1-04.0-18		C53
				<u>ДЕТАЛИ</u>		
A4	1		1.030.9-2.7-1-00.1-097	Стержень Ст. 98	3	
A4	2		-084	— " — Ст. 85	16	
A4	3		-094	— " — Ст. 95	5	
A4	4		-106	— " — Ст. 107	5	
A4				1.030.9-2.7-1-04.0-19		C54
				<u>ДЕТАЛИ</u>		
A4	1		1.030.9-2.7-1-00.1-101	Стержень Ст. 102	7	
A4	2		-084	— " — Ст. 85	15	
A4	3		-086	— " — Ст. 87	3	
A4	4		-104	— " — Ст. 105	1	
A4				1.030.9-2.7-1-04.0-20		C55
				<u>ДЕТАЛИ</u>		
A4	1		1.030.9-2.7-1-00.1-101	Стержень Ст. 102	6	
A4	2		-080	— " — Ст. 85	15	
A4	3		-087	— " — Ст. 88	3	
A4	4		-104	— " — Ст. 105	2	
A4				1.030.9-2.7-1-04.0-21		C56
				<u>ДЕТАЛИ</u>		
A4	1		1.030.9-2.7-1-00.1-069	СТЕРЖЕНЬ СТ. 90	7	
A4	2		-084	— " — Ст. 85	15	
A4	3		-086	— " — Ст. 87	3	
A4	4		-072	— " — Ст. 73	1	
1.030.9-2.7-1-04.0						5

Рисунг	Зона	Поз.	Обозначение	Наименование	Кол.	Примеч.
А4				1.030.9-2.7-1-04.0-22		С57
				<u>ДЕТАЛИ</u>		
А4	1		1.030.9-2.7-1-00.1-089	Стержень Ст 70	6	
А4	2		-084	— " — Ст 85	15	
А4	3		-087	— " — Ст 88	3	
А4	4		-072	— " — Ст 73	2	
А4				1.030.9-2.7-1-04.0-23		С58
				<u>ДЕТАЛИ</u>		
А4	1		1.030.9-2.7-1-00.1-097	Стержень Ст 98	5	
А4	2		-087	— " — Ст. 88	18	
А4	3		-090	— " — Ст. 91	3	
А4	4		-102	— " — Ст. 103	2	
А4				1.030.9-2.7-1-04.0-24		С59
				<u>ДЕТАЛИ</u>		
А4	1		1.030.9-2.7-1-00.1-097	Стержень Ст. 98	5	
А4	2		-087	— " — Ст 88	18	
А4	3		-090	— " — Ст. 91	5	
А4	4		-108	— " — Ст. 109	2	
А4				1.030.9-2.7-1-04.0-25		С60
				<u>ДЕТАЛИ</u>		
А4	1		1.030.9-2.7-1-00.1-097	Стержень Ст. 98	5	
А4	2		-087	— " — Ст 88	18	
А4	3		-091	— " — Ст. 92	3	
А4	4		-102	— " — Ст. 103	2	
А4				1.030.9-2.7-1-04.0-26		С61
				<u>ДЕТАЛИ</u>		
А4	1		1.030.9-2.7-1-00.1-097	Стержень Ст. 98	5	
А4	2		-087	— " — Ст. 88	18	
А4	3		-090	— " — Ст. 91	3	
А4	4		-100	— " — Ст. 101	2	
1.030.9-2.7-1-04.0						6

Формы	Зона	№з.	ОБОЗНАЧЕНИЕ	НАИМЕНОВАНИЕ	Кол.	Примеч.
А4				1.030.9-2.7-1-04.0-27		С267
				<u>ДЕТАЛИ</u>		
А4	1		1.030.9-2.7-1-00.1-059	Стержень Ст. 60	6	
А4	2		-084	— " — Ст. 85	18	
А4	3		-087	— " — Ст. 88	3	
А4	4		-064	— " — Ст. 65	2	
А4				1.030.9-2.7-1-04.0-28		С268
				<u>ДЕТАЛИ</u>		
А4	1		1.030.9-2.7-1-00.1-059	Стержень Ст. 60	6	
А4	2		-084	— " — Ст. 85	16	
А4	3		-087	— " — Ст. 88	5	
А4	4		-070	— " — Ст. 71	2	
А4				1.030.9-2.7-1-04.0-29		С269
				<u>ДЕТАЛИ</u>		
А4	1		1.030.9-2.7-1-00.1-059	Стержень Ст. 60	6	
А4	2		-084	— " — Ст. 85	18	
А4	3		-089	— " — Ст. 90	3	
А4	4		-064	— " — Ст. 65	2	
А4				1.030.9-2.7-1-04.0-30		С270
				<u>ДЕТАЛИ</u>		
А4	1		1.030.9-2.7-1-00.1-059	Стержень Ст. 60	6	
А4	2		-084	— " — Ст. 85	18	
А4	3		-088	— " — Ст. 89	3	
А4	4		-064	— " — Ст. 65	2	
А4				1.030.9-2.7-1-04.0-31		С271
				<u>ДЕТАЛИ</u>		
А4	1		1.030.9-2.7-1-00.1-059	Стержень Ст. 60	5	
А4	2		-084	— " — Ст. 85	18	
А4	3		-090	— " — Ст. 91	3	
А4	4		-064	— " — Ст. 65	3	

1.030.9-2.7-1-04.0

Лист

7

Формат	Зона	№в.	ОБОЗНАЧЕНИЕ	НАИМЕНОВАНИЕ	Кол.	Примеч.
A4				1.030.9-2.7-1-04.0-32		C272
				<u>ДЕТАЛИ</u>		
A4	1		1.030.9-2.7-1-00.1-059	Стержень Ст. 60	5	
A4	2		-084	— " — Ст. 85	16	
A4	3		-090	— " — Ст. 91	5	
A4	4		-070	— " — Ст. 71	3	
A4				1.030.9-2.7-1-04.0-33		C273
				<u>ДЕТАЛИ</u>		
A4	1		1.030.9-2.7-1-00.1-059	Стержень Ст. 60	6	
A4	2		-084	— " — Ст. 85	17	
A4	3		-087	— " — Ст. 88	4	
A4	4		-065	— " — Ст. 66	2	
A4				1.030.9-2.7-1-04.0-34		C274
				<u>ДЕТАЛИ</u>		
A4	1		1.030.9-2.7-1-00.1-059	Стержень Ст. 60	6	
A4	2		-084	— " — Ст. 85	16	
A4	3		-087	— " — Ст. 88	5	
A4	4		-071	— " — Ст. 72	2	
A4				1.030.9-2.7-1-04.0-35		C275
				<u>ДЕТАЛИ</u>		
A4	1		1.030.9-2.7-1-00.1-059	Стержень Ст. 60	5	
A4	2		-084	— " — Ст. 85	17	
A4	3		-090	— " — Ст. 91	4	
A4	4		-065	— " — Ст. 66	3	
A4				1.030.9-2.7-1-04.0-36		C276
				<u>ДЕТАЛИ</u>		
A4	1		1.030.9-2.7-1-00.1-059	Стержень Ст. 60	5	
A4	2		-084	— " — Ст. 85	16	
A4	3		-090	— " — Ст. 91	5	
A4	4		-071	— " — Ст. 72	3	
1.030.9-2.7-1-04.0						8

Формат Зона	№в.	ОБОЗНАЧЕНИЕ	НАИМЕНОВАНИЕ	Кол.	Примеч.
A4			1.030.9-2.7-1-04.0-37		C277
			<u>ДЕТАЛИ</u>		
A4	1	1.030.9-2.7-1-00.1-059	Стержень Ст. 60	5	
A4	2	-084	— " — Ст. 85	17	
A4	3	-091	— " — Ст. 92	4	
A4	4	-065	— " — Ст. 66	3	
A4			1.030.9-2.7-1-04.0-38		C278
			<u>ДЕТАЛИ</u>		
A4	1	1.030.9-2.7-1-00.1-059	Стержень Ст. 60	5	
A4	2	-084	— " — Ст. 85	16	
A4	3	-091	— " — Ст. 92	5	
A4	4	-071	— " — Ст. 72	3	
A4			1.030.9-2.7-1-04.0-39		C279
			<u>ДЕТАЛИ</u>		
A4	1	1.030.9-2.7-1-00.1-059	Стержень Ст. 60	6	
A4	2	-084	— " — Ст. 85	18	
A4	3	-089	— " — Ст. 90	3	
A4	4	-062	— " — Ст. 63	2	
A4			1.030.9-2.7-1-04.0-40		C280
			<u>ДЕТАЛИ</u>		
A4	1	1.030.9-2.7-1-00.1-059	Стержень Ст. 60	5	
A4	2	-084	— " — Ст. 85	18	
A4	3	-090	— " — Ст. 91	3	
A4	4	-062	— " — Ст. 63	5	
A4			1.030.9-2.7-1-04.0-41		C281
			<u>ДЕТАЛИ</u>		
A4	1	1.030.9-2.7-1-00.1-059	Стержень Ст. 60	5	
A4	2	-084	— " — Ст. 85	16	
A4	3	-090	— " — Ст. 91	5	
A4	4	-068	— " — Ст. 69	3	

1.030.9-2.7-1-04.0

9

Ранг	Зона	№в.	ОБЪЯВЛЕНИЕ	НАИМЕНОВАНИЕ	Кол.	Примеч.
A4				1.030.9-2.7-1-04.0-44		C282
				<u>ДЕТАЛИ</u>		
A4	1		1.030.9-2.7-1-00.1-059	Стержень Ст. 60	5	
A4	2		-084	— " — Ст. 85	18	
A4	3		-091	— " — Ст. 92	3	
A4	4		-062	— " — Ст. 63	3	
A4				1.030.9-2.7-1-04.0-43		C283
				<u>ДЕТАЛИ</u>		
A4	1		1.030.9-2.7-1-00.1-059	Стержень Ст. 60	5	
A4	2		-084	— " — Ст. 85	16	
A4	3		-091	— " — Ст. 92	5	
A4	4		-068	— " — Ст. 69	3	
A4				1.030.9-2.7-1-04.0-44		C284
				<u>ДЕТАЛИ</u>		
A4	1		1.030.9-2.7-1-00.1-059	Стержень Ст. 60	3	
A4	2		-084	— " — Ст. 85	18	
A4	3		-094	— " — Ст. 95	3	
A4	4		-062	— " — Ст. 63	5	
A4				1.030.9-2.7-1-04.0-45		C285
				<u>ДЕТАЛИ</u>		
A4	1		1.030.9-2.7-1-00.1-059	Стержень Ст. 60	3	
A4	2		-084	— " — Ст. 85	16	
A4	3		-094	— " — Ст. 95	5	
A4	4		-068	— " — Ст. 69	5	
A4				1.030.9-2.7-1-04.0-46		C286
				<u>ДЕТАЛИ</u>		
A4	1		1.030.9-2.7-1-00.1-063	Стержень Ст. 64	7	
A4	2		-084	— " — Ст. 85	15	
A4	3		-086	— " — Ст. 87	3	
A4	4		-066	— " — Ст. 67	1	
1.030.9-2.7-1-04.0						10

Рядовая зона	№з.	Обозначение	Наименование	№з.	Примеч.
А4			1.030.9-2.7-1-04.0-47		С287
			<u>ДЕТАЛИ</u>		
А4	1	1.030.9-2.7-1-00.1-063	Стержень Ст. 64	6	
А4	2	-084	— " — Ст. 85	15	
А4	3	-087	— " — Ст. 88	3	
А4	4	-066	— " — Ст. 67	2	
А4			1.030.9-2.7-1-04.0-48		С288
			<u>ДЕТАЛИ</u>		
А4	1	1.030.9-2.7-1-00.1-038	Стержень Ст. 39	7	
А4	2	-084	— " — Ст. 85	15	
А4	3	-086	— " — Ст. 87	3	
А4	4	-040	— " — Ст. 41	1	
А4			1.030.9-2.7-1-04.0-49		С289
			<u>ДЕТАЛИ</u>		
А4	1	1.030.9-2.7-1-00.1-038	Стержень Ст. 39	6	
А4	2	-084	— " — Ст. 85	15	
А4	3	-087	— " — Ст. 88	3	
А4	4	-040	— " — Ст. 41	2	
А4			1.030.9-2.7-1-04.0-50		С290
			<u>ДЕТАЛИ</u>		
А4	1	1.030.9-2.7-1-00.1-059	Стержень Ст. 60	5	
А4	2	-087	— " — Ст. 88	18	
А4	3	-090	— " — Ст. 91	3	
А4	4	-064	— " — Ст. 65	2	

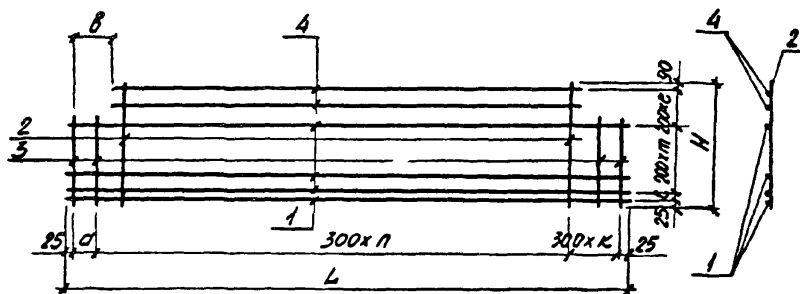
1.030.9-2.7-1-04.0

Лист

11







ОБОЗНАЧЕНИЕ	МАРКА	РАЗМЕРЫ, ММ					m	n	k	e	МАССА, КГ
		H	L	a	b	c					
1.030.9-2.7-1-04.0	C35	165	590	210	275	150	4	18	1	2	9,1
-01	C36							16	3		8,9
-02	C37							18	1		9,1
-03	C38							16	3		8,7
-04	C39							17	2		9,1
-05	C40							16	3		8,9
-06	C41							17	2		8,9
-07	C42							16	3		8,6
-08	C43							17	2		8,8
-09	C44							16	3		8,7
-10	C45							17	2		8,8
-11	C46	16	3	8,7							

НАЧ. ОТД.	БРОДСКИЙ	Л	
Н. КОНТ.	ЧУМАКОВА	Л	
П. СПЕЦ.	КОРОТЕЦКИЙ	Л	
ДИК. ГР.	ЧУМАКОВА	Л	
ИСПОЛН.	ЛИТВИНОВА	Л	
ПРОВЕР.	ЧУМАКОВА	Л	

1.030.9-2.7-1-04.0 СБ

СЕТКА (C35... C61,  
C267... C293).  
СБОРОЧНЫЙ ЧЕРТЕЖ

СТАДИАНА МАССА		МЯСШУВ
Р	СМ ТАБЛ.	-
ЛИСТ 1		ЛИСТОВ 3

ХАРЬКОВСКИЙ  
ПРОМСТРОИНИИПРОЕКТ

ОБОЗНАЧЕНИЕ	МАРКА	РАЗМЕРЫ, мм					m	n	k	e	МАССА, кг			
		H	L	o	B	C								
ЛО30.9-2.7-1-04.012	C47	1465	5960	210	145	150	4	18	1	2	9,2			
-13	C48						3	16	3	3	9,1			
-14	C49						3	18	1	3	8,8			
-15	C50						3	16	3	3	9,0			
-16	C51						3	18	1	3	8,7			
-17	C52						1	18	1	5	8,9			
-18	C53						1	16	3	5	9,4			
-19	C54						5	5520	370	1	16	1	8,9	
-20	C55						4			2	8,9			
-21	C56						5	5020	170	1	15	1	1	8,8
-22	C57	4	1	5,8										
-23	C58	1165			275	50	3	18		2	7,7			
-24	C59						3	16	3	2	7,5			
-25	C60												7,7	
-26	C61						145	18	1		7,8			
-27	C267												6,8	
-28	C268												6,7	
-29	C269	1465	5960	210	275	150	4	16	3	2	6,7			
-30	C270						4	18	1	2	6,7			
-31	C271						3			3	6,7			
-32	C272						3	16	3	3	6,5			
-33	C273						4	17	2	2	5,9			
-34	C274						4	16	3	2	6,7			
-35	C275							335			17	2	6,6	
-36	C276											16	3	6,5
-37	C277						3				3	17	2	6,4
-38	C278						3				3	16	3	5,3
-39	C279				145		4	18	1	2	6,7			

1.030.9-2.7-1-04.0 C6

АНЧТ

2

ОБОЗНАЧЕНИЕ	МАРКА	РАЗМЕРЫ, ММ					m	n	k	e	МАССА, кг					
		H	L	a	B	C										
1030.9-2.7-1-04.0-40	C 280	1465	5960	210	145	50	3	18	1	3	6,6					
-41	C 281							16	3		6,4					
-42	C 282							18	1		6,8					
-43	C 283							16	3		6,5					
-44	C 284							1	18		1	5	6,6			
-45	C 285							16	3		6,2					
-46	C 286							5520	370		150	5	16	1	1	6,5
-47	C 287											4			2	6,2
-48	C 288							5020	170			5	15	1	1	6,5
-49	C 289											4			4,3	
-50	C 290	1165	5960	210	275	50	3	18	2	5,7						
-51	C 291							16		3		5,6				
-52	C 292							18		1		5,7				
-53	C 293							145		5,6						

1.030.9-2.7-1-04.0 C5

Лист

3

Вариант	Зона	Лист	Обозначение	Наименование	Кол.	Примеч.
				<u>Документация</u>		
A4			1.030.9-2.7-1-00.0 TO	Техническое описание		
A4			1.030.9-2.7-1-05.0 СБ	СБОРОЧНЫЙ ЧЕРТЕЖ		
			<u>Переменные данные</u>	<u>для исполнений:</u>		
A4				1.030.9-2.7-1-05.0		C66
				<u>ДЕТАЛИ</u>		
A4	1		1.030.9-2.7-1-00.1-097	Стержень Ст. 98	5	
A4	2		-090	— — Ст. 91	21	
A4				1.030.9-2.7-1-05.0-01		C67
				<u>ДЕТАЛИ</u>		
A4	1		1.030.9-2.7-1-00.1-100	Стержень Ст. 101	5	
A4	2		-090	— — Ст. 91	20	
A4				1.030.9-2.7-1-05.0-02		C68
				<u>ДЕТАЛИ</u>		
A4	1		1.030.9-2.7-1-00.1-101	Стержень Ст. 102	5	
A4	2		-090	— — Ст. 91	20	
A4				1.030.9-2.7-1-05.0-03		C70
				<u>ДЕТАЛИ</u>		
A4	1		1.030.9-2.7-1-00.1-097	Стержень Ст. 98	4	
A4	2		-093	— — Ст. 94	21	

Нач. отд.	Савоскин	
Н. зам. н.	Чумакова	
гл. спец.	Коротченко	
Рук. гр.	Чумакова	
Сектор	Проценко	
Провер.	Ильинская	

1.030.9-2.7-1-05.0

Сетка (C62... C68, C70... C75  
C218, C219, C232)

Склад	Друг	Проб
Р	1	3

ХАРЬКОВСКИЙ  
УНИВЕРСИТЕТ

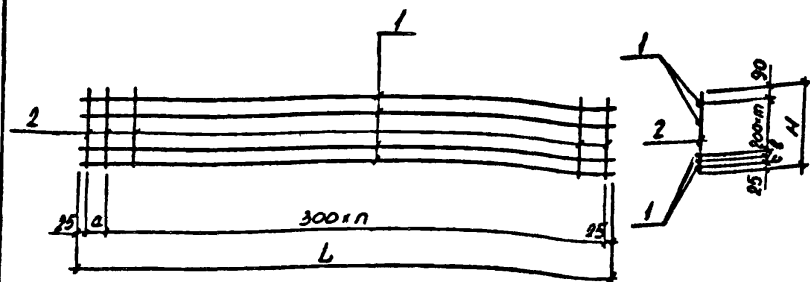
Формы	Зона	№в.	ОБОЗНАЧЕНИЕ	НАИМЕНОВАНИЕ	№к.	Примеч.
A4				1.030.9-2.7-1-05.0-04		C 71
				<u>ДЕТАЛИ</u>		
A4	1		1.030.9-2.7-1-00.1-100	Стержень Ст.101	4	
A4	2		-093	— " — Ст.94	20	
A4				1.030.9-2.7-1-05.0-05		C 72
				<u>ДЕТАЛИ</u>		
A4	1		1.030.9-2.7-1-00.1-101	Стержень Ст.102	4	
A4	2		-093	— " — Ст.94	20	
A4				1.030.9-2.7-1-05.0-06		C 73
				<u>ДЕТАЛИ</u>		
A4	1		1.030.9-2.7-1-00.1-069	Стержень Ст.70	4	
A4	2		-093	— " — Ст.94	18	
A4				1.030.9-2.7-1-05.0-07		C 218
				<u>ДЕТАЛИ</u>		
A4	1		1.030.9-2.7-1-00.1-059	Стержень Ст.60	5	
A4	2		-090	— " — Ст.91	21	
A4				1.030.9-2.7-1-05.0-08		C 819
				<u>ДЕТАЛИ</u>		
A4	1		1.030.9-2.7-1-00.1-062	Стержень Ст.63	5	
A4	2		-090	— " — Ст.91	20	
A4				1.030.9-2.7-1-05.0-09		C 232
				<u>ДЕТАЛИ</u>		
A4	1		1.030.9-2.7-1-00.1-063	Стержень Ст.64	5	
A4	2		-090	— " — Ст.91	20	
A4				1.030.9-2.7-1-05.0-10		C 62
				<u>ДЕТАЛИ</u>		
A4	1		1.030.9-2.7-1-00.1-059	Стержень Ст.60	5	
A4	2		-093	— " — Ст.94	21	

1.030.9-2.7-1-05.0

Sum

2





Обозначение	Марка	Размеры, мм					м. шт.	п. шт.	Масса, кг
		H	L	a	b	c			
1.030.9-2.7-1-05.0	C66	865	5960	210	150		3	19	5,8
-01	C67		5620	170				18	5,5
-02	C68		5520	70				18	5,4
-03	C70	565	5960	210	50	-	2	19	4,4
-04	C71		5620	170				18	4,1
-05	C72		5520	70				18	4,1
-06	C73		5020	170				16	2,7
-07	C218	865	5960	210	150	-	3	19	4,4
-08	C219		5620	170				18	4,2
-09	C232		5520	70				18	4,1
-10	C62	565	5960	210	25	25	2	19	2,6
-11	C63		5620	170				18	2,5
-12	C64		5520	70				18	2,5
-13	C65		5020	170				50	-

Нач. отд.	Борисенко	45
Н. контр.	Чумакова	45
Гл. спец.	Корогунцев	45
Дир. гр.	Чумакова	45
Исполн.	Проценко	45
Провер.	Литвинская	45

1.030.9-2.7-1-05.0 СБ

Сетка (С62...С68, С70...С73  
С218, С219, С232).

Сборочный чертёж

Станция	Масса	Масштаб
Р	см. таба	-
Лист	Листов 1	
ХАРЬКОВСКИЙ ПРОМСТРОЙИНЖИНИРОВОК		

Формат листа	№, №	Обозначение	Наименование	кв.	Примеч.
			<u>Документация</u>		
А4		1.030.9-2.7-1-00.0 ТО	Техническое описание		
А4		1.030.9-2.7-1-06.0 СБ	Сборочный чертёж		
		<u>Переменные данные</u>	<u>для исполнений:</u>		
А4			1.030.9-2.7-1-06.0		С 69
			<u>Детали</u>		
А4	1	1.030.9-2.7-1-00.1-097	Стержень Ст. 98	3	
А4	2	-090	" " Ст. 91	18	
А4	3	-093	" " Ст. 94	3	
А4	4	-102	" " Ст. 103	2	
А4			1.030.9-2.7-1-06.0-01		С 74
			<u>Детали</u>		
А4	1	1.030.9-2.7-1-00.1-097	Стержень Ст. 98	2	
А4	2	-093	" " Ст. 94	18	
А4	3	-096	" " Ст. 97	3	
А4	4	-102	" " Ст. 103	2	
А4			1.030.9-2.7-1-06.0-02		С 75
			<u>Детали</u>		
А4	1	1.030.9-2.7-1-00.1-101	Стержень Ст. 102	3	
А4	2	-093	" " Ст. 94	17	
А4	3	-095	" " Ст. 96	2	
А4	4	-104	" " Ст. 105	1	

нач. отд.	Зубков		
и. контр.	Чумакова	4/5	
и. спец.	Коротченко	4/5	
рук. гр.	Чумакова	4/5	
исполн.	Проценко	8/104	
провер.	Литвинова		

1.030.9-2.7-1-06.0

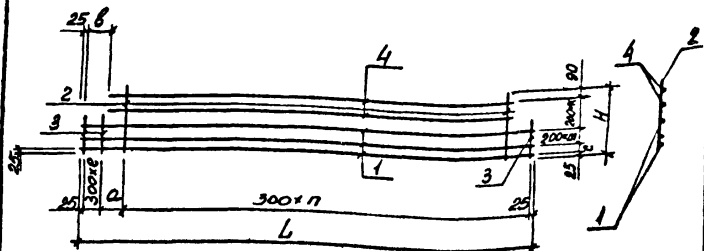
сетка (С69; с74... с76;  
С86; с119, с131; С233)

Стрелка	Лист	Листов
Р	7	2

УАРКОВСКИЙ  
БЭМСТРОИПРОЕКТ



Рядовая зона	Пов.	Обозначение	Наименование	Кол.	Примеч.
A4			1.030.9-2.7-1-06.0-03		C76
			<u>Детали</u>		
A4	1	1.030.9-2.7-1-00.1-069	Стержень Ст. 70	3	
A4	2	-093	" Ст. 94	16	
A4	3	-095	" Ст. 96	2	
A4	4	-072	" Ст. 73	1	
A4			1.030.9-2.7-1-06.0-04		C86
			<u>Детали</u>		
A4	1	1.030.9-2.7-1-00.1-059	Стержень Ст. 60	3	
A4	2	-090	" Ст. 91	18	
A4	3	-093	" Ст. 94	3	
A4	4	-064	" Ст. 65	2	
A4			1.030.9-2.7-1-06.0-05		C119
			<u>Детали</u>		
A4	1	1.030.9-2.7-1-00.1-059	Стержень Ст. 60	2	
A4	2	-093	" Ст. 94	18	
A4	3	-096	" Ст. 97	3	
A4	4	-064	" Ст. 65	2	
A4			1.030.9-2.7-1-06.0-06		C131
			<u>Детали</u>		
A4	1	1.030.9-2.7-1-00.1-063	Стержень Ст. 64	3	
A4	2	-093	" Ст. 94	17	
A4	3	-095	" Ст. 96	2	
A4	4	-066	" Ст. 67	1	
A4			1.030.9-2.7-1-06.0-07		C233
			<u>Детали</u>		
A4	1	1.030.9-2.7-1-00.1-069	Стержень Ст. 70	3	
A4	2	-093	" Ст. 94	16	
A4	3	-095	" Ст. 96	2	
A4	4	-040	" Ст. 73	1	
1.030.9-2.7-1-06.0					2



ОБОЗНАЧЕНИЕ	МАРКА	РАЗМЕРЫ, мм					m	n	e	k	МАССА, кг
		H	L	a	b	c					
1.030.9-2.7-1-06.0	C 69	865	5960			150	1	18	1	2	5,6
-01	C 74		5960	210	275	100	-				4,1
-02	C 75	565	5520	370				17		1	3,9
-03	C 76		5020	170	145	50	1	16	-		2,6
-04	C 86	865	5960			150	1	18	1	2	4,2
-05	C 119		5960	210	275	100	-				3,0
-06	C 131	565	5520	370				17		1	2,8
-07	C 233		5020	170	145	50	1	16	-		2,6

ИЯЧ. ОТА	БРОДСКИЙ	
И. КОЛТУ	ЧУМАКОВА	
Г.А. СЯС	КОРОГЕЦЫН	
Р.В. ГР.	ЧУМАКОВА	
И.С.О.Л.	ПРОЦЕНКО	
ПРОБЕР.	ЛИТВИНОВА	

1.030.9-2.7-1-06.0 СБ

Сетка (С 69; С 74... С 76;  
С 86; С 119; С 131; С 233).  
СБОРОЧНЫЙ ЧЕРТЕЖ

СРЕДНЯЯ МАССА	МАССИВНОСТЬ
Р	СМ ТАБЛ. -
Лист	Листов 1

УАРЬКОВСКИЙ  
ПРОМСТРОИНИИПРОЕКТ

Деталь	Зона	№3	Обозначение	Наименование	Лист	Примеч.
				<u>Документация</u>		
А4			1.030.9-2.7-1-00.0 ТО	Техническое описание		
А4			1.030.9-2.7-1-07.0 СБ	СВОБОДНЫЙ ЧЕРТЕЖ		
			<u>Переменные данные для исполнений:</u>			
А4				1.030.9-2.7-1-07.0		С 77
				<u>Детали</u>		
А4	1		1.030.9-2.7-1-00.1-041	Стержень Ст. 42	16	
А4	2		-110	" - Ст. 111	11	
А4				1.030.9-2.7-1-07.0-01		С 78
				<u>Детали</u>		
А4	1		1.030.9-2.7-1-00.1-042	Стержень Ст. 43	16	
А4	2		-110	" - Ст. 111	10	
А4				1.030.9-2.7-1-07.0-02		С 79
				<u>Детали</u>		
А4	1		1.030.9-2.7-1-00.1-043	Стержень Ст. 44	16	
А4	2		-110	" - Ст. 111	9	

И.З.В. С.В.	Бобровский	ИЗ	
И.К.С.П.	Чумачко	ИЗ	
И.С.Л.	Бодотца	ИЗ	
И.С.П.	Чумачко	ИЗ	
И.С.П.	Проценко	ИЗ	
И.С.В.	Иванова	ИЗ	

1.030.9-2.7-1-07.0

Сетка (С 77... С 82)

Листов	Лист	Листов
Р	1	2

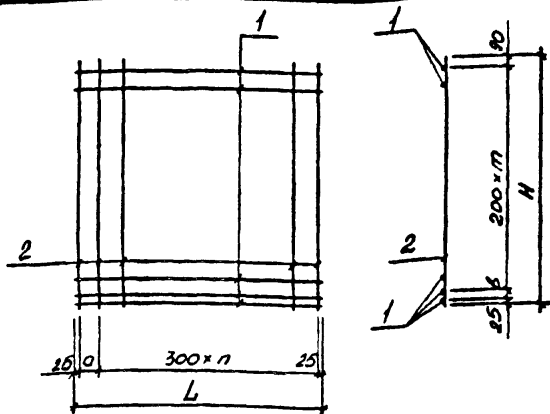
ХАРЬКОВСКИЙ  
ПРОМЫШЛЕННИЙ УНИВЕРСИТЕТ

Рядовый номер	Зона	№ п.з.	Обозначение	Наименование	Кол.	Примеч.
A4				1.030.9-2.7-1-07.0-03		С80
				<u>Детали</u>		
A4	1		1.030.9-2.7-1-00.1-041	Стержень Ст. 42	14	
A4	2		-112	— " — Ст. 113	11	
A4				1.030.9-2.7-1-07.0-04		С81
				<u>Детали</u>		
A4	1		1.030.9-2.7-1-00.1-042	Стержень Ст. 43	14	
A4	2		-112	— " — Ст. 113	10	
A4				1.030.9-2.7-1-07.0-05		С82
				<u>Детали</u>		
A4	1		1.030.9-2.7-1-00.1-043	Стержень Ст. 44	14	
A4	2		-112	— " — Ст. 113	9	

1.030.9-2.7-1-07.0

Лист

2



Обозначение	Марка	Размеры, мм				m, шт	n, шт	масса, кг
		H	L	a	b			
1.030.9-2.7-1-07.0	C77	2965	2960	210	50	14	9	6,9
-1	C78		2620	170			8	6,2
-2	C79		2520	370			7	5,8
-3	C80	2715	2960	210	-	13	9	6,3
-4	C81		2620	170			8	5,6
-5	C82		2520	370			7	5,2

Имя отч.	Бродский	И
Имя отца	Чумакова	И
Гр. Служ.	Корогелли	И
Руч. Гр.	Чумакова	И
Исполн.	Проценко	И
Провер.	Литвинская	И

1.030.9-2.7-1-07.0 СБ

Сетка (С77...С82).  
Сборочный чертеш

СТАДИЯ	МАССА	НАСЧЕТ
Р	СМ. ТАБЛ.	-
Лист	Листов	1

ХАРЬКОВСКИЙ  
ПРОМСТРОИНИИПРОЕКТ

Формат	Зона	Лист	Обозначение	Наименование	Кол.	Примеч.
				<u>Документация</u>		
A4			1.030.9-2.7-1-00.0 ТО	Техническое описание		
A4			1.030.9-2.7-1-08.0 СБ	Сборочный чертёж		
			<u>Переменные данные для исполнений:</u>			
A4				1.030.9-2.7-1-08.0		С83
				<u>Детали</u>		
A4	1		1.030.9-2.7-1-00.1-041	Стержень ст. 42	14	
A4	2		-110	— " — ст. 111	8	
A4	3		-113	— " — ст. 114	3	
A4	4		-045	— " — ст. 46	2	
A4				1.030.9-2.7-1-08.0-01		С84
				<u>Детали</u>		
A4	1		1.030.9-2.7-1-00.1-041	Стержень ст. 42	14	
A4	2		-110	— " — ст. 111	8	
A4	3		-114	— " — ст. 115	3	
A4	4		-045	— " — ст. 46	2	

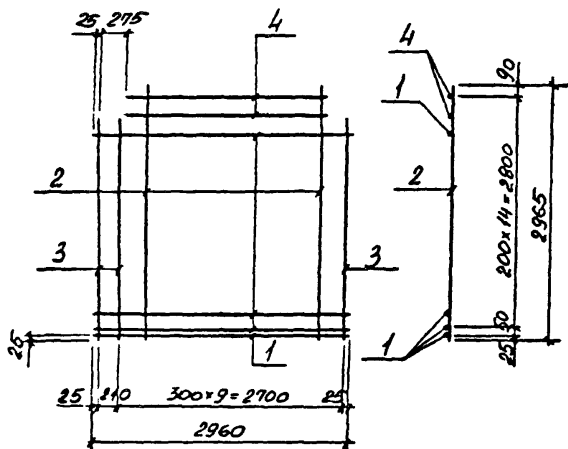
Нач. отд.	Бродский	Б	
Н. к-р. пр.	Чинакова	Ч	
И. ст. пр.	Колотченко	К	
Ф.в. пр.	Чинакова	Ч	
Исполн.	Проценко	П	
Провер.	Литвиненко	Л	

1.030.9-2.7-1-08.0

Сетка (С83, С84)

СВАЗУА	ЛУМ	ЛРОВОС
Р		1

ХАРЬКОВСКИЙ  
ТРАНСПРОДУКТОРСКИЙ



Обозначение	Марка	Масса, кг
1.030.9-2.7-1-08.0	СВ3	6,7
-01	СВ4	6,7

Нав. отд.	БООДСКИЙ	Л	
Н. контр.	ЧУМАКОВ	Л	
Гл. спец.	КАРАТЕЦКИЙ	Л	
Рук. гр.	ЛУМАКОВА	Л	
Исполн.	ПРОЦЕНКО	Л	
Провер.	ЛЮТВИНОВА	Л	

1.030.9-2.7-1-08.0 СБ

Сетка (СВ3, СВ4).  
Сборочный чертеж

Сварив.	Марка	Масса
Р	СМ. ТАБЛ.	—
Лист	Листов 1	
УАРГОВСКИЙ ПРОМСТРОИНИИПРОЕКТ		

Формат	Зона	Поз.	Обозначение	Наименование	Кол.	Примеч.
				<u>Документация</u>		
A4			1.030.9-2.7-1-00.0 TO	Техническое описание		
A4			1.030.9-2.7-1-09.0 СБ	Сборочный чертёж		
			<u>Переменные данные для исполнений:</u>			
A4				1.030.9-2.7-1-09.0		С85
				<u>Детали</u>		
A4	1		1.030.9-2.7-1-00.1-041	Стержень Ст. 42	10	
A4	2		-082	" — Ст. 83	11	
A4				1.030.9-2.7-1-09.0-01		С89
				<u>Детали</u>		
A4	1		1.030.9-2.7-1-00.1-041	Стержень Ст. 42	8	
A4	2		-084	" — Ст. 85	11	
A4				1.030.9-2.7-1-09.0-02		С90
				<u>Детали</u>		
A4	1		1.030.9-2.7-1-00.1-044	Стержень Ст. 45	8	
A4	2		-084	" — Ст. 85	9	

нач. отд.	Борисский	25
н. контр.	Чумакова	25
ст. спец.	Коротечкин	25
ст. м.ч.	Чумакова	25
исполн.	Проценко	25
гробер	Литвинов	25

1.030.9-2.7-1-09.0

сетка (С85; С89; С90;  
С 92... С94)

Старая	Новая	Листов
Р	1	2

ХАРЬКОВСКИЙ  
ГОСМОНТОРНЫЙ ЦЕНТР

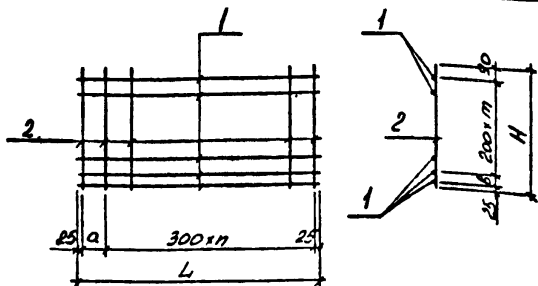


Рядовая	Зона	Лов.	Обозначение	Наименование	Кол.	Примеч.
А4				1.030.9-2.7-1-09.0-03		с 92
				<u>ДЕТАЛИ</u>		
А4	1		1.030.9-2.7-1-00.1-041	Стержень Ст. 42	7	
А4	2		-087	— " — Ст. 88	11	
А4				1.030.9-2.7-1-09.0-04		с 93
				<u>ДЕТАЛИ</u>		
А4	1		1.030.9-2.7-1-00.1-043	Стержень Ст. 44	7	
А4	2		-087	— " — Ст. 88	10	
А4				1.030.9-2.7-1-09.0-05		с 94
				<u>ДЕТАЛИ</u>		
А4	1		1.030.9-2.7-1-00.1-044	Стержень Ст. 45	7	
А4	2		-087	— " — Ст. 88	9	

1.030.9-2.7-1-09.0

Лист

2



Обозначение	Марка	Размеры, мм				т, шт.	П, шт.	Масса, кг
		H	L	a	b			
1.030.9-2.7-1-09.0	С 85	1765	2960	210	50	8	9	3,3
-01	С 89	1465						
-02	С 90		2365	215			7	2,2
-03	С 92		2960	210			9	2,2
-04	С 93	1165	2520	70	50	5	8	2,0
-05	С 94		2365	215				

Изм. отд.	Бровский	Л
И. контр.	Чумакова	В
Гл. спец.	Коротченко	Л
Рук. гр.	Чумакова	Л
Исполн.	Проценко	Л
Провер.	Литвинова	Л

1.030.9-2.7-1-09.0 СБ

Сетка (С 85; С 89; С 90;  
С 92... С 94).  
Сборочный чертёж

СБАЗУ	МАССА	МАШИНА
Р	СМ. ТАБЛ.	—
Лист	Листов	

УДЬКОВСКИЙ  
СОЮЗПРОИЗУПРОЕКТ

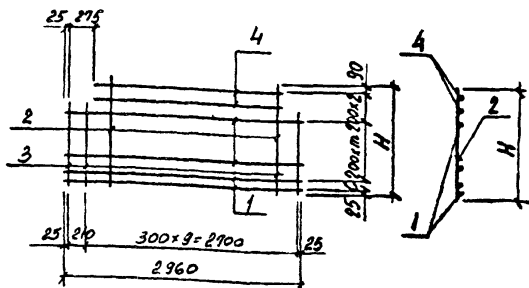
Формат	Зона	№з.	Обозначение	Наименование	Кол.	Примеч.	
				<u>Документация</u>			
A4			1.030.9-2.7-1-00.0 TO	Техническое описание			
A4			1-1-10.0 СБ	Сборочный чертеж			
			<u>Переменные данные для исполнений:</u>				
A4				1.030.9-2.7-1-10.0		С87	
				<u>Детали</u>			
A4	1		1.030.9-2.7-1-00.1-041	Стержень Ст 42	6		
A4	2		-084	— " — Ст 85	8		
A4	3		-089	— " — Ст 90	3		
A4	4		-045	— " — Ст 46	2		
A4				1.030.9-2.7-1-10.0-01		С88	
				<u>Детали</u>			
A4	1		1.030.9-2.7-1-00.1-041	Стержень Ст 42	6		
A4	2		-084	— " — Ст 85	8		
A4	3		-088	— " — Ст 89	3		
A4	4		-045	— " — Ст 46	2		
A4				1.030.9-2.7-1-10.0-02		С91	
				<u>ДЕТАЛИ</u>			
A4	1		1.030.9-2.7-1-00.1-041	СТЕРЖЕНЬ СТ 42	6		
A4	2		-084	— " — СТ 85	8		

Нач. СМЗ	Бодарский	
Н. контр.	Чумакова	
Гл. спец.	Коротченко	
Ст. инж.	Чумаков	
Исполн.	Проценко	
Провер.	Лыткинов	

1.030.9-2.7-1-10.0		
Сетка (С87, С88, С91, С95, С96)		
Склад	Зуба	Ларков
Р	1	2
УАРГОВСКИЙ ПРОМСТРОИМОНПОЕЛТ		

Размер	Зона	№з.	ОБОЗНАЧЕНИЕ	НАИМЕНОВАНИЕ	Кол.	Примеч.
A4		3	1.030.9-2.7-1-00.1-087	Стержень ст. 88	3	
A4		4	-045	— " — ст. 46	2	
A4				1.030.9-2.7-1-10.0-03		C95
				<u>Детали</u>		
A4		1	1.030.9-2.7-1-00.1-041	Стержень ст. 42	5	
A4		2	-087	— " — ст. 88	8	
A4		3	-090	— " — ст. 91	3	
A4		4	-045	— " — ст. 46	2	
A4				1.030.9-2.7-1-10.0-04		C96
				<u>Детали</u>		
A4		1	1.030.9-2.7-1-00.1-041	Стержень ст. 42	5	
A4		2	-087	— " — ст. 88	8	
A4		3	-091	— " — ст. 92	3	
A4		4	-045	— " — ст. 46	2	

1.030.9-2.7-1-10.0 Литр  
2



Обозначение	Марка	Размеры, мм		м, шт.	Масса, кг
		H	C		
1.030.9-2.7-1-10.0	C 87	1465	150	4	2,5
-01	C 88				
-02	C 91				
-03	C 95	1165	50	3	2,0
-04	C 96				2,0

Нач. вкл.	Брадский	Л	
Н. контр.	Чумакова	М	
Ин. спец.	Короточкин	Л	
Рук. гр.	Чумакова	Г	
Исполн.	Проценко	Л	
Пробер.	Литвинова	Л	

1.030.9-2.7-1-10.0 СБ

Сетка (С87, С88, С91,  
С95, С96).

Сборочный чертеш

Старая	Масса	Нас. гр.
Р	С.М. ТАБЛ.	-
Лист	Листов	1

УРЬКОВСКИЙ  
ПРОИЗВОДИТЕЛЬ

Код документа	Лист	№	ОБОЗНАЧЕНИЕ	НАИМЕНОВАНИЕ	№	Примеч.
				<u>Документация</u>		
А4			1.030.9-2.7-1-00.0 ТО	Техническое описание		
А4			1.030.9-2.7-1-11.0 СБ	Сборочный чертёж		
			<u>Переменные данные для условлений:</u>			
А4				1.030.9-2.7-1-11.0		С 97
				<u>Детали</u>		
А4	1		1.030.9-2.7-1-00.1-041	Стержень Ст. 42	5	
А4	2		- 090	— " — Ст. 91	11	
А4				1.030.9-2.7-1-11.0-01		С 98
				<u>Детали</u>		
А4	1		1.030.9-2.7-1-00.1-042	Стержень Ст. 43	5	
А4	2		- 090	— " — Ст. 91	10	
А4				1.030.9-2.7-1-11.0-02		С 99
				<u>Детали</u>		
А4	1		1.030.9-2.7-1-00.1-043	Стержень Ст. 44	5	
А4	2		- 090	— " — Ст. 91	10	

Инж. Д.В.С.	С.В.С.	И.С.
Н.С.С.	И.С.	И.С.
И.С.	И.С.	И.С.
И.С.	И.С.	И.С.
И.С.	И.С.	И.С.
И.С.	И.С.	И.С.
И.С.	И.С.	И.С.
И.С.	И.С.	И.С.

1.030.9-2.7-1-11.0

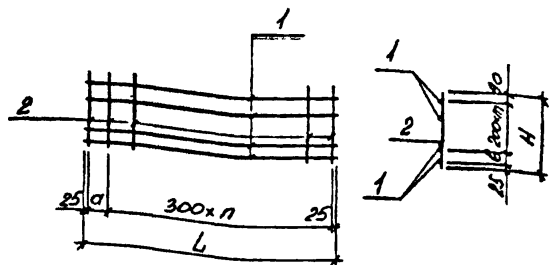
Сетка (С97... С99;  
С101... С104)

И.С.	И.С.	И.С.
Р	1	2
И.С.		
И.С.		

Рядовой Звания	Лов.	ОБОЗНАЧЕНИЕ	НАИМЕНОВАНИЕ	Кол.	Примеч.
A4			1.030.9-2.7-1-Н.0-03		С101
			<u>ДЕТАЛИ</u>		
A4	1	1.030.9-2.7-1-00.1-041	Стержень ст. 42	3	
A4	2	-093	" " ст. 94	11	
A4			1.030.9-2.7-1-Н.0-04		С102
			<u>ДЕТАЛИ</u>		
A4	1	1.030.9-2.7-1-00.1-042	Стержень ст. 43	3	
A4	2	-093	" " ст. 94	10	
A4			1.030.9-2.7-1-Н.0-05		С103
			<u>ДЕТАЛИ</u>		
A4	1	1.030.9-2.7-1-00.1-043	Стержень ст. 44	3	
A4	2	-093	" " ст. 94	10	
A4			1.030.9-2.7-1-Н.0-06		С104
			<u>ДЕТАЛИ</u>		
A4	1	1.030.9-2.7-1-00.1-044	Стержень ст. 45	3	
A4	2	-093	" " ст. 94	9	

1.030.9-2.7-1-Н.0

Лов. 2



Обозначение	Марка	Размеры, мм				Т, шт.	П, шт.	Масса, кг
		Н	Л	О	Б			
1.030.9-2.7-1-11.0	С 97	865	2960	210	150	3	9	1,6
-01	С 98		2620	170			8	1,5
-02	С 99		2520	70			8	1,4
-03	С 101	565	2960	210	250	1	9	1,0
-04	С 102		2620	170			8	0,9
-05	С 103		2520	70			8	0,9
-06	С 104		2365	215			7	0,8

Изм. от	Водский	Л	
И. контр.	Чумакова	Л	
Т. спец.	Коротченко	Л	
Рук. пр.	Чумакова	Л	
Исполн.	Проценко	Л	
Провер.	Литвинова	Л	

1.030.9-2.7-1-11.0 СБ

Сетка (С97...С99; С101...С104)  
Сборочный чертёж

Стадия	Масса	Масштаб
Р	см. табл.	—
Лист	Листов 1	

ХАРЬКОВСКИЙ  
ГОСПРОМСТРОИТЕЛЬНИК



Вариант	Зона	Лист	Обозначение	Наименование	Кол.	Примеч.
				<u>Документация</u>		
А4			1.030.9-2.7-1-00.0 ТО	Техническое описание		
А4			1.030.9-2.7-1-12.0 СБ	Сборочный чертеж		
			<u>Переменные данные</u>	<u>для исполнений:</u>		
А4				1.030.9-2.7-1-12.0		С100
				<u>Детали</u>		
А4	1		1.030.9-2.7-1-00.1-041	Стержень Ст. 42	3	
А4	2		-090	— " — Ст. 91	8	
А4	3		-093	— " — Ст. 94	3	
А4	4		-045	— " — Ст. 46	2	
А4				1.030.9-2.7-1-12.0-01		С105
				<u>Детали</u>		
А4	1		1.030.9-2.7-1-00.1-041	Стержень Ст. 42	1	
А4	2		-093	— " — Ст. 94	8	
А4	3		-096	— " — Ст. 97	3	
А4	4		-045	— " — Ст. 46	2	

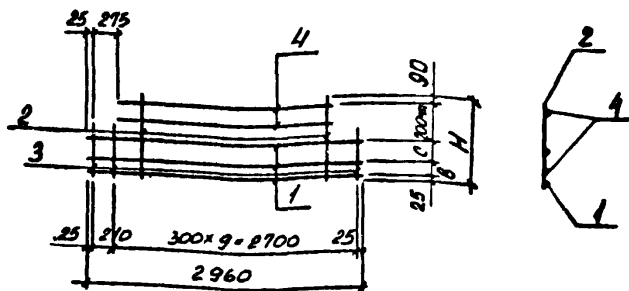
Нав. отд.	Борискину	Л
И. контрол.	Чумакова	Л
Гл. спец.	Коротецкий	Л
Рис. гр.	Чумакова	Л
Исполн.	Проценко	Л
Провер.	Литвинова	Л

1.030.9-2.7-1-12.0

Сетка (С100, С105)

Сварка	Ручн	Автом
Р		Т

ХАРЬКОВСКИЙ  
ПРОМСТРОИМУНИПРОЕКТ



ОБОЗНАЧЕНИЕ	МАРКА	РАЗМЕРЫ, ММ			л	МАССА, КГ
		Н	В	С		
1.030.9-2.7-1-12.0	С100	865	150	200	2	1,5
-01	С105	585	-	250	1	0,9

НАЧ. ОТД.	БРОДСКИЙ	<i>[Signature]</i>
Н. КОМП.	ЧУМАКОВА	<i>[Signature]</i>
Гл. СПЕЦ.	КОРОГЕЦКИЙ	<i>[Signature]</i>
РУК. ГР.	ЧУМАКОВА	<i>[Signature]</i>
ИСПОЛН.	ПРОЦЕНКО	<i>[Signature]</i>
ПРОВЕР.	ЛЮТВИНОВА	<i>[Signature]</i>

1.030.9-2.7-1-12.0 СБ

сетка (С100, С105).  
Сборочный чертёж

СТАДИЯ	МАССА	МАТЕРИАЛ
Р	СМ.	-
Лист	Листов 1	
УРЬКОВСКИЙ ПРОМСТРОИТЕЛЬНИК		

Формат	Зона	Лист	Обозначение	Наименование	Кол.	Примеч.
				<u>Документация</u>		
А4			1.030.9-2.7-1-00.0 ТО	Техническое описание		
А4			1.030.9-2.7-1-13.0 СБ	Сборочный чертеж		
			<u>Временные данные для исполнений:</u>			
А4				1.030.9-2.7-1-13.0		С106
				<u>Детали</u>		
А4	1		1.030.9-2.7-1-00.1-046	Стержень Ст. 47	13	
А4	2		- 110	" " Ст. 111	8	
А4				1.030.9-2.7-1-13.0-01		С114
				<u>Детали</u>		
А4	1		1.030.9-2.7-1-00.1-047	Стержень Ст. 48	13	
А4	2		- 110	" " Ст. 111	8	
А4				1.030.9-2.7-1-13.0-02		С115
				<u>Детали</u>		
А4	1		1.030.9-2.7-1-00.1-049	Стержень Ст. 50	13	
А4	2		- 110	" " Ст. 111	7	
А4				1.030.9-2.7-1-13.0-03		С116
				<u>Детали</u>		
А4	1		1.030.9-2.7-1-00.1-050	Стержень Ст. 51	13	
А4	2		- 110	" " Ст. 111	7	

нач. спец.	Борискин	И	
н. контр.	Чумакова	И	
гл. спец.	Коротецкий	И	
рвк. гр.	Чумакова	И	
исполн.	Проценко	И	
провер.	Литвинова	И	

1.030.9-2.7-1-13.0

Сетка (С106; С114... С117;  
С137... С141)

Стадия	Лист	Листов
Р	1	2

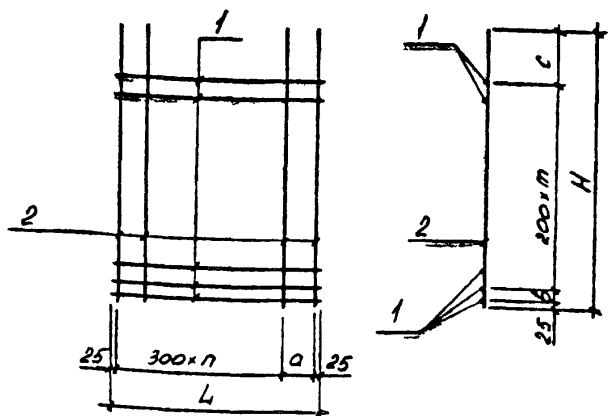
ХАРЬКОВСКИЙ  
ПРОМСТРОИНИИПРОЕКТИ

Роль	Зона	Лоб.	Обозначение	Наименование	Кол.	Примеч.
А4				1.030.9-2.7-1-13.0-04		С117
				<u>ДЕТАЛИ</u>		
А4	1		1.030.9-2.7-1-00.1-051	Стержень Ст. 52	13	
А4	2		- 110	— " — Ст. 111	5	
А4				1.030.9-2.7-1-13.0-05		С137
				<u>ДЕТАЛИ</u>		
А4	1		1.030.9-2.7-1-00.1-046	Стержень Ст. 47	12	
А4	2		- 112	— " — Ст. 113	8	
А4				1.030.9-2.7-1-13.0-06		С138
				<u>ДЕТАЛИ</u>		
А4	1		1.030.9-2.7-1-00.1-047	Стержень Ст. 48	12	
А4	2		- 112	— " — Ст. 113	8	
А4				1.030.9-2.7-1-13.0-07		С139
				<u>ДЕТАЛИ</u>		
А4	1		1.030.9-2.7-1-00.1-049	Стержень Ст. 50	12	
А4	2		- 112	— " — Ст. 113	7	
А4				1.030.9-2.7-1-13.0-08		С140
				<u>ДЕТАЛИ</u>		
А4	1		1.030.9-2.7-1-00.1-050	Стержень Ст. 51	12	
А4	2		- 112	— " — Ст. 113	7	
А4				1.030.9-2.7-1-13.0-09		С141
				<u>ДЕТАЛИ</u>		
А4	1		1.030.9-2.7-1-00.1-051	Стержень Ст. 52	12	
А4	2		- 112	— " — Ст. 113	5	

1.030.9-2.7-1-13.0

Лист

2



ОБОЗНАЧЕНИЕ	МАРКА	РАЗМЕРЫ, мм					т, шт.	п, шт.	МАССА, кг		
		Н	Л	а	б	с					
1.030.9-2.7-1-13.0	С 106	2965	2210	360	150	590	11	6	4,7		
-01	С 114		1990	140					4,6		
-02	С 115		1870	320				4,2			
-03	С 116		1770	220	3	2,8					
-04	С 117		1270	320		2,8					
-05	С 137		2210	360		4,4					
-06	С 138		2915	1990	140	50		640	10	6	4,2
-07	С 139			1870	320						3,9
-08	С 140			1770	220	5		3,7			
-09	С 141	1270		320	3		2,6				

НАЧ. ОКЛ.	БРОДСКИЙ	Р.
Н. КОМП.	ЧУМАКОВА	М.
Гл. СПЕЦ.	КАРОТЦКИЙ	М.
Р.К. ГР.	ЧУМАКОВА	М.
ИСПОЛН.	ПРОЦЕНКО	М.
ПРОВЕР.	ЛИТВИНОВА	М.

1.030.9-2.7-1-13.0 СБ

Сетка (С106; с 114...с 117;  
с 137...с 141).  
Сборочный чертеш

СВЯЗЬ	МАССА	НАСЧЕТ
Р	СМ. ТАБА.	-
Лист	Листов	1
ХАРЬКОВСКИЙ ПРОМСТРОЙНИИМПРОД		

Вид	Зона	Лист	Обозначение	Наименование	Кол.	Примеч.
				<u>Документация</u>		
A4			1.030.9-2.7-1-00.0 Т0	Техническое описание		
A4			1.030.9-2.7-1-14.0 СБ	Сборочный чертеж		
			<u>Переменные данные для исполнений:</u>			
A4				1.030.9-2.7-1-14.0		С107
				<u>Детали</u>		
A4	1		1.030.9-2.7-1-00.1-046	Стержень Ст. 47	13	
A4	2		- 110	" - Ст. 111	7	
A4	3		- 113	" - Ст. 114	1	
A4				1.030.9-2.7-1-14.0-01		С108
				<u>Детали</u>		
A4	1		1.030.9-2.7-1-00.1-046	Стержень Ст. 47	13	
A4	2		- 110	" - Ст. 111	7	
A4	3		- 114	" - Ст. 115	1	
A4				1.030.9-2.7-1-14.0-02		С109
				<u>Детали</u>		
A4	1		1.030.9-2.7-1-00.1-046	Стержень Ст. 47	13	
A4	2		- 110	" - Ст. 111	7	
A4	3		- 111	" - Ст. 112	1	

Иск. отд.	Борисов	2
Н. контр.	Имякова	3А
Ин. спец.	Коротыкина	2
Рук. гр.	Имякова	3А
Исполн.	Тодченко	2А
Провер.	Виткина	1А

1.030.9-2.7-1-14.0

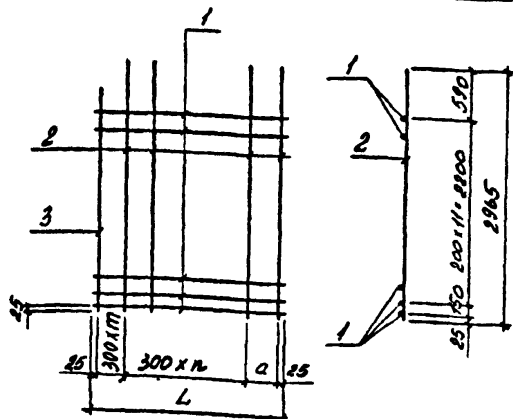
Сетка (С107... С109;  
С110; С120)

Склад	Лист	Листов
Р	1	2

УАРЬКОВСКИЙ  
ПРОМСТРОИТЕЛЬСКИЙ

Форма	Зона	Пов.	Обозначение	Наименование	Кол.	Примеч.
А4				1.030.9-2.7-1-14.0-03		с118
				<u>Детали</u>		
А4	1		1.030.9-2.7-1-00.1-046	Стержень ст. 47	13	
А4	2		-110	" ст. 111	5	
А4	3		-113	" ст. 114	3	
А4				1.030.9-2.7-1-14.0-04		с120
				<u>Детали</u>		
А4	1		1.030.9-2.7-1-00.1-050	Стержень ст. 51	13	
А4	2		-110	" ст. 111	6	
А4	3		-111	" ст. 112	1	

1.030.9-2.7-1-14.0 2



Обозначение	Марка	РАЗМЕРЫ, мм		m	n	МАССА, кг
		L	a			
1.030.9-2.7-1-14.0	С 107	2210	360	1	5	5,8
-01	С 108					5,8
-02	С 109			5,9		
-03	С 118			3	3	5,8
-04	С 120			1	4	4,9

Нач. отд.	Борисский	ММ
Н. контр.	Чумакова	ММ
Гл. спец.	Короткий	ММ
Рис. гр.	Чумакова	ММ
Исполн.	Проценко	ММ
Провер.	Львинова	ММ

1.030.9-2.7-1-14.0 СБ

Сетка (С 107... С 109,  
С 118, С 120).

Сборочный чертёж

СВЯЗЬ	МАССА	МАСЛАБ
Р	СМ. ТАБЛ.	-
Лист	Листов 1	

ХАРЬКОВСКИЙ  
ГОС. ТЕХНИЧЕСКИЙ УНИВЕРСИТЕТ



Рисунки	Листы	№№	ОБОЗНАЧЕНИЕ	НАИМЕНОВАНИЕ	Кол.	Примеч.
				<u>Документация</u>		
A4			1.030.9-2.7-1-00. 0 TO	Техническое описание		
A4			1.030.9-2.7-1-15. 0 СБ	Сборочный чертёж		
			<u>Переменные данные</u>	<u>для исполнений:</u>		
A4				1.030.9-2.7-1-15.0		С110
				<u>Детали</u>		
A4	1		1.030.9-2.7-1-00.1-053	Стержень ст. 54	17	
A4	2		-004	— — ст. 5	4	
A4				1.030.9-2.7-1-15.0-01		С132
				<u>Детали</u>		
A4	1		1.030.9-2.7-1-00.1-052	Стержень ст. 53	17	
A4	2		-004	— — ст. 5	5	
A4				1.030.9-2.7-1-15.0-02		С133
				<u>Детали</u>		
A4	1		1.030.9-2.7-1-00.1-054	Стержень ст. 55	17	
A4	2		-004	— — ст. 5	4	

Ивч. отв.	Бродский	Лев
М. конст.	Чумакова	Лев
Гл. спец.	Корогодский	Лев
Инж. гр.	Чумакова	Лев
Исполн.	Проценко	Лев
Провер.	Литвинова	Лев

1.030.9-2.7-1-15.0

Сетка (С110; С132; С133;  
С148... С150)

Склад	Лист	Листов
Р	1	2

ХАРЬКОВСКИЙ  
ПРОМСТРОИПРОЕКТ

Формат	Зона	Лист	Обозначение	Наименование	Кол.	Примеч.
A4				1.030.9-2.7-1-15.0-03		0148
				<u>ДЕТАЛИ</u>		
A4	1		1.030.9-2.7-1-00.1-053	Стержень Ст. 54	15	
A4	2		- 007	— " — Ст. 8	4	
A4				1.030.9-2.7-1-15.0-04		0149
				<u>ДЕТАЛИ</u>		
A4	1		1.030.9-2.7-1-00.1-052	Стержень Ст. 53	15	
A4	2		- 007	— " — Ст. 8	5	
A4				1.030.9-2.7-1-15.0-05		0150
				<u>ДЕТАЛИ</u>		
A4	1		1.030.9-2.7-1-00.1-054	Стержень Ст. 55	15	
A4	2		- 008	— " — Ст. 8	4	

1.030.9-2.7-1-15.0

Лист

2

Рис. 1

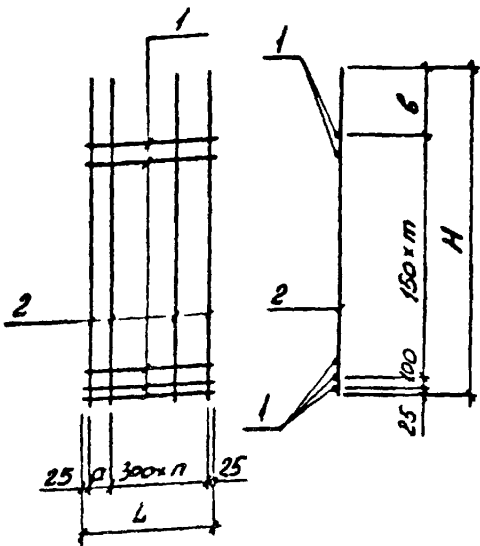
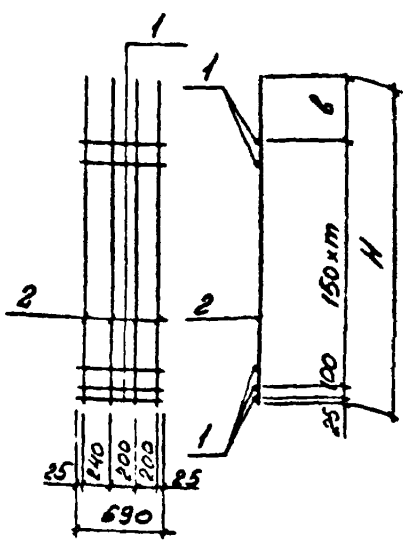


Рис. 2



Обозначение	Марка	Рис.	Размеры, мм				т. шт.	п. шт.	Масса, кг
			Н	Л	а	б			
1.030.9-2.7-1-15.0	С 110	1	2965	790	140	590	15	2	3,3
-01	С 132			1130	180			3	4,3
-02	С 133	2	-	-	-	-	-	3,3	
-03	С 148	1	2715	790	140	640	13	2	3,0
-04	С 149			1130	180			3	3,9
-05	С 150	2	-	-	-	-	-	3,0	

Нач. отд.	Бродский	Б
М. контр.	Чумакова	Ч
Гл. спец.	Козотцкий	К
Рук. гр.	Чумакова	Ч
Склад.	Лозенко	Л
Провер.	Литвинова	Л

1.030.9-2.7-1-15.0 СБ

Сетка (С 110; С 132; С 133, С 148... С 150).  
Сборочный чертеш

Станд.	Масса	Максимум
Р	см. табл.	-
Лист	Листов 1	

ХАРЬКОВСКИЙ  
ПРОМСТРОИПРОЕКТ

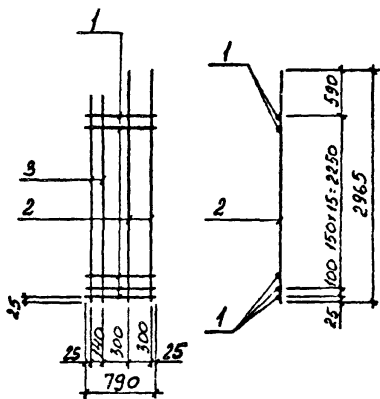
Ряд	Зона	№з.	Обозначение	Наименование	Кол.	Примеч.
				<u>Документация</u>		
A4			1.030.9-2.7-1-00.0 ТО	Техническое описание		
A4			1.030.9-2.7-1-16.0 СБ	Сборочный чертёж		
			<u>Переменные данные</u>	<u>для исполнения:</u>		
A4				1.030.9-2.7-1-16.0		СН
				<u>Детали</u>		
A4	1		1.030.9-2.7-1-00.1-053	Стержень ст. 54	17	
A4	2		-004	— — — ст. 5	2	
A4	3		-008	— — — ст. 9	2	
A4				1.030.9-2.7-1-16.0-01		С112
				<u>Детали</u>		
A4	1		1.030.9-2.7-1-00.1-053	Стержень ст. 54	17	
A4	2		-004	— — — ст. 5	2	
A4	3		-010	— — — ст. 11	2	
A4				1.030.9-2.7-1-16.0-02		С113
				<u>Детали</u>		
A4	1		1.030.9-2.7-1-00.1-053	Стержень ст. 54	17	
A4	2		-004	— — — ст. 5	2	
A4	3		-006	— — — ст. 7	2	

И.И. Овч.	Б.А. Сид.	Т.А.	
И.И. Овч.	И.И. Сид.	М.И.	
Т.А. Сид.	К.А. Сид.	Т.А.	
Ф.И. И.	И.И. Сид.	М.И.	
С.А. Сид.	С.А. Сид.	Т.А.	
Провер.	И.И. Сид.	М.И.	

1.030.9-2.7-1-16.0

Сетка (СН1...С113)

С.А. Сид.	И.И. Сид.	Т.А.
Р	Т	Т
УТВЕРЖДЕНО		
И.И. СИДОРОВ		



Обозначение	Марка	Масса, кг
1.030. 9-2.7-1-16.0	С111	3,2
-1	С112	3,8
-2	С113	3,2

Нач. отд.	Зродский	К	
Н. контр.	Чумакова	К	
Гл. спец.	Хоротецкий	К	
Звк. гл.	Чумакова	К	
Исполн.	Процнко	К	
Провер.	Литвинова	К	

1.030. 9-2. 7-1-16. 0 СБ

Сетка (С111...С113).  
Сборочный чертёж

Стыбли	Масса	Масштаб
Р	см.	-
Лист	Листов	

ХАРЬКОВСКИЙ  
ПРОЕКТНО-ИЗЫСКАТЕЛЬСКИЙ

Вариант	Зона	Лист	Обозначение	Наименование	Кол.	Примеч.
				<u>Документация</u>		
А4			1.030.9-2.7-1-00.0 ТО	Техническое описание		
А4			1.030.9-2.7-1-17.0 СБ	Сборочный чертёж		
			<u>Переменные данные</u>	<u>для исполнения</u>		
А4				1.030.9-2.7-1-17.0		С121
				<u>Детали</u>		
А4	1		1.030.9-2.7-1-00.1-074	Стержень Ст. 75	13	
А4	2		-110	— " — Ст. 111	15	
А4				1.030.9-2.7-1-17.0-01		С122
				<u>Детали</u>		
А4	1		1.030.9-2.7-1-00.1-075	Стержень Ст. 76	13	
А4	2		-110	— " — Ст. 111	14	
А4				1.030.9-2.7-1-17.0-02		С123
				<u>Детали</u>		
А4	1		1.030.9-2.7-1-00.1-076	Стержень Ст. 77	13	
А4	2		-110	— " — Ст. 111	14	
А4				1.030.9-2.7-1-17.0-03		С124
				<u>Детали</u>		
А4	1		1.030.9-2.7-1-00.1-077	Стержень Ст. 78	13	
А4	2		-110	— " — Ст. 111	13	

Иван Дроз	Спасский	Иван	
Иван Козлов	Чумаков	Иван	
Иван Смирнов	Саратовский	Иван	
Иван Гр.	Чумаков	Иван	
Иван Дроз	Зощенко	Иван	
Иван Дроз	Литвинова	Иван	

1.030.9-2.7-1-17.0

Сетка (С121...С125;  
С142... С146)

Склад	Лист	Листов
Р	1	2

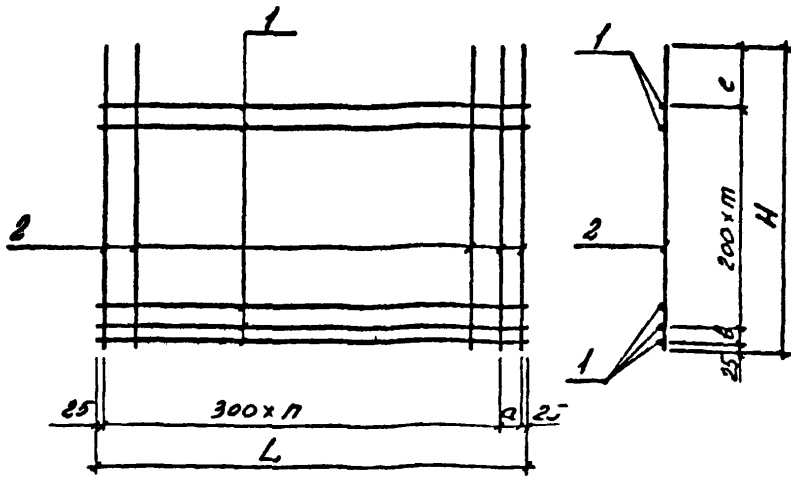
ХАРЬКОВСКИЙ  
ПРОМЫШЛЕННЫЙ

Рядов.	Зона	Пов.	Обозначение	Наименование	Кол.	Примеч.
А4				1.030.9-2.7-1-17.0-04		С125
				<u>Детали</u>		
А4	1		1.030.9-2.7-1-00.1-078	Стержень Ст 79	13	
А4	2		- 110	" - Ст. 111	12	
А4				1.030.9-2.7-1-17.0-05		С142
				<u>Детали</u>		
А4	1		1.030.9-2.7-1-00.1-074	Стержень Ст. 75	12	
А4	2		- 112	" - Ст 113	15	
А4				1.030.9-2.7-1-17.0-06		С143
				<u>Детали</u>		
А4	1		1.030.9-2.7-1-00.1-075	Стержень Ст. 76	12	
А4	2		- 112	" - Ст. 113	14	
А4				1.030.9-2.7-1-17.0-07		С144
				<u>Детали</u>		
А4	1		1.030.9-2.7-1-00.1-076	Стержень Ст. 77	12	
А4	2		- 112	" - Ст. 113	14	
А4				1.030.9-2.7-1-17.0-08		С145
				<u>Детали</u>		
А4	1		1.030.9-2.7-1-00.1-077	Стержень Ст. 78	12	
А4	2		- 112	" - Ст. 113	13	
А4				1.030.9-2.7-1-17.0-09		С146
				<u>Детали</u>		
А4	1		1.030.9-2.7-1-00.1-078	Стержень Ст. 79	12	
А4	2		- 112	" - Ст. 113	12	

1.030.9-2.7-1-17.0

Лист

2



Обозначение	Марка	Размеры, мм					т, шт	п, шт	Масса, кг
		Н	Л	а	б	с			
1.030.9-2.7-1-17.0	С 121	2765	4130	180	150	590	11	13	11,0
-01	С 122		3910	260				12	10,3
-02	С 123		3790	140				11	10,2
-03	С 124		3690	340				10	9,6
-04	С 125		3190	140				10	8,1
-05	С 142	2715	4130	180	50	640	10	13	10,1
-06	С 143		3910	260				12	9,5
-07	С 144		3790	140				11	9,4
-08	С 145		3690	340				10	8,9
-09	С 146		3190	140				10	8,0

Изм. от	Бродский	К	
Н. контр.	Чумакова	40	
С. спец.	Корогачев	41	
Рук. гр.	Чумакова	42	
Исполн.	Проценко	43	
Провер.	Антвинова	44	

1.030.9-2.7-1-17.0 С5

Сетка (С 121... С 125;  
С 142... С 146).  
Сборочный чертеж

Связь	Масса	Пластины
Р	СМ.	-
ТАБ.		
Лист	Листов 1	

ХАРЬКОВСКИЙ  
ПРОЕКТИРОВАЛЬНИК



Формат	Зона	Поз.	Обозначение	Наименование	Кол.	Примеч.
				<u>Документация</u>		
А4			1.030.9-2.7-1-00.0 ТО	Техническое описание		
А4			1.030.9-2.7-1-18.0 СБ	Сборочный чертёж		
			<u>Переменные данные</u>	<u>для исполнений:</u>		
А4				1.030.9-2.7-1-18.0		С126
				<u>Детали</u>		
А4	1		1.030.9-2.7-1-00.1-074	Стержень Ст. 75	13	
А4	2		-110	— " — Ст. 111	13	
А4	3		-113	— " — Ст. 114	2	
А4				1.030.9-2.7-1-18.0-01		С127
				<u>Детали</u>		
А4	1		1.030.9-2.7-1-00.1-074	Стержень Ст. 75	13	
А4	2		-110	— " — Ст. 111	12	
А4	3		-113	— " — Ст. 114	3	
А4				1.030.9-2.7-1-18.0-02		С128
				<u>Детали</u>		
А4	1		1.030.9-2.7-1-00.1-074	Стержень Ст. 75	13	
А4	2		-110	— " — Ст. 111	13	
А4	3		-114	— " — Ст. 115	2	

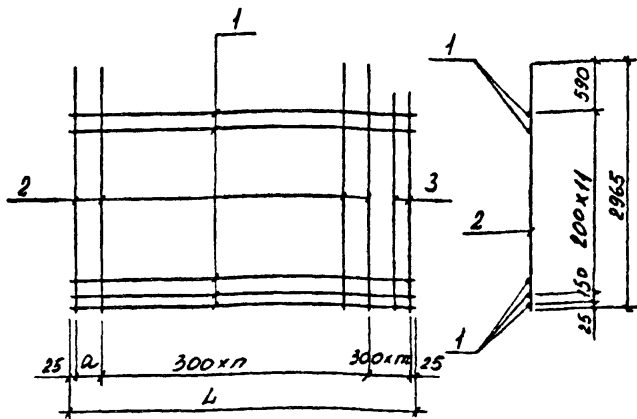
Нач. отд.	Бродяцкий	Л
Н. контрол.	Чумакова	Л
Гл. спец.	Короточкин	Л
Рук. гр.	Чумакова	Л
Исполн.	Проценко	Л
Провер.	Антвинова	Л

1.030.9-2.7-1-18.0

Сетка (С126...С129)

СНОВА	ЛУСА	ЛУКОВ
Р	1	2





ОБОЗНАЧЕНИЕ	МАРКА	РАЗМЕРЫ, мм		n	m	МАССА, кг
		L	a			
1.030.9-2.7-1-18.0	C 126	4130	180	11	2	10,9
-01	C 127			10	3	10,8
-02	C 128			11	2	10,9
-03	C 129	3690	340	10	1	9,6

Имя отца	Бородский	И	
И. мать	Чумакова	И	
И. отец	Короткий	И	
И. мать	Чумакова	И	
И. отец	Проценко	И	
И. мать	Литвинова	И	
И. отец			
И. мать			
И. отец			
И. мать			

1.030.9-2.7-1-18.0 СБ

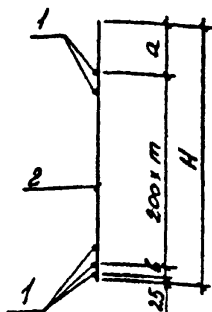
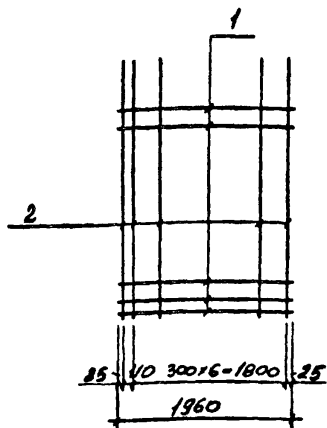
Сетка (С126...С129).  
Сварочный чертеж

СТАТУС	МАССА	МАССА/СМ
Р	СМ.	-
ТАБЛ.		
Лист	Листов 1	
УАРЬКОВСКИЙ ПРОМСТРОИМЦИПРОЕКТ		

Размер	Зона	№ п/п	Обозначение	Наименование	Кол.	Примеч.
				<u>Документация</u>		
А4			1.030.9-2.7-1-00.0 ТО	Техническое описание		
А4			.7-1-19.0 СБ	Сборочный чертёж		
			<u>Переменные данные</u>	<u>для исполнения:</u>		
А4				1.030.9-2.7-1-19.0		с 130
				<u>Детали</u>		
А4	1		1.030.9-2.7-1-00.1-048	Стержень ст. 49	13	
А4	2		-110	" ст. 111	8	
А4				1.030.9-2.7-1-19.0-01		с 147
				<u>Детали</u>		
А4	1		1.030.9-2.7-1-00.1-048	Стержень ст. 49	12	
А4	2		-112	" ст. 113	8	

Науч. деп.	Борисов	
Н. Контр.	Чинакова	
Гл. инж.	Сорокина	
Инж. Гр.	Чинакова	
Исполн.	Проценко	
Провер.	Литвинова	

1.030.9-2.7-1-19 0		
Сетка (с 130, с 147)		
Склад	Лист	Листов
Р		1
ХАРЬКОВСКИЙ ПРОМПРОДУКТОПРОЕКТИ		



ОБОЗНАЧЕНИЕ	МАРКА	РАЗМЕРЫ, ММ			т, шт.	МАССА, кг
		Н	а	В		
1.030.9-2.7-1-19.0	С130	2965	590	150	11	4,6
	-01 С147	2715	640	50	10	4,2

Илч. с.г.д.	Бродский	Бр	
Н. контр.	Цимлякова	Ц	
Гл. спец.	Коротечкий	К	
Р.ч.к. г.д.	Чумакова	Ч	
Исполн.	Проценко	Пр	
Проект.	Литвинова	Л	

1.030.9-2.7-1-19.0 СБ

Сетка (С130; С147).  
Сборочный чертёж

СТАВКА	МАССА	НАСОБИТЬ
Р	см.	-
лист	табл.	лист 1

ХАРЬКОВСКИЙ  
ПРОМСТРОИНИИСТРАД

Код документа	Лист	№ п/п	Обозначение	Наименование	Кол.	Примеч.
				<u>Документация</u>		
АЧ			1.030.9-2.7-1-00.0 ТО	Техническое описание		
АЧ			1.030.9-2.7-1-20.0 СБ	Сборочный чертёж		
			<u>Переменные данные</u>	<u>для исполнений:</u>		
АЧ				1.030.9-2.7-1-20.0.		С134
				<u>Детали</u>		
АЧ	1		1.030.9-2.7-1-00.1-052	Стержень Ст. 53	17	
АЧ	2		-004	— " — Ст. 5	3	
АЧ	3		-008	— " — Ст. 9	2	
АЧ				1.030.9-2.7-1-20.0-01		С135
				<u>Детали</u>		
АЧ	1		1.030.9-2.7-1-00.1-052	Стержень Ст. 53	17	
АЧ	2		-004	— " — Ст. 5	3	
АЧ	3		-010	— " — Ст. 11	2	
АЧ				1.030.9-2.7-1-20.0-02		С136
				<u>Детали</u>		
АЧ	1		1.030.9-2.7-1-00.1-054	Стержень Ст. 55	17	
АЧ	2		-004	— " — Ст. 5	2	
АЧ	3		-006	— " — Ст. 7	2	

И.И. Д.В. БРОДСКИЙ	И.И. Д.В. БРОДСКИЙ	И.И. Д.В. БРОДСКИЙ
И.И. Д.В. БРОДСКИЙ	И.И. Д.В. БРОДСКИЙ	И.И. Д.В. БРОДСКИЙ
И.И. Д.В. БРОДСКИЙ	И.И. Д.В. БРОДСКИЙ	И.И. Д.В. БРОДСКИЙ
И.И. Д.В. БРОДСКИЙ	И.И. Д.В. БРОДСКИЙ	И.И. Д.В. БРОДСКИЙ
И.И. Д.В. БРОДСКИЙ	И.И. Д.В. БРОДСКИЙ	И.И. Д.В. БРОДСКИЙ
И.И. Д.В. БРОДСКИЙ	И.И. Д.В. БРОДСКИЙ	И.И. Д.В. БРОДСКИЙ

1.030.9-2.7-1-20.0

Сетка (С134...С136)

Склад	Лист	Листов
Р	1	1
ХАРЬКОВСКИЙ ПРОСТАКОВЫЙ ЦЕНТР		

Рис. 1

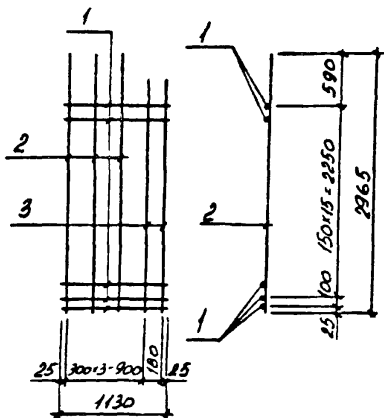
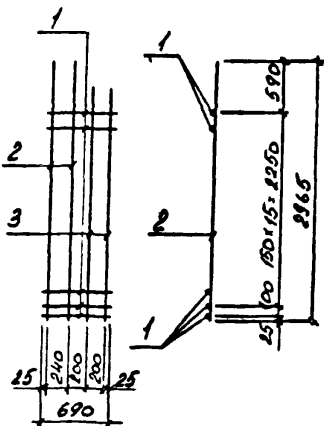


Рис. 2



ОБОЗНАЧЕНИЕ	МАРКА	Рис.	МАССА, кг
1.030.9-2.7-1-20.0	С 134	1	4,2
-01	С 135		4,1
-02	С 136	2	3,1

Илч. отв.	Бодяцкий	Л
И. контр.	Чумакова	Л
Ил. спец.	Корогачев	Л
Рук. гр.	Чумакова	Л
Складн.	Проценко	Л
Провер.	Литвинцева	Л

1.030.9-2.7-1-20.0 СБ

Сетка (С134...С136)  
Сборочный чертеш

СТАТУС	МАССА	МАССА/Б
Р	СМ. ТАБЛ	-
Лист	Листов 1	

ХАРЬКОВСКИЙ  
ПРОМСТРОИНИНСТАТ

Формат	Экз.	Лист.	ОБОЗНАЧЕНИЕ	НАИМЕНОВАНИЕ	Кол.	Примеч.
				<u>Документация</u>		
А4			1.030.9-2.7-1-00.0 ТО	Техническое описание		
А4			1.030.9-2.7-1-21.0 СБ	Сборочный чертеж		
			<u>Переменные данные</u>	<u>для исполнений:</u>		
А4				1.030.9-2.7-1-21.0		С151
				<u>Вставки</u>		
А4	1		1.030.9-2.7-1-00.1-116	Стержень Ст. 117	21	
А4	2		-017	" - Ст. 18	1	
А4	3		-036	" - Ст. 37	1	
А4				1.030.9-2.7-1-21.0-01		С152
				<u>Детали</u>		
А4	1		1.030.9-2.7-1-00.1-116	Стержень Ст. 117	21	
А4	2		-018	" - Ст. 19	1	
А4	3		-037	" - Ст. 38	1	
А4				1.030.9-2.7-1-21.0-02		С153
				<u>Детали</u>		
А4	1		1.030.9-2.7-1-00.1-116	Стержень Ст. 117	21	
А4	2		-019	" - Ст. 20	1	
А4	3		-034	" - Ст. 35	1	

Илч. отв.	Бродский	Л
И. конст.	Чумакова	Ч
И. спец.	Коротыцкий	К
Илч. гд.	Чумакова	Ч
Исполн.	Троценко	Т
Проект.	Литвинова	Л

1.030.9-2.7-1-21.0

сетка (С151... С155;  
С175... С179;  
С210... С217)

Статус	Лист	Проект
Р	1	4

УАРЬКОВСКИЙ  
ПРОМСТРОИМ. П. СЕКАТ



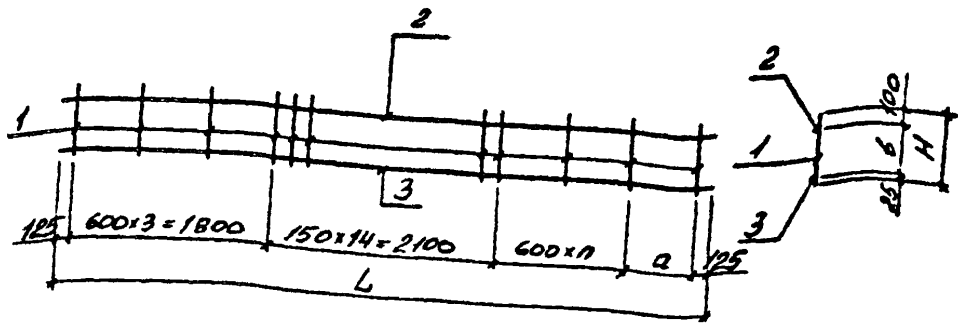
Формат	Зона	Лов.	ОБОЗНАЧЕНИЕ	НАИМЕНОВАНИЕ	Кол.	Примеч.
А4				1.030.9-2.7-1-21.0-03		С154
				<u>Детали</u>		
А4	1		1.030.9-2.7-1-00.1-116	Стержень Ст. 117	21	
А4	2		-020	— " — Ст. 21	1	
А4	3		-035	— " — Ст. 36	1	
А4				1.030.9-2.7-1-21.0-04		С155
				<u>Детали</u>		
А4	1		1.030.9-2.7-1-00.1-116	Стержень Ст 117	20	
А4	2		-016	— " — Ст. 17	1	
А4	3		-031	— " — Ст. 32	1	
А4				1.030.9-2-7-1-21.0-05		С175
				<u>Детали</u>		
А4	1		1.030.9-2.7-1-00.1-115	Стержень Ст. 116	21	
А4	2		-017	— " — Ст. 18	1	
А4	3		-036	— " — Ст. 37	1	
А4				1.030.9-2.7-1-21.0-06		С176
				<u>Детали</u>		
А4	1		1.030.9-2.7-1-00.1-115	Стержень Ст. 116	21	
А4	2		-018	— " — Ст. 19	1	
А4	3		-037	— " — Ст. 38	1	
А4				1.030.9-2.7-1-21.0-07		С177
				<u>Детали</u>		
А4	1		1.030.9-2.7-1-00.1-115	Стержень Ст. 116	21	
А4	2		-019	— " — Ст 20	1	
А4	3		-034	— " — Ст. 35	1	
А4				1.030.9-2.7-1-21.0-08		С178
				<u>Детали</u>		
А4	1		1.030.9-2.7-1-00.1-115	Стержень Ст. 116	21	
А4	2		-020	— " — Ст. 21	1	
А4	3		-035	— " — Ст. 36	1	
1.030.9-2.7-1-21.0						2

Рядов. Зона	Пов.	Обозначение	Наименование	Кол.	Примеч.
A4			1.030.9-2.7-1-21.0-09		C 179
			<u>Детали</u>		
A4	1	1.030.9-2.7-1-00.1-115	Стержень Ст. 116	20	
A4	2	-016	— " — Ст. 17	1	
A4	3	-031	— " — Ст. 32	1	
A4			1.030.9-2.7-1-21.0-10		C 210
			<u>Детали</u>		
A4	1	1.030.9-2.7-1-00.1-116	Стержень Ст. 117	21	
A4	2	-017	— " — Ст. 18	1	
A4	3	-032	— " — Ст. 33	1	
A4			1.030.9-2.7-1-21.0-11		C 211
			<u>Детали</u>		
A4	1	1.030.9-2.7-1-00.1-116	Стержень Ст. 117	21	
A4	2	-018	— " — Ст. 19	1	
A4	3	-033	— " — Ст. 34	1	
A4			1.030.9-2.7-1-21.0-12		C 212
			<u>Детали</u>		
A4	1	1.030.9-2.7-1-00.1-116	Стержень Ст. 117	21	
A4	2	-019	— " — Ст. 20	1	
A4	3	-029	— " — Ст. 30	1	
A4			1.030.9-2.7-1-21.0-13		C 213
			<u>Детали</u>		
A4	1	1.030.9-2.7-1-00.1-116	Стержень Ст. 117	21	
A4	2	-020	— " — Ст. 21	1	
A4	3	-030	— " — Ст. 31	1	
A4			1.030.9-2.7-1-21.0-14		C 214
			<u>Детали</u>		
A4	1	1.030.9-2.7-1-00.1-115	Стержень Ст. 116	21	
A4		-017	— " — Ст. 18	1	
A4		-032	— " — Ст. 33	1	
					Итого
1.030.9-2.7-1-21.0					3

Рядовая дата	№ п/п	Обозначение	Наименование	Кол	Примеч.
A4			1.030.9-2.7-1-21.0-15		C 215
			<u>ДЕТАЛИ</u>		
A4	1	1.030.9-2.7-1-00.1-115	Стержень Ст. 116	21	
A4	2	-018	— " — Ст. 19	1	
A4	3	-033	— " — Ст. 34	1	
A4			1.030.9-2.7-1-21.0-16		C 216
			<u>ДЕТАЛИ</u>		
A4	1	1.030.9-2.7-1-00.1-115	Стержень Ст. 116	21	
A4	2	-019	— " — Ст. 20	1	
A4	3	-029	— " — Ст. 30	1	
A4			1.030.9-2.7-1-21.0-17		C 217
			<u>ДЕТАЛИ</u>		
A4	1	1.030.9-2.7-1-00.1-115	Стержень Ст. 116	21	
A4	2	-020	— " — Ст. 21	1	
A4	3	-030	— " — Ст. 31	1	

1.030.9-2.7-1-21.0

Итого  
4



Обозначение	Марка	Размеры, мм				n, шт.	Масса, кг
		H	L	a	b		
1.030.9-2.7-1-21.0	C151	500	5960	610	375	2	17,3
-01	C152		5740	390			16,7
-02	C153		5620	270			14,1
-03	C154		5520	170			13,8
-04	C155		5020	270			9,7
-05	C175	550	5960	610	425	2	17,3
-06	C176		5740	390			16,7
-07	C177		5620	270			14,1
-08	C178		5520	170			13,8
-09	C179		5020	270			9,7

Продолжение таблицы исполнений см. лист 2

Изд. орг.	Борзевский	Л			1.030.9-2.7-1-21.0 СБ  сетка (C151...C155; C175...C179; C210...C217). Сборочный чертёж	Стрелка	Масса	Масса табл.
И. контр.	Чумакова	Л				Р	см.	-
Гл. спец.	Короточкин	Л				Лист 1	Листов 2	
Руч. гр.	Чумакова	Л				ЛАРЬКОВСКИЙ И. П.		
Исполн.	Проценко	Л						
Провер.	Литвинская	Л						

ОБОЗНАЧЕНИЕ	МАРКА	РАЗМЕРЫ . мм				R, шт.	МАССА, кг
		H	L	a	б		
10309-2.7-1-81.0-10	C 210	500	5960	610	375	2	14,8
-11	C 211		5740	390			14,3
-12	C 212		5620	270			12,0
-13	C 213		5520	170		1	11,8
-14	C 214	550	5960	610	425	2	14,8
-15	C 215		5740	390			14,3
-16	C 216		5620	270			12,0
-17	C 217		5520	170		1	11,8

1030.9 - 2. 7-1-81. 0 СБ

шт

2

Формат	Зона	Поз.	Обозначение	Наименование	Кол.	Примеч.
				<u>Документация</u>		
A4			1.030.9-2.7-1-00.0 ТО	Техническое описание		
A4			1.030.9-2.7-1-22.0 СБ	Сборочный чертёж		
			<u>Переменные данные для исполнений:</u>			
A4				1.030.9-2.7-1-22.0		C156
				<u>Детали</u>		
A4	1		1.030.9-2.7-1-00.1-116	Стержень Ст. 117	19	
A4	2		-118	— " — Ст. 119	2	
A4	3		-021	— " — Ст. 22	1	
A4	4		-032	— " — Ст. 33	1	
A4				1.030.9-2.7-1-22.0-01		C157
				<u>Детали</u>		
A4	1		1.030.9-2.7-1-00.1-116	Стержень Ст. 117	18	
A4	2		-118	— " — Ст. 119	3	
A4	3		-023	— " — Ст. 24	1	
A4	4		-032	— " — Ст. 33	1	
A4				1.030.9-2.7-1-22.0-02		C158
				<u>Детали</u>		
A4	1		1.030.9-2.7-1-00.1-116	Стержень Ст. 117	19	
A4	2		-119	— " — Ст. 120	2	
A4	3		-021	— " — Ст. 22	1	
A4	4		-032	— " — Ст. 33	1	

Нач. отд.	Бродский	Вз	
Н. контр.	Чумакова	Г-10	
Гл. спец.	Коротченко	Г-10	
Руч. гл.	Чумакова	Г-10	
Исполн.	Проценко	Г-10	
Провер.	Литвинова	Г-10	

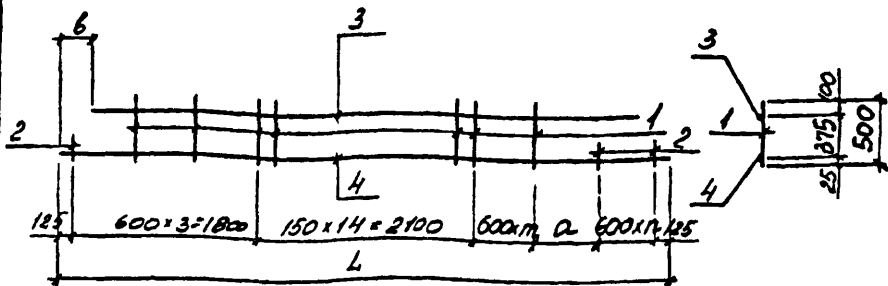
1.030.9-2.7-1-22.0

Сетки (C156...C159;  
C 220... C 223)

Склад	Сум	Листов
P	1	2

ХАРЬКОВСКИЙ  
Гос. институт

Формат	Зона	№з.	ОБОЗНАЧЕНИЕ	НАИМЕНОВАНИЕ	Кол.	Примеч.
А4				1.030.9-2.7-1-22.0-03		С159
				<u>Детали</u>		
А4	1		1.030.9-2.7-1-00.1-116	Стержень Ст. 117	19	
А4	2		-117	— " — Ст. 118	2	
А4	3		-022	— " — Ст. 23	1	
А4	4		-030	— " — Ст. 31	1	
А4				1.030.9-2.7-1-22.0-04		С220
				<u>Детали</u>		
А4	1		1.030.9-2.7-1-00.1-116	Стержень Ст. 117	19	
А4	2		-118	— " — Ст. 119	2	
А4	3		-021	— " — Ст. 22	1	
А4	4		-027	— " — Ст. 28	1	
А4				1.030.9-2.7-1-22.0-05		С221
				<u>Детали</u>		
А4	1		1.030.9-2.7-1-00.1-116	Стержень Ст. 117	18	
А4	2		-118	— " — Ст. 119	3	
А4	3		-023	— " — Ст. 24	1	
А4	4		-027	— " — Ст. 28	1	
А4				1.030.9-2.7-1-22.0-06		С222
				<u>Детали</u>		
А4	1		1.030.9-2.7-1-00.1-116	Стержень Ст. 117	19	
А4	2		-119	— " — Ст. 120	2	
А4	3		-021	— " — Ст. 22	1	
А4	4		-027	— " — Ст. 28	1	
А4				1.030.9-2.7-1-22.0-07		С223
				<u>Детали</u>		
А4	1		1.030.9-2.7-1-00.1-116	Стержень Ст. 117	19	
А4	2		-117	— " — Ст. 118	2	
А4	3		-022	— " — Ст. 23	1	
А4	4		-025	— " — Ст. 26	1	
1.030.9-2.7-1-22.0						2



ОБОЗНАЧЕНИЕ	МАРКА	РАЗМЕРЫ, мм			m	n	МАССА, кг
		L	a	b			
1.030.9-2.7-1-22.0	C156	5960	610	300	2	-	14,1
-01	C157				1	1	13,7
-02	C158	5520	170	150	2	-	14,3
-03	C159						11,5
-04	C220	5960	610	300	1	1	12,1
-05	C221						11,6
-06	C222	5520	170	150	2	-	12,1
-07	C223						9,7

НАЧ. ДИЗ. БОРСКИУС	З		1.030.9-2.7-1-22.0 СБ		
Н. КОНСТ. ЧУМАКОВА	ЧМ				
ИР. СПЕЦ. КОРОТКИН	К		Сетка (С 156...С 159; С 220...С 223). Сборочный чертёж		
Р.У. ГР. ЧУМАКОВА	ЧМ				
ИСПОЛН. ПРОЦЕНД	Я		КОЛ-ВО Р	МАССА СМ.	МАССА Т
ПРОБСР. ЛИТВИНОВА	Л		Р	ТАБА	-
			Лист	Листов 1	
			ХАРЬКОВСКИЙ БЕЛОРУССКИЙ ПРОЕКТИ		



Формат	Шкала	Лист	Обозначение	Наименование	Кол.	Примеч.
				<u>Документация</u>		
А4			1.030.9-2.7-1-00.0 ТО	Техническое описание		
А4			1.030.9-2.7-1-23.0 СБ	Сборочный чертёж		
А4						
			<u>Переменные данные</u>	<u>для исполнений:</u>		
А4				1.030.9-2.7-1-23.0		С160
				<u>Детали</u>		
А4	1		1.030.9-2.7-1-00.1-116	Стержень Ст. 117	20	
А4	2		- 017	" Ст. 18	1	
А4	3		- 036	" Ст. 37	1	
А4				1.030.9-2.7-1-23.0-01		С161
				<u>Детали</u>		
А4	1		1.030.9-2.7-1-00.1-116	Стержень Ст. 117	19	
А4	2		- 018	" Ст. 19	1	
А4	3		- 037	" Ст. 38	1	
А4				1.030.9-2.7-1-23.0-02		С162
				<u>Детали</u>		
А4	1		1.030.9-2.7-1-00.1-116	Стержень Ст. 117	19	
А4	2		- 019	" Ст. 20	1	
А4	3		- 034	" Ст. 35	1	

Нав. отв.	Брадский	БС
Н. контр.	Чумакова	ЧС
Тл. спец.	Короточкин	КС
Рук. гр.	Чумакова	ЧС
Исполн.	Проценко	ПС
Провер.	Ялтынова	ЯС

1.030.9-2.7-1-23.0

Сетки (С160... С164;  
С180... С184;  
С224... С231)

Статус	Лист	Листов
Р	1	4

УАРЬКОВСКИЙ  
ПРОМСТРОИМУЛЬТАСЕК.7

Рядовый номер	Лист	Лист	Обозначение	Наименование	Кол.	Примеч.
А4				1.030.9-2.7-1-23.0-03		С163
				<u>Детали</u>		
А4	1		1.030.9-2.7-1-00.1-116	Стержень Ст. 117	19	
А4	2		-020	— " — Ст. 21	1	
А4	3		-035	— " — Ст. 36	1	
А4				1.030.9-2.7-1-23.0-04		С164
				<u>Детали</u>		
А4	1		1.030.9-2.7-1-00.1-116	Стержень Ст. 117	18	
А4	2		-016	— " — Ст. 17	1	
А4	3		-031	— " — Ст. 32	1	
А4				1.030.9-2.7-1-23.0-05		С180
				<u>Детали</u>		
А4	1		1.030.9-2.7-1-00.1-115	Стержень Ст. 116	20	
А4	2		-017	— " — Ст. 18	1	
А4	3		-036	— " — Ст. 37	1	
А4				1.030.9-2.7-1-23.0-06		С181
				<u>Детали</u>		
А4	1		1.030.9-2.7-1-00.1-115	Стержень Ст. 116	19	
А4	2		-018	— " — Ст. 19	1	
А4	3		-037	— " — Ст. 38	1	
А4				1.030.9-2.7-1-23.0-07		С182
				<u>Детали</u>		
А4	1		1.030.9-2.7-1-00.1-115	Стержень Ст. 116	19	
А4	2		-019	— " — Ст. 20	1	
А4	3		-034	— " — Ст. 35	1	
А4				1.030.9-2.7-1-23.0-08		С183
				<u>Детали</u>		
А4	1		1.030.9-2.7-1-00.1-115	Стержень Ст. 116	19	
А4	2		-020	— " — Ст. 21	1	
А4	3		-035	— " — Ст. 36	1	
1.030.9-2.7-1-23.0						2

Формат	Зона	Поз.	ОБОЗНАЧЕНИЕ	НАИМЕНОВАНИЕ	Кол.	Примеч.
А4				1.030.9-2.7-1-23.0-08		С184
				<u>Детали</u>		
А4	1		1.030.9-2.7-1-00.1-115	Стержень Ст. 116	18	
А4	2		-016	— " — Ст. 17	1	
А4	3		-031	— " — Ст. 32	1	
А4				1.030.9-2.7-1-23.0-10		С224
				<u>Детали</u>		
А4	1		1.030.9-2.7-1-00.1-116	Стержень Ст. 117	20	
А4	2		-017	— " — Ст. 18	1	
А4	3		-032	— " — Ст. 33	1	
А4				1.030.9-2.7-1-23.0-11		С225
				<u>Детали</u>		
А4	1		1.030.9-2.7-1-00.1-116	Стержень Ст. 117	19	
А4	2		-018	— " — Ст. 19	1	
А4	3		-033	— " — Ст. 34	1	
А4				1.030.9-2.7-1-23.0-12		С226
				<u>Детали</u>		
А4	1		1.030.9-2.7-1-00.1-116	Стержень Ст. 117	19	
А4	2		-019	— " — Ст. 20	1	
А4	3		-029	— " — Ст. 30	1	
А4				1.030.9-2.7-1-23.0-13		С227
				<u>Детали</u>		
А4	1		1.030.9-2.7-1-00.1-116	Стержень Ст. 117	19	
А4	2		-020	— " — Ст. 21	1	
А4	3		-030	— " — Ст. 31	1	

1030.9-2.7-1-23.0

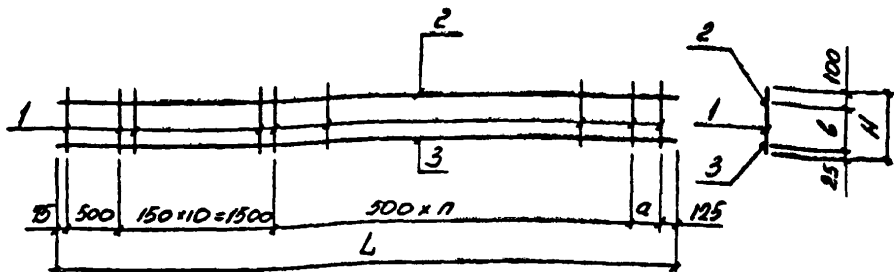
Лист

3

Рядовая	Зона	Лоя.	ОБОЗНАЧЕНИЕ	НАИМЕНОВАНИЕ	Кол.	Примеч.
А4				1.030.9-2.7-1-23.0-14		С 228
				<u>ДЕТАЛИ</u>		
А4	1		1.030.9-2.7-1-00.1-115	Стержень Ст. 116	20	
А4	2		-017	— " — Ст. 18	1	
А4	3		-032	— " — Ст. 33	1	
А4				1.030.9-2.7-1-23.0-15		С 229
				<u>ДЕТАЛИ</u>		
А4	1		1.030.9-2.7-1-00.1-115	Стержень Ст. 116	19	
А4	2		-018	— " — Ст. 19	1	
А4	3		-033	— " — Ст. 34	1	
А4				1.030.9-2.7-1-23.0-16		С 230
				<u>ДЕТАЛИ</u>		
А4	1		1.030.9-2.7-1-00.1-115	Стержень Ст. 116	19	
А4	2		-019	— " — Ст. 20	1	
А4	3		-029	— " — Ст. 30	1	
А4				1.030.9-2.7-1-23.0-17		С 231
				<u>ДЕТАЛИ</u>		
А4	1		1.030.9-2.7-1-00.1-115	Стержень Ст. 116	19	
А4	2		-020	— " — Ст. 21	1	
А4	3		-030	— " — Ст. 31	1	

1.030.9-2.7-1-23.0

Лист  
4



Обозначение	Марка	Размеры, мм				n, шт	Масса, кг
		H	L	a	b		
1.030.9-2.7-1-23.0	C160	500	5960	260	375	9	47,2
-01	C161		5740	540		6	16,5
-02	C162		5620	420		6	13,9
-03	C163		5520	320		6	13,6
-04	C164		5020	320		5	9,5
-05	C180	550	5960	260	425	7	47,2
-06	C181		5740	540		6	16,5
-07	C182		5620	420		6	14,0
-08	C183		5520	320		6	13,6
-09	C184		5020	320		5	9,5

Продолжение таблицы исполнений см. лист 2

Ив. отв.	Вдовский	К	1.030.9-2.7-1-23.0 СБ			
И. контр.	Чумакова	С				
Гл. спец.	Коротченко	С				
Рвк. гр.	Чумакова	С				
Исполн.	Проциско	С				
Пробвр.	Литвинова	С				
			Сетка (C160...C164; C180...C184; C224...C231).			Старая
			Сборочный чертёж			Масса
						См. табл.
						—
						Лист 1
						Листов 2
			УАРЬОВСКИЙ ПРОЕКТИРОВАНИИ ПРОЕКТ			

Обозначение	Марка	Размеры, мм				n, шт.	Масса, кг
		H	L	a	B		
1.030.9-2.7-1-23 0-10	C 224	500	5960	260	375	7	14,7
-11	C 225		5740	540		6	14,1
-12	C 226		5620	420			11,8
-13	C 227		5520	320		11,6	
-14	C 228	550	5960	260	425	7	14,7
-15	C 229		5740	540		6	14,1
-16	C 230		5620	420			11,8
-17	C 231		5520	320		11,6	

1.030.9-2.7-1-23 0 СБ

Лист

2

Формат	Этаж	Лодж.	Обозначение	Наименование	кв.	Примеч.
				<u>Документация</u>		
А4			1.030.9-2.7-1-00.0 ТО	Техническое описание		
А4			1.030.9-2.7-1-24.0 СБ	Сборочный чертеж		
			<u>Переменные данные для исполнений:</u>			
А4				1.030.9-2.7-1-24.0		С165
				<u>Детали</u>		
А4	1		1.030.9-2.7-1-00.1-116	Стержень Ст. 117	18	
А4	2		-118	— " — Ст. 119	2	
А4	3		-021	— " — Ст. 22	1	
А4	4		-032	— " — Ст. 33	1	
А4				1.030.9-2.7-1-24.0-01		С166
				<u>Детали</u>		
А4	1		1.030.9-2.7-1-00.1-116	Стержень Ст. 117	17	
А4	2		-118	— " — Ст. 119	3	
А4	3		-023	— " — Ст. 24	1	
А4	4		-032	— " — Ст. 33	1	
А4				1.030.9-2.7-1-24.0-02		С167
				<u>Детали</u>		
А4	1		1.030.9-2.7-1-00.1-116	Стержень Ст. 117	18	
А4	2		-119	— " — Ст. 120	2	
А4	3		-021	— " — Ст. 22	1	
А4	4		-032	— " — Ст. 33	1	

Члч. отв.	Бродский	К	
И. комп.	Чумакова	К	
Гл. спец.	Короткий	К	
Руч. гр.	Чумакова	К	
Исполн.	Проценко	К	
Провер.	Янвильская	К	

1.030.9-2.7-1-24.0

Сетка (С165... С168;  
С234... С237)

Станд.	Лист	Листов
Р	1	2

УАРЬКОВСКИЙ  
ПРОМСТРОИНИИПРОЕКТ

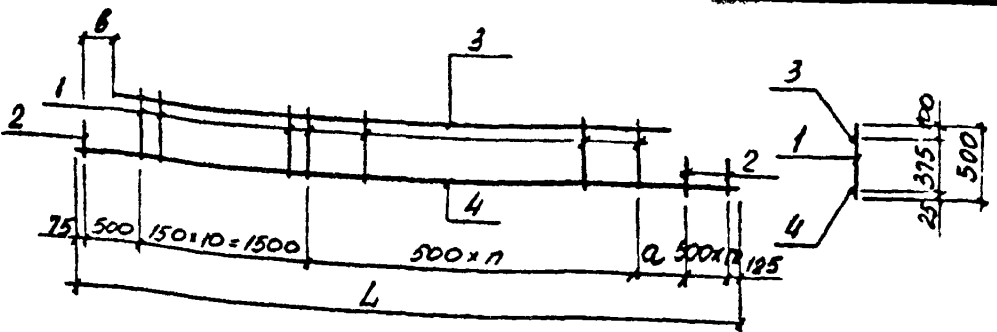
Рядовая зона	Пов.	Обозначение	Наименование	Кол.	Примеч.
А4			1.030.9-2.7-1-24.0-03		С168
			<u>ДЕТАЛИ</u>		
А4	1	1.030.9-2.7-1-00.1-116	Стержень Ст. 117	18	
А4	2	-117	— " — Ст. 118	2	
А4	3	-022	— " — Ст. 23	1	
А4	4	-030	— " — Ст. 31	1	
А4			1.030.9-2.7-1-24.0-04		С234
			<u>ДЕТАЛИ</u>		
А4	1	1.030.9-2.7-1-00.1-116	Стержень Ст. 117	18	
А4	2	-118	— " — Ст. 119	2	
А4	3	-021	— " — Ст. 22	1	
А4	4	-027	— " — Ст. 28	1	
А4			1.030.9-2.7-1-24.0-05		С235
			<u>ДЕТАЛИ</u>		
А4	1	1.030.9-2.7-1-00.1-116	Стержень Ст. 117	17	
А4	2	-118	— " — Ст. 119	3	
А4	3	-023	— " — Ст. 24	1	
А4	4	-027	— " — Ст. 28	1	
А4			1.030.9-2.7-1-24.0-06		С236
			<u>ДЕТАЛИ</u>		
А4	1	1.030.9-2.7-1-00.1-116	Стержень Ст. 117	18	
А4	2	-119	— " — Ст. 120	2	
А4	3	-021	— " — Ст. 22	1	
А4	4	-027	— " — Ст. 28	1	
А4			1.030.9-2.7-1-24.0-07		С237
			<u>ДЕТАЛИ</u>		
А4	1	1.030.9-2.7-1-00.1-116	Стержень Ст. 117	18	
А4	2	-117	— " — Ст. 118	2	
А4	3	-022	— " — Ст. 23	1	
А4	4	-025	— " — Ст. 26	1	

1.030.9-2.7-1-24.0

Лист

2





ОБОЗНАЧЕНИЕ	МАРКА	РАЗМЕРЫ, мм			m	n	МАССА, кг
		L	a	b			
1.030.9-2.7-1-24.0	С 165	5960	260	225	-	7	14,0
-01	С 166				1	6	13,6
-02	С 167				-	7	14,0
-03	С 168	5520	320	95	-	6	11,3
-04	С 234	5960	260	225	-	7	11,8
-05	С 235				1	6	11,4
-06	С 236				-	7	11,8
-07	С 237	5520	320	95	-	6	9,5

НАЧ. ДИЗ.	Бориску	И	
И КОНТ.	Чумакова	И	
П. СПЕЦ.	Козомелю	И	
РИС. РО.	Чумакова	И	
ИСП. И.	Проценко	И	
ПОБЕД	Литвинова	И	

1.030.9-2.7-1-24.0 СБ

Сетка (С165...С168;  
С 234... С 237).  
СБОРОЧНЫЙ ЧЕРТЕЖ

СТАДИЯ	МАССА	МАССА, кг
Р	СМ. ТАБЛ.	-
Лист	Листов 1	

ХАРЬКОВСКИЙ  
ПРОМЫСЛЕННИЙ УНИВЕРСИТЕТ

Формат	Зона	№з.	ОБОЗНАЧЕНИЕ	НАИМЕНОВАНИЕ	Кол.	Примеч.
				<u>Документация</u>		
A4			1.030.9-2.7-1-00.0 TO	Техническое описание		
A4			1.030.9-2.7-1-25.0 СБ	Сборочный чертёж		
			<u>Переменные данные</u>	<u>для исполнения:</u>		
A4				1.030.9-2.7-1-25.0		С169
				<u>Детали</u>		
A4	1		1.030.9-2.7-1-00.1-116	Стержень Ст. 117	26	
A4	2		-017	— — Ст. 18	1	
A4	3		-036	— — Ст. 37	1	
A4				1.030.9-2.7-1-25.0-01		С170
				<u>Детали</u>		
A4	1		1.030.9-2.7-1-00.1-116	Стержень Ст. 117	26	
A4	2		-019	— — Ст. 20	1	
A4	3		-034	— — Ст. 35	1	
A4				1.030.9-2.7-1-25.0-02		С171
				<u>Детали</u>		
A4	1		1.030.9-2.7-1-00.1-116	Стержень Ст. 117	26	
A4	2		-020	— — Ст. 21	1	
A4	3		-035	— — Ст. 36	1	

НАЧ СЛ	БРЮСОВ	Л	
Н КОНТ	ЧУМАКОВА	У	
ТА СПЕЦ	КОЛОТЕЦКИЙ	У	
ФУК ГР	ЧУМАКОВА	У	
С ПРАМ	ПРОЦЕНКО	Л	
ПРОВС	АНТОНОВА	Л	

1.030.9-2.7-1-25.0

Сетка (С169.. С171,  
С185.. С187, С238.. С243)

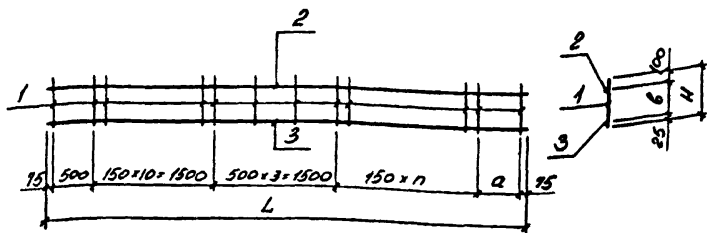
Склад	Лист	Листов
Д	1	3

ХАРЬКОВСКИЙ  
ГОС. УНИВЕРСИТЕТ

Рядовая зона	Поя.	Обозначение	Наименование	Кол.	Примеч.
А4			1.030.9-2.7-1-25.0-03		С185
			<u>Детали</u>		
А4	1	1.030.9-2.7-1-00.1-115	Стержень Ст. 116	28	
А4	2	-017	— " — Ст. 18	1	
А4	3	-036	— " — Ст. 37	1	
А4			1.030.9-2.7-1-25.0-04		С185
			<u>Детали</u>		
А4	1	1.030.9-2.7-1-00.1-115	Стержень Ст. 116	26	
А4	2	-019	— " — Ст. 20	1	
А4	3	-034	— " — Ст. 35	1	
А4			1.030.9-2.7-1-25.0-05		С187
			<u>Детали</u>		
А4	1	1.030.9-2.7-1-00.1-115	Стержень Ст. 116	26	
А4	2	-020	— " — Ст. 21	1	
А4	3	-035	— " — Ст. 36	1	
А4			1.030.9-2.7-1-25.0-06		С238
			<u>Детали</u>		
А4	1	1.030.9-2.7-1-00.1-116	Стержень Ст. 117	28	
А4	2	-017	— " — Ст. 18	1	
А4	3	-032	— " — Ст. 33	1	
А4			1.030.9-2.7-1-25.0-07		С239
			<u>Детали</u>		
А4	1	1.030.9-2.7-1-00.1-116	Стержень Ст. 117	26	
А4	2	-019	— " — Ст. 20	1	
А4	3	-029	— " — Ст. 30	1	
А4			1.030.9-2.7-1-25.0-08		С240
			<u>Детали</u>		
А4	1	1.030.9-2.7-1-00.1-116	Стержень Ст. 117	26	
А4	2	-020	— " — Ст. 21	1	
А4	3	-030	— " — Ст. 31	1	
1.030.9-2.7-1-25.0					Итого
					2

№ документа	№ п/п	№ з/а	Обозначение	Наименование	Кол.	Примеч.
А4				1.030.9-2.7-1-25.0-09		С241
				<u>ДЕТАЛИ</u>		
А4	1	1.030.9-2.7-1-00.1-115	Стержень Ст. 116		28	
А4	2	-019	" " Ст. 18		1	
А4	3	-032	" " Ст. 33		1	
А4				1.030.9-2.7-1-25.0-10		С242
				<u>ДЕТАЛИ</u>		
А4	1	1.030.9-2.7-1-00.1-115	Стержень Ст. 116		26	
А4	2	-019	" " Ст. 20		1	
А4	3	-029	" " Ст. 30		1	
А4				1.030.9-2.7-1-25.0-11		С243
				<u>ДЕТАЛИ</u>		
А4	1	1.030.9-2.7-1-00.1-115	Стержень Ст. 116		26	
А4	2	-020	" " Ст. 21		1	
А4	3	-030	" " Ст. 31		1	

1.030.9-2.7-1-25.0	Итого
	3



ОБОЗНАЧЕНИЕ	МАРКА	РАЗМЕРЫ, ММ				n, шт.	МАССА, кг
		H	L	a	B		
1.030.9-2.7-1-25.0	C169	500	5960	510	375	12	17,7
-01	C170		5620	470		10	14,2
-02	C171		5520	370		10	14,0
-03	C185	550	5960	510	425	12	17,8
-04	C186		5620	470		10	14,5
-05	C187		5520	370		10	14,2
-06	C238	500	5960	510	375	12	15,1
-07	C239		5620	470		10	12,1
-08	C240		5520	370		10	12,0
-09	C241	550	5960	510	425	12	15,3
-10	C242		5620	470		10	12,4
-11	C243		5520	370		10	12,2

Исполн.	Бродский	Л
Н. комп.	Чумакова	7/10
Гл. спец.	Короткий	1/10
Рис. гр.	Чумакова	4/5
Исполн.	Проценко	1/10
Провер.	Литвинова	1/10

1.030.9-2.7-1-25.0 СБ

Сетка (C169...C171..C185..C187.  
C238... C243).  
Сборочный чертёж

Стр.	Масса	Масштаб
Р	СМ.	-
Лист	Табл.	-
Лист	Листов	1

УРАЛЬСКИЙ  
ПРОМ.ПРОИЗВОДСТ.

Формат	Этаж	№з.	Обозначение	Наименование	Кол.	Примеч.
А4			1.030.9-2.7-1-00.0 ТО	<u>Документация</u>		
А4			1.030.9-2.7-1-26.0 СБ	Техническое описание СБОРОЧНЫЙ чертёж		
			<u>Переменные данные</u>	<u>для исполнений</u>		
А4				1.030.9-2.7-1-26.0		С172
				<u>Детали</u>		
А4	1		1.030.9-2.7-1-00.1-116	Стержень Ст 117	26	
А4	2		-118	— " — Ст. 119	2	
А4	3		-021	— " — Ст. 22	1	
А4	4		-032	— " — Ст 33	1	
				1.030.9-2.7-1-26.0-01		С173
				<u>Детали</u>		
А4	1		1.030.9-2.7-1-00.1-116	Стержень Ст. 117	26	
А4	2		-119	— " — Ст. 120	2	
А4	3		-021	— " — Ст. 22	1	
А4	4		-032	— " — Ст. 33	1	

И.ч. от з.	БРОДСКИЙ	Л	
И. контр.	ЧУМАКОВА	Л	
И. спец.	КОРОТЕЦКИЙ	Л	
Р.ч. гр.	ЧУМАКОВА	Л	
Исполн.	ПРОЦЕНКО	Л	
Провер.	ИВАНОВА	Л	

1.030.9-2.7-1-26.0

Сетка (С172...С174;  
С 244..(246)

Листов	Итого	Листов
Р	1	2

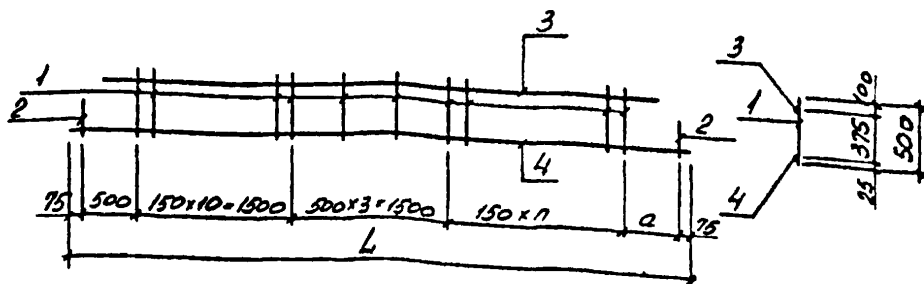
ХАРЬКОВСКИЙ  
"СМСТРОИНИИПРОЕК"В

Регистр	Зона	Лов.	Обозначение	Наименование	Кол.	Примеч.
А4				1.030.9-2.7-1-26.0-02		С174
				<u>Детали</u>		
А4	1		1.030.9-2.7-1-00.1-116	Стержень Ст 117	24	
А4	2		-117	— " — Ст 118	2	
А4	3		-022	— " — Ст. 23	1	
А4	4		-030	— " — Ст 31	1	
А4				1.030.9-2.7-1-26.0-03		С244
				<u>Детали</u>		
А4	1		1.030.9-2.7-1-00.1-116	Стержень Ст. 117	26	
А4	2		-118	— " — Ст. 119	2	
А4	3		-021	— " — Ст. 22	1	
А4	4		-027	— " — Ст. 28	1	
А4				1.030.9-2.7-1-26.0-04		С245
				<u>Детали</u>		
А4	1		1.030.9-2.7-1-00.1-116	Стержень Ст. 117	26	
А4	2		-119	— " — Ст. 120	2	
А4	3		-021	— " — Ст. 22	1	
А4	4		-027	— " — Ст. 28	1	
А4				1.030.9-2.7-1-26.0-05		С246
				<u>Детали</u>		
А4	1		1.030.9-2.7-1-00.1-116	Стержень Ст. 117	24	
А4	2		-117	— " — Ст. 118	2	
А4	3		-022	— " — Ст. 23	1	
А4	4		-025	— " — Ст. 26	1	

1.030.9-2.7-1-26.0

Итого

2



Обозначение	Марка	Размеры, мм		п. шт.	Масса, кг
		L	a		
1.030.9-2.7-1-26.0	С 172	5960	510	12	14,7
-01	С 173				14,5
-02	С 174	5520	370	10	11,7
-03	С 244	5960	510	12	12,4
-04	С 245				12,4
-05	С 246	5520	370	10	10,0

Нач. отд.	Бодовский	Б	
Н. контр.	Чумакова	Ч	
Гл. спец.	Короткий	К	
Двк. гр.	Чумакова	Ч	
Устолн.	Проценко	П	
Тюбвр	Литвинцева	Л	

1.030 9-2.7-1-26.0 СБ

Сетка (С 172... С 174;  
С 244... С 246).  
Сборочный чертёж

С-220А	Масса	Материал
Р	см. табл.	—
Лист	Листов 1	
ХАРЬКОВСКИЙ ПРОМЫШЛЕННЫЙ ИНСТРУМЕНТ		



Формат	Зона	Лист	Обозначение	Наименование	Кол.	Примеч.
				<u>Документация</u>		
А4			1.030.9-2.7-1-00.0 ТД	Техническое описание		
А4			1.030.9-2.7-1-27.0 СБ	Сборочный чертёж		
			<u>Переменные данные</u>	<u>для исполнения:</u>		
А4				1.030.9-2.7-1-27.0		С188
				<u>Детали</u>		
А4	1		1.030.9-2.7-1-00.1-056	Стержень Ст. 57	14	
А4	2		-005	" - Ст. 6	2	
А4				1.030.9-2.7-1-27.0-01		С189
				<u>Детали</u>		
А4	1		1.030.9-2.7-1-00.1-056	Стержень Ст 57	13	
А4	2		-009	" - Ст. 10	2	
А4				1.030.9-2.7-1-27.0-02		С190
				<u>Детали</u>		
А4	1		1.030.9-2.7-1-00.1-056	Стержень Ст 57	13	
А4	2		-011	" - Ст. 12	2	

И.О.А.	Бодескин	И.О.	
И.Кол-во	Чумакова	И.О.	
И.Спец.	Коротченко	И.О.	
Д.К. Гр.	Чумакова	И.О.	
Условн.	Проценко	И.О.	
Провер.	Литвинская	И.О.	

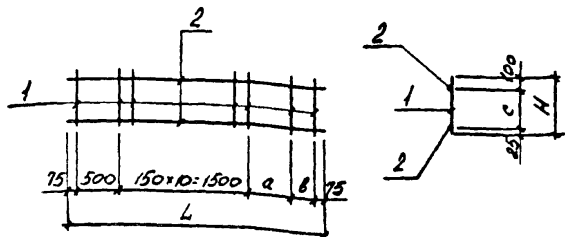
1.030.9-2.7-1-27.0

Сетка (С 188... С 193)

Страниц	Листа	Листов
Р	1	2

ХАРЬКОВСКИЙ  
ПРОМСТРОИНИИСТРЕЛ





ОБОЗНАЧЕНИЕ	МАРКА	РАЗМЕРЫ, мм					МАССА, кг
		H	L	a	b	c	
1.030.9-2.7-1-27.0	C 188	500	2960	500	310	375	1,7
-01	C 189		2620	470	—		1,6
-02	C 190		2520	370	—		1,6
-03	C 191	550	2960	500	310	425	1,7
-04	C 192		2620	470	—		1,6
-05	C 193		2520	370	—		1,6

И.О.С.	Б.С.С.	Г.С.		1.030.9-2.7-1-27.0 СБ  Сетка (С188...С193). Сборочный чертёж	СТАЛЬ	МАССА	НАСЧИТАТЬ
И. КОМП.	И. КОМП.	И. КОМП.			Р	СМ.	—
Г.С. СЛЕД.	КОЛОТЕЦКАЯ	КОЛОТЕЦКАЯ			ТАБЛ.		
Р.У.С. Г.С.	И. КОМП.	И. КОМП.			Лист	Листов	1
И.С.О.Д.И.	ПРОЦЕНКО	И. КОМП.			ХАРЬКОВСКИЙ ПРОМСТРОИНИЛПРОЕКТ		
ПРОВЕР.	ЛИТВИНОВА	И. КОМП.					

Формат	Зона	Лист	Обозначение	Наименование	Кол.	Примеч.
А4			1.030.9-2.7-1-00.0 TO	<u>Документация</u>		
А4			1.030.9-2.7-1-28.0 СБ	Техническое описание Сборочный чертёж		
А4			<u>Переменные данные</u>	<u>для исполнения:</u>		
				1.030.9-2.7-1-28.0		С194
А4	1		1.030.9-2.7-1-00.1-056	<u>Детали</u>		
А4	2		-057	Стержень Ст. 57	11	
А4	3		-012	" " Ст. 58	3	
А4	4		-005	" " Ст. 13	1	
А4				" " Ст. 6	1	
				1.030.9-2.7-1-28.0-01		С195
А4	1		1.030.9-2.7-1-00.1-056	<u>Детали</u>		
А4	2		-058	Стержень Ст. 57	11	
А4	3		-012	" " Ст. 59	3	
А4	4		-005	" " Ст. 13	1	
				" " Ст. 6	1	

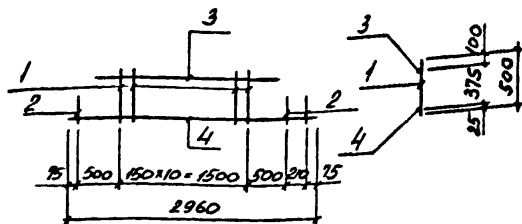
И.В. ДТБ	С.А. ДРОЗДОВ	
Н. КОМТ	Ч.В. ЧИМАКОВА	
Г.А. СЛЕЦ	К.В. КОРОТЧЕНКО	
В.А. ГР	Ч.В. ЧИМАКОВА	
В.А. ДМ.	В.А. ДРОЗДОВ	
Д.В. БЕР	Л.В. АНТОНОВА	

1.030.9-2.7-1-28.0

Сетка (С194, С195)

СМАКУ	ЛУЧ	ЛУЧКОВ
Р		Т

УАРКОВСКИЙ  
ПРОМСТАРОУНИВЕРСИТЕТ



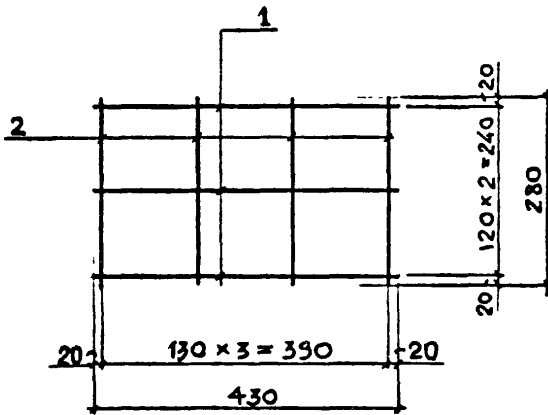
Обозначение	Марка	Масса, кг
1.030.9-2.7-1-28.0	С194	1,5
-01	С195	1,5

Ив. отд.	Богданов	Л.С.	
И.с.и.п.	Чумаков	Л.С.	
Гл. спец.	Корогодский	Л.С.	
Рук. гр.	Чумаков	Л.С.	
Исполн.	Проценко	Л.С.	
Провер.	Литвинова	Л.С.	

1.030.9-2.7-1-28.0 СБ

Сетка (С194, С195).  
Сборочный чертёж

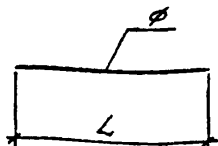
Стадия	Масса	Начинает
Р	СМ. ТАБЛ.	-
Лист	Листов 1	
УРБОВСКИЙ ПРОМСТРОИНИИПРОЕКТ		



ФОРМАТ	ЗОНА	Поз.	ОБОЗНАЧЕНИЕ	НАИМЕНОВАНИЕ	КОЛ.	ПРИМЕЧ.
				<u>ДОКУМЕНТАЦИЯ</u>		
			1.030.9-2.7-1-00.0 ТО	ТЕХНИЧЕСКОЕ ОПИСАНИЕ		
				<u>ДЕТАЛИ</u>		
		1	1.030.9-2.7-1-00.1-122	СТЕРЖЕНЬ СТ 123	3	
		2	1-121	СТЕРЖЕНЬ СТ 122	4	

НАЧ.ОТД.	БРОДСКИЙ			1.030.9-2.7-1-29.0	СТАДИЯ	МАССА	МАСШТАБ
Н.КОНТР.	ЧУМАКОВА				Р	0,37	-
ГЛ.СПЕЦ.	КОРОТЕЦКИЙ				ЛИСТ	ЛИСТОВ 1	
РУК.ГР.	ЧУМАКОВА				ХАРЬКОВСКИЙ ПРОЕКТНО-СТРОИТЕЛЬНЫЙ ПРОЕКТ		
ИСПОЛН.	ФОМИЧЕВ						
ПРОВЕР.	ЧУМАКОВА						

СЕТКА С294



Обозначение	Марка	Φ, мм и класс стали	Длина, мм	Масса, кг	Примечание
1.030.9-2.7-1-00.1	Ст. 1	6 АИ	5960	1,3	ГОСТ 5781-82
-001	Ст. 2		5620	1,2	
-002	Ст. 3		5520	1,2	
-003	Ст. 4		3500	0,78	
-004	Ст. 5		2965	0,66	
-005	Ст. 6		2960	0,66	
-006	Ст. 7		2815	0,62	
-007	Ст. 8		2715	0,60	
-008	Ст. 9		2665	0,59	
-009	Ст. 10		2620	0,58	
-010	Ст. 11		2585	0,57	
-011	Ст. 12		2520	0,56	
-012	Ст. 13		2360	0,52	
-013	Ст. 14	8 АИ	5620	2,2	
-014	Ст. 15		5520	2,2	
-015	Ст. 16		5180	2,1	
-016	Ст. 17		5020	2,0	
-017	Ст. 18	10 АИ	5960	3,7	
-018	Ст. 19		5740	3,5	

НАЧ. СЛД	БРОДСКИЙ	БЗ	
КОМП.	ЧУМАКОВА	БЗ	
Гл. СПЕЦ.	ГОДОТЕЦЕВ	БЗ	
РЧ. ГД	ЧУМАКОВА	БЗ	
ИСПОЛН.	ПРОЦЕНКО	БЗ	
ВОЗВР.	ЧУМАКОВА	БЗ	

1.030.9-2.7-1-00.1

Стержень арматурный  
(Ст. 1... Ст. 123)

СМ. ТАБЛ.	МАССА	МАССА
P	СМ. ТАБЛ.	-
Лист 1	Листов 5	

ХАРЬКОВСКИЙ  
ПРОМСТРОИМУНИПРОЕКТ

ОБОЗНАЧЕНИЕ	МАРКА	Ø, мм и класс старости	ДЛИНА, мм	МАССА, кг	Примечание	
1.030.9-9.7-1-00.1-019	Ст. 20	10 АИ	5620	3,5	ГОСТ 5781-82	
-020	Ст. 21		5520	3,4		
-021	Ст. 22		5360	3,3		
-022	Ст. 23		5180	3,2		
-023	Ст. 24		4860	3,0		
-024	Ст. 25	12 АИ	5740	5,1		
-025	Ст. 26		5620	4,9		
-026	Ст. 27		5020	4,5		
-027	Ст. 28	14 АИ	5960	7,2		
-028	Ст. 29		5740	6,9		
-029	Ст. 30		5620	6,8		
-030	Ст. 31		5520	6,7		
-031	Ст. 32		5020	6,1		
-032	Ст. 33		16 АИ	5960		9,4
-033	Ст. 34	5740		9,1		
-034	Ст. 35	5620		8,9		
-035	Ст. 36	5520		8,7		
-036	Ст. 37	18 АИ		5960		11,9
-037	Ст. 38		5740	11,5		
-038	Ст. 39	3 ВрI	5020	0,26		ГОСТ 6727-80
-039	Ст. 40		4860	0,25		
-040	Ст. 41		4680	0,24		
-041	Ст. 42		2960	0,15		
-042	Ст. 43		2620	0,13		
-043	Ст. 44		2520	0,13		
-044	Ст. 45		2365	0,12		
-045	Ст. 46		2360	0,12		
-046	Ст. 47		2210	0,11		
-047	Ст. 48		1990	0,10		
-048	Ст. 49		1960	0,10		
1.030.9-2.7-1-00 1					Лист 2	



Обозначение	Марка	Ø, мм и класс стали	Длина, мм	Масса, кг	Примечание	
1030.9-2.7-1-00.1-049	Ст. 50	3 Вр I	1870	0,10	ГОСТ 6727-80	
-050	Ст. 51		1770	0,09		
-051	Ст. 52		1270	0,06		
-052	Ст. 53		1130	0,06		
-053	Ст. 54		790	0,04		
-054	Ст. 55		690	0,04		
-055	Ст. 56		550	0,03		
-056	Ст. 57		500	0,03		
-057	Ст. 58		200	0,01		
-058	Ст. 59		120	0,01		
-059	Ст. 60		4 Вр I	5960		0,54
-060	Ст. 61			5740		0,52
-061	Ст. 62			5690		0,51
-062	Ст. 63			5620		0,51
-063	Ст. 64			5520		0,50
-064	Ст. 65			5360		0,48
-065	Ст. 66			5240		0,47
-066	Ст. 67			5180		0,47
-067	Ст. 68			5140		0,46
-068	Ст. 69	5120		0,46		
-069	Ст. 70	5020		0,45		
-070	Ст. 71	4860		0,44		
-071	Ст. 72	4740		0,43		
-072	Ст. 73	4680		0,42		
-073	Ст. 74	4310		0,39		
-074	Ст. 75	4130		0,37		
-075	Ст. 76	3910		0,35		
-076	Ст. 77	3790		0,34		
-077	Ст. 78	3690		0,33		
-078	Ст. 79	3190	0,29			
1.030.9-2.7-1-00.1					Лист 3	

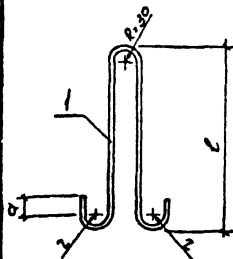
ОБОЗНАЧЕНИЕ	МАРКА	Ø, мм У КЛАСС СТАЛИ	ДЛИНА, мм	МАССА, кг	ПРИМЕЧАНИЕ	
1.030.9-2.7-1-00.1-079	Ст. 80	4 Вр I	2960	0,27	ГОСТ 6727-80	
-080	Ст. 81		2620	0,24		
-081	Ст. 82		2520	0,23		
-082	Ст. 83		1765	0,16		
-083	Ст. 84		1615	0,15		
-084	Ст. 85		1465	0,13		
-085	Ст. 86		1385	0,12		
-086	Ст. 87		1315	0,12		
-087	Ст. 88		1165	0,10		
-088	Ст. 89		1015	0,10		
-089	Ст. 90		1085	0,10		
-090	Ст. 91		865	0,08		
-091	Ст. 92		785	0,07		
-092	Ст. 93		765	0,07		
-093	Ст. 94		565	0,05		
-094	Ст. 95		465	0,04		
-095	Ст. 96		265	0,02		
-096	Ст. 97		185	0,02		
-097	Ст. 98		5 Вр I	5960		0,83
-098	Ст. 99			5740		0,80
-099	Ст. 100	5690		0,79		
-100	Ст. 101	5620		0,78		
-101	Ст. 102	5520		0,77		
-102	Ст. 103	5360		0,75		
-103	Ст. 104	5240		0,73		
-104	Ст. 105	5180		0,72		
-105	Ст. 106	5140		0,71		
-106	Ст. 107	5120		0,71		
-107	Ст. 108	5020		0,70		
-108	Ст. 109	4860	0,68			
				1.030.9-2.7-1-00.1	Итого 4	

Обозначение	Марка	Д, мм и класс стали	Длина, мм	Масса, кг	Примечание
1.030.9-2.7-1-00.1-109	Ст. 110	5 Вр I	4740	0.66	ГОСТ 6727-80
-110	Ст. 111		2965	0.41	
-111	Ст. 112		2815	0.39	
-112	Ст. 113		2715	0.38	
-113	Ст. 114		2665	0.37	
-114	Ст. 115		2585	0.36	
-115	Ст. 116		550	0.08	
-116	Ст. 117		500	0.07	
-117	Ст. 118		350	0.05	
-118	Ст. 119		200	0.02	
-119	Ст. 120		120	0.02	
-120	Ст. 121		1015	0.16	
-121	Ст. 122		280	0.03	
-122	Ст. 123		430	0.06	

1.030.9-2.7-1-00.1

Лист

5



ОБОЗНАЧЕНИЕ	МАРКА	РАЗМЕРЫ, ММ			МАССА, КГ
		α	z	ℓ	
1.030.9-2.7-1-00.2	M1	50	30	660	2.49
-01	M2			630	1.52
-02	M3	30	20	560	1.15
-03	M4			450	0.67
-04	M5			360	0.36
-05	M6	50	30	900	2.49
-06	M7	30	20	870	1.71
-07	M8			710	0.99
-08	M9			430	0.41
-09	M10			250	0.15

ВЕРНАТ	ЗОНА	ПОЗ.	ОБОЗНАЧЕНИЕ	НАИМЕНОВАНИЕ	КОЛ.	ПРИМЕЧ.
			<u>ПЕРЕМЕННЫЕ ДАННЫЕ ДЛЯ ИСПОЛНЕНИЙ</u>			
				1.030.9-2.7-1-00.2		M1
				<u>ДЕТАЛИ</u>		
		1		Ø16A2 ГОСТ 5781-82 ВЛТЗСПЗ L=1580	1	

ИЗМ. Д-Л	БРОДСКИЙ	
И ГОЛД	ЧУМАКОВ	
П. СПЕЦ	КОРОГЕНЦЫ	
ВК. ГР.	ЧУМАКОВ	
ИСТОП.	ПРОЦЕНКО	
ПРОВЕР.	ЗАТЯЖОВА	

1.030.9-2.7-1-00.2

ПЕЛЯ МОНТАЖНАЯ  
(M1... M10)

СТАЛЬ	МАССА	МАССА В СМ.
P	СМ. ТАБЛ.	—
Лист 1	Листов 2	

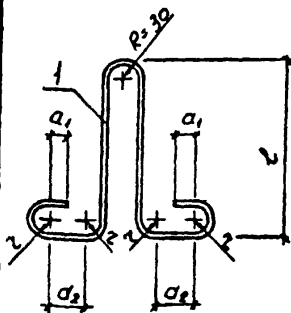
ХАРЬКОВСКИЙ  
ПРОМСТРОИНИНСТРУМЕНТ

Рядовый номер Зона	Пов.	Обозначение	Наименование	Кол.	Примеч.
А4			1.030.9-2.7-1-00.2-01		М2
			<u>ДЕТАЛИ</u>		
А4	1		Ф14А1 $\frac{\text{ГОСТ 5781-82}}{\text{ВСТЗСП 2}} L=1520$	1	
А4			1.030.9-2.7-1-00.2-02		М3
			<u>ДЕТАЛИ</u>		
А4	1		Ф12А1 $\frac{\text{ГОСТ 5781-82}}{\text{ВСТЗСП 2}} L=1300$	1	
А4			1.030.9-2.7-1-00.2-03		М4
			<u>ДЕТАЛИ</u>		
А4	1		Ф10А1 $\frac{\text{ГОСТ 5781-82}}{\text{ВСТЗСП 2}} L=1080$	1	
А4			1.030.9-2.7-1-00.2-04		М5
			<u>ДЕТАЛИ</u>		
А4	1		Ф8А1 $\frac{\text{ГОСТ 5781-82}}{\text{ВСТЗСП 2}} L=900$	1	
А4			1.030.9-2.7-1-00.2-05		М6
			<u>ДЕТАЛИ</u>		
А4	1		Ф14А1 $\frac{\text{ГОСТ 5781-82}}{\text{ВСТЗСП 2}} L=900$	1	
А4			1.030.9-2.7-1-00.2-06		М7
			<u>ДЕТАЛИ</u>		
А4	1		Ф12А1 $\frac{\text{ГОСТ 5781-82}}{\text{ВСТЗСП 2}} L=870$	1	
А4			1.030.9-2.7-1-00.2-07		М8
			<u>ДЕТАЛИ</u>		
А4	1		Ф10А1 $\frac{\text{ГОСТ 5781-82}}{\text{ВСТЗСП 2}} L=710$	1	
А4			1.030.9-2.7-1-00.2-08		М9
			<u>ДЕТАЛИ</u>		
А4	1		Ф8А1 $\frac{\text{ГОСТ 5781-82}}{\text{ВСТЗСП 2}} L=430$	1	
А4			1.030.9-2.7-1-00.2-09		М10
			<u>ДЕТАЛИ</u>		
А4	1		Ф6А1 $\frac{\text{ГОСТ 5781-82}}{\text{ВСТЗСП 2}} L=250$	1	

1.030.9-2.7-1-00.2

Лист

2



ОБОЗНАЧЕНИЕ	МАРКА	РАЗМЕРЫ, ММ				МАССА, КГ
		a <sub>1</sub>	a <sub>2</sub>	z	l	
1.030.9-2.7-1-00.3	М11	50	80	30	490	1,91
-01	М12				540	2,03
-02	М13	30	80	20	490	1,66
-03	М14				300	1,89
-04	М15	80	910	20	540	1,59
-05	М16				80	0,87

ФОРМАТ	ЗОНА	ПОЗ.	ОБОЗНАЧЕНИЕ	НАИМЕНОВАНИЕ	КОЛ.	ПРИМЕЧ.
			<u>ПЕРЕМЕННЫЕ ДАННЫЕ ДЛЯ ИСПОЛНЕНИЙ</u>			
А4			1.030.9-2.7-1-00.3			М11
			<u>ДЕТАЛИ</u>			
А4			Ф14х1 ГОСТ 5781-82 ВСТ 3 СП 2	L=1580	1	
			1.030.9-2.7-1-00.3-01			М12
			<u>ДЕТАЛИ</u>			
А4			Ф14х1 ГОСТ 5781-82 ВСТ 3 СП 2	L=1680	1	
А4			1.030.9-2.7-1-00.3-02			М13
			<u>ДЕТАЛИ</u>			
А4			Ф12х1 ГОСТ 5781-82 ВСТ 3 СП 2	L=1870	1	

Н.Ч. ОТД.	БРОДОКОВ	Б
Н. КОМП.	ЧУМАКОВА	Б
П. СПЕЦ.	КОРОТЕЦКИЙ	Б
С.К. ГА.	ЧУМАКОВА	Б
ИСПОЛН.	ПРОЦЕНКО	Б
ПРОВЕР.	ЯГВЬНОВА	Б

1.030.9-2.7-1-00.3		
Петля монтажная (М11... М16)		
СПЕЦИАЛ.	МАССА	МАССА/ТАБ
Р	СН. ТАБЛ.	—
Лист 1	Листов 2	
ХАРЬКОВСКИЙ ПРОЕКТИРОВАТЕЛЬСКИЙ ЦЕНТР		

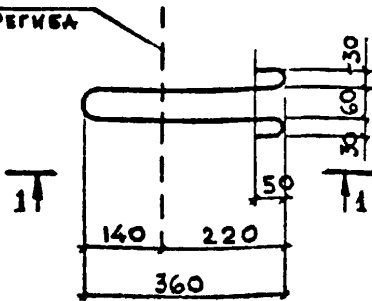
Формат	Зона	Лист	ОБОЗНАЧЕНИЕ	НАИМЕНОВАНИЕ	Кол.	Примеч.
А4				1.030.9 - 2.7-1-00-3-03		М14
				<u>ДЕТАЛИ</u>		
А4				Φ120I $\frac{ГОСТ 5781-82}{ВСТЗСПЗ} L=1450$	1	
А4				1.030.9 - 2.7-1-00-3-04		М15
				<u>ДЕТАЛИ</u>		
А4				Φ120I $\frac{ГОСТ 5781-82}{ВСТЗСПЗ} L=1790$	1	
А4				1.030.9-2.7-1-00-3-05		М16
				<u>ДЕТАЛИ</u>		
А4				Φ100I $\frac{ГОСТ 5781-82}{ВСТЗСПЗ} L=1410$	1	

1.030.9 - 2.7-1-00.3

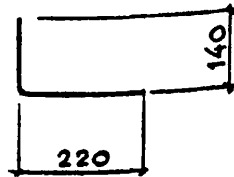
Лист

2

Линия  
перегиба



1-1

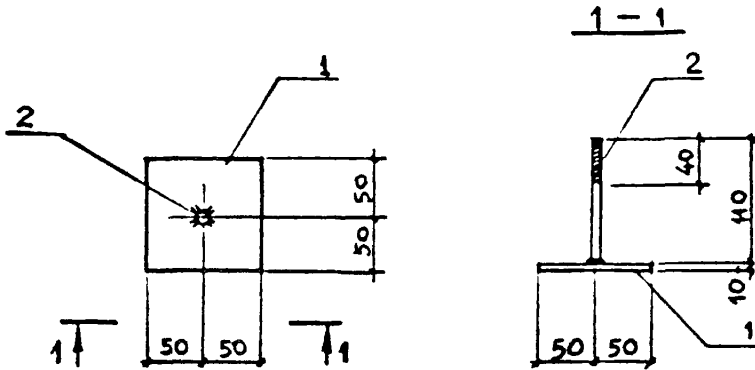


ФОРМАТ	ЗОНА	ПОР.	ОБОЗНАЧЕНИЕ	НАИМЕНОВАНИЕ	КОЛ	ПРИМЕЧ
				<u>Документация</u>		
			1.030.9-2.7-1-00.0 ТО	Техническое описание		
				<u>Детали</u>		
		1	1.030.9-2.7-1-00.4	φ 6 Л $\frac{ГОСТ 5781-82}{ВСТ 3 сл 2}$ L=890	1	

НАЧ. ОТД.	БРОДСКИЙ			1.030.9-2.7-1-00.4	СТАРШ	МАССА	МАСШТАБ
Н. КОНТР.	ЧУМАКОВА				Р	0,20кг	1:100
ГЛ. СПЕЦ.	КОРОТЕЦКИН				ЭЛСТ	ЛИСТОВ 1	
РУК. ГР.	ЧУМАКОВА				ХАРЬКОВСКИЙ СТРОИТЕЛЬНИЙ ПРОЕКТ		
ИСПОЛН.	ФОМИЧЁВ						
ПРОВЕР.	ЧУМАКОВА						

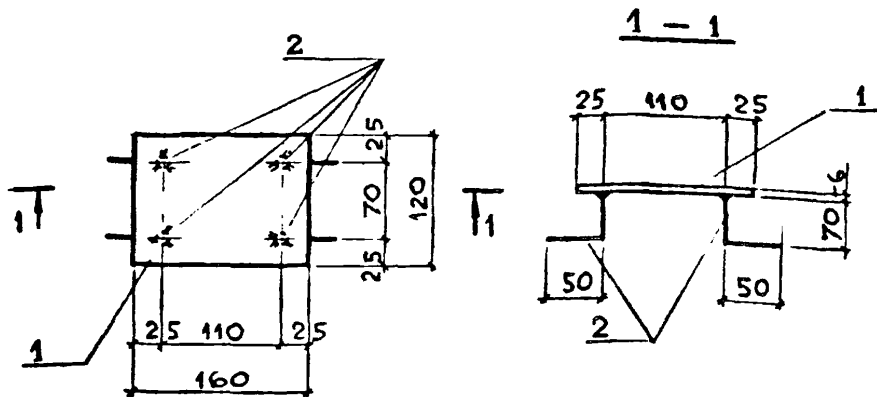
Петля монтажная М17





ФОРМАТ	ЗОНА	Пов.	ОБОЗНАЧЕНИЕ	НАИМЕНОВАНИЕ	КОЛ.	ПРИМЕЧ.
				<u>Документация</u>		
			1.030.9-2.7-1-00.0 ТО	ТЕХНИЧЕСКОЕ ОПИСАНИЕ		
				<u>ДЕТАЛИ</u>		
		1	1.030.9-2.7-1-00.5	Полоса $\frac{5-10 \times 100 \text{ ГОСТ } 103-76}{\text{ВСТЗСВ2} / \text{ГОСТ } 5731-82}$ $R=100$	1	
		2	-01	$\phi 16 \text{ A1} \frac{\text{ГОСТ } 5731-82}{\text{ВСТЗСВ2}}$ $L=110$	1	

НАЧ. ОТЗ.	БРОДСКИЙ			1.030.9-2.7-1-00.5			
Н. КОНТР.	ЧУМАКОВА	<i>[Signature]</i>		ИЗДЕЛИЕ ЗАКЛАДНОЕ	СТАВЛЯ	МАССА	МАСШТАБ
ПТ. СПЕЦ.	КОРОТЕЦКИЙ	<i>[Signature]</i>			Р	1,35 кг	1:5
РУК. ГР.	ЧУМАКОВА	<i>[Signature]</i>			ЛИСТ	ЛИСТОВ 1	
ИСПОЛН.	ФОМИЧЕВ	<i>[Signature]</i>			ХАРЬКОВСКИЙ ПРОМСТРОЙНИИПРОЕКТ		
ПРОВЕР.	ЧУМАКОВА	<i>[Signature]</i>					



ФОРМАТ	ЗОНА	НОМ.	ОБОЗНАЧЕНИЕ	НАИМЕНОВАНИЕ	КОЛ.	ПРИМЕЧ.
				<u>ДОКУМЕНТАЦИЯ</u>		
			1.030.9-2.7-1-00.0 ТО	ТЕХНИЧЕСКОЕ ОПИСАНИЕ		
				<u>ДЕТАЛИ</u>		
		1	1.030.9-2.7-1-00.6	ПОЛОСА $B=6 \times 120$ ГОСТ 103-76 ВСГЗ КЛ 2 / ГОСТ 535-73 $L=160$	1	
		2	- 01	$\phi 8 \text{ А } \Psi$ — ГОСТ 5781-82 ВСГЗ СЛ 2 $R=130$	4	

НАЧ. ОТД.	БРОДСКИЙ		1.030.9-2.7-1-00.6				
Н. КОМП.	ЧУМАКОВА						
ГЛ. СПЕЦ.	КОРОТЕЦКИЙ						
РУК. ГР.	ЧУМАКОВА			ИЗДЕЛИЕ ЗАКЛАДНОЕ М19	СТАЖИЯ	МАССА	МАСШТАБ
ИСПОЛН.	ФОМИЧЕВ				Р	1,09 кг	1:50
ПРОВЕР.	ЧУМАКОВА			ЛИСТ	ЛИСТОВ 1		
				ХАРЬКОВСКИЙ ПРОМСТРОЙНИИПРОЕКТ			