

ТИПОВЫЕ КОНСТРУКЦИИ ИЗДЕЛИЯ И УЗЛЫ Зданий и Сооружения

СЕРИЯ 1.030.9-2
ПЕРЕГОРОДКИ ПАНЕЛЬНЫЕ
ЗДАНИЙ ПРОМЫШЛЕННЫХ
И СЕЛЬСКОХОЗЯЙСТВЕННЫХ
ПРЕДПРИЯТИЙ

ВЫПУСК 2

ПАНЕЛИ ГИПСОБЕТОННЫЕ
РАБОЧИЕ ЧЕРТЕЖИ

РАЗРАБОТАНЫ ИНСТИТУТАМИ

ЦНИИПРОМЗДАНИЙ
ЗАМ ДИРЕКТОРА
ИНСТИТУТА
С.М. ГЛИКИН
ГЛАВНЫЙ АРХИТЕКТОР
ПРОЕКТА
Н.С. ЕРМОЛИН
ГИПРОХИМСЕЛЬХОЗ
ГЛАВНЫЙ ИНЖЕНЕР
ИНСТИТУТА
П.С. БУТАЕВ

ХАРЬКОВСКИЙ ПРОМСТРОЙНИИПРОЕКТ
ГЛАВНЫЙ ИНЖЕНЕР
ИНСТИТУТА
Н. Ф. ДОВГИЯ
ГЛАВНЫЙ ИНЖЕНЕР
ПРОЕКТА
А.М. МОНИН
ПРИ УЧАСТИИ НИИСК
ЗАМ ДИРЕКТОРА
ИНСТИТУТА
И. А. ПУКАШЕНКО

*Утверждены и введены в
действие Госстроем СССР
с 01.07.85
Постановление от
20.03.85 №37*

№№ п/п	ОБОЗНАЧЕНИЕ	НАИМЕНОВАНИЕ	Стр.
1	1.030.9-2.2-0.0	СОДЕРЖАНИЕ	2
2	1.030.9-2.2-0.0 ТО	ТЕХНИЧЕСКОЕ ОПИСАНИЕ	5
3	1.030.9-2.2-0.0 ВМ	ВЫБОРКА МАТЕРИАЛОВ НА ОДНУ ПАНЕЛЬ	7
4	1.030.9-2.2-1.0	ПАНЕЛЬ (ПГ 60.30-Г, ПГ 58.30-Г, ПГ 56.30-Г, ПГ 55.30-Г, ПГ 50.30-Г, ПГ 60.27-Г, ПГ 58.27-Г, ПГ 56.27-Г, ПГ 55.27-Г, ПГ 50.27-Г)	15
5	1.030.9-2.2-1.0 СВ	ПАНЕЛЬ (ПГ 60.30-Г, ПГ 58.30-Г, ПГ 56.30-Г, ПГ 55.30-Г, ПГ 50.30-Г, ПГ 60.27-Г, ПГ 58.27-Г, ПГ 56.27-Г, ПГ 55.27-Г, ПГ 50.27-Г). СБОРОЧНЫЙ ЧЕРТЕЖ	18
6	1.030.9-2.2-2.0	ПАНЕЛЬ (ПГ 60.30-Г-Д, ПГ 58.30-Г-Д, ПГ 56.30-Г-Д, ПГ 55.30-Г-Д, ПГ 50.30-Г-Д, ПГ 60.27-Г-Д, ПГ 58.27-Г-Д, ПГ 56.27-Г-Д, ПГ 55.27-Г-Д, ПГ 50.27-Г-Д)	20
7	1.030.9-2.2-2.0 СВ	ПАНЕЛЬ (ПГ 60.30-Г-Д, ПГ 58.30-Г-Д, ПГ 56.30-Г-Д, ПГ 55.30-Г-Д, ПГ 50.30-Г-Д, ПГ 60.27-Г-Д, ПГ 58.27-Г-Д, ПГ 56.27-Г-Д, ПГ 55.27-Г-Д, ПГ 50.27-Г-Д). СБОРОЧНЫЙ ЧЕРТЕЖ	24

НАЧ. ОТД.	БРЮДСКИЙ	<i>Брюдский</i>	
Н. КОНТР.	ЧУМАКОВА	<i>Чумакова</i>	
Ж. КОНСТ.	КОРОТЕЦКИЙ	<i>Коротецкий</i>	
ЗУК. ГР.	ЧУМАКОВА	<i>Чумакова</i>	
ИСПОЛН.	ФОМИЧЕВ	<i>Фомичев</i>	
ПРОВЕР.	ПРОЦЕНКО	<i>Проценко</i>	

1.030.9-2.2-0.0

СОДЕРЖАНИЕ

СТАДИЯ	ЛИСТ	ЛИСТОВ
Р	1	3

ХАРЬКОВСКИЙ
ПРОМСТРОЙНИИПРОЕКТ

№№ п/п	ОБОЗНАЧЕНИЕ	НАИМЕНОВАНИЕ	Стр.
8	1.030.9-2.2-3.0	ПАНЕЛЬ (ПГ60.30-Г-Д1, ПГ60.27-Г-Д1, ПГ58.30-Г-Д1, ПГ58.27-Г-Д1, ПГ56.30-Г-Д1, ПГ56.27-Г-Д1, ПГ55.30-Г-Д1, ПГ55.27-Г-Д1, ПГ50.30-Г-Д1, ПГ50.27-Г-Д1)	27
9	1.030.9-2.2-3.0 СБ	ПАНЕЛЬ (ПГ60.30-Г-Д1, ПГ60.27-Г-Д1, ПГ58.30-Г-Д1, ПГ58.27-Г-Д1, ПГ56.30-Г-Д1, ПГ56.27-Г-Д1, ПГ55.30-Г-Д1, ПГ55.27-Г-Д1, ПГ50.30-Г-Д1, ПГ50.27-Г-Д1), СБОРОЧНЫЙ ЧЕРТЕЖ	31
10	1.030.9-2.2-4.0	ПАНЕЛЬ (ПГ60.30-Г-2Д, ПГ60.27-Г-2Д, ПГ56.30-Г-2Д, ПГ56.27-Г-2Д, ПГ55.30-Г-2Д, ПГ55.27-Г-2Д)	33
11	1.030.9-2.2-4.0 СБ	ПАНЕЛЬ (ПГ60.30-Г-2Д, ПГ60.27-Г-2Д, ПГ56.30-Г-2Д, ПГ56.27-Г-2Д, ПГ55.30-Г-2Д, ПГ55.27-Г-2Д), СБОРОЧНЫЙ ЧЕРТЕЖ	36
12	1.030.9-2.2-5.0	ПАНЕЛЬ (ПГ30.30-Г, ПГ30.27-Г, ПГ26.30-Г, ПГ26.27-Г, ПГ25.30-Г, ПГ25.27-Г)	38
13	1.030.9-2.2-5.0 СБ	ПАНЕЛЬ (ПГ30.30-Г, ПГ30.27-Г, ПГ26.30-Г, ПГ26.27-Г, ПГ25.30-Г, ПГ25.27-Г), СБОРОЧНЫЙ ЧЕРТЕЖ	41
14	1.030.9-2.2-6.0	ПАНЕЛЬ (ПГ60.15-Г, ПГ58.15-Г, ПГ56.15-Г, ПГ55.15-Г, ПГ50.15-Г, ПГ30.15-Г)	43

1.030.9-2.2-0.0

Лист

2

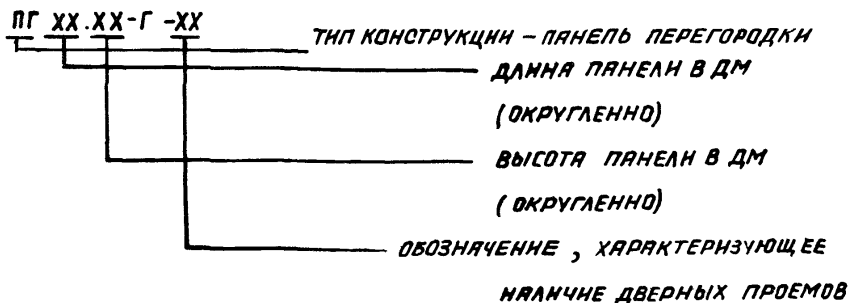
ТО — ТЕХНИЧЕСКОЕ ОПИСАНИЕ; ВМ — ВЕДОМОСТЬ РАСХОДА МАТЕРИАЛОВ;
 СБ — СБОРОЧНЫЙ ЧЕРТЕЖ ПАНЕЛЕЙ, ВКЛЮЧЕННЫХ В ГРУППОВУЮ СПЕЦИФИКАЦИЮ, ПОМЕЩЕННУЮ НА ДОКУМЕНТЕ, ОБОЗНАЧЕННОМ ТЕМ ЖЕ НОМЕРОМ БЕЗ ИНДЕКСА СБ.

Примеры обозначения документов данного выпуска:

ДОК. 1.030.9 - 2.2-1.0 СОДЕРЖИТ ГРУППОВУЮ СПЕЦИФИКАЦИЮ ПАНЕЛЕЙ, ОБЪЕДИНЕННЫХ В ГРУППУ 1;

ДОК. 1.030.9 - 2.2-0.1 СОДЕРЖИТ ЧЕРТЕЖИ УЗЛОВ, ОТНОСЯЩИХСЯ К РАЗЛИЧНЫМ СБОРОЧНЫМ ЧЕРТЕЖАМ ДАННОГО ВЫПУСКА

3.2. Марки гипсобетонных панелей, разработанных в настоящем выпуске имеют следующую структуру:



3.3. Каждой марке панели соответствует обозначение, характеризующее обозначение серии, выпуск, номер сборочного чертежа, на котором изображена панель, и номер ее исполнения.

Например, марке ПГ 60.30-Т соответствует обозначение

1.030.9-2.2-1.0, марке ПГ56.30-Т — обозначение 1.030.9-2.2-10-02

Взята из №

Подпись и дата

№№ года.

1.030.9-2.2-0.0 ТО

Лист

2

РАСХОД ДРЕВЕСИНЫ, м³

МАРКА ПАНЕЛИ	БРУСКИ 432 x 60		БРУСКИ 32 x 60		БРУСКИ 20 x 50		РЕЙКИ 10 x 50		РЕЙКИ 10 x 25		ФИКС. ПРОКЛАДКА 60 x 60 x 30		СОЕДИН. ПРОКЛ. 10 x 60		Итого, м³
	Общ. дл., м	Объем, м³	Общ. дл., м	Объем, м³	Общ. дл., м	Объем, м³	Общ. дл., м	Объем, м³	Общ. дл., м	Объем, м³	Общ. дл., м	Объем, м³	Общ. дл., м	Объем, м³	
	ПГ 60.30 - Г	23,34	0,023	11,96	0,024	—	—	—	—	33,4	0,010	0,84	0,003	0,84	
ПГ 58.30 - Г	22,90	0,023	11,52	0,023	—	—	—	—	49,31	0,015	0,84	0,003	0,84	0,001	0,065
ПГ 56.30 - Г	22,66	0,023	11,28	0,023	—	—	—	—	48,95	0,015	0,84	0,003	0,84	0,001	0,065
ПГ 55.30 - Г	22,46	0,022	11,08	0,022	—	—	—	—	48,65	0,015	0,84	0,003	0,84	0,001	0,061
ПГ 50.30 - Г	21,46	0,021	10,08	0,020	—	—	—	—	44,17	0,013	0,84	0,003	0,84	0,001	0,058
ПГ 60.27 - Г	22,34	0,022	11,96	0,024	—	—	—	—	48,47	0,015	0,84	0,003	0,84	0,001	0,065
ПГ 58.27 - Г	21,50	0,022	11,52	0,023	—	—	—	—	14,12	0,004	0,84	0,003	0,84	0,001	0,053
ПГ 56.27 - Г	21,66	0,022	11,28	0,023	—	—	—	—	47,45	0,014	0,84	0,003	0,84	0,001	0,063
ПГ 55.27 - Г	21,46	0,021	11,08	0,022	—	—	—	—	47,15	0,014	0,84	0,003	0,84	0,001	0,061
ПГ 50.27 - Г	20,46	0,020	10,08	0,020	—	—	—	—	42,92	0,013	0,75	0,003	0,84	0,001	0,057

ВЕДОМОСТЬ РАСХОДА ДРЕВЕСИНЫ НА ОДНУ ПАНЕЛЬ СМОТРИТЕ НА ЛИСТАХ 1...5

ВЕДОМОСТЬ РАСХОДА СТАЛИ СМОТРИТЕ НА ЛИСТАХ 6...8

НАЧ. ОТД.	БРОДСКИЙ	
Н. КОНТР.	ЧУМАКОВА	
ГЛ. КОНСТ.	КОРОТЕЦКИЙ	
РУК. ГР.	ЧУМАКОВА	
ИСПОЛ.	ФОМИЧЕВ	
ПРОВЕР.	ЧУМАКОВА	

1.030.9-2.2-0.0 8М

ВЫБОРКА МАТЕРИАЛОВ
НА ОДНУ ПАНЕЛЬ

СТАДИЯ	ЛИСТ	ЛИСТОВ
Р	1	9

ХАРЬКОВСКИЙ
ПРОМСТРОИТЕЛЬНЫЙ ПРОЕКТ

МАРКА ПАНЕЛИ	РАСХОД ДРЕВЕСИНЫ, м ³														Итого, м ³
	БРУСКИ Δ 32 × 60		БРУСКИ 32 × 60		БРУСКИ 20 × 50		РЕЙКИ 10 × 50		РЕЙКИ 10 × 25		Фикс. прокл. 60 × 60 × 30		Соедин. прокл. 10 × 60		
	Общ. дл., м	Объем, м ³	Общ. дл., м	Объем, м ³	Общ. дл., м	Объем, м ³	Общ. дл., м	Объем, м ³	Общ. дл., м	Объем, м ³	Общ. дл., м	Объем, м ³	Общ. дл., м	Объем, м ³	
ПГ 60.30 - Г - Д	37,72	0,038	11,96	0,024	9,78	0,010	6,00	0,003	40,48	0,012	0,87	0,003	2,10	0,001	0,091
ПГ 58.30 - Г - Д	37,28	0,037	11,52	0,023	9,78	0,010	6,00	0,003	33,85	0,010	0,69	0,002	2,10	0,001	0,086
ПГ 56.30 - Г - Д	37,04	0,037	11,28	0,023	9,78	0,010	6,00	0,003	33,77	0,010	0,69	0,002	2,10	0,001	0,086
ПГ 55.30 - Г - Д	36,84	0,037	11,08	0,022	9,78	0,010	6,00	0,003	38,37	0,012	0,69	0,002	2,10	0,001	0,087
ПГ 50.30 - Г - Д	35,84	0,036	10,08	0,020	9,78	0,010	5,63	0,003	31,28	0,009	0,72	0,003	2,10	0,001	0,082
ПГ 60.27 - Г - Д	35,72	0,036	11,96	0,024	9,02	0,009	6,03	0,003	39,58	0,012	0,87	0,003	2,10	0,001	0,088
ПГ 58.27 - Г - Д	35,28	0,035	11,52	0,023	9,02	0,009	6,03	0,003	33,45	0,010	0,69	0,002	2,10	0,001	0,083
ПГ 56.27 - Г - Д	35,04	0,035	11,28	0,023	9,02	0,009	6,03	0,003	33,37	0,010	0,69	0,002	2,10	0,001	0,083
ПГ 55.27 - Г - Д	34,84	0,035	11,08	0,022	9,02	0,009	6,03	0,003	33,07	0,010	0,69	0,002	2,10	0,001	0,082
ПГ 50.27 - Г - Д	33,84	0,034	10,08	0,020	9,02	0,009	6,03	0,003	30,63	0,009	0,72	0,003	2,10	0,001	0,079
ПГ 60.30 - Г - Д1	36,72	0,037	11,96	0,024	8,68	0,009	5,15	0,003	36,48	0,011	0,57	0,002	2,10	0,001	0,087
ПГ 60.27 - Г - Д1	34,72	0,035	11,96	0,024	7,80	0,008	5,09	0,003	35,48	0,011	0,57	0,002	2,10	0,001	0,084
ПГ 58.30 - Г - Д1	36,28	0,036	11,52	0,023	8,68	0,009	5,15	0,003	35,82	0,011	0,57	0,002	2,10	0,001	0,085

1.030.9-2.2 - 0.0 ВМ

Лист

2

МАРКА ПАНЕЛИ	РАСХОД ДРЕВЕСИНЫ, м³														Итого, м³
	БРУСКИ 32 x 60		БРУСКИ 32 x 60		БРУСКИ 20 x 50		РЕЙКИ 10 x 50		РЕЙКИ 10 x 25		ФИКС. ПРОКЛ. 60 x 60 x 30		СВЕДН. ПРОКЛ. 10 x 60		
	ОБЩ. ДЛ, М	ОБЪЕМ, М³	ОБЩ. ДЛ, М	ОБЪЕМ, М³	ОБЩ. ДЛ, М	ОБЪЕМ, М³	ОБЩ. ДЛ, М	ОБЪЕМ, М³	ОБЩ. ДЛ, М	ОБЪЕМ, М³	ОБЩ. ДЛ, М	ОБЪЕМ, М³	ОБЩ. ДЛ, М	ОБЪЕМ, М³	
ПГ 58.27-Г-Д1	34,28	0,034	11,52	0,023	7,80	0,008	5,09	0,003	34,82	0,010	0,57	0,002	2,10	0,001	0,081
ПГ 56.30-Г-Д1	36,04	0,036	11,28	0,023	8,68	0,009	5,15	0,026	35,46	0,011	0,57	0,002	2,10	0,001	0,108
ПГ 56.27-Г-Д1	34,04	0,034	11,28	0,023	7,80	0,008	5,09	0,003	34,46	0,010	0,57	0,002	2,10	0,001	0,081
ПГ 55.30-Г-Д1	35,84	0,036	11,08	0,022	8,68	0,009	5,15	0,003	35,16	0,011	0,57	0,002	2,10	0,001	0,084
ПГ 55.27-Г-Д1	33,84	0,034	11,08	0,022	7,80	0,008	5,09	0,003	34,16	0,010	0,57	0,002	2,10	0,001	0,080
ПГ 50.30-Г-Д1	34,84	0,035	10,08	0,020	8,68	0,009	5,15	0,003	33,66	0,010	0,57	0,002	2,10	0,001	0,080
ПГ 50.27-Г-Д1	32,84	0,033	10,08	0,020	7,80	0,008	6,20	0,003	30,66	0,009	0,57	0,002	2,10	0,001	0,076
ПГ 60.30-Г-2Д	50,90	0,051	11,96	0,024	8,80	0,009	6,22	0,003	25,43	0,008	0,33	0,001	3,52	0,002	0,098
ПГ 60.27-Г-2Д	47,90	0,048	11,96	0,024	8,80	0,009	7,34	0,004	24,68	0,007	0,33	0,001	3,52	0,002	0,095
ПГ 56.30-Г-2Д	50,22	0,050	11,28	0,023	8,80	0,009	7,34	0,004	20,47	0,006	0,24	0,001	1,42	0,001	0,094
ПГ 56.27-Г-2Д	47,22	0,047	11,28	0,023	8,80	0,009	7,34	0,004	19,97	0,006	0,24	0,001	3,52	0,002	0,092
ПГ 55.30-Г-2Д	50,02	0,050	11,08	0,022	8,80	0,009	7,34	0,004	20,17	0,006	0,24	0,001	3,28	0,002	0,094
ПГ 55.27-Г-2Д	47,02	0,047	11,08	0,022	8,80	0,009	7,34	0,004	19,67	0,006	0,24	0,001	3,28	0,002	0,091

1.030.9-2.2-0.0 Вм

ЛКСТ

3

МАРКА ПАНЕЛИ	РАСХОД ДРЕВЕСИНЫ, м ³														ИТОГО м ³
	Бруски 432 x 60		Бруски 32 x 60		Бруски 20 x 50		Рейки 10 x 50		Рейки 10 x 25		Фикс. проклад. 60 x 60 x 30		Соед. им. прокл. 10 x 60		
	Общ. дл, м	Объем, м ³	Общ. дл, м	Объем, м ³	Общ. дл, м	Объем, м ³	Общ. дл, м	Объем, м ³	Общ. дл, м	Объем, м ³	Общ. дл, м	Объем, м ³	Общ. дл, м	Объем, м ³	
ПГ 30.30 - Г	17,34	0,017	5,96	0,012	—	—	—	—	21,31	0,006	0,24	0,001	0,84	0,001	0,037
ПГ 30.27 - Г	16,34	0,016	5,96	0,012	—	—	—	—	20,81	0,006	0,24	0,001	0,84	0,001	0,036
ПГ 26.30 - Г	16,66	0,017	5,28	0,011	—	—	—	—	21,07	0,006	0,30	0,001	0,84	0,001	0,036
ПГ 26.27 - Г	15,66	0,016	5,28	0,011	—	—	—	—	20,57	0,006	0,30	0,001	0,84	0,001	0,035
ПГ 25.30 - Г	16,46	0,016	5,08	0,010	—	—	—	—	20,77	0,006	0,30	0,001	0,84	0,001	0,034
ПГ 25.27 - Г	15,46	0,015	5,08	0,010	—	—	—	—	20,27	0,006	0,30	0,001	0,84	0,001	0,033
ПГ 60.15 - Г	17,34	0,017	11,96	0,024	—	—	—	—	29,94	0,009	0,66	0,002	0,84	0,001	0,053
ПГ 58.15 - Г	16,90	0,017	11,52	0,023	—	—	—	—	24,09	0,007	0,42	0,002	0,84	0,001	0,050
ПГ 56.15 - Г	16,66	0,017	11,28	0,023	—	—	—	—	23,85	0,007	0,42	0,002	0,84	0,001	0,050
ПГ 55.15 - Г	16,46	0,016	11,08	0,022	—	—	—	—	23,65	0,007	0,42	0,002	0,84	0,001	0,048
ПГ 50.15 - Г	15,46	0,015	10,08	0,020	—	—	—	—	22,65	0,007	0,42	0,002	0,84	0,001	0,045
ПГ 30.15 - Г	11,34	0,011	5,96	0,012	—	—	—	—	14,57	0,004	0,24	0,001	0,84	0,001	0,029
ПГ 60.12 - Г	16,22	0,016	11,96	0,024	—	—	—	—	15,96	0,005	0,33	0,001	0,84	0,001	0,047

1.030.9-2.2-0.0 ВМ

ЛИСТ

4

Инв. № подл.	Подпись и дата	Взам. инв. №

МАРКА ПАНЕЛИ	РАСХОД ДРЕВЕСИНЫ, м ³														Итого, м ³
	БРУСКИ 432 x 60		БРУСКИ 32 x 60		БРУСКИ 20 x 50		РЕЙКИ 10 x 50		РЕЙКИ 10 x 25		ФИКС. ПРОКЛАДКА 60 x 60 x 30		СОЕДИН. ПРОКЛ 10 x 60		
	Общ. дл, м	Объем, м ³	Общ. дл, м	Объем, м ³	Общ. дл, м	Объем, м ³	Общ. дл, м	Объем, м ³	Общ. дл, м	Объем, м ³	Общ. дл, м	Объем, м ³	Общ. дл, м	Объем, м ³	
ПГ 58.12-Г	15,78	0,016	11,52	0,023	—	—	—	—	14,55	0,004	0,24	0,001	0,84	0,001	0,045
ПГ 55.12-Г	15,34	0,015	11,04	0,022	—	—	—	—	14,33	0,004	0,24	0,001	0,84	0,001	0,043
ПГ 50.12-Г	14,34	0,014	10,08	0,020	—	—	—	—	12,65	0,004	0,24	0,001	0,84	0,001	0,040
ПГ 30.12-Г	10,22	0,010	5,96	0,012	—	—	—	—	7,03	0,002	0,12	0,001	0,84	0,001	0,026
ПГ 25.12-Г	9,34	0,009	5,08	0,010	—	—	—	—	6,59	0,002	0,12	0,001	0,84	0,001	0,023

МАРКА ПАНЕЛИ	РАСХОД ГВОЗДЕЙ					СТАЛЬ КЛ. АІ ВСтЗ сп2 ГОСТ 5781-82				
	Ø 2,5		Ø 1,8		Итого, кг	Ø 10		Ø 8		Итого, кг
	шт.	кг.	шт.	кг.		шт.	кг.	шт.	кг.	
ПГ 60.30 - Г	86	0,199	28	0,023	0,222	4	17,00	-	-	17,00
ПГ 58.30 - Г	86	0,199	28	0,023	0,222	4	17,00	-	-	17,00
ПГ 56.30 - Г	86	0,199	28	0,023	0,222	4	17,00	-	-	17,00
ПГ 55.30 - Г	86	0,199	28	0,023	0,222	4	17,00	-	-	17,00
ПГ 50.30 - Г	86	0,199	28	0,023	0,222	4	17,00	-	-	17,00
ПГ 60.27 - Г	86	0,199	28	0,023	0,222	4	15,80	-	-	15,80
ПГ 58.27 - Г	86	0,199	28	0,023	0,222	4	15,80	-	-	15,80
ПГ 56.27 - Г	86	0,199	28	0,023	0,222	4	15,80	-	-	15,80
ПГ 55.27 - Г	86	0,199	28	0,023	0,222	4	15,80	-	-	15,80
ПГ 50.27 - Г	82	0,189	28	0,023	0,212	4	15,80	-	-	15,80
ПГ 60.30 - Г - Д	150	0,347	29	0,024	0,371	4	17,00	-	-	17,00
ПГ 58.30 - Г - Д	146	0,337	23	0,019	0,356	4	17,00	-	-	17,00
ПГ 56.30 - Г - Д	150	0,347	23	0,019	0,366	4	17,00	-	-	17,00
ПГ 55.30 - Г - Д	150	0,347	23	0,019	0,366	4	17,00	-	-	17,00
ПГ 50.30 - Г - Д	132	0,305	24	0,020	0,325	2	8,50	-	-	8,50
ПГ 60.27 - Г - Д	150	0,347	29	0,024	0,371	4	15,80	-	-	15,80
ПГ 58.27 - Г - Д	146	0,337	23	0,019	0,356	4	15,80	-	-	15,80
ПГ 56.27 - Г - Д	150	0,347	23	0,019	0,366	4	15,80	-	-	15,80
ПГ 55.27 - Г - Д	150	0,347	23	0,019	0,366	4	15,80	-	-	15,80
ПГ 50.27 - Г - Д	132	0,305	24	0,020	0,325	2	7,90	-	-	7,90

1.030.9-2.2-0.0 ВМ

ЛНСТ
6

МАРКА ПАНЕЛИ	РАСХОД ГВОЗДЕЙ					СТАЛЬ кл. АІ ВСтЗсп2 ГОСТ 5781-02				
	Ø 2,5		Ø 1,8		Итого, кг	Ø 10		Ø 8		Итого, кг
	шт.	кг	шт.	кг		шт.	кг	шт.	кг	
ПГ 25.30 - Г	34	0,125	10	0,008	0,133	2	8,50	-	-	8,50
ПГ 25.27 - Г	54	0,125	10	0,008	0,133	2	7,90	-	-	7,90
ПГ 60.15 - Г	74	0,171	22	0,018	0,189	-	-	2	3,08	3,08
ПГ 58.15 - Г	68	0,157	14	0,011	0,168	-	-	4	6,16	6,16
ПГ 56.15 - Г	68	0,157	14	0,011	0,168	-	-	4	6,16	6,16
ПГ 55.15 - Г	68	0,157	14	0,011	0,168	-	-	4	6,16	6,16
ПГ 50.15 - Г	68	0,157	14	0,011	0,168	-	-	4	6,16	6,16
ПГ 30.15 - Г	52	0,120	8	0,007	0,127	-	-	2	3,08	3,08
ПГ 60.12 - Г	82	0,189	11	0,009	0,198	-	-	4	5,20	5,20
ПГ 58.12 - Г	78	0,180	8	0,007	0,187	-	-	4	5,20	5,20
ПГ 55.12 - Г	78	0,180	8	0,007	0,187	-	-	4	5,20	5,20
ПГ 50.12 - Г	78	0,180	8	0,007	0,187	-	-	4	5,20	5,20
ПГ 30.12 - Г	50	0,116	4	0,003	0,119	-	-	2	2,60	2,60
ПГ 25.12 - Г	50	0,116	4	0,003	0,119	-	-	2	2,60	2,60

1.030.9-2.2-0.0 ВМ

шт

8

Изм. № подл.	Подпись и дата	Взам. инв. №

ФОРМАТ	ЗОНА	ПОЗ.	ОБОЗНАЧЕНИЕ	НАИМЕНОВАНИЕ	КОЛИЧ. НА ИСПОЛН. 1.030.9-2.2-1.0-										ПРИМеч.
					-	01	02	03	04	05	06	07	08	09	
				<u>ДОКУМЕНТАЦИЯ</u>											
А4			1.030.9-2.2-0.0 ТО	ТЕХНИЧЕСКОЕ ОПИСАНИЕ	×	×	×	×	×	×	×	×	×	×	
А4			1.030.9-2.2-1.0 СБ	СБОРОЧНЫЙ ЧЕРТЕЖ	×	×	×	×	×	×	×	×	×	×	
А4			1.030.9-2.2-0.0 ВМ	ВЫБОРКА МАТЕРИАЛОВ	×	×	×	×	×	×	×	×	×	×	
				<u>ДЕТАЛИ</u>											
А4	1		1.030.9-2.2-0.2	БРУС Δ32×60, ρ = 5980	2					2					
			- 01	ρ = 5760		2					2				
			02	ρ = 5640			2					2			
			- 03	ρ = 5540				2					2		
			- 04	ρ = 5040					2						2
А4	2		1.030.9-2.2-0.2-14	БРУС Δ32×60 ρ = 5980	2					2					
					МАРКА	ПГ60.30-Г	ПГ58.30-Г	ПГ56.30-Г	ПГ55.30-Г	ПГ50.30-Г	ПГ60.27-Г	ПГ58.27-Г	ПГ56.27-Г	ПГ55.27-Г	ПГ50.27-Г

НАЧ. ОТД.	БРОДСКИЙ	<i>[Подпись]</i>
Н. КОНТР.	ЧУМАКОВА	<i>[Подпись]</i>
ГЛ. КОНСТ.	КОРОТЕЦКИЙ	<i>[Подпись]</i>
РУК. ГР.	ЧУМАКОВА	<i>[Подпись]</i>
ИСПОЗН.	ФОМИЧЕВ	<i>[Подпись]</i>
ПРОВЕР.	ПРОЦЕНКО	<i>[Подпись]</i>

1.030.9-2.2-1.0			
ПАнель (ПГ60.30-Г ПГ58.30-Г ПГ56.30-Г, ПГ55.30-Г ПГ50.30-Г, ПГ60.27-Г, ПГ58.27-Г, ПГ56.27-Г, ПГ55.27-Г, ПГ50.27-Г)	СТАЦИЯ	Лист	Листов
	Р	1	3
	ХАРЬКОВСКИЙ ПРОМСТРОИНИИПРОЕКТ		

КОД ФОРМ	КОД НОМ	КОД ИД	ОБОЗНАЧЕНИЕ	НАИМЕНОВАНИЕ											ПРИМЧ.		
					-	01	02	03	04	05	06	07	08	09			
А4	2		1.030.9-2.2-0.2 -15	БРУСЦ 32x60, l = 5760		2					2						
			-16	l = 5640				2					2				
			-17	l = 5540					2						2		
			-18	l = 5040						2							2
А4	3		1.030.9-2.2-0.2 -06	БРУСЦ 32x60, l = 2845	4	4	4	4	4								
			-08	l = 2595						4	4	4	4	4			
А4	4		1.030.9-2.2-0.2 -22	РЕЙКА 10x25, l = 5980	3					3							
			-23	l = 5760		3					3						
			-24	l = 5640				3					3				
			-25	l = 5540					3						3		
			-26	l = 5040						3							3
А4	5		1.030.9-2.2-0.2 -32	РЕЙКА 10x25, l = 2980	6	6	6	6	5								
			-33	l = 2735						6	6	6	6	5			
А4	6		1.030.9-2.2-0.2 -62	РЕЙКА 10x25, l = 420	4	4	4	4	4	4	4	4	4	4	4	4	4
			-51	l = 1200	4	4	4	4	4	4	4	4	4	4	4	4	4
			-39	l = 1910	4	4	4	4	4	4	4	4	4	4	4	4	4
А4	7		1.030.9-2.2-0.2 -78	ПРОКЛАДКА 10x60, l = 210	4	4	4	4	4	4	4	4	4	4	4	4	4
А4	12		1.030.9-2.2-0.2 -80	ПРОКЛАДКА 30x60, l = 60	28	28	28	28	28	28	28	28	28	28	28	28	25

1.030.9-2.2-1.0

ЛИСТ

2

Учв. № ПОСЛ	Подпись и дата	Взам учв. №

ФОРМАТ	ЗОНА	ПОЗ.	ОБОЗНАЧЕНИЕ	НАИМЕНОВАНИЕ	КОЛИЧ НА ИСПОЛН 1.030.9-2.2-1.0-										ПРИМЕЧ.	
					-	01	02	03	04	05	06	07	08	09		
А4		16	1.030.9-2.2-0.3	Петля монтажная МП-1	4	4	4	4	4							
			-01	То же МП-2						4	4	4	4	4		
				<u>СТАНДАРТНЫЕ ИЗДЕЛИЯ</u>												
				Гвозди К2,5×60 ГОСТ 4028-63	86	86	86	86	86	86	86	86	86	86	82	шт.
				Гвозди К1,8×40 ГОСТ 4028-63	28	28	28	28	28	28	28	28	28	28	25	шт.
				<u>МАТЕРИАЛЫ</u>												
				Гипсобетон м 50	1,37	1,31	1,28	1,26	1,14	1,24	1,21	1,17	1,15	1,04	м ³	

1.030.9-2.2-1.0	Лист
	3

ОБОЗНАЧЕНИЕ	МАРКА	РАЗМЕРЫ, мм							МАССА, г
		H	L	a	b	c	d	e	
1.030.9-2.2-1.0	ПГ 60.30-Г	2985	5980	1940	650	640	790	795	1,79
-01	ПГ 58.30-Г		5760	1720	570	580			1,73
-02	ПГ 56.30-Г		5640	1600	530	540			1,69
-03	ПГ 55.30-Г		5540	1500	500	500			1,65
-04	ПГ 50.30-Г		5040	1000	500	—			1,50
-05	ПГ 60.27-Г	2735	5980	1940	650	640	670	665	1,64
-06	ПГ 58.27-Г		5760	1720	570	580			1,58
-07	ПГ 56.27-Г		5640	1600	530	540			1,54
-08	ПГ 55.27-Г		5540	1500	500	500			1,51
-09	ПГ 50.27-Г		5040	1000	500	—			1,38

1.030.9-2.2-1.0 СБ

ЛИСТ

2

Изм. № 1001	Подпись и дата	ВЗРАТ ИВ №
-------------	----------------	------------

Элемент	ЭЧ-1	Поз	Обозначение	Наименование	Копич. на исполн. 1.030.9-2.2-2.0-										Примеч.		
					-	01	02	03	04	05	06	07	08	09			
				<u>Документация</u>													
А4			1.030.9-2.2-0.0 ТО	Техническое описание	×	×	×	×	×	×	×	×	×	×	×		
А4			1.030.9-2.2-2.0 СБ	Сборочный чертеж	×	×	×	×	×	×	×	×	×	×	×		
А4			1.030.9-2.2-0.0 ВМ	Выборка материалов	×	×	×	×	×	×	×	×	×	×	×		
				<u>Детали</u>													
А4		1	1.030.9-2.2-02	Брус Δ32×60, l = 5980	2						2						
			- 01	l = 5760		2						2					
			- 02	l = 5640			2						2				
			- 03	l = 5540				2							2		
			- 04	l = 5040					2							2	
А4		2	1.030.9-2.2-02-14	Брус П32×60, l = 5980	2						2						

Марка	ПГ60.30-Г-Д	ПГ58.30-Г-Д	ПГ56.30-Г-Д	ПГ55.30-Г-Д	ПГ50.30-Г-Д	ПГ60.27-Г-Д	ПГ58.27-Г-Д	ПГ56.27-Г-Д	ПГ55.27-Г-Д	ПГ50.27-Г-Д
-------	-------------	-------------	-------------	-------------	-------------	-------------	-------------	-------------	-------------	-------------

Нач. ОТД	БРОДСКИЙ	
Н. КОНТР.	ЧУМАКОВА	
ГЛ. УОИСТ	КОРОТЕЦКИЙ	
Рук. гр.	ЧУМАКОВА	
Исполн.	Фрмицев	
Провер.	Проценко	

1.030.9-2.2-2.0			
Панель (ПГ60.30-Г-Д, ПГ58.30-Г-Д, ПГ56.30-Г-Д, ПГ55.30-Г-Д, ПГ50.30-Г-Д, ПГ60.27-Г-Д, ПГ58.27-Г-Д, ПГ56.27-Г-Д, ПГ55.27-Г-Д, ПГ50.27-Г-Д)	Стадия	Лист	Листов
	Р	1	4
ХАРЬКОВСКИЙ ПРОМСТРОЙНИИПРОЕКТ			

ФОРМА	КОЛ-ВО	ПОЗ	ОБОЗНАЧЕНИЕ	НАИМЕНОВАНИЕ	КОЛИЧ. НА ИСПОЛН. 1.030.9-2.2-0.2-										ПРИМЕЧ.			
					-	01	02	03	04	05	06	07	08	09				
Я4	2		1.030.9-2.2-0.2-15	БРУС П 32x60	ℓ = 5760		2					2						
			- 16		ℓ = 5640				2					2				
			- 17		ℓ = 5540					2						2		
			- 18		ℓ = 5040						2						2	
Я4	3		1.030.9-2.2-0.2-06	БРУС В 32x60,	ℓ = 2845	8	8	8	8	8								
			- 08		ℓ = 2595						8	8	8	8	8			
Я4	4		1.030.9-2.2-0.2-36	РЕЙКА 10x25,	ℓ = 2230	6	3	3	3	3	3	3	3	3	3			
			- 37		ℓ = 2010		3						3					
			- 40		ℓ = 1890				3						3			
			- 42		ℓ = 1790					3						3		
			- 48		ℓ = 1290						3						3	
Я4	5		1.030.9-2.2-0.2-32	РЕЙКА 10x25,	ℓ = 2980	4	2	2	2	3								
			- 33		ℓ = 2735							4	2	2	2	3		
			- 60		ℓ = 570							2	2	2	2	2		
			- 61		ℓ = 520	2	2	2	2	2								
Я4	6		1.030.9-2.2-0.2-62	РЕЙКА 10x25,	ℓ = 420	4	4	4	4	4	4	4	4	4	4			
			- 51		ℓ = 1200	4	4	2	2	2	4	4	2	2	2			
			- 49		ℓ = 1270				2	2				2	2			

1.030.9-2.2-2.0

ЛМСТ

2

Уч. № по д	Подпись и дата	Взят уч. №

ФОРМАТ	ЗОНА	Поз.	ОБОЗНАЧЕНИЕ	НАИМЕНОВАНИЕ	КОЛИЧ НА ИСПОЛН 1.030.9-2.2-2.0-										ПРИМЕЧ.			
					-	01	02	03	04	05	06	07	08	09				
А4		6	1.030.9-2.2-0.2-45	РЕЙКА 10×25, l=1410					2									
			- 39	l=1910	4	4	2	2	2	4	4	2	2	2				
			- 38	l=1980			2	2				2	2					
А4		7	1.030.9-2.2-0.2-78	ПРОКЛАДКА 10×60 l=210	8	8	8	8	8	8	8	8	8	8	8	8		
			- 79	l=250	2	2	2	2	2	2	2	2	2	2	2	2		
А4		8	1.030.9-2.2-0.2-63	РЕЙКА 20×50, l=2450	2	2	2	2	2									
			- 64	l=2160						2	2	2	2	2				
А4		9	2-02-67	РЕЙКА 20×50, l=1190	4	4	4	4	4									
			- 68	l=1050						4	4	4	4	4				
А4		10	1.030.9-2.2-0.2-75	ПРОКЛАДКА 10×50, l=370	3	3	3	3	3	3	3	3	3	3	3			
А4		11	1.030.9-2.2-0.2-77	ПРОКЛАДКА 10×50, l=140	4	4	4	4	4	4	4	4	4	4	4			
А4		12	1.030.9-2.2-0.2-80	ПРОКЛАДКА 30×60, l=60	29	23	23	23	24	29	23	23	23	23	24			
А4		13	1.030.9-2.2-0.2-71	РЕЙКА 10×50, l=1465	2	2	2	2	2									
			- 72	l=1480						2	2	2	2	2				
А4		14	1.030.9-2.2-0.2-10	БРУС 632×60, l=1500	2	2	2	2	2	2	2	2	2	2	2			
А4		15	1.030.9-2.2-0.2-76	ПРОКЛАДКА 10×50, l=300	4	4	4	4	4	4	4	4	4	4	4			

1.030.9-2.2-2.0

ЛИСТ

3

ФОРМАТ	ЗОНА	ПОЗ	ОБОЗНАЧЕНИЕ	НАИМЕНОВАНИЕ	КОЛ. НА ИСПОЛН. 1.030.9-2.2-2.0-									ПРИМЕЧ.	
					-	01	02	03	04	05	06	07	08		09
А4		16	1.030.9-2.2-0.3	Леплая монтажная МП-1	4	4	4	4	2						
			-01	То же МП-2						4	4	4	4	2	
				<u>СТАНДАРТНЫЕ ИЗДЕЛИЯ</u>											
				Гвозди К2,5×60 ГОСТ 4028-63*	150	146	150	150	132	150	146	150	150	132	шт.
				Гвозди К1,8×40 ГОСТ 4028-63*	29	23	23	23	24	29	23	23	23	24	шт.
				<u>МАТЕРИАЛЫ</u>											
				Гипсобетон М50	1,04	0,99	0,96	0,94	0,83	0,93	0,89	0,86	0,84	0,73	м³

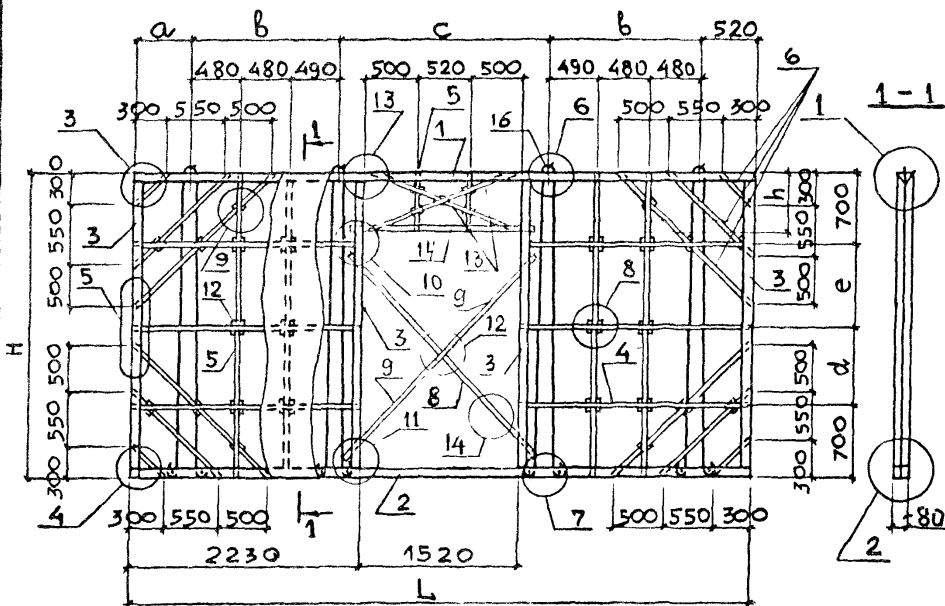
1.030.9-2.2-2.0

ЛИСТ

4

23

Рис. 1



Узлы СМОТРИТЕ ДОКУМЕНТ ОI
Таблицу исполнений м на листе 3

ИНВ. № ПОДЛ. ПОДЛЖС И ДАТА. ВЗЛЖИВ. №

НАЧ. ОТД.	БРОДСКИЙ	<i>Бродский</i>
Н. КОНТР.	ЧУМАКОВА	<i>Чумакова</i>
ГЛ. КОНСТ.	КОРОТЕЦКИЙ	<i>Коротецкий</i>
РУК. ГР.	ЧУМАКОВА	<i>Чумакова</i>
ИСПОЛН.	ФОМИЧЕВ	<i>Фомичев</i>
ПРОВЕР.	ПРОЦЕНКО	<i>Проценко</i>

1.030.9-2.2-2.0 СБ

ПАНЕЛЬ (ПГ60 30-Г-Д, ПГ58 30-Г-Д, ПГ56 30-Г-Д, ПГ55 30-Г-Д, ПГ50 30-Г-Д, ПГ60 27-Г-Д, ПГ58 27-Г-Д, ПГ56 27-Г-Д, ПГ55 27-Г-Д, ПГ50 27-Г-Д), СБОРОЧНЫЙ ЧЕРТЕЖ	СТАЦИЯ	МАССА	МАСШТАБ
	Р	СМ. ТАБЛ.	-
ЛИСТ 1		ЛИСТОВ 3	

ХАРЬКОВСКИЙ
ПРОМСТРОИПРОЕКТ

Рис. 2

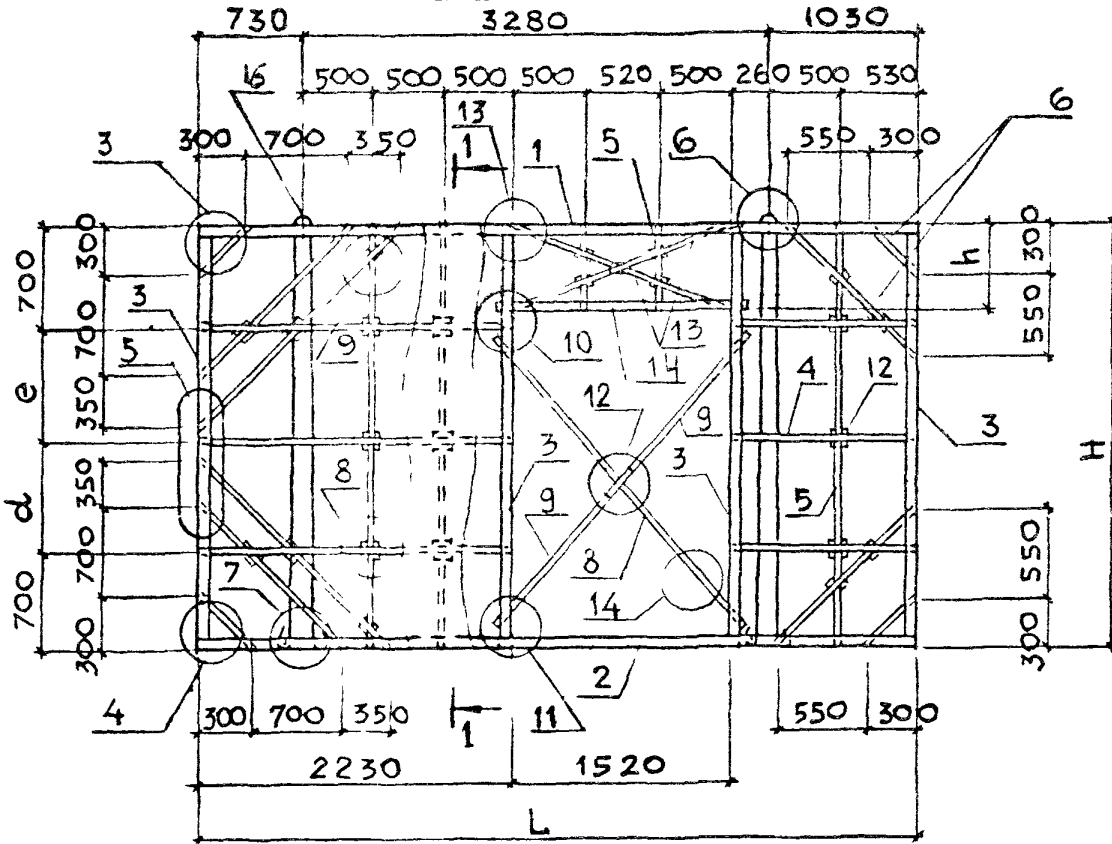
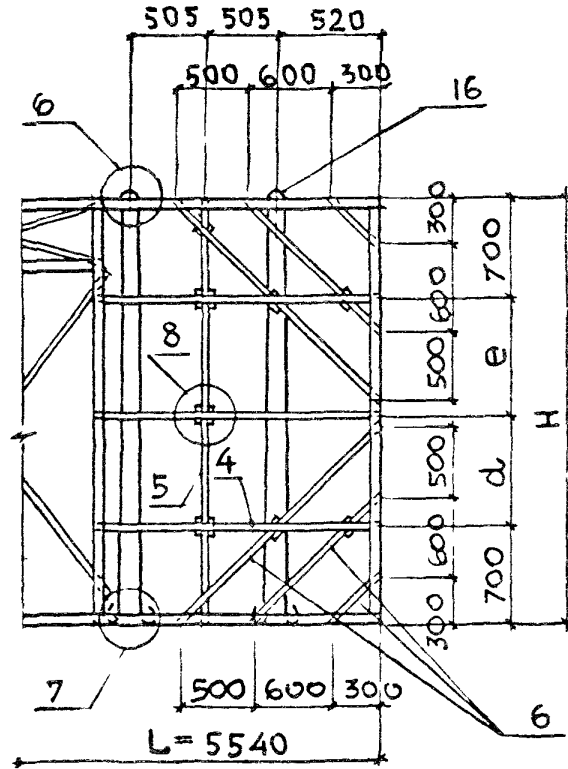
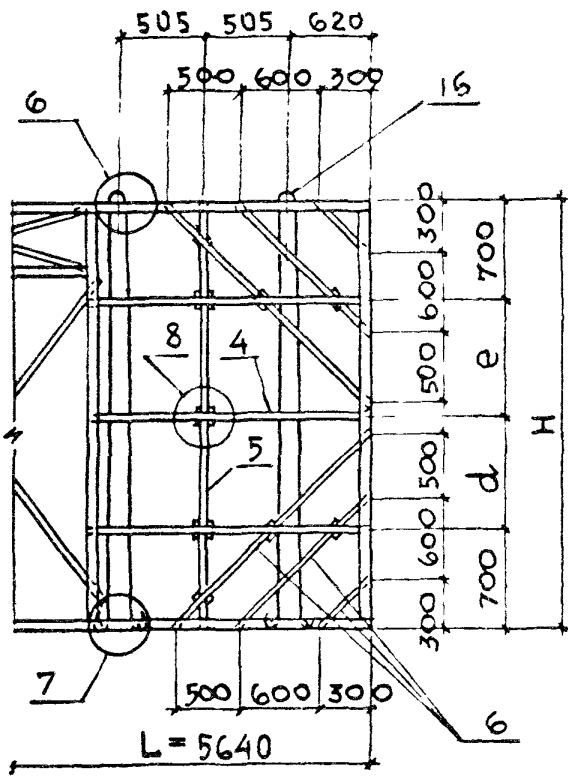
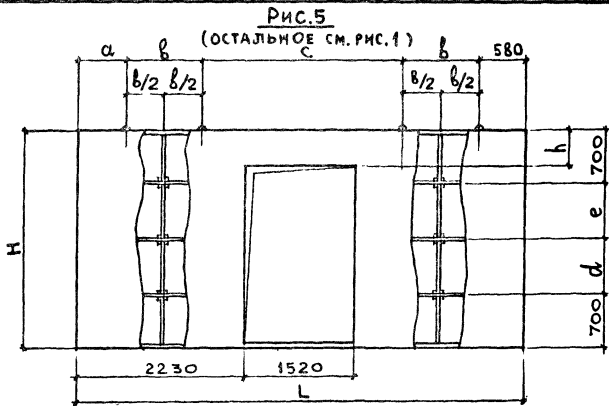


Рис. 3 (ОСТАЛЬНОЕ СМ. РИС. 5)

Рис. 4 (ОСТАЛЬНОЕ СМ. РИС. 5)





ОБОЗНАЧЕНИЕ	МАРКА	Рис	РАЗМЕРЫ, мм								МАССА, г
			Н	Л	h	a	b	c	d	e	
1.030.9-2.2-2.0	ПГ60.30-Г-Д	1	2985	5980	520	520	1450	2040	790	795	1,47
-01	ПГ58.30-Г-Д	5	2985	5760	520	520	1170	2320	790	795	1,35
-02	ПГ56.30-Г-Д	3		5640		520	1010	2480			1,31
-03	ПГ55.30-Г-Д	4		5540		400	1010	2600			1,29
-04	ПГ50.30-Г-Д	2		5040		-	-	-			1,14
-05	ПГ60.27-Г-Д	1	2735	5980	570	520	1450	2040	670	675	1,28
-06	ПГ58.27-Г-Д	5		5760		520	1170	2320			1,21
-07	ПГ56.27-Г-Д	3		5640		520	1010	2480			1,18
-08	ПГ55.27-Г-Д	4		5540		400	1010	2600			1,15
-09	ПГ50.27-Г-Д	2	5040	-	-	-	1,01				

1.030.9-2.2-2.0 СБ	ИКСТ 3
--------------------	-----------

006	30	ПО	НАИМЕНОВАНИЕ										ПРИМЕЧ.			
				-	01	02	03	04	05	06	07	08		09		
АЧ	2	1.030.9-2.2-0.2-14	БРУС 32x60, l=5980	2	2											
		-15	l=5760			2	2									
		-16	l=5640					2	2							
		-17	l=5540							2	2					
		-18	l=5040										2	2		
АЧ	3	1.030.9-2.2-0.2-06	БРУС 32x60, l=2845	8		8		8		8		8		8		
		-08	l=2595		8		8		8		8		8		8	
АЧ	4	1.030.9-2.2-0.2-58	РЕЙКА 10x25, l=810	3	3	3	3	3	3	3	3	3	3	3	3	
		-27	l=4150	3	3											
		-28	l=3930			3	3									
		-29	l=3810					3	3							
		-30	l=3710							3	3					
		-31	l=3210										3	3		
АЧ	5	1.030.9-2.2-02-32	РЕЙКА 10x25, l=2980	4		4		4		4		3				
		-33	l=2735		4		4		4		4		3			
АЧ	6	1.030.9-2.2-02-62	РЕЙКА 10x25, l=420	4	4	4	4	4	4	4	4	4	4	4	4	
		-55	l=990	1	1	1	1	1	1	1	1	1	1	1	1	
		-47	l=1310	2	2	2	2	2	2	2	2	2	2	2	2	

1.030.9-2.2-3.0

ЛИСТ

2

УИВ, № ПОСЛ.	Подпись и дата	ВЗРОМ УИВ, №

ФОРМАТ	ЗОНА	ПОЗ.	ОБОЗНАЧЕНИЕ	НАИМЕНОВАНИЕ	КОЛ. НА ИСПОЛН. 1.030.9-2.2-3.0-										ПРИМЕЧ.
					-	01	02	03	04	05	06	07	08	09	
А4		6	1.030.9-2.2-02-38	Рейка 10x25, l=1980	2	2	2	2	2	2	2	2	2	2	
А4		7	1.030.9-2.2-02-78	ПРОКЛАДКА 10x60, l=210	8	8	8	8	8	8	8	8	8	8	
			-79	l=250	2	2	2	2	2	2	2	2	2	2	
А4		8	1.030.9-2.2-02-66	Рейка 20x50, l=1850		2		2		2		2		2	
			-65	l=2120	2		2		2		2		2		
А4		9	1.030.9-2.2-02-69	Рейка 20x50, l=1030	4		4		4		4		4		
			-70	l=890		4		4		4		4		4	
А4		10	1.030.9-2.2-0.2-75	ПРОКЛАДКА 10x50, l=370	3	3	3	3	3	3	3	3	3	3	
А4		11	1.030.9-2.2-0.2-77	ПРОКЛАДКА 10x50, l=140	4	4	4	4	4	4	4	4	4	4	
А4		12	1.030.9-2.2-0.2-80	ПРОКЛАДКА 30x60, l=60	19	19	19	19	19	19	19	19	19	19	
А4		13	1.030.9-2.2-0.2-74	Рейка 10x50, l=1010		2		2		2		2		2	
			-73	l=1040	2		2		2		2		2		
А4		14	1.030.9-2.2-0.2-13	Брус 32x60, l=1000	2	2	2	2	2	2	2	2	2	2	
А4		15	1.030.9-2.2-0.2-76	ПРОКЛАДКА 10x50, l=300	4	4	4	4	4	4	4	4	4	4	
			-77	l=140	4	4	4	4	4	4	4	4	4	4	

1.030.9-2.2-3.0

ЛИСТ

3

ФОРМАТ	ЗОНА	ПОЗ.	ОБЪЕДИНЕНИЕ	НАИМЕНОВАНИЕ	КОЛ. НА ИСПОЛН. 1.030.9-2.2-3.0-										ПРИМЕЧ.	
					-	01	02	03	04	05	06	07	08	09		
А4		16	1.030.9-2.2-0.3	Петля монтажная МП-1	4		4		4		4		4			
			- 01	То же МП-2		4		4		4		4		4		
				<u>СТАНДАРТНЫЕ ИЗДЕЛИЯ</u>												
				Гвозди К2,5×60 ГОСТ4028-63*	140	140	140	140	140	140	140	140	140	140	140	шт.
				Гвозди К1,8×40 ГОСТ4028-63*	19	19	19	19	19	19	19	19	19	19	19	шт.
				<u>МАТЕРИАЛЫ</u>												
				ГИПСОБЕТОН М50	1,14	1,06	1,09	1,01	1,04	0,98	1,05	0,96	0,93	0,85	м ³	

1.030.9-2.2-3.0

ЛИСТ

4

№ ПОЛ.	Подпись и дата	ВЗЯТ. УНВ. №

Зона	Поз.	Обозначение	Наименование	Кол. на исполн. 1.030.9-2.2-5.0-							Примеч.		
				-	01	02	03	04	05				
			<u>Документация</u>										
		1.030.9-2.2-0.0 ТО	Техническое описание	×	×	×	×	×	×				
		1.030.9-2.2-1.0 СБ	Сборочный чертеж	×	×	×	×	×	×				
		1.030.9-2.2-0.0 ВМ	Выборка материалов	×	×	×	×	×	×				
			<u>Детали</u>										
	1	1.030.9-2.2-0.2 -05	Брус Δ 32 x 60, l = 2980	2	2								
		-07	l = 2640			2	2						
		-09	l = 2540					2	2				
	2	1.030.9-2.2-0.2 -19	Брус П 32 x 60, l = 2980	2	2								
		-20	l = 2640			2	2						

МАРКА	ПГ 30.30-Г	ПГ 30.27-Г	ПГ 26.30-Г	ПГ 26.27-Г	ПГ 25.30-Г	ПГ 25.27-Г							
-------	------------	------------	------------	------------	------------	------------	--	--	--	--	--	--	--

НАЧ. ОТД.	БРОДСКИЙ	<i>Бродский</i>	
Н. КОНТР.	ЧУМАКОВА	<i>Чумакова</i>	
ГЛ. КОНСТ.	КОРЖЕЦКИЙ	<i>Коржецкий</i>	
РУК. ГР.	ЧУМАКОВА	<i>Чумакова</i>	
ИСПОЛН.	ФОМИЧЕВ	<i>Фомичев</i>	
ПРОВЕР.	ПРОЦЕНКО	<i>Проценко</i>	

1.030.9-2.2-5.0			
ПАНЕЛЬ (ПГ 30.30-Г, ПГ 30.27-Г, ПГ 26.30-Г, ПГ 26.27-Г, ПГ 25.30-Г, ПГ 25.27-Г)	СТАДИЯ	ЛИСТ	ЛИСТОВ
	Р	1	3
ХАРЬКОВСКИЙ ПРОМСТРОЙНИИПРОЕКТ			

ОБОЗНАЧЕНИЕ	МАРКА	РАЗМЕРЫ, мм					МАССА Т
		Н	L	h	а	В	
1.030.9-2.2-3.0	ПГ60.30-Г-Д1	2985	5980	520	640	640	1,54
-01	ПГ60.27-Г-Д1	2735		570			1,43
-02	ПГ58.30-Г-Д1	2985	5760	520	570	560	1,48
-03	ПГ58.27-Г-Д1	2735		570			1,36
-04	ПГ56.30-Г-Д1	2985	5640	520	530	520	1,44
-05	ПГ56.27-Г-Д1	2735		570			1,33
-06	ПГ55.30-Г-Д1	2985	5540	520	490	500	1,41
-07	ПГ55.27-Г-Д1	2735					1,30
-08	ПГ50.30-Г-Д1	2985	5040	520	490	-	1,26
-09	ПГ50.27-Г-Д1	2735		570			1,16

ОБОЗНАЧЕНИЕ	МАРКА	Рис	РАЗМЕРЫ, мм						Масса т	
			H	L	h	a	B	c		
1.030.9-2.2-4.0	ПГ 60.30-Г-2Δ	1	2985	5980	520	500	790	795	129	
-01	ПГ 60.27-Г-2Δ		2735		570		670	675	120	
-02	ПГ 56.30-Г-2Δ	2	2985	5640	520	-	790	795	119	
-03	ПГ 56.27-Г-2Δ		2735		570		670	675	111	
-04	ПГ 55.30-Г-2Δ		2985	5540	520		-	790	795	116
-05	ПГ 55.27-Г-2Δ		2735		570			670	675	109

В. № ПОДЛГ
ПОДПИСЬ И ДАТА
ВЗАИМН. №

1.030.9-2.2-4.0 СБ

Лист
2

Учв. № подл.	Подпись и дата	Взам. учв. №

ФОРМАТ	ЗОНА	ПОЗ.	ОБЪЕДИНЕНИЕ	НАИМЕНОВАНИЕ	КОЛ. НА ИСПОЛНЕН 1.030.9-2.2-4.0-							ПРИМЕЧАН			
					-	01	02	03	04	05					
				<u>Документация</u>											
А4			1.030.9-2.2-0.0 ТО	ТЕХНИЧЕСКОЕ ОПИСАНИЕ	×	×	×	×	×	×					
А4			1.030.9-2.2-1.0 СБ	СБОРОЧНЫЙ ЧЕРТЕЖ	×	×	×	×	×	×					
А4			1.030.9-2.2-0.0 ВМ	ВЫБОРКА МАТЕРИАЛОВ	×	×	×	×	×	×					
				<u>ДЕТАЛИ</u>											
А4	1		1.030.9-2.2-0.2	БРУС Д 32×60, l = 5980	2	2									
			-02	l = 5640			2	2							
			-03	l = 5540					2	2					
А4	2		1.030.9-2.2-0.2 - 14	БРУС П 32×60, l = 5980	2	2									
			-16	l = 5640			2	2							
					МАРКА	ПГ60.30-Г-2Д	ПГ60.27-Г-2Д	ПГ56.30-Г-2Д	ПГ56.27-Г-2Д	ПГ55.30-Г-2Д	ПГ55.27-Г-2Д				

НАЧ. ОТД.	БРОДСКИЙ			1.030.9-2.2-4.0		
Н. КОНТР.	ЧУМАКОВА					
ГЛ. СПЕЦ.	КОРОТЕЦКИЙ					
РУК. ГР.	ЧУМАКОВА					
ИСПОЛН.	ФОМИЧЁВ					
ПРОВЕР.	ПРОЦЕНКО					
				ПАНЕЛЬ (ПГ60.30-Г-2Д, ПГ60.27-Г-2Д, ПГ56.30-Г-2Д, ПГ56.27-Г-2Д, ПГ55.30-Г-2Д, ПГ55.27-Г-2Д)		
				СТАДИЯ	ЛИСТ	ЛИСТОВ
				Р	1	3
				ХАРЬКОВСКИЙ ПРОМСТРОЙНИИПРОЕКТ		

ФОРМА	ЗОНА	ПОЗ	ОБОЗНАЧЕНИЕ	НАИМЕНОВАНИЕ	КОЛ-ВО НА ИСПОЛН. 1.030.9-2.2-4.0-										ПРИМЕЧ.	
					-	01	02	03	04	05						
АЧ		2	1.030.9-2.2-0.2-17	БРУС 132x60, l = 5540					2	2						
АЧ		3	1.030.9-2.2-0.2-06	БРУС 132x60, l = 2845	12		12		12							
			- 08	l = 2595		12		12		12						
АЧ		4	1.030.9-2.2-0.2-38	РЕЙКА 10x25, l = 1980	3	3	3	3	3	3						
			- 53	l = 1150	3	3										
			- 58	l = 810	3	3	6	6	3	3						
			- 59	l = 710					3	3						
АЧ		5	1.030.9-2.2-0.2-32	РЕЙКА 10x25, l = 2980	3		2		2							
			- 33	l = 2735		3		2		2						
АЧ		6	1.030.9-2.2-0.2-55	РЕЙКА 10x25, l = 990	1	1										
			- 56	l = 920	2	2	2	2	2	2						
			- 62	l = 420	4	4	4	4	4	4						
АЧ		7	1.030.9-2.2-0.2-79	ПРОКЛАДКА 10x60, l = 250	4	4	4	4	4	4						
			- 78	l = 210	12	12	12	12	12	12						
АЧ		8	1.030.9-2.2-0.2-66	РЕЙКА 20x50, l = 1850		4		4		4						
			- 65	l = 2120	4		4		4							
АЧ		9	1.030.9-2.2-0.2-69	РЕЙКА 20x50, l = 1030	8		8		8							
			- 70	l = 890		8		8		8						

1.030.9-2.2-4.0

ЛИСТ

2

ФОРМАТ	ЗОНА	ПОЗ.	ОБОЗНАЧЕНИЕ	НАИМЕНОВАНИЕ	КОЛ. НА ИСПОЛНЕН. 1.030.9-2.2-4.0-										ПРИМеч.	
					-	01	02	03	04	05						
А4		10	1.030.9-2.2-0.2-75	РЕЙКА 10×50, l = 370	6	6	6	6	6	6						
А4		11	1.030.9-2.2-0.2-77	ПРОКЛАДКА 10×50, l = 140	8	8	8	8	8	8						
А4		12	1.030.9-2.2-0.2-80	ПРОКЛАДКА 30×60, l = 60	11	11	8	8	8	8						
А4		13	1.030.9-2.2-0.2-74	РЕЙКА 10×50, l = 1010		4		4		4						
			- 73	l = 1040	1		1		1							
А4		14	1.030.9-2.2-0.2-13	БРУСЬ 32×60, l = 1000	4	4	4	4	4	4						
А4		15	1.030.9-2.2-0.2-76	ПРОКЛАДКА 10×50, l = 300	8	8	8	8	8	8						
А4		16	1.030.9-2.2-0.3	ПЕТЛЯ МОНТАЖНАЯ МП-1	4		4		4							
			- 01	То же МП-2		4		4		4						
<u>СТАНДАРТНЫЕ ИЗДЕЛИЯ</u>																
				Гвозди К2,5×60 ГОСТ 4028-63	154	154	150	150	150	150						шт.
				Гвозди К1,8×40 ГОСТ 4028-63*	11	11	8	8	8	8						шт.
<u>МАТЕРИАЛЫ</u>																
				ГИПСОБЕТОН М50	0,93	0,86	0,86	0,80	0,84	0,78						м ³

Рис. 1

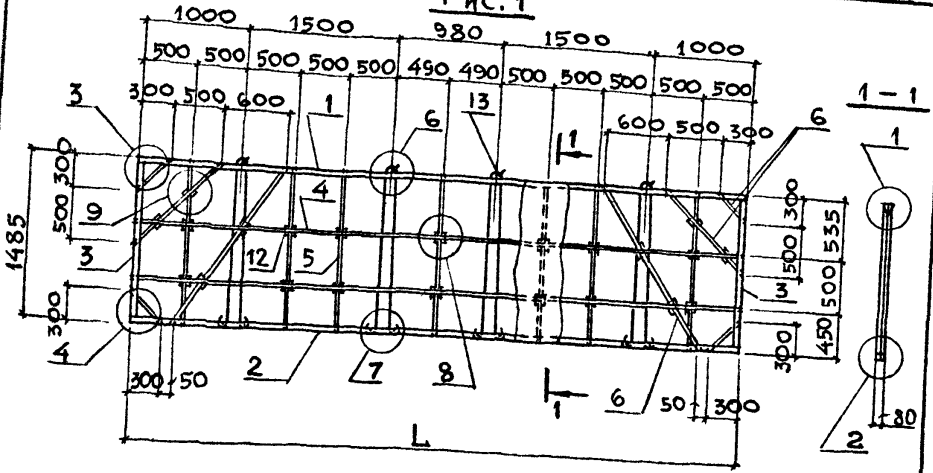
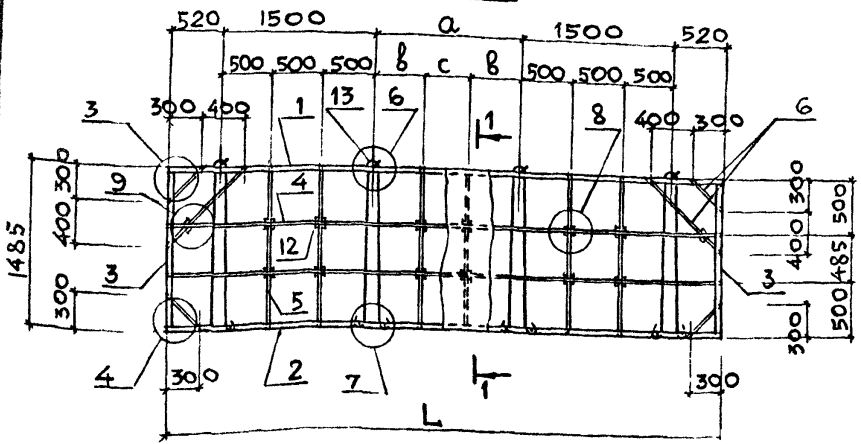


Рис. 2



Узлы смотрите документ о1
ТАБЛИЦУ ИСПОЛНЕНИЙ СМ. НА ЛИСТЕ 2.

НАЧ.ОТД	БРодский	<i>[Signature]</i>
Н. КОНТР.	Чумакова	<i>[Signature]</i>
ГЛ. КОНСТ.	КОРОТЕЦКИЙ	<i>[Signature]</i>
РУК. ГР.	Чумакова	<i>[Signature]</i>
ИСПОЛН.	Фомичев	<i>[Signature]</i>
ПРОВЕР.	Проценко	<i>[Signature]</i>

1.030.9-2.2-6.0 СБ

Панель (ПГ 60.15-Г,
ПГ 58.15-Г, ПГ 56.15-Г,
ПГ 55.15-Г, ПГ 50.15-Г, ПГ 30.15-Г).
СБОРОЧНЫЙ ЧЕРТЕЖ

СТАДИЯ	МАССА	МАСШТАБ
Р	СМ. ТАБЛ	-
ЛИСТ 1	ЛИСТОВ 2	

ХАРЬКОВСКИЙ

ЗОНА	Поз.	ОБОЗНАЧЕНИЕ	НАИМЕНОВАНИЕ	КОЛ. НА ИСПОЛН. 1.030.9-2.2-5.0-						ПРИМЕЧ.
				-	01	02	03	04	05	
И	2	1.030.9-2.2-0.2 - 21	Брус П 32x60, l = 2540					2	2	
И	3	1.030.9-2.2-0.2 - 06	Брус П 32x60, l = 2845	4		4		4		
		- 08	l = 2595		4		4		4	
И	4	1.030.9-2.2-0.2 - 32	Рейка 10x25, l = 2980	3	3					
		- 34	l = 2640			3	3			
		- 35	l = 2540					3	3	
И	5	1.030.9-2.2-0.2 - 32	Рейка 10x25, l = 2980	2		2		2		
		- 33	l = 2735		2		2		2	
И	6	1.030.9-2.2-0.2 - 62	Рейка 10x25, l = 420	4	4	4	4	4	4	
		- 57	l = 850	2	2					
		- 46	l = 1340			2	2	2	2	
		- 45	l = 1410			2	2	2	2	
		- 43	l = 1510	2	2					
И	7	1.030.9-2.2-0.2 - 78	Прокладка 10x60, l = 210	4	4	4	4	4	4	
И	12	1.030.9-2.2-0.2 - 80	Прокладка 30x60, l = 60	8	8	10	10	10	10	

ЗОНА	ПОЗ.	ОБОЗНАЧЕНИЕ	НАИМЕНОВАНИЕ	КОЛ НА ИСПОЛНЕН. 1.030.9-2.2-5.0										ПРИМЕЧ.	
				-	01	02	03	04	05						
	13	1.030.9 - 2.2 - 0.3	Летля монтажная МП-1	2		2		2							
		-01	То же МП-2		2		2		2						
			<u>СТАНДАРТНЫЕ ИЗДЕЛИЯ</u>												
			Гвозди К 2,5x60 ГОСТ 4028-63*	54	54	54	54	54	54						шт.
			Гвозди К 1,8x40 ГОСТ 4028-63*	8	8	10	10	10	10						шт.
			<u>МАТЕРИАЛЫ</u>												
			Гипсобетон М 50	0,67	0,61	0,59	0,54	0,58	0,53						м ³

ЗОНА	ПОЗ.	ОБОЗНАЧЕНИЕ	НАИМЕНОВАНИЕ	КОЛ. НА ИСПОЛН. 1.030.9-2.2-6.0-											ПРИМЕЧ.		
				-	01	02	03	04	05								
	6	1.030.9-2.2-0.2-54	РЕЙКА 10×25, $\rho = 1130$	2													
		- 41	$\rho = 1820$	2													
	7	1.030.9-2.2-0.2-78	ПРОКЛАДКА 10×60, $\rho = 210$	4	4	4	4	4	4								
	12	1.030.9-2.2-0.2-80	ПРОКЛАДКА 30×60, $\rho = 60$	22	14	14	14	14	8								
	13	1.030.9-2.2-0.3-02	ПЕЛЯ МОНТАЖНАЯ МП-3	4	4	4	4	4	2								
			<u>СТАНДАРТНЫЕ ИЗДЕЛИЯ</u>														
			Гвозди К2,5×60 ГОСТ 4028-63*	74	68	68	68	68	52								шт.
			Гвозди К1,8×40 ГОСТ 4028-63*	22	14	14	14	14	8								шт.
			<u>МАТЕРИАЛЫ</u>														
			ГИПСОБЕТОН М50	0,66	0,63	0,62	0,61	0,55	0,32								м³

ЗОНА	ПОР.	ОБОЗНАЧЕНИЕ	НАИМЕНОВАНИЕ	КОЛ. НА ИСПОЛН. 1.030.9-2.2-6.0-										ПРИМЕЧ.		
				-	01	02	03	04	05							
	1	1.030.9-2.2-0.2-05	БРУС 32x60, l = 2980							2						
	2	1.030.9-2.2-0.2-14	БРУС 32x60, l = 5980	2												
		-15	l = 5760		2											
		-16	l = 5640			2										
		-17	l = 5540				2									
		-18	l = 5040					2								
		-19	l = 2980							2						
	3	1.030.9-2.2-0.2-11	БРУС 32x60, l = 1345	4	4	4	4	4	4							
	4	1.030.9-2.2-0.2-22	РЕЙКА 10x25, l = 5980	2												
		-23	l = 5760		2											
		-24	l = 5640			2										
		-25	l = 5540				2									
		-26	l = 5040					2								
		-32	l = 2980							2						
	5	1.030.9-2.2-0.2-44	РЕЙКА 10x25, l = 1485	7	6	6	6	5	2							
	6	1.030.9-2.2-0.2-62	РЕЙКА 10x25, l = 420	4	4	4	4	4	4							
		-55	l = 990		2	2	2	2	4							

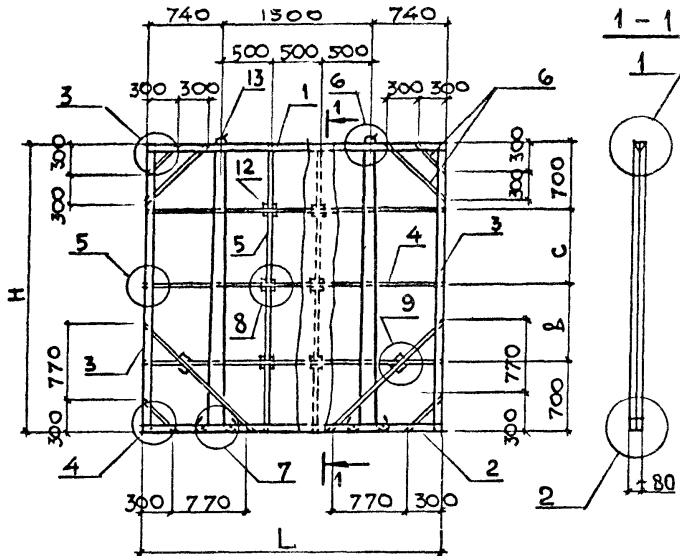
1.030.9-2.2-6.0

ЛИСТ

2

44

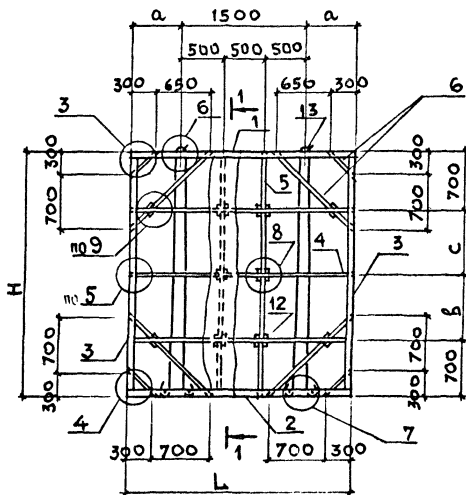
Рис. 1



УЗЛЫ СМОТРИТЕ ДОКУМЕНТ О1
Таблицу исполнений см. на листе 2

ИНВ. № ПОДЛ.	ПОДПИСЬ И ДАТА	ВЗАИМН. №	1.030.9-2.2-5.0 СБ		
			НАЧ.ОТД	БРЮДСКИЙ	
			Н.КОНТР	ЧУМАКОВА	
			ГЛ КОНСТ	КОРОГЕЦКИЙ	
			РУК.ГР.	ЧУМАКОВА	
			ИСПОЛН.	ФОМИЧЕВ	
			ПРОВЕР.	ПРОЦЕНКО	
			ПАНЕЛЬ (ПГ 30.30-Г, ПГ 20.27-Г, ПГ 26.30-Г, ПГ 26.27-Г, ПГ 25.30-Г, ПГ 25.27-Г). СБОРОЧНЫЙ ЧЕРТЕЖ		
			СТАЦИЯ	МАССА	МАСШТАБ
			Р	СМ. ТАБЛ.	-
			ЛИСТ 1	ЛИСТОВ 2	
			ХАРЬКОВСКИЙ ПРОМСТРОЙНИИПРОЕКТ		

Рис. 2



ОБОЗНАЧЕНИЕ	МАРКА	РИС.	РАЗМЕРЫ, мм					МАССА, т
			H	L	a	b	c	
1.030.9-2.2-5.0	ПГ 30.30-Г	1	2985	2980	740	790	795	0,89
-01	ПГ 30.27-Г		2735			670	675	0,81
-02	ПГ 26.30-Г	2	2985	2640	520	790	795	0,79
-03	ПГ 26.27-Г		2735			670	675	0,73
-04	ПГ 25.30-Г		2985	2540	570	790	795	0,76
-05	ПГ 25.27-Г		2735			670	675	0,70

КОН. № ПОДЛ. ПОДПИСЬ И ДАТА ВЪЗМ. ИМЕН

1.030.9-2.2-5.0 СБ

ЛИСТ
2

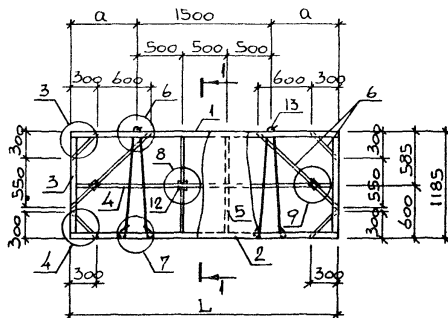
Инв. № подл.	Подпись и дата	Взам. инв. №
--------------	----------------	--------------

ФОРМАТ	ЗОНА	ПОЭ.	ОБОЗНАЧЕНИЕ	НАИМЕНОВАНИЕ	КОЛ. НА ИСПОЛН... 1.030.9-2.2-6.0-							ПРИМЕЧ.		
					-	01	02	03	04	05				
				<u>ДОКУМЕНТАЦИЯ</u>										
А4			1.030.9-2.2-0.0 ТО	ТЕХНИЧЕСКОЕ ОПИСАНИЕ	×	×	×	×	×	×				
А4			1.030.9-2.2-1.0 СБ	СБОРОЧНЫЙ ЧЕРТЕЖ	×	×	×	×	×	×				
А4			1.030.9-2.2-0.0 ВМ	ВЫБОРКА МАТЕРИАЛОВ	×	×	×	×	×	×				
				<u>ДЕТАЛИ</u>										
А4	1		1.030.9-2.2-0.2	БРУС 632x60, l = 5980	2									
			-01	l = 5760		2								
			-02	l = 5640			2							
			-03	l = 5540				2						
			-04	l = 5040					2					
				МАРКА	ПГ60.15-Г	ПГ58.15-Г	ПГ56.15-Г	ПГ55.15-Г	ПГ50.15-Г	ПГ30.15-Г				

НАЧ. ОТЗ.	БРОДСКИЙ				1.030.9-2.2-6.0	СТАДИЯ	ЛИСТ	ЛИСТОВ
Н. КОНТР.	ЧУМАКОВА					Г	1	3
Гл. КОНСТ.	КОРОТЕЦКИЙ					ХАРЬКОВСКИЙ ПРОМСТРОИНИИПРОЕКТ		
РУК. ГР.	ЧУМАКОВА							
ИСПОЛН.	ФОМИЧЕВ							
ПРОВЕР.	ПРОЦЕНКО							

ПАНЕЛЬ (ПГ60.15-Г,
ПГ58.15-Г, ПГ56.15-Г,
ПГ55.15-Г, ПГ50.15-Г)

Рис. 3



ОБОЗНАЧЕНИЕ	МАРКА	Рис.	РАЗМЕРЫ, мм				МАССА, т
			L	a	b	c	
1.030.9-2.2-7.0	ПГ 60.12-Г	1	5980	—	—	—	0,71
-01	ПГ 58.12-Г	2	5760	1720	610	500	0,69
-02	ПГ 55.12-Г		5540	1500	500		0,66
-03	ПГ 50.12-Г		5040	1000	—	0,60	
-04	ПГ 30.12-Г	3	2980	740	—	—	0,35
-05	ПГ 25.12-Г		2540	520	—	0,30	

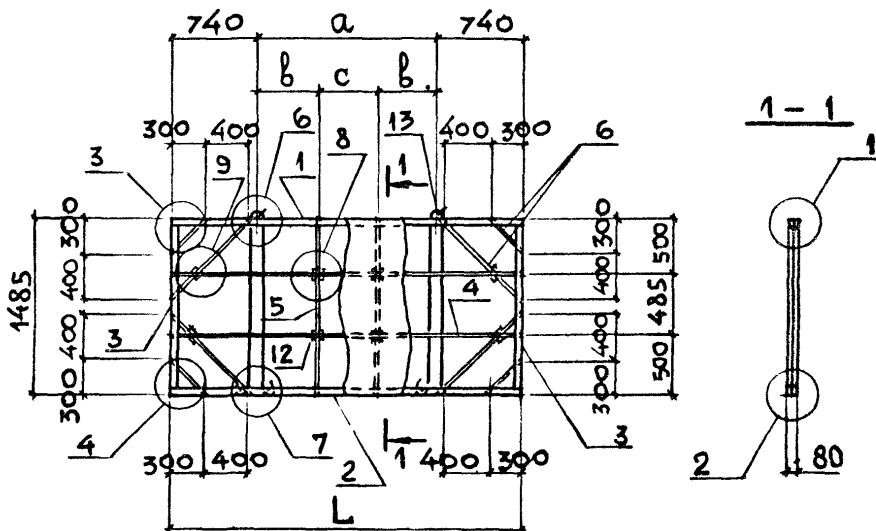
ИВ. № ПОДЛ. ПОДПИСЬ И ДАТА. ВЗАМ. ИНЖЕН.

1.030.9-2.2-7.0 СБ

Лист

2

Рис. 3



ОБОЗНАЧЕНИЕ	МАРКА	Рис.	РАЗМЕРЫ, мм				МАССА, г
			L	a	b	c	
1.030.9-2.2-6.0	ПГ 60.15 -Г	1	5980	-	-	-	0,89
-01	ПГ 58.15 -Г	2	5760	1720	570	580	0,85
-02	ПГ 56.15 -Г		5640	1600	530	540	0,84
-03	ПГ 55.15 -Г		5540	1500	500	500	0,83
-04	ПГ 50.15 -Г		5040	1000	500	-	0,75
-05	ПГ 30.15 -Г		3	2980	1500	500	500

ИЗ. № ПОДЛ. ПОДПИСЬ И ДАТА
ВЗАМ. ИВБ. №

1.030.9-2.2-6.0 СБ

ЛИСТ

2

30-А	ПОР.	ОБОЗНАЧЕНИЕ	НАИМЕНОВАНИЕ	КОЛ. НА ИСПОЛН. 1.030.9-2.2-7.0-							ПРИМЕЧ.		
				-	01	02	03	04	05				
			<u>Документация</u>										
		1.030.9-2.2-0.0 ТО	ТЕХНИЧЕСКОЕ ОПИСАНИЕ	×	×	×	×	×	×				
		1.030.9-2.2-1.0 СБ	СБОРОЧНЫЙ ЧЕРТЕЖ	×	×	×	×	×	×				
		1.030.9-2.2-0.0 ВМ	ВЫБОРКА МАТЕРИАЛОВ	×	×	×	×	×	×				
			<u>ДЕТАЛИ</u>										
	1	1.030.9-2.2-0.2	Брус 632x60, l=5980	2									
		- 01	l = 5760		2								
		- 03	l = 5540			2							
		- 04	l = 5040				2						
		- 05	l = 2980					2					

МАРКА	ПГ 60.12-Г	ПГ 58.12-Г	ПГ 55.12-Г	ПГ 50.12-Г	ПГ 30.12-Г	ПГ 25.12-Г				

НАЧ. ОТД.	БРОДСКИЙ	<i>Вк</i>
Н. КОНТР.	ЧУМАКОВА	<i>Чу</i>
ГЛ. СПЕЦ.	КОРОТЕЦКИЙ	<i>Кр</i>
РУК. ГР.	ЧУМАКОВА	<i>Чу</i>
ИСПОДН.	ФОМИЧЕВ	<i>Фом</i>
ПРОВЕР.	ПРОЦЕНКО	<i>Проц</i>

1.030.9-2.2-7.0			
ПАНЕЛЬ (ПГ 60.12-Г, ПГ 58.12-Г, ПГ 55.12-Г, ПГ 50.12-Г, ПГ 30.12-Г, ПГ 25.12-Г)	СТАДИА	ЛИСТ	ЛИСТОВ
	Р	1	3
ХАРЬКОВСКИЙ ПРОМСТРОЙНИИПРОЕКТ			

№ ПОЯ	ПОДПИСЬ И ДАТА	ВЗЯТ УНВ, №

ЗОНА	ПОЯ	ОБОЗНАЧЕНИЕ	НАИМЕНОВАНИЕ	КОЛ НА ИСПОЛНЕН. 1.030.9-2.2-7.0-						ПРИМЕЧ.
				-	01	02	03	04	05	
	1	1.030.9-2.2-0.2-09	БРУС $\Delta 32 \times 60$, $l = 2540$						2	
	2	1.030.9-2.2-0.2-14	БРУС $\Pi 32 \times 60$, $l = 5980$	2						
		- 15	$l = 5760$		2					
		- 17	$l = 5540$			2				
		- 18	$l = 5040$				2			
		- 19	$l = 2980$					2		
		- 21	$l = 2540$						2	
	3	1.030.9-2.2-0.2-12	БРУС $\Delta 32 \times 60$, $l = 1045$	4	4	4	4	4	4	
	4	1.030.9-2.2-0.2-22	РЕЙКА 10×25 , $l = 5980$	1						
		- 23	$l = 5760$		1					
		- 25	$l = 5540$			1				
		- 26	$l = 5040$				1			
		- 32	$l = 2980$					1		
		- 35	$l = 2540$						1	
	5	1.030.9-2.2-0.2-52	РЕЙКА 10×25 , $l = 1185$	7	6	6	5	2	2	
	6	1.030.9-2.2-0.2-62	РЕЙКА 10×25 , $l = 420$	4	4	4	4	4	4	
		- 54	$l = 1130$	2	2	2	2			
		- 50	$l = 1240$					2	2	

1.030.9-2.2-7.0

ЛИСТ

2

ЗОНА	Пов.	ОБОЗНАЧЕНИЕ	НАИМЕНОВАНИЕ	КОЛИЧ. НА ИСПОЛН. 1.030.9-2.2-7.0						ПРИМЕЧАН.
				—	01	02	03	04	05	
Ч	7	1.030.9-2.2-0.2-78	Прокладка 10×60, В=210	4	4	4	4	4	4	
Ч	12	1.030.9-2.2-0.2-80	Прокладка 30×60, В=60	11	8	8	8	4	4	
Ч	13	1.030.9-2.2-0.3-03	Петля монтажная МП-4	4	4	4	4	2	2	
			<u>СТАНДАРТНЫЕ ИЗДЕЛИЯ</u>							
			Гвозди К2,5×60 ГОСТ 4028-63*	82	78	78	78	50	50	шт.
			Гвозди К1,8×40 ГОСТ 4028-63*	11	8	8	8	4	4	шт.
			<u>МАТЕРИАЛЫ</u>							
			ГИПСОБЕТОН М50	0,52	0,50	0,49	0,44	0,25	0,22	м ³

ОБОЗНАЧЕНИЕ	СЕЧЕНИЕ, мм	ДЛИНА, мм	ОБЪЕМ, м ³	ПРИМЕЧ.
1.030.9-2.2-0.2	Брус Δ 32 x 60	5980	0,0057	
-01		5760	0,0055	
-02		5640	0,0054	
-03		5540	0,0053	
-04		5040	0,0048	
-05		2980	0,0029	
-06		2845	0,0027	
-07		2640	0,0025	
-08		2595	0,0025	
-09		2540	0,0024	
-10		1500	0,0014	
-11		1345	0,0013	
-12		1045	0,0010	
-13	1000	0,0010		
-14	Брус □ 32 x 60	5980	0,0115	
-15		5760	0,0111	
-16		5640	0,0108	
-17		5540	0,0106	
-18		5040	0,0097	
-19		2980	0,0057	
-20		2640	0,0051	
-21		2540	0,0049	

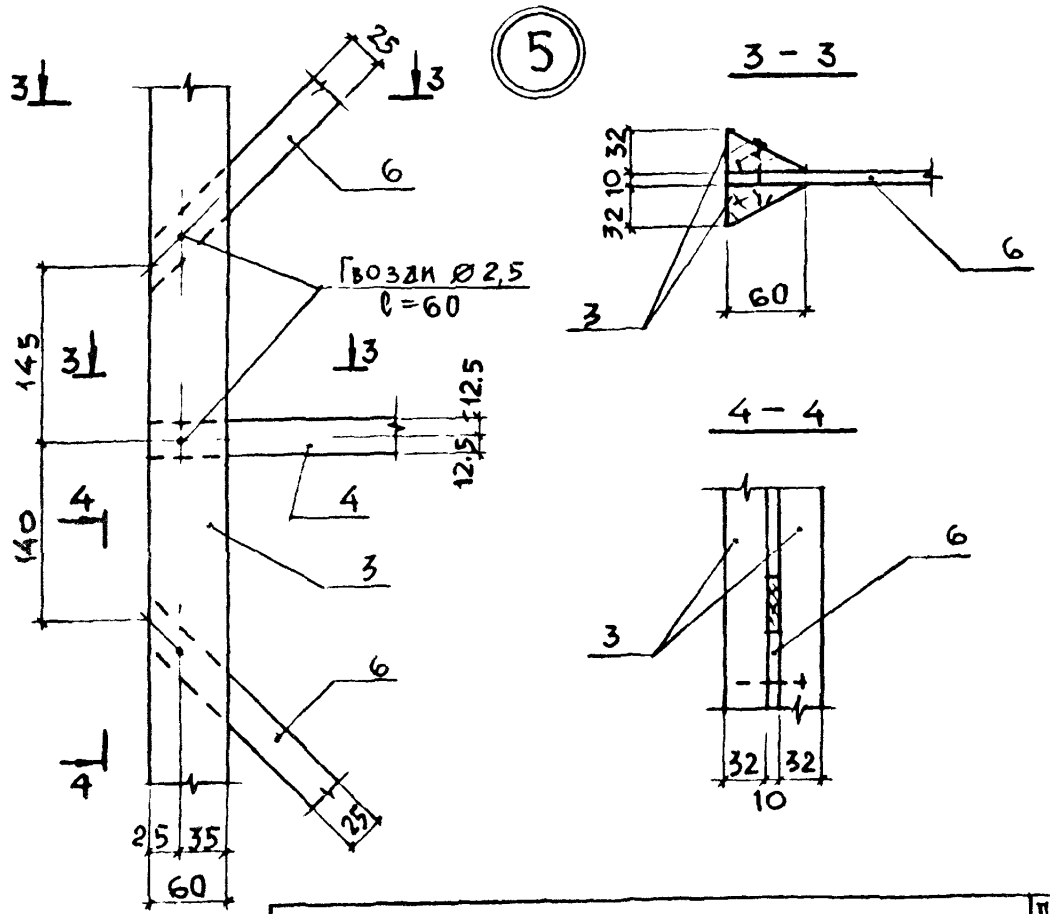
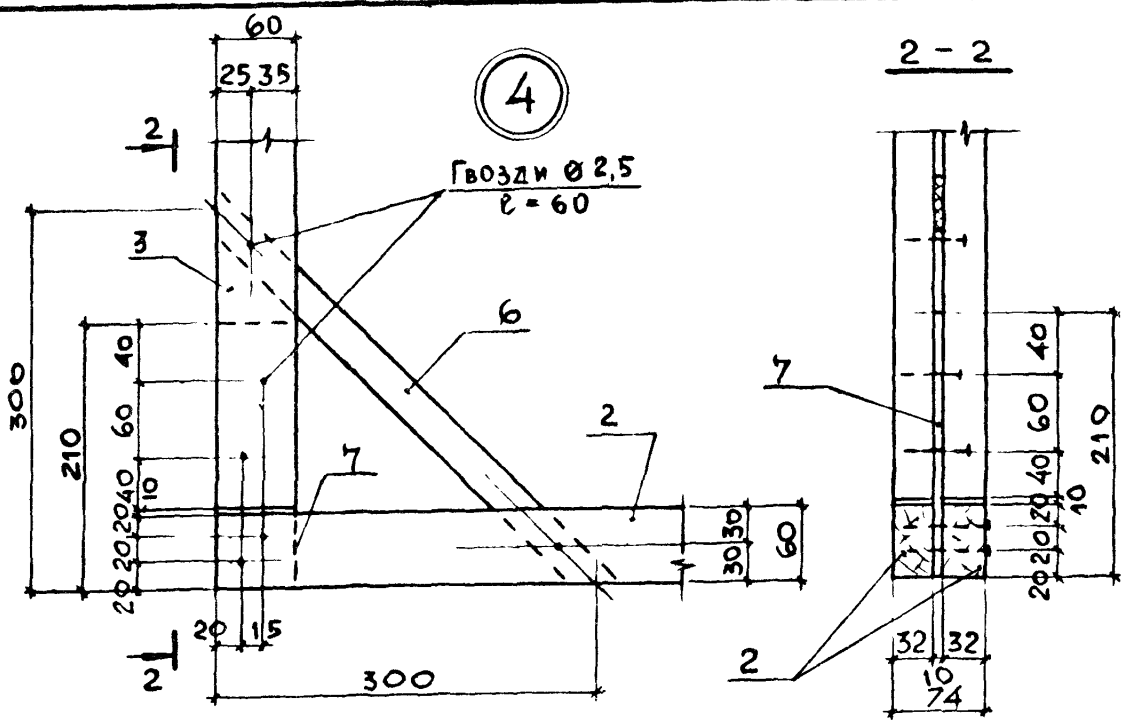
НАЧ. ОТД.	БРЮДСКИЙ	<i>[Signature]</i>	
Н. КОНТР.	ЧУМАКОВА	<i>[Signature]</i>	
СЛ. КОНСТ.	КОРОТЕЦКИЙ	<i>[Signature]</i>	
РУК. ГР.	ЧУМАКОВА	<i>[Signature]</i>	
ИСПОЛН.	ФОМИЧЕВ	<i>[Signature]</i>	
ПРОВЕР.	ПРОЦЕНКО	<i>[Signature]</i>	

1.030.9 - 2.2-0.2

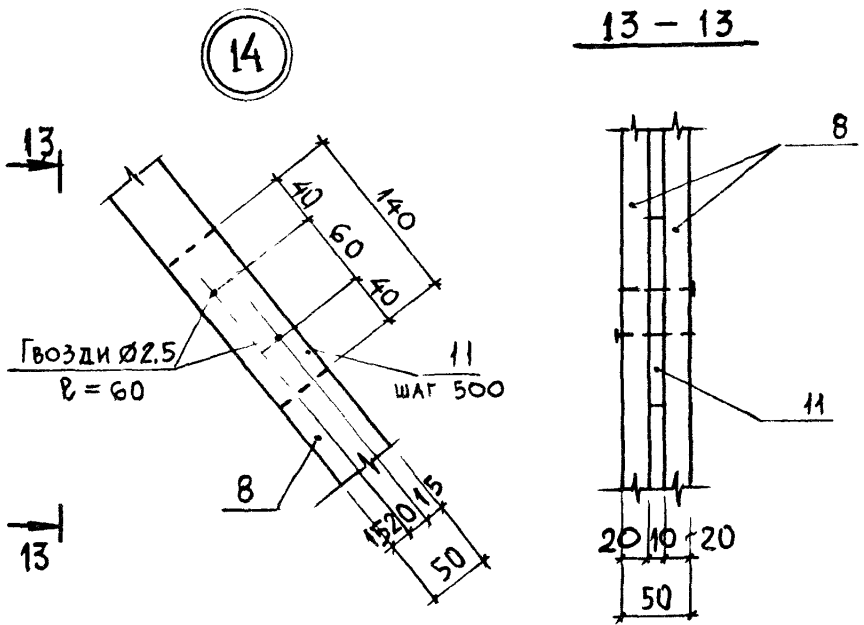
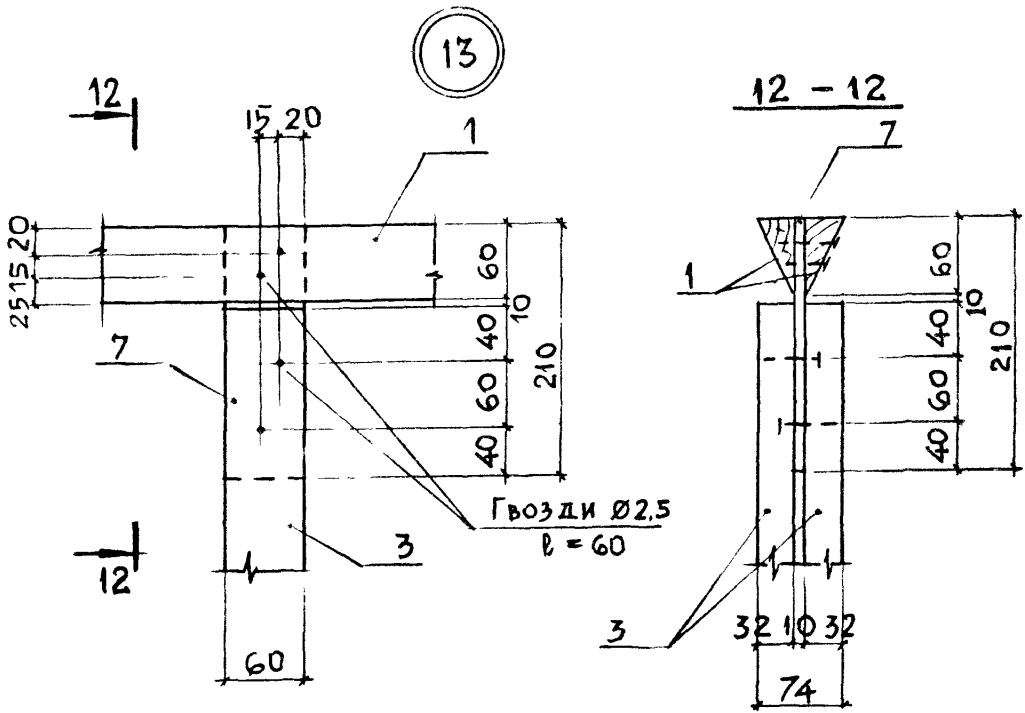
ЭЛЕМЕНТ
ДЕРЕВЯННОГО КАРКАСА

СТАВЛЯ	МАССА	МАСШТАБ
Р	-	-
ЛИСТ 1	ЛИСТОВ 4	

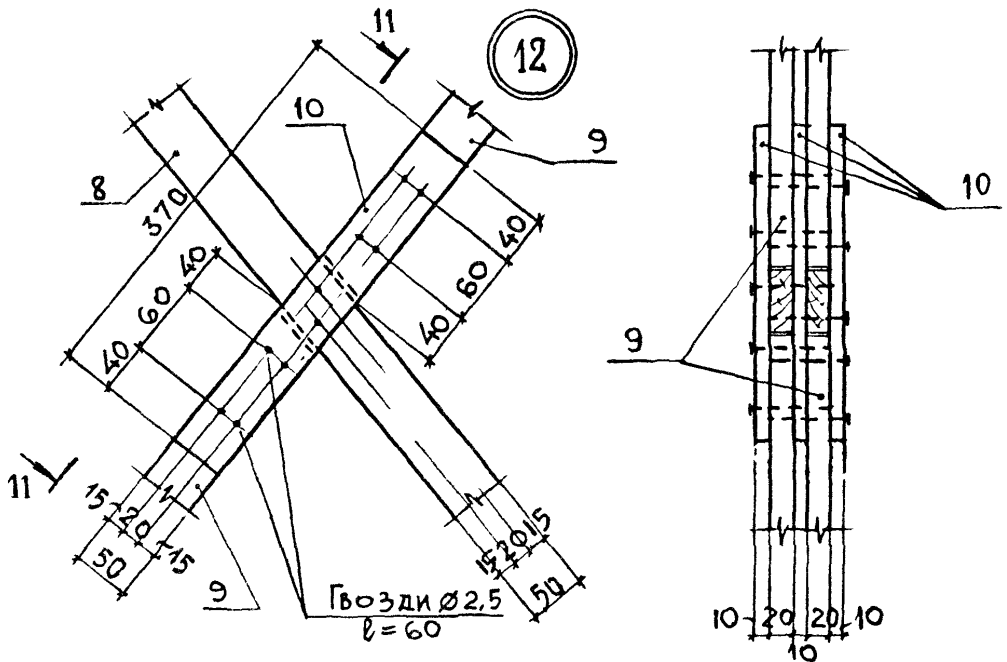
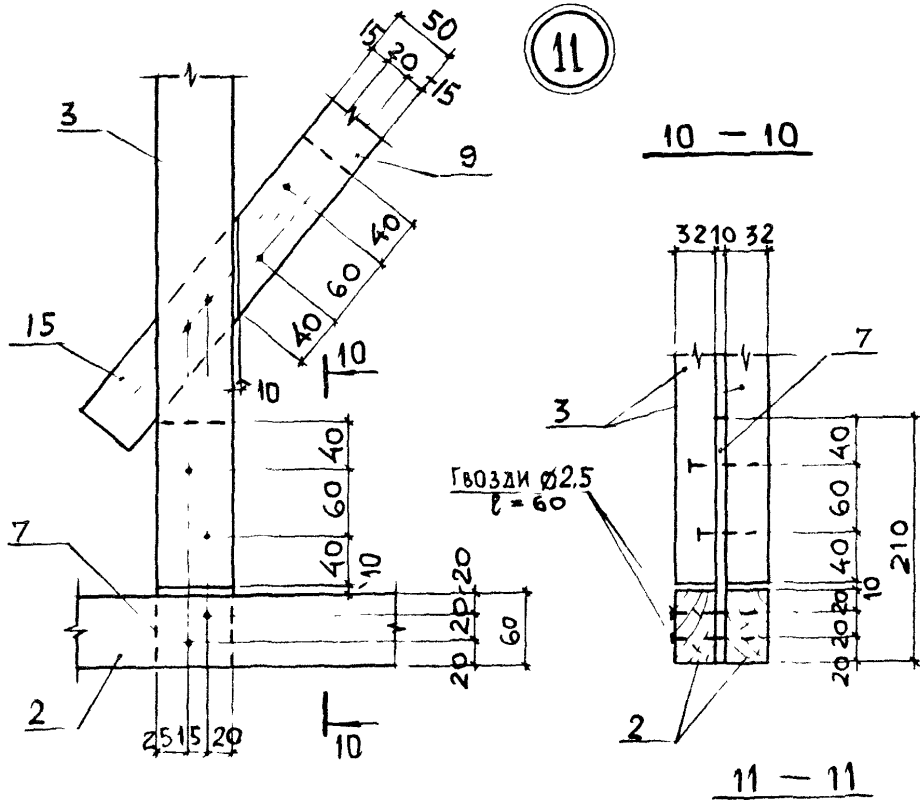
ХАРЬКОВСКИЙ



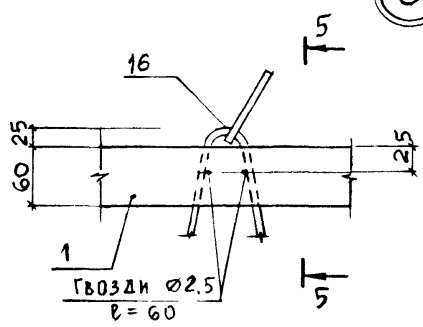
ч.в. №9 подл. Подпись и дата 8.3.91. ЛНБ. МВ



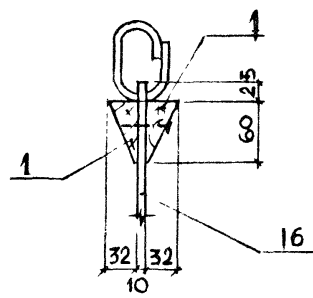
№ ПОДЛ.	ПОДПИСЬ И ДАТА	ВЗАМ. ИНВ. №



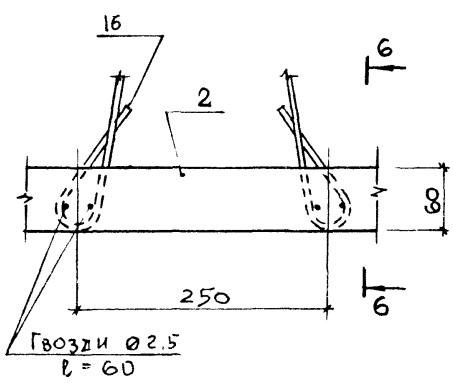
6



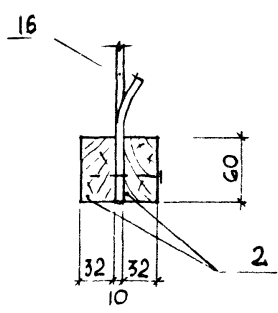
5-5



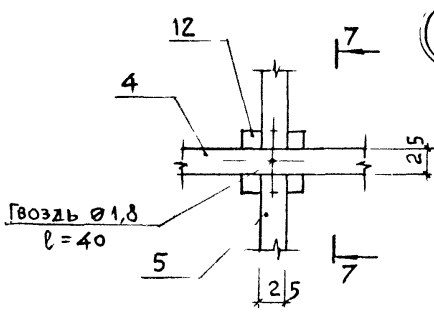
7



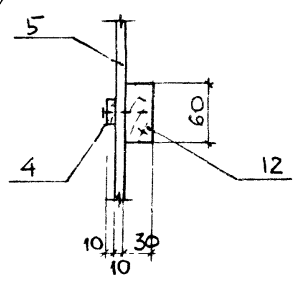
6-6



8



7-7

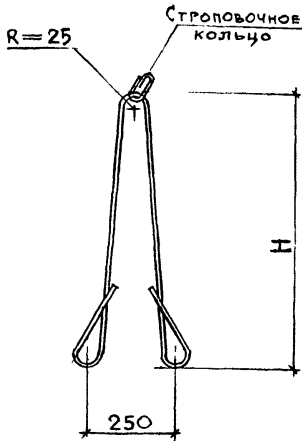


№ разд., Подпись и дата Взам. инв. №

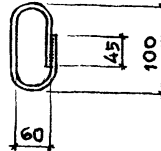
ОБОЗНАЧЕНИЕ	СЕЧЕНИЕ, ММ	ДЛИНА, ММ	ОБЪЕМ, М ³	ПРИМЕЧ.
1.030.9-2.2-0.2-22	РЕЙКА 10 x 25	5980	0,0015	
-23		5760	0,0014	
-24		5640	0,0014	
-25		5540	0,0014	
-26		5040	0,0013	
-27		4150	0,0010	
-28		3930	0,0010	
-29		3810	0,0010	
-30		3710	0,0009	
-31		3210	0,0008	
-32		2980	0,0007	
-33		2735	0,0007	
-34		2640	0,0007	
-35		2540	0,0006	
-36		2230	0,0006	
-37		2010	0,0005	
-38		1980	0,0005	
-39		1910	0,0005	
-40		1890	0,0005	
-41		1820	0,0005	
-42		1790	0,0004	
-43		1510	0,0004	
-44		1485	0,0004	
-45		1410	0,0004	
-46		1340	0,0003	
-47		1310	0,0003	
-48		1290	0,0003	
-49		1270	0,0003	

ОБОЗНАЧЕНИЕ	СЕЧЕНИЕ, мм	ДЛИНА, мм	ОБЪЁМ, м ³	ПРИМеч.	
1.030.9-2.2-0.2-50	РЕЙКА 10 x 25	1240	0,0003		
-51		1200	0,0003		
-52		1185	0,0003		
-53		1150	0,0003		
-54		1130	0,0003		
-55		990	0,0002		
-56		920	0,0002		
-57		850	0,0002		
-58		810	0,0002		
-59		710	0,0002		
-60		570	0,0001		
-61		520	0,0001		
-62		420	0,0001		
-63		РЕЙКА 20 x 50	2450	0,0025	
-64			2160	0,0022	
-65			2120	0,0021	
-66	1850		0,0019		
-67	1120		0,0011		
-68	1050		0,0011		
-69	1030		0,0010		
-70	890		0,0009		
-71	РЕЙКА и ПРОКЛАДКА 10 x 50	1465	0,0007		
-72		1480	0,0007		
-73		1040	0,0005		
-74		1010	0,0005		
-75		370	0,0002		
-76		300	0,0002		
-77		140	0,0001		

ОБОЗНАЧЕНИЕ	Сечение, мм	Длина, мм	Объем, м ³	Примеч.
1.030.9-2.2-0.2-78	Прокладка 10x60	210	0,0001	
-79		250	0,0002	
-80	Прокладка 30x60	60	0,0001	



Строповочное кольцо



ОБОЗНАЧЕНИЕ	МАРКА	Ø мм и КЛАСС СТАЛИ	РАЗМЕРЫ, мм		МАССА, кг	ПРИМЕЧ
			Н	ДЛИНА		
1.030.9-2.2-0.3	МП-1	Ø10A1	3000	6900	4,25	
-01	МП-2	Ø10A1	2750	6400	3,95	
-02	МП-3	Ø8A1	1500	3900	1,54	
-03	МП-4	Ø8A1	1200	3300	1,30	

№, № подл. Подписи и даты ВЗМЕТ, ИИВ, №

НАЧ.ОТД.	БРОДСКИЙ	<i>[Signature]</i>	
Н.КОНТ.	ЧУМАКОВА	<i>[Signature]</i>	
ГЛ.КОНСТ	КОРОТЕЦКИЙ	<i>[Signature]</i>	
РУК.ГР.	ЧУМАКОВА	<i>[Signature]</i>	
ИСПОЛН.	ФОМИЧЕВ	<i>[Signature]</i>	
ПРОВЕР.	ПРОЧЕНКО	<i>[Signature]</i>	

1.030.9-2.2-0.3

Петля монтажная
(МП-1...МП-4)

СТАЛИЯ	МАССА	МАСЫТАБ
Р	-	-
ЛИСТ		ЛИСТОВ /
ХАРЬКОВСКИЙ ПРОМСТРОЙНИИПРОЕКТ		