

ТИПОВЫЕ КОНСТРУКЦИИ, ИЗДЕЛИЯ И УЗЛЫ ЗДАНИЙ И СООРУЖЕНИЙ

СЕРИЯ 1.420.1-20с

КОНСТРУКЦИИ КАРКАСА
МНОГОЭТАЖНЫХ
ПРОИЗВОДСТВЕННЫХ ЗДАНИЙ
С СЕТКАМИ КОЛОНН 12x6; 9x6
И 6x6м ДЛЯ СТРОИТЕЛЬСТВА
В РАЙОНАХ СЕЙСМИЧНОСТЬЮ
7,8 И 9 БАЛЛОВ

Выпуск 5-3

Монтажные узлы сопряжений
многопустотных плит перекрытий
и покрытия

РАБОЧИЕ ЧЕРТЕЖИ

24711

ЦЕНА 0-57

ЦЕНТРАЛЬНЫЙ ИНСТИТУТ ТИПОВОГО ПРОЕКТИРОВАНИЯ
ГОССТРОЯ СССР

Москва А-445 Смольная ул 22

Сдано в печать 1 У 1991 года

Заказ № 3522 Тираж 2050 экз

ТИПОВЫЕ КОНСТРУКЦИИ, ИЗДЕЛИЯ И УЗЛЫ ЗДАНИЙ И СООРУЖЕНИЙ

СЕРИЯ 1.420.1-20с

КОНСТРУКЦИИ КАРКАСА
МНОГОЭТАЖНЫХ
ПРОИЗВОДСТВЕННЫХ ЗДАНИЙ
С СЕТКАМИ КОЛОНН 12x6; 9x6
И 6x6м ДЛЯ СТРОИТЕЛЬСТВА
В РАЙОНАХ СЕЙСМИЧНОСТЬЮ
7,8 И 9 БАЛЛОВ

Выпуск 5-3

Монтажные узлы сопряжений
многопустотных плит перекрытий
и покрытия

РАБОЧИЕ ЧЕРТЕЖИ

РАЗРАБОТАНЫ:
ЦНИИПРОМЗАДАНИЙ

П.И.И.НЖ.И.Н-ТА
ЗАВ.ОТДЕЛОМ
ЗАВ.СЕКТОРОМ
П.И.И.НЖ.ПРОЕКТА

В.В.ГРАНЕВ
А.В.ЗАМАРАЕВ
Г.В.ВЫЖИГИН
А.А.ВОЛКОВ
Н.И.И.Ж.Б.

ЗАМ.ДИРЕКТОРА

ЗАВ.ЛАБОРАТОРИЕЙ

ЗАВ.СЕКТОРОМ

СТ.НАУЧН.СОТРУДНИК

Т.И.МАМЕДОВ
К.А.КЛЕВЦОВ
Н.Н.КОРОВИН
Ю.Д.БЫЧЕНКОВ

УТВЕРЖДЕНЫ

Главным

управлением

проектирования

Госстроя СССР

Письмо №5/6-796

от 19.09.90

Введены в действие

ЦНИИпромзданий

с 01.03.91

Приказ №111

от 25.09.90

© АПД ЦИТЛ 1991

Обозначение документа	Наименование	Стр
1.420.1-200 4-3 - 1TT	Технические требования	3
- 2	Узел 1	4
- 3	Узел 2, 3	5
- 4	Узел 4, 5	6
- 5	Узел 6, 7	7
- 6	Узел 8, 9	8
- 7	Узел 10, 11	9
- 8	Узел 12, 13	10
- 9	Узел 14	11
- 10	Узел 15	12
- 11	Узел 16	13

Разработ.	Суроваба	И.И.И.
Проб.	Валков	И.И.И.

1.420.1 - 200 5-3

И.И.И.	Валков	И.И.И.
--------	--------	--------

Содержание

Страниц	Лист	Листов
Р		Т

ЦНИИПРОМЗДАНИИ

Данный выпуск является частью работы, полный состав которой приведен в выпуске 0-0 данной серии.

В выпуске 0-1 приведено местоположение монтажных узлов.

В данной серии применяются рядовые многосуступные плиты шириной 1,5 и 3,0 м в перекрытиях и покрытиях зданий с сеткой колонн 12х6 м, в сочетании с продольными монолитными ригелями, - выпуск 3-1

В соответствии с указаниями по монтажу, которые даны в выпуске 0-5 данной серии, вначале производится раскладка рядовых многосуступных плит по серии 1.041.1-3, выпуски 1,4 и 8.

Многосуступные плиты к ригелям не привариваются и устанавливаются на их полки насухо в швы плиты, в местах их опирания на ригели устанавливаются сетки МС9. Допускаемое отклонение не должно превышать величин, указанных в чертежах.

Выступающая выше плиты арматура должна быть защищена некалорнистым бетоном класса В25 или раствором 200 слоем 30 мм (от верха плиты).

Выпуски арматуры колонн и ригелей на чертежах узлов условно не показаны.

Марка стали соединительных элементов должна приниматься по указаниям конкретного проекта. Чертежи стальных соединительных элементов приведены в выпуске 6-1 данной серии.

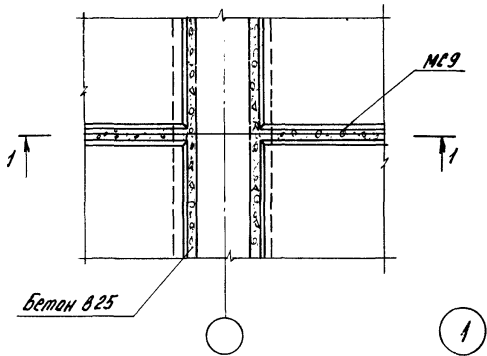
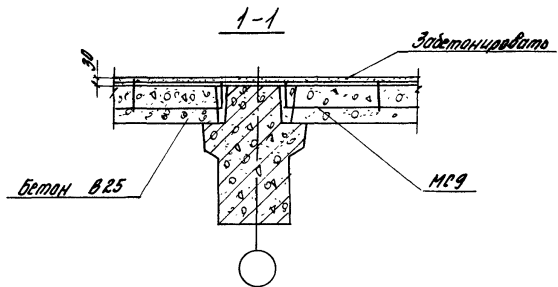
Разработ	Суровикова	Суров
Провер	Варков	Варков

1 420 1-200.5-3-177

Технические
требования

Стандия	Лист	Листов
Р		1

ЦНИИПРОМЗДАНИИ



МС9 см. 1.420.1-200.6-1 -6

Разр.:	Валков	Л. Иванов
Пров.:	Суровова	С. Суров
Н. контр.:	Валков	Л. Иванов

1.420.1-200.5-3-2

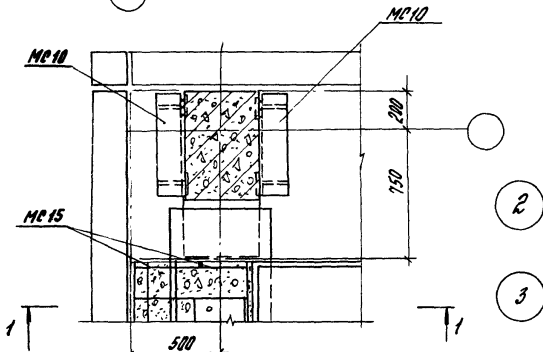
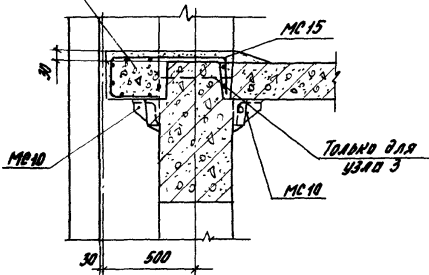
Узел 1

Станция	Лист	Листов
Р	1	1

ЦНИИПРОМЗДАНИИ

Бетон В25

1-1



1. МС10 см. 1.420.1-20С.Б-1 - 7
2. МС15 см. 1.420.1-20С.Б-1 - 11
3. Узлы 2 и 3 рассмотреть с узлом 1Б

1.420.1-20С.Б-3-3

Разработ.	Валков	Иван
Проб.	Гурובהа	Сурь
Инж.пр.	Валков	Иван

Узел 2, 3

Станция	Лист	Листов
Р		1
ЦНИИПРОМЗДАНИИ		

Бетон В 25

1-1

МС 15

250

Только для узла 5

500

МС 15

750

4

МС 15

750

5

500

МС 15 см. 1.420.1-20С.5-1

Разраб.	Волков	Л.И.
Проб.	Суродова	Р.У.

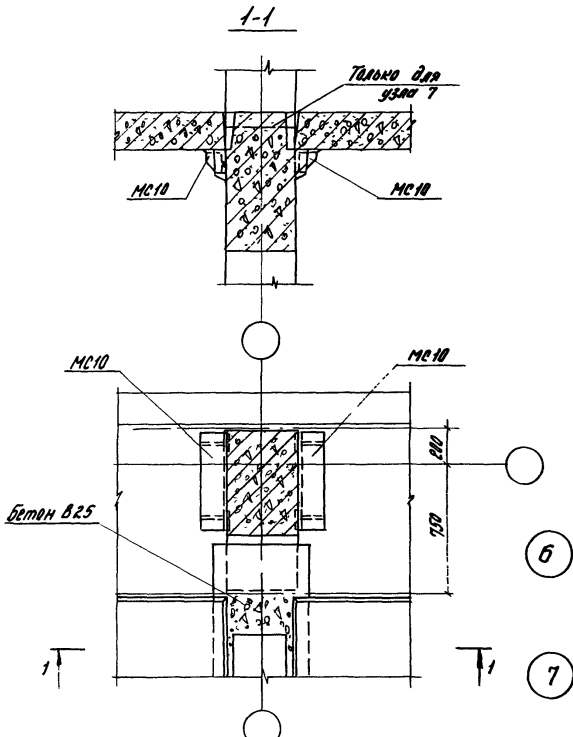
1.420.1-20С.5-3-4

Узел 4, 5

Листов	Листов
Р	1

ЦНИИПРОМЗДАНИИ

Н.контр.	Волков	Л.И.
----------	--------	------



- 1 МС10 см 1420.1-200.5-1 -7
 2 Узлы 6 и 7 рассмотреть с узлом 15

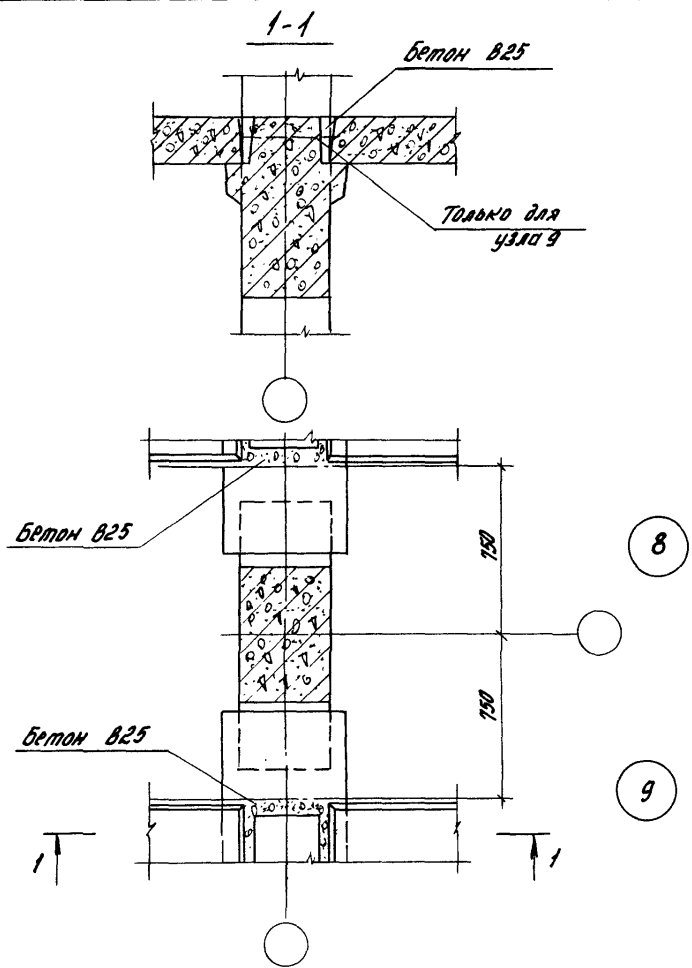
Разреш.	Волков	Иван
Пров.	Суровода	Курт
Н.контр.	Волков	Иван

1420.1-200.5-3-5

Узел 6, 7

Сметчик	Лист	Листов
Р		1
ЦНИИПРОМЗАДАНИИ		

Лист проекта 1. Проверено и одобрено 16.08.10



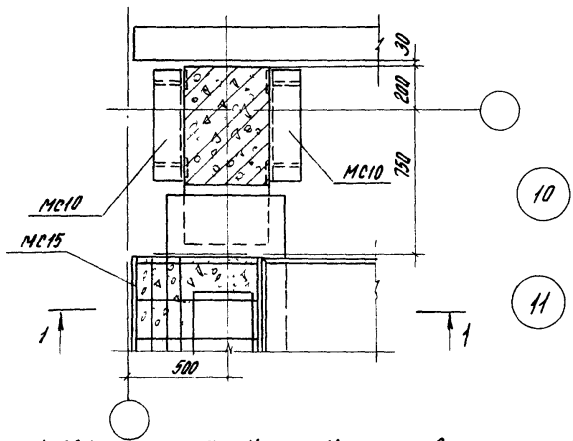
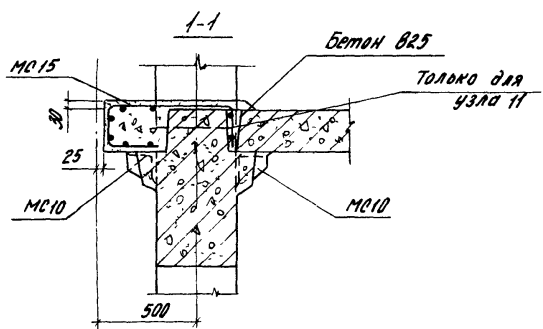
ШДБ №...
 Проект №...
 Взам.инвент. №...

Разр.:	Волков	Иванов
Пров.:	Суровова	Вульф
Н. контр.	Волков	Иванов

1.420.1- 200.5-3-6

Узел 8, 9

Станция	Лист	Листов
Р	1	1
ЦНИИПРОМЗДАНИИ		



1. МС10 см. 1.420.1-200.6-1-7 з Узлом 10 и рассмотреть с узлом 16
 2. МС15 см. 1.420.1-200.6-1-11

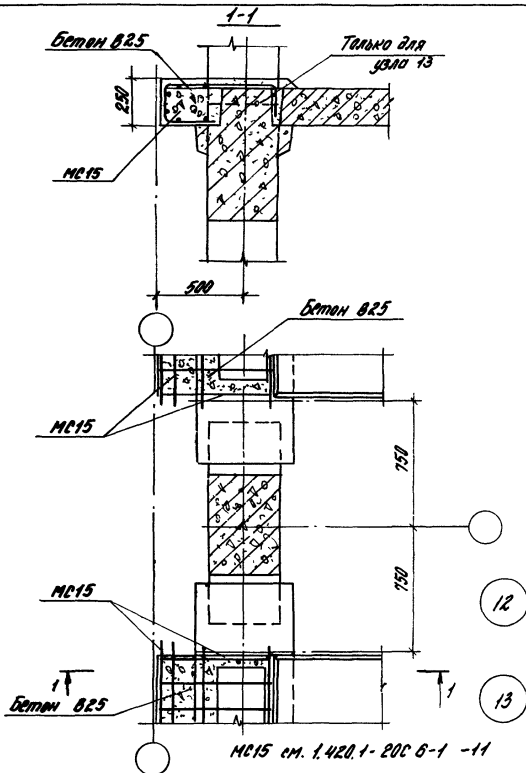
Разработ.	Валков	Л.Бон
Прод.	Суровова	В.Ш.
Н.Контр.	Валков	Л.Бон

1.420.1-200.5-3-7

Узел 10, 11

Студия	Лист	Листов
Р		1
ЦНИИПРОМЗДАНИИ		

ЦНИИПРОМЗДАНИИ
 Листов 10
 В.Ш.



Разработ. Прод.	Валков Сурова	И.Ф. И.Ф.
--------------------	------------------	--------------

1.420.1-20С 5-3-8

Узел 12, 13

Страница

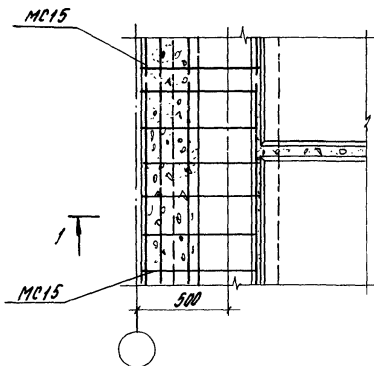
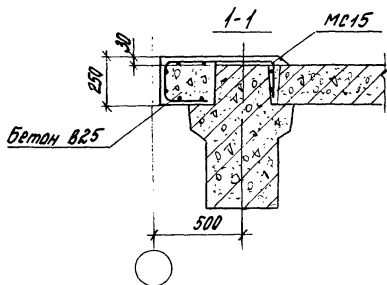
Лист

Листов

Р

ЦНИИПРОМЗДАНИИ

24711 11



MC15 см. 1.420.1-20С.5-1 -11

14

Циф. номер. Подпись и дата. Взам. инв. №

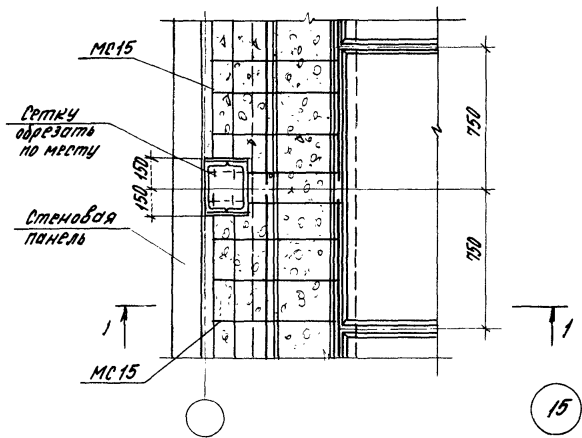
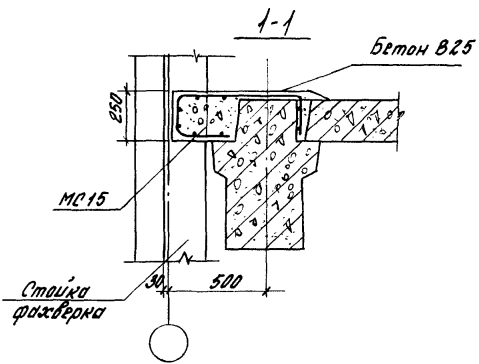
Разр.:	Волков	Иванов
Проб.	Суровова	Резь

1.420.1-20С.5-3-9

Узел 14

Статус	Лист	Листов
Р		1
ЦНИИПРОМЗДАНИИ		

И.контр.	Волков	Иванов
----------	--------	--------



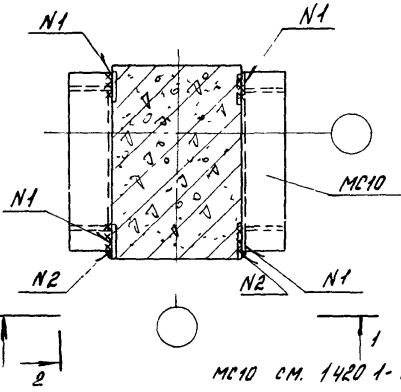
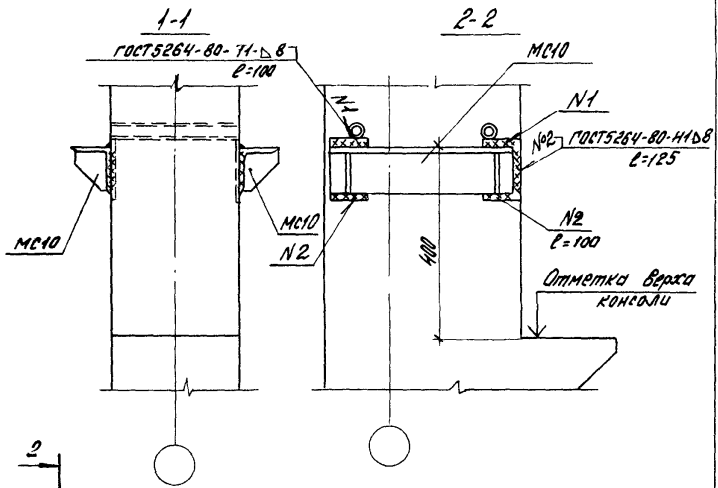
MC15 см. 1.420.1-20С.6-1 -11

Разработ.	Волков	Л.В.
Пров.	Суровова	В.И.
Н.контр.	Волков	Л.В.

1.420.1-20С.5-3-10

Узел 15

Стандарт	Лист	Листов
Р	1	1
ЦНИИПРОМЗДАНИИ		



16

MC10 см. 1420.1-20С 6-1 - 7

Изм. № п/п. Описание и дата. Взам. инв. №

Разработ.	Волков	И.п.
Проб.	Суродоба	И.п.
Н.контр.	Волков	И.п.

1420.1-20С 5-3-11

Узел 16

Стация	Лист	Листов
Р		1
ЦНЦПРОМЗДАНИИ		