

ТИПОВЫЕ КОНСТРУКЦИИ, ИЗДЕЛИЯ И УЗЛЫ ЗДАНИЙ И СООРУЖЕНИЙ

СЕРИЯ 1.030.1 - 1

СТЕНЫ НАРУЖНЫЕ ИЗ ОДНОСЛОЙНЫХ ПАНЕЛЕЙ
ДЛЯ КАРКАСНЫХ ОБЩЕСТВЕННЫХ ЗДАНИЙ, ПРОИЗВОДСТВЕННЫХ И
ВОСПОМОГАТЕЛЬНЫХ ЗДАНИЙ ПРОМЫШЛЕННЫХ ПРЕДПРИЯТИЙ

ВЫПУСК 5

ПАНЕЛИ ИЗ ЯЧЕИСТЫХ БЕТОНОВ ПОВЫШЕННОЙ ПРОЧНОСТИ. ПРОСТ-
РАНСТВЕННЫЕ КАРКАСЫ, АРМАТУРНЫЕ И ЗАКЛАДНЫЕ ИЗДЕЛИЯ

РАБОЧИЕ ЧЕРТЕЖИ

РАЗРАБОТАНЫ:

ЦНИИ ПРОМЗДАНИЙ

Зам. дир. ин-та *В. А. Гликин*

Нач. отдела *Г. Смилянский*

Гл. инж. проекта *А. Рудаков*

при участии НИИЖБ

Зам. дир. ин-та

Ю. Гуца

Заб. сектором конструкций
из ячеистого бетона *Б. Филиппов*

Б. Филиппов

Утверждены и введены в действие
с 01.09.86
Протокол Госстроя СССР от 18.06.86
№ ИИ-15

Обозначение	Наименование	Стр.	Обозначение	Наименование	Стр.
1.030.1-1.5-01 01 000 05	Каркас пространственный КП 60.9.1,6; КП 60.12.1,6; КП 60.18.1,6. Сборочный чертеж	74	1.030.1-1.5-07 07 000 05	Каркас пространственный КП 64.9.1,6; КП 64.12.1,6; КП 64.18.1,6. Сборочный чертеж	83
02 02 000	Каркас пространственный КП 60.9.2,0; КП 60.12.2,0; КП 60.18.2,0	74, 75	08 08 000	Каркас пространственный КП 65.9.2,0; КП 65.12.2,0; КП 65.18.2,0	83, 84
02 02 000 05	Каркас пространственный КП 60.9.2,0; КП 60.12.2,0; КП 60.18.2,0. Сборочный чертеж	75	08 08 000 05	Каркас пространственный КП 65.9.2,0; КП 65.12.2,0; КП 65.18.2,0. Сборочный чертеж	84
03 03 000	Каркас пространственный КП 60.9.2,5; КП 60.12.2,5; КП 60.18.2,5	76	09 09 000	Каркас пространственный КП 65.9.2,5; КП 65.12.2,5; КП 65.18.2,5	85
03 03 000 05	Каркас пространственный КП 60.9.2,5; КП 60.12.2,5; КП 60.18.2,5. Сборочный чертеж	77	09 09 000 05	Каркас пространственный КП 65.9.2,5; КП 65.12.2,5; КП 65.18.2,5. Сборочный чертеж	86
04 04 000	Каркас пространственный КП 62.9.1,6; КП 62.12.1,6; КП 62.18.1,6	77, 78	10 10 000	Каркас пространственный КП 30.1,6; КП 30.2,4; КП 30.2,5	86, 87
04 04 000 05	Каркас пространственный КП 62.9.1,6; КП 62.12.1,6; КП 62.18.1,6. Сборочный чертеж	78	10 10 000 05	Каркас пространственный КП 30.1,6; КП 30.2,0; КП 30.2,5. Сборочный чертеж	87
05 05 000	Каркас пространственный КП 62.9.2,0; КП 62.12.2,0; КП 62.18.2,0	79	00 11 000	Каркас пространственный КП 12.2,0; КП 12.2,5	
05 05 000 05	Каркас пространственный КП 62.9.2,0; КП 62.12.2,0; КП 62.18.2,0. Сборочный чертеж	80	00 11 000 05	Каркас пространственный КП 12.2,0; КП 12.2,5. Сборочный чертеж	88
06 06 000	Каркас пространственный КП 63.9.2,5; КП 63.12.2,5; КП 63.18.2,5	80, 81	00 12 000	Каркас пространственный КП 30.2,0; КП 30.2,5	
06 06 000 05	Каркас пространственный КП 63.9.2,5; КП 63.12.2,5; КП 63.18.2,5. Сборочный чертеж	81	00 12 000 05	Каркас пространственный КП 30.2,0; КП 30.2,5. Сборочный чертеж	89
07 07 000	Каркас пространственный КП 64.9.1,6; КП 64.12.1,6; КП 64.18.1,6	82	00 13 000	Каркас пространственный КП 62.0; КП 6.2,5	
				1.030.1-1.5-00 00 000	

Обозначение	Наименование	Стр.
1.030.1-1.5-00 13 000 05	Каркас пространственный КПВ. 20; КПВ. 2.5.	
00 14 000	Сборочный чертеж Каркас пространственный КП15. 20; КПВ. 20; КПН. 20; КП15. 2.5; КПВ. 2.5; КП11. 2.5	90
00 14 000 05	Каркас пространственный КП15. 20; КПВ. 20; КП11. 20; КП15. 2.5; КПВ. 2.5; КП11. 2.5.	91,92
00 15 000	Сборочный чертеж Каркас пространственный КП17. 20; КП18. 2.5;	92
00 15 000 05	Каркас пространственный КП17. 20; КП18. 2.5	93
00 00 000 02	Узел арматурный 1,2	
01 01 010	Каркас плоский Кр1-Кр4	94
01 01 010 05	Каркас плоский Кр1-Кр4. Сборочный чертеж	
02 02 020	Каркас плоский Кр5-Кр8	95
02 02 020 05	Каркас плоский Кр5-Кр8. Сборочный чертеж	
03 03 030	Каркас плоский Кр9-Кр12	96
03 03 030 05	Каркас плоский Кр9-Кр12. Сборочный чертеж	
04 04 040	Каркас плоский Кр13-Кр16	97
04 04 040 05	Каркас плоский Кр13-Кр16. Сборочный чертеж	
05 05 050	Каркас плоский Кр17-Кр20	96
05 05 050 05	Каркас плоский Кр17-Кр20. Сборочный чертеж	
06 06 060	Каркас плоский Кр21-Кр24	99
06 06 060 05	Каркас плоский Кр21-Кр24. Сборочный чертеж	100

Обозначение	Наименование	Стр.
1.030.1-1.5-01 07 070	Каркас плоский Кр25-Кр28	
07 07 070 05	Каркас плоский Кр25-Кр28. Сборочный чертеж	101
08 08 080	Каркас плоский Кр29-Кр32	
08 08 080 05	Каркас плоский Кр29-Кр32. Сборочный чертеж	102
09 09 090	Каркас плоский Кр33-Кр36	
09 09 090 05	Каркас плоский Кр33-Кр36. Сборочный чертеж	103
10 10 100	Каркас плоский Кр37-Кр42	
10 10 100 05	Каркас плоский Кр37-Кр42. Сборочный чертеж	104
00 00 110	Каркас плоский Кр43-Кр46	
00 00 110 05	Каркас плоский Кр43-Кр46. Сборочный чертеж	105
00 00 120	Каркас плоский Кр47-Кр56	
00 00 120 05	Каркас плоский Кр47-Кр56. Сборочный чертеж	106
00 00 130	Надлеги закладные М20	
00 00 140	Надлеги закладные М21	107
00 00 150	Надлеги закладные М22	
00 00 160	Надлеги закладные М23	108

1.030.1-1.5-00 00 000

Лист
3

1. Общая часть

1.1. Выпуск 5. Панели из ячеистого бетона повышенной прочности, пространственные каркасы, армированные и закладные изделия входят в состав серии 1.030.1-1. Стены наружные из однослойных панелей для каркасных общественных зданий, производственных и вспомогательных зданий промышленные предприятия.

Выпуск содержит номенклатуру и рабочие чертежи панелей толщиной 160, 200 и 250 мм из ячеистого бетона повышенной прочности при средней плотности $D_{ср} = 600-700 \text{ кг/м}^3$, чертежи пространственных каркасов, армированных и закладных изделий.

Расчетные характеристики ячеистого бетона приведены в табл. 1.

Таблица 1

Расчетные показатели	Плотность бетона, кг/м ³	
	600	700
Проектная марка бетона	B 25 M 35	B 35 M 50
Сжатие осевое $R_c \frac{\text{МПа}}{\text{кгс/см}^2}$	16 15	22 22
Растяжение осевое $R_{ct} \frac{\text{МПа}}{\text{кгс/см}^2}$	0,14 0,14	0,18 0,14
Начальная модуль упругости при сжатии и растяжении $E_B \frac{\text{МПа}}{\text{кгс/см}^2}$	2500	3800
Марка бетона по морозостойкости	F 35	F 35

1.2. При проектировании стен по данному выпуску следует пользоваться выпусками 0-0, 0-2 и 0-3, где приведены схемы расположения закладных изделий в панелях, схемы расположения узлов крепления панелей, конструкция крепления и швов.

1.3. Панели настоящего выпуска предназначены для стен

отопляемых, адматимных и многостанных производственных зданий с различными температурно-влажностными режимами. При этом максимально допустимая относительная влажность внутреннего воздуха не должна превышать 60%. Панели применимы для стен зданий с неагрегивной и слабоагрегивной газовой средой.

2. Конструкция панелей

2.1. Панели представляют собой плоскую однослойную конструкцию прямоугольного сечения и предусмотрены для применения в навесных и самонесущих стенах. Панели разработаны для толщин - 160, 200 и 250 мм. Номенклатура панелей приведена на листах 9-13 докум. 1030.1-1.5-00.00.000.03.

В выпуске разработаны панели из бетона класса B25 (M35) при $D = 600 \text{ кг/м}^3$ толщиной 160 и 200 мм, из бетона класса B35 (M50) при $D = 700 \text{ кг/м}^3$ - толщиной 200 и 250 мм.

Панели толщиной 160 мм предусмотрены только для навесных стен.

2.2. Панели армируются пространственными армированными каркасами, состоящими из продольных плоских каркасов и отдельных стержней.

Для изготовления каркасов применяется сталь классов А-III по ГОСТ 5781-82 и Вр-I по ГОСТ 6727-80.

Стержни в местах пересечений соединены контактной сваркой.

2.3. Статический расчет панелей выполнен в соответствии с главами СНиП II-Б-74 и Нагрузки и воздействия. Нормы проектирования", СНиП II-03.01-84, "Бетонные и железобетонные конструкции" и, руководителем по проектированию бетонных и железобетонных

				1030.1-1.5-00.00.000.03		
Ин. отд.	См. ин. отд.	Ин. отд.	Ин. отд.	Техническое описание	Стр.	Лист
М. Ленинград	М. Ленинград	М. Ленинград	М. Ленинград		2	1
Ин. отд.	Ин. отд.	Ин. отд.	Ин. отд.			
Ин. отд.	Ин. отд.	Ин. отд.	Ин. отд.			
				ЦНИИПРОЕКТОНИИ		

конструкций из ячеистых бетонов» (1977, НИИМБ и ЦНИИСК). Расчет панелей по первому предельному состоянию производится на следующие нагрузки:

- на усилия от собственного веса, возникающие в процессе распалубки при подъеме и монтаже. Собственный вес введен в расчет с коэффициентом динамичности $K_d=1,5$, при транспортировке $K_d=1,8$;
- на усилия, возникающие при возведении здания (монтажной нагрузкой); при этом панели рассчитаны на одновременное воздействие собственного веса и ветровой нагрузки, определяемой по формуле:

$$q_g = q_0 \cdot \beta \cdot c \cdot p \cdot \mu \cdot a \cdot \beta_0 \cdot k$$

- где: q_0 - нормативный скоростной напор ветра ($\text{кгс}/\text{м}^2$);
 β - ширина панели (м);
 c - аэродинамический коэффициент, равный ± 1 ;
 p - коэффициент перерывки, равный 1,2;
 μ - коэффициент понижения q_0 для сборных конструкций, равный 0,95;
 a - коэффициент снижения нагрузки в соответствии с требованиями СНиП-Б-74 п. 1.10;
 β_0 - коэффициент надежности по назначению, равный 0,95;
 k - коэффициент изменения скоростного напора в зависимости от высоты, при максимальной высоте здания 40 м k - вят по склдинй Велочине между 30 и 40 м и принят равным 1,41;
- в эксплуатационной стадии панели рассчитаны на нагрузки от собственного веса, веса оконных переплетов и горизонтальную ветровую нагрузку, определяемую по формуле:

$$q_g = p \cdot c \cdot q_0 \cdot \beta$$

- где: p - коэффициент перерывки, равный 1,2;

c - аэродинамический коэффициент, равный +1 при положительном давлении, -0,8 при отрицательном давлении;

q_0 - нормативный скоростной напор ветра в $\text{кгс}/\text{м}^2$;
 β - ширина панели в м

Расчетная нагрузка от веса переплетов принята равной 400 кг/м. При расчете на прочность панелей высотой 0,9 м нагрузка от веса переплетов не учитывалась.

Панели высотой 0,9 м как подогнанные применяются в цоколе здания и опираются на фундаментные балки, работающие с ними совместно на вертикальном и горизонтальном направлениях.

Расчет панелей по деформациям произведен на нормативную ветровую нагрузку в стадии эксплуатации.

Максимальный прогиб панелей принят равным $1/200 L$, где L - расчетный пролет, равный 5,7 м.

2.4. Теплотехнический расчет панелей произведен в соответствии с главой СНиП-3-79*, Строительная теплотехника. Нормы проектирования!

Таблицы предельно допустимых расчетных температур наружного воздуха в зависимости от температурно-влажностного режима помещений, а так же теплотехнические характеристики панелей приведены в табл. 2 на листе 3 Док. 1.001.15-00.00.00.00

Предельно допустимые температуры наружного воздуха определены из условия невыпадения конденсата на внутренней поверхности стен.

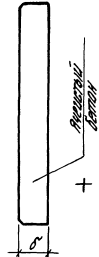
2.5. В каждом конкретном проекте толщина стен должна быть уточнена экономическим расчетом, исходя из экономически целесообразного сопротивления теплопередаче R_0^{25} , определяемого в соответствии с требованиями раздела 2 главы СНиП-3-79*.

2.6. В конкретном проекте необходимо предусмотреть меры антикоррозионной защиты панелей в соответствии с табл. 1, приведенной в выпуске 0.0.

1.0304.15-00.00.000.00

Пределы допустимых температур наружного воздуха при применении панелей в зависимости от температурно-влажностного режима и условий эксплуатации ограждения

Таблица 2

Зона поперечного сечения	Бетон		Толщина плиты δ , мм	Среднее значение теплопроводности λ , Вт/м·К	Тепловая инерция D	$\Delta t_n = 10^\circ$			$\Delta t_n = 8^\circ$			$\Delta t_n = 12^\circ$		$\Delta t_n = 7^\circ$		
	Плотность, кг/м ³	λ , Вт/м·К				ρ , кг/м ³	$\rho_g = 50\%$			$\rho_g = 50-60\%$			$\rho_g = 45\%$		$\rho_g = 60\%$	
							t_{g1} , °C	t_{g2} , °C	t_{g3} , °C	t_{g1} , °C	t_{g2} , °C	t_{g3} , °C	t_{g1} , °C	t_{g2} , °C	t_{g1} , °C	t_{g2} , °C
При условиях эксплуатации ограждения А (см. табл. 2 СНиП II-3-79)																
	600	0,220 [0,190]	160	0,084 [1,025]	2,43	-	-50	-60	-45	-43	-41	-	-36	-31		
		200	1,06	3,03	-	-	-	-58	-56	-54	-	-47	-42			
	700	0,273 [0,235]	200	0,099 [1,034]	3,00	-	-	-	-46	-44	-42	-	-36	-31		
		250	1,076 1,247	3,76	-	-	-	-59	-57	-55	-	-48	-43			
	При условиях эксплуатации ограждения Б (см. табл. 2 СНиП II-3-79)															
	600	0,260 [0,220]	160	0,108 [1,033]	2,41	-58	-54	-52	-39	-37	-35	-60	-30	-25		
200		0,944 [1,062]	3,01	-	-	-	-49	-47	-45	-	-39	-34				
700	0,313 [0,270]	200	0,101 [1,024]	3,03	-59	-55	-53	-39	-37	-35	-	-30	-25			
	250	0,958 [1,109]	3,76	-	-	-	-51	-49	-47	-	-40	-35				

1. В скобках приведены значения величин в единицах, употреблявшихся ранее.

2. Расчетную зимнюю температуру наружного воздуха следует принимать по графикам 18 и 19 табл. 1 главы СНиП 2.04.01-82.

Для легких ограждений ($1,5 < D \leq 4$) - среднюю температуру наиболее холодных суток.

Для ограждений с тепловой инерцией $4 < D \leq 7$ среднюю из средних температур наиболее холодных суток и пятидневки.

1.030.4-1.5-00.00.000.00

3. Конструкция панелей стен

3.1. Навесные стены выполняются из панелей длиной равной ширине колонны с проемами пентонного остепления заполняемыми деревянными или металлическими переплетами. В навесных стенах панели, расположенные над оконными проемами, опираются на стальные опорные консоли, приармиваемые к колоннам в процессе монтажа стен.

Расстояние между консолями по высоте определяется несущей способностью панелей и весом опирающегося на них яруса панелей.

3.2. Высота яруса не должна превышать величины, приведенной в табл. 3. Выбор опорных консолей приведенной в выпуске 0-2, 0-3 (докум. 0-2. 000002 лист 2 и 0-3. 000003 лист 1). Стальные опорные консоли устанавливаются также и на глухих участках стен. В этом случае на консоли устанавливаются панели с закладными из арматурной сетки. Опорная панель (схемы 2 и 3 докум. 1.0301-1.0-3-0100).

3.3. В самонесущих стенах надоконные панели опираются на простенки длиной 1,2 и 3,0 м. Панели простенков устанавливаются по осям колонн образуя отдельные проемы шириной 4,8 и 3,0 м.

Простенки могут быть установлены и в проеме при высоте окон из деревянных переплетов 1,2 и 1,8 м, при металлических переплетах 1,2 и 2,4 м.

3.4. Максимальная высота самонесущих стен определяется расчетом на смятие панелей в местах опирания на фундаментные балки, а также на прочность сечения простенков.

Максимальные высоты глухих участков самонесущих стен в зависимости от марки бетона и толщины панелей приведены в табл. 3.

Толщина панели, мм	Средняя плотность бетона в сухом состоянии	
	(B25) $D = 600 \text{ кг/м}^3$	(B35) $D = 700 \text{ кг/м}^3$
160	36 м	—
200	33 м	40 м
250	—	40 м

3.4. Максимальные высоты глухих участков стен определены расчетом на смятие панелей в местах опирания на фундаментные балки $\Phi 56-40 - \Phi 56-44$, серии 1.45-1, выпуск 1.

При наличии в стене оконных проемов, приведенные в таблице высоты могут быть увеличены на величину h_0 , определяемую по формуле:

$$h_0 = \frac{S_0}{S} \left(1 - \frac{q_0}{q} \right) (м),$$

где: S_0 - площадь оконного проема в м^2 ;

q_0 - расчетная нагрузка от веса оконного заполнения в кг/м^2 ;

q - расчетная нагрузка от веса стены в кг/м^2 .

3.5. Нижний ряд панелей должен опираться на кирпичный цоколь высотой 0,3 или 0,6 м (т.е. кратный модулю по высоте панелей), выполненным поверх фундаментной балки или на легобетонные панели с обязательным опиранием их на фундаментные балки. Допускается опирание панелей непосредственно на фундаментные балки при условии защиты цокольных панелей от атмосферной влаги влагостойкими и морозостойкими материалами.

10301-15-00 00 0000 0

лист
4

3.6. Рекомендуемые виды наружной отделки панелей приведены в серии 1.030.1-1. Вып. 0-0 лист 11 (докум. 0-01 ПЗ).

4. Оконные проемы

4.1. Для заполнения оконных проемов могут применяться переплеты длиной 0,0; 4,8; 3,0; 2,4 и 1,8 м высотой кратной 0,6 м.

Схемы заполнения оконных проемов переплетами различных типов приведены в серии 1.030.1-1, выпуск 0-3.

4.2. При проектировании оконных проемов необходимо соблюдать условия, приведенные в пояснительной записке серии 1.030.1-1. Вып. 0-2 и 0-3.

4.3. Панели рассчитаны на ветровые нагрузки от 50 до 250 кгс/м² в марках панелей вводят индекс, указывающий какой ветровой нагрузке соответствует данная панель.

Градация ветровых нагрузок принята через 50 кгс/м²

Индекс в марке	1	2	3	4	5
величина нагрузки кгс/м ²	до 50	до 100	до 150	до 200	до 250

Требуемая несущая способность панелей, воспринимающих ветровую нагрузку на собственно панели и приходящаяся от примыкающего к ней остекления определяется по формуле:

$$Q = q_n \left(\frac{H}{b} + 1 \right) \text{ кгс/м}^2$$

где: q_n - нормативная ветровая нагрузка, соответствующая району строительства и высоте строящегося здания;

H - высота остекления в м;

b - высота панели в м.

При этом нормативная ветровая нагрузка q_n , приходящаяся на остекленную поверхность проема и

передающаяся на грань надоконной или подоконной панели, должна удовлетворять условию: $Q \leq (q_n - q_n) \frac{1}{2}$.

4.4. При разработке фасадов и схем расположения панелей в стенах определяются номенклатура панелей по размерам и назначению в стене.

Проектная организация, руководствуясь разработанным фасадом, определяет полную марку панели. К марке панели, приведенной в общей номенклатуре, прибавляется через дефис номер схемы раскладки закладных изделий.

Пример составления полной марки приведен в док. 1.030.1-1. 0-2. 0.000 ПЗ, листы 5-10 и 0-3. 0.000 ПЗ, листы 6,7.

Схемы расположения закладных изделий в панелях приведены в док. 1.030.1-1. 0-3. 0.100.

5. Углы и температурные швы

5.1. Углы стен решены с помощью удлиненных панелей, устанавливаемых в углах по торцам зданий. Удлинение панелей соответствует толщине и привязке (45° или 150°) пробалки угла.

5.2. Температурные швы со ветровками решаются с помощью удлиненных панелей. Размер ветровки, длина панели в зависимости от толщины стен приведены в вып. 0-3 док. 1.030.1-1. 0-3. 1100).

6. Конструкция швов

6.1. Швы между панелями должны заполняться цементным раствором и прокладками резиновыми пористыми уплотняющими (ГОСТ 19177-81) с герметизацией мастикой тиколовойм строительного назначения марки УТ-31 (ГОСТ 13489-79), защищенными упругие прокладки от внешних атмосферных воздействий и инсоляции.

1.030.1-15-00 00 000 TO

Заполнение швов следует производить в соответствии с «Указаниями по герметизации стыков при монтаже строительных конструкций» СН 420-74.

6.2 Применение для заполнения швов одного цементного раствора допускается только при отсутствии упругих синтетических прокладок.

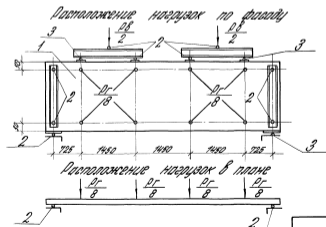
7. Изготовление и испытание панелей

7.1. Изготовление панелей, их приемка и контроль качества, а также хранение и транспортировка должны производиться в соответствии с ГОСТ 10294-84 «Панели стеновые наружные бетонные и железобетонные для общественных зданий. Общие технические условия».

7.2. Испытание панелей и оценка качества изделия производится в соответствии с ГОСТ 9829-77 «Конструкции и изделия железобетонные сборные. Методы испытаний и оценка прочности, жесткости и трещиностойкости с учетом требований Инструкции по испытаниям железобетонных стеновых панелей промышленных зданий» Москва 1970 г. Схема опирания и загрузки панелей при испытании приведена на рис. 1. Контрольные нагрузки по проверке прочности и жесткости панелей и контролируемые прогибы приведены в табл. 4.5 пояснительной записки.

7.3. Указания по изготовлению плоских и арматурных каркасов и защита арматуры и закладных изделий от коррозии приведены в выпуске 1-2 и 1-3.

Рис. 1. Схема испытания панелей



- 1- Испытуемая панель
- 2- Шаровые опоры
- 3- Неподвижные опоры

1030+1.5-00 00 00070

Таблица 4 М

Контрольные испытательные нагрузки для панелей из бетона марки Б5 (класс В2,5)

Марка панели	Контрольные разрывные нагрузки при испытании панелей на прочность						Контрольные нагрузки при испытании панелей на изгиб		Контрольный прогиб f_b , см	Допускаемые отклонения, см	
	Вертикальная R_v (тс), (включая собственный вес)		Горизонтальная R_h тс				Вертикальная R_b , тс	Горизонтальная R_h , тс			
	$C=1,25$	$C=1,0$	$C=1,25$		$C=1,0$						
			Контролируемая нагрузка	Допускаемые отклонения	Контролируемая нагрузка	Допускаемые отклонения					
ПБ 60 9 16-1	0,88	1,16	0,81	0,09	0,78	0,12	0,84	0,41	2,45	0,49	0,78
ПБ 60 9 16-2	0,88	1,16	0,81	0,12	1,04	0,15	0,84	0,54	2,68	0,27	0,40
ПБ 60 9 16-3	0,88	1,16	1,22	0,18	1,56	0,23	0,84	0,81	3,00	0,30	0,45
ПБ 60 9 16-4	0,88	1,16	1,62	0,24	2,08	0,31	0,84	1,08	3,00	0,30	0,45
ПБ 60 12 16-1	4,16	5,33	0,76	0,11	0,97	0,15	3,03	0,57	2,81	0,28	0,42
ПБ 60 12 16-2	4,16	5,33	1,08	0,16	1,38	0,21	3,03	0,72	2,94	0,29	0,44
ПБ 60 12 16-3	4,16	5,33	1,62	0,24	2,08	0,31	3,03	1,08	3,00	0,30	0,45
ПБ 60 12 16-4	4,16	5,33	2,16	0,32	2,76	0,41	3,03	1,44	3,00	0,30	0,45
ПБ 60 18 16-1	4,75	6,09	1,05	0,16	1,34	0,20	3,46	0,70	2,90	0,29	0,44
ПБ 60 18 16-2	4,75	6,09	1,62	0,24	2,08	0,31	3,46	1,08	3,00	0,30	0,45
ПБ 60 18 16-3	4,75	6,09	2,16	0,32	2,76	0,41	3,46	1,62	3,00	0,30	0,45
ПБ 60 18 16-4	4,75	6,09	3,24	0,48	4,15	0,62	3,46	2,16	3,00	0,30	0,45
ПБ 60 9 20-1	1,10	1,41	0,51	0,08	0,78	0,12	0,81	0,41	2,40	0,48	0,72
ПБ 60 9 20-2	1,10	1,41	0,81	0,12	1,04	0,15	0,81	0,54	2,50	0,50	0,75
ПБ 60 9 20-3	1,10	1,41	1,22	0,18	1,56	0,23	0,81	0,81	2,20	0,44	0,56
ПБ 60 9 20-4	1,10	1,41	1,62	0,24	2,08	0,31	0,81	1,08	2,03	0,41	0,51
ПБ 60 12 20-1	4,46	5,70	0,81	0,12	1,04	0,15	3,44	0,54	2,57	0,26	0,39
ПБ 60 12 20-2	4,46	5,70	1,08	0,16	1,38	0,21	3,44	0,72	2,58	0,26	0,39
ПБ 60 12 20-3	4,46	5,70	1,62	0,24	2,08	0,31	3,44	1,08	2,36	0,47	0,70
ПБ 60 12 20-4	4,46	5,70	2,16	0,32	2,76	0,41	3,44	1,44	2,16	0,43	0,65
ПБ 60 18 20-1	5,20	6,65	1,22	0,18	1,56	0,23	4,02	0,81	2,77	0,28	0,42
ПБ 60 18 20-2	5,20	6,65	1,62	0,24	2,08	0,31	4,02	1,08	2,80	0,28	0,42
ПБ 60 18 20-3	5,20	6,65	2,16	0,32	2,76	0,41	4,02	1,62	2,50	0,50	0,75
ПБ 60 18 20-4	5,20	6,65	3,24	0,48	4,15	0,62	4,02	2,16	2,31	0,46	0,70

1.030 1-1.5-00 00 000 0 0

Таблица 5
Контрольные испытательные нагрузки для панелей из бетона марки 50 (класса В3,5)

Марка панели	Контрольные разгрузочные нагрузки при испытании панелей на прочность						Контрольные нагрузки при испытании панели на выносливость		Контрольный прогиб f_8 , см	Допускаемые отклонения, мм	
	Вертикальная P _в , T _в (включая собственный вес)		Горизонтальная P _г , T _г				Вертикальная P _в , T _в	Горизонтальная P _г , T _г			
	C = 1,25	C = 1,6	C = 1,25		C = 1,6						
			Контролируе- мая нагрузка	Допускаемые отклонения	Контролируе- мая нагрузка	Допускаемые отклонения					
ПС 60. 9. 20-1	1,25	1,60	0,81	0,09	0,79	0,12	0,91	0,41	2,63	0,26	0,39
ПС 60. 9. 20-2	1,25	1,60	0,81	0,12	1,04	0,15	0,91	0,54	2,42	0,48	0,73
ПС 60. 9. 20-3	1,25	1,60	1,22	0,18	1,56	0,23	0,91	0,81	2,53	0,61	0,76
ПС 60. 9. 20-5	1,25	1,60	2,08	0,30	2,60	0,39	0,91	1,25	2,64	0,26	0,40
ПС 60. 12. 20-1	4,75	6,08	0,81	0,12	1,04	0,15	3,67	0,54	2,81	0,28	0,42
ПС 60. 12. 20-2	4,75	6,08	1,08	0,16	1,38	0,21	3,67	0,72	2,61	0,26	0,39
ПС 60. 12. 20-3	4,75	6,08	1,68	0,24	2,08	0,31	3,67	1,08	2,66	0,27	0,40
ПС 60. 12. 20-5	4,75	6,08	2,70	0,41	3,46	0,52	3,67	1,80	2,72	0,27	0,41
ПС 60. 18. 20-1	5,83	7,20	1,22	0,18	1,56	0,23	4,31	0,81	3,00	0,30	0,46
ПС 60. 18. 20-2	5,83	7,20	1,62	0,24	2,08	0,31	4,31	1,08	2,75	0,28	0,41
ПС 60. 18. 20-3	5,83	7,20	2,43	0,36	3,11	0,47	4,31	1,62	2,85	0,29	0,43
ПС 60. 18. 20-5	5,83	7,20	4,05	0,61	5,20	0,78	4,31	2,70	2,97	0,30	0,45
ПС 60. 9. 25-2	1,63	2,08	0,81	0,12	1,04	0,16	1,18	0,54	2,26	0,45	0,68
ПС 60. 9. 25-3	1,63	2,08	1,22	0,18	1,56	0,23	1,18	0,81	2,18	0,44	0,65
ПС 60. 9. 25-4	1,63	2,08	1,62	0,24	2,08	0,31	1,18	1,08	1,62	0,32	0,49
ПС 60. 9. 25-5	1,63	3,08	2,13	0,30	2,60	0,39	1,18	1,35	1,35	0,27	0,40
ПС 60. 12. 25-2	5,13	6,56	1,08	0,16	1,38	0,21	3,95	0,72	2,43	0,49	0,73
ПС 60. 12. 25-3	5,13	6,56	1,62	0,24	2,08	0,31	3,95	1,08	2,35	0,47	0,71
ПС 60. 12. 25-4	5,13	6,56	2,16	0,32	2,76	0,41	3,95	1,44	1,83	0,37	0,55
ПС 60. 12. 25-5	5,13	6,56	2,70	0,41	3,46	0,52	3,95	1,80	1,37	0,27	0,41
ПС 60. 18. 25-2	6,25	8,00	1,62	0,24	2,08	0,31	4,86	1,08	2,72	0,27	0,41
ПС 60. 18. 25-3	6,25	8,00	2,43	0,36	3,11	0,47	4,86	1,62	2,62	0,26	0,39
ПС 60. 18. 25-4	6,25	8,00	3,24	0,48	4,15	0,62	4,86	2,16	2,00	0,40	0,60
ПС 60. 18. 25-5	6,25	8,00	4,05	0,61	5,20	0,78	4,86	2,70	1,59	0,32	0,48

1030 1-1.5-00 00 00000

AMT

8

Номенклатура панелей

Обозначение	Марка	Габариты, мм			Масса, т при плотности бетона 25 т/м³		Обозначение	Марка	Габариты, мм			Масса, т при плотности бетона 25 т/м³								
		Длина L	Высота H	толщина B	500	700			Длина L	Высота H	толщина B	500	700							
														500	700					
10301.15-01 00 000	ПБ 60.9.15-1А-	5900	885	160	0,7	—	10301.15-03 00 000	ПБ 60.9.25-2А-	5900	250	885	—	—							
-04	ПБ 60.12.15-1А-		1185		0,9		1,3													
-08	ПБ 60.12.15-1А-		1785		1,4		1,7													
-01	ПБ 60.9.15-2А-		885		0,7		2,5													
-05	ПБ 60.12.15-2А-		1185		0,9		1,3													
-09	ПБ 60.12.15-2А-		1785		1,4		1,7													
-02	ПБ 60.9.15-3А-		885		0,7		2,6													
-06	ПБ 60.12.15-3А-		1185		0,9		1,3													
-10	ПБ 60.12.15-3А-		1785		1,4		1,7													
-03	ПБ 60.9.15-4А-		885		0,7		2,5													
-07	ПБ 60.12.15-4А-		1185		0,9		1,3													
-11	ПБ 60.12.15-4А-		1785		1,4		1,7													
10301.15-02 00 000	ПБ 60.9.20-1А-		5900		885		200	0,9			1,0			10301.15-04 00 000	ПБ 60.9.15-1А-1.	5900	160	885	—	—
-05	ПБ 60.12.20-1А-				1185			1,2						1,4						
-10	ПБ 60.12.20-1А-	1785		1,8	2,1															
-01	ПБ 60.9.20-2А-	885		0,9	1,0															
-06	ПБ 60.12.20-2А-	1185		1,2	1,4															
-11	ПБ 60.12.20-2А-	1785		1,8	2,1															
-02	ПБ 60.9.20-3А-	885		0,9	1,0															
-07	ПБ 60.12.20-3А-	1185		1,2	1,4															
-12	ПБ 60.12.20-3А-	1785		1,8	2,1															
-03	ПБ 60.9.20-4А-	885		0,9	—															
-08	ПБ 60.12.20-4А-	1185		1,2	—															
-13	ПБ 60.12.20-4А-	1785		1,8	—															
-04	ПБ 60.9.20-5А-	885		0,9	—															
-09	ПБ 60.12.20-5А-	1185		1,2	—															
-14	ПБ 60.12.20-5А-	1785	1,8	—																
					1,0															
					1,4															

Масса панели определена при отпускной влажности бетона 25% с учетом коэффициента

Обозначение	Марка	Габариты, мм			Масса, т при длине, м		Обозначение	Марка	Габариты, мм			Масса, т при длине, м						
		Длина L	Высота H	Ширина B	600	700			Длина L	Высота H	Ширина B	600	700					
1.0001-15-04.00.000 -04	ПС 62.9.15-3A-1	6190	885	160	0,7	---	-15	ПС 62.12.2.0-3A-2	6230	1785	200	1,2	1,4					
-05	ПС 62.9.15-3A-2						-24	ПС 62.12.2.0-3A-1										
-12	ПС 62.12.15-3A-1						-25	ПС 62.12.2.0-3A-2										
-13	ПС 62.12.15-3A-2						-06	ПС 62.9.2.0-4A-1										
-20	ПС 62.12.15-3A-1						-07	ПС 62.9.2.0-4A-2										
-21	ПС 62.12.15-3A-2						-16	ПС 62.12.2.0-4A-1										
-06	ПС 62.9.15-4A-1						-17	ПС 62.12.2.0-4A-2										
-07	ПС 62.9.15-4A-2						-26	ПС 62.12.2.0-4A-1										
-14	ПС 62.12.15-4A-1						-27	ПС 62.12.2.0-4A-2										
-15	ПС 62.12.15-4A-2						-08	ПС 62.9.2.0-5A-1										
-22	ПС 62.12.15-4A-1						-09	ПС 62.9.2.0-5A-2										
-23	ПС 62.12.15-4A-2						-18	ПС 62.12.2.0-5A-1										
1.0301-15-05.00.000 -01	ПС 62.9.2.0-1A-1						6230	885						200	0,9	1,1	-19	ПС 62.12.2.0-5A-2
-10	ПС 62.12.2.0-1A-1	-28	ПС 62.12.2.0-5A-1															
-11	ПС 62.12.2.0-1A-2	-29	ПС 62.12.2.0-5A-2															
-20	ПС 62.12.2.0-1A-1	1.0301-15-06.00.000	ПС 63.9.2.5-2A-1	6280	885	250			---	1,3								
-21	ПС 62.12.2.0-1A-2	-01	ПС 63.9.2.5-2A-2															
-02	ПС 62.9.2.0-2A-1	-08	ПС 63.12.2.5-2A-1															
-03	ПС 62.9.2.0-2A-2	-09	ПС 63.12.2.5-2A-2															
-12	ПС 62.12.2.0-2A-1	-16	ПС 63.12.2.5-2A-1															
-13	ПС 62.12.2.0-2A-2	-17	ПС 63.12.2.5-2A-2															
-22	ПС 62.12.2.0-2A-1	-02	ПС 63.9.2.5-3A-1															
-23	ПС 62.12.2.0-2A-2	-03	ПС 63.9.2.5-3A-2															
-04	ПС 62.9.2.0-3A-1	-10	ПС 63.12.2.5-3A-1															
-05	ПС 62.9.2.0-3A-2	-11	ПС 63.12.2.5-3A-2															
-14	ПС 62.12.2.0-3A-1	-18	ПС 63.12.2.5-3A-1															

Примечание см. на листе 9.

1.0301-15-00.00.000 TO

Обозначение	Марка	Габариты, мм			Масса, т при нагрузке, кг/м²	
		Длина L	Высота H	Толщина B	600	700
10301-15-06 00 000-04	ПГ 63.9.25-4P-1.	6200	250	—	—	1,3
-05	ПГ 63.9.25-4P-2.					
-12	ПГ 63.12.25-4P-1.					
-13	ПГ 63.12.25-4P-2.					
-20	ПГ 63.12.25-4P-1.					
-21	ПГ 63.12.25-4P-2.					
-06	ПГ 63.9.25-5P-1.					
-07	ПГ 63.9.25-5P-2.					
-14	ПГ 63.12.25-5P-1.					
-15	ПГ 63.12.25-5P-2.					
-22	ПГ 63.12.25-5P-1.					
-23	ПГ 63.12.25-5P-2.					
10301-15-07 00 000	ПГ 64.9.15-1P-1.					
-01	ПГ 64.9.15-1P-2.					
-08	ПГ 64.12.15-1P-1.					
-09	ПГ 64.12.15-1P-2.					
-16	ПГ 64.12.15-1P-1.					
-17	ПГ 64.12.15-1P-2.					
-02	ПГ 64.9.15-2P-1.					
-03	ПГ 64.9.15-2P-2.					
-10	ПГ 64.12.15-2P-1.					
-11	ПГ 64.12.15-2P-2.					
-18	ПГ 64.12.15-2P-1.					
-19	ПГ 64.12.15-2P-2.					
-04	ПГ 64.9.15-3P-1.					
-05	ПГ 64.9.15-3P-2.					
-12	ПГ 64.12.15-3P-1.					

Примечание см. на листе 9.

Обозначение	Марка	Габариты, мм			Масса, т при нагрузке, кг/м²						
		Длина L	Высота H	Толщина B	600	700					
-13	ПГ 64.12.15-3P-2.	6440	885	160	—	1,0					
-20	ПГ 64.12.15-3P-1.										
-21	ПГ 64.12.15-3P-2.										
-06	ПГ 64.9.15-4P-1.										
-07	ПГ 64.9.15-4P-2.										
-14	ПГ 64.12.15-4P-1.										
-15	ПГ 64.12.15-4P-2.										
-22	ПГ 64.12.15-4P-1.										
-23	ПГ 64.12.15-4P-2.										
10301-15-08 00 000	ПГ 65.9.20-1P-1.						6480	885	200	—	0,9
-01	ПГ 65.9.20-1P-2.										
-10	ПГ 65.12.20-1P-1.										
-11	ПГ 65.12.20-1P-2.										
-20	ПГ 65.12.20-1P-1.										
-21	ПГ 65.12.20-1P-2.										
-02	ПГ 65.9.20-2P-1.										
-03	ПГ 65.9.20-2P-2.										
-12	ПГ 65.12.20-2P-1.										
-13	ПГ 65.12.20-2P-2.										
-22	ПГ 65.12.20-2P-1.										
-23	ПГ 65.12.20-2P-2.										
-04	ПГ 65.9.20-3P-1.										
-05	ПГ 65.9.20-3P-2.										
-14	ПГ 65.12.20-3P-1.										
-15	ПГ 65.12.20-3P-2.										
-24	ПГ 65.12.20-3P-1.										
-25	ПГ 65.12.20-3P-2.										

1.0301-15-0000 000 TO

Обозначение	Марка	Габариты, мм			Масса, т при плотности бетона, кг/м ³		
		Длина L	Высота Н	Толщина В	500	700	
-05	ПБ 65.9.20-4А-1.	6480	885	200	0,9		
-07	ПБ 65.9.20-4А-2.						
-15	ПБ 65.12.20-4А-1.						
-17	ПБ 65.12.20-4А-2.		1185				
-25	ПБ 65.18.20-4А-1.		1785		1,9		
-27	ПБ 65.18.20-4А-2.						
-08	ПБ 65.9.20-5А-1.						
-09	ПБ 65.9.20-5А-2.		885		1,1		
-18	ПБ 65.12.20-5А-1.		1185				1,5
-19	ПБ 65.12.20-5А-2.						
-28	ПБ 65.18.20-5А-1.	1785		2,2			
-29	ПБ 65.18.20-5А-2.						
1030+15-09000000	ПБ 65.9.25-2А-1		6530			885	250
-01	ПБ 65.9.25-2А-2.						
-08	ПБ 65.12.25-2А-1.	1185		1,9			
-09	ПБ 65.12.25-2А-2.						
-16	ПБ 65.18.25-2А-1.					1785	
-17	ПБ 65.18.25-2А-2.						
-02	ПБ 65.9.25-3А-1.	885		1,4			
-03	ПБ 65.9.25-3А-2.	1185			1,9		
-10	ПБ 65.12.25-3А-1.						
-11	ПБ 65.12.25-3А-2.					1785	
-18	ПБ 65.18.25-3А-1.						
-19	ПБ 65.18.25-3А-2.						

Примечание см. на листе 9.

Обозначение	Марка	Габариты, мм			Масса, т при плотности бетона, кг/м ³					
		Длина L	Высота Н	Толщина В	500	700				
-04	ПБ 65.9.25-4А-1.	6530	885	250						
-05	ПБ 65.9.25-4А-2.									
-12	ПБ 65.12.25-4А-1.						1185	1,9		
-13	ПБ 65.12.25-4А-2.									
-20	ПБ 65.18.25-4А-1.		1785		2,8					
-21	ПБ 65.18.25-4А-2.									
-05	ПБ 65.9.25-5А-1.						885	1,4		
-07	ПБ 65.9.25-5А-2.		1185		1,9					
-14	ПБ 65.12.25-5А-1.									
-15	ПБ 65.12.25-5А-2.						1785		2,8	
-22	ПБ 65.18.25-5А-1.									
-23	ПБ 65.18.25-5А-2.									
1030+15-10000000	ПБ 30.9.1,5-3А-	2980	885	160	0,4					
-02	ПБ 30.12.1,5-3А-						1185		0,5	
-04	ПБ 30.18.1,5-3А-									1785
-01	ПБ 30.9.1,5-5А-		885		0,4					
-03	ПБ 30.12.1,5-5А-		1185				0,5			
-05	ПБ 30.18.1,5-5А-							1785	0,7	
-06	ПБ 30.9.2,0-3А-									885
-08	ПБ 30.12.2,0-3А-		1185				0,5			
-10	ПБ 30.18.2,0-3А-							1785	0,7	
-07	ПБ 30.9.2,0-5А-									885
-09	ПБ 30.12.2,0-5А-	1185	0,5							
-11	ПБ 30.18.2,0-5А-			1785		0,7				

1030+15-00000000 TO

Обозначение	Марка	Габариты, мм			Масса, г при плотности 2,25 г/см³	
		Длина L	Высота H	Толщина B	500	700
1.0301-15-10.00.000	-12 ПС 30.9.25-3А-	2980	885	250	—	700
-14 ПС 30.12.25-3А	0,6					
-16 ПС 30.18.25-3А-	0,9					
-13 ПС 30.9.25-5А-	1,3					
-15 ПС 30.12.25-5А-	0,6					
-17 ПС 30.18.25-5А	0,9					
1.0301-15-11.00.000	2.ПС 12.12.20-А-					1180
-01 2.ПС 12.18.20-А-	0,8					
-02 2.ПС 12.24.20-А-	1785	0,3				
-03 2.ПС 30.12.20-А-	2385	0,4				
-04 2.ПС 30.18.20-А-	1785	0,5				
-05 2.ПС 30.24.20-А-	2385	0,5				
-06 2.ПС 5.12.20-А-	1785	0,6				
-07 2.ПС 5.18.20-А-	2385	0,7				
-08 2.ПС 5.24.20-А-	1785	0,9				
-09 2.ПС 15.12.20-А-	580	1,2				
-10 2.ПС 15.18.20-А-	1785	1,4				
1.0301-15-12.00.000	2.ПС 12.12.25-А-	2980	1785	250	—	0,1
-01 2.ПС 12.18.25-А-	1785					0,1
-02 2.ПС 12.24.25-А-	2385					0,2
-03 2.ПС 30.12.25-А-	1785					0,2
-04 2.ПС 30.18.25-А-	2385					0,2
-05 2.ПС 30.24.25-А-	1785					0,3
-06 2.ПС 5.12.25-А-	580					0,3
-07 2.ПС 5.18.25-А-	1785					0,3
-08 2.ПС 5.24.25-А-	2385					0,4
-09 2.ПС 15.12.25-А-	1785					0,4
-10 2.ПС 15.18.25-А-	1785					0,5
-11 2.ПС 15.24.25-А-	2385					0,5
-12 2.ПС 9.12.25-А-	1785					0,6
-13 2.ПС 9.18.25-А-	880					0,2
1.0301-15-11.00.000	2.ПС 8.12.20-А-	880	1785	250	—	0,2
-14 2.ПС 8.18.20-А-	2385					0,2
-15 2.ПС 8.24.20-А-	1785					0,3
-16 2.ПС 11.12.20-А-	1785					0,3
-17 2.ПС 11.18.20-А-	1080					0,4
-18 2.ПС 11.24.20-А-	2385					0,2
-19 2.ПС 17.12.20-А-	1785					0,3
1.0301-15-11.00.000	2.ПС 17.18.20-А-	1780	1785	250	—	0,4
-20 2.ПС 17.24.20-А-	2385					0,5
						0,7

Примечание см. на листе 2

Обозначение	Марка	Габариты, мм			Масса, г при плотности 2,25 г/см³	
		Длина L	Высота H	Толщина B	500	700
-21 2.ПС 20.12.20-А-	1980	1785	200	—	—	0,4
-22 2.ПС 20.18.20-А-						0,5
-23 2.ПС 20.24.20-А-						0,7
1.0301-15-12.00.000	2.ПС 12.12.25-А-	1180	1785	250	—	0,8
-01 2.ПС 12.18.25-А-	1785					0,3
-02 2.ПС 12.24.25-А-	2385					0,5
-03 2.ПС 30.12.25-А-	1785					0,7
-04 2.ПС 30.18.25-А-	2385					0,9
-05 2.ПС 30.24.25-А-	1785					1,3
-06 2.ПС 5.12.25-А-	580					1,7
-07 2.ПС 5.18.25-А-	1785					0,2
-08 2.ПС 5.24.25-А-	2385					0,3
-09 2.ПС 15.12.25-А-	1785					0,3
-10 2.ПС 15.18.25-А-	1480					0,4
-11 2.ПС 15.24.25-А-	2385					0,4
-12 2.ПС 9.12.25-А-	880					0,5
-13 2.ПС 9.18.25-А-	1785					0,9
1.0301-15-11.00.000	2.ПС 9.24.25-А-	1180	1785	250	—	0,6
-14 2.ПС 11.12.25-А-	2385					0,3
-15 2.ПС 11.18.25-А-	1785					0,5
-16 2.ПС 11.24.25-А-	2385					0,7
-17 2.ПС 18.12.25-А-	1785					0,5
-18 2.ПС 18.18.25-А-	1780					0,5
-19 2.ПС 18.24.25-А-	2385					0,8
1.0301-15-11.00.000	2.ПС 20.12.25-А-	2080	1785	250	—	1,0
-22 2.ПС 20.18.25-А-	2385					0,6
-23 2.ПС 20.24.25-А-	2385					0,9

1.0301-15-00.00.000.0

1:100 Н. ПОЛОНОВ С. ИВАНОВ

Марки изделия (панель)	Код изде- лия	Сортовой прокат обыкновенного качества, кг										Металлоизделия про- мышленного назначе- ния (метизы), кг			Бетон ячеистый		Полноце- мент М400, т		Изделия стальной тапи, м ³		
		Сталь арматурная по классам										в т.ч. по укрупнен- ным сортаментам			Класс по проч- ности на сжатие	Порки, м ³	Полноце- мент М400, т		Порки бетон- бетонный		
		А-III ГОСТ 5781-82		А-II ГОСТ 5781-82*		А-III ГОСТ 5781-82*		Итого		Метиз- сортная	Катанка	Профилированные прокат ГОСТ 6727-80		Класс по проч- ности на сжатие			Порки, м ³	Полноце- мент М400, т		Порки бетон- бетонный	
		Код материала										121400						573112			
093002		093003			093004			093000	093000	093000	121400		Класс по проч- ности на сжатие	Порки, м ³	Полноце- мент М400, т		Порки бетон- бетонный				
по серии	с уче- том K=1,01 отх	по серии	с уче- том K=1,01 отх	Приведен- ная к Р _т K=1,21 отх	по серии	с уче- том K=1,01 отх	Приведен- ная к Р _т K=1,43 отх	Приве- денной к Р _т -I	с учетом Kатх.	φ	φ	по серии			с уче- том K=1,02 отх	Приведен- ная к Р _т K=1,47 отх		по серии	с уче- том K=1,008 отх	Код 574140	
Пс 60.12.20-5Р	583100	—	—	1,30	1,31	1,59	36,94	37,21	53,21	54,80	38,28	0,24	6,27	6,35	9,40	М50	1,42	0,43	0,44	0,25	
Пс 60.18.20-1Р	—	—	—	2,14	2,16	2,62	0,31	0,31	0,44	3,06	2,37	0,10	22,18	22,62	33,26	М35 или М50	2,14	0,51 или 0,65	0,51 или 0,66	0,54	
Пс 60.18.20-2Р	—	—	—	—	—	—	20,87	21,08	30,14	32,76	2,37	20,87	9,30	9,49	13,94	—	—	—	—		
Пс 60.18.20-3Р	—	—	—	—	—	—	33,21	33,54	47,96	50,58	2,37	33,75	—	—	—	—	—	—	—		
Пс 60.18.20-4Р	—	—	—	—	—	—	57,55	57,07	74,45	77,07	54,13	0,10	—	—	—	—	—	—	—		
Пс 60.9.25-2Р	—	1,30	1,31	—	—	—	—	—	—	77,07	54,13	0,10	—	—	—	М35	—	0,61	0,61	—	
Пс 60.9.25-3Р	—	—	—	—	—	—	1,84	1,86	2,66	3,97	1,31	1,86	12,53	12,78	18,79	М50	1,33	0,40	0,41	0,33	
Пс 60.9.25-4Р	—	—	—	—	—	—	12,40	12,62	17,90	19,21	1,31	12,52	5,17	5,27	7,75	—	—	—	—		
Пс 60.9.25-5Р	—	—	—	—	—	—	20,64	20,85	29,82	31,13	1,31	20,85	—	—	—	—	—	—	—		
Пс 60.12.25-2Р	—	—	—	—	—	—	31,12	31,43	44,94	46,25	30,88	1,86	—	—	—	—	—	—	—		
Пс 60.12.25-3Р	—	—	—	1,30	1,31	1,59	6,54	6,61	9,45	11,04	1,31	6,61	14,13	14,41	21,19	—	—	—	—		
Пс 60.12.25-4Р	—	—	—	—	—	—	17,10	17,27	24,70	26,29	1,31	17,27	6,77	6,91	10,75	—	—	—	—		
Пс 60.12.25-5Р	—	—	—	—	—	—	25,34	25,59	36,59	38,18	1,31	25,59	—	—	—	—	—	—	—		
Пс 60.18.25-2Р	—	—	—	—	—	—	38,44	38,82	55,51	57,10	38,27	1,86	—	—	—	—	—	—	—		
Пс 60.18.25-3Р	—	—	—	2,14	2,16	2,62	7,60	7,68	10,84	13,46	2,16	7,68	21,04	21,46	31,56	—	2,08	0,82	0,82	0,67	
Пс 60.18.25-4Р	—	—	—	—	—	—	23,34	23,57	33,74	36,33	2,16	23,57	10,20	10,20	14,99	—	—	—	—		
Пс 60.18.25-5Р	—	—	—	—	—	—	35,70	36,06	51,55	54,17	2,16	36,06	—	—	—	—	—	—	—		
Пс 62.9.16-1Р	—	1,30	1,31	—	—	—	54,04	54,58	78,25	80,67	53,91	2,83	—	—	—	—	—	—	—		
Пс 62.9.16-2Р	—	—	—	—	—	—	11,16	11,27	16,12	17,43	1,31	11,27	4,90	5,00	7,35	М35	0,98	0,25	0,25	0,22	
Пс 62.9.16-3Р	—	—	—	—	—	—	19,64	19,84	28,37	29,68	1,31	19,84	—	—	—	—	—	—	—		
Пс 62.9.16-4Р	—	—	—	—	—	—	30,60	30,91	44,20	46,51	32,87	0,20	—	—	—	—	—	—	—		
Пс 62.12.16-1Р	—	—	—	—	—	—	43,88	44,32	63,38	64,69	46,28	0,20	—	—	—	—	—	—	—		
Пс 62.12.16-2Р	—	—	—	—	—	—	13,90	14,04	20,08	21,39	1,31	14,04	6,50	6,63	9,78	—	—	—	—		
Итого	—	—	—	1,30	1,31	1,59	24,60	24,76	35,39	36,98	1,31	24,76	—	—	—	—	—	—	—		

1.030.1-1.5.0000000.01M

Марка изделия (панели)	Код изде- лия	Воротовой прокат обыкновенного качества, кг										Металлоизделия про- машинного назначения (метизы), кг			Бетон качественный		Портланд- цемент М400, т		Искусст- венный зольно- бетон, м ³	
		Сталь арматурная по классам										БЧ, по укрупнен- ным категориям					ГОСТ 15810-80		Песок стандарт- бетонный	
		В.И. ГОСТ 5701-82*		В.И. ГОСТ 5701-82*		В.И. ГОСТ 5701-82*		В.И. ГОСТ 5701-82*		В.И. ГОСТ 5701-82*		В.И. ГОСТ 5701-82*		Класс			Расход, м ³		Код	
		Код										Класс			по прок- ности по сортам		573112		59146	
083002		083003		083004		083005		083006		083007		121400								
в сечении	с 440- том K=101 082	по сечению	с 440- том K=101 082	приведен- ная K=101 082	по сечению	с 440- том K=101 082	приведен- ная K=101 082	по сечению	с 440- том K=101 082	приведен- ная K=101 082	по сечению	с 440- том K=101 082	приведен- ная K=101 082	по сечению	с 440- том K=101 082	приведен- ная K=101 082	по сечению	с 440- том K=101 082	приведен- ная K=101 082	
П.02.12.16-3А	503100		1,30	1,31	1,30	20,20	23,72	25,77	26,76	28,89	0,20	6,50	0,63	2,75	М35	1,17	0,33	0,34	0,28	
П.02.12.16-4А	"																			
П.02.12.16-1А	"					10,30	10,57	21,90	22,58	1,31	12,57	9,70	9,80	14,54		1,77	0,50	0,51	0,44	
П.02.12.16-2А	"					34,22	34,36	42,42	51,01	1,31	49,42									
П.02.12.16-3А	"					53,40	53,83	77,13	78,72	0,20										
П.02.12.16-4А	"	1,30	1,31			76,64	77,41	110,69	112,28	18,52	0,20									
П.02.9.20-1А	"					0,24	0,24	0,35	1,66	1,31	0,24	12,90	13,16	19,34	М35 1,30	1,10	0,31 0,24	0,31 0,24	0,28	
П.02.9.20-2А	"					11,20	11,31	16,78	17,49	1,31	11,20	5,30	5,41	7,95						
П.02.9.20-3А	"					19,76	19,76	28,54	28,85	1,31	19,96									
П.02.9.20-4А	"					30,80	31,11	44,48	45,70	22,18	0,24									
П.02.12.20-1А	"														М35		0,31	0,32		
П.02.12.20-2А	"														М30		0,24	0,24		
П.02.12.20-3А	"					0,24	0,24	0,35	1,66	1,31	0,24	16,50	16,83	27,74	М35 1,30	1,48	0,42 0,35	0,42 0,35	0,37	
П.02.12.20-4А	"					16,48	16,64	23,20	23,71	1,31	16,64	7,0	7,14	10,49						
П.02.12.20-5А	"					24,54	24,78	35,44	36,75	1,31	24,78									
П.02.12.20-6А	"					38,44	38,82	53,52	55,83	28,89	0,24									
П.02.12.20-7А	"														М35		0,42	0,42		
П.02.12.20-8А	"		2,14	2,16	2,62										М30		0,45	0,45		
П.02.12.20-9А	"					0,21	0,21	0,45	3,07	2,37	0,70	21,80	22,03	32,39	М35 1,30	2,23	0,64 0,58	0,64 0,58	0,56	
П.02.12.20-10А	"					21,63	21,85	31,24	32,86	18,50	5,03	10,40	10,61	15,59						
П.02.12.20-11А	"					34,47	34,81	48,79	52,41	2,37	34,60									
П.02.12.20-12А	"					53,79	54,33	77,69	80,81	56,39	0,10									
П.02.9.25-1А	1,30	1,31													М35		0,64	0,64		
П.02.9.25-2А	"					0,27	0,27	0,49	1,70	1,31	0,27	13,55	13,82	20,32	М30		0,68	0,68		
П.02.9.25-3А	"					11,90	11,90	18,45	17,76	1,31	11,50	5,87	5,98	8,80						
П.02.9.25-4А	"					19,95	20,15	28,81	30,12	1,31	20,15									

1.030.1-1. 5-000.000.000.000

Марка изделия (панели)	Код изде-лия	Сортамент прокат обыкновенного качества, кг										Металлопродукция про-мышленная извне-рш (металлы), кг		Бетон фактурный	Программиро-вмент М-000, т	Измеря-емые габариты, м		
		Сталь арматурная по классам					Ст-ка по усреднен-ному сортаменту					Масса						
		А-I ГОСТ 5781-82		А-II ГОСТ 5781-82		А-III ГОСТ 5781-82		Итого		Металл-продукция		Трубопроводный класс 30-2 ГОСТ 8732-80						
		Код материала										Класс по прочности на растя-жение					Размер, м	
093002		093003			093004			093000		093000		093000		121400		121400		
по сержи	с учетом кот-101	по сержи	с учетом кот-101	Продоль-ная К-2 К=124	по сержи	с учетом кот-101	Продоль-ная К-2 К=143	Продоль-ная К-2 К=143	с учетом кот-101	с учетом кот-101	по сержи	с учетом кот-101	Продоль-ная К-2 К=147	по сержи	с учетом кот-101	по сержи	с учетом кот-101	
П0.63.9.25-59	589100	1,30	1,31															
П0.63.12.25-29				1,30	1,31	1,59												
П0.63.12.25-39																		
П0.63.12.25-49																		
П0.63.12.25-59																		
П0.63.18.25-29				2,14	2,16	2,62												
П0.63.18.25-39																		
П0.63.18.25-49																		
П0.63.18.25-59																		
П0.64.9.16-19		1,30	1,31															
П0.64.9.16-29																		
П0.64.9.16-39																		
П0.64.9.16-49																		
П0.64.12.16-19				1,30	1,3	1,59												
П0.64.12.16-29																		
П0.64.12.16-39																		
П0.64.12.16-49																		
П0.64.18.16-19		1,30	1,31															
П0.64.18.16-29																		
П0.64.18.16-39																		
П0.64.18.16-49																		
П0.64.18.20-29																		
П0.64.20.20-29																		
П0.65.9.20-39																		

1.030.1-1-5.00.00.000.000.000

Марка	Код	Сортный прокат обыкновенного качества кг										Металлоизделия промышленного назначения (металлы), кг			Бетон ячеистый	Портланд-цемент М400		Удельный вес, т/м ³		
		Сталь арматурная по классам										5.74 по украинскому стандарту				Класс по прочности на растяжение	γ			
		А-I ГОСТ 5781-82		А-II ГОСТ 5781-82*		А-III ГОСТ 5781-82*		Углеродистая		Катаная	Плоская, классы 9-2 ГОСТ 5781-82	121400	Класс по прочности на растяжение	Код марки			Плотность, т/м ³			
изделия (панели)	изделия	Код материала										Класс по прочности на растяжение	Класс по прочности на сжатие	Код марки		Плотность, т/м ³				
		093002		093003			093004		093005		093006			093007			121400	по	с учетом котх=100	
		по сечению котх=100	с учетом котх=100	по сечению	с учетом котх=100	Приведенная к А-2 кр-2=1,21	по сечению	с учетом котх=100	Приведенная к А-2 кр-2=1,48	Приведенная к А-2 кр-2=1,48	Приведенная к А-2 кр-2=1,48	с учетом котх=100	по сечению	с учетом котх=100	Приведенная к А-2 кр-2=1,48	по сечению	с учетом котх=100	Код		
П065.9.20-4А-	093100	1,30	1,31				32,07	32,39	46,32	47,63	47,40	0,23	5,30	5,41	7,95	М35	1,16	0,33	0,33	0,29
П065.9.20-5А-	"	"	"				"	"	"	47,63	"	"	"	"	"	М50	"	0,35	0,35	"
П065.12.20-1А-	"	"	"				0,23	0,23	0,33	1,64	1,31	0,23	16,90	17,24	25,34	М35 или М50	1,54	0,44 или 0,47	0,44 или 0,47	0,39
П065.12.20-2А-	"	"	"				16,75	16,92	24,19	25,50	1,31	16,92	7,00	7,14	10,50	"	"	"	"	"
П065.12.20-3А-	"	"	"				25,63	25,89	37,02	38,33	1,31	25,89	"	"	"	"	"	"	"	"
П065.12.20-4А-	"	"	"				40,03	40,48	57,82	59,13	4,151	0,23	"	"	"	М35	"	"	"	"
П065.12.20-5А-	"	"	"				"	"	"	"	"	"	"	"	"	М50	"	0,44	0,44	"
П065.12.20-1А-	"			2,14	2,16	2,62	0,23	0,23	0,33	2,95	2,16	0,23	24,25	24,75	36,38	М35 или М50	2,32	0,66 или 0,71	0,67 или 0,71	"
П065.12.20-2А-	"			"	"	"	22,47	22,69	32,45	33,07	2,16	22,69	10,40	10,61	15,59	"	"	"	"	0,58
П065.12.20-3А-	"			"	"	"	36,79	36,15	51,69	54,31	2,16	36,15	"	"	"	"	"	"	"	"
П065.12.20-4А-	"			"	"	"	56,95	57,52	82,25	84,87	5,945	0,23	"	"	"	М35	"	0,66	0,67	"
П065.9.25-2А-	"	1,30	1,31				"	"	"	"	"	"	"	"	"	М50	"	0,71	0,71	"
П065.9.25-3А-	"	"	"				0,26	0,26	0,38	1,69	1,31	0,26	13,70	13,97	20,54	"	1,44	0,44	0,44	0,36
П065.9.25-4А-	"	"	"				11,76	11,88	16,98	18,29	1,31	11,88	5,70	5,81	8,55	"	"	"	"	"
П065.9.25-5А-	"	"	"				20,74	20,95	29,95	31,26	1,31	20,95	"	"	"	"	"	"	"	"
П065.12.25-2А-	"						32,42	32,74	46,82	48,13	3,979	0,26	"	"	"	"	"	"	"	"
П065.12.25-3А-	"			1,30	1,31	1,90	5,38	5,43	7,77	8,36	1,31	5,43	15,50	15,81	23,24	"	1,95	0,59	0,60	0,59
П065.12.25-4А-	"			"	"	"	16,90	17,07	24,41	26,00	1,31	17,07	7,48	7,63	11,22	"	"	"	"	"
П065.12.25-5А-	"			"	"	"	25,86	26,12	37,35	38,94	1,31	26,12	"	"	"	"	"	"	"	"
П065.12.25-1А-	"			"	"	"	40,46	40,86	58,44	60,03	4,191	0,26	"	"	"	"	"	"	"	"
П065.12.25-2А-	"			2,14	2,16	2,62	5,38	5,43	7,77	10,39	2,16	5,43	23,10	23,56	34,64	"	2,93	0,89	0,90	0,79
П065.12.25-3А-	"			"	"	"	22,86	22,89	32,13	33,35	2,16	22,89	8,10	8,26	12,15	"	"	"	"	"
П065.12.25-4А-	"			"	"	"	36,10	36,46	52,14	54,76	2,16	36,46	"	"	"	"	"	"	"	"
П065.12.25-5А-	"			"	"	"	56,54	57,11	81,08	84,28	5,901	0,26	"	"	"	"	"	"	"	"

1.030.1-1.500.00000 РМ

Марка изделия (пачки)	Код изделия	картоточка прокат обыкновенного качества, кг				Сталь деформированная по классам				Отч. по укрупненному сортаменту		Металлоизделия прокатного назначения (метизы), кг		Бетон ячеистый		Портландцемент М400, т		Изделия стальные, м			
		А-III ГОСТ 5781-82*		А-III ГОСТ 5781-82*		А-III ГОСТ 5781-82*		Итого		Металлоизделия	Катанки	Проблема класса Вр-I ГОСТ 8721-80		Класс по прочности на сжатие		Код материала		Перек. бетонный			
		Код материала				093002		093003		093004		093005	093006	093007	093008	1,2,1,0,0		1,0,0,0		1,0,0,0	
		по сержи	с учетом $K=1,01$	по сержи	с учетом $K=1,01$	по сержи	с учетом $K=1,01$	по сержи	с учетом $K=1,01$	по сержи	с учетом $K=1,01$	по сержи	с учетом $K=1,01$	по сержи	с учетом $K=1,01$	по сержи	с учетом $K=1,01$	по сержи	с учетом $K=1,01$	по сержи	с учетом $K=1,01$
2106.12.20-А	583100	0,36	0,36			0,05	0,05	0,07	0,43		0,41	1,05	1,09	2,92	1,35	0,14	0,04	0,04	0,04		
2106.18.20-А											0,41	2,76	2,82	4,14		0,21	0,06	0,06	0,05		
2106.24.20-А											0,41	3,62	3,69	5,43		0,28	0,08	0,08	0,07		
2106.15.12.20-А		0,65	0,66								0,41	3,32	3,39	4,88		0,35	0,11	0,11	0,09		
2106.15.24.20-А								0,73	0,66		0,05	6,20	6,32	9,30		0,53	0,15	0,15	0,13		
2106.8.12.20-А		0,36	0,36								0,41	8,11	8,27	12,16		0,74	0,20	0,20	0,18		
2106.8.18.20-А												4,57	4,66	6,85		0,30	0,09	0,09	0,08		
2106.8.24.20-А		0,65	0,66								0,05	6,02	6,14	9,03		0,40	0,11	0,11	0,10		
2106.14.12.20-А		0,36	0,36					0,73	0,66	0,05	0,05	4,99	5,09	7,48		0,39	0,11	0,11	0,10		
2106.14.18.20-А											0,05	6,56	6,69	9,84		0,52	0,16	0,16	0,13		
2106.14.24.20-А		1,30	1,31									7,30	7,45	10,95		0,62	0,18	0,18	0,16		
2106.20.12.20-А		0,72	0,73					1,45	1,31	0,10	0,10	10,43	10,64	15,64		0,83	0,24	0,24	0,21		
2106.20.18.20-А		1,30	1,31								0,83	5,46	5,57	8,19		0,47	0,14	0,14	0,12		
2106.20.24.20-А								1,45	1,31	0,10	0,10	7,86	8,02	11,79		0,74	0,20	0,20	0,18		
2106.12.12.25-А		0,36	0,36			0,05	0,05	0,07	0,43		0,41	3,98	3,96	5,82	1,90	0,36	0,11	0,11	0,09		
2106.12.18.25-А		0,65	0,66									11,15	11,37	16,72		0,95	0,27	0,27	0,24		
2106.12.24.25-А								0,73	0,66	0,05	0,05	5,60	5,74	8,40		0,53	0,16	0,16	0,13		
2106.30.12.25-А		1,30	1,31									7,30	7,45	10,95		0,74	0,22	0,22	0,19		
2106.30.18.25-А						0,27	0,27	0,39	1,70	1,31	0,27	8,68	8,85	13,01		0,88	0,27	0,27	0,22		
2106.30.24.25-А				1,30	1,31	1,50						12,44	12,69	18,65		1,33	0,41	0,41	0,33		
									1,98			16,20	16,52	24,29		1,78	0,54	0,54	0,46		

1.030.1-1.5.00000000 DM

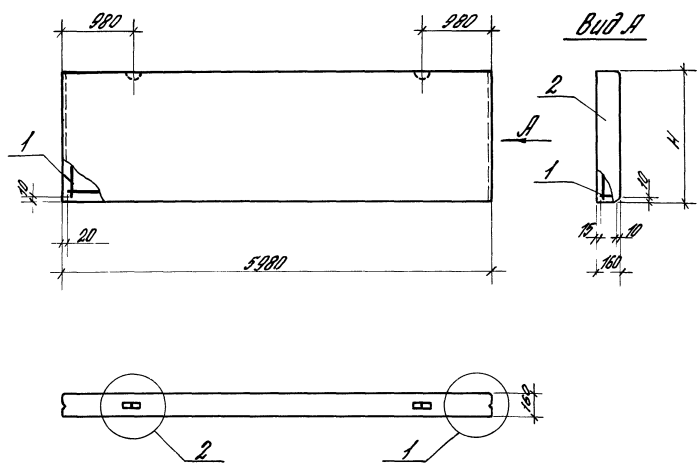
21851 25

7

Код	Обозначение	Наименование	Кол.	Примечание
		1.030.1.5-01.00.000-06 ПБ 60.12.16-3А- Сборочные единицы Каркас пространств.		
04	1	1.030.1.5-01.01.000-06 КП 60.12.16-3 Материалы	1	
	2	Бетон ячеистый М35	1,13 м ³	
		1.030.1.5-01.00.000-07 ПБ 60.12.16-4А- Сборочные единицы Каркас пространств.		
04	1	1.030.1.5-01.01.000-07 КП 60.12.16-4 Материалы	1	
	2	Бетон ячеистый М35	1,13 м ³	
		1.030.1.5-01.00.000-08 ПБ 60.18.16-1А- Сборочные единицы Каркас пространств.		
	1	1.030.1.5-01.01.000-08 КП 60.18.16-1 Материалы	1	
	2	Бетон ячеистый М35	1,71 м ³	
		1.030.1.5-01.00.000-09 ПБ 60.18.16-2А- Сборочные единицы Каркас пространств.		
	1	1.030.1.5-01.01.000-09 КП 60.18.16-2	1	
1.030.1.5-01.00.000				3

См. в плане, профиль и разрез. Витые стержни.

Код	Обозначение	Наименование	Кол.	Примечание
		Материалы Ячеистый бетон М35		1,71 м ³
		1.030.1.5-01.00.000-10 ПБ 60.18.16-3А- Сборочные единицы Каркас пространств.		
04	1	1.030.1.5-01.01.000-10 КП 60.18.16-3	1	
	2	Материалы Бетон ячеистый М35		1,71 м ³
		1.030.1.5-01.00.000-11 ПБ 60.18.16-4А- Сборочные единицы Каркас пространств.		
04	1	1.030.1.5-01.01.000-11 КП 60.18.16-4	1	
	2	Материалы Бетон ячеистый М35		1,71 м ³
1.030.1.5-01.00.000				4



Обозначение	Марка	H, мм	Масса, г
1.030.1.5 - 01.00.000	ПС 60. 9. 1.6 - 1.9 -	885	0,7
-01	ПС 60. 9. 1.6 - 2.9 -		
-02	ПС 60. 9. 1.6 - 3.9 -		
-03	ПС 60. 9. 1.6 - 4.9 -		
-04	ПС 60. 12. 1.6 - 1.9 -	1185	0,9
-05	ПС 60. 12. 1.6 - 2.9 -		
-06	ПС 60. 12. 1.6 - 3.9 -		
-07	ПС 60. 12. 1.6 - 4.9 -	1485	1,4
-08	ПС 60. 18. 1.6 - 1.9 -		
-09	ПС 60. 18. 1.6 - 2.9 -		
-10	ПС 60. 18. 1.6 - 3.9 -		
-11	ПС 60. 18. 1.6 - 4.9 -		

Узел 1,2 см. 1.030.1.5-00.00.000 Д-1

1.030.1.5 - 01.00.000 СБ			
Полость ПС 60. 9. 1.6; ПС 60. 12. 1.6; ПС 60. 18. 1.6.		Сталь	Масса
Доб. код: Стилганский Н. Бонда Губский П. П. Рубцов Доб. код: Рубцов Доб. код: Рубцов Доб. код: Рубцов		Д	С.М. мод.
Доборочный чертеж		Лист	Из всего 1
ЦНИИПРОМЗДАНИИ			

Код	Вид	Поз.	Обозначение	Наименование	Кол.	Примечание
				<u>Документация</u>		
ВЗ			1.030.1-1.5-02 00 000 05	Сборочный чертеж		
ВЗ			1.030.1-1.5-00 00 000 Д1	Узлы опалубочные		
ВЗ			1.030.1-1.5-00 00 000 ДС	Ведомость раскладки		
				столи на элемент		
ВЗ			1.030.1-1.5-00 00 000 ПЗ	Пояснительная записка		
			<u>Переменные данные для испытаний:</u>			
			1.030.1-1.5-02 00 000	ПС 60.9.20-1Р-		
				Сборочные единицы		
В4	1		1.030.1-1.5-02 02 000	Корпус пространств.	1	
				КП 60.9.20-1		
				<u>Материалы</u>		
	2			Бетон ячеистый		
				М35 или М50	1,06 м³	
			1.030.1-1.5-02 00 000-01	ПС 60.9.20-2Р-		
				Сборочные единицы		
В6	1		1.030.1-1.5-02 02 000-01	Корпус пространств.	1	
				КП 60.9.20-2		
				<u>Материалы</u>		
	2			Бетон ячеистый		
				М35 или М50	1,06 м³	
			1.030.1-1.5-02 00 000			

Выд. от: _____
 4. инст: _____
 1. инст: _____
 2. инст: _____
 3. инст: _____
 4. инст: _____

Подпись ПС 60.9.20,
 ПС 60.12.20;
 ПС 60.18.20

Стр. № _____
 1
 4
 ЦЕНА ПРОМЕДИАН

31

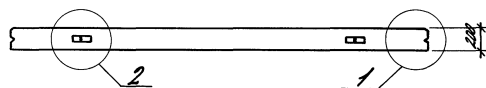
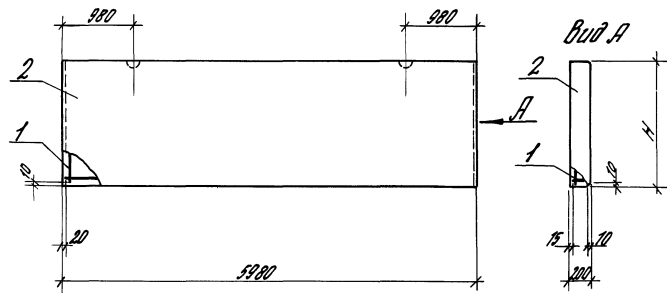
Код	Вид	Поз.	Обозначение	Наименование	Кол.	Примечание
				1.030.1-1.5-02 00 000-02		
				ПС 60.9.20-3Р-		
				Сборочные единицы		
В4	1		1.030.1-1.5-02 02 000-02	Корпус пространств.	1	
				КП 60.9.20-3		
				<u>Материалы</u>		
	2			Бетон ячеистый М35 или М50	1,06 м³	
			1.030.1-1.5-02 00 000-03	ПС 60.9.20-4Р-		
				Сборочные единицы		
В4	1		1.030.1-1.5-02 02 000-03	Корпус пространств.	1	
				КП 60.9.20-4		
				<u>Материалы</u>		
	2			Бетон ячеистый М35	1,06 м³	
			1.030.1-1.5-02 00 000-04	ПС 60.9.20-5Р-		
				Сборочные единицы		
В4	1		1.030.1-1.5-02 02 000-04	Корпус пространств.	1	
				КП 60.9.20-5		
				<u>Материалы</u>		
	2			Бетон ячеистый М50	1,06 м³	
			1.030.1-1.5-02 00 000-05	ПС 60.12.20-1Р-		
				Сборочные единицы		
В4	1		1.030.1-1.5-02 02 000-04	Корпус пространств.	1	
				КП 60.12.20-1		
				<u>Материалы</u>		
	2			Бетон ячеистый М35 или М50	1,42 м³	
			1.030.1-1.5-02 00 000			

Формат Элемент	Площ.	Обозначение	Наименование	Кол.	Примечание
			1.030.1-15-02 00 000-06 ПС 50.12.20-2.9- Сборочные единицы		
Я4	1	1.030.1-15-02 02 000-05	Корпус проств. КП 60.12.20-2 Материалы	1	
	2				
			1.030.1-15-02 00 000-07 ПС 50.12.20-3.8 Сборочные единицы		
Я4	1	1.030.1-15-02 02 000-06	Корпус проств. КП 60.12.20-3 Материалы	1	
	2				
			1.030.1-15-02 00 000-08 ПС 50.12.20-4.8- Сборочные единицы		
Я4	1	1.030.1-15-02 02 000-07	Корпус проств. КП 60.12.20-4 Материалы	1	
	2				
			1.030.1-15-02 00 000-09 ПС 50.12.20-5.8- Сборочные единицы		
Я4	1	1.030.1-15-02 02 000-07	Корпус проств. КП 60.12.20-4 Материалы	1	
	2				
					Итого
1.030.1-15-02 00 000					3

Материалы: Песок и щебень - бетонный

Формат Элемент	Площ.	Обозначение	Наименование	Кол.	Примечание
			1.030.1-15-02 00 000-10 ПС 50.12.20-1.8- Сборочные единицы		
Я4	1	1.030.1-15-02 02 000-08	Корпус проств. КП 60.12.20-2 Материалы	1	
	2				
			1.030.1-15-02 02 000-09 Корпус проств. КП 60.12.20-2 Материалы	1	
Я4	1	1.030.1-15-02 02 000-08	Корпус проств. КП 60.12.20-2 Материалы	1	
	2				
			1.030.1-15-02 02 000-10 Корпус проств. КП 60.12.20-3 Материалы	1	
Я4	1	1.030.1-15-02 02 000-10	Корпус проств. КП 60.12.20-3 Материалы	1	
	2				
			1.030.1-15-02 02 000-11 Корпус проств. КП 60.12.20-4 Материалы	1	
Я4	1	1.030.1-15-02 02 000-11	Корпус проств. КП 60.12.20-4 Материалы	1	
	2				
			1.030.1-15-02 02 000-11 Корпус проств. КП 60.12.20-4 Материалы	1	
Я4	1	1.030.1-15-02 02 000-11	Корпус проств. КП 60.12.20-4 Материалы	1	
	2				
					Итого
1.030.1-15-02 00 000					4

Материалы: Песок и щебень - бетонный



Узлы 1, 2 см. 1.0301.1.5-00.00.000.01

Обозначение	Марка	H, мм	Масса, Т
1.0301.1.5-02.00.000	ПС БД. 9. 2,0-1А-	885	0,9-1,0
-01	ПС БД. 9. 2,0-2А-		
-02	ПС БД. 9. 2,0-3А-		
-03	ПС БД. 9. 2,0-4А-		
-04	ПС БД. 9. 2,0-5А-		
-05	ПС БД. 12. 2,0-1А-	1185	1,2-1,4
-06	ПС БД. 12. 2,0-2А-		
-07	ПС БД. 12. 2,0-3А-		
-08	ПС БД. 12. 2,0-4А-		
-09	ПС БД. 12. 2,0-5А-		
-10	ПС БД. 18. 2,0-1А-	1785	1,8-2,1
-11	ПС БД. 18. 2,0-2А-		
-12	ПС БД. 18. 2,0-3А-		
-13	ПС БД. 18. 2,0-4А-		
-14	ПС БД. 18. 2,0-5А-		

				1.0301.1.5-02.00.000.05		
				Планель ПС БД. 9. 2.0 ; ПС БД. 12. 2.0 ; ПС БД. 18. 2.0. Выборочный чертеж		
Экз. отд.	Исполнитель	Дата	Лист	Масса	Минимум	Максимум
			Р	См. табл.	1:50	
			Лист	Листов	1	
				ЦНИИПРОМЗДАНИИ		

Код	Обозначение	Наименование	Кол.	Примечание
		<u>Документация</u>		
Р5	1.030.1-15-03 00 000 05	Оборонный чертеж		
Р3	1.030.1-15-00 00 000 01	Узел оплывочные		
Р5	1.030.1-1.5-00 00 000 06	Ведомость раскладки		
		стали на элемент		
Р3	1.030.1-15-00 00 000 03	Пояснительная		
		записка		
	<u>Переменные данные для исполнения</u>			
		1.030.1-15-03 00 000		
		ПС 60.9.2.5-2.9-		
		Оборонные единицы		
Р4	1 1.030.1-15-03 03 000	Каркас пространств.	1	
		КП 60.9.2.5-2		
		<u>Материалы</u>		
	2	Бетон ячеистый М50	1,33 м ³	
		1.030.1-15-03 00 000 -01		
		ПС 60.9.2.5-3.9-		
		Оборонные единицы		
Р4	1 1.030.1-15-03 03 000 -01	Каркас пространств.	1	
		КП 60.9.2.5-3		
		<u>Материалы</u>		
	2	Бетон ячеистый М50	1,33 м ³	

Итого в плане: Плита и бортик в сборе

1.030.1-15-03 00 000			
Экз. арт.	Сметочная	Длина	ЦЕННИКОМРАЗРАБОТЧИК
И. колонт.	Глубина	Панель	
Г.И.П.	Объем	ПС 60.9.2.5; ПС 60.12.2.5;	
Экз. инв.	И. колонт.	ПС 60.10.2.5	
Ст. инв.	Документация		

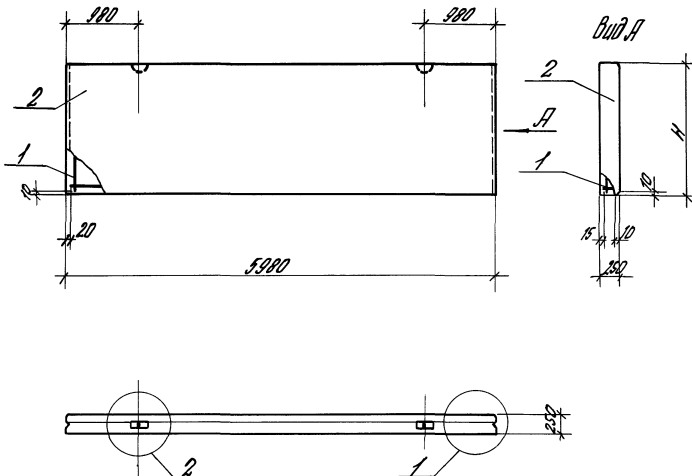
Код	Обозначение	Наименование	Кол.	Примечание
		1.030.1-15-03 00 000 -02		
		ПС 60.9.2.5-4.9-		
		Оборонные единицы		
Р4	1 1.030.1-15-03 03 000 -03	Каркас пространств.	1	
		КП 60.9.2.5-4		
		<u>Материалы</u>		
	2	Бетон ячеистый М50	1,33 м ³	
		1.030.1-15-03 00 000 -03		
		ПС 60.9.2.5-5.9-		
		Оборонные единицы		
Р4	1 1.030.1-15-03 03 000 -03	Каркас пространств.	1	
		КП 60.9.2.5-5		
		<u>Материалы</u>		
	2	Бетон ячеистый М50	1,33 м ³	
		1.030.1-15-03 00 000 -04		
		ПС 60.12.2.5-2.9		
		Оборонные единицы		
Р4	1 1.030.1-15-03 03 000 -04	Каркас пространств.	1	
		КП 60.12.2.5-2		
		<u>Материалы</u>		
	2	Бетон ячеистый М50	1,77 м ³	
		1.030.1-15-03 00 000 -05		
		ПС 60.12.2.5-3.9-		
		Оборонные единицы		
Р4	1 1.030.1-15-03 03 000 -05	Каркас пространств.	1	
		КП 60.12.2.5-3		

Итого в плане: Плита и бортик

1.030.1-15-03 00 000			
----------------------	--	--	--

Код	Длина	Площ	Обозначение	Наименование	Кол	Примечание
		2		<u>Материалы</u> Бетон ячеистый М50	1,97м ³	
				10301-15-03 00 000-06 ПБ 60.18.25-4Р-		
				<u>Сборочные единицы</u> Каркас пространств	1	
И4	1	10301-15-03 03 000-06		КП 60.18.25-4		
		2		<u>Материалы</u> Бетон ячеистый М50	1,97м ³	
				10301-15-03 00 000-07 ПБ 60.18.25-5Р-		
				<u>Сборочные единицы</u> Каркас пространств	1	
И4	1	10301-15-03 03 000-07		КП 60.18.25-5		
		2		<u>Материалы</u> Бетон ячеистый М50	1,97м ³	
				10301-15-03 00 000-08 ПБ 60.18.25-2Р-		
				<u>Сборочные единицы</u> Каркас пространств	1	
И4	1	10301-15-03 03 000-08		КП 60.18.25-2		
				<u>Материалы</u> Бетон ячеистый М50	2,69м ³	
10301-15-03 00 000						3

Код	Длина	Площ	Обозначение	Наименование	Кол	Примечание
				10301-15-03 00 000-09 ПБ 60.18.25-3Р-		
				<u>Сборочные единицы</u> Каркас пространств	1	
И4	1	10301-15-03 03 000-09		КП 60.18.25-3		
		2		<u>Материалы</u> Бетон ячеистый М50	2,69м ³	
				10301-15-03 00 000-10 ПБ 60.18.25-4Р-		
				<u>Сборочные единицы</u> Каркас пространств	1	
И4	1	10301-15-03 03 000-10		КП 60.18.25-4		
		2		<u>Материалы</u> Бетон ячеистый М50	2,69м ³	
				10301-15-03 00 000-11 ПБ 60.18.25-5Р-		
				<u>Сборочные единицы</u> Каркас пространств	1	
И4	1	10301-15-03 03 000-11		КП 60.18.25-5		
		2		<u>Материалы</u> Бетон ячеистый М50	2,69м ³	
10301-15-03 00 000						4



Обозначение	Марка	H, мм	Масса, т
1.030.1-1.5-03 00 000	ПС 60.9. 2,5-2А	885	1,3
-01	ПС 60.9. 2,5-3А		
-02	ПС 60.9. 2,5-4А		
-03	ПС 60.9. 2,5-5А		
-04	ПС 60.12. 2,5-2А	1185	1,7
-05	ПС 60.12. 2,5-3А		
-06	ПС 60.12. 2,5-4А		
-07	ПС 60.12. 2,5-5А		
-08	ПС 60.18. 2,5-2А	1785	2,6
-09	ПС 60.18. 2,5-3А		
-10	ПС 60.18. 2,5-4А		
-11	ПС 60.18. 2,5-5А		

Условн 1,2 с.м. 1.030.1-1.5-00.00 00001

ИЗДАНИЕ 1.030.1-1.5-00.00 00001

				1.030.1-1.5-03 00 000 05		
				Полость ПС 60.9.2.5; ПС 60.12.2.5; ПС 60.18.2.5. Обозначение чертежа		
				Страна	Марка	Масса
				Р	С.М.	1-50
				мод.		
				Лист	Листов 1	
				ЦНИИПРОМЗАЩИТЫ		
Зав. отд.	Инженер	Иванов	Иванов			
Н.с.с.м.	Инженер	Иванов	Иванов			
Инж.	Инженер	Иванов	Иванов			
Инж.мех.	Инженер	Иванов	Иванов			
Инж.мех.	Инженер	Иванов	Иванов			

Адрес Этаж	Площ.	Обозначение	Наименование	Кол.	Примечание	
			<u>Документация</u>			
РЗ		10301-15-04 00 000-05	Взвешенный чертёж			
РЗ		10301-15-00 00 000-01	Узлы опалубочные			
РЗ		10301-15-00 00 000-02	Войлок войлочный			
			стали на элементы			
РЗ		10301-15-00 00 000-03	Пояснительная записка			
		<u>Переменные данные для исполнений:</u>				
		10301-15-04 00 000 - 01				
			ПС 62.9.16-1.9-1			
			ПС 62.9.16-1.9-2			
			<u>Взвешенные единицы</u>			
Р4	1	10301-15-04 04 000	Корпус пространств	1		
			КП 62.9.16-1			
			<u>Материалы</u>			
	2		Бетон ячеистый М35	0,68м ³		
		10301-15-04 00 000-02-03				
			ПС 62.9.16-2.9-1			
			ПС 62.9.16-2.9-2			
			<u>Взвешенные единицы</u>			
Р4	1	10301-15-04 04 000-04	Корпус пространств	1		
			КП 62.9.16-2			
			<u>Материалы</u>			
	2		Бетон ячеистый М35	0,68м ³		
		10301-15-04 00 000-02-03				
			ПС 62.9.16-2.9-1			
			ПС 62.9.16-2.9-2			
			<u>Взвешенные единицы</u>			
Р4	1	10301-15-04 04 000-04	Корпус пространств	1		
			КП 62.12.16-1			
			<u>Материалы</u>			
	2		Бетон ячеистый М35	1,17м ³		
		10301-15-04 00 000				
Этаж	Участковый	Вид	Панель ПС 62.9.16; ПС 62.12.16; ПС 62.12.16	Страна	Длина	Площадь
Участ.	Участковая	Участ.		Р	1	4
Участ.	Участковая	Участ.		ЦНИИПРОЕКТАНИИ		

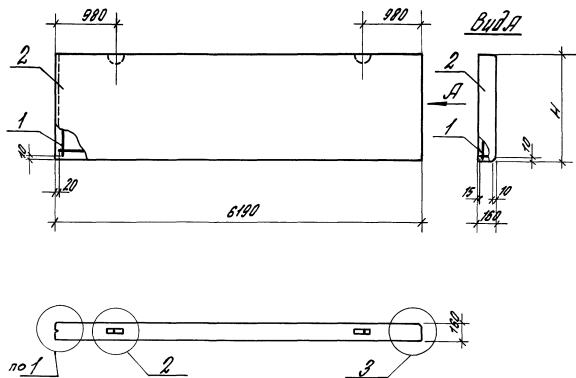
Адрес Этаж	Площ.	Обозначение	Наименование	Кол.	Примечание	
			10301-15-04 00 000-04-05			
			ПС 62.9.16-3.9-1			
			ПС 62.9.16-3.9-2			
			<u>Взвешенные единицы</u>			
Р4	1	10301-15-04 04 000-02	Корпус пространств	1		
			КП 62.9.16-3			
			<u>Материалы</u>			
	2		Бетон ячеистый М35	0,68м ³		
		10301-15-04 00 000-06-07				
			ПС 62.9.16-4.9-1			
			ПС 62.9.16-4.9-2			
			<u>Взвешенные единицы</u>			
Р4	1	10301-15-04 04 000-03	Корпус пространств	1		
			КП 62.9.16-4			
			<u>Материалы</u>			
	2		Бетон ячеистый М35	0,68м ³		
		10301-15-04 00 000-08-09				
			ПС 62.12.16-1.9-1			
			ПС 62.12.16-2.9-2			
			<u>Взвешенные единицы</u>			
Р4	1	10301-15-04 04 000-04	Корпус пространств	1		
			КП 62.12.16-1			
			<u>Материалы</u>			
	2		Бетон ячеистый М35	1,17м ³		
		10301-15-04 00 000				
Этаж	Участковый	Вид		Страна	Длина	Площадь
Участ.	Участковая	Участ.		Р	1	4
Участ.	Участковая	Участ.		ЦНИИПРОЕКТАНИИ		

Формат	Шифр	Лист	Обозначение	Наименование	Кол.	Примечание
				1.030.1-1.5-04 00 000-10-11 ПС 62.12.1.6-2А-1. ПС 62.12.1.6-2А-2.		
				<u>Сборочные единицы</u>		
РЧ	1		1.030.1-1.5-04 04 000-05	Каркас пространственный. КП 62.12.1.6-2	1	
				<u>Материалы</u>		
	2			Ячеистый бетон М35	1,17м ³	
				1.030.1-1.5-04 00 000-12-13 ПС 62.12.1.6-3А-1. ПС 62.12.1.6-3А-2.		
				<u>Сборочные единицы</u>		
РЧ	1		1.030.1-1.5-04 04 000-06	Каркас пространственный КП 62.12.1.6-3	1	
				<u>Материалы</u>		
	2			Ячеистый бетон М35	1,17м ³	
				1.030.1-1.5-04 00 000-14-15 ПС 62.12.1.6-4А-1. ПС 62.12.1.6-4А-2.		
				<u>Сборочные единицы</u>		
РЧ	1		1.030.1-1.5-04 04 000-07	Каркас пространств. КП 62.12.1.6-4	1	
				<u>Материалы</u>		
	2			Бетон ячеистый М35	1,17м ³	
					Лист	
1.030.1-1.5-04 00 000					3	

ИМР 19.02.62. Листы 1-37. ВЗРЛ.ИМР.И.

Формат	Шифр	Лист	Обозначение	Наименование	Кол.	Примечание
				1.030.1-1.5-04 00 000-16-17 ПС 62.18.1.6-1А-1. ПС 62.18.1.6-1А-2.		
				<u>Сборочные единицы</u>		
РЧ	1		1.030.1-1.5-04 04 000-08	Каркас пространств. КП 62.18.1.6-1	1	
				<u>Материалы</u>		
	2			Бетон ячеистый М35	1,17м ³	
				1.030.1-1.5-04 00 000-18-19 ПС 62.18.1.6-2А-1. ПС 62.18.1.6-2А-2.		
				<u>Сборочные единицы</u>		
РЧ	1		1.030.1-1.5-04 04 000-09	Каркас пространств. КП 62.18.1.6-2	1	
				<u>Материалы</u>		
	2			Бетон ячеистый М35	1,17м ³	
				1.030.1-1.5-04 00 000-20-21 ПС 62.18.1.6-3А-1. ПС 62.18.1.6-3А-2.		
				<u>Сборочные единицы</u>		
РЧ	1		1.030.1-1.5-04 04 000-10	Каркас пространств. КП 62.18.1.6-3	1	
				<u>Материалы</u>		
	2			Бетон ячеистый М35	1,17м ³	
				1.030.1-1.5-04 00 000-22-23 ПС 62.18.1.6-4А-1. ПС 62.18.1.6-4А-2.		
				<u>Сборочные единицы</u>		
РЧ	1		1.030.1-1.5-04 04 000-11	Каркас пространств. КП 62.18.1.6-4	1	
				<u>Материалы</u>		
				Бетон ячеистый М35	1,17м ³	
					Лист	
1.030.1-1.5-04 00 000					4	

ИМР 19.02.62. Листы 1-37. ВЗРЛ.ИМР.И.



- Узлы 1, 2, 3 см. 1030.1-15-00 00 000 Д1.
- На чертеже изображены панель прямой марки (ПС Б2...-1).
Панели с исполнением 2 (ПС Б2...-2) - эскизными чертежами.

Обозначение	Марка	Н, мм	Марка, Т
1030.1-15-04 00 000	ПС Б2. 9. 16 - 1А-1.	885	07
-01	ПС Б2. 9. 16 - 1А-2.		
-02	ПС Б2. 9. 16 - 2А-1.		
-03	ПС Б2. 9. 16 - 2А-2.		
-04	ПС Б2. 9. 16 - 3А-1.		
-05	ПС Б2. 9. 16 - 3А-2.		
-06	ПС Б2. 9. 16 - 4А-1.		
-07	ПС Б2. 9. 16 - 4А-2.		
-08	ПС Б2. 12. 16 - 1А-1.		
-09	ПС Б2. 12. 16 - 1А-2.		
-10	ПС Б2. 12. 16 - 2А-1.		
-11	ПС Б2. 12. 16 - 2А-2.		
-12	ПС Б2. 12. 16 - 3А-1.		
-13	ПС Б2. 12. 16 - 3А-2.		
-14	ПС Б2. 12. 16 - 4А-1.		
-15	ПС Б2. 12. 16 - 4А-2.		
-16	ПС Б2. 18. 16 - 1А-1.	1105	15
-17	ПС Б2. 18. 16 - 1А-2.		
-18	ПС Б2. 18. 16 - 2А-1.		
-19	ПС Б2. 18. 16 - 2А-2.		
-20	ПС Б2. 18. 16 - 3А-1.		
-21	ПС Б2. 18. 16 - 3А-2.		
-22	ПС Б2. 18. 16 - 4А-1.		
-23	ПС Б2. 18. 16 - 4А-2.		

1030.1-15-04 00 000 Д5			
Задать	Исполнение	Марка	Классиф.
Панель	ПС Б2. 9. 16;	ПС Б2. 12. 16; ПС Б2. 18. 16.	1:50
Сборочный	чертеж		
Лист	Листов	1	1
ЦНИИПРОМ-ЗДАНИЙ			

Код	Элемент	Площ	Обозначение	Наименование	Кол.	Примечание
				<u>Документация</u>		
Р3			1.030.1-1.5-05 00 000 05	Сборочный чертеж		
Р3			1.030.1-1.5-00 00 000 01	Запы. оцинкованные		
Р3			1.030.1-1.5-00 00 000 02	Ведомость раскладки		
				стали на элемент		
Р3			1.030.1-1.5-00 00 000 03	Пояснительная записка		
			<u>Переменные данные для изготовления</u>			
				1.030.1-1.5-05 00 000 ; -01		
				ПЗ 62.9.2.0-1.9-1.		
				ПЗ 62.9.2.0-1.9-2.		
				<u>Сборочные единицы</u>		
Р4	1		1.030.1-1.5-05 05 000	Каркас пространств.	1	
				КП 62.9.2.0-1		
				<u>Материалы</u>		
	2			Бетон ячеистый		
				М35 или М50		1,10 м³
				1.030.1-1.5-05 00 000-02-03		
				ПЗ 62.9.2.0-2.9-1.		
				ПЗ 62.9.2.0-2.9-2.		
				<u>Сборочные единицы</u>		
Р4	1		1.030.1-1.5-05 05 000-01	Каркас пространств.	1	
				КП 62.9.2.0-2		
				<u>Материалы</u>		
				Бетон ячеист. М35 или М50		1,10 м³
			1.030.1-1.5-05 00 000			
			Панель ПЗ 62.9.2.0;		Страна	Длина
			ПЗ 62.12.2.0;		2	1
			ПЗ 62.18.2.0			6
			Ц.И.И.И.ПРОМСТРОИТИ			

Код	Элемент	Площ	Обозначение	Наименование	Кол.	Примечание
				1.030.1-1.5-05 00 000-01-05		
				ПЗ 62.9.2.0-3.9-1.		
				ПЗ 62.9.2.0-3.9-2.		
				<u>Сборочные единицы</u>		
Р4	1		1.030.1-1.5-05 05 000-02	Каркас пространств.	1	
				КП 62.9.2.0-3		
				<u>Материалы</u>		
	2			Бетон ячеистый		
				М35 или М50		1,10 м³
				1.030.1-1.5-05 000-0.8-07		
				ПЗ 62.9.2.0-4.9-1.		
				ПЗ 62.9.2.0-4.9-2.		
				<u>Сборочные единицы</u>		
Р4	1		1.030.1-1.5-05 05 000-03	Каркас пространств.	1	
				КП 62.9.2.0-4		
				<u>Материалы</u>		
	2			Бетон ячеистый М35		1,10 м³
				1.030.1-1.5-05 00 000-08-09		
				ПЗ 62.9.2.0-5.9-1.		
				ПЗ 62.9.2.0-5.9-2.		
				<u>Сборочные единицы</u>		
Р4	1		1.030.1-1.5-05 05 000-03	Каркас пространств.	1	
				КП 62.9.2.0-4		
				<u>Материалы</u>		
	2			Бетон ячеистый М50		1,10 м³
			1.030.1-1.5-05 00 000			
						Длина
						2

В.И.И.И.ПРОМСТРОИТИ
 17102
 17102
 17102
 17102

В.И.И.И.ПРОМСТРОИТИ
 17102
 17102
 17102
 17102

Формат листа	Лист	Обозначение	Наименование	кол.	приме- чание
			1.030.1-1.5-05.00.000-19-1 К762.12.20-19-1 К762.12.20-29-2 Сборочные единицы		
А4	1	1.030.1-1.5-05.05.000-04	Корпус пространств. К762.12.20-1 Материалы	1	
	2		Бетон ячеистый М35 или М50		448м ³
			1.030.1-1.5-05.00.000-12-3 К762.12.20-29-1 К762.12.20-29-2 Сборочные единицы		
А4	1	1.030.1-1.5-05.05.000-05	Корпус пространств. К762.12.20-2 Материалы	1	
	2		Бетон ячеистый М35 или М50		448м ³
			1.030.1-1.5-05.00.000-14-15 К762.12.20-39-1 К762.12.20-39-2 Сборочные единицы		
А4	1	1.030.1-1.5-05.05.000-06	Корпус пространств. К762.12.20-3 Материалы	1	
	2		Бетон ячеистый М35 или М50		448м ³
1.030.1-1.5-05.00.000					Лист 3

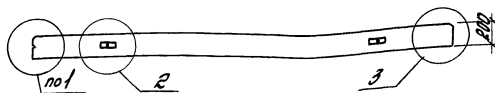
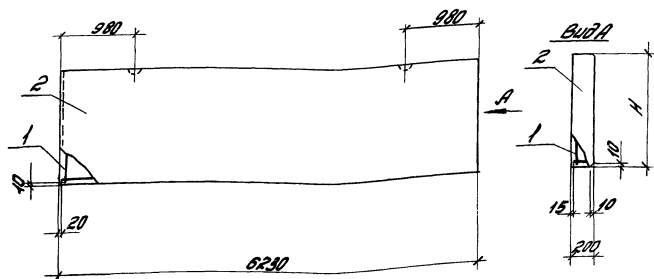
Формат листа	Лист	Обозначение	Наименование	кол.	приме- чание
			1.030.1-1.5-05.00.000-16-17 К762.12.20-49-1 К762.12.20-49-2 Сборочные единицы		
А4	1	1.030.1-1.5-05.05.000-07	Корпус пространств. К762.12.20-4 Материалы	1	
	2		Бетон ячеистый М35		448м ³
			1.030.1-1.5-05.00.000-18-19 К762.12.20-59-1 К762.12.20-59-2 Сборочные единицы		
А4	1	1.030.1-1.5-05.05.000-07	Корпус пространств. К762.12.20-4 Материалы	1	
	2		Бетон ячеистый М50		448м ³
			1.030.1-1.5-05.00.000-20-21 К762.12.20-19-1 К762.12.20-19-2 Сборочные единицы		
А4	1	1.030.1-1.5-05.05.000-08	Корпус пространств. К762.12.20-1 Материалы	1	
	2		Бетон ячеистый М35 или М50		224м ³
1.030.1-1.5-05.00.000					Лист 4

Формы заполн.	Поз.	Обозначение	Наименование	кол.	Приме- чание
			1.030.1-1.5-05 00 000-22-23 ПСБЭ 18. 20-29-1. ПСБЭ 18. 20-29-2.		
			<u>Сборочные единицы</u>		
И4	1	1.030.1-1.5-05 05 000-09	Каркас пространств. КПБЭ 18. 20-2	1	
			<u>Материалы</u>		
	2		Бетон ячеистый М35 или М50	2,23м ³	
			1.030.1-1.5-05 00 000-24-25 ПСБЭ 18. 20-39-1. ПСБЭ 18. 20-39-2.		
			<u>Сборочные единицы</u>		
И4	1	1.030.1-1.5-05 05 000-10	Каркас пространств. КПБЭ 18. 20-3	1	
			<u>Материалы</u>		
	2		Бетон ячеистый М35 или М50	2,23м ³	
1.030.1-1.5-05 00 000					5

Центральный архив и отдел технического контроля

Формы заполн.	Поз.	Обозначение	Наименование	кол.	Приме- чание
			1.030.1-1.5-05 00 000-26-27 ПСБЭ 18. 20-49-1. ПСБЭ 18. 20-49-2.		
			<u>Сборочные единицы</u>		
И4	1	1.030.1-1.5-05 05 000-11	Каркас пространств. КПБЭ 18. 20-4	1	
			<u>Материалы</u>		
	2		Бетон ячеистый М35	2,23м ³	
			1.030.1-1.5-05 00 000-28-29 ПСБЭ 18. 20-59-1. ПСБЭ 18. 20-59-2.		
			<u>Сборочные единицы</u>		
И4	1	1.030.1-1.5-05 05 000-11	Каркас пространств. КПБЭ 18. 20-4	1	
			<u>Материалы</u>		
	2		Бетон ячеистый М50	2,23м ³	
1.030.1-1.5-05 00 000					6

Центральный архив и отдел технического контроля



1, 4, 2, 3 см. 1.030.1-1.5-00 до 00001.
 2 мм чертёж не изображена панель прямой марки (ПС62...-1).
 Панель в исполнении 2(ПС62...-2) - зеркальным чертёж.

Обозначение	Марка	H, мм	Марка, Т
1.030.1-1.5-00 000	ПС62.9.20-1А-1	885	09-1,1
-01	ПС62.9.20-1А-2		
-02	ПС62.9.20-2А-1		
-03	ПС62.9.20-2А-2		
-04	ПС62.9.20-3А-1		

Обозначение	Марка	H, мм	Марка, Т
1.030.1-1.5-05 00 000	ПС62.9.20-3А-2	885	09-1,1
-05	ПС62.9.20-4А-2		
-06	ПС62.9.20-4А-1		
-07	ПС62.9.20-4А-2		
-08	ПС62.9.20-5А-1		
-09	ПС62.9.20-5А-2		
-10	ПС62.12.20-1А-1		
-11	ПС62.12.20-1А-2		
-12	ПС62.12.20-2А-1		
-13	ПС62.12.20-2А-2		
-14	ПС62.12.20-3А-1		
-15	ПС62.12.20-3А-2	1185	12-1,4
-16	ПС62.12.20-4А-1		
-17	ПС62.12.20-4А-2		
-18	ПС62.12.20-5А-1		
-19	ПС62.12.20-5А-2		
-20	ПС62.18.20-1А-1		
-21	ПС62.18.20-1А-2		
-22	ПС62.18.20-2А-1		
-23	ПС62.18.20-2А-2		
-24	ПС62.18.20-3А-1		
-25	ПС62.18.20-3А-2		
-26	ПС62.18.20-4А-1		
-27	ПС62.18.20-4А-2		
-28	ПС62.18.20-5А-1		
-29	ПС62.18.20-5А-2		

1.030.1-1.5-05 00 000 СБ

Зав. тех. Смирновский А. А.
 К. И. И. П. Г. Рудольф
 Г. И. Т. Рудольф
 В. И. И. П. Г. Рудольф
 С. И. И. П. Г. Рудольф

Панель ПС62.9.20;
 ПС62.12.20; ПС62.18.20.
 Сборочный чертёж

Общая Марка Числа
 Р см. 1:50
 лист листов 1

ЦНХИПРОММАШИИ

Формы элементов	№№	Обозначение	Наименование	кол.	Примечание
			<u>Документация</u>		
A3		1.030.1-1.5-06 00 000 05	Сборочный чертеж		
A3		1.030.1-1.5-00 00 000 01	Узлы опалубочные		
A3		1.030.1-1.5-00 00 000 02	Ведомость расхода стали на элемент		
A3		1.030.1-1.5- 00 00 000 03	Пояснительная записка		
		<u>Переменные данные</u>	<u>для исполнений</u>		
			1.030.1-1.5-06 00 000 -01		
			ПСБЗ.9.2,5-29-1,		
			ПСБЗ.9.2,5-29-2,		
			<u>Сборочные единицы</u>		
A4	1	1.030.1-1.5-06 06 000	Корпус пространств. К1763.9.2,5-2	1	
			<u>Материалы</u>		
	2		Бетон ячеистый М50	1,39 м³	
			1.030.1-1.5-06 00 000-02		
			ПСБЗ.9.2,5-39-1,		
			ПСБЗ.9.2,5-39-2,		
			<u>Сборочные единицы</u>		
A4	1	1.030.1-1.5-06 06 000-01	Корпус пространств. К1763.9.2,5-3	1	
			<u>Материалы</u>		
			Бетон ячеистый М50	1,39 м³	
			1.030.1-1.5-06 00 000		
			Панель		
			ПСБЗ.9.2,5; ПСБЗ.12.2,5; ПСБЗ.18.2,5		
			Отделка		
			Лист	1	
			Листов	4	
			Цилиндропозданию		

1.030.1-1.5-06 06 000-01
 1.030.1-1.5-06 06 000-02
 1.030.1-1.5-06 06 000-03
 1.030.1-1.5-06 06 000-04

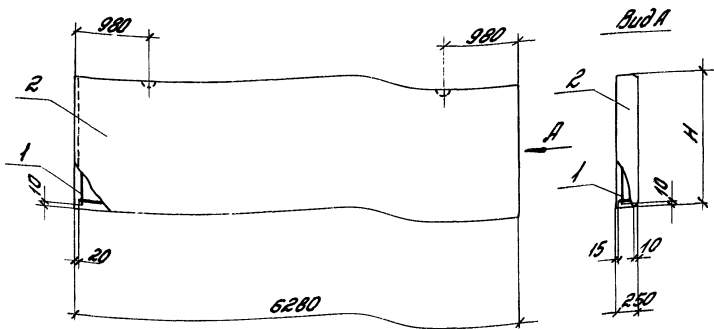
Формы элементов	№№	Обозначение	Наименование	кол.	Примечание
			1.030.1-1.5-06 00 000-05		
			ПСБЗ.9.2,5-49-1,		
			ПСБЗ.9.2,5-49-2,		
			<u>Сборочные единицы</u>		
A4	1	1.030.1-1.5-06 06 000-02	Корпус пространств. К1763.9.2,5-4	1	
			<u>Материалы</u>		
	2		Бетон ячеистый М50	1,39 м³	
			1.030.1-1.5-06 00 000-01		
			ПСБЗ.9.2,5-59-1,		
			ПСБЗ.9.2,5-59-2,		
			<u>Сборочные единицы</u>		
A4	1	1.030.1-1.5-06 06 000-03	Корпус пространств. К1763.9.2,5-5	1	
			<u>Материалы</u>		
	2		Бетон ячеистый М50	1,39 м³	
			1.030.1-1.5-06 00 000-09		
			ПСБЗ.12.2,5-29-1,		
			ПСБЗ.12.2,5-29-2,		
			<u>Сборочные единицы</u>		
A4	1	1.030.1-1.5-06 06 000-04	Корпус пространств. К1763.12.2,5-2	1	
			<u>Материалы</u>		
	2		Бетон ячеистый М50	1,86 м³	
			1.030.1-1.5-06 00 000		
			Панель		
			ПСБЗ.9.2,5; ПСБЗ.12.2,5; ПСБЗ.18.2,5		
			Отделка		
			Лист	1	
			Листов	4	
			Цилиндропозданию		

1.030.1-1.5-06 06 000-01
 1.030.1-1.5-06 06 000-02
 1.030.1-1.5-06 06 000-03
 1.030.1-1.5-06 06 000-04

Код	Элемент	№	Обозначение	Наименование	кол.	Примечание
				1.030.1-1.5-06 00 000-10-11		
				ПСБЗ.12.2,5-3,9-1.		
				ПСБЗ.12.2,5-3,9-2.		
				Сборочные единицы		
И4	1	1.030.1-1.5-06 06 000-05	Корпус пространств.	КПБЗ.12.2,5-3	1	
				Материалы		
	2			Бетон ячеистый М50		1,86м³
				1.030.1-1.5-06 00 000-12-13		
				ПСБЗ.12.2,5-4,8-1.		
				ПСБЗ.12.2,5-4,8-2.		
				Сборочные единицы		
И4	1	1.030.1-1.5-06 06 000-06	Корпус протр.кпбз.кззч	КПБЗ.12.2,5-4	1	
				Материалы		
	2			Бетон ячеистый М50		1,86м³
				1.030.1-1.5-06 00 000-14-15		
				ПСБЗ.12.2,5-5,9-1.		
				ПСБЗ.12.2,5-5,9-2.		
				Сборочные единицы		
И4	1	1.030.1-1.5-06 06 000-07	Корпус протр.кпбз.кззч	КПБЗ.12.2,5-5-1	1	
				Материалы		
	2			Бетон ячеистый М50		1,86м³
				1.030.1-1.5-06 00 000-16-17		
				ПСБЗ.18.2,5-2,9-1.		
				ПСБЗ.18.2,5-2,9-2.		
				Сборочные единицы		
	1	1.030.1-1.5-06 06 000-08		КПБЗ.18.2,5-2	1	
1.030.1-1.5-06 00 000						Лист 3

См. чертёж. Подписи и штамп инженера

Код	Элемент	№	Обозначение	Наименование	кол.	Примечание
				Материалы		
	2			Бетон ячеистый М50		2,84м³
				1.030.1-1.5-06 00 000-18-19		
				ПСБЗ.18.2,5-3,9-1.		
				ПСБЗ.18.2,5-3,9-2.		
				Сборочные единицы		
И4	1	1.030.1-1.5-06 06 000-09	Корпус пространств.	КПБЗ.18.2,5-3	1	
				Материалы		
	2			Бетон ячеистый М50		2,80м³
				1.030.1-1.5-06 00 000-20-21		
				ПСБЗ.18.2,5-4,8-1.		
				ПСБЗ.18.2,5-4,8-2.		
				Сборочные единицы		
И4	1	1.030.1-1.5-06 06 000-10	Корпус пространств.	КПБЗ.18.2,5-4	1	
				Материалы		
	2			Бетон ячеистый М50		2,80м³
				1.030.1-1.5-06 00 000-22-23		
				ПСБЗ.18.2,5-5,9-1.		
				ПСБЗ.18.2,5-5,9-2.		
				Сборочные единицы		
И4	1	1.030.1-1.5-06 06 000-11	Корпус пространств.	КПБЗ.18.2,5-5	1	
				Материалы		
	2			Бетон ячеистый М50		2,80м³
1.030.1-1.5-06 00 000						Лист 4



1. Углы 1, 2, 3 см. 1.030.1-1.5-06 00 000 00 01.
 2. На чертеже изображена панель правой марки (ПСБЗ...-1).
 Панели с исполнением 2 (ПСБЗ...-2) - зеркальный
 чертеж.

Обозначение	Марка	Н, мм	Масса, т
1.030.1-1.5-06 00 000	ПСБЗ.9.2,5-2А-1.	885	1,3
-01	ПСБЗ.9.2,5-2А-2.		
-02	ПСБЗ.9.2,5-3А-1.		
-03	ПСБЗ.9.2,5-3А-2.		
-04	ПСБЗ.9.2,5-4А-1.		
-05	ПСБЗ.9.2,5-4А-2.		
-06	ПСБЗ.9.2,5-5А-1.		
-07	ПСБЗ.9.2,5-5А-2.		
-08	ПСБЗ.12.2,5-2А-1.	1185	4,8
-09	ПСБЗ.12.2,5-2А-2.		
-10	ПСБЗ.12.2,5-3А-1.		
-11	ПСБЗ.12.2,5-3А-2.		
-12	ПСБЗ.12.2,5-4А-1.		
-13	ПСБЗ.12.2,5-4А-2.		
-14	ПСБЗ.12.2,5-5А-1.		
-15	ПСБЗ.12.2,5-5А-2.		
-16	ПСБЗ.18.2,5-2А-1.	1785	9,7
-17	ПСБЗ.18.2,5-2А-2.		
-18	ПСБЗ.18.2,5-3А-1.		
-19	ПСБЗ.18.2,5-3А-2.		
-20	ПСБЗ.18.2,5-4А-1.		
-21	ПСБЗ.18.2,5-4А-2.		
-22	ПСБЗ.18.2,5-5А-1.		
-23	ПСБЗ.18.2,5-5А-2.		

1.030.1-1.5-06 00 000 05			
Панель ПСБЗ.9.2,5; ПСБЗ.12.2,5; ПСБЗ.18.2,5. Оборочный чертеж		Шкала	Масштаб
Р	см.	1:50	
Лист	Листов 1		
ЦНИИПРОТРАДИЦИИ			

Зав. отд. С.И.Иванов
 Н.И.Иванов
 Л.И.Иванов
 В.И.Иванов
 М.И.Иванов
 Ю.И.Иванов

Формы	Этаж	Лист	Обозначение	Наименование	кол.	Примечание	
				<u>Документация</u>			
РЗ			1.030.1-1.5-01 00 000	Сборочный чертеж			
РЗ			1.030.1-1.5-00 00 000 Д1	Узлы опалубочные			
РЗ			1.030.1-1.5-00 00 000 РС	Ведомость расхода стали на элемент			
РЗ			1.030.1-1.5-00 00 000 ПЗ	Пояснительная записка			
			<u>Переменные данные</u>	<u>два исполнения:</u>			
				1.030.1-1.5-01 00 000, -01			
				ПСБЧ. 9.1.6-1А-1.			
				ПСБЧ. 9.1.6-1А-2.			
				<u>Сборочные единицы</u>			
А4			1 1.030.1-1.5-01 01 000	Каркас пространств.	1		
				КПБЧ. 9.1.6-1			
				<u>Материалы</u>			
			2	Бетон ячеистый М35	0,91 м ³		
				1.030.1-1.5-01 00 000-02-03			
				ПСБЧ. 9.1.6-2А-1.			
				ПСБЧ. 9.1.6-2А-2.			
				<u>Сборочные единицы</u>			
А4			1 1.030.1-1.5-01 01 000-01	Каркас пространств.	1		
				КПБЧ. 9.1.6-2			
				<u>Материалы</u>			
			2	Бетон ячеистый М35	0,91 м ³		
			1.030.1-1.5-01 00 000				
			Панель по БЧ. 9.1.6;	Стальной лист	лист		
			ПСБЧ. 12.1.6;	Р	1		
			ПСБЧ. 18.1.6	Ц	4		
				<u>ЦИЛИНДРОВЫЕ</u>			

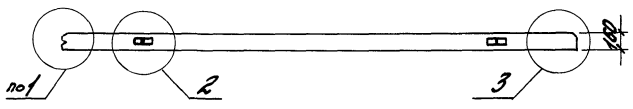
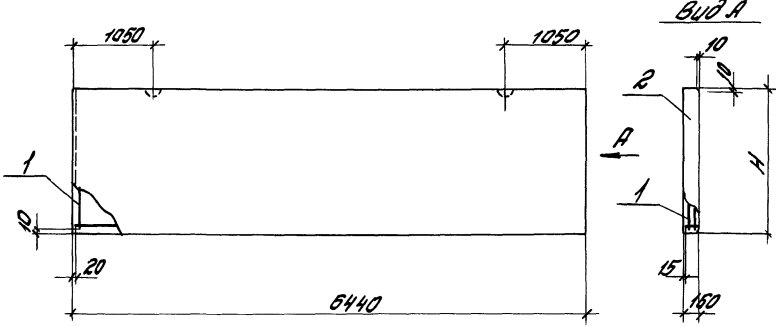
Кол. ст. стальной лист
 Н. Купор. П. Купор. Л. Купор.
 Г. И. Р. Купор. А. Купор.
 Вед. инж. С. Купор. И. Купор.
 Т. И. Купор. И. Купор.

Стор. 1. 2. 3. 4. 5. 6. 7. 8. 9. 10. 11. 12. 13. 14. 15. 16. 17. 18. 19. 20. 21. 22. 23. 24. 25. 26. 27. 28. 29. 30. 31. 32. 33. 34. 35. 36. 37. 38. 39. 40. 41. 42. 43. 44. 45. 46. 47. 48. 49. 50. 51. 52. 53. 54. 55. 56. 57. 58. 59. 60. 61. 62. 63. 64. 65. 66. 67. 68. 69. 70. 71. 72. 73. 74. 75. 76. 77. 78. 79. 80. 81. 82. 83. 84. 85. 86. 87. 88. 89. 90. 91. 92. 93. 94. 95. 96. 97. 98. 99. 100.

Формы	Этаж	Лист	Обозначение	Наименование	кол.	Примечание	
				1.030.1-1.5-01 00 000-04-05			
				ПСБЧ. 9.1.6-3А-1.			
				ПСБЧ. 9.1.6-3А-2.			
				<u>Сборочные единицы</u>			
А4			1 1.030.1-1.5-01 01 000-02	Каркас пространств.	1		
				КПБЧ. 9.1.6-3			
				<u>Материалы</u>			
			2	Бетон ячеистый М35	0,91 м ³		
				1.030.1-1.5-01 00 000-05-01			
				ПСБЧ. 9.1.6-4А-1.			
				ПСБЧ. 9.1.6-4А-2.			
				<u>Сборочные единицы</u>			
А4			1 1.030.1-1.5-01 01 000-03	Каркас пространств.	1		
				КПБЧ. 9.1.6-4			
				<u>Материалы</u>			
			2	Бетон ячеистый М35	0,91 м ³		
				1.030.1-1.5-01 00 000-06-03			
				ПСБЧ. 12.1.6-1А-1.			
				ПСБЧ. 12.1.6-1А-2.			
				<u>Сборочные единицы</u>			
А4			1 1.030.1-1.5-01 01 000-04	Каркас пространств.	1		
				КПБЧ. 12.1.6-1			
				<u>Материалы</u>			
			2	Бетон ячеистый М35	4,22 м ³		
			1.030.1-1.5-01 00 000				
					лист		
					2		

Код	Вид	Поз.	Обозначение	Наименование	Примечание
				1.030.1-1.5-07 00 000-10-11 ПСБЧ.12.1,6-29-1. ПСБЧ.12.1,6-29-2. <u>Сборочные единицы</u>	
И4	1	1.030.1-1.5-07 07 000-05	Каркас пространств. КПБЧ.12.1,6-2 <u>Материалы</u>	1	
	2		Бетон ячеистый М35	1,22 м ³	
			1.030.1-1.5-07 00 000-12-13 ПСБЧ.12.1,6-39-1 ПСБЧ.12.1,6-39-2 <u>Сборочные единицы</u>		
И4	1	1.030.1-1.5-07 07 000-06	Каркас пространств. КПБЧ.12.1,6-3 <u>Материалы</u>	1	
	2		Бетон ячеистый М35	1,22 м ³	
			1.030.1-1.5-07 00 000-14-15 ПСБЧ.12.1,6-49-1 ПСБЧ.12.1,6-49-2 <u>Сборочные единицы</u>		
И4	1	1.030.1-1.5-07 07 000-07	Каркас пространств. КПБЧ.12.1,6-4 <u>Материалы</u>	1	
			Бетон ячеистый М35	1,22 м ³	
			1.030.1-1.5-07 00 000-16-17 ПСБЧ.18.1,6-19-1. ПСБЧ.18.1,6-19-2 <u>Сборочные единицы</u>		
И4	1	1.030.1-1.5-07 07 000-08	Каркас протект. КПБЧ.18.1,6-1 <u>Материалы</u>	1	
			Бетон ячеистый М35	1,84 м ³	
1.030.1-1.5-07 00 000					Итого 3

Код	Вид	Поз.	Обозначение	Наименование	Примечание
				<u>Материалы</u>	
	2			Бетон ячеистый М35	1,84 м ³
			1.030.1-1.5-07 00 000-18-19 ПСБЧ.18.1,6-29-1. ПСБЧ.18.1,6-29-2. <u>Сборочные единицы</u>		
И4	1	1.030.1-1.5-07 07 000-09	Каркас протект. КПБЧ.18.1,6-2 <u>Материалы</u>	1	
			Бетон ячеистый М35	1,84 м ³	
			1.030.1-1.5-07 00 000-20-21 ПСБЧ.18.1,6-39-1. ПСБЧ.18.1,6-39-2 <u>Сборочные единицы</u>		
И4	1	1.030.1-1.5-07 07 000-10	Каркас протект. КПБЧ.18.1,6-3 <u>Материалы</u>	1	
			Бетон ячеистый М35	1,84 м ³	
			1.030.1-1.5-07 00 000-22-23 ПСБЧ.18.1,6-49-1. ПСБЧ.18.1,6-49-2 <u>Сборочные единицы</u>		
И4	1	1.030.1-1.5-07 07 000-11	Каркас пространств. КПБЧ.18.1,6-4 <u>Материалы</u>	1	
	2		Бетон ячеистый М35	1,84 м ³	
1.030.1-1.5-07 00 000					Итого 4



1. Узлы 1, 2, 3 см. 1.030.1-1.5-00 00 000 А1.
 2. На чертеже изображена панель прямой марки (псбн...-1). Панели с исполнением 2 (псбн...-2) - зеркальны чертежу.

Обозначение	Марка	Н, мм	Масса, т
1.030.1-1.5-07 00 000	псбн. 9. 1,5 - 1А - 1.	885	48
-01	псбн. 9. 1,5 - 1А - 2.		
-02	псбн. 9. 1,5 - 2А - 1.		
-03	псбн. 9. 1,5 - 2А - 2.		
-04	псбн. 9. 1,5 - 3А - 1.		
-05	псбн. 9. 1,5 - 3А - 2.		
-06	псбн. 9. 1,5 - 4А - 1.		
-07	псбн. 9. 1,5 - 4А - 2.		
-08	псбн. 12. 1,5 - 1А - 1.		
-09	псбн. 12. 1,5 - 1А - 2.		
-10	псбн. 12. 1,5 - 2А - 1.		
-11	псбн. 12. 1,5 - 2А - 2.		
-12	псбн. 12. 1,5 - 3А - 1.		
-13	псбн. 12. 1,5 - 3А - 2.		
-14	псбн. 12. 1,5 - 4А - 1.	1785	45
-15	псбн. 12. 1,5 - 4А - 2.		
-16	псбн. 18. 1,5 - 1А - 1.		
-17	псбн. 18. 1,5 - 1А - 2.		
-18	псбн. 18. 1,5 - 2А - 1.		
-19	псбн. 18. 1,5 - 2А - 2.		
-20	псбн. 18. 1,5 - 3А - 1.		
-21	псбн. 18. 1,5 - 3А - 2.		
-22	псбн. 18. 1,5 - 4А - 1.		
-23	псбн. 18. 1,5 - 4А - 2.		

1.030.1-1.5-07 00 000 СБ							
Экз. от	И. контр.	Г.И.П.	М.И.П.	Панель псбн. 9. 1,5; псбн. 12. 1,5; псбн. 18. 1,5. Сборочный чертеж	Стандарт	Марка	Масштаб
					Р	СМ	1:50
				Лист	Листов 1		
Зав. отд.	Смирнов	Григорьев	Иванов		ЗНЦШПРОМЭО, РИЦ		
И. контр.	Григорьев	Иванов	Иванов				
Г.И.П.	Иванов	Иванов	Иванов				
М.И.П.	Иванов	Иванов	Иванов				
Ст. инж.	Иванов	Иванов	Иванов				

Копия по плану, спецификации и чертежам, выданным на объект

Формат	Этаж	№ п/п	Обозначение	Наименование	кол.	Примечание
				<u>Документация</u>		
А3			1.030.1-1.5-08 00 000.15	Сборочный чертеж		
А3			1.030.1-1.5-08 00 000.1	Узлы опалубочные		
А3			1.030.1-1.5-08 00 000.12	Ведомость расхода		
				отопли на элемент		
А3			1.030.1-1.5-08 00 000.13	Пояснительная записка		
				<u>Переменные данные для изготовления</u>		
				1.030.1-1.5-08 00 000 .-01		
				КСБС. 9. 2.0-1А-1.		
				КСБС. 9. 2.0-1А-2.		
				<u>Сборочные единицы</u>		
А4	1		1.030.1-1.5-08 08 000	Корпус пространств. К1765.9. 2.0-1	1	
				<u>Материалы</u>		
		2		Бетон ячеистый М35 или М50	1,16м ³	

1.030.1-1.5-08 00 000

Зав. отд.	Специальный отдел	Панель	Стандарт	Лист	Листов
И. Кривца	Павлова				
Г.И.Т.	Рубцова	2745	2745	2745	2745
В.И.И.И.	Сидорова				
С.И.И.И.	Сидорова	2745	2745	2745	2745

КСБС. 9. 2.0; КСБС. 12. 2.0;
КСБС. 18. 2.0

Специальный отдел	Панель
Стандарт	Лист
Листов	Листов

ЦНИИПРОМСТРОИ

Формат	Этаж	№ п/п	Обозначение	Наименование	кол.	Примечание
				1.030.1-1.5-08 00 000-0203		
				КСБС. 9. 2.0-2А-1.		
				КСБС. 9. 2.0-2А-2.		
				<u>Сборочные единицы</u>		
А4	1		1.030.1-1.5-08 08 000-01	Корпус пространств. К1765.9. 2.0-2	1	
				<u>Материалы</u>		
		2		Бетон ячеистый М35 или М50	1,16м ³	
				1.030.1-1.5-08 00 000-04.05		
				КСБС. 9. 2.0-3А-1.		
				КСБС. 9. 2.0-3А-2.		
				<u>Сборочные единицы</u>		
А4	1		1.030.1-1.5-08 08 000-02	Корпус пространств. К1765.9. 2.0-3	1	
				<u>Материалы</u>		
		2		Бетон ячеистый М35	1,16м ³	

Копия по плану, спецификации и чертежам, выданным на объект

1.030.1-1.5-08 00 000

Код	Обозначение	Наименование	кол.	Примечание
		1.030.1-1.5-08.00.000-05-01 КП65.9.20-48-1. ПС65.9.20-48-2. Сводные единицы		
И4	1.030.1-1.5-08.08.000-03	Корпус пространств. КП65.9.20-4 Материалы	1	
	2	Бетон ячеистый М35	1,15м ³	
		1.030.1-1.5-08.10.000-08-03 КП65.9.20-58-1. ПС65.9.20-58-2. Сводные единицы		
И4	1.030.1-1.5-08.08.000-03	Корпус пространств. КП65.9.20-4 Материалы	1	
	2	Бетон ячеистый М50	1,15м ³	
		1.030.1-1.5-08.00.000-12-11 КП65.12.20-18-1. ПС65.12.20-18-2. Сводные единицы		
И4	1.030.1-1.5-08.08.000-04	Корпус пространств. КП65.12.20-1 Материалы	1	
	2	Бетон ячеистый М35 или М50	1,54м ³	
1.030.1-1.5-08.00.000				Итого 3

СРЕДНИЙ ПОЯС ПЛАТА И ВЕРХНЕЕ

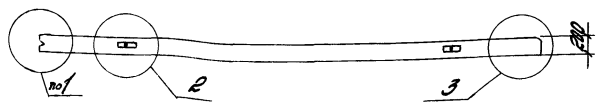
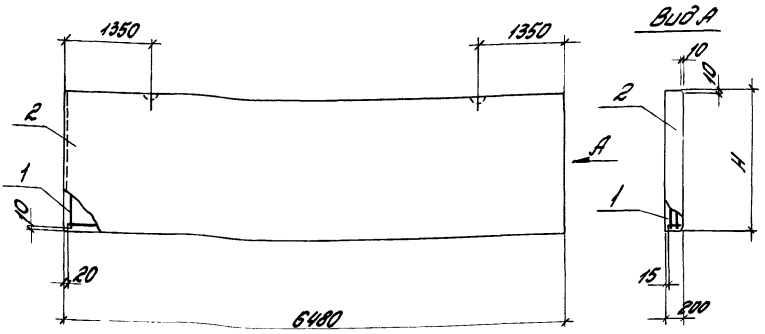
Код	Обозначение	Наименование	кол.	Примечание
		1.030.1-1.5-08.00.000-12-13 КП65.12.20-28-1. ПС65.12.20-28-2. Сводные единицы		
И4	1.030.1-1.5-08.08.000-05	Корпус пространств. КП65.12.20-2 Материалы	1	
	2	Бетон ячеистый М35 или М50	6,54м ³	
		1.030.1-1.5-08.00.000-14-13 КП65.12.20-38-1. ПС65.12.20-38-2. Сводные единицы		
И4	1.030.1-1.5-08.08.000-06	Корпус пространств. КП65.12.20-3 Материалы	1	
	2	Бетон ячеистый М35 или М50	4,54м ³	
		1.030.1-1.5-08.00.000-16-17 КП65.12.20-48-1. ПС65.12.20-48-2. Сводные единицы		
И4	1.030.1-1.5-08.08.000-07	Корпус пространств. КП65.12.20-4 Материалы	1	
	2	Бетон ячеистый М35	1,54м ³	
1.030.1-1.5-08.00.000				Итого 4

СНПБ, СПб, 12.01.2011, 12.01.2011, 12.01.2011

Элемент	Зона	№№	Обозначение	Наименование	кол.	Примечание
				1.030.1-1.5-08 00 000-19		
				КПБС 18.20-5Я-1		
				КПБС 18.20-5Я-2		
				Сборочные единицы		
А4	1	1.030.1-1.5-08 08 000-27	Каркас пространств	КПБС 18.20-4	1	
				Материалы		
	2			Бетон ячеистый М50		1,54м³
				1.030.1-1.5-08 00 000-28А		
				КПБС 18.20-1Я-1		
				КПБС 18.20-1Я-2		
				Сборочные единицы		
А4	1	1.030.1-1.5-08 08 000-08	Каркас пространств	КПБС 18.20-1	1	
				Материалы		
	2			Бетон ячеистый М35 или М50		2,32м³
				1.030.1-1.5-08 00 000-22,23		
				КПБС 18.20-2Я-1		
				КПБС 18.20-2Я-2		
				Сборочные единицы		
А4	1	1.030.1-1.5-08 08 000-09	Каркас пространств	КПБС 18.20-2	1	
				Материалы		
	2			Бетон ячеистый М35 или М50		2,32м³
						Итого
1.030.1-1.5-08 00 000						5

СНПБ, СПб, 12.01.2011, 12.01.2011, 12.01.2011

Элемент	Зона	№№	Обозначение	Наименование	кол.	Примечание
				1.030.1-1.5-08 00 000-24, 25		
				КПБС 18.20-3Я-1		
				КПБС 18.20-3Я-2		
				Сборочные единицы		
А4	1	1.030.1-1.5-08 08 000-10	Каркас пространств	КПБС 18.20-3	1	
				Материалы		
	2			Бетон ячеистый М35 или М50		2,32м³
				1.030.1-1.5-08 00 000-26, 27		
				КПБС 18.20-4Я-1		
				КПБС 18.20-4Я-2		
				Сборочные единицы		
А4	1	1.030.1-1.5-08 08 000-11	Каркас пространств	КПБС 18.20-4	1	
				Материалы		
	2			Бетон ячеистый М35		2,32м³
				1.030.1-1.5-08 00 000-28, 29		
				КПБС 18.20-5Я-1		
				КПБС 18.20-5Я-2		
				Сборочные единицы		
А4	1	1.030.1-1.5-08 08 000-11	Каркас пространств	КПБС 18.20-4	1	
				Материалы		
	2			Бетон ячеистый М50		2,32м³
						Итого
1.030.1-1.5-08 00 000						5



1, 2, 3 см. 1.030.1-1.5-00 00 000.1.
 2 На чертеже изображена панель прямой марки (ПСБ...-1).
 Панели с исполнением 2 (ПСБ...-2) - зеркальный чертежу.

Обозначение	Марка	H, мм	Масса, т
1.030.1-1.5-00 00 000	ПСБ5.9.2,0-1А-1.	885	0,9-1,1
-01	ПСБ5.9.2,0-1А-2.		
-02	ПСБ5.9.2,0-2А-1.		
-03	ПСБ5.9.2,0-2А-2.		
-04	ПСБ5.9.2,0-3А-1.		

Обозначение	Марка	H, мм	Масса, т
1.030.1-1.5-00 00 000 -05	ПСБ5.9.2,0-3А-2.	885	0,9-1,1
-06	ПСБ5.9.2,0-4А-1.		
-07	ПСБ5.9.2,0-4А-2.		
-08	ПСБ5.9.2,0-5А-1.		
-09	ПСБ5.9.2,0-5А-2.		
-10	ПСБ5.12.2,0-1А-1.		
-11	ПСБ5.12.2,0-1А-2.		
-12	ПСБ5.12.2,0-2А-1.		
-13	ПСБ5.12.2,0-2А-2.		
-14	ПСБ5.12.2,0-3А-1.		
-15	ПСБ5.12.2,0-3А-2.		
-16	ПСБ5.12.2,0-4А-1.		
-17	ПСБ5.12.2,0-4А-2.		
-18	ПСБ5.12.2,0-5А-1.		
-19	ПСБ5.12.2,0-5А-2.		
-20	ПСБ5.18.2,0-1А-1.		
-21	ПСБ5.18.2,0-1А-2.		
-22	ПСБ5.18.2,0-2А-1.		
-23	ПСБ5.18.2,0-2А-2.		
-24	ПСБ5.18.2,0-3А-1.		
-25	ПСБ5.18.2,0-3А-2.		
-26	ПСБ5.18.2,0-4А-1.		
-27	ПСБ5.18.2,0-4А-2.		
-28	ПСБ5.18.2,0-5А-1.		
-29	ПСБ5.18.2,0-5А-2.		
1.030.1-1.5-00 00 000.5			
Панель ПСБ5.9.2,0; ПСБ5.12.2,0; ПСБ5.18.2,0; Сборочный чертеж		Страна	Масштаб
		Р	1:50
		Лист	Листов
		УНИИПРОМЗДАНИИ	

Зад. под. Смирновский
 И.К.М.П. Губинский
 Г.И.П. Рудков
 Вейнж. Лаврова
 С.П.И.К. Давыдов

Код	Обозначение	Наименование	кол.	Примечание
		<u>Документация</u>		
РЗ	1.030.1-1.5-09 00 000.05	Сборочный чертеж		
РЗ	1.030.1-1.5-00 00 000.01	Узлы опалубочные		
РЗ	1.030.1-1.5-00 00 000.02	Ведомость расхода		
		стали на элемент		
РЗ	1.030.1-1.5-00 00 000.03	Пояснительная записка		
		<u>Переменные данные</u>		
		для исполнения		
		1.030.1-1.5-09 00 000 - 01		
		ПСБС.9.2.5-2.1-1.		
		ПСБС.9.2.5-2.1-2.		
		Сборочные единицы		
А4	1 1.030.1-1.5-09 09 000	Каркас пространств.	1	
		КПБС.9.2.5-2.		
		<u>Материалы</u>		
	2	Бетон ячеистый М50	1,44м ³	
		1.030.1-1.5-09 00 000.02.03		
		ПСБС.9.2.5-3.1-1.		
		ПСБС.9.2.5-3.1-2.		
		Сборочные единицы		
А4	1 1.030.1-1.5-09 09 000 - 01	Каркас пространств.	1	
		КПБС.9.2.5-3		
		<u>Материалы</u>		
	2	Бетон ячеистый М50	1,44м ³	
1.030.1-1.5-09 00 000				
Экз. 012		Спецификация	Листов	
Контр. 012		Панель	Р	1 9
Экз. 012		ПСБС.9.2.5; ПСБС.12.2.5;	УНИИ/ПРОМЗДАНИИ	
Экз. 012		ПСБС.18.2.5		

Лист 1 из 2

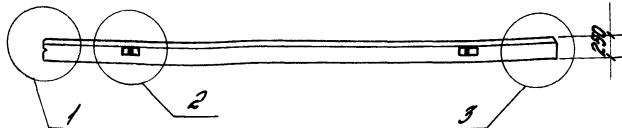
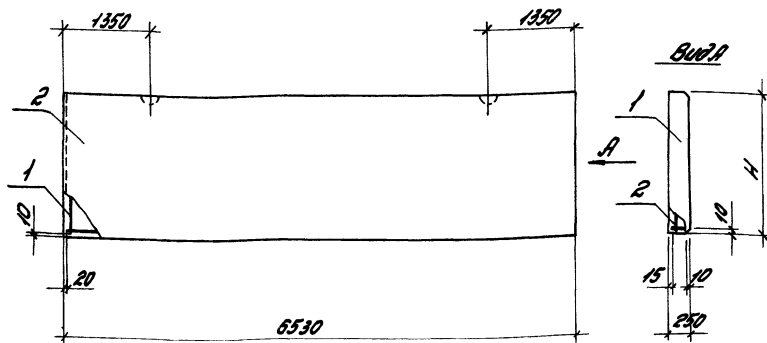
Код	Обозначение	Наименование	кол.	Примечание
		1.030.1-1.5-09 00 000.04.05		
		ПСБС.9.2.5-4.1-1.		
		ПСБС.9.2.5-4.1-2.		
		Сборочные единицы		
А4	1 1.030.1-1.5-09 09 000 - 02	Каркас пространств.	1	
		КПБС.9.2.5-4		
		<u>Материалы</u>		
	2	Бетон ячеистый М50	1,44м ³	
		1.030.1-1.5-09 00 000.05.01		
		ПСБС.9.2.5-5.1-1.		
		ПСБС.9.2.5-5.1-2.		
		Сборочные единицы		
А4	1 1.030.1-1.5-09 09 000 - 03	Каркас пространств.	1	
		КПБС.9.2.5-5		
		<u>Материалы</u>		
	2	Бетон ячеистый М50	1,44м ³	
		1.030.1-1.5-09 00 000.06.05		
		ПСБС.12.2.5-2.1-1.		
		ПСБС.12.2.5-2.1-2.		
		Сборочные единицы		
А4	1 1.030.1-1.5-09 09 000 - 04	Каркас пространств.	1	
		КПБС.12.2.5-2		
		<u>Материалы</u>		
	2	Бетон ячеистый М50	1,95м ³	
1.030.1-1.5-09 00 000				

Лист 1 из 2

Формы Знак	№	Обозначение	Наименование	Приме- чание
			1.030.1-1.5-09 00 000-10-11 ПС 65.12.25-3Я-1. ПС 65.12.25-3Я-2. Сборочные единицы	
И4	1	1.030.1-1.5-09 09 000-05	Каркас проств. КТ165.12.25-3-1 Материалы	1
	2		Бетон ячеистый М50	1,95м ³
			1.030.1-1.5-09 00 000-12-13 ПС 65.12.25-4Я-1. ПС 65.12.25-4Я-2. Сборочные единицы	
И4	1	1.030.1-1.5-09 09 000-06	Каркас проств. КТ165.12.25-4-1 Материалы	1
	2		Бетон ячеистый М50	1,95м ³
			1.030.1-1.5-09 00 000-14-15 ПС 65.12.25-5Я-1. ПС 65.12.25-5Я-2. Сборочные единицы	
И4	1	1.030.1-1.5-09 09 000-07	Каркас проств. КТ165.12.25-5-1 Материалы	1
	2		Бетон ячеистый М50	1,95м ³
			1.030.1-1.5-09 00 000-16-17 ПС 65.18.25-2Я-1. ПС 65.18.25-2Я-2. Сборочные единицы	
И4	1	1.030.1-1.5-09 09 000-08	Каркас пространств. КТ165.18.25-2	1
1.030.1-1.5-09 00 000				Лист 3

Формы Знак	№	Обозначение	Наименование	Приме- чание
			Материалы	
	2		Бетон ячеистый М50	2,93м ³
			1.030.1-1.5-09 00 000-18-19 ПС 65.18.25-3Я-1. ПС 65.18.25-3Я-2. Сборочные единицы	
И4	1	1.030.1-1.5-09 09 000-09	Каркас проств. КТ165.18.25-3-1 Материалы	1
	2		Бетон ячеистый М50	2,93м ³
			1.030.1-1.5-09 00 000-20-21 ПС 65.18.25-4Я-1. ПС 65.18.25-4Я-2. Сборочные единицы	
И4	1	1.030.1-1.5-09 09 000-10	Каркас пространств. КТ165.18.25-4-1 Материалы	1
	2		Бетон ячеистый М50	2,93м ³
			1.030.1-1.5-09 00 000-22-23 ПС 65.18.25-5Я-1. ПС 65.18.25-5Я-2. Сборочные единицы	
И4	1	1.030.1-1.5-09 09 000-11	Каркас пространств. КТ165.18.25-5-1 Материалы	1
	2		Бетон ячеистый М50	2,93м ³
1.030.1-1.5-09 00 000				Лист 4

ИЗМ. № 1. Прост. Плиты и проств. Бетон ячеистый



1. Число 1, 2, 3 см. 1.030.1-15-09 00 00001.
 2. На чертеже изображена панель прямой марки (№№...1). Панели с исполнением 2 (№№...-2) - зеркальные чертежу.

Обозначение	Марка	Н, мм	Масса, г
1.030.1-15-09 00 000	№ 65.9.2,5-2А-1.	885	1,4
-01	№ 65.9.2,5-2А-2.		
-02	№ 65.9.2,5-3А-1.		
-03	№ 65.9.2,5-3А-2.		
-04	№ 65.9.2,5-4А-1.		
-05	№ 65.9.2,5-4А-2.		
-06	№ 65.9.2,5-5А-1.		
-07	№ 65.9.2,5-5А-2.		
-08	№ 65.12.2,5-2А-1.	105	1,9
-09	№ 65.12.2,5-2А-2.		
-10	№ 65.12.2,5-3А-1.		
-11	№ 65.12.2,5-3А-2.		
-12	№ 65.12.2,5-4А-1.		
-13	№ 65.12.2,5-4А-2.		
-14	№ 65.12.2,5-5А-1.		
-15	№ 65.12.2,5-5А-2.		
-16	№ 65.18.2,5-2А-1.	1785	2,8
-17	№ 65.18.2,5-2А-2.		
-18	№ 65.18.2,5-3А-1.		
-19	№ 65.18.2,5-3А-2.		
-20	№ 65.18.2,5-4А-1.		
-21	№ 65.18.2,5-4А-2.		
-22	№ 65.18.2,5-5А-1.		
-23	№ 65.18.2,5-5А-2.		

1.030.1-15-09 00 00005			
Доб. от:	Сметанкин	А.И.И.И.	Станд. №№
			Масштаб
			р
			АН
			масштаб
			1:50
			Лист
			Листов
			2/11
			ИЗДАТЕЛЬСТВО

Элемент	Зона	103	Обозначение	Наименование	кол.	Примечание
				<u>Косметическая</u>		
A3			1.030.1-1.5-10 00 000.05	Сборочный элемент		
A3			1.030.1-1.5-00 00 000.01	Узлы опалубочные		
A3			1.030.1-1.5-00 00 000.02	Ведомость расхода		
				стали на элемент		
A3			1.030.1-1.5-00 00 000.03	Пояснительная записка		
			<u>Переменные данные для исполнения:</u>			
				1.030.1-1.5-10 00 000		
				ПС 30.9, 1,6-39-		
				Сборочные единицы		
A4	1		1.030.1-1.5-10 10 000	Каркас пространств	1	
				КП 30.9, 1,6-3		
				<u>Материалы</u>		
	2			Бетон ячеистый М35	0,43 м ³	
				1.030.1-1.5-10 00 000-01		
				ПС 30.9, 1,6-59-		
				Сборочные единицы		
A4	1		1.030.1-1.5-10 10 000-01	Каркас пространств	1	
				КП 30.9, 1,6-5		
				<u>Материалы</u>		
	2			Бетон ячеистый М35	0,43 м ³	
			1.030.1-1.5-10 00 000			
Ведомость	Сметная	Формы	Полость		Полость	Полость
и контр	сборочные	элементы	ПС 30.9 ; ПС 30.12 ;		П	Б
ТМЛ	Рабочие	чертежи	ПС 30.18		2/10/12/ПРОМБАНД/У	
Ведомость	Сборочные	единицы				
Сметная	Ведомость	сборочных				

Элемент	Зона	103	Обозначение	Наименование	кол.	Примечание
				1.030.1-1.5-10 00 000-05		
				ПС 30.12, 1,6-39-		
				Сборочные единицы		
A4	1		1.030.1-1.5-10 10 000-02	Каркас пространств	1	
				КП 30.12, 1,6-3		
				<u>Материалы</u>		
	2			Бетон ячеистый М35	0,51 м ³	
				1.030.1-1.5-10 00 000-03		
				ПС 30.12, 1,6-59-		
				Сборочные единицы		
A4	1		1.030.1-1.5-10 10 000-03	Каркас пространств	1	
				КП 30.12, 1,6-5		
				<u>Материалы</u>		
	2			Бетон ячеистый М35	0,57 м ³	
				1.030.1-1.5-10 00 000-04		
				ПС 30.18, 1,6-39-		
				Сборочные единицы		
A4	1		1.030.1-1.5-10 10 000-04	Каркас пространств	1	
				КП 30.18, 1,6-3		
				<u>Материалы</u>		
	2			Бетон ячеистый М35	0,86 м ³	
				1.030.1-1.5-10 00 000-05		
				ПС 30.18, 1,6-59-		
				Сборочные единицы		
A4	1		1.030.1-1.5-10 10 000-05	Каркас пространств	1	
				КП 30.18, 1,6-5		
			1.030.1-1.5-10 00 000			

Сметная ведомость на работы по монтажу и установке опалубочных элементов

Формат этажа	№/3	Обозначение	Наименование	кол.	Приме- чание
			<u>Материалы</u>		
	2		Бетон ячеистый М35		0,86м³
			1.030.1-1.5-10 00 000-06		
			ПС 30.9.20-3Я - Сборочные единицы		
ИЧ	1	1.030.1-1.5-10 10 000-06	Каркас пространств		
			КП 30.9.20-3	1	
			<u>Материалы</u>		
	2		Бетон ячеистый		
			М35 или М50		0,53 м³
			1.030.1-1.5-10 00 000-07		
			ПС 30.9.20-5Я - Сборочные единицы		
ИЧ	1	1.030.1-1.5-10 10 000-07	Каркас пространств		
			КП 30.9.20-5	1	
			<u>Материалы</u>		
	2		Бетон ячеистый		
			М35 или М50		0,53 м³
			1.030.1-1.5-10 00 000-08		
			ПС 30.12.20-3Я - Сборочные единицы		
ИЧ	1	1.030.1-1.5-10 10 000-08	Каркас пространств		
			КП 30.12.20-3	1	
			<u>Материалы</u>		
	2		Бетон ячеистый		
			М35 или М50		0,71 м³
			1.030.1-1.5-10 00 000		
					3

Лист 1 из 1. Этаж 1. Витраж. Контракт

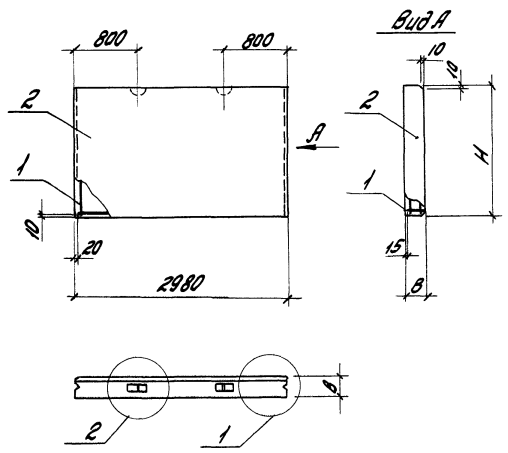
Формат этажа	№/3	Обозначение	Наименование	кол.	Приме- чание
			1.030.1-1.5-10 00 000-09		
			ПС 30.12.20-5Я - Сборочные единицы		
ИЧ	1	1.030.1-1.5-10 10 000-09	Каркас пространств		
			КП 30.12.20-5	1	
			<u>Материалы</u>		
	2		Бетон ячеистый		
			М35 или М50		0,71 м³
			1.030.1-1.5-10 00 000-10		
			ПС 30.18.20-3Я - Сборочные единицы		
ИЧ	1	1.030.1-1.5-10 10 000-10	Каркас пространств		
			КП 30.18.20-3	1	
			<u>Материалы</u>		
	2		Бетон ячеистый		
			М35 или М50		0,71 м³
			1.030.1-1.5-10 00 000-11		
			ПС 30.18.20-5Я - Сборочные единицы		
ИЧ	1	1.030.1-1.5-10 10 000-11	Каркас пространств		
			КП 30.18.20-5	1	
			<u>Материалы</u>		
	2		Бетон ячеистый		
			М35 или М50		0,71 м³
			1.030.1-1.5-10 00 000		
					4

Лист 2 из 1. Этаж 1. Витраж. Контракт

Формат Стена	Пов.	Обозначение	Наименование	Кол.	Примечание
			1.030.1.1.5-10 00 000-12 П/С ЗО. 9. 2.5-3.8-		
			<u>Сборочные единицы</u>		
И4	1	1.030.1.1.5-10 10 000-12	Каркас пространств. КП ЗО. 9. 2.5-3	1	
			<u>Материалы</u>		
	2		Бетон ячеистый М50	0,65 м ³	
			1.030.1.1.5-10 00 000-13 П/С ЗО. 9. 2.5-5.8-		
			<u>Сборочные единицы</u>		
И4	1	1.030.1.1.5-10 10 000-13	Каркас пространств. КП ЗО. 9. 2.5-5	1	
			<u>Материалы</u>		
	2		Бетон ячеистый М50	0,68 м ³	
			1.030.1.1.5-10 00 000-14 П/С ЗО. 12. 2.5-3.8-		
			<u>Сборочные единицы</u>		
	1	1.030.1.1.5-10 10 000-14	Каркас пространств. КП ЗО. 12. 2.5-3		
			<u>Материалы</u>		
	2		Бетон ячеистый М50	0,88 м ³	
1.030.1.1.5-10 00 000					Ишт 5

Формат Стена	Пов.	Обозначение	Наименование	Кол.	Примечание
			1.030.1.1.5-10 00 000-15 П/С ЗО. 12. 2.5-5.8-		
			<u>Сборочные единицы</u>		
И4	1	1.030.1.1.5-10 10 000-15	Каркас пространств. КП ЗО. 12. 2.5-5	1	
			<u>Материалы</u>		
	2		Бетон ячеистый М50	0,88 м ³	
			1.030.1.1.5-10 00 000-16 П/С ЗО. 12. 2.5-3.8-		
			<u>Сборочные единицы</u>		
И4	1	1.030.1.1.5-10 10 000-16	Каркас пространств. КП ЗО. 12. 2.5-3	1	
			<u>Материалы</u>		
	2		Бетон ячеистый М50	1,33 м ³	
			1.030.1.1.5-10 00 000-17 П/С ЗО. 12. 2.5-5.8-		
			<u>Сборочные единицы</u>		
И4	1	1.030.1.1.5-10 10 000-17	Каркас пространств. КП ЗО. 12. 2.5-5	1	
			<u>Материалы</u>		
	2		Бетон ячеистый М50	1,33 м ³	
1.030.1.1.5-10 00 000					Ишт 6

Ишт и шт. Гвозди и другие мелкие детали



Узлы 1 и 2 см. 1.030.1-1.5-00 00 000 21

Обозначение	Марка	Н, мм	В, мм	Масса, т
1.030.1-1.5-10 00 000	ПС 30.9. 1,5-3Я-	885		0,4
-01	ПС 30.9. 1,5-5Я-			
-02	ПС 30.12. 1,5-3Я-	1185	160	0,5
-03	ПС 30.12. 1,5-5Я-			
-04	ПС 30.18. 1,5-3Я-	1785		0,7
-05	ПС 30.18. 1,5-5Я-			
-06	ПС 30.9. 2,0-3Я-	885		0,4-0,5
-07	ПС 30.9. 2,0-5Я-			
-08	ПС 30.12. 2,0-3Я-	1185	200	0,5-0,7
-09	ПС 30.12. 2,0-5Я-			
-10	ПС 30.18. 2,0-3Я-	1785		0,9-1,0
-11	ПС 30.18. 2,0-5Я-			
-12	ПС 30.9. 2,5-3Я-	885		0,6
-13	ПС 30.9. 2,5-5Я-			
-14	ПС 30.12. 2,5-3Я-	1185	250	0,9
-15	ПС 30.12. 2,5-5Я-			
-16	ПС 30.18. 2,5-3Я-	1785		1,3
-17	ПС 30.18. 2,5-5Я-			

Лист 1 из 1. 1000.1-1.5-00 00 000 21

1.030.1-1.5-10 00 000 05			
Стройка	Масса	Модель	
Р	см, табл.	1:50	
Лист	Листов	1	
Панель ПС 30.9.; ПС 30.12.; ПС 30.18. Сборочный чертеж			
24.11.1974			

Деталь	Зона	Лист	Обозначение	Наименование	Код. на исполн. 1.030.1-1.5-11 00 000-														Примечание			
					-	01	02	03	04	05	06	07	08	09	10	11						
				<u>Документация</u>																		
13			1.030.1-1.5-11 00 000 СБ	Сборочный чертеж	X	X	X	X	X	X	X	X	X	X	X	X						
13			1.030.1-1.5-00 00 000 Д1	Узлы отолупочные	X	X	X	X	X	X	X	X	X	X	X	X						
13			1.030.1-1.5-00 00 000 РР	Ведомость расхода	X	X	X	X	X	X	X	X	X	X	X	X						
				стали на элемент	X	X	X	X	X	X	X	X	X	X	X	X						
13			1.030.1-1.5-00 00 000 ПЗ	Пояснительная записка	X	X	X	X	X	X	X	X	X	X	X	X						
				<u>Сборочные единицы</u>																		
				<u>Кирочное пространство</u>																		
24	1		1.030.1-1.5-00 11 000	Ввинты КТ12.12.20	1																	
			-01	То же КТ12.18.20		1																
			-02	" " КТ12.24.20			1															
			1.030.1-1.5-00 12 000	" " КТ30.12.20				1														
			-01	" " КТ30.18.20					1													
			-02	" " КТ30.24.20						1												
			1.030.1-1.5-00 13 000	" " КТ15.12.20							1											
			-01	" " КТ15.18.20								1										
			-02	" " КТ15.24.20									1									
			1.030.1-1.5-00 14 000	" " КТ15.12.20										1								
			-01	" " КТ15.18.20											1							
			-02	" " КТ15.24.20												1						
				<u>Материалы</u>																		
2				Бетон высотами М400	0,28	0,42	0,57	0,71	1,05	1,42	0,14	0,21	0,28	0,35	0,53	0,71						МЗ

1.030.1-1.5-11 00 000		
Зубатов Евгений Александрович Руководитель НИИ Рубцов Ведущий инженер Ступинский Евгений Александрович	Панель 20х . 20	Спецификация Лист Р 1
		Листов 2
ЦНИИПРОМБЕДАНИИ		

УИИ КР ПОДА ПООП ШЕНЕ СВЯТЦАМНА

Коды Сборки	Лист	Обозначение	Наименование	Код. на исполн. 1.0301.1-15-Н 00 000-													Примечание							
				12	13	14	15	16	17	18	19	20	21	22	23									
			<u>Документация</u>																					
A3		1.0301.15-11 00 000 05	Сборочный чертеж	X	X	X	X	X	X	X	X	X	X	X	X	X	X	X	X	X	X	X	X	
A3		1.0301.15-00 00 000 01	Узлы опалубочные	X	X	X	X	X	X	X	X	X	X	X	X	X	X	X	X	X	X	X	X	
A3		1.0301.15-00 00 000 02	Ведомость расхода стали на элемент	X	X	X	X	X	X	X	X	X	X	X	X	X	X	X	X	X	X	X	X	
A3		1.0301.15-00 00 000 03	Пояснительная записка	X	X	X	X	X	X	X	X	X	X	X	X	X	X	X	X	X	X	X	X	
			<u>Сборочные единицы</u>																					
			<u>Курнос пространство-</u>																					
A4	1	1.0301.15-00 14 000 -03	Ванны КПВ.12.20	1																				
		-04	То же КПВ.18.20		1																			
		-05	" КПВ.24.20			1																		
		-06	" КПН.12.20				1																	
		-07	" КПН.18.20					1																
		-08	" КПН.24.20						1															
		1.0301.15-00 15 000	" КПП7.12.20							1														
		-01	" КПП7.18.20								1													
		-02	" КПП7.24.20									1												
		-06	" КП 20.12.20										1											
		-07	" КП 20.18.20											1										
		-08	" КП 20.24.20												1									
			<u>Материалы</u>																					
	2		Бетон ячеистый М850УИИМ89 Q20 Q30 Q40 Q75 Q95 Q110 Q120 Q130 Q140 Q150 Q160 Q170 Q180 Q190 Q200																					A3

1.0301.15-11 00 000

Рис. 1

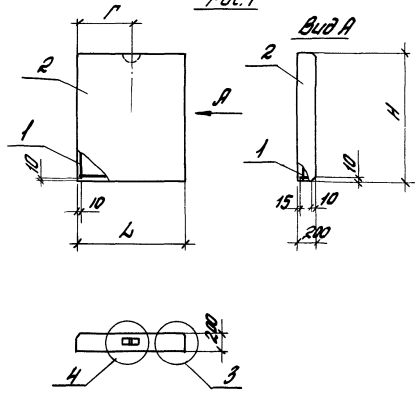
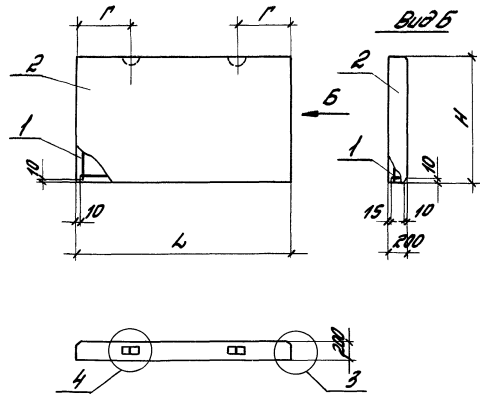


Рис. 2



Узлы 3,4 см. 1.030.1-1.5-00 00 000Д1

Обозначение	Марка	шт.	L, мм	H, мм	Г, мм	Масса, г
1.030.1-1.5-1100 000	2ПС12, 12, 20-Я-	1	1180	1185	530	0,2-0,3
-01	2ПС12, 18, 20-Я-			1785		0,4
-02	2ПС12, 24, 20-Я-			2385		0,5
-03	2ПС30, 12, 20-Я-	2	2980	1185	800	0,6-0,7
-04	2ПС30, 18, 20-Я-			1785		0,8-1,0
-05	2ПС30, 24, 20-Я-			2385		1,2-1,4
-06	2ПС6, 12, 20-Я-	1	580	1185	290	0,1
-07	2ПС6, 18, 20-Я-			1785		0,2
-08	2ПС6, 24, 20-Я-			2385		0,2-0,3
-09	2ПС15, 12, 20-Я-	1	1480	1185	740	0,3
-10	2ПС15, 18, 20-Я-			1785		0,4-0,5
-11	2ПС15, 24, 20-Я-			2385		0,6-0,7
-12	2ПС8, 12, 20-Я-	1	830	1185	415	0,2
-13	2ПС8, 18, 20-Я-			1785		0,2-0,3
-14	2ПС8, 24, 20-Я-			2385		0,3-0,4
-15	2ПС11, 12, 20-Я-	1	1080	1185	540	0,2
-16	2ПС11, 18, 20-Я-			1785		0,3-0,4
-17	2ПС11, 24, 20-Я-			2385		0,4-0,5
-18	2ПС17, 12, 20-Я-	2	1790	1185	250	0,3-0,4
-19	2ПС17, 18, 20-Я-			1785		0,5-0,6
-20	2ПС17, 24, 20-Я-			2385		0,7-0,8
-21	2ПС20, 12, 20-Я-	2	1980	1185	250	0,4-0,5
-22	2ПС20, 18, 20-Я-			1785		0,6-0,7
-23	2ПС20, 24, 20-Я-			2385		0,8-0,9

1.030.1-1.5-11 00 000СБ

Панель 2ПС . 20.
Сборочный чертеж

Зав. отд. Инженерный отдел
Н. Комар. / С. Соболев / Т. С.
ГМП / Руденко / В. Д.
Вед. инж. / С. Воронцов / М. В.
Ст. инж. / А. Воронцов / Ст. С.

Страна	Масса	Масштаб
Р	см, табл.	1:50
Лист	Листов 1	

ЦНУИПРОМДАНУ

Код	Обозначение	Наименование	Код. на устан. 1.0301-1.5-12 00 000 -											Примечан.			
			-	01	02	03	04	05	06	07	08	09	10		11		
		<u>Документация</u>															
13	1.0301-1.5-12 00 00005	Сборочный чертеж															
13	1.0301-1.5-00 00 000	Узлы опылочные															
13	1.0301-1.5-00 00 00000	Ведомость расхода															
		отопл на элемент															
13	1.0301-1.5-00 00 00003	Пояснительная записка															
		<u>Сборочные единицы</u>															
		Корпус пространст.															
14	1.0301-1.5-00 11 000 -03	Венный К17.12.12.2,5	1														
	-04	То же К17.12.18.2,5	1														
	-05	" " К17.12.24.2,5			1												
	1.0301-1.5-00 12 000 -03	" " К17.30.12.2,5				1											
	-04	" " К17.30.18.2,5					1										
	-05	" " К17.30.24.2,5						1									
	1.0301-1.5-00 13 000 -03	" " К17Б.12.2,5							1								
	-04	" " К17Б.18.2,5								1							
	-05	" " К17Б.24.2,5									1						
	1.0301-1.5-00 14 000 -09	" " К1715.12.2,5										1					
	-10	" " К1715.18.2,5											1				
	-11	" " К1713.24.2,5												1			
		<u>Материалы</u>															
2		Бетон ячеистый М50	0,35	0,53	0,71	0,88	1,33	1,70	0,17	0,20	0,36	0,44	0,57	0,92			143

Склад. Материал. Видов. С. 197

		1.0301-1.5-12 00 000	
Вид отн.	Применение	Страна	Вид отн.
К1712	Корпуса	1	2
" К17	Вентиляторы		
Вид отн.	Применение	ИШХИПРОМСТАНДИИ	
К1715	Вентиляторы		
К1713	Вентиляторы		

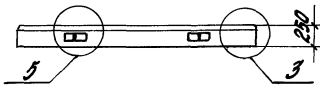
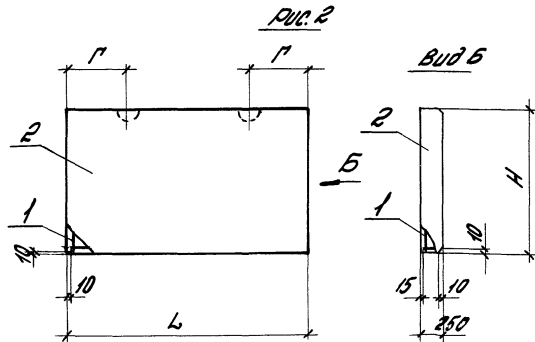
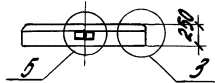
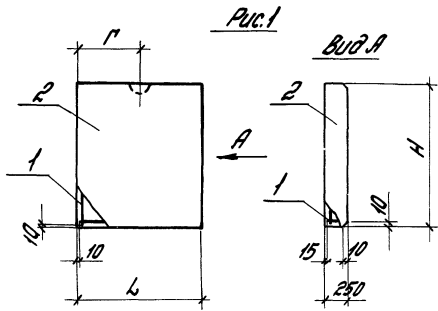
Формы листв.	№№	Обозначение	Наименование	кол. на испан. 1.030.1-1.5-12 00 000-												Примечание					
				12	13	14	15	16	17	18	19	20	21	22	23						
			<u>Документация</u>																		
А2		1.030.1-1.5-12 00 00025	Сборочный чертеж	X	X	X	X	X	X	X	X	X	X	X	X	X	X	X	X	X	X
А3		1.030.1-1.5-00 00 00041	Узлы аттубочные	X	X	X	X	X	X	X	X	X	X	X	X	X	X	X	X	X	X
А3		1.030.1-1.5-00 00 00040	Ведомость расхода стали на элемент	X	X	X	X	X	X	X	X	X	X	X	X	X	X	X	X	X	X
А3		1.030.1-1.5-00 00 00073	Пояснительная записка	X	X	X	X	X	X	X	X	X	X	X	X	X	X	X	X	X	X
			<u>Сборочные единицы</u>																		
			<u>каркас пространст.</u>																		
А4	1	1.030.1-1.5-00 14 000-12	Венный К179.12.2,5	1																	
		-13	То же К179.18.2,5		1																
		-14	— " — К179.24.2,5			1															
		-15	— " — К1711.12.2,5				1														
		-16	— " — К1711.18.2,5					1													
		-17	— " — К1711.24.2,5						1												
		1.030.1-1.5-00 15 000-03	— " — К1718.12.2,5							1											
		-04	— " — К1718.18.2,5								1										
		-05	— " — К1718.24.2,5									1									
		-08	— " — К1720.12.2,5										1								
		-10	— " — К1720.18.2,5											1							
		-11	— " — К1720.24.2,5												1						
			<u>Материалы</u>																		
	2		Бетон ячеистый М50	0,26	0,39	0,53	0,33	0,50	0,57	0,55	0,80	1,07	0,80	0,91	1,21						

М3

1.030.1-1.5-12 00 000

лист

2



Обозначение	Марка	Рис.	L, мм	H, мм	B, мм	Масса, г
1.030.1-15-12.00.000	2ПС12.12.25-А-	1	1180	1185	590	0,3
-01	2ПС12.18.25-А-			1785		0,5
-02	2ПС12.24.25-А-			2385		0,7
-03	2ПС30.12.25-А-	2	2980	1185	800	0,9
-04	2ПС30.18.25-А-			1785		1,3
-05	2ПС30.24.25-А-			2385		1,7
-06	2ПС6.12.25-А-	1	580	1185	290	0,2
-07	2ПС6.18.25-А-			1785		0,3
-08	2ПС6.24.25-А-			2385		0,3
-09	2ПС15.12.25-А-	1	1480	1185	710	0,4
-10	2ПС15.18.25-А-			1785		0,5
-11	2ПС15.24.25-А-			2385		0,9
-12	2ПС9.12.25-А-	1	880	1185	440	0,3
-13	2ПС9.18.25-А-			1785		0,4
-14	2ПС9.24.25-А-			2385		0,5
-15	2ПС11.12.25-А-	1	1130	1185	565	0,3
-16	2ПС11.18.25-А-			1785		0,5
-17	2ПС11.24.25-А-			2385		0,7
-18	2ПС18.12.25-А-	2	1780	1185	250	0,5
-19	2ПС18.18.25-А-			1785		0,8
-20	2ПС18.24.25-А-			2385		1,0
-21	2ПС20.12.25-А-	2	2030	1185	250	0,6
-22	2ПС20.18.25-А-			1785		0,9
-23	2ПС20.24.25-А-			2385		1,2

1.030.1-15-12.00.000СБ

Панель 2ПС. 25
Оборочный чертеж

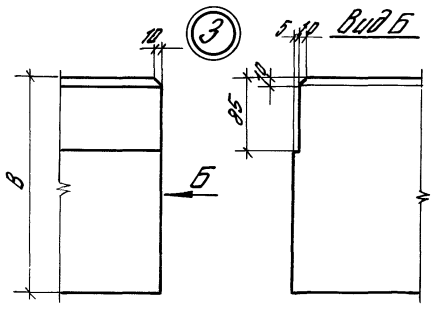
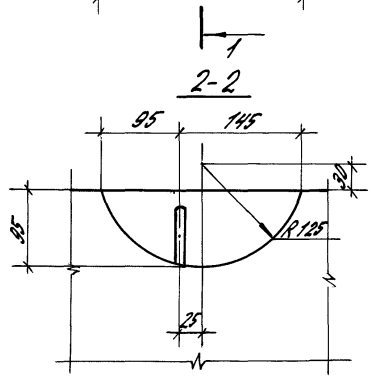
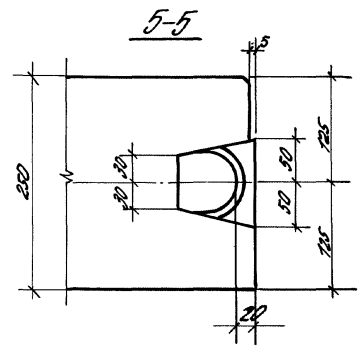
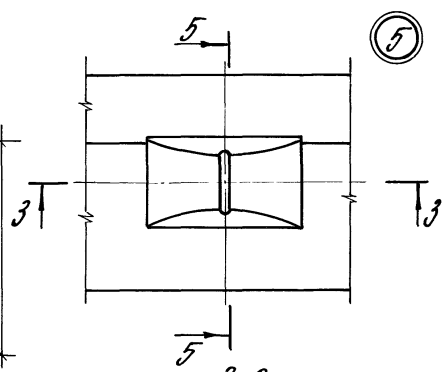
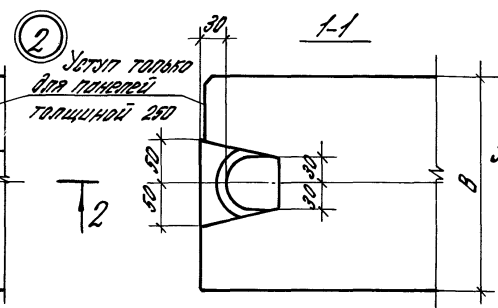
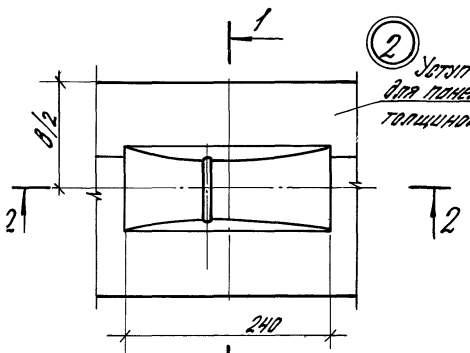
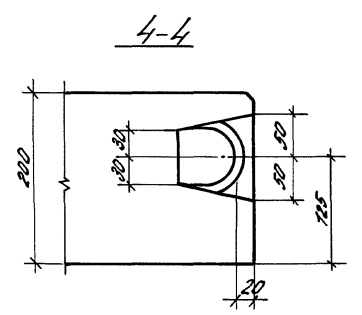
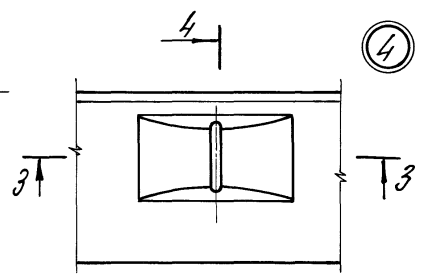
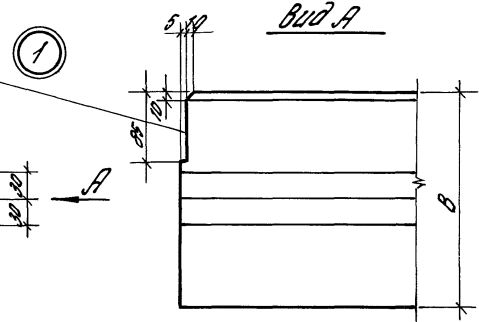
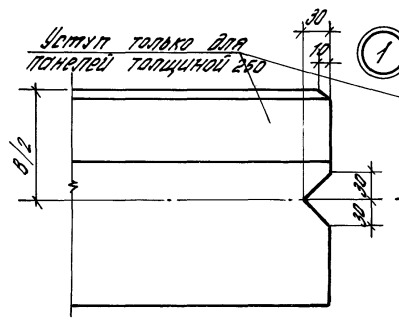
Страна: Москва

Масштаб: 1:50

Лист: 1

ЦНИИПРОМЗДАНИИ

Зав. отд. Смирнов А.И.
Н.контр. Работов П.
Г.И.П. Работов С.
Ведущ. инженер Лыткин С.
Ст. инж. Давыдов С.



1.030.1-1.5-00 00 000 А1									
Зав. отд.	С.И.Иванов	М.И.Смирнов							
Н.контр.	С.И.Иванов	М.И.Смирнов							
ГИП	С.И.Иванов	М.И.Смирнов							
Вед. инж.	М.И.Смирнов	С.И.Иванов							
Ст.инж.	М.И.Смирнов	С.И.Иванов							
Узел опалубочный 1-5			<table border="1"> <tr> <th>Стр.</th> <th>Лист</th> <th>Листов</th> </tr> <tr> <td>Р</td> <td></td> <td>1</td> </tr> </table>	Стр.	Лист	Листов	Р		1
Стр.	Лист	Листов							
Р		1							
ЦНИИПРОМЗДАЧИИ									

Марка	Арматурная сталь				Проволока				Всего		
	ГОСТ 5781-82*				ГОСТ 6727-80						
	класс А-III		класс АС-II		класс Вр-1		класс Вр-2				
	Ø, мм		Ø, мм		Ø, мм		Ø, мм				
6	8	10	12	Усред		10	12	4	5	Усред	
ПС60.9.15-19	10,56	0,20	-	-	10,76	1,30	-	1,20	3,17	4,37	16,43
ПС60.9.15-29	-	19,00	-	-	19,00	1,30	-	1,20	3,17	4,37	24,67
ПС60.9.15-39	-	0,20	29,26	-	29,46	1,30	-	1,20	3,17	4,37	35,45
ПС60.9.15-49	-	0,20	-	46,24	46,44	1,30	-	1,20	3,17	4,37	52,14
ПС60.12.15-19	13,20	0,20	-	-	13,40	1,30	-	1,50	4,27	5,77	20,97
ПС60.12.15-29	-	29,70	-	-	29,70	1,30	-	1,50	4,27	5,77	30,77
ПС60.12.15-39	-	0,20	36,60	-	36,80	1,30	-	1,50	4,27	5,77	43,87
ПС60.12.15-49	-	0,20	-	53,80	53,00	1,30	-	1,50	4,27	5,77	60,07
ПС60.18.15-19	18,48	0,20	-	-	18,68	1,30	-	2,10	6,50	8,60	27,68
ПС60.18.15-29	-	39,10	-	-	39,10	1,30	-	2,10	6,50	8,60	43,00
ПС60.18.15-39	-	0,20	51,24	-	51,44	1,30	-	2,10	6,50	8,60	61,34
ПС60.18.15-49	-	0,20	-	78,92	79,12	1,30	-	2,10	6,50	8,60	84,02
ПС60.9.20-19	-	0,24	-	-	0,24	1,30	-	1,60	10,53	12,13	13,67
ПС60.9.20-29	10,56	0,24	-	-	10,80	1,30	-	1,60	9,17	4,77	18,87
ПС60.9.20-39	-	19,04	-	-	19,04	1,30	-	1,60	9,17	4,77	25,14
ПС60.9.20-49	-	0,24	29,28	-	29,52	1,30	-	1,60	9,17	4,77	35,50
ПС60.9.20-59	-	0,24	29,28	-	29,52	1,30	-	1,60	9,17	4,77	35,50
ПС60.12.20-19	-	0,24	-	-	0,24	1,30	-	2,00	13,47	15,47	17,04
ПС60.12.20-29	10,56	4,98	-	-	15,52	1,30	-	2,00	4,27	6,27	29,09
ПС60.12.20-39	-	29,84	-	-	29,84	1,30	-	2,00	4,27	6,27	31,41
ПС60.12.20-49	-	0,24	36,60	-	36,84	1,30	-	2,00	4,27	6,27	43,11
ПС60.12.20-59	-	0,24	36,60	-	36,84	1,30	-	2,00	4,27	6,27	43,11
ПС60.18.20-19	-	0,10	0,21	-	0,31	-	2,14	2,00	19,38	22,18	24,63
ПС60.18.20-29	15,84	4,82	0,21	-	20,87	-	2,14	2,80	6,50	9,30	32,31
ПС60.18.20-39	-	33,00	0,21	-	33,21	-	2,14	2,80	6,50	9,30	44,85
ПС60.18.20-49	-	0,10	51,45	-	51,55	-	2,14	2,80	6,50	9,30	62,89
ПС60.18.20-59	-	0,10	51,45	-	51,55	-	2,14	2,80	6,50	9,30	62,89

Марка	Арматурная сталь				Проволока				Всего		
	ГОСТ 5781-82*				ГОСТ 6727-80						
	класс А-III		класс АС-II		класс Вр-1		класс Вр-2				
	Ø, мм		Ø, мм		Ø, мм		Ø, мм				
6	8	10	12	Усред		10	12	4	5	Усред	
ПС60.9.25-29	-	1,84	-	-	1,84	1,30	-	2,00	10,53	12,53	15,67
ПС60.9.25-39	10,56	1,84	-	-	12,40	1,30	-	2,00	3,17	5,17	18,77
ПС60.9.25-49	-	20,64	-	-	20,64	1,30	-	2,00	3,17	5,17	27,11
ПС60.9.25-59	-	1,84	29,20	-	31,02	1,30	-	2,00	3,17	5,17	37,59
ПС60.12.25-29	-	6,54	-	-	6,54	-	1,30	2,50	11,63	14,13	21,97
ПС60.12.25-39	10,56	6,54	-	-	13,10	-	1,30	2,50	4,27	6,77	25,17
ПС60.12.25-49	-	25,34	-	-	25,34	-	1,30	2,50	4,27	6,77	33,61
ПС60.12.25-59	-	1,84	36,60	-	38,44	-	1,30	2,50	4,27	6,77	46,51
ПС60.18.25-29	-	7,50	-	-	7,50	-	-	2,14	3,50	7,54	24,04
ПС60.18.25-39	15,84	7,50	-	-	23,34	-	-	2,14	3,50	6,50	30,64
ПС60.18.25-49	-	35,70	-	-	35,70	-	-	2,14	3,50	6,50	42,84
ПС60.18.25-59	-	2,80	51,24	-	54,04	-	-	2,14	3,50	6,50	60,84
ПС60.9.15-19-2	10,56	0,20	-	-	11,16	1,30	-	1,20	3,17	4,90	17,36
ПС60.9.15-29-2	-	19,64	-	-	19,64	1,30	-	1,20	3,17	4,90	25,84
ПС60.9.15-39-2	-	0,20	30,40	-	30,60	1,30	-	1,20	3,17	4,90	36,80
ПС60.9.15-49-1	-	0,20	-	46,80	43,80	1,30	-	1,20	3,17	4,90	50,08
ПС60.9.15-49-2	-	0,20	-	46,80	43,80	1,30	-	1,20	3,17	4,90	50,08
ПС60.12.15-19-2	13,70	0,20	-	-	13,90	-	1,30	1,50	5,00	6,50	24,70
ПС60.12.15-29-2	-	24,50	-	-	24,50	-	1,30	1,50	5,00	6,50	32,30
ПС60.12.15-39-2	-	0,20	34,00	-	34,00	-	1,30	1,50	5,00	6,50	40,00
ПС60.12.15-49-1	-	0,20	-	54,60	54,00	-	1,30	1,50	5,00	6,50	62,60
ПС60.12.15-49-2	-	0,20	-	54,60	54,00	-	1,30	1,50	5,00	6,50	62,60
ПС60.18.15-19-2	19,18	0,20	-	-	19,38	-	1,30	2,10	7,50	9,70	31,00
ПС60.18.15-29-2	-	34,22	-	-	34,22	-	1,30	2,10	7,50	9,70	45,22
ПС60.18.15-39-2	-	0,20	53,20	-	53,40	-	1,30	2,10	7,50	9,70	64,40
ПС60.18.15-49-1	-	0,20	-	76,44	76,54	-	1,30	2,10	7,50	9,70	87,64
ПС60.18.15-49-2	-	0,20	-	76,44	76,54	-	1,30	2,10	7,50	9,70	87,64

1. 2. 3. 4. 5. 6. 7. 8. 9. 10. 11. 12. 13. 14. 15. 16. 17. 18. 19. 20. 21. 22. 23. 24. 25. 26. 27. 28. 29. 30. 31. 32. 33. 34. 35. 36. 37. 38. 39. 40. 41. 42. 43. 44. 45. 46. 47. 48. 49. 50. 51. 52. 53. 54. 55. 56. 57. 58. 59. 60. 61. 62. 63. 64. 65. 66. 67. 68. 69. 70. 71. 72. 73. 74. 75. 76. 77. 78. 79. 80. 81. 82. 83. 84. 85. 86. 87. 88. 89. 90. 91. 92. 93. 94. 95. 96. 97. 98. 99. 100.

1.020.1-1. 5-00 00 000 PP

Выборка стальной
одну пометку, кг

Среднее значение

| | | |
|---|---|---|
| Р | 1 | 5 |
|---|---|---|

2. 3. 4. 5. 6. 7. 8. 9. 10. 11. 12. 13. 14. 15. 16. 17. 18. 19. 20. 21. 22. 23. 24. 25. 26. 27. 28. 29. 30. 31. 32. 33. 34. 35. 36. 37. 38. 39. 40. 41. 42. 43. 44. 45. 46. 47. 48. 49. 50. 51. 52. 53. 54. 55. 56. 57. 58. 59. 60. 61. 62. 63. 64. 65. 66. 67. 68. 69. 70. 71. 72. 73. 74. 75. 76. 77. 78. 79. 80. 81. 82. 83. 84. 85. 86. 87. 88. 89. 90. 91. 92. 93. 94. 95. 96. 97. 98. 99. 100.

| Марка | Арматурная сталь | | | | | | Пробилок | | | Всего | |
|------------------|------------------|-------|-------|-----------|-------------|------|--------------|-------|-------|-------|-------|
| | ГОСТ 5781-82* | | | | | | ГОСТ 5727-80 | | | | |
| | класс А-III | | | класс А-I | класс АС-II | | класс ВР-I | | | | |
| | Ф, мм | | | Ф, мм | | | Ф, мм | | | | |
| 6 | 8 | 10 | Утол | 10 | 10 | 12 | 4 | 5 | Утол | | |
| ПСБ 9, 20-19-1 | - | 0,24 | - | 0,24 | 1,30 | - | 1,50 | 11,3 | 12,90 | 14,44 | |
| ПСБ 9, 20-19-2 | - | 0,24 | - | 0,24 | 1,30 | - | 1,50 | 11,3 | 12,90 | 14,44 | |
| ПСБ 9, 20-20-1 | 10,96 | 0,24 | - | 11,20 | 1,30 | - | 1,60 | 3,70 | 5,30 | 17,80 | |
| ПСБ 9, 20-20-2 | - | 19,75 | - | 19,75 | 1,30 | - | 1,80 | 3,70 | 5,30 | 26,38 | |
| ПСБ 9, 20-48-1 | - | 0,24 | 30,55 | 30,80 | 1,30 | - | 1,60 | 3,70 | 5,30 | 37,40 | |
| ПСБ 9, 20-48-2 | - | 0,24 | 30,55 | 30,80 | 1,30 | - | 1,60 | 3,70 | 5,30 | 37,40 | |
| ПСБ 9, 20-59-1 | - | 0,24 | 30,55 | 30,80 | 1,30 | - | 1,60 | 3,70 | 5,30 | 37,40 | |
| ПСБ 9, 20-59-2 | - | 0,24 | 30,55 | 30,80 | 1,30 | - | 1,60 | 3,70 | 5,30 | 37,40 | |
| ПСБ 12, 20-19-1 | - | 0,24 | - | 0,24 | 1,30 | - | 2,00 | 14,50 | 16,50 | 18,04 | |
| ПСБ 12, 20-20-1 | 11,35 | 5,12 | - | 15,18 | 1,30 | - | 2,00 | 5,00 | 7,00 | 24,78 | |
| ПСБ 12, 20-30-1 | - | 24,54 | - | 24,54 | 1,30 | - | 2,00 | 5,00 | 7,00 | 32,94 | |
| ПСБ 12, 20-48-1 | - | 0,24 | 38,20 | 38,40 | 1,30 | - | 2,00 | 5,00 | 7,00 | 46,74 | |
| ПСБ 12, 20-48-2 | - | 0,24 | 38,20 | 38,40 | 1,30 | - | 2,00 | 5,00 | 7,00 | 46,74 | |
| ПСБ 12, 20-59-1 | - | 0,24 | 38,20 | 38,40 | 1,30 | - | 2,00 | 5,00 | 7,00 | 46,74 | |
| ПСБ 12, 20-59-2 | - | 0,24 | 38,20 | 38,40 | 1,30 | - | 2,00 | 5,00 | 7,00 | 46,74 | |
| ПСБ 18, 20-19-1 | - | 0,10 | 0,21 | 0,31 | - | 2,14 | - | 2,80 | 19,80 | 21,91 | |
| ПСБ 18, 20-19-2 | - | 0,10 | 0,21 | 0,31 | - | 2,14 | - | 2,80 | 19,80 | 21,91 | |
| ПСБ 18, 20-20-1 | 16,44 | 4,98 | 0,21 | 21,63 | - | 2,14 | - | 2,80 | 7,60 | 10,40 | 34,17 |
| ПСБ 18, 20-20-2 | - | 34,26 | 0,21 | 34,47 | - | 2,14 | - | 2,80 | 7,60 | 10,40 | 47,01 |
| ПСБ 18, 20-48-1 | - | 0,10 | 53,69 | 53,79 | - | 2,14 | - | 2,80 | 7,60 | 10,40 | 66,23 |
| ПСБ 18, 20-48-2 | - | 0,10 | 53,69 | 53,79 | - | 2,14 | - | 2,80 | 7,60 | 10,40 | 66,23 |
| ПСБ 18, 20-59-1 | - | 0,10 | 53,69 | 53,79 | - | 2,14 | - | 2,80 | 7,60 | 10,40 | 66,23 |
| ПСБ 18, 20-59-2 | - | 0,10 | 53,69 | 53,79 | - | 2,14 | - | 2,80 | 7,60 | 10,40 | 66,23 |
| ПСБ 3, 2,5-28-1 | - | 0,27 | - | 0,27 | 1,30 | - | 2,00 | 11,55 | 13,55 | 15,12 | |
| ПСБ 3, 2,5-28-2 | - | 0,27 | - | 0,27 | 1,30 | - | 2,00 | 11,55 | 13,55 | 15,12 | |
| ПСБ 3, 2,5-39-1 | 11,12 | 0,27 | - | 11,39 | 1,30 | - | 2,00 | 3,87 | 5,87 | 18,65 | |
| ПСБ 3, 2,5-39-2 | - | 19,95 | - | 19,95 | 1,30 | - | 2,00 | 3,87 | 5,87 | 27,02 | |
| ПСБ 3, 2,5-48-1 | - | 0,27 | 30,80 | 31,07 | 1,30 | - | 2,00 | 3,87 | 5,87 | 38,24 | |
| ПСБ 3, 2,5-48-2 | - | 0,27 | 30,80 | 31,07 | 1,30 | - | 2,00 | 3,87 | 5,87 | 38,24 | |
| ПСБ 3, 2,5-59-1 | - | 0,27 | 30,80 | 31,07 | 1,30 | - | 2,00 | 3,87 | 5,87 | 38,24 | |
| ПСБ 3, 2,5-59-2 | - | 0,27 | 30,80 | 31,07 | 1,30 | - | 2,00 | 3,87 | 5,87 | 38,24 | |
| ПСБ 12, 2,5-19-1 | - | 5,19 | - | 5,19 | - | 1,30 | - | 2,50 | 12,65 | 15,18 | 21,85 |
| ПСБ 12, 2,5-19-2 | - | 5,19 | - | 5,19 | - | 1,30 | - | 2,50 | 12,65 | 15,18 | 21,85 |
| ПСБ 12, 2,5-30-1 | 11,12 | 5,19 | - | 16,31 | - | 1,30 | - | 2,50 | 4,98 | 7,48 | 25,82 |
| ПСБ 12, 2,5-30-2 | - | 24,87 | - | 24,87 | - | 1,30 | - | 2,50 | 4,98 | 7,48 | 33,65 |
| ПСБ 12, 2,5-48-1 | - | 0,27 | 38,50 | 38,77 | - | 1,30 | - | 2,50 | 4,98 | 7,48 | 47,59 |
| ПСБ 12, 2,5-48-2 | - | 0,27 | 38,50 | 38,77 | - | 1,30 | - | 2,50 | 4,98 | 7,48 | 47,59 |
| ПСБ 18, 2,5-19-1 | - | 5,02 | 0,27 | 5,29 | - | - | 2,14 | 3,50 | 19,12 | 22,62 | 30,05 |
| ПСБ 18, 2,5-19-2 | - | 5,02 | 0,27 | 5,29 | - | - | 2,14 | 3,50 | 19,12 | 22,62 | 30,05 |
| ПСБ 18, 2,5-30-1 | 16,68 | 5,02 | 0,27 | 21,97 | - | - | 2,14 | 3,50 | 7,50 | 11,10 | 35,21 |
| ПСБ 18, 2,5-30-2 | - | 34,54 | 0,27 | 34,81 | - | - | 2,14 | 3,50 | 7,50 | 11,10 | 48,05 |
| ПСБ 18, 2,5-48-1 | - | 0,10 | 54,17 | 54,27 | - | - | 2,14 | 3,50 | 7,50 | 11,10 | 67,54 |
| ПСБ 18, 2,5-48-2 | - | 0,10 | 54,17 | 54,27 | - | - | 2,14 | 3,50 | 7,50 | 11,10 | 67,54 |

| Марка | Арматурная сталь | | | | | | Пробилок | | | Всего | |
|---------------------|------------------|-------|-------|-----------|-------------|------|--------------|------|------|-------|-------|
| | ГОСТ 5781-82* | | | | | | ГОСТ 5727-80 | | | | |
| | класс А-III | | | класс А-I | класс АС-II | | класс ВР-I | | | | |
| | Ф, мм | | | Ф, мм | | | Ф, мм | | | | |
| 5 | 8 | 10 | 18 | Утол | 10 | 10 | 4 | 5 | Утол | | |
| ПСБ 4, 9, 1,5-19-1 | - | 0,20 | - | 0,20 | 1,30 | - | 1,20 | 3,70 | 4,90 | 17,76 | |
| ПСБ 4, 9, 1,5-19-2 | 14,35 | 0,20 | - | 14,58 | 1,30 | - | 1,20 | 3,70 | 4,90 | 17,76 | |
| ПСБ 4, 9, 1,5-20-1 | - | 20,44 | - | 20,44 | 1,30 | - | 1,20 | 3,70 | 4,90 | 26,64 | |
| ПСБ 4, 9, 1,5-20-2 | - | 20,44 | - | 20,44 | 1,30 | - | 1,20 | 3,70 | 4,90 | 26,64 | |
| ПСБ 4, 9, 1,5-30-1 | - | 0,20 | 31,50 | - | 31,80 | 1,30 | - | 1,20 | 3,70 | 4,90 | 38,00 |
| ПСБ 4, 9, 1,5-30-2 | - | 0,20 | 31,50 | - | 31,80 | 1,30 | - | 1,20 | 3,70 | 4,90 | 38,00 |
| ПСБ 4, 9, 1,5-48-1 | - | 0,20 | 45,44 | 45,64 | 1,30 | - | 1,20 | 3,70 | 4,90 | 51,84 | |
| ПСБ 4, 9, 1,5-48-2 | - | 0,20 | 45,44 | 45,64 | 1,30 | - | 1,20 | 3,70 | 4,90 | 51,84 | |
| ПСБ 4, 12, 1,5-19-1 | 14,20 | 0,20 | - | 14,40 | - | 1,30 | - | 1,50 | 5,00 | 6,50 | 22,20 |
| ПСБ 4, 12, 1,5-19-2 | - | 25,50 | - | 25,50 | - | 1,30 | - | 1,50 | 5,00 | 6,50 | 33,30 |
| ПСБ 4, 12, 1,5-28-1 | - | 0,20 | 39,50 | - | 39,70 | - | 1,30 | 1,50 | 5,00 | 6,50 | 47,50 |
| ПСБ 4, 12, 1,5-28-2 | - | 0,20 | 39,50 | - | 39,70 | - | 1,30 | 1,50 | 5,00 | 6,50 | 47,50 |
| ПСБ 4, 12, 1,5-48-1 | - | 0,20 | 55,80 | 57,00 | - | 1,30 | - | 1,50 | 5,00 | 6,50 | 64,80 |
| ПСБ 4, 12, 1,5-48-2 | - | 0,20 | 55,80 | 57,00 | - | 1,30 | - | 1,50 | 5,00 | 6,50 | 64,80 |
| ПСБ 4, 18, 1,5-19-1 | 19,88 | 0,20 | - | 20,08 | 1,30 | - | - | 2,10 | 7,60 | 9,70 | 31,08 |
| ПСБ 4, 18, 1,5-19-2 | - | 35,62 | - | 35,62 | 1,30 | - | - | 2,10 | 7,60 | 9,70 | 48,62 |
| ПСБ 4, 18, 1,5-28-1 | - | 0,20 | 55,30 | - | 55,50 | 1,30 | - | 2,10 | 7,60 | 9,70 | 66,50 |
| ПСБ 4, 18, 1,5-28-2 | - | 0,20 | 55,30 | - | 55,50 | 1,30 | - | 2,10 | 7,60 | 9,70 | 66,50 |
| ПСБ 4, 18, 1,5-48-1 | - | 0,20 | 79,52 | 79,72 | 1,30 | - | - | 2,10 | 7,60 | 9,70 | 90,72 |
| ПСБ 4, 18, 1,5-48-2 | - | 0,20 | 79,52 | 79,72 | 1,30 | - | - | 2,10 | 7,60 | 9,70 | 90,72 |

1.030.1-1.5-00 00 000 PC

| Марка | Арматурная сталь | | | | Продолка | | | | Всего | | |
|------------------|------------------|-------|-------|-------|--------------|-------|------------|-------|-------|-------|--|
| | ГОСТ 5781-82* | | | | ГОСТ 5727-80 | | | | | | |
| | класс А-III | | | Утолщ | класс ВР-I | | класс ВР-I | | | Утолщ | |
| | φ, мм | | | | φ, мм | φ, мм | | | | | |
| 6 | 8 | 10 | Утолщ | 10 | 12 | 4 | 5 | Утолщ | | | |
| ГОБС.9.20-19-1. | - | 0,23 | - | 0,23 | 1,30 | - | 1,60 | 11,62 | 13,22 | 14,75 | |
| ГОБС.9.20-19-2. | - | 0,23 | - | 0,23 | 1,30 | - | 1,60 | 11,62 | 13,22 | 14,75 | |
| ГОБС.9.20-29-1. | 11,44 | 0,23 | - | 11,67 | 1,30 | - | 1,60 | 3,70 | 5,30 | 18,27 | |
| ГОБС.9.20-29-2. | - | 20,55 | - | 20,55 | 1,30 | - | 1,60 | 3,70 | 5,30 | 27,15 | |
| ГОБС.9.20-39-1. | - | 0,23 | 31,84 | 32,07 | 1,30 | - | 1,60 | 3,70 | 5,30 | 38,67 | |
| ГОБС.9.20-39-2. | - | 25,63 | - | 25,63 | 1,30 | - | 2,00 | 5,00 | 7,00 | 33,93 | |
| ГОБС.9.20-59-1. | - | 0,23 | 39,80 | 40,03 | 1,30 | - | 2,00 | 5,00 | 7,00 | 48,33 | |
| ГОБС.9.20-59-2. | - | 0,23 | 39,80 | 40,03 | 1,30 | - | 2,00 | 5,00 | 7,00 | 48,33 | |
| ГОБС.12.20-19-1. | - | 0,23 | - | 0,23 | 1,30 | - | 2,00 | 14,90 | 16,90 | 18,43 | |
| ГОБС.12.20-19-2. | - | 0,23 | - | 0,23 | 1,30 | - | 2,00 | 14,90 | 16,90 | 18,43 | |
| ГОБС.12.20-29-1. | 11,44 | 5,31 | - | 16,75 | 1,30 | - | 2,00 | 5,00 | 7,00 | 25,01 | |
| ГОБС.12.20-29-2. | - | 25,63 | - | 25,63 | 1,30 | - | 2,00 | 5,00 | 7,00 | 33,93 | |
| ГОБС.12.20-39-1. | - | 0,23 | 39,80 | 40,03 | 1,30 | - | 2,00 | 5,00 | 7,00 | 48,33 | |
| ГОБС.12.20-39-2. | - | 0,23 | 39,80 | 40,03 | 1,30 | - | 2,00 | 5,00 | 7,00 | 48,33 | |
| ГОБС.12.20-49-1. | - | 0,23 | 39,80 | 40,03 | 1,30 | - | 2,00 | 5,00 | 7,00 | 48,33 | |
| ГОБС.12.20-49-2. | - | 0,23 | 39,80 | 40,03 | 1,30 | - | 2,00 | 5,00 | 7,00 | 48,33 | |
| ГОБС.12.20-59-1. | - | 0,23 | 39,80 | 40,03 | 1,30 | - | 2,00 | 5,00 | 7,00 | 48,33 | |
| ГОБС.12.20-59-2. | - | 0,23 | 39,80 | 40,03 | 1,30 | - | 2,00 | 5,00 | 7,00 | 48,33 | |
| ГОБС.18.20-19-1. | - | 0,23 | - | 0,23 | - | 2,14 | 2,80 | 2,146 | 24,25 | 26,63 | |
| ГОБС.18.20-19-2. | - | 0,23 | - | 0,23 | - | 2,14 | 2,80 | 2,146 | 24,25 | 26,63 | |
| ГОБС.18.20-29-1. | 17,16 | 5,31 | - | 22,47 | - | 2,14 | 2,80 | 7,60 | 10,40 | 35,01 | |
| ГОБС.18.20-29-2. | - | 35,79 | - | 35,79 | - | 2,14 | 2,80 | 7,60 | 10,40 | 48,33 | |
| ГОБС.18.20-39-1. | - | 0,23 | 56,72 | 56,95 | - | 2,14 | 2,80 | 7,60 | 10,40 | 69,49 | |
| ГОБС.18.20-39-2. | - | 0,23 | 56,72 | 56,95 | - | 2,14 | 2,80 | 7,60 | 10,40 | 69,49 | |
| ГОБС.18.20-49-1. | - | 0,23 | 56,72 | 56,95 | - | 2,14 | 2,80 | 7,60 | 10,40 | 69,49 | |
| ГОБС.18.20-49-2. | - | 0,23 | 56,72 | 56,95 | - | 2,14 | 2,80 | 7,60 | 10,40 | 69,49 | |
| ГОБС.18.20-59-1. | - | 0,23 | 56,72 | 56,95 | - | 2,14 | 2,80 | 7,60 | 10,40 | 69,49 | |
| ГОБС.18.20-59-2. | - | 0,23 | 56,72 | 56,95 | - | 2,14 | 2,80 | 7,60 | 10,40 | 69,49 | |

| Марка | Арматурная сталь | | | | Продолка | | | | Всего | | |
|------------------|------------------|-------|-------|-------|--------------|-------|------------|------|-------|-------|-------|
| | ГОСТ 5781-82* | | | | ГОСТ 5727-80 | | | | | | |
| | класс А-III | | | Утолщ | класс ВР-I | | класс ВР-I | | | Утолщ | |
| | φ, мм | | | | φ, мм | φ, мм | | | | | |
| 6 | 8 | 10 | Утолщ | 10 | 10 | 12 | 4 | 5 | Утолщ | | |
| ГОБС.9.25-29-1. | - | 0,25 | - | 0,25 | 1,30 | - | - | 2,00 | 11,70 | 13,70 | 15,26 |
| ГОБС.9.25-29-2. | - | 0,25 | - | 0,25 | 1,30 | - | - | 2,00 | 11,70 | 13,70 | 15,26 |
| ГОБС.9.25-39-1. | 11,52 | 0,25 | - | 11,75 | 1,30 | - | - | 2,00 | 3,70 | 5,70 | 18,78 |
| ГОБС.9.25-39-2. | - | 20,74 | - | 20,74 | 1,30 | - | - | 2,00 | 3,70 | 5,70 | 27,74 |
| ГОБС.9.25-49-1. | - | 0,25 | 32,15 | 32,42 | 1,30 | - | - | 2,00 | 3,70 | 5,70 | 39,42 |
| ГОБС.9.25-49-2. | - | 0,25 | 32,15 | 32,42 | 1,30 | - | - | 2,00 | 3,70 | 5,70 | 39,42 |
| ГОБС.12.25-29-1. | - | 5,38 | - | 5,38 | - | 1,30 | - | 2,50 | 13,00 | 15,50 | 22,16 |
| ГОБС.12.25-29-2. | - | 5,38 | - | 5,38 | - | 1,30 | - | 2,50 | 13,00 | 15,50 | 22,16 |
| ГОБС.12.25-39-1. | 11,52 | 5,38 | - | 16,90 | - | 1,30 | - | 2,50 | 4,98 | 7,48 | 25,68 |
| ГОБС.12.25-39-2. | - | 25,86 | - | 25,86 | - | 1,30 | - | 2,50 | 4,98 | 7,48 | 34,54 |
| ГОБС.12.25-49-1. | - | 0,25 | 40,20 | 40,46 | - | 1,30 | - | 2,50 | 4,98 | 7,48 | 48,24 |
| ГОБС.12.25-49-2. | - | 0,25 | 40,20 | 40,46 | - | 1,30 | - | 2,50 | 4,98 | 7,48 | 48,24 |
| ГОБС.12.25-59-1. | - | 0,25 | 40,20 | 40,46 | - | 1,30 | - | 2,50 | 4,98 | 7,48 | 48,24 |
| ГОБС.12.25-59-2. | - | 0,25 | 40,20 | 40,46 | - | 1,30 | - | 2,50 | 4,98 | 7,48 | 48,24 |
| ГОБС.18.25-29-1. | - | 5,38 | - | 5,38 | - | - | 2,14 | 3,50 | 19,60 | 23,10 | 30,62 |
| ГОБС.18.25-29-2. | - | 5,38 | - | 5,38 | - | - | 2,14 | 3,50 | 19,60 | 23,10 | 30,62 |
| ГОБС.18.25-39-1. | 17,28 | 5,38 | - | 22,66 | - | - | 2,14 | 3,50 | 7,60 | 8,10 | 35,90 |
| ГОБС.18.25-39-2. | - | 35,10 | - | 35,10 | - | - | 2,14 | 3,50 | 7,60 | 8,10 | 48,34 |
| ГОБС.18.25-49-1. | - | 0,25 | 56,28 | 56,54 | - | - | 2,14 | 3,50 | 7,60 | 8,10 | 69,78 |
| ГОБС.18.25-49-2. | - | 0,25 | 56,28 | 56,54 | - | - | 2,14 | 3,50 | 7,60 | 8,10 | 69,78 |

ГОБС.18.20-19-1.

1. 030. 1-1.5-00 00 000PC

| Марка | Арматурная сталь | | | | Проволока | | | | Всего |
|--------------------|------------------|------|------------|------|--------------|------|-------|-------|-------|
| | ГОСТ 5781-82* | | | | ГОСТ 6727-80 | | | | |
| | класс А-III | | класс А-II | | класс Вр-I | | | | |
| | Ф, мм | | ИГО | | Ф, мм | | ИГО | | |
| 6 | 8 | | | 8 | 10 | 4 | 5 | | |
| ПС 30. 9. 1,6-3Я- | - | 4,20 | 4,20 | 4,72 | - | 4,62 | 5,58 | 6,20 | 7,12 |
| ПС 30. 9. 1,6-5Я- | 5,20 | 4,20 | 5,40 | 4,72 | - | 4,62 | 4,98 | 2,60 | 8,72 |
| ПС 30. 12. 1,6-3Я- | - | 4,20 | 4,20 | 4,72 | - | 4,77 | 7,37 | 8,14 | 9,06 |
| ПС 30. 12. 1,6-5Я- | 6,50 | 4,20 | 6,70 | 4,72 | - | 4,77 | 2,87 | 3,64 | 14,06 |
| ПС 30. 18. 1,6-3Я- | - | 4,20 | 4,20 | - | 4,30 | 1,08 | 10,65 | 14,73 | 19,23 |
| ПС 30. 18. 1,6-5Я- | 7,80 | 4,20 | 8,00 | - | 4,30 | 1,08 | 4,35 | 5,63 | 14,73 |
| ПС 30. 9. 2,0-3Я- | - | 4,24 | 4,24 | 4,72 | - | 4,80 | 5,58 | 6,38 | 7,34 |
| ПС 30. 9. 2,0-5Я- | 5,20 | 4,24 | 5,44 | 4,72 | - | 4,80 | 4,98 | 2,78 | 8,94 |
| ПС 30. 12. 2,0-3Я- | - | 4,24 | 4,24 | 4,72 | - | 4,00 | 7,37 | 8,37 | 9,39 |
| ПС 30. 12. 2,0-5Я- | 6,50 | 4,24 | 6,74 | - | 4,30 | 1,00 | 2,87 | 3,87 | 14,91 |
| ПС 30. 18. 2,0-3Я- | - | 4,24 | 4,24 | 4,72 | - | 1,40 | 10,65 | 12,85 | 19,01 |
| ПС 30. 18. 2,0-5Я- | 7,80 | 4,24 | 8,04 | - | 1,30 | 1,40 | 4,35 | 5,75 | 15,29 |
| ПС 30. 9. 2,5-3Я- | - | 4,27 | 4,27 | 4,72 | - | 1,04 | 5,58 | 6,62 | 7,61 |
| ПС 30. 9. 2,5-5Я- | 5,20 | 4,27 | 5,47 | 4,72 | - | 1,04 | 4,98 | 3,02 | 9,21 |
| ПС 30. 12. 2,5-3Я- | - | 4,27 | 4,27 | - | 1,30 | 4,30 | 7,37 | 8,67 | 10,24 |
| ПС 30. 12. 2,5-5Я- | 6,50 | 4,27 | 6,77 | - | 1,30 | 1,30 | 2,87 | 4,17 | 12,24 |
| ПС 30. 18. 2,5-3Я- | - | 4,27 | 4,27 | - | 1,30 | 1,82 | 10,65 | 12,47 | 14,04 |
| ПС 30. 18. 2,5-5Я- | 7,80 | 4,27 | 8,07 | - | 1,30 | 1,82 | 4,35 | 6,17 | 14,24 |

| Марка | Арматурная сталь | | | | | | Проволока | | | | Всего |
|--------------------|------------------|------|------------|------|------------|-------|--------------|-------|-----|--|-------|
| | ГОСТ 5781-82* | | | | | | ГОСТ 6727-80 | | | | |
| | класс А-III | | класс А-II | | класс Вр-I | | | | | | |
| | Ф, мм | | Ф, мм | | Ф, мм | | Ф, мм | | ИГО | | |
| 8 | 8 | 10 | 10 | 4 | 5 | | | | | | |
| 2ПС 12. 12. 2,0-Я- | 4,05 | 4,36 | - | - | 4,49 | 3,22 | 3,71 | 4,12 | | | |
| 2ПС 12. 18. 2,0-Я- | 4,05 | - | 4,65 | - | 4,69 | 4,68 | 6,37 | 6,07 | | | |
| 2ПС 12. 24. 2,0-Я- | 4,05 | - | 4,65 | - | 4,89 | 6,12 | 7,01 | 7,71 | | | |
| 2ПС 30. 12. 2,0-Я- | 4,23 | - | 4,30 | - | 4,00 | 7,38 | 8,38 | 9,91 | | | |
| 2ПС 30. 18. 2,0-Я- | 4,23 | - | 4,30 | - | 4,40 | 14,62 | 12,02 | 13,55 | | | |
| 2ПС 30. 24. 2,0-Я- | 4,23 | - | - | 4,30 | 1,80 | 13,86 | 15,66 | 17,19 | | | |
| 2ПС 6. 12. 2,0-Я- | 4,05 | 4,36 | - | - | 4,34 | 4,58 | 1,95 | 2,33 | | | |
| 2ПС 6. 18. 2,0-Я- | 4,05 | 4,36 | - | - | 4,47 | 2,29 | 2,76 | 3,17 | | | |
| 2ПС 6. 24. 2,0-Я- | 4,05 | 4,36 | - | - | 4,61 | 3,01 | 3,62 | 4,03 | | | |
| 2ПС 15. 12. 2,0-Я- | 4,05 | 4,36 | - | - | 4,59 | 2,73 | 3,32 | 3,73 | | | |
| 2ПС 15. 18. 2,0-Я- | 4,05 | - | 4,65 | - | 4,82 | 5,38 | 6,20 | 6,90 | | | |
| 2ПС 15. 24. 2,0-Я- | 4,05 | - | 4,65 | - | 4,05 | 7,06 | 8,11 | 8,81 | | | |

1.030.1-1.5-00 00 000 PC

| Марка | Арматурная сталь | | | | Проболочка | | | Всего |
|--------------------|------------------|------|------------|------|--------------|-------|-------|-------|
| | ГОСТ 5781-82* | | | | ГОСТ 6727-80 | | | |
| | класс А-I | | класс А-II | | класс ВР-I | | Итого | |
| | φ, мм | | φ, мм | | | | | |
| 8 | 8 | 10 | 10 | 4 | 5 | Итого | | |
| 2Пс 8. 12. 2,0-Я- | 0,05 | 0,36 | - | - | 0,42 | 0,73 | 3,16 | 3,56 |
| 2Пс 8. 18. 2,0-Я- | 0,05 | 0,36 | - | - | 0,59 | 3,98 | 4,57 | 4,98 |
| 2Пс 8. 24. 2,0-Я- | 0,05 | - | 0,65 | - | 0,76 | 5,26 | 6,02 | 6,72 |
| 2Пс 11. 12. 2,0-Я- | 0,05 | 0,36 | - | - | 0,42 | 3,03 | 3,45 | 3,86 |
| 2Пс 11. 18. 2,0-Я- | 0,05 | - | 0,65 | - | 0,59 | 4,40 | 4,99 | 5,69 |
| 2Пс 11. 24. 2,0-Я- | 0,05 | - | 0,65 | - | 0,76 | 5,80 | 6,56 | 7,26 |
| 2Пс 17. 12. 2,0-Я- | 0,10 | 0,72 | - | - | 0,68 | 4,38 | 5,06 | 5,88 |
| 2Пс 17. 18. 2,0-Я- | 0,10 | 0,72 | - | - | 0,95 | 6,35 | 7,30 | 8,12 |
| 2Пс 17. 24. 2,0-Я- | 0,10 | - | 1,30 | - | 2,12 | 8,31 | 10,43 | 12,94 |
| 2Пс 20. 12. 2,0-Я- | 0,10 | 0,72 | - | - | 0,68 | 4,78 | 5,46 | 6,28 |
| 2Пс 20. 18. 2,0-Я- | 0,10 | - | 1,30 | - | 0,95 | 6,91 | 7,86 | 9,26 |
| 2Пс 20. 24. 2,0-Я- | 0,10 | - | 1,30 | - | 2,12 | 9,03 | 11,15 | 13,65 |
| 2Пс 12. 12. 2,5-Я- | 0,05 | 0,36 | - | - | 0,66 | 3,22 | 3,88 | 4,29 |
| 2Пс 12. 18. 2,5-Я- | 0,05 | - | 0,65 | - | 0,92 | 4,68 | 5,60 | 6,30 |
| 2Пс 12. 24. 2,5-Я- | 0,05 | - | 0,65 | - | 1,18 | 6,12 | 7,30 | 8,00 |
| 2Пс 30. 12. 2,5-Я- | 0,27 | - | 1,30 | - | 1,30 | 7,38 | 8,68 | 10,25 |
| 2Пс 30. 18. 2,5-Я- | 0,27 | - | 1,30 | - | 1,82 | 10,62 | 12,44 | 14,01 |
| 2Пс 30. 24. 2,5-Я- | 0,27 | - | - | 1,30 | 2,34 | 13,86 | 16,20 | 17,77 |

| Марка | Арматурная сталь | | | | Проболочка | | | Всего |
|--------------------|------------------|------|------------|---|--------------|-------|-------|-------|
| | ГОСТ 5781-82* | | | | ГОСТ 6727-80 | | | |
| | класс А-I | | класс А-II | | класс ВР-I | | Итого | |
| | φ, мм | | φ, мм | | | | | |
| 8 | 8 | 10 | 10 | 4 | 5 | Итого | | |
| 2Пс 6. 12. 2,5-Я- | 0,05 | 0,36 | - | - | 0,44 | 1,58 | 2,02 | 2,43 |
| 2Пс 6. 18. 2,5-Я- | 0,05 | 0,36 | - | - | 0,61 | 2,29 | 2,90 | 3,31 |
| 2Пс 6. 24. 2,5-Я- | 0,05 | 0,36 | - | - | 0,79 | 3,01 | 3,80 | 4,20 |
| 2Пс 15. 12. 2,5-Я- | 0,05 | 0,36 | - | - | 0,77 | 3,23 | 4,50 | 4,91 |
| 2Пс 15. 18. 2,5-Я- | 0,05 | - | 0,65 | - | 1,07 | 5,38 | 5,45 | 7,15 |
| 2Пс 15. 24. 2,5-Я- | 0,05 | - | 0,65 | - | 1,38 | 7,06 | 8,44 | 9,74 |
| 2Пс 9. 12. 2,5-Я- | 0,05 | 0,36 | - | - | 0,55 | 2,73 | 3,28 | 3,69 |
| 2Пс 9. 18. 2,5-Я- | 0,05 | - | 0,65 | - | 0,76 | 3,98 | 4,74 | 5,44 |
| 2Пс 9. 24. 2,5-Я- | 0,05 | - | 0,65 | - | 0,98 | 5,26 | 6,24 | 6,94 |
| 2Пс 11. 12. 2,5-Я- | 0,05 | 0,36 | - | - | 0,66 | 3,13 | 3,79 | 4,20 |
| 2Пс 11. 18. 2,5-Я- | 0,05 | - | 0,65 | - | 0,92 | 4,54 | 5,46 | 6,16 |
| 2Пс 11. 24. 2,5-Я- | 0,05 | - | 0,65 | - | 1,18 | 5,98 | 7,18 | 7,88 |
| 2Пс 18. 12. 2,5-Я- | 0,10 | 0,72 | - | - | 0,88 | 4,48 | 5,36 | 6,18 |
| 2Пс 18. 18. 2,5-Я- | 0,10 | - | 1,30 | - | 1,23 | 6,49 | 7,72 | 9,12 |
| 2Пс 18. 24. 2,5-Я- | 0,10 | - | 1,30 | - | 1,58 | 8,49 | 10,07 | 11,47 |
| 2Пс 20. 12. 2,5-Я- | 0,10 | 0,72 | - | - | 0,98 | 4,88 | 5,86 | 6,68 |
| 2Пс 20. 18. 2,5-Я- | 0,10 | - | 1,30 | - | 1,37 | 7,05 | 8,42 | 9,82 |
| 2Пс 20. 24. 2,5-Я- | 0,10 | - | 1,30 | - | 1,76 | 9,21 | 10,97 | 12,37 |

Классы арматуры: А-I, А-II, ВР-I

1.030. 1-1. 5-00 00 000 РР

| Наименование | Расход стали на закладные изделия на панель толщиной 150 мм по схеме, кг | | | | | | | | | | | | | | | | | | | | | | | | | | | |
|---------------------|--------------------------------------------------------------------------|-------|------|-------|------|-------|-------|-------|------|-------|-------|-------|-------|------|-------|-------|-------|-------|------|------|------|-------|--|--|--|--|--|--|
| | 31 | 32 | 33 | 34 | 35 | 37 | 38 | 39 | 41 | 42 | 43 | 44 | 45 | 47 | 48 | 49 | 50 | 51 | 53 | 54 | 55 | 56 | | | | | | |
| Закладные изделия | 4,22 | 12,18 | 9,31 | 12,42 | 9,92 | 13,14 | 13,94 | 22,34 | 8,78 | 14,74 | 13,87 | 17,56 | 20,20 | 7,64 | 13,50 | 12,73 | 15,28 | 20,05 | 4,22 | 6,50 | 4,50 | 13,10 | | | | | | |
| Профильная сталь | 3,86 | 8,62 | 8,17 | 11,51 | 7,66 | 11,52 | 15,32 | 19,16 | 6,30 | 11,66 | 11,21 | 13,00 | 10,40 | 6,74 | 12,00 | 10,45 | 12,28 | 17,64 | 3,86 | 5,38 | 5,38 | 12,76 | | | | | | |
| Листовая | 1,12 | 2,14 | 2,29 | 2,76 | 4,32 | 5,04 | 3,94 | 8,88 | 4,76 | 6,78 | 5,73 | 8,32 | 12,32 | 3,40 | 5,12 | 4,37 | 5,80 | 12,16 | 1,12 | 2,64 | 2,64 | 5,28 | | | | | | |
| -88 ГОСТ 19903-74 | 1,12 | 2,24 | 2,24 | 2,18 | 1,12 | 2,24 | 2,24 | 3,60 | 1,12 | 2,24 | 2,24 | 2,24 | 3,60 | 1,12 | 2,24 | 2,24 | 2,24 | 3,60 | 1,12 | 1,12 | 1,12 | 2,24 | | | | | | |
| -88 ГОСТ 19903-74 | - | 0,90 | 0,45 | 6,28 | 3,80 | 3,80 | 7,60 | 14,08 | 3,04 | 3,94 | 3,19 | 6,08 | 9,32 | 2,28 | 3,18 | 2,73 | 4,56 | 8,56 | - | 1,52 | 1,52 | 3,04 | | | | | | |
| Угловая | 2,74 | 5,48 | 5,48 | 2,74 | 2,74 | 5,48 | 5,48 | 5,48 | 2,74 | 5,48 | 5,48 | 5,48 | 5,48 | 2,74 | 5,48 | 5,48 | 5,48 | 5,48 | 2,74 | 2,74 | 2,74 | 5,48 | | | | | | |
| 63x6 ГОСТ 8509-72* | 2,74 | 5,48 | 5,48 | 2,74 | 2,74 | 5,48 | 5,48 | 5,48 | 2,74 | 5,48 | 5,48 | 5,48 | 5,48 | 2,74 | 5,48 | 5,48 | 5,48 | 5,48 | 2,74 | 2,74 | 2,74 | 5,48 | | | | | | |
| Арматурная сталь | 0,36 | 1,56 | 1,14 | 0,92 | 2,26 | 2,62 | 4,52 | 3,18 | 1,88 | 3,08 | 2,66 | 3,76 | 1,80 | 1,50 | 2,70 | 2,28 | 3,00 | 2,42 | 0,36 | 1,12 | 1,12 | 2,24 | | | | | | |
| класс А-II | 0,36 | 1,56 | 1,14 | 0,92 | 2,26 | 2,62 | 4,52 | 3,18 | 1,88 | 3,08 | 2,66 | 3,76 | 1,80 | 1,50 | 2,70 | 2,28 | 3,00 | 2,42 | 0,36 | 1,12 | 1,12 | 2,24 | | | | | | |
| фирме ГОСТ 5781-82* | 0,36 | 1,56 | 1,14 | 0,92 | 2,26 | 2,62 | 4,52 | 3,18 | 1,88 | 3,08 | 2,66 | 3,76 | 1,80 | 1,50 | 2,70 | 2,28 | 3,00 | 2,42 | 0,36 | 1,12 | 1,12 | 2,24 | | | | | | |

| Наименование | Расход стали на закладные изделия на панель толщиной 200 и 250 мм по схеме, кг | | | | | | | | | | | | | | | | | | | | | | | | | | | |
|---------------------|--------------------------------------------------------------------------------|-------|------|-------|-------|-------|-------|-------|------|-------|-------|-------|-------|------|-------|-------|-------|-------|------|------|------|-------|------|------|------|------|------|------|
| | 31 | 32 | 33 | 34 | 35 | 37 | 38 | 39 | 41 | 42 | 43 | 44 | 45 | 47 | 48 | 49 | 50 | 51 | 53 | 54 | 55 | 56 | 57 | 58 | 59 | 60 | 72 | 73 |
| Закладные изделия | 4,34 | 10,82 | 9,75 | 12,70 | 11,24 | 15,38 | 22,48 | 23,94 | 9,66 | 16,34 | 15,27 | 19,72 | 22,56 | 8,48 | 14,98 | 13,29 | 16,98 | 21,18 | 4,34 | 7,10 | 7,10 | 14,20 | 3,78 | 7,61 | 9,78 | 7,61 | 4,89 | 4,89 |
| Профильная сталь | 3,86 | 8,94 | 8,33 | 11,50 | 8,86 | 12,72 | 17,12 | 22,36 | 7,86 | 12,94 | 12,38 | 15,12 | 19,26 | 5,86 | 11,94 | 11,33 | 13,72 | 19,36 | 3,86 | 5,86 | 5,86 | 11,72 | 7,54 | 5,61 | 7,54 | 5,61 | 3,77 | 3,77 |
| Листовая | 1,12 | 2,16 | 2,86 | 2,76 | 6,12 | 7,24 | 12,24 | 14,88 | 5,12 | 7,16 | 6,85 | 10,24 | 13,88 | 4,12 | 6,16 | 5,85 | 8,24 | 12,88 | 1,12 | 3,12 | 3,12 | 6,24 | 1,12 | 2,56 | 1,12 | 0,58 | 0,58 | 0,58 |
| 86 ГОСТ 19903-74 | 1,12 | 2,24 | 2,24 | 2,18 | 1,12 | 2,24 | 2,24 | 3,60 | 1,12 | 2,24 | 2,24 | 2,24 | 3,60 | 1,12 | 2,24 | 2,24 | 2,24 | 3,60 | 1,12 | 1,12 | 1,12 | 2,24 | | | | | | |
| 88 ГОСТ 19903-74 | - | 1,22 | 0,61 | 6,28 | 5,00 | 5,00 | 10,00 | 14,28 | 4,00 | 5,22 | 4,61 | 8,00 | 12,28 | 3,00 | 4,22 | 3,51 | 6,00 | 9,28 | - | 1,22 | 1,22 | 2,44 | | | | | | |
| Угловая | 2,74 | 5,48 | 5,48 | 2,74 | 2,74 | 5,48 | 5,48 | 5,48 | 2,74 | 5,48 | 5,48 | 5,48 | 5,48 | 2,74 | 5,48 | 5,48 | 5,48 | 5,48 | 2,74 | 2,74 | 2,74 | 5,48 | | | | | | |
| 63x6 ГОСТ 8509-72* | 2,74 | 5,48 | 5,48 | 2,74 | 2,74 | 5,48 | 5,48 | 5,48 | 2,74 | 5,48 | 5,48 | 5,48 | 5,48 | 2,74 | 5,48 | 5,48 | 5,48 | 5,48 | 2,74 | 2,74 | 2,74 | 5,48 | | | | | | |
| Арматурная сталь | 0,48 | 1,88 | 1,42 | 1,20 | 2,38 | 2,86 | 4,76 | 3,58 | 2,00 | 3,10 | 2,94 | 4,00 | 3,20 | 1,62 | 3,02 | 2,56 | 3,24 | 2,82 | 0,48 | 1,24 | 1,24 | 2,48 | | | | | | |
| класс А-II | 0,48 | 1,88 | 1,42 | 1,20 | 2,38 | 2,86 | 4,76 | 3,58 | 2,00 | 3,10 | 2,94 | 4,00 | 3,20 | 1,62 | 3,02 | 2,56 | 3,24 | 2,82 | 0,48 | 1,24 | 1,24 | 2,48 | | | | | | |
| фирме ГОСТ 5781-82* | 0,48 | 1,88 | 1,42 | 1,20 | 2,38 | 2,86 | 4,76 | 3,58 | 2,00 | 3,10 | 2,94 | 4,00 | 3,20 | 1,62 | 3,02 | 2,56 | 3,24 | 2,82 | 0,48 | 1,24 | 1,24 | 2,48 | | | | | | |

1.030.1-1.5-00 000 83

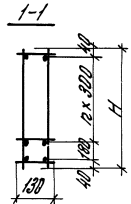
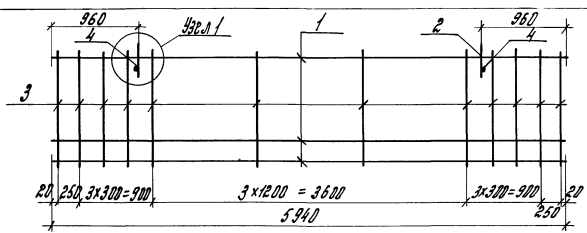
Зав. отд. Арматурный
Н. Кондр. Голубов
Гл. инж. Рудков
Инж. Иванова
Инж. Шибанов

Выборка стали на закладные изделия на панель по схеме

Итого лист. листов
Р
ЦНИИПРОМЗДАНИИ

| Инв.№ подл. | | Подпись и дата | | Взят. инв.№ | | | | | | | | | | | | | |
|----------------------------------------|------|--------------------------|--------------------------|-----------------------------------------|----|----|----|---|---|---|---|---|---|---|------------|---|-------|
| Формат
листа | Лист | Обозначение | Наименование | Кол. на испан. 1.030.1-1.5-01 01 000- | | | | | | | | | | | Примечание | | |
| | | | | 01 | 02 | 03 | | | | | | | | | | | |
| | | | <u>Документация</u> | | | | | | | | | | | | | | |
| | | 1.030.1-1.5-01 01 000 05 | Оборудный чертеж | × | × | × | × | × | × | × | × | × | × | × | × | × | |
| | | | <u>Оборудные единицы</u> | | | | | | | | | | | | | | КП |
| | | | Корпус лодковый | | | | | | | | | | | | | | |
| А4 | 1 | 1.030.1-1.5-01 01 010 | КР1 | 4 | | | | | | | | | | | | | 2,9 |
| | | -01 | КР2 | | 4 | | | | | | | | | | | | 5,0 |
| | | -02 | КР3 | | | 4 | | | | | | | | | | | 7,6 |
| | | -03 | КР4 | | | | 4 | | | | | | | | | | 10,9 |
| | 2 | 1.030.1-1.1-3 01-01 | Летая для лодки ОП2 | 2 | 2 | 2 | 2 | 2 | 2 | 2 | 2 | 2 | 2 | 2 | 2 | 2 | 0,7 |
| | | | <u>Летатель</u> | | | | | | | | | | | | | | |
| | | | Отверстия | | | | | | | | | | | | | | |
| Б4 | 3 | 1.030.1-1.5-00 00 001 | Ø5 ØP17 ØD17-80 C=160 | 24 | 24 | 24 | 24 | | | | | | | | | | 0,132 |
| Б4 | 4 | 002 | Ø8 ØP17 ØD17-82* C=160 | 2 | 2 | 2 | 2 | | | | | | | | | | 0,05 |
| | | | | 1.030.1-1.5-01 01 000 | | | | | | | | | | | | | |
| Инв.№ подл. Подпись и дата Взят. инв.№ | | | | Корпус лодочный | | | | | | | | | | | Инв.№ | | |
| | | | | КП Б. 9.1.5; КП Б. 12.1.5; КП Б. 18.1.5 | | | | | | | | | | | Инв.№ | | |
| | | | | ЦНИИПРОМБАННИ | | | | | | | | | | | Инв.№ | | |

| Инв.№ подл. | | Подпись и дата | | Взят. инв.№ | | | | | | | | | | | | | |
|-----------------|------|--------------------------|--------------------------|---------------------------------------|----|----|----|----|----|----|----|----|----|----|------------|---|-------|
| Формат
листа | Лист | Обозначение | Наименование | Кол. на испан. 1.030.1-1.5-01 01 000- | | | | | | | | | | | Примечание | | |
| | | | | 04 | 05 | 06 | 07 | 08 | 09 | 10 | 11 | | | | | | |
| | | | <u>Документация</u> | | | | | | | | | | | | | | |
| | | 1.030.1-1.5-01 01 000 05 | Оборудный чертеж | × | × | × | × | × | × | × | × | × | × | × | × | × | |
| | | | <u>Оборудные единицы</u> | | | | | | | | | | | | | | КП |
| | | | Корпус лодковый | | | | | | | | | | | | | | |
| А4 | 1 | 1.030.1-1.5-01 01 010 | КР1 | 5 | | | | | | 7 | | | | | | | 2,9 |
| | | -01 | КР2 | | 5 | | | | | | 7 | | | | | | 5,0 |
| | | -02 | КР3 | | | 5 | | | | | | 7 | | | | | 7,6 |
| | | -03 | КР4 | | | | 5 | | | | | | 7 | | | | 10,9 |
| | 2 | 1.030.1-1.1-3 01-01 | Летая для лодки ОП2 | 2 | 2 | 2 | 2 | 2 | 2 | 2 | 2 | 2 | 2 | 2 | 2 | 2 | 0,7 |
| | | | <u>Летатель</u> | | | | | | | | | | | | | | |
| | | | Отверстия | | | | | | | | | | | | | | |
| Б4 | 3 | 1.030.1-1.5-00 00 003 | Ø5 ØP17 ØD17-80 C=160 | 24 | 24 | 24 | 24 | | | | | | | | | | 0,178 |
| | | 004 | ТО ЖЕ C=170 | | | | | | | | 24 | 24 | 24 | 24 | | | 0,274 |
| Б4 | 4 | 005 | Ø8 ØP17 ØD17-82* C=160 | 2 | 2 | 2 | 2 | 2 | 2 | 2 | 2 | 2 | 2 | 2 | 2 | 2 | 0,05 |
| | | | | 1.030.1-1.5-01 01 000 | | | | | | | | | | | Инв.№ | | |
| | | | | | | | | | | | | | | | Инв.№ | | |



Узел 1 см. док. 1.030.1-1.5-00.00.000.02

| Обозначение | Марка | H, мм | l | Масса |
|-----------------------|--------------|-------|---|-------|
| 1.030.1-1.5-01.01.000 | КМБ.9.1,6-1 | 860 | 2 | 18,43 |
| -01 | КМБ.9.1,6-2 | | | 24,67 |
| -02 | КМБ.9.1,6-3 | | | 35,15 |
| -03 | КМБ.9.1,6-4 | 1160 | 3 | 52,11 |
| -04 | КМБ.12.1,6-1 | | | 20,47 |
| -05 | КМБ.12.1,6-2 | | | 30,77 |
| -06 | КМБ.12.1,6-3 | | | 43,87 |
| -07 | КМБ.12.1,6-4 | | | 60,07 |
| -08 | КМБ.18.1,6-1 | 1760 | 5 | 27,58 |
| -09 | КМБ.18.1,6-2 | | | 48,00 |
| -10 | КМБ.18.1,6-3 | | | 61,34 |
| -11 | КМБ.18.1,6-4 | | | 84,02 |

1.030.1-1.5-01.01.000.05

| Корпус | 1.030.1-1.5-01.01.000.05 | | |
|-------------------------------------------|--------------------------|-----------|----------|
| | Стандарт | Масса | Материал |
| КП БД. 9.1,6; КП БД.12.1,6; КП БД.18.1,6. | р | см. табл. | — |
| Оборудный чертеж | лист | листов | 7 |

1. Исполнитель: И.И.И.
 2. Кол-во листов: 7
 3. Исполнитель: И.И.И.
 4. Кол-во листов: 7
 5. Исполнитель: И.И.И.
 6. Кол-во листов: 7
 7. Исполнитель: И.И.И.
 8. Кол-во листов: 7

ЦНИИПРОМЗАДАНИЙ

Исполнитель: И.И.И.

| № п/п | Обозначение | Корпус | Материал | Масса | Лист | Листов | Примечание |
|-------|--------------------------|--------|--------------|-------|------|--------|--------------------------|
| | | | | | | | |
| А1 | 1.030.1-1.5-02.02.000.05 | 3 | КМБ.9.1,6-1 | 18,43 | 2 | 2 | 1.030.1-1.5-02.02.000.05 |
| А2 | 1.030.1-1.5-02.02.000.05 | 3 | КМБ.9.1,6-2 | 24,67 | 2 | 2 | 1.030.1-1.5-02.02.000.05 |
| А3 | 1.030.1-1.5-02.02.000.05 | 3 | КМБ.9.1,6-3 | 35,15 | 2 | 2 | 1.030.1-1.5-02.02.000.05 |
| А4 | 1.030.1-1.5-02.02.000.05 | 3 | КМБ.9.1,6-4 | 52,11 | 2 | 2 | 1.030.1-1.5-02.02.000.05 |
| А5 | 1.030.1-1.5-02.02.000.05 | 3 | КМБ.12.1,6-1 | 20,47 | 2 | 2 | 1.030.1-1.5-02.02.000.05 |
| А6 | 1.030.1-1.5-02.02.000.05 | 3 | КМБ.12.1,6-2 | 30,77 | 2 | 2 | 1.030.1-1.5-02.02.000.05 |
| А7 | 1.030.1-1.5-02.02.000.05 | 3 | КМБ.12.1,6-3 | 43,87 | 2 | 2 | 1.030.1-1.5-02.02.000.05 |
| А8 | 1.030.1-1.5-02.02.000.05 | 3 | КМБ.12.1,6-4 | 60,07 | 2 | 2 | 1.030.1-1.5-02.02.000.05 |
| А9 | 1.030.1-1.5-02.02.000.05 | 3 | КМБ.18.1,6-1 | 27,58 | 2 | 2 | 1.030.1-1.5-02.02.000.05 |
| А10 | 1.030.1-1.5-02.02.000.05 | 3 | КМБ.18.1,6-2 | 48,00 | 2 | 2 | 1.030.1-1.5-02.02.000.05 |
| А11 | 1.030.1-1.5-02.02.000.05 | 3 | КМБ.18.1,6-3 | 61,34 | 2 | 2 | 1.030.1-1.5-02.02.000.05 |
| А12 | 1.030.1-1.5-02.02.000.05 | 3 | КМБ.18.1,6-4 | 84,02 | 2 | 2 | 1.030.1-1.5-02.02.000.05 |
| Б1 | 1.030.1-1.5-02.02.000.05 | 3 | КМБ.9.1,6-1 | 18,43 | 2 | 2 | 1.030.1-1.5-02.02.000.05 |
| Б2 | 1.030.1-1.5-02.02.000.05 | 3 | КМБ.9.1,6-2 | 24,67 | 2 | 2 | 1.030.1-1.5-02.02.000.05 |
| Б3 | 1.030.1-1.5-02.02.000.05 | 3 | КМБ.9.1,6-3 | 35,15 | 2 | 2 | 1.030.1-1.5-02.02.000.05 |
| Б4 | 1.030.1-1.5-02.02.000.05 | 3 | КМБ.9.1,6-4 | 52,11 | 2 | 2 | 1.030.1-1.5-02.02.000.05 |
| Б5 | 1.030.1-1.5-02.02.000.05 | 3 | КМБ.12.1,6-1 | 20,47 | 2 | 2 | 1.030.1-1.5-02.02.000.05 |
| Б6 | 1.030.1-1.5-02.02.000.05 | 3 | КМБ.12.1,6-2 | 30,77 | 2 | 2 | 1.030.1-1.5-02.02.000.05 |
| Б7 | 1.030.1-1.5-02.02.000.05 | 3 | КМБ.12.1,6-3 | 43,87 | 2 | 2 | 1.030.1-1.5-02.02.000.05 |
| Б8 | 1.030.1-1.5-02.02.000.05 | 3 | КМБ.12.1,6-4 | 60,07 | 2 | 2 | 1.030.1-1.5-02.02.000.05 |
| Б9 | 1.030.1-1.5-02.02.000.05 | 3 | КМБ.18.1,6-1 | 27,58 | 2 | 2 | 1.030.1-1.5-02.02.000.05 |
| Б10 | 1.030.1-1.5-02.02.000.05 | 3 | КМБ.18.1,6-2 | 48,00 | 2 | 2 | 1.030.1-1.5-02.02.000.05 |
| Б11 | 1.030.1-1.5-02.02.000.05 | 3 | КМБ.18.1,6-3 | 61,34 | 2 | 2 | 1.030.1-1.5-02.02.000.05 |
| Б12 | 1.030.1-1.5-02.02.000.05 | 3 | КМБ.18.1,6-4 | 84,02 | 2 | 2 | 1.030.1-1.5-02.02.000.05 |

1.030.1-1.5-02.02.000

Корпус прямоугольный
 КП БД. 9.1,6;
 КП БД.12.1,6; КП БД.18.1,6;
 ЦНИИПРОМЗАДАНИЙ

ИНВЕНТАРНАЯ КАРТА ПОДЪЕЗДА К ВОЗДУШНОЙ КАНАЛЕ

| Обозначение | Наименование | Код по плану 1.030.1-1.5-02 02 000 - | | | | | | | | | | Примечание | | | |
|-------------|--------------------------|--------------------------------------|--------------------|-------------------------|--------------------|--------|-------|-------|-------|-------|-------|------------|-------|-------|---|
| | | 04 | 05 | 07 | 08 | 09 | 10 | 11 | 12 | 13 | 14 | | | | |
| А4 | 1.030.1-1.5-02 02 000 05 | Докладная | × | × | × | × | × | × | × | × | × | × | × | № | |
| | 1.030.1-1.5-02 02 020 | -01 | ТО ЖЕ | 4 | 4 | 4 | 6 | 6 | 6 | | | | | № | |
| | | -02 | КРГ | | | | | | 6 | | | | | № | |
| | | -03 | КРГ | | | | | | | 6 | | | | № | |
| | А4 | 1.030.1-1.5-02 02 020 | -00 | КРГ | 1 | 1 | 1 | 1 | 1 | 1 | 1 | 1 | 1 | № | |
| | | | -02 | КРГ | | | | | | | | | | № | |
| | | | -03 | КРГ | | | | | | | | | | № | |
| | Б4 | 1.030.1-1.5-01-01 | -01 | Лента для лобового щита | 2 | 2 | 2 | 2 | 2 | 2 | 2 | 2 | 2 | № | |
| | | | -03 | ТО ЖЕ | 014 | | | | | | | | | № | |
| | Б4 | 1.030.1-1.5-00 00 003 | 004 | Автомат | | | | | | | | | | № | |
| Старожени | | | | | ф 50x270x1150x1-02 | ф 1160 | 24 | 24 | 24 | 24 | 24 | 24 | 24 | № | |
| Б4 | 005 | 007 | ф 50x270x1150x1-02 | ф 170 | 2 | 2 | 2 | 2 | 2 | 2 | 2 | 2 | № | | |
| | | | | ф 170 | ф 170 | ф 170 | ф 170 | ф 170 | ф 170 | ф 170 | ф 170 | ф 170 | ф 170 | ф 170 | № |
| | | | | 1.030.1-1.5-02 02 000 | | | | | | | | | | № | |

ИНВЕНТАРНАЯ КАРТА ПОДЪЕЗДА К ВОЗДУШНОЙ КАНАЛЕ

| Обозначение | Марка | H, мм | n | Масса |
|-----------------------|---------------|-------|---|-------|
| 1.030.1-1.5-02 02 000 | КПБД.9.2.0-1 | 860 | 2 | 13,67 |
| -01 | КПБД.9.2.0-2 | | | 16,87 |
| -02 | КПБД.9.2.0-3 | | | 25,11 |
| -03 | КПБД.9.2.0-4 | | | 35,59 |
| -04 | КПБД.12.2.0-1 | 1160 | 3 | 17,01 |
| -05 | КПБД.12.2.0-2 | | | 23,09 |
| -06 | КПБД.12.2.0-3 | | | 31,41 |
| -07 | КПБД.12.2.0-4 | | | 43,11 |
| -08 | КПБД.12.2.0-1 | | | 24,63 |
| -09 | КПБД.12.2.0-2 | | | 32,31 |
| -10 | КПБД.12.2.0-3 | | | 44,65 |
| -11 | КПБД.12.2.0-4 | 52,99 | | |

1.030.1-1.5-02 02 000 05

Корпус пространственный
КП БД. 9.2.0; КП БД. 12.2.0;
КП БД. 12.2.0;
Сборочный чертёж

Результат
Масса
Лист

Исполнитель: [подпись]
Проверил: [подпись]
Утвердил: [подпись]

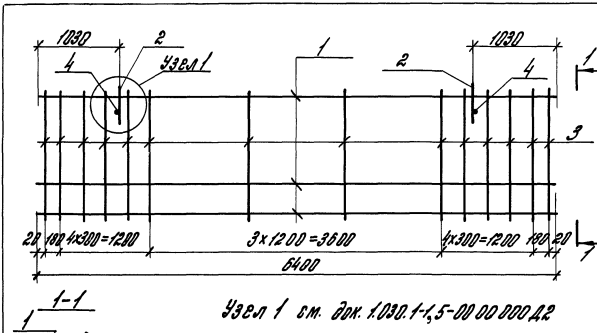
ЦНИИПРОМЗДАНИИ

| Формат
в доку-
мент | Лист
№ | Обозначение | Наименование | Код. на исп. по АН. 1.030.1-1.5-03 03 000- | | | | | | | | | | Приме-
чание | |
|--------------------------------------------------------------------------------------------------------------------|-----------|-------------------------|--------------------------|-----------------------------------------------------------------------------|----|----|----|---|--|----------------------|--|--|--|-----------------|-------|
| | | | | - | 01 | 02 | 03 | | | | | | | | |
| | | | <u>Документация</u> | | | | | | | | | | | | |
| A4 | | 1.030.1-1.5-03 03 00005 | Сборочный чертёж | × | × | × | | | | | | | | | |
| | | | <u>Сборочные единицы</u> | | | | | | | | | | | | |
| A4 | 1 | 1.030.1-1.5-03 03 030 | Корпус плоский КР9 | 3 | | | | | | | | | | | кг |
| | | -01 | То же КР10 | | 3 | | | | | | | | | | 2,3 |
| | | -02 | — " — КР11 | | | 3 | | | | | | | | | 3,1 |
| | | -03 | — " — КР12 | | | | 3 | | | | | | | | 5,2 |
| A4 | 2 | | — " — КР9 | 1 | | | | 3 | | | | | | | 7,8 |
| | | -01 | — " — КР10 | | 1 | | | | | | | | | | 2,3 |
| | | -02 | — " — КР11 | | | 1 | | | | | | | | | 3,1 |
| | | -03 | — " — КР12 | | | | 1 | | | | | | | | 5,2 |
| | 3 | 1.030.1-1.1-3 01-01 | Лента для подвеса 012 | 2 | 2 | 2 | 2 | | | | | | | | 7,8 |
| | | | <u>Детали</u> | | | | | | | | | | | | 0,70 |
| | 4 | | ф50x170x17x70-80 L=800 | 24 | 24 | 24 | 24 | | | | | | | | 0,132 |
| 64 | 5 | | ф8x170x17x70-82* L=220 | 2 | 2 | 2 | 2 | | | | | | | | 0,085 |
| | | | | 1.030.1-1.5-03 03 000 | | | | | | | | | | | |
| Инв. по: Инженер <i>Корова</i>
и.контр. Гусельникова
Г.И. Гусельникова
А.В. Ширякова
Ст. инж. Ширякова | | | | Корпус левосторонний
№1 БД. 9. 2, 5; №7 БД. 12. 2, 5;
№7 БД. 18. 2, 5 | | | | | | Листы
1
7
2 | | | | Листов
2 | |
| | | | | | | | | | | | | | | ЦИНИПРОИЗДАНИИ | |

Цинипроизд. Подпись и дата Водит. инж. Г.

| Формат
в доку-
мент | Лист
№ | Обозначение | Наименование | Код. на исп. по АН. 1.030.1-1.5-03 03 000 | | | | | | | | | | Приме-
чание | |
|---------------------------|-----------|--------------------------|--------------------------|-------------------------------------------|----|----|----|----|----|----|----|---|---|-----------------|-------|
| | | | | 04 | 05 | 06 | 07 | 08 | 09 | 10 | 11 | | | | |
| | | | <u>Документация</u> | | | | | | | | | | | | |
| A4 | | 1.030.1-1.5-03 03 000 05 | Сборочный чертёж | × | × | × | × | × | × | × | × | × | × | × | |
| | | | <u>Сборочные единицы</u> | | | | | | | | | | | | |
| A4 | 1 | 1.030.1-1.5-03 03 030 | Корпус плоский КР9 | 4 | | | | 6 | | | | | | | кг |
| | | -01 | То же КР10 | | 4 | | | | 6 | | | | | | 2,3 |
| | | -02 | — " — КР11 | | | 4 | | | | 6 | | | | | 3,1 |
| | | -03 | — " — КР12 | | | | 4 | | | | 6 | | | | 5,2 |
| A4 | 2 | | — " — КР11 | 1 | 1 | 1 | | 1 | 1 | 1 | | | | | 7,8 |
| | | -02 | — " — КР11 | | | | | 1 | | | | 1 | | | 2,3 |
| | | -03 | — " — КР12 | | | | | | | | | | 1 | | 3,1 |
| | 3 | 1.030.1-1.1-3 01-02 | Лента для подвеса 013 | 2 | 2 | 2 | 2 | | | | | | | | 0,7 |
| | | -03 | То же 014 | | | | | 2 | 2 | 2 | 2 | | | | 1,12 |
| | | | <u>Детали</u> | | | | | | | | | | | | |
| | | | <u>Стержни</u> | | | | | | | | | | | | |
| 64 | 4 | 1.030.1-1.5-03 00 003 | ф50x170x17x70-80 L=160 | 24 | 24 | 24 | 24 | | | | | | | | 0,178 |
| | | 004 | То же L=170 | | | | | 24 | 24 | 24 | 24 | | | | 0,211 |
| 64 | 5 | 008 | ф8x170x17x70-82* L=220 | 2 | 2 | 2 | 2 | | | | | | | | 0,085 |
| | | 009 | ф10x170x17x70-82* L=220 | | | | | 2 | 2 | 2 | 2 | | | | 0,135 |
| | | | | 1.030.1-1.5-03 03 000 | | | | | | | | | | Лист
2 | |

ИЗМ. № 1. КОМП. ВЕРХ. ВЕРХ. ЛИСТ



Узел 1 см. док. 1.030.1-1.5-00.00.000.02

| Обозначение | Марка | Н, мм | п | Масса |
|-----------------------|----------------|-------|---|-------|
| 1.030.1-1.5-07.07.000 | КП 64.9.1.6-1 | 850 | 2 | 17,76 |
| -01 | КП 64.9.1.6-2 | | | 26,64 |
| -02 | КП 64.9.1.6-3 | | | 38,00 |
| -03 | КП 64.9.1.6-4 | | | 57,84 |
| -04 | КП 64.10.1.6-1 | | | 22,20 |
| -05 | КП 64.10.1.6-2 | 1160 | 3 | 33,30 |
| -06 | КП 64.10.1.6-3 | | | 47,50 |
| -07 | КП 64.10.1.6-4 | | | 64,80 |
| -08 | КП 64.10.1.6-1 | | | 31,08 |
| -09 | КП 64.10.1.6-2 | | | 46,62 |
| -10 | КП 64.10.1.6-3 | 1760 | 5 | 66,50 |
| -11 | КП 64.10.1.6-4 | | | 90,72 |

1.030.1-1.5-07.07.000.05

Каркас пространственный
КП 64.9.1.6; КП 64.10.1.6;
КП 64.10.1.6;
Сборочный чертеж

Рисунки Масса Материал
Р см. Металл
Лист Листов

ЦНИИПРОМЗАДАНИЙ

ИЗМ. № 1. КОМП. ВЕРХ. ВЕРХ. ЛИСТ

| ИЗМ. № КОМП. ВЕРХ. ВЕРХ. ЛИСТ | Обозначение | Наименование | Код на состав 1.030.1-1.5-00.00.000.000 | | | Примечание |
|-------------------------------|--------------------------|--------------------------------------|-----------------------------------------|----|----|------------|
| | | | 01 | 02 | 03 | |
| А4 | 1.030.1-1.5-00.00.000.05 | Алюминиевая
Сборочный чертеж | × | × | × | КП |
| А4 | 1.030.1-1.5-00.00.000 | Каркас стальной Кр29 | 3 | | | 2,4 |
| А4 | -01 | Тр.м.с. Кр20 | 3 | | | 2,3 |
| А4 | -02 | — | | 3 | | 5,5 |
| А4 | -03 | — | | | 3 | 6,4 |
| А4 | -00 | — | 1 | | | 2,4 |
| А4 | -01 | — | | 1 | | 2,3 |
| А4 | -02 | — | | | 1 | 5,5 |
| А4 | -03 | — | | | 1 | 6,4 |
| Б4 | 1.030.1-1.5-00.00.001 | Лопата для литья металла
Автомат. | 2 | 2 | 2 | 0,7 |
| Б4 | 1.030.1-1.5-00.00.001 | Стартовый | | | | |
| Б4 | 1.030.1-1.5-00.00.001 | 656x1207x121-80 С=600 | 28 | 28 | 28 | 0,132 |
| Б4 | 005 | 656x1207x121-80*С=700 | 2 | 2 | 2 | 0,067 |

1.030.1-1.5-00.00.000

Зав. отд. Технический отдел
И. Комар. Голубев
И.И. Виноградов
Вед. техн. Шатрова
И.И. Виноградов

Каркас пространственный
КП 64.9.1.6;
КП 64.10.1.6

Лопата для литья металла
ЦНИИПРОМЗАДАНИЙ

| Лист | № | Обозначение | Наименование | Кол. на исполн. 1.020.1-1.5-08.08.000 | | | | | | | | | | Примечание | | |
|------|----|---------------------------|-------------------------|---------------------------------------|----|----|----|----|----|----|----|----|----|------------|----|-------|
| | | | | 04 | 05 | 06 | 07 | 08 | 09 | 10 | 11 | | | | | |
| | | | Документация | | | | | | | | | | | | | |
| | | 1.020.1-1.5-08.08.000.05 | Оборачивный чертеж | | | | | | | | | | | | | |
| | | 1.020.1-1.5-08.08.000 | Оборачивные втулки | | | | | | | | | | | | | |
| | 4 | | Ларка латунная ПР29 | 4 | | | 6 | | | | | | | | | ПР |
| | | | То же ПР30 | 4 | | | 6 | | | | | | | | | 2,3 |
| | | | " " ПР31 | | | 4 | | 6 | | | | | | | | 5,5 |
| | | | " " ПР32 | | | 4 | | 6 | | | | | | | | 8,4 |
| | 4 | | " " ПР29 | 1 | | | 1 | | | | | | | | | 2,4 |
| | | | " " ПР31 | | | 1 | | 1 | | | | | | | | 5,5 |
| | | | " " ПР32 | | | 1 | | 1 | | | | | | | | 8,4 |
| | 3 | 1.020.1-1.1-3.01-01 | Ларка для латунки | 2 | | 2 | 2 | 2 | 2 | 2 | 2 | 2 | 2 | 2 | 2 | 0,7 |
| | | | Втулка | | | | | | | | | | | | | 1,12 |
| | | | Втулка | | | | | | | | | | | | | |
| | | | Втулка | | | | | | | | | | | | | |
| | 54 | 1.020.1-1.5-08.08.000.023 | 450x120x12x1-80 С=1160 | 28 | 28 | 28 | 28 | 28 | 28 | 28 | 28 | 28 | 28 | 28 | 28 | 0,179 |
| | 54 | 004 | То же С=1160 | 2 | 2 | 2 | 2 | 2 | 2 | 2 | 2 | 2 | 2 | 2 | 2 | 0,007 |
| | | 005 | 450x120x12x1-80x2 С=110 | | | | | | | | | | | | | 0,007 |
| | | 007 | 450x120x12x1-80x2 С=110 | | | | | | | | | | | | | 0,004 |

1.020.1-1.5-08.08.000

1

Узел 1 см. док. 1.020.1-1.5-08.08.000.02

| Обозначение | Марка | Н, мм | п | Масса |
|-----------------------|----------------|-------|---|-------|
| 1.020.1-1.5-08.000.02 | КП65.9.2.0-1 | 860 | 2 | 14,75 |
| -01 | КП 65.9.2.0-2 | | | 18,27 |
| -02 | КП 65.9.2.0-3 | | | 27,15 |
| -03 | КП 65.9.2.0-4 | | | 38,67 |
| -04 | КП 65.12.2.0-1 | 1160 | 3 | 18,43 |
| -05 | КП 65.12.2.0-2 | | | 25,01 |
| -06 | КП 65.12.2.0-3 | | | 32,99 |
| -07 | КП 65.12.2.0-4 | | | 48,33 |
| -08 | КП65.10.2.0-1 | 1760 | 5 | 22,63 |
| -09 | КП65.10.2.0-2 | | | 35,01 |
| -10 | КП 65.10.2.0-3 | | | 48,33 |
| -11 | КП65.10.2.0-4 | | | 68,49 |

1.020.1-1.5-08.08.000.05

Комплекс пространственный
КП65.9.2.0; КП65.12.2.0; КП65.10.2.0
оборачивный чертеж

Лист 1

Листов 1

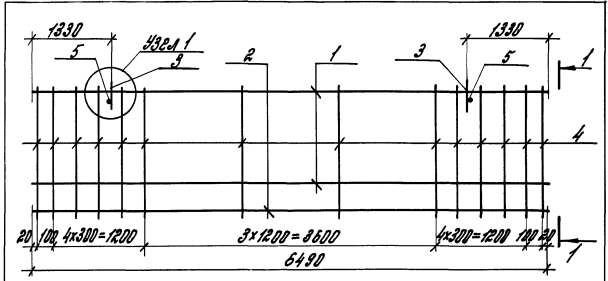
ЦНИИПРОМЗАДАНИИ

Унк. № подл. Подпись и дата. Взам. инв. №

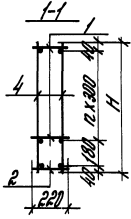
| Формат
листа | Лист
№ | Обозначение | Наименование | Кол. на испан. 1.030.1-1.5-09 09 000- | | | | Примечание |
|-------------------------------------------------------------------------------------------------------------------------------------------------|-----------|--------------------------|----------------------------------------------|----------------------------------------------------------------------------|----|---------------------------------------------------|----|--------------|
| | | | | 01 | 02 | 03 | | |
| <u>Документация</u> | | | | | | | | |
| A4 | | 1.030.1-1.5-09 09 000 05 | Сборочный чертеж
<u>Сборочные единицы</u> | X | X | X | X | К1 |
| A4 | 1 | 1.030.1-1.5-09 09 090 | Наркас плоский КР33 | 3 | | | | 2,5 |
| | | -01 | То же КР34 | | 3 | | | 3,4 |
| | | -02 | — " — КР35 | | | 3 | | 5,6 |
| | | -03 | — " — КР36 | | | | 3 | 8,5 |
| A4 | 2 | | -00 — " — КР33 | 1 | | | | 2,5 |
| | | -01 | — " — КР34 | | 1 | | | 3,4 |
| | | -02 | — " — КР35 | | | 1 | | 5,6 |
| | | -03 | — " — КР36 | | | | 1 | 8,5 |
| | 3 | 1.030.1-1.1-3 01 -01 | Летая для подвеса СП2 | 2 | 2 | 2 | 2 | 0,7 |
| <u>Детали</u> | | | | | | | | |
| <u>Отверстия</u> | | | | | | | | |
| B4 | 4 | 1.030.1-1.5-00 00 001 | ф50р.17016727-80 C=860 | 20 | 20 | 20 | 20 | 0,632 |
| B4 | 5 | 008 | ф80в.17015701-82* C=220 | 2 | 2 | 2 | 2 | 0,096 |
| | | | | 1.030.1-1.5-09 09 000 | | | | |
| Зав. отд. <i>И.И.Иванов</i>
К. контр. <i>Г.И.Иванов</i>
ГИИ <i>Р.И.Иванов</i>
Вр. инж. <i>И.И.Иванов</i>
Рт. инж. <i>И.И.Иванов</i> | | | | Наркас пространственный
КР 65. 9. 2.5; КР 65.12. 2.5;
КР 65. 18. 2.5 | | Стадия <i>ЛДТ</i> <i>ЛДТ</i>
<i>Д</i> <i>Д</i> | | ЦНИИПРОМАДИИ |

Унк. № подл. Подпись и дата. Взам. инв. №

| Формат
листа | Лист
№ | Обозначение | Наименование | Кол. на испан. 1.030.1-1.5-09 09 000 - | | | | | | | | | | Примечание | |
|---------------------|-----------|--------------------------|----------------------------------------------|----------------------------------------|----|----|----|----|----|----|----|----|---|------------|-------|
| | | | | 04 | 05 | 06 | 07 | 08 | 09 | 10 | 11 | | | | |
| <u>Документация</u> | | | | | | | | | | | | | | | |
| A4 | | 1.030.1-1.5-09 09 000 05 | Сборочный чертеж
<u>Сборочные единицы</u> | X | X | X | X | X | X | X | X | X | X | X | К1 |
| A4 | 1 | 1.030.1-1.5-09 09 090 | Наркас плоский КР33 | 4 | | | | 6 | | | | | | | 2,5 |
| | | -01 | То же КР34 | | 4 | | | | 6 | | | | | | 3,4 |
| | | -02 | — " — КР35 | | | 4 | | | | 6 | | | | | 5,6 |
| | | -03 | — " — КР36 | | | | 4 | | | | 6 | | | | 8,5 |
| A4 | 2 | | -02 — " — КР35 | 1 | 1 | 1 | | 1 | 1 | 1 | | | | | 5,6 |
| | | -03 | — " — КР36 | | | | 1 | | | | 1 | | | | 8,5 |
| | 3 | 1.030.1-1.1-3 01 -03 | Летая для подвеса
СП4 | 2 | 2 | 2 | 2 | 2 | 2 | 2 | 2 | 2 | 2 | 2 | 2,12 |
| <u>Детали</u> | | | | | | | | | | | | | | | |
| <u>Отверстия</u> | | | | | | | | | | | | | | | |
| B4 | 4 | 1.030.1-1.5-00 00 003 | ф50р.17016727-80 C=1160 | 20 | 20 | 20 | 20 | | | | | | | | 0,170 |
| | | 004 | То же C=1760 | | | | | | 20 | 20 | 20 | 20 | | | 0,274 |
| B4 | 5 | 008 | ф80в.17015701-82* C=220 | 2 | 2 | 2 | 2 | 2 | 2 | 2 | 2 | 2 | 2 | 2 | 0,096 |
| | | | | 1.030.1-1.5-09 09 000 | | | | | | | | | | ЛДТ
2 | |



Узел 1 см. док. 1.030.1-1-5-10 до 000 А2



| Обозначение | Марка | h, мм | l | Масса |
|-----------------------|---------------|-------|---|-------|
| 1.030.1-1-5-09 09 000 | К165.9.2.5-2 | 860 | 2 | 15,26 |
| -01 | К165.9.2.5-3 | | | 10,78 |
| -02 | К165.9.2.5-4 | | | 27,74 |
| -03 | К165.9.2.5-5 | | | 39,42 |
| -04 | К165.10.2.5-2 | 1100 | 3 | 22,16 |
| -05 | К165.10.2.5-3 | | | 25,58 |
| -06 | К165.10.2.5-4 | | | 34,64 |
| -07 | К165.10.2.5-5 | | | 49,24 |
| -08 | К165.10.2.5-2 | | | 30,62 |
| -09 | К165.10.2.5-3 | 1760 | 5 | 35,90 |
| -10 | К165.10.2.5-4 | | | 49,34 |
| -11 | К165.10.2.5-5 | | | 69,78 |

1.030.1-1-5-09 09 000 ДБ

| Материал | Марка | Страна | Масса |
|-------------------|-------|------------------|------------------|
| | | Р | толщ. |
| Цилиндровая сталь | | Лист | Листов |
| Корпус профлиста | | Корпус профлиста | Корпус профлиста |
| Оброчный чертаж | | Оброчный чертаж | Оброчный чертаж |

Заб. от: [Blank]
 Н. Кондр. [Blank]
 Г. Сид. [Blank]
 А. Вил. [Blank]
 Г. Ша. [Blank]

Л. Шварцман
 Г. Лаврова
 Ю. Сидоров
 Ю. Сидоров
 С. Сидоров

Итого листов и листов

| Обозначение | Наименование | Кол. на элемент 1.030.1-1-5-10 10 000 | | | | | | | | | | | | | | | | | | |
|-------------|------------------------|---------------------------------------|----|----|----|----|----|----|----|----|----|----|----|----|----|----|----|----|----|----|
| | | 01 | 02 | 03 | 04 | 05 | 06 | 07 | 08 | 09 | 10 | | | | | | | | | |
| А4 | Алюминий чертаж | | | | | | | | | | | | | | | | | | | |
| А4 | Алюминий чертаж | | | | | | | | | | | | | | | | | | | |
| А4 | Корпус профлиста | 4 | 5 | 7 | 4 | 5 | 7 | 4 | 5 | 7 | 4 | 5 | 7 | 4 | 5 | 7 | 4 | 5 | 7 | 4 |
| | Лента для поддона | 2 | 2 | 2 | 2 | 2 | 2 | 2 | 2 | 2 | 2 | 2 | 2 | 2 | 2 | 2 | 2 | 2 | 2 | 2 |
| | Детали | | | | | | | | | | | | | | | | | | | |
| Б4 | Стержни | | | | | | | | | | | | | | | | | | | |
| Б4 | φ50x1700 L=600 | 16 | 16 | 16 | 16 | 16 | 16 | 16 | 16 | 16 | 16 | 16 | 16 | 16 | 16 | 16 | 16 | 16 | 16 | 16 |
| Б4 | L=1760 | 16 | 16 | 16 | 16 | 16 | 16 | 16 | 16 | 16 | 16 | 16 | 16 | 16 | 16 | 16 | 16 | 16 | 16 | 16 |
| Б4 | φ40x1700 L=820 * L=180 | 2 | 2 | 2 | 2 | 2 | 2 | 2 | 2 | 2 | 2 | 2 | 2 | 2 | 2 | 2 | 2 | 2 | 2 | 2 |
| Б4 | L=170 | | | | | | | | | | | | | | | | | | | |
| | | | | | | | | | | | | | | | | | | | | |
| | | | | | | | | | | | | | | | | | | | | |

Цилиндровая сталь

Корпус профлиста

Ст. Шварцман
 Г. Лаврова
 Ю. Сидоров
 Ю. Сидоров
 С. Сидоров

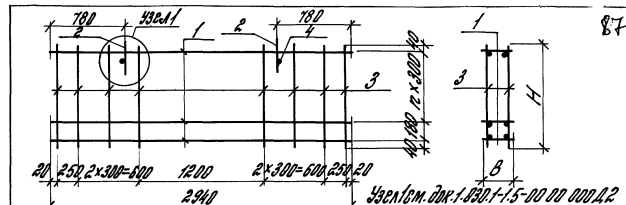
1.030.1-1-5-10 10 000

Укажите здесь, чтобы избежать путаницы:

| Обозначение | Наименование | Мат. пр. изостан. в. 0001-1-5-10 10 000 - | | | | | | | | | | Примечание | |
|-----------------------|-------------------------------------|-------------------------------------------|----|----|----|----|----|----|----|----|--|------------|--------|
| | | 09 | 10 | 11 | 12 | 13 | 14 | 15 | 16 | 17 | | | |
| | Алгебраическая | | | | | | | | | | | | |
| А4 | Вторичный чертёж сварочные аппараты | | | | | | | | | | | | |
| А4 | Корпус плоский КРМ | 4 | 5 | 7 | | | | | | | | | 150 |
| | То же КРМ | | 4 | 5 | 7 | | | | | | | | 120 |
| | То же КРМ | | 2 | 2 | | | | | | | | | 0,41 |
| | Легия для литья СЛТ | 2 | 2 | 2 | | | | | | | | | 0,70 |
| | То же СЛТ | | 2 | 2 | | | | | | | | | |
| | Алюминий | | | | | | | | | | | | |
| Б4 | Втулка | | 16 | 16 | 16 | 16 | 16 | | | | | | 17 |
| | Ф50x170x16 ст. 20 С=80 | | | | | | | | | | | | |
| | То же С=160 | | | | | | | | | | | | |
| | То же С=170 | | | | | | | | | | | | |
| Б4 | Ф8x170x16 ст. 20 С=170 | 2 | 2 | 2 | | | | | | | | | 18 |
| | То же С=220 | | | | | | | | | | | | |
| | | | | | | | | | | | | | |
| | | | | | | | | | | | | | |
| | | | | | | | | | | | | | |
| | | | | | | | | | | | | | |
| 1.030.1-1.5-10 10 000 | | | | | | | | | | | | | лист 2 |

Укажите здесь, чтобы избежать путаницы:

| Обозначение | Марка | H, мм | r | B, мм | Масса | Примечание | | |
|--------------------------------------------------|---------------|-------|---|-------|-------|------------|--------------------|----------------|
| | | | | | | | 1.030.1-1.5-10 000 | К170.0.0.1.5-3 |
| -01 | К170.12.1.6-3 | 1160 | 3 | 9,06 | | | | |
| -02 | К170.18.1.6-3 | 1760 | 5 | 13,23 | | | | |
| -03 | К170.9.1.5-5 | 860 | 2 | 8,72 | | | | |
| -04 | К170.12.1.6-5 | 1160 | 3 | 11,06 | | | | |
| -05 | К170.18.1.6-5 | 1760 | 5 | 14,73 | | | | |
| -06 | К170.9.2.0-3 | 860 | 2 | 7,34 | | | | |
| -07 | К170.12.2.0-3 | 1160 | 3 | 9,33 | | | | |
| -08 | К170.18.2.0-3 | 1760 | 5 | 13,01 | | | | |
| -09 | К170.9.2.0-5 | 860 | 2 | 8,94 | | | | |
| -10 | К170.12.2.0-5 | 1160 | 3 | 11,91 | | | | |
| -11 | К170.18.2.0-5 | 1760 | 5 | 15,09 | | | | |
| -12 | К170.9.2.5-3 | 860 | 2 | 7,61 | | | | |
| -13 | К170.12.2.5-3 | 1160 | 3 | 10,24 | | | | |
| -14 | К170.18.2.5-3 | 1760 | 5 | 14,04 | | | | |
| -15 | К170.9.2.5-5 | 860 | 2 | 9,21 | | | | |
| -16 | К170.12.2.5-5 | 1160 | 3 | 12,24 | | | | |
| -17 | К170.18.2.5-5 | 1760 | 5 | 14,24 | | | | |
| 1.030.1-1.5-10 10 000 05 | | | | | | | | |
| Корпус прямоугольный | | | | | | Листов р | Масса в.м. т/об. | Листов Т |
| К170.1.6.; К170.2.0.; К170.2.5. Сварочный чертёж | | | | | | | | |
| ЦНИПРОМЗДАНИЙ | | | | | | | | |

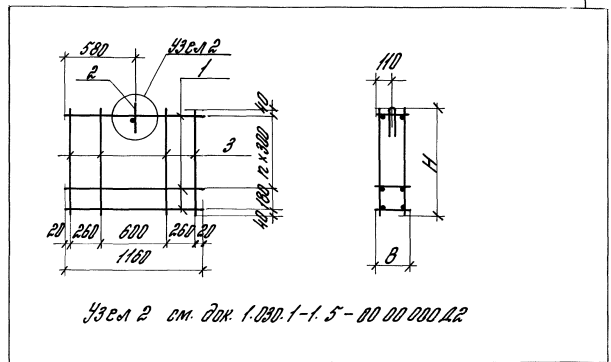


| Формат листа | Экз | № п/п | Обозначение | | Наименование | | Мат. на исполн. 1.030.1-1.5-00.1.000 | | | | | | | Примечание | |
|--------------|-----|-------|----------------|----------|--------------|---------------------|--------------------------------------|----|----|----|----|----|----|------------|------|
| | | | 1.030.1-1.5-00 | Н 000 ДБ | Документация | Сборочный чертёж | 01 | 02 | 03 | 04 | 05 | 06 | 07 | | 08 |
| А4 | | 1 | 1.030.1-1.5-00 | Н 000 ДБ | | Документация | × | × | × | × | × | × | × | №7 | 0.50 |
| А4 | | 2 | 1.030.1-1.5-00 | Н 000 ДБ | | Сборочный чертёж | × | × | × | × | × | × | × | 0.50 | |
| А4 | | 1 | 1.030.1-1.5-00 | Н 000 ДБ | Н 000 ДБ | Сборочные ведомости | | | | | | | | 0.41 | |
| А4 | | 2 | 1.030.1-1.5-00 | Н 000 ДБ | Н 000 ДБ | Листы для поделки | | | | | | | | 0.70 | |
| А4 | | 3 | 1.030.1-1.5-00 | Н 000 ДБ | Н 000 ДБ | Листы для поделки | | | | | | | | 0.70 | |
| А4 | | 3 | 1.030.1-1.5-00 | Н 000 ДБ | Н 000 ДБ | Листы для поделки | | | | | | | | 0.70 | |
| А4 | | 3 | 1.030.1-1.5-00 | Н 000 ДБ | Н 000 ДБ | Листы для поделки | | | | | | | | 0.70 | |
| А4 | | 3 | 1.030.1-1.5-00 | Н 000 ДБ | Н 000 ДБ | Листы для поделки | | | | | | | | 0.70 | |
| А4 | | 3 | 1.030.1-1.5-00 | Н 000 ДБ | Н 000 ДБ | Листы для поделки | | | | | | | | 0.70 | |
| А4 | | 3 | 1.030.1-1.5-00 | Н 000 ДБ | Н 000 ДБ | Листы для поделки | | | | | | | | 0.70 | |
| А4 | | 3 | 1.030.1-1.5-00 | Н 000 ДБ | Н 000 ДБ | Листы для поделки | | | | | | | | 0.70 | |
| А4 | | 3 | 1.030.1-1.5-00 | Н 000 ДБ | Н 000 ДБ | Листы для поделки | | | | | | | | 0.70 | |

1.030.1-1.5-00 Н 000

Нормас пространственный
МТ 12. 2.0; МТ 12. 2.5
ЦНИИПРОМЗДАНИЙ

Лист № 3 из 3
Н. КОНСТ.
Г. НИЛ
В. НИЛ
М. НИЛ



| Обозначение | Марка | Н, мм | В, мм | П | Масса | Примечание |
|----------------------|----------------|-------|-------|---|-------|------------|
| 1.030.1-1.5-00 Н 000 | МТ 12. 12. 2.0 | 1160 | | 3 | 4,12 | |
| -01 | МТ 12. 18. 2.0 | 1760 | 170 | 5 | 6,07 | |
| -02 | МТ 12. 24. 2.0 | 2360 | | 7 | 7,71 | |
| -03 | МТ 12. 12. 2.5 | 1160 | | 3 | 4,29 | |
| -04 | МТ 12. 18. 2.5 | 1760 | 220 | 5 | 6,30 | |
| -05 | МТ 12. 24. 2.5 | 2360 | | 7 | 8,00 | |

1.030.1-1.5-00 Н 000 ДБ

| Нормас пространственный
МТ 12. 2.0; МТ 12. 2.5
Сборочный чертёж | Р | Листов | Масса | Масштаб |
|-----------------------------------------------------------------------|---|--------|-------|---------|
| | | Метр | | |
| | 3 | 1 | | |

| Код | Обозначение | Наименование | Класс по ГОСТ 1.030.1-1.5-00 12 000 | | | | | Примечание |
|-----|---------------------------|-------------------------------------------------------------------|-------------------------------------|----|----|----|-------|------------|
| | | | 01 | 02 | 04 | 05 | | |
| М4 | 1.030.1-1.5-00 12 000 05 | Двухместный четырехрядный чертёжный приборный чертежный приборный | × | × | × | × | К7 | |
| М4 | 1.030.1-1.5-10 10 100 -01 | Корпус ленточный КР38 | 5 | 7 | 9 | | 1.10 | |
| М4 | 1.030.1-1.5-10 10 100 -02 | То же | | | | | 1.20 | |
| М4 | 1.030.1-1.5-10 10 100 -01 | Лента для поддона ЛП2 | 2 | 2 | 2 | | 0.70 | |
| М4 | 1.030.1-1.5-10 10 100 -02 | То же | | | | | 0.70 | |
| М4 | 1.030.1-1.5-00 00 000 003 | Детали | | | | | К7 | |
| М4 | 1.030.1-1.5-00 00 000 004 | Стержень | | | | | 0.70 | |
| М4 | 1.030.1-1.5-00 00 000 005 | То же | | | | | 0.274 | |
| М4 | 1.030.1-1.5-00 00 000 006 | То же | | | | | 0.363 | |
| М4 | 1.030.1-1.5-00 00 000 007 | То же | | | | | 0.057 | |
| М4 | 1.030.1-1.5-00 00 000 008 | То же | | | | | 0.055 | |

1.030.1-1.5-00 12 000

Корпус программный Стандартный
Класс по ГОСТ 1.030.1-1.5-00 12 000
ЦИННПРОМДАННИ

Узел 1 см. дет. 1.030.1-1.5-00 00 000 02

| Обозначение | Марка | h, мм | z | B, мм | Масса | Примечание |
|-----------------------|--------------|-------|---|-------|-------|------------|
| 1.030.1-1.5-00 12 000 | КП 30.12.2.0 | 1160 | 3 | | 9,91 | |
| -01 | КП 30.18.2.0 | 1760 | 5 | 170 | 13,55 | |
| -02 | КП 30.24.2.0 | 2360 | 7 | | 17,19 | |
| -03 | КП 30.12.2.5 | 1160 | 3 | | 10,25 | |
| -04 | КП 30.18.2.5 | 1760 | 5 | 220 | 14,01 | |
| -05 | КП 30.24.2.5 | 2360 | 7 | | 17,77 | |

1.030.1-1.5-00 12 000 05

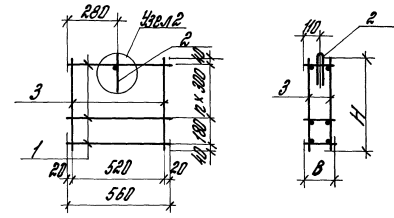
Корпус программный
Класс по ГОСТ 1.030.1-1.5-00 12 000
Сборочный чертеж

| | | | |
|------|---|-----------|---------|
| Лист | Р | Метод | Масштаб |
| | | см. табл. | |

ЦИННПРОМДАННИ

| Код | Условные обозначения | Наименование | Кол-во | Длина | Ширина | Высота | Объем |
|-----|--------------------------|-----------------------------------|--------|-------|--------|--------|-------|
| А4 | 1.030.1-1.5-00 13 000 05 | Доска пиленая | 4 | 20 | 4 | 05 | — |
| А4 | 1.030.1-1.5-00 13 000 05 | Сборочный чертеж | 1 | — | — | — | — |
| А4 | 1.030.1-1.5-00 00 НВ | Элементы изделия | 5 | 7 | 9 | — | 0,79 |
| 2 | 1.030.1-1.1-3 01 | Каркас легкий КРА4
10 мес КРА4 | 1 | 1 | 1 | 1 | 0,211 |
| Б4 | 3 1.030.1-1.5-00 00 003 | Лента для покрытия | 4 | 4 | 4 | 4 | 0,361 |
| Б4 | 004 | — | — | — | — | — | — |
| Б4 | 010 | Доски | — | — | — | — | — |
| Б4 | | Стержни | 4 | 4 | 4 | 4 | — |
| | | φ50x1700x70 С=160 | 4 | 4 | 4 | 4 | — |
| | | 10 мес С=160 | 4 | 4 | 4 | 4 | — |
| | | 10 мес С=260 | 4 | 4 | 4 | 4 | — |
| | | 1.030.1-1.5-00 13 000 | — | — | — | — | — |

Страна-изготовитель
 Каркас пространственный
 № В. 2.0; № Г. 2.5;
 ЦЕНТРОМАДАННІЙ



УЗВЛ 2 см. док. 1.030.1-1.5-00 00 000 А.2

| Обозначение | Марка | Н, мм | В, мм | n | Масса | Примечание |
|---------------------|------------|-------|-------|---|-------|------------|
| 1.030.1-1.5-0013000 | КТБ.Р.2.0 | 1760 | 170 | 3 | 2,33 | |
| -01 | КТБ.10.2.0 | 1760 | | 5 | 3,17 | |
| -02 | КТБ.24.2.0 | 2360 | | 7 | 4,03 | |
| -03 | КТБ.12.2.5 | 1160 | 220 | 3 | 2,43 | |
| -04 | КТБ.10.2.5 | 1760 | | 5 | 3,91 | |
| -05 | КТБ.24.2.5 | 2360 | | 7 | 4,20 | |

1.030.1-1.5-00 13 000 05

Каркас пространственный
 № В. 2.0; № Г. 2.5;
 Сборочный чертеж

Элементы изделия

| Страна-изготовитель | Масса | Масштаб |
|---------------------|-----------|---------|
| Р | см. табл. | — |
| Лист | Листов / | |

ЦЕНТРОМАДАННІЙ

Изм. № 0004 Подпись и дата Взам. инв. №

| Формат
листа | Лист | Обозначение | Наименование | Код. на исполн. 1.030.1-5-00 14 000 - | | | | | | | | Примечание | |
|-------------------------------------------------------------------------------------------------------------------------|------|------------------------|----------------------------------|---------------------------------------------------------------------------------------|----|----|--|---------------------------|--|--|--|----------------|-------|
| | | | | - | 01 | 02 | | | | | | | |
| A4 | | 1.030.1-5-00 14 000 05 | Документация
Оборачный чертеж | × | × | × | | | | | | | |
| | | | <u>Оборочные единицы</u> | | | | | | | | | | кг |
| A4 | 1 | 1.030.1-5-00 00 120 | Корпус лодковый КР47 | 5 | 7 | 9 | | | | | | | 4,30 |
| | 2 | 1.030.1-1.1-3 01 | Летая для лодовки
То же С.П.1 | 1 | | | | | | | | | 0,41 |
| | | 1.030.1-1.1-3 01 - 01 | — " — С.П.2 | 1 | 1 | | | | | | | | 0,70 |
| | | | <u>Детали</u> | | | | | | | | | | кг |
| | | | <u>Стержни</u> | | | | | | | | | | |
| Б4 | 3 | 1.030.1-5-00 00 003 | Ф5Ф7ЛЕТУГ-90 С-100 | 8 | | | | | | | | | 0,178 |
| | | 004 | То же С-1700 | 8 | | | | | | | | | 0,271 |
| | | 010 | — " — С-2350 | | | 8 | | | | | | | 0,353 |
| | | | | 1.030.1-5-00 14 000 | | | | | | | | | |
| Зам. от: Специальный
Н.И.И.П. Г.И.И.И.И.И.И.
Г.И.И.И.И.И.И.И.И.И.
В.И.И.И.И.И.И.И.И.И.
И.И.И.И.И.И.И.И.И.И. | | | | Кодис. производственный
ИИ15.2.0; ИИ8.2.0; ИИ4.2.0;
ИИ15.2.5; ИИ9.2.5; ИИ11.2.5 | | | | Стадия: ИИ1
ИИ2
ИИ3 | | | | ЦНИИПРОМЗДАНИИ | |

Изм. № 0004 Подпись и дата Взам. инв. №

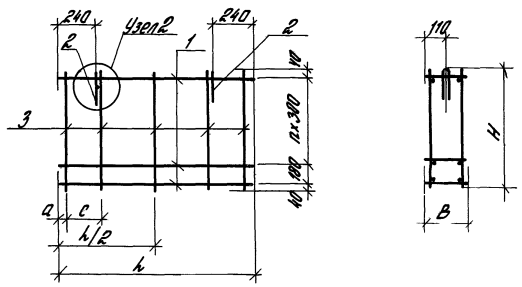
| Формат
листа | Лист | Обозначение | Наименование | Код. на исполн. 1.030.1-5-00 14 000 - | | | | | | | | Примечание | |
|-----------------|------|--------------------------|----------------------------------|---------------------------------------|----|----|----|----|----|---|--|------------|-------|
| | | | | 03 | 04 | 05 | 06 | 07 | 08 | | | | |
| A4 | | 1.030.1-5-00 14 000 05 | Документация
Оборачный чертеж | × | × | × | × | × | × | × | | | |
| | | | <u>Оборочные единицы</u> | | | | | | | | | | кг |
| A4 | 1 | 1.030.1-5-00 00 120 - 02 | Корпус лодковый КР49 | 5 | 7 | 9 | | | | | | | 4,30 |
| | | - 04 | То же КР51 | | | | 5 | 7 | 9 | | | | 0,40 |
| | 2 | 1.030.1-1.1-3 01 | Летая для лодовки С.П.1 | 1 | 1 | | 1 | | | | | | 0,41 |
| | | - 01 | То же С.П.2 | | | 1 | 1 | 1 | | | | | 0,70 |
| | | | <u>Детали</u> | | | | | | | | | | кг |
| | | | <u>Стержни</u> | | | | | | | | | | |
| Б4 | 3 | 1.030.1-5-00 00 003 | Ф5Ф7ЛЕТУГ-90 С-100 | 8 | | | 8 | | | | | | 0,178 |
| | | 004 | То же С-1700 | 8 | | | 8 | | | | | | 0,271 |
| | | 010 | — " — С-2350 | | | 8 | | 8 | | | | | 0,353 |
| | | | | 1.030.1-5-00 14 000 | | | | | | | | ИИ1
2 | |

Изм. № 1001 Подпись и дата: *В.А.И.И.И.*

| Формат | Зона | Лист | Обозначение | Наименование | Код на исполн. 1.030.1-1.5-00 15 000 | | | | | | | | | | | Примечание | | | | | |
|--------------------------|------|------|--------------------------|---------------------------|-------------------------------------------------------------------------------------------------------------------------------------------------------------|----|----|----|--|--|--|-------------------------|--|-----------------------------------------------------|--|------------|--|--|--------|--|--|
| | | | | | - | 01 | 02 | | | | | | | | | | | | | | |
| <u>Документация</u> | | | | | | | | | | | | | | | | | | | | | |
| A4 | | | 1.030.1-1.5-00 15 000 СБ | Оборачивной чертёж | × | × | × | | | | | | | | | кг | | | | | |
| <u>Оборочные единицы</u> | | | | | | | | | | | | | | | | | | | | | |
| A4 | 1 | | 1.030.1-1.5-00 00 120-06 | Коркас плоский КР 53 | 5 | 7 | 9 | | | | | | | | | 0,70 | | | | | |
| | 2 | | 1.030.1-1.1-3 01 | Летя для лоджета ОП1 | 2 | 2 | | | | | | | | | | 0,41 | | | | | |
| | | | -01 | То же ОП2 | | | | 2 | | | | | | | | 0,70 | | | | | |
| <u>Детали</u> | | | | | | | | | | | | | | | | | | | | | |
| <u>Штерни</u> | | | | | | | | | | | | | | | | | | | | | |
| B4 | 3 | | 1.030.1-1.5-00 00 003 | Ф5ВЭГ ГОСТ 6782-80 L=1160 | 10 | | | | | | | | | | | 0,178 | | | | | |
| | | | 004 | То же L=1760 | 10 | | | | | | | | | | | 0,271 | | | | | |
| | | | 010 | — " — L=2360 | | | | 10 | | | | | | | | 0,363 | | | | | |
| | | | | | 1.030.1-1.5-00 15 000 | | | | | | | | | | | | | | | | |
| | | | | | Зав. отд. Управления <i>В.А.И.И.И.</i>
И.контр. <i>В.А.И.И.И.</i>
Г.И.П. <i>В.А.И.И.И.</i>
Факсим. <i>В.А.И.И.И.</i>
И.т.инж. <i>В.А.И.И.И.</i> | | | | | | | Коркас пространственный | | КП 17, 20;
КП 18, 2,5;
КП 20, 2,0; КП 20, 2,5 | | Листов | | | Листов | | |
| | | | | | | | | | | | | | | ЦНИИПРОИЗДАНИЙ | | | | | | | |

Изм. № 1001 Подпись и дата: *В.А.И.И.И.*

| Формат | Зона | Лист | Обозначение | Наименование | Код на исполн. 1.030.1-1.5-00 15 000 | | | | | | | | | | | Примечание |
|--------------------------|------|------|--------------------------|---------------------------|--------------------------------------|----|----|----|----|----|----|----|----|----|----|------------|
| | | | | | 03 | 04 | 05 | 06 | 07 | 08 | 09 | 10 | 11 | | | |
| <u>Документация</u> | | | | | | | | | | | | | | | | |
| A4 | | | 1.030.1-1.5-00 15 000 СБ | Оборачивной чертёж | × | × | × | × | × | × | × | × | × | × | × | кг |
| <u>Оборочные единицы</u> | | | | | | | | | | | | | | | | |
| A4 | 1 | | 1.030.1-1.5-00 00 120-07 | Коркас плоский КР 54 | 5 | 7 | 9 | | | | | | | | | 0,70 |
| | | | -08 | То же КР 55 | | | | 5 | 7 | 9 | | | | | | 0,70 |
| | | | -09 | — " — КР 56 | | | | | | | 5 | 7 | 9 | | | 0,80 |
| | 2 | | 1.030.1-1.1-3 01 | Летя для лоджета ОП1 | 2 | | | | | | 2 | | | | | 0,41 |
| | | | -01 | То же ОП2 | | 2 | 2 | | 2 | 2 | | 2 | 2 | | | 0,70 |
| <u>Детали</u> | | | | | | | | | | | | | | | | |
| <u>Штерни</u> | | | | | | | | | | | | | | | | |
| B4 | 3 | | 1.030.1-1.5-00 00 003 | Ф5ВЭГ ГОСТ 6782-80 L=1160 | 10 | | | | 10 | | | | 10 | | | 0,178 |
| | | | 004 | То же L=1760 | 10 | | | | | 10 | | | | 10 | | 0,271 |
| | | | 010 | — " — L=2360 | | | | 10 | | | 10 | | | | 10 | 0,363 |
| | | | | | 1.030.1-1.5-00 15 000 | | | | | | | | | | | Лист
2 |



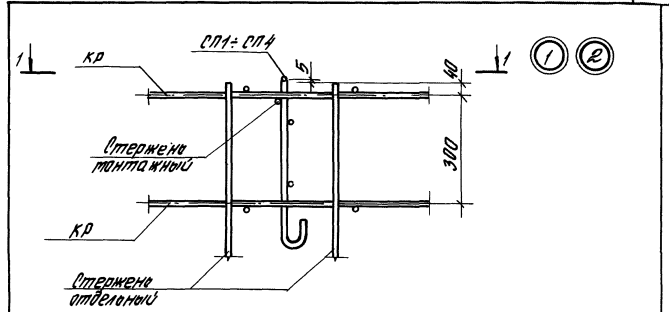
Узел 2 от бок. 1.030.1-1.5-00 00 000 Д2

| Обозначение | Марка | h, мм | a, мм | c, мм | H, мм | n | B, мм | Марка |
|-----------------------|-----------------|-------|-------|-------|-------|---|-------|--------|
| 1.030.1-1.5-00 15 000 | КП 17, 18, 2, 0 | 170 | 55 | 400 | 1160 | 3 | 170 | 5, 8P |
| -01 | КП 17, 18, 2, 0 | | | | 1760 | 5 | | 8, 12 |
| -02 | КП 17, 24, 2, 0 | | | | 2360 | 7 | | 10, 9A |
| -03 | КП 18, 18, 2, 5 | 1760 | 20 | 250 | 1160 | 3 | 220 | 6, 18 |
| -04 | КП 18, 18, 2, 5 | | | | 1760 | 5 | | 9, 12 |
| -05 | КП 18, 24, 2, 5 | | | | 2360 | 7 | | 11, 4T |
| -06 | КП 20, 18, 2, 0 | 1960 | 20 | 250 | 1160 | 3 | 170 | 6, 28 |
| -07 | КП 20, 18, 2, 0 | | | | 1760 | 5 | | 9, 6B |
| -08 | КП 20, 24, 2, 0 | | | | 2360 | 7 | | 11, 6B |
| -09 | КП 20, 12, 2, 5 | 2010 | 45 | 250 | 1160 | 3 | 220 | 6, 6P |
| -10 | КП 20, 18, 2, 5 | | | | 1760 | 5 | | 9, 8P |
| -11 | КП 20, 24, 2, 5 | | | | 2360 | 7 | | 12, 3T |

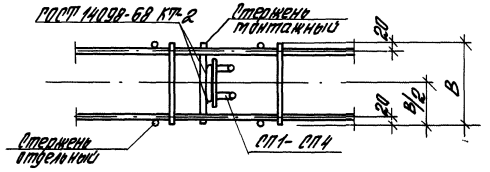
1.030.1-1.5-00 15 000 СБ

| | | | | |
|-----------------------------------------------------|--|----------|----------|--------------|
| Каркас пространственный | | Стандарт | Масса | Устойчивость |
| КП 17, 2, 0; КП 18, 2, 5; КП 20, 2, 0; КП 20, 2, 5. | | Р | от табл. | — |
| Справочный чертёж | | Лист | Листов 1 | |
| ЦНИИПРОТЗДАНИИ | | | | |

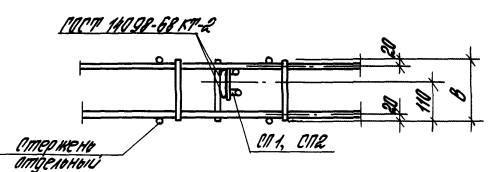
Исполнитель: [Signature]
 Проверил: [Signature]
 Утвердил: [Signature]



1-1 для узла 1



1-1 для узла 2



1.030.1-1.5-00 00 000 Д2

Исполнитель: [Signature]

Исполнитель: [Signature]
 Проверил: [Signature]
 Утвердил: [Signature]

Узел арматурный 1, 2

| | | | |
|----------------|----------|----------|--------------|
| Стандарт | | Масса | Устойчивость |
| Р | от табл. | — | — |
| Лист | | Листов 1 | |
| ЦНИИПРОТЗДАНИИ | | | |

| Формат | Обозначение | | Наименование | Код на листы 1.030-1.5-01-01-010 - | | | Примечание |
|--------|-------------|--------------------------|-----------------------------------|------------------------------------|----|----|------------|
| | № | 1.030.1.1.5-01.01.01.010 | | 01 | 02 | 03 | |
| | | | Амбурметаллы | | × | × | |
| | | | Образный чертёж | | × | × | |
| | | | Детали | | | | |
| | | | Оперники | | | | кг |
| 64 | 1 | 1.030.1.1.5-01.01.01 | ФБНН ПНЧ591-42 ² -5910 | | | | 1,32 |
| | | 012 | ФНН ПНЧ591-42 ² -5910 | 2 | | | 2,35 |
| | | 013 | ФНН ПНЧ591-42 ² -5910 | 2 | | | 3,66 |
| | | 014 | ФНН ПНЧ591-42 ² -5910 | | | 2 | 5,28 |
| 65 | 2 | 015 | ФНН ПНЧ591-42 ² -5910 | 22 | 22 | 22 | 0,169 |

1.030.1.1.5-01.01.010

Каркас плоский
КР1-КР4

| Укрупн | Укрупн | Лист | Листов |
|--------|--------|------|--------|
| | | | 1 |

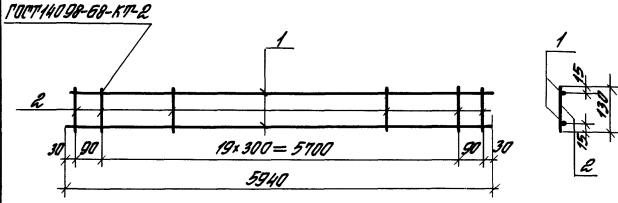
ЦИНИПРОМЗДАНИЙ

| Формат | Обозначение | | Наименование | Код на листы 1.030-1.5-01-01-010 - | | | Примечание |
|--------|-------------|--------------------------|-----------------|------------------------------------|----|----|------------|
| | № | 1.030.1.1.5-01.01.01.010 | | 01 | 02 | 03 | |
| | | | Каркас плоский | | | | |
| | | | Образный чертёж | | | | |

Каркас плоский
КР1-КР4

| Укрупн | Укрупн | Лист | Листов |
|--------|--------|------|--------|
| | | | 1 |

ЦИНИПРОМЗДАНИЙ

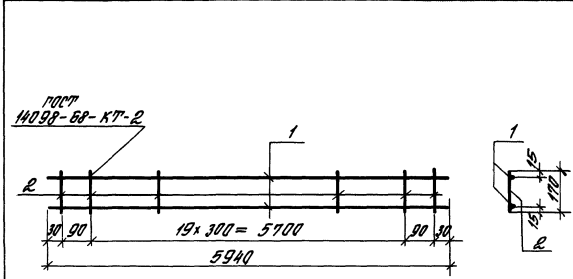


| Обозначение | Марка | Масса | Примечание |
|-----------------------|-------|-------|------------|
| 1.030.1.1.5-01.01.010 | КР 1 | 2,9 | |
| -01 | КР 2 | 5,0 | |
| -02 | КР 3 | 7,6 | |
| -03 | КР 4 | 10,9 | |

| Код | Обозначение | Наименование | Код на листок 1.030.1.1.5-02.02.020 | | | | Примечание |
|-----|----------------------------|------------------------------------|-------------------------------------|----|----|-------|------------|
| | | | 01 | 02 | 03 | — | |
| | 1.030.1.1.5-02.02.020.020 | Добусствентация (сборочный чертёж) | × | × | × | | |
| | | АСТАЛ | | | | | |
| | | Интержи | | | | | |
| | БУ 1 1.030.1.1.5-02.02.021 | Ф.Б.В.Г.П.М.В.Р.Н.О.Е. = 5940 | 2 | | | КТ | |
| | 022 | Ф.Б.В.Г.П.М.В.Р.Н.О.Е. = 5940 | | | | 0,92 | |
| | 023 | Ф.Б.В.Г.П.М.В.Р.Н.О.Е. = 5940 | 2 | | | 1,32 | |
| | 024 | Ф.Б.В.Г.П.М.В.Р.Н.О.Е. = 5940 | | 2 | | 2,38 | |
| | 025 | Ф.Б.В.Г.П.М.В.Р.Н.О.Е. = 110 | 22 | 22 | 22 | 3,68 | |
| | | | | | | 0,069 | |

| | |
|-----------------------|---------|
| 1.030.1.1.5-02.02.020 | |
| Каркас | палевый |
| | КР5-КР8 |
| Италия | Лист 1 |
| | 2 |
| ЦЕНТРОПРОЕКТИИ | |

| | |
|-----------------------|--------|
| Зав. отд. Технической | В.С.И. |
| Инженер | В.С.И. |
| Инженер | В.С.И. |
| Инженер | В.С.И. |
| Инженер | В.С.И. |
| Инженер | В.С.И. |
| Инженер | В.С.И. |



| Обозначение | Марка | Масса | Примечание |
|-----------------------|-------|-------|------------|
| 1.030.1.1.5-02.02.020 | КР5 | 2,2 | |
| -01 | КР6 | 3,0 | |
| -02 | КР7 | 5,1 | |
| -03 | КР8 | 7,7 | |

| | | | | | | | |
|---------------------------|--|--------|-----------|-------|---|----------------|--|
| 1.030.1.1.5-02.02.020.020 | | Италия | | Масса | | Листов | |
| Каркас палевый | | р | от. табл. | — | 1 | ЦЕНТРОПРОЕКТИИ | |
| сборочный чертёж | | | | | | | |

Зав. отд. Технической
Н.С.И.
Инженер
Инженер
Инженер
Инженер
Инженер

В.С.И.
В.С.И.
В.С.И.
В.С.И.
В.С.И.
В.С.И.

Имя, № табл. Исполнитель и дата. Контрагент

| Формат | Лист | Масштаб | Наименование | Код на листы | | Примечание |
|--------|------|---------|-------------------|--------------|----------|------------|
| | | | | № | 01 02 03 | |
| | | | Автоматическая | | | |
| | | | Оборочной чертёж | | | |
| | | | Детали | | | |
| | | | Стенки | | | |
| Б4 | 1 | 1:030 | 1-1.5-01 01 01 01 | 2 | | кг |
| | | | 012 | 2 | | 1,32 |
| | | | 013 | 2 | | 2,35 |
| | | | 014 | 2 | | 3,66 |
| Б4 | 2 | 0:15 | 015 | 22 | 22 | 5,28 |
| | | | | 22 | 22 | 0,0029 |

1.030 1-1.5-01 01 010

Каркас плоский
Кр1-Кр4

| | | |
|----------------|------|--------|
| Материал | Лист | Листов |
| | р | 1 |
| ЦНИИПРОМЗДАНИЙ | | |

Имя, № табл. Исполнитель и дата. Контрагент

ГОСТ 14050-68-КП-2

| Обозначение | Марка | Масса | Примечание |
|-----------------------|-------|-------|------------|
| 1.030 1-1.5-01 01 010 | Кр 1 | 2,9 | |
| -01 | Кр 2 | 5,0 | |
| -02 | Кр 3 | 7,6 | |
| -03 | Кр 4 | 12,9 | |

1.030.1-1.5-01 01 010 ББ

Каркас плоский
Кр1-Кр4
Оборочной чертёж

| | | |
|----------------|----------|--------|
| Материал | Листов | Листов |
| р | от табл. | 1 |
| ЦНИИПРОМЗДАНИЙ | | |

Имя, № листа, Листов и дата разработки

| Код | Лист | Обозначение | Наименование | Лист на лист 1.030.1-1.5-03.03.030.05 | | | Примечание |
|-----|------|-----------------------|---------------------------|---------------------------------------|----|----|------------|
| | | | | 01 | 02 | 03 | |
| | | 1.030.1-1.5-03.03.030 | Анализированный чертеж | | | | |
| | | | Автомат | | | | |
| | | | Полужелезо | | | | |
| 64 | 1 | 1.030.1-1.5-03.03.031 | Ф59х700х612х40 2-5940 | 2 | | | КГ
0,92 |
| | | 032 | Ф610х700х570х42*1 2-5940 | 2 | | | 1,32 |
| | | 033 | Ф1110х700х570х42*1 2-5940 | 2 | | | 2,35 |
| | | 034 | Ф1000х700х570х42*2 2-5940 | 2 | | | 3,66 |
| 64 | 2 | 035 | Ф495х700х612х40 1-420 | 22 | 22 | 22 | 0,0210 |

1.030.1-1.5-03.03.030

Каркас плоский
КР9 - КР12

| | | |
|----------------|------|--------|
| Имя | Лист | Листов |
| | Р | 1 |
| ЦИНИПРОМЗДАНИЙ | | |

Имя, № листа, Листов и дата разработки

ГОСТ 14090-68-КП-2

| Обозначение | Марка | Масса | Примечание |
|-----------------------|-------|-------|------------|
| 1.030.1-1.5-03.03.030 | КР9 | 2,3 | |
| -01 | КР10 | 3,1 | |
| -02 | КР11 | 5,2 | |
| -03 | КР12 | 7,8 | |

| | | |
|-----------------------------------------------------|----------|--------|
| 1.030.1-1.5-03.03.030.05 | | |
| Каркас плоский
КР9 - КР12.
Оборачивный чертеж | | |
| Имя | Масса | Листов |
| Р | ст. таб. | — |
| Лист | Листов 1 | |
| ЦИНИПРОМЗДАНИЙ | | |

| Примечание | Обозначение | Наименование | Код по стандарту ГОСТ 1.5-04 04 040 | | | Примечание |
|------------|--------------------------|--------------------------------|-------------------------------------|----|----|------------|
| | | | 01 | 02 | 03 | |
| | 1.030.1-1.5-04 04 040 СБ | Автоматическая обводный чертёж | × | × | × | |
| | | Детали | | | | |
| | | Итерации | | | | КР |
| ВУ | 1.030.1-1.5-04 04 041 | ФБНД ППТ-500-02-2-6150 | 2 | | | 1,37 |
| | 042 | ФРНД ППТ-500-02-2-6150 | 2 | | | 2,13 |
| | 043 | ФНД ППТ-500-02-2-6150 | 2 | | | 3,80 |
| | 044 | ФБНД ППТ-500-02-2-6150 | 2 | | | 5,46 |
| ВУ | 045 | ФНД ППТ-500-02-2-6150 | 22 | 22 | 22 | 2,0220 |

1.030.1-1.5-04 04 040

Каркас плоский
КР 13 - КР 16

Итого листов 7
ЦНИИПРОМЗДАНИИ

Инж. В.И. Ширинский
Инж. А.А. Кудрявцев
Инж. В.А. Кудрявцев
Инж. В.А. Кудрявцев
Инж. В.А. Кудрявцев
Инж. В.А. Кудрявцев

Итого листов 7
Итого листов 7

ГОСТ 4099-68-КМ-2

| Обозначение | Марка | Масса | Примечание |
|-----------------------|-------|-------|------------|
| 1.030.1-1.5-04 04 040 | КР 13 | 3,0 | |
| -01 | КР 14 | 5,2 | |
| -02 | КР 15 | 7,9 | |
| -03 | КР 16 | 11,2 | |

1.030.1-1.5-04 04 040 СБ

Каркас плоский
КР 13 - КР 16.
Обводный чертёж

| Итого листов | Масса | Машинов | | | |
|--------------|-------|---------|---|-----|-------|
| | | | р | шт. | табл. |
| 7 | | | | | |

ЦНИИПРОМЗДАНИИ

ИЗДАНИЕ 1-е

| Формат | Лист | Изм. | Обозначение | Наименование | Кол. на лист | | | Примечание |
|--------|------|------|--------------------------|------------------------------------|--------------|----|----|------------|
| | | | | | 01 | 02 | 03 | |
| | | | 1.030.1-1.5-05.05.050.05 | Дополнительная
Сборочный чертеж | × | × | × | |
| | | | | Автомат | | | | |
| | | | | Отвержки | | | | |
| | | | | Ф58х21х100-050
Ф61х21х100-051 | 2 | | | кг |
| | | | 052 | Ф61х21х100-052 | 2 | | | 0,95 |
| | | | 053 | Ф61х21х100-053 | | 2 | | 1,37 |
| | | | 054 | Ф61х21х100-054 | | 2 | | 2,44 |
| | | | 055 | Ф61х21х100-055 | 22 | 22 | 22 | 3,82 |
| | | | | | 22 | 22 | 22 | 0,068 |

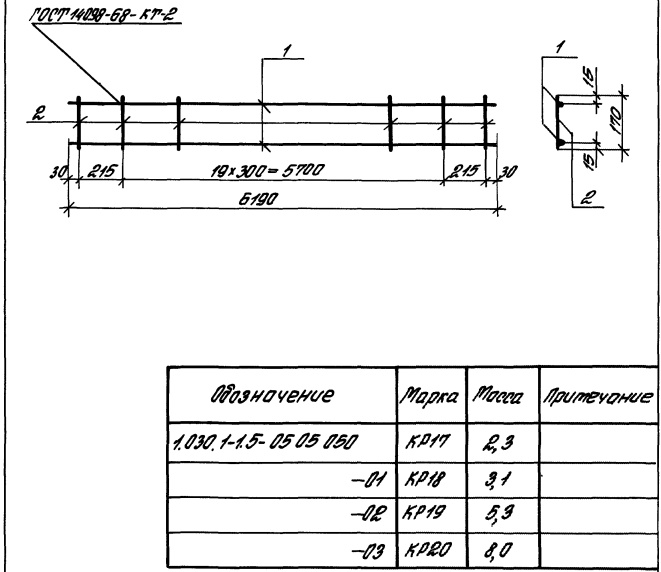
1.030.1-1.5-05.05.050

| Каркас плоский
КР 17- КР20 | Итого листов | Итого масса |
|-------------------------------|----------------|-------------|
| | 1 | |
| | ЦНИИПРОМЗДАНИИ | |

ИЗДАНИЕ 1-е

1.030.1-1.5-05.05.050.05

| Каркас плоский
КР 17- КР20.
Сборочный чертеж | Итого | | Итого листов |
|----------------------------------------------------|-------|----------|--------------|
| | Масса | Масса | |
| | кг | от табл. | — |
| ЦНИИПРОМЗДАНИИ | | | |



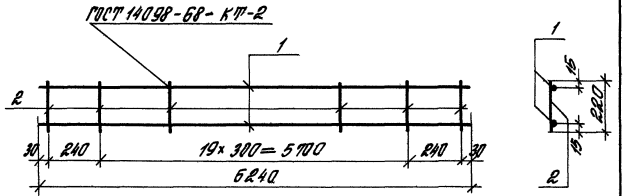
| Обозначение | Марка | Масса | Примечание |
|-----------------------|-------|-------|------------|
| 1.030.1-1.5-05.05.050 | КР17 | 2,3 | |
| -01 | КР18 | 3,1 | |
| -02 | КР19 | 5,3 | |
| -03 | КР20 | 2,0 | |

| Примечание | Обозначение | Наименование | Мат. на станок 1.030.1.5-06 06 060 | | Примечание |
|------------|------------------------|---------------------------|------------------------------------|----|------------|
| | | | 01 | 02 | |
| | 1.030.1.5-06 06 060 06 | Докучинский чертёж | × | × | |
| | | Детали | | | |
| | | Стержни | | | |
| 061 | 1.030.1.5-06 06 061 | Ф4х90 ГОСТ 6797-80 L=6240 | 2 | | КТ |
| | 062 | Ф4х90 ГОСТ 6797-80 L=6240 | 2 | | 0,96 |
| | 063 | Ф4х90 ГОСТ 6797-80 L=6240 | 2 | | 1,99 |
| | 064 | Ф4х90 ГОСТ 6797-80 L=6240 | 2 | | 2,46 |
| | 065 | Ф4х90 ГОСТ 6797-80 L=6240 | 22 | 22 | 3,05 |
| | | | 22 | 22 | 0,0610 |

| | |
|---------------------|-----------|
| 1.030.1.5-06 06 060 | |
| Каркас плоский | КРР1-КРР4 |
| Материал | Листов |
| ЦНИИПРОТЭДАНИИ | |

Срок, № табл. Изменения в проекте. Автор проекта. №2

| | | |
|------------------------|--------------|-----------|
| 1.030.1.5-06 06 060 06 | | |
| Каркас плоский | КРР1 - КРР4. | Материал |
| Сборочный чертёж | | Масса |
| | | ст. табл. |
| | | Материал |
| | | Листов |
| ЦНИИПРОТЭДАНИИ | | |



| Обозначение | Марка | Масса | Примечание |
|---------------------|-------|-------|------------|
| 1.030.1.5-06 06 060 | КРР1 | 2,4 | |
| -01 | КРР2 | 3,3 | |
| -02 | КРР3 | 5,4 | |
| -03 | КРР4 | 0,2 | |

Лист № табл. 1
Итого листов 2

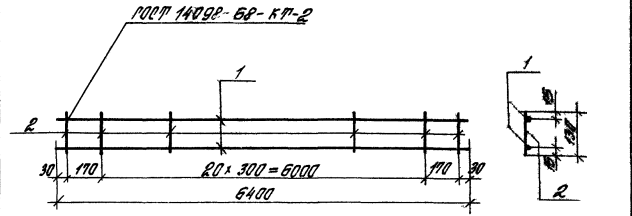
| Формат
Лист | № | Обозначение | Наименование | Код на шпильке | | Примечание |
|----------------|---|----------------------|--------------------------------|----------------------|----------|------------|
| | | | | 1030.1-1.5-07.07.070 | 01 02 03 | |
| | | 1030.1-1.5-07.07.070 | Абсолютная
оборочный чертёж | XXXX | | |
| | | | Ассамблея | | | |
| | | | Стержни | | | кг |
| Б7 | 1 | 1030.1-1.5-07.07.071 | Ф6x12x1000 570x1-02*2= 6100 | 2 | | 1,12 |
| | | 072 | Ф6x12x1000 570x1-02*2= 6100 | 2 | | 2,53 |
| | | 073 | Ф6x12x1000 570x1-02*2= 6100 | 2 | | 3,05 |
| | | 074 | Ф6x12x1000 570x1-02*2= 6100 | 2 | | 3,60 |
| Б7 | 2 | 075 | Ф6x12x1000 570x1-02*2= 6100 | 23 23 23 23 | | 21,120 |

| | |
|------------------------------|----------|
| 1030.1-1.5-07.07.070 | |
| Корпус пилонный
КР25-КР28 | Листов 1 |
| ЦНИИПРОМЗДАНИИ | |

Лист № табл. 1
Итого листов 5

Виб. отп. Прикладной
Н.Контр. Ковалева
Г.И.И. Кудряков
Вед. инж. Устинова
Инжен. Акимов

| | | | |
|--------------------------------------------------|--------------|----------|----------|
| 1030.1-1.5-07.07.070 05 | | | |
| Корпус пилонный
КР25-КР28
оборочный чертёж | | Листов 5 | Листов 1 |
| р | ср.
табл. | - | |
| ЦНИИПРОМЗДАНИИ | | | |



| Обозначение | Марка | Масса | Примечание |
|----------------------|-------|-------|------------|
| 1030.1-1.5-07.07.070 | КР25 | 3,1 | |
| -01 | КР26 | 5,4 | |
| -02 | КР27 | 8,2 | |
| -03 | КР28 | 11,9 | |

| Формы
зона
№ | Обозначение | Наименование | Код по стандарту 1.030.1-1.5-08.08.08.080 | | | Примечание |
|--------------------|-----------------------------|-------------------------------|-------------------------------------------|----|----|------------|
| | | | 01 | 02 | 03 | |
| | 1.030.1-1.5-08.08.08.080.05 | Аварийная
сборочный чертёж | × | × | × | |
| | | Аварийная | | | | |
| | | Стрелки | | | | К7 |
| Б1 | 1.030.1-1.5-08.08.08.080.1 | ФОРМЫ ПОРТ БИРЖИ Р=5100 | 2 | | | 0,29 |
| | 082 | ФОРМЫ ПОРТ БИРЖИ Р=5100 | 2 | | | 1,43 |
| | 083 | ФОРМЫ ПОРТ БИРЖИ Р=5100 | | 2 | | 2,54 |
| | 084 | ФОРМЫ ПОРТ БИРЖИ Р=5100 | | | 2 | 3,98 |
| Б1 | 085 | ФОРМЫ ПОРТ БИРЖИ Р=1100 | 23 | 23 | 23 | 0,0169 |

1.030.1-1.5-08.08.08.080

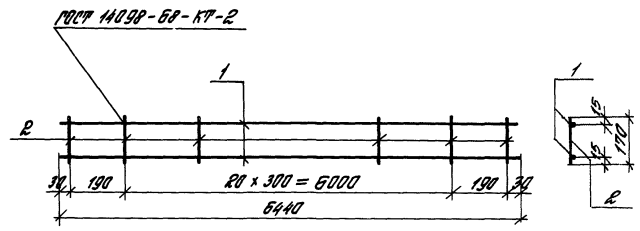
Каркас плоский
КР29-КР32

| | | |
|---------|--------|--------|
| Исполн. | Листов | Листов |
| 1 | 1 | 1 |

ЦНИИПРОМЗДАНИЙ

Исполнитель: [подпись]

| | | |
|--------------------------------------------------|---------|--------|
| 1.030.1-1.5-08.08.080.05 | | |
| Каркас плоский
КР29-КР32.
сборочный чертёж | Стрелки | Масса |
| | р | кг |
| | Лист | Листов |
| | 1 | |
| ЦНИИПРОМЗДАНИЙ | | |



| Обозначение | Марка | Масса | Примечание |
|-------------------------|-------|-------|------------|
| 1.030.1-1.5-08.08.080.0 | КР29 | 2,4 | |
| - 01 | КР30 | 3,3 | |
| - 02 | КР31 | 5,5 | |
| - 03 | КР32 | 2,4 | |

Форм. № табл. Удобрение и вода. Выход шп. №

| Форм. № табл. | Удобрение и вода | Выход шп. № | Обозначение | | Наименование | Код. № шп. № 1.030.1-1.5-09 09 090 | | Примечание |
|---------------|------------------|-----------------------|--------------------------|--------|------------------------------------------|------------------------------------|----|------------|
| | | | Лист | Листов | | 01 | 02 | |
| | | | 1.030.1-1.5-09 09 090 СБ | | Документация
Сборный чертеж | × | × | |
| | | | | | Детали | | | |
| | | | | | Итерации | | | |
| 64 | 1 | 1.030.1-1.5-09 09 091 | | | Фабр.Т.П.С. 5.101-ВР ² L=6190 | 2 | | КГ |
| | | 092 | | | Фабр.Т.П.С. 5.101-ВР ² L=6190 | 2 | | 1,00 |
| | | 093 | | | Фабр.Т.П.С. 5.101-ВР ² L=6190 | 2 | | 1,44 |
| | | 094 | | | Фабр.Т.П.С. 5.101-ВР ² L=6190 | | 2 | 2,56 |
| | | 095 | | | Фабр.Т.П.С. 5.101-ВР ² L=6190 | 23 | 23 | 4,02 |
| | | | | | Фабр.Т.П.С. 5.101-ВР ² L=220 | 23 | 23 | 0,0249 |

1.030.1-1.5-09 09 090

Каркас плоский
КР 33-КР 36

| И.П.И. | И.П.И. | И.П.И. | И.П.И. | И.П.И. | И.П.И. |
|--------|--------|--------|--------|--------|--------|
| И.П.И. | И.П.И. | И.П.И. | И.П.И. | И.П.И. | И.П.И. |
| И.П.И. | И.П.И. | И.П.И. | И.П.И. | И.П.И. | И.П.И. |
| И.П.И. | И.П.И. | И.П.И. | И.П.И. | И.П.И. | И.П.И. |
| И.П.И. | И.П.И. | И.П.И. | И.П.И. | И.П.И. | И.П.И. |
| И.П.И. | И.П.И. | И.П.И. | И.П.И. | И.П.И. | И.П.И. |

ЦНИИПРОМЗДАНИИ

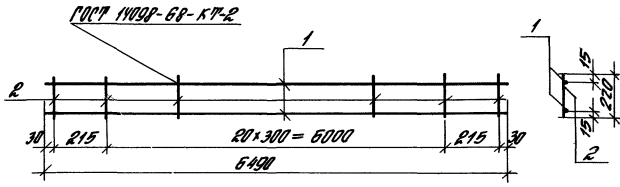
Форм. № табл. Удобрение и вода. Выход шп. №

| Форм. № табл. | Удобрение и вода | Выход шп. № | Обозначение | | Наименование | Код. № шп. № 1.030.1-1.5-09 09 090 СБ | | Примечание |
|---------------|------------------|-------------|--------------------------|--------|--------------------------------|---------------------------------------|----|------------|
| | | | Лист | Листов | | 01 | 02 | |
| | | | 1.030.1-1.5-09 09 090 СБ | | Документация
Сборный чертеж | × | × | |
| | | | | | Итерации | | | |
| | | | | | Итерации | | | |
| | | | | | Итерации | | | |
| | | | | | Итерации | | | |
| | | | | | Итерации | | | |

Каркас плоский
КР 33- КР 36.
Сборный чертеж

| И.П.И. | И.П.И. | И.П.И. |
|--------|--------|--------|
| И.П.И. | И.П.И. | И.П.И. |
| И.П.И. | И.П.И. | И.П.И. |
| И.П.И. | И.П.И. | И.П.И. |
| И.П.И. | И.П.И. | И.П.И. |
| И.П.И. | И.П.И. | И.П.И. |

ЦНИИПРОМЗДАНИИ

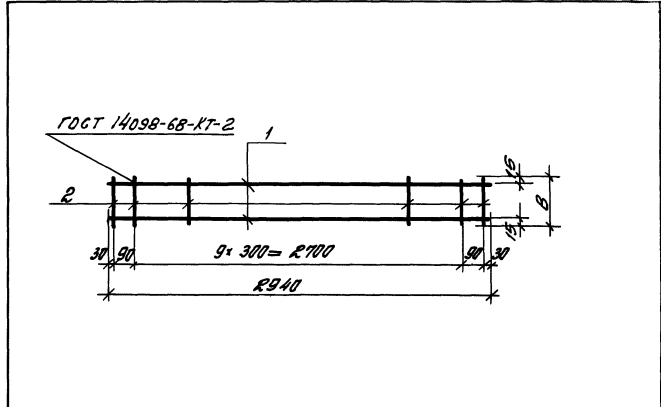


| Обозначение | Марка | Масса | Примечание |
|-----------------------|-------|-------|------------|
| 1.030.1-1.5-09 09 090 | КР 33 | 2,5 | |
| -01 | КР 34 | 3,4 | |
| -02 | КР 35 | 3,6 | |
| -03 | КР 36 | 8,5 | |

| Время
зачета | Лист | Обозначение | Наименование | Код на детали 1.030.1-1.5-10 100 | | | | | Примечание | |
|-----------------|------|-----------------------|-----------------------------------|----------------------------------|----|----|----|----|------------|--------|
| | | | | 01 | 02 | 03 | 04 | 05 | | |
| | | 1.030.1-1.5-10 100 СБ | Дополнительная оборачивный чертёж | | | | | | | |
| | | | АСТАЛ | | | | | | | |
| | | | Птерники | | | | | | | |
| | | Б1 1.030.1-1.5-10 101 | Фланец монтажный Л-2000 | Р | Р | | | | | КГ |
| | | 102 | Фланец монтажный ВМФ-2000 | Р | Р | Р | Р | Р | | 0,45 |
| | | Б1 103 | Фланец монтажный Л-150 | 12 | | | | | | 0,65 |
| | | 104 | 190 мм | 12 | | 12 | | | | 0,168 |
| | | 105 | — " — — — — — | 12 | | | | | | 0,0210 |

| | | | |
|--------------------------|---------|------|--------|
| 1.030.1-1.5-10 100 | | | |
| Каркас плоский КР37-КР42 | Таблица | Лист | Листов |
| | Р | 1 | 1 |
| ЦНИИПРОМЗДАНИИ | | | |

Зак. инт. Чернышевский
 И. В. Ковалева
 П. И. Рудяков
 В. В. Сидорова
 Т. И. Шиханова



| Обозначение | Марка | В, мм | Масса | Примечание |
|--------------------|-------|-------|-------|------------|
| 1.030.1-1.5-10 100 | КР 37 | 130 | 1,1 | |
| -01 | КР 38 | 170 | 1,1 | |
| -02 | КР 39 | 220 | 1,2 | |
| -03 | КР 40 | 130 | 1,5 | |
| -04 | КР 41 | 170 | 1,5 | |
| -05 | КР 42 | 220 | 1,6 | |

| | | | |
|----------------------------------------------|---------|-------|----------|
| 1.030.1-1.5-10 100 СБ | | | |
| Каркас плоский КР37-КР42. оборачивный чертёж | Таблица | Масса | Листов |
| | Р | шт. | 1 |
| | | лист | Листов 1 |
| ЦНИИПРОМЗДАНИИ | | | |

Зак. инт. Чернышевский
 И. В. Ковалева
 П. И. Рудяков
 В. В. Сидорова
 Т. И. Шиханова

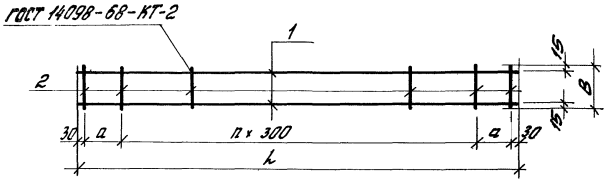
| Формат
Лист | Обозначение | Наименование | Лин. на штатки 1.030.1-1.5-00 00 120 | | | | | | | | | | Приты-
чаины | |
|----------------|--------------------------|------------------------|--------------------------------------|----|----|----|----|----|----|----|----|----|-----------------|-------|
| | | | 01 | 02 | 03 | 04 | 05 | 06 | 07 | 08 | 09 | 10 | | |
| И | 1.030.1-1.5-00 00 120 06 | Оборачивание
Детали | ✕ | ✕ | ✕ | ✕ | ✕ | ✕ | ✕ | ✕ | ✕ | ✕ | ✕ | |
| И | 1.030.1-1.5-00 00 121 | Цирконий | | | | | | | | | | | | КГ |
| И | 122 | ГО МБ | 2 | | | | | | | | | | | 0,23 |
| И | 123 | " " | | 2 | | | | | | | | | | 0,13 |
| И | 124 | " " | | | 2 | | | | | | | | | 0,13 |
| И | 125 | " " | | | | 2 | | | | | | | | 0,17 |
| И | 126 | " " | | | | | 2 | | | | | | | 0,26 |
| И | 127 | " " | | | | | | 2 | | | | | | 0,27 |
| И | 128 | " " | | | | | | | 2 | | | | | 0,30 |
| И | 129 | " " | | | | | | | | 2 | | | | 0,31 |
| И | 1.030.1-1.5-1070 104 | Фабри. протектор | 7 | 5 | 5 | 5 | 8 | 8 | 8 | 8 | 8 | 8 | 8 | 0,168 |
| И | 105 | ГО МБ | 7 | 5 | 5 | 6 | 6 | 8 | 8 | 8 | 8 | 8 | 8 | 0,128 |

1.030.1-1.5-00 00 120

Каркас плоский
КР 47-КР 56

Цилиндровый

| Обозначение | Марка | h, мм | d, мм | n | B, мм | Масса |
|-----------------------|-------|-------|-------|---|-------|-------|
| 1.030.1-1.5-00 00 120 | КР 47 | 1160 | 100 | 4 | 170 | 0,6 |
| -01 | КР 48 | 1160 | 100 | 4 | 220 | 0,6 |
| -02 | КР 49 | 810 | 75 | 2 | 170 | 0,3 |
| -03 | КР 50 | 860 | 100 | 2 | 220 | 0,4 |
| -04 | КР 51 | 1060 | 200 | 2 | 170 | 0,4 |
| -05 | КР 52 | 1110 | 75 | 3 | 220 | 0,5 |
| -06 | КР 53 | 1170 | 75 | 5 | 170 | 0,7 |
| -07 | КР 54 | 1160 | 100 | 5 | 220 | 0,7 |
| -08 | КР 55 | 1960 | 200 | 5 | 170 | 0,7 |
| -09 | КР 56 | 2070 | 75 | 6 | 220 | 0,8 |



Шкала 1:1

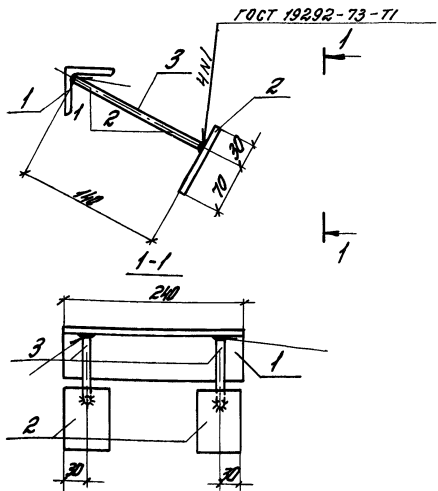
1.030.1-1.5-00 00 120 06

Каркас плоский
КР 47-КР 56
Оборачивание
чертеж

| Лист | Масштаб | | Листов |
|------|---------|-----------|--------|
| | Р | См. табл. | |
| | | | 1 |

Цилиндровый

Вид контур
Линейный
Средняя
Средняя
Средняя
Средняя



| Вид
Зона | № | Обозначение | Наименование | Кол. | Примечание |
|-------------|---------------------|-----------------------------------------------------------------------------------|---------------|------|------------|
| | | | <u>Детали</u> | | КГ |
| 1 | 1.030.1-1.5-0000131 | Черток $\phi 3 \times 63 \times 6$ ГОСТ 8509-78
Ст. 3кв ГОСТ 835-79
$L=240$ | 1 | 1,37 | |
| 2 | 1.030.1-1.5-0000132 | Лист ГОСТ 19903-74
-80x8 $L=100$ | 2 | 0,28 | |
| 3 | 1.030.1-1.5-0000133 | Фланец ГОСТ 5781-82*
$L=140$ | 2 | 0,29 | |

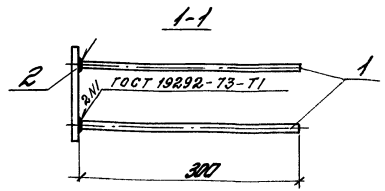
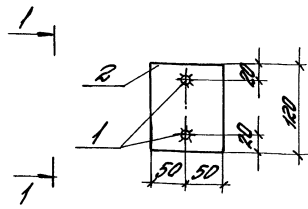
1.030.1-1.5-00 00 13005

Изделие закладное
M20

| | | |
|--------|----------|---------|
| Страна | Материал | Масштаб |
| Р | 2,14 | 1:5 |
| Лист | Листов 1 | |

ЦНИИПРОМДАНДИИ

Лист 1 из 1, всего 1, дата 1980 г.



| Вид
Зона | № | Обозначение | Наименование | Кол. | Примечание |
|-------------|---------------------|--------------------------------------|---------------|------|------------|
| | | | <u>Детали</u> | | КГ |
| 1 | 1.030.1-1.5-0000141 | Фланец ГОСТ 5781-82*
$L=300$ | 2 | 0,19 | |
| 2 | 1.030.1-1.5-0000142 | Лист ГОСТ 19903-74
-100x8 $L=120$ | 1 | 0,76 | |

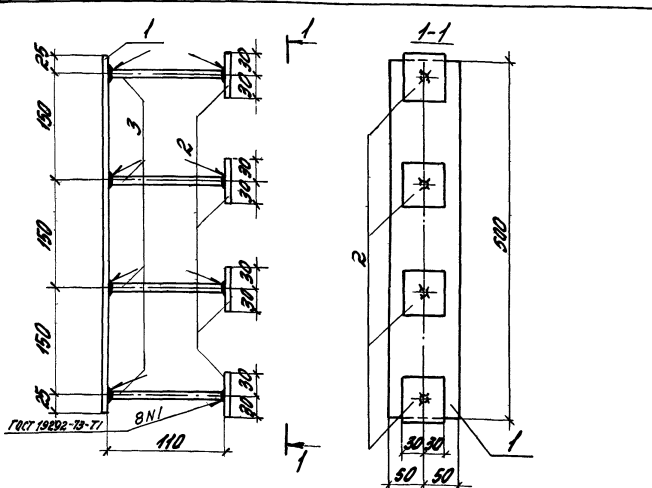
1.030.1-1.5-00 00 140

Изделие закладное
M21

| | | |
|--------|----------|---------|
| Страна | Материал | Масштаб |
| Р | 1,14 | 1:5 |
| Лист | Листов 1 | |

ЦНИИПРОМДАНДИИ

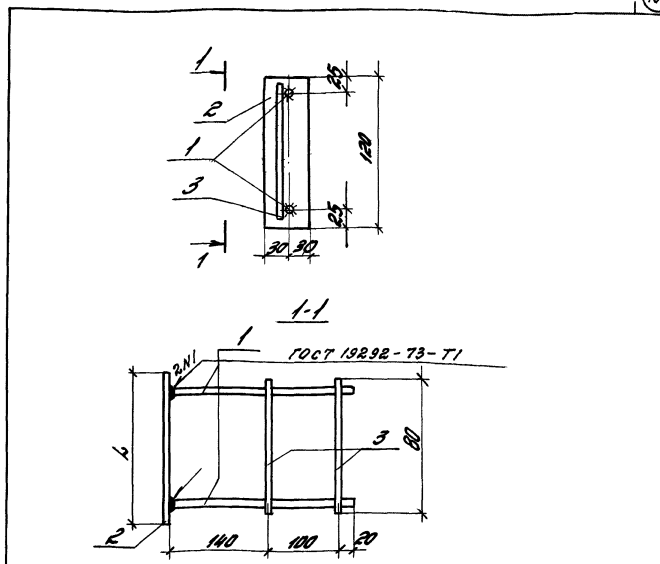
Лист 1 из 1, всего 1, дата 1980 г.



| Кол-во | Обозначение | Наименование | Кол. | Примечание |
|--------|---------------------|-----------------------------------|------|------------|
| | | <u>Детали</u> | | кг |
| 1 | 1.030.1-1.5-0000151 | Лист ГОСТ19892-74
-100x8 L=500 | 1 | 3,14 |
| 2 | 1.030.1-1.5-0000152 | Лист ГОСТ19892-74
-50x8 L=50 | 4 | 0,17 |
| 3 | 1.030.1-1.5-0000153 | φ100мм ГОСТ5781-82*
L=110 | 4 | 0,07 |

| | | | | | | |
|--------------------------|--|-------------------------------|--|----------------|--------|-----|
| 1.030.1-1.5-00 00 150 15 | | Удельное сопротивление
М22 | | Р | 4,10 | 1:5 |
| | | | | Лист | Листов | |
| | | | | ЦИЛИПРОВОДНИЦЫ | | |

Зав. ИТО: Смирновский А.
 К.И.И.П.А.: Смирновский А.
 П.И.И.П.А.: Смирновский А.
 В.И.И.П.А.: Смирновский А.
 С.И.И.П.А.: Смирновский А.



| Кол-во | Обозначение | Наименование | Кол. | Примечание |
|--------|---------------------|------------------------------|------|------------|
| | | <u>Детали</u> | | кг |
| 1 | 1.030.1-1.5-0000161 | φ100мм ГОСТ5781-82* L=80 | 2 | 0,16 |
| 2 | 1.030.1-1.5-0000162 | Лист ГОСТ19892-74-80x8 L=120 | 1 | 0,05 |
| 3 | 1.030.1-1.5-0000163 | φ100мм ГОСТ5781-82*
L=80 | 2 | 0,05 |

| | | | | | | |
|--------------------------|--|-------------------------------|--|----------------|--------|-----|
| 1.030.1-1.5-00 00 160 15 | | Удельное сопротивление
М23 | | Р | 0,87 | 1:5 |
| | | | | Лист | Листов | |
| | | | | ЦИЛИПРОВОДНИЦЫ | | |

Зав. ИТО: Смирновский А.
 К.И.И.П.А.: Смирновский А.
 П.И.И.П.А.: Смирновский А.
 В.И.И.П.А.: Смирновский А.
 С.И.И.П.А.: Смирновский А.