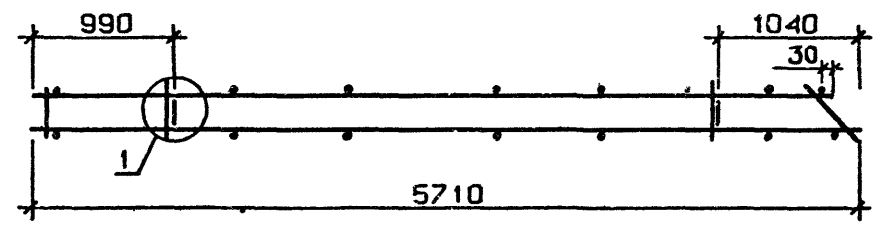
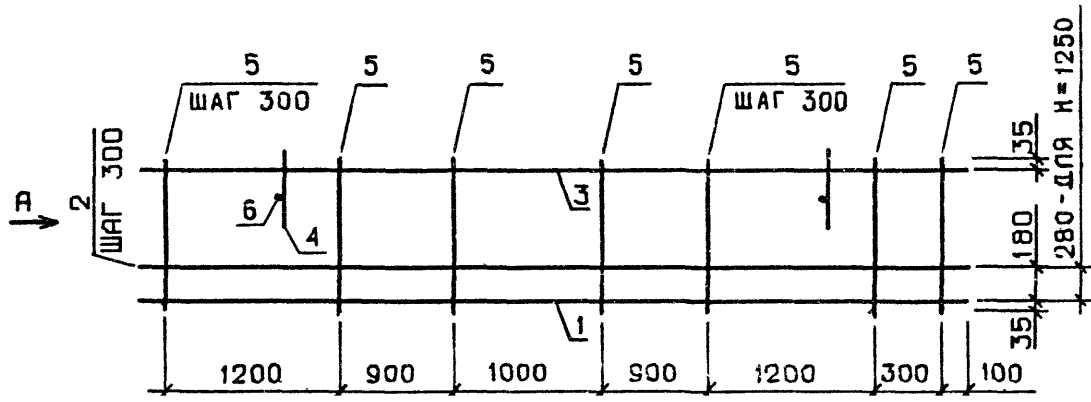
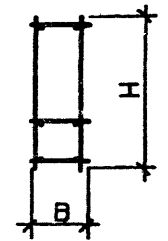


ОПЕРАТОР ТЛП КОРТ	ФОРМАТ	ЗОНА	ПОЗ	ОБОЗНАЧЕНИЕ	НАИМЕНОВАНИЕ	КОЛ	ПРИМЕЧАНИЕ	ЛИСТ
					1.030.1-1.1-2 33-11 КП 57,5.12.3,5-6-2			
					СВОРОЧНЫЕ ЕДИНИЦЫ			
A4			1	1.030.1-1.1-3 22-13	КАРКАС ПЛОСКИЙ КР228	1		
A4			2	1.030.1-1.1-3 23-17	КР262	3		
A4			3	1.030.1-1.1-3 22-12	КР227	1		
A4			4	1.030.1-1.1-3 01-04	ПЕТЛЯ СТРОПОВОЧНАЯ СП5	2		
					ДЕТАЛИ			
БЧ			5	5.041.1150	СТ. ОТД. ГОСТ 6727-80 Ф5 ВР-I L=1150	26	0.16КГ	
БЧ			6	10.013.320	СТ. ОТД. ГОСТ 5781-82 Ф10 А-Ш L=320	2	0.20КГ	
					1.030.1-1.1-2 33-12 КП 57,5.12.4,0-5-2			
					СВОРОЧНЫЕ ЕДИНИЦЫ			
A4			1	1.030.1-1.1-3 22-17	КАРКАС ПЛОСКИЙ КР232	1		
A4			2	1.030.1-1.1-3 23-19	КР264	3		
A4			3	1.030.1-1.1-3 22-16	КР231	1		
A4			4	1.030.1-1.1-3 01-04	ПЕТЛЯ СТРОПОВОЧНАЯ СП5	2		
					ДЕТАЛИ			
БЧ			5	5.041.1150	СТ. ОТД. ГОСТ 6727-80 Ф5 ВР-I L=1150	26	0.16КГ	
БЧ			6	10.013.370	СТ. ОТД. ГОСТ 5781-82 Ф10 А-Ш L=370	2	0.23КГ	
					1.030.1-1.1-2 33-13 КП 57,5.13.2,5-2-2			
					СВОРОЧНЫЕ ЕДИНИЦЫ			
A4			1	1.030.1-1.1-3 22-01	КАРКАС ПЛОСКИЙ КР216	1		
A4			2	1.030.1-1.1-3 23-11	КР256	3		
A4			3	1.030.1-1.1-3 22	КР215	1		
A4			4	1.030.1-1.1-3 01-03	ПЕТЛЯ СТРОПОВОЧНАЯ СП4	2		
					ДЕТАЛИ			
БЧ			5	5.041.1250	СТ. ОТД. ГОСТ 6727-80 Ф5 ВР-I L=1250	26	0.17КГ	
БЧ			6	10.013.220	СТ. ОТД. ГОСТ 5781-82 Ф10 А-Ш L=220	2	0.14КГ	
					1.030.1-1.1-2 33			5

ОПЕРАТОР ТЛП КОРТ	ФОРМАТ	ЗОНА	ПОЗ	ОБОЗНАЧЕНИЕ	НАИМЕНОВАНИЕ	КОЛ	ПРИМЕЧАНИЕ	ЛИСТ
					1.030.1-1.1-2 33-14 КП 57,5.13.2,5-5-2			
					СВОРОЧНЫЕ ЕДИНИЦЫ			
A4			1	1.030.1-1.1-3 22-03	КАРКАС ПЛОСКИЙ КР218	1		
A4			2	1.030.1-1.1-3 23-12	КР257	3		
A4			3	1.030.1-1.1-3 22-02	КР217	1		
A4			4	1.030.1-1.1-3 01-03	ПЕТЛЯ СТРОПОВОЧНАЯ СП4	2		
					ДЕТАЛИ			
БЧ			5	5.041.1250	СТ. ОТД. ГОСТ 6727-80 Ф5 ВР-I L=1250	26	0.17КГ	
БЧ			6	10.013.220	СТ. ОТД. ГОСТ 5781-82 Ф10 А-Ш L=220	2	0.14КГ	
					1.030.1-1.1-2 33-15 КП 57,5.13.2,5-6-2			
					СВОРОЧНЫЕ ЕДИНИЦЫ			
A4			1	1.030.1-1.1-3 22-05	КАРКАС ПЛОСКИЙ КР220	1		
A4			2	1.030.1-1.1-3 23-13	КР258	3		
A4			3	1.030.1-1.1-3 22-04	КР219	1		
A4			4	1.030.1-1.1-3 01-03	ПЕТЛЯ СТРОПОВОЧНАЯ СП4	2		
					ДЕТАЛИ			
БЧ			5	5.041.1250	СТ. ОТД. ГОСТ 6727-80 Ф5 ВР-I L=1250	26	0.17КГ	
БЧ			6	10.013.220	СТ. ОТД. ГОСТ 5781-82 Ф10 А-Ш L=220	2	0.14КГ	
					1.030.1-1.1-2 33-16 КП 57,5.13.3,0-3-2			
					СВОРОЧНЫЕ ЕДИНИЦЫ			
A4			1	1.030.1-1.1-3 22-07	КАРКАС ПЛОСКИЙ КР222	1		
A4			2	1.030.1-1.1-3 23-14	КР259	3		
A4			3	1.030.1-1.1-3 22-06	КР221	1		
A4			4	1.030.1-1.1-3 01-04	ПЕТЛЯ СТРОПОВОЧНАЯ СП5	2		
					ДЕТАЛИ			
БЧ			5	5.041.1250	СТ. ОТД. ГОСТ 6727-80 Ф5 ВР-I L=1250	26	0.17КГ	
БЧ			6	10.013.270	СТ. ОТД. ГОСТ 5781-82 Ф10 А-Ш L=270	2	0.17КГ	
					1.030.1-1.1-2 33			6



ВИД А



УЗЕЛ 1 СМ. 1.030.1-1.1-2 00Д1, ЛИСТ 1

ОБОЗНАЧЕНИЕ	МАРКА	В, ММ	Н, ММ	МАССА, КГ
1 030.1-1.1-2 33	КП 57,5 9 2,5-2-2	220	850	17.75
-01	КП 57,5.9.2,5-4-2	220	850	25.52
-02	КП 57,5 9.2,5-6-2	220	850	35.50
-03	КП 57,5 9.3,0-6-2	270	850	35.98
-04	КП 57,5 9.3,5-6-2	320	850	36.42
-05	КП 57,5.9.4,0-6-2	370	850	36.18
-06	КП 57,5.12.2,5-2-2	220	1150	21.74
-07	КП 57,5.12.2,5-4-2	220	1150	31.44
-08	КП 57,5 12.2,5-6-2	220	1150	43.91
-09	КП 57,5.12.3,0-3-2	270	1150	22.33
-10	КП 57,5.12.3,0-6-2	270	1150	31.99
-11	КП 57,5.12.3,5-6-2	320	1150	34.04
-12	КП 57,5.12.4,0-6-2	370	1150	33.92
-13	КП 57,5.13.2,5-2-2	220	1250	22.10
-14	КП 57,5 13 2,5-5-2	220	1250	31.80
-15	КП 57,5.13.2,5-6-2	220	1250	44.27
-16	КП 57,5.13.3,0-3-2	270	1250	24.18
-17	КП 57,5.13.3,0-6-2	270	1250	33.84
-18	КП 57,5.13.3,5-6-2	320	1250	34.40
-19	КП 57,5.13.4,0-6-2	370	1250	35.96

1.030.1-1.1-2 33СБ			
КАРКАС ПРОСТРАНСТВ. КП 57,5.9, КП 57,5.12, КП 57,5 13 СБОРОЧНЫЙ ЧЕРТЕЖ			СТАДИЯ Р
		МАССА СМ ТАБЛ	МАСШТАБ
		ЛИСТ	ЛИСТОВ 1
ГОСГРАЖДАНСТРОЙ КиевЗНИИЭП			
НАЧ ОД	БОРИСЕНКО	<i>[Signature]</i>	
И КОНТР	МАЛАЧЕВСКИЙ	<i>[Signature]</i>	
П СПЕЦ	КОВАЛЬЧУК	<i>[Signature]</i>	
ПРОВЕРИЛ	КОТОВА	<i>[Signature]</i>	
РАЗРАБ	КОЦКА	<i>[Signature]</i>	

ОПЕРАТОР ТЛП КОРТ	ФОРМАТ ЭСНА	ПОЗ	ОБОЗНАЧЕНИЕ	НАИМЕНОВАНИЕ	КОЛ	ПРИМЕЧАНИЕ	СТАДИЯ			
							НАЧОТД	ЛИСТ	ЛИСТОВ	
ЭЛЕКТРОНИИЭП К. ИВ. ЗНИИЭП	СКЛАД Л. В. С. / -	A3	1.030.1-1.1-2 34СВ	ДОКУМЕНТАЦИЯ						
		A3	1.030.1-1.1-2 00Д1	СВОРОЧНЫЙ ПЕРТРЕШ УЗЛЫ АРМАТУРЫ						
				ПЕРЕМЕННЫЕ ДАННЫЕ	ДЛЯ ИСПОЛНЕНИЙ:					
					1.030.1-1.1-2 34 КП 57,5.15.2,5-2-2					
					СВОРОЧНЫЕ ЕДИНИЦЫ					
		A4	1	1.030.1-1.1-3 22-01	КАРКАС ПЛОСКИЙ КР216	1				
		A4	2	1.030.1-1.1-3 23-11	КР256	4				
		A4	3	1.030.1-1.1-3 22	КР215	1				
		A4	4	1.030.1-1.1-3 01-04	ПЕТЛЯ СТРОПОВОЧНАЯ СП5	2				
					ДЕТАЛИ					
		ВЧ	5	5.041.1450	СТ. ОТД. ГОСТ 6727-80 Ф5 ВР-I L=1450	20	0.20КГ			
		ВЧ	6	10.013.220	СТ. ОТД. ГОСТ 5781-82 Ф10 А-Ш L=220	2	0.14КГ			
					1.030.1-1.1-2 34-01 КП 57,5.15.2,5-5-2					
					СВОРОЧНЫЕ ЕДИНИЦЫ					
		A4	1	1.030.1-1.1-3 22-03	КАРКАС ПЛОСКИЙ КР218	1				
A4	2	1.030.1-1.1-3 23-12	КР257	4						
A4	3	1.030.1-1.1-3 22-02	КР217	1						
A4	4	1.030.1-1.1-3 01-04	ПЕТЛЯ СТРОПОВОЧНАЯ СП5	2						
			ДЕТАЛИ							
ВЧ	5	5.041.1450	СТ. ОТД. ГОСТ 6727-80 Ф5 ВР-I L=1450	20	0.20КГ					
ВЧ	6	10.013.220	СТ. ОТД. ГОСТ 5781-82 Ф10 А-Ш L=220	2	0.14КГ					
			1.030.1-1.1-2 34-02 КП 57,5.15.2,5-6-2							
			1.030.1-1.1-2 34							
НАЧОТД	БОРИСЕНКО	<i>Борисенко</i>	КАРКАС ПРОСТРАНСТВ. КП 57,5.15, КП 57,5.18, КП 57,5.21	СТАДИЯ	ЛИСТ	ЛИСТОВ				
И КОНТР	МАЛ ИЧЕРОВИКИ	<i>Малышев</i>		Р	1	8				
ГЛ СПЕЦ	КОВАЛЬЧУК	<i>Ковальчук</i>		ГОСГРАЖДАНСТРОЙ						
ПРОВЕРИЛ	КОТОВА	<i>Котова</i>		К. ИВ. ЗНИИЭП						

ОПЕРАТОР ТЛП КОРТ	ФОРМАТ ЭСНА	ПОЗ	ОБОЗНАЧЕНИЕ	НАИМЕНОВАНИЕ	КОЛ	ПРИМЕЧАНИЕ	СТАДИЯ		
							НАЧОТД	ЛИСТ	ЛИСТОВ
ЭЛЕКТРОНИИЭП К. ИВ. ЗНИИЭП	СКЛАД Л. В. С. / -	A4	1	1.030.1-1.1-3 22-05	СВОРОЧНЫЕ ЕДИНИЦЫ				
		A4	2	1.030.1-1.1-3 23-13	КАРКАС ПЛОСКИЙ КР220	1			
		A4	3	1.030.1-1.1-3 22-34	КР258	4			
		A4	4	1.030.1-1.1-3 01-04	КР219	1			
					ПЕТЛЯ СТРОПОВОЧНАЯ СП5	2			
					ДЕТАЛИ				
		ВЧ	5	5.041.1450	СТ. ОТД. ГОСТ 6727-80 Ф5 ВР-I L=1450	20	0.20КГ		
		ВЧ	6	10.013.220	СТ. ОТД. ГОСТ 5781-82 Ф10 А-Ш L=220	2	0.14КГ		
					1.030.1-1.1-2 34-03 КП 57,5.15.3,0-3-2				
					СВОРОЧНЫЕ ЕДИНИЦЫ				
		A4	1	1.030.1-1.1-3 22-07	КАРКАС ПЛОСКИЙ КР222	1			
		A4	2	1.030.1-1.1-3 23-14	КР259	4			
		A4	3	1.030.1-1.1-3 22-06	КР221	1			
		A4	4	1.030.1-1.1-3 01-04	ПЕТЛЯ СТРОПОВОЧНАЯ СП5	2			
					ДЕТАЛИ				
ВЧ	5	5.041.1450	СТ. ОТД. ГОСТ 6727-80 Ф5 ВР-I L=1450	20	0.20КГ				
ВЧ	6	10.013.270	СТ. ОТД. ГОСТ 5781-82 Ф10 А-Ш L=270	2	0.17КГ				
			1.030.1-1.1-2 34-04 КП 57,5.15.3,0-6-2						
			СВОРОЧНЫЕ ЕДИНИЦЫ						
A4	1	1.030.1-1.1-3 22-09	КАРКАС ПЛОСКИЙ КР224	1					
A4	2	1.030.1-1.1-3 23-15	КР260	4					
A4	3	1.030.1-1.1-3 22-06	КР223	1					
A4	4	1.030.1-1.1-3 01-04	ПЕТЛЯ СТРОПОВОЧНАЯ СП5	2					
			ДЕТАЛИ						
ВЧ	5	5.041.1450	СТ. ОТД. ГОСТ 6727-80 Ф5 ВР-I L=1450	20	0.20КГ				
ВЧ	6	10.013.270	СТ. ОТД. ГОСТ 5781-82 Ф10 А-Ш L=270	2	0.17КГ				
			1.030.1-1.1-2 34						
НАЧОТД	БОРИСЕНКО	<i>Борисенко</i>	КАРКАС ПРОСТРАНСТВ. КП 57,5.15, КП 57,5.18, КП 57,5.21	СТАДИЯ	ЛИСТ	ЛИСТОВ			
И КОНТР	МАЛ ИЧЕРОВИКИ	<i>Малышев</i>		Р	1	8			
ГЛ СПЕЦ	КОВАЛЬЧУК	<i>Ковальчук</i>		ГОСГРАЖДАНСТРОЙ					
ПРОВЕРИЛ	КОТОВА	<i>Котова</i>		К. ИВ. ЗНИИЭП					

Кв. ЗНИМЭП	ОПЕРАТОР	ТЛП	КОРТ	ЭПВЦ	Кв. ЗНИМЭП	ФОРМАТ	ЗОНА	ПОЗ	ОБОЗНАЧЕНИЕ	НАИМЕНОВАНИЕ	КОЛ	ПРИМЕЧАНИЕ
						КОРТ	КОРТ					
									1.030.1-1.1-2 34-05 КП 57,5.15.3,5-6-2			
									СБОРОЧНЫЕ ЕДИНИЦЫ			
									КАРКАС ПЛОСКИЙ			
									КР228	1		
									КР262	4		
									КР227	1		
									ПЕТЛЯ СТРОПОВОЧНАЯ СП6	2		
									ДЕТАЛИ			
									СТ. ОТД. ГОСТ 6727-80			
									Ф5 ВР-I L=1450	20	0.20КГ	
									СТ. ОТД. ГОСТ 5781-82			
									Ф10 А-Ш L=320	2	0.20КГ	
									1.030.1-1.1-2 34-06 КП 57,5.15.4,0-6-2			
									СБОРОЧНЫЕ ЕДИНИЦЫ			
									КАРКАС ПЛОСКИЙ			
									КР232	1		
									КР264	4		
									КР231	1		
									ПЕТЛЯ СТРОПОВОЧНАЯ СП6	2		
									ДЕТАЛИ			
									СТ. ОТД. ГОСТ 6727-80			
									Ф5 ВР-I L=1450	20	0.20КГ	
									СТ. ОТД. ГОСТ 5781-82			
									Ф10 А-Ш L=370	2	0.23КГ	
									1.030.1-1.1-2 34-07 КП 57,5.18.2,5-2-2			
									СБОРОЧНЫЕ ЕДИНИЦЫ			
									КАРКАС ПЛОСКИЙ			
									КР216	1		
									КР256	5		
									КР215	1		
									ПЕТЛЯ СТРОПОВОЧНАЯ СП5	2		
									ДЕТАЛИ			
									СТ. ОТД. ГОСТ 6727-80			
									Ф5 ВР-I L=1750	20	0.24КГ	
									СТ. ОТД. ГОСТ 5781-82			
									Ф10 А-Ш L=220	2	0.14КГ	
									1.030.1-1.1-3 22-01			
									1.030.1-1.1-3 23-11			
									1.030.1-1.1-3 22			
									1.030.1-1.1-3 01-04			
									5.041.1750			
									10.013.220			
									1.030.1-1.1-2 34			
											ЛИСТ	3

Кв. ЗНИМЭП	ОПЕРАТОР	ТЛП	КОРТ	ЭПВЦ	Кв. ЗНИМЭП	ФОРМАТ	ЗОНА	ПОЗ	ОБОЗНАЧЕНИЕ	НАИМЕНОВАНИЕ	КОЛ	ПРИМЕЧАНИЕ
						КОРТ	КОРТ					
									1.030.1-1.1-2 34-08 КП 57,5.18.2,5-4-2			
									СБОРОЧНЫЕ ЕДИНИЦЫ			
									КАРКАС ПЛОСКИЙ			
									КР218	1		
									КР257	5		
									КР217	1		
									ПЕТЛЯ СТРОПОВОЧНАЯ СП5	2		
									ДЕТАЛИ			
									СТ. ОТД. ГОСТ 6727-80			
									Ф5 ВР-I L=1750	20	0.24КГ	
									СТ. ОТД. ГОСТ 5781-82			
									Ф10 А-Ш L=220	2	0.14КГ	
									1.030.1-1.1-2 34-09 КП 57,5.18.2,5-6-2			
									СБОРОЧНЫЕ ЕДИНИЦЫ			
									КАРКАС ПЛОСКИЙ			
									КР220	1		
									КР258	5		
									КР219	1		
									ПЕТЛЯ СТРОПОВОЧНАЯ СП5	2		
									ДЕТАЛИ			
									СТ. ОТД. ГОСТ 6727-80			
									Ф5 ВР-I L=1750	20	0.24КГ	
									СТ. ОТД. ГОСТ 5781-82			
									Ф10 А-Ш L=220	2	0.14КГ	
									1.030.1-1.1-2 34-10 КП 57,5.18.3,0-2-2			
									СБОРОЧНЫЕ ЕДИНИЦЫ			
									КАРКАС ПЛОСКИЙ			
									КР222	1		
									КР259	5		
									КР221	1		
									ПЕТЛЯ СТРОПОВОЧНАЯ СП6	2		
									ДЕТАЛИ			
									СТ. ОТД. ГОСТ 6727-80			
									Ф5 ВР-I L=1750	20	0.24КГ	
									СТ. ОТД. ГОСТ 5781-82			
									Ф10 А-Ш L=270	2	0.17КГ	
									5.041.1750			
									10.013.270			
									1.030.1-1.1-2 34			
											ЛИСТ	4

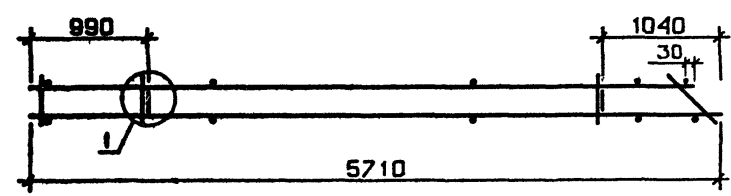
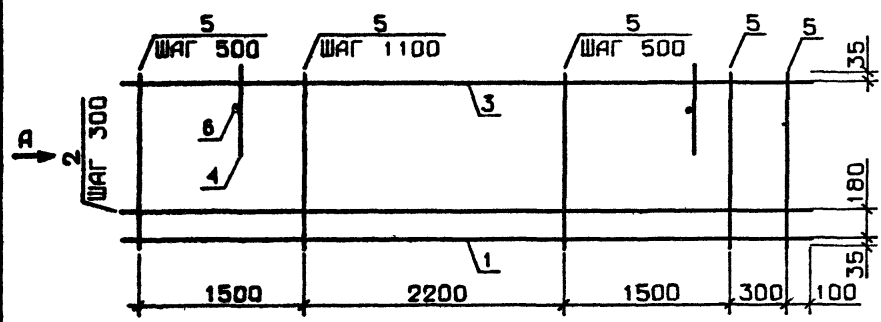
ФОРМАТ	ЗОНА	ПОЗ	ОБОЗНАЧЕНИЕ	НАИМЕНОВАНИЕ	КОЛ	ПРИМЕЧАНИЕ	С.КАЛА	ОПЕРАТОР	ТЛП	КОРТ
				1.030.1-1.1-2 34-11 КП 57,5.18.3,0-6-2						
				СВОРОЧНЫЕ ЕДИНИЦЫ						
A4	1		1.030.1-1.1-3 22-09	КАРКАС ПЛОСКИЙ КР224	1					
A4	2		1.030.1-1.1-3 23-15	КР260	5					
A4	3		1.030.1-1.1-3 22-08	КР223	1					
A4	4		1.030.1-1.1-3 01-05	ПЕТЛЯ СТРОПОВОЧНАЯ СП6	2					
				ДЕТАЛИ						
БЧ	5		5.041.1750	СТ. ОТД. ГОСТ 6727-80 Φ5 ВР-I L=1750	20	0.24КГ				
БЧ	6		10.013.270	СТ. ОТД. ГОСТ 5781-82 Φ10 А-Ш L=270	2	0.17КГ				
				1.030.1-1.1-2 34-12 КП 57,5.18.3,5-6-2						
				СВОРОЧНЫЕ ЕДИНИЦЫ						
A4	1		1.030.1-1.1-3 22-13	КАРКАС ПЛОСКИЙ КР228	1					
A4	2		1.030.1-1.1-3 23-17	КР262	5					
A4	3		1.030.1-1.1-3 22-12	КР227	1					
A4	4		1.030.1-1.1-3 01-06	ПЕТЛЯ СТРОПОВОЧНАЯ СП7	2					
				ДЕТАЛИ						
БЧ	5		5.041.1750	СТ. ОТД. ГОСТ 6727-80 Φ5 ВР-I L=1750	20	0.24КГ				
БЧ	6		12.013.320	СТ. ОТД. ГОСТ 5781-82 Φ12 А-Ш L=320	2	0.28КГ				
				1.030.1-1.1-2 34-13 КП 57,5.18.4,0-6-2						
				СВОРОЧНЫЕ ЕДИНИЦЫ						
A4	1		1.030.1-1.1-3 22-17	КАРКАС ПЛОСКИЙ КР232	1					
A4	2		1.030.1-1.1-3 23-19	КР264	5					
A4	3		1.030.1-1.1-3 22-16	КР231	1					
A4	4		1.030.1-1.1-3 01-06	ПЕТЛЯ СТРОПОВОЧНАЯ СП7	2					
				ДЕТАЛИ						
БЧ	5		5.041.1750	СТ. ОТД. ГОСТ 6727-80 Φ5 ВР-I L=1750	20	0.24КГ				
БЧ	6		12.013.370	СТ. ОТД. ГОСТ 5781-82 Φ12 А-Ш L=370	2	0.33КГ				
						ЛИСТ				
						5				

ФОРМАТ	ЗОНА	ПОЗ	ОБОЗНАЧЕНИЕ	НАИМЕНОВАНИЕ	КОЛ	ПРИМЕЧАНИЕ	С.КАЛА	ОПЕРАТОР	ТЛП	КОРТ
				1.030.1-1.1-2 34-14 КП 57,5.21.2,5-2-2						
				СВОРОЧНЫЕ ЕДИНИЦЫ						
A4	1		1.030.1-1.1-3 22-01	КАРКАС ПЛОСКИЙ КР216	1					
A4	2		1.030.1-1.1-3 23-11	КР256	6					
A4	3		1.030.1-1.1-3 22	КР215	1					
A4	4		1.030.1-1.1-3 01-05	ПЕТЛЯ СТРОПОВОЧНАЯ СП6	2					
				ДЕТАЛИ						
БЧ	5		5.041.2050	СТ. ОТД. ГОСТ 6727-80 Φ5 ВР-I L=2050	20	0.28КГ				
БЧ	6		10.013.220	СТ. ОТД. ГОСТ 5781-82 Φ10 А-Ш L=220	2	0.14КГ				
				1.030.1-1.1-2 34-15 КП 57,5.21.2,5-4-2						
				СВОРОЧНЫЕ ЕДИНИЦЫ						
A4	1		1.030.1-1.1-3 22-03	КАРКАС ПЛОСКИЙ КР218	1					
A4	2		1.030.1-1.1-3 23-12	КР257	6					
A4	3		1.030.1-1.1-3 22-02	КР217	1					
A4	4		1.030.1-1.1-3 01-05	ПЕТЛЯ СТРОПОВОЧНАЯ СП6	2					
				ДЕТАЛИ						
БЧ	5		5.041.2050	СТ. ОТД. ГОСТ 6727-80 Φ5 ВР-I L=2050	20	0.28КГ				
БЧ	6		10.013.220	СТ. ОТД. ГОСТ 5781-82 Φ10 А-Ш L=220	2	0.14КГ				
				1.030.1-1.1-2 34-16 КП 57,5.21.2,5-6-2						
				СВОРОЧНЫЕ ЕДИНИЦЫ						
A4	1		1.030.1-1.1-3 22-05	КАРКАС ПЛОСКИЙ КР220	1					
A4	2		1.030.1-1.1-3 23-13	КР258	6					
A4	3		1.030.1-1.1-3 22-04	КР219	1					
A4	4		1.030.1-1.1-3 01-05	ПЕТЛЯ СТРОПОВОЧНАЯ СП6	2					
				ДЕТАЛИ						
БЧ	5		5.041.2050	СТ. ОТД. ГОСТ 6727-80 Φ5 ВР-I L=2050	20	0.28КГ				
БЧ	6		10.013.220	СТ. ОТД. ГОСТ 5781-82 Φ10 А-Ш L=220	2	0.14КГ				
						ЛИСТ				
						5				

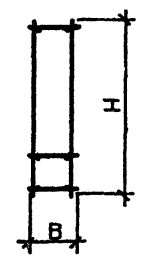
Код	ФОРМАТ	ЗНАЧ	ПОЗ	ОБОЗНАЧЕНИЕ	НАИМЕНОВАНИЕ	КОП	ПРИМЕЧАНИЕ	Лист
					1.030.1-1.1-2 34-17 КП 57,5.21.3,0-2-2			1.030.1-1.1-2 34
					СБОРОЧНЫЕ ЕДИНИЦЫ			
A4	1			1.030.1-1.1-3 22-07	КАРКАС ПЛОСКИЙ КР222	1		
A4	2			1.030.1-1.1-3 23-14	КР259	6		
A4	3			1.030.1-1.1-3 22-06	КР221	1		
A4	4			1.030.1-1.1-3 01-06	ПЕТЛЯ СТРОПОВОЧНАЯ СП7	2		
					ДЕТАЛИ			
БЧ	5			5.041.2050	СТ. ОТД. ГОСТ 6727-80 Ф5 ВР-I L=2050	20	0.28кг	
БЧ	6			12.013.270	СТ. ОТД. ГОСТ 5781-82 Ф12 А-Ш L=270	2	0.24кг	
					1.030.1-1.1-2 34-18 КП 57,5.21.3,0-5-2			
					СБОРОЧНЫЕ ЕДИНИЦЫ			
A4	1			1.030.1-1.1-3 22-09	КАРКАС ПЛОСКИЙ КР224	1		
A4	2			1.030.1-1.1-3 23-15	КР260	6		
A4	3			1.030.1-1.1-3 22-08	КР223	1		
A4	4			1.030.1-1.1-3 01-06	ПЕТЛЯ СТРОПОВОЧНАЯ СП7	2		
					ДЕТАЛИ			
БЧ	5			5.041.2050	СТ. ОТД. ГОСТ 6727-80 Ф5 ВР-I L=2050	20	0.28кг	
БЧ	6			12.013.270	СТ. ОТД. ГОСТ 5781-82 Ф12 А-Ш L=270	2	0.24кг	
					1.030.1-1.1-2 34-19 КП 57,5.21.3,0-6-2			
					СБОРОЧНЫЕ ЕДИНИЦЫ			
A4	1			1.030.1-1.1-3 22-11	КАРКАС ПЛОСКИЙ КР226	1		
A4	2			1.030.1-1.1-3 23-16	КР261	6		
A4	3			1.030.1-1.1-3 22-10	КР225	1		
A4	4			1.030.1-1.1-3 01-06	ПЕТЛЯ СТРОПОВОЧНАЯ СП7	2		
					ДЕТАЛИ			
БЧ	5			5.041.2050	СТ. ОТД. ГОСТ 6727-80 Ф5 ВР-I L=2050	20	0.28кг	
БЧ	6			12.013.270	СТ. ОТД. ГОСТ 5781-82 Ф12 А-Ш L=270	2	0.24кг	

Код	ФОРМАТ	ЗНАЧ	ПОЗ	ОБОЗНАЧЕНИЕ	НАИМЕНОВАНИЕ	КОП	ПРИМЕЧАНИЕ	Лист
					1.030.1-1.1-2 34-20 КП 57,5.21.3,5-6-2			1.030.1-1.1-2 34
					СБОРОЧНЫЕ ЕДИНИЦЫ			
A4	1			1.030.1-1.1-3 22-13	КАРКАС ПЛОСКИЙ КР228	1		
A4	2			1.030.1-1.1-3 23-17	КР262	6		
A4	3			1.030.1-1.1-3 22-12	КР227	1		
A4	4			1.030.1-1.1-3 01-06	ПЕТЛЯ СТРОПОВОЧНАЯ СП7	2		
					ДЕТАЛИ			
БЧ	5			5.041.2050	СТ. ОТД. ГОСТ 6727-80 Ф5 ВР-I L=2050	20	0.28кг	
БЧ	6			12.013.320	СТ. ОТД. ГОСТ 5781-82 Ф12 А-Ш L=320	2	0.28кг	
					1.030.1-1.1-2 34-21 КП 57,5.21.4,0-6-2			
					СБОРОЧНЫЕ ЕДИНИЦЫ			
A4	1			1.030.1-1.1-3 22-17	КАРКАС ПЛОСКИЙ КР232	1		
A4	2			1.030.1-1.1-3 23-19	КР264	6		
A4	3			1.030.1-1.1-3 22-16	КР231	1		
A4	4			1.030.1-1.1-3 01-07	ПЕТЛЯ СТРОПОВОЧНАЯ СП8	2		
					ДЕТАЛИ			
БЧ	5			5.041.2050	СТ. ОТД. ГОСТ 6727-80 Ф5 ВР-I L=2050	20	0.28кг	
БЧ	6			12.013.370	СТ. ОТД. ГОСТ 5781-82 Ф12 А-Ш L=370	2	0.33кг	

КИИЦ
 КиевЗНИИЭП
 ТЛП КОРТ



ВИД А



УЗЕЛ 1 СМ. 1.030.1-1.1-2 00Д1, ЛИСТ 1

ОБОЗНАЧЕНИЕ	МАРКА	В, ММ	Н, ММ	МАССА, КГ
1.030.1-1.1-2 34	КП 57,5.15.2,5-2-2	220	1450	26 00
-01	КП 57,5.15.2,5-5-2	220	1450	37 64
-02	КП 57,5.15.2,5-6-2	220	1450	52.61
-03	КП 57,5.15.3,0-3-2	270	1450	26.68
-04	КП 57,5.15.3,0-6-2	270	1450	38.27
-05	КП 57,5.15.3,5-6-2	320	1450	40.57
-06	КП 57,5.15.4,0-6-2	370	1450	40.53
-07	КП 57,5.18.2,5-2-2	220	1750	29.73
-08	КП 57,5.18.2,5-4-2	220	1750	43.31
-09	КП 57,5.18.2,5-6-2	220	1750	60.78
-10	КП 57,5.18.3,0-2-2	270	1750	32.17
-11	КП 57,5.18.3,0-6-2	270	1750	45.69
-12	КП 57,5.18.3,5-6-2	320	1750	48.34
-13	КП 57,5.18.4,0-6-2	370	1750	48.38
-14	КП 57,5.21.2,5-2-2	220	2050	35.14
-15	КП 57,5.21.2,5-4-2	220	2050	50.67
-16	КП 57,5.21.2,5-6-2	220	2050	70.62
-17	КП 57,5.21.3,0-2-2	270	2050	37.92
-18	КП 57,5.21.3,0-5-2	270	2050	53.37
-19	КП 57,5.21.3,0-6-2	270	2050	73.24
-20	КП 57,5.21.3,5-6-2	320	2050	54.15
-21	КП 57,5.21.4,0-6-2	370	2050	57.65

1.030.1-1.1-2 34СБ				
КАРКАС ПРОСТРАНСТВ. КП 57,5.15, КП 57,5.18, КП 57,5.21 СБОРОЧНЫЙ ЧЕРТЕЖ		СТАДИЯ	МАССА	МАСШТАБ
		Р	СМ ТАБА	
НАЧОТД	БОРИСЕНКО	ЛИСТ		ЛИСТОВ 1
И КОНТР	МАЛАЧЕВСКИЙ	ГОСГРАЖДАНСТРОЙ КиевЗНИИЭП		
П СПЕЛ	КОВАЛЬЧУК			
ПРОВЕРИЛ	КОТОВА			
РАЗРАБ	КРУПКА			

ФОРМАТ	ЗОНА	ПОЗ	ОБОЗНАЧЕНИЕ	НАИМЕНОВАНИЕ	КОЛ	ПРИМЕЧАНИЕ
А3			1.030.1-1.1-2 35СВ	ДОКУМЕНТАЦИЯ		
А3			1.030.1-1.1-2 00Д1	СБОРОЧНЫЙ ЧЕРТЕЖ УЗЛЫ АРМАТУРНЫЕ		
				ДЕТАЛИ		
ВЧ	5	5.041.550		СТ. ОТД. ГОСТ 6727-80 Ф6 А-Ш L=550	43	0.12КГ
			ПЕРЕМЕННЫЕ ДАННЫЕ	ДЛЯ ИСПОЛНЕНИЙ:		
				1.030.1-1.1-2 35 КП 57.6.2,5-8-2		
				СБОРОЧНЫЕ ЕДИНИЦЫ		
А4	1	1.030.1-1.1-3 21-23		КАРКАС ПЛОСКИЙ КР208	1	
А4	2	1.030.1-1.1-3 23-22		КР267	1	
А4	3	1.030.1-1.1-3 21-22		КР207	1	
А4	4	1.030.1-1.1-3 01-01		ПЕТЛЯ СТРОПОВОЧНАЯ СП2	2	
				ДЕТАЛИ		
ВЧ	6	8.013.220		СТ. ОТД. ГОСТ 5781-82 Ф8 А-Ш L=220	2	0.09КГ
				1.030.1-1.1-2 35-01 КП 57.6.3,0-8-2		
				СБОРОЧНЫЕ ЕДИНИЦЫ		
А4	1	1.030.1-1.1-3 21-25		КАРКАС ПЛОСКИЙ КР210	1	
А4	2	1.030.1-1.1-3 23-23		КР268	1	
А4	3	1.030.1-1.1-3 21-24		КР209	1	
А4	4	1.030.1-1.1-3 01-02		ПЕТЛЯ СТРОПОВОЧНАЯ СП3	2	
				ДЕТАЛИ		
ВЧ	6	8.013.270		СТ. ОТД. ГОСТ 5781-82 Ф8 А-Ш L=270	2	0.11КГ

1.030.1-1.1-2 35

НАЧ ОТД	БОРИСЕНКО	<i>Борисенко</i>
И КОНТР	МАЛАЧЕВСКИЙ	<i>Малачевский</i>
ГЛ СПЕЦ	КОВАЛЬЧУК	<i>Ковальчук</i>
ПРОВЕРИЛ	КОТОВА	<i>Котова</i>

КАРКАС ПРОСТРАНСТВ.

КП 57.6, КП 57,5.6

СТАДИЯ ЛИСТ ЛИСТОВ

Р 1 3

ГОСГРАЖДАНСТРОИ

КиевЗНИИЭП

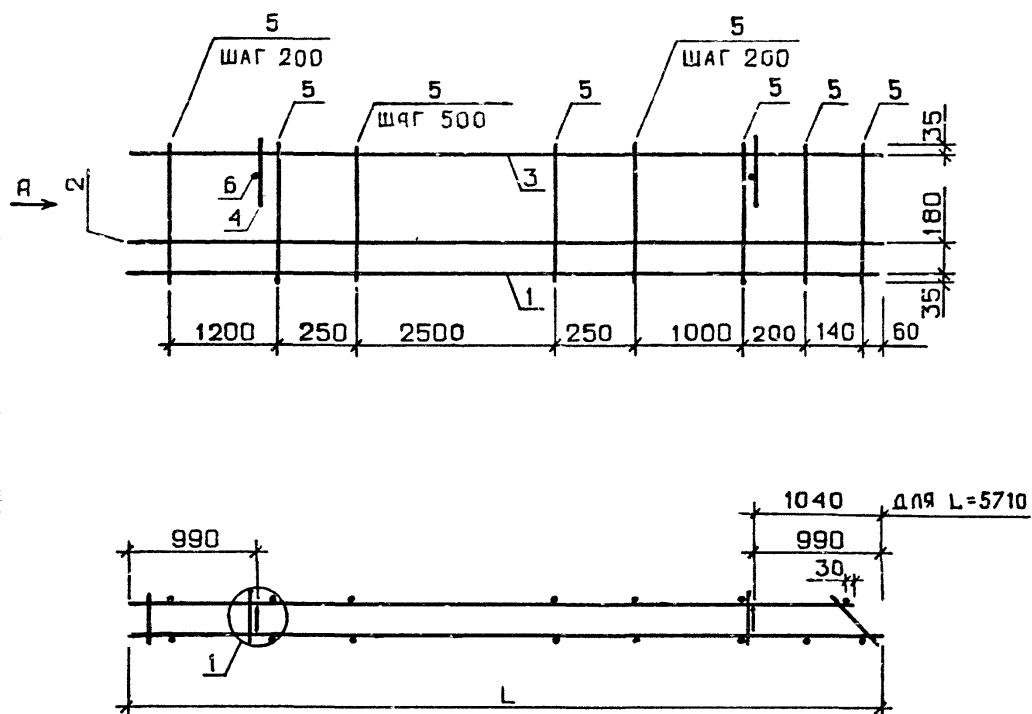
ФОРМАТ	ЗОНА	ПОЗ	ОБОЗНАЧЕНИЕ	НАИМЕНОВАНИЕ	КОЛ	ПРИМЕЧАНИЕ
				1.030.1-1.1-2 35-02 КП 57.6.3,5-8-2		
				СБОРОЧНЫЕ ЕДИНИЦЫ		
				КАРКАС ПЛОСКИЙ КР212	1	
				КР269	1	
				КР211	1	
				ПЕТЛЯ СТРОПОВОЧНАЯ СП3	2	
				ДЕТАЛИ		
				СТ. ОТД. ГОСТ 5781-82 Ф8 А-Ш L=320	2	0.13КГ
				1.030.1-1.1-2 35-03 КП 57.6.4,0-8-2		
				СБОРОЧНЫЕ ЕДИНИЦЫ		
				КАРКАС ПЛОСКИЙ КР214	1	
				КР270	1	
				КР213	1	
				ПЕТЛЯ СТРОПОВОЧНАЯ СП4	2	
				ДЕТАЛИ		
				СТ. ОТД. ГОСТ 5781-82 Ф8 А-Ш L=370	2	0.15КГ
				1.030.1-1.1-2 35-04 КП 57,5.6.2,5-8-2		
				СБОРОЧНЫЕ ЕДИНИЦЫ		
				КАРКАС ПЛОСКИЙ КР238	1	
				КР271	1	
				КР237	1	
				ПЕТЛЯ СТРОПОВОЧНАЯ СП2	2	
				ДЕТАЛИ		
				СТ. ОТД. ГОСТ 5781-82 Ф8 А-Ш L=220	2	0.09КГ
				1.030.1-1.1-2 35-05 КП 57,5.6.3,0-8-2		
				СБОРОЧНЫЕ ЕДИНИЦЫ		
				1.030.1-1.1-2 35		

ИНВ. ПОДП. ПОДПИСЬ И ДАТА

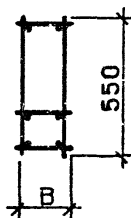
ВЗАИМ. ИНВ. №

Лист 1

2



ВИД А



УЗЕЛ 1 СМ. 1.030.1-1.1-2 00Д, ЛИСТ 1

ОБОЗНАЧЕНИЕ	МАРКА	L, MM	B, MM	МАССА, КГ
1.030.1-1.1-2 35	КП 57.6.2,5-8-2	5660	220	73.46
-01	КП 57.6.3,0-8-2	5660	270	59.67
-02	КП 57.6.3,5-8-2	5660	320	59.89
-03	КП 57.6.4,0-8-2	5660	370	59.45
-04	КП 57,5.6.2,5-8-2	5710	220	74.06
-05	КП 57,5.6.3,0-8-2	5710	270	60.15
-06	КП 57,5.6.3,5-8-2	5710	320	60.37
-07	КП 57,5.6.4,0-8-2	5710	370	60.84

1.030.1-1.1-2 35СБ				
		СТАДИЯ	МАССА	МАСШТАБ
		Р	СМ ТАБА	
		ЛИСТ	ЛИСТОВ 1	
		ГОСГРАЖДАНСТРОЙ		
		КиевЗНИИЭП		
НАЧ ОТД	БОРИСЕНКО			
И КОНТР	МАЛАЧЕВСКИЙ			
ГЛ СПЕЦ	КОВАЛЬЧУК			
ПРОВЕРИЛ	КОТОВА			
РАЗРАБ	КОТОВА			
		КАРКАС ПРОСТРАНСТВ. КП 57.6, КП 57,5.6 СБОРОЧНЫЙ ЧЕРТЕЖ		

КиевЗНИИЭП	ТЛП КОРТ	ФОРМАТ	ЗОНА	ПОЗ	ОБОЗНАЧЕНИЕ	НАИМЕНОВАНИЕ	КОЛ	ПРИМЕЧАНИЕ
		A3			1.030.1-1.1-2 36CB 1.030.1-1.1-2 00D1	ДОКУМЕНТАЦИЯ СВОРОЧНЫЙ ЧЕРТЕЖ УЗЛЫ АРМАТУРНЫЕ		
		A4	2	1	030.1-1.1-3 01	СВОРОЧНЫЕ ЕДИНИЦЫ ПЕТЛЯ СТРОПОВОЧНАЯ СП1	1	
					ПЕРЕМЕННЫЕ ДАННЫЕ	ДЛЯ ИСПОЛНЕНИЙ		
		A4	1	1	1.030.1-1.1-3 24-01	1 030.1-1.1-2 36 КП 3.12.2,5 СВОРОЧНЫЕ ЕДИНИЦЫ КАРКАС ПЛОСКИЙ КР276	2	
		ВЧ	3		4.041.260	ДЕТАЛИ СТ. ОТД. ГОСТ 6727-80 Ф4 ВР-I L=260	8	0 02КГ
		A4	1	1	1.030.1-1.1-3 24-02	1 030.1-1.1-2 36-01 КП 3.12.3,0 СВОРОЧНЫЕ ЕДИНИЦЫ КАРКАС ПЛОСКИЙ КР277	2	
		ВЧ	3		4.041.260	ДЕТАЛИ СТ. ОТД. ГОСТ 6727-80 Ф4 ВР-I L=260	8	0.02КГ
		A4	1	1	1.030.1-1.1-3 24-03	1.030.1-1.1-2 36-02 КП 3.12.3,5 СВОРОЧНЫЕ ЕДИНИЦЫ КАРКАС ПЛОСКИЙ КР278	2	
						ДЕТАЛИ		

КиевЗНИИЭП	ТЛП КОРТ	ФОРМАТ	ЗОНА	ПОЗ	ОБОЗНАЧЕНИЕ	НАИМЕНОВАНИЕ	КОЛ	ПРИМЕЧАНИЕ
		ВЧ		3	4.041.260	СТ. ОТД. ГОСТ 6727-80 Ф4 ВР-I L=260	8	0.02КГ
		A4	1	1	1.030.1-1.1-3 24-04	1.030.1-1.1-2 36-03 КП 3.12.4,0 СВОРОЧНЫЕ ЕДИНИЦЫ КАРКАС ПЛОСКИЙ КР279	2	
		ВЧ	3		4.041.260	ДЕТАЛИ СТ. ОТД. ГОСТ 6727-80 Ф4 ВР-I L=260	8	0.02КГ
		A4	1	1	1.030.1-1.1-3 24-08	1.030.1-1.1-2 36-04 КП 3.15.2,5 СВОРОЧНЫЕ ЕДИНИЦЫ КАРКАС ПЛОСКИЙ КР283	2	
		ВЧ	3		4.041.260	ДЕТАЛИ СТ. ОТД. ГОСТ 6727-80 Ф4 ВР-I L=260	10	0.02КГ
		A4	1	1	1.030.1-1.1-3 24-09	1.030.1-1.1-2 36-05 КП 3.15.3,0 СВОРОЧНЫЕ ЕДИНИЦЫ КАРКАС ПЛОСКИЙ КР284	2	
		ВЧ	3		4.041.260	ДЕТАЛИ СТ. ОТД. ГОСТ 6727-80 Ф4 ВР-I L=260	10	0.02КГ
		A4	1	1	1.030.1-1.1-3 24-10	1.030.1-1.1-2 36-06 КП 3.15.3,5 СВОРОЧНЫЕ ЕДИНИЦЫ КАРКАС ПЛОСКИЙ КР285	2	
		ВЧ	3		4.041.260	ДЕТАЛИ СТ. ОТД. ГОСТ 6727-80 Ф4 ВР-I L=260	10	0.02КГ

1.030.1-1.1-2 36		
НАЧ ОТД	Барисенко	
Н КОНТР	Мялочевский	
ГЛ СПЕЦ	Козальчук	
ПРОВЕРИЛ	К. С. С. С.	
СТАДИЯ	Л И С Т	Л И С Т О В
Р	1	5
ГОСГРАЖДАНСТРОИ		
КиевЗНИИЭП		

ИНВ № ПОДЛ	ПОДПИСЬ И ДАТА	ВЗАИМ №	1.030.1-1.1-2 36	ЛИСТ
				2

ЭИВЦ Киев ЗНИИЭП	ФОРМАТ	ЛОЖА	ПОЗ	ОБОЗНАЧЕНИЕ	НАИМЕНОВАНИЕ	КОЛ	ПРИМЕЧАНИЕ	ЛИСТ	
								ТЛП	КОРТ
					1.030.1-1.1-2 36-07 КП 3.15.4,0				
					СВОРОЧНЫЕ ЕДИНИЦЫ				
A4		1		1.030.1-1.1-3 24-11	КАРКАС ПЛОСКИЙ КР286	2			
					ДЕТАЛИ				
БЧ		3		4.041.260	СТ. ОТД. ГОСТ 6727-80 Ф4 ВР-I L=260	10	0.02КГ		
					1.030.1-1.1-2 36-08 КП 3.18.2,5				
					СВОРОЧНЫЕ ЕДИНИЦЫ				
A4		1		1.030.1-1.1-3 24-16	КАРКАС ПЛОСКИЙ КР291	2			
					ДЕТАЛИ				
БЧ		3		4.041.260	СТ. ОТД. ГОСТ 6727-80 Ф4 ВР-I L=260	12	0.02КГ		
					1.030.1-1.1-2 36-09 КП 3.18.3,0				
					СВОРОЧНЫЕ ЕДИНИЦЫ				
A4		1		1.030.1-1.1-3 24-17	КАРКАС ПЛОСКИЙ КР292	2			
					ДЕТАЛИ				
БЧ		3		4.041.260	СТ. ОТД. ГОСТ 6727-80 Ф4 ВР-I L=260	12	0.02КГ		
					1.030.1-1.1-2 36-10 КП 3.18.3,5				
					СВОРОЧНЫЕ ЕДИНИЦЫ				
A4		1		1.030.1-1.1-3 24-18	КАРКАС ПЛОСКИЙ КР293	2			
					ДЕТАЛИ				
БЧ		3		4.041.260	СТ. ОТД. ГОСТ 6727-80 Ф4 ВР-I L=260	12	0.02КГ		
					1.030.1-1.1-2 36-11 КП 3.18.4,0				
1.030.1-1.1-2 36									3

ЭИВЦ Киев ЗНИИЭП	ФОРМАТ	ЛОЖА	ПОЗ	ОБОЗНАЧЕНИЕ	НАИМЕНОВАНИЕ	КОЛ	ПРИМЕЧАНИЕ	ЛИСТ	
								ТЛП	КОРТ
					СВОРОЧНЫЕ ЕДИНИЦЫ				
A4		1		1.030.1-1.1-3 24-19	КАРКАС ПЛОСКИЙ КР294	2			
					ДЕТАЛИ				
БЧ		3		4.041.260	СТ. ОТД. ГОСТ 6727-80 Ф4 ВР-I L=260	12	0.02КГ		
					1.030.1-1.1-2 36-12 КП 3.21.2,5				
					СВОРОЧНЫЕ ЕДИНИЦЫ				
A4		1		1.030.1-1.1-3 24-23	КАРКАС ПЛОСКИЙ КР298	2			
					ДЕТАЛИ				
БЧ		3		4.041.260	СТ. ОТД. ГОСТ 6727-80 Ф4 ВР-I L=260	14	0.02КГ		
					1.030.1-1.1-2 36-13 КП 3.21.3,0				
					СВОРОЧНЫЕ ЕДИНИЦЫ				
A4		1		1.030.1-1.1-3 24-24	КАРКАС ПЛОСКИЙ КР299	2			
					ДЕТАЛИ				
БЧ		3		4.041.260	СТ. ОТД. ГОСТ 6727-80 Ф4 ВР-I L=260	14	0.02КГ		
					1.030.1-1.1-2 36-14 КП 3.21.3,5				
					СВОРОЧНЫЕ ЕДИНИЦЫ				
A4		1		1.030.1-1.1-3 24-25	КАРКАС ПЛОСКИЙ КР300	2			
					ДЕТАЛИ				
БЧ		3		4.041.260	СТ. ОТД. ГОСТ 6727-80 Ф4 ВР-I L=260	14	0.02КГ		
					1.030.1-1.1-2 36-15 КП 3.21.4,0				
					СВОРОЧНЫЕ ЕДИНИЦЫ				
A4		1		1.030.1-1.1-3 24-26	КАРКАС ПЛОСКИЙ КР301	2			
1.030.1-1.1-2 36									4

ФОРМАТ	ЗОНА	ПОЗ	ОБОЗНАЧЕНИЕ	НАИМЕНОВАНИЕ	КОП	ПРИМЕЧАНИЕ	ЛИСТ	
							1	2
БЧ	3		4.041.260	ДЕТАЛИ СТ. ОТД. ГОСТ 6727-80 Ф4 ВР-I L=260	14	0.02 КГ	1.030.1-1.1-2	36
							ЛИСТ	5

ЭПВЦ
Киев ЗНИИЭП

ОПЕРАТОР
ТЛП КОРТ

ФОРМАТ
ЗОНА
ПОЗ

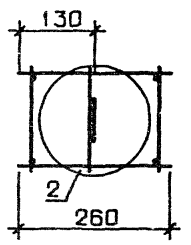
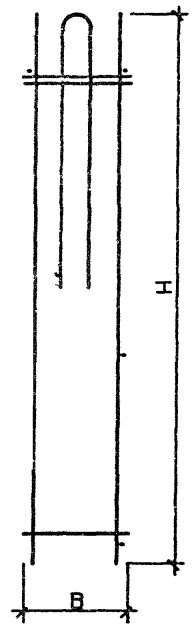
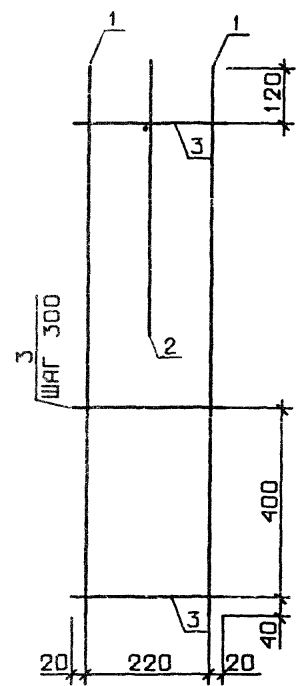
ФОРМАТ	ЗОНА	ПОЗ	ОБОЗНАЧЕНИЕ	НАИМЕНОВАНИЕ	КОП	ПРИМЕЧАНИЕ	ЛИСТ	
							1	2
							ЛИСТ	

ЭПВЦ
Киев ЗНИИЭП

ОПЕРАТОР
ТЛП КОРТ

ФОРМАТ
ЗОНА
ПОЗ

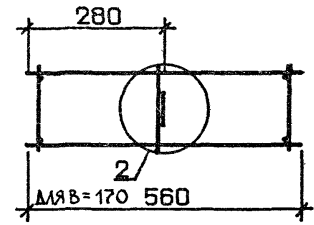
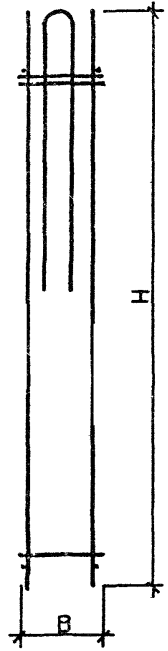
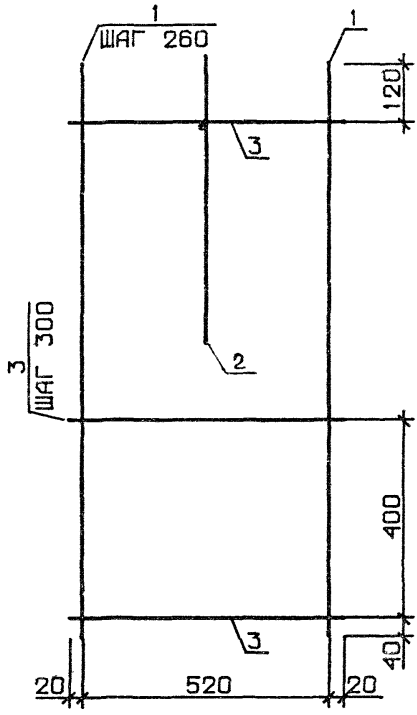
И-В № ПОДЛ
ПОДПИСЬ И ДАТА
ВЗАМ И-В №



УЗЕЛ 2 СМ. 1.030.1-1.1.1-2 МД1, ЛИСТ 1

ОБОЗНАЧЕНИЕ	МАРКА	Н. ММ	В ММ	МАССА, КГ
1.030.1-1.1.1-2 36	КП 3.12.2,5	1160	220	1.31
-01	КП 3.12.3,0	1160	270	1.34
-02	КП 3.12.3,5	1160	320	1.38
-03	КП 3.12.4,0	1160	370	1.41
-04	КП 3.15.2,5	1460	220	1.54
-05	КП 3.15.3,0	1460	270	1.58
-06	КП 3.15.3,5	1460	320	1.63
-07	КП 3.15.4,0	1460	370	1.67
-08	КП 3.18.2,5	1760	220	1.77
-09	КП 3.18.3,0	1760	270	1.82
-10	КП 3.18.3,5	1760	320	1.87
-11	КП 3.18.4,0	1760	370	1.93
-12	КП 3.21.2,5	2060	220	2.00
-13	КП 3.21.3,0	2060	270	2.06
-14	КП 3.21.3,5	2060	320	2.12
-15	КП 3.21.4,0	2060	370	2.18

1.030.1-1.1.1-2 36СБ				
КАРКАС ПРОСТРАНСТВ		СТАДИЯ	МАССА	МАСШТАБ
КП 3.12, КП 3.15, КП 3.18, КП 3.21		Р	СМ	
СБОРОЧНЫЙ ЧЕРТЕЖ		ТАБЛ		
НАЧ ОД	Борисенко	ЛИСТ	ЛИСТОВ 1	
Н КОНТР	Мялочебек	ГОСГРАЖДАНСТРОЙ		
ПЛ СПЕЦ	Ковальчук	Киев ЗНИИЭП		
ПРОВЕРИЛ	Котова			
ОДЗБАЕ	Тисин			



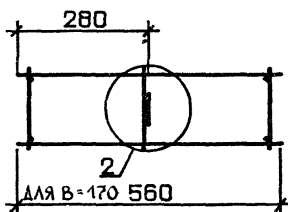
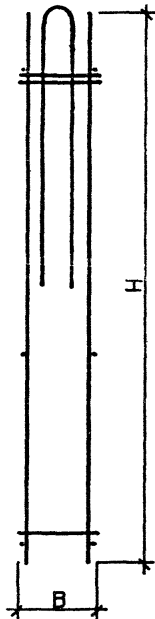
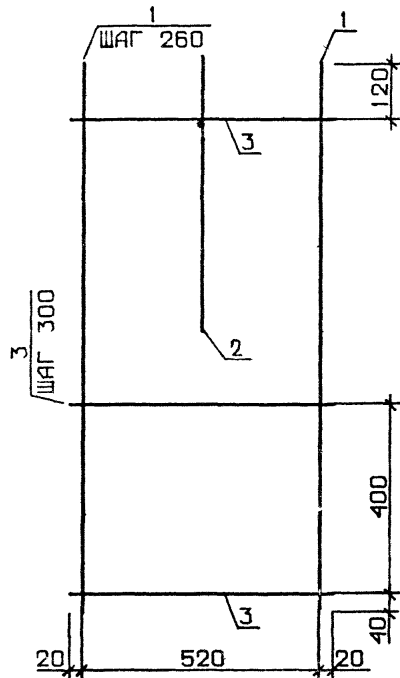
ОБОЗНАЧЕНИЕ	МАРКА	Н, ММ	В, ММ	МАССА, КГ
1.030.1-1.1-2 37	КП 6.12.2,0	1160	170	1.76
-01	КП 6.12.2,5	1160	220	1.82
-02	КП 6.12.3,0	1160	270	1.87
-03	КП 6.12.3,5	1160	320	1.92
-04	КП 6.12.4,0	1160	370	1.98
-05	КП 6.15.2,5	1460	220	2.18
-06	КП 6.15.3,0	1460	270	2.24
-07	КП 6.15.3,5	1460	320	2.61
-08	КП 6.15.4,0	1460	370	2.67

УЗЕЛ 25СМ. 1.030.1-1.1-2 00Д1. ЛИСТ 1

				1.030.1-1.1-2 3705		
				КАРКАС ПРОСТРАНСТВ.		
				КП 6.12, КП 6.15		
				СБОРОЧНЫЙ ЧЕРТЕЖ		
				СТАДИЯ	МАССА	МАСШТАБ
				Р	СМ ТАБЛ.	
				ЛИСТ		
				ЛИСТОВ 1		
				ГОСГРАЖДАНСТРОИ		
				КиївЗНІИЗП		
НАЧ.ОТД.	БОРИСЕНКО	ЛЮДИНА				
Н.КОНТР.	МАЛОЧЕВСКИЙ	МАЧУК				
ГЛ.СПЕЦ.	КАВАЛЬЧУК	МАЧУК				
ПРОВЕРИЛ	КОТОВА	КОШЕВ				
РАЗРАБ.	ЛЫНЧУК	МАЧУК				

ЭПВЦ КиевЗНИИЭП	ТЛП КОРТ	ФОРМАТ ЭФНА ПОЗ	ОБОЗНАЧЕНИЕ	НАИМЕНОВАНИЕ	КОЛ	ПРИМЕ ЧАНИЕ	1.030.1-1.1-2 38		
							НАЧ ОТД	ЛИСТ	ЛИСТОВ
ДОКУМЕНТАЦИЯ							КАРКАС ПРОСТРАНСТВЕННЫЙ КП6.18; КП6.21, КП6.24		
A3 A3			1.030.1-1.1-2 38СБ 1.030.1-1.1-2 00Д1	СБОРОЧНЫЙ ЧЕРТЕЖ УЗЛЫ АРМАТУРНЫЕ			СТАДИЯ	1	4
ПЕРЕМЕННЫЕ ДАННЫЕ							ГОСГРАЖДАНСТРОИ КиевЗНИИЭП		
A4 A4	1 2		1.030.1-1.1-3 24-15 1.030.1-1.1-3 01	КАРКАС ПЛОСКИЙ КР290 ПЕТЛЯ СТРОПОВОЧНАЯ СП1	3 1		Р	1	4
ДЕТАЛИ							ГОСГРАЖДАНСТРОИ КиевЗНИИЭП		
БЧ	3		4.041.560	СТ. ОТД. ГОСТ 6727-80 Ф4 ВР-I L=560	12	0.05КГ			
СБОРОЧНЫЕ ЕДИНИЦЫ							ГОСГРАЖДАНСТРОИ КиевЗНИИЭП		
A4 A4	1 2		1.030.1-1.1-3 24-16 1.030.1-1.1-3 01	КАРКАС ПЛОСКИЙ КР291 ПЕТЛЯ СТРОПОВОЧНАЯ СП1	3 1				
ДЕТАЛИ							ГОСГРАЖДАНСТРОИ КиевЗНИИЭП		
БЧ	3		4.041.560	СТ. ОТД. ГОСТ 6727-80 Ф4 ВР-I L=560	12	0.05КГ			
СБОРОЧНЫЕ ЕДИНИЦЫ							ГОСГРАЖДАНСТРОИ КиевЗНИИЭП		
A4 A4	1 2		1.030.1-1.1-3 24-17 1.030.1-1.1-3 01-01	КАРКАС ПЛОСКИЙ КР292 ПЕТЛЯ СТРОПОВОЧНАЯ СП2	3 1				
ДЕТАЛИ							ГОСГРАЖДАНСТРОИ КиевЗНИИЭП		
БЧ	3		4.041.560	СТ. ОТД. ГОСТ 6727-80 Ф4 ВР-I L=560	12	0.05КГ			
СБОРОЧНЫЕ ЕДИНИЦЫ							ГОСГРАЖДАНСТРОИ КиевЗНИИЭП		
1.030.1-1.1-2 38							ГОСГРАЖДАНСТРОИ КиевЗНИИЭП		
НАЧ ОТД Барисенко							ГОСГРАЖДАНСТРОИ КиевЗНИИЭП		
Н КОНТР Мадачевск							ГОСГРАЖДАНСТРОИ КиевЗНИИЭП		
ГЛ СПЕЦ Ковальчук							ГОСГРАЖДАНСТРОИ КиевЗНИИЭП		
ПРОВЕРИЛ Коисва							ГОСГРАЖДАНСТРОИ КиевЗНИИЭП		
РАЗРАБ Пинчук							ГОСГРАЖДАНСТРОИ КиевЗНИИЭП		

ЭПВЦ КиевЗНИИЭП	ОПЕРАТОР ТЛП КОРТ	СКАЛА	ФОРМАТ ЭФНА ПОЗ	ОБОЗНАЧЕНИЕ	НАИМЕНОВАНИЕ	КОЛ	ПРИМЕ ЧАНИЕ	1.030.1-1.1-2 38		
								НАЧ ОТД	ЛИСТ	ЛИСТОВ
ДОКУМЕНТАЦИЯ							КАРКАС ПРОСТРАНСТВЕННЫЙ КП6.18; КП6.21, КП6.24			
СБОРОЧНЫЕ ЕДИНИЦЫ							ГОСГРАЖДАНСТРОИ КиевЗНИИЭП			
A4 A4	1 2		1.030.1-1.1-3 24-18 1.030.1-1.1-3 01-01	КАРКАС ПЛОСКИЙ КР293 ПЕТЛЯ СТРОПОВОЧНАЯ СП2	3 1		СТАДИЯ	1	4	
ДЕТАЛИ							ГОСГРАЖДАНСТРОИ КиевЗНИИЭП			
БЧ	3		4.041.560	СТ. ОТД. ГОСТ 6727-80 Ф4 ВР-I L=560	12	0.05КГ				
СБОРОЧНЫЕ ЕДИНИЦЫ							ГОСГРАЖДАНСТРОИ КиевЗНИИЭП			
A4 A4	1 2		1.030.1-1.1-3 24-19 1.030.1-1.1-3 01-01	КАРКАС ПЛОСКИЙ КР294 ПЕТЛЯ СТРОПОВОЧНАЯ СП2	3 1		Р	1	4	
ДЕТАЛИ							ГОСГРАЖДАНСТРОИ КиевЗНИИЭП			
БЧ	3		4.041.560	СТ. ОТД. ГОСТ 6727-80 Ф4 ВР-I L=560	12	0.05КГ				
СБОРОЧНЫЕ ЕДИНИЦЫ							ГОСГРАЖДАНСТРОИ КиевЗНИИЭП			
A4 A4	1 2		1.030.1-1.1-3 24-23 1.030.1-1.1-3 01-01	КАРКАС ПЛОСКИЙ КР298 ПЕТЛЯ СТРОПОВОЧНАЯ СП2	3 1					
ДЕТАЛИ							ГОСГРАЖДАНСТРОИ КиевЗНИИЭП			
БЧ	3		4.041.560	СТ. ОТД. ГОСТ 6727-80 Ф4 ВР-I L=560	12	0.05КГ				
СБОРОЧНЫЕ ЕДИНИЦЫ							ГОСГРАЖДАНСТРОИ КиевЗНИИЭП			
A4 A4	1 2		1.030.1-1.1-3 24-24 1.030.1-1.1-3 01-01	КАРКАС ПЛОСКИЙ КР299 ПЕТЛЯ СТРОПОВОЧНАЯ СП2	3 1					
ДЕТАЛИ							ГОСГРАЖДАНСТРОИ КиевЗНИИЭП			
БЧ	3		4.041.560	СТ. ОТД. ГОСТ 6727-80 Ф4 ВР-I L=560	12	0.05КГ				
СБОРОЧНЫЕ ЕДИНИЦЫ							ГОСГРАЖДАНСТРОИ КиевЗНИИЭП			
1.030.1-1.1-2 38							ГОСГРАЖДАНСТРОИ КиевЗНИИЭП			
НАЧ ОТД Барисенко							ГОСГРАЖДАНСТРОИ КиевЗНИИЭП			
Н КОНТР Мадачевск							ГОСГРАЖДАНСТРОИ КиевЗНИИЭП			
ГЛ СПЕЦ Ковальчук							ГОСГРАЖДАНСТРОИ КиевЗНИИЭП			
ПРОВЕРИЛ Коисва							ГОСГРАЖДАНСТРОИ КиевЗНИИЭП			
РАЗРАБ Пинчук							ГОСГРАЖДАНСТРОИ КиевЗНИИЭП			



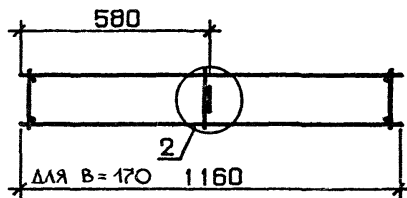
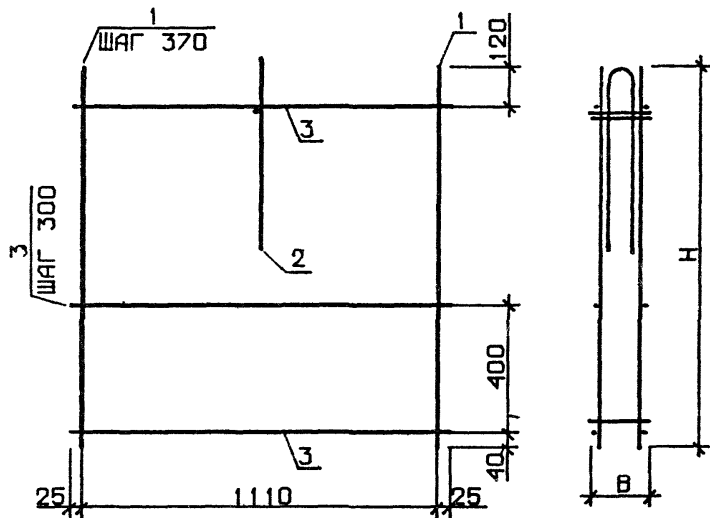
ОБОЗНАЧЕНИЕ	МАРКА	Н, ММ	В, ММ	МАССА, КГ
1.030.1-1.1-2 38	КП 6.18.2,0	1760	170	2.45
-01	КП 6.18.2,5	1760	220	2.54
-02	КП 6.18.3,0	1760	270	2.51
-03	КП 6.18.3,5	1760	320	2.99
-04	КП 6.18.4,0	1760	370	3.07
-05	КП 6.21.2,5	2060	220	3.19
-06	КП 6.21.3,0	2060	270	3.29
-07	КП 6.21.3,5	2060	320	3.38
-08	КП 6.21.4,0	2060	370	3.47
-09	КП 6.24.2,0	2360	170	3.44
-10	КП 6.24.2,5	2360	220	4.55
-11	КП 6.24.3,0	2360	270	3.65

УЗЕЛ 25СМ. 1.030.1-1.1-2 00Д1, ЛИСТ 1

1.030.1-1.1-2 380Б				
КАРКАС ПРОСТРАНСТВ. КП 6.18, КП 6.21, КП 6.24		СТАДИЯ	МАССА	МАСШТАБ
СБОРОЧНЫЙ ЧЕРТЕЖ		Р	СМ ТАБЛ	
		ЛИСТ	ЛИСТОВ 1	
		ГОСГРАЖДАНСТРОЙ КиевЗНІІЭП		

КиевЗНИИЭП	ТЛП	КОРТ	ФОРМАТ	ЗОНА	ПОЗ	ОБОЗНАЧЕНИЕ	НАИМЕНОВАНИЕ	КОП	ПРИМЕЧАНИЕ
ДОКУМЕНТАЦИЯ									
A3						1.030.1-1.1-2 39CB	СБОРОЧНЫЙ ЧЕРТЕЖ		
A3						1.030.1-1.1-2 00Д1	УЗЛЫ АРМАТУРНЫЕ		
ПЕРЕМЕННЫЕ ДАННЫЕ						ДЛЯ ИСПОЛНЕНИЙ:			
						1.030.1-1.1-2 39			
						КП 12.12.2,0			
СБОРОЧНЫЕ ЕДИНИЦЫ									
A4	1					1.030.1-1.1-3 24	КАРКАС ПЛОСКИЙ КР275	4	
A4	2					1.030.1-1.1-3 01-01	ПЕТЛЯ СТРОПОВОЧНАЯ СП2	1	
ДЕТАЛИ									
БЧ	3					4.041.1160	СТ. ОТД. ГОСТ 6727-80 Ф4 ВР-I L=1160	8	0.10КГ
СБОРОЧНЫЕ ЕДИНИЦЫ									
A4	1					1.030.1-1.1-3 24-01	КАРКАС ПЛОСКИЙ КР276	4	
A4	2					1.030.1-1.1-3 01-01	ПЕТЛЯ СТРОПОВОЧНАЯ СП2	1	
ДЕТАЛИ									
БЧ	3					4.041.1160	СТ. ОТД. ГОСТ 6727-80 Ф4 ВР-I L=1160	8	0.10КГ
СБОРОЧНЫЕ ЕДИНИЦЫ									
A4	1					1.030.1-1.1-3 24-05	КАРКАС ПЛОСКИЙ КР280	4	
A4	2					1.030.1-1.1-3 01-01	ПЕТЛЯ СТРОПОВОЧНАЯ СП2	1	
ДЕТАЛИ									
БЧ	3					4.041.1160	СТ. ОТД. ГОСТ 6727-80 Ф4 ВР-I L=1160	8	0.10КГ
						1.030.1-1.1-2 39			
НАЧ ОУД	Борисенко	<i>Борисенко</i>			СТАДИЯ	ЛИСТ	ЛИСТОВ		
Н КОНТР	Малачевски	<i>Малачевски</i>			Р	1	3		
ГЛ СПЕЦ	Ковальчук	<i>Ковальчук</i>			ГОСГРАЖДАНСТРОЙ				
ПРОВЕРИЛ	Котова	<i>Котова</i>			КиевЗНИИЭП				
РАЗРАБ	Линчук	<i>Линчук</i>							

КиевЗНИИЭП	ТЛП	КОРТ	ФОРМАТ	ЗОНА	ПОЗ	ОБОЗНАЧЕНИЕ	НАИМЕНОВАНИЕ	КОП	ПРИМЕЧАНИЕ
ДОКУМЕНТАЦИЯ									
A4	1					1.030.1-1.1-3 24-06	КАРКАС ПЛОСКИЙ КР281	4	
A4	2					1.030.1-1.1-3 01-01	ПЕТЛЯ СТРОПОВОЧНАЯ СП2	1	
ДЕТАЛИ									
БЧ	3					4.041.1160	СТ. ОТД. ГОСТ 6727-80 Ф4 ВР-I L=1160	8	0.10КГ
СБОРОЧНЫЕ ЕДИНИЦЫ									
A4	1					1.030.1-1.1-3 24-07	КАРКАС ПЛОСКИЙ КР282	4	
A4	2					1.030.1-1.1-3 01-01	ПЕТЛЯ СТРОПОВОЧНАЯ СП2	1	
ДЕТАЛИ									
БЧ	3					4.041.1160	СТ. ОТД. ГОСТ 6727-80 Ф4 ВР-I L=1160	8	0.10КГ
СБОРОЧНЫЕ ЕДИНИЦЫ									
A4	1					1.030.1-1.1-3 24-08	КАРКАС ПЛОСКИЙ КР283	4	
A4	2					1.030.1-1.1-3 01-01	ПЕТЛЯ СТРОПОВОЧНАЯ СП2	1	
ДЕТАЛИ									
БЧ	3					4.041.1160	СТ. ОТД. ГОСТ 6727-80 Ф4 ВР-I L=1160	10	0.10КГ
СБОРОЧНЫЕ ЕДИНИЦЫ									
A4	1					1.030.1-1.1-3 24-12	КАРКАС ПЛОСКИЙ КР287	4	
A4	2					1.030.1-1.1-3 01-01	ПЕТЛЯ СТРОПОВОЧНАЯ СП2	1	
ДЕТАЛИ									
БЧ	3					4.041.1160	СТ. ОТД. ГОСТ 6727-80 Ф4 ВР-I L=1160	10	0.10КГ
						1.030.1-1.1-2 39			
ИНВ № ПОЛД					ПОДПИСЬ И ДАТА				
									ЛИСТ 2



ОБОЗНАЧЕНИЕ	МАРКА	Н, ММ	В, ММ	МАССА, КГ
1.030.1-1.1-2 39	КП 12.12.2,0	1160	170	2.66
-01	КП 12.12.2,5	1160	220	2.73
-02	КП 12.12.3,0	1160	270	3.57
-03	КП 12.12.3,5	1160	320	3.64
-04	КП 12.12.4,0	1160	370	3.71
-05	КП 12.15.2,5	1460	220	3.25
-06	КП 12.15.3,0	1460	270	4.30
-07	КП 12.15.3,5	1460	320	4.39
-08	КП 12.15.4,0	1460	370	4.48

УЗЕЛ 25СМ. 1.030.1-1.1-2 00Д1, ЛИСТ 1

1.030.1-1.1-2 39СБ					
КАРКАС ПРОСТРАНСТВ.			СТАДИЯ	МАССА	МАСШТАБ
КП 12.12, КП12.15			Р	СМ ТАБЛ.	
СБОРОЧНЫЙ ЧЕРТЕЖ			ЛИСТ	ЛИСТОВ 1	
			ГОСГРАЖДАНСТРОЙ		
			КиевЗНИИЭП		
НАЧ ОД	Борисенко	Литвин			
И КОНТР	Малачевский	Пилипчук			
ГЛ СПЕЦ	Ковальчук	Литвин			
ПРОВЕРИЛ	Котова	Котова			
РАЗРАБ	Пилипчук	Литвин			

СКЛАД 27.12.66	ОПЕРАТОР ТЛП КОРТ	ЭПВЦ КиевЗНИИЭП	ФОРМАТ	ЗОНА	ПОЗ	ОБОЗНАЧЕНИЕ	НАИМЕНОВАНИЕ	КОП	ПРИМЕЧАНИЕ
			А3	А3				1.030.1-1.1-2 40СВ 1.030.1-1.1-2 00Д1	ДОКУМЕНТАЦИЯ СБОРОЧНЫЙ ЧЕРТЕЖ УЗЛЫ АРМАТУРНЫЕ
						ПЕРЕМЕННЫЕ ДАННЫЕ	ДЛЯ ИСПОЛНЕНИЙ: 1.030.1-1.1-2 40 КП 12.18.2,0		
			А4	1	1.030.1-1.1-3 24-15	СБОРОЧНЫЕ ЕДИНИЦЫ	КАРКАС ПЛОСКИЙ КР290	4	
			А4	2	1.030.1-1.1-3 01-01		ПЕТЛЯ СТРОПОВОЧНАЯ СП2	1	
						ДЕТАЛИ	СТ. ОТД. ГОСТ 6727-80 Ф4 ВР-I L=1160	12	0.10КГ
			ВЧ	3	4.041.1160				
			А4	1	1.030.1-1.1-3 24-16	СБОРОЧНЫЕ ЕДИНИЦЫ	КАРКАС ПЛОСКИЙ КР291	4	
			А4	2	1.030.1-1.1-3 01-01		ПЕТЛЯ СТРОПОВОЧНАЯ СП2	1	
						ДЕТАЛИ	СТ. ОТД. ГОСТ 6727-80 Ф4 ВР-I L=1160	12	0.10КГ
			ВЧ	3	4.041.1160				
			А4	1	1.030.1-1.1-3 24-20	СБОРОЧНЫЕ ЕДИНИЦЫ	КАРКАС ПЛОСКИЙ КР295	4	
			А4	2	1.030.1-1.1-3 01-01		ПЕТЛЯ СТРОПОВОЧНАЯ СП2	1	
						ДЕТАЛИ	СТ. ОТД. ГОСТ 6727-80 Ф4 ВР-I L=1160	12	0.10КГ
			ВЧ	3	4.041.1160				

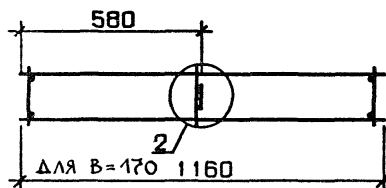
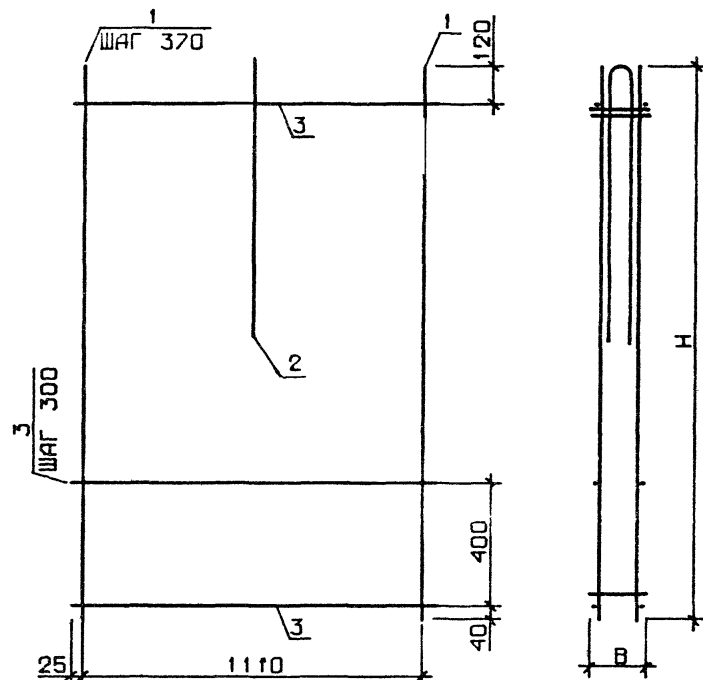
АНВ № ПОДЛ	ПОДПИСЬ И ДАТА	ВЗАМ ИВ №	1.030.1-1.1-2 40
НАЧ ОТД	Борисенко		
НКОНТР	Малачевский		
ГЛ СПЕЦ	Ковальчук		
ПРОВЕРИЛ	Котова		
БРАЗДБ	Пинчук		
КАРКАС ПРОСТРАНСТВЕННЫЙ КП 12.18, КП 12.21, КП 12.24			СТАДИЯ Р
			ЛИСТ -
			ЛИСТОВ 1
ГОСГРАЖДАНСТРОЙ КиевЗНИИЭП			

СКЛАД 27.12.66	ОПЕРАТОР ТЛП КОРТ	ЭПВЦ КиевЗНИИЭП	ФОРМАТ	ЗОНА	ПОЗ	ОБОЗНАЧЕНИЕ	НАИМЕНОВАНИЕ	КОП	ПРИМЕЧАНИЕ
			А4	1	1.030.1-1.1-3 24-21	СБОРОЧНЫЕ ЕДИНИЦЫ	КАРКАС ПЛОСКИЙ КР296	4	
А4	2	1.030.1-1.1-3 01-02		ПЕТЛЯ СТРОПОВОЧНАЯ СП3	1				
						ДЕТАЛИ	СТ. ОТД. ГОСТ 6727-80 Ф4 ВР-I L=1160	12	0.10КГ
			ВЧ	3	4.041.1160				
			А4	1	1.030.1-1.1-3 24-22	СБОРОЧНЫЕ ЕДИНИЦЫ	КАРКАС ПЛОСКИЙ КР297	4	
			А4	2	1.030.1-1.1-3 01-02		ПЕТЛЯ СТРОПОВОЧНАЯ СП3	1	
						ДЕТАЛИ	СТ. ОТД. ГОСТ 6727-80 Ф4 ВР-I L=1160	12	0.10КГ
			ВЧ	3	4.041.1160				
			А4	1	1.030.1-1.1-3 24-23	СБОРОЧНЫЕ ЕДИНИЦЫ	КАРКАС ПЛОСКИЙ КР298	4	
			А4	2	1.030.1-1.1-3 01-02		ПЕТЛЯ СТРОПОВОЧНАЯ СП3	1	
						ДЕТАЛИ	СТ. ОТД. ГОСТ 6727-80 Ф4 ВР-I L=1160	12	0.10КГ
			ВЧ	3	4.041.1160				
			А4	1	1.030.1-1.1-3 24-27	СБОРОЧНЫЕ ЕДИНИЦЫ	КАРКАС ПЛОСКИЙ КР302	4	
			А4	2	1.030.1-1.1-3 01-02		ПЕТЛЯ СТРОПОВОЧНАЯ СП3	1	
						ДЕТАЛИ	СТ. ОТД. ГОСТ 6727-80 Ф4 ВР-I L=1160	12	0.10КГ
			ВЧ	3	4.041.1160				

АНВ № ПОДЛ	ПОДПИСЬ И ДАТА	ВЗАМ ИВ №	1.030.1-1.1-2 40
			ЛИСТ 2

УДАЛА		ОПЕРАТОР	ЗОНА	ПОЗ	ОБОЗНАЧЕНИЕ	НАИМЕНОВАНИЕ	КОП	ПРИМЕЧАНИЕ
ЭГВЦ		А4	1	1.030.1-1.1-3 24-28	1.030.1-1.1-2 40-07 КП 12.21.3,5	СБОРОЧНЫЕ ЕДИНИЦЫ	4	
Киев ЗНИИЭП		А4	2	1.030.1-1.1-3 01-02	КАРКАС ПЛОСКИЙ КР303 ПЕТЛЯ СТРОПОВОЧНАЯ СПЗ	ДЕТАЛИ	1	
ТЛП КОРТ		БЧ	3	4.041.1160	СТ. ОТД. ГОСТ 6727-80 Ф4 ВР-I L=1160		14	0.10КГ
Киев ЗНИИЭП		А4	1	1.030.1-1.1-3 24-29	1.030.1-1.1-2 40-08 КП 12.21.4,0	СБОРОЧНЫЕ ЕДИНИЦЫ	4	
ТЛП КОРТ		А4	2	1.030.1-1.1-3 01-03	КАРКАС ПЛОСКИЙ КР304 ПЕТЛЯ СТРОПОВОЧНАЯ СП4	ДЕТАЛИ	1	
ЭГВЦ		БЧ	3	4.041.1160	СТ. ОТД. ГОСТ 6727-80 Ф4 ВР-I L=1160		14	0.10КГ
Киев ЗНИИЭП		А4	1	1.030.1-1.1-3 24-30	1.030.1-1.1-2 40-09 КП 12.24.2,0	СБОРОЧНЫЕ ЕДИНИЦЫ	4	
ТЛП КОРТ		А4	2	1.030.1-1.1-3 01-01	КАРКАС ПЛОСКИЙ КР305 ПЕТЛЯ СТРОПОВОЧНАЯ СПЗ	ДЕТАЛИ	1	
ЭГВЦ		БЧ	3	4.041.1160	СТ. ОТД. ГОСТ 6727-80 Ф4 ВР-I L=1160		16	0.10КГ
Киев ЗНИИЭП		А4	1	1.030.1-1.1-3 24-31	1.030.1-1.1-2 40-10 КП 12.24.2,5	СБОРОЧНЫЕ ЕДИНИЦЫ	4	
ТЛП КОРТ		А4	2	1.030.1-1.1-3 01-02	КАРКАС ПЛОСКИЙ КР306 ПЕТЛЯ СТРОПОВОЧНАЯ СПЗ	ДЕТАЛИ	1	
ЭГВЦ		БЧ	3	4.041.1160	СТ. ОТД. ГОСТ 6727-80 Ф4 ВР-I L=1160		16	0.10КГ
							ЛИСТ	
1.030.1-1.1-2 40							3	

УДАЛА		ОПЕРАТОР	ЗОНА	ПОЗ	ОБОЗНАЧЕНИЕ	НАИМЕНОВАНИЕ	КОП	ПРИМЕЧАНИЕ
ЭГВЦ		А4	1	1.030.1-1.1-3 24-33	1.030.1-1.1-2 40-11 КП 12.24.3,0	СБОРОЧНЫЕ ЕДИНИЦЫ	4	
Киев ЗНИИЭП		А4	2	1.030.1-1.1-3 01-02	КАРКАС ПЛОСКИЙ КР308 ПЕТЛЯ СТРОПОВОЧНАЯ СПЗ	ДЕТАЛИ	1	
ТЛП КОРТ		БЧ	3	4.041.1160	СТ. ОТД. ГОСТ 6727-80 Ф4 ВР-I L=1160		16	0.10КГ
							ЛИСТ	
1.030.1-1.1-2 40							4	



УЗЕЛ 25СМ. 1.030.1-1.1-2 0001, ЛИСТ 1

ОБОЗНАЧЕНИЕ	МАРКА	Н, ММ	В, ММ	МАССА, КГ
1.030 1-1.1-2 40	КП 12.18.2,0	1760	170	3.65
-01	КП 12.18.2,5	1760	220	3.76
-02	КП 12.18.3,0	1760	270	5.04
-03	КП 12.18.3,5	1760	320	5.15
-04	КП 12.18.4,0	1760	370	5.25
-05	КП 12.21.2,5	2060	220	4.28
-06	КП 12.21.3,0	2060	270	5.77
-07	КП 12.21.3,5	2060	320	5.90
-08	КП 12.21.4,0	2060	370	6.44
-09	КП 12.24.2,0	2360	170	4.65
-10	КП 12.24.2,5	2360	220	4.80
-11	КП 12.24.3,0	2360	270	6.51

1.030.1-1.1-2 40СБ				
КАРКАС ПРОСТРАНСТВ КП 12.18, КП 12.21, КП 12.24		СТАДИЯ	МАССА	МАСШТАБ
СБОРОЧНЫЙ ЧЕРТЕЖ		Р	СМ ТАБЛ	
НАЧ ОТОД	Борисенко	ЛИСТ	ЛИСТОВ 1	
И КОНТР	Малачевский	ГОСГРАЖДАНСТРОЙ		
ГЛ СПЕЦ	Ковальчук	Киев ЗНИИЭП		
ПРОВЕРИЛ	Котсва			

ФОРМАТ	ЗОНА	ПОЗ	ОБОЗНАЧЕНИЕ	НАИМЕНОВАНИЕ	КОЛ	ПРИМЕЧАНИЕ
				ДОКУМЕНТАЦИЯ		
A3			1.030.1-1.1-2 41CB	СБОРОЧНЫЙ ЧЕРТЕЖ		
A3			1.030.1-1.1-2 00Д1	УЗЛЫ АРМАТУРНЫЕ		
			ПЕРЕМЕННЫЕ ДАННЫЕ	ДЛЯ ИСПОЛНЕНИЙ:		
				1.030.1-1.1-2 41 КП 15.12.2,0		
				СБОРОЧНЫЕ ЕДИНИЦЫ		
A4	1		1.030.1-1.1-3 24	КАРКАС ПЛОСКИЙ КР275	5	
A4	2		1.030.1-1.1-3 01-01	ПЕТЛЯ СТРОПОВОЧНАЯ СП2	1	
				ДЕТАЛИ		
ВЧ	3		4.041.1460	СТ. ОТД. ГОСТ 6727-80 Ф4 ВР-I L=1460	8	0.13КГ
				1.030.1-1.1-2 41-01 КП 15.12.2,5		
				СБОРОЧНЫЕ ЕДИНИЦЫ		
A4	1		1.030.1-1.1-3 24-01	КАРКАС ПЛОСКИЙ КР276	5	
A4	2		1.030.1-1.1-3 01-01	ПЕТЛЯ СТРОПОВОЧНАЯ СП2	1	
				ДЕТАЛИ		
ВЧ	3		4.041.1460	СТ. ОТД. ГОСТ 6727-80 Ф4 ВР-I L=1460	8	0.13КГ
				1.030.1-1.1-2 41-02 КП 15.12.3,0		
				СБОРОЧНЫЕ ЕДИНИЦЫ		
A4	1		1.030.1-1.1-3 24-05	КАРКАС ПЛОСКИЙ КР280	5	
A4	2		1.030.1-1.1-3 01-01	ПЕТЛЯ СТРОПОВОЧНАЯ СП2	1	
				ДЕТАЛИ		
ВЧ	3		4.041.1460	СТ. ОТД. ГОСТ 6727-80 Ф4 ВР-I L=1460	8	0.13КГ

1.030.1-1.1-2 41

НАЧ ОД	Зарисенко
ЧКОНТР	Кочеревский
ГЛ СПЕЦ	Сыдовчук
ПРОВЕРИЛ	Сыдовчук

КАРКАС ПРОСТРАНСТВЕННЫЙ
КП 15.12, КП 15.18,
КП 15.24, КП 30.24

СТАДИЯ	ЛИСТ	ЛИСТОВ
Р	1	5
ГОСГРАЖДАНСТРОЙ		
КиевЗНИИЭП		

ФОРМАТ	ЗОНА	ПОЗ	ОБОЗНАЧЕНИЕ	НАИМЕНОВАНИЕ	КОЛ	ПРИМЕЧАНИЕ
				1.030.1-1.1-2 41-03 КП 15.12.3,5		
				СБОРОЧНЫЕ ЕДИНИЦЫ		
A4	1		1.030.1-1 1-3 24-06	КАРКАС ПЛОСКИЙ КР281	5	
A4	2		1.030.1-1 1-3 01-01	ПЕТЛЯ СТРОПОВОЧНАЯ СП2	1	
				ДЕТАЛИ		
ВЧ	3		4.041.1460	СТ. ОТД. ГОСТ 6727-80 Ф4 ВР-I L=1460	8	0.13КГ
				1.030.1-1.1-2 41-04 КП 15.18.2,0		
				СБОРОЧНЫЕ ЕДИНИЦЫ		
A4	1		1.030.1-1.1-3 24-15	КАРКАС ПЛОСКИЙ КР290	5	
A4	2		1.030.1-1.1-3 01-01	ПЕТЛЯ СТРОПОВОЧНАЯ СП2	1	
				ДЕТАЛИ		
ВЧ	3		4.041.1460	СТ. ОТД. ГОСТ 6727-80 Ф4 ВР-I L=1460	12	0.13КГ
				1.030.1-1.1-2 41-05 КП 15.18.2,5		
				СБОРОЧНЫЕ ЕДИНИЦЫ		
A4	1		1.030.1-1.1-3 24-16	КАРКАС ПЛОСКИЙ КР291	5	
A4	2		1.030.1-1.1-3 01-02	ПЕТЛЯ СТРОПОВОЧНАЯ СП3	1	
				ДЕТАЛИ		
ВЧ	3		4.041.1460	СТ. ОТД. ГОСТ 6727-80 Ф4 ВР-I L=1460	12	0.13КГ
				1.030.1-1.1-2 41-06 КП 15.18.3,0		
				СБОРОЧНЫЕ ЕДИНИЦЫ		
A4	1		1.030.1-1.1-3 24-20	КАРКАС ПЛОСКИЙ КР295	5	
A4	2		1.030.1-1.1-3 01-02	ПЕТЛЯ СТРОПОВОЧНАЯ СП3	1	
				ДЕТАЛИ		
ВЧ	3		4.041.1460	СТ. ОТД. ГОСТ 6727-80 Ф4 ВР-I L=1460	12	0.13КГ
				1.030.1-1.1-2 41		

ОПЕРАТОР ТЛП КОРТ	ФОРМАТ	ЗОНА	ПОЗ	ОБОЗНАЧЕНИЕ	НАИМЕНОВАНИЕ	КОЛ	ПРИМЕЧАНИЕ	ВЗАИМНВМ	ПОДПИСЬ И ДАТА	ВНГ, ЭДП
					1.030.1-1.1-2 41-07 КП 15.18.3,5					
					СБОРОЧНЫЕ ЕДИНИЦЫ					
A4			1	1.030.1-1.1-3 24-21	КАРКАС ПЛОСКИЙ КР296	5				
A4			2	1.030.1-1.1-3 01-03	ПЕТЛЯ СТРОПОВОЧНАЯ СП4	1				
					ДЕТАЛИ					
БЧ			3	4.041.1460	СТ. ОТД. ГОСТ 6727-80 Ф4 ВР-I L=1460	12	0.13КГ			
					1.030.1-1.1-2 41-08 КП 15.24.2,0					
					СБОРОЧНЫЕ ЕДИНИЦЫ					
A4			1	1.030.1-1.1-3 24-30	КАРКАС ПЛОСКИЙ КР305	5				
A4			2	1.030.1-1.1-3 01-02	ПЕТЛЯ СТРОПОВОЧНАЯ СП3	1				
					ДЕТАЛИ					
БЧ			3	4.041.1460	СТ. ОТД. ГОСТ 6727-80 Ф4 ВР-I L=1460	16	0.13КГ			
					1.030.1-1.1-2 41-09 КП 15.24.2,5					
					СБОРОЧНЫЕ ЕДИНИЦЫ					
A4			1	1.030.1-1.1-3 24-31	КАРКАС ПЛОСКИЙ КР306	5				
A4			2	1.030.1-1.1-3 01-03	ПЕТЛЯ СТРОПОВОЧНАЯ СП4	1				
					ДЕТАЛИ					
БЧ			3	4.041.1460	СТ. ОТД. ГОСТ 6727-80 Ф4 ВР-I L=1460	16	0.13КГ			
					1.030.1-1.1-2 41-10 КП 15.24.3,0					
					СБОРОЧНЫЕ ЕДИНИЦЫ					
A4			1	1.030.1-1.1-3 24-33	КАРКАС ПЛОСКИЙ КР308	5				
A4			2	1.030.1-1.1-3 01-03	ПЕТЛЯ СТРОПОВОЧНАЯ СП4	1				
					ДЕТАЛИ					
БЧ			3	4.041.1460	СТ. ОТД. ГОСТ 6727-80 Ф4 ВР-I L=1460	16	0.13КГ			
1.030.1-1.1-2 41										ЛИСТ 3

ОПЕРАТОР ТЛП КОРТ	ФОРМАТ	ЗОНА	ПОЗ	ОБОЗНАЧЕНИЕ	НАИМЕНОВАНИЕ	КОЛ	ПРИМЕЧАНИЕ	ВЗАИМНВМ	ПОДПИСЬ И ДАТА	ВНГ, ЭДП
					1.030.1-1.1-2 41-11 КП 15.24.3,5					
					СБОРОЧНЫЕ ЕДИНИЦЫ					
A4			1	1.030.1-1.1-3 24-34	КАРКАС ПЛОСКИЙ КР309	5				
A4			2	1.030.1-1.1-3 01-03	ПЕТЛЯ СТРОПОВОЧНАЯ СП4	1				
					ДЕТАЛИ					
БЧ			3	4.041.1460	СТ. ОТД. ГОСТ 6727-80 Ф4 ВР-I L=1460	16	0.13КГ			
					1.030.1-1.1-2 41-12 КП 30.24.2,0					
					СБОРОЧНЫЕ ЕДИНИЦЫ					
A4			1	1.030.1-1.1-3 03	КАРКАС ПЛОСКИЙ КР1	2				
A4			2	1.030.1-1.1-3 04-01	КР6	7				
A4			3	1.030.1-1.1-3 01-03	ПЕТЛЯ СТРОПОВОЧНАЯ СП4	2				
					ДЕТАЛИ					
БЧ			4	5.041.2360	СТ. ОТД. ГОСТ 6727-80 Ф5 ВР-I L=2360	30	0.33КГ			
					1.030.1-1.1-2 41-13 КП 30.24.2,5					
					СБОРОЧНЫЕ ЕДИНИЦЫ					
A4			1	1.030.1-1.1-3 03-01	КАРКАС ПЛОСКИЙ КР2	2				
A4			2	1.030.1-1.1-3 04-02	КР7	7				
A4			3	1.030.1-1.1-3 01-03	ПЕТЛЯ СТРОПОВОЧНАЯ СП4	2				
					ДЕТАЛИ					
БЧ			4	5.041.2360	СТ. ОТД. ГОСТ 6727-80 Ф5 ВР-I L=2360	30	0.33КГ			
					1.030.1-1.1-2 41-14 КП 30.24.3,0					
					СБОРОЧНЫЕ ЕДИНИЦЫ					
A4			1	1.030.1-1.1-3 03-02	КАРКАС ПЛОСКИЙ КР3	2				
A4			2	1.030.1-1.1-3 04-03	КР8	7				
A4			3	1.030.1-1.1-3 01-04	ПЕТЛЯ СТРОПОВОЧНАЯ СП5	2				
1.030.1-1.1-2 41										ЛИСТ 4

ОБОЗНАЧЕНИЕ	НАИМЕНОВАНИЕ	КОЛ	ПРИМЕЧАНИЕ
5.041.2360	ДЕТАЛИ СТ. ОТД. ГОСТ 6727-80 Ф5 ВР-I L=2360	30	0.33кг
	1.030.1-1.1-2 41-15 КП 30.24.3,5		
	СБОРОЧНЫЕ ЕДИНИЦЫ		
	КАРКАС ПЛОСКИЙ		
	КР4	2	
	КР9	7	
	ПЕТЛЯ СТРОПОВОЧНАЯ СП5	2	
5.041.2360	ДЕТАЛИ СТ. ОТД. ГОСТ 6727-80 Ф5 ВР-I L=2360	30	0.33кг

ОПЕРАТОР
 ТЛП КОРТ
 ЭПВЦ
 Киев ЗНИИЭП

ФОРМАТ
 ЗОНА
 ПОЗ.

1.030.1-1.1-2 41

ЛИСТ
5

ОБОЗНАЧЕНИЕ	НАИМЕНОВАНИЕ	КОЛ	ПРИМЕЧАНИЕ

ОПЕРАТОР
 ТЛП КОРТ
 ЭПВЦ
 Киев ЗНИИЭП

ФОРМАТ
 ЗОНА
 ПОЗ.
 ИНВ № ПОЗ
 ПОДПИСЬ И ДАТА
 ВЗАМ ИНВ №

ЛИСТ

СКЛАД
ОПЕРАТОР
ТЛП КОРТ
КиевЗНИИЭП

РИС. 1

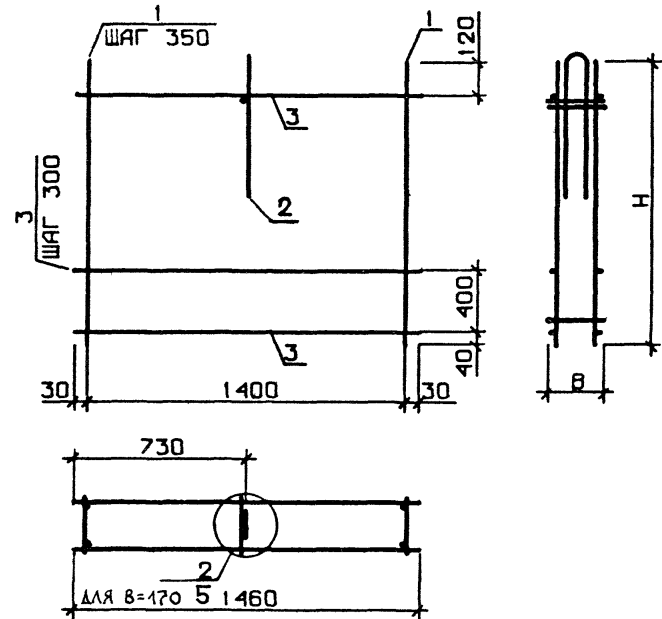
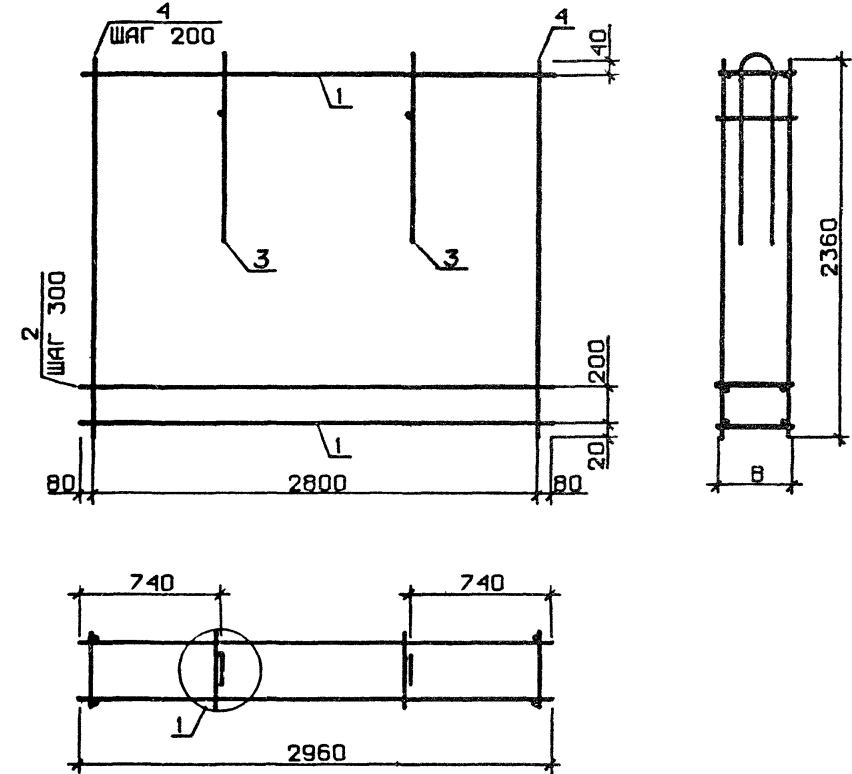


РИС. 2



ОБОЗНАЧЕНИЕ	МАРКА	РИС	Н, ММ	В, ММ	МАССА, КГ
1.030.1-1.1-2 41	КП 15.12.2,0	1	1160	170	3.15
-01	КП 15.12.2,5	1	1160	220	3.24
-02	КП 15.12.3,0	1	1160	270	4.29
-03	КП 15.12.3,5	1	1160	320	4.38
-04	КП 15.18.2,0	1	1760	170	4.40
-05	КП 15.18.2,5	1	1760	220	4.53
-06	КП 15.18.3,0	1	1760	270	6.13
07	КП 15.18.3,5	1	1760	320	6.68
-08	КП 15.24.2,0	1	2360	170	5.65
-09	КП 15.24.2,5	1	2360	220	6.24
-10	КП 15.24.3,0	1	2360	270	8.38
-11	КП 15.24.3,5	1	2360	320	8.56
-12	КП 30.24.2,0	2	2960	170	18.80
-13	КП 30.24.2,5	2	2960	220	19.16
-14	КП 30.24.3,0	2	2960	270	21.14
-15	КП 30.24.3,5	2	2960	320	30.82

УЗЛЫ 1,2,5 см 1.030.1-1.1-2 00Д1, ЛИСТ 1

1.030.1-1.1-2 41СБ			СТАДИЯ	МАССА	МАСШТАБ
КАРКАС ПРОСТРАНСТВ. КП 15.12, КП 15 18 КП 15.24, КП 30 24 СБОРЧНЫЙ ЧЕРТЕЖ			Р	СМ	
			ТАБЛ		
			ЛИСТ	ЛИСТОВ 1	
			ГОСГРАЖДАНСТРОЙ		
			КиевЗНИИЭП		

СТАДИЯ	ОПЕРАТОР	ФОРМАТ	ЗОНА	ПОЗ	ОБОЗНАЧЕНИЕ	НАИМЕНОВАНИЕ	КОП	ПРИМЕЧАНИЕ			
ЭПВЦ КиевЗНИИЭП	ТЛП КОРТ	А3	А3		1.030.1-1.1-2 42СВ 1.030.1-1.1-2 00Д1	ДОКУМЕНТАЦИЯ					
						СВОРОЧНЫЙ ЧЕРТЕЖ УЗЛЫ АРМАТУРНЫЕ					
						ПЕРЕМЕННЫЕ ДАННЫЕ					
						ДЛЯ ИСПОЛНЕНИЙ:					
						1.030.1-1.1-2 42 КП 8.12.2,0					
						СВОРОЧНЫЕ ЕДИНИЦЫ					
						КАРКАС ПЛОСКИЙ КР275 ПЕТЛЯ СТРОПОВОЧНАЯ СП1	3				
						ДЕТАЛИ					
						СТ. ОТД. ГОСТ 6727-80 Ф4 ВР-I L=810	8	0.07КГ			
						1.030.1-1.1-2 42-01 КП 8.18.2,0					
ЭПВЦ КиевЗНИИЭП	ТЛП КОРТ	А4	А4	1	1.030.1-1.1-3 24	КАРКАС ПЛОСКИЙ КР290 ПЕТЛЯ СТРОПОВОЧНАЯ СП2	3				
						А4	2	1.030.1-1.1-3 01	КАРКАС ПЛОСКИЙ КР275 ПЕТЛЯ СТРОПОВОЧНАЯ СП1	1	
									ДЕТАЛИ		
									СТ. ОТД. ГОСТ 6727-80 Ф4 ВР-I L=810	8	0.07КГ
									1.030.1-1.1-2 42-01 КП 8.18.2,0		
									СВОРОЧНЫЕ ЕДИНИЦЫ		
									КАРКАС ПЛОСКИЙ КР290 ПЕТЛЯ СТРОПОВОЧНАЯ СП2	3	
									ДЕТАЛИ		
									СТ. ОТД. ГОСТ 6727-80 Ф4 ВР-I L=810	12	0.07КГ
									1.030.1-1.1-2 42-02 КП 8.24.2,0		
СВОРОЧНЫЕ ЕДИНИЦЫ											
ЭПВЦ КиевЗНИИЭП	ТЛП КОРТ	А4	А4	1	1.030.1-1.1-3 24-15	КАРКАС ПЛОСКИЙ КР305 ПЕТЛЯ СТРОПОВОЧНАЯ СП2	3				
						А4	2	1.030.1-1.1-3 01-01	КАРКАС ПЛОСКИЙ КР275 ПЕТЛЯ СТРОПОВОЧНАЯ СП1	1	
									ДЕТАЛИ		
									СТ. ОТД. ГОСТ 6727-80 Ф4 ВР-I L=810	12	0.07КГ
									1.030.1-1.1-2 42-02 КП 8.24.2,0		
									СВОРОЧНЫЕ ЕДИНИЦЫ		
									КАРКАС ПЛОСКИЙ КР305 ПЕТЛЯ СТРОПОВОЧНАЯ СП2	3	
									ДЕТАЛИ		
									СТ. ОТД. ГОСТ 6727-80 Ф4 ВР-I L=810	16	0.07КГ
									1.030.1-1.1-2 42		
СВОРОЧНЫЕ ЕДИНИЦЫ											
НАЧ ОТД	Борисенко	[Signature]	[Signature]	[Signature]	[Signature]	[Signature]	[Signature]	[Signature]			
									НАЧ КОНТР	Малачевская	Кий
									ГЛ СПЕЦ	Кивальчук	Колд
									ПРОВЕРИЛ	Когоба	Кашук
КАРКАС ПРОСТРАНСТВЕННЫЙ						СТАДИЯ	ЛИСТ	ЛИСТОВ			
КП 8, КП 9, КП 9.3, КП 10						Р	1	4			
КиевЗНИИЭП						ГОСГРАЖДАНСТРОЙ					

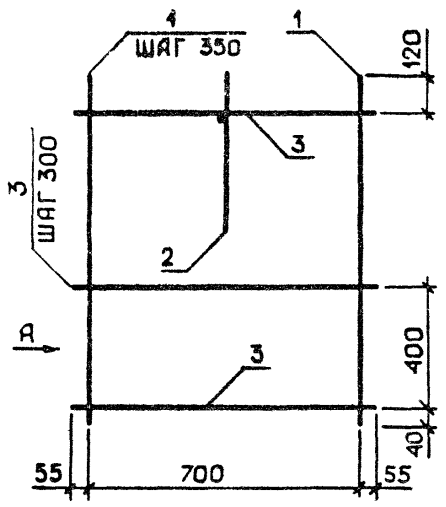
СТАДИЯ	ОПЕРАТОР	ФОРМАТ	ЗОНА	ПОЗ	ОБОЗНАЧЕНИЕ	НАИМЕНОВАНИЕ	КОП	ПРИМЕЧАНИЕ			
ЭПВЦ КиевЗНИИЭП	ТЛП КОРТ	А4	А4	1	1.030.1-1.1-3 24-01	1.030.1-1.1-2 42-03 КП 9.12.2,5					
						А4	2	1.030.1-1.1-3 01	СВОРОЧНЫЕ ЕДИНИЦЫ		
									КАРКАС ПЛОСКИЙ КР276 ПЕТЛЯ СТРОПОВОЧНАЯ СП1	3	
									ДЕТАЛИ		
									СТ. ОТД. ГОСТ 6727-80 Ф4 ВР-I L=860	8	0.08КГ
									1.030.1-1.1-2 42-04 КП 9.18.2,5		
									СВОРОЧНЫЕ ЕДИНИЦЫ		
									КАРКАС ПЛОСКИЙ КР291 ПЕТЛЯ СТРОПОВОЧНАЯ СП2	3	
									ДЕТАЛИ		
									СТ. ОТД. ГОСТ 6727-80 Ф4 ВР-I L=860	12	0.08КГ
1.030.1-1.1-2 42-05 КП 9.24.2,5											
ЭПВЦ КиевЗНИИЭП	ТЛП КОРТ	А4	А4	1	1.030.1-1.1-3 24-16	КАРКАС ПЛОСКИЙ КР306 ПЕТЛЯ СТРОПОВОЧНАЯ СП2	3				
						А4	2	1.030.1-1.1-3 01-01	КАРКАС ПЛОСКИЙ КР291 ПЕТЛЯ СТРОПОВОЧНАЯ СП2	1	
									ДЕТАЛИ		
									СТ. ОТД. ГОСТ 6727-80 Ф4 ВР-I L=860	12	0.08КГ
									1.030.1-1.1-2 42-05 КП 9.24.2,5		
									СВОРОЧНЫЕ ЕДИНИЦЫ		
									КАРКАС ПЛОСКИЙ КР306 ПЕТЛЯ СТРОПОВОЧНАЯ СП2	3	
									ДЕТАЛИ		
									СТ. ОТД. ГОСТ 6727-80 Ф4 ВР-I L=860	16	0.08КГ
									1.030.1-1.1-2 42-06 КП 9,3.12.3,0		
СВОРОЧНЫЕ ЕДИНИЦЫ											
ЭПВЦ КиевЗНИИЭП	ТЛП КОРТ	А4	А4	1	1.030.1-1.1-3 24-05	КАРКАС ПЛОСКИЙ КР280 ПЕТЛЯ СТРОПОВОЧНАЯ СП2	3				
						А4	2	1.030.1-1.1-3 01-01	КАРКАС ПЛОСКИЙ КР276 ПЕТЛЯ СТРОПОВОЧНАЯ СП1	1	
									ДЕТАЛИ		
									СТ. ОТД. ГОСТ 6727-80 Ф4 ВР-I L=860	16	0.08КГ
									1.030.1-1.1-2 42-06 КП 9,3.12.3,0		
									СВОРОЧНЫЕ ЕДИНИЦЫ		
									КАРКАС ПЛОСКИЙ КР280 ПЕТЛЯ СТРОПОВОЧНАЯ СП2	3	
									ДЕТАЛИ		
									СТ. ОТД. ГОСТ 6727-80 Ф4 ВР-I L=910	8	0.08КГ
									1.030.1-1.1-2 42		
СВОРОЧНЫЕ ЕДИНИЦЫ											
НАЧ ОТД	Борисенко	[Signature]	[Signature]	[Signature]	[Signature]	[Signature]	[Signature]	[Signature]			
									НАЧ КОНТР	Малачевская	Кий
									ГЛ СПЕЦ	Кивальчук	Колд
									ПРОВЕРИЛ	Когоба	Кашук
КАРКАС ПРОСТРАНСТВЕННЫЙ						СТАДИЯ	ЛИСТ	ЛИСТОВ			
КП 8, КП 9, КП 9.3, КП 10						Р	1	4			
КиевЗНИИЭП						ГОСГРАЖДАНСТРОЙ					

ЭПВЦ Киев ЗНИИЭП	ТЛП	КОРТ	ФОРМАТ	ЗОНА	ПОЗ	ОБОЗНАЧЕНИЕ	НАИМЕНОВАНИЕ	КОП	ПРИМЕЧАНИЕ	ЛИСТ
							1.030.1-1.1-2 42-07 КП 9,3.18.3,0 СВОРОЧНЫЕ ЕДИНИЦЫ			
		A4			1	1.030.1-1.1-3 24-20	КАРКАС ПЛОСКИЙ КР295	3		
		A4			2	1.030.1-1.1-3 01-01	ПЕТЛЯ СТРОПОВОЧНАЯ СПЗ	1		
							ДЕТАЛИ			
		БЧ			3	4.041.910	СТ. ОТД. ГОСТ 6727-80 Ф4 ВР-I L=910	12	0.08КГ	
							1.030.1-1.1-2 42-08 КП 9,3.24.3,0 СВОРОЧНЫЕ ЕДИНИЦЫ			
		A4			1	1.030.1-1.1-3 24-33	КАРКАС ПЛОСКИЙ КР308	3		
		A4			2	1.030.1-1.1-3 01-02	ПЕТЛЯ СТРОПОВОЧНАЯ СПЗ	1		
							ДЕТАЛИ			
		БЧ			3	4.041.910	СТ. ОТД. ГОСТ 6727-80 Ф4 ВР-I L=910	16	0.08КГ	
							1.030.1-1.1-2 42-09 КП 10.12.3,5 СВОРОЧНЫЕ ЕДИНИЦЫ			
		A4			1	1.030.1-1.1-3 24-06	КАРКАС ПЛОСКИЙ КР281	3		
		A4			2	1.030.1-1.1-3 01-01	ПЕТЛЯ СТРОПОВОЧНАЯ СПЗ	1		
							ДЕТАЛИ			
		БЧ			3	4.041.960	СТ. ОТД. ГОСТ 6727-80 Ф4 ВР-I L=960	8	0.09КГ	
							1.030.1-1.1-2 42-10 КП 10.18.3,5 СВОРОЧНЫЕ ЕДИНИЦЫ			
		A4			1	1.030.1-1.1-3 24-21	КАРКАС ПЛОСКИЙ КР296	3		
		A4			2	1.030.1-1.1-3 01-02	ПЕТЛЯ СТРОПОВОЧНАЯ СПЗ	1		
							ДЕТАЛИ			
		БЧ			3	4.041.960	СТ. ОТД. ГОСТ 6727-80 Ф4 ВР-I L=960	12	0.09КГ	
										ЛИСТ
										3

ЭПВЦ Киев ЗНИИЭП	ТЛП	КОРТ	ФОРМАТ	ЗОНА	ПОЗ	ОБОЗНАЧЕНИЕ	НАИМЕНОВАНИЕ	КОП	ПРИМЕЧАНИЕ	ЛИСТ
							1.030.1-1.1-2 42-11 КП 10.24.3,5 СВОРОЧНЫЕ ЕДИНИЦЫ			
		A4			1	1.030.1-1.1-3 24-34	КАРКАС ПЛОСКИЙ КР309	3		
		A4			2	1.030.1-1.1-3 01-03	ПЕТЛЯ СТРОПОВОЧНАЯ СП4	1		
							ДЕТАЛИ			
		БЧ			3	4.041.960	СТ. ОТД. ГОСТ 6727-80 Ф4 ВР-I L=960	16	0.09КГ	
										ЛИСТ
										4

ДИОЦ | Киев ЗНИИЭП | ТЛП КОРТ

РИС. 1



ВИД А

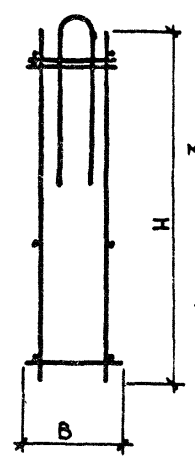


РИС. 2

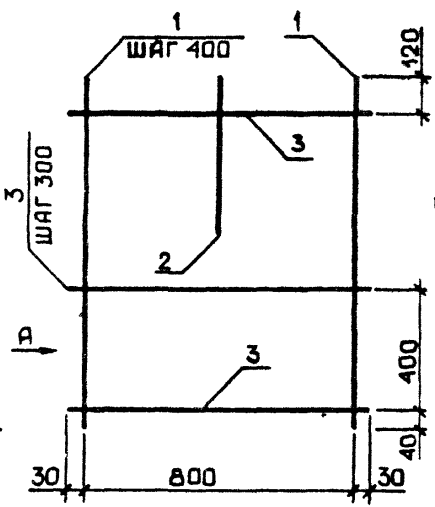


РИС. 3

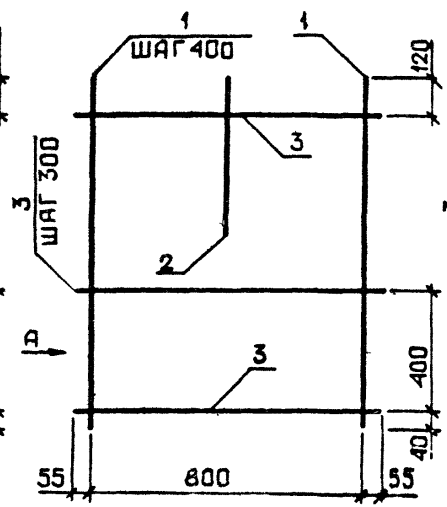
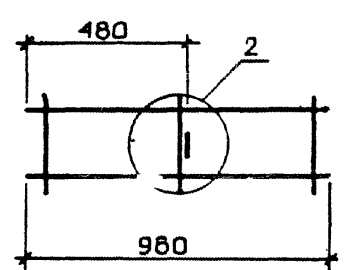
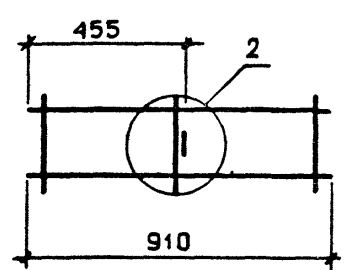
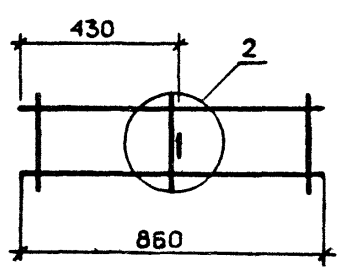
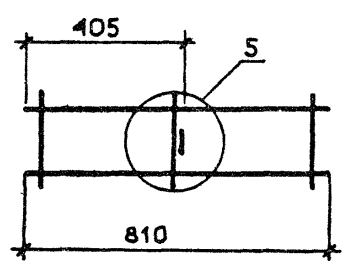
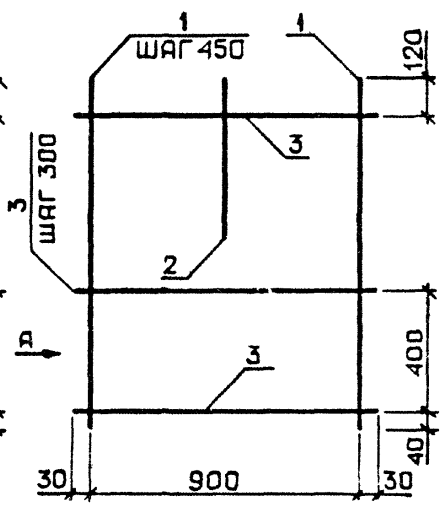


РИС. 4



ОБОЗНАЧЕНИЕ	МАРКА	РИС	Н, ММ	В, ММ	МАССА, КГ
1.030.1-1.1-2 42	КП 8.12.2,0	1	1160	170	1.85
	-01 КП 8.18.2,0	1	1760	170	2.88
	-02 КП 8.24.2,0	1	2360	170	3.62
	-03 КП 9.12.2,5	2	1160	220	1.92
	-04 КП 9.18.2,5	2	1760	220	2.99
	-05 КП 9.24.2,5	2	2360	220	3.77
	-06 КП 9,3.12.3,0	3	1160	270	2.87
	-07 КП 9,3.18.3,0	3	1760	270	3.98
	-08 КП 9,3.24.3,0	3	2360	270	5.09
	-09 КП 10.12.3,5	4	1160	320	2.94
	-10 КП 10.18.3,5	4	1760	320	4.08
	-11 КП 10.24.3,5	4	2360	320	5.65

узлы 2, 5 см 1.030 1-1 1-2 00Д1 ЛИСТ 1

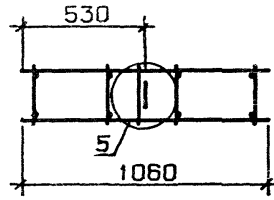
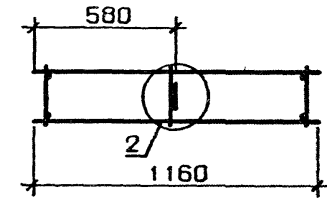
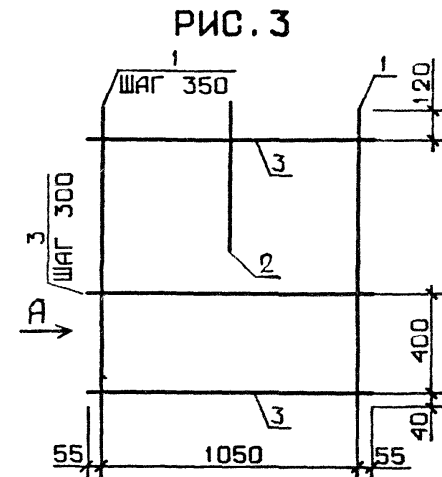
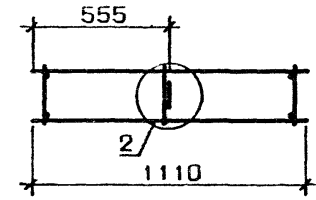
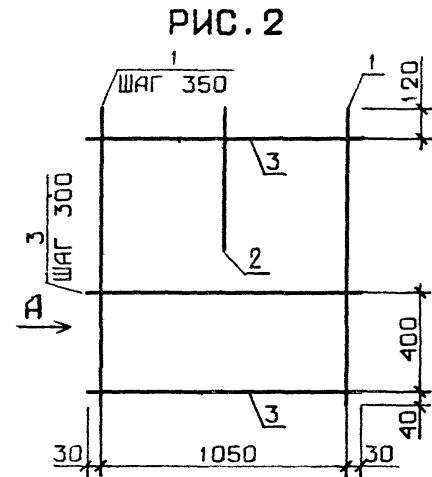
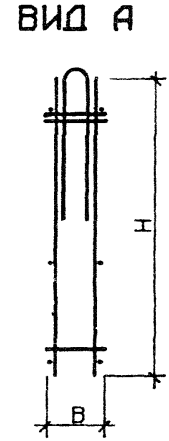
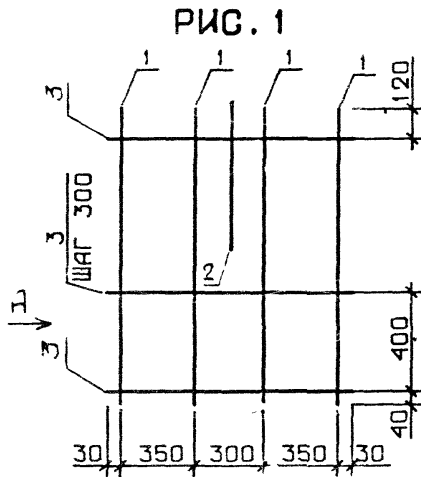
1.030.1-1.1-2 4206		
КАРКАС ПРОСТРАНСТВЕННЫЙ КП 8, КП 9, КП 9 3, КП 10 СБОРОЧНЫЙ ЧЕРТЕЖ		
МАТОД	БОРИСЕНКО	<i>[Signature]</i>
И КОНТР	МАЛАЧЕВСКИЙ	<i>[Signature]</i>
ГПС ПЕЦ	КОВАЛЬЧУК	<i>[Signature]</i>
ПРОВЕРИЛ	ПИНЧУК	<i>[Signature]</i>
СТАДИЯ	МАССА	МАСШТАБ
Р	СМ	ТАБА
ЛИСТ	ЛИСТОВ 1	
ГОСГРАЖДАНСТРОЙ		

КиевЗНИИЭП ТЛП КОРТ	ФОРМАТ ЗОНА ПОЗ	ОБОЗНАЧЕНИЕ	НАИМЕНОВАНИЕ	КОЛ	ПРИМЕ ЧАНИЕ	
КиевЗНИИЭП ТЛП КОРТ	A3 A3	1.030.1-1.1-2 43СВ 1.030.1-1.1-2 00Д1	ДОКУМЕНТАЦИЯ СБОРОЧНЫЙ ЧЕРТЕЖ УЗЛЫ АРМАТУРНЫЕ			
		ПЕРЕМЕННЫЕ ДАННЫЕ	ДЛЯ ИСПОЛНЕНИЙ: 1.030.1-1.1-2 43 КП 11.12.2,0			
	A4 A4	1 2	1.030.1-1.1-3 24 1.030.1-1.1-3 01	КАРКАС ПЛОСКИЙ КР275 ПЕТЛЯ СТРОПОВОЧНАЯ СП1	4 1	
			ДЕТАЛИ СТ. ОТД. ГОСТ 6727-80 Ф4 ВР-I L=1060	8	0.10КГ	
	ВЧ	3	4.041.1060	1.030.1-1.1-2 43-01 КП 11.18.2,0		
			СБОРОЧНЫЕ ЕДИНИЦЫ			
	A4 A4	1 2	1.030.1-1.1-3 24-15 1.030.1-1.1-3 01-01	КАРКАС ПЛОСКИЙ КР290 ПЕТЛЯ СТРОПОВОЧНАЯ СП2	4 1	
			ДЕТАЛИ СТ. ОТД. ГОСТ 6727-80 Ф4 ВР-I L=1060	12	0.10КГ	
	ВЧ	3	4.041.1060	1.030.1-1.1-2 43-02 КП 11.24.2,0		
			СБОРОЧНЫЕ ЕДИНИЦЫ			
A4 A4	1 2	1.030.1-1.1-3 24-30 1.030.1-1.1-3 01-01	КАРКАС ПЛОСКИЙ КР305 ПЕТЛЯ СТРОПОВОЧНАЯ СП2	4 1		
		ДЕТАЛИ СТ. ОТД. ГОСТ 6727-80 Ф4 ВР-I L=1060	16	0.10КГ		
ВЧ	3	4.041.1060				
1.030.1-1.1-2 43						
НАЧ ОТД	Порисенко	Зем	СТАДИЯ	ЛИСТ	ЛИСТОВ	
Н КОНТР	Малачевский	Вас	Р	1	4	
ГЛ СПЕЦ	Ковальчук	Вас	ГОСГРАЖДАНСТРОЙ			
ПРОВЕРИЛ	Кисель	Кисель				

КиевЗНИИЭП ОПЕРАТОР ТЛП КОРТ	ФОРМАТ ЗОНА ПОЗ	ОБОЗНАЧЕНИЕ	НАИМЕНОВАНИЕ	КОЛ	ПРИМЕ ЧАНИЕ	
КиевЗНИИЭП ОПЕРАТОР ТЛП КОРТ	A4 A4	1 2	1.030.1-1.1-3 24-01 1.030.1-1.1-3 01-01			
			СБОРОЧНЫЕ ЕДИНИЦЫ КАРКАС ПЛОСКИЙ КР276 ПЕТЛЯ СТРОПОВОЧНАЯ СП2			
			ДЕТАЛИ СТ. ОТД. ГОСТ 6727-80 Ф4 ВР-I L=1110	8	0.10КГ	
	ВЧ	3	4.041.1110			
			1.030.1-1.1-2 43-04 КП 11,3.18.2,5			
			СБОРОЧНЫЕ ЕДИНИЦЫ			
	A4 A4	1 2	1.030.1-1.1-3 24-16 1.030.1-1.1-3 01-01	КАРКАС ПЛОСКИЙ КР291 ПЕТЛЯ СТРОПОВОЧНАЯ СП2	4 1	
			ДЕТАЛИ СТ. ОТД. ГОСТ 6727-80 Ф4 ВР-I L=1110	12	0.10КГ	
	ВЧ	3	4.041.1110			
			1.030.1-1.1-2 43-05 КП 11,3.24.2,5			
		СБОРОЧНЫЕ ЕДИНИЦЫ				
A4 A4	1 2	1.030.1-1.1-3 24-31 1.030.1-1.1-3 01-01	КАРКАС ПЛОСКИЙ КР306 ПЕТЛЯ СТРОПОВОЧНАЯ СП2	4 1		
		ДЕТАЛИ СТ. ОТД. ГОСТ 6727-80 Ф4 ВР-I L=1110	16	0.10КГ		
ВЧ	3	4.041.1110				
		1.030.1-1.1-2 43-06 КП 12.12.3,0				
		СБОРОЧНЫЕ ЕДИНИЦЫ				
A4 A4	1 2	1.030.1-1.1-3 24-05 1.030.1-1.1-3 01-01	КАРКАС ПЛОСКИЙ КР280 ПЕТЛЯ СТРОПОВОЧНАЯ СП2	4 1		
		ДЕТАЛИ СТ. ОТД. ГОСТ 6727-80 Ф4 ВР-I L=1160	8	0.10КГ		
ВЧ	3	4.041.1160				
1.030.1-1.1-2 43						
НАЧ ОТД	Порисенко	Зем	СТАДИЯ	ЛИСТ	ЛИСТОВ	
Н КОНТР	Малачевский	Вас	Р	1	4	
ГЛ СПЕЦ	Ковальчук	Вас	ГОСГРАЖДАНСТРОЙ			
ПРОВЕРИЛ	Кисель	Кисель				

Киев ЗНИИЭП	Корт	ТЛП	Корт	ФОРМ. АТ	ЗОНА	ПОЗ	ОБОЗНАЧЕНИЕ	НАИМЕНОВАНИЕ	КОЛ	ПРИМЕЧАНИЕ	ЛИСТ
							1.030.1-1.1-2 43-07 КП 12.18.3,0	СБОРОЧНЫЕ ЕДИНИЦЫ			
	A4	1					1.030.1-1.1-3 24-20	КАРКАС ПЛОСКИЙ КР295	4		
	A4	2					1.030.1-1.1-3 01-01	ПЕТЛЯ СТРОПОВОЧНАЯ СП2	1		
							ДЕТАЛИ				
	БЧ	3					4.041.1160	СТ. ОТД. ГОСТ 6727-80 Ф4 ВР-I L=1160	12	0.10кг	
							1.030.1-1.1-2 43-08 КП 12.24.3,0	СБОРОЧНЫЕ ЕДИНИЦЫ			
	A4	1					1.030.1-1.1-3 24-33	КАРКАС ПЛОСКИЙ КР308	4		
	A4	2					1.030.1-1.1-3 01-02	ПЕТЛЯ СТРОПОВОЧНАЯ СП3	1		
							ДЕТАЛИ				
	БЧ	3					4.041.1160	СТ. ОТД. ГОСТ 6727-80 Ф4 ВР-I L=1160	16	0.10кг	
							1.030.1-1.1-2 43-09 КП 12,3.12.3,5	СБОРОЧНЫЕ ЕДИНИЦЫ			
	A4	1					1.030.1-1.1-3 24-06	КАРКАС ПЛОСКИЙ КР281	4		
	A4	2					1.030.1-1.1-3 01-01	ПЕТЛЯ СТРОПОВОЧНАЯ СП2	1		
							ДЕТАЛИ				
	БЧ	3					4.041.1210	СТ. ОТД. ГОСТ 6727-80 Ф4 ВР-I L=1210	8	0.11кг	
							1.030.1-1.1-2 43-10 КП 12,3.18.3,5	СБОРОЧНЫЕ ЕДИНИЦЫ			
	A4	1					1.030.1-1.1-3 24-21	КАРКАС ПЛОСКИЙ КР296	4		
	A4	2					1.030.1-1.1-3 01-02	ПЕТЛЯ СТРОПОВОЧНАЯ СП3	1		
							ДЕТАЛИ				
	БЧ	3					4.041.1210	СТ. ОТД. ГОСТ 6727-80 Ф4 ВР-I L=1210	12	0.11кг	
										ЛИСТ	
										1.030.1-1.1-2 43	3

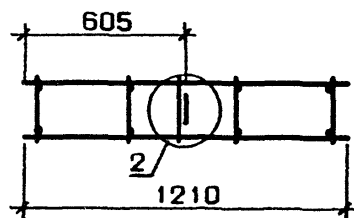
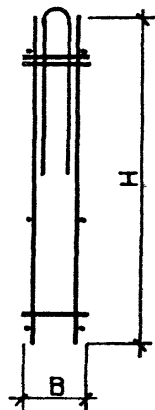
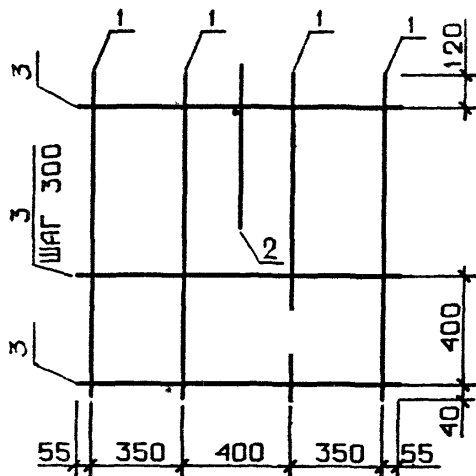
Киев ЗНИИЭП	Корт	ТЛП	Корт	ФОРМ. АТ	ЗОНА	ПОЗ	ОБОЗНАЧЕНИЕ	НАИМЕНОВАНИЕ	КОЛ	ПРИМЕЧАНИЕ	ЛИСТ
							1.030.1-1.1-2 43-11 КП 12,3.24.3,5	СБОРОЧНЫЕ ЕДИНИЦЫ			
	A4	1					1.030.1-1.1-3 24-34	КАРКАС ПЛОСКИЙ КР309	4		
	A4	2					1.030.1-1.1-3 01-03	ПЕТЛЯ СТРОПОВОЧНАЯ СП4	1		
							ДЕТАЛИ				
	БЧ	3					4.041.1210	СТ. ОТД. ГОСТ 6727-80 Ф4 ВР-I L=1210	16	0.11кг	
										ЛИСТ	
										1.030.1-1.1-2 43	4



ТАБЛИЦУ ИСПОЛНЕНИЙ СМ. НА ЛИСТЕ 2
УЗЛЫ 2,5 СМ. 1 ОЗО. 1-1 1-2 ОИД1, ЛИСТ 1

				1.030.1-1.1-2 4306		
				КАРКАС ПРОСТРАНСТВ. КП 11, КП 11.3, КП 12, КП 12.3 СБОРОЧНЫЙ ЧЕРТЕЖ		
				СТАДИЯ	МАССА	МАСШТАБ
				Р	СМ ТАБЛ	
				ЛИСТ 1	ЛИСТОВ 2	
				ГОСГРАЖДАНСТРОЙ		
				КиевЗНИИЭП		
НАЧ ОД	Борисенко	Фир				
И КОНТР	Малачевски	Фир				
ГЛ СПЕЦ	Ковальчук	Фир				
ПРОВЕРИЛ	Котловат	Фир				
РАЗРАБ	Пинчук	Фир				

РИС. 4



ОБОЗНАЧЕНИЕ	МАРКА	РИС	Н, ММ	В, ММ	МАССА, КГ
1.030.1-1.1-2 43	КП 11.12.2,0	1	1160	170	2.33
-01	КП 11.18.2,0	1	1760	170	3.60
-02	КП 11.24.2,0	1	2360	170	4.58
-03	КП 11,3.12.2,5	2	1160	220	2.71
-04	КП 11,3.18.2,5	2	1760	220	3.74
-05	КП 11,3.24.2,5	2	2360	220	4.76
-06	КП 12.12.3,0	3	1160	270	3.57
-07	КП 12.18.3,0	3	1760	270	5.04
-08	КП 12.24.3,0	3	2360	270	6.51
-09	КП 12,3.12.3,5	4	1160	320	3.66
-10	КП 12,3.18.3,5	4	1760	320	5.17
-11	КП 12,3.24.3,5	4	2360	320	7.10

УЗЕЛ 2 СМ. 1.030.1-1.1-2 00д1, ЛИСТ 1

КиевЗНИИЭП	ФОРМАТ	ЗОНА	ПОЗ	ОБОЗНАЧЕНИЕ	НАИМЕНОВАНИЕ	КОЛ	ПРИМЕЧАНИЕ	КиевЗНИИЭП	ТЛП	КОРТ
	A3			1.030.1-1.1-2 44СВ	ДОКУМЕНТАЦИЯ					
	A3			1.030.1-1.1-2 00Д1	СБОРОЧНЫЙ ЧЕРТЕЖ УЗЛЫ АРМАТУРНЫЕ					
				ПЕРЕМЕННЫЕ ДАННЫЕ	ДЛЯ ИСПОЛНЕНИЙ:					
	A4	1		1.030.1-1.1-3 24	1.030.1-1.1-2 44 КП 17.12.2,0					
	A4	2		1.030.1-1.1-3 01-01	СБОРОЧНЫЕ ЕДИНИЦЫ.					
	A4	1		1.030.1-1.1-3 24	КАРКАС ПЛОСКИЙ КР275	5				
	A4	2		1.030.1-1.1-3 01-01	ПЕТЛЯ СТРОПОВОЧНАЯ СП2	2				
					ДЕТАЛИ					
	БЧ	3		4.041.1710	СТ. ОТД. ГОСТ 6727-80 Ф4 ВР-I L=1710	8	0.15кг			
					1.030.1-1.1-2 44-01 КП 17.18.2,0					
					СБОРОЧНЫЕ ЕДИНИЦЫ					
	A4	1		1.030.1-1.1-3 24-15	КАРКАС ПЛОСКИЙ КР290	5				
	A4	2		1.030.1-1.1-3 01-01	ПЕТЛЯ СТРОПОВОЧНАЯ СП2	2				
					ДЕТАЛИ					
	БЧ	3		4.041.1710	СТ. ОТД. ГОСТ 6727-80 Ф4 ВР-I L=1710	12	0.15кг			
					1.030.1-1.1-2 44-02 КП 17.24.2,0					
					СБОРОЧНЫЕ ЕДИНИЦЫ					
	A4	1		1.030.1-1.1-3 24-30	КАРКАС ПЛОСКИЙ КР305	5				
	A4	2		1.030.1-1.1-3 01-01	ПЕТЛЯ СТРОПОВОЧНАЯ СП2	2				
					ДЕТАЛИ					
	БЧ	3		4.041.1710	СТ. ОТД. ГОСТ 6727-80 Ф4 ВР-I L=1710	16	0.15кг			
					1.030.1-1.1-2 44					
НАЧ ОТД	Борисенко	Трун			КАРКАС ПРОСТРАНСТВЕННЫЙ КП 17, КП 18, КП 18.3, КП 19	СТАДИЯ	ЛИСТ	ЛИСТОВ		
Н КОНТР	Коваленко	Коваленко				Р	1	4		
ГЛ СПЕЦ	Коваленко	Коваленко				ГОСГРАЖДАНСТРОИ				
ПРОВЕРИЛ	Коваленко	Коваленко				КиевЗНИИЭП				
РАЗРАБ	Коваленко	Коваленко								

КиевЗНИИЭП	ФОРМАТ	ЗОНА	ПОЗ	ОБОЗНАЧЕНИЕ	НАИМЕНОВАНИЕ	КОЛ	ПРИМЕЧАНИЕ	КиевЗНИИЭП	ТЛП	КОРТ
				1.030.1-1.1-2 44-03 КП 18.12.2,5	СБОРОЧНЫЕ ЕДИНИЦЫ					
	A4	1		1.030.1-1.1-3 24-01	КАРКАС ПЛОСКИЙ КР276	6				
	A4	2		1.030.1-1.1-3 01-01	ПЕТЛЯ СТРОПОВОЧНАЯ СП2	2				
					ДЕТАЛИ					
	БЧ	3		4.041.1760	СТ. ОТД. ГОСТ 6727-80 Ф4 ВР-I L=1760	8	0.16кг			
					1.030.1-1.1-2 44-04 КП 18.18.2,5					
					СБОРОЧНЫЕ ЕДИНИЦЫ					
	A4	1		1.030.1-1.1-3 24-16	КАРКАС ПЛОСКИЙ КР291	6				
	A4	2		1.030.1-1.1-3 01-01	ПЕТЛЯ СТРОПОВОЧНАЯ СП2	2				
					ДЕТАЛИ					
	БЧ	3		4.041.1760	СТ. ОТД. ГОСТ 6727-80 Ф4 ВР-I L=1760	12	0.16кг			
					1.030.1-1.1-2 44-05 КП 18.24.2,5					
					СБОРОЧНЫЕ ЕДИНИЦЫ					
	A4	1		1.030.1-1.1-3 24-31	КАРКАС ПЛОСКИЙ КР306	6				
	A4	2		1.030.1-1.1-3 01-02	ПЕТЛЯ СТРОПОВОЧНАЯ СП2	2				
					ДЕТАЛИ					
	БЧ	3		4.041.1760	СТ. ОТД. ГОСТ 6727-80 Ф4 ВР-I L=1760	16	0.16кг			
					1.030.1-1.1-2 44-06 КП 18.3.12.3,0					
					СБОРОЧНЫЕ ЕДИНИЦЫ					
	A4	1		1.030.1-1.1-3 24-05	КАРКАС ПЛОСКИЙ КР280	5				
	A4	2		1.030.1-1.1-3 01-01	ПЕТЛЯ СТРОПОВОЧНАЯ СП2	2				
					ДЕТАЛИ					
	БЧ	3		4.041.1810	СТ. ОТД. ГОСТ 6727-80 Ф4 ВР-I L=1810	8	0.16кг			
					1.030.1-1.1-2 44					

ИНВ № ПОДЛ	ОПЕРАТОР	ФОРМАТ	ЗОНА	ПОЗ	ОБОЗНАЧЕНИЕ	НАИМЕНОВАНИЕ	КОЛ	ПРИМЕЧАНИЕ	ЛИСТ						
										ИНВ № ПОДЛ					
ЭПВЦ Киев ЗНИИЭП	ТЛП КОРТ	А4	1	2	1.030.1-1.1-2 44-07 КП 18,3.18.3,0	СВОРОЧНЫЕ ЕДИНИЦЫ	5		3						
										А4	2	1.030.1-1.1-3 24-20	КАРКАС ПЛОСКИЙ КР295	5	
										А4	2	1.030.1-1.1-3 01-02	ПЕТЛЯ СТРОПОВОЧНАЯ СПЗ	2	
													ДЕТАЛИ		
										ВЧ	3	4.041.1810	СТ. ОТД. ГОСТ 6727-80 Ф4 ВР-I L=1810	12	0.16КГ
													1.030.1-1.1-2 44-08 КП 18,3.24.3,0		
													СВОРОЧНЫЕ ЕДИНИЦЫ		
										А4	1	1.030.1-1.1-3 24-33	КАРКАС ПЛОСКИЙ КР308	5	
										А4	2	1.030.1-1.1-3 01-03	ПЕТЛЯ СТРОПОВОЧНАЯ СП4	2	
													ДЕТАЛИ		
										ВЧ	3	4.041.1810	СТ. ОТД. ГОСТ 6727-80 Ф4 ВР-I L=1810	16	0.16КГ
													1.030.1-1.1-2 44-09 КП 19.12.3,5		
			СВОРОЧНЫЕ ЕДИНИЦЫ												
А4	1	1.030.1-1.1-3 24-06	КАРКАС ПЛОСКИЙ КР281	6											
А4	2	1.030.1-1.1-3 01-01	ПЕТЛЯ СТРОПОВОЧНАЯ СП2	2											
			ДЕТАЛИ												
ВЧ	3	4.041.1860	СТ. ОТД. ГОСТ 6727-80 Ф4 ВР-I L=1860	8	0.17КГ										
			1.030.1-1.1-2 44-10 КП 19.18.3,5												
			СВОРОЧНЫЕ ЕДИНИЦЫ												
А4	1	1.030.1-1.1-3 24-21	КАРКАС ПЛОСКИЙ КР296	6											
А4	2	1.030.1-1.1-3 01-02	ПЕТЛЯ СТРОПОВОЧНАЯ СПЗ	2											
			ДЕТАЛИ												
ВЧ	3	4.041.1860	СТ. ОТД. ГОСТ 6727-80 Ф4 ВР-I L=1860	12	0.17КГ										
								ЛИСТ	3						
1.030.1-1.1-2 4															

ИНВ № ПОДЛ	ОПЕРАТОР	ФОРМАТ	ЗОНА	ПОЗ	ОБОЗНАЧЕНИЕ	НАИМЕНОВАНИЕ	КОЛ	ПРИМЕЧАНИЕ	ЛИСТ						
										ИНВ № ПОДЛ					
ЭПВЦ Киев ЗНИИЭП	ТЛП КОРТ	А4	1	2	1.030.1-1.1-2 44-11 КП 19.24.3,5	СВОРОЧНЫЕ ЕДИНИЦЫ	6		4						
										А4	2	1.030.1-1.1-3 24-34	КАРКАС ПЛОСКИЙ КР309	6	
										А4	2	1.030.1-1.1-3 01-03	ПЕТЛЯ СТРОПОВОЧНАЯ СП4	2	
													ДЕТАЛИ		
										ВЧ	3	4.041.1860	СТ. ОТД. ГОСТ 6727-80 Ф4 ВР-I L=1860	16	0.17КГ
													1.030.1-1.1-2 44-11 КП 19.24.3,5		
													СВОРОЧНЫЕ ЕДИНИЦЫ		
										А4	1	1.030.1-1.1-3 24-34	КАРКАС ПЛОСКИЙ КР309	6	
										А4	2	1.030.1-1.1-3 01-03	ПЕТЛЯ СТРОПОВОЧНАЯ СП4	2	
													ДЕТАЛИ		
										ВЧ	3	4.041.1860	СТ. ОТД. ГОСТ 6727-80 Ф4 ВР-I L=1860	16	0.17КГ
													1.030.1-1.1-2 44-11 КП 19.24.3,5		
			СВОРОЧНЫЕ ЕДИНИЦЫ												
А4	1	1.030.1-1.1-3 24-34	КАРКАС ПЛОСКИЙ КР309	6											
А4	2	1.030.1-1.1-3 01-03	ПЕТЛЯ СТРОПОВОЧНАЯ СП4	2											
			ДЕТАЛИ												
ВЧ	3	4.041.1860	СТ. ОТД. ГОСТ 6727-80 Ф4 ВР-I L=1860	16	0.17КГ										
								ЛИСТ	4						
1.030.1-1.1-2 44															

РИС. 1

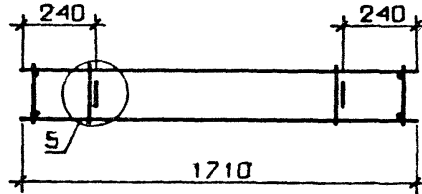
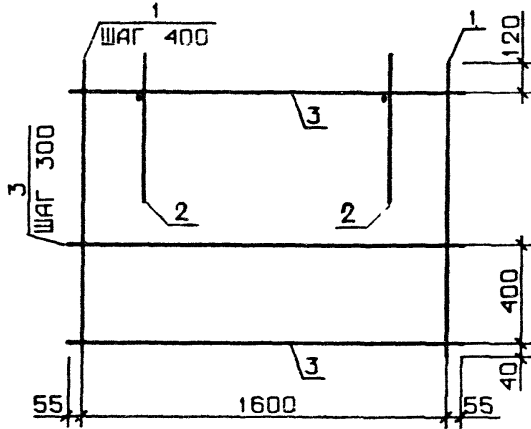
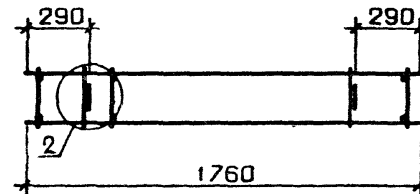
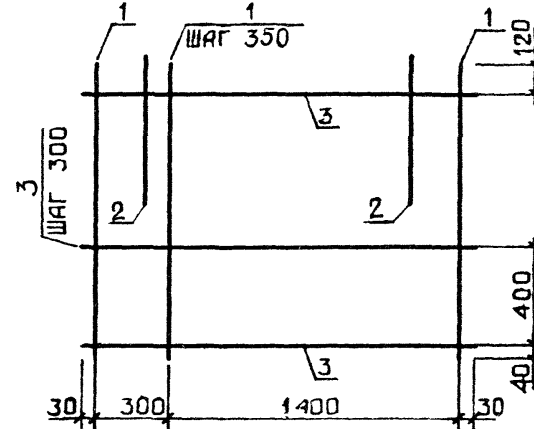


РИС. 2



ТАБЛИЦУ ИСПОЛНЕНИЙ СМ. НА ЛИСТЕ 2
УЗЛЫ 1,5 СМ. 1.030.1-1.1-2 0001, ЛИСТ 1

				1.030.1-1.1-2 440Б		
				КАРКАС ПРОСТРАНСТВ КП 17, КП 18, КП 18.3, КП 19 СБОРОЧНЫЙ ЧЕРТЕЖ		
				СТАДИЯ	МАССА	МАСШТАБ
				Р	СМ ТАБЛ.	
				ЛИСТ 1	ЛИСТОВ 2	
				ГОСГРАЖДАНСТРОЙ		
				КиевЗНИИЭП		
НАЧ.ОТД	БОРИСЕНКО	<i>[Signature]</i>				
И.КОНТР	МІСЛАЧЕВСЬКА	<i>[Signature]</i>				
П.СПЕЦ	КОВШЕЛЬЧУК	<i>[Signature]</i>				
ПРОВЕРИЛ	КОТОВСЬ	<i>[Signature]</i>				
РАЗРАБ	ПІЛЮК	<i>[Signature]</i>				

РИС. 3

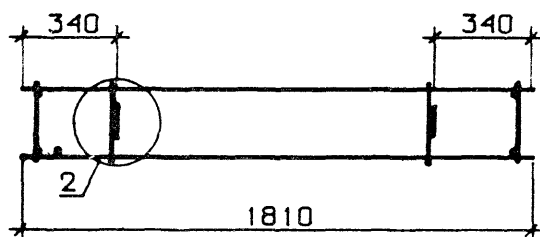
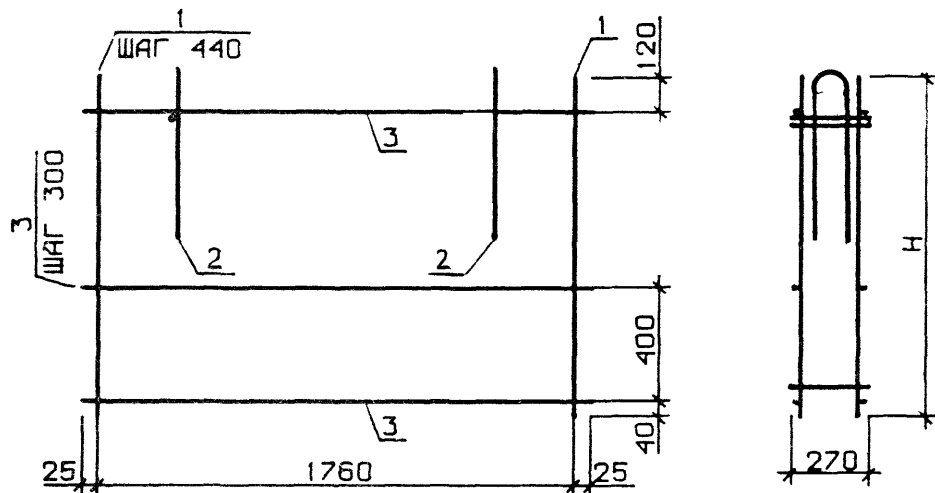
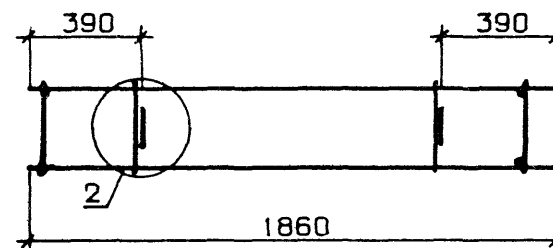
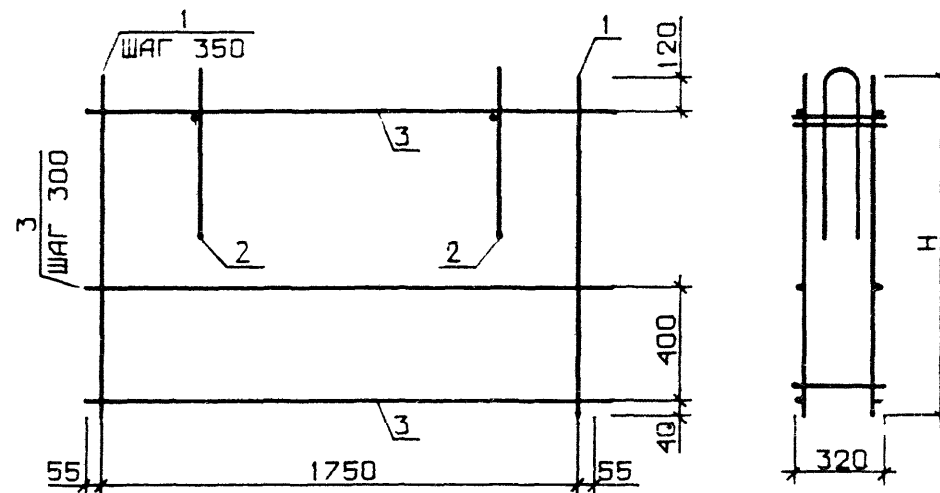


РИС. 4



ОБОЗНАЧЕНИЕ	МАРКА	РИС	Н, ММ	МАССА, КГ
I.030.1-1.1-2 44	КП 17.12.2,0	1	1160	3.94
-01	КП 17.18.2,0	1	1760	5.24
-02	КП 17.24.2,0	1	2360	6.53
-03	КП 18.12.2,5	2	1160	4.45
-04	КП 18.18.2,5	2	1760	6.01
-05	КП 18.24.2,5	2	2360	7.56
-06	КП 18,3.12.3,0	3	1160	5.12
-07	КП 18,3.18.3,0	3	1760	7.02
-08	КП 18,3.24.3,0	3	2360	9.76
-09	КП 19.12.3,5	4	1160	5.86
-10	КП 19.18.3,5	4	1760	8.14
-11	КП 19.24.3,5	4	2360	11.25

УЗЕЛ 2 СМ. 1.030.1-1.1-2 00Д, ЛИСТ 1

ЭПВЦ КиевЗНИИЭП	ТЛП КОРТ	ФОРМА ЗОНА ПОЗ	ОБОЗНАЧЕНИЕ	НАИМЕНОВАНИЕ	КОЛ	ПРИМЕ ЧАНИЕ	1.030.1-1.1-2 45		
							СТАДИЯ	ЛИСТ	ЛИСТОВ
A3 A3			1.030.1-1.1-2 45СВ 1.030.1-1.1-2 00Д1	ДОКУМЕНТАЦИЯ СБОРОЧНЫЙ ЧЕРТЕЖ УЗЛЫ АРМАТУРНЫЕ					
			ПЕРЕМЕННЫЕ ДАННЫЕ	ДЛЯ ИСПОЛНЕНИЙ:					
A4 A4	1 2		1.030.1-1.1-3 24 1.030.1-1.1-3 01-01	1.030.1-1.1-2 45 КП 20.12.2,0 СБОРОЧНЫЕ ЕДИНИЦЫ КАРКАС ПЛОСКИЙ КР275 ПЕТЛЯ СТРОПОВОЧНАЯ СП2	6 2				
				ДЕТАЛИ СТ. ОТД. ГОСТ 6727-80 Ф4 ВР-I L=1960	8	0.18КГ			
			4.041.1960	1.030.1-1.1-2 45-01 КП 20.18.2,0 СБОРОЧНЫЕ ЕДИНИЦЫ					
A4 A4	1 2		1.030.1-1.1-3 24-15 1.030.1-1.1-3 01-01	КАРКАС ПЛОСКИЙ КР290 ПЕТЛЯ СТРОПОВОЧНАЯ СП2	6 2				
				ДЕТАЛИ СТ. ОТД. ГОСТ 6727-80 Ф4 ВР-I L=1960	12	0.18КГ			
				1.030.1-1.1-2 45-02 КП 20.24.2,0 СБОРОЧНЫЕ ЕДИНИЦЫ					
A4 A4	1 2		1.030.1-1.1-3 24-30 1.030.1-1.1-3 01-02	КАРКАС ПЛОСКИЙ КР305 ПЕТЛЯ СТРОПОВОЧНАЯ СП3	6 2				
				ДЕТАЛИ СТ. ОТД. ГОСТ 6727-80 Ф4 ВР-I L=1960	16	0.18КГ			
			4.041.1960						
							1.030.1-1.1-2 45		
НАЧ ОТД	Борисенко			СТАДИЯ	ЛИСТ	ЛИСТОВ			
И КОНТР	Магачевский			Р	І	4			
ГЛ СПЕЦ	Ковальчук			ГОСГРАЖДАНСТРОЙ					
ПРОВЕРИЛ	Когова			КиевЗНИИЭП					
РАЗРАБ	Пилик								

ЭПВЦ КиевЗНИИЭП	ОПЕРАТОР ТЛП КОРТ	ФОРМА ЗОНА ПОЗ	ОБОЗНАЧЕНИЕ	НАИМЕНОВАНИЕ	КОЛ	ПРИМЕ ЧАНИЕ	1.030.1-1.1-2 45-03 КП 20,3.12.2,5		
							СТАДИЯ	ЛИСТ	ЛИСТОВ
				СБОРОЧНЫЕ ЕДИНИЦЫ КАРКАС ПЛОСКИЙ КР276 ПЕТЛЯ СТРОПОВОЧНАЯ СП2	7 2				
				ДЕТАЛИ СТ. ОТД. ГОСТ 6727-80 Ф4 ВР-I L=2010	8	0.18КГ			
				1.030.1-1.1-2 45-04 КП 20,3.18.2,5 СБОРОЧНЫЕ ЕДИНИЦЫ					
				КАРКАС ПЛОСКИЙ КР291 ПЕТЛЯ СТРОПОВОЧНАЯ СП3	7 2				
				ДЕТАЛИ СТ. ОТД. ГОСТ 6727-80 Ф4 ВР-I L=2010	12	0.18КГ			
				1.030.1-1.1-2 45-05 КП 20,3.24.2,5 СБОРОЧНЫЕ ЕДИНИЦЫ					
				КАРКАС ПЛОСКИЙ КР306 ПЕТЛЯ СТРОПОВОЧНАЯ СП4	7 2				
				ДЕТАЛИ СТ. ОТД. ГОСТ 6727-80 Ф4 ВР-I L=2010	16	0.18КГ			
				1.030.1-1.1-2 45-06 КП 21.12.3,0 СБОРОЧНЫЕ ЕДИНИЦЫ					
				КАРКАС ПЛОСКИЙ КР280 ПЕТЛЯ СТРОПОВОЧНАЯ СП2	6 2				
				ДЕТАЛИ СТ. ОТД. ГОСТ 6727-80 Ф4 ВР-I L=2060	8	0.18КГ			
							1.030.1-1.1-2 45		лист 2

УДАЛИТЬ ОПЕРАТОР ТЛП КОРТ ПАИЭС Киев ЗНИИЭП	ФОРМАТ	ЗОНА	ПОЗ	ОБОЗНАЧЕНИЕ	НАИМЕНОВАНИЕ	КОЛ	ПРИМЕЧАНИЕ
					1.030.1-1.1-2 45-07 КП 21.18.3,0 СБОРОЧНЫЕ ЕДИНИЦЫ		
A4			1	1.030.1-1.1-3 24-20	КАРКАС ПЛОСКИЙ КР295	6	
A4			2	1.030.1-1.1-3 01-02	ПЕТЛЯ СТРОПОВОЧНАЯ СПЗ	2	
					ДЕТАЛИ		
ВЧ			3	4.041.2060	СТ. ОТД. ГОСТ 6727-80 Ф4 ВР-I L=2060	12	0.18КГ
					1.030.1-1.1-2 45-08 КП 21.24.3,0 СБОРОЧНЫЕ ЕДИНИЦЫ		
A4			1	1.030.1-1.1-3 24-33	КАРКАС ПЛОСКИЙ КР308	6	
A4			2	1.030.1-1.1-3 01-03	ПЕТЛЯ СТРОПОВОЧНАЯ СП4	2	
					ДЕТАЛИ		
ВЧ			3	4.041.2060	СТ. ОТД. ГОСТ 6727-80 Ф4 ВР-I L=2060	16	0.18КГ
					1.030.1-1.1-2 45-09 КП 21,3.12.3,5 СБОРОЧНЫЕ ЕДИНИЦЫ		
A4			1	1.030.1-1.1-3 24-06	КАРКАС ПЛОСКИЙ КР281	7	
A4			2	1.030.1-1.1-3 01-01	ПЕТЛЯ СТРОПОВОЧНАЯ СП2	2	
					ДЕТАЛИ		
ВЧ			3	4.041.2110	СТ. ОТД. ГОСТ 6727-80 Ф4 ВР-I L=2110	8	0.19КГ
					1.030.1-1.1-2 45-10 КП 21,3.18.3,5 СБОРОЧНЫЕ ЕДИНИЦЫ		
A4			1	1.030.1-1.1-3 24-21	КАРКАС ПЛОСКИЙ КР296	7	
A4			2	1.030.1-1.1-3 01-03	ПЕТЛЯ СТРОПОВОЧНАЯ СП4	2	
					ДЕТАЛИ		
ВЧ			3	4.041.2110	СТ. ОТД. ГОСТ 6727-80 Ф4 ВР-I L=2110	12	0.19КГ

1.030.1-1.1-2 45

ЛИСТ

3

УДАЛИТЬ ОПЕРАТОР ТЛП КОРТ ЭПВЦ Киев ЗНИИЭП	ФОРМАТ	ЗОНА	ПОЗ	ОБОЗНАЧЕНИЕ	НАИМЕНОВАНИЕ	КОЛ	ПРИМЕЧАНИЕ
					1.030.1-1.1-2 45-11 КП 21,3.24.3,5 СБОРОЧНЫЕ ЕДИНИЦЫ		
A4			1	1.030.1-1.1-3 24-34	КАРКАС ПЛОСКИЙ КР309	7	
A4			2	1.030.1-1.1-3 01-03	ПЕТЛЯ СТРОПОВОЧНАЯ СП4	2	
					ДЕТАЛИ		
ВЧ			3	4.041.2110	СТ. ОТД. ГОСТ 6727-80 Ф4 ВР-I L=2110	16	0.19КГ

1.030.1-1.1-2 45

ЛИСТ

4

РИС. 1

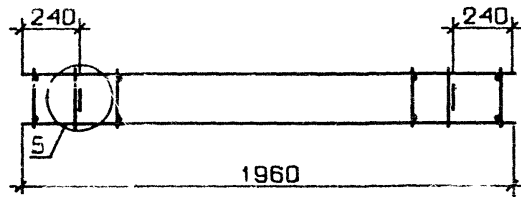
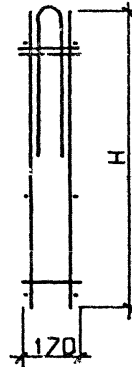
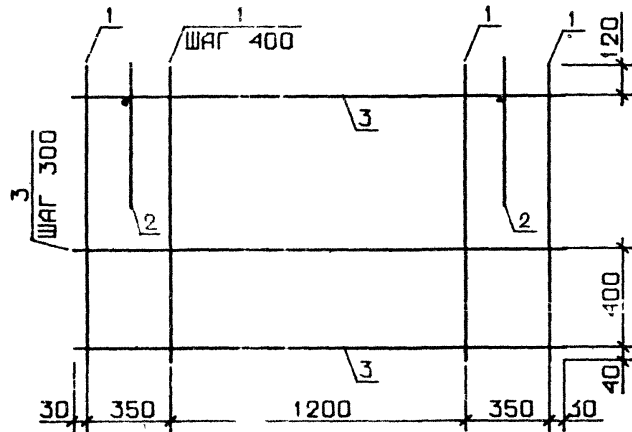
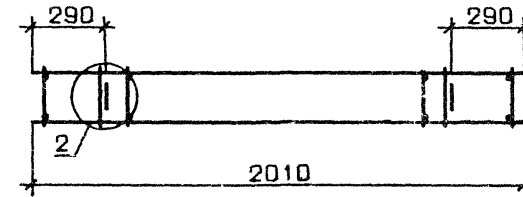
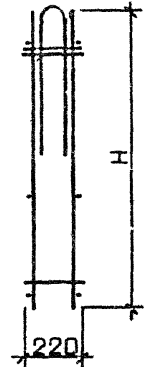
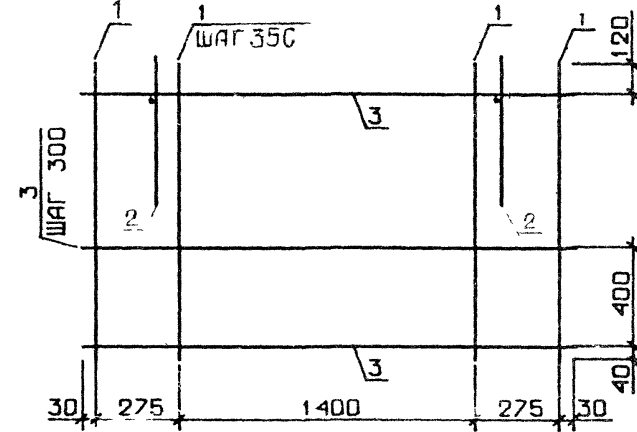


РИС. 2



ТАБЛИЦУ ИСПОЛНЕНИЙ СМ. НА ЛИСТЕ 2
УЗЛЫ 1,5 СМ. 1.030.1-1.1-2 00Д1, ЛИСТ 1

				1.030 1-1.1-2 45СБ		
				КАРКАС ПРОСТРАНСТВ.		
				КП 20, КП 20,3, КП 21, КП 21,3		
				СБОРОЧНЫЙ ЧЕРТЕЖ		
НАЧ ОТД	Борисенко	Корн		СТАДИЯ	МАССА	МАСШТАБ
И КОНТР	Молочко	Мих		Р	СМ	
П СПЕЦ	Кисельчук	Мих		ТАБЛ.		
ПРОВЕРИЛ	Котляк	Кочер		ЛИСТ 1	ЛИСТОВ 2	
РАЗРАБ	Мух	Мих		ГОСГРАЖДАНСТРОЙ КиевЗНИИЭП		

КиевНИИЭП ТЛП КОРТ 4712/2

РИС. 3

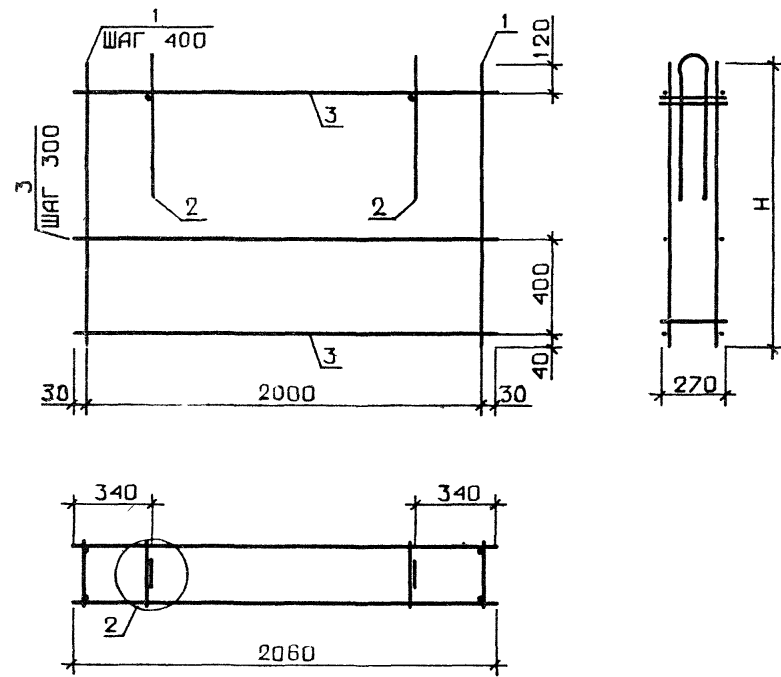
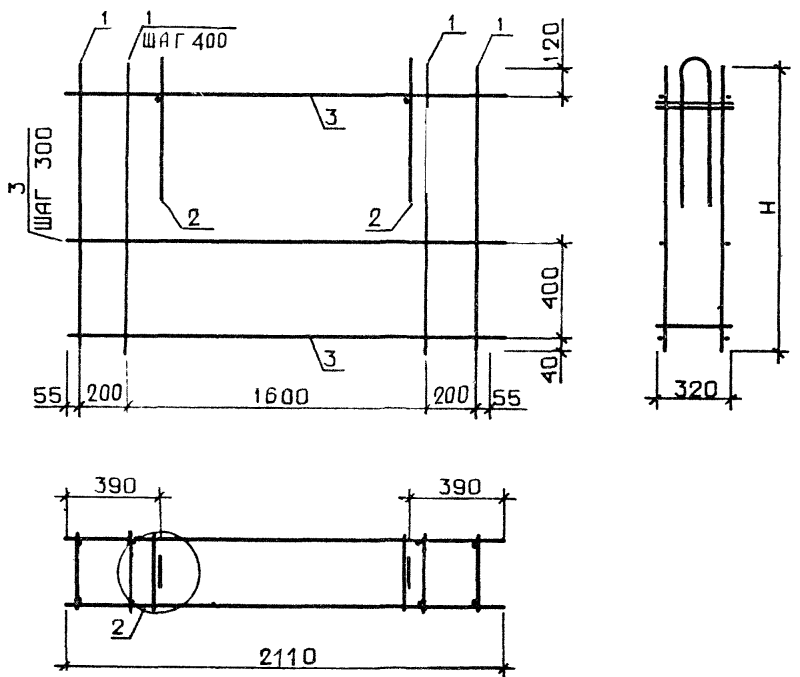


РИС. 4

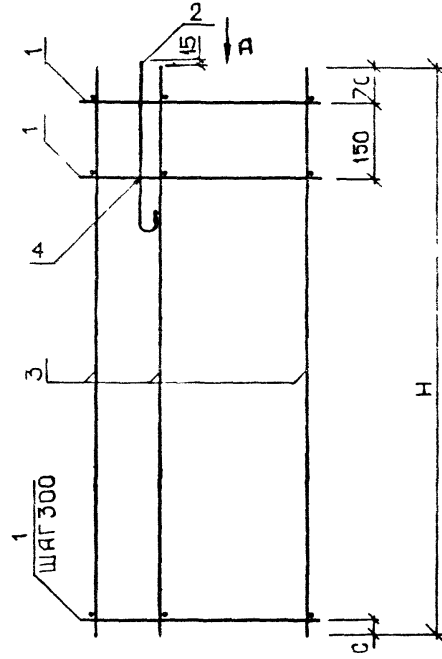


ОБОЗНАЧЕНИЕ	МАРКА	РИС	Н, ММ	МАССА, КГ
1.030.1-1.1-2 45	20КП 20.12.2.0	1	1160	4.4
-01	20КП 20.18.2.0	1	1760	5.9
-02	20КП 20.24.2.0	1	2360	7.4
-03	20КП 20,3.12.2.5	2	1160	4.9
-04	20КП 20,3.18.2.5	2	1760	6.7
-05	20КП 20,3.24.2.5	2	2360	9.3
-06	20КП 21.12.3.0	3	1160	5.8
-07	20КП 21.18.3.0	3	1760	8.0
-08	20КП 21,24.3.0	3	2360	11.2
-09	20КП 21,3.12.3.5	4	1160	5.9
-10	20КП 21,3.18.3.5	4	1760	9.1
-11	20КП 21,3.24.3.5	4	2360	11.4

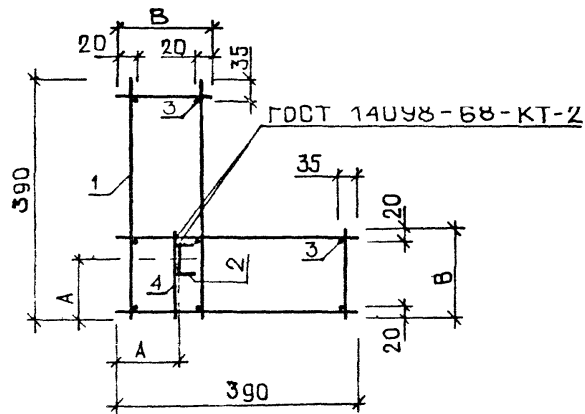
УЗЕЛ 2 СМ. 1.030 1-1 1-2 00Щ, ЛИСТ 1

ФОРМАТ	ЗОНА	ПОЗ	ОБОЗНАЧЕНИЕ	НАИМЕНОВАНИЕ	КОЛ	ПРИМЕЧАНИЕ	ЛИСТ
				1.030.1-1.1-2 46-06 КП 41.120.25			
				СБОРОЧНЫЕ ЕДИНИЦЫ			
А4	1	1.030.1-1.1-3 25-01		КАРКАС ПЛОСКИЙ КР311	5		
А4	2	1.030.1-1.1-3 01		ПЕТЛЯ СТРОПОВОЧНАЯ СП1	1		
				ДЕТАЛИ			
БЧ	3	4.041.1150		СТ. ОТД. ГОСТ 6727-80 Ф4 ВР-I L=1150	8	0.10КГ	
БЧ	4	8.013.230		СТ. ОТД. ГОСТ 5781-82 Ф8 А-Ш L=230	1	0.09КГ	
				1.030.1-1.1-2 46-07 КП 41.130.25			
				СБОРОЧНЫЕ ЕДИНИЦЫ			
А4	1	1.030.1-1.1-3 25-01		КАРКАС ПЛОСКИЙ КР311	5		
А4	2	1.030.1-1.1-3 01		ПЕТЛЯ СТРОПОВОЧНАЯ СП1	1		
				ДЕТАЛИ			
БЧ	3	4.041.1250		СТ. ОТД. ГОСТ 6727-80 Ф4 ВР-I L=1250	8	0.11КГ	
БЧ	4	8.013.230		СТ. ОТД. ГОСТ 5781-82 Ф8 А-Ш L=230	1	0.09КГ	
				1.030.1-1.1-2 46-08 КП 41.150.25			
				СБОРОЧНЫЕ ЕДИНИЦЫ			
А4	1	1.030.1-1.1-3 25-01		КАРКАС ПЛОСКИЙ КР311	6		
А4	2	1.030.1-1.1-3 01-01		ПЕТЛЯ СТРОПОВОЧНАЯ СП2	1		
				ДЕТАЛИ			
БЧ	3	4.041.1450		СТ. ОТД. ГОСТ 6727-80 Ф4 ВР-I L=1450	8	0.13КГ	
БЧ	4	8.013.230		СТ. ОТД. ГОСТ 5781-82 Ф8 А-Ш L=230	1	0.09КГ	
				1.030.1-1.1-2 46-09 КП 41.180.25			
				СБОРОЧНЫЕ ЕДИНИЦЫ			
А4	1	1.030.1-1.1-3 25-01		КАРКАС ПЛОСКИЙ КР311	7		
А4	2	1.030.1-1.1-3 01-01		ПЕТЛЯ СТРОПОВОЧНАЯ СП2	1		
				1.030.1-1.1-2 46			3

ФОРМАТ	ЗОНА	ПОЗ	ОБОЗНАЧЕНИЕ	НАИМЕНОВАНИЕ	КОЛ	ПРИМЕЧАНИЕ	ЛИСТ
				ДЕТАЛИ			
БЧ	3	4.041.1750		СТ. ОТД. ГОСТ 6727-80 Ф4 ВР-I L=1750	8	0.16КГ	
БЧ	4	8.013.230		СТ. ОТД. ГОСТ 5781-82 Ф8 А-Ш L=230	1	0.09КГ	
				1.030.1-1.1-2 46-10 КП 41.210.25			
				СБОРОЧНЫЕ ЕДИНИЦЫ			
А4	1	1.030.1-1.1-3 25-01		КАРКАС ПЛОСКИЙ КР311	8		
А4	2	1.030.1-1.1-3 01-01		ПЕТЛЯ СТРОПОВОЧНАЯ СП2	1		
				ДЕТАЛИ			
БЧ	3	4.041.2050		СТ. ОТД. ГОСТ 6727-80 Ф4 ВР-I L=2050	8	0.18КГ	
БЧ	4	8.013.230		СТ. ОТД. ГОСТ 5781-82 Ф8 А-Ш L=230		0.09КГ	
				1.030.1-1.1-2 46			4



ВИД А



ОБОЗНАЧЕНИЕ	МАРКА	Н, ММ	В, ММ	А, ММ	С, ММ	МАССА, КГ
1.030.1-1,1-2 46	КП 41.90.20	850	180	120	30	1.78
-01	КП 41.120.20	1150	180	120	30	2.17
-02	КП 41.150.20	1450	180	120	30	2.56
-03	КП 41.180.20	1750	180	120	30	3.24
-04	КП 41.60.25	550	230	165	30	1.44
-05	КП 41.90.25	850	230	165	30	1.84
-06	КП 41.120.25	1150	230	165	30	2.24
-07	КП 41.130.25	1250	230	165	130	2.31
-08	КП 41.150.25	1450	230	165	30	2.93
-09	КП 41.180.25	1750	230	165	30	3.33
-10	КП 41.210.25	2050	230	165	30	3.73

				1.030.1-1.1-2 46СБ		
				КАРКАС ПРОСТРАНСТВ.		
				КП 41		
				СБОРОЧНЫЙ ЧЕРТЕЖ		
НАЧ.ОТД.	БОРИСЕНКО			СТАДИЯ	МАССА	МАСШТАБ
Н.КОНТР.	МАЛАЧЕВСКИЙ			Р	СМ ТАБЛ	
ГЛ.СПЕЦ.	КОВАЛЬЧУК			ЛИСТ	ЛИСТОВ 1	
ПРОВЕРИЛ	КОТОВА			ГОСГРАЖДАНСТРОЙ		
РАЗРАБ.	ХАРСА			КиевЗНИИЭП		

ФОРМАТ	ЗОНА	ПОЗ	ОБОЗНАЧЕНИЕ	НАИМЕНОВАНИЕ	КОЛ	ПРИМЕЧАНИЕ
A3			1.030.1-1.1-2 47СВ	ДОКУМЕНТАЦИЯ		
A3			1.030.1-1.1-2 00Д1	СБОРОЧНЫЙ ЧЕРТЕЖ УЗЛЫ АРМАТУРНЫЕ		
			ПЕРЕМЕННЫЕ ДАННЫЕ	ДЛЯ ИСПОЛНЕНИЯ:		
				1.030.1-1.1-2 47 КП 46.60.25		
				СБОРОЧНЫЕ ЕДИНИЦЫ		
A4	1		1.030.1-1.1-3 25-02	КАРКАС ПЛОСКИЙ КР312	3	
A4	2		1.030.1-1.1-3 01	ПЕТЛЯ СТРОПОВОЧНАЯ СП1	1	
				ДЕТАЛИ		
ВЧ	3		4.041.550	СТ. ОТД. ГОСТ 6727-80 Ф4 ВР-I L=550	8	0.05КГ
ВЧ	4		8.013.230	СТ. ОТД. ГОСТ 5781-82 Ф8 А-III L=230	1	0.09КГ
				1.030.1-1.1-2 47-01 КП 46.90.25		
				СБОРОЧНЫЕ ЕДИНИЦЫ		
A4	1		1.030.1-1.1-3 25-02	КАРКАС ПЛОСКИЙ КР312	4	
A4	2		1.030.1-1.1-3 01	ПЕТЛЯ СТРОПОВОЧНАЯ СП1	1	
				ДЕТАЛИ		
ВЧ	3		4.041.850	СТ. ОТД. ГОСТ 6727-80 Ф4 ВР-I L=850	8	0.08КГ
ВЧ	4		8.013.230	СТ. ОТД. ГОСТ 5781-82 Ф8 А-III L=230	1	0.09КГ
				1.030.1-1.1-2 47-02 КП 46.120.25		
				СБОРОЧНЫЕ ЕДИНИЦЫ		
A4	1		1.030.1-1.1-3 25-02	КАРКАС ПЛОСКИЙ КР312	5	
A4	2		1.030.1-1.1-3 01	ПЕТЛЯ СТРОПОВОЧНАЯ СП1	1	
				1.030.1-1.1-2 47		
НАЧ.ОТД.	БОРИСЕНКО	<i>Борисенко</i>		СТАДИЯ	ЛИСТ	ЛИСТОВ
И.КОНТР.	МАЛАЧЕВСКИЙ	<i>Малачевский</i>		Р	Т	5
П.СПЕЦ.	КОВАЛЬЧУК	<i>Ковальчук</i>		ГОСГРАЖДАНСТРОЙ		
ПРОВЕРИЛ	КОТОВА	<i>Котова</i>	КАРКАС ПРОСТРАНСТВ.КП 46	КиевЗНИИЭП		
РАЗРАБ.	ХАРСА	<i>Харса</i>				

ФОРМАТ	ЗОНА	ПОЗ	ОБОЗНАЧЕНИЕ	НАИМЕНОВАНИЕ	КОЛ	ПРИМЕЧАНИЕ
				ДЕТАЛИ		
ВЧ	3		4.041.1150	СТ. ОТД. ГОСТ 6727-80 Ф4 ВР-I L=1150	8	0.10КГ
ВЧ	4		8.013.230	СТ. ОТД. ГОСТ 5781-82 Ф8 А-III L=230	1	0.09КГ
				1.030.1-1.1-2 47-03 КП 46.130.25		
				СБОРОЧНЫЕ ЕДИНИЦЫ		
A4	1		1.030.1-1.1-3 25-02	КАРКАС ПЛОСКИЙ КР312	5	
A4	2		1.030.1-1.1-3 01-01	ПЕТЛЯ СТРОПОВОЧНАЯ СП2	1	
				ДЕТАЛИ		
ВЧ	3		4.041.1250	СТ. ОТД. ГОСТ 6727-80 Ф4 ВР-I L=1250	8	0.11КГ
ВЧ	4		8.013.230	СТ. ОТД. ГОСТ 5781-82 Ф8 А-III L=230	1	0.09КГ
				1.030.1-1.1-2 47-04 КП 46.150.25		
				СБОРОЧНЫЕ ЕДИНИЦЫ		
A4	1		1.030.1-1.1-3 25-02	КАРКАС ПЛОСКИЙ КР312	6	
A4	2		1.030.1-1.1-3 01-01	ПЕТЛЯ СТРОПОВОЧНАЯ СП2	1	
				ДЕТАЛИ		
ВЧ	3		4.041.1450	СТ. ОТД. ГОСТ 6727-80 Ф4 ВР-I L=1450	8	0.13КГ
ВЧ	4		8.013.230	СТ. ОТД. ГОСТ 5781-82 Ф8 А-III L=230	1	0.09КГ
				1.030.1-1.1-2 47-05 КП 46.180.25		
				СБОРОЧНЫЕ ЕДИНИЦЫ		
A4	1		1.030.1-1.1-3 25-02	КАРКАС ПЛОСКИЙ КР312	7	
A4	2		1.030.1-1.1-3 01-01	ПЕТЛЯ СТРОПОВОЧНАЯ СП2	1	
				ДЕТАЛИ		
ВЧ	3		4.041.1750	СТ. ОТД. ГОСТ 6727-80 Ф4 ВР-I L=1750	8	0.16КГ
ВЧ	4		8.013.230	СТ. ОТД. ГОСТ 5781-82 Ф8 А-III L=230	1	0.09КГ
				1.030.1-1.1-2 47		
И.В.ПОДП.						ЛИСТ
И.В.И.Н.В.№						2

ФОРМАТ	ЗОНА	ПОЗ	ОБОЗНАЧЕНИЕ	НАИМЕНОВАНИЕ	КОЛ	ПРИМЕЧАНИЕ
				1.030.1-1.1-2 47-06 КП 46.210.25		
				СБОРОЧНЫЕ ЕДИНИЦЫ		
A4	1		1.030.1-1.1-3 25-02	КАРКАС ПЛОСКИЙ КР312	8	
A4	2		1.030.1-1.1-3 01-01	ПЕТЛЯ СТРОПОВОЧНАЯ СП2	1	
				ДЕТАЛИ		
ВЧ	3		4.041.2050	СТ. ОТД. ГОСТ 6727-80 Ф4 ВР-I L=2050	8	0.18КГ
ВЧ	4		8.013.230	СТ. ОТД. ГОСТ 5781-82 Ф8 А-III L=230	1	0.09КГ
				1.030.1-1.1-2 47-07 КП 46.60.30		
				СБОРОЧНЫЕ ЕДИНИЦЫ		
A4	1		1.030.1-1.1-3 25-03	КАРКАС ПЛОСКИЙ КР313	3	
A4	2		1.030.1-1.1-3 01	ПЕТЛЯ СТРОПОВОЧНАЯ СП1	1	
				ДЕТАЛИ		
ВЧ	3		4.041.550	СТ. ОТД. ГОСТ 6727-80 Ф4 ВР-I L=550	8	0.05КГ
ВЧ	4		8.013.280	СТ. ОТД. ГОСТ 5781-82 Ф8 А-III L=280	1	0.11КГ
				1.030.1-1.1-2 47-08 КП 46.90.30		
				СБОРОЧНЫЕ ЕДИНИЦЫ		
A4	1		1.030.1-1.1-3 25-03	КАРКАС ПЛОСКИЙ КР313	4	
A4	2		1.030.1-1.1-3 01	ПЕТЛЯ СТРОПОВОЧНАЯ СП1	1	
				ДЕТАЛИ		
ВЧ	3		4.041.850	СТ. ОТД. ГОСТ 6727-80 Ф4 ВР-I L=850	8	0.08КГ
ВЧ	4		8.013.280	СТ. ОТД. ГОСТ 5781-82 Ф8 А-III L=280	1	0.11КГ
				1.030.1-1.1-2 47-09 КП 46.120.30		
				СБОРОЧНЫЕ ЕДИНИЦЫ		
A4	1		1.030.1-1.1-3 25-03	КАРКАС ПЛОСКИЙ КР313	5	
A4	2		1.030.1-1.1-3 01-01	ПЕТЛЯ СТРОПОВОЧНАЯ СП2	1	
				1.030.1-1.1-2 47		
				ЛИСТ		3

ФОРМАТ	ЗОНА	ПОЗ	ОБОЗНАЧЕНИЕ	НАИМЕНОВАНИЕ	КОЛ	ПРИМЕЧАНИЕ
				ДЕТАЛИ		
				СТ. ОТД. ГОСТ 6727-80 Ф4 ВР-I L=1150	8	0.10КГ
				СТ. ОТД. ГОСТ 5781-82 Ф8 А-III L=280	1	0.11КГ
				1.030.1-1.1-2 47-10 КП 46.130.30		
				СБОРОЧНЫЕ ЕДИНИЦЫ		
A4	1		1.030.1-1.1-3 25-03	КАРКАС ПЛОСКИЙ КР313	5	
A4	2		1.030.1-1.1-3 01-01	ПЕТЛЯ СТРОПОВОЧНАЯ СП2	1	
				ДЕТАЛИ		
				СТ. ОТД. ГОСТ 6727-80 Ф4 ВР-I L=1250	8	0.11КГ
				СТ. ОТД. ГОСТ 5781-82 Ф8 А-III L=280	1	0.11КГ
				1.030.1-1.1-2 47-11 КП 46.150.30		
				СБОРОЧНЫЕ ЕДИНИЦЫ		
A4	1		1.030.1-1.1-3 25-03	КАРКАС ПЛОСКИЙ КР313	6	
A4	2		1.030.1-1.1-3 01-01	ПЕТЛЯ СТРОПОВОЧНАЯ СП2	1	
				ДЕТАЛИ		
				СТ. ОТД. ГОСТ 6727-80 Ф4 ВР-I L=1450	8	0.13КГ
				СТ. ОТД. ГОСТ 5781-82 Ф8 А-III L=280	1	0.11КГ
				1.030.1-1.1-2 47-12 КП 46.180.30		
				СБОРОЧНЫЕ ЕДИНИЦЫ		
A4	1		1.030.1-1.1-3 25-03	КАРКАС ПЛОСКИЙ КР313	7	
A4	2		1.030.1-1.1-3 01-01	ПЕТЛЯ СТРОПОВОЧНАЯ СП2	1	
				ДЕТАЛИ		
				СТ. ОТД. ГОСТ 6727-80 Ф4 ВР-I L=1750	8	0.16КГ
				СТ. ОТД. ГОСТ 5781-82 Ф8 А-III L=280	1	0.11КГ
				1.030.1-1.1-2 47		
				ЛИСТ		4

Киев ЗНИИЭП

Киев ЗНИИЭП

ИЗВ № ПОДП

ПОДПИСЬ И ДАТА

ВЗАМ ИИВ №

ОПЕРАТОР

ЭПВЦ

СКАЛА

ТЛП КОРТ

ВЧ

ЗОНА

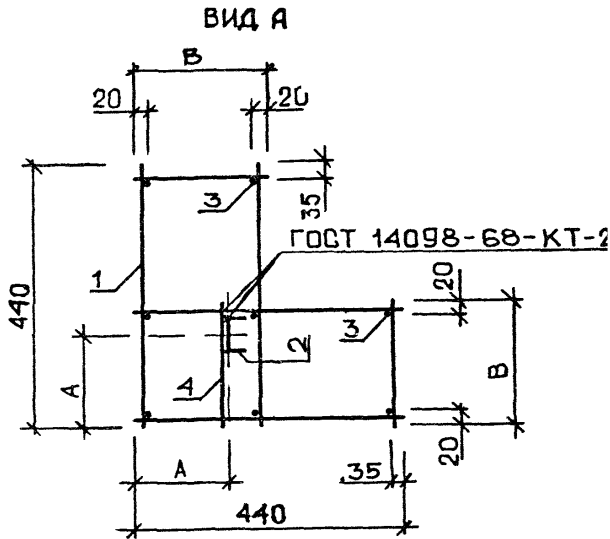
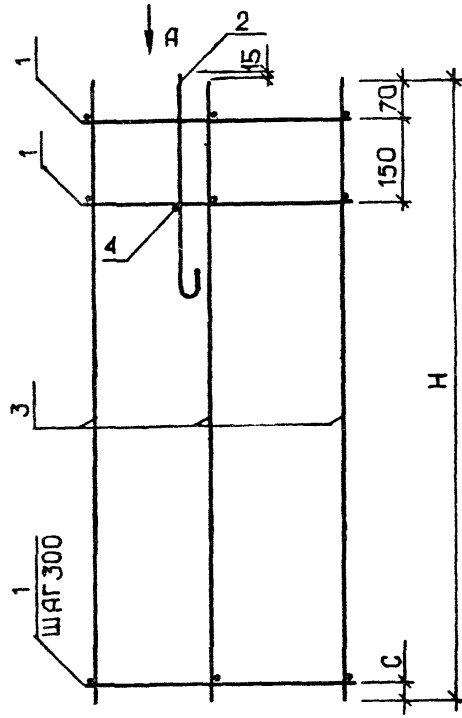
ПОЗ

ОБОЗНАЧЕНИЕ

НАИМЕНОВАНИЕ

КОЛ

ПРИМЕЧАНИЕ

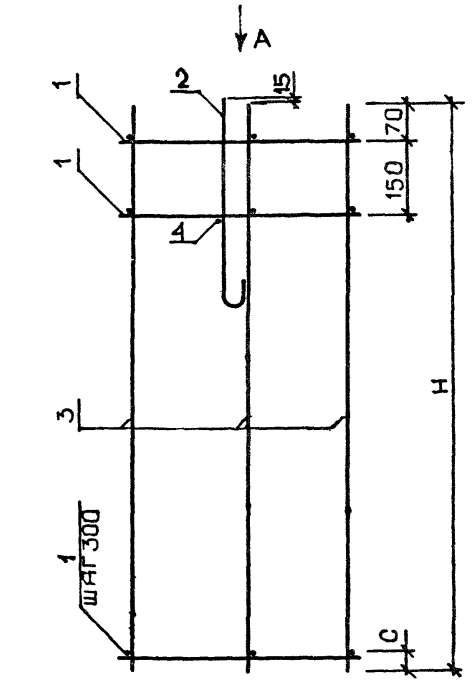


ОБОЗНАЧЕНИЕ	МАРКА	Н, ММ	В, ММ	А, ММ	С, ММ	МАССА, КГ
1.030.1-1.1-2 47	КП 46.60.25	550	230	170	30	1.50
-01	КП 46.90.25	850	230	170	30	1.91
-02	КП 46.120.25	1150	230	170	30	2.33
-03	КП 46.130.25	1250	230	170	130	2.69
-04	КП 46.150.25	1450	230	170	30	3.04
-05	КП 46.180.25	1750	230	170	30	3.45
-06	КП 46.210.25	2050	230	170	30	3.87
-07	КП 46.60.30	550	280	200	30	1.54
-08	КП 46.90.30	850	280	200	30	1.97
-09	КП 46.120.30	1150	280	200	30	2.69
-10	КП 46.130.30	1250	280	200	130	2.76
-11	КП 46.150.30	1450	280	200	30	3.11
-12	КП 46.180.30	1750	280	200	30	3.54
-13	КП 46.210.30	2050	280	200	30	3.96

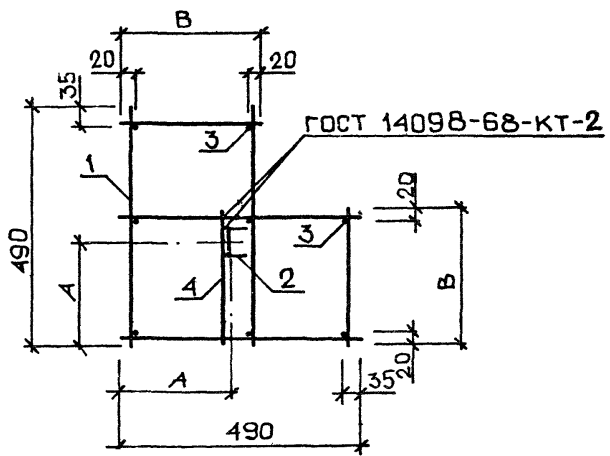
1.030.1-1.1-2 470Б						
КАРКАС ПРОСТРАНСТВ. КП 46 ОБОРОЧНЫЙ ЧЕРТЕЖ				СТАДИЯ	МАССА	МАСШТАБ
				Р	СМ ТАБЛ	
				ЛИСТ	ЛИСТОВ 1	
				ГОСГРАЖДАНСТРОЙ КиевЗНИИЭП		
НАЧ.ОТД.	БОРИСЕНКО	<i>[Signature]</i>				
Н.КОНТР.	МАЛАЧЕВСКИЙ	<i>[Signature]</i>				
ГЛ.СПЕЦ.	КОВАЛЬЧУК	<i>[Signature]</i>				
ПРОВЕРИЛ	КОТОВА	<i>[Signature]</i>				
РАЗРАБ.	ХАРЕСА	<i>[Signature]</i>				

УЧЕТНАЯ КАРТА		ФОРМАТ	ЗОНА	ПОЗ	ОБОЗНАЧЕНИЕ	НАИМЕНОВАНИЕ	КОП	ПРИМЕЧАНИЕ
Киев ЗНИИЭП ЭПВЦ	ТЛП КОРТ	A4	1	1.030.1-1.1-3 25-05	1.030.1-1.1-2 48-13 КП 51.210.35	СБОРОЧНЫЕ ЕДИНИЦЫ	8	
		A4	2	1.030.1-1.1-3 01-02	КАРКАС ПЛОСКИЙ КР315 ПЕТЛЯ СТРОПОВОЧНАЯ СПЗ		1	
	БЧ	3	5.041.2050	ДЕТАЛИ	СТ. ОТД. ГОСТ 6727-80 Ф5 ВР-I L=2050	8	0.28КГ	
		4	8.013.330	СТ. ОТД. ГОСТ 5781-82 Ф8 А-III L=330	1	0.13КГ		
						1.030.1-1.1-2 48	ЛИСТ	5

УЧЕТНАЯ КАРТА		ФОРМАТ	ЗОНА	ПОЗ	ОБОЗНАЧЕНИЕ	НАИМЕНОВАНИЕ	КОП	ПРИМЕЧАНИЕ
Киев ЗНИИЭП ЭПВЦ	ОПЕРАТОР ТЛП КОРТ							
							ЛИСТ	



ВИД А



ОБОЗНАЧЕНИЕ	МАРКА	Н, ММ	В, ММ	А, ММ	С, ММ	МАССА, КГ
1.030.1-1.1-2 48	КП .51.60.30	550	280	210	30	1.81
-01	КП 51.90.30	850	280	210	30	2.37
-02	КП 51.120.30	1150	280	210	30	3.23
-03	КП 51.130.30	1250	280	210	130	3.34
-04	КП 51.150.30	1450	280	210	30	3.79
-05	КП 51.180.30	1750	280	210	30	4.35
-06	КП 51.210.30	2050	280	210	30	4.91
-07	КП 51.60.35	550	330	225	30	1.86
-08	КП 51.90.35	850	330	225	30	2.72
-09	КП 51.120.35	1150	330	225	30	3.29
-10	КП 51.130.35	1250	330	225	130	3.40
-11	КП 51.150.35	1450	330	225	30	3.86
-12	КП 51.180.35	1750	330	225	30	4.43
-13	КП 51.210.35	2050	330	225	30	5.00

1.030.1-1.1-2 4805			
КАРКАС ПРОСТРАНСТВ. КП 51		СТАДИЯ	МАССА
СБОРОЧНЫЙ ЧЕРТЕЖ		Р	СМ ТАРН
		ЛИСТ	ЛИСТОВ 1
		ГОСГРАЖДАНСТРОЙ	
		КиевЗНИИЭП	
НАЧ ОТД	БОРИСЕНКО		
Н КОНТР	МАЛАЧЕВСКИЙ		
ГЛ СПЕЦ	КОВАЛЬЧУК		
ПРОВЕРИЛ	КОТОВА		
РАЗРАБ.	ХАРСА		

СКЛАД	ОПЕРАТОР	ТЛП	КОРТ	ЭПВЦ	КиевЗНИИЭП	ФОРМАТ	ЗОНА	ПОЗ	ОБОЗНАЧЕНИЕ	НАИМЕНОВАНИЕ	КОЛ	ПРИМЕЧАНИЕ
						А3	А3					
									1.030.1-1.1-2 49СБ 1.030.1-1.1-2 00Д1	ДОКУМЕНТАЦИЯ СВОРОЧНЫЙ ЧЕРТЕЖ УЗЛЫ АРМАТУРНЫЕ		
									ПЕРЕМЕННЫЕ ДАННЫЕ	ДЛЯ ИСПОЛНЕНИЙ: 1.030.1-1.1-2 49 КП 56.60.35		
										СВОРОЧНЫЕ ЕДИНИЦЫ		
								А4 1	1.030.1-1.1-3 25-06	КАРКАС ПЛОСКИЙ КР316	3	
								А4 2	1.030.1-1.1-3 01	ПЕТЛЯ СТРОПОВОЧНАЯ СП1	1	
										ДЕТАЛИ		
								ВЧ 3	5.041.550	СТ. ОТД. ГОСТ 6727-80 Ф5 ВР-I L=550	8	0.08кг
								ВЧ 4	8.013.330	СТ. ОТД. ГОСТ 5781-82 Ф8 А-Ш L=330	1	0.13кг
										1.030.1-1.1-2 49-01 КП 56.90.35		
										СВОРОЧНЫЕ ЕДИНИЦЫ		
								А4 1	1.030.1-1.1-3 25-06	КАРКАС ПЛОСКИЙ КР316	4	
								А4 2	1.030.1-1.1-3 01-01	ПЕТЛЯ СТРОПОВОЧНАЯ СП2	1	
										ДЕТАЛИ		
								ВЧ 3	5.041.850	СТ. ОТД. ГОСТ 6727-80 Ф5 ВР-I L=850	8	0.12кг
								ВЧ 4	8.013.330	СТ. ОТД. ГОСТ 5781-82 Ф8 А-Ш L=330	1	0.13кг
										1.030.1-1.1-2 49-02 КП 56.120.35		
										СВОРОЧНЫЕ ЕДИНИЦЫ		
								А4 1	1.030.1-1.1-3 25-06	КАРКАС ПЛОСКИЙ КР316	5	
								А4 2	1.030.1-1.1-3 01-01	ПЕТЛЯ СТРОПОВОЧНАЯ СП2	1	
										1.030.1-1.1-2 49		
1-В № ПОДЛ	ПОДПИСЬ И ДАТА	ВЗАМ ИНВ №										
НАЧ ОТД	БОРИСЕНКО		СТАРШАЯ	ЛИСТ	ЛИСТОВ							
И КОНТР	МАЛАЧЕВСКИЙ		Р	Т	5							
ГЛ СПЕЦ	КОБАЛЬЧУК		ГОСГРАЖДАНСТРОЙ									
ПРОВЕРИЛ	КОТОВА		КиевЗНИИЭП									
РАЗРАБ	ЛЮДИ		КАРКАС ПРОСТРАНСТВ.КП 56									

СКЛАД	ОПЕРАТОР	ТЛП	КОРТ	ЭПВЦ	КиевЗНИИЭП	ФОРМАТ	ЗОНА	ПОЗ	ОБОЗНАЧЕНИЕ	НАИМЕНОВАНИЕ	КОЛ	ПРИМЕЧАНИЕ
						ВЧ	ВЧ					
										ДЕТАЛИ		
								ВЧ 3	5.041.1150	СТ. ОТД. ГОСТ 6727-80 Ф5 ВР-I L=1150	8	0.16кг
								ВЧ 4	8.013.330	СТ. ОТД. ГОСТ 5781-82 Ф8 А-Ш L=330	1	0.13кг
										1.030.1-1.1-2 49-03 КП 56.130.35		
										СВОРОЧНЫЕ ЕДИНИЦЫ		
								А4 1	1.030.1-1.1-3 25-06	КАРКАС ПЛОСКИЙ КР316	5	
								А4 2	1.030.1-1.1-3 01-01	ПЕТЛЯ СТРОПОВОЧНАЯ СП2	1	
										ДЕТАЛИ		
								ВЧ 3	5.041.1250	СТ. ОТД. ГОСТ 6727-80 Ф5 ВР-I L=1250	8	0.17кг
								ВЧ 4	8.013.330	СТ. ОТД. ГОСТ 5781-82 Ф8 А-Ш L=330	1	0.13кг
										1.030.1-1.1-2 49-04 КП 56.150.35		
										СВОРОЧНЫЕ ЕДИНИЦЫ		
								А4 1	1.030.1-1.1-3 25-06	КАРКАС ПЛОСКИЙ КР316	6	
								А4 2	1.030.1-1.1-3 01-01	ПЕТЛЯ СТРОПОВОЧНАЯ СП2	1	
										ДЕТАЛИ		
								ВЧ 3	5.041.1450	СТ. ОТД. ГОСТ 6727-80 Ф5 ВР-I L=1450	8	0.20кг
								ВЧ 4	8.013.330	СТ. ОТД. ГОСТ 5781-82 Ф8 А-Ш L=330	1	0.13кг
										1.030.1-1.1-2 49-05 КП 56.180.35		
										СВОРОЧНЫЕ ЕДИНИЦЫ		
								А4 1	1.030.1-1.1-3 25-06	КАРКАС ПЛОСКИЙ КР316	7	
								А4 2	1.030.1-1.1-3 01-02	ПЕТЛЯ СТРОПОВОЧНАЯ СП3	1	
										ДЕТАЛИ		
								ВЧ 3	5.041.1750	СТ. ОТД. ГОСТ 6727-80 Ф5 ВР-I L=1750	8	0.24кг
								ВЧ 4	8.013.330	СТ. ОТД. ГОСТ 5781-82 Ф8 А-Ш L=330	1	0.13кг
										1.030.1-1.1-2 49		
1-В № ПОДЛ	ПОДПИСЬ И ДАТА	ВЗАМ ИНВ №										
												ЛИСТ
												2

СКЛАД	ОПЕРАТОР	ФОРМАТ	ЗОНА	ПОЗ	ОБОЗНАЧЕНИЕ	НАИМЕНОВАНИЕ	КОЛ	ПРИМЕЧАНИЕ	ЛИСТ
					1.030.1-1.1-2 49-06 КП 56.210.35				
						СБОРОЧНЫЕ ЕДИНИЦЫ			
	A4			1	1.030.1-1.1-3 25-06	КАРКАС ПЛОСКИЙ КР316	8		
	A4			2	1.030.1-1.1-3 01-02	ПЕТЛЯ СТРОПОВОЧНАЯ СПЗ	1		
						ДЕТАЛИ			
	ВЧ			3	5.041.2050	СТ. ОТД. ГОСТ 6727-80 Ф5 ВР-I L=2050	8	0.28КГ	
	ВЧ			4	8.013.330	СТ. ОТД. ГОСТ 5781-82 Ф8 А-Ш L=330	1	0.13КГ	
					1.030.1-1.1-2 49-07 КП 56.60.40				
						СБОРОЧНЫЕ ЕДИНИЦЫ			
	A4			1	1.030.1-1.1-3 25-07	КАРКАС ПЛОСКИЙ КР317	3		
	A4			2	1.030.1-1.1-3 01	ПЕТЛЯ СТРОПОВОЧНАЯ СП1	1		
						ДЕТАЛИ			
	ВЧ			3	5.041.550	СТ. ОТД. ГОСТ 6727-80 Ф5 ВР-I L=550	8	0.08КГ	
	ВЧ			4	8.013.380	СТ. ОТД. ГОСТ 5781-82 Ф8 А-Ш L=380	1	0.15КГ	
					1.030.1-1.1-2 49-08 КП 56.90.40				
						СБОРОЧНЫЕ ЕДИНИЦЫ			
	A4			1	1.030.1-1.1-3 25-07	КАРКАС ПЛОСКИЙ КР317	4		
	A4			2	1.030.1-1.1-3 01-01	ПЕТЛЯ СТРОПОВОЧНАЯ СП2	1		
						ДЕТАЛИ			
	ВЧ			3	5.041.850	СТ. ОТД. ГОСТ 6727-80 Ф5 ВР-I L=850	8	0.12КГ	
	ВЧ			4	8.013.380	СТ. ОТД. ГОСТ 5781-82 Ф8 А-Ш L=380	1	0.15КГ	
					1.030.1-1.1-2 49-09 КП 56.120.40				
						СБОРОЧНЫЕ ЕДИНИЦЫ			
	A4			1	1.030.1-1.1-3 25-07	КАРКАС ПЛОСКИЙ КР317	5		
	A4			2	1.030.1-1.1-3 01-01	ПЕТЛЯ СТРОПОВОЧНАЯ СП2	1		

1.030.1-1.1-2 49

ЛИСТ

СКЛАД	ОПЕРАТОР	ФОРМАТ	ЗОНА	ПОЗ	ОБОЗНАЧЕНИЕ	НАИМЕНОВАНИЕ	КОЛ	ПРИМЕЧАНИЕ	ЛИСТ
						ДЕТАЛИ			
	ВЧ			3	5.041.1150	СТ. ОТД. ГОСТ 6727-80 Ф5 ВР-I L=1150	8	0.16КГ	
	ВЧ			4	8.013.380	СТ. ОТД. ГОСТ 5781-82 Ф8 А-Ш L=380	1	0.15КГ	
					1.030.1-1.1-2 49-10 КП 56.130.40				
						СБОРОЧНЫЕ ЕДИНИЦЫ			
	A4			1	1.030.1-1.1-3 25-07	КАРКАС ПЛОСКИЙ КР317	5		
	A4			2	1.030.1-1.1-3 01-01	ПЕТЛЯ СТРОПОВОЧНАЯ СП2	1		
						ДЕТАЛИ			
	ВЧ			3	5.041.1250	СТ. ОТД. ГОСТ 6727-80 Ф5 ВР-I L=1250	8	0.17КГ	
	ВЧ			4	8.013.380	СТ. ОТД. ГОСТ 5781-82 Ф8 А-Ш L=380	1	0.15КГ	
					1.030.1-1.1-2 49-11 КП 56.150.40				
						СБОРОЧНЫЕ ЕДИНИЦЫ			
	A4			1	1.030.1-1.1-3 25-07	КАРКАС ПЛОСКИЙ КР317	6		
	A4			2	1.030.1-1.1-3 01-01	ПЕТЛЯ СТРОПОВОЧНАЯ СП2	1		
						ДЕТАЛИ			
	ВЧ			3	5.041.1450	СТ. ОТД. ГОСТ 6727-80 Ф5 ВР-I L=1450	8	0.20КГ	
	ВЧ			4	8.013.380	СТ. ОТД. ГОСТ 5781-82 Ф8 А-Ш L=380	1	0.15КГ	
					1.030.1-1.1-2 49-12 КП 56.180.40				
						СБОРОЧНЫЕ ЕДИНИЦЫ			
	A4			1	1.030.1-1.1-3 25-07	КАРКАС ПЛОСКИЙ КР317	7		
	A4			2	1.030.1-1.1-3 01-02	ПЕТЛЯ СТРОПОВОЧНАЯ СПЗ	1		
						ДЕТАЛИ			
	ВЧ			3	5.041.1750	СТ. ОТД. ГОСТ 6727-80 Ф5 ВР-I L=1750	8	0.24КГ	
	ВЧ			4	8.013.380	СТ. ОТД. ГОСТ 5781-82 Ф8 А-Ш L=380	1	0.15КГ	

1.030.1-1.1-2 49

ЛИСТ

ЭПВД КиевЗНИИЭП	ОПЕРАТОР ТЛП КОРТ	ФОРМАТ <i>А4</i>	ОБОЗНАЧЕНИЕ БЧ 3 5.041.2050	НАИМЕНОВАНИЕ ДЕТАЛИ СТ. ОТД. ГОСТ 6727-80 Ф5 ВР-I L=2050	КОЛ 8	ПРИМЕЧАНИЕ 0.28КГ
		ЗОНА ПОЗ				
ЛИСТ 3						

1.030.1-1.1-2 50

ЭПВД КиевЗНИИЭП	ОПЕРАТОР ТЛП КОРТ	СКАЛА
--------------------	----------------------	-------

ОБОЗНАЧЕНИЕ	МАРКА	Н, ММ	С, ММ	МАССА, КГ
1 03 1-1 1-2 50	КП 61 60 40	550	30	2 01
-01	КП 61 90 40	850	30	2 92
-02	КП 61 120 40	1150	30	3 54
-03	КП 61 130 40	1250	130	3 65
-04	КП 61 150 40	1450	30	4 15
-05	КП 61 180 40	1750	30	4 77
-06	КП 61 210 40	2050	30	5 80

1.030.1-1.1-2 50СБ		
КАРКАС ПРОСТРАНСТВЕННЫЙ КП 61 СБОРОЧНЫЙ ЧЕРТЕЖ		
СТАДИЯ Р	МАССА СМ ТАБЛ	МАСШТАБ
ЛИСТ	ЛИСТОВ 4	
ГОСГРАЖДАНСТРОИ КиевЗНИИЭП		

ИВ № ПОДЛ	ПОДПИСЬ И ДАТА	ВЗАМ ИВ №
НА ЧОТД Н КОНТР ГЛ СПЕЦ ПРОВЕРИЛ РАЗРАБ	БОРИСЕНКО МАЛАЧЕВСКИЙ КОВАЛЬЧУК КОТОВА ХАРГА	<i>Котова</i> <i>Малачевский</i> <i>Ковальчук</i> <i>Харга</i>

УТВЕРЖАЮ

ОПЕРАТОР
ТЛП КОРТ
ЭПВЦ
КиевЗНИИЭП

ОБЪЕМ ИЛИ ВЕЩ

Лист №

ФОРМАТ	ЗОНА	ПОЗ	ОБОЗНАЧЕНИЕ	НАИМЕНОВАНИЕ	КОЛ	ПРИМЕЧАНИЕ	
A3			1.030.1-1.1-2 51СВ	ДОКУМЕНТАЦИЯ			
A3			1.030.1-1.1-2 00Д1	СБОРОЧНЫЙ ЧЕРТЕЖ УЗЛЫ АРМАТУРНЫЕ			
			ПЕРЕМЕННЫЕ ДАННЫЕ	ДЛЯ ИСПОЛНЕНИЙ:			
				1.030.1-1.1-2 51 КП 67.120.25			
				СБОРОЧНЫЕ ЕДИНИЦЫ			
A4	1		1.030.1-1.1-3 26	КАРКАС ПЛОСКИЙ КР319	5		
A4	2		1.030.1-1.1-3 01	ПЕТЛЯ СТРОПОВОЧНАЯ СП1	2		
				ДЕТАЛИ			
БЧ	3		5.041.1150	СТ. ОТД. ГОСТ 6727-80 Ф5 ВР-I L=1150	8	0.16КГ	
БЧ	4		6.013.230	СТ. ОТД. ГОСТ 5781-82 Ф6 А-III L=230	2	0.05КГ	
				1.030.1-1.1-2 51-01 КП 67.120.30			
				СБОРОЧНЫЕ ЕДИНИЦЫ			
A4	1		1.030.1-1.1-3 26-01	КАРКАС ПЛОСКИЙ КР320	5		
A4	2		1.030.1-1.1-3 01	ПЕТЛЯ СТРОПОВОЧНАЯ СП1	2		
				ДЕТАЛИ			
БЧ	3		5.041.1150	СТ. ОТД. ГОСТ 6727-80 Ф5 ВР-I L=1150	8	0.16КГ	
БЧ	4		6.013.280	СТ. ОТД. ГОСТ 5781-82 Ф6 А-III L=280	2	0.06КГ	
				1.030.1-1.1-2 51-02 КП 67.120.35			
				СБОРОЧНЫЕ ЕДИНИЦЫ			
A4	1		1.030.1-1.1-3 26-02	КАРКАС ПЛОСКИЙ КР321	5		
A4	2		1.030.1-1.1-3 01	ПЕТЛЯ СТРОПОВОЧНАЯ СП1	2		
				ДЕТАЛИ			
				1.030.1-1.1-2 51			
НАЧ ОТД	БОРИСЕНКО	<i>[Signature]</i>		КАРКАС ПРОСТРАНСТВЕННЫЙ	СТАДИЯ	ЛИСТ	ЛИСТОВ
И КОНТР	МАЛАЧЕВСКИЙ	<i>[Signature]</i>		КП 67	Р	1	5
ГЛ СПЕЦ	КОВАЛЬЧУК	<i>[Signature]</i>			ГОСГРАЖДАНСТРОИ		
ПРОВЕРИЛ	Гиччук	<i>[Signature]</i>			КиевЗНИИЭП		
РАЗРАБ	САТАНОВСКИЙ	<i>[Signature]</i>					

УТВЕРЖАЮ

ОПЕРАТОР
ТЛП КОРТ
ЭПВЦ
КиевЗНИИЭП

ОБЪЕМ ИЛИ ВЕЩ

Лист №

ФОРМАТ	ЗОНА	ПОЗ	ОБОЗНАЧЕНИЕ	НАИМЕНОВАНИЕ	КОЛ	ПРИМЕЧАНИЕ	
				ДЕТАЛИ			
БЧ	3		5.041.1150	СТ. ОТД. ГОСТ 6727-80 Ф5 ВР-I L=1150	8	0.16КГ	
БЧ	4		6.013.330	СТ. ОТД. ГОСТ 5781-82 Ф6 А-III L=330	2	0.07КГ	
				1.030.1-1.1-2 51-03 КП 67.120.40			
				СБОРОЧНЫЕ ЕДИНИЦЫ			
A4	1		1.030.1-1.1-3 26-03	КАРКАС ПЛОСКИЙ КР322	5		
A4	2		1.030.1-1.1-3 01-01	ПЕТЛЯ СТРОПОВОЧНАЯ СП2	2		
				ДЕТАЛИ			
БЧ	3		5.041.1150	СТ. ОТД. ГОСТ 6727-80 Ф5 ВР-I L=1150	8	0.16КГ	
БЧ	4		6.013.380	СТ. ОТД. ГОСТ 5781-82 Ф6 А-III L=380	2	0.08КГ	
				1.030.1-1.1-2 51-04 КП 67.150.25			
				СБОРОЧНЫЕ ЕДИНИЦЫ			
A4	1		1.030.1-1.1-3 26	КАРКАС ПЛОСКИЙ КР319	6		
A4	2		1.030.1-1.1-3 01	ПЕТЛЯ СТРОПОВОЧНАЯ СП1	2		
				ДЕТАЛИ			
БЧ	3		5.041.1450	СТ. ОТД. ГОСТ 6727-80 Ф5 ВР-I L=1450	8	0.20КГ	
БЧ	4		6.013.230	СТ. ОТД. ГОСТ 5781-82 Ф6 А-III L=230	2	0.05КГ	
				1.030.1-1.1-2 51-05 КП 67.150.30			
				СБОРОЧНЫЕ ЕДИНИЦЫ			
A4	1		1.030.1-1.1-3 26-01	КАРКАС ПЛОСКИЙ КР320	6		
A4	2		1.030.1-1.1-3 01-01	ПЕТЛЯ СТРОПОВОЧНАЯ СП2	2		
				ДЕТАЛИ			
БЧ	3		5.041.1450	СТ. ОТД. ГОСТ 6727-80 Ф5 ВР-I L=1450	8	0.20КГ	
БЧ	4		6.013.280	СТ. ОТД. ГОСТ 5781-82 Ф6 А-III L=280	2	0.06КГ	
				1.030.1-1.1-2 51			
				КАРКАС ПРОСТРАНСТВЕННЫЙ			
НАЧ ОТД	БОРИСЕНКО	<i>[Signature]</i>		КП 67	СТАДИЯ	ЛИСТ	ЛИСТОВ
И КОНТР	МАЛАЧЕВСКИЙ	<i>[Signature]</i>			Р	1	5
ГЛ СПЕЦ	КОВАЛЬЧУК	<i>[Signature]</i>			ГОСГРАЖДАНСТРОИ		
ПРОВЕРИЛ	Гиччук	<i>[Signature]</i>			КиевЗНИИЭП		
РАЗРАБ	САТАНОВСКИЙ	<i>[Signature]</i>					

Лист

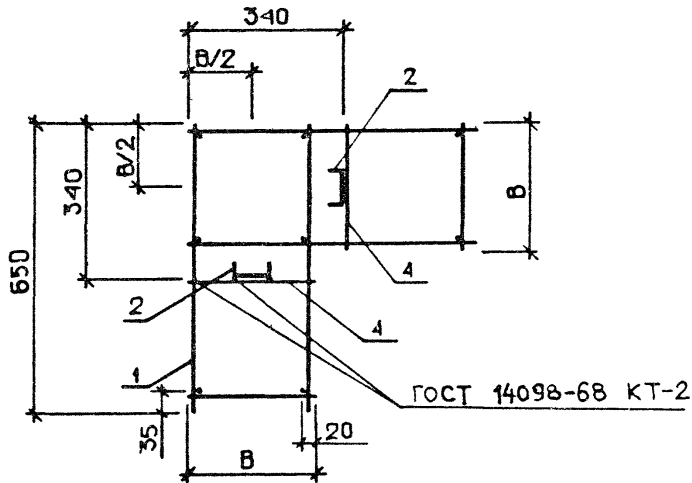
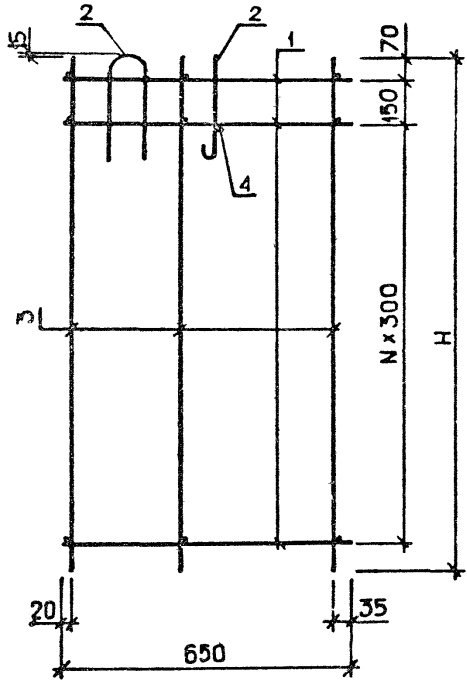
2

Киев	ЭПВЦ	ЗНИИЭП	ТЛП	КОРТ	ФОРМАТ	ЗОНА	ПОЗ	ОБОЗНАЧЕНИЕ	НАИМЕНОВАНИЕ	КОЛ	ПРИМЕЧАНИЕ	ЛИСТ
								1.030.1-1.1-2 51-06 КП 67.150.35	СБОРОЧНЫЕ ЕДИНИЦЫ			
								1.030.1-1.1-3 26-02	КАРКАС ПЛОСКИЙ КР321	6		
								1.030.1-1.1-3 01-01	ПЕТЛЯ СТРОПОВОЧНАЯ СП2	2		
									ДЕТАЛИ			
								5.041.1450	СТ. ОТД. ГОСТ 6727-80 Ф5 ВР-I L=1450	8	0.20КГ	
								6.013.330	СТ. ОТД. ГОСТ 5781-82 Ф6 А-Ш L=330	2	0.07КГ	
								1.030.1-1.1-2 51-07 КП 67.150.40	СБОРОЧНЫЕ ЕДИНИЦЫ			
								1.030.1-1.1-3 26-03	КАРКАС ПЛОСКИЙ КР322	6		
								1.030.1-1.1-3 01-01	ПЕТЛЯ СТРОПОВОЧНАЯ СП2	2		
									ДЕТАЛИ			
								5.041.1450	СТ. ОТД. ГОСТ 6727-80 Ф5 ВР-I L=1450	8	0.20КГ	
								6.013.380	СТ. ОТД. ГОСТ 5781-82 Ф6 А-Ш L=380	2	0.08КГ	
								1.030.1-1.1-2 51-08 КП 67.180.25	СБОРОЧНЫЕ ЕДИНИЦЫ			
								1.030.1-1.1-3 26	КАРКАС ПЛОСКИЙ КР319	7		
								1.030.1-1.1-3 01-01	ПЕТЛЯ СТРОПОВОЧНАЯ СП2	2		
									ДЕТАЛИ			
								6.013.1750	СТ. ОТД. ГОСТ 5781-82 Ф6 А-Ш L=1750	8	0.39КГ	
								6.013.230	Ф6 А-Ш L=230	2	0.05КГ	
								1.030.1-1.1-2 51-09 КП 67.180.30	СБОРОЧНЫЕ ЕДИНИЦЫ			
								1.030.1-1.1-3 26-01	КАРКАС ПЛОСКИЙ КР320	7		
								1.030.1-1.1-3 01-01	ПЕТЛЯ СТРОПОВОЧНАЯ СП2	2		
								1.030.1-1.1-2 51				3

Киев	ЭПВЦ	ЗНИИЭП	ТЛП	КОРТ	ФОРМАТ	ЗОНА	ПОЗ	ОБОЗНАЧЕНИЕ	НАИМЕНОВАНИЕ	КОЛ	ПРИМЕЧАНИЕ	ЛИСТ
									ДЕТАЛИ			
								6.013.1750	СТ. ОТД. ГОСТ 5781-82 Ф6 А-Ш L=1750	8	0.39КГ	
								6.013.280	Ф6 А-Ш L=280	2	0.06КГ	
								1.030.1-1.1-2 51-10 КП 67.180.35	СБОРОЧНЫЕ ЕДИНИЦЫ			
								1.030.1-1.1-3 26-02	КАРКАС ПЛОСКИЙ КР321	7		
								1.030.1-1.1-3 01-01	ПЕТЛЯ СТРОПОВОЧНАЯ СП2	2		
									ДЕТАЛИ			
								6.013.1750	СТ. ОТД. ГОСТ 5781-82 Ф6 А-Ш L=1750	8	0.39КГ	
								6.013.330	Ф6 А-Ш L=330	2	0.07КГ	
								1.030.1-1.1-2 51-11 КП 67.180.40	СБОРОЧНЫЕ ЕДИНИЦЫ			
								1.030.1-1.1-3 26-03	КАРКАС ПЛОСКИЙ КР322	7		
								1.030.1-1.1-3 01-01	ПЕТЛЯ СТРОПОВОЧНАЯ СП2	2		
									ДЕТАЛИ			
								6.013.1750	СТ. ОТД. ГОСТ 5781-82 Ф6 А-Ш L=1750	8	0.39КГ	
								6.013.380	Ф6 А-Ш L=380	2	0.08КГ	
								1.030.1-1.1-2 51-12 КП 67.210.25	СБОРОЧНЫЕ ЕДИНИЦЫ			
								1.030.1-1.1-3 26	КАРКАС ПЛОСКИЙ КР319	8		
								1.030.1-1.1-3 01-01	ПЕТЛЯ СТРОПОВОЧНАЯ СП2	2		
									ДЕТАЛИ			
								6.013.2050	СТ. ОТД. ГОСТ 5781-82 Ф6 А-Ш L=2050	8	0.45КГ	
								6.013.230	Ф6 А-Ш L=230	2	0.05КГ	
								1.030.1-1.1-2 51-13 КП 67.210.30	СБОРОЧНЫЕ ЕДИНИЦЫ			
								1.030.1-1.1-2 51				4

ФОРМАТ	ЗОНА	ПОЗ	ОБОЗНАЧЕНИЕ	НАИМЕНОВАНИЕ	КОЛ	ПРИМЕЧАНИЕ	ЛИСТ								
								ЛИСТ							
ЭПВЦ Киев ЗНИИЭП	ТЛП КОРТ	ЭПВЦ	Киев ЗНИИЭП	1.030.1-1.1-2 51	8	5	5								
								А4	1	1.030.1-1.1-3 26-01	СВОРОЧНЫЕ ЕДИНИЦЫ	8			
								А4	2	1.030.1-1.1-3 01-01	КАРКАС ПЛОСКИЙ КР320 ПЕТЛЯ СТРОПОВОЧНАЯ СП2	2			
												ДЕТАЛИ			
								ВЧ	3	6.013.2050	СТ. ОТД. ГОСТ 5781-82 Φ6 А-III L=2050	8	0.45КГ		
								ВЧ	4	6.013.280	Φ6 А-III L=280	2	0.06КГ		
												1.030.1-1.1-2 51-14 КП 67.210.35			
												СВОРОЧНЫЕ ЕДИНИЦЫ			
								А4	1	1.030.1-1.1-3 26-02	КАРКАС ПЛОСКИЙ КР321	8			
								А4	2	1.030.1-1.1-3 01-01	ПЕТЛЯ СТРОПОВОЧНАЯ СП2	2			
												ДЕТАЛИ			
								ВЧ	3	6.013.2050	СТ. ОТД. ГОСТ 5781-82 Φ6 А-III L=2050	8	0.45КГ		
ВЧ	4	6.013.330	Φ6 А-III L=330	2	0.07КГ										
				1.030.1-1.1-2 51-15 КП 67.210.40											
				СВОРОЧНЫЕ ЕДИНИЦЫ											
А4	1	1.030.1-1.1-3 26-03	КАРКАС ПЛОСКИЙ КР322	8											
А4	2	1.030.1-1.1-3 01-01	ПЕТЛЯ СТРОПОВОЧНАЯ СП2	2											
				ДЕТАЛИ											
ВЧ	3	6.013.2050	СТ. ОТД. ГОСТ 5781-82 Φ6 А-III L=2050	8	0.45КГ										
ВЧ	4	6.013.380	Φ6 А-III L=380	2	0.08КГ										

ФОРМАТ	ЗОНА	ПОЗ	ОБОЗНАЧЕНИЕ	НАИМЕНОВАНИЕ	КОЛ	ПРИМЕЧАНИЕ	ЛИСТ								
								ЛИСТ							
ЭПВЦ Киев ЗНИИЭП	ОПЕРАТОР ТЛП КОРТ	ЭПВЦ	Киев ЗНИИЭП	1.030.1-1.1-2 51	8	5	5								
								А4	1	1.030.1-1.1-3 26-01	СВОРОЧНЫЕ ЕДИНИЦЫ	8			
								А4	2	1.030.1-1.1-3 01-01	КАРКАС ПЛОСКИЙ КР320 ПЕТЛЯ СТРОПОВОЧНАЯ СП2	2			
												ДЕТАЛИ			
								ВЧ	3	6.013.2050	СТ. ОТД. ГОСТ 5781-82 Φ6 А-III L=2050	8	0.45КГ		
								ВЧ	4	6.013.280	Φ6 А-III L=280	2	0.06КГ		
												1.030.1-1.1-2 51-14 КП 67.210.35			
												СВОРОЧНЫЕ ЕДИНИЦЫ			
								А4	1	1.030.1-1.1-3 26-02	КАРКАС ПЛОСКИЙ КР321	8			
								А4	2	1.030.1-1.1-3 01-01	ПЕТЛЯ СТРОПОВОЧНАЯ СП2	2			
												ДЕТАЛИ			
								ВЧ	3	6.013.2050	СТ. ОТД. ГОСТ 5781-82 Φ6 А-III L=2050	8	0.45КГ		
ВЧ	4	6.013.330	Φ6 А-III L=330	2	0.07КГ										
				1.030.1-1.1-2 51-15 КП 67.210.40											
				СВОРОЧНЫЕ ЕДИНИЦЫ											
А4	1	1.030.1-1.1-3 26-03	КАРКАС ПЛОСКИЙ КР322	8											
А4	2	1.030.1-1.1-3 01-01	ПЕТЛЯ СТРОПОВОЧНАЯ СП2	2											
				ДЕТАЛИ											
ВЧ	3	6.013.2050	СТ. ОТД. ГОСТ 5781-82 Φ6 А-III L=2050	8	0.45КГ										
ВЧ	4	6.013.380	Φ6 А-III L=380	2	0.08КГ										



ОБОЗНАЧЕНИЕ	МАРКА	N	H, MM	B, MM	МАССА, КГ
1.030.1-1.1-2 51	КП 67.120.25	3	1150	230	3.58
-01	КП 67.120.30	3	1150	280	3.65
-02	КП 67.120.35	3	1150	330	3.72
-03	КП 67.120.40	3	1150	380	4.35
-04	КП 67.150.25	4	1450	230	4.19
-05	КП 67.150.30	4	1450	280	4.85
-06	КП 67.150.35	4	1450	330	4.93
-07	КП 67.150.40	4	1450	380	5.01
-08	КП 67.180.25	5	1750	230	6.55
-09	КП 67.180.30	5	1750	280	6.67
-10	КП 67.180.35	5	1750	330	6.72
-11	КП 67.180.40	5	1750	380	6.80
-12	КП 67.210.25	6	2050	230	7.37
-13	КП 67.210.30	6	2050	280	7.44
-14	КП 67.210.35	6	2050	330	7.54
-15	КП 67.210.40	6	2050	380	7.64

				1.030.1-1.1-2 510Б		
				КАРКАС ПРОСТРАНСТВЕННЫЙ КП 67 ОБОРОЧНЫЙ ЧЕРТЕЖ		
				СТАДИЯ	МАССА	МАСШТАБ
				Р	СМ ТАБЛ	
				ЛИСТ	ЛИСТОВ 1	
НАЧ.ОТД	БОРИСЕНКО			ГОСГРАЖДАНСТРОЙ КиевЗНИИЭП		
И.КОНТР	МАЛАЧЕВСКИЙ					
ГЛ.СПЕЦ	КОВАЛЬЧУК					
ПРОВЕРИЛ	ЛИНЧУК					
РАЗРАБ	САТАНОВСКИЙ					

КиевЗНИИЭП
 ТПП КОРТ

ОБЪЕКТ
 АДМИНИСТРАЦИЯ
 КОМП. АС
 КОМП. АС
 КОМП. АС

ФОРМАТ	ЗОНА	ПОЗ	ОБОЗНАЧЕНИЕ	НАИМЕНОВАНИЕ	КОЛ	ПРИМЕЧАНИЕ
A3			1.030.1-1.1-2 52СВ	ДОКУМЕНТАЦИЯ		
A3			1 030 1-1.1-2 00Д1	СБОРОЧНЫЙ ЧЕРТЕЖ УЗЛЫ АРМАТУРНЫЕ		
			ПЕРЕМЕННЫЕ ДАННЫЕ	ДЛЯ ИСПОЛНЕНИЙ.		
				1.030.1-1.1-2 52 КП 72.120.25		
				СВОРОЧНЫЕ ЕДИНИЦЫ		
A4	1		1.030.1-1.1-3 26-04	КАРКАС ПЛОСКИЙ КР323	5	
A4	2		1.030.1-1.1-3 01	ПЕТЛЯ СТРОПОВОЧНАЯ СП1	2	
				ДЕТАЛИ		
ВЧ	3		5.041.1150	СТ. ОТД. ГОСТ 6727-80 Ф5 ВР-I L=1150	8	0.16КГ
ВЧ	4		6.013.230	СТ. ОТД. ГОСТ 5781-82 Ф6 А-Ш L=230	2	0.05КГ
				1.030.1-1.1-2 52-01 КП 72.120.30		
				СВОРОЧНЫЕ ЕДИНИЦЫ		
A4	1		1.030.1-1.1-3 26-05	КАРКАС ПЛОСКИЙ КР324	5	
A4	2		1.030.1-1.1-3 01	ПЕТЛЯ СТРОПОВОЧНАЯ СП1	2	
				ДЕТАЛИ		
ВЧ	3		5.041.1150	СТ. ОТД. ГОСТ 6727-80 Ф5 ВР-I L=1150	8	0.16КГ
ВЧ	4		6.013.280	СТ. ОТД. ГОСТ 5781-82 Ф6 А-Ш L=280	2	0.06КГ
				1.030.1-1.1-2 52-02 КП 72.120.35		
				СВОРОЧНЫЕ ЕДИНИЦЫ		
A4	1		1.030.1-1.1-3 26-06	КАРКАС ПЛОСКИЙ КР325	5	
A4	2		1.030.1-1.1-3 01-01	ПЕТЛЯ СТРОПОВОЧНАЯ СП2	2	

1.030.1-1.1-2 52

НАЧ.ОТД.	БОРИСЕНКО	<i>[Signature]</i>
И.КОНТР.	МАЛЯЧЕВСКИЙ	<i>[Signature]</i>
ГЛ.СПЕЦ.	КОВАЛЬЧУК	<i>[Signature]</i>
ПРОВЕРИЛ	ПИНЧУК	<i>[Signature]</i>

КАРКАС ПРОСТРАНСТВЕННЫЙ
КП 72

СТАДИЯ	ЛИСТ	ЛИСТОВ
Р	1	5
ГОСГРАЖДАНСТРОЙ		
КиевЗНИИЭП		

КиевЗНИИЭП
 ОПЕРАТОР
 ТПП КОРТ

ИНВ.№ ПОДЛ.
 ПОДПИСЬ И ДАТА
 ВЗАИМ.ИНВ.№

ФОРМАТ	ЗОНА	ПОЗ	ОБОЗНАЧЕНИЕ	НАИМЕНОВАНИЕ	КОЛ	ПРИМЕЧАНИЕ
				ДЕТАЛИ		
ВЧ	3		5.041.1150	СТ. ОТД. ГОСТ 6727-80 Ф5 ВР-I L=1150	8	0.16КГ
ВЧ	4		6.013.330	СТ. ОТД. ГОСТ 5781-82 Ф6 А-Ш L=330	2	0.07КГ
				1.030.1-1.1-2 52-03 КП 72.120.40		
				СВОРОЧНЫЕ ЕДИНИЦЫ		
A4	1		1.030.1-1.1-3 26-07	КАРКАС ПЛОСКИЙ КР326	5	
A4	2		1.030.1-1.1-3 01-01	ПЕТЛЯ СТРОПОВОЧНАЯ СП2	2	
				ДЕТАЛИ		
ВЧ	3		5.041.1150	СТ. ОТД. ГОСТ 6727-80 Ф5 ВР-I L=1150	8	0.16КГ
ВЧ	4		6.013.380	СТ. ОТД. ГОСТ 5781-82 Ф6 А-Ш L=380	2	0.08КГ
				1.030.1-1.1-2 52-04 КП 72.150.25		
				СВОРОЧНЫЕ ЕДИНИЦЫ		
A4	1		1.030.1-1.1-3 26-04	КАРКАС ПЛОСКИЙ КР323	6	
A4	2		1.030.1-1.1-3 01-01	ПЕТЛЯ СТРОПОВОЧНАЯ СП2	2	
				ДЕТАЛИ		
ВЧ	3		6.013.1450	СТ. ОТД. ГОСТ 5781-82 Ф6 А-Ш L=1450	8	0.32КГ
ВЧ	4		6.013.230	Ф6 А-Ш L=230	2	0.05КГ
				1.030.1-1.1-2 52-05 КП 72.150.30		
				СВОРОЧНЫЕ ЕДИНИЦЫ		
A4	1		1.030.1-1.1-3 26-05	КАРКАС ПЛОСКИЙ КР324	6	
A4	2		1.030.1-1.1-3 01-01	ПЕТЛЯ СТРОПОВОЧНАЯ СП2	2	
				ДЕТАЛИ		
ВЧ	3		6.013.1450	СТ. ОТД. ГОСТ 5781-82 Ф6 А-Ш L=1450	8	0.32КГ
ВЧ	4		6.013.280	Ф6 А-Ш L=280	2	0.06КГ

1.030.1-1.1-2 52

ЛИСТ
2

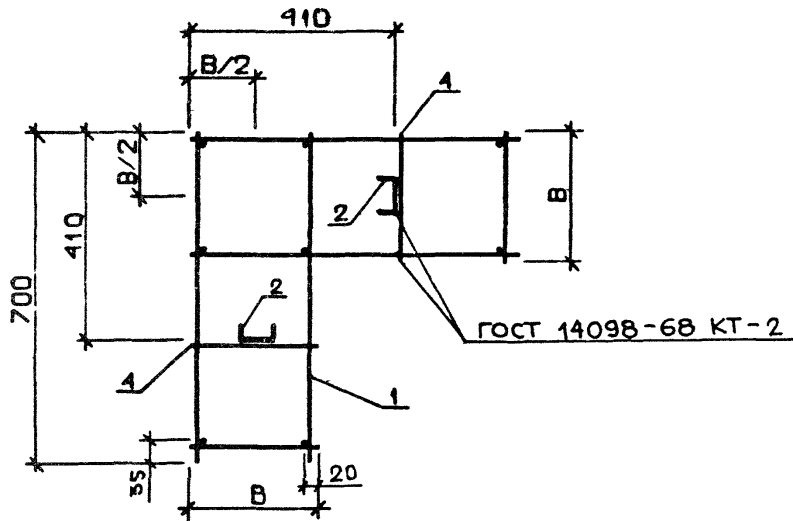
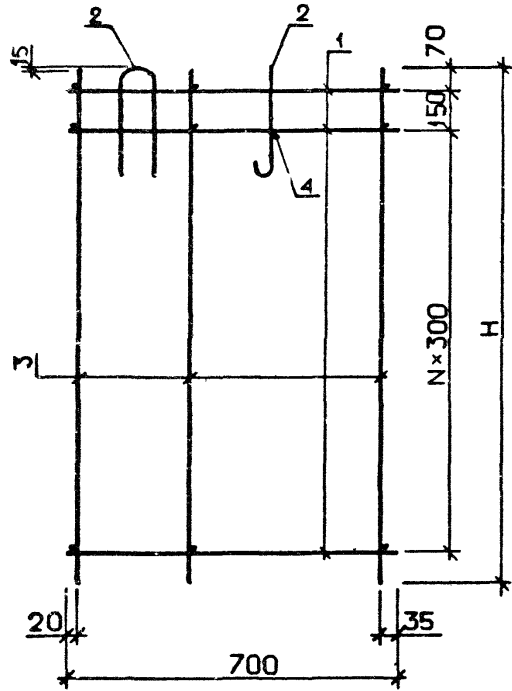
ОБОЗНАЧЕНИЕ			НАИМЕНОВАНИЕ			КОЛ	ПРИМЕЧАНИЕ
			1.030.1-1.1-2 52-06 КП 72.150.35	СБОРОЧНЫЕ ЕДИНИЦЫ			
A4	1	1.030.1-1.1-3 26-06	КАРКАС ПЛОСКИЙ КР325	6			
A4	2	1.030.1-1.1-3 01-01	ПЕТЛЯ СТРОПОВОЧНАЯ СП2	2			
			ДЕТАЛИ				
ВЧ	3	6.013.1450	СТ. ОТД. ГОСТ 5781-82 Ф6 А-Ш L=1450	8	0.32КГ		
ВЧ	4	6.013.330	Ф6 А-Ш L=330	2	0.07КГ		
			1.030.1-1.1-2 52-07 КП 72.150.40	СБОРОЧНЫЕ ЕДИНИЦЫ			
A4	1	1.030.1-1.1-3 26-07	КАРКАС ПЛОСКИЙ КР326	6			
A4	2	1.030.1-1.1-3 01-01	ПЕТЛЯ СТРОПОВОЧНАЯ СП2	2			
			ДЕТАЛИ				
ВЧ	3	6.013.1450	СТ. ОТД. ГОСТ 5781-82 Ф6 А-Ш L=1450	8	0.32КГ		
ВЧ	4	6.013.380	Ф6 А-Ш L=380	2	0.08КГ		
			1.030.1-1.1-2 52-08 КП 72.180.25	СБОРОЧНЫЕ ЕДИНИЦЫ			
A4	1	1.030.1-1.1-3 26-04	КАРКАС ПЛОСКИЙ КР323	7			
A4	2	1.030.1-1.1-3 01-01	ПЕТЛЯ СТРОПОВОЧНАЯ СП2	2			
			ДЕТАЛИ				
ВЧ	3	6.013.1750	СТ. ОТД. ГОСТ 5781-82 Ф6 А-Ш L=1750	8	0.39КГ		
ВЧ	4	6.013.230	Ф6 А-Ш L=230	2	0.05КГ		
			1.030.1-1.1-2 52-09 КП 72.180.30	СБОРОЧНЫЕ ЕДИНИЦЫ			
A4	1	1.030.1-1.1-3 26-05	КАРКАС ПЛОСКИЙ КР324	7			
A4	2	1.030.1-1.1-3 01-01	ПЕТЛЯ СТРОПОВОЧНАЯ СП2	2			
			ДЕТАЛИ				
						ЛИСТ	3

ОБОЗНАЧЕНИЕ			НАИМЕНОВАНИЕ			КОЛ	ПРИМЕЧАНИЕ
ВЧ	3	6.013.1750	СТ. ОТД. ГОСТ 5781-82 Ф6 А-Ш L=1750	8	0.39КГ		
ВЧ	4	6.013.280	Ф6 А-Ш L=280	2	0.06КГ		
			1.030.1-1.1-2 52-10 КП 72.180.35	СБОРОЧНЫЕ ЕДИНИЦЫ			
A4	1	1.030.1-1.1-3 26-06	КАРКАС ПЛОСКИЙ КР325	7			
A4	2	1.030.1-1.1-3 01-01	ПЕТЛЯ СТРОПОВОЧНАЯ СП2	2			
			ДЕТАЛИ				
ВЧ	3	6.013.1750	СТ. ОТД. ГОСТ 5781-82 Ф6 А-Ш L=1750	8	0.39КГ		
ВЧ	4	6.013.330	Ф6 А-Ш L=330	2	0.07КГ		
			1.030.1-1.1-2 52-11 КП 72.180.40	СБОРОЧНЫЕ ЕДИНИЦЫ			
A4	1	1.030.1-1.1-3 26-07	КАРКАС ПЛОСКИЙ КР326	7			
A4	2	1.030.1-1.1-3 01-01	ПЕТЛЯ СТРОПОВОЧНАЯ СП2	2			
			ДЕТАЛИ				
ВЧ	3	6.013.1750	СТ. ОТД. ГОСТ 5781-82 Ф6 А-Ш L=1750	8	0.39КГ		
ВЧ	4	6.013.380	Ф6 А-Ш L=380	2	0.08КГ		
			1.030.1-1.1-2 52-12 КП 72.210.25	СБОРОЧНЫЕ ЕДИНИЦЫ			
A4	1	1.030.1-1.1-3 26-04	КАРКАС ПЛОСКИЙ КР323	8			
A4	2	1.030.1-1.1-3 01-01	ПЕТЛЯ СТРОПОВОЧНАЯ СП2	2			
			ДЕТАЛИ				
ВЧ	3	6.013.2050	СТ. ОТД. ГОСТ 5781-82 Ф6 А-Ш L=2050	8	0.45КГ		
ВЧ	4	6.013.230	Ф6 А-Ш L=230	2	0.05КГ		
			1.030.1-1.1-2 52-13 КП 72.210.30	СБОРОЧНЫЕ ЕДИНИЦЫ			
						ЛИСТ	4

ФОРМАТ	ЗОНА	ПОЗ	ОБОЗНАЧЕНИЕ	НАИМЕНОВАНИЕ	КОЛ	ПРИМЕЧАНИЕ	ЛИСТ
ЭПВЦ Киев ЗНИИЭП ТЛП КОРТ	A4	1	1.030.1-1.1-3 26-05	КАРКАС ПЛОСКИЙ КР324 ПЕТЛЯ СТРОПОВОЧНАЯ СП2	8		1.030.1-1.1-2 52 ЛИСТ 5
	A4	2	1.030.1-1.1-3 01-01		2		
					ДЕТАЛИ		
					СТ. ОТД. ГОСТ 5781-82		
	БЧ	3	6.013.2050	Φ6 А-Ш L=2050	8	0.45КГ	
	БЧ	4	6.013.280	Φ6 А-Ш L=280	2	0.06КГ	
					1.030.1-1.1-2 52-14 КП 72.210.35		
					СБОРОЧНЫЕ ЕДИНИЦЫ		
	A4	1	1.030.1-1.1-3 26-06	КАРКАС ПЛОСКИЙ КР325 ПЕТЛЯ СТРОПОВОЧНАЯ СП2	8		
	A4	2	1.030.1-1.1-3 01-01		2		
					ДЕТАЛИ		
					СТ. ОТД. ГОСТ 5781-82		
БЧ	3	6.013.2050	Φ6 А-Ш L=2050	8	0.45КГ		
БЧ	4	6.013.330	Φ6 А-Ш L=330	2	0.07КГ		
				1.030.1-1.1-2 52-15 КП 72.210.40			
				СБОРОЧНЫЕ ЕДИНИЦЫ			
A4	1	1.030.1-1.1-3 26-07	КАРКАС ПЛОСКИЙ КР326 ПЕТЛЯ СТРОПОВОЧНАЯ СП2	8			
A4	2	1.030.1-1.1-3 01-01		2			
				ДЕТАЛИ			
				СТ. ОТД. ГОСТ 5781-82			
БЧ	3	6.013.2050	Φ6 А-Ш L=2050	8	0.45КГ		
БЧ	4	6.013.380	Φ6 А-Ш L=380	2	0.08КГ		

ФОРМАТ	ЗОНА	ПОЗ	ОБОЗНАЧЕНИЕ	НАИМЕНОВАНИЕ	КОЛ	ПРИМЕЧАНИЕ	ЛИСТ
ЭПВЦ Киев ЗНИИЭП ОПЕРАТОР ТЛП КОРТ							ЛИСТ ПИСТ

ИНВ № ПОДП
 ГОДПИСЬ И ДАТА
 ВЗАМ ИНВ №



ОБОЗНАЧЕНИЕ	МАРКА	N	H, MM	B, MM	МАССА, КГ
1.030.1-1.1-2 52	КП 72.120.25	3	1150	230	3.67
-01	КП 72.120.30	3	1150	280	3.74
-02	КП 72.120.35	3	1150	330	4.39
-03	КП 72.120.40	3	1150	380	4.46
-04	КП 72.150.25	4	1450	230	5.64
-05	КП 72.150.30	4	1450	280	5.92
-06	КП 72.150.35	4	1450	330	6.00
-07	КП 72.150.40	4	1450	380	6.08
-08	КП 72.180.25	5	1750	230	6.66
-09	КП 72.180.30	5	1750	280	6.75
-10	КП 72.180.35	5	1750	330	6.84
-11	КП 72.180.40	5	1750	380	6.93
-12	КП 72.210.25	6	2050	230	7.49
-13	КП 72.210.30	6	2050	280	7.59
-14	КП 72.210.35	6	2050	330	7.68
-15	КП 72.210.40	6	2050	380	7.78

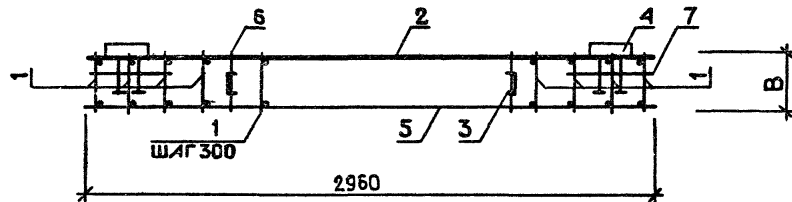
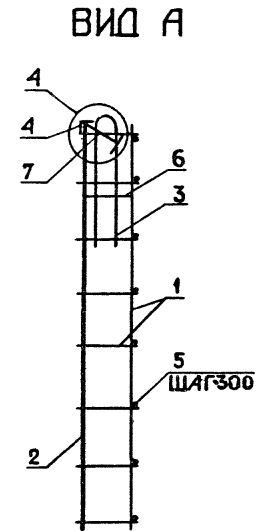
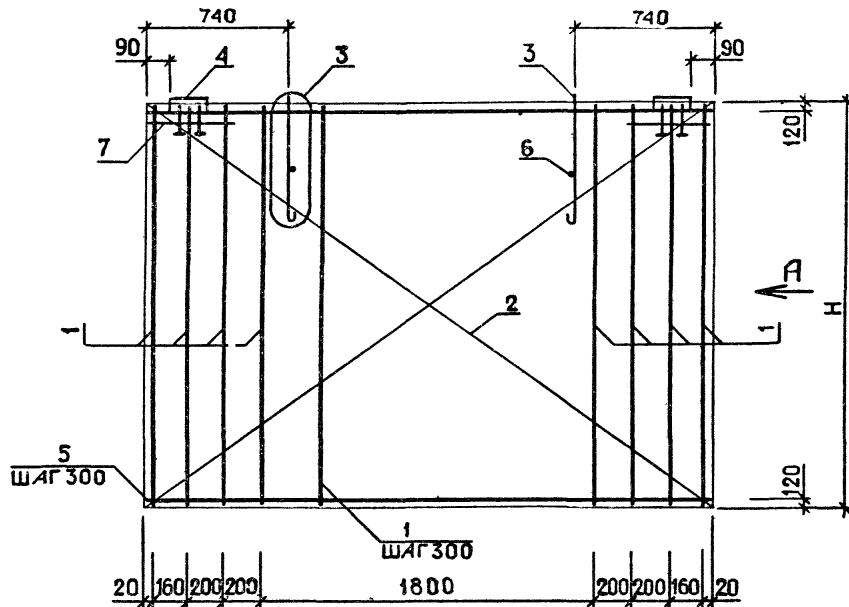
			1.030.1-1.1-2 520Б		
			КАРКАС ПРОСТРАНСТВЕННЫЙ КП 72		
			СБОРОЧНЫЙ ЧЕРТЕЖ		
			СТАДИЯ	МАССА	МАСШТАБ
			Р	СМ ТАБЛ	
			ЛИСТ	ЛИСТОВ 1	
			ГОСГРАЖДАНСТРОЙ		
			КиевЗНИИЭП		
НАЧ.ОТД	БОРИСЕНКО	<i>[Signature]</i>			
И.КОНТР	МАЛАЦЕВСКИЙ	<i>[Signature]</i>			
ГЛ.СПЕЦ	КОВАЛЬЧУК	<i>[Signature]</i>			
ПРОВЕРИЛ	ЛИНЧУК	<i>[Signature]</i>			
РАЗРАБ.	САТАНОВСКИЙ	<i>[Signature]</i>			

ФОРМАТ	ЗОНА	ПОЗ	ОБОЗНАЧЕНИЕ	НАИМЕНОВАНИЕ	КОЛ	ПРИМЕЧАНИЕ	КиевЗНИИЭП	ТЛП КОРТ	Скала
A3			1.030.1-1.1-2 53СВ	ДОКУМЕНТАЦИЯ					
A3			1.030.1-1.1-2 00Д1	СВОРОЧНЫЙ ЧЕРТЕЖ УЗЛЫ АРМАТУРНЫЕ					
				СВОРОЧНЫЕ ЕДИНИЦЫ					
A4	4		1.030.1-1.1-3 30	ИЗДЕЛИЕ ЗАКЛАДНОЕ М1	2				
				ДЕТАЛИ					
БЧ	7		6.013.390	СТ. ОТД. ГОСТ 5781-82 Ф6 А-Ш L=390	2	0.09КГ			
			ПЕРЕМЕННЫЕ ДАННЫЕ	ДЛЯ ИСПОЛНЕНИЙ:					
				1.030.1-1.1-2 53 КПЦ 30.21.2,5					
				СВОРОЧНЫЕ ЕДИНИЦЫ					
A4	1		1.030.1-1.1-3 27	КАРКАС ПЛОСКИЙ КР327	13				
A4	2		1.030.1-1.1-3 29	СЕТКА С1	1				
A4	3		1.030.1-1.1-3 01-03	ПЕТЛЯ СТРОПОВОЧНАЯ СП4	2				
				ДЕТАЛИ					
БЧ	5		6.013.2960	СТ. ОТД. ГОСТ 5781-82 Ф6 А-Ш L=2960	7	0.66КГ			
БЧ	6		8.013.220	Ф8 А-Ш L=220	2	0.09КГ			
				1.030.1-1.1-2 53-01 КПЦ 30.21.3,5					
				СВОРОЧНЫЕ ЕДИНИЦЫ					
A4	1		1.030.1-1.1-3 27-01	КАРКАС ПЛОСКИЙ КР328	13				
A4	2		1.030.1-1.1-3 29	СЕТКА С1	1				
A4	3		1.030.1-1.1-3 01-04	ПЕТЛЯ СТРОПОВОЧНАЯ СП5	2				
				ДЕТАЛИ					
БЧ	5		6.013.2960	СТ. ОТД. ГОСТ 5781-82 Ф6 А-Ш L=2960	7	0.66КГ			
БЧ	6		10.013.320	Ф10 А-Ш L=320	2	0.20КГ			
				1.030.1-1.1-2 53					
НАЧ ОТД	Борисенко				СТАДИЯ	ЛИСТ	ЛИСТОВ		
Н КОНТР	КОВАЛЬЧУК				Р	1	2		
ГЛ СПЕЦ	МАЛАЧЕВСКИЙ				ГОСГРАЖДАНСТРОЙ				
ПРОВЕРИЛ	МАЛАЧЕВСКИЙ				КиевЗНИИЭП				
РАЗРАБ	ВЕТРОВА								

КАРКАС ПРОСТРАНСТВЕННЫЙ
КПЦ 30

ФОРМАТ	ЗОНА	ПОЗ	ОБОЗНАЧЕНИЕ	НАИМЕНОВАНИЕ	КОЛ	ПРИМЕЧАНИЕ	КиевЗНИИЭП	ТЛП КОРТ	Скала
				1.030.1-1.1-2 53-02 КПЦ 30.33.2,5					
				СВОРОЧНЫЕ ЕДИНИЦЫ					
A4	1		1.030.1-1.1-3 27-02	КАРКАС ПЛОСКИЙ КР329	13				
A4	2		1.030.1-1.1-3 29-01	СЕТКА С2	1				
A4	3		1.030.1-1.1-3 01-04	ПЕТЛЯ СТРОПОВОЧНАЯ СП5	2				
				ДЕТАЛИ					
БЧ	5		6.013.2960	СТ. ОТД. ГОСТ 5781-82 Ф6 А-Ш L=2960	11	0.66КГ			
БЧ	6		8.013.220	Ф8 А-Ш L=220	2	0.09КГ			
				1.030.1-1.1-2 53-03 КПЦ 30.33.3,5					
				СВОРОЧНЫЕ ЕДИНИЦЫ					
A4	1		1.030.1-1.1-3 27-03	КАРКАС ПЛОСКИЙ КР330	13				
A4	2		1.030.1-1.1-3 29-02	СЕТКА С3	1				
A4	3		1.030.1-1.1-3 01-06	ПЕТЛЯ СТРОПОВОЧНАЯ СП7	2				
				ДЕТАЛИ					
БЧ	5		6.013.2960	СТ. ОТД. ГОСТ 5781-82 Ф6 А-Ш L=2960	11	0.66КГ			
БЧ	6		10.013.320	Ф10 А-Ш L=320	2	0.20КГ			
				1.030.1-1.1-2 53					
ИНВ № ПОДЛ									
ПОДПИСЬ И ДАТА									
ВЗАИМНВ №									

1.030.1-1.1-2 53



УЗЛЫ 3, 4 СМ. 1.030.1-1.1-2 00Д1, ЛИСТ 1

ОБОЗНАЧЕНИЕ	МАРКА	Н, ММ	В, ММ	МАССА, КГ
1.030.1-1.1-2 53	КПЦ 30.21.2,5	2040	220	34.40
-01	КПЦ 30.21.3,5	2040	320	37.05
-02	КПЦ 30.33.2,5	3240	220	86.32
-03	КПЦ 30.33.3,5	3240	320	77.42

				1.030.1-1.1-2 5306		
				КАРКАС ПРОСТРАНСТВЕННЫЙ КПЦ 30 650Р0ЧНЫЙ ЧЕРТЕЖ		
				СТАДИЯ	МАССА	МАСШТАБ
				Р	СМ ТАБЛ	
				ЛИСТ	ЛИСТОВ 1	
				ГОСГРАЖДАНСТРОЙ КиевЗНИИЭП		
НАЧ ОТД	БДРИСЕНКО					
И КОНТР	КОВАЛЬЧУК					
ГЛ СПЕЦ	МИЛАНОВСКИЙ					
ПРОВЕРИЛ	МИЛАНОВСКИЙ					
РАЗРАБ	ВЕТРОВА					

КиевЗНИИЭП	ТЛП КОРТ	Скала	ФОРМАТ	ЗОНА	ПОЗ	ОБОЗНАЧЕНИЕ	НАИМЕНОВАНИЕ	КОП	ПРИМЕЧАНИЕ
			А3	А3					
			А3			1.030.1-1.1-2 54СБ	ДОКУМЕНТАЦИЯ		
			А3			1.030.1-1.1-2 00Д1	СВОРОЧНЫЙ ЧЕРТЕЖ УЗЛЫ АРМАТУРНЫЕ		
							СВОРОЧНЫЕ ЕДИНИЦЫ		
			А4	4		1.030.1-1.1-3 30	ИЗДЕЛИЕ ЗАКЛАДНОЕ М1	2	
							ДЕТАЛИ		
			ВЧ	7		6.013.390	СТ. ОТД. ГОСТ 5781-82 Ф6 А-Ш L=390	2	0.09КГ
						ПЕРЕМЕННЫЕ ДАННЫЕ	ДЛЯ ИСПОЛНЕНИЙ:		
							1.030.1-1.1-2 54 КПЦ 36.21.2,5		
							СВОРОЧНЫЕ ЕДИНИЦЫ		
			А4	1		1.030.1-1.1-3 27	КАРКАС ПЛОСКИЙ КР327	15	
			А4	2		1.030.1-1.1-3 29-03	СЕТКА С4	1	
			А4	3		1.030.1-1.1-3 01-03	ПЕТЛЯ СТРОПОВОЧНАЯ СП4	2	
							ДЕТАЛИ		
			ВЧ	5		6.013.3560	СТ. ОТД. ГОСТ 5781-82 Ф6 А-Ш L=3560	7	0.79КГ
			ВЧ	6		8.013.220	Ф8 А-Ш L=220	2	0.09КГ
							1.030.1-1.1-2 54-01 КПЦ 36.21.3,5		
							СВОРОЧНЫЕ ЕДИНИЦЫ		
			А4	1		1.030.1-1.1-3 27-01	КАРКАС ПЛОСКИЙ КР328	15	
			А4	2		1.030.1-1.1-3 29-03	СЕТКА С4	1	
			А4	3		1.030.1-1.1-3 01-04	ПЕТЛЯ СТРОПОВОЧНАЯ СП5	2	
							ДЕТАЛИ		
			ВЧ	5		6.013.3560	СТ. ОТД. ГОСТ 5781-82 Ф6 А-Ш L=3560	7	0.79КГ
			ВЧ	6		10.013.320	Ф10 А-Ш L=320	2	0.20КГ

1.030.1-1.1-2.54

НАЧ ОТД	Борисенко	<i>[Signature]</i>
Н КОНТР	Ковальчук	<i>[Signature]</i>
ГЛ СПЕЦ	Малачевский	<i>[Signature]</i>
ПРОВЕРИЛ	Малачевский	<i>[Signature]</i>
РАЗРАБ	Ветрова	<i>[Signature]</i>

КАРКАС ПРОСТРАНСТВЕННЫЙ

КПЦ 36

СТАДИЯ	ЛИСТ	ЛИСТОВ
Р	1	2
ГОСГРАЖДАНСТРОИ		
КиевЗНИИЭП		

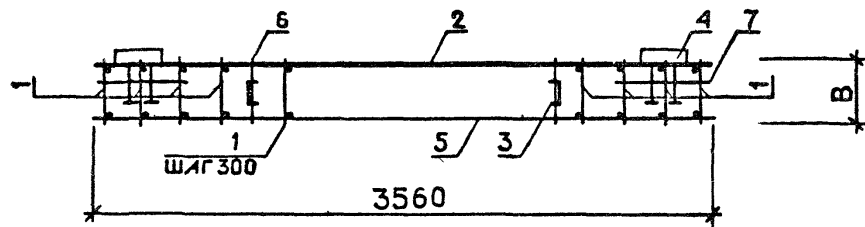
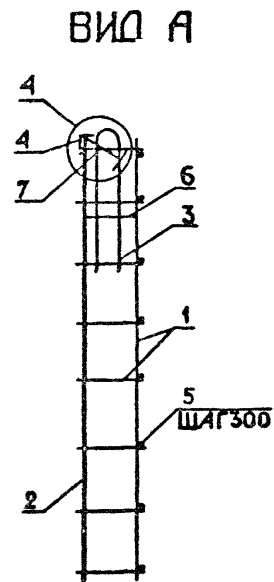
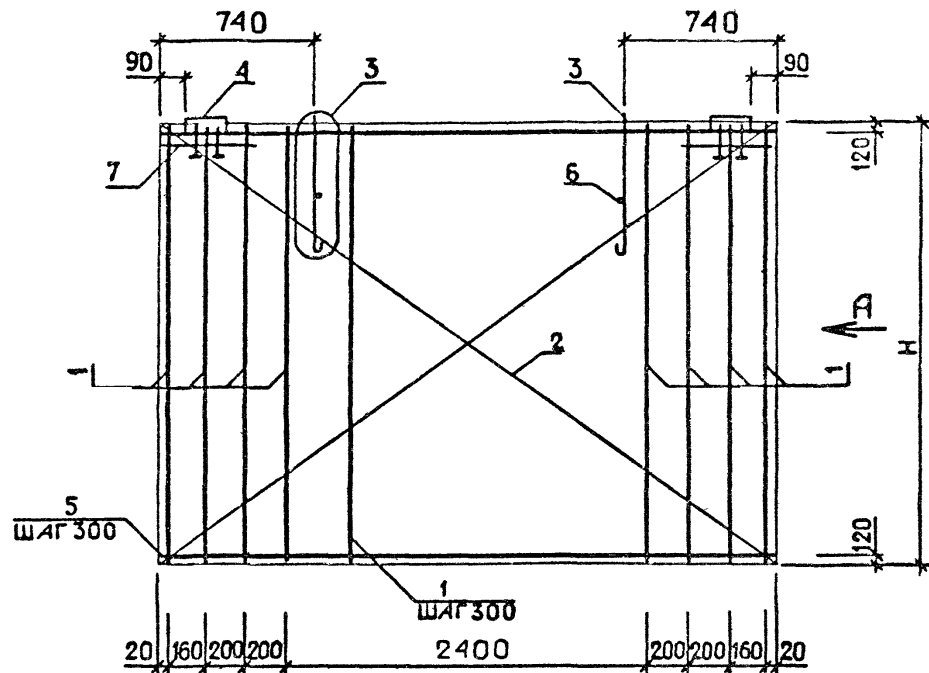
КиевЗНИИЭП	ОПЕРАТОР	ТЛП КОРТ	Скала	ФОРМА	ЗОНА	ПОЗ	ОБОЗНАЧЕНИЕ	НАИМЕНОВАНИЕ	КОП	ПРИМЕЧАНИЕ
				А4	А4	А4				
								1.030.1-1.1-2 54-02 КПЦ 36.33.2,5		
								СВОРОЧНЫЕ ЕДИНИЦЫ		
				А4	1		1.030.1-1.1-3 27-02	КАРКАС ПЛОСКИЙ КР329	15	
				А4	2		1.030.1-1.1-3 29-04	СЕТКА С5	1	
				А4	3		1.030.1-1.1-3 01-05	ПЕТЛЯ СТРОПОВОЧНАЯ СП6	2	
								ДЕТАЛИ		
				ВЧ	5		6.013.3560	СТ. ОТД. ГОСТ 5781-82 Ф6 А-Ш L=3560	11	0.79КГ
				ВЧ	6		8.013.220	Ф8 А-Ш L=220	2	0.09КГ
								1.030.1-1.1-2 54-03 КПЦ 36.33.3,5		
								СВОРОЧНЫЕ ЕДИНИЦЫ		
				А4	1		1.030.1-1.1-3 27-03	КАРКАС ПЛОСКИЙ КР330	15	
				А4	2		1.030.1-1.1-3 29-05	СЕТКА С6	1	
				А4	3		1.030.1-1.1-3 01-07	ПЕТЛЯ СТРОПОВОЧНАЯ СП8	2	
								ДЕТАЛИ		
				ВЧ	5		6.013.3560	СТ. ОТД. ГОСТ 5781-82 Ф6 А-Ш L=3560	11	0.79КГ
				ВЧ	6		10.013.320	Ф10 А-Ш L=320	2	0.20КГ

ИНВ № ПОДП	ПОДПИСЬ И ДАТА	ВЗАИМ №

1.030.1-1.1-2 54

ЛИСТ

2

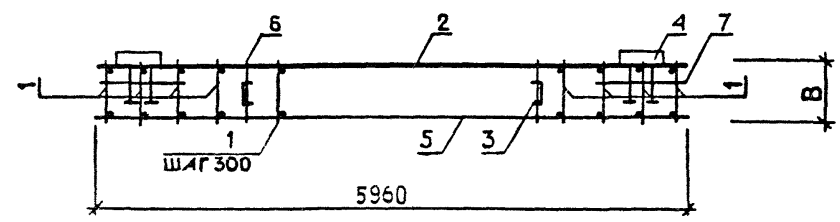
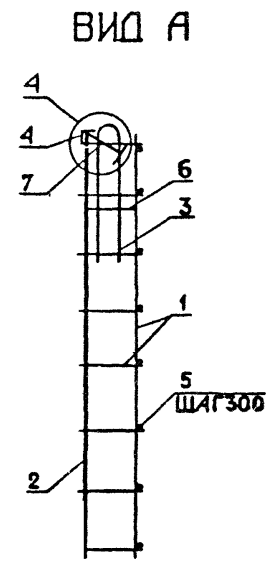
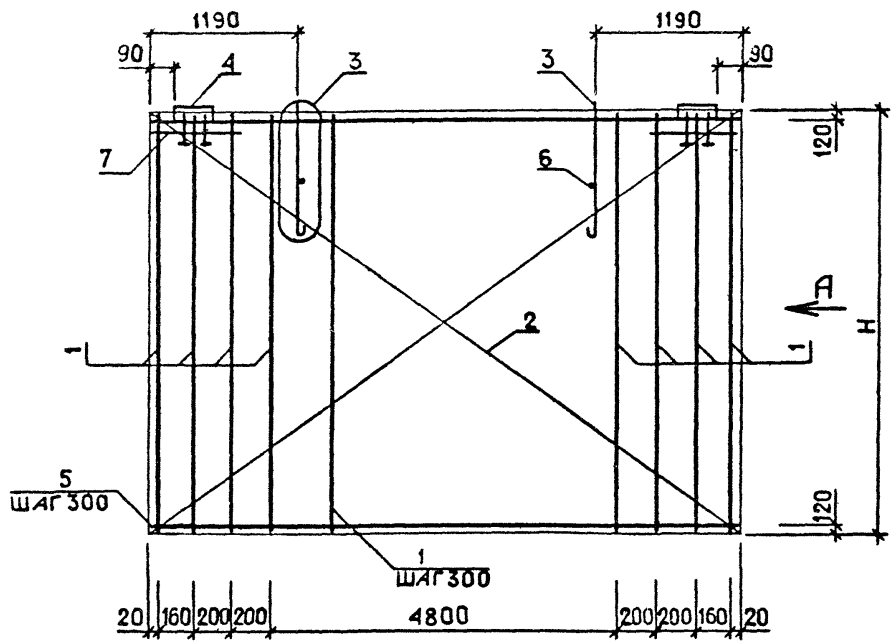


УЗЛЫ 3, 4 СМ. 1.030.1-1.1-2 001, ЛИСТ 1

ОБОЗНАЧЕНИЕ	МАРКА	Н, ММ	В, ММ	МАССА, КГ
1.030.1-1 1-2 54	КПЦ 36 21 2,5	2040	220	39 20
-01	КПЦ 36 21 3,5	2040	320	41 99
-02	КПЦ 36 33.2,5	3240	220	102 0
-03	КПЦ 36.33.3,5	3240	320	92 42

1.030.1-1.1-2 540Б		
КАРКАС ПРОСТРАНСТВЕННЫЙ КПЦ 36 СБОРОЧНЫЙ ЧЕРТЕЖ	СТАДИЯ	МАССА
	Р	СМ ТАБА
НАЧ ОТД Борисенко	ЛИСТ	ЛИСТОВ 1
Н КОНТР Ковальчук	ГОСГРАЖДАНСТРОЙ	
ГЛ СПЕЦ Милачевский	КиевЗНИИЭП	
ПРОВЕРИЛ Милачевский		
РАЗРАБ РЕТРОВА		

Киев ЗНИИЭП ТЛП КОРТ



УЗЛЫ 3, 4 СМ. 1.030.1-1.1-2 00Д1, ЛИСТ 1

ОБОЗНАЧЕНИЕ	МАРКА	Н, ММ	В, ММ	МАССА, КГ
1.030.1-1.1-2 55	КПЦ 60.21.2,5	2040	220	75.13
-01	КПЦ 60.21.3,5	2040	320	74.17
-02	КПЦ 60.33.2,5	3240	220	172.1
-03	КПЦ 60.33.3,5	3240	320	158.5

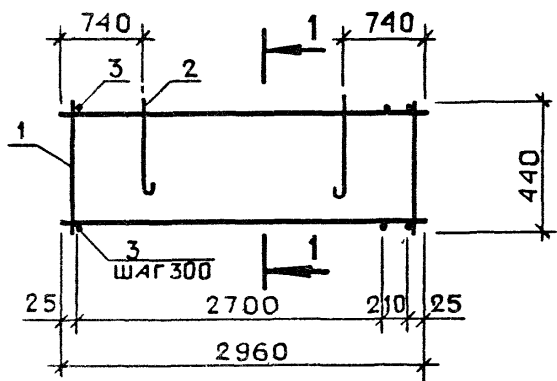
1.030.1-1.1-2 5506		
КАРКАС ПРОСТРАНСТВЕННЫЙ КПЦ 60 СБОРОЧНЫЙ ЧЕРТЕЖ		
СТАДИЯ	МАССА	МАСШТАБ
Р	СМ ТАБЛ	
ЛИСТ	ЛИСТОВ 1	
ГОСГРАЖДАНСТРОЙ		

НАЧ ОТД	БОРИСЕНКО	<i>[Signature]</i>
НКОНТР	Р.ЗАЛЬЧУК	<i>[Signature]</i>
ГЛ СПЕЦ	М.ЛИЧЕВСКИЙ	<i>[Signature]</i>
ПРОВЕРИЛ	М.ЛИЧЕВСКИЙ	<i>[Signature]</i>

ФОРМАТ	ЗОНА	ПОЗ	ОБОЗНАЧЕНИЕ	НАИМЕНОВАНИЕ	КОП	ПРИМЕЧАНИЕ	СТАДИЯ	ЛИСТ	ЛИСТОВ
А3			1.030.1-1.1-2 56СВ	ДОКУМЕНТАЦИЯ					
А3			1.030.1-1.1-2 00Д1	СБОРОЧНЫЙ ЧЕРТЕЖ УЗЛЫ АРМАТУРНЫЕ					
			ПЕРЕМЕННЫЕ ДАННЫЕ	ДЛЯ ИСПОЛНЕНИЙ					
				1.030.1-1.1-2 56 КПВ 30.5.2,5					
				СБОРОЧНЫЕ ЕДИНИЦЫ					
А4	1		1.030.1-1.1-3 28	КАРКАС ПЛОСКИЙ КР331	2				
				ДЕТАЛИ					
А3	2		1.030.1-1.1-3 02	СТЕРЖЕНЬ ГНУТЫЙ СГ1	2				
БЧ	3		4.041.220	СТ. ОТД. ГОСТ 6727-80 Ф4 ВР-I L=220	22	0.02КГ			
				1.030.1-1.1-2 56-01 КПВ 30.5.3,5					
				СБОРОЧНЫЕ ЕДИНИЦЫ					
А4	1		1.030.1-1.1-3 28	КАРКАС ПЛОСКИЙ КР331	2				
				ДЕТАЛИ					
А3	2		1.030.1-1.1-3 02-01	СТЕРЖЕНЬ ГНУТЫЙ СГ2	2				
БЧ	3		4.041.320	СТ. ОТД. ГОСТ 6727-80 Ф4 ВР-I L=320	22	0.03КГ			
				1.030.1-1.1-2 56-02 КПВ 36.5.2,5					
				СБОРОЧНЫЕ ЕДИНИЦЫ					
А4	1		1.030.1-1.1-3 28-01	КАРКАС ПЛОСКИЙ КР332	2				
				ДЕТАЛИ					
А3	2		1.030.1-1.1-3 02-01	СТЕРЖЕНЬ ГНУТЫЙ СГ2	2				
БЧ	3		4.041.220	СТ. ОТД. ГОСТ 6727-80 Ф4 ВР-I L=220	26	0.02КГ			
			1.030.1-1.1-2 56						
НАЧ.ОТД.	Борисенко			КАРКАС ПРОСТРАНСТВЕННЫЙ					
Н.КОНТР.	КОВАЛЬЧУК								
ГЛ.СПЕЦ.	МАЛАЧЕВСКИЙ								
				СТАДИЯ	ЛИСТ	ЛИСТОВ			
				Р	1	2			
				ГОСГРАЖДАНСТРОЙ					

ФОРМАТ	ЗОНА	ПОЗ	ОБОЗНАЧЕНИЕ	НАИМЕНОВАНИЕ	КОП	ПРИМЕЧАНИЕ	СТАДИЯ	ЛИСТ	ЛИСТОВ
				.030.1-1.1-2 56-03 КПВ 36.5.3,5					
				СБОРОЧНЫЕ ЕДИНИЦЫ					
А4	1		1.030.1-1.1-3 28-02	КАРКАС ПЛОСКИЙ КР333	2				
				ДЕТАЛИ					
А3	2		1.030.1-1.1-3 02-01	СТЕРЖЕНЬ ГНУТЫЙ СГ2	2				
БЧ	3		4.041.320	СТ. ОТД. ГОСТ 6727-80 Ф4 ВР-I L=320	26	0.03КГ			
				1.030.1-1.1-2 56-04 КПВ 60.5.2,5					
				СБОРОЧНЫЕ ЕДИНИЦЫ					
А4	1		1.030.1-1.1-3 28-03	КАРКАС ПЛОСКИЙ КР334	2				
				ДЕТАЛИ					
А3	2		1.030.1-1.1-3 02-01	СТЕРЖЕНЬ ГНУТЫЙ СГ2	2				
БЧ	3		4.041.220	СТ. ОТД. ГОСТ 6727-80 Ф4 ВР-I L=220	42	0.02КГ			
				1.030.1-1.1-2 56-05 КПВ 60.5.3,5					
				СБОРОЧНЫЕ ЕДИНИЦЫ					
А4	1		1.030.1-1.1-3 28-04	КАРКАС ПЛОСКИЙ КР335	2				
				ДЕТАЛИ					
А3	2		1.030.1-1.1-3 02-01	СТЕРЖЕНЬ ГНУТЫЙ СГ2	2				
БЧ	3		4.041.320	СТ. ОТД. ГОСТ 6727-80 Ф4 ВР-I L=320	42	0.03КГ			
			1.030.1-1.1-2 56						
				ГОСГРАЖДАНСТРОЙ					
				КАРКАС ПРОСТРАНСТВЕННЫЙ					
				СТАДИЯ					
				ЛИСТ					
				2					

РИС. 1



1 - 1

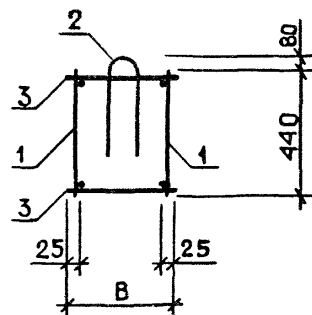


РИС. 2

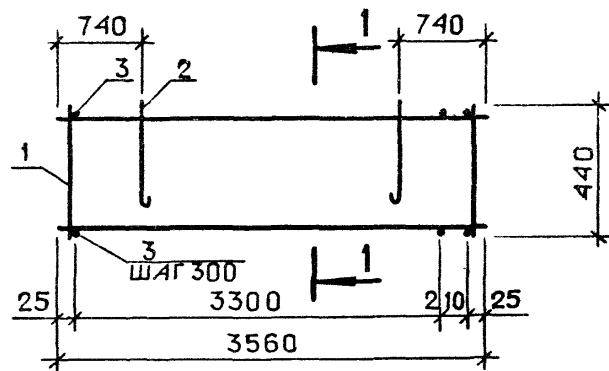
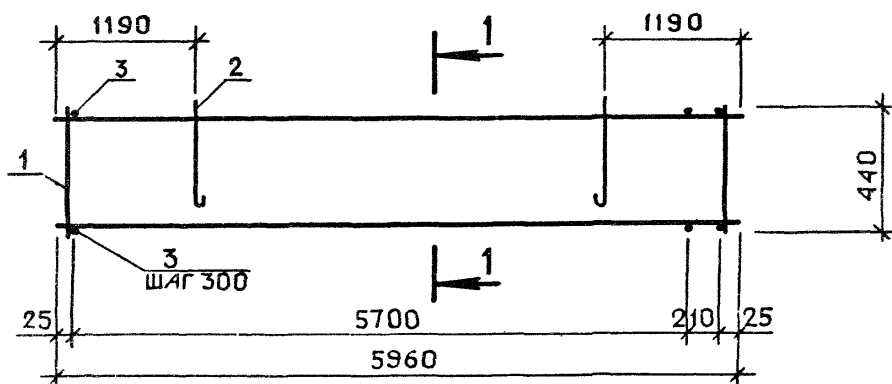


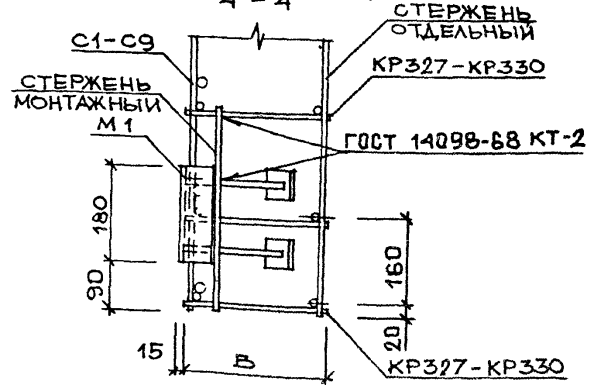
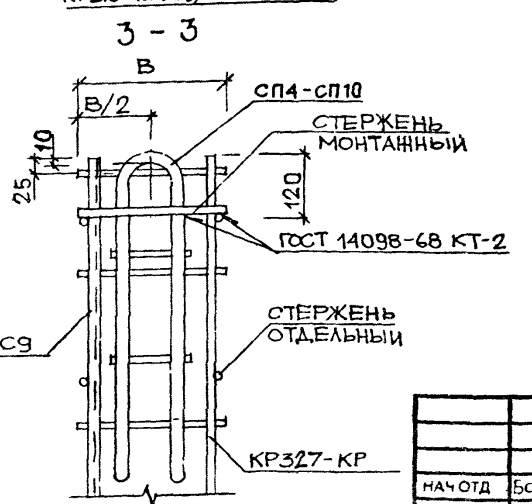
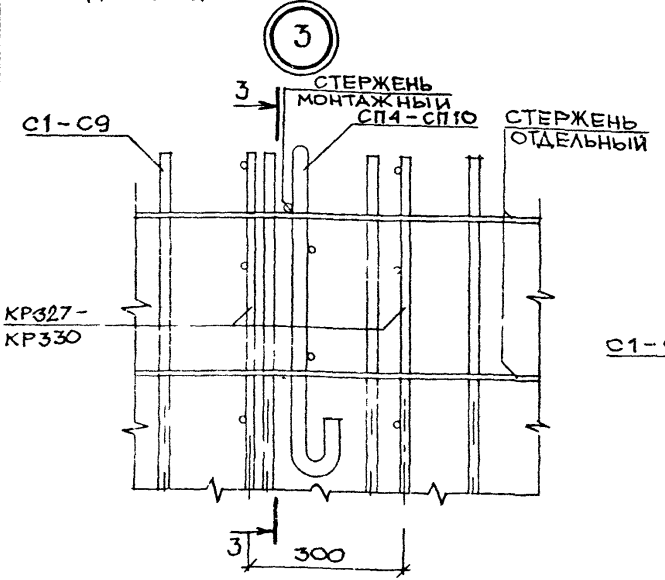
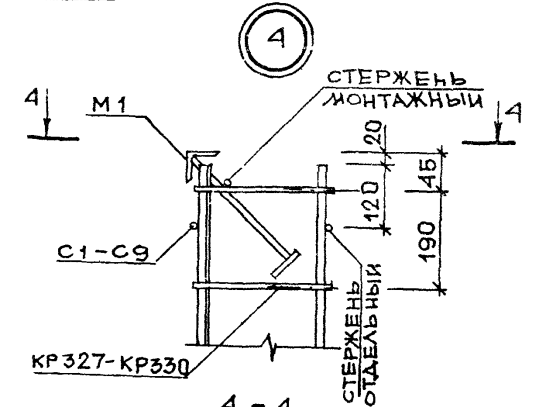
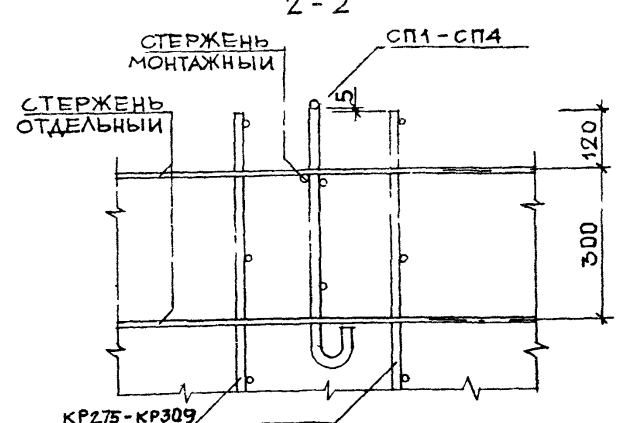
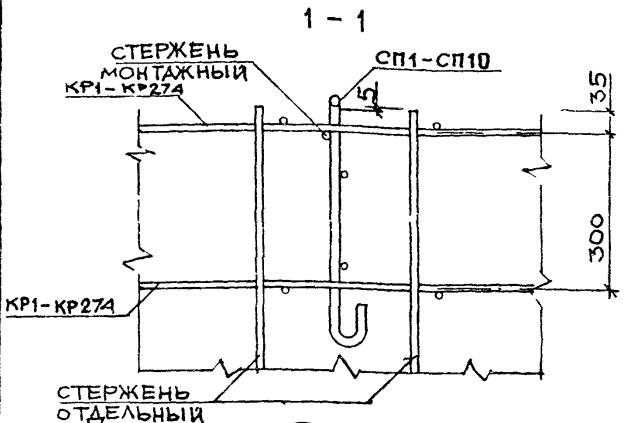
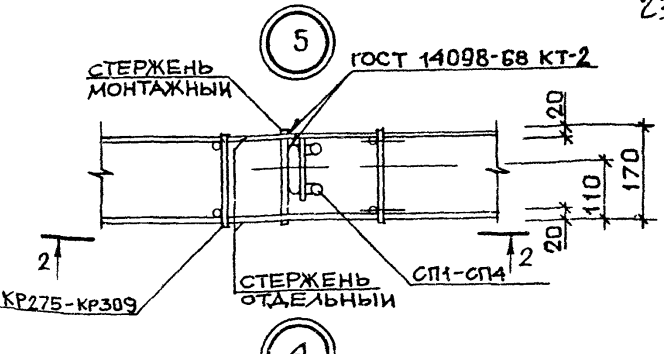
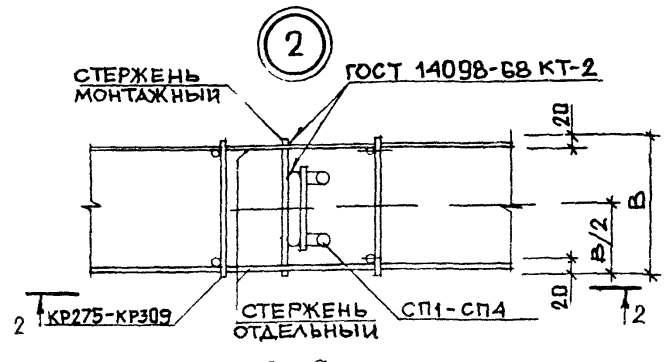
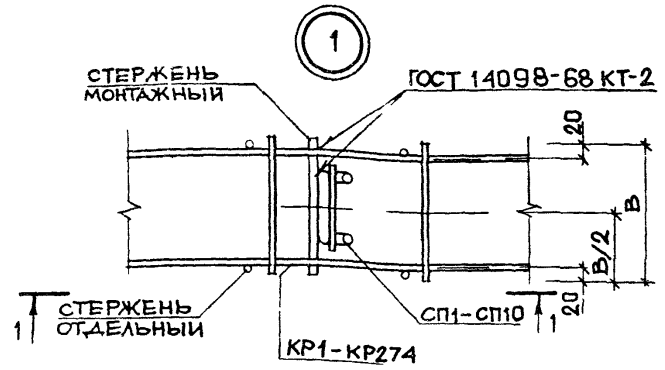
РИС. 3



ОБОЗНАЧЕНИЕ	МАРКА	РИС	В, ММ	МАССА, КГ
1 030.1-1.1-2 56	КПБ 30.5.2,5	1	220	7.78
-01	КПБ 30.5.3,5	1	320	8.56
-02	КПБ 36.5.2,5	2	220	9.76
-03	КПБ 36.5.3,5	2	320	13.15
-04	КПБ 60.5.2,5	3	220	27.09
-05	КПБ 60.5.3,5	3	320	35.11

1.030.1-1.1-2 5605			
КАРКАС ПРОСТРАНСТВЕННЫЙ КПБ		СТАДИЯ	МАССА
ОБОРОЧНЫЙ ЧЕРТЕЖ		Р	СМ ТАБЛ
НАЧ ОТД	Борисенко	ЛИСТ	ЛИСТОВ 1
Н КОНТР	Коза 164	ГОСГРАЖДАНСТРОЙ	
ГЛ СПЕЦ	Малицкий	КиевЗНИИЭП	
ПРОВЕРИЛ	Малицкий		

КиевЗНИИЭП ТЛП КОРТ



1. 030.1-1.1-2 00Д 1		
МАЧ ОТД	БОРИСЕНКО	<i>Борисенко</i>
Н КОНТР	МАЛАЧЕВСКИЙ	<i>Малачевский</i>
ГП СПЕЦ	КОВАЛЬЧУК	<i>Ковальчук</i>
ПРОВЕРИЛ	МАЛАЧЕВСКИЙ	<i>Малачевский</i>
РАЗРАБ	ФИЛИЧУК	<i>Филичук</i>
УЗЛЫ АРМАТУРНЫЕ		
СТАДИЯ	ЛИСТ	ЛИСТОВ
Р		1
ГОСГРАЖДАНСТРОИ КиевЗНИИЭП		