

ТИПОВЫЕ КОНСТРУКЦИИ, ИЗДЕЛИЯ И УЗЛЫ ЗДАНИЙ И СООРУЖЕНИЙ

СЕРИЯ 1.030.1 - 1

СТЕНЫ НАРУЖНЫЕ ИЗ ОДНОСЛОЙНЫХ ПАНЕЛЕЙ
ДЛЯ КАРКАСНЫХ ОБЩЕСТВЕННЫХ ЗДАНИЙ, ПРОИЗВОДСТВЕННЫХ И
ВОСПОМОГАТЕЛЬНЫХ ЗДАНИЙ ПРОМЫШЛЕННЫХ ПРЕДПРИЯТИЙ

ВЫПУСК 1-2

ПАНЕЛИ ИЗ ЛЕГКИХ И ЯЧЕЙСТЫХ БЕТОНОВ.
ПРОСТРАНСТВЕННЫЕ КАРКАСЫ

РАБОЧИЕ ЧЕРТЕЖИ

РАЗРАБОТАНЫ:

КИЕВЗНИИЭП

ЗАМ. ДИРЕК. ИН-ТА *С.М.* ДМИТРИЕВ

НАЧ. ОТДЕЛА *Д.Б.* Д. БОРИСЕНКО

ГЛ. СПЕЦИАЛИСТ *А.К.* А. КОВАЛЬЧУК

ЦНИИЭП ТОРГОВО-БЫТОВЫХ

ЗДАНИЙ И ТУРИСТИЧЕСКИХ КОМПЛЕКСОВ

ДИРЕКТОР ИН-ТА *В.П.* В. ПЕЛОСКИЙ

НАЧ. ОТДЕЛА *Б.В.* Б. ВОЛЫНСКИЙ

ГЛ. КОНТР. ОТДЕЛА *В.Ш.* В. ШАЦ

ГЛ. ИНЖ. ПРОЕКТА *А.Ш.* А. ШАНАУРОВА

ЦНИИПРОМЗДАНИЙ

ЗАМ. ДИРЕК. ИН-ТА *С.Г.* С. ГАЙКИН

НАЧ. ОТДЕЛА *Г.С.* Г. СМИЛЯНСКИЙ

ГЛ. ИНЖ. ПРОЕКТА *А.Р.* А. РУДАКОВ

НИИЖБ Госстроя СССР

ЗАМ. ДИРЕКТОРА ИН-ТА *Н.К.* Н. КОРОВИН

ЗАВ. СЕКТОРОМ КОНТР.

ИЗ ЛЕГКИХ БЕТОНОВ *О.Ч.* О. ЧИНЕНКОВ

ОТ. НАУЧ. СОТРУДНИК *А.Е.* А. ЕВДОКИМОВ

ЗАВ. СЕКТОРОМ КОНТР.

УТВЕРЖДЕНЫ Госстроем СССР

ПОСТАНОВЛЕНИЕ ОТ 09.08.1984 г. №132

ВВЕДЕНЫ В ДЕЙСТВИЕ С 15.10.84 г.

СК.Д.ЛА
ОПЕРАТОР
ТЛП КОРТ
ЭПВЦ
КиевЭНИИЭП

ОБОЗНАЧЕНИЕ	НАИМЕНОВАНИЕ	СТР.
I.030.I-I.I-2 00Т0	ТЕХНИЧЕСКОЕ ОПИСАНИЕ	10
I.030.I-I.I-2 01	КАРКАС ПРОСТР. КП 30.6.2,5-6 КП 30.6.3,0-6 КП 30.6.3,5-6 КП 30.6.4,0-6 КП 30.9.2,0-6 КП 30.9.2,5-6 КП 30.9.3,0-6 КП 30.9.3,5-6 КП 30.9.4,0-6 КП 30.12.2,0-6 КП 30.12.2,5-6 КП 30.12.3,0-6 КП 30.12.3,5-6 КП 30.12.4,0-6 КП 30.13.2,5-6 КП 30.13.3,0-6 КП 30.13.3,5-6 КП 30.13.4,0-6	11
I.030.I-I.I-2 02	КАРКАС ПРОСТР. КП 30.15.2,5-6 КП 30.15.3,0-6 КП 30.15.3,5-6 КП 30.15.4,0-6 КП 30.18.2,0-6 КП 30.18.2,5-6 КП 30.18.3,0-6 КП 30.18.3,5-6 КП 30.18.4,0-6 КП 30.21.2,5-6 КП 30.21.3,0-6 КП 30.21.3,5-6 КП 30.21.4,0-6	16
I.030.I-I.I-2 03	КАРКАС ПРОСТР. КП 60.6.2,5-6 КП 60.6.3,0-6 КП 60.6.3,5-6 КП 60.6.4,0-4 КП 60.6.4,0-6 КП 60.9.2,0-2 КП 60.9.2,0-4 КП 60.9.2,0-6 КП 60.9.2,5-2 КП 60.9.2,5-4	20

I.030.I-I.I-2 00			
------------------	--	--	--

НАЧ.ОТД.	БОРИСЕНКО	СТАДИЯ	ЛИСТ	ЛИСТОВ.
Н.КОНТР.	МАЛАЧЕВСКИЙ	Р	I	I6
ГЛ.СПЕЦ.	КВАЛЬЧУК	ГОСГРАЖДАНСТРОЙ		

СОДЕРЖАНИЕ

СКАЛА
ОПЕРАТОР
ТЛП КОРТ
ЭПВЦ
КиевЭНИИЭП

ПОДП. И ДАТА
ВЗАМ. ИНВ.№

ОБОЗНАЧЕНИЕ	НАИМЕНОВАНИЕ	СТР.
I.030.I-I.I-2 04	КАРКАС ПРОСТР. КП 60.9.2,5-6 КП 60.9.3,0-6 КП 60.9.3,5-6 КП 60.9.4,0-6 КП 60.12.2,0-2 КП 60.12.2,0-4 КП 60.12.2,0-6 КП 60.12.2,5-3 КП 60.12.2,5-5 КП 60.12.2,5-6 КП 60.12.3,0-3 КП 60.12.3,0-6 КП 60.12.3,5-6 КП 60.12.4,0-6 КП 60.13.2,5-2 КП 60.13.2,5-5 КП 60.13.2,5-6 КП 60.13.3,0-3 КП 60.13.3,0-6 КП 60.13.3,5-6 КП 60.13.4,0-6	24
I.030.I-I.I-2 05	КАРКАС ПРОСТР. КП 60.15.2,0-2 КП 60.15.2,0-3 КП 60.15.2,0-4 КП 60.15.2,0-5 КП 60.15.2,0-6 КП 60.15.2,5-2 КП 60.15.2,5-5 КП 60.15.2,5-6 КП 60.15.3,0-3 КП 60.15.3,0-6 КП 60.15.3,5-6 КП 60.15.4,0-6 КП 60.18.2,0-1 КП 60.18.2,0-3 КП 60.18.2,0-4 КП 60.18.2,0-5 КП 60.18.2,0-6 КП 60.18.2,5-2 КП 60.18.2,5-4 КП 60.18.2,5-6 КП 60.18.3,0-2 КП 60.18.3,0-6 КП 60.18.3,5-6 КП 60.18.4,0-6 КП 60.21.2,5-1 КП 60.21.2,5-4 КП 60.21.2,5-6 КП 60.21.3,0-2 КП 60.21.3,0-5 КП 60.21.3,0-6 КП 60.21.3,5-6 КП 60.21.4,0-6	28

I.030.I-I.I-2 00	ЛИСТ
------------------	------

ЭПВЦ
КиевЗНИИЭП
ТЛП КОРТ

ОБОЗНАЧЕНИЕ	НАИМЕНОВАНИЕ	СТР.				
I.030.I-I.I-2 06	КАРКАС ПРОСТР.	35				
			КП 72.9.2,5-4			
			КП 72.9.2,5-5			
			КП 72.9.2,5-6			
			КП 72.9.3,0-5			
			КП 72.9.3,0-6			
			КП 72.9.3,5-6			
			КП 72.9.4,0-6			
			КП 72.12.2,5-3			
			КП 72.12.2,5-4			
			КП 72.12.2,5-5			
			КП 72.12.2,5-6			
			КП 72.12.3,0-4			
			КП 72.12.3,0-6			
			КП 72.12.3,5-4			
			КП 72.12.3,5-6			
			КП 72.12.4,0-4			
			КП 72.12.4,0-6			
			КП 72.13.2,5-1			
			КП 72.13.2,5-3			
			КП 72.13.2,5-4			
			КП 72.13.2,5-5			
			КП 72.13.2,5-6			
			КП 72.13.3,0-4			
			КП 72.13.3,0-5			
			КП 72.13.3,0-6			
			КП 72.13.3,5-5			
			КП 72.13.3,5-6			
			КП 72.13.4,0-5			
			КП 72.13.4,0-6			
			I.030.I-I.I-2 07	КАРКАС ПРОСТР.	4I	
						КП 72.15.2,5-2
						КП 72.15.2,5-3
						КП 72.15.2,5-4
						КП 72.15.2,5-5
КП 72.15.2,5-6						
КП 72.15.3,0-2						
КП 72.15.3,0-4						
КП 72.15.3,0-5						
КП 72.15.3,0-6						
КП 72.15.3,5-5						
КП 72.15.3,5-6						
КП 72.15.4,0-6						
КП 72.18.2,5-1						
КП 72.18.2,5-3						
КП 72.18.2,5-4						
КП 72.18.2,5-5						
КП 72.18.2,5-6						
КП 72.18.3,0-2						
КП 72.18.3,0-4						
КП 72.18.3,0-5						
КП 72.18.3,0-6						
КП 72.18.3,5-5						
КП 72.18.3,5-6						
КП 72.18.4,0-6						

ЛИСТ

В. № ПОДП
ПОДП. И ДАТА
ВЗАМ. ИМ.В. №

ЭПВЦ
КиевЗНИИЭП

ОПЕРАТОР
ТЛП КОРТ

СЖАЛА

ОБОЗНАЧЕНИЕ	НАИМЕНОВАНИЕ	СТР.				
I.030.I-I.I-2 08	КАРКАС ПРОСТР.	49				
			КП 72.21.2,5-1			
			КП 72.21.2,5-3			
			КП 72.21.2,5-4			
			КП 72.21.2,5-5			
			КП 72.21.2,5-6			
			КП 72.21.3,0-2			
			КП 72.21.3,0-4			
			КП 72.21.3,0-5			
			КП 72.21.3,0-6			
			КП 72.21.3,5-4			
			КП 72.21.3,5-6			
			КП 72.21.4,0-5			
			КП 72.21.4,0-6			
			I.030.I-I.I-2 00	КАРКАС ПРОСТР.	4	
						КП 90.12.2,5-2
						КП 90.12.2,5-3
						КП 90.12.2,5-4
						КП 90.12.2,5-5
						КП 90.12.3,0-4
						КП 90.12.3,0-5
						КП 90.12.3,0-6
						КП 90.12.3,5-6
						КП 90.12.4,0-6
						КП 90.15.2,5-2
						КП 90.15.2,5-3
						КП 90.15.2,5-4
						КП 90.15.2,5-5
						КП 90.15.3,0-3
						КП 90.15.3,0-4
						КП 90.15.3,0-5
						КП 90.15.3,0-6
						КП 90.15.3,5-4
						КП 90.15.3,5-6
						КП 90.15.4,0-4
						КП 90.15.4,0-6
						КП 90.18.2,5-2
						КП 90.18.2,5-3
КП 90.18.2,5-4						
КП 90.18.2,5-5						
КП 90.18.3,0-3						
КП 90.18.3,0-4						
КП 90.18.3,0-5						
КП 90.18.3,0-6						
КП 90.18.3,5-4						
КП 90.18.3,5-6						
КП 90.18.4,0-5						
КП 90.18.4,0-6						
КП 90.21.2,5-2						
КП 90.21.2,5-3						
КП 90.21.2,5-4						
КП 90.21.2,5-5						
КП 90.21.3,0-3						
КП 90.21.3,0-4						
КП 90.21.3,0-5						

ЛИСТ

I.030.I-I.I-2 00

Киевский ГЛП КОРТ

ОБОЗНАЧЕНИЕ	НАИМЕНОВАНИЕ	СТР.				
I.030.I-I.I-2 09	КАРКАС ПРОСТР.	КП 90.21.3,0-6				
		КП 90.21.3,5-4				
		КП 90.21.3,5-5				
		КП 90.21.3,5-6				
		КП 90.21.4,0-4				
		КП 90.21.4,0-6				
		КП 60.6.2,5-8				
		КП 60.6.3,0-8				
		КП 60.6.3,5-8				
		КП 60.6.4,0-8				
I.030.I-I.I-2 10	КАРКАС ПРОСТР.	КП 62.5.9.2,0-2				
		КП 62.5.9.2,0-4				
		КП 62.5.9.2,0-6				
		КП 62.5.12.2,0-2				
		КП 62.5.12.2,0-4				
		КП 62.5.12.2,0-6				
		КП 62.5.18.2,0-1				
		КП 62.5.18.2,0-3				
		КП 62.5.18.2,0-4				
		КП 62.5.18.2,0-5				
I.030.I-I.I-2 11	КАРКАС ПРОСТР.	КП 63.9.2,5-2				
		КП 63.9.2,5-4				
		КП 63.9.2,5-6				
		КП 63.12.2,5-3				
		КП 63.12.2,5-5				
		КП 63.12.2,5-6				
		КП 63.18.2,5-2				
		КП 63.18.2,5-4				
		КП 63.18.2,5-6				
		КП 63.5.9.3,0-6				
I.030.I-I.I-2 12	КАРКАС ПРОСТР.	КП 63,5.12.3,0-3				
		КП 63,5.12.3,0-6				
		КП 63,5.18.3,0-2				
		КП 63,5.18.3,0-6				
		I.030.I-I.I-2 13	КАРКАС ПРОСТР.	КП 64.9.3,5-6		
				КП 64.12.3,5-6		
				КП 64.18.3,5-6		
				I.030.I-I.I-2 14	КАРКАС ПРОСТР.	КП 65.9.2,0-2
						КП 65.9.2,0-4
						КП 65.9.2,0-6
КП 65.12.2,0-2						
КП 65.12.2,0-4						
КП 65.12.2,0-6						
КП 65.18.2,0-1						
КП 65.18.2,0-3						
КП 65.18.2,0-4						
КП 65.18.2,0-5						
I.030.I-I.I-2 15	КАРКАС ПРОСТР.	КП 65,5.9.2,5-2				
		КП 65,5.9.2,5-4				
		КП 65,5.9.2,5-6				
		КП 65,5.12.2,5-3				

I.030.I-I.I-2 00

ЛИСТ

5

4

ЭПВЦ
 Киевский ГЛП
 ОПЕРАТОР
 ГЛП КОРТ
 СКАЛА

ИНВ. № ПОДП
 ПОДП. И ДАТА
 ВЗАМ. ИФВ. №

ОБОЗНАЧЕНИЕ	НАИМЕНОВАНИЕ	СТР.		
I.030.I-I.I-2 16	КАРКАС ПРОСТР.	КП 65,5.12.2,5-5		
		КП 65,5.12.2,5-6		
		КП 65,5.18.2,5-2		
		КП 65,5.18.2,5-4		
		КП 65,5.18.2,5-6		
		КП 66.9.3,0-6		
		КП 66.12.3,0-3		
		КП 66.12.3,0-6		
		КП 66.18.3,0-2		
		КП 66.18.3,0-6		
I.030.I-I.I-2 17	КАРКАС ПРОСТР.	КП 66,5.9.3,5-6		
		КП 66,5.12.3,5-6		
		КП 66,5.18.3,5-6		
		I.030.I-I.I-2 18	КАРКАС ПРОСТР.	КП 27.6.2,5-6-1
				КП 27.6.3,0-6-1
				КП 27.6.3,5-6-1
				КП 27.6.4,0-6-1
				КП 27.5.6.2,5-6-1
				КП 27.5.6.3,0-6-1
				КП 27.5.6.3,5-6-1
КП 27.5.6.4,0-6-1				
I.030.I-I.I-2 19	КАРКАС ПРОСТР.			КП 27.9.2,5-6-1
				КП 27.9.3,0-6-1
		КП 27.9.3,5-6-1		
		КП 27.9.4,0-6-1		
		КП 27.12.2,5-6-1		
		КП 27.12.3,0-6-1		
		КП 27.12.3,5-6-1		
		КП 27.12.4,0-6-1		
		КП 27.13.2,5-6-1		
		КП 27.13.3,0-6-1		
I.030.I-I.I-2 20	КАРКАС ПРОСТР.	КП 27.13.3,5-6-1		
		КП 27.13.4,0-6-1		
		КП 27.15.2,5-6-1		
		КП 27.15.3,0-6-1		
		КП 27.15.3,5-6-1		
		КП 27.15.4,0-6-1		
		КП 27.18.2,5-6-1		
		КП 27.18.3,0-6-1		
		КП 27.18.3,5-6-1		
		КП 27.18.4,0-6-1		
I.030.I-I.I-2 20	КАРКАС ПРОСТР.	КП 27.21.2,5-6-1		
		КП 27.21.3,0-6-1		
		КП 27.21.3,5-6-1		
		КП 27.21.4,0-6-1		
		КП 27,5.9.2,5-6-1		
		КП 27,5.9.3,0-6-1		
		КП 27,5.9.3,5-6-1		
		КП 27,5.9.4,0-6-1		
		КП 27,5.12.2,5-6-1		
		КП 27,5.12.3,0-6-1		
КП 27,5.12.3,5-6-1				
КП 27,5.12.4,0-6-1				

I.030.I-I.I-2 00

ЛИСТ

6

ОБОЗНАЧЕНИЕ	НАИМЕНОВАНИЕ	СТР.
I.030.I-I.I-2 21	КАРКАС ПРОСТР.	96
	КП 27,5.13.2,5-6-1	
	КП 27,5.13.3,0-6-1	
	КП 27,5.13.3,5-6-1	
	КП 27,5.13.4,0-6-1	
	КП 27,5.15.2,5-6-1	
	КП 27,5.15.3,0-6-1	
	КП 27,5.15.3,5-6-1	
	КП 27,5.15.4,0-6-1	
	КП 27,5.18.2,5-6-1	
	КП 27,5.18.3,0-6-1	
	КП 27,5.18.3,5-6-1	
	КП 27,5.18.4,0-6-1	
	КП 27,5.21.2,5-6-1	
	КП 27,5.21.3,0-6-1	
	КП 27,5.21.3,5-6-1	
	КП 27,5.21.4,0-6-1	
	I.030.I-I.I-2 22	
КП 57.6.2,5-6-1		
КП 57.6.3,0-6-1		
КП 57.6.3,5-6-1		
КП 57.6.4,0-4-1		
КП 57.6.4,0-6-1		
КП 57,5.6.2,5-6-1		
КП 57,5.6.3,0-6-1		
КП 57,5.6.3,5-6-1		
КП 57,5.6.4,0-4-1		
КП 57,5.6.4,0-6-1		
КП 57.9.2,5-2-1		
КП 57.9.2,5-4-1		
КП 57.9.2,5-6-1		
КП 57.9.3,0-6-1		
КП 57.9.3,5-6-1		
КП 57.9.4,0-6-1		
КП 57.12.2,5-2-1		
КП 57.12.2,5-4-1		
КП 57.12.2,5-6-1		
КП 57.12.3,0-3-1		
КП 57.12.3,0-6-1		
КП 57.12.3,5-6-1		
КП 57.12.4,0-6-1		
КП 57.13.2,5-2-1		
КП 57.13.2,5-5-1		
КП 57.13.2,5-6-1		
КП 57.13.3,0-3-1		
КП 57.13.3,0-6-1		
КП 57.13.3,5-6-1		
КП 57.13.4,0-6-1		
I.030.I-I.I-2 23	КАРКАС ПРОСТР.	104
	КП 57.15.2,5-2-1	
	КП 57.15.2,5-5-1	
	КП 57.15.2,5-6-1	
	КП 57.15.3,0-3-1	
	КП 57.15.3,0-6-1	
	КП 57.15.3,5-6-1	
	КП 57.15.4,0-6-1	
	КП 57.15.2,5-2-1	
	КП 57.15.2,5-5-1	

I.030.I-I.I-2 00

ЛИСТ

7

ОБОЗНАЧЕНИЕ	НАИМЕНОВАНИЕ	СТР.
I.030.I-I.I-2 24	КАРКАС ПРОСТР.	109
	КП 57.18.2,5-2-1	
	КП 57.18.2,5-4-1	
	КП 57.18.2,5-6-1	
	КП 57.18.3,0-2-1	
	КП 57.18.3,0-6-1	
	КП 57.18.3,5-6-1	
	КП 57.18.4,0-6-1	
	КП 57.21.2,5-2-1	
	КП 57.21.2,5-4-1	
	КП 57.21.2,5-6-1	
	КП 57.21.3,0-2-1	
	КП 57.21.3,0-5-1	
	КП 57.21.3,0-6-1	
	КП 57.21.3,5-6-1	
	КП 57.21.4,0-6-1	
	КП 57,5.9.2,5-2-1	
	КП 57,5.9.2,5-4-1	
КП 57,5.9.2,5-6-1		
КП 57,5.9.3,0-6-1		
КП 57,5.9.3,5-6-1		
КП 57,5.9.4,0-6-1		
КП 57,5.12.2,5-2-1		
КП 57,5.12.2,5-4-1		
КП 57,5.12.2,5-6-1		
КП 57,5.12.3,0-3-1		
КП 57,5.12.3,0-6-1		
КП 57,5.12.3,5-6-1		
КП 57,5.12.4,0-6-1		
КП 57,5.13.2,5-2-1		
КП 57,5.13.2,5-5-1		
КП 57,5.13.2,5-6-1		
КП 57,5.13.3,0-3-1		
КП 57,5.13.3,0-6-1		
КП 57,5.13.3,5-6-1		
КП 57,5.13.4,0-6-1		
I.030.I-I.I-2 25	КАРКАС ПРОСТР.	114
	КП 57,5.15.2,5-2-1	
	КП 57,5.15.2,5-5-1	
	КП 57,5.15.2,5-6-1	
	КП 57,5.15.3,0-3-1	
	КП 57,5.15.3,0-6-1	
	КП 57,5.15.3,5-6-1	
	КП 57,5.15.4,0-6-1	
	КП 57,5.18.2,5-2-1	
	КП 57,5.18.2,5-4-1	
	КП 57,5.18.2,5-6-1	
	КП 57,5.18.3,0-2-1	
	КП 57,5.18.3,0-6-1	
	КП 57,5.18.3,5-6-1	
	КП 57,5.18.4,0-6-1	
	КП 57,5.21.2,5-2-1	
	КП 57,5.21.2,5-4-1	
	КП 57,5.21.2,5-6-1	
КП 57,5.21.3,0-2-1		

I.030.I-I.I-2 00

ЛИСТ

8

№ ПОДЛ

ПОДЛ. И ДАТА

ВЗАМ. ИВН. №

ЭПВЦ
КиевЗНИИЭПОПЕРАТОР
ТЛП КОРТ

СКАЛА

Кв.3 НИИЭП ПЛП КОРТ

ОБОЗНАЧЕНИЕ	НАИМЕНОВАНИЕ	СТР.	
I.030.I-I.I-2 26	КАРКАС ПРОСТР.	119	
			КП 57,5.21.3,0-5-1
			КП 57,5.21.3,0-6-1
			КП 57,5.21.3,5-6-1
			КП 57,5.21.4,0-6-1
			КП 57.6.2,5-8-1
			КП 57.6.3,0-8-1
			КП 57.6.3,5-8-1
			КП 57.6.4,0-8-1
			КП 57,5.6.2,5-8-1
I.030.I-I.I-2 27	КАРКАС ПРОСТР.	122	
			КП 57,5.6.3,0-8-1
			КП 57,5.6.3,5-8-1
			КП 57,5.6.4,0-8-1
			КП 27.6.2,5-6-2
			КП 27.6.3,0-6-2
			КП 27.6.3,5-6-2
			КП 27.6.4,0-6-2
			КП 27,5.6.2,5-6-2
			КП 27,5.6.3,0-6-2
I.030.I-I.I-2 28	КАРКАС ПРОСТР.	125	
			КП 27,5.6.3,5-6-2
			КП 27,5.6.4,0-6-2
			КП 27.9.2,5-6-2
			КП 27.9.3,0-6-2
			КП 27.9.3,5-6-2
			КП 27.9.4,0-6-2
			КП 27.12.2,5-6-2
			КП 27.12.3,0-6-2
			КП 27.12.3,5-6-2
I.030.I-I.I-2 29	КАРКАС ПРОСТР.	131	
			КП 27.12.4,0-6-2
			КП 27.13.2,5-6-2
			КП 27.13.3,0-6-2
			КП 27.13.3,5-6-2
			КП 27.13.4,0-6-2
			КП 27.15.2,5-6-2
			КП 27.15.3,0-6-2
			КП 27.15.3,5-6-2
			КП 27.15.4,0-6-2
I.030.I-I.I-2 30	КАРКАС ПРОСТР.	137	
			КП 27.18.2,5-6-2
			КП 27.18.3,0-6-2
			КП 27.18.3,5-6-2
			КП 27.18.4,0-6-2
			КП 27.21.2,5-6-2
			КП 27.21.3,0-6-2
			КП 27.21.3,5-6-2
			КП 27.21.4,0-6-2
			КП 27,5.9.2,5-6-2
I.030.I-I.I-2 31	КАРКАС ПРОСТР.	140	
			КП 27,5.9.3,0-6-2
			КП 27,5.9.3,5-6-2
			КП 27,5.9.4,0-6-2
			КП 27,5.12.2,5-6-2
			КП 27,5.12.3,0-6-2
			КП 27,5.12.3,5-6-2
			КП 27,5.12.4,0-6-2
			КП 27,5.13.2,5-6-2
			КП 27,5.13.3,0-6-2
I.030.I-I.I-2 32	КАРКАС ПРОСТР.	145	
			КП 27,5.13.3,5-6-2
			КП 27,5.13.4,0-6-2
			КП 27,5.15.2,5-2-2
			КП 27,5.15.2,5-5-2
			КП 27,5.15.2,5-6-2
			КП 27,5.15.3,0-3-2
			КП 27,5.15.3,0-6-2
			КП 27,5.15.3,5-6-2
			КП 27,5.15.4,0-6-2

ЛИСТ

ОБОЗНАЧЕНИЕ	НАИМЕНОВАНИЕ	СТР.	
I.030.I-I.I-2 30	КАРКАС ПРОСТР.	137	
			КП 27,5.13.3,0-6-2
			КП 27,5.13.3,5-6-2
			КП 27,5.13.4,0-6-2
			КП 27,5.15.2,5-6-2
			КП 27,5.15.3,0-6-2
			КП 27,5.15.3,5-6-2
			КП 27,5.15.4,0-6-2
			КП 27,5.18.2,5-6-2
			КП 27,5.18.3,0-6-2
I.030.I-I.I-2 31	КАРКАС ПРОСТР.	140	
			КП 27,5.18.3,5-6-2
			КП 27,5.18.4,0-6-2
			КП 27,5.21.2,5-6-2
			КП 27,5.21.3,0-6-2
			КП 27,5.21.3,5-6-2
			КП 27,5.21.4,0-6-2
			КП 57.6.2,5-6-2
			КП 57.6.3,0-6-2
			КП 57.6.3,5-6-2
I.030.I-I.I-2 32	КАРКАС ПРОСТР.	145	
			КП 57.6.4,0-6-2
			КП 57.6.4,0-4-2
			КП 57.6.4,0-6-2
			КП 57,5.6.2,5-6-2
			КП 57,5.6.3,0-6-2
			КП 57,5.6.3,5-6-2
			КП 57,5.6.4,0-4-2
			КП 57,5.6.4,0-6-2
			КП 57,5.6.4,0-6-2
I.030.I-I.I-2 33	КАРКАС ПРОСТР.	145	
			КП 57.9.2,5-2-2
			КП 57.9.2,5-4-2
			КП 57.9.2,5-6-2
			КП 57.9.3,0-6-2
			КП 57.9.3,5-6-2
			КП 57.9.4,0-6-2
			КП 57.12.2,5-2-2
			КП 57.12.2,5-4-2
			КП 57.12.2,5-6-2
КП 57.12.3,0-3-2			
КП 57.12.3,0-6-2			
КП 57.12.3,5-6-2			
КП 57.12.4,0-6-2			
КП 57.13.2,5-2-2			
КП 57.13.2,5-5-2			
КП 57.13.2,5-6-2			
КП 57.13.3,0-3-2			
КП 57.13.3,0-6-2			
КП 57.13.3,5-6-2			
КП 57.13.4,0-6-2			
КП 57,5.15.2,5-2-2			
КП 57,5.15.2,5-5-2			
КП 57,5.15.2,5-6-2			
КП 57,5.15.3,0-3-2			
КП 57,5.15.3,0-6-2			
КП 57,5.15.3,5-6-2			
КП 57,5.15.4,0-6-2			
КП 57,5.18.2,5-2-2			

№ ПОДП ПОДП. И ДАТА ВЗАМ. ИНВ.№

ЭПВЦ ОПЕРАТОР ПЛП КОРТ Кв.3 НИИЭП

СКАЛА

ЛИСТ

Кресло № 11

ОБОЗНАЧЕНИЕ	НАИМЕНОВАНИЕ	СТР.	
I.030.I-I.I-2 33	КАРКАС ПРОСТР.	150	
			КП 57.18.2,5-4-2
			КП 57.18.2,5-6-2
			КП 57.18.3,0-2-2
			КП 57.18.3,0-6-2
			КП 57.18.3,5-6-2
			КП 57.18.4,0-6-2
			КП 57.21.2,5-2-2
			КП 57.21.2,5-4-2
			КП 57.21.2,5-6-2
			КП 57.21.3,0-2-2
			КП 57.21.3,0-5-2
			КП 57.21.3,0-6-2
			КП 57.21.3,5-6-2
			КП 57.21.4,0-6-2
			КП 57,5.9.2,5-2-2
			КП 57,5.9.2,5-4-2
			КП 57,5.9.2,5-6-2
			КП 57,5.9.3,0-6-2
			КП 57,5.9.3,5-6-2
КП 57,5.9.4,0-6-2			
КП 57,5.12.2,5-2-2			
КП 57,5.12.2,5-4-2			
КП 57,5.12.2,5-6-2			
КП 57,5.12.3,0-3-2			
КП 57,5.12.3,0-6-2			
КП 57,5.12.3,5-6-2			
КП 57,5.12.4,0-6-2			
КП 57,5.13.2,5-2-2			
КП 57,5.13.2,5-5-2			
КП 57,5.13.2,5-6-2			
КП 57,5.13.3,0-3-2			
КП 57,5.13.3,0-6-2			
КП 57,5.13.3,5-6-2			
КП 57,5.13.4,0-6-2			
I.030.I-I.I-2 34	КАРКАС ПРОСТР.	155	
			КП 57,5.15.2,5-2-2
			КП 57,5.15.2,5-5-2
			КП 57,5.15.2,5-6-2
			КП 57,5.15.3,0-3-2
			КП 57,5.15.3,0-6-2
			КП 57,5.15.3,5-6-2
			КП 57,5.15.4,0-6-2
			КП 57,5.18.2,5-2-2
			КП 57,5.18.2,5-4-2
			КП 57,5.18.2,5-6-2
			КП 57,5.18.3,0-2-2
КП 57,5.18.3,0-6-2			
КП 57,5.18.3,5-6-2			
КП 57,5.18.4,0-6-2			
КП 57,5.21.2,5-2-2			
КП 57,5.21.2,5-4-2			
КП 57,5.21.2,5-6-2			
КП 57,5.21.3,0-2-2			
КП 57,5.21.3,0-5-2			

ОБОЗНАЧЕНИЕ	НАИМЕНОВАНИЕ	СТР.	
I.030.I-I.I-2 35	КАРКАС ПРОСТР.	160	
			КП 57,5.21.3,0-6-2
			КП 57,5.21.3,5-6-2
			КП 57,5.21.4,0-6-2
			КП 57.6.2,5-8-2
			КП 57.6.3,0-8-2
			КП 57.6.3,5-8-2
			КП 57.6.4,0-8-2
			КП 57,5.6.2,5-8-2
			КП 57,5.6.3,0-8-2
			КП 57,5.6.3,5-8-2
			КП 57,5.6.4,0-8-2
I.030.I-I.I-2 36	КАРКАС ПРОСТР.	163	
			КП 3.12.2,5
			КП 3.12.3,0
			КП 3.12.3,5
			КП 3.12.4,0
			КП 3.15.2,5
			КП 3.15.3,0
			КП 3.15.3,5
			КП 3.15.4,0
			КП 3.18.2,5
			КП 3.18.3,0
			КП 3.18.3,5
КП 3.18.4,0			
КП 3.21.2,5			
КП 3.21.3,0			
КП 3.21.3,5			
КП 3.21.4,0			
I.030.I-I.I-2 37	КАРКАС ПРОСТР.	167	
			КП 6.12.2,0
			КП 6.12.2,5
			КП 6.12.3,0
			КП 6.12.3,5
			КП 6.12.4,0
			КП 6.15.2,5
			КП 6.15.3,0
			КП 6.15.3,5
			КП 6.15.4,0
			КП 6.18.2,0
			КП 6.18.2,5
КП 6.18.3,0			
КП 6.18.3,5			
КП 6.18.4,0			
КП 6.21.2,5			
КП 6.21.3,0			
КП 6.21.3,5			
КП 6.21.4,0			
КП 6.24.2,0			
КП 6.24.2,5			
КП 6.24.3,0			
I.030.I-I.I-2 38	КАРКАС ПРОСТР.	170	
			КП 6.18.2,0
			КП 6.18.2,5
			КП 6.18.3,0
			КП 6.18.3,5
			КП 6.18.4,0
I.030.I-I.I-2 39	КАРКАС ПРОСТР.	173	
			КП 12.12.2,0
			КП 12.12.2,5
			КП 12.12.3,0
			КП 12.12.3,5
			КП 12.12.4,0

СКАЛА ОПЕРАТОР ТПП КОРТ

ЭПВЦ Кресло № 11

ВЗАМ. ИНВ. № ПОДП. И ДАТА

ЭПВЦ
 КвезНИИЭП
 ОПЕРАТОР
 ТЛП КОРТ

ОБОЗНАЧЕНИЕ	НАИМЕНОВАНИЕ	СТР.	
I.030.I-I.I-2 40	КАРКАС ПРОСТР.	176	
			КП 12.15.2,5
			КП 12.15.3,0
			КП 12.15.3,5
			КП 12.15.4,0
			КП 12.18.2,0
			КП 12.18.2,5
			КП 12.18.3,0
			КП 12.18.3,5
			КП 12.18.4,0
			КП 12.21.2,5
			КП 12.21.3,0
			КП 12.21.3,5
			КП 12.21.4,0
I.030.I-I.I-2 41	КАРКАС ПРОСТР.	179	
			КП 12.24.2,0
			КП 12.24.2,5
			КП 12.24.3,0
			КП 15.12.2,0
			КП 15.12.2,5
			КП 15.12.3,0
			КП 15.12.3,5
			КП 15.18.2,0
			КП 15.18.2,5
			КП 15.18.3,0
			КП 15.18.3,5
			КП 15.24.2,0
			КП 15.24.2,5
I.030.I-I.I-2 42	КАРКАС ПРОСТР.	183	
			КП 15.24.3,0
			КП 15.24.3,5
			КП 30.24.2,0
			КП 30.24.2,5
			КП 30.24.3,0
			КП 30.24.3,5
			КП 8.12.2,0
			КП 8.18.2,0
			КП 8.24.2,0
			КП 9.12.2,5
			КП 9.18.2,5
			КП 9.24.2,5
			КП 9,3.12.3,0
I.030.I-I.I-2 43	КАРКАС ПРОСТР.	186	
			КП 9,3.18.3,0
			КП 9,3.24.3,0
			КП 10.12.3,5
			КП 10.18.3,5
			КП 10.24.3,5
			КП 11.12.2,0
			КП 11.18.2,0
			КП 11.24.2,0
			КП 11,3.12.2,5
			КП 11,3.18.2,5
			КП 11,3.24.2,5
			КП 12.12.3,0
			КП 12.18.3,0
КП 12.24.3,0			

ЛИСТ

I.030.I-I.I-2 00

ЭПВЦ
 КвезНИИЭП
 ОПЕРАТОР
 ТЛП КОРТ
 СКЛАД

ОБОЗНАЧЕНИЕ	НАИМЕНОВАНИЕ	СТР.	
I.030.I-I.I-2 44	КАРКАС ПРОСТР.	190	
			КП 12,3.12.3,5
			КП 12,3.18.3,5
			КП 12,3.24.3,5
			КП 17.12.2,0
			КП 17.18.2,0
			КП 17.24.2,0
			КП 18.12.2,5
			КП 18.18.2,5
			КП 18.24.2,5
			КП 18,3.12.3,0
			КП 18,3.18.3,0
			КП 18,3.24.3,0
			КП 19.12.3,5
I.030.I-I.I-2 45	КАРКАС ПРОСТР.	194	
			КП 19.18.3,5
			КП 19.24.3,5
			КП 20.12.2,0
			КП 20.18.2,0
			КП 20.24.2,0
			КП 20,3.12.2,5
			КП 20,3.18.2,5
			КП 20,3.24.2,5
			КП 21.12.3,0
			КП 21.18.3,0
			КП 21.24.3,0
			КП 21,3.12.3,5
			КП 21,3.18.3,5
I.030.I-I.I-2 46	КАРКАС ПРОСТР.	198	
			КП 21,3.24.3,5
			КП 41.90.20
			КП 41.120.20
			КП 41.150.20
			КП 41.180.20
			КП 41.60.25
			КП 41.90.25
			КП 41.120.25
			КП 41.130.25
			КП 41.150.25
			КП 41.180.25
			КП 41.210.25
			КП 46.60.25
I.030.I-I.I-2 47	КАРКАС ПРОСТР.	201	
			КП 46.90.25
			КП 46.120.25
			КП 46.130.25
			КП 46.150.25
			КП 46.180.25
			КП 46.210.25
			КП 46.60.30
			КП 46.90.30
			КП 46.120.30
			КП 46.130.30
			КП 46.150.30
			КП 46.180.30
			КП 46.210.30
I.030.I-I.I-2 48	КАРКАС ПРОСТР.	205	
			КП 51.60.30

ЛИСТ

ЭПВЦ
 КиевЗНИИЭП
 ТЛП КОРТ

ЭПВЦ
 КиевЗНИИЭП
 ОПЕРАТОР
 ТЛП КОРТ
 СКАЛА

№ ПОШ
 ПОДП. И ДАТА
 ВЗАМ. ИМБ. №

ОБОЗНАЧЕНИЕ	НАИМЕНОВАНИЕ	СТР.
I.030.I-I.I-2 49	КАРКАС ПРОСТР.	209
	КП 51.90.30	
	КП 51.120.30	
	КП 51.130.30	
	КП 51.150.30	
	КП 51.180.30	
	КП 51.210.30	
	КП 51.60.35	
	КП 51.90.35	
	КП 51.120.35	
	КП 51.130.35	
	КП 51.150.35	
	КП 51.180.35	
	КП 51.210.35	
	КП 56.60.35	
	КП 56.90.35	
	КП 56.120.35	
	КП 56.130.35	
	КП 56.150.35	
	КП 56.180.35	
КП 56.210.35		
I.030.I-I.I-2 50	КАРКАС ПРОСТР.	213
	КП 56.60.40	
	КП 56.90.40	
	КП 56.120.40	
	КП 56.130.40	
	КП 56.150.40	
	КП 56.180.40	
	КП 56.210.40	
	КП 61.60.40	
	КП 61.90.40	
	КП 61.120.40	
	КП 61.130.40	
КП 61.150.40		
I.030.I-I.I-2 51	КАРКАС ПРОСТР.	215
	КП 61.180.40	
	КП 61.210.40	
	КП 67.120.25	
	КП 67.120.30	
	КП 67.120.35	
	КП 67.120.40	
	КП 67.150.25	
	КП 67.150.30	
	КП 67.150.35	
	КП 67.150.40	
	КП 67.180.25	
КП 67.180.30		
КП 67.180.35		
КП 67.180.40		
КП 67.210.25		
КП 67.210.30		
КП 67.210.35		
I.030.I-I.I-2 52	КАРКАС ПРОСТР.	219
	КП 67.210.40	
	КП 72.120.25	
	КП 72.120.30	
КП 72.120.35		

ЛИСТ

ОБОЗНАЧЕНИЕ	НАИМЕНОВАНИЕ	СТР.
I.030.I-I.I-2 53	КАРКАС ПРОСТР.	223
	КП 72.120.40	
	КП 72.150.25	
	КП 72.150.30	
	КП 72.150.35	
	КП 72.150.40	
	КП 72.180.25	
	КП 72.180.30	
	КП 72.180.35	
	КП 72.180.40	
	КП 72.210.25	
	КП 72.210.30	
	КП 72.210.35	
	КП 72.210.40	
	КПЦ 30.21.2,5	
	КПЦ 30.21.3,5	
I.030.I-I.I-2 54	КАРКАС ПРОСТР.	225
	КПЦ 30.33.2,5	
	КПЦ 30.33.3,5	
	КПЦ 36.21.2,5	
I.030.I-I.I-2 55	КАРКАС ПРОСТР.	227
	КПЦ 36.21.3,5	
	КПЦ 36.33.2,5	
	КПЦ 36.33.3,5	
I.030.I-I.I-2 56	КАРКАС ПРОСТР.	229
	КПЦ 60.21.2,5	
	КПЦ 60.21.3,5	
	КПЦ 60.33.2,5	
I.030.I-I.I-2 57	КАРКАС ПРОСТР.	231
	КПЦ 60.33.3,5	
	КПВ 30.5.2,5	
	КПВ 30.5.3,5	
I.030.I-I.I-2 58	УЗЛЫ АРМАТУРНЫЕ	231
	КПВ 36.5.2,5	
	КПВ 36.5.3,5	
	КПВ 60.5.2,5	
КПВ 60.5.3,5		

ЛИСТ

КиевЗНИИЭП | ТЛП КОРТ | Скала

1. ОБЩИЕ ДАННЫЕ

Выпуск I-2 "Панели из легких и ячеистых бетонов. Пространственные арматурные каркасы" входит в состав серии I.030.I-I "Стены наружные из однослойных панелей межвидового применения для каркасных общественных зданий, производственных и вспомогательных зданий промышленных предприятий".

Выпуск содержит: техническое описание, спецификации и сборочные чертежи пространственных арматурных каркасов, арматурные узлы.

Настоящий выпуск следует рассматривать совместно с выпуском I-I "Панели из легких и ячеистых бетонов" и выпуском I-3 "Панели из легких и ячеистых бетонов. Арматурные и закладные изделия".

2. КОНСТРУКЦИЯ И ИЗГОТОВЛЕНИЕ КАРКАСОВ

2.1. Пространственные арматурные каркасы состоят из плоских каркасов, отдельных стержней и закладных изделий, включая строповочные петли.

2.2. Сборка пространственных каркасов выполняется в сборочных кондукторах при помощи контактной сварки клещами.

2.3. Все сварные соединения следует производить в соответствии с требованиями ГОСТ 10922-75 "Арматурные изделия и закладные детали сварные для железобетонных конструкций. Технические требования и методы испытаний", СН 393-78 "Инструкция по сварке соединений арматуры и закладных деталей железобетонных конструкций". Качество сварки, выполняемой при сборке пространственных арматурных каркасов должно быть не ниже требований, предъявляемых к соединениям с ненормируемой прочностью по ГОСТ 10922-75.

2.4. Пространственные каркасы, применяемые в панелях из ячеистых бетонов, должны предохраняться от коррозии в

I.030.I-I.I-2 00 Т0

НАЧ.ОУД.	БОРИСЕНКО	<i>Борисенко</i>
Н.КОНТР.	МАЛАЧЕВСКИЙ	<i>Малачевский</i>
ГЛ.СПЕЦ.	КОВАЛЬЧУК	<i>Ковальчук</i>
ПРОВЕРИЛ	КСТОВА	<i>Костова</i>
РАЗРАБ.	МАЛАЧЕВСКИЙ	<i>Малачевский</i>

ТЕХНИЧЕСКОЕ ОПИСАНИЕ

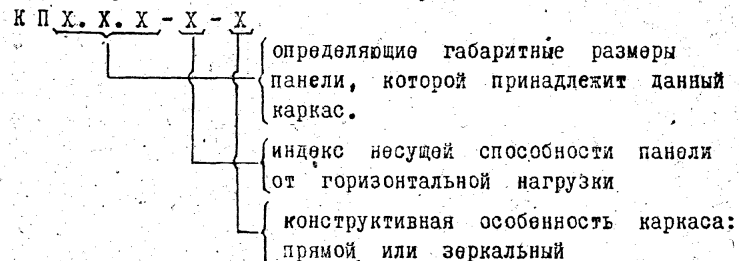
СТАДИЯ	ЛИСТ	ЛИСТОВ
Р	1	2
ГОСГРАЖДАНСТРОИ		
КиевЗНИИЭП		

ЭПВЦ | ОПЕРАТОР | ТЛП КОРТ | Скала

соответствии с требованиями СН - 277-80 "Инструкции по технологии изготовления изделий из ячеистых бетонов".

3. МАРКИРОВКА КАРКАСОВ

3.1. Каждому пространственному арматурному каркасу присвоена марка, состоящая из буквенно - цифровых индексов. Структура марки в общем виде следующая:



3.2. Система обозначений габаритных размеров, несущей способности и конструктивных особенностей принята аналогично обозначениям марок панелей (см. I.030.I-I.I-I Т0, раздел 3, "Маркировка панелей").

НВ. № ПОЛЛ | ПОДП. И ДАТА | ВЗАМ. ИНЫМ

I.030.I-I.I-2 00 Т0

ЛИСТ

Квартал	ЭПВЦ	Оператор	Скала	ФОРМАТ	ЗОНА	ПОЗ.	ОБОЗНАЧЕНИЕ	НАИМЕНОВАНИЕ	КОП	ПРИМЕЧАНИЕ	Квартал	ЭПВЦ	Оператор	Скала	ФОРМАТ	ЗОНА	ПОЗ.	ОБОЗНАЧЕНИЕ	НАИМЕНОВАНИЕ	КОП	ПРИМЕЧАНИЕ	Лист																						
																							Лист																					
Квартал	ЭПВЦ	Оператор	Скала	ФОРМАТ	ЗОНА	ПОЗ.	ОБОЗНАЧЕНИЕ	НАИМЕНОВАНИЕ	КОП	ПРИМЕЧАНИЕ	Квартал	ЭПВЦ	Оператор	Скала	ФОРМАТ	ЗОНА	ПОЗ.	ОБОЗНАЧЕНИЕ	НАИМЕНОВАНИЕ	КОП	ПРИМЕЧАНИЕ	Лист																						
																							А4	1	1.030.1-1.1-3 03-01	КАРКАС ПЛОСКИЙ КР2	2		А4	1	1.030.1-1.1-3 04	КАРКАС ПЛОСКИЙ КР5	2											
																							А4	2	1.030.1-1.1-3 04-02	КР7	2		А4	2	1.030.1-1.1-3 04-05	КР10	2											
																							А4	3	1.030.1-1.1-3 01-01	ПЕТЛЯ СТРОПОВОЧНАЯ СП2	2		А4	3	1.030.1-1.1-3 01-02	ПЕТЛЯ СТРОПОВОЧНАЯ СП3	2											
																							ДЕТАЛИ																					
																							ВЧ	4	5.041.850	СТ. ОТД. ГОСТ 6727-80 Ф5 ВР-I L=850	16	0.12КГ	ВЧ	4	5.041.850	СТ. ОТД. ГОСТ 6727-80 Ф5 ВР-I L=850	16	0.12КГ										
																							ВЧ	5	8.013.220	СТ. ОТД. ГОСТ 5781-82 Ф8 А-Ш L=220	2	0.09КГ	ВЧ	5	8.013.370	СТ. ОТД. ГОСТ 5781-82 Ф8 А-Ш L=370	2	0.15КГ										
																							1.030.1-1.1-2 01-06 КП 30.9.3,0-6																					
																							СВОРОЧНЫЕ ЕДИНИЦЫ																					
																							А4	1	1.030.1-1.1-3 03-02	КАРКАС ПЛОСКИЙ КР3	2		А4	1	1.030.1-1.1-3 03	КАРКАС ПЛОСКИЙ КР1	2											
																							А4	2	1.030.1-1.1-3 04-03	КР8	2		А4	2	1.030.1-1.1-3 04-01	КР6	3											
																							А4	3	1.030.1-1.1-3 01-01	ПЕТЛЯ СТРОПОВОЧНАЯ СП2	2		А4	3	1.030.1-1.1-3 01-01	ПЕТЛЯ СТРОПОВОЧНАЯ СП2	2											
ДЕТАЛИ																																												
ВЧ	4	5.041.850	СТ. ОТД. ГОСТ 6727-80 Ф5 ВР-I L=850	16	0.12КГ	ВЧ	4	5.041.1150	СТ. ОТД. ГОСТ 6727-80 Ф5 ВР-I L=1150	16	0.16КГ																																	
ВЧ	5	8.013.270	СТ. ОТД. ГОСТ 5781-82 Ф8 А-Ш L=270	2	0.11КГ	ВЧ	5	8.013.170	СТ. ОТД. ГОСТ 5781-82 Ф8 А-Ш L=170	2	0.07КГ																																	
1.030.1-1.1-2 01-07 КП 30.9.3,5-6																																												
СВОРОЧНЫЕ ЕДИНИЦЫ																																												
А4	1	1.030.1-1.1-3 03-03	КАРКАС ПЛОСКИЙ КР4	2		А4	1	1.030.1-1.1-3 03-01	КАРКАС ПЛОСКИЙ КР2	2																																		
А4	2	1.030.1-1.1-3 04-04	КР9	2		А4	2	1.030.1-1.1-3 04-02	КР7	3																																		
А4	3	1.030.1-1.1-3 01-01	ПЕТЛЯ СТРОПОВОЧНАЯ СП2	2		А4	3	1.030.1-1.1-3 01-01	ПЕТЛЯ СТРОПОВОЧНАЯ СП2	2																																		
ДЕТАЛИ																																												
ВЧ	4	5.041.850	СТ. ОТД. ГОСТ 6727-80 Ф5 ВР-I L=850	16	0.12КГ	ВЧ	4	5.041.1150	СТ. ОТД. ГОСТ 6727-80 Ф5 ВР-I L=1150	16	0.16КГ																																	
ВЧ	5	8.013.320	СТ. ОТД. ГОСТ 5781-82 Ф8 А-Ш L=320	2	0.13КГ	ВЧ	5	8.013.220	СТ. ОТД. ГОСТ 5781-82 Ф8 А-Ш L=220	2	0.09КГ																																	
1.030.1-1.1-2 01-08 КП 30.9.4,0-6																																												
СВОРОЧНЫЕ ЕДИНИЦЫ																																												
1.030.1-1.1-2 01																					Лист																							
																					3																							

Квартал	ЭПВЦ	Оператор	Скала	ФОРМАТ	ЗОНА	ПОЗ.	ОБОЗНАЧЕНИЕ	НАИМЕНОВАНИЕ	КОП	ПРИМЕЧАНИЕ	Квартал	ЭПВЦ	Оператор	Скала	ФОРМАТ	ЗОНА	ПОЗ.	ОБОЗНАЧЕНИЕ	НАИМЕНОВАНИЕ	КОП	ПРИМЕЧАНИЕ	Лист																						
																							Лист																					
Квартал	ЭПВЦ	Оператор	Скала	ФОРМАТ	ЗОНА	ПОЗ.	ОБОЗНАЧЕНИЕ	НАИМЕНОВАНИЕ	КОП	ПРИМЕЧАНИЕ	Квартал	ЭПВЦ	Оператор	Скала	ФОРМАТ	ЗОНА	ПОЗ.	ОБОЗНАЧЕНИЕ	НАИМЕНОВАНИЕ	КОП	ПРИМЕЧАНИЕ	Лист																						
																							А4	1	1.030.1-1.1-3 03-01	КАРКАС ПЛОСКИЙ КР2	2		А4	1	1.030.1-1.1-3 03-01	КАРКАС ПЛОСКИЙ КР2	2											
																							А4	2	1.030.1-1.1-3 04-04	КР9	2		А4	2	1.030.1-1.1-3 04-02	КР7	3											
																							А4	3	1.030.1-1.1-3 01-01	ПЕТЛЯ СТРОПОВОЧНАЯ СП2	2		А4	3	1.030.1-1.1-3 01-01	ПЕТЛЯ СТРОПОВОЧНАЯ СП2	2											
																							ДЕТАЛИ																					
																							ВЧ	4	5.041.850	СТ. ОТД. ГОСТ 6727-80 Ф5 ВР-I L=850	16	0.12КГ	ВЧ	4	5.041.1150	СТ. ОТД. ГОСТ 6727-80 Ф5 ВР-I L=1150	16	0.16КГ										
																							ВЧ	5	8.013.320	СТ. ОТД. ГОСТ 5781-82 Ф8 А-Ш L=320	2	0.13КГ	ВЧ	5	8.013.220	СТ. ОТД. ГОСТ 5781-82 Ф8 А-Ш L=220	2	0.09КГ										
																							1.030.1-1.1-2 01-08 КП 30.9.4,0-6																					
																							СВОРОЧНЫЕ ЕДИНИЦЫ																					
																							1.030.1-1.1-2 01																					Лист
																																												4

ФОРМАТ	ЗОНА	ПОЗ.	ОБОЗНАЧЕНИЕ	НАИМЕНОВАНИЕ	КОЛ	ПРИМЕЧАНИЕ
A4	1		1.030.1-1.1-3 03-02	КАРКАС ПЛОСКИЙ КР3	2	
A4	2		1.030.1-1.1-3 04-03	КР8	3	
A4	3		1.030.1-1.1-3 01-02	ПЕТЛЯ СТРОПОВОЧНАЯ СПЗ	2	
ДЕТАЛИ						
БЧ	4		5.041.1150	СТ. ОТД. ГОСТ 6727-80 Ф5 ВР-I L=1150	16	0.16КГ
БЧ	5		8.013.270	СТ. ОТД. ГОСТ 5781-82 Ф8 А-Ш L=270	2	0.11КГ
1.030.1-1.1-2 01-12 КП 30.12.3,5-6						
СБОРОЧНЫЕ ЕДИНИЦЫ						
A4	1		1.030.1-1.1-3 03-03	КАРКАС ПЛОСКИЙ КР4	2	
A4	2		1.030.1-1.1-3 04-04	КР9	3	
A4	3		1.030.1-1.1-3 01-03	ПЕТЛЯ СТРОПОВОЧНАЯ СП4	2	
ДЕТАЛИ						
БЧ	4		5.041.1150	СТ. ОТД. ГОСТ 6727-80 Ф5 ВР-I L=1150	16	0.16КГ
БЧ	5		10.013.320	СТ. ОТД. ГОСТ 5781-82 Ф10 А-Ш L=320	2	0.20КГ
1.030.1-1.1-2 01-13 КП 30.12.4,0-6						
СБОРОЧНЫЕ ЕДИНИЦЫ						
A4	1		1.030.1-1.1-3 04	КАРКАС ПЛОСКИЙ КР5	2	
A4	2		1.030.1-1.1-3 04-05	КР10	3	
A4	3		1.030.1-1.1-3 01-03	ПЕТЛЯ СТРОПОВОЧНАЯ СП4	2	
ДЕТАЛИ						
БЧ	4		5.041.1150	СТ. ОТД. ГОСТ 6727-80 Ф5 ВР-I L=1150	16	0.16КГ
БЧ	5		10.013.370	СТ. ОТД. ГОСТ 5781-82 Ф10 А-Ш L=370	2	0.23КГ
1.030.1-1.1-2 01-14 КП 30.13.2,5-6						
СБОРОЧНЫЕ ЕДИНИЦЫ						
1.030.1-1.1-2 01						ЛИСТ -5-

ФОРМАТ	ЗОНА	ПОЗ.	ОБОЗНАЧЕНИЕ	НАИМЕНОВАНИЕ	КОЛ	ПРИМЕЧАНИЕ
A4	1		1.030.1-1.1-3 03-01	КАРКАС ПЛОСКИЙ КР2	2	
A4	2		1.030.1-1.1-3 04-02	КР7	3	
A4	3		1.030.1-1.1-3 01-02	ПЕТЛЯ СТРОПОВОЧНАЯ СПЗ	2	
ДЕТАЛИ						
БЧ	4		5.041.1250	СТ. ОТД. ГОСТ 6727-80 Ф5 ВР-I L=1250	16	0.17КГ
БЧ	5		8.013.220	СТ. ОТД. ГОСТ 5781-82 Ф8 А-Ш L=220	2	0.09КГ
1.030.1-1.1-2 01-15 КП 30.13.3,0-6						
СБОРОЧНЫЕ ЕДИНИЦЫ						
A4	1		1.030.1-1.1-3 03-02	КАРКАС ПЛОСКИЙ КР3	2	
A4	2		1.030.1-1.1-3 04-03	КР8	3	
A4	3		1.030.1-1.1-3 01-02	ПЕТЛЯ СТРОПОВОЧНАЯ СПЗ	2	
ДЕТАЛИ						
БЧ	4		5.041.1250	СТ. ОТД. ГОСТ 6727-80 Ф5 ВР-I L=1250	16	0.17КГ
БЧ	5		8.013.270	СТ. ОТД. ГОСТ 5781-82 Ф8 А-Ш L=270	2	0.11КГ
1.030.1-1.1-2 01-16 КП 30.13.3,5-6						
СБОРОЧНЫЕ ЕДИНИЦЫ						
A4	1		1.030.1-1.1-3 03-03	КАРКАС ПЛОСКИЙ КР4	2	
A4	2		1.030.1-1.1-3 04-04	КР9	3	
A4	3		1.030.1-1.1-3 01-03	ПЕТЛЯ СТРОПОВОЧНАЯ СП4	2	
ДЕТАЛИ						
БЧ	4		5.041.1250	СТ. ОТД. ГОСТ 6727-80 Ф5 ВР-I L=1250	16	0.17КГ
БЧ	5		10.013.320	СТ. ОТД. ГОСТ 5781-82 Ф10 А-Ш L=320	2	0.20КГ
1.030.1-1.1-2 01-17 КП 30.13.4,0-6						
СБОРОЧНЫЕ ЕДИНИЦЫ						
1.030.1-1.1-2 01						ЛИСТ 6

ИНВ № ПОДЛ ПОДПИСЬ И ДАТА ВЗАИМНВ №

ЭПВЦ ОПЕРАТОР ТЛП КОРТ Киев ЗНИИЭП

СКАЛА Векселл

УРАЛА
 ЭПВЦ
 Киев ЗНИИЭП
 ТПП КОРТ

ФОРМАТ	ЗОНА	ПОЗ	ОБОЗНАЧЕНИЕ	НАИМЕНОВАНИЕ	КОЛ	ПРИМЕЧАНИЕ
A4	1		1.030.1-1.1-3 04	КАРКАС ПЛОСКИЙ	2	
A4	2		1.030.1-1.1-3 04-05	КР5	3	
A4	3		1.030.1-1.1-3 01-03	КР10	2	
				ПЕТЛЯ СТРОПОВОЧНАЯ СП4		
				ДЕТАЛИ		
ВЧ	4		5.041.1250	СТ. ОТД. ГОСТ 6727-80 Ф5 ВР-I L=1250	16	0.17КГ
ВЧ	5		10.013.370	СТ. ОТД. ГОСТ 5781-82 Ф10 А-Ш L=370	2	0.23КГ

1.030.1-1.1-2 01

ЛИСТ

7

ЭПВЦ
 Киев ЗНИИЭП
 ТПП КОРТ

ФОРМАТ	ЗОНА	ПОЗ	ОБОЗНАЧЕНИЕ	НАИМЕНОВАНИЕ	КОЛ	ПРИМЕЧАНИЕ

И-В № ПОДП
 ПОДПИСЬ И ДАТА
 ВЗАМ И-В №

ЛИСТ

КиевЗНИИЭП | ТЛП КОРТ | В.Скаль

РИС. 1

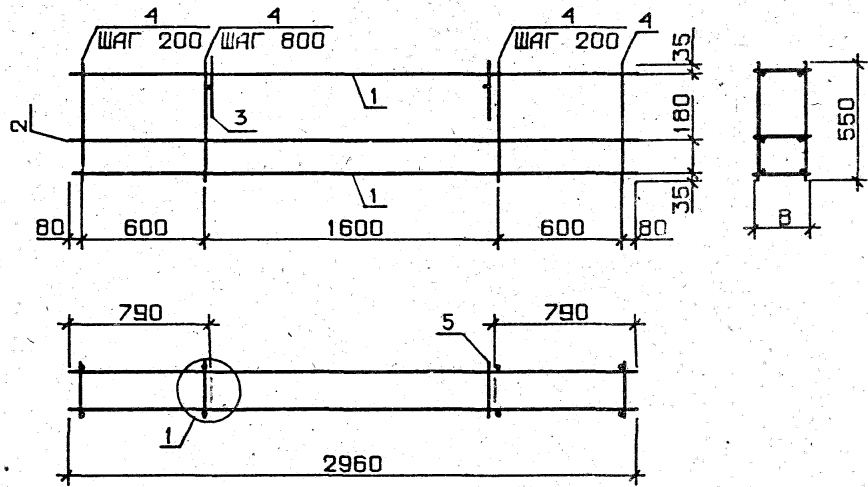
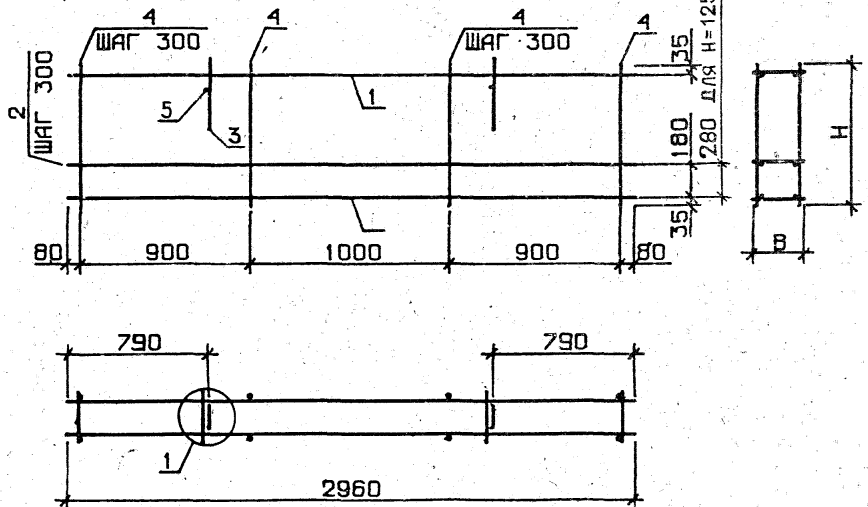


РИС. 2



ОБОЗНАЧЕНИЕ	МАРКА	РИС	Н, ММ	В, ММ	МАССА, КГ
1.030.1-1.1-2 01	КП 30.6.2,5-6	1	-	220	7.85
-01	КП 30.6.3,0-6	1	-	270	8.11
-02	КП 30.6.3,5-6	1	-	320	11.43
-03	КП 30.6.4,0-6	1	-	370	11.35
-04	КП 30.9.2,0-6	2	850	170	9.70
-05	КП 30.9.2,5-6	2	850	220	9.88
-06	КП 30.9.3,0-6	2	850	270	10.18
-07	КП 30.9.3,5-6	2	850	320	14.57
-08	КП 30.9.4,0-6	2	850	370	14.53
-09	КП 30.12.2,0 6	2	1150	170	11.83
-10	КП 30.12.2,5-6	2	1150	220	12.06
-11	КП 30.12.3,0-6	2	1150	270	12.40
-12	КП 30.12.3,5-6	2	1150	320	18.83
-13	КП 30.12.4,0-6	2	1150	370	18.87
-14	КП 30.13.2,5-6	2	1250	220	12.28
-15	КП 30.13.3,0-6	2	1250	270	12.62
-16	КП 30.13.3,5-6	2	1250	320	19.06
-17	КП 30.13.4,0-6	2	1250	370	19.09

УЗЕЛ 1 - СМ. 1.030.1-1.1-2 00Д1, ЛИСТ 1

1.030.1-1.1-2 0106				
И.МОТД И.КОНТР ГЛСПЕЦ ПРОВЕРИЛ РАЗРАБ	ОРИСЕНКО АЛАНЧЕВСКИЙ РВАЛЬЧУК КИМЧУК ПРЕМИШИН	СТАДИЯ Р	МАССА СМ ТАБЛ	ЧАЩТАБ ЛИСТ ЛИСТОВ 1
		ГОСГРАЖДАНСТРОЙ КиевЗНИИЭП		

СКЛАД ВРКА	ОПЕРАТОР ТПП КОРТ	ЭПВЦ КиевЗНИИЭП	ФОРМАТ	ЗОНА	ПОЗ.	ОБОЗНАЧЕНИЕ	НАИМЕНОВАНИЕ	КОЛ	ПРИМЕЧАНИЕ
			А3	А4	А4				
1.030.1-1.1-2 02СВ 1.030.1-1.1-2 00Д1							ДОКУМЕНТАЦИЯ		
ПЕРЕМЕННЫЕ ДАННЫЕ							СВОРОЧНЫЙ ЧЕРТЕЖ УЗЛЫ АРМАТУРНЫЕ		
							ДЛЯ ИСПОЛНЕНИЙ:		
							1.030.1-1.1-2 02 КП 30.15.2,5-6		
							СВОРОЧНЫЕ ЕДИНИЦЫ		
А4	1	1.030.1-1.1-3 03-01	КАРКАС ПЛОСКИЙ		2				
А4	2	1.030.1-1.1-3 04-02	КР2		4				
А4	3	1.030.1-1.1-3 01-02	КР7		2				
							ПЕТЛЯ СТРОПОВОЧНАЯ СП3		
							ДЕТАЛИ		
							СТ. ОТД. ГОСТ 6727-80 Ф5 ВР-I L=1450	10	0.20КГ
							СТ. ОТД. ГОСТ 5781-82 Ф8 А-Ш L=220	2	0.09КГ
							1.030.1-1.1-2 02-01 КП 30.15.3,0-6		
							СВОРОЧНЫЕ ЕДИНИЦЫ		
А4	1	1.030.1-1.1-3 03-02	КАРКАС ПЛОСКИЙ		2				
А4	2	1.030.1-1.1-3 04-03	КР3		4				
А4	3	1.030.1-1.1-3 01-03	КР8		2				
							ПЕТЛЯ СТРОПОВОЧНАЯ СП4		
							ДЕТАЛИ		
							СТ. ОТД. ГОСТ 6727-80 Ф5 ВР-I L=1450	10	0.20КГ
							СТ. ОТД. ГОСТ 5781-82 Ф10 А-Ш L=270	2	0.17КГ
							1.030.1-1.1-2 02-02 КП 30.15.3,5-6		
							СВОРОЧНЫЕ ЕДИНИЦЫ		
							1.030.1-1.1-2 02		

НАЧ.ОТД.	БОРИСЕНКО	<i>[Signature]</i>
Н.КОНТР.	МАЛАЧЕВСКИЙ	<i>[Signature]</i>
ГЛ.СПЕЦ.	КОВАЛЬЧУК	<i>[Signature]</i>
ПРОВЕРИЛ	ЯКИМЧУК	<i>[Signature]</i>

КАРКАС ПРОСТРАНСТВ.
КП 30.15, КП 30.18,
КП 30.21

СТАДИЯ ЛИСТ ЛИСТОВ
Р 1 5

ГОСГРАЖДАНСТРОИ
КиевЗНИИЭП

СКЛАД ВРКА	ОПЕРАТОР ТПП КОРТ	ЭПВЦ КиевЗНИИЭП	ФОРМАТ	ЗОНА	ПОЗ.	ОБОЗНАЧЕНИЕ	НАИМЕНОВАНИЕ	КОЛ	ПРИМЕЧАНИЕ
			А4	А4	А4				
1.030.1-1.1-3 03-03							КАРКАС ПЛОСКИЙ		
1.030.1-1.1-3 04-04							КР4	2	
1.030.1-1.1-3 01-03							КР9	4	
							ПЕТЛЯ СТРОПОВОЧНАЯ СП4	2	
							ДЕТАЛИ		
							СТ. ОТД. ГОСТ 6727-80 Ф5 ВР-I L=1450	10	0.20КГ
							СТ. ОТД. ГОСТ 5781-82 Ф10 А-Ш L=320	2	0.20КГ
							1.030.1-1.1-2 02-03 КП 30.15.4,0-6		
							СВОРОЧНЫЕ ЕДИНИЦЫ		
							КАРКАС ПЛОСКИЙ		
							КР5	2	
							КР10	4	
							ПЕТЛЯ СТРОПОВОЧНАЯ СП4	2	
							ДЕТАЛИ		
							СТ. ОТД. ГОСТ 6727-80 Ф5 ВР-I L=1450	10	0.20КГ
							СТ. ОТД. ГОСТ 5781-82 Ф10 А-Ш L=370	2	0.23КГ
							1.030.1-1.1-2 02-04 КП 30.18.2,0-6		
							СВОРОЧНЫЕ ЕДИНИЦЫ		
							КАРКАС ПЛОСКИЙ		
							КР1	2	
							КР6	5	
							ПЕТЛЯ СТРОПОВОЧНАЯ СП3	2	
							ДЕТАЛИ		
							СТ. ОТД. ГОСТ 6727-80 Ф5 ВР-I L=1750	10	0.24КГ
							СТ. ОТД. ГОСТ 5781-82 Ф8 А-Ш L=170	2	0.07КГ
							1.030.1-1.1-2 02-05 КП 30.18.2,5-6		
							СВОРОЧНЫЕ ЕДИНИЦЫ		
							1.030.1-1.1-2 02		

НАЧ.ОТД.	БОРИСЕНКО	<i>[Signature]</i>
Н.КОНТР.	МАЛАЧЕВСКИЙ	<i>[Signature]</i>
ГЛ.СПЕЦ.	КОВАЛЬЧУК	<i>[Signature]</i>
ПРОВЕРИЛ	ЯКИМЧУК	<i>[Signature]</i>

КАРКАС ПРОСТРАНСТВ.
КП 30.15, КП 30.18,
КП 30.21

СТАДИЯ ЛИСТ ЛИСТОВ
Р 1 5

ГОСГРАЖДАНСТРОИ
КиевЗНИИЭП

1.030.1-1.1-2 02

СКЛАД	ОПЕРАТОР	ФОРМАТ	ЗОНА	ПОЗ.	ОБОЗНАЧЕНИЕ	НАИМЕНОВАНИЕ	КОЛ	ПРИМЕЧАНИЕ	ЛИСТ	
										ЭПВЦ
ЭПВЦ Киев	ОПЕРАТОР ТЛП	A4	1	1	1.030.1-1.1-3 03-01	КАРКАС ПЛОСКИЙ КР2	2		1.030.1-1.1-2 02	
					1.030.1-1.1-3 04-02	КР7	5			
					1.030.1-1.1-3 01-03	ПЕТЛЯ СТРОПОВОЧНАЯ СП4	2			
		ДЕТАЛИ								
		BЧ	4	5.041.1750	СТ. ОТД. ГОСТ 6727-80 Ф5 ВР-I L=1750	10	0.24КГ			
		BЧ	5	10.013.220	СТ. ОТД. ГОСТ 5781-82 Ф10 А-Ш L=220	2	0.14КГ			
		1.030.1-1.1-2 02-06 КП 30.18.3,0-6								
		СБОРОЧНЫЕ ЕДИНИЦЫ								
		A4	1	1	1.030.1-1.1-3 03-02	КАРКАС ПЛОСКИЙ КР3	2			
					1.030.1-1.1-3 04-03	КР8	5			
					1.030.1-1.1-3 01-03	ПЕТЛЯ СТРОПОВОЧНАЯ СП4	2			
		ДЕТАЛИ								
		BЧ	4	5.041.1750	СТ. ОТД. ГОСТ 6727-80 Ф5 ВР-I L=1750	10	0.24КГ			
		BЧ	5	10.013.270	СТ. ОТД. ГОСТ 5781-82 Ф10 А-Ш L=270	2	0.17КГ			
		1.030.1-1.1-2 02-07 КП 30.18.3,5-6								
СБОРОЧНЫЕ ЕДИНИЦЫ										
A4	1	1	1.030.1-1.1-3 03-03	КАРКАС ПЛОСКИЙ КР4	2					
			1.030.1-1.1-3 04-04	КР9	5					
			1.030.1-1.1-3 01-03	ПЕТЛЯ СТРОПОВОЧНАЯ СП4	2					
ДЕТАЛИ										
BЧ	4	5.041.1750	СТ. ОТД. ГОСТ 6727-80 Ф5 ВР-I L=1750	10	0.24КГ					
BЧ	5	10.013.320	СТ. ОТД. ГОСТ 5781-82 Ф10 А-Ш L=320	2	0.20КГ					
1.030.1-1.1-2 02-08 КП 30.18.4,0-6										
СБОРОЧНЫЕ ЕДИНИЦЫ										

СКЛАД	ОПЕРАТОР	ФОРМАТ	ЗОНА	ПОЗ.	ОБОЗНАЧЕНИЕ	НАИМЕНОВАНИЕ	КОЛ	ПРИМЕЧАНИЕ	ЛИСТ	
										ЭПВЦ
ЭПВЦ Киев	ОПЕРАТОР ТЛП	A4	1	1	1.030.1-1.1-3 04	КАРКАС ПЛОСКИЙ КР5	2		1.030.1-1.1-2 02	
					1.030.1-1.1-3 04-05	КР10	5			
					1.030.1-1.1-3 01-04	ПЕТЛЯ СТРОПОВОЧНАЯ СП5	2			
		ДЕТАЛИ								
		BЧ	4	5.041.1750	СТ. ОТД. ГОСТ 6727-80 Ф5 ВР-I L=1750	10	0.24КГ			
		BЧ	5	10.013.370	СТ. ОТД. ГОСТ 5781-82 Ф10 А-Ш L=370	2	0.23КГ			
		1.030.1-1.1-2 02-09 КП 30.21.2,5-6								
		СБОРОЧНЫЕ ЕДИНИЦЫ								
		A4	1	1	1.030.1-1.1-3 03-01	КАРКАС ПЛОСКИЙ КР2	2			
					1.030.1-1.1-3 04-02	КР7	6			
					1.030.1-1.1-3 01-03	ПЕТЛЯ СТРОПОВОЧНАЯ СП4	2			
		ДЕТАЛИ								
		BЧ	4	5.041.2050	СТ. ОТД. ГОСТ 6727-80 Ф5 ВР-I L=2050	10	0.28КГ			
		BЧ	5	10.013.220	СТ. ОТД. ГОСТ 5781-82 Ф10 А-Ш L=220	2	0.14КГ			
		1.030.1-1.1-2 02-10 КП 30.21.3,0-6								
СБОРОЧНЫЕ ЕДИНИЦЫ										
A4	1	1	1.030.1-1.1-3 03-02	КАРКАС ПЛОСКИЙ КР3	2					
			1.030.1-1.1-3 04-03	КР8	6					
			1.030.1-1.1-3 01-03	ПЕТЛЯ СТРОПОВОЧНАЯ СП4	2					
ДЕТАЛИ										
BЧ	4	5.041.2050	СТ. ОТД. ГОСТ 6727-80 Ф5 ВР-I L=2050	10	0.28КГ					
BЧ	5	10.013.270	СТ. ОТД. ГОСТ 5781-82 Ф10 А-Ш L=270	2	0.17КГ					
1.030.1-1.1-2 02-11 КП 30.21.3,5-6										
СБОРОЧНЫЕ ЕДИНИЦЫ										

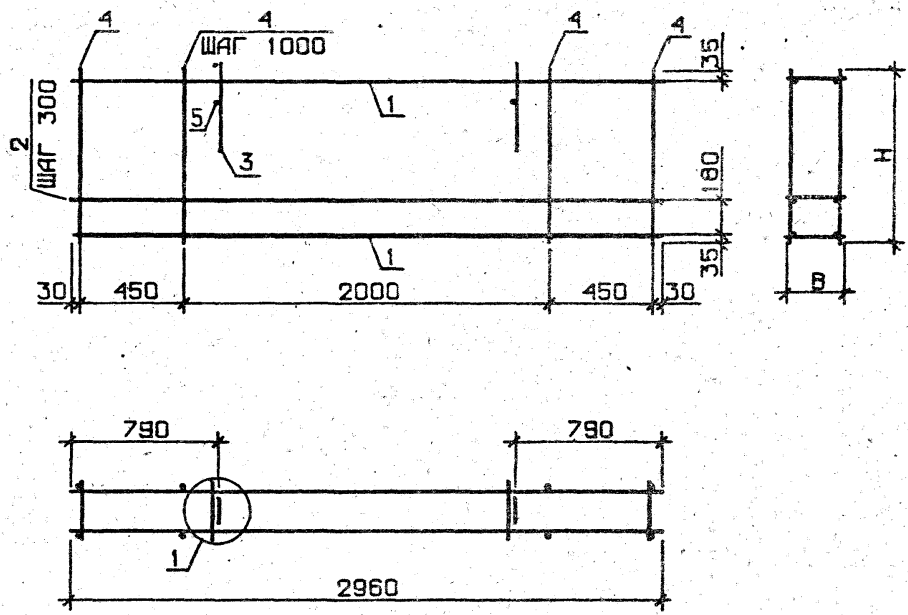
ФОРМАТ	ЗОНА	П/Л	ОБОЗНАЧЕНИЕ	НАИМЕНОВАНИЕ	КОЛ	ПРИМЕЧАНИЕ
A4	1		1.030.1-1.1-3 03-03	КАРКАС ПЛОСКИЙ КР4	2	
A4	2		1.030.1-1.1-3 04-04	КР9	6	
A4	3		1.030.1-1.1-3 01-04	ПЕТЛЯ СТРОПОВОЧНАЯ СП5	2	
ДЕТАЛИ						
БЧ	4		5.041.2050	СТ. ОТД. ГОСТ 6727-80 Ф5 ВР-I L=2050	10	0.28КГ
БЧ	5		10.013.320	СТ. ОТД. ГОСТ 5781-82 Ф10 А-Ш L=320	2	0.20КГ
1.030.1-1.1-2 02-12 КП 30.21.4,0-6						
СБОРОЧНЫЕ ЕДИНИЦЫ						
A4	1		1.030.1-1.1-3 04	КАРКАС ПЛОСКИЙ КР5	2	
A4	2		1.030.1-1.1-3 04-05	КР10	6	
A4	3		1.030.1-1.1-3 01-04	ПЕТЛЯ СТРОПОВОЧНАЯ СП5	2	
ДЕТАЛИ						
БЧ	4		5.041.2050	СТ. ОТД. ГОСТ 6727-80 Ф5 ВР-I L=2050	10	0.28КГ
БЧ	5		10.013.370	СТ. ОТД. ГОСТ 5781-82 Ф10 А-Ш L=370	2	0.23КГ

ЭПВЦ
 Киев ЗНИИЭП
 ТЛП КОРТ

ФОРМАТ	ЗОНА	ПОЗ.	ОБОЗНАЧЕНИЕ	НАИМЕНОВАНИЕ	КОЛ	ПРИМЕЧАНИЕ

ЭПВЦ
 Киев ЗНИИЭП
 ОПЕРАТОР
 ТЛП КОРТ

№ ПОДЛ
 ПОДПИСЬ И ДАТА
 ВЗАИМН №



ОБОЗНАЧЕНИЕ	МАРКА	Н, ММ	В, ММ	МАССА, КГ
1.030.1-1.1-2 02	КП 30.15.2,5-6	1450	220	13.03
-01	КП 30.15.3,0-6	1450	270	14.37
-02	КП 30.15.3,5-6	1450	320	20.91
-03	КП 30.15.4,0-6	1450	370	20.99
-04	КП 30.18.2,0-6	1750	170	14.64
-05	КП 30.18.2,5-6	1750	220	15.89
-06	КП 30.18.3,0-6	1750	270	16.34
-07	КП 30.18.3,5-6	1750	320	23.06
-08	КП 30.18.4,0-6	1750	370	26.57
-09	КП 30.21.2,5-6	2050	220	17.82
-10	КП 30.21.3,0-6	2050	270	18.32
-11	КП 30.21.3,5-6	2050	320	26.19
-12	КП 30.21.4,0-6	2050	370	28.66

УЗЕЛ 1 - СМ. 1.030.1-1.1-2 00Д1, ЛИСТ 1

				1.030.1-1.1-2 0205		
				КАРКАС ПРОСТРАНСТВ. КП 30.15, КП 30.18, КП 30.21		
				ОБОРОЧНЫЙ ЧЕРТЕЖ		
НАЧ.ОТД.	БОРИСЕНКО	<i>[Signature]</i>		СТАДИЯ	МАССА	МАСШТАБ
Н.КОНТР.	МАЛАЧЕВСКИЙ	<i>[Signature]</i>		Р	СМ ТАБЛ	
ГЛ.СПЕЦ.	КОВАЛЬЧУК	<i>[Signature]</i>		ЛИСТ 1 ЛИСТОВ 1		
ПРОВЕРИЛ	ЭКИМЧИК	<i>[Signature]</i>		ГОСГРАЖДАНСТРОЙ КиевЗНИИЭП		

ФОРМАТ	ЗОНА	ПОЗ.	ОБОЗНАЧЕНИЕ	НАИМЕНОВАНИЕ	КОЛ.	ПРИМЕЧАНИЕ
ДОКУМЕНТАЦИЯ						
A3			1.030.1-1.1-2 03СВ	СБОРОЧНЫЙ ЧЕРТЕЖ		
A3			1.030.1-1.1-2 00Д1	УЗЛЫ АРМАТУРНЫЕ		
ПЕРЕМЕННЫЕ ДАННЫЕ						
ДЛЯ ИСПОЛНЕНИЙ:						
1.030.1-1.1-2 03 КП 60.6.2,5-6						
СБОРОЧНЫЕ ЕДИНИЦЫ						
A4	1		1.030.1-1.1-3 05-07	КАРКАС ПЛОСКИЙ КР18	2	
A4	2		1.030.1-1.1-3 06-10	КР34	1	
A4	3		1.030.1-1.1-3 01-01	ПЕТЛЯ СТРОПОВОЧНАЯ СП2	2	
ДЕТАЛИ						
ВЧ	4		5.041.550	СТ. ОТД. ГОСТ 6727-80 Ф5 ВР-I L=550	36	0.08КГ
ВЧ	5		8.013.220	СТ. ОТД. ГОСТ 5781-82 Ф8 А-Ш L=220	2	0.09КГ
1.030.1-1.1-2 03-01 КП 60.6.3,0-6						
СБОРОЧНЫЕ ЕДИНИЦЫ						
A4	1		1.030.1-1.1-3 05-10	КАРКАС ПЛОСКИЙ КР21	2	
A4	2		1.030.1-1.1-3 06-13	КР37	1	
A4	3		1.030.1-1.1-3 01-02	ПЕТЛЯ СТРОПОВОЧНАЯ СП3	2	
ДЕТАЛИ						
ВЧ	4		5.041.550	СТ. ОТД. ГОСТ 6727-80 Ф5 ВР-I L=550	36	0.08КГ
ВЧ	5		8.013.270	СТ. ОТД. ГОСТ 5781-82 Ф8 А-Ш L=270	2	0.11КГ
1.030.1-1.1-2 03-02 КП 60.6.3,5-6						
СБОРОЧНЫЕ ЕДИНИЦЫ						

1.030.1-1.1-2 03

КАРКАС ПРОСТРАНСТВ.
КП 60.6, КП 60.9

СТАДИЯ	ЛИСТ	ЛИСТОВ
Р	1	5
ГОСГРАЖДАНСТРОЙ		
КиевЗНИИЭП		

НАЧ.ОТД.	БОРИСЕНКО	<i>[Signature]</i>
Н.КОНТР.	МАЛАЧЕВСКИЙ	<i>[Signature]</i>
ГЛ.СПЕЦ.	КОВАЛЬЧУК	<i>[Signature]</i>
ПРОВЕРИЛ	ЯКИМЧУК	<i>[Signature]</i>
РАЗРАБ.	ЯРЕМЧИШИН	<i>[Signature]</i>

ФОРМАТ	ЗОНА	ПОЗ.	ОБОЗНАЧЕНИЕ	НАИМЕНОВАНИЕ	КОЛ.	ПРИМЕЧАНИЕ
КАРКАС ПЛОСКИЙ						
A4	1		1.030.1-1.1-3 05-12	КР23	2	
A4	2		1.030.1-1.1-3 06-15	КР39	1	
A4	3		1.030.1-1.1-3 01-03	ПЕТЛЯ СТРОПОВОЧНАЯ СП4	2	
ДЕТАЛИ						
ВЧ	4		5.041.550	СТ. ОТД. ГОСТ 6727-80 Ф5 ВР-I L=550	36	0.08КГ
ВЧ	5		10.013.320	СТ. ОТД. ГОСТ 5781-82 Ф10 А-Ш L=320	2	0.20КГ
1.030.1-1.1-2 03-03 КП 60.6.4,0-4						
СБОРОЧНЫЕ ЕДИНИЦЫ						
A4	1		1.030.1-1.1-3 06-01	КАРКАС ПЛОСКИЙ КР25	2	
A4	2		1.030.1-1.1-3 06-17	КР41	1	
A4	3		1.030.1-1.1-3 01-03	ПЕТЛЯ СТРОПОВОЧНАЯ СП4	2	
ДЕТАЛИ						
ВЧ	4		5.041.550	СТ. ОТД. ГОСТ 6727-80 Ф5 ВР-I L=550	36	0.08КГ
ВЧ	5		10.013.370	СТ. ОТД. ГОСТ 5781-82 Ф10 А-Ш L=370	2	0.23КГ
1.030.1-1.1-2 03-04 КП 60.6.4,0-6						
СБОРОЧНЫЕ ЕДИНИЦЫ						
A4	1		1.030.1-1.1-3 06-02	КАРКАС ПЛОСКИЙ КР26	2	
A4	2		1.030.1-1.1-3 06-18	КР42	1	
A4	3		1.030.1-1.1-3 01-03	ПЕТЛЯ СТРОПОВОЧНАЯ СП4	2	
ДЕТАЛИ						
ВЧ	4		5.041.550	СТ. ОТД. ГОСТ 6727-80 Ф5 ВР-I L=550	36	0.08КГ
ВЧ	5		10.013.370	СТ. ОТД. ГОСТ 5781-82 Ф10 А-Ш L=370	2	0.23КГ
1.030.1-1.1-2 03-05 КП 60.9.2,0-2						
СБОРОЧНЫЕ ЕДИНИЦЫ						

1.030.1-1.1-2 03

ЛИСТ

ФОРМАТ	ЗОНА	ПОЗ.	ОБОЗНАЧЕНИЕ	НАИМЕНОВАНИЕ	КОП	ПРИМЕЧАНИЕ
A4	1	1.030.1-1.1-3 05		КАРКАС ПЛОСКИЙ КР11	2	
A4	2	1.030.1-1.1-3 06-03		КР27	2	
A4	3	1.030.1-1.1-3 01-02		ПЕТЛЯ СТРОПОВОЧНАЯ СПЗ	2	
ДЕТАЛИ						
ВЧ	4	5.041.850		СТ. ОТД. ГОСТ 6727-80 Ф5 ВР-I L=850	28	0.12КГ
ВЧ	5	8.013.170		СТ. ОТД. ГОСТ 5781-82 Ф8 А-Ш L=170	2	0.07КГ
1.030.1-1.1-2 03-06 КП 60.9.2,0-4						
СБОРОЧНЫЕ ЕДИНИЦЫ						
A4	1	1.030.1-1.1-3 05-02		КАРКАС ПЛОСКИЙ КР13	2	
A4	2	1.030.1-1.1-3 06-05		КР29	2	
A4	3	1.030.1-1.1-3 01-02		ПЕТЛЯ СТРОПОВОЧНАЯ СПЗ	2	
ДЕТАЛИ						
ВЧ	4	5.041.850		СТ. ОТД. ГОСТ 6727-80 Ф5 ВР-I L=850	28	0.12КГ
ВЧ	5	8.013.170		СТ. ОТД. ГОСТ 5781-82 Ф8 А-Ш L=170	2	0.07КГ
1.030.1-1.1-2 03-07 КП 60.9.2,0-6						
СБОРОЧНЫЕ ЕДИНИЦЫ						
A4	1	1.030.1-1.1-3 05-03		КАРКАС ПЛОСКИЙ КР14	2	
A4	2	1.030.1-1.1-3 06-06		КР30	2	
A4	3	1.030.1-1.1-3 01-02		ПЕТЛЯ СТРОПОВОЧНАЯ СПЗ	2	
ДЕТАЛИ						
ВЧ	4	5.041.850		СТ. ОТД. ГОСТ 6727-80 Ф5 ВР-I L=850	28	0.12КГ
ВЧ	5	8.013.170		СТ. ОТД. ГОСТ 5781-82 Ф8 А-Ш L=170	2	0.07КГ
1.030.1-1.1-2 03-08 КП 60.9.2,5-2						
СБОРОЧНЫЕ ЕДИНИЦЫ						

ФОРМАТ	ЗОНА	ПОЗ.	ОБОЗНАЧЕНИЕ	НАИМЕНОВАНИЕ	КОП	ПРИМЕЧАНИЕ
A4	1	1.030.1-1.1-3 05-05		КАРКАС ПЛОСКИЙ КР16	2	
A4	2	1.030.1-1.1-3 06-08		КР32	2	
A4	3	1.030.1-1.1-3 01-03		ПЕТЛЯ СТРОПОВОЧНАЯ СП4	2	
ДЕТАЛИ						
ВЧ	4	5.041.850		СТ. ОТД. ГОСТ 6727-80 Ф5 ВР-I L=850	28	0.12КГ
ВЧ	5	10.013.220		СТ. ОТД. ГОСТ 5781-82 Ф10 А-Ш L=220	2	0.14КГ
1.030.1-1.1-2 03-09 КП 60.9.2,5-4						
СБОРОЧНЫЕ ЕДИНИЦЫ						
A4	1	1.030.1-1.1-3 05-06		КАРКАС ПЛОСКИЙ КР17	2	
A4	2	1.030.1-1.1-3 06-09		КР33	2	
A4	3	1.030.1-1.1-3 01-03		ПЕТЛЯ СТРОПОВОЧНАЯ СП4	2	
ДЕТАЛИ						
ВЧ	4	5.041.850		СТ. ОТД. ГОСТ 6727-80 Ф5 ВР-I L=850	28	0.12КГ
ВЧ	5	10.013.220		СТ. ОТД. ГОСТ 5781-82 Ф10 А-Ш L=220	2	0.14КГ
1.030.1-1.1-2 03-10 КП 60.9.2,5-6						
СБОРОЧНЫЕ ЕДИНИЦЫ						
A4	1	1.030.1-1.1-3 05-07		КАРКАС ПЛОСКИЙ КР18	2	
A4	2	1.030.1-1.1-3 06-10		КР34	2	
A4	3	1.030.1-1.1-3 01-03		ПЕТЛЯ СТРОПОВОЧНАЯ СП4	2	
ДЕТАЛИ						
ВЧ	4	5.041.850		СТ. ОТД. ГОСТ 6727-80 Ф5 ВР-I L=850	28	0.12КГ
ВЧ	5	10.013.220		СТ. ОТД. ГОСТ 5781-82 Ф10 А-Ш L=220	2	0.14КГ
1.030.1-1.1-2 03-11 КП 60.9.3,0-6						
СБОРОЧНЫЕ ЕДИНИЦЫ						

СКАЛА
Вскас
ОПЕРАТОР
ТЛП КОРТ
ЭГВЦ
Киев ЗНИИЭП

ИВБ №ПОДЛ
ПОДПИСЬ И ДАТА
ВЗАИМНВ №

ФОРМАТ	ЗОНА	ПОЗ.	ОБОЗНАЧЕНИЕ	НАИМЕНОВАНИЕ	КОЛ	ПРИМЕЧАНИЕ
А4	1	1	1.030.1-1.1-3 05-09	КАРКАС ПЛОСКИЙ КР21	2	
		2	1.030.1-1.1-3 06-12	КР37	2	
		3	1.030.1-1.1-3 01-03	ПЕТЛЯ СТРОПОВОЧНАЯ СП4	2	
ДЕТАЛИ						
ВЧ	4	4	5.041.850	СТ. ОТД. ГОСТ 6727-80 Ф5 ВР-I L=850	28	0.12КГ
		5	10.013.270	СТ. ОТД. ГОСТ 5781-82 Ф10 А-Ш L=270	2	0.17КГ
1.030.1-1.1-2 03-12 КП 60.9.3,5-6						
СБОРОЧНЫЕ ЕДИНИЦЫ						
А4	1	1	1.030.1-1.1-3 05-11	КАРКАС ПЛОСКИЙ КР23	2	
		2	1.030.1-1.1-3 06-14	КР39	2	
		3	1.030.1-1.1-3 01-03	ПЕТЛЯ СТРОПОВОЧНАЯ СП4	2	
ДЕТАЛИ						
ВЧ	4	4	5.041.850	СТ. ОТД. ГОСТ 6727-80 Ф5 ВР-I L=850	28	0.12КГ
		5	10.013.320	СТ. ОТД. ГОСТ 5781-82 Ф10 А-Ш L=320	2	0.20КГ
1.030.1-1.1-2 03-13 КП 60.9.4,0-6						
СБОРОЧНЫЕ ЕДИНИЦЫ						
А4	1	1	1.030.1-1.1-3 06	КАРКАС ПЛОСКИЙ КР25	2	
		2	1.030.1-1.1-3 06-16	КР41	2	
		3	1.030.1-1.1-3 01-04	ПЕТЛЯ СТРОПОВОЧНАЯ СП5	2	
ДЕТАЛИ						
ВЧ	4	4	5.041.850	СТ. ОТД. ГОСТ 6727-80 Ф5 ВР-I L=850	28	0.12КГ
		5	10.013.370	СТ. ОТД. ГОСТ 5781-82 Ф10 А-Ш L=370	2	0.23КГ

ФОРМАТ	ЗОНА	ПОЗ.	ОБОЗНАЧЕНИЕ	НАИМЕНОВАНИЕ	КОЛ	ПРИМЕЧАНИЕ
(Blank table content)						

ПОДПИСЬ И ДАТА

ЭПЛУС
Киев ЗНИИЭП

ОПЕРАТОР
ТЛП КОРТ

ЭПЛУС
Киев ЗНИИЭП

ОПЕРАТОР
ТЛП КОРТ

ЭПЛУС
Киев ЗНИИЭП

РИС. 1

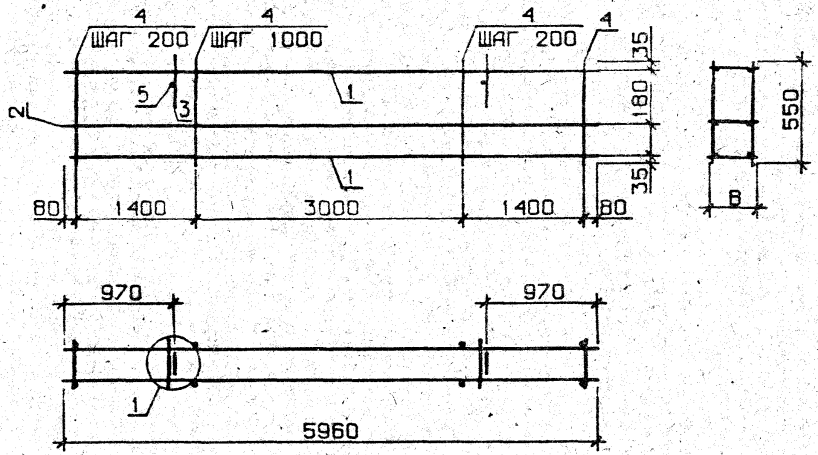
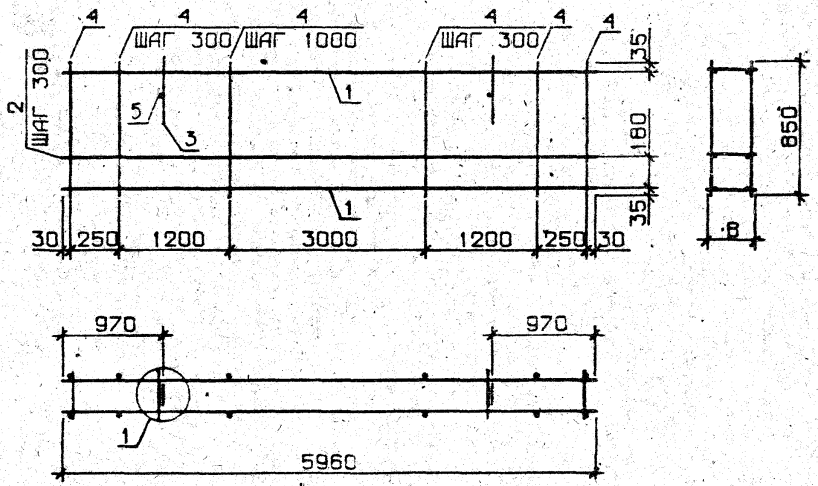


РИС. 2



ОБОЗНАЧЕНИЕ	МАРКА	РИС	В, ММ	МАССА, КГ
1.030.1-1.1-2 03	КП 60.6.2,5-6	1	220	28.32
-01	КП 60.6.3,0-6	1	270	28.80
-02	КП 60.6.3,5-6	1	320	30.26
-03	КП 60.6.4,0-4	1	370	30.16
-04	КП 60.6.4,0-6	1	370	39.86
-05	КП 60.9.2,0-2	2	170	17.55
-06	КП 60.9.2,0-4	2	170	36.36
-07	КП 60.9.2,0-6	2	170	49.29
-08	КП 60.9.2,5-2	2	220	18.74
-09	КП 60.9.2,5-4	2	220	26.97
-10	КП 60.9.2,5-6	2	220	37.55
-11	КП 60.9.3,0-6	2	270	38.15
-12	КП 60.9.3,5-6	2	320	38.74
-13	КП 60.9.4,0-6	2	370	40.22

УЗЕЛ 1 - СМ. 1.030.1-1.1-2 00Д1, ЛИСТ 1

1.030.1-1.1-2 03С6

КАРКАС ПРОСТРАНСТВ.		СТАДИЯ	МАССА	МАСШТАБ
КП 60.6, КП 60.9		Р	СМ	
СБОРОЧНЫЙ ЧЕРТЕЖ		ЛИСТ	ЛИСТОВ	1
		ГОСГРАЖДАНСТРОЙ		
		КиевЗНИИЭП		

ДИПЛОМ
 КиевЗНИИЭП
 ТПП КОРТ
 УНИВЕРСИТЕТ

ИНВ. № ПОДЛ.	ПОДПИСЬ И ДАТА	ВЗ. М. И. № В. №	ЭПВЦ КиевЗНИИЭП	ОПЕРАТОР ТЛП КОРТ	СКАЛА Векан	ФОРМА	ЗОНА	ПОЗ.	ОБОЗНАЧЕНИЕ	НАИМЕНОВАНИЕ	КОЛ.	ПРИМЕЧАНИЕ
						А3	А3	А4	А4	А4	ВЧ	ВЧ
									1.030.1-1.1-2 04СВ	ДОКУМЕНТАЦИЯ		
									1.030.1-1.1-2 04Д1	СВОРОЧНЫЙ ЧЕРТЕЖ УЗЛН АРМАТУРНЫЕ		
								ПЕРЕМЕННЫЕ ДАННЫЕ		ДЛЯ ИСПОЛНЕНИЙ:		
									1.030.1-1.1-2 04 КП 60.12.2,0-2			
										СВОРОЧНЫЕ ЕДИНИЦЫ		
									1.030.1-1.1-3 05	КАРКАС ПЛОСКИЙ КР11	2	
									1.030.1-1.1-3 06-03	КР27	3	
									1.030.1-1.1-3 01-03	ПЕТЛЯ СТРОПОВОЧНАЯ СП4	2	
										ДЕТАЛИ		
									5.041.1150	СТ. ОТД. ГОСТ 6727-80 Ф5 ВР-I L=1150	24	0.16кг
									10.013.170	СТ. ОТД. ГОСТ 5781-82 Ф10 А-Ш L=170	2	0.10кг
									1.030.1-1.1-2 04-01 КП 60.12.2,0-4			
										СВОРОЧНЫЕ ЕДИНИЦЫ		
									1.030.1-1.1-3 05-02	КАРКАС ПЛОСКИЙ КР13	2	
									1.030.1-1.1-3 06-05	КР29	3	
									1.030.1-1.1-3 01-03	ПЕТЛЯ СТРОПОВОЧНАЯ СП4	2	
										ДЕТАЛИ		
									5.041.1150	СТ. ОТД. ГОСТ 6727-80 Ф5 ВР-I L=1150	24	0.16кг
									10.013.170	СТ. ОТД. ГОСТ 5781-82 Ф10 А-Ш L=170	2	0.10кг
									1.030.1-1.1-2 04-02 КП 60.12.2,0-6			
										СВОРОЧНЫЕ ЕДИНИЦЫ		
									1.030.1-1.1-2 04			
										КАРКАС ПРОСТРАНСТВ.		
										КП 60.12, КП 60.13		
										ГОСГРАЖДАНСТРОЙ		
										КиевЗНИИЭП		

ИНВ. № ПОДЛ.	ПОДПИСЬ И ДАТА	ВЗ. М. И. № В. №	ЭПВЦ КиевЗНИИЭП	ОПЕРАТОР ТЛП КОРТ	СКАЛА Векан	ФОРМА	ЗОНА	ПОЗ.	ОБОЗНАЧЕНИЕ	НАИМЕНОВАНИЕ	КОЛ.	ПРИМЕЧАНИЕ
						А4	А4	А4	ВЧ	ВЧ	А4	А4
									1.030.1-1.1-3 05-03	КАРКАС ПЛОСКИЙ КР14	2	
									1.030.1-1.1-3 06-06	КР30	3	
									1.030.1-1.1-3 01-03	ПЕТЛЯ СТРОПОВОЧНАЯ СП4	2	
										ДЕТАЛИ		
									5.041.1150	СТ. ОТД. ГОСТ 6727-80 Ф5 ВР-I L=1150	24	0.16кг
									10.013.170	СТ. ОТД. ГОСТ 5781-82 Ф10 А-Ш L=170	2	0.10кг
									1.030.1-1.1-2 04-03 КП 60.12.2,5-3			
										СВОРОЧНЫЕ ЕДИНИЦЫ		
									1.030.1-1.1-3 05-05	КАРКАС ПЛОСКИЙ КР16	2	
									1.030.1-1.1-3 06-08	КР32	3	
									1.030.1-1.1-3 01-03	ПЕТЛЯ СТРОПОВОЧНАЯ СП4	2	
										ДЕТАЛИ		
									5.041.1150	СТ. ОТД. ГОСТ 6727-80 Ф5 ВР-I L=1150	24	0.16кг
									10.013.220	СТ. ОТД. ГОСТ 5781-82 Ф10 А-Ш L=220	2	0.14кг
									1.030.1-1.1-2 04-04 КП 60.12.2,5-5			
										СВОРОЧНЫЕ ЕДИНИЦЫ		
									1.030.1-1.1-3 05-06	КАРКАС ПЛОСКИЙ КР17	2	
									1.030.1-1.1-3 06-09	КР33	3	
									1.030.1-1.1-3 01-03	ПЕТЛЯ СТРОПОВОЧНАЯ СП4	2	
										ДЕТАЛИ		
									5.041.1150	СТ. ОТД. ГОСТ 6727-80 Ф5 ВР-I L=1150	24	0.16кг
									10.013.220	СТ. ОТД. ГОСТ 5781-82 Ф10 А-Ш L=220	2	0.14кг
									1.030.1-1.1-2 04-05 КП 60.12.2,5-6			
										СВОРОЧНЫЕ ЕДИНИЦЫ		
									1.030.1-1.1-2 04			
										КАРКАС ПРОСТРАНСТВ.		
										КП 60.12, КП 60.13		
										ГОСГРАЖДАНСТРОЙ		
										КиевЗНИИЭП		

КАЛА	ОПЕРАТОР	ПОЗ.	ОБОЗНАЧЕНИЕ	НАИМЕНОВАНИЕ	КОЛ	ПРИМЕЧАНИЕ	ЛИСТ
А4	ВК	1	1.030.1-1.1-3 05-07	КАРКАС ПЛОСКИЙ КР18	2		1.030.1-1.1-2 04 КП 60.12.3,0-3
		2	1.030.1-1.1-3 06-10	КР34	3		
		3	1.030.1-1.1-3 01-03	ПЕТЛЯ СТРОПОВОЧНАЯ СП4	2		
ДЕТАЛИ							
БЧ		4	5.041.1150	СТ. ОТД. ГОСТ 6727-80 Ф5 ВР-I L=1150	24	0.16КГ	
БЧ		5	10.013.220	СТ. ОТД. ГОСТ 5781-82 Ф10 А-Ш L=220	2	0.14КГ	
СБОРОЧНЫЕ ЕДИНИЦЫ							
А4		1	1.030.1-1.1-3 05-08	КАРКАС ПЛОСКИЙ КР19	2		
		2	1.030.1-1.1-3 06-11	КР35	3		
		3	1.030.1-1.1-3 01-04	ПЕТЛЯ СТРОПОВОЧНАЯ СП5	2		
ДЕТАЛИ							
БЧ		4	5.041.1150	СТ. ОТД. ГОСТ 6727-80 Ф5 ВР-I L=1150	24	0.16КГ	
БЧ		5	10.013.270	СТ. ОТД. ГОСТ 5781-82 Ф10 А-Ш L=270	2	0.17КГ	
СБОРОЧНЫЕ ЕДИНИЦЫ							
А4		1	1.030.1-1.1-3 05-09	КАРКАС ПЛОСКИЙ КР20	2		
		2	1.030.1-1.1-3 06-12	КР36	3		
		3	1.030.1-1.1-3 01-04	ПЕТЛЯ СТРОПОВОЧНАЯ СП5	2		
ДЕТАЛИ							
БЧ		4	5.041.1150	СТ. ОТД. ГОСТ 6727-80 Ф5 ВР-I L=1150	24	0.16КГ	
БЧ		5	10.013.270	СТ. ОТД. ГОСТ 5781-82 Ф10 А-Ш L=270	2	0.17КГ	
СБОРОЧНЫЕ ЕДИНИЦЫ							
1.030.1-1.1-2 04-08 КП 60.12.3,5-6							
СБОРОЧНЫЕ ЕДИНИЦЫ							

КАЛА	ОПЕРАТОР	ПОЗ.	ОБОЗНАЧЕНИЕ	НАИМЕНОВАНИЕ	КОЛ	ПРИМЕЧАНИЕ	ЛИСТ
А4	ВК	1	1.030.1-1.1-3 05-11	КАРКАС ПЛОСКИЙ КР22	2		1.030.1-1.1-2 04-11 КП 60.13.2,5-5
		2	1.030.1-1.1-3 06-14	КР38	3		
		3	1.030.1-1.1-3 01-04	ПЕТЛЯ СТРОПОВОЧНАЯ СП5	2		
ДЕТАЛИ							
БЧ		4	5.041.1150	СТ. ОТД. ГОСТ 6727-80 Ф5 ВР-I L=1150	24	0.16КГ	
БЧ		5	10.013.320	СТ. ОТД. ГОСТ 5781-82 Ф10 А-Ш L=320	2	0.20КГ	
СБОРОЧНЫЕ ЕДИНИЦЫ							
А4		1	1.030.1-1.1-3 06	КАРКАС ПЛОСКИЙ КР24	2		
		2	1.030.1-1.1-3 06-16	КР40	3		
		3	1.030.1-1.1-3 01-05	ПЕТЛЯ СТРОПОВОЧНАЯ СП6	2		
ДЕТАЛИ							
БЧ		4	5.041.1150	СТ. ОТД. ГОСТ 6727-80 Ф5 ВР-I L=1150	24	0.16КГ	
БЧ		5	10.013.370	СТ. ОТД. ГОСТ 5781-82 Ф10 А-Ш L=370	2	0.23КГ	
СБОРОЧНЫЕ ЕДИНИЦЫ							
1.030.1-1.1-2 04-10 КП 60.13.2,5-2							
СБОРОЧНЫЕ ЕДИНИЦЫ							
А4		1	1.030.1-1.1-3 05-05	КАРКАС ПЛОСКИЙ КР16	2		
		2	1.030.1-1.1-3 06-08	КР32	3		
		3	1.030.1-1.1-3 01-03	ПЕТЛЯ СТРОПОВОЧНАЯ СП4	2		
ДЕТАЛИ							
БЧ		4	5.041.1250	СТ. ОТД. ГОСТ 6727-80 Ф5 ВР-I L=1250	24	0.17КГ	
БЧ		5	10.013.220	СТ. ОТД. ГОСТ 5781-82 Ф10 А-Ш L=220	2	0.14КГ	
СБОРОЧНЫЕ ЕДИНИЦЫ							
1.030.1-1.1-2 04-11 КП 60.13.2,5-5							
СБОРОЧНЫЕ ЕДИНИЦЫ							

Киев ЗНИИЭП	ТЛП КОРТ	ФОРМАТ	ЗОНА	ПОЗ.	ОБОЗНАЧЕНИЕ	НАИМЕНОВАНИЕ	КОЛ	ПРИМЕЧАНИЕ									
A4	1	1.030.1-1.1-3	05-06	05-06	КАРКАС ПЛОСКИЙ КР17	2											
									A4	2	1.030.1-1.1-3	06-09	06-09	КАРКАС ПЛОСКИЙ КР33	3		
ДЕТАЛИ																	
BЧ	4	5.041.1250			СТ. ОТД. ГОСТ 6727-80 Ф5 ВР-I L=1250	24	0.17КГ										
									BЧ	5	10.013.220			СТ. ОТД. ГОСТ 5781-82 Ф10 А-Ш L=220	2	0.14КГ	
1.030.1-1.1-2 04-12 КП 60.13.2,5-6																	
СБОРОЧНЫЕ ЕДИНИЦЫ																	
A4	1	1.030.1-1.1-3	05-07	05-07	КАРКАС ПЛОСКИЙ КР18	2											
									A4	2	1.030.1-1.1-3	06-10	06-10	КАРКАС ПЛОСКИЙ КР34	3		
ДЕТАЛИ																	
BЧ	4	5.041.1250			СТ. ОТД. ГОСТ 6727-80 Ф5 ВР-I L=1250	24	0.17КГ										
									BЧ	5	10.013.220			СТ. ОТД. ГОСТ 5781-82 Ф10 А-Ш L=220	2	0.14КГ	
1.030.1-1.1-2 04-13 КП 60.13.3,0-3																	
СБОРОЧНЫЕ ЕДИНИЦЫ																	
A4	1	1.030.1-1.1-3	05-08	05-08	КАРКАС ПЛОСКИЙ КР19	2											
									A4	2	1.030.1-1.1-3	06-11	06-11	КАРКАС ПЛОСКИЙ КР35	3		
ДЕТАЛИ																	
BЧ	4	5.041.1250			СТ. ОТД. ГОСТ 6727-80 Ф5 ВР-I L=1250	24	0.17КГ										
									BЧ	5	10.013.270			СТ. ОТД. ГОСТ 5781-82 Ф10 А-Ш L=270	2	0.17КГ	
1.030.1-1.1-2 04-14 КП 60.13.3,0-6																	
СБОРОЧНЫЕ ЕДИНИЦЫ																	

1.030.1-1.1-2 04

ЛИСТ
5

Киев ЗНИИЭП	ТЛП КОРТ	ФОРМАТ	ЗОНА	ПОЗ.	ОБОЗНАЧЕНИЕ	НАИМЕНОВАНИЕ	КОЛ	ПРИМЕЧАНИЕ									
A4	1	1.030.1-1.1-3	05-09	05-09	КАРКАС ПЛОСКИЙ КР20	2											
									A4	2	1.030.1-1.1-3	06-12	06-12	КАРКАС ПЛОСКИЙ КР36	3		
ДЕТАЛИ																	
BЧ	4	5.041.1250			СТ. ОТД. ГОСТ 6727-80 Ф5 ВР-I L=1250	24	0.17КГ										
									BЧ	5	10.013.270			СТ. ОТД. ГОСТ 5781-82 Ф10 А-Ш L=270	2	0.17КГ	
1.030.1-1.1-2 04-15 КП 60.13.3,5-6																	
СБОРОЧНЫЕ ЕДИНИЦЫ																	
A4	1	1.030.1-1.1-3	05-11	05-11	КАРКАС ПЛОСКИЙ КР22	2											
									A4	2	1.030.1-1.1-3	06-14	06-14	КАРКАС ПЛОСКИЙ КР38	3		
ДЕТАЛИ																	
BЧ	4	5.041.1250			СТ. ОТД. ГОСТ 6727-80 Ф5 ВР-I L=1250	24	0.17КГ										
									BЧ	5	10.013.320			СТ. ОТД. ГОСТ 5781-82 Ф10 А-Ш L=320	2	0.20КГ	
1.030.1-1.1-2 04-16 КП 60.13.4,0-6																	
СБОРОЧНЫЕ ЕДИНИЦЫ																	
A4	1	1.030.1-1.1-3	06	06	КАРКАС ПЛОСКИЙ КР24	2											
									A4	2	1.030.1-1.1-3	06-16	06-16	КАРКАС ПЛОСКИЙ КР40	3		
ДЕТАЛИ																	
BЧ	4	5.041.1250			СТ. ОТД. ГОСТ 6727-80 Ф5 ВР-I L=1250	24	0.17КГ										
									BЧ	5	10.013.370			СТ. ОТД. ГОСТ 5781-82 Ф10 А-Ш L=370	2	0.23КГ	

1.030.1-1.1-2 04

ЛИСТ
6

Киев ЗНИИЭП

ТЛП КОРТ

ФОРМАТ

ЗОНА

ПОЗ.

ОБОЗНАЧЕНИЕ

НАИМЕНОВАНИЕ

КОЛ

ПРИМЕЧАНИЕ

Киев ЗНИИЭП

ТЛП КОРТ

ФОРМАТ

ЗОНА

ПОЗ.

ОБОЗНАЧЕНИЕ

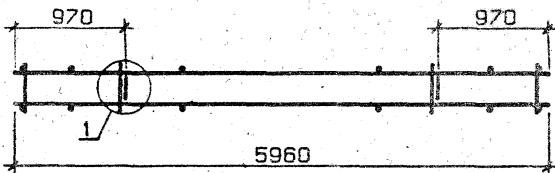
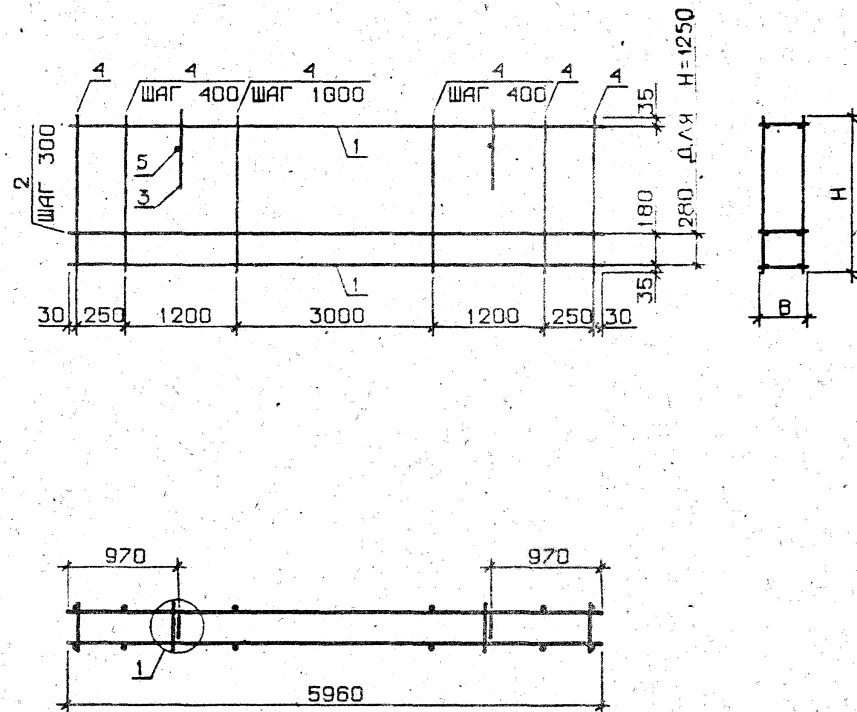
НАИМЕНОВАНИЕ

КОЛ

ПРИМЕЧАНИЕ

ИНВ № ПОДЛ
ПОДПИСЬ И ДАТА
ВЗАИМ №

Курс ЗНАИЭП 1111 КОПИ ОКОН



УЗЕЛ 1 - СМ. 1.030.1-1.1-2 0041, ЛИСТ 1

ОБОЗНАЧЕНИЕ	МАРКА	Н, ММ	В, ММ	МАССА, КГ
1.030.1-1.1-2 04	КП 60.12.2,0-2	1150	170	21.93
-01	КП 60.12.2,0-4	1150	170	45.45
-02	КП 60.12.2,0-6	1150	170	61.62
-03	КП 60.12.2,5-3	1150	220	22.31
-04	КП 60.12.2,5-5	1150	220	32.6
-05	КП 60.12.2,5-6	1150	220	45.83
-06	КП 60.12.3,0-3	1150	270	24.48
-07	КП 60.12.3,0-6	1150	270	34.77
-08	КП 60.12.3,5-6	1150	320	35.46
-09	КП 60.12.4,0-6	1150	370	37.22
-10	КП 60.13.2,5-2	1250	220	22.64
-11	КП 60.13.2,5-5	1250	220	32.93
-12	КП 60.13.2,5-6	1250	220	46.16
-13	КП 60.13.3,0-3	1250	270	24.82
-14	КП 60.13.3,0-6	1250	270	35.11
-15	КП 60.13.3,5-6	1250	320	35.79
-16	КП 60.13.4,0-6	1250	370	37.55

1.030.1-1.1-2 0405				
КАРКАС ПРОСТРАНСТВ.		СТАДИЯ	МАССА	МАСШТАБ
КП 60.12, КП 60.13		Р	СМ	
СБОРОЧНЫЙ ЧЕРТЕЖ		ЛИСТ	ЛИСТОВ	1
НАЧ.ОТД. БОРИСЕНКО		ГОСГРАЖДАНСТРОЙ		
Н.КОНТР. МАРАЧЕВСКИЙ		КиевЗНИИЭП		
ГЛ.СПЕЦ. КОБАЛЬДИК				
ПРОВЕРИЛ. ЯКИМЧУК				

ФОРМАТ	ЗОНА	ПОЗ.	ОБОЗНАЧЕНИЕ	НАИМЕНОВАНИЕ	КОЛ	ПРИМЕЧАНИЕ
A3			1.030.1-1.1-2 05CB	ДОКУМЕНТАЦИЯ		
A3			1.030.1-1.1-2 00Д1	СБОРОЧНЫЙ ЧЕРТЕЖ УЗЛЫ АРМАТУРНЫЕ		
			ПЕРЕМЕННЫЕ ДАННЫЕ	ДЛЯ ИСПОЛНЕНИЙ:		
				1.030.1-1.1-2 05 КП 60.15.2,0-2		
				СБОРОЧНЫЕ ЕДИНИЦЫ		
A4	1		1.030.1-1.1-3 05	КАРКАС ПЛОСКИЙ КР11	2	
A4	2		1.030.1-1.1-3 06-03	КР27	4	
A4	3		1.030.1-1.1-3 01-03	ПЕТЛЯ СТРОПОВОЧНАЯ СП4	2	
				ДЕТАЛИ		
БЧ	4		5.041.1450	СТ. ОТД. ГОСТ 6727-80 Ф5 ВР-I L=1450	20	0.20КГ
БЧ	5		10.013.170	СТ. ОТД. ГОСТ 5781-82 Ф10 А-Ш L=170	2	0.10КГ
				1.030.1-1.1-2 05-01 КП 60.15.2,0-3		
				СБОРОЧНЫЕ ЕДИНИЦЫ		
A4	1		1.030.1-1.1-3 05-01	КАРКАС ПЛОСКИЙ КР12	2	
A4	2		1.030.1-1.1-3 06-04	КР28	4	
A4	3		1.030.1-1.1-3 01-03	ПЕТЛЯ СТРОПОВОЧНАЯ СП4	2	
				ДЕТАЛИ		
БЧ	4		5.041.1450	СТ. ОТД. ГОСТ 6727-80 Ф5 ВР-I L=1450	20	0.20КГ
БЧ	5		10.013.170	СТ. ОТД. ГОСТ 5781-82 Ф10 А-Ш L=170	2	0.10КГ
				1.030.1-1.1-2 05-02 КП 60.15.2,0-4		
				СБОРОЧНЫЕ ЕДИНИЦЫ		

			1.030.1-1.1-2 05			
НАЧ.ОТД.	БОРИСЕНКО	<i>Борисенко</i>	КАРКАС ПРОСТРАНСТВ. КП 60.15, КП 60.18, КП 60.21	СТАДИЯ	ЛИСТ	ЛИСТОВ
И.КОНТР.	МАЛАЧЕВСК	<i>Малачевск</i>		Р	1	11
ГЛ.СПЕЦ.	КОВАЛЬЧУК	<i>Ковальчук</i>		ГОСГРАЖДАНСТРОЙ		
ПРОВЕРИЛ	ЯКИМЧУК	<i>Якимчук</i>		Київ ЗНИИЭП		

ФОРМАТ	ЗОНА	ПОЗ.	ОБОЗНАЧЕНИЕ	НАИМЕНОВАНИЕ	КОЛ	ПРИМЕЧАНИЕ
A4	1		1.030.1-1.1-3 05-02	КАРКАС ПЛОСКИЙ КР13	2	
A4	2		1.030.1-1.1-3 06-05	КР29	4	
A4	3		1.030.1-1.1-3 01-03	ПЕТЛЯ СТРОПОВОЧНАЯ СП	2	
				ДЕТАЛИ		
БЧ	4		5.041.1450	СТ. ОТД. ГОСТ 6727-80 Ф5 ВР-I L=1450	20	0.20КГ
БЧ	5		10.013.170	СТ. ОТД. ГОСТ 5781-82 Ф10 А-Ш L=170	2	0.10КГ
				1.030.1-1.1-2 05-03 КП 60.15.2,0-5		
				СБОРОЧНЫЕ ЕДИНИЦЫ		
A4	1		1.030.1-1.1-3 05-03	КАРКАС ПЛОСКИЙ КР14	2	
A4	2		1.030.1-1.1-3 06-06	КР30	4	
A4	3		1.030.1-1.1-3 01-03	ПЕТЛЯ СТРОПОВОЧНАЯ СП4	2	
				ДЕТАЛИ		
БЧ	4		5.041.1450	СТ. ОТД. ГОСТ 6727-80 Ф5 ВР-I L=1450	20	0.20КГ
БЧ	5		10.013.170	СТ. ОТД. ГОСТ 5781-82 Ф10 А-Ш L=170	2	0.10КГ
				1.030.1-1.1-2 05-04 КП 60.15.2,0-6		
				СБОРОЧНЫЕ ЕДИНИЦЫ		
A4	1		1.030.1-1.1-3 05-04	КАРКАС ПЛОСКИЙ КР15	2	
A4	2		1.030.1-1.1-3 06-07	КР31	4	
A4	3		1.030.1-1.1-3 01-03	ПЕТЛЯ СТРОПОВОЧНАЯ СП4	2	
				ДЕТАЛИ		
БЧ	4		5.041.1450	СТ. ОТД. ГОСТ 6727-80 Ф5 ВР-I L=1450	20	0.20КГ
БЧ	5		10.013.170	СТ. ОТД. ГОСТ 5781-82 Ф10 А-Ш L=170	2	0.10КГ
				1.030.1-1.1-2 05-05 КП 60.15.2,5-2		
				СБОРОЧНЫЕ ЕДИНИЦЫ		

			1.030.1-1.1-2 05			
НАЧ.ОТД.	БОРИСЕНКО	<i>Борисенко</i>	КАРКАС ПРОСТРАНСТВ. КП 60.15, КП 60.18, КП 60.21	СТАДИЯ	ЛИСТ	ЛИСТОВ
И.КОНТР.	МАЛАЧЕВСК	<i>Малачевск</i>		Р	1	11
ГЛ.СПЕЦ.	КОВАЛЬЧУК	<i>Ковальчук</i>		ГОСГРАЖДАНСТРОЙ		
ПРОВЕРИЛ	ЯКИМЧУК	<i>Якимчук</i>		Київ ЗНИИЭП		

Киев УНИ-ЭПЦ ППП КОГ. 10/11/88

ФОРМАТ	ЗОНА	ПОЗ.	ОБОЗНАЧЕНИЕ	НАИМЕНОВАНИЕ	КОЛ	ПРИМЕЧАНИЕ
A4	1	1.030.1-1.1-3	05-05	КАРКАС ПЛОСКИЙ КР16	2	
A4	2	1.030.1-1.1-3	06-08	КР32	4	
A4	3	1.030.1-1.1-3	01-04	ПЕТЛЯ СТРОПОВОЧНАЯ СП5	2	
ДЕТАЛИ						
ВЧ	4	5.041.1450		СТ. ОТД. ГОСТ 6727-80 Ф5 ВР-I L=1450	20	0.20КГ
ВЧ	5	10.013.220		СТ. ОТД. ГОСТ 5781-82 Ф10 А-Ш L=220	2	0.14КГ
1.030.1-1.1-2 05-06 КП 60.15.2,5-5						
СБОРОЧНЫЕ ЕДИНИЦЫ						
A4	1	1.030.1-1.1-3	05-06	КАРКАС ПЛОСКИЙ КР17	2	
A4	2	1.030.1-1.1-3	06-09	КР33	4	
A4	3	1.030.1-1.1-3	01-04	ПЕТЛЯ СТРОПОВОЧНАЯ СП5	2	
ДЕТАЛИ						
ВЧ	4	5.041.1450		СТ. ОТД. ГОСТ 6727-80 Ф5 ВР-I L=1450	20	0.20КГ
ВЧ	5	10.013.220		СТ. ОТД. ГОСТ 5781-82 Ф10 А-Ш L=220	2	0.14КГ
1.030.1-1.1-2 05-07 КП 60.15.2,5-6						
СБОРОЧНЫЕ ЕДИНИЦЫ						
A4	1	1.030.1-1.1-3	05-07	КАРКАС ПЛОСКИЙ КР18	2	
A4	2	1.030.1-1.1-3	06-10	КР34	4	
A4	3	1.030.1-1.1-3	01-04	ПЕТЛЯ СТРОПОВОЧНАЯ СП5	2	
ДЕТАЛИ						
ВЧ	4	5.041.1450		СТ. ОТД. ГОСТ 6727-80 Ф5 ВР-I L=1450	20	0.20КГ
ВЧ	5	10.013.220		СТ. ОТД. ГОСТ 5781-82 Ф10 А-Ш L=220	2	0.14КГ
1.030.1-1.1-2 05-08 КП 60.15.3,0-3						
СБОРОЧНЫЕ ЕДИНИЦЫ						

ЛИСТ

ФОРМАТ	ЗОНА	ПОЗ.	ОБОЗНАЧЕНИЕ	НАИМЕНОВАНИЕ	КОЛ	ПРИМЕЧАНИЕ
A4	1	1.030.1-1.1-3	05-08	КАРКАС ПЛОСКИЙ КР19	2	
A4	2	1.030.1-1.1-3	06-11	КР35	4	
A4	3	1.030.1-1.1-3	01-05	ПЕТЛЯ СТРОПОВОЧНАЯ СП6	2	
ДЕТАЛИ						
ВЧ	4	5.041.1450		СТ. ОТД. ГОСТ 6727-80 Ф5 ВР-I L=1450	20	0.20КГ
ВЧ	5	10.013.270		СТ. ОТД. ГОСТ 5781-82 Ф10 А-Ш L=270	2	0.17КГ
1.030.1-1.1-2 05-09 КП 60.15.3,0-6						
СБОРОЧНЫЕ ЕДИНИЦЫ						
A4	1	1.030.1-1.1-3	05-09	КАРКАС ПЛОСКИЙ КР20	2	
A4	2	1.030.1-1.1-3	06-12	КР36	4	
A4	3	1.030.1-1.1-3	01-05	ПЕТЛЯ СТРОПОВОЧНАЯ СП6	2	
ДЕТАЛИ						
ВЧ	4	5.041.1450		СТ. ОТД. ГОСТ 6727-80 Ф5 ВР-I L=1450	20	0.20КГ
ВЧ	5	10.013.270		СТ. ОТД. ГОСТ 5781-82 Ф10 А-Ш L=270	2	0.17КГ
1.030.1-1.1-2 05-10 КП 60.15.3,5-6						
СБОРОЧНЫЕ ЕДИНИЦЫ						
A4	1	1.030.1-1.1-3	05-11	КАРКАС ПЛОСКИЙ КР22	2	
A4	2	1.030.1-1.1-3	06-14	КР38	4	
A4	3	1.030.1-1.1-3	01-05	ПЕТЛЯ СТРОПОВОЧНАЯ СП6	2	
ДЕТАЛИ						
ВЧ	4	5.041.1450		СТ. ОТД. ГОСТ 6727-80 Ф5 ВР-I L=1450	20	0.20КГ
ВЧ	5	10.013.320		СТ. ОТД. ГОСТ 5781-82 Ф10 А-Ш L=320	2	0.20КГ
1.030.1-1.1-2 05-11 КП 60.15.4,0-6						
СБОРОЧНЫЕ ЕДИНИЦЫ						

ЭПЦ ОПЕРАТОР ТПП КОГТ
С.КАЛА ВЕК
ПОДПИСЬ И ДАТА
ВЗАИМНОВ

ЛИ

1.030.1-1.1-2 05

ФОРМАТ	ЗОНА	ПОЗ.	ОБОЗНАЧЕНИЕ	НАИМЕНОВАНИЕ	КОП.	ПРИМЕЧАНИЕ
A4	1		1.030.1-1.1-3 06	КАРКАС ПЛОСКИЙ КР24	2	
A4	2		1.030.1-1.1-3 06-16	КР40	4	
A4	3		1.030.1-1.1-3 01-06	ПЕТЛЯ СТРОПОВОЧНАЯ СП7	2	
				ДЕТАЛИ		
БЧ	4		5.041.1450	СТ. ОТД. ГОСТ 6727-80 Ф5 ВР-I L=1450	20	0.20КГ
БЧ	5		12.013.970	СТ. ОТД. ГОСТ 5781-82 Ф12 А-Ш L=370	2	0.33КГ
				1.030.1-1.1-2 05-12 КП 60.18.2,0-1		
				СБОРОЧНЫЕ ЕДИНИЦЫ		
A4	1		1.030.1-1.1-3 05	КАРКАС ПЛОСКИЙ КР11	2	
A4	2		1.030.1-1.1-3 06-03	КР27	5	
A4	3		1.030.1-1.1-3 01-04	ПЕТЛЯ СТРОПОВОЧНАЯ СП5	2	
				ДЕТАЛИ		
БЧ	4		5.041.1750	СТ. ОТД. ГОСТ 6727-80 Ф5 ВР-I L=1750	20	0.24КГ
БЧ	5		10.013.170	СТ. ОТД. ГОСТ 5781-82 Ф10 А-Ш L=170	2	0.10КГ
				1.030.1-1.1-2 05-13 КП 60.18.2,0-3		
				СБОРОЧНЫЕ ЕДИНИЦЫ		
A4	1		1.030.1-1.1-3 05-01	КАРКАС ПЛОСКИЙ КР12	2	
A4	2		1.030.1-1.1-3 06-04	КР28	5	
A4	3		1.030.1-1.1-3 01-04	ПЕТЛЯ СТРОПОВОЧНАЯ СП5	2	
				ДЕТАЛИ		
БЧ	4		5.041.1750	СТ. ОТД. ГОСТ 6727-80 Ф5 ВР-I L=1750	20	0.24КГ
БЧ	5		10.013.170	СТ. ОТД. ГОСТ 5781-82 Ф10 А-Ш L=170	2	0.10КГ
				1.030.1-1.1-2 05-14 КП 60.18.2,0-4		
				СБОРОЧНЫЕ ЕДИНИЦЫ		

1.030.1-1.1-2 05

ЛИСТ

ФОРМАТ	ЗОНА	ПОЗ.	ОБОЗНАЧЕНИЕ	НАИМЕНОВАНИЕ	КОП.	ПРИМЕЧАНИЕ
A4	1		1.030.1-1.1-3 05-02	КАРКАС ПЛОСКИЙ КР13	2	
A4	2		1.030.1-1.1-3 06-05	КР29	5	
A4	3		1.030.1-1.1-3 01-04	ПЕТЛЯ СТРОПОВОЧНАЯ СП5	2	
				ДЕТАЛИ		
БЧ	4		5.041.1750	СТ. ОТД. ГОСТ 6727-80 Ф5 ВР-I L=1750	20	0.24КГ
БЧ	5		10.013.170	СТ. ОТД. ГОСТ 5781-82 Ф10 А-Ш L=170	2	0.10КГ
				1.030.1-1.1-2 05-15 КП 60.18.2,0-5		
				СБОРОЧНЫЕ ЕДИНИЦЫ		
A4	1		1.030.1-1.1-3 05-03	КАРКАС ПЛОСКИЙ КР14	2	
A4	2		1.030.1-1.1-3 06-06	КР30	5	
A4	3		1.030.1-1.1-3 01-04	ПЕТЛЯ СТРОПОВОЧНАЯ СП5	2	
				ДЕТАЛИ		
БЧ	4		5.041.1750	СТ. ОТД. ГОСТ 6727-80 Ф5 ВР-I L=1750	20	0.24КГ
БЧ	5		10.013.170	СТ. ОТД. ГОСТ 5781-82 Ф10 А-Ш L=170	2	0.10КГ
				1.030.1-1.1-2 05-16 КП 60.18.2,0-6		
				СБОРОЧНЫЕ ЕДИНИЦЫ		
A4	1		1.030.1-1.1-3 05-04	КАРКАС ПЛОСКИЙ КР15	2	
A4	2		1.030.1-1.1-3 06-07	КР31	5	
A4	3		1.030.1-1.1-3 01-04	ПЕТЛЯ СТРОПОВОЧНАЯ СП5	2	
				ДЕТАЛИ		
БЧ	4		5.041.1750	СТ. ОТД. ГОСТ 6727-80 Ф5 ВР-I L=1750	20	0.24КГ
БЧ	5		10.013.170	СТ. ОТД. ГОСТ 5781-82 Ф10 А-Ш L=170	2	0.10КГ
				1.030.1-1.1-2 05-17 КП 60.18.2,5-2		
				СБОРОЧНЫЕ ЕДИНИЦЫ		

1.030.1-1.1-2 05

ЛИСТ

ЭПВЦ
Киев ЗНИИЭП

СКАЛА
Вексель
ЭПВЦ
Киев ЗНИИЭП

ИНВ № ПОДЛ
ПОДПИСЬ И ДАТА
ВЗАИМ №

ЭПВЦ Киев ЗНИИЭП	ОПЕРАТОР ТЛП КОРТ	ЗОНА	ПОЗ.	ОБОЗНАЧЕНИЕ	НАИМЕНОВАНИЕ	КОЛ	ПРИМЕЧАНИЕ	ЛИСТ
Вексил	A4	1	1.030.1-1.1-3	05-05	КАРКАС ПЛОСКИЙ КР16	2		1.030.1-1.1-2 05 КП 60.18.2,5-4
	A4	2	1.030.1-1.1-3	06-08	КР32	5		
	A4	3	1.030.1-1.1-3	01-05	ПЕТЛЯ СТРОПОВОЧНАЯ СП6	2		
					ДЕТАЛИ			
	БЧ	4	5.041.1750		СТ. ОТД. ГОСТ 6727-80 Ф5 ВР-I L=1750	20	0.24КГ	
	БЧ	5	10.013.220		СТ. ОТД. ГОСТ 5781-82 Ф10 А-Ш L=220	2	0.14КГ	
					СБОРОЧНЫЕ ЕДИНИЦЫ			
	A4	1	1.030.1-1.1-3	05-06	КАРКАС ПЛОСКИЙ КР17	2		1.030.1-1.1-2 05-19 КП 60.18.2,5-6
	A4	2	1.030.1-1.1-3	06-09	КР33	5		
	A4	3	1.030.1-1.1-3	01-05	ПЕТЛЯ СТРОПОВОЧНАЯ СП6	2		
					ДЕТАЛИ			
	БЧ	4	5.041.1750		СТ. ОТД. ГОСТ 6727-80 Ф5 ВР-I L=1750	20	0.24КГ	
	БЧ	5	10.013.220		СТ. ОТД. ГОСТ 5781-82 Ф10 А-Ш L=220	2	0.14КГ	
					СБОРОЧНЫЕ ЕДИНИЦЫ			
	A4	1	1.030.1-1.1-3	05-07	КАРКАС ПЛОСКИЙ КР18	2		1.030.1-1.1-2 05-20 КП 60.18.3,0-2
	A4	2	1.030.1-1.1-3	06-10	КР34	5		
	A4	3	1.030.1-1.1-3	01-05	ПЕТЛЯ СТРОПОВОЧНАЯ СП6	2		
					ДЕТАЛИ			
	БЧ	4	5.041.1750		СТ. ОТД. ГОСТ 6727-80 Ф5 ВР-I L=1750	20	0.24КГ	
	БЧ	5	10.013.220		СТ. ОТД. ГОСТ 5781-82 Ф10 А-Ш L=220	2	0.14КГ	
					СБОРОЧНЫЕ ЕДИНИЦЫ			
							ЛИСТ	7

ЭПВЦ Киев ЗНИИЭП	ОПЕРАТОР ТЛП КОРТ	ЗОНА	ПОЗ.	ОБОЗНАЧЕНИЕ	НАИМЕНОВАНИЕ	КОЛ	ПРИМЕЧАНИЕ	ЛИСТ
СКАЛА Вексил	A4	1	1.030.1-1.1-3	05-08	КАРКАС ПЛОСКИЙ КР19	2		1.030.1-1.1-2 05-21 КП 60.18.3,0-6
	A4	2	1.030.1-1.1-3	06-11	КР35	5		
	A4	3	1.030.1-1.1-3	01-05	ПЕТЛЯ СТРОПОВОЧНАЯ СП6	2		
					ДЕТАЛИ			
	БЧ	4	5.041.1750		СТ. ОТД. ГОСТ 6727-80 Ф5 ВР-I L=1750	20	0.24КГ	
	БЧ	5	10.013.270		СТ. ОТД. ГОСТ 5781-82 Ф10 А-Ш L=270	2	0.17КГ	
					СБОРОЧНЫЕ ЕДИНИЦЫ			
	A4	1	1.030.1-1.1-3	05-09	КАРКАС ПЛОСКИЙ КР20	2		1.030.1-1.1-2 05-22 КП 60.18.3,5-6
	A4	2	1.030.1-1.1-3	06-12	КР36	5		
	A4	3	1.030.1-1.1-3	01-05	ПЕТЛЯ СТРОПОВОЧНАЯ СП6	2		
					ДЕТАЛИ			
	БЧ	4	5.041.1750		СТ. ОТД. ГОСТ 6727-80 Ф5 ВР-I L=1750	20	0.24КГ	
	БЧ	5	10.013.270		СТ. ОТД. ГОСТ 5781-82 Ф10 А-Ш L=270	2	0.17КГ	
					СБОРОЧНЫЕ ЕДИНИЦЫ			
ИНВ №ПОДП	A4	1	1.030.1-1.1-3	05-11	КАРКАС ПЛОСКИЙ КР22	2		1.030.1-1.1-2 05-23 КП 60.18.4,0-6
	A4	2	1.030.1-1.1-3	06-14	КР38	5		
	A4	3	1.030.1-1.1-3	01-06	ПЕТЛЯ СТРОПОВОЧНАЯ СП7	2		
					ДЕТАЛИ			
	БЧ	4	5.041.1750		СТ. ОТД. ГОСТ 6727-80 Ф5 ВР-I L=1750	20	0.24КГ	
	БЧ	5	12.013.320		СТ. ОТД. ГОСТ 5781-82 Ф12 А-Ш L=320	2	0.28КГ	
					СБОРОЧНЫЕ ЕДИНИЦЫ			
							ЛИСТ	8

КАЛА	ФОРМАТ	ЗОНА	ПОЗ.	ОБОЗНАЧЕНИЕ	НАИМЕНОВАНИЕ	КОЛ.	ПРИМЕЧАНИЕ	ОПЕРАТОР	ФОРМАТ	ЗОНА	ПОЗ.	ОБОЗНАЧЕНИЕ	НАИМЕНОВАНИЕ	КОЛ.	ПРИМЕЧАНИЕ
ЭПВЦ Киев ЗНИИЭП	А4	1	1.030.1-1.1-3	06	КАРКАС ПЛОСКИЙ КР24	2		ЭПВЦ Киев ЗНИИЭП	А4	1	1.030.1-1.1-3	05-07	КАРКАС ПЛОСКИЙ КР18	2	
				06-16	КР40	5						06-10	КР34	6	
				01-07	ПЕТЛЯ СТРОПОВОЧНАЯ СП8	2						01-05	ПЕТЛЯ СТРОПОВОЧНАЯ СП6	2	
					ДЕТАЛИ										
	БЧ	4	5.041.1750	СТ. ОТД. ГОСТ 6727-80 Ф5 ВР-I L=1750		20	0.24КГ	ЭПВЦ Киев ЗНИИЭП	БЧ	4	5.041.2050	СТ. ОТД. ГОСТ 6727-80 Ф5 ВР-I L=2050		20	0.28КГ
				СТ. ОТД. ГОСТ 5781-82 Ф12 А-Ш L=370								2	0.33КГ		
					1.030.1-1.1-2 05-24 КП 60.21.2,5-1										
					СВОРОЧНЫЕ ЕДИНИЦЫ										
	А4	1	1.030.1-1.1-3	05-05		2		ЭПВЦ Киев ЗНИИЭП	А4	1	1.030.1-1.1-3	05-08		2	
				06-08								06-11			
				01-05								01-06			
					КАРКАС ПЛОСКИЙ КР16		2								
					КР32			6							
					ПЕТЛЯ СТРОПОВОЧНАЯ СП6			2							
					ДЕТАЛИ										
БЧ	4	5.041.2050	СТ. ОТД. ГОСТ 6727-80 Ф5 ВР-I L=2050		20	0.28КГ	ЭПВЦ Киев ЗНИИЭП	БЧ	4	5.041.2050	СТ. ОТД. ГОСТ 6727-80 Ф5 ВР-I L=2050		20	0.28КГ	
			СТ. ОТД. ГОСТ 5781-82 Ф10 А-Ш L=220								2	0.14КГ			СТ. ОТД. ГОСТ 5781-82 Ф12 А-Ш L=270
				1.030.1-1.1-2 05-25 КП 60.21.2,5-4											
				СВОРОЧНЫЕ ЕДИНИЦЫ											
А4	1	1.030.1-1.1-3	05-06		2		ЭПВЦ Киев ЗНИИЭП	А4	1	1.030.1-1.1-3	05-09		2		
			06-09								06-12				
			01-05								01-05				
				КАРКАС ПЛОСКИЙ КР17		2									
				КР33			6								
				ПЕТЛЯ СТРОПОВОЧНАЯ СП6			2								
				ДЕТАЛИ											
БЧ	4	5.041.2050	СТ. ОТД. ГОСТ 6727-80 Ф5 ВР-I L=2050		20	0.28КГ	ЭПВЦ Киев ЗНИИЭП	БЧ	4	5.041.2050	СТ. ОТД. ГОСТ 6727-80 Ф5 ВР-I L=2050		20	0.28КГ	
			СТ. ОТД. ГОСТ 5781-82 Ф10 А-Ш L=220								2	0.14КГ			СТ. ОТД. ГОСТ 5781-82 Ф12 А-Ш L=270
				1.030.1-1.1-2 05-26 КП 60.21.2,5-6											
				СВОРОЧНЫЕ ЕДИНИЦЫ											
														ЛИСТ	
1.030.1-1.1-2 05														9	

КАЛА	ФОРМАТ	ЗОНА	ПОЗ.	ОБОЗНАЧЕНИЕ	НАИМЕНОВАНИЕ	КОЛ.	ПРИМЕЧАНИЕ	ОПЕРАТОР	ФОРМАТ	ЗОНА	ПОЗ.	ОБОЗНАЧЕНИЕ	НАИМЕНОВАНИЕ	КОЛ.	ПРИМЕЧАНИЕ
ЭПВЦ Киев ЗНИИЭП	А4	1	1.030.1-1.1-3	05-07	КАРКАС ПЛОСКИЙ КР18	2		ЭПВЦ Киев ЗНИИЭП	А4	1	1.030.1-1.1-3	05-08	КАРКАС ПЛОСКИЙ КР19	2	
				06-10	КР34	6						06-11	КР35	6	
				01-05	ПЕТЛЯ СТРОПОВОЧНАЯ СП6	2						01-06	ПЕТЛЯ СТРОПОВОЧНАЯ СП7	2	
					ДЕТАЛИ										
	БЧ	4	5.041.2050	СТ. ОТД. ГОСТ 6727-80 Ф5 ВР-I L=2050		20	0.28КГ	ЭПВЦ Киев ЗНИИЭП	БЧ	4	5.041.2050	СТ. ОТД. ГОСТ 6727-80 Ф5 ВР-I L=2050		20	0.28КГ
				СТ. ОТД. ГОСТ 5781-82 Ф10 А-Ш L=220								2	0.14КГ		
					1.030.1-1.1-2 05-27 КП 60.21.3,0-2										
					СВОРОЧНЫЕ ЕДИНИЦЫ										
	А4	1	1.030.1-1.1-3	05-08		2		ЭПВЦ Киев ЗНИИЭП	А4	1	1.030.1-1.1-3	05-09		2	
				06-11								06-12			
				01-06								01-05			
					КАРКАС ПЛОСКИЙ КР16		2								
					КР32			6							
					ПЕТЛЯ СТРОПОВОЧНАЯ СП6			2							
					ДЕТАЛИ										
БЧ	4	5.041.2050	СТ. ОТД. ГОСТ 6727-80 Ф5 ВР-I L=2050		20	0.28КГ	ЭПВЦ Киев ЗНИИЭП	БЧ	4	5.041.2050	СТ. ОТД. ГОСТ 6727-80 Ф5 ВР-I L=2050		20	0.28КГ	
			СТ. ОТД. ГОСТ 5781-82 Ф10 А-Ш L=220								2	0.14КГ			СТ. ОТД. ГОСТ 5781-82 Ф12 А-Ш L=270
				1.030.1-1.1-2 05-28 КП 60.21.3,0-5											
				СВОРОЧНЫЕ ЕДИНИЦЫ											
А4	1	1.030.1-1.1-3	05-09		2		ЭПВЦ Киев ЗНИИЭП	А4	1	1.030.1-1.1-3	05-09		2		
			06-12								06-12				
			01-05								01-05				
				КАРКАС ПЛОСКИЙ КР20		2									
				КР36			6								
				ПЕТЛЯ СТРОПОВОЧНАЯ СП7			2								
				ДЕТАЛИ											
БЧ	4	5.041.2050	СТ. ОТД. ГОСТ 6727-80 Ф5 ВР-I L=2050		20	0.28КГ	ЭПВЦ Киев ЗНИИЭП	БЧ	4	5.041.2050	СТ. ОТД. ГОСТ 6727-80 Ф5 ВР-I L=2050		20	0.28КГ	
			СТ. ОТД. ГОСТ 5781-82 Ф10 А-Ш L=220								2	0.14КГ			СТ. ОТД. ГОСТ 5781-82 Ф12 А-Ш L=270
				1.030.1-1.1-2 05-29 КП 60.21.3,0-6											
				СВОРОЧНЫЕ ЕДИНИЦЫ											
														ЛИСТ	
1.030.1-1.1-2 05														10	

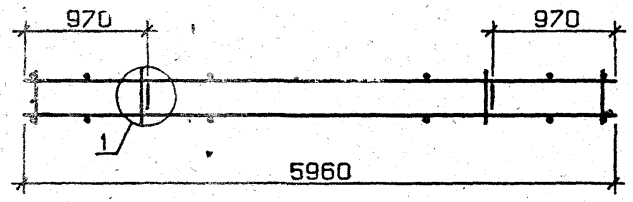
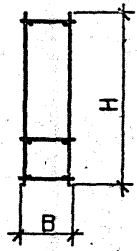
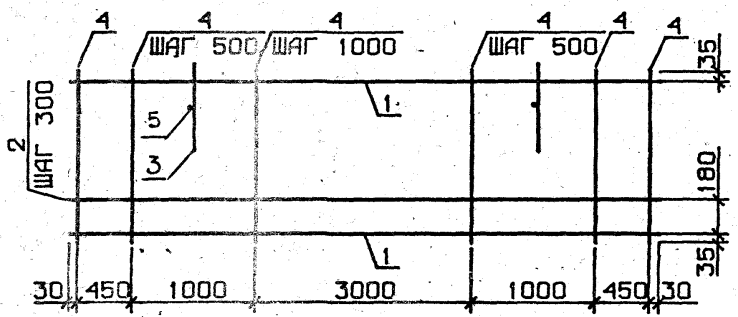
Киев ЗНИИЭП	ТЛП КОРТ	ФОРМАТ	КОЛ-ВО	ПОЗ.	ОБОЗНАЧЕНИЕ	НАИМЕНОВАНИЕ	КОЛ	ПРИМЕЧАНИЕ
БС/К		A4	1		1.030.1-1.1-3 05-10	КАРКАС ПЛОСКИЙ КР21	2	
		A4	2		1.030.1-1.1-3 06-13	КР37	6	
		A4	3		1.030.1-1.1-3 01-06	ПЕТЛЯ СТРОПОВОЧНАЯ СП7	2	
						ДЕТАЛИ		
	БЧ		4		5.041.2050	СТ. ОТД. ГОСТ 6727-80 Φ5 ВР-I L=2050	20	0.28КГ
	БЧ		5		12.013.270	СТ. ОТД. ГОСТ 5781-82 Φ12 А-Ш L=270	2	0.24КГ
						1.030.1-1.1-2 05-30 КП 60.21.3,5-6		
						СБОРОЧНЫЕ ЕДИНИЦЫ		
А4		A4	1		1.030.1-1.1-3 05-11	КАРКАС ПЛОСКИЙ КР22	2	
		A4	2		1.030.1-1.1-3 06-14	КР38	6	
		A4	3		1.030.1-1.1-3 01-07	ПЕТЛЯ СТРОПОВОЧНАЯ СП8	2	
						ДЕТАЛИ		
	БЧ		4		5.041.2050	СТ. ОТД. ГОСТ 6727-80 Φ5 ВР-I L=2050	20	0.28КГ
	БЧ		5		12.013.320	СТ. ОТД. ГОСТ 5781-82 Φ12 А-Ш L=320	2	0.28КГ
						1.030.1-1.1-2 05-31 КП 60.21.4,0-6		
						СБОРОЧНЫЕ ЕДИНИЦЫ		
А4		A4	1		1.030.1-1.1-3 06	КАРКАС ПЛОСКИЙ КР24	2	
		A4	2		1.030.1-1.1-3 06-16	КР40	6	
		A4	3		1.030.1-1.1-3 01-07	ПЕТЛЯ СТРОПОВОЧНАЯ СП8	2	
						ДЕТАЛИ		
	БЧ		4		5.041.2050	СТ. ОТД. ГОСТ 6727-80 Φ5 ВР-I L=2050	20	0.28КГ
	БЧ		5		12.013.370	СТ. ОТД. ГОСТ 5781-82 Φ12 А-Ш L=370	2	0.33КГ

Киев ЗНИИЭП	ТЛП КОРТ	ФОРМАТ	КОЛ-ВО	ПОЗ.	ОБОЗНАЧЕНИЕ	НАИМЕНОВАНИЕ	КОЛ	ПРИМЕЧАНИЕ
<div style="display: flex; justify-content: space-between; align-items: center;"> <div style="writing-mode: vertical-rl; transform: rotate(180deg);"> <p>ЭПВЦ Киев ЗНИИЭП</p> </div> <div style="writing-mode: vertical-rl; transform: rotate(180deg);"> <p>ОПЕРАТОР ТЛП КОРТ</p> </div> </div>								
<div style="display: flex; justify-content: space-between; align-items: center;"> <div style="writing-mode: vertical-rl; transform: rotate(180deg);"> <p>ЭПВЦ Киев ЗНИИЭП</p> </div> <div style="writing-mode: vertical-rl; transform: rotate(180deg);"> <p>ОПЕРАТОР ТЛП КОРТ</p> </div> </div>								

ПОДПИСЬ И ДАТА

ВЗАИМ-ЧЕ №

СКЛАД
ОПЕРАТОР
ТЛП КОРТ
ЭПВЦ
Киев ЗНИИЭП
ВЗАМЕНИТЬ
ПОДПИСЬ И ДАТА



УЗЕЛ 1 - СМ. 1.030.1-1.1-2 00Д1, ЛИСТ 1

ОБОЗНАЧЕНИЕ	МАРКА	Н, ММ	В, ММ	МАССА, КГ
1.030.1-1.1-2 05	КП 60.15.2,0-2	1450	170	25.08
-01	КП 60.15.2,0-3	1450	170	37.43
-02	КП 60.15.2,0-4	1450	170	53.30
-03	КП 60.15.2,0-5	1450	170	72.70
-04	КП 60.15.2,0-6	1450	170	95.63
-05	КП 60.15.2,5-2	1450	220	27.04
-06	КП 60.15.2,5-5	1450	220	39.38
-07	КП 60.15.2,5-6	1450	220	55.26
-08	КП 60.15.3,0-3	1450	270	29.49
-09	КП 60.15.3,0-6	1450	270	41.84
-10	КП 60.15.3,5-6	1450	320	42.61
-11	КП 60.15.4,0-6	1450	370	44.84
-12	КП 60.18.2,0-1	1750	170	30.36
-13	КП 60.18.2,0-3	1750	170	44.76
-14	КП 60.18.2,0-4	1750	170	63.28
-15	КП 60.18.2,0-5	1750	170	85.92
-16	КП 60.18.2,0-6	1750	170	112.67
-17	КП 60.18.2,5-2	1750	220	32.59
-18	КП 60.18.2,5-4	1750	220	47.00
-19	КП 60.18.2,5-6	1750	220	65.52
-20	КП 60.18.3,0-1	1750	270	33.46
-21	КП 60.18.3,0-6	1750	270	47.86
-22	КП 60.18.3,5-6	1750	320	50.76
-23	КП 60.18.4,0-6	1750	370	54.42
-24	КП 60.21.2,5-1	2050	220	36.47
-25	КП 60.21.2,5-4	2050	220	52.93
-26	КП 60.21.2,5-6	2050	220	74.10
-27	КП 60.21.3,0-2	2050	270	39.43
-28	КП 60.21.3,0-5	2050	270	55.89
-29	КП 60.21.3,0-6	2050	270	77.06
-30	КП 60.21.3,5-6	2050	320	60.25
-31	КП 60.21.4,0-6	2050	370	60.63

				1.030.1-1.1-2 0506		
				КАРКАС ПРОСТРАНСТВ. КП 60.15, КП 60.18, КП 60.21		
				ОБОРОТНЫЙ ЧЕРТЕЖ		
НАЧ.ОТД.	БОРИСЕНКО	<i>[Signature]</i>		СТАДИЯ	МАССА	МАШТАБ
Н.КОНТР.	МАЛАЧЕВСКИЙ	<i>[Signature]</i>		Р	СМ	
ГЛ.СПЕЦ.	КОВАЛЧУК	<i>[Signature]</i>			ТАБЛ	
ПРОВЕРИЛ	ЯКИМЧУК	<i>[Signature]</i>		ЛИСТ	ЛИСТОВ 1	
РАЗРАБ.	ВРЕМЕНИШИН	<i>[Signature]</i>		ГОСГРАЖДАНСТРОИ КиевЗНИИЭП		

ФОРМАТ	ЗОНА	ПОЗ.	ОБОЗНАЧЕНИЕ	НАИМЕНОВАНИЕ	КОЛ.	ПРИМЕЧАНИЕ
A3			1.030.1-1.1-2 06CB	ДОКУМЕНТАЦИЯ		
A3			1.030.1-1.1-2 00Д1	СБОРОЧНЫЙ ЧЕРТЕЖ УЗЛЫ АРМАТУРНЫЕ		
			ПЕРЕМЕННЫЕ ДАННЫЕ	ДЛЯ ИСПОЛНЕНИЙ:		
				1.030.1-1.1-2 06 КП 72.9.2,5-4		
				СБОРОЧНЫЕ ЕДИНИЦЫ		
A4	1		1.030.1-1.1-3 07-02	КАРКАС ПЛОСКИЙ КР45	2	
A4	2		1.030.1-1.1-3 07-17	КР60	2	
A4	3		1.030.1-1.1-3 01-03	ПЕТЛЯ СТРОПОВОЧНАЯ СП4	2	
				ДЕТАЛИ		
БЧ	4		5.041.850	СТ. ОТД. ГОСТ 6727-80 Ф5 ВР-I L=850	36	0.12КГ
БЧ	5		10.013.220	СТ. ОТД. ГОСТ 5781-82 Ф10 А-Ш L=220	2	0.14КГ
				1.030.1-1.1-2 06-01 КП 72.9.2,5-5		
				СБОРОЧНЫЕ ЕДИНИЦЫ		
A4	1		1.030.1-1.1-3 07-03	КАРКАС ПЛОСКИЙ КР46	2	
A4	2		1.030.1-1.1-3 07-18	КР61	2	
A4	3		1.030.1-1.1-3 01-03	ПЕТЛЯ СТРОПОВОЧНАЯ СП4	2	
				ДЕТАЛИ		
БЧ	4		5.041.850	СТ. ОТД. ГОСТ 6727-80 Ф5 ВР-I L=850	36	0.12КГ
БЧ	5		10.013.220	СТ. ОТД. ГОСТ 5781-82 Ф10 А-Ш L=220	2	0.14КГ
				1.030.1-1.1-2 06-02 КП 72.9.2,5-6		
				СБОРОЧНЫЕ ЕДИНИЦЫ		

1.030.1-1.1-2 06

НАЧ.ОТД.	БОРИСЕНКО	<i>[Signature]</i>
Н.КОНТР.	МАЛАЧЕВСКИЙ	<i>[Signature]</i>
ГЛ.СПЕЦ.	КОВАЛЬЧУК	<i>[Signature]</i>
ПРОВЕРИЛ	ЯКИМЧУК	<i>[Signature]</i>

КАРКАС ПРОСТРАНСТВ.
КП 72.9, КП 72.12,
КП 72.13

СТАДИЯ	ЛИСТ	ЛИСТОВ
Р	1	10
ГОСГРАЖДАНСТРОИ		
КиевЗНИИЭП		

ФОРМАТ	ЗОНА	ПОЗ.	ОБОЗНАЧЕНИЕ	НАИМЕНОВАНИЕ	КОЛ.	ПРИМЕЧАНИЕ
A4	1		1.030.1-1.1-3 07-04	КАРКАС ПЛОСКИЙ КР47	2	
A4	2		1.030.1-1.1-3 07-19	КР62	2	
A4	3		1.030.1-1.1-3 01-03	ПЕТЛЯ СТРОПОВОЧНАЯ СП4	2	
				ДЕТАЛИ		
БЧ	4		5.041.850	СТ. ОТД. ГОСТ 6727-80 Ф5 ВР-I L=850	36	0.12КГ
БЧ	5		10.013.220	СТ. ОТД. ГОСТ 5781-82 Ф10 А-Ш L=220	2	0.14КГ
				1.030.1-1.1-2 06-03 КП 72.9.3,0-5		
				СБОРОЧНЫЕ ЕДИНИЦЫ		
A4	1		1.030.1-1.1-3 07-07	КАРКАС ПЛОСКИЙ КР50	2	
A4	2		1.030.1-1.1-3 07-22	КР65	2	
A4	3		1.030.1-1.1-3 01-03	ПЕТЛЯ СТРОПОВОЧНАЯ СП4	2	
				ДЕТАЛИ		
БЧ	4		5.041.850	СТ. ОТД. ГОСТ 6727-80 Ф5 ВР-I L=850	36	0.12КГ
БЧ	5		10.013.270	СТ. ОТД. ГОСТ 5781-82 Ф10 А-Ш L=270	2	0.17КГ
				1.030.1-1.1-2 06-04 КП 72.9.3,0-6		
				СБОРОЧНЫЕ ЕДИНИЦЫ		
A4	1		1.030.1-1.1-3 07-08	КАРКАС ПЛОСКИЙ КР51	2	
A4	2		1.030.1-1.1-3 07-23	КР66	2	
A4	3		1.030.1-1.1-3 01-03	ПЕТЛЯ СТРОПОВОЧНАЯ СП4	2	
				ДЕТАЛИ		
БЧ	4		5.041.850	СТ. ОТД. ГОСТ 6727-80 Ф5 ВР-I L=850	36	0.12КГ
БЧ	5		10.013.270	СТ. ОТД. ГОСТ 5781-82 Ф10 А-Ш L=270	2	0.17КГ
				1.030.1-1.1-2 06-05 КП 72.9.3,5-6		
				СБОРОЧНЫЕ ЕДИНИЦЫ		

1.030.1-1.1-2 06

ЛИСТ

2

УПРАВЛЕНИЕ КИЕВЗНИИЭП			ОБОЗНАЧЕНИЕ	НАИМЕНОВАНИЕ	КОЛ	ПРИМЕ ЧАНИЕ
ФОРМАТ	ЗОНА	ПОЗ				
А4	1	1.030.1-1.1-3 07-11	КАРКАС ПЛОСКИЙ КР54	КАРКАС ПЛОСКИЙ КР54	2	
А4	2	1.030.1-1.1-3 07-26				
А4	3	1.030.1-1.1-3 01-04				
			ДЕТАЛИ			
ВЧ	4	5.041.850	СТ. ОТД. ГОСТ 6727-80 Ф5 ВР-I L=850	36	0.12КГ	
ВЧ	5	10.013.320	СТ. ОТД. ГОСТ 5781-82 Ф10 А-Ш L=320	2	0.20КГ	
			1.030.1-1.1-2 06-06 КП 72.9.4,0-6			
			СБОРОЧНЫЕ ЕДИНИЦЫ			
А4	1	1.030.1-1.1-3 07-14	КАРКАС ПЛОСКИЙ КР57	КАРКАС ПЛОСКИЙ КР57	2	
А4	2	1.030.1-1.1-3 07-29				
А4	3	1.030.1-1.1-3 01-04				
			ДЕТАЛИ			
ВЧ	4	5.041.850	СТ. ОТД. ГОСТ 6727-80 Ф5 ВР-I L=850	36	0.12КГ	
ВЧ	5	10.013.370	СТ. ОТД. ГОСТ 5781-82 Ф10 А-Ш L=370	2	0.23КГ	
			1.030.1-1.1-2 06-07 КП 72.12.2,5-3			
			СБОРОЧНЫЕ ЕДИНИЦЫ			
А4	1	1.030.1-1.1-3 07-01	КАРКАС ПЛОСКИЙ КР44	КАРКАС ПЛОСКИЙ КР44	2	
А4	2	1.030.1-1.1-3 07-16				
А4	3	1.030.1-1.1-3 01-04				
			ДЕТАЛИ			
ВЧ	4	5.041.1150	СТ. ОТД. ГОСТ 6727-80 Ф5 ВР-I L=1150	28	0.16КГ	
ВЧ	5	10.013.220	СТ. ОТД. ГОСТ 5781-82 Ф10 А-Ш L=220	2	0.14КГ	
			1.030.1-1.1-2 06-08 КП 72.12.2,5-4			
			СБОРОЧНЫЕ ЕДИНИЦЫ			
					ЛИСТ	3
					1.030.1-1.1-2 06	

УПРАВЛЕНИЕ КИЕВЗНИИЭП			ОБОЗНАЧЕНИЕ	НАИМЕНОВАНИЕ	КОЛ	ПРИМЕ ЧАНИЕ
ФОРМАТ	ЗОНА	ПОЗ				
А4	1	1.030.1-1.1-3 07-02	КАРКАС ПЛОСКИЙ КР45	КАРКАС ПЛОСКИЙ КР45	2	
А4	2	1.030.1-1.1-3 07-17				
А4	3	1.030.1-1.1-3 01-04				
			ДЕТАЛИ			
ВЧ	4	5.041.1150	СТ. ОТД. ГОСТ 6727-80 Ф5 ВР-I L=1150	28	0.16КГ	
ВЧ	5	10.013.220	СТ. ОТД. ГОСТ 5781-82 Ф10 А-Ш L=220	2	0.14КГ	
			1.030.1-1.1-2 06-09 КП 72.12.2,5-5			
			СБОРОЧНЫЕ ЕДИНИЦЫ			
А4	1	1.030.1-1.1-3 07-03	КАРКАС ПЛОСКИЙ КР46	КАРКАС ПЛОСКИЙ КР46	2	
А4	2	1.030.1-1.1-3 07-18				
А4	3	1.030.1-1.1-3 01-04				
			ДЕТАЛИ			
ВЧ	4	5.041.1150	СТ. ОТД. ГОСТ 6727-80 Ф5 ВР-I L=1150	28	0.16КГ	
ВЧ	5	10.013.220	СТ. ОТД. ГОСТ 5781-82 Ф10 А-Ш L=220	2	0.14КГ	
			1.030.1-1.1-2 06-10 КП 72.12.2,5-6			
			СБОРОЧНЫЕ ЕДИНИЦЫ			
А4	1	1.030.1-1.1-3 07-04	КАРКАС ПЛОСКИЙ КР47	КАРКАС ПЛОСКИЙ КР47	2	
А4	2	1.030.1-1.1-3 07-19				
А4	3	1.030.1-1.1-3 01-04				
			ДЕТАЛИ			
ВЧ	4	5.041.1150	СТ. ОТД. ГОСТ 6727-80 Ф5 ВР-I L=1150	28	0.16КГ	
ВЧ	5	10.013.220	СТ. ОТД. ГОСТ 5781-82 Ф10 А-Ш L=220	2	0.14КГ	
			1.030.1-1.1-2 06-11 КП 72.12.3,0-4			
			СБОРОЧНЫЕ ЕДИНИЦЫ			
					ЛИСТ	4
					1.030.1-1.1-2 06	

Киев ЗНИИЭП	ТЛП КОРТ	ВЗКАЗ	ФОРМАТ	ЗОНА	ПОЗ.	ОБОЗНАЧЕНИЕ	НАИМЕНОВАНИЕ	КОЛ	ПРИМЕЧАНИЕ
			А4	БЧ	А4				
			А4	1	1.030.1-1.1-3 07-06	КАРКАС ПЛОСКИЙ КР49 КР64 ПЕТЛЯ СТРОПОВОЧНАЯ СП5	2 3 2		
			А4	2	1.030.1-1.1-3 07-21				
			А4	3	1.030.1-1.1-3 01-04				
			ДЕТАЛИ						
			БЧ	4	5.041.1150	СТ. ОТД. ГОСТ 6727-80 Φ5 ВР-I L=1150	28	0.16кг	
			БЧ	5	10.013.270	СТ. ОТД. ГОСТ 5781-82 Φ10 А-Ш L=270	2	0.17кг	
			1.030.1-1.1-2 06-12 КП 72.12.3,0-6						
			СБОРОЧНЫЕ ЕДИНИЦЫ						
			А4	1	1.030.1-1.1-3 07-07	КАРКАС ПЛОСКИЙ КР50 КР65 ПЕТЛЯ СТРОПОВОЧНАЯ СП5	2 3 2		
			А4	2	1.030.1-1.1-3 07-22				
			А4	3	1.030.1-1.1-3 01-04				
			ДЕТАЛИ						
			БЧ	4	5.041.1150	СТ. ОТД. ГОСТ 6727-80 Φ5 ВР-I L=1150	28	0.16кг	
			БЧ	5	10.013.270	СТ. ОТД. ГОСТ 5781-82 Φ10 А-Ш L=270	2	0.17кг	
			1.030.1-1.1-2 06-13 КП 72.12.3,5-4						
			СБОРОЧНЫЕ ЕДИНИЦЫ						
			А4	1	1.030.1-1.1-3 07-09	КАРКАС ПЛОСКИЙ КР52 КР67 ПЕТЛЯ СТРОПОВОЧНАЯ СП6	2 3 2		
			А4	2	1.030.1-1.1-3 07-24				
			А4	3	1.030.1-1.1-3 01-05				
			ДЕТАЛИ						
			БЧ	4	5.041.1150	СТ. ОТД. ГОСТ 6727-80 Φ5 ВР-I L=1150	28	0.16кг	
			БЧ	5	10.013.320	СТ. ОТД. ГОСТ 5781-82 Φ10 А-Ш L=320	2	0.20кг	
			1.030.1-1.1-2 06-14 КП 72.12.3,5-6						
			СБОРОЧНЫЕ ЕДИНИЦЫ						
						1.030.1-1.1-2 06		ЛИСТ	5

Киев ЗНИИЭП	ТЛП КОРТ	ВЗКАЗ	ФОРМАТ	ЗОНА	ПОЗ.	ОБОЗНАЧЕНИЕ	НАИМЕНОВАНИЕ	КОЛ	ПРИМЕЧАНИЕ
			А4	БЧ	А4				
			А4	1	1.030.1-1.1-3 07-10	КАРКАС ПЛОСКИЙ КР53 КР68 ПЕТЛЯ СТРОПОВОЧНАЯ СП6	2 3 2		
			А4	2	1.030.1-1.1-3 07-25				
			А4	3	1.030.1-1.1-3 01-05				
			ДЕТАЛИ						
			БЧ	4	5.041.1150	СТ. ОТД. ГОСТ 6727-80 Φ5 ВР-I L=1150	28	0.16кг	
			БЧ	5	10.013.320	СТ. ОТД. ГОСТ 5781-82 Φ10 А-Ш L=320	2	0.20кг	
			1.030.1-1.1-2 06-15 КП 72.12.4,0-4						
			СБОРОЧНЫЕ ЕДИНИЦЫ						
			А4	1	1.030.1-1.1-3 07-12	КАРКАС ПЛОСКИЙ КР55 КР70 ПЕТЛЯ СТРОПОВОЧНАЯ СП7	2 3 2		
			А4	2	1.030.1-1.1-3 07-27				
			А4	3	1.030.1-1.1-3 01-06				
			ДЕТАЛИ						
			БЧ	4	5.041.1150	СТ. ОТД. ГОСТ 6727-80 Φ5 ВР-I L=1150	28	0.16кг	
			БЧ	5	12.013.370	СТ. ОТД. ГОСТ 5781-82 Φ12 А-Ш L=370	2	0.33кг	
			1.030.1-1.1-2 06-16 КП 72.12.4,0-6						
			СБОРОЧНЫЕ ЕДИНИЦЫ						
			А4	1	1.030.1-1.1-3 07-13	КАРКАС ПЛОСКИЙ КР56 КР71 ПЕТЛЯ СТРОПОВОЧНАЯ СП7	2 3 2		
			А4	2	1.030.1-1.1-3 07-28				
			А4	3	1.030.1-1.1-3 01-06				
			ДЕТАЛИ						
			БЧ	4	5.041.1150	СТ. ОТД. ГОСТ 6727-80 Φ5 ВР-I L=1150	28	0.16кг	
			БЧ	5	12.013.370	СТ. ОТД. ГОСТ 5781-82 Φ12 А-Ш L=370	2	0.33кг	
			1.030.1-1.1-2 06-17 КП 72.13.2,5-1						
			СБОРОЧНЫЕ ЕДИНИЦЫ						
						1.030.1-1.1-2 06		ЛИСТ	6

Киев ЗНИИЭП	ФОРМАТ	ЗОНА	ПОЗ.	ОБОЗНАЧЕНИЕ	НАИМЕНОВАНИЕ	КОП.	ПРИМЕЧАНИЕ	ЛИСТ
В С С С С К	A4	1	1.030.1-1.1-3	07	КАРКАС ПЛОСКИЙ КР43	2		
	A4	2	1.030.1-1.1-3	07-15	КР58	3		
	A4	3	1.030.1-1.1-3	01-04	ПЕТЛЯ СТРОПОВОЧНАЯ СП5	2		
ТЛП КОРТ					ДЕТАЛИ			
	ВЧ	4	5.041.1250		СТ. ОТД. ГОСТ 6727-80 Ф5 ВР-I L=1250	28	0.17КГ	
	ВЧ	5	10.013.220		СТ. ОТД. ГОСТ 5781-82 Ф10 А-Ш L=220	2	0.14КГ	
				1.030.1-1.1-2 06-18 КП 72.13.2,5-3				
				СБОРОЧНЫЕ ЕДИНИЦЫ				
Киев ЗНИИЭП	A4	1	1.030.1-1.1-3	07-01	КАРКАС ПЛОСКИЙ КР44	2		
	A4	2	1.030.1-1.1-3	07-16	КР59	3		
	A4	3	1.030.1-1.1-3	01-04	ПЕТЛЯ СТРОПОВОЧНАЯ СП5	2		
				ДЕТАЛИ				
ВЧ	4	5.041.1250		СТ. ОТД. ГОСТ 6727-80 Ф5 ВР-I L=1250	28	0.17КГ		
ВЧ	5	10.013.220		СТ. ОТД. ГОСТ 5781-82 Ф10 А-Ш L=220	2	0.14КГ		
				1.030.1-1.1-2 06-19 КП 72.13.2,5-4				
				СБОРОЧНЫЕ ЕДИНИЦЫ				
Киев ЗНИИЭП	A4	1	1.030.1-1.1-3	07-02	КАРКАС ПЛОСКИЙ КР45	2		
	A4	2	1.030.1-1.1-3	07-17	КР60	3		
	A4	3	1.030.1-1.1-3	01-04	ПЕТЛЯ СТРОПОВОЧНАЯ СП5	2		
				ДЕТАЛИ				
ВЧ	4	5.041.1250		СТ. ОТД. ГОСТ 6727-80 Ф5 ВР-I L=1250	28	0.17КГ		
ВЧ	5	10.013.220		СТ. ОТД. ГОСТ 5781-82 Ф10 А-Ш L=220	2	0.14КГ		
				1.030.1-1.1-2 06-20 КП 72.13.2,5-5				
				СБОРОЧНЫЕ ЕДИНИЦЫ				
							1.030.1-1.1-2 06	7

Киев ЗНИИЭП	ФОРМАТ	ЗОНА	ПОЗ.	ОБОЗНАЧЕНИЕ	НАИМЕНОВАНИЕ	КОП.	ПРИМЕЧАНИЕ	ЛИСТ
В С С С С К	A4	1	1.030.1-1.1-3	07-03	КАРКАС ПЛОСКИЙ КР46	2		
	A4	2	1.030.1-1.1-3	07-18	КР61	3		
	A4	3	1.030.1-1.1-3	01-04	ПЕТЛЯ СТРОПОВОЧНАЯ СП5	2		
ТЛП КОРТ					ДЕТАЛИ			
	ВЧ	4	5.041.1250		СТ. ОТД. ГОСТ 6727-80 Ф5 ВР-I L=1250	28	0.17КГ	
	ВЧ	5	10.013.220		СТ. ОТД. ГОСТ 5781-82 Ф10 А-Ш L=220	2	0.14КГ	
				1.030.1-1.1-2 06-21 КП 72.13.2,5-6				
				СБОРОЧНЫЕ ЕДИНИЦЫ				
Киев ЗНИИЭП	A4	1	1.030.1-1.1-3	07-04	КАРКАС ПЛОСКИЙ КР47	2		
	A4	2	1.030.1-1.1-3	07-19	КР62	3		
	A4	3	1.030.1-1.1-3	01-04	ПЕТЛЯ СТРОПОВОЧНАЯ СП5	2		
				ДЕТАЛИ				
ВЧ	4	5.041.1250		СТ. ОТД. ГОСТ 6727-80 Ф5 ВР-I L=1250	28	0.17КГ		
ВЧ	5	10.013.220		СТ. ОТД. ГОСТ 5781-82 Ф10 А-Ш L=220	2	0.14КГ		
				1.030.1-1.1-2 06-22 КП 72.13.3,0-4				
				СБОРОЧНЫЕ ЕДИНИЦЫ				
Киев ЗНИИЭП	A4	1	1.030.1-1.1-3	07-06	КАРКАС ПЛОСКИЙ КР49	2		
	A4	2	1.030.1-1.1-3	07-21	КР64	3		
	A4	3	1.030.1-1.1-3	01-05	ПЕТЛЯ СТРОПОВОЧНАЯ СП5	2		
				ДЕТАЛИ				
ВЧ	4	5.041.1250		СТ. ОТД. ГОСТ 6727-80 Ф5 ВР-I L=1250	28	0.17КГ		
ВЧ	5	10.013.220		СТ. ОТД. ГОСТ 5781-82 Ф10 А-Ш L=270	2	0.17КГ		
				1.030.1-1.1-2 06-23 КП 72.13.3,0-5				
				СБОРОЧНЫЕ ЕДИНИЦЫ				
							1.030.1-1.1-2 06	8

К. инв. з/ниязп	ТЛП	КОРТ	ФОРМАТ	ЗОНА	ПОЗ.	ОБОЗНАЧЕНИЕ	НАИМЕНОВАНИЕ	КОЛ	ПРИМЕЧАНИЕ
			А4	ВЧ					
			А4	1	1.030.1-1.1-3	07-07	КАРКАС ПЛОСКИЙ КР50	2	
			А4	2	1.030.1-1.1-3	07-22	КР65	3	
			А4	3	1.030.1-1.1-3	01-05	ПЕТЛЯ СТРОПОВОЧНАЯ СП6	2	
							ДЕТАЛИ		
			ВЧ	4	5.041.1250		СТ. ОТД. ГОСТ 6727-80 Ф5 ВР-I L=1250	28	0.17КГ
			ВЧ	5	10.013.270		СТ. ОТД. ГОСТ 5781-82 Ф10 А-Ш L=270	2	0.17КГ
							1.030.1-1.1-2 06-24 КП 72.13.3,0-6		
							СВОРОЧНЫЕ ЕДИНИЦЫ		
			А4	1	1.030.1-1.1-3	07-08	КАРКАС ПЛОСКИЙ КР51	2	
			А4	2	1.030.1-1.1-3	07-23	КР66	3	
			А4	3	1.030.1-1.1-3	01-05	ПЕТЛЯ СТРОПОВОЧНАЯ СП6	2	
							ДЕТАЛИ		
			ВЧ	4	5.041.1250		СТ. ОТД. ГОСТ 6727-80 Ф5 ВР-I L=1250	28	0.17КГ
			ВЧ	5	10.013.270		СТ. ОТД. ГОСТ 5781-82 Ф10 А-Ш L=270	2	0.17КГ
							1.030.1-1.1-2 06-25 КП 72.13.3,5-5		
							СВОРОЧНЫЕ ЕДИНИЦЫ		
			А4	1	1.030.1-1.1-3	07-09	КАРКАС ПЛОСКИЙ КР52	2	
			А4	2	1.030.1-1.1-3	07-24	КР67	3	
			А4	3	1.030.1-1.1-3	01-05	ПЕТЛЯ СТРОПОВОЧНАЯ СП6	2	
							ДЕТАЛИ		
			ВЧ	4	5.041.1250		СТ. ОТД. ГОСТ 6727-80 Ф5 ВР-I L=1250	28	0.17КГ
			ВЧ	5	10.013.320		СТ. ОТД. ГОСТ 5781-82 Ф10 А-Ш L=320	2	0.20КГ
							1.030.1-1.1-2 06-26 КП 72.13.3,5-6		
							СВОРОЧНЫЕ ЕДИНИЦЫ		
								ЛИСТ	
								1.030.1-1.1-2 06	9

К. инв. з/ниязп	ТЛП	КОРТ	ФОРМАТ	ЗОНА	ПОЗ.	ОБОЗНАЧЕНИЕ	НАИМЕНОВАНИЕ	КОЛ	ПРИМЕЧАНИЕ
			А4	ВЧ					
			А4	1	1.030.1-1.1-3	07-10	КАРКАС ПЛОСКИЙ КР53	2	
			А4	2	1.030.1-1.1-3	07-25	КР68	3	
			А4	3	1.030.1-1.1-3	01-05	ПЕТЛЯ СТРОПОВОЧНАЯ СП6	2	
							ДЕТАЛИ		
			ВЧ	4	5.041.1250		СТ. ОТД. ГОСТ 6727-80 Ф5 ВР-I L=1250	28	0.17КГ
			ВЧ	5	10.013.320		СТ. ОТД. ГОСТ 5781-82 Ф10 А-Ш L=320	2	0.20КГ
							1.030.1-1.1-2 06-27 КП 72.13.4,0-5		
							СВОРОЧНЫЕ ЕДИНИЦЫ		
			А4	1	1.030.1-1.1-3	07-12	КАРКАС ПЛОСКИЙ КР55	2	
			А4	2	1.030.1-1.1-3	07-27	КР70	3	
			А4	3	1.030.1-1.1-3	01-06	ПЕТЛЯ СТРОПОВОЧНАЯ СП7	2	
							ДЕТАЛИ		
			ВЧ	4	5.041.1250		СТ. ОТД. ГОСТ 6727-80 Ф5 ВР-I L=1250	28	0.17КГ
			ВЧ	5	12.013.370		СТ. ОТД. ГОСТ 5781-82 Ф12 А-Ш L=370	2	0.33КГ
							1.030.1-1.1-2 06-28 КП 72.13.4,0-6		
							СВОРОЧНЫЕ ЕДИНИЦЫ		
			А4	1	1.030.1-1.1-3	07-13	КАРКАС ПЛОСКИЙ КР56	2	
			А4	2	1.030.1-1.1-3	07-28	КР71	3	
			А4	3	1.030.1-1.1-3	01-06	ПЕТЛЯ СТРОПОВОЧНАЯ СП7	2	
							ДЕТАЛИ		
			ВЧ	4	5.041.1250		СТ. ОТД. ГОСТ 6727-80 Ф5 ВР-I L=1250	28	0.17КГ
			ВЧ	5	12.013.370		СТ. ОТД. ГОСТ 5781-82 Ф12 А-Ш L=370	2	0.33КГ
								ЛИСТ	
								1.030.1-1.1-2 06	10

РИС. 1

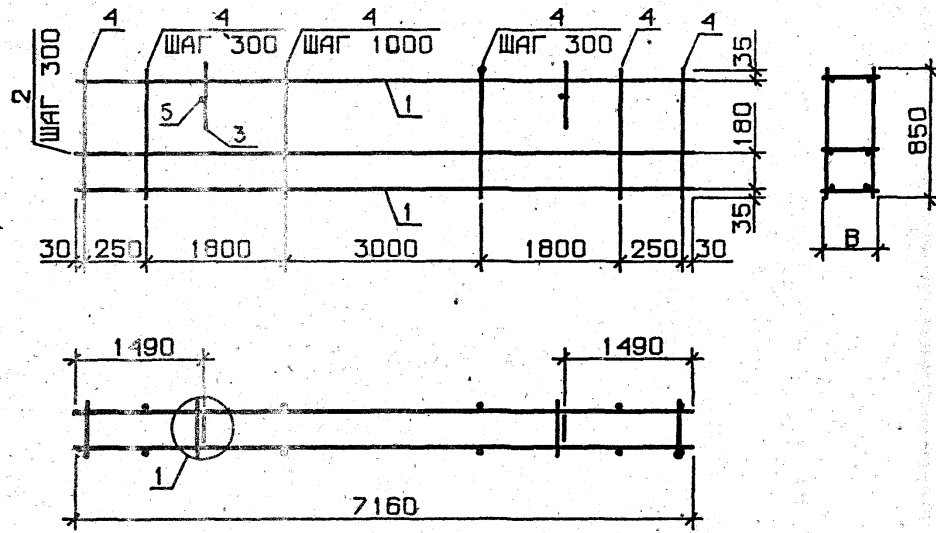
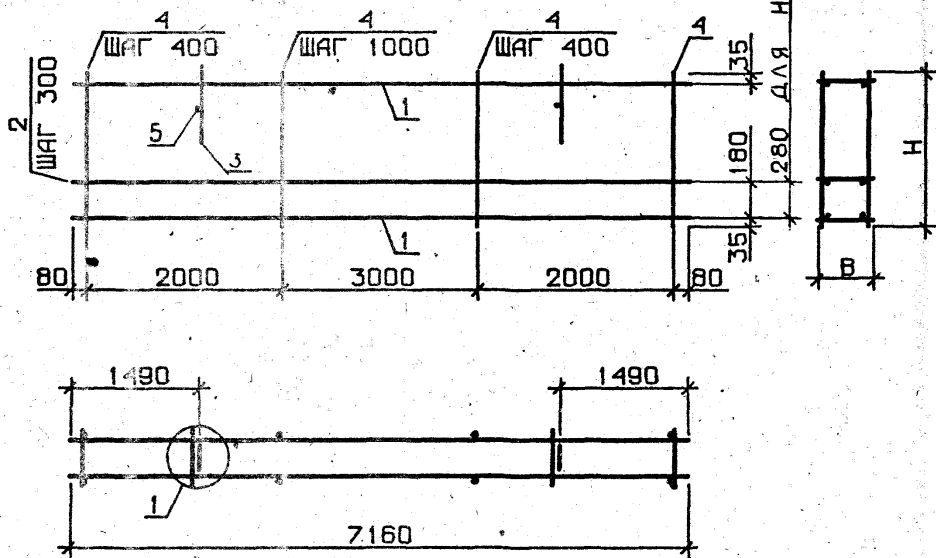


РИС. 2



УЗЕЛ 1 - СМ. 1.030.1-1.1-2 00Д1, ЛИСТ 1

ОБОЗНАЧЕНИЕ	МАРКА	РИС	Н, ММ	В, ММ	МАССА, КГ
1.030.1-1.1-2 06	КП 72.9.2,5-4	1	-	220	44.89
-01	КП 72.9.2,5-5	1	-	220	60.43
-02	КП 72.9.2,5-6	1	-	220	78.80
-03	КП 72.9.3,0-5	1	-	270	45.59
-04	КП 72.9.3,0-6	1	-	270	61.13
-05	КП 72.9.3,5-6	1	-	320	63.32
-06	КП 72.9.4,0-6	1	-	370	63.29
-07	КП 72.12.2,5-3	2	1150	220	40.02
-08	КП 72.12.2,5-4	2	1150	220	55.91
-09	КП 72.12.2,5-5	2	1150	220	75.33
-10	КП 72.12.2,5-6	2	1150	220	98.29
-11	КП 72.12.3,0-4	2	1150	270	40.83
-12	КП 72.12.3,0-6	2	1150	270	56.72
-13	КП 72.12.3,5-4	2	1150	320	43.32
-14	КП 72.12.3,5-6	2	1150	320	59.21
-15	КП 72.12.4,0-4	2	1150	370	45.45
-16	КП 72.12.4,0-6	2	1150	370	61.34
-17	КП 72.13.2,5-1	2	1250	220	28.05
-18	КП 72.13.2,5-3	2	1250	220	40.41
-19	КП 72.13.2,5-4	2	1250	220	56.30
-20	КП 72.13.2,5-5	2	1250	220	75.72
-21	КП 72.13.2,5-6	2	1250	220	98.68
-22	КП 72.13.3,0-4	2	1250	270	42.90
-23	КП 72.13.3,0-5	2	1250	270	58.79
-24	КП 72.13.3,0-6	2	1250	270	78.21
-25	КП 72.13.3,5-5	2	1250	320	43.71
-26	КП 72.13.3,5-6	2	1250	320	59.60
-27	КП 72.13.4,0-5	2	1250	370	45.84
-28	КП 72.13.4,0-6	2	1250	370	61.73

1.030.1-1.1-2 06СБ		
КАРКАС ПРОСТРАНСТВ. КП 72.9, КП 72.12, КП 72.13	СТАДИЯ Р	МАССА СМ ТАБЛ
ОБОРОЧНЫЙ ЧЕРТЕЖ	ЛИСТ	ЛИСТОВ 1
ГОСГРАЖДАНСТРОЙ КиевЗНИИЭП		

НАЧ.ОТД. БОРИСЕНКО
 И.КОНТР. МАЛАЧЕВСКИЙ
 ГЛ.СПЕЦ. КОВАЛЬЧУК
 ПРОВЕРИЛ. ЯКИМЧУК
 РАЗРАБ. ЯРЕМЧИШИН

КиевЗНИИЭП	ТЛП	КОРТ	Всесоюз	ФОРМАТ	ЗОНА	ПОЗ.	ОБОЗНАЧЕНИЕ	НАИМЕНОВАНИЕ	КОЛ.	ПРИМЕЧАНИЕ
				А3	А3	А3				
							1.030.1-1.1-2 07СВ	ДОКУМЕНТАЦИЯ		
							1.030.1-1.1-2 00Д1	СБОРОЧНЫЙ ЧЕРТЕЖ УЗЛЫ АРМАТУРНЫЕ		
							ПЕРЕМЕННЫЕ ДАННЫЕ	ДЛЯ ИСПОЛНЕНИЙ:		
								1.030.1-1.1-2 07 КП 72.15.2,5-2		
								СБОРОЧНЫЕ ЕДИНИЦЫ		
								КАРКАС ПЛОСКИЙ		
								КР43	2	
								КР58	4	
								ПЕТЛЯ СТРОПОВОЧНАЯ СП6	2	
								ДЕТАЛИ		
								СТ. ОТД. ГОСТ 6727-80		
								Ф5 ВР-I L=1450	24	0.20КГ
								СТ. ОТД. ГОСТ 5781-82		
								Ф10 А-Ш L=220	2	0.14КГ
								1.030.1-1.1-2 07-01 КП 72.15.2,5-3		
								СБОРОЧНЫЕ ЕДИНИЦЫ		
								КАРКАС ПЛОСКИЙ		
								КР44	2	
								КР59	4	
								ПЕТЛЯ СТРОПОВОЧНАЯ СП6	2	
								ДЕТАЛИ		
								СТ. ОТД. ГОСТ 6727-80		
								Ф5 ВР-I L=1450	24	0.20КГ
								СТ. ОТД. ГОСТ 5781-82		
								Ф10 А-Ш L=220	2	0.14КГ
								1.030.1-1.1-2 07-02 КП 72.15.2,5-4		
								СБОРОЧНЫЕ ЕДИНИЦЫ		
								1.030.1-1.1-2 07		
НАЧ.ОТД.	БОРИСЕНКО	<i>Борисенко</i>								
Н.КОНТР.	МАЛАЧЕВСКИЙ	<i>Малачевский</i>								
ГЛ.СПЕЦ.	КОВАЛЬЧУК	<i>Ковальчук</i>								
ПРОВЕРИЛ	ЯКИМЧУК	<i>Якимчук</i>								
РАЗРАБ.	ЯРЕМЧИШИН	<i>Яремчишин</i>								
			КАРКАС ПРОСТРАНСТВ.	СТАДИЯ	ЛИСТ	ЛИСТОВ				
			КП 72.15, КП 72.18, КП 72.21	Р	1	13				
				ГОСГРАЖДАНСТРОЙ						
				КиевЗНИИЭП						

КиевЗНИИЭП	ОПЕРАТОР	СКАЛА	ВЗАМ.ИНВ.№	ПОДПИСЬ И ДАТА	ИНВ.№ПОЛД.	ФОРМАТ	ЗОНА	ПОЗ.	ОБОЗНАЧЕНИЕ	НАИМЕНОВАНИЕ	КОЛ.	ПРИМЕЧАНИЕ
						А4	А4	А4				
									1.030.1-1.1-3 07-02	КАРКАС ПЛОСКИЙ		
									1.030.1-1.1-3 07-17	КР45	2	
									1.030.1-1.1-3 01-05	КР60	4	
										ПЕТЛЯ СТРОПОВОЧНАЯ СП6	2	
										ДЕТАЛИ		
										СТ. ОТД. ГОСТ 6727-80		
										Ф5 ВР-I L=1450	24	0.20КГ
										СТ. ОТД. ГОСТ 5781-82		
										Ф10 А-Ш L=220	2	0.14КГ
										1.030.1-1.1-2 07-03 КП 72.15.2,5-5		
										СБОРОЧНЫЕ ЕДИНИЦЫ		
										КАРКАС ПЛОСКИЙ		
										КР46	2	
										КР61	4	
										ПЕТЛЯ СТРОПОВОЧНАЯ СП6	2	
										ДЕТАЛИ		
										СТ. ОТД. ГОСТ 6727-80		
										Ф5 ВР-I L=1450	24	0.20КГ
										СТ. ОТД. ГОСТ 5781-82		
										Ф10 А-Ш L=220	2	0.14КГ
										1.030.1-1.1-2 07-04 КП 72.15.2,5-6		
										СБОРОЧНЫЕ ЕДИНИЦЫ		
										КАРКАС ПЛОСКИЙ		
										КР47	2	
										КР62	4	
										ПЕТЛЯ СТРОПОВОЧНАЯ СП6	2	
										ДЕТАЛИ		
										СТ. ОТД. ГОСТ 6727-80		
										Ф5 ВР-I L=1450	24	0.20КГ
										СТ. ОТД. ГОСТ 5781-82		
										Ф10 А-Ш L=220	2	0.14КГ
										1.030.1-1.1-2 07-05 КП 72.15.3,0-2		
										СБОРОЧНЫЕ ЕДИНИЦЫ		
										1.030.1-1.1-2 07		
												ЛИСТ
												2

ФОРМАТ	ЗОНА	ПОЗ.	ОБОЗНАЧЕНИЕ	НАИМЕНОВАНИЕ	КОЛ.	ПРИМЕЧАНИЕ	ИНВ. № ПОДЛ.	ПОДПИСЬ И ДАТА	ВЗАИМ. №
A4		1	1.030.1-1.1-3 07-05	КАРКАС ПЛОСКИЙ КР48	2				
A4		2	1.030.1-1.1-3 07-20	КР63	4				
A4		3	1.030.1-1.1-3 01-05	ПЕТЛЯ СТРОПОВОЧНАЯ СП6	2				
ДЕТАЛИ									
ВЧ		4	5.041.1450	СТ. ОТД. ГОСТ 6727-80 Φ5 ВР-I L=1450	24	0.20КГ			
ВЧ		5	10.013.270	СТ. ОТД. ГОСТ 5781-82 Φ10 А-Ш L=270	2	0.17КГ			
1.030.1-1.1-2 07-06 КП 72.15.3,0-4									
СБОРОЧНЫЕ ЕДИНИЦЫ									
A4		1	1.030.1-1.1-3 07-06	КАРКАС ПЛОСКИЙ КР49	2				
A4		2	1.030.1-1.1-3 07-21	КР64	4				
A4		3	1.030.1-1.1-3 01-05	ПЕТЛЯ СТРОПОВОЧНАЯ СП6	2				
ДЕТАЛИ									
ВЧ		4	5.041.1450	СТ. ОТД. ГОСТ 6727-80 Φ5 ВР-I L=1450	24	0.20КГ			
ВЧ		5	10.013.270	СТ. ОТД. ГОСТ 5781-82 Φ10 А-Ш L=270	2	0.17КГ			
1.030.1-1.1-2 07-07 КП 72.15.3,0-5									
СБОРОЧНЫЕ ЕДИНИЦЫ									
A4		1	1.030.1-1.1-3 07-07	КАРКАС ПЛОСКИЙ КР50	2				
A4		2	1.030.1-1.1-3 07-22	КР65	4				
A4		3	1.030.1-1.1-3 01-05	ПЕТЛЯ СТРОПОВОЧНАЯ СП6	2				
ДЕТАЛИ									
ВЧ		4	5.041.1450	СТ. ОТД. ГОСТ 6727-80 Φ5 ВР-I L=1450	24	0.20КГ			
ВЧ		5	10.013.270	СТ. ОТД. ГОСТ 5781-82 Φ10 А-Ш L=270	2	0.17КГ			
1.030.1-1.1-2 07-08 КП 72.15.3,0-6									
СБОРОЧНЫЕ ЕДИНИЦЫ									
1.030.1-1.1-2 07							ЛИСТ		
							3		

ФОРМАТ	ЗОНА	ПОЗ.	ОБОЗНАЧЕНИЕ	НАИМЕНОВАНИЕ	КОЛ.	ПРИМЕЧАНИЕ	ИНВ. № ПОДЛ.	ПОДПИСЬ И ДАТА	ВЗАИМ. №
A4		1	1.030.1-1.1-3 07-08	КАРКАС ПЛОСКИЙ КР51	2				
A4		2	1.030.1-1.1-3 07-23	КР66	4				
A4		3	1.030.1-1.1-3 01-05	ПЕТЛЯ СТРОПОВОЧНАЯ СП6	2				
ДЕТАЛИ									
ВЧ		4	5.041.1450	СТ. ОТД. ГОСТ 6727-80 Φ5 ВР-I L=1450	24	0.20КГ			
ВЧ		5	10.013.270	СТ. ОТД. ГОСТ 5781-82 Φ10 А-Ш L=270	2	0.17КГ			
1.030.1-1.1-2 07-09 КП 72.15.3,5-5									
СБОРОЧНЫЕ ЕДИНИЦЫ									
A4		1	1.030.1-1.1-3 07-09	КАРКАС ПЛОСКИЙ КР52	2				
A4		2	1.030.1-1.1-3 07-24	КР67	4				
A4		3	1.030.1-1.1-3 01-06	ПЕТЛЯ СТРОПОВОЧНАЯ СП7	2				
ДЕТАЛИ									
ВЧ		4	5.041.1450	СТ. ОТД. ГОСТ 6727-80 Φ5 ВР-I L=1450	24	0.20КГ			
ВЧ		5	12.013.320	СТ. ОТД. ГОСТ 5781-82 Φ12 А-Ш L=320	2	0.28КГ			
1.030.1-1.1-2 07-10 КП 72.15.3,5-6									
СБОРОЧНЫЕ ЕДИНИЦЫ									
A4		1	1.030.1-1.1-3 07-10	КАРКАС ПЛОСКИЙ КР53	2				
A4		2	1.030.1-1.1-3 07-25	КР68	4				
A4		3	1.030.1-1.1-3 01-06	ПЕТЛЯ СТРОПОВОЧНАЯ СП7	2				
ДЕТАЛИ									
ВЧ		4	5.041.1450	СТ. ОТД. ГОСТ 6727-80 Φ5 ВР-I L=1450	24	0.20КГ			
ВЧ		5	12.013.320	СТ. ОТД. ГОСТ 5781-82 Φ12 А-Ш L=320	2	0.28КГ			
1.030.1-1.1-2 07-11 КП 72.15.4,0-6									
СБОРОЧНЫЕ ЕДИНИЦЫ									
1.030.1-1.1-2 07							ЛИСТ		
							4		

УЧИН	ФОРМАТ	ЗОНА	ГОЗ	ОБОЗНАЧЕНИЕ	НАИМЕНОВАНИЕ	КОП	ПРИМЕЧАНИЕ	Киев ЗНИИЭЛ	ТЛП КОРТ
A4	1			1.030.1-1.1-3 07-12	КАРКАС ПЛОСКИЙ КР55	2			
A4	2			1.030.1-1.1-3 07-27	КР70	4			
A4	3			1.030.1-1.1-3 01-07	ПЕТЛЯ СТРОПОВОЧНАЯ СП6	2			
ДЕТАЛИ									
БЧ	4			5.041.1450	СТ. ОТД. ГОСТ 6727-80 Ф5 ВР-I L=1450	24	0.20КГ		
БЧ	5			12.013.370	СТ. ОТД. ГОСТ 5781-82 Ф12 А-Ш L=370	2	0.33КГ		
1.030.1-1.1-2 07-12 КП 72.18.2,5-1									
СВОРОЧНЫЕ ЕДИНИЦЫ									
A4	1			1.030.1-1.1-3 07	КАРКАС ПЛОСКИЙ КР43	2			
A4	2			1.030.1-1.1-3 07-15	КР58	5			
A4	3			1.030.1-1.1-3 01-05	ПЕТЛЯ СТРОПОВОЧНАЯ СП6	2			
ДЕТАЛИ									
БЧ	4			5.041.1750	СТ. ОТД. ГОСТ 6727-80 Ф5 ВР-I L=1750	24	0.24КГ		
БЧ	5			10.013.220	СТ. ОТД. ГОСТ 5781-82 Ф10 А-Ш L=220	2	0.14КГ		
1.030.1-1.1-2 07-13 КП 72.18.2,5-3									
СВОРОЧНЫЕ ЕДИНИЦЫ									
A4	1			1.030.1-1.1-3 07-01	КАРКАС ПЛОСКИЙ КР44	2			
A4	2			1.030.1-1.1-3 07-16	КР59	5			
A4	3			1.030.1-1.1-3 01-05	ПЕТЛЯ СТРОПОВОЧНАЯ СП6	2			
ДЕТАЛИ									
БЧ	4			5.041.1750	СТ. ОТД. ГОСТ 6727-80 Ф5 ВР-I L=1750	24	0.24КГ		
БЧ	5			10.013.220	СТ. ОТД. ГОСТ 5781-82 Ф10 А-Ш L=220	2	0.14КГ		
1.030.1-1.1-2 07-14 КП 72.18.2,5-4									
СВОРОЧНЫЕ ЕДИНИЦЫ									

УЧИН	ФОРМАТ	ЗОНА	ГОЗ	ОБОЗНАЧЕНИЕ	НАИМЕНОВАНИЕ	КОП	ПРИМЕЧАНИЕ	Киев ЗНИИЭЛ	ТЛП КОРТ
A4	1			1.030.1-1.1-3 07-02	КАРКАС ПЛОСКИЙ КР45	2			
A4	2			1.030.1-1.1-3 07-17	КР60	5			
A4	3			1.030.1-1.1-3 01-05	ПЕТЛЯ СТРОПОВОЧНАЯ СП6	2			
ДЕТАЛИ									
БЧ	4			5.041.1750	СТ. ОТД. ГОСТ 6727-80 Ф5 ВР-I L=1750	24	0.24КГ		
БЧ	5			10.013.220	СТ. ОТД. ГОСТ 5781-82 Ф10 А-Ш L=220	2	0.14КГ		
1.030.1-1.1-2 07-15 КП 72.18.2,5-5									
СВОРОЧНЫЕ ЕДИНИЦЫ									
A4	1			1.030.1-1.1-3 07-03	КАРКАС ПЛОСКИЙ КР46	2			
A4	2			1.030.1-1.1-3 07-18	КР61	5			
A4	3			1.030.1-1.1-3 01-05	ПЕТЛЯ СТРОПОВОЧНАЯ СП6	2			
ДЕТАЛИ									
БЧ	4			5.041.1750	СТ. ОТД. ГОСТ 6727-80 Ф5 ВР-I L=1750	24	0.24КГ		
БЧ	5			10.013.220	СТ. ОТД. ГОСТ 5781-82 Ф10 А-Ш L=220	2	0.14КГ		
1.030.1-1.1-2 07-16 КП 72.18.2,5-6									
СВОРОЧНЫЕ ЕДИНИЦЫ									
A4	1			1.030.1-1.1-3 07-04	КАРКАС ПЛОСКИЙ КР47	2			
A4	2			1.030.1-1.1-3 07-19	КР62	5			
A4	3			1.030.1-1.1-3 01-05	ПЕТЛЯ СТРОПОВОЧНАЯ СП6	2			
ДЕТАЛИ									
БЧ	4			5.041.1750	СТ. ОТД. ГОСТ 6727-80 Ф5 ВР-I L=1750	24	0.24КГ		
БЧ	5			10.013.220	СТ. ОТД. ГОСТ 5781-82 Ф10 А-Ш L=220	2	0.14КГ		
1.030.1-1.1-2 07-17 КП 72.18.3,0-2									
СВОРОЧНЫЕ ЕДИНИЦЫ									

СКЛАД <i>Вексель</i>	ОПЕРАТОР ТЛП КОРТ	ЭПВЦ Киев ЗНИИЭП	ФОРМАТ	ЗОНА	ПОЗ.	ОБОЗНАЧЕНИЕ	НАИМЕНОВАНИЕ	КОЛ.	ПРИМЕЧАНИЕ
			А4	1					
			А4	2					
А4	1	1.030.1-1.1-3 07-05	КАРКАС ПЛОСКИЙ КР48	2					
А4	2	1.030.1-1.1-3 07-20	КР63	5					
А4	3	1.030.1-1.1-3 01-06	ПЕТЛЯ СТРОПОВОЧНАЯ СП7	2					
			ДЕТАЛИ						
БЧ	4	5.041.1750	СТ. ОТД. ГОСТ 6727-80 Ф5 ВР-I L=1750	24	0.24КГ				
БЧ	5	12.013.270	СТ. ОТД. ГОСТ 5781-82 Ф12 А-Ш L=270	2	0.24КГ				
			1.030.1-1.1-2 07-18 КП 72.18.3,0-4						
			СБОРОЧНЫЕ ЕДИНИЦЫ						
А4	1	1.030.1-1.1-3 07-06	КАРКАС ПЛОСКИЙ КР49	2					
А4	2	1.030.1-1.1-3 07-21	КР64	5					
А4	3	1.030.1-1.1-3 01-06	ПЕТЛЯ СТРОПОВОЧНАЯ СП7	2					
			ДЕТАЛИ						
БЧ	4	5.041.1750	СТ. ОТД. ГОСТ 6727-80 Ф5 ВР-I L=1750	24	0.24КГ				
БЧ	5	12.013.270	СТ. ОТД. ГОСТ 5781-82 Ф12 А-Ш L=270	2	0.24КГ				
			1.030.1-1.1-2 07-19 КП 72.18.3,0-5						
			СБОРОЧНЫЕ ЕДИНИЦЫ						
А4	1	1.030.1-1.1-3 07-07	КАРКАС ПЛОСКИЙ КР50	2					
А4	2	1.030.1-1.1-3 07-22	КР65	5					
А4	3	1.030.1-1.1-3 01-06	ПЕТЛЯ СТРОПОВОЧНАЯ СП7	2					
			ДЕТАЛИ						
БЧ	4	5.041.1750	СТ. ОТД. ГОСТ 6727-80 Ф5 ВР-I L=1750	24	0.24КГ				
БЧ	5	12.013.270	СТ. ОТД. ГОСТ 5781-82 Ф12 А-Ш L=270	2	0.24КГ				
			1.030.1-1.1-2 07-20 КП 72.18.3,0-6						
			СБОРОЧНЫЕ ЕДИНИЦЫ						

ЛИСТ

СКЛАД <i>Вексель</i>	ОПЕРАТОР ТЛП КОРТ	ЭПВЦ Киев ЗНИИЭП	ФОРМАТ	ЗОНА	ПОЗ.	ОБОЗНАЧЕНИЕ	НАИМЕНОВАНИЕ	КОЛ.	ПРИМЕЧАНИЕ
			А4	1					
			А4	2					
А4	1	1.030.1-1.1-3 07-08	КАРКАС ПЛОСКИЙ КР51	2					
А4	2	1.030.1-1.1-3 07-23	КР66	5					
А4	3	1.030.1-1.1-3 01-06	ПЕТЛЯ СТРОПОВОЧНАЯ СП7	2					
			ДЕТАЛИ						
БЧ	4	5.041.1750	СТ. ОТД. ГОСТ 6727-80 Ф5 ВР-I L=1750	24	0.24КГ				
БЧ	5	12.013.270	СТ. ОТД. ГОСТ 5781-82 Ф12 А-Ш L=270	2	0.24КГ				
			1.030.1-1.1-2 07-21 КП 72.18.3,5-5						
			СБОРОЧНЫЕ ЕДИНИЦЫ						
А4	1	1.030.1-1.1-3 07-09	КАРКАС ПЛОСКИЙ КР52	2					
А4	2	1.030.1-1.1-3 07-24	КР67	5					
А4	3	1.030.1-1.1-3 01-07	ПЕТЛЯ СТРОПОВОЧНАЯ СП8	2					
			ДЕТАЛИ						
БЧ	4	5.041.1750	СТ. ОТД. ГОСТ 6727-80 Ф5 ВР-I L=1750	24	0.24КГ				
БЧ	5	12.013.320	СТ. ОТД. ГОСТ 5781-82 Ф12 А-Ш L=320	2	0.28КГ				
			1.030.1-1.1-2 07-22 КП 72.18.3,5-6						
			СБОРОЧНЫЕ ЕДИНИЦЫ						
А4	1	1.030.1-1.1-3 07-10	КАРКАС ПЛОСКИЙ КР53	2					
А4	2	1.030.1-1.1-3 07-25	КР68	5					
А4	3	1.030.1-1.1-3 01-07	ПЕТЛЯ СТРОПОВОЧНАЯ СП8	2					
			ДЕТАЛИ						
БЧ	4	5.041.1750	СТ. ОТД. ГОСТ 6727-80 Ф5 ВР-I L=1750	24	0.24КГ				
БЧ	5	12.013.320	СТ. ОТД. ГОСТ 5781-82 Ф12 А-Ш L=320	2	0.28КГ				
			1.030.1-1.1-2 07-23 КП 72.18.4,0-6						
			СБОРОЧНЫЕ ЕДИНИЦЫ						

1.030.1-1.1-2 07

ЛИСТ

КАНАЛ БЫСТРЫЙ	ФОРМАТ	ЗОНА	ПОЗ.	ОБОЗНАЧЕНИЕ	НАИМЕНОВАНИЕ	КОП.	ПРИМЕЧАНИЕ
A4	1	1.030.1-1.1-3	07-12	КАРКАС ПЛОСКИЙ КР55	2		
A4	2	1.030.1-1.1-3	07-27	КР70	5		
A4	3	1.030.1-1.1-3	01-07	ПЕТЛЯ СТРОПОВОЧНАЯ СП8	2		
ДЕТАЛИ							
БЧ	4	5.041.1750		СТ. ОТД. ГОСТ 6727-80 Ф5 ВР-I L=1750	24	0.24КГ	
БЧ	5	12.013.370		СТ. ОТД. ГОСТ 5781-82 Ф12 А-Ш L=370	2	0.33КГ	
1.030.1-1.1-2 07-24 КП 72.21.2,5-1							
СБОРОЧНЫЕ ЕДИНИЦЫ							
A4	1	1.030.1-1.1-3	07	КАРКАС ПЛОСКИЙ КР43	2		
A4	2	1.030.1-1.1-3	07-15	КР58	6		
A4	3	1.030.1-1.1-3	01-06	ПЕТЛЯ СТРОПОВОЧНАЯ СП7	2		
ДЕТАЛИ							
БЧ	4	5.041.2050		СТ. ОТД. ГОСТ 6727-80 Ф5 ВР-I L=2050	24	0.28КГ	
БЧ	5	12.013.220		СТ. ОТД. ГОСТ 5781-82 Ф12 А-Ш L=220	2	0.20КГ	
1.030.1-1.1-2 07-25 КП 72.21.2,5-3							
СБОРОЧНЫЕ ЕДИНИЦЫ							
A4	1	1.030.1-1.1-3	07-01	КАРКАС ПЛОСКИЙ КР44	2		
A4	2	1.030.1-1.1-3	07-16	КР59	6		
A4	3	1.030.1-1.1-3	01-06	ПЕТЛЯ СТРОПОВОЧНАЯ СП7	2		
ДЕТАЛИ							
БЧ	4	5.041.2050		СТ. ОТД. ГОСТ 6727-80 Ф5 ВР-I L=2050	24	0.28КГ	
БЧ	5	12.013.220		СТ. ОТД. ГОСТ 5781-82 Ф12 А-Ш L=220	2	0.20КГ	
1.030.1-1.1-2 07-26 КП 72.21.2,5-4							
СБОРОЧНЫЕ ЕДИНИЦЫ							

КАНАЛ БЫСТРЫЙ	ФОРМАТ	ЗОНА	ПОЗ.	ОБОЗНАЧЕНИЕ	НАИМЕНОВАНИЕ	КОП.	ПРИМЕЧАНИЕ
A4	1	1.030.1-1.1-3	07-02	КАРКАС ПЛОСКИЙ КР45	2		
A4	2	1.030.1-1.1-3	07-17	КР60	6		
A4	3	1.030.1-1.1-3	01-06	ПЕТЛЯ СТРОПОВОЧНАЯ СП7	2		
ДЕТАЛИ							
БЧ	4	5.041.2050		СТ. ОТД. ГОСТ 6727-80 Ф5 ВР-I L=2050	24	0.28КГ	
БЧ	5	12.013.220		СТ. ОТД. ГОСТ 5781-82 Ф12 А-Ш L=220	2	0.20КГ	
1.030.1-1.1-2 07-27 КП 72.21.2,5-5							
СБОРОЧНЫЕ ЕДИНИЦЫ							
A4	1	1.030.1-1.1-3	07-03	КАРКАС ПЛОСКИЙ КР46	2		
A4	2	1.030.1-1.1-3	07-18	КР61	6		
A4	3	1.030.1-1.1-3	01-06	ПЕТЛЯ СТРОПОВОЧНАЯ СП7	2		
ДЕТАЛИ							
БЧ	4	5.041.2050		СТ. ОТД. ГОСТ 6727-80 Ф5 ВР-I L=2050	24	0.28КГ	
БЧ	5	12.013.220		СТ. ОТД. ГОСТ 5781-82 Ф12 А-Ш L=220	2	0.20КГ	
1.030.1-1.1-2 07-28 КП 72.21.2,5-6							
СБОРОЧНЫЕ ЕДИНИЦЫ							
A4	1	1.030.1-1.1-3	07-04	КАРКАС ПЛОСКИЙ КР47	2		
A4	2	1.030.1-1.1-3	07-19	КР62	6		
A4	3	1.030.1-1.1-3	01-06	ПЕТЛЯ СТРОПОВОЧНАЯ СП7	2		
ДЕТАЛИ							
БЧ	4	5.041.2050		СТ. ОТД. ГОСТ 6727-80 Ф5 ВР-I L=2050	24	0.28КГ	
БЧ	5	12.013.220		СТ. ОТД. ГОСТ 5781-82 Ф12 А-Ш L=220	2	0.20КГ	
1.030.1-1.1-2 07-29 КП 72.21.3,0-2							
СБОРОЧНЫЕ ЕДИНИЦЫ							

СКЛАД
ОПЕРАТОР
ЭПВЦ
Киев ЗНИИЭП

Формат
Зона
Поз
ТЛП КОРТ

ФОРМАТ	ЗОНА	ПОЗ	ОБОЗНАЧЕНИЕ	НАИМЕНОВАНИЕ	КОЛ	ПРИМЕЧАНИЕ
A4		1	1.030.1-1.1-3 07-05	КАРКАС ПЛОСКИЙ КР48	2	
A4		2	1.030.1-1.1-3 07-20	КР63	6	
A4		3	1.030.1-1.1-3 01-07	ПЕТЛЯ СТРОПОВОЧНАЯ СПВ	2	
ДЕТАЛИ						
БЧ		4	5.041.2050	СТ. ОТД. ГОСТ 6727-80 Φ5 ВР-I L=2050	24	0.28КГ
БЧ		5	12.013.270	СТ. ОТД. ГОСТ 5781-82 Φ12 А-Ш L=270	2	0.24КГ
1.030.1-1.1-2 07-30 КП 72.21.3,0-4						
СБОРОЧНЫЕ ЕДИНИЦЫ						
A4		1	1.030.1-1.1-3 07-06	КАРКАС ПЛОСКИЙ КР49	2	
A4		2	1.030.1-1.1-3 07-21	КР64	6	
A4		3	1.030.1-1.1-3 01-07	ПЕТЛЯ СТРОПОВОЧНАЯ СПВ	2	
ДЕТАЛИ						
БЧ		4	5.041.2050	СТ. ОТД. ГОСТ 6727-80 Φ5 ВР-I L=2050	24	0.28КГ
БЧ		5	12.013.270	СТ. ОТД. ГОСТ 5781-82 Φ12 А-Ш L=270	2	0.24КГ
1.030.1-1.1-2 07-31 КП 72.21.3,0-5						
СБОРОЧНЫЕ ЕДИНИЦЫ						
A4		1	1.030.1-1.1-3 07-07	КАРКАС ПЛОСКИЙ КР50	2	
A4		2	1.030.1-1.1-3 07-22	КР65	6	
A4		3	1.030.1-1.1-3 01-07	ПЕТЛЯ СТРОПОВОЧНАЯ СПВ	2	
ДЕТАЛИ						
БЧ		4	5.041.2050	СТ. ОТД. ГОСТ 6727-80 Φ5 ВР-I L=2050	24	0.28КГ
БЧ		5	12.013.270	СТ. ОТД. ГОСТ 5781-82 Φ12 А-Ш L=270	2	0.24КГ
1.030.1-1.1-2 07-32 КП 72.21.3,0-6						
СБОРОЧНЫЕ ЕДИНИЦЫ						

ЛИСТ

1.030.1-1.1-2 07

СКЛАД
ОПЕРАТОР
ЭПВЦ
Киев ЗНИИЭП

Формат
Зона
Поз
ТЛП КОРТ

ВНЕШНИЙ
ПОДПИСЬ И ДАТА
ВЗАИМНОВ №

ФОРМАТ	ЗОНА	ПОЗ	ОБОЗНАЧЕНИЕ	НАИМЕНОВАНИЕ	КОЛ	ПРИМЕЧАНИЕ
A4		1	1.030.1-1.1-3 07-08	КАРКАС ПЛОСКИЙ КР51	2	
A4		2	1.030.1-1.1-3 07-23	КР66	6	
A4		3	1.030.1-1.1-3 01-07	ПЕТЛЯ СТРОПОВОЧНАЯ СПВ	2	
ДЕТАЛИ						
БЧ		4	5.041.2050	СТ. ОТД. ГОСТ 6727-80 Φ5 ВР-I L=2050	24	0.28КГ
БЧ		5	12.013.270	СТ. ОТД. ГОСТ 5781-82 Φ12 А-Ш L=270	2	0.24КГ
1.030.1-1.1-2 07-33 КП 72.21.3,5-4						
СБОРОЧНЫЕ ЕДИНИЦЫ						
A4		1	1.030.1-1.1-3 07-09	КАРКАС ПЛОСКИЙ КР52	2	
A4		2	1.030.1-1.1-3 07-24	КР67	6	
A4		3	1.030.1-1.1-3 01-08	ПЕТЛЯ СТРОПОВОЧНАЯ СПВ	2	
ДЕТАЛИ						
БЧ		4	5.041.2050	СТ. ОТД. ГОСТ 6727-80 Φ5 ВР-I L=2050	24	0.28КГ
БЧ		5	12.013.320	СТ. ОТД. ГОСТ 5781-82 Φ12 А-Ш L=320	2	0.28КГ
1.030.1-1.1-2 07-34 КП 72.21.3,5-6						
СБОРОЧНЫЕ ЕДИНИЦЫ						
A4		1	1.030.1-1.1-3 07-10	КАРКАС ПЛОСКИЙ КР53	2	
A4		2	1.030.1-1.1-3 07-25	КР68	6	
A4		3	1.030.1-1.1-3 01-08	ПЕТЛЯ СТРОПОВОЧНАЯ СПВ	2	
ДЕТАЛИ						
БЧ		4	5.041.2050	СТ. ОТД. ГОСТ 6727-80 Φ5 ВР-I L=2050	24	0.28КГ
БЧ		5	12.013.320	СТ. ОТД. ГОСТ 5781-82 Φ12 А-Ш L=320	2	0.28КГ
1.030.1-1.1-2 07-35 КП 72.21.4,0-5						
СБОРОЧНЫЕ ЕДИНИЦЫ						

ЛИСТ

1.030.1-1.1-2 07

Киев ЗНИИЭП	ТЛП	КОРТ	ФОРМАТ	ЗОНА	ПОЗ.	ОБОЗНАЧЕНИЕ	НАИМЕНОВАНИЕ	КОЛ	ПРИМЕЧАНИЕ
A4	1					1.030.1-1.1-3 07-12	КАРКАС ПЛОСКИЙ КР55	2	
A4	2					1.030.1-1.1-3 07-27	КР70	6	
A4	3					1.030.1-1.1-3 01-08	ПЕТЛЯ СТРОПОВОЧНАЯ СП9	2	
							ДЕТАЛИ		
ВЧ	4					5.041.2050	СТ. ОТД. ГОСТ 6727-80 Ф5 ВР-I L=2050	24	0.28КГ
ВЧ	5					12.013.370	СТ. ОТД. ГОСТ 5781-82 Ф12 А-Ш L=370	2	0.33КГ
							1.030.1-1.1-2 07-36 КП 12.21.4,0-6		
							СБОРОЧНЫЕ ЕДИНИЦЫ		
A4	1					1.030.1-1.1-3 07-13	КАРКАС ПЛОСКИЙ КР56	2	
A4	2					1.030.1-1.1-3 07-28	КР71	6	
A4	3					1.030.1-1.1-3 01-08	ПЕТЛЯ СТРОПОВОЧНАЯ СП9	2	
							ДЕТАЛИ		
ВЧ	4					5.041.2050	СТ. ОТД. ГОСТ 6727-80 Ф5 ВР-I L=2050	24	0.28КГ
ВЧ	5					12.013.370	СТ. ОТД. ГОСТ 5781-82 Ф12 А-Ш L=370	2	0.33КГ

1.030.1-1.1-2 07

ЛИСТ

13

Киев ЗНИИЭП	ТЛП	КОРТ	ФОРМАТ	ЗОНА	ПОЗ.	ОБОЗНАЧЕНИЕ	НАИМЕНОВАНИЕ	КОЛ	ПРИМЕЧАНИЕ
<div style="display: flex; justify-content: space-between;"> <div style="writing-mode: vertical-rl; transform: rotate(180deg);"> ЭПВЦ Киев ЗНИИЭП </div> <div style="writing-mode: vertical-rl; transform: rotate(180deg);"> ОПЕРАТОР ТЛП КОРТ </div> </div>									

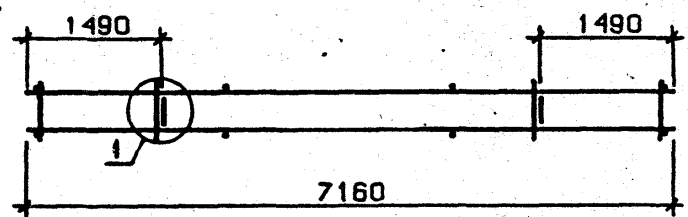
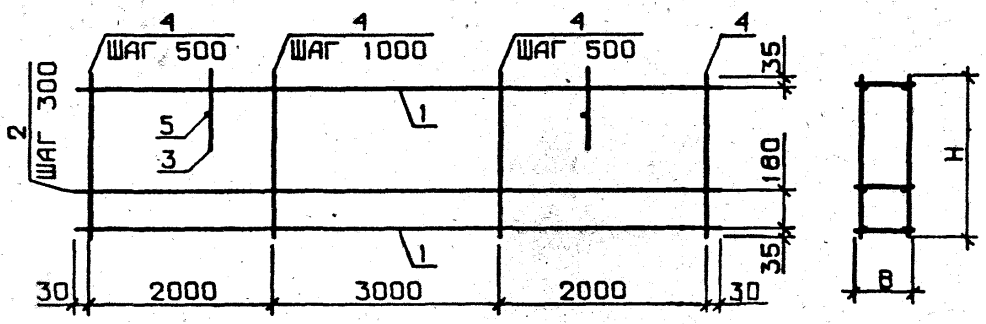
Киев ЗНИИЭП

ПОДПИСЬ И ДАТА

ВЗАИМНОСТЬ

ЛИСТ

УКАЛА
ОПЕРАТОР
ТЛП КОРТ
КиевЗНИИЭП



ОБОЗНАЧЕНИЕ	МАРКА	Н, ММ	В, ММ	МАССА, КГ
1.030.1-1.1-2 07	КП 72.15.2,5-2	1450	220	33.35
-01	КП 72.15.2,5-3	1450	220	48.19
-02	КП 72.15.2,5-4	1450	220	67.26
-03	КП 72.15.2,5-5	1450	220	90.56
-04	КП 72.15.2,5-6	1450	220	118.11
-05	КП 72.15.3,0-2	1450	270	34.27
-06	КП 72.15.3,0-4	1450	270	49.10
-07	КП 72.15.3,0-5	1450	270	68.17
-08	КП 72.15.3,0-6	1450	270	91.48
-09	КП 72.15.3,5-5	1450	320	52.05
-10	КП 72.15.3,5-6	1450	320	71.15
-11	КП 72.15.4,0-6	1450	370	55.64

ОБОЗНАЧЕНИЕ	МАРКА	Н, ММ	В, ММ	МАССА, КГ
1.030.1-1.1-2 07-12	КП 72.18.2,5-1	1750	220	38.01
-13	КП 72.18.2,5-3	1750	220	55.31
-14	КП 72.18.2,5-4	1750	220	77.56
-15	КП 72.18.2,5-5	1750	220	104.75
-16	КП 72.18.2,5-6	1750	220	136.89
-17	КП 72.18.3,0-2	1750	270	41.04
-18	КП 72.18.3,0-4	1750	270	58.34
-19	КП 72.18.3,0-5	1750	270	80.59
-20	КП 72.18.3,0-6	1750	270	107.78
-21	КП 72.18.3,5-5	1750	320	62.77
-22	КП 72.18.3,5-6	1750	320	85.02
-23	КП 72.18.4,0-6	1750	370	63.00
-24	КП 72.21.2,5-1	2050	220	44.64
-25	КП 72.21.2,5-3	2050	220	64.42
-26	КП 72.21.2,5-4	2050	220	89.85
-27	КП 72.21.2,5-5	2050	220	120.92
-28	КП 72.21.2,5-6	2050	220	157.65
-29	КП 72.21.3,0-2	2050	270	49.18
-30	КП 72.21.3,0-4	2050	270	68.95
-31	КП 72.21.3,0-5	2050	270	94.38
-32	КП 72.21.3,0-6	2050	270	125.46
-33	КП 72.21.3,5-4	2050	320	72.95
-34	КП 72.21.3,5-6	2050	320	98.37
-35	КП 72.21.4,0-5	2050	370	73.37
-36	КП 72.21.4,0-6	2050	370	98.80

УЗЕЛ 1 - СМ. 1.030.1-1.1-2 07Д1, ЛИСТ 1

ВНЕШ. ГОШ. ПОДПИСЬ И ДАТА

1.030.1-1.1-2 0706				
КАРКАС ПРОСТРАНСТВ. КП 72.15, КП 72.18, КП 72.21 СБОРОЧНЫЙ ЧЕРТЕЖ		СТАДИЯ	МАССА	МАСШТАБ
		р	СМ ТАБЛ	
		ЛИСТ	ЛИСТОВ 1	
		ГОСГРАЖДАНСТРОЙ КиевЗНИИЭП		
ИЗОТД.	БОРИСЕНКО			
ИЗКОНТР.	МАЛАЧЕВСКИЙ			
ПДСПЕЦ.	КОВАЛЬЧУК			
ПРОВЕРИЛ.	ЯКИМЧУК			
РАЗРАБ.	ЯРЕМЧИШИН			

КиевЗНИИЭП	ТЛП КОРТ	С.КАРТА	ОБОЗНАЧЕНИЕ	НАИМЕНОВАНИЕ	КОЛ	ПРИМЕЧАНИЕ
			ФОРМАТ	ЗОНА		
			1.030.1-1.1-2 08СВ 1.030.1-1.1-2 СОО1	ДОКУМЕНТАЦИЯ СВАРОЧНЫЙ ЧЕРТЕЖ УЗЛЫ АРМАТУРНЫЕ		
			ПЕРЕМЕННЫЕ ДАННЫЕ	ДЛЯ ИСПОЛНЕНИЙ: 1.030.1-1.1-2 08 КП 90.12.2,5-2		
				СВАРОЧНЫЕ ЕДИНИЦЫ		
A4	1	1.030.1-1.1-3 08-01		КАРКАС ПЛОСКИЙ КР74	2	
A4	2	1.030.1-1.1-3 08-17		КР90	3	
A4	3	1.030.1-1.1-3 01-03		ПЕТЛЯ СТРОПОВОЧНАЯ СП4	4	
				ДЕТАЛИ		
БЧ	4	5.041.1150		СТ. ОТД. ГОСТ 6727-80 Ф5 ВР-I L=1150	34	0.16КГ
БЧ	5	10.013.220		СТ. ОТД. ГОСТ 5781-82 Ф10 А-Ш L=220	4	0.14КГ
				1.030.1-1.1-2 08-01 КП 90.12.2,5-3		
				СВАРОЧНЫЕ ЕДИНИЦЫ		
A4	1	1.030.1-1.1-3 08-02		КАРКАС ПЛОСКИЙ КР75	2	
A4	2	1.030.1-1.1-3 08-18		КР91	3	
A4	3	1.030.1-1.1-3 01-03		ПЕТЛЯ СТРОПОВОЧНАЯ СП4	4	
				ДЕТАЛИ		
БЧ	4	5.041.1150		СТ. ОТД. ГОСТ 6727-80 Ф5 ВР-I L=1150	34	0.16КГ
БЧ	5	10.013.220		СТ. ОТД. ГОСТ 5781-82 Ф10 А-Ш L=220	4	0.14КГ
				1.030.1-1.1-2 08-02 КП 90.12.2,5-4		
				СВАРОЧНЫЕ ЕДИНИЦЫ		
			1.030.1-1.1-2 08			
НАЧ.ОТД.	БОРИСЕНКО			СТАДИЯ	ЛИСТ	ЛИСТОВ
Н.КОНТР.	МАЛАШЕВСКИЙ			Р	1	16
ГЛ.СПЕЦ.	КОВАЛЬЧУК			ГОСГРАЖДАНСТРОИ		
ПРОВЕРИЛ	ЯКИМЧУК			КиевЗНИИЭП		

КиевЗНИИЭП	ОПЕРАТОР	ТЛП КОРТ	С.КАРТА	ОБОЗНАЧЕНИЕ	НАИМЕНОВАНИЕ	КОЛ	ПРИМЕЧАНИЕ	
				ФОРМАТ	ЗОНА			ПОЗ
			A4	1	1.030.1-1.1-3 08-03		КАРКАС ПЛОСКИЙ КР76	
			A4	2	1.030.1-1.1-3 08-19		КР92	
			A4	3	1.030.1-1.1-3 01-03		ПЕТЛЯ СТРОПОВОЧНАЯ СП4	
			ДЕТАЛИ					
			БЧ	4	5.041.1150	34	0.16КГ	
			БЧ	5	10.013.220	4	0.14КГ	
			1.030.1-1.1-2 08-03. КП 90.12.2,5-5					
			СВАРОЧНЫЕ ЕДИНИЦЫ					
			A4	1	1.030.1-1.1-3 08-05		КАРКАС ПЛОСКИЙ КР78	
			A4	2	1.030.1-1.1-3 08-21		КР94	
			A4	3	1.030.1-1.1-3 01-03		ПЕТЛЯ СТРОПОВОЧНАЯ СП4	
			ДЕТАЛИ					
			БЧ	4	5.041.1150	34	0.16КГ	
			БЧ	5	10.013.220	4	0.14КГ	
			1.030.1-1.1-2 08-04 КП 90.12.3,0-4					
			СВАРОЧНЫЕ ЕДИНИЦЫ					
			A4	1	1.030.1-1.1-3 08-07		КАРКАС ПЛОСКИЙ КР80	
			A4	2	1.030.1-1.1-3 08-23		КР96	
			A4	3	1.030.1-1.1-3 01-04		ПЕТЛЯ СТРОПОВОЧНАЯ СП5	
			ДЕТАЛИ					
			БЧ	4	5.041.1150	34	0.16КГ	
			БЧ	5	10.013.270	4	0.17КГ	
			1.030.1-1.1-2 08-05 КП 90.12.3,0-5					
			СВАРОЧНЫЕ ЕДИНИЦЫ					
			1.030.1-1.1-2 08					
			КиевЗНИИЭП					

Киев ЗНИИЭП	ТЛП	КОРТ	ФОРМАТ	ЗОНА	ПОЗ.	ОБОЗНАЧЕНИЕ	НАИМЕНОВАНИЕ	КОЛ	ПРИМЕ ЧАНИЕ	ЛИСТ					
											3				
А4	1	1.030.1-1.1-3	08-08	08-08	08-08	КАРКАС ПЛОСКИЙ КР81	КАРКАС ПЛОСКИЙ КР81	2							
											08-24	08-24	КАРКАС ПЛОСКИЙ КР97	КАРКАС ПЛОСКИЙ КР97	3
											01-04	01-04	ПЕТЛЯ СТРОПОВОЧНАЯ СП5	ПЕТЛЯ СТРОПОВОЧНАЯ СП5	4
						ДЕТАЛИ									
БЧ	4	5.041.1150				СТ. ОТД. ГОСТ 6727-80 Ф5 ВР-I L=1150	СТ. ОТД. ГОСТ 6727-80 Ф5 ВР-I L=1150	34	0.16КГ						
											СТ. ОТД. ГОСТ 5781-82 Ф10 А-Ш L=270	СТ. ОТД. ГОСТ 5781-82 Ф10 А-Ш L=270	4	0.17КГ	
БЧ	5	10.013.270				1.030.1-1.1-2 08-06 КП 90.12.3,0-6	1.030.1-1.1-2 08-06 КП 90.12.3,0-6	4	0.17КГ						
											СБОРОЧНЫЕ ЕДИНИЦЫ				
А4	1	1.030.1-1.1-3	08-09	08-09	08-09	КАРКАС ПЛОСКИЙ КР82	КАРКАС ПЛОСКИЙ КР82	2							
											08-25	08-25	КАРКАС ПЛОСКИЙ КР98	КАРКАС ПЛОСКИЙ КР98	3
											01-04	01-04	ПЕТЛЯ СТРОПОВОЧНАЯ СП5	ПЕТЛЯ СТРОПОВОЧНАЯ СП5	4
						ДЕТАЛИ									
БЧ	4	5.041.1150				СТ. ОТД. ГОСТ 6727-80 Ф5 ВР-I L=1150	СТ. ОТД. ГОСТ 6727-80 Ф5 ВР-I L=1150	34	0.16КГ						
											СТ. ОТД. ГОСТ 5781-82 Ф10 А-Ш L=270	СТ. ОТД. ГОСТ 5781-82 Ф10 А-Ш L=270	4	0.17КГ	
БЧ	5	10.013.270				1.030.1-1.1-2 08-07 КП 90.12.3,5-6	1.030.1-1.1-2 08-07 КП 90.12.3,5-6	4	0.17КГ						
											СБОРОЧНЫЕ ЕДИНИЦЫ				
А4	1	1.030.1-1.1-3	08-12	08-12	08-12	КАРКАС ПЛОСКИЙ КР85	КАРКАС ПЛОСКИЙ КР85	2							
											08-28	08-28	КАРКАС ПЛОСКИЙ КР101	КАРКАС ПЛОСКИЙ КР101	3
											01-04	01-04	ПЕТЛЯ СТРОПОВОЧНАЯ СП5	ПЕТЛЯ СТРОПОВОЧНАЯ СП5	4
						ДЕТАЛИ									
БЧ	4	5.041.1150				СТ. ОТД. ГОСТ 6727-80 Ф5 ВР-I L=1150	СТ. ОТД. ГОСТ 6727-80 Ф5 ВР-I L=1150	34	0.16КГ						
											СТ. ОТД. ГОСТ 5781-82 Ф10 А-Ш L=320	СТ. ОТД. ГОСТ 5781-82 Ф10 А-Ш L=320	4	0.20КГ	
БЧ	5	10.013.320				1.030.1-1.1-2 08-08 КП 90.12.4,0-6	1.030.1-1.1-2 08-08 КП 90.12.4,0-6	4	0.20КГ						
											СБОРОЧНЫЕ ЕДИНИЦЫ				
						1.030.1-1.1-2 08									
										ЛИСТ					
										3.					

Киев ЗНИИЭП	ТЛП	КОРТ	ФОРМАТ	ЗОНА	ПОЗ.	ОБОЗНАЧЕНИЕ	НАИМЕНОВАНИЕ	КОЛ	ПРИМЕ ЧАНИЕ	ЛИСТ					
											3				
А4	1	1.030.1-1.1-3	08-15	08-15	08-15	КАРКАС ПЛОСКИЙ КР88	КАРКАС ПЛОСКИЙ КР88	2							
											08-31	08-31	КАРКАС ПЛОСКИЙ КР104	КАРКАС ПЛОСКИЙ КР104	3
											01-05	01-05	ПЕТЛЯ СТРОПОВОЧНАЯ СП6	ПЕТЛЯ СТРОПОВОЧНАЯ СП6	4
						ДЕТАЛИ									
БЧ	4	5.041.1150				СТ. ОТД. ГОСТ 6727-80 Ф5 ВР-I L=1150	СТ. ОТД. ГОСТ 6727-80 Ф5 ВР-I L=1150	34	0.16КГ						
											СТ. ОТД. ГОСТ 5781-82 Ф10 А-Ш L=370	СТ. ОТД. ГОСТ 5781-82 Ф10 А-Ш L=370	4	0.23КГ	
БЧ	5	10.013.370				1.030.1-1.1-2 08-09 КП 90.15.2,5-2	1.030.1-1.1-2 08-09 КП 90.15.2,5-2	4	0.23КГ						
											СБОРОЧНЫЕ ЕДИНИЦЫ				
А4	1	1.030.1-1.1-3	08	08	08	КАРКАС ПЛОСКИЙ КР73	КАРКАС ПЛОСКИЙ КР73	2							
											08-16	08-16	КАРКАС ПЛОСКИЙ КР89	КАРКАС ПЛОСКИЙ КР89	4
											01-04	01-04	ПЕТЛЯ СТРОПОВОЧНАЯ СП5	ПЕТЛЯ СТРОПОВОЧНАЯ СП5	4
						ДЕТАЛИ									
БЧ	4	5.041.1450				СТ. ОТД. ГОСТ 6727-80 Ф5 ВР-I L=1450	СТ. ОТД. ГОСТ 6727-80 Ф5 ВР-I L=1450	30	0.20КГ						
											СТ. ОТД. ГОСТ 5781-82 Ф10 А-Ш L=220	СТ. ОТД. ГОСТ 5781-82 Ф10 А-Ш L=220	4	0.14КГ	
БЧ	5	10.013.220				1.030.1-1.1-2 08-10 КП 90.15.2,5-3	1.030.1-1.1-2 08-10 КП 90.15.2,5-3	4	0.14КГ						
											СБОРОЧНЫЕ ЕДИНИЦЫ				
А4	1	1.030.1-1.1-3	08-02	08-02	08-02	КАРКАС ПЛОСКИЙ КР75	КАРКАС ПЛОСКИЙ КР75	2							
											08-18	08-18	КАРКАС ПЛОСКИЙ КР91	КАРКАС ПЛОСКИЙ КР91	4
											01-04	01-04	ПЕТЛЯ СТРОПОВОЧНАЯ СП5	ПЕТЛЯ СТРОПОВОЧНАЯ СП5	4
						ДЕТАЛИ									
БЧ	4	5.041.1450				СТ. ОТД. ГОСТ 6727-80 Ф5 ВР-I L=1450	СТ. ОТД. ГОСТ 6727-80 Ф5 ВР-I L=1450	30	0.20КГ						
											СТ. ОТД. ГОСТ 5781-82 Ф10 А-Ш L=220	СТ. ОТД. ГОСТ 5781-82 Ф10 А-Ш L=220	4	0.14КГ	
БЧ	5	10.013.220				1.030.1-1.1-2 08-11 КП 90.15.2,5-4	1.030.1-1.1-2 08-11 КП 90.15.2,5-4	4	0.14КГ						
											СБОРОЧНЫЕ ЕДИНИЦЫ				
						1.030.1-1.1-2 08									
										ЛИСТ					
										4					

Киев ЗНИИЭП	ТЛП	КОРТ	ФОРМА	ЗОНА	ПОЗ.	ОБОЗНАЧЕНИЕ	НАИМЕНОВАНИЕ	КОЛ	ПРИМЕ ЧАНИЕ		
			А4	А4	А4						
Киев ЗНИИЭП	ТЛП	КОРТ	А4	1	1.030.1-1.1-3	08-03	КАРКАС ПЛОСКИЙ КР76	2			
			А4	2	1.030.1-1.1-3	08-19	КР92	4			
			А4	3	1.030.1-1.1-3	01-04	ПЕТЛЯ СТРОПОВОЧНАЯ СП5	4			
			ДЕТАЛИ								
			БЧ	4	5.041.1450	СТ. ОТД. ГОСТ 6727-80 Ф5 ВР-I L=1450			30	0.20КГ	
			БЧ	5	10.013.220	СТ. ОТД. ГОСТ 5781-82 Ф10 А-Ш L=220			4	0.14КГ	
			1.030.1-1.1-2 08-12 КП 90.15.2,5-5								
			СБОРОЧНЫЕ ЕДИНИЦЫ								
			А4	1	1.030.1-1.1-3	08-05	КАРКАС ПЛОСКИЙ КР78			2	
			А4	2	1.030.1-1.1-3	08-21	КР94			4	
			А4	3	1.030.1-1.1-3	01-04	ПЕТЛЯ СТРОПОВОЧНАЯ СП5			4	
			ДЕТАЛИ								
			БЧ	4	5.041.1450	СТ. ОТД. ГОСТ 6727-80 Ф5 ВР-I L=1450			30	0.20КГ	
			БЧ	5	10.013.220	СТ. ОТД. ГОСТ 5781-82 Ф10 А-Ш L=220			4	0.14КГ	
			1.030.1-1.1-2 08-13 КП 90.15.3,0-3								
СБОРОЧНЫЕ ЕДИНИЦЫ											
А4	1	1.030.1-1.1-3	08-06	КАРКАС ПЛОСКИЙ КР79			2				
А4	2	1.030.1-1.1-3	08-22	КР95			4				
А4	3	1.030.1-1.1-3	01-04	ПЕТЛЯ СТРОПОВОЧНАЯ СП5			4				
ДЕТАЛИ											
БЧ	4	5.041.1450	СТ. ОТД. ГОСТ 6727-80 Ф5 ВР-I L=1450			30	0.20КГ				
БЧ	5	10.013.270	СТ. ОТД. ГОСТ 5781-82 Ф10 А-Ш L=270			4	0.17КГ				
1.030.1-1.1-2 08-14 КП 90.15.3,0-4											
СБОРОЧНЫЕ ЕДИНИЦЫ											

1.030.1-1.1-2 08

ЛИСТ

5

Киев ЗНИИЭП	ТЛП	КОРТ	ФОРМА	ЗОНА	ПОЗ.	ОБОЗНАЧЕНИЕ	НАИМЕНОВАНИЕ	КОЛ	ПРИМЕ ЧАНИЕ		
			А4	А4	А4						
Киев ЗНИИЭП	ТЛП	КОРТ	А4	1	1.030.1-1.1-3	08-07	КАРКАС ПЛОСКИЙ КР80	2			
			А4	2	1.030.1-1.1-3	08-23	КР96	4			
			А4	3	1.030.1-1.1-3	01-04	ПЕТЛЯ СТРОПОВОЧНАЯ СП5	4			
			ДЕТАЛИ								
			БЧ	4	5.041.1450	СТ. ОТД. ГОСТ 6727-80 Ф5 ВР-I L=1450			30	0.20КГ	
			БЧ	5	10.013.270	СТ. ОТД. ГОСТ 5781-82 Ф10 А-Ш L=270			4	0.17КГ	
			1.030.1-1.1-2 08-15 КП 90.15.3,0-5								
			СБОРОЧНЫЕ ЕДИНИЦЫ								
			А4	1	1.030.1-1.1-3	08-08	КАРКАС ПЛОСКИЙ КР81			2	
			А4	2	1.030.1-1.1-3	08-24	КР97			4	
			А4	3	1.030.1-1.1-3	01-04	ПЕТЛЯ СТРОПОВОЧНАЯ СП5			4	
			ДЕТАЛИ								
			БЧ	4	5.041.1450	СТ. ОТД. ГОСТ 6727-80 Ф5 ВР-I L=1450			30	0.20КГ	
			БЧ	5	10.013.270	СТ. ОТД. ГОСТ 5781-82 Ф10 А-Ш L=270			4	0.17КГ	
			1.030.1-1.1-2 08-16 КП 90.15.3,0-6								
СБОРОЧНЫЕ ЕДИНИЦЫ											
А4	1	1.030.1-1.1-3	08-09	КАРКАС ПЛОСКИЙ КР82			2				
А4	2	1.030.1-1.1-3	08-25	КР98			4				
А4	3	1.030.1-1.1-3	01-04	ПЕТЛЯ СТРОПОВОЧНАЯ СП5			4				
ДЕТАЛИ											
БЧ	4	5.041.1450	СТ. ОТД. ГОСТ 6727-80 Ф5 ВР-I L=1450			30	0.20КГ				
БЧ	5	10.013.270	СТ. ОТД. ГОСТ 5781-82 Ф10 А-Ш L=270			4	0.17КГ				
1.030.1-1.1-2 08-17 КП 90.15.3,5-4											
СБОРОЧНЫЕ ЕДИНИЦЫ											

1.030.1-1.1-2 08

ЛИСТ

6

СКЛАД	ОПЕРАТОР	ФОРМАТ	ЗОНА	ПОЗ.	ОБОЗНАЧЕНИЕ	НАИМЕНОВАНИЕ	КОЛ	ПРИМЕЧАНИЕ				
									ВЗЯТО	ПОДАТЬ		
ЭПВЦ Киев ЗНИИЭП	ТЛП КОРТ	ВЗЯТО	ЗОНА	ПОЗ.	A4 1	КАРКАС ПЛОСКИЙ КР83	2					
					A4 2	КАРКАС ПЛОСКИЙ КР99	4					
					A4 3	КАРКАС ПЛОСКИЙ ПЕТЛЯ СТРОПОВОЧНАЯ СП6	4					
								ДЕТАЛИ				
					БЧ 4	СТ. ОТД. ГОСТ 6727-80 Ф5 ВР-I L=1450	30	0.20КГ				
					БЧ 5	СТ. ОТД. ГОСТ 5781-82 Ф10 А-Ш L=320	4	0.20КГ				
								1.030.1-1.1-2 08-18 КП 90.15.3,5-6				
								СБОРОЧНЫЕ ЕДИНИЦЫ				
					A4 1	КАРКАС ПЛОСКИЙ КР84	2					
					A4 2	КАРКАС ПЛОСКИЙ КР100	4					
					A4 3	КАРКАС ПЛОСКИЙ ПЕТЛЯ СТРОПОВОЧНАЯ СП6	4					
								ДЕТАЛИ				
					БЧ 4	СТ. ОТД. ГОСТ 6727-80 Ф5 ВР-I L=1450	30	0.20КГ				
					БЧ 5	СТ. ОТД. ГОСТ 5781-82 Ф10 А-Ш L=320	4	0.20КГ				
								1.030.1-1.1-2 08-19 КП 90.15.4,0-4				
			СБОРОЧНЫЕ ЕДИНИЦЫ									
A4 1	КАРКАС ПЛОСКИЙ КР86	2										
A4 2	КАРКАС ПЛОСКИЙ КР102	4										
A4 3	КАРКАС ПЛОСКИЙ ПЕТЛЯ СТРОПОВОЧНАЯ СП7	4										
			ДЕТАЛИ									
БЧ 4	СТ. ОТД. ГОСТ 6727-80 Ф5 ВР-I L=1450	30	0.20КГ									
БЧ 5	СТ. ОТД. ГОСТ 5781-82 Ф12 А-Ш L=370	4	0.33КГ									
			1.030.1-1.1-2 08-20 КП 90.15.4,0-6									
			СБОРОЧНЫЕ ЕДИНИЦЫ									

1.030.1-1.1-2 08

ЛИСТ

СКЛАД	ОПЕРАТОР	ФОРМАТ	ЗОНА	ПОЗ.	ОБОЗНАЧЕНИЕ	НАИМЕНОВАНИЕ	КОЛ	ПРИМЕЧАНИЕ				
									ВЗЯТО	ПОДАТЬ		
ЭПВЦ Киев ЗНИИЭП	ТЛП КОРТ	ВЗЯТО	ЗОНА	ПОЗ.	A4 1	КАРКАС ПЛОСКИЙ КР87	2					
					A4 2	КАРКАС ПЛОСКИЙ КР103	4					
					A4 3	КАРКАС ПЛОСКИЙ ПЕТЛЯ СТРОПОВОЧНАЯ СП7	4					
								ДЕТАЛИ				
					БЧ 4	СТ. ОТД. ГОСТ 6727-80 Ф5 ВР-I L=1450	30	0.20КГ				
					БЧ 5	СТ. ОТД. ГОСТ 5781-82 Ф12 А-Ш L=370	4	0.33КГ				
								1.030.1-1.1-2 08-21 КП 90.18.2,5-2				
								СБОРОЧНЫЕ ЕДИНИЦЫ				
					A4 1	КАРКАС ПЛОСКИЙ КР73	2					
					A4 2	КАРКАС ПЛОСКИЙ КР89	5					
					A4 3	КАРКАС ПЛОСКИЙ ПЕТЛЯ СТРОПОВОЧНАЯ СП6	4					
								ДЕТАЛИ				
					БЧ 4	СТ. ОТД. ГОСТ 6727-80 Ф5 ВР-I L=1750	30	0.24КГ				
					БЧ 5	СТ. ОТД. ГОСТ 5781-82 Ф10 А-Ш L=220	4	0.14КГ				
								1.030.1-1.1-2 08-22 КП 90.18.2,5-3				
			СБОРОЧНЫЕ ЕДИНИЦЫ									
A4 1	КАРКАС ПЛОСКИЙ КР75	2										
A4 2	КАРКАС ПЛОСКИЙ КР91	5										
A4 3	КАРКАС ПЛОСКИЙ ПЕТЛЯ СТРОПОВОЧНАЯ СП6	4										
			ДЕТАЛИ									
БЧ 4	СТ. ОТД. ГОСТ 6727-80 Ф5 ВР-I L=1750	30	0.24КГ									
БЧ 5	СТ. ОТД. ГОСТ 5781-82 Ф10 А-Ш L=220	4	0.14КГ									
			1.030.1-1.1-2 08-23 КП 90.18.2,5-4									
			СБОРОЧНЫЕ ЕДИНИЦЫ									

1.030.1-1.1-2 08

ЛИСТ

ФОРМАТ	ЗОНА	ПОЗ.	ОБОЗНАЧЕНИЕ	НАИМЕНОВАНИЕ	КОЛ	ПРИМЕЧАНИЕ
A4	1	1.030.1-1.1-3	08-04	КАРКАС ПЛОСКИЙ КР77	2	
A4	2	1.030.1-1.1-3	08-20	КР93	5	
A4	3	1.030.1-1.1-3	01-05	ПЕТЛЯ СТРОПОВОЧНАЯ СП6	4	
ДЕТАЛИ						
БЧ	4	5.041.1750		СТ. ОТД. ГОСТ 6727-80 Ф5 ВР-I L=1750	30	0.24КГ
БЧ	5	10.013.220		СТ. ОТД. ГОСТ 5781-82 Ф10 А-Ш L=220	4	0.14КГ
1.030.1-1.1-2 08-24 КП 90.18.2,5-5						
СВОРОЧНЫЕ ЕДИНИЦЫ						
A4	1	1.030.1-1.1-3	08-05	КАРКАС ПЛОСКИЙ КР78	2	
A4	2	1.030.1-1.1-3	08-21	КР94	5	
A4	3	1.030.1-1.1-3	01-05	ПЕТЛЯ СТРОПОВОЧНАЯ СП6	4	
ДЕТАЛИ						
БЧ	4	5.041.1750		СТ. ОТД. ГОСТ 6727-80 Ф5 ВР-I L=1750	30	0.24КГ
БЧ	5	10.013.220		СТ. ОТД. ГОСТ 5781-82 Ф10 А-Ш L=220	4	0.14КГ
1.030.1-1.1-2 08-25 КП 90.18.3,0-3						
СВОРОЧНЫЕ ЕДИНИЦЫ						
A4	1	1.030.1-1.1-3	08-06	КАРКАС ПЛОСКИЙ КР79	2	
A4	2	1.030.1-1.1-3	08-22	КР95	5	
A4	3	1.030.1-1.1-3	01-05	ПЕТЛЯ СТРОПОВОЧНАЯ СП6	4	
ДЕТАЛИ						
БЧ	4	5.041.1750		СТ. ОТД. ГОСТ 6727-80 Ф5 ВР-I L=1750	30	0.24КГ
БЧ	5	10.013.270		СТ. ОТД. ГОСТ 5781-82 Ф10 А-Ш L=270	4	0.17КГ
1.030.1-1.1-2 08-26 КП 90.18.3,0-4						
СВОРОЧНЫЕ ЕДИНИЦЫ						

ФОРМАТ	ЗОНА	ПОЗ.	ОБОЗНАЧЕНИЕ	НАИМЕНОВАНИЕ	КОЛ	ПРИМЕЧАНИЕ
A4	1	1.030.1-1.1-3	08-07	КАРКАС ПЛОСКИЙ КР80	2	
A4	2	1.030.1-1.1-3	08-23	КР96	5	
A4	3	1.030.1-1.1-3	01-05	ПЕТЛЯ СТРОПОВОЧНАЯ СП6	4	
ДЕТАЛИ						
БЧ	4	5.041.1750		СТ. ОТД. ГОСТ 6727-80 Ф5 ВР-I L=1750	30	0.24КГ
БЧ	5	10.013.270		СТ. ОТД. ГОСТ 5781-82 Ф10 А-Ш L=270	4	0.17КГ
1.030.1-1.1-2 08-27 КП 90.18.3,0-5						
СВОРОЧНЫЕ ЕДИНИЦЫ						
A4	1	1.030.1-1.1-3	08-08	КАРКАС ПЛОСКИЙ КР81	2	
A4	2	1.030.1-1.1-3	08-24	КР97	5	
A4	3	1.030.1-1.1-3	01-05	ПЕТЛЯ СТРОПОВОЧНАЯ СП6	4	
ДЕТАЛИ						
БЧ	4	5.041.1750		СТ. ОТД. ГОСТ 6727-80 Ф5 ВР-I L=1750	30	0.24КГ
БЧ	5	10.013.270		СТ. ОТД. ГОСТ 5781-82 Ф10 А-Ш L=270	4	0.17КГ
1.030.1-1.1-2 08-28 КП 90.18.3,0-6						
СВОРОЧНЫЕ ЕДИНИЦЫ						
A4	1	1.030.1-1.1-3	08-09	КАРКАС ПЛОСКИЙ КР82	2	
A4	2	1.030.1-1.1-3	08-25	КР98	5	
A4	3	1.030.1-1.1-3	01-05	ПЕТЛЯ СТРОПОВОЧНАЯ СП6	4	
ДЕТАЛИ						
БЧ	4	5.041.1750		СТ. ОТД. ГОСТ 6727-80 Ф5 ВР-I L=1750	30	0.24КГ
БЧ	5	10.013.270		СТ. ОТД. ГОСТ 5781-82 Ф10 А-Ш L=270	4	0.17КГ
1.030.1-1.1-2 08-29 КП 90.18.3,5-4						
СВОРОЧНЫЕ ЕДИНИЦЫ						

Киев ЭНИИЭП ШШ КОРГ

СКЯЛІА
ОПЕРАТОР
ЭПВЦ
Киев ЭНИИЭП

ПОДПИСЬ И ДАТА
ВЗАИМНВ №

ОПЕРАТОР ЭПВЦ Киев ЗНИИЭП	ФОРМАТ ЗОНА ПОЗ.	ОБОЗНАЧЕНИЕ	НАИМЕНОВАНИЕ	КОЛ	ПРИМЕ ЧАНИЕ	ОПЕРАТОР ЭПВЦ Киев ЗНИИЭП	ФОРМАТ ЗОНА ПОЗ.	ОБОЗНАЧЕНИЕ	НАИМЕНОВАНИЕ	КОЛ	ПРИМЕ ЧАНИЕ	
												ОПЕРАТОР ЭПВЦ Киев ЗНИИЭП
А4	1	1.030.1-1.1-3 08-10	КАРКАС ПЛОСКИЙ КР83	2		БЧ	1	1.030.1-1.1-3 08-14	КАРКАС ПЛОСКИЙ КР87	2		
	2	1.030.1-1.1-3 08-26	КР99	5			2	1.030.1-1.1-3 08-30	КР103	5		
	3	1.030.1-1.1-3 01-06	ПЕТЛЯ СТРОПОВОЧНАЯ СП7	4			3	1.030.1-1.1-3 01-07	ПЕТЛЯ СТРОПОВОЧНАЯ СП8	4		
			ДЕТАЛИ				ДЕТАЛИ					
БЧ	4	5.041.1750	СТ. ОТД. ГОСТ 6727-80 Ф5 ВР-I L=1750	30	0.24КГ	БЧ	4	5.041.1750	СТ. ОТД. ГОСТ 6727-80 Ф5 ВР-I L=1750	30	0.24КГ	
БЧ	5	12.013.320	СТ. ОТД. ГОСТ 5781-82 Ф12 А-Ш L=320	4	0.28КГ	БЧ	5	12.013.370	СТ. ОТД. ГОСТ 5781-82 Ф12 А-Ш L=370	4	0.33КГ	
			1.030.1-1.1-2 08-30 КП 90.18.3,5-6				1.030.1-1.1-2 08-33 КП 90.21.2,5-2					
			СБОРОЧНЫЕ ЕДИНИЦЫ				СБОРОЧНЫЕ ЕДИНИЦЫ					
А4	1	1.030.1-1.1-3 08-11	КАРКАС ПЛОСКИЙ КР84	2		А4	1	1.030.1-1.1-3 08	КАРКАС ПЛОСКИЙ КР73	2		
	2	1.030.1-1.1-3 08-27	КР100	5			2	1.030.1-1.1-3 08-16	КР89	6		
	3	1.030.1-1.1-3 01-06	ПЕТЛЯ СТРОПОВОЧНАЯ СП7	4			3	1.030.1-1.1-3 01-05	ПЕТЛЯ СТРОПОВОЧНАЯ СП6	4		
			ДЕТАЛИ				ДЕТАЛИ					
БЧ	4	5.041.1750	СТ. ОТД. ГОСТ 6727-80 Ф5 ВР-I L=1750	30	0.24КГ	БЧ	4	5.041.2050	СТ. ОТД. ГОСТ 6727-80 Ф5 ВР-I L=2050	30	0.28КГ	
БЧ	5	12.013.320	СТ. ОТД. ГОСТ 5781-82 Ф12 А-Ш L=320	4	0.28КГ	БЧ	5	10.013.220	СТ. ОТД. ГОСТ 5781-82 Ф10 А-Ш L=220	4	0.14КГ	
			1.030.1-1.1-2 08-31 КП 90.18.4,0-5				1.030.1-1.1-2 08-34 КП 90.21.2,5-3					
			СБОРОЧНЫЕ ЕДИНИЦЫ				СБОРОЧНЫЕ ЕДИНИЦЫ					
А4	1	1.030.1-1.1-3 08-13	КАРКАС ПЛОСКИЙ КР86	2		А4	1	1.030.1-1.1-3 08-02	КАРКАС ПЛОСКИЙ КР75	2		
	2	1.030.1-1.1-3 08-29	КР102	5			2	1.030.1-1.1-3 08-18	КР91	6		
	3	1.030.1-1.1-3 01-07	ПЕТЛЯ СТРОПОВОЧНАЯ СП8	4			3	1.030.1-1.1-3 01-05	ПЕТЛЯ СТРОПОВОЧНАЯ СП6	4		
			ДЕТАЛИ				ДЕТАЛИ					
БЧ	4	5.041.1750	СТ. ОТД. ГОСТ 6727-80 Ф5 ВР-I L=1750	30	0.24КГ	БЧ	4	5.041.2050	СТ. ОТД. ГОСТ 6727-80 Ф5 ВР-I L=2050	30	0.28КГ	
БЧ	5	12.013.370	СТ. ОТД. ГОСТ 5781-82 Ф12 А-Ш L=370	4	0.33КГ	БЧ	5	10.013.220	СТ. ОТД. ГОСТ 5781-82 Ф10 А-Ш L=220	4	0.14КГ	
			1.030.1-1.1-2 08-32 КП 90.18.4,0-6				1.030.1-1.1-2 08-35 КП 90.21.2,5-4					
			СБОРОЧНЫЕ ЕДИНИЦЫ				СБОРОЧНЫЕ ЕДИНИЦЫ					

1.030.1-1.1-2 08

ЛИСТ

11

ОПЕРАТОР ЭПВЦ Киев ЗНИИЭП	ФОРМАТ ЗОНА ПОЗ.	ОБОЗНАЧЕНИЕ	НАИМЕНОВАНИЕ	КОЛ	ПРИМЕ ЧАНИЕ	ОПЕРАТОР ЭПВЦ Киев ЗНИИЭП	ФОРМАТ ЗОНА ПОЗ.	ОБОЗНАЧЕНИЕ	НАИМЕНОВАНИЕ	КОЛ	ПРИМЕ ЧАНИЕ	
												ОПЕРАТОР ЭПВЦ Киев ЗНИИЭП
А4	1	1.030.1-1.1-3 08-14	КАРКАС ПЛОСКИЙ КР87	2		А4	1	1.030.1-1.1-3 08	КАРКАС ПЛОСКИЙ КР73	2		
	2	1.030.1-1.1-3 08-30	КР103	5			2	1.030.1-1.1-3 08-16	КР89	6		
	3	1.030.1-1.1-3 01-07	ПЕТЛЯ СТРОПОВОЧНАЯ СП8	4			3	1.030.1-1.1-3 01-05	ПЕТЛЯ СТРОПОВОЧНАЯ СП6	4		
			ДЕТАЛИ				ДЕТАЛИ					
БЧ	4	5.041.1750	СТ. ОТД. ГОСТ 6727-80 Ф5 ВР-I L=1750	30	0.24КГ	БЧ	4	5.041.2050	СТ. ОТД. ГОСТ 6727-80 Ф5 ВР-I L=2050	30	0.28КГ	
БЧ	5	12.013.370	СТ. ОТД. ГОСТ 5781-82 Ф12 А-Ш L=370	4	0.33КГ	БЧ	5	10.013.220	СТ. ОТД. ГОСТ 5781-82 Ф10 А-Ш L=220	4	0.14КГ	
			1.030.1-1.1-2 08-33 КП 90.21.2,5-2				1.030.1-1.1-2 08-34 КП 90.21.2,5-3					
			СБОРОЧНЫЕ ЕДИНИЦЫ				СБОРОЧНЫЕ ЕДИНИЦЫ					
А4	1	1.030.1-1.1-3 08-11	КАРКАС ПЛОСКИЙ КР84	2		А4	1	1.030.1-1.1-3 08-02	КАРКАС ПЛОСКИЙ КР75	2		
	2	1.030.1-1.1-3 08-27	КР100	5			2	1.030.1-1.1-3 08-18	КР91	6		
	3	1.030.1-1.1-3 01-06	ПЕТЛЯ СТРОПОВОЧНАЯ СП7	4			3	1.030.1-1.1-3 01-05	ПЕТЛЯ СТРОПОВОЧНАЯ СП6	4		
			ДЕТАЛИ				ДЕТАЛИ					
БЧ	4	5.041.1750	СТ. ОТД. ГОСТ 6727-80 Ф5 ВР-I L=1750	30	0.24КГ	БЧ	4	5.041.2050	СТ. ОТД. ГОСТ 6727-80 Ф5 ВР-I L=2050	30	0.28КГ	
БЧ	5	12.013.370	СТ. ОТД. ГОСТ 5781-82 Ф12 А-Ш L=370	4	0.33КГ	БЧ	5	10.013.220	СТ. ОТД. ГОСТ 5781-82 Ф10 А-Ш L=220	4	0.14КГ	
			1.030.1-1.1-2 08-31 КП 90.18.4,0-5				1.030.1-1.1-2 08-34 КП 90.21.2,5-3					
			СБОРОЧНЫЕ ЕДИНИЦЫ				СБОРОЧНЫЕ ЕДИНИЦЫ					

ИНВ № ПОДЛ ПОДПИСЬ И ДАТА ВЗАИМНВ №

ЛИСТ

10

ФОРМА	ЗОНА	ПОЗ	ОБОЗНАЧЕНИЕ	НАИМЕНОВАНИЕ	КОЛ	ПРИМЕЧАНИЕ
A4	1	1.030.1-1.1-3	08-04	КАРКАС ПЛОСКИЙ КР77	2	
A4	2	1.030.1-1.1-3	08-20	КР93	6	
A4	3	1.030.1-1.1-3	01-05	ПЕТЛЯ СТРОПОВОЧНАЯ СП6	4	
				ДЕТАЛИ		
БЧ	4	5.041.2050		СТ. ОТД. ГОСТ 6727-80 Ф5 ВР-I L=2050	30	0.28КГ
БЧ	5	10.013.220		СТ. ОТД. ГОСТ 5781-82 Ф10 А-Ш L=220	4	0.14КГ
				1.030.1-1.1-2 08-36 КП 90.21.2,5-5		
				СБОРОЧНЫЕ ЕДИНИЦЫ		
A4	1	1.030.1-1.1-3	08-05	КАРКАС ПЛОСКИЙ КР78	2	
A4	2	1.030.1-1.1-3	08-21	КР94	6	
A4	3	1.030.1-1.1-3	01-05	ПЕТЛЯ СТРОПОВОЧНАЯ СП6	4	
				ДЕТАЛИ		
БЧ	4	5.041.2050		СТ. ОТД. ГОСТ 6727-80 Ф5 ВР-I L=2050	30	0.28КГ
БЧ	5	10.013.220		СТ. ОТД. ГОСТ 5781-82 Ф10 А-Ш L=220	4	0.14КГ
				1.030.1-1.1-2 08-37 КП 90.21.3,0-3		
				СБОРОЧНЫЕ ЕДИНИЦЫ		
A4	1	1.030.1-1.1-3	08-06	КАРКАС ПЛОСКИЙ КР79	2	
A4	2	1.030.1-1.1-3	08-22	КР95	6	
A4	3	1.030.1-1.1-3	01-06	ПЕТЛЯ СТРОПОВОЧНАЯ СП7	4	
				ДЕТАЛИ		
БЧ	4	5.041.2050		СТ. ОТД. ГОСТ 6727-80 Ф5 ВР-I L=2050	30	0.28КГ
БЧ	5	12.013.270		СТ. ОТД. ГОСТ 5781-82 Ф12 А-Ш L=270	4	0.24КГ
				1.030.1-1.1-2 08-38 КП 90.21.3,0-4		
				СБОРОЧНЫЕ ЕДИНИЦЫ		
						лист
1.030.1-1.1-2 08						15

ФОРМА	ЗОНА	ПОЗ	ОБОЗНАЧЕНИЕ	НАИМЕНОВАНИЕ	КОЛ	ПРИМЕЧАНИЕ
A4	1	1.030.1-1.1-3	08-07	КАРКАС ПЛОСКИЙ КР80	2	
A4	2	1.030.1-1.1-3	08-23	КР96	6	
A4	3	1.030.1-1.1-3	01-06	ПЕТЛЯ СТРОПОВОЧНАЯ СП7	4	
				ДЕТАЛИ		
БЧ	4	5.041.2050		СТ. ОТД. ГОСТ 6727-80 Ф5 ВР-I L=2050	30	0.28КГ
БЧ	5	12.013.270		СТ. ОТД. ГОСТ 5781-82 Ф12 А-Ш L=270	4	0.24КГ
				1.030.1-1.1-2 08-39 КП 90.21.3,0-5		
				СБОРОЧНЫЕ ЕДИНИЦЫ		
A4	1	1.030.1-1.1-3	08-08	КАРКАС ПЛОСКИЙ КР81	2	
A4	2	1.030.1-1.1-3	08-24	КР97	6	
A4	3	1.030.1-1.1-3	01-06	ПЕТЛЯ СТРОПОВОЧНАЯ СП7	4	
				ДЕТАЛИ		
БЧ	4	5.041.2050		СТ. ОТД. ГОСТ 6727-80 Ф5 ВР-I L=2050	30	0.28КГ
БЧ	5	12.013.270		СТ. ОТД. ГОСТ 5781-82 Ф12 А-Ш L=270	4	0.24КГ
				1.030.1-1.1-2 08-40 КП 90.21.3,0-6		
				СБОРОЧНЫЕ ЕДИНИЦЫ		
A4	1	1.030.1-1.1-3	08-09	КАРКАС ПЛОСКИЙ КР82	2	
A4	2	1.030.1-1.1-3	08-25	КР98	6	
A4	3	1.030.1-1.1-3	01-06	ПЕТЛЯ СТРОПОВОЧНАЯ СП7	4	
				ДЕТАЛИ		
БЧ	4	5.041.2050		СТ. ОТД. ГОСТ 6727-80 Ф5 ВР-I L=2050	30	0.28КГ
БЧ	5	12.013.270		СТ. ОТД. ГОСТ 5781-82 Ф12 А-Ш L=270	4	0.24КГ
				1.030.1-1.1-2 08-41 КП 90.21.3,5-4		
				СБОРОЧНЫЕ ЕДИНИЦЫ		
						лист
1.030.1-1.1-2 08						14

Киев ЭИИЭП

ЭПВЦ
Киев ЭИИЭП
ОПЕРАТОР
ТЛП КОРТ
СКЛЮ
ВСКА

ИНВ № ПОДП
ПОДПИСЬ И ДАТА
ИЗДАНИЕ №

ОБОЗНАЧЕНИЕ	МАРКА	РИС	Н, ММ	В, ММ	МАССА, КГ
I.030.I-I.I-2 08	КП 90.12.2,5-2	I	-	220	94.13
-01	КП 90.12.2,5-3	I	-	220	122.85
-02	КП 90.12.2,5-4	I	-	220	156.00
-03	КП 90.12.2,5-5	I	-	220	237.79
-04	КП 90.12.3,0-4	I	-	270	98.17
-05	КП 90.12.3,0-5	I	-	270	126.89
-06	КП 90.12.3,0-6	I	-	270	160.04
-07	КП 90.12.3,5-6	I	-	320	127.95
-08	КП 90.12.4,0-6	I	-	370	131.44
-09	КП 90.15.2,5-2	2	I450	220	85.06
-10	КП 90.15.2,5-3	2	I450	220	148.70
-11	КП 90.15.2,5-4	2	I450	220	188.47
-12	КП 90.15.2,5-5	2	I450	220	286.49
-13	КП 90.15.3,0-3	2	I450	270	86.25
-14	КП 90.15.3,0-4	2	I450	270	115.42
-15	КП 90.15.3,0-5	2	I450	270	149.89
-16	КП 90.15.3,0-6	2	I450	270	192.62
-17	КП 90.15.3,5-4	2	I450	320	90.81
-18	КП 90.15.3,5-6	2	I450	320	119.97
-19	КП 90.15.4,0-4	2	I450	370	95.19
-20	КП 90.15.4,0-5	2	I450	370	124.36
-21	КП 90.18.2,5-2	2	I750	220	101.31
-22	КП 90.18.2,5-3	2	I750	220	175.56

ОБОЗНАЧЕНИЕ	МАРКА	РИС	Н, ММ	В, ММ	МАССА, КГ
I.030.I-I.I-2 08-23	КП 90.18.2,5-4	2	I750	220	277.44
-24	КП 90.18.2,5-5	2	I750	220	336.21
-25	КП 90.18.3,0-3	2	I750	270	102.64
-26	КП 90.18.3,0-4	2	I750	270	136.67
-27	КП 90.18.3,0-5	2	I750	270	176.88
-28	КП 90.18.3,0-6	2	I750	270	223.29
-29	КП 90.18.3,5-4	2	I750	320	108.04
-30	КП 90.18.3,5-6	2	I750	320	142.07
-31	КП 90.18.4,0-5	2	I750	370	115.24
-32	КП 90.18.4,0-6	2	I750	370	149.27
-33	КП 90.21.2,5-2	2	2050	220	114.20
-34	КП 90.21.2,5-3	2	2050	220	199.06
-35	КП 90.21.2,5-4	2	2050	220	315.40
-36	КП 90.21.2,5-5	2	2050	220	382.58
-37	КП 90.21.3,0-3	2	2050	270	119.68
-38	КП 90.21.3,0-4	2	2050	270	158.57
-39	КП 90.21.3,0-5	2	2050	270	204.53
-40	КП 90.21.3,0-6	2	2050	270	257.56
-41	КП 90.21.3,5-4	2	2050	320	127.95
-42	КП 90.21.3,5-5	2	2050	320	166.84
-43	КП 90.21.3,5-6	2	2050	320	212.80
-44	КП 90.21.4,0-4	2	2050	370	128.54
-45	КП 90.21.4,0-6	2	2050	370	167.43

ФОРМАТ	ЗОНА	ПОЗ.	ОБОЗНАЧЕНИЕ	НАИМЕНОВАНИЕ	КОЛ	ПРИМЕЧАНИЕ
А3 А3 А4 А4 А4 БЧ БЧ А4 А4 А4 БЧ БЧ			1.030.1-1.1-2 09СВ 1.030.1-1.1-2 00Д1 ПЕРЕМЕННЫЕ ДАННЫЕ	ДОКУМЕНТАЦИЯ		
				СВОРОЧНЫЙ ЧЕРТЕЖ УЗЛЫ АРМАТУРНЫЕ		
				ДЛЯ ИСПОЛНЕНИЙ:		
				1.030.1-1.1-2 09 КП 60.6.2,5-8		
				СВОРОЧНЫЕ ЕДИНИЦЫ		
				КАРКАС ПЛОСКИЙ КР105	2	
				КР109	1	
				ПЕТЛЯ СТРОПОВОЧНАЯ СП2	2	
				ДЕТАЛИ		
				СТ. ОТД. ГОСТ 5781-82 Ф6 А-Ш L=550	42	0.12КГ
				Ф8 А-Ш L=220	2	0.09КГ
				1.030.1-1.1-2 09-01 КП 60.6.3,0-8		
				СВОРОЧНЫЕ ЕДИНИЦЫ		
				КАРКАС ПЛОСКИЙ КР106	2	
				КР110	1	
ПЕТЛЯ СТРОПОВОЧНАЯ СП3	2					
ДЕТАЛИ						
СТ. ОТД. ГОСТ 5781-82 Ф6 А-Ш L=550	42	0.12КГ				
Ф8 А-Ш L=270	2	0.11КГ				
1.030.1-1.1-2 09-02 КП 60.6.3,5-8						
СВОРОЧНЫЕ ЕДИНИЦЫ						

1.030.1-1.1-2 09

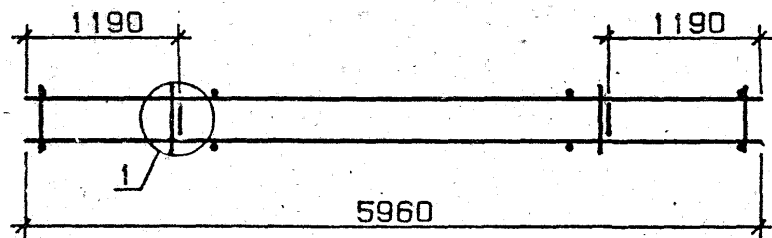
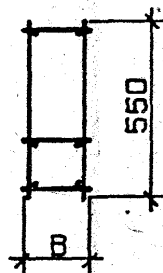
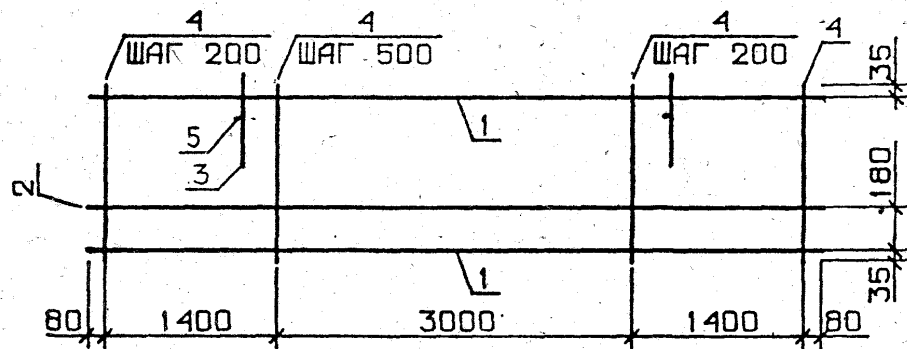
НАЧ.ОТД.	БОРИСЕНКО	<i>[Signature]</i>
Н.КОНТР.	МАЛАЧЕВСКИЙ	<i>[Signature]</i>
ГЛ.СПЕЦ.	КОВАЛЬЧУК	<i>[Signature]</i>

КАРКАС ПРОСТРАНСТВ.

СТАДИЯ	ЛИСТ	ЛИСТОВ
Р	1	2
ГОСГРАЖДАНСТРОЙ		

ФОРМАТ	ЗОНА	ПОЗ.	ОБОЗНАЧЕНИЕ	НАИМЕНОВАНИЕ	КОЛ	ПРИМЕЧАНИЕ
А4 А4 А4 БЧ БЧ А4 А4 А4 БЧ БЧ			1.030.1-1.1-3 09-02 1.030.1-1.1-3 09-06 1.030.1-1.1-3 01-03 5.041.550 10.013.320 1.030.1-1.1-3 09-03 1.030.1-1.1-3 09-07 1.030.1-1.1-3 01-03 5.041.550 10.013.370	КАРКАС ПЛОСКИЙ КР107	2	
				КР111	1	
				ПЕТЛЯ СТРОПОВОЧНАЯ СП4	2	
				ДЕТАЛИ		
				СТ. ОТД. ГОСТ 6727-80 Ф5 ВР-I L=550	42	0.08КГ
				СТ. ОТД. ГОСТ 5781-82 Ф10 А-Ш L=320	2	0.20КГ
				1.030.1-1.1-2 09-03 КП 60.6.4,0-8		
				СВОРОЧНЫЕ ЕДИНИЦЫ		
				КАРКАС ПЛОСКИЙ КР108	2	
				КР112	1	
				ПЕТЛЯ СТРОПОВОЧНАЯ СП4	2	
				ДЕТАЛИ		
				СТ. ОТД. ГОСТ 6727-80 Ф5 ВР-I L=550	42	0.08КГ
				СТ. ОТД. ГОСТ 5781-82 Ф10 А-Ш L=370	2	0.23КГ

ВЗАИМНОВ. №
ПОДПИСЬ И ДАТА



ОБОЗНАЧЕНИЕ	МАРКА	В, ММ	МАССА, КГ
1.030.1-1.1-2 09	КП 60.6.2,5-8	220	81.14
-01	КП 60.6.3,0-8	270	66.87
-02	КП 60.6.3,5-8	320	66.65
-03	КП 60.6.4,0-8	370	66.47

УЗЕЛ 1 - СМ. 1.030.1-1.1-2 00Д1, ЛИСТ 1

1.030.1-1.1-2 09СБ					
КАРКАС ПРОСТРАНСТВ.			СТАДИЯ	МАССА	МАСШТАБ
КП 60.6			Р	СМ	
ОБОРОЧНЫЙ ЧЕРТЕЖ			ТАБЛ		
			ЛІСТ	ЛІСТОВ 1	
			ГОСТРАЖДАНСТРОИ		
НАЧ.ОТД.	БОРИСЕНКО	<i>[Signature]</i>			
Н.КОНТР	МАЛАЧЕВСКИЙ	<i>[Signature]</i>			
ГЛ.СПЕЦ.	КОВАЛЬЧУК	<i>[Signature]</i>			

ФОРМАТ	ЗОНА	ПОЗ.	ОБОЗНАЧЕНИЕ	НАИМЕНОВАНИЕ	КОЛ	ПРИМЕЧАНИЕ
A3-			1.030.1-1.1-2 10СВ	ДОКУМЕНТАЦИЯ		
A3			1.030.1-1.1-2 00Д1	СВОРОЧНЫЙ ЧЕРТЕЖ УЗЛЫ АРМАТУРНЫЕ		
			ПЕРЕМЕННЫЕ ДАННЫЕ	ДЛЯ ИСПОЛНЕНИЙ:		
				1.030.1-1.1-2 10 КП 62,5.9.2,0-2		
				СВОРОЧНЫЕ ЕДИНИЦЫ		
A4	1		1.030.1-1.1-3 10	КАРКАС ПЛОСКИЙ КР113	2	
A4	2		1.030.1-1.1-3 10-05	КР118	2	
A4	3		1.030.1-1.1-3 01-02	ПЕТЛЯ СТРОПОВОЧНАЯ СПЗ	2	
				ДЕТАЛИ		
БЧ	4		5.041.850	СТ. ОТД. ГОСТ 6727-80 Ф5 ВР-I L=850	30	0.12КГ
БЧ	5		8.013.170	СТ. ОТД. ГОСТ 5781-82 Ф8 А-Ш L=170	2	0.07КГ
				1.030.1-1.1-2 10-01 КП 62,5.9.2,0-4		
				СВОРОЧНЫЕ ЕДИНИЦЫ		
A4	1		1.030.1-1.1-3 10-02	КАРКАС ПЛОСКИЙ КР115	2	
A4	2		1.030.1-1.1-3 10-07	КР120	2	
A4	3		1.030.1-1.1-3 01-02	ПЕТЛЯ СТРОПОВОЧНАЯ СПЗ	2	
				ДЕТАЛИ		
БЧ	4		5.041.850	СТ. ОТД. ГОСТ 6727-80 Ф5 ВР-I L=850	30	0.12КГ
БЧ	5		8.013.170	СТ. ОТД. ГОСТ 5781-82 Ф8 А-Ш L=170	2	0.07КГ
				1.030.1-1.1-2 10-02 КП 62,5.9.2,0-6		
				СВОРОЧНЫЕ ЕДИНИЦЫ		
1.030.1-1.1-2 10						
НАЧ.ОТД.	БОРИСЕНКО			КАРКАС ПРОСТРАНСТВ.	СТАДИЯ	ЛИСТ
Н.КОНТР.	МАДАЧЕВСКИЙ			КП 62,5.9, КП 62,5.12,	Р.	1 - 4
ГЛ.СПЕЦ.	КОВАЛЬЧУК			ГОСГРАЖДАНСТРОЙ		

ФОРМАТ	ЗОНА	ПОЗ.	ОБОЗНАЧЕНИЕ	НАИМЕНОВАНИЕ	КОЛ	ПРИМЕЧАНИЕ
A4	1		1.030.1-1.1-3 10-03	КАРКАС ПЛОСКИЙ КР116	2	
A4	2		1.030.1-1.1-3 10-08	КР121	2	
A4	3		1.030.1-1.1-3 01-02	ПЕТЛЯ СТРОПОВОЧНАЯ СПЗ	2	
				ДЕТАЛИ		
БЧ	4		5.041.850	СТ. ОТД. ГОСТ 6727-80 Ф5 ВР-I L=850	30	0.12КГ
БЧ	5		8.013.170	СТ. ОТД. ГОСТ 5781-82 Ф8 А-Ш L=170	2	0.07КГ
				1.030.1-1.1-2 10-03 КП 62,5.12.2,0-2		
				СВОРОЧНЫЕ ЕДИНИЦЫ		
A4	1		1.030.1-1.1-3 10	КАРКАС ПЛОСКИЙ КР113	2	
A4	2		1.030.1-1.1-3 10-05	КР118	3	
A4	3		1.030.1-1.1-3 01-03	ПЕТЛЯ СТРОПОВОЧНАЯ СПЗ	2	
				ДЕТАЛИ		
БЧ	4		5.041.1150	СТ. ОТД. ГОСТ 6727-80 Ф5 ВР-I L=1150	26	0.16КГ
БЧ	5		10.013.170	СТ. ОТД. ГОСТ 5781-82 Ф10 А-Ш L=170	2	0.10КГ
				1.030.1-1.1-2 10-04 КП 62,5.12.2,0-4		
				СВОРОЧНЫЕ ЕДИНИЦЫ		
A4	1		1.030.1-1.1-3 10-02	КАРКАС ПЛОСКИЙ КР115	2	
A4	2		1.030.1-1.1-3 10-07	КР120	3	
A4	3		1.030.1-1.1-3 01-03	ПЕТЛЯ СТРОПОВОЧНАЯ СПЗ	2	
				ДЕТАЛИ		
БЧ	4		5.041.1150	СТ. ОТД. ГОСТ 6727-80 Ф5 ВР-I L=1150	26	0.16КГ
БЧ	5		10.013.170	СТ. ОТД. ГОСТ 5781-82 Ф10 А-Ш L=170	2	0.10КГ
				1.030.1-1.1-2 10-05 КП 62,5.12.2,0-6		
				СВОРОЧНЫЕ ЕДИНИЦЫ		

ПОДПИСЬ И ДАТА

ВЗАИМНОВ №

ИМПЛОДТ

ФОРМАТ	ЗОНА	ПОЗ.	ОБОЗНАЧЕНИЕ	НАИМЕНОВАНИЕ	КОЛ	ПРИМЕЧАНИЕ	Лист
A4	1	1.030.1-1.1-3 10-03	КАРКАС ПЛОСКИЙ КР116	2			
A4	2	1.030.1-1.1-3 10-08	КР121	3			
A4	3	1.030.1-1.1-3 01-03	ПЕТЛЯ СТРОПОВОЧНАЯ СП4	2			
ДЕТАЛИ							
БЧ	4	5.041.1150	СТ. ОТД. ГОСТ 6727-80 Ф5 ВР-I L=1150	26	0.16КГ		
БЧ	5	10.013.170	СТ. ОТД. ГОСТ 5781-82 Ф10 А-Ш L=170	2	0.10КГ		
1.030.1-1.1-2 10-06 КП 62,5.18.2,0-1							
СВОРОЧНЫЕ ЕДИНИЦЫ							
A4	1	1.030.1-1.1-3 10	КАРКАС ПЛОСКИЙ КР113	2			
A4	2	1.030.1-1.1-3 10-05	КР118	5			
A4	3	1.030.1-1.1-3 01-04	ПЕТЛЯ СТРОПОВОЧНАЯ СП5	2			
ДЕТАЛИ							
БЧ	4	5.041.1750	СТ. ОТД. ГОСТ 6727-80 Ф5 ВР-I L=1750	22	0.24КГ		
БЧ	5	10.013.170	СТ. ОТД. ГОСТ 5781-82 Ф10 А-Ш L=170	2	0.10КГ		
1.030.1-1.1-2 10-07 КП 62,5.18.2,0-3							
СВОРОЧНЫЕ ЕДИНИЦЫ							
A4	1	1.030.1-1.1-3 10-01	КАРКАС ПЛОСКИЙ КР114	2			
A4	2	1.030.1-1.1-3 10-06	КР119	5			
A4	3	1.030.1-1.1-3 01-04	ПЕТЛЯ СТРОПОВОЧНАЯ СП5	2			
ДЕТАЛИ							
БЧ	4	5.041.1750	СТ. ОТД. ГОСТ 6727-80 Ф5 ВР-I L=1750	22	0.24КГ		
БЧ	5	10.013.170	СТ. ОТД. ГОСТ 5781-82 Ф10 А-Ш L=170	2	0.10КГ		
1.030.1-1.1-2 10-08 КП 62,5.18.2,0-4							
СВОРОЧНЫЕ ЕДИНИЦЫ							

ФОРМАТ	ЗОНА	ПОЗ.	ОБОЗНАЧЕНИЕ	НАИМЕНОВАНИЕ	КОЛ	ПРИМЕЧАНИЕ	Лист
A4	1	1.030.1-1.1-3 10-02	КАРКАС ПЛОСКИЙ КР115	2			
A4	2	1.030.1-1.1-3 10-07	КР120	5			
A4	3	1.030.1-1.1-3 01-04	ПЕТЛЯ СТРОПОВОЧНАЯ СП5	2			
ДЕТАЛИ							
БЧ	4	5.041.1750	СТ. ОТД. ГОСТ 6727-80 Ф5 ВР-I L=1750	22	0.24КГ		
БЧ	5	10.013.170	СТ. ОТД. ГОСТ 5781-82 Ф10 А-Ш L=170	2	0.10КГ		
1.030.1-1.1-2 10-09 КП 62,5.18.2,0-5							
СВОРОЧНЫЕ ЕДИНИЦЫ							
A4	1	1.030.1-1.1-3 10-03	КАРКАС ПЛОСКИЙ КР116	2			
A4	2	1.030.1-1.1-3 10-08	КР121	5			
A4	3	1.030.1-1.1-3 01-04	ПЕТЛЯ СТРОПОВОЧНАЯ СП5	2			
ДЕТАЛИ							
БЧ	4	5.041.1750	СТ. ОТД. ГОСТ 6727-80 Ф5 ВР-I L=1750	22	0.24КГ		
БЧ	5	10.013.170	СТ. ОТД. ГОСТ 5781-82 Ф10 А-Ш L=170	2	0.10КГ		
1.030.1-1.1-2 10-10 КП 62,5.18.2,0-6							
СВОРОЧНЫЕ ЕДИНИЦЫ							
A4	1	1.030.1-1.1-3 10-04	КАРКАС ПЛОСКИЙ КР117	2			
A4	2	1.030.1-1.1-3 10-09	КР122	5			
A4	3	1.030.1-1.1-3 01-04	ПЕТЛЯ СТРОПОВОЧНАЯ СП5	2			
ДЕТАЛИ							
БЧ	4	5.041.1750	СТ. ОТД. ГОСТ 6727-80 Ф5 ВР-I L=1750	22	0.24КГ		
БЧ	5	10.013.170	СТ. ОТД. ГОСТ 5781-82 Ф10 А-Ш L=170	2	0.10КГ		

РИС. 1

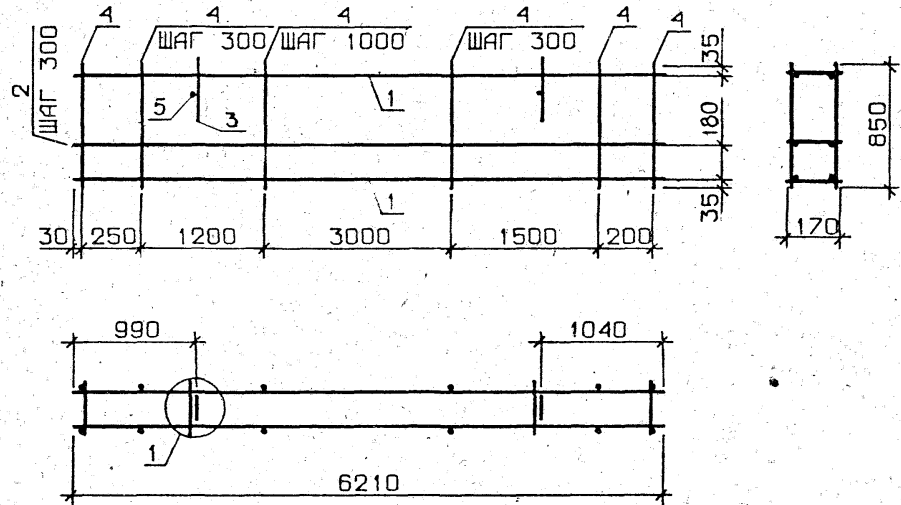


РИС. 3

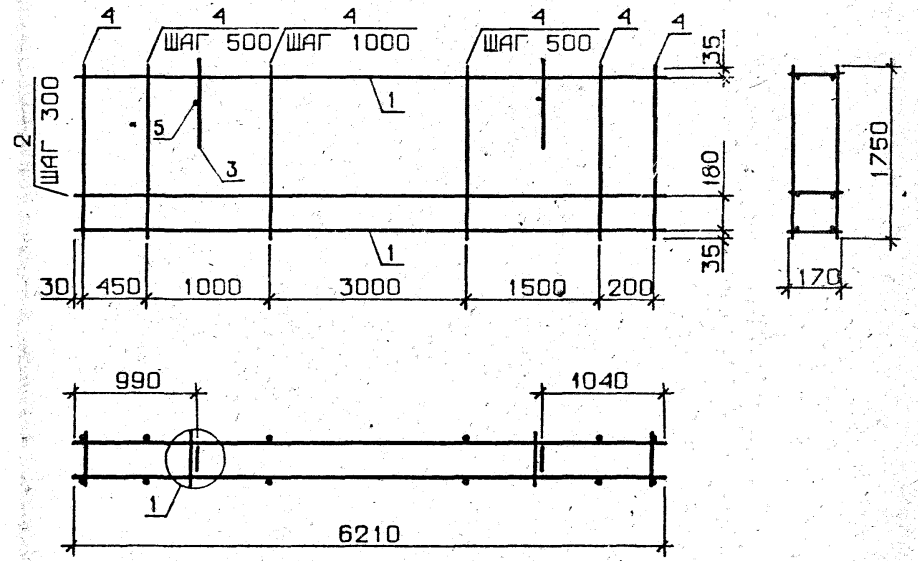
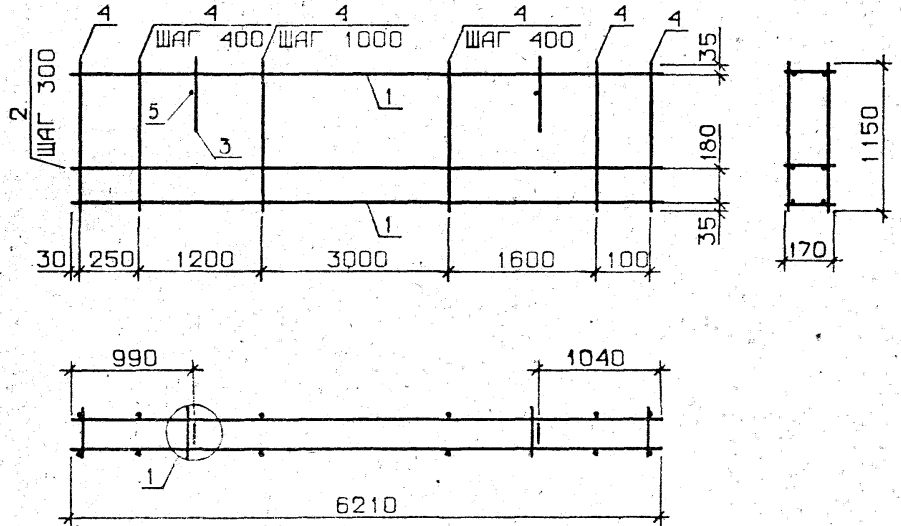


РИС. 2



ОБОЗНАЧЕНИЕ	МАРКА	РИС	МАССА, КГ
1.030.1-1.1-2 10	КП 62,5.9.2,0-2	1	18.35
-01	КП 62,5.9.2,0-4	1	37.95
-02	КП 62,5.9.2,0-6	1	51.43
-03	КП 62,5.12.2,0-2	2	22.95
-04	КП 62,5.12.2,0-4	2	47.45
-05	КП 62,5.12.2,0-6	2	64.30
-06	КП 62,5.18.2,0-1	3	31.79
-07	КП 62,5.18.2,0-3	3	46.80
-08	КП 62,5.18.2,0-4	3	66.09
-09	КП 62,5.18.2,0-5	3	89.68
-10	КП 62,5.18.2,0-6	3	117.55

1.030.1-1.1-2 10СБ

КАРКАС ПРОСТРАНСТВ.
КП 62,5.9, КП 62,5.12,
КП 62,5.18
ОБОРОЧНЫЙ ЧЕРТЕЖ

СТАДИЯ	МАССА	МАСШТАБ
Р	СМ. ТАБЛ	
ЛИСТ	ЛИСТОВ 1	
ГОСГРАЖДАНСТРОЙ		

НАЧ.ОТД.	БОРИСЕНКО	<i>[Signature]</i>
И.КОНТР.	МАИЗЕРСКИЙ	<i>[Signature]</i>
И.СПЕЦ.	КОШАРНИК	<i>[Signature]</i>
ПРОВЕРИЛ	ЯКИВИЧ	<i>[Signature]</i>

ФОРМАТ	ЗОНА	ПОЗ.	ОБОЗНАЧЕНИЕ	НАИМЕНОВАНИЕ	КОЛ.	ПРИМЕЧАНИЕ	СТАДИЯ	ЛИСТ	ЛИСТОВ
А3			1.030.1-1.1-2 11СВ	ДОКУМЕНТАЦИЯ					
А3			1.030.1-1.1-2 00Д1	СБОРОЧНЫЙ ЧЕРТЕЖ УЗЛЫ АРМАТУРНЫЕ					
				ДЕТАЛИ					
ВЧ	5		10.013.220	СТ. ОТД. ГОСТ 5781-82 Φ10 А-III L=220	2	0.14кг			
			ПЕРЕМЕННЫЕ ДАННЫЕ	ДЛЯ ИСПОЛНЕНИЙ:					
				1.030.1-1.1-2 11 КП 63.9.2,5-2					
				СБОРОЧНЫЕ ЕДИНИЦЫ					
А4	1		1.030.1-1.1-3 11	КАРКАС ПЛОСКИЙ КР123	2				
А4	2		1.030.1-1.1-3 11-04	КР127	2				
А4	3		1.030.1-1.1-3 01-03	ПЕТЛЯ СТРОПОВОЧНАЯ СПА	2				
				ДЕТАЛИ					
ВЧ	4		5.041.850	СТ. ОТД. ГОСТ 6727-80 Φ5 ВР-I L=850	30	0.12кг			
				1.030.1-1.1-2 11-01 КП 63.9.2,5-4					
				СБОРОЧНЫЕ ЕДИНИЦЫ					
А4	1		1.030.1-1.1-3 11-02	КАРКАС ПЛОСКИЙ КР125	2				
А4	2		1.030.1-1.1-3 11-06	КР129	2				
А4	3		1.030.1-1.1-3 01-03	ПЕТЛЯ СТРОПОВОЧНАЯ СПА	2				
				ДЕТАЛИ					
ВЧ	4		5.041.850	СТ. ОТД. ГОСТ 6727-80 Φ5 ВР-I L=850	30	0.12кг			
				1.030.1-1.1-2 11-02 КП 63.9.2,5-6					
1.030.1-1.1-2 11									
НАЧ.ОТД.	БОРИСЕНКО	<i>[Signature]</i>		КАРКАС ПРОСТРАНСТВ.					
И.КОНТР.	МАЛАЧЕВСКИЙ	<i>[Signature]</i>		КП 63.9, КП 63.12,					
П.СПЕЦ.	КОВАЛЬЧУК	<i>[Signature]</i>		КП 63.18					
ПРОВЕРИЛ	ЯКИМЧУК	<i>[Signature]</i>		ГОСГРАЖДАНСТРОИ					
РАЗРАБ.	ЯРЕМУШИНА	<i>[Signature]</i>		КиевЗНИИЭП					

ФОРМАТ	ЗОНА	ПОЗ.	ОБОЗНАЧЕНИЕ	НАИМЕНОВАНИЕ	КОЛ.	ПРИМЕЧАНИЕ	СТАДИЯ	ЛИСТ	ЛИСТОВ
А4			1.030.1-1.1-3 11-03	СБОРОЧНЫЕ ЕДИНИЦЫ					
А4	2		1.030.1-1.1-3 11-07	КАРКАС ПЛОСКИЙ КР126	2				
А4	3		1.030.1-1.1-3 01-03	КР130 ПЕТЛЯ СТРОПОВОЧНАЯ СПА	2				
				ДЕТАЛИ					
ВЧ	4		5.041.850	СТ. ОТД. ГОСТ 6727-80 Φ5 ВР-I L=850	30	0.12кг			
				1.030.1-1.1-2 11-03 КП 63.12.2,5-3					
				СБОРОЧНЫЕ ЕДИНИЦЫ					
А4	1		1.030.1-1.1-3 11	КАРКАС ПЛОСКИЙ КР123	2				
А4	2		1.030.1-1.1-3 11-04	КР127	3				
А4	3		1.030.1-1.1-3 01-03	ПЕТЛЯ СТРОПОВОЧНАЯ СПА	2				
				ДЕТАЛИ					
ВЧ	4		5.041.1150	СТ. ОТД. ГОСТ 6727-80 Φ5 ВР-I L=1150	26	0.16кг			
				1.030.1-1.1-2 11-04 КП 63.12.2,5-5					
				СБОРОЧНЫЕ ЕДИНИЦЫ					
А4	1		1.030.1-1.1-3 11-01	КАРКАС ПЛОСКИЙ КР124	2				
А4	2		1.030.1-1.1-3 11-05	КР128	3				
А4	3		1.030.1-1.1-3 01-03	ПЕТЛЯ СТРОПОВОЧНАЯ СПА	2				
				ДЕТАЛИ					
ВЧ	4		5.041.1150	СТ. ОТД. ГОСТ 6727-80 Φ5 ВР-I L=1150	26	0.16кг			
				1.030.1-1.1-2 11-05 КП 63.12.2,5-6					
				СБОРОЧНЫЕ ЕДИНИЦЫ					
А4	1		1.030.1-1.1-3 11-02	КАРКАС ПЛОСКИЙ КР125	2				
А4	2		1.030.1-1.1-3 11-06	КР129	3				
А4	3		1.030.1-1.1-3 01-03	ПЕТЛЯ СТРОПОВОЧНАЯ СПА	2				
1.030.1-1.1-2 11									

ОПЕРАТОР ТЛП КОРТ	ФОРМАТ	ЗОНА	ПОЗ.	ОБОЗНАЧЕНИЕ	НАИМЕНОВАНИЕ	КОЛ	ПРИМЕЧАНИЕ		
								С.К.141111	
ВЧ	4	5.041.1150	ДЕТАЛИ СТ. ОТД. ГОСТ 6727-80 Ф5 ВР-I L=1150 1.030.1-1.1-2 11-06 КП 63.18.2,5-2 СБОРОЧНЫЕ ЕДИНИЦЫ КАРКАС ПЛОСКИЙ КР123 КР127 ПЕТЛЯ СТРОПОВОЧНАЯ СП6					26	0.16КГ
А4	1	1.030.1-1.1-3 11	ДЕТАЛИ					2	
А4	2	1.030.1-1.1-3 11-04	ДЕТАЛИ					5	
А4	3	1.030.1-1.1-3 01-05	ДЕТАЛИ					2	
ВЧ	4	5.041.1750	ДЕТАЛИ СТ. ОТД. ГОСТ 6727-80 Ф5 ВР-I L=1750 1.030.1-1.1-2 11-07 КП 63.18.2,5-4 СБОРОЧНЫЕ ЕДИНИЦЫ КАРКАС ПЛОСКИЙ КР124 КР128 ПЕТЛЯ СТРОПОВОЧНАЯ СП6					22	0.24КГ
А4	1	1.030.1-1.1-3 11-01	ДЕТАЛИ					2	
А4	2	1.030.1-1.1-3 11-05	ДЕТАЛИ					5	
А4	3	1.030.1-1.1-3 01-05	ДЕТАЛИ					2	
ВЧ	4	5.041.1750	ДЕТАЛИ СТ. ОТД. ГОСТ 6727-80 Ф5 ВР-I L=1750 1.030.1-1.1-2 11-08 КП 63.18.2,5-6 СБОРОЧНЫЕ ЕДИНИЦЫ КАРКАС ПЛОСКИЙ КР125 КР129 ПЕТЛЯ СТРОПОВОЧНАЯ СП6					22	0.24КГ
А4	1	1.030.1-1.1-3 11-02	ДЕТАЛИ					2	
А4	2	1.030.1-1.1-3 11-06	ДЕТАЛИ					5	
А4	3	1.030.1-1.1-3 01-05	ДЕТАЛИ					2	
ВЧ	4	5.041.1750	ДЕТАЛИ СТ. ОТД. ГОСТ 6727-80 Ф5 ВР-I L=1750					22	0.24КГ

1.030.1-1.1-2 11

ЛИСТ

3

ОПЕРАТОР ТЛП КОРТ	ФОРМАТ	ЗОНА	ПОЗ.	ОБОЗНАЧЕНИЕ	НАИМЕНОВАНИЕ	КОЛ	ПРИМЕЧАНИЕ		
								С.К.141111	
ВЧ	4	5.041.1150	ДЕТАЛИ СТ. ОТД. ГОСТ 6727-80 Ф5 ВР-I L=1150 1.030.1-1.1-2 11-06 КП 63.18.2,5-2 СБОРОЧНЫЕ ЕДИНИЦЫ КАРКАС ПЛОСКИЙ КР123 КР127 ПЕТЛЯ СТРОПОВОЧНАЯ СП6					26	0.16КГ
А4	1	1.030.1-1.1-3 11	ДЕТАЛИ					2	
А4	2	1.030.1-1.1-3 11-04	ДЕТАЛИ					5	
А4	3	1.030.1-1.1-3 01-05	ДЕТАЛИ					2	
ВЧ	4	5.041.1750	ДЕТАЛИ СТ. ОТД. ГОСТ 6727-80 Ф5 ВР-I L=1750 1.030.1-1.1-2 11-07 КП 63.18.2,5-4 СБОРОЧНЫЕ ЕДИНИЦЫ КАРКАС ПЛОСКИЙ КР124 КР128 ПЕТЛЯ СТРОПОВОЧНАЯ СП6					22	0.24КГ
А4	1	1.030.1-1.1-3 11-01	ДЕТАЛИ					2	
А4	2	1.030.1-1.1-3 11-05	ДЕТАЛИ					5	
А4	3	1.030.1-1.1-3 01-05	ДЕТАЛИ					2	
ВЧ	4	5.041.1750	ДЕТАЛИ СТ. ОТД. ГОСТ 6727-80 Ф5 ВР-I L=1750 1.030.1-1.1-2 11-08 КП 63.18.2,5-6 СБОРОЧНЫЕ ЕДИНИЦЫ КАРКАС ПЛОСКИЙ КР125 КР129 ПЕТЛЯ СТРОПОВОЧНАЯ СП6					22	0.24КГ
А4	1	1.030.1-1.1-3 11-02	ДЕТАЛИ					2	
А4	2	1.030.1-1.1-3 11-06	ДЕТАЛИ					5	
А4	3	1.030.1-1.1-3 01-05	ДЕТАЛИ					2	
ВЧ	4	5.041.1750	ДЕТАЛИ СТ. ОТД. ГОСТ 6727-80 Ф5 ВР-I L=1750					22	0.24КГ

И-В № ПОДЛ ПОДПИСЬ И ДАТА ВЗАИМ №

ЛИСТ

3

РИС. 1

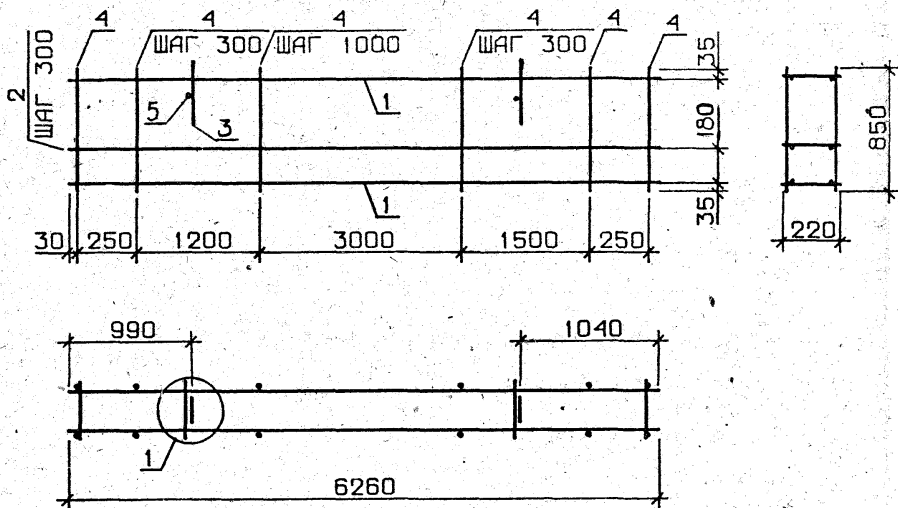


РИС. 3

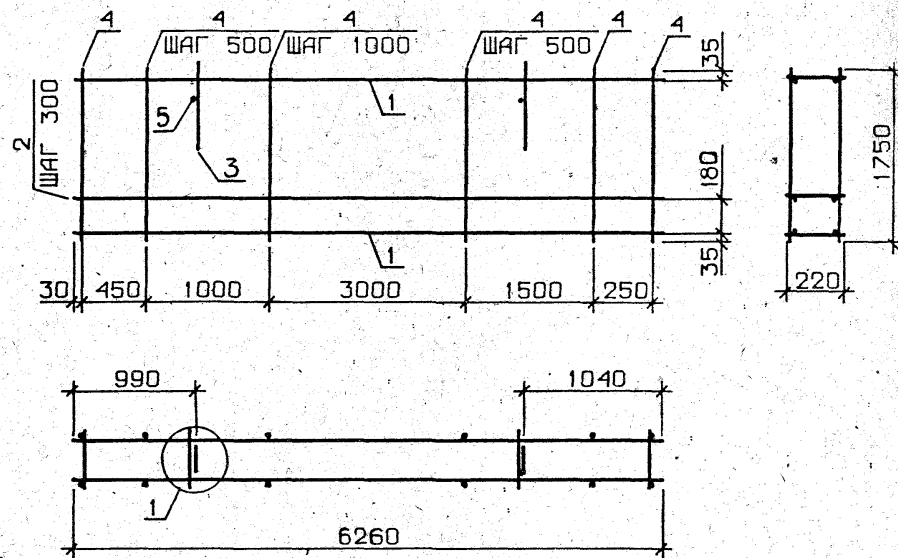
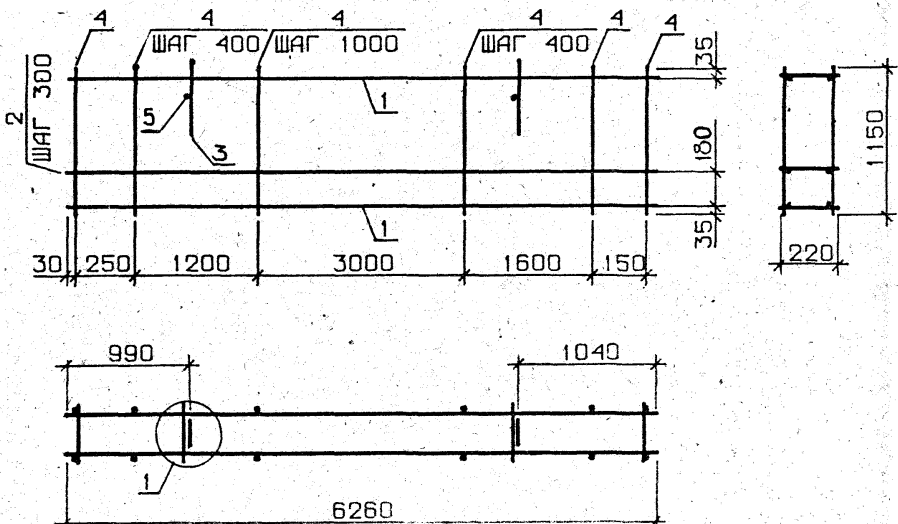


РИС. 2



ОБОЗНАЧЕНИЕ	МАРКА	РИС	МАССА, КГ
1.030.1-1.1-2 11	КП 63.9.2,5-2	1	19.63
-01	КП 63.9.2,5-4	1	39.39
-02	КП 63.9.2,5-6	1	52.98
-03	КП 63.12.2,5-3	2	23.44
-04	КП 63.12.2,5-5	2	34.24
-05	КП 63.12.2,5-6	2	48.14
-06	КП 63.18.2,5-2	3	34.19
-07	КП 63.18.2,5-4	3	49.32
-08	КП 63.18.2,5-6	3	68.77

1.030.1-1.1-2 1106

КАРКАС ПРОСТРАНСТВ.
КП 63.9, КП 63.12,
КП 63.18
ОБОРОТНЫЙ ЧЕРТЕЖ

НАЧ.ОТД.	БОРИСЕНКО				
Н.КОНТР.	МАКЕЕВСКИЙ				
ГДСПЕЦ.	КОБАЛДИЧ				
ПРОВЕРИЛ	ЖИМЧУК				
РАЗРАБ.	ХУКОВСКИЙ				
			СТАДИЯ	МАССА	МАСШТАБ
			Р	СМ ТАБЛ	
			ЛИСТ	ЛИСТОВ	
			ГОСГРАЖДАНСТРОИ		
			КиевЗНИИЭП		

ОПЕРАТОР ТЛП КОРТ	ФОРМАТ	ЗОНА	ПОЗ	ОБОЗНАЧЕНИЕ	НАИМЕНОВАНИЕ	КОЛ	ПРИМЕЧАНИЕ	
								СКЯЛА
ОПЕРАТОР ТЛП КОРТ ЭПВЦ КиевЗНИИЭП	А3	А3		1.030.1-1.1-2 12СБ 1.030.1-1.1-2 00Д1	ДОКУМЕНТАЦИЯ			
					СБОРОЧНЫЙ ЧЕРТЕЖ			
					УЗЛЫ АРМАТУРНЫЕ			
					ПЕРЕМЕННЫЕ ДАННЫЕ	ДЛЯ ИСПОЛНЕНИЙ:		
					1.030.1-1.1-2 12 КП 63,5.9.3,0-6			
					СБОРОЧНЫЕ ЕДИНИЦЫ			
		А4	1	1.030.1-1.1-3 12-01	КАРКАС ПЛОСКИЙ КР132	2		
		А4	2	1.030.1-1.1-3 12-03	КР134	2		
		А4	3	1.030.1-1.1-3 01-03	ПЕТЛЯ СТРОПОВОЧНАЯ СП4	2		
					ДЕТАЛИ			
		БЧ	4	5.041.850	СТ. ОТД. ГОСТ 6727-80 Ф5 ВР-I L=850	30	0.12КГ	
		БЧ	5	10.013.270	СТ. ОТД. ГОСТ 5781-82 Ф10 А-Ш L=270	2	0.17КГ	
					1.030.1-1.1-2 12-01 КП 63,5.12.3,0-3			
					СБОРОЧНЫЕ ЕДИНИЦЫ			
		А4	1	1.030.1-1.1-3 12	КАРКАС ПЛОСКИЙ КР131	2		
	А4	2	1.030.1-1.1-3 12-02	КР133	3			
	А4	3	1.030.1-1.1-3 01-04	ПЕТЛЯ СТРОПОВОЧНАЯ СП5	2			
				ДЕТАЛИ				
	БЧ	4	5.041.1150	СТ. ОТД. ГОСТ 6727-80 Ф5 ВР-I L=1150	26	0.16КГ		
	БЧ	5	10.013.270	СТ. ОТД. ГОСТ 5781-82 Ф10 А-Ш L=270	2	0.17КГ		
				1.030.1-1.1-2 12-02 КП 63,5.12.3,0-6				
				СБОРОЧНЫЕ ЕДИНИЦЫ				

1.030.1-1.1-2 12

НАЧ.ОТД.	БОРИСЕНКО	<i>Борисенко</i>
Н.КОНТР.	МИЛЧЕНКО	<i>Милченко</i>
ГЛ.СПЕЦ.	КОВАЛЬЧУК	<i>Ковальчук</i>
ПРОВЕРИЛ	ЯКИМЧУК	<i>Якимчук</i>

КАРКАС ПРОСТРАНСТВ.
КП 63,5.9, КП 63,5.12,
КП 63,5.18

СТАДИЯ	ЛИСТ	ЛИСТОВ
Р	1	2
ГОСГРАЖДАНСТРОЙ КиевЗНИИЭП		

ОПЕРАТОР ТЛП КОРТ	ФОРМАТ	ЗОНА	ПОЗ	ОБОЗНАЧЕНИЕ	НАИМЕНОВАНИЕ	КОЛ	ПРИМЕЧАНИЕ
ОПЕРАТОР ТЛП КОРТ ЭПВЦ КиевЗНИИЭП	А4	А4		1.030.1-1.1-3 12-01 1.030.1-1.1-3 12-03 1.030.1-1.1-3 01-04	КАРКАС ПЛОСКИЙ КР132	2	
					КР134	3	
					ПЕТЛЯ СТРОПОВОЧНАЯ СП5	2	
					ДЕТАЛИ		
		БЧ	4	5.041.1150	СТ. ОТД. ГОСТ 6727-80 Ф5 ВР-I L=1150	26	0.16КГ
		БЧ	5	10.013.270	СТ. ОТД. ГОСТ 5781-82 Ф10 А-Ш L=270	2	0.17КГ
					1.030.1-1.1-2 12-03 КП 63,5.18.3,0-2		
					СБОРОЧНЫЕ ЕДИНИЦЫ		
		А4	1	1.030.1-1.1-3 12	КАРКАС ПЛОСКИЙ КР131	2	
		А4	2	1.030.1-1.1-3 12-02	КР133	5	
		А4	3	1.030.1-1.1-3 01-06	ПЕТЛЯ СТРОПОВОЧНАЯ СП7	2	
					ДЕТАЛИ		
		БЧ	4	5.041.1750	СТ. ОТД. ГОСТ 6727-80 Ф5 ВР-I L=1750	22	0.24КГ
		БЧ	5	12.013.270	СТ. ОТД. ГОСТ 5781-82 Ф12 А-Ш L=270	2	0.24КГ
					1.030.1-1.1-2 12-04 КП 63,5.18.3,0-6		
				СБОРОЧНЫЕ ЕДИНИЦЫ			
	А4	1	1.030.1-1.1-3 12-01	КАРКАС ПЛОСКИЙ КР132	2		
	А4	2	1.030.1-1.1-3 12-03	КР134	5		
	А4	3	1.030.1-1.1-3 01-06	ПЕТЛЯ СТРОПОВОЧНАЯ СП7	2		
				ДЕТАЛИ			
	БЧ	4	5.041.1750	СТ. ОТД. ГОСТ 6727-80 Ф5 ВР-I L=1750	22	0.24КГ	
	БЧ	5	12.013.270	СТ. ОТД. ГОСТ 5781-82 Ф12 А-Ш L=270	2	0.24КГ	

ВЗАМ. ИМБ №
ПОДПИСЬ И ДАТА

1.030.1-1.1-2*12

Киев ЗНИИЭП ТЛП КОРТ

РИС. 1

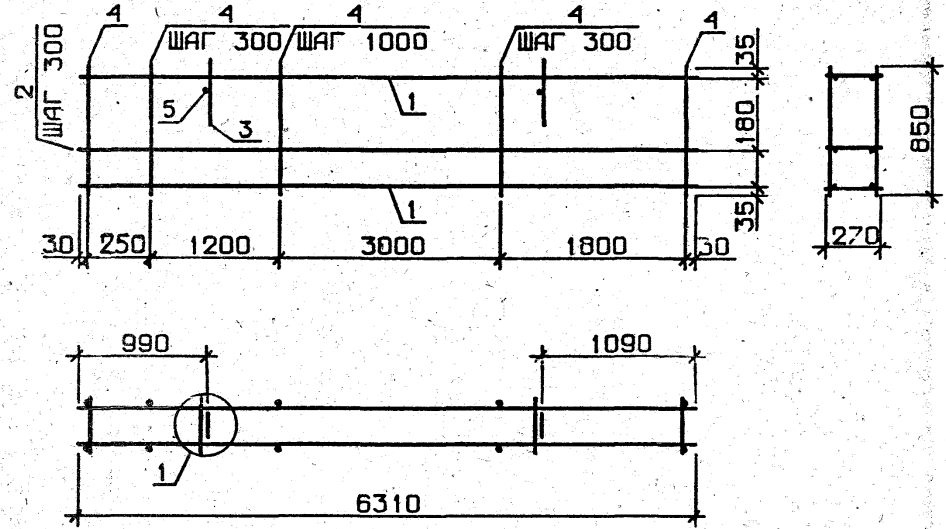


РИС. 3

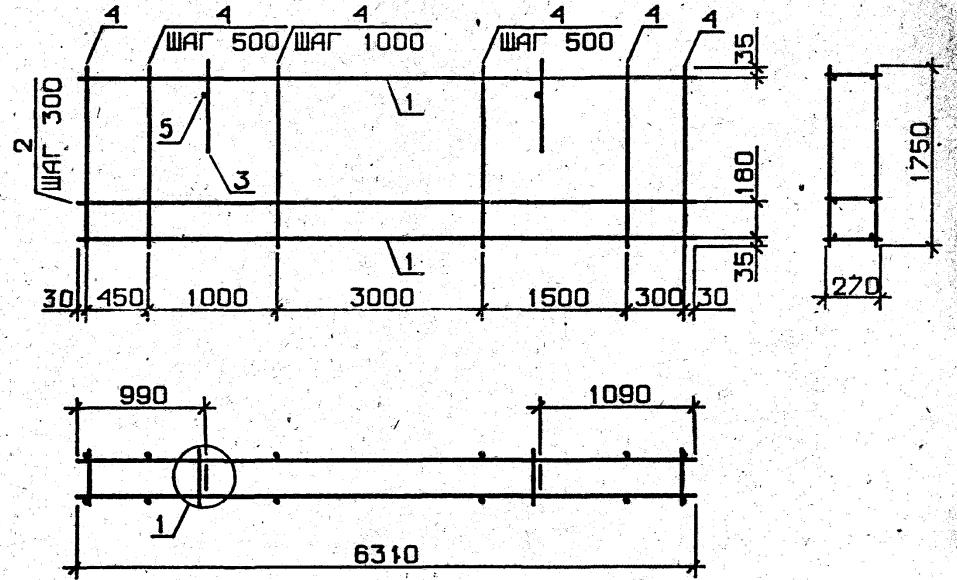
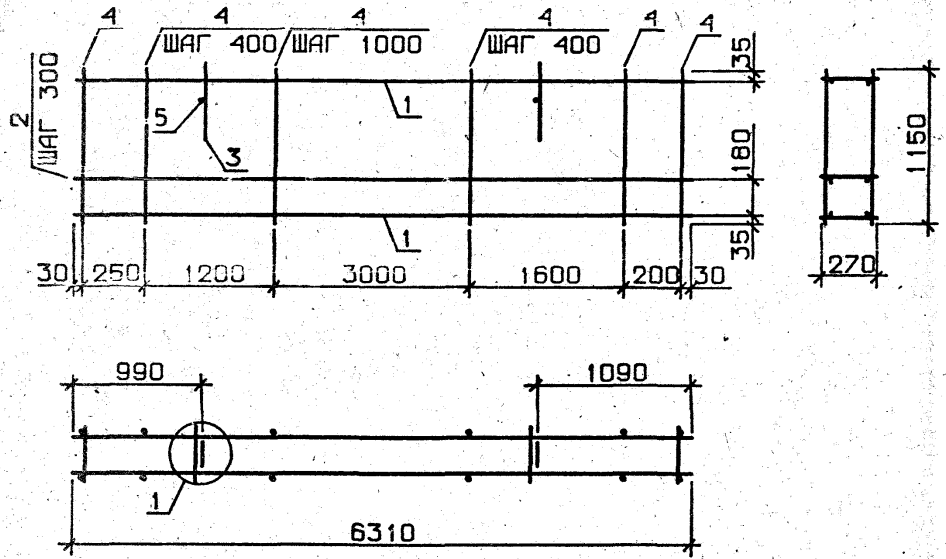


РИС. 2



ОБОЗНАЧЕНИЕ	МАРКА	РИС	МАССА, КГ
1.030.1-1.1-2 12	КП 63,5.9.3,0-6	1	29.10
-01	КП 63,5.12.3,0-3	2	25.80
-02	КП 63,5.12.3,0-6	2	36.69
-03	КП 63,5.18.3,0-2	3	37.30
-04	КП 63,5.18.3,0-6	3	52.55

УЗЕЛ 1 - СМ. 1.030.1-1.1-2 00Д1, ЛИСТ 1

			1.030.1-1.1-2 12С6		
			КАРКАС ПРОСТРАНСТВ. КП 63,5.9, КП 63,5.12, КП 63,5.18 СБОРОЧНЫЙ ЧЕРТЕЖ		
НАЧ.ОТД.	БОРИСЕНКО	<i>[Signature]</i>	СТАДИЯ	МАССА	МАСШТАБ
Н.КОНТР.	МАЛАЧЕВСКИЙ	<i>[Signature]</i>	Р	СМ ТАБЛ	
ГЛ.СПЕЦ.	КОВАЛЬЧУК	<i>[Signature]</i>	ЛИСТ	ЛИСТОВ 1	
ПРОВЕРИЛ	ЯКИМЧУК	<i>[Signature]</i>	ГОСГРАЖДАНСТРОЙ Киев ЗНИИЭП		

ФОРМАТ	ЗОНА	ПОЗ.	ОБОЗНАЧЕНИЕ	НАИМЕНОВАНИЕ	КОЛ.	ПРИМЕЧАНИЕ
ДОКУМЕНТАЦИЯ						
A3			1.030.1-1.1-2 13СВ	СБОРОЧНЫЙ ЧЕРТЕЖ		
A3			1.030.1-1.1-2 00Д1	УЗЛЫ АРМАТУРНЫЕ		
СБОРОЧНЫЕ ЕДИНИЦЫ						
A4	1		1.030.1-1.1-3 13	КАРКАС ПЛОСКИЙ КР135	2	
ПЕРЕМЕННЫЕ ДАННЫЕ ДЛЯ ИСПОЛНЕНИЙ:						
1.030.1-1.1-2 13 КП 64.9.3,5-6						
СБОРОЧНЫЕ ЕДИНИЦЫ						
A4	2		1.030.1-1.1-3 13-01	КАРКАС ПЛОСКИЙ КР136	2	
A4	3		1.030.1-1.1-3 01-03	ПЕТЛЯ СТРОПОВОЧНАЯ СП4	2	
ДЕТАЛИ						
БЧ	4		5.041.850	СТ. ОТД. ГОСТ 6727-80 Ф5 ВР-I L=850	30	0.12КГ
БЧ	5		10.013.320	СТ. ОТД. ГОСТ 5781-82 Ф10 А-III L=320	2	0.20КГ
1.030.1-1.1-2 13-01 КП 64.12.3,5-6						
СБОРОЧНЫЕ ЕДИНИЦЫ						
A4	2		1.030.1-1.1-3 13-01	КАРКАС ПЛОСКИЙ КР136	3	
A4	3		1.030.1-1.1-3 01-04	ПЕТЛЯ СТРОПОВОЧНАЯ СП5	2	
ДЕТАЛИ						
БЧ	4		5.041.1150	СТ. ОТД. ГОСТ 6727-80 Ф5 ВР-I L=1150	26	0.16КГ
БЧ	5		10.013.320	СТ. ОТД. ГОСТ 5781-82 Ф10 А-III L=320	2	0.20КГ
1.030.1-1.1-2 13-02 КП 64.18.3,5-6						
СБОРОЧНЫЕ ЕДИНИЦЫ						

1.030.1-1.1-2 13

НАЧ.ОТД.	БОРИСЕНКО	<i>[Signature]</i>
Н.КОНТР.	МАЛАЧЕВСКИЙ	<i>[Signature]</i>
ГЛ.СПЕЦ.	КОВАЛЬЧУК	<i>[Signature]</i>
ПРОВЕРИЛ	ЯКИМЧУК	<i>[Signature]</i>

КАРКАС ПРОСТРАНСТВ.
КП 64.9, КП 64.12,
КП 64.18

СТАДИЯ	ЛИСТ	ЛИСТОВ
Р	1	2
ГОСГРАЖДАНСТРОЙ КиевЗНИИЭП		

ФОРМАТ	ЗОНА	ПОЗ.	ОБОЗНАЧЕНИЕ	НАИМЕНОВАНИЕ	КОЛ.	ПРИМЕЧАНИЕ
A4	2		1.030.1-1.1-3 13-01	КАРКАС ПЛОСКИЙ КР136	5	
A4	3		1.030.1-1.1-3 01-06	ПЕТЛЯ СТРОПОВОЧНАЯ СП7	2	
ДЕТАЛИ						
БЧ	4		5.041.1750	СТ. ОТД. ГОСТ 6727-80 Ф5 ВР-I L=1750	22	0.24КГ
БЧ	5		12.013.320	СТ. ОТД. ГОСТ 5781-82 Ф12 А-III L=320	2	0.28КГ

ЭПВЦ
КиевЗНИИЭП

ОПЕРАТОР
ТЛП КОРТ

СКАЛА
18000

ПОДПИСЬ И ДАТА

ВЗАИМН.СВ.

РИС. 1

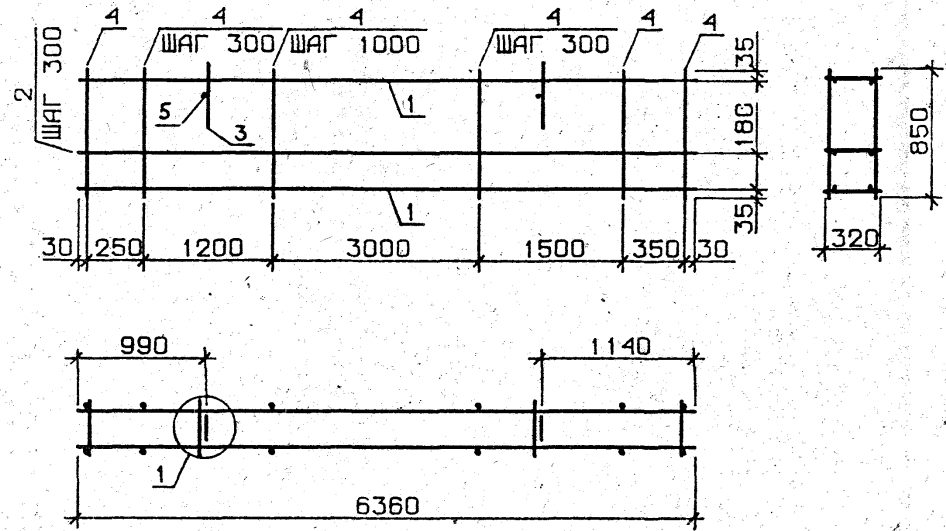


РИС. 3

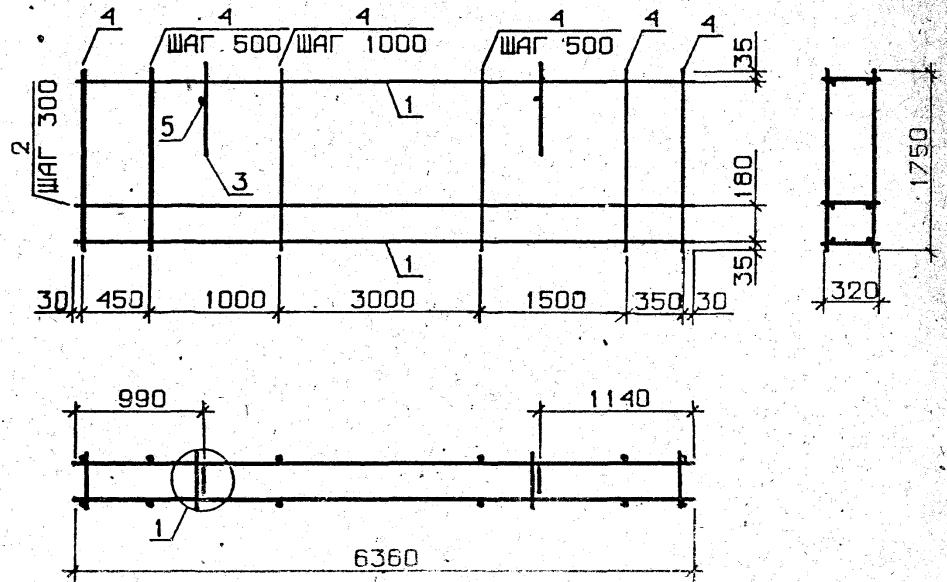
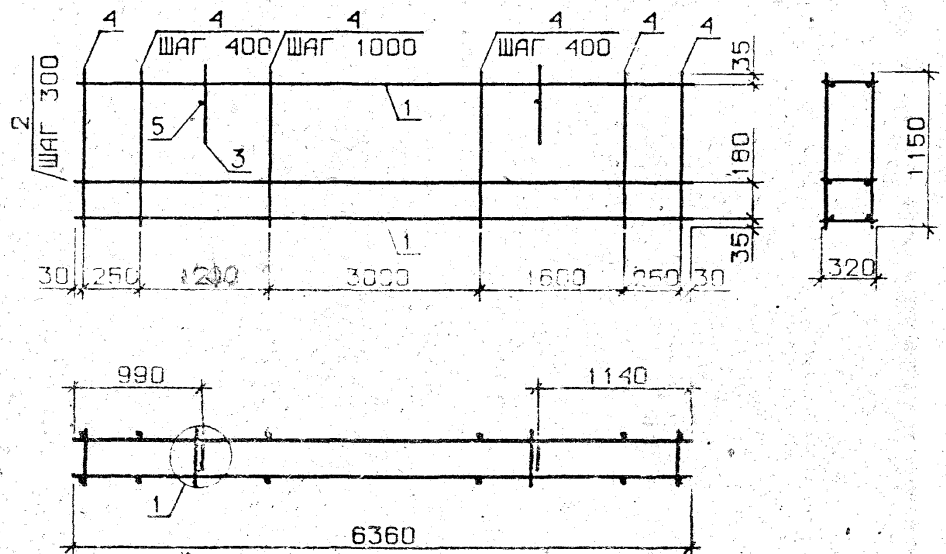


РИС. 2



ОБОЗНАЧЕНИЕ	МАРКА	РИС	МАССА, КГ
1.030.1-1.1-2 13	КП 64.9.3,5-6	1	29.94
-01	КП 64.12.3,5-6	2	37.70
-02	КП 64.18.3,5-6	3	53.91

		1.030.1-1.1-2 1306	
		КАРКАС ПРОСТРАНСТВ. КП 64.9, КП 64.12, КП 64.18 СБОРОЧНЫЙ ЧЕРТЕЖ	
		СТАДИЯ	МАССА
		Р	СМ ТАБЛ
		ЛИСТ	ЛИСТОВ 1
		ГОСГРАЖДАНСТРОЙ	
		Киев ЗНИИЭП	

ФОРМАТ	ЗОНА	ПОЗ.	ОБОЗНАЧЕНИЕ	НАИМЕНОВАНИЕ	КОЛ.	ПРИМЕЧАНИЕ
ДОКУМЕНТАЦИЯ						
A3			1.030.1-1.1-2 14CB	СБОРОЧНЫЙ ЧЕРТЕЖ		
A3			1.030.1-1.1-2 00Д1	УЗЛЫ АРМАТУРНЫЕ		
ПЕРЕМЕННЫЕ ДАННЫЕ						
ДЛЯ ИСПОЛНЕНИЙ:						
1.030.1-1.1-2 14						
КП 65.9.2,0-2						
СБОРОЧНЫЕ ЕДИНИЦЫ						
A4	1		1.030.1-1.1-3 14	КАРКАС ПЛОСКИЙ	2	
A4	2		1.030.1-1.1-3 14-05	КР137	2	
A4	3		1.030.1-1.1-3 01-02	КР142	2	
ДЕТАЛИ						
BЧ	4		5.041.850	СТ. ОТД. ГОСТ 6727-80	30	0.12КГ
Ф5 ВР-I L=850						
BЧ	5		8.013.170	СТ. ОТД. ГОСТ 5781-82	2	0.07КГ
Ф8 А-Ш L=170						
1.030.1-1.1-2 14-01						
КП 65.9.2,0-4						
СБОРОЧНЫЕ ЕДИНИЦЫ						
A4	1		1.030.1-1.1-3 14-02	КАРКАС ПЛОСКИЙ	2	
A4	2		1.030.1-1.1-3 14-07	КР139	2	
A4	3		1.030.1-1.1-3 01-02	КР144	2	
ДЕТАЛИ						
BЧ	4		5.041.850	СТ. ОТД. ГОСТ 6727-80	30	0.12КГ
Ф5 ВР-I L=850						
BЧ	5		8.013.170	СТ. ОТД. ГОСТ 5781-82	2	0.07КГ
Ф8 А-Ш L=170						
1.030.1-1.1-2 14-02						
КП 65.9.2,0-6						
СБОРОЧНЫЕ ЕДИНИЦЫ						
1.030.1-1.1-2 14						
НАЧ.ОТД.	БОРИСЕНКО			КАРКАС ПРОСТРАНСТВ.	СТАДИЯ	ЛИСТ
Н.КОНТР.	МАЛАЧЕВСКИЙ			КП 65.9, КП 65.12,	Р	1
ГЛ.СПЕЦ.	КОВАЛЬЧУК			КП 65.18	ГОСГРАЖДАНСТРОЙ	
ПРОВЕРИЛ	ЯКИМЧУК				КиевЗНИИЭП	
РАЗРАБ.	ЯРЕМЧИШИН					

ФОРМАТ	ЗОНА	ПОЗ.	ОБОЗНАЧЕНИЕ	НАИМЕНОВАНИЕ	КОЛ.	ПРИМЕЧАНИЕ
ДОКУМЕНТАЦИЯ						
A4	1		1.030.1-1.1-3 14-03	КАРКАС ПЛОСКИЙ	2	
A4	2		1.030.1-1.1-3 14-08	КР140	2	
A4	3		1.030.1-1.1-3 01-02	КР145	2	
ДЕТАЛИ						
BЧ	4		5.041.850	СТ. ОТД. ГОСТ 6727-80	30	0.12КГ
Ф5 ВР-I L=850						
BЧ	5		8.013.170	СТ. ОТД. ГОСТ 5781-82	2	0.07КГ
Ф8 А-Ш L=170						
1.030.1-1.1-2 14-03						
КП 65.12.2,0-2						
СБОРОЧНЫЕ ЕДИНИЦЫ						
A4	1		1.030.1-1.1-3 14	КАРКАС ПЛОСКИЙ	2	
A4	2		1.030.1-1.1-3 14-05	КР137	3	
A4	3		1.030.1-1.1-3 01-03	КР142	2	
ДЕТАЛИ						
BЧ	4		5.041.1150	СТ. ОТД. ГОСТ 6727-80	26	0.16КГ
Ф5 ВР-I L=1150						
BЧ	5		10.013.170	СТ. ОТД. ГОСТ 5781-82	2	0.10КГ
Ф10 А-Ш L=170						
1.030.1-1.1-2 14-04						
КП 65.12.2,0-4						
СБОРОЧНЫЕ ЕДИНИЦЫ						
A4	1		1.030.1-1.1-3 14-02	КАРКАС ПЛОСКИЙ	2	
A4	2		1.030.1-1.1-3 14-07	КР139	3	
A4	3		1.030.1-1.1-3 01-03	КР144	2	
ДЕТАЛИ						
BЧ	4		5.041.1150	СТ. ОТД. ГОСТ 6727-80	26	0.16КГ
Ф5 ВР-I L=1150						
BЧ	5		10.013.170	СТ. ОТД. ГОСТ 5781-82	2	0.10КГ
Ф10 А-Ш L=170						
1.030.1-1.1-2 14-05						
КП 65.12.2,0-6						
СБОРОЧНЫЕ ЕДИНИЦЫ						
1.030.1-1.1-2 14						
НАЧ.ОТД.	БОРИСЕНКО			КАРКАС ПРОСТРАНСТВ.	СТАДИЯ	ЛИСТ
Н.КОНТР.	МАЛАЧЕВСКИЙ			КП 65.9, КП 65.12,	Р	1
ГЛ.СПЕЦ.	КОВАЛЬЧУК			КП 65.18	ГОСГРАЖДАНСТРОЙ	
ПРОВЕРИЛ	ЯКИМЧУК				КиевЗНИИЭП	
РАЗРАБ.	ЯРЕМЧИШИН					

ФОРМАТ	ЗОНА	ПОЗ.	ОБОЗНАЧЕНИЕ	НАИМЕНОВАНИЕ	КОЛ.	ПРИМЕЧАНИЕ	ИЧВ №ПОДП	ПОДПИСЬ И ДАТА	ВЗАМ ИЧВ №
A4	1	1.030.1-1.1-3	14-03	КАРКАС ПЛОСКИЙ КР140	2				
A4	2	1.030.1-1.1-3	14-08	КР145	3				
A4	3	1.030.1-1.1-3	01-03	ПЕТЛЯ СТРОПОВОЧНАЯ СП4	2				
				ДЕТАЛИ					
ВЧ	4	5.041.1150		СТ. ОТД. ГОСТ 6727-80 Ф5 ВР-I L=1150	26	0.16КГ			
ВЧ	5	10.013.170		СТ. ОТД. ГОСТ 5781-82 Ф10 А-Ш L=170	2	0.10КГ			
				1.030.1-1.1-2 14-06 КП 65.18.2,0-1					
				СБОРОЧНЫЕ ЕДИНИЦЫ					
A4	1	1.030.1-1.1-3	14	КАРКАС ПЛОСКИЙ КР137	2				
A4	2	1.030.1-1.1-3	14-05	КР142	5				
A4	3	1.030.1-1.1-3	01-04	ПЕТЛЯ СТРОПОВОЧНАЯ СП5	2				
				ДЕТАЛИ					
ВЧ	4	5.041.1750		СТ. ОТД. ГОСТ 6727-80 Ф5 ВР-I L=1750	22	0.24КГ			
ВЧ	5	10.013.170		СТ. ОТД. ГОСТ 5781-82 Ф10 А-Ш L=170	2	0.10КГ			
				1.030.1-1.1-2 14-07 КП 65.18.2,0-3					
				СБОРОЧНЫЕ ЕДИНИЦЫ					
A4	1	1.030.1-1.1-3	14-01	КАРКАС ПЛОСКИЙ КР138	2				
A4	2	1.030.1-1.1-3	14-06	КР143	5				
A4	3	1.030.1-1.1-3	01-04	ПЕТЛЯ СТРОПОВОЧНАЯ СП5	2				
				ДЕТАЛИ					
ВЧ	4	5.041.1750		СТ. ОТД. ГОСТ 6727-80 Ф5 ВР-I L=1750	22	0.24КГ			
ВЧ	5	10.013.170		СТ. ОТД. ГОСТ 5781-82 Ф10 А-Ш L=170	2	0.10КГ			
				1.030.1-1.1-2 14-08 КП 65.18.2,0-4					
				СБОРОЧНЫЕ ЕДИНИЦЫ					
1.030.1-1.1-2 14						ЛИСТ			
						3			

ФОРМАТ	ЗОНА	ПОЗ.	ОБОЗНАЧЕНИЕ	НАИМЕНОВАНИЕ	КОЛ.	ПРИМЕЧАНИЕ	ИЧВ №ПОДП	ПОДПИСЬ И ДАТА	ВЗАМ ИЧВ №
A4	1	1.030.1-1.1-3	14-02	КАРКАС ПЛОСКИЙ КР139	2				
A4	2	1.030.1-1.1-3	14-07	КР144	5				
A4	3	1.030.1-1.1-3	01-04	ПЕТЛЯ СТРОПОВОЧНАЯ СП5	2				
				ДЕТАЛИ					
ВЧ	4	5.041.1750		СТ. ОТД. ГОСТ 6727-80 Ф5 ВР-I L=1750	22	0.24КГ			
ВЧ	5	10.013.170		СТ. ОТД. ГОСТ 5781-82 Ф10 А-Ш L=170	2	0.10КГ			
				1.030.1-1.1-2 14-09 КП 65.18.2,0-5					
				СБОРОЧНЫЕ ЕДИНИЦЫ					
A4	1	1.030.1-1.1-3	14-03	КАРКАС ПЛОСКИЙ КР140	2				
A4	2	1.030.1-1.1-3	14-08	КР145	5				
A4	3	1.030.1-1.1-3	01-04	ПЕТЛЯ СТРОПОВОЧНАЯ СП5	2				
				ДЕТАЛИ					
ВЧ	4	5.041.1750		СТ. ОТД. ГОСТ 6727-80 Ф5 ВР-I L=1750	22	0.24КГ			
ВЧ	5	10.013.170		СТ. ОТД. ГОСТ 5781-82 Ф10 А-Ш L=170	2	0.10КГ			
				1.030.1-1.1-2 14-10 КП 65.18.2,0-6					
				СБОРОЧНЫЕ ЕДИНИЦЫ					
A4	1	1.030.1-1.1-3	14-04	КАРКАС ПЛОСКИЙ КР141	2				
A4	2	1.030.1-1.1-3	14-09	КР146	5				
A4	3	1.030.1-1.1-3	01-04	ПЕТЛЯ СТРОПОВОЧНАЯ СП5	2				
				ДЕТАЛИ					
ВЧ	4	5.041.1750		СТ. ОТД. ГОСТ 6727-80 Ф5 ВР-I L=1750	22	0.24КГ			
ВЧ	5	10.013.170		СТ. ОТД. ГОСТ 5781-82 Ф10 А-Ш L=170	2	0.10КГ			
1.030.1-1.1-2 14						ЛИСТ			
						4			

ДИДЦ
 Киев ЗНИИЭП
 УЛЕСАУТ
 ТЛП КОРТ
 В.С.С.

РИС. 1

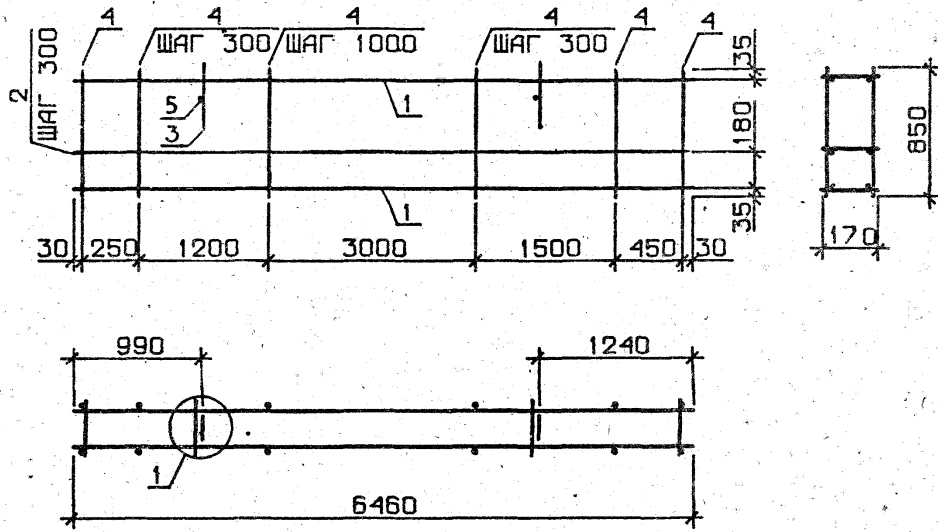


РИС. 3

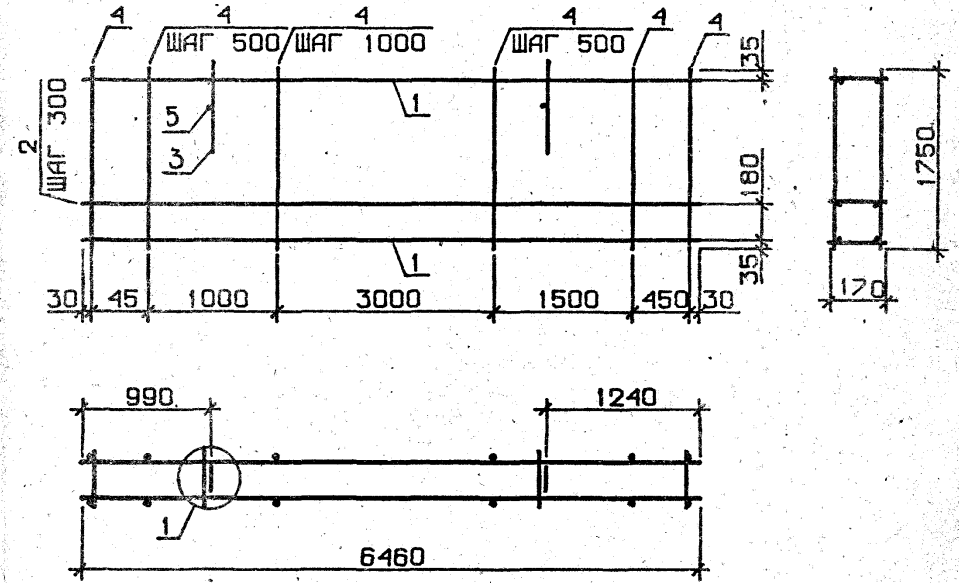
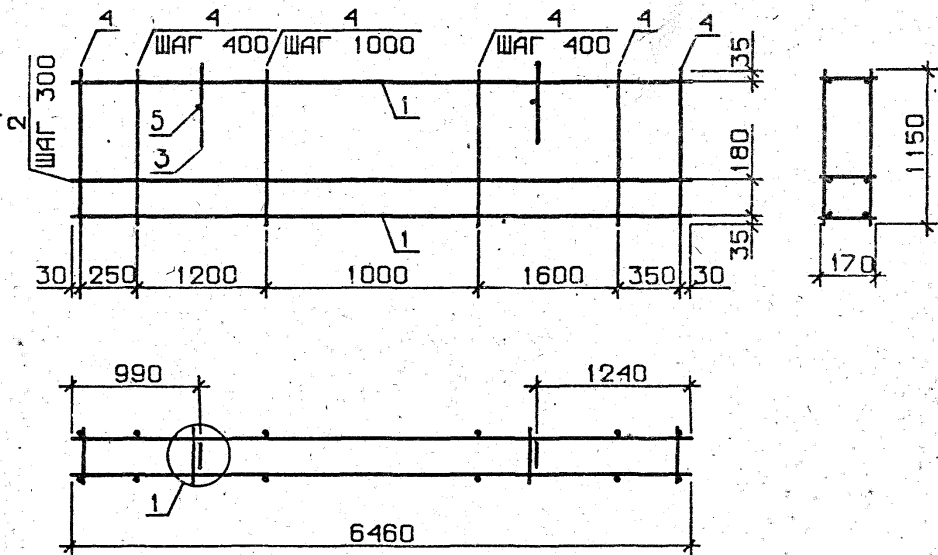


РИС. 2



ОБОЗНАЧЕНИЕ	МАРКА	РИС	МАССА, КГ
1. 030. 1-1. 1-2 14	КП 65.9.2,0-2	1	18.88
-01	КП 65.9.2,0-4	1	39.28
-02	КП 65.9.2,0-6	1	53.30
-03	КП 65.12.2,0-2	2	23.61
-04	КП 65.12.2,0-4	2	49.10
-05	КП 65.12.2,0-6	2	66.62
-06	КП 65.18.2,0-1	3	32.70
-07	КП 65.18.2,0-3	3	48.32
-08	КП 65.18.2,0-4	3	68.39
-09	КП 65.18.2,0-5	3	92.92
-10	КП 65.18.2,0-6	3	121.92

1. 030. 1-1. 1-2 1405

КАРКАС ПРОСТРАНСТВ. КП 65.9, КП 65.12, КП 65.18 ОБОРОЧНЫЙ ЧЕРТЕЖ			СТАДИЯ	МАССА	МАСШТАБ
			Р	СМ ТАБЛ	
			ЛИСТ	ЛИСТОВ 1	
			ГОСГРАЖДАНСТРОЙ КиевЗНИИЭП		
НАЧ.ОТД.	БОРИСЕНКО	<i>[Signature]</i>			
И.КОНТР.	МАЛАЧЕВСКИЙ	<i>[Signature]</i>			
ГЛ.СПЕЦ.	КОВАЛЬЧУК	<i>[Signature]</i>			
ПРОВЕРИЛ	ЯКИМЧУК	<i>[Signature]</i>			
РАЗРАБ.	ЖУКОВСКИЙ	<i>[Signature]</i>			

УЗЕЛ 1 - СМ. 1.030.1-1.1-2 00Д1, ЛИСТ 1

КиевЗНИИЭП ТЛП КОРТ Вексы

ФОРМАТ	ЗОНА	ПОЗ.	ОБОЗНАЧЕНИЕ	НАИМЕНОВАНИЕ	КОЛ.	ПРИМЕЧАНИЕ
A3			1.030.1-1.1-2 15СБ	ДОКУМЕНТАЦИЯ		
A3			1.030.1-1.1-2 ООД1	СВОРОЧНЫЙ ЧЕРТЕЖ УЗЛЫ АРМАТУРНЫЕ		
				ДЕТАЛИ		
БЧ	5		10.013.220	СТ. ОТД. ГОСТ 5781-82 Φ10 А-III L=220	2	0.14КГ
			ПЕРЕМЕННЫЕ ДАННЫЕ	ДЛЯ ИСПОЛНЕНИЙ:		
				1.030.1-1.1-2 15 КП 65,5.9.2,5-2.		
				СВОРОЧНЫЕ ЕДИНИЦЫ		
A4	1		1.030.1-1.1-3 15	КАРКАС ПЛОСКИЙ	2	
A4	2		1.030.1-1.1-3 15-04	КР147	2	
A4	3		1.030.1-1.1-3 01-03	КР151 ПЕТЛЯ СТОПОВОЧНАЯ СПА	2	
				ДЕТАЛИ		
БЧ	4		5.041.850	СТ. ОТД. ГОСТ 6727-80 Φ5 ВР-I L=850	30	0.12КГ
				1.030.1-1.1-2 15-01 КП 65,5.9.2,5-4		
				СВОРОЧНЫЕ ЕДИНИЦЫ		
A4	1		1.030.1-1.1-3 15-02	КАРКАС ПЛОСКИЙ	2	
A4	2		1.030.1-1.1-3 15-06	КР149	2	
A4	3		1.030.1-1.1-3 01-03	КР153 ПЕТЛЯ СТОПОВОЧНАЯ СПА	2	
				ДЕТАЛИ		
БЧ	4		5.041.850	СТ. ОТД. ГОСТ 6727-80 Φ5 ВР-I L=850	30	0.12КГ
				1.030.1-1.1-2 15-02 КП 65,5.9.2,5-6		
				1.030.1-1.1-2 15		
НАЧ.ОТД.	БОРИСЕНКО			СТАДИЯ	ЛИСТ	ЛИСТОВ
Н.КОНТР.	МАЛАЧЕВСКИЙ			Р	1	3
ГЛ.СПЕЦ.	КОВАЛЬЧУК			ГОСГРАЖДАНСТРОИ		
ПРОВЕРИЛ	ЯКИМЧУК			КиевЗНИИЭП		
РАЗРАБ.	ЯРЕМЧИШИН					

КАРКАС ПРОСТРАНСТВ.
КП 65,5.9, КП 65,5.12,
КП 65,5.18

СКИЛЛА Вексы ОПЕРАТОР ТЛП КОРТ Вексы ЭПЦ КиевЗНИИЭП

ФОРМАТ	ЗОНА	ПОЗ.	ОБОЗНАЧЕНИЕ	НАИМЕНОВАНИЕ	КОЛ.	ПРИМЕЧАНИЕ
				СВОРОЧНЫЕ ЕДИНИЦЫ		
A4	1		1.030.1-1.1-3 15-03	КАРКАС ПЛОСКИЙ	2	
A4	2		1.030.1-1.1-3 15-07	КР150	2	
A4	3		1.030.1-1.1-3 01-03	КР154 ПЕТЛЯ СТОПОВОЧНАЯ СПА	2	
				ДЕТАЛИ		
БЧ	4		5.041.850	СТ. ОТД. ГОСТ 6727-80 Φ5 ВР-I L=850	30	0.12КГ
				1.030.1-1.1-2 15-03 КП 65,5.12.2,5-3		
				СВОРОЧНЫЕ ЕДИНИЦЫ		
A4	1		1.030.1-1.1-3 15	КАРКАС ПЛОСКИЙ	2	
A4	2		1.030.1-1.1-3 15-04	КР147	3	
A4	3		1.030.1-1.1-3 01-03	КР151 ПЕТЛЯ СТОПОВОЧНАЯ СПА	2	
				ДЕТАЛИ		
БЧ	4		5.041.1150	СТ. ОТД. ГОСТ 6727-80 Φ5 ВР-I L=1150	26	0.16КГ
				1.030.1-1.1-2 15-04 КП 65,5.12.2,5-5*		
				СВОРОЧНЫЕ ЕДИНИЦЫ		
A4	1		1.030.1-1.1-3 15-01	КАРКАС ПЛОСКИЙ	2	
A4	2		1.030.1-1.1-3 15-05	КР148	3	
A4	3		1.030.1-1.1-3 01-03	КР152 ПЕТЛЯ СТОПОВОЧНАЯ СПА	2	
				ДЕТАЛИ		
БЧ	4		5.041.1150	СТ. ОТД. ГОСТ 6727-80 Φ5 ВР-I L=1150	26	0.16КГ
				1.030.1-1.1-2 15-05 КП 65,5.12.2,5-6		
				СВОРОЧНЫЕ ЕДИНИЦЫ		
A4	1		1.030.1-1.1-3 15-02	КАРКАС ПЛОСКИЙ	2	
A4	2		1.030.1-1.1-3 15-06	КР149	3	
A4	3		1.030.1-1.1-3 01-03	КР153 ПЕТЛЯ СТОПОВОЧНАЯ СПА	2	
				ДЕТАЛИ		
				1.030.1-1.1-2 15		
МНВ НАПОЛН						ЛИСТ
ПОДПИСЬ И ДАТА						2
ВЗАИМЛИЧЕН						

ЭКСПЛУАТАЦИЯ	ОПЕРАТОР	СКЛАД	ФОРМАТ	ЗОНА	ПОЗ.	ОБОЗНАЧЕНИЕ	НАИМЕНОВАНИЕ	КОЛ	ПРИМЕЧАНИЕ		
ЭПВЦ Киев-ЗНИИЭП	ОПЕРАТОР ТЛП КОРТ	Виска	ФОРМАТ	ЗОНА	ПОЗ.	ОБОЗНАЧЕНИЕ	ДЕТАЛИ				
							СТ. ОТД. ГОСТ 6727-80 Φ5 ВР-I L=1150			26	0.16КГ
							1.030.1-1.1-2 15-06 КП 65,5.18.2,5-2				
							СБОРОЧНЫЕ ЕДИНИЦЫ				
							КАРКАС ПЛОСКИЙ				
							КР147			2	
							КР151			5	
							ПЕТЛЯ СТРОПОВОЧНАЯ СП6			2	
							ДЕТАЛИ				
СТ. ОТД. ГОСТ 6727-80 Φ5 ВР-I L=1750	22	0.24КГ									
1.030.1-1.1-2 15-07 КП 65,5.18.2,5-4											
СБОРОЧНЫЕ ЕДИНИЦЫ											
КАРКАС ПЛОСКИЙ											
КР148	2										
КР152	5										
ПЕТЛЯ СТРОПОВОЧНАЯ СП6	2										
ДЕТАЛИ											
СТ. ОТД. ГОСТ 6727-80 Φ5 ВР-I L=1750	22	0.24КГ									
1.030.1-1.1-2 15-08 КП 65,5.18.2,5-6											
СБОРОЧНЫЕ ЕДИНИЦЫ											
КАРКАС ПЛОСКИЙ											
КР149	2										
КР153	5										
ПЕТЛЯ СТРОПОВОЧНАЯ СП6	2										
ДЕТАЛИ											
СТ. ОТД. ГОСТ 6727-80 Φ5 ВР-I L=1750	22	0.24КГ									
ВЧ	4	5.041.1150									
А4	1	1.030.1-1.1-3 15									
А4	2	1.030.1-1.1-3 15-04									
А4	3	1.030.1-1.1-3 01-05									
ВЧ	4	5.041.1750									
А4	1	1.030.1-1.1-3 15-01									
А4	2	1.030.1-1.1-3 15-05									
А4	3	1.030.1-1.1-3 01-05									
ВЧ	4	5.041.1750									
ВЧ	4	5.041.1750									
А4	1	1.030.1-1.1-3 15-02									
А4	2	1.030.1-1.1-3 15-06									
А4	3	1.030.1-1.1-3 01-05									
ВЧ	4	5.041.1750									

ЛИСТ

ЭКСПЛУАТАЦИЯ	ОПЕРАТОР	СКЛАД	ФОРМАТ	ЗОНА	ПОЗ.	ОБОЗНАЧЕНИЕ	НАИМЕНОВАНИЕ	КОЛ	ПРИМЕЧАНИЕ		
ЭПВЦ Киев-ЗНИИЭП	ОПЕРАТОР ТЛП КОРТ	Виска	ФОРМАТ	ЗОНА	ПОЗ.	ОБОЗНАЧЕНИЕ	ДЕТАЛИ				
							СТ. ОТД. ГОСТ 6727-80 Φ5 ВР-I L=1150			26	0.16КГ
							1.030.1-1.1-2 15-06 КП 65,5.18.2,5-2				
							СБОРОЧНЫЕ ЕДИНИЦЫ				
							КАРКАС ПЛОСКИЙ				
							КР147			2	
							КР151			5	
							ПЕТЛЯ СТРОПОВОЧНАЯ СП6			2	
							ДЕТАЛИ				
СТ. ОТД. ГОСТ 6727-80 Φ5 ВР-I L=1750	22	0.24КГ									
1.030.1-1.1-2 15-07 КП 65,5.18.2,5-4											
СБОРОЧНЫЕ ЕДИНИЦЫ											
КАРКАС ПЛОСКИЙ											
КР148	2										
КР152	5										
ПЕТЛЯ СТРОПОВОЧНАЯ СП6	2										
ДЕТАЛИ											
СТ. ОТД. ГОСТ 6727-80 Φ5 ВР-I L=1750	22	0.24КГ									
1.030.1-1.1-2 15-08 КП 65,5.18.2,5-6											
СБОРОЧНЫЕ ЕДИНИЦЫ											
КАРКАС ПЛОСКИЙ											
КР149	2										
КР153	5										
ПЕТЛЯ СТРОПОВОЧНАЯ СП6	2										
ДЕТАЛИ											
СТ. ОТД. ГОСТ 6727-80 Φ5 ВР-I L=1750	22	0.24КГ									

ЛИСТ

УКРАЇНА
 ОПЕРАТОР
 ТЛП КОРТ
 Київ ЗНІІЗП

РИС. 1

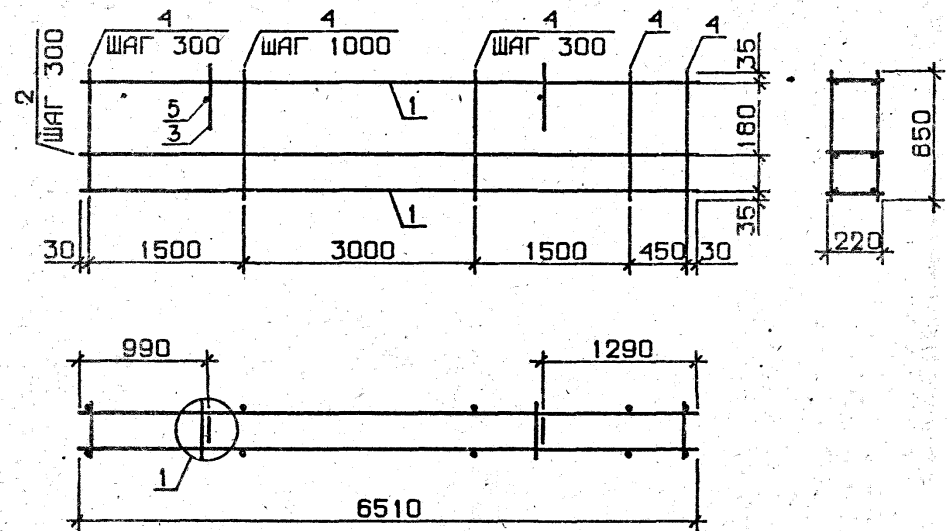


РИС. 3

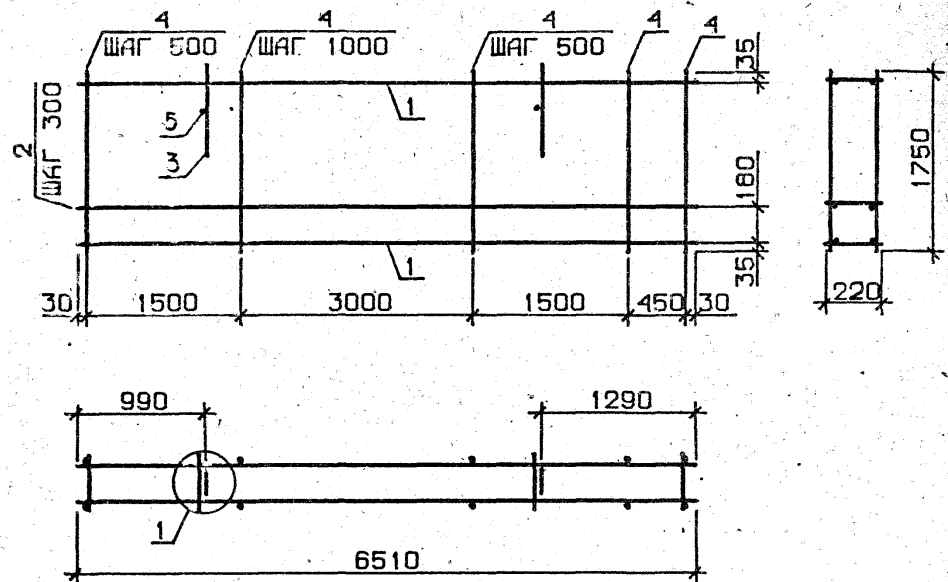
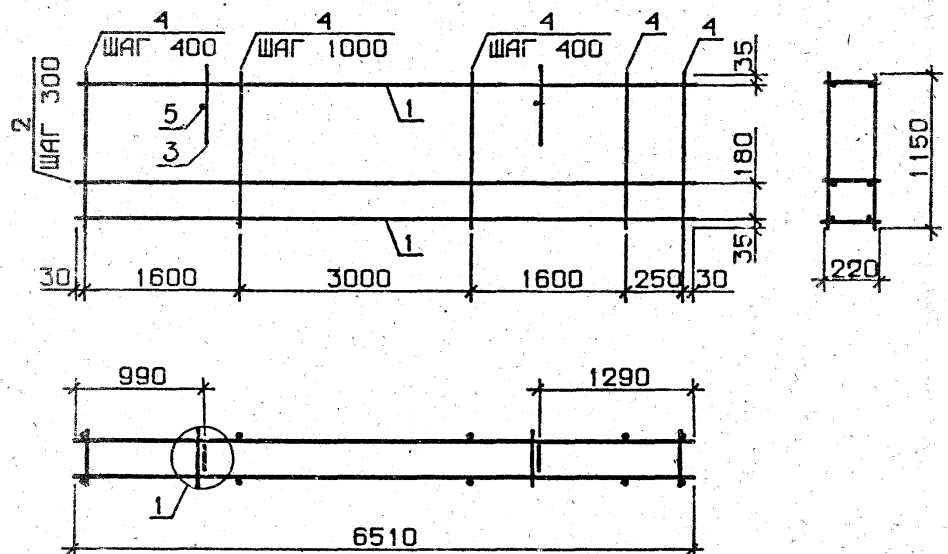


РИС. 2



ОБОЗНАЧЕНИЕ	МАРКА	РИС	МАССА, КГ
1.030.1-1.1-2 15	КП 65,5.9.2,5-2	1	20.19
-01	КП 65,5.9.2,5-4	1	40.74
-02	КП 65,5.9.2,5-6	1	54.87
-03	КП 65,5.12.2,5-3	2	24.13
-04	КП 65,5.12.2,5-5	2	35.37
-05	КП 65,5.12.2,5-6	2	49.82
-06	КП 65,5.18.2,5-2	3	35.63
-07	КП 65,5.18.2,5-4	3	51.37
-08	КП 65,5.18.2,5-6	3	71.59

1.030.1-1.1-2 1506

		КАРКАС ПРОСТРАНСТВ. КП 65,5.9, КП 65,5.12, КП 65,5.18		СТАДИЯ	МАССА	МАСШТАБ
		СБОРОЧНЫЙ ЧЕРТЕЖ		р	СМ ТАБЛ	
НАЧ.ОТД.	БОРИСЕНКО			ЛИСТ	ЛИСТОВ 1	
Н.КОНТР.	МАЛАЧЕВСКИЙ			ГОСГРАЖДАНСТРОЙ		
ГЛ.СПЕЦ.	КОВАЛЬЧУК			Київ ЗНІІЗП		
ПРОВЕРИЛ	АКИМЧУК					

ФОРМАТ	ЗОНА	ПОЗ.	ОБОЗНАЧЕНИЕ	НАИМЕНОВАНИЕ	КОЛ.	ПРИМЕЧАНИЕ
ДОКУМЕНТАЦИЯ						
А3			1.030.1-1.1-2 16СВ	СВОРОЧНЫЙ ЧЕРТЕЖ		
А3			1.030.1-1.1-2 00Д1	УЗЛЫ АРМАТУРНЫЕ		
ПЕРЕМЕННЫЕ ДАННЫЕ						
ДЛЯ ИСПОЛНЕНИЙ:						
1.030.1-1.1-2 16 КП 66.9.3,0-6						
СВОРОЧНЫЕ ЕДИНИЦЫ						
КАРКАС ПЛОСКИЙ						
А4	1		1.030.1-1.1-3 16-01	КР156	2	
А4	2		1.030.1-1.1-3 16-03	КР158	2	
А4	3		1.030.1-1.1-3 01-03	ПЕТЛЯ СТРОПОВОЧНАЯ СП4	2	
ДЕТАЛИ						
СТ. ОТД. ГОСТ 6727-80 Ф5 ВР-I L=850						
ВЧ	4		5.041.850		32	0.12КГ
СТ. ОТД. ГОСТ 5781-82 Ф10 А-Ш L=270						
ВЧ	5		10.013.270		2	0.17КГ
1.030.1-1.1-2 16-01 КП 66.12.3,0-3						
СВОРОЧНЫЕ ЕДИНИЦЫ						
КАРКАС ПЛОСКИЙ						
А4	1		1.030.1-1.1-3 16	КР155	2	
А4	2		1.030.1-1.1-3 16-02	КР157	3	
А4	3		1.030.1-1.1-3 01-04	ПЕТЛЯ СТРОПОВОЧНАЯ СП5	2	
ДЕТАЛИ						
СТ. ОТД. ГОСТ 6727-80 Ф5 ВР-I L=1150						
ВЧ	4		5.041.1150		26	0.16КГ
СТ. ОТД. ГОСТ 5781-82 Ф10 А-Ш L=270						
ВЧ	5		10.013.270		2	0.17КГ
1.030.1-1.1-2 16-02 КП 66.12.3,0-6						
СВОРОЧНЫЕ ЕДИНИЦЫ						

1.030.1-1.1-2 16

НАЧ.ОТД.	БОРИСЕНКО	<i>[Signature]</i>
Н.КОНТР.	МАДАЧЕВСКИЙ	<i>[Signature]</i>
ГЛ.СПЕЦ.	КОВАЛЬЧУК	<i>[Signature]</i>
ПРОВЕРИЛ	ЯКИМЧУК	<i>[Signature]</i>

КАРКАС ПРОСТРАНСТВ.
КП 66.9, КП 66.12,
КП 66.18

СТАДИЯ	ЛИСТ	ЛИСТОВ
Р	1	2
ГОСГРАЖДАНСТРОЙ КиевЗНИИЭП		

ФОРМАТ	ЗОНА	ПОЗ.	ОБОЗНАЧЕНИЕ	НАИМЕНОВАНИЕ	КОЛ.	ПРИМЕЧАНИЕ
КАРКАС ПЛОСКИЙ						
А4	1		1.030.1-1.1-3 16-01	КР156	2	
А4	2		1.030.1-1.1-3 16-03	КР158	3	
А4	3		1.030.1-1.1-3 01-04	ПЕТЛЯ СТРОПОВОЧНАЯ СП5	2	
ДЕТАЛИ						
СТ. ОТД. ГОСТ 6727-80 Ф5 ВР-I L=1150						
ВЧ	4		5.041.1150		26	0.16КГ
СТ. ОТД. ГОСТ 5781-82 Ф10 А-Ш L=270						
ВЧ	5		10.013.270		2	0.17КГ
1.030.1-1.1-2 16-03 КП 66.18.3,0-2						
СВОРОЧНЫЕ ЕДИНИЦЫ						
КАРКАС ПЛОСКИЙ						
А4	1		1.030.1-1.1-3 16	КР155	2	
А4	2		1.030.1-1.1-3 16-02	КР157	5	
А4	3		1.030.1-1.1-3 01-06	ПЕТЛЯ СТРОПОВОЧНАЯ СП7	2	
ДЕТАЛИ						
СТ. ОТД. ГОСТ 6727-80 Ф5 ВР-I L=1750						
ВЧ	4		5.041.1750		22	0.24КГ
СТ. ОТД. ГОСТ 5781-82 Ф12 А-Ш L=270						
ВЧ	5		12.013.270		2	0.24КГ
1.030.1-1.1-2 16-04 КП 66.18.3,0-6						
СВОРОЧНЫЕ ЕДИНИЦЫ						
КАРКАС ПЛОСКИЙ						
А4	1		1.030.1-1.1-3 16-01	КР156	2	
А4	2		1.030.1-1.1-3 16-03	КР158	5	
А4	3		1.030.1-1.1-3 01-06	ПЕТЛЯ СТРОПОВОЧНАЯ СП7	2	
ДЕТАЛИ						
СТ. ОТД. ГОСТ 6727-80 Ф5 ВР-I L=1750						
ВЧ	4		5.041.1750		22	0.24КГ
СТ. ОТД. ГОСТ 5781-82 Ф12 А-Ш L=270						
ВЧ	5		12.013.270		2	0.24КГ
1.030.1-1.1-2 16						

ВЗАИМНВ
ПОДПИСЬ И ДАТА

1.030.1-1.1-2 16

РИС. 1

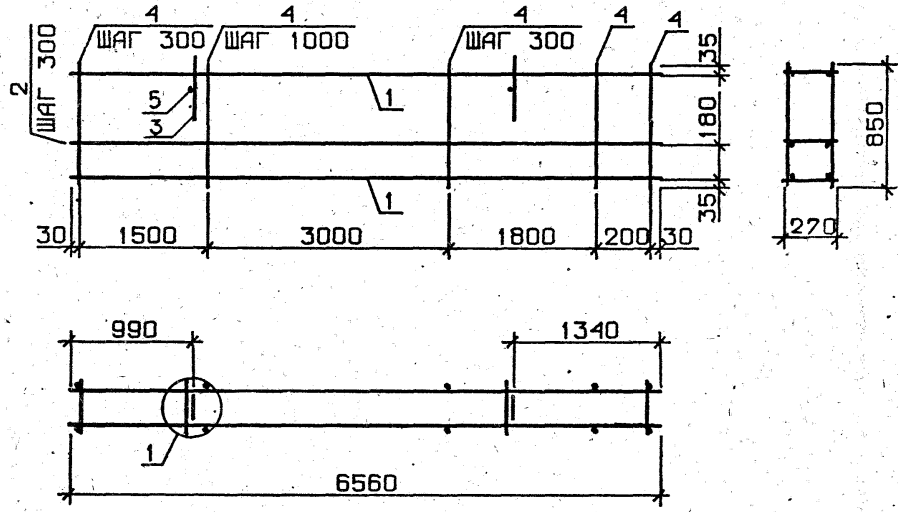


РИС. 3

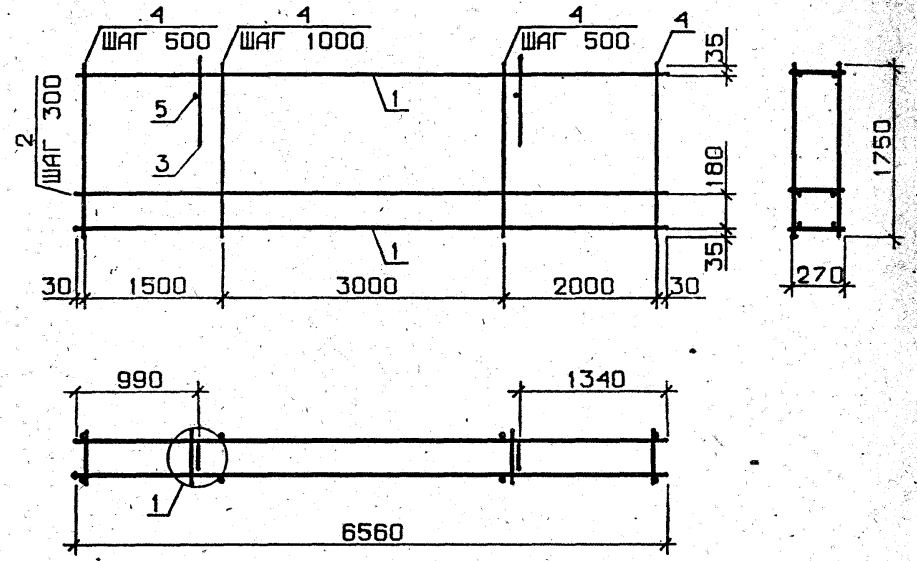
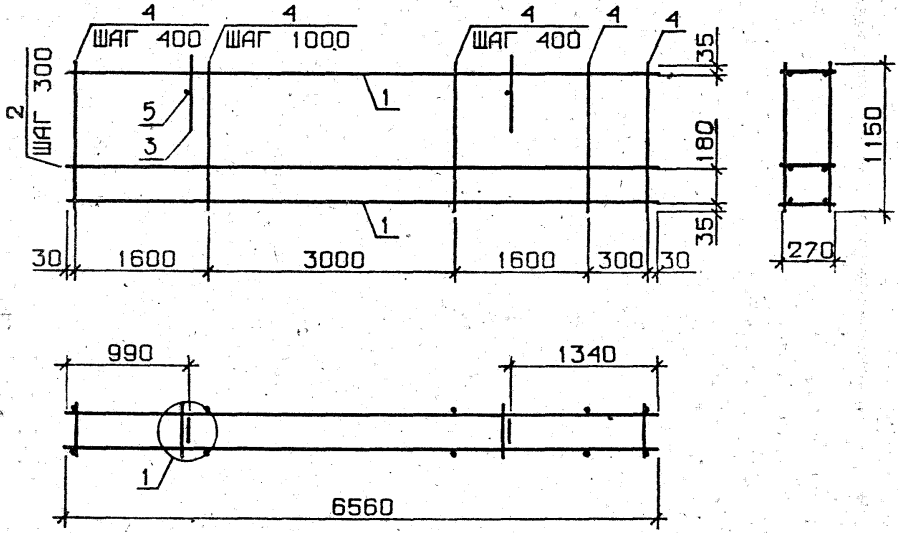


РИС. 2



ОБОЗНАЧЕНИЕ	МАРКА	РИС	МАССА, КГ
1.030.1-1.1-2 16	КП 66.9.3,0-6	1	30.46
-01	КП 66.12.3,0-3	2	26.48
-02	КП 66.12.3,0-6	2	37.80
-03	КП 66.18.3,0-2	3	38.25
-04	КП 66.18.3,0-6	3	54.11

УЗЕЛ 1 - СМ. 1.030.1-1.1-2 0041, ЛИСТ 1

1.030.1-1.1-2 1605		
КАРКАС ПРОСТРАНСТВ. КП 66.9, КП 66.12, КП 66.18 СБОРОЧНЫЙ ЧЕРТЕЖ		
НАЧ.ОТД.	БОРИСЕНКО	
И.КОНТР.	МЛАДЧЕВСКИЙ	
ГЛ.СПЕЦ.	КОБАЛЬЧУК	
ПРОВЕРИЛ	ЯХИМЧУК	
СТАДИЯ	МАССА	МАСШТАБ
Р	СМ ТАБЛ	
ЛИСТ	ЛИСТОВ 1	
ГОСТРАЖДАНСТРОЙ		

ФОРМАТ	ЗОНА	ПОЗ	ОБОЗНАЧЕНИЕ	НАИМЕНОВАНИЕ	КОЛ	ПРИМЕЧАНИЕ
A3			1.030.1-1.1-2 17CB	ДОКУМЕНТАЦИЯ СВОРОЧНЫЙ ЧЕРТЕЖ УЗЛЫ АРМАТУРНЫЕ		
A3			1.030.1-1.1-2 00Д1			
A4	1		1.030.1-1.1-3 17	СВОРОЧНЫЕ ЕДИНИЦЫ КАРКАС ПЛОСКИЙ КР159	2	
			ПЕРЕМЕННЫЕ ДАННЫЕ	ДЛЯ ИСПОЛНЕНИЙ: 1.030.1-1.1-2 17 КП 66.5.9.3,5-6		
A4	2		1.030.1-1.1-3 17-01	СВОРОЧНЫЕ ЕДИНИЦЫ КАРКАС ПЛОСКИЙ КР160	2	
A4	3		1.030.1-1.1-3 01-04	КАРКАС ПЛОСКИЙ КР160 ПЕТЛЯ СТРОПОВОЧНАЯ СП7	2	
				ДЕТАЛИ		
БЧ	4		5.041.850	СТ. ОТД. ГОСТ 6727-80 Φ5 ВР-I L=850	32	0.12кг
БЧ	5		10.013.320	СТ. ОТД. ГОСТ 5781-82 Φ10 А-Ш L=320	2	0.20кг
				1.030.1-1.1-2 17-01 КП 66.5.12.3,5-6		
				СВОРОЧНЫЕ ЕДИНИЦЫ		
A4	2		1.030.1-1.1-3 17-01	КАРКАС ПЛОСКИЙ КР160	3	
A4	3		1.030.1-1.1-3 01-05	КАРКАС ПЛОСКИЙ КР160 ПЕТЛЯ СТРОПОВОЧНАЯ СП7	2	
				ДЕТАЛИ		
БЧ	4		5.041.1150	СТ. ОТД. ГОСТ 6727-80 Φ5 ВР-I L=1150	26	0.16кг
БЧ			10.013.320	СТ. ОТД. ГОСТ 5781-82		
				1.030.1-1.1-2 17-02 КП 66.5.18.3,5-6		
				СВОРОЧНЫЕ ЕДИНИЦЫ		

1.030.1-1.1-2 17

НАЧ.ОТД.	Бойченко	<i>Бойченко</i>
Н.КОНТР.	МАЛАШЕВСКИЙ	<i>Малашевский</i>
ГЛ.СПЕЦ.	КОВАЛЬЧУК	<i>Ковальчук</i>
ПРОВЕРИЛ	ЯКИМИЧ	<i>Якимич</i>

КАРКАС ПРОСТРАНСТВ.
КП 66.5.9, КП 66.5.12,
КП 66.5.18

СТАДИЯ	ЛИСТ	ЛИСТОВ
Р	1	2
ГОСГРАЖДАНСТРОЙ КиевЗНИИЭП		

ФОРМАТ	ЗОНА	ПОЗ	ОБОЗНАЧЕНИЕ	НАИМЕНОВАНИЕ	КОЛ	ПРИМЕЧАНИЕ
A4		2	1.030.1-1.1-3 17-01	КАРКАС ПЛОСКИЙ КР160	5	
A4		3	1.030.1-1.1-3 01-06	ПЕТЛЯ СТРОПОВОЧНАЯ СП7	2	
				ДЕТАЛИ		
БЧ	4		5.041.1750	СТ. ОТД. ГОСТ 6727-80 Φ5 ВР-I L=1750	22	0.24кг
БЧ	5		12.013.320	СТ. ОТД. ГОСТ 5781-82 Φ12 А-Ш L=320	2	0.28кг

ЭПВЦ
КиевЗНИИЭП
ОПЕРАТОР
ТЛП КОРТ
СКАЛА

1.030.1-1.1-2 17

РИС. 1

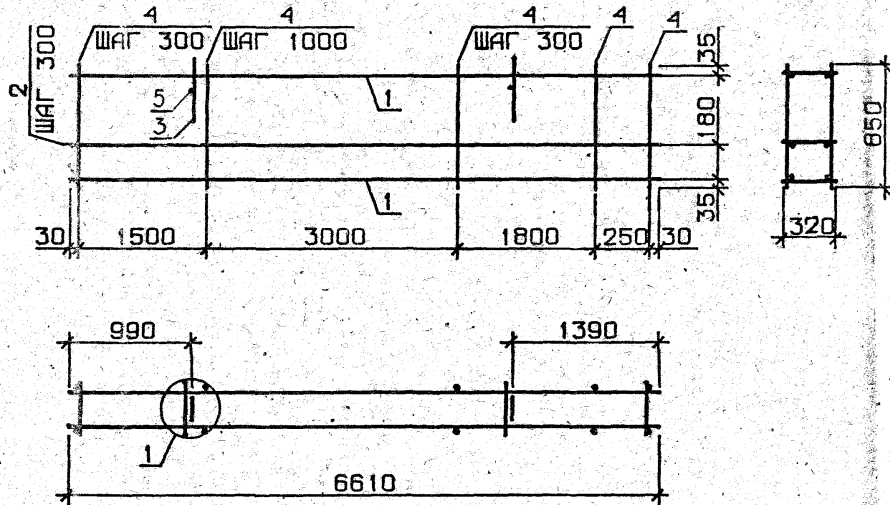


РИС. 3

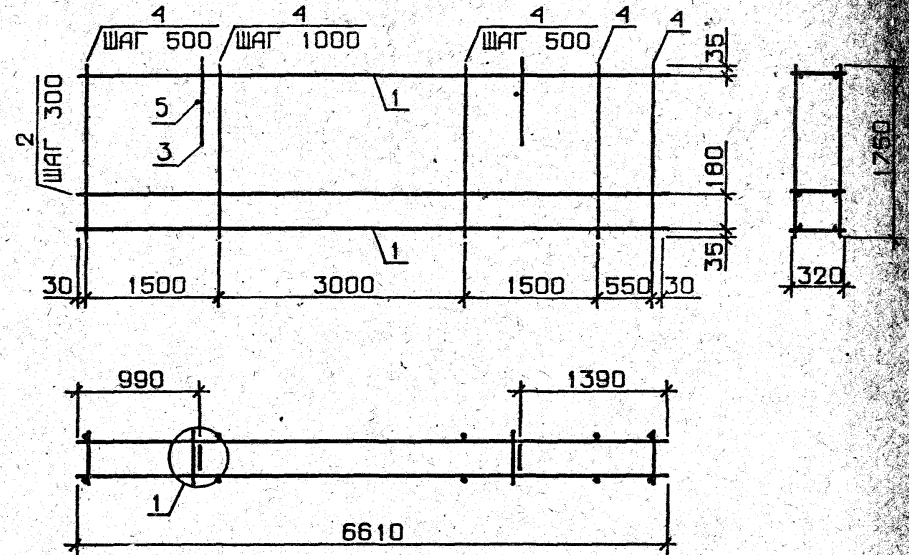
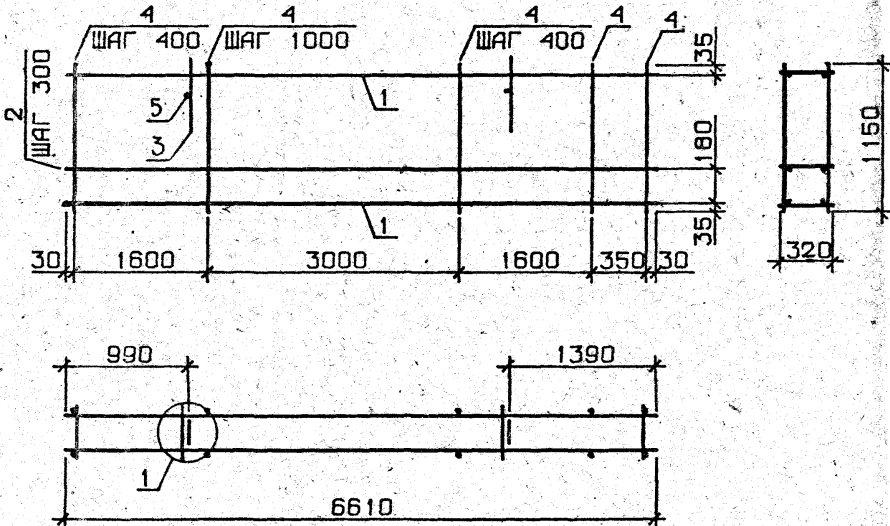


РИС. 2



ОБОЗНАЧЕНИЕ	МАРКА	РИС	МАССА, КГ
1.030.1-1.1-2 17	КП 66,5.9.3,5-6	1	32.81
-01	КП 66,5.12.3,5-6	2	40.48
-02	КП 66,5.18.3,5-6	3	55.41

УЗЕЛ 1 - СМ. 1.030.1-1.1-2 00Д1, ЛИСТ 1

1.030.1-1.1-2 17СБ			
КАРКАС ПРОСТРАНСТВ. КП 66,5.9, КП 66,5.12, КП 66,5.18			СТАДИЯ
ОБОРОЧНЫЙ ЧЕРТЕЖ			МАССА
			МАСШТАБ
			Р
			СМ ТАБЛ
НАЧ.ОТД.	БОРИСЕНКО		ЛИСТ
И.КОНТР.	МАЛАЧЕВСКИЙ		ЛИСТОВ 1
ГЛ.СПЕЦ.	КОВАЛЬЧУК		ГОСГРАЖДАНСТРОЙ
ПРОВЕРИЛ	АКИМЧУК		КиевЗНИИЭП
РАЗРАБ.			

ФОРМАТ	КОЛ	ПОЗ	ОБОЗНАЧЕНИЕ	НАИМЕНОВАНИЕ	КОЛ	ПРИМЕЧАНИЕ
ДОКУМЕНТАЦИЯ						
A3			1.030.1-1.1-2 18СВ	СБОРОЧНЫЙ ЧЕРТЕЖ		
A3			1.030.1-1.1-2 ЮД1	УЗЛН АРМАТУРНЫЕ		
СБОРОЧНЫЕ ЕДИНИЦЫ						
A4	4		1.030.1-1.1-3.01-01	ПЕТЕЛЬ СТРОПОВИЧНАЯ СП2	2	
ДЕТАЛИ						
ВЧ	5		5.041.550	СТ. ОТД. ГОСТ 6727-80 Ф8 ВР-1 L=550	19	0.08КГ
ПЕРЕМЕННЫЕ ДАННЫЕ ДЛЯ ИСПОЛНЕНИЙ:						
1.030.1-1.1-2 18 КП 27.6.2,5-6-1						
СБОРОЧНЫЕ ЕДИНИЦЫ						
A4	1		1.030.1-1.1-3 18	КАРКАС ПЛОСКИЙ	1	
A4	2		1.030.1-1.1-3 20	КР161	1	
A4	3		1.030.1-1.1-3 18-01	КР177 КР162	1	
ДЕТАЛИ						
ВЧ	6		8.013.220	СТ. ОТД. ГОСТ 5781-82 Ф8 А-Ш L=220	2	0.09КГ
1.030.1-1.1-2 18-01 КП 27.6.3,0-6-1						
СБОРОЧНЫЕ ЕДИНИЦЫ						
A4	1		1.030.1-1.1-3 18-02	КАРКАС ПЛОСКИЙ	1	
A4	2		1.030.1-1.1-3 20-01	КР163	1	
A4	3		1.030.1-1.1-3 18-03	КР178 КР164	1	
ДЕТАЛИ						
ВЧ	6		8.013.270	СТ. ОТД. ГОСТ 5781-82 Ф8 А-Ш L=270	2	0.11КГ
1.030.1-1.1-2 18						
КАРКАС ПРОСТРАНСТВ.						
КП 27.6; КП 27.5.6						
			СТАДИЯ	ЛИСТ	ЛИСТОВ	
			Р	Г	3	
ГОСГРАЖДАНСТРОЙ						
НАЧ. ОТД. <i>Борисенко</i>						
ИНЖЕНЕР <i>Малочевский</i>						
СПЕЦИАЛИСТ <i>Ковалюк</i>						

ФОРМАТ	КОЛ	ПОЗ	ОБОЗНАЧЕНИЕ	НАИМЕНОВАНИЕ	КОЛ	ПРИМЕЧАНИЕ
СБОРОЧНЫЕ ЕДИНИЦЫ						
1.030.1-1.1-2 18-02 КП 27.6.3,5-6-1						
КАРКАС ПЛОСКИЙ						
A4	1		1.030.1-1.1-3 18-04	КР165	1	
A4	2		1.030.1-1.1-3 20-02	КР179	1	
A4	3		1.030.1-1.1-3 18-05	КР166	1	
ДЕТАЛИ						
ВЧ	6		8.013.320	СТ. ОТД. ГОСТ 5781-82 Ф8 А-Ш L=320	2	0.13КГ
1.030.1-1.1-2 18-03 КП 27.6.4,0-6-1						
СБОРОЧНЫЕ ЕДИНИЦЫ						
КАРКАС ПЛОСКИЙ						
A4	1		1.030.1-1.1-3 18-06	КР167	1	
A4	2		1.030.1-1.1-3 20-03	КР180	1	
A4	3		1.030.1-1.1-3 18-07	КР168	1	
ДЕТАЛИ						
ВЧ	6		8.013.370	СТ. ОТД. ГОСТ 5781-82 Ф8 А-Ш L=370	2	0.15КГ
1.030.1-1.1-2 18-04 КП 27.5.6.2,5-6-1						
СБОРОЧНЫЕ ЕДИНИЦЫ						
КАРКАС ПЛОСКИЙ						
A4	1		1.030.1-1.1-3 19	КР169	1	
A4	2		1.030.1-1.1-3 20-04	КР181	1	
A4	3		1.030.1-1.1-3 19-01	КР170	1	
ДЕТАЛИ						
ВЧ	6		8.013.220	СТ. ОТД. ГОСТ 5781-82 Ф8 А-Ш L=220	2	0.05КГ
1.030.1-1.1-2 18-05 КП 27.5.6.3,0-6-1						
СБОРОЧНЫЕ ЕДИНИЦЫ						
КАРКАС ПЛОСКИЙ						
A4	1		1.030.1-1.1-3 19-02	КР171	1	
1.030.1-1.1-2 18						

СЛАВА
 ОПЕРАТОР
 ЭВМ
 ВЗАИМН. -
 ПОДПИСИ И ДАТА

КОФМАТ	ЗОНА	ПОЗ	ОБОЗНАЧЕНИЕ	НАИМЕНОВАНИЕ	КОЛ	ПРИМЕЧАНИЕ	ЛИСТ	
							1.030.1-1.1-2 18	3
А4	2		1.030.1-1.1-3 20-05	КР182	1			
А4	3		1.030.1-1.1-3 19-03	КР172	1			
				ДЕТАЛИ				
БЧ	6		8.013.270	СТ. ОТД. ГОСТ 5781-82 Ф8 А-Ш L=270	2	0.11КГ		
				1.030.1-1.1-2 18-06 КП 27,5.6.3,5-6-1				
				СБОРОЧНЫЕ ЕДИНИЦЫ				
А4	1		1.030.1-1.1-3 19-04	КАРКАС ПЛОСКИЙ	1			
А4	2		1.030.1-1.1-3 20-06	КР173	1			
А4	3		1.030.1-1.1-3 19-05	КР183	1			
				КР174	1			
				ДЕТАЛИ				
БЧ	6		8.013.320	СТ. ОТД. ГОСТ 5781-82 Ф8 А-Ш L=320	2	0.13КГ		
				1.030.1-1.1-2 18-07 КП 27,5.6.4,0-6-1				
				СБОРОЧНЫЕ ЕДИНИЦЫ				
А4	1		1.030.1-1.1-3 19-06	КАРКАС ПЛОСКИЙ	1			
А4	2		1.030.1-1.1-3 20-07	КР175	1			
А4	3		1.030.1-1.1-3 19-07	КР184	1			
				КР176	1			
				ДЕТАЛИ				
БЧ	6		8.013.370	СТ. ОТД. ГОСТ 5781-82 Ф8 А-Ш L=370	2	0.15КГ		

Киев ЭНИИЭП

ТЛП КОРТ

КОФМАТ	ЗОНА	ПОЗ	ОБОЗНАЧЕНИЕ	НАИМЕНОВАНИЕ	КОЛ	ПРИМЕЧАНИЕ	ЛИСТ	

Киев ЭНИИЭП

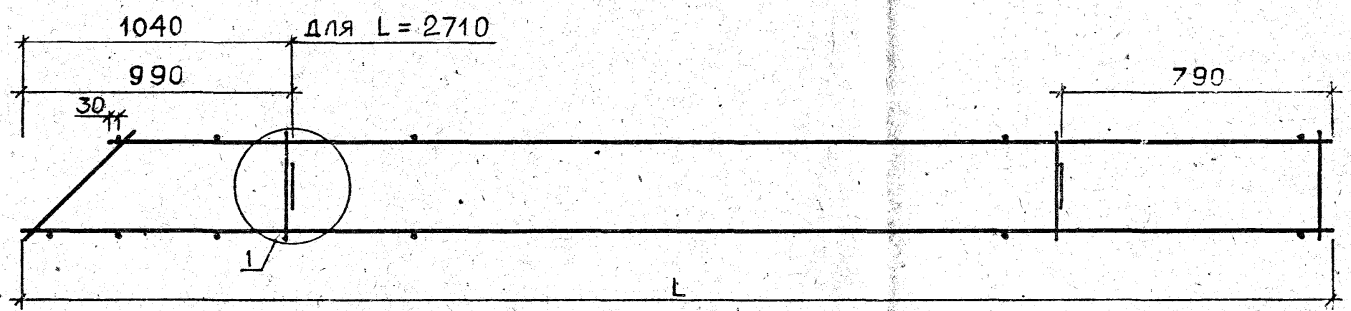
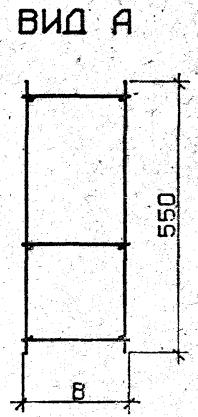
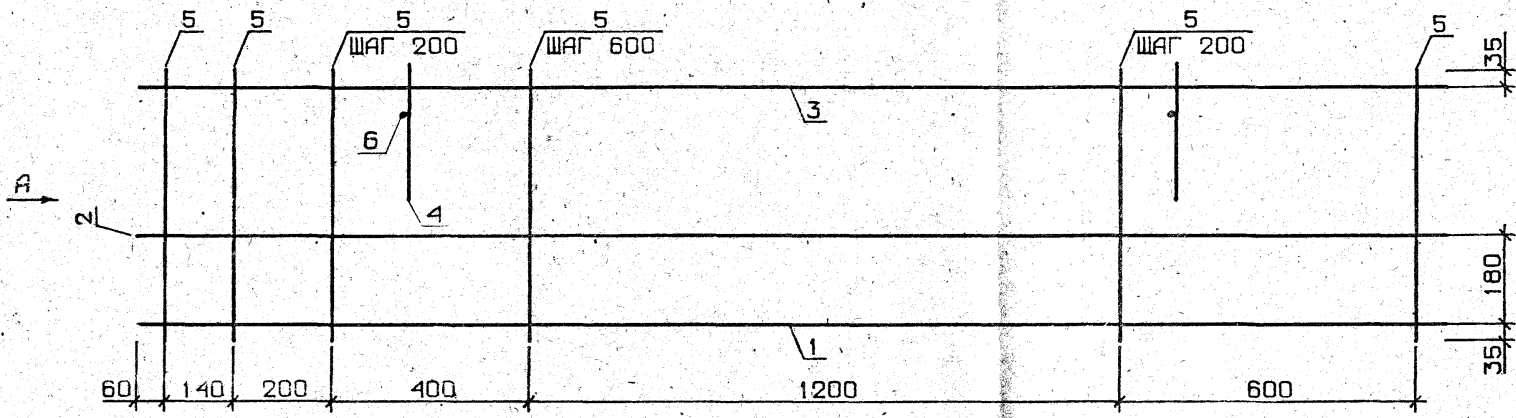
ОПЕРАТОР
ТЛП КОРТ

ИЧВ КПОДП

ПОДПИСЬ И ДАТА

ИЧВ КИВ №

КиевЗНИИЭП ГЛП-КОРП



УЗЕЛ 1 СМ. 1.030.1-1.1-2 00Д1, ЛИСТ 1

ОБОЗНАЧЕНИЕ	МАРКА	Л, ММ	В, ММ	МАССА, КГ
1.030.1-1.1-2-18	КП 27.6.2,5-6-1	2660	220	7.30
-01	КП 27.6.3,0-6-1	2660	270	7.50
-02	КП 27.6.3,5-6-1	2660	320	10.31
-03	КП 27.6.4,0-6-1	2660	370	10.22
-04	КП 27,5.6.2,5-6-1	2710	220	7.37
-05	КП 27,5.6.3,0-6-1	2710	270	7.57
-06	КП 27,5.6.3,5-6-1	2710	320	10.43
-07	КП 27,5.6.4,0-6-1	2710	370	10.34

				1.030.1-1.1-2 18СБ		
				КАРКАС ПРОСТРАНСТВ.		
				КП 27.6, КП 27.5.6		
				СБОРЩИЧЬ ЧЕРТЕЖ		
НАЧ.ОТД.	<i>Борисенко</i>			СТАДИЯ	МАССА	МАСШТАБ
Н.КОНТР.	<i>Малачевский</i>			Р	СМ ТАБЛ	
ГЛ.СПЕЦ.	<i>Ковальчук</i>			ЛИСТ	ЛИСТОВ 1	
ПРОВЕРИЛ	<i>Качука</i>			ГОСГРАЖДАНСТРОЙ		
				КиевЗНИИЭП		

ФОРМАТ	ЗОНА	ПОЗ	ОБОЗНАЧЕНИЕ	НАИМЕНОВАНИЕ	КОЛ	ПРИМЕЧАНИЕ	
ДОКУМЕНТАЦИЯ							
А3			1.030.1-1.1-2 19СВ	СВОРОЧНЫЙ ЧЕРТЕЖ			
А3			1.030.1-1.1-2 00Д1	УЗЛЫ АРМАТУРНЫЕ			
ПЕРЕМЕННЫЕ ДАННЫЕ							
ДЛЯ ИСПОЛНЕНИЙ:							
1.030.1-1.1-2 19 КП 27.9.2,5-6-1							
СВОРОЧНЫЕ ЕДИНИЦЫ							
КАРКАС ПЛОСКИЙ							
А4	1	1.030.1-1.1-3 18		КР161	1		
А4	2	1.030.1-1.1-3 20		КР177	2		
А4	3	1.030.1-1.1-3 18-01		КР162	1		
А4	4	1.030.1-1.1-3 01-01		ПЕТЛЯ СТРОПОВОЧНАЯ СП2	2		
ДЕТАЛИ							
ВЧ	5	5.041.850		СТ. ОТД. ГОСТ 6727-80 Ф5 ВР-I L=850	15	0.12КГ	
ВЧ	6	8.013.220		СТ. ОТД. ГОСТ 5781-82 Ф8 А-III L=220	2	0.09КГ	
1.030.1-1.1-2 19-01 КП 27.9.3,0-6-1							
СВОРОЧНЫЕ ЕДИНИЦЫ							
КАРКАС ПЛОСКИЙ							
А4	1	1.030.1-1.1-3 18-02		КР163	1		
А4	2	1.030.1-1.1-3 20-01		КР178	2		
А4	3	1.030.1-1.1-3 18-03		КР164	1		
А4	4	1.030.1-1.1-3 01-01		ПЕТЛЯ СТРОПОВОЧНАЯ СП2	2		
ДЕТАЛИ							
ВЧ	5	5.041.850		СТ. ОТД. ГОСТ 6727-80 Ф5 ВР-I L=850	15	0.12КГ	
ВЧ	6	8.013.270		СТ. ОТД. ГОСТ 5781-82 Ф8 А-III L=270	2	0.11КГ	
1.030.1-1.1-2 19-02 КП 27.9.3,5-6-1							
1.030.1-1.1-2 19							
НАЧ.ОТД.	Борисенко <i>В.И.</i>		КАРКАС ПРОСТРАНСТВ.		СТАДИЯ	ЛИСТ	ЛИСТОВ
Н.КОНТР.	Матяшевский <i>В.А.</i>				Р	Т	9
ГЛ.СПЕЦ.	Кавальчук <i>А.И.</i>		КП 27.9, КП 27.12,		ГОСГРАЖДАНСТРОЙ		
ПРОФВЕРИЛ	Крыпка <i>С.И.</i>		КП 27.13, КП 27.15,		КиевЗНИИЭП		
РАЗРАБ.	Котова <i>И.И.</i>		КП 27.18, КП 27.21				

ФОРМАТ	ЗОНА	ПОЗ	ОБОЗНАЧЕНИЕ	НАИМЕНОВАНИЕ	КОЛ	ПРИМЕЧАНИЕ
СВОРОЧНЫЕ ЕДИНИЦЫ						
КАРКАС ПЛОСКИЙ						
А4	1	1.030.1-1.1-3 18-04		КР165	1	
А4	2	1.030.1-1.1-3 20-02		КР179	2	
А4	3	1.030.1-1.1-3 18-05		КР166	1	
А4	4	1.030.1-1.1-3 01-01		ПЕТЛЯ СТРОПОВОЧНАЯ СП2	2	
ДЕТАЛИ						
ВЧ	5	5.041.850		СТ. ОТД. ГОСТ 6727-80 Ф5 ВР-I L=850	15	0.12КГ
ВЧ	6	8.013.320		СТ. ОТД. ГОСТ 5781-82 Ф8 А-III L=320	2	0.13КГ
1.030.1-1.1-2 19-03 КП 27.9.4,0-6-1						
СВОРОЧНЫЕ ЕДИНИЦЫ						
КАРКАС ПЛОСКИЙ						
А4	1	1.030.1-1.1-3 18-06		КР167	1	
А4	2	1.030.1-1.1-3 20-03		КР180	2	
А4	3	1.030.1-1.1-3 18-07		КР168	1	
А4	4	1.030.1-1.1-3 01-01		ПЕТЛЯ СТРОПОВОЧНАЯ СП2	2	
ДЕТАЛИ						
ВЧ	5	5.041.850		СТ. ОТД. ГОСТ 6727-80 Ф5 ВР-I L=850	15	0.12КГ
ВЧ	6	8.013.370		СТ. ОТД. ГОСТ 5781-82 Ф8 А-III L=370	2	0.15КГ
1.030.1-1.1-2 19-04 КП 27.12.2,5-6-1						
СВОРОЧНЫЕ ЕДИНИЦЫ						
КАРКАС ПЛОСКИЙ						
А4	1	1.030.1-1.1-3 18		КР181	1	
А4	2	1.030.1-1.1-3 20		КР177	2	
А4	3	1.030.1-1.1-3 18-01		КР162	1	
А4	4	1.030.1-1.1-3 01-01		ПЕТЛЯ СТРОПОВОЧНАЯ СП2	2	
ДЕТАЛИ						
ВЧ	5	5.041.1150		СТ. ОТД. ГОСТ 6727-80 Ф5 ВР-I L=1150	15	0.16КГ
ВЧ	6	8.013.220		СТ. ОТД. ГОСТ 5781-82 Ф8 А-III L=220	2	0.09КГ
1.030.1-1.1-2 19						

ПОДПИСЬ И ДАТА

СВЯЗАННЫЕ №

ИЛИ ПОДПИСИ

СКАЛА

ОПЕРАТОР

ЭГВЦ

КиевЗНИИЭП

ТЛП, КОРТ

ФОРМАТ	ЗОНА	ПОЗ.	ОБОЗНАЧЕНИЕ	НАИМЕНОВАНИЕ	КОЛ	ПРИМЕЧАНИЕ
				1.030.1-1.1-2 19-05 КП 27.12.3,0-6-1		
				СБОРОЧНЫЕ ЕДИНИЦЫ		
A4	1	1.030.1-1.1-3 18-02	КАРКАС ПЛОСКИЙ	КР163	1	
A4	2	1.030.1-1.1-3 20-01	КАРКАС ПЛОСКИЙ	КР178	3	
A4	3	1.030.1-1.1-3 18-03	КАРКАС ПЛОСКИЙ	КР164	1	
A4	4	1.030.1-1.1-3 01-01	КАРКАС ПЛОСКИЙ	ПЕТЛЯ СТРОПОВОЧНАЯ СП2	2	
				ДЕТАЛИ		
ВЧ	5	5.041.1150	СТ. ОТД. ГОСТ 6727-80	Ф5 ВР-I L=1150	15	0.16КГ
ВЧ	6	8.013.270	СТ. ОТД. ГОСТ 5781-82	Ф8 А-Ш L=270	2	0.11КГ
				1.030.1-1.1-2 19-06 КП 27.12.3,5-6-1		
				СБОРОЧНЫЕ ЕДИНИЦЫ		
A4	1	1.030.1-1.1-3 18-04	КАРКАС ПЛОСКИЙ	КР165	1	
A4	2	1.030.1-1.1-3 20-02	КАРКАС ПЛОСКИЙ	КР179	3	
A4	3	1.030.1-1.1-3 18-05	КАРКАС ПЛОСКИЙ	КР166	1	
A4	4	1.030.1-1.1-3 01-02	КАРКАС ПЛОСКИЙ	ПЕТЛЯ СТРОПОВОЧНАЯ СП3	2	
				ДЕТАЛИ		
ВЧ	5	5.041.1150	СТ. ОТД. ГОСТ 6727-80	Ф5 ВР-I L=1150	15	0.16КГ
ВЧ	6	8.013.320	СТ. ОТД. ГОСТ 5781-82	Ф8 А-Ш L=320	2	0.13КГ
				1.030.1-1.1-2 19-07 КП 27.12.4,0-6-1		
				СБОРОЧНЫЕ ЕДИНИЦЫ		
A4	1	1.030.1-1.1-3 18-06	КАРКАС ПЛОСКИЙ	КР167	1	
A4	2	1.030.1-1.1-3 20-03	КАРКАС ПЛОСКИЙ	КР180	3	
A4	3	1.030.1-1.1-3 18-07	КАРКАС ПЛОСКИЙ	КР168	1	
A4	4	1.030.1-1.1-3 01-02	КАРКАС ПЛОСКИЙ	ПЕТЛЯ СТРОПОВОЧНАЯ СП3	2	
				ДЕТАЛИ		
ВЧ	5	5.041.1150	СТ. ОТД. ГОСТ 6727-80	Ф5 ВР-I L=1150	15	0.16КГ
ВЧ	6	8.013.370	СТ. ОТД. ГОСТ 5781-82	Ф8 А-Ш L=370	2	0.15КГ
				1.030.1-1.1-2 19		
				ЛИСТ		3

ФОРМАТ	ЗОНА	ПОЗ.	ОБОЗНАЧЕНИЕ	НАИМЕНОВАНИЕ	КОЛ	ПРИМЕЧАНИЕ
				1.030.1-1.1-2 19-08 КП 27.13.2,5-6-1		
				СБОРОЧНЫЕ ЕДИНИЦЫ		
A4	1	1.030.1-1.1-3 18	КАРКАС ПЛОСКИЙ	КР161	1	
A4	2	1.030.1-1.1-3 20	КАРКАС ПЛОСКИЙ	КР177	3	
A4	3	1.030.1-1.1-3 18-01	КАРКАС ПЛОСКИЙ	КР162	1	
A4	4	1.030.1-1.1-3 01-01	КАРКАС ПЛОСКИЙ	ПЕТЛЯ СТРОПОВОЧНАЯ СП2	2	
				ДЕТАЛИ		
ВЧ	5	5.041.1250	СТ. ОТД. ГОСТ 6727-80	Ф5 ВР-I L=1250	15	0.17КГ
ВЧ	6	8.013.220	СТ. ОТД. ГОСТ 5781-82	Ф8 А-Ш L=220	2	0.09КГ
				1.030.1-1.1-2 19-09 КП 27.13.3,0-6-1		
				СБОРОЧНЫЕ ЕДИНИЦЫ		
A4	1	1.030.1-1.1-3 18-02	КАРКАС ПЛОСКИЙ	КР163	1	
A4	2	1.030.1-1.1-3 20-01	КАРКАС ПЛОСКИЙ	КР178	3	
A4	3	1.030.1-1.1-3 18-03	КАРКАС ПЛОСКИЙ	КР164	1	
A4	4	1.030.1-1.1-3 01-02	КАРКАС ПЛОСКИЙ	ПЕТЛЯ СТРОПОВОЧНАЯ СП3	2	
				ДЕТАЛИ		
ВЧ	5	5.041.1250	СТ. ОТД. ГОСТ 6727-80	Ф5 ВР-I L=1250	15	0.17КГ
ВЧ	6	8.013.270	СТ. ОТД. ГОСТ 5781-82	Ф8 А-Ш L=270	2	0.11КГ
				1.030.1-1.1-2 19-10 КП 27.13.3,5-6-1		
				СБОРОЧНЫЕ ЕДИНИЦЫ		
A4	1	1.030.1-1.1-3 18-04	КАРКАС ПЛОСКИЙ	КР165	1	
A4	2	1.030.1-1.1-3 20-02	КАРКАС ПЛОСКИЙ	КР179	3	
A4	3	1.030.1-1.1-3 18-05	КАРКАС ПЛОСКИЙ	КР166	1	
A4	4	1.030.1-1.1-3 01-02	КАРКАС ПЛОСКИЙ	ПЕТЛЯ СТРОПОВОЧНАЯ СП3	2	
				ДЕТАЛИ		
ВЧ	5	5.041.1250	СТ. ОТД. ГОСТ 6727-80	Ф5 ВР-I L=1250	15	0.17КГ
ВЧ	6	8.013.320	СТ. ОТД. ГОСТ 5781-82	Ф8 А-Ш L=320	2	0.13КГ
				1.030.1-1.1-2 19		
				ЛИСТ		4

И-В № ПОДПИСЬ И ДАТА ВЗАИМНОВ №

ЭПВЦ
Киев ЗНИМЭП

ОПЕРАТОР
ТЛП КОРТ

СКАЛА
В.В.В.

СТРУКТУРА	КОЛ	ПОЗ	ОБОЗНАЧЕНИЕ	НАИМЕНОВАНИЕ	КОЛ	ПРИМЕЧАНИЕ
				1.030.1-1.1-2 19-11 КП 27.13.4,0-6-1		
				СВОРОЧНЫЕ ЕДИНИЦЫ		
A4	1	1	1.030.1-1.1-3 18-06	КАРКАС ПЛОСКИЙ КР167	1	
A4	2	2	1.030.1-1.1-3 20-03	КР180	3	
A4	3	3	1.030.1-1.1-3 18-07	КР168	1	
A4	4	4	1.030.1-1.1-3 01-02	ПЕТЛЯ СТРОПОВОЧНАЯ СПЗ	2	
				ДЕТАЛИ		
ВЧ	5	5	5.041.1250	СТ. ОТД. ГОСТ 6727-80 Ф5 ВР-I L=1250	15	0.17кг
ВЧ	6	6	8.013.370	СТ. ОТД. ГОСТ 5781-82 Ф8 А-Ш L=370	2	0.15кг
				1.030.1-1.1-2 19-12 КП 27.15.2,5-6-1		
				СВОРОЧНЫЕ ЕДИНИЦЫ		
A4	1	1	1.030.1-1.1-3 18	КАРКАС ПЛОСКИЙ КР161	1	
A4	2	2	1.030.1-1.1-3 20	КР177	4	
A4	3	3	1.030.1-1.1-3 18-01	КР162	1	
A4	4	4	1.030.1-1.1-3 01-02	ПЕТЛЯ СТРОПОВОЧНАЯ СПЗ	2	
				ДЕТАЛИ		
ВЧ	5	5	5.041.1450	СТ. ОТД. ГОСТ 6727-80 Ф5 ВР-I L=1450	15	0.20кг
ВЧ	6	6	8.013.220	СТ. ОТД. ГОСТ 5781-82 Ф8 А-Ш L=220	2	0.09кг
				1.030.1-1.1-2 19-13 КП 27.15.3,0-6-1		
				СВОРОЧНЫЕ ЕДИНИЦЫ		
A4	1	1	1.030.1-1.1-3 18-02	КАРКАС ПЛОСКИЙ КР163	1	
A4	2	2	1.030.1-1.1-3 20-01	КР178	4	
A4	3	3	1.030.1-1.1-3 18-03	КР164	1	
A4	4	4	1.030.1-1.1-3 01-02	ПЕТЛЯ СТРОПОВОЧНАЯ СПЗ	2	
				ДЕТАЛИ		
ВЧ	5	5	5.041.1450	СТ. ОТД. ГОСТ 6727-80 Ф5 ВР-I L=1450	15	0.20кг
ВЧ	6	6	8.013.270	СТ. ОТД. ГОСТ 5781-82 Ф8 А-Ш L=270	2	0.11кг
1.030.1-1.1-2 19						ЛИСТ 5

СТРУКТУРА	КОЛ	ПОЗ	ОБОЗНАЧЕНИЕ	НАИМЕНОВАНИЕ	КОЛ	ПРИМЕЧАНИЕ
				1.030.1-1.1-2 19-14 КП 27.15.3,5-6-1		
				СВОРОЧНЫЕ ЕДИНИЦЫ		
A4	1	1	1.030.1-1.1-3 18-04	КАРКАС ПЛОСКИЙ КР165	1	
A4	2	2	1.030.1-1.1-3 20-02	КР179	4	
A4	3	3	1.030.1-1.1-3 18-05	КР166	1	
A4	4	4	1.030.1-1.1-3 01-03	ПЕТЛЯ СТРОПОВОЧНАЯ СП4	2	
				ДЕТАЛИ		
ВЧ	5	5	5.041.1450	СТ. ОТД. ГОСТ 6727-80 Ф5 ВР-I L=1450	15	0.20кг
ВЧ	6	6	10.013.320	СТ. ОТД. ГОСТ 5781-82 Ф10 А-Ш L=320	2	0.20кг
				1.030.1-1.1-2 19-15 КП 27.15.4,0-6-1		
				СВОРОЧНЫЕ ЕДИНИЦЫ		
A4	1	1	1.030.1-1.1-3 18-06	КАРКАС ПЛОСКИЙ КР167	1	
A4	2	2	1.030.1-1.1-3 20-03	КР180	4	
A4	3	3	1.030.1-1.1-3 18-07	КР168	1	
A4	4	4	1.030.1-1.1-3 01-04	ПЕТЛЯ СТРОПОВОЧНАЯ СП4	2	
				ДЕТАЛИ		
ВЧ	5	5	5.041.1450	СТ. ОТД. ГОСТ 6727-80 Ф5 ВР-I L=1450	15	0.20кг
ВЧ	6	6	10.013.370	СТ. ОТД. ГОСТ 5781-82 Ф10 А-Ш L=370	2	0.23кг
				1.030.1-1.1-2 19-16 КП 27.18.2,5-6-1		
				СВОРОЧНЫЕ ЕДИНИЦЫ		
A4	1	1	1.030.1-1.1-3 18	КАРКАС ПЛОСКИЙ КР161	1	
A4	2	2	1.030.1-1.1-3 20	КР177	5	
A4	3	3	1.030.1-1.1-3 18-01	КР162	1	
A4	4	4	1.030.1-1.1-3 01-02	ПЕТЛЯ СТРОПОВОЧНАЯ СПЗ	2	
				ДЕТАЛИ		
ВЧ	5	5	5.041.1750	СТ. ОТД. ГОСТ 6727-80 Ф5 ВР-I L=1750	15	0.24кг
ВЧ	6	6	8.013.220	СТ. ОТД. ГОСТ 5781-82 Ф8 А-Ш L=220	2	0.09кг
1.030.1-1.1-2 19						ЛИСТ 6

Киев ЗНИИЭП	ТЛП КОРТ	ФОРМА	ЗОНА	ПОЗ.	ОБОЗНАЧЕНИЕ	НАИМЕНОВАНИЕ	КОЛ	ПРИМЕЧАНИЕ
					1.030.1-1.1-2 19-17 КП 27.18.3,0-6-1			
					СБОРОЧНЫЕ ЕДИНИЦЫ			
	A4	1			1.030.1-1.1-3 18-02	КАРКАС ПЛОСКИЙ КР163	1	
	A4	2			1.030.1-1.1-3 20-01	КР178	5	
	A4	3			1.030.1-1.1-3 18-03	КР164	1	
	A4	4			1.030.1-1.1-3 01-03	ПЕТЛЯ СТРОПОВОЧНАЯ СП4	2	
					ДЕТАЛИ			
	БЧ	5			5.041.1750	СТ. ОТД. ГОСТ 6727-80 Ф5 ВР-I L=1750	15	0.24КГ
	БЧ	6			10.013.270	СТ. ОТД. ГОСТ 5781-82 Ф10 А-Ш L=270	2	0.17КГ
					1.030.1-1.1-2 19-18 КП 27.18.3,5-6-1			
					СБОРОЧНЫЕ ЕДИНИЦЫ			
	A4	1			1.030.1-1.1-3 18-04	КАРКАС ПЛОСКИЙ КР165	1	
	A4	2			1.030.1-1.1-3 20-02	КР179	5	
	A4	3			1.030.1-1.1-3 18-05	КР166	1	
	A4	4			1.030.1-1.1-3 01-03	ПЕТЛЯ СТРОПОВОЧНАЯ СП4	2	
					ДЕТАЛИ			
	БЧ	5			5.041.1750	СТ. ОТД. ГОСТ 6727-80 Ф5 ВР-I L=1750	15	0.24КГ
	БЧ	6			10.013.320	СТ. ОТД. ГОСТ 5781-82 Ф10 А-Ш L=320	2	0.20КГ
					1.030.1-1.1-2 19-19 КП 27.18.4,0-6-1			
					СБОРОЧНЫЕ ЕДИНИЦЫ			
	A4	1			1.030.1-1.1-3 18-06	КАРКАС ПЛОСКИЙ КР167	1	
	A4	2			1.030.1-1.1-3 20-03	КР180	5	
	A4	3			1.030.1-1.1-3 18-07	КР168	1	
	A4	4			1.030.1-1.1-3 01-03	ПЕТЛЯ СТРОПОВОЧНАЯ СП4	2	
					ДЕТАЛИ			
	БЧ	5			5.041.1750	СТ. ОТД. ГОСТ 6727-80 Ф5 ВР-I L=1750	15	0.24КГ
	БЧ	6			10.013.370	СТ. ОТД. ГОСТ 5781-82 Ф10 А-Ш L=370	2	0.23КГ

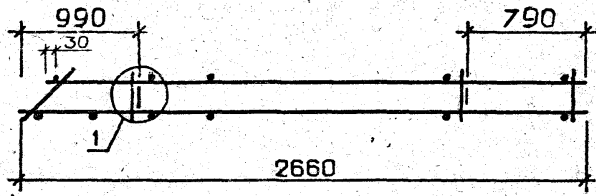
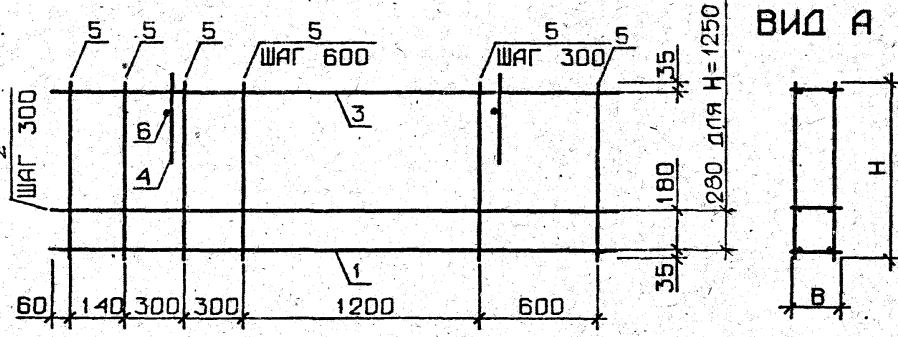
Киев ЗНИИЭП	ТЛП КОРТ	ФОРМА	ЗОНА	ПОЗ.	ОБОЗНАЧЕНИЕ	НАИМЕНОВАНИЕ	КОЛ	ПРИМЕЧАНИЕ
					1.030.1-1.1-2 19-20 КП 27.21.2,5-6-1			
					СБОРОЧНЫЕ ЕДИНИЦЫ			
	A4	1			1.030.1-1.1-3 18	КАРКАС ПЛОСКИЙ КР161	1	
	A4	2			1.030.1-1.1-3 20	КР177	6	
	A4	3			1.030.1-1.1-3 18-01	КР162	1	
	A4	4			1.030.1-1.1-3 01-03	ПЕТЛЯ СТРОПОВОЧНАЯ СП4	2	
					ДЕТАЛИ			
	БЧ	5			5.041.2050	СТ. ОТД. ГОСТ 6727-80 Ф5 ВР-I L=2050	15	0.28КГ
	БЧ	6			10.013.220	СТ. ОТД. ГОСТ 5781-82 Ф10 А-Ш L=220	2	0.14КГ
					1.030.1-1.1-2 19-21 КП 27.21.3,0-6-1			
					СБОРОЧНЫЕ ЕДИНИЦЫ			
	A4	1			1.030.1-1.1-3 18-02	КАРКАС ПЛОСКИЙ КР163	1	
	A4	2			1.030.1-1.1-3 20-01	КР178	6	
	A4	3			1.030.1-1.1-3 18-03	КР164	1	
	A4	4			1.030.1-1.1-3 01-03	ПЕТЛЯ СТРОПОВОЧНАЯ СП4	2	
					ДЕТАЛИ			
	БЧ	5			5.041.2050	СТ. ОТД. ГОСТ 6727-80 Ф5 ВР-I L=2050	15	0.28КГ
	БЧ	6			10.013.270	СТ. ОТД. ГОСТ 5781-82 Ф10 А-Ш L=270	2	0.17КГ
					1.030.1-1.1-2 19-22 КП 27.21.3,5-6-1			
					СБОРОЧНЫЕ ЕДИНИЦЫ			
	A4	1			1.030.1-1.1-3 18-04	КАРКАС ПЛОСКИЙ КР165	1	
	A4	2			1.030.1-1.1-3 20-02	КР179	6	
	A4	3			1.030.1-1.1-3 18-05	КР166	1	
	A4	4			1.030.1-1.1-3 01-03	ПЕТЛЯ СТРОПОВОЧНАЯ СП4	2	
					ДЕТАЛИ			
	БЧ	5			5.041.2050	СТ. ОТД. ГОСТ 6727-80 Ф5 ВР-I L=2050	15	0.28КГ
	БЧ	6			10.013.320	СТ. ОТД. ГОСТ 5781-82 Ф10 А-Ш L=320	2	0.20КГ

ИЗДАНИЕ №
ПОДПИСЬ И ДАТА
ВЗАИМНВ №

ФОРМАТ		ЗОНА	ПОЗ.	ОБОЗНАЧЕНИЕ	НАИМЕНОВАНИЕ	КОЛ	ПРИМЕЧАНИЕ
ЭПВЦ Киев ЗНИИЭП		ТЛП КОРТ			1.030.1-1.1-2 19-23 КП 27.21.4,0-6-1		
				СБОРОЧНЫЕ ЕДИНИЦЫ			
A4	1	1.030.1-1.1-3	18-06		КАРКАС ПЛОСКИЙ КР167	1	
A4	2	1.030.1-1.1-3	20-03		КР180	6	
A4	3	1.030.1-1.1-3	18-07		КР168	1	
A4	4	1.030.1-1.1-3	01-04		ПЕТЛЯ СТРОПОВОЧНАЯ СП5	2	
				ДЕТАЛИ			
БЧ	5	5.041.2050			СТ. ОТД. ГОСТ 6727-80 Ф5 ВР-I L=2050	15	0.28кг
БЧ	6	10.013.370			СТ. ОТД. ГОСТ 5781-82 Ф10 А-III L=370	2	0.23кг
						ЛИСТ	9
						1.030.1-1.1-2 19	

ФОРМАТ		ЗОНА	ПОЗ.	ОБОЗНАЧЕНИЕ	НАИМЕНОВАНИЕ	КОЛ	ПРИМЕЧАНИЕ
ЭПВЦ Киев ЗНИИЭП		ОПЕРАТОР ТЛП КОРТ					
						ЛИСТ	

КиевЗНИИЭП ТПП КОРТ



УЗЕЛ 1 СМ. 1.030.1-1.1-2 001; ЛИСТ 1

ОБОЗНАЧЕНИЕ	МАРКА	В, ММ	Н, ММ	МАССА, КГ
1.030.1-1.1-2 19	КП 27.9.2,5-6-1	220	850	8.97
-01	КП 27.9.3,0-6-1	270	850	9.20
-02	КП 27.9.3,5-6-1	320	850	12.92
-03	КП 27.9.4,0-6-1	370	850	12.85
-04	КП 27.12.2,5-6-1	220	1150	10.94
-05	КП 27.12.3,0-6-1	270	1150	11.21
-06	КП 27.12.3,5-6-1	320	1150	15.83
-07	КП 27.12.4,0-6-1	370	1150	15.79
-08	КП 27.13.2,5-6-1	220	1250	11.15
-09	КП 27.13.3,0-6-1	270	1250	11.42
-10	КП 27.13.3,5-6-1	320	1250	16.04
-11	КП 27.13.4,0-6-1	370	1250	16.00
-12	КП 27.15.2,5-6-1	220	1450	12.91
-13	КП 27.15.3,0-6-1	270	1450	13.22
-14	КП 27.15.3,5-6-1	320	1450	19.65
-15	КП 27.15.4,0-6-1	370	1450	19.65
-16	КП 27.18.2,5-6-1	220	1750	14.88
-17	КП 27.18.3,0-6-1	270	1750	16.12
-18	КП 27.18.3,5-6-1	320	1750	22.56
-19	КП 27.18.4,0-6-1	370	1750	22.59
-20	КП 27.21.2,5-6-1	220	2050	17.74
-21	КП 27.21.3,0-6-1	270	2050	18.13
-22	КП 27.21.3,5-6-1	320	2050	25.47
-23	КП 27.21.4,0-6-1	370	2050	27.02

			1.030.1-1.1-2 19СБ		
			КАРКАС ПРОСТРАНСТВ. КП 27.9, КП 27.12, КП 27.13, КП 27.15, КП 27.18, КП 27.21	СТАДИЯ Р	МАССА СМ ТАБЛ
НАЧ.ОТД.	Борисенко	Триш	СБОРОЧНЫЙ ЧЕРТЕЖ		
И.КОНТР.	Малачевский	Триш			
ГЛ.СПЕЦ.	Ковальчук	Триш			
ПРОВЕРИЛ	Крупка	Триш			
РАЗРАБ.	Котова	Клинт	ЛИСТ	ЛИСТОВ 1	
			ГОСГРАЖДАНСТРОЙ КиевЗНИИЭП		

ОБЗНАЧЕНИЕ			НАИМЕНОВАНИЕ			КОЛ			ПРИМЕЧАНИЕ		
А3		1.030.1-1.1-2 20СВ	ДОКУМЕНТАЦИЯ								
А3		1.030.1-1.1-2 00Д1	СБОРОЧНЫЙ ЧЕРТЕЖ УЗЛЫ АРМАТУРНЫЕ								
ПЕРЕМЕННЫЕ ДАННЫЕ			ДЛЯ ИСПОЛНЕНИЙ:								
			1.030.1-1.1-2 20 КП 27,5.9.2,5-6-1								
			СБОРОЧНЫЕ ЕДИНИЦЫ								
А4	1	1.030.1-1.1-3 19	КАРКАС ПЛОСКИЙ			1					
А4	2	1.030.1-1.1-3 20-04	КР169			2					
А4	3	1.030.1-1.1-3 19-01	КР181			1					
А4	4	1.030.1-1.1-3 01-01	КР170			2					
			ПЕТЛЯ СТРОПОВОЧНАЯ СП2								
			ДЕТАЛИ								
ВЧ	5	5.041.850	СТ. ОТД. ГОСТ 6727-80 Ф5 ВР-І L=850			15			0.12КГ		
ВЧ	6	8.013.220	СТ. ОТД. ГОСТ 5781-82 Ф8 А-Ш L=220			2			0.09КГ		
			1.030.1-1.1-2 20-01 КП 27,5.9.3,0-6-1								
			СБОРОЧНЫЕ ЕДИНИЦЫ								
			КАРКАС ПЛОСКИЙ								
А4	1	1.030.1-1.1-3 19-02	КР171			1					
А4	2	1.030.1-1.1-3 20-05	КР182			2					
А4	3	1.030.1-1.1-3 19-03	КР172			1					
А4	4	1.030.1-1.1-3 01-01	ПЕТЛЯ СТРОПОВОЧНАЯ СП2			2					
			ДЕТАЛИ								
ВЧ	5	5.041.850	СТ. ОТД. ГОСТ 6727-80 Ф5 ВР-І L=850			15			0.12КГ		
ВЧ	6	8.013.270	СТ. ОТД. ГОСТ 5781-82 Ф8 А-Ш L=270			2			0.11КГ		
			1.030.1-1.1-2 20-02 КП 27,5.9.3,5-6-1								
			СБОРОЧНЫЕ ЕДИНИЦЫ								
			КАРКАС ПЛОСКИЙ								
А4	1	1.030.1-1.1-3 19	КР169			1					
А4	2	1.030.1-1.1-3 20-04	КР181			3					
А4	3	1.030.1-1.1-3 19-01	КР170			1					
А4	4	1.030.1-1.1-3 01-01	ПЕТЛЯ СТРОПОВОЧНАЯ СП2			2					
			ДЕТАЛИ								
ВЧ	5	5.041.1150	СТ. ОТД. ГОСТ 6727-80 Ф5 ВР-І L=1150			15			0.16КГ		
ВЧ	6	8.013.220	СТ. ОТД. ГОСТ 5781-82 Ф8 А-Ш L=220			2			0.09КГ		

1.030.1-1.1-2 20

КАРКАС ПРОСТРАНСТВ.

КП 27,5.9, КП 27,5.І2,

КП 27,5.І3, КП 27,5.І5,

КП 27,5.І8, КП 27,5.ІІ

СТАДИЯ ЛИСТ ЛИСТОВ

Р І 9

ГОСГРАЖДАНСТРОЙ

КиевЗНИИЭП

КиевЗНИИЭП

ТПП КОРТ

ФОРМА
ЗОНА
ПОЗА3
А3

ПЕРЕМЕННЫЕ ДАННЫЕ

ДЛЯ ИСПОЛНЕНИЙ:

1.030.1-1.1-2 20
КП 27,5.9.2,5-6-1

СБОРОЧНЫЕ ЕДИНИЦЫ

КАРКАС ПЛОСКИЙ

КР169

КР181

КР170

ПЕТЛЯ СТРОПОВОЧНАЯ СП2

ДЕТАЛИ

СТ. ОТД. ГОСТ 6727-80

Ф5 ВР-І L=850

СТ. ОТД. ГОСТ 5781-82

Ф8 А-Ш L=220

1.030.1-1.1-2 20-01

КП 27,5.9.3,0-6-1

СБОРОЧНЫЕ ЕДИНИЦЫ

КАРКАС ПЛОСКИЙ

КР171

КР182

КР172

ПЕТЛЯ СТРОПОВОЧНАЯ СП2

ДЕТАЛИ

СТ. ОТД. ГОСТ 6727-80

Ф5 ВР-І L=850

СТ. ОТД. ГОСТ 5781-82

Ф8 А-Ш L=270

1.030.1-1.1-2 20-02

КП 27,5.9.3,5-6-1

НАЧ.ОТД. Борисенко

Н.КОНТР. Малашевский

ГЛ.СПЕЦ. Ковалычук

ПРОВЕРИЛ. Фиданка

РАЗРАБ. Котова

ОБЗНАЧЕНИЕ			НАИМЕНОВАНИЕ			КОЛ			ПРИМЕЧАНИЕ		
СБОРОЧНЫЕ ЕДИНИЦЫ			КАРКАС ПЛОСКИЙ								
А4	1	1.030.1-1.1-3 19-04	КР173			1					
А4	2	1.030.1-1.1-3 20-06	КР183			2					
А4	3	1.030.1-1.1-3 19-05	КР174			1					
А4	4	1.030.1-1.1-3 01-01	ПЕТЛЯ СТРОПОВОЧНАЯ СП2			2					
			ДЕТАЛИ								
ВЧ	5	5.041.850	СТ. ОТД. ГОСТ 6727-80 Ф5 ВР-І L=850			15			0.12КГ		
ВЧ	6	8.013.320	СТ. ОТД. ГОСТ 5781-82 Ф8 А-Ш L=320			2			0.13КГ		
			1.030.1-1.1-2 20-03 КП 27,5.9.4,0-6-1								
			СБОРОЧНЫЕ ЕДИНИЦЫ								
			КАРКАС ПЛОСКИЙ								
А4	1	1.030.1-1.1-3 19-06	КР175			1					
А4	2	1.030.1-1.1-3 20-07	КР184			2					
А4	3	1.030.1-1.1-3 19-07	КР176			1					
А4	4	1.030.1-1.1-3 01-01	ПЕТЛЯ СТРОПОВОЧНАЯ СП2			2					
			ДЕТАЛИ								
ВЧ	5	5.041.850	СТ. ОТД. ГОСТ 6727-80 Ф5 ВР-І L=850			15			0.12КГ		
ВЧ	6	8.013.370	СТ. ОТД. ГОСТ 5781-82 Ф8 А-Ш L=370			2			0.15КГ		
			1.030.1-1.1-2 20-04 КП 27,5.12.2,5-6-1								
			СБОРОЧНЫЕ ЕДИНИЦЫ								
			КАРКАС ПЛОСКИЙ								
А4	1	1.030.1-1.1-3 19	КР169			1					
А4	2	1.030.1-1.1-3 20-04	КР181			3					
А4	3	1.030.1-1.1-3 19-01	КР170			1					
А4	4	1.030.1-1.1-3 01-01	ПЕТЛЯ СТРОПОВОЧНАЯ СП2			2					
			ДЕТАЛИ								
ВЧ	5	5.041.1150	СТ. ОТД. ГОСТ 6727-80 Ф5 ВР-І L=1150			15			0.16КГ		
ВЧ	6	8.013.220	СТ. ОТД. ГОСТ 5781-82 Ф8 А-Ш L=220			2			0.09КГ		
			1.030.1-1.1-2 20								

1.030.1-1.1-2 20

Лист

2

ВЗАИМН. №

ПОДПИСЬ И ДАТА

ИЧВ № ПОДП

СКАЛА

ОПЕРАТОР
ТПП КОРТЭПВЦ
КиевЗНИИЭПФОРМА
ЗОНА
ПОЗА4
А4
А4
А4

ВЧ

ВЧ

А4

А4

А4

А4

ВЧ

ВЧ

А4

А4

А4

А4

ВЧ

ВЧ

ФОРМА	ЗОНА	ПОЗ	ОБОЗНАЧЕНИЕ	НАИМЕНОВАНИЕ	КОЛ	ПРИМЕЧАНИЕ
				1.030.1-1.1-2 20-05 КП 27,5.12.3,0-6-1		
				СБОРОЧНЫЕ ЕДИНИЦЫ		
A4	1	1.030.1-1.1-3 19-02		КАРКАС ПЛОСКИЙ	1	
A4	2	1.030.1-1.1-3 20-05		КР171	3	
A4	3	1.030.1-1.1-3 19-03		КР182	1	
A4	4	1.030.1-1.1-3 01-01		КР172	2	
				ПЕТЛЯ СТРОПОВОЧНАЯ СПЗ		
				ДЕТАЛИ		
БЧ	5	5.041.1150		СТ. ОТД. ГОСТ 6727-80 Ф5 ВР-I L=1150	15	0.16КГ
БЧ	6	8.013.270		СТ. ОТД. ГОСТ 5781-82 Ф8 А-Ш L=270	2	0.11КГ
				1.030.1-1.1-2 20-06 КП 27,5.12.3,5-6-1		
				СБОРОЧНЫЕ ЕДИНИЦЫ		
A4	1	1.030.1-1.1-3 19-04		КАРКАС ПЛОСКИЙ	1	
A4	2	1.030.1-1.1-3 20-06		КР173	3	
A4	3	1.030.1-1.1-3 19-05		КР183	1	
A4	4	1.030.1-1.1-3 01-02		КР174	2	
				ПЕТЛЯ СТРОПОВОЧНАЯ СПЗ		
				ДЕТАЛИ		
БЧ	5	5.041.1150		СТ. ОТД. ГОСТ 6727-80 Ф5 ВР-I L=1150	15	0.16КГ
БЧ	6	8.013.320		СТ. ОТД. ГОСТ 5781-82 Ф8 А-Ш L=320	2	0.13КГ
				1.030.1-1.1-2 20-07 КП 27,5.12.4,0-6-1		
				СБОРОЧНЫЕ ЕДИНИЦЫ		
A4	1	1.030.1-1.1-3 19-06		КАРКАС ПЛОСКИЙ	1	
A4	2	1.030.1-1.1-3 20-07		КР175	3	
A4	3	1.030.1-1.1-3 19-07		КР184	1	
A4	4	1.030.1-1.1-3 01-02		КР176	2	
				ПЕТЛЯ СТРОПОВОЧНАЯ СПЗ		
				ДЕТАЛИ		
БЧ	5	5.041.1150		СТ. ОТД. ГОСТ 6727-80 Ф5 ВР-I L=1150	15	0.16КГ
БЧ	6	8.013.370		СТ. ОТД. ГОСТ 5781-82 Ф8 А-Ш L=370	2	0.15КГ

ФОРМА	ЗОНА	ПОЗ	ОБОЗНАЧЕНИЕ	НАИМЕНОВАНИЕ	КОЛ	ПРИМЕЧАНИЕ
				1.030.1-1.1-2 20-08 КП 27,5.13.2,5-6-1		
				СБОРОЧНЫЕ ЕДИНИЦЫ		
A4	1	1.030.1-1.1-3 19		КАРКАС ПЛОСКИЙ	1	
A4	2	1.030.1-1.1-3 20-04		КР169	3	
A4	3	1.030.1-1.1-3 19-01		КР181	1	
A4	4	1.030.1-1.1-3 01-01		КР170	2	
				ПЕТЛЯ СТРОПОВОЧНАЯ СПЗ		
				ДЕТАЛИ		
БЧ	5	5.041.1250		СТ. ОТД. ГОСТ 6727-80 Ф5 ВР-I L=1250	15	0.17КГ
БЧ	6	8.013.220		СТ. ОТД. ГОСТ 5781-82 Ф8 А-Ш L=220	2	0.09КГ
				1.030.1-1.1-2 20-09 КП 27,5.13.3,0-6-1		
				СБОРОЧНЫЕ ЕДИНИЦЫ		
A4	1	1.030.1-1.1-3 19-02		КАРКАС ПЛОСКИЙ	1	
A4	2	1.030.1-1.1-3 20-05		КР171	3	
A4	3	1.030.1-1.1-3 19-03		КР182	1	
A4	4	1.030.1-1.1-3 01-02		КР172	2	
				ПЕТЛЯ СТРОПОВОЧНАЯ СПЗ		
				ДЕТАЛИ		
БЧ	5	5.041.1250		СТ. ОТД. ГОСТ 6727-80 Ф5 ВР-I L=1250	15	0.17КГ
БЧ	6	8.013.270		СТ. ОТД. ГОСТ 5781-82 Ф8 А-Ш L=270	2	0.11КГ
				1.030.1-1.1-2 20-10 КП 27,5.13.3,5-6-1		
				СБОРОЧНЫЕ ЕДИНИЦЫ		
A4	1	1.030.1-1.1-3 19-04		КАРКАС ПЛОСКИЙ	1	
A4	2	1.030.1-1.1-3 20-06		КР173	3	
A4	3	1.030.1-1.1-3 19-05		КР183	1	
A4	4	1.030.1-1.1-3 01-02		КР174	2	
				ПЕТЛЯ СТРОПОВОЧНАЯ СПЗ		
				ДЕТАЛИ		
БЧ	5	5.041.1250		СТ. ОТД. ГОСТ 6727-80 Ф5 ВР-I L=1250	15	0.17КГ
БЧ	6	8.013.320		СТ. ОТД. ГОСТ 5781-82 Ф8 А-Ш L=320	2	0.13КГ

Киев, ЗНИИЭП ТЛП КОРТ

ЭГПВЦ ОПЕРАТОР ТЛП КОРТ

ИВ И ПОДП ПОДПИСЬ И ДАТА ВЗАИМН В

ОПЕРАТОР
ТЛП КОРТ

ЭПВЦ
Киев ЗНИИЭП

ВЗАИМНОВ №

ФОРМАТ	ЗОНА	ПОЗ.	ОБОЗНАЧЕНИЕ	НАИМЕНОВАНИЕ	КОЛ	ПРИМЕЧАНИЕ
				1.030.1-1.1-2 20-11 КП 27,5.13.4,0-6-1		
				СВОРОЧНЫЕ ЕДИНИЦЫ		
A4	1		1.030.1-1.1-3 19-06	КАРКАС ПЛОСКИЙ КР175	1	
A4	2		1.030.1-1.1-3 20-07	КР184	3	
A4	3		1.030.1-1.1-3 19-07	КР176	1	
A4	4		1.030.1-1.1-3 01-02	ПЕТЛЯ СТРОПОВОЧНАЯ СПЗ	2	
				ДЕТАЛИ		
БЧ	5		5.041.1250	СТ. ОТД. ГОСТ 6727-80 Ф5 ВР-I L=1250	15	0.17КГ
БЧ	6		8.013.370	СТ. ОТД. ГОСТ 5781-82 Ф8 А-Ш L=370	2	0.15КГ
				1.030.1-1.1-2 20-12 КП 27,5.15.2,5-6-1		
				СВОРОЧНЫЕ ЕДИНИЦЫ		
A4	1		1.030.1-1.1-3 19	КАРКАС ПЛОСКИЙ КР169	1	
A4	2		1.030.1-1.1-3 20-04	КР181	4	
A4	3		1.030.1-1.1-3 19-01	КР170	1	
A4	4		1.030.1-1.1-3 01-02	ПЕТЛЯ СТРОПОВОЧНАЯ СПЗ	2	
				ДЕТАЛИ		
БЧ	5		5.041.1450	СТ. ОТД. ГОСТ 6727-80 Ф5 ВР-I L=1450	15	0.20КГ
БЧ	6		8.013.220	СТ. ОТД. ГОСТ 5781-82 Ф8 А-Ш L=220	2	0.09КГ
				1.030.1-1.1-2 20-13 КП 27,5.15.3,0-6-1		
				СВОРОЧНЫЕ ЕДИНИЦЫ		
A4	1		1.030.1-1.1-3 19-02	КАРКАС ПЛОСКИЙ КР171	1	
A4	2		1.030.1-1.1-3 20-05	КР182	4	
A4	3		1.030.1-1.1-3 19-03	КР172	1	
A4	4		1.030.1-1.1-3 01-02	ПЕТЛЯ СТРОПОВОЧНАЯ СПЗ	2	
				ДЕТАЛИ		
БЧ	5		5.041.1450	СТ. ОТД. ГОСТ 6727-80 Ф5 ВР-I L=1450	15	0.20КГ
БЧ	6		8.013.270	СТ. ОТД. ГОСТ 5781-82 Ф8 А-Ш L=270	2	0.11КГ

ОПЕРАТОР
ТЛП КОРТ

ЭПВЦ
Киев ЗНИИЭП

ВЗАИМНОВ №

ФОРМАТ	ЗОНА	ПОЗ.	ОБОЗНАЧЕНИЕ	НАИМЕНОВАНИЕ	КОЛ	ПРИМЕЧАНИЕ
				1.030.1-1.1-2 20-14 КП 27,5.15.3,5-6-1		
				СВОРОЧНЫЕ ЕДИНИЦЫ		
A4	1		1.030.1-1.1-3 19-04	КАРКАС ПЛОСКИЙ КР173	1	
A4	2		1.030.1-1.1-3 20-06	КР183	4	
A4	3		1.030.1-1.1-3 19-05	КР174	1	
A4	4		1.030.1-1.1-3 01-03	ПЕТЛЯ СТРОПОВОЧНАЯ СПА	2	
				ДЕТАЛИ		
БЧ	5		5.041.1450	СТ. ОТД. ГОСТ 6727-80 Ф5 ВР-I L=1450	15	0.20КГ
БЧ	6		10.013.320	СТ. ОТД. ГОСТ 5781-82 Ф10 А-Ш L=320	2	0.20КГ
				1.030.1-1.1-2 20-15 КП 27,5.15.4,0-6-1		
				СВОРОЧНЫЕ ЕДИНИЦЫ		
A4	1		1.030.1-1.1-3 19-06	КАРКАС ПЛОСКИЙ КР175	1	
A4	2		1.030.1-1.1-3 20-07	КР184	4	
A4	3		1.030.1-1.1-3 19-07	КР176	1	
A4	4		1.030.1-1.1-3 01-03	ПЕТЛЯ СТРОПОВОЧНАЯ СПА	2	
				ДЕТАЛИ		
БЧ	5		5.041.1450	СТ. ОТД. ГОСТ 6727-80 Ф5 ВР-I L=1450	15	0.20КГ
БЧ	6		10.013.370	СТ. ОТД. ГОСТ 5781-82 Ф10 А-Ш L=370	2	0.23КГ
				1.030.1-1.1-2 20-16 КП 27,5.18.2,5-6-1		
				СВОРОЧНЫЕ ЕДИНИЦЫ		
A4	1		1.030.1-1.1-3 19	КАРКАС ПЛОСКИЙ КР169	1	
A4	2		1.030.1-1.1-3 20-04	КР181	5	
A4	3		1.030.1-1.1-3 19-01	КР170	1	
A4	4		1.030.1-1.1-3 01-02	ПЕТЛЯ СТРОПОВОЧНАЯ СПЗ	2	
				ДЕТАЛИ		
БЧ	5		5.041.1750	СТ. ОТД. ГОСТ 6727-80 Ф5 ВР-I L=1750	15	0.24КГ
БЧ	6		8.013.220	СТ. ОТД. ГОСТ 5781-82 Ф8 А-Ш L=220	2	0.09КГ

ОБЛАСТЬ ОПЕРАТОР ТЛП КОРТ ЭПВЦ Киев ЗНИИЭП	ФОРМАТ	ЗОНА	ПОЗ.	ОБОЗНАЧЕНИЕ	НАИМЕНОВАНИЕ	КОЛ.	ПРИМЕЧАНИЕ
					1.030.1-1.1-2 20-17 КП 27,5.18.3,0-6-1		
					СВОРОЧНЫЕ ЕДИНИЦЫ		
A4			1	1.030.1-1.1-3 19-02	КАРКАС ПЛОСКИЙ КР171	1	
A4			2	1.030.1-1.1-3 20-05	КР182	5	
A4			3	1.030.1-1.1-3 19-03	КР172	1	
A4			4	1.030.1-1.1-3 01-03	ПЕТЛЯ СТРОПОВОЧНАЯ СПА	2	
					ДЕТАЛИ		
БЧ			5	5.041.1750	СТ. ОТД. ГОСТ 6727-80 Φ5 ВР-I L=1750	15	0.24КГ
БЧ			6	10.013.270	СТ. ОТД. ГОСТ 5781-82 Φ10 А-Ш L=270	2	0.17КГ
					1.030.1-1.1-2 20-18 КП 27,5.18.3,5-6-1		
					СВОРОЧНЫЕ ЕДИНИЦЫ		
A4			1	1.030.1-1.1-3 19-04	КАРКАС ПЛОСКИЙ КР173	1	
A4			2	1.030.1-1.1-3 20-06	КР183	5	
A4			3	1.030.1-1.1-3 19-05	КР174	1	
A4			4	1.030.1-1.1-3 01-03	ПЕТЛЯ СТРОПОВОЧНАЯ СПА	2	
					ДЕТАЛИ		
БЧ			5	5.041.1750	СТ. ОТД. ГОСТ 6727-80 Φ5 ВР-I L=1750	15	0.24КГ
БЧ			6	10.013.320	СТ. ОТД. ГОСТ 5781-82 Φ10 А-Ш L=320	2	0.20КГ
					1.030.1-1.1-2 20-19 КП 27,5.18.4,0-6-1		
					СВОРОЧНЫЕ ЕДИНИЦЫ		
A4			1	1.030.1-1.1-3 19-06	КАРКАС ПЛОСКИЙ КР175	1	
A4			2	1.030.1-1.1-3 20-07	КР184	5	
A4			3	1.030.1-1.1-3 19-07	КР176	1	
A4			4	1.030.1-1.1-3 01-03	ПЕТЛЯ СТРОПОВОЧНАЯ СПА	2	
					ДЕТАЛИ		
БЧ			5	5.041.1750	СТ. ОТД. ГОСТ 6727-80 Φ5 ВР-I L=1750	15	0.24КГ
БЧ			6	10.013.370	СТ. ОТД. ГОСТ 5781-82 Φ10 А-Ш L=370	2	0.23КГ

ОБЛАСТЬ ОПЕРАТОР ТЛП КОРТ ЭПВЦ Киев ЗНИИЭП	ФОРМАТ	ЗОНА	ПОЗ.	ОБОЗНАЧЕНИЕ	НАИМЕНОВАНИЕ	КОЛ.	ПРИМЕЧАНИЕ
					1.030.1-1.1-2 20-20 КП 27,5.21.2,5-6-1		
					СВОРОЧНЫЕ ЕДИНИЦЫ		
A4			1	1.030.1-1.1-3 19	КАРКАС ПЛОСКИЙ КР169	1	
A4			2	1.030.1-1.1-3 20-04	КР181	6	
A4			3	1.030.1-1.1-3 19-01	КР170	1	
A4			4	1.030.1-1.1-3 01-03	ПЕТЛЯ СТРОПОВОЧНАЯ СПА	2	
					ДЕТАЛИ		
БЧ			5	5.041.2050	СТ. ОТД. ГОСТ 6727-80 Φ5 ВР-I L=2050	15	0.28КГ
БЧ			6	10.013.220	СТ. ОТД. ГОСТ 5781-82 Φ10 А-Ш L=220	2	0.14КГ
					1.030.1-1.1-2 20-21 КП 27,5.21.3,0-6-1		
					СВОРОЧНЫЕ ЕДИНИЦЫ		
A4			1	1.030.1-1.1-3 19-02	КАРКАС ПЛОСКИЙ КР171	1	
A4			2	1.030.1-1.1-3 20-05	КР182	6	
A4			3	1.030.1-1.1-3 19-03	КР172	1	
A4			4	1.030.1-1.1-3 01-03	ПЕТЛЯ СТРОПОВОЧНАЯ СПА	2	
					ДЕТАЛИ		
БЧ			5	5.041.2050	СТ. ОТД. ГОСТ 6727-80 Φ5 ВР-I L=2050	15	0.28КГ
БЧ			6	10.013.270	СТ. ОТД. ГОСТ 5781-82 Φ10 А-Ш L=270	2	0.17КГ
					1.030.1-1.1-2 20-22 КП 27,5.21.3,5-6-1		
					СВОРОЧНЫЕ ЕДИНИЦЫ		
A4			1	1.030.1-1.1-3 19-04	КАРКАС ПЛОСКИЙ КР173	1	
A4			2	1.030.1-1.1-3 20-06	КР183	6	
A4			3	1.030.1-1.1-3 19-05	КР174	1	
A4			4	1.030.1-1.1-3 01-03	ПЕТЛЯ СТРОПОВОЧНАЯ СПА	2	
					ДЕТАЛИ		
БЧ			5	5.041.2050	СТ. ОТД. ГОСТ 6727-80 Φ5 ВР-I L=2050	15	0.28КГ
БЧ			6	10.013.320	СТ. ОТД. ГОСТ 5781-82 Φ10 А-Ш L=320	2	0.20КГ

№ ПОДПИСИ И ДАТА
ВЗАИМНЬ №

СКАЛА

ОПЕРАТОР

Киев ЭНИИЭП

ТЛП КОРТ

ФОРМАТ
ЗОНА
ПОЗ.

ОБОЗНАЧЕНИЕ

НАИМЕНОВАНИЕ

КОЛ

ПРИМЕ
ЧАНИЕ

A4	1	1.030.1-1.1-3 19-06
A4	2	1.030.1-1.1-3 20-07
A4	3	1.030.1-1.1-3 19-07
A4	4	1.030.1-1.1-3 01-04
БЧ	5	5.041.2050
БЧ	6	10.013.370

1.030.1-1.1-2 20-23
КП 27,5.21.4,0-6-1

СБОРОЧНЫЕ ЕДИНИЦЫ

КАРКАС ПЛОСКИЙ
КР175
КР184
КР176
ПЕТЛЯ СТРОПОВОЧНАЯ СП5

1
6
1
2

ДЕТАЛИ

СТ. ОТД. ГОСТ 6727-80
Φ5 ВР-I L=2050
СТ. ОТД. ГОСТ 5781-82
Φ10 А-III L=370

15 0.28кг
2 0.23кг

1.030.1-1.1-2 20

ЛИСТ

9

ИНВ № ПОДПИСЬ ДАТА ВЗАИМ №

ОПЕРАТОР
ТЛП КОРТ
Киев ЭНИИЭП

ФОРМАТ
ЗОНА
ПОЗ.

ОБОЗНАЧЕНИЕ

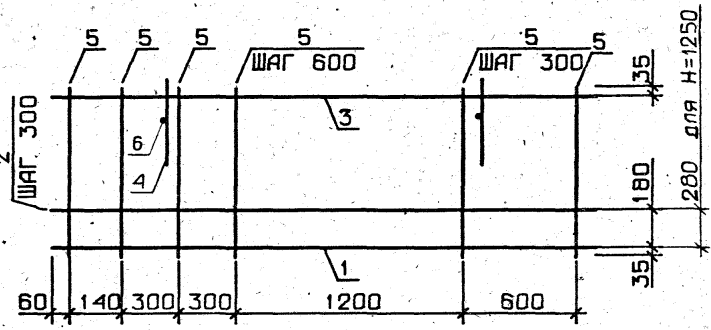
НАИМЕНОВАНИЕ

КОЛ

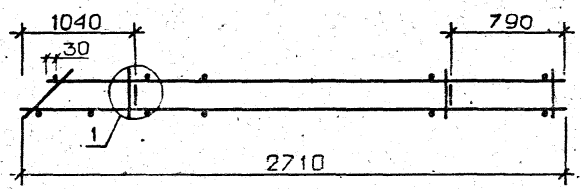
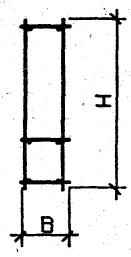
ПРИМЕ
ЧАНИЕ

ЛИСТ

Киев ЗНИИЭП



ВИД А



УЗЕЛ 1 СМ. 1.030.1-1.1-2 0001, ЛИСТ 1

ОБОЗНАЧЕНИЕ	МАРКА	В, ММ	Н, ММ	МАССА, КГ
1.030.1-1.1-2 20	КП 27,5.9.2,5-6-1	220	850	9.06
-01	КП 27,5.9.3,0-6-1	270	850	9.29
-02	КП 27,5.9.3,5-6-1	320	850	13.08
-03	КП 27,5.9.4,0-6-1	370	850	13.01
-04	КП 27,5.12.2,5-6-1	220	1150	11.05
-05	КП 27,5.12.3,0-6-1	270	1150	11.32
-06	КП 27,5.12.3,5-6-1	320	1150	16.03
-07	КП 27,5.12.4,0-6-1	370	1150	15.99
-08	КП 27,5.13.2,5-6-1	220	1250	11.26
-09	КП 27,5.13.3,0-6-1	270	1250	11.53
-10	КП 27,5.13.3,5-6-1	320	1250	16.24
-11	КП 27,5.13.4,0-6-1	370	1250	16.20
-12	КП 27,5.15.2,5-6-1	220	1450	13.04
-13	КП 27,5.15.3,0-6-1	270	1450	13.35
-14	КП 27,5.15.3,5-6-1	320	1450	19.89
-15	КП 27,5.15.4,0-6-1	370	1450	19.88
-16	КП 27,5.18.2,5-6-1	220	1750	15.04
-17	КП 27,5.18.3,0-6-1	270	1750	16.27
-18	КП 27,5.18.3,5-6-1	320	1750	22.84
-19	КП 27,5.18.4,0-6-1	370	1750	22.86
-20	КП 27,5.21.2,5-6-1	220	2050	17.92
-21	КП 27,5.21.3,0-6-1	270	2050	18.30
-22	КП 27,5.21.3,5-6-1	320	2050	25.79
-23	КП 27,5.21.4,0-6-1	370	2050	27.33

			1.030.1-1.1-2 20СБ		
			КАРКАС ПРОСТРАНСТВ. КП 27,5.9, КП 27,5.12, КП 27,5.13, КП 27,5.15, КП 27,5.18, КП 27,5.21 СБОРОЧНЫЙ ЧЕРТЕЖ		
		СТАДИЯ	МАССА	МАСШТАБ	
		Р	СМ		
		ЛИСТ	ЛИСТОВ 1		
		ГОСГРАЖДАНСТРОЙ			
		Киев ЗНИИЭП			
НАЧ.ОТД	Борисенко				
Н.КОНТР	Малачевский				
ГЛ.СПЕЦ	Ковалочук				
ПРОВЕРИЛ	Крупка				

СТАДИЯ	ОПЕРАТОР	ФОРМАТ	ЗОНА	ПОЗ.	ОБОЗНАЧЕНИЕ	НАИМЕНОВАНИЕ	КОП.	ПРИМЕЧАНИЕ
		A3			1.030.1-1.1-2 21CB	ДОКУМЕНТАЦИЯ		
		A3			1.030.1-1.1-2 00Д1	СБОРОЧНЫЙ ЧЕРТЕЖ УЗЛЫ АРМАТУРНЫЕ		
		BЧ	5		5.041.550	ДЕТАЛИ СТ. ОТД. ГОСТ 6727-80 Ф5 ВР-1 L=550	30	0.08КГ
					ПЕРЕМЕННЫЕ ДАННЫЕ	ДЛЯ ИСПОЛНЕНИЙ:		
						1.030.1-1.1-2 21 КП 57.6.2,5-6-1		
						СБОРОЧНЫЕ ЕДИНИЦЫ		
		A4	1		1.030.1-1.1-3 21-04	КАРКАС ПЛОСКИЙ КР189	1	
		A4	2		1.030.1-1.1-3 23-02	КР247	1	
		A4	3		1.030.1-1.1-3 21-05	КР190	1	
		A4	4		1.030.1-1.1-3 01-01	ПЕТЛЯ СТРОПОВОЧНАЯ СП2	2	
						ДЕТАЛИ		
		BЧ	6		8.013.220	СТ. ОТД. ГОСТ 5781-82 Ф8 А-Ш L=220	2	0.09КГ
						1.030.1-1.1-2 21-01 КП 57.6.3,0-6-1		
						СБОРОЧНЫЕ ЕДИНИЦЫ		
		A4	1		1.030.1-1.1-3 21-10	КАРКАС ПЛОСКИЙ КР195	1	
		A4	2		1.030.1-1.1-3 23-05	КР250	1	
		A4	3		1.030.1-1.1-3 21-11	КР196	1	
		A4	4		1.030.1-1.1-3 01-02	ПЕТЛЯ СТРОПОВОЧНАЯ СП3	2	
						ДЕТАЛИ		
		BЧ	6		8.013.270	СТ. ОТД. ГОСТ 5781-82 Ф8 А-Ш L=270	2	0.11КГ

1.030.1-1.1-2 21

НАЧ.ОТД.	Борисенко	Лерин
Н.КОНТР.	Малочевский	Лерин
ГЛ.СПЕЦ.	Ковальчук	Лерин
ПРОВЕРИЛ	Крыпка	Лерин

КАРКАС ПРОСТРАНСТВ.

КП 57.6, КП 57.5.6

СТАДИЯ	ЛИСТ	ЛИСТОВ
Р	I	4
ГОСГРАЖДАНСТРОЙ		
КиевЗНИИЭП		

СТАДИЯ	ОПЕРАТОР	ФОРМАТ	ЗОНА	ПОЗ.	ОБОЗНАЧЕНИЕ	НАИМЕНОВАНИЕ	КОП.	ПРИМЕЧАНИЕ
						1.030.1-1.1-2 21-02 КП 57.6.3,5-6-1		
						СБОРОЧНЫЕ ЕДИНИЦЫ		
		A4	1		1.030.1-1.1-3 21-14	КАРКАС ПЛОСКИЙ КР199	1	
		A4	2		1.030.1-1.1-3 23-07	КР252	1	
		A4	3		1.030.1-1.1-3 21-15	КР200	1	
		A4	4		1.030.1-1.1-3 01-02	ПЕТЛЯ СТРОПОВОЧНАЯ СП3	2	
						ДЕТАЛИ		
		BЧ	6		8.013.320	СТ. ОТД. ГОСТ 5781-82 Ф8 А-Ш L=320	2	0.13КГ
						1.030.1-1.1-2 21-03 КП 57.6.4,0-4-1		
						СБОРОЧНЫЕ ЕДИНИЦЫ		
		A4	1		1.030.1-1.1-3 21-18	КАРКАС ПЛОСКИЙ КР203	1	
		A4	2		1.030.1-1.1-3 23-09	КР254	1	
		A4	3		1.030.1-1.1-3 21-19	КР204	1	
		A4	4		1.030.1-1.1-3 01-03	ПЕТЛЯ СТРОПОВОЧНАЯ СП4	2	
						ДЕТАЛИ		
		BЧ	6		10.013.370	СТ. ОТД. ГОСТ 5781-82 Ф10 А-Ш L=370	2	0.23КГ
						1.030.1-1.1-2 21-04 КП 57.6.4,0-6-1		
						СБОРОЧНЫЕ ЕДИНИЦЫ		
		A4	1		1.030.1-1.1-3 21-20	КАРКАС ПЛОСКИЙ КР205	1	
		A4	2		1.030.1-1.1-3 23-10	КР255	1	
		A4	3		1.030.1-1.1-3 21-21	КР206	1	
		A4	4		1.030.1-1.1-3 01-03	ПЕТЛЯ СТРОПОВОЧНАЯ СП4	2	
						ДЕТАЛИ		
		BЧ	6		10.013.370	СТ. ОТД. ГОСТ 5781-82 Ф10 А-Ш L=370	2	0.23КГ
						1.030.1-1.1-2 21-05 КП 57,5.6.2,5-6-1		
						СБОРОЧНЫЕ ЕДИНИЦЫ		

1.030.1-1.1-2 21

ПОДПИСЬ И ДАТА

ЛИСТ

ФОРМАТ	ЗОНА	ПОЗ.	ОБОЗНАЧЕНИЕ	НАИМЕНОВАНИЕ	КОЛ.	ПРИМЕЧАНИЕ	ЛИСТ
A4	1	1.030.1-1.1-3	22-04	КАРКАС ПЛОСКИЙ КР219	1		3
A4	2	1.030.1-1.1-3	23-13	КР258	1		
A4	3	1.030.1-1.1-3	22-05	КР220	1		
A4	4	1.030.1-1.1-3	01-01	ПЕТЛЯ СТРОПОВОЧНАЯ СП2	2		
				ДЕТАЛИ			
ВЧ	6	8.013.220		СТ. ОТД. ГОСТ 5781-82 Ф8 А-Ш L=220	2	0.09КГ	
				1.030.1-1.1-2 21-06 КП 57,5.6.3,0-6-1			
				СВОРОЧНЫЕ ЕДИНИЦЫ			
A4	1	1.030.1-1.1-3	22-10	КАРКАС ПЛОСКИЙ КР225	1		
A4	2	1.030.1-1.1-3	23-16	КР261	1		
A4	3	1.030.1-1.1-3	22-11	КР226	1		
A4	4	1.030.1-1.1-3	01-02	ПЕТЛЯ СТРОПОВОЧНАЯ СП3	2		
				ДЕТАЛИ			
ВЧ	6	8.013.270		СТ. ОТД. ГОСТ 5781-82 Ф8 А-Ш L=270	2	0.11КГ	
				1.030.1-1.1-2 21-07 КП 57,5.6.3,5-6-1			
				СВОРОЧНЫЕ ЕДИНИЦЫ			
A4	1	1.030.1-1.1-3	22-14	КАРКАС ПЛОСКИЙ КР229	1		
A4	2	1.030.1-1.1-3	23-18	КР263	1		
A4	3	1.030.1-1.1-3	22-15	КР230	1		
A4	4	1.030.1-1.1-3	01-02	ПЕТЛЯ СТРОПОВОЧНАЯ СП3	2		
				ДЕТАЛИ			
ВЧ	6	8.013.320		СТ. ОТД. ГОСТ 5781-82 Ф8 А-Ш L=320	2	0.13КГ	
				1.030.1-1.1-2 21-08 КП 57,5.6.4,0-4-1			
				СВОРОЧНЫЕ ЕДИНИЦЫ			
A4	1	1.030.1-1.1-3	22-18	КАРКАС ПЛОСКИЙ КР233	1		
A4	2	1.030.1-1.1-3	23-20	КР265	1		
A4	3	1.030.1-1.1-3	22-19	КР234	1		

1.030.1-1.1-2 21

ЛИСТ

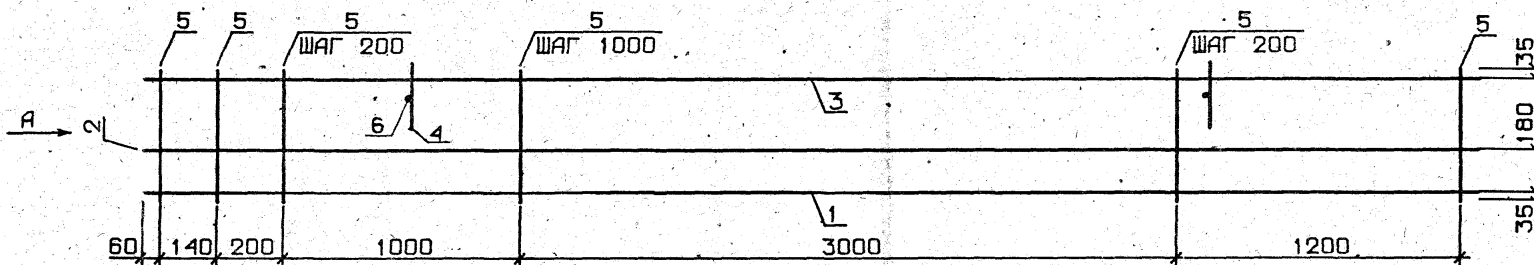
3

ФОРМАТ	ЗОНА	ПОЗ.	ОБОЗНАЧЕНИЕ	НАИМЕНОВАНИЕ	КОЛ.	ПРИМЕЧАНИЕ	ЛИСТ
A4	4	1.030.1-1.1-3	01-03	ПЕТЛЯ СТРОПОВОЧНАЯ СП4	2		4
				ДЕТАЛИ			
ВЧ	6	10.013.370		СТ. ОТД. ГОСТ 5781-82 Ф10 А-Ш L=370	2	0.23КГ	
				1.030.1-1.1-2 21-09 КП 57,5.6.4,0-6-1			
				СВОРОЧНЫЕ ЕДИНИЦЫ			
A4	1	1.030.1-1.1-3	22-20	КАРКАС ПЛОСКИЙ КР235	1		
A4	2	1.030.1-1.1-3	23-21	КР266	1		
A4	3	1.030.1-1.1-3	22-21	КР236	1		
A4	4	1.030.1-1.1-3	01-03	ПЕТЛЯ СТРОПОВОЧНАЯ СП4	2		
				ДЕТАЛИ			
ВЧ	6	10.013.370		СТ. ОТД. ГОСТ 5781-82 Ф10 А-Ш L=370	2	0.23КГ	

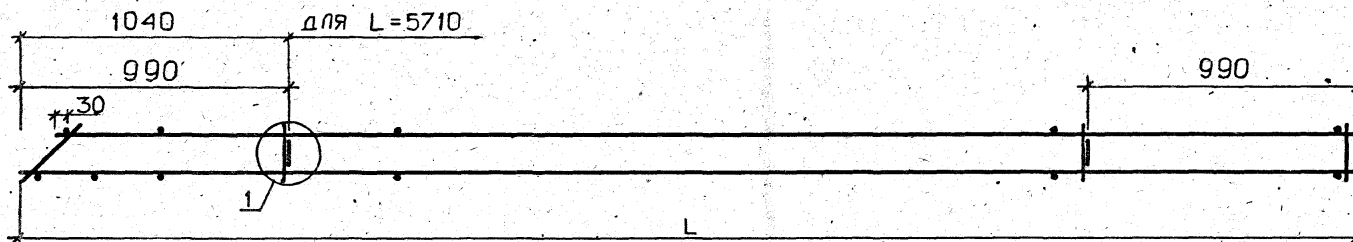
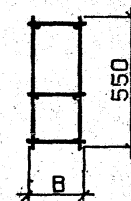
1.030.1-1.1-2 21

ЛИСТ

4



ВИД А



ОБЪЗНАЧЕНИЕ	МАРКА	L, MM	B, MM	МАССА, КГ
1.030.1-1.1-2 21	КП 57.6.2,5-6-1	5660	220	26.32
-01	КП 57.6.3,0-6-1	5660	270	26.68
-02	КП 57.6.3,5-6-1	5660	320	27.05
-03	КП 57.6.4,0-4-1	5660	370	27.66
-04	КП 57.6.4,0-6-1	5660	370	36.60
-05	КП 57,5.6.2,5-6-1	5710	220	26.50
-06	КП 57,5.6.3,0-6-1	5710	270	26.87
-07	КП 57,5.6.3,5-6-1	5710	320	27.23
-08	КП 57,5.6.4,0-4-1	5710	370	27.84
-09	КП 57,5.6.4,0-6-1	5710	370	36.87

УЗЕЛ 1 СМ. 1.30.1-1.1-2 00Д1, ЛИСТ 1

1.030.1-1.1-2 2105				
КАРКАС ПРОСТРАНСТВ.		СТАДИЯ	МАССА	МАСШТАБ
КП 57.6, КП 57.5.6		Р	СМ ТАБЛ	
ОБОРОЧНЫЙ ЧЕРТЕЖ		ЛИСТ	ЛИСТОВ 1	
		ГОСТРАЖДАНСТРОЙ		
		КИЕВ ЗНИИЭП		

НАЧ.ОТД. *Барисенко*
 И.КОНТР. *Малышевский*
 ГЛ.СПЕЦ. *Ковальчук*
 ПРОВЕРИЛ *Крупка*

ФОРМАТ	ЗОНА	ПОЗ	ОБОЗНАЧЕНИЕ	НАИМЕНОВАНИЕ	КОЛ	ПРИМЕЧАНИЕ
А3			1.030.1-1.1-2 22СВ	ДОКУМЕНТАЦИЯ		
			1.030.1-1.1-2 00Д1	СВОРОЧНЫЙ ЧЕРТЕЖ УЗЛЫ АРМАТУРНЫЕ		
			ПЕРЕМЕННЫЕ ДАННЫЕ	ДЛЯ ИСПОЛНЕНИЙ:		
				1.030.1-1.1-2 22 КП 57.9.2,5-2-1		
				СВОРОЧНЫЕ ЕДИНИЦЫ		
А4	1		1.030.1-1.1-3 21	КАРКАС ПЛОСКИЙ КР185	1	
А4	2		1.030.1-1.1-3 23	КР245	2	
А4	3		1.030.1-1.1-3 21-01	КР186	1	
А4	4		1.030.1-1.1-3 01-03	ПЕТЛЯ СТРОПОВОЧНАЯ СП4	2	
				ДЕТАЛИ		
БЧ	5		5.041.850	СТ. ОТД. ГОСТ 6727-80 Ф5 ВР-I L=850	26	0.12КГ
БЧ	6		10.013.220	СТ. ОТД. ГОСТ 5781-82 Ф10 А-Ш L=220	2	0.14КГ
				1.030.1-1.1-2 22-01 КП 57.9.2,5-4-1		
				СВОРОЧНЫЕ ЕДИНИЦЫ		
А4	1		1.030.1-1.1-3 21-02	КАРКАС ПЛОСКИЙ КР187	1	
А4	2		1.030.1-1.1-3 23-01	КР246	2	
А4	3		1.030.1-1.1-3 21-03	КР188	1	
А4	4		1.030.1-1.1-3 01-03	ПЕТЛЯ СТРОПОВОЧНАЯ СП4	2	
				ДЕТАЛИ		
БЧ	5		5.041.850	СТ. ОТД. ГОСТ 6727-80 Ф5 ВР-I L=850	26	0.12КГ
БЧ	6		10.013.220	СТ. ОТД. ГОСТ 5781-82 Ф10 А-Ш L=220	2	0.14КГ

1.030.1-1.1-2 22

НАЧ ОТД	Борисенко	<i>Борисенко</i>
И. КОНТР.	Малачевский	<i>Малачевский</i>
ГЛ. СПЕЦ.	Ковальчук	<i>Ковальчук</i>
ПРОВЕРИЛ	Котва	<i>Котва</i>
РАЗРАБ.	Крупка	<i>Крупка</i>

КАРКАС ПРОСТРАНСТВ.
КП 57.9, КП 57.12,
КП 57.13

СТАДИЯ	ЛИСТ	ЛИСТОВ
Р	1	7
ГОСГРАЖДАНСТРОИ		
КиевЗНИИЭП		

ФОРМАТ	ЗОНА	ПОЗ	ОБОЗНАЧЕНИЕ	НАИМЕНОВАНИЕ	КОЛ	ПРИМЕЧАНИЕ
А4			1.030.1-1.1-3 21-04	СВОРОЧНЫЕ ЕДИНИЦЫ		
			1.030.1-1.1-3 23-02	КАРКАС ПЛОСКИЙ КР189	1	
			1.030.1-1.1-3 21-05	КР247	2	
			1.030.1-1.1-3 01-03	КР190	1	
			ПЕТЛЯ СТРОПОВОЧНАЯ СП4	2		
				ДЕТАЛИ		
БЧ	5		5.041.850	СТ. ОТД. ГОСТ 6727-80 Ф5 ВР-I L=850	26	0.12КГ
БЧ	6		10.013.220	СТ. ОТД. ГОСТ 5781-82 Ф10 А-Ш L=220	2	0.14КГ
				1.030.1-1.1-2 22-03 КП 57.9.3,0-6-1		
				СВОРОЧНЫЕ ЕДИНИЦЫ		
А4	1		1.030.1-1.1-3 21-10	КАРКАС ПЛОСКИЙ КР195	1	
А4	2		1.030.1-1.1-3 23-05	КР250	2	
А4	3		1.030.1-1.1-3 21-11	КР196	1	
А4	4		1.030.1-1.1-3 01-03	ПЕТЛЯ СТРОПОВОЧНАЯ СП4	2	
				ДЕТАЛИ		
БЧ	5		5.041.850	СТ. ОТД. ГОСТ 6727-80 Ф5 ВР-I L=850	26	0.12КГ
БЧ	6		10.013.270	СТ. ОТД. ГОСТ 5781-82 Ф10 А-Ш L=270	2	0.17КГ
				1.030.1-1.1-2 22-04 КП 57.9.3,5-6-1		
				СВОРОЧНЫЕ ЕДИНИЦЫ		
А4	1		1.030.1-1.1-3 21-14	КАРКАС ПЛОСКИЙ КР199	1	
А4	2		1.030.1-1.1-3 23-07	КР252	2	
А4	3		1.030.1-1.1-3 21-15	КР200	1	
А4	4		1.030.1-1.1-3 01-03	ПЕТЛЯ СТРОПОВОЧНАЯ СП4	2	
				ДЕТАЛИ		
БЧ	5		5.041.850	СТ. ОТД. ГОСТ 6727-80 Ф5 ВР-I L=850	26	0.12КГ
БЧ	6		10.013.320	СТ. ОТД. ГОСТ 5781-82 Ф10 А-Ш L=320	2	0.20КГ

1.030.1-1.1-2 22

ЛИСТ
2

Киев ЗНИИЭП ТП КОРТ

ФОРМАТ	ЗОНА	ПОЗ.	ОБОЗНАЧЕНИЕ	НАИМЕНОВАНИЕ	КОЛ	ПРИМЕЧАНИЕ
				1.030.1-1.1-2 22-05 КП 57.9.4,0-6-1		
				СВОРОЧНЫЕ ЕДИНИЦЫ		
A4	1	1.030.1-1.1-3 21-18		КАРКАС ПЛОСКИЙ КР203	1	
A4	2	1.030.1-1.1-3 23-09		КР254	2	
A4	3	1.030.1-1.1-3 21-19		КР204	1	
A4	4	1.030.1-1.1-3 01-03		ПЕТЛЯ СТРОПОВОЧНАЯ СП4	2	
				ДЕТАЛИ		
БЧ	5	5.041.850		СТ. ОТД. ГОСТ 6727-80 Ф5 ВР-I L=850	26	0.12КГ
БЧ	6	10.013.370		СТ. ОТД. ГОСТ 5781-82 Ф10 А-Ш L=370	2	0.23КГ
				1.030.1-1.1-2 22-06 КП 57.12.2,5-2-1		
				СВОРОЧНЫЕ ЕДИНИЦЫ		
A4	1	1.030.1-1.1-3 21		КАРКАС ПЛОСКИЙ КР185	1	
A4	2	1.030.1-1.1-3 23		КР245	3	
A4	3	1.030.1-1.1-3 21-01		КР186	1	
A4	4	1.030.1-1.1-3 01-03		ПЕТЛЯ СТРОПОВОЧНАЯ СП4	2	
				ДЕТАЛИ		
БЧ	5	5.041.1150		СТ. ОТД. ГОСТ 6727-80 Ф5 ВР-I L=1150	26	0.16КГ
БЧ	6	10.013.220		СТ. ОТД. ГОСТ 5781-82 Ф10 А-Ш L=220	2	0.14КГ
				1.030.1-1.1-2 22-07 КП 57.12.2,5-4-1		
				СВОРОЧНЫЕ ЕДИНИЦЫ		
A4	1	1.030.1-1.1-3 21-02		КАРКАС ПЛОСКИЙ КР187	1	
A4	2	1.030.1-1.1-3 23-01		КР246	3	
A4	3	1.030.1-1.1-3 21-03		КР188	1	
A4	4	1.030.1-1.1-3 01-03		ПЕТЛЯ СТРОПОВОЧНАЯ СП4	2	
				ДЕТАЛИ		
БЧ	5	5.041.1150		СТ. ОТД. ГОСТ 6727-80 Ф5 ВР-I L=1150	26	0.16КГ
БЧ	6	10.013.220		СТ. ОТД. ГОСТ 5781-82 Ф10 А-Ш L=220	2	0.14КГ

Киев ЗНИИЭП ТП КОРТ

ФОРМАТ	ЗОНА	ПОЗ.	ОБОЗНАЧЕНИЕ	НАИМЕНОВАНИЕ	КОЛ	ПРИМЕЧАНИЕ
				1.030.1-1.1-2 22-08 КП 57.12.2,5-6-1		
				СВОРОЧНЫЕ ЕДИНИЦЫ		
A4	1	1.030.1-1.1-3 21-04		КАРКАС ПЛОСКИЙ КР189	1	
A4	2	1.030.1-1.1-3 23-02		КР247	3	
A4	3	1.030.1-1.1-3 21-05		КР190	1	
A4	4	1.030.1-1.1-3 01-03		ПЕТЛЯ СТРОПОВОЧНАЯ СП4	2	
				ДЕТАЛИ		
БЧ	5	5.041.1150		СТ. ОТД. ГОСТ 6727-80 Ф5 ВР-I L=1150	26	0.16КГ
БЧ	6	10.013.220		СТ. ОТД. ГОСТ 5781-82 Ф10 А-Ш L=220	2	0.14КГ
				1.030.1-1.1-2 22-09 КП 57.12.3,0-3-1		
				СВОРОЧНЫЕ ЕДИНИЦЫ		
A4	1	1.030.1-1.1-3 21-06		КАРКАС ПЛОСКИЙ КР191	1	
A4	2	1.030.1-1.1-3 23-03		КР248	3	
A4	3	1.030.1-1.1-3 21-07		КР192	1	
A4	4	1.030.1-1.1-3 01-03		ПЕТЛЯ СТРОПОВОЧНАЯ СП4	2	
				ДЕТАЛИ		
БЧ	5	5.041.1150		СТ. ОТД. ГОСТ 6727-80 Ф5 ВР-I L=1150	26	0.16КГ
БЧ	6	10.013.270		СТ. ОТД. ГОСТ 5781-82 Ф10 А-Ш L=270	2	0.17КГ
				1.030.1-1.1-2 22-10 КП 57.12.3,0-6-1		
				СВОРОЧНЫЕ ЕДИНИЦЫ		
A4	1	1.030.1-1.1-3 21-08		КАРКАС ПЛОСКИЙ КР193	1	
A4	2	1.030.1-1.1-3 23-04		КР249	3	
A4	3	1.030.1-1.1-3 21-09		КР194	1	
A4	4	1.030.1-1.1-3 01-03		ПЕТЛЯ СТРОПОВОЧНАЯ СП4	2	
				ДЕТАЛИ		
БЧ	5	5.041.1150		СТ. ОТД. ГОСТ 6727-80 Ф5 ВР-I L=1150	26	0.16КГ
БЧ	6	10.013.270		СТ. ОТД. ГОСТ 5781-82 Ф10 А-Ш L=270	2	0.17КГ

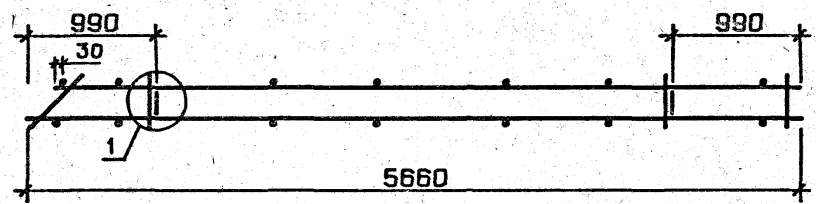
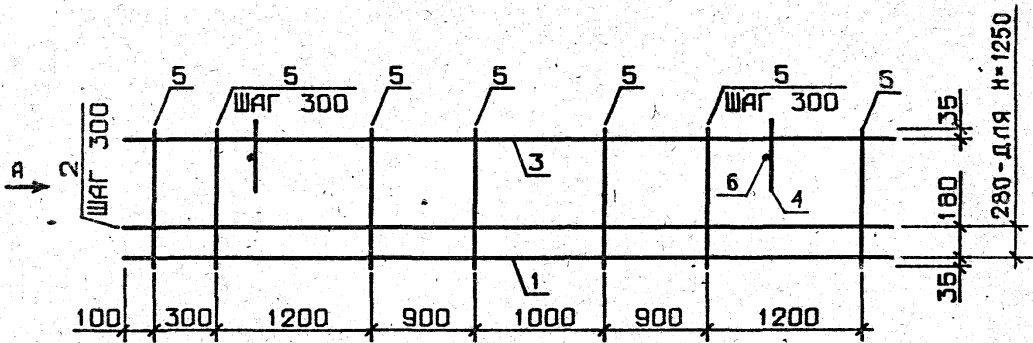
ФОРМАТ	ЗОНА	ПОЗ.	ОБОЗНАЧЕНИЕ	НАИМЕНОВАНИЕ	КОЛ	ПРИМЕЧАНИЕ
				1.030.1-1.1-2 22-11 КП 57.12.3,5-6-1		
				СБОРОЧНЫЕ ЕДИНИЦЫ		
A4	1	1.030.1-1.1-3 21-12	КАРКАС ПЛОСКИЙ	КР197	1	
A4	2	1.030.1-1.1-3 23-06		КР251	3	
A4	3	1.030.1-1.1-3 21-13		КР198	1	
A4	4	1.030.1-1.1-3 01-04		ПЕТЛЯ СТРОПОВОЧНАЯ СП5	2	
				ДЕТАЛИ		
БЧ	5	5.041.1150	СТ. ОТД. ГОСТ 6727-80	Ф5 ВР-I L=1150	26	0.16КГ
БЧ	6	10.013.320	СТ. ОТД. ГОСТ 5781-82	Ф10 А-Ш L=320	2	0.20КГ
				1.030.1-1.1-2 22-12 КП 57.12.4,0-6-1		
				СБОРОЧНЫЕ ЕДИНИЦЫ		
A4	1	1.030.1-1.1-3 21-16	КАРКАС ПЛОСКИЙ	КР201	1	
A4	2	1.030.1-1.1-3 23-08		КР253	3	
A4	3	1.030.1-1.1-3 21-17		КР202	1	
A4	4	1.030.1-1.1-3 01-04		ПЕТЛЯ СТРОПОВОЧНАЯ СП5	2	
				ДЕТАЛИ		
БЧ	5	5.041.1150	СТ. ОТД. ГОСТ 6727-80	Ф5 ВР-I L=1150	26	0.16КГ
БЧ	6	10.013.370	СТ. ОТД. ГОСТ 5781-82	Ф10 А-Ш L=370	2	0.23КГ
				1.030.1-1.1-2 22-13 КП 57.13.2,5-2-1		
				СБОРОЧНЫЕ ЕДИНИЦЫ		
A4	1	1.030.1-1.1-3 21	КАРКАС ПЛОСКИЙ	КР185	1	
A4	2	1.030.1-1.1-3 23		КР245	3	
A4	3	1.030.1-1.1-3 21-01		КР186	1	
A4	4	1.030.1-1.1-3 01-03		ПЕТЛЯ СТРОПОВОЧНАЯ СП4	2	
				ДЕТАЛИ		
БЧ	5	5.041.1250	СТ. ОТД. ГОСТ 6727-80	Ф5 ВР-I L=1250	26	0.17КГ
БЧ	6	10.013.220	СТ. ОТД. ГОСТ 5781-82	Ф10 А-Ш L=220	2	0.14КГ
				1.030.1-1.1-2 22		
				ЛИСТ		5

ФОРМАТ	ЗОНА	ПОЗ.	ОБОЗНАЧЕНИЕ	НАИМЕНОВАНИЕ	КОЛ	ПРИМЕЧАНИЕ
				1.030.1-1.1-2 22-14 КП 57.13.2,5-5-1		
				СБОРОЧНЫЕ ЕДИНИЦЫ		
A4	1	1.030.1-1.1-3 21-02	КАРКАС ПЛОСКИЙ	КР187	1	
A4	2	1.030.1-1.1-3 23-01		КР246	3	
A4	3	1.030.1-1.1-3 21-03		КР188	1	
A4	4	1.030.1-1.1-3 01-03		ПЕТЛЯ СТРОПОВОЧНАЯ СП4	2	
				ДЕТАЛИ		
БЧ	5	5.041.1250	СТ. ОТД. ГОСТ 6727-80	Ф5 ВР-I L=1250	26	0.17КГ
БЧ	6	10.013.220	СТ. ОТД. ГОСТ 5781-82	Ф10 А-Ш L=220	2	0.14КГ
				1.030.1-1.1-2 22-15 КП 57.13.2,5-6-1		
				СБОРОЧНЫЕ ЕДИНИЦЫ		
A4	1	1.030.1-1.1-3 21-04	КАРКАС ПЛОСКИЙ	КР189	1	
A4	2	1.030.1-1.1-3 23-02		КР247	3	
A4	3	1.030.1-1.1-3 21-05		КР190	1	
A4	4	1.030.1-1.1-3 01-03		ПЕТЛЯ СТРОПОВОЧНАЯ СП4	2	
				ДЕТАЛИ		
БЧ	5	5.041.1250	СТ. ОТД. ГОСТ 6727-80	Ф5 ВР-I L=1250	26	0.17КГ
БЧ	6	10.013.220	СТ. ОТД. ГОСТ 5781-82	Ф10 А-Ш L=220	2	0.14КГ
				1.030.1-1.1-2 22-16 КП 57.13.3,0-3-1		
				СБОРОЧНЫЕ ЕДИНИЦЫ		
A4	1	1.030.1-1.1-3 21-06	КАРКАС ПЛОСКИЙ	КР191	1	
A4	2	1.030.1-1.1-3 23-03		КР248	3	
A4	3	1.030.1-1.1-3 21-07		КР192	1	
A4	4	1.030.1-1.1-3 01-04		ПЕТЛЯ СТРОПОВОЧНАЯ СП5	2	
				ДЕТАЛИ		
БЧ	5	5.041.1250	СТ. ОТД. ГОСТ 6727-80	Ф5 ВР-I L=1250	26	0.17КГ
БЧ	6	10.013.220	СТ. ОТД. ГОСТ 5781-82	Ф10 А-Ш L=220	2	0.17КГ
				1.030.1-1.1-2 22		
				ЛИСТ		6

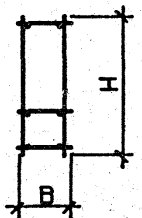
ФОРМАТ	ЗОНА	ПОЗ.	ОБОЗНАЧЕНИЕ	НАИМЕНОВАНИЕ	КОЛ	ПРИМЕЧАНИЕ
<p style="text-align: center;">1.030.1-1.1-2 22-17 КП 57.13.3,0-6-1</p> <p style="text-align: center;">СБОРОЧНЫЕ ЕДИНИЦЫ</p> <p>КАРКАС ПЛОСКИЙ КР193 1 КР249 3 КР194 1 ПЕТЛЯ СТРОПОВОЧНАЯ СП5 2</p> <p style="text-align: center;">ДЕТАЛИ</p> <p>СТ. ОТД. ГОСТ 6727-80 Ф5 ВР-I L=1250 26 0.17кг СТ. ОТД. ГОСТ 5781-82 Ф10 А-Ш L=270 2 0.17кг</p> <p style="text-align: center;">1.030.1-1.1-2 22-18 КП 57.13.3,5-6-1</p> <p style="text-align: center;">СБОРОЧНЫЕ ЕДИНИЦЫ</p> <p>КАРКАС ПЛОСКИЙ КР197 1 КР251 3 КР198 1 ПЕТЛЯ СТРОПОВОЧНАЯ СП5 2</p> <p style="text-align: center;">ДЕТАЛИ</p> <p>СТ. ОТД. ГОСТ 6727-80 Ф5 ВР-I L=1250 26 0.17кг СТ. ОТД. ГОСТ 5781-82 Ф10 А-Ш L=320 2 0.20кг</p> <p style="text-align: center;">1.030.1-1.1-2 22-19 КП 57.13.4,0-6-1</p> <p style="text-align: center;">СБОРОЧНЫЕ ЕДИНИЦЫ</p> <p>КАРКАС ПЛОСКИЙ КР201 1 КР253 3 КР202 1 ПЕТЛЯ СТРОПОВОЧНАЯ СП6 2</p> <p style="text-align: center;">ДЕТАЛИ</p> <p>СТ. ОТД. ГОСТ 6727-80 Ф5 ВР-I L=1250 26 0.17кг СТ. ОТД. ГОСТ 5781-82 Ф10 А-Ш L=370 2 0.23кг</p>						
А4	1		1.030.1-1.1-3 21-08			
А4	2		1.030.1-1.1-3 23-04			
А4	3		1.030.1-1.1-3 21-09			
А4	4		1.030.1-1.1-3 01-04			
ВЧ	5		5.041.1250			
ВЧ	6		10.013.270			
А4	1		1.030.1-1.1-3 21-12			
А4	2		1.030.1-1.1-3 23-06			
А4	3		1.030.1-1.1-3 21-13			
А4	4		1.030.1-1.1-3 01-04			
ВЧ	5		5.041.1250			
ВЧ	6		10.013.320			
А4	1		1.030.1-1.1-3 21-16			
А4	2		1.030.1-1.1-3 23-08			
А4	3		1.030.1-1.1-3 21-17			
А4	4		1.030.1-1.1-3 01-05			
ВЧ	5		5.041.1250			
ВЧ	6		10.013.370			
					ЛИСТ	
					7	

ФОРМАТ	ЗОНА	ПОЗ.	ОБОЗНАЧЕНИЕ	НАИМЕНОВАНИЕ	КОЛ	ПРИМЕЧАНИЕ
<p style="text-align: center;">1.030.1-1.1-2 22-17 КП 57.13.3,0-6-1</p> <p style="text-align: center;">СБОРОЧНЫЕ ЕДИНИЦЫ</p> <p>КАРКАС ПЛОСКИЙ КР193 1 КР249 3 КР194 1 ПЕТЛЯ СТРОПОВОЧНАЯ СП5 2</p> <p style="text-align: center;">ДЕТАЛИ</p> <p>СТ. ОТД. ГОСТ 6727-80 Ф5 ВР-I L=1250 26 0.17кг СТ. ОТД. ГОСТ 5781-82 Ф10 А-Ш L=270 2 0.17кг</p> <p style="text-align: center;">1.030.1-1.1-2 22-18 КП 57.13.3,5-6-1</p> <p style="text-align: center;">СБОРОЧНЫЕ ЕДИНИЦЫ</p> <p>КАРКАС ПЛОСКИЙ КР197 1 КР251 3 КР198 1 ПЕТЛЯ СТРОПОВОЧНАЯ СП5 2</p> <p style="text-align: center;">ДЕТАЛИ</p> <p>СТ. ОТД. ГОСТ 6727-80 Ф5 ВР-I L=1250 26 0.17кг СТ. ОТД. ГОСТ 5781-82 Ф10 А-Ш L=320 2 0.20кг</p> <p style="text-align: center;">1.030.1-1.1-2 22-19 КП 57.13.4,0-6-1</p> <p style="text-align: center;">СБОРОЧНЫЕ ЕДИНИЦЫ</p> <p>КАРКАС ПЛОСКИЙ КР201 1 КР253 3 КР202 1 ПЕТЛЯ СТРОПОВОЧНАЯ СП6 2</p> <p style="text-align: center;">ДЕТАЛИ</p> <p>СТ. ОТД. ГОСТ 6727-80 Ф5 ВР-I L=1250 26 0.17кг СТ. ОТД. ГОСТ 5781-82 Ф10 А-Ш L=370 2 0.23кг</p>						
<p>ЭПВЦ ОПЕРАТОР ТЛП КОРТ</p> <p>Киев ЗНИИЭП</p>						
<p>И-В И-ПОДГ ПОДПИСЬ И ДАТА ВЗАМ ИИВ №</p>						
						ЛИСТ
						7

Киев ЗНИИЭП ТЛП КОРП



ВИД А



УЗЕЛ. 1 СМ. 1.030.1-1.1-2 00Д, ЛИСТ 1

ОБОЗНАЧЕНИЕ	МАРКА	В, ММ	Н, ММ	МАССА, КГ
1.030.1-1.1-2 22	КП 57.9.2,5-2-1	220	850	17.67
-01	КП 57.9.2,5-4-1	220	850	25.36
-02	КП 57.9.2,5-6-1	220	850	35.36
-03	КП 57.9.3,0-6-1	270	850	35.74
-04	КП 57.9.3,5-6-1	320	850	36.17
-05	КП 57.9.4,0-6-1	370	850	35.95
-06	КП 57.12.2,5-2-1	220	1150	21.63
-07	КП 57.12.2,5-4-1	220	1150	31.24
-08	КП 57.12.2,5-6-1	220	1150	43.60
-09	КП 57.12.3,0-3-1	270	1150	22.22
-10	КП 57.12.3,0-6-1	270	1150	31.79
-11	КП 57.12.3,5-6-1	320	1150	33.84
-12	КП 57.12.4,0-6-1	370	1150	33.73
-13	КП 57.13.2,5-2-1	220	1250	21.99
-14	КП 57.13.2,5-5-1	220	1250	31.60
-15	КП 57.13.2,5-6-1	220	1250	43.97
-16	КП 57.13.3,0-3-1	270	1250	24.07
-17	КП 57.13.3,0-6-1	270	1250	33.65
-18	КП 57.13.3,5-6-1	320	1250	34.20
-19	КП 57.13.4,0-6-1	370	1250	35.77

1.030.1-1.1-2 22СБ				
КАРКАС ПРОСТРАНСТВ. КП 57.9, КП 57.12, КП 57.13 СБОРОЧНЫЙ ЧЕРТЕЖ		СТАДИЯ	МАССА	МАСШТАБ
		Р.	СН ТАБА	
НАЧ.ОТД. БОРИСЕНКО		ЛИСТ		ЛИСТОВ 1
И.КОНТР. МАЛАЧЕВСКИЙ		ГОСГРАЖДАНСТРОЙ		
П.СПЕЦ. КОВАЛЬЧУК				
ПРОВЕРИЛ. КОТОВА				

ФОРМАТ	ЗОНА	ПОЗ.	ОБОЗНАЧЕНИЕ	НАИМЕНОВАНИЕ	КОЛ.	ПРИМЕЧАНИЕ
A3			1.030.1-1.1-2 23СВ	ДОКУМЕНТАЦИЯ		
A3			1.030.1-1.1-2 00Д1	СВОРОЧНЫЙ ЧЕРТЕЖ УЗЛЫ АРМАТУРНЫЕ		
			ПЕРЕМЕННЫЕ ДАННЫЕ	ДЛЯ ИСПОЛНЕНИЙ:		
				1.030.1-1.1-2 23 КП 57.15.2,5-2-1		
				СВОРОЧНЫЕ ЕДИНИЦЫ		
A4	1		1.030.1-1.1-3 21	КАРКАС ПЛОСКИЙ КР185	1	
A4	2		1.030.1-1.1-3 23	КР245	4	
A4	3		1.030.1-1.1-3 21-01	КР186	1	
A4	4		1.030.1-1.1-3 01-04	ПЕТЛЯ СТРОПОВОЧНАЯ СП5	2	
				ДЕТАЛИ		
ВЧ	5		5.041.1450	СТ. ОТД. ГОСТ 6727-80 Ф5 ВР-I L=1450	20	0.20КГ
ВЧ	6		10.013.220	СТ. ОТД. ГОСТ 5781-82 Ф10 А-Ш L=220	2	0.14КГ
				1.030.1-1.1-2 23-01 КП 57.15.2,5-5-1		
				СВОРОЧНЫЕ ЕДИНИЦЫ		
A4	1		1.030.1-1.1-3 21-02	КАРКАС ПЛОСКИЙ КР187	1	
A4	2		1.030.1-1.1-3 23-01	КР246	4	
A4	3		1.030.1-1.1-3 21-03	КР188	1	
A4	4		1.030.1-1.1-3 01-04	ПЕТЛЯ СТРОПОВОЧНАЯ СП5	2	
				ДЕТАЛИ		
ВЧ	5		5.041.1450	СТ. ОТД. ГОСТ 6727-80 Ф5 ВР-I L=1450	20	0.20КГ
ВЧ	6		10.013.220	СТ. ОТД. ГОСТ 5781-82 Ф10 А-Ш L=220	2	0.14КГ
				1.030.1-1.1-2 23-02 КП 57.15.2,5-6-1		
				1.030.1-1.1-2 23		
НАЧ.ОТД.	БОРИСЕНКО	<i>Борисенко</i>		СТАДИЯ	ЛИСТ	ЛИСТОВ
Н.КОНТР.	МАЛАЧЕВСКИЙ	<i>Малачевский</i>		Р	1	8
ГЛ.СПЕЦ.	КОВАЛЬЧУК	<i>Ковальчук</i>		ГОСГРАЖДАНСТРОЙ		
ПРОВЕРИЛ	КОТОВА	<i>Котова</i>		КиевЗНИИЭП		
РАЗРАБ.	КРУПКА	<i>Крупка</i>				

ФОРМАТ	ЗОНА	ПОЗ.	ОБОЗНАЧЕНИЕ	НАИМЕНОВАНИЕ	КОЛ.	ПРИМЕЧАНИЕ
A4	1		1.030.1-1.1-3 21-04	СВОРОЧНЫЕ ЕДИНИЦЫ		
A4	2		1.030.1-1.1-3 23-02	КАРКАС ПЛОСКИЙ КР189	1	
A4	3		1.030.1-1.1-3 21-05	КР247	4	
A4	4		1.030.1-1.1-3 01-04	КР190	1	
				ПЕТЛЯ СТРОПОВОЧНАЯ СП5	2	
				ДЕТАЛИ		
ВЧ	5		5.041.1450	СТ. ОТД. ГОСТ 6727-80 Ф5 ВР-I L=1450	20	0.20КГ
ВЧ	6		10.013.220	СТ. ОТД. ГОСТ 5781-82 Ф10 А-Ш L=220	2	0.14КГ
				1.030.1-1.1-2 23-03 КП 57.15.3,0-3-1		
				СВОРОЧНЫЕ ЕДИНИЦЫ		
A4	1		1.030.1-1.1-3 21-06	КАРКАС ПЛОСКИЙ КР191	1	
A4	2		1.030.1-1.1-3 23-03	КР248	4	
A4	3		1.030.1-1.1-3 21-07	КР192	1	
A4	4		1.030.1-1.1-3 01-04	ПЕТЛЯ СТРОПОВОЧНАЯ СП5	2	
				ДЕТАЛИ		
ВЧ	5		5.041.1450	СТ. ОТД. ГОСТ 6727-80 Ф5 ВР-I L=1450	20	0.20КГ
ВЧ	6		10.013.270	СТ. ОТД. ГОСТ 5781-82 Ф10 А-Ш L=270	2	0.17КГ
				1.030.1-1.1-2 23-04 КП 57.15.3,0-6-1		
				СВОРОЧНЫЕ ЕДИНИЦЫ		
A4	1		1.030.1-1.1-3 21-08	КАРКАС ПЛОСКИЙ КР193	1	
A4	2		1.030.1-1.1-3 23-04	КР249	4	
A4	3		1.030.1-1.1-3 21-09	КР194	1	
A4	4		1.030.1-1.1-3 01-04	ПЕТЛЯ СТРОПОВОЧНАЯ СП5	2	
				ДЕТАЛИ		
ВЧ	5		5.041.1450	СТ. ОТД. ГОСТ 6727-80 Ф5 ВР-I L=1450	20	0.20КГ
ВЧ	6		10.013.270	СТ. ОТД. ГОСТ 5781-82 Ф10 А-Ш L=270	2	0.17КГ
ИВН № ПОДП.				1.030.1-1.1-2 23		
ПОДПИСЬ И ДАТА						
ВЗАИМН. №						
						ЛИСТ
						2

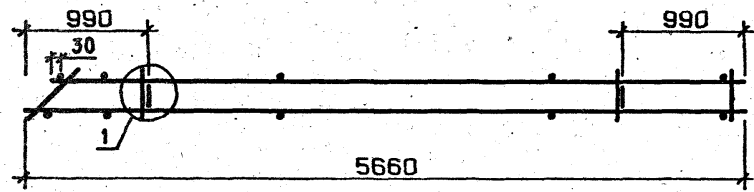
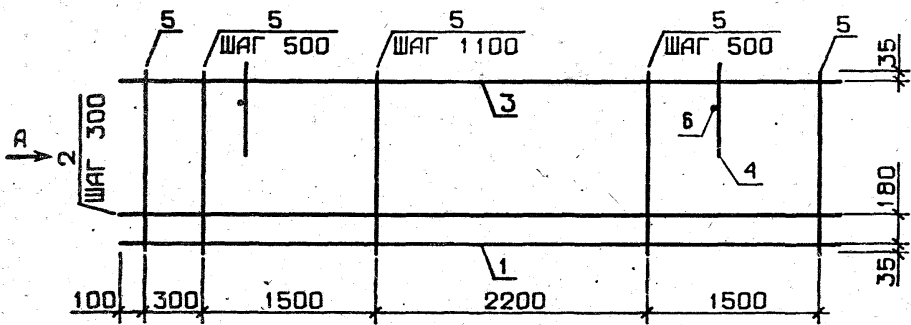
УЛЕТРАТУР Киев ЗНИИЭП	ФОРМАТ	ЗОНА	ПОЗ.	ОБОЗНАЧЕНИЕ	НАИМЕНОВАНИЕ	КОЛ	ПРИМЕЧАНИЕ	ЛИСТ
					1.030.1-1.1-2 23-05 КП 57.15.3,5-6-1			
					СВОРОЧНЫЕ ЕДИНИЦЫ			
					КАРКАС ПЛОСКИЙ			
A4			1	1.030.1-1.1-3 21-12	КР197	1		
A4			2	1.030.1-1.1-3 23-06	КР251	4		
A4			3	1.030.1-1.1-3 21-13	КР198	1		
A4			4	1.030.1-1.1-3 01-05	ПЕТЛЯ СТРОПОВОЧНАЯ СП6	2		
					ДЕТАЛИ			
БЧ			5	5.041.1450	СТ. ОТД. ГОСТ 6727-80 Φ5 ВР-I L=1450	20	0.20КГ	
БЧ			6	10.013.320	СТ. ОТД. ГОСТ 5781-82 Φ10 А-Ш L=320	2	0.20КГ	
					1.030.1-1.1-2 23-06 КП 57.15.4,0-6-1			
					СВОРОЧНЫЕ ЕДИНИЦЫ			
					КАРКАС ПЛОСКИЙ			
A4			1	1.030.1-1.1-3 21-16	КР201	1		
A4			2	1.030.1-1.1-3 23-08	КР253	4		
A4			3	1.030.1-1.1-3 21-17	КР202	1		
A4			4	1.030.1-1.1-3 01-05	ПЕТЛЯ СТРОПОВОЧНАЯ СП6	2		
					ДЕТАЛИ			
БЧ			5	5.041.1450	СТ. ОТД. ГОСТ 6727-80 Φ5 ВР-I L=1450	20	0.20КГ	
БЧ			6	10.013.370	СТ. ОТД. ГОСТ 5781-82 Φ10 А-Ш L=370	2	0.23КГ	
					1.030.1-1.1-2 23-07 КП 57.18.2,5-2-1			
					СВОРОЧНЫЕ ЕДИНИЦЫ			
					КАРКАС ПЛОСКИЙ			
A4			1	1.030.1-1.1-3 21	КР185	1		
A4			2	1.030.1-1.1-3 23	КР245	5		
A4			3	1.030.1-1.1-3 21-01	КР186	1		
A4			4	1.030.1-1.1-3 01-04	ПЕТЛЯ СТРОПОВОЧНАЯ СП5	2		
					ДЕТАЛИ			
БЧ			5	5.041.1750	СТ. ОТД. ГОСТ 6727-80 Φ5 ВР-I L=1750	20	0.24КГ	
БЧ			6	10.013.220	СТ. ОТД. ГОСТ 5781-82 Φ10 А-Ш L=220	2	0.14КГ	
					1.030.1-1.1-2 23			3

УЛЕТРАТУР Киев ЗНИИЭП	ФОРМАТ	ЗОНА	ПОЗ.	ОБОЗНАЧЕНИЕ	НАИМЕНОВАНИЕ	КОЛ	ПРИМЕЧАНИЕ	ЛИСТ
					1.030.1-1.1-2 23-08 КП 57.18.2,5-4-1			
					СВОРОЧНЫЕ ЕДИНИЦЫ			
					КАРКАС ПЛОСКИЙ			
A4			1	1.030.1-1.1-3 21-02	КР187	1		
A4			2	1.030.1-1.1-3 23-01	КР246	5		
A4			3	1.030.1-1.1-3 21-03	КР188	1		
A4			4	1.030.1-1.1-3 01-04	ПЕТЛЯ СТРОПОВОЧНАЯ СП5	2		
					ДЕТАЛИ			
БЧ			5	5.041.1750	СТ. ОТД. ГОСТ 6727-80 Φ5 ВР-I L=1750	20	0.24КГ	
БЧ			6	10.013.220	СТ. ОТД. ГОСТ 5781-82 Φ10 А-Ш L=220	2	0.14КГ	
					1.030.1-1.1-2 23-09 КП 57.18.2,5-6-1			
					СВОРОЧНЫЕ ЕДИНИЦЫ			
					КАРКАС ПЛОСКИЙ			
A4			1	1.030.1-1.1-3 21-04	КР189	1		
A4			2	1.030.1-1.1-3 23-02	КР247	5		
A4			3	1.030.1-1.1-3 21-05	КР190	1		
A4			4	1.030.1-1.1-3 01-04	ПЕТЛЯ СТРОПОВОЧНАЯ СП5	2		
					ДЕТАЛИ			
БЧ			5	5.041.1750	СТ. ОТД. ГОСТ 6727-80 Φ5 ВР-I L=1750	20	0.24КГ	
БЧ			6	10.013.220	СТ. ОТД. ГОСТ 5781-82 Φ10 А-Ш L=220	2	0.14КГ	
					1.030.1-1.1-2 23-10 КП 57.18.3,0-2-1			
					СВОРОЧНЫЕ ЕДИНИЦЫ			
					КАРКАС ПЛОСКИЙ			
A4			1	1.030.1-1.1-3 21-06	КР191	1		
A4			2	1.030.1-1.1-3 23-03	КР248	5		
A4			3	1.030.1-1.1-3 21-07	КР192	1		
A4			4	1.030.1-1.1-3 01-05	ПЕТЛЯ СТРОПОВОЧНАЯ СП6	2		
					ДЕТАЛИ			
БЧ			5	5.041.1750	СТ. ОТД. ГОСТ 6727-80 Φ5 ВР-I L=1750	20	0.24КГ	
БЧ			6	10.013.270	СТ. ОТД. ГОСТ 5781-82 Φ10 А-Ш L=270	2	0.17КГ	
					1.030.1-1.1-2 23			4

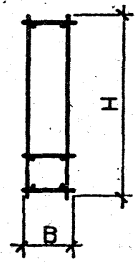
ИНВ	Класс	ЭПВЦ	Класс	ЭПВЦ	ИНВ	МГ	ПОДП	ДАТА	ВЗМ	ИМЯ	ФОРМАТ	ЗОНА	ПОЗ.	ОБОЗНАЧЕНИЕ	НАИМЕНОВАНИЕ	КОЛ	ПРИМЕЧАНИЕ
											А4	А4	А4	А4	А4	А4	А4
														1.030.1-1.1-2 23-17 КП 57.21.3,0-2-1	СВОРОЧНЫЕ ЕДИНИЦЫ		
														КАРКАС ПЛОСКИЙ			
														КР191	1		
														КР248	6		
														КР192	1		
														ПЕТЛЯ СТРОПОВОЧНАЯ СП7	2		
														ДЕТАЛИ			
														СТ. ОТД. ГОСТ 6727-80			
														Φ5 ВР-I L=2050	20	0.28КГ	
														СТ. ОТД. ГОСТ 5781-82			
														Φ12 А-Ш L=270	2	0.24КГ	
														1.030.1-1.1-2 23-18			
														КП 57.21.3,0-5-1			
														СВОРОЧНЫЕ ЕДИНИЦЫ			
														КАРКАС ПЛОСКИЙ			
														КР193	1		
														КР249	6		
														КР194	1		
														ПЕТЛЯ СТРОПОВОЧНАЯ СП7	2		
														ДЕТАЛИ			
														СТ. ОТД. ГОСТ 6727-80			
														Φ5 ВР-I L=2050	20	0.28КГ	
														СТ. ОТД. ГОСТ 5781-82			
														Φ12 А-Ш L=270	2	0.24КГ	
														1.030.1-1.1-2 23-19			
														КП 57.21.3,0-6-1			
														СВОРОЧНЫЕ ЕДИНИЦЫ			
														КАРКАС ПЛОСКИЙ			
														КР195	1		
														КР250	6		
														КР196	1		
														ПЕТЛЯ СТРОПОВОЧНАЯ СП7	2		
														ДЕТАЛИ			
														СТ. ОТД. ГОСТ 6727-80			
														Φ5 ВР-I L=2050	20	0.28КГ	
														СТ. ОТД. ГОСТ 5781-82			
														Φ12 А-Ш L=270	2	0.24КГ	
														1.030.1-1.1-2 23			

ИНВ	МГ	ПОДП	ДАТА	ВЗМ	ИМЯ	ФОРМАТ	ЗОНА	ПОЗ.	ОБОЗНАЧЕНИЕ	НАИМЕНОВАНИЕ	КОЛ	ПРИМЕЧАНИЕ
						А4	А4	А4	А4	А4	А4	А4
									1.030.1-1.1-2 23-20	КП 57.21.3,5-6-1		
									СВОРОЧНЫЕ ЕДИНИЦЫ			
									КАРКАС ПЛОСКИЙ			
									КР197	1		
									КР251	6		
									КР198	1		
									ПЕТЛЯ СТРОПОВОЧНАЯ СП7	2		
									ДЕТАЛИ			
									СТ. ОТД. ГОСТ 6727-80			
									Φ5 ВР-I L=2050	20	0.28КГ	
									СТ. ОТД. ГОСТ 5781-82			
									Φ12 А-Ш L=320	2	0.28КГ	
									1.030.1-1.1-2 23-21			
									КП 57.21.4,0-6-1			
									СВОРОЧНЫЕ ЕДИНИЦЫ			
									КАРКАС ПЛОСКИЙ			
									КР201	1		
									КР253	6		
									КР202	1		
									ПЕТЛЯ СТРОПОВОЧНАЯ СП8	2		
									ДЕТАЛИ			
									СТ. ОТД. ГОСТ 6727-80			
									Φ5 ВР-I L=2050	20	0.28КГ	
									СТ. ОТД. ГОСТ 5781-82			
									Φ12 А-Ш L=370	2	0.33КГ	
									1.030.1-1.1-2 23			

Киев ЗНИИЭП ТЛП КОРТ



ВИД А



УЗЕЛ 1 СМ. 1.030.1-1.1-2 00Д1, ЛИСТ 1

ОБОЗНАЧЕНИЕ	МАРКА	В, ММ	Н, ММ	МАССА, КГ
1.030.1-1.1-2 23	КП 57.15.2,5-2-1	220	1450	25.87
-01	КП 57.15.2,5-5-1	220	1450	37.41
-02	КП 57.15.2,5-6-1	220	1450	52.24
-03	КП 57.15.3,0-3-1	270	1450	26.54
-04	КП 57.15.3,0-6-1	270	1450	38.03
-05	КП 57.15.3,5-6-1	320	1450	40.34
-06	КП 57.15.4,0-6-1	370	1450	40.30
-07	КП 57.18.2,5-2-1	220	1750	29.58
-08	КП 57.18.2,5-4-1	220	1750	43.04
-09	КП 57.18.2,5-6-1	220	1750	60.35
-10	КП 57.18.3,0-2-1	270	1750	32.01
-11	КП 57.18.3,0-6-1	270	1750	45.42
-12	КП 57.18.3,5-6-1	320	1750	48.06
-13	КП 57.18.4,0-6-1	370	1750	48.10
-14	КП 57.21.2,5-2-1	220	2050	34.97
-15	КП 57.21.2,5-4-1	220	2050	50.35
-16	КП 57.21.2,5-6-1	220	2050	70.13
-17	КП 57.21.3,0-2-1	270	2050	37.74
-18	КП 57.21.3,0-5-1	270	2050	53.05
-19	КП 57.21.3,0-6-1	270	2050	72.75
-20	КП 57.21.3,5-6-1	320	2050	53.84
-21	КП 57.21.4,0-6-1	370	2050	57.33

1.030.1-1.1-2 23СБ				
КАРКАС ПРОСТРАНСТВ. КП 57.15, КП 57.18, КП 57.21		СТАДИЯ	МАССА	МАСШТАБ
		Р	СМ ТАБА	
		ЛИСТ	ЛИСТОВ 1	
		ГОСГРАЖДАНСТРОИ		
НАЧ.ОТД.	БОРИСЕНКО			
Н.КОНТР.	НАДАЛЬСКИЙ			
ГЛ.СПЕЦ.	КОБАЛЬЧУК			
ПРОВЕРИЛ	КОТОВА			

ФОРМАТ	ЗОНА	ПОЗ.	ОБОЗНАЧЕНИЕ	НАИМЕНОВАНИЕ	КОЛ.	ПРИМЕЧАНИЕ
A3			1.030.1-1.1-2 24CB	ДОКУМЕНТАЦИЯ		
A3			1.030.1-1.1-2 00Д1	СВОРОЧНЫЙ ЧЕРТЕЖ УЗЛЫ АРМАТУРНЫЕ		
			ПЕРЕМЕННЫЕ ДАННЫЕ	ДЛЯ ИСПОЛНЕНИЙ:		
				1.030.1-1.1-2 24 КП 57,5.9.2,5-2-1		
				СВОРОЧНЫЕ ЕДИНИЦЫ		
A4	1		1.030.1-1.1-3 22	КАРКАС ПЛОСКИЙ	1	
A4	2		1.030.1-1.1-3 23-11	КР215	2	
A4	3		1.030.1-1.1-3 22-01	КР256	1	
A4	4		1.030.1-1.1-3 01-03	КР216	2	
				ПЕТЛЯ СТРОПОВОЧНАЯ СП4		
				ДЕТАЛИ		
ВЧ	5		5.041.850	СТ. ОТД. ГОСТ 6727-80 Ф5 ВР-I L=850	26	0.12КГ
ВЧ	6		10.013.220	СТ. ОТД. ГОСТ 5781-82 Ф10 А-Ш L=220	2	0.14КГ
				1.030.1-1.1-2 24-01 КП 57,5.9.2,5-4-1		
				СВОРОЧНЫЕ ЕДИНИЦЫ		
A4	1		1.030.1-1.1-3 22-02	КАРКАС ПЛОСКИЙ	1	
A4	2		1.030.1-1.1-3 23-12	КР217	2	
A4	3		1.030.1-1.1-3 22-03	КР257	1	
A4	4		1.030.1-1.1-3 01-03	КР218	2	
				ПЕТЛЯ СТРОПОВОЧНАЯ СП4		
				ДЕТАЛИ		
ВЧ	5		5.041.850	СТ. ОТД. ГОСТ 6727-80 Ф5 ВР-I L=850	26	0.12КГ
ВЧ	6		10.013.220	СТ. ОТД. ГОСТ 5781-82 Ф10 А-Ш L=220	2	0.14КГ
				1.030.1-1.1-2 24-02 КП 57,5.9.2,5-6-1		

1.030.1-1.1-2 24

НАЧ.ОТД.	БОРИСЕНКО
Н.КОНТР.	МАЛАЧЕВСКИЙ
ГЛ.СПЕЦ.	КОВАЛЬЧУК
ПРОВЕРИЛ	КАТОВА

КАРКАС ПРОСТРАНСТВ.
КП 57,5.9, КП 57,5.12,
КП 57,5.13

СТАДИЯ	ЛИСТ	ЛИСТОВ
Р	1	07
ГОСГРАЖДАНСТРОИ		

ФОРМАТ	ЗОНА	ПОЗ.	ОБОЗНАЧЕНИЕ	НАИМЕНОВАНИЕ	КОЛ.	ПРИМЕЧАНИЕ
				СВОРОЧНЫЕ ЕДИНИЦЫ		
A4	1		1.030.1-1.1-3 22-04	КАРКАС ПЛОСКИЙ	1	
A4	2		1.030.1-1.1-3 23-13	КР219	2	
A4	3		1.030.1-1.1-3 22-05	КР258	1	
A4	4		1.030.1-1.1-3 01-03	КР220	2	
				ПЕТЛЯ СТРОПОВОЧНАЯ СП4		
				ДЕТАЛИ		
ВЧ	5		5.041.850	СТ. ОТД. ГОСТ 6727-80 Ф5 ВР-I L=850	26	0.12КГ
ВЧ	6		10.013.220	СТ. ОТД. ГОСТ 5781-82 Ф10 А-Ш L=220	2	0.14КГ
				1.030.1-1.1-2 24-03 КП 57,5.9.3,0-6-1		
				СВОРОЧНЫЕ ЕДИНИЦЫ		
A4	1		1.030.1-1.1-3 22-10	КАРКАС ПЛОСКИЙ	1	
A4	2		1.030.1-1.1-3 23-16	КР225	2	
A4	3		1.030.1-1.1-3 22-11	КР261	1	
A4	4		1.030.1-1.1-3 01-03	КР226	2	
				ПЕТЛЯ СТРОПОВОЧНАЯ СП4		
				ДЕТАЛИ		
ВЧ	5		5.041.850	СТ. ОТД. ГОСТ 6727-80 Ф5 ВР-I L=850	26	0.12КГ
ВЧ	6		10.013.270	СТ. ОТД. ГОСТ 5781-82 Ф10 А-Ш L=270	2	0.17КГ
				1.030.1-1.1-2 24-04 КП 57,5.9.3,5-6-1		
				СВОРОЧНЫЕ ЕДИНИЦЫ		
A4	1		1.030.1-1.1-3 22-14	КАРКАС ПЛОСКИЙ	1	
A4	2		1.030.1-1.1-3 23-18	КР229	2	
A4	3		1.030.1-1.1-3 22-15	КР263	1	
A4	4		1.030.1-1.1-3 01-03	КР230	2	
				ПЕТЛЯ СТРОПОВОЧНАЯ СП4		
				ДЕТАЛИ		
ВЧ	5		5.041.850	СТ. ОТД. ГОСТ 6727-80 Ф5 ВР-I L=850	26	0.12КГ
ВЧ	6		10.013.320	СТ. ОТД. ГОСТ 5781-82 Ф10 А-Ш L=320	2	0.20КГ

ВЗАИМЛИЧЬЕ
ПОДПИСЬ И ДАТА
ИВ №ГОДА

1.030.1-1.1-2 24

ФОРМАТ	ЗОНА	ПОЗ.	ОБОЗНАЧЕНИЕ	НАИМЕНОВАНИЕ	КОЛ	ПРИМЕЧАНИЕ
				1.030.1-1.1-2 24-05 КП 57,5.9.4,0-6-1		
				СВОРОЧНЫЕ ЕДИНИЦЫ		
A4		1	1.030.1-1.1-3 22-18	КАРКАС ПЛОСКИЙ КР233	1	
A4		2	1.030.1-1.1-3 23-20	КР265	2	
A4		3	1.030.1-1.1-3 22-19	КР234	1	
A4		4	1.030.1-1.1-3 01-03	ПЕТЛЯ СТРОПОВОЧНАЯ СП4	2	
				ДЕТАЛИ		
ВЧ		5	5.041.850	СТ. ОТД. ГОСТ 6727-80 Φ5 ВР-I L=850	26	0.12кг
ВЧ		6	10.013.370	СТ. ОТД. ГОСТ 5781-82 Φ10 А-Ш L=370	2	0.23кг
				1.030.1-1.1-2 24-06 КП 57,5.12.2,5-2-1		
				СВОРОЧНЫЕ ЕДИНИЦЫ		
A4		1	1.030.1-1.1-3 22	КАРКАС ПЛОСКИЙ КР215	1	
A4		2	1.030.1-1.1-3 23-11	КР256	3	
A4		3	1.030.1-1.1-3 22-01	КР216	1	
A4		4	1.030.1-1.1-3 01-03	ПЕТЛЯ СТРОПОВОЧНАЯ СП4	2	
				ДЕТАЛИ		
ВЧ		5	5.041.1150	СТ. ОТД. ГОСТ 6727-80 Φ5 ВР-I L=1150	26	0.16кг
ВЧ		6	10.013.220	СТ. ОТД. ГОСТ 5781-82 Φ10 А-Ш L=220	2	0.14кг
				1.030.1-1.1-2 24-07 КП 57,5.12.2,5-4-1		
				СВОРОЧНЫЕ ЕДИНИЦЫ		
A4		1	1.030.1-1.1-3 22-02	КАРКАС ПЛОСКИЙ КР217	1	
A4		2	1.030.1-1.1-3 23-12	КР257	3	
A4		3	1.030.1-1.1-3 22-03	КР218	1	
A4		4	1.030.1-1.1-3 01-03	ПЕТЛЯ СТРОПОВОЧНАЯ СП4	2	
				ДЕТАЛИ		
ВЧ		5	5.041.1150	СТ. ОТД. ГОСТ 6727-80 Φ5 ВР-I L=1150	26	0.16кг
ВЧ		6	10.013.220	СТ. ОТД. ГОСТ 5781-82 Φ10 А-Ш L=220	2	0.14кг
				1.030.1-1.1-2 24		
				ЛИСТ		3

ФОРМАТ	ЗОНА	ПОЗ.	ОБОЗНАЧЕНИЕ	НАИМЕНОВАНИЕ	КОЛ	ПРИМЕЧАНИЕ
				1.030.1-1.1-2 24-08 КП 57,5.12.2,5-6-1		
				СВОРОЧНЫЕ ЕДИНИЦЫ		
A4		1	1.030.1-1.1-3 22-04	КАРКАС ПЛОСКИЙ КР219	1	
A4		2	1.030.1-1.1-3 23-13	КР258	3	
A4		3	1.030.1-1.1-3 22-05	КР220	1	
A4		4	1.030.1-1.1-3 01-03	ПЕТЛЯ СТРОПОВОЧНАЯ СП4	2	
				ДЕТАЛИ		
ВЧ		5	5.041.1150	СТ. ОТД. ГОСТ 6727-80 Φ5 ВР-I L=1150	26	0.16кг
ВЧ		6	10.013.220	СТ. ОТД. ГОСТ 5781-82 Φ10 А-Ш L=220	2	0.14кг
				1.030.1-1.1-2 24-09 КП 57,5.12.3,0-3-1		
				СВОРОЧНЫЕ ЕДИНИЦЫ		
A4		1	1.030.1-1.1-3 22-06	КАРКАС ПЛОСКИЙ КР221	1	
A4		2	1.030.1-1.1-3 23-14	КР259	3	
A4		3	1.030.1-1.1-3 22-07	КР222	1	
A4		4	1.030.1-1.1-3 01-03	ПЕТЛЯ СТРОПОВОЧНАЯ СП4	2	
				ДЕТАЛИ		
ВЧ		5	5.041.1150	СТ. ОТД. ГОСТ 6727-80 Φ5 ВР-I L=1150	26	0.16кг
ВЧ		6	10.013.270	СТ. ОТД. ГОСТ 5781-82 Φ10 А-Ш L=270	2	0.17кг
				1.030.1-1.1-2 24-10 КП 57,5.12.3,0-6-1		
				СВОРОЧНЫЕ ЕДИНИЦЫ		
A4		1	1.030.1-1.1-3 22-08	КАРКАС ПЛОСКИЙ КР223	1	
A4		2	1.030.1-1.1-3 23-15	КР260	3	
A4		3	1.030.1-1.1-3 22-09	КР224	1	
A4		4	1.030.1-1.1-3 01-03	ПЕТЛЯ СТРОПОВОЧНАЯ СП4	2	
				ДЕТАЛИ		
ВЧ		5	5.041.1150	СТ. ОТД. ГОСТ 6727-80 Φ5 ВР-I L=1150	26	0.16кг
ВЧ		6	10.013.270	СТ. ОТД. ГОСТ 5781-82 Φ10 А-Ш L=270	2	0.17кг
				1.030.1-1.1-2 24		
				ЛИСТ		4

КИЕВ ЗНИИЭП
 ТЛП КОРТ

СКАЛА
 ОПЕРАТОР
 ТЛП КОРТ

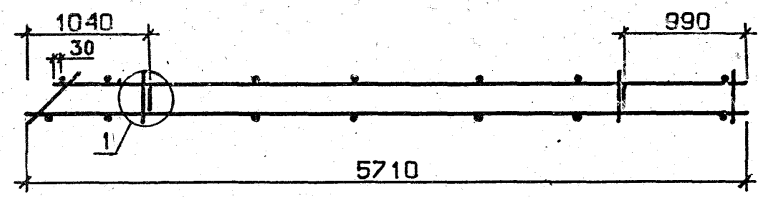
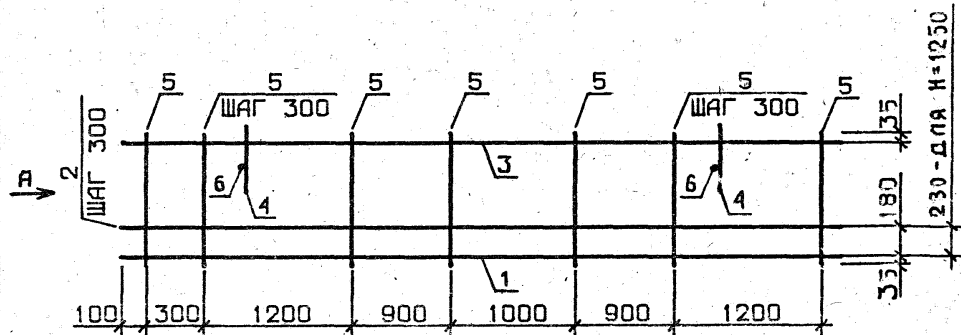
ИНВ. № ПОДЛ.
 ПОДПИСЬ И ДАТА
 ВЗАМ. ИНВ. №

Киев ЗНИИЭП	ФОРМАТ	ЗОНА	ПОЗ.	ОБОЗНАЧЕНИЕ	НАИМЕНОВАНИЕ	КОЛ.	ПРИМЕЧАНИЕ
					1.030.1-1.1-2 24-11 КП 57,5.12.3,5-6-1		
					СБОРОЧНЫЕ ЕДИНИЦЫ		
A4	1			1.030.1-1.1-3 22-12	КАРКАС ПЛОСКИЙ КР227	1	
A4	2			1.030.1-1.1-3 23-17	КР262	3	
A4	3			1.030.1-1.1-3 22-13	КР228	1	
A4	4			1.030.1-1.1-3 01-04	ПЕТЛЯ СТРОПОВОЧНАЯ СП5	2	
					ДЕТАЛИ		
ВЧ	5			5.041.1150	СТ. ОТД. ГОСТ 6727-80 Ф5 ВР-I L=1150	26	0.16КГ
ВЧ	6			10.013.320	СТ. ОТД. ГОСТ 5781-82 Ф10 А-Ш L=320	2	0.20КГ
					1.030.1-1.1-2 24-12 КП 57,5.12.4,0-6-1		
					СБОРОЧНЫЕ ЕДИНИЦЫ		
A4	1			1.030.1-1.1-3 22-16	КАРКАС ПЛОСКИЙ КР231	1	
A4	2			1.030.1-1.1-3 23-19	КР264	3	
A4	3			1.030.1-1.1-3 22-17	КР232	1	
A4	4			1.030.1-1.1-3 01-04	ПЕТЛЯ СТРОПОВОЧНАЯ СП5	2	
					ДЕТАЛИ		
ВЧ	5			5.041.1150	СТ. ОТД. ГОСТ 6727-80 Ф5 ВР-I L=1150	26	0.16КГ
ВЧ	6			10.013.370	СТ. ОТД. ГОСТ 5781-82 Ф10 А-Ш L=370	2	0.23КГ
					1.030.1-1.1-2 24-13 КП 57,5.13.2,5-2-1		
					СБОРОЧНЫЕ ЕДИНИЦЫ		
A4	1			1.030.1-1.1-3 22	КАРКАС ПЛОСКИЙ КР215	1	
A4	2			1.030.1-1.1-3 23-11	КР256	3	
A4	3			1.030.1-1.1-3 22-01	КР216	1	
A4	4			1.030.1-1.1-3 01-03	ПЕТЛЯ СТРОПОВОЧНАЯ СП4	2	
					ДЕТАЛИ		
ВЧ	5			5.041.1250	СТ. ОТД. ГОСТ 6727-80 Ф5 ВР-I L=1250	26	0.17КГ
ВЧ	6			10.013.220	СТ. ОТД. ГОСТ 5781-82 Ф10 А-Ш L=220	2	0.14КГ
					1.030.1-1.1-2 24		
					ЛИСТ		5

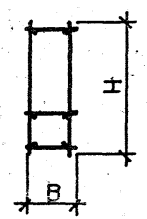
Киев ЗНИИЭП	ФОРМАТ	ЗОНА	ПОЗ.	ОБОЗНАЧЕНИЕ	НАИМЕНОВАНИЕ	КОЛ.	ПРИМЕЧАНИЕ
					1.030.1-1.1-2 24-14 КП 57,5.13.2,5-5-1		
					СБОРОЧНЫЕ ЕДИНИЦЫ		
A4	1			1.030.1-1.1-3 22-02	КАРКАС ПЛОСКИЙ КР217	1	
A4	2			1.030.1-1.1-3 23-12	КР257	3	
A4	3			1.030.1-1.1-3 22-03	КР218	1	
A4	4			1.030.1-1.1-3 01-03	ПЕТЛЯ СТРОПОВОЧНАЯ СП4	2	
					ДЕТАЛИ		
ВЧ	5			5.041.1250	СТ. ОТД. ГОСТ 6727-80 Ф5 ВР-I L=1250	26	0.17КГ
ВЧ	6			10.013.220	СТ. ОТД. ГОСТ 5781-82 Ф10 А-Ш L=220	2	0.14КГ
					1.030.1-1.1-2 24-15 КП 57,5.13.2,5-6-1		
					СБОРОЧНЫЕ ЕДИНИЦЫ		
A4	1			1.030.1-1.1-3 22-04	КАРКАС ПЛОСКИЙ КР219	1	
A4	2			1.030.1-1.1-3 23-13	КР258	3	
A4	3			1.030.1-1.1-3 22-05	КР220	1	
A4	4			1.030.1-1.1-3 01-03	ПЕТЛЯ СТРОПОВОЧНАЯ СП4	2	
					ДЕТАЛИ		
ВЧ	5			5.041.1250	СТ. ОТД. ГОСТ 6727-80 Ф5 ВР-I L=1250	26	0.17КГ
ВЧ	6			10.013.220	СТ. ОТД. ГОСТ 5781-82 Ф10 А-Ш L=220	2	0.14КГ
					1.030.1-1.1-2 24-16 КП 57,5.13.3,0-3-1		
					СБОРОЧНЫЕ ЕДИНИЦЫ		
A4	1			1.030.1-1.1-3 22-06	КАРКАС ПЛОСКИЙ КР221	1	
A4	2			1.030.1-1.1-3 23-14	КР259	3	
A4	3			1.030.1-1.1-3 22-07	КР222	1	
A4	4			1.030.1-1.1-3 01-04	ПЕТЛЯ СТРОПОВОЧНАЯ СП5	2	
					ДЕТАЛИ		
ВЧ	5			5.041.1250	СТ. ОТД. ГОСТ 6727-80 Ф5 ВР-I L=1250	26	0.17КГ
ВЧ	6			10.013.270	СТ. ОТД. ГОСТ 5781-82 Ф10 А-Ш L=270	2	0.17КГ
					1.030.1-1.1-2 24		
					ЛИСТ		6

ОБЪЕКТ			ОБОЗНАЧЕНИЕ	НАИМЕНОВАНИЕ	КОЛ	ПРИМЕЧАНИЕ
ОПЕРАТОР	ТЛП	КОРТ				
ФОРМАТ	ЗОНА	ПОЗ.				
У КАЛА						
В. В. В.						
A4	1	1.030.1-1.1-3	22-08	1.030.1-1.1-2 24-17 КП 57,5.13.3,0-6-1		
СБОРОЧНЫЕ ЕДИНИЦЫ						
A4	2	1.030.1-1.1-3	23-15	КАРКАС ПЛОСКИЙ	1	
A4	3	1.030.1-1.1-3	22-09	КР223	3	
A4	4	1.030.1-1.1-3	01-04	КР260	1	
				КР224	2	
				ПЕТЛЯ СТРОПОВОЧНАЯ СП5		
ДЕТАЛИ						
ВЧ	5	5.04	.1250	СТ. ОТД. ГОСТ 6727-80	26	0.17КГ
				Φ5 ВР-I L=1250		
ВЧ	6	10.0	3.270	СТ. ОТД. ГОСТ 5781-82	2	0.17КГ
				Φ10 А-Ш L=270		
1.030.1-1.1-2 24-18 КП 57,5.13.3,5-6-1						
СБОРОЧНЫЕ ЕДИНИЦЫ						
A4	1	1.030.1-1.1-3	22-12	КАРКАС ПЛОСКИЙ	1	
A4	2	1.030.1-1.1-3	23-17	КР227	3	
A4	3	1.030.1-1.1-3	22-13	КР262	1	
A4	4	1.030.1-1.1-3	01-04	КР228	2	
				ПЕТЛЯ СТРОПОВОЧНАЯ СП5		
ДЕТАЛИ						
ВЧ	5	5.04	.1250	СТ. ОТД. ГОСТ 6727-80	26	0.17КГ
				Φ5 ВР-I L=1250		
ВЧ	6	10.0	3.320	СТ. ОТД. ГОСТ 5781-82	2	0.20КГ
				Φ10 А-Ш L=320		
1.030.1-1.1-2 24-19 КП 57,5.13.4,0-6-1						
СБОРОЧНЫЕ ЕДИНИЦЫ						
A4	1	1.030.1-1.1-3	22-16	КАРКАС ПЛОСКИЙ	1	
A4	2	1.030.1-1.1-3	23-19	КР231	3	
A4	3	1.030.1-1.1-3	22-17	КР264	1	
A4	4	1.030.1-1.1-3	01-05	КР232	2	
				ПЕТЛЯ СТРОПОВОЧНАЯ СП6		
ДЕТАЛИ						
ВЧ	5	5.04	.1250	СТ. ОТД. ГОСТ 6727-80	26	0.17КГ
				Φ5 ВР-I L=1250		
ВЧ	6	10.0	3.370	СТ. ОТД. ГОСТ 5781-82	2	0.23КГ
				Φ10 А-Ш L=370		
						ЛИСТ
1.030.1-1.1-2 24						7

ОБЪЕКТ			ОБОЗНАЧЕНИЕ	НАИМЕНОВАНИЕ	КОЛ	ПРИМЕЧАНИЕ
ОПЕРАТОР	ТЛП	КОРТ				
ФОРМАТ	ЗОНА	ПОЗ.				
У КАЛА						
В. В. В.						
1.030.1-1.1-2 24						
7						



ВИД А



УЗЕЛ 1 СМ. 1.030.1-1.1-2 00Д1, ЛИСТ 1

ОБОЗНАЧЕНИЕ	МАРКА	В, ММ	Н, ММ	МАССА, КГ
1.030.1-1.1-2 24	КП 57,5.9.2,5-2-1	220	850	17.75
-01	КП 57,5.9.2,5-4-1	220	850	25.52
-02	КП 57,5.9.2,5-6-1	220	850	35.50
-03	КП 57,5.9.3,0-6-1	270	850	35.98
-04	КП 57,5.9.3,5-6-1	320	850	36.42
-05	КП 57,5.9.4,0-6-1	370	850	36.18
-06	КП 57,5.12.2,5-2-1	220	1150	21.74
-07	КП 57,5.12.2,5-4-1	220	1150	31.44
-08	КП 57,5.12.2,5-6-1	220	1150	43.91
-09	КП 57,5.12.3,0-3-1	270	1150	22.33
-10	КП 57,5.12.3,0-6-1	270	1150	31.99
-11	КП 57,5.12.3,5-6-1	320	1150	34.04
-12	КП 57,5.12.4,0-6-1	370	1150	33.92
-13	КП 57,5.13.2,5-2-1	220	1250	22.10
-14	КП 57,5.13.2,5-5-1	220	1250	31.80
-15	КП 57,5.13.2,5-6-1	220	1250	44.27
-16	КП 57,5.13.3,0-3-1	270	1250	24.18
-17	КП 57,5.13.3,0-6-1	270	1250	33.84
-18	КП 57,5.13.3,5-6-1	320	1250	34.40
-19	КП 57,5.13.4,0-6-1	370	1250	35.96

1.030.1-1.1-2 240Б		
КАРКАС ПРОУТРАНОТВ. КП 57,5.9, КП 57,5.12, КП 57,5.13		СТАДИЯ
СБОРОЧНЫЙ ЧЕРТЕЖ		МАССА
НАЧ.ОТД. БОРИСЕНКО <i>Борисенко</i>	П. КОНТР. МАЛАЧЕВСКИЙ <i>Малачевский</i>	МАСШТАБ
П. СПЕЦ. КОВАЛЬЧУК <i>Ковальчук</i>	ПРОВЕРИЛ. КОТОВА <i>Котова</i>	Р. СМ. ТАБА
РАЗРАБ. КРУПКА <i>Крупка</i>		ЛИСТ ЛИСТОВ 1
ГОСГРАЖДАНСТРОЙ КиевЗНИИЭП		

КиевЗНИИЭП	ТЛП КОРТ	ФОРМАТ	ЗОНА	ПОЗ	ОБОЗНАЧЕНИЕ	НАИМЕНОВАНИЕ	КОП	ПРИМЕЧАНИЕ		
ДОКУМЕНТАЦИЯ										
A3					1.030.1-1.1-2 25СВ	СБОРОЧНЫЙ ЧЕРТЕЖ				
A3					1.030.1-1.1-2 00Д1	УЗЛЫ АРМАТУРНЫЕ				
					ПЕРЕМЕННЫЕ ДАННЫЕ	ДЛЯ ИСПОЛНЕНИЙ:				
					1.030.1-1.1-2 25 КП 57,5.15.2,5-2-1					
СБОРОЧНЫЕ ЕДИНИЦЫ										
A4	1	1.030.1-1.1-3 22			КАРКАС ПЛОСКИЙ	КР215	1			
A4	2	1.030.1-1.1-3 23-11			КР256	КР256	4			
A4	3	1.030.1-1.1-3 22-01			КР216	КР216	1			
A4	4	1.030.1-1.1-3 01-04			ПЕТЛЯ СТРОПОВОЧНАЯ СП5	ПЕТЛЯ СТРОПОВОЧНАЯ СП5	2			
ДЕТАЛИ										
ВЧ	5	5.041.1450			СТ. ОТД. ГОСТ 6727-80 Φ5 ВР-I L=1450		20	0.20КГ		
ВЧ	6	10.013.220			СТ. ОТД. ГОСТ 5781-82 Φ10 А-Ш L=220		2	0.14КГ		
					1.030.1-1.1-2 25-01 КП 57,5.15.2,5-5-1					
СБОРОЧНЫЕ ЕДИНИЦЫ										
A4	1	1.030.1-1.1-3 22-02			КАРКАС ПЛОСКИЙ	КР217	1			
A4	2	1.030.1-1.1-3 23-12			КР257	КР257	4			
A4	3	1.030.1-1.1-3 22-03			КР218	КР218	1			
A4	4	1.030.1-1.1-3 01-04			ПЕТЛЯ СТРОПОВОЧНАЯ СП5	ПЕТЛЯ СТРОПОВОЧНАЯ СП5	2			
ДЕТАЛИ										
ВЧ	5	5.041.1450			СТ. ОТД. ГОСТ 6727-80 Φ5 ВР-I L=1450		20	0.20КГ		
ВЧ	6	10.013.220			СТ. ОТД. ГОСТ 5781-82 Φ10 А-Ш L=220		2	0.14КГ		
					1.030.1-1.1-2 25-02 КП 57,5.15.2,5-6-1					
1.030.1-1.1-2 25										
НАЧ.ОТД.	БОРИСЕНКО				КАРКАС ПРОСТРАНСТВ. КП 57,5.15, КП 57,5.18, КП 57,5.21			СТАДИЯ	ЛИСТ	ЛИСТОВ
Н.КОНТР.	МАЛАЧЕВСКИЙ							Р	1	8
ГЛ.СПЕЦ.	КОВАЛЬЧУК							ГОСГРАЖДАНСТРОЙ		
ПРОВЕРИЛ	КОТОВА							КиевЗНИИЭП		
РАЗРАБ.	КРУПКА									

КиевЗНИИЭП	ОПЕРАТОР	ТЛП КОРТ	ФОРМАТ	ЗОНА	ПОЗ	ОБОЗНАЧЕНИЕ	НАИМЕНОВАНИЕ	КОП	ПРИМЕЧАНИЕ
СБОРОЧНЫЕ ЕДИНИЦЫ									
A4						1.030.1-1.1-3 22-04	КАРКАС ПЛОСКИЙ		
A4						1.030.1-1.1-3 23-13	КР219	1	
A4						1.030.1-1.1-3 22-05	КР258	4	
A4						1.030.1-1.1-3 01-04	КР220	1	
								ПЕТЛЯ СТРОПОВОЧНАЯ СП5	2
ДЕТАЛИ									
ВЧ						5.041.1450	СТ. ОТД. ГОСТ 6727-80 Φ5 ВР-I L=1450	20	0.20КГ
ВЧ						10.013.220	СТ. ОТД. ГОСТ 5781-82 Φ10 А-Ш L=220	2	0.14КГ
						1.030.1-1.1-2 25-03 КП 57,5.15.3,0-3-1			
СБОРОЧНЫЕ ЕДИНИЦЫ									
A4						1.030.1-1.1-3 22-06	КАРКАС ПЛОСКИЙ		
A4						1.030.1-1.1-3 23-14	КР221	1	
A4						1.030.1-1.1-3 22-07	КР259	4	
A4						1.030.1-1.1-3 01-04	КР222	1	
								ПЕТЛЯ СТРОПОВОЧНАЯ СП5	2
ДЕТАЛИ									
ВЧ						5.041.1450	СТ. ОТД. ГОСТ 6727-80 Φ5 ВР-I L=1450	20	0.20КГ
ВЧ						10.013.270	СТ. ОТД. ГОСТ 5781-82 Φ10 А-Ш L=270	2	0.17КГ
						1.030.1-1.1-2 25-04 КП 57,5.15.3,0-6-1			
СБОРОЧНЫЕ ЕДИНИЦЫ									
A4						1.030.1-1.1-3 22-08	КАРКАС ПЛОСКИЙ		
A4						1.030.1-1.1-3 23-15	КР223	1	
A4						1.030.1-1.1-3 22-09	КР260	4	
A4						1.030.1-1.1-3 01-04	КР224	1	
								ПЕТЛЯ СТРОПОВОЧНАЯ СП5	2
ДЕТАЛИ									
ВЧ						5.041.1450	СТ. ОТД. ГОСТ 6727-80 Φ5 ВР-I L=1450	20	0.20КГ
ВЧ						10.013.270	СТ. ОТД. ГОСТ 5781-82 Φ10 А-Ш L=270	2	0.17КГ
									ЛИСТ
									2

Код	Поз	Обозначение	Наименование	Кол	Примечание	Лист
			1.030.1-1.1-2 25-05 КП 57,5.15.3,5-6-1			
			СБОРОЧНЫЕ ЕДИНИЦЫ			
A4	1	1.030.1-1.1-3 22-12	КАРКАС ПЛОСКИЙ КР227	1		
A4	2	1.030.1-1.1-3 23-17	КР262	4		
A4	3	1.030.1-1.1-3 22-13	КР228	1		
A4	4	1.030.1-1.1-3 01-05	ПЕТЛЯ СТРОПОВОЧНАЯ СП6	2		
			ДЕТАЛИ			
БЧ	5	5.041.1450	СТ. ОТД. ГОСТ 6727-80 Ф5 ВР-I L=1450	20	0.20КГ	
БЧ	6	10.013.320	СТ. ОТД. ГОСТ 5781-82 Ф10 А-Ш L=320	2	0.20КГ	
			1.030.1-1.1-2 25-06 КП 57,5.15.4,0-6-1			
			СБОРОЧНЫЕ ЕДИНИЦЫ			
A4	1	1.030.1-1.1-3 22-16	КАРКАС ПЛОСКИЙ КР231	1		
A4	2	1.030.1-1.1-3 23-19	КР264	4		
A4	3	1.030.1-1.1-3 22-17	КР232	1		
A4	4	1.030.1-1.1-3 01-05	ПЕТЛЯ СТРОПОВОЧНАЯ СП6	2		
			ДЕТАЛИ			
БЧ	5	5.041.1450	СТ. ОТД. ГОСТ 6727-80 Ф5 ВР-I L=1450	20	0.20КГ	
БЧ	6	10.013.370	СТ. ОТД. ГОСТ 5781-82 Ф10 А-Ш L=370	2	0.23КГ	
			1.030.1-1.1-2 25-07 КП 57,5.18.2,5-2-1			
			СБОРОЧНЫЕ ЕДИНИЦЫ			
A4	1	1.030.1-1.1-3 22	КАРКАС ПЛОСКИЙ КР215	1		
A4	2	1.030.1-1.1-3 23-11	КР256	5		
A4	3	1.030.1-1.1-3 22-01	КР216	1		
A4	4	1.030.1-1.1-3 01-04	ПЕТЛЯ СТРОПОВОЧНАЯ СП5	2		
			ДЕТАЛИ			
БЧ	5	5.041.1750	СТ. ОТД. ГОСТ 6727-80 Ф5 ВР-I L=1750	20	0.24КГ	
БЧ	6	10.013.220	СТ. ОТД. ГОСТ 5781-82 Ф10 А-Ш L=220	2	0.14КГ	
			1.030.1-1.1-2 25			3

Код	Поз	Обозначение	Наименование	Кол	Примечание	Лист
			1.030.1-1.1-2 25-08 КП 57,5.18.2,5-4-1			
			СБОРОЧНЫЕ ЕДИНИЦЫ			
A4	1	1.030.1-1.1-3 22-02	КАРКАС ПЛОСКИЙ КР217	1		
A4	2	1.030.1-1.1-3 23-12	КР257	5		
A4	3	1.030.1-1.1-3 22-03	КР218	1		
A4	4	1.030.1-1.1-3 01-04	ПЕТЛЯ СТРОПОВОЧНАЯ СП5	2		
			ДЕТАЛИ			
БЧ	5	5.041.1750	СТ. ОТД. ГОСТ 6727-80 Ф5 ВР-I L=1750	20	0.24КГ	
БЧ	6	10.013.220	СТ. ОТД. ГОСТ 5781-82 Ф10 А-Ш L=220	2	0.14КГ	
			1.030.1-1.1-2 25-09 КП 57,5.18.2,5-6-1			
			СБОРОЧНЫЕ ЕДИНИЦЫ			
A4	1	1.030.1-1.1-3 22-04	КАРКАС ПЛОСКИЙ КР219	1		
A4	2	1.030.1-1.1-3 23-13	КР258	5		
A4	3	1.030.1-1.1-3 22-05	КР220	1		
A4	4	1.030.1-1.1-3 01-04	ПЕТЛЯ СТРОПОВОЧНАЯ СП5	2		
			ДЕТАЛИ			
БЧ	5	5.041.1750	СТ. ОТД. ГОСТ 6727-80 Ф5 ВР-I L=1750	20	0.24КГ	
БЧ	6	10.013.220	СТ. ОТД. ГОСТ 5781-82 Ф10 А-Ш L=220	2	0.14КГ	
			1.030.1-1.1-2 25-10 КП 57,5.18.3,0-2-1			
			СБОРОЧНЫЕ ЕДИНИЦЫ			
A4	1	1.030.1-1.1-3 22-06	КАРКАС ПЛОСКИЙ КР221	1		
A4	2	1.030.1-1.1-3 23-14	КР259	5		
A4	3	1.030.1-1.1-3 22-07	КР222	1		
A4	4	1.030.1-1.1-3 01-05	ПЕТЛЯ СТРОПОВОЧНАЯ СП6	2		
			ДЕТАЛИ			
БЧ	5	5.041.1750	СТ. ОТД. ГОСТ 6727-80 Ф5 ВР-I L=1750	20	0.24КГ	
БЧ	6	10.013.270	СТ. ОТД. ГОСТ 5781-82 Ф10 А-Ш L=270	2	0.17КГ	
			1.030.1-1.1-2 25			4

ФОРМАТ	ЗОНА	ПОЗ.	ОБОЗНАЧЕНИЕ	НАИМЕНОВАНИЕ	КОЛ	ПРИМЕЧАНИЕ
				1.030.1-1.1-2 25-11 КП 57,5.18.3,0-6-1		
				СВОРОЧНЫЕ ЕДИНИЦЫ		
A4	1	1.030.1-1.1-3 22-08	КАРКАС ПЛОСКИЙ КР223	1		
A4	2	1.030.1-1.1-3 23-15	КР260	5		
A4	3	1.030.1-1.1-3 22-09	КР224	1		
A4	4	1.030.1-1.1-3 01-05	ПЕТЛЯ СТРОПОВОЧНАЯ СП6	2		
			ДЕТАЛИ			
ВЧ	5	5.041.1750	СТ. ОТД. ГОСТ 6727-80 Ф5 ВР-I L=1750	20	0.24КГ	
ВЧ	6	10.013.270	СТ. ОТД. ГОСТ 5781-82 Ф10 А-Ш L=270	2	0.17КГ	
			1.030.1-1.1-2 25-12 КП 57,5.18.3,5-6-1			
			СВОРОЧНЫЕ ЕДИНИЦЫ			
A4	1	1.030.1-1.1-3 22-12	КАРКАС ПЛОСКИЙ КР227	1		
A4	2	1.030.1-1.1-3 23-17	КР262	5		
A4	3	1.030.1-1.1-3 22-13	КР228	1		
A4	4	1.030.1-1.1-3 01-06	ПЕТЛЯ СТРОПОВОЧНАЯ СП7	2		
			ДЕТАЛИ			
ВЧ	5	5.041.1750	СТ. ОТД. ГОСТ 6727-80 Ф5 ВР-I L=1750	20	0.24КГ	
ВЧ	6	12.013.320	СТ. ОТД. ГОСТ 5781-82 Ф12 А-Ш L=320	2	0.28КГ	
			1.030.1-1.1-2 25-13 КП 57,5.18.4,0-6-1			
			СВОРОЧНЫЕ ЕДИНИЦЫ			
A4	1	1.030.1-1.1-3 22-16	КАРКАС ПЛОСКИЙ КР231	1		
A4	2	1.030.1-1.1-3 23-19	КР264	5		
A4	3	1.030.1-1.1-3 22-17	КР232	1		
A4	4	1.030.1-1.1-3 01-06	ПЕТЛЯ СТРОПОВОЧНАЯ СП7	2		
			ДЕТАЛИ			
ВЧ	5	5.041.1750	СТ. ОТД. ГОСТ 6727-80 Ф5 ВР-I L=1750	20	0.24КГ	
ВЧ	6	12.013.370	СТ. ОТД. ГОСТ 5781-82 Ф12 А-Ш L=370	2	0.33КГ	
			1.030.1-1.1-2 25			ЛИСТ Б

ФОРМАТ	ЗОНА	ПОЗ.	ОБОЗНАЧЕНИЕ	НАИМЕНОВАНИЕ	КОЛ	ПРИМЕЧАНИЕ
				1.030.1-1.1-2 25-14 КП 57,5.21.2,5-2-1		
				СВОРОЧНЫЕ ЕДИНИЦЫ		
A4	1	1.030.1-1.1-3 22	КАРКАС ПЛОСКИЙ КР215	1		
A4	2	1.030.1-1.1-3 23-11	КР256	6		
A4	3	1.030.1-1.1-3 22-01	КР216	1		
A4	4	1.030.1-1.1-3 01-05	ПЕТЛЯ СТРОПОВОЧНАЯ СП6	2		
			ДЕТАЛИ			
ВЧ	5	5.041.2050	СТ. ОТД. ГОСТ 6727-80 Ф5 ВР-I L=2050	20	0.28КГ	
ВЧ	6	10.013.220	СТ. ОТД. ГОСТ 5781-82 Ф10 А-Ш L=220	2	0.14КГ	
			1.030.1-1.1-2 25-15 КП 57,5.21.2,5-4-1			
			СВОРОЧНЫЕ ЕДИНИЦЫ			
A4	1	1.030.1-1.1-3 22-02	КАРКАС ПЛОСКИЙ КР217	1		
A4	2	1.030.1-1.1-3 23-12	КР257	6		
A4	3	1.030.1-1.1-3 22-03	КР218	1		
A4	4	1.030.1-1.1-3 01-05	ПЕТЛЯ СТРОПОВОЧНАЯ СП6	2		
			ДЕТАЛИ			
ВЧ	5	5.041.2050	СТ. ОТД. ГОСТ 6727-80 Ф5 ВР-I L=2050	20	0.28КГ	
ВЧ	6	10.013.220	СТ. ОТД. ГОСТ 5781-82 Ф10 А-Ш L=220	2	0.14КГ	
			1.030.1-1.1-2 25-16 КП 57,5.21.2,5-6-1			
			СВОРОЧНЫЕ ЕДИНИЦЫ			
A4	1	1.030.1-1.1-3 22-04	КАРКАС ПЛОСКИЙ КР219	1		
A4	2	1.030.1-1.1-3 23-13	КР258	6		
A4	3	1.030.1-1.1-3 22-05	КР220	1		
A4	4	1.030.1-1.1-3 01-05	ПЕТЛЯ СТРОПОВОЧНАЯ СП6	2		
			ДЕТАЛИ			
ВЧ	5	5.041.2050	СТ. ОТД. ГОСТ 6727-80 Ф5 ВР-I L=2050	20	0.28КГ	
ВЧ	6	10.013.220	СТ. ОТД. ГОСТ 5781-82 Ф10 А-Ш L=220	2	0.14КГ	
			1.030.1-1.1-2 25			ЛИСТ Б

Киев ЭНЕРГЭЛ ТП КОРТ

СКАЛА
ОПЕРАТОР
ЭПВЦ
Киев ЭНЕРГЭЛ ТП КОРТ

ВЗАМ ИМВ №
ПОДПИСЬ И ДАТА

ФОРМАТ	ЗОНА	ПОЗ.	ОБОЗНАЧЕНИЕ	НАИМЕНОВАНИЕ	КОЛ.	ПРИМЕЧАНИЕ
				1.030.1-1.1-2 25-17 КП 57,5.21.3,0-2-1		
				СВОРОЧНЫЕ ЕДИНИЦЫ		
A4	1	1.030.1-1.1-3 22-06	КАРКАС ПЛОСКИЙ КР221	1		
A4	2	1.030.1-1.1-3 23-14	КР250	6		
A4	3	1.030.1-1.1-3 22-07	КР222	1		
A4	4	1.030.1-1.1-3 01-06	ПЕТЛЯ СТРОПОВОЧНАЯ СП7	2		
			ДЕТАЛИ			
ВЧ	5	5.041.2050	СТ. ОТД. ГОСТ 6727-80 Ф5 ВР-I L=2050	20	0.28КГ	
ВЧ	6	12.013.270	СТ. ОТД. ГОСТ 5781-82 Ф12 А-Ш L=270	2	0.24КГ	
			1.030.1-1.1-2 25-18 КП 57,5.21.3,0-5-1			
			СВОРОЧНЫЕ ЕДИНИЦЫ			
A4	1	1.030.1-1.1-3 22-08	КАРКАС ПЛОСКИЙ КР223	1		
A4	2	1.030.1-1.1-3 23-15	КР260	6		
A4	3	1.030.1-1.1-3 22-09	КР224	1		
A4	4	1.030.1-1.1-3 01-06	ПЕТЛЯ СТРОПОВОЧНАЯ СП7	2		
			ДЕТАЛИ			
ВЧ	5	5.041.2050	СТ. ОТД. ГОСТ 6727-80 Ф5 ВР-I L=2050	20	0.28КГ	
ВЧ	6	12.013.270	СТ. ОТД. ГОСТ 5781-82 Ф12 А-Ш L=270	2	0.24КГ	
			1.030.1-1.1-2 25-19 КП 57,5.21.3,0-6-1			
			СВОРОЧНЫЕ ЕДИНИЦЫ			
A4	1	1.030.1-1.1-3 22-10	КАРКАС ПЛОСКИЙ КР225	1		
A4	2	1.030.1-1.1-3 23-16	КР261	6		
A4	3	1.030.1-1.1-3 22-11	КР226	1		
A4	4	1.030.1-1.1-3 01-06	ПЕТЛЯ СТРОПОВОЧНАЯ СП7	2		
			ДЕТАЛИ			
ВЧ	5	5.041.2050	СТ. ОТД. ГОСТ 6727-80 Ф5 ВР-I L=2050	20	0.28КГ	
ВЧ	6	12.013.270	СТ. ОТД. ГОСТ 5781-82 Ф12 А-Ш L=270	2	0.24КГ	

ЛИСТ

ФОРМАТ	ЗОНА	ПОЗ.	ОБОЗНАЧЕНИЕ	НАИМЕНОВАНИЕ	КОЛ.	ПРИМЕЧАНИЕ
				1.030.1-1.1-2 25-20 КП 57,5.21.3,5-6-1		
				СВОРОЧНЫЕ ЕДИНИЦЫ		
A4	1	1.030.1-1.1-3 22-12	КАРКАС ПЛОСКИЙ КР227	1		
A4	2	1.030.1-1.1-3 23-17	КР262	6		
A4	3	1.030.1-1.1-3 22-13	КР228	1		
A4	4	1.030.1-1.1-3 01-06	ПЕТЛЯ СТРОПОВОЧНАЯ СП7	2		
			ДЕТАЛИ			
ВЧ	5	5.041.2050	СТ. ОТД. ГОСТ 6727-80 Ф5 ВР-I L=2050	20	0.28КГ	
ВЧ	6	12.013.320	СТ. ОТД. ГОСТ 5781-82 Ф12 А-Ш L=320	2	0.28КГ	
			1.030.1-1.1-2 25-21 КП 57,5.21.4,0-6-1			
			СВОРОЧНЫЕ ЕДИНИЦЫ			
A4	1	1.030.1-1.1-3 22-16	КАРКАС ПЛОСКИЙ КР231	1		
A4	2	1.030.1-1.1-3 23-19	КР264	6		
A4	3	1.030.1-1.1-3 22-17	КР232	1		
A4	4	1.030.1-1.1-3 01-07	ПЕТЛЯ СТРОПОВОЧНАЯ СП8	2		
			ДЕТАЛИ			
ВЧ	5	5.041.2050	СТ. ОТД. ГОСТ 6727-80 Ф5 ВР-I L=2050	20	0.28КГ	
ВЧ	6	12.013.370	СТ. ОТД. ГОСТ 5781-82 Ф12 А-Ш L=370	2	0.33КГ	

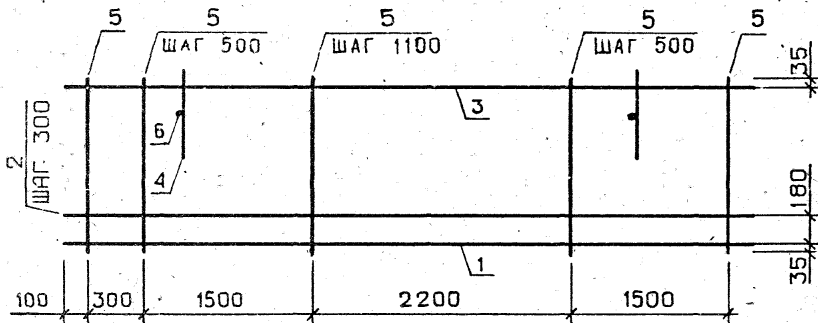
ЛИСТ

Киев ЭНЦИКЛЭ ПЕНІОНІ

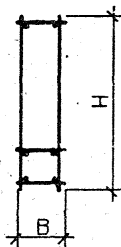
ЭПВЦ ОПЕРАТОР ТЛП КОРТ
Киев ЭНЦИКЛЭ
С.КАЛА
ПОДПИСЬ И ДАТА
ВЗАИМН.№

1.030.1-1.1-2 25

2



ВИД А



УЗЕЛ 1 СМ. 1.030.1-1.1-2 00Дт, ЛИСТ 1

ОБОЗНАЧЕНИЕ	МАРКА	В, ММ	Н, ММ	МАССА, КГ
1.030.1-1.1-2 25	КП 57,5.15.2,5-2-1	220	1450	26.00
-01	КП 57,5.15.2,5-5-1	220	1450	37.64
-02	КП 57,5.15.2,5-6-1	220	1450	52.61
-03	КП 57,5.15.3,0-3-1	270	1450	26.68
-04	КП 57,5.15.3,0-6-1	270	1450	38.27
-05	КП 57,5.15.3,5-6-1	320	1450	40.57
-06	КП 57,5.15.4,0-6-1	370	1450	40.53
-07	КП 57,5.18.2,5-2-1	220	1750	29.73
-08	КП 57,5.18.2,5-4-1	220	1750	43.31
-09	КП 57,5.18.2,5-6-1	220	1750	60.78
-10	КП 57,5.18.3,0-2-1	270	1750	32.17
-11	КП 57,5.18.3,0-6-1	270	1750	45.69
-12	КП 57,5.18.3,5-6-1	320	1750	48.34
-13	КП 57,5.18.4,0-6-1	370	1750	48.38
-14	КП 57,5.21.2,5-2-1	220	2050	35.14
-15	КП 57,5.21.2,5-4-1	220	2050	50.67
-16	КП 57,5.21.2,5-6-1	220	2050	70.62
-17	КП 57,5.21.3,0-2-1	270	2050	37.92
-18	КП 57,5.21.3,0-5-1	270	2050	53.37
-19	КП 57,5.21.3,0-6-1	270	2050	73.24
-20	КП 57,5.21.3,5-6-1	320	2050	54.15
-21	КП 57,5.21.4,0-6-1	370	2050	57.65

				1.030.1-1.1-2 25С5		
				КАРКАС ПРОСТРАНСТВ. КП 57,5.15, КП 57,5.18, КП 57,5.21		
				СБОРОЧНЫЙ ЧЕРТЕЖ		
НАЧ ОТД	БОРИСЕНКО			СТАДИЯ	МАССА	МАСШТАБ
Н КОНТР	МАЛАЧЕВСКИЙ			Р	СМ ТАБА	
ГЛ СПЕЦ	КОВАЛЬЧУК			ЛИСТ	ЛИСТОВ 1	
ПРОВЕРИЛ	КОТОВА			ГОСГРАЖДАНСТРОИ		
РАЗРАБ.	КРЕЙКА			КиївЗНІІЗП		

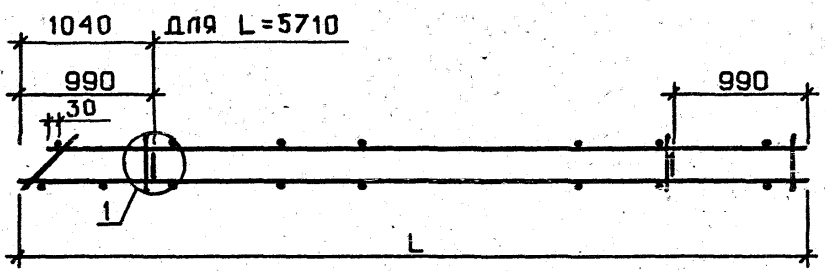
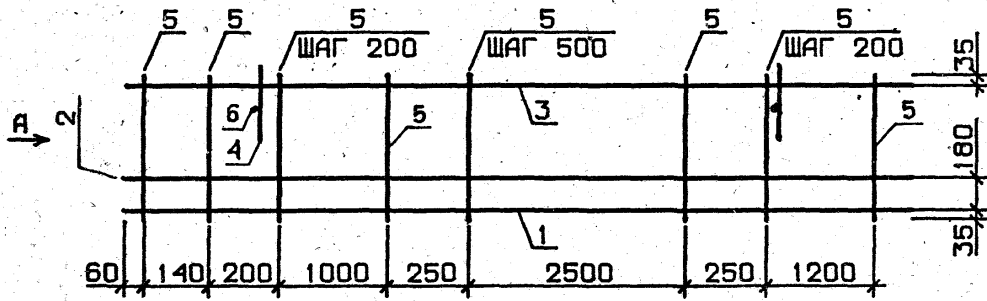
ФОРМАТ	ЗОНА	ПОЗ	ОБОЗНАЧЕНИЕ	НАИМЕНОВАНИЕ	КОЛ	ПРИМЕЧАНИЕ	
А3			1.030.1-1.1-2 26СВ	ДОКУМЕНТАЦИЯ			
			1.030.1-1.1-2 00Д1	СБОРОЧНЫЙ ЧЕРТЕЖ УЗЛЫ АРМАТУРНЫЕ			
				ДЕТАЛИ			
ВЧ	5	5.041.550		СТ. ОТД. ГОСТ 6727-80 Ф6 А-III L=550	43	0.12КГ	
			ПЕРЕМЕННЫЕ ДАННЫЕ	ДЛЯ ИСПОЛНЕНИЙ:			
				1.030.1-1.1-2 26 КП 57.6.2,5-8-1			
				СБОРОЧНЫЕ ЕДИНИЦЫ			
А4	1	1.030.1-1.1-3 21-22		КАРКАС ПЛОСКИЙ КР207	1		
А4	2	1.030.1-1.1-3 23-22		КР267	1		
А4	3	1.030.1-1.1-3 21-23		КР208	1		
А4	4	1.030.1-1.1-3 01-01		ПЕТЛЯ СТРОПОВОЧНАЯ СП2	2		
				ДЕТАЛИ			
ВЧ	6	8.013.220		СТ. ОТД. ГОСТ 5781-82 Ф8 А-III L=220	2	0.09КГ	
				1.030.1-1.1-2 26-01 КП 57.6.3,0-8-1			
				СБОРОЧНЫЕ ЕДИНИЦЫ			
А4	1	1.030.1-1.1-3 21-24		КАРКАС ПЛОСКИЙ КР209	1		
А4	2	1.030.1-1.1-3 23-23		КР268	1		
А4	3	1.030.1-1.1-3 21-25		КР210	1		
А4	4	1.030.1-1.1-3 01-02		ПЕТЛЯ СТРОПОВОЧНАЯ СП3	2		
				ДЕТАЛИ			
ВЧ	6	8.013.270		СТ. ОТД. ГОСТ 5781-82 Ф8 А-III L=270	2	0.11КГ	
				1.030.1-1.1-2 26			
НАЧ.ОТД.	БОРИСЕНКО	<i>Борис</i>		КАРКАС ПРОСТРАНСТВ.	СТАДИЯ	ЛИСТ	ЛИСТОВ
Н.КОНТР.	МАЛАЧЕВСКИЙ	<i>Мал</i>		КП 57.6, КП 57,5.6	Р	1	3
ГЛ.СПЕЦ	КОВАЛЬЧУ	<i>Ков</i>			ГОСГРАЖДАНСТРОЙ		
ПРОВЕРИЛ	КОТОВА	<i>Кот</i>			КиевЗНИИЭП		

ФОРМАТ	ЗОНА	ПОЗ	ОБОЗНАЧЕНИЕ	НАИМЕНОВАНИЕ	КОЛ	ПРИМЕЧАНИЕ
А4			1.030.1-1.1-2 26-02 КП 57.6.3,5-8-1	СБОРОЧНЫЕ ЕДИНИЦЫ		
			1.030.1-1.1-3 21-26	КАРКАС ПЛОСКИЙ КР211	1	
			1.030.1-1.1-3 23-24	КР269	1	
			1.030.1-1.1-3 21-27	КР212	1	
А4	4	1.030.1-1.1-3 01-02	ПЕТЛЯ СТРОПОВОЧНАЯ СП3	2		
				ДЕТАЛИ		
ВЧ	6	8.013.320		СТ. ОТД. ГОСТ 5781-82 Ф8 А-III L=320	2	0.13КГ
				1.030.1-1.1-2 26-03 КП 57.6.4,0-8-1		
				СБОРОЧНЫЕ ЕДИНИЦЫ		
А4	1	1.030.1-1.1-3 21-28		КАРКАС ПЛОСКИЙ КР213	1	
А4	2	1.030.1-1.1-3 23-25		КР270	1	
А4	3	1.030.1-1.1-3 21-29		КР214	1	
А4	4	1.030.1-1.1-3 01-03		ПЕТЛЯ СТРОПОВОЧНАЯ СП4	2	
				ДЕТАЛИ		
ВЧ	6	8.013.370		СТ. ОТД. ГОСТ 5781-82 Ф8 А-III L=370	2	0.15КГ
				1.030.1-1.1-2 26-04 КП 57,5.6.,5-8-1		
				СБОРОЧНЫЕ ЕДИНИЦЫ		
А4	1	1.030.1-1.1-3 22-22		КАРКАС ПЛОСКИЙ КР237	1	
А4	2	1.030.1-1.1-3 23-26		КР271	1	
А4	3	1.030.1-1.1-3 22-23		КР238	1	
А4	4	1.030.1-1.1-3 01-01		ПЕТЛЯ СТРОПОВОЧНАЯ СП2	2	
				ДЕТАЛИ		
ВЧ	6	8.013.220		СТ. ОТД. ГОСТ 5781-82 Ф8 А-III L=220	2	0.09КГ
				1.030.1-1.1-2 26-05 КП 57,5.6.3,0-8-1		
				СБОРОЧНЫЕ ЕДИНИЦЫ		
				1.030.1-1.1-2 26		

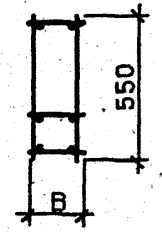
ВЗАИМН. В. ПОДПИСЬ И ДАТ.

ФОРМАТ	ЗОНА	ПОЗ.	ОБОЗНАЧЕНИЕ	НАИМЕНОВАНИЕ	КОЛ	ПРИМЕЧАНИЕ
A4	1	1.030.1-1.1-3	22-24	КАРКАС ПЛОСКИЙ КР239	1	
A4	2	1.030.1-1.1-3	23-27	КР272	1	
A4	3	1.030.1-1.1-3	22-25	КР240	1	
A4	4	1.030.1-1.1-3	01-02	ПЕТЛЯ СТРОПОВОЧНАЯ СПЗ	2	
				ДЕТАЛИ		
ВЧ	6	8.013.270		СТ. ОТД. ГОСТ 5781-82 Ф8 А-Ш L=270	2	0.11КГ
				1.030.1-1.1-2 26-06 КП 57,5.6.3,5-8-1		
				СВОРОЧНЫЕ ЕДИНИЦЫ		
A4	1	1.030.1-1.1-3	22-26	КАРКАС ПЛОСКИЙ КР241	1	
A4	2	1.030.1-1.1-3	23-28	КР273	1	
A4	3	1.030.1-1.1-3	22-27	КР242	1	
A4	4	1.030.1-1.1-3	01-02	ПЕТЛЯ СТРОПОВОЧНАЯ СПЗ	2	
				ДЕТАЛИ		
ВЧ	6	8.013.320		СТ. ОТД. ГОСТ 5781-82 Ф8 А-Ш L=320	2	0.13КГ
				1.030.1-1.1-2 26-07 КП 57,5.6.4,0-8-1		
				СВОРОЧНЫЕ ЕДИНИЦЫ		
A4	1	1.030.1-1.1-3	22-28	КАРКАС ПЛОСКИЙ КР243	1	
A4	2	1.030.1-1.1-3	23-29	КР274	1	
A4	3	1.030.1-1.1-3	22-29	КР244	1	
A4	4	1.030.1-1.1-3	01-03	ПЕТЛЯ СТРОПОВОЧНАЯ СПЗ	2	
				ДЕТАЛИ		
ВЧ	6	10.013.370		СТ. ОТД. ГОСТ 5781-82 Ф10 А-Ш L=370	2	0.23КГ
						ЛИСТ
1.030.1-1.1-2 26						3

ФОРМАТ	ЗОНА	ПОЗ.	ОБОЗНАЧЕНИЕ	НАИМЕНОВАНИЕ	КОЛ	ПРИМЕЧАНИЕ
ОПЕРАТОР ТПП КОРТ ЭПВЦ Киев ЗНИИЭП						
ИМЯ И ПОДП ПОДПИСЬ И ДАТА ВЗАИМНОВАН						
						ЛИСТ



ВИД А



УЗЕЛ 1 СМ. 1.030.1-1.1-2 00Д1, ЛИСТ 1

ОБОЗНАЧЕНИЕ	МАРКА	L, ММ	В, ММ	МАССА, КГ
1.030.1-1.1-2 26	КП 57.6.2,5-8-1	5660	220	73.46
-01	КП 57.6.3,0-8-1	5660	270	59.67
-02	КП 57.6.3,5-8-1	5660	320	59.89
-03	КП 57.6.4,0-8-1	5660	370	59.45
-04	КП 57,5.6.2,5-8-1	5710	220	74.06
-05	КП 57,5.6.3,0-8-1	5710	270	60.15
-06	КП 57,5.6.3,5-8-1	5710	320	60.37
-07	КП 57,5.6.4,0-8-1	5710	370	60.84

1.030.1-1.1-2 26СБ				
КАРКАС ПРОСТРАНСТВ. КП 57.6, КП 57,5.6 СБОРОЧНЫЙ ЧЕРТЕЖ		СТАДИЯ	МАССА	МАСШТАБ
		Р	СМ ТАБА	
НАЧ.ОТД. БОРИСЕНКО		ЛИСТ	ЛИСТОВ 1	
Н.КОНТР. МАЛАШЕВСКИЙ		ГОСГРАЖДАНСТРОЙ КиевЗНИИЭП		
ГЛ.СПЕЦ. КОВАЛЬЧУК				
ПРОВЕРИЛ КИТОВА				
РАЗРАБ. КРУПКА				

КиевЗНИИЭП	ТЛП	КОРТ	ФОРМАТ	ЗОНА	ПОЗ.	ОБОЗНАЧЕНИЕ	НАИМЕНОВАНИЕ	КОЛ.	ПРИМЕЧАНИЕ		
			А3	А3	А4					БЧ	А4
						ДОКУМЕНТАЦИЯ					
						СБОРОЧНЫЙ ЧЕРТЕЖ УЗЛЫ АРМАТУРНЫЕ					
						СБОРОЧНЫЕ ЕДИНИЦЫ					
						ПЕТЛЯ СТОПОВОЧНАЯ СП2					
						ДЕТАЛИ					
						СТ. ОТД. ГОСТ 6727-80 Ф5 ВР-I L=550					
						ПЕРЕМЕННЫЕ ДАННЫЕ					
						ДЛЯ ИСПОЛНЕНИЙ:					
						1.030.1-1.1-2 27 КП 27.6.2,5-6-2					
						СБОРОЧНЫЕ ЕДИНИЦЫ					
						КАРКАС ПЛОСКИЙ					
						КР162					
						КР177					
						КР161					
						ДЕТАЛИ					
						СТ. ОТД. ГОСТ 5781-82 Ф8 А-Ш L=220					
						1.030.1-1.1-2 27-01 КП 27.6.3,0-6-2					
						СБОРОЧНЫЕ ЕДИНИЦЫ					
						КАРКАС ПЛОСКИЙ					
						КР164					
						КР178					
						КР163					
						ДЕТАЛИ					
						СТ. ОТД. ГОСТ 5781-82 Ф8 А-Ш L=270					

1.030.1-1.1-2 27

НАЧ.ОТД. *Борисенко*
 И.КОНТР. *Матвеевский*
 ГЛ.СПЕЦ. *Ковальчук*
 ПРОВЕРИЛ *Крупка*
 РАЗРАБ. *Котова*

КАРКАС ПРОСТРАНСТВ.
 КП 27.6, КП 27,5.6

СТАДИЯ ЛИСТ ЛИСТОВ
 Р I 3
 ГОСГРАЖДАНСТРОЙ
 КиевЗНИИЭП

КиевЗНИИЭП	ТЛП	КОРТ	ФОРМАТ	ЗОНА	ПОЗ.	ОБОЗНАЧЕНИЕ	НАИМЕНОВАНИЕ	КОЛ.	ПРИМЕЧАНИЕ
			А4	А4	А4				
						1.030.1-1.1-2 27-02 КП 27.6.3,5-6-2			
						СБОРОЧНЫЕ ЕДИНИЦЫ			
						КАРКАС ПЛОСКИЙ			
						КР166			
						КР179			
						КР165			
						ДЕТАЛИ			
						СТ. ОТД. ГОСТ 5781-82 Ф8 А-Ш L=320			
						1.030.1-1.1-2 27-03 КП 27.6.4,0-6-2			
						СБОРОЧНЫЕ ЕДИНИЦЫ			
						КАРКАС ПЛОСКИЙ			
						КР168			
						КР180			
						КР167			
						ДЕТАЛИ			
						СТ. ОТД. ГОСТ 5781-82 Ф8 А-Ш L=370			
						1.030.1-1.1-2 27-04 КП 27,5.6.2,5-6-2			
						СБОРОЧНЫЕ ЕДИНИЦЫ			
						КАРКАС ПЛОСКИЙ			
						КР170			
						КР181			
						КР169			
						ДЕТАЛИ			
						СТ. ОТД. ГОСТ 5781-82 Ф8 А-Ш L=220			
						1.030.1-1.1-2 27-05 КП 27,5.6.3,0-6-2			
						СБОРОЧНЫЕ ЕДИНИЦЫ			
						КАРКАС ПЛОСКИЙ			
						КР172			
						1.030.1-1.1-2 27			

ВЗАИМН. № ПОДПИСЬ И ИМЯ № ПОДП.

А4 1 1.030.1-1.1-3 19-03

лист

2

ФОРМАТ	ЗОНА	ПОЗ.	ОБОЗНАЧЕНИЕ	НАИМЕНОВАНИЕ	КОЛ	ПРИМЕЧАНИЕ
A4	2		1.030.1-1.1-3 20-05	КР182	1	
A4	3		1.030.1-1.1-3 19-02	КР171	1	
				ДЕТАЛИ		
ВЧ	6		8.013.270	СТ. ОТД. ГОСТ 5781-82 Ф8 А-Ш L=270	2	0.11КГ
				1.030.1-1.1-2 27-06 КП 27,5.6.3,5-6-2		
				СВОРОЧНЫЕ ЕДИНИЦЫ		
A4	1		1.030.1-1.1-3 19-05	КАРКАС ПЛОСКИЙ КР174	1	
A4	2		1.030.1-1.1-3 20-06	КР183	1	
A4	3		1.030.1-1.1-3 19-04	КР173	1	
				ДЕТАЛИ		
ВЧ	6		8.013.320	СТ. ОТД. ГОСТ 5781-82 Ф8 А-Ш L=320	2	0.13КГ
				1.030.1-1.1-2 27-07 КП 27,5.6.4,0-6-2		
				СВОРОЧНЫЕ ЕДИНИЦЫ		
A4	1		1.030.1-1.1-3 19-07	КАРКАС ПЛОСКИЙ КР176	1	
A4	2		1.030.1-1.1-3 20-07	КР184	1	
A4	3		1.030.1-1.1-3 19-06	КР175	1	
				ДЕТАЛИ		
ВЧ	6		8.013.370	СТ. ОТД. ГОСТ 5781-82 Ф8 А-Ш L=370	2	0.15КГ

1.030.1-1.1-2 27

ЛИСТ

ФОРМАТ	ЗОНА	ПОЗ.	ОБОЗНАЧЕНИЕ	НАИМЕНОВАНИЕ	КОЛ	ПРИМЕЧАНИЕ
ОПЕРАТОР ТПП КОРТ ЭПВЦ Киев ЗНИИЭП						
ПОДПИСЬ И ДАТА ВЗАИМЕН						

ЛИСТ

Киев ЗНИИЭП

ФОРМАТ	ЗОНА	ПОЗ.	ОБОЗНАЧЕНИЕ	НАИМЕНОВАНИЕ	КОП	ПРИМЕЧАНИЕ
				1.030.1-1.1-2 28-11 КП 27.13.4,0-6-2		
				СВОРОЧНЫЕ ЕДИНИЦЫ		
A4	1	1.030.1-1.1-3 18-07	КАРКАС ПЛОСКИЙ	КР168	1	
A4	2	1.030.1-1.1-3 20-03	КАРКАС ПЛОСКИЙ	КР180	3	
A4	3	1.030.1-1.1-3 18-06	КАРКАС ПЛОСКИЙ	КР167	1	
A4	4	1.030.1-1.1-3 01-02	КАРКАС ПЛОСКИЙ	КАРКАС ПЛОСКИЙ	2	
			ДЕТАЛИ			
ВЧ	5	5.041.1250	СТ. ОТД. ГОСТ 6727-80	Ф5 ВР-I L=1250	15	0.17КГ
ВЧ	6	8.013.370	СТ. ОТД. ГОСТ 5781-82	Ф8 А-Ш L=370	2	0.15КГ
				1.030.1-1.1-2 28-12 КП 27.15.2,5-6-2		
				СВОРОЧНЫЕ ЕДИНИЦЫ		
A4	1	1.030.1-1.1-3 18-01	КАРКАС ПЛОСКИЙ	КР162	1	
A4	2	1.030.1-1.1-3 20	КАРКАС ПЛОСКИЙ	КР177	4	
A4	3	1.030.1-1.1-3 18	КАРКАС ПЛОСКИЙ	КР161	1	
A4	4	1.030.1-1.1-3 01-02	КАРКАС ПЛОСКИЙ	КАРКАС ПЛОСКИЙ	2	
			ДЕТАЛИ			
ВЧ	5	5.041.1450	СТ. ОТД. ГОСТ 6727-80	Ф5 ВР-I L=1450	15	0.20КГ
ВЧ	6	8.013.220	СТ. ОТД. ГОСТ 5781-82	Ф8 А-Ш L=220	2	0.09КГ
				1.030.1-1.1-2 28-13 КП 27.15.3,0-6-2		
				СВОРОЧНЫЕ ЕДИНИЦЫ		
A4	1	1.030.1-1.1-3 18-03	КАРКАС ПЛОСКИЙ	КР164	1	
A4	2	1.030.1-1.1-3 20-01	КАРКАС ПЛОСКИЙ	КР178	4	
A4	3	1.030.1-1.1-3 18-02	КАРКАС ПЛОСКИЙ	КР163	1	
A4	4	1.030.1-1.1-3 01-02	КАРКАС ПЛОСКИЙ	КАРКАС ПЛОСКИЙ	2	
			ДЕТАЛИ			
ВЧ	5	5.041.1450	СТ. ОТД. ГОСТ 6727-80	Ф5 ВР-I L=1450	15	0.20КГ
ВЧ	6	8.013.270	СТ. ОТД. ГОСТ 5781-82	Ф8 А-Ш L=270	2	0.11КГ

ФОРМАТ	ЗОНА	ПОЗ.	ОБОЗНАЧЕНИЕ	НАИМЕНОВАНИЕ	КОП	ПРИМЕЧАНИЕ
				1.030.1-1.1-2 28-14 КП 27.15.3,5-6-2		
				СВОРОЧНЫЕ ЕДИНИЦЫ		
A4	1	1.030.1-1.1-3 18-05	КАРКАС ПЛОСКИЙ	КР166	1	
A4	2	1.030.1-1.1-3 20-02	КАРКАС ПЛОСКИЙ	КР179	4	
A4	3	1.030.1-1.1-3 18-04	КАРКАС ПЛОСКИЙ	КР165	1	
A4	4	1.030.1-1.1-3 01-03	КАРКАС ПЛОСКИЙ	КАРКАС ПЛОСКИЙ	2	
			ДЕТАЛИ			
ВЧ	5	5.041.1450	СТ. ОТД. ГОСТ 6727-80	Ф5 ВР-I L=1450	15	0.20КГ
ВЧ	6	10.013.320	СТ. ОТД. ГОСТ 5781-82	Ф10 А-Ш L=320	2	0.20КГ
				1.030.1-1.1-2 28-15 КП 27.15.4,0-6-2		
				СВОРОЧНЫЕ ЕДИНИЦЫ		
A4	1	1.030.1-1.1-3 18-07	КАРКАС ПЛОСКИЙ	КР168	1	
A4	2	1.030.1-1.1-3 20-03	КАРКАС ПЛОСКИЙ	КР180	4	
A4	3	1.030.1-1.1-3 18-06	КАРКАС ПЛОСКИЙ	КР167	1	
A4	4	1.030.1-1.1-3 01-03	КАРКАС ПЛОСКИЙ	КАРКАС ПЛОСКИЙ	2	
			ДЕТАЛИ			
ВЧ	5	5.041.1450	СТ. ОТД. ГОСТ 6727-80	Ф5 ВР-I L=1450	15	0.20КГ
ВЧ	6	10.013.370	СТ. ОТД. ГОСТ 5781-82	Ф10 А-Ш L=370	2	0.23КГ
				1.030.1-1.1-2 28-16 КП 27.18.2,5-6-2		
				СВОРОЧНЫЕ ЕДИНИЦЫ		
A4	1	1.030.1-1.1-3 18-01	КАРКАС ПЛОСКИЙ	КР162	1	
A4	2	1.030.1-1.1-3 20	КАРКАС ПЛОСКИЙ	КР177	5	
A4	3	1.030.1-1.1-3 18	КАРКАС ПЛОСКИЙ	КР161	1	
A4	4	1.030.1-1.1-3 01-02	КАРКАС ПЛОСКИЙ	КАРКАС ПЛОСКИЙ	2	
			ДЕТАЛИ			
ВЧ	5	5.041.1750	СТ. ОТД. ГОСТ 6727-80	Ф5 ВР-I L=1750	19	0.24КГ
ВЧ	6	8.013.220	СТ. ОТД. ГОСТ 5781-82	Ф8 А-Ш L=220	2	0.09КГ

Киев ЗНИИЭП ЛПД КОРГ

СКАЛА
ОПЕРАТОР
Киев ЗНИИЭП ЛПД КОРГ

ЭПВЦ
Киев ЗНИИЭП ЛПД КОРГ
ПОДПИСЬ И ДАТА
ВЗАИМНОВЕ

ФОРМАТ	ЗОНА	ПОЗ.	ОБОЗНАЧЕНИЕ	НАИМЕНОВАНИЕ	КОЛ	ПРИМЕЧАНИЕ
				1.030.1-1.1-2 28-17 КП 27.18.3,0-6-2		
				СБОРОЧНЫЕ ЕДИНИЦЫ		
				КАРКАС ПЛОСКИЙ		
A4	1	1.030.1-1.1-3 18-03		КР164	1	
A4	2	1.030.1-1.1-3 20-01		КР178	5	
A4	3	1.030.1-1.1-3 18-02		КР163	1	
A4	4	1.030.1-1.1-3 01-03		ПЕТЛЯ СТРОПОВОЧНАЯ СП4	2	
				ДЕТАЛИ		
ВЧ	5	5.041.1750		СТ. ОТД. ГОСТ 6727-80 Ф5 ВР-I L=1750	15	0.24КГ
ВЧ	6	10.013.270		СТ. ОТД. ГОСТ 5781-82 Ф10 А-Ш L=270	2	0.17КГ
				1.030.1-1.1-2 28-18 КП 27.18.3,5-6-2		
				СБОРОЧНЫЕ ЕДИНИЦЫ		
				КАРКАС ПЛОСКИЙ		
A4	1	1.030.1-1.1-3 18-05		КР166	1	
A4	2	1.030.1-1.1-3 20-02		КР179	5	
A4	3	1.030.1-1.1-3 18-04		КР165	1	
A4	4	1.030.1-1.1-3 01-03		ПЕТЛЯ СТРОПОВОЧНАЯ СП4	2	
				ДЕТАЛИ		
ВЧ	5	5.041.1750		СТ. ОТД. ГОСТ 6727-80 Ф5 ВР-I L=1750	15	0.24КГ
ВЧ	6	10.013.320		СТ. ОТД. ГОСТ 5781-82 Ф10 А-Ш L=320	2	0.20КГ
				1.030.1-1.1-2 28-19 КП 27.18.4,0-6-2		
				СБОРОЧНЫЕ ЕДИНИЦЫ		
				КАРКАС ПЛОСКИЙ		
A4	1	1.030.1-1.1-3 18-07		КР168	1	
A4	2	1.030.1-1.1-3 20-03		КР180	5	
A4	3	1.030.1-1.1-3 18-06		КР167	1	
A4	4	1.030.1-1.1-3 01-03		ПЕТЛЯ СТРОПОВОЧНАЯ СП4	2	
				ДЕТАЛИ		
ВЧ	5	5.041.1750		СТ. ОТД. ГОСТ 6727-80 Ф5 ВР-I L=1750	15	0.24КГ
ВЧ	6	10.013.370		СТ. ОТД. ГОСТ 5781-82 Ф10 А-Ш L=370	2	0.23КГ

1.030.1-1.1-2 28

ЛИСТ

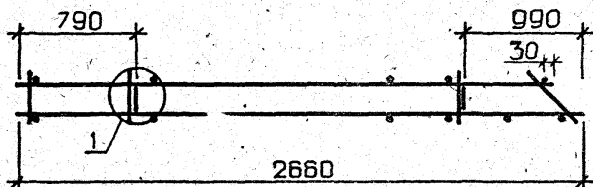
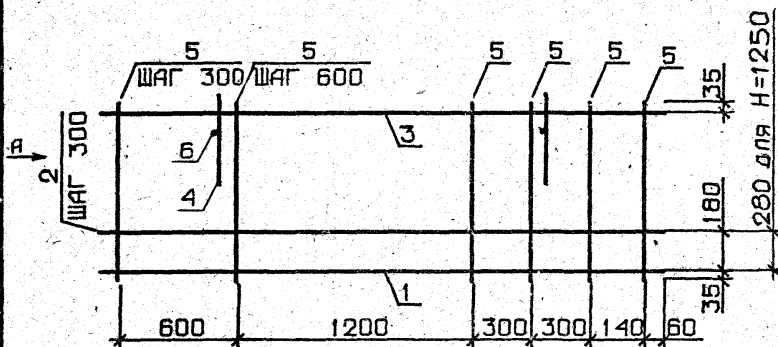
7

ФОРМАТ	ЗОНА	ПОЗ.	ОБОЗНАЧЕНИЕ	НАИМЕНОВАНИЕ	КОЛ	ПРИМЕЧАНИЕ
				1.030.1-1.1-2 28-20 КП 27.21.2,5-6-2		
				СБОРОЧНЫЕ ЕДИНИЦЫ		
				КАРКАС ПЛОСКИЙ		
A4	1	1.030.1-1.1-3 18-01		КР162	1	
A4	2	1.030.1-1.1-3 20		КР177	6	
A4	3	1.030.1-1.1-3 18		КР161	1	
A4	4	1.030.1-1.1-3 01-03		ПЕТЛЯ СТРОПОВОЧНАЯ СП4	2	
				ДЕТАЛИ		
ВЧ	5	5.041.2050		СТ. ОТД. ГОСТ 6727-80 Ф5 ВР-I L=2050	15	0.28КГ
ВЧ	6	10.013.220		СТ. ОТД. ГОСТ 5781-82 Ф10 А-Ш L=220	2	0.14КГ
				1.030.1-1.1-2 28-21 КП 27.21.3,0-6-2		
				СБОРОЧНЫЕ ЕДИНИЦЫ		
				КАРКАС ПЛОСКИЙ		
A4	1	1.030.1-1.1-3 18-03		КР164	1	
A4	2	1.030.1-1.1-3 20-01		КР178	6	
A4	3	1.030.1-1.1-3 18-02		КР163	1	
A4	4	1.030.1-1.1-3 01-03		ПЕТЛЯ СТРОПОВОЧНАЯ СП4	2	
				ДЕТАЛИ		
ВЧ	5	5.041.2050		СТ. ОТД. ГОСТ 6727-80 Ф5 ВР-I L=2050	15	0.28КГ
ВЧ	6	10.013.270		СТ. ОТД. ГОСТ 5781-82 Ф10 А-Ш L=270	2	0.17КГ
				1.030.1-1.1-2 28-22 КП 27.21.3,5-6-2		
				СБОРОЧНЫЕ ЕДИНИЦЫ		
				КАРКАС ПЛОСКИЙ		
A4	1	1.030.1-1.1-3 18-05		КР166	1	
A4	2	1.030.1-1.1-3 20-02		КР179	6	
A4	3	1.030.1-1.1-3 18-04		КР165	1	
A4	4	1.030.1-1.1-3 01-03		ПЕТЛЯ СТРОПОВОЧНАЯ СП4	2	
				ДЕТАЛИ		
ВЧ	5	5.041.2050		СТ. ОТД. ГОСТ 6727-80 Ф5 ВР-I L=2050	15	0.28КГ
ВЧ	6	10.013.320		СТ. ОТД. ГОСТ 5781-82 Ф10 А-Ш L=320	2	0.20КГ

1.030.1-1.1-2 28

ЛИСТ

8



УЗЕЛ 1 СМ. 1.030.1-1.1-2 00Д1, ЛИСТ 1

ОБОЗНАЧЕНИЕ	МАРКА	В, ММ	Н, ММ	МАССА, КГ
1.030.1-1.1-2 28	КП 27.9.2,5-6-2	220	850	8.97
-01	КП 27.9.3,0-6-2	270	850	9.20
-02	КП 27.9.3,5-6-2	320	850	12.92
03	КП 27.9.4,0-6-2	370	850	12.85
-04	КП 27.12.2,5-6-2	220	1150	10.94
-05	КП 27.12.3,0-6-2	270	1150	11.21
-06	КП 27.12.3,5-6-2	320	1150	15.83
-07	КП 27.12.4,0-6-2	370	1150	15.79
-08	КП 27.13.2,5-6-2	220	1250	11.15
-09	КП 27.13.3,0-6-2	270	1250	11.42
-10	КП 27.13.3,5-6-2	320	1250	16.04
-11	КП 27.13.4,0-6-2	370	1250	16.00
12	КП 27.15.2,5-6-2	220	1450	12.91
13	КП 27.15.3,0-6-2	270	1450	13.22
14	КП 27.15.3,5-6-2	320	1450	19.65
-15	КП 27.15.4,0-6-2	370	1450	19.65
-16	КП 27.18.2,5-6-2	220	1750	14.88
-17	КП 27.18.3,0-6-2	270	1750	16.12
-18	КП 27.18.3,5-6-2	320	1750	22.56
-19	КП 27.18.4,0-6-2	370	1750	22.59
-20	КП 27.21.2,5-6-2	220	2050	17.74
-21	КП 27.21.3,0-6-2	270	2050	18.13
-22	КП 27.21.3,5-6-2	320	2050	25.47
-23	КП 27.21.4,0-6-2	370	2050	27.02

				1.030.1-1.1-2 28СБ		
				КАРКАС ПРОСТРАНСТВ.		
				КП 27.9, КП 27.12, КП 27.13, КП 27.15, КП 27.18, КП 27.21		
				ОБОРОЧНЫЙ ЧЕРТЕЖ		
НАЧ.ОТД	Борисенко			СТАДИЯ	МАССА	МАСШТАБ
Н.КОНТР.	Можайевский			Р	СМ	
ГП.СПЕЦ.	Ковальчук				ТАБА	
ПРОВЕРИЛ	Крипка			ЛИСТ		ЛИСТОВ 1
				ГОСГРАЖДАНСТРОЙ		

ФОРМАТ	ЗОНА	ПОЗ.	ОБОЗНАЧЕНИЕ	НАИМЕНОВАНИЕ	КОЛ.	ПРИМЕЧАНИЕ
ДОКУМЕНТАЦИЯ						
A3			1.030.1-1.1-2 29СВ	СВОРОЧНЫЙ ЧЕРТЕЖ		
A3			1.030.1-1.1-2 00Д1	УЗЛЫ АРМАТУРНЫЕ		
ПЕРЕМЕННЫЕ ДАННЫЕ						
ДЛЯ ИСПОЛНЕНИЙ:						
1.030.1-1.1-2 29 КП 27,5.9.2,5-6-2						
СВОРОЧНЫЕ ЕДИНИЦЫ						
A4	1	1.030.1-1.1-3 19-01		КАРКАС ПЛОСКИЙ	1	
A4	2	1.030.1-1.1-3 20-04		КР170	2	
A4	3	1.030.1-1.1-3 19		КР181	1	
A4	4	1.030.1-1.1-3 01-01		КР169	2	
ПЕТЛЯ СТРОПОВОЧНАЯ СП2						
ДЕТАЛИ						
ВЧ	5	5.041.850		СТ. ОТД. ГОСТ 6727-80	15	0.12КГ
				Ф5 ВР-I L=850		
ВЧ	6	8.013.220		СТ. ОТД. ГОСТ 5781-82	2	0.09КГ
				Ф8 А-Ш L=220		
1.030.1-1.1-2 29-01 КП 27,5.9.3,0-6-2						
СВОРОЧНЫЕ ЕДИНИЦЫ						
A4	1	1.030.1-1.1-3 19-03		КАРКАС ПЛОСКИЙ	1	
A4	2	1.030.1-1.1-3 20-05		КР172	2	
A4	3	1.030.1-1.1-3 19-02		КР182	1	
A4	4	1.030.1-1.1-3 01-01		КР171	2	
ПЕТЛЯ СТРОПОВОЧНАЯ СП2						
ДЕТАЛИ						
ВЧ	5	5.041.850		СТ. ОТД. ГОСТ 6727-80	15	0.12КГ
				Ф5 ВР-I L=850		
ВЧ	6	8.013.270		СТ. ОТД. ГОСТ 5781-82	2	0.11КГ
				Ф8 А-Ш L=270		
1.030.1-1.1-2 29-02 КП 27,5.9.3,5-6-2						

1.030.1-1.1-2 29

ИМЧ.ОТД.	Борисенко	
И.КОНТР.	Мажаревский	
ГЛ.СПЕЦ.	Кобальчик	
ПРОВЕРИЛ	Крыпка	
РАЗРАБ.	Катава	

КАРКАС ПРОСТРАНСТВ.		
КП 27,5.9.	КП 27,5.12.	
КП 27,5.13.	КП 27,5.15.	
КП 27,5.18.	КП 27,5.21	
ГОСГРАЖДАНСТРОИ		
КиевЗНИИЭП		

ФОРМАТ	ЗОНА	ПОЗ.	ОБОЗНАЧЕНИЕ	НАИМЕНОВАНИЕ	КОЛ.	ПРИМЕЧАНИЕ
СВОРОЧНЫЕ ЕДИНИЦЫ						
КАРКАС ПЛОСКИЙ						
A4	1	1.030.1-1.1-3 19-05		КР174	1	
A4	2	1.030.1-1.1-3 20-06		КР183	2	
A4	3	1.030.1-1.1-3 19-04		КР173	1	
A4	4	1.030.1-1.1-3 01-01		КР173	2	
ПЕТЛЯ СТРОПОВОЧНАЯ СП2						
ДЕТАЛИ						
ВЧ	5	5.041.850		СТ. ОТД. ГОСТ 6727-80	15	0.12КГ
				Ф5 ВР-I L=850		
ВЧ	6	8.013.320		СТ. ОТД. ГОСТ 5781-82	2	0.13КГ
				Ф8 А-Ш L=320		
1.030.1-1.1-2 29-03 КП 27,5.9.4,0-6-2						
СВОРОЧНЫЕ ЕДИНИЦЫ						
КАРКАС ПЛОСКИЙ						
A4	1	1.030.1-1.1-3 19-07		КР176	1	
A4	2	1.030.1-1.1-3 20-07		КР184	2	
A4	3	1.030.1-1.1-3 19-06		КР175	1	
A4	4	1.030.1-1.1-3 01-01		КР175	2	
ПЕТЛЯ СТРОПОВОЧНАЯ СП2						
ДЕТАЛИ						
ВЧ	5	5.041.850		СТ. ОТД. ГОСТ 6727-80	15	0.12КГ
				Ф5 ВР-I L=850		
ВЧ	6	8.013.370		СТ. ОТД. ГОСТ 5781-82	2	0.15КГ
				Ф8 А-Ш L=370		
1.030.1-1.1-2 29-04 КП 27,5.12.2,5-6-2						
СВОРОЧНЫЕ ЕДИНИЦЫ						
КАРКАС ПЛОСКИЙ						
A4	1	1.030.1-1.1-3 19-01		КР170	1	
A4	2	1.030.1-1.1-3 20-04		КР181	3	
A4	3	1.030.1-1.1-3 19		КР169	1	
A4	4	1.030.1-1.1-3 01-01		КР169	2	
ПЕТЛЯ СТРОПОВОЧНАЯ СП2						
ДЕТАЛИ						
ВЧ	5	5.041.1150		СТ. ОТД. ГОСТ 6727-80	15	0.16КГ
				Ф5 ВР-I L=1150		
ВЧ	6	8.013.220		СТ. ОТД. ГОСТ 5781-82	2	0.09КГ
				Ф8 А-Ш L=220		

ИМЧ.РЕПОДП. ПОДПИСЬ И ДАТА

1.030.1-1.1-2 29

У. НАИМ.
ОБЪЕКТ
ТЛП КОРТ
Киев, ЗНИИЭП

ФОРМАТ	ЗОНА	ПОЗ.	ОБОЗНАЧЕНИЕ	НАИМЕНОВАНИЕ	КОЛ.	ПРИМЕЧАНИЕ
				1.030.1-1.1-2 29-05 КП 27,5.12.3,0-6-2		
				СВОРОЧНЫЕ ЕДИНИЦЫ		
A4	1	1.030.1-1.1-3 19-03		КАРКАС ПЛОСКИЙ КР172	1	
A4	2	1.030.1-1.1-3 20-05		КР182	3	
A4	3	1.030.1-1.1-3 19-02		КР171	1	
A4	4	1.030.1-1.1-3 01-01		ПЕТЛЯ СТРОПОВОЧНАЯ СП2	2	
				ДЕТАЛИ		
ВЧ	5	5.041.1150		СТ. ОТД. ГОСТ 6727-80 Ф5 ВР-I L=1150	15	0.16КГ
ВЧ	6	8.013.270		СТ. ОТД. ГОСТ 5781-82 Ф8 А-Ш L=270	2	0.11КГ
				1.030.1-1.1-2 29-06 КП 27,5.12.3,5-6-2		
				СВОРОЧНЫЕ ЕДИНИЦЫ		
A4	1	1.030.1-1.1-3 19-05		КАРКАС ПЛОСКИЙ КР174	1	
A4	2	1.030.1-1.1-3 20-06		КР183	3	
A4	3	1.030.1-1.1-3 19-04		КР173	1	
A4	4	1.030.1-1.1-3 01-02		ПЕТЛЯ СТРОПОВОЧНАЯ СП3	2	
				ДЕТАЛИ		
ВЧ	5	5.041.1150		СТ. ОТД. ГОСТ 6727-80 Ф5 ВР-I L=1150	15	0.16КГ
ВЧ	6	8.013.320		СТ. ОТД. ГОСТ 5781-82 Ф8 А-Ш L=320	2	0.13КГ
				1.030.1-1.1-2 29-07 КП 27,5.12.4,0-6-2		
				СВОРОЧНЫЕ ЕДИНИЦЫ		
A4	1	1.030.1-1.1-3 19-07		КАРКАС ПЛОСКИЙ КР176	1	
A4	2	1.030.1-1.1-3 20-07		КР184	3	
A4	3	1.030.1-1.1-3 19-06		КР175	1	
A4	4	1.030.1-1.1-3 01-02		ПЕТЛЯ СТРОПОВОЧНАЯ СП3	2	
				ДЕТАЛИ		
ВЧ	5	5.041.1150		СТ. ОТД. ГОСТ 6727-80 Ф5 ВР-I L=1150	15	0.16КГ
ВЧ	6	8.013.370		СТ. ОТД. ГОСТ 5781-82 Ф8 А-Ш L=370	2	0.15КГ

1.030.1-1.1-2 29

ЛИСТ
2

13

СКАЛА
ОПЕРАТОР
ТЛП КОРТ
Киев, ЗНИИЭП

ФОРМАТ	ЗОНА	ПОЗ.	ОБОЗНАЧЕНИЕ	НАИМЕНОВАНИЕ	КОЛ.	ПРИМЕЧАНИЕ
				1.030.1-1.1-2 29-08 КП 27,5.13.2,5-6-2		
				СВОРОЧНЫЕ ЕДИНИЦЫ		
A4	1	1.030.1-1.1-3 19-01		КАРКАС ПЛОСКИЙ КР170	1	
A4	2	1.030.1-1.1-3 20-04		КР181	3	
A4	3	1.030.1-1.1-3 19		КР169	1	
A4	4	1.030.1-1.1-3 01-01		ПЕТЛЯ СТРОПОВОЧНАЯ СП2	2	
				ДЕТАЛИ		
ВЧ	5	5.041.1250		СТ. ОТД. ГОСТ 6727-80 Ф5 ВР-I L=1250	15	0.17КГ
ВЧ	6	8.013.220		СТ. ОТД. ГОСТ 5781-82 Ф8 А-Ш L=220	2	0.09КГ
				1.030.1-1.1-2 29-09 КП 27,5.13.3,0-6-2		
				СВОРОЧНЫЕ ЕДИНИЦЫ		
A4	1	1.030.1-1.1-3 19-03		КАРКАС ПЛОСКИЙ КР172	1	
A4	2	1.030.1-1.1-3 20-05		КР182	3	
A4	3	1.030.1-1.1-3 19-02		КР171	1	
A4	4	1.030.1-1.1-3 01-02		ПЕТЛЯ СТРОПОВОЧНАЯ СП3	2	
				ДЕТАЛИ		
ВЧ	5	5.041.1250		СТ. ОТД. ГОСТ 6727-80 Ф5 ВР-I L=1250	15	0.17КГ
ВЧ	6	8.013.270		СТ. ОТД. ГОСТ 5781-82 Ф8 А-Ш L=270	2	0.11КГ
				1.030.1-1.1-2 29-10 КП 27,5.13.3,5-6-2		
				СВОРОЧНЫЕ ЕДИНИЦЫ		
A4	1	1.030.1-1.1-3 19-05		КАРКАС ПЛОСКИЙ КР174	1	
A4	2	1.030.1-1.1-3 20-06		КР183	3	
A4	3	1.030.1-1.1-3 19-04		КР173	1	
A4	4	1.030.1-1.1-3 01-02		ПЕТЛЯ СТРОПОВОЧНАЯ СП3	2	
				ДЕТАЛИ		
ВЧ	5	5.041.1250		СТ. ОТД. ГОСТ 6727-80 Ф5 ВР-I L=1250	15	0.17КГ
ВЧ	6	8.013.320		СТ. ОТД. ГОСТ 5781-82 Ф8 А-Ш L=320	2	0.13КГ

1.030.1-1.1-2 29

ЛИСТ
4

Киев-ЗНИИЭП	ТЛП КОРТ	ФОРМАТ	ЗОНА	ПОЗ.	ОБОЗНАЧЕНИЕ	НАИМЕНОВАНИЕ	КОЛ	ПРИМЕЧАНИЕ	ЛИСТ
						1.030.1-1.1-2 29-11 КП 27,5.13.4,0-6-2			
						СВОРОЧНЫЕ ЕДИНИЦЫ			
						КАРКАС ПЛОСКИЙ			
		A4	1	1.030.1-1.1-3 19-07		КР176	1		
		A4	2	1.030.1-1.1-3 20-07		КР184	3		
		A4	3	1.030.1-1.1-3 19-06		КР175	1		
		A4	4	1.030.1-1.1-3 01-02		ПЕТЛЯ СТРОПОВОЧНАЯ СПЗ	2		
						ДЕТАЛИ			
		ВЧ	5	5.041.1250		СТ. ОТД. ГОСТ 6727-80 Ф5 ВР-I L=1250	15	0.17КГ	
		ВЧ	6	8.013.370		СТ. ОТД. ГОСТ 5781-82 Ф8 А-Ш L=370	2	0.15КГ	
						1.030.1-1.1-2 29-12 КП 27,5.15.2,5-6-2			
						СВОРОЧНЫЕ ЕДИНИЦЫ			
						КАРКАС ПЛОСКИЙ			
		A4	1	1.030.1-1.1-3 19-01		КР170	1		
		A4	2	1.030.1-1.1-3 20-04		КР181	4		
		A4	3	1.030.1-1.1-3 19		КР169	1		
		A4	4	1.030.1-1.1-3 01-02		ПЕТЛЯ СТРОПОВОЧНАЯ СПЗ	2		
						ДЕТАЛИ			
		ВЧ	5	5.041.1450		СТ. ОТД. ГОСТ 6727-80 Ф5 ВР-I L=1450	15	0.20КГ	
		ВЧ	6	8.013.220		СТ. ОТД. ГОСТ 5781-82 Ф8 А-Ш L=220	2	0.09КГ	
						1.030.1-1.1-2 29-13 КП 27,5.15.3,0-6-2			
						СВОРОЧНЫЕ ЕДИНИЦЫ			
						КАРКАС ПЛОСКИЙ			
		A4	1	1.030.1-1.1-3 19-03		КР172	1		
		A4	2	1.030.1-1.1-3 20-05		КР182	4		
		A4	3	1.030.1-1.1-3 19-02		КР171	1		
		A4	4	1.030.1-1.1-3 01-02		ПЕТЛЯ СТРОПОВОЧНАЯ СПЗ	2		
						ДЕТАЛИ			
		ВЧ	5	5.041.1450		СТ. ОТД. ГОСТ 6727-80 Ф5 ВР-I L=1450	15	0.20КГ	
		ВЧ	6	8.013.270		СТ. ОТД. ГОСТ 5781-82 Ф8 А-Ш L=270	2	0.11КГ	
						1.030.1-1.1-2 29			5

Киев-ЗНИИЭП	ТЛП КОРТ	ФОРМАТ	ЗОНА	ПОЗ.	ОБОЗНАЧЕНИЕ	НАИМЕНОВАНИЕ	КОЛ	ПРИМЕЧАНИЕ	ЛИСТ
						1.030.1-1.1-2 29-14 КП 27,5.15.3,5-6-2			
						СВОРОЧНЫЕ ЕДИНИЦЫ			
						КАРКАС ПЛОСКИЙ			
		A4	1	1.030.1-1.1-3 19-05		КР174	1		
		A4	2	1.030.1-1.1-3 20-06		КР183	4		
		A4	3	1.030.1-1.1-3 19-04		КР173	1		
		A4	4	1.030.1-1.1-3 01-03		ПЕТЛЯ СТРОПОВОЧНАЯ СПЗ	2		
						ДЕТАЛИ			
		ВЧ	5	5.041.1450		СТ. ОТД. ГОСТ 6727-80 Ф5 ВР-I L=1450	15	0.20КГ	
		ВЧ	6	10.013.320		СТ. ОТД. ГОСТ 5781-82 Ф10 А-Ш L=320	2	0.20КГ	
						1.030.1-1.1-2 29-15 КП 27,5.15.4,0-6-2			
						СВОРОЧНЫЕ ЕДИНИЦЫ			
						КАРКАС ПЛОСКИЙ			
		A4	1	1.030.1-1.1-3 19-07		КР176	1		
		A4	2	1.030.1-1.1-3 20-07		КР184	4		
		A4	3	1.030.1-1.1-3 19-06		КР175	1		
		A4	4	1.030.1-1.1-3 01-03		ПЕТЛЯ СТРОПОВОЧНАЯ СПЗ	2		
						ДЕТАЛИ			
		ВЧ	5	5.041.1450		СТ. ОТД. ГОСТ 6727-80 Ф5 ВР-I L=1450	15	0.20КГ	
		ВЧ	6	10.013.370		СТ. ОТД. ГОСТ 5781-82 Ф10 А-Ш L=370	2	0.23КГ	
						1.030.1-1.1-2 29-16 КП 27,5.18.2,5-6-2			
						СВОРОЧНЫЕ ЕДИНИЦЫ			
						КАРКАС ПЛОСКИЙ			
		A4	1	1.030.1-1.1-3 19-01		КР170	1		
		A4	2	1.030.1-1.1-3 20-04		КР181	5		
		A4	3	1.030.1-1.1-3 19		КР169	1		
		A4	4	1.030.1-1.1-3 01-02		ПЕТЛЯ СТРОПОВОЧНАЯ СПЗ	2		
						ДЕТАЛИ			
		ВЧ	5	5.041.1750		СТ. ОТД. ГОСТ 6727-80 Ф5 ВР-I L=1750	15	0.24КГ	
		ВЧ	6	8.013.220		СТ. ОТД. ГОСТ 5781-82 Ф8 А-Ш L=220	2	0.09КГ	
						1.030.1-1.1-2 29			6

ФОРМА	ЗОНА	ПОЗ.	ОБОЗНАЧЕНИЕ	НАИМЕНОВАНИЕ	КОЛ	ПРИМЕЧАНИЕ
				1.030.1-1.1-2 29-17 КП 27,5.18.3,0-6-2		
				СВОРОЧНЫЕ ЕДИНИЦЫ		
A4		1	1.030.1-1.1-3 19-03	КАРКАС ПЛОСКИЙ КР172	1	
A4		2	1.030.1-1.1-3 20-05	КР182	5	
A4		3	1.030.1-1.1-3 19-02	КР171	1	
A4		4	1.030.1-1.1-3 01-03	ПЕТЛЯ СТРОПОВОЧНАЯ СП4	2	
				ДЕТАЛИ		
ВЧ		5	5.041.1750	СТ. ОТД. ГОСТ 6727-80 Ф5 ВР-I L=1750	15	0.24КГ
ВЧ		6	10.013.270	СТ. ОТД. ГОСТ 5781-82 Ф10 А-Ш L=270	2	0.17КГ
				1.030.1-1.1-2 29-18 КП 27,5.18.3,5-6-2		
				СВОРОЧНЫЕ ЕДИНИЦЫ		
A4		1	1.030.1-1.1-3 19-05	КАРКАС ПЛОСКИЙ КР174	1	
A4		2	1.030.1-1.1-3 20-06	КР183	5	
A4		3	1.030.1-1.1-3 19-04	КР173	1	
A4		4	1.030.1-1.1-3 01-03	ПЕТЛЯ СТРОПОВОЧНАЯ СП4	2	
				ДЕТАЛИ		
ВЧ		5	5.041.1750	СТ. ОТД. ГОСТ 6727-80 Ф5 ВР-I L=1750	15	0.24КГ
ВЧ		6	10.013.320	СТ. ОТД. ГОСТ 5781-82 Ф10 А-Ш L=320	2	0.20КГ
				1.030.1-1.1-2 29-19 КП 27,5.18.4,0-6-2		
				СВОРОЧНЫЕ ЕДИНИЦЫ		
A4		1	1.030.1-1.1-3 19-07	КАРКАС ПЛОСКИЙ КР176	1	
A4		2	1.030.1-1.1-3 20-07	КР184	5	
A4		3	1.030.1-1.1-3 19-06	КР175	1	
A4		4	1.030.1-1.1-3 01-03	ПЕТЛЯ СТРОПОВОЧНАЯ СП4	2	
				ДЕТАЛИ		
ВЧ		5	5.041.1750	СТ. ОТД. ГОСТ 6727-80 Ф5 ВР-I L=1750	15	0.24КГ
ВЧ		6	10.013.370	СТ. ОТД. ГОСТ 5781-82 Ф10 А-Ш L=370	2	0.23КГ
1.030.1-1.1-2 29						ЛИСТ 7

ФОРМА	ЗОНА	ПОЗ.	ОБОЗНАЧЕНИЕ	НАИМЕНОВАНИЕ	КОЛ	ПРИМЕЧАНИЕ
				1.030.1-1.1-2 29-20 КП 27,5.21.2,5-6-2		
				СВОРОЧНЫЕ ЕДИНИЦЫ		
A4		1	1.030.1-1.1-3 19-01	КАРКАС ПЛОСКИЙ КР170	1	
A4		2	1.030.1-1.1-3 20-04	КР181	6	
A4		3	1.030.1-1.1-3 19	КР169	1	
A4		4	1.030.1-1.1-3 01-03	ПЕТЛЯ СТРОПОВОЧНАЯ СП4	2	
				ДЕТАЛИ		
ВЧ		5	5.041.2050	СТ. ОТД. ГОСТ 6727-80 Ф5 ВР-I L=2050	15	0.28КГ
ВЧ		6	10.013.220	СТ. ОТД. ГОСТ 5781-82 Ф10 А-Ш L=220	2	0.14КГ
				1.030.1-1.1-2 29-21 КП 27,5.21.3,0-6-2		
				СВОРОЧНЫЕ ЕДИНИЦЫ		
A4		1	1.030.1-1.1-3 19-03	КАРКАС ПЛОСКИЙ КР172	1	
A4		2	1.030.1-1.1-3 20-05	КР182	6	
A4		3	1.030.1-1.1-3 19-02	КР171	1	
A4		4	1.030.1-1.1-3 01-03	ПЕТЛЯ СТРОПОВОЧНАЯ СП4	2	
				ДЕТАЛИ		
ВЧ		5	5.041.2050	СТ. ОТД. ГОСТ 6727-80 Ф5 ВР-I L=2050	15	0.28КГ
ВЧ		6	10.013.270	СТ. ОТД. ГОСТ 5781-82 Ф10 А-Ш L=270	2	0.17КГ
				1.030.1-1.1-2 29-22 КП 27,5.21.3,5-6-2		
				СВОРОЧНЫЕ ЕДИНИЦЫ		
A4		1	1.030.1-1.1-3 19-05	КАРКАС ПЛОСКИЙ КР174	1	
A4		2	1.030.1-1.1-3 20-06	КР183	6	
A4		3	1.030.1-1.1-3 19-04	КР173	1	
A4		4	1.030.1-1.1-3 01-03	ПЕТЛЯ СТРОПОВОЧНАЯ СП4	2	
				ДЕТАЛИ		
ВЧ		5	5.041.2050	СТ. ОТД. ГОСТ 6727-80 Ф5 ВР-I L=2050	15	0.28КГ
ВЧ		6	10.013.320	СТ. ОТД. ГОСТ 5781-82 Ф10 А-Ш L=320	2	0.20КГ
1.030.1-1.1-2 29						ЛИСТ 8

Киев ЗНИИЭП

ФОРМАТ	ЗОНА	ПОЗ.	ОБОЗНАЧЕНИЕ	НАИМЕНОВАНИЕ	КОЛ	ПРИМЕЧАНИЕ
				1.030.1-1.1-2 29-23 КП 27,5.21.4,0-6-2		
				СБОРОЧНЫЕ ЕДИНИЦЫ		
A4	1		1.030.1-1.1-3 19-07	КАРКАС ПЛОСКИЙ КР176	1	
A4	2		1.030.1-1.1-3 20-07	КР184	6	
A4	3		1.030.1-1.1-3 19-06	КР175	1	
A4	4		1.030.1-1.1-3 01-04	ПЕТЛЯ СТРОПОВОЧНАЯ СП5	2	
				ДЕТАЛИ		
БЧ	5		5.041.2050	СТ. ОТД. ГОСТ 6727-80 Φ5 ВР-I L=2050	15	0.28КГ
БЧ	6		10.013.370	СТ. ОТД. ГОСТ 5781-82 Φ10 А-III L=370	2	0.23КГ

1.030.1-1.1-2 29

ЛИСТ

9

ФОРМАТ	ЗОНА	ПОЗ.	ОБОЗНАЧЕНИЕ	НАИМЕНОВАНИЕ	КОЛ	ПРИМЕЧАНИЕ

И-В №ПОДП

ПОДПИСЬ И ДАТА

ВЗАМ ИНВ №

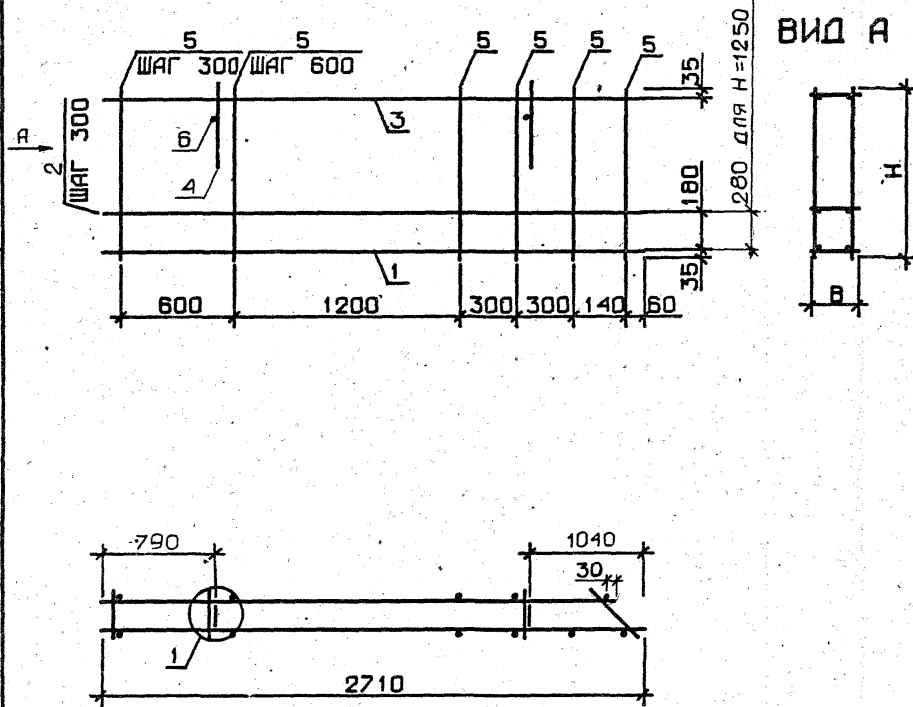
ЭПВЦ

Киев ЗНИИЭП

ОПЕРАТОР

ТЛП КОРТ

ЛИСТ



УЗЕЛ 1 СМ. 1.030.1-1.1-2 0011, ЛИСТ 1

ОБОЗНАЧЕНИЕ	МАРКА	В, ММ	Н, ММ	МАССА, КГ
1.030.1-1.1-2 29	КП 27,5.9.2,5-6-2	220	850	9.06
-01	КП 27,5.9.3,0-6-2	270	850	9.29
-02	КП 27,5.9.3,5-6-2	320	850	13.08
-03	КП 27,5.9.4,0-6-2	370	850	13.01
-04	КП 27,5.12.2,5-6-2	220	1150	11.05
-05	КП 27,5.12.3,0-6-2	270	1150	11.32
-06	КП 27,5.12.3,5-6-2	320	1150	16.03
-07	КП 27,5.12.4,0-6-2	370	1150	15.99
-08	КП 27,5.13.2,5-6-2	220	1250	11.26
-09	КП 27,5.13.3,0-6-2	270	1250	11.53
-10	КП 27,5.13.3,5-6-2	320	1250	16.24
-11	КП 27,5.13.4,0-6-2	370	1250	16.20
-12	КП 27,5.15.2,5-6-2	220	1450	13.04
-13	КП 27,5.15.3,0-6-2	270	1450	13.35
-14	КП 27,5.15.3,5-6-2	320	1450	19.89
-15	КП 27,5.15.4,0-6-2	370	1450	19.88
-16	КП 27,5.18.2,5-6-2	220	1750	15.04
-17	КП 27,5.18.3,0-6-2	270	1750	16.27
-18	КП 27,5.18.3,5-6-2	320	1750	22.84
-19	КП 27,5.18.4,0-6-2	370	1750	22.86
-20	КП 27,5.21.2,5-6-2	220	2050	17.92
-21	КП 27,5.21.3,0-6-2	270	2050	18.30
-22	КП 27,5.21.3,5-6-2	320	2050	25.79
-23	КП 27,5.21.4,0-6-2	370	2050	27.33

1.030.1-1.1-2 29СБ				
КАРКАС ПРОСТРАНСТВ. КП 27,5.9, КП 27,5.12, КП 27,5.13, КП 27,5.15, КП 27,5.18, КП 27,5.21		СТАДИЯ	МАССА	МАСШТАБ
		Р	СМ	
		ТАБЛ		
		ЛИСТ	ЛИСТОВ 1	
		ГОСГРАЖДАНСТРОЙ		
		КиевЗНИИЭП		
НАЧ.ОТД.	Борисенко	Л.Р.		
Н.КОНТР.	Малачевский	Л.С.		
ГЛ.СПЕЦ.	Кобальчук	Л.С.		
ПРОВЕРИЛ	Крупка	Л.С.		
РАЗРАБ.	Котова	Л.С.		

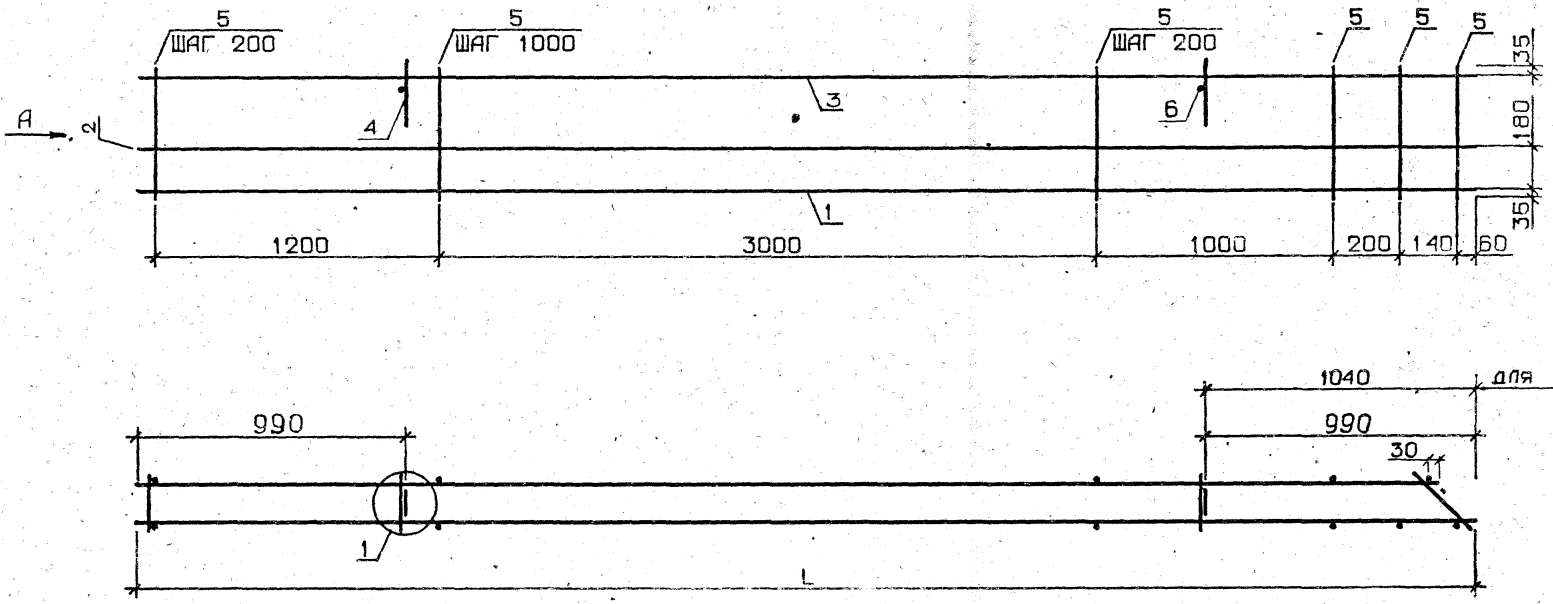
ИНВ. № ПОДП	ПОДПИСЬ И ДАТА	ВЗАИМ. №	ФОРМАТ	ЗОНА	ПОЗ.	ОБОЗНАЧЕНИЕ	НАИМЕНОВАНИЕ	КОП.	ПРИМЕЧАНИЕ	СТАДИЯ	ЛИСТ	ЛИСТОВ							
													КАК	И	4				
КиевЗНИИЭП	ТЛП КОРТ	ЭПВЦ	СКАЛА	ОПЕРАТОР	ТЛП КОРТ	А3	ДОКУМЕНТАЦИЯ												
							СВОРОЧНЫЙ ЧЕРТЕЖ												
							УЗЛЫ АРМАТУРНЫЕ												
							ДЕТАЛИ												
							СТ. ОТД. ГОСТ 6727-80												
							Ф5 ВР-I L=550	30	0.08КГ										
							ПЕРЕМЕННЫЕ ДАННЫЕ												
							ДЛЯ ИСПОЛНЕНИЙ:												
							1.030.1-1.1-2 30												
							КП 57.6.2,5-6-2												
КиевЗНИИЭП	ТЛП КОРТ	ЭПВЦ	СКАЛА	ОПЕРАТОР	ТЛП КОРТ	А4	СВОРОЧНЫЕ ЕДИНИЦЫ												
							КАРКАС ПЛОСКИЙ												
							КР190	1											
							КР247	1											
							КР189	1											
							ПЕТЛЯ СТРОПОВОЧНАЯ СП2	2											
							ДЕТАЛИ												
							СТ. ОТД. ГОСТ 5781-82												
							Ф8 А-Ш L=220	2	0.09КГ										
							1.030.1-1.1-2 30-01												
КП 57.6.3,0-6-2																			
КиевЗНИИЭП	ТЛП КОРТ	ЭПВЦ	СКАЛА	ОПЕРАТОР	ТЛП КОРТ	А4	СВОРОЧНЫЕ ЕДИНИЦЫ												
							КАРКАС ПЛОСКИЙ												
							КР196	1											
							КР250	1											
							КР195	1											
							ПЕТЛЯ СТРОПОВОЧНАЯ СП3	2											
							ДЕТАЛИ												
							СТ. ОТД. ГОСТ 5781-82												
							Ф8 А-Ш L=270	2	0.11КГ										
							1.030.1-1.1-2 30												
КАРКАС ПРОСТРАНСТВ.																			
КП 57.6, КП 57,5.6																			
Госгражданстрой																			
КиевЗНИИЭП																			

ИНВ. № ПОДП	ПОДПИСЬ И ДАТА	ВЗАИМ. №	ФОРМАТ	ЗОНА	ПОЗ.	ОБОЗНАЧЕНИЕ	НАИМЕНОВАНИЕ	КОП.	ПРИМЕЧАНИЕ	СТАДИЯ	ЛИСТ	ЛИСТОВ						
													КАК	И	4			
КиевЗНИИЭП	ТЛП КОРТ	ЭПВЦ	СКАЛА	ОПЕРАТОР	ТЛП КОРТ	А4	1.030.1-1.1-2 30-02											
							КП 57.6.3,5-6-2											
							СВОРОЧНЫЕ ЕДИНИЦЫ											
							КАРКАС ПЛОСКИЙ											
							КР200	1										
							КР252	1										
							КР199	1										
							ПЕТЛЯ СТРОПОВОЧНАЯ СП3	2										
							ДЕТАЛИ											
							СТ. ОТД. ГОСТ 5781-82											
Ф8 А-Ш L=320	2	0.13КГ																
КиевЗНИИЭП	ТЛП КОРТ	ЭПВЦ	СКАЛА	ОПЕРАТОР	ТЛП КОРТ	А4	1.030.1-1.1-2 30-03											
							КП 57.6.4,0-4-2											
							СВОРОЧНЫЕ ЕДИНИЦЫ											
							КАРКАС ПЛОСКИЙ											
							КР204	1										
							КР254	1										
							КР203	1										
							ПЕТЛЯ СТРОПОВОЧНАЯ СП4	2										
							ДЕТАЛИ											
							СТ. ОТД. ГОСТ 5781-82											
Ф10 А-Ш L=370	2	0.23КГ																
КиевЗНИИЭП	ТЛП КОРТ	ЭПВЦ	СКАЛА	ОПЕРАТОР	ТЛП КОРТ	А4	1.030.1-1.1-2 30-04											
							КП 57.6.4,0-6-2											
							СВОРОЧНЫЕ ЕДИНИЦЫ											
							КАРКАС ПЛОСКИЙ											
							КР206	1										
							КР255	1										
							КР205	1										
							ПЕТЛЯ СТРОПОВОЧНАЯ СП4	2										
							ДЕТАЛИ											
							СТ. ОТД. ГОСТ 5781-82											
Ф10 А-Ш L=370	2	0.23КГ																
КиевЗНИИЭП	ТЛП КОРТ	ЭПВЦ	СКАЛА	ОПЕРАТОР	ТЛП КОРТ	А4	1.030.1-1.1-2 30-05											
							КП 57,5.6.2,5-6-2											
							СВОРОЧНЫЕ ЕДИНИЦЫ											
							КАРКАС ПЛОСКИЙ											
							КР206	1										
							КР255	1										
							КР205	1										
							ПЕТЛЯ СТРОПОВОЧНАЯ СП4	2										
							ДЕТАЛИ											
							СТ. ОТД. ГОСТ 5781-82											
Ф10 А-Ш L=370	2	0.23КГ																
КиевЗНИИЭП	ТЛП КОРТ	ЭПВЦ	СКАЛА	ОПЕРАТОР	ТЛП КОРТ	А4	1.030.1-1.1-2 30											
							КП 57,5.6.2,5-6-2											
							СВОРОЧНЫЕ ЕДИНИЦЫ											
							КАРКАС ПЛОСКИЙ											
							КР206	1										
							КР255	1										
							КР205	1										
							ПЕТЛЯ СТРОПОВОЧНАЯ СП4	2										
							ДЕТАЛИ											
							СТ. ОТД. ГОСТ 5781-82											
Ф10 А-Ш L=370	2	0.23КГ																

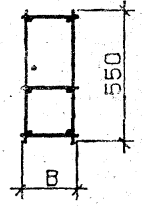
ФОРМАТ	ЗОНА	ПОЗ.	ОБОЗНАЧЕНИЕ	НАИМЕНОВАНИЕ	КОЛ	ПРИМЕЧАНИЕ
А4	Корт	1	1.030.1-1.1-3 22-05	КАРКАС ПЛОСКИЙ КР220	1	
		2	1.030.1-1.1-3 23-13	КР258	1	
		3	1.030.1-1.1-3 22-04	КР219	1	
		4	1.030.1-1.1-3 01-01	ПЕТЛЯ СТРОПОВОЧНАЯ СП2	2	
				ДЕТАЛИ		
БЧ	6	8.013.220	СТ. ОТД. ГОСТ 5781-82 Ф8 А-Ш L=220	2	0.09КГ	
				1.030.1-1.1-2 30-06 КП 57,5.6.3,0-6-2		
				СВОРОЧНЫЕ ЕДИНИЦЫ		
А4	Корт	1	1.030.1-1.1-3 22-11	КАРКАС ПЛОСКИЙ КР226	1	
		2	1.030.1-1.1-3 23-16	КР261	1	
		3	1.030.1-1.1-3 22-10	КР225	1	
		4	1.030.1-1.1-3 01-02	ПЕТЛЯ СТРОПОВОЧНАЯ СП3	2	
				ДЕТАЛИ		
БЧ	6	8.013.270	СТ. ОТД. ГОСТ 5781-82 Ф8 А-Ш L=270	2	0.11КГ	
				1.030.1-1.1-2 30-07 КП 57,5.6.3,5-6-2		
				СВОРОЧНЫЕ ЕДИНИЦЫ		
А4	Корт	1	1.030.1-1.1-3 22-15	КАРКАС ПЛОСКИЙ КР230	1	
		2	1.030.1-1.1-3 23-18	КР263	1	
		3	1.030.1-1.1-3 22-14	КР229	1	
		4	1.030.1-1.1-3 01-02	ПЕТЛЯ СТРОПОВОЧНАЯ СП3	2	
				ДЕТАЛИ		
БЧ	6	8.013.320	СТ. ОТД. ГОСТ 5781-82 Ф8 А-Ш L=320	2	0.13КГ	
				1.030.1-1.1-2 30-08 КП 57,5.6.4,0-4-2		
				СВОРОЧНЫЕ ЕДИНИЦЫ		
А4	Корт	1	1.030.1-1.1-3 22-19	КАРКАС ПЛОСКИЙ КР234	1	
		2	1.030.1-1.1-3 23-20	КР265	1	
		3	1.030.1-1.1-3 22-18	КР233	1	
				ДЕТАЛИ		
1.030.1-1.1-2 30					ЛИСТ	
					3	

ФОРМАТ	ЗОНА	ПОЗ.	ОБОЗНАЧЕНИЕ	НАИМЕНОВАНИЕ	КОЛ	ПРИМЕЧАНИЕ
А4	Корт	4	1.030.1-1.1-3 01-03	ПЕТЛЯ СТРОПОВОЧНАЯ СП4	2	
						ДЕТАЛИ
БЧ	6	10.013.370	СТ. ОТД. ГОСТ 5781-82 Ф10 А-Ш L=370	2	0.23КГ	
				1.030.1-1.1-2 30-09 КП 57,5.6.4,0-6-2		
				СВОРОЧНЫЕ ЕДИНИЦЫ		
А4	Корт	1	1.030.1-1.1-3 22-21	КАРКАС ПЛОСКИЙ КР236	1	
		2	1.030.1-1.1-3 23-21	КР266	1	
		3	1.030.1-1.1-3 22-20	КР235	1	
		4	1.030.1-1.1-3 01-03	ПЕТЛЯ СТРОПОВОЧНАЯ СП4	2	
				ДЕТАЛИ		
БЧ	6	10.013.370	СТ. ОТД. ГОСТ 5781-82 Ф10 А-Ш L=370	2	0.23КГ	
				1.030.1-1.1-2 30-09 КП 57,5.6.4,0-6-2		
				СВОРОЧНЫЕ ЕДИНИЦЫ		
1.030.1-1.1-2 30					ЛИСТ	
					4	

КиевЗНИИЭП ГЛШ КОУПІ



ВИД А



ОБОЗНАЧЕНИЕ	МАРКА	L, ММ	В, ММ	МАССА, КГ
1.030.1-1.1-2 30	КП 57.6.2,5-6-2	5660	220	26.32
-01	КП 57.6.3,0-6-2	5660	270	26.68
-02	КП 57.6.3,5-6-2	5660	320	27.05
-03	КП 57.6.4,0-4-2	5660	370	27.66
-04	КП 57.6.4,0-6-2	5660	370	36.60
-05	КП 57,5.6.2,5 6-2	5710	220	26.50
-06	КП 57,5.6.3,0-6-2	5710	270	26.87
-07	КП 57,5.6.3,5-6-2	5710	320	27.23
-08	КП 57,5.6.4,0-4-2	5710	370	27.84
-09	КП 57,5.6.4,0-6-2	5710	370	36.87

УЗЕЛ 1 СМ. 1.30.1-1.1-2 00Д1, -ЛИСТ 1

1.030.1-1.1-2 30СБ			
КАРКАС ПРОСТРАНСТВ. КП 57.6, КП 57,5.6 СБОРОЧНЫЙ ЧЕРТЕЖ	СТАДИЯ	МАССА	МАСШТАБ
	Р	СМ ТАБЛ	
	ЛИСТ	ЛИСТОВ 1	
ГОСГРАЖДАНСТРОЙ			
КиевЗНИИЭП			

НАЧ.ОТД.	<i>Борисенко</i>	<i>Курин</i>
ИН.КОНТР	<i>Малачевский</i>	<i>Мисук</i>
ГЛ.СПЕЦ.	<i>Ковальчик</i>	<i>Мисук</i>
ПРОВЕРИЛ	<i>Крупка</i>	<i>А.Бит</i>
РАЗРАБ.	<i>Котова</i>	<i>Сойин</i>

КиевЗНИИЭП | ТЛП КОРТ

ОБОЗНАЧЕНИЕ		НАИМЕНОВАНИЕ	КОЛ.	ПРИМЕЧАНИЕ
1.030.1-1.1-2 31СВ		ДОКУМЕНТАЦИЯ		
A3	1.030.1-1.1-2 31СВ	СВОРОЧНЫЙ ЧЕРТЕЖ		
A3	1.030.1-1.1-2 00Д1	УЗЛЫ АРМАТУРНЫЕ		
ПЕРЕМЕННЫЕ ДАННЫЕ		ДЛЯ ИСПОЛНЕНИЙ:		
1.030.1-1.1-2 31				
КП 57.9.2,5-2-2				
СВОРОЧНЫЕ ЕДИНИЦЫ				
A4	1	КАРКАС ПЛОСКИЙ	1	
A4	2	КР186	2	
A4	3	КР245	1	
A4	4	КР185	2	
ПЕТЛЯ СТОПОВОЧНАЯ СПА				
ДЕТАЛИ				
ВЧ	5	СТ. ОТД. ГОСТ 6727-80	26	0.12КГ
		Ф5 ВР-I L=850		
ВЧ	6	СТ. ОТД. ГОСТ 5781-82	2	0.14КГ
		Ф10 А-Ш L=220		
1.030.1-1.1-2 31-01				
КП 57.9.2,5-4-2				
СВОРОЧНЫЕ ЕДИНИЦЫ				
A4	1	КАРКАС ПЛОСКИЙ	1	
A4	2	КР188	2	
A4	3	КР246	1	
A4	4	КР187	2	
ПЕТЛЯ СТОПОВОЧНАЯ СПА				
ДЕТАЛИ				
ВЧ	5	СТ. ОТД. ГОСТ 6727-80	26	0.12КГ
		Ф5 ВР-I L=850		
ВЧ	6	СТ. ОТД. ГОСТ 5781-82	2	0.14КГ
		Ф10 А-Ш L=220		

ОБОЗНАЧЕНИЕ		НАИМЕНОВАНИЕ	КОЛ.	ПРИМЕЧАНИЕ
1.030.1-1.1-2 31		СВОРОЧНЫЕ ЕДИНИЦЫ		
1.030.1-1.1-3 21-05		КАРКАС ПЛОСКИЙ	1	
A4	1	КР190	2	
A4	2	КР247	1	
A4	3	КР189	2	
A4	4	1.030.1-1.1-3 01-03		
ПЕТЛЯ СТОПОВОЧНАЯ СПА				
ДЕТАЛИ				
ВЧ	5	СТ. ОТД. ГОСТ 6727-80	26	0.12КГ
		Ф5 ВР-I L=850		
ВЧ	6	СТ. ОТД. ГОСТ 5781-82	2	0.14КГ
		Ф10 А-Ш L=220		
1.030.1-1.1-2 31-03				
КП 57.9.3,0-6-2				
СВОРОЧНЫЕ ЕДИНИЦЫ				
A4	1	КАРКАС ПЛОСКИЙ	1	
A4	2	КР196	2	
A4	3	КР250	1	
A4	4	КР195	2	
ПЕТЛЯ СТОПОВОЧНАЯ СПА				
ДЕТАЛИ				
ВЧ	5	СТ. ОТД. ГОСТ 6727-80	26	0.12КГ
		Ф5 ВР-I L=850		
ВЧ	6	СТ. ОТД. ГОСТ 5781-82	2	0.17КГ
		Ф10 А-Ш L=270		
1.030.1-1.1-2 31-04				
КП 57.9.3,5-6-2				
СВОРОЧНЫЕ ЕДИНИЦЫ				
A4	1	КАРКАС ПЛОСКИЙ	1	
A4	2	КР200	2	
A4	3	КР252	1	
A4	4	КР199	2	
ПЕТЛЯ СТОПОВОЧНАЯ СПА				
ДЕТАЛИ				
ВЧ	5	СТ. ОТД. ГОСТ 6727-80	26	0.12КГ
		Ф5 ВР-I L=850		
ВЧ	6	СТ. ОТД. ГОСТ 5781-82	2	0.20КГ
		Ф10 А-Ш L=320		

СКАЛА
ОПЕРАТОР
ЭПВЦ
КиевЗНИИЭП

ВЗАИМНОВ
ПОДПИСЬ И ДАТА

НАЧ.ОТД.	БОРИСЕНКО	КАРКАС ПРОСТРАНСТВ. КП 57.9, КП 57.12, КП 57.13	СТАДИЯ	ЛИСТ	ЛИСТОВ
Н.КОНТР.	МАЛАЦЕВСКИЙ		Р	1	7
ГЛ.СПЕЦ.	КОВАЛЬЧУК		ГОСГРАЖДАНСТРОЙ		
ПРОВЕРИЛ	КОТОВА		КиевЗНИИЭП		
РАЗРАБ.	КРУПКА				

ФОРМАТ	ЗОНА	ПОЗ.	ОБОЗНАЧЕНИЕ	НАИМЕНОВАНИЕ	КОЛ	ПРИМЕЧАНИЕ
				1.030.1-1.1-2 31-05 КП 57.9.4,0-6-2		
				СБОРОЧНЫЕ ЕДИНИЦЫ		
				КАРКАС ПЛОСКИЙ		
A4	1	1.030.1-1.1-3 21-19		КР204	1	
A4	2	1.030.1-1.1-3 23-09		КР254	2	
A4	3	1.030.1-1.1-3 21-18		КР203	1	
A4	4	1.030.1-1.1-3 01-03		ПЕТЛЯ СТРОПОВОЧНАЯ СП4	2	
				ДЕТАЛИ		
БЧ	5	5.041.850		СТ. ОТД. ГОСТ 6727-80 Φ5 ВР-I L=850	26	0.12КГ
БЧ	6	10.013.370		СТ. ОТД. ГОСТ 5781-82 Φ10 А-Ш L=370	2	0.23КГ
				1.030.1-1.1-2 31-06 КП 57.12.2,5-2-2		
				СБОРОЧНЫЕ ЕДИНИЦЫ		
				КАРКАС ПЛОСКИЙ		
A4	1	1.030.1-1.1-3 21-01		КР186	1	
A4	2	1.030.1-1.1-3 23		КР245	3	
A4	3	1.030.1-1.1-3 21		КР185	1	
A4	4	1.030.1-1.1-3 01-03		ПЕТЛЯ СТРОПОВОЧНАЯ СП4	2	
				ДЕТАЛИ		
БЧ	5	5.041.1150		СТ. ОТД. ГОСТ 6727-80 Φ5 ВР-I L=1150	26	0.16КГ
БЧ	6	10.013.220		СТ. ОТД. ГОСТ 5781-82 Φ10 А-Ш L=220	2	0.14КГ
				1.030.1-1.1-2 31-07 КП 57.12.2,5-4-2		
				СБОРОЧНЫЕ ЕДИНИЦЫ		
				КАРКАС ПЛОСКИЙ		
A4	1	1.030.1-1.1-3 21-03		КР188	1	
A4	2	1.030.1-1.1-3 23-01		КР246	3	
A4	3	1.030.1-1.1-3 21-02		КР187	1	
A4	4	1.030.1-1.1-3 01-03		ПЕТЛЯ СТРОПОВОЧНАЯ СП4	2	
				ДЕТАЛИ		
БЧ	5	5.041.1150		СТ. ОТД. ГОСТ 6727-80 Φ5 ВР-I L=1150	26	0.16КГ
БЧ	6	10.013.220		СТ. ОТД. ГОСТ 5781-82 Φ10 А-Ш L=220	2	0.14КГ
				1.030.1-1.1-2 31		
				ЛИСТ		3

ФОРМАТ	ЗОНА	ПОЗ.	ОБОЗНАЧЕНИЕ	НАИМЕНОВАНИЕ	КОЛ	ПРИМЕЧАНИЕ
				1.030.1-1.1-2 31-08 КП 57.12.2,5-6-2		
				СБОРОЧНЫЕ ЕДИНИЦЫ		
				КАРКАС ПЛОСКИЙ		
A4	1	1.030.1-1.1-3 21-05		КР190	1	
A4	2	1.030.1-1.1-3 23-02		КР247	3	
A4	3	1.030.1-1.1-3 21-04		КР189	1	
A4	4	1.030.1-1.1-3 01-03		ПЕТЛЯ СТРОПОВОЧНАЯ СП4	2	
				ДЕТАЛИ		
БЧ	5	5.041.1150		СТ. ОТД. ГОСТ 6727-80 Φ5 ВР-I L=1150	26	0.16КГ
БЧ	6	10.013.220		СТ. ОТД. ГОСТ 5781-82 Φ10 А-Ш L=220	2	0.14КГ
				1.030.1-1.1-2 31-09 КП 57.12.3,0-3-2		
				СБОРОЧНЫЕ ЕДИНИЦЫ		
				КАРКАС ПЛОСКИЙ		
A4	1	1.030.1-1.1-3 21-07		КР192	1	
A4	2	1.030.1-1.1-3 23-03		КР248	3	
A4	3	1.030.1-1.1-3 21-06		КР191	1	
A4	4	1.030.1-1.1-3 01-03		ПЕТЛЯ СТРОПОВОЧНАЯ СП4	2	
				ДЕТАЛИ		
БЧ	5	5.041.1150		СТ. ОТД. ГОСТ 6727-80 Φ5 ВР-I L=1150	26	0.16КГ
БЧ	6	10.013.270		СТ. ОТД. ГОСТ 5781-82 Φ10 А-Ш L=270	2	0.17КГ
				1.030.1-1.1-2 31-10 КП 57.12.3,0-6-2		
				СБОРОЧНЫЕ ЕДИНИЦЫ		
				КАРКАС ПЛОСКИЙ		
A4	1	1.030.1-1.1-3 21-09		КР194	1	
A4	2	1.030.1-1.1-3 23-04		КР249	3	
A4	3	1.030.1-1.1-3 21-08		КР193	1	
A4	4	1.030.1-1.1-3 01-03		ПЕТЛЯ СТРОПОВОЧНАЯ СП4	2	
				ДЕТАЛИ		
БЧ	5	5.041.1150		СТ. ОТД. ГОСТ 6727-80 Φ5 ВР-I L=1150	26	0.16КГ
БЧ	6	10.013.270		СТ. ОТД. ГОСТ 5781-82 Φ10 А-Ш L=270	2	0.17КГ
				1.030.1-1.1-2 31		
				ЛИСТ		4

521

С КАЛА

ОПЕРАТОР ТПП КОРТ

ЭПВЦ Киев ЗНИИЭП

ПОДПИСЬ И ДАТА

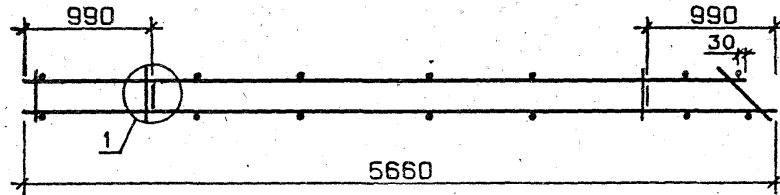
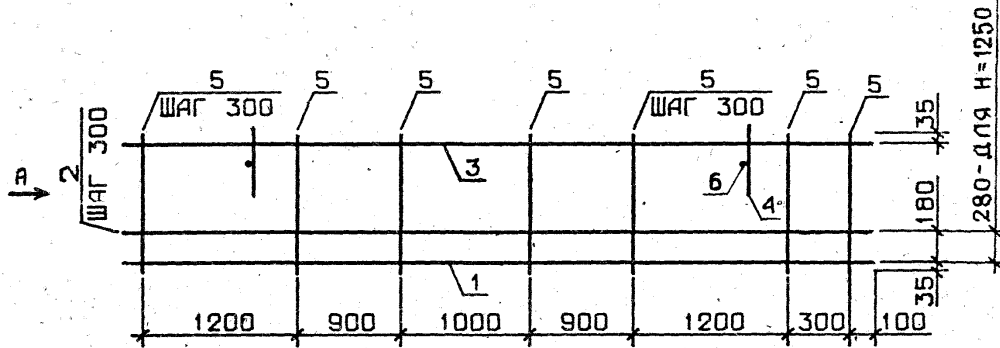
ВЗАИМНОВ №

СОДЛ	Киев ЗНИИЭП	ТЛП КОРТ	СОФМАТ	ЗОНА	ПОЗ	ОБОЗНАЧЕНИЕ	НАИМЕНОВАНИЕ	КОЛ	ПРИМЕЧАНИЕ
							1.030.1-1.1-2 31-11 КП 57.12.3,5-6-2		
							СБОРОЧНЫЕ ЕДИНИЦЫ		
							КАРКАС ПЛОСКИЙ		
			A4		1	1.030.1-1.1-3 21-13	КР198	1	
			A4		2	1.030.1-1.1-3 23-06	КР251	3	
			A4		3	1.030.1-1.1-3 21-12	КР197	1	
			A4		4	1.030.1-1.1-3 01-04	ПЕТЛЯ СТРОПОВОЧНАЯ СП5	2	
							ДЕТАЛИ		
			БЧ		5	5.041.1150	СТ. ОТД. ГОСТ 6727-80 Ф5 ВР-I L=1150	26	0.16КГ
			БЧ		6	10.013.320	СТ. ОТД. ГОСТ 5781-82 Ф10 А-Ш L=320	2	0.20КГ
							1.030.1-1.1-2 31-12 КП 57.12.4,0-6-2		
							СБОРОЧНЫЕ ЕДИНИЦЫ		
							КАРКАС ПЛОСКИЙ		
			A4		1	1.030.1-1.1-3 21-17	КР202	1	
			A4		2	1.030.1-1.1-3 23-08	КР253	3	
			A4		3	1.030.1-1.1-3 21-16	КР201	1	
			A4		4	1.030.1-1.1-3 01-04	ПЕТЛЯ СТРОПОВОЧНАЯ СП5	2	
							ДЕТАЛИ		
			БЧ		5	5.041.1150	СТ. ОТД. ГОСТ 6727-80 Ф5 ВР-I L=1150	26	0.16КГ
			БЧ		6	10.013.370	СТ. ОТД. ГОСТ 5781-82 Ф10 А-Ш L=370	2	0.23КГ
							1.030.1-1.1-2 31-13 КП 57.13.2,5-2-2		
							СБОРОЧНЫЕ ЕДИНИЦЫ		
							КАРКАС ПЛОСКИЙ		
			A4		1	1.030.1-1.1-3 21-01	КР186	1	
			A4		2	1.030.1-1.1-3 23	КР245	3	
			A4		3	1.030.1-1.1-3 21	КР185	1	
			A4		4	1.030.1-1.1-3 01-03	ПЕТЛЯ СТРОПОВОЧНАЯ СП4	2	
							ДЕТАЛИ		
			БЧ		5	5.041.1250	СТ. ОТД. ГОСТ 6727-80 Ф5 ВР-I L=1250	26	0.17КГ
			БЧ		6	10.013.220	СТ. ОТД. ГОСТ 5781-82 Ф10 А-Ш L=220	2	0.14КГ
							1.030.1-1.1-2 31		
							лист		5

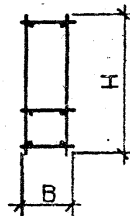
СОДЛ	Киев ЗНИИЭП	ТЛП КОРТ	СОФМАТ	ЗОНА	ПОЗ	ОБОЗНАЧЕНИЕ	НАИМЕНОВАНИЕ	КОЛ	ПРИМЕЧАНИЕ
							1.030.1-1.1-2 31-14 КП 57.13.2,5-5-2		
							СБОРОЧНЫЕ ЕДИНИЦЫ		
							КАРКАС ПЛОСКИЙ		
			A4		1	1.030.1-1.1-3 21-03	КР188	1	
			A4		2	1.030.1-1.1-3 23-01	КР246	3	
			A4		3	1.030.1-1.1-3 21-02	КР187	1	
			A4		4	1.030.1-1.1-3 01-03	ПЕТЛЯ СТРОПОВОЧНАЯ СП4	2	
							ДЕТАЛИ		
			БЧ		5	5.041.1250	СТ. ОТД. ГОСТ 6727-80 Ф5 ВР-I L=1250	26	0.17КГ
			БЧ		6	10.013.220	СТ. ОТД. ГОСТ 5781-82 Ф10 А-Ш L=220	2	0.14КГ
							1.030.1-1.1-2 31-15 КП 57.13.2,5-6-2		
							СБОРОЧНЫЕ ЕДИНИЦЫ		
							КАРКАС ПЛОСКИЙ		
			A4		1	1.030.1-1.1-3 21-05	КР190	1	
			A4		2	1.030.1-1.1-3 23-02	КР247	3	
			A4		3	1.030.1-1.1-3 21-04	КР189	1	
			A4		4	1.030.1-1.1-3 01-03	ПЕТЛЯ СТРОПОВОЧНАЯ СП4	2	
							ДЕТАЛИ		
			БЧ		5	5.041.1250	СТ. ОТД. ГОСТ 6727-80 Ф5 ВР-I L=1250	26	0.17КГ
			БЧ		6	10.013.220	СТ. ОТД. ГОСТ 5781-82 Ф10 А-Ш L=220	2	0.14КГ
							1.030.1-1.1-2 31-16 КП 57.13.3,0-3-2		
							СБОРОЧНЫЕ ЕДИНИЦЫ		
							КАРКАС ПЛОСКИЙ		
			A4		1	1.030.1-1.1-3 21-07	КР192	1	
			A4		2	1.030.1-1.1-3 23-03	КР248	3	
			A4		3	1.030.1-1.1-3 21-06	КР191	1	
			A4		4	1.030.1-1.1-3 01-04	ПЕТЛЯ СТРОПОВОЧНАЯ СП5	2	
							ДЕТАЛИ		
			БЧ		5	5.041.1250	СТ. ОТД. ГОСТ 6727-80 Ф5 ВР-I L=1250	26	0.17КГ
			БЧ		6	10.013.270	СТ. ОТД. ГОСТ 5781-82 Ф10 А-Ш L=270	2	0.17КГ
							1.030.1-1.1-2 31		
							лист		6

К-в	ФОРМАТ	ЗОНА	ПОЗ.	ОБОЗНАЧЕНИЕ	НАИМЕНОВАНИЕ	КОП	ПРИМЕЧАНИЕ	
					1.030.1-1.1-2 31-17 КП 57.13.3,0-6-2			
					СБОРОЧНЫЕ ЕДИНИЦЫ			
	A4	1		1.030.1-1.1-3 21-09	КАРКАС ПЛОСКИЙ КР194	1		
	A4	2		1.030.1-1.1-3 23-04	КР249	3		
	A4	3		1.030.1-1.1-3 21-08	КР193	1		
	A4	4		1.030.1-1.1-3 01-04	ПЕТЛЯ СТРОПОВОЧНАЯ СП5	2		
					ДЕТАЛИ			
	БЧ	5		5.041.1250	СТ. ОТД. ГОСТ 6727-80 Ф5 ВР-1 L=1250	26	0.17КГ	
	БЧ	6		10.013.270	СТ. ОТД. ГОСТ 5781-82 Ф10 А-Ш L=270	2	0.17КГ	
					1.030.1-1.1-2 31-18 КП 57.13.3,5-6-2			
					СБОРОЧНЫЕ ЕДИНИЦЫ			
	A4	1		1.030.1-1.1-3 21-13	КАРКАС ПЛОСКИЙ КР198	1		
	A4	2		1.030.1-1.1-3 23-06	КР251	3		
	A4	3		1.030.1-1.1-3 21-12	КР197	1		
	A4	4		1.030.1-1.1-3 01-04	ПЕТЛЯ СТРОПОВОЧНАЯ СП5	2		
					ДЕТАЛИ			
	БЧ	5		5.041.1250	СТ. ОТД. ГОСТ 6727-80 Ф5 ВР-1 L=1250	26	0.17КГ	
	БЧ	6		10.013.320	СТ. ОТД. ГОСТ 5781-82 Ф10 А-Ш L=320	2	0.20КГ	
					1.030.1-1.1-2 31-19 КП 57.13.4,0-6-2			
					СБОРОЧНЫЕ ЕДИНИЦЫ			
	A4	1		1.030.1-1.1-3 21-17	КАРКАС ПЛОСКИЙ КР202	1		
	A4	2		1.030.1-1.1-3 23-08	КР253	3		
	A4	3		1.030.1-1.1-3 21-16	КР201	1		
	A4	4		1.030.1-1.1-3 01-05	ПЕТЛЯ СТРОПОВОЧНАЯ СП6	2		
					ДЕТАЛИ			
	БЧ	5		5.041.1250	СТ. ОТД. ГОСТ 6727-80 Ф5 ВР-1 L=1250	26	0.17КГ	
	БЧ	6		10.013.370	СТ. ОТД. ГОСТ 5781-82 Ф10 А-Ш L=370	2	0.23КГ	
								ЛИСТ
1.030.1-1.1-2 31								7

К-в	ФОРМАТ	ЗОНА	ПОЗ.	ОБОЗНАЧЕНИЕ	НАИМЕНОВАНИЕ	КОП	ПРИМЕЧАНИЕ	
								ЛИСТ



ВИД А



УЗЕЛ 1 СМ. 1.030.1-1.1-2 00Д1, ЛИСТ 1

ОБОЗНАЧЕНИЕ	МАРКА	В, ММ	Н, ММ	МАССА, КГ
1.030.1-1.1-2 31	КП 57.9.2,5-2-2	220	850	17.67
-01	КП 57.9.2,5-4-2	220	850	25.36
-02	КП 57.9.2,5-6-2	220	850	35.36
-03	КП 57.9.3,0-6-2	270	850	35.74
-04	КП 57.9.3,5-6-2	320	850	36.17
-05	КП 57.9.4,0-6-2	370	850	35.95
-06	КП 57.12.2,5-2-2	220	1150	21.63
-07	КП 57.12.2,5-4-2	220	1150	31.24
-08	КП 57.12.2,5-6-2	220	1150	43.60
-09	КП 57.12.3,0-3-2	270	1150	22.22
-10	КП 57.12.3,0-6-2	270	1150	31.79
-11	КП 57.12.3,5-6-2	320	1150	33.84
-12	КП 57.12.4,0-6-2	370	1150	33.73
-13	КП 57.13.2,5-2-2	220	1250	21.99
-14	КП 57.13.2,5-5-2	220	1250	31.60
-15	КП 57.13.2,5-6-2	220	1250	43.97
-16	КП 57.13.3,0-3-2	270	1250	24.07
-17	КП 57.13.3,0-6-2	270	1250	33.65
-18	КП 57.13.3,5-6-2	320	1250	34.20
-19	КП 57.13.4,0-6-2	370	1250	35.77

1.030.1-1.1-2 31СБ			
КАРКАС ПРОСТРАНСТВ. КП.57.9, КП.57.12, КП.57.13		СТАДИЯ	МАССА
ОБОРУЧНЫЙ ЧЕРТЕЖ		Р	СМ ТАБЛ
НАЧ.ОТД. БОРИСЕНКО		ЛИСТ	ЛИСТОВ 1
М.КОНТР. МАЛАЧЕВКНИ		ГОСГРАЖДАНСТРОЙ	
ГЛ.СПЕЦ. КОВАЛЬЧУК		КиевЗНИИЭП	
ПРОВЕРИЛ. КУТОВА			
РАЗРАБ. КРУПКА			

ФОРМАТ	ЗОНА	ПОЗ.	ОБОЗНАЧЕНИЕ	НАИМЕНОВАНИЕ	КОЛ.	ПРИМЕЧАНИЕ
А3			1.030.1-1.1-2 32СВ	ДОКУМЕНТАЦИЯ		
			1.030.1-1.1-2 00Д1	СБОРОЧНЫЙ ЧЕРТЕЖ УЗЛЫ АРМАТУРНЫЕ		
			ПЕРЕМЕННЫЕ ДАННЫЕ	ДЛЯ ИСПОЛНЕНИЙ:		
				1.030.1-1.1-2 32 КП 57.15.2,5-2-2		
				СБОРОЧНЫЕ ЕДИНИЦЫ		
А4	1		1.030.1-1.1-3 21-01	КАРКАС ПЛОСКИЙ КР186	1	
А4	2		1.030.1-1.1-3 23	КР245	4	
А4	3		1.030.1-1.1-3 21	КР185	1	
А4	4		1.030.1-1.1-3 01-04	ПЕТЛЯ СТРОПОВОЧНАЯ СП5	2	
				ДЕТАЛИ		
ВЧ	5		5.041.1450	СТ. ОТД. ГОСТ 6727-80 Ф5 ВР-I L=1450	20	0.20КГ
ВЧ	6		10.013.220	СТ. ОТД. ГОСТ 5781-82 Ф10 А-Ш L=220	2	0.14КГ
				1.030.1-1.1-2 32-01 КП 57.15.2,5-5-2		
				СБОРОЧНЫЕ ЕДИНИЦЫ		
А4	1		1.030.1-1.1-3 21-03	КАРКАС ПЛОСКИЙ КР188	1	
А4	2		1.030.1-1.1-3 23-01	КР246	4	
А4	3		1.030.1-1.1-3 21-02	КР187	1	
А4	4		1.030.1-1.1-3 01-04	ПЕТЛЯ СТРОПОВОЧНАЯ СП5	2	
				ДЕТАЛИ		
ВЧ	5		5.041.1450	СТ. ОТД. ГОСТ 6727-80 Ф5 ВР-I L=1450	20	0.20КГ
ВЧ	6		10.013.220	СТ. ОТД. ГОСТ 5781-82 Ф10 А-Ш L=220	2	0.14КГ
				1.030.1-1.1-2 32-02 КП 57.15.2,5-6-2		
				СБОРОЧНЫЕ ЕДИНИЦЫ		
				КАРКАС ПЛОСКИЙ		
				СТ. ОТД. ГОСТ 6727-80 Ф5 ВР-I L=1450	20	0.20КГ
				СТ. ОТД. ГОСТ 5781-82 Ф10 А-Ш L=220	2	0.14КГ
				1.030.1-1.1-2 32-02 КП 57.15.2,5-6-2		
				СБОРОЧНЫЕ ЕДИНИЦЫ		
				КАРКАС ПЛОСКИЙ		
				СТ. ОТД. ГОСТ 6727-80 Ф5 ВР-I L=1450	20	0.20КГ
				СТ. ОТД. ГОСТ 5781-82 Ф10 А-Ш L=270	2	0.17КГ
				1.030.1-1.1-2 32-04 КП 57.15.3,0-6-2		
				СБОРОЧНЫЕ ЕДИНИЦЫ		
				КАРКАС ПЛОСКИЙ		
				СТ. ОТД. ГОСТ 6727-80 Ф5 ВР-I L=1450	20	0.20КГ
				СТ. ОТД. ГОСТ 5781-82 Ф10 А-Ш L=270	2	0.17КГ
				1.030.1-1.1-2 32		
				КАРКАС ПРОСТРАНСТВ. КП 57.15, КП 57.18, КП 57.21		
				СТАДИЯ	ЛИСТ	ЛИСТОВ
				Р	1	8
				ГОСГРАЖДАНСТРОИ		
				КиевЗНИИЭП		
				1.030.1-1.1-2 32		
				КАРКАС ПЛОСКИЙ		
				СТ. ОТД. ГОСТ 6727-80 Ф5 ВР-I L=1450		
				СТ. ОТД. ГОСТ 5781-82 Ф10 А-Ш L=270		
				1.030.1-1.1-2 32		

ФОРМАТ	ЗОНА	ПОЗ.	ОБОЗНАЧЕНИЕ	НАИМЕНОВАНИЕ	КОЛ.	ПРИМЕЧАНИЕ
				СБОРОЧНЫЕ ЕДИНИЦЫ		
				КАРКАС ПЛОСКИЙ		
А4	1		1.030.1-1.1-3 21-05	КР190	1	
А4	2		1.030.1-1.1-3 23-02	КР247	4	
А4	3		1.030.1-1.1-3 21-04	КР189	1	
А4	4		1.030.1-1.1-3 01-04	ПЕТЛЯ СТРОПОВОЧНАЯ СП5	2	
				ДЕТАЛИ		
ВЧ	5		5.041.1450	СТ. ОТД. ГОСТ 6727-80 Ф5 ВР-I L=1450	20	0.20КГ
ВЧ	6		10.013.220	СТ. ОТД. ГОСТ 5781-82 Ф10 А-Ш L=220	2	0.14КГ
				1.030.1-1.1-2 32-03 КП 57.15.3,0-3-2		
				СБОРОЧНЫЕ ЕДИНИЦЫ		
				КАРКАС ПЛОСКИЙ		
А4	1		1.030.1-1.1-3 21-07	КР192	1	
А4	2		1.030.1-1.1-3 23-03	КР248	4	
А4	3		1.030.1-1.1-3 21-06	КР191	1	
А4	4		1.030.1-1.1-3 01-04	ПЕТЛЯ СТРОПОВОЧНАЯ СП5	2	
				ДЕТАЛИ		
ВЧ	5		5.041.1450	СТ. ОТД. ГОСТ 6727-80 Ф5 ВР-I L=1450	20	0.20КГ
ВЧ	6		10.013.270	СТ. ОТД. ГОСТ 5781-82 Ф10 А-Ш L=270	2	0.17КГ
				1.030.1-1.1-2 32-04 КП 57.15.3,0-6-2		
				СБОРОЧНЫЕ ЕДИНИЦЫ		
				КАРКАС ПЛОСКИЙ		
А4	1		1.030.1-1.1-3 21-09	КР194	1	
А4	2		1.030.1-1.1-3 23-04	КР249	4	
А4	3		1.030.1-1.1-3 21-08	КР193	1	
А4	4		1.030.1-1.1-3 01-04	ПЕТЛЯ СТРОПОВОЧНАЯ СП5	2	
				ДЕТАЛИ		
ВЧ	5		5.041.1450	СТ. ОТД. ГОСТ 6727-80 Ф5 ВР-I L=1450	20	0.20КГ
ВЧ	6		10.013.270	СТ. ОТД. ГОСТ 5781-82 Ф10 А-Ш L=270	2	0.17КГ
				1.030.1-1.1-2 32		
				КАРКАС ПЛОСКИЙ		
				СТ. ОТД. ГОСТ 6727-80 Ф5 ВР-I L=1450	20	0.20КГ
				СТ. ОТД. ГОСТ 5781-82 Ф10 А-Ш L=270	2	0.17КГ
				1.030.1-1.1-2 32		
				КАРКАС ПЛОСКИЙ		
				СТ. ОТД. ГОСТ 6727-80 Ф5 ВР-I L=1450	20	0.20КГ
				СТ. ОТД. ГОСТ 5781-82 Ф10 А-Ш L=270	2	0.17КГ
				1.030.1-1.1-2 32		

ИНВ № ПОДЛ	ПОДПИСЬ И ДАТА	ВЗАИМ №	ЭПВЦ	Киев ЗНИИЭП	ОПЕРАТОР			ОБОЗНАЧЕНИЕ	НАИМЕНОВАНИЕ	КОЛ	ПРИМЕЧАНИЕ
					С КАЛА	ТЛП	КОРТ				
ИНВ № ПОДЛ	ПОДПИСЬ И ДАТА	ВЗАИМ №	ЭПВЦ	Киев ЗНИИЭП	ФОРМАТ	ЗОНА	ПОЗ.	ОБОЗНАЧЕНИЕ	НАИМЕНОВАНИЕ	КОЛ	ПРИМЕЧАНИЕ
								1.030.1-1.1-2 32-05 КП 57.15.3,5-6-2			
								СБОРОЧНЫЕ ЕДИНИЦЫ			
								КАРКАС ПЛОСКИЙ			
								КР198	1		
								КР251	4		
								КР197	1		
								ПЕТЛЯ СТРОПОВОЧНАЯ СП6	2		
								ДЕТАЛИ			
								СТ. ОТД. ГОСТ 6727-80			
								Φ5 ВР-I L=1450	20	0.20КГ	
								СТ. ОТД. ГОСТ 5781-82			
								Φ10 А-III L=320	2	0.20КГ	
								1.030.1-1.1-2 32-06 КП 57.15.4,0-6-2			
								СБОРОЧНЫЕ ЕДИНИЦЫ			
								КАРКАС ПЛОСКИЙ			
								КР202	1		
								КР253	4		
								КР201	1		
								ПЕТЛЯ СТРОПОВОЧНАЯ СП6	2		
								ДЕТАЛИ			
								СТ. ОТД. ГОСТ 6727-80			
								Φ5 ВР-I L=1450	20	0.20КГ	
								СТ. ОТД. ГОСТ 5781-82			
								Φ10 А-III L=370	2	0.23КГ	
								1.030.1-1.1-2 32-07 КП 57.18.2,5-2-2			
								СБОРОЧНЫЕ ЕДИНИЦЫ			
								КАРКАС ПЛОСКИЙ			
								КР186	1		
								КР245	5		
								КР185	1		
								ПЕТЛЯ СТРОПОВОЧНАЯ СП5	2		
								ДЕТАЛИ			
								СТ. ОТД. ГОСТ 6727-80			
								Φ5 ВР-I L=1750	20	0.24КГ	
								СТ. ОТД. ГОСТ 5781-82			
								Φ10 А-III L=220	2	0.14КГ	
								1.030.1-1.1-3 21-01			
								1.030.1-1.1-3 23			
								1.030.1-1.1-3 21			
								1.030.1-1.1-3 01-04			
								1.030.1-1.1-3 21-17			
								1.030.1-1.1-3 23-08			
								1.030.1-1.1-3 21-12			
								1.030.1-1.1-3 01-05			
								1.030.1-1.1-3 21-13			
								1.030.1-1.1-3 23-06			
								1.030.1-1.1-3 01-05			
								5.041.1450			
								10.013.320			
								5.041.1750			
								10.013.220			
										ЛИСТ	
										3	

ФОРМАТ А4

ИНВ № ПОДЛ	ПОДПИСЬ И ДАТА	ВЗАИМ №	ЭПВЦ	Киев ЗНИИЭП	ОПЕРАТОР			ОБОЗНАЧЕНИЕ	НАИМЕНОВАНИЕ	КОЛ	ПРИМЕЧАНИЕ
					С КАЛА	ТЛП	КОРТ				
ИНВ № ПОДЛ	ПОДПИСЬ И ДАТА	ВЗАИМ №	ЭПВЦ	Киев ЗНИИЭП	ФОРМАТ	ЗОНА	ПОЗ.	ОБОЗНАЧЕНИЕ	НАИМЕНОВАНИЕ	КОЛ	ПРИМЕЧАНИЕ
								1.030.1-1.1-2 32-08 КП 57.18.2,5-4-2			
								СБОРОЧНЫЕ ЕДИНИЦЫ			
								КАРКАС ПЛОСКИЙ			
								КР188	1		
								КР246	5		
								КР187	1		
								ПЕТЛЯ СТРОПОВОЧНАЯ СП5	2		
								ДЕТАЛИ			
								СТ. ОТД. ГОСТ 6727-80			
								Φ5 ВР-I L=1750	20	0.24КГ	
								СТ. ОТД. ГОСТ 5781-82			
								Φ10 А-III L=220	2	0.14КГ	
								1.030.1-1.1-2 32-09 КП 57.18.2,5-6-2			
								СБОРОЧНЫЕ ЕДИНИЦЫ			
								КАРКАС ПЛОСКИЙ			
								КР190	1		
								КР247	5		
								КР189	1		
								ПЕТЛЯ СТРОПОВОЧНАЯ СП5	2		
								ДЕТАЛИ			
								СТ. ОТД. ГОСТ 6727-80			
								Φ5 ВР-I L=1750	20	0.24КГ	
								СТ. ОТД. ГОСТ 5781-82			
								Φ10 А-III L=220	2	0.14КГ	
								1.030.1-1.1-2 32-10 КП 57.18.3,0-2-2			
								СБОРОЧНЫЕ ЕДИНИЦЫ			
								КАРКАС ПЛОСКИЙ			
								КР192	1		
								КР248	5		
								КР191	1		
								ПЕТЛЯ СТРОПОВОЧНАЯ СП6	2		
								ДЕТАЛИ			
								СТ. ОТД. ГОСТ 6727-80			
								Φ5 ВР-I L=1750	20	0.24КГ	
								СТ. ОТД. ГОСТ 5781-82			
								Φ10 А-III L=270	2	0.17КГ	
								1.030.1-1.1-3 21-07			
								1.030.1-1.1-3 23-03			
								1.030.1-1.1-3 21-06			
								1.030.1-1.1-3 01-05			
								5.041.1750			
								10.013.270			
										ЛИСТ	
										4	

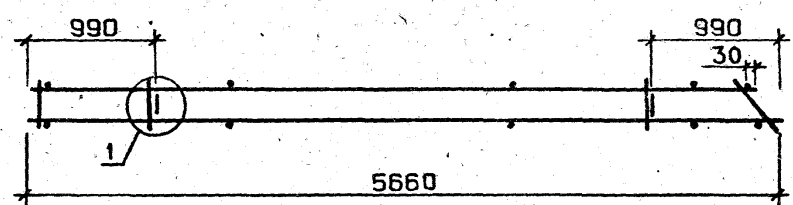
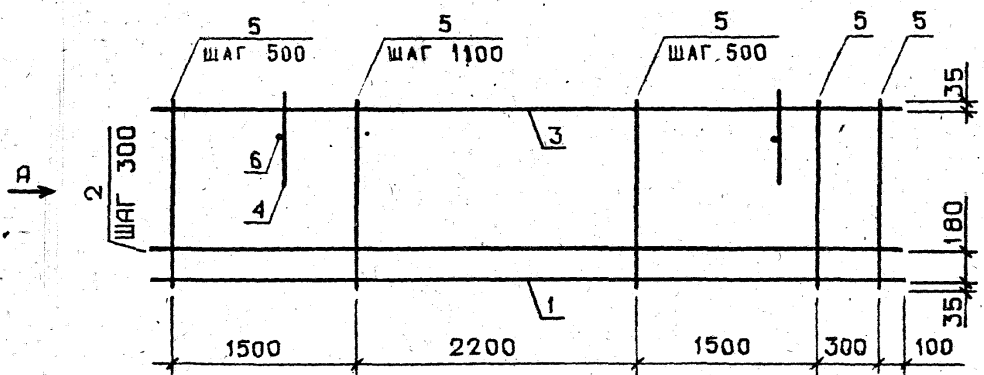
13945-01

ИВ № ПОДЛ	ПОДПИСЬ И ДАТА	ВЗАИМНВ №	ОПЕРАТОР ТЛП КОРТ	ФОРМАТ ЗОНА ПОЗ.	ОБОЗНАЧЕНИЕ	НАИМЕНОВАНИЕ	КОЛ	ПРИМЕЧАНИЕ	ЛИСТ
					1.030.1-1.1-2 32-11 КП 57.18.3,0-6-2				
					СВОРОЧНЫЕ ЕДИНИЦЫ				
			A4	1	1.030.1-1.1-3 21-09	КАРКАС ПЛОСКИЙ КР194	1		
			A4	2	1.030.1-1.1-3 23-04	КР249	5		
			A4	3	1.030.1-1.1-3 21-08	КР193	1		
			A4	4	1.030.1-1.1-3 01-05	ПЕТЛЯ СТРОПОВОЧНАЯ СП6	2		
					ДЕТАЛИ				
			ВЧ	5	5.041.1750	СТ. ОТД. ГОСТ 6727-80 Φ5 ВР-I L=1750	20	0.24КГ	
			ВЧ	6	10.013.270	СТ. ОТД. ГОСТ 5781-82 Φ10 А-Ш L=270	2	0.17КГ	
					1.030.1-1.1-2 32-12 КП 57.18.3,5-6-2				
					СВОРОЧНЫЕ ЕДИНИЦЫ				
			A4	1	1.030.1-1.1-3 21-13	КАРКАС ПЛОСКИЙ КР198	1		
			A4	2	1.030.1-1.1-3 23-06	КР251	5		
			A4	3	1.030.1-1.1-3 21-12	КР197	1		
			A4	4	1.030.1-1.1-3 01-06	ПЕТЛЯ СТРОПОВОЧНАЯ СП7	2		
					ДЕТАЛИ				
			ВЧ	5	5.041.1750	СТ. ОТД. ГОСТ 6727-80 Φ5 ВР-I L=1750	20	0.24КГ	
			ВЧ	6	12.013.320	СТ. ОТД. ГОСТ 5781-82 Φ12 А-Ш L=320	2	0.28КГ	
					1.030.1-1.1-2 32-13 КП 57.18.4,0-6-2				
					СВОРОЧНЫЕ ЕДИНИЦЫ				
			A4	1	1.030.1-1.1-3 21-17	КАРКАС ПЛОСКИЙ КР202	1		
			A4	2	1.030.1-1.1-3 23-08	КР253	5		
			A4	3	1.030.1-1.1-3 21-16	КР201	1		
			A4	4	1.030.1-1.1-3 01-06	ПЕТЛЯ СТРОПОВОЧНАЯ СП7	2		
					ДЕТАЛИ				
			ВЧ	5	5.041.1750	СТ. ОТД. ГОСТ 6727-80 Φ5 ВР-I L=1750	20	0.24КГ	
			ВЧ	6	12.013.370	СТ. ОТД. ГОСТ 5781-82 Φ12 А-Ш L=370	2	0.33КГ	
					1.030.1-1.1-2 32				5

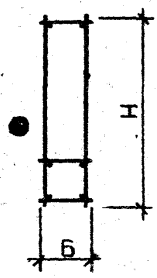
ИВ № ПОДЛ	ПОДПИСЬ И ДАТА	ВЗАИМНВ №	ОПЕРАТОР ТЛП КОРТ	ФОРМАТ ЗОНА ПОЗ.	ОБОЗНАЧЕНИЕ	НАИМЕНОВАНИЕ	КОЛ	ПРИМЕЧАНИЕ	ЛИСТ
					1.030.1-1.1-2 32-14 КП 57.21.2,5-2-2				
					СВОРОЧНЫЕ ЕДИНИЦЫ				
			A4	1	1.030.1-1.1-3 21-01	КАРКАС ПЛОСКИЙ КР186	1		
			A4	2	1.030.1-1.1-3 23	КР245	6		
			A4	3	1.030.1-1.1-3 21	КР185	1		
			A4	4	1.030.1-1.1-3 01-05	ПЕТЛЯ СТРОПОВОЧНАЯ СП6	2		
					ДЕТАЛИ				
			ВЧ	5	5.041.2050	СТ. ОТД. ГОСТ 6727-80 Φ5 ВР-I L=2050	20	0.28КГ	
			ВЧ	6	10.013.220	СТ. ОТД. ГОСТ 5781-82 Φ10 А-Ш L=220	2	0.14КГ	
					1.030.1-1.1-2 32-15 КП 57.21.2,5-4-2				
					СВОРОЧНЫЕ ЕДИНИЦЫ				
			A4	1	1.030.1-1.1-3 21-03	КАРКАС ПЛОСКИЙ КР188	1		
			A4	2	1.030.1-1.1-3 23-01	КР246	6		
			A4	3	1.030.1-1.1-3 21-02	КР187	1		
			A4	4	1.030.1-1.1-3 01-05	ПЕТЛЯ СТРОПОВОЧНАЯ СП6	2		
					ДЕТАЛИ				
			ВЧ	5	5.041.2050	СТ. ОТД. ГОСТ 6727-80 Φ5 ВР-I L=2050	20	0.28КГ	
			ВЧ	6	10.013.220	СТ. ОТД. ГОСТ 5781-82 Φ10 А-Ш L=220	2	0.14КГ	
					1.030.1-1.1-2 32-16 КП 57.21.2,5-6-2				
					СВОРОЧНЫЕ ЕДИНИЦЫ				
			A4	1	1.030.1-1.1-3 21-05	КАРКАС ПЛОСКИЙ КР190	1		
			A4	2	1.030.1-1.1-3 23-02	КР247	6		
			A4	3	1.030.1-1.1-3 21-04	КР189	1		
			A4	4	1.030.1-1.1-3 01-05	ПЕТЛЯ СТРОПОВОЧНАЯ СП6	2		
					ДЕТАЛИ				
			ВЧ	5	5.041.2050	СТ. ОТД. ГОСТ 6727-80 Φ5 ВР-I L=2050	20	0.28КГ	
			ВЧ	6	10.013.220	СТ. ОТД. ГОСТ 5781-82 Φ10 А-Ш L=220	2	0.14КГ	
					1.030.1-1.1-2 32				6

ФОРМАТ	ЗОНА	ПОЗ.	ОБОЗНАЧЕНИЕ	НАИМЕНОВАНИЕ	КОЛ	ПРИМЕЧАНИЕ
				1.030.1-1.1-2 32-17 КП 57.21.3,0-2-2		
				СВОРОЧНЫЕ ЕДИНИЦЫ		
A4	1	1.030.1-1.1-3 21-07		КАРКАС ПЛОСКИЙ КР192	1	
A4	2	1.030.1-1.1-3 23-03		КР248	6	
A4	3	1.030.1-1.1-3 21-06		КР191	1	
A4	4	1.030.1-1.1-3 01-06		ПЕТЛЯ СТРОПОВОЧНАЯ СП7	2	
				ДЕТАЛИ		
ВЧ	5	5.041.2050		СТ. ОТД. ГОСТ 6727-80 Φ5 ВР-I L=2050	20	0.28КГ
ВЧ	6	12.013.270		СТ. ОТД. ГОСТ 5781-82 Φ12 А-Ш L=270	2	0.24КГ
				1.030.1-1.1-2 32-18 КП 57.21.3,0-5-2		
				СВОРОЧНЫЕ ЕДИНИЦЫ		
A4	1	1.030.1-1.1-3 21-09		КАРКАС ПЛОСКИЙ КР194	1	
A4	2	1.030.1-1.1-3 23-04		КР249	6	
A4	3	1.030.1-1.1-3 21-08		КР193	1	
A4	4	1.030.1-1.1-3 01-06		ПЕТЛЯ СТРОПОВОЧНАЯ СП7	2	
				ДЕТАЛИ		
ВЧ	5	5.041.2050		СТ. ОТД. ГОСТ 6727-80 Φ5 ВР-I L=2050	20	0.28КГ
ВЧ	6	12.013.270		СТ. ОТД. ГОСТ 5781-82 Φ12 А-Ш L=270	2	0.24КГ
				1.030.1-1.1-2 32-19 КП 57.21.3,0-6-2		
				СВОРОЧНЫЕ ЕДИНИЦЫ		
A4	1	1.030.1-1.1-3 21-11		КАРКАС ПЛОСКИЙ КР196	1	
A4	2	1.030.1-1.1-3 23-05		КР250	6	
A4	3	1.030.1-1.1-3 21-10		КР195	1	
A4	4	1.030.1-1.1-3 01-06		ПЕТЛЯ СТРОПОВОЧНАЯ СП7	2	
				ДЕТАЛИ		
ВЧ	5	5.041.2050		СТ. ОТД. ГОСТ 6727-80 Φ5 ВР-I L=2050	20	0.28КГ
ВЧ	6	12.013.270		СТ. ОТД. ГОСТ 5781-82 Φ12 А-Ш L=270	2	0.24КГ
				1.030.1-1.1-2 32		
						ЛИСТ 7

ФОРМАТ	ЗОНА	ПОЗ.	ОБОЗНАЧЕНИЕ	НАИМЕНОВАНИЕ	КОЛ	ПРИМЕЧАНИЕ
				1.030.1-1.1-2 32-20 КП 57.21.3,5-6-2		
				СВОРОЧНЫЕ ЕДИНИЦЫ		
A4	1	1.030.1-1.1-3 21-13		КАРКАС ПЛОСКИЙ КР198	1	
A4	2	1.030.1-1.1-3 23-06		КР251	6	
A4	3	1.030.1-1.1-3 21-12		КР197	1	
A4	4	1.030.1-1.1-3 01-06		ПЕТЛЯ СТРОПОВОЧНАЯ СП7	2	
				ДЕТАЛИ		
ВЧ	5	5.041.2050		СТ. ОТД. ГОСТ 6727-80 Φ5 ВР-I L=2050	20	0.28КГ
ВЧ	6	12.013.320		СТ. ОТД. ГОСТ 5781-82 Φ12 А-Ш L=320	2	0.28КГ
				1.030.1-1.1-2 32-21 КП 57.21.4,0-6-2		
				СВОРОЧНЫЕ ЕДИНИЦЫ		
A4	1	1.030.1-1.1-3 21-17		КАРКАС ПЛОСКИЙ КР202	1	
A4	2	1.030.1-1.1-3 23-08		КР253	6	
A4	3	1.030.1-1.1-3 21-16		КР201	1	
A4	4	1.030.1-1.1-3 01-07		ПЕТЛЯ СТРОПОВОЧНАЯ СП8	2	
				ДЕТАЛИ		
ВЧ	5	5.041.2050		СТ. ОТД. ГОСТ 6727-80 Φ5 ВР-I L=2050	20	0.28КГ
ВЧ	6	12.013.370		СТ. ОТД. ГОСТ 5781-82 Φ12 А-Ш L=370	2	0.33КГ
				1.030.1-1.1-2 32		
						ЛИСТ 8



ВИД А



УЗЕЛ 1 СМ. 1.030.1-1.1-2 00Д1, ЛИСТ 1

ОБОЗНАЧЕНИЕ	МАРКА	В, ММ	Н, ММ	МАССА, КГ
1.030.1-1.1-2 32	КП 57.15.2,5-2-2	220	1450	25.87
-01	КП 57.15.2,5-5-2	220	1450	37.41
-02	КП 57.15.2,5-6-2	220	1450	52.24
-03	КП 57.15.3,0-3-2	270	1450	26.54
-04	КП 57.15.3,0-6-2	270	1450	38.03
-05	КП 57.15.3,5-6-2	320	1450	40.34
-06	КП 57.15.4,0-6-2	370	1450	40.30
-07	КП 57.18.2,5-2-2	220	1750	29.58
-08	КП 57.18.2,5-4-2	220	1750	43.04
-09	КП 57.18.2,5-6-2	220	1750	60.35
-10	КП 57.18.3,0-2-2	270	1750	32.01
-11	КП 57.18.3,0-6-2	270	1750	45.42
-12	КП 57.18.3,5-6-2	320	1750	48.06
-13	КП 57.18.4,0-6-2	370	1750	48.10
-14	КП 57.21.2,5-2-2	220	2050	34.97
-15	КП 57.21.2,5-4-2	220	2050	50.35
-16	КП 57.21.2,5-6-2	220	2050	70.13
-17	КП 57.21.3,0-2-2	270	2050	37.74
-18	КП 57.21.3,0-5-2	270	2050	53.05
-19	КП 57.21.3,0-6-2	270	2050	72.75
-20	КП 57.21.3,5-6-2	320	2050	53.84
-21	КП 57.21.4,0-6-2	370	2050	57.33

1.030.1-1.1-2 32СБ				
КАРКАС ПРОСТРАНСТВ КП 57.15, КП 57.18, КП 57.21		СТАДИЯ	МАССА	МАСШТАБ
		Р	СМ ТАБЛ	
		ЛИСТ	ЛИСТОВ 1	
		ГОСГРАЖДАНСТРОЙ		
		КиевЗНИИЭП.		
НАЧ.ОТД.	БОРИСЕНКО			
Н.КОНТР.	МАЛАЧЕВСКИЙ			
ГЛ.СПЕЦ.	КОВАЛЬЧУК			
ПРОВЕРИЛ	КОТОВА			
РАЗРАБ.	КРЧПКА			