

ТИПОВЫЕ ПРОЕКТНЫЕ РЕШЕНИЯ
901-09-1184

КОЛОДЦЫ ВОДОПРОВОДНЫЕ

Альбом V

СТРОИТЕЛЬНЫЕ ИЗДЕЛИЯ

19475-05

ЦЕНА +50

ЦЕНТРАЛЬНЫЙ ИНСТИТУТ ТИПОВОГО ПРОЕКТИРОВАНИЯ
ГОССТРОЯ СССР

Москва, А-445, Смольная ул., 22

Сдано в печать 14 1989 года

Заказ № 3980 Тираж 900 экз.

ТИПОВЫЕ ПРОЕКТНЫЕ РЕШЕНИЯ
901-09-11.84

КОЛОДЦЫ ВОДОПРОВОДНЫЕ

СОСТАВ

- Альбом I Пояснительная записка
Альбом II Колодцы круглые из сборного железобетона
для труб $D_y = 50 - 600$ мм.
Альбом III Колодцы круглые из кирпича и из бетона
для труб $D_y = 50 - 600$ мм
Альбом IV Колодцы прямоугольные из бетона
для труб $D_y = 250 - 1200$ мм.
Альбом V Строительные изделия
Альбом VI.88 Дополнительные мероприятия для строительства
в сейсмических районах (7-9 баллов)

Альбом V

Разработаны
ЦНИИЭП инженерного оборудования
городов, жилых и общественных зданий

Главный инженер института
Главный инженер проекта

М.М.М.
У.М.
Е.К.
А. Кетаов
М. Басевич
Е. Кузнецов

Утверждены Госгражданстроем
Приказ № 146 от 20 мая 1983 г.

Альбом VI.88 утвержден Госкомархитектуры
Приказ № 53 от 25 февраля 1988 г.

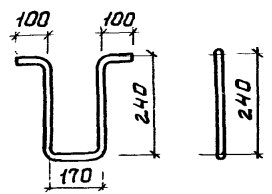
© ЦИТП Госстроя СССР, 1988

Взямен аннулированного 4.07.88 г. Гип *Вкуд*

СОДЕРЖАНИЕ АЛЬБОМА

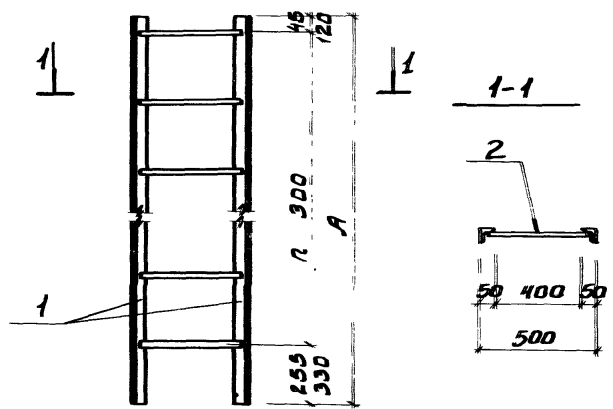
Формат	Обозначение	Наименование	Кол.	Примеч.
11	901-09-11.84	кни. МН1	Скаба хабовая	3
11		С1СБ	Стремянка Сварочный чертеж	
12		С1	Стремянка	4
12		П1	Плита днища	5
12		Са1	Сетка арматурная	6
12		П4	Плита днища	7
11		ПЧСБ	Плита днища Сварочный чертеж	8
11		СаТСБ	Сетка арматурная Сварочный чертеж	
12		Са7	Сетка арматурная	9
12		П9	Плита днища	10
12		Са17	Сетка арматурная	11
12		П13	Плита днища	12
12		Са25	Сетка арматурная	13
12		П16	Плита днища	14
12		Са31	Сетка арматурная	15

Формат	Обозначение	Наименование	Кол.	Примеч.
12	901-09-11.84	кни. П20	Плита перекрытия	16
12		П23	Плита перекрытия	17
12		П26	Плита перекрытия	18
12		П29	Плита перекрытия	19



Длина развертки $L = 850$ мм.

			ТПР 901-09 - Н.84			-КЖИ.МН1		
			СКОБА ХОДОВАЯ			СТАДИЯ	МАССА	МАСШТАБ
Н. КОНТР.	КУЗНЕЦОВ	<i>[Signature]</i>	РП	1.36 кг	1:10			
П. ОВЕР.	БРАЙНИНА	<i>[Signature]</i>	Лист		Листов 1			
С. ИНЖ.	ПЕТРОВНИНА	<i>[Signature]</i>	ЦНИИЭП					
Т. П.	КУЗНЕЦОВ	<i>[Signature]</i>	ИНЖЕНЕРНОГО ОБОРУДОВАНИЯ					
Г. КОНСТ.	ШАПИРО	<i>[Signature]</i>	Г. МОСКВА					
Н. Ч. ОТА	КРАСАВИН	<i>[Signature]</i>	Ø18A1 ГОСТ 5781-82					



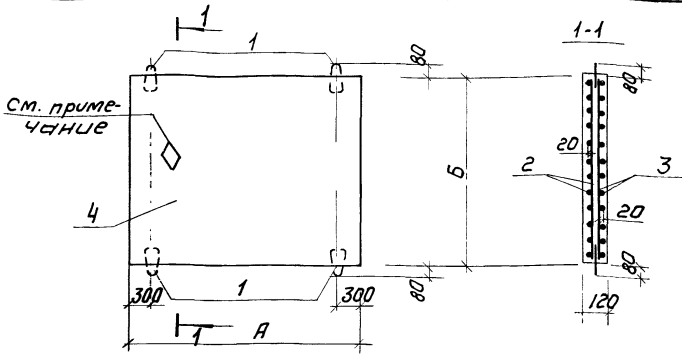
Обозначение	Марка	Размеры, мм		Масса кг
		А	н	
ТПР 901-09-Н.84 -КЖИ.С1	С-1	1200	4	13.84
-01	С-2	1500	5	17.08
-02	С-3	1800	6	20.30
-03	С-4	2250	7	23.68
-04	С-5	2400	8	26.74
-05	С-6	2100	7	23.52
-06	С-7	2700	9	30.00
-07	С-8	4200	14	46.06
-08	С-9	4500	15	49.36

			ТПР 901-09-Н.84			-КЖИ. С-1		
			СТРЕМЯНКА			СТАДИЯ	МАССА	МАСШТАБ
Н. КОНТР.	КУЗНЕЦОВ	<i>[Signature]</i>	РП	СМ	ТАБА			
П. ОВЕР.	БРАЙНИНА	<i>[Signature]</i>	Лист		Листов 1			
С. ИНЖ.	ПЕТРОВНИНА	<i>[Signature]</i>	ЦНИИЭП					
Г. П.	КУЗНЕЦОВ	<i>[Signature]</i>	ИНЖЕНЕРНОГО ОБОРУДОВАНИЯ					
Г. КОНСТ.	ШАПИРО	<i>[Signature]</i>	Г. МОСКВА					
Н. Ч. ОТА	КРАСАВИН	<i>[Signature]</i>	ИНВ. НЕ ПОДАТ ПОДПИСЬ И ДАТА ВЗЯМ. ИНВ.Н.					

Формат	Зона	Лист	Обозначение	Наименование	Кол.	Примечание
				<u>Документация</u>		
			901-09-11.84 - КЖИ.С1	<u>Сборочный чертеж</u>		
				<u>Переменные данные для исполнения</u>		
				901-09-11.84 - КЖИ.С1		
				<u>Детали</u>		
Б4	1			Уголок 5-50x50x5 ГОСТ 8509-72 8 СТ 3 КП 2 ГОСТ 535-79 2-200	2	4,52 кг
Б4	2			Ф 18 А1 ГОСТ 5781-82; 2-480	5	0,95 кг
				901-09-11.84 - КЖИ.С1-Д1		
				<u>Детали</u>		
Б4	1			Уголок 5-50x50x5 ГОСТ 8509-72 8 СТ 3 КП 2 ГОСТ 535-79 2-4500	2	5,56 кг
Б4	2			Ф 18 А1 ГОСТ 5781-82; 2-480	6	0,95 кг
				901-09-11.84 - КЖИ.С1-02		
				<u>Детали</u>		
Б4	1			Уголок 5-50x50x5 ГОСТ 8509-72 8 СТ 3 КП 2 ГОСТ 535-79 2-1000	2	6,79 кг
Б4	2			Ф 18 А1 ГОСТ 5781-82; 2-480	7	0,95 кг
				901-09-11.84 - КЖИ.С1-03		
				<u>Детали</u>		
Б4	1			Уголок 5-50x50x5 ГОСТ 8509-72 8 СТ 3 КП 2 ГОСТ 535-79 2-2250	2	8,48 кг
Б4	2			Ф 18 А1 ГОСТ 5781-82; 2-480	7	0,95 кг

Формат	Зона	Лист	Обозначение	Наименование	Кол.	Примечание
				901-09-11.84 - КЖИ.С1-04		
				<u>Детали</u>		
Б4	1			Уголок 5-50x50x5 ГОСТ 8509-72 2-2000 8 СТ 3 КП 2 ГОСТ 535-79	2	9,05 кг
Б4	2			Ф 18 А1 ГОСТ 5781-82; 2-480	9	0,95 кг
				901-09-11.84 - КЖИ.С1-05		
				<u>Детали</u>		
Б4	1			Уголок 5-50x50x5 ГОСТ 8509-72 2-2000 8 СТ 3 КП 2 ГОСТ 535-79	2	7,92 кг
Б4	2			Ф 18 А1 ГОСТ 5781-82; 2-480	8	0,95 кг
				901-09-11.84 - КЖИ.С1-06		
				<u>Детали</u>		
Б4	1			Уголок 5-50x50x5 ГОСТ 8509-72 2-2700 8 СТ 3 КП 2 ГОСТ 535-79	2	10,18 кг
Б4	2			Ф 18 А1 ГОСТ 5781-82; 2-480	10	0,95 кг
				901-09-11.84 - КЖИ.С1-07		
				<u>Детали</u>		
Б4	1			Уголок 5-50x50x5 ГОСТ 8509-72 2-1200 8 СТ 3 КП 2 ГОСТ 535-79	2	15,83 кг
Б4	2			Ф 18 А1 ГОСТ 5781-82; 2-480	15	0,95 кг
				901-09-11.84 - КЖИ.С1-08		
Б4	1			Уголок 5-50x50x5 ГОСТ 8509-72 2-4500 8 СТ 3 КП 2 ГОСТ 535-79	2	17,00 кг
Б4	2			Ф 18 А1 ГОСТ 5781-82; 2-480	16	0,95 кг

		ТР 901-09-11.84		-КЖИ.С 1	
И. КОНТР	КУЗНЕЦОВ	Р.Куз	СТРЕМЯНКА	СТАДИЯ	ЛИСТ
ПРОВЕР	БРАЙНИНА	Н.Бра		РП	ЛИСТОВ
СТ. ИЖЭС	ПЕТРОВНИНА	В.Петр		ЦНИИЭП	
ГИП	КУЗНЕЦОВ	Р.Куз		ИНЖЕНЕРНОГО ОБОРУДОВАНИЕ	
ГЛА. КОНСТ.	ШАПИРО	В.Ш		Г. МОСКВА	
НАЧ. ОТД.	КРАСАВИН	В.Кра			



Обозначение	Марка	Размеры, мм				Масса Т
		А	Б			
901-09-11.84-КЖИ. П1	Д-25-20	3000	2500			2.25
-01	Д-30-20	3500	2500			2.62
-02	Д-35-20	4000	2500			3.00
-03	Д-40-20	4500	2500			3.24

Ведомость расхода стали на элемент, кг

Марка элемента	Изделия арматурные								
	Арматура класса								
	А-I				А-III				Всего
	ГОСТ 5781-82				ГОСТ 5781-82				
	φ12	Итого	φ8	φ10	φ12	Итого			
Д-25-20	2.5	2.5	49.3	23.9	—	73.2	75.7		
Д-30-20	2.5	2.5	59.3	36.5	—	95.8	98.3		
Д-35-20	2.5	2.5	66.7	41.8	—	108.5	111.0		
Д-40-20	2.5	2.5	76.6	—	68.3	144.9	147.4		

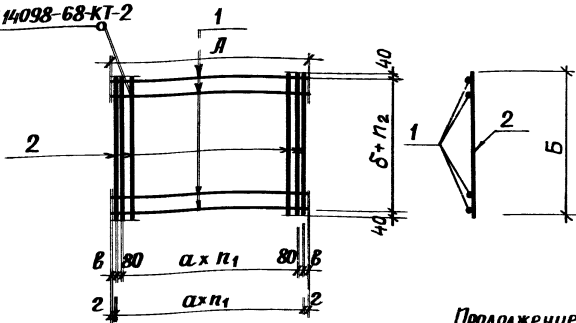
1. Петли для подъема поз.3 привязать вязальной проволокой к арматурным стержням сетки поз.2.
2. Знак φ указывает верх плиты. Нанести несмываемой краской.

Кол	Зона	Поз.	Обозначение	Наименование	Кол	Примечание
				<u>Детали</u>		
	1	3.4007, Вып.1	Переменные данные	петли подъемные м12-150 для исполнений	4	
				901-09-11.84-КЖИ.П1		
				Сборочные единицы		
12	2	901-09-11.84-КЖИ.Са1		Сетка арматурная Са1	1	
12	3	-01		Са2	1	
				<u>Материалы</u>		
	4			Бетон М300	0.90	м³
				901-09-11.84-КЖИ.П1-01		
				Сборочные единицы		
12	2	901-09-11.84-КЖИ.Са1-02		Сетка арматурная Са3	1	
12	3	-03		Са4	1	
				<u>Материалы</u>		
	4			Бетон М300	1.05	м³
				901-09-11.84-КЖИ.П1-02		
				Сборочные единицы		
12	2	901-09-11.84-КЖИ.Са1-04		Сетка арматурная Са5	1	
12	3	-05		Са6	1	
				<u>Материалы</u>		
	4			Бетон М300	1.20	м³
				901-09-11.84-КЖИ.П1-03		
				Сборочные единицы		
12	2	901-09-11.84-КЖИ.Са1-06		Сетка арматурная Са35	1	
12	3	-07		Са35	1	
				<u>Материалы</u>		
	4			Бетон М300	1.35	м³

			ТЛР 901-09-11.84		-КЖИ-П1	
				ПЛИТА АНИЦА		
				СТАНДАРТ	МАССА	МАШТАБ
				РП	ЕМТАБЛ	1:50
				ЛИСТ 1		
				ЦНИИЭП		
				ИНЖЕНЕРНО-ОБРАЗОВАТЕЛЬНЫЙ ЦЕНТР		
				Г. МОСКВА		

ЛЕСОМ У

ГОСТ 14098-68-КТ-2



Продолжение

		КЖИ.Са1-06			
		Детали			
Б4	1	φ12АIII ГОСТ 5781-82; ℓ=4480	17	4,02	
Б4	2	φ8АIII ℓ=2480	23	1,00	
		КЖИ.Са107			
		Детали			
Б4	1	φ8АIII ГОСТ 5781-82; ℓ=4480	17	1,80	
Б4	2	φ8АIII ℓ=2480	23	1,00	

Обозначение	Марка	Размеры, мм							Количество		Масса кг
		Л	Б	а	б	в	з	п1	п2		
901-09-11.84-КЖИ.Са1	Са1	2980	2480	200	200	10	—	14	12	40,2	
-01	Са2	2980	2480	200	200	10	—	14	12	32,3	
-02	Са3	3480	2480	200	150	—	40	17	16	54,6	
-03	Са4	3480	2480	200	150	—	40	17	16	41,2	
-04	Са5	3980	2480	200	150	10	—	19	16	61,8	
-05	Са6	3980	2480	200	150	10	—	19	16	46,7	
-06	Са35	4480	2480	200	150	—	40	22	16	91,3	
-07	Са36	4480	2480	200	150	—	40	22	16	53,6	

литые железные решетки

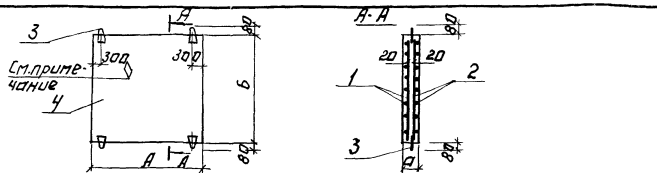
Формат	Зона	Поз.	Обозначение	Наименование	Кол.	Примеч.
			Переменные данные для исполнений			
				901-09-11.84-КЖИ.Са1		
			Детали			
Б4		1	φ10АIII ГОСТ 5781-82; ℓ=2980		13	1,84
Б4		2	φ8АIII ℓ=2480		17	1,00
			901-09-11.84-КЖИ.Са1-01			
			Детали			
Б4		1	φ8АIII ГОСТ 5781-82; ℓ=2980		13	1,18
Б4		2	φ8АIII ℓ=2480		17	1,00
			901-09-11.84-КЖИ.Са1-02			
			Детали			
Б4		1	φ10АIII ГОСТ 5781-82; ℓ=3480		17	2,15
Б4		2	φ8АIII ℓ=2480		18	1,00
			901-09-11.84-КЖИ.Са1-03			
			Детали			
Б4		1	φ8АIII ГОСТ 5781-82; ℓ=3480		17	1,37
Б4		2	φ8АIII ℓ=2480		18	1,00
			901-09-11.84-КЖИ.Са1-04			
			Детали			
Б4		1	φ10АIII ГОСТ 5781-82; ℓ=3980		17	2,46
Б4		2	φ8АIII ℓ=2480		20	1,00
			901-09-11.84-КЖИ.Са1-05			
			Детали			
Б4		1	φ8АIII ГОСТ 5781-82; ℓ=3980		17	1,57
Б4		2	φ8АIII ℓ=2480		20	1,00

ТПР 901-09-11.84 - КЖИ. Са1		
Н.КОНТР.	Кузнецов	Сетка арматурная
Провер.	Антонова	
Ст.инж.	Петровнина	Лист 1
Инж.	Кузнецов	
Гл.конст.	Шапигоро	ЦНИИЭП Инженерного оборудования г. Москва
Нач.отд.	Красавин	

Формат	Зона	Поз.	Обозначение	Наименование	Кол	Примечание масса, кг
			<u>Переменные данные для исполнений</u>			
				901-09-11.84 КЖИ. ПЧ		
				<u>Сборочные единицы</u>		
12	1	901-09-11.84	КЖИ Са 7	Сетка арматурная Са 7	1	
12	2		0.1	" Са 8	1	
				<u>Детали</u>		
	3	3.400-7	Вып. 1	Легли подъемные М12-150	4	
				<u>Материалы</u>		
	4			Бетон М300	1.08	м ³
				901-09-11.84 КЖИ. ПЧ-01		
				<u>Сборочные единицы</u>		
12	1	901-09-11.84	КЖИ. Са 7-02	Сетка арматурная Са 9	1	
12	2		03	" Са 10	1	
				<u>Детали</u>		
	3	3.400-7	Вып. 1	Легли подъемные М14-150	4	
				<u>Материалы</u>		
	4			Бетон М300	1.58	м ³
				901-09-11.84 КЖИ. ПЧ-02		
				<u>Сборочные единицы</u>		
12	1	901-09-11.84	КЖИ. Са 7-04	Сетка арматурная Са 11	1	
12	2		05	" Са 12	1	
				<u>Детали</u>		
	3	3.400-7	Вып. 1	Легли подъемные М14-150	4	
				<u>Материалы</u>		
	4			Бетон М300	1.8	м ³

Формат	Зона	Поз.	Обозначение	Наименование	Кол	Примечание
				901-09-11.84 КЖИ ПЧ-03		
				<u>Сборочные единицы</u>		
12	1	901-09-11.84	КЖИ Са 7-06	Сетка арматурная Са 13	1	
12	2		-07	" Са 14	1	
				<u>Детали</u>		
	3	3.400-7	Вып. 1	Легли подъемные М16-200	4	
				<u>Материалы</u>		
	4			Бетон М300	2.02	м ³
				901-09-11.84 КЖИ ПЧ-04		
				<u>Сборочные единицы</u>		
12	1	901-09-11.84	КЖИ. Са 7-08	Сетка арматурная Са 15	1	
12	2		-09	" Са 16	1	
				<u>Детали</u>		
	3	3.400-7.	Вып. 1	Легли подъемные М16-200	4	
				<u>Материалы</u>		
	4			Бетон М300	2.25	м ³

И. КОНТР.	КУЗНЕЦОВ		ТПР 901-09-11.84	-КЖИ. ПЧ
ПРОВЕР.	АНТОНОВА			
СТ. ИНЖ.	ПЕТРОВИНА			
ГИП	КУЗНЕЦОВ		ПЛИТА ДНИЩА	СТАДИЯ ЛИСТ ЛИСТОВ РП 1
ГЛ. КОНСТ.	ШАПИРО			ЦНИИЭП ИНЖЕНЕРНО-ОБОРУДОВАНИЯ Г. МОСКВА
НАЧ. ОТД.	КРАСАВИН			



Обозначение	Марка	Размеры, мм					Масса т
		А	Б	С	Д	Е	
901-09-11.84-КЖИ.П4	Д-25-25	3000	3000	120			2.7
-01	Д-30-25	3500	3000	150			3.95
-02	Д-35-25	4000	3000	150			4.5
-03	Д-40-25	4500	3000	150			5.05
-04	Д-45-25	5000	3000	150			5.6

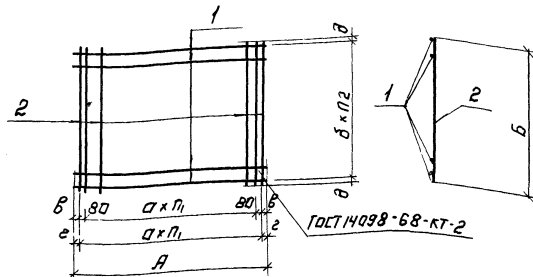
Ведомость расхода стали на элемент, кг

Марка элемента	Изделия арматурные						всего	
	Арматура класса							
	А-I			А-III				
	Гост 5781-82			Гост 5781-82				
	φ12	φ14	φ16	Итого φ8	φ10	Итого		
Д-25-25	2.5	-	-	2.5	37.8	59.0	96.8	99.3
Д-30-25	-	3.6	-	3.6	48.6	76.1	124.7	128.3
Д-35-25	-	3.6	-	3.6	57.4	89.6	147.0	150.6
Д-40-25	-	-	5.6	5.6	27.1	210.3	237.4	243.0
Д-45-25	-	-	5.6	5.6	31.9	235.1	267.0	272.6

1. Петли для подъема поз. 3 привязать вязальной проволокой к арматурным стержням сетки поз. 2.
2. Знак ◊ указывает верх плиты, нанести несываемой краской.

ТПР 901-09-11.84. -КЖИ П4 СБ				СТАДИЯ	МАССА	МАСШТАБ
СБОРОЧНЫЙ ЧЕРТЕЖ.				РП	СМ. ТАБЛ.	1:100
				АНСТ. ДИСТОВ: 1		
СБОРОЧНЫЙ ЧЕРТЕЖ.				ЦНИИЭП		
				ИНЖЕНЕРНО-ТЕХНИЧЕСКОЕ БЮРО г. МОСКВА		

И. КОНТР. КУЗНЕЦОВ
ПРОВЕР. АНТОНОВА
С. ТЕХНИК ПЕТУХОВА
С. ИНЖ. ПЕТРОВИЧНА
Т. ИНЖ. КУЗНЕЦОВ
Т. КОНСТ. МАЛИРО
О. ТА. КРАСАВИНА



Обозначение	Марка	Размеры, мм							Кол-во		Масса кг	
		А	Б	С	Д	Е	Ж	И	Л1	Л2		
901-09-11.84-КЖИ. Са 7	Са 7	2980	2980	200	200	10	-	40	14	14	59.0	
-01	Са 8	2980	2980	200	200	10	-	40	14	14	37.8	
-02	Са 9	3480	2980	200	150	-	-	40	65	17	19	76.1
-03	Са 10	3980	2980	200	150	-	-	40	65	17	19	48.6
-04	Са 11	3980	2980	200	150	10	-	65	19	19	89.6	
-05	Са 12	3980	2980	200	150	10	-	40	22	29	126.3	
-06	Са 13	4480	2980	200	100	40	-	40	22	29	111.1	
-07	Са 14	4480	2980	200	100	40	-	40	24	29	142.4	
-08	Са 15	4980	2980	200	100	10	-	40	24	29	142.4	
-09	Са 16	4980	2980	200	100	10	-	40	24	29	124.6	

ТПР 901-09-11.84. -КЖИ. Са 7 СБ				СТАДИЯ	МАССА	МАСШТАБ
СБОРОЧНЫЙ ЧЕРТЕЖ.				РП	СМ. ТАБЛ.	-
				АНСТ. ДИСТОВ: 1		
СБОРОЧНЫЙ ЧЕРТЕЖ.				ЦНИИЭП		
				ИНЖЕНЕРНО-ТЕХНИЧЕСКОЕ БЮРО г. МОСКВА		

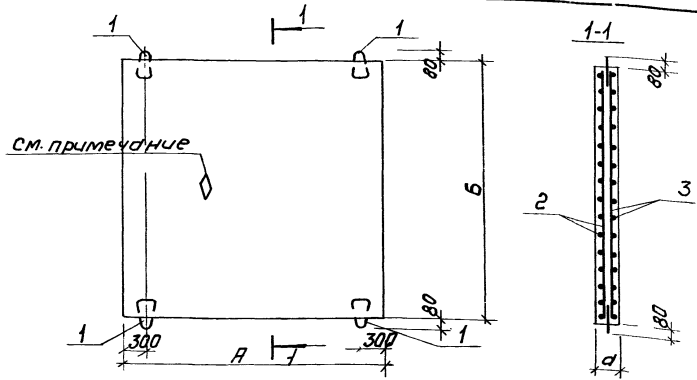
И. КОНТР. КУЗНЕЦОВ
ПРОВЕР. АНТОНОВА
С. ТЕХНИК ПЕТУХОВА
С. ИНЖ. ПЕТРОВИЧНА
Т. ИНЖ. КУЗНЕЦОВ
Т. КОНСТ. МАЛИРО
Н. О. ТА. КРАСАВИНА

Формат Задач	Поз.	Обозначение	Наименование	Кол.	Приме- чание масса, кг
		Переменные данные для исполнений			
			901-09-11.84 КЖИ.Са7		
		<u>Детали</u>			
Б4	1		φ 10АIII ГОСТ 5781-82. L=2980	32	1.84
			901-09-11.84 КЖИ.Са7-01		
		<u>Детали</u>			
Б4	1		φ 8АIII ГОСТ 5781-82. L=2980	32	1.18
			901-09-11.84 КЖИ.Са7-02		
		<u>Детали</u>			
Б4	1		10АIII ГОСТ 5781-82. L=3480	20	2.15
Б4	2		φ 10АIII " L=2980	18	1.84
			901-09-11.84 КЖИ.Са7-03		
		<u>Детали</u>			
Б4	1		8АIII ГОСТ 5781-82; L=3480	20	1.37
Б4	2		φ 8АIII " L=2980	18	1.18
			901-09-11.84 КЖИ.Са7-04		
		<u>Детали</u>			
Б4	1		φ 10АIII ГОСТ 5781-82; L=3980	20	2.46
Б4	2		φ 10АIII " L=2980	22	1.84
			901-09-11.84 КЖИ.Са7-05		
		<u>Детали</u>			
Б4	1		φ 8АIII ГОСТ 5781-82; L=3980	20	1.57
Б4	2		φ 8АIII " L=2980	22	1.18

Формат Задач	Поз.	Обозначение	Наименование	Кол.	Приме- чание масса, кг
			901-09-11.84 КЖИ.Са7-06		
		<u>Детали</u>			
Б4	1		φ 10АIII ГОСТ 5781-82; L=4480	30	2.80
Б4	2		φ 10АIII " L=2980	23	1.84
			901-09-11.84 КЖИ.Са7-07		
		<u>Детали</u>			
Б4	1		φ 10АIII ГОСТ 5781-82; L=4480	30	2.80
Б4	2		φ 8АIII " L=2980	23	1.18
			901-09-11.84 КЖИ.Са7-08		
		<u>Детали</u>			
Б4	1		φ 10АIII ГОСТ 5781-82. L=4980	30	3.09
Б4	2		φ 10АIII " L=2980	27	1.84
			901-09-11.84 КЖИ.Са7-09		
		<u>Детали</u>			
Б4	1		φ 10АIII ГОСТ 5781-82. L=4980	30	3.09
Б4	2		φ 8АIII " L=2980	27	1.18

Н.КОНТР		КУЗНЕЦОВ		ТПР 901-09-11.84		- КЖИ.Са7		
ПРОВЕР.		АНТОНОВА		СЕТКА АРМАТУРНАЯ		СТАЖАЯ	ЛИСТ	ЛИСТОВ
СТ.КОНЖ.		ПЕТРОВНИНА				Р/И	1	
ГИП		КУЗНЕЦОВ				ЦНИИЭП		
ГЛ.КОНСТ		ШАПИРО				ИНЖЕНЕРНОГО ОБОРУДОВАНИЯ		
НАЧ.ОТД		КРАСАВИН				Г.МОСКВА		

10475-05 10



Обозначение	Марка	Размеры			Масса
		А	Б	С	
901-09-11.84-кжн.п9	Д-30-30	3500	3500	150	4.6
-01	Д-35-30	4000	3500	150	5.25
-02	Д-40-30	4500	3500	150	5.90
-03	Д-45-30	5000	3500	150	6.58

Ведомость расхода стали на элемент, кг

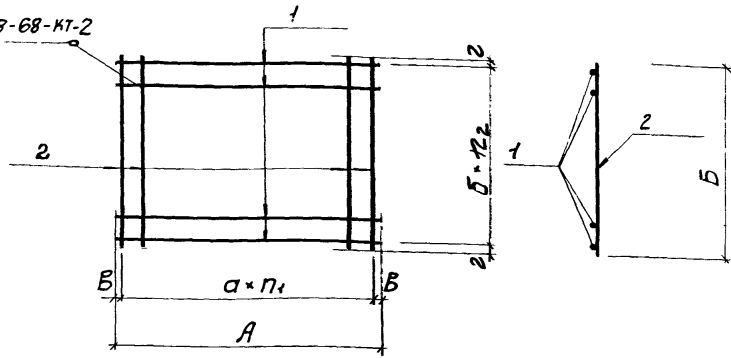
Марка элемента	Изделия арматурные					Всего	
	Арматура класс						
	А-I		А-II				
	ГОСТ 5781-82		ГОСТ 5781-82				
	16	Штук	8	10	Штук		
Д-30-30	5.6	-	5.6	65.8	103.2	169.0	174.6
Д-35-30	5.6	-	5.6	74.7	117.1	191.8	197.4
Д-40-30	5.6	-	5.6	42.0	260.5	302.5	308.2
Д-45-30	5.6	-	5.6	47.6	289.5	337.1	342.7

1. Петли для подъема поз.3 привязать вязальной проволокой к арматурным стержням сетки поз.2.
2. Знак \diamond указывает верх плиты. Нанести несмываемой краской.

Элемент	Зона	Поз.	Обозначение	Наименование	кол	Примечание масса, кг
<u>Детали</u>						
		1	3.40P-7, Вып.1	Петли подъемные М16х200	4	
<u>Переменные данные для исполнения</u>						
901-09-11.84 кжн.п9						
<u>Сборочные единицы</u>						
12		2	901-09-11.84 кжн.Са17	сетка арматурная Са17	1	
12		3	-01	Са18	1	
<u>Материалы</u>						
		4		Бетон М300	1.84	м ³
901-09-11.84 кжн.п9-01						
<u>Сборочные единицы</u>						
12		2	901-09-11.84 кжн.Са17-01	Сетка арматурная Са19	1	
12		3	-03	Са20	1	
<u>Материалы</u>						
		4		Бетон М300	2.10	м ³
901-09-11.84 кжн.п9-02						
<u>Сборочные единицы</u>						
12		2	901-09-11.84 кжн.Са17-04	Сетка арматурная Са21	1	
12		3	-05	Са22	1	
<u>Материалы</u>						
		4		Бетон М300	2.36	м ³
901-09-11.84 кжн.п9-03						
<u>Сборочные единицы</u>						
12		2	901-09-11.84 кжн.Са17-06	Сетка арматурная Са23	1	
12		3	-07	Са24	1	
<u>Материалы</u>						
		4		Бетон М300	2.63	м ³

		ТПР 901-09-11.84		-кжн.п9		
		ПЛИТА ДИЩА		СТАДНЯ	МАССА	МАСШТАБ
		РП	ЕМ.ТАБЛ	-		
		ЛИСТ	ЛИСТОВ	1		
		ЦНИИЭП ИНЖЕНЕРНОГО ОБОРУДОВАНИЯ Г. МОСКВА				
И.КОНТР.	КУЗНЕЦОВ	Л.С.				
ПРОВЕР.	АНТОНОВА	Л.С.				
С.Т.ИЖ.	ПЕТРОВИЧНА	Л.С.				
Г.П.	КУЗНЕЦОВ	Л.С.				
С.А.КОНСТ.	ШАПИЛО	Л.С.				
НАЧ.ОТ.	КОСАВИН	Л.С.				

ГОСТ 14098-68-КТ-2



Обозначение	Марка	Размеры, мм						Количество		Масса, кг
		A	B	a	b	c	d	n ₁	n ₂	
901-09-11.84-КЖИ. С _{а17}	С _{а17}	3480	3480	150	150	15	15	23	23	103.2
-01	С _{а18}	3480	3480	150	150	15	15	23	23	65.8
-02	С _{а19}	3980	3480	150	150	40	15	26	23	117.1
-03	С _{а20}	3980	3480	150	150	40	15	26	23	74.7
-04	С _{а21}	4480	3480	150	100	65	40	29	34	162.5
-05	С _{а22}	4480	3480	150	100	65	40	29	34	140.0
-06	С _{а23}	4980	3480	150	100	15	40	33	34	181.3
-07	С _{а24}	4980	3480	150	100	15	40	33	34	155.8

Продолжение

				901-09-11.84-КЖИ. С _{а17-06}		
				Детали		
Б4	1			Ф10А _{III} ГОСТ 5781-82; E=4980	35	3.09
Б4	2			Ф10А _{III} E=3480	34	2.15
				901-09-11.84-КЖИ. С _{а17-07}		
				Детали		
Б4	1			Ф10А _{III} ГОСТ 5781-82; E=4980	35	3.09
Б4	2			Ф8А _{III} E=3480	34	1.40

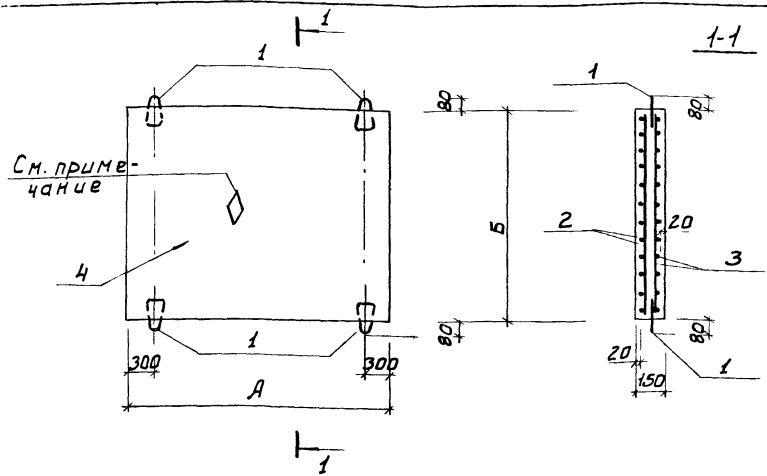
Формат	Зона	Поз.	Обозначение	Наименование	Кол.	Примеч.
			Переменные данные для исполнений			
				901-09-11.84-КЖИ. С _{а17}		
				Детали		
Б4	1			Ф10А _{III} ГОСТ 5781-82; E=3480	48	2.15
				901-09-11.84-КЖИ. С _{а17-01}		
				Детали		
Б4	1			Ф8А _{III} ГОСТ 5781-82; E=3480	48	1.37
				901-09-11.84-КЖИ. С _{а17-02}		
				Детали		
Б4	1			Ф10А _{III} ГОСТ 5781-82; E=3980	24	2.46
Б4	2			Ф10А _{III} " E=3480	27	2.15
				901-09-11.84-КЖИ. С _{а17-03}		
				Детали		
Б4	1			Ф8А _{III} ГОСТ 5781-82; E=3980	24	1.57
Б4	2			Ф8А _{III} " E=3480	27	1.37
				901-09-11.84-КЖИ. С _{а17-04}		
				Детали		
Б4	1			Ф10А _{III} ГОСТ 5781-82; E=4480	35	2.8
Б4	2			Ф10А _{III} " E=3480	30	2.15
				901-09-11.84-КЖИ. С _{а17-05}		
				Детали		
Б4	1			Ф10А _{III} ГОСТ 5781-82; E=4480	35	2.80
Б4	2			Ф8А _{III} E=3480	30	1.40

См. продолжение

ТНР 901-09-11.84			-КЖИ. С _{а17}		
И. КОНТР.	ПРОВЕР.	СТ. ИНЖ.	ГИП.	ГА. КОНСТ.	НАЧ. ОТД.
КУЗНЕЦОВ	АНТОНОВА	ПЕТРОВНИНА	КУЗНЕЦОВ	ШАПИРО	КРАСАВИН
СЕТКА АРМАТУРНАЯ			СТАДИЯ	МАССА	МАСШТАБ
			ФП	СМ. ТАБЛ.	-
			ЛИСТ	ЛИСТОВ	
			ЦНИИЭП		
			УЧЕБНО-НАУЧНО-ИССЛЕДОВАТЕЛЬСКИЙ ЦЕНТР ОБРАЗОВАНИЯ		
			Г. МОСКВА		

ИЗДАНИЕ ПЕРЕКЛЮЧЕНО

ИЗДАНИЕ ПЕРЕКЛЮЧЕНО РЕШЕНИЯ



Обозначение	Марка	Размеры			Масса г
		А	Б	Г	
КЖИ. П13	Д-35-35	4000	4000		6.0
-01	Д-40-35	4500	4000		6.75
-02	Д-45-35	5000	4000		7.5

Ведомость расхода стали на элемент, кг

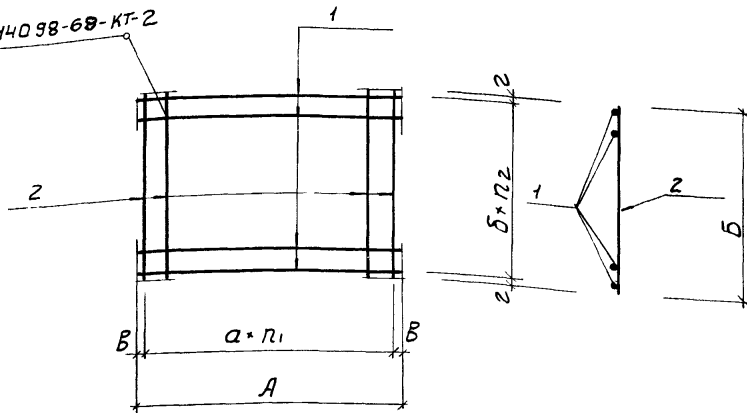
Марка элемента	Изделия арматурные						Всего
	Арматура класса А-I						
	А-I			А-III			
	ГОСТ 5781-82			ГОСТ 5781-82			
	φ16	φ18	Итого	φ8	φ10	Итого	
Д-35-35	5.6	—	5.6	84.8	132.8	217.6	223.2
Д-40-35	—	8.2	8.2	47.1	286.2	333.3	341.5
Д-45-35	—	8.2	8.2	53.4	330.0	383.4	391.6

1. Петли для подъема поз.1 привязать вязальной проволокой к арматурным стержням сетки поз.3.
2. Знак ∅ указывает верх плиты. Нанести несмываемой краской.

Ранг	Знак	Поз.	Обозначение	Наименование	Кол.	Примечание Масса, кг
Переменные данные для исполнений						
				КЖИ. П13		
				Сборочные единицы		
	1		901-09-11.84-КЖИ.С _а 25	Сетка арматурная С _а 25	1	
	2		-01	С _а 26	1	
				Детали		
	3		3.400-7 Вып.1	Петли подъемные М16-200	4	
				Материалы		
	4			Бетон М300	2.40	м ³
				КЖИ. П13-01		
				Сборочные единицы		
	1		901-09-11.84-КЖИ.С _а 25-02	Сетка арматурная С _а 27	1	
	2		-03	С _а 28	1	
				Детали		
	3		3.400-7 Вып.1	Петли подъемные М18-250	4	
				Материалы		
	4			Бетон М300	2.70	м ³
				КЖИ. П13-02		
				Сборочные единицы		
	1		901-09-11.84-КЖИ. С _а 25-04	Сетка арматурная С _а 29	1	
	2		-05	С _а 30	1	
				Детали		
	3		3.400-7 Вып.1	Петли подъемные М18-250	4	
				Материалы		
	4			Бетон М300	3.00	м ³

ТПР 901-09-11.84 - КЖИ. П13					
ПЛИТА	ДНИЩА	СТADIЯ		МАСШТАБ	
		РП	СМ.ТАБЛ.		
Н.КОНТР.	КУЗНЕЦОВ			1:50	
ПРОВЕР.	АНТОНОВА				
СТ.ИНЖ.	ПЕТРОВИНА			ЛИСТ	
ГИП	КУЗНЕЦОВ				ЛИСТОВ 1
ГАУДИСТ	ШАПИРО			ТН И ИЭП	
НАЧ.ОТД.	КРАСОВИЧ			ИНЖЕНЕРНОГО ОБОРУДОВАНИЯ	
				Г. МОСКВА	

ГОСТ 14098-68-КТ-2



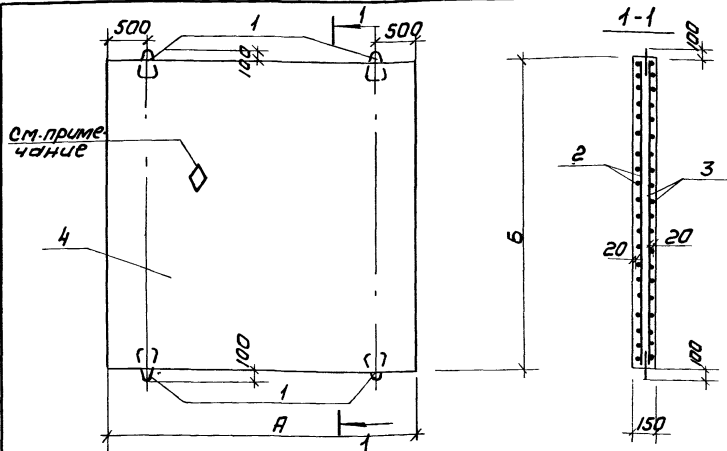
Обозначение	Марка	Размеры, мм					Количество		Масса	
		А	Б	а	б	в	z	n ₁	n ₂	кг
901-09-Н.84-КЖИ.С ₂₅	С ₂₅	3980	3980	150	150	40	40	26	26	132.8
-01	С ₂₆	3980	3980	150	150	40	40	26	26	84.8
-02	С ₂₇	4480	3980	150	100	65	40	29	39	233.8
-03	С ₂₈	4480	3980	150	100	65	40	29	39	157.5
-04	С ₂₉	4980	3980	150	100	15	40	33	39	260.8
-05	С ₃₀	4980	3980	150	100	15	40	33	39	176.2

Формат	Зона	Поз.	Обозначение	Наименование	Кол.	Примечание
			Переменные данные для исполнений			
				901-09-Н.84-КЖИ.С ₂₅	1	
			Детали			
Б4	1			Ф10АШ ГОСТ 5781-82; В-3980	54	2.46
				901-09-Н.84-КЖИ.С ₂₅₋₀₁		
			Детали			
Б4	1			Ф8АШ ГОСТ 5781-82; В-3980	54	1.57
				901-09-Н.84-КЖИ.С ₂₅₋₀₂		
			Детали			
Б4	1			Ф10АШ ГОСТ 5781-82; В-4480	40	2.8
Б4	2			Ф10АШ " В-3980	30	2.46
				901-09-Н.84-КЖИ.С ₂₅₋₀₃		
			Детали			
Б4	1			Ф10АШ ГОСТ 5781-82; В-4480	40	2.76
Б4	2			Ф8АШ " В-3980	30	1.57
				901-09-Н.84-КЖИ.С ₂₅₋₀₄		
			Детали			
Б4	1			Ф10АШ ГОСТ 5781-82; В-4980	40	3.09
Б4	2			Ф10АШ " В-3980	34	2.46
				901-09-Н.84-КЖИ.С ₂₅₋₀₅		
			Детали			
Б4	1			Ф10АШ ГОСТ 5781-82; В-4980	40	3.07
Б4	2			Ф8АШ В-3980	34	1.57

ТР 901-09-Н.84-КЖИ С 25				
Н. КОНТР. КУЗНЕЦОВ ПРОВЕР. АНТОНОВА СТ. ИНЖ. ПЕТРОВНИНА ГИП КУЗНЕЦОВ ГЛ. КОНСТ. ШАПИРО НАЧ. ОТД. КРАСАВИН	СЕТКА АРМАТУРНАЯ	СТАДИЯ	МАССА	МАСШТАБ
		РП	СМ. ТАБ	1:50
		ЛИСТ	ЛИСТОВ 1	
ЦНИИ ЭП ИНЖЕНЕРНОГО ОБОРУДОВАНИЯ Г. МОСКВА				

Лист 1

И ПИЩЕВЫЕ ПРОДУКТЫ ИЛИ ГИГИЕНА



Обозначение	Марка	размеры				Масса Т
		А	Б			
901-09-11.84 - КЖИ.П16	Э-40-40	4500	4500			7.6
	-01	Э-45-40	5000	4500		8.4

Ведомость расходов стали на элемент, кг

Марка элемента	Изделия арматурные						Всего
	Арматура класс						
	А-I			А-III			
	Гост 5781-82			Гост 5781-82			
	φ20		Утого φ8	φ10	Утого		
Э-40-40	10.8		10.8	108.0	252.0	360.0	370.8
Э-45-40	10.8		10.8	151.2	278.6	429.8	440.5

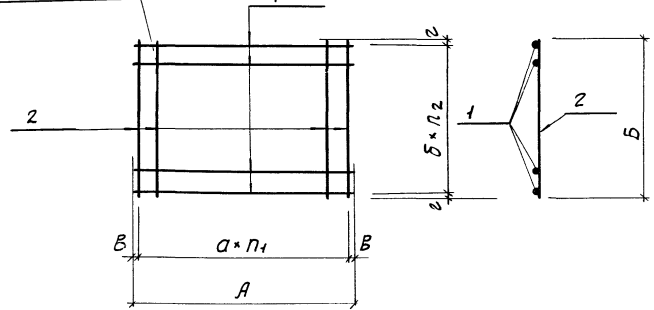
1. Петли для подъема поз.1 привязать вязальной проволокой к арматурным стержням сетки поз.3.
2. Знак ◊ указывает верх плиты. Нанести несмысловый цвет краской.

Формат	Зона	Поз.	Обозначение	Наименование	Кол	Примечание
				Детали		
		1	3.400 -7, Вып.1	Петли подъемные М20-250	4	
				переменные данные для исполнения		
				901-09-11.84 КЖИ.П16		
				Сборочные единицы		
12		2	901-09-11.84 КЖИ.Сд31	сетка арматурная Сд31	1	
12		3	-01	Сд32	1	
				Материалы		
		4		Бетон М300	3.04	м³
				901-09-11.84 КЖИ.П16-01		
				Сборочные единицы		
12		2	901-09-11.84 КЖИ.Сд31-02	сетка арматурная Сд33	1	
12		3	-03	Сд34	1	
				Материалы		
		4		Бетон М300	3.38	м³

ТНР 901-09-11.84 - КЖИ. П16		СТАДИЯ	МАССА	МАСШТАБ
ЛАЙТА АНИЦА		РП	СМ.ТАБЛ	1:50
		Лист	Листов в 1	
		ЦНИИЭП ИНЖЕНЕРНОГО ОБОРУДОВАНИЯ Г.МОСКВА		

Н. КОНТ. КУЗНЕЦОВ
 ПРОВЕР. АНТОНОВА
 СТ. ИНЖ. ПЕТРОВИЧ
 ГИП. КУЗНЕЦОВ
 ГА. КОНСТ. ЯЛИД
 НАЧ. ОТД. КРАСЯВИН

ГОСТ 14038-68-КТ-2



Обозначение	Марка	Размеры, мм							Количество		Масса кг
		А	Б	а	б	В	l	n1	n2		
901-09-11.84-КЖИ. Са31	Са31	4480	4480	100	100	40	40	44	44	252.0	
-01	Са32	4480	4480	150	150	65	65	29	29	168.0	
-02	Са33	4980	4480	100	100	40	40	49	44	278.6	
-03	Са34	4980	4480	150	100	15	40	33	44	151.2	

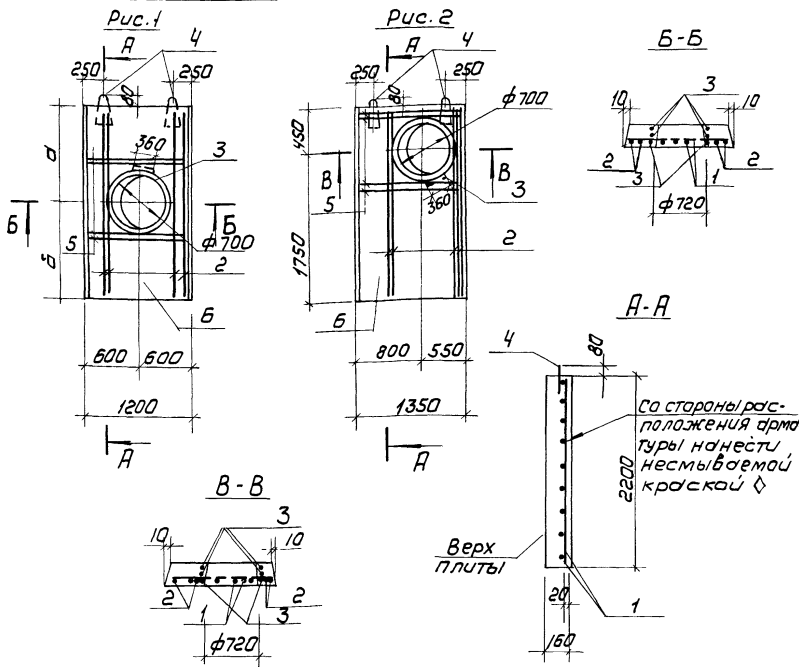
Кв. мет	Зона	Поз	Обозначение	Наименование	Кол.	Примечание
<u>Переменные данные для исполнений</u>						
				901-09-11.84 - КЖИ. Са31		
<u>Детали</u>						
Б4	1			Ф10А $\bar{\Pi}$ ГОСТ 5781-82; В=4480	90	2.8
<u>901-09-11.84-КЖИ. Са31-01</u>						
<u>Детали</u>						
Б4	1			Ф8А $\bar{\Pi}$ ГОСТ 5781-82; В=4480	60	1.8
<u>901-09-11.84-КЖИ. Са31-02</u>						
Б4	1			Ф10А $\bar{\Pi}$ ГОСТ 5781-82; В=4980	45	3.08
Б4	2			Ф10А $\bar{\Pi}$ В=4480	50	2.8
<u>901-09-11.84-КЖИ. Са31-03</u>						
Б4	1			Ф8А $\bar{\Pi}$ ГОСТ 5781-82 В=4980	45	2.00
Б4	2			Ф8А $\bar{\Pi}$ " В=4480	34	1.8

ТПР 901-09-11.84		- КЖИ. Са31	
И. КОНТ. КУЗНЕЦОВ ПРОВЕР. АНТОНОВА СТ. И. ИЖ. ПЕТРОВИЧНА Т. И. П. КУЗНЕЦОВ Г. А. КОМЕТШАЛИ Р. В. НАЧ. ОТД. КРАСАВИНА	<i>[Handwritten signatures]</i>	СЕТКА АРМАТУРНАЯ	
		СТАДИЯ	МАССА
		МАСШТАБ	1:50
		И. ИСТ.	И. ИСТОВ:
		ЦНИИЭП ИНЖЕНЕРНОГО ОБРУДОВАНИЯ Г. МОСКВА	

10475-05

Альбом У

Типовые проектные решения



Деталь	Зона	Поз.	Обозначение	Наименование	Кол.	Примечание
				Документация		
			3.006-2; Вып. II-2	Сборные железобетонные каналы и тоннели из лотковых элементов		
				Сборочные единицы		
		1	3.006-2; Вып. II-4	Сетка арматурная $\phi 1-8$ 16×200	1	
				Детали		
БУ		2		$\phi 16$ А III ГОСТ 5781-82; $e=2180$	4	3.44 кг
БУ		3		$\phi 10$ А II ГОСТ 5781-82; $C=2680$	3	1.65 кг
		4	3.400-7; Вып. 1	Петля для подъема М12-150	2	
				Переменные данные для исполнения		
				901-09-11.84-КЖИ.П20; КЖИ.П20-02		
				Детали		
БУ		5		$\phi 16$ А III ГОСТ 5781-82; $e=1180$	4	1.86 кг
				Материалы		
		6		Бетон М300	0.38	м ³
				901-09-11.84-КЖИ.П20-01		
				Детали		
БУ		5		$\phi 16$ А III ГОСТ 5781-82; $e=1330$	4	2.10 кг
				Материалы		
		Б		Бетон М300	0.44	м ³

Петли для подъема поз. 4 привязать вязальной проволокой к арматурным стержням сетки поз. 1.

Ведомость расхода стали на элемент, кг

Марка элемента	Изделия арматурные							
	Арматура класса							
	А-I			А-III				
	ГОСТ 5781-82			ГОСТ 5781-82				
	$\phi 8$	$\phi 10$	$\phi 12$	Итого	$\phi 16$	Итого	Всего	
П21-5А	3.8	5.0	1.3	10.1	41.6	41.6		51.7
П21-5Б	4.2	5.0	1.3	10.5	45.9	45.9		56.4
П21-5В	3.8	5.0	1.3	10.1	41.6	41.6		51.7

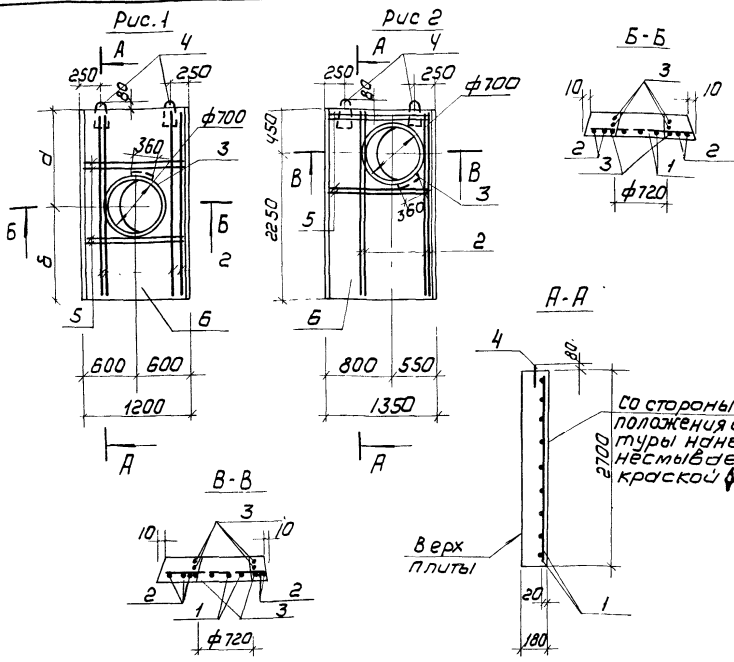
Обозначение	Марка	Рис.	Размеры, мм		Масса, т
			а	б	
901-09-11.84 - КЖИ.П20	П21-5А	1	1100	1100	0.95
-01	П21-5Б	2	—	—	1.1
-02	П21-5В	1	450	1750	0.95

		Тпр 901-09-11.84		КЖИ.П20	
И.КОНТ. КУЗНЕЦОВ ПРОВЕР. АНТОНОВА СТ.ТЕХН. ЛЕВЧЕВА СТ.ИНЖ. ПЕТРОВНИНА Г.И.П. КУЗНЕЦОВ ГЛ.КОНСТР. ШАПИРО НАЧ.ОТД. КРАСОВИНА	[Signatures]	Плита перекрытия		СТАДИЯ	МАССА
				РП	С.М. ТАБЛ.
				ЛИСТ	ЛИСТОВ 4
				ЦНИИЭП ИНЖЕНЕРНОГО ОБОРУДОВАНИЯ Г. МОСКВА	

Копировать: Копировать

формат А 3

ИЗДАНИЕ ПОДАРИТЬ И ДАТА ВЗЯТИЕ



Формат	Зона	Поз.	Обозначение	Наименование	Кол.	Примечание
				Документация		
			3.006-2; Вып. II-2	Сборные железобетонные конструкции и детали из лаповых элементов		
				Сборочные единицы		
		1	3.006-2; Вып. II-4	Сетка арматурная С1-9 16-200	1	
				Детали		
Б4		2		Ф16АII ГОСТ 5781-82; l = 2680	4	4.23 кг
Б4		3		Ф10АI ГОСТ 5781-82; l = 2680	3	1.65 кг
		4	3.400-7, Вып. 1	Петля для подъема М12-150	2	
				Переменные данные для исполнения		
				901-09-11.84 - КЖИ.П23, КЖИ.П23-02		
				Детали		
Б4		5		Ф16АII ГОСТ 5781-82; l = 1480	4	1.86 кг
				Материалы		
				Бетон М300	0.50 м ³	
				901-09-11.84 - КЖИ.П23-01		
				Детали		
Б4		5		Ф16АII ГОСТ 5781-82; l = 1330	4	2.10 кг
				Материалы		
				Бетон М300	0.58 м ³	

Петли для подъема поз. 4 привязать вязальной проболокой к арматурным стержням сетки поз. 1.

Ведомость расхода стали на элемент, кг

Марка элемента	Изделия арматурные						Всего
	Арматура класса						
	А-I			А-II			
	ГОСТ 5781-82			ГОСТ 5781-82			
	Ф8	Ф10	Ф12	Углов	Ф16	Углов	
П24-5А	4.7	5.0	1.3	11.0	50.14	50.14	61.14
П24-5Б	5.2	5.0	1.3	11.6	55.4	55.4	67.0
П24-5В	4.7	5.0	1.3	11.0	50.14	50.14	61.14

Обозначение	Марка	Рис	Размеры, мм		Масса, кг
			д	б	
901-09-11.84 КЖИ.П23-01	П24-5А	1	1350	1350	1.25
-01	П24-5Б	2	—	—	1.45
-02	П24-5В	1	450	2250	1.25

И. КОНТ. КУЗНЕЦОВ		ТР 901-09-11.84		КЖИ. П23	
П. ОБОД. АНТОНОВА		ПЛИТА ПЕРЕКРЫТИЯ		СТАНЦИЯ МАССА МАСШТАБ	
СТ. ТЕХНИК ПЕВЧЕВА				РП см. ТАБЛ. 1:50	
СТ. ИНЖ. ПЕТРОВИЧНА				Лист 1 Листов 1	
Г. ИЛ. КУЗНЕЦОВ				ЛИНИИ ЭП	
Г. КОНСТ. ШАЛИВ				ИНЖЕНЕРНОГО ОБОРУДОВАНИЯ	
НАЧ. ОТД. КРАСАВИН				г. МОСКВА	

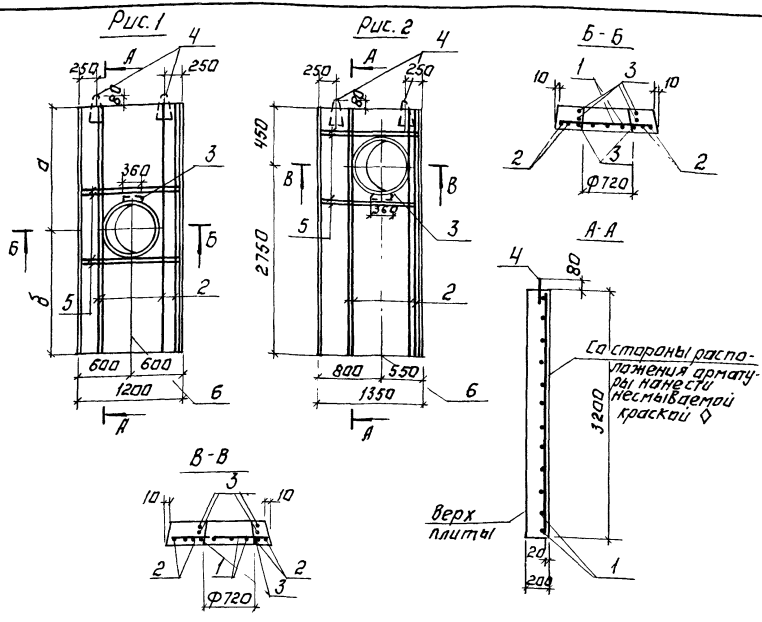
А 5.001 У

1. ПЛАНЫ ПЕРЕКРЫТИЯ РЕШЕТИН

1. ЛИСТЫ ПЕРЕКРЫТИЯ ОБЗОР И ДЕТАЛИ

ДАБОВОУ

ТИПОВЫЕ ПРОЕКТИВНЫЕ РЕШЕНИЯ



Формат Элемент Поз.	Обозначение	Наименование	Кол.	Примечание
		<u>Документация</u>		
	3.006-2, Вып. II-2	Сборные железобетонные элементы тонкими из лапчатых элементов		
		Сборочные единицы.		
1	3.006-2, Вып. II-4	Сетка арматурная С1-70 18-200	1	
		<u>Детали</u>		
64	2	φ18 АII ГОСТ 5781-82; L=3180	4	6,36 кг
64	3	φ10 АII ГОСТ 5781-82; L=2680	3	5,36 кг
	4	3.400-7; Вып. 1	2	
		Петля для подвеса м12-150		
		Переменные данные для исполнения.		
		901-09-11.84-КЖИ.П26-КЖИП26-02		
		<u>Детали</u>		
64	5	φ18 АII ГОСТ 5781-82; L=1180	4	2,36 кг
		<u>Материалы:</u>		
	6	Бетон М300	0,68 м ³	
		901-09-11.84-КЖИ.П26-01		
		<u>Детали</u>		
64	5	φ18 АIII ГОСТ 5781-82; L=1330	4	2,66 кг
		<u>Материалы</u>		
	6	Бетон М300.	0,77 м ³	

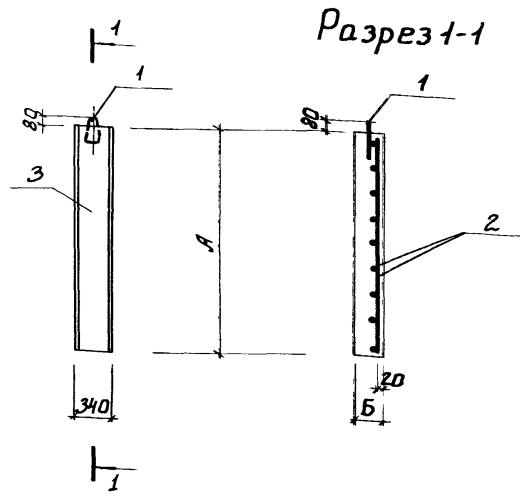
Петли для подвеса поз. 4 привязать вязальной проволокой к арматурным стержням сетки поз. 1.
Ведомость расхода стали на элемент, кг.

Марка элемента	Изделия арматурные						Всего			
	Арматура класса									
	А-I			А-III						
	φ8	φ10	φ12	φ18	φ10	φ12				
				ГОСТ 5781-82	ГОСТ 5781-82					
				φ8	φ10	φ12	φ18	φ10	φ12	
П26-5А	5,2	5,0	1,3	11,5	65,96	65,96	77,46			
П26-5В	5,7	5,0	1,3	12,0	67,26	67,26	79,26			
П26-5В	5,2	5,0	1,3	11,5	65,96	65,96	77,46			

Обозначение	Марка	Поз.	Размеры, мм		Масса τ
			σ	δ	
901-09-11.84-КЖИ.П26	П26-5А	1	1600	1600	1,70
	-01	2	—	—	1,93
	-02	1	450	2750	1,70

ТПР 901-09-11.84		КЖИ П26	
ПАНТА ПЕРЕКРЫТИЯ		СТАНДАРТ МАССА	МАССА СТАЛЬ
		РП	СМ
		ТАБА	150
		ЛИСТ	ЛАНСОВ I
		ЦНИИЭП	
		ИИЖЕАЕРГОБОБРОУВАНИ	
		Р. МОСКВА	

ИИЖЕАЕРГОБОБРОУВАНИ



Обозначение	Марка	Размеры			Масса г
		А	Б	Г	
901-09-11.84-КЖИ.П29	П21г-5А	2200	160		0.3
-01	П24г-5А	2100	180		0.43
-02	П26г-5А	3200	200		0.55

Ведомость расхода стали на элемент, кг

Марка элемента	Изделия арматурные						Всего
	Арматура класса						
	А-I			А-III			
	ГОСТ 5781-82			ГОСТ 5781-82			
	φ8	φ12	Итого	φ16	φ18	Итого	
П21г-5А	1.3	0.6	1.9	7.8		7.8	9.7
П24г-5А	1.4	0.6	2.0	8.7		8.7	
П26г-5А	1.7	0.6	2.3		13.4	13.4	15.7

Вариант	Зона	Поз.	Обозначение	Наименование	Кол.	Примечание
				Документация		
			3.006-2 Вып. II-2	Сборные ж.-Бет. каналы и лотки из лотковых элементов		
				Детали		
		1	3.400-7. Вып. 1	Летля для подъема М12-150	1	
			Переменные данные для исполнений			
				901-09-11.84-КЖИ.П29		
				Сборочные единицы		
		2	3.006-2 Вып. II-4	Сетка арматурная $\frac{C1-8g}{16-200}$	0.5	
				Материалы		
		3		Бетон М300	0.12 м ³	
				901-09-11.84-КЖИ.П29-01		
				Сборочные единицы		
		2	3.006-2 Вып. II-4	Сетка арматурная $\frac{C1-9g}{16-200}$	0.5	
				Материалы:		
		3		Бетон М300	0.17 м ³	
				901-09-11.84-КЖИ.П29-02		
				Сборочные единицы		
		2	3.006-2 Вып. II-4	Сетка арматурная $\frac{C1-10g}{18-200}$	0.5	
				Материалы:		
		3		Бетон М300	0.22 м ³	

И. КОНТР.		КУЗНЕЦОВ		СТАДИЯ		МАССА		МАСШТАБ	
ПРОВЕР.	АНТОНОВА	РП	СМ. ТАБЛ	1:50					
СТ. ИЖ.	ПЕТРОВНИНА	ЛИСТ	ЛИСТОВ 1						
ТИП	КУЗНЕЦОВ	ЦНИИ ЭП							
ГЛАВ. КОНСТ.	ШАПИРО	ИНЖЕНЕРНОГО ОБОРУДОВАНИЯ							
НАЧ. ОТД.	КРАСЯВИН	г. Москва							