

ТИПОВЫЕ СТРОИТЕЛЬНЫЕ КОНСТРУКЦИИ, ИЗДЕЛИЯ И УЗЛЫ

СЕРИЯ I.420-35.95

КОНСТРУКЦИИ МНОГОЭТАЖНЫХ ПРОИЗВОДСТВЕННЫХ

ЗДАНИЙ С СЕТКАМИ КОЛОНН 6x6 И 9x6м

ПОД НАГРУЗКИ СООТВЕТСТВЕННО ДО 2500 И 1500 кгс/м²

ВПУСК I-2

КОЛОННЫ ЖЕЛЕЗОБЕТОННЫЕ. ВЫСОТЫ ЭТАЖЕЙ 6,0 И 7,2м.

АРМИРОВАНИЕ И ПРОСТРАНСТВЕННЫЕ КАРКАСЫ.

РАБОЧИЕ ЧЕРТЕЖИ

ТИПОВЫЕ СТРОИТЕЛЬНЫЕ КОНСТРУКЦИИ, ИЗДЕЛИЯ И УЗЛЫ

СЕРИЯ I.420-35.95

ПРОЕКТНАЯ ДОКУМЕНТАЦИЯ СЕРТИФИЦИРОВАНА.
СЕРТИФИКАТ СООТВЕТСТВИЯ № ГОСТ Р RU 9003.4.3.0032
ОТ 21.09.98

КОНСТРУКЦИИ МНОГОЭТАЖНЫХ ПРОИЗВОДСТВЕННЫХ

ЗДАНИЙ С СЕТКАМИ КОЛОНН 6х6 И 9х6м

ПОД НАГРУЗКИ СООТВЕТСТВЕННО ДО 2500 И 1500 кгс/м²

ВЫПУСК I-2

КОЛОННЫ ЖЕЛЕЗОБЕТОННЫЕ. ВЫСОТЫ ЭТАЖЕЙ 6,0 И 7,2м.

АРМИРОВАНИЕ И ПРОСТРАНСТВЕННЫЕ КАРКАСЫ.

РАБОЧИЕ ЧЕРТЕЖИ

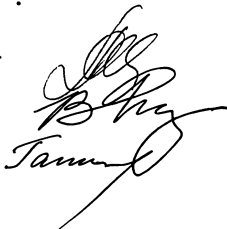
РАЗРАБОТАНЫ

АО "ЦНИИПРОМЗДАНИЙ" :

ЗАМ. ДИРЕКТОРА ИНСТИТУТА

ЗАВ. ОТДЕЛОМ

ГЛ. ИНЖЕНЕР ПРОЕКТА



С.М.ГЛИКИН

В.Н.ЯГОДКИН

А.А.ГАПБЕНКОВ

Утверждены Департаментом развития

НТП и МИР Госстроя России,

письмо от 09.12.97 № 9-1-1/160.

Введены в действие АО ЦНИИпромзданий

с 01.03.98, приказ от 29.12.97 № 26.

Обозначение документа	Наименование	Стр.
1.420-35.95.1-2-173	Пояснительная записка	3
-2	Колонна К25, К26	4
-3	Колонна К27	5
-4	Колонна К28	6
-5	Колонна К29, К30	7
-6	Колонна К31, К32	10
-7	Колонна К33, К34	11
-8	Колонна К38	14
-9	Колонна К40	15
-10	Колонна К42	16
-11	Колонна К69	17
-12	Колонна К70	18
-13	Узел 1...12	19
-14	Каркас К125-1...К125-3	24
-15	Каркас К25-1, К126-2	26

Обозначение документа	Наименование	Стр.
1.420-35.95.1-2-15	Каркас К127-1...К127-4, К128-1	26
-17	Каркас К129-1...К129-5	29
-18	Каркас К130-1...К130-6	31
-19	Каркас К131-1...К131-4	33
-20	Каркас К132-1...К132-4	34
-21	Каркас К133-1...К133-5	35
-22	Каркас К134-1...К134-5	37
-23	Каркас К135-1, К135-2	39
-24	Каркас К138-1, К138-2	40
-25	Каркас К140-1, К140-2	41
-26	Каркас К142-1...К142-3	42
-27	Каркас К169-1...К169-4	43
-28	Каркас К170-1...К170-4	44
-29	Узел 1... 14	45
-30	ведомость расхода стали	50

Изм. № табл. Изменен и добавлен лист № 2

Изм.	Кол.	Лист	Изд.	Подпись	Дата
Рисунки	Технический	13/22			
Проверка	Калькуляция				

1.420-35.95.1-2

Содержание

Итого	Лист	Листов
Р		5

1. Настоящий выпуск является частью работы, полный состав которой приведен в выпуске 0-0 данной серии.

Выпуск содержит рабочие чертежи колонн и пространственных каркасов для зданий с высотой этажей 6,0 м и сочетанием высот этажей 7,2 м в первом этаже и 6,0 м в последующих этажах.

2. Данный выпуск следует рассматривать совместно с выпуском 1-0, "Указания по изготовлению колонн и техническими условиями, Колонны железобетонные для многэтажных зданий" ГОСТ 18919-90.

Закладные и арматурные изделия для всех колонн настоящей серии приведены в выпуске 1-3.

3. В колонны данного выпуска должны дополнительно устанавливаться закладные изделия для крепления стоек, вертикальных стальных связей, пристенных плит и выпусков арматуры для образования жестких сопряжений ригелей с колоннами.

Установка перечисленных закладных изделий должна осуществляться в соответствии с требованиями проектов конкретных объектов.

Указания по привязке этих закладных изделий в колоннах, приведены в выпуске 0-0 данной серии.

4. Пространственные каркасы собираются из отдельных пробальной стержней и загнутых хомутов с помощью контактной сварки.

Сборка пространственных каркасов с исполь-

зованием дуговой сварки не допускается. Диагональные связи, предусмотренные для обеспечения жесткости пространственных каркасов, должны быть приварены к стержням пробальной арматуры протяженными швами длиной не менее 50 мм.

В целях экономии металла эти связи могут быть заменены на инвентарные.

5. Закладные изделия крепятся к стержням пространственных каркасов с помощью вязальной проболоки. Итоговая фиксация закладных изделий производится в опалубке.

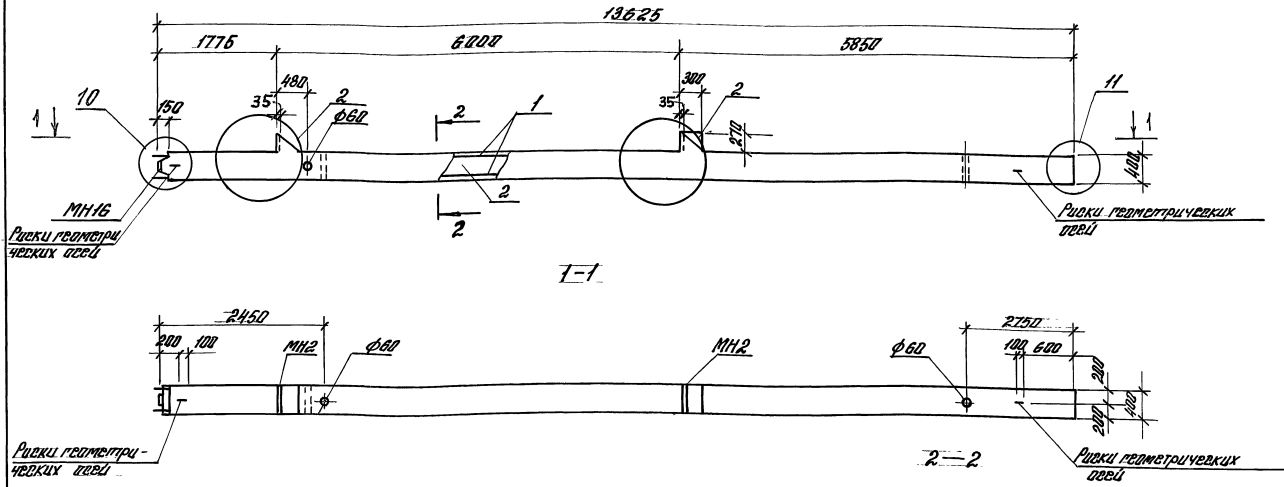
6. Сборку пространственных каркасов рекомендуется производить на автоматизированных линиях.

7. Изготовление арматурных изделий должно производиться в соответствии с ГОСТ 10922-90.

"Арматурные и закладные изделия сварные, соединенные сварные арматуры и закладных изделий железобетонных конструкций. Общие технические условия" ГОСТ 14098-91, "Соединения сварные арматуры и закладных изделий железобетонных конструкций, типы, конструкция и размеры", а также СНиП 3.03.01-87.

Изм. № 1 от 10.01.1991 г. и от 10.01.1991 г.

							1.420-35.95.1-2-113		
Изм.	Кол.	Изм.	Изм.	Изм.	Изм.	Изм.	ПОЯСНИТЕЛЬНАЯ ЗАПИСКА	Изд.	Изд.
Изд.	Изд.	Изд.	Изд.	Изд.	Изд.	Изд.		Изд.	Изд.
Изд.	Изд.	Изд.	Изд.	Изд.	Изд.	Изд.		Изд.	Изд.
И.контр.	И.контр.	И.контр.	И.контр.	И.контр.	И.контр.	И.контр.		ЦНИИПРОСПЕДНИИ	



Марка колонны	Поз.	Наименование	кол.	Обозначение документа
К27-1	1	Каркас КП 27-1	1	1. 420-35.95.1-2-16
	2	Бетон класса В25, м ³	2,22	
К27-2	1	Каркас КП 27-2	1	-16
	2	Бетон класса В25, м ³	2,22	
К27-3	1	Каркас КП 27-3	1	-16
	2	Бетон класса В25, м ³	2,22	
К27-4	1	Каркас КП 27-4	1	-16
	2	Бетон класса В25, м ³	2,22	

1. Масса колонны К27 - 5,6 т
 2. Число вт. документ 1.420-35.95.1-2-13

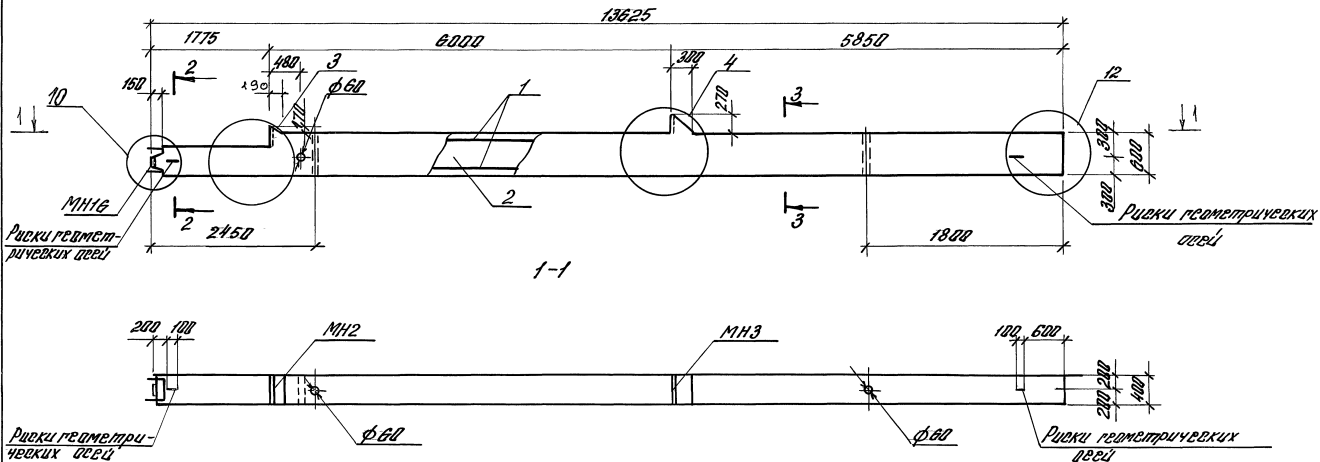
1.420-35.95.1-2-3				
Изм.	Кол.	Исполн.	Проект.	Дата
Разработ.	Горюхица	Павлова	Ткачев	
Провер.	Горюхица	Ткачев	Ягодкин	18.5
И. контр.	Ягодкин			

Колонна К27

Склад	Метр	Метр
Р		7
ЦНИИПРОМЗДАНИИ		

Инв. № табл. 10001 и 10002

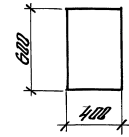
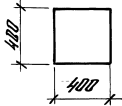
K29



1-1

2-2

3-3



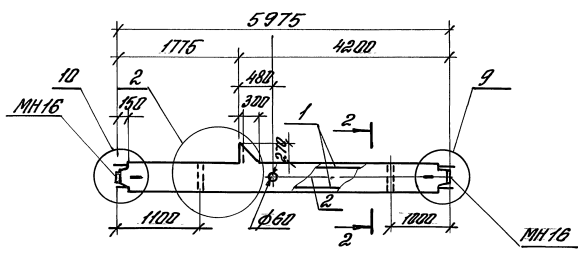
Марка колонны	Масса колонны, т
K29	7,9
K30	8,0

1. К30 см. лист 2
2. Стяжка см. лист 3
3. Замы см. док.ум. 1.420-35.95.1-2-13

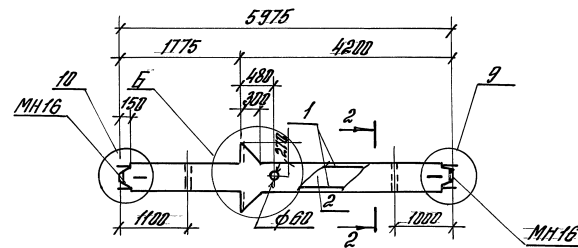
Изд. № 1044. Платье. и др. Восток. 1964.

						1.420-35.95.1-2-5			
Изм.	Кол.	Лист	Изд.	Полн.	Дат.	Колонна K29, K30	Исполн.	Лист	Изд.
Разработ.	Горюхи	Тарасов	Тарасов				Р	1	3
Проект.	Горюхи	Тарасов	Тарасов				ЦНИИПРОЕКТДАННИ		
И.контр.	Горюхи	Тарасов	Тарасов						

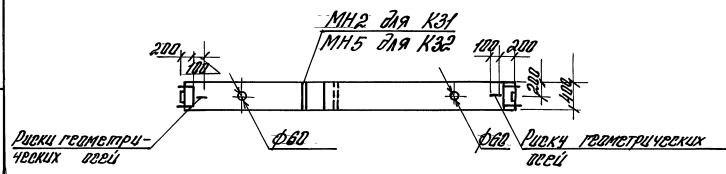
К 31



К 32

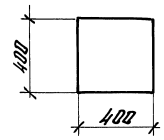


1-1



Марка колонны	№	Наименование	Кол.	Объёмные показатели
К31-1	1	Каркас КП 31-1	1	1.420-35.95.1-2-13
	2	Бетон класса В25, м ³	0,98	
К31-2	1	Каркас КП 31-2	1	- 13
	2	Бетон класса В30, м ³	0,98	
К31-3	1	Каркас КП 31-3	1	- 13
	2	Бетон класса В30, м ³	0,98	
К31-4	1	Каркас КП 31-4	1	- 13
	2	Бетон класса В30, м ³	0,98	
К32-1	1	Каркас КП 32-1	1	- 20
	2	Бетон класса В25, м ³	1,0	
К32-2	1	Каркас КП 32-2	1	- 20
	2	Бетон класса В30, м ³	1,0	
К32-3	1	Каркас КП 32-3	1	- 20
	2	Бетон класса В30, м ³	1,0	

2-2



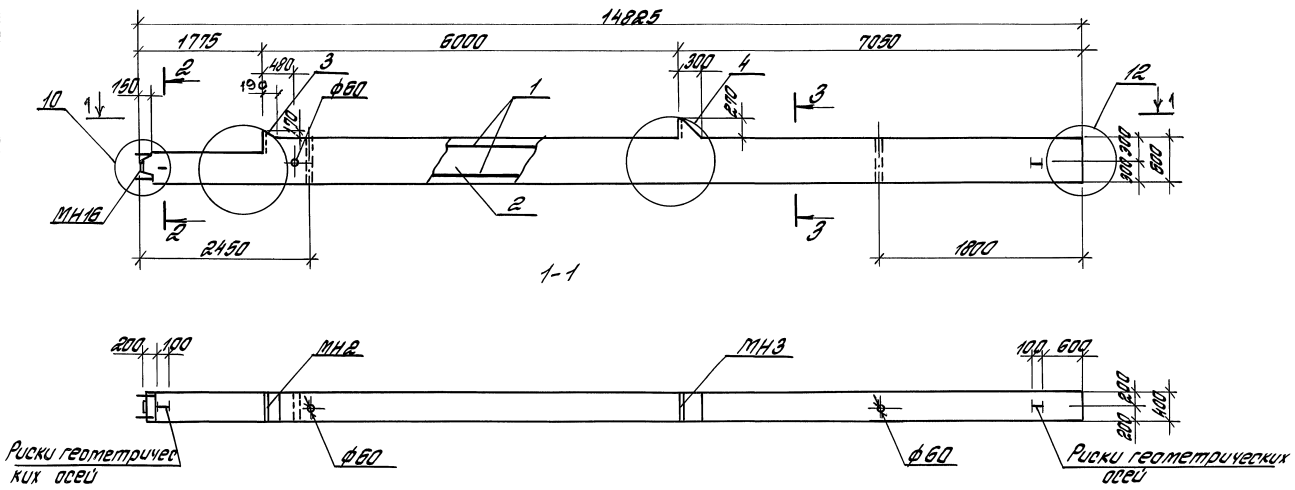
Марка колонны	Марка колонны, П
К31	2,4
К32	2,5

Узлы см. документ 1.420-35.95.1-2-13

				1.420-35.95.1-2-8	
Изм.	Кол.	Лист	Изд.	Подп.	Дата
Разраб.	Тарадан	Тарап			
Рассчит.	Тарадан	Тарап			
Пробер.	Ягодкин	Ягодкин			
И.контр.	Ягодкин	Ягодкин			
				Колонна К31, К32	
				Рисунки	
				Лист	
				Листов	
				Р	
				1	
ЦНИИПРОМЗДАНИЙ					

Изм. в соответствии с заданием

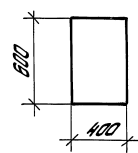
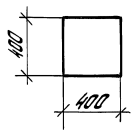
К 33



1-1

2-2

3-3



Марка колонны	Масса колонны, т
К 33	8,6
К 34	8,7

- 1. К 34 ст. лист 2
- 2. Спецификация ст. лист 3
- 3. Узлы от докум. 1.420-35.95.1-2-13

Шифр № табл. Подпись и дата вступ. в силу

				1.420-35.95.1-2-7		
Изм. Кол.	Лист №	Полн.	Число	Колонна К 33, К 34	Итого	Листов
Разраб.	Проверка	Тех. зав.			Р	1
Расчет	Исполн.	Масштаб			Л	1
Проект	Исполн.	Дата			Ц	1
Н. контр.	Исполн.	Дата			С	1
ЦНИИПРОМЗДАНИИ						

Марка колонны	Поз.	Наименование	кол.	Обозначение документа
К33-1	1	Каркас КП33-1	1	1.420-35.95.1-2-21
	2	Бетон класса В25, м ³	3,45	
К33-2	1	Каркас КП33-2	1	-21
	2	Бетон класса В25, м ³	3,45	
К33-3	1	Каркас КП33-3	1	-21
	2	Бетон класса В25, м ³	3,45	
К33-4	1	Каркас КП33-4	1	-21
	2	Бетон класса В25, м ³	3,45	
К33-5	1	Каркас КП33-5	1	-21
	2	Бетон класса В25, м ³	3,45	

Марка колонны	Поз.	Наименование	кол.	Обозначение документа
К34-1	1	Каркас КП34-1	1	1.420-35.95.1-2-22
	2	Бетон класса В25, м ³	3,49	
К34-2	1	Каркас КП34-2	1	-22
	2	Бетон класса В30, м ³	3,49	
К34-3	1	Каркас КП34-3	1	-22
	2	Бетон класса В30, м ³	3,49	
К34-4	1	Каркас КП34-4	1	-22
	2	Бетон класса В30, м ³	3,49	
К34-5	1	Каркас КП34-5	1	-22
	2	Бетон класса В40, м ³	3,49	

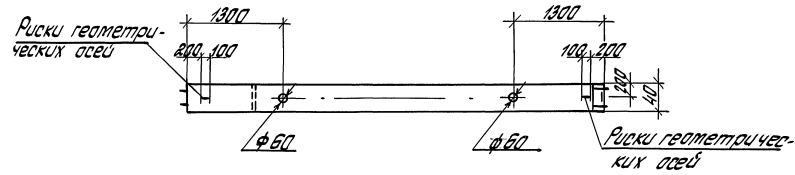
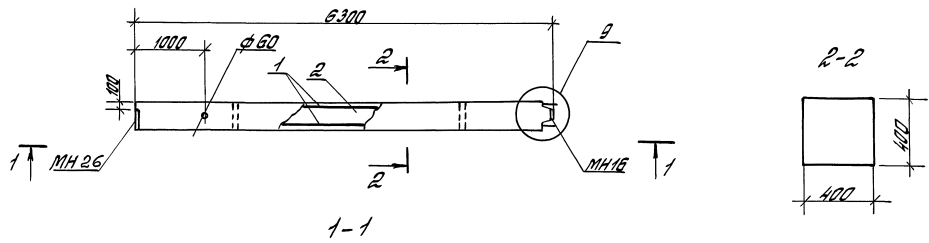
Инв. № п/л. Подп. и дата

Изм. Кол. Листов Подп. Дата

1.420-35.95.1-2-7

Лист
3

400537 14



Марка колонны	Поз.	Наименование	Кол	Обозначение документа
K42-1	1	Каркас КП42-1	1	1.420-35.95.1-2-26
	2	Бетон класса В25, м ³	1,0	
K42-2	1	Каркас КП42-2	1	-26
	2	Бетон класса В25, м ³	1,0	
K42-3	1	Каркас КП42-3	1	-26
	2	Бетон класса В25, м ³	1,0	

1. Масса колонны K42 — 2,5 т
2. Узлы см. документ 1.420-35.95.1-2-13

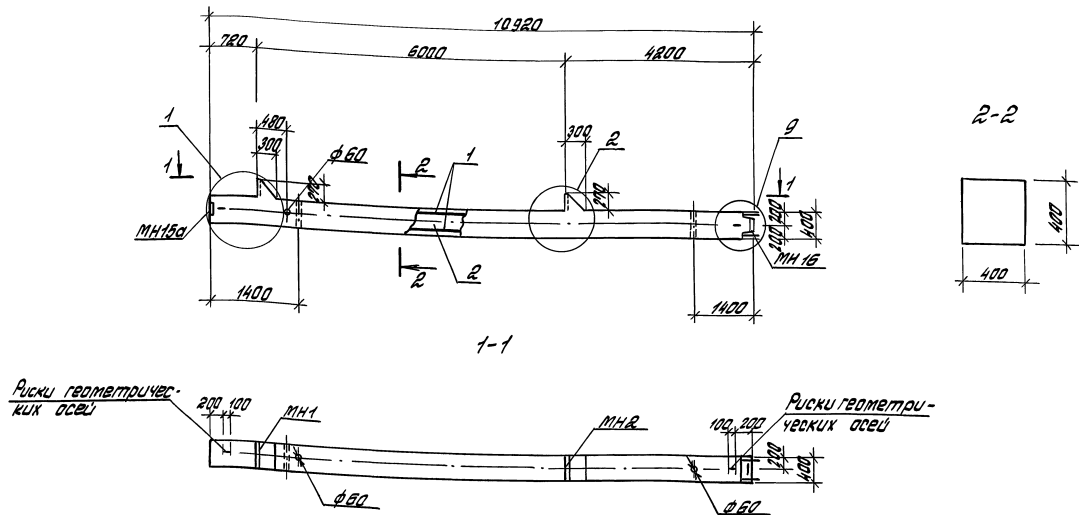
1.420-35.95.1-2-10

Изм.	Кол	Лист	№	Дата	Исполн.
Исполн.	Провер.	Утверд.	Дата	Исполн.	
Н. Контр.	В. Гайдкин		15.02		

Колонна K42

Исполн.	Лист	№

Изм. № 01 от 15.02.85 г. В. Гайдкин



Риски геометрических осей

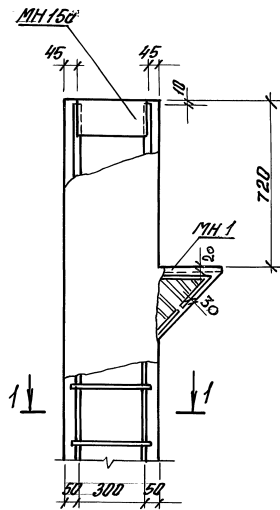
Риски геометрических осей

Марка колонны	Поз.	Наименование	Кол.	Обозначение документа
К69-1	1	Каркас КП69-1	1	1.420-35.95.1-2-27
	2	Бетон класса В25, м ³	1,79	
К69-2	1	Каркас КП69-2	1	-27
	2	Бетон класса В25, м ³	1,79	
К69-3	1	Каркас КП69-3	1	-27
	2	Бетон класса В25, м ³	1,79	
К69-4	1	Каркас КП69-4	1	-27
	2	Бетон класса В25, м ³	1,79	
К69-5	1	Каркас КП69-5	1	-27
	2	Бетон класса В25, м ³	1,79	

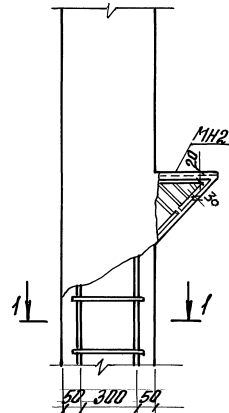
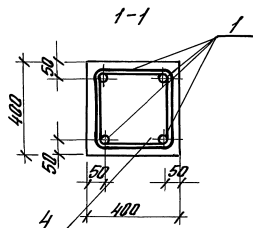
1. Масса колонны К69 - 4,5 т.
2. Узлы см. документ 1.420-35.95.1-2-13

1.420-35.95.1-2-11			
Кол. Кол.	Исполн.	Директ.	Материал
Расчет	Исполн.	Директ.	Материал
Провер.	Исполн.	Директ.	Материал
Колонна К69			Исполн.
			Исполн.
			Исполн.

1



2



Количество продольных стержней показано условно

Имя, Фамилия, Подпись и дата

Имя	Кол.	Лист	Маск	Листы	Листы
Разработ.		Горайкина		Маск	
Проверен.		Горайкина		Маск	
Проектиров.		Ягудкин		Маск	
Н. контр.		Ягудкин		Маск	

1.420-35.95.1-2-13

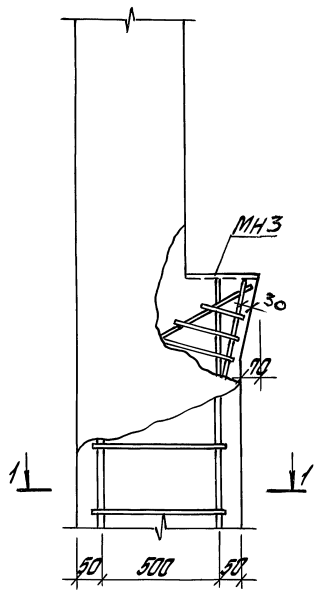
Узел 1... 12

Листы	Лист	Листов
Р	У	5

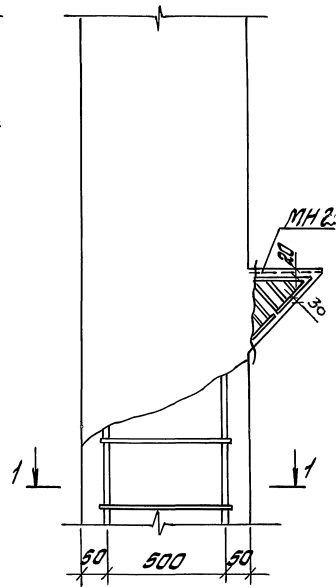
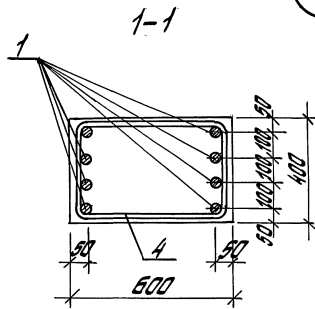
ЦНИИПРОМЗАДАНИИ

4.0.0537 20

3



4



Количество пробальных стержней показано условно.

Лист № 20 из 21. Проверено и одобрено. Ш.С.А.

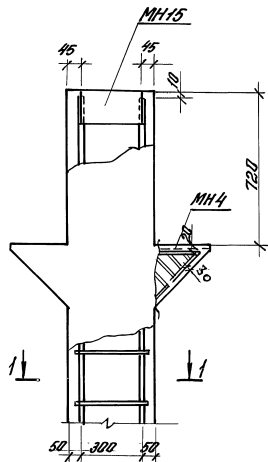
Изм.	Кол.	Лист	№ докум.	Подп.	Дата

1.420-35.95.1-2-13

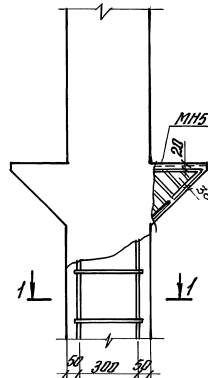
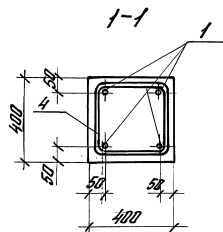
Лист 2

400537 21

5

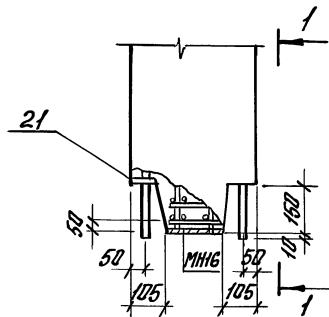


6

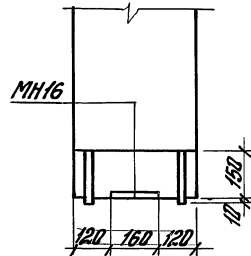


Количество продольных стержней показано условно

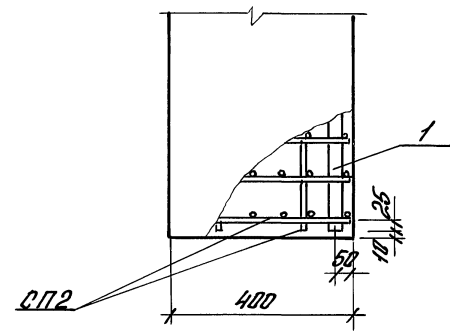
9



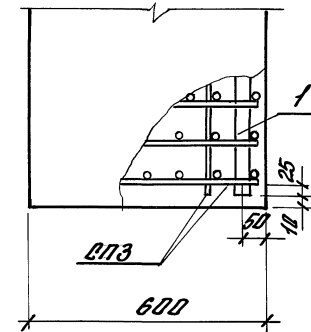
1-1



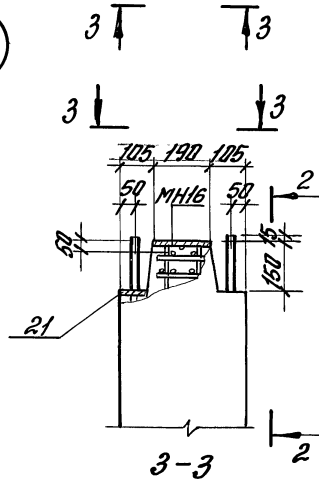
11



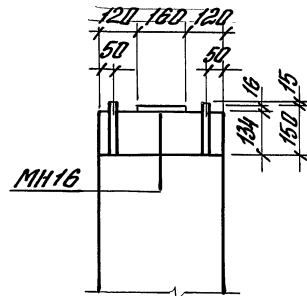
12



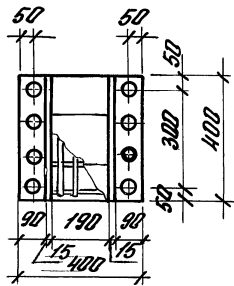
10



2-2



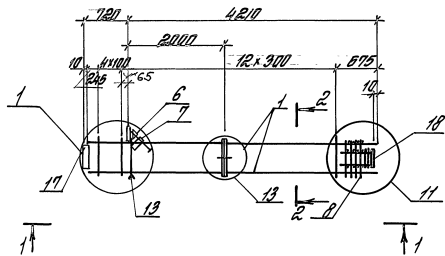
3-3



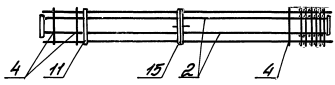
Количество продольных стержней
показано условно

Изд. и подл. Подп. и дата. Взам. инв. №

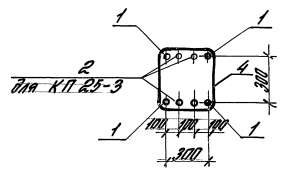
Изм.	Кол.	Лист	Изд.	Подп.	Дата	1.420-35.95.1-2-13	Лист
							5



1 - 1



2 - 2



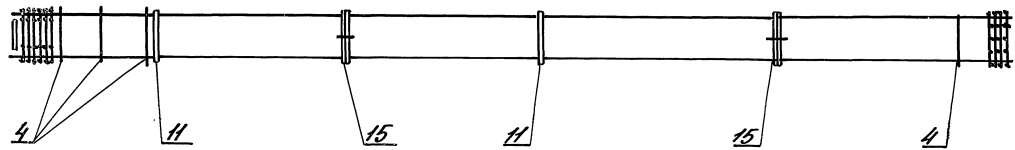
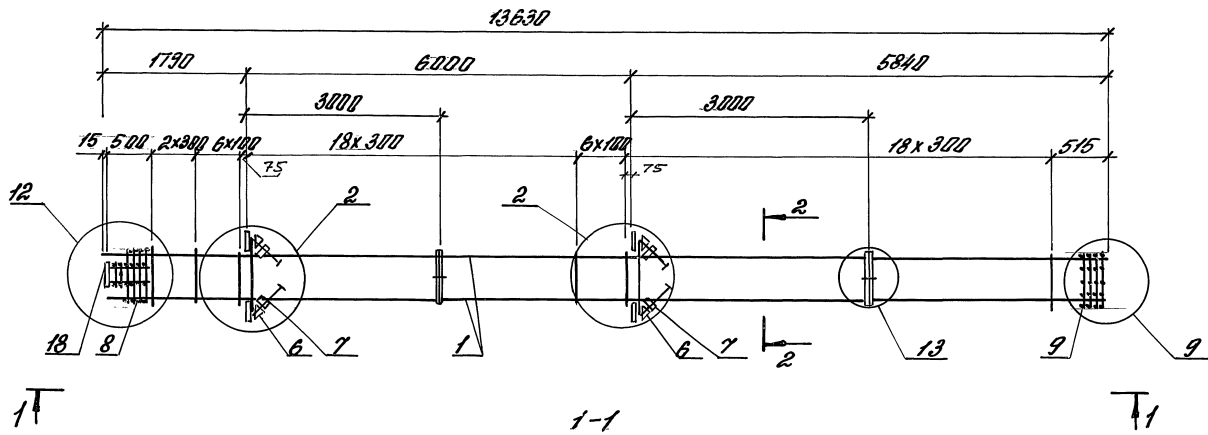
Марка каркаса	Поз	Наименование	Кол.	Обозначение документа	Масса каркаса
КП 25-1	1	22-АIII, L=4920; 14,7кг	4	без черт.	125,6
	4	8-А-I, L=1390	17	1.420-35.95.1-3-9	
	6	сетка С1	1	-3	
	7	С2	1	-3	
	8	оп1	1	-2	
	11	Изделие закладное МН1	1	-8	
	13	МН7	1	-10	
	15	МН10	1	-13	
	17	МН16а	1	-15	
	18	МН16	1	-16	
КП 25-2	Поз 4, 6, 8, 11, 13, 15, 17, 18 по КП 25-1				
	1	28-АIII, L=4920; 23,8 кг	4	без черт.	157,1
	4	8-А-I, L=1400		1.420-35.95.1-3-9	
КП 25-3	Поз 6, 8, 11, 13, 15, 17, 18 по КП 25-1				
	1	28-АIII, L=4920; 23,8 кг	4	без черт.	223,9
	2	22-АIII, L=4955; 14,2 кг	4	без черт.	
	4	8-А-I, L=1400	17	1.420-35.95.1-3-9	

- Арматура классов А-I и А-III по ГОСТ 5781-82
- Узлы см. 1.420-35.95.1-2-29

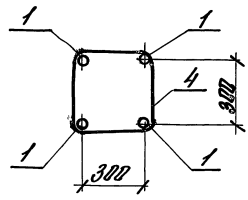
Узел	Горизонтальная	Вертикальная	Масса	1.420-35.95.1-2-14
Горизонтальная	Вертикальная	треб.		
Провер	В. Гайкин	В. Гайкин	В. Гайкин	Каркас КП 25-1... КП 25-3
И контр.	В. Гайкин	В. Гайкин	В. Гайкин	
				Исполн
				Лист
				Листов
ИЗМЕРИТЕЛЬНЫЙ				

ИЗМ. № 10 от 11.04.2014 г. Исполнитель: В. Гайкин

КП 28-1



2-2



1. Вращающийся элемент
2. Узлы см. 1.420-35.95.1-2-29

1.420-35.95.1-2-10

лист 2

400537 28

Инв. 4-9001 1000. 1.10.01. 1.10.01. 1.10.01.

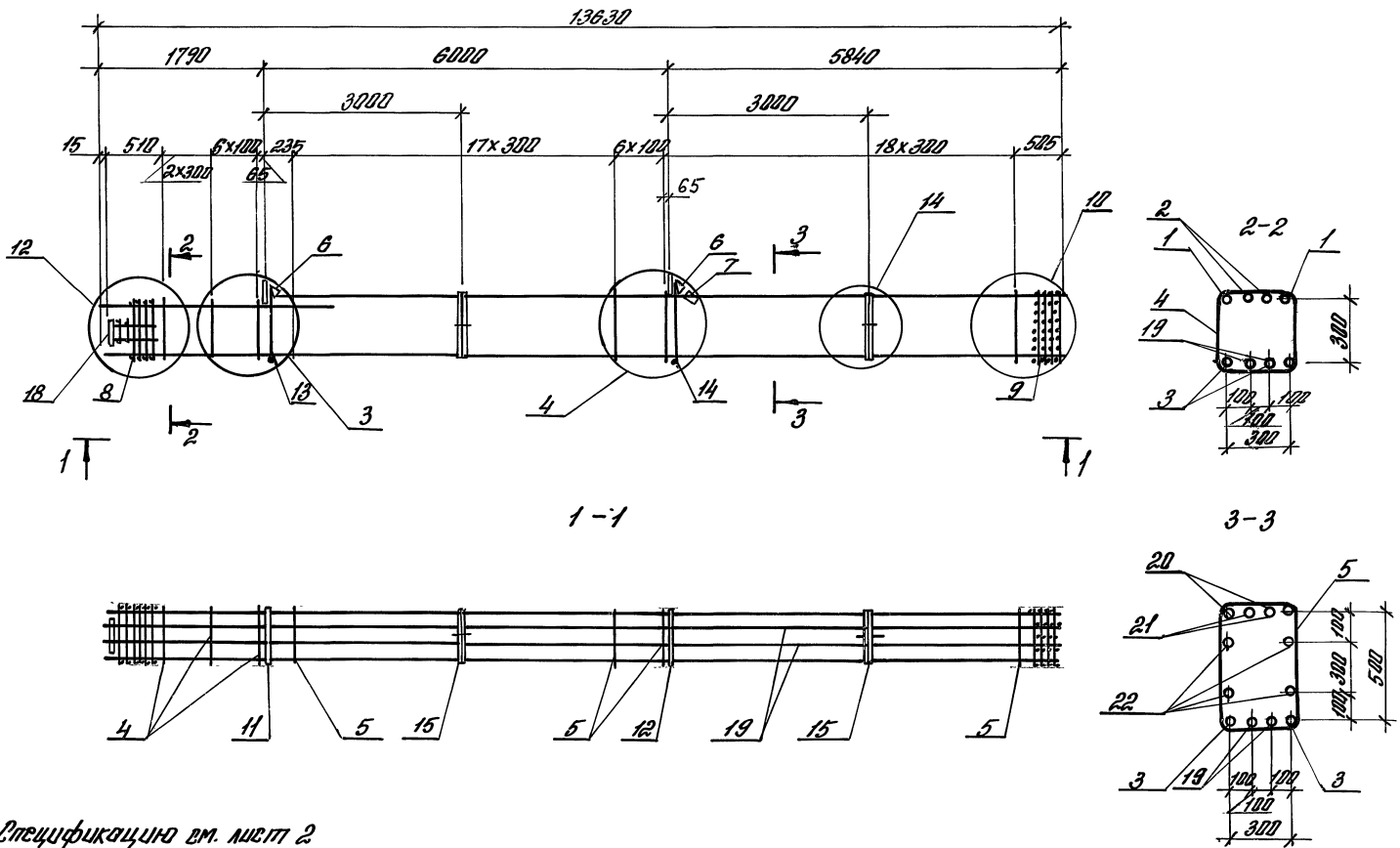
Марка каркаса	Поз.	Наименование	кол.	Обозначение документа	Масса каркаса, кг
КП27-1	1	22-А-III, L=13630, 40,6кг	4	без черт.	244,3
	4	6-А-I, L=1370	51	1.420-35.95.1-3-7	
	6	Сетка С1	2	-3	
	7	С2	2	-3	
	8	СП1	1	-2	
	9	СП2	1	-2	
	11	Цэдские закладные МН2	1	-8	
	13	МН7а	2	-10	
	15	МН10	2	-13	
	18	МН16	1	-16	
КП27-2	1	25-А-III, L=13630, 52,3кг	4	без черт.	306,4
	4	8-А-I, L=1400	51	1.420-35.95.1-3-7	
КП27-3	1	28-А-III, L=13630, 65,8кг	4	без черт.	350,4
	4	8-А-I, L=1400	51	1.420-35.95.1-3-7	

Марка каркаса	Поз.	Наименование	кол.	Обозначение документа	Масса каркаса, кг
КП27-4		Поз. 6, 9, 11, 13, 15, 18 по КП27-1			441,2
	1	32-А-III, L=13630, 86,0кг	4	без черт.	
	4	8-А-I, L=1400	51	1.420-35.95.1-3-7	
КП28-1	1	22-А-III, L=13630, 40,6кг	4	без черт.	302,9
	4	6-А-I, L=1370	51	1.420-35.95.1-3-7	
	6	Сетка С1	4	-3	
	7	С2	4	-3	
	8	СП1	1	-2	
	9	СП2	1	-2	
	11	Цэдские закладные МН5	4	-11	
	15	МН10	2	-13	
	18	МН16	1	-16	

Арматура классов А-I и А-II по ГОСТ 5781-92

1.420-35.95.1-2-16

лист
3



- 1. Спецификацию см. лист 2
- 2. Узлы см. 1. 420-35. 95.1-2-29

Разработ	Горюхина	Тара
Разработ	Горюхина	Тара
Проб.	Патышева	Тара
И.контр.	Ягодкин	В.С.

1. 420-35. 95.1-2-17		
КАРКАС		
КП29-1. КП29-5		
Стандарт	Лист	Листов
Р	1	2
ЦНИИПРОМЭДАННИ		

Изд. 1984г. Подл. 10/84г. 03001.001/84г.

Марка каркала	№№	Наименование	кол.	Обозначение документа	Масса каркала, кг
КП30-1	1	22-ФЗ, $\rho=13630$; 10,6 кг	4	без черт.	454,5
	4	6-ФЗ, $\rho=1370$	9	1.420-35.95.1-3-7	
	5	6-ФЗ, $\rho=1760$	42	-7	
	6	Ветка 01	4	-3	
	7	02	2	-2	
	8	011	1	-3	
	9	012	1	-2	
	11	Издание заключительное МНБ	2	-11	
	12	МНБ	2	-11	
	15	МН11	2	-13	
18	МН6	1	-16		
20	22-ФЗ, $\rho=11800$; 35,2 кг	4	без черт.		
КП30-2	№№ 6, 9, 11, 12, 15, 18 по КП30-1				
	1	25-ФЗ, $\rho=13630$; 52,3 кг	4	без черт.	557,0
	4	8-ФЗ, $\rho=1400$	9	1.420-35.95.1-3-7	
	5	8-ФЗ, $\rho=1790$	42	-7	
	20	25-ФЗ, $\rho=11800$; 45,3 кг	4	без черт.	
КП30-3	№№ 6, 9, 11, 12, 15, 18 по КП30-1				
	1	28-ФЗ, $\rho=13630$; 65,8 кг	4	без черт.	657,8
	4	8-ФЗ, $\rho=1400$	9	1.420-35.95.1-3-7	
	5	8-ФЗ, $\rho=1790$	42	-7	
20	28-ФЗ, $\rho=11800$; 57,0 кг	4	без черт.		

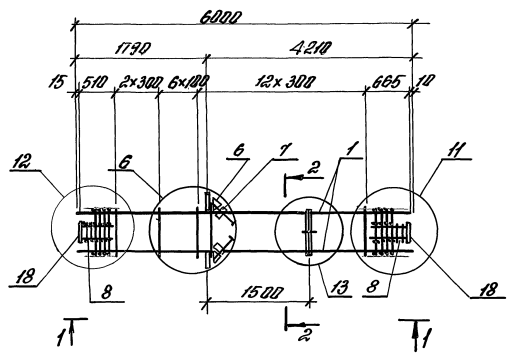
Марка каркала	№№	Наименование	кол.	Обозначение документа	Масса каркала, кг
КП30-4	1	25-ФЗ, $\rho=13630$; 52,3 кг	4	без черт.	775,8
	2	25-ФЗ, $\rho=2450$; 9,4 кг	4	без черт.	
	4	8-ФЗ, $\rho=1400$	9	1.420-35.95.1-3-7	
	5	8-ФЗ, $\rho=1790$	42	-7	
	20	25-ФЗ, $\rho=11800$; 45,3 кг	4	без черт.	
	21	25-ФЗ, $\rho=11800$; 45,3 кг	4	без черт.	
КП30-5	№№ 6, 9, 11, 12, 15, 18 по КП30-1				
	1	28-ФЗ, $\rho=13630$; 65,8 кг	4	без черт.	932,2
	2	28-ФЗ, $\rho=2400$; 11,6 кг	4	без черт.	
	4	8-ФЗ, $\rho=1400$	9	1.420-35.95.1-3-7	
	5	8-ФЗ, $\rho=1790$	42	-7	
	20	28-ФЗ, $\rho=11800$; 57,0 кг	4	без черт.	
21	28-ФЗ, $\rho=11800$; 57,0 кг	4	без черт.		
КП30-6	№№ 6, 9, 11, 12, 15, 18 по КП30-1				
	1	32-ФЗ, $\rho=13630$; 86,0 кг	4	без черт.	1025,8
	2	25-ФЗ, $\rho=2350$; 9,0 кг	4	без черт.	
	4	8-ФЗ, $\rho=1400$	9	1.420-35.95.1-3-7	
	5	8-ФЗ, $\rho=1790$	42	-7	
	20	32-ФЗ, $\rho=11800$; 74,5 кг	4	без черт.	
21	25-ФЗ, $\rho=11800$; 45,3 кг	4	без черт.		

Ирматтура классов Ф-I и Ф-II по ГОСТ 5781-82

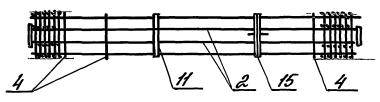
1.420-35.95.1-2-18

400537 33

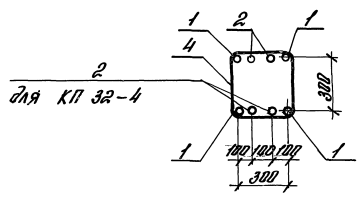
лист
2



1-1



2-2



Марка каркаса	Поз	Наименование	кол	Объяснение документа	Масса каркаса, кг	
КПЗ2-1	1	22-A-III, L=6000; 17,9 кг	4	без черт.	153,8	
	4	8-Ф-I, L=1370	21	1.420-35.95.1-3 -7		
	6	сетка С1	2	-3		
	7	С2	2	-3		
	8	С171	2	-2		
	11	Шайбы заклюдные МН4	2	-11		
	15	МН1	1	-13		
	18	МН6	2	-16		
КПЗ2-2	Поз. 6...8, 11, 15, 18 по КПЗ2-1					204,5
	1	28-A-III, L=6000; 29,0 кг	4	без черт.		
КПЗ2-3	Поз. 6...8, 11, 15, 18 по КПЗ2-1					240,1
	1	32-A-III, L=6000; 37,9 кг	4	без черт.		
КПЗ2-4	Поз. 6...8, 11, 15, 18 по КПЗ2-1					391,7
	1	32-A-III, L=6000; 37,9 кг	4	без черт.		
КПЗ2-4	2	32-A-III, L=6000; 37,9 кг	4	без черт.	391,7	
	4	8-Ф-I, L=1400	21	1.420-35.95.1-3 -7		

1. Арматура классов А-I и А-III по ГОСТ 5781-82
2. Узлы ДМ. 1.420-35.95.1-2-29

1.420-35.95.1-2-20					
НЗМ	Кол	Маст	МЗК	Паша	Доро
Результ	Торговля	Транс			
Реакция	Торговля	Транс			
Проект	Ягодкин	В			
Н.контр	Ягодкин	В			
Каркас КПЗ2-1... КПЗ2-4					
			ЦНИИПРОМЗДАНИИ		

Инв. № табл. Дата и время

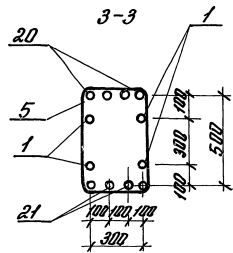
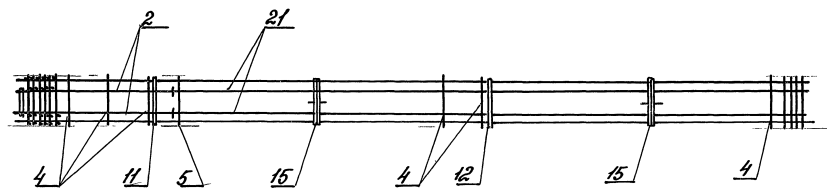
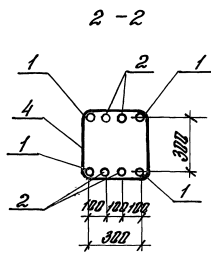
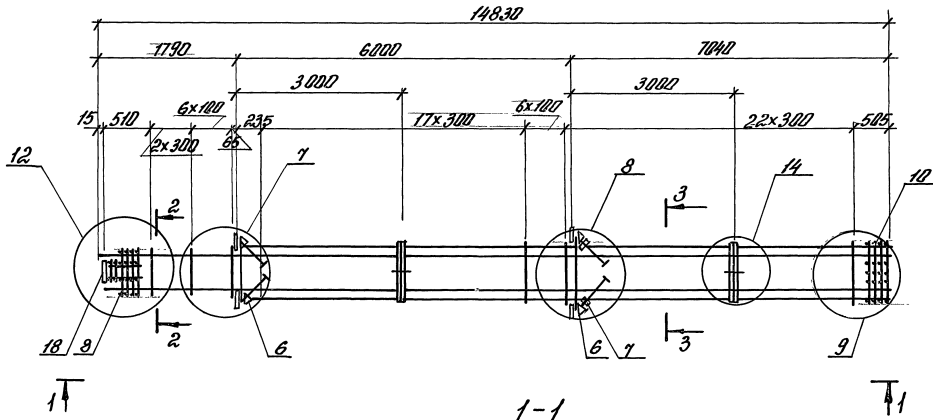
Марка каркала	№№	Наименование	кол.	Обозначение документа	Марка каркала		
КПЗЗ-1	1	22-ФЗ, С=2450; 7,3кг	2	без черт.	215,3		
	3	22-ФЗ, С=14830; 44,2кг	2	без черт.			
	4	6-ФЗ, С=1370	9	1.420-35.95.1-3-7			
	5	8-ФЗ, С=1760	55	-7			
	6	Ветка С1	2	-3			
	7	С2	1	-3			
	8	ВП1	1	-2			
	9	ВП3	1	-2			
	11	Изделие закладное МН2	1	-8			
	12	МН3	1	-9			
	13	МН7а	1	-10			
	14	МН8	1	-10			
	15	МН11	2	-13			
	18	МН16	1	-16			
	20	22-ФЗ, С=13000; 38,7кг	2	без черт.			
	22	20-ФЗ-III, С=13000; 32,1кг	4	без черт.			
	КПЗЗ-2	№№ 6...9, 11, 15, 18, 22 по КПЗЗ-1					
		1	25-ФЗ, С=2500; 9,6кг	2		без черт.	364,7
3		25-ФЗ, С=14830; 57,0кг	2	без черт.			
4		8-ФЗ, С=1400	9	1.420-35.95.1-3-7			
5		8-ФЗ, С=1790	55	-7			
20		25-ФЗ, С=13000; 50,0кг	2	без черт.			

Марка каркала	№№	Наименование	кол.	Обозначение документа	Марка каркала		
КПЗЗ-3	№№ 6...9, 11, 15, 18, 22 по КПЗЗ-1						
	1	25-ФЗ, С=2500; 9,6кг	2	без черт.	513,9		
	2	20-ФЗ, С=2400; 5,9кг	2	без черт.			
	3	25-ФЗ, С=14830; 57,0кг	2	без черт.			
	4	8-ФЗ, С=1400	9	1.420-35.95.1-3-7			
	5	8-ФЗ, С=1790	55	-7			
	19	20-ФЗ, С=14830; 36,6кг	2	без черт.			
	20	25-ФЗ, С=13000; 50,0кг	2	без черт.			
	21	20-ФЗ, С=13000; 32,1кг	2	без черт.			
	КПЗЗ-4	№№ 6...9, 11, 15, 18, 22 по КПЗЗ-1					
		1	28-ФЗ, С=2550; 12,3кг	2		без черт.	558,1
2		25-ФЗ, С=2450; 9,4кг	2	без черт.			
3		28-ФЗ, С=14830; 74,6кг	2	без черт.			
4		8-ФЗ, С=1400	9	1.420-35.95.1-3-7			
5		8-ФЗ, С=1790	55	-7			
19	25-ФЗ, С=14830; 57,0кг	2	без черт.				
20	28-ФЗ, С=13000; 62,8кг	2	без черт.				
21	25-ФЗ, С=13000; 50,0кг	2	без черт.				
КПЗЗ-5	№№ 6...9, 11, 15, 18, 22 по КПЗЗ-1						
	1	32-ФЗ, С=2650; 16,7кг	2	без черт.	809,5		
	2	28-ФЗ, С=2550; 12,3кг	2	без черт.			
	3	32-ФЗ, С=14830; 53,6кг	2	без черт.			
	4	8-ФЗ, С=1400	9	1.420-35.95.1-3-7			
	5	8-ФЗ, С=1790	55	-7			
19	28-ФЗ, С=14830; 74,6кг	2	без черт.				
20	32-ФЗ, С=13000; 82,0кг	2	без черт.				
21	28-ФЗ, С=13000; 62,8кг	2	без черт.				

Арматура классов А-I и А-III по ГОСТ 5781-82

1.420-35.95.1-2-21

400337 37



- 1. Спецификация см. лист 2
- 2. Чвалы см. 1.420-35.95.1-2-29

Разработ	Иванов	Том	
Расчит	Герасим	Том	
Провер	Яковкин	В.С.	
Н. контр	Яковкин	В.С.	

1.420-35.95.1-2-22	
Каркас КПЗ4-1... КПЗ4-5	
Листов	2
Р	1
ЦНИИПРОМЗДАНИИ	

План, чертеж, спецификация и детали

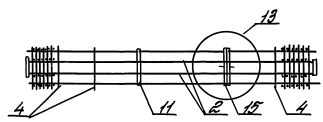
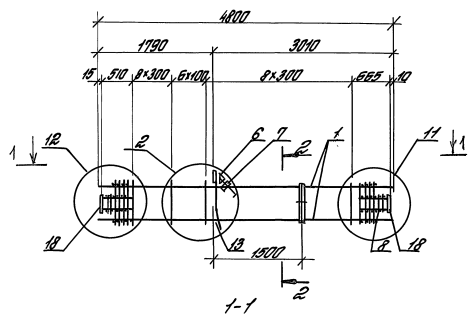
Марка картонка	Поз.	Наименование	кол.	Обозначение документа	Масса картонки, кг
КПЗ4-1	1	22-АIII, C=14830; 44,2 кг	4	без черт.	482,9
	4	6-ФЗ, C=1370	9	1.420-35.95.1-3-7	
	5	6-ФЗ, C=1760	55	-7	
	6	Сетка С1	4	-3	
	7	С2	2	-3	
	8	СП1	1	-2	
	9	СП2	1	-2	
	11	ЦЗОВОШЕ ЗАКАЗНОЕ МНБ	2	-Н	
	12	МНБ	2	-Н	
	13	МН11	2	-13	
	18	МН6	1	-16	
20	22АIII, C=13000; 38,7 кг	4	без черт.		
Поз. 6...9,11,12,15,18 по КПЗ4-1					
КПЗ4-2	1	25АIII, C=14830; 57,0 кг	4	без черт.	602,5
	4	8-ФЗ, C=1400	9	1.420-35.95.1-3-7	
	5	8-ФЗ, C=1790	55	-7	
	20	25-ФЗIII, C=13000; 50,0 кг	4	без черт.	
Поз. 6...9,11,12,15,18 по КПЗ4-1					
КПЗ4-3	1	25-АIII, C=14830; 57,0 кг	4	без черт.	840,1
	2	25-ФЗIII, C=2450; 9,4 кг	4	без черт.	
	4	8-ФЗ, C=1400	9	1.420-35.95.1-3-7	
	5	8-ФЗ, C=1790; 50,0 кг	55	-7	
	20	25-ФЗIII, C=17000	4	без черт.	
	21	25-ФЗIII, C=13000; 50,0 кг	4	без черт.	

Марка картонка	Поз.	Наименование	кол.	Обозначение документа	Масса картонки, кг
КПЗ4-4	Поз. 6...9,11,12,15,18 по КПЗ4-1				
	1	28-ФЗIII, C=14830; 71,6 кг	4	без черт.	1012,1
	2	28-ФЗIII, C=2520; 12,2 кг	4	без черт.	
	4	8-ФЗ, C=1400	9	1.420-35.95.1-3-7	
	5	8-ФЗ, C=1790	55	-7	
	20	28-ФЗIII, C=13000; 62,8 кг	4	без черт.	
	21	28-ФЗIII, C=13000; 62,8 кг	4	без черт.	
Поз. 6...9,11,12,15,18 по КПЗ4-1					
КПЗ4-5	1	32-ФЗIII, C=14830; 93,6 кг	4	без черт.	1112,9
	2	25-ФЗIII, C=2350; 9,0 кг	4	без черт.	
	4	8-ФЗ, C=1400;	9	1.420-35.95.1-3-7	
	5	8-ФЗ, C=1790;	55	-7	
	20	32-ФЗIII, C=13000; 82,0 кг	4	без черт.	
	21	25-ФЗIII, C=13000; 50,0 кг	4	без черт.	

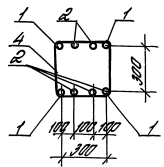
МНБ-19 ПОЛ. УПАКОВКА И РАБОТА ВЕСИ ИЛИ ПР

Формат-пура клеветоб А-І-ІІ-ІІІ по ГОСТ 5781-82

1.420-35.95.1-2-22



2 - 2

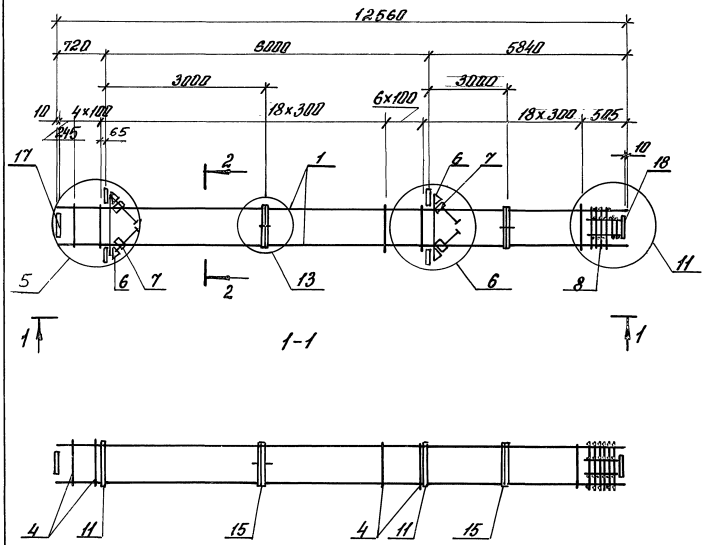


Марка каркаса	Поз.	Наименование	Кол.	Обозначение документа	Масса каркаса, кг	
КП35-1	1	Р5-А-III, L=4800; 18,4кг	4	без черт.	162,2	
	2	Р5-А-III, L=4800; 14,3кг	4	без черт.		
	4	РФЭ, L=1400;	11	1.420-35.95.1-3-7		
	6	Сетка С1	1			-3
	7	С2	1			-3
	8	СП1	2			-2
	11	Набелые закладные МН2	1			-8
	13	МН7а	1			-10
	15	МН10	1			-13
	18	МН16	2			-16
	КП35-2	2	Р5-А-III, L=4800; 18,4кг	4		без черт.
		Поз. 1, 4, 6, 8, 11, 13, 15, 18 по КП35-1				

1. Арматура классов А-I и А-III по ГОСТ 5781-82
2. Узлы см. 1.420-35.95.1-2-29

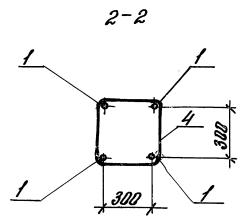
Исполн.	Проверен	Таблица	1.420-35.95.1-2-23	Итого	Итого
Расчет	Согласован	Таблица			
Проб.	Технический	Таблица			
Каркас КП35-1, КП35-2			Итого	Итого	Итого
И. Комит. Вязкин			ЦНИИПРОМЗДАНИИ		

Изд. № 1014. Издательство «Строитель»



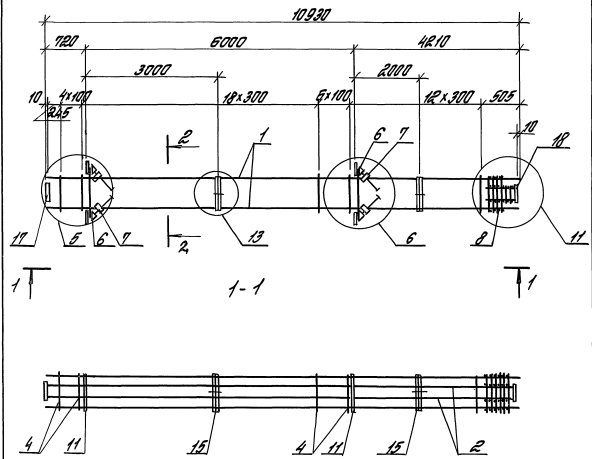
Марка каркаса	Поз.	Наименование	кол.	Обозначение документа	Масса каркаса кг
КП38-1	1	22-АШ, С=12550, 37,4кг	4	без черт.	301,4
	4	БФЭ, С=1370	47	1.420-35.95.1-3-7	
	6	Сетка С1	4	-3	
	7	С2	4	-3	
	8	С1П	1	-2	
	11	Лазерное заклейное МН15	4	-11	
	15	МН10	2	-13	
	17	МН15	1	-15	
18	МН16	1	-16		
КП38-2	Поз 6...8,11,15,17,18 по КП38-1				
	1	25-АШ, С=12550, 40,2кг	4	без черт.	358,7
	4	БФЭ, С=1400	47	1.420-35.95.1-3-7	

Исполнитель: [Signature]

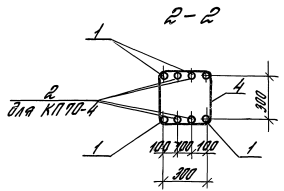


- Арматура классов А-I и А-II по ГОСТ 5761-82
- УЗМы см. 1.420-35.95.1-2-29

Изм.	Кол.	Исполн.	Место	Дата	1.420-35.95.1-2-24
Разработ.	Горайкина	Горайкина			
Расчет.	Горайкина	Горайкина			
Пров.	Ягодкин	Ягодкин			
И.контр.	Ягодкин	Ягодкин			Каркас КП38-1, КП38-2
					Станд. лист
					Листовой
					ЦНИИПРОМЗДАНИИ
					400537 41



Марка кардуса	Кол	Наименование	Кол	Обозначение документа	Масса кардуса, кг
КП 70-1	1	22-AIII, L=10920, 92,5кг	4	без черт	272,8
	4	8-AI, L=1370	41	1.420.35.95.1-3-7	
	6	Сетка с1	4	-3	
	7	с2	4	-3	
	8	с71	1	-2	
	11	кабели закладные МН 4	2	-11	
	12	МН 5	2	-11	
	15	МН 10	2	-13	
	17	МН 15	1	-15	
	18	МН 16	1	-16	
КП 70-2	Поз. 6, 8, 11, 12, 15, 17, 18 по КП 70-1				
	1	25-AIII, L=10920, 41,9кг	4	без черт.	322,7
	4	8-AI, L=1400	41	1.420.35.95.1-3-7	
КП 70-3	Поз. 6, 8, 11, 12, 15, 17, 18 по КП 70-1				
	1	22-AIII, L=10920, 52,7кг	4	без черт.	365,9
	4	8-AI, L=1400	41	1.420.35.95.1-3-7	
КП 70-4	Поз. 6, 8, 11, 12, 15, 17, 18 по КП 70-1				
	1	25-AIII, L=10920, 41,9кг	4	без черт.	490,3
	2	25-AIII, L=10920, 41,9кг	4	без черт.	
4	8-AI, L=1400	41	1.420.35.95.1-3-7		

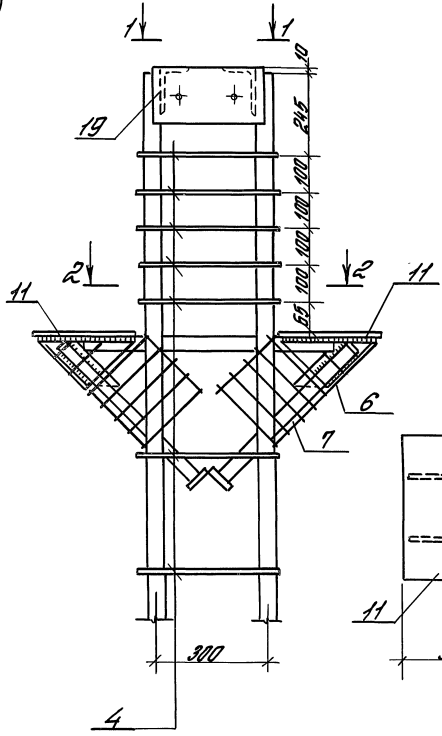


1. Арматура классов А-I и А-III по ГОСТ 5781-82
2. Узлы см. 1.420-35-95.1-2-29

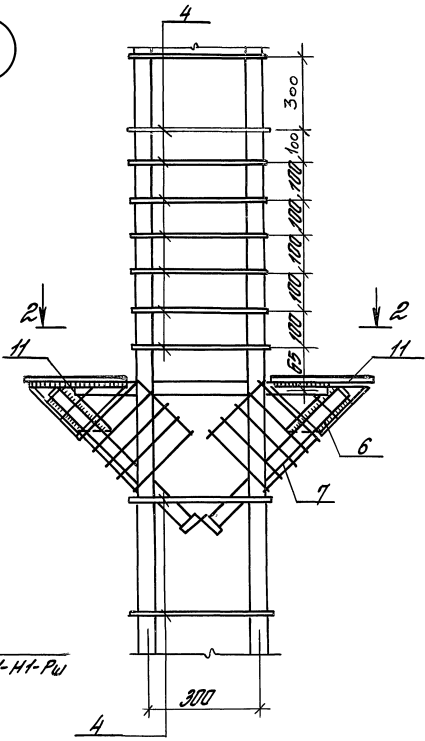
1.420.35.95.1-2-28					
Изм	Кол	Лист № по	Добл	Лист	
Разраб		Таблица	Таблица		
Расчет		Таблица	Таблица		
Провер		Таблица	Таблица		
Каркас КП 70-1... КП 70-4					
ЦНИИПРОТЗДАНИЙ					

Изм. № 10-81. Вводиться в действие. Начин. лист № 44

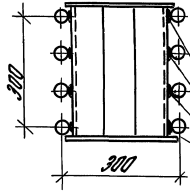
5



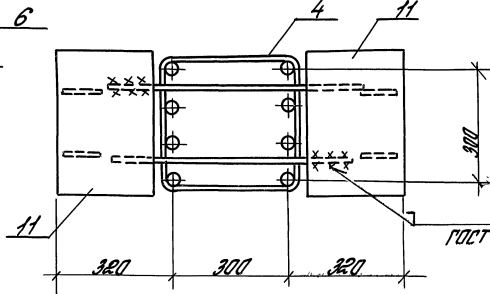
6



1-1



2-2



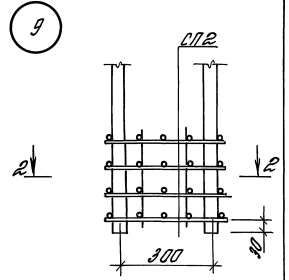
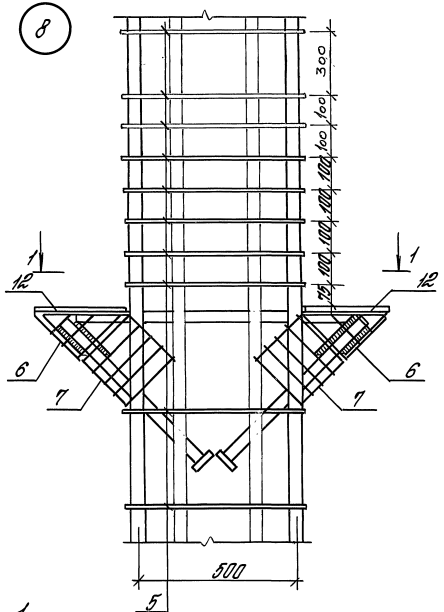
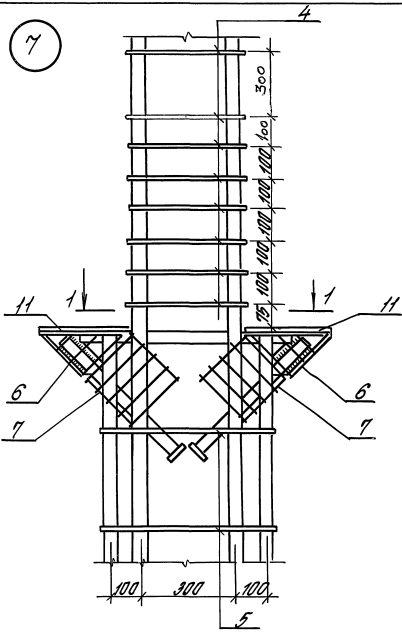
ГОСТ 14098-91-Н1-Рв

Маш. № 1000. Изобретение в области техники

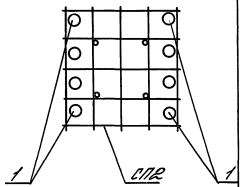
Изм	Кол	Исх	№	Дата	Исполн

1.420-35.95.1-2-29

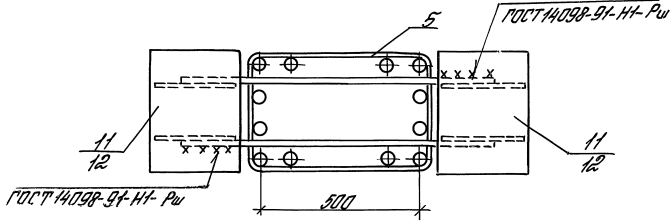
Лист 3



2 - 2



1 - 1



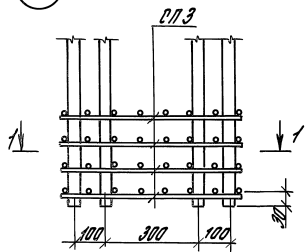
ВНИМАНИЕ! При заказе указывать наименование и номер документа.

1.420-35.95.1-2-29

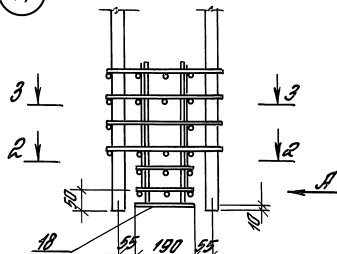
400537 49

4

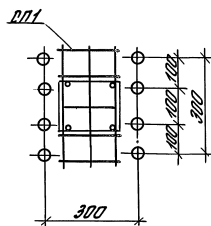
10



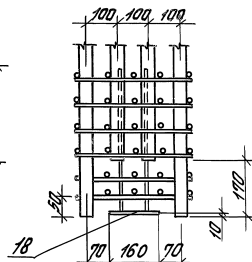
11



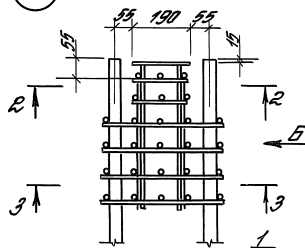
2-2



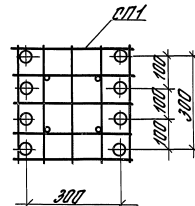
A



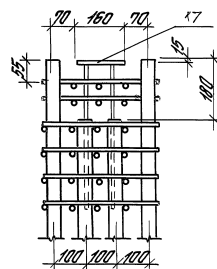
12



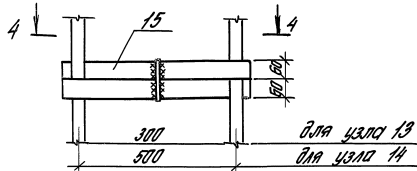
3-3



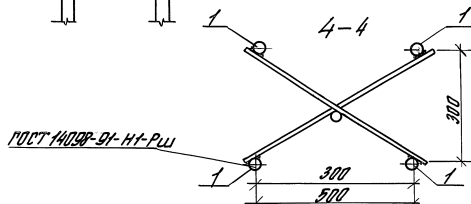
5



13



14



Изм.	Кол.	Испол.	№ докум.	Подп.	Дата

1.420-35.95.1-2-29

Лист
5

4.00537 5/0

Марка элемента	Изделия арматурные													Всего	
	Арматура класса														
	А-I				А-III					Вр-I					
	ГОСТ 5781-82											ГОСТ 6727-80*			
φ 6	φ 8	φ 10		Итого	φ 10	φ 20	φ 22	φ 25	φ 28	φ 32		Итого	φ 5	Итого	
K25-1	5,1	0,6		5,7	8,0			58,8	—	—		66,8	1,7	1,7	74,2
K25-2	—	10,8		10,8	8,0			—	—	95,2		103,2	1,7	1,7	115,7
K25-3	—	10,8		10,8	8,0			56,8	—	95,2		160,0	1,7	1,7	172,5
K26-1	5,1	0,6		5,7	8,0			58,8	—	—		66,8	3,4	3,4	75,9
K26-2	—	10,8		10,8	8,0			—	15,6	—		83,6	3,4	3,4	97,8
K27-1	15,3	1,2		16,5	14,0			162,4	—	—		176,4	3,4	3,4	196,3
K27-2	—	31,8		31,8	14,0			—	209,2	—		223,2	3,4	3,4	258,4

продолжение

Изделия арматурные																	Всего	Общий расход кг																																																																																																				
Арматура класса																																																																																																																						
А-I				А-III					Прокат марки																																																																																																													
ГОСТ 5781-82											Ст 3 ПС 5-1		ГОСТ 595-88						Итого																																																																																																			
φ 10	φ 16	φ 22	Итого	φ 16	φ 25	φ 28	φ 32	φ 35	Итого	Итого	ГОСТ 595-88	ГОСТ 19903-74*				Итого																																																																																																						
0,1	—	1,0	1,1	2,8	—	10,4	—	—	13,2	14,3	14,8	14,8	2,6	15,9	6,8	25,3	37,1	54,4	125,6																																																																																																			
0,1	—	1,0	1,1	2,8	—	10,4	—	—	13,2	14,3	14,8	14,8	2,6	15,9	6,8	25,3	37,1	54,4	157,1																																																																																																			
0,1	—	1,0	1,1	2,8	—	10,4	—	—	13,2	14,3	14,8	14,8	2,6	15,9	6,8	25,3	37,1	54,4	223,9																																																																																																			
0,1	—	—	0,1	2,8	8,4	6,8	—	—	18,0	18,1	14,8	14,8	2,6	24,5	9,8	36,9	48,7	66,8	142,7																																																																																																			
0,1	—	—	0,1	2,8	8,4	6,8	—	—	18,0	18,1	14,8	14,8	2,6	24,5	9,8	36,9	48,7	66,8	164,6																																																																																																			
0,2	2,0	—	2,2	2,8	—	—	—	—	13,6	8,8	25,2	27,4	—	—	5,2	8,6	6,8	20,6	48,0	244,3																																																																																																		
0,2	2,0	—	2,2	2,8	—	—	—	—	13,6	8,8	25,2	27,4	—	—	5,2	8,6	6,8	20,6	48,0	306,4																																																																																																		
1.420-35.95.1-2-30РС																																																																																																																						
<table border="1" style="width: 100%; border-collapse: collapse;"> <tr> <td>Изм</td> <td>Код</td> <td>Лист</td> <td>№рек</td> <td>Полт</td> <td>Дата</td> <td colspan="11"></td> </tr> <tr> <td>Разработ</td> <td>Продуман</td> <td colspan="15"></td> </tr> <tr> <td>Выполнен</td> <td>Проверен</td> <td colspan="15"></td> </tr> <tr> <td>Проектир</td> <td>Инженер</td> <td colspan="15"></td> </tr> <tr> <td>Исполн</td> <td>Инженер</td> <td colspan="15"></td> </tr> <tr> <td>И.контр.</td> <td>Инженер</td> <td colspan="15"></td> </tr> </table>																	Изм	Код	Лист	№рек	Полт	Дата												Разработ	Продуман																Выполнен	Проверен																Проектир	Инженер																Исполн	Инженер																И.контр.	Инженер															
Изм	Код	Лист	№рек	Полт	Дата																																																																																																																	
Разработ	Продуман																																																																																																																					
Выполнен	Проверен																																																																																																																					
Проектир	Инженер																																																																																																																					
Исполн	Инженер																																																																																																																					
И.контр.	Инженер																																																																																																																					
Ведомость расхода стали, кг																																																																																																																						
<table border="1" style="width: 100%; border-collapse: collapse;"> <tr> <td colspan="11"></td> <td>Итого</td> <td>Лист</td> <td>Листов</td> </tr> <tr> <td colspan="11"></td> <td>Р</td> <td>1</td> <td>6</td> </tr> <tr> <td colspan="17" style="text-align: center;">ЦНИИПРОМДЛЯНИИ</td> </tr> </table>																												Итого	Лист	Листов												Р	1	6	ЦНИИПРОМДЛЯНИИ																																																																									
											Итого	Лист	Листов																																																																																																									
											Р	1	6																																																																																																									
ЦНИИПРОМДЛЯНИИ																																																																																																																						

Изделия арматурные
Арматура класса

Марка элемента	А-I													А-III			Вр-I			Всего
	ГОСТ 5781-82													ГОСТ 6782-80*						
	φ 6	φ 8	φ 10	Итого	φ 8	φ 10	φ 20	φ 22	φ 25	φ 28	φ 32	Итого	φ 5	Итого						
	K27-3	-	31,8		31,8	14,0	-	-	-	283,2	-		279,2	3,4	3,4	312,4				
K27-4	-	31,8		31,8	14,0	-	-	-	-	344,0		338,0	3,4	3,4	393,2					
K29-1	15,3	1,2		16,5	14,0	-	-	-	-	-		176,4	6,8	6,8	199,7					
K29-2	-	35,0		35,0	17,5	116,8	166,0	-	-	-		300,4	2,6	2,6	323,7					
K29-3	19,5	1,2		20,7	17,5	116,8	-	214,0	-	-		348,4	2,6	2,6	377,0					
K29-4	-	35,0		35,0	17,5	-	-	428,0	-	-		445,6	2,6	2,6	460,9					
K29-5	-	35,0		35,0	17,5	-	-	-	2898	354,4		641,8	2,6	2,6	670,4					
K30-1	19,5	1,2		20,7	17,5	-	-	303,2	-	-		320,8	5,2	5,2	346,7					
K30-2	-	35,0		35,0	17,5	-	-	-	390,4	-		408,0	5,2	5,2	440,2					

Изделия арматурные

продолжение

Арматура класса										Прокат марки										Общий расход кг
А-I					А-III					Ст 3пс 5-1					ГОСТ 535-88					
ГОСТ 5781-82										ГОСТ 5781-82					ГОСТ 19003-74*					
φ 10	φ 16	φ 22	Итого	φ 16	φ 25	φ 28	φ 32	φ 36	Итого	Итого	ГОСТ 5781-82	ГОСТ 19003-74*	Итого	φ 5	φ 10	φ 12	φ 16	Итого		
0,2		2,2	2,2	2,2	-		13,6	8,8	25,2	27,4				5,2	8,6	6,8	20,6			
0,2		2,0	2,2	2,8	-		13,6	8,8	25,2	27,4				5,2	8,6	6,8	20,6	20,6	48,0	360,4
0,2		-	0,2	2,8	-		44,8	-	47,6	47,8				5,2	34,4	15,8	55,4	20,6	48,0	441,2
0,2		2,0	2,2	2,8	5,0		16,2	8,8	32,8	35,0				7,2	17,2	6,8	31,2	55,4	103,2	302,9
0,2		2,0	2,2	2,8	5,0		16,2	8,8	32,8	35,0				7,2	17,2	6,8	31,2	31,2	66,2	389,9
0,2		2,0	2,2	2,8	5,0		16,2	8,8	32,8	35,0				7,2	17,2	6,8	31,2	31,2	66,2	453,2
0,2		2,0	2,2	2,8	5,0		16,2	8,8	32,8	35,0				7,2	17,2	6,8	31,2	31,2	66,2	527,1
0,2		2,0	2,2	2,8	5,0		16,2	8,8	32,8	35,0				7,2	17,2	6,8	31,2	31,2	66,2	569,9
0,2		-	0,2	2,8	-		47,4	-	50,2	50,4				7,2	34,4	15,8	57,4	31,2	66,2	746,6
0,2		-	0,2	2,8	-		47,4	-	50,2	50,4				7,2	34,4	15,8	57,4	57,4	107,8	454,5
																		57,4	107,8	557,0

Инв.№ покл. Издается в табл.вместе с инв.№

Изм. Кол. листы всего

1. 420-35. 95. 1-2-30Р

Лист 2

Марка элемента	Изделия арматурные													Всего	
	Арматура класса														
	А-I						А-III						Вр-I		
	φ6	φ8	φ10	ГОСТ 5781-82						ГОСТ 5727-80*					
			Итого	φ8	φ10	φ20	φ22	φ25	φ28	φ32	Итого	φ5	Итого		
К 32-3	—	13,8													
К 32-4	—	13,8		13,8	16,0	—	—	—	—	—	151,6	127,6	3,4	184,8	
К 33-1	—	13,8		13,8	16,0	—	—	—	—	—	303,2	319,2	3,4	336,4	
К 33-2	24,7	1,2		25,9	17,6	—	103,0	—	—	—	—	120,6	2,6	149,1	
К 33-3	—	45,1		45,1	17,6	—	—	—	—	—	—	250,8	2,6	298,5	
К 33-4	—	45,1		45,1	17,6	—	—	233,2	—	—	—	400,0	2,6	447,7	
К 33-5	—	45,1		45,1	17,6	149,2	—	233,2	—	—	—	—	2,6	591,9	
К 34-1	—	45,1		45,1	17,6	—	—	233,2	293,4	—	—	—	2,6	743,3	
К 34-2	24,7	1,2		45,1	17,6	—	—	—	293,4	384,6	—	695,6	2,6	975,1	
К 34-3	—	43,9		43,9	17,6	—	—	—	—	—	—	—	5,2	494,7	
	—	43,9		43,9	17,6	—	—	331,6	—	—	—	—	5,2	732,3	

продолжение

Марка элемента	Изделия арматурные													Всего	Общий расход кг		
	Арматура класса																
	А-I						А-III						Прокат марки				
	φ10	φ16	φ22	ГОСТ 5781-82						ГОСТ 8510-93		ГОСТ 19903-74*					
			Итого	φ16	φ25	φ28	φ32	φ36	Итого	Л125 Л125 Л200	Итого	δ=6	δ=10	δ=12	δ=16	Итого	
0,1	—	—		0,1	5,6	8,4	6,8	—	—	20,8	20,9	—	—	—	—	—	—
0,1	—	—		0,1	5,6	8,4	6,8	—	—	20,8	20,9	3,6	17,2	—	—	13,6	34,4
0,2	2,0	—		2,2	2,8	5,0	—	—	—	—	—	3,6	17,2	—	—	13,6	34,4
0,2	2,0	—		2,2	2,8	5,0	—	—	16,2	8,8	32,8	35,0	7,2	17,2	—	6,8	31,2
0,2	2,0	—		2,2	2,8	5,0	—	—	16,2	8,8	32,8	35,0	7,2	17,2	—	6,8	31,2
0,2	2,0	—		2,2	2,8	5,0	—	—	16,2	8,8	32,8	35,0	7,2	17,2	—	6,8	31,2
0,2	2,0	—		2,2	2,8	5,0	—	—	16,2	8,8	32,8	35,0	7,2	17,2	—	6,8	31,2
0,2	—	—		0,2	2,8	—	—	—	16,2	8,8	32,8	35,0	7,2	17,2	—	6,8	31,2
0,2	—	—		0,2	2,8	—	—	—	16,2	8,8	32,8	35,0	7,2	17,2	—	6,8	31,2
0,2	—	—		0,2	2,8	—	—	—	47,4	—	50,2	50,4	7,2	34,4	—	15,8	59,4
0,2	—	—		0,2	2,8	—	—	—	47,4	—	50,2	50,4	7,2	34,4	—	15,8	59,4
0,2	—	—		0,2	2,8	—	—	—	47,4	—	50,2	50,4	7,2	34,4	—	15,8	59,4

Копия в архив, в отдел, в отдел, в отдел

Изм	Кол	Ист	№ док	Подп	Дата	Итого
						1. 4. 20-35. 95. + 2-30 PC

Марка
элемента

Изделия арматурные
Арматура класса

Марка элемента	А-I												А-III					Вр-I			Всего
	ГОСТ 5781-82												ГОСТ 5727-80*					Всего			
	φ 6	φ 8	φ 10	Итого	φ 8	φ 10	φ 20	φ 22	φ 25	φ 28	φ 32	Итого	φ 5	Итого							
K42-3	—	12,0	—	12,0	14,0	—	14,8	—	121,6	—	—	210,4	—	—	222,4						
K69-1	12,3	0,6	—	12,9	8,0	—	10,0	—	—	—	138,0	3,4	3,4	154,3							
K69-2	—	25,2	—	25,2	8,0	—	—	167,6	—	—	175,6	3,4	3,4	204,2							
K69-3	—	25,2	—	25,2	8,0	108,0	—	167,6	—	—	203,6	3,4	3,4	312,2							
K69-4	—	25,2	—	25,2	8,0	—	—	167,6	210,8	—	388,4	3,4	3,4	415,0							
K70-1	12,3	0,6	—	12,9	8,0	—	130,0	—	—	—	138,0	6,8	6,8	157,7							
K70-2	—	25,2	—	25,2	8,0	—	—	167,6	—	—	175,6	6,8	6,8	207,6							
K70-3	—	25,2	—	25,2	8,0	—	—	—	210,8	—	210,8	6,8	6,8	250,8							
K70-4	—	25,2	—	25,2	8,0	—	—	335,2	—	—	343,2	6,8	6,8	375,2							

Изделия арматурные

продолжение

Арматура класса												Прокат марки										Всего	Общий расход кг
А-I						А-III						ГОСТ 8510-93 ГОСТ 19903-74*											
ГОСТ 5781-82						Итого						ГОСТ 8510-93					ГОСТ 19903-74*						
φ10	φ16	φ22	Итого	φ12	φ16	φ25	φ28	φ32	φ36	Итого	Итого	φ=6	φ=10	φ=12	φ=16	Итого	Итого						
0,1	—	0,1	1,8	2,8	—	—	—	—	—	4,6	4,7	—	—	2,6	8,9	3,8	15,3	15,3	20,0	242,4			
0,2	2,0	2,2	—	2,2	—	10,1	6,8	8,8	28,8	31,0	11,8	11,8	5,2	24,5	9,8	39,5	39,5	82,3	236,6				
0,2	2,0	2,2	—	2,2	—	10,1	6,8	8,8	28,8	31,0	11,8	11,8	5,2	24,5	9,8	39,5	39,5	82,3	286,5				
0,2	2,0	2,2	—	2,2	—	10,1	6,8	8,8	28,8	31,0	11,8	11,8	5,2	24,5	9,8	39,5	39,5	82,3	394,5				
0,2	—	0,2	—	2,8	8,4	6,8	22,4	—	—	40,4	40,6	11,8	11,8	5,2	41,7	15,8	62,7	74,5	115,1	272,8			
0,2	—	0,2	—	2,8	8,4	6,8	22,4	—	—	40,4	40,6	11,8	11,8	5,2	41,7	15,8	62,7	74,5	115,1	322,7			
0,2	—	0,2	—	2,8	8,4	6,8	22,4	—	—	40,4	40,6	11,8	11,8	5,2	41,7	15,8	62,7	74,5	115,1	365,9			
0,2	—	0,2	—	2,8	8,4	6,8	22,4	—	—	40,4	40,6	11,8	11,8	5,2	41,7	15,8	62,7	74,5	115,1	490,3			

Итого по плану Подпись и дата

Итого	1420-35.95	1-2-30PC	6
-------	------------	----------	---