

ТИПОВЫЕ СТРОИТЕЛЬНЫЕ КОНСТРУКЦИИ, ИЗДЕЛИЯ И УЗЛЫ

## СЕРИЯ 1.420.1-32

### КОНСТРУКЦИИ ДВУХЭТАЖНЫХ ПРОИЗВОДСТВЕННЫХ БЕСКРАНОВЫХ ЗДАНИЙ

С СЕТКОЙ КОЛОНН ПЕРВОГО ЭТАЖА  $6 \times 6$ ,  $9 \times 6$  м,  
ВТОРОГО ЭТАЖА  $18 \times 6$ ,  $24 \times 6$  м,  
НАГРУЗКОЙ НА ПЕРЕКРЫТИЕ ДО  $5,0 \text{ тс/м}^2$   
И ЖЕЛЕЗОБЕТОННЫМИ ДВУХЭТАЖНЫМИ КОЛОННАМИ

выпуск 6-2

монтажные узлы.

сопряжения элементов каркаса с плитами перекрытий.

рабочие чертежи

Ц00076

ТИПОВЫЕ СТРОИТЕЛЬНЫЕ КОНСТРУКЦИИ, ИЗДЕЛИЯ И УЗЛЫ

## СЕРИЯ 1.420.1-32

КОНСТРУКЦИИ  
ДВУХЭТАЖНЫХ ПРОИЗВОДСТВЕННЫХ  
БЕСКРАНОВЫХ ЗДАНИЙ  
С СЕТКОЙ КОЛОНН ПЕРВОГО ЭТАЖА 6x6, 9x6 м,  
ВТОРОГО ЭТАЖА 18x6, 24x6 м,  
НАГРУЗКОЙ НА ПЕРЕКРЫТИЕ ДО 5,0 тс/м<sup>2</sup>  
И ЖЕЛЕЗОБЕТОННЫМИ ДВУХЭТАЖНЫМИ КОЛОННАМИ

выпуск 6-2

монтажные узлы.

сопряжения элементов каркаса с плитами перекрытий.

рабочие чертежи

РАЗРАБОТАНЫ  
ЦНИИПРОМЗДАНИЙ

ЗАМ. ДИРЕКТОРА ИНСТИТУТА

ЗАВ. ОТДЕЛА

ГЛ. ИНЖЕНЕР ПРОЕКТА



В.В. ГРАНЕВ

Э.Н. КОДЫШ

Л.М. ЯНКИЛЕВИЧ

*Утверждены  
Управлением проектирования  
и инженерных изысканий  
Минстрой России, письмо от  
21.12.92. № 9-1/395  
Введены в действие с  
01.01.94. ЦНИИПЗ при-  
каз от 19.11.93 № 64*



Обозначение <i>документа</i>	Наименование	Стр.
I.420.I-32.6-2-20	Узел 26	27
I.420.I-32.6-2-21	Узел 27	28
I.420.I-32.6-2-22	Узел 28	29
I.420.I-32.6-2-23	Узел 29	30
I.420.I-32.6-2-24	Узел 30	31
I.420.I-32.6-2-25	Узел 31	32
I.420.I-32.6-2-26	Узел 32	33
I.420.I-32.6-2-27	Узел 33	34
I.420.I-32.6-2-28	Узел 34,35,36	35
I.420.I-32.6-2-29	Узел 37,38,39	36
I.420.I-32.6-2-30	Узел 40,41,42	37
I.420.I-32.6-2-31	Узел 43	38
I.420.I-32.6-2-32	Узел 44	39
I.420.I-32.6-2-33	Узел 45	40

Учреждение хранения и учета документов

1.420.1-32.6-2	Лист 2
----------------	-----------



привариваются в 4<sup>х</sup> точках к закладным *изделиям* ригелей или к стальным столикам.

Рядовые плиты привариваются к закладным *изделиям* ригелей в двух точках за исключением одной плиты в каждом пролете, которую приварить невозможно.

Заполнение зазоров между торцами плит и ригелями и между продольными ребрами плит, а также монолитных участков у торцов здания производится бетоном *КЛАССА*

**В 15** и **В 30** на мелком щебне или гравии с тщательным вибрированием.

Перед замоноличиванием необходимо очистить зазоры от строительного мусора и грязи, а в зимнее время - от снега и наледи.

В торцах зданий выполняются монолитные <sup>ф</sup>участки. Для их устройства к колоннам и ригелям крепятся монтажные элементы МС10..МС16.

Сварку элементов необходимо выполнять электродами типа Э42А (ГОСТ 9467-75) в соответствии с <sup>ГОСТ 14098-91</sup> „*СОЕДИНИТЕЛЬНЫЕ СВАРНЫЕ*“ арматуры и закладных *изделий* железобетонных конструкций.

Допускаемое отклонение на длину опирания плит не должно превышать величин, указанных в чертежах.

Стальные столики для опирания плит МС7..МС14 после установки плит и элементы МС15..МС20 после устройства монолитных участков должны быть защищены слоем бетона или цементного раствора толщиной не <sup>МЕНЕЕ</sup> 25 мм по стальной сетке (на чертежах эта защита условно не показана).

Марка стали соединительных элементов должна приниматься по указаниям конкретного проекта.

Стальные соединительные элементы с МС1 по МС16 даны в выпуске 5-1.

ИЗДАНИЕ И ВОЗМОЖНОСТИ

В зданиях с агрессивными средами, в зависимости от вида и степени агрессивной среды должны быть выполнены требования по защите конструкций и деталей сопряжений в соответствии с указаниями СНиП 2.03.11.85.

Требования по антикоррозийной защите (водоцементное отношение бетонной смеси, добавки к бетону, состав заполнителей, вид защитного покрытия и способ его нанесения, защита закладных деталей, сварных швов) должны быть указаны в конкретных проектах и являются обязательными для выполнения.

Инв. № подл. Подписи и дата. Взам. инв. №

1420.1-32.6-2-70	Лист 3
------------------	-----------

400076 4

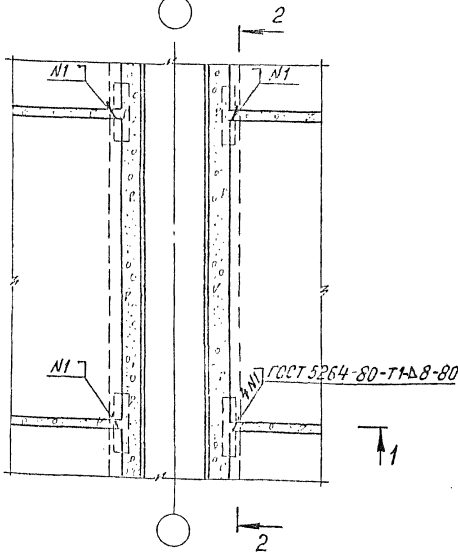
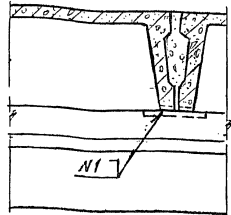
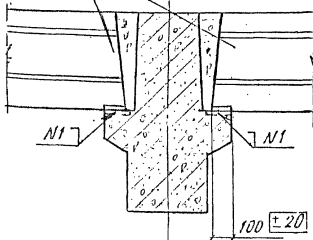




1-1

2-2

Бетон замоноличивания  
цельно не показан



Узел 2. Узлы 1, 3, 4, 5, 6, 7, 8, 9, 10, 11, 12, 13, 14, 15, 16, 17, 18, 19, 20, 21, 22, 23, 24, 25, 26, 27, 28, 29, 30, 31, 32, 33, 34, 35, 36, 37, 38, 39, 40, 41, 42, 43, 44, 45, 46, 47, 48, 49, 50, 51, 52, 53, 54, 55, 56, 57, 58, 59, 60, 61, 62, 63, 64, 65, 66, 67, 68, 69, 70, 71, 72, 73, 74, 75, 76, 77, 78, 79, 80, 81, 82, 83, 84, 85, 86, 87, 88, 89, 90, 91, 92, 93, 94, 95, 96, 97, 98, 99, 100

1,420.1-32. 6-2-2

Зав. отд.	Ковыш	<i>[Signature]</i>
Н. контр.	Янкелевич	<i>[Signature]</i>
Г.И.П.	Янкелевич	<i>[Signature]</i>
Пров. р.	Горшкова	<i>[Signature]</i>
Пр.проб.	Котова	<i>[Signature]</i>

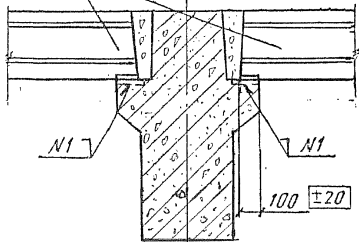
Узел 2

Страниц	Лист	Листов
Р		1
ЦНИИПРОМЗДАНИЙ		

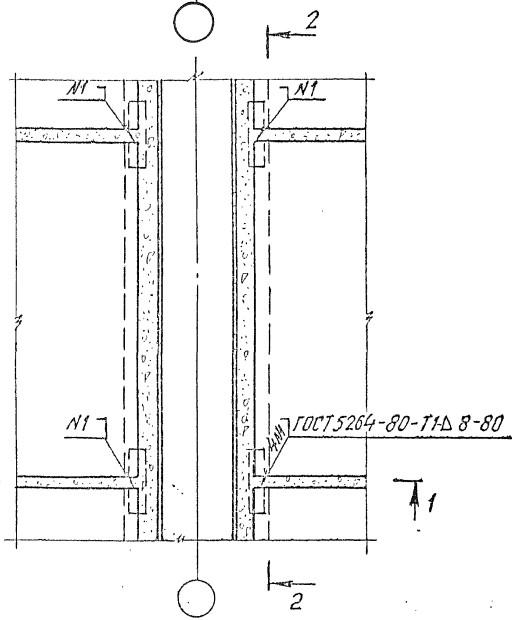
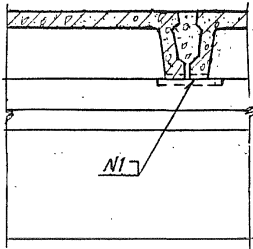
400076 9

1-1

Бетон замоноличивания  
численно не показан



2-2



1.420.7-32. 6-2-3

Зав. отд.	Кодыш	<i>Handwritten signature</i>
Н. КОНТР.	Анхилевич	<i>Handwritten signature</i>
ГЛП	Янхилевич	<i>Handwritten signature</i>
ПРОВЕР.	Горшкова	<i>Handwritten signature</i>
РАЗРЯД.	КОТОВА	<i>Handwritten signature</i>

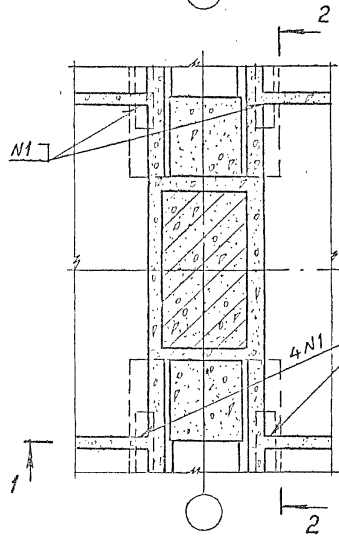
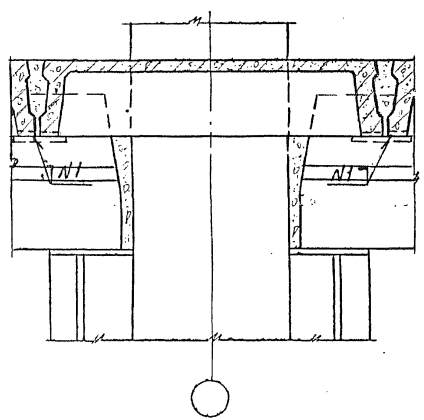
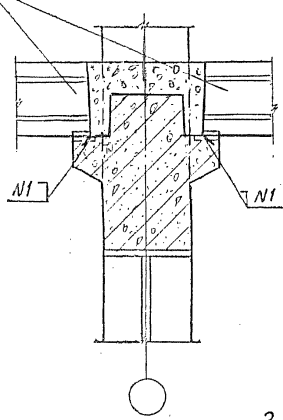
Узел 3

Стадия	Лист	Листов
Р		1
ЦНИИПРОМЗДАНИЙ		

ЦНИИПРОМЗДАНИЙ

1-1  
Бетон замоноличивания  
условно не показан

2-2



ГОСТ 5264-80-ТМ 8-80

ИЗДАТЕЛЬСТВО ЦЕНТРАЛЬНЫХ ПРОЕКТИРОВАТЕЛЬСКИХ И СПЕЦИАЛЬНЫХ КОНСТРУКТИВНЫХ БУДИВНИЧЕСТВ

1.42.0.1-32. 6-2-4

Зав. отд.	Кодыш	<i>[Signature]</i>
Н. контр.	Янкелевич	<i>[Signature]</i>
Гип	Янкелевич	<i>[Signature]</i>
Провер.	Горшкова	<i>[Signature]</i>
Разр.	Котова	<i>[Signature]</i>

Узел 4

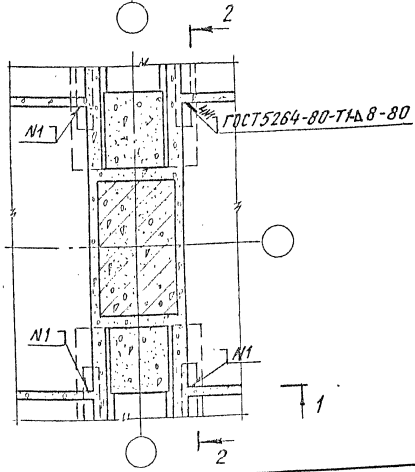
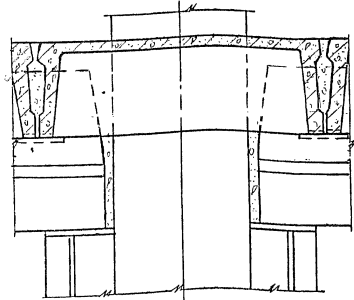
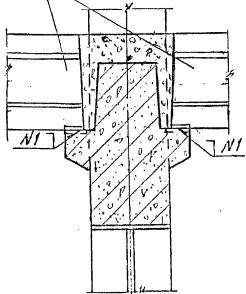
Стадия	Лист	Листов
Р		1
ЦНИИПРОМЗДАНИЙ		

400096 11

1-1

2-2

Бетон замоноличивания  
условно не показан



Ш.С. АЗАРОВА. КОМПЬЮТЕРНОЕ МОДЕЛИРОВАНИЕ И ПРОЕКТИРОВАНИЕ

1.420.1-32. 6-2-5

Узел 5

Зав. отд.	Коваль	Л.С.
И. контр.	Якимлевич	Л.С.
Г.П.	Якимлевич	Л.С.
Провер.	Горшкова	Л.С.
Разраб.	Котова	Л.С.

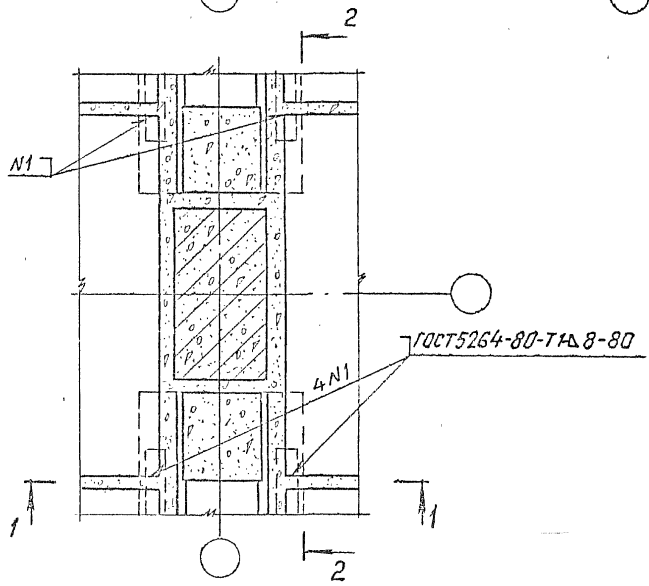
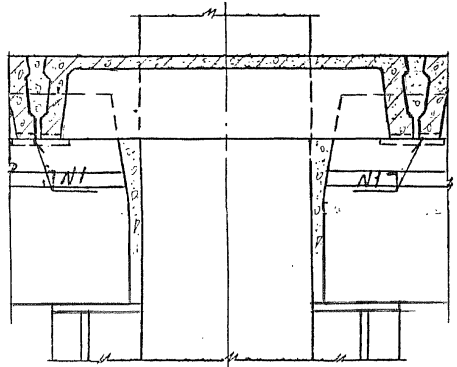
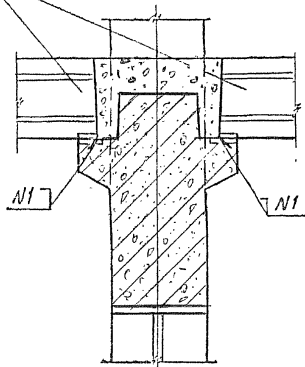
Стадия	Лист	Листов
Р	1	1
ЦНИИПРОМЗДАНИЙ		

400076 12

1-1

2-2

Бетон, замоноличивания  
условно не показан



1:50. А5. Подвал, Исполнительный отдел. В.З.О.Т. С.И.В.А.И.

1.420.1-32. 6-2-6

Зав. отд.	Кодыш	<i>[Signature]</i>
Н. контр.	Янkildeвич	<i>[Signature]</i>
Г.И.П.	Янkildeвич	<i>[Signature]</i>
Пров. вер.	Горшкова	<i>[Signature]</i>
Разр. ред.	Котова	<i>[Signature]</i>

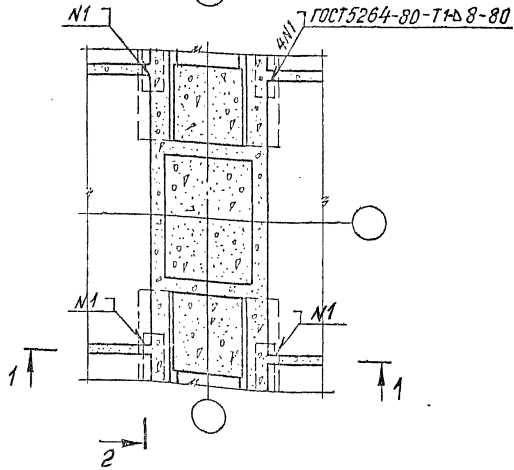
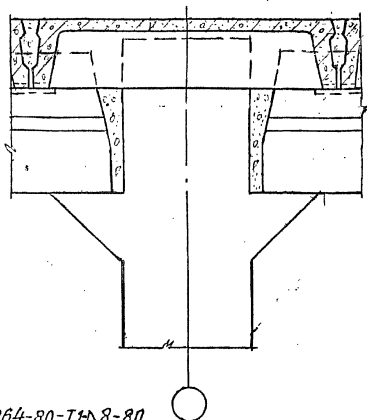
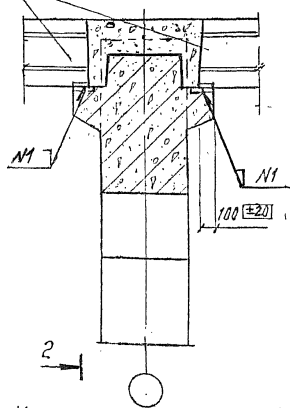
Узел 6

Стадия	Лист	Листов
Р		1
ЦНИИПРОМЗДАНИЙ		

400076 13

1-1  
Бетон замоноличивания  
цельно не показан

2-2



ИЗБ. ЛЕГКОМ. ПРОДОЛЖ. И ДОП. ВЕРХ. ЛИСТ

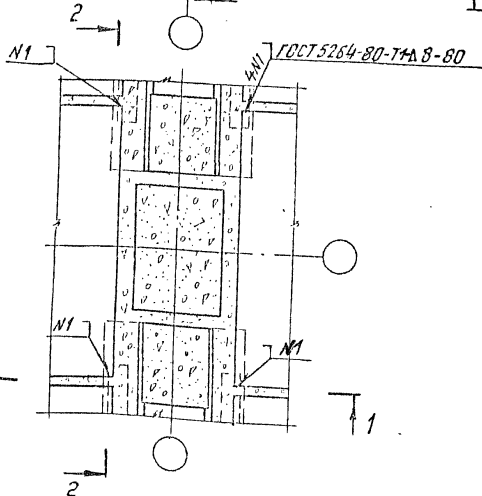
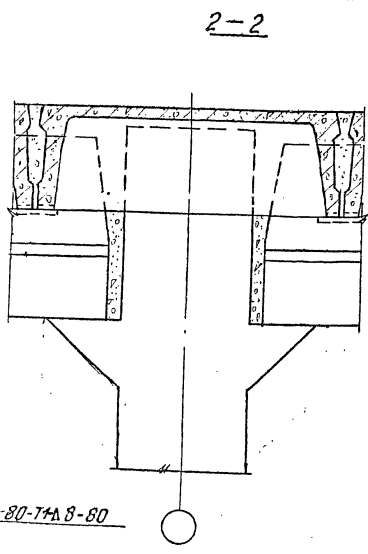
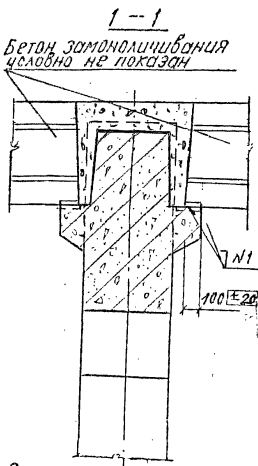
1.420.1-32.6-2-7

Зав. отд.	Кобылки	<i>[Signature]</i>
Н. КОНТР.	Анхилевич	<i>[Signature]</i>
ГИП	Анхилевич	<i>[Signature]</i>
ПРОВЕР.	Горшкова	<i>[Signature]</i>
Разраб.	Коптов	<i>[Signature]</i>

Узел 7

Стадия	Лист	Листов
Р		1
ЦНИИПРОМЗДАНИЙ		

У00046 14



ИЗДАНИЕ  
ИЗМЕНЕНИЯ  
ИСПОЛНИТЕЛЬ

Зав. отд.	Кобыш	<i>[Signature]</i>
Н. контр.	Янжулвич	<i>[Signature]</i>
ГУП	Янжулвич	<i>[Signature]</i>
Провер.	Горшкова	<i>[Signature]</i>
Разраб.	Котова	<i>[Signature]</i>

1.420.1-32. 6-2-8

Узел 8

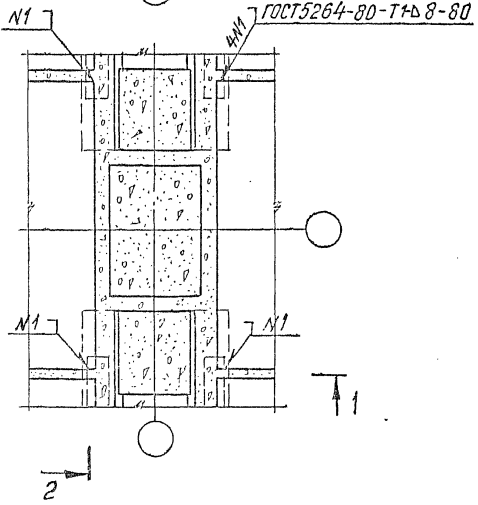
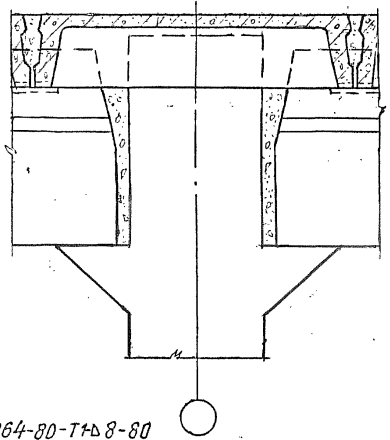
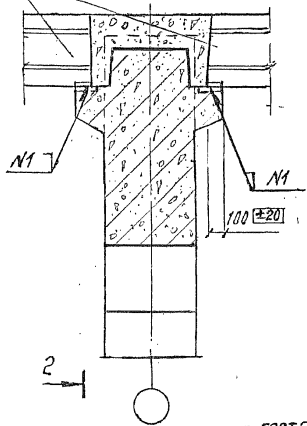
Стадия	Лист	Листов
P		1
ЦНИИПРОМЗДАНИЙ		

400076 15

1-1

2-2

Бетон замоноличивания  
целовно не показан



ЦНИИпроект. Подпись и дата. Взам. инв. №

1.420.1-32. 6-2-9

Зав. отд.	Кордыш	<i>[Signature]</i>
Н. контр.	Якилевич	<i>[Signature]</i>
Г.И.П.	Якилевич	<i>[Signature]</i>
Провер.	Горшкова	<i>[Signature]</i>
Разраб.	Котова	<i>[Signature]</i>

Узел 9

Стация	Лист	Листов
Р		1
ЦНИИПРОМЗДАНИЙ		

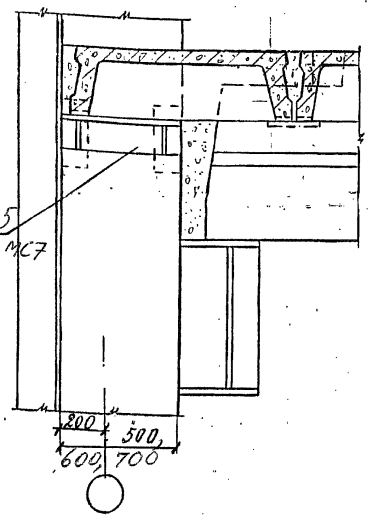
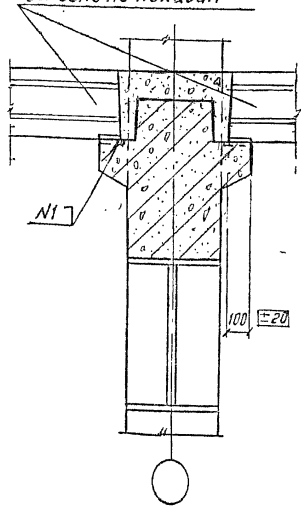
400076 16



1-1

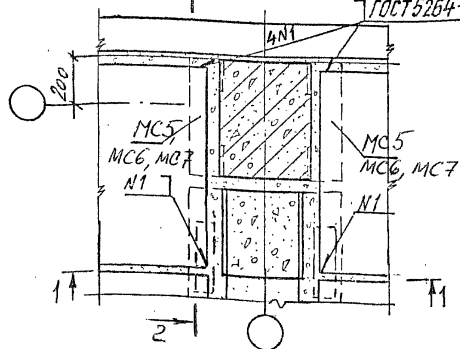
2-2

Бетон замоноличивания  
условно не показан



2

ГОСТ 5264-80-ТМ 8-80



МС 5 - для узла 10;  
 МС 6 - для узла 11;  
 МС 7 - для узла 12.

7.420.1-32.6-2-10

Зав. отд.	Кобыли	Коб
Ч. контр.	Янколевич	Янк
ГИП	Янколевич	Янк
Проверил	Горшкова	Гор
Разработ.	Кобыля	Коб

Узел 10, 11, 12

Студия	Лист	Листов
Р		1
ЦНИИПРОМЗДАНИЙ		

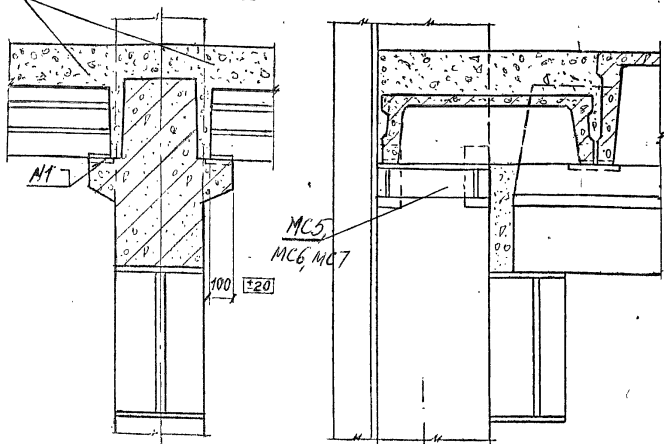
400046 14

2:45 Артод. Госплань-Устап. Востанов. МЗ

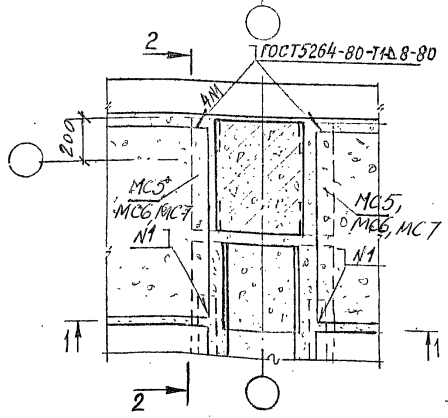
1-1

2-2

Монолитный бетон



ГОСТ 5264-80-74А 8-80



М5 - для узла 13;  
 М6 - для узла 14;  
 М7 - для узла 15.

1.420.1-32. 6-2-11

Э.С. Ш. 1-1, 2-2, 3-3, 4-4, 5-5, 6-6, 7-7, 8-8, 9-9, 10-10, 11-11, 12-12, 13-13, 14-14, 15-15, 16-16, 17-17, 18-18, 19-19, 20-20, 21-21, 22-22, 23-23, 24-24, 25-25, 26-26, 27-27, 28-28, 29-29, 30-30, 31-31, 32-32, 33-33, 34-34, 35-35, 36-36, 37-37, 38-38, 39-39, 40-40, 41-41, 42-42, 43-43, 44-44, 45-45, 46-46, 47-47, 48-48, 49-49, 50-50, 51-51, 52-52, 53-53, 54-54, 55-55, 56-56, 57-57, 58-58, 59-59, 60-60, 61-61, 62-62, 63-63, 64-64, 65-65, 66-66, 67-67, 68-68, 69-69, 70-70, 71-71, 72-72, 73-73, 74-74, 75-75, 76-76, 77-77, 78-78, 79-79, 80-80, 81-81, 82-82, 83-83, 84-84, 85-85, 86-86, 87-87, 88-88, 89-89, 90-90, 91-91, 92-92, 93-93, 94-94, 95-95, 96-96, 97-97, 98-98, 99-99, 100-100, 101-101, 102-102, 103-103, 104-104, 105-105, 106-106, 107-107, 108-108, 109-109, 110-110, 111-111, 112-112, 113-113, 114-114, 115-115, 116-116, 117-117, 118-118, 119-119, 120-120, 121-121, 122-122, 123-123, 124-124, 125-125, 126-126, 127-127, 128-128, 129-129, 130-130, 131-131, 132-132, 133-133, 134-134, 135-135, 136-136, 137-137, 138-138, 139-139, 140-140, 141-141, 142-142, 143-143, 144-144, 145-145, 146-146, 147-147, 148-148, 149-149, 150-150, 151-151, 152-152, 153-153, 154-154, 155-155, 156-156, 157-157, 158-158, 159-159, 160-160, 161-161, 162-162, 163-163, 164-164, 165-165, 166-166, 167-167, 168-168, 169-169, 170-170, 171-171, 172-172, 173-173, 174-174, 175-175, 176-176, 177-177, 178-178, 179-179, 180-180, 181-181, 182-182, 183-183, 184-184, 185-185, 186-186, 187-187, 188-188, 189-189, 190-190, 191-191, 192-192, 193-193, 194-194, 195-195, 196-196, 197-197, 198-198, 199-199, 200-200, 201-201, 202-202, 203-203, 204-204, 205-205, 206-206, 207-207, 208-208, 209-209, 210-210, 211-211, 212-212, 213-213, 214-214, 215-215, 216-216, 217-217, 218-218, 219-219, 220-220, 221-221, 222-222, 223-223, 224-224, 225-225, 226-226, 227-227, 228-228, 229-229, 230-230, 231-231, 232-232, 233-233, 234-234, 235-235, 236-236, 237-237, 238-238, 239-239, 240-240, 241-241, 242-242, 243-243, 244-244, 245-245, 246-246, 247-247, 248-248, 249-249, 250-250, 251-251, 252-252, 253-253, 254-254, 255-255, 256-256, 257-257, 258-258, 259-259, 260-260, 261-261, 262-262, 263-263, 264-264, 265-265, 266-266, 267-267, 268-268, 269-269, 270-270, 271-271, 272-272, 273-273, 274-274, 275-275, 276-276, 277-277, 278-278, 279-279, 280-280, 281-281, 282-282, 283-283, 284-284, 285-285, 286-286, 287-287, 288-288, 289-289, 290-290, 291-291, 292-292, 293-293, 294-294, 295-295, 296-296, 297-297, 298-298, 299-299, 300-300, 301-301, 302-302, 303-303, 304-304, 305-305, 306-306, 307-307, 308-308, 309-309, 310-310, 311-311, 312-312, 313-313, 314-314, 315-315, 316-316, 317-317, 318-318, 319-319, 320-320, 321-321, 322-322, 323-323, 324-324, 325-325, 326-326, 327-327, 328-328, 329-329, 330-330, 331-331, 332-332, 333-333, 334-334, 335-335, 336-336, 337-337, 338-338, 339-339, 340-340, 341-341, 342-342, 343-343, 344-344, 345-345, 346-346, 347-347, 348-348, 349-349, 350-350, 351-351, 352-352, 353-353, 354-354, 355-355, 356-356, 357-357, 358-358, 359-359, 360-360, 361-361, 362-362, 363-363, 364-364, 365-365, 366-366, 367-367, 368-368, 369-369, 370-370, 371-371, 372-372, 373-373, 374-374, 375-375, 376-376, 377-377, 378-378, 379-379, 380-380, 381-381, 382-382, 383-383, 384-384, 385-385, 386-386, 387-387, 388-388, 389-389, 390-390, 391-391, 392-392, 393-393, 394-394, 395-395, 396-396, 397-397, 398-398, 399-399, 400-400, 401-401, 402-402, 403-403, 404-404, 405-405, 406-406, 407-407, 408-408, 409-409, 410-410, 411-411, 412-412, 413-413, 414-414, 415-415, 416-416, 417-417, 418-418, 419-419, 420-420, 421-421, 422-422, 423-423, 424-424, 425-425, 426-426, 427-427, 428-428, 429-429, 430-430, 431-431, 432-432, 433-433, 434-434, 435-435, 436-436, 437-437, 438-438, 439-439, 440-440, 441-441, 442-442, 443-443, 444-444, 445-445, 446-446, 447-447, 448-448, 449-449, 450-450, 451-451, 452-452, 453-453, 454-454, 455-455, 456-456, 457-457, 458-458, 459-459, 460-460, 461-461, 462-462, 463-463, 464-464, 465-465, 466-466, 467-467, 468-468, 469-469, 470-470, 471-471, 472-472, 473-473, 474-474, 475-475, 476-476, 477-477, 478-478, 479-479, 480-480, 481-481, 482-482, 483-483, 484-484, 485-485, 486-486, 487-487, 488-488, 489-489, 490-490, 491-491, 492-492, 493-493, 494-494, 495-495, 496-496, 497-497, 498-498, 499-499, 500-500, 501-501, 502-502, 503-503, 504-504, 505-505, 506-506, 507-507, 508-508, 509-509, 510-510, 511-511, 512-512, 513-513, 514-514, 515-515, 516-516, 517-517, 518-518, 519-519, 520-520, 521-521, 522-522, 523-523, 524-524, 525-525, 526-526, 527-527, 528-528, 529-529, 530-530, 531-531, 532-532, 533-533, 534-534, 535-535, 536-536, 537-537, 538-538, 539-539, 540-540, 541-541, 542-542, 543-543, 544-544, 545-545, 546-546, 547-547, 548-548, 549-549, 550-550, 551-551, 552-552, 553-553, 554-554, 555-555, 556-556, 557-557, 558-558, 559-559, 560-560, 561-561, 562-562, 563-563, 564-564, 565-565, 566-566, 567-567, 568-568, 569-569, 570-570, 571-571, 572-572, 573-573, 574-574, 575-575, 576-576, 577-577, 578-578, 579-579, 580-580, 581-581, 582-582, 583-583, 584-584, 585-585, 586-586, 587-587, 588-588, 589-589, 590-590, 591-591, 592-592, 593-593, 594-594, 595-595, 596-596, 597-597, 598-598, 599-599, 600-600, 601-601, 602-602, 603-603, 604-604, 605-605, 606-606, 607-607, 608-608, 609-609, 610-610, 611-611, 612-612, 613-613, 614-614, 615-615, 616-616, 617-617, 618-618, 619-619, 620-620, 621-621, 622-622, 623-623, 624-624, 625-625, 626-626, 627-627, 628-628, 629-629, 630-630, 631-631, 632-632, 633-633, 634-634, 635-635, 636-636, 637-637, 638-638, 639-639, 640-640, 641-641, 642-642, 643-643, 644-644, 645-645, 646-646, 647-647, 648-648, 649-649, 650-650, 651-651, 652-652, 653-653, 654-654, 655-655, 656-656, 657-657, 658-658, 659-659, 660-660, 661-661, 662-662, 663-663, 664-664, 665-665, 666-666, 667-667, 668-668, 669-669, 670-670, 671-671, 672-672, 673-673, 674-674, 675-675, 676-676, 677-677, 678-678, 679-679, 680-680, 681-681, 682-682, 683-683, 684-684, 685-685, 686-686, 687-687, 688-688, 689-689, 690-690, 691-691, 692-692, 693-693, 694-694, 695-695, 696-696, 697-697, 698-698, 699-699, 700-700, 701-701, 702-702, 703-703, 704-704, 705-705, 706-706, 707-707, 708-708, 709-709, 710-710, 711-711, 712-712, 713-713, 714-714, 715-715, 716-716, 717-717, 718-718, 719-719, 720-720, 721-721, 722-722, 723-723, 724-724, 725-725, 726-726, 727-727, 728-728, 729-729, 730-730, 731-731, 732-732, 733-733, 734-734, 735-735, 736-736, 737-737, 738-738, 739-739, 740-740, 741-741, 742-742, 743-743, 744-744, 745-745, 746-746, 747-747, 748-748, 749-749, 750-750, 751-751, 752-752, 753-753, 754-754, 755-755, 756-756, 757-757, 758-758, 759-759, 760-760, 761-761, 762-762, 763-763, 764-764, 765-765, 766-766, 767-767, 768-768, 769-769, 770-770, 771-771, 772-772, 773-773, 774-774, 775-775, 776-776, 777-777, 778-778, 779-779, 780-780, 781-781, 782-782, 783-783, 784-784, 785-785, 786-786, 787-787, 788-788, 789-789, 790-790, 791-791, 792-792, 793-793, 794-794, 795-795, 796-796, 797-797, 798-798, 799-799, 800-800, 801-801, 802-802, 803-803, 804-804, 805-805, 806-806, 807-807, 808-808, 809-809, 810-810, 811-811, 812-812, 813-813, 814-814, 815-815, 816-816, 817-817, 818-818, 819-819, 820-820, 821-821, 822-822, 823-823, 824-824, 825-825, 826-826, 827-827, 828-828, 829-829, 830-830, 831-831, 832-832, 833-833, 834-834, 835-835, 836-836, 837-837, 838-838, 839-839, 840-840, 841-841, 842-842, 843-843, 844-844, 845-845, 846-846, 847-847, 848-848, 849-849, 850-850, 851-851, 852-852, 853-853, 854-854, 855-855, 856-856, 857-857, 858-858, 859-859, 860-860, 861-861, 862-862, 863-863, 864-864, 865-865, 866-866, 867-867, 868-868, 869-869, 870-870, 871-871, 872-872, 873-873, 874-874, 875-875, 876-876, 877-877, 878-878, 879-879, 880-880, 881-881, 882-882, 883-883, 884-884, 885-885, 886-886, 887-887, 888-888, 889-889, 890-890, 891-891, 892-892, 893-893, 894-894, 895-895, 896-896, 897-897, 898-898, 899-899, 900-900, 901-901, 902-902, 903-903, 904-904, 905-905, 906-906, 907-907, 908-908, 909-909, 910-910, 911-911, 912-912, 913-913, 914-914, 915-915, 916-916, 917-917, 918-918, 919-919, 920-920, 921-921, 922-922, 923-923, 924-924, 925-925, 926-926, 927-927, 928-928, 929-929, 930-930, 931-931, 932-932, 933-933, 934-934, 935-935, 936-936, 937-937, 938-938, 939-939, 940-940, 941-941, 942-942, 943-943, 944-944, 945-945, 946-946, 947-947, 948-948, 949-949, 950-950, 951-951, 952-952, 953-953, 954-954, 955-955, 956-956, 957-957, 958-958, 959-959, 960-960, 961-961, 962-962, 963-963, 964-964, 965-965, 966-966, 967-967, 968-968, 969-969, 970-970, 971-971, 972-972, 973-973, 974-974, 975-975, 976-976, 977-977, 978-978, 979-979, 980-980, 981-981, 982-982, 983-983, 984-984, 985-985, 986-986, 987-987, 988-988, 989-989, 990-990, 991-991, 992-992, 993-993, 994-994, 995-995, 996-996, 997-997, 998-998, 999-999, 1000-1000

Зав. отд.	Ковалев	<i>[Signature]</i>
Н. контр.	Янчулевич	<i>[Signature]</i>
Г. и. п.	Янчулевич	<i>[Signature]</i>
Пробер.	Горшкова	<i>[Signature]</i>
Разрб.	Котлов А	<i>[Signature]</i>

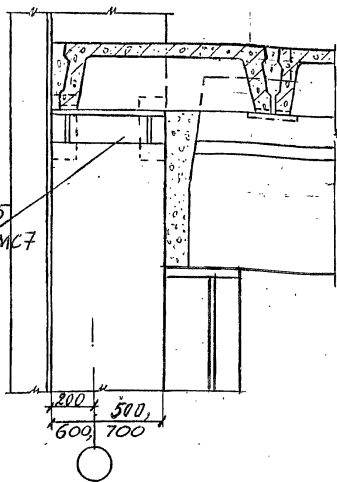
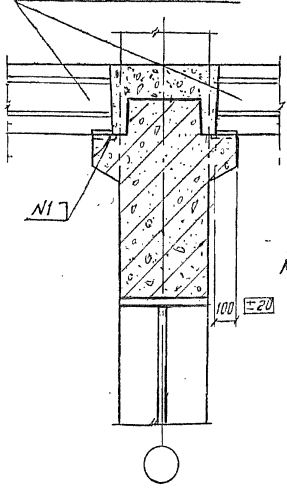
Узел 13, 14, 15

Стация	Лист	Листов
Р		1
ЦНИИПРОМЗДАНИЙ		

1-1

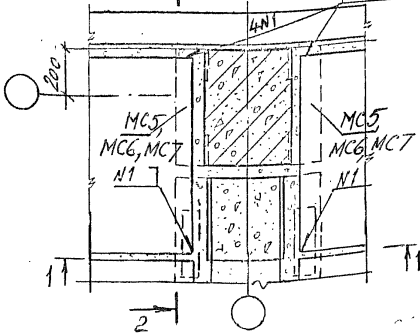
2-2

Бетон замоноличивания  
условно не показан



2

ГОСТ 5264-80-ТМ 8-80



1985-1990. Последняя версия ВЭИ-ИИИ-МБ

1420.1-32. 6-2-12

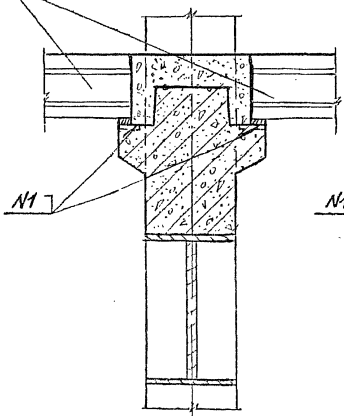
Зав. отд.	Кобыли	<i>[Signature]</i>
Н. контр.	Янкулевич	<i>[Signature]</i>
ГЛП	Янкулевич	<i>[Signature]</i>
Проверил	Горшкова	<i>[Signature]</i>
Разработ.	Котова	<i>[Signature]</i>

УЗЕЛ 16, 17, 18

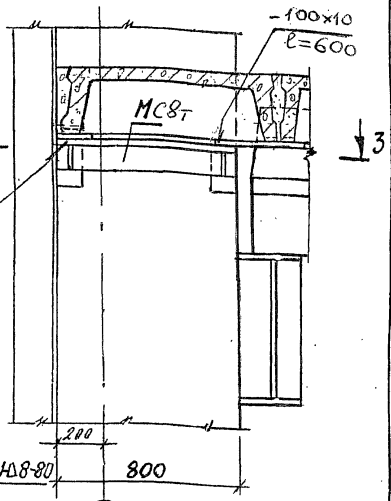
Стадия	Лист	Листов
Р		1
ЦНИПРОМЗДАНИЙ		

400046 19

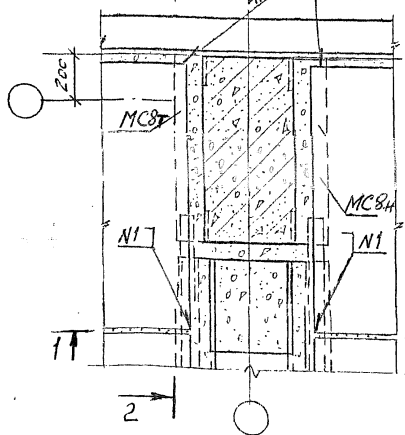
1-1  
 Бетон замоноличивания  
 условно не показан



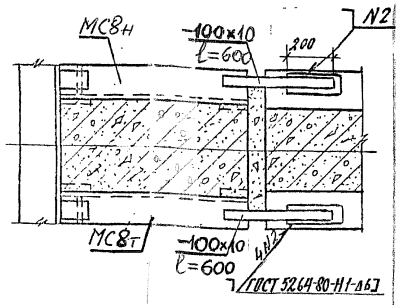
2-2



2  
 ГОСТ 5264-80-Т408-80



3-3



ГОСТ 5264-80-Т1-А52

Инв. № подл. Поступил в отдел 6300-1-10/16

1.420.1-32. 6-2-13

Узел 19

Зав. отд.	Кобыш	Степ
Н. контр.	Анхилевич	Степ
ГУП	Анхилевич	Степ
Провер.	Горюхова	Степ
Исполн.	Котова	Степ

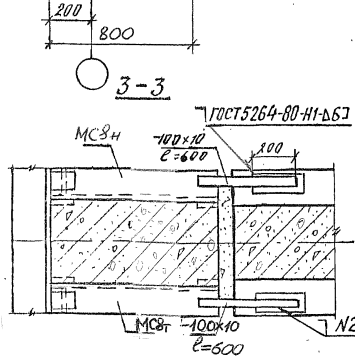
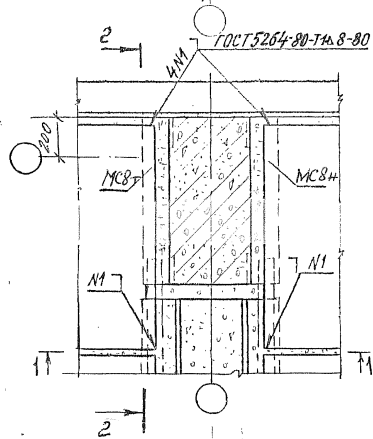
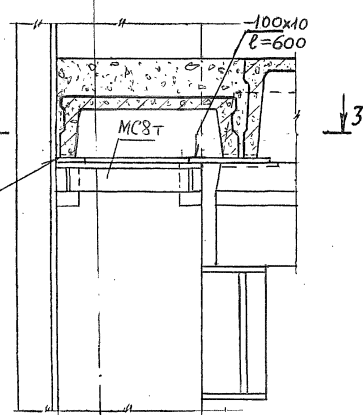
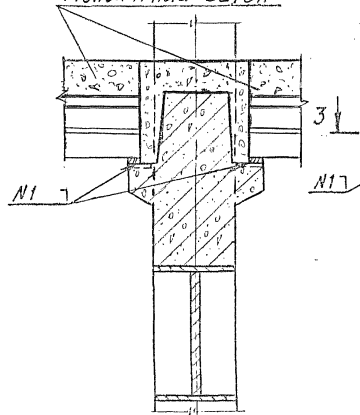
Стадия	Лист	Листов
Р	1	1
ЦНИИПРОМЗДАНИЙ		

К00076 20

1-1

2-2

МОНОЛИТНЫЙ БЕТОН



УТВ. А.С. ГИДА. Подпись и дата. В.З.М. ШИВА

1,420,1-32. 6-2-14

Узел 20

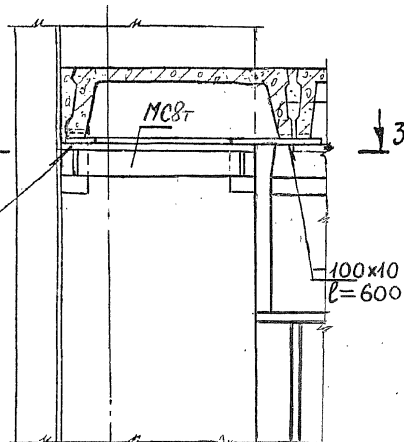
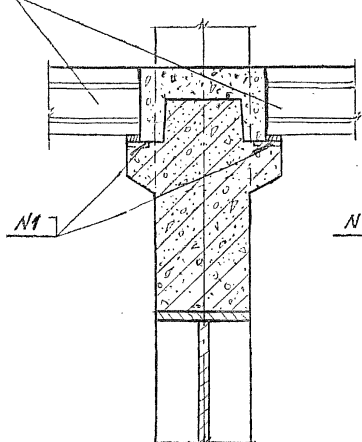
Зав. отд.	Кобыш	<i>[Signature]</i>
Н. КОНТР.	Янжелевич	<i>[Signature]</i>
ГЛП	Янжелевич	<i>[Signature]</i>
Провер.	Горшкова	<i>[Signature]</i>
Разраб.	Котова	<i>[Signature]</i>

Страниц	Лист	Листов
Р		1
ЦНИИПРОМЗДАНИЙ		

400076 21

1-1  
 Бетон замоноличивания  
 условно не показан

2-2

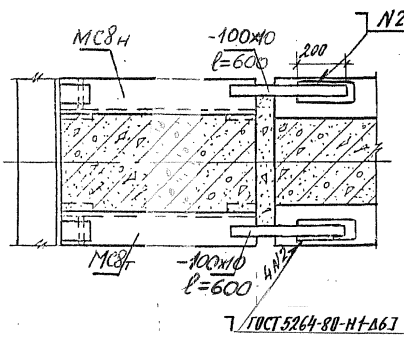
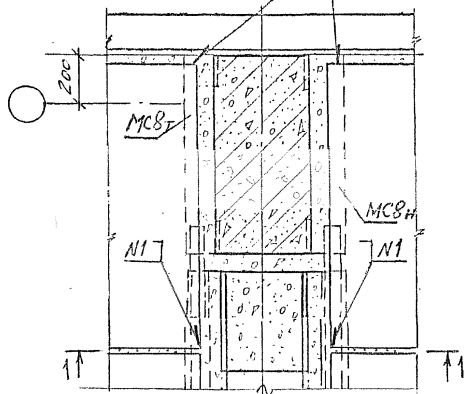


2

ГОСТ 5264-80-ТМ-8-80

800

3-3



ГОСТ 5264-80-НТ-А67

1420.1-32. 6-2-15

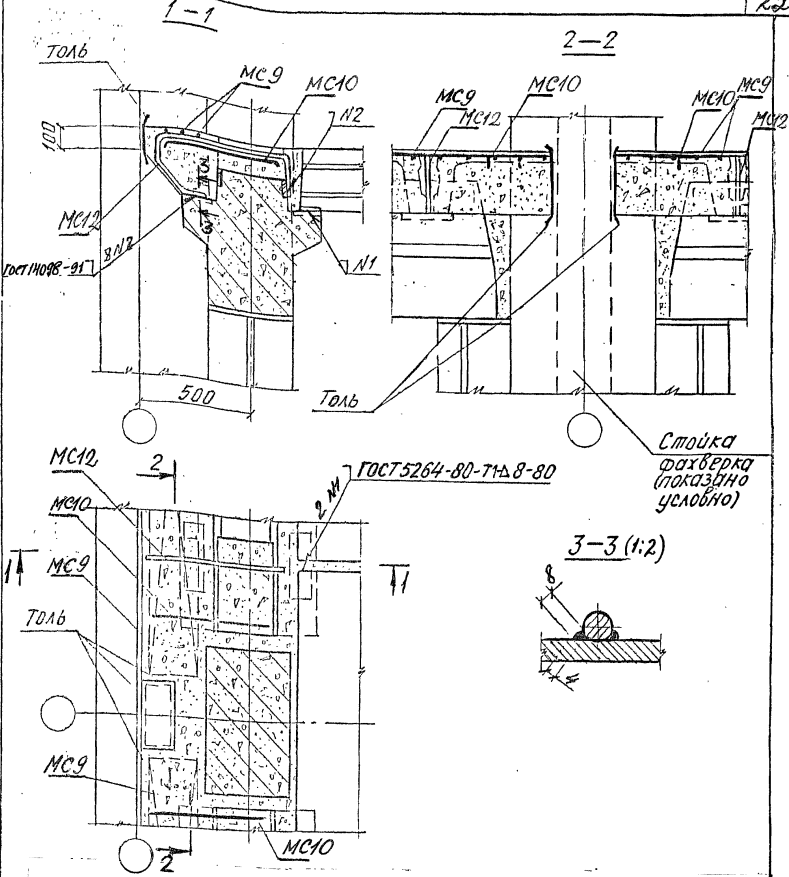
Узел 21

Студия	Лист	Листов
Р	1	1
ЦНИИПРОМЗДАНИЙ		

400076 22

ЦНИИПРОМЗДАНИЙ. Лист 1 из 1. 1420.1-32. 6-2-15. Узел 21.

Зав. отд.	Ковалев	Ковалев
Н. контр.	Янчикевич	Янчикевич
ГЛП	Янчикевич	Янчикевич
Провер.	Горшкова	Горшкова
Исполн.	Котова	Котова



MC10 до замоналичивання узлов привязать вязальной проволокой к выпускам из колонн.

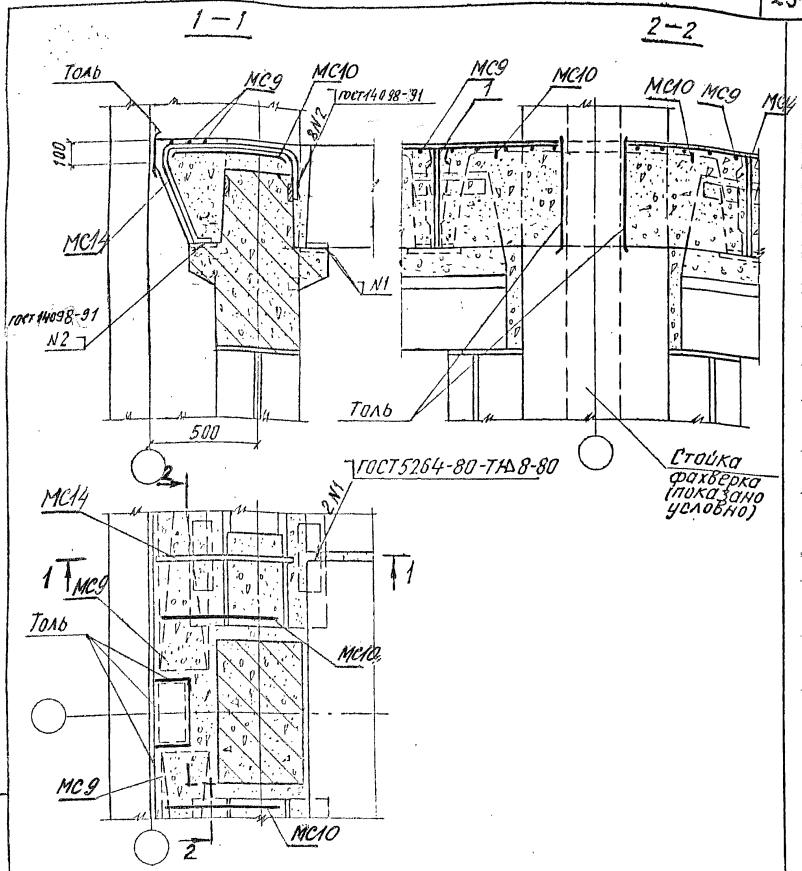
1.420.1-32. 6-2-16

Узел 22

Лист №22. Подпись и дата. Взам. инв. №

ЗАВ. ОТД.	КОБЫШ	<i>MC9</i>
Н. КОНТР.	ЯНКИЛЕВИЧ	<i>MC10</i>
ГУП	ЯНКИЛЕВИЧ	<i>MC12</i>
ПРОВЕР.	ГОРШКОВА	<i>Толь</i>
РАЗР. Д.	КОТЛОВ	<i>Толь</i>

СТОИЦА	ЛИСТ	ЛИСТОВ
Р	1	1
ЦНИИПРОМЗДАНИЙ		



МС10 до замкнутия узлов привязать вязальной проволокой к выпускам из колонн.

1.420.1-32. 6-2-17

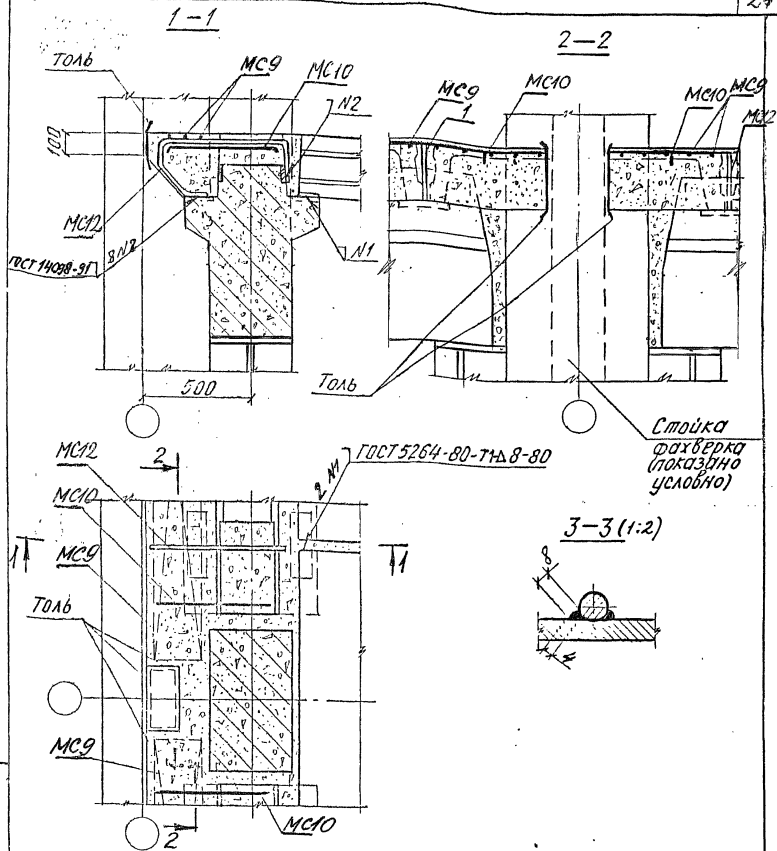
Узел 23

Стр.	Лист	Листов
Р		1
ЩИИПРОМЗДАНИЙ		

400096 24

Зав. отд.	Кодыш	<i>[Signature]</i>
Н. контр.	Янгульевич	<i>[Signature]</i>
Провер.	Горшкова	<i>[Signature]</i>
Разраб.	Котов	<i>[Signature]</i>





MC10 до замоноличивания узлов привязать вязальной проволокой к выпускам из колонн.

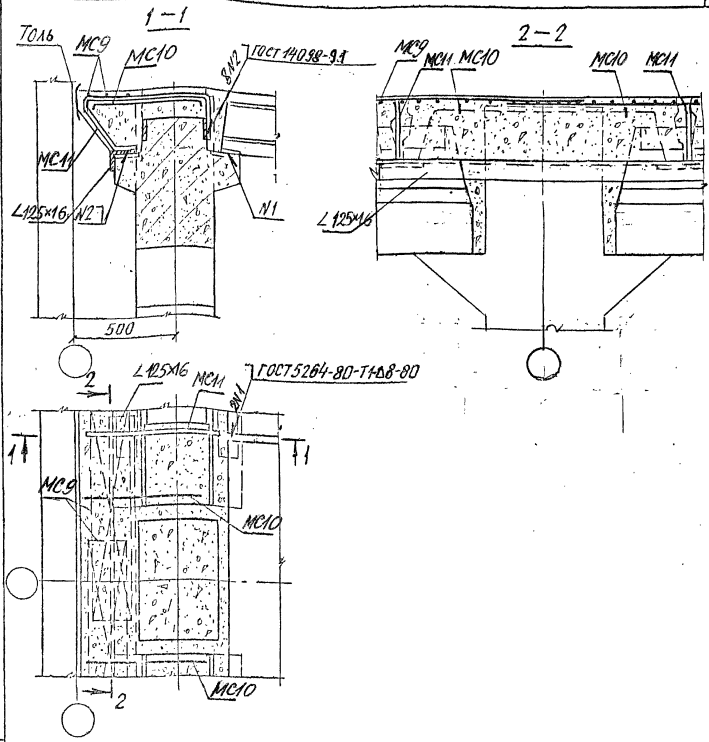
ЧИСТОВАЯ ПРОФИЛЬ И СТАИ ВЗОНАЧЕН

1420.1-32. 6-2-18

Зав. отд.	Ковыш	<i>[Signature]</i>
Н. контр.	Янгилеву	<i>[Signature]</i>
ГЛП	Янгилеву	<i>[Signature]</i>
Провер.	Горшкова	<i>[Signature]</i>
Разрэд.	Копцова	<i>[Signature]</i>

Узел 24

СТОИЦА	ЛИСТ	ЛИСТОВ
Р		1
ЦНИИПРОМЗДАНИЙ		



MC10 до замоноличивания узлов привязать вязальной проволокой к выпускам из колонн.  
 MC11 приварить к закладным полкам ригелей дуговой сваркой.

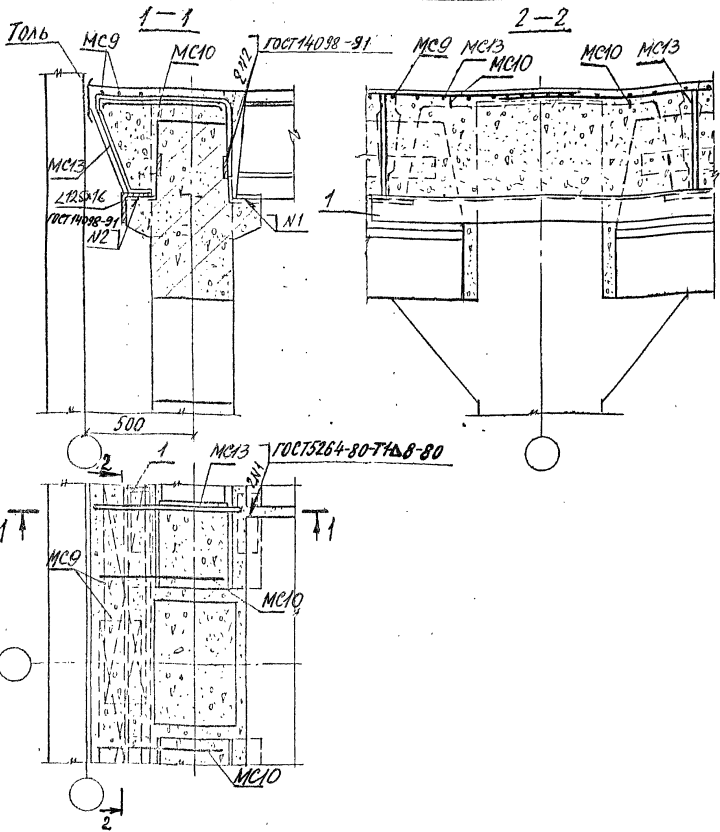
1.420.1-32. 6-2-19

Узел 25

Страница	Лист	Листов
Р		1
ЦНИИПРОМЗДАНИЙ		

Зав. отд.	Кодыш	<i>[Signature]</i>
Н. контр.	Янколевич	<i>[Signature]</i>
Гип	Янколевич	<i>[Signature]</i>
Провер.	Горшкова	<i>[Signature]</i>
Исполн.	Катова	<i>[Signature]</i>

ЛИСТ № 001. ПОСЛЕДНИЙ ЛИСТ В ЭТОМ ДИТАЖЕ



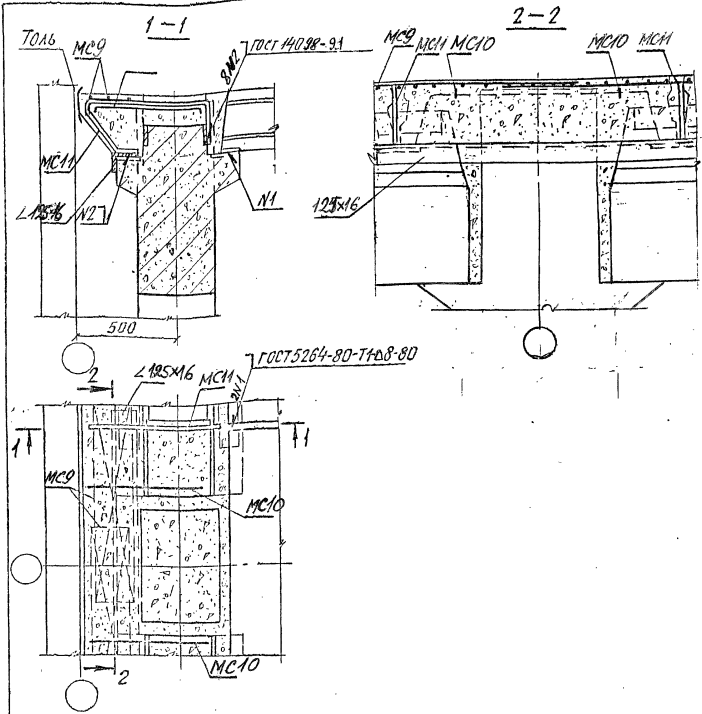
МС13 приварить к закладным полкам ригелей дуговой сваркой.  
 МС10 до замоноличивания узлов привязать стальной проволокой к выпуском из колонн.

1.420.1-32. 6-2-20

Зав. отд.	Кодыши	М.С.К.
Н. контр.	Андреевич	Андреевич
Гип	Андреевич	Андреевич
Провер.	Горшкова	Горшкова
Разроб.	Котова	Котова

Узел 26

Стадия	Лист	Листов
Р		1
ЦНИИПРОМЗДАНИЙ		



МС10 до замоноличивания узлов привязать вязальной проволокой к выпускам из колонны.  
 МС 11 приварить к закладным полкам ригелей дуговой сваркой.

ЛИТЕРАТУРА, КОМПЛЕС И ЛИСТЫ ВВОДА ЛИСТОВ

1.420.1-32. 6-2-21

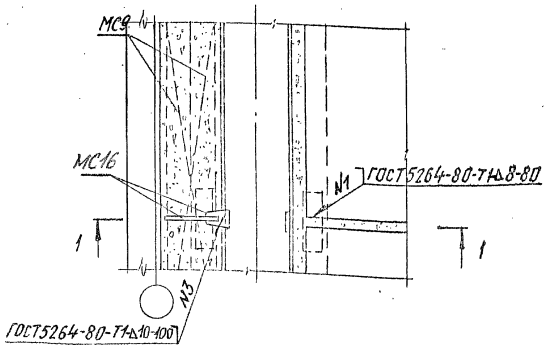
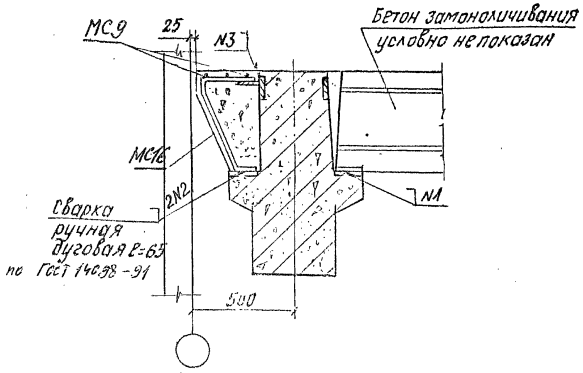
Эль. отд.	Кодыш	<i>[Signature]</i>
Н. контр.	Янцлевич	<i>[Signature]</i>
ГЛП	Янцлевич	<i>[Signature]</i>
Провер.	Горшкова	<i>[Signature]</i>
Солопн.	Котова	<i>[Signature]</i>

Узел 27

Стодия	Лист	Листов
Р		1
ЦНИИПРОМЗДАНИЙ		



1-1



1420.1-32.6-2-23

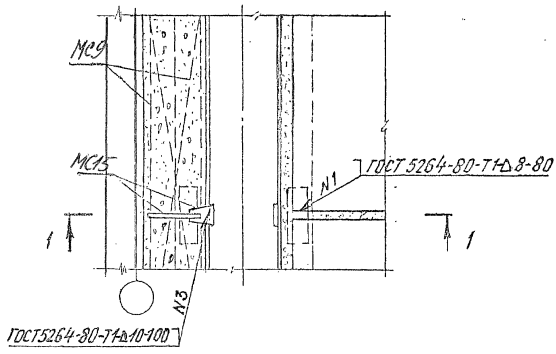
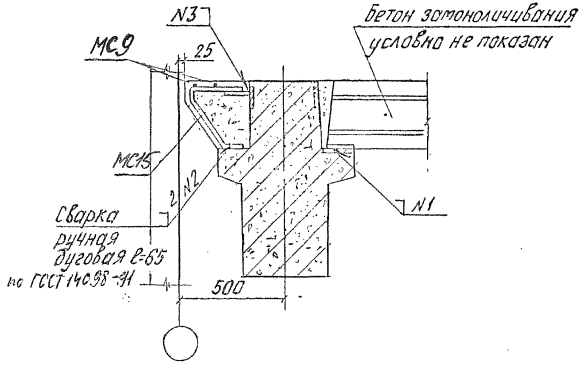
Узел 29

Зав. отд.	Кодыль	<i>[Signature]</i>
Н.контр.	Янчиклевиц	<i>[Signature]</i>
Г.П.	Янчиклевиц	<i>[Signature]</i>
Пробер	Горшкова	<i>[Signature]</i>
Р.В.З.Р.В.	Катава	<i>[Signature]</i>

Стрелка	Лист	Листов
Р	1	1

ЦНИИПРОМЗДАНИЙ

1-1



1420.1-32. 6-2-24

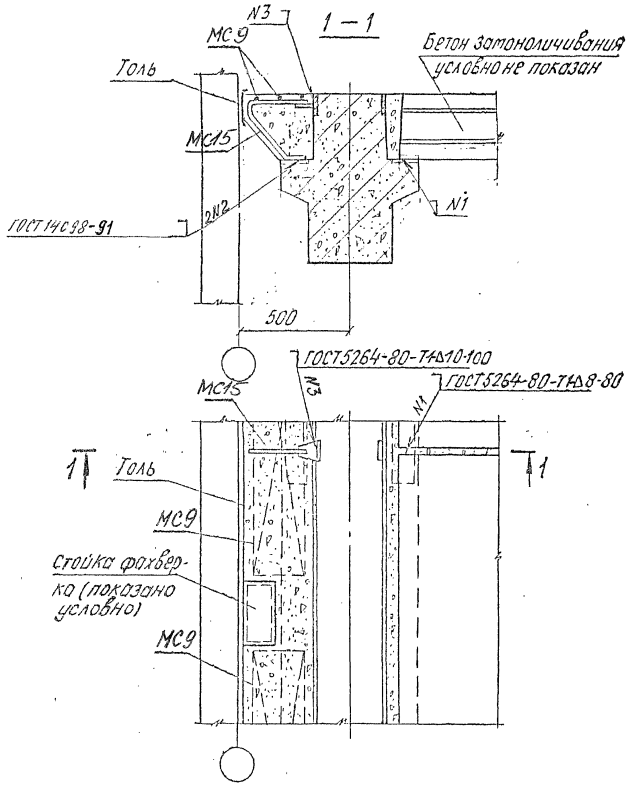
Узел 30

Страница	Лист	Листов
Р		1
ЦНИИПРОМЗДАНИЙ		

400076 31

ЦНИИПРОМЗДАНИЙ

Зав. отд.	Кодыш	<i>[Signature]</i>
Н.контр.	Янкелевич	<i>[Signature]</i>
Т.п.п.	Янкелевич	<i>[Signature]</i>
Провер.	Горышова	<i>[Signature]</i>
Разраб.	Колосов	<i>[Signature]</i>



ШУБЕРГОВА, ЛЮБОВЬ И ДАТА ВСТАВКИ

1.420.1-32. 6-2-25

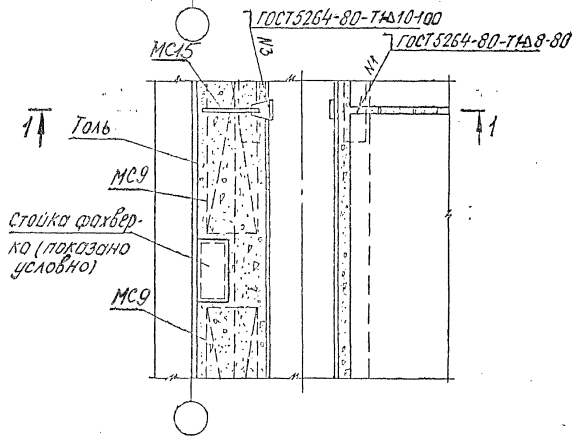
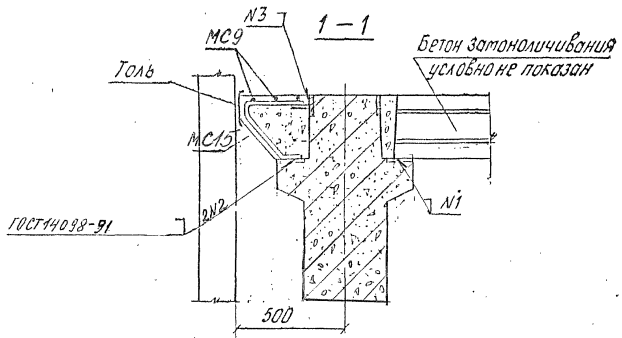
Узел 31

СТОИЦА ЛУСТ	ЛУСТОВ
Р	1
ЦНИИПРОМЗДАНИЙ	

Зав. отд.	Корытца	И.И.
И. контр.	Яншилевич	И.И.
ГУП	Яншилевич	И.И.
Провер.	Горшкова	И.И.
Рисую.	Копцова	И.И.







СНБ-97004 ПСЭПЛЬ И СОСТАВ СОСТАВЛЯЮЩИХ

1420.1-32.6-2-27

Узел 33

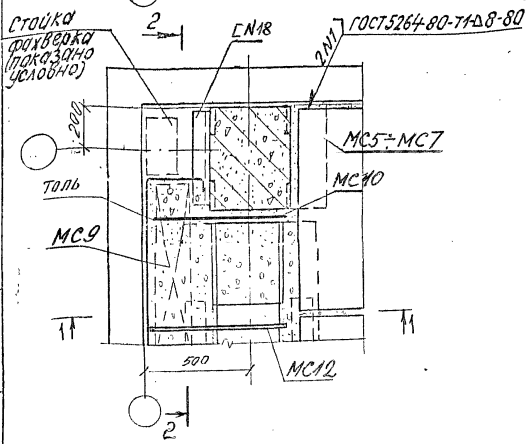
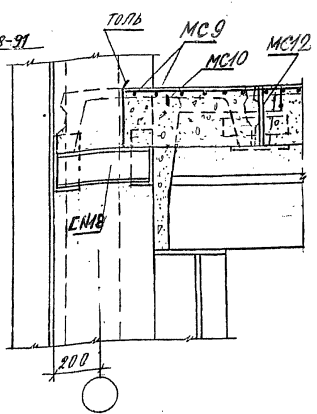
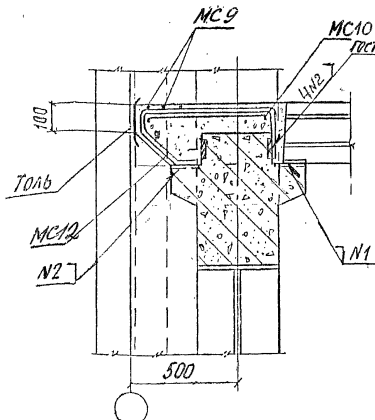
Зав. отд.	Козыль	<i>[Signature]</i>
Н. контр.	Энциевич	<i>[Signature]</i>
Г.П.	Якимевич	<i>[Signature]</i>
Провер.	Горюхова	<i>[Signature]</i>
Узр.пр.	Котова	<i>[Signature]</i>

СТОИЛИ ЛИСТ		ЛИСТОВ
Р.		1
ЦНИИПРОМЗДАНИЙ		

400076 34

1-1

2-2



1420.1-32. 6-2-28

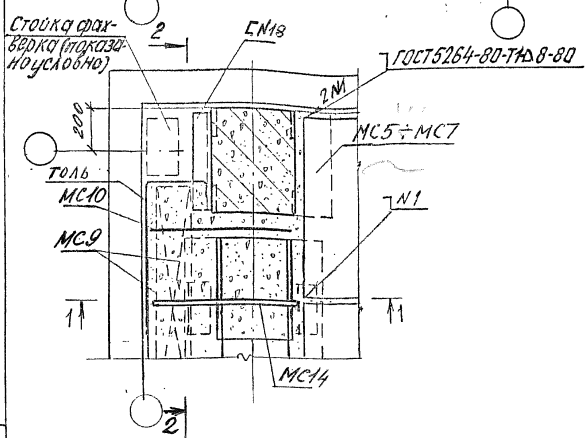
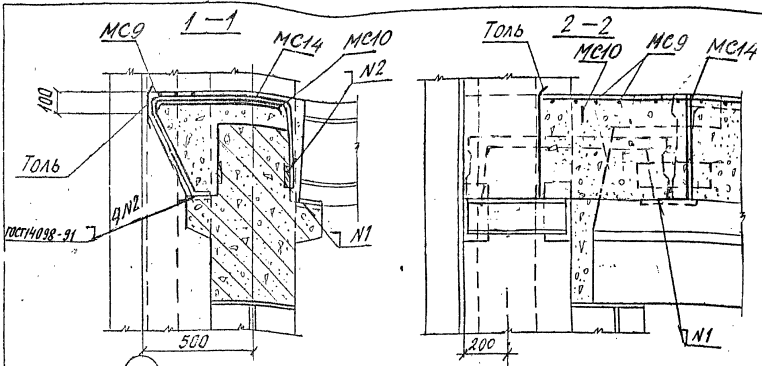
УЗЕЛ 34, 35, 36

Эль. отз.	Кочуш	<i>Кочуш</i>
Н. контр.	Янклиевич	<i>Янклиевич</i>
ГЛП	Янклиевич	<i>Янклиевич</i>
Провер.	Говшикова	<i>Говшикова</i>
Разраб.	Катова	<i>Катова</i>

Стодия	Лист	Лист 58
Р		1
ЦНИИПРОМЗДАНИЙ		

450046 35

УЗЕЛ 34, 35, 36



MC10 до замоноличивания узлов привязать вязальной проволокой к выпускам арматуры из колонн.

Ш.В.А.Е.П.О.И. Подпись и дата ВЗСМ Ш.В.А.Е.

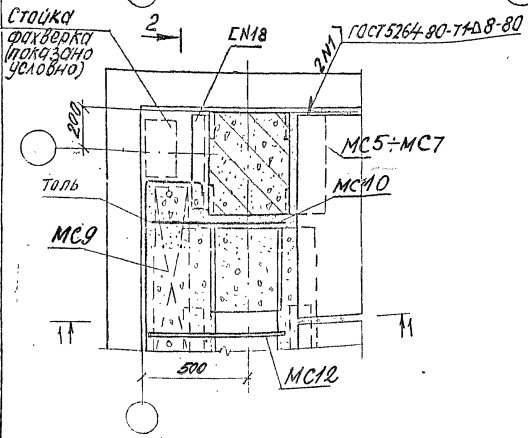
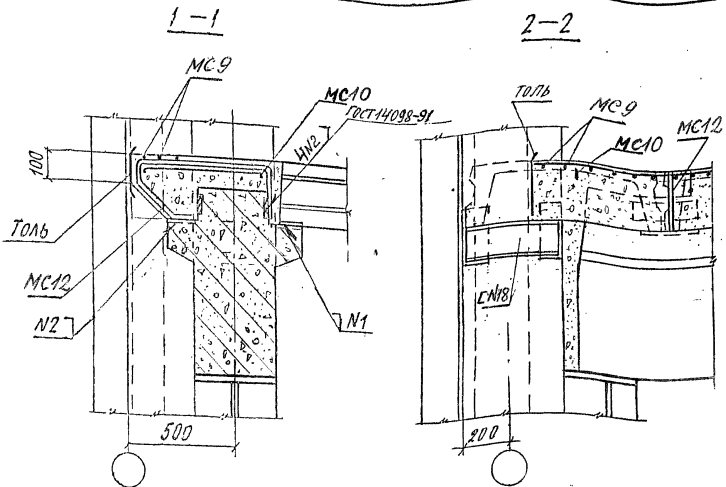
1.420.1-32. 6-2-29

Узел 37,38,39

Стойка	Лист	Листов
Р		1
ЦНИПРОМЗДАНИЙ		

400046 36

Зав. отд.	КОРЫШ	<i>Корыш</i>
Н. КОНТР.	ЯКИЛЕВИЧ	<i>Якилевич</i>
ГЛАВ.	ЯКИЛЕВИЧ	<i>Якилевич</i>
Пров. р.	ГОШКОВА	<i>Гошкова</i>
Разраб.	КОТОВА	<i>Котова</i>



1420.1-32.6-2-30..

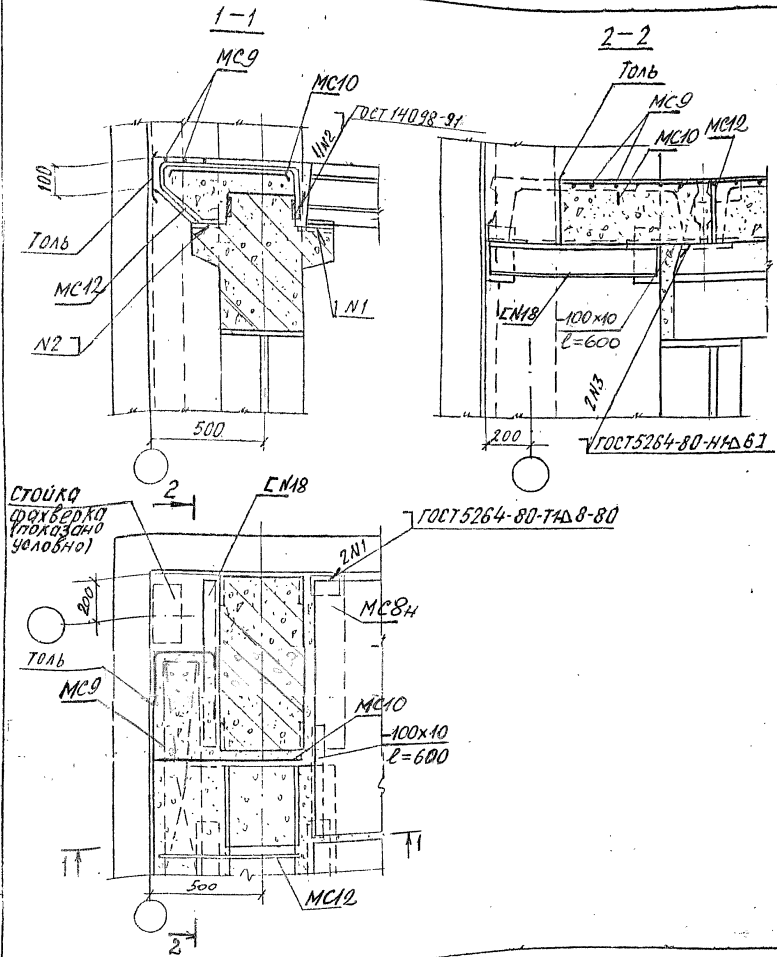
Зав. ГПЗ	Корыш	<i>Корыш</i>
Н. контр.	Янклиеву	<i>Янклиеву</i>
ГУП	Янклиеву	<i>Янклиеву</i>
Провер.	Горшкова	<i>Горшкова</i>
Разр. на	Корыш	<i>Корыш</i>

УЗЕЛ 40, 41, 42

СТОДИЯ	ЛУСТ	ЛУСТОВ
Р		1
ЦНИИПРОМЗДАНИЙ		

400076 37

ЦНИИПРОМЗДАНИЙ



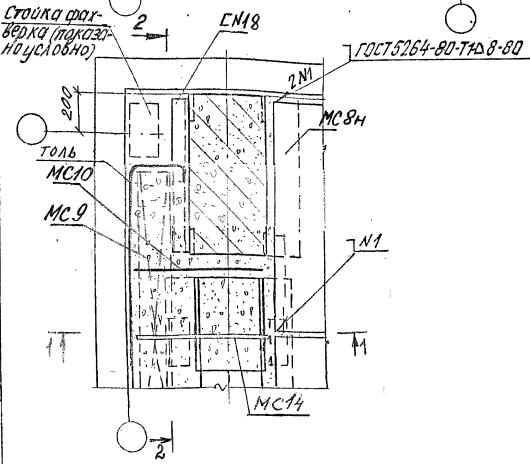
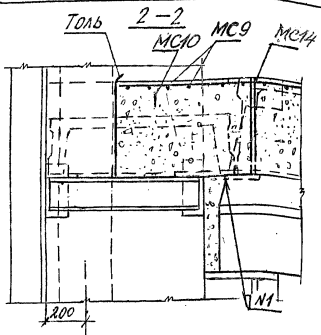
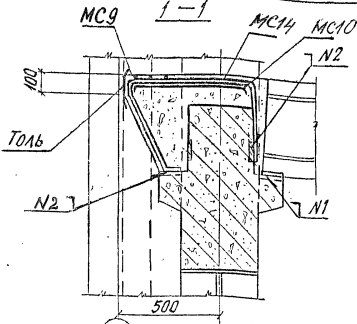
1420.1-32.6-2-31

Зав. отд.	Корши	<i>Корши</i>
Н.контр.	Анхилевич	<i>Анхилевич</i>
Г.И.П.	Анхилевич	<i>Анхилевич</i>
Провер.	Горюшкова	<i>Горюшкова</i>
Разраб.	Котова	<i>Котова</i>

Узел 43

Листов	Лист	Листов
Р		1
ЦНИИПРОМЗДАНИЙ		

УСООУЧ 38



МНО <sup>до</sup> замоноличивания узлов привязать вязальной проволокой к выпуском из колонн.

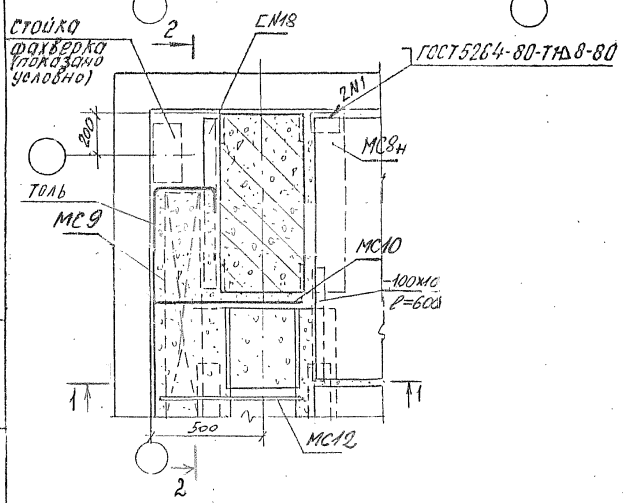
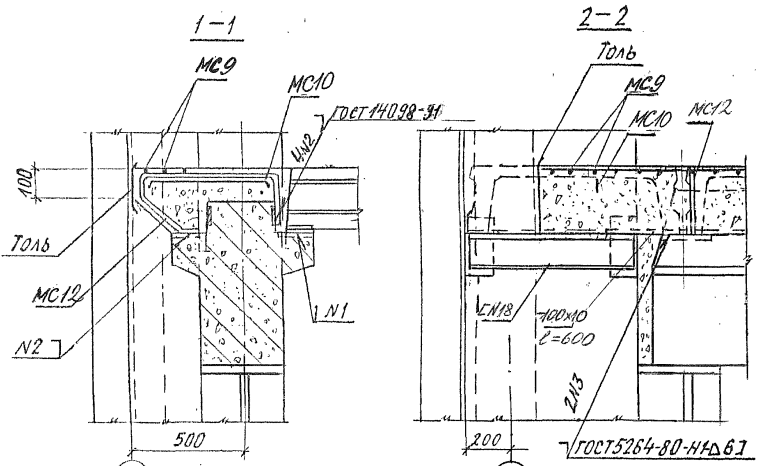
1420.1-32.6-2-32

Шиб. А.С. Пасад. Подпись и дата. Взам. инв. №

Зав. отд.	КОРИШ	<i>[Signature]</i>
Н. КОНТР.	ЯКИМОВИЧ	<i>[Signature]</i>
Г.И.П.	ЯКИМОВИЧ	<i>[Signature]</i>
Провер.	ГРИШОВА	<i>[Signature]</i>
Разр.об.	КВТОВА	<i>[Signature]</i>

Узел 44

СТОЛБЦА	ЛИСТ	ЛИСТОВ
Р		1
ЦНИИПРОМЗДАНИЙ		



1420. 1-32. 6-2-33

ЭВ. ОТД.	КОВЫШ	<i>Ковыш</i>
Н. КОНТР.	ЯНКИЛЕВИЧ	<i>Янкелевич</i>
ГИП	ЯНКИЛЕВИЧ	<i>Янкелевич</i>
ПРОВЕР.	БРЮШКОВА	<i>Брюшкова</i>
РАЗРАБ.	КАТОВА	<i>Катова</i>

Узел 45

СТУДИЯ	ЛИСТ	ЛИСТОВ
Р		1
ЦНИИПРОМЗДАНИЙ		