

**ОТКРЫТОЕ АКЦИОНЕРНОЕ ОБЩЕСТВО  
ЦЕНТРАЛЬНЫЙ НАУЧНО-ИССЛЕДОВАТЕЛЬСКИЙ  
И ПРОЕКТНО-ЭКСПЕРИМЕНТАЛЬНЫЙ ИНСТИТУТ  
ПРОМЫШЛЕННЫХ ЗДАНИЙ И СООРУЖЕНИЙ**

**ОАО ЦНИИПРОМЗДАНИЙ**

**Полы жилых, общественных и производственных  
зданий с применением материалов  
фирмы «Хенкель Баутехник»**

Материалы для проектирования  
и рабочие чертежи узлов

**М 28.06/06**

**Москва 2006**

**ОТКРЫТОЕ АКЦИОНЕРНОЕ ОБЩЕСТВО  
ЦЕНТРАЛЬНЫЙ НАУЧНО-ИССЛЕДОВАТЕЛЬСКИЙ  
И ПРОЕКТНО-ЭКСПЕРИМЕНТАЛЬНЫЙ ИНСТИТУТ  
ПРОМЫШЛЕННЫХ ЗДАНИЙ И СООРУЖЕНИЙ**

**ОАО ЦНИИПРОМЗДАНИЙ**

**Полы жилых, общественных и производственных  
зданий с применением материалов  
фирмы «Хенкель Баутехник»**

Материалы для проектирования  
и рабочие чертежи узлов

М 28.06/06

Зам. Генерального  
директора



С.М. Гликин

Зав. сектором полов



А.П. Чекулаев

Москва 2006

СИСТЕМА СЕРТИФИКАЦИИ ГОСТ Р  
ГОССТАНДАРТ РОССИИ



**СЕРТИФИКАТ СООТВЕТСТВИЯ**

№ РОСС RU.CP48.C00033

Срок действия с 18.01.2007 по 18.01.2010

0669980

**ОРГАН ПО СЕРТИФИКАЦИИ**

ОРГАН ПО СЕРТИФИКАЦИИ ПРОЕКТНОЙ ПРОДУКЦИИ В СТРОИТЕЛЬСТВЕ  
№ РОСС RU.0001.11CP48 от 19.12.2005  
Россия, 127238, Москва, Дмитровское шоссе, д. 46, корп. 2, тел. 482-07-78

**ПРОДУКЦИЯ**

ПРОЕКТНАЯ ДОКУМЕНТАЦИЯ: «ПОЛЫ ЖИЛЫХ, ОБЩЕСТВЕННЫХ  
И ПРОИЗВОДСТВЕННЫХ ЗДАНИЙ С ПРИМЕНЕНИЕМ МАТЕРИА-  
ЛОВ ФИРМЫ «ХЕНКЕЛЬ БАУТЕХНИК». МАТЕРИАЛЫ ДЛЯ ПРОЕК-  
ТИРОВАНИЯ И РАБОЧИЕ ЧЕРТЕЖИ УЗЛОВ». ШИФР М28.06/06

КОД ОК 005 (ОКП):

**СООТВЕТСТВУЕТ ТРЕБОВАНИЯМ НОРМАТИВНЫХ ДОКУМЕНТОВ**

СНиП 2-03-13-88  
СНиП 3-04-01-87  
СНиП 21-01-97\*(издание 2004 г.)  
СНиП 23-02-2003  
СНиП 23-03-2003

КОД ТН ВЭД:

**ИЗГОТОВИТЕЛЬ**

ОАО «ЦНИИПРОМЗДАНИЙ»  
Россия, 127238, Москва, Дмитровское шоссе 46, корп. 2, тел. 482-18-23  
ИНН 7713006939

**СЕРТИФИКАТ ВЫДАН**

ОАО «ЦНИИПРОМЗДАНИЙ»

**НА ОСНОВАНИИ**

экспертного заключения № 430с/07 от 15.01.2007, выполненного органом по сертифи-  
кации проектной продукции в строительстве № РОСС RU.0001.11CP48 от 19.12.2005

**ДОПОЛНИТЕЛЬНАЯ ИНФОРМАЦИЯ**

Сертификация по схеме 1.  
Маркировка проектной документации производится знаком соответствия органа по  
сертификации № РОСС RU.0001.11CP48 в правом верхнем углу титульного листа



Руководитель органа

*[Handwritten signature]*  
подпись

Г. П. Володин  
инженер, специалист

Эксперт

Л. А. Кан  
инженер, специалист

Этот сертификат не применяется при обязательной сертификации

## ВВЕДЕНИЕ

В работе представлены материалы для проектирования и устройства полов жилых, общественных и производственных зданий с применением клеевых композиций и саморазравнивающихся составов фирмы «Хенкель Баутехник», выполненные на основе анализа опыта применения их в практике строительства, а также экспериментальной проверки физико-механических показателей материалов.

Работа включает:

- Раздел I – Технические требования, предъявляемые к полам
- Раздел II – Проектирование и устройство полов
- Конструктивные решения полов
- Основные узлы
- Приложения

Работа выполнена сектором полов ОАО ЦНИИПромзданий по договору М 28.06/06 с ООО «Хенкель Баутехник».

## РАЗДЕЛ I

### ТЕХНИЧЕСКИЕ ТРЕБОВАНИЯ, ПРЕДЪЯВЛЯЕМЫЕ К ПОЛАМ

#### 1. ОБЛАСТЬ ПРИМЕНЕНИЯ

1.1. Настоящие технические требования распространяются на правила проектирования и устройства полов производственных, жилых, общественных, административных и бытовых зданий.

1.2. Соблюдение изложенных ниже технических требований обеспечивает эксплуатационную надёжность и долговечность конструкций полов.

1.3. При проектировании полов, кроме настоящих технических требований, обязательных к применению, необходимо соблюдать дополнительные требования, установленные нормами проектирования конкретных зданий и сооружений, противопожарными и санитарными нормами, а также нормами технологического проектирования.

1.4. Данные технические требования не распространяются на правила проектирования съёмных полов (фальшполов) и полов, расположенных на вечномерзлых грунтах.

#### 2. ОСНОВНЫЕ ПОЛОЖЕНИЯ

2.1 Проектирование полов должно осуществляться с учётом эксплуатационных воздействий на них, специальных требований (безыскровость, антистатичность, беспыльность, теплоусвоение, звукоизолирующая способность) и климатических условий места строительства.

2.2 Полы, выполняемые по перекрытиям, при предъявлении к последним требований по защите от шума, должны обеспечивать нормативные параметры звукоизоляции перекрытий (в соответствии с указаниями СНиП 23-03-2003. Нормативные значения индексов изоляции воздушного шума ограждающими конструкциями и индексов приведённого уровня ударного шума под перекрытиями приведены в табл. 2.1.

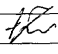
						М 28.06/06 – ПЗ					
Изм	Кол уч	Лист	№ док	Подпись	Дата						
Зав сектором		Чекулаев А П				<b>Пояснительная записка</b>  <b>ОАО ЦНИИПРОМЗДАНИЙ</b> <b>г. Москва 2006 г.</b>					
									Статья	Лист	Листов
									МП	1	44

Таблица 2.1

Наименование и расположение ограждающей конструкции	Индекс изоляции воздушного шума $J^{\text{н}}$ в дБ	Индекс приведенного уровня ударного шума $J^{\text{у}}$ в дБ
1	2	3
<b>Жилые здания</b>		
<b>1. Перекрытия между помещениями квартир и отделяющие помещения квартир от холлов и используемых чердачных помещений</b>		
- в домах категории А	54	55
- в домах категории Б	52	58
- в домах категории В	50	60
<b>2. Перекрытия между помещениями квартир и расположенными под ними магазинами</b>		
- в домах категории А	59	55
- в домах категории Б	57	58
- в домах категории В	55	60
<b>3. Перекрытия между комнатами в квартире в двух уровнях</b>		
- в домах категории А	47	63
- в домах категории Б	45	66
- в домах категории В	43	68
<b>4. Перекрытия между жилыми помещениями общежитий</b>		
5. Перекрытия, отделяющие помещения культурно-бытового обслуживания общежитий друг от друга и от помещений общего пользования (холлы, вестибюли и пр.)	50	60
6. Перекрытия, отделяющие помещения культурно-бытового обслуживания общежитий друг от друга и от помещений общего пользования (холлы, вестибюли и пр.)	47	65
<b>Гостиницы</b>		
<b>6. Перекрытия между номерами:</b>		
- категории А	52	57
- категории Б	50	60
- категории В	48	62
<b>7. Перекрытия, отделяющие номера от помещений общего пользования (вестибюли, холлы, буфеты):</b>		
- категории А	54	55
- категории Б	52	58
- категории В	50	60
<b>8. Перекрытия, отделяющие номера от ресторанов, кафе, столовых, кухонь:</b>		
- категории А	62	57
- категории Б	59	60
- категории В	57	62

продолжение таблицы 2.1

1	2	3
Административные здания, офисы		
9. Перекрытия между рабочими комнатами, кабинетами, секретариатами и отделяющие рабочие комнаты, кабинеты, секретариаты от помещений общего пользования (вестибюли, холлы)		
- категории А	52	63
- категории Б	50	66
10. Перекрытия, отделяющие рабочие комнаты, кабинеты от рабочих не защищаемых от шума помещений (машбюро, телетайпные залы и т.п.)		
- категории А	54	60
- категории Б	52	63
Больницы и санатории		
11. Перекрытия между палатами, кабинетами врачей	47	60
12. Перекрытия между операционными и отделяющие операционные от палат и кабинетов	57	60
13. Перекрытия, отделяющие палаты, кабинеты врачей от помещений общего пользования (вестибюлей, холлов)	52	63
14. Перекрытия, отделяющие палаты, кабинеты от столовых, кухонь	57	63
Школы и другие учебные заведения		
15. Перекрытия между классами, кабинетами, аудиториями и отделяющие эти помещения от помещений общего пользования (коридоры, вестибюли, холлы)	47	63
16. Перекрытия между музыкальными классами средних учебных заведений	57	58
17. Перекрытия между музыкальными классами высших учебных заведений	60	53
Детские дошкольные учреждения		
18. Перекрытия между групповыми комнатами, спальнями	47	63
19. Перекрытия, отделяющие групповые комнаты, спальни от кухонь	51	63

Примечание: Категория А – высоко комфортные условия;  
Категория Б – комфортные условия;  
Категория В – предельно-допустимые условия.

2.3 Полы производственных, жилых, общественных, административных и бытовых зданий с нормируемым показателем теплоусвоения поверхности пола должны проектироваться с учётом требований СНиП 23-02-2003.

2.4 Полы в помещениях, где возможно образование взрывоопасных смесей газов, пыли, жидкостей и других веществ в концентрациях, при которых искры, образующиеся при ударе предметов о пол или разрядах статического электричества, могут вызвать взрыв или возгорание, а также при наличии в помещениях электронного оборудования, для которого искры могут создать помехи нормальной работе (предприятия с электронной гигиеной), должны выполняться из не образующих искр при ударах антистатических или структурно не электризуемых материалов.

						М 28.06/06 – ПЗ	Лист
Изм	Кол уч	Лист	№ док	Подпись	Дата		3

**2.5.** В помещениях с нормируемым содержанием мелкодисперсных аэрозолей в воздухе («чистые» и «особо чистые» помещения) должны применяться «беспыльные» покрытия полов.

**2.6.** Требования по беспыльности, антистатичности и (или) безыскровости устанавливаются Заказчиком на стадии Технического Задания на проектирование с учётом технологического процесса и требований отраслевых стандартов.

**2.7.** В помещениях, где полы подвержены воздействиям кислот, щелочей, масел и других агрессивных жидкостей, они должны быть химически стойкими и выполняться из материалов, отвечающих требованиям, предъявляемым СНиП 2.03.11-85.

**2.8.** В помещениях со средней и большой интенсивностью воздействия жидкостей в покрытии пола должны быть предусмотрены уклоны, равные:

0,5 – 1 % - при бесшовных покрытиях и покрытиях из плит (кроме бетонных покрытий всех видов);

1 – 2 % - при покрытиях из кирпича и бетонов всех видов.

Уклоны лотков и каналов в зависимости от применяемых материалов должны приниматься соответственно не менее указанных.

Направление уклонов должно обеспечивать отвод сточных вод в лотки, каналы и трапы, без пересечения проездов и проходов.

**2.9.** Во избежание образования трещин в бетонном подстилающем в слое в полах на грунте их уклон должен создаваться путём соответствующей планировки грунтового основания.

**2.10.** Уровень пола в туалетных и ваннных комнатах должен быть на 15-20 мм ниже уровня пола в смежных помещениях либо помещения должны быть разделены порогом.

**2.11.** В соответствии со СНиП 21-01-97\* в помещениях класса функциональной пожарной опасности Ф5 категорий помещений и зданий по взрывопожарной и пожарной безопасности А, Б и В1, где производятся, применяются или хранятся легковоспламеняющиеся жидкости, полы должны проектироваться из материалов группы горючести НГ или Г1.

**2.12.** Не допускается применение ковровых покрытий из материалов по воспламеняемости групп В2, В3 и по дымообразующей способности групп Д2, Д3 в полах зданий классов функциональной пожарной опасности Ф2, Ф3 и Ф4 по СНиП 21-01-97\*.

**2.13.** В соответствии со СНиП 21-01-97\* в зданиях всех степеней огнестойкости и классов конструктивной пожарной опасности, кроме зданий V степени огнестойкости и зданий класса конструктивной пожарной опасности здания С3, на путях эвакуации не допускается применять материалы с более высокой пожарной опасностью, чем:

Г2, РП2, Д2, Т2 - в вестибюлях, лестничных клетках и лифтовых холлах;

Г3, РП2, Д3, Т2 - общих коридорах, холлах, фойе.

**2.14.** Обогреваемые полы следует предусматривать на первом этаже в групповых помещениях всех типов детских дошкольных учреждений, а также в спальнях и раздевальных в учреждениях для детей с нарушением опорно-двигательного аппарата. Средняя температура на поверхности пола должна поддерживаться в пределах +23°C.

**2.15.** Обогреваемые полы являются дополнением к основному отоплению и служат для создания комфорта.

### 3. ГРУНТ ОСНОВАНИЯ ПОД ПОЛЫ

**3.1.** Грунт основания под полы должен исключать возможность деформации конструкции пола вследствие просадки или пучения.

**3.2.** Не допускается применять в качестве основания под полы торф, чернозём и другие растительные грунты. Насыпные и естественные грунты с нарушенной структурой должны быть предварительно уплотнены до степени уплотнения, соответствующей требованиям СНиП 3.02.01-87.

**3.3.** Нескальное грунтовое основание под бетонный подстилающий слой должно быть предварительно укреплено щебнем или гравием, утопленным на глубину не менее 40 мм.

						М 28.06/06 – ПЗ	Лист
Изм	Кол уч	Лист	№ док	Подпись	Дата		

#### 4. ПОДСТИЛАЮЩИЙ СЛОЙ

**4.1.** Подстилающий слой должен выполняться из бетона класса не ниже В 22,5.

Если по расчёту напряжение растяжения в подстилающем слое из бетона класса В 22,5 получается ниже расчётного допускается применять бетон класса не ниже В 7,5.

**4.2.** Толщина подстилающего слоя устанавливается расчётом на прочность от действующих нагрузок и должна быть не менее 80 мм в жилых и общественных зданиях и не менее 100 мм в производственных помещениях.

**4.3.** При использовании бетонного подстилающего слоя в качестве покрытия или основания под покрытие без выравнивающей стяжки его толщина по сравнению с расчётной должна быть увеличена на 20-30 мм.

**4.4.** Отклонение поверхности подстилающего слоя от горизонтальной плоскости на длине 2 м не должно превышать для:

бетонных под бетонные покрытия и под выравнивающие стяжки -10 мм

бетонных при укладке оклеечной гидроизоляции -5 мм

бетонных под покрытия из плитки на прослойке на основе синтетических смол и из клеевой композиции на основе цемента, под покрытия из линолеума, паркета, ламината, рулонных материалов на основе синтетических волокон - 2 мм

**4.5.** В бетонных подстилающих слоях должны быть предусмотрены деформационные швы, располагаемые во взаимно перпендикулярных направлениях с шагом 6-12 м. Глубина шва должна быть не менее 40 мм и не менее 1/3 толщины подстилающего слоя. После завершения процесса усадки швы должны быть заделаны цементно-песчаным раствором.

В помещениях, при эксплуатации которых возможны резкие перепады температур (положительная и отрицательная температуры воздуха) деформационные швы должны быть расшиты полимерной эластичной композицией.

**4.6.** Деформационные швы в полах, совпадающие с деформационными швами здания, должны выполняться на всю толщину бетонного подстилающего слоя.

**4.7.** Конструкция железобетонных и деревянных межэтажных перекрытий должна обеспечивать необходимую жесткость. Вертикальные прогибы и перемещения от постоянных, длительных и кратковременных нагрузок не должны превышать 1/150 пролёта. Расчётные нагрузки принимают в соответствии с рекомендациями СНиП 2.01.07-85\*.

#### 5. ГИДРОИЗОЛЯЦИЯ

**5.1.** Гидроизоляция от проникновения сточных вод и других жидкостей должна предусматриваться при средней и большой интенсивности воздействия:

воды и нейтральных растворов – в полах на перекрытии, на просадочных и набухающих грунтах, а также в полах на пучинистых грунтах основания в неотапливаемых помещениях;

органических растворителей, минеральных масел и эмульсий из них – в полах на перекрытии;

кислот, щелочей и их растворов, а также веществ животного происхождения – в полах на грунте и на перекрытии.

**5.2.** Гидроизоляция от проникания сточных вод и других жидкостей должна быть непрерывной в конструкции пола, стенках и днищах лотков и каналов, над фундаментами под оборудование, а также в местах перехода пола к этим конструкциям. В местах примыкания пола к стенам, фундаментам под оборудование, трубопроводам и другим конструкциям, выступающим над полом, гидроизоляция должна предусматриваться непрерывной на высоту не менее 300 мм от

						М 28.06/06 – ПЗ	Лист
Изм	Кол уч	Лист	№ док	Подпись	Дата		
						5	



уровня покрытия пола, а при попадании струи воды на стены – на всю высоту замачивания.

**5.3.** При средней и большой интенсивности воздействия жидкостей на пол, а также под сточными лотками, каналами и трапами должна применяться оклеечная гидроизоляция.

При средней и большой интенсивности воздействия на пол минеральных масел, эмульсий из них или органических растворителей, применение оклеечной гидроизоляции из материалов на основе битума не допускается.

**5.4.** При средней интенсивности воздействия на пол сточных вод и других жидкостей оклеечную гидроизоляцию из материалов на основе битума следует применять в 2 слоя, из полимерных материалов — в 1 слой.

При большой интенсивности воздействия жидкости на пол, а также под сточными лотками, каналами, трапами и в радиусе 1 м от них число слоев гидроизоляции из материалов на основе битума должно быть увеличено на 2 слоя, а из полимерных материалов — на 1 слой.

**5.5.** По поверхности оклеечной гидроизоляции из материалов на основе битума и дегтя перед укладкой по ней покрытий, прослоек или стяжек, в состав которых входит цемент или жидкое стекло, необходимо предусматривать нанесение соответственно битумной или дегтевой мастики с посыпкой песком крупностью 1,5—5 мм.

**5.6.** Гидроизоляция под бетонным подстилающим слоем должна быть предусмотрена:

- при расположении в зоне опасного капиллярного поднятия грунтовых вод низа подстилающего слоя в помещениях, где отсутствует воздействие на пол сточных вод средней и большой интенсивности. В этом случае при проектировании гидроизоляции высота (м) опасного поднятия грунтовых вод от их горизонта должна приниматься равной для основания из песка крупного – 0,3; песка средней крупности и мелкого – 0,5; песка пылеватого – 1,5; суглинка, пылеватых суглинка и супеси, глины – 2,0;

- при расположении подстилающего слоя ниже уровня отмостки здания в помещениях, где отсутствует воздействие на пол сточных вод средней и большой интенсивности;

- при средней и большой интенсивности воздействия на пол растворов серной, соляной, азотной, уксусной, фосфорной, хлорноватистой и хромовой кислот.

## 6. ТЕПЛО-ЗВУКОИЗОЛЯЦИОННЫЙ СЛОЙ

**6.1.** Теплоизоляционный слой должен предусматриваться в полах с нормируемым теплоусвоением, а также в полах на перекрытиях, расположенных над арками, не отапливаемыми помещениями или подвалами.

**6.2.** Полы на грунте в помещениях с нормируемой температурой внутреннего воздуха, расположенные выше отмостки здания или ниже её не более чем на 0,5 м, должны быть утеплены в зоне примыкания пола к наружным стенам или стенам, отделяющим отапливаемые помещения от неотапливаемых, шириной 0,8 м путём укладки по грунту слоя неорганического влагостойкого утеплителя толщиной, определяемой из условия обеспечения термического сопротивления этого слоя утеплителя не менее термического сопротивления наружной стены.

**6.3.** Требуемая толщина теплоизоляционного слоя должна устанавливаться расчётом в соответствии с указаниями СНиП 23-02-2003.

**6.4.** Требуемая толщина звукоизоляционного слоя и прокладок должна устанавливаться расчётом в соответствии с указаниями СП 23-103-2003 «Проектирование звукоизоляции ограждающих конструкций жилых и общественных зданий».

## 7. ПРОСЛОЙКА

**7.1.** Прочность на сжатие материала прослойки в МПа ( $\text{кгс/см}^2$ ) в зависимости от интенсивности механических воздействий (Приложение 2 табл.1) должна быть не менее для прослойки из цементно-песчаного раствора - 15 (150) – при слабой интенсивности и 30 (300) - при умеренной, значительной и весьма значительной.

						M 28.06/06 – ПЗ	Лист
Изм	Кол уч	Лист	№ док	Подпись	Дата		6

**7.2. Толщина прослойки должна быть, мм:**

- из клеевой композиции на основе цемента для приклеивания плитки -2-3;
- из полимерзамазок для покрытий из штучных материалов -3-4;
- из клеевой композиции для приклеивания паркета -не более 1,0;
- из клеевой композиции для приклеивания рулонных материалов -не более 0,8.

**8. СТЯЖКА****8.1. Стяжка должна предусматриваться, когда необходимо:**

- выравнивание поверхности нижележащего слоя;
- укрытие трубопровода;
- распределение нагрузок по тепло-звукоизоляционным слоям;
- обеспечение нормируемого теплоусвоения полов;
- создание уклонов на полах по перекрытиям.

**8.2. Для выравнивания поверхности нижележащего слоя и укрытия трубопроводов, а также для создания уклона на перекрытии монолитные стяжки должны предусматриваться из бетона класса не ниже В12,5 или из цементно-песчаного раствора с прочностью на сжатие не ниже 15 МПа (150 кгс/см<sup>2</sup>)**

Для создания уклона на перекрытии — из бетона класса по прочности на сжатие В7,5 или цементно-песчаного раствора с прочностью на сжатие не ниже 10 МПа (100 кгс/см<sup>2</sup>).

**8.3. Наименьшая толщина стяжки (мм) для создания уклона в местах примыкания к сточным лоткам, каналам и трапам, должна быть: при укладке её по плитам перекрытия – 20, по тепло- и звукоизолирующему слою – 40. Толщина стяжки для укрытия трубопроводов должна быть на 15-20 мм больше диаметра трубопроводов.**

**8.4. Прочность на изгиб стяжек, укладываемых по слою из сжимаемых тепло- или звукоизоляционных материалов, должна быть не менее 2,5 МПа (25 кгс/см<sup>2</sup>).**

**8.5. При сосредоточенных нагрузках на пол более 20 кН (200 кгс) толщина стяжки по тепло- или звукоизоляционному слою должна устанавливаться расчётом из условия исключения деформации тепло-звукоизоляционного слоя.**

**8.6. В местах сопряжения стяжек, выполненных по звукоизоляционным прокладкам или засыпкам, с другими конструкциями (стенами, перегородками, трубопроводами, проходящими через перекрытия, и т.п.) должны быть предусмотрены зазоры шириной 25-30 мм на всю толщину стяжки, заполняемые звукоизоляционным материалом.**

**8.7. Сборные стяжки из гипсоволокнистых, древесностружечных листов и фанеры должны применяться при умеренной и слабой интенсивности механических воздействий. Не допускается применение данных стяжек в зданиях с мокрым режимом.**

**8.8. Отклонение поверхности стяжки от горизонтальной плоскости на длине 2 м не должно превышать при покрытиях:**

- из штучных материалов по прослойке из цементно-песчаного раствора, а также для укладки клеёчной гидроизоляции - 4 мм
- из штучных материалов по прослойке на основе синтетических смол и из клеевых композиций на основе цемента, а также из линолеума, паркета, ламината, рулонных материалов на основе синтетических волокон - 2 мм

М 28.06/06 – ПЗ

Лист

Изм	Кол уч	Лист	№ док	Подпись	Дата

**8.9.** В помещениях, при эксплуатации которых возможны резкие перепады температур (положительная и отрицательная температуры воздуха) в стяжке должны быть предусмотрены деформационные швы, которые должны совпадать с осями колонн, со швами плит перекрытий, деформационными швами в подстилающем слое. Деформационные швы должны быть расшиты полимерной эластичной композицией.

## 9. ПОКРЫТИЯ ПОЛОВ

**9.1.** Материалы для покрытий полов должны иметь санитарно-эпидемиологическое заключение, а линолеумы и полимерные покрытия полов, кроме того, согласно приказу № 320 МЧС РФ от 8 июля 2002 г. «Об утверждении перечня продукции, подлежащей обязательной сертификации в области пожарной безопасности» - сертификат пожарной безопасности.

**9.2.** Нормативный коэффициент теплоусвоения покрытий полов не должен превышать:

- в жилых зданиях, больничных учреждениях, диспансерах, амбулаториях, поликлиниках, родильных домах, домах ребёнка, домах-интернатах для престарелых и инвалидов, общеобразовательных и детских школах, детских садах, яслях, детских домах и детских приёмниках-распределителях –  $12 \text{ Вт}/(\text{м}^2 \cdot ^\circ\text{C})$ ;

- в общественных зданиях, кроме вышеуказанных, вспомогательных зданиях и помещениях промышленных предприятий, а также на участках с постоянными рабочими местами в отапливаемых производственных зданиях, где выполняются легкие физические работы (категория I) -  $14 \text{ Вт}/(\text{м}^2 \cdot ^\circ\text{C})$ ;

- в отапливаемых помещениях производственных зданий, где выполняются физические работы средней тяжести (категория II) -  $17 \text{ Вт}/(\text{м}^2 \cdot ^\circ\text{C})$ .

**9.3.** Показатель теплоусвоения покрытия пола не нормируется в производственных помещениях с температурой поверхности пола выше  $23^\circ\text{C}$ , в отапливаемых производственных помещениях, где выполняются тяжелые физические работы (категория III), в производственных зданиях, где на участках пола постоянных рабочих мест размещены деревянные щиты или теплоизолирующие коврики, в общественных зданиях, эксплуатация которых не связана с постоянным пребыванием людей (залы музеев и выставок, фойе театров и кинотеатров и т.п.).

**9.4.** В помещениях, классифицируемых по классам чистоты, полы должны быть беспыльными, отвечающими требованиям, предъявляемым классами беспыльности помещений.

Истираемость покрытия пола не должна превышать для покрытий полов из линолеума – 50 мкм, 90 мкм и 100 мкм соответственно.

В помещениях класса беспыльности 100 покрытия полов должны быть антистатическими, удельное электрическое сопротивление которых должно быть в пределах  $1 \cdot 10^6 - 1 \cdot 10^9 \text{ Ом}$ . Кромки стыкуемых полотнищ линолеума в помещениях классов 100 и 1000 должны быть сварены.

**9.5.** Толщина половой доски для покрытия должна быть не менее 29 мм, паркетных досок не менее 25 мм.

**9.6.** Воздушное пространство под покрытием полов из досок, реек и паркетных досок не должно сообщаться с вентиляционными и дымовыми каналами, а в помещениях площадью более  $25 \text{ м}^2$  дополнительно должно разделяться перегородками из досок на замкнутые отсеки размером (4-5)х(5-6) м.

**9.7.** Толщина керамических кислотоупорных плит должна составлять: 15-20 мм при слабой интенсивности, 30-35 мм при умеренной интенсивности и 50 мм при значительной механических нагрузок.

**9.8.** Толщина полимерцементно-песчаных покрытий должна составлять не менее 20 мм, марка раствора не менее М 200 при слабой интенсивности механических воздействий и не менее 25 мм, марка раствора не менее М 300 при умеренной интенсивности механических воздействий.

						<b>М 28.06/06 – ПЗ</b>	Лист
Изм	Кол уч	Лист	№ док	Подпись	Дата		8

9.9. Поверхность покрытия пола должна быть ровной. Отклонение поверхности пола от горизонтальной плоскости на длине 2 м не должна превышать для покрытий:

- паркетных, из линолеума, рулонных на основе синтетических волокон – 2 мм;
- из плит керамических и каменных – 4 мм.

9.10. Отклонение от заданного уклона покрытий – 0,2% соответствующего размера помещений, но не более 50 мм.

9.11. Высота уступа между смежными изделиями покрытий из керамических и каменных плит не должна превышать 1 мм.

9.12. В полах дощатых, паркетных и из линолеума уступы между смежными изделиями не допускаются.

9.13. Зазоры между паркетными досками – 0,5 мм и между смежными планками штучного паркета – 0,3 мм.

9.14. Зазоры между смежными кромками полотнищ линолеума и ковров не допускается.

9.15. При проверке сцепления покрытий из керамических и каменных плит с нижележащими элементами пола простукиванием не должно быть изменения характера звучания.

9.16. Площадь приклейки паркетной планки должна составлять не менее 80%.

9.17. Поверхность покрытия не должна иметь выбоин, трещин, волн, вздутий, приподнятых кромок. Цвет покрытия должен соответствовать проектному.

9.18. В помещениях, при эксплуатации которых возможны резкие перепады температур в покрытиях полов должны быть предусмотрены деформационные швы, которые должны совпадать с деформационными швами в стяжке и в подстилающем слое. Швы должны быть распиты полимерной эластичной композицией.

## РАЗДЕЛ II

### ПРОЕКТИРОВАНИЕ И УСТРОЙСТВО ПОЛОВ

#### 1. Общие положения

Выбор типа пола следует осуществлять с учётом видов и интенсивности эксплуатационных воздействий, а также из технико-экономической целесообразности принятого решения в конкретных условиях строительства, при котором обеспечиваться:

- эксплуатационная надёжность и долговечность пола;
- экономия строительных материалов;
- наиболее полное использование физико-механических свойств применённых материалов;
- минимум трудозатрат на устройство и эксплуатацию;
- максимальная механизация процессов устройства;
- экологическая безопасность;
- оптимальные гигиенические условия для людей;
- пожаробезопасность.

При проектировании и устройстве полов кроме указаний настоящего Альбома должны выполняться требования действующих норм проектирования, правил техники безопасности, по охране труда и противопожарной безопасности.

#### 2. Грунт основания

2.1 При проектировании и устройстве грунтовых оснований должны соблюдаться технические требования, изложенные в Разделе I.

						М 28.06/06 – ПЗ	Лист
Изм	Кол уч	Лист	№ док	Подпись	Дата		9

2.2 При пучинистых грунтах, к которым согласно СНиП 2.02.01-83\* (Издание 1995 г.) относятся пылевато-глинистые грунты, пески пылеватые и мелкие, а также крупнообломочные грунты с пылевато-глинистым заполнителем, подверженные в процессе эксплуатации пола замораживанию, рекомендуется предусматривать одну из следующих мер:

- устройство по основанию после снятия растительного грунта слоя теплоизоляции из плитного экструзионного пенополистирола;
- замену пучинистого грунта на непучинистый.

2.3 Макропористые грунты следует закреплять или заменять на грунт с малой осадкой.

2.4 Грунты насыпные или с нарушенной структурой рекомендуется очистить от примесей древесно-строительного мусора и уплотнить.

2.5 При применении для устройства оснований гравийно-песчаных смесей их рекомендуется укладывать по выровненной поверхности слоями толщиной 100-120 мм с последующим уплотнением каждого слоя.

2.6 Уплотнение грунта рекомендуется осуществлять механизированным способом в соответствии с требованиями СНиП 3.02.01-87. Ручное трамбование грунта допускается только в местах, недоступных для используемых механизмов, и там, где их применение может вызывать повреждение примыкающих к зоне уплотнения конструкций (фундаментов, стен подвалов и др.).

2.7 Грунт основания при уплотнении и планировке должен быть талым. Уплотнение и планировка талого грунта с примесью мерзлого, а также со снегом и льдом не допускается.

2.8 При производстве работ согласно СНиП 3.02.01-87 необходимо обеспечивать требуемую степень уплотнения грунта (таблице 2.1).

Таблица 2.1

Тип Грунта	Контрольные значения коэффициента уплотнения $k_{\text{ком}}$ при нагрузке на поверхности уплотненного грунта МПа (кг/см <sup>2</sup> ) при											
	0				0,05-0,2 (0,5-2)				Свыше 0,2 (2)			
	общая толщина отсыпки, м											
	До 2	2,01-4	4,01-6	Св 6	До 2	2,01-4	4,01-6	Св 6	До 2	2,01-4	4,01-6	Св 6
Глинистые	0,92	0,93	0,94	0,95	0,94	0,95	0,96	0,97	0,95	0,96	0,97	0,98
Песчаные	0,91	0,92	0,93	0,94	0,93	0,94	0,95	0,96	0,94	0,95	0,96	0,97

Примечание. Коэффициентом уплотнения называется отношение достигнутой плотности сухого грунта к максимальной плотности сухого грунта, полученной в приборе стандартного уплотнения по ГОСТ 22733-77

2.9 Уклоны полов, устраиваемых на грунте, рекомендуется создавать соответствующей планировкой основания. Выполнение уклонов полов на грунте за счёт утолщения подстилающего слоя допускается только в небольших помещениях, где это утолщение не превышает 40 мм.

### 3. Подстилающий слой

3.1 При проектировании и устройстве подстилающего слоя должны соблюдаться **технические требования**, изложенные в Разделе I.

3.2 Подстилающие слои должны выполняться по предварительно выровненному основанию.

3.3 При нескальных грунтах основания рекомендуется перед укладкой бетона подстилающего слоя втопить в грунт на глубину 40 мм гравий или щебень крупностью 40-60 мм с прочностью на сжатие не менее 20 МПа. При необходимости грунт основания предварительно следует увлажнить до 10-20%.

3.4 Бетонные основания толщиной до 100 мм рекомендуется армировать одним слоем металлической сетки из проволоки диаметром 5 мм с ячейками 100x100 или 150x150 мм, толщиной 100-180 мм – двумя слоями металлической сетки, а при толщине более 180 мм каркас определяется расчётом. Нижний слой металлической сетки укладывается на прокладки толщиной не менее 20 мм, верхний – картами 6x6 м, а в особых случаях 3x3 м на опоры, приваренные к нижнему слою сетки.

3.5 Для армирования бетонных оснований может также использоваться стальная фибра длиной 50-80 мм и диаметром 0,3-1 мм.

М 28.06/06 – ПЗ

Лист

Изм	Кол уч	Лист	№ док	Подпись	Дата

**3.6** В бетонных основаниях рекомендуется предусматривать деформационные швы в продольном и поперечном направлении с шагом от 3 до 6 м. Швы должны совпадать с осями колонн, деформационными швами здания, а при двухслойном армировании сетками с границами верхнего слоя арматуры. Глубина деформационного шва должна быть не менее 40 мм и не менее 1/3 толщины бетонного основания, ширина – 3-5 мм.

**3.7** Для предотвращения деформации пола при возможности осадки здания следует предусмотреть отсечку бетонного основания от колонн и стен через прокладки из рулонных гидроизоляционных материалов.

**3.8** Для бетонных подстилающих слоёв рекомендуется использовать составы бетонных смесей, приведённые в таблице 3.1.

Таблица 3.1

Класс бетона	Составляющие, мас.ч.				Характеристики щебня	
	Вода	Портланд-цемент или глинозёмистый цемент марки 400	Крупно- или среднезернистый песок	Щебень или гравий крупностью до 15 мм	% износа	Предел прочности при сжатии, МПа
В 22,5	0,5	1	1,4	2,4	40	80
В 30	0,4	1	1	1,7	45	100

**3.9** В качестве матричного состава для сталефибробетона рекомендуется использовать мелкозернистый бетон класса В25 и В35 с максимальным размером крупного заполнителя 20 мм (табл. 3.2).

Таблица 3.2

Класс бетона	Вода	Цемент	Песок	Щебень	Фибра	Пластификатор
В25	0,40	1	3,5	2,5	0,10	0,08
В35	0,46	1	1,7	2,8	0,16	0,05

**3.10** Для приготовления бетона следует использовать портландцемент (ГОСТ 10178-85) марки не ниже 400.

**3.11** Щебень из природного камня, гравий и щебень из гравия (ГОСТ 8267-93\*) для классов бетона В30, В22,5 и В15 должны иметь соответственно прочность 100, 80 и 60 МПа.

**3.12** Песок кварцевый или дробленый (ГОСТ 8736-93\*) из природного камня кристаллических пород (гранита, сиенита, базальта и им подобных) крупно- или среднезернистый, используемый для бетонных покрытий, должен быть с содержанием глинистых или илистых частиц не более 3%.

**3.13** В соответствии с требованиями СНиП 3.04.01-87 бетонные основания полов рекомендуется изготавливать методом виброобработки или методом вакуумирования.

**3.14** Бетонные смеси, в состав которых не введены пластификаторы, для бетонных оснований, изготавливаемых методом виброобработки, должны иметь осадкой конуса 2-4 см. Подвижность смесей следует увеличивать только введением пластификаторов марок С-3, СНВ и др. в количестве до 0,8 % от массы цемента.

**3.15** Работы по укладке бетонных и сталефибробетонных смесей следует выполнять при температуре воздуха на уровне пола не ниже +5°C. Эта температура должна поддерживаться до приобретения бетоном 50%-ной проектной прочности. При укладке бетона в зимних условиях при отрицательных температурах в бетонную смесь следует вводить добавку нитрата натрия, поташа и т.п.

**3.16** Бетонную смесь следует укладывать на основание полосами, ограниченными маячными рейками (металлопрокат, неизвлекаемые алюминиевые или бетонные рельс-формы) высотой, соответствующей толщине бетонного основания. При этом ширина полос выбирается с учётом

						М 28.06/06 – ПЗ	Лист
Изм	Кол уч	Лист	№ док	Подпись	Дата		
							11

технических характеристик применяемого оборудования, расстояния между колоннами в здании, а также планируемым расположением деформационных швов. Монтажные швы должны совпадать с деформационными швами.

**3.17** Маячные рейки рекомендуется устанавливать параллельно длинной стороне стены на марки из цементно-песчаного раствора с ориентацией на метку, вынесенную на стену. При этом первый ряд реек следует размещать на расстоянии 0,5-0,6 м от стены, противоположной входу в помещение, а следующие ряды – параллельно первому.

**3.18** В местах, где пол должен иметь уклон в сторону трапов или каналов, маячные рейки следует устанавливать с таким расчётом, чтобы верх рейки имел заданный уклон.

**3.19** Непосредственно перед укладкой бетонной смеси нижележащий слой следует обильно смочить водой, чтобы к моменту укладки он был влажным, но на нём не было скопления воды.

**3.20** Бетонную смесь следует укладывать между маячными рейками полосами через одну. При этом толщина выровненного бетонного слоя с учётом последующей его осадки в процессе виброобработки должна приниматься на 3-5 мм выше маячных реек.

**3.21** При толщине бетонного покрытия пола до 100 мм уплотнение бетонной смеси рекомендуется выполнять виброрейкой, а при толщине свыше 100 мм рекомендуется до уплотнения виброрейкой предварительно обработать уложенную бетонную смесь глубинным вибратором. Скорость передвижения виброрейки 0,5-1 м/мин, количество проходов 1-2. При применении виброрейки у нижней кромки её балок должен образовываться валик (призма волочения) высотой 2-5 см.

**3.22** Бетонирование рекомендуется проводить без технологических перерывов. В противном случае перед возобновлением бетонирования затвердевшая вертикальная кромка уложенного ранее бетона должна быть очищена от грязи и пыли и промыта водой. В местах рабочих швов уплотнение и заглаживание бетона следует производить до тех пор, пока шов не станет незаметным.

**3.23** Пропущенные полосы бетонируют после снятия маячных реек, используя забетонированные полосы в качестве опалубки и направляющих.

**3.24** Вакуумирование бетона производится с помощью комплекта оборудования, в который входят: вакуум-агрегат, отсасывающие маты, виброрейка, заглаживающие машины, направляющие для виброреек, шланги и соединительные устройства, ёмкости для промывки отсасывающих матов.

**3.25** При применении метода вакуумирования рекомендуемые бетонные смеси должны иметь повышенное на 150-200 кг на 1 м<sup>3</sup> бетонной смеси содержание песка по сравнению с составами по таблице 3.1.

**3.26** Бетонные смеси, применяемые при использовании метода вакуумирования, должны характеризоваться осадкой конуса 8-12 см. Повышенное водоцементное отношение облегчает укладку и уплотнение и позволяет получить более ровную поверхность бетонного основания.

**3.27** Технологический регламент изготовления покрытий полов методом вакуумирования предусматривает укладку на виброуплотнённую поверхность покрытия пола матов с вакуум-полостями, присоединение их шлангами к вакуум-насосу и отсос избыточной воды, за счёт чего достигается повышение прочности и однородности бетона.

**3.28** При раскладке отсасывающих матов на свежеложенную бетонную смесь необходимо обеспечить перекрытие верхним полотнищем нижнего на 10-15 см с каждой стороны, при укладке на затвердевший бетон – не менее чем на 20 см.

Раскладывают отсасывающий мат следующим образом: нижнее фильтровальное полотнище укладывают непосредственно на бетон (если ведут работы одновременно с двумя и более нижними полотнищами, то они должны лежать внахлёт не менее чем на 3 см), а верхнее раскатывают, начиная от середины. Такой порядок раскатки улучшает герметизацию и, следовательно, повышает качество работы.

Полотнища нужно укладывать ровно, без морщин и складок. Верхнее полотнище, кроме того, после укладки рекомендуется прогладить валиком, щёткой и т.п.

**3.29** Вакуумный агрегат на холостом ходу должен создавать разрежение порядка 0,09-0,095 МПа. Нормальным рабочим разрежением вакуум-насоса считается 0,07-0,08 МПа.

М 28.06/06 – ПЗ

Лист

Изм	Кол уч	Лист	№ док	Подпись	Дата
-----	--------	------	-------	---------	------

12

Продолжительность вакуумирования увеличивается обратно пропорционально падению разрежения. При разрежении менее 0,06 МПа вакуумирование производить не следует. Время вакуумирования рассчитывают исходя из 1-1,5 мин на 1 см толщины бетонного основания. Об окончании процесса можно судить по прекращению поступления водовоздушной смеси в трубопровод.

**3.30** После окончания процесса вакуумирования необходимо закатать верхнее полотно таким образом, чтобы фильтровальное полотно было открыто на 1-2 см с двух сторон при включенном вакуум-насосе 10-15 с. Затем верхнее полотно полностью сворачивают.

**3.31** С целью повышения ровности поверхности бетонных оснований после уплотнения бетонной смеси и схватывания её до состояния, когда на поверхности при хождении остаются лёгкие следы, следует произвести первичную обработку покрытия – затирку бетоноотделочными машинами с разравнивающими дисками. Участки, не поддающиеся заглаживанию машиной, должны быть заглажены вручную. Вторичную обработку - заглаживание бетоноотделочными машинами с заглаживающими лопастями при изготовлении бетонных оснований под покрытия производить не следует.

**3.32** При использовании метода вакуумирования первичное заглаживание бетонной поверхности производят непосредственно после окончания вакуумирования.

**3.33** Бетонные подстилающие слои в течение 7-10 дней после укладки должны находиться под слоем постоянно влажного водоудерживающего материала, затем осуществляется естественная сушка. Возможно также использование композиций, наносимых на влажную бетонную поверхность и образующих плёнку, с целью предотвращения преждевременного удаления влаги из бетона. Как правило, в качестве таких композиций используются однокомпонентные составы на основе акриловых дисперсий.

**3.34** Нанесение таких композиций осуществляется валиком сразу же после выполнения стадии заглаживания, при этом наносится не менее двух слоёв состава.

**3.35** При необходимости в последующем выполнения по бетонному подстилающему слою оклеечной гидроизоляции, приклеиваемых битумными составами, выровненную поверхность бетона сразу после укладки бетонной смеси следует прогрунтовать раствором битума в летучем растворителе (бензине) при соотношении по массе 1:(2-3). Грунтовку наносят краскопультом после устройства подстилающего слоя, но не ранее чем через 30 минут, а кистями – через 1 – 2 суток после укладки бетона. В результате грунтования на поверхности образуется плёнка, предохраняющая бетонный подстилающий слой от быстрого высыхания, что исключает необходимость укрывать её и поливать водой.

**3.36** Устройство деформационных швов рекомендуется выполнять при помощи нарезчиков швов с алмазным диском на глубину не менее 1/3 толщины бетона через 2 суток твердения. При применении неизвлекаемых рельс-форм имеющиеся в верхней части рельс-форм пазы используются в качестве деформационных швов и нарезку швов осуществляют только в поперечном направлении.

Допускается при устройстве деформационных швов в бетонном подстилающем слое в местах расположения разрывов перед укладкой бетона разместить рейки, обмазанные антиадгезионным составом или обёрнутые рулонным кровельным материалом, которые удаляют после затвердевания бетонной смеси.

**3.37** После достижения бетоном воздушно-сухого состояния (влажность не выше 5%) следует осуществить заделку деформационных швов. В помещениях с нормальным режимом эксплуатации швы заделываются полимерцементной ремонтной смесью марки Ceresit CN 83 (ТУ 5745-007-58239148-03), а в помещениях, при эксплуатации которых возможны резкие перепады температуры, в образованный паз укладывается эластичный пенополиэтиленовый шнур и осуществляют его заливку заподлицо отверждаемым эластичным силиконовым герметиком марки «Silikon universal» (нормативная документация фирмы-производителя). При выполнении деформационных швов около колонн и вдоль стен следует удалить прокладку из пенополиэтилена и заполнить образующийся паз полиуретановой композицией.

**3.38** Эксплуатация полов допускается после приобретения бетоном проектной прочности на сжатие, пешеходное движение по этим полам может быть допущено при прочности бетона на

						М 28.06/06 – ПЗ	Лист
Изм	Кол уч	Лист	№ док	Подпись	Дата		13



сжатие не менее 5 МПа.

#### 4. Прослойка

4.1 При проектировании и устройстве прослойки должны соблюдаться технические требования, изложенные в Разделе I.

4.2 Клеевые прослойки должны обеспечивать надёжное сцепление вышележащих слоёв с нижележащими. Адгезия покрытий на отрыв при их укладке по бетонным, цементно-песчаным или гипсовым основаниям должна составлять, не менее:

паркетные покрытия	-0,3 МПа;
линолеум	-0,3 МПа;
керамическая плитка, керамогранит, плиты природного камня, укладываемые на цементных клеях	-0,1 МПа
керамическая плитка, керамогранит, плиты природного камня, укладываемые на полимерных клеях	превышать предел прочности основания при растяжении (отрыв когезионный, по основанию)

4.3 Упругие прослойки снижают напряженное состояние в конструкции пола, в том числе компенсируют напряжения, возникающие в полах с деревянными элементами при изменении температурно-влажностного режима, и повышают стойкость полов к ударным воздействиям. Кроме того, упругие прослойки предотвращают скрип покрытий полов, уложенных по «плавающей» технологии, при хождении людей.

4.4 В качестве упругой прослойки рекомендуется применять пенополиэтиленовые и пенополипропиленовые листы, листовой поролон, гофрированный картон и другие материалы

#### 5. Стяжки

5.1 При проектировании и устройстве стяжек должны соблюдаться технические требования, изложенные в Разделе I.

5.2 Для выравнивания поверхности нижележащего слоя и укрытия трубопроводов, а также для создания уклона на перекрытии монолитные стяжки должны предусматриваться из бетона класса не ниже В12,5 или из цементно-песчаного раствора с прочностью на сжатие не ниже 15 МПа (150 кгс/см<sup>2</sup>).

5.3 При использовании полимерцементно-песчаных стяжек в качестве покрытий их толщина должна составлять не менее 20 мм, марка раствора не менее М 200 при слабой интенсивности механических воздействий и не менее 25 мм, марка раствора не менее М 300 при умеренной интенсивности механических воздействий.

5.4 Наименьшая толщина стяжки (мм) для создания уклона в местах примыкания к сточным лоткам, каналам и трапам, должна быть: при укладке её по плитам перекрытия – 20, по тепло- и звукоизолирующему слою – 40. Толщина стяжки для укрытия трубопроводов должна быть на 15-20 мм больше диаметра трубопроводов.

5.5 При укладке выравнивающих стяжек по бетонному основанию с деформационными швами швы должны быть повторены и в стяжке.

5.6 Толщина стяжки в обогреваемых полах должна быть на 45 мм больше диаметров нагревательных элементов – электрокабелей и водонагревательных трубопроводов. Стяжку рекомендуется армировать кладочной сеткой из проволоки диаметром 2 мм с размером ячейка 50x50 мм, располагая её под обогревающими элементами. В стяжках с электрообогревающими элементами

						М 28.06/06 – ПЗ	Лист
Изм	Кол уч	Лист	№ док	Подпись	Дата		14

ми армирующая сетка должна быть присоединена к системе электрозаземления здания.

**5.7** В местах сопряжения стяжек с электро- и водонагревательными элементами и стяжек, укладываемых по тепло-звукоизолирующему слою или обогревающему слою из матов из химических волокон, содержащих электронагревающие кабели, с другими конструкциями (стенами, перегородками, трубопроводами, проходящими через перекрытия, и т.п.) должны быть предусмотрены зазоры шириной 25-30 мм на всю толщину стяжки, заполняемые эластичными прокладками.

**5.8** В стяжках с электро- и водонагревательными элементами и стяжках, укладываемых по обогревающему слою из матов из химических волокон, содержащих электронагревающие кабели, должны быть предусмотрены температурно-усадочные швы в продольном и поперечном направлении с шагом от 3 до 6 м. Швы должны совпадать с осями колонн, со швами плит перекрытий, деформационными швами подстилающего слоя. Глубина деформационного шва должна быть не менее 1/2 толщины стяжки.

**5.9** Электро- и водонагревательные элементы в стяжках обогреваемых полов укладываются, как правило, с шагом 150 мм. Шаг следует уточнять при теплотехнических расчётах.

**5.10** Стяжки могут быть предусмотрены в монолитном и сборном вариантах.

**5.11** Для устройства монолитных стяжек рекомендуется применять бетонные и растворные смеси на основе портландцемента с осадкой конуса 2-4 см.

**5.12** Для устройства монолитных стяжек рекомендуется применять цементно-песчаные растворы (таблица 5.1), бетоны (таблица 5.2) и поризованные цементно-песчаные растворы (таблица 5.3), а также сухие цементно-бетонные, цементно-песчаные и полимерцементно-песчаные смеси, в частности сухие полимерцементно-песчаные смеси марок Ceresit CN 178 (ТУ 5745-007-58239148-03) (предел прочности при сжатии после 28 суток воздушной выдержки не менее 25 МПа) и Ceresit CN 83 (ТУ 5745-007-58239148-03) (предел прочности при сжатии после 28 суток воздушной выдержки не менее 35 МПа).

Таблица 5.1

Марка раствора	Вода	Цемент марки 400	Песок
M150	0,55	1	3,0
M200	0,48	1	2,8
M300	0,40	1	2,4

Таблица 5.2

Класс бетона	Состав по массе при марке цемента не ниже 400			
	Вода	Цемент	Песок	Щебень или гравий
B12,5	0,8	1	2,8	4,4
B15	0,65	1	2,0	3,4
B22,5	0,5	1	1,4	2,4

Таблица 5.3

Составляющие	Прочность, МПа		
	5,0	7,5	10,0
Портландцемент М500	420	450	480
Песок	735	900	960
Вода	330-350	350-380	375-400
Алюминиевая пудра ПАП-1	0,4	0,35	0,3
Натрий сернокислый	4	3,5	3

**5.13** Для приготовления бетона и цементно-песчаного раствора следует использовать портландцемент (ГОСТ 10178-85) марки не ниже 400.

						М 28.06/05 – ПЗ	Лист
Изм	Кол уч	Лист	№ док	Подпись	Дата		15

**5.14** При необходимости сокращения срока производства работ для приготовления бетона и цементно-песчаного раствора следует использовать быстротвердевающий цементное вяжущее марки Ceresit CN 85.

**5.15** Для бетонных стяжек следует применять в качестве крупного заполнителя щебень или гравий фракций 5-15 мм с прочностью на сжатие не менее 20 МПа.

**5.16** Песок кварцевый или дробленый (ГОСТ 8736-85) из природного камня кристаллических пород (гранита, сиенита, базальта и им подобных) крупно- или среднезернистый, используемый для бетонных и цементно-песчаных стяжек, должен быть с содержанием глинистых или илстых частиц не более 3%.

**5.17** Технология изготовления сплошных стяжек из бетона и цементно-песчаного раствора аналогична применяемой при изготовлении бетонного основания.

**5.18** Стяжки из поризованных цементно-песчаных растворов с прочностью на сжатие 5,0, 7,5 и 10,0 МПа и из легкого бетона, в том числе пенобетона (ГОСТ 25485-89) класса В10 плотностью 1100-1200 кг/м<sup>3</sup>, рекомендуется применять преимущественно под покрытия из рулонных материалов, штучный паркет и плитку. При этом толщину стяжек следует принимать равной 30-50 мм.

**5.19** При устройстве стяжек смесь поризованного раствора следует укладывать по ровному основанию, в котором просветы при проверке двухметровой рейкой не должны превышать 5 мм. В противном случае поверхность основания следует выровнять цементно-песчаным раствором марки не ниже 100.

**5.20** Смеси из поризованного раствора и бетона следует укладывать равномерным слоем толщиной менее проектной на величину вспучивания, которую определяют опытным путём. При этом контроль толщины рекомендуется при больших площадях пола осуществлять по предварительно выставленным маякам из раствора марки 100, а в небольших помещениях – по рискам, нанесённым на стены.

**5.21** Во избежание увлажнения и растрескивания стяжек из поризованного цементно-песчаного раствора и пенобетона места примыкания их к стенам и перегородкам следует изолировать рулонными гидроизоляционными материалами либо уложить по периметру помещения вдоль стен пенополиуретановый шнур.

**5.22** Перерывы при устройстве стяжек из поризованного раствора и пенобетона в пределах одного помещения не допускаются. После укладки смеси поверхность стяжки следует тщательно выровнять до её интенсивного вспучивания.

**5.23** Движение людей по стяжке допускается после достижения прочности не менее 0,2 МПа.

**5.24** В стяжке из поризованного раствора не должно быть усадочных трещин шириной раскрытия более 0,3 мм. В противном случае их следует расширить и зашпаклевать цементно-песчаным раствором на поливинилацетатной дисперсии при соотношении ПВА : вода = 1:4.

**5.25** Стяжки из пенобетона для получения мелкодисперсной замкнутой пористости материала рекомендуется выполнять по турбулентно-кавитационной технологии с использованием специального смесителя, снабженного лопастями минимального аэродинамического сопротивления.

**5.26** Технология изготовления сплошных стяжек из пенобетона аналогична применяемой при изготовлении бетонного основания.

**5.27** Стяжки из саморазравнивающихся полимерцементных композиций рекомендуется применять при повышенных требованиях по ровности или при ограничении по толщине или массе выравнивающего слоя. Толщина саморазравнивающихся стяжек определяется неровностью нижележащего элемента.

**5.28** Для саморазравнивающихся стяжек рекомендуется применять сухие смеси заводского изготовления. Текучесть саморазравнивающихся композиций после затворения водой должна составлять не менее 200 мм по вискозиметру Суттарда.

**5.29** Выбор саморазравнивающейся композиции необходимо осуществлять с учётом необходимой толщины стяжки и её прочностных характеристик, при этом следует учитывать рекомендации, приведённые в таблице 5.4.

						М 28.06/06 – ПЗ	Лист
Изм	Кол уч	Лист	№ док	Подпись	Дата		16

Таблица 5.4

Марка саморазравнивающейся композиции	Предел прочности при сжатии после 28 суток воздушной выдержки, МПа, не менее	Рекомендуемая толщина слоя, мм
Ceresit CN 69 (ТУ 5745-007-58239148-03)	18	От 3 до 15
Ceresit CN 76 (ТУ 5745-007-58239148-03)	40	От 4 до 50
Thomsit DD (ТУ 5745-001-58239148-2004)	22	От 0,5 до 5
Thomsit DX (ТУ 5745-001-58239148-2004)	30	От 0,5 до 10

Физико-механические свойства выравнивающих стяжек приведены в Приложении 6.

**5.30** Устройство саморазравнивающихся стяжек следует выполнять при температуре воздуха в помещении 15-30 °С.

**5.31** Перед нанесением саморазравнивающихся стяжек поверхность бетонных оснований и плит перекрытий следует очистить от цементного молока, обеспылить, затирку удалить.

**5.32** В целях предотвращения интенсивного отсоса воды из составов нижерасположенным слоем и обеспечения требуемой адгезии с ним поверхность этого слоя рекомендуется загрунтовать грунтовками, в частности рекомендуются водно-дисперсионные грунтовки марок Ceresit CT 17 (ТУ 5745-008-58239148-03), Ceresit CN 94 (нормативная документация фирмы производителя), Thomsit R 766 (нормативная документация фирмы производителя), и Thomsit R 777 (ТУ 5745-008-58239148-03). Физико-механические свойства грунтовок приведены в Приложении 6.

**5.33** Нанесение грунтовочных композиций на очищенную поверхность бетонного основания осуществляется кистью или валиком. Водно-дисперсионные грунтовки марок Ceresit CT 17 и Thomsit R 777 поставляются в готовом к применению виде, а Ceresit CN 94 перед нанесением следует разбавить водой в соотношении 1:3, а Thomsit R 766 – в соотношении 1:1.

**5.34** Время высыхания грунтовки при нормальных температурно-влажностных условиях составляет примерно 6 часов.

**5.35** Изготовление саморазравнивающихся стяжек осуществляется, как правило, в один слой. Для ускорения растекаемости рекомендуется использовать раклю или широкий зубчатый шпатель. Для удаления пузырьков воздуха и улучшения качества поверхности выравнивающей стяжки растворную смесь сразу после укладки рекомендуется прокатать игольчатым валиком.

**5.36** Сборные стяжки, применяемые при необходимости сократить сроки строительно-монтажных работ или желательности отказа от выполнения «мокрых» процессов, рекомендуется выполнять из гипсоволокнистых листов влагостойких марки ГВЛВ (ГОСТ Р 51829-2001), из готовых элементов пола, выполненных из двух гипсоволокнистых листов размером 1500x1500x10 мм, склеенных между собой в заводских условиях со смещением относительно друг друга на 50 мм (ТУ 5742-007-03515377-97). Возможно также изготовление сборных стяжек из листов водостойкой фанеры (ГОСТ 3916.1-69) и древесноволокнистых шпунтованных плит (нормативная документация фирмы-производителя «Puhos Board OY»).

**5.37** Работы по устройству сборных стяжек следует выполнять при температуре воздуха на уровне пола не ниже +10°С и относительной влажности воздуха не более 60 %.

**5.38** При отсутствии требований к полам по показателям тепло- и звукоизоляции сборные стяжки из ГВЛВ и древесностружечных плит могут укладываться непосредственно по подстилающему слою или плите перекрытия. При необходимости выравнивания поверхности подстилающего слоя или перекрытия по ним следует предусматривать прослойку толщиной 15-20 мм из средне- или крупнозернистого песка в воздушно-сухом состоянии.

**5.39** Для устройства слоя звукоизоляции под сборные стяжки рекомендуется применять пенополистирольные плиты плотностью 17 кг/м<sup>3</sup> (ГОСТ 15588-86) или керамзитовый песок (ГОСТ 9757-90). Необходимая толщина слоя звукоизоляции устанавливается для каждого конкретного случая расчётом по СНиП 23-02-2003 и СП 23-103-2003.

						М 28.06/06 – ПЗ	Лист
Изм	Кол уч	Лист	№ док	Подпись	Дата		17

**5.40** В случаях возможного увлажнения покрытий снизу следует под тепло- и звукоизоляционным слоем на выравнивающую стяжку или плиту перекрытия в качестве пароизоляции уложить полиэтиленовую плёнку.

**5.41** При укладке стяжки из древесностружечных плит по выравнивающему слою из средне- или крупнозернистого песка пароизоляция из парафинированной бумаги или пергамина следует размещать между сборной стяжкой и выравнивающим слоем.

**5.42** При укладке стяжки из древесностружечных плит по тепло-звукоизолирующему слою из пенополистирольных плит с целью предотвращения скрипа следует размещать между сборной стяжкой и выравнивающим слоем промежуточный слой из полиэтиленовой плёнки или пергамина.

**5.43** При выполнении сборных стяжек из древесностружечных плит площадью более 100 м<sup>2</sup>, необходимо предусматривать в стяжках деформационные швы, нарезаемые в продольном и поперечном направлении. Шаг между швами не более 10 м. При использовании сборных стяжек в помещениях со значительными перепадами температуры и влажности воздуха рекомендуется сократить интервал между деформационными швами.

**5.44** При устройстве сборных стяжек непосредственно по железобетонным перекрытиям до начала производства работ монтажные отверстия в перекрытиях, зазоры между плитами, места примыканий покрытий к стенам, перегородкам, трубам должны быть тщательно заделаны цементно-песчаным раствором марки не ниже М100.

**5.45** Керамзитовый песок рассыпают слоями с разравниванием рейкой по выставленным с помощью уровня профилям, начиная от стены, противоположной входу, и последующим уплотнением, а пенополистирольные плиты устанавливают насухо с обеспечением надёжного примыкания к основанию и плотности стыков между плитами. Не допускается образование перекрёстных швов пенополистирольных плит. При использовании двух и более слоёв совпадение швов по вертикали не допускается. В связи с этим рекомендуется укладка слоёв со смещением плит не менее чем на 300 мм в поперечном направлении (рис. 1).

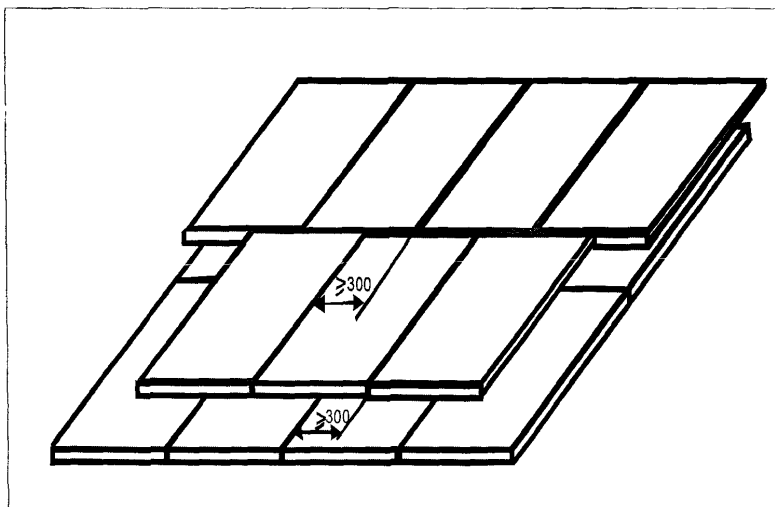


Рис. 1 Схема укладки тепло-звукоизолирующих пенополистирольных плит

**5.46** Рекомендуемые схемы раскладки готовых элементов сборной стяжки из ГВЛВ в зависимости от материала теплозвукоизоляционного слоя приведены на рис. 2

**5.47** При наличии под сборной стяжкой из ГВЛВ труб и использовании для изготовления тепло- и звукоизоляционного слоя пенополистирольных плит трубы следует обернуть минераловатными матами.

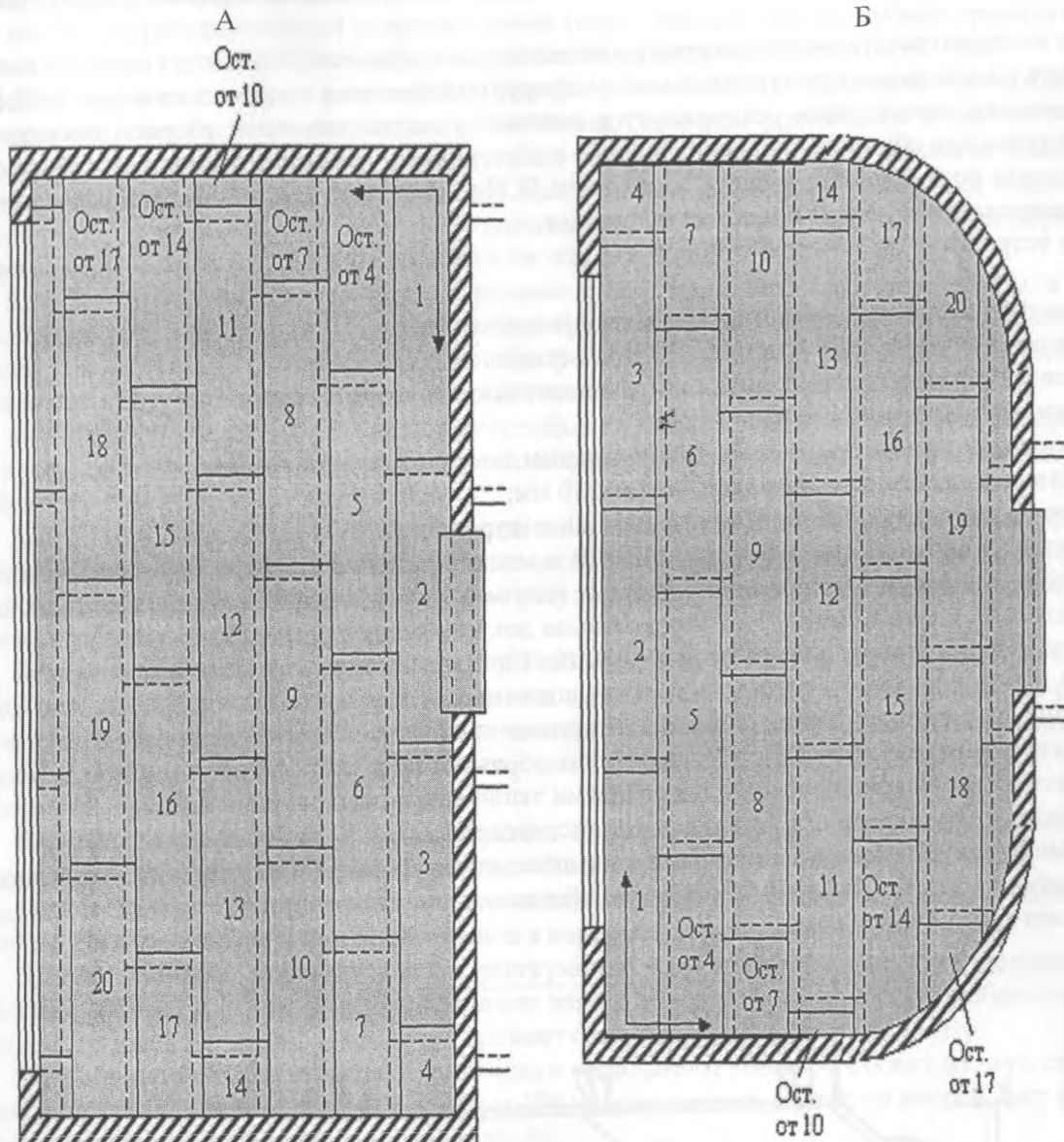


Рис. 2 Схема раскладки сборной стяжки из гипсоволокнистых плит на слой тепло-звуко-изоляции из керамзитового песка (а) и пенополистирольных плит (б)

**5.48** При укладке готовых элементов сборной стяжки из гипсоволокнистых листов места сопряжения со стеной фальц крайнего элемента стяжки обрезают. Для обеспечения смещения торцевых стыков между элементами сборной стяжки в смежных рядах и исключения отходов каждый новый ряд начинают с укладки отрезанной по месту части последнего элемента предыдущего ряда. При укладке элементов сборной стяжки по полистирольным плитам не допускается совпадение стыков её элементов со стыками пенополистирольных плит. Между сборной стяжкой и стенами следует предусматривать зазор, равный 10-20 мм, заполняемый звукоизоляционной прокладкой из мягкой древесноволокнистой плиты либо кромочной лентой.

**5.49** На фальцы уложенных элементов сборной стяжки из гипсоволокнистых листов сплошным слоем наносят дисперсию ПВА (ТУ 2241-027-00203521-96) или клеящую мастику и накрывают последующим элементом. В процессе монтажа крепление фальцев производят шурупами длиной

						М 28.06/06 – ПЗ	Лист
Изм.	Кол.уч.	Лист	№ док.	Подпись	Дата		19

не менее 19 мм, располагаемыми с шагом не более 300 мм. Выступающий из стыков клей удаляют шпателем.

**5.50** При толщине засыпного теплозвукоизоляционного слоя более 100 мм под стяжку из готовых элементов подкладывают дополнительный слой крупноформатных гипсоволокнистых листов.

**5.51** В смежных помещениях рекомендуется сквозная укладка элементов сборной стяжки. В противном случае при образовании прямого стыка с обрезанными фальцами (например, в дверном проёме) под стык подкладывают опору из доски или ДСП шириной не менее 100 мм. Края элементов стяжки закрепляют на такой подложке шурупами.

**5.52** При устройстве на объекте сборной стяжки из отдельных гипсоволокнистых листов выполняют:

- раскрой и заготовку листов по размерам помещений;
- укладку первого слоя листов с зазором в стыках не более 1 мм;
- нанесение клея сплошным слоем производят последовательно под каждый лист второго слоя;
- укладку листов второго слоя с минимальным зазором и перекрытием
- стыков нижнего слоя не менее, чем на 250 мм;
- крепление каждого листа второго слоя 20-ю шурупами.

**5.53** Стыки элементов сборной стяжки из ГВЛВ и места установки шурупов при нанесении по ней покрытий из линолеума, поливинилхлоридных плиток и текстильных ковров должны быть заделаны шпаклёвкой марки Ceresit СТ 27 (нормативная документация фирмы производителя).

**5.54** Кладку сборной стяжки из древесностружечных плит производят в направлении «на себя» (находясь на выравнивающем слое из песка или уложенных тепло-звукоизолирующих матах или плитах), начиная от стены, противоположной дверному проёму, оставляя зазор между стеной и сборной стяжкой не менее 10 мм. При укладке плит образование перекрёстных швов не допускается. Не допускается совпадение швов плит со швами тепло-звукоизолирующих плит.

**5.55** Древесностружечные плиты склеиваются дисперсией ПВА (ТУ 2241-027-00203521-96) или мастиками строительными полимерными клеящими латексными (ГОСТ 30307-95). Необходимое для склеивания сжатие обеспечивается путём вбивания клиньев в зазоры у стен (рис. 3). После высыхания клея клинья снимаются.

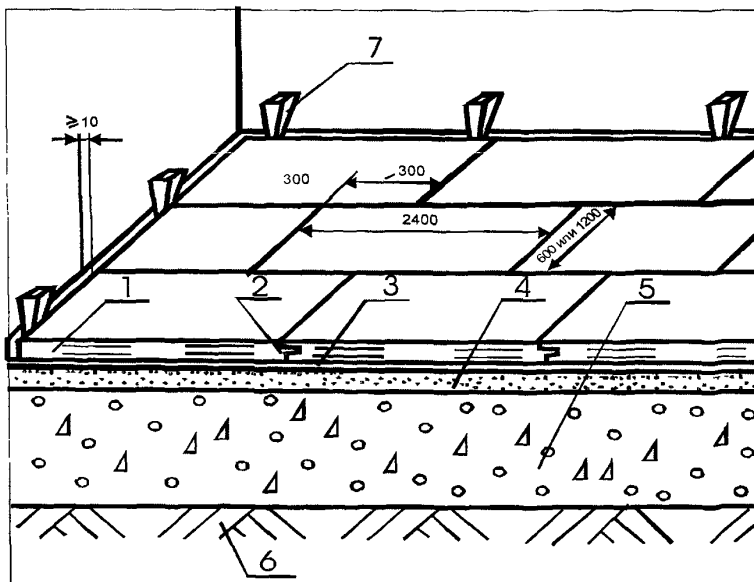


Рис. 3 Схема укладки древесностружечных плит в плавающей сборной стяжке  
1 - сборная стяжка из ДСП; 2 - клеевая прослойка; 3 - парозащита; 4 - кварцевый песок; 5 - бетонное основание; 6 - грунт основания; 7 - клинья

						М 28.06/06 – ПЗ	Лист
Изм	Кол уч	Лист	№ док	Подпись	Дата		20

**5.56** Нарезка деформационных швов осуществляется после высыхания клея ручной циркулярной пилой с отрегулированной опорной плитой таким образом, чтобы глубина пропила соответствовала толщине плиты. Ширина деформационного шва должна составлять 5-10 мм.

**5.57** Сборные стяжки из водостойкой фанеры рекомендуется выполнять непосредственно по ровным или выровненным монолитными стяжками бетонным основаниям и плитам перекрытий при необходимости обеспечения нормируемого теплоусвоения полов - покрытие полы из бесшовного линолеума или под покрытия, при изготовлении которых используются мелкие гвозди – покрытия пола из массивной доски и мозаичный паркет из древесины различных пород (паркетный ковер).

**5.58** Для приклейки листов фанеры рекомендуется применять клеи для паркета, в частности универсальный клей марки Thomsit P 600 (нормативная документация фирмы производителя). Листы, кроме того, должны быть закреплены при помощи дюбелей. Физико-механические свойства клеевой композиции приведены в Приложении 6.

**5.59** Весовая влажность бетона междуэтажных перекрытий перед приклейкой фанеры не должна превышать 4%, стяжек на основе цементного, полимерцементного и гипсового вяжущего – не более 5%.

**5.60** При значительных неровностях подстилающего слоя, а также при необходимости укладки сборной стяжки по тепло-звукоизолирующему слою или прохождении под стяжкой труб возможно выполнение сборной стяжки из фанеры по регулируемым лагам со сквозными резьбовыми отверстиями (рис. 4).

**5.61** Деревянные регулируемые лаги (ТУ 5361-001-42950773-99) имеют размеры 45х45х2000, 45х70х2000 и 45х120х2000 мм и поставляются в комплекте с дюбелями-стойками для регулирования уровня подъема лаг и дюбелями-гвоздями для крепления болтов-стоек к перекрытию.

**5.62** Перед установкой в отверстия лаг ввинчиваются пластиковые болт-стойки, на которые опираются лаги (рис. 4а).

**5.63** Лаги устанавливаются на перекрытии с шагом 375 мм, после чего через болты-стойки в перекрытии засверливаются отверстия (рис. 4б в).

**5.64** В болт-стойку помещают дюбель-гвоздь, который на неполную глубину забивают с помощью дробника в отверстие, выполненное в перекрытии (рис. 4г,д).

**5.65** С помощью завинчивающего инструмента регулируют необходимое положение лаг по уровню (рис. 4е) и окончательно закрепляют лаги к перекрытию с помощью дюбель-гвоздя, после чего выступающие части болтов-стоек срезают с помощью стамески (рис. 4ж).

**5.66** На установленные таким образом лаги укладывают сборную стяжку из двух слоёв фанеры толщиной по 12 мм, закрепляя их с шагом 150 мм саморезами. При этом второй лист фанеры должен перекрывать стыки нижнего слоя (рис. 4з).

**5.67** Устройство покрытий по сборным стяжкам возможно через сутки после их изготовления. Монолитные стяжки на основе гидратирующихся вяжущих (цементно-песчаные и цементно-бетонные) требуют выдержки до достижения нормативной влажности (чаще всего воздушно-сухого состояния). С учётом необходимости их увлажнения в первые 7-10 суток после изготовления с целью предотвращения растрескивания стяжек срок, как правило, составляет 3-4 недели. По саморазравнивающимся стяжкам марок Thomsit DD и Thomsit DX укладка напольных покрытий возможна через 24 часа после нанесения саморазравнивающейся растворной смеси и через 7 суток при применении саморазравнивающих стяжек марок Ceresit CN 69 и Ceresit CN 76.

						М 28.06/06 – ПЗ	Лист
Изм	Кол уч	Лист	№ док	Подпись	Дата		21



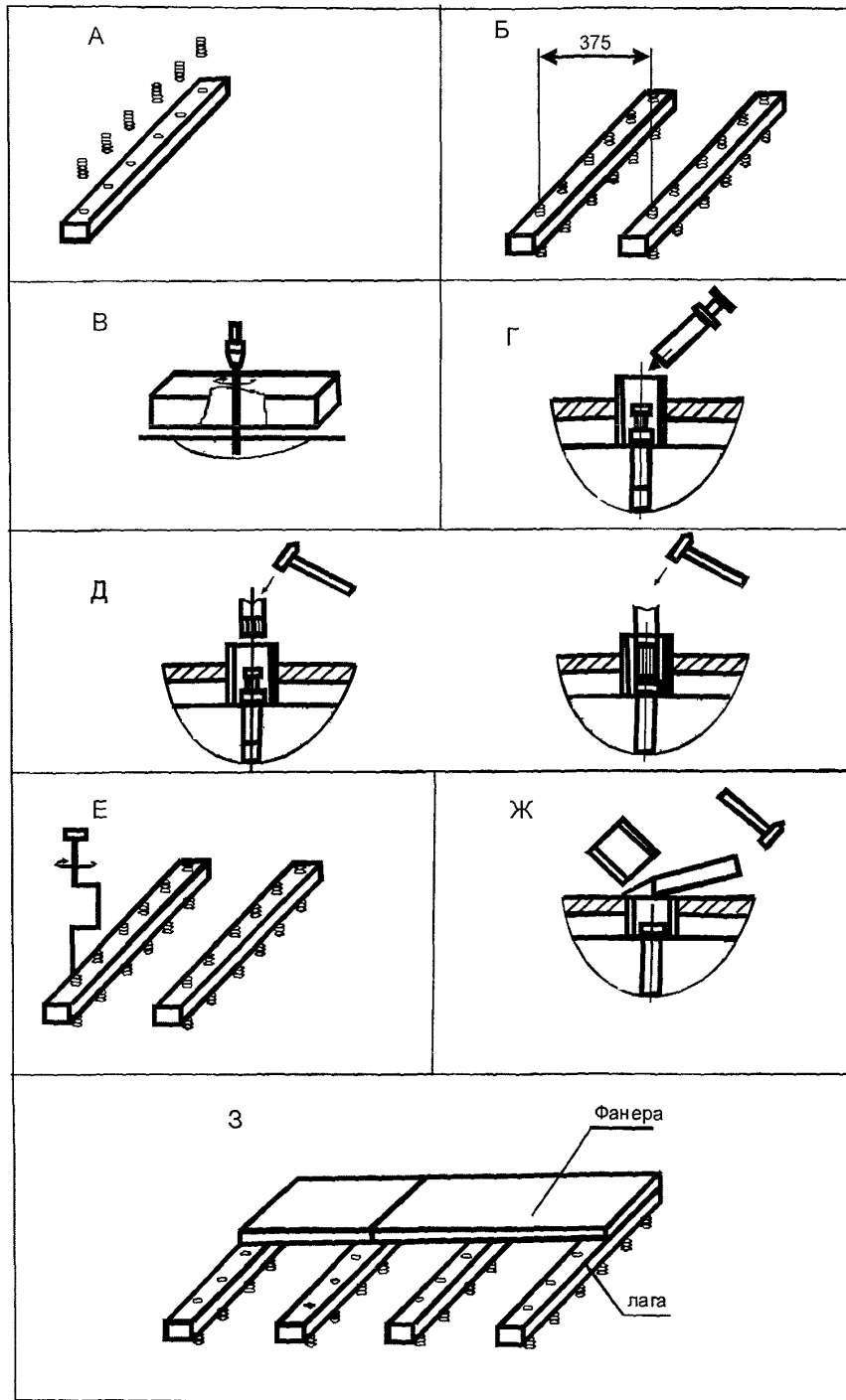


Рис. 4 Последовательность операций при установке регулируемых лаг и закреплении к ним сборной стяжки.

Изм	Кол уч	Лист	№ док	Подпись	Дата

М 28.06/06 – ПЗ

Лист

22

## 6. Тепло- и звукоизоляционный слой

6.1 При проектировании и устройстве теплозвукоизоляционного слоя должны соблюдать технические требования, изложенные в Разделе I.

6.2 Тепло- и звукоизоляционный слой следует располагать:

а) для снижения показателя теплоусвоения пола и (или) повышения звукоизолирующих характеристик – непосредственно под покрытием пола, применяя для изготовления листы водостойкой фанеры, древесноволокнистые плиты плотностью до  $250 \text{ кг/м}^3$  или рулонные материалы марок : TF 302 Thomsit-Floor (под шпунтованные паркетные покрытия, а также под покрытия из паркетных досок и ламинат), TF 303 E Thomsit-Floor Elast ( под натуральный или поливинилхлоридный линолеум, каучуковые плиты), TF 305 T Thomsit-Floor Supertex ( под текстильные напольные покрытия), TF 403 Thomsit-Floor Elast Comfort ( под поливинилхлоридный линолеум), TF 404 Thomsit-Floor Tex Comfort ( под текстильные напольные покрытия);

б) для теплоизоляции полов на перекрытиях, расположенных над арками, не отапливаемыми помещениями или подвалами и (или) повышения звукоизолирующих характеристик, а также для снижения потерь тепла при обогреве нижележащего помещения в обогреваемых полах – под стяжкой, применяя минераловатные плиты и стекловолоконные плиты на синтетической связке плотностью до  $150 \text{ кг/м}^3$ , минераловатные маты плотностью до  $150 \text{ кг/м}^3$ , пенополистирольные плиты плотностью  $25-50 \text{ кг/м}^3$ , керамзитовый и кварцевый песок, древесноволокнистые плиты плотностью до  $250 \text{ кг/м}^3$ .

6.3 Характеристики выпускаемой фирмой «Хенкель Баутехник» звукопоглощающих рулонных материалов представлены в таблице 6.1.

Таблица 6.1

Материал	Толщина $\delta$ , м	Индекс снижения приведённого уровня ударного шума, дБ	Коэффициент теплопроводности $\text{Вт}/(\text{м}^{\circ}\text{C})$	Коэффициент термического сопротивления $(\text{м}^2 \cdot ^{\circ}\text{C})/\text{Вт}$	Коэффициент теплоусвоения, $\text{Вт}/\text{м}^2 \cdot ^{\circ}\text{C}$
TF 302 Thomsit-Floor	0,002	16	0,060	0,033	1,42
TF 303 E Thomsit-Floor Elast	0,003	17	0,080	0,038	1,64
TF 305 T Thomsit-Floor Supertex	0,005	19	0,080	0,063	1,64
TF 403 Thomsit-Floor Elast Comfort	0,003	25	0,050	0,060	1,30
TF 404 Thomsit-Floor Tex Comfort	0,004	27	0,074	0,052	1,58

6.4 Тепло- и звукоизоляционные слои следует выполнять по выровненному основанию. При этом высушенный кварцевый и керамзитовый песок рассыпают слоями с последующим разравниванием по рейкам и уплотнением. Плиты и маты укладывают насухо с обеспечением плотности стыков между ними.

6.5 При укладке плит в несколько слоёв не допускается совпадение стыков плит в соседних рядах.

6.6 Для приклейки звукопоглощающих рулонных следует применять клеи для паркета - клеи марок марки Thomsit P 618 (нормативная документация фирмы производителя) и марки Thomsit P 625 (нормативная документация фирмы производителя). Физико-механические свойства клеевых композиций приведены в Приложении 6.

						М 28.06/06 – ПЗ	Лист
Изм	Кол уч	Лист	№ док	Подпись	Дата		
							23

## 7. Гидроизоляция

7.1 При проектировании и устройстве гидроизоляции должны соблюдаться технические требования, изложенные в Разделе I.

7.2 Гидроизоляцию от сточных вод и других жидкостей следует предусматривать по подстилающему слою, перекрытию или стяжке, выполненной по перекрытию или подстилающему слою. Гидроизоляцию от капиллярного поднятия грунтовых вод следует выполнять по уплотнённому грунту или монолитной стяжке (табл.7.1).

7.3 Для защиты от проникания сточных вод и нейтральных жидкостей рекомендуется применять оклеечную гидроизоляцию из битумных или битумно-полимерных материалов, наклеиваемых на цементно-песчаную стяжку или бетонный подстилающий слой методом подплавления (для наплавляемых рулонных материалов) или наклейкой на битумно-полимерных мастиках, а также эластомерные плёнки, наклеиваемые на полимерных мастиках. Возможно также применение гидроизоляционных слоев из цементных гидроизолирующих масс, в частности гидроизолирующей массы марки Ceresit CR 65 (ТУ 5775-009-58239148-03) и Ceresit CR 166 (ТУ 5775-009-58239148-03).

7.4 Для защиты от воздействия химически агрессивных жидкостей оклеечная гидроизоляция должна выполняться из рулонных материалов и клеевых мастик, обладающих химической стойкостью к конкретной агрессивной среде. В качестве таких материалов рекомендуется применять пластины полиизобутиленовые марки ПСГ (ТУ 38-105203-87), наклеиваемые на клее 88-НП (ТУ 38-105540-85), лакокрасочные покрытия на основе эпоксидной шпаклёвки ЭП-0010 (ГОСТ 28379-89), армированные стеклотканью, и химически стойкая эластичная эпоксидная гидроизоляция марки Ceresit CE 49 (нормативная документация фирмы производителя).

7.5 При средней интенсивности воздействия жидкости на пол оклеечную гидроизоляцию из битумных и битумно-полимерных материалов следует выполнять в 2 слоя, а из эластомерных плёнок – в 1 слой.

7.6 При большой интенсивности воздействия жидкости на пол, а также под сточными лотками, каналами, трапами и в радиусе 1 м от них число слоёв гидроизоляции следует увеличить вдвое.

7.7 При воздействии на пол веществ животного происхождения и других биологически активных средств оклеечную гидроизоляцию следует выполнять из рулонных битумных и битумно-полимерных материалов с не гниющей основой (стеклянной, полимерной) или из эластомерных плёнок.

7.8 При средней и большой интенсивности воздействия на пол минеральных масел, эмульсий из них, органических растворителей следует применять гидроизоляцию из эластомерных плёнок.

7.9 При средней и большой интенсивности воздействия на пол растворов серной, соляной, азотной, уксусной, фосфорной, хлорноватистой и хромовой кислот кроме гидроизоляции под покрытием пола следует предусматривать наливную или асфальтовую гидроизоляцию под подстилающим слоем.

7.10 При расположении бетонного подстилающего слоя ниже уровня отсстки здания в помещениях, где отсутствуют какие-либо воздействия на пол сточных жидкостей и нет вероятности опасного капиллярного поднятия грунтовых вод оклеечную гидроизоляцию и жесткую гидроизоляцию на основе цементных гидроизолирующих масс рекомендуется применять в случаях:

- устройства заглублённых стен подвальных помещений, в которых располагается подсобное оборудование (насосы для подкачки воды, компрессорные и холодильные установки, системы кондиционирования воздуха и пр.);

- вероятного во время эксплуатации здания постепенного поднятия общего уровня грунтовых вод на застраиваемой территории, при заключении в трубы протекающих по данной территории малых рек и т.п.

М 28.06/06 – ПЗ

Лист

Изм	Кол уч	Лист	№ док	Подпись	Дата

24

Таблица 7.1

Тип гидроизоляции	Количество слоёв	Схема	Слои пола
<p><b>Гидроизоляция от сточных вод и других жидкостей</b> Оклеечная из битумных или битумно-полимерных материалов</p> <p>Оклеечная из эластомерных плёнок</p>			<p>1-покрытие; 2-прослойка; 3-гидроизоляция; 4-стяжка; 6-подстилающий слой; 7-плита перекрытия; 8-грунтовое основание (уплотнённое)</p>
<p><b>Гидроизоляция от капиллярного поднятия грунтовых вод</b> Наливная из щебня или гравия, пролитых битумом</p> <p>Асфальтовая из асфальтобетона</p> <p>Оклеечная из битумных или битумно-полимерных материалов</p>			

Изм	Кол уч	Лист	№ док	Подпись	Дата
-----	--------	------	-------	---------	------

М 28.06/06 – ПЗ

Лист

**7.11** Перед выполнением работ по устройству оклеечной гидроизоляции раскатанные полотна рулонных материалов следует выдержать в течение 24 часов при температуре не ниже +15°C с целью ликвидации волн и прочих неровностей.

**7.12** При устройстве оклеечной гидроизоляции следует обеспечить продольную и поперечную нахлестку полотенц не менее 85 мм.

**7.13** Поверхность битуминозной гидроизоляции перед устройством по ней покрытий, прослоек или стяжек, в состав которых входят цемент или жидкое стекло, следует предварительно покрыть горячей битумной мастикой с втапливанием в неё сухого крупнозернистого песка.

**7.14** Мاستику следует наносить слоем толщиной 1-1,5 мм на чистую и сухую поверхность гидроизоляции. Песок необходимо рассыпать по горячей мастике равномерным слоем без пропусков и скоплений и прокатать ручным катком. Излишки песка после остывания мастики следует удалить.

**7.15** Жесткая гидроизоляция на основе цементных гидроизолирующих масс рекомендуется выполнять по подстилающему слою, бетонному перекрытию или стяжке, выполненной по перекрытию или подстилающему слою. Поверхность основания должна быть предварительно очищена от разного рода загрязнений и веществ, снижающих адгезию гидроизоляционного слоя к основанию (жиров, смазочных масел, битумных мастик, клея, лакокрасочных покрытий и т.д.). Трещины с раскрытием более 0,5 мм должны быть расшиты ремонтной массой марки Ceresit CN 83 (ТУ 5745-007-58239148-03) или Ceresit CX 5 (нормативная документация фирмы изготовителя). Во внутренних углах сопрягающихся поверхностей необходимо изготовить галтели (скругления) радиусом не менее 3 см из ремонтной массы марки Ceresit CN 83, монтажного цемента Ceresit CX 5 или цементно-песчаного раствора. На ребрах внешних углов сопрягающихся поверхностей необходимо сделать скругления радиусом не менее 3 см или фаски под углом 45°.

**7.16** Затворенная водой цементная гидроизолирующей масса марки Ceresit CR 65 (ТУ 5745-009-58239148-03) наносится в несколько слоёв на защищаемую поверхность кистью, щёткой или шпателем. Первый слой всегда наносится кистью или щёткой на влажное, но не мокрое основание. Затем наносится либо ещё один слой при помощи шпателя, либо два слоя при помощи кисти или щётки. При работе с материалом следует придерживаться правила перекрёстного нанесения (т.е. направление движения инструмента при нанесении каждого последующего слоя должно быть перпендикулярно движениям при нанесении предыдущего). Каждый последующий слой наносят на уже затвердевший, но ещё не высохший предыдущий.

**7.17** Свеженанесённые слои следует в течение 24 часов предохранять от пересыхания. В случае необходимости поверхность слоя можно сбрызнуть водой или увлажнить мокрой кистью. Через 3 суток по гидроизоляционному слою можно ходить и производить дальнейшие работы, а через 7 суток – эксплуатировать.

**7.18** При устройстве химически стойких непроницаемых гидроизоляционных слоёв из полиизобутиленовых пластин марки ПСГ и лакокрасочных слоёв из шпаклёвки ЭП-0010, армированных стеклотканью, следует руководствоваться рекомендациями ВСН 214-89 «Сборник инструкций по защите от коррозии».

**7.19** Химически стойкая эластичная эпоксидная гидроизоляция марки Ceresit CE 49 (нормативная документация фирмы изготовителя) наносится по подстилающему слою, бетонному перекрытию или стяжке, выполненной по перекрытию или подстилающему слою. Влажность основания должна составлять не более 4%. Поверхность основания должна быть предварительно очищена от разного рода загрязнений и веществ, снижающих адгезию гидроизоляционного слоя к основанию (жиров, смазочных масел, битумных мастик, клея, лакокрасочных покрытий и т.д.). Цементное молоко и выступы необходимо удалить механическим путём, а углубления и выбоины заполнить ремонтной массой марки Ceresit CN 83 (ТУ 5745-007-58239148-03) или Ceresit CX 5 (нормативная документация фирмы изготовителя).

Изм	Кол уч	Лист	№ док	Подпись	Дата		

**7.20** Перед нанесением гидроизоляции марки Ceresit CE 49 (нормативная документация фирмы изготовителя) основание необходимо обработать специальной эпоксидной грунтовкой марки Ceresit CE 50 (нормативная документация фирмы изготовителя).

**7.21** Композиция для изготовления гидроизоляции марки Ceresit CE 49 (нормативная документация фирмы изготовителя) двухкомпонентная. После смешивания компаунда и отвердителя в соотношении 1:1 состав наносится на огрунтованную поверхность при помощи кисти, щётки или валика. Следует нанести не менее двух слоёв толщиной по 1 мм. Второй слой наносят после отверждения первого (не ранее чем через 16 часов, но не позднее чем через 48 часов). Дальнейшие работы, в частности укладку плитки, осуществляют в течение 1-3 дней после нанесения второго слоя.

**7.22** Деформационные швы и места сопряжения стена-пол следует дополнительно герметизировать с использованием уплотнительной ленты марки Ceresit CL 52 (нормативная документация фирмы изготовителя). При этом уплотнительная лента клеится в первый слой Ceresit CE 49 (нормативная документация фирмы изготовителя) и затем покрывается вторым слоем.

**7.23** Для герметизации инженерных вводов следует применять гильзы с фланцами. Фланцы клеивают в гидроизоляционный слой, дополнительно укрепляя места вклейки армирующей сеткой.

**7.24** При выполнении наливной битумной гидроизоляции от капиллярного поднятия грунтовых вод слой щебня рекомендуется пропитывать горячим битумом, наносимым при помощи автоугрононатора слоем толщиной до 6 мм. При необходимости пропитки в несколько слоёв по слою битума следует рассыпать каменную мелочь с последующим уплотнением её катком, барабан которого смачивают растворителем, а затем наносят следующий слой горячего битума, по которому рассыпают каменную мелочь или песок фракции до 5 мм.

**7.25** Асфальтовую гидроизоляцию следует выполнять из горячих мастик и литых асфальтовых смесей по подготовленному основанию ярусами толщиной 15-25 мм, нанося смесь равномерным сплошным слоем.

**7.26** При выполнении работ по устройству асфальтовой гидроизоляции необходимо каждый слой разравнивать и уплотнять обогреваемыми катками или гладилками после остывания предыдущего.

**7.27** Для обеспечения требуемого качества гидроизоляции из литого асфальтобетона сопряжение ярусов и захваток следует выполнять внахлестку шириной не менее 20 см, а стыки верхних слоёв располагать вразбежку со стыками нижних слоёв.

**7.28** Асфальтовую гидроизоляцию из холодных мастик следует выполнять по подготовленному огрунтованному основанию, начиная от стен или перегородок, полосами в 1-2 слоя толщиной 3-5 мм. При этом каждый последующий слой наносят после отверждения предыдущего, а сопряжение ярусов и захваток в каждом слое выполняют внахлестку шириной не менее 200 мм.

## 8. Покрытия полов

### 8.1 Общие положения

**8.1.1** При проектировании и устройстве покрытий полов должны соблюдаться технические требования, изложенные в Разделе I.

**8.1.2** Тип покрытия пола следует принимать в зависимости от функционального назначения помещения с учётом вида и интенсивности механических, жидкостных и тепловых воздействий, а также специальных требований.

**8.1.3** Полы должны характеризоваться устойчивостью к деформациям под действием сосредоточенных и распределённых нагрузок – не обладать «зыбкостью», в том числе и при движении людей.

**8.1.4** Испытания полов на устойчивость к деформациям под действием сосредоточенных и распределённых нагрузок предусматривает:

						М 28.06/06 – ПЗ	Лист
							27
Изм	Кол уч	Лист	№ док	Подпись	Дата		

а) для полов с тонкослойным полимерным покрытием (линолеум) просадка полов под действием сосредоточенной нагрузки в 50 кг не должна превышать 1 мм. Нагрузка на покрытие пола передается роликом диаметром 30 мм, шириной 15 мм и действует в течение 24 часов. При этом в материале покрытия под роликом не должно появляться трещин или происходить разрушение других элементов пола.

б) для полов с паркетным покрытием и покрытием из штучных материалов (керамическая плитка, керамогранит, плиты природного камня), просадка полов под действием сосредоточенной нагрузке в 200 кг не должна превышать 1,5 мм. Нагрузка на покрытие пола передается штампом размером 30x30 мм и действует в течение 2 суток. При этом в материале покрытия под штампом не должно появляться трещин или происходить разрушение других элементов пола и не должно происходить выдавливание мастики из швов.

**8.1.5** При проведении испытаний штамп или ролик должны устанавливаться в самом невыгодном месте участка или элемента покрытия, а именно – в углу помещения и на угол паркетной планки и керамической плитки.

**8.1.6** При стыковке разнородных покрытий рекомендуется установка медных, алюминиевых или стальных защитных элементов, защищающих края этих покрытий от механических повреждений, от попадания воды в шов и отклеивания. Для паркетных и плиточных покрытий полов защитные элементы, кроме того, позволяют компенсировать движение этих покрытий при изменении температуры и влажности.

## 8.2 Покрытия из паркета

**8.2.1** Покрытия полов из паркета рекомендуется применять в жилых домах, в общественных и административных зданиях, а также в ряде специальных помещений общественных зданий, больниц и поликлиник с учётом допустимых эксплуатационных воздействий, приведённых в табл. 1, 2, 3 Приложения 3..

**8.2.2** Покрытия, выполненные из паркета, являются «тёплыми» и характеризуются показателем теплоусвоения при укладке на плотный бетон, равным 12 Вт/(м<sup>2</sup>·К).

**8.2.3** Для покрытий из паркета применяются штучный, наборный и готовый паркет, а также паркетная и массивная доска.

**8.2.4** Штучный и наборный паркет, применяемый в жилых домах и в общественных и административных зданиях, должен удовлетворять требованиям ГОСТ 862.1-85. Паркет из сосны и лиственницы допускается только в помещениях, в которых полы не подвержены интенсивному износу. Покрытия полов должны выполняться только из одной породы древесины и одного рисунка; применение паркета различного цвета и размера допускается только для создания специального рисунка.

**8.2.5** Для штучного паркета в обогреваемых полах рекомендуется выбирать такие породы дерева, как дуб, тик, мербау, не рекомендуется бук, черная вишня, канадский клен. Ширина плашек должна быть не менее 70 мм.

**8.2.6** Рекомендуется применять паркетные планки толщиной не менее 10 мм, при этом их ширина во избежание возможного поперечного коробления не должна превышать пяти толщин. Влажность паркета при укладке не должна превышать 10%.

**8.2.7** Готовый паркет – штучный паркет с многослойными (2-3-х слойными) плашками и отшлифованной и покрытой лаком в заводских условиях лицевой поверхностью. Выпускается по технической документации заводов-изготовителей и характеризуется пониженным расходом древесины уникальных пород (нижележащие слои изготавливаются из менее ценных пород) и пониженной склонностью к короблению при изменении влажности.

**8.2.8** Паркетные доски (ГОСТ 862.3-86) представляют собой клееные реечные изделия с пазами и гребнями на боковых и торцевых кромках, выполненные из древесины хвойных пород, берёзы или осины с наклеенными на них планками покрытия квадратной или прямоугольной формы (из тех же пород древесины, что и штучный паркет) толщиной не менее 4 мм. В основании досок по

Изм	Кол уч	Лист	№ док	Подпись	Дата	
						28

всей длине предусмотрены компенсационные продольные пропилы, препятствующие их короблению при периодических изменениях влажности. Доски подразделяются на два типа: П<sub>1</sub> – укладываемые по лагам (толщина 25 мм) и П<sub>2</sub> – укладываемое на сплошное основание (толщина 18 мм).

**8.2.9** Массивная доска – крупноформатная доска (длина от 600 до 1800 мм, ширина от 85 до 180 мм, толщина 20 мм) с пазами и гребнями на боковых и торцевых кромках из цельной не клеенной древесины ценных пород. Выпускается по технической документации заводов изготовителей и применяется в помещениях с повышенными требованиями по эстетике.

**8.2.10** Покрытия из паркета могут быть выполнены непосредственно по бетонному основанию или железобетонному перекрытию (при ровной поверхности), по выравнивающей цементно-песчаной (в том числе обогреваемой), гипсовой или легкобетонной или по сборной стяжке из спаренных гипсоволокнистых листов, древесностружечных плит или листов водостойкой фанеры.

**8.2.11** Покрытия из готового паркета и из паркетной доски, предъявляющие повышенные требования к ровности подстилающих слоёв, следует выполнять по стяжкам из саморазравнивающей смеси марки Thomsit DX (ТУ 5745-001-58239148-2004) (толщина стяжки от 0,5 до 10 мм).

**8.2.12** Весовая влажность бетона междуэтажных перекрытий перед укладкой паркета не должна превышать 4%, стяжек на основе цементного, полимерцементного и гипсового вяжущего – не более 5%, стяжек из древесностружечных плит -12%.

**8.2.13** Для улучшения звукоизоляции от ударного и воздушного шума полов, выполненных по перекрытиям, выполняют одно из следующих мероприятий:

- укладка покрытий полов по сборным стяжкам из древесностружечных плит, листов фанеры или гипсоволокнистых листов;

- выполнение под монолитными или сборными стяжками тепло- и звукоизоляционного слоя из минераловатных плит и стекловолоконных плит на синтетической связке плотностью до 150 кг/м<sup>3</sup>, минераловатных матов плотностью до 150 кг/м<sup>3</sup>, пенополистирольных плит плотностью 25-50 кг/м<sup>3</sup>, керамзитового или кварцевого песка;

- выполнение между монолитными или сборными стяжками и покрытием из паркета промежуточного слоя из рулонного тепло-звукоизолирующего материала марки TF 302 Thomsit-Floor (под шпунтованные паркетные покрытия, а также под паркетные доски и ламинат, индекс снижения ударного шума 16 дБ) (материал выпускается по нормативной документации фирмы производителя).

**8.2.14** При укладке паркета на сборные стяжки из гипсоволокнистых плит и на обогреваемые стяжки для снижения напряжений между паркетом и основанием и склонности паркета к короблению при изменении влажности воздуха между паркетом и основанием располагают разделительный эластичный слой, в частности из рулонного тепло-звукоизолирующего материала марки TF 302 Thomsit-Floor.

**8.2.15** При устройстве покрытия пола из паркетной доски плавающим способом с целью предотвращения скрипа при ходьбе её укладывают на амортизирующую подложку, в качестве которой рекомендуется использовать гофрированный картон или вспененный полиэтилен, а также пенопласт толщиной 2-3 мм. Для полов с повышенными требованиями к звукоизоляции в качестве амортизирующей подложки рекомендуется применять рулонный тепло-звукоизолирующий материал марки TF 302 Thomsit-Floor.

**8.2.16** При укладке паркета на обогреваемые стяжки в паркетном покрытии пола должны предусматриваться деформационные швы. Швы устраиваются в продольном и поперечном направлении с шагом не более 6 м и должны совпадать с деформационными швами в обогреваемой стяжке.

**8.2.17** Деформационные швы должны также разделять обогреваемые и не обогреваемые полы.

**8.2.18** Для заделки деформационных швов следует применять отверждаемый эластичный силиконовый герметик марки «Silikon universal» (нормативная документация фирмы производителя).

**8.2.19** Мозаичный паркет из древесины различных пород (паркетный ковёр) и массивные доски укладываются, как правило, по прослойке из фанеры, поскольку технология изготовления данных покрытий предусматривает крепление плашек и досок не только клеями, но и гвоздиками (паркет-

						М 28.06/06 – ПЗ	Лист
Изм	Кол уч	Лист	№ док	Подпись	Дата		
						29	



ный ковёр) или саморезами (массивные доски). Гвозди следует забивать в пласт паркетных планок наклонно с втапливанием шляпок. Саморезы устанавливаются также наклонно в основание гребней досок.

**8.2.20** Паркетные планки и доски следует приклеивать к основаниям быстротвердеющими мастиками на водостойких вяжущих, применяемых в холодном состоянии. В качестве их рекомендуются водно-дисперсионный клей марок Thomsit P 618 (нормативная документация фирмы производителя), растворный клей марки Thomsit P 600 (нормативная документация фирмы производителя) и двухкомпонентный полиуретановый клей марки Thomsit P 625 (нормативная документация фирмы производителя). При выборе клея следует руководствоваться рекомендациями табл. 8.2.1.. Физико-механические свойства клеевых композиций приведены в Приложении 6.

Таблица 8.2.1

Таблица выбора клеев для паркета

Вид паркетного покрытия		Способ укладки			
		полное приклеивание			плавающим способом
		Thomsit P 618	Thomsit P 600	Thomsit P 625	
Паркетные покрытия с необработанной поверхностью					
штучный шпунтованный паркет	из стабильных пород (дуба и т.д.)	+	+	±	-
	из нестабильных пород (бука, граба, ореха, клёна и т.д.)	+	+	±	-
10-мм штучный шпунтованный паркет	из стабильных пород (дуба, тика, мербау и т.д.) ≤250x50 мм	+	+	±	-
	из нестабильных пород (бука, граба, ореха, клёна и т.д.) и стабильных пород > 250x50 мм	-	+	+	-
щитовой и мозаичный паркет		+	+	± +	-
Готовое однослойное паркетные покрытия (шлифованные и покрытые лаком, маслом или воском)					
штучный и мозаичный паркет		-	-	+	-
массивная доска > 1200 мм		-	-	+	+
Готовое двухслойное паркетные покрытия (шлифованные и покрытые лаком, маслом или воском)					
паркетная доска ≤ 600 мм (толщина ≤ 10 мм)		+	+	±	-
паркетная доска ≤ 1200 мм (толщина ≤ 10 мм)		-	+	+	-
другие виды двухслойной паркетной доски		-	-	+	-
щитовой паркет		-	+	+	±
Готовое трёхслойное паркетные покрытия (шлифованные и покрытые лаком, маслом или воском)					
паркетная доска ≤ 600 мм (толщина ≤ 13 мм)		+	+	+	+
паркетная доска ≤ 1200 мм (толщина ≤ 10 мм)		-	+	+	+
другие виды двухслойной паркетной доски		-	-	+	+
щитовой паркет		-	+	+	+

+ - рекомендуется; ± - применение допускается; - - не рекомендуется.

\* - клей содержит растворитель

**8.2.21** При укладке паркетных досок плавающим способом склеиваются только их стыки водно-дисперсионным прозрачным клеем Thomsit P 640 (нормативная документация фирмы производителя), образующим при высыхании не видимый шов. Физико-механические свойства клеевой композиции приведены в Приложении 6.

**8.2.22** Для крепления фанеры и рулонного тепло-звукоизолирующего материала марки TF 302 Thomsit-Floor к основанию следует применять клеи для паркета - клеи марок Thomsit P 600 (нормативная документация фирмы производителя) и Thomsit P 618 (нормативная документация фирмы производителя). Листы фанеры, кроме того, должны быть закреплены при помощи дюбелей.

М 28.06/06 – ПЗ						Лист
Изм	Кол уч	Лист	№ док	Подпись	Дата	30

Физико-механические свойства клеевых композиций приведены в Приложении 6.

**8.2.23** Работы по наклейке паркета следует выполнять при температуре воздуха в помещении не ниже 10°C и его влажности до 60%. Данный температурно-влажностный режим следует поддерживать и при эксплуатации покрытий.

**8.2.24** Перед укладкой покрытия бетонное основание следует выровнять, бугорки на поверхности бетона сошлифовать, западающие неровности, трещины и выбоины зашпаклевать монтажным цементом марки Ceresit CX 5 (нормативная документация фирмы производителя), очистить от разного рода загрязнений и веществ, снижающих адгезию клея к основанию (мастик, клеи, масла и т.п.). Трещины в нижележащем слое необходимо расшить, поверхность в трещинах и в выбоинах очистить и обеспылить, а перед нанесением шпаклёвки прогрунтовать грунтовкой марки Ceresit CT 17 (ТУ 5745-008-58239148-03) или Ceresit CN 94 (нормативная документация фирмы производителя). Физико-механические свойства грунтовок приведены в Приложении 6. Шпаклёвку в местах заделки следует просушить, а поверхность нижележащего слоя перед укладкой покрытий обеспылить без увлажнения водой.

**8.2.25** Бетонные основания рекомендуется обработать водно-дисперсионные грунтовки марок Ceresit CT 17 (ТУ 5745-008-58239148-03) или Ceresit CN 94 (нормативная документация фирмы производителя) или Thomsit R 766 (нормативная документация фирмы производителя) или Thomsit R 777 (ТУ 5745-008-58239148-03). Водно-дисперсионные грунтовки марок Ceresit CT 17 и Thomsit R 777 поставляются в готовом к применению виде, а Ceresit CN 94 перед нанесением следует разбавить водой в соотношении 1:3, а Thomsit R 766 – в соотношении 1:1.

**8.2.26** Цементно-песчаные стяжки рекомендуется обработать водно-дисперсионные грунтовки марок Thomsit R 766 (нормативная документация фирмы производителя) или Thomsit R 777 (ТУ 5745-008-58239148-03), Ceresit CT 17 (ТУ 5745-008-58239148-03). Водно-дисперсионные грунтовки перед нанесением следует разбавить водой: Thomsit R 777 – в соотношении 1:1, а Thomsit R 766 – в соотношении 1:4. Водно-дисперсионная грунтовка марки Ceresit CT 17 поставляется в готовом к применению виде. Физико-механические свойства грунтовок приведены в Приложении 6.

**8.2.27** Сборные стяжки из древесностружечных плит, листов фанеры или гипсоволокнистых листов рекомендуется обработать водно-дисперсионные грунтовкой марки Thomsit R 766 (нормативная документация фирмы производителя), разбавленной водой в соотношении 1:4.

**8.2.28** Полимерцементно-песчаные стяжки, выполненные с применением сухих смесей, выпускаемых фирмой «Хенкель Баутехник», обработки грунтовками не требуют.

**8.2.29** Нанесение грунтовочных композиций на очищенную поверхность подстилающего слоя осуществляется кистью или валиком. Покрытия можно укладывать только после полного высыхания грунтовки (через 4-6 часов).

**8.2.30** Работы по изготовлению покрытий полов из штучного и готового паркета рекомендуется начинать с укладки маячных рядов. В помещениях малого размера маячный ряд следует укладывать у стены, наиболее удалённой от входной двери. В больших помещениях два стыкуемых маячных ряда следует укладывать в середине и работы вести в двух направлениях.

**8.2.31** Штучный и готовый паркет следует укладывать в соответствии с принятым рисунком: «в ёлку» с фризами по периметру помещения и без них; «квадратом» - прямым и развёрнутым диагонально; «прямой» - с расположением планок в одном направлении и стыковкой торцами и кромками. При этом следует иметь ввиду, что при рисунке «прямой» напряжения, возникающие в древесине планок при влагосменах, распространяются в одном направлении – поперёк планок, что может снизить эксплуатационную надёжность пола

**8.2.32** Укладку паркетных и массивных досок следует начинать в направлении слева направо пазовой стороной к стене на расстоянии 8-10 мм от стены, наиболее удалённой от входа. При ширине помещения более 6 м в направлении ширины доски, зазор между стеной и доской следует увеличить на 1,5 мм на каждый дополнительный метр.

**8.2.33** Последующие ряды следует укладывать таким образом, чтобы шаг стыков между торцами досок смежных рядов был не менее 30 см.

						М 28.06/06 – ПЗ	Лист
Изм	Кол уч	Лист	№ док	Подпись	Дата		
						31	

**8.2.34** Паркетные планки укладывают вплотную к ранее уложенным, втапливают в клей и плотно соединяют в шпунт с помощью паркетного молотка. Толщина слоя мастики под паркетом должна быть не более 1 мм, зазоры между смежными планками – 0,3 мм; компенсационные швы между покрытием и стенами, перекрываемые плинтусами, должны быть 10-15 мм.

**8.2.35** Выступающие кромки паркета следует отциклевать вровень со смежными, а затем покрытие отшлифовать. Эти работы следует выполнять при наклейке паркета на водно-дисперсионном клее марки Thomsit P 618 через 3 дня, на растворном клее марки Thomsit P 600 - через два дня и на двухкомпонентном полиуретановом клее марки Thomsit P 625 – через 1 день.

**8.2.36** Зазоры между паркетным покрытием и стенами (перегородками) должны перекрываться после циклевки паркета плинтусами или галтелями, которые крепят гвоздями 30-40 мм, диаметром 2,5 мм или шурупами длиной 25 мм, диаметром 3 мм либо только к стене (перегородке), либо только к полу. Поливинилхлоридные плинтусы приклеивают к стенам и перегородкам растворным клеем марки Thomsit K 172 (нормативная документация фирмы производителя), характеризующимся свойствами контактного клея.

**8.2.37** Под плинтусы рекомендуется устанавливать упругие прокладки из полос линолеума на теплоизолирующей подоснове, которые следует закреплять к стене, если плинтус крепится к полу, или к полу, если плинтус крепится к стене.

**8.2.38** Паркетные полы для защиты от изнашивания и загрязнений, а также выявления естественной фактуры древесины покрывают лаком.

**8.2.39** Эксплуатация паркетных покрытий полов после отделки лаком допускается не ранее, чем через 7 суток.

### **8.3 Покрытия из линолеума, синтетических плиток и ковров на основе синтетических волокон**

**8.3.1** Покрытия полов из линолеума рекомендуется применять в жилых, общественных и промышленных зданиях, а покрытия полов из ковров на синтетической основе - в общественных зданиях (гостиницы, торговые залы ресторанов, зрительные залы зрелищных зданий, библиотеки, административные помещения и т.п.) и в жилых помещениях с учётом допустимых эксплуатационных воздействий, приведённых в табл. 1, 2, 3 Приложения 3. Антистатические покрытия полов из линолеума и ковров на основе синтетических волокон рекомендуется применять в помещениях, где не допускается скопления электростатических зарядов на полу – хирургические, операционные, специальные лаборатории, машинные залы с электронным оборудованием и в «чистых» и «особо чистых» помещениях, так как покрытия полов не должны удерживать частички пыли на поверхности за счёт сил электростатики, а также в помещениях с «электронной гигиеной», в которых располагается электронное оборудование, для которого искры могут создать помехи нормальной работе.

**8.3.2** В жилых зданиях полы рекомендуется выполнять преимущественно из поливинилхлоридного линолеума на теплоизолирующей подоснове, сваренного в стационарных условиях в ковры размером на комнату (ГОСТ 27023-86), а также поливинилхлоридного линолеума на теплозвукоизолирующей подоснове (ГОСТ 18108-80) и на тканной подоснове (ГОСТ 7251-77). Возможно также применение резинового линолеума, линолеума поливинилхлоридного многослойного и однослойного без подосновы и алкидного (натурального), выпускаемых по технической документации заводов-изготовителей.

**8.3.3** Для антистатических покрытий рекомендуется применять антистатический поливинилхлоридный однослойный линолеум без подосновы и антистатические ковры на основе синтетических волокон, характеризующиеся удельным поверхностным электросопротивлением не выше  $10^9$  Ом.

**8.3.4** Алкидный линолеум, характеризующийся природными антисептическими свойствами, рекомендуется применять, прежде всего, в помещениях дошкольных и школьных учреждений, в больницах, поликлиниках, а также в жилых зданиях.

**8.3.5** Для покрытий в обогреваемых полах рекомендуются применять линолеум без теплоизолирующего подстилающего слоя – поливинилхлоридный однослойный или многослойный из

М 28.06/06 – ПЗ

Лист

Изм	Кол уч	Лист	№ док	Подпись	Дата	
						32

подосновы или поливинилхлоридный на тканной подоснове.

**8.3.6** Покрытия из синтетических плиток являются разновидностью покрытий полов из линолеума с аналогичной областью применения. Данный вид покрытий характеризуется как рядом преимуществ по сравнению с покрытием из линолеума - не требуется выдержка материалов перед укладкой в течение 2 суток и прирезка стыков полотнищ, возможностью устраивать покрытия с неограниченным количеством вариантов по цвету и рисунку, так и недостатков - большим количеством швов, что приводит к пониженной водостойкости покрытий и повышенному пылеотделению из швов.

**8.3.7** Для покрытий полов применяются поливинилхлоридные и резиновые плиты, выпускаемые по технической документации заводов-изготовителей, утверждённой в установленном порядке.

**8.3.8** К покрытиям полов на основе химических волокон относятся покрытие для полов рулонное на основе химических волокон (ГОСТ 26149-84). Возможно также применение синтетических ковровых материалов на вспененной латексной, поливинилхлоридной или резиновой подоснове, иглопробивных на тканевой или войлочной подоснове, ворсово-прошивных (тафтинговых) и др., выпускаемых по технической документации заводов-изготовителей.

**8.3.9** Линолеум в виде сварных ковров (размером на комнату) и синтетические ковровые материалы должны поставляться в рулонах, намотанных на сердечники диаметром 100-150 мм. При этом каждый рулон синтетического коврового материала должен быть упакован в обёрточную бумагу, поливинилхлоридную или полиэтиленовую плёнку. Так как алкидный (натуральный) линолеум до укладки не стабилен (течёт), его рулоны хранят только в вертикальном положении.

**8.3.10** Для покрытий пола в вестибюлях, лестничных клетках, лифтовых холлах, а также ступеней лестниц следует применять ковровые покрытия или поливинилхлоридный линолеум (для облицовки ступеней и готовые поливинилхлоридные элементы), характеризующиеся группой горючести не выше Г1 (слабогорючие), группой горючести по распространению пламени по поверхности не выше РП1 (нераспространяющие), группой горючести по дымообразующей способности не выше Д1 (с малой дымообразующей способностью) и группой по токсичности продуктов горения не выше Т1 (малоопасные).

**8.3.11** Для покрытий пола в общих коридорах, холлах и фойе следует применять ковровые покрытия или поливинилхлоридный линолеум, характеризующиеся группой горючести не выше Г2 (умеренногорючие), группой горючести по распространению пламени по поверхности не выше РП1 (нераспространяющие), группой горючести по дымообразующей способности не выше Д2 (с умеренной дымообразующей способностью) и группой по токсичности продуктов горения не выше Т1 (малоопасные)

**8.3.12** Покрытия, выполненные из поливинилхлоридного линолеума на тепло-звукоизолирующей подоснове (ГОСТ 18108-80) и ковров на основе химических волокон являются «тёплыми» и характеризуются показателем теплоусвоения у покрытий из линолеума не более 12 Вт/(м<sup>2</sup>·К), а у ковровых покрытий - не более 11,6 Вт/(м<sup>2</sup>·К). Индекс снижения ударного шума не менее 18 дБ.

**8.3.13** Применение линолеума поливинилхлоридного многослойного и однослойного без подосновы в помещениях с нормируемыми показателями теплоусвоения возможно только при укладке их по теплоизолирующей прослойке – древесностружечным плитам, листам фанеры, гипсоволокнистым листам, рулонным тепло-звукоизолирующим материалам марок: TF 303 E Thomsit-Floor Elast, TF 305 T Thomsit-Floor Supertex, TF 403 Thomsit-Floor Elast Comfort, TF 404 Thomsit-Floor Tex Comfort или по стяжкам из легкого бетона или поризованного цементно-песчаного раствора.

**8.3.14** Основанием под полы из линолеума и синтетических ковров может быть бетонный подстилающий слой и железобетонное перекрытие, цементно-песчаная (в том числе обогреваемая), гипсовая или легковесная стяжка, а также сборная стяжка из спаренных гипсоволокнистых листов, древесностружечных плит и листов фанеры.

						М 28.06/06 – ПЗ	Лист
Изм	Кол уч	Лист	№ док	Подпись	Дата		33

**8.3.15** Для улучшения звукоизоляции от ударного и воздушного шума полов, выполненных по перекрытиям, выполняют одно из следующих мероприятий:

- укладка покрытий полов по сборным стяжкам из древесностружечных плит, листов фанеры или гипсоволокнистых листов;

- выполнение под монолитными или сборными стяжками тепло- и звукоизоляционного слоя из минераловатных плит и стекловолоконных плит на синтетической связке плотностью до 150 кг/м<sup>3</sup>, минераловатных матов плотностью до 150 кг/м<sup>3</sup>, пенополистирольных плит плотностью 25-50 кг/м<sup>3</sup>, керамзитового или кварцевого песка;

- выполнение между монолитными или сборными стяжками и покрытием из линолеума или ковров на основе синтетических волокон промежуточного слоя из рулонных тепло-звукоизолирующих материалов марок: TF 303 E Thomsit-Floor Elast (под натуральный или поливинилхлоридный линолеум, каучуковые плиты, индекс снижения ударного шума 17 дБ), TF 305 T Thomsit-Floor Supertex (под текстильные напольные покрытия, индекс снижения ударного шума 19 дБ), TF 403 Thomsit-Floor Elast Comfort (под поливинилхлоридный линолеум, индекс снижения ударного шума 25 дБ), TF 404 Thomsit-Floor Tex Comfort (под текстильные напольные покрытия, индекс снижения ударного шума 27 дБ) (материалы выпускаются по нормативной документации фирмы производителя).

**8.3.16** В помещениях, где устраиваются полы из линолеума, синтетических плиток или ковровых покрытий, температура воздуха на уровне пола должна быть не ниже 15°С, влажность воздуха – не более 60 %. Влажность по массе для бетона панелей междуэтажных перекрытий должна быть не более 4 %, для стяжек на основе цементного, полимерцементного и гипсового вяжущего – не более 5 %, для стяжек из древесностружечных плит – не более –12 %.

**8.3.17** Перед укладкой покрытия бетонное основание следует выровнять, бугорки на поверхности бетона сошлифовать, западающие неровности, трещины и выбоины зашпаклевать монтажным цементом марки Ceresit CX 5 (нормативная документация фирмы производителя), очистить от разного рода загрязнений и веществ, снижающих адгезию клея к основанию (мастик, клеев, масел и т.п.). Трещины в нижележащем слое необходимо расшить, поверхность в трещинах и в выбоинах очистить и обеспылить, а перед нанесением шпаклёвки прогрунтовать грунтовкой марок Ceresit СТ 17 (ТУ 5745-008-58239148-03) или Ceresit CN 94 (нормативная документация фирмы производителя). Шпаклёвку в местах заделок следует просушить, а поверхность нижележащего слоя перед укладкой покрытий обеспылить без увлажнения водой.

**8.3.18** При необходимости, перед укладкой напольных покрытий основание выравнивают саморазравнивающимися смесями марок Ceresit CN 69 (ТУ 5745-007-58239148-03) (толщина стяжки от 3 до 15 мм), Ceresit CN 76 (ТУ 5745-007-58239148-03) (толщина стяжки от 4 до 50 мм), Thomsit DD (ТУ 5745-001-58239148-2004) (толщина стяжки от 0,5 до 5 мм), Thomsit DX (ТУ 5745-001-58239148-2004) (толщина стяжки от 0,5 до 10 мм). Физико-механические свойства выравнивающих стяжек приведены в Приложении 6.

**8.3.19** Деформационные швы в подстилающем слое обогреваемых полов следует заделать отверждаемым эластичным силиконовым герметиком марки «Silikon universal» (нормативная документация фирмы-производителя).

**8.3.20** Перед укладкой напольных покрытий на обогреваемые стяжки подогрев должен работать не менее 10 суток. В период нанесения и высыхания клея температура основания должна подерживаться на уровне +18°С.

**8.3.21** Рулоны линолеума и синтетических ворсовых ковров следует раскатать для устранения волнистости не позднее, чем за 8 часов до их укладки, выдержать при температуре воздуха не ниже 15°С. Деформированные места листов, не прилегающие к основанию, следует пригрузить.

**8.3.22** Перед наклейкой алкидного (натурального) линолеума необходимо произвести обрезку рулона с 2-х сторон по 2 см, так как края рулона могут «заплыть» и отличаться по толщине.

**8.3.23** Для приклейки линолеумных полотнищ, синтетических плит и ковров на основе синтетических волокон рекомендуется применять водостойкие клеи и мастики, обеспечивающие проч-

ность сцепления на отрыв не менее 0,3 МПа. Выбор клея осуществляется в зависимости от типа материала покрытия пола (табл. 8.3.1)

**8.3.24** Перед устройством покрытия из синтетических плиток следует произвести разбивку осей. При этом если помещения соединены между собой, разбивочные оси рекомендуется прокладывать во всех помещениях через середины проёмов смежных помещений. В других помещениях разбивочные оси прокладывают через их центр.

**8.3.25** Перед наклейкой плиток следует выполнить пробную раскладку плиток насухо. Если целое число плиток не укладывается точно по длине и ширине помещения, разбивочные оси смешаются таким образом, чтобы плитки можно было бы подрезать только у одной или двух взаимно-перпендикулярных стен.

**8.3.26** Линолеум, синтетические плитки и синтетические ворсовые ковры должны быть приклеены к нижележащему слою по всей площади. Толщина слоя клеевой прослойки должна быть не более 0,8 мм.

**8.3.27** Нанесение клея зубчатым шпателем осуществляется, как правило, непосредственно на очищенное, обеспыленное и прогрунтованное основание. При укладке покрытий с пористой или рельефной обратной поверхностью, а также каучуковых и линолеумных плиток клей наносится как на основание, так и на обратную (склеиваемую) сторону покрытия.

**8.3.28** Бетонные основания рекомендуется обработать водно-дисперсионными грунтовками марок Ceresit СТ 17 (ТУ 5745-008-58239148-03) или Ceresit CN 94 (нормативная документация фирмы производителя) или Thomsit R 766 (нормативная документация фирмы производителя) или Thomsit R 777 (ТУ 5745-008-58239148-03). Водно-дисперсионные грунтовки марок Ceresit СТ17 и Thomsit R 777 поставляются в готовом к применению виде, а Ceresit CN 94 перед нанесением следует разбавить водой в соотношении 1:3, а Thomsit R 766 – в соотношении 1:1.

**8.3.29** Цементно-песчаные стяжки рекомендуется обработать водно-дисперсионные грунтовки марок Thomsit R 766 (нормативная документация фирмы производителя) или Thomsit R 777 (ТУ 5745-008-58239148-03), Ceresit СТ 17 (ТУ 5745-008-58239148-03). Водно-дисперсионные грунтовки перед нанесением следует разбавить водой: Thomsit R 777 – в соотношении 1:1, а Thomsit R 766 – в соотношении 1:4, Ceresit СТ 17 поставляется в готовом для применения виде.

**8.3.30** Сборные стяжки из древесностружечных плит, листов фанеры или гипсоволокнистых листов рекомендуется обработать водно-дисперсионные грунтовкой марки Thomsit R 766 (нормативная документация фирмы производителя), разбавленной водой в соотношении 1:4.

**8.3.31** Полимерцементно-песчаные стяжки, выполненные с применением сухих смесей, выпускаемых фирмой «Хенкель Баутехник», обработки грунтовками не требуют.

**8.3.32** Нанесение грунтовочных композиций на очищенную поверхность подстилающего слоя осуществляется кистью или валиком. Покрытия можно укладывать только после полного высыхания грунтовки (через 4-6 часов).

**8.3.33** На двухкомпонентный полиуретановый клей марки Thomsit R 710 (нормативная документация фирмы производителя) линолеум, синтетические плитки и ковровые покрытия следует укладывать сразу после его нанесения на основание. Водно-дисперсионные и растворные клеи следует подсушить для улетучивания избытка растворителя: водно-дисперсионный клей Thomsit UK 400 (ТУ 2216-012-04831040-2005) – 5-15 минут, водно-дисперсионный клей Thomsit L 240D (ТУ 2216-012-04831040-2005) – 5 минут, водно-дисперсионный клей Thomsit K188E (нормативная документация фирмы производителя) – 30-60 минут и растворный клей Thomsit K172 (нормативная документация фирмы производителя) – 10-20 минут.

**8.3.34** При приклейке рулона линолеума с рисунком на лицевой стороне нельзя смещать его относительно смежного. Если ворс синтетических ковров наклонён под углом к подоснове, то угол наклона ворса всех полотнищ должен быть в одном направлении. Рекомендуется покрытия укладывать так, чтобы наклон ворса был от окна в сторону двери, что облегчает уборку помещения.

**8.3.35** Линолеум укладывается на приклеиваемую поверхность свободно, не допуская его деформаций, особенно в швах. При укладке необходимо избегать попадания воздуха под покрытие.

						М 28.06/06 – ПЗ	Лист
Изм	Кол уч	Лист	№ док	Подпись	Дата		35

Таблица 8.3.1

## Рекомендации по выбору клеев

Марка клея	Текстильные покрытия								Эластичные покрытия								Прочие материалы		
	Иглопробивные ковровины	Тафтинговые (иглопробивные) ковровины						Сизалевые и кокосовые покрытия, пропитанные латексом	ПВХ			ХВ	Полиолефиновые	Линолеум натуральный	Каучуковые		Плитусы	Звукоизолирующие маты Thomsit TF 303/305	
		Пропитанные латексом	С текстильной основой	С основой из вспененного латекса	С основой из пенополиуретана	Тканые ковровины	Гомогенные		Гетерогенные с основой		Кварц-виниловая плитка				С гладкой изнанкой	С рельефной изнанкой			
									Из джута или полиэфира	Из вспененного ПВХ									Рулоны
<b>Водно-дисперсионные</b>																			
UK 400	+	+	+	+	-	+	-	+	+	+	+	+	-	-	-	-	-	-	+
K 188E	-	-	-	+	+	-	-	+	+	+	+	+	+	-	+ <sup>1</sup>	+ <sup>1</sup>	-	-	+
L 240D	-	-	-	-	-	-	-	-	-	-	-	-	-	+	-	-	-	-	-
<b>Растворные</b>																			
K 172	±	±	±	-	±	+ <sup>2</sup>	+ <sup>2</sup>	±	±	±	+ <sup>2</sup>	±	-	+ <sup>2</sup>	±	+ <sup>2</sup>	-	+	±
<b>Полиуретановые</b>																			
R 710	+	-	+	-	+	-	+	+	+	+	+	+	-	+	+	+	+	-	±

+ - рекомендуется; ± - применение допускается; - - не рекомендуется

<sup>1</sup> - при толщине покрытий до 2,5 мм;

<sup>2</sup> - клей содержит растворитель.

Изм

Кол'ч

Лист

№ док

Подпись

Дата

M 28.06/06 – ПЗ

36

Лист

Зазор между линолеума и стеной должен составлять 4-5 мм и перекрываться плинтусом. Покрытие плотно прижимается к поверхности и притирают с помощью специального инструмента или пробковой доски. После этого следует убедиться в том, что под покрытием не осталось пузырей воздуха.

**8.3.36** При устройстве покрытий из линолеума, сваренного в ковры, и из синтетических ковров их предварительно отгибают на половину длины и на освободившуюся площадь основания наносят клей, выдерживают для улетучивания избытка растворителя (см. п. 8.3.33), после чего раскатывают ковёр по клеевому слою, прижимая его к основанию с помощью катка или гладилки с целью удаления воздуха. Аналогичную операцию проводят со второй половиной ковра.

**8.3.37** Текстильное покрытие укладывается на приклеиваемую поверхность свободно, не допуская его деформаций, особенно в швах. Зазор ковра со стеной должен составлять 4-5 мм и перекрываться плинтусом. Покрытие плотно прижимают к поверхности и притирают с помощью специального инструмента. После этого следует убедиться в равномерности приклеивания покрытия. При необходимости края покрытия через 10-20 минут после укладки можно повторно прижать или прикатать к основанию тяжёлым валиком.

**8.3.38** Технология изготовления антистатических покрытий из антистатического поливинилхлоридного однослойного линолеума без подосновы и из антистатических ковров на основе синтетических волокон включает создание электропроводного слоя путём нанесения валиком на всю поверхность основания пола электропроводной грунтовки марки Thomsit R 762 (нормативная документация фирмы производителя), приклейку электропроводным клеем медной ленты длиной не менее 1 м на каждые 30 м<sup>2</sup> площади помещения, подключаемой к системе заземления здания, и приклейку антистатического линолеума на электропроводном водно-дисперсионном клее марки Thomsit K 112 (нормативная документация фирмы производителя), а антистатических ковровых покрытий на электропроводном водно-дисперсионном клее марки Thomsit T 412 (нормативная документация фирмы производителя).

**8.3.39** В помещениях с влажными условиями эксплуатации для предотвращения проникания влаги в подоснову линолеума и основание через швы стыкуемых полотнищ, а также в «чистых» и «особо чистых» помещениях для предотвращения выделения частиц пыли из швов последние рекомендуются сваривать.

**8.3.40** Линолеумы, имеющие в своём составе термопластическую поливинилхлоридную смолу, сваривают горячим воздухом. Для этого рекомендуется применять сварочный фен марки «Триак PID».

**8.3.41** После приклейки стыков линолеума устанавливают плинтусы. Деревянные плинтусы (ГОСТ 8242-88) прибивают к предварительно установленным в стенах пробкам гвоздями длиной 30-40 мм или крепят шурупами длиной 25 мм. Плинтусы устанавливают так, чтобы они только касались покрытия пола и не были к нему прижаты. Поливинилхлоридные плинтусы приклеивают к стенам и перегородкам полимерными клеями, в качестве которых рекомендуется применять растворный клей Thomsit K172 (нормативная документация фирмы производителя), характеризующийся свойствами контактного клея.

**8.3.42** В «чистых» и «особо чистых» помещениях с целью снижения количества зон скопления пыли рекомендует выполнять плинтусы из линолеума. Технологическая схема изготовления плинтуса предусматривает приклейку линолеума к основанию пола с нахлёстом полотнищ на стены на высоту 200 мм (зону сгиба на 90° следует нагреть феном) и приклейку к стенам и перегородкам растворным клеем марки Thomsit K 172 (нормативная документация фирмы производителя).

**8.3.43** При изготовлении плинтуса из алкидного (натурального) линолеума, учитывая повышенную хрупкость материала, радиус его перегиба должен быть не менее 50 мм; в угол под линолеум необходимо укладывать вкладыш соответствующего профиля.

**8.3.44** Покрытия полов из линолеума, синтетических плиток и синтетических ковров принимают в эксплуатацию не ранее, чем через трое суток после наклейки.

						М 28.06/06 – ПЗ	Лист
Изм	Кол уч	Лист	№ док	Подпись	Дата		
						37	



## 8.4 Покрытия из керамических плиток, плит природного камня и керамогранита

**8.4.1** Полы из керамических плиток рекомендуется применять в помещениях с систематическим или периодическим увлажнением пола с учётом допустимых эксплуатационных воздействий, приведённых в табл. 1, 2, 3 Приложения 3.

**8.4.2** Покрытия полов из плит природного камня (гранита, лабрадорита, мрамора и др.) и керамогранита рекомендуется применять для устройства полов в общественных, в том числе уникальных зданиях, где к ним предъявляются повышенные требования по эстетике, гигиене и истираемости, с учётом допустимых эксплуатационных воздействий, приведённых в табл. 1, 2, 3 Приложения 3.

**8.4.3** Для изготовления покрытий полов рекомендуется применять керамические плитки, соответствующие требованиям ГОСТ 6787-2001. Допускается применять также плитки, не соответствующие требованиям ГОСТ 6787-80\* (в частности, толщина менее 11 мм), но выпускаемые по техническим условиям заводов-изготовителей, согласованным с организациями, входящими в число ведущих Министерства промышленности и энергетики Российской Федерации (Федеральное агентство по строительству и жилищно-коммунальному хозяйству), или имеющие сертификат соответствия.

**8.4.4** Плиты из природного камня и керамогранита должны соответствовать требованиям ГОСТ 9480-89, кроме того плиты из керамогранита должны соответствовать требованиям технической документации заводов-изготовителей, утверждённой в установленном порядке, или подтверждающей применение их в строительстве – сертификат соответствия.

**8.4.5** Покрытия из керамических плиток, плит природного камня и керамогранита могут быть выполнены по бетонному подстилающему слою, железобетонным перекрытиям или цементно-песчаным или саморазравнивающимся стяжкам с пределом прочности на сжатие последних не менее 15 МПа. Покрытия из керамических плиток, кроме того, могут быть выполнены по сборным стяжкам из спаренных гипсоволокнистых листов.

**8.4.6** При средней и большой интенсивности воздействия жидкости на пол конструктивная схема пола должна предусматривать наличие слоя гидроизоляции. Гидроизоляционный слой может располагаться как под выравнивающей стяжкой, так и непосредственно под покрытием. Типы подслоя и рекомендации по их нанесению приведены в главе 7.

**8.4.7** Покрытия из керамических плиток, плит природного камня и керамогранита относятся к «холодному» типу полов. В помещениях с нормируемыми показателями теплоусвоения покрытие полов рекомендуется выполнять по электро- или водонагреваемым стяжкам.

**8.4.8** В покрытиях из керамических плиток, плит природного камня и керамогранита, выполняемых по электро- или водонагреваемым стяжкам, должны быть предусмотрены деформационные швы. Швы устраиваются в продольном и поперечном направлении с шагом не более 6 м и должны совпадать с деформационными швами в обогреваемой стяжке.

**8.4.9** Керамические плитки, плиты природного камня и керамогранита следует укладывать по прослойке из плиточных клеев на основе полимерцементных вяжущих:

Ceresit CM 9  
(ТУ 5745-008-58239148-03)

- облицовки полов из керамической плитки (глазурованной, терракота и т.п.) размером до 30х30 см на недеформирующихся минеральных основаниях в отапливаемых помещениях

Ceresit CM 11  
(ТУ 5745-008-58239148-03)

- облицовки полов из керамической плитки или плитки из натурального и искусственного камня с водопоглощением не менее 1% и размером до 30х30 см на недеформирующихся минеральных основаниях в отапливаемых и неотапливаемых помещениях. При дополнительном введении эластификатора Ceresit CC 83 может применяться для плиток с водопоглоще-

						М 28.06/06 – ПЗ	Лист
Изм	Кол уч	Лист	№ док	Подпись	Дата		38

Ceresit CM 14  
(ТУ 5745-008-58239148-03)

нием менее 1% и для укладки по деформирующимся основаниям (гипсоволокнистые плиты, обогреваемые стяжки).  
- облицовки полов из керамической плитки или плитки из натурального и искусственного камня (кроме плиток из мрамора)(пробел)с водопоглощением не менее 1% и размером до 30х30 см на недеформирующихся минеральных основаниях в отапливаемых и не отапливаемых помещениях. Характеризуется ускоренным отверждением и может применяться при пониженных температурах (но не ниже +5°C). При дополнительном введении эластификатора Ceresit CC 83 может применяться для плиток с водопоглощением менее 1% и для укладки по деформирующимся основаниям (гипсоволокнистые плиты, обогреваемые стяжки).

Ceresit CM 15  
(ТУ 5745-008-58239148-03)

- облицовки полов из мраморных плит и просвечивающей плитки из других пород натурального камня на недеформирующихся минеральных основаниях в отапливаемых и не отапливаемых помещениях. Характеризуется ускоренным отверждением. При дополнительном введении эластификатора Ceresit CC 83 может применяться для укладки по деформирующимся основаниям (гипсоволокнистые плиты, обогреваемые стяжки).

Ceresit CM 115  
(нормативная документация  
фирмы производителя)

- облицовки полов из мраморных плит и просвечивающей плитки из других пород натурального камня на недеформирующихся минеральных основаниях в отапливаемых и не отапливаемых помещениях. При дополнительном введении эластификатора Ceresit CC 83 может применяться для укладки по деформирующимся основаниям (гипсоволокнистые плиты, обогреваемые стяжки).

Ceresit CM 17  
(ТУ 5745-008-58239148-03)

- облицовки полов из плитки любых видов: керамической, каменной, керамогранитной, стеклянной и т.п. на сложных и деформирующихся основаниях – гипсоволокнистых плитах, обогреваемых стяжках, на террасах, балконах.

Ceresit CM 117  
(ТУ 5745-008-58239148-03)

- облицовки полов из плитки любых видов: керамической, каменной, керамогранитной, стеклянной и т.п. на недеформирующихся минеральных основаниях в отапливаемых и не отапливаемых помещениях. При дополнительном введении эластификатора Ceresit CC 83 может применяться для укладки по деформирующимся основаниям (гипсоволокнистые плиты, обогреваемые стяжки).

						М 28.06/06 – ПЗ	Лист
Изм	Кол уч	Лист	№ док	Подпись	Дата		39

Ceresit CM 19  
(нормативная документация  
фирмы производителя)

- облицовки полов из крупноформатных плит из природного и искусственного камня, керамики, керамогранита на недеформирующихся и деформирующиеся минеральных основаниях в отапливаемых и не отапливаемых помещениях.

Физико-механические свойства плиточных клеев приведены в Приложении 6.

8.4.10 При укладке впитывающих керамических плиток, а также толстослойных плит природного камня (толщина более 20 мм) допускается применение цементно-песчаного раствора (табл. 8.4.1), содержащего в качестве модифицирующей добавки пластифицированную поливинилацетатную дисперсию (ГОСТ 18992-80\*) или латекс СКС-65ГП марки «Б» (ТУ 38-103111-80) в количестве 10-15% от массы цемента в пересчёте на сухое вещество полимера.

Таблица 8.4.1

Марка раствора	Вода	Цемент марки 400	Песок
M150	0,55	1	3,0
M200	0,48	1	2,8
M300	0,40	1	2,4

8.4.11 В целях снижения усадочных деформаций для прослойки рекомендуется применять жесткие цементно-песчаные смеси с осадкой конуса 2-3 см. При этом керамические плитки следует втапливать в раствор прослойки с помощью вибрации. В противном случае следует использовать раствор с осадкой конуса 5-6 см.

8.4.12 При применении плит из керамогранита для антикоррозионных облицовочных покрытий (в частности, покрытий полов на пивзаводах), наклейку необходимо выполнять полимерными мастиками (как правило, на основе полиуретановых или эпоксидных смол), химически стойкими к воздействию средам, в частности могут быть рекомендован эпоксидный высокоэластичный клей для кислотоупорной плитки марки Ceresit CU 22 (нормативная документация фирмы производителя).

8.4.13 Толщина полимерцементных прослоек должна составлять 2-3 мм.

8.4.14 Толщина прослоек из цементно-песчаного раствора должна составлять 10-15 мм.

8.4.15 Толщина полимерных прослоек должна составлять 3-4 мм.

8.4.16 Толщина шва должна быть не более 6 мм. При укладке покрытия из керамических плиток, плит природного камня и керамогранита по обогреваемым стяжкам толщина шва должна быть не менее 3 мм для мелко- и среднеразмерных штучных материалов, и не менее 5 мм для крупно-размерных.

8.4.17 Покрытия из керамических плиток рекомендуется выполнять при использовании полимерцементных клеев и цементно-песчаного раствора при температуре воздуха не ниже +5°C, при использовании полимерных клеев - не ниже +10°C.

8.4.18 Перед устройством покрытий плиты следует предварительно разложить насухо для подбора. Цвет и рисунок покрытия пола устанавливается проектом.

8.4.19 Плиты следует укладывать по маякам, размещаемым через 2 м.

8.4.20 До устройства прослойки из цементно-песчаного раствора устанавливаются и закрепляют первый ряд маячных реек из деревянных брусков или металлических прокатных изделий высотой, соответствующей требуемой толщине прослойки (10-15 мм).

8.4.21 Первый ряд маячных реек следует размещать у стены, противоположной входу в помещение, или в центре помещения с таким расчётом, чтобы после укладки всех плиток и удаления маячной рейки в образовавшийся промежуток укладывалось целое число плиток. Последующие ряды маячных реек устанавливают параллельно первому на расстоянии, равном ширине укладываемого ряда плиток.

8.4.22 Толщина прослойки из полимерцементных тонкослойных клеев или полимерных клеев регулируется размером зубцов шпателя, применяемого при нанесении данной композиции.

						М 28.06/06 – ПЗ	Лист
Изм	Кол уч	Лист	№ док	Подпись	Дата		
							40

**8.4.23** Для повышения начальной прочности сцепления цементно-песчаного раствора прослойки с плиткой её перед укладкой следует замачивать в воде. При этом плитки, укладываемые на жесткий цементно-песчаный раствор, рекомендуется замачивать путём полного погружения в воду или водный раствор поверхностно-активных веществ (ПАВ) на 15-20 минут. В качестве водных растворов ПАВ применяют 1%-ный раствор хлористого кальция или 0,5%-ный раствор хлористого алюминия.

**8.4.24** При укладке плиток на раствор с осадкой конуса 5-6 см их достаточно перед укладкой окунуть в воду или водный раствор ПАВ.

**8.4.25** При укладке керамических плиток на полимерцементных или полимерных клеях предварительное увлажнение плиток не требуется.

**8.4.26** Перед укладкой плиточной облицовки поверхность основания должна быть очищена от различного рода загрязнений и веществ, снижающих адгезию клея к основанию – жиров, смазочных масел, битумных мастик и т.п. При необходимости, перед укладкой плиточных покрытий основание выравнивают саморазравнивающимися смесями марок Ceresit CN 69 (ТУ 5745-007-58239148-03) (толщина стяжки от 3 до 15 мм), Ceresit CN 76 (ТУ 5745-007-58239148-03) (толщина стяжки от 4 до 50 мм), Thomsit DD (ТУ 5745-001-58239148-2004) (толщина стяжки от 0,5 до 5 мм), Thomsit DX (ТУ 5745-001-58239148-2004) (толщина стяжки от 0,5 до 10 мм). Физико-механические свойства выравнивающих стяжек приведены в Приложении 6.

**8.4.27** Приклеивку плитки осуществляют, как правило, без дополнительной обработки очищенной поверхности основания. Сильно впитывающие сухие основания нужно увлажнить или обработать грунтовкой марки Ceresit CT 17 (ТУ 5745-008-58239148-03) или марки Ceresit CN 94 (нормативная документация фирмы производителя), разбавленной водой в соотношении 1:3, с последующим их высушиванием в течение 4-6 часов. 1:2-3. Физико-механические свойства грунтовок приведены в Приложении 6. При укладке штучных материалов на цементно-песчаном растворе возможно применение для грунтовки пластифицированной поливинилацетатной дисперсии, разбавленной водой в соотношении

**8.4.28** В больших помещениях плиты рекомендуется укладывать от центра помещения в четырёх или двух направлениях от разбивочных осей по маячным шнурам, проходящим через центральные оси помещения. В остальных случаях укладку плит следует выполнять от стены, противоположной входным дверям, а маячный шнур натягивать вдоль стены.

**8.4.29** Плиты укладываются сразу после разравнивания раствора или клея по шнуру в направлении «на себя» с образованием швов, которые затем заполняют окрашенными полимерцементными затирочными композициями марок Ceresit CE 33 Super (ТУ 5745-008-58239148-03), Ceresit CE 35 Super (ТУ 5745-008-58239148-03), Ceresit CE 42 (ТУ 5745-008-58239148-03) и Ceresit CE 43 (ТУ 5745-007-58239148-03) или цементно-песчаным раствором состава 1:1. 1:2-3. Физико-механические свойства затирочных композиций приведены в Приложении 6. В проектное положение плиты устанавливают, осаживая их трамбовкой или молотком через деревянную прокладку, которая должна захватывать не менее 2 плит.

**8.4.30** Расшивку швов следует выполнять после укладки керамических плиток или плит из природного камня или керамогранита на клеи марки Ceresit CM 14 через 3 часа, Ceresit CM 15 через 4 часа, марки Ceresit CM 19 через 6 часов, марок Ceresit CM 115 и Ceresit CM 17 через 12 часов, Ceresit CM 11 и Ceresit CM 117 через 24 часа и марки Ceresit CM 9 через 48 часов. Если для крепления плитки использовался цементно-песчаный раствор, заполнение межплиточных швов можно производить не ранее чем через 7 суток после укладки плитки.

**8.4.31** При укладке штучных материалов на полимерных клеях для расшивки швов следует применять полимерную химически стойкую расшивку марки Ceresit CE 48 (нормативная документация фирмы производителя).

**8.4.32** Цементно-песчаный раствор прослойки должен твердеть во влажных условиях, для чего покрытие пола следует засыпать слоем мокрых опилок или накрыть полиэтиленовой плёнкой на 7-10 суток. Поливать покрытия без укрытия его опилками, матами или мешковиной не допускается,

М 28.06/06 – ПЗ						Лист
Изм	Кол уч	Лист	№ док	Подпись	Дата	41

так как вода стекает и скапливается в пониженных местах, что в дальнейшем приводит к отслоению покрытия от прослойки.

**8.4.33** Смачивание покрытий полов при укладке керамических плиток, плит из природного камня и керамогранита на полимерцементных или полимерных клеевых композициях не требуется.

**8.4.34** Эксплуатация покрытий полов из керамических плиток, плит из природного камня и керамогранита, уложенных на цементно-песчаном растворе, следует осуществлять после набора материалом прослойки марочной прочности и достижения воздушно-сухого состояния – как правило, после выдержки в течение 3 – 4 недель. При укладке штучных материалов на полимерцементных плиточных клеях выдержка до эксплуатации должна составлять 3-5 суток, а при применении полимерных клеев – не менее 7 суток.

### 8.5 Покрытия из плит каменного литья, кислотоупорных плиток и кирпича

**8.5.1** Покрытия из плит каменного литья, кислотоупорных плиток и кирпича рекомендуется применять в производственных помещениях или отдельных их зонах при воздействии на полы воды, кислот, щелочей и их растворов с учётом эксплуатационных воздействий, приведённых в табл. 1, 2, 3 Приложения 3. При этом покрытие из кислотоупорного кирпича, уложенного на ребро, рекомендуется использовать только в зонах интенсивного движения автомобилей и автокар.

**8.5.2** Покрытия из плит каменного литья, кислотоупорных плиток и кирпича могут быть выполнены по бетонному подстилающему слою, железобетонным перекрытиям или цементно-песчаным стяжкам с пределом прочности на сжатие последних не менее 15 МПа.

**8.5.3** Плиты из каменного литья должны соответствовать требованиям ТУ 21-РСФСР-682-76, керамические кислотоупорные и термокислотоупорные плитки – ГОСТ 961-89, кислотоупорный кирпич – ГОСТ 474-90.

**8.5.4** Плитки и кирпич следует укладывать по прослойке из химически стойкой мастики, в качестве которой рекомендуется применять эпоксидный высокоэластичный клей для кислотоупорной плитки марки Ceresit CU 22 (нормативная документация фирмы производителя), а для затирки швов – эпоксидную затирку для плитки марки Ceresit CE 48 (нормативная документация фирмы производителя). 1:2-3. Физико-механические свойства эпоксидного клея и эпоксидной затирки приведены в Приложении 6. Химическая стойкость полимерных материалов представлена в табл. 8.5.1.

Таблица 8.5.1  
Химическая стойкость эпоксидного клея для плитки марки Ceresit CU 22  
эпоксидной затирки для плитки марки Ceresit CE 48

Название	Стойкость
1	2
Ацетон	-
Этиловый спирт, 100 %	-
Этиловый спирт, 10 % раствор	0
Сульфат аммония, насыщенный раствор	+
Аммиак, 25 % раствор	+
Аммиак, 10 % раствор	+
Хлорид аммония, 10 % раствор	+
Нитрат аммония, 50 % раствор	+
Фосфат аммония, насыщенный раствор	+
Фосфат аммония, насыщенный раствор	+
Сульфат аммония, 20 % раствор	+
Кислота из аккумулятора	0
Бензин	0
Пиво	+
Борная кислота	+
Тормозная жидкость	+
Бутиловый спирт	+

М 28.06/06 – ПЗ

Лист

Изм Кол уч Лист № док Подпись Дата

42

Продолжение таблицы 8.5.1

1	2
Хлорид кальция, насыщенный раствор	+
Сульфат кальция, насыщенный раствор	+
Кока-Кола	+
Дизельное топливо	+
Хлорид железа, насыщенный раствор	+
Сульфат железа, насыщенный раствор	+
Ледяная уксусная кислота	-
Нефть	+
Уксусная кислота, 10 %раствор	+
Фосфорная кислота, 10 %раствор	0
Азотная кислота, 10 % раствор	0
Азотная кислота, 5 % раствор	0
Соляная кислота, 20 % раствор	0
Соляная кислота, 5 % раствор	0
Бассейновая вода	+
Вода	+
Винная кислота 25 % раствор	+
Глицерин	+
Гликоль	+
Мазут	+
Гидроокись калия, 50 % раствор	+
Гидроокись калия, 10 % раствор	+
Карбонат калия, насыщенный раствор	+
Нитрат калия, насыщенный раствор	+
Сульфат калия, насыщенный раствор	+
Известковое молоко, насыщенный раствор	+
Керосин	+
Хлористый натрий, насыщенный раствор	+
Сульфат меди, насыщенный раствор	+
Хлорид магния, насыщенный раствор	+
Сульфат магния, насыщенный раствор	+
Морская вода	+
Молочная кислота, 3 % раствор	0
Минеральное масло	+
Бисульфат натрия, насыщенный раствор	+
Гидроокись натрия, 20 % раствор	+
Гидроокись натрия, 50 % раствор	+
Фосфат натрия, насыщенный раствор	+
Сульфат натрия, насыщенный раствор	+
Нитрорастворитель	-
Карбонат натрия, 50 % раствор	+
Щавелевая кислота, насыщенный раствор	+
Серная кислота, 35 % раствор	0
Серная кислота, 5 % раствор	+
Пищевое масло	+
Шпиндельное масло	+
Уайт-спирит	+
Толуол	0
Ксилол	-
Лимонная кислота 30%	+

+ стоек  
0 ограничено стоек  
- не стоек

**8.5.5** Устройство покрытия пола рекомендуется выполнять по непроницаемому подслою, который одновременно служит и гидроизоляцией. Типы подслоя и рекомендации по нанесению приведены в главе 7.

**8.5.6** При «малой» интенсивности воздействия жидкостных воздействий возможна укладка плиток и кирпича (облицовки) по прослойке из цементно-песчаного раствора или полимерцементных клеев, приведённых в главе 8.5, с расшивкой швов химически стойкими полимерзамазками. Облицовка может осуществляться непосредственно по подстилающему слою (без непроницаемого подслоя).

						М 28.06/06 – ПЗ	Лист
Изм	Кол уч	Лист	№ док	Подпись	Дата		
						43	

**8.5.7** Устройство покрытий пола рекомендуется выполнять при температуре воздуха не ниже +10°C.

**8.5.8** Каналы, лотки и прямки, предназначенные для сбора и канализации агрессивных жидкостей, облицовываются до нанесения покрытия пола. Облицовку этих конструкций следует начинать с днища с последующим устройством по ней покрытия пола.

**8.5.9** Устройство покрытия пола следует начинать от стен к проездам и дверям. Укладку плит и кирпича производят рядами, параллельными стенам. В больших помещениях плиты и кирпич укладываются полосами (участками) шириной не более 10 м. Кирпич укладывают по шнуру с соблюдением перевязки швов на 1/3-1/2 кирпича. В проездах его укладывают в «ёлку». При наличии большого числа фундаментов под оборудование, которые параллельны между собой, но не параллельны стенам – рядами, параллельными этим фундаментам.

**8.5.10** При укладке плит и кирпича полосу разравниваемой полимермазки следует иметь длиной не менее 1 м и шире укладываемого ряда плиток или кирпича на 40-50 мм. Швы между плитками и кирпичами заполняют выдавливанием материала прослойки при их укладке. Ширина швов не должна превышать при кирпиче 5 мм, а при плитках – 3 мм.

**8.5.11** Швы заполняют мастиками, наносимыми при помощи шприцов или вручную вдавливанием из полиэтиленовых мешков со срезанным углом. Глубина заполнения швов при их разделке должна быть не менее: 20 мм – для кирпича и плитки толщиной более 50 мм; 15 мм для плитки толщиной 20-30мм. Укладка в пустошовку плиток толщиной менее 20 мм не допускается.

**8.5.12** В местах примыкания пола к стенам и колоннам устраивают плинтус, высота которого должна быть не менее 300 мм, для чего используют штучные изделия (плитку или кирпич) и химически стойкие замазки или растворы, применяемые для покрытия пола.

**8.5.13** До начала эксплуатации покрытия из плит каменного литья, кислотоупорных плиток и кирпича должны быть выдержаны в течение 20 суток в сухих условиях при температуре воздуха не ниже +15°C.

М 28.06/06 – ПЗ

Лист

Изм	Кол.уч	Лист	№ док	Подпись	Дата

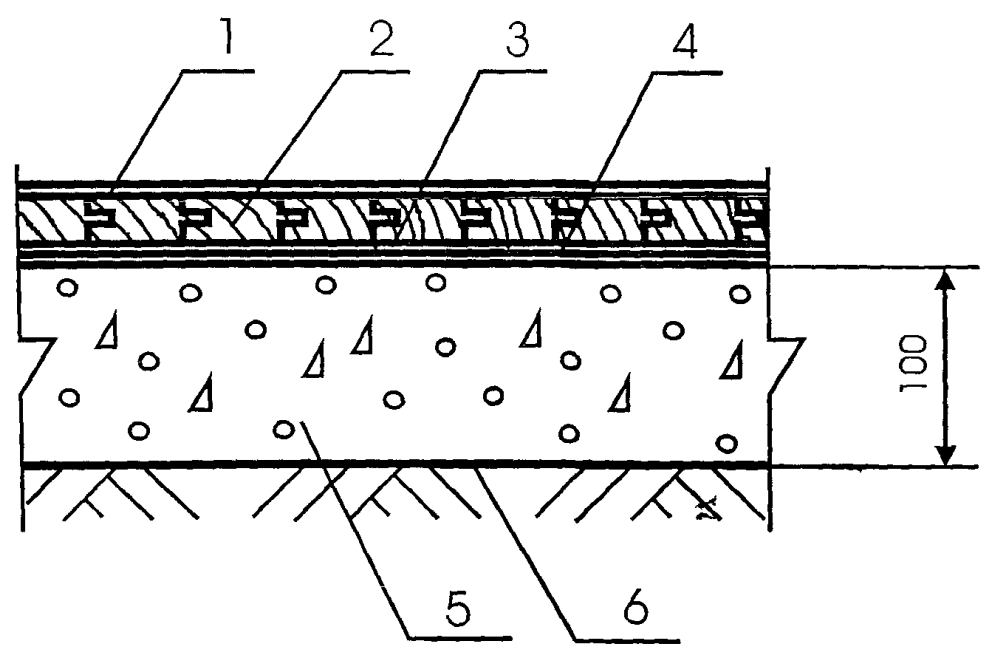
44





## СОДЕРЖАНИЕ

1.Полы с покрытием из паркета по грунту	Тип 1 - Тип 11
2.Полы с покрытием из паркета по плите перекрытия	Тип 12 - Тип 28
3.Полы с покрытием из массивной доски по грунту	Тип 29 - Тип 36
4.Полы с покрытием из массивной доски по плите перекрытия	Тип 37 - Тип 46
5.Полы с покрытием из наборного паркета (паркетный ковёр) по грунту	Тип 47 - Тип 54
6.Полы с покрытием из наборного паркета (паркетный ковёр) по плите перекрытия	Тип 55 - Тип 64
7.Полы с покрытием из паркетной доски, ламината по грунту	Тип 65 - Тип 74
8.Полы с покрытием из паркетной доски, ламината по плите перекрытия	Тип 75 - Тип 90
9.Полы с покрытием из линолеума, ковров из синтетических волокон, резиновых плиток по грунту	Тип 91 - Тип 100
10.Полы с покрытием из линолеума, ковров из синтетических волокон, резиновых плиток по плите перекрытия	Тип 101 - Тип 116
11.Полы с покрытием из антистатического линолеума по грунту	Тип 117 - Тип 120
12.Полы с покрытием из антистатического линолеума по плите перекрытия	Тип 121 - Тип 124
13.Полы с покрытием из керамической плитки, керамогранитных плит или плит из природного камня по грунту	Тип 125 - Тип 134
14.Полы с покрытием из керамической плитки, керамогранитных плит или плит из природного камня по плите перекрытия	Тип 135 - Тип 147
15.Полы с покрытием из керамической кислотоустойчивой плитки по грунту	Тип 148 - Тип 154
16.Полы с покрытием из керамической кислотоустойчивой плитки по плите перекрытия	Тип 155 - Тип 160
17.Полы с полимерцементнопесчаным покрытием по грунту	Тип 161 - Тип 165
18.Полы с полимерцементнопесчаным покрытием по плите перекрытия	Тип 166 - Тип 170



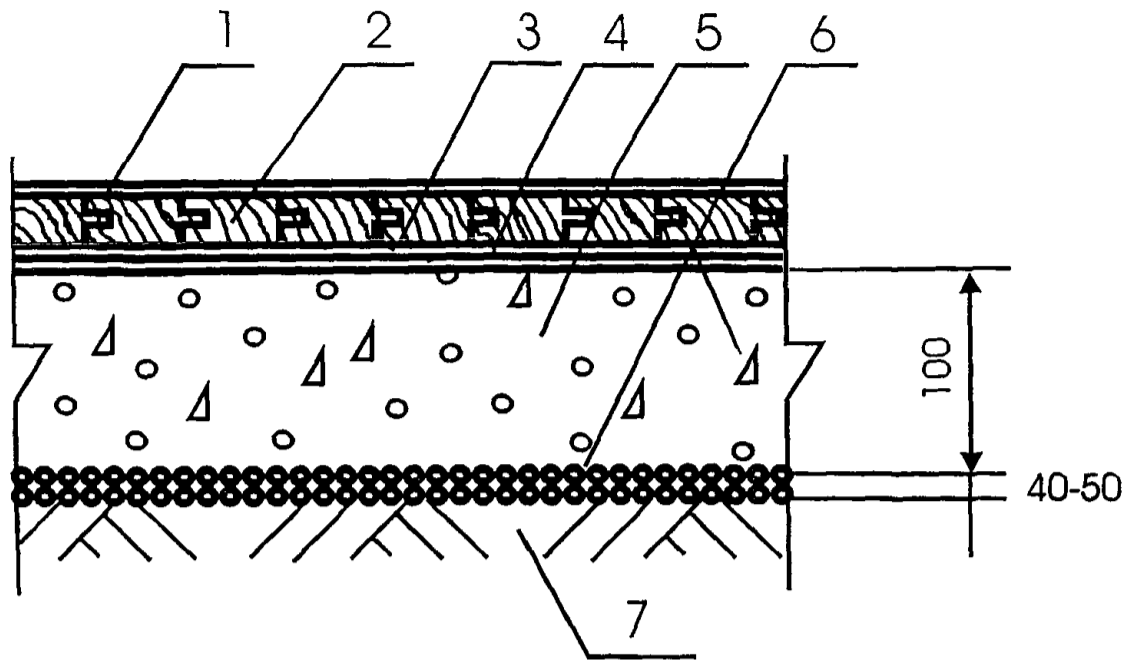
Поз	Наименование	Расход	Примечание
1	Лаковое покрытие		Конструкции лаковых покрытий, расход материалов и технология нанесения в соответствии с инструкцией фирмы производителя
2	Паркет штучный	1,02 м <sup>2</sup> /м <sup>2</sup>	
3	Водно-дисперсионный клей Thomsit P 618	1000-1400 гр/м <sup>2</sup>	Применяется для шпунтованного паркета из любых пород дерева, нешпунтованного паркета из стабильных пород дерева и нешпунтованного паркета из любых пород дерева при формате планок, не превышающем 250x50 мм Экологически безопасен Наносится зубчатым шпателем
	Растворный клей Thomsit P 600	1200-1600 гр/м <sup>2</sup>	Применяется для шпунтованного и нешпунтованного паркета из любых пород дерева Содержит растворитель Наносится зубчатым шпателем
	Полиуретановый двухкомпонентный клей Thomsit P 625	1000-1400 гр/м <sup>2</sup>	Применяется для шпунтованного и нешпунтованного паркета из любых пород дерева Экологически безопасен Наносится зубчатым шпателем
4	Водно-дисперсионная грунтовка Thomsit R 777	300 гр/м <sup>2</sup>	Наносится кистью или валиком на очищенную поверхность бетонного основания
	Водно-дисперсионная грунтовка Thomsit R 766	150 гр/м <sup>2</sup>	Наносится кистью или валиком на очищенную поверхность бетонного основания Разбавляется водой в соотношении 1:1
5	Бетонное основание из бетона класса В22,5	0,10 м <sup>3</sup> /м <sup>2</sup>	
6	Грунт основания		

Изм	Кол уч	Лист	№ док	Подпись	Дата
				<i>А.П.</i>	

**М 28.06/06 - 1.1**

Полы с покрытием из паркета по грунту Тип 1

Стадия	Лист	Листов
МП	1	170
ОАО ЦНИИПРОМЗДАНИЙ г.Москва 2006 г.		



Поз	Наименование	Расход	Примечание
1	Лаковое покрытие		Конструкции лаковых покрытий, расход материалов и технология нанесения в соответствии с инструкцией фирмы производителя
2	Паркет штучный	1,02 м <sup>2</sup> /м <sup>2</sup>	
3	Водно-дисперсионный клей Thomsit P 618	1000-1400 гр/м <sup>2</sup>	Применяется для шпунтованного паркета из любых пород дерева, нешпунтованного паркета из стабильных пород дерева и нешпунтованного паркета из любых пород дерева при формате планок, не превышающем 250x50 мм Экологически безопасен Наносится зубчатым шпателем
	Растворный клей Thomsit P 600	1200-1600 гр/м <sup>2</sup>	Применяется для шпунтованного и нешпунтованного паркета из любых пород дерева Содержит растворитель Наносится зубчатым шпателем
	Полиуретановый двухкомпонентный клей Thomsit P 625	1000-1400 гр/м <sup>2</sup>	Применяется для шпунтованного и нешпунтованного паркета из любых пород дерева Экологически безопасен Наносится зубчатым шпателем
4	Водно-дисперсионная грунтовка Thomsit R 777	300 гр/м <sup>2</sup>	Наносится кистью или валиком на очищенную поверхность бетонного основания
	Водно-дисперсионная грунтовка Thomsit R 766	150 гр/м <sup>2</sup>	Наносится кистью или валиком на очищенную поверхность бетонного основания Разбавляется водой в соотношении 1 1
5	Бетонное основание из бетона класса В22,5	0,10 м <sup>3</sup> /м <sup>2</sup>	
6	Наливная гидроизоляция - щебень или гравий, пропитанные битумом	Щебень или гравий - 0,04-0,05 м <sup>3</sup> /м <sup>2</sup> , битум - по факту	
7	Грунт основания		

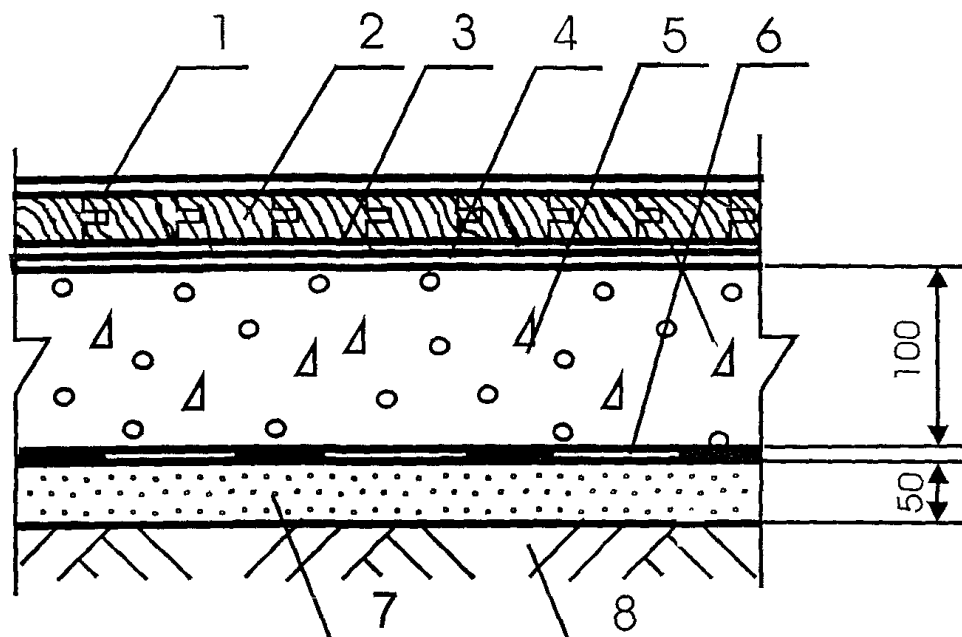
М 28.06/06 - 1.2

Изм	Кол уч	Лист	№ док	Подпись	Дата
Зав сектором	Чекулаев А П			<i>AK</i>	

Полы с покрытием из паркета по грунту Тип 2

Стадия	Лист	Листов
МП	2	170

ОАО ЦНИИПРОМЗДАНИЙ  
г.Москва 2006 г.



Поз	Наименование	Расход	Примечание
1	Лаковое покрытие		Конструкции лаковых покрытий, расход материалов и технология нанесения в соответствии с инструкцией фирмы производителя
2	Паркет штучный	$1,02 \text{ м}^2/\text{м}^2$	
3	Водно-дисперсионный клей Thomsit P 618	1000-1400 гр / $\text{м}^2$	Применяется для шпунтованного паркета из любых пород дерева, нешпунтованного паркета из стабильных пород дерева и нешпунтованного паркета из любых пород дерева при формате планок, не превышающем 250x50 мм Экологически безопасен Наносится зубчатым шпателем
	Растворный клей Thomsit P 600	1200-1600 гр / $\text{м}^2$	Применяется для шпунтованного и нешпунтованного паркета из любых пород дерева Содержит растворитель Наносится зубчатым шпателем
	Полиуретановый двухкомпонентный клей Thomsit P 625	1000-1400 гр / $\text{м}^2$	Применяется для шпунтованного и нешпунтованного паркета из любых пород дерева Экологически безопасен Наносится зубчатым шпателем
4	Водно-дисперсионная грунтовка Thomsit R 777	300 гр / $\text{м}^2$	Наносится кистью или валиком на очищенную поверхность бетонного основания
	Водно-дисперсионная грунтовка Thomsit R 766	150 гр / $\text{м}^2$	Наносится кистью или валиком на очищенную поверхность бетонного основания Разбавляется водой в соотношении 1:1
5	Бетонное основание из бетона класса В22,5	$0,10 \text{ м}^3/\text{м}^2$	
6	Рулонная гидроизоляция	$1,02 \text{ м}^2/\text{м}^2$	
	Обмазочная гидроизоляция на основе жесткой гидроизолирующей массы Ceresit Cr65	3-5 кг / $\text{м}^2$	
7	Стяжка из цементно-песчаного раствора марки М150	$0,05 \text{ м}^3/\text{м}^2$	
8	Грунт основания		

**М 28.06/06 - 1.3**

Изм. Кол. уч Лист № док Подпись Дата

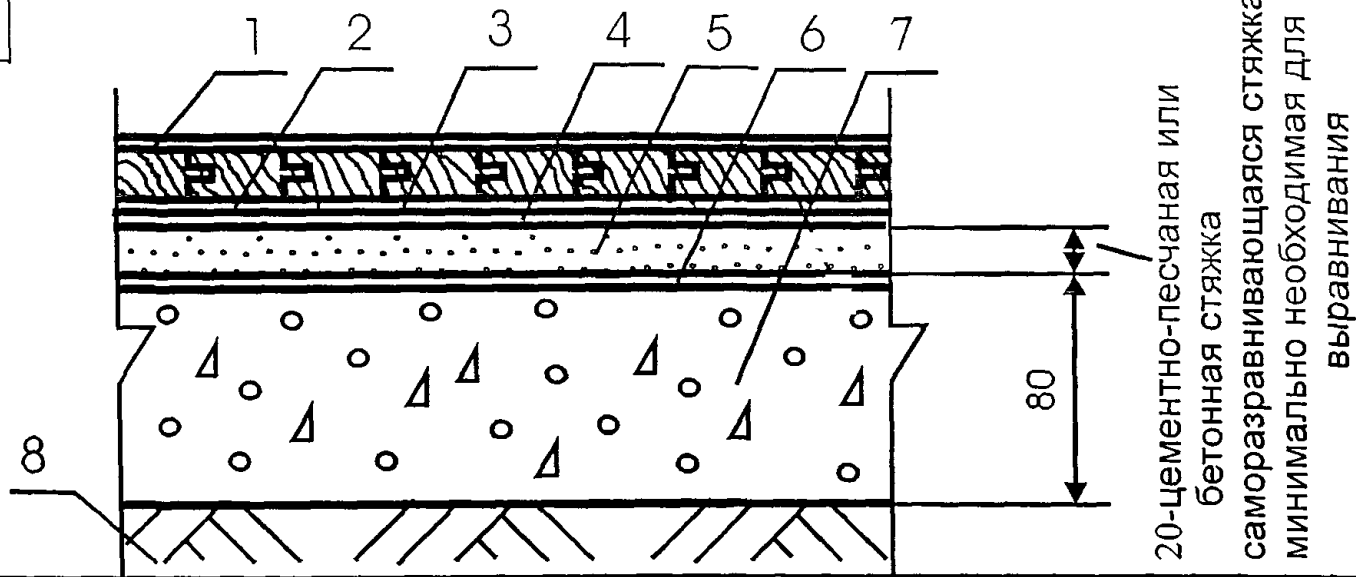
Зав сектором Чекулаев А П *А.П. Чекулаев*

Полы с покрытием из паркета по грунту Тип 3

Стадия Лист Листов

мп 3 170

ОАО ЦНИИПРОМЗДАНИЙ  
г.Москва 2006 г.



Поз	Наименование	Расход	Примечание
1	Лаковое покрытие		Конструкции лаковых покрытий, расход материалов и технология нанесения в соответствии с инструкцией фирмы производителя
2	Паркет штучный	1,02 м <sup>2</sup> /м <sup>2</sup>	
3	Водно-дисперсионный клей Thomsit P 618	1000-1400 гр/м <sup>2</sup>	Применяется для шпунтованного паркета из любых пород дерева, нешпунтованного паркета из стабильных пород дерева и нешпунтованного паркета из любых пород дерева при формате планок, не превышающем 250x50 мм Экологически безопасен Наносится зубчатым шпателем
	Растворный клей Thomsit P 600	1200-1600 гр/м <sup>2</sup>	Применяется для шпунтованного и нешпунтованного паркета из любых пород дерева Содержит растворитель Наносится зубчатым шпателем
	Полиуретановый двухкомпонентный клей Thomsit P 625	1000-1400 гр/м <sup>2</sup>	Применяется для шпунтованного и нешпунтованного паркета из любых пород дерева Экологически безопасен Наносится зубчатым шпателем
4	Водно-дисперсионная грунтовка Thomsit R 777	300 гр/м <sup>2</sup> бетонная стяжка 100 гр/м <sup>2</sup> цементно-песчаная стяжка	Наносится кистью или валиком на очищенную поверхность бетонной или цементно-песчаной стяжки При нанесении на цементно-песчаную стяжку разбавляется водой в соотношении 1:1
	Водно-дисперсионная грунтовка Thomsit R 766	150 гр/м <sup>2</sup> бетонная стяжка 40 гр/м <sup>2</sup> цементно-песчаная стяжка	Наносится кистью или валиком на очищенную поверхность бетонной или цементно-песчаной стяжки При нанесении на бетонную стяжку разбавляется водой в соотношении 1:1, на цементно-песчаную стяжку - в соотношении 1:4
5	Полимерцементная саморазравнивающаяся стяжка марки Thomsit DX	1,5 кг/м <sup>2</sup>	Наносится шпателем слоем толщиной от 0,5 до 10 мм Расход - на 1 мм слоя Предел прочности при сжатии после 28 суток выдержки не менее 30 МПа.
	Полимерцементная саморазравнивающаяся стяжка марки Ceresit CN 76	2,0 кг/м <sup>2</sup>	Наносится шпателем слоем толщиной от 4 до 50 мм Расход - на 1 мм слоя Предел прочности при сжатии после 28 суток выдержки не менее 40 МПа
	Полимерцементная стяжка марки Ceresit CN 83	2,0 кг/м <sup>2</sup>	Наносится шпателем слоем толщиной от 5 до 35 мм Расход - на 1 мм слоя Ускобленный набор прочностных характеристик Предел прочности при сжатии после 1 суток выдержки не менее 13 МПа, после 28 суток выдержки - не менее 35 МПа
	Полимерцементная стяжка марки Ceresit CN 178	2,0 кг/м <sup>2</sup>	Наносится шпателем слоем толщиной от 5 до 80 мм Расход - на 1 мм слоя Предел прочности при сжатии после 28 суток выдержки не менее 25 МПа
	Стяжка из цементно-песчаного раствора марки M150	0,02 м <sup>3</sup> /м <sup>2</sup>	
	Стяжка из бетона класса B12,5	0,02 м <sup>3</sup> /м <sup>2</sup>	
6	Водно-дисперсионная грунтовка Ceresit ST 17	0,1-0,2 гр/м <sup>2</sup>	Наносится кистью или валиком на очищенную поверхность бетонного основания
	Водно-дисперсионная грунтовка Ceresit CN 94	40 гр/м <sup>2</sup>	Наносится кистью или валиком на очищенную поверхность бетонного основания Разбавляется водой в соотношении 1:3
	Водно-дисперсионная грунтовка Thomsit R 777	300 гр/м <sup>2</sup>	Наносится кистью или валиком на очищенную поверхность бетонного основания
	Водно-дисперсионная грунтовка Thomsit R 766	150 гр/м <sup>2</sup>	Наносится кистью или валиком на очищенную поверхность бетонного основания Разбавляется водой в соотношении 1:1
7	Бетонное основание из бетона класса B22,5	0,08 м <sup>3</sup> /м <sup>2</sup>	
8	Грунт основания		

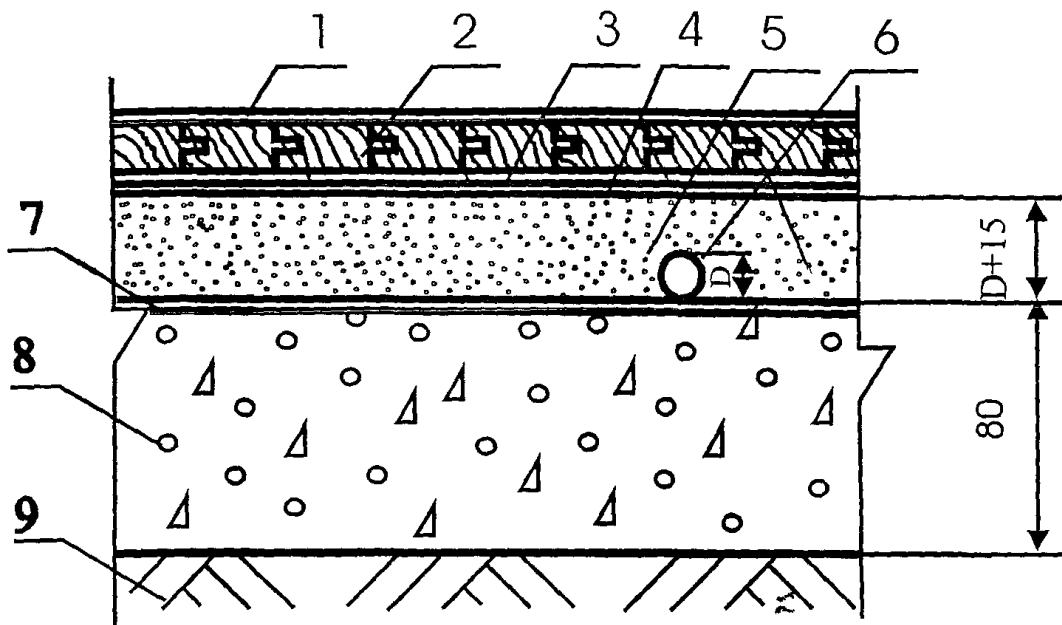
M 28.06/06 - 1.4

Изм.	Кол. уч	Лист	№ док.	Подпись	Дата
Зав сектором	Чекулаев А.П.			<i>А.П. Чекулаев</i>	

Полы с покрытием из паркета по грунту Тип 4

Стадия	Лист	Листов
МП	4	170

ОАО ЦНИИПРОМЗДАНИЙ  
г.Москва 2006 г.



Поз	Наименование	Расход	Примечание
1	Лаковое покрытие		Конструкции лаковых покрытий, расход материалов и технология нанесения в соответствии с инструкцией фирмы производителя
2	Паркет штучный	1,02 м <sup>2</sup> /м <sup>2</sup>	
3	Водно-дисперсионный клей Thomsit P 618	1000-1400 гр/м <sup>2</sup>	Применяется для шпунтованного паркета из любых пород дерева, нешпунтованного паркета из стабильных пород дерева и нешпунтованного паркета из любых пород дерева при формате планок, не превышающем 250x50 мм Экологически безопасен Наносится зубчатым шпателем
	Растворный клей Thomsit P 600	1200-1600 гр/м <sup>2</sup>	Применяется для шпунтованного и нешпунтованного паркета из любых пород дерева. Содержит растворитель. Наносится зубчатым шпателем
	Полиуретановый двухкомпонентный клей Thomsit P 625	1000-1400 гр/м <sup>2</sup>	Применяется для шпунтованного и нешпунтованного паркета из любых пород дерева. Экологически безопасен. Наносится зубчатым шпателем
4	Водно-дисперсионная грунтовка Thomsit R 777	300 гр/м <sup>2</sup> Бетонная стяжка 100 гр/м <sup>2</sup> цементно-песчаная стяжка	Наносится кистью или валиком на очищенную поверхность бетонной или цементно-песчаной стяжки. При нанесении на цементно-песчаную стяжку разбавляется водой в соотношении 1:1
	Водно-дисперсионная грунтовка Thomsit R 766	150 гр/м <sup>2</sup> Бетонная стяжка 40 гр/м <sup>2</sup> цементно-песчаная стяжка	Наносится кистью или валиком на очищенную поверхность бетонной или цементно-песчаной стяжки. При нанесении на бетонную стяжку разбавляется водой в соотношении 1:1, на цементно-песчаную стяжку - в соотношении 1:4
5	Стяжка из цементно-песчаного раствора марки М150		Расход материала определяется толщиной стяжки, которая должна превышать на 15-20 мм диаметр трубы
	Стяжка из бетона класса В12,5		Расход материала определяется толщиной стяжки, которая должна превышать на 15-20 мм диаметр трубы
	Полимерцементная стяжка марки Ceresit CN 178		Расход материала определяется толщиной стяжки, которая должна превышать на 15-20 мм диаметр трубы
	Полимерцементная стяжка марки Ceresit CN 83		Расход материала определяется толщиной стяжки, которая должна превышать на 15-20 мм диаметр трубы, но не должна превышать 35 мм
6	Труба		
7	Водно-дисперсионная грунтовка Ceresit СТ 17	0,1-0,2 л/м <sup>2</sup>	Наносится кистью или валиком на очищенную поверхность бетонного основания
	Водно-дисперсионная грунтовка Ceresit CN 94	40 гр/м <sup>2</sup>	Наносится кистью или валиком на очищенную поверхность бетонного основания. Разбавляется водой в соотношении 1:3
	Водно-дисперсионная грунтовка Thomsit R 777	300 гр/м <sup>2</sup>	Наносится кистью или валиком на очищенную поверхность бетонного основания
	Водно-дисперсионная грунтовка Thomsit R 766	150 гр/м <sup>2</sup>	Наносится кистью или валиком на очищенную поверхность бетонного основания. Разбавляется водой в соотношении 1:1
8	Бетонное основание из бетона класса В22,5	0,08 м <sup>3</sup> /м <sup>2</sup>	
9	Грунт основания		

М 28.06/06 - 1.5

Изм Кол уч Лист № док Подпись Дата

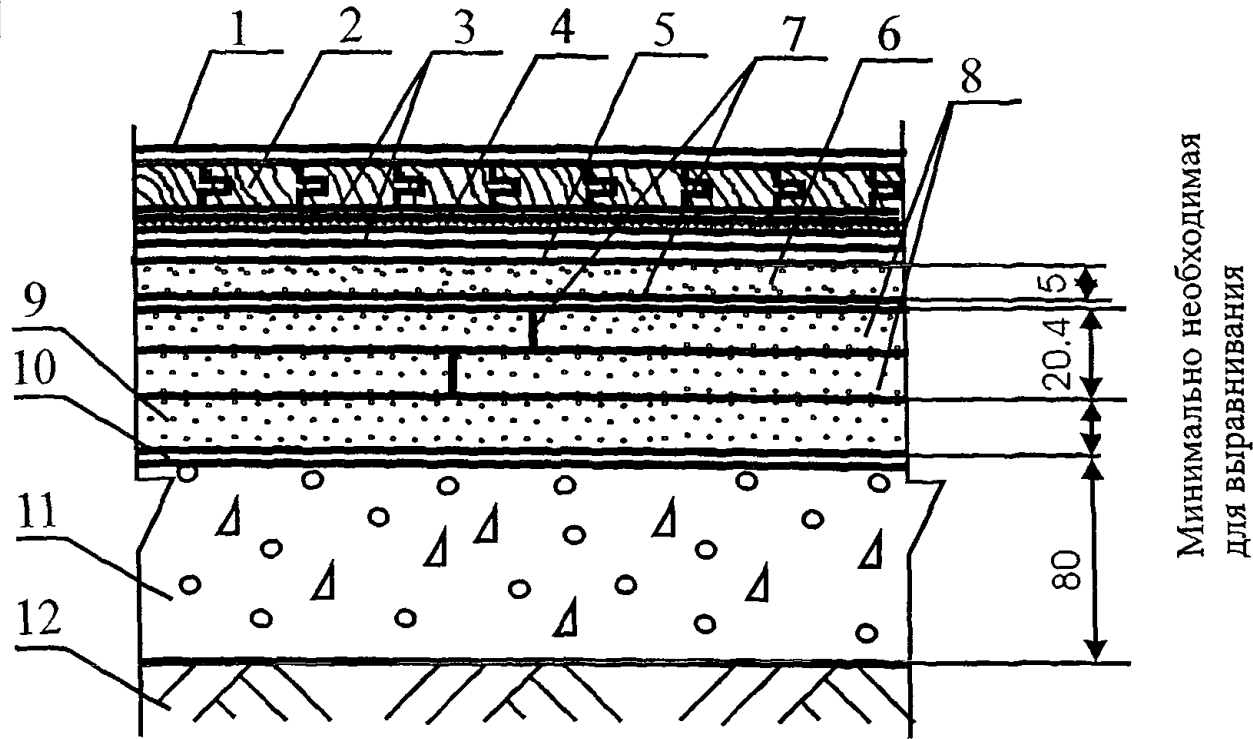
Зав сектором Чекулаев А П

Полы с покрытием из паркета по грунту Тип 5

Стадия Лист Листов

МП 5 170

ОАО ЦНИИПРОМЗДАНИЙ  
г.Москва 2006 г



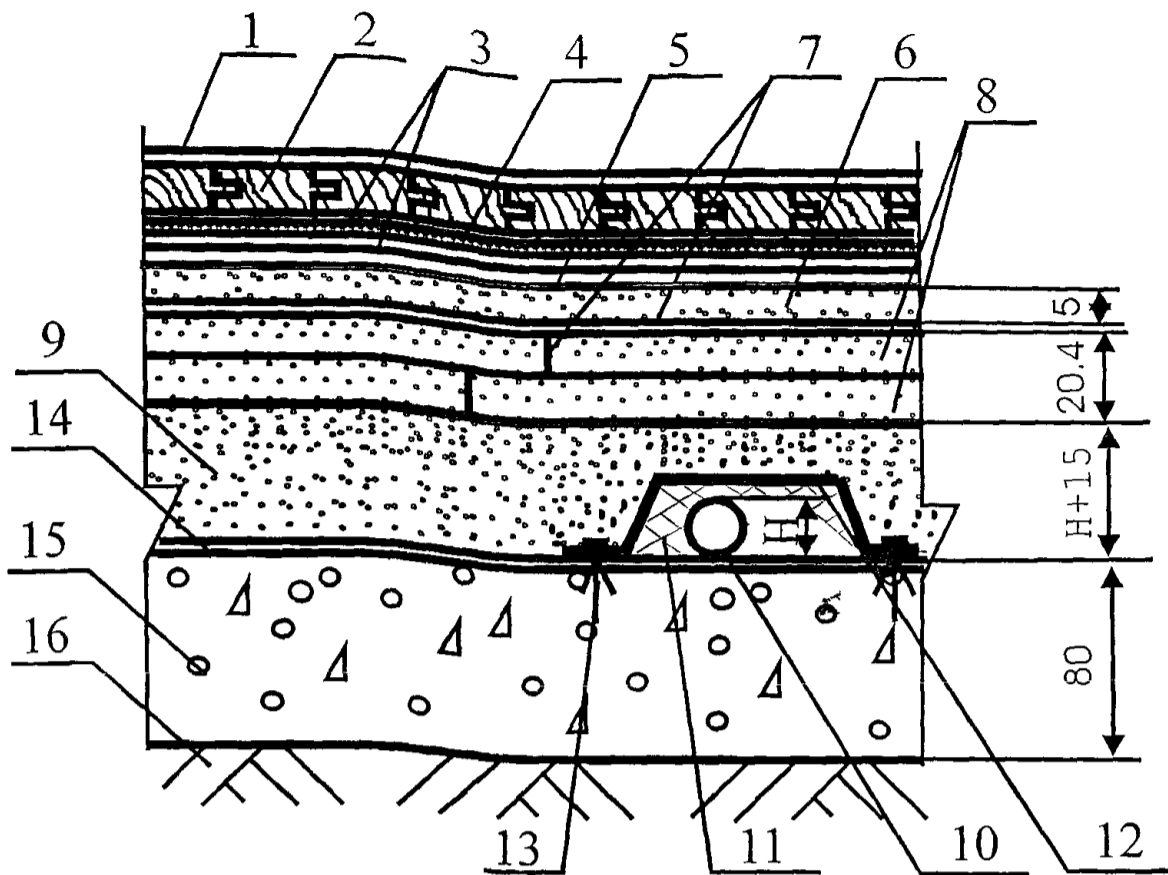
Поз	Наименование	Расход	Примечание
1.	Лаковое покрытие		Конструкции лаковых покрытий, расход материалов и технология нанесения в соответствии с инструкцией фирмы производителя
2.	Паркет штучный шпунтованный	1,02 м <sup>2</sup> /м <sup>2</sup>	
3.	Водно-дисперсионный клей Thomsit P 618	1000-1200 гр/м <sup>2</sup> На один слой	Применяется для паркета из любых пород дерева. Экологически безопасен Наносится зубчатым шпателем.
	Растворный клей Thomsit P 600	1200-1600 гр/м <sup>2</sup> На один слой	Применяется для паркета из любых пород дерева. Содержит растворитель Наносится зубчатым шпателем
	Полиуретановый двухкомпонентный клей Thomsit P 625	1000-1200 гр/м <sup>2</sup> На один слой	Применяется для паркета из любых пород дерева. Экологически безопасен Наносится зубчатым шпателем.
4	Упругая прослойка	1,02 м <sup>2</sup> /м <sup>2</sup>	
5	Водно-дисперсионная грунтовка Thomsit R 766	40 гр/м <sup>2</sup>	Наносится кистью или валиком на очищенную поверхность стяжки Разбавляется водой в соотношении 1:4
6	Крупноформатный гипсоволокнистый лист	1,02 м <sup>2</sup> /м <sup>2</sup>	
7	Водно-дисперсионный клей	1000-1200 гр/м <sup>2</sup> 40-50 гр/л м	
8	Сборная стяжка из готовых элементов из гипсоволокнистых листов	1,02 м <sup>2</sup> /м <sup>2</sup>	
9	Кварцевый песок	По факту	Расход - минимально необходимый для выравнивания поверхности нижележащего слоя
10	Пароизоляция - полиэтиленовая пленка	1,15 м <sup>2</sup> /м <sup>2</sup>	
11.	Бетонное основание из бетона класса В22,5	0,08 м <sup>3</sup> /м <sup>2</sup>	
12	Грунт основания		

М 28.06/06 - 1.6

Изм.	Кол. уч	Лист	№ док	Подпись	Дата
Зав. сектором	Чекулаев А.П.			<i>А.П.</i>	

Полы с покрытием из паркета по грунту Тип 6

Стадия	Лист	Листов
МП	6	170
ОАО ЦНИИПРОМЗДАНИЙ г. Москва 2006 г.		



Поз	Наименование	Расход	Примечание
1	Лаковое покрытие		Конструкции лаковых покрытий, расход материалов и технология нанесения в соответствии с инструкцией фирмы производителя
2	Паркет штучный шпунтованный	1,02 м <sup>2</sup> /м <sup>2</sup>	
3	Водно-дисперсионный клей Thomsit P 618	1000-1200 гр/м <sup>2</sup> На один слой	Применяется для паркета из любых пород дерева Экологически безопасен Наносится зубчатым шпателем
	Растворный клей Thomsit P 600	1200-1600 гр/м <sup>2</sup> На один слой	Применяется для паркета из любых пород дерева Содержит растворитель Наносится зубчатым шпателем
	Полиуретановый двухкомпонентный клей Thomsit P 625	1000-1200 гр/м <sup>2</sup> На один слой	Применяется для паркета из любых пород дерева Экологически безопасен Наносится зубчатым шпателем
4	Упругая прослойка	1,02 м <sup>2</sup> /м <sup>2</sup>	
5	Водно-дисперсионная грунтовка Thomsit R 766	150 гр/м <sup>2</sup>	Наносится кистью или валиком на очищенную поверхность стяжки Разбавляется водой в соотношении 1:4
6	Крупноформатный гипсоволокнистый лист	1,02 м <sup>2</sup> /м <sup>2</sup>	
7	Водно-дисперсионный клей	1000-1200 гр/м <sup>2</sup> 40-50 гр/л м	
8	Сборная стяжка из готовых элементов из гипсоволокнистых листов	1,02 м <sup>2</sup> /м <sup>2</sup>	
9	Кварцевый песок	По факту	Расход - минимально необходимый для выравнивания поверхности ниже лежащего слоя
10	Труба		
11	Обкладка трубы пористо-волоконными матами	По факту	
12	Защитный металлический кожух		
13	Дюбель разжимной		
14	Пароизоляция - полиэтиленовая пленка	1,15 м <sup>2</sup> /м <sup>2</sup>	
15	Бетонное основание из бетона класса В22,5	0,08 м <sup>3</sup> /м <sup>2</sup>	
16	Грунт основания		

М 28.06/06 - 1.7

Изм	Кол уч	Лист	№ док	Подпись	Дата

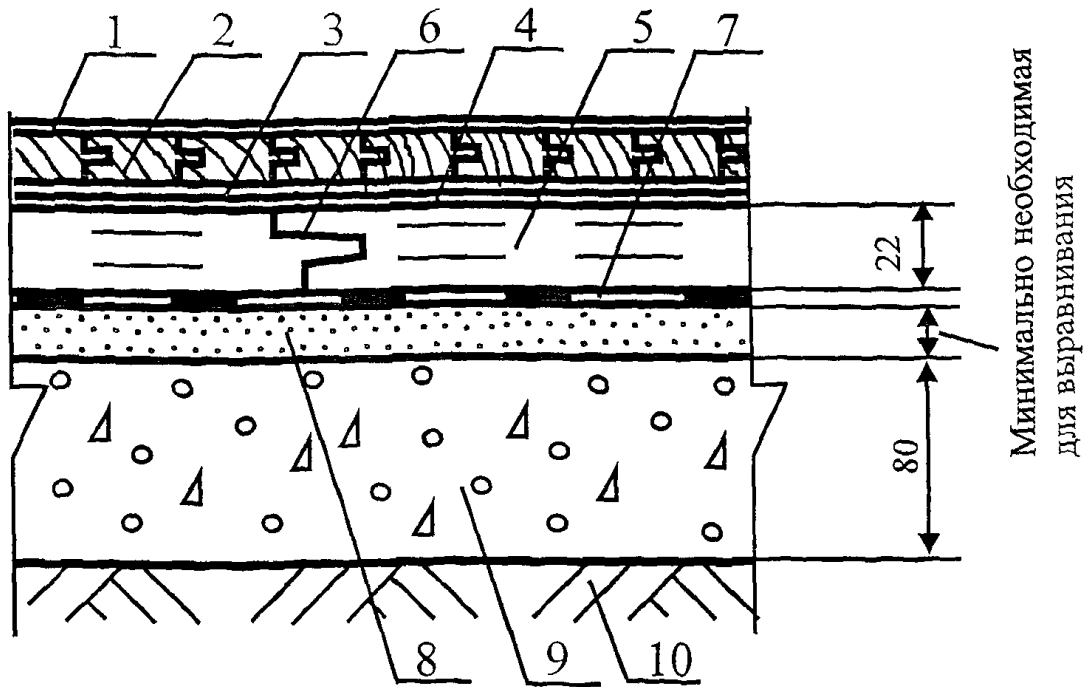
Зав сектором Чекулаев А П

Полы с покрытием из паркета по грунту Тип 7

Стадия	Лист	Листов
МП	7	170

ОАО ЦНИИПРОМЗДАНИЙ  
г. Москва 2006 г.





Поз	Наименование	Расход	Примечание
1	Лаковое покрытие		Конструкции лаковых покрытий, расход материалов и технология нанесения в соответствии с инструкцией фирмы производителя
2	Паркет штучный	1,02 м <sup>2</sup> /м <sup>2</sup>	
3	Водно-дисперсионный клей Thomsit P 618	1000-1400 гр/м <sup>2</sup>	Применяется для шпунтованного паркета из любых пород дерева, нешпунтованного паркета из стабильных пород дерева и нешпунтованного паркета из любых пород дерева при формате планок, не превышающем 250x50 мм Экологически безопасен Наносится зубчатым шпателем
	Растворный клей Thomsit P 600	1200-1600 гр/м <sup>2</sup>	Применяется для шпунтованного и нешпунтованного паркета из любых пород дерева. Содержит растворитель Наносится зубчатым шпателем слоем
	Полиуретановый двухкомпонентный клей Thomsit P 625	1000-1400 гр/м <sup>2</sup>	Применяется для шпунтованного и нешпунтованного паркета из любых пород дерева. Экологически безопасен Наносится зубчатым шпателем
4	Водо-дисперсионная грунтовка Thomsit R 766	40 гр/м <sup>2</sup>	Наносится кистью или валиком на очищенную поверхность стяжки Разбавляется водой в соотношении 1:4
5	Сборная стяжка из ДСП	1,02 м <sup>2</sup> /м <sup>2</sup>	
6	Растворный клей Thomsit P 600	40-50 гр/п м	
7	Пароизоляция - пергамин	1,15 м <sup>2</sup> /м <sup>2</sup>	
8	Кварцевый песок	По факту	Расход - минимально необходимый для выравнивания поверхности нижележащего слоя
9	Бетонное основание из бетона класса В22,5	0,08 м <sup>3</sup> /м <sup>2</sup>	
10	Грунт основания		

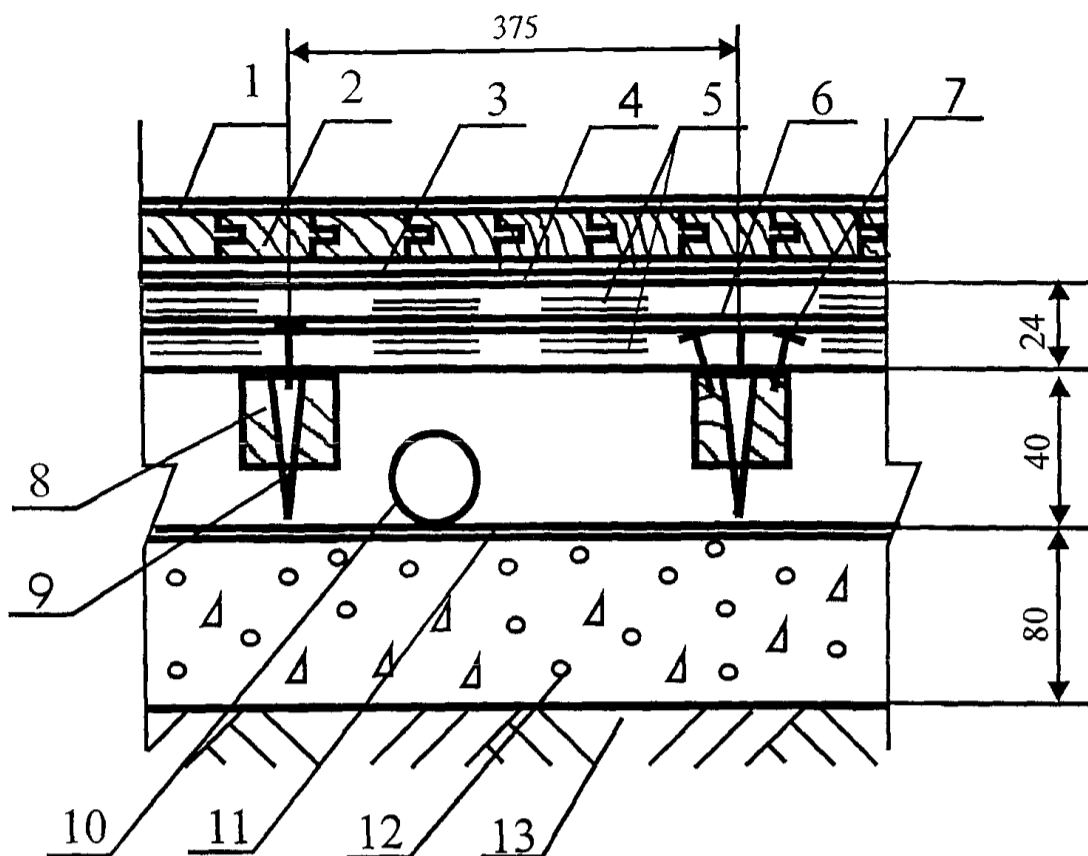
М 28.06/06 - 1.8

Изм	Кол уч	Лист	№ док.	Подпись	Дата
	Зав сектором	Чекулаев А П		<i>А.П.</i>	

Полы с покрытием из паркета по грунту Тип 8

Стадия	Лист	Листов
МП	8	170

ОАО ЦНИИПРОМЗДАНИЙ  
г. Москва 2006



Поз	Наименование	Расход	Примечание
1	Лаковое покрытие		Конструкции лаковых покрытий, расход материалов и технология нанесения в соответствии с инструкцией фирмы производителя
2	Паркет штучный	1,02 м <sup>2</sup> /м <sup>2</sup>	
3	Водно дисперсионный клей Thomsit P 618	1000-1400 гр/м <sup>2</sup>	Применяется для шпунтованного паркета из любых пород дерева, нешпунтованного паркета из стабильных пород дерева и нешпунтованного паркета из любых пород дерева при формате планок, не превышающем 250x50 мм Экологически безопасен Наносится зубчатым шпателем
	Растворный клей Thomsit P 600	1200 1600 гр/м <sup>2</sup>	Применяется для шпунтованного и нешпунтованного паркета из любых пород дерева. Содержит растворитель Наносится зубчатым шпателем
	Полиуретановый двухкомпонентный клей Thomsit P 625	1000 1400 гр/м <sup>2</sup>	Применяется для шпунтованного и нешпунтованного паркета из любых пород дерева Экологически безопасен Наносится зубчатым шпателем
4	Водно-дисперсионная грунтовка Thomsit R 766	40 гр/м <sup>2</sup>	Наносится валиком на очищенную поверхность сборной стяжки Разбавляется водой в соотношении 1:4
5	Сборная стяжка из фанеры	2,04 м <sup>2</sup> /м <sup>2</sup>	
6	Растворный клей Thomsit P 600	1200-1600 гр/м <sup>2</sup>	Содержит растворитель Наносится зубчатым шпателем
7	Закрепление саморезами		Шаг между саморезами 300 мм, по кромке листов - 150 мм
8	Лага регулируемая	Согласно инструкции	Монтаж лаг осуществляется в соответствии с инструкцией фирмы-производителя
9	Болт-стойка	Согласно инструкции	Установка болт-стоек осуществляется в соответствии с инструкцией фирмы-производителя
10	Труба		
11	Пароизоляция - полиэтиленовая пленка	1,15 м <sup>2</sup> /м <sup>2</sup>	
12	Бетонное основание из бетона класса В22,5	0,08 м <sup>3</sup> /м <sup>2</sup>	
13	Грунт основания		

М 28.06/06 - 1.9

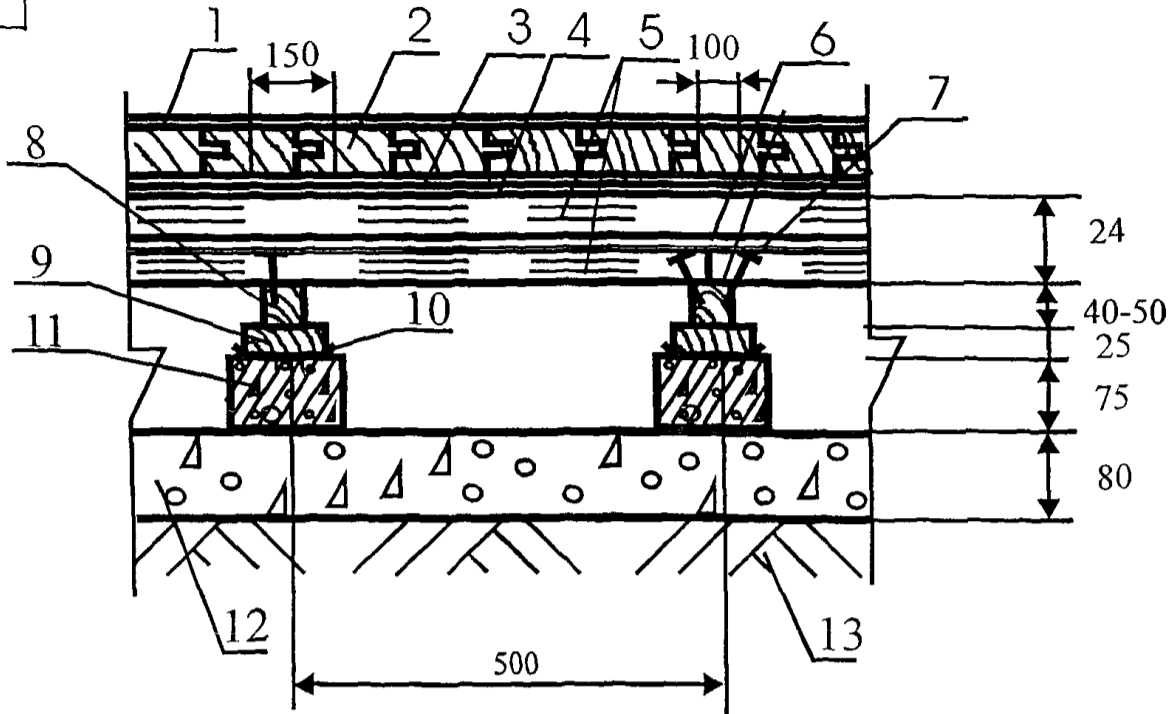
Изм	Кол уч	Лист	№ док	Подпись	Дата

Зав сектором Чекулаев А П

Полы с покрытием из паркета по грунту Тип 9

Стадия	Лист	Листов
МП	9	170

ОАО ЦНИИПРОМЗДАНИЙ  
г.Москва 2006 г.



Поз	Наименование	Расход	Примечание
1	Лаковое покрытие		Конструкции лаковых покрытий, расход материалов и технология нанесения в соответствии с инструкцией фирмы производителя
2	Паркет штучный	1,02 м <sup>2</sup> /м <sup>2</sup>	
3	Водно-дисперсионный клей Thomsit P 618	1000-1400 гр/м <sup>2</sup>	Применяется для шпунтованного паркета из любых пород дерева, нешпунтованного паркета из стабильных пород дерева и нешпунтованного паркета из любых пород дерева при формате планок, не превышающем 250x50 мм Экологически безопасен Наносится зубчатым шпателем
	Растворный клей Thomsit P 600	1200-1600 гр/м <sup>2</sup>	Применяется для шпунтованного и нешпунтованного паркета из любых пород дерева Содержит растворитель Наносится зубчатым шпателем
	Полиуретановый двухкомпонентный клей Thomsit P 625	1000-1400 гр/м <sup>2</sup>	Применяется для шпунтованного и нешпунтованного паркета из любых пород дерева Экологически безопасен Наносится зубчатым шпателем
4	Водно-дисперсионная грунтовка Thomsit R 766	40 гр/м <sup>2</sup>	Наносится валиком на очищенную поверхность сборной стяжки Разбавляется водой в соотношении 1:4
5	Сборная стяжка из фанеры	2,04 м <sup>2</sup> /м <sup>2</sup>	
6	Растворный клей Thomsit P 600	1200-1600 гр/м <sup>2</sup>	Содержит растворитель Наносится зубчатым шпателем
7	Закрепление саморезами		Шаг между саморезами 300 мм, по кромке листов - 150 мм
8	Лага обыкновенная	0,004-0,005 м <sup>3</sup> /п м	
9	Деревянная прокладка	0,0006 м <sup>3</sup> /столбик	
10	Рулонная гидроизоляция	0,05 м <sup>2</sup> /столбик	
11	Кирпичный или бетонный столбик	0,0017 м <sup>3</sup> /столбик	
12	Бетонное основание из бетона класса В22,5	0,08 м <sup>3</sup> /м <sup>2</sup>	
13	Грунт основания		

М 28.06/06 - 1.10

Изм	Кол уч	Лист	№ док	Подпись	Дата

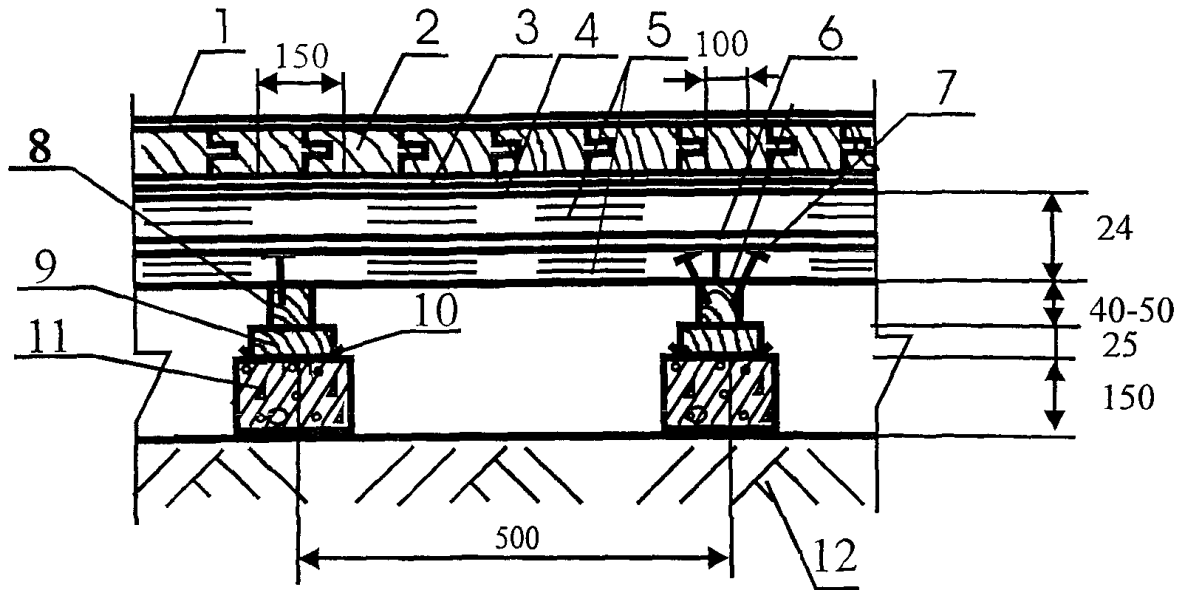
Зав сектором Чекулаев А П

*AP*

Полы с покрытием из паркета по грунту Тип 10

Стадия	Лист	Листов
МП	10	170

ОАО ЦНИИПРОМЗДАНИЙ  
г.Москва 2006 г.



Поз	Наименование	Расход	Примечание
1	Лаковое покрытие		Конструкции лаковых покрытий, расход материалов и технология нанесения в соответствии с инструкцией фирмы производителя
2	Паркет штучный	1,02 м <sup>3</sup> /м <sup>2</sup>	
3	Водно-дисперсионный клей Thomsit P 618	1000-1400 гр/м <sup>2</sup>	Применяется для шпунтованного паркета из любых пород дерева, нешпунтованного паркета из стабильных пород дерева и нешпунтованного паркета из любых пород дерева при формате планок, не превышающем 250x50 мм Экологически безопасен Наносится зубчатым шпателем
	Растворный клей Thomsit P 600	1200-1600 гр/м <sup>2</sup>	Применяется для шпунтованного и нешпунтованного паркета из любых пород дерева Содержит растворитель Наносится зубчатым шпателем
	Полиуретановый двухкомпонентный клей Thomsit P 625	1000-1400 гр/м <sup>2</sup>	Применяется для шпунтованного и нешпунтованного паркета из любых пород дерева Экологически безопасен Наносится зубчатым шпателем
4	Водно-дисперсионная грунтовка Thomsit R 766	40 гр/м <sup>2</sup>	Наносится валиком на очищенную поверхность сборной стяжки Разбавляется водой в соотношении 1:4
5	Сборная стяжка из фанеры	2,04 м <sup>3</sup> /м <sup>2</sup>	
6	Растворный клей Thomsit P 600	1200-1600 гр/м <sup>2</sup>	Содержит растворитель Наносится зубчатым шпателем
7	Закрепление саморезами		Шаг между саморезами 300 мм, по кромке листов - 150 мм
8	Лага обыкновенная	0,004-0,005 м <sup>3</sup> /п м	
9	Деревянная прокладка	3 0,0006 м/столбик	
10	Рулонная гидроизоляция	0,05 м <sup>2</sup> /столбик	
11	Кирпичный или бетонный столбик	3 0,0034 м <sup>3</sup> /столбик	
12	Грунт основания		

М 28.06/06 - 1.11

Изм. Кол уч Лист № док Подпись Дата

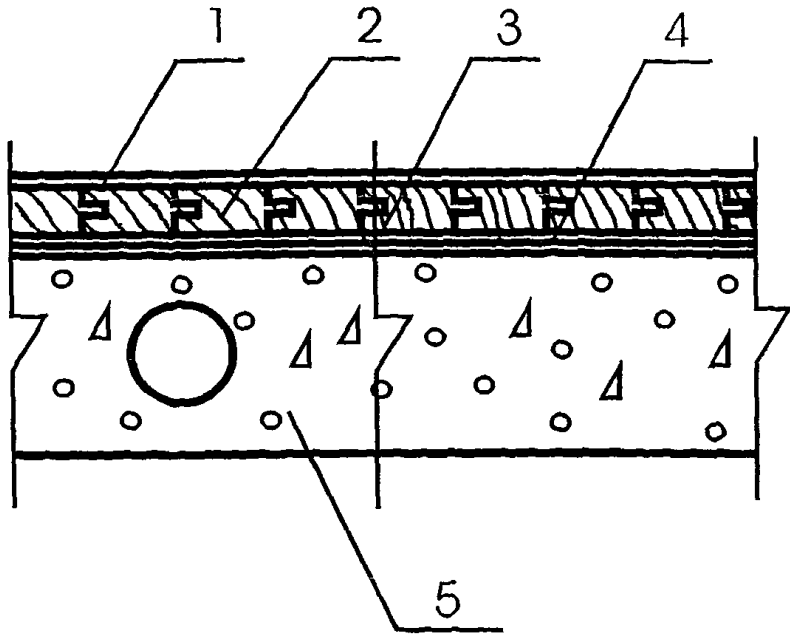
Зав сектором Чекулаев А П

Полы с покрытием из паркета по грунту Тип 11

Стадия Лист Листов

МП 11 170

ОАО ЦНИИПРОМЗДАНИЙ  
г. Москва 2006 г.



Поз	Наименование	Расход	Примечание
1	Лаковое покрытие		Конструкции лаковых покрытий, расход материалов и технология нанесения в соответствии с инструкцией фирмы производителя
2	Паркет штучный	1,02 м <sup>2</sup> /м <sup>2</sup>	
3	Водно дисперсионный клей Thomsit P 618	1000-1400 гр/м <sup>2</sup>	Применяется для шпунтованного паркета из любых пород дерева, нешпунтованного паркета из стабильных пород дерева и нешпунтованного паркета из любых пород дерева при формате планок, не превышающем 250x50 мм Экологически безопасен Наносится зубчатым шпателем
	Растворный клей Thomsit P 600	1200-1600 гр/м <sup>2</sup>	Применяется для шпунтованного и нешпунтованного паркета из любых пород дерева Содержит растворитель Наносится зубчатым шпателем
	Полиуретановый двухкомпонентный клей Thomsit P 625	1000-1400 гр/м <sup>2</sup>	Применяется для шпунтованного и нешпунтованного паркета из любых пород дерева Экологически безопасен Наносится зубчатым шпателем
4	Водно-дисперсионная грунтовка Thomsit R 777	300 гр/м <sup>2</sup>	Наносится кистью или валиком на очищенную поверхность бетонного основания
	Водно-дисперсионная грунтовка Thomsit R 766	150 гр/м <sup>2</sup>	Наносится кистью или валиком на очищенную поверхность бетонного основания Разбавляется водой в соотношении 1:1
5	Сплошная или многослойная плита перекрытия с ровной поверхностью		

М 28.06/06 - 1.12

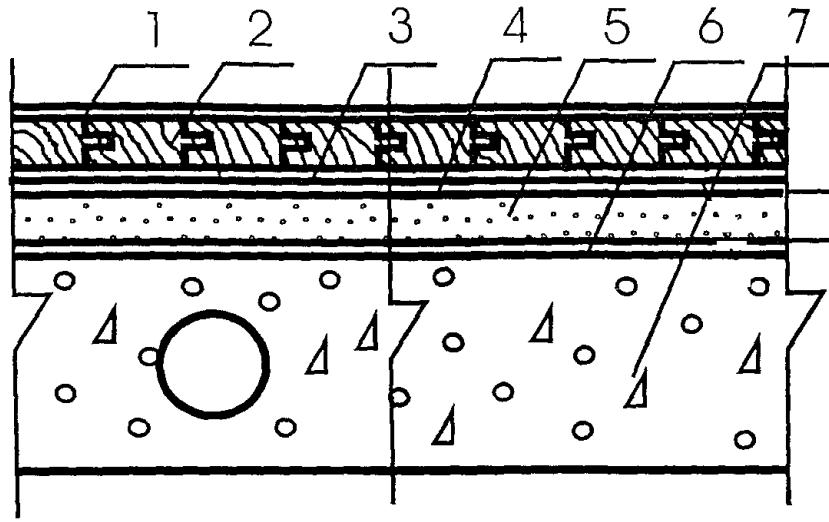
Изм	Кол уч	Лист	№ док	Подпись	Дата

Зав сектором	Чежулаев А П	<i>А.П.</i>			
--------------	--------------	-------------	--	--	--

Полы с покрытием из паркета по плите перекрытия  
Тип 12

Стадия	Лист	Листов
МП	12	170

ОАО ЦНИИПРОМЗДАНИЙ  
г. Москва 2006 г.



20-цементно-песчаная или  
бетонная стяжка  
саморазравнивающаяся стяжка-  
минимально необходимая для  
выравнивания

Поз	Наименование	Расход	Примечание
1	Лаковое покрытие		Конструкции лаковых покрытий, расход материалов и технология нанесения в соответствии с инструкцией фирмы производителя
2	Паркет штучный	1,02 м <sup>2</sup> /м <sup>2</sup>	
3	Водно-дисперсионный клей Thomsit P 618	1000-1400 гр/м <sup>2</sup>	Применяется для шпунтованного паркета из любых пород дерева, нешпунтованного паркета из стабильных пород дерева и нешпунтованного паркета из любых пород дерева при формате планок, не превышающем 250x50 мм Экологически безопасен Наносится зубчатым шпателем
	Растворный клей Thomsit P 600	1200-1600 гр/м <sup>2</sup>	Применяется для шпунтованного и нешпунтованного паркета из любых пород дерева. Содержит растворитель Наносится зубчатым шпателем
	Полиуретановый двухкомпонентный клей Thomsit P 625	1000-1400 гр/м <sup>2</sup>	Применяется для шпунтованного и нешпунтованного паркета из любых пород дерева Экологически безопасен Наносится зубчатым шпателем
4	Водно-дисперсионная грунтовка Thomsit R 777	300 гр/м <sup>2</sup> бетонная стяжка 100 гр/м <sup>2</sup> цементно-песчаная стяжка	Наносится кистью или валиком на очищенную поверхность бетонной или цементно-песчаной стяжки При нанесении на цементно-песчаную стяжку разбавляется водой в соотношении 1:1
	Водно-дисперсионная грунтовка Thomsit R 766	150 гр/м <sup>2</sup> бетонная стяжка 40 гр/м <sup>2</sup> цементно-песчаная стяжка	Наносится кистью или валиком на очищенную поверхность бетонной или цементно-песчаной стяжки При нанесении на бетонную стяжку разбавляется водой в соотношении 1:1, на цементно-песчаную стяжку - в соотношении 1:4
5	Полимерцементная саморазравнивающаяся стяжка марки Thomsit DX	1,5 кг/м <sup>2</sup>	Наносится шпателем слоем толщиной от 0,5 до 10 мм Расход - на 1 мм слоя Предел прочности при сжатии после 28 суток выдержки не менее 30 МПа
	Полимерцементная саморазравнивающаяся стяжка марки Ceresit CN 76	2,0 кг/м <sup>2</sup>	Наносится шпателем слоем толщиной от 4 до 50 мм Расход - на 1 мм слоя Предел прочности при сжатии после 28 суток выдержки не менее 40 МПа
	Полимерцементная стяжка марки Ceresit CN 83	2,0 кг/м <sup>2</sup>	Наносится шпателем слоем толщиной от 5 до 35 мм Расход - на 1 мм слоя Ускоренный набор прочностных характеристик Предел прочности при сжатии после 1 суток выдержки не менее 13 МПа, после 28 суток выдержки - не менее 35 МПа
	Полимерцементная стяжка марки Ceresit CN 178	2,0 кг/м <sup>2</sup>	Наносится шпателем слоем толщиной от 5 до 80 мм Расход - на 1 мм слоя Предел прочности при сжатии после 28 суток выдержки не менее 25 МПа
	Стяжка из цементно-песчаного раствора марки M150	0,02 м <sup>3</sup> /м <sup>2</sup>	
	Стяжка из бетона класса B12,5	0,02 м <sup>3</sup> /м <sup>2</sup>	
6	Водно дисперсионная грунтовка Ceresit СТ 17	0,1-0,2 л/м <sup>2</sup>	Наносится кистью или валиком на очищенную поверхность бетонного основания
	Водно-дисперсионная грунтовка Ceresit CN 94	40 гр/м <sup>2</sup>	Наносится кистью или валиком на очищенную поверхность бетонного основания Разбавляется водой в соотношении 1:3
	Водно-дисперсионная грунтовка Thomsit R 777	300 гр/м <sup>2</sup>	Наносится кистью или валиком на очищенную поверхность бетонного основания
	Водно дисперсионная грунтовка Thomsit R 766	150 гр/м <sup>2</sup>	Наносится кистью или валиком на очищенную поверхность бетонного основания Разбавляется водой в соотношении 1:1
7	Сплошная или многопустотная плита перекрытия с неровной поверхностью		

М 28.06/06 - 1.13

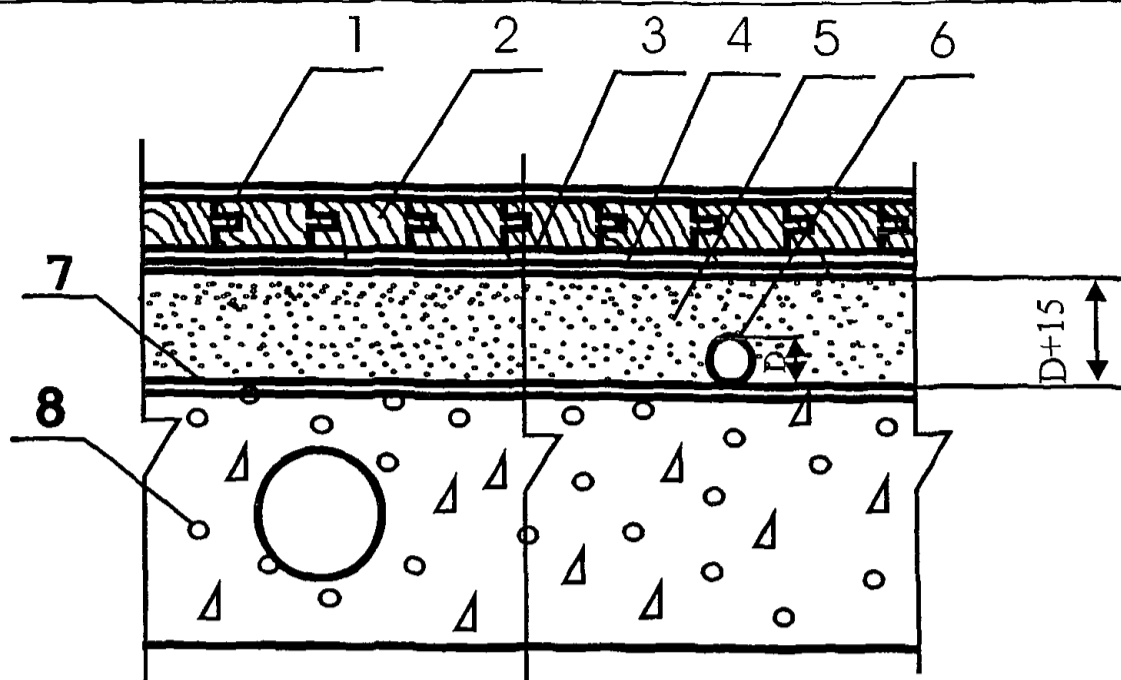
Изм	Кол уч	Лист	№ док	Подпись	Дата

Зав сектором	Чекулаев А П	<i>А.П. Чекулаев</i>		
--------------	--------------	----------------------	--	--

Полы с покрытием из паркета по плите перекрытия  
Тип 13

Стадия	Лист	Листов
МП	13	170

ОАО ЦНИИПРОМЗДАНИЙ  
г.Москва 2006 г.



Поз	Наименование	Расход	Примечание
1	Лаковое покрытие		Конструкции лаковых покрытий, расход материалов и технология нанесения в соответствии с инструкцией фирмы производителя
2	Паркет штучный	1,02 м <sup>2</sup> /м <sup>2</sup>	
3	Водно-дисперсионный клей Thomsit P 618	1000-1400 гр/м <sup>2</sup>	Применяется для шпунтованного паркета из любых пород дерева, нешпунтованного паркета из стабильных пород дерева и нешпунтованного паркета из любых пород дерева при формате планок, не превышающем 250x50 мм Экологически безопасен Наносится зубчатым шпателем
	Растворный клей Thomsit P 600	1200-1600 гр/м <sup>2</sup>	Применяется для шпунтованного и нешпунтованного паркета из любых пород дерева Содержит растворитель Наносится зубчатым шпателем
	Полиуретановый двухкомпонентный клей Thomsit P 625	1000-1400 гр/м <sup>2</sup>	Применяется для шпунтованного и нешпунтованного паркета из любых пород дерева Экологически безопасен Наносится зубчатым шпателем
4	Водно-дисперсионная грунтовка Thomsit R 777	300 гр/м <sup>2</sup> бетонная стяжка 100 гр/м <sup>2</sup> цементно-песчаная стяжка	Наносится кистью или валиком на очищенную поверхность бетонной или цементно-песчаной стяжки При нанесении на цементно-песчаную стяжку разбавляется водой в соотношении 1 1
	Водно-дисперсионная грунтовка Thomsit R 766	150 гр/м <sup>2</sup> бетонная стяжка 40 гр/м <sup>2</sup> цементно-песчаная стяжка	Наносится кистью или валиком на очищенную поверхность бетонной или цементно-песчаной стяжки При нанесении на бетонную стяжку разбавляется водой в соотношении 1 1, на цементно-песчаную стяжку - в соотношении 1 4
5	Стяжка из цементно-песчаного раствора марки М150		Расход материала определяется толщиной стяжки, которая должна превышать на 15-20 мм диаметр трубы
	Стяжка из бетона класса В12,5		Расход материала определяется толщиной стяжки, которая должна превышать на 15-20 мм диаметр трубы
	Полимерцементная стяжка марки Ceresit CN 178		Расход материала определяется толщиной стяжки, которая должна превышать на 15-20 мм диаметр трубы
	Полимерцементная стяжка марки Ceresit CN 83		Расход материала определяется толщиной стяжки, которая должна превышать на 15-20 мм диаметр трубы, но не должна превышать 35 мм
6	Труба		
7	Водно-дисперсионная грунтовка Ceresit СТ 17	0,1-0,2 л/м <sup>2</sup>	Наносится кистью или валиком на очищенную поверхность бетонного основания
	Водно-дисперсионная грунтовка Ceresit CN 94	40 гр/м <sup>2</sup>	Наносится кистью или валиком на очищенную поверхность бетонного основания Разбавляется водой в соотношении 1 3
	Водно-дисперсионная грунтовка Thomsit R 777	300 гр/м <sup>2</sup>	Наносится кистью или валиком на очищенную поверхность бетонного основания
	Водно-дисперсионная грунтовка Thomsit R 766	150 гр/м <sup>2</sup>	Наносится кистью или валиком на очищенную поверхность бетонного основания Разбавляется водой в соотношении 1 1
8	Сплошная или многослойная плита перекрытия		

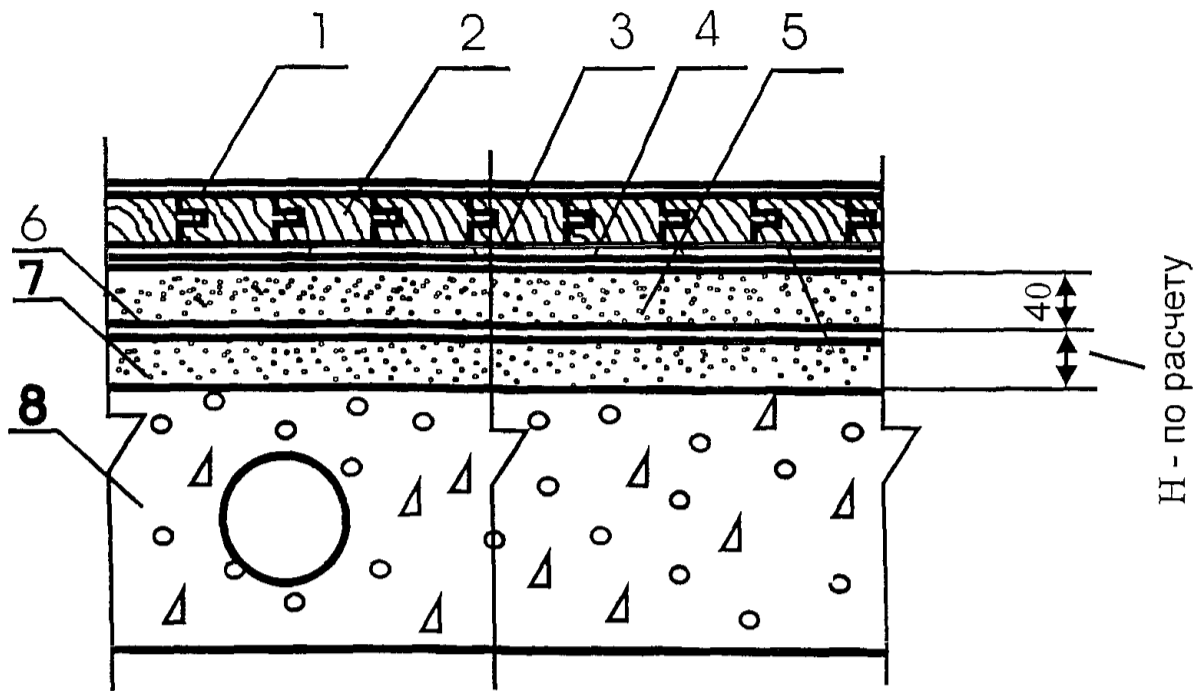
М 28.06/06 - 1.14

Изм	Кол уч	Лист	№ док	Подпись	Дата
Зав сектором	Чекулаев А П			<i>[Signature]</i>	

Полы с покрытием из паркета по плите перекрытия  
Тип 14

Стадия	Лист	Листов
МП	14	170

ОАО ЦНИИПРОМЗДАНИЙ  
г.Москва 2006 г.



Поз	Наименование	Расход	Примечание
1	Лаковое покрытие		Конструкции лаковых покрытий, расход материалов и технология нанесения в соответствии с инструкцией фирмы производителя
2	Паркет штучный	1,02 м <sup>2</sup> /м <sup>2</sup>	
3	Водно-дисперсионный клей Thomsit P 618	1000-1400 гр/м <sup>2</sup>	Применяется для шпунтованного паркета из любых пород дерева нешпунтованного паркета из стабильных пород дерева и нешпунтованного паркета из любых пород дерева при формате планок, не превышающем 250x50 мм Экологически безопасен Наносится зубчатым шпателем
	Растворный клей Thomsit P 600	1200-1600 гр/м <sup>2</sup>	Применяется для шпунтованного и нешпунтованного паркета из любых пород дерева Содержит растворитель Наносится зубчатым шпателем
	Полиуретановый двухкомпонентный клей Thomsit P 625	1000-1400 гр/м <sup>2</sup>	Применяется для шпунтованного и нешпунтованного паркета из любых пород дерева Экологически безопасен Наносится зубчатым шпателем
4	Водно-дисперсионная грунтовка Thomsit R 777	300 гр/м <sup>2</sup> бетонная стяжка 100 гр/м <sup>2</sup> цементно-песчаная стяжка	Наносится кистью или валиком на очищенную поверхность бетонной или цементно-песчаной стяжки При нанесении на цементно-песчаную стяжку разбавляется водой в соотношении 1:1
	Водно-дисперсионная грунтовка Thomsit R 766	150 гр/м <sup>2</sup> бетонная стяжка 40 гр/м <sup>2</sup> цементно-песчаная стяжка	Наносится кистью или валиком на очищенную поверхность бетонной или цементно-песчаной стяжки При нанесении на бетонную стяжку разбавляется водой в соотношении 1:1, на цементно-песчаную стяжку - в соотношении 1:4
5	Стяжка из цементно-песчаного раствора марки М150	0,04 м <sup>3</sup> /м <sup>2</sup>	
	Стяжка из бетона класса В12,5	0,04 м <sup>3</sup> /м <sup>2</sup>	
	Полимерцементная стяжка марки Ceresit CN 178	0,04 м <sup>3</sup> /м <sup>2</sup>	
6	Полиэтиленовая пленка	1,15 м <sup>2</sup> /м <sup>2</sup>	
7	Тепло звукоизоляция из кварцевого или керамзитового песка		Толщина слоя и расход материалов назначаются в соответствии с расчетами по параметрам тепло и звукоизоляции
8	Сплошная или многослойная плита перекрытия		

М 28.06/06 - 1.15

Изм	Кол уч	Лист	№ док	Подпись	Дата

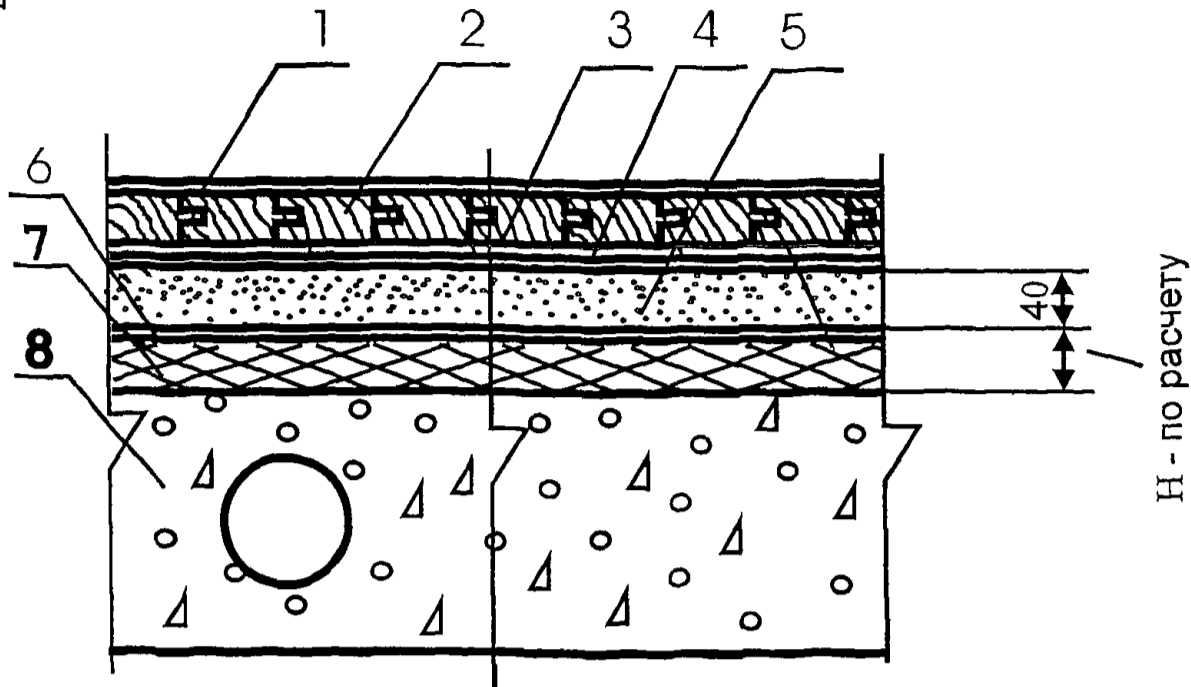
Зав сектором Чекулаев А П

Полы с покрытием из паркета по плите перекрытия  
Тип 15

Стадия	Лист	Листов
МП	15	170

ОАО ЦНИИПРОМЗДАНИЙ  
г. Москва 2006 г.





Поз	Наименование	Расход	Примечание
1	Лаковое покрытие		Конструкции лаковых покрытий, расход материалов и технология нанесения в соответствии с инструкцией фирмы производителя
2	Паркет штучный	1,02 м <sup>2</sup> /м <sup>2</sup>	
3	Водно-дисперсионный клей Thomsit P 618	1000-1400 гр/м <sup>2</sup>	Применяется для шпунтованного паркета из любых пород дерева, нешпунтованного паркета из стабильных пород дерева и нешпунтованного паркета из любых пород дерева при формате планок, не превышающем 250x50 мм Экологически безопасен Наносится зубчатым шпателем
	Растворный клей Thomsit P 600	1200-1600 гр/м <sup>2</sup>	Применяется для шпунтованного и нешпунтованного паркета из любых пород дерева Содержит растворитель Наносится зубчатым шпателем
	Полиуретановый двухкомпонентный клей Thomsit P 625	1000-1400 гр/м <sup>2</sup>	Применяется для шпунтованного и нешпунтованного паркета из любых пород дерева Экологически безопасен Наносится зубчатым шпателем
4	Водно-дисперсионная грунтовка Thomsit R 777	300 гр/м <sup>2</sup> бетонная стяжка 100 гр/м <sup>2</sup> цементно-песчаная стяжка	Наносится кистью или валиком на очищенную поверхность бетонной или цементно-песчаной стяжки При нанесении на цементно-песчаную стяжку разбавляется водой в соотношении 1:1
	Водно-дисперсионная грунтовка Thomsit R 766	150 гр/м <sup>2</sup> бетонная стяжка 40 гр/м <sup>2</sup> цементно-песчаная стяжка	Наносится кистью или валиком на очищенную поверхность бетонной или цементно-песчаной стяжки При нанесении на бетонную стяжку разбавляется водой в соотношении 1:1, на цементно-песчаную стяжку - в соотношении 1:4
5	Стяжка из цементно-песчаного раствора марки М150	0,04 м <sup>3</sup> /м <sup>2</sup>	
	Стяжка из бетона класса В12,5	0,04 м <sup>3</sup> /м <sup>2</sup>	
	Полимерцементная стяжка марки Ceresit CN 178	0,04 м <sup>3</sup> /м <sup>2</sup>	
6	Полиэтиленовая пленка	1,15 м <sup>2</sup> /м <sup>2</sup>	
7	Тепло-звукоизоляция из плит или матов		Толщина слоя и расход материалов назначаются в соответствии с расчетами по параметрам тепло- и звукоизоляции
8	Сплошная или многопустотная плита перекрытия		

М 28.06/06 - 1.16

Изм Кол.уч Лист № док. Подпись Дата

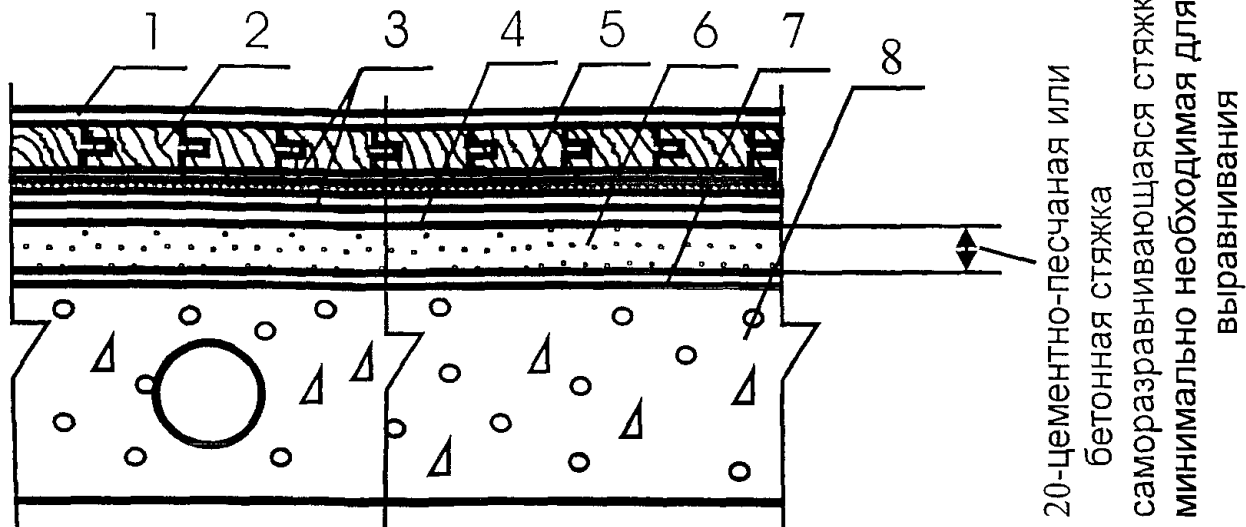
Зав. сектором Чекулаев А П

AK

Полы с покрытием из паркета по плите перекрытия  
Тип 16

Стадия	Лист	Листов
МП	16	170

ОАО ЦНИИПРОМЗДАНИЙ  
г.Москва 2006 г.



Поз	Наименование	Расход	Примечание
1	Лаковое покрытие		Конструкции лаковых покрытий, расход материалов и технология нанесения в соответствии с инструкцией фирмы производителя
2	Паркет штучный	1,02 м <sup>2</sup> /м <sup>2</sup>	
3	Водно-дисперсионный клей Thomsit P 618	1000-1400 гр/м <sup>2</sup> На один слой	Применяется для шпунтованного паркета из любых пород дерева, нешпунтованного паркета из стабильных пород дерева и нешпунтованного паркета из любых пород дерева при формате планок, не превышающем 250x50 мм Экологически безопасен Наносится зубчатым шпателем
	Растворный клей Thomsit P 600	1200-1600 гр/м <sup>2</sup> На один слой	Применяется для шпунтованного и нешпунтованного паркета из любых пород дерева Содержит растворитель Наносится зубчатым шпателем
	Полиуретановый двухкомпонентный клей Thomsit P 625	1000-1400 гр/м <sup>2</sup> На один слой	Применяется для шпунтованного и нешпунтованного паркета из любых пород дерева Экологически безопасен Наносится зубчатым шпателем
4	Водно-дисперсионная грунтовка Thomsit R 777	300 гр/м <sup>2</sup> бетонная стяжка 100 гр/м <sup>2</sup> цементно-песчаная стяжка	Наносится кистью или валиком на очищенную поверхность бетонной или цементно-песчаной стяжки При нанесении на цементно-песчаную стяжку разбавляется водой в соотношении 1:1
	Водно-дисперсионная грунтовка Thomsit R 766	150 гр/м <sup>2</sup> бетонная стяжка 40 гр/м <sup>2</sup> цементно-песчаная стяжка	Наносится кистью или валиком на очищенную поверхность бетонной или цементно-песчаной стяжки При нанесении на бетонную стяжку разбавляется водой в соотношении 1:1, на цементно-песчаную стяжку - в соотношении 1:4
5	Упругая тепло-звукоизолирующая прослойка		Выбор толщины прослойки (количество слоев рулонного материала) осуществляется с учетом тепло-физических расчетов по параметрам теплоусвоения и звукоизоляции
6	Полимерцементная саморазравнивающаяся стяжка марки Ceresit CN 69	1,8 кг/м <sup>2</sup>	Наносится шпателем слоем толщиной от 3 до 15 мм Расход - на 1 мм слоя Предел прочности при сжатии после 28 суток выдержки не менее 18 МПа
	Полимерцементная саморазравнивающаяся стяжка марки Thomsit DD	1,5 кг/м <sup>2</sup>	Наносится шпателем слоем толщиной от 0,5 до 5 мм Расход - на 1 мм слоя Предел прочности при сжатии после 28 суток выдержки не менее 22 МПа
	Полимерцементная саморазравнивающаяся стяжка марки Thomsit DX	1,5 кг/м <sup>2</sup>	Наносится шпателем слоем толщиной от 0,5 до 10 мм Расход - на 1 мм слоя Предел прочности при сжатии после 28 суток выдержки не менее 30 МПа
	Полимерцементная стяжка марки Ceresit CN 83	2,0 кг/м <sup>2</sup>	Наносится шпателем слоем толщиной от 5 до 35 мм Расход - на 1 мм слоя Ускоренный набор прочностных характеристик Предел прочности при сжатии после 1 суток выдержки не менее 13 МПа, после 28 суток выдержки - не менее 35 МПа
	Полимерцементная стяжка марки Ceresit CN 178	2,0 кг/м <sup>2</sup>	Наносится шпателем слоем толщиной от 5 до 80 мм Расход - на 1 мм слоя Предел прочности при сжатии после 28 суток выдержки не менее 25 МПа
	Стяжка из цементно-песчаного раствора марки M150	0,02 м <sup>3</sup> /м <sup>2</sup>	
	Стяжка из бетона класса B12,5	0,02 м <sup>3</sup> /м <sup>2</sup>	
7	Водно-дисперсионная грунтовка Ceresit CT 17	0,1-0,2 л/м <sup>2</sup>	Наносится кистью или валиком на очищенную поверхность бетонного основания
	Водно-дисперсионная грунтовка Ceresit CN 94	40 л/м <sup>2</sup>	Наносится кистью или валиком на очищенную поверхность бетонного основания Разбавляется водой в соотношении 1:3
	Водно-дисперсионная грунтовка Thomsit R 777	300 гр/м <sup>2</sup>	Наносится кистью или валиком на очищенную поверхность бетонного основания
	Водно-дисперсионная грунтовка Thomsit R 766	150 гр/м <sup>2</sup>	Наносится кистью или валиком на очищенную поверхность бетонного основания Разбавляется водой в соотношении 1:1
8	Сплошная или многопустотная плита перекрытия с неровной поверхностью		

M 28.06/06 - 1.17

Изм Кол уч Лист № док Подпись Дата

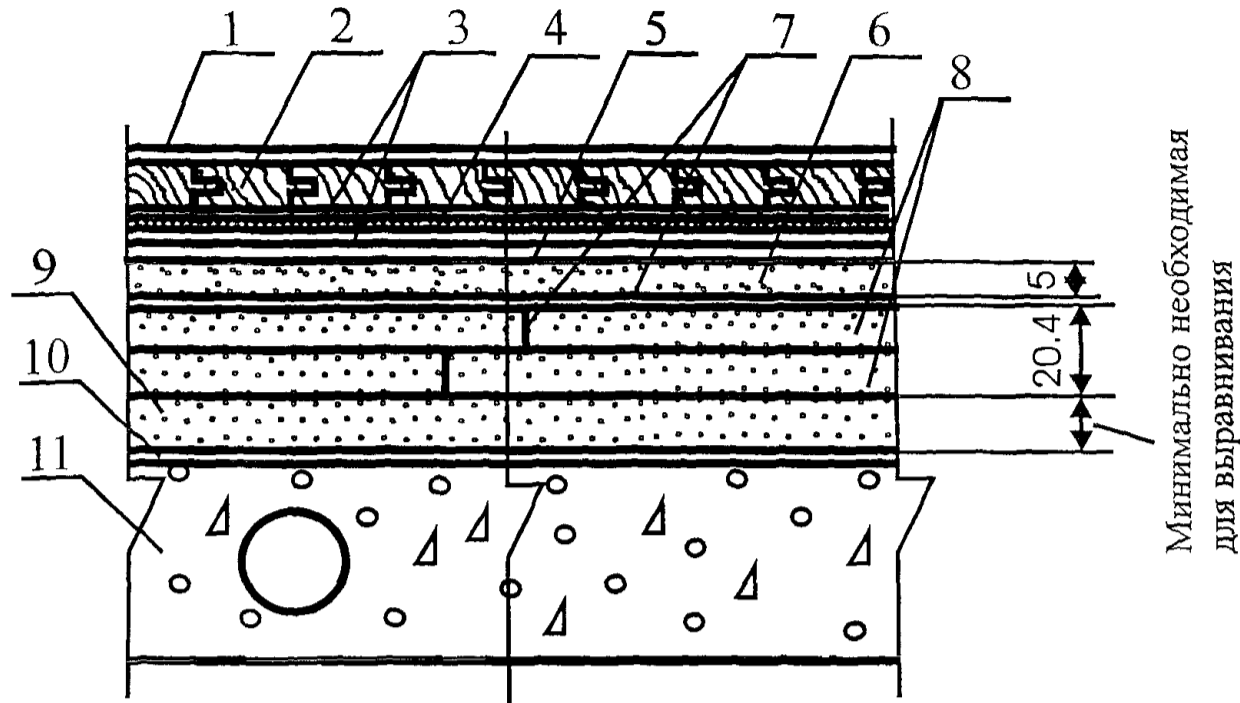
Зав сектором Чекулаев А П

Полы с покрытием из паркета по плите перекрытия  
Тип 17

Стадия Лист Листов

МП 17 170

ОАО ЦНИИПРОМЗДАНИЙ  
г. Москва 2006 г.



Поз	Наименование	Расход	Примечание
1.	Лаковое покрытие		Конструкции лаковых покрытий, расход материалов и технология нанесения в соответствии с инструкцией фирмы производителя
2.	Паркет штучный шпунтованный	1,02 м <sup>2</sup> /м <sup>2</sup>	
3.	Водно-дисперсионный клей Thomsit P 618	1000-1200 гр/м <sup>2</sup> На один слой	Применяется для паркета из любых пород дерева Экологически безопасен Наносится зубчатым шпателем
	Растворный клей Thomsit P 600	1200-1600 гр/м <sup>2</sup> На один слой	Применяется для паркета из любых пород дерева. Содержит растворитель Наносится зубчатым шпателем
	Полиуретановый двухкомпонентный клей Thomsit P 625	1000-1200 гр/м <sup>2</sup> На один слой	Применяется для паркета из любых пород дерева Экологически безопасен Наносится зубчатым шпателем
4.	Упругая прослойка	1,02 м <sup>2</sup> /м <sup>2</sup>	
5.	Водно-дисперсионная грунтовка Thomsit R 766	40 гр/м <sup>2</sup>	Наносится кистью или валиком на очищенную поверхность стяжки Разбавляется водой в соотношении 1:4
6.	Крупноформатный гипсоволокнистый лист	1,02 м <sup>2</sup> /м <sup>2</sup>	
7.	Водно-дисперсионный клей	1000-1200 гр/м <sup>2</sup> 40-50 гр/п. м.	
8.	Сборная стяжка из готовых элементов из гипсоволокнистых листов	1,02 м <sup>2</sup> /м <sup>2</sup>	
9.	Кварцевый песок	По факту	Расход - минимально необходимый для выравнивания поверхности нижележащего слоя
10.	Пароизоляция - полиэтиленовая пленка	1,15 м <sup>2</sup> /м <sup>2</sup>	
11.	Сплошная или многослойная плита перекрытия		

М 28.06/06 - 1.18

Изм. Кол. уч Лист № док. Подпись Дата

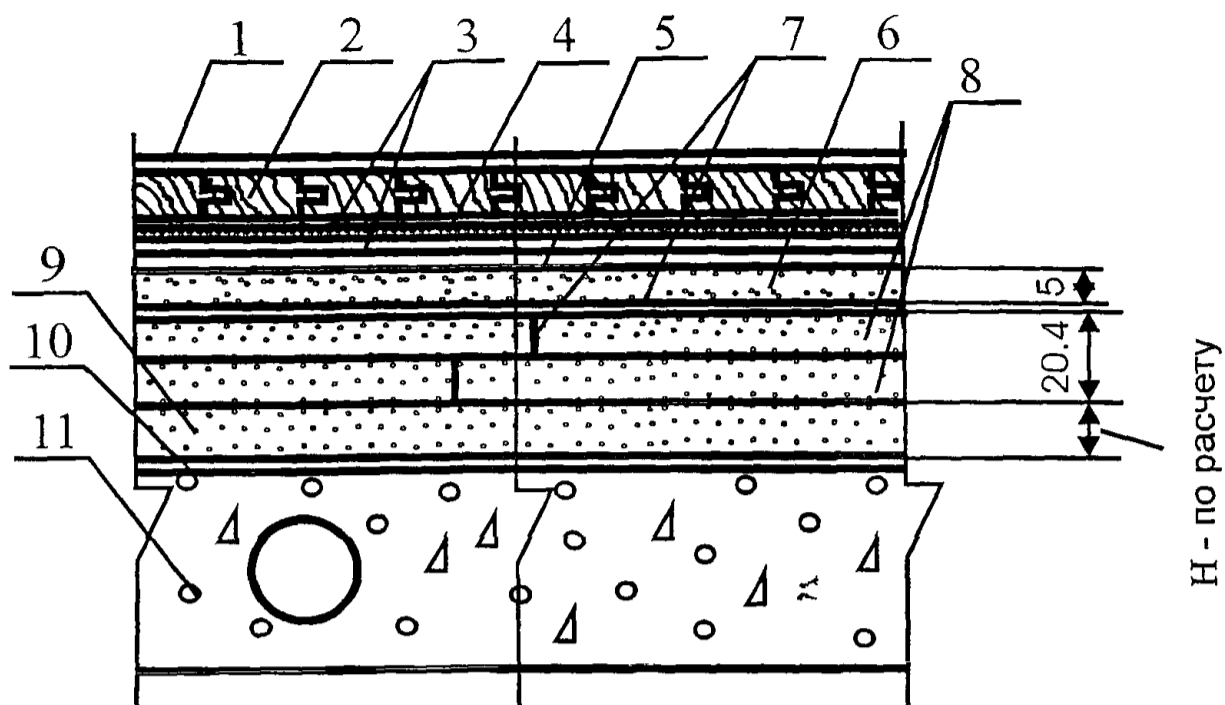
Зав. сектором Чекулаев А.П.

*[Signature]*

Полы с покрытием из паркета по плите перекрытия  
Тип 18

Стадия	Лист	Листов
МП	18	170

ОАО ЦНИИПРОМЗДАНИЙ  
г. Москва 2006 г.



Поз	Наименование	Расход	Примечание
1	Лаковое покрытие		Конструкции лаковых покрытий, расход материалов и технология нанесения в соответствии с инструкцией фирмы производителя
2	Паркет штучный шпунтованный	1,02 м <sup>2</sup> /м <sup>2</sup>	
3	Водно-дисперсионный клей Thomsit P 618	1000-1200 гр / м <sup>2</sup> На один слой	Применяется для паркета из любых пород дерева Экологически безопасен Наносится зубчатым шпателем
	Растворный клей Thomsit P 600	1200-1600 гр / м <sup>2</sup> На один слой	Применяется для паркета из любых пород дерева Содержит растворитель Наносится зубчатым шпателем
	Полиуретановый двухкомпонентный клей Thomsit P 625	1000-1200 гр / м <sup>2</sup> На один слой	Применяется для паркета из любых пород дерева Экологически безопасен Наносится зубчатым шпателем
4	Упругая прослойка	1,02 м <sup>2</sup> /м <sup>2</sup>	
5	Водно дисперсионная грунтовка Thomsit R 766	40 гр / м <sup>2</sup>	Наносится кистью или валиком на очищенную поверхность стяжки Разбавляется водой в соотношении 1 4
6	Крупноформатный гипсоволокнистый лист	1,02 м <sup>2</sup> /м <sup>2</sup>	
7	Водно дисперсионный клей	1000-1200 гр / м <sup>2</sup> 40-50 гр / л м	
8	Сборная стяжка из готовых элементов из гипсоволокнистых листов	1,02 м <sup>2</sup> /м <sup>2</sup>	
9	Тепло звукоизоляция из кварцевого или керамзитового песка		Толщина слоя и расход материалов назначаются в соответствии с расчетами по параметрам тепло- и звукоизоляции
10	Пароизоляция - полиэтиленовая плёнка	1,15 м <sup>2</sup> /м <sup>2</sup>	
11	Сплошная или многослойная плита перекрытия		

М 28.06/06 - 1.19

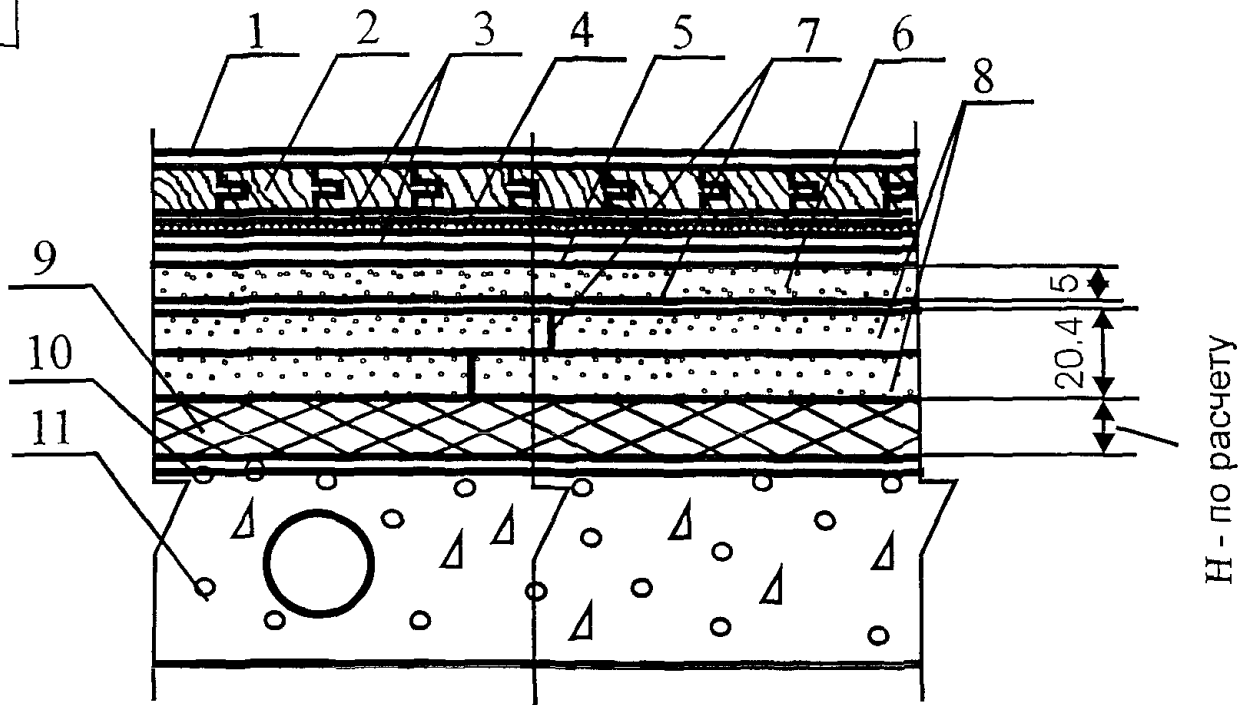
Изм	Кол уч	Лист	№ док	Подпись	Дата
-----	--------	------	-------	---------	------

Зав сектором	Чекулаев А П	<i>[Signature]</i>
--------------	--------------	--------------------

Полы с покрытием из паркета по плите перекрытия  
Тип 19

Стадия	Лист	Листов
МП	19	170

ОАО ЦНИИПРОМЗДАНИЙ  
г.Москва 2006 г.



Поз	Наименование	Расход	Примечание
1	Лаковое покрытие		Конструкции лаковых покрытий, расход материалов и технология нанесения в соответствии с инструкцией фирмы производителя
2	Паркет штучный шпунтованный	1,02 м <sup>2</sup> /м <sup>2</sup>	
3	Водно-дисперсионный клей Thomsit P 618	1000-1200 гр/м <sup>2</sup> На один слой	Применяется для паркета из любых пород дерева Экологически безопасен Наносится зубчатым шпателем
	Растворный клей Thomsit P 600	1200-1600 гр/м <sup>2</sup> На один слой	Применяется для паркета из любых пород дерева Содержит растворитель Наносится зубчатым шпателем
	Полиуретановый двухкомпонентный клей Thomsit P 625	1000-1200 гр/м <sup>2</sup> На один слой	Применяется для паркета из любых пород дерева Экологически безопасен Наносится зубчатым шпателем
4	Упругая прослойка	1,02 м <sup>2</sup> /м <sup>2</sup>	
5	Водно-дисперсионная грунтовка Thomsit R 766	40 гр/м <sup>2</sup>	Наносится кистью или валиком на очищенную поверхность стяжки Разбавляется водой в соотношении 1 4
6	Крупноформатный гипсоволокнистый лист	1,02 м <sup>2</sup> /м <sup>2</sup>	
7	Водно-дисперсионный клей	1000-1200 гр/м <sup>2</sup> 40-50 гр/п м	
8	Сборная стяжка из готовых элементов из гипсоволокнистых листов	1,02 м <sup>2</sup> /м <sup>2</sup>	
9	Тепло-звукоизоляция из плит или матов		Толщина слоя и расход материалов назначаются в соответствии с расчетами по параметрам тепло- и звукоизоляции
10	Пароизоляция - полиэтиленовая пленка	1,15 м <sup>2</sup> /м <sup>2</sup>	
11	Сплошная или многослойная плита перекрытия		

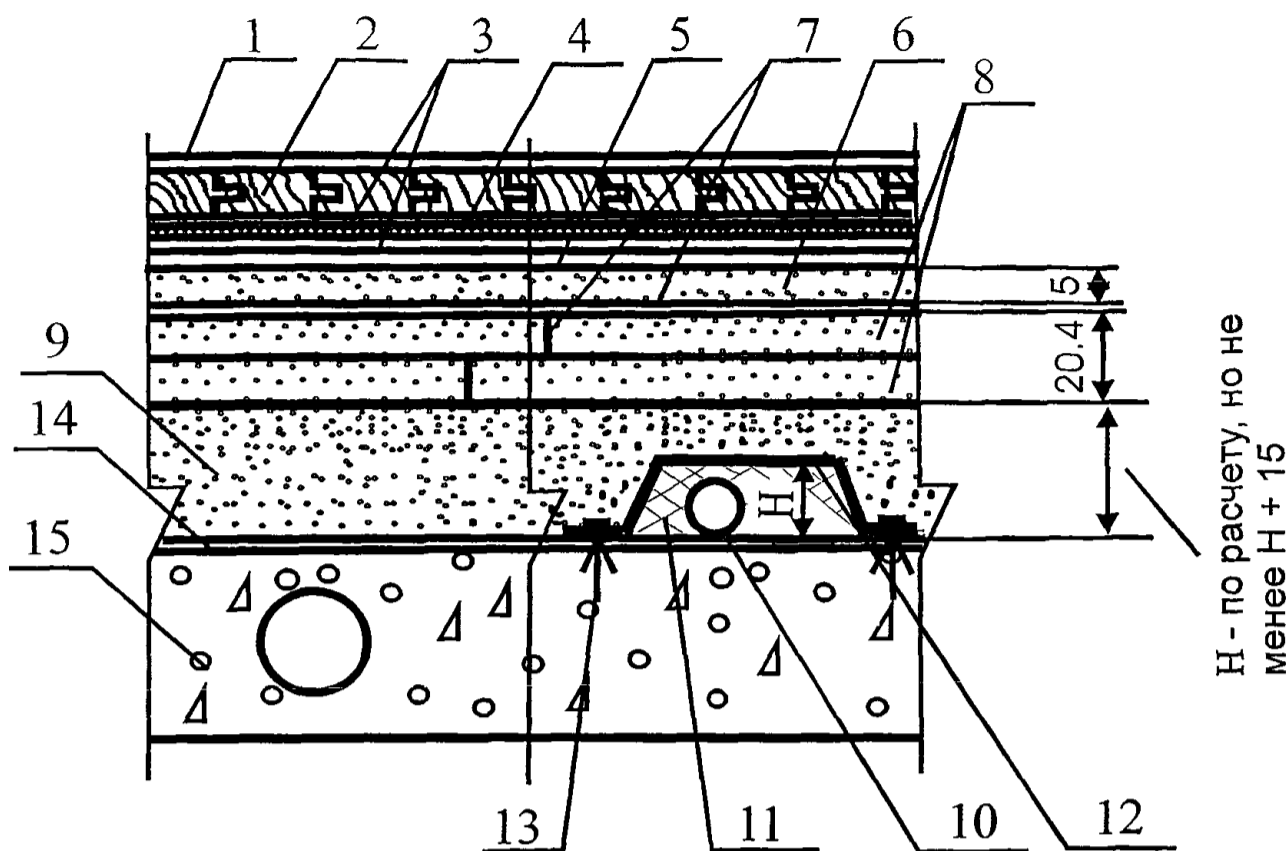
М 28.06/06 - 1.20

Изм.	Кол.уч	Лист	№ док.	Подпись	Дата
Зав сектором	Чекулаев А.П.			<i>А.П. Чекулаев</i>	

Полы с покрытием из паркета по плите перекрытия  
Тип 20

Стадия	Лист	Листов
МП	20	170

ОАО ЦНИИПРОМЗДАНИЙ  
г.Москва 2006 г.



Поз	Наименование	Расход	Примечание
1	Лаковое покрытие		Конструкции лаковых покрытий, расход материалов и технология нанесения в соответствии с инструкцией фирмы производителя
2	Паркет штучный шпунтованный	1,02 м <sup>2</sup> /м <sup>2</sup>	
3	Водно-дисперсионный клей Thomsit P 618	1000-1200 гр/м <sup>2</sup> На один слой	Применяется для паркета из любых пород дерева Экологически безопасен Наносится зубчатым шпателем
	Растворный клей Thomsit P 600	1200-1600 гр/м <sup>2</sup> На один слой	Применяется для паркета из любых пород дерева Содержит растворитель Наносится зубчатым шпателем
	Полиуретановый двухкомпонентный клей Thomsit P 625	1000-1200 гр/м <sup>2</sup> На один слой	Применяется для паркета из любых пород дерева. Экологически безопасен Наносится зубчатым шпателем
4	Упругая прослойка	1,02 м <sup>2</sup> /м <sup>2</sup>	
5	Водно-дисперсионная грунтовка Thomsit R 766	40 гр/м <sup>2</sup>	Наносится кистью или валиком на очищенную поверхность стяжки Разбавляется водой в соотношении 1:4
6	Крупноформатный гипсоволокнистый лист	1,02 м <sup>2</sup> /м <sup>2</sup>	
7	Водно-дисперсионный клей	1000-1200 гр/м <sup>2</sup> 40-50 гр/п.м	
8	Сборная стяжка из готовых элементов из гипсоволокнистых листов	1,02 м <sup>2</sup> /м <sup>2</sup>	
9	Тепло-звукоизоляция из кварцевого или керамзитового песка	По расчету	Толщина слоя и расход материалов назначаются в соответствии с расчетами по параметрам тепло- и звукоизоляции, но не менее высота короба H + 15
10	Труба		
11	Обкладка трубы пористо-волоконными матами	По факту	
12	Защитный металлический кожух		
13	Дюбель разжимной		
14	Пароизоляция - полиэтиленовая плёнка	1,15 м <sup>2</sup> /м <sup>2</sup>	
15	Сплошная или многослойная плита перекрытия с неровной поверхностью		

M 28.06/06 - 1.21

Изм	Кол.уч.	Лист	№ док.	Подпись	Дата

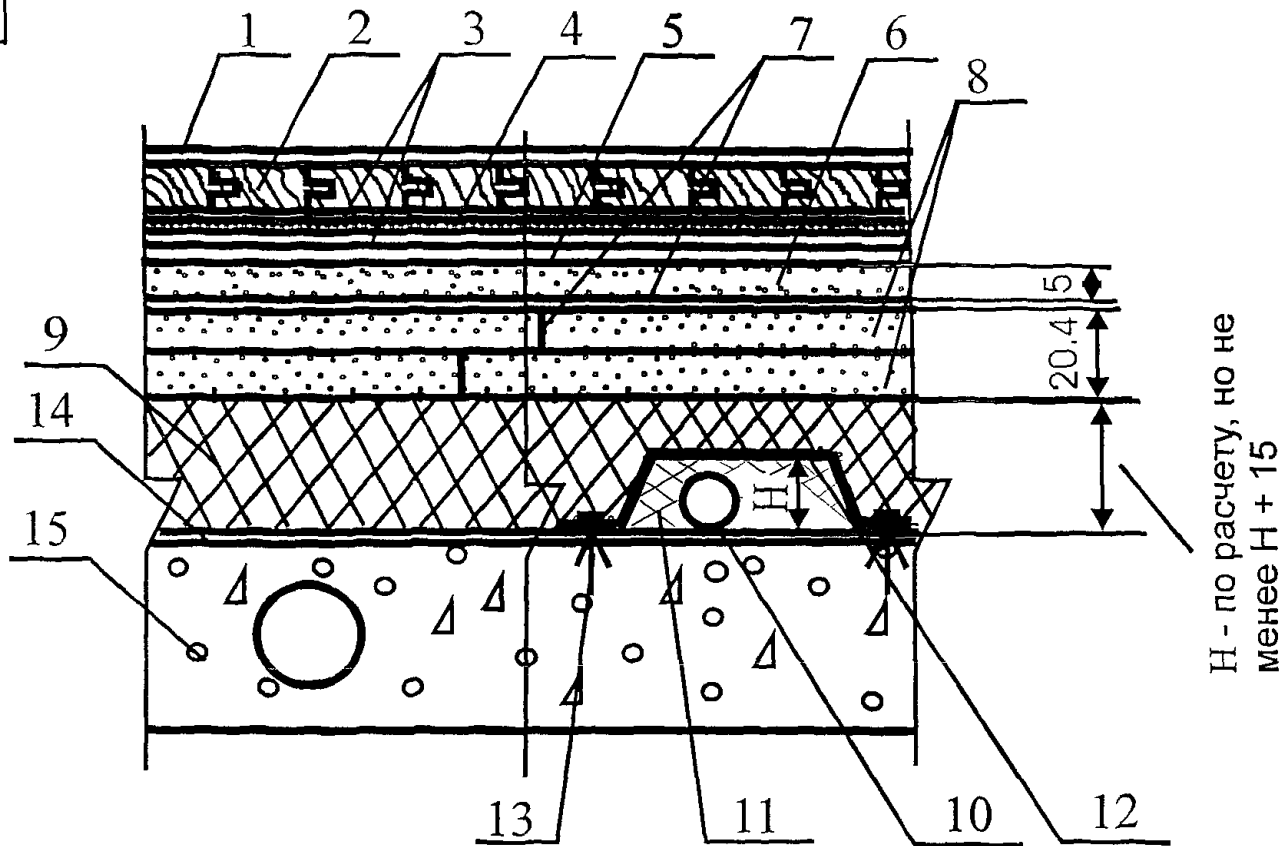
Зав. сектором Чекулаев А. П.

*[Signature]*

Полы с покрытием из паркета по плите перекрытия  
Тип 21

Стадия	Лист	Листов
мп	21	170

ОАО ЦНИИПРОМЗДАНИЙ  
г. Москва 2006 г.



Поз	Наименование	Расход	Примечание
1	Лаковое покрытие		Конструкции лаковых покрытий, расход материалов и технология нанесения в соответствии с инструкцией фирмы производителя
2	Паркет штучный шпунтованный	1,02 м <sup>2</sup> /м <sup>2</sup>	
3	Водно-дисперсионный клей Thomsit P 618	1000-1200 гр/м <sup>2</sup> На один слой	Применяется для паркета из любых пород дерева Экологически безопасен Наносится зубчатым шпателем
	Растворный клей Thomsit P 600	1200-1600 гр/м <sup>2</sup> На один слой	Применяется для паркета из любых пород дерева Содержит растворитель Наносится зубчатым шпателем
	Полиуретановый двухкомпонентный клей Thomsit P 625	1000-1200 гр/м <sup>2</sup> На один слой	Применяется для паркета из любых пород дерева Экологически безопасен Наносится зубчатым шпателем
4	Упругая прослойка	1,02 м <sup>2</sup> /м <sup>2</sup>	
5	Водно-дисперсионная грунтовка Thomsit R 766	40 гр/м <sup>2</sup>	Наносится кистью или валиком на очищенную поверхность стяжки Разбавляется водой в соотношении 1:4
6	Крупноформатный гипсоволокнистый лист	1,02 м <sup>2</sup> /м <sup>2</sup>	
7	Водно-дисперсионный клей	1000-1200 гр/м <sup>2</sup> 40-50 гр/п.м	
8	Сборная стяжка из готовых элементов из гипсоволокнистых листов	1,02 м <sup>2</sup> /м <sup>2</sup>	
9	Тепло-звукоизоляция из плит или матов	По расчету	Толщина слоя и расход материалов назначаются в соответствии с расчетами по параметрам тепло- и звукоизоляции, но не менее высота короба H + 15
10	Труба		
11	Обкладка трубы пористо-волоконными матами	По факту	
12	Защитный металлический кожух		
13	Дюбель разжимной		
14	Пароизоляция - полиэтиленовая пленка	1,15 м <sup>2</sup> /м <sup>2</sup>	
15	Сплошная или многослойная плита перекрытия с неровной поверхностью		

М 28.06/06 - 1.22

Изм. Кол. уч Лист № док. Подпись Дата

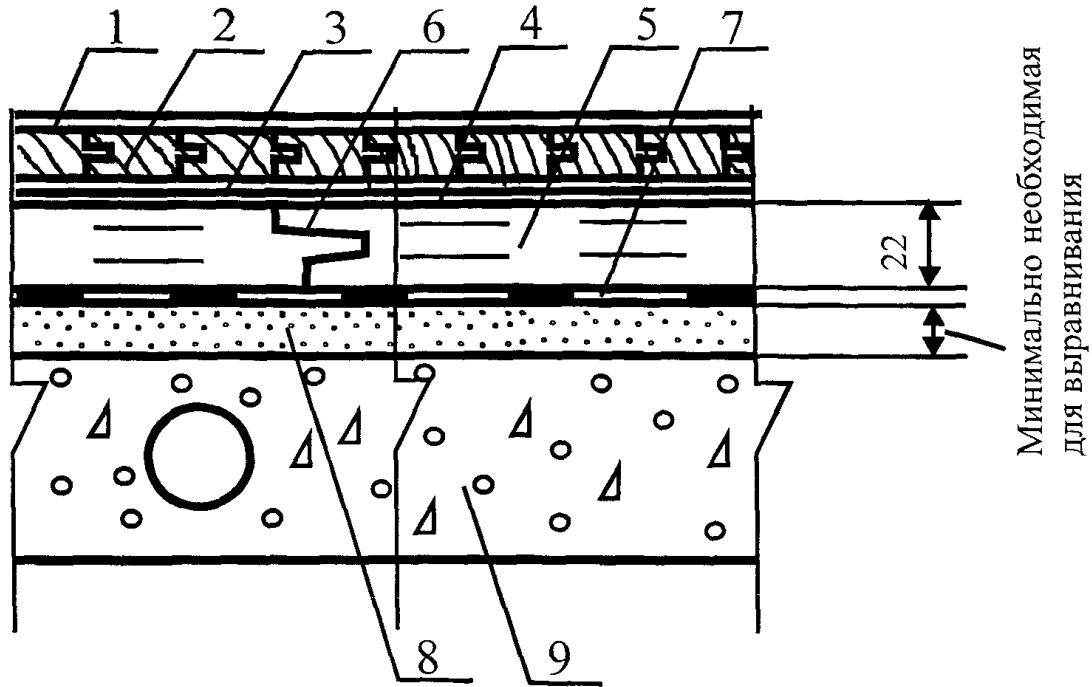
Зав. сектором Чекулаев А.П.

Полы с покрытием из паркета по плите перекрытия  
Тип 22

Стадия Лист Листов

МП 22 170

ОАО ЦНИИПРОМЗДАНИЙ  
г. Москва 2006 г.



Поз	Наименование	Расход	Примечание
1	Лаковое покрытие		Конструкции лаковых покрытий, расход материалов и технология нанесения в соответствии с инструкцией фирмы производителя
2	Паркет штучный	1,02 м <sup>2</sup> /м <sup>2</sup>	
3	Водно-дисперсионный клей Thomsit P 618	1000-1400 гр / м <sup>2</sup>	Применяется для шпунтованного паркета из любых пород дерева, нешпунтованного паркета из стабильных пород дерева и нешпунтованного паркета из любых пород дерева при формате планок, не превышающем 250x50 мм Экологически безопасен Наносится зубчатым шпателем
	Растворный клей Thomsit P 600	1200-1600 гр / м <sup>2</sup>	Применяется для шпунтованного и нешпунтованного паркета из любых пород дерева Содержит растворитель Наносится зубчатым шпателем слоем
	Полмуретановый двухкомпонентный клей Thomsit P 625	1000-1400 гр / м <sup>2</sup>	Применяется для шпунтованного и нешпунтованного паркета из любых пород дерева Экологически безопасен Наносится зубчатым шпателем
4	Водо-дисперсионная грунтовка Thomsit R 766	40 гр / м <sup>2</sup>	Наносится кистью или валиком на очищенную поверхность стяжки Разбавляется водой в соотношении 1 4
5	Сборная стяжка из ДСП	1,02 м <sup>2</sup> /м <sup>2</sup>	
6	Растворный клей Thomsit P 600	40-50 гр / л м	
7	Пароизоляция - пергамин	1,15 м <sup>2</sup> /м <sup>2</sup>	
8	Кварцевый песок	По факту	Расход - минимально необходимый для выравнивания поверхности нижележащего слоя
9	Сплошная или многпустотная плита перекрытия с неровной поверхностью		

М 28.06/06 - 1.23

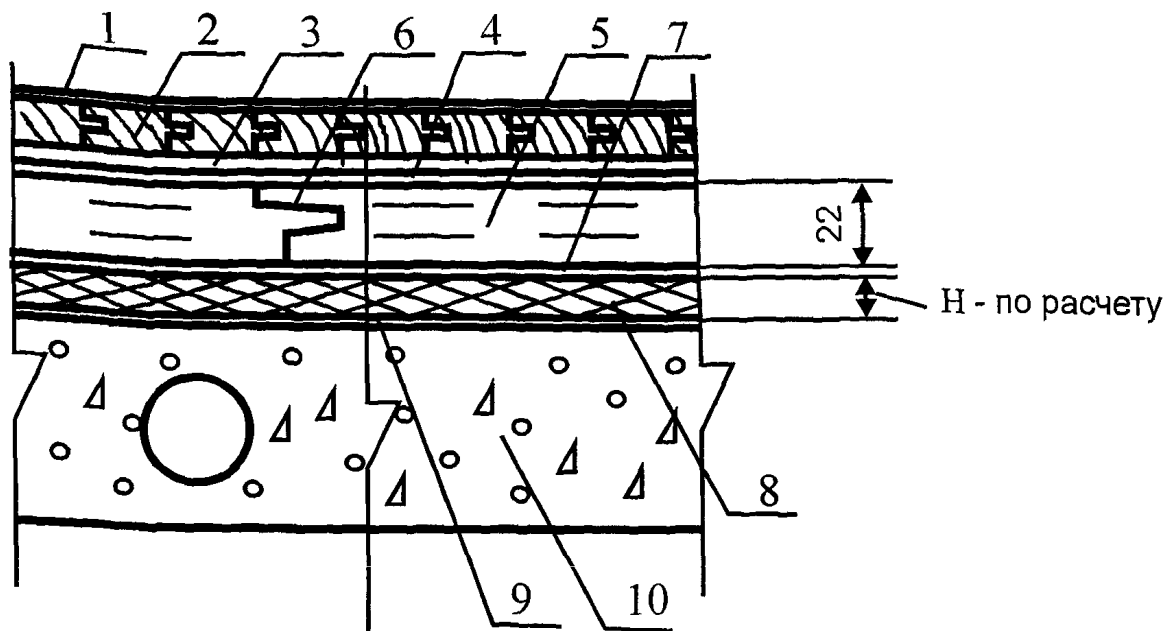
Изм.	Кол.уч	Лист	№ док.	Подпись	Дата
Зав. сектором		Чекулаев А.П.		<i>А.П. Чекулаев</i>	

Полы с покрытием из паркета по плите перекрытия  
Тип 23

Стадия	Лист	Листов
МП	23	170

ОАО ЦНИИПРОМЗДАНИЙ  
г.Москва 2006 г.





Поз	Наименование	Расход	Примечание
1	Лаковое покрытие		Конструкции лаковых покрытий, расход материалов и технология нанесения в соответствии с инструкцией фирмы производителя
2	Паркет штучный	1,02 м <sup>2</sup> /м <sup>2</sup>	
3	Водно-дисперсионный клей Thomsit P 618	1000-1400 гр/м <sup>2</sup>	Применяется для шпунтованного паркета из любых пород дерева, нешпунтованного паркета из стабильных пород дерева и нешпунтованного паркета из любых пород дерева при формате планок, не превышающем 250x50 мм Экологически безопасен Наносится зубчатым шпателем
	Растворный клей Thomsit P 600	1200-1600 гр/м <sup>2</sup>	Применяется для шпунтованного и нешпунтованного паркета из любых пород дерева Содержит растворитель Наносится зубчатым шпателем слоем
	Полиуретановый двухкомпонентный клей Thomsit P 625	1000-1400 гр/м <sup>2</sup>	Применяется для шпунтованного и нешпунтованного паркета из любых пород дерева Экологически безопасен Наносится зубчатым шпателем
4	Водно-дисперсионная грунтовка Thomsit R 766	40 гр/м <sup>2</sup>	Наносится кистью или валиком на очищенную поверхность стяжки Разбавляется водой в соотношении 1 4
5	Сборная стяжка из ДСП	1,02 м <sup>2</sup> /м <sup>2</sup>	
6	Растворный клей Thomsit P 600	40-50 гр/п м	
7	Полиэтиленовая пленка	1,15 м <sup>2</sup> /м <sup>2</sup>	Применяется при использовании для создания тепло-звукоизоляционного слоя полистирольных плит для предотвращения скрипа
8	Тепло-звукоизоляция из плит или матов		Толщина слоя и расход материалов назначаются в соответствии с расчетами по параметрам тепло- и звукоизоляции
9	Выравнивающая шпаклевка	По факту	
10	Сплошное или многослойное междуэтажное железобетонное перекрытие с неровной поверхностью		

М 28.06/06 - 1.24

Изм. Кол. уч Лист № док Подпись Дата

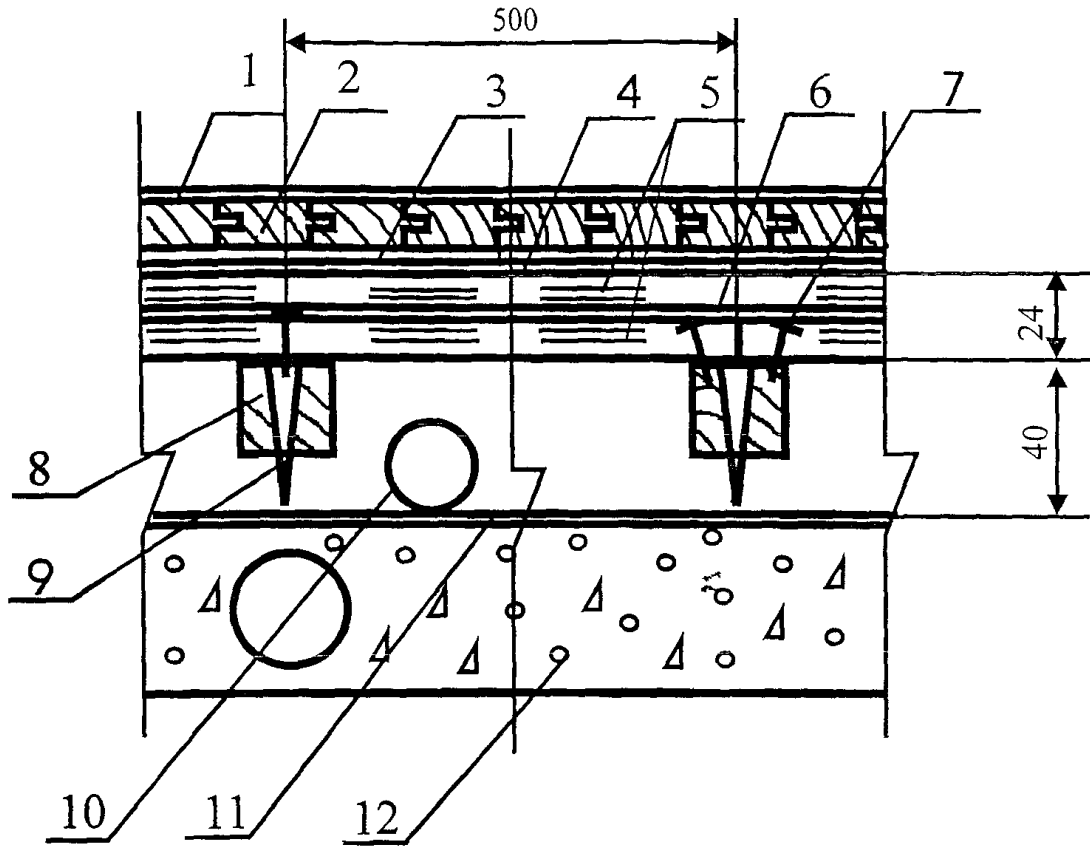
Зав сектором Чекулаев А.П.

*А.П. Чекулаев*

Полы с покрытием из паркета по плите перекрытия  
Тип 24

Стадия	Лист	Листов
МП	24	170

ОАО ЦНИИПРОМЗДАНИЙ  
г.Москва 2006 г.



Поз	Наименование	Расход	Примечание
1	Лаковое покрытие		Конструкции лаковых покрытий, расход материалов и технология нанесения в соответствии с инструкцией фирмы производителя
2	Паркет штучный	1,02 м <sup>2</sup> /м <sup>2</sup>	
3	Водно-дисперсионный клей Thomsit P 618	1000-1400 гр/м <sup>2</sup>	Применяется для шпунтованного паркета из любых пород дерева, нешпунтованного паркета из стабильных пород дерева и нешпунтованного паркета из любых пород дерева при формате планок, не превышающем 250x50 мм Экологически безопасен Наносится зубчатым шпателем
	Растворный клей Thomsit P 600	1200-1600 гр/м <sup>2</sup>	Применяется для шпунтованного и нешпунтованного паркета из любых пород дерева. Содержит растворитель. Наносится зубчатым шпателем
	Полиуретановый двухкомпонентный клей Thomsit P 625	1000-1400 гр/м <sup>2</sup>	Применяется для шпунтованного и нешпунтованного паркета из любых пород дерева. Экологически безопасен Наносится зубчатым шпателем
4	Водно-дисперсионная грунтовка Thomsit R 766	40 гр/м <sup>2</sup>	Наносится валиком на очищенную поверхность сборной стяжки Разбавляется водой в соотношении 1:4
5	Сборная стяжка из фанеры	2,04 м <sup>2</sup> /м <sup>2</sup>	
6	Растворный клей Thomsit P 600	1200-1600 гр/м <sup>2</sup>	
7	Закрепление саморезами		Шаг между саморезами 300 мм, по кромке листов - 150 мм
8	Лага регулируемая	Согласно инструкции	Монтаж лаг осуществляется в соответствии с инструкцией фирмы-производителя
9	Болт-стойка	Согласно инструкции	Установка болт-стоек осуществляется в соответствии с инструкцией фирмы-производителя
10	Труба		
11	Пароизоляция - полиэтиленовая пленка	1,15 м <sup>2</sup> /м <sup>2</sup>	
12	Сплошное или многоспустотное междуэтажное железобетонное перекрытие		

М 28.06/06 - 1.25

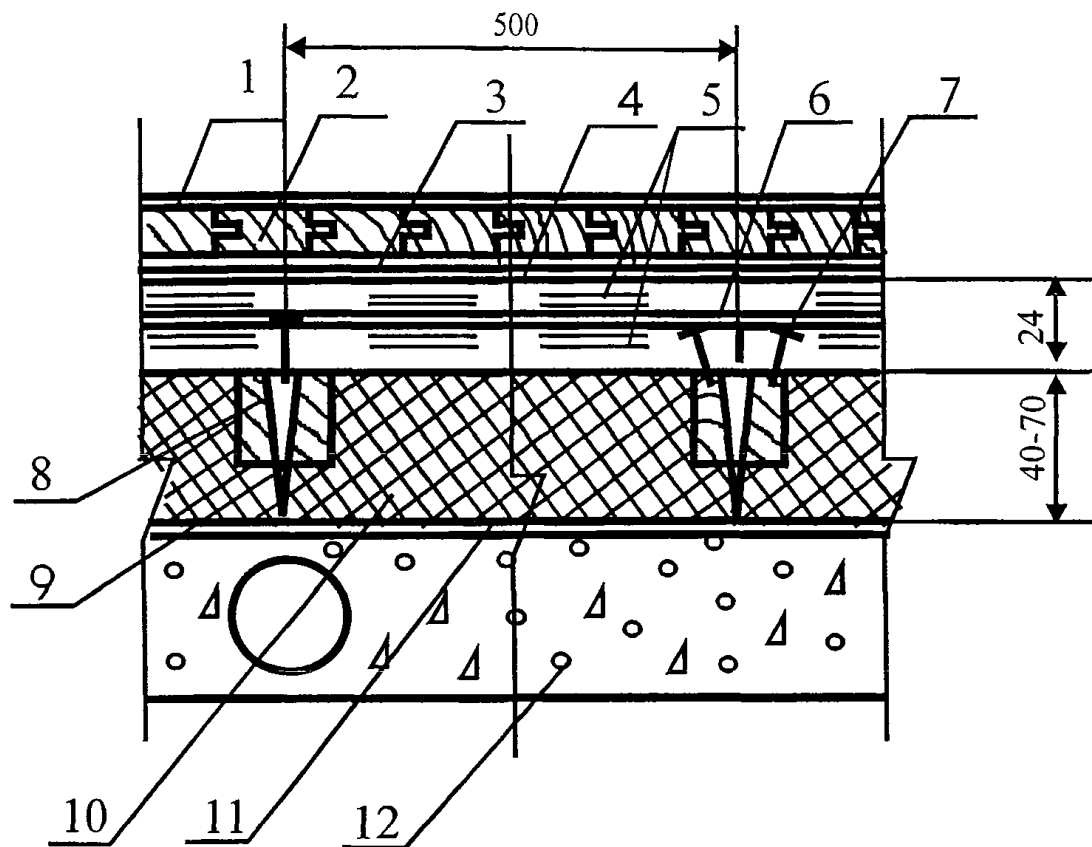
Изм	Кол уч	Лист	№ док	Подпись	Дата

Зав сектором	Чекулаев А П	<i>АК</i>			
--------------	--------------	-----------	--	--	--

Полы с покрытием из паркета по плите перекрытия  
Тип 25

Стадия	Лист	Листов
МП	25	170

ОАО ЦНИИПРОМЗДАНИЙ  
г.Москва 2006 г.



Поз	Наименование	Расход	Примечание
1	Лаковое покрытие		Конструкции лаковых покрытий, расход материалов и технология нанесения в соответствии с инструкцией фирмы производителя
2	Паркет штучный	1,02 м <sup>2</sup> /м <sup>2</sup>	
3	Водно-дисперсионный клей Thomsit P 618	1000-1400 гр/м <sup>2</sup>	Применяется для шпунтованного паркета из любых пород дерева, нешпунтованного паркета из стабильных пород дерева и нешпунтованного паркета из любых пород дерева при формате планок, не превышающем 250x50 мм Экологически безопасен Наносится зубчатым шпателем
	Растворный клей Thomsit P 600	1200-1600 гр/м <sup>2</sup>	Применяется для шпунтованного и нешпунтованного паркета из любых пород дерева. Содержит растворитель Наносится зубчатым шпателем
	Полиуретановый двухкомпонентный клей Thomsit P 625	1000-1400 гр/м <sup>2</sup>	Применяется для шпунтованного и нешпунтованного паркета из любых пород дерева Экологически безопасен Наносится зубчатым шпателем
4	Водно-дисперсионная грунтовка Thomsit R 766	40 гр/м <sup>2</sup>	Наносится валиком на очищенную поверхность сборной стяжки Разбавляется водой в соотношении 1:4
5	Сборная стяжка из фанеры	2,04 м <sup>2</sup> /м <sup>2</sup>	
6	Растворный клей Thomsit P 600	1200-1600 гр/м <sup>2</sup>	Содержит растворитель Наносится зубчатым шпателем
7	Закрепление саморезами		Шаг между саморезами 300 мм, по кромке листов - 150 мм
8	Лага регулируемая	Согласно инструкции	Монтаж лаг осуществляется в соответствии с инструкцией фирмы-производителя
9	Болт-стойка	Согласно инструкции	Установка болт-стоек осуществляется в соответствии с инструкцией фирмы-производителя
10	Тепло-звукоизоляция из плит или матов		Толщина слоя и расход материалов назначаются в соответствии с расчетами по параметрам тепло- и звукоизоляции
11	Пароизоляция - полиэтиленовая пленка	1,15 м <sup>2</sup> /м <sup>2</sup>	
12	Сплошное или многослойное железобетонное перекрытие		

М 28.06/06 - 1.26

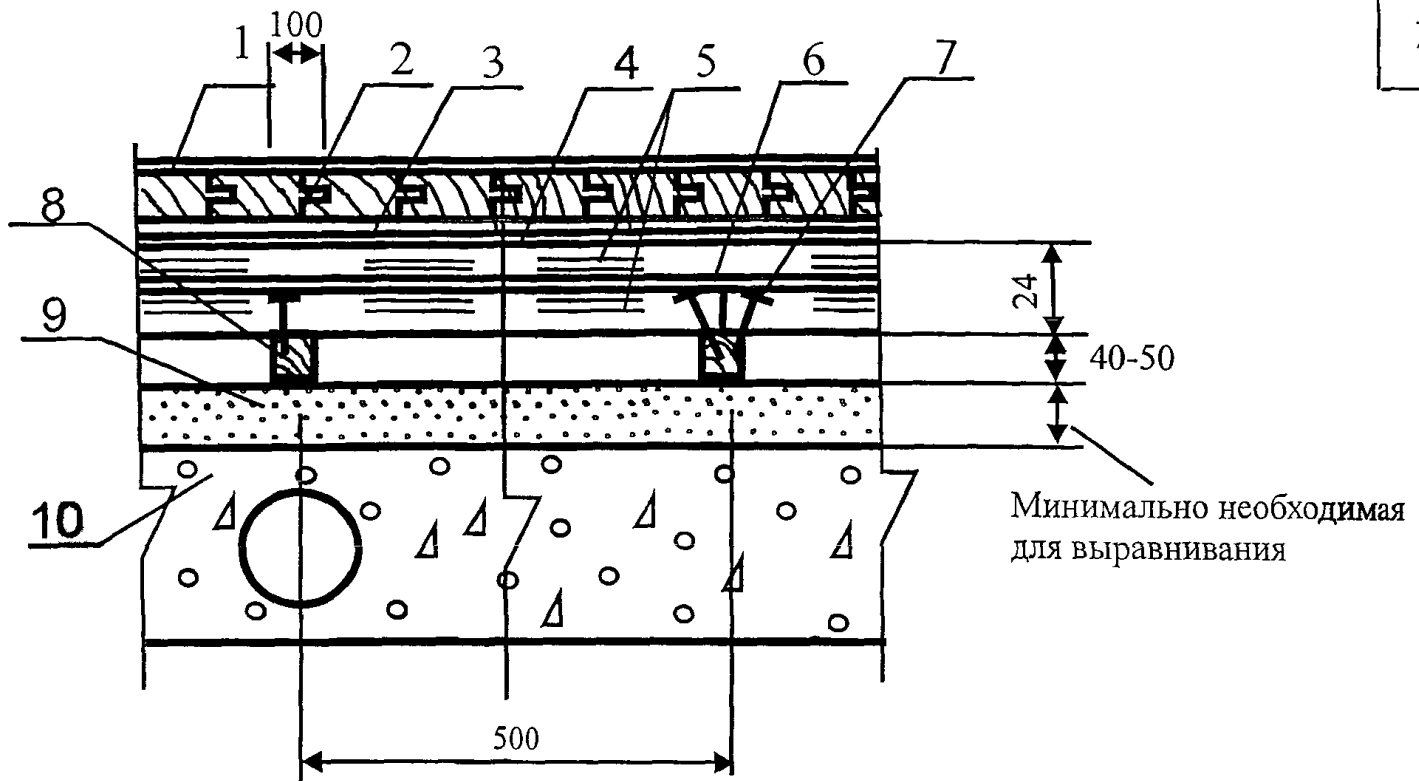
Изм Кол уч Лист № док Подпись Дата

Зав сектором Чекулаев А П

Полы с покрытием из паркета по плите перекрытия  
Тип 26

Стадия	Лист	Листов
МП	26	170

ОАО ЦНИИПРОМЗДАНИЙ  
г.Москва 2006 г.



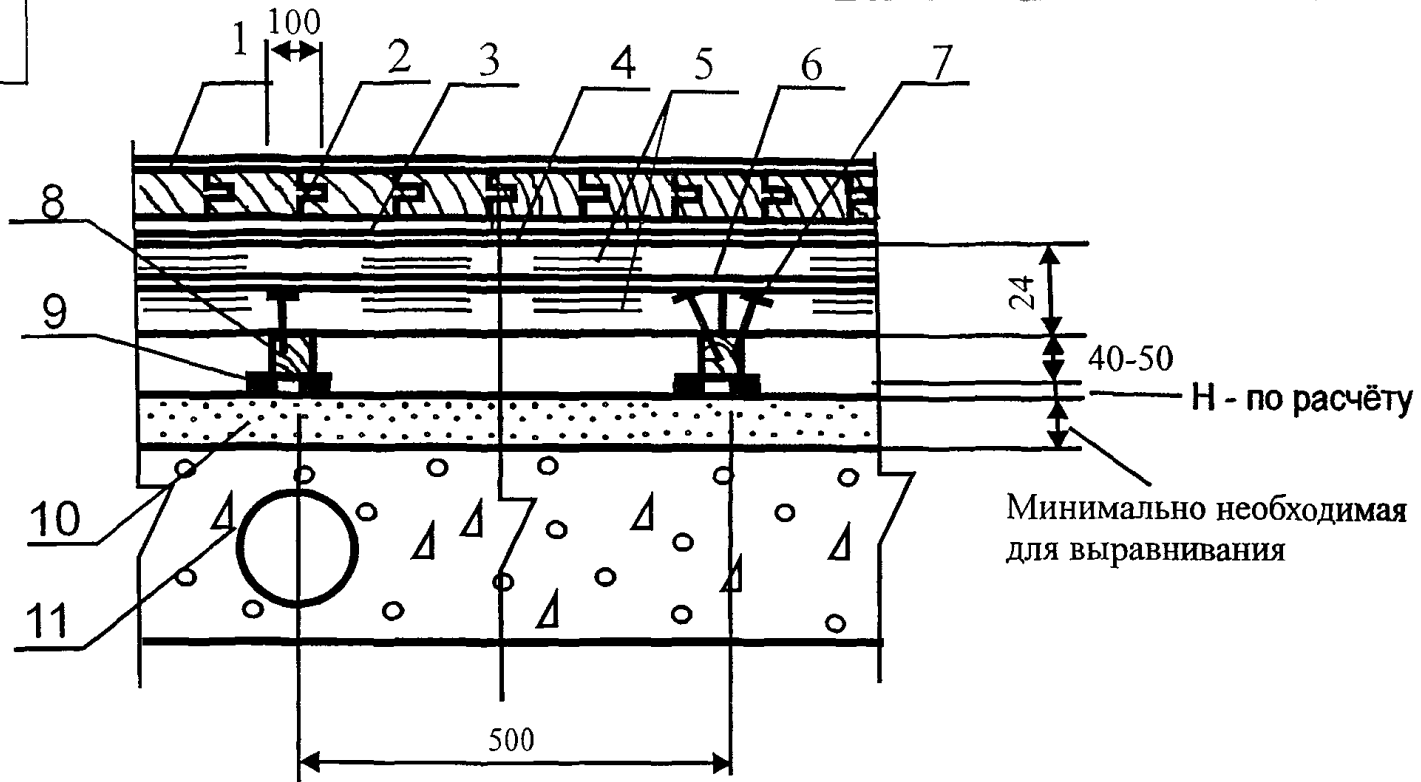
Поз	Наименование	Расход	Примечание
1	Лаковое покрытие		Конструкции лаковых покрытий, расход материалов и технология нанесения в соответствии с инструкцией фирмы производителя
2	Паркет штучный	1,02 м <sup>2</sup> /м <sup>2</sup>	
3	Водно-дисперсионный клей Thomsit P 618	1000-1400 гр/м <sup>2</sup>	Применяется для шпунтованного паркета из любых пород дерева, нешпунтованного паркета из стабильных пород дерева и нешпунтованного паркета из любых пород дерева при формате планок, не превышающем 250x50 мм. Экологически безопасен. Наносится зубчатым шпателем.
	Растворный клей Thomsit P 600	1200-1600 гр/м <sup>2</sup>	Применяется для шпунтованного и нешпунтованного паркета из любых пород дерева. Содержит растворитель. Наносится зубчатым шпателем.
	Полиуретановый двухкомпонентный клей Thomsit P 625	1000-1400 гр/м <sup>2</sup>	Применяется для шпунтованного и нешпунтованного паркета из любых пород дерева. Экологически безопасен. Наносится зубчатым шпателем.
4	Водно-дисперсионная грунтовка Thomsit R 766	40 гр/м <sup>2</sup>	Наносится валиком на очищенную поверхность сборной стяжки. Разбавляется водой в соотношении 1:4.
5	Сборная стяжка из фанеры	2,04 м <sup>2</sup> /м <sup>2</sup>	
6	Растворный клей Thomsit P 600	1200-1600 гр/м <sup>2</sup>	Содержит растворитель. Наносится зубчатым шпателем.
7	Закрепление саморезами		Шаг между саморезами 300 мм, по кромке листов - 150 мм.
8	Лага обыкновенная	0,004-0,005 м <sup>3</sup> /п.м	Шаг между лагами 300 мм в помещениях административных зданий, 600 мм - в жилых помещениях.
9	Кварцевый песок	По факту	Расход - минимально необходимый для выравнивания поверхности нижележащего слоя.
10	Сплошное или многослойное междуэтажное железобетонное перекрытие с неровной поверхностью		

М 28.06/06 - 1.27

Изм	Кол. уч.	Лист	№ док.	Подпись	Дата
Зав. сектором		Чекулаев А. П.		<i>А. П. Чекулаев</i>	

Полы с покрытием из паркета по плите перекрытия  
Тип 27

Стадия	Лист	Листов
МП	27	170
ОАО ЦНИИПРОМЗДАНИЙ г. Москва 2006 г.		



Поз	Наименование	Расход	Примечание
1	Лаковое покрытие		Конструкции лаковых покрытий, расход материалов и технология нанесения в соответствии с инструкцией фирмы производителя
2	Паркет штучный	1,02 м <sup>3</sup> /м <sup>2</sup>	
3	Водно-дисперсионный клей Thomsit P 618	1000-1400 гр/м <sup>2</sup>	Применяется для шпунтованного паркета из любых пород дерева, нешпунтованного паркета из стабильных пород дерева и нешпунтованного паркета из любых пород дерева при формате планок, не превышающем 250x50 мм Экологически безопасен Наносится зубчатым шпателем
	Растворный клей Thomsit P 600	1200-1600 гр/м <sup>2</sup>	Применяется для шпунтованного и нешпунтованного паркета из любых пород дерева. Содержит растворитель Наносится зубчатым шпателем
	Полиуретановый двухкомпонентный клей Thomsit P 625	1000-1400 гр/м <sup>2</sup>	Применяется для шпунтованного и нешпунтованного паркета из любых пород дерева. Экологически безопасен Наносится зубчатым шпателем
4	Водно дисперсионная грунтовка Thomsit R 766	40 гр/м <sup>2</sup>	Наносится валиком на очищенную поверхность сборной стяжки Разбавляется водой в соотношении 1:4
5	Сборная стяжка из фанеры	2,04 м <sup>3</sup> /м <sup>2</sup>	
6	Растворный клей Thomsit P 600	1200-1600 гр/м <sup>2</sup>	Содержит растворитель Наносится зубчатым шпателем
7	Закрепление саморезами		Шаг между саморезами 300 мм, по кромке листов - 150 мм
8	Лага обыкновенная	0,004-0,005 м <sup>3</sup> /п м	Шаг между лагами 300 мм в помещениях административных зданий, 600 мм - в жилых помещениях
9	Звукоизолирующая прокладка	0,15 м <sup>2</sup> /п м	Материал и толщина звукоизолирующей прокладки назначаются в соответствии с расчётами по параметрам звукоизоляции
10	Кварцевый песок	По факту	Расход - минимально необходимый для выравнивания поверхности нижележащего слоя
11	Сплошное или многослойное междуэтажное железобетонное перекрытие с неровной поверхностью		

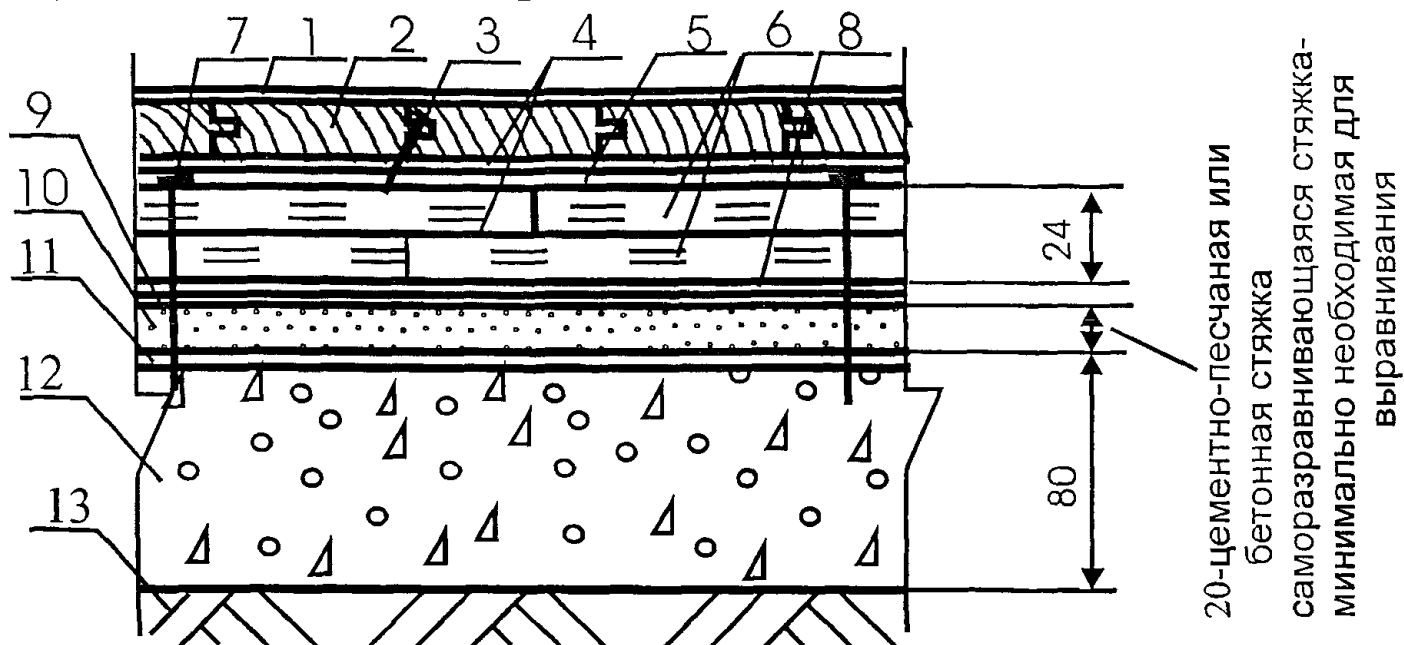
М 28.06/06 - 1.28

Изм	Кол уч	Лист	№ док	Подпись	Дата
Зав сектором		Чекулаев А П		<i>[Signature]</i>	

Полы с покрытием из паркета по плите перекрытия  
Тип 28

Стадия	Лист	Листов
мп	28	170

ОАО ЦНИИПРОМЗДАНИЙ  
г. Москва 2006 г.



20-цементно-песчаная или  
бетонная стяжка  
саморазравнивающаяся стяжка-  
минимально необходимая для  
выравнивания

Поз	Наименование	Расход	Примечание
1	Лаковое покрытие		Конструкции лаковых покрытий, расход материалов и технология нанесения в соответствии с инструкцией фирмы производителя
2	Массивная доска	1,02 м <sup>2</sup> /м <sup>2</sup>	
3	Саморез		
4	Полиуретановый двухкомпонентный клей Thomsit P 625	1000-1400 гр/м <sup>2</sup> На один слой	Не содержит органический растворитель. Наносится зубчатым шпателем
5	Водно-дисперсионная грунтовка Thomsit R 766	40 гр/м <sup>2</sup>	Наносится или валиком на очищенную поверхность сборной стяжки. Разбавляется водой в соотношении 1:4
6	Сборная стяжка из фанеры	2,04 м <sup>2</sup> /м <sup>2</sup>	
7	Закрепление шурупами или дюбелями		Шаг между шурупами или дюбелями 300 мм, по кромке листа - 150 мм
8	Растворный клей Thomsit P 600	1200-1600 гр/м <sup>2</sup>	Содержит растворитель. Наносится зубчатым шпателем
9	Водно-дисперсионная грунтовка Thomsit R 777	300 гр/м <sup>2</sup> Бетонная стяжка 100 гр/м <sup>2</sup> цементно-песчаная стяжка	Наносится кистью или валиком на очищенную поверхность бетонной или цементно-песчаной стяжки. При нанесении на цементно-песчаную стяжку разбавляется водой в соотношении 1:1
	Водно-дисперсионная грунтовка Thomsit R 766	150 гр/м <sup>2</sup> Бетонная стяжка 40 гр/м <sup>2</sup> цементно-песчаная стяжка	Наносится кистью или валиком на очищенную поверхность бетонной или цементно-песчаной стяжки. При нанесении на бетонную стяжку разбавляется водой в соотношении 1:1, на цементно-песчаную стяжку - в соотношении 1:4
10	Полимерцементная саморазравнивающаяся стяжка марки Ceresit CN 69	1,8 кг/м <sup>2</sup>	Наносится шпателем слоем толщиной от 3 до 15 мм. Расход - на 1 мм слоя. Предел прочности при сжатии после 28 суток выдержки не менее 18 МПа
	Полимерцементная саморазравнивающаяся стяжка марки Thomsit DD	1,5 кг/м <sup>2</sup>	Наносится шпателем слоем толщиной от 0,5 до 5 мм. Расход - на 1 мм слоя. Предел прочности при сжатии после 28 суток выдержки не менее 22 МПа
	Полимерцементная саморазравнивающаяся стяжка марки Thomsit DX	1,5 кг/м <sup>2</sup>	Наносится шпателем слоем толщиной от 0,5 до 10 мм. Расход - на 1 мм слоя. Предел прочности при сжатии после 28 суток выдержки не менее 30 МПа
	Полимерцементная стяжка марки Ceresit CN 178	2,0 кг/м <sup>2</sup>	Наносится шпателем слоем толщиной от 5 до 80 мм. Расход - на 1 мм слоя. Предел прочности при сжатии после 28 суток выдержки не менее 25 МПа
	Стяжка из цементно-песчаного раствора марки M150	0,02 м <sup>3</sup> /м <sup>2</sup>	
	Стяжка из бетона класса B12,5	0,02 м <sup>3</sup> /м <sup>2</sup>	
11	Водно-дисперсионная грунтовка Ceresit ST 17	0,1-0,2 л/м <sup>2</sup>	Наносится кистью или валиком на очищенную поверхность бетонного основания
	Водно-дисперсионная грунтовка Certsit CN 94	40 гр/м <sup>2</sup>	Наносится кистью или валиком на очищенную поверхность бетонного основания. Разбавляется водой в соотношении 1:3
	Водно-дисперсионная грунтовка Thomsit R 777	300 гр/м <sup>2</sup>	Наносится кистью или валиком на очищенную поверхность бетонного основания
	Водно-дисперсионная грунтовка Thomsit R 766	150 гр/м <sup>2</sup>	Наносится кистью или валиком на очищенную поверхность бетонного основания. Разбавляется водой в соотношении 1:1
12	Бетонное основание из бетона класса B22,5	0,08 м <sup>3</sup> /м <sup>2</sup>	
13	Грунт основания		

М 28.06/06 - 1.29

Из Кол уч Лист № док Подпись Дата

Зав сектором

Чекулаев А П

*А.П.*

Полы с покрытием из массивной доски по грунту  
Тип 29

Стадия Лист Листов

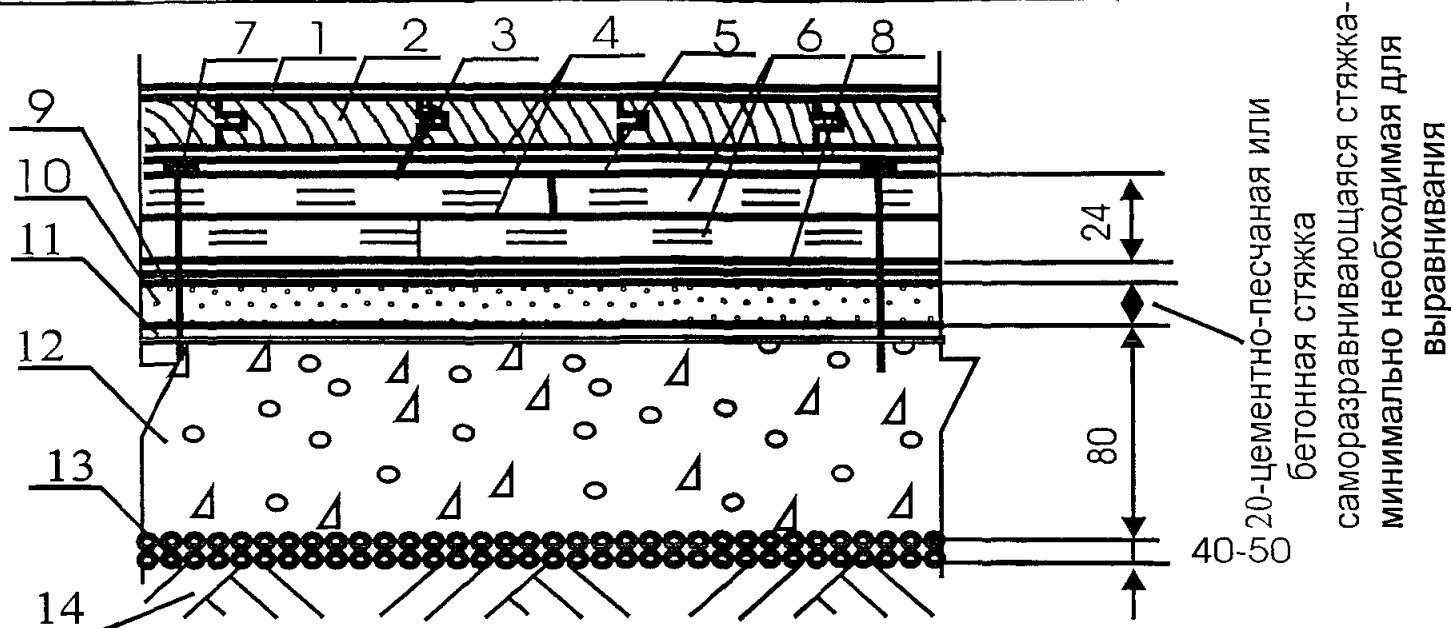
МП

29

170

ОАО ЦНИИПРОМЗДАНИЙ  
г. Москва 2006 г.

75



Поз	Наименование	Расход	Примечание
1	Лаковое покрытие		Конструкции лаковых покрытий, расход материалов и технология нанесения в соответствии с инструкцией фирмы производителя
2	Массивная доска	1,02 м <sup>2</sup> /м <sup>2</sup>	
3	Саморез		
4	Полиуретановый двухкомпонентный клей Thomsit P 625	1000-1400 гр/м <sup>2</sup> На один слой	Не содержит органический растворитель Наносится зубчатым шпателем
5	Водно-дисперсионная грунтовка Thomsit R 766	40 гр/м <sup>2</sup>	Наносится валиком на очищенную поверхность сборной стяжки Разбавляется водой в соотношении 1 4
6	Сборная стяжка из фанеры	2,04 м <sup>2</sup> /м <sup>2</sup>	
7	Закрепление шурупами или дюбелями		Шаг между шурупами или дюбелями 300 мм, по кромке листа - 150 мм
8	Растворный клей Thomsit P 600	1200-1600 гр/м <sup>2</sup>	Содержит растворитель Наносится зубчатым шпателем
9	Водно-дисперсионная грунтовка Thomsit R 777	300 гр/м <sup>2</sup> бетонная стяжка 100 гр/м <sup>2</sup> цементно-песчаная стяжка	Наносится кистью или валиком на очищенную поверхность бетонной или цементно-песчаной стяжки При нанесении на цементно-песчаную стяжку разбавляется водой в соотношении 1 1
	Водно-дисперсионная грунтовка Thomsit R 766	150 гр/м <sup>2</sup> бетонная стяжка 40 гр/м <sup>2</sup> цементно-песчаная стяжка	Наносится кистью или валиком на очищенную поверхность бетонной или цементно-песчаной стяжки При нанесении на бетонную стяжку разбавляется водой в соотношении 1 1, на цементно-песчаную стяжку - в соотношении 1 4
10	Полимерцементная саморазравнивающаяся стяжка марки Ceresit CN 69	1,8 кг/м <sup>2</sup>	Наносится шпателем слоем толщиной от 3 до 15 мм Расход - на 1 мм слоя Предел прочности при сжатии после 28 суток выдержки не менее 18 МПа
	Полимерцементная саморазравнивающаяся стяжка марки Thomsit DD	1,5 кг/м <sup>2</sup>	Наносится шпателем слоем толщиной от 0,5 до 5 мм Расход - на 1 мм слоя Предел прочности при сжатии после 28 суток выдержки не менее 22 МПа
	Полимерцементная саморазравнивающаяся стяжка марки Thomsit DX	1,5 кг/м <sup>2</sup>	Наносится шпателем слоем толщиной от 0,5 до 10 мм Расход - на 1 мм слоя Предел прочности при сжатии после 28 суток выдержки не менее 30 МПа
	Полимерцементная стяжка марки Ceresit CN 178	2,0 кг/м <sup>2</sup>	Наносится шпателем слоем толщиной от 5 до 80 мм Расход - на 1 мм слоя Предел прочности при сжатии после 28 суток выдержки не менее 25 МПа
	Стяжка из цементно-песчаного раствора марки M150	0,02 м <sup>3</sup> /м <sup>2</sup>	
	Стяжка из бетона класса B12,5	0,02 м <sup>3</sup> /м <sup>2</sup>	
11	Водно-дисперсионная грунтовка Ceresit СТ 17	0,1-0,2 л/м <sup>2</sup>	Наносится кистью или валиком на очищенную поверхность бетонного основания
	Водно-дисперсионная грунтовка Ceresit CN 94	40 гр/м <sup>2</sup>	Наносится кистью или валиком на очищенную поверхность бетонного основания Разбавляется водой в соотношении 1 3
	Водно-дисперсионная грунтовка Thomsit R 777	300 гр/м <sup>2</sup>	Наносится кистью или валиком на очищенную поверхность бетонного основания
	Водно-дисперсионная грунтовка Thomsit R 766	150 гр/м <sup>2</sup>	Наносится кистью или валиком на очищенную поверхность бетонного основания Разбавляется водой в соотношении 1 1
12	Бетонное основание из бетона класса B22,5	0,08 м <sup>3</sup> /м <sup>2</sup>	
13	Наливная гидроизоляция - щебень или гравий, пропитанные битумом	Щебень или гравий - 0,04-0,05 м <sup>3</sup> /м <sup>2</sup> , битум - по факту	
14	Грунт основания		

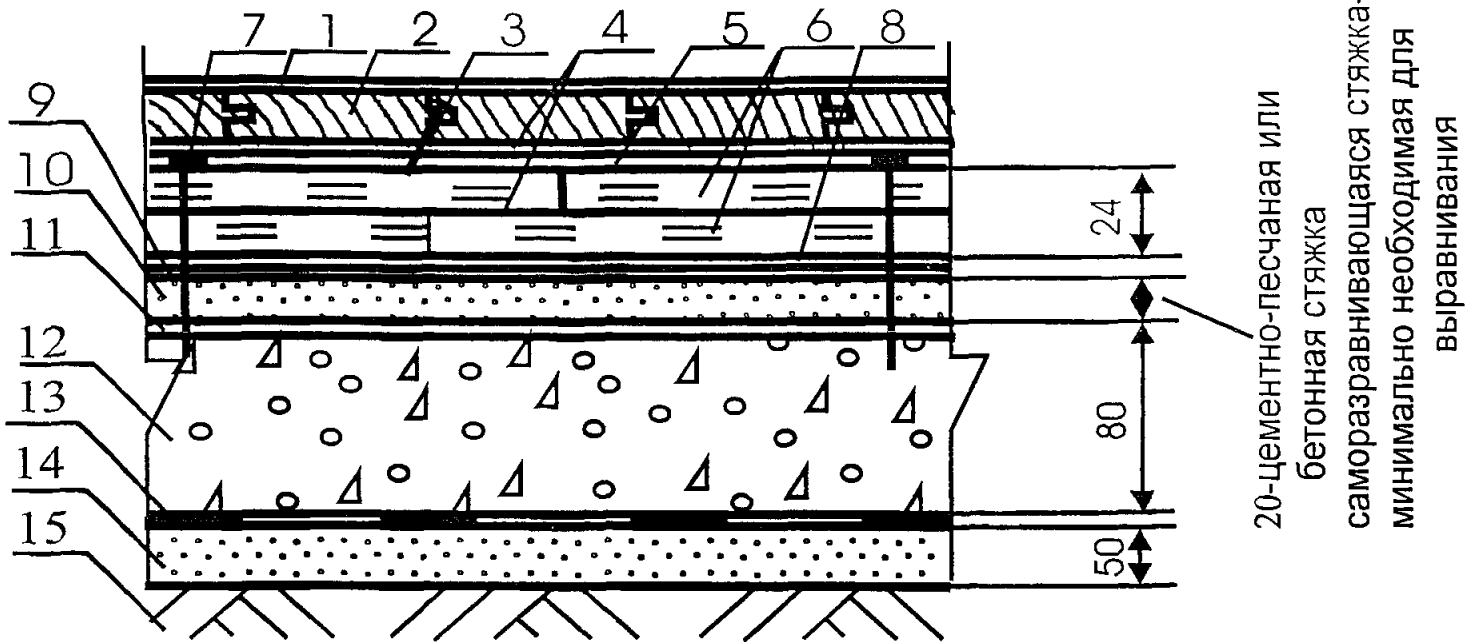
М 28.06/06 - 1.30

Из	Кол уч	Лист	№ док	Подпись	Дата
Зав сектором		Чекулаев А П		<i>[Signature]</i>	

Полы с покрытием из массивной доски по грунту  
Тип 30

Стадия	Лист	Листов
МП	30	170

ОАО ЦНИИПРОМЗДАНИЙ  
г. Москва 2006 г.



20-цементно-песчаная или  
бетонная стяжка  
саморазравнивающаяся стяжка-  
минимально необходимая для  
выравнивания

Поз	Наименование	Расход	Примечание
1	Лаковое покрытие		Конструкции лаковых покрытий, расход материалов и технология нанесения в соответствии с инструкцией фирмы производителя
2	Массивная доска	1,02 м <sup>2</sup> /м <sup>2</sup>	
3	Саморез		
4	Полиуретановый двухкомпонентный клей Thomsit P 625	1000-1400 гр/м <sup>2</sup> На один слой	Не содержит органический растворитель Наносится зубчатым шпателем
5	Водно-дисперсионная грунтовка Thomsit R 766	40 гр/м <sup>2</sup>	Наносится валиком на очищенную поверхность сборной стяжки Разбавляется водой в соотношении 1 4
6	Сборная стяжка из фанеры	2,04 м <sup>2</sup> /м <sup>2</sup>	
7	Закрепление шурупами или дюбелями		Шаг между шурупами или дюбелями 300 мм, по кромке листа - 150 мм
8	Растворный клей Thomsit P 600	1200-1600 гр/м <sup>2</sup>	Содержит растворитель Наносится зубчатым шпателем
9	Водно-дисперсионная грунтовка Thomsit R 777	300 гр/м <sup>2</sup> бетонная стяжка 100 гр/м <sup>2</sup> цементно-песчаная стяжка	Наносится кистью или валиком на очищенную поверхность бетонной или цементно-песчаной стяжки При нанесении на цементно-песчаную стяжку разбавляется водой в соотношении 1 1
	Водно-дисперсионная грунтовка Thomsit R 766	150 гр/м <sup>2</sup> бетонная стяжка 40 гр/м <sup>2</sup> цементно-песчаная стяжка	Наносится кистью или валиком на очищенную поверхность бетонной или цементно-песчаной стяжки При нанесении на бетонную стяжку разбавляется водой в соотношении 1 1, на цементно-песчаную стяжку - в соотношении 1 4
10	Полимерцементная саморазравнивающаяся стяжка марки Ceresit CN 69	1,8 кг/м <sup>2</sup>	Наносится шпателем слоем толщиной от 3 до 15 мм Расход - на 1 мм слоя Предел прочности при сжатии после 28 суток выдержки не менее 18 МПа
	Полимерцементная саморазравнивающаяся стяжка марки Thomsit DD	1,5 кг/м <sup>2</sup>	Наносится шпателем слоем толщиной от 0,5 до 5 мм Расход - на 1 мм слоя Предел прочности при сжатии после 28 суток выдержки не менее 22 МПа
	Полимерцементная саморазравнивающаяся стяжка марки Thomsit DX	1,5 кг/м <sup>2</sup>	Наносится шпателем слоем толщиной от 0,5 до 10 мм Расход - на 1 мм слоя Предел прочности при сжатии после 28 суток выдержки не менее 30 МПа
	Полимерцементная стяжка марки Ceresit CN 178	2,0 кг/м <sup>2</sup>	Наносится шпателем слоем толщиной от 5 до 80 мм Расход - на 1 мм слоя Предел прочности при сжатии после 28 суток выдержки не менее 25 МПа
	Стяжка из цементно-песчаного раствора марки M150	0,02 м <sup>3</sup> /м <sup>2</sup>	
	Стяжка из бетона класса B12,5	0,02 м <sup>3</sup> /м <sup>2</sup>	
11	Водно-дисперсионная грунтовка Ceresit СТ 17	0,1-0,2 л/м <sup>2</sup>	Наносится кистью или валиком на очищенную поверхность бетонного основания
	Водно-дисперсионная грунтовка Ceresit CN 94	40 гр/м <sup>2</sup>	Наносится кистью или валиком на очищенную поверхность бетонного основания Разбавляется водой в соотношении 1 3
	Водно-дисперсионная грунтовка Thomsit R 777	300 гр/м <sup>2</sup>	Наносится кистью или валиком на очищенную поверхность бетонного основания
	Водно-дисперсионная грунтовка Thomsit R 766	150 гр/м <sup>2</sup>	Наносится кистью или валиком на очищенную поверхность бетонного основания Разбавляется водой в соотношении 1 1
12	Бетонное основание из бетона класса B22,5	0,08 м <sup>3</sup> /м <sup>2</sup>	
13	Рулонная гидроизоляция	1,02 м <sup>2</sup> /м <sup>2</sup>	
	Обмазочная гидроизоляция на основе жесткой гидроизолирующей массы Ceresit Cr65	3 5 кг/м <sup>2</sup>	
14	Стяжка из цементно-песчаного раствора M150	0,05 м <sup>3</sup> /м <sup>2</sup>	
15	Грунт основания		

М 28.06/06 - 1.31

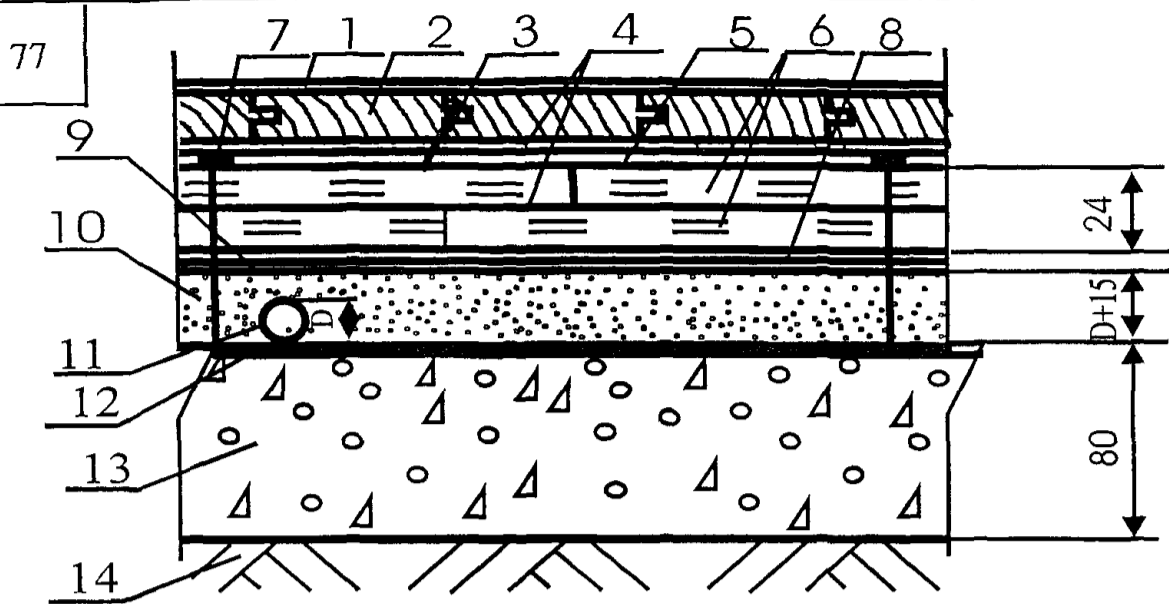
Из	Кол.уч	Лист	№ док	Подпись	Дата
Вав сектором		Чекулаев А П		<i>[Signature]</i>	

Полы с покрытием из массивной доски по грунту  
Тип 31

Стадия	Лист	Листов
МП	31	170

ОАО ЦНИИПРОМЗДАНИЙ  
г.Москва 2006 г.





Поз	Наименование	Расход	Примечание
1	Лаковое покрытие		Конструкции лаковых покрытий, расход материалов и технология нанесения в соответствии с инструкцией фирмы производителя
2	Массивная доска	1,02 м <sup>2</sup> /м <sup>2</sup>	
3	Саморез		
4	Полиуретановый двухкомпонентный клей Thomsit P 625	1000-1400 гр/м <sup>2</sup> На один слой	Не содержит органический растворитель Наносится зубчатым шпателем
5	Водно-дисперсионная грунтовка Thomsit R 766	40 гр/м <sup>2</sup>	Наносится кистью или валиком на очищенную поверхность сборной стяжки Разбавляется водой в соотношении 1:4
6	Сборная стяжка из фанеры	2,04 м <sup>2</sup> /м <sup>2</sup>	
7	Закрепление шурупами или дюбелями		Шаг между шурупами или дюбелями 300 мм, по кромке листа - 150 мм
8	Растворный клей Thomsit P 600	1200-1600 гр/м <sup>2</sup>	Содержит растворитель Наносится зубчатым шпателем
9	Водно-дисперсионная грунтовка Thomsit R 777	300 гр/м <sup>2</sup> бетонная стяжка 100 гр/м <sup>2</sup> цементно-песчаная стяжка	Наносится кистью или валиком на очищенную поверхность бетонной или цементно-песчаной стяжки При нанесении на цементно-песчаную стяжку разбавляется водой в соотношении 1:1
	Водно-дисперсионная грунтовка Thomsit R 766	150 гр/м <sup>2</sup> бетонная стяжка 40 гр/м <sup>2</sup> цементно-песчаная стяжка	Наносится кистью или валиком на очищенную поверхность бетонной или цементно-песчаной стяжки При нанесении на бетонную стяжку разбавляется водой в соотношении 1:1, на цементно-песчаную стяжку - в соотношении 1:4
10	Стяжка из цементно-песчаного раствора марки М150		Расход материала определяется толщиной стяжки, которая должна превышать на 15-20 мм диаметр трубы
	Стяжка из бетона класса В12,5		Расход материала определяется толщиной стяжки, которая должна превышать на 15-20 мм диаметр трубы
	Полимерцементная стяжка марки Ceresit CN 178		Расход материала определяется толщиной стяжки, которая должна превышать на 15-20 мм диаметр трубы
	Полимерцементная стяжка марки Ceresit CN 83		Расход материала определяется толщиной стяжки, которая должна превышать на 15-20 мм диаметр трубы, но не должна превышать 35 мм
11	Труба		
12	Водно-дисперсионная грунтовка Ceresit СТ 17	0,1-0,2 л/м <sup>2</sup>	Наносится кистью или валиком на очищенную поверхность бетонного основания
	Водно-дисперсионная грунтовка Ceresit CN 94	40 гр/м <sup>2</sup>	Наносится кистью или валиком на очищенную поверхность бетонного основания Разбавляется водой в соотношении 1:3
	Водно-дисперсионная грунтовка Thomsit R 777	300 гр/м <sup>2</sup>	Наносится кистью или валиком на очищенную поверхность бетонного основания
	Водно-дисперсионная грунтовка Thomsit R 766	150 гр/м <sup>2</sup>	Наносится кистью или валиком на очищенную поверхность бетонного основания Разбавляется водой в соотношении 1:1
13	Бетонное основание из бетона класса В22,5	0,08 м <sup>3</sup> /м <sup>2</sup>	
14	Грунт основания		

М 28.06/06 - 1.32

Из Кол уч Лист № док Подпись Дата

Зав сектором Чекулаев А П

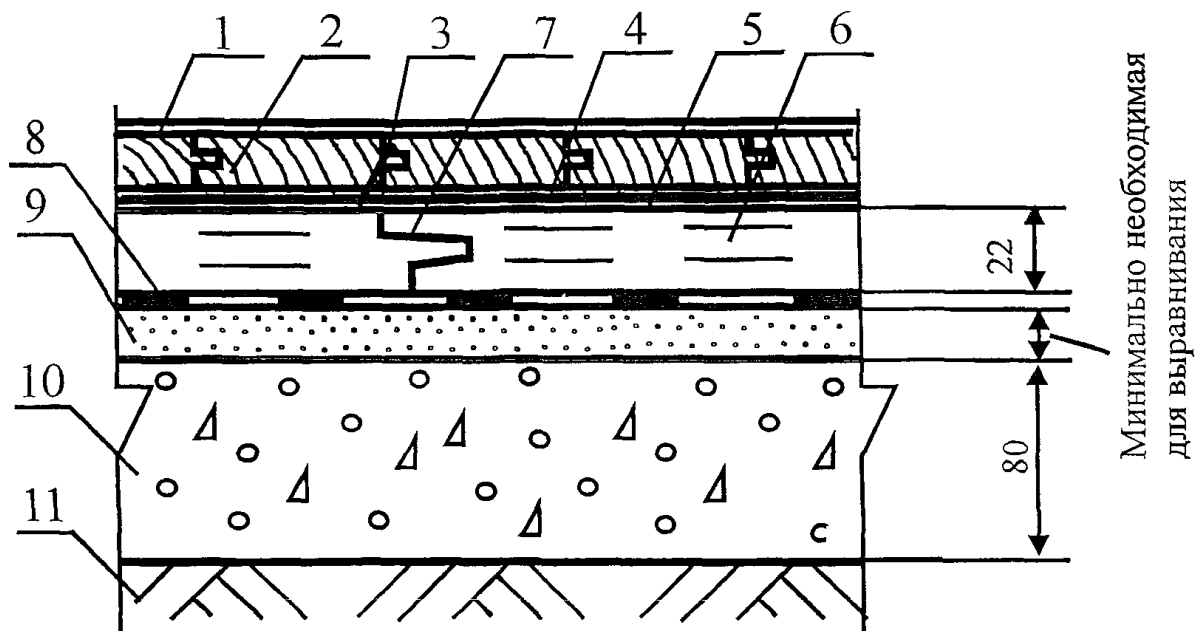
*Handwritten signature*

Полы с покрытием из массивной доски по грунту  
Тип 32

Стадия Лист Листов

МП 32 170

ОАО ЦНИИПРОМЗДАНИЙ  
г.Москва 2006 г.



Поз	Наименование	Расход	Примечание
1	Лаковое покрытие		Конструкции лаковых покрытий, расход материалов и технология нанесения в соответствии с инструкцией фирмы производителя
2	Массивная доска	1,02 м <sup>2</sup> /м <sup>2</sup>	
3	Саморез		
4	Полиуретановый двухкомпонентный клей Thomsit P 625	1000-1400 гр / м <sup>2</sup>	Не содержит органический растворитель Наносится зубчатым шпателем
5	Водно-дисперсионная грунтовка Thomsit R 766	40 гр / м <sup>2</sup>	Наносится валиком на очищенную поверхность сборной стяжки Разбавляется водой в соотношении 1 4
6	Сборная стяжка из ДСП	1,02 м <sup>2</sup> /м <sup>2</sup>	
7	Растворный клей Thomsit P 600	40-50 гр / п м	
8	Пароизоляция - пергамин	1,15 м <sup>2</sup> /м <sup>2</sup>	
9	Кварцевый песок	По факту	Расход - минимально необходимый для выравнивания поверхности нижележащего слоя
10	Бетонное основание из бетона класса В22,5	0,08 м <sup>3</sup> /м <sup>2</sup>	
11	Грунт основания		

М 28.06/06 - 1.33

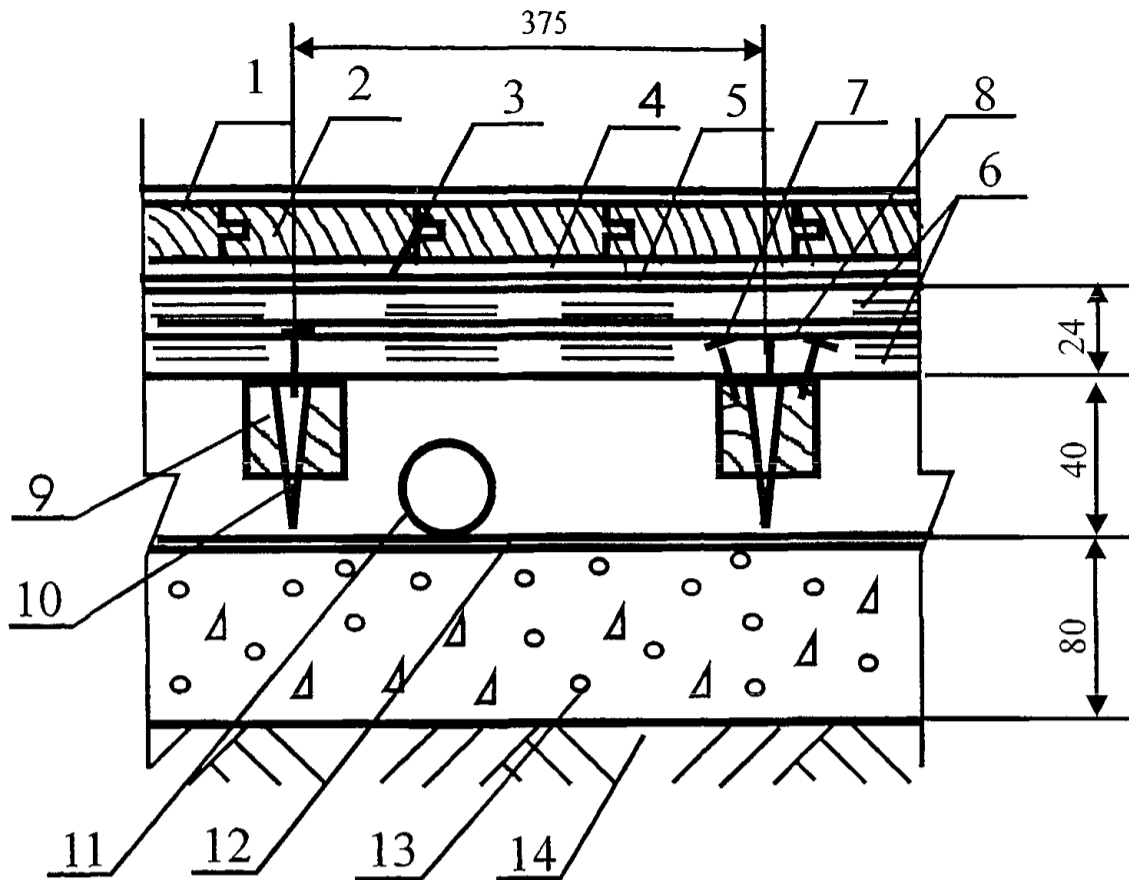
Изм	Кол уч	Лист	№ док	Подпись	Дата

Зав сектором	Чекулаев А П	<i>АЧ</i>		
--------------	--------------	-----------	--	--

Полы с покрытием из массивной доски по грунту  
Тип 33

Стадия	Лист	Листов
МП	33	170

ОАО ЦНИИПРОМЗДАНИЙ  
г. Москва 2006 г.



Поз	Наименование	Расход	Примечание
1	Лаковое покрытие		Конструкции лаковых покрытий, расход материалов и технология нанесения в соответствии с инструкцией фирмы производителя
2	Массивная доска	1,02 м <sup>2</sup> /м <sup>2</sup>	
3	Саморез		
4	Полиуретановый двухкомпонентный клей Thomsit P 625	1000-1400 гр/м <sup>2</sup>	Не содержит органический растворитель Наносится зубчатым шпателем
5	Водно-дисперсионная грунтовка Thomsit R 766	40 гр/м <sup>2</sup>	Наносится валиком на очищенную поверхность сборной стяжки Разбавляется водой в соотношении 1:4
6	Сборная стяжка из фанеры	2,04 м <sup>2</sup> /м <sup>2</sup>	
7	Закрепление шурупами или дюбелями		Шаг между шурупами или дюбелями 300 мм, по кромке листа - 150 мм
8	Растворный клей Thomsit P 600	1200-1600 гр/м <sup>2</sup>	Содержит растворитель Наносится зубчатым шпателем
9	Лага регулируемая	Согласно инструкции	Монтаж лаг осуществляется в соответствии с инструкцией фирмы-производителя
10	Болт-стойка	Согласно инструкции	Установка болт-стоек осуществляется в соответствии с инструкцией фирмы-производителя
11	Труба		
12	Пароизоляция - полиэтиленовая плёнка	1,15 м <sup>2</sup> /м <sup>2</sup>	
13	Бетонное основание из бетона класса В22,5	0,08 м <sup>3</sup> /м <sup>2</sup>	
14	Грунт основания		

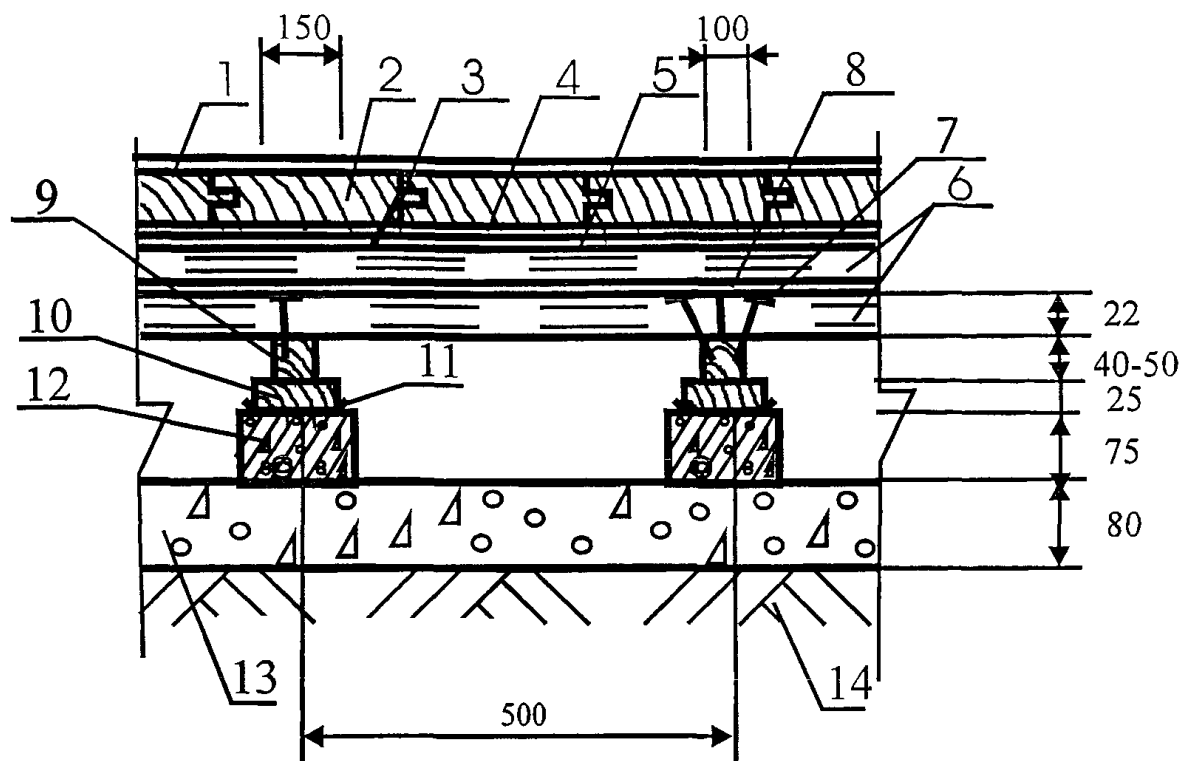
М 28.06/06 - 1.34

Изм.	Кол уч	Лист	№ док.	Подпись	Дата
Зав сектором	Чекулаев А П			<i>А.П. Чекулаев</i>	

Полы с покрытием из массивной доски по грунту  
Тип 34

Стадия	Лист	Листов
МП	34	170

ОАО ЦНИИПРОМЗДАНИЙ  
г. Москва 2006 г.



Поз	Наименование	Расход	Примечание
1	Лаковое покрытие		Конструкции лаковых покрытий, расход материалов и технология нанесения в соответствии с инструкцией фирмы производителя
2	Массивная доска	1,02 м <sup>2</sup> /м <sup>2</sup>	
3	Саморез		
4	Полиуретановый двухкомпонентный клей Thomsit P 625	1000-1400 гр/м <sup>2</sup>	Не содержит органический растворитель Наносится зубчатым шпателем
5	Водно-дисперсионная грунтовка Thomsit R 766	40 гр/м <sup>2</sup>	Наносится валиком на очищенную поверхность сборной стяжки Разбавляется водой в соотношении 1,4.
6	Сборная стяжка из фанеры	2,04 м <sup>2</sup> /м <sup>2</sup>	
7	Закрепление шурупами или дюбелями		Шаг между шурупами или дюбелями 300 мм, по кромке листа - 150 мм
8	Растворный клей Thomsit P 600	1200-1600 гр/м <sup>2</sup>	Содержит растворитель Наносится зубчатым шпателем
9	Лага обыкновенная	0,004-0,005 м <sup>3</sup> /п м	
10	Деревянная прокладка	0,0006 м <sup>3</sup> /столбик	
11	Рулонная гидроизоляция	0,05 м <sup>2</sup> /столбик	
12	Кирпичный или бетонный столбик	0,0017 м <sup>3</sup> /столбик	
13	Бетонное основание из бетона класса В22,5	0,08 м <sup>3</sup> /м <sup>2</sup>	
14	Грунт основания		

М 28.06/06 - 1.35

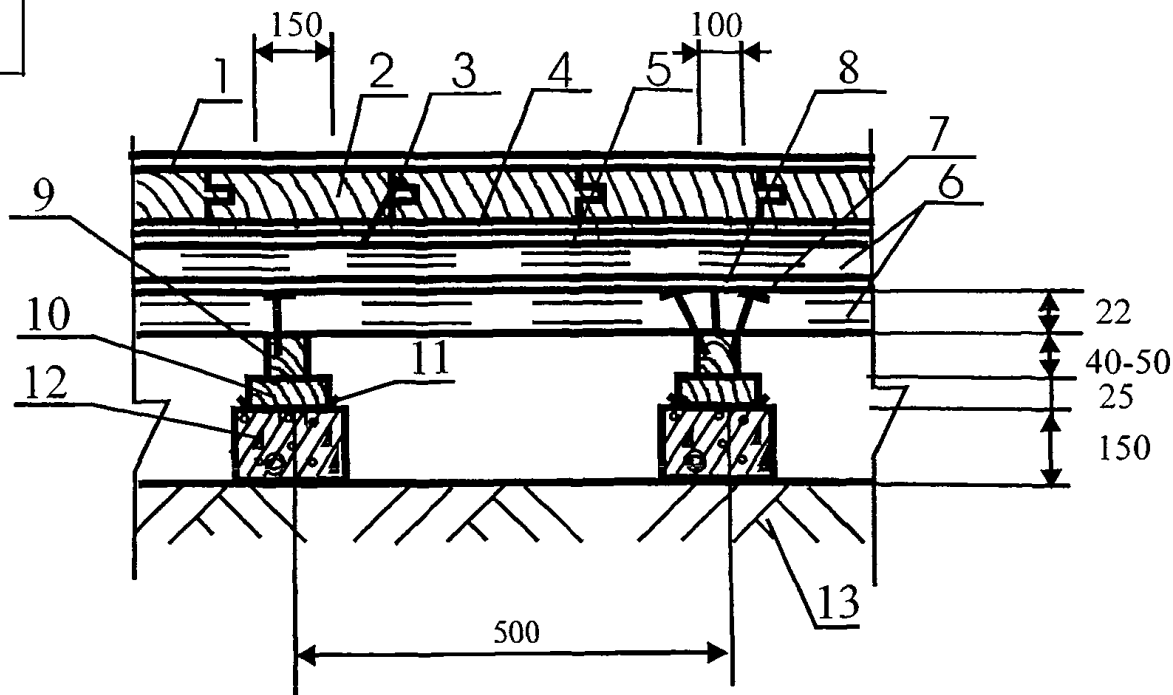
Изм	Кол.уч	Лист	№ док	Подпись	Дата

Зав сектором Чекулаев А П

Полы с покрытием из массивной доски по грунту  
Тип 35

Стадия	Лист	Листов
МП	35	170

ОАО ЦНИИПРОМЗДАНИЙ  
г.Москва 2006 г.



Поз	Наименование	Расход	Примечание
1	Лаковое покрытие		Конструкции лаковых покрытий, расход материалов и технология нанесения в соответствии с инструкцией фирмы производителя
2	Массивная доска	1,02 м <sup>2</sup> /м <sup>2</sup>	
3	Саморез		
4	Полиуретановый двухкомпонентный клей Thomsit P 625	1000-1400 гр / м <sup>2</sup>	Не содержит органический растворитель Наносится зубчатым шпателем
5	Водно-дисперсионная грунтовка Thomsit R 766	40 гр / м <sup>2</sup>	Наносится валиком на очищенную поверхность сборной стяжки Разбавляется водой в соотношении 1:4.
6	Сборная стяжка из фанеры	2,04 м <sup>2</sup> /м <sup>2</sup>	
7	Закрепление шурупами или дюбелями		Шаг между шурупами или дюбелями 300 мм, по кромке листа - 150 мм
8	Растворный клей Thomsit P 600	1200-1600 гр / м <sup>2</sup>	Содержит растворитель Наносится зубчатым шпателем
9	Лага обыкновенная	0,004-0,005 м <sup>3</sup> /п.м	
10	Деревянная прокладка	0,0006 м <sup>3</sup> /столбик	
11	Рулонная гидроизоляция	0,05 м <sup>2</sup> /столбик	
12	Кирпичный или бетонный столбик	0,0034 м <sup>3</sup> /столбик	
13	Грунт основания		

М 28.06/06 - 1.36

Изм	Кол уч	Лист	№ док	Подпись	Дата

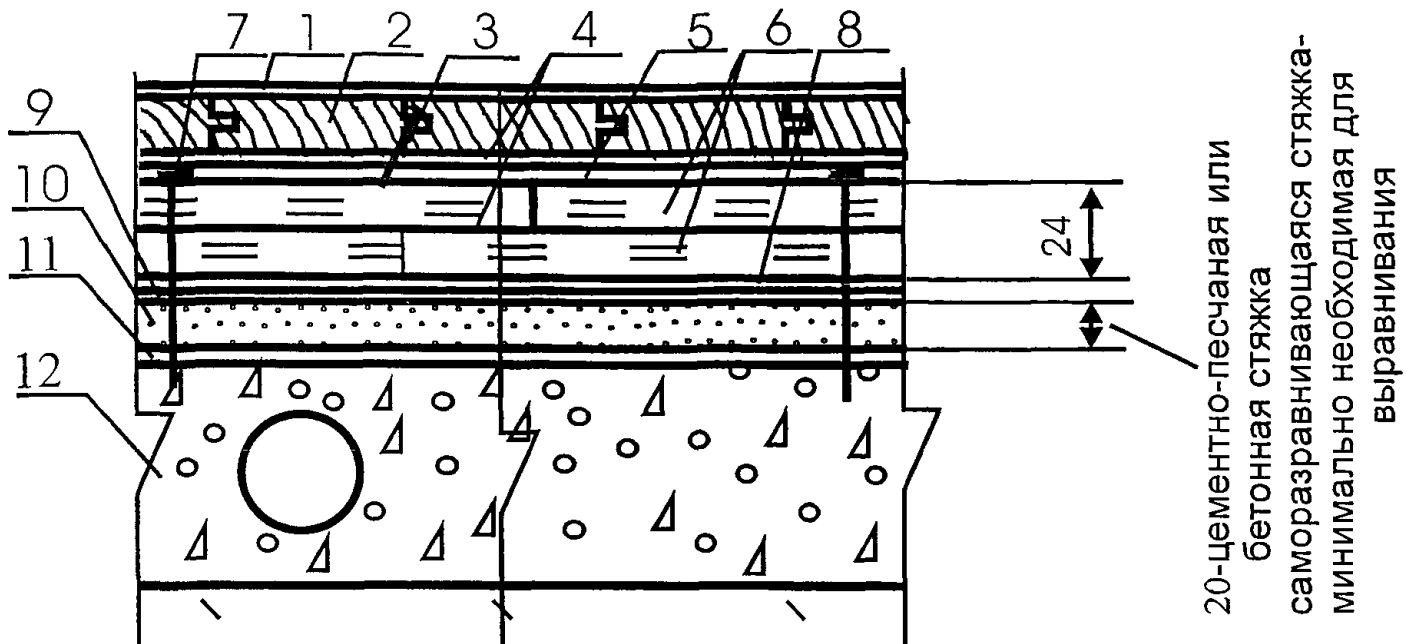
Зав сектором Чекулаев А П

*А.П. Чекулаев*

Полы с покрытием из массивной доски по грунту  
Тип 36

Стадия	Лист	Листов
МП	36	170

ОАО ЦНИИПРОМЗДАНИЙ  
г.Москва 2006 г.



Поз	Наименование	Расход	Примечание
1	Лаковое покрытие		Конструкции лаковых покрытий, расход материалов и технология нанесения в соответствии с инструкцией фирмы производителя
2	Массивная доска	1,02 м <sup>2</sup> /м <sup>2</sup>	
3	Саморез		
4	Полиуретановый двухкомпонентный клей Thomsit P 625	1000-1400 гр/м <sup>2</sup> На один слой	Не содержит органический растворитель. Наносится зубчатым шпателем
5	Водно-дисперсионная грунтовка Thomsit R 766	40 гр/м <sup>2</sup>	Наносится или валиком на очищенную поверхность сборной стяжки/ Разбавляется водой в соотношении 1:4
6	Сборная стяжка из фанеры	2,04 м <sup>2</sup> /м <sup>2</sup>	
7	Закрепление шурупами или дюбелями		Шаг между шурупами или дюбелями 300 мм, по кромке листа - 150 мм
8	Растворный клей Thomsit P 600	1200-1600 гр/м <sup>2</sup>	Содержит растворитель. Наносится зубчатым шпателем
9	Водно-дисперсионная грунтовка Thomsit R 777	300 гр/м <sup>2</sup> Бетонная стяжка 100 гр/м <sup>2</sup> цементно-песчаная стяжка	Наносится кистью или валиком на очищенную поверхность бетонной или цементно-песчаной стяжки. При нанесении на цементно-песчаную стяжку разбавляется водой в соотношении 1:1
	Водно-дисперсионная грунтовка Thomsit R 766	150 гр/м <sup>2</sup> Бетонная стяжка 40 гр/м <sup>2</sup> цементно-песчаная стяжка	Наносится кистью или валиком на очищенную поверхность бетонной или цементно-песчаной стяжки. При нанесении на бетонную стяжку разбавляется водой в соотношении 1:1, на цементно-песчаную стяжку - в соотношении 1:4
10	Полимерцементная саморазравнивающаяся стяжка марки Ceresit CN 69	1,8 кг/м <sup>2</sup>	Наносится шпателем слоем толщиной от 3 до 15 мм. Расход - на 1 мм слоя. Предел прочности при сжатии после 28 суток выдержки не менее 18 МПа
	Полимерцементная саморазравнивающаяся стяжка марки Thomsit DD	1,5 кг/м <sup>2</sup>	Наносится шпателем слоем толщиной от 0,5 до 5 мм. Расход - на 1 мм слоя. Предел прочности при сжатии после 28 суток выдержки не менее 22 МПа
	Полимерцементная саморазравнивающаяся стяжка марки Thomsit DX	1,5 кг/м <sup>2</sup>	Наносится шпателем слоем толщиной от 0,5 до 10 мм. Расход - на 1 мм слоя. Предел прочности при сжатии после 28 суток выдержки не менее 30 МПа
	Полимерцементная стяжка марки Ceresit CN 178	2,0 кг/м <sup>2</sup>	Наносится шпателем слоем толщиной от 5 до 80 мм. Расход - на 1 мм слоя. Предел прочности при сжатии после 28 суток выдержки не менее 25 МПа
	Стяжка из цементно-песчаного раствора марки M150	0,02 м <sup>3</sup> /м <sup>2</sup>	
	Стяжка из бетона класса B12,5	0,02 м <sup>3</sup> /м <sup>2</sup>	
11	Водно-дисперсионная грунтовка Ceresit CT 17	0,1-0,2 л/м <sup>2</sup>	Наносится кистью или валиком на очищенную поверхность бетонного основания
	Водно-дисперсионная грунтовка Ceresit CN 94	40 гр/м <sup>2</sup>	Наносится кистью или валиком на очищенную поверхность бетонного основания. Разбавляется водой в соотношении 1:3
	Водно-дисперсионная грунтовка Thomsit R 777	300 гр/м <sup>2</sup>	Наносится кистью или валиком на очищенную поверхность бетонного основания
	Водно-дисперсионная грунтовка Thomsit R 766	150 гр/м <sup>2</sup>	Наносится кистью или валиком на очищенную поверхность бетонного основания. Разбавляется водой в соотношении 1:1
12	Сплошное или многослойное междуэтажное железобетонное перекрытие		

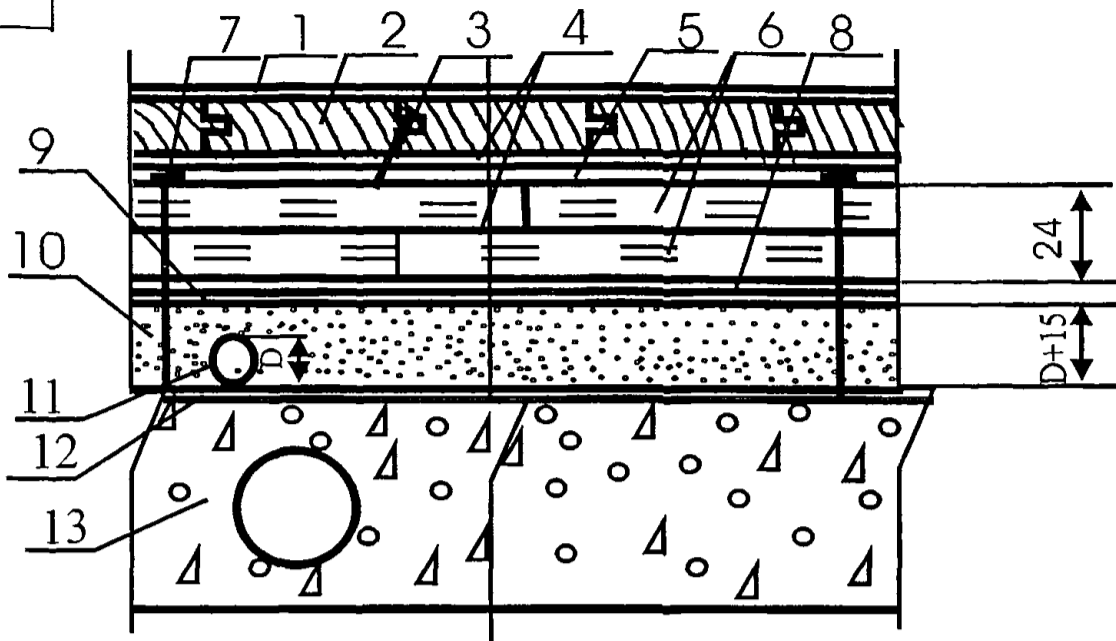
M 28.06/06 - 1.37

Из	Кол. уч.	Лист	№ док.	Подпись	Дата
Зав. сектором		Чекулаев А. П.			

Полы с покрытием из массивной доски по плите перекрытия Тип 37

Стадия	Лист	Листов
МП	37	170

ОАО ЦНИИПРОМЗДАНИЙ  
г. Москва 2006 г.



Поз	Наименование	Расход	Примечание
1	Лаковое покрытие		Конструкции лаковых покрытий, расход материалов и технология нанесения в соответствии с инструкцией фирмы производителя
2	Массивная доска	1,02 м <sup>2</sup> /м <sup>2</sup>	
3	Саморез		
4	Полиуретановый двухкомпонентный клей Thomsit P 625	1000-1400 гр / м <sup>2</sup> На один слой	Не содержит органический растворитель Наносится зубчатым шпателем
5	Водно-дисперсионная грунтовка Thomsit R 766	40 гр / м <sup>2</sup>	Наносится кистью или валиком на очищенную поверхность сборной стяжки Разбавляется водой в соотношении 1 4
6	Сборная стяжка из фанеры	2,04 м <sup>2</sup> /м <sup>2</sup>	
7	Закрепление шурупами или дюбелями		Шаг между шурупами или дюбелями 300 мм, по кромке листа - 150 мм
8	Растворный клей Thomsit P 600	1200-1600 гр / м <sup>2</sup>	Содержит растворитель Наносится зубчатым шпателем
9	Водно-дисперсионная грунтовка Thomsit R 777	300 гр / м <sup>2</sup> бетонная стяжка 100 гр / м <sup>2</sup> цементно песчаная стяжка	Наносится кистью или валиком на очищенную поверхность бетонной или цементно-песчаной стяжки При нанесении на цементно-песчаную стяжку разбавляется водой в соотношении 1 1
	Водно-дисперсионная грунтовка Thomsit R 766	150 гр / м <sup>2</sup> бетонная стяжка 40 гр / м <sup>2</sup> цементно песчаная стяжка	Наносится кистью или валиком на очищенную поверхность бетонной или цементно-песчаной стяжки При нанесении на бетонную стяжку разбавляется водой в соотношении 1 1, на цементно-песчаную стяжку - в соотношении 1 4
10	Стяжка из цементно-песчаного раствора марки M150		Расход материала определяется толщиной стяжки, которая должна превышать на 15-20 мм диаметр трубы
	Стяжка из бетона класса B12,5		Расход материала определяется толщиной стяжки, которая должна превышать на 15-20 мм диаметр трубы
	Полимерцементная стяжка марки Ceresit CN 178		Расход материала определяется толщиной стяжки, которая должна превышать на 15-20 мм диаметр трубы
	Полимерцементная стяжка марки Ceresit CN 83		Расход материала определяется толщиной стяжки, которая должна превышать на 15-20 мм диаметр трубы, но не должна превышать 35 мм
11	Труба		
12	Водно-дисперсионная грунтовка Ceresit CT 17	0,1-0,2 л / м <sup>2</sup>	Наносится кистью или валиком на очищенную поверхность бетонного основания
	Водно-дисперсионная грунтовка Ceresit CN 94	40 гр / м <sup>2</sup>	Наносится кистью или валиком на очищенную поверхность бетонного основания Разбавляется водой в соотношении 1 3
	Водно-дисперсионная грунтовка Thomsit R 777	300 гр / м <sup>2</sup>	Наносится кистью или валиком на очищенную поверхность бетонного основания
	Водно-дисперсионная грунтовка Thomsit R 766	150 гр / м <sup>2</sup>	Наносится кистью или валиком на очищенную поверхность бетонного основания Разбавляется водой в соотношении 1 1
13	Сплошное или многослойное междуэтажное железобетонное перекрытие		

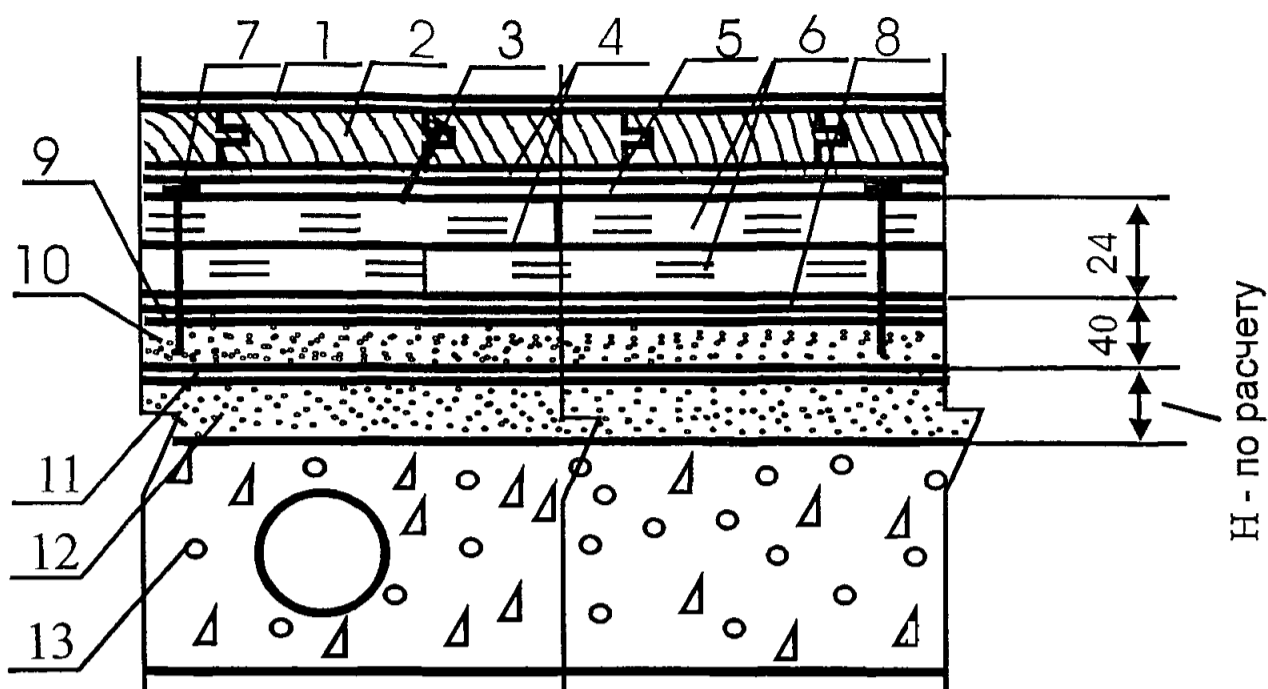
М 28.06/06 - 1.38

Из	Кол уч	Лист	№ док	Подпись	Дата
Вав сектором		Чекулаев А П.		<i>А.П. Чекулаев</i>	

Полы с покрытием из массивной доски по плите перекрытия Тип 38

Стадия	Лист	Листов
МП	38	170

ОАО ЦНИИПРОМЗДАНИЙ  
г. Москва 2006 г.



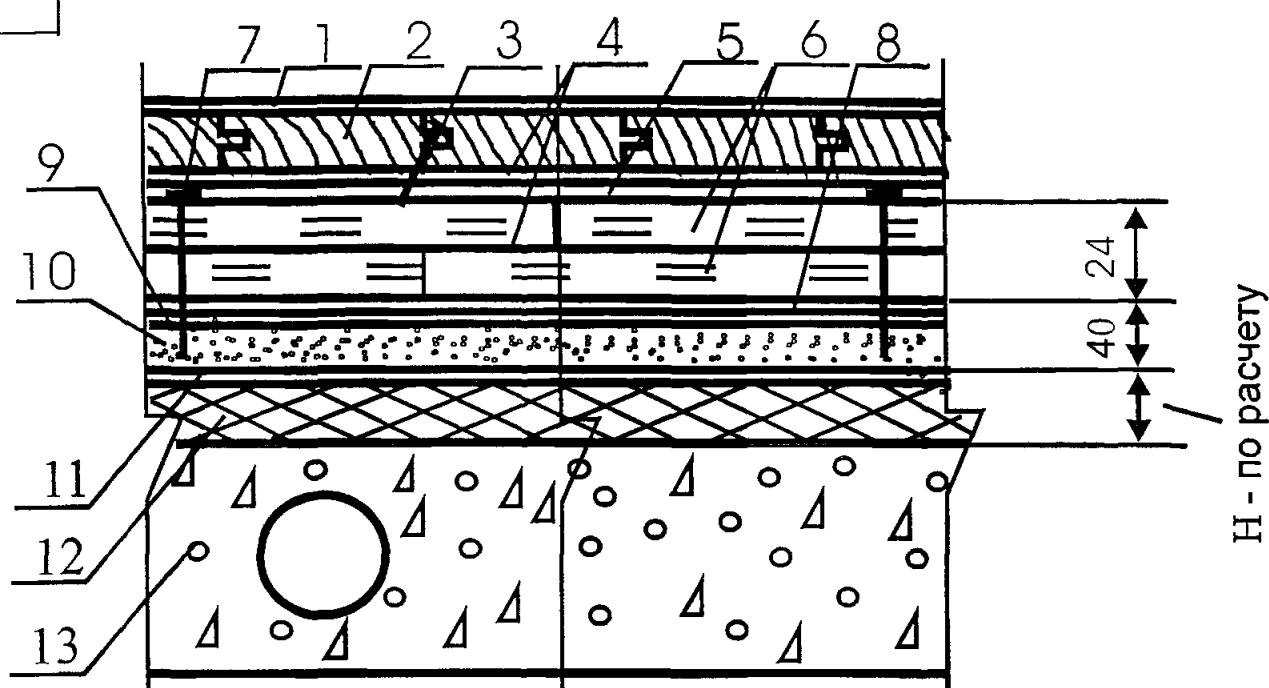
Поз	Наименование	Расход	Примечание
1	Лаковое покрытие		Конструкции лаковых покрытий, расход материалов и технология нанесения в соответствии с инструкцией фирмы производителя
2	Массивная доска	1,02 м <sup>2</sup> /м <sup>2</sup>	
3	Саморез		
4	Полиуретановый двухкомпонентный клей Thomsit P 625	1000-1400 гр/м <sup>2</sup> На один слой	Не содержит органический растворитель. Наносится зубчатым шпателем
5	Водно-дисперсионная грунтовка Thomsit R 766	40 гр/м <sup>2</sup>	Наносится кистью или валиком на очищенную поверхность сборной стяжки. Разбавляется водой в соотношении 1:4.
6	Сборная стяжка из фанеры	2,04 м <sup>2</sup> /м <sup>2</sup>	
7	Закрепление шурупами или дюбелями		Шаг между шурупами или дюбелями 300 мм, по кромке листа - 150 мм
8	Растворный клей Thomsit P 600	1200-1600 гр/м <sup>2</sup>	Содержит растворитель. Наносится зубчатым шпателем
9	Водно-дисперсионная грунтовка Thomsit R 777	300 гр/м <sup>2</sup> бетонная стяжка 100 гр/м <sup>2</sup> цементно-песчаная стяжка	Наносится кистью или валиком на очищенную поверхность бетонной или цементно-песчаной стяжки. При нанесении на цементно-песчаную стяжку разбавляется водой в соотношении 1:1.
	Водно-дисперсионная грунтовка Thomsit R 766	150 гр/м <sup>2</sup> бетонная стяжка 40 гр/м <sup>2</sup> цементно-песчаная стяжка	Наносится кистью или валиком на очищенную поверхность бетонной или цементно-песчаной стяжки. При нанесении на бетонную стяжку разбавляется водой в соотношении 1:1, на цементно-песчаную стяжку - в соотношении 1:4.
10	Стяжка из цементно-песчаного раствора марки М150	0,04 м <sup>3</sup> /м <sup>2</sup>	
	Стяжка из бетона класса В12,5	0,04 м <sup>3</sup> /м <sup>2</sup>	
	Полимерцементная стяжка марки Ceresit CN 178	0,04 м <sup>3</sup> /м <sup>2</sup>	
11	Полиэтиленовая пленка	1,15 м <sup>2</sup> /м <sup>2</sup>	
12	Тепло-звукоизоляция из кварцевого или керамзитового песка		Толщина слоя и расход материалов назначаются в соответствии с расчетами по параметрам тепло- и звукоизоляции
13	Сплошная или многопустотная плита перекрытия		

М 28.06/06 - 1.39

Из	Кол. уч.	Лист	№ док.	Подпись	Дата	Стадия	Лист	Листов
Вав сектором		Чекулаев А. П.		<i>[Signature]</i>		МП	39	170
						ОАО ЦНИИПРОМЗДАНИЙ г. Москва 2006 г.		

Полы с покрытием из массивной доски по плите перекрытия Тип 39





Поз	Наименование	Расход	Примечание
1.	Лаковое покрытие		Конструкции лаковых покрытий, расход материалов и технология нанесения в соответствии с инструкцией фирмы производителя
2.	Массивная доска	1,02 м <sup>2</sup> /м <sup>2</sup>	
3	Саморез		
4	Полиуретановый двухкомпонентный клей Thomsit P 625	1000-1400 гр/м <sup>2</sup> На один слой	Не содержит органический растворитель Наносится зубчатым шпателем
5	Водно-дисперсионная грунтовка Thomsit R 766	40 гр/м <sup>2</sup>	Наносится кистью или валиком на очищенную поверхность сборной стяжки Разбавляется водой в соотношении 1 4
6	Сборная стяжка из фанеры	2,04 м <sup>2</sup> /м <sup>2</sup>	
7	Закрепление шурупами или дюбелями		Шаг между шурупами или дюбелями 300 мм, по кромке листа - 150 мм
8	Растворный клей Thomsit P 600	1200-1600 гр/м <sup>2</sup>	Содержит растворитель Наносится зубчатым шпателем
9.	Водно-дисперсионная грунтовка Thomsit R 777	300 гр/м <sup>2</sup> бетонная стяжка 100 гр/м <sup>2</sup> цементно-песчаная стяжка	Наносится кистью или валиком на очищенную поверхность бетонной или цементно-песчаной стяжки При нанесении на цементно-песчаную стяжку разбавляется водой в соотношении 1 1
	Водно-дисперсионная грунтовка Thomsit R 766	150 гр/м <sup>2</sup> бетонная стяжка 40 гр/м <sup>2</sup> цементно-песчаная стяжка	Наносится кистью или валиком на очищенную поверхность бетонной или цементно-песчаной стяжки При нанесении на бетонную стяжку разбавляется водой в соотношении 1 1, на цементно-песчаную стяжку - в соотношении 1 4
10	Стяжка из цементно-песчаного раствора марки М150	0,04 м <sup>3</sup> /м <sup>2</sup>	
	Стяжка из бетона класса В12,5	0,04 м <sup>3</sup> /м <sup>2</sup>	
	Полимерцементная стяжка марки Ceresit CN 178	0,04 м <sup>3</sup> /м <sup>2</sup>	
11	Полиэтиленовая пленка	1,15 м <sup>2</sup> /м <sup>2</sup>	
12	Тепло-звукоизоляция из плит или матов		Толщина слоя и расход материалов назначаются в соответствии с расчетами по параметрам тепло- и звукоизоляции
13	Сплошная или многопустотная плита перекрытия		

М 28.06/06 - 1.40

Из. Кол. уч. Лист № док. Подпись Дата

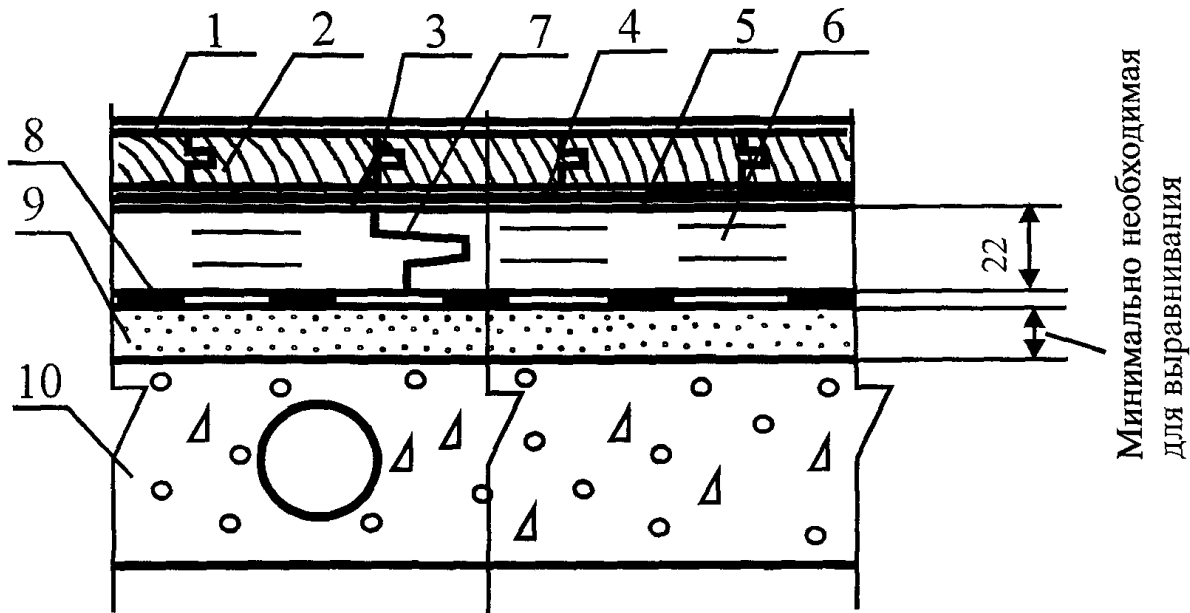
Зав. сектором Чекулаев А.П.

*А.П. Чекулаев*

Полы с покрытием из массивной доски по плите перекрытия Тип 40

Стадия	Лист	Листов
МП	40	170

ОАО ЦНИИПРОМЗДАНИЙ  
г. Москва 2006 г.



Поз	Наименование	Расход	Примечание
1	Лаковое покрытие		Конструкции лаковых покрытий, расход материалов и технология нанесения в соответствии с инструкцией фирмы производителя
2	Массивная доска	1,02 м <sup>2</sup> /м <sup>2</sup>	
3	Саморез		
4	Полиуретановый двухкомпонентный клей Thomsit P 625	1000-1400 гр/м <sup>2</sup>	Не содержит органический растворитель. Наносится зубчатым шпателем
5	Водно-дисперсионная грунтовка Thomsit R 766	40 гр/м <sup>2</sup>	Наносится валиком на очищенную поверхность сборной стяжки. Разбавляется водой в соотношении 1:4
6	Сборная стяжка из ДСП	1,02 м <sup>2</sup> /м <sup>2</sup>	
7	Растворный клей Thomsit P 600	40-50 гр/п.м	
8	Пароизоляция - пергамин	1,15 м <sup>2</sup> /м <sup>2</sup>	
9	Кварцевый песок	По факту	Расход - минимально необходимый для выравнивания поверхности нижележащего слоя
10	Сплошное или многослойное междуэтажное железобетонное перекрытие		

**М 28.06/06 - 1.41**

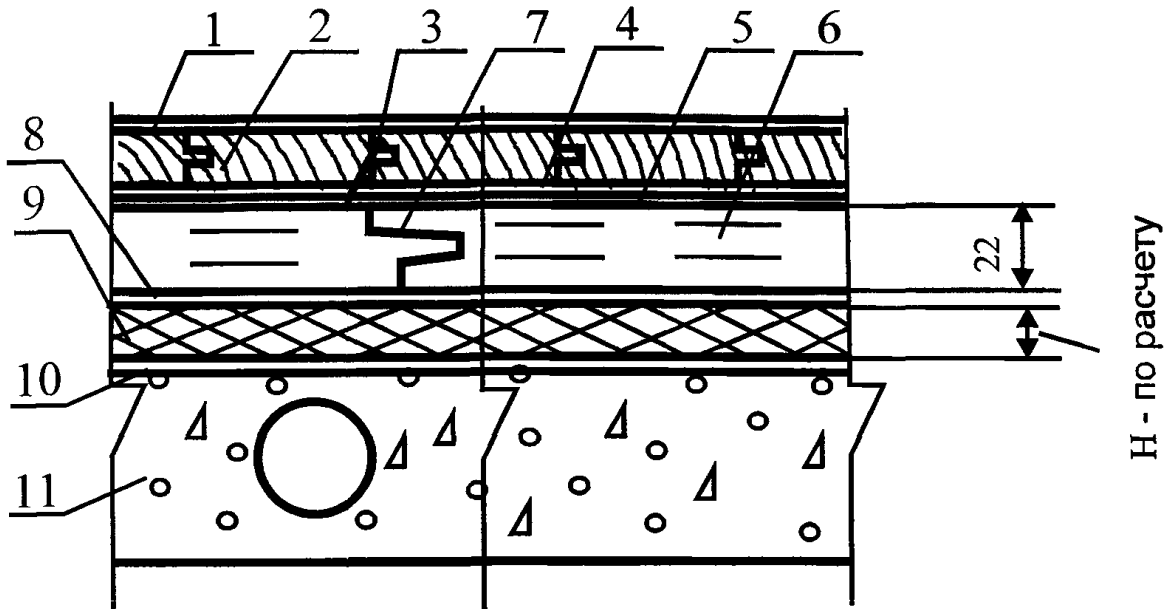
Изм. Кол.уч Лист № док. Подпись Дата

Зав. сектором Чекулаев А.П. *AK*

Полы с покрытием из массивной доски по плите перекрытия Тип 41

Стадия	Лист	Листов
МП	41	170

**ОАО ЦНИИПРОМЗДАНИЙ**  
г. Москва 2006 г.



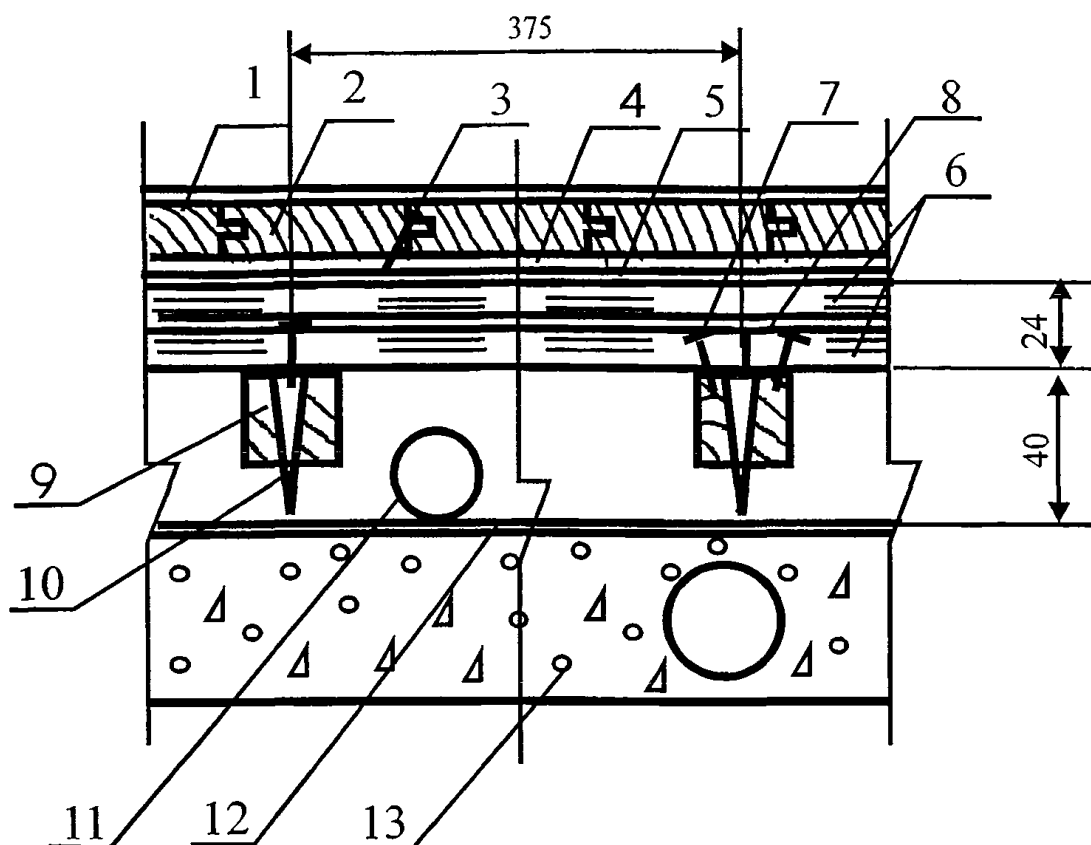
Поз	Наименование	Расход	Примечание
1	Лаковое покрытие		Конструкции лаковых покрытий, расход материалов и технология нанесения в соответствии с инструкцией фирмы производителя
2	Массивная доска	1,02 м <sup>2</sup> /м <sup>2</sup>	
3	Саморез		
4	Полиуретановый двухкомпонентный клей Thomsit P 625	1000-1400 гр / м <sup>2</sup>	Не содержит органический растворитель Наносится зубчатым шпателем
5	Водно-дисперсионная грунтовка Thomsit R 766	40 гр / м <sup>2</sup>	Наносится валиком на очищенную поверхность сборной стяжки Разбавляется водой в соотношении 1 4
6	Сборная стяжка из ДСП	1,02 м <sup>2</sup> /м <sup>2</sup>	
7	Растворный клей Thomsit P 600	40-50 гр / л м	
8	Полиэтиленовая пленка	1,15 м <sup>2</sup> /м <sup>2</sup>	Применяется при использовании для создания тепло-звукоизоляционного слоя полистирольных плит для предотвращения скрипа
9	Тепло-звукоизоляция из плит или матов		Толщина слоя и расход материалов назначаются в соответствии с расчетами по параметрам тепло- и звукоизоляции
10	Выравнивающая шпаклевка	По факту	
11	Сплошное или многослойное междуэтажное железобетонное перекрытие с неровной поверхностью		

**М 28.06/06 - 1.42**

Изм.	Кол уч	Лист	№ док.	Подпись	Дата

Полы с покрытием из массивной доски по плите перекрытия Тип 42

Стадия	Лист	Листов
МП	42	170
<b>ОАО ЦНИИПРОМЗДАНИЙ</b>		
<b>г. Москва 2006 г.</b>		



Поз	Наименование	Расход	Примечание
1	Лаковое покрытие		Конструкции лаковых покрытий, расход материалов и технология нанесения в соответствии с инструкцией фирмы производителя
2	Массивная доска	1,02 м <sup>2</sup> /м <sup>2</sup>	
3	Саморез		
4	Полиуретановый двухкомпонентный клей Thomsit P 625	1000-1400 гр / м <sup>2</sup>	Не содержит органический растворитель. Наносится зубчатым шпателем
5	Водно дисперсионная грунтовка Thomsit R 766	40 гр / м <sup>2</sup>	Наносится валиком на очищенную поверхность сборной стяжки. Разбавляется водой в соотношении 1:4.
6	Сборная стяжка из фанеры	2,04 м <sup>2</sup> /м <sup>2</sup>	
7	Закрепление шурупами или дюбелями		Шаг между шурупами или дюбелями 300 мм, по кромке листа - 150 мм
8	Растворный клей Thomsit P 600	1200-1600 гр / м <sup>2</sup>	Содержит растворитель. Наносится зубчатым шпателем
9	Лага регулируемая	Согласно инструкции	Монтаж лаг осуществляется в соответствии с инструкцией фирмы-производителя
10	Болт-стойка	Согласно инструкции	Установка болт-стоек осуществляется в соответствии с инструкцией фирмы-производителя
11	Труба		
12	Пароизоляция - полиэтиленовая пленка	1,15 м <sup>2</sup> /м <sup>2</sup>	
13	Сплошное или многослойное междуэтажное железобетонное перекрытие		

М 28.06/06 - 1.43

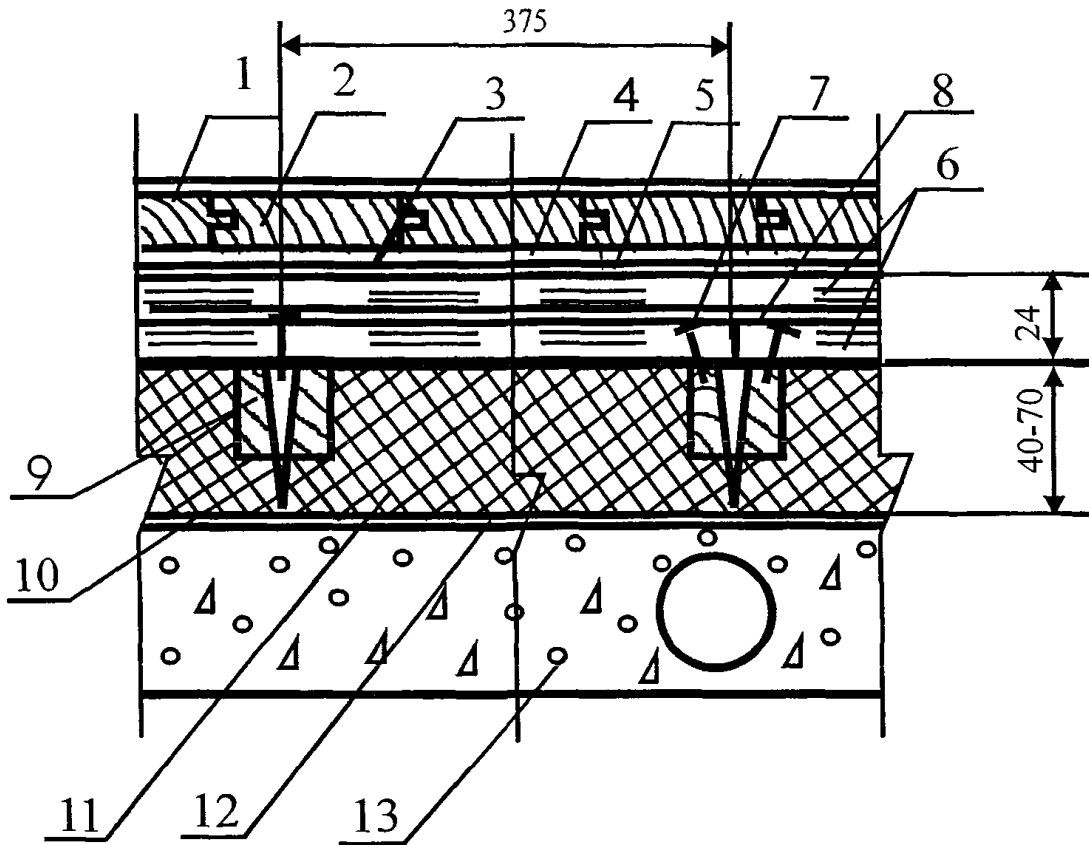
Изм	Кол уч	Лист	№ док	Подпись	Дата

Зав сектором Чекулаев А П

Полы с покрытием из массивной доски по плите перекрытия Тип 43

Стадия	Лист	Листов
МП	43	170

ОАО ЦНИИПРОМЗДАНИЙ  
г. Москва 2006 г.



Поз	Наименование	Расход	Примечание
1	Лаковое покрытие		Конструкции лаковых покрытий, расход материалов и технология нанесения в соответствии с инструкцией фирмы производителя
2	Массивная доска	1,02 м <sup>2</sup> /м <sup>2</sup>	
3	Саморез		
4	Полиуретановый двухкомпонентный клей Thomsit P 625	1000-1400 гр / м <sup>2</sup>	Не содержит органический растворитель Наносится зубчатым шпателем
5	Водно-дисперсионная грунтовка Thomsit R 766	40 гр / м <sup>2</sup>	Наносится валиком на очищенную поверхность сборной стяжки Разбавляется водой в соотношении 1:4
6	Сборная стяжка из фанеры	2,04 м <sup>2</sup> /м <sup>2</sup>	
7	Закрепление шурупами или дюбелями		Шаг между шурупами или дюбелями 300 мм, по кромке листа - 150 мм
8	Растворный клей Thomsit P 600	1200-1600 гр / м <sup>2</sup>	Содержит растворитель Наносится зубчатым шпателем
9	Лага регулируемая	Согласно инструкции	Монтаж лаг осуществляется в соответствии с инструкцией фирмы-производителя
10	Болт-стойка	Согласно инструкции	Установка болт-стоек осуществляется в соответствии с инструкцией фирмы-производителя
11	Тепло-звукоизоляция из плит или матов		Толщина слоя и расход материалов назначаются в соответствии с расчётами по параметрам тепло- и звукоизоляции
12	Пароизоляция - полиэтиленовая плёнка	1,15 м <sup>2</sup> /м <sup>2</sup>	
13	Сплошное или многослойное железобетонное перекрытие		

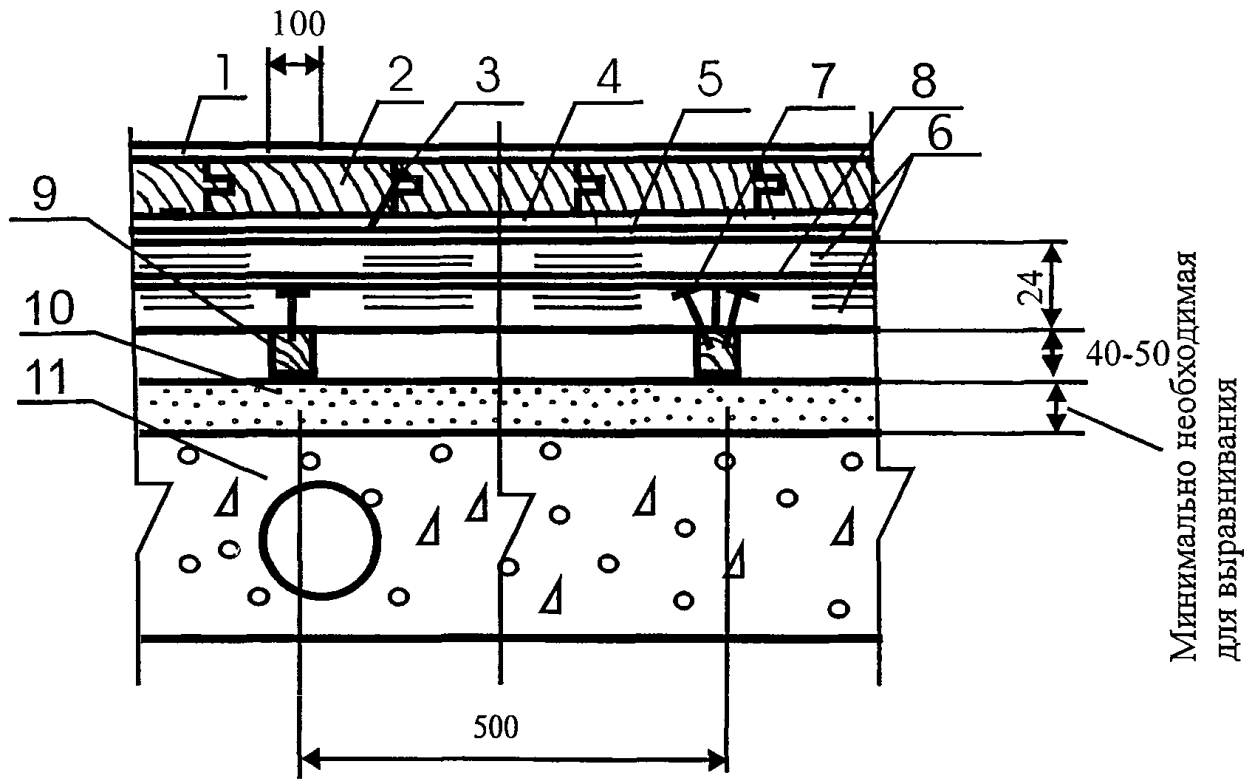
М 28.06/06 - 1.44

Изм	Кол уч	Лист	№ док	Подпись	Дата
Зав сектором		Чекулаев А П		<i>AK</i>	

Полы с покрытием из массивной доски по плите перекрытия Тип 44

Стадия	Лист	Листов
МП	44	170

ОАО ЦНИИПРОМЗДАНИЙ  
г.Москва 2006 г.



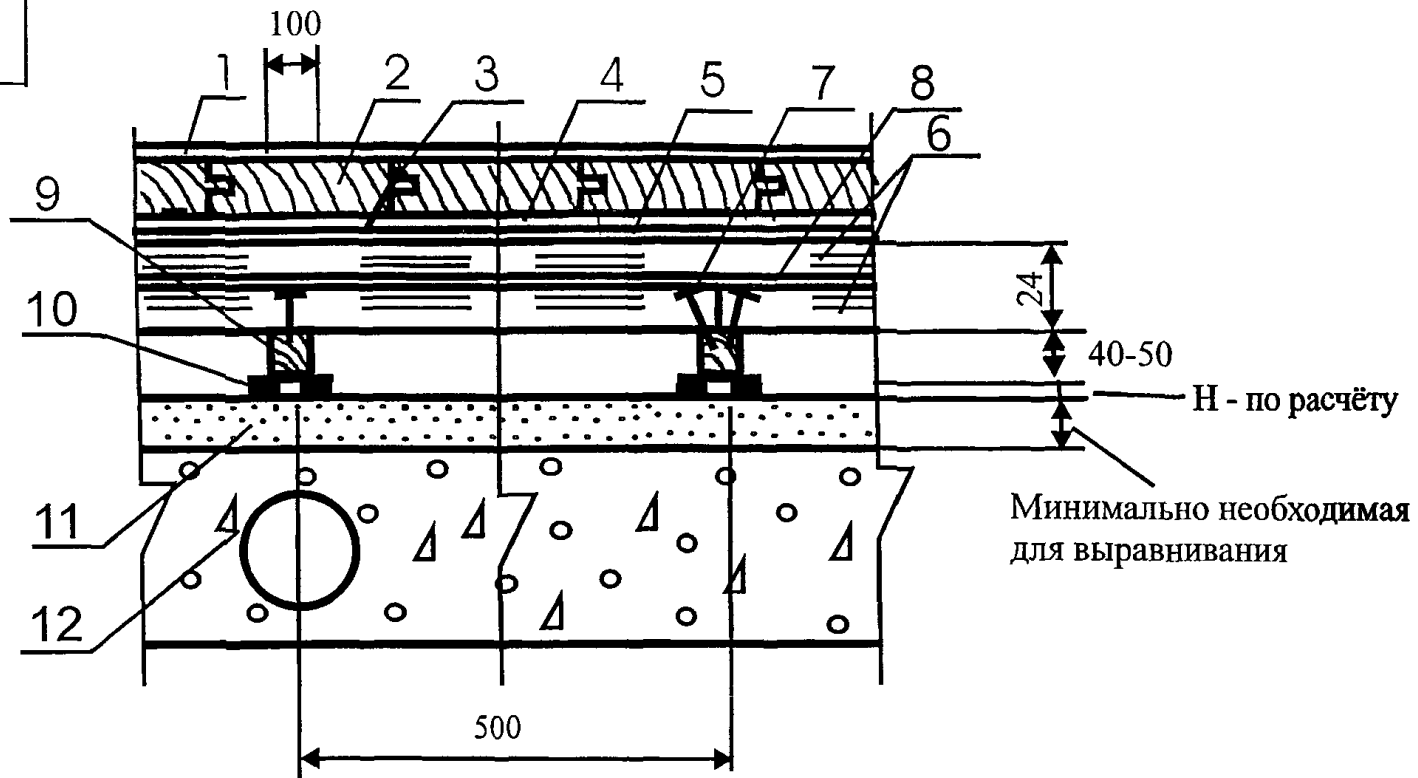
Поз	Наименование	Расход	Примечание
1	Лаковое покрытие		Конструкции лаковых покрытий, расход материалов и технология нанесения в соответствии с инструкцией фирмы производителя
2	Массивная доска	1,02 м <sup>2</sup> /м <sup>2</sup>	
3	Саморез		
4	Полиуретановый двухкомпонентный клей Thomsit P 625	1000-1400 гр / м <sup>2</sup>	Не содержит органический растворитель Наносится зубчатым шпателем
5	Водно-дисперсионная грунтовка Thomsit R 766	40 гр / м <sup>2</sup>	Наносится валиком на очищенную поверхность сборной стяжки Разбавляется водой в соотношении 1:4.
6	Сборная стяжка из фанеры	2,04 м <sup>2</sup> /м <sup>2</sup>	
7	Закрепление шурупами или дюбелями		Шаг между шурупами или дюбелями 300 мм, по кромке листа - 150 мм
8	Растворный клей Thomsit P 600	1200-1600 гр / м <sup>2</sup>	Содержит растворитель Наносится зубчатым шпателем
9	Лага обыкновенная	0,004-0,005 м <sup>2</sup> /п м	
10	Кварцевый песок	По факту	Расход - минимально необходимый для выравнивания поверхности нижележащего слоя
11	Сплошное или многослойное междуэтажное железобетонное перекрытие с неровной поверхностью		

**М 28.06/06 - 1.45**

Изм	Кол уч	Лист	№ док	Подпись	Дата
				<i>А.П.</i>	
Зав сектором	Чекулаев А П				

Полы с покрытием из массивной доски по плите перекрытия Тип 45

Стадия	Лист	Листов
МП	45	170
ОАО ЦНИИПРОМЗДАНИЙ г.Москва 2006 г.		



Поз	Наименование	Расход	Примечание
1	Лаковое покрытие		Конструкции лаковых покрытий, расход материалов и технология нанесения в соответствии с инструкцией фирмы производителя
2	Массивная доска	1,02 м <sup>2</sup> /м <sup>2</sup>	
3	Саморез		
4	Полиуретановый двухкомпонентный клей Thomsit P 625	1000-1400 гр / м <sup>2</sup>	Не содержит органический растворитель Наносится зубчатым шпателем
5	Водно-дисперсионная грунтовка Thomsit R 766	40 гр / м <sup>2</sup>	Наносится валиком на очищенную поверхность сборной стяжки Разбавляется водой в соотношении 1:4.
6	Сборная стяжка из фанеры	2,04 м <sup>2</sup> /м <sup>2</sup>	
7	Закрепление шурупами или дюбелями		Шаг между шурупами или дюбелями 300 мм, по кромке листа - 150 мм
8	Растворный клей Thomsit P 600	1200-1600 гр / м <sup>2</sup>	Содержит растворитель Наносится зубчатым шпателем
9	Лага обыкновенная	0,004-0,005 м <sup>2</sup> /п.м	
10	Звукоизолирующая прокладка	0,15 м <sup>2</sup> /п.м	Материал и толщина звукоизолирующей прокладки назначаются в соответствии с расчетами по параметрам звукоизоляции
11	Кварцевый песок	По факту	Расход - минимально необходимый для выравнивания поверхности нижележащего слоя
12	Сплошное или многослойное железобетонное перекрытие с неровной поверхностью		

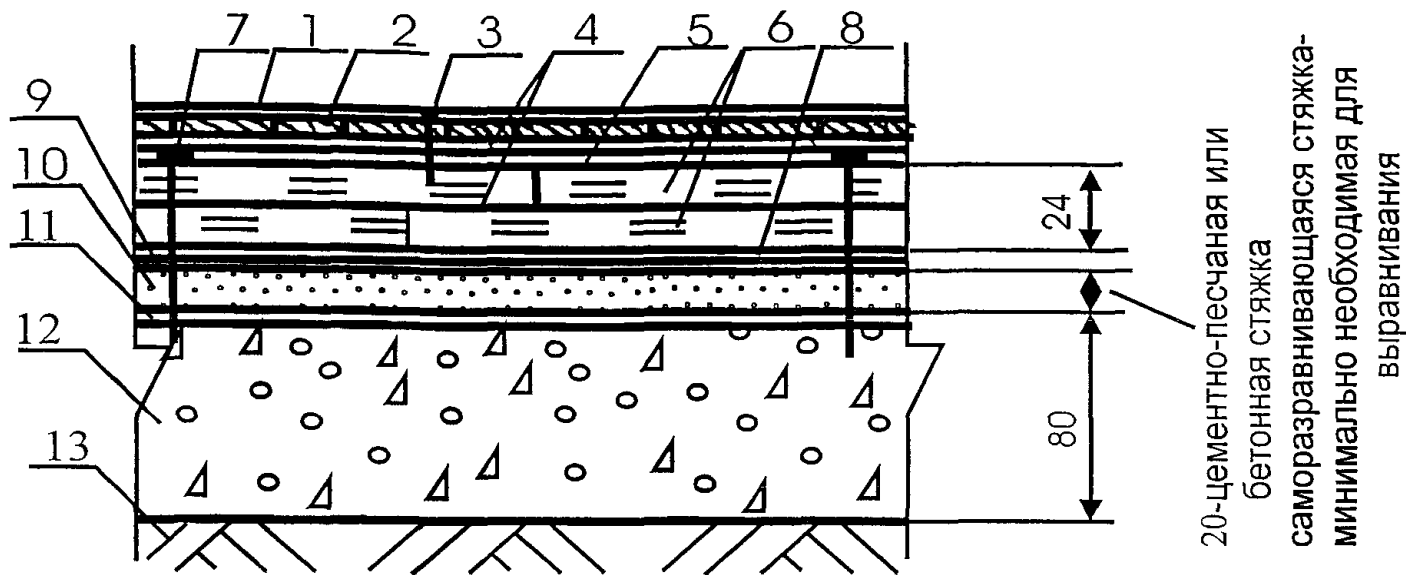
М 28.06/06 - 1.46

Изм	Кол уч	Лист	№ док	Подпись	Дата
Зав сектором	Чекулаев А П			<i>А.П. Чекулаев</i>	

Полы с покрытием из массивной доски по плите перекрытия Тип 46

Стадия	Лист	Листов
МП	46	170

ОАО ЦНИИПРОМЗДАНИЙ  
г.Москва 2006 г.



Поз	Наименование	Расход	Примечание
1	Лаковое покрытие		Конструкции лаковых покрытий, расход материалов и технология нанесения в соответствии с инструкцией фирмы производителя
2	Наборный паркет из различных пород дерева (паркетный ковер)	1,02 м <sup>2</sup> /м <sup>2</sup>	
3	Мелкий гвоздь		
4	Водно-дисперсионный клей Thomsit P 618	1000-1400 гр/м <sup>2</sup> На один слой	Применяется для мозаичного паркета из любых пород дерева Не содержит органический растворитель Наносится зубчатым шпателем
	Растворный клей Thomsit P 600	1200-1600 гр/м <sup>2</sup> На один слой	Применяется для паркета из любых пород дерева Содержит растворитель Наносится зубчатым шпателем
	Полиуретановый двухкомпонентный клей Thomsit P 625	1000-1400 гр/м <sup>2</sup> На один слой	Применяется для паркета из любых пород дерева Не содержит органический растворитель Наносится зубчатым шпателем слоем толщиной не более 1 мм
5	Водно-дисперсионная грунтовка Thomsit R 766	40 гр/м <sup>2</sup>	Наносится или валиком на очищенную поверхность сборной стяжки Разбавляется водой в соотношении 1:4
6	Сборная стяжка из фанеры	2,04 м <sup>2</sup> /м <sup>2</sup>	
7	Закрепление шурупами или дюбелями		Шаг между шурупами или дюбелями 300 мм, по кромке листа - 150 мм
8	Растворный клей Thomsit P 600	1200-1600 гр/м <sup>2</sup>	Содержит растворитель Наносится зубчатым шпателем
9	Водно-дисперсионная грунтовка Thomsit R 777	300 гр/м <sup>2</sup> бетонная стяжка 100 гр/м <sup>2</sup> цементно-песчаная стяжка	Наносится кистью или валиком на очищенную поверхность бетонной или цементно-песчаной стяжки При нанесении на цементно-песчаную стяжку разбавляется водой в соотношении 1:1
	Водно-дисперсионная грунтовка Thomsit R 766	150 гр/м <sup>2</sup> бетонная стяжка 40 гр/м <sup>2</sup> цементно-песчаная стяжка	Наносится кистью или валиком на очищенную поверхность бетонной или цементно-песчаной стяжки При нанесении на бетонную стяжку разбавляется водой в соотношении 1:1, на цементно-песчаную стяжку - в соотношении 1:4
10	Полимерцементная саморазравнивающаяся стяжка марки Ceresit CN 69	1,8 кг/м <sup>2</sup>	Наносится шпателем слоем толщиной от 3 до 15 мм Расход - на 1 мм слоя Предел прочности при сжатии после 28 суток выдержки не менее 18 МПа
	Полимерцементная саморазравнивающаяся стяжка марки Thomsit DD	1,5 кг/м <sup>2</sup>	Наносится шпателем слоем толщиной от 0,5 до 5 мм Расход - на 1 мм слоя Предел прочности при сжатии после 28 суток выдержки не менее 22 МПа
	Полимерцементная саморазравнивающаяся стяжка марки Thomsit DX	1,5 кг/м <sup>2</sup>	Наносится шпателем слоем толщиной от 0,5 до 10 мм Расход - на 1 мм слоя Предел прочности при сжатии после 28 суток выдержки не менее 30 МПа
	Полимерцементная стяжка марки Ceresit CN 178	2,0 кг/м <sup>2</sup>	Наносится шпателем слоем толщиной от 5 до 80 мм Расход - на 1 мм слоя Предел прочности при сжатии после 28 суток выдержки не менее 25 МПа
	Стяжка из цементно-песчаного раствора марки M150	0,02 м <sup>3</sup> /м <sup>2</sup>	
	Стяжка из бетона класса B12,5	0,02 м <sup>3</sup> /м <sup>2</sup>	
11	Водно-дисперсионная грунтовка Ceresit ST 17	0,1-0,2 л/м <sup>2</sup>	Наносится кистью или валиком на очищенную поверхность бетонного основания
	Водно-дисперсионная грунтовка Ceresit CN 94	40 гр/м <sup>2</sup>	Наносится кистью или валиком на очищенную поверхность бетонного основания Разбавляется водой в соотношении 1:3
	Водно-дисперсионная грунтовка Thomsit R 777	300 гр/м <sup>2</sup>	Наносится кистью или валиком на очищенную поверхность бетонного основания
	Водно-дисперсионная грунтовка Thomsit R 766	150 гр/м <sup>2</sup>	Наносится кистью или валиком на очищенную поверхность бетонного основания Разбавляется водой в соотношении 1:1
12	Бетонное основание из бетона класса B22,5	0,08 м <sup>3</sup> /м <sup>2</sup>	
13	Грунт основания		

М 28.06/06 - 1.47

Из. Кол. уч. Лист № док. Подпись Дата

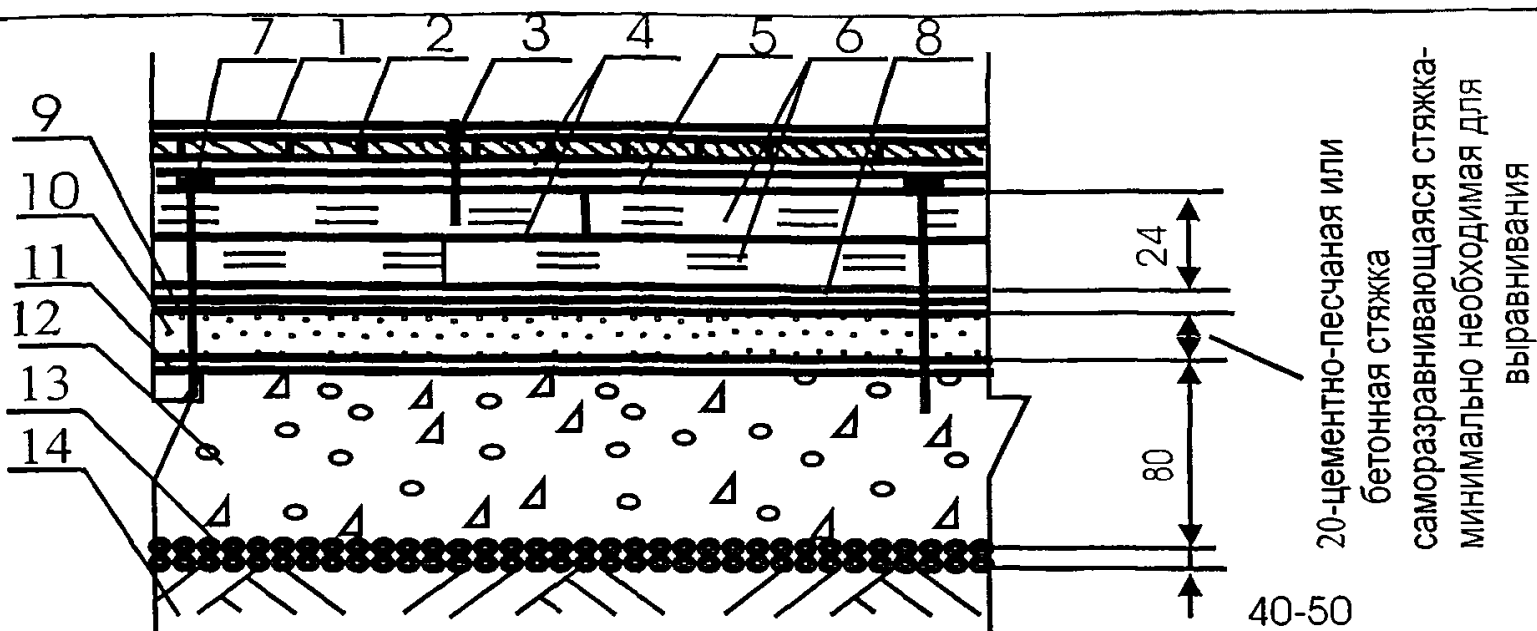
Вав сектором Чекулаев А.П.

Полы с покрытием из наборного паркета (паркетный ковер) по грунту  
Тип 47

Стадия	Лист	Листов
МП	47	170

ОАО ЦНИИПРОМЗДАНИЙ  
г. Москва 2006 г.





Поз	Наименование	Расход	Примечание
1	Лаковое покрытие		Конструкции лаковых покрытий, расход материалов и технология нанесения в соответствии с инструкцией фирмы производителя
2	Наборный паркет из различных пород дерева (паркетный ковер)	1,02 м <sup>2</sup> /м <sup>2</sup>	
3	Мелкий гвоздь		
4	Водно-дисперсионный клей Thomsit P 618	1000-1400 гр/м <sup>2</sup> На один слой	Применяется для мозаичного паркета из любых пород дерева. Не содержит органический растворитель. Наносится зубчатым шпателем
	Растворный клей Thomsit P 600	1200-1600 гр/м <sup>2</sup> На один слой	Применяется для паркета из любых пород дерева. Содержит растворитель. Наносится зубчатым шпателем
	Полиуретановый двухкомпонентный клей Thomsit P 625	1000-1400 гр/м <sup>2</sup> На один слой	Применяется для паркета из любых пород дерева. Не содержит органический растворитель. Наносится зубчатым шпателем слоем толщиной не более 1 мм
5	Водно-дисперсионная грунтовка Thomsit R 766	40 гр/м <sup>2</sup>	Наносится или валиком на очищенную поверхность сборной стяжки. Разбавляется водой в соотношении 1:4
6	Сборная стяжка из фанеры	2,04 м <sup>2</sup> /м <sup>2</sup>	
7	Закрепление шурупами или дюбелями		Шаг между шурупами или дюбелями 300 мм, по кромке листа - 150 мм
8	Растворный клей Thomsit P 600	1200-1600 гр/м <sup>2</sup>	Содержит растворитель. Наносится зубчатым шпателем
9	Водно-дисперсионная грунтовка Thomsit R 777	300 гр/м <sup>2</sup> бетонная стяжка 100 гр/м <sup>2</sup> цементно-песчаная стяжка	Наносится кистью или валиком на очищенную поверхность бетонной или цементно-песчаной стяжки. При нанесении на цементно-песчаную стяжку разбавляется водой в соотношении 1:1
	Водно-дисперсионная грунтовка Thomsit R 766	150 гр/м <sup>2</sup> бетонная стяжка 40 гр/м <sup>2</sup> цементно-песчаная стяжка	Наносится кистью или валиком на очищенную поверхность бетонной или цементно-песчаной стяжки. При нанесении на бетонную стяжку разбавляется водой в соотношении 1:1, на цементно-песчаную стяжку - в соотношении 1:4
10	Полимерцементная саморазравнивающаяся стяжка марки Ceresit CN 69	1,8 кг/м <sup>2</sup>	Наносится шпателем слоем толщиной от 3 до 15 мм. Расход - на 1 мм слоя. Предел прочности при сжатии после 28 суток выдержки не менее 18 МПа
	Полимерцементная саморазравнивающаяся стяжка марки Thomsit DD	1,5 кг/м <sup>2</sup>	Наносится шпателем слоем толщиной от 0,5 до 5 мм. Расход - на 1 мм слоя. Предел прочности при сжатии после 28 суток выдержки не менее 22 МПа
	Полимерцементная саморазравнивающаяся стяжка марки Thomsit DX	1,5 кг/м <sup>2</sup>	Наносится шпателем слоем толщиной от 0,5 до 10 мм. Расход - на 1 мм слоя. Предел прочности при сжатии после 28 суток выдержки не менее 30 МПа
	Полимерцементная стяжка марки Ceresit CN 178	2,0 кг/м <sup>2</sup>	Наносится шпателем слоем толщиной от 5 до 80 мм. Расход - на 1 мм слоя. Предел прочности при сжатии после 28 суток выдержки не менее 25 МПа
	Стяжка из цементно-песчаного раствора марки M150	0,02 м <sup>3</sup> /м <sup>2</sup>	
	Стяжка из бетона класса B12,5	0,02 м <sup>3</sup> /м <sup>2</sup>	
11	Водно-дисперсионная грунтовка Ceresit ST 17	0,1-0,2 л/м <sup>2</sup>	Наносится кистью или валиком на очищенную поверхность бетонного основания
	Водно-дисперсионная грунтовка Certsit CN 94	40 гр/м <sup>2</sup>	Наносится кистью или валиком на очищенную поверхность бетонного основания. Разбавляется водой в соотношении 1:3
	Водно-дисперсионная грунтовка Thomsit R 777	300 гр/м <sup>2</sup>	Наносится кистью или валиком на очищенную поверхность бетонного основания
	Водно дисперсионная грунтовка Thomsit R 766	150 гр/м <sup>2</sup>	Наносится кистью или валиком на очищенную поверхность бетонного основания. Разбавляется водой в соотношении 1:1
12	Бетонное основание из бетона класса B22,5	0,08 м <sup>3</sup> /м <sup>2</sup>	
13	Наливная гидроизоляция - щебень или гравий, пропитанные битумом	Щебень или гравий - 0,04-0,05 м <sup>3</sup> /м <sup>2</sup> , битум - по факту	
14	Грунт основания		

M 28.06/06 - 1.48

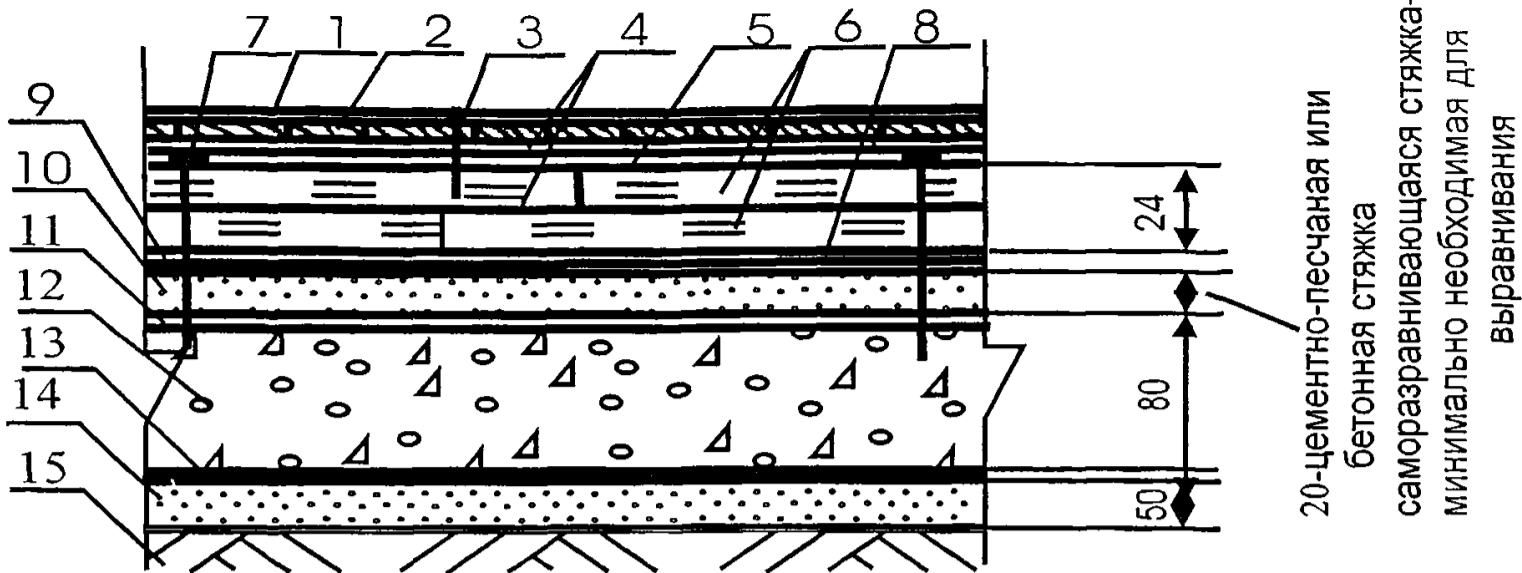
Из Кол уч Лист № док Подпись Дата

Зав сектором Чекулаев А. П.

Полы с покрытием из наборного паркета (паркетный ковер) по грунту  
Тип 48

Стадия	Лист	Листов
МП	48	170

ОАО ЦНИИПРОМЗДАНИЙ  
г.Москва 2006 г.



Поз	Наименование	Расход	Примечание
1	Лаковое покрытие		Конструкции лаковых покрытий, расход материалов и технология нанесения в соответствии с инструкцией фирмы производителя
2	Наборный паркет из различных пород дерева (паркетный ковер)	1,02 м <sup>2</sup> /м <sup>2</sup>	
3	Мелкий гвоздь		
4	Водно-дисперсионный клей Thomsit P 618	1000-1400 гр/м <sup>2</sup> На один слой	Применяется для мозаичного паркета из любых пород дерева. Не содержит органический растворитель. Наносится зубчатым шпателем
	Растворный клей Thomsit P 600	1200-1600 гр/м <sup>2</sup> На один слой	Применяется для паркета из любых пород дерева. Содержит растворитель. Наносится зубчатым шпателем
	Полиуретановый двухкомпонентный клей Thomsit P 625	1000-1400 гр/м <sup>2</sup> На один слой	Применяется для паркета из любых пород дерева. Не содержит органический растворитель. Наносится зубчатым шпателем слоем толщиной не более 1 мм
5	Водно-дисперсионная грунтовка Thomsit R 766	40 гр/м <sup>2</sup>	Наносится или валиком на очищенную поверхность сборной стяжки. Разбавляется водой в соотношении 1:4
6	Сборная стяжка из фанеры	2,04 м <sup>2</sup> /м <sup>2</sup>	
7	Закрепление шурупами или дюбелями		Шаг между шурупами или дюбелями 300 мм, по кромке листа - 150 мм
8	Растворный клей Thomsit P 600	1200-1600 гр/м <sup>2</sup>	Содержит растворитель. Наносится зубчатым шпателем
9	Водно-дисперсионная грунтовка Thomsit R 777	300 гр/м <sup>2</sup> Бетонная стяжка 100 гр/м <sup>2</sup> цементно-песчаная стяжка	Наносится кистью или валиком на очищенную поверхность бетонной или цементно-песчаной стяжки. При нанесении на цементно-песчаную стяжку разбавляется водой в соотношении 1:1
	Водно-дисперсионная грунтовка Thomsit R 766	150 гр/м <sup>2</sup> Бетонная стяжка 40 гр/м <sup>2</sup> цементно-песчаная стяжка	Наносится кистью или валиком на очищенную поверхность бетонной или цементно-песчаной стяжки. При нанесении на бетонную стяжку разбавляется водой в соотношении 1:1, на цементно-песчаную стяжку - в соотношении 1:4
10	Полимерцементная саморазравнивающаяся стяжка марки Ceresit CN 69	1,8 кг/м <sup>2</sup>	Наносится шпателем слоем толщиной от 3 до 15 мм. Расход - на 1 мм слоя. Предел прочности при сжатии после 28 суток выдержки не менее 18 МПа
	Полимерцементная саморазравнивающаяся стяжка марки Thomsit DD	1,5 кг/м <sup>2</sup>	Наносится шпателем слоем толщиной от 0,5 до 5 мм. Расход - на 1 мм слоя. Предел прочности при сжатии после 28 суток выдержки не менее 22 МПа
	Полимерцементная саморазравнивающаяся стяжка марки Thomsit DX	1,5 кг/м <sup>2</sup>	Наносится шпателем слоем толщиной от 0,5 до 10 мм. Расход - на 1 мм слоя. Предел прочности при сжатии после 28 суток выдержки не менее 30 МПа
	Полимерцементная стяжка марки Ceresit CN 178	2,0 кг/м <sup>2</sup>	Наносится шпателем слоем толщиной от 5 до 80 мм. Расход - на 1 мм слоя. Предел прочности при сжатии после 28 суток выдержки не менее 25 МПа
	Стяжка из цементно-песчаного раствора марки M150	0,02 м <sup>3</sup> /м <sup>2</sup>	
	Стяжка из бетона класса B12,5	0,02 м <sup>3</sup> /м <sup>2</sup>	
11	Водно-дисперсионная грунтовка Ceresit СТ 17	0,1-0,2 л/м <sup>2</sup>	Наносится кистью или валиком на очищенную поверхность бетонного основания
	Водно-дисперсионная грунтовка Ceresit CN 94	40 гр/м <sup>2</sup>	Наносится кистью или валиком на очищенную поверхность бетонного основания. Разбавляется водой в соотношении 1:3
	Водно-дисперсионная грунтовка Thomsit R 777	300 гр/м <sup>2</sup>	Наносится кистью или валиком на очищенную поверхность бетонного основания
	Водно-дисперсионная грунтовка Thomsit R 766	150 гр/м <sup>2</sup>	Наносится кистью или валиком на очищенную поверхность бетонного основания. Разбавляется водой в соотношении 1:1
12	Бетонное основание из бетона класса B22,5	0,08 м <sup>3</sup> /м <sup>2</sup>	
13	Рулонная гидроизоляция	1,02 м <sup>2</sup> /м <sup>2</sup>	
	Обмазочная гидроизоляция на основе эластичной гидроизолирующей массы Ceresit Ст65	3-5 кг/м <sup>2</sup>	
14	Стяжка из цементно-песчаного раствора M150	0,05 м <sup>3</sup> /м <sup>2</sup>	
15	Грунт основания		

М 28.06/06 - 1.49

Из. Кол. уч. Лист № док. Подпись Дата

Вав сектором Чекулаев А.П.

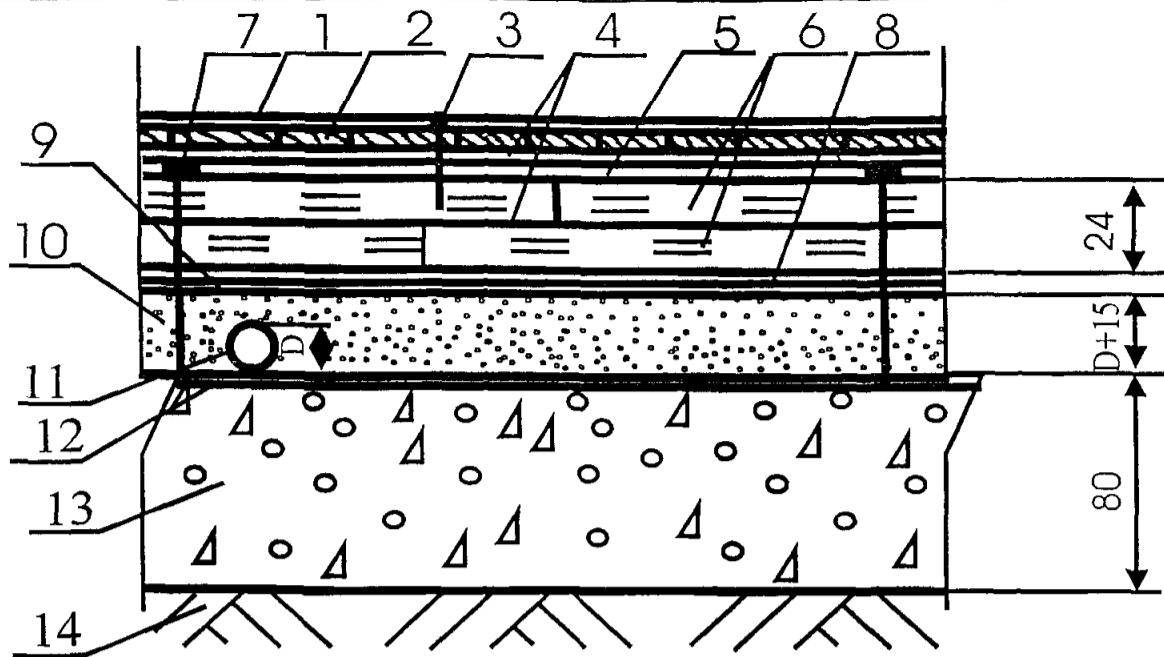
*А.П. Чекулаев*

Полы с покрытием из наборного паркета (паркетный ковер) по грунту  
Тип 49

Стадия Лист Листов

МП 49 170

ОАО ЦНИИПРОМЗДАНИЙ  
г. Москва 2006 г.



Поз	Наименование	Расход	Примечание
1	Лаковое покрытие		Конструкции лаковых покрытий, расход материалов и технология нанесения в соответствии с инструкцией фирмы производителя
2	Наборный паркет из различных пород дерева (паркетный ковер)	1,02 м <sup>2</sup> /м <sup>2</sup>	
3	Мелкий гвоздь		
4	Водно-дисперсионный клей Thomsit P 618	1000-1400 гр/м <sup>2</sup> На один слой	Применяется для мозаичного паркета из любых пород дерева. Не содержит органический растворитель. Наносится зубчатым шпателем
	Растворный клей Thomsit P 600	1200-1600 гр/м <sup>2</sup> На один слой	Применяется для паркета из любых пород дерева. Содержит растворитель. Наносится зубчатым шпателем
	Полиуретановый двухкомпонентный клей Thomsit P 625	1000-1400 гр/м <sup>2</sup> На один слой	Применяется для паркета из любых пород дерева. Не содержит органический растворитель. Наносится зубчатым шпателем слоем толщиной не более 1 мм
5	Водно-дисперсионная грунтовка Thomsit R 766	40 гр/м <sup>2</sup>	Наносится кистью или валиком на очищенную поверхность сборной стяжки. Разбавляется водой в соотношении 1:4
6	Сборная стяжка из фанеры	2,04 м <sup>2</sup> /м <sup>2</sup>	
7	Закрепление шурупами или дюбелями		Шаг между шурупами или дюбелями 300 мм, по кромке листа - 150 мм
8	Растворный клей Thomsit P 600	1200-1600 гр/м <sup>2</sup>	Содержит растворитель. Наносится зубчатым шпателем
9	Водно-дисперсионная грунтовка Thomsit R 777	300 гр/м <sup>2</sup> бетонная стяжка 100 гр/м <sup>2</sup> цементно-песчаная стяжка	Наносится кистью или валиком на очищенную поверхность бетонной или цементно-песчаной стяжки. При нанесении на цементно-песчаную стяжку разбавляется водой в соотношении 1:1
	Водно-дисперсионная грунтовка Thomsit R 766	150 гр/м <sup>2</sup> бетонная стяжка 40 гр/м <sup>2</sup> цементно-песчаная стяжка	Наносится кистью или валиком на очищенную поверхность бетонной или цементно-песчаной стяжки. При нанесении на бетонную стяжку разбавляется водой в соотношении 1:1, на цементно-песчаную стяжку - в соотношении 1:4
10	Стяжка из цементно-песчаного раствора марки М150		Расход материала определяется толщиной стяжки, которая должна превышать на 15-20 мм диаметр трубы
	Стяжка из бетона класса В12,5		Расход материала определяется толщиной стяжки, которая должна превышать на 15-20 мм диаметр трубы
	Полимерцементная стяжка марки Ceresit CN 178		Расход материала определяется толщиной стяжки, которая должна превышать на 15-20 мм диаметр трубы
	Полимерцементная стяжка марки Ceresit CN 83		Расход материала определяется толщиной стяжки, которая должна превышать на 15-20 мм диаметр трубы, но не должна превышать 35 мм
11	Труба		
12	Водно-дисперсионная грунтовка Ceresit СТ 17	0,1-0,2 л/м <sup>2</sup>	Наносится кистью или валиком на очищенную поверхность бетонного основания
	Водно-дисперсионная грунтовка Ceresit CN 94	40 гр/м <sup>2</sup>	Наносится кистью или валиком на очищенную поверхность бетонного основания. Разбавляется водой в соотношении 1:3
	Водно-дисперсионная грунтовка Thomsit R 777	300 гр/м <sup>2</sup>	Наносится кистью или валиком на очищенную поверхность бетонного основания
	Водно-дисперсионная грунтовка Thomsit R 766	150 гр/м <sup>2</sup>	Наносится кистью или валиком на очищенную поверхность бетонного основания. Разбавляется водой в соотношении 1:1
13	Бетонное основание из бетона класса В22,5	0,08 м <sup>3</sup> /м <sup>2</sup>	
14	Грунт основания		

М 28.06/06 - 1.50

Из Кол уч Лист № док Подпись Дата

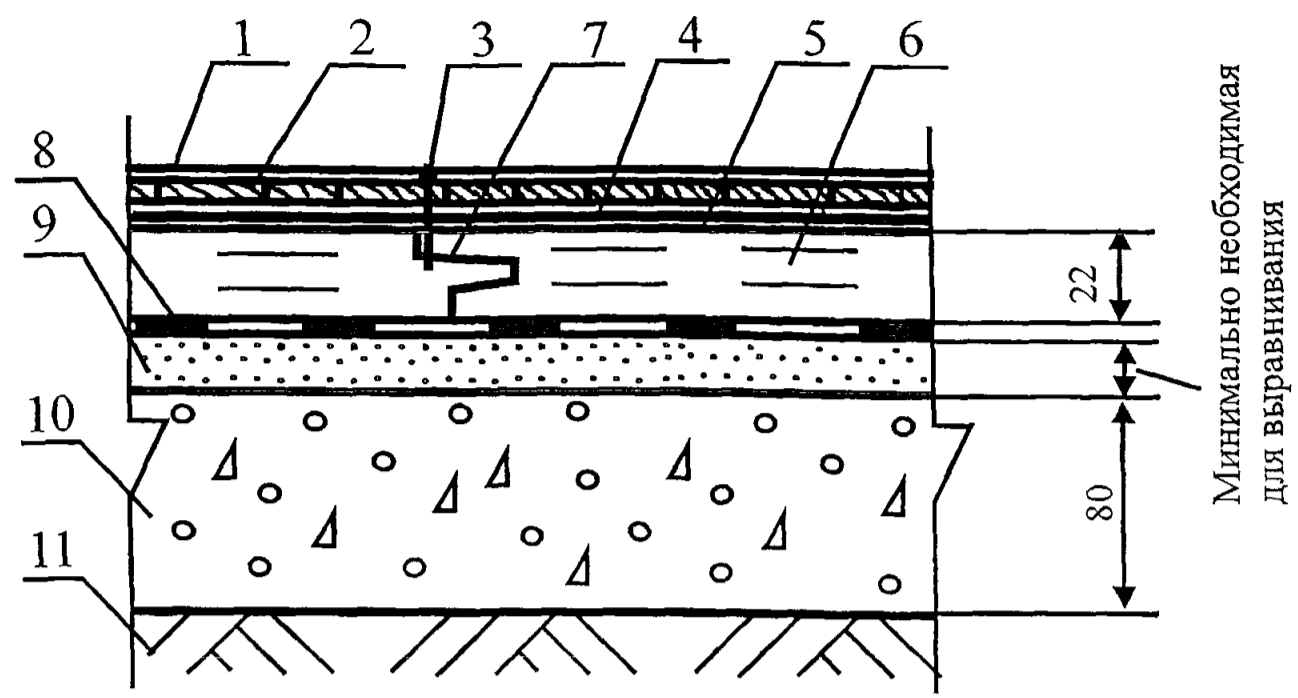
Вав сектором Чекулаев А. П.

*AK*

Полы с покрытием из наборного паркета (паркетный ковер) по грунту  
Тип 50

Стадия	Лист	Листов
МП	50	170

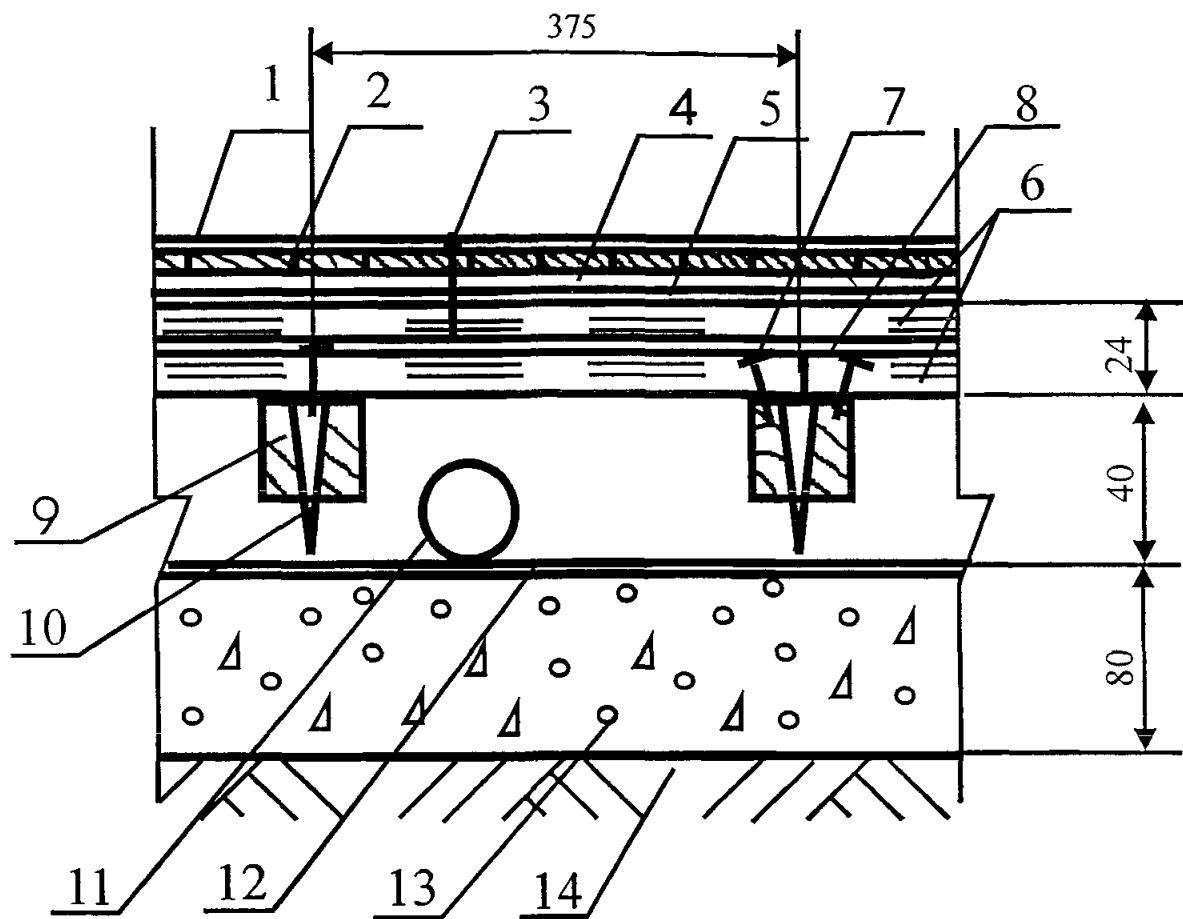
ОАО ЦНИИПРОМЗДАНИЙ  
г. Москва 2006 г.



Поз	Наименование	Расход	Примечание
1	Лаковое покрытие		Конструкции лаковых покрытий, расход материалов и технология нанесения в соответствии с инструкцией фирмы производителя
2	Наборный паркет из различных пород дерева (паркетный ковер)	1,02 м <sup>2</sup> /м <sup>2</sup>	
3	Мелкий гвоздь		
4	Водно-дисперсионный клей Thomsit P 618	1000-1400 гр / м <sup>2</sup>	Применяется для мозаичного паркета из любых пород дерева Не содержит органический растворитель Наносится зубчатым шпателем
	Растворный клей Thomsit P 600	1200-1600 гр / м <sup>2</sup>	
	Полиуретановый двухкомпонентный клей Thomsit P 625	1000-1400 гр / м <sup>2</sup>	
5.	Водно-дисперсионная грунтовка Thomsit R 766	40 гр / м <sup>2</sup>	Наносится валиком на очищенную поверхность сборной стяжки Разбавляется водой в соотношении 1 4
6	Сборная стяжка из ДСП	1,02 м <sup>2</sup> /м <sup>2</sup>	
7.	Растворный клей Thomsit P 600	40-50 гр /п. м.	
8	Пароизоляция - пергамин	1,15 м <sup>2</sup> /м <sup>2</sup>	
9	Кварцевый песок	По факту	Расход - минимально необходимый для выравнивания поверхности нижележащего слоя
10	Бетонное основание из бетона класса В22,5	0,08 м <sup>3</sup> /м <sup>2</sup>	
11	Грунт основания		

М 28.06/06 - 1.51

Изм.	Кол. уч	Лист	№ док	Подпись	Дата	Полы с покрытием из наборного паркета (паркетный ковер) по грунту Тип 51	Стадия	Лист	Листов
							МП	51	170
Зав. сектором	Чекулаев А.П.			<i>[Signature]</i>			ОАО ЦНИИПРОМЗДАНИЙ г. Москва 2006 г.		



Поз	Наименование	Расход	Примечание
1	Лаковое покрытие		Конструкции лаковых покрытий, расход материалов и технология нанесения в соответствии с инструкцией фирмы производителя
2	Наборный паркет из различных пород дерева (паркетный ковер)	1 02 м <sup>2</sup> /м	
3	Мелкий гвоздь		
4	Водно-дисперсионный клей Thomsit P 618	1000-1400 гр / м <sup>2</sup>	Применяется для мозаичного паркета из любых пород дерева. Не содержит органический растворитель. Наносится зубчатым шпателем
	Растворный клей Thomsit P 600	1200-1600 гр / м <sup>2</sup>	Применяется для паркета из любых пород дерева. Содержит растворитель. Наносится зубчатым шпателем
	Полиуретановый двухкомпонентный клей Thomsit P 625	1000-1400 гр / м <sup>2</sup>	Применяется для паркета из любых пород дерева. Не содержит органический растворитель. Наносится зубчатым шпателем слоем толщиной не более 1 мм
5	Водно-дисперсионная грунтовка Thomsit R 766	40 гр / м <sup>2</sup>	Наносится валиком на очищенную поверхность сборной стяжки. Разбавляется водой в соотношении 1:4.
6	Сборная стяжка из фанеры	2,04 м <sup>2</sup> /м <sup>2</sup>	
7	Закрепление шурупами или дюбелями		Шаг между шурупами или дюбелями 300 мм, по кромке листа - 150 мм
8	Растворный клей Thomsit P 600	1200-1600 гр / м <sup>2</sup>	Содержит растворитель. Наносится зубчатым шпателем
9	Лага регулируемая	Согласно инструкции	Монтаж лаг осуществляется в соответствии с инструкцией фирмы-производителя
10	Болт-стойка	Согласно инструкции	Установка болт-стоек осуществляется в соответствии с инструкцией фирмы-производителя
11	Труба		
12	Пароизоляция - полиэтиленовая пленка	1,15 м <sup>2</sup> /м <sup>2</sup>	
13	Бетонное основание из бетона класса В22.5	0.08 м <sup>3</sup> /м <sup>2</sup>	
14	Грунт основания		

М 28.06/06 - 1.52

Изм Кол уч Лист № док Подпись Дата

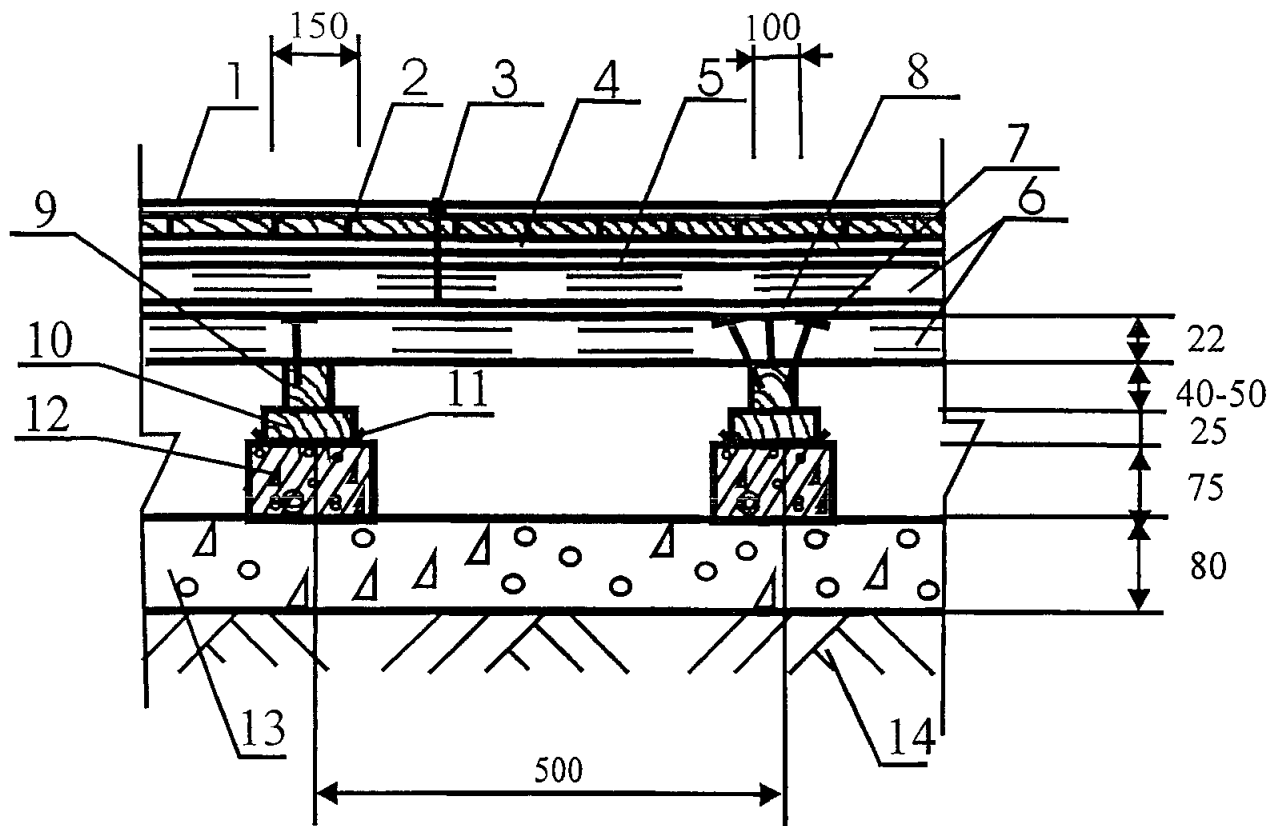
Зав сектором Чекулаев А П

*А.П. Чекулаев*

Полы с покрытием из наборного паркета (паркетный ковер) по грунту  
Тип 52

Стадия	Лист	Листов
МП	52	170

ОАО ЦНИИПРОМЗДАНИЙ  
г.Москва 2006 г.



Поз	Наименование	Расход	Примечание
1	Лаковое покрытие		Конструкции лаковых покрытий, расход материалов и технология нанесения в соответствии с инструкцией фирмы производителя
2	Наборный паркет из различных пород дерева (паркетный ковер)	1,02 м <sup>2</sup> /м <sup>2</sup>	
3	Мелкий гвоздь		
4	Водно-дисперсионный клей Thomsit P 618	1000-1400 гр/м <sup>2</sup>	Применяется для мозаичного паркета из любых пород дерева Не содержит органический растворитель Наносится зубчатым шпателем
	Растворный клей Thomsit P 600	1200-1600 гр/м <sup>2</sup>	Применяется для паркета из любых пород дерева Содержит растворитель Наносится зубчатым шпателем
	Полиуретановый двухкомпонентный клей Thomsit P 625	1000-1400 гр/м <sup>2</sup>	Применяется для паркета из любых пород дерева Не содержит органический растворитель Наносится зубчатым шпателем слоем толщиной не более 1 мм
5	Водно-дисперсионная грунтовка Thomsit R 766	40 гр/м <sup>2</sup>	Наносится валиком на очищенную поверхность сборной стяжки Разбавляется водой в соотношении 1:4
6	Сборная стяжка из фанеры	2,04 м <sup>2</sup> /м <sup>2</sup>	
7	Закрепление шурупами или дюбелями		Шаг между шурупами или дюбелями 300 мм, по кромке листа - 150 мм
8	Растворный клей Thomsit P 600	1200-1600 гр/м <sup>2</sup>	Содержит растворитель Наносится зубчатым шпателем
9	Лага обыкновенная	0,004-0,005 м <sup>3</sup> /п м	
10	Деревянная прокладка	0,0006 м <sup>3</sup> /столбик	
11	Рулонная гидроизоляция	0,05 м <sup>2</sup> /столбик	
12	Кирпичный или бетонный столбик	0,0017 м <sup>3</sup> /столбик	
13	Бетонное основание из бетона класса В22,5	0,08 м <sup>3</sup> /м <sup>2</sup>	
14	Грунт основания		

**М 28.06/06 - 1.53**

Изм. Кол.уч Лист № док. Подпись Дата

Зав сектором Чекулаев А П

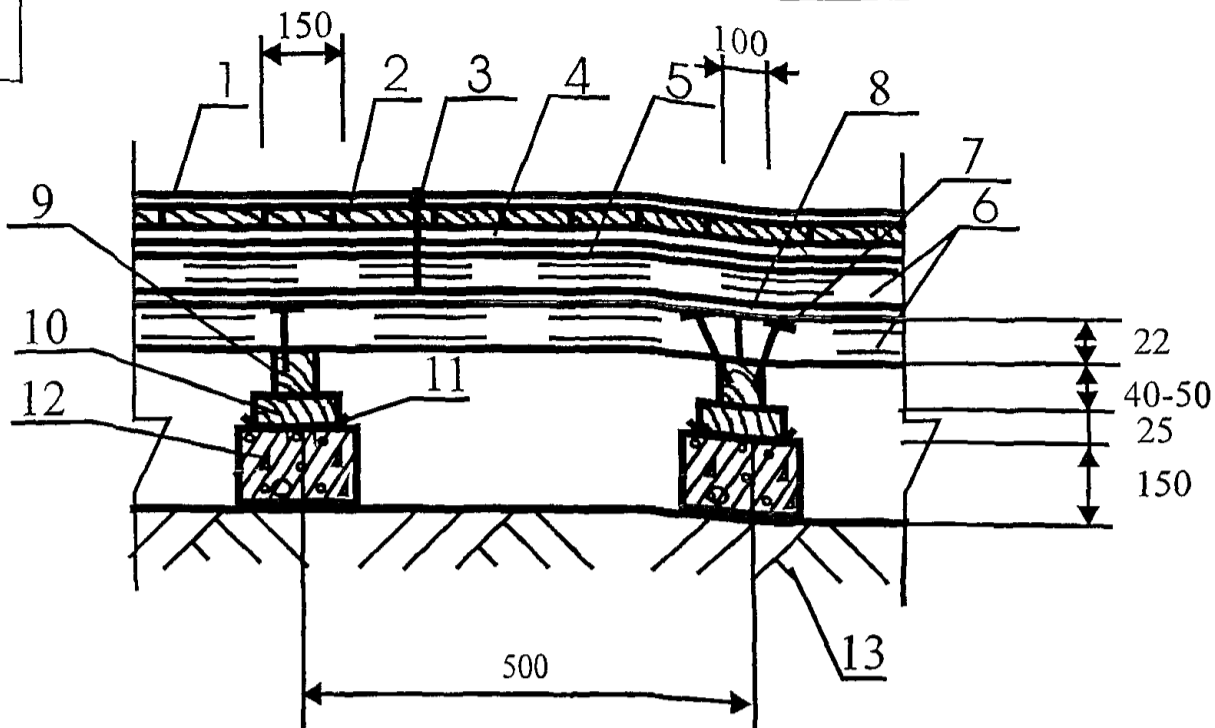
*(Signature)*

Полы с покрытием из наборного паркета (паркетный ковер) по грунту  
Тип 53

Стадия Лист Листов

МП 53 170

ОАО ЦНИИПРОМЗДАНИЙ  
г.Москва 2006 г.



Поз	Наименование	Расход	Примечание
1	Лаковое покрытие		Конструкции лаковых покрытий, расход материалов и технология нанесения в соответствии с инструкцией фирмы производителя
2	Наборный паркет из различных пород дерева (паркетный ковер)	1,02 м <sup>2</sup> /м <sup>2</sup>	
3	Мелкий гвоздь		
4	Водно-дисперсионный клей Thomsit P 618	1000-1400 гр/м <sup>2</sup>	Применяется для мозаичного паркета из любых пород дерева Не содержит органический растворитель Наносится зубчатым шпателем
	Растворный клей Thomsit P 600	1200-1600 гр/м <sup>2</sup>	Применяется для паркета из любых пород дерева Содержит растворитель Наносится зубчатым шпателем
	Полиуретановый двухкомпонентный клей Thomsit P 625	1000-1400 гр/м <sup>2</sup>	Применяется для паркета из любых пород дерева Не содержит органический растворитель Наносится зубчатым шпателем слоем толщиной не более 1 мм
5	Водно-дисперсионная грунтовка Thomsit R 766	40 гр/м <sup>2</sup>	Наносится валиком на очищенную поверхность сборной стяжки Разбавляется водой в соотношении 1:4
6	Сборная стяжка из фанеры	2,04 м <sup>2</sup> /м <sup>2</sup>	
7	Закрепление шурупами или дюбелями		Шаг между шурупами или дюбелями 300 мм, по кромке листа - 150 мм
8	Растворный клей Thomsit P 600	1200-1600 гр/м <sup>2</sup>	Содержит растворитель Наносится зубчатым шпателем
9	Лага обыкновенная	0,004-0,005 м <sup>3</sup> /п.м	
10	Деревянная прокладка	0,0006 м <sup>3</sup> /столбик	
11	Рулонная гидроизоляция	0,05 м <sup>2</sup> /столбик	
12	Кирпичный или бетонный столбик	0,0034 м <sup>3</sup> /столбик	
13	Грунт основания	0,08 м <sup>3</sup> /м <sup>2</sup>	

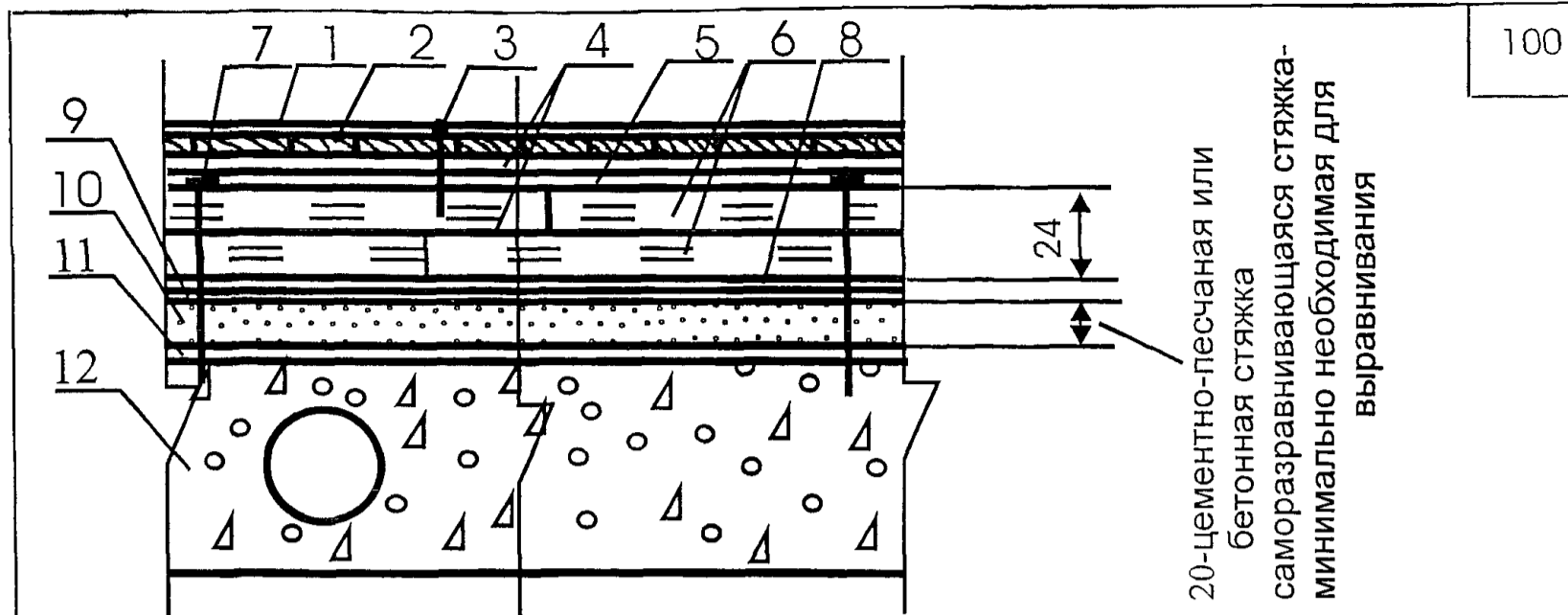
М 28.06/06 - 1.54

Изм	Кол уч	Лист	№ док	Подпись	Дата
Зав сектором		Чекулаев А П		<i>А.П. Чекулаев</i>	

Полы с покрытием из наборного паркета (паркетный ковер) по грунту  
Тип 54

Стадия	Лист	Листов
МП	54	170

ОАО ЦНИИПРОМЗДАНИЙ  
г.Москва 2006 г.



Поз	Наименование	Расход	Примечание
1	Лаковое покрытие		Конструкции лаковых покрытий, расход материалов и технология нанесения в соответствии с инструкцией фирмы производителя
2	Наборный паркет из различных пород дерева (паркетный ковер)	1,02 м <sup>2</sup> /м <sup>2</sup>	
3	Мелкий гвоздь		
4	Водно-дисперсионный клей Thomsit P 618	1000-1400 гр/м <sup>2</sup> На один слой	Применяется для мозаичного паркета из любых пород дерева. Не содержит органический растворитель. Наносится зубчатым шпателем
	Растворный клей Thomsit P 600	1200-1600 гр/м <sup>2</sup> На один слой	Применяется для паркета из любых пород дерева. Содержит растворитель. Наносится зубчатым шпателем
	Полиуретановый двухкомпонентный клей Thomsit P 625	1000-1400 гр/м <sup>2</sup> На один слой	Применяется для паркета из любых пород дерева. Не содержит органический растворитель. Наносится зубчатым шпателем слоем толщиной не более 1 мм
5	Водно-дисперсионная грунтовка Thomsit R 766	40 гр/м <sup>2</sup>	Наносится или валиком на очищенную поверхность сборной стяжки. Разбавляется водой в соотношении 1:4
6	Сборная стяжка из фанеры	2,04 м <sup>2</sup> /м <sup>2</sup>	
7	Закрепление шурупами или дюбелями		Шаг между шурупами или дюбелями 300 мм, по кромке листа - 150 мм
8	Растворный клей Thomsit P 600	1200-1600 гр/м <sup>2</sup>	Содержит растворитель. Наносится зубчатым шпателем
9	Водно-дисперсионная грунтовка Thomsit R 777	300 гр/м <sup>2</sup> бетонная стяжка 100 гр/м <sup>2</sup> цементно-песчаная стяжка	Наносится кистью или валиком на очищенную поверхность бетонной или цементно-песчаной стяжки. При нанесении на цементно-песчаную стяжку разбавляется водой в соотношении 1:1
	Водно-дисперсионная грунтовка Thomsit R 766	150 гр/м <sup>2</sup> бетонная стяжка 40 гр/м <sup>2</sup> цементно-песчаная стяжка	Наносится кистью или валиком на очищенную поверхность бетонной или цементно-песчаной стяжки. При нанесении на бетонную стяжку разбавляется водой в соотношении 1:1, на цементно-песчаную стяжку - в соотношении 1:4
10	Полимерцементная саморазравнивающаяся стяжка марки Ceresit CN 69	1,8 кг/м <sup>2</sup>	Наносится шпателем слоем толщиной от 3 до 15 мм. Расход - на 1 мм слоя. Предел прочности при сжатии после 28 суток выдержки не менее 18 МПа
	Полимерцементная саморазравнивающаяся стяжка марки Thomsit DD	1,5 кг/м <sup>2</sup>	Наносится шпателем слоем толщиной от 0,5 до 5 мм. Расход - на 1 мм слоя. Предел прочности при сжатии после 28 суток выдержки не менее 22 МПа
	Полимерцементная саморазравнивающаяся стяжка марки Thomsit DX	1,5 кг/м <sup>2</sup>	Наносится шпателем слоем толщиной от 0,5 до 10 мм. Расход - на 1 мм слоя. Предел прочности при сжатии после 28 суток выдержки не менее 30 МПа
	Полимерцементная стяжка марки Ceresit CN 178	2,0 кг/м <sup>2</sup>	Наносится шпателем слоем толщиной от 5 до 80 мм. Расход - на 1 мм слоя. Предел прочности при сжатии после 28 суток выдержки не менее 25 МПа
	Стяжка из цементно-песчаного раствора марки M150	0,02 м <sup>3</sup> /м <sup>2</sup>	
	Стяжка из бетона класса B12,5	0,02 м <sup>3</sup> /м <sup>2</sup>	
11	Водно-дисперсионная грунтовка Ceresit ST 17	0,1-0,2 л/м <sup>2</sup>	Наносится кистью или валиком на очищенную поверхность бетонного основания
	Водно-дисперсионная грунтовка Ceresit CN 94	40 гр/м <sup>2</sup>	Наносится кистью или валиком на очищенную поверхность бетонного основания. Разбавляется водой в соотношении 1:3
	Водно-дисперсионная грунтовка Thomsit R 777	300 гр/м <sup>2</sup>	Наносится кистью или валиком на очищенную поверхность бетонного основания
	Водно-дисперсионная грунтовка Thomsit R 766	150 гр/м <sup>2</sup>	Наносится кистью или валиком на очищенную поверхность бетонного основания. Разбавляется водой в соотношении 1:1
12	Сплошное или многослойное междуэтажное железобетонное перекрытие		

М 28.06/06 - 1.55

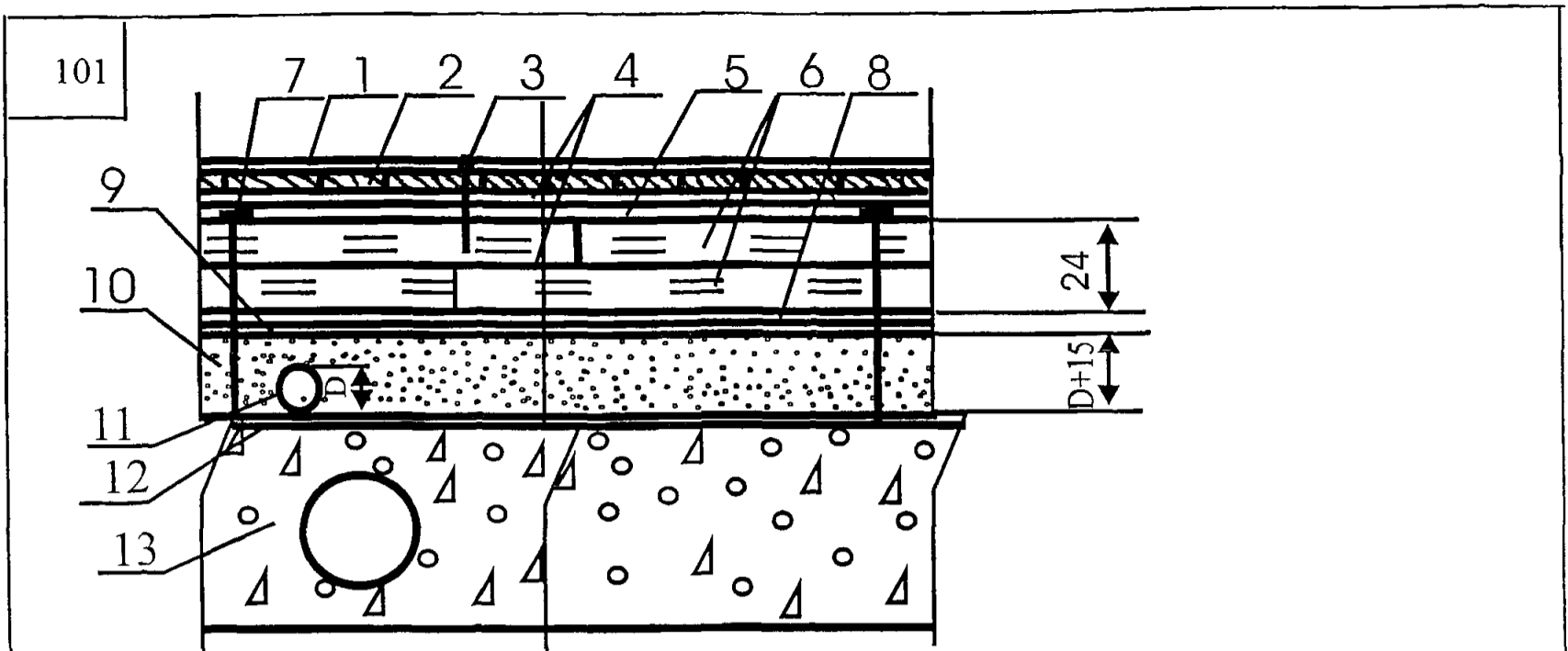
Из	Кол. уч.	Лист	№ док.	Подпись	Дата
Зав. сектором		Чекулаев А. П.		<i>А.П. Чекулаев</i>	

Полы с покрытием из наборного паркета (паркетный ковер) по плите перекрытия Тип 55

Стадия	Лист	Листов
МП	55	170

ОАО ЦНИИПРОМЗДАНИЙ  
г. Москва 2006 г.





Поз	Наименование	Расход	Примечание
1	Лаковое покрытие		Конструкции лаковых покрытий, расход материалов и технология нанесения в соответствии с инструкцией фирмы производителя
2	Наборный паркет из различных пород дерева (паркетный ковер)	1,02 м <sup>2</sup> /м <sup>2</sup>	
3	Мелкий гвоздь		
4	Водно-дисперсионный клей Thomsit P 618	1000-1400 гр/м <sup>2</sup> На один слой	Применяется для мозаичного паркета из любых пород дерева. Не содержит органический растворитель. Наносится зубчатым шпателем
	Растворный клей Thomsit P 600	1200-1600 гр/м <sup>2</sup> На один слой	Применяется для паркета из любых пород дерева. Содержит растворитель. Наносится зубчатым шпателем
	Полиуретановый двухкомпонентный клей Thomsit P 625	1000-1400 гр/м <sup>2</sup> На один слой	Применяется для паркета из любых пород дерева. Не содержит органический растворитель. Наносится зубчатым шпателем слоем толщиной не более 1 мм
5	Водно-дисперсионная грунтовка Thomsit R 766	40 гр/м <sup>2</sup>	Наносится кистью или валиком на очищенную поверхность сборной стяжки. Разбавляется водой в соотношении 1:4
6	Сборная стяжка из фанеры	2,04 м <sup>2</sup> /м <sup>2</sup>	
7	Закрепление шурупами или дюбелями		Шаг между шурупами или дюбелями 300 мм, по кромке листа - 150 мм
8	Растворный клей Thomsit P 600	1200-1600 гр/м <sup>2</sup>	Содержит растворитель. Наносится зубчатым шпателем
9	Водно-дисперсионная грунтовка Thomsit R 777	300 гр/м <sup>2</sup> бетонная стяжка 100 гр/м <sup>2</sup> цементно-песчаная стяжка	Наносится кистью или валиком на очищенную поверхность бетонной или цементно-песчаной стяжки. При нанесении на цементно-песчаную стяжку разбавляется водой в соотношении 1:1
	Водно-дисперсионная грунтовка Thomsit R 766	150 гр/м <sup>2</sup> бетонная стяжка 40 гр/м <sup>2</sup> цементно-песчаная стяжка	Наносится кистью или валиком на очищенную поверхность бетонной или цементно-песчаной стяжки. При нанесении на бетонную стяжку разбавляется водой в соотношении 1:1, на цементно-песчаную стяжку - в соотношении 1:4
10	Стяжка из цементно-песчаного раствора марки М150		Расход материала определяется толщиной стяжки, которая должна превышать на 15-20 мм диаметр трубы
	Стяжка из бетона класса В12,5		Расход материала определяется толщиной стяжки, которая должна превышать на 15-20 мм диаметр трубы
	Полимерцементная стяжка марки Ceresit CN 178		Расход материала определяется толщиной стяжки, которая должна превышать на 15-20 мм диаметр трубы
	Полимерцементная стяжка марки Ceresit CN 83		Расход материала определяется толщиной стяжки, которая должна превышать на 15-20 мм диаметр трубы, но не должна превышать 35 мм
11	Труба		
12	Водно-дисперсионная грунтовка Ceresit СТ 17	0,1-0,2 л/м <sup>2</sup>	Наносится кистью или валиком на очищенную поверхность бетонного основания
	Водно-дисперсионная грунтовка Ceresit CN 94	40 гр/м <sup>2</sup>	Наносится кистью или валиком на очищенную поверхность бетонного основания. Разбавляется водой в соотношении 1:3
	Водно-дисперсионная грунтовка Thomsit R 777	300 гр/м <sup>2</sup>	Наносится кистью или валиком на очищенную поверхность бетонного основания
	Водно-дисперсионная грунтовка Thomsit R 766	150 гр/м <sup>2</sup>	Наносится кистью или валиком на очищенную поверхность бетонного основания. Разбавляется водой в соотношении 1:1
13	Сплошное или многослойное междуэтажное железобетонное перекрытие		

М 28.06/06 - 1.56

Из Кол. уч. Лист № док. Подпись Дата

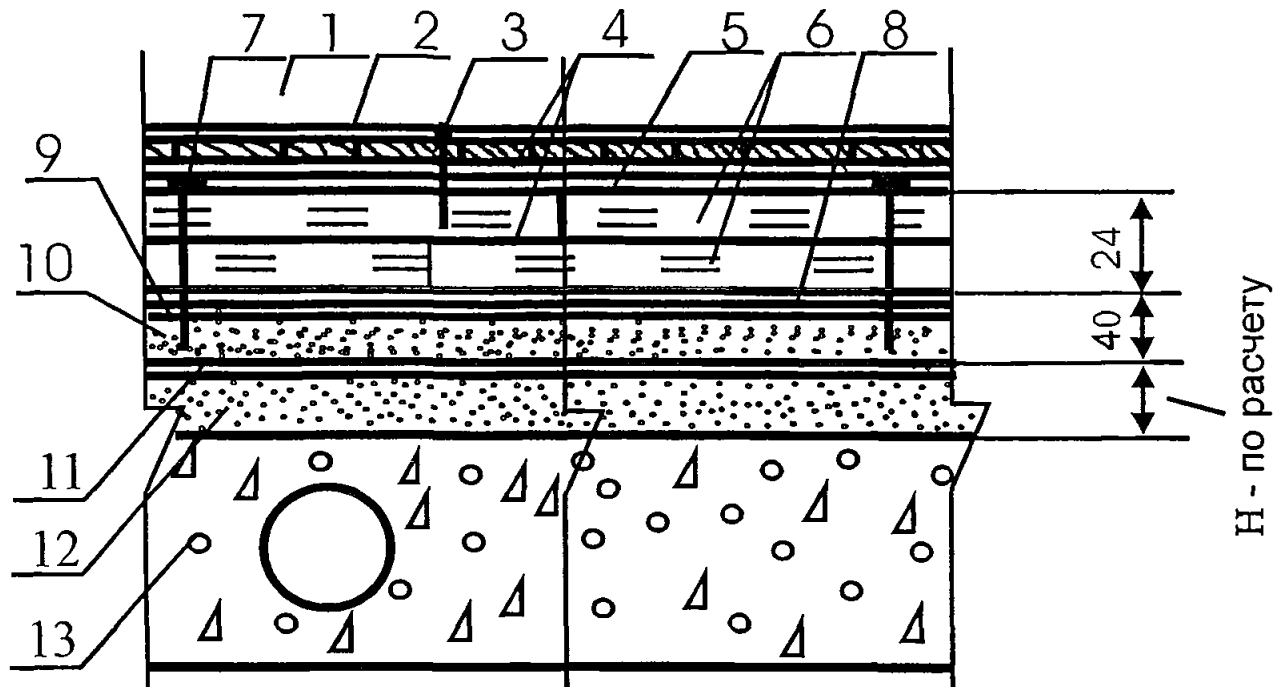
Зав. сектором Чекулаев А. П.

*AS*

Полы с покрытием из наборного паркета (паркетный ковер) по плите перекрытия Тип 56

Стадия	Лист	Листов
МП	56	170

ОАО ЦНИИПРОМЗДАНИЙ  
г. Москва 2006 г.



Поз	Наименование	Расход	Примечание
1	Лаковое покрытие		Конструкции лаковых покрытий, расход материалов и технология нанесения в соответствии с инструкцией фирмы производителя
2	Наборный паркет из различных пород дерева (паркетный ковер)	1,02 м <sup>2</sup> /м <sup>2</sup>	
3	Мелкий гвоздь		
4	Водно-дисперсионный клей Thomsit P 618	1000-1400 гр/м <sup>2</sup> На один слой	Применяется для мозаичного паркета из любых пород дерева. Не содержит органический растворитель. Наносится зубчатым шпателем
	Растворный клей Thomsit P 600	1200-1600 гр/м <sup>2</sup> На один слой	Применяется для паркета из любых пород дерева. Содержит растворитель. Наносится зубчатым шпателем
	Полиуретановый двухкомпонентный клей Thomsit P 625	1000-1400 гр/м <sup>2</sup> На один слой	Применяется для паркета из любых пород дерева. Не содержит органический растворитель. Наносится зубчатым шпателем слоем толщиной не более 1 мм
5	Водно-дисперсионная грунтовка Thomsit R 766	40 гр/м <sup>2</sup>	Наносится кистью или валиком на очищенную поверхность сборной стяжки. Разбавляется водой в соотношении 1:4
6	Сборная стяжка из фанеры	2,04 м <sup>2</sup> /м <sup>2</sup>	
7	Закрепление шурупами или дюбелями		Шаг между шурупами или дюбелями 300 мм, по кромке листа - 150 мм
8	Растворный клей Thomsit P 600	1200-1600 гр/м <sup>2</sup>	Содержит растворитель. Наносится зубчатым шпателем
9	Водно-дисперсионная грунтовка Thomsit R 777	300 гр/м <sup>2</sup> бетонная стяжка 100 гр/м <sup>2</sup> цементно-песчаная стяжка	Наносится кистью или валиком на очищенную поверхность бетонной или цементно-песчаной стяжки. При нанесении на цементно-песчаную стяжку разбавляется водой в соотношении 1:1
	Водно-дисперсионная грунтовка Thomsit R 766	150 гр/м <sup>2</sup> бетонная стяжка 40 гр/м <sup>2</sup> цементно-песчаная стяжка	Наносится кистью или валиком на очищенную поверхность бетонной или цементно-песчаной стяжки. При нанесении на бетонную стяжку разбавляется водой в соотношении 1:1, на цементно-песчаную стяжку - в соотношении 1:4
10	Стяжка из цементно-песчаного раствора марки М150	0,04 м <sup>3</sup> /м <sup>2</sup>	
	Стяжка из бетона класса В12,5	0,04 м <sup>3</sup> /м <sup>2</sup>	
	Полимерцементная стяжка марки Ceresit CN 178	0,04 м <sup>3</sup> /м <sup>2</sup>	
11	Полиэтиленовая пленка	1,15 м <sup>2</sup> /м <sup>2</sup>	
12	Тепло-звукоизоляция из кварцевого или керамзитового песка		Толщина слоя и расход материалов назначаются в соответствии с расчетами по параметрам тепло- и звукоизоляции
13	Сплошная или многослойная плита перекрытия		

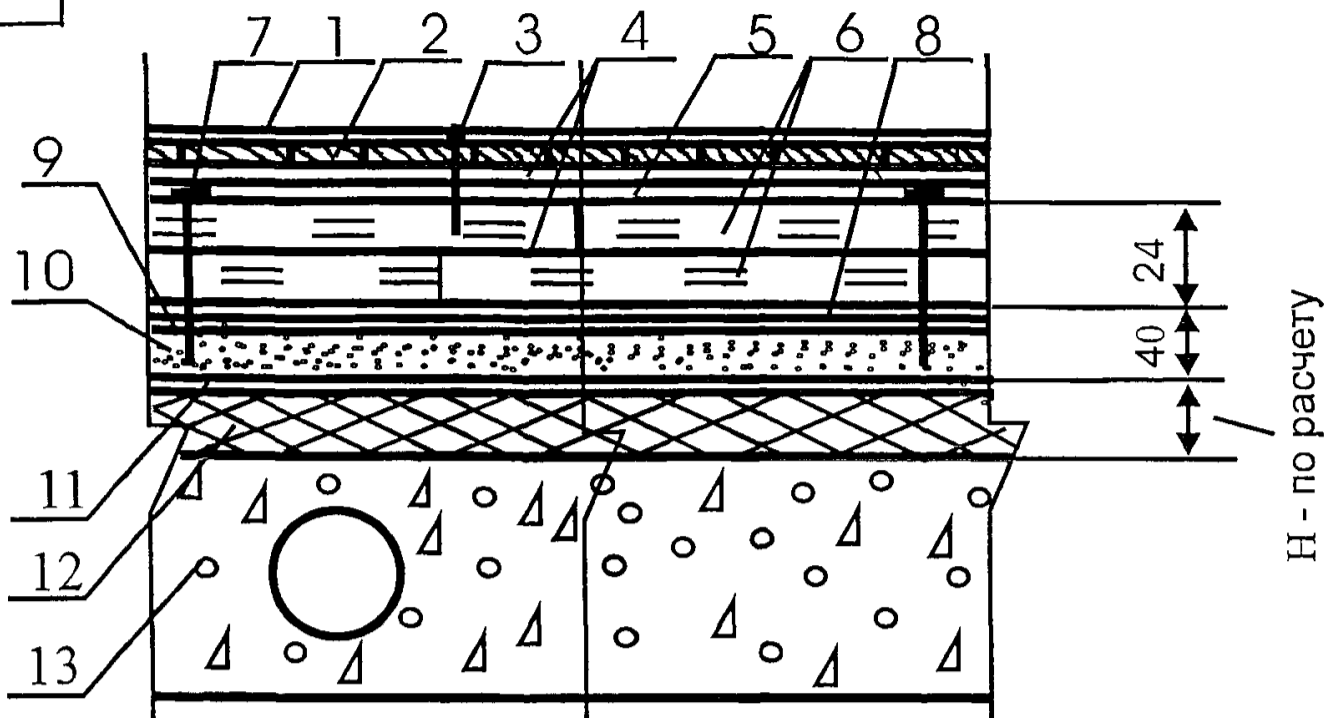
М 28.06/06 - 1.57

Из	Кол. уч.	Лист	№ док.	Подпись	Дата
Зав. сектором		Чекулаев А. П.		<i>А. П. Чекулаев</i>	

Полы с покрытием из наборного паркета (паркетный ковер) по плите перекрытия Тип 57

Стадия	Лист	Листов
МП	57	170

ОАО ЦНИИПРОМЗДАНИЙ  
г. Москва 2006 г.



Тоз	Наименование	Расход	Примечание
1	Лаковое покрытие		Конструкции лаковых покрытий, расход материалов и технология нанесения в соответствии с инструкцией фирмы производителя
2	Наборный паркет из различных пород дерева (паркетный ковер)	1,02 м <sup>2</sup> /м <sup>2</sup>	
3	Мелкий гвоздь		
4	Водно-дисперсионный клей Thomsit P 618	1000-1400 гр/м <sup>2</sup> На один слой	Применяется для мозаичного паркета из любых пород дерева. Не содержит органический растворитель. Наносится зубчатым шпателем
	Растворный клей Thomsit P 600	1200-1600 гр/м <sup>2</sup> На один слой	Применяется для паркета из любых пород дерева. Содержит растворитель. Наносится зубчатым шпателем
	Полиуретановый двухкомпонентный клей Thomsit P 625	1000-1400 гр/м <sup>2</sup> На один слой	Применяется для паркета из любых пород дерева. Не содержит органический растворитель. Наносится зубчатым шпателем слоем толщиной не более 1 мм
5	Водно-дисперсионная грунтовка Thomsit R 766	40 гр/м <sup>2</sup>	Наносится кистью или валиком на очищенную поверхность сборной стяжки. Разбавляется водой в соотношении 1:4
6	Сборная стяжка из фанеры	2,04 м <sup>2</sup> /м <sup>2</sup>	
7	Закрепление шурупами или дюбелями		Шаг между шурупами или дюбелями 300 мм, по кромке листа - 150 мм
8	Растворный клей Thomsit P 600	1200-1600 гр/м <sup>2</sup>	Содержит растворитель. Наносится зубчатым шпателем
9	Водно-дисперсионная грунтовка Thomsit R 777	300 гр/м <sup>2</sup> бетонная стяжка 100 гр/м <sup>2</sup> цементно-песчаная стяжка	Наносится кистью или валиком на очищенную поверхность бетонной или цементно-песчаной стяжки. При нанесении на цементно-песчаную стяжку разбавляется водой в соотношении 1:1
	Водно-дисперсионная грунтовка Thomsit R 766	150 гр/м <sup>2</sup> бетонная стяжка 40 гр/м <sup>2</sup> цементно-песчаная стяжка	Наносится кистью или валиком на очищенную поверхность бетонной или цементно-песчаной стяжки. При нанесении на бетонную стяжку разбавляется водой в соотношении 1:1, на цементно-песчаную стяжку - в соотношении 1:4
10	Стяжка из цементно-песчаного раствора марки М150	0,04 м <sup>3</sup> /м <sup>2</sup>	
	Стяжка из бетона класса В12,5	0,04 м <sup>3</sup> /м <sup>2</sup>	
	Полимерцементная стяжка марки Ceresit CN 178	0,04 м <sup>3</sup> /м <sup>2</sup>	
11	Полиэтиленовая пленка	1,15 м <sup>2</sup> /м <sup>2</sup>	
12	Тепло-звукоизоляция из плит или матов		Толщина слоя и расход материалов назначаются в соответствии с расчетами по параметрам тепло- и звукоизоляции
13	Сплошная или многопустотная плита перекрытия		

М 28.06/06 - 1.58

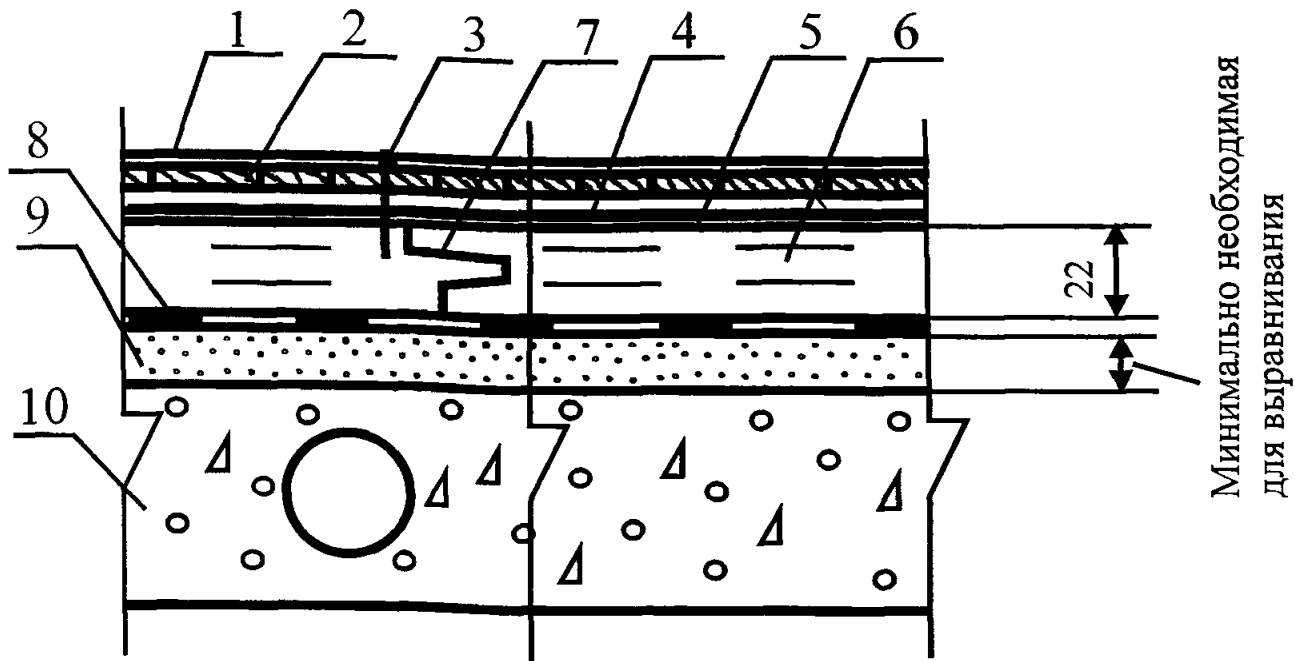
Из Кол. уч. Лист № док. Подпись Дата

Вав сектором Чекулаев А.П. *А.П.*

Полы с покрытием из наборного паркета (паркетный ковер) по плите перекрытия Тип 58

Стадия	Лист	Листов
МП	58	170

ОАО ЦНИИПРОМЗДАНИЙ  
г. Москва 2006 г.

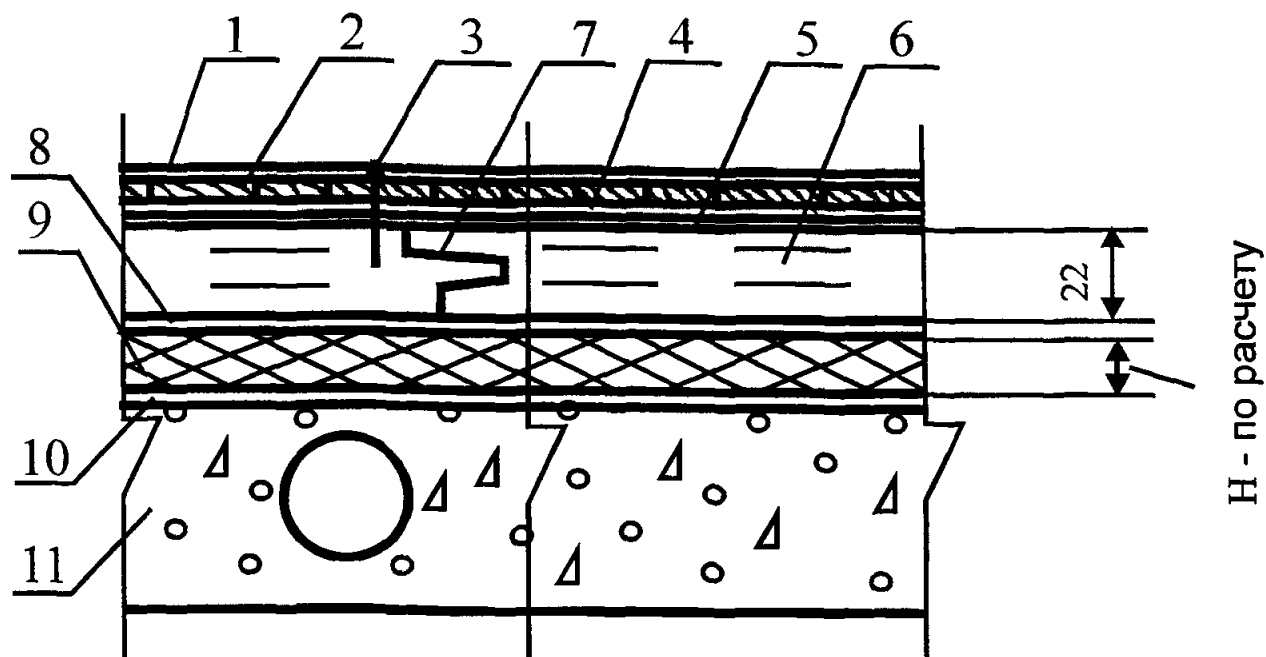


Поз	Наименование	Расход	Примечание
1	Лаковое покрытие		Конструкции лаковых покрытий, расход материалов и технология нанесения в соответствии с инструкцией фирмы производителя
2	Наборный паркет из различных пород дерева (паркетный ковер)	1,02 м <sup>2</sup> /м <sup>2</sup>	
3	Мелкий гвоздь		
4	Водно-дисперсионный клей Thomsit P 618	1000-1400 гр/м <sup>2</sup>	Применяется для мозаичного паркета из любых пород дерева Не содержит органический растворитель Наносится зубчатым шпателем
	Растворный клей Thomsit P 600	1200-1600 гр/м <sup>2</sup>	Применяется для паркета из любых пород дерева Содержит растворитель Наносится зубчатым шпателем
	Полиуретановый двухкомпонентный клей Thomsit P 625	1000-1400 гр/м <sup>2</sup>	Применяется для паркета из любых пород дерева Не содержит органический растворитель Наносится зубчатым шпателем слоем толщиной не более 1 мм
5	Водно-дисперсионная грунтовка Thomsit R 766	40 гр/м <sup>2</sup>	Наносится валиком на очищенную поверхность сборной стяжки Разбавляется водой в соотношении 1:4
6	Сборная стяжка из ДСП	1,02 м <sup>2</sup> /м <sup>2</sup>	
7	Растворный клей Thomsit P 600	40-50 гр/п м	
8	Пароизоляция - пергамин	1,15 м <sup>2</sup> /м <sup>2</sup>	
9	Кварцевый песок	По факту	Расход - минимально необходимый для выравнивания поверхности нижележащего слоя
10	Сплошное или многопустотное междуэтажное железобетонное перекрытие		

**М 28.06/06 - 1.59**

Изм.	Кол.уч	Лист	№ док.	Подпись	Дата	Стадия	Лист	Листов
						МП	59	170
						ОАО ЦНИИПРОМЗДАНИЙ г.Москва 2006 г.		

Полы с покрытием из наборного паркета (паркетный ковер) по плите перекрытия Тип 59



Поз	Наименование	Расход	Примечание
1	Лаковое покрытие		Конструкции лаковых покрытий, расход материалов и технология нанесения в соответствии с инструкцией фирмы производителя
2	Наборный паркет из различных пород дерева (паркетный ковер)	1,02 м <sup>2</sup> /м <sup>2</sup>	
3	Мелкий гвоздь		
4	Водно-дисперсионный клей Thomsit P 618	1000-1400 гр / м <sup>2</sup>	Применяется для мозаичного паркета из любых пород дерева Не содержит органический растворитель Наносится зубчатым шпателем
	Растворный клей Thomsit P 600	1200-1600 гр / м <sup>2</sup>	Применяется для паркета из любых пород дерева Содержит растворитель Наносится зубчатым шпателем
	Полиуретановый двухкомпонентный клей Thomsit P 625	1000-1400 гр / м <sup>2</sup>	Применяется для паркета из любых пород дерева Не содержит органический растворитель Наносится зубчатым шпателем слоем толщиной не более 1 мм
5	Водно-дисперсионная грунтовка Thomsit R 766	40 гр / м <sup>2</sup>	Наносится валиком на очищенную поверхность сборной стяжки Разбавляется водой в соотношении 1:4
6	Сборная стяжка из ДСП	1,02 м <sup>2</sup> /м <sup>2</sup>	
7	Растворный клей Thomsit P 600	40-50 гр / п м	
8	Полиэтиленовая пленка	1,15 м <sup>2</sup> /м <sup>2</sup>	Применяется при использовании для создания тепло-звукоизоляционного слоя полистирольных плит для предотвращения скрипа
9	Тепло-звукоизоляция из плит или матов		Толщина слоя и расход материалов назначаются в соответствии с расчетами по параметрам тепло- и звукоизоляции
10	Выравнивающая шпаклевка	По факту	
11	Сплошное или многослойное междуэтажное железобетонное перекрытие с неровной поверхностью		

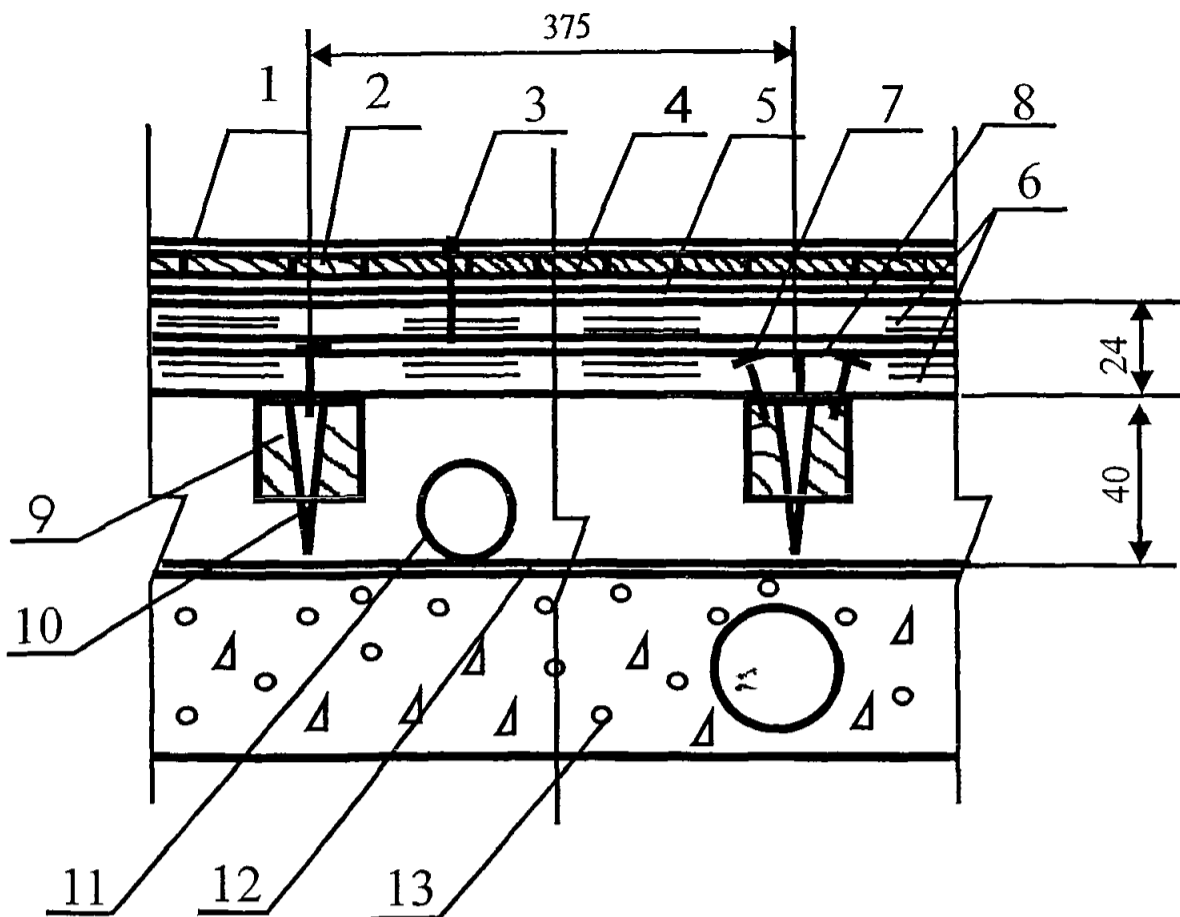
М 28.06/06 - 1.60

Изм	Кол уч	Лист	№ док	Подпись	Дата
Зав сектором		Чекулаев А П		<i>AC</i>	

Полы с покрытием из наборного паркета (паркетный ковер) по плите перекрытия Тип 60

Стадия	Лист	Листов
МП	60	170

ОАО ЦНИИПРОМЗДАНИЙ  
г.Москва 2006 г.

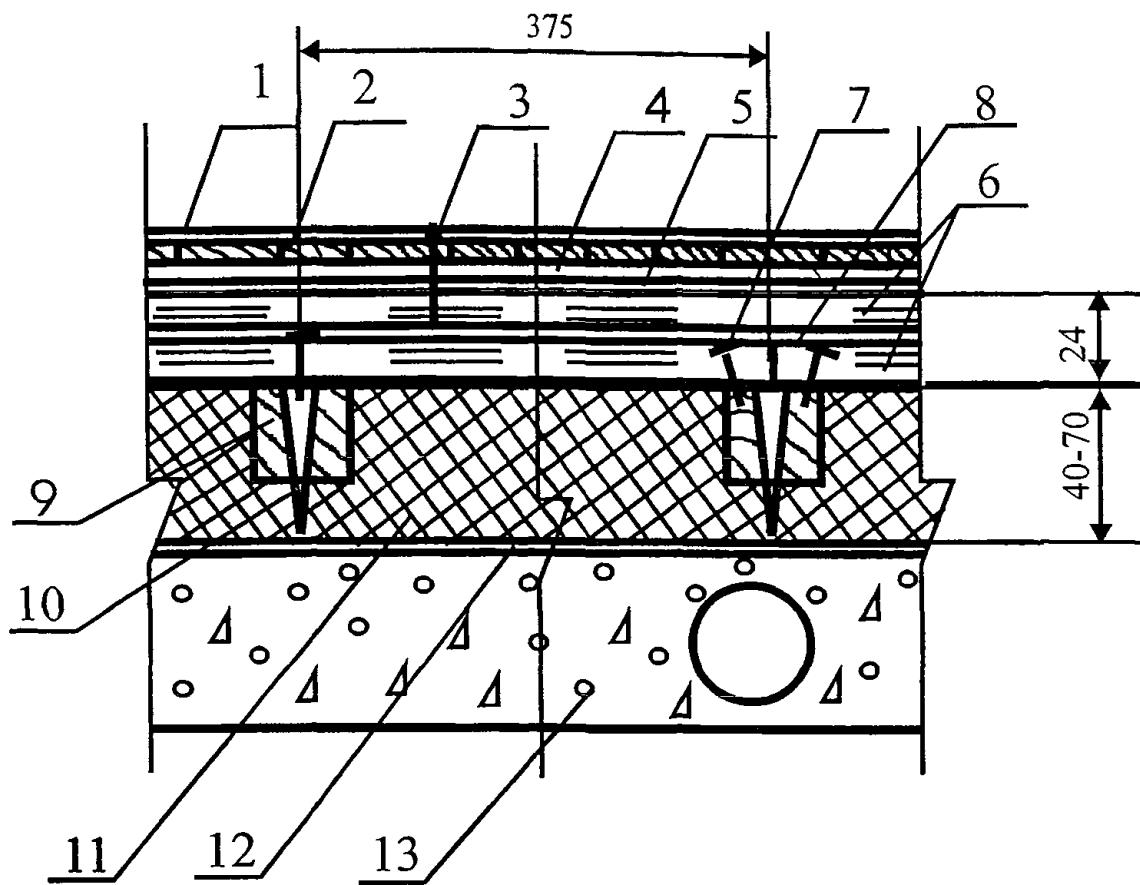


Поз	Наименование	Расход	Примечание
1	Лаковое покрытие		Конструкции лаковых покрытий, расход материалов и технология нанесения в соответствии с инструкцией фирмы производителя
2	Наборный паркет из различных пород дерева (паркетный ковер)	1,02 м <sup>2</sup> /м <sup>2</sup>	
3	Мелкий гвоздь		
4	Водно-дисперсионный клей Thomsit P 618	1000-1400 гр/м <sup>2</sup>	Применяется для мозаичного паркета из любых пород дерева Не содержит органический растворитель Наносится зубчатым шпателем
	Растворный клей Thomsit P 600	1200-1600 гр/м <sup>2</sup>	Применяется для паркета из любых пород дерева Содержит растворитель Наносится зубчатым шпателем
	Полиуретановый двухкомпонентный клей Thomsit P 625	1000-1400 гр/м <sup>2</sup>	Применяется для паркета из любых пород дерева Не содержит органический растворитель Наносится зубчатым шпателем слоем толщиной не более 1 мм
5	Водно-дисперсионная грунтовка Thomsit R 766	40 гр/м <sup>2</sup>	Наносится валиком на очищенную поверхность сборной стяжки Разбавляется водой в соотношении 1:4
6	Сборная стяжка из фанеры	2,04 м <sup>2</sup> /м <sup>2</sup>	
7	Закрепление шурупами или дюбелями		Шаг между шурупами или дюбелями 300 мм, по кромке листа - 150 мм
8	Растворный клей Thomsit P 600	1200-1600 гр/м <sup>2</sup>	Содержит растворитель Наносится зубчатым шпателем
9	Лага регулируемая	Согласно инструкции	Монтаж лаг осуществляется в соответствии с инструкцией фирмы-производителя
10	Болт-стойка	Согласно инструкции	Установка болт-стоек осуществляется в соответствии с инструкцией фирмы-производителя
11	Труба		
12	Пароизоляция - полиэтиленовая пленка	1,15 м <sup>2</sup> /м <sup>2</sup>	
13	Сплошное или многослойное междуэтажное железобетонное перекрытие		

**М 28.06/06 - 1.61**

Изм	Кол уч	Лист	№ док	Подпись	Дата	Стадия	Лист	Листов
						МП	61	170
Зав сектором		Чекулаев А П		<i>А.П. Чекулаев</i>		ОАО ЦНИИПРОМЗДАНИЙ г.Москва 2006 г.		

Полы с покрытием из наборного паркета (паркетный ковер) по плите перекрытия Тип 61



Поз	Наименование	Расход	Примечание
1	Лаковое покрытие		Конструкции лаковых покрытий, расход материалов и технология нанесения в соответствии с инструкцией фирмы производителя
2	Наборный паркет из различных пород дерева (паркетный ковер)	1,02 м <sup>2</sup> /м <sup>2</sup>	
3	Мелкий гвоздь		
4	Водно-дисперсионный клей Thomsit P 618	1000-1400 гр/м <sup>2</sup>	Применяется для мозаичного паркета из любых пород дерева. Не содержит органический растворитель. Наносится зубчатым шпателем
	Растворный клей Thomsit P 600	1200-1600 гр/м <sup>2</sup>	Применяется для паркета из любых пород дерева. Содержит растворитель. Наносится зубчатым шпателем
	Полиуретановый двухкомпонентный клей Thomsit P 625	1000-1400 гр/м <sup>2</sup>	Применяется для паркета из любых пород дерева. Не содержит органический растворитель. Наносится зубчатым шпателем слоем толщиной не более 1 мм
5	Водно-дисперсионная грунтовка Thomsit R 766	40 гр/м <sup>2</sup>	Наносится валиком на очищенную поверхность сборной стяжки. Разбавляется водой в соотношении 1:4.
6	Сборная стяжка из фанеры	2,04 м <sup>2</sup> /м <sup>2</sup>	
7	Закрепление шурупами или дюбелями		Шаг между шурупами или дюбелями 300 мм, по кромке листа - 150 мм
8	Растворный клей Thomsit P 600	1200-1600 гр/м <sup>2</sup>	Содержит растворитель. Наносится зубчатым шпателем
9	Лага регулируемая	Согласно инструкции	Монтаж лаг осуществляется в соответствии с инструкцией фирмы-производителя
10	Болт-стойка	Согласно инструкции	Установка болт-стоек осуществляется в соответствии с инструкцией фирмы-производителя
11	Тепло-звукоизоляция из плит или матов		Толщина слоя и расход материалов назначаются в соответствии с расчетами по параметрам тепло- и звукоизоляции
12	Пароизоляция - полиэтиленовая пленка	1,15 м <sup>2</sup> /м <sup>2</sup>	
13	Сплошное или многослойное междуэтажное железобетонное перекрытие		

М 28.06/06 - 1.62

Изм	Кол уч	Лист	№ док	Подпись	Дата

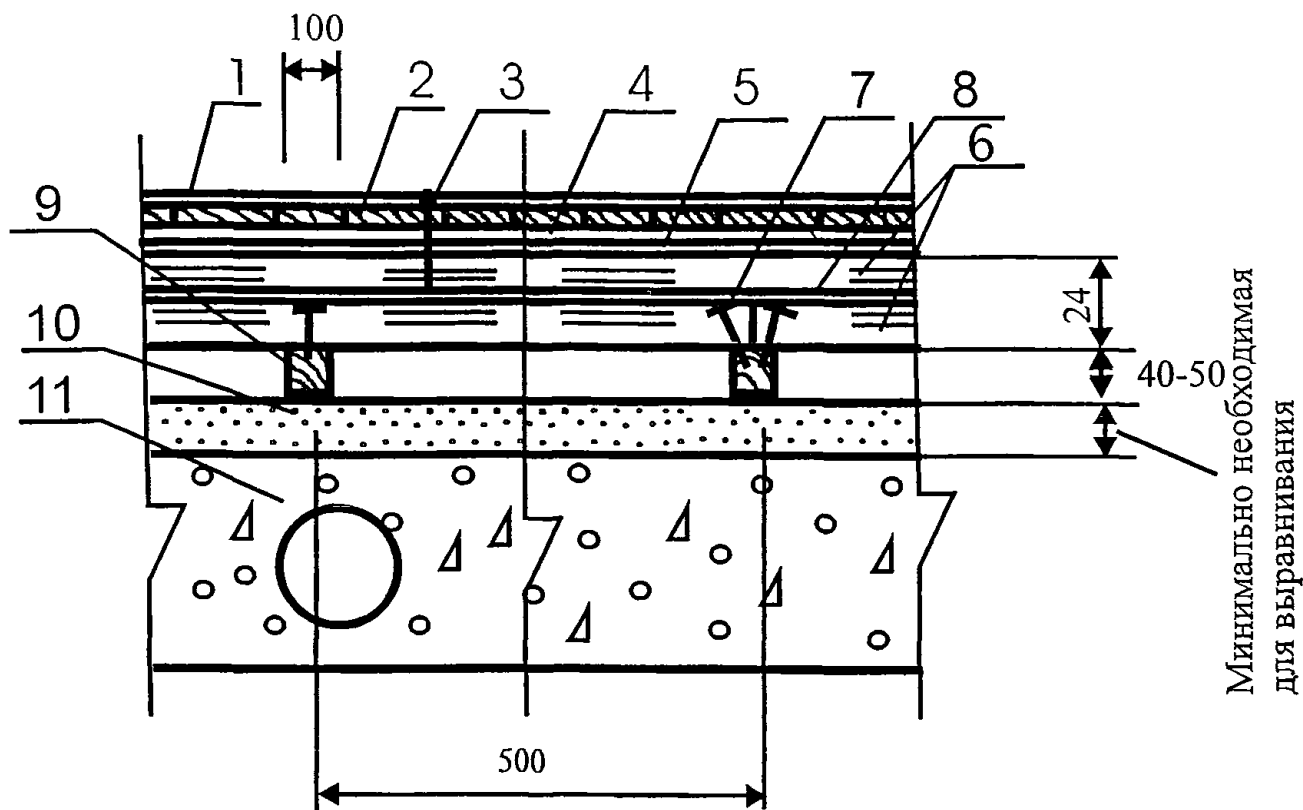
Зав сектором Чекулаев А П

*А.П. Чекулаев*

Полы с покрытием из наборного паркета (паркетный ковер) по плите перекрытия Тип 62

Стадия	Лист	Листов
МП	62	170

ОАО ЦНИИПРОМЗДАНИЙ  
г.Москва 2006 г.



Поз	Наименование	Расход	Примечание
1	Лаковое покрытие		Конструкции лаковых покрытий, расход материалов и технология нанесения в соответствии с инструкцией фирмы производителя
2	Наборный паркет из различных пород дерева (паркетный ковер)	1,02 м <sup>2</sup> /м <sup>2</sup>	
3	Мелкий гвоздь		
4	Водно дисперсионный клей Thomsit P 618	1000-1400 гр / м <sup>2</sup>	Применяется для мозаичного паркета из любых пород дерева Не содержит органический растворитель Наносится зубчатым шпателем
	Растворный клей Thomsit P 600	1200-1600 гр / м <sup>2</sup>	Применяется для паркета из любых пород дерева Содержит растворитель Наносится зубчатым шпателем
	Полиуретановый двухкомпонентный клей Thomsit P 625	1000-1400 гр / м <sup>2</sup>	Применяется для паркета из любых пород дерева Не содержит органический растворитель Наносится зубчатым шпателем слоем толщиной не более 1 мм
5	Водно-дисперсионная грунтовка Thomsit R 766	40 гр / м <sup>2</sup>	Наносится валиком на очищенную поверхность сборной стяжки Разбавляется водой в соотношении 1:4
6	Сборная стяжка из фанеры	2,04 м <sup>2</sup> /м <sup>2</sup>	
7	Закрепление шурупами или дюбелями		Шаг между шурупами или дюбелями 300 мм, по кромке листа - 150 мм
8	Растворный клей Thomsit P 600	1200-1600 гр / м <sup>2</sup>	Содержит растворитель Наносится зубчатым шпателем
9	Лага обыкновенная	0,004-0,005 м <sup>3</sup> /п м	
10	Кварцевый песок	По факту	Расход - минимально необходимый для выравнивания поверхности нижележащего слоя
11	Сплошное или многослойное железобетонное перекрытие с неровной поверхностью		

**М 28.06/06 - 1.63**

Изм	Кол уч	Лист	№ док	Подпись	Дата
-----	--------	------	-------	---------	------

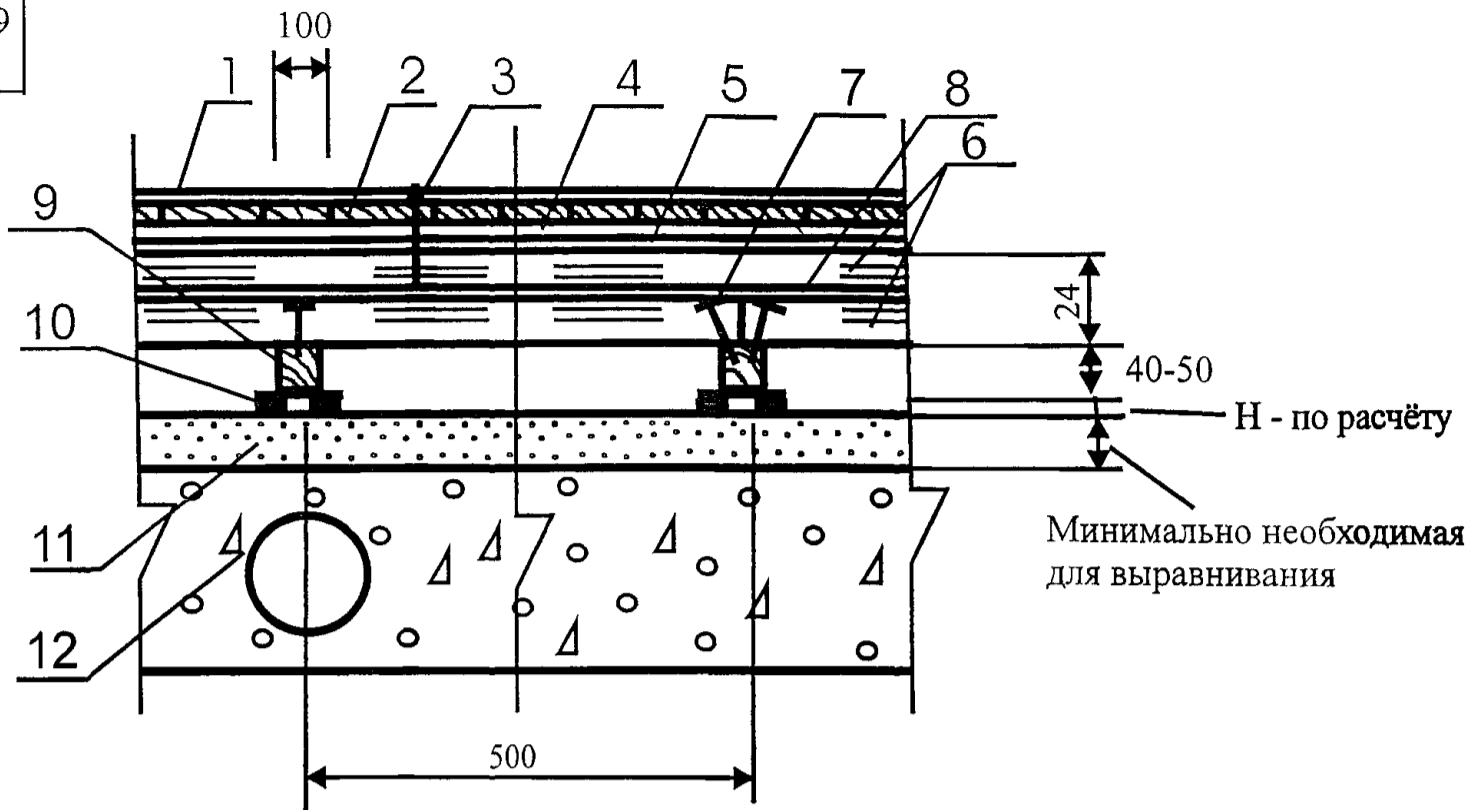
Зав сектором	Чекулаев А П	<i>А.П. Чекулаев</i>			
--------------	--------------	----------------------	--	--	--

Полы с покрытием из наборного паркета (паркетный ковер) по плите перекрытия Тип 63

Стадия	Лист	Листов
МП	63	170

ОАО ЦНИИПРОМЗДАНИЙ  
г.Москва 2006 г.





Поз	Наименование	Расход	Примечание
1	Лаковое покрытие		Конструкции лаковых покрытий, расход материалов и технология нанесения в соответствии с инструкцией фирмы производителя
2	Наборный паркет из различных пород дерева (паркетный ковер)	1,02 м <sup>2</sup> /м <sup>2</sup>	
3	Мелкий гвоздь		
4	Водно-дисперсионный клей Thomsit P 618	1000-1400 гр/м <sup>2</sup>	Применяется для мозаичного паркета из любых пород дерева Не содержит органический растворитель Наносится зубчатым шпателем
	Растворный клей Thomsit P 600	1200-1600 гр/м <sup>2</sup>	Применяется для паркета из любых пород дерева Содержит растворитель Наносится зубчатым шпателем
	Полиуретановый двухкомпонентный клей Thomsit P 625	1000-1400 гр/м <sup>2</sup>	Применяется для паркета из любых пород дерева Не содержит органический растворитель Наносится зубчатым шпателем слоем толщиной не более 1 мм
5	Водно-дисперсионная грунтовка Thomsit R 766	40 гр/м <sup>2</sup>	Наносится валиком на очищенную поверхность сборной стяжки Разбавляется водой в соотношении 1:4
6	Сборная стяжка из фанеры	2,04 м <sup>2</sup> /м <sup>2</sup>	
7	Закрепление шурупами или дюбелями		Шаг между шурупами или дюбелями 300 мм, по кромке листа - 150 мм
8	Растворный клей Thomsit P 600	1200-1600 гр/м <sup>2</sup>	Содержит растворитель Наносится зубчатым шпателем
9	Лага обыкновенная	0,004-0,005	
10	Звукоизолирующая прокладка	0,15 м <sup>2</sup> /п.м	Материал и толщина звукоизолирующей прокладки назначаются в соответствии с расчетами по параметрам звукоизоляции
11	Кварцевый песок	По факту	Расход - минимально необходимый для выравнивания поверхности нижележащего слоя
12	Сплошное или многослойное междуэтажное железобетонное перекрытие с неровной поверхностью		

М 28.06/06 - 1.64

Изм	Кол уч	Лист	№ док	Подпись	Дата

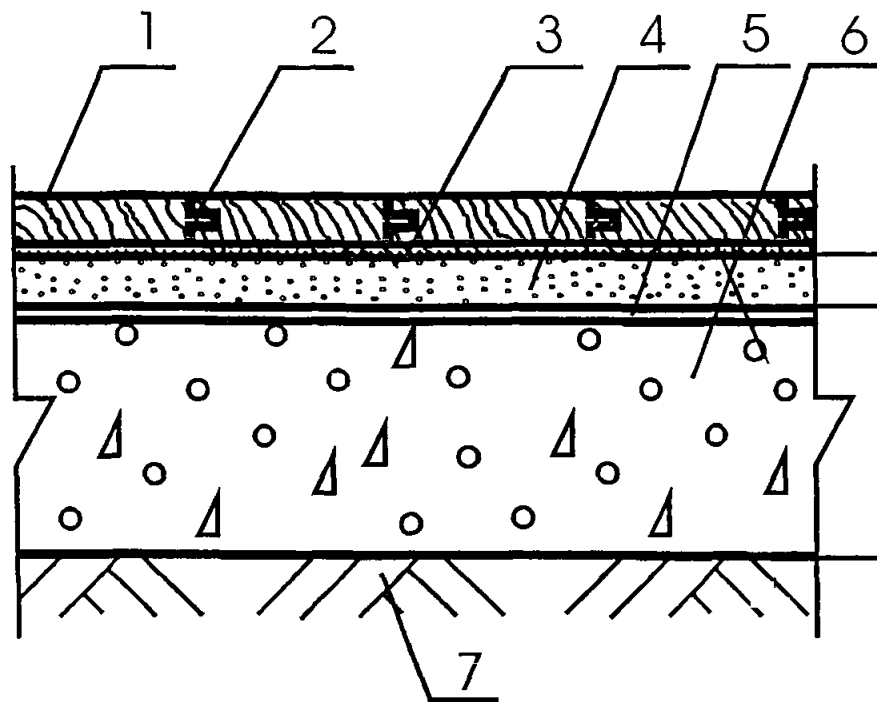
Зав сектором Чекулаев А П

*А.П. Чекулаев*

Полы с покрытием из наборного паркета (паркетный ковер) по плите перекрытия Тип 64

Стадия	Лист	Листов
МП	64	170

ОАО ЦНИИПРОМЗДАНИЙ  
г.Москва 2006 г.



20-цементно-песчаная или  
бетонная стяжка  
саморазравнивающаяся стяжка-  
минимально необходимая для  
выравнивания

Поз	Наименование	Расход	Примечание
1	Паркетные доски, ламинат	$1,02 \text{ м}^2 / \text{м}^2$	
2	Водно-дисперсионный клей Thomsit P 640	25 гр / л м	
3	Стандартная пенополиэтиленовая подложка	$1 \text{ м}^2 / \text{м}^2$	
4	Полимерцементная саморазравнивающаяся стяжка марки Ceresit CN 69	$1,8 \text{ кг} / \text{м}^2$	Наносится шпателем слоем толщиной от 3 до 15 мм Расход - на 1 мм слоя Предел прочности при сжатии после 28 суток выдержки не менее 18 МПа
	Полимерцементная саморазравнивающаяся стяжка марки Thomsit DD	$1,5 \text{ кг} / \text{м}^2$	Наносится шпателем слоем толщиной от 0,5 до 5 мм Расход - на 1 мм слоя Предел прочности при сжатии после 28 суток выдержки не менее 22 МПа
	Полимерцементная саморазравнивающаяся стяжка марки Thomsit DX	$1,5 \text{ кг} / \text{м}^2$	Наносится шпателем слоем толщиной от 0,5 до 10 мм Расход - на 1 мм слоя Предел прочности при сжатии после 28 суток выдержки не менее 30 МПа
	Полимерцементная стяжка марки Ceresit CN 178	$2,0 \text{ кг} / \text{м}^2$	Наносится шпателем слоем толщиной от 5 до 80 мм Расход - на 1 мм слоя Предел прочности при сжатии после 28 суток выдержки не менее 25 МПа
	Стяжка из цементно-песчаного раствора марки М150	$0,02 \text{ м}^3 / \text{м}^2$	
	Стяжка из бетона класса В12,5	$0,02 \text{ м}^3 / \text{м}^2$	
5	Водно-дисперсионная грунтовка Ceresit СТ 17	$0,1-0,2 \text{ л} / \text{м}^2$	Наносится кистью или валиком на очищенную поверхность бетонного основания
	Водно-дисперсионная грунтовка Ceresit CN 94	40 гр / м <sup>2</sup>	Наносится кистью или валиком на очищенную поверхность бетонного основания Разбавляется водой в соотношении 1 3
	Водно-дисперсионная грунтовка Thomsit R 777	300 гр / м <sup>2</sup>	Наносится кистью или валиком на очищенную поверхность бетонного основания
	Водно-дисперсионная грунтовка Thomsit R 766	150 гр / м <sup>2</sup>	Наносится кистью или валиком на очищенную поверхность бетонного основания Разбавляется водой в соотношении 1 1
6	Бетонное основание из бетона класса В22 5	$0,08 \text{ м}^3 / \text{м}^2$	
7	Грунт основания		

М 28.06/06 - 1.65

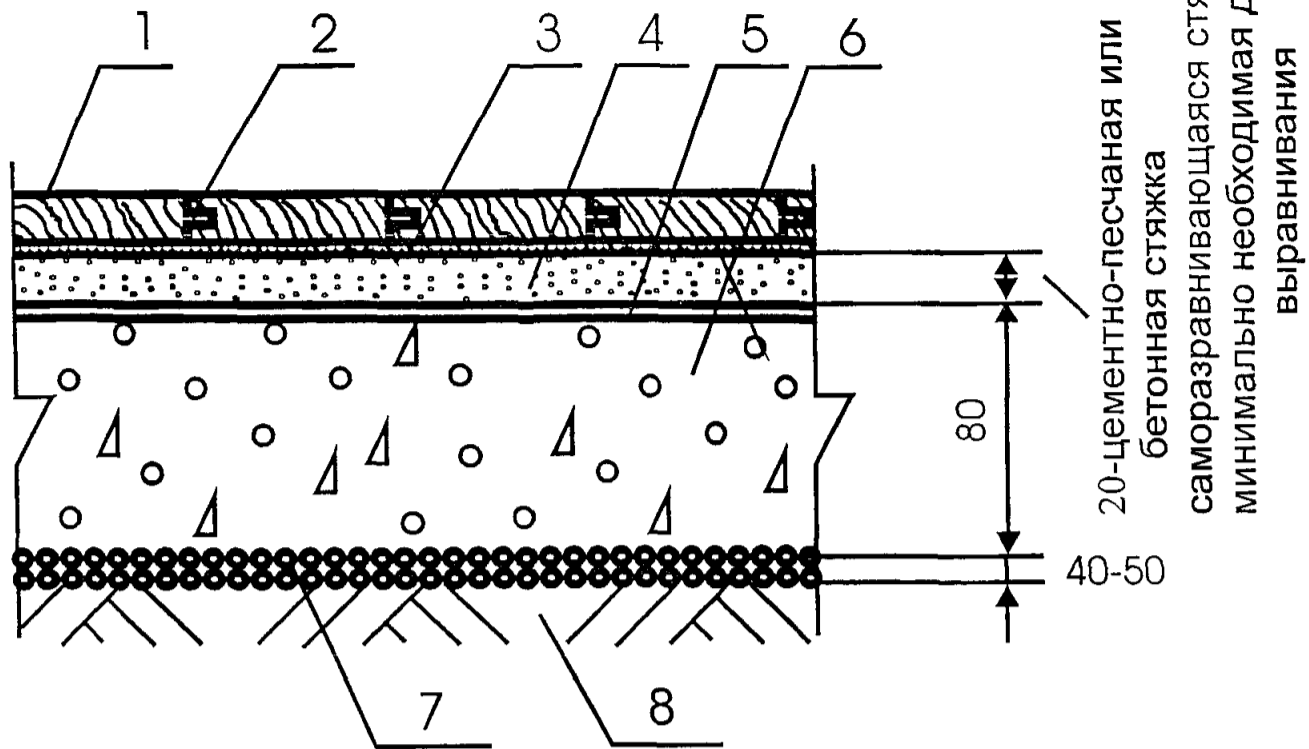
Изм	Кол уч	Лист	№ док	Подпись	Дата

Зав сектором Чежулаев А П *AK*

Полы с покрытием из паркетной доски, ламината по грунту Тип 65

Стадия	Лист	Листов
МП	65	170

ОАО ЦНИИПРОМЗДАНИЙ  
г. Москва 2006 г.



Поз	Наименование	Расход	Примечание
1.	Паркетные доски, ламинат	$1,02 \text{ м}^2 / \text{м}^2$	
2.	Водно-дисперсионный клей Thomsit P 640	25 гр / п м	
3.	Стандартная пенополиэтиленовая подложка	$1 \text{ м}^2 / \text{м}^2$	
4	Полимерцементная саморазравнивающаяся стяжка марки Ceresit CN 69	$1,8 \text{ кг} / \text{м}^2$	Наносится шпателем слоем толщиной от 3 до 15 мм. Расход - на 1 мм слоя Предел прочности при сжатии после 28 суток выдержки не менее 18 МПа
	Полимерцементная саморазравнивающаяся стяжка марки Thomsit DD	$1,5 \text{ кг} / \text{м}^2$	Наносится шпателем слоем толщиной от 0,5 до 5 мм Расход - на 1 мм слоя Предел прочности при сжатии после 28 суток выдержки не менее 22 МПа
	Полимерцементная саморазравнивающаяся стяжка марки Thomsit DX	$1,5 \text{ кг} / \text{м}^2$	Наносится шпателем слоем толщиной от 0,5 до 10 мм Расход - на 1 мм слоя Предел прочности при сжатии после 28 суток выдержки не менее 30 МПа
	Полимерцементная стяжка марки Ceresit CN 178	$2,0 \text{ кг} / \text{м}^2$	Наносится шпателем слоем толщиной от 5 до 80 мм Расход - на 1 мм слоя Предел прочности при сжатии после 28 суток выдержки не менее 25 МПа
	Стяжка из цементно-песчаного раствора марки М150	$0,02 \text{ м}^3 / \text{м}^2$	
	Стяжка из бетона класса В12,5	$0,02 \text{ м}^3 / \text{м}^2$	
5	Водно-дисперсионная грунтовка Ceresit СТ 17	$0,1-0,2 \text{ л} / \text{м}^2$	Наносится кистью или валиком на очищенную поверхность бетонного основания
	Водно-дисперсионная грунтовка Ceresit CN 94	40 гр / м <sup>2</sup>	Наносится кистью или валиком на очищенную поверхность бетонного основания Разбавляется водой в соотношении 1:3
	Водно-дисперсионная грунтовка Thomsit R 777	300 гр / м <sup>2</sup>	Наносится кистью или валиком на очищенную поверхность бетонного основания
	Водно-дисперсионная грунтовка Thomsit R 766	150 гр / м <sup>2</sup>	Наносится кистью или валиком на очищенную поверхность бетонного основания Разбавляется водой в соотношении 1:1
6	Бетонное основание из бетона класса В22,5	$0,08 \text{ м}^3 / \text{м}^2$	
7	Наливная гидроизоляция - щебень или гравий, пропитанные битумом	Щебень или гравий - $0,04-0,05 \text{ м}^3 / \text{м}^2$ , битум - по факту	
8	Грунт основания		

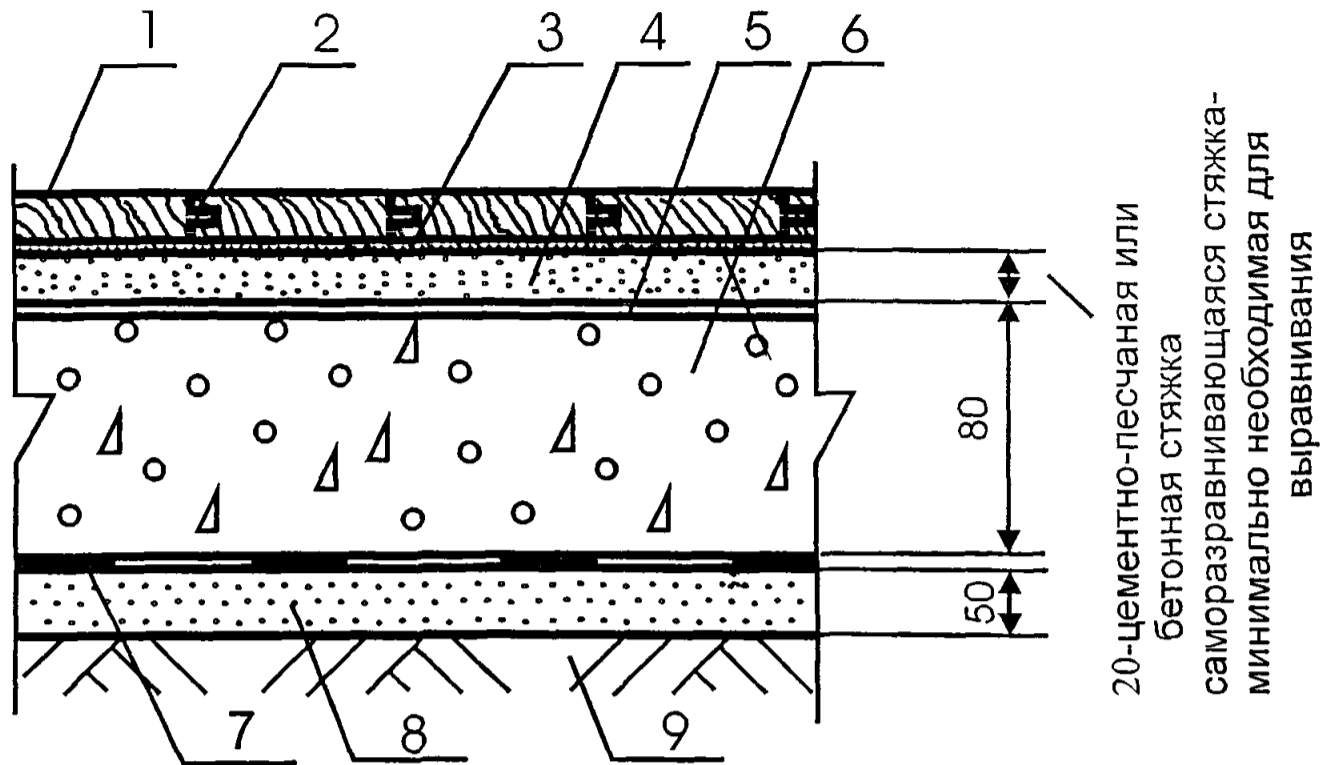
М 28.06/06 - 1.66

Изм.	Кол. уч	Лист	№ док.	Подпись	Дата
Зав. сектором		Чекулаев А.П.		<i>А.П.</i>	

Полы с покрытием из паркетной доски, ламината по грунту Тип 66

Стадия	Лист	Листов
МП	66	170

ОАО ЦНИИПРОМЗДАНИЙ  
г. Москва 2006 г.

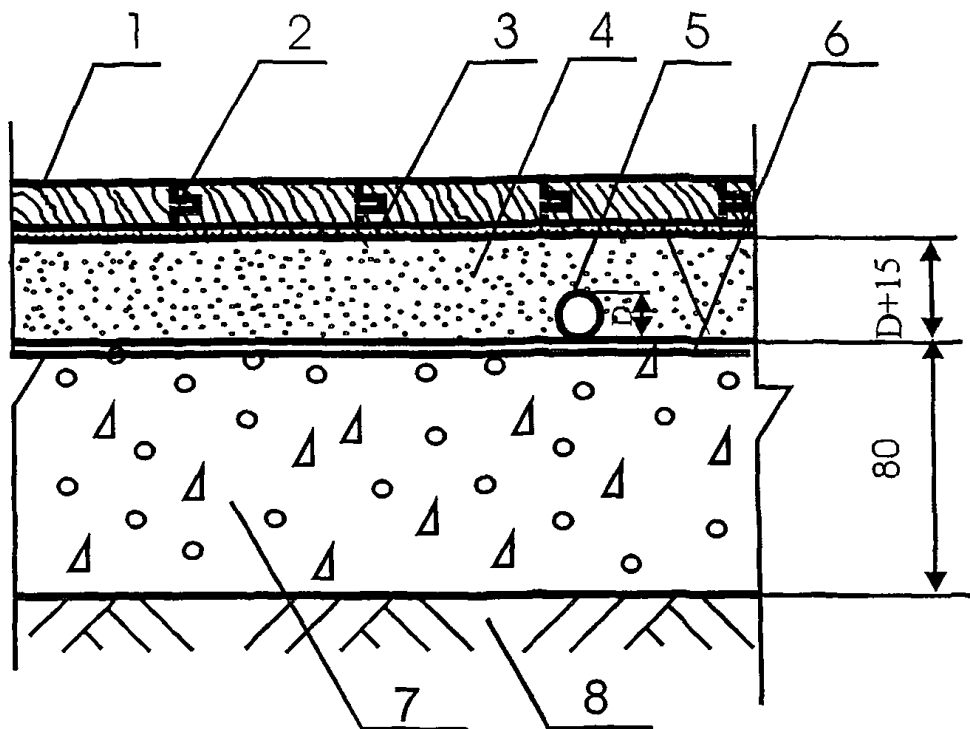


Поз	Наименование	Расход	Примечание
1	Паркетные доски, ламинат	1,02 м <sup>2</sup> /м <sup>2</sup>	
2	Водно-дисперсионный клей Thomsit P 640	25 гр /п м	
3	Стандартная пенополиэтиленовая подложка	1 м <sup>2</sup> /м <sup>2</sup>	
4	Полимерцементная саморазравнивающаяся стяжка марки Ceresit CN 69	1,8 кг / м <sup>2</sup>	Наносится шпателем слоем толщиной от 3 до 15 мм Расход - на 1 мм слоя Предел прочности при сжатии после 28 суток выдержки не менее 18 МПа
	Полимерцементная саморазравнивающаяся стяжка марки Thomsit DD	1,5 кг / м <sup>2</sup>	Наносится шпателем слоем толщиной от 0,5 до 5 мм Расход - на 1 мм слоя Предел прочности при сжатии после 28 суток выдержки не менее 22 МПа
	Полимерцементная саморазравнивающаяся стяжка марки Thomsit DX	1,5 кг / м <sup>2</sup>	Наносится шпателем слоем толщиной от 0,5 до 10 мм Расход - на 1 мм слоя Предел прочности при сжатии после 28 суток выдержки не менее 30 МПа.
	Полимерцементная стяжка марки Ceresit CN 178	2,0 кг / м <sup>2</sup>	Наносится шпателем слоем толщиной от 5 до 80 мм Расход - на 1 мм слоя Предел прочности при сжатии после 28 суток выдержки не менее 25 МПа
	Стяжка из цементно-песчаного раствора марки М150	0,02 м <sup>3</sup> /м <sup>2</sup>	
	Стяжка из бетона класса В12,5	0,02 м <sup>3</sup> /м <sup>2</sup>	
5	Водно-дисперсионная грунтовка Ceresit СТ 17	0,1-0,2 л / м <sup>2</sup>	Наносится кистью или валиком на очищенную поверхность бетонного основания
	Водно-дисперсионная грунтовка Ceresit CN 94	40 гр / м <sup>2</sup>	Наносится кистью или валиком на очищенную поверхность бетонного основания Разбавляется водой в соотношении 1 3
	Водно-дисперсионная грунтовка Thomsit R 777	300 гр / м <sup>2</sup>	Наносится кистью или валиком на очищенную поверхность бетонного основания
	Водно-дисперсионная грунтовка Thomsit R 766	150 гр / м <sup>2</sup>	Наносится кистью или валиком на очищенную поверхность бетонного основания Разбавляется водой в соотношении 1 1
6	Бетонное основание из бетона класса В22,5	0,08 м <sup>3</sup> /м <sup>2</sup>	
	Рулонная гидроизоляция	1,02 м <sup>2</sup> /м <sup>2</sup>	
7	Обмазочная гидроизоляция на основе жесткой гидроизолирующей массы Ceresit Сг 65	3 5 кг/м <sup>2</sup>	
	Стяжка из цементно-песчаного раствора М150	0,05 м <sup>3</sup> /м <sup>2</sup>	
8	Стяжка из цементно-песчаного раствора М150	0,05 м <sup>3</sup> /м <sup>2</sup>	
9	Грунт основания		

М 28.06/06 - 1.67

Изм	Кол уч	Лист	№ док	Подпись	Дата	Стадия	Лист	Листов
						МП	67	170
Зав сектором		Чекулаев А П		<i>А.П. Чекулаев</i>		ОАО ЦНИИПРОМЗДАНИЙ г.Москва 2006 г.		

Полы с покрытием из паркетной доски, ламината по грунту Тип 67



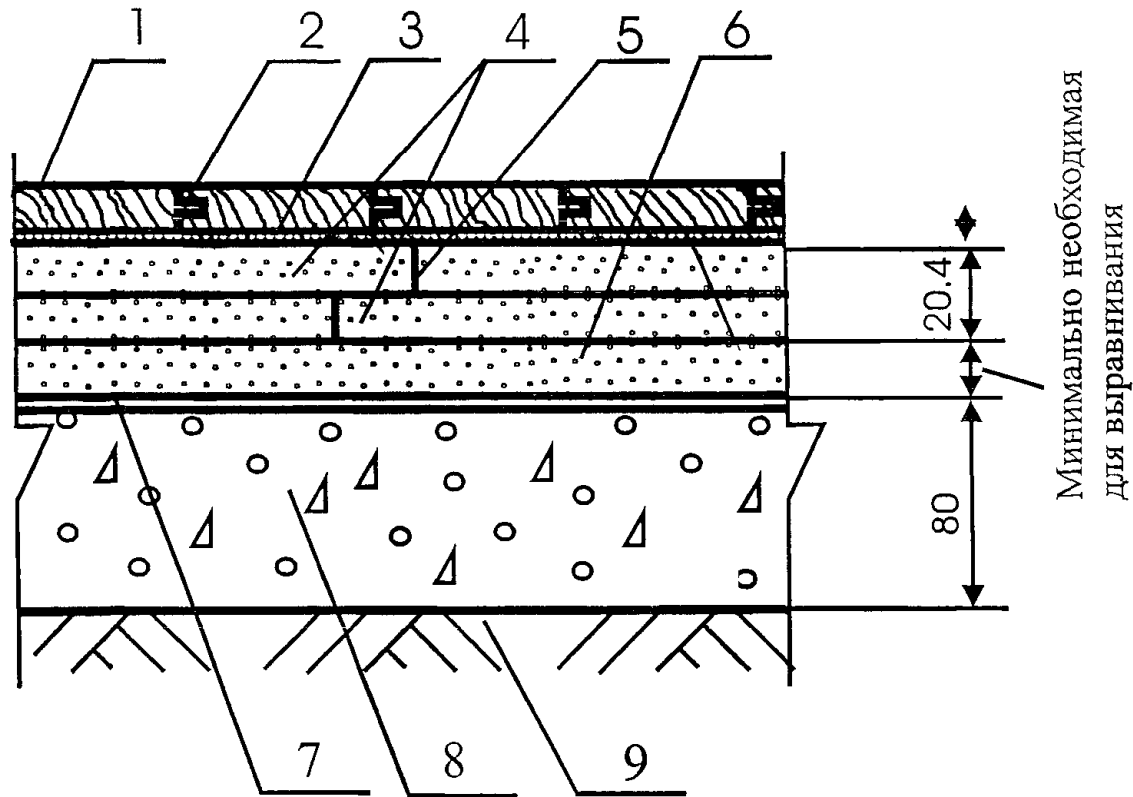
Поз	Наименование	Расход	Примечание
1	Паркетные доски, ламинат	1,02 м <sup>2</sup> /м <sup>2</sup>	
2	Водно-дисперсионный клей Thomsit P 640	25 гр /п м	
3	Стандартная пенополиэтиленовая подложка	1 м <sup>2</sup> /м <sup>2</sup>	
4	Стяжка из цементно-песчаного раствора марки М150		Расход материала определяется толщиной стяжки, которая должна превышать на 15-20 мм диаметр трубы
	Стяжка из бетона класса В12,5		Расход материала определяется толщиной стяжки, которая должна превышать на 15-20 мм диаметр трубы
	Полимерцементная стяжка марки Ceresit CN 178		Расход материала определяется толщиной стяжки, которая должна превышать на 15-20 мм диаметр трубы
	Полимерцементная стяжка марки Ceresit CN 83		Расход материала определяется толщиной стяжки, которая должна превышать на 15-20 мм диаметр трубы, но не должна превышать 35 мм
5	Труба		
6	Водно-дисперсионная грунтовка Ceresit СТ 17	0,1-0,2 л / м <sup>2</sup>	Наносится кистью или валиком на очищенную поверхность бетонного основания
	Водно-дисперсионная грунтовка Ceresit CN 94	40 гр / м <sup>2</sup>	Наносится кистью или валиком на очищенную поверхность бетонного основания Разбавляется водой в соотношении 1 3
	Водно-дисперсионная грунтовка Thomsit R 777	300 гр / м <sup>2</sup>	Наносится кистью или валиком на очищенную поверхность бетонного основания
	Водно-дисперсионная грунтовка Thomsit R 766	150 гр / м <sup>2</sup>	Наносится кистью или валиком на очищенную поверхность бетонного основания Разбавляется водой в соотношении 1 1
7	Бетонное основание из бетона класса В22,5	0,08 м <sup>3</sup> /м <sup>2</sup>	
8	Грунт основания		

М 28.06/06 - 1.68

Изм.	Кол.уч	Лист	№ док	Подпись	Дата
Зав.сектором	Чекулаев А П			<i>А.П. Чекулаев</i>	

Полы с покрытием из паркетной доски, ламината по грунту Тип 68

Стадия	Лист	Листов
МП	68	170
ОАО ЦНИИПРОМЗДАНИЙ г.Москва 2006 г.		



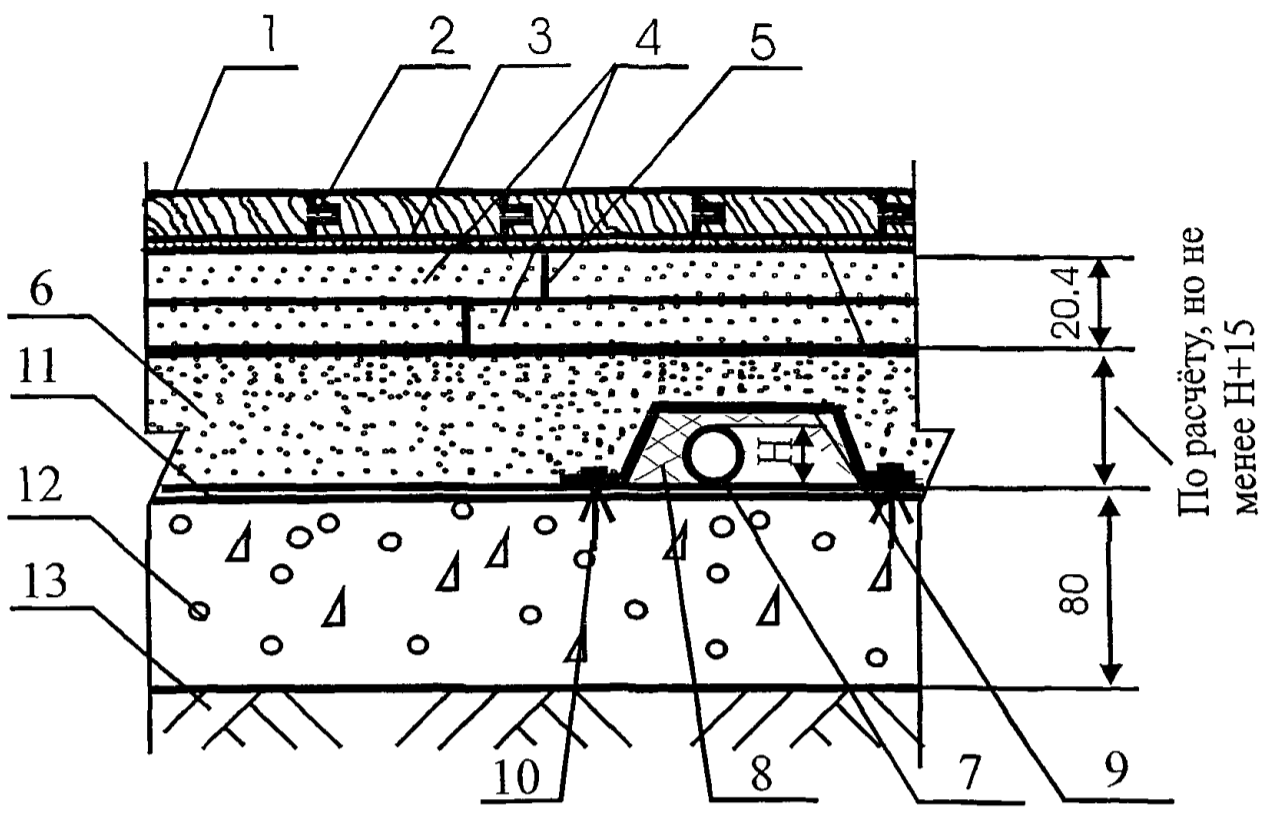
Минимально необходимая  
для выравнивания

Поз	Наименование	Расход	Примечание
1	Паркетные доски, ламинат	$1,02 \text{ м}^2 / \text{м}^2$	
2	Водно-дисперсионный клей Thomsit P 640	25 гр /п м	
3	Стандартная пенополиэтиленовая подложка	$1 \text{ м}^2 / \text{м}^2$	
4	Сборная стяжка из готовых элементов из гипсоволокнистых листов	$1,02 \text{ м}^2 / \text{м}^2$	
5	Водно-дисперсионный клей	40-50 гр /п м	
6	Кварцевый песок	По факту	Расход - минимально необходимый для выравнивания поверхности нижележащего слоя
7	Пароизоляция - полиэтиленовая пленка	$1,15 \text{ м}^2 / \text{м}^2$	
8	Бетонное основание из бетона класса В22,5	$0,08 \text{ м}^3 / \text{м}^2$	
9	Грунт основания		

М 28.06/06 - 1.69

Изм	Кол уч	Лист	№ док	Подпись	Дата	Стадия	Лист	Листов
						МП	69	170
						ОАО ЦНИИПРОМЗДАНИЙ г.Москва 2006 г.		

Полы с покрытием из паркетной доски, ламината по грунту Тип 69



Поз	Наименование	Расход	Примечание
1	Паркетные доски, ламинат	1,02 м <sup>2</sup> /м <sup>2</sup>	
2	Водно-дисперсионный клей Thomsit P 640	25 гр /п м	
3	Стандартная пенополиэтиленовая подложка	1 м <sup>2</sup> /м <sup>2</sup>	
4	Сборная стяжка из готовых элементов из гипсоволокнистых листов	1,02 м <sup>2</sup> /м <sup>2</sup>	
5	Водно-дисперсионный клей	40-50 гр /п м	
6	Кварцевый песок	По расчёту	Толщина слоя засыпки должна превышать на 15-20 мм высоту кобуха
7	Труба		
8	Обкладка трубы пористо-волоконными матами	По факту	
9	Защитный металлический кожух		
10	Дюбель разжимной		
11	Пароизоляция - полиэтиленовая пленка	1,15 м <sup>2</sup> /м <sup>2</sup>	
12	Бетонное основание из бетона класса В22,5	0,08 м <sup>3</sup> /м <sup>2</sup>	
13	Грунт основания		

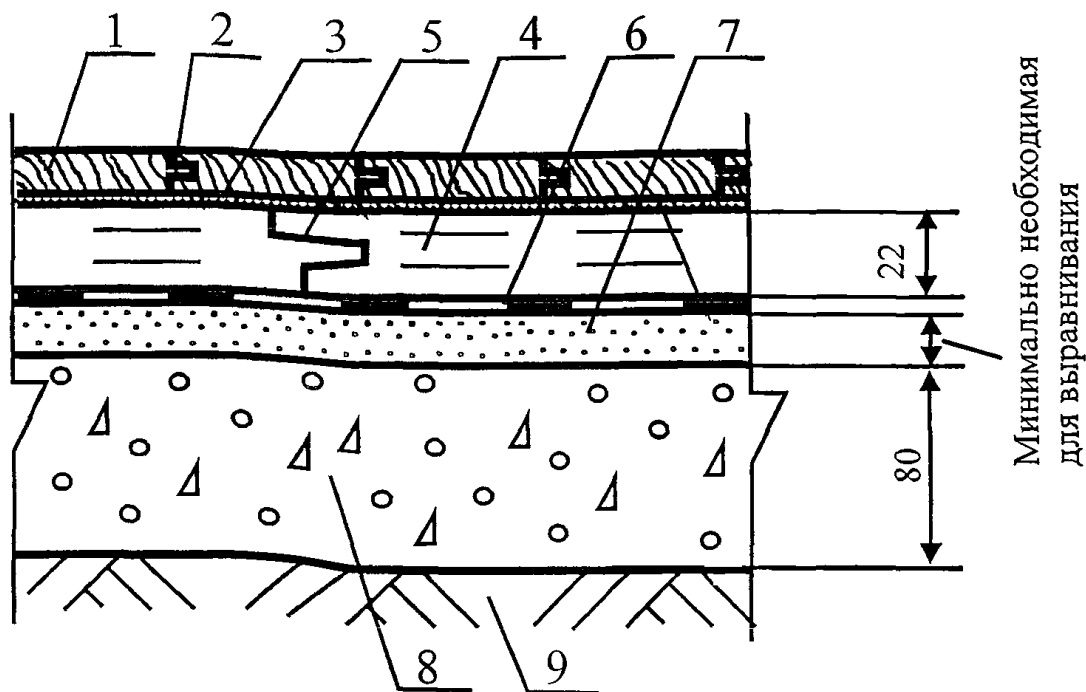
**М 28.06/06 - 1.70**

Изм	Кол уч	Лист	№ док	Подпись	Дата
Зав сектором		Чекулаев А П		<i>[Signature]</i>	

Полы с покрытием из паркетной доски, ламината по грунту Тип 70

Стадия	Лист	Листов
МП	70	170

ОАО ЦНИИПРОМЗДАНИЙ  
г.Москва 2006 г.



Поз	Наименование	Расход	Примечание
1	Паркетные доски, ламинат	1,02 м <sup>2</sup> /м <sup>2</sup>	
2	Водно-дисперсионный клей Thomsit P 640	25 гр /п.м	
3	Стандартная пенополиэтиленовая подложка	1 м <sup>2</sup> /м <sup>2</sup>	
4	Сборная стяжка из ДСП	1,02 м <sup>2</sup> /м <sup>2</sup>	
5	Растворный клей Thomsit P 600	40-50 гр /п. м	
6	Пароизоляция - пергамин	1,15 м <sup>2</sup> /м <sup>2</sup>	
7	Кварцевый песок	По факту	Расход - минимально необходимый для выравнивания поверхности нижележащего слоя
8	Бетонное основание из бетона класса В22,5	0,08 м <sup>3</sup> /м <sup>2</sup>	
9	Грунт основания		

М 28.06/06 - 1.71

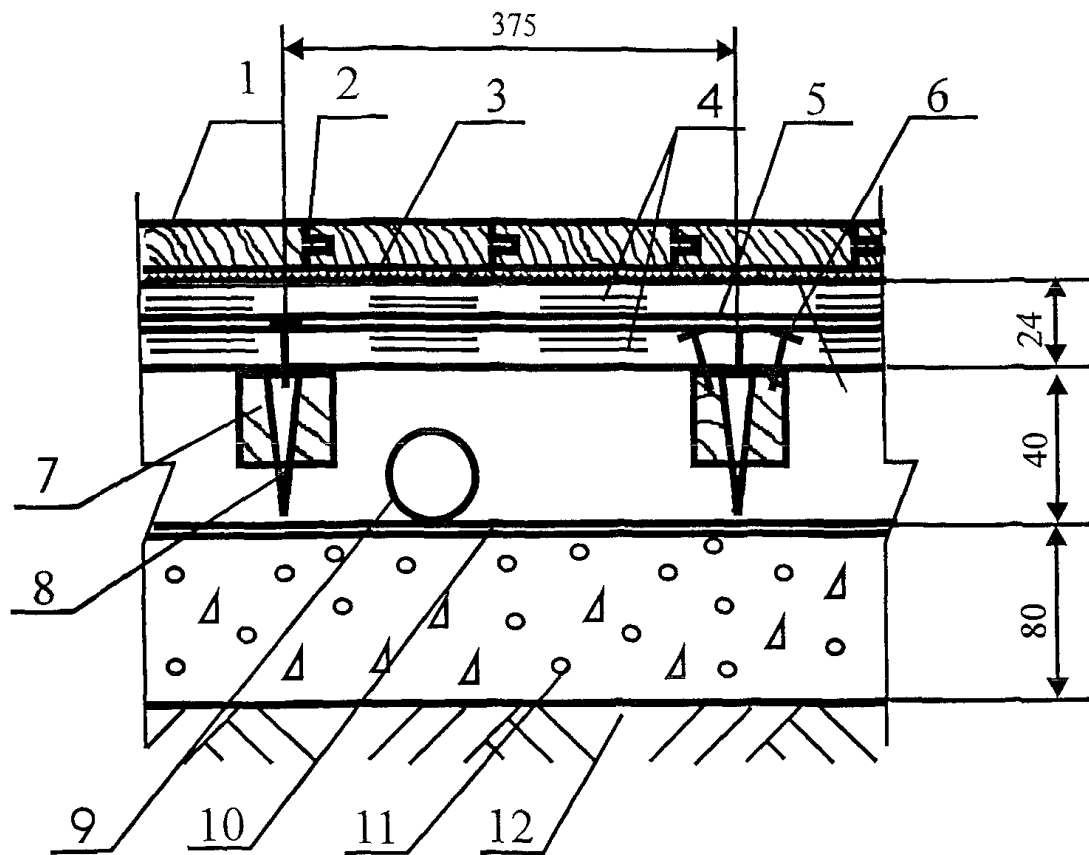
Изм.	Кол. уч	Лист	№ док.	Подпись	Дата
				<i>А.П.</i>	
Зав. сектором		Чекулаев А.П.			

Полы с покрытием из паркетной доски, ламината по грунту Тип 71

Стадия	Лист	Листов
МП	71	170

ОАО ЦНИИПРОМЗДАНИЙ  
г.Москва 2006 г.





Поз	Наименование	Расход	Примечание
1.	Паркетные доски, ламинат	1,02 м <sup>2</sup> /м <sup>2</sup>	
2.	Водно-дисперсионный клей Thomsit P 640	25 гр /п.м	
3.	Стандартная пенополиэтиленовая подложка	1 м <sup>2</sup> /м <sup>2</sup>	
4.	Сборная стяжка из фанеры	2,04 м <sup>2</sup> /м <sup>2</sup>	
5.	Растворный клей Thomsit P 600	1200-1600 гр / м <sup>2</sup>	Содержит растворитель. Наносится зубчатым шпателем
6.	Закрепление саморезами		Шаг между саморезами 300 мм, по кромке листов - 150 мм
7.	Лага регулируемая	Согласно инструкции	Монтаж лаг осуществляется в соответствии с инструкцией фирмы-производителя
8.	Болт-стойка	Согласно инструкции	Установка болт-стоек осуществляется в соответствии с инструкцией фирмы-производителя
9.	Труба		
10.	Пароизоляция - полиэтиленовая пленка	1,15 м <sup>2</sup> /м <sup>2</sup>	
11.	Бетонное основание из бетона класса В22,5	0,08 м <sup>3</sup> /м <sup>2</sup>	
12.	Грунт основания		

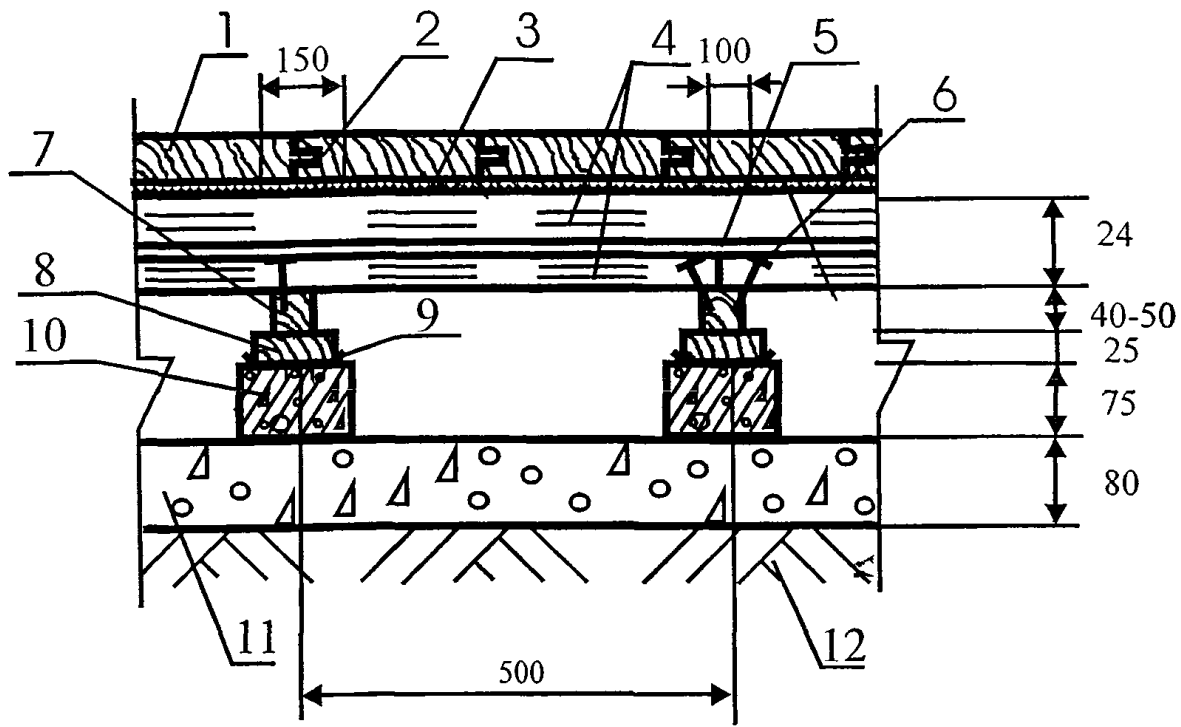
М 28.06/06 - 1.72

Изм.	Кол.уч	Лист	№ док.	Подпись	Дата
Зав. сектором	Чекулаев А.П.			<i>А.П. Чекулаев</i>	

Полы с покрытием из паркетной доски, ламината по грунту Тип 72

Стадия	Лист	Листов
мп	72	170

ОАО ЦНИИПРОМЗДАНИЙ  
г.Москва 2006 г.



Поз	Наименование	Расход	Примечание
1.	Паркетные доски, ламинат	1,02 м <sup>2</sup> /м <sup>2</sup>	
2	Водно-дисперсионный клей Thomsit P 640	25 гр/п.м	
3	Стандартная пенополиэтиленовая подложка	1 м <sup>2</sup> /м <sup>2</sup>	
4	Сборная стяжка из фанеры	2,04 м <sup>2</sup> /м <sup>2</sup>	
5	Растворный клей Thomsit P 600	1200-1600 гр/м <sup>2</sup>	Содержит растворитель Наносится зубчатым шпателем
6	Закрепление саморезами		Шаг между саморезами 300 мм, по кромке листов - 150 мм
7	Лага обыкновенная	0,004-0,005 м <sup>3</sup> /п.м	
8	Деревянная прокладка	0,0006 м <sup>3</sup> /столбик	
9	Рулонная гидроизоляция	0,05 м <sup>2</sup> /столбик	
10	Кирпичный или бетонный столбик	0,0017 м <sup>3</sup> /столбик	
11	Бетонное основание из бетона класса В22,5	0,08 м <sup>3</sup> /м <sup>2</sup>	
12	Грунт основания		

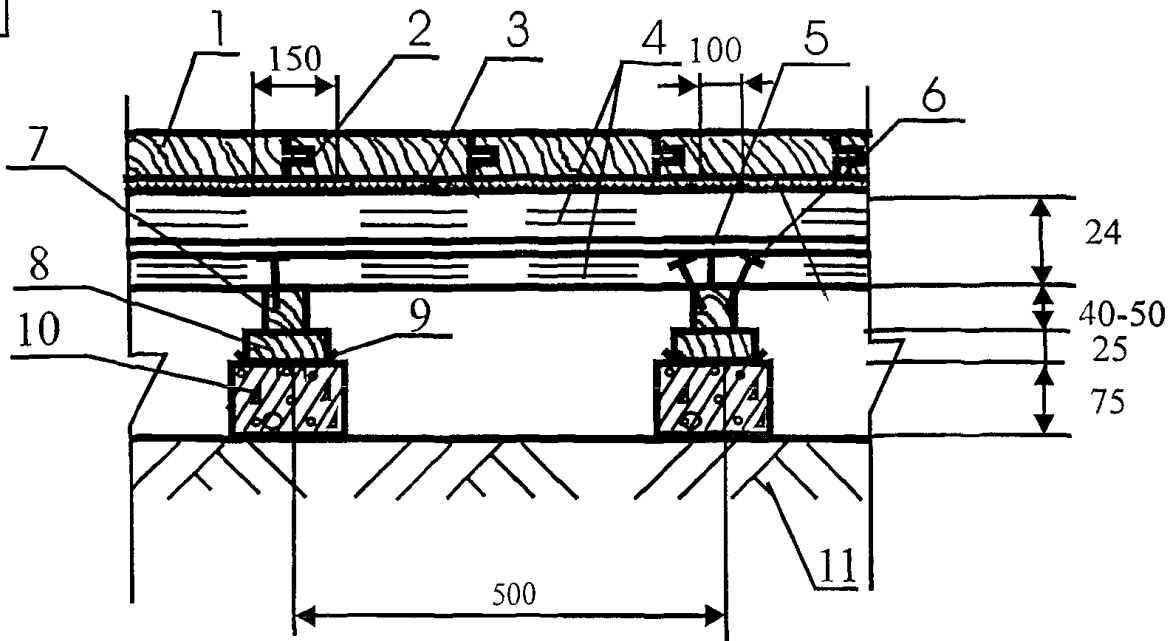
**М 28.06/06 - 1.73**

Изм.	Кол. уч	Лист	№ док.	Подпись	Дата

Полю с покрытием из паркетной доски, ламината по грунту Тип 73

Стадия	Лист	Листов
МП	73	170

**ОАО ЦНИИПРОМЗДАНИЙ**  
г.Москва 2006 г.



Поз	Наименование	Расход	Примечание
1	Паркетные доски, ламинат	1,02 м <sup>2</sup> /м <sup>2</sup>	
2	Водно-дисперсионный клей Thomsit P 640	25 гр /п м	
3	Стандартная пенополиэтиленовая подложка	1 м <sup>2</sup> /м <sup>2</sup>	
4	Сборная стяжка из фанеры	2,04 м <sup>2</sup> /м <sup>2</sup>	
5	Растворный клей Thomsit P 600	1200-1600 гр / м <sup>2</sup>	Содержит растворитель Наносится зубчатым шпателем
6	Закрепление саморезами		Шаг между саморезами 300 мм, по кромке листов - 150 мм
7	Лага обыкновенная	0,004-0,005 м / п м	
8	Деревянная прокладка	3 0,0006 м / столбик	
9	Рулонная гидроизоляция	0,05 м <sup>2</sup> / столбик	
10	Кирпичный или бетонный столбик	3 0,0034 м / столбик	
11	Грунт основания		

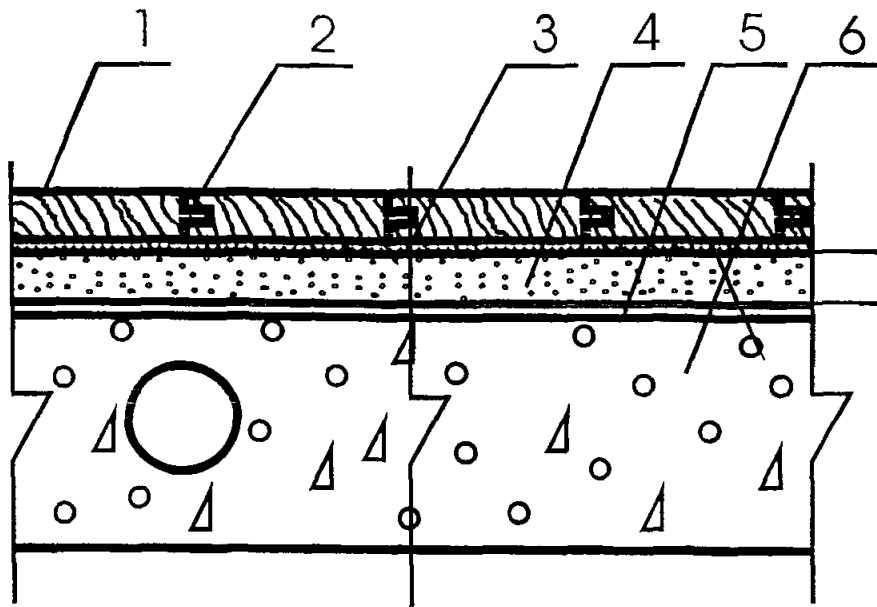
М 28.06/06 - 1.74

Изм	Кол уч	Лист	№ док	Подпись	Дата
Зав сектором		Чекулаев А П		<i>А.П. Чекулаев</i>	

Полы с покрытием из паркетной доски, ламината по грунту Тип 74

Стадия	Лист	Листов
МП	74	170

ОАО ЦНИИПРОМЗДАНИЙ  
г. Москва 2006 г.



20-цементно-песчаная или  
бетонная стяжка  
саморазравнивающаяся стяжка-  
минимально необходимая для  
выравнивания

Поз	Наименование	Расход	Примечание
1	Паркетные доски, ламинат	1,02 м <sup>2</sup> /м <sup>2</sup>	
2	Водно-дисперсионный клей Thomsit P 640	25 гр /п м	
3	Стандартная пенополиэтиленовая подложка	1 м <sup>2</sup> /м <sup>2</sup>	
4	Полимерцементная саморазравнивающаяся стяжка марки Ceresit CN 69	1,8 кг / м <sup>2</sup>	Наносится шпателем слоем толщиной от 3 до 15 мм Расход - на 1 мм слоя Предел прочности при сжатии после 28 суток выдержки не менее 18 МПа
	Полимерцементная саморазравнивающаяся стяжка марки Thomsit DD	1,5 кг / м <sup>2</sup>	Наносится шпателем слоем толщиной от 0,5 до 5 мм Расход - на 1 мм слоя Предел прочности при сжатии после 28 суток выдержки не менее 22 МПа.
	Полимерцементная саморазравнивающаяся стяжка марки Thomsit DX	1,5 кг / м <sup>2</sup>	Наносится шпателем слоем толщиной от 0,5 до 10 мм Расход - на 1 мм слоя Предел прочности при сжатии после 28 суток выдержки не менее 30 МПа
	Полимерцементная стяжка марки Ceresit CN 178	2,0 кг / м <sup>2</sup>	Наносится шпателем слоем толщиной от 5 до 80 мм Расход - на 1 мм слоя Предел прочности при сжатии после 28 суток выдержки не менее 25 МПа
	Стяжка из цементно-песчаного раствора марки М150	0,02 м <sup>3</sup> /м <sup>2</sup>	
	Стяжка из бетона класса В12,5	0,02 м <sup>3</sup> /м <sup>2</sup>	
5	Водно-дисперсионная грунтовка Ceresit СТ 17	0,1-0,2 л / м <sup>2</sup>	Наносится кистью или валиком на очищенную поверхность бетонного основания
	Водно-дисперсионная грунтовка Ceresit CN 94	40 гр / м <sup>2</sup>	Наносится кистью или валиком на очищенную поверхность бетонного основания Разбавляется водой в соотношении 1 3
	Водно-дисперсионная грунтовка Thomsit R 777	300 гр / м <sup>2</sup>	Наносится кистью или валиком на очищенную поверхность бетонного основания
	Водно-дисперсионная грунтовка Thomsit R 766	150 гр / м <sup>2</sup>	Наносится кистью или валиком на очищенную поверхность бетонного основания Разбавляется водой в соотношении 1 1
6	Сплошная или многослойная плита перекрытия		

М 28.06/06 - 1.75

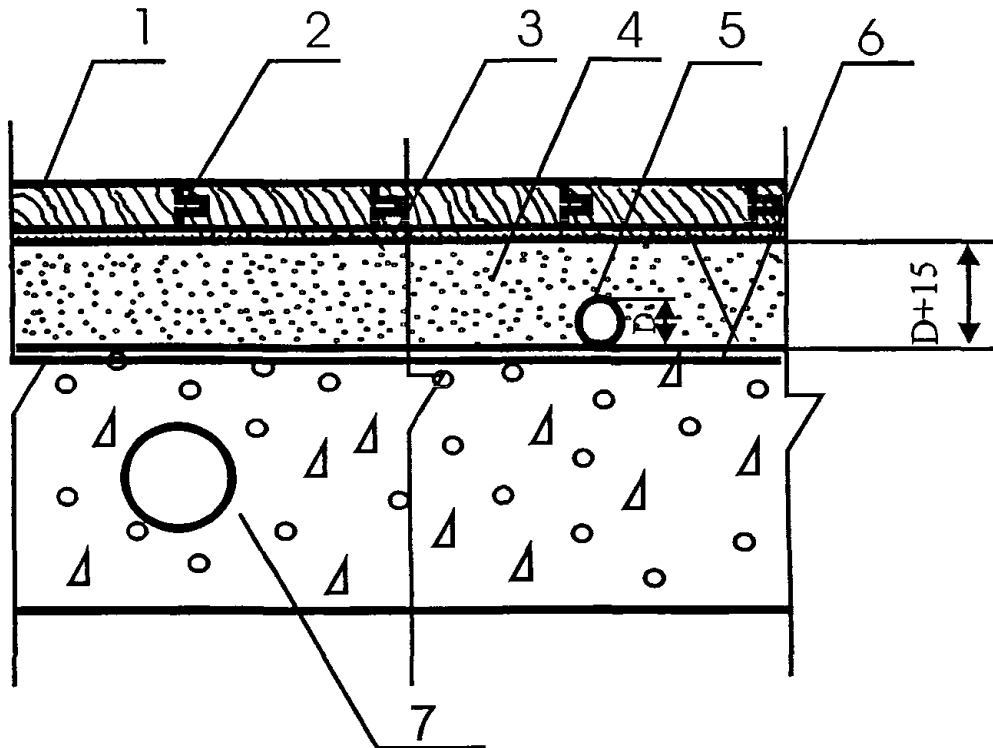
Изм. Кол.уч Лист № док Подпись Дата

Зав сектором Чекулаев А П

Полы с покрытием из паркетной доски, ламината по плите перекрытия  
Тип 75

Стадия Лист Листов  
МП 75 170

ОАО ЦНИИПРОМЗДАНИЙ  
г.Москва 2006 г.

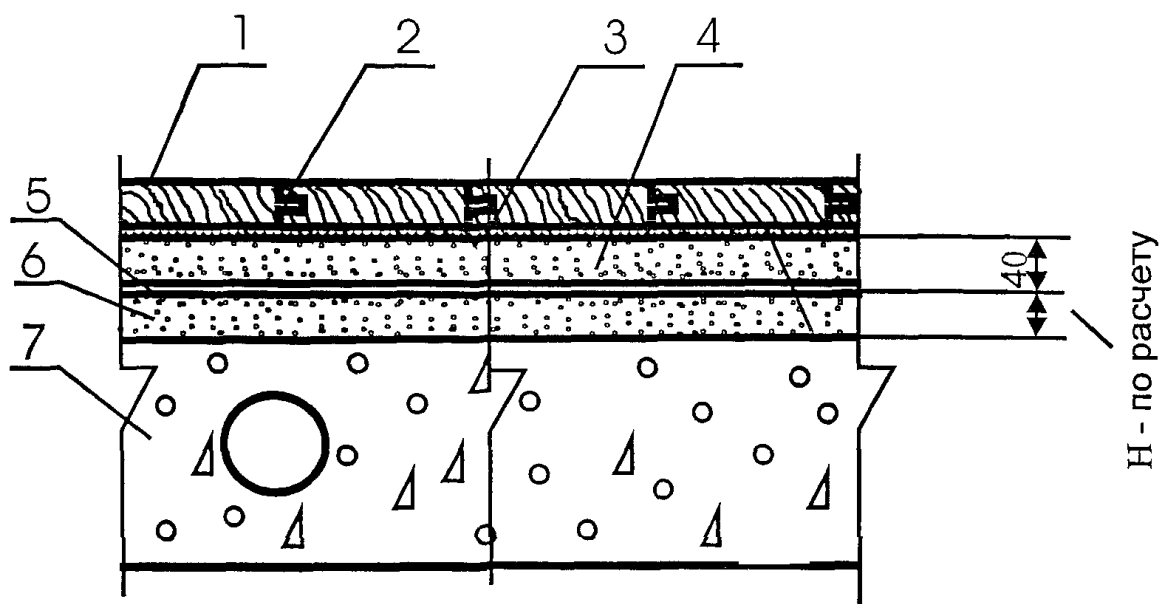


Поз	Наименование	Расход	Примечание
1	Паркетные доски, ламинат	$1,02 \text{ м}^2 / \text{м}^2$	
2	Водо-дисперсионный клей Thomsit P 640	25 гр / л м	
3	Стандартная пенополиэтиленовая подложка	$1 \text{ м}^2 / \text{м}^2$	
4	Стяжка из цементно-песчаного раствора марки М150		Расход материала определяется толщиной стяжки, которая должна превышать на 15-20 мм диаметр трубы
	Стяжка из бетона класса В12,5		Расход материала определяется толщиной стяжки, которая должна превышать на 15-20 мм диаметр трубы
	Полимерцементная стяжка марки Ceresit CN 178		Расход материала определяется толщиной стяжки, которая должна превышать на 15-20 мм диаметр трубы
	Полимерцементная стяжка марки Ceresit CN 83		Расход материала определяется толщиной стяжки, которая должна превышать на 15-20 мм диаметр трубы, но не должна превышать 35 мм
5	Труба		
6	Водно-дисперсионная грунтовка Ceresit СТ 17	$0,1-0,2 \text{ л} / \text{м}^2$	Наносится кистью или валиком на очищенную поверхность бетонного основания
	Водно-дисперсионная грунтовка Ceresit CN 94	40 гр / $\text{м}^2$	Наносится кистью или валиком на очищенную поверхность бетонного основания Разбавляется водой в соотношении 1 3
	Водно-дисперсионная грунтовка Thomsit R 777	300 гр / $\text{м}^2$	Наносится кистью или валиком на очищенную поверхность бетонного основания
	Водно-дисперсионная грунтовка Thomsit R 766	$150 \text{ гр} / \text{м}^2$	Наносится кистью или валиком на очищенную поверхность бетонного основания Разбавляется водой в соотношении 1 1
7	Сплошная или многослойная плита перекрытия		

М 28.06/06 - 1.76

Изм	Кол уч	Лист	№ док	Подпись	Дата	Стадия	Лист	Листов
						МП	76	170
Зав сектором	Чекулаев А.П.			<i>А.П. Чекулаев</i>		ОАО ЦНИИПРОМЗДАНИЙ г.Москва 2006 г.		

Полы с покрытием из паркетной доски, ламината по плите перекрытия  
Тип 76



Поз	Наименование	Расход	Примечание
1	Паркетные доски, ламинат	$1,02 \text{ м}^2 / \text{м}^2$	
2	Водно-дисперсионный клей Thomsit P 640	25 гр /п м	
3	Стандартная пенополиэтиленовая подложка	$1 \text{ м}^2 / \text{м}^2$	
4	Стяжка из цементно-песчаного раствора марки М150	$0,04 \text{ м}^3 / \text{м}^2$	
	Стяжка из бетона класса В12,5	$0,04 \text{ м}^3 / \text{м}^2$	
	Полимерцементная стяжка марки Ceresit CN 178	$0,04 \text{ м}^3 / \text{м}^2$	
5	Полиэтиленовая пленка	$1,15 \text{ м}^2 / \text{м}^2$	
6	Тепло-звукоизоляция из кварцевого или керамзитового песка		Толщина слоя и расход материалов назначаются в соответствии с расчетами по параметрам тепло- и звукоизоляции
7	Сплошная или многослойная плита перекрытия		

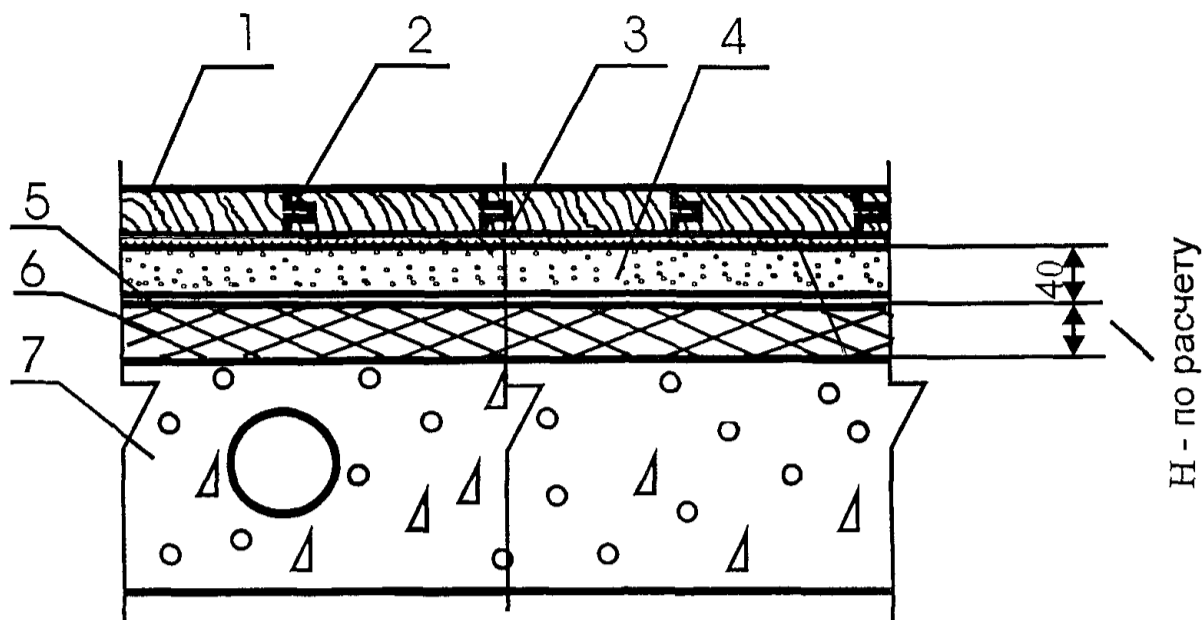
**М 28.06/06 - 177**

Изм.	Кол. уч	Лист	№ док	Подпись	Дата

Полы с покрытием из паркетной доски, ламината по плите перекрытия  
Тип 77

Стадия	Лист	Листов
МП	77	170

ОАО ЦНИИПРОМЗДАНИЙ  
г. Москва 2006 г.



Поз	Наименование	Расход	Примечание
1	Паркетные доски, ламинат	$1,02 \text{ м}^2 / \text{м}^2$	
2	Водно-дисперсионный клей Thomsit P 640	25 гр / л м	
3	Стандартная пенополиэтиленовая подложка	$1 \text{ м}^2 / \text{м}^2$	
4	Стяжка из цементно-песчаного раствора марки М150	$0,04 \text{ м}^3 / \text{м}^2$	
	Стяжка из бетона класса В12,5	$0,04 \text{ м}^3 / \text{м}^2$	
	Полимерцементная стяжка марки Ceresit CN 178	$0,04 \text{ м}^3 / \text{м}^2$	
5	Полиэтиленовая пленка	$1,15 \text{ м}^2 / \text{м}^2$	
6	Тепло-звукоизоляция из плит или матов		Толщина слоя и расход материалов назначаются в соответствии с расчетами по параметрам тепло- и звукоизоляции
7	Сплошная или многопустотная плита перекрытия		

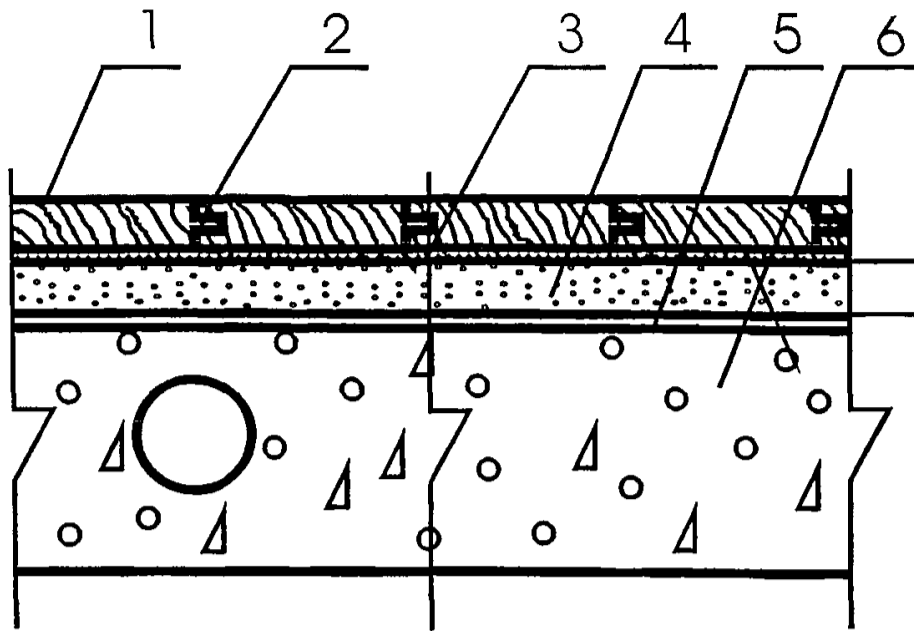
М 28.06/06 - 1.78

Изм	Кол уч	Лист	№ док	Подпись	Дата
Зав сектором		Чекулаев А П		<i>А.П.</i>	

Полы с покрытием из паркетной доски, ламината по плите перекрытия  
Тип 78

Стадия	Лист	Листов
МП	78	170

ОАО ЦНИИПРОМЗДАНИЙ  
г.Москва 2006 г.



20-цементно-песчаная или  
бетонная стяжка  
саморазравнивающаяся стяжка-  
минимально необходимая для  
выравнивания

Поз	Наименование	Расход	Примечание
1	Паркетные доски, ламинат	1,02 м <sup>2</sup> /м <sup>2</sup>	
2	Водно-дисперсионный клей Thomsit P 640	25 гр/л м	
3	Стандартная пенополиэтиленовая подложка		Выбор толщины прослойки (количество слоев рулонного материала) осуществляется с учетом тепло-физических расчётов по параметрам теплоусвоения и звукоизоляции
4	Полимерцементная саморазравнивающаяся стяжка марки Ceresit CN 69	1,8 кг/м <sup>2</sup>	Наносится шпателем слоем толщиной от 3 до 15 мм Расход - на 1 мм слоя Предел прочности при сжатии после 28 суток выдержки не менее 18 МПа
	Полимерцементная саморазравнивающаяся стяжка марки Thomsit DD	1,5 кг/м <sup>2</sup>	Наносится шпателем слоем толщиной от 0,5 до 5 мм Расход - на 1 мм слоя Предел прочности при сжатии после 28 суток выдержки не менее 22 МПа
	Полимерцементная саморазравнивающаяся стяжка марки Thomsit DX	1,5 кг/м <sup>2</sup>	Наносится шпателем слоем толщиной от 0,5 до 10 мм Расход - на 1 мм слоя Предел прочности при сжатии после 28 суток выдержки не менее 30 МПа
	Полимерцементная стяжка марки Ceresit CN 178	2,0 кг/м <sup>2</sup>	Наносится шпателем слоем толщиной от 5 до 80 мм Расход - на 1 мм слоя Предел прочности при сжатии после 28 суток выдержки не менее 25 МПа
	Стяжка из цементно-песчаного раствора марки М150	0,02 м <sup>3</sup> /м <sup>2</sup>	
	Стяжка из бетона класса В12,5	0,02 м <sup>3</sup> /м <sup>2</sup>	
5	Водно-дисперсионная грунтовка Ceresit СТ 17	0,1-0,2 л/м <sup>2</sup>	Наносится кистью или валиком на очищенную поверхность бетонного основания
	Водно-дисперсионная грунтовка Ceresit CN 94	40 гр/м <sup>2</sup>	Наносится кистью или валиком на очищенную поверхность бетонного основания Разбавляется водой в соотношении 1:3
	Водно-дисперсионная грунтовка Thomsit R 777	300 гр/м <sup>2</sup>	Наносится кистью или валиком на очищенную поверхность бетонного основания
	Водно-дисперсионная грунтовка Thomsit R 766	150 гр/м <sup>2</sup>	Наносится кистью или валиком на очищенную поверхность бетонного основания Разбавляется водой в соотношении 1:1
6	Сплошная или многослойная плита перекрытия		

М 28.06/06 - 1.79

Изм Кол уч Лист № док Подпись Дата

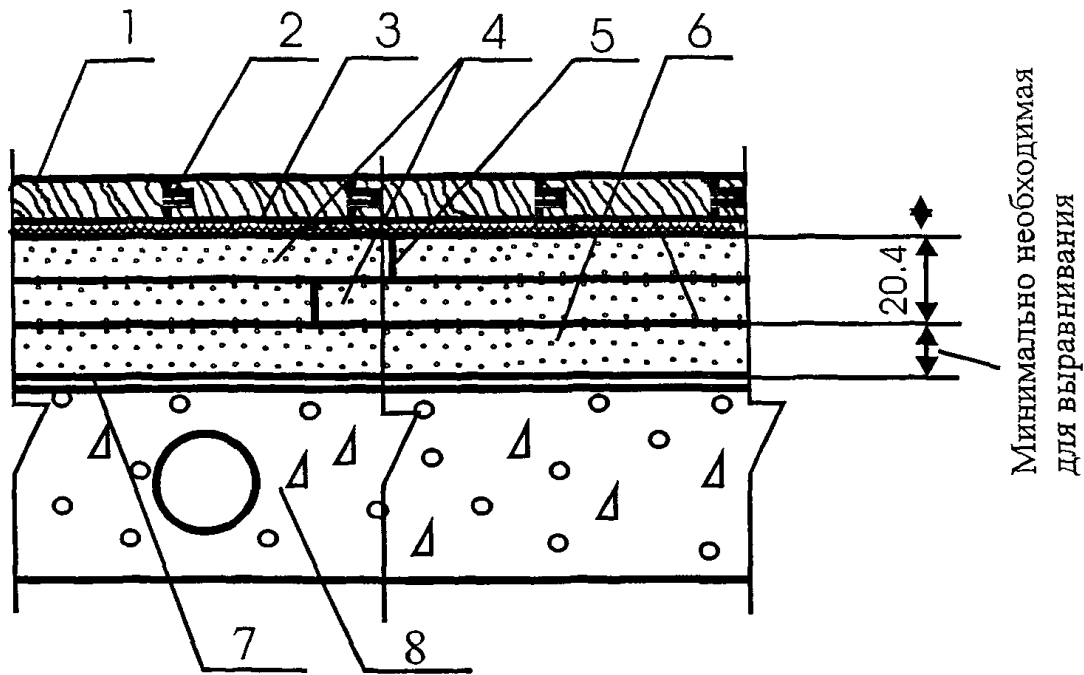
Зав сектором Чекулаев А П *AP*

Полы с покрытием из паркетной доски, ламината по плите перекрытия  
Тип 79

Стадия	Лист	Листов
МП	79	170

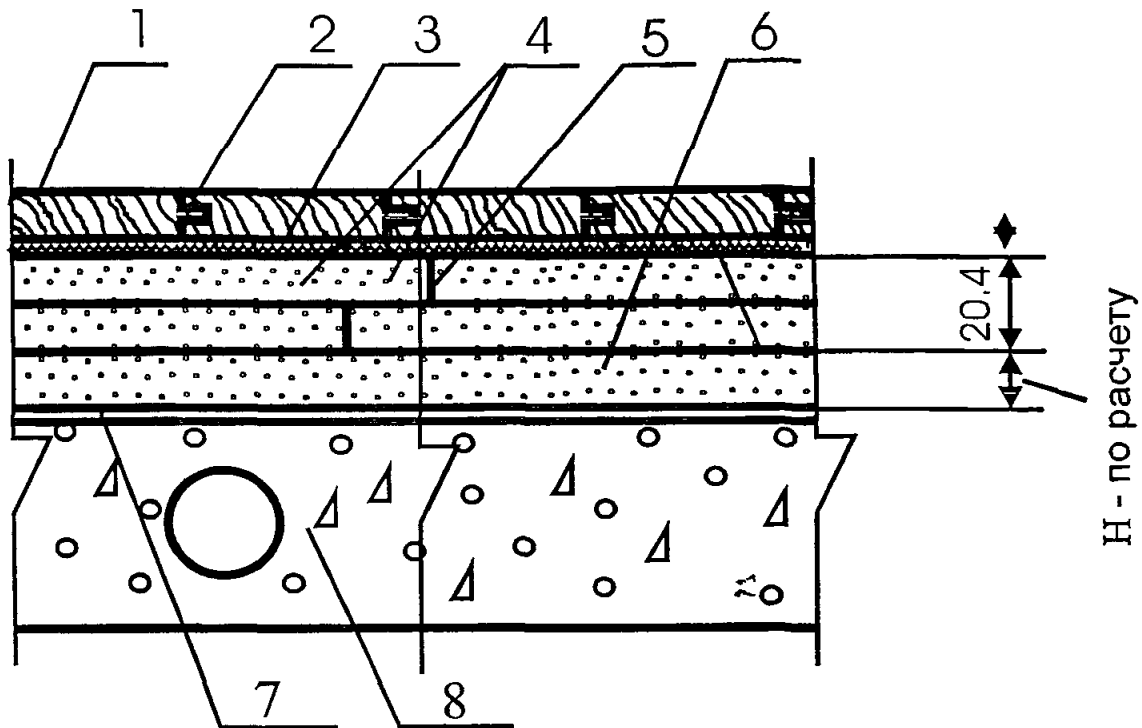
ОАО ЦНИИПРОМЗДАНИЙ  
г. Москва 2006 г.





Поз	Наименование	Расход	Примечание
1.	Паркетные доски, ламинат	1,02 м <sup>2</sup> /м <sup>2</sup>	
2	Водно-дисперсионный клей Thomsit P 640	25 гр /п м	
3	Стандартная пенополиэтиленовая подложка	1 м <sup>2</sup> /м <sup>2</sup>	
4	Сборная стяжка из готовых элементов из гипсоволокнистых листов	1,02 м <sup>2</sup> /м <sup>2</sup>	
5	Водно-дисперсионный клей	40-50 гр /п м	
6.	Кварцевый песок	По факту	
7	Пароизоляция - полиэтиленовая пленка	1,15 м <sup>2</sup> /м <sup>2</sup>	Расход - минимально необходимый для выравнивания поверхности нижележащего слоя
8	Сплошная или многоспустотная плита перекрытия		

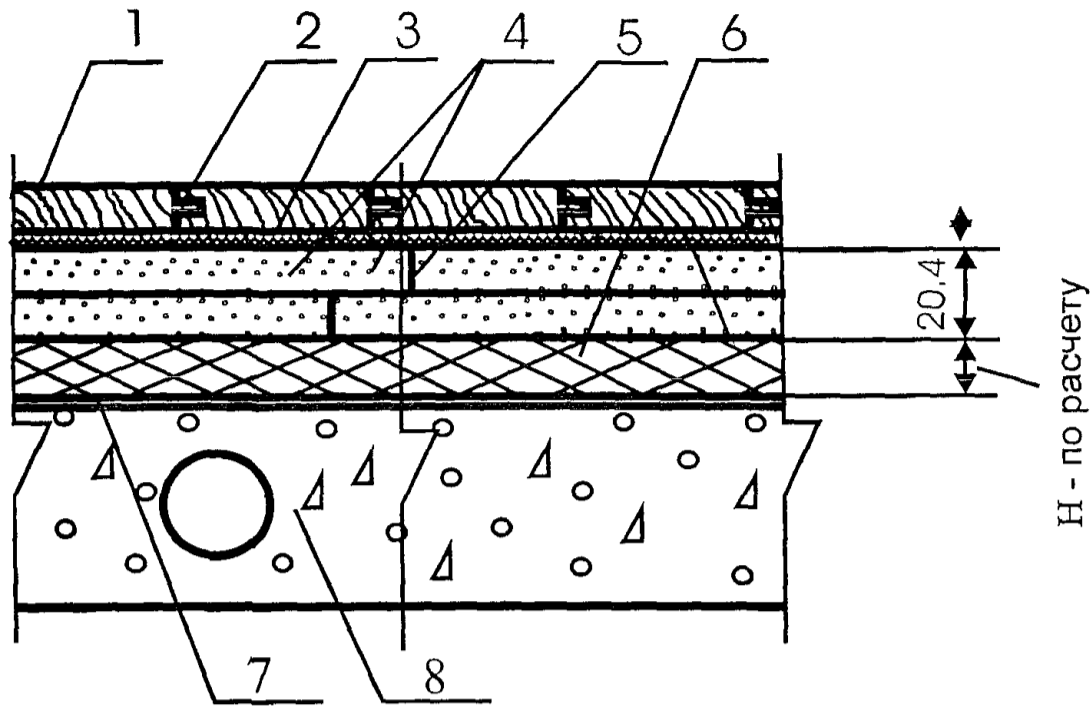
<b>М 28.06/06 - 1.80</b>					
Изм.	Кол.уч	Лист	№ док.	Подпись	Дата
				<i>А.П.</i>	
Зав. сектором	Чекулаев А.П.				
				Полю с покрытием из паркетной доски, ламината по плите перекрытия Тип 80	
		Стадия	Лист	Листов	
		мп	80	170	
				ОАО ЦНИИПРОМЗДАНИЙ г.Москва 2006 г.	



Поз	Наименование	Расход	Примечание
1	Паркетные доски, ламинат	1,02 м <sup>2</sup> /м <sup>2</sup>	
2	Водно-дисперсионный клей Thomsit P 640	25 гр/п м	
3	Стандартная пенополиэтиленовая подложка	1 м <sup>2</sup> /м <sup>2</sup>	
4	Сборная стяжка из готовых элементов из гипсоволокнистых листов	1,02 м <sup>2</sup> /м <sup>2</sup>	
5	Водно-дисперсионный клей	40-50 гр/п м	
6	Тепло-звукоизоляция из кварцевого или керамзитового песка		Толщина слоя и расход материалов назначаются в соответствии с расчетами по параметрам тепло- и звукоизоляции
7	Пароизоляция - полиэтиленовая пленка	1,15 м <sup>2</sup> /м <sup>2</sup>	Расход - минимально необходимый для выравнивания поверхности нижележащего слоя
8	Сплошная или многопустотная плита перекрытия		

М 28.06/06 - 1.81

Изм	Кол уч	Лист	№ док	Подпись	Дата	Стадия	Лист	Листов
						МП	81	170
Зав сектором	Чекулаев А П			<i>А.П. Чекулаев</i>		ОАО ЦНИИПРОМЗДАНИЙ г.Москва 2006 г.		
						Полы с покрытием из паркетной доски, ламината по плите перекрытия Тип 81		



Поз	Наименование	Расход	Примечание
1	Паркетные доски, ламинат	1,02 м <sup>2</sup> /м <sup>2</sup>	
2	Водно-дисперсионный клей Thomsit P 640	25 гр /п м	
3	Стандартная пенополиэтиленовая подложка	1 м <sup>2</sup> /м <sup>2</sup>	
4	Сборная стяжка из готовых элементов из гипсоволокнистых листов	1,02 м <sup>2</sup> /м <sup>2</sup>	
5	Водно-дисперсионный клей	40-50 гр /п м	
6	Тепло-звукоизоляция из плит или матов		Толщина слоя и расход материалов назначаются в соответствии с расчетами по параметрам тепло- и звукоизоляции
7	Пароизоляция - полиэтиленовая пленка	1,15 м <sup>2</sup> /м <sup>2</sup>	Расход - минимально необходимый для выравнивания поверхности нижележащего слоя
8	Сплошная или многоспустотная плита перекрытия		

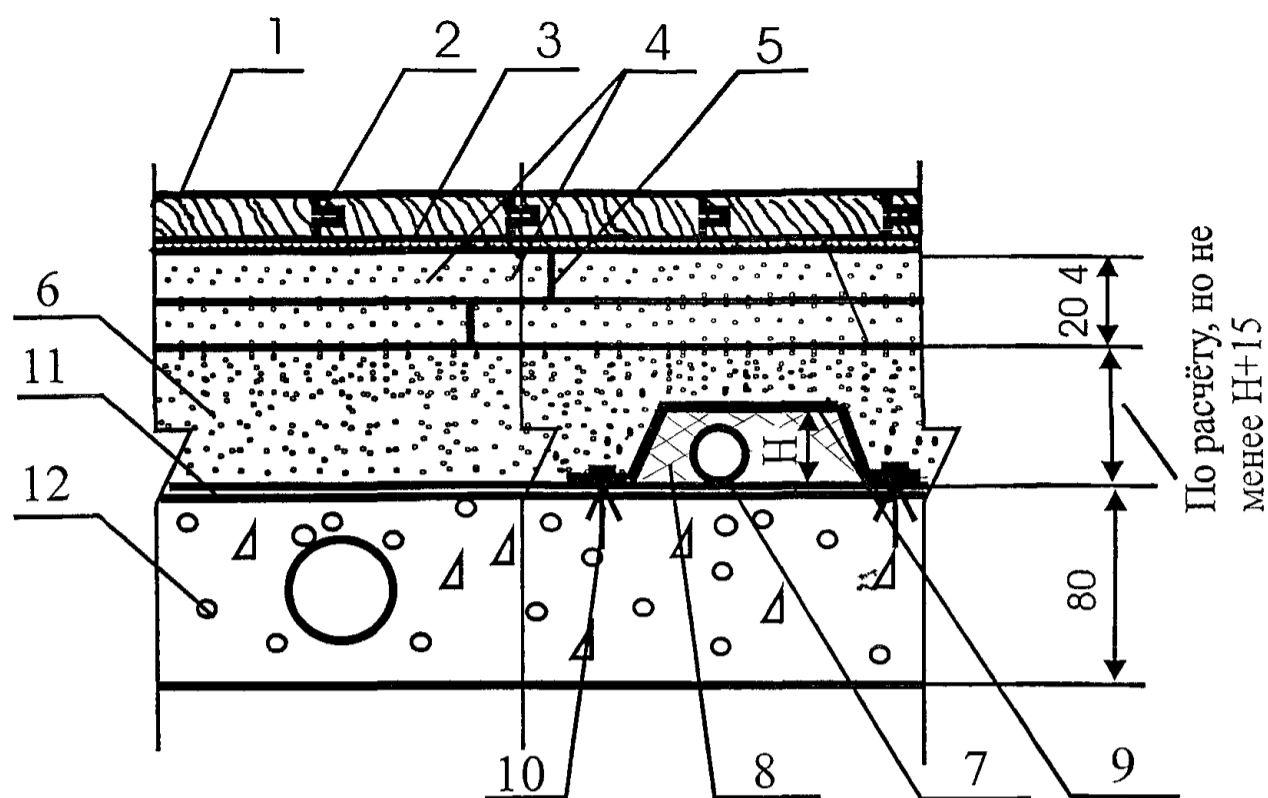
**М 28.06/06 - 1.82**

Изм.	Кол.уч	Лист	№ док.	Подпись	Дата
Зав. сектором		Чекулаев А.П.		<i>А.П. Чекулаев</i>	

Полы с покрытием из паркетной доски, ламината по плите перекрытия Тип 82

Стадия	Лист	Листов
МП	82	170

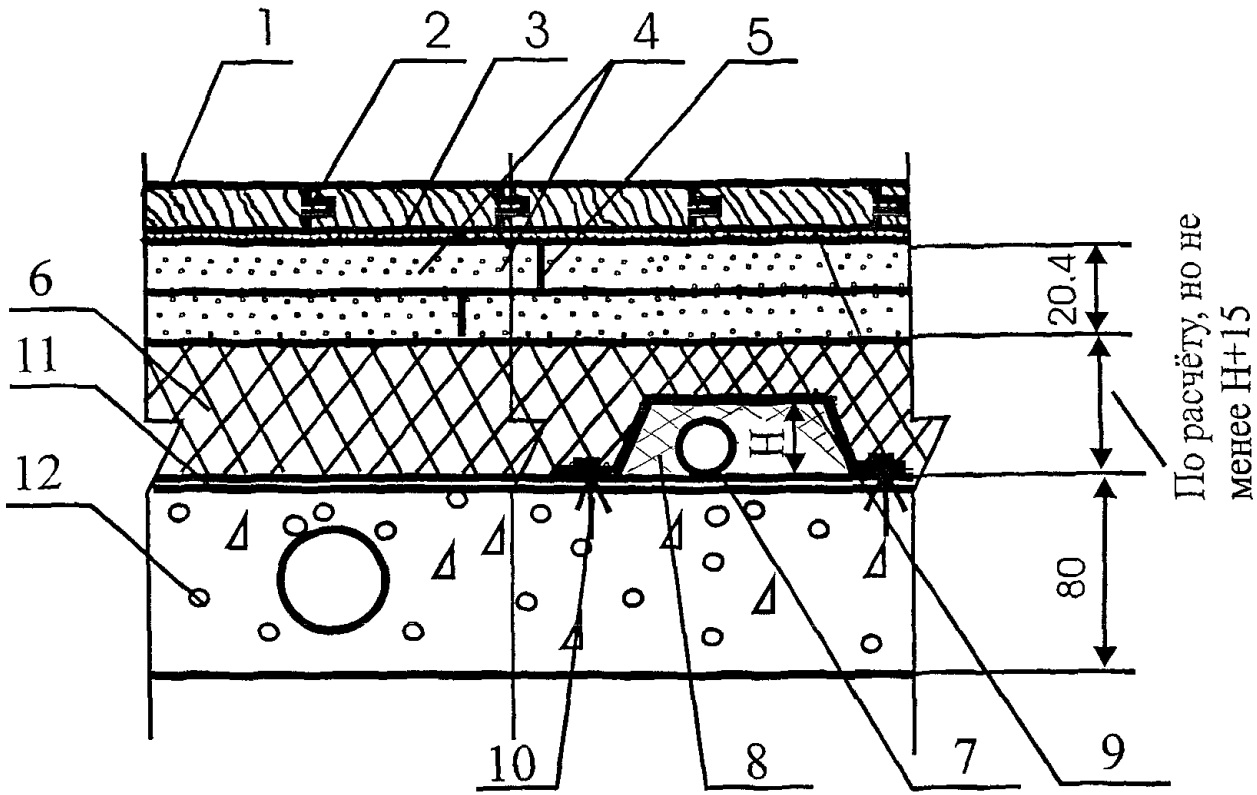
**ОАО ЦНИИПРОМЗДАНИЙ**  
г.Москва 2006 г.



Поз	Наименование	Расход	Примечание
1	Паркетные доски, ламинат	1,02 м <sup>2</sup> /м <sup>2</sup>	
2	Водно-дисперсионный клей Thomsit P 640	25 гр /л м	
3	Стандартная пенополиэтиленовая подложка	1 м <sup>2</sup> /м <sup>2</sup>	
4	Сборная стяжка из готовых элементов из гипсоволокнистых листов	1 02 м <sup>2</sup> /м <sup>2</sup>	
5	Водно дисперсионный клей	40-50 гр /л м	
6	Тепло звукоизолирующая засыпка из кварцевого или керамзитового песка	По расчёту	Толщина слоя и расход материалов назначаются в соответствии с расчетами по параметрам тепло- и звукоизоляции, но не менее высота кожуха Н + 15
7	Труба		
8	Обкладка трубы пористо-волоконными матами	По факту	
9	Защитный металлический кожух		
10	Дюбель разжимной		
11	Пароизоляция - полиэтиленовая пленка	1 15 м <sup>2</sup> /м <sup>2</sup>	
12	Сплошная или многолуговая плита перекрытия		

М 28.06/06 - 1.83

Изм	Кол уч	Лист	№ док	Подпись	Дата	Стадия	Лист	Листов
						МП	83	170
Зав сектором		Чекулаев А П		<i>[Signature]</i>		ОАО ЦНИИПРОМЗДАНИЙ г.Москва 2006 г.		
						Полы с покрытием из паркетной доски, ламината по плите перекрытия Тип 83		



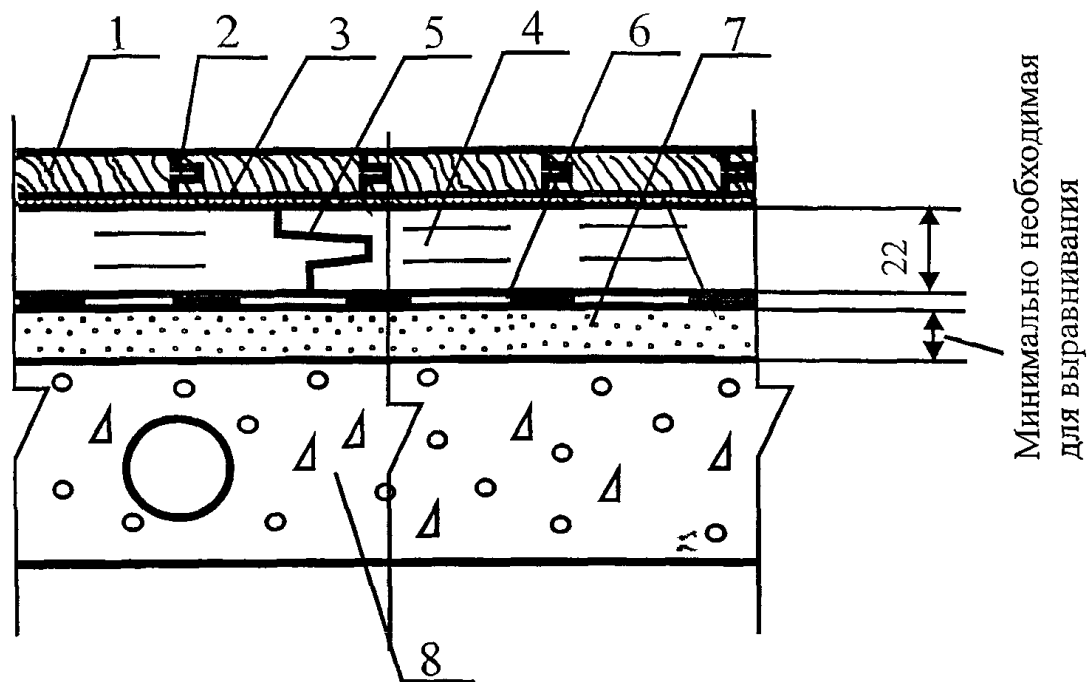
Поз	Наименование	Расход	Примечание
1	Паркетные доски, ламинат	1,02 м <sup>2</sup> /м <sup>2</sup>	
2	Водно-дисперсионный клей Thomsit P 640	25 гр /п м	
3	Стандартная пенополиэтиленовая подложка	1 м <sup>2</sup> /м <sup>2</sup>	
4	Сборная стяжка из готовых элементов из гипсоволокнистых листов	1,02 м <sup>2</sup> /м <sup>2</sup>	
5	Водно-дисперсионный клей	40-50 гр/п м	
6	Тепло-звукоизоляция из плит или матов	По расчёту	Толщина слоя и расход материалов назначаются в соответствии с расчетами по параметрам тепло- и звукоизоляции, но не менее высота кожуха Н + 15
7	Труба		
8	Обкладка трубы пористо-волоконными матами	По факту	
9	Защитный металлический кожух		
10	Дюбель разжимной		
11	Пароизоляция - полиэтиленовая пленка	1,15 м <sup>2</sup> /м <sup>2</sup>	
12	Сплошная или многослойная плита перекрытия		

**М 28.06/06 - 1.84**

Изм.	Кол.уч	Лист	№ док	Подпись	Дата
Зав сектором		Чекулаев А П		<i>А.П.</i>	

Полы с покрытием из паркетной доски, ламината по плите перекрытия  
Тип 84

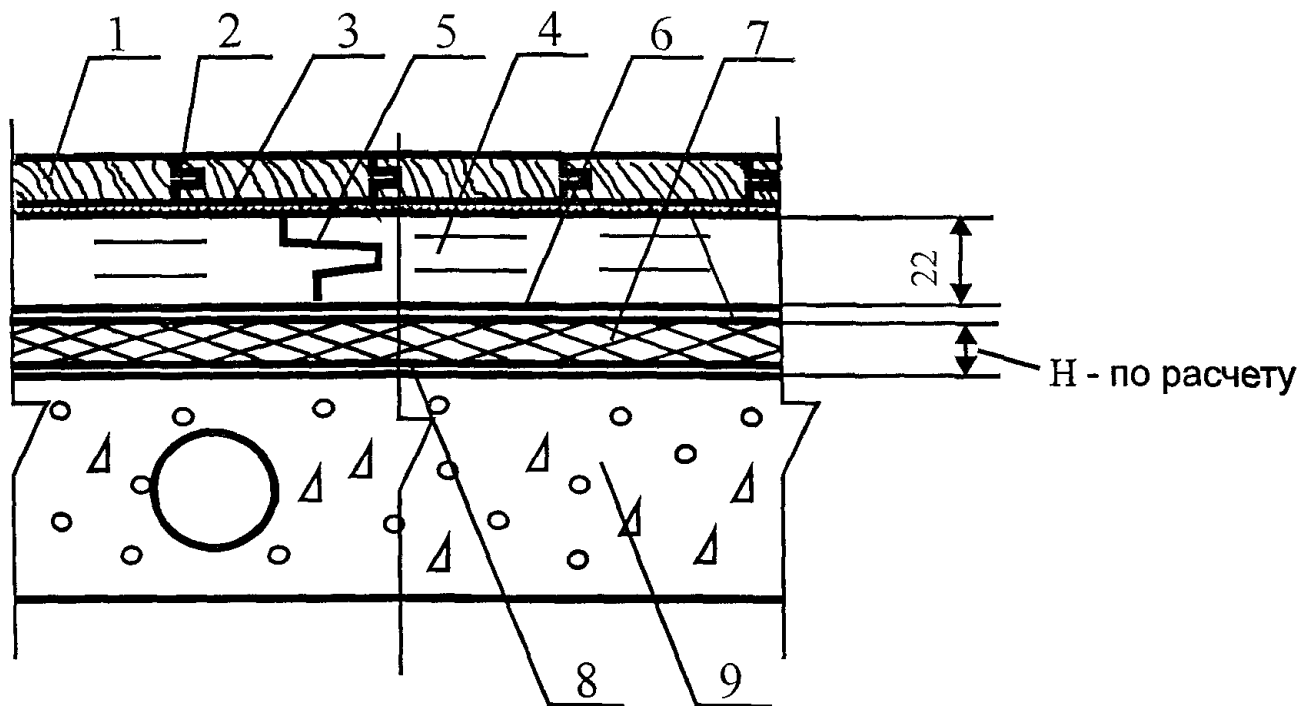
Стадия	Лист	Листов
МП	84	170
<b>ОАО ЦНИИПРОМЗДАНИЙ</b> г.Москва 2006 г.		



Поз	Наименование	Расход	Примечание
1	Паркетные доски, ламинат	1,02 м <sup>2</sup> /м <sup>2</sup>	
2	Водно-дисперсионный клей Thomsit P 640	25 гр /п м	
3	Стандартная пенополиэтиленовая подложка	1 м <sup>2</sup> /м <sup>2</sup>	
4	Сборная стяжка из ДСП	1,02 м <sup>2</sup> /м <sup>2</sup>	
5	Растворный клей Thomsit P 600	40-50 гр /п м	
6	Пароизоляция - пергамин	1,15 м <sup>2</sup> /м <sup>2</sup>	
7	Кварцевый или керамзитовый песок	По факту	Расход - минимально необходимый для выравнивания поверхности нижележащего слоя
8	Сплошная или многослойная плита перекрытия		

М 28.06/06 - 1.85

Изм.	Кол уч	Лист	№ док	Подпись	Дата	Стадия	Лист	Листов
						МП	85	170
				<i>А.П. Чекулаев</i>		ОАО ЦНИИПРОМЗДАНИЙ г.Москва 2006 г.		
						Полы с покрытием из паркетной доски, ламината по плите перекрытия Тип 85		



Поз	Наименование	Расход	Примечание
1	Паркетные доски, ламинат	1,02 м <sup>2</sup> /м <sup>2</sup>	
2	Водно-дисперсионный клей Thomsit P 640	25 гр /п м	
3	Стандартная пенополиэтиленовая подложка	1 м <sup>2</sup> /м <sup>2</sup>	
4	Сборная стяжка из ДСП	1,02 м <sup>2</sup> /м <sup>2</sup>	
5	Растворный клей Thomsit P 600	40-50 гр /п м	
6	Полиэтиленовая пленка	1,15 м <sup>2</sup> /м <sup>2</sup>	Применяется при использовании для создания тепло-звукоизоляционного слоя полистирольных плит для предотвращения скрипа
7	Тепло-звукоизоляция из плит или матов		Толщина слоя и расход материалов назначаются в соответствии с расчетами по параметрам тепло- и звукоизоляции
8	Выравнивающая шпаклевка	По факту	
9	Сплошное или многослойное междуэтажное железобетонное перекрытие с неровной поверхностью		

М 28.06/06 - 1.86

Изм.	Кол уч	Лист	№ док	Подпись	Дата

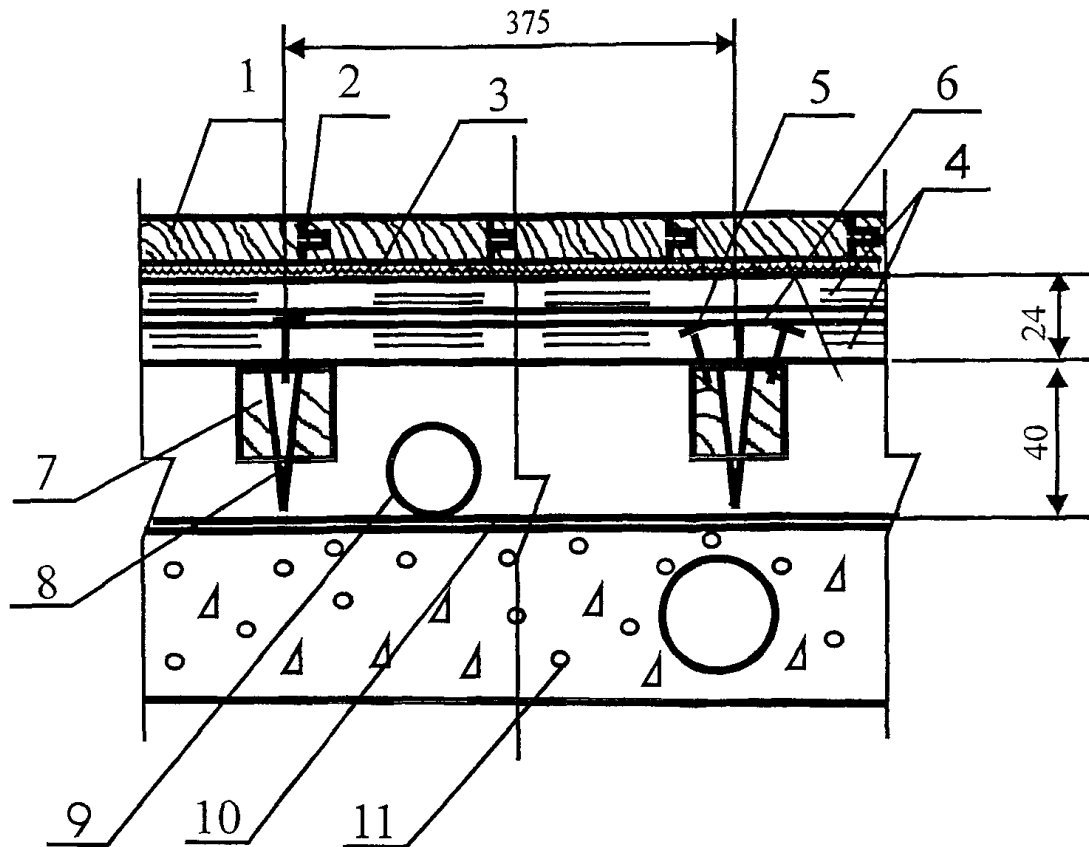
Зав сектором Чекулаев А П

*А.П. Чекулаев*

Полы с покрытием из паркетной доски, ламината по плите перекрытия  
Тип 86

Стадия	Лист	Листов
МП	86	170

ОАО ЦНИИПРОМЗДАНИЙ  
г. Москва 2006 г.



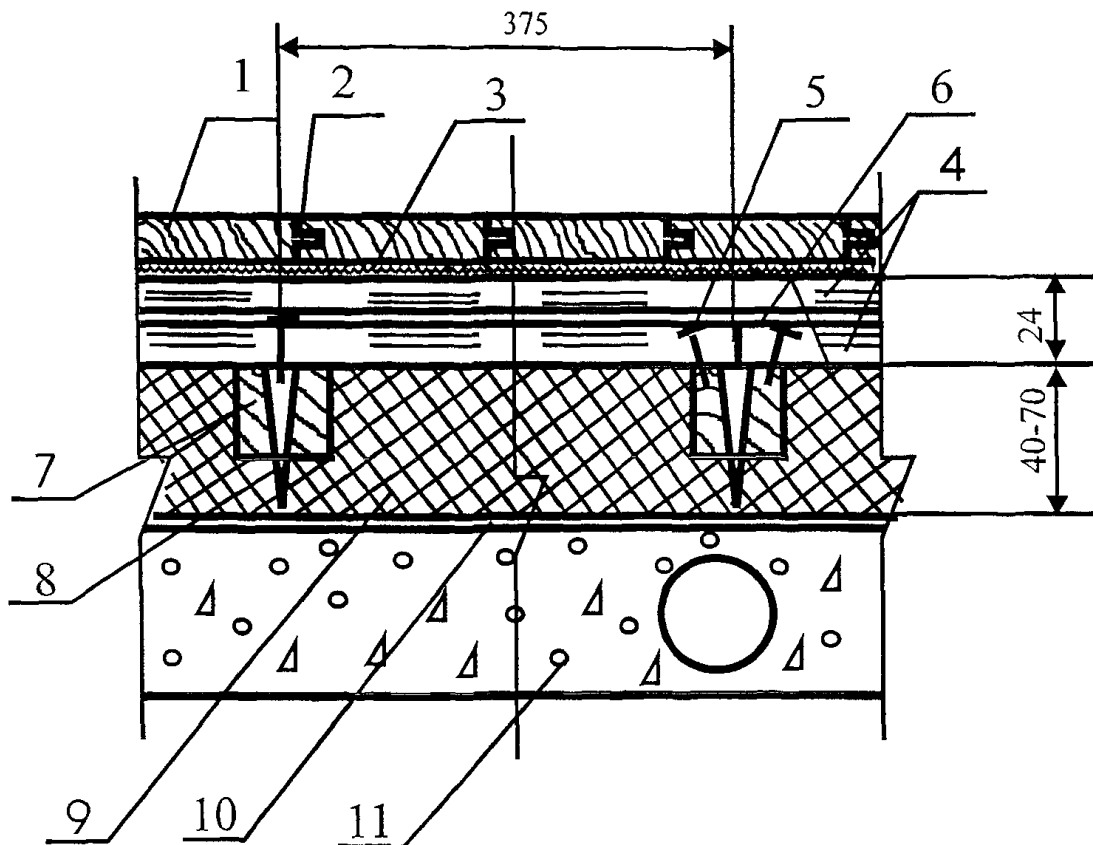
Поз	Наименование	Расход	Примечание
1	Паркетные доски, ламинат	$0,02 \text{ м}^2 / \text{м}^2$	
2	Водо-дисперсионный клей Thomsit P 640	25 гр / л м	
3	Стандартная пенополиэтиленовая подложка	$1 \text{ м}^2 / \text{м}^2$	
4	Сборная стяжка из фанеры	$2,04 \text{ м}^2 / \text{м}^2$	
5	Закрепление шурупами или дюбелями		Шаг между шурупами или дюбелями 300 мм, по кромке листа - 150 мм
6	Растворный клей Thomsit P 600	1200-1600 гр / $\text{м}^2$	Содержит растворитель Наносится зубчатым шпателем
7	Лага регулируемая	Согласно инструкции	Монтаж лаг осуществляется в соответствии с инструкцией фирмы-производителя
8	Болт-стойка	Согласно инструкции	Установка болт-стоек осуществляется в соответствии с инструкцией фирмы-производителя
9	Труба		
10	Пароизоляция - полиэтиленовая пленка	$1,15 \text{ м}^2 / \text{м}^2$	
11	Сплошное или многослойное междуэтажное железобетонное перекрытие		

М 28.06/06 - 1.87

Изм	Кол уч	Лист	№ док	Подпись	Дата	Стадия	Лист	Листов
						МП	87	170
						ОАО ЦНИИПРОМЗДАНИЙ г.Москва 2006 г.		

Полы с покрытием из паркетной доски, ламината по плите перекрытия  
Тип 87





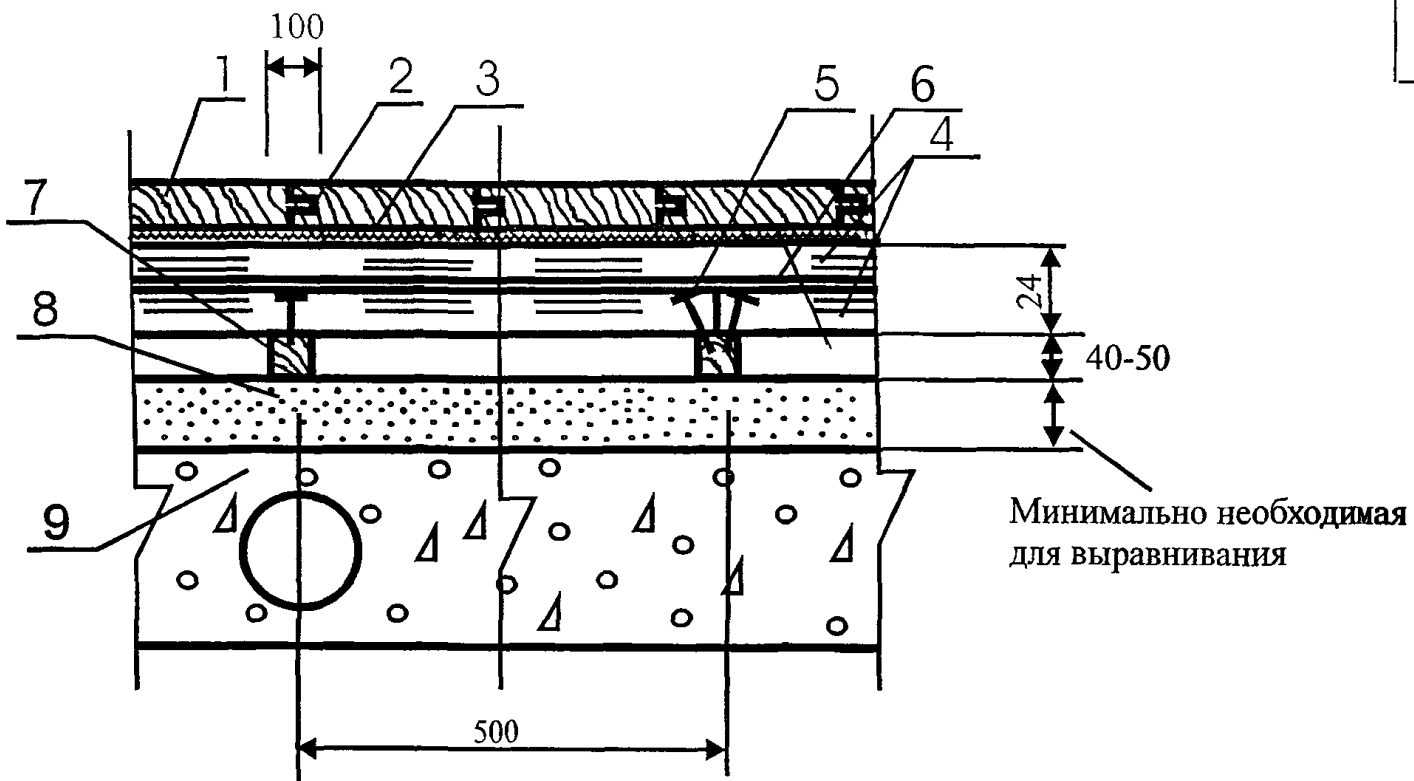
Поз	Наименование	Расход	Примечание
1	Паркетные доски, ламинат	1,02 м <sup>2</sup> /м <sup>2</sup>	
2	Водо-дисперсионный клей Thomsit P 640	25 гр /п м	
3	Стандартная пенополиэтиленовая подложка	1 м <sup>2</sup> /м <sup>2</sup>	
4	Сборная стяжка из фанеры	2,04 м <sup>2</sup> /м <sup>2</sup>	
5	Закрепление шурупами или дюбелями		Шаг между шурупами или дюбелями 300 мм, по кромке листа - 150 мм
6	Растворный клей Thomsit P 600	1200-1600 гр /м <sup>2</sup>	Содержит растворитель Наносится зубчатым шпателем
7	Лага регулируемая	Согласно инструкции	Монтаж лаг осуществляется в соответствии с инструкцией фирмы-производителя
8	Болт-стойка	Согласно инструкции	Установка болт-стоек осуществляется в соответствии с инструкцией фирмы-производителя
9	Тепло-звукоизоляция из плит или матов		Толщина слоя и расход материалов назначаются в соответствии с расчетами по параметрам тепло- и звукоизоляции
10	Пароизоляция - полиэтиленовая пленка	1,15 м <sup>2</sup> /м <sup>2</sup>	
11	Сплошное или многослойное междуэтажное железобетонное перекрытие		

М 28.06/06 - 1.88

Изм	Кол уч	Лист	№ док	Подпись	Дата
Зав сектором		Чекулаев А П		<i>AS</i>	

Полы с покрытием из паркетной доски, ламината по плите перекрытия  
Тип 88

Стадия	Лист	Листов
МП	88	170
ОАО ЦНИИПРОМЗДАНИЙ г.Москва 2006 г.		



Поз	Наименование	Расход	Примечание
1	Паркетные доски, ламинат	1,02 м <sup>2</sup> /м <sup>2</sup>	
2	Водо-дисперсионный клей Thomsit P 640	25 гр /п м	
3	Стандартная пенополиэтиленовая подложка	1 м <sup>2</sup> /м <sup>2</sup>	
4	Сборная стяжка из фанеры	2,04 м <sup>2</sup> /м <sup>2</sup>	
5	Закрепление шурупами или дюбелями		Шаг между шурупами или дюбелями 300 мм, по кромке листа - 150 мм
6	Растворный клей Thomsit P 600	1200-1600 гр / м <sup>2</sup>	Содержит растворитель. Наносится зубчатым шпателем
7	Лага обыкновенная	0,004-0,005 м <sup>3</sup> /п м	
8	Кварцевый песок	По факту	Расход - минимально необходимый для выравнивания поверхности ниже-лежащего слоя
9	Сплошное или многпустотное междуэтажное железобетонное перекрытие с неровной поверхностью		

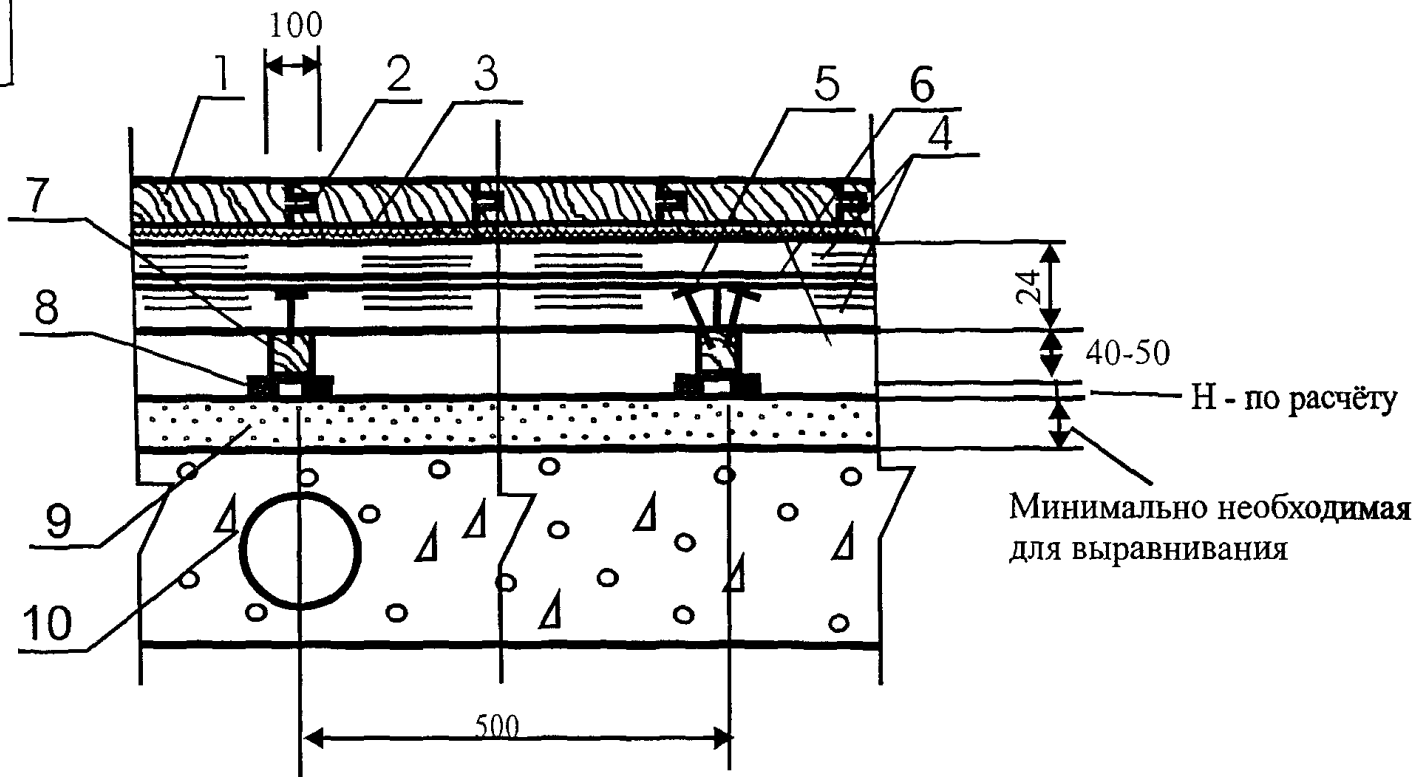
**М 28.06/06 - 1.89**

Изм	Кол.уч	Лист	№ док	Подпись	Дата
Зав сектором		Чекулаев А П		<i>А.П. Чекулаев</i>	

Полы с покрытием из паркетной доски, ламината по плите перекрытия  
Тип 89

Стадия	Лист	Листов
МП	89	170

ОАО ЦНИИПРОМЗДАНИЙ  
г.Москва 2006 г.



Поз	Наименование	Расход	Примечание
1	Паркетные доски, ламинат	1 02 м <sup>2</sup> /м <sup>2</sup>	
2	Водо-дисперсионный клей Thomsit P 640	25 гр /п м	
3	Стандартная пенополиэтиленовая подложка	1 м <sup>2</sup> /м <sup>2</sup>	
4	Сборная стяжка из фанеры	2,04 м <sup>2</sup> /м <sup>2</sup>	
5	Закрепление шурупами или дюбелями		Шаг между шурупами или дюбелями 300 мм, по кромке листа - 150 мм
6	Растворный клей Thomsit P 600	1200-1600 гр /м <sup>2</sup>	Содержит растворитель. Наносится зубчатым шпателем
7	Лага обыкновенная	0,004 0 005 м <sup>3</sup> /п м	
8	Звукоизолирующая прокладка	0,15 м <sup>2</sup> /п м	Материал и толщина звукоизолирующей прокладки назначаются в соответствии с расчётами по параметрам звукоизоляции
9	Кварцевый песок	По факту	Расход - минимально необходимый для выравнивания поверхности ниже-лежащего слоя
10	Сплошное или многослойное междуэтажное железобетонное перекрытие с неровной поверхностью		

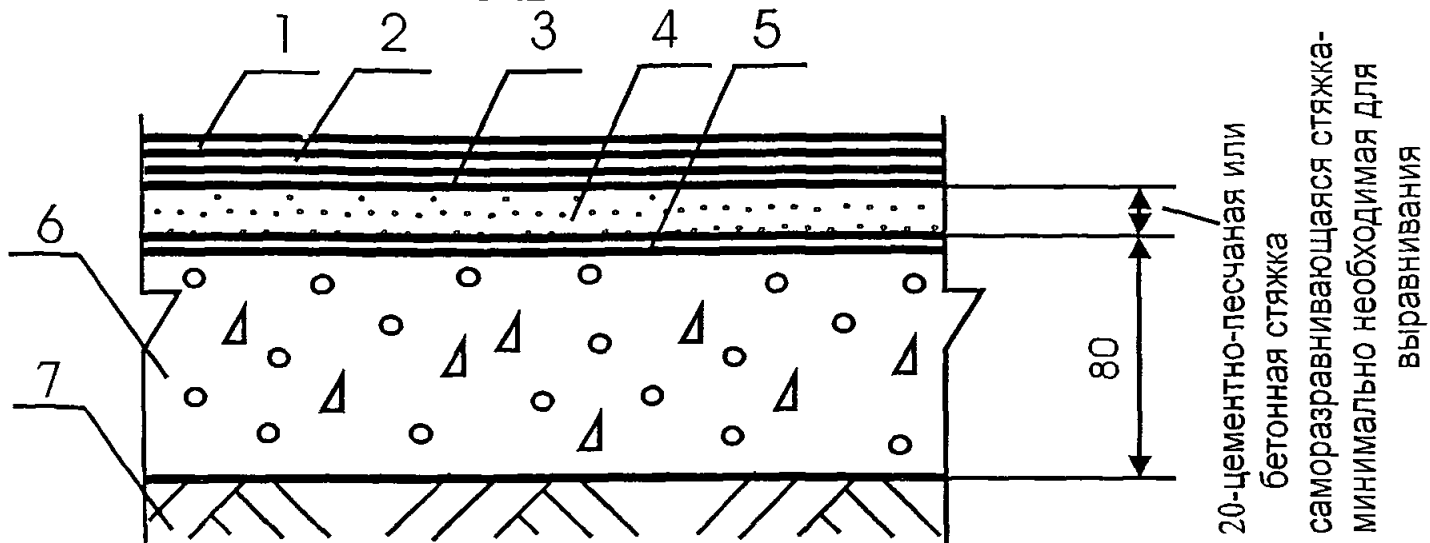
М 28.06/06 - 1.90

Изм	Кол уч	Лист	№ док	Подпись	Дата
Зав сектором	Чекулаев А П			<i>AP</i>	

Полы с покрытием из паркетной доски, ламината по плите перекрытия Тип 90

Стадия	Лист	Листов
МП	90	170

ОАО ЦНИИПРОМЗДАНИЙ  
г.Москва 2006 г.



Поз	Наименование	Расход	Примечание
1	Линолеум поливинилхлоридный и алкидный, плитки или ковры из синтетических волокон, резиновые плитки	1,02 м <sup>2</sup> /м <sup>2</sup>	
2	Водно-дисперсионный клей Thomsit UK 400	350-550 гр / м <sup>2</sup>	Применяется для гетерогенных и гомогенных ПВХ покрытий в рулонах и плитках и всех видов текстильных покрытий (кроме модульной ковровой плитки, покрытий с полиуретановой основой и покрытий из натурального волокна) Не содержит органические растворители Наносится зубчатым шпателем
	Водно-дисперсионный клей Thomsit K188E	150-300 гр / м <sup>2</sup>	Применяется для гетерогенных и гомогенных ПВХ покрытий в рулонах и плитках, текстильных покрытий с полимерной основой, каучуковых покрытий толщиной до 2,5 мм Не содержит органические растворитель Наносится зубчатым шпателем
	Растворный клей Thomsit K172	250-350 гр / м <sup>2</sup>	Применяется для гетерогенных и гомогенных ПВХ покрытий в рулонах и плитках, всех видов текстильных покрытий (кроме модульной ковровой плитки и покрытий с основой из вспененного латекса), натурального линолеума, каучуковых покрытий с гладкой изнанкой Содержит органические растворители Наносится зубчатым шпателем
	Полиуретановый двухкомпонентный клей Thomsit R 710	300-1200 гр / м <sup>2</sup>	Применяется для каучуковых и поливинилхлоридных плиток Не содержит органические растворители Наносится зубчатым шпателем
	Водно-дисперсионный клей Thomsit L 240D	450 гр / м <sup>2</sup>	Применяется для покрытий из натурального (алкидного) линолеума Не содержит растворитель Наносится зубчатым шпателем
3	Водно-дисперсионная грунтовка Thomsit R 777	300 гр / м <sup>2</sup> бетонная стяжка 100 гр / м <sup>2</sup> цементно-песчаная стяжка	Наносится кистью или валиком на очищенную поверхность бетонной или цементно-песчаной стяжки При нанесении на цементно-песчаную стяжку разбавляется водой в соотношении 1 1
	Водно-дисперсионная грунтовка Thomsit R 766	150 гр / м <sup>2</sup> бетонная стяжка 40 гр / м <sup>2</sup> цементно-песчаная стяжка	Наносится кистью или валиком на очищенную поверхность бетонной или цементно-песчаной стяжки При нанесении на бетонную стяжку разбавляется водой в соотношении 1 1, на цементно-песчаную стяжку - в соотношении 1 4
4	Полимерцементная саморазравнивающаяся стяжка марки Ceresit CN 69	1,8 кг / м <sup>2</sup>	Наносится шпателем слоем толщиной от 3 до 15 мм Расход - на 1 мм слоя Предел прочности при сжатии после 28 суток выдержки не менее 18 МПа
	Полимерцементная саморазравнивающаяся стяжка марки Ceresit CN 76	2,0 кг / м <sup>2</sup>	Наносится шпателем слоем толщиной от 4 до 50 мм Расход - на 1 мм слоя Предел прочности при сжатии после 28 суток выдержки не менее 40 МПа
	Полимерцементная саморазравнивающаяся стяжка марки Thomsit DD	1,5 кг / м <sup>2</sup>	Наносится шпателем слоем толщиной от 0,5 до 5 мм Расход - на 1 мм слоя Предел прочности при сжатии после 28 суток выдержки не менее 22 МПа
	Полимерцементная саморазравнивающаяся стяжка марки Thomsit DX	1,5 кг / м <sup>2</sup>	Наносится шпателем слоем толщиной от 0,5 до 10 мм Расход - на 1 мм слоя Предел прочности при сжатии после 28 суток выдержки не менее 30 МПа
	Полимерцементная стяжка марки Ceresit CN 178	2,0 кг / м <sup>2</sup>	Наносится шпателем слоем толщиной от 5 до 80 мм Расход - на 1 мм слоя Предел прочности при сжатии после 28 суток выдержки не менее 25 МПа
	Стяжка из цементно-песчаного раствора марки M150	0,02 м <sup>3</sup> /м <sup>2</sup>	
	Стяжка из бетона класса B12,5	0,02 м <sup>3</sup> /м <sup>2</sup>	
5	Водно-дисперсионная грунтовка Ceresit CT 17	0,1-0,2 л / м <sup>2</sup>	Наносится кистью или валиком на очищенную поверхность бетонного основания
	Водно-дисперсионная грунтовка Ceresit CN 94	40 гр / м <sup>2</sup>	Наносится кистью или валиком на очищенную поверхность бетонного основания Разбавляется водой в соотношении 1 3
	Водно-дисперсионная грунтовка Thomsit R 777	300 гр / м <sup>2</sup>	Наносится кистью или валиком на очищенную поверхность бетонного основания
	Водно-дисперсионная грунтовка Thomsit R 766	150 гр / м <sup>2</sup>	Наносится кистью или валиком на очищенную поверхность бетонного основания Разбавляется водой в соотношении 1 1
6	Бетонное основание из бетона класса B22,5	0,08 м <sup>3</sup> /м <sup>2</sup>	
7	Грунт основания		

М 28.06/06 - 1.91

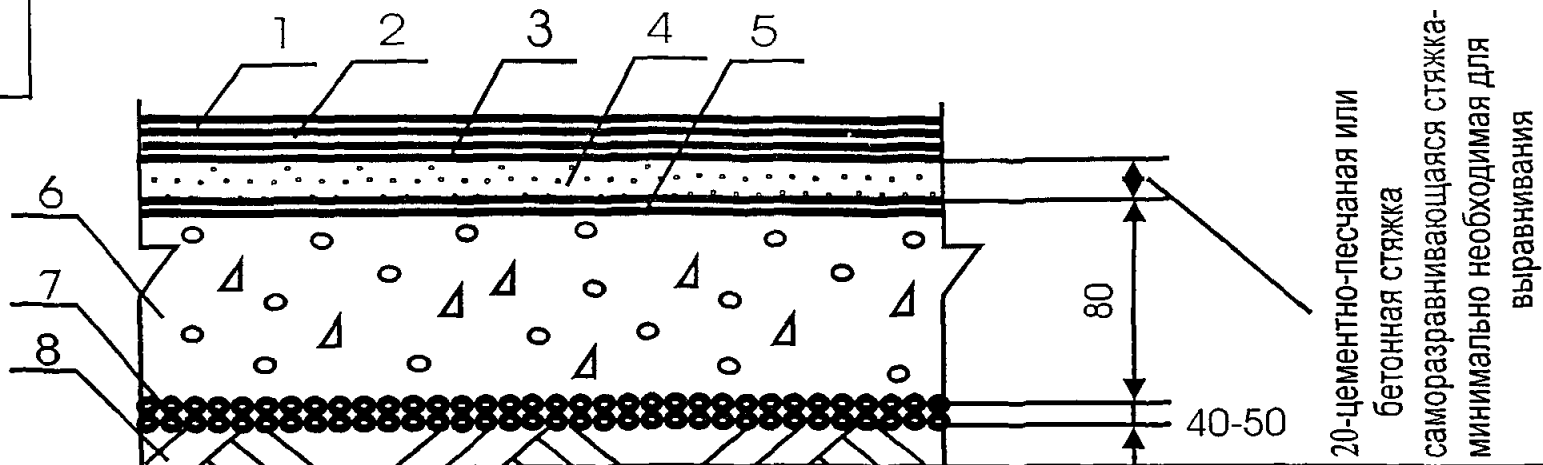
Изм. Кол. уч Лист № док. Подпись Дата

Зав сектором Чекулаев А.П.

Полы с покрытием из линолеума, ковров из синтетических волокон, резиновых плиток по грунту Тип 91

Стадия	Лист	Листов
МП	91	170

ОАО ЦНИИПРОМЗДАНИЙ  
г.Москва 2006 г.



Поз	Наименование	Расход	Примечание
1	Линолеум поливинилхлоридный и алкидный, плитки или ковры из синтетических волокон, резиновые плитки	1,02 м <sup>2</sup> /м <sup>2</sup>	
2	Водно-дисперсионный клей Thomsit UK 400	350-550 гр / м <sup>2</sup>	Применяется для гетерогенных и гомогенных ПВХ покрытий в рулонах и плитках и всех видов текстильных покрытий (кроме модульной ковровой плитки, покрытий с полиуретановой основой и покрытий из натурального волокна) Не содержит органические растворители Наносится зубчатым шпателем
	Водно-дисперсионный клей Thomsit K188E	150-300 гр / м <sup>2</sup>	Применяется для гетерогенных и гомогенных ПВХ покрытий в рулонах и плитках, текстильных покрытий с полимерной основой, каучуковых покрытий толщиной до 2,5 мм Не содержит органические растворитель Наносится зубчатым шпателем
	Растворный клей Thomsit K172	250-350 гр / м <sup>2</sup>	Применяется для гетерогенных и гомогенных ПВХ покрытий в рулонах и плитках, всех видов текстильных покрытий (кроме модульной ковровой плитки и покрытий с основой из вспененного латекса), натурального линолеума, каучуковых покрытий с гладкой изнанкой Содержит органические растворители Наносится зубчатым шпателем
	Полиуретановый двухкомпонентный клей Thomsit R 710	300-1200 гр / м <sup>2</sup>	Применяется для каучуковых и поливинилхлоридных плиток Не содержит органические растворители Наносится зубчатым шпателем
	Водно-дисперсионный клей Thomsit L 240D	450 гр / м <sup>2</sup>	Применяется для покрытий из натурального (алкидного) линолеума Не содержит растворитель Наносится зубчатым шпателем
3	Водно-дисперсионная грунтовка Thomsit R 777	300 гр / м <sup>2</sup> бетонная стяжка 100 гр / м <sup>2</sup> цементно-песчаная стяжка	Наносится кистью или валиком на очищенную поверхность бетонной или цементно-песчаной стяжки При нанесении на цементно-песчаную стяжку разбавляется водой в соотношении 1 1
	Водно-дисперсионная грунтовка Thomsit R 766	150 гр / м <sup>2</sup> бетонная стяжка 40 гр / м <sup>2</sup> цементно-песчаная стяжка	Наносится кистью или валиком на очищенную поверхность бетонной или цементно-песчаной стяжки При нанесении на бетонную стяжку разбавляется водой в соотношении 1 1, на цементно-песчаную стяжку - в соотношении 1 4
4	Полимерцементная саморазравнивающаяся стяжка марки Ceresit CN 69	1,8 кг / м <sup>2</sup>	Наносится шпателем слоем толщиной от 3 до 15 мм Расход - на 1 мм слоя Предел прочности при сжатии после 28 суток выдержки не менее 18 МПа
	Полимерцементная саморазравнивающаяся стяжка марки Ceresit CN 76	2,0 кг / м <sup>2</sup>	Наносится шпателем слоем толщиной от 4 до 50 мм Расход - на 1 мм слоя Предел прочности при сжатии после 28 суток выдержки не менее 40 МПа
	Полимерцементная саморазравнивающаяся стяжка марки Thomsit DD	1,5 кг / м <sup>2</sup>	Наносится шпателем слоем толщиной от 0,5 до 5 мм Расход - на 1 мм слоя Предел прочности при сжатии после 28 суток выдержки не менее 22 МПа
	Полимерцементная саморазравнивающаяся стяжка марки Thomsit DX	1,5 кг / м <sup>2</sup>	Наносится шпателем слоем толщиной от 0,5 до 10 мм Расход - на 1 мм слоя Предел прочности при сжатии после 28 суток выдержки не менее 30 МПа
	Полимерцементная стяжка марки Ceresit CN 178	2,0 кг / м <sup>2</sup>	Наносится шпателем слоем толщиной от 5 до 80 мм Расход - на 1 мм слоя Предел прочности при сжатии после 28 суток выдержки не менее 25 МПа
	Стяжка из цементно-песчаного раствора марки M150	0,02 м <sup>3</sup> /м <sup>2</sup>	
	Стяжка из бетона класса B12,5	0,02 м <sup>3</sup> /м <sup>2</sup>	
5	Водно-дисперсионная грунтовка Ceresit CT 17	0,1-0,2 л / м <sup>2</sup>	Наносится кистью или валиком на очищенную поверхность бетонного основания
	Водно-дисперсионная грунтовка Ceresit CN 94	40гр / м <sup>2</sup>	Наносится кистью или валиком на очищенную поверхность бетонного основания Разбавляется водой в соотношении 1 3
	Водно-дисперсионная грунтовка Thomsit R 777	300 гр / м <sup>2</sup>	Наносится кистью или валиком на очищенную поверхность бетонного основания
	Водно-дисперсионная грунтовка Thomsit R 766	150 гр / м <sup>2</sup>	Наносится кистью или валиком на очищенную поверхность бетонного основания Разбавляется водой в соотношении 1 1
6	Бетонное основание из бетона класса B22,5	0,08 м <sup>3</sup> /м <sup>2</sup>	
7	Наливная гидроизоляция - щебень или гравий, пропитанные битумом	Щебень или гравий - 0,04-0,05 м / м <sup>2</sup> , битум - по факту	
8	Грунт основания		

М 28.06/06 - 1.92

Изм Кол уч Лист № док Подпись Дата

Зав сектором

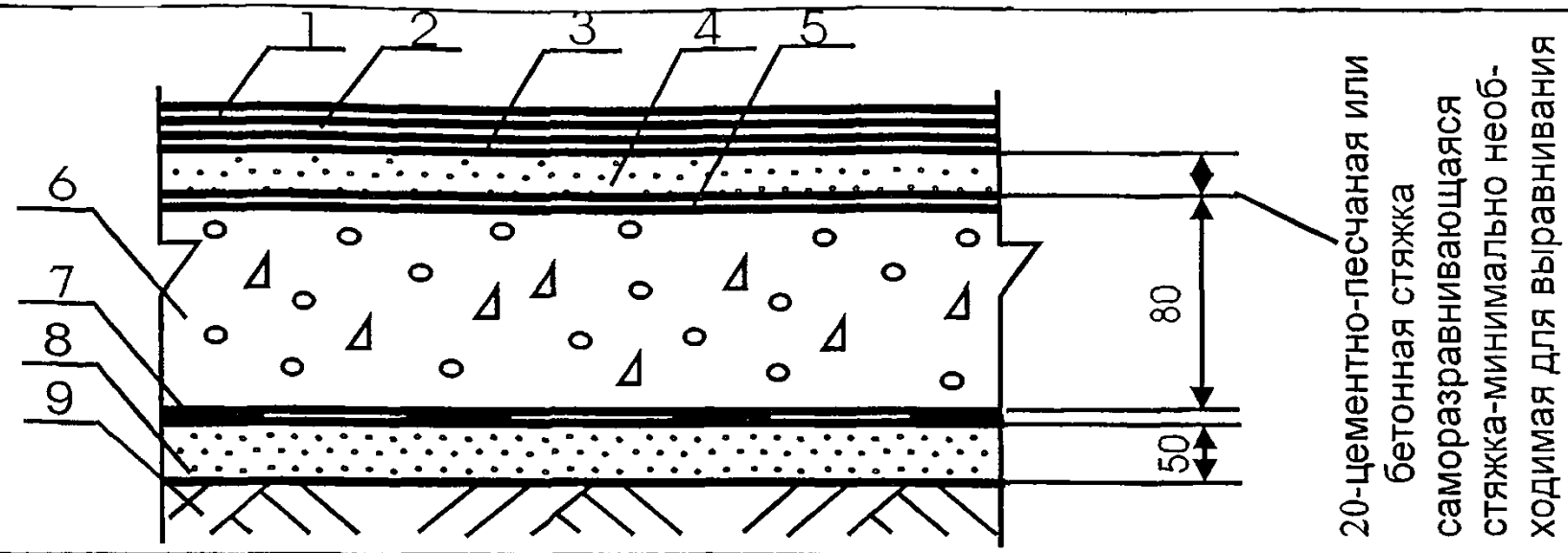
Чекулаев А П

Полы с покрытием из линолеума, ковров из синтетических волокон, резиновых плиток по грунту Тип 92

Стадия Лист Листов

МП 92 170

ОАО ЦНИИПРОМЗДАНИЙ  
г. Москва 2006 г.



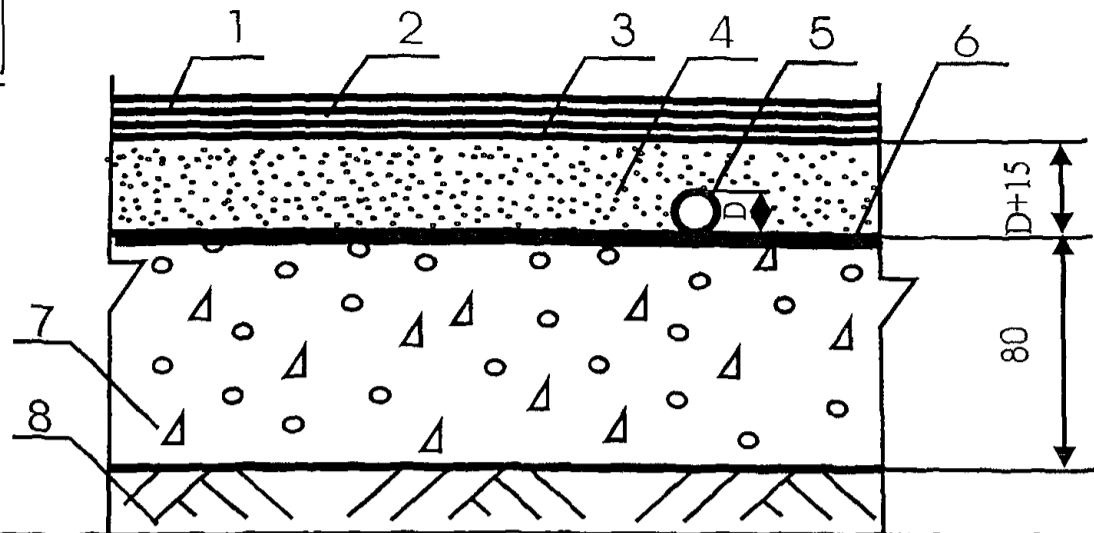
20-цементно-песчаная или бетонная стяжка саморазравнивающаяся стяжка-минимально необходимая для выравнивания

Поз	Наименование	Расход	Примечание
1	Линолеум поливинилхлоридный и алкидный, плитки или ковры из синтетических волокон, резиновые плитки	1,02 м <sup>2</sup> /м <sup>2</sup>	
2	Водно-дисперсионный клей Thomsit UK 400	350-550 гр / м <sup>2</sup>	Применяется для гетерогенных и гомогенных ПВХ покрытий в рулонах и плитках и всех видов текстильных покрытий (кроме модульной ковровой плитки, покрытий с полиуретановой основой и покрытий из натурального волокна) Не содержит органические растворители Наносится зубчатым шпателем
	Водно-дисперсионный клей Thomsit K188E	150-300 гр / м <sup>2</sup>	Применяется для гетерогенных и гомогенных ПВХ покрытий в рулонах и плитках, текстильных покрытий с полимерной основой, каучуковых покрытий толщиной до 2,5 мм Не содержит органические растворитель Наносится зубчатым шпателем
	Растворный клей Thomsit K172	250-350 гр / м <sup>2</sup>	Применяется для гетерогенных и гомогенных ПВХ покрытий в рулонах и плитках, всех видов текстильных покрытий (кроме модульной ковровой плитки и покрытий с основой из вспененного латекса), натурального линолеума, каучуковых покрытий с гладкой изнанкой Содержит органические растворители Наносится зубчатым шпателем
	Полиуретановый двухкомпонентный клей Thomsit R 710	300-1200 гр / м <sup>2</sup>	Применяется для каучуковых и поливинилхлоридных плиток Не содержит органические растворители Наносится зубчатым шпателем
	Водно-дисперсионный клей Thomsit L 240D	450 гр / м <sup>2</sup>	Применяется для покрытий из натурального (алкидного) линолеума Не содержит растворитель Наносится зубчатым шпателем
3	Водно-дисперсионная грунтовка Thomsit R 777	300 гр / м <sup>2</sup> Бетонная стяжка 100 гр / м <sup>2</sup> цементно песчаная стяжка	Наносится кистью или валиком на очищенную поверхность бетонной или цементно-песчаной стяжки При нанесении на цементно-песчаную стяжку разбавляется водой в соотношении 1 1
	Водно-дисперсионная грунтовка Thomsit R 766	150 гр / м <sup>2</sup> Бетонная стяжка 40 гр / м <sup>2</sup> цементно песчаная стяжка	Наносится кистью или валиком на очищенную поверхность бетонной или цементно-песчаной стяжки При нанесении на бетонную стяжку разбавляется водой в соотношении 1 1, на цементно-песчаную стяжку - в соотношении 1 4
4	Полимерцементная саморазравнивающаяся стяжка марки Ceresit CN 69	1,8 кг / м <sup>2</sup>	Наносится шпателем слоем толщиной от 3 до 15 мм Расход - на 1 мм слоя Предел прочности при сжатии после 28 суток выдержки не менее 18 МПа
	Полимерцементная саморазравнивающаяся стяжка марки Ceresit CN 76	2,0 кг / м <sup>2</sup>	Наносится шпателем слоем толщиной от 4 до 50 мм Расход - на 1 мм слоя Предел прочности при сжатии после 28 суток выдержки не менее 40 МПа
	Полимерцементная саморазравнивающаяся стяжка марки Thomsit DD	1,5 кг / м <sup>2</sup>	Наносится шпателем слоем толщиной от 0,5 до 5 мм Расход - на 1 мм слоя Предел прочности при сжатии после 28 суток выдержки не менее 22 МПа
	Полимерцементная саморазравнивающаяся стяжка марки Thomsit DX	1,5 кг / м <sup>2</sup>	Наносится шпателем слоем толщиной от 0,5 до 10 мм Расход - на 1 мм слоя Предел прочности при сжатии после 28 суток выдержки не менее 30 МПа
	Полимерцементная стяжка марки Ceresit CN 178	2,0 кг / м <sup>2</sup>	Наносится шпателем слоем толщиной от 5 до 80 мм Расход - на 1 мм слоя Предел прочности при сжатии после 28 суток выдержки не менее 25 МПа
	Стяжка из цементно-песчаного раствора марки M150	0,02 м <sup>3</sup> /м <sup>2</sup>	
	Стяжка из бетона класса B12,5	0,02 м <sup>3</sup> /м <sup>2</sup>	
5	Водно-дисперсионная грунтовка Ceresit CT 17	0,1-0,2 л / м <sup>2</sup>	Наносится кистью или валиком на очищенную поверхность бетонного основания
	Водно-дисперсионная грунтовка Ceresit CN 94	40 гр / м <sup>2</sup>	Наносится кистью или валиком на очищенную поверхность бетонного основания Разбавляется водой в соотношении 1 3
	Водно-дисперсионная грунтовка Thomsit R 777	300 гр / м <sup>2</sup>	Наносится кистью или валиком на очищенную поверхность бетонного основания
	Водно-дисперсионная грунтовка Thomsit R 766	150 гр / м <sup>2</sup>	Наносится кистью или валиком на очищенную поверхность бетонного основания Разбавляется водой в соотношении 1 1
6	Бетонное основание из бетона класса B22,5	0,08 м <sup>3</sup> /м <sup>2</sup>	
	Рулонная гидроизоляция	1,02 м <sup>2</sup> /м <sup>2</sup>	
7	Обмазочная гидроизоляция на основе жесткой гидроизолирующей массы Ceresit Cr 65	3-5 кг/м <sup>2</sup>	
	Стяжка из цементно песчаного раствора M150	0,05 м <sup>3</sup> /м <sup>2</sup>	
9	Грунт основания		

М 28.06/06 - 1.93

Изм	Кол уч	Лист	№ док	Подпись	Дата	Стадия	Лист	Листов
						МП	93	170
Зав сектором		Чекулаев А П		<i>А.П. Чекулаев</i>		ОАО ЦНИИПРОМЗДАНИЙ г.Москва 2006 г.		

Полы с покрытием из линолеума, ковров из синтетических волокон, резиновых плиток по грунту Тип 93



Поз	Наименование	Расход	Примечание
1	Линолеум поливинилхлоридный и алкидный, плитки или ковры из синтетических волокон, резиновые плитки	1,02 м <sup>2</sup> /м <sup>2</sup>	
2	Водно-дисперсионный клей Thomsit UK 400	350-550 гр/м <sup>2</sup>	Применяется для гетерогенных и гомогенных ПВХ покрытий в рулонах и плитках и всех видов текстильных покрытий (кроме модульной ковровой плитки, покрытий с полиуретановой основой и покрытий из натурального волокна) Не содержит органические растворители Наносится зубчатым шпателем
	Водно-дисперсионный клей Thomsit K188E	150-300 гр/м <sup>2</sup>	Применяется для гетерогенных и гомогенных ПВХ покрытий в рулонах и плитках, текстильных покрытий с полимерной основой, каучуковых покрытий толщиной до 2,5 мм Не содержит органические растворитель Наносится зубчатым шпателем
	Растворный клей Thomsit K172	250-350 гр/м <sup>2</sup>	Применяется для гетерогенных и гомогенных ПВХ покрытий в рулонах и плитках, всех видов текстильных покрытий (кроме модульной ковровой плитки и покрытий с основой из вспененного латекса), натурального линолеума, каучуковых покрытий с гладкой изнанкой Содержит органические растворители Наносится зубчатым шпателем
	Полиуретановый двухкомпонентный клей Thomsit R 710	300-1200 гр/м <sup>2</sup>	Применяется для каучуковых и поливинилхлоридных плиток Не содержит органические растворители Наносится зубчатым шпателем
	Водно-дисперсионный клей Thomsit L 240D	450 гр/м <sup>2</sup>	Применяется для покрытий из натурального (алкидного) линолеума Не содержит растворитель Наносится зубчатым шпателем
3	Водно-дисперсионная грунтовка Thomsit R 777	300 гр/м <sup>2</sup> бетонная стяжка 100 гр/м <sup>2</sup> цементно-песчаная стяжка	Наносится кистью или валиком на очищенную поверхность бетонной или цементно-песчаной стяжки При нанесении на цементно-песчаную стяжку разбавляется водой в соотношении 1 1
	Водно-дисперсионная грунтовка Thomsit R 766	150 гр/м <sup>2</sup> бетонная стяжка 40 гр/м <sup>2</sup> цементно-песчаная стяжка	Наносится кистью или валиком на очищенную поверхность бетонной или цементно-песчаной стяжки При нанесении на бетонную стяжку разбавляется водой в соотношении 1 1, на цементно-песчаную стяжку - в соотношении 1 4
4	Стяжка из цементно-песчаного раствора марки М150		Расход материала определяется толщиной стяжки, которая должна превышать на 15-20 мм диаметр трубы
	Стяжка из бетона класса В12,5		Расход материала определяется толщиной стяжки, которая должна превышать на 15-20 мм диаметр трубы
	Полимерцементная стяжка марки Ceresit CN 178		Расход материала определяется толщиной стяжки, которая должна превышать на 15-20 мм диаметр трубы
	Полимерцементная стяжка марки Ceresit CN 83		Расход материала определяется толщиной стяжки, которая должна превышать на 15-20 мм диаметр трубы, но не должна превышать 35 мм
5	Труба		
6	Водно-дисперсионная грунтовка Ceresit CT 17	0,1 0,2 <sub>2</sub> л/м <sup>2</sup>	Наносится кистью или валиком на очищенную поверхность бетонного основания
	Водно-дисперсионная грунтовка Ceresit CN 94	40 гр/м <sup>2</sup>	Наносится кистью или валиком на очищенную поверхность бетонного основания Разбавляется водой в соотношении 1 3
	Водно-дисперсионная грунтовка Thomsit R 777	300 гр/м <sup>2</sup>	Наносится кистью или валиком на очищенную поверхность бетонного основания
	Водно-дисперсионная грунтовка Thomsit R 766	150 гр/м <sup>2</sup>	Наносится кистью или валиком на очищенную поверхность бетонного основания Разбавляется водой в соотношении 1 1
7	Бетонное основание из бетона класса В22,5	0,08 м <sup>3</sup> /м <sup>2</sup>	
8	Грунт основания		

## М 28.06/06 - 1.94

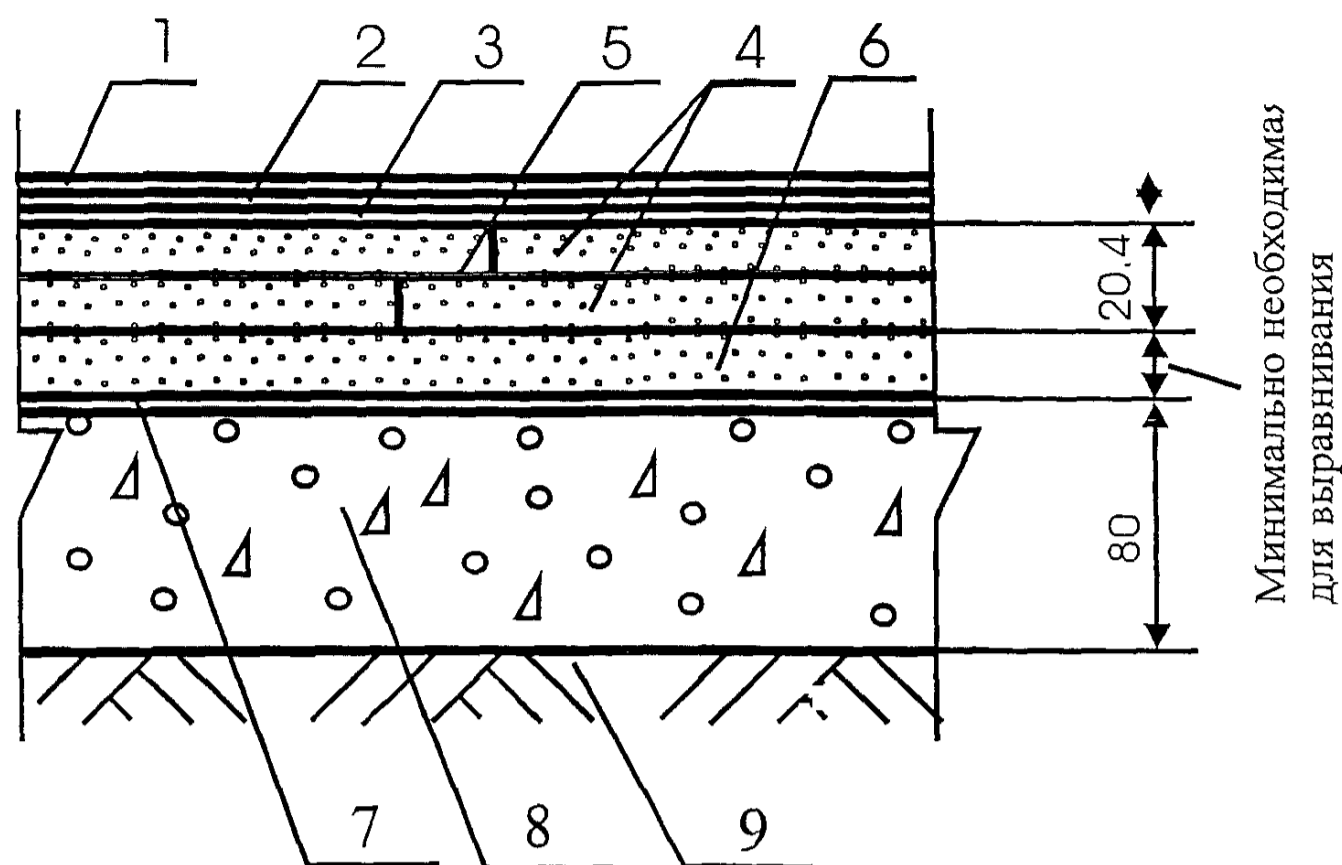
Изм	Кол уч	Лист	№ док	Подпись	Дата

Зав сектором Чекулаев А П

Полы с покрытием из линолеума, ковров из синтетических волокон, резиновых плиток по грунту Тип 94

Стадия	Лист	Листов
МП	94	170

ОАО ЦНИИПРОМЗДАНИЙ  
г.Москва 2006 г.



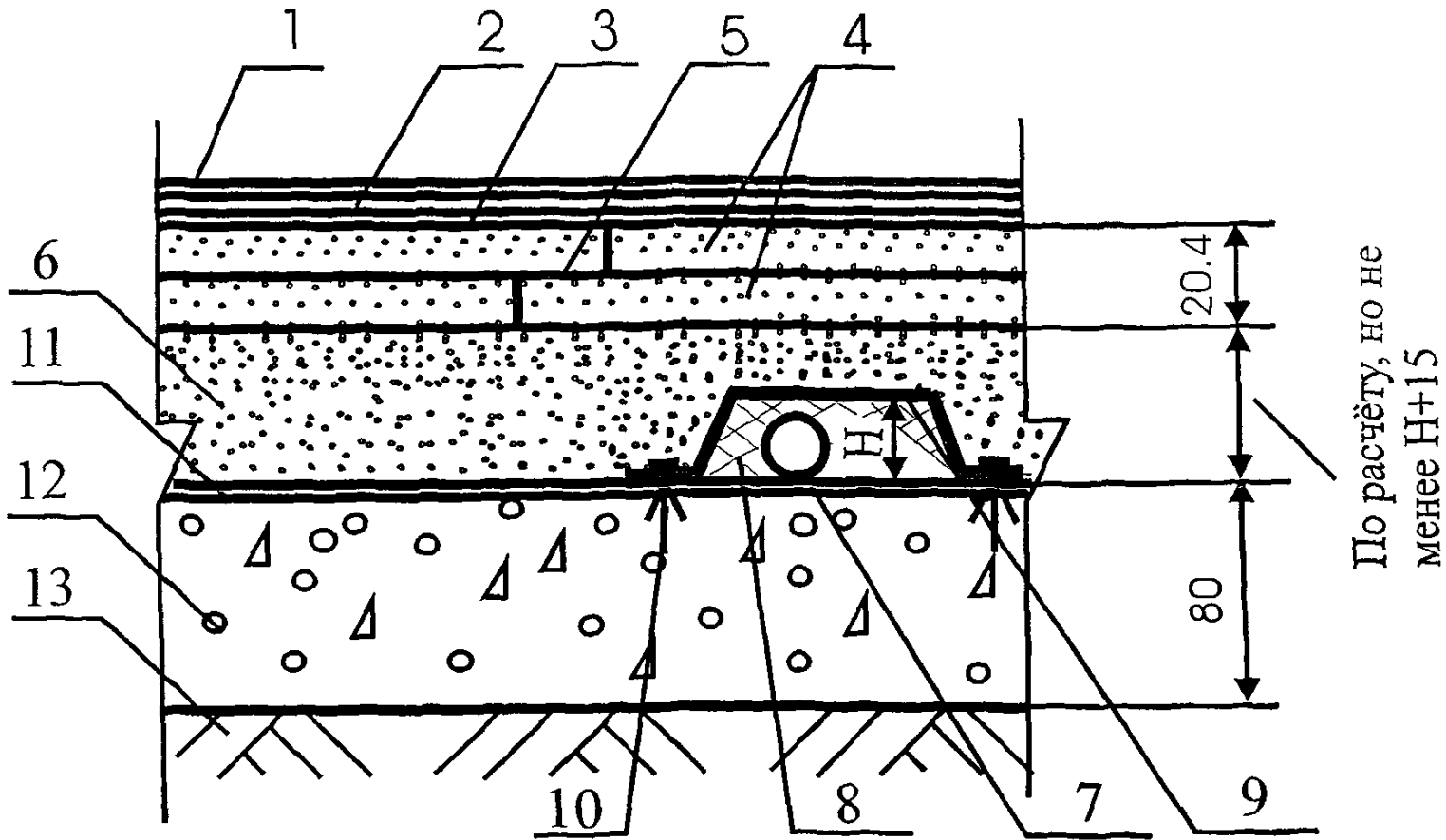
Минимально необходимо  
для выравнивания

Поз	Наименование	Расход	Примечание
1	Линолеум поливинилхлоридный и алкидный, плитки или ковры из синтетических волокон, резиновые плитки	1,02 м <sup>2</sup> /м <sup>2</sup>	
2	Водно-дисперсионный клей Thomsit UK 400	350-550 гр / м <sup>2</sup>	Применяется для гетерогенных и гомогенных ПВХ покрытий в рулонах и плитках и всех видов текстильных покрытий (кроме модульной ковровой плитки, покрытий с полиуретановой основой и покрытий из натурального волокна) Не содержит органические растворители Наносится зубчатым шпателем
	Водно-дисперсионный клей Thomsit K188E	150-300 гр / м <sup>2</sup>	Применяется для гетерогенных и гомогенных ПВХ покрытий в рулонах и плитках, текстильных покрытий с полимерной основой, каучуковых покрытий толщиной до 2,5 мм Не содержит органические растворитель Наносится зубчатым шпателем
	Растворный клей Thomsit K172	250-350 гр / м <sup>2</sup>	Применяется для гетерогенных и гомогенных ПВХ покрытий в рулонах и плитках, всех видов текстильных покрытий (кроме модульной ковровой плитки и покрытий с основой из вспененного латекса), натурального линолеума, каучуковых покрытий с гладкой изнанкой Содержит органические растворители Наносится зубчатым шпателем
	Полиуретановый двухкомпонентный клей Thomsit R 710	300-1200 гр / м <sup>2</sup>	Применяется для каучуковых и поливинилхлоридных плиток Не содержит органические растворители Наносится зубчатым шпателем
	Водно-дисперсионный клей Thomsit L 240D	450 гр / м <sup>2</sup>	Применяется для покрытий из натурального (алкидного) линолеума Не содержит растворитель Наносится зубчатым шпателем
3	Водно-дисперсионная грунтовка Thomsit R 766	40 гр / м <sup>2</sup>	Наносится кистью или валиком на очищенную поверхность стяжки Разбавляется водой в соотношении 1 4
4	Сборная стяжка из готовых элементов из гипсоволокнистых листов	1,02 м <sup>2</sup> /м <sup>2</sup>	
5	Водно-дисперсионный клей	40-50 гр / п м	
6	Кварцевый песок	По факту	Расход - минимально необходимый для выравнивания поверхности нижележащего слоя
7	Пароизоляция - полиэтиленовая пленка	1,15 м <sup>2</sup> /м <sup>2</sup>	
8	Бетонное основание из бетона класса В22,5	0,08 м <sup>3</sup> /м <sup>2</sup>	
9	Грунт основания		

М 28.06/06 - 1.95

Изм	Кол уч	Лист	№ док	Подпись	Дата	Стадия	Лист	Листов
						МП	95	170
Зав сектором Чекулаев А П <i>АС</i>						ОАО ЦНИИПРОМЗДАНИЙ г.Москва 2006 г.		
Полы с покрытием из линолеума, ковров из синтетических волокон, резиновых плиток по грунту Тип 95								





Поз	Наименование	Расход	Примечание
1	Линолеум поливинилхлоридный и алкидный, плитки или ковры из синтетических волокон, резиновые плитки	1,02 м <sup>2</sup> /м <sup>2</sup>	
2	Водно-дисперсионный клей Thomsit UK 400	350-550 гр / м <sup>2</sup>	Применяется для гетерогенных и гомогенных ПВХ покрытий в рулонах и плитках и всех видов текстильных покрытий (кроме модульной ковровой плитки, покрытий с полиуретановой основой и покрытий из натурального волокна) Не содержит органические растворители Наносится зубчатым шпателем
	Водно-дисперсионный клей Thomsit K188E	150-300 гр / м <sup>2</sup>	Применяется для гетерогенных и гомогенных ПВХ покрытий в рулонах и плитках, текстильных покрытий с полимерной основой, каучуковых покрытий толщиной до 2,5 мм Не содержит органические растворители Наносится зубчатым шпателем
	Растворный клей Thomsit K172	250-350 гр / м <sup>2</sup>	Применяется для гетерогенных и гомогенных ПВХ покрытий в рулонах и плитках, всех видов текстильных покрытий (кроме модульной ковровой плитки и покрытий с основой из вспененного латекса), натурального линолеума, каучуковых покрытий с гладкой изнанкой Содержит органические растворители Наносится зубчатым шпателем
	Полиуретановый двухкомпонентный клей Thomsit R 710	300-1200 гр / м <sup>2</sup>	Применяется для каучуковых и поливинилхлоридных плиток Не содержит органические растворители Наносится зубчатым шпателем
	Водно-дисперсионный клей Thomsit L 240D	450 гр / м <sup>2</sup>	Применяется для покрытий из натурального (алкидного) линолеума Не содержит растворитель Наносится зубчатым шпателем
3	Водно-дисперсионная грунтовка Thomsit R 766	40 гр / м <sup>2</sup>	Наносится кистью или валиком на очищенную поверхность стяжки Разбавляется водой в соотношении 1:4
4	Сборная стяжка из готовых элементов из гипсоволокнистых листов	1,02 м <sup>2</sup> /м <sup>2</sup>	
5	Водно-дисперсионный клей	40-50 гр / п м	
6	Кварцевый песок	По расчёту	Толщина слоя засыпки должна превышать на 15-20 мм высоту кожуха
7	Труба		
8	Обкладка трубы пористо-волоконными матами	По факту	
9	Защитный металлический кожух		
10	Дюбель разжимной		
11	Пароизоляция - полиэтиленовая пленка	1,15 м <sup>2</sup> /м <sup>2</sup>	
12	Бетонное основание из бетона класса В22.5	0,08 м <sup>3</sup> /м <sup>2</sup>	
13	Грунт основания		

М 28.06/06 - 1.96

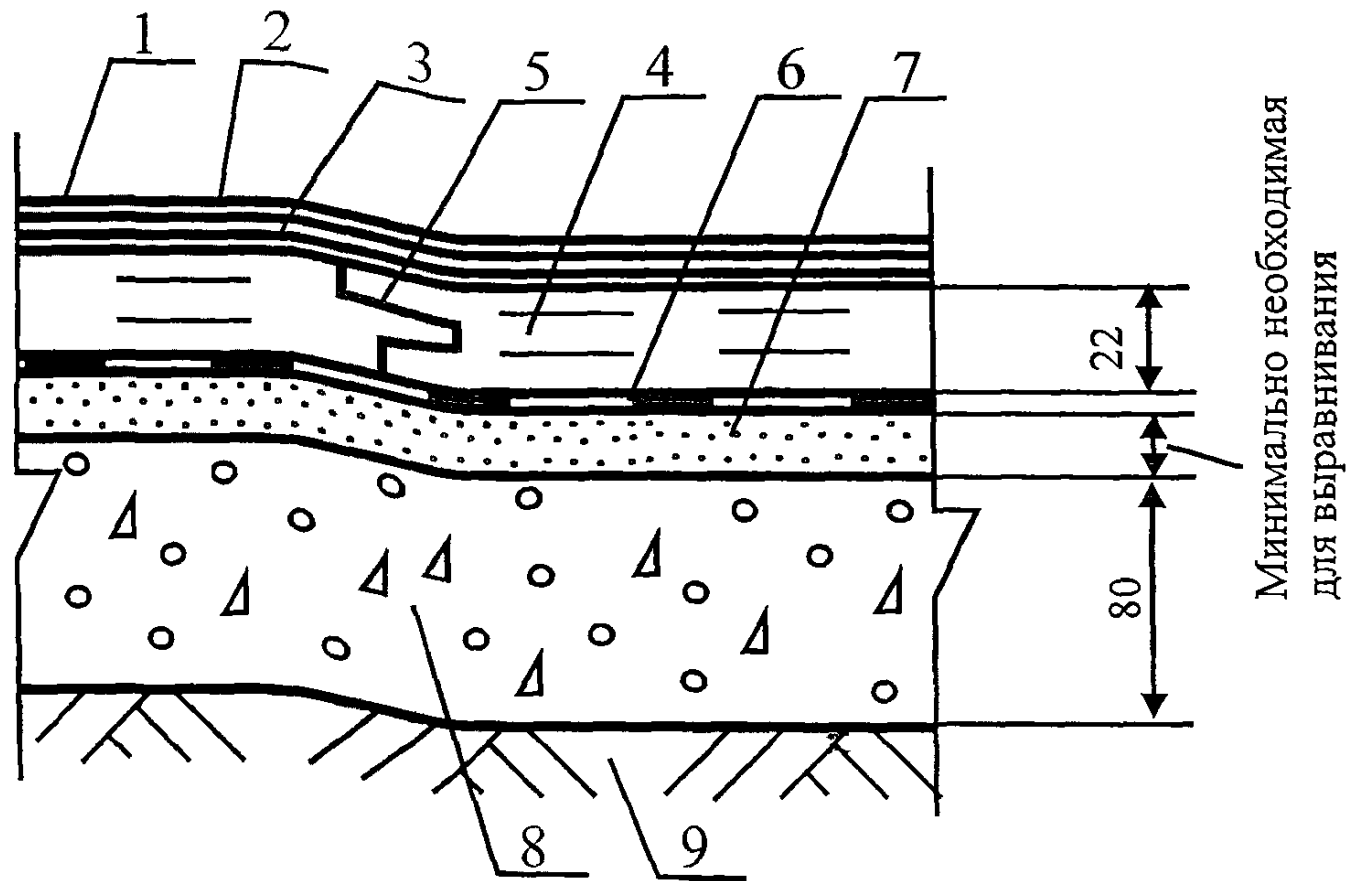
Изм Кол уч Лист № док Подпись Дата

Зав сектором Чекулаев А П

Полы с покрытием из линолеума, ковров из синтетических волокон, резиновых плиток по грунту Тип 96

Стадия	Лист	Листов
МП	96	170

ОАО ЦНИИПРОМЗДАНИЙ  
г.Москва 2006 г.



Поз	Наименование	Расход	Примечание
1	Линолеум поливинилхлоридный и алкидный, плитки или ковры из синтетических волокон, резиновые плитки	1,02 м <sup>2</sup> /м <sup>2</sup>	
2	Водно-дисперсионный клей Thomsit UK 400	350-550 гр/м <sup>2</sup>	Применяется для гетерогенных и гомогенных ПВХ покрытий в рулонах и плитках и всех видов текстильных покрытий (кроме модульной ковровой плитки, покрытий с полиуретановой основой и покрытий из натурального волокна) Не содержит органические растворители Наносится зубчатым шпателем
	Водно-дисперсионный клей Thomsit K188E	150-300 гр/м <sup>2</sup>	Применяется для гетерогенных и гомогенных ПВХ покрытий в рулонах и плитках, текстильных покрытий с полимерной основой, каучуковых покрытий толщиной до 2,5 мм Не содержит органические растворитель Наносится зубчатым шпателем
	Растворный клей Thomsit K172	250-350 гр/м <sup>2</sup>	Применяется для гетерогенных и гомогенных ПВХ покрытий в рулонах и плитках, всех видов текстильных покрытий (кроме модульной ковровой плитки и покрытий с основой из вспененного латекса), натурального линолеума, каучуковых покрытий с гладкой изнанкой Содержит органические растворители Наносится зубчатым шпателем
	Полиуретановый двухкомпонентный клей Thomsit R 710	300-1200 гр/м <sup>2</sup>	Применяется для каучуковых и поливинилхлоридных плиток Не содержит органические растворители Наносится зубчатым шпателем
	Водно-дисперсионный клей Thomsit L 240D	450 гр/м <sup>2</sup>	Применяется для покрытий из натурального (алкидного) линолеума Не содержит растворитель Наносится зубчатым шпателем
3.	Водно-дисперсионная грунтовка Thomsit R 766	40 гр/м <sup>2</sup>	Наносится кистью или валиком на очищенную поверхность стяжки Разбавляется водой в соотношении 1:4
4	Сборная стяжка из ДСП	1,02 м <sup>2</sup> /м <sup>2</sup>	
5	Растворный клей Thomsit P 600	40-50 гр/л м	
6.	Пароизоляция - пергамин	1,15 м <sup>2</sup> /м <sup>2</sup>	
7	Кварцевый песок	По факту	Расход - минимально необходимый для выравнивания поверхности нижележащего слоя
8.	Бетонное основание из бетона класса В22,5	0,08 м <sup>3</sup> /м <sup>2</sup>	
9	Грунт основания		

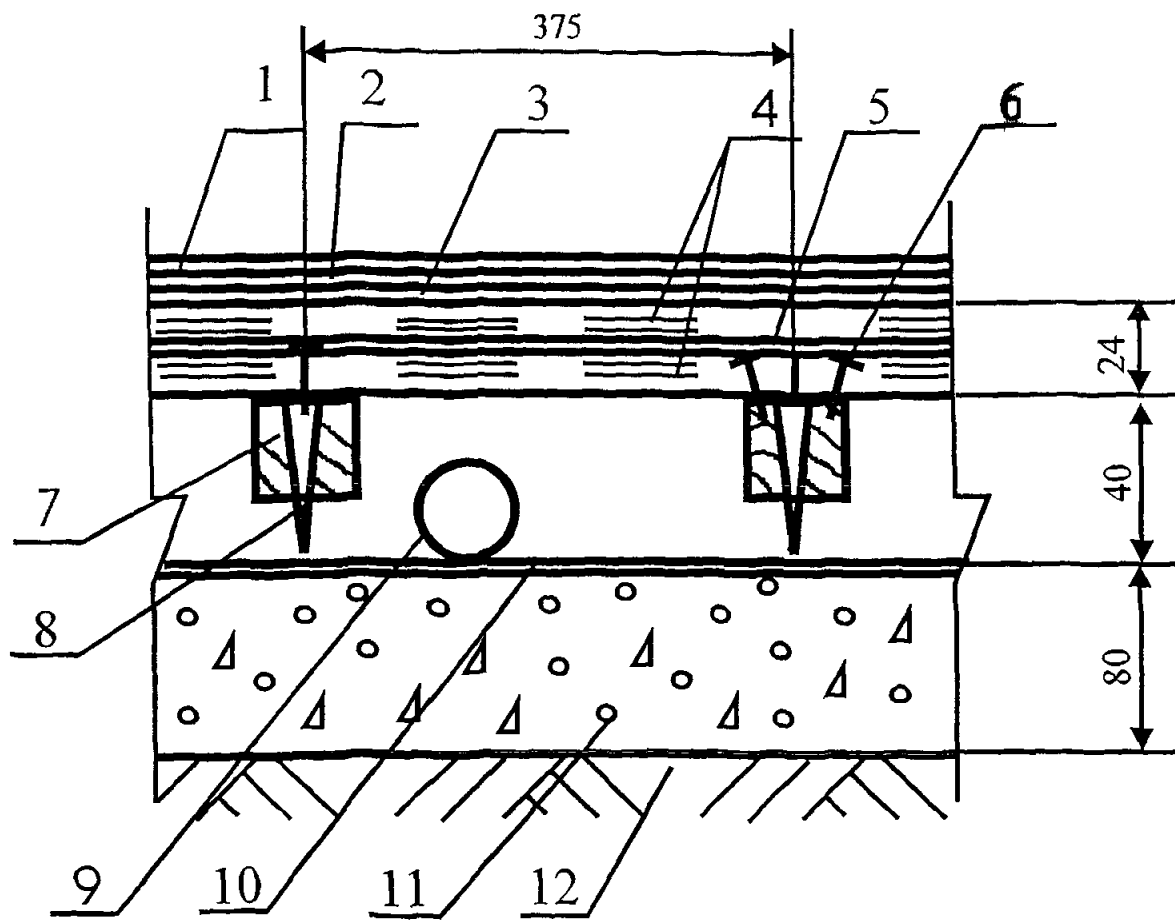
М 28.06/06 - 1.97

Изм.	Кол. уч	Лист	№ док.	Подпись	Дата
Зав сектором		Чекулаев А.П.		<i>А.П. Чекулаев</i>	

Полы с покрытием из линолеума, ковров из синтетических волокон, резиновых плиток по грунту Тип 97

Стадия	Лист	Листов
МП	97	170

ОАО ЦНИИПРОМЗДАНИЙ  
г.Москва 2006 г.



Поз	Наименование	Расход	Примечание
1	Линолеум поливинилхлоридный и алкидный, плитки или ковры из синтетических волокон, резиновые плитки	1,02 м <sup>2</sup> /м <sup>2</sup>	
2	Водно-дисперсионный клей Thomsit UK 400	350-550 гр / м <sup>2</sup>	Применяется для гетерогенных и гомогенных ПВХ покрытий в рулонах и плитках и всех видов текстильных покрытий (кроме модульной ковровой плитки, покрытий с полиуретановой основой и покрытий из натурального волокна) Не содержит органические растворители Наносится зубчатым шпателем
	Водно-дисперсионный клей Thomsit K188E	150-300 гр / м <sup>2</sup>	Применяется для гетерогенных и гомогенных ПВХ покрытий в рулонах и плитках, текстильных покрытий с полимерной основой, каучуковых покрытий толщиной до 2,5 мм Не содержит органические растворители Наносится зубчатым шпателем
	Растворный клей Thomsit K172	250-350 гр / м <sup>2</sup>	Применяется для гетерогенных и гомогенных ПВХ покрытий в рулонах и плитках, всех видов текстильных покрытий (кроме модульной ковровой плитки и покрытий с основой из вспененного латекса), натурального линолеума, каучуковых покрытий с гладкой изнанкой Содержит органические растворители Наносится зубчатым шпателем
	Полиуретановый двухкомпонентный клей Thomsit R 710	300-1200 гр / м <sup>2</sup>	Применяется для каучуковых и поливинилхлоридных плиток Не содержит органические растворители Наносится зубчатым шпателем
	Водно-дисперсионный клей Thomsit L 240D	450 гр / м <sup>2</sup>	Применяется для покрытий из натурального (алкидного) линолеума Не содержит растворитель Наносится зубчатым шпателем
3	Водно-дисперсионная грунтовка Thomsit R 766	40 гр / м <sup>2</sup>	Наносится валиком на очищенную поверхность сборной стяжки Разбавляется водой в соотношении 1:4
4	Сборная стяжка из фанеры	2,04 м <sup>2</sup> /м <sup>2</sup>	
5	Растворный клей Thomsit P 600	1200-1600 гр / м <sup>2</sup>	Содержит растворитель Наносится зубчатым шпателем
6	Закрепление саморезами		Шаг между саморезами 300 мм, по кромке листов - 150 мм
7	Лага регулируемая	Согласно инструкции	Монтаж лаг осуществляется в соответствии с инструкцией фирмы-производителя
8	Болт-стойка	Согласно инструкции	Установка болт-стоек осуществляется в соответствии с инструкцией фирмы-производителя
9	Труба		
10	Пароизоляция - полиэтиленовая пленка	1,15 м <sup>2</sup> /м <sup>2</sup>	
11	Бетонное основание из бетона класса В22,5	0,08 м <sup>3</sup> /м <sup>2</sup>	
12	Грунт основания		

М 28.06/06 - 1.98

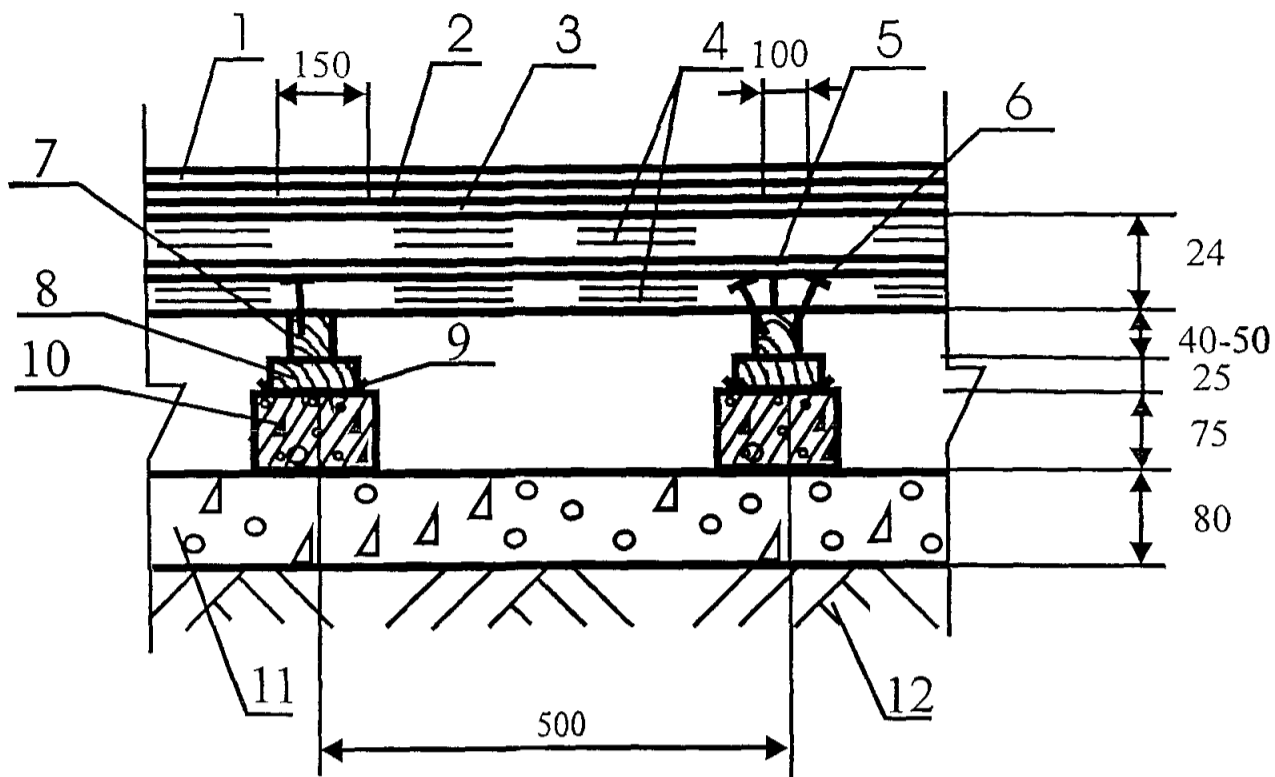
Изм Кол уч Лист № док Подпись Дата

Зав сектором Чекулаев А П

Полы с покрытием из линолеума, ковров из синтетических волокон, резиновых плиток по грунту Тип 98

Стадия Лист Листов  
МП 98 170

ОАО ЦНИИПРОМЗДАНИЙ  
г.Москва 2006 г.



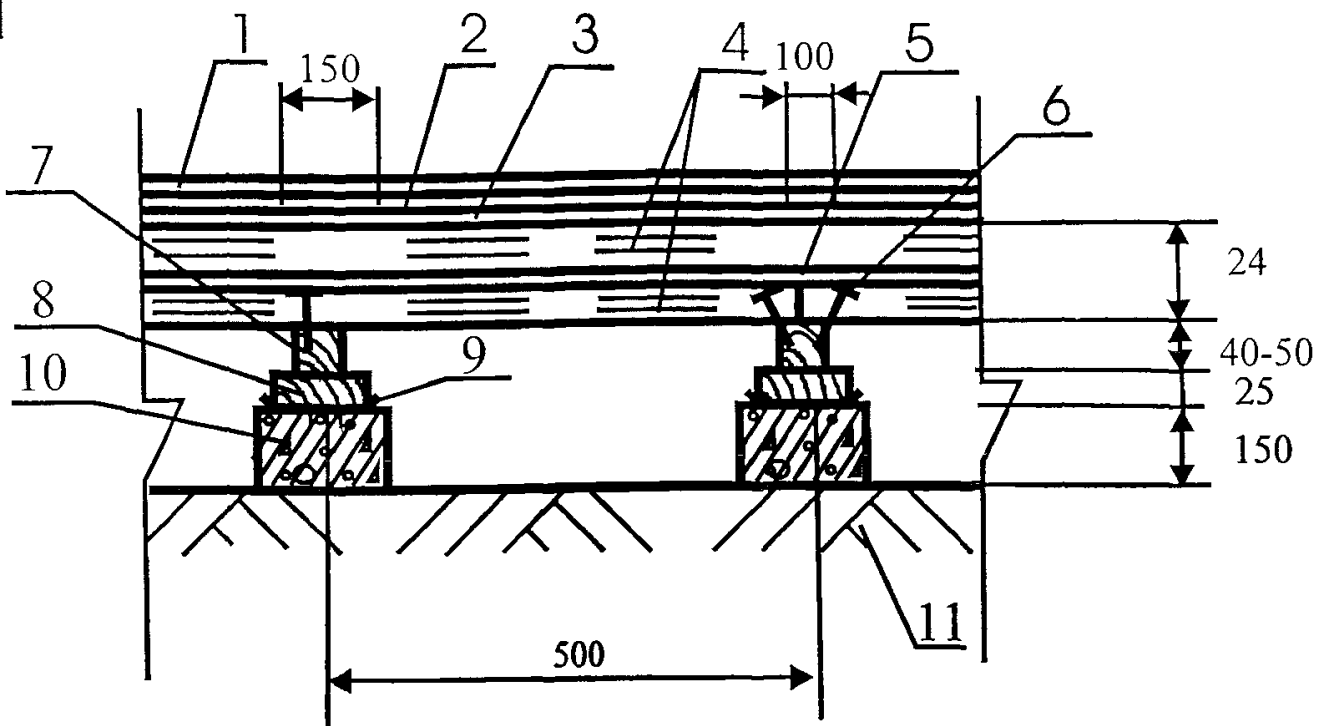
Поз	Наименование	Расход	Примечание
1	Линолеум поливинилхлоридный и алкидный, плитки или ковры из синтетических волокон, резиновые плитки	1,02 м <sup>2</sup> /м <sup>2</sup>	
2	Водно-дисперсионный клей Thomsit UK 400	350-550 гр/м <sup>2</sup>	Применяется для гетерогенных и гомогенных ПВХ покрытий в рулонах и плитках и всех видов текстильных покрытий (кроме модульной ковровой плитки, покрытий с полиуретановой основой и покрытий из натурального волокна) Не содержит органические растворители Наносится зубчатым шпателем
	Водно-дисперсионный клей Thomsit K188E	150-300 гр/м <sup>2</sup>	Применяется для гетерогенных и гомогенных ПВХ покрытий в рулонах и плитках, текстильных покрытий с полимерной основой, каучуковых покрытий толщиной до 2,5 мм Не содержит органические растворитель Наносится зубчатым шпателем
	Растворный клей Thomsit K172	250-350 гр/м <sup>2</sup>	Применяется для гетерогенных и гомогенных ПВХ покрытий в рулонах и плитках всех видов текстильных покрытий (кроме модульной ковровой плитки и покрытий с основой из вспененного латекса), натурального линолеума, каучуковых покрытий с гладкой изнанкой Содержит органические растворители Наносится зубчатым шпателем
	Полиуретановый двухкомпонентный клей Thomsit R 710	300-1200 гр/м <sup>2</sup>	Применяется для каучуковых и поливинилхлоридных плиток Не содержит органические растворители Наносится зубчатым шпателем
	Водно-дисперсионный клей Thomsit L 240D	450 гр/м <sup>2</sup>	Применяется для покрытий из натурального (алкидного) линолеума Не содержит растворитель Наносится зубчатым шпателем
3	Водо-дисперсионная грунтовка Thomsit R 766	40 гр/м <sup>2</sup>	Наносится валиком на очищенную поверхность сборной стяжки Разбавляется водой в соотношении 1:4
4	Сборная стяжка из фанеры	2,04 м <sup>2</sup> /м <sup>2</sup>	
5	Растворный клей Thomsit P 600	1200-1600 гр/м <sup>2</sup>	Содержит растворитель Наносится зубчатым шпателем
6	Закрепление саморезами		Шаг между саморезами 300 мм, по кромке листов - 150 мм
7	Лага обыкновенная	0,004-0,005 м <sup>3</sup> /п.м	
8	Деревянная прокладка	0,0006 м <sup>3</sup> /столбик	
9	Рулонная гидроизоляция	0,05 м <sup>2</sup> /столбик	
10	Кирпичный или бетонный столбик	0,0017 м <sup>3</sup> /столбик	
11	Бетонное основание из бетона класса В22,5	0,08 м <sup>3</sup> /м <sup>2</sup>	
12	Грунт основания		

М 28.06/06 - 1.99

Изм	Кол уч	Лист	№ док	Подпись	Дата
Зав сектором		Чекулаев А П		<i>А.П. Чекулаев</i>	

Полы с покрытием из линолеума, ковров из синтетических волокон, резиновых плиток по грунту Тип 99

Стадия	Лист	Листов
МП	99	170
ОАО ЦНИИПРОМЗДАНИЙ г.Москва 2006 г.		



Поз	Наименование	Расход	Примечание
1	Линолеум поливинилхлоридный и алкидный, плитки или ковры из синтетических волокон, резиновые плитки	1,02 м <sup>2</sup> /м <sup>2</sup>	
2	Водно-дисперсионный клей Thomsit UK 400	350-550 гр / м <sup>2</sup>	Применяется для гетерогенных и гомогенных ПВХ покрытий в рулонах и плитках и всех видов текстильных покрытий (кроме модульной ковровой плитки, покрытий с полиуретановой основой и покрытий из натурального волокна) Не содержит органические растворители Наносится зубчатым шпателем
	Водно-дисперсионный клей Thomsit K188E	150-300 гр / м <sup>2</sup>	Применяется для гетерогенных и гомогенных ПВХ покрытий в рулонах и плитках, текстильных покрытий с полимерной основой, каучуковых покрытий толщиной до 2,5 мм Не содержит органические растворители Наносится зубчатым шпателем
	Растворный клей Thomsit K172	250-350 гр / м <sup>2</sup>	Применяется для гетерогенных и гомогенных ПВХ покрытий в рулонах и плитках, всех видов текстильных покрытий (кроме модульной ковровой плитки и покрытий с основой из вспененного латекса), натурального линолеума, каучуковых покрытий с гладкой изнанкой Содержит органические растворители Наносится зубчатым шпателем
	Полиуретановый двухкомпонентный клей Thomsit R 710	300-1200 гр / м <sup>2</sup>	Применяется для каучуковых и поливинилхлоридных плиток Не содержит органические растворители Наносится зубчатым шпателем
	Водно-дисперсионный клей Thomsit L 240D	450 гр / м <sup>2</sup>	Применяется для покрытий из натурального (алкидного) линолеума Не содержит растворитель Наносится зубчатым шпателем
3	Водно-дисперсионная грунтовка Thomsit R 766	40 гр / м <sup>2</sup>	Наносится валиком на очищенную поверхность сборной стяжки Разбавляется водой в соотношении 1 : 4
4	Сборная стяжка из фанеры	2,04 м <sup>2</sup> /м <sup>2</sup>	
5	Растворный клей Thomsit P 600	1200-1600 гр / м <sup>2</sup>	Содержит растворитель Наносится зубчатым шпателем
6	Закрепление саморезами		Шаг между саморезами 300 мм, по кромке листов - 150 мм
7	Лага обыкновенная	0,004-0,005 м <sup>3</sup> /п м	
8	Деревянная прокладка	3 0,0006 м <sup>3</sup> / столбик	
9	Рулонная гидроизоляция	0,05 м <sup>2</sup> / столбик	
10	Кирпичный или бетонный столбик	3 0,0034 м <sup>3</sup> / столбик	
11	Грунт основания		

М 28.06/06 - 1.100

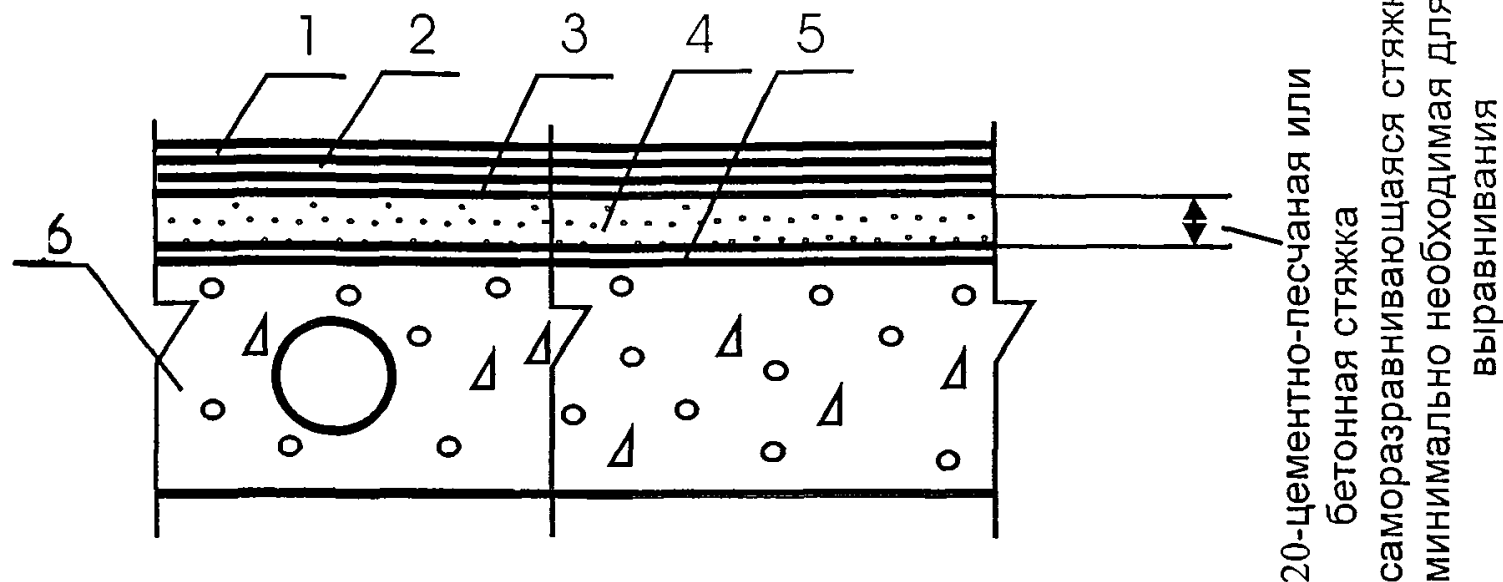
Изм. Кол. уч Лист № док. Подпись Дата

Зав. сектором Чекулаев А.П. *А.П. Чекулаев*

Полы с покрытием из линолеума, ковров из синтетических волокон, резиновых плиток по грунту Тип 100

Стадия	Лист	Листов
МП	100	170

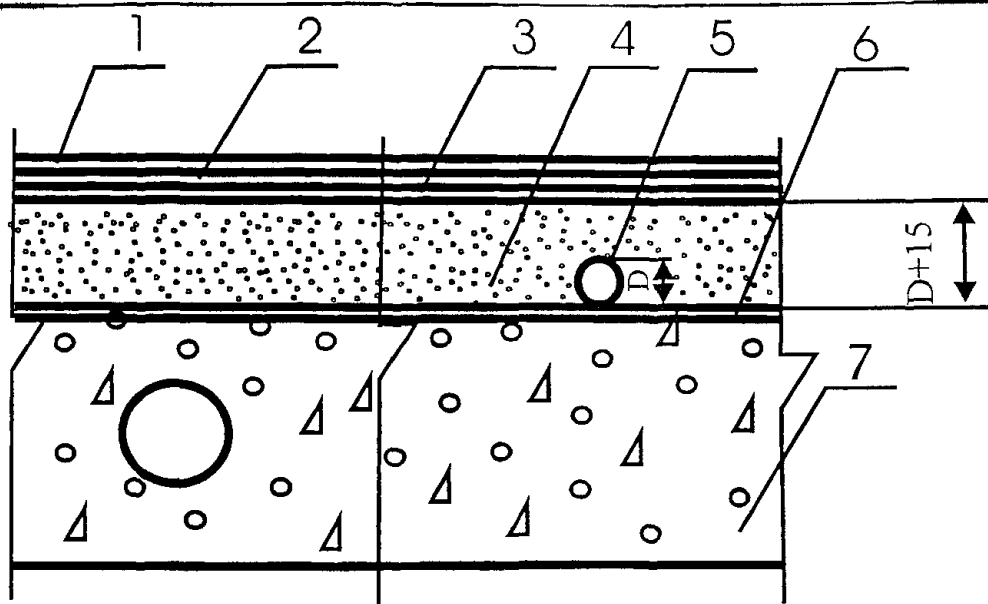
ОАО ЦНИИПРОМЗДАНИЙ  
г. Москва 2006 г.



Поз	Наименование	Расход	Примечание
1	Линолеум поливинилхлоридный и алкидный, плитки или ковры из синтетических волокон, резиновые плитки	1,02 м <sup>2</sup> /м <sup>2</sup>	
2	Водно-дисперсионный клей Thomsit UK 400	350-550 гр / м <sup>2</sup>	Применяется для гетерогенных и гомогенных ПВХ покрытий в рулонах и плитках и всех видов текстильных покрытий (кроме модульной ковровой плитки, покрытий с полиуретановой основой и покрытий из натурального волокна) Не содержит органические растворители Наносится зубчатым шпателем
	Водно-дисперсионный клей Thomsit K188E	150-300 гр / м <sup>2</sup>	Применяется для гетерогенных и гомогенных ПВХ покрытий в рулонах и плитках, текстильных покрытий с полимерной основой, каучуковых покрытий толщиной до 2,5 мм Не содержит органические растворитель Наносится зубчатым шпателем
	Растворный клей Thomsit K172	250-350 гр / м <sup>2</sup>	Применяется для гетерогенных и гомогенных ПВХ покрытий в рулонах и плитках, всех видов текстильных покрытий (кроме модульной ковровой плитки и покрытий с основой из вспененного латекса), натурального линолеума, каучуковых покрытий с гладкой изнанкой Содержит органические растворители Наносится зубчатым шпателем
	Полиуретановый двухкомпонентный клей Thomsit R 710	300-1200 гр / м <sup>2</sup>	Применяется для каучуковых и поливинилхлоридных плиток Не содержит органические растворители Наносится зубчатым шпателем
	Водно-дисперсионный клей Thomsit L 240D	450 гр / м <sup>2</sup>	Применяется для покрытий из натурального (алкидного) линолеума Не содержит растворитель Наносится зубчатым шпателем
3	Водно-дисперсионная грунтовка Thomsit R 777	300 гр / м <sup>2</sup> бетонная стяжка 100 гр / м <sup>2</sup> цементно-песчаная стяжка	Наносится кистью или валиком на очищенную поверхность бетонной или цементно-песчаной стяжки При нанесении на цементно-песчаную стяжку разбавляется водой в соотношении 1:1
	Водно-дисперсионная грунтовка Thomsit R 766	150 гр / м <sup>2</sup> бетонная стяжка 40 гр / м <sup>2</sup> цементно-песчаная стяжка	Наносится кистью или валиком на очищенную поверхность бетонной или цементно-песчаной стяжки При нанесении на бетонную стяжку разбавляется водой в соотношении 1:1, на цементно-песчаную стяжку - в соотношении 1:4
4	Полимерцементная саморазравнивающаяся стяжка марки Ceresit CN 69	1,8 кг / м <sup>2</sup>	Наносится шпателем слоем толщиной от 3 до 15 мм Расход - на 1 мм слоя Предел прочности при сжатии после 28 суток выдержки не менее 18 МПа
	Полимерцементная саморазравнивающаяся стяжка марки Ceresit CN 76	2,0 кг / м <sup>2</sup>	Наносится шпателем слоем толщиной от 4 до 50 мм Расход - на 1 мм слоя Предел прочности при сжатии после 28 суток выдержки не менее 40 МПа
	Полимерцементная саморазравнивающаяся стяжка марки Thomsit DD	1,5 кг / м <sup>2</sup>	Наносится шпателем слоем толщиной от 0,5 до 5 мм Расход - на 1 мм слоя Предел прочности при сжатии после 28 суток выдержки не менее 22 МПа
	Полимерцементная саморазравнивающаяся стяжка марки Thomsit DX	1,5 кг / м <sup>2</sup>	Наносится шпателем слоем толщиной от 0,5 до 10 мм Расход - на 1 мм слоя Предел прочности при сжатии после 28 суток выдержки не менее 30 МПа
	Полимерцементная стяжка марки Ceresit CN 178	2,0 кг / м <sup>2</sup>	Наносится шпателем слоем толщиной от 5 до 80 мм Расход - на 1 мм слоя Предел прочности при сжатии после 28 суток выдержки не менее 25 МПа
	Стяжка из цементно-песчаного раствора марки M150	0,02 м <sup>3</sup> /м <sup>2</sup>	
	Стяжка из бетона класса B12,5	0,02 м <sup>3</sup> /м <sup>2</sup>	
5	Водно-дисперсионная грунтовка Ceresit CT 17	0,1-0,2 л / м <sup>2</sup>	Наносится кистью или валиком на очищенную поверхность бетонного основания
	Водно-дисперсионная грунтовка Ceresit CN 94	40 гр / м <sup>2</sup>	Наносится кистью или валиком на очищенную поверхность бетонного основания Разбавляется водой в соотношении 1:3
	Водно-дисперсионная грунтовка Thomsit R 777	300 гр / м <sup>2</sup>	Наносится кистью или валиком на очищенную поверхность бетонного основания
	Водно-дисперсионная грунтовка Thomsit R 766	150 гр / м <sup>2</sup>	Наносится кистью или валиком на очищенную поверхность бетонного основания Разбавляется водой в соотношении 1:1
6	Сплошная или многпустотная плита перекрытия		

М 28.06/06 - 1.101

Изм	Кол.уч	Лист	№ док	Подпись	Дата	Стадия	Лист	Листов
						МП	101	170
Зав сектором		Чекулаев А П		<i>А.П. Чекулаев</i>		ОАО ЦНИИПРОМЗДАНИЙ г.Москва 2006 г.		
						Полы с покрытием из линолеума, ковров из синтетических волокон, резиновых плиток по плите перекрытия Тип 101		



Поз	Наименование	Расход	Примечание
1	Линолеум поливинилхлоридный и алкидный, плитки или ковры из синтетических волокон, резиновые плитки	1,02 м <sup>2</sup> /м <sup>2</sup>	
2	Водно-дисперсионный клей Thomsit UK 400	350-550 гр / м <sup>2</sup>	Применяется для гетерогенных и гомогенных ПВХ покрытий в рулонах и плитках и всех видов текстильных покрытий (кроме модульной ковровой плитки, покрытий с полиуретановой основой и покрытий из натурального волокна) Не содержит органические растворители Наносится зубчатым шпателем
	Водно-дисперсионный клей Thomsit K188E	150-300 гр / м <sup>2</sup>	Применяется для гетерогенных и гомогенных ПВХ покрытий в рулонах и плитках, текстильных покрытий с полимерной основой, каучуковых покрытий толщиной до 2,5 мм Не содержит органические растворитель Наносится зубчатым шпателем
	Растворный клей Thomsit K172	250-350 гр / м <sup>2</sup>	Применяется для гетерогенных и гомогенных ПВХ покрытий в рулонах и плитках, всех видов текстильных покрытий (кроме модульной ковровой плитки и покрытий с основой из вспененного латекса), натурального линолеума, каучуковых покрытий с гладкой изнанкой Содержит органические растворители Наносится зубчатым шпателем
	Полиуретановый двухкомпонентный клей Thomsit R 710	300-1200 гр / м <sup>2</sup>	Применяется для каучуковых и поливинилхлоридных плиток Не содержит органические растворители Наносится зубчатым шпателем
	Водно-дисперсионный клей Thomsit L 240D	450 гр / м <sup>2</sup>	Применяется для покрытий из натурального (алкидного) линолеума Не содержит растворитель Наносится зубчатым шпателем
3	Водно-дисперсионная грунтовка Thomsit R 777	300 гр / м <sup>2</sup> бетонная стяжка 100 гр / м <sup>2</sup> цементно-песчаная стяжка	Наносится кистью или валиком на очищенную поверхность бетонной или цементно-песчаной стяжки При нанесении на цементно-песчаную стяжку разбавляется водой в соотношении 1 1
	Водно-дисперсионная грунтовка Thomsit R 766	150 гр / м <sup>2</sup> бетонная стяжка 40 гр / м <sup>2</sup> цементно-песчаная стяжка	Наносится кистью или валиком на очищенную поверхность бетонной или цементно-песчаной стяжки При нанесении на бетонную стяжку разбавляется водой в соотношении 1 1, на цементно-песчаную стяжку - в соотношении 1 4
4	Стяжка из цементно-песчаного раствора марки М150		Расход материала определяется толщиной стяжки, которая должна превышать на 15-20 мм диаметр трубы
	Стяжка из бетона класса В12,5		Расход материала определяется толщиной стяжки, которая должна превышать на 15-20 мм диаметр трубы
	Полимерцементная стяжка марки Ceresit CN 178		Расход материала определяется толщиной стяжки, которая должна превышать на 15-20 мм диаметр трубы.
	Полимерцементная стяжка марки Ceresit CN 83		Расход материала определяется толщиной стяжки, которая должна превышать на 15-20 мм диаметр трубы, но не должна превышать 35 мм
5	Труба		
6	Водно-дисперсионная грунтовка Ceresit СТ 17	0,1-0,2 л / м <sup>2</sup>	Наносится кистью или валиком на очищенную поверхность бетонного основания
	Водно-дисперсионная грунтовка Ceresit CN 94	40 гр / м <sup>2</sup>	Наносится кистью или валиком на очищенную поверхность бетонного основания Разбавляется водой в соотношении 1 3
	Водно-дисперсионная грунтовка Thomsit R 777	300 гр / м <sup>2</sup>	Наносится кистью или валиком на очищенную поверхность бетонного основания
	Водно-дисперсионная грунтовка Thomsit R 766	150 гр / м <sup>2</sup>	Наносится кистью или валиком на очищенную поверхность бетонного основания Разбавляется водой в соотношении 1 1
7	Сплошная или многопустотная плита перекрытия		

**М 28.06/06 - 1.102**

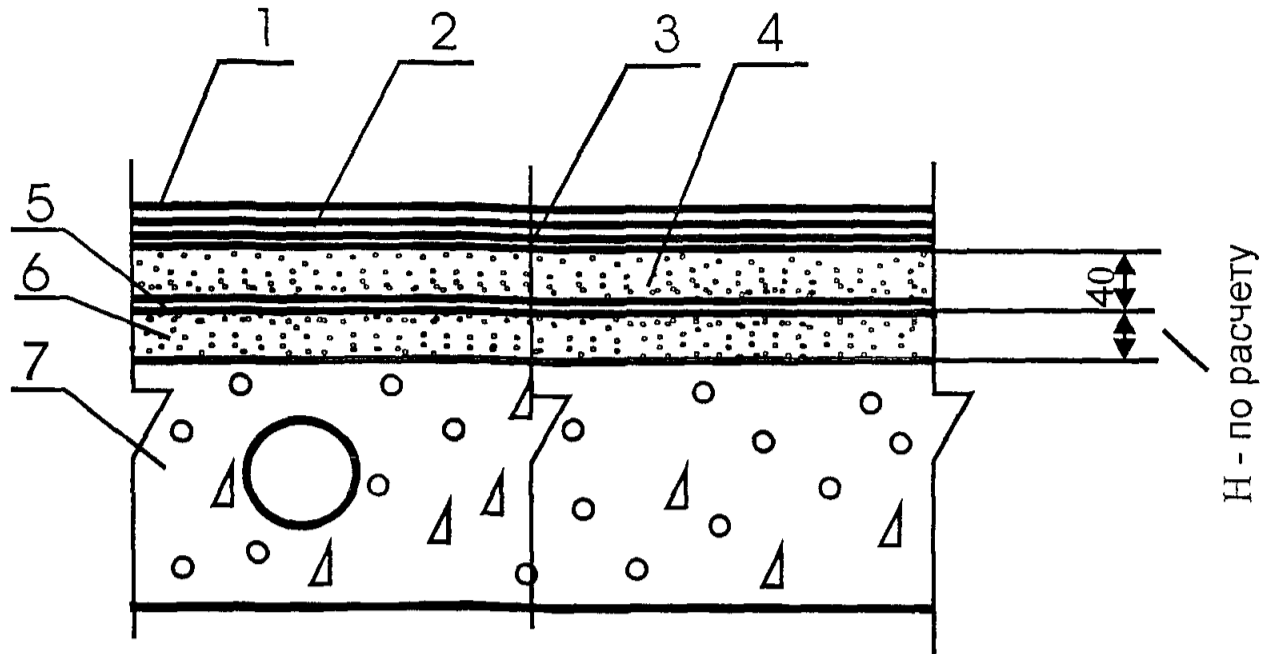
Изм.	Кол. уч	Лист	№ док.	Подпись	Дата
------	---------	------	--------	---------	------

Зав. сектором	Чекулаев А.П.	<i>А.П.</i>			
---------------	---------------	-------------	--	--	--

Полы с покрытием из линолеума, ковров из синтетических волокон, резиновых плиток по плите перекрытия Тип 102

Стадия	Лист	Листов
МП	102	170

**ОАО ЦНИИПРОМЗДАНИЙ  
г. Москва 2006 г.**



Поз	Наименование	Расход	Примечание
1	Линолеум поливинилхлоридный и алкидный, плитки или ковры из синтетических волокон, резиновые плитки	1,02 м <sup>2</sup> /м <sup>2</sup>	
2	Водно-дисперсионный клей Thomsit UK 400	350-550 гр / м <sup>2</sup>	Применяется для гетерогенных и гомогенных ПВХ покрытий в рулонах и плитках и всех видов текстильных покрытий (кроме модульной ковровой плитки, покрытий с полиуретановой основой и покрытий из натурального волокна) Не содержит органические растворители Наносится зубчатым шпателем
	Водно-дисперсионный клей Thomsit K188E	150-300 гр / м <sup>2</sup>	Применяется для гетерогенных и гомогенных ПВХ покрытий в рулонах и плитках, текстильных покрытий с полимерной основой, каучуковых покрытий толщиной до 2,5 мм Не содержит органические растворители Наносится зубчатым шпателем
	Растворный клей Thomsit K172	250-350 гр / м <sup>2</sup>	Применяется для гетерогенных и гомогенных ПВХ покрытий в рулонах и плитках, всех видов текстильных покрытий (кроме модульной ковровой плитки и покрытий с основой из вспененного латекса), натурального линолеума, каучуковых покрытий с гладкой изнанкой Содержит органические растворители Наносится зубчатым шпателем
	Полиуретановый двухкомпонентный клей Thomsit R 710	300-1200 гр / м <sup>2</sup>	Применяется для каучуковых и поливинилхлоридных плиток Не содержит органические растворители Наносится зубчатым шпателем
	Водно-дисперсионный клей Thomsit L 240D	450 гр / м <sup>2</sup>	Применяется для покрытий из натурального (алкидного) линолеума Не содержит растворитель Наносится зубчатым шпателем
3	Водно-дисперсионная грунтовка Thomsit R 777	300 гр / м <sup>2</sup> бетонная стяжка 100 гр / м <sup>2</sup> цементно-песчаная стяжка	Наносится кистью или валиком на очищенную поверхность бетонной или цементно-песчаной стяжки При нанесении на цементно-песчаную стяжку разбавляется водой в соотношении 1 1
	Водно-дисперсионная грунтовка Thomsit R 766	150 гр / м <sup>2</sup> бетонная стяжка 40 гр / м <sup>2</sup> цементно-песчаная стяжка	Наносится кистью или валиком на очищенную поверхность бетонной или цементно-песчаной стяжки При нанесении на бетонную стяжку разбавляется водой в соотношении 1 1 на цементно-песчаную стяжку - в соотношении 1 4
4	Стяжка из цементно-песчаного раствора марки М150	0,04 м <sup>3</sup> /м <sup>2</sup>	
	Стяжка из бетона класса В12,5	0,04 м <sup>3</sup> /м <sup>2</sup>	
	Полимерцементная стяжка марки Ceresit CN 178	0,04 м <sup>3</sup> /м <sup>2</sup>	
5	Полиэтиленовая пленка	1,15 м <sup>2</sup> /м <sup>2</sup>	
6	Тепло-звукоизоляция из кварцевого или керамзитового песка		Толщина слоя и расход материалов назначаются в соответствии с расчетами по параметрам тепло- и звукоизоляции
7	Сплошная или многопустотная плита перекрытия		

М 28.06/06 - 1.103

Изм Кол уч Лист № док Подпись Дата

Зав сектором Чекулаев А П

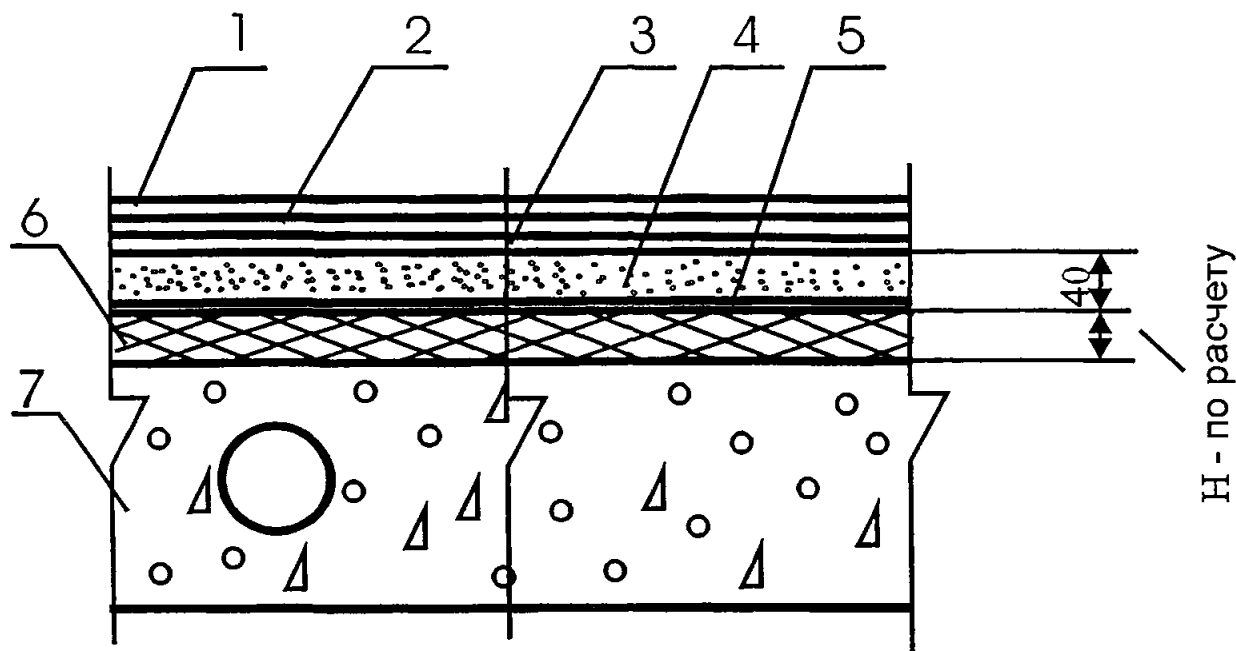
*А.П. Чекулаев*

Полы с покрытием из линолеума, ковров из синтетических волокон, резиновых плиток по плите перекрытия Тип 103

Стадия	Лист	Листов
МП	103	170

ОАО ЦНИИПРОМЗДАНИЙ  
г. Москва 2006 г.



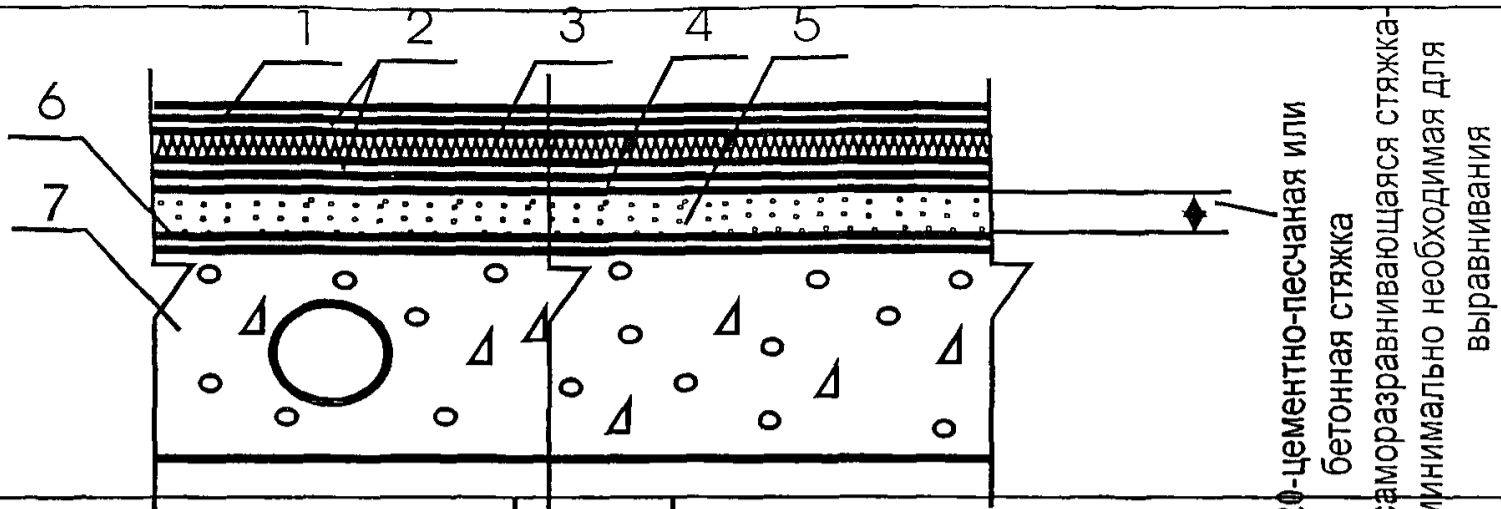


Поз	Наименование	Расход	Примечание
1	Линолеум поливинилхлоридный и алкидный, плитки или ковры из синтетических волокон, резиновые плитки	1,02 м <sup>2</sup> /м <sup>2</sup>	
2	Водно-дисперсионный клей Thomsit UK 400	350-550 гр/м <sup>2</sup>	Применяется для гетерогенных и гомогенных ПВХ покрытий в рулонах и плитках и всех видов текстильных покрытий (кроме модульной ковровой плитки, покрытий с полиуретановой основой и покрытий из натурального волокна) Не содержит органические растворители Наносится зубчатым шпателем
	Водно-дисперсионный клей Thomsit K188E	150-300 гр/м <sup>2</sup>	Применяется для гетерогенных и гомогенных ПВХ покрытий в рулонах и плитках, текстильных покрытий с полимерной основой, каучуковых покрытий толщиной до 2,5 мм Не содержит органические растворитель Наносится зубчатым шпателем
	Растворный клей Thomsit K172	250-350 гр/м <sup>2</sup>	Применяется для гетерогенных и гомогенных ПВХ покрытий в рулонах и плитках, всех видов текстильных покрытий (кроме модульной ковровой плитки и покрытий с основой из вспененного латекса), натурального линолеума, каучуковых покрытий с гладкой изнанкой Содержит органические растворители Наносится зубчатым шпателем
	Полиуретановый двухкомпонентный клей Thomsit R 710	300-1200 гр/м <sup>2</sup>	Применяется для каучуковых и поливинилхлоридных плиток Не содержит органические растворители Наносится зубчатым шпателем
	Водно-дисперсионный клей Thomsit L 240D	450 гр/м <sup>2</sup>	Применяется для покрытий из натурального (алкидного) линолеума Не содержит растворитель Наносится зубчатым шпателем
3	Водно-дисперсионная грунтовка Thomsit R 777	300 гр/м <sup>2</sup> бетонная стяжка 100 гр/м <sup>2</sup> цементно-песчаная стяжка	Наносится кистью или валиком на очищенную поверхность бетонной или цементно-песчаной стяжки При нанесении на цементно-песчаную стяжку разбавляется водой в соотношении 1 1
	Водно-дисперсионная грунтовка Thomsit R 766	150 гр/м <sup>2</sup> бетонная стяжка 40 гр/м <sup>2</sup> цементно-песчаная стяжка	Наносится кистью или валиком на очищенную поверхность бетонной или цементно-песчаной стяжки При нанесении на бетонную стяжку разбавляется водой в соотношении 1 1, на цементно-песчаную стяжку - в соотношении 1 4
4	Стяжка из цементно-песчаного раствора марки М150	0,04 м <sup>3</sup> /м <sup>2</sup>	
	Стяжка из бетона класса В12,5	0,04 м <sup>3</sup> /м <sup>2</sup>	
	Полимерцементная стяжка марки Ceresit CN 178	0,04 м <sup>3</sup> /м <sup>2</sup>	
5	Полиэтиленовая пленка	1,15 м <sup>2</sup> /м <sup>2</sup>	
6	Тепло-звукоизоляция из плит или матов		Толщина слоя и расход материалов назначаются в соответствии с расчетами по параметрам тепло- и звукоизоляции
7	Сплошная или многопустотная плита перекрытия		

М 28.06/06 - 1.104

Изм	Кол уч	Лист	№ док	Подпись	Дата	Стадия	Лист	Листов
						МП	104	170
Зав сектором		Чекулаев А.П.		<i>А.П. Чекулаев</i>		ОАО ЦНИИПРОМЗДАНИЙ г.Москва 2006 г.		

Полы с покрытием из линолеума, ковров из синтетических волокон, резиновых плиток по плите перекрытия Тип 104

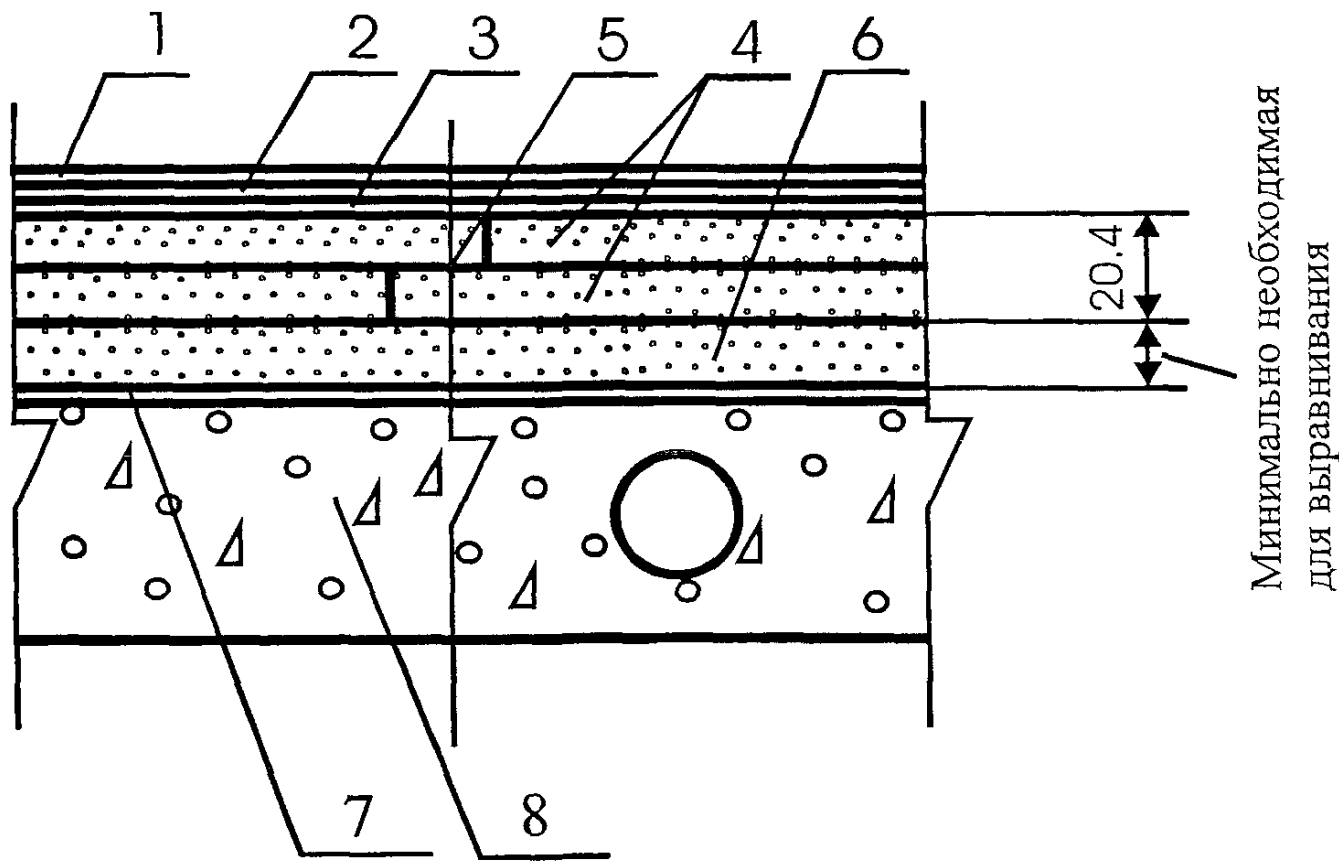


Поз	Наименование	Расход	Примечание
1	Линолеум поливинилхлоридный и алкидный, плитки или ковры из синтетических волокон, резиновые плитки	1,02 м <sup>2</sup> /м <sup>2</sup>	
2	Водно-дисперсионный клей Thomsit UK 400	350-550 гр/м <sup>2</sup> На один слой	Применяется для гетерогенных и гомогенных ПВХ покрытий в рулонах и плитках и всех видов текстильных покрытий (кроме модульной ковровой плитки, покрытий с полиуретановой основой и покрытий из натурального волокна) Не содержит органические растворители Наносится зубчатым шпателем
	Водно-дисперсионный клей Thomsit K188E	150-300 гр/м <sup>2</sup> На один слой	Применяется для гетерогенных и гомогенных ПВХ покрытий в рулонах и плитках, текстильных покрытий с полимерной основой, каучуковых покрытий толщиной до 2,5 мм Не содержит органические растворители Наносится зубчатым шпателем
	Растворный клей Thomsit K172	250-350 гр/м <sup>2</sup> На один слой	Применяется для гетерогенных и гомогенных ПВХ покрытий в рулонах и плитках, всех видов текстильных покрытий (кроме модульной ковровой плитки и покрытий с основой из вспененного латекса), натурального линолеума, каучуковых покрытий с гладкой изнанкой Содержит органические растворители Наносится зубчатым шпателем
	Полиуретановый двухкомпонентный клей Thomsit R 710	300-1200 гр/м <sup>2</sup> На один слой	Применяется для каучуковых и поливинилхлоридных плиток Не содержит органические растворители Наносится зубчатым шпателем
	Водно-дисперсионный клей Thomsit L 240D	450 гр/м <sup>2</sup> На один слой	Применяется для покрытий из натурального (алкидного) линолеума Не содержит растворитель Наносится зубчатым шпателем
3	Упругая прослойка марки TF 303 E Thomsit-Floor Elast	1 м <sup>2</sup> /м <sup>2</sup>	Звуко-теплоизолирующая прокладка под эластичные напольные покрытия
	Упругая прослойка марки TF 403 Thomsit-Floor Elast Comfort	1 м <sup>2</sup> /м <sup>2</sup>	Звуко-теплоизолирующая прокладка под эластичные напольные покрытия
	Упругая прослойка марки TF 305 T Thomsit-Floor Supertex	1 м <sup>2</sup> /м <sup>2</sup>	Звуко-теплоизолирующая прокладка под текстильные напольные покрытия
	Упругая прослойка марки TF 404 Thomsit-Floor Tex Comfort	1 м <sup>2</sup> /м <sup>2</sup>	Звуко-теплоизолирующая прокладка под текстильные напольные покрытия
4	Водно-дисперсионная грунтовка Thomsit R 777	300 гр/м <sup>2</sup> бетонная стяжка 100 гр/м <sup>2</sup> цементно-песчаная стяжка	Наносится кистью или валиком на очищенную поверхность бетонной или цементно-песчаной стяжки При нанесении на цементно-песчаную стяжку разбавляется водой в соотношении 1:1
	Водно-дисперсионная грунтовка Thomsit R 766	150 гр/м <sup>2</sup> бетонная стяжка 40 гр/м <sup>2</sup> цементно-песчаная стяжка	Наносится кистью или валиком на очищенную поверхность бетонной или цементно-песчаной стяжки При нанесении на бетонную стяжку разбавляется водой в соотношении 1:1, на цементно-песчаную стяжку - в соотношении 1:4
5	Полимерцементная саморазравнивающаяся стяжка марки Ceresit CN 69	1,8 кг/м <sup>2</sup>	Наносится шпателем слоем толщиной от 3 до 15 мм Расход - на 1 мм слоя Предел прочности при сжатии после 28 суток выдержки не менее 18 МПа
	Полимерцементная саморазравнивающаяся стяжка марки Thomsit DD	1,5 кг/м <sup>2</sup>	Наносится шпателем слоем толщиной от 0,5 до 5 мм Расход - на 1 мм слоя Предел прочности при сжатии после 28 суток выдержки не менее 22 МПа
	Полимерцементная саморазравнивающаяся стяжка марки Thomsit DX	1,5 кг/м <sup>2</sup>	Наносится шпателем слоем толщиной от 0,5 до 10 мм Расход - на 1 мм слоя Предел прочности при сжатии после 28 суток выдержки не менее 30 МПа
	Полимерцементная стяжка марки Ceresit CN 178	2,0 кг/м <sup>2</sup>	Наносится шпателем слоем толщиной от 5 до 80 мм Расход - на 1 мм слоя Предел прочности при сжатии после 28 суток выдержки не менее 25 МПа
	Стяжка из цементно-песчаного раствора марки M150	0,02 м <sup>3</sup> /м <sup>2</sup>	
	Стяжка из бетона класса B12,5	0,02 м <sup>3</sup> /м <sup>2</sup>	
6	Водно-дисперсионная грунтовка Ceresit CT 17	0,1-0,2 л/м <sup>2</sup>	Наносится кистью или валиком на очищенную поверхность бетонного основания
	Водно-дисперсионная грунтовка Ceresit CN 94	40 гр/м <sup>2</sup>	Наносится кистью или валиком на очищенную поверхность бетонного основания Разбавляется водой в соотношении 1:3
	Водно-дисперсионная грунтовка Thomsit R 777	300 гр/м <sup>2</sup>	Наносится кистью или валиком на очищенную поверхность бетонного основания
	Водно-дисперсионная грунтовка Thomsit R 766	150 гр/м <sup>2</sup>	Наносится кистью или валиком на очищенную поверхность бетонного основания Разбавляется водой в соотношении 1:1
7	Сплошная или многпустотная плита перекрытия		

Выбор марки прослойки осуществляется с учетом тепло-физических расчетов по параметрам теплоусвоения и звукоизоляции

М 28.06/06 - 1.105

Изм	Кол.уч	Лист	№ док	Подпись	Дата	Стадия	Лист	Листов
						МП	105	170
Зав сектором		Чекулаев А П		<i>А.П. Чекулаев</i>		ОАО ЦНИИПРОМЗДАНИЙ г. Москва 2006 г.		
						Полы с покрытием из линолеума, ковров из синтетических волокон, резиновых плиток по плите перекрытия Тип 105		



Поз	Наименование	Расход	Примечание
1	Линолеум поливинилхлоридный и алкидный, плитки или ковры из синтетических волокон, резиновые плитки	1,02 м <sup>2</sup> /м <sup>2</sup>	
2	Водно-дисперсионный клей Thomsit UK 400	350-550 гр / м <sup>2</sup>	Применяется для гетерогенных и гомогенных ПВХ покрытий в рулонах и плитках и всех видов текстильных покрытий (кроме модульной ковровой плитки, покрытий с полиуретановой основой и покрытий из натурального волокна) Не содержит органические растворители Наносится зубчатым шпателем
	Водно-дисперсионный клей Thomsit K188E	150-300 гр / м <sup>2</sup>	Применяется для гетерогенных и гомогенных ПВХ покрытий в рулонах и плитках, текстильных покрытий с полимерной основой, каучуковых покрытий толщиной до 2,5 мм Не содержит органические растворитель Наносится зубчатым шпателем
	Растворный клей Thomsit K172	250-350 гр / м <sup>2</sup>	Применяется для гетерогенных и гомогенных ПВХ покрытий в рулонах и плитках, всех видов текстильных покрытий (кроме модульной ковровой плитки и покрытий с основой из вспененного латекса), натурального линолеума, каучуковых покрытий с гладкой изнанкой Содержит органические растворители Наносится зубчатым шпателем
	Полиуретановый двухкомпонентный клей Thomsit R 710	300-1200 гр / м <sup>2</sup>	Применяется для каучуковых и поливинилхлоридных плиток Не содержит органические растворители Наносится зубчатым шпателем
	Водно-дисперсионный клей Thomsit L 240D	450 гр / м <sup>2</sup>	Применяется для покрытий из натурального (алкидного) линолеума Не содержит растворитель Наносится зубчатым шпателем
3	Водно-дисперсионная грунтовка Thomsit R 766	40 гр / м <sup>2</sup>	Наносится кистью или валиком на очищенную поверхность стяжки Разбавляется водой в соотношении 1 : 4
4	Сборная стяжка из готовых элементов из гипсоволокнистых листов	1,02 м <sup>2</sup> /м <sup>2</sup>	
5	Водно-дисперсионный клей	40-50 гр / л. м.	
6	Кварцевый песок	По факту	Расход - минимально необходимый для выравнивания поверхности нижележащего слоя
7	Пароизоляция - полиэтиленовая пленка	1,15 м <sup>2</sup> /м <sup>2</sup>	
8	Сплошная или многпустотная плита перекрытия		

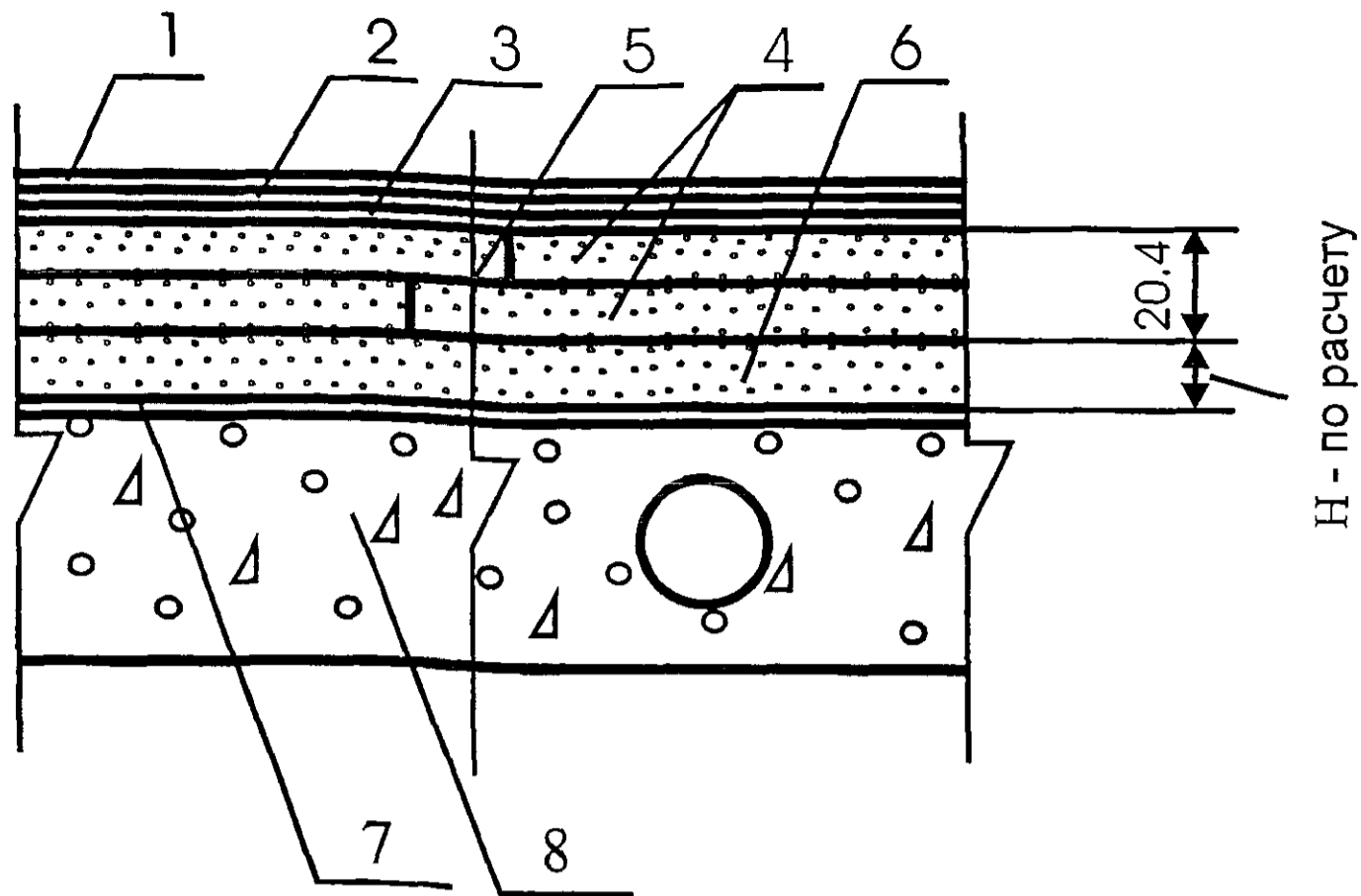
М 28.06/06 - 1.106

Изм	Кол уч	Лист	№ док	Подпись	Дата

Зав сектором	Чекулаев А П		Полы с покрытием из линолеума, ковров из синтетических волокон, резиновых плиток по плите перекрытия Тип 106
--------------	--------------	--	--

Стадия	Лист	Листов
МП	106	170

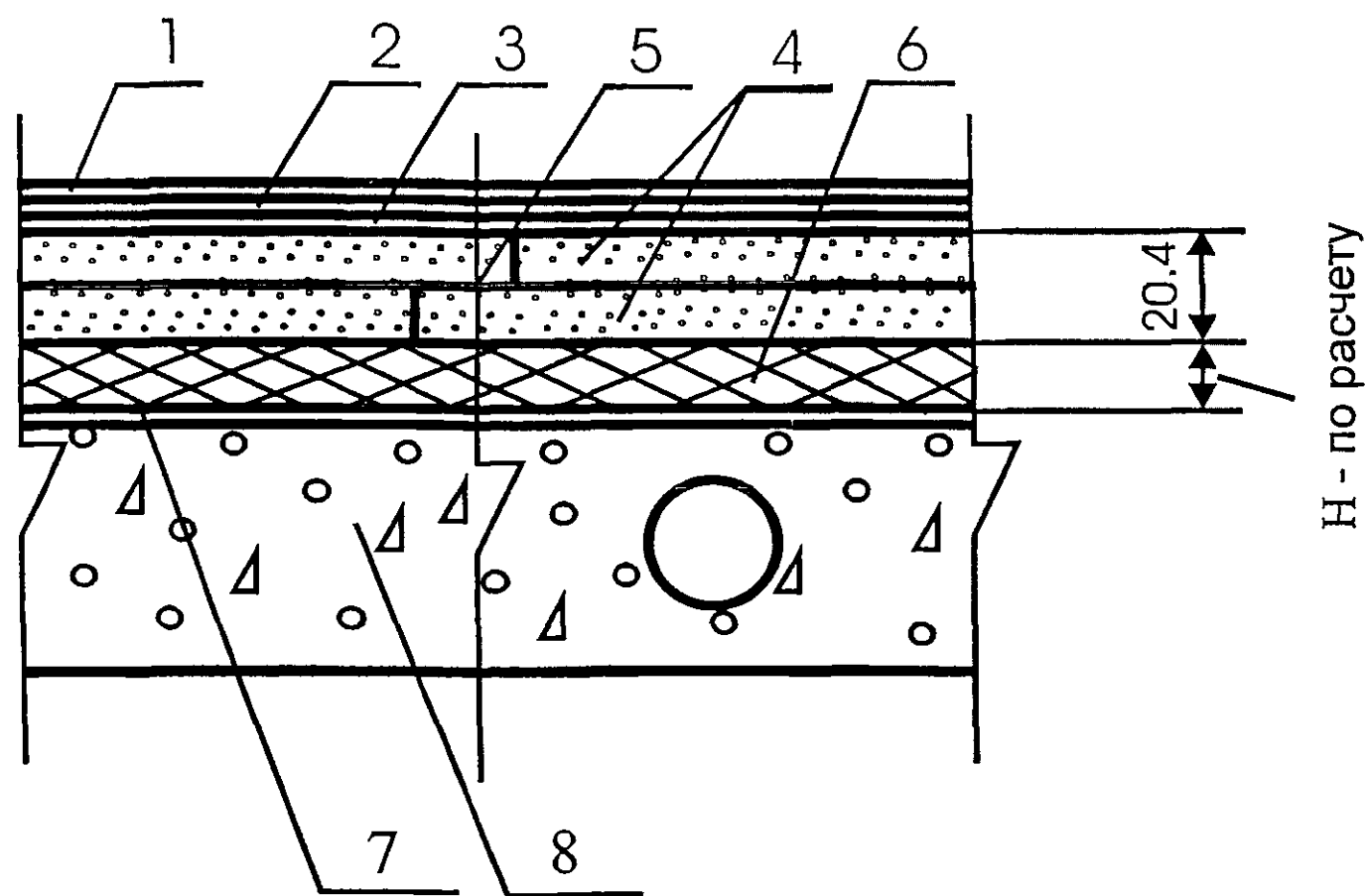
ОАО ЦНИИПРОМЗДАНИЙ  
г.Москва 2006 г.



Поз	Наименование	Расход	Примечание
1	Линолеум поливинилхлоридный и алкидный, плитки или ковры из синтетических волокон, резиновые плитки	1,02 м <sup>2</sup> /м <sup>2</sup>	
2	Водно-дисперсионный клей Thomsit UK 400	350-550 гр / м <sup>2</sup>	Применяется для гетерогенных и гомогенных ПВХ покрытий в рулонах и плитках и всех видов текстильных покрытий (кроме модульной ковровой плитки, покрытий с полиуретановой основой и покрытий из натурального волокна) Не содержит органические растворители Наносится зубчатым шпателем
	Водно-дисперсионный клей Thomsit K188E	150-300 гр / м <sup>2</sup>	Применяется для гетерогенных и гомогенных ПВХ покрытий в рулонах и плитках, текстильных покрытий с полимерной основой, каучуковых покрытий толщиной до 2,5 мм Не содержит органические растворитель Наносится зубчатым шпателем
	Растворный клей Thomsit K172	250-350 гр / м <sup>2</sup>	Применяется для гетерогенных и гомогенных ПВХ покрытий в рулонах и плитках, всех видов текстильных покрытий (кроме модульной ковровой плитки и покрытий с основой из вспененного латекса), натурального линолеума, каучуковых покрытий с гладкой изнанкой Содержит органические растворители Наносится зубчатым шпателем
	Полиуретановый двухкомпонентный клей Thomsit R 710	300-1200 гр / м <sup>2</sup>	Применяется для каучуковых и поливинилхлоридных плиток Не содержит органические растворители Наносится зубчатым шпателем
	Водно-дисперсионный клей Thomsit L 240D	450 гр / м <sup>2</sup>	Применяется для покрытий из натурального (алкидного) линолеума Не содержит растворитель Наносится зубчатым шпателем
3	Водно-дисперсионная грунтовка Thomsit R 766	40 гр / м <sup>2</sup>	Наносится кистью или валиком на очищенную поверхность стяжки Разбавляется водой в соотношении 1:4
4	Сборная стяжка из готовых элементов из гипсоволокнистых листов	1,02 м <sup>2</sup> /м <sup>2</sup>	
5	Водно-дисперсионный клей	40-50 гр / л. м.	
6	Тепло-звукоизоляция из кварцевого или керамзитового песка		Толщина слоя и расход материалов назначаются в соответствии с расчетами по параметрам тепло- и звукоизоляции
7	Пароизоляция - полиэтиленовая пленка	1,15 м <sup>2</sup> /м <sup>2</sup>	
8	Сплошная или многослойная плита перекрытия		

М 28.06/06 - 1.107

Изм	Кол.уч	Лист	№ док	Подпись	Дата	Стадия	Лист	Листов
						МП	107	170
Зав сектором		Чекулаев А П				ОАО ЦНИИПРОМЗДАНИЙ г.Москва 2006 г.		
						Полы с покрытием из линолеума, ковров из синтетических волокон, резиновых плиток по плите перекрытия Тип 107		



Поз	Наименование	Расход	Примечание
1	Линолеум поливинилхлоридный и алкидный, плитки или ковры из синтетических волокон, резиновые плитки	1,02 м <sup>2</sup> /м <sup>2</sup>	
2	Водно-дисперсионный клей Thomsit UK 400	350-550 гр / м <sup>2</sup>	Применяется для гетерогенных и гомогенных ПВХ покрытий в рулонах и плитках и всех видов текстильных покрытий (кроме модульной ковровой плитки, покрытий с полиуретановой основой и покрытий из натурального волокна) Не содержит органические растворители Наносится зубчатым шпателем
	Водно-дисперсионный клей Thomsit K188E	150-300 гр / м <sup>2</sup>	Применяется для гетерогенных и гомогенных ПВХ покрытий в рулонах и плитках, текстильных покрытий с полимерной основой, каучуковых покрытий толщиной до 2,5 мм Не содержит органические растворитель Наносится зубчатым шпателем
	Растворный клей Thomsit K172	250-350 гр / м <sup>2</sup>	Применяется для гетерогенных и гомогенных ПВХ покрытий в рулонах и плитках, всех видов текстильных покрытий (кроме модульной ковровой плитки и покрытий с основой из вспененного латекса), натурального линолеума, каучуковых покрытий с гладкой изнанкой Содержит органические растворители Наносится зубчатым шпателем
	Полиуретановый двухкомпонентный клей Thomsit R 710	300-1200 гр / м <sup>2</sup>	Применяется для каучуковых и поливинилхлоридных плиток Не содержит органические растворители Наносится зубчатым шпателем
	Водно-дисперсионный клей Thomsit L 240D	450 гр / м <sup>2</sup>	Применяется для покрытий из натурального (алкидного) линолеума Не содержит растворитель Наносится зубчатым шпателем
3	Водно-дисперсионная грунтовка Thomsit R 766	40 гр / м <sup>2</sup>	Наносится кистью или валиком на очищенную поверхность стяжки Разбавляется водой в соотношении 1 4
4	Сборная стяжка из готовых элементов из гипсоволокнистых листов	1,02 м <sup>2</sup> /м <sup>2</sup>	
5	Водно-дисперсионный клей	40-50 гр / л. м.	
6	Тепло-звукоизоляция из плит или матов		Толщина слоя и расход материалов назначаются в соответствии с расчетами по параметрам тепло- и звукоизоляции
7	Пароизоляция - полиэтиленовая пленка	1,15 м <sup>2</sup> /м <sup>2</sup>	
8	Сплошная или многослойная плита перекрытия		

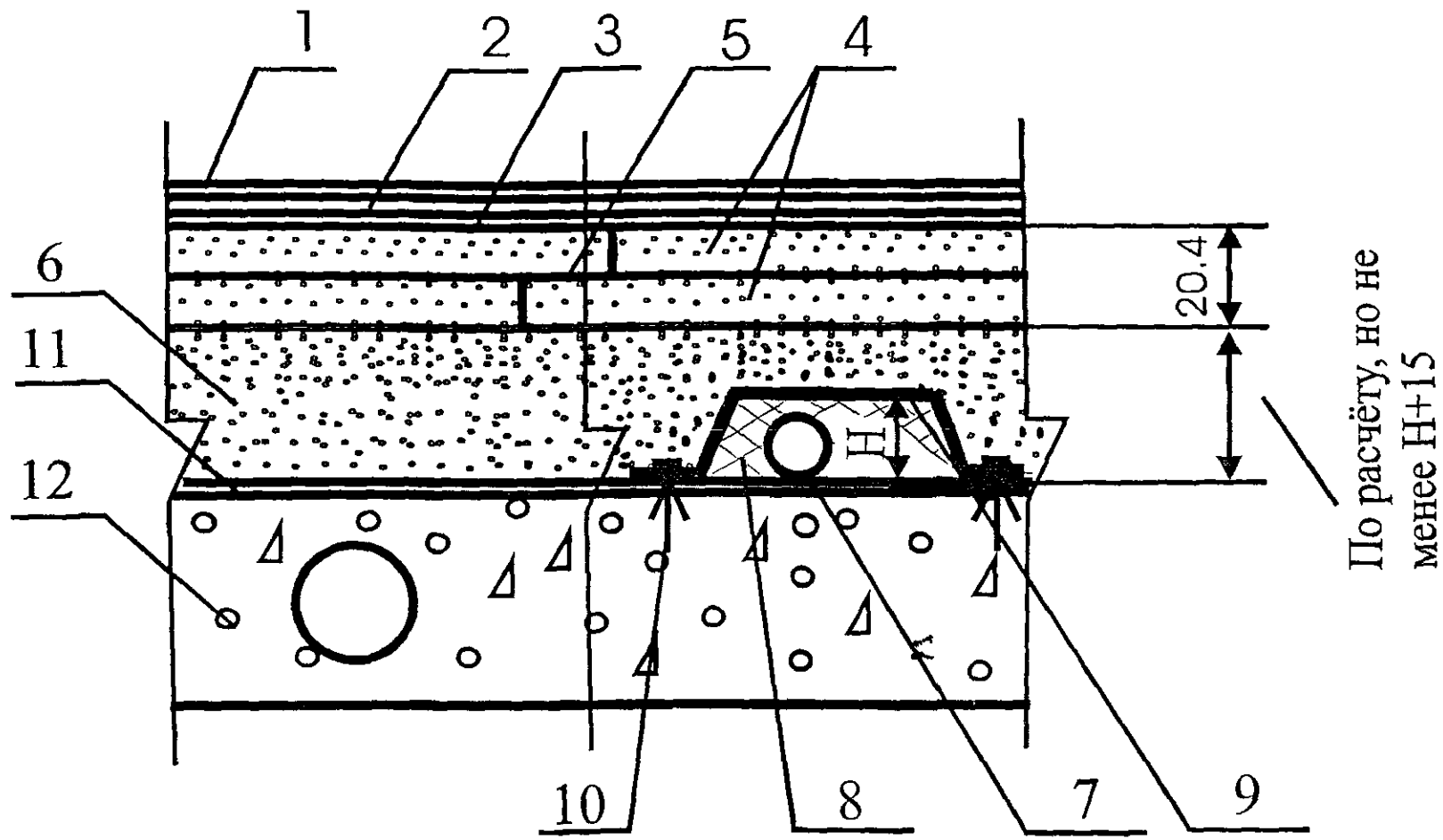
**М 28.06/06 - 1.108**

Изм.	Кол. уч	Лист	№ док.	Подпись	Дата
Зав. сектором		Чекулаев А.П.		<i>А.П. Чекулаев</i>	

Полы с покрытием из линолеума, ковров из синтетических волокон, резиновых плиток по плите перекрытия Тип 108

Стадия	Лист	Листов
МП	108	170

**ОАО ЦНИИПРОМЗДАНИЙ**  
г.Москва 2006 г.



Поз	Наименование	Расход	Примечание
1	Линолеум поливинилхлоридный и алкидный, плитки или ковры из синтетических волокон, резиновые плитки	1,02 м <sup>2</sup> /м <sup>2</sup>	
2	Водно-дисперсионный клей Thomsit UK 400	350-550 гр / м <sup>2</sup>	Применяется для гетерогенных и гомогенных ПВХ покрытий в рулонах и плитках и всех видов текстильных покрытий (кроме модульной ковровой плитки, покрытий с полиуретановой основой и покрытий из натурального волокна) Не содержит органические растворители Наносится зубчатым шпателем
	Водно-дисперсионный клей Thomsit K188E	150-300 гр / м <sup>2</sup>	Применяется для гетерогенных и гомогенных ПВХ покрытий в рулонах и плитках, текстильных покрытий с полимерной основой, каучуковых покрытий толщиной до 2,5 мм Не содержит органические растворитель Наносится зубчатым шпателем
	Растворный клей Thomsit K172	250-350 гр / м <sup>2</sup>	Применяется для гетерогенных и гомогенных ПВХ покрытий в рулонах и плитках, всех видов текстильных покрытий (кроме модульной ковровой плитки и покрытий с основой из вспененного латекса), натурального линолеума, каучуковых покрытий с гладкой изнанкой Содержит органические растворители Наносится зубчатым шпателем
	Полиуретановый двухкомпонентный клей Thomsit R 710	300-1200 гр / м <sup>2</sup>	Применяется для каучуковых и поливинилхлоридных плиток Не содержит органические растворители Наносится зубчатым шпателем
	Водно-дисперсионный клей Thomsit L 240D	450 гр / м <sup>2</sup>	Применяется для покрытий из натурального (алкидного) линолеума Не содержит растворитель Наносится зубчатым шпателем
3	Водно-дисперсионная грунтовка Thomsit R 766	40 гр / м <sup>2</sup>	Наносится кистью или валиком на очищенную поверхность стяжки Разбавляется водой в соотношении 1 4
4	Сборная стяжка из готовых элементов из гипсоволокнистых листов	1,02 м <sup>2</sup> /м <sup>2</sup>	
5	Водно-дисперсионный клей	40-50 гр / л м	
6	Тепло-звукоизолирующая засыпка из кварцевого или керамзитового песка.	По расчёту	Толщина слоя и расход материалов назначаются в соответствии с расчётами по параметрам тепло- и звукоизоляции, но не менее высота кожуха Н + 15
7	Труба		
8	Обкладка трубы пористо-волоконными матами	По факту	
9	Защитный металлический кожух		
10	Дюбель разжимной		
11	Пароизоляция - полиэтиленовая пленка	1,15 м <sup>2</sup> /м <sup>2</sup>	
12	Сплошная или многопустотная плита перекрытия		

М 28.06/06 - 1.109

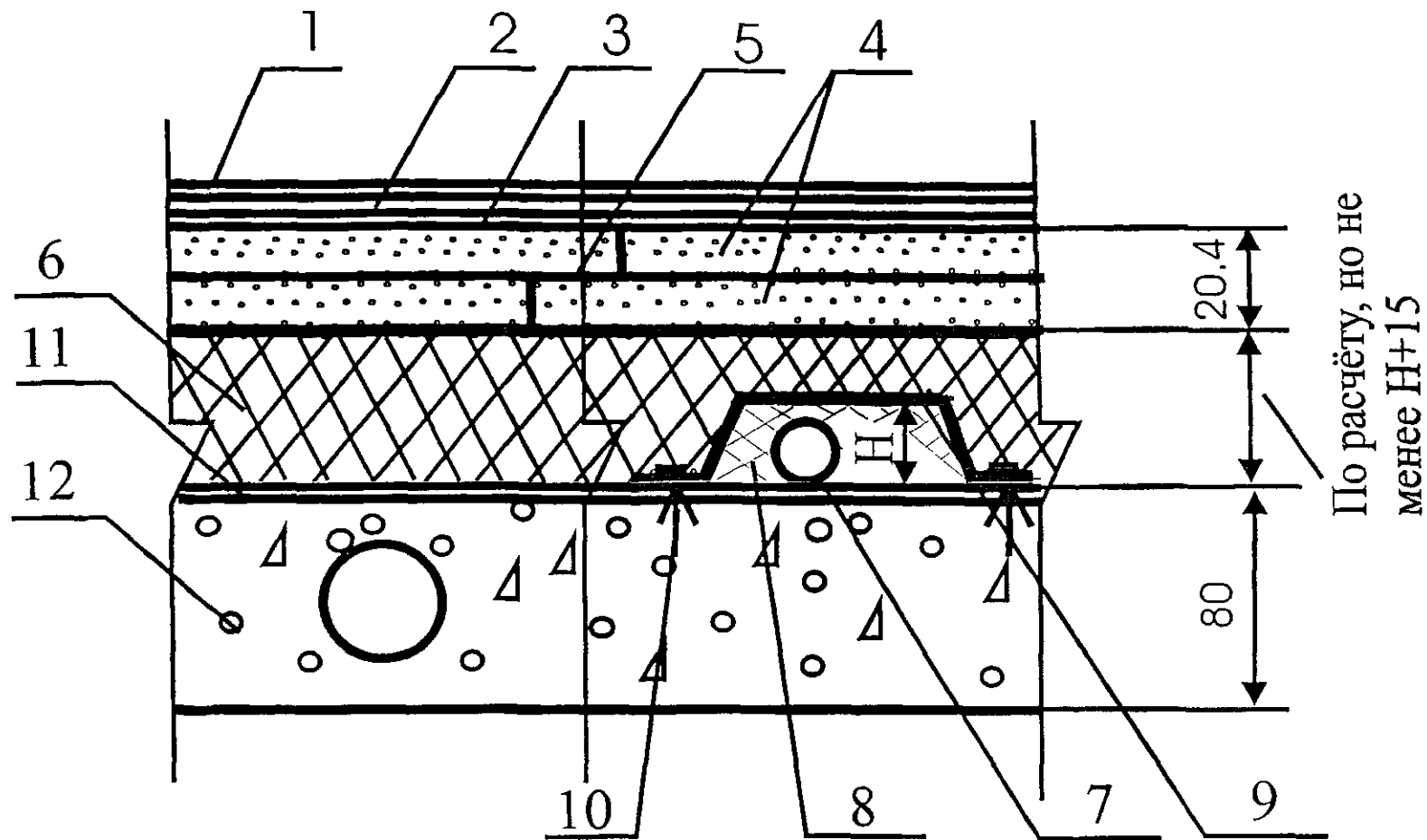
Изм.	Кол.уч	Лист	№ док.	Подпись	Дата
------	--------	------	--------	---------	------

Зав сектором	Чекулаев А.П.	<i>[Signature]</i>			
--------------	---------------	--------------------	--	--	--

Полы с покрытием из линолеума, ковров из синтетических волокон, резиновых плиток по плите перекрытия Тип 109

Стадия	Лист	Листов
МП	109	170

ОАО ЦНИИПРОМЗДАНИЙ  
г.Москва 2006 г.



По расчёту, но не менее H+15

Поз	Наименование	Расход	Примечание
1	Линолеум поливинилхлоридный и алкидный, плитки или ковры из синтетических волокон, резиновые плитки	1,02 м <sup>2</sup> /м <sup>2</sup>	
2	Водно-дисперсионный клей Thomsit UK 400	350-550 гр / м <sup>2</sup>	Применяется для гетерогенных и гомогенных ПВХ покрытий в рулонах и плитках и всех видов текстильных покрытий (кроме модульной ковровой плитки, покрытий с полиуретановой основой и покрытий из натурального волокна) Не содержит органические растворители Наносится зубчатым шпателем
	Водно-дисперсионный клей Thomsit K188E	150-300 гр / м <sup>2</sup>	Применяется для гетерогенных и гомогенных ПВХ покрытий в рулонах и плитках, текстильных покрытий с полимерной основой, каучуковых покрытий толщиной до 2,5 мм Не содержит органические растворитель Наносится зубчатым шпателем
	Растворный клей Thomsit K172	250-350 гр / м <sup>2</sup>	Применяется для гетерогенных и гомогенных ПВХ покрытий в рулонах и плитках, всех видов текстильных покрытий (кроме модульной ковровой плитки и покрытий с основой из вспененного латекса), натурального линолеума, каучуковых покрытий с гладкой изнанкой Содержит органические растворители Наносится зубчатым шпателем
	Полиуретановый двухкомпонентный клей Thomsit R 710	300-1200 гр / м <sup>2</sup>	Применяется для каучуковых и поливинилхлоридных плиток Не содержит органические растворители Наносится зубчатым шпателем
	Водно-дисперсионный клей Thomsit L 240D	450 гр / м <sup>2</sup>	Применяется для покрытий из натурального (алкидного) линолеума Не содержит растворитель Наносится зубчатым шпателем
3	Водно-дисперсионная грунтовка Thomsit R 766	40 гр / м <sup>2</sup>	Наносится кистью или валиком на очищенную поверхность стяжки Разбавляется водой в соотношении 1:4
4	Сборная стяжка из готовых элементов из гипсоволокнистых листов	1,02 м <sup>2</sup> /м <sup>2</sup>	
5	Водно-дисперсионный клей	40-50 гр / п. м	
6	Тепло-звукоизолирующая засыпка из кварцевого или керамзитового песка	По расчёту	Толщина слоя и расход материалов назначаются в соответствии с расчетами по параметрам тепло- и звукоизоляции, но не менее высота кожуха H + 15
7	Труба		
8	Обкладка трубы пористо-волоконными матами	По факту	
9	Защитный металлический кожух		
10	Дюбель разжимной		
11	Пароизоляция - полиэтиленовая пленка	1,15 м <sup>2</sup> /м <sup>2</sup>	
12	Сплошная или многослойная плита перекрытия		

М 28.06/06 - 1.110

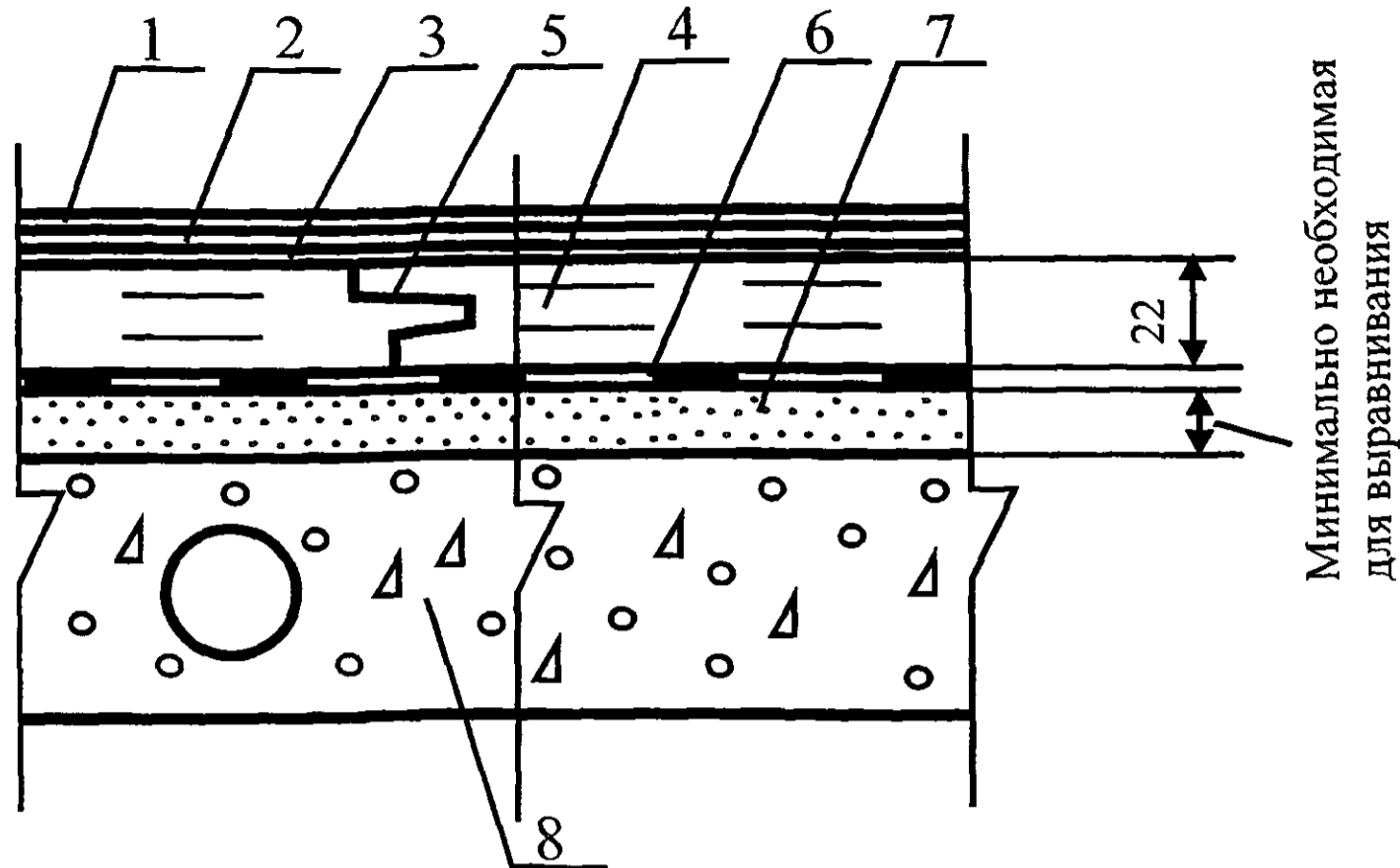
Изм Кол уч Лист № док Подпись Дата

Зав сектором Чекулаев А.П.

Полы с покрытием из линолеума, ковров из синтетических волокон, резиновых плиток по плите перекрытия Тип 110

Стадия	Лист	Листов
МП	110	170

ОАО ЦНИИПРОМЗДАНИЙ  
г.Москва 2006 г.

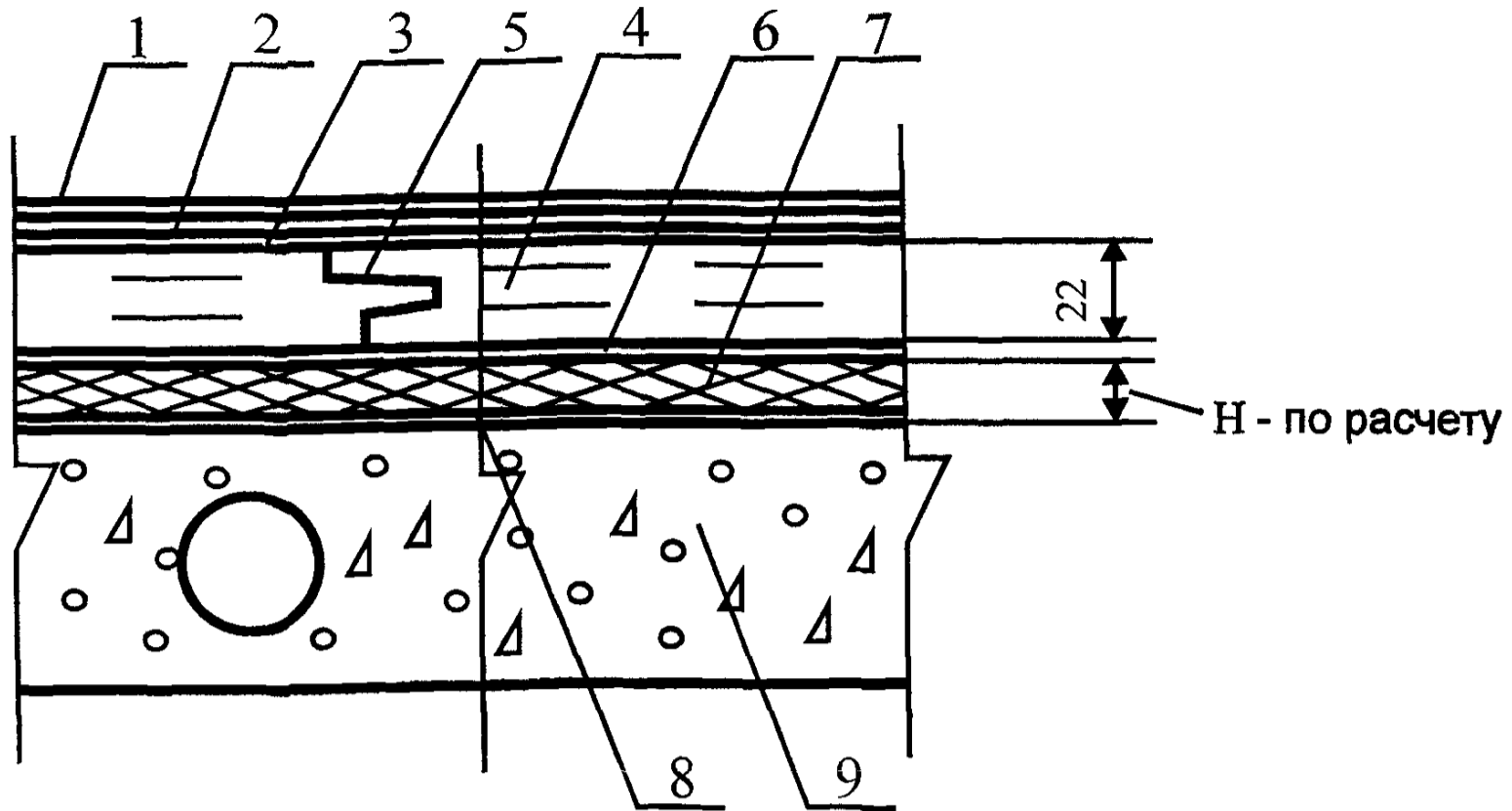


Поз	Наименование	Расход	Примечание
1	Линолеум поливинилхлоридный и алкидный плитки или ковры из синтетических волокон, резиновые плитки	1,02 м <sup>2</sup> /м <sup>2</sup>	
2	Водно-дисперсионный клей Thomsit UK 400	350-550 гр/м <sup>2</sup>	Применяется для гетерогенных и гомогенных ПВХ покрытий в рулонах и плитках и всех видов текстильных покрытий (кроме модульной ковровой плитки покрытий с полиуретановой основой и покрытий из натурального волокна) Не содержит органические растворители Наносится зубчатым шпателем
	Водно-дисперсионный клей Thomsit K188E	150-300 гр/м <sup>2</sup>	Применяется для гетерогенных и гомогенных ПВХ покрытий в рулонах и плитках, текстильных покрытий с полимерной основой, каучуковых покрытий толщиной до 2,5 мм Не содержит органические растворители Наносится зубчатым шпателем
	Растворный клей Thomsit K172	250-350 гр/м <sup>2</sup>	Применяется для гетерогенных и гомогенных ПВХ покрытий в рулонах и плитках, всех видов текстильных покрытий (кроме модульной ковровой плитки и покрытий с основой из вспененного латекса), натурального линолеума, каучуковых покрытий с гладкой изнанкой Содержит органические растворители Наносится зубчатым шпателем
	Полиуретановый двухкомпонентный клей Thomsit R 710	300-1200 гр/м <sup>2</sup>	Применяется для каучуковых и поливинилхлоридных плиток Не содержит органические растворители Наносится зубчатым шпателем
	Водно-дисперсионный клей Thomsit L 240D	450 гр/м <sup>2</sup>	Применяется для покрытий из натурального (алкидного) линолеума Не содержит растворитель Наносится зубчатым шпателем
3	Водно-дисперсионная грунтовка Thomsit R 766	40 гр/м <sup>2</sup>	Наносится кистью или валиком на очищенную поверхность стяжки Разбавляется водой в соотношении 1:4
4	Сборная стяжка из ДСП	1,02 м <sup>2</sup> /м <sup>2</sup>	
5	Растворный клей Thomsit P 600	40-50 гр/п м	
6	Пароизоляция - пергамин	1,15 м <sup>2</sup> /м <sup>2</sup>	
7	Кварцевый песок	По факту	Расход - минимально необходимый для выравнивания поверхности нижележащего слоя
8	Сплошное или многослойное междуэтажное железобетонное перекрытие		

М 28.06/06 - 1.111

Изм	Кол уч	Лист	№ док	Подпись	Дата	Стадия	Лист	Листов
						МП	111	170
						ОАО ЦНИИПРОМЗДАНИЙ г.Москва 2006 г.		
						Полы с покрытием из линолеума, ковров из синтетических волокон, резиновых плиток по плите перекрытия Тип 111		





Поз	Наименование	Расход	Примечание
1	Линолеум поливинилхлоридный и алкидный, плитки или ковры из синтетических волокон, резиновые плитки	1,02 м <sup>2</sup> /м <sup>2</sup>	
2	Водно-дисперсионный клей Thomsit UK 400	350-550 гр / м <sup>2</sup>	Применяется для гетерогенных и гомогенных ПВХ покрытий в рулонах и плитках и всех видов текстильных покрытий (кроме модульной ковровой плитки, покрытий с полиуретановой основой и покрытий из натурального волокна) Не содержит органические растворители Наносится зубчатым шпателем
	Водно-дисперсионный клей Thomsit K188E	150-300 гр / м <sup>2</sup>	Применяется для гетерогенных и гомогенных ПВХ покрытий в рулонах и плитках, текстильных покрытий с полимерной основой, каучуковых покрытий толщиной до 2,5 мм Не содержит органические растворитель Наносится зубчатым шпателем
	Растворный клей Thomsit K172	250-350 гр / м <sup>2</sup>	Применяется для гетерогенных и гомогенных ПВХ покрытий в рулонах и плитках, всех видов текстильных покрытий (кроме модульной ковровой плитки и покрытий с основой из вспененного латекса), натурального линолеума, каучуковых покрытий с гладкой изнанкой Содержит органические растворители Наносится зубчатым шпателем
	Полиуретановый двухкомпонентный клей Thomsit R 710	300-1200 гр / м <sup>2</sup>	Применяется для каучуковых и поливинилхлоридных плиток Не содержит органические растворители Наносится зубчатым шпателем
	Водно-дисперсионный клей Thomsit L 240D	450 гр / м <sup>2</sup>	Применяется для покрытий из натурального (алкидного) линолеума Не содержит растворитель Наносится зубчатым шпателем
3	Водо-дисперсионная грунтовка Thomsit R 766	40 гр / м <sup>2</sup>	Наносится кистью или валиком на очищенную поверхность стяжки Разбавляется водой в соотношении 1 : 4
4	Сборная стяжка из ДСП	1,02 м <sup>2</sup> /м <sup>2</sup>	
5	Растворный клей Thomsit P 600	40-50 гр / п м	
6	Полиэтиленовая пленка	1,15 м <sup>2</sup> /м <sup>2</sup>	Применяется при использовании для создания тепло-звукоизоляционного слоя полистирольных плит для предотвращения скрипа
7	Тепло-звукоизоляция из плит или матов		Толщина слоя и расход материалов назначаются в соответствии с расчетами по параметрам тепло- и звукоизоляции
8	Выравнивающая шпаклевка	По факту	
9	Сплошное или многоярусное междуэтажное железобетонное перекрытие с неровной поверхностью		

М 28.06/06 - 1.112

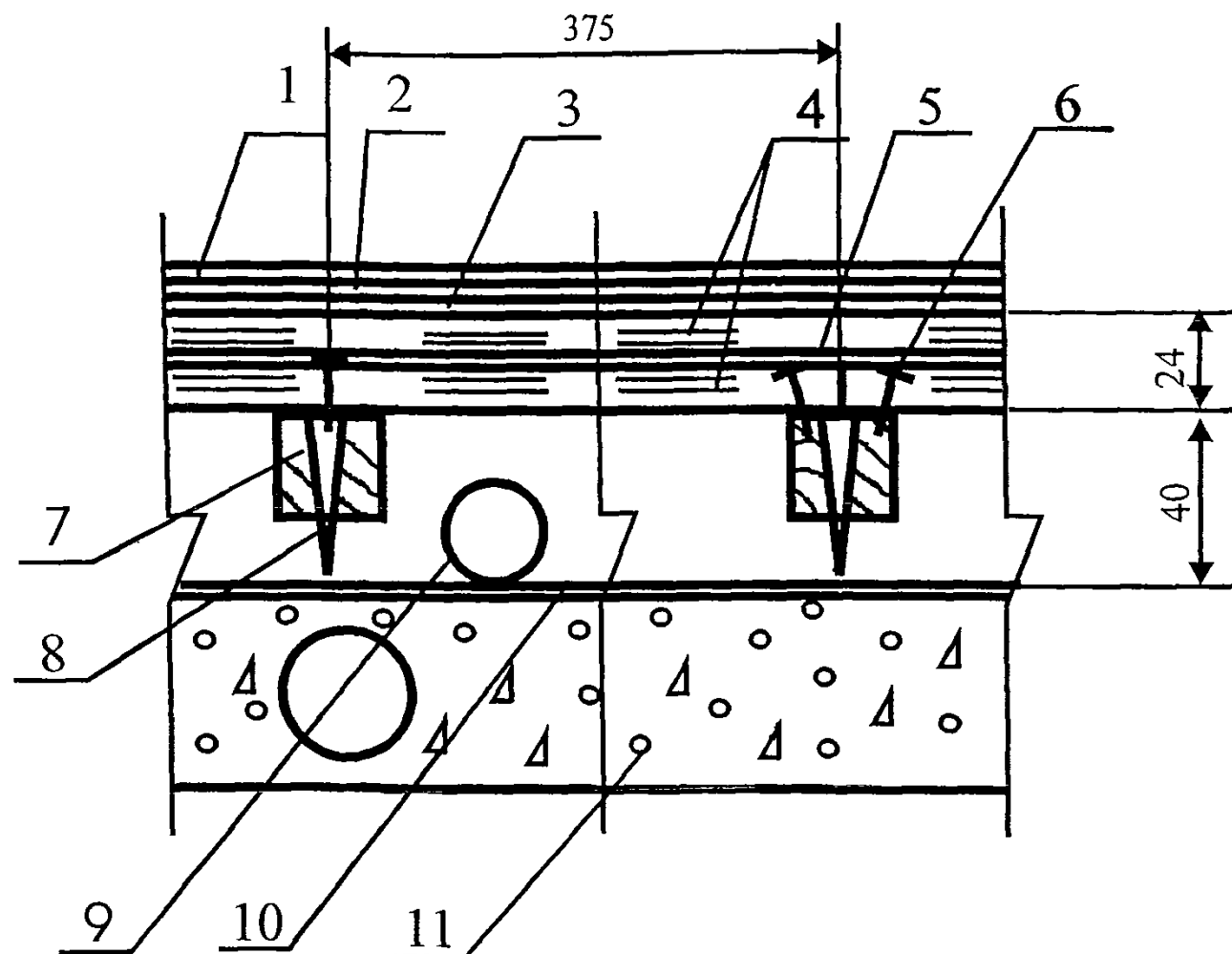
Изм	Кол уч	Лист	№ док.	Подпись	Дата

Зав сектором Чекулаев А П

Полы с покрытием из линолеума, ковров из синтетических волокон, резиновых плиток по плите перекрытия Тип 112

Стадия	Лист	Листов
МП	112	170

ОАО ЦНИИПРОМЗДАНИЙ  
г.Москва 2006 г.

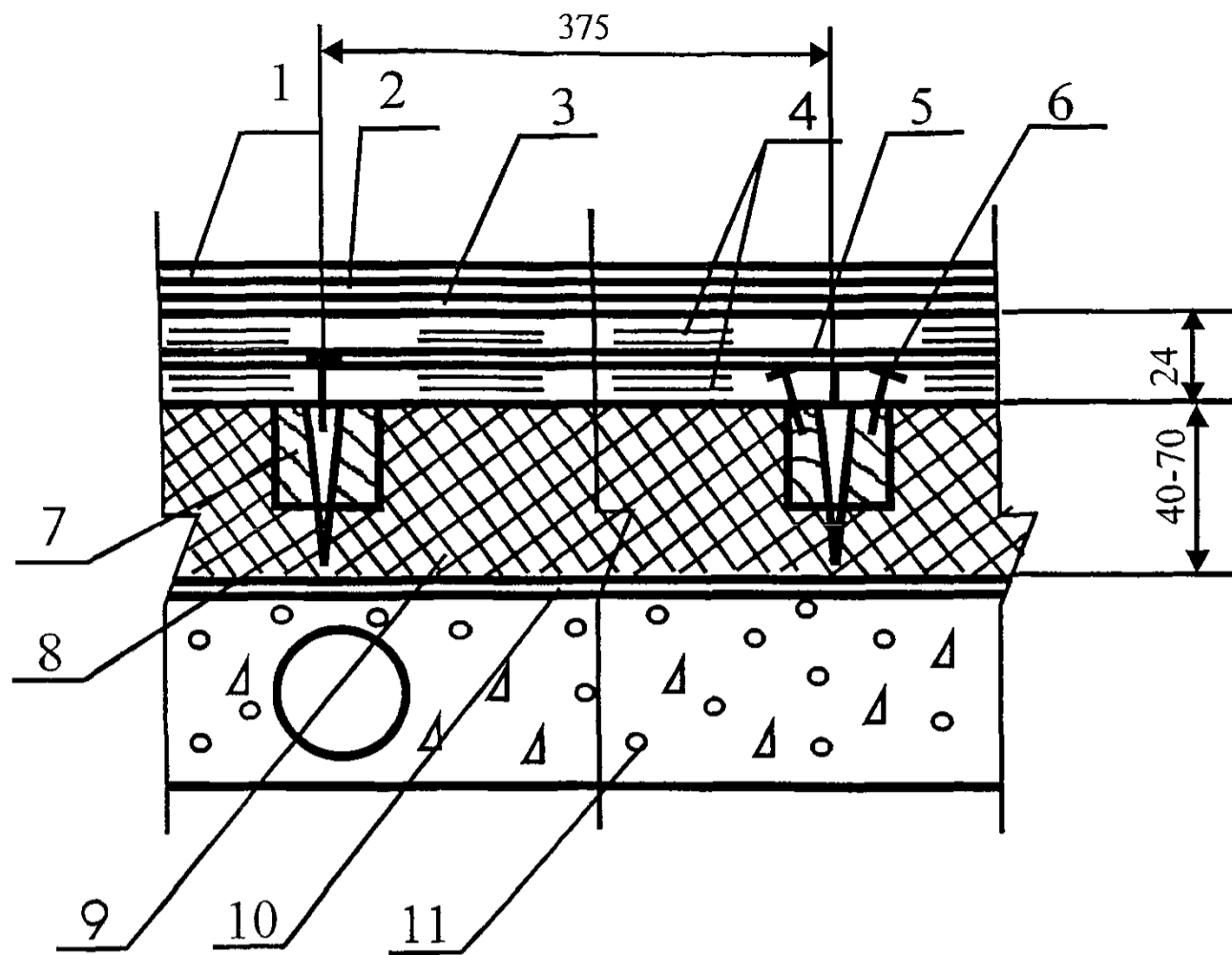


Поз	Наименование	Расход	Примечание
1	Линолеум поливинилхлоридный и алкидный, плитки или ковры из синтетических волокон, резиновые плитки	1,02 м <sup>2</sup> /м <sup>2</sup>	
2	Водно-дисперсионный клей Thomsit UK 400	350-550 гр/м <sup>2</sup>	Применяется для гетерогенных и гомогенных ПВХ покрытий в рулонах и плитках и всех видов текстильных покрытий (кроме модульной ковровой плитки, покрытий с полиуретановой основой и покрытий из натурального волокна) Не содержит органические растворители Наносится зубчатым шпателем
	Водно-дисперсионный клей Thomsit K188E	150-300 гр/м <sup>2</sup>	Применяется для гетерогенных и гомогенных ПВХ покрытий в рулонах и плитках, текстильных покрытий с полимерной основой, каучуковых покрытий толщиной до 2,5 мм Не содержит органические растворитель Наносится зубчатым шпателем
	Растворный клей Thomsit K172	250-350 гр/м <sup>2</sup>	Применяется для гетерогенных и гомогенных ПВХ покрытий в рулонах и плитках, всех видов текстильных покрытий (кроме модульной ковровой плитки и покрытий с основой из вспененного латекса), натурального линолеума, каучуковых покрытий с гладкой изнанкой Содержит органические растворители Наносится зубчатым шпателем
	Полиуретановый двухкомпонентный клей Thomsit R 710	300-1200 гр/м <sup>2</sup>	Применяется для каучуковых и поливинилхлоридных плиток Не содержит органические растворители Наносится зубчатым шпателем
	Водно-дисперсионный клей Thomsit L 240D	450 гр/м <sup>2</sup>	Применяется для покрытий из натурального (алкидного) линолеума Не содержит растворитель Наносится зубчатым шпателем
3	Водно-дисперсионная грунтовка Thomsit R 766	40 гр/м <sup>2</sup>	Наносится валиком на очищенную поверхность сборной стяжки Разбавляется водой в соотношении 1:4
4	Сборная стяжка из фанеры	2,04 м <sup>2</sup> /м <sup>2</sup>	
5	Растворный клей Thomsit P 600	1200-1600 гр/м <sup>2</sup>	Содержит растворитель Наносится зубчатым шпателем
6	Закрепление саморезами		Шаг между саморезами 300 мм, по кромке листов - 150 мм
7	Лага регулируемая	Согласно инструкции	Монтаж лаг осуществляется в соответствии с инструкцией фирмы-производителя
8	Болт-стойка	Согласно инструкции	Установка болт-стоек осуществляется в соответствии с инструкцией фирмы-производителя
9	Труба		
10	Пароизоляция - полиэтиленовая пленка	1,15 м <sup>2</sup> /м <sup>2</sup>	
11	Сплошное или многослойное междуэтажное железобетонное перекрытие		

М 28.06/06 - 1.113

Изм.	Кол. уч	Лист	№ док	Подпись	Дата	Стадия	Лист	Листов
						МП	113	170
Зав сектором		Чекулаев А П		<i>А.П. Чекулаев</i>		ОАО ЦНИИПРОМЗДАНИЙ г. Москва 2006 г.		

Полы с покрытием из линолеума, ковров из синтетических волокон, резиновых плиток по плите перекрытия Тип 113



Поз	Наименование	Расход	Примечание
1	Линолеум поливинилхлоридный и алкидный, плитки или ковры из синтетических волокон, резиновые плитки	1,02 м <sup>2</sup> /м <sup>2</sup>	
2	Водно-дисперсионный клей Thomsit UK 400	350-550 гр / м <sup>2</sup>	Применяется для гетерогенных и гомогенных ПВХ покрытий в рулонах и плитках и всех видов текстильных покрытий (кроме модульной ковровой плитки, покрытий с полиуретановой основой и покрытий из натурального волокна) Не содержит органические растворители Наносится зубчатым шпателем
	Водно-дисперсионный клей Thomsit K188E	150-300 гр / м <sup>2</sup>	Применяется для гетерогенных и гомогенных ПВХ покрытий в рулонах и плитках, текстильных покрытий с полимерной основой, каучуковых покрытий толщиной до 2,5 мм Не содержит органические растворители Наносится зубчатым шпателем
	Растворный клей Thomsit K172	250-350 гр / м <sup>2</sup>	Применяется для гетерогенных и гомогенных ПВХ покрытий в рулонах и плитках, всех видов текстильных покрытий (кроме модульной ковровой плитки и покрытий с основой из вспененного латекса), натурального линолеума, каучуковых покрытий с гладкой изнанкой Содержит органические растворители Наносится зубчатым шпателем
	Полиуретановый двухкомпонентный клей Thomsit R 710	300-1200 гр / м <sup>2</sup>	Применяется для каучуковых и поливинилхлоридных плиток Не содержит органические растворители Наносится зубчатым шпателем
	Водно-дисперсионный клей Thomsit L 240D	450 гр / м <sup>2</sup>	Применяется для покрытий из натурального (алкидного) линолеума Не содержит растворитель Наносится зубчатым шпателем
3	Водно-дисперсионная грунтовка Thomsit R 766	40 гр / м <sup>2</sup>	Наносится валиком на очищенную поверхность сборной стяжки Разбавляется водой в соотношении 1 4
4	Сборная стяжка из фанеры	2,04 м <sup>2</sup> /м <sup>2</sup>	
5	Растворный клей Thomsit P 600	1200-1600 гр / м <sup>2</sup>	Содержит растворитель Наносится зубчатым шпателем
6	Закрепление саморезами		Шаг между саморезами 300 мм, по кромке листов - 150 мм
7	Лага регулируемая	Согласно инструкции	Монтаж лаг осуществляется в соответствии с инструкцией фирмы-производителя
8	Болт-стойка	Согласно инструкции	Установка болт-стоек осуществляется в соответствии с инструкцией фирмы-производителя
9	Тепло-звукоизоляция из плит или матов		Толщина слоя и расход материалов назначаются в соответствии с расчетами по параметрам тепло- и звукоизоляции
10	Пароизоляция - полиэтиленовая плёнка	1,15 м <sup>2</sup> /м <sup>2</sup>	
11	Сплошное или многослойное междуэтажное железобетонное перекрытие		

М 28.06/06 - 1.114

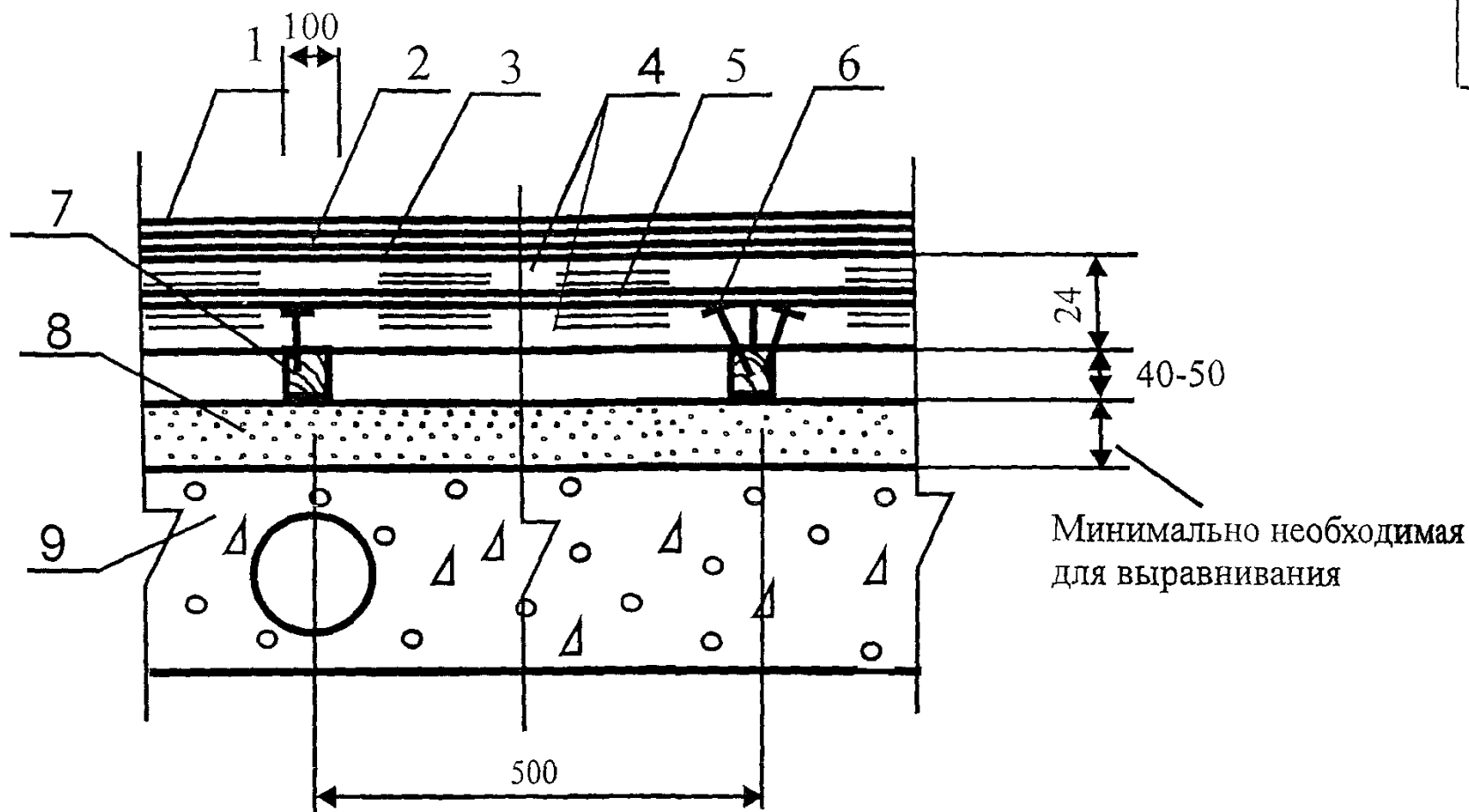
Изм.	Кол. уч	Лист	№ док.	Подпись	Дата

Зав сектором	Чекулаев А П	<i>А.П. Чекулаев</i>			
--------------	--------------	----------------------	--	--	--

Полы с покрытием из линолеума, ковров из синтетических волокон, резиновых плиток по плите перекрытия Тип 114

Стадия	Лист	Листов
МП	114	170

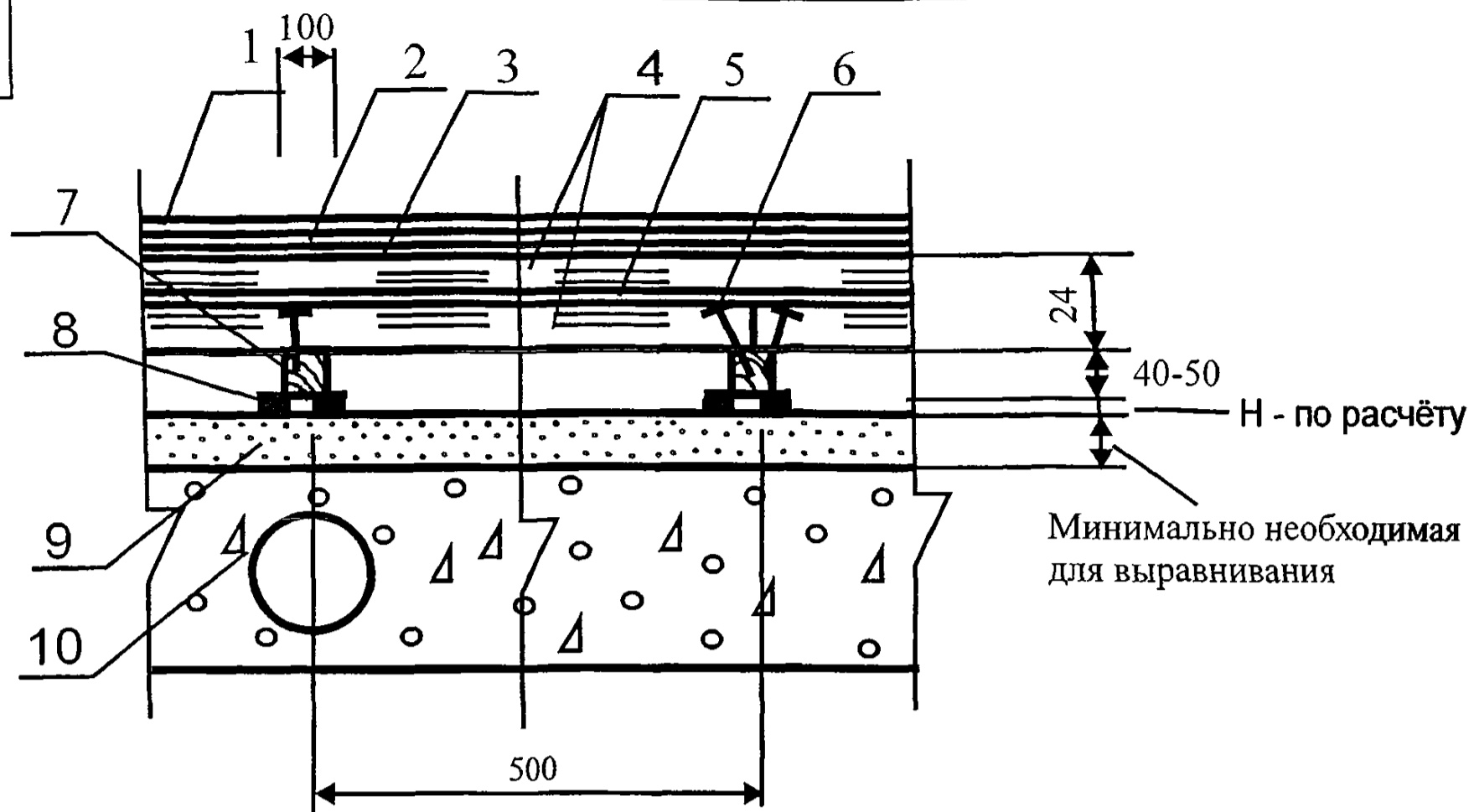
ОАО ЦНИИПРОМЗДАНИЙ  
г.Москва 2006 г.



Поз	Наименование	Расход	Примечание
1	Линолеум поливинилхлоридный и алкидный, плитки или ковры из синтетических волокон, резиновые плитки	1,02 м <sup>2</sup> /м <sup>2</sup>	
2	Водно-дисперсионный клей Thomsit UK 400	350-550 гр/м <sup>2</sup>	Применяется для гетерогенных и гомогенных ПВХ покрытий в рулонах и плитках и всех видов текстильных покрытий (кроме модульной ковровой плитки, покрытий с полиуретановой основой и покрытий из натурального волокна) Не содержит органические растворители Наносится зубчатым шпателем
	Водно-дисперсионный клей Thomsit K188E	150-300 гр/м <sup>2</sup>	Применяется для гетерогенных и гомогенных ПВХ покрытий в рулонах и плитках текстильных покрытий с полимерной основой, каучуковых покрытий толщиной до 2,5 мм Не содержит органические растворители Наносится зубчатым шпателем
	Растворный клей Thomsit K172	250-350 гр/м <sup>2</sup>	Применяется для гетерогенных и гомогенных ПВХ покрытий в рулонах и плитках всех видов текстильных покрытий (кроме модульной ковровой плитки и покрытий с основой из вспененного латекса), натурального линолеума каучуковых покрытий с гладкой изнанкой Содержит органические растворители Наносится зубчатым шпателем
	Полиуретановый двухкомпонентный клей Thomsit R 710	300-1200 гр/м <sup>2</sup>	Применяется для каучуковых и поливинилхлоридных плиток Не содержит органические растворители Наносится зубчатым шпателем
	Водно-дисперсионный клей Thomsit L 240D	450 гр/м <sup>2</sup>	Применяется для покрытий из натурального (алкидного) линолеума Не содержит растворитель Наносится зубчатым шпателем
3	Водно-дисперсионная грунтовка Thomsit R 766	40 гр/м <sup>2</sup>	Наносится валиком на очищенную поверхность сборной стяжки Разбавляется водой в соотношении 1:4
4	Сборная стяжка из фанеры	2,04 м <sup>2</sup> /м <sup>2</sup>	
5	Растворный клей Thomsit P 600	1200-1600 гр/м <sup>2</sup>	Содержит растворитель Наносится зубчатым шпателем
6	Закрепление саморезами		Шаг между саморезами 300 мм, по кромке листов - 150 мм
7	Лага обыкновенная	0,004-0,005 м <sup>3</sup> /п м	Шаг между лагами 300 мм в помещениях административных зданий, 600 мм - в жилых помещениях
8	Кварцевый песок	По факту	Расход - минимально необходимый для выравнивания поверхности нижележащего слоя
9	Сплошное или многослойное междуэтажное железобетонное перекрытие с неровной поверхностью		

М 28.06/06 - 1.115

Изм	Кол уч	Лист	№ док	Подпись	Дата	Стадия	Лист	Листов
						МП	115	170
Зав сектором		Чекулаев А П		<i>А.П. Чекулаев</i>		ОАО ЦНИИПРОМЗДАНИЙ г.Москва 2006 г.		
						Покрытия Тип 115		



Поз	Наименование	Расход	Примечание
1	Линолеум поливинилхлоридный и алкидный, плитки или ковры из синтетических волокон, резиновые плитки	1,02 м <sup>2</sup> /м <sup>2</sup>	
2	Водно-дисперсионный клей Thomsit UK 400	350-550 гр/м <sup>2</sup>	Применяется для гетерогенных и гомогенных ПВХ покрытий в рулонах и плитках и всех видов текстильных покрытий (кроме модульной ковровой плитки, покрытий с полиуретановой основой и покрытий из натурального волокна) Не содержит органические растворители Наносится зубчатым шпателем
	Водно-дисперсионный клей Thomsit K188E	150-300 гр/м <sup>2</sup>	Применяется для гетерогенных и гомогенных ПВХ покрытий в рулонах и плитках, текстильных покрытий с полимерной основой, каучуковых покрытий толщиной до 2,5 мм Не содержит органические растворитель Наносится зубчатым шпателем
	Растворный клей Thomsit K172	250-350 гр/м <sup>2</sup>	Применяется для гетерогенных и гомогенных ПВХ покрытий в рулонах и плитках, всех видов текстильных покрытий (кроме модульной ковровой плитки и покрытий с основой из вспененного латекса), натурального линолеума, каучуковых покрытий с гладкой изнанкой Содержит органические растворители Наносится зубчатым шпателем
	Полиуретановый двухкомпонентный клей Thomsit R 710	300-1200 гр/м <sup>2</sup>	Применяется для каучуковых и поливинилхлоридных плиток Не содержит органические растворители Наносится зубчатым шпателем
	Водно-дисперсионный клей Thomsit L 240D	450 гр/м <sup>2</sup>	Применяется для покрытий из натурального (алкидного) линолеума Не содержит растворитель Наносится зубчатым шпателем
3	Водно-дисперсионная грунтовка Thomsit R 766	40 гр/м <sup>2</sup>	Наносится валиком на очищенную поверхность сборной стяжки Разбавляется водой в соотношении 1:4
4	Сборная стяжка из фанеры	2,04 м <sup>2</sup> /м <sup>2</sup>	
5	Растворный клей Thomsit P 600	1200-1600 гр/м <sup>2</sup>	Содержит растворитель Наносится зубчатым шпателем
6	Закрепление саморезами		Шаг между саморезами 300 мм, по кромке листов - 150 мм
7	Лага обыкновенная	0,004-0,005 м <sup>3</sup> /п м	Шаг между лагами 300 мм в помещениях административных зданий, 600 мм - в жилых помещениях
8	Звукоизолирующая прокладка	0,15 м <sup>2</sup> /п м	Материал и толщина звукоизолирующей прокладки назначаются в соответствии с расчётами по параметрам звукоизоляции
9	Кварцевый песок	По факту	Расход - минимально необходимый для выравнивания поверхности нижележащего слоя
10	Сплошное или многослойное междуэтажное железобетонное перекрытие с неровной поверхностью		

М 28.06/06 - 1.116

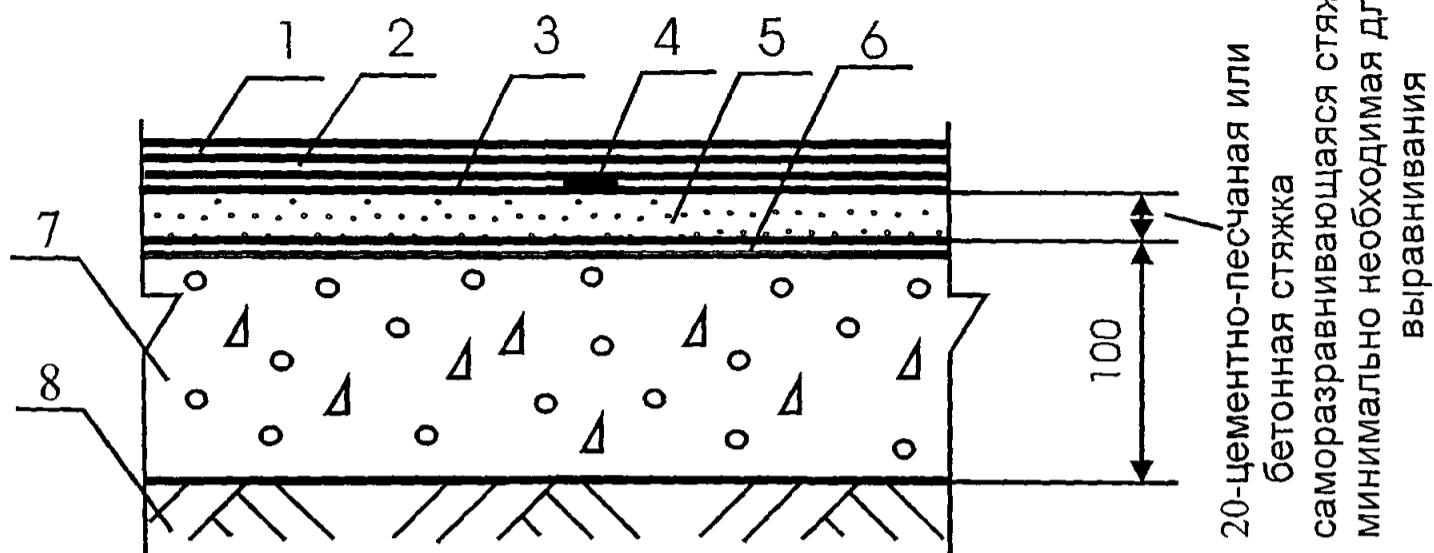
Изм Кол уч Лист № док Подпись Дата

Зав сектором Чекулаев А П

Полы с покрытием из линолеума, ковров из синтетических волокон, резиновых плиток по плите перекрытия Тип 116

Стадия	Лист	Листов
МП	116	170

ОАО ЦНИИПРОМЗДАНИЙ  
г.Москва 2006 г.



Поз	Наименование	Расход	Примечание
1	Линолеум поливинилхлоридный антистатический, резиновые антистатические покрытия, антистатические текстильные покрытия	1,02 м <sup>2</sup> /м <sup>2</sup>	
2	Токопроводящий водно-дисперсионный клей Thomsit K 112	300-350 гр/м <sup>2</sup>	Применяется для антистатических ПВХ покрытий в рулонах и плитках, каучуковых покрытий в рулонах
	Токопроводящий водно-дисперсионный клей Thomsit T 412	380-450 гр/м <sup>2</sup>	Применяется для антистатических текстильных покрытий
3	Токопроводящая водно-дисперсионная грунтовка Thomsit R762	100-150 гр/м <sup>2</sup>	Наносится поролоновым валиком на очищенную поверхность стяжки
4	Медная или угле-графитовая лента	По факту	Создается электроотводящий контур, наклеивая ленту по периметру помещения, а также вдоль и поперек помещения с шагом не более 3 м. Электроотводящий контур должен быть присоединен к системе заземления здания
5	Полимерцементная саморазравнивающаяся стяжка марки Ceresit CN 69	1,8 кг/м <sup>2</sup>	Наносится шпателем слоем толщиной от 3 до 15 мм. Расход - на 1 мм слоя. Предел прочности при сжатии после 28 суток выдержки не менее 18 МПа
	Полимерцементная саморазравнивающаяся стяжка марки Ceresit CN 76	2,0 кг/м <sup>2</sup>	Наносится шпателем слоем толщиной от 4 до 50 мм. Расход - на 1 мм слоя. Предел прочности при сжатии после 28 суток выдержки не менее 40 МПа
	Полимерцементная саморазравнивающаяся стяжка марки Thomsit DD	1,5 кг/м <sup>2</sup>	Наносится шпателем слоем толщиной от 0,5 до 5 мм. Расход - на 1 мм слоя. Предел прочности при сжатии после 28 суток выдержки не менее 22 МПа
	Полимерцементная саморазравнивающаяся стяжка марки Thomsit DX	1,5 кг/м <sup>2</sup>	Наносится шпателем слоем толщиной от 0,5 до 10 мм. Расход - на 1 мм слоя. Предел прочности при сжатии после 28 суток выдержки не менее 30 МПа
	Полимерцементная стяжка марки Ceresit CN 178	2,0 кг/м <sup>2</sup>	Наносится шпателем слоем толщиной от 5 до 80 мм. Расход - на 1 мм слоя. Предел прочности при сжатии после 28 суток выдержки не менее 25 МПа
	Стяжка из цементно-песчаного раствора марки М150	0,02 м <sup>3</sup> /м <sup>2</sup>	
	Стяжка из бетона класса В12,5	0,02 м <sup>3</sup> /м <sup>2</sup>	
6	Водно-дисперсионная грунтовка Ceresit СТ 17	0,1-0,2 л/м <sup>2</sup>	Наносится кистью или валиком на очищенную поверхность бетонного основания
	Водно-дисперсионная грунтовка Ceresit CN 94	20-120 гр/м <sup>2</sup>	Наносится кистью или валиком на очищенную поверхность бетонного основания. Разбавляется водой в соотношении 1:3
	Водно-дисперсионная грунтовка Thomsit R 777	300 гр/м <sup>2</sup>	Наносится кистью или валиком на очищенную поверхность бетонного основания
	Водно дисперсионная грунтовка Thomsit R 766	150 гр/м <sup>2</sup>	Наносится кистью или валиком на очищенную поверхность бетонного основания. Разбавляется водой в соотношении 1:1
7	Бетонное основание из бетона класса В22,5	0,08 м <sup>3</sup> /м <sup>2</sup>	
8	Грунт основания		

М 28.06/06 - 1.117

Изм Кол уч Лист № док Подпись Дата

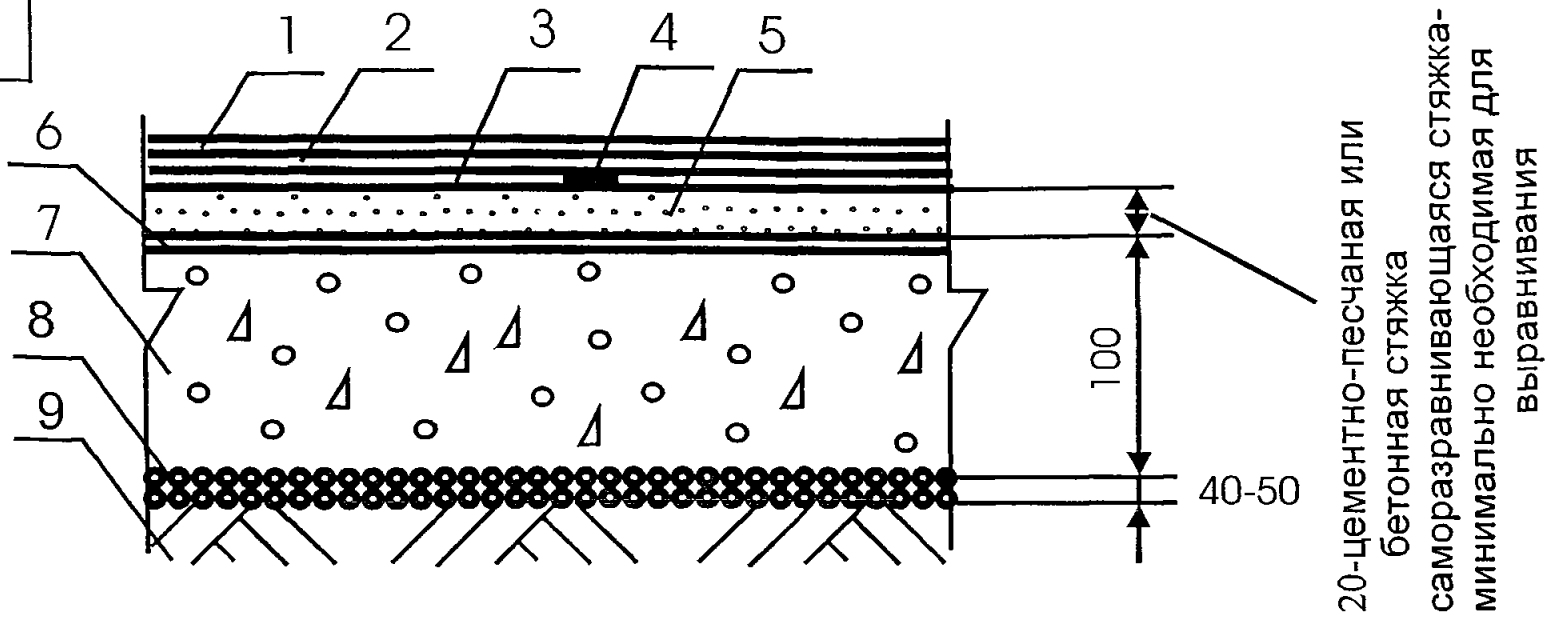
Зав сектором Чекулаев А П

Полы с покрытием из антистатического линолеума по грунту Тип 117

Стадия Лист Листов

МП 117 170

ОАО ЦНИИПРОМЗДАНИЙ  
г. Москва 2006 г.



20-цементно-песчаная или  
бетонная стяжка  
саморазравнивающаяся стяжка-  
минимально необходимая для  
выравнивания

Поз	Наименование	Расход	Примечание
1	Линолеум поливинилхлоридный антистатический, резиновые антистатические покрытия, антистатические текстильные покрытия	1,02 м <sup>2</sup> /м <sup>2</sup>	
2	Токопроводящий водно-дисперсионный клей Thomsit K 112	300-350 гр/м <sup>2</sup>	Применяется для антистатических ПВХ покрытий в рулонах и плитках, каучуковых покрытий в рулонах
	Токопроводящий водно-дисперсионный клей Thomsit T 412	380-450 гр/м <sup>2</sup>	Применяется для антистатических текстильных покрытий
3	Токопроводящая водно-дисперсионная грунтовка Thomsit R762	100-150 гр/м <sup>2</sup>	Наносится поролоновым валиком на очищенную поверхность стяжки
4	Медная или угле-графитовая лента	По факту	Создаётся электроотводящий контур, наклеивая ленту по периметру помещения, а также вдоль и поперёк помещения с шагом не более 3 м. Электроотводящий контур должен быть присоединён к системе заземления здания
5	Полимерцементная саморазравнивающаяся стяжка марки Ceresit CN 69	1,8 кг/м <sup>2</sup>	Наносится шпателем слоем толщиной от 3 до 15 мм. Расход - на 1 мм слоя. Предел прочности при сжатии после 28 суток выдержки не менее 18 МПа
	Полимерцементная саморазравнивающаяся стяжка марки Ceresit CN 76	2,0 кг/м <sup>2</sup>	Наносится шпателем слоем толщиной от 4 до 50 мм. Расход - на 1 мм слоя. Предел прочности при сжатии после 28 суток выдержки не менее 40 МПа
	Полимерцементная саморазравнивающаяся стяжка марки Thomsit DD	1,5 кг/м <sup>2</sup>	Наносится шпателем слоем толщиной от 0,5 до 5 мм. Расход - на 1 мм слоя. Предел прочности при сжатии после 28 суток выдержки не менее 22 МПа
	Полимерцементная саморазравнивающаяся стяжка марки Thomsit DX	1,5 кг/м <sup>2</sup>	Наносится шпателем слоем толщиной от 0,5 до 10 мм. Расход - на 1 мм слоя. Предел прочности при сжатии после 28 суток выдержки не менее 30 МПа
	Полимерцементная стяжка марки Ceresit CN 178	2,0 кг/м <sup>2</sup>	Наносится шпателем слоем толщиной от 5 до 80 мм. Расход - на 1 мм слоя. Предел прочности при сжатии после 28 суток выдержки не менее 25 МПа
	Стяжка из цементно-песчаного раствора марки M150	0,02 м <sup>3</sup> /м <sup>2</sup>	
	Стяжка из бетона класса В12,5	0,02 м <sup>3</sup> /м <sup>2</sup>	
6	Водно-дисперсионная грунтовка Ceresit CT 17	0,1 0,2 л/м <sup>2</sup>	Наносится кистью или валиком на очищенную поверхность бетонного основания
	Водно-дисперсионная грунтовка Ceresit CN 94	20-120 гр/м <sup>2</sup>	Наносится кистью или валиком на очищенную поверхность бетонного основания. Разбавляется водой в соотношении 1:3
	Водно дисперсионная грунтовка Thomsit R 777	300 гр/м <sup>2</sup>	Наносится кистью или валиком на очищенную поверхность бетонного основания
	Водно-дисперсионная грунтовка Thomsit R 766	150 гр/м <sup>2</sup>	Наносится кистью или валиком на очищенную поверхность бетонного основания. Разбавляется водой в соотношении 1:1
7	Бетонное основание из бетона класса В22,5	0,08 м <sup>3</sup> /м <sup>2</sup>	
8	Наливная гидроизоляция - щебень или гравий, пропитанные битумом	Щебень или гравий - 0,04-0,05 м/м, битум - по факту	
9	Грунт основания		

М 28.06/06 - 1.118

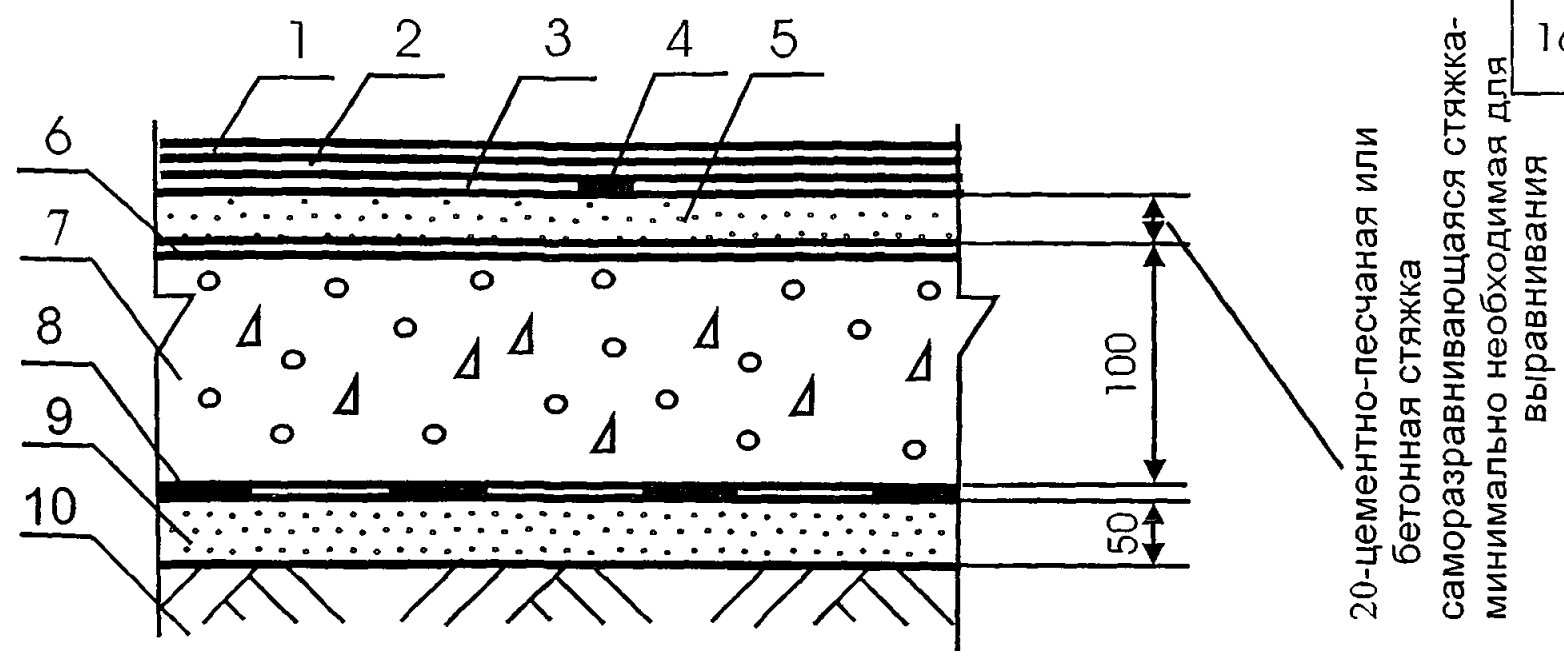
Изм Кол уч Лист № док Подпись Дата

Зав сектором Чекулаев А П

Полы с покрытием из антистатического линолеума по грунту Тип 118

Стадия	Лист	Листов
МП	118	170

ОАО ЦНИИПРОМЗДАНИЙ  
г.Москва 2006 г.



20-цементно-песчаная или бетонная стяжка саморазравнивающаяся стяжка минимально необходимая для выравнивания

Поз	Наименование	Расход	Примечание
1	Линолеум поливинилхлоридный антистатический, резиновые антистатические покрытия, антистатические текстильные покрытия	1,02 м <sup>2</sup> /м <sup>2</sup>	
2	Токопроводящий водно-дисперсионный клей Thomsit K 112	300-350 гр/м <sup>2</sup>	Применяется для антистатических ПВХ покрытий в рулонах и плитках, каучуковых покрытий в рулонах
	Токопроводящий водно-дисперсионный клей Thomsit T 412	380-450 гр/м <sup>2</sup>	Применяется для антистатических текстильных покрытий
3	Токопроводящая водно-дисперсионная грунтовка Thomsit R762	100-150 гр/м <sup>2</sup>	Наносится поролоновым валиком на очищенную поверхность стяжки
4	Медная или угле-графитовая лента	По факту	Создается электроотводящий контур, наклеивая ленту по периметру помещения, а также вдоль и поперек помещения с шагом не более 3 м Электроотводящий контур должен быть присоединён к системе заземления здания
5	Полимерцементная саморазравнивающаяся стяжка марки Ceresit CN 69	1,8 кг/м <sup>2</sup>	Наносится шпателем слоем толщиной от 3 до 15 мм Расход - на 1 мм слоя Предел прочности при сжатии после 28 суток выдержки не менее 18 МПа
	Полимерцементная саморазравнивающаяся стяжка марки Ceresit CN 76	2,0 кг/м <sup>2</sup>	Наносится шпателем слоем толщиной от 4 до 50 мм Расход - на 1 мм слоя Предел прочности при сжатии после 28 суток выдержки не менее 40 МПа
	Полимерцементная саморазравнивающаяся стяжка марки Thomsit DD	1,5 кг/м <sup>2</sup>	Наносится шпателем слоем толщиной от 0,5 до 5 мм Расход - на 1 мм слоя Предел прочности при сжатии после 28 суток выдержки не менее 22 МПа
	Полимерцементная саморазравнивающаяся стяжка марки Thomsit DX	1,5 кг/м <sup>2</sup>	Наносится шпателем слоем толщиной от 0,5 до 10 мм Расход - на 1 мм слоя Предел прочности при сжатии после 28 суток выдержки не менее 30 МПа
	Полимерцементная стяжка марки Ceresit CN 178	2,0 кг/м <sup>2</sup>	Наносится шпателем слоем толщиной от 5 до 80 мм Расход - на 1 мм слоя Предел прочности при сжатии после 28 суток выдержки не менее 25 МПа
	Стяжка из цементно-песчаного раствора марки M150	0,02 м <sup>3</sup> /м <sup>2</sup>	
	Стяжка из бетона класса В12,5	0,02 м <sup>3</sup> /м <sup>2</sup>	
6	Водно-дисперсионная грунтовка Ceresit CT 17	0,1-0,2 л/м <sup>2</sup>	Наносится кистью или валиком на очищенную поверхность бетонного основания
	Водно дисперсионная грунтовка Ceresit CN 94	20-120 гр/м <sup>2</sup>	Наносится кистью или валиком на очищенную поверхность бетонного основания Разбавляется водой в соотношении 1:3
	Водно-дисперсионная грунтовка Thomsit R 777	300 гр/м <sup>2</sup>	Наносится кистью или валиком на очищенную поверхность бетонного основания
	Водно-дисперсионная грунтовка Thomsit R 766	150 гр/м <sup>2</sup>	Наносится кистью или валиком на очищенную поверхность бетонного основания Разбавляется водой в соотношении 1:1
7	Бетонное основание из бетона класса В22,5	0,08 м <sup>3</sup> /м <sup>2</sup>	
8	Рулонная гидроизоляция	1,02 м <sup>2</sup> /м <sup>2</sup>	
	Обмазочная гидроизоляция на основе эластичной гидроизолирующей массы Ceresit Cг 66	3-5 кг/м <sup>2</sup>	
9	Стяжка из цементно-песчаного раствора марки M150	0,05 м <sup>3</sup> /м <sup>2</sup>	
10	Грунт основания		

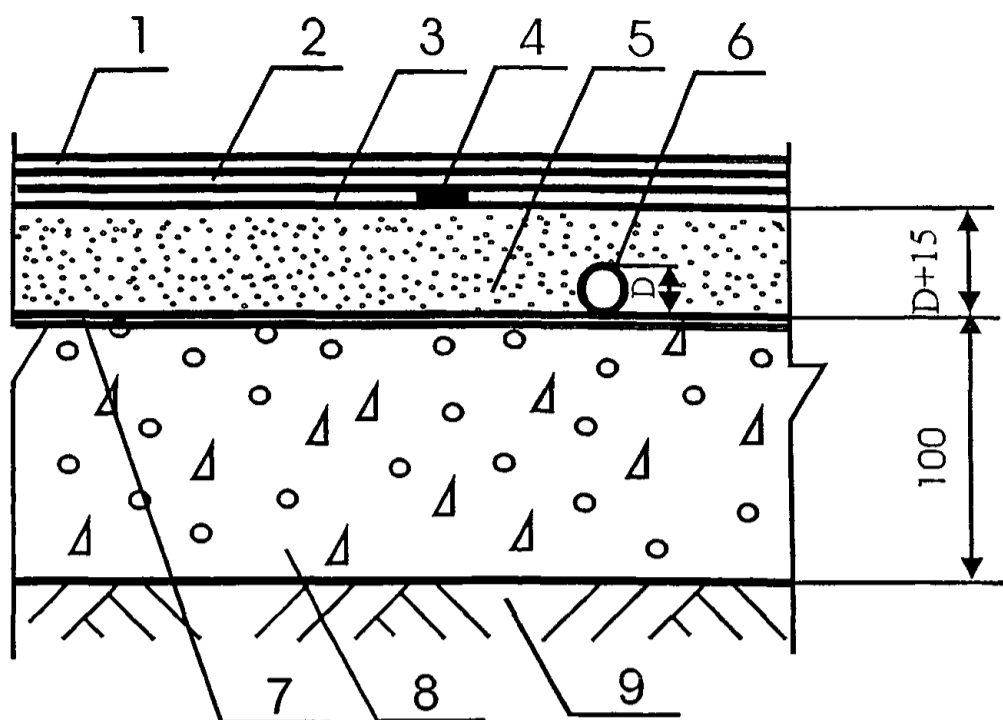
М 28.06/06 - 1.119

Изм	Кол уч	Лист	№ док	Подпись	Дата
Зав сектором	Чекулаев А П			<i>[Signature]</i>	

Полы с покрытием из антистатического линолеума по грунту Тип 119

Стадия	Лист	Листов
МП	119	170
ОАО ЦНИИПРОМЗДАНИЙ г.Москва 2006 г.		





Поз	Наименование	Расход	Примечание
1	Линолеум поливинилхлоридный антистатический, резиновые антистатические покрытия, антистатические текстильные покрытия	1,02 м <sup>2</sup> /м <sup>2</sup>	
2	Токопроводящий водно-дисперсионный клей Thomsit K 112	300-350 гр/м <sup>2</sup>	Применяется для антистатических ПВХ покрытий в рулонах и плитках, каучуковых покрытий в рулонах
	Токопроводящий водно-дисперсионный клей Thomsit T 412	380-450 гр/м <sup>2</sup>	Применяется для антистатических текстильных покрытий
3	Токопроводящая водно-дисперсионная грунтовка Thomsit R762	100-150 гр/м <sup>2</sup>	Наносится поролоновым валиком на очищенную поверхность стяжки
4	Медная или угле-графитовая лента	По факту	Создается электроотводящий контур, наклеивая ленту по периметру помещения, а также вдоль и поперек помещения с шагом не более 3 м. Электроотводящий контур должен быть присоединен к системе заземления здания
5	Стяжка из цементно-песчаного раствора марки М150		Расход материала определяется толщиной стяжки, которая должна превышать на 15-20 мм диаметр трубы
	Стяжка из бетона класса В12,5		Расход материала определяется толщиной стяжки, которая должна превышать на 15-20 мм диаметр трубы
	Полимерцементная стяжка марки Ceresit CN 178		Расход материала определяется толщиной стяжки, которая должна превышать на 15-20 мм диаметр трубы
	Полимерцементная стяжка марки Ceresit CN 83		Расход материала определяется толщиной стяжки, которая должна превышать на 15-20 мм диаметр трубы, но не должна превышать 35 мм
6	Труба		
7	Водно-дисперсионная грунтовка Ceresit СТ 17	0,1-0,2 л/м <sup>2</sup>	Наносится кистью или валиком на очищенную поверхность бетонного основания
	Водно-дисперсионная грунтовка Ceresit CN 94	40 гр/м <sup>2</sup>	Наносится кистью или валиком на очищенную поверхность бетонного основания. Разбавляется водой в соотношении 1:3
	Водно-дисперсионная грунтовка Thomsit R 777	300 гр/м <sup>2</sup>	Наносится кистью или валиком на очищенную поверхность бетонного основания
	Водно-дисперсионная грунтовка Thomsit R 766	150 гр/м <sup>2</sup>	Наносится кистью или валиком на очищенную поверхность бетонного основания. Разбавляется водой в соотношении 1:1
8	Бетонное основание из бетона класса В22,5	0,08 м <sup>3</sup> /м <sup>2</sup>	
9	Грунт основания		

**М 28.06/06 - 1.120**

Изм	Кол уч	Лист	№ док	Подпись	Дата

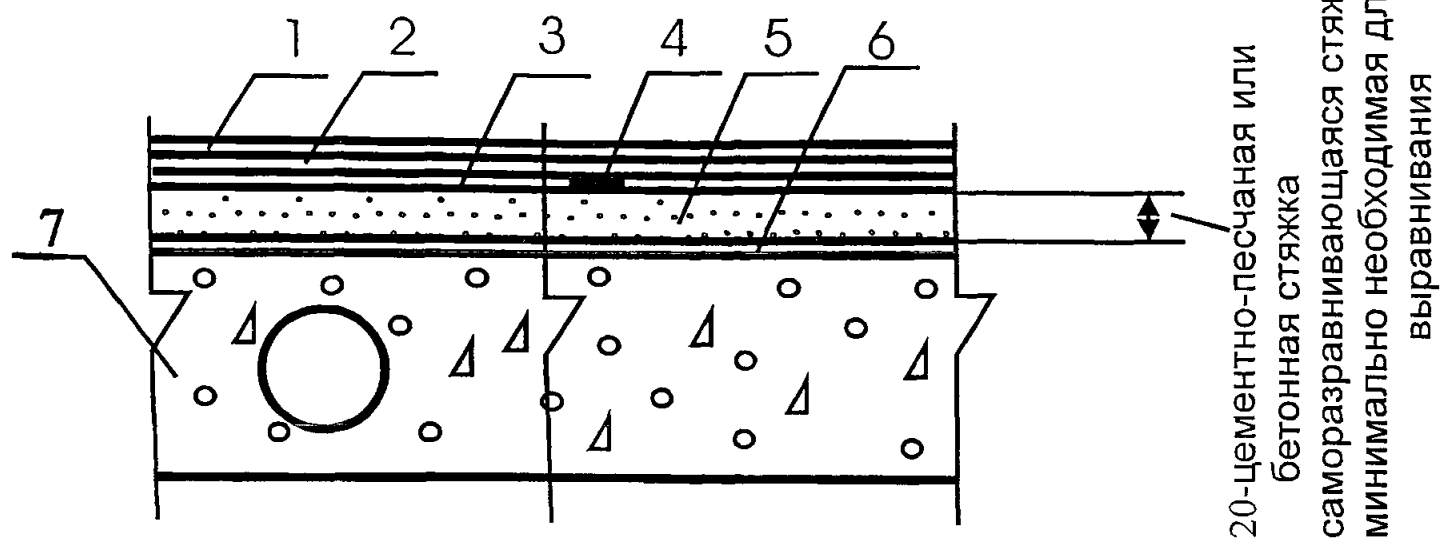
Зав сектором Чекулаев А П

*А.П. Чекулаев*

Полы с покрытием из антистатического линолеума по грунту Тип 120

Стадия	Лист	Листов
МП	120	170

ОАО ЦНИИПРОМЗДАНИЙ  
г. Москва 2006 г.



Поз	Наименование	Расход	Примечание
1	Линолеум поливинилхлоридный антистатический, резиновые антистатические покрытия, антистатические текстильные покрытия	1,02 м <sup>2</sup> /м <sup>2</sup>	
2	Токопроводящий водно-дисперсионный клей Thomsit K 112	300-350 гр/м <sup>2</sup>	Применяется для антистатических ПВХ покрытий в рулонах и плитках, каучуковых покрытий в рулонах
	Токопроводящий водно-дисперсионный клей Thomsit T 412	380-450 гр/м <sup>2</sup>	Применяется для антистатических текстильных покрытий
3	Токопроводящая водно-дисперсионная грунтовка Thomsit R762	100-150 гр/м <sup>2</sup>	Наносится поролоновым валиком на очищенную поверхность стяжки
4	Медная или угле-графитовая лента	По факту	Создается электроотводящий контур, наклеивая ленту по периметру помещения, а также вдоль и поперек помещения с шагом не более 3 м. Электроотводящий контур должен быть присоединен к системе заземления здания
5	Полимерцементная саморазравнивающаяся стяжка марки Ceresit CN 69	1,8 кг/м <sup>2</sup>	Наносится шпателем слоем толщиной от 3 до 15 мм. Расход - на 1 мм слоя. Предел прочности при сжатии после 28 суток выдержки не менее 18 МПа
	Полимерцементная саморазравнивающаяся стяжка марки Ceresit CN 76	2,0 кг/м <sup>2</sup>	Наносится шпателем слоем толщиной от 4 до 50 мм. Расход - на 1 мм слоя. Предел прочности при сжатии после 28 суток выдержки не менее 40 МПа
	Полимерцементная саморазравнивающаяся стяжка марки Thomsit DD	1,5 кг/м <sup>2</sup>	Наносится шпателем слоем толщиной от 0,5 до 5 мм. Расход - на 1 мм слоя. Предел прочности при сжатии после 28 суток выдержки не менее 22 МПа
	Полимерцементная саморазравнивающаяся стяжка марки Thomsit DX	1,5 кг/м <sup>2</sup>	Наносится шпателем слоем толщиной от 0,5 до 10 мм. Расход - на 1 мм слоя. Предел прочности при сжатии после 28 суток выдержки не менее 30 МПа
	Полимерцементная стяжка марки Ceresit CN 178	2,0 кг/м <sup>2</sup>	Наносится шпателем слоем толщиной от 5 до 80 мм. Расход - на 1 мм слоя. Предел прочности при сжатии после 28 суток выдержки не менее 25 МПа
	Стяжка из цементно-песчаного раствора марки М150	0,02 м <sup>3</sup> /м <sup>2</sup>	
	Стяжка из бетона класса В12,5	0,02 м <sup>3</sup> /м <sup>2</sup>	
6	Водно-дисперсионная грунтовка Ceresit СТ 17	0,1-0,2 л/м <sup>2</sup>	Наносится кистью или валиком на очищенную поверхность бетонного основания
	Водно-дисперсионная грунтовка Ceresit CN 94	20-120 гр/м <sup>2</sup>	Наносится кистью или валиком на очищенную поверхность бетонного основания. Разбавляется водой в соотношении 1:3
	Водно-дисперсионная грунтовка Thomsit R 777	300 гр/м <sup>2</sup>	Наносится кистью или валиком на очищенную поверхность бетонного основания
	Водно-дисперсионная грунтовка Thomsit R 766	150 гр/м <sup>2</sup>	Наносится кистью или валиком на очищенную поверхность бетонного основания. Разбавляется водой в соотношении 1:1
7	Сплошная или многпустотная плита перекрытия		

М 28.06/06 - 1.121

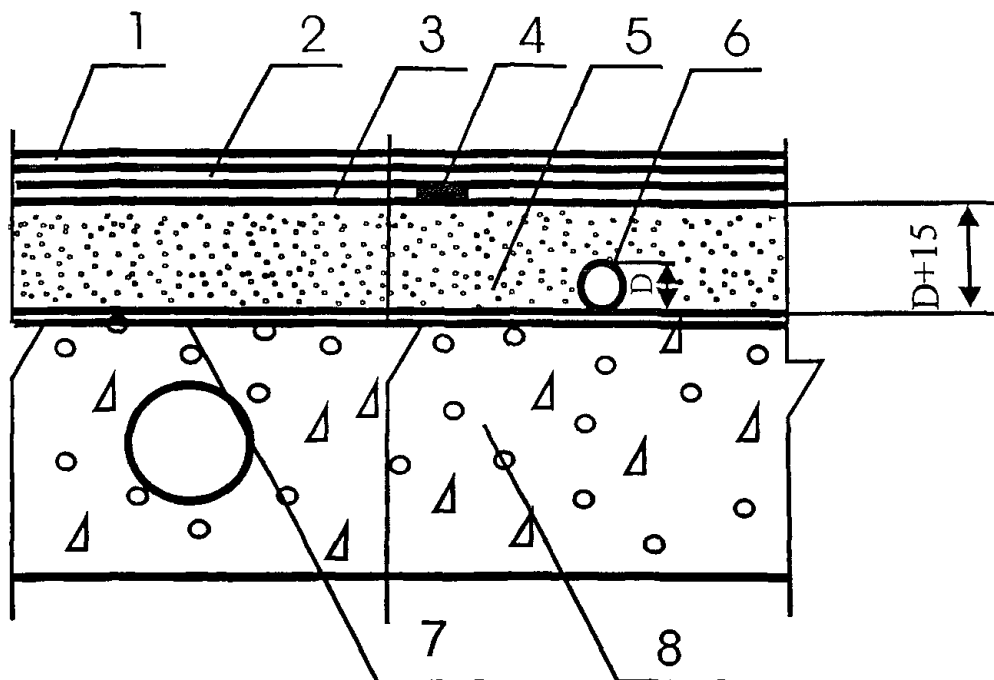
Изм	Кол уч	Лист	№ док	Подпись	Дата

Зав сектором Чекулаев А П

Полы с покрытием из антистатического линолеума по плите перекрытия  
Тип 121

Стадия	Лист	Листов
МП	121	170

ОАО ЦНИИПРОМЗДАНИЙ  
г.Москва 2006 г.



Поз	Наименование	Расход	Примечание
1	Линолеум поливинилхлоридный антистатический, резиновые антистатические покрытия, антистатические текстильные покрытия	1,02 м <sup>2</sup> /м <sup>2</sup>	
2.	Токопроводящий водно-дисперсионный клей Thomsit K 112	300-350 гр/м <sup>2</sup>	Применяется для антистатических ПВХ покрытий в рулонах и плитках, каучуковых покрытий в рулонах
	Токопроводящий водно-дисперсионный клей Thomsit T 412	380-450 гр/м <sup>2</sup>	Применяется для антистатических текстильных покрытий
3	Токопроводящая водно-дисперсионная грунтовка Thomsit R762	100-150 гр/м <sup>2</sup>	Наносится поролоновым валиком на очищенную поверхность стяжки
4	Медная или угле-графитовая лента	По факту	Создается электроотводящий контур, наклеивая ленту по периметру помещения, а также вдоль и поперёк помещения с шагом не более 3 м Электроотводящий контур должен быть присоединен к системе заземления здания
5	Стяжка из цементно-песчаного раствора марки М150		Расход материала определяется толщиной стяжки, которая должна превышать на 15-20 мм диаметр трубы
	Стяжка из бетона класса В12,5		Расход материала определяется толщиной стяжки, которая должна превышать на 15-20 мм диаметр трубы
	Полимерцементная стяжка марки Ceresit CN 178		Расход материала определяется толщиной стяжки, которая должна превышать на 15-20 мм диаметр трубы
	Полимерцементная стяжка марки Ceresit CN 83		Расход материала определяется толщиной стяжки, которая должна превышать на 15-20 мм диаметр трубы, но не должна превышать 35 мм
6	Труба		
7	Водно-дисперсионная грунтовка Ceresit CT 17	0,1-0,2 л/м <sup>2</sup>	Наносится кистью или валиком на очищенную поверхность бетонного основания
	Водно-дисперсионная грунтовка Ceresit CN 94	40 гр/м <sup>2</sup>	Наносится кистью или валиком на очищенную поверхность бетонного основания Разбавляется водой в соотношении 1:3
	Водно-дисперсионная грунтовка Thomsit R 777	300 гр/м <sup>2</sup>	Наносится кистью или валиком на очищенную поверхность бетонного основания
	Водно-дисперсионная грунтовка Thomsit R 766	150 гр/м <sup>2</sup>	Наносится кистью или валиком на очищенную поверхность бетонного основания Разбавляется водой в соотношении 1:1
8	Сплошная или многослойная плита перекрытия		

М 28.06/06 - 1.122

Изм. Кол.уч Лист № док. Подпись Дата

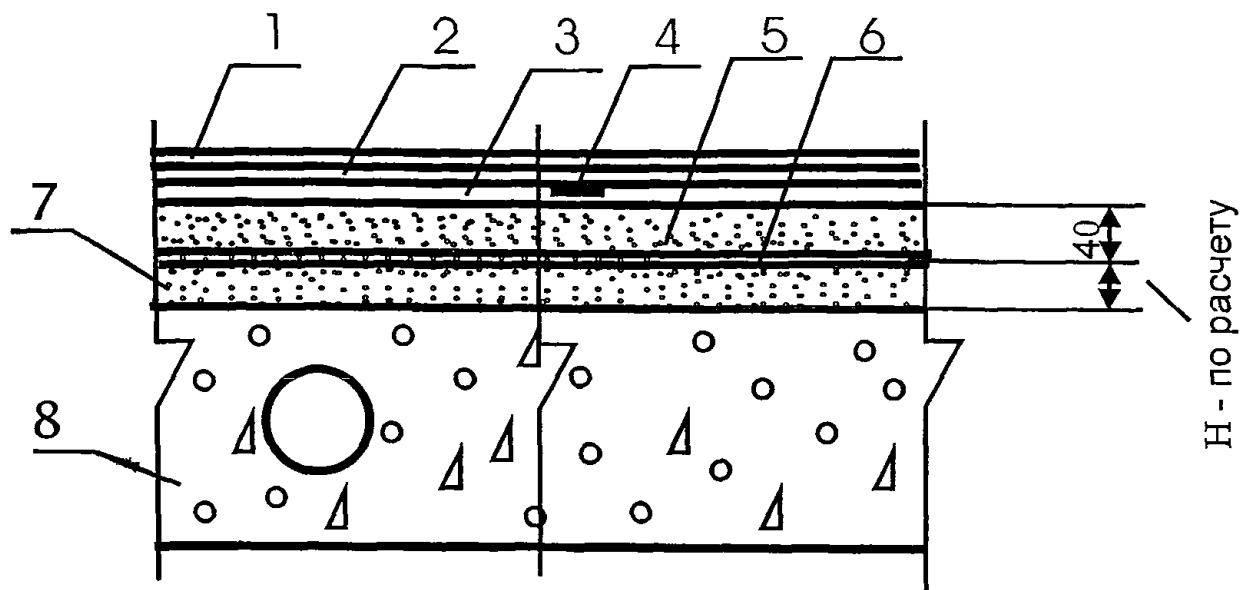
Зав сектором Чекулаев А.П.

*А.П.*

Полы с покрытием из антистатического линолеума по плите перекрытия  
Тип 122

Стадия	Лист	Листов
МП	122	170

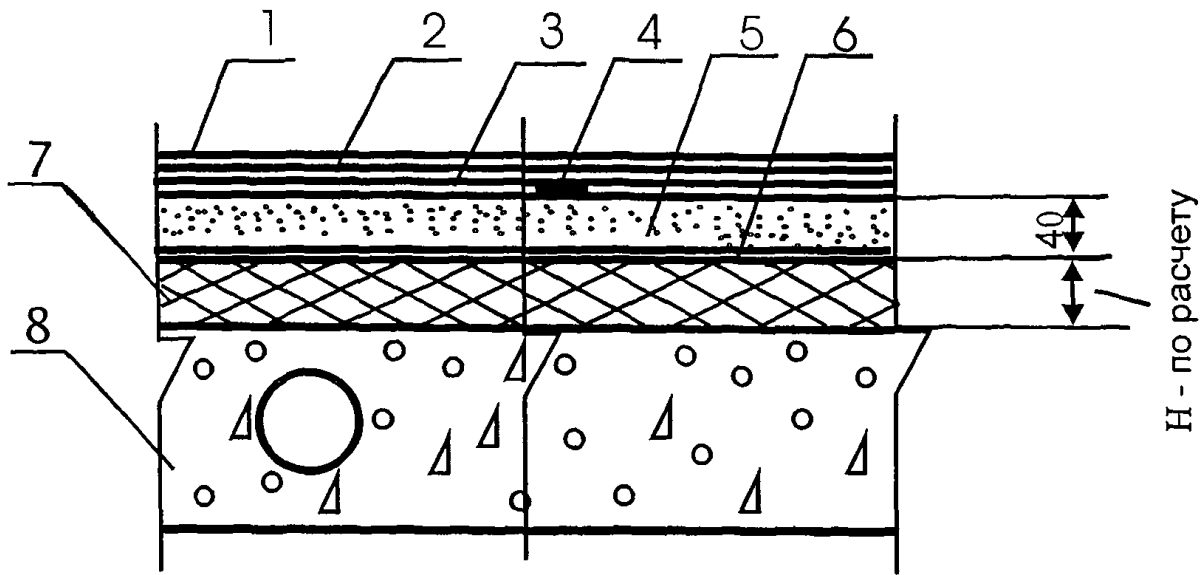
ОАО ЦНИИПРОМЗДАНИЙ  
г.Москва 2006 г.



Поз	Наименование	Расход	Примечание
1	Линолеум поливинилхлоридный антистатический, резиновые антистатические покрытия, антистатические текстильные покрытия	1,02 м <sup>2</sup> /м <sup>2</sup>	
2	Токопроводящий водно-дисперсионный клей Thomsit K 112	300-350 гр/м <sup>2</sup>	Применяется для антистатических ПВХ покрытий в рулонах и плитках, каучуковых покрытий в рулонах
	Токопроводящий водно-дисперсионный клей Thomsit T 412	380-450 гр/м <sup>2</sup>	Применяется для антистатических текстильных покрытий
3	Токопроводящая водно-дисперсионная грунтовка Thomsit R762	100-150 гр/м <sup>2</sup>	Наносится поролоновым валиком на очищенную поверхность стяжки
4	Медная или угле-графитовая лента	По факту	Создается электроотводящий контур, наклеивая ленту по периметру помещения, а также вдоль и поперек помещения с шагом не более 3 м. Электроотводящий контур должен быть присоединен к системе заземления здания
5	Стяжка из цементно-песчаного раствора марки М150	0,04 м <sup>3</sup> /м <sup>2</sup>	
	Стяжка из бетона класса В12,5	0,04 м <sup>3</sup> /м <sup>2</sup>	
	Полимерцементная стяжка марки Ceresit CN 178	0,04 м <sup>3</sup> /м <sup>2</sup>	
6	Полиэтиленовая пленка	1,15 м <sup>2</sup> /м <sup>2</sup>	
7	Тепло-звукоизолирующая засыпка из кварцевого или керамзитового песка		Толщина слоя и расход материалов назначаются в соответствии с расчетами по параметрам тепло- и звукоизоляции
8	Сплошная или многослойная плита перекрытия		

**М 28.06/06 - 1.123**

Изм	Кол уч	Лист	№ док	Подпись	Дата	Стадия	Лист	Листов
						МП	123	170
Зав сектором		Чекулаев А П.		<i>[Signature]</i>		ОАО ЦНИИПРОМЗДАНИЙ г.Москва 2006 г.		
						Полы с покрытием из антистатического линолеума по плите перекрытия Тип 123		



Поз	Наименование	Расход	Примечание
1	Линолеум поливинилхлоридный антистатический, резиновые антистатические покрытия, антистатические текстильные покрытия	1,02 м <sup>2</sup> /м <sup>2</sup>	
2	Токопроводящий водно-дисперсионный клей Thomsit K 112	300-350 гр/м <sup>2</sup>	Применяется для антистатических ПВХ покрытий в рулонах и плитках, каучуковых покрытий в рулонах
	Токопроводящий водно-дисперсионный клей Thomsit T 412	380-450 гр/м <sup>2</sup>	Применяется для антистатических текстильных покрытий
3	Токопроводящая водно-дисперсионная грунтовка Thomsit R762	100-150 гр/м <sup>2</sup>	Наносится поролоновым валиком на очищенную поверхность стяжки
4	Медная или угле-графитовая лента	По факту	Создается электроотводящий контур, наклеивая ленту по периметру помещения, а также вдоль и поперек помещения с шагом не более 3 м. Электроотводящий контур должен быть присоединен к системе заземления здания
5	Стяжка из цементно-песчаного раствора марки М150	0,04 м <sup>3</sup> /м <sup>2</sup>	
	Стяжка из бетона класса В12,5	0,04 м <sup>3</sup> /м <sup>2</sup>	
	Полимерцементная стяжка марки Ceresit CN 178	0,04 м <sup>3</sup> /м <sup>2</sup>	
6	Полиэтиленовая пленка	1,15 м <sup>2</sup> /м <sup>2</sup>	
7	Тепло-звукоизоляция из плит или матов		Толщина слоя и расход материалов назначаются в соответствии с расчетами по параметрам тепло- и звукоизоляции
8	Сплошная или многослойная плита перекрытия		

М 28.06/06 - 1.124

Изм Кол уч Лист № док Подпись Дата

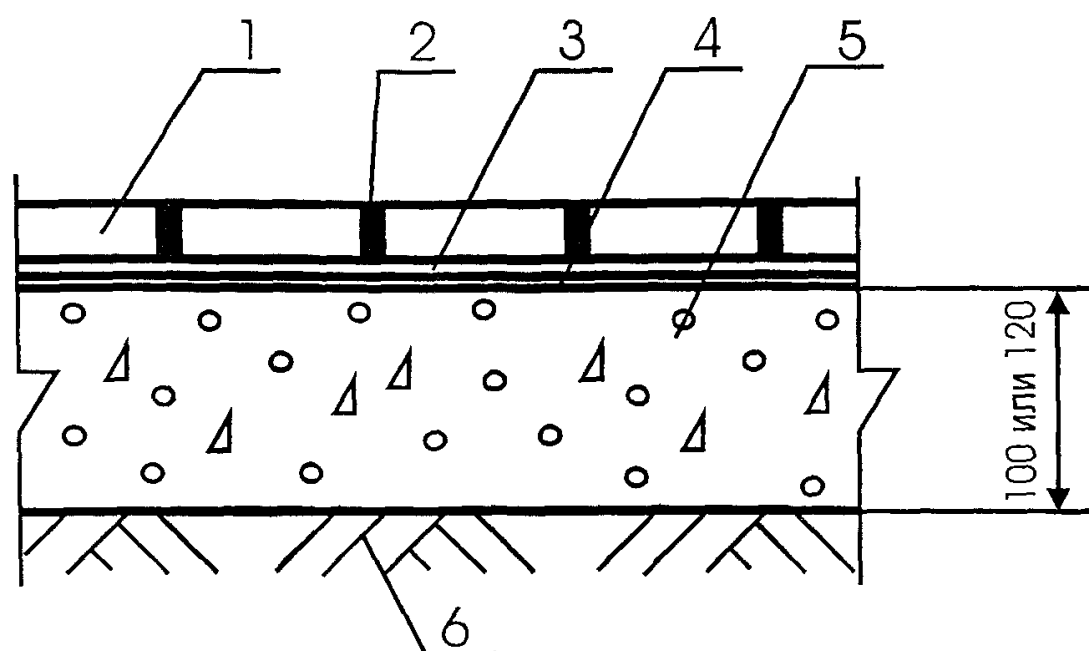
Зав сектором Чекулаев А П

*AS*

Полы с покрытием из антистатического линолеума по плите перекрытия Тип 124

Стадия	Лист	Листов
МП	124	170

ОАО ЦНИИПРОМЗДАНИЙ  
г.Москва 2006 г.



Поз	Наименование	Расход	Примечание
1	Керамические плитки, керамогранитные плитки и плиты из природного камня		
2	Затирка Ceresit CE 33 Super	0,4-0,7 кг / м <sup>2</sup>	Применяется для затирки узких швов в покрытиях из керамических, стеклянных и каменных плиток 25 цветов
	Затирка Ceresit CE 35 Super	0,4-1,2 кг / м <sup>2</sup>	Применяется для затирки широких швов в покрытиях из керамических, стеклянных и каменных плиток 5 цветов
	Затирка Ceresit CE 42	0,2-0,6 кг / м <sup>2</sup>	Применяется для затирки швов в покрытиях из мраморных плиток 4 цвета
	Затирка Ceresit CE 43	0,6-1,2 кг / м <sup>2</sup>	Применяется для затирки швов в покрытиях из керамических, стеклянных и каменных плиток 11 цветов Повышенная эластичность и водоотталкивающие свойства
3	Клей Ceresit CM 9	2,0-4,2 кг / м <sup>2</sup>	Применяется для изготовления покрытий полов из керамической плитки в отапливаемых помещениях
	Клей Ceresit CM 11	1,7-4,2 кг / м <sup>2</sup>	Применяется для изготовления покрытий полов из керамической плитки и плиток из натурального и искусственного камня с водопоглощением не менее 1% и размером до 30х30 см в отапливаемых и не отапливаемых помещениях, а также на открытых балконах, террасах и т.д. При введении в клей эластификатора Ceresit CC 83 может применяться для укладки керамогранитных плит
	Клей Ceresit CM 14	2,4-4,2 кг / м <sup>2</sup>	Применяется для изготовления покрытий полов из керамической плитки и плиток из натурального и искусственного камня с водопоглощением не менее 1% и размером до 30х30 см в отапливаемых и не отапливаемых помещениях, а также на открытых балконах, террасах и т.д. При введении в клей эластификатора Ceresit CC 83 может применяться для укладки керамогранитных плит Ускоренный набор прочностных характеристик
	Клей Ceresit CM 115	2,5-4,4 кг / м <sup>2</sup>	Применяется для изготовления покрытий полов из мраморных плит в отапливаемых и не отапливаемых помещениях, а также на открытых балконах, террасах и т.д.
	Клей Ceresit CM 15	2,5-4,4 кг / м <sup>2</sup>	Применяется для изготовления покрытий полов из мраморных плит в отапливаемых и не отапливаемых помещениях, а также на открытых балконах, террасах и т.д. Ускоренный набор прочностных характеристик
	Клей Ceresit CM 19	2,4-6,0 кг / м <sup>2</sup>	Применяется для изготовления покрытий полов из крупноформатных плит из природного и искусственного камня, керамики и керамогранита в отапливаемых и неотапливаемых помещениях, а также на открытых балконах, террасах и т.д.
	Клей Ceresit CM 117	1,8-4,7 кг / м <sup>2</sup>	Применяется для изготовления покрытий полов из любых видов плит в отапливаемых и не отапливаемых помещениях, а также на открытых балконах, террасах и т.д.
	Клей Ceresit CM 17	1,5-3,2 кг / м <sup>2</sup>	Применяется для изготовления покрытий полов из любых видов плит в отапливаемых и не отапливаемых помещениях, а также на открытых балконах, террасах и т.д. Повышенная эластичность
4	Водно-дисперсионная грунтовка Ceresit CT 17	0,1-0,2 кг / м <sup>2</sup>	Наносится кистью или валиком на очищенную поверхность бетонного основания
	Водно-дисперсионная грунтовка Ceresit CN 94	40 гр / м <sup>2</sup>	Наносится кистью или валиком на очищенную поверхность бетонного основания Разбавляется водой в соотношении 1:3
5	Бетонное основание из бетона класса В22,5	0,10 м <sup>3</sup> / м <sup>2</sup> или 3,0 м <sup>3</sup> / м <sup>2</sup> 0,12 м <sup>3</sup> / м <sup>2</sup>	
6	Грунт основания		

**М 28.06/06 - 1.125**

Изм. Кол. уч Лист № док Подпись Дата

Зав сектором Чекулаев А.П.

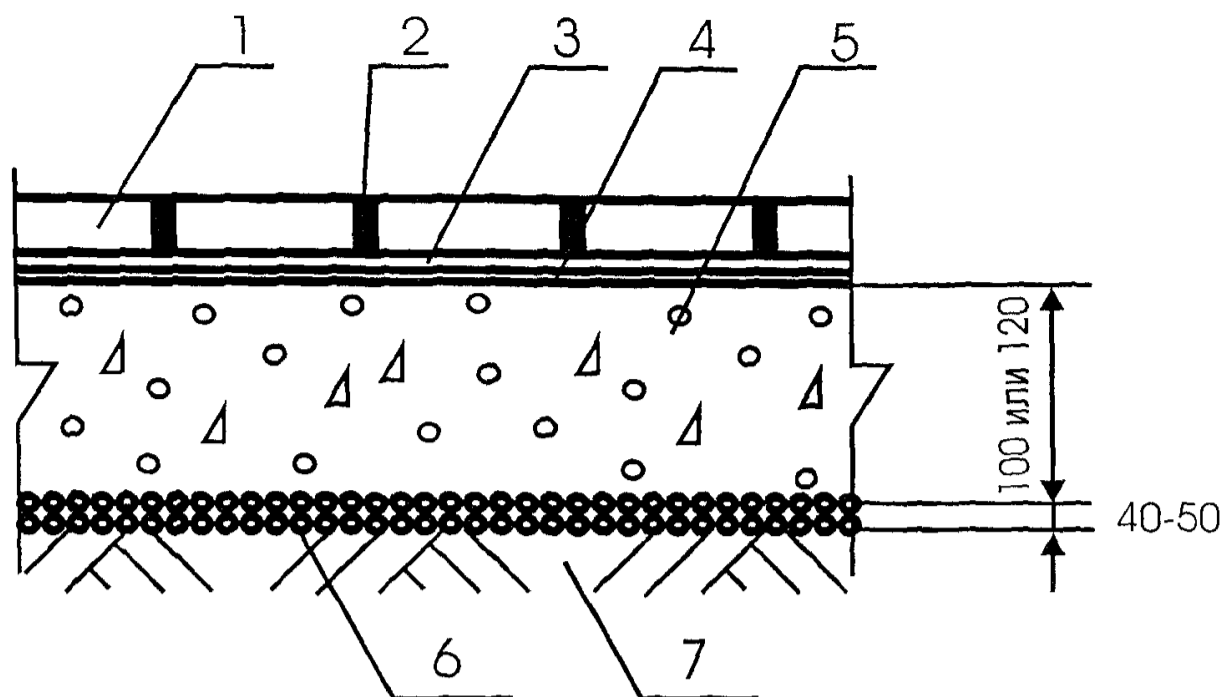
*А.П. Чекулаев*

Полы с покрытием из керамической плитки, керамогранитных плит или плит из природного камня по грунту Тип 125

Стадия Лист Листов

МП 125 170

ОАО ЦНИИПРОМЗДАНИЙ  
г. Москва 2006 г.



Поз	Наименование	Расход	Примечание
1	Керамические плитки, керамогранитные плиты и плиты из природного камня		
2	Затирка Ceresit CE 33 Super	0,4-0,7 кг / м <sup>2</sup>	Применяется для затирки узких швов в покрытиях из керамических, стеклянных и каменных плиток 25 цветов
	Затирка Ceresit CE 35 Super	0,4-1,2 кг / м <sup>2</sup>	Применяется для затирки широких швов в покрытиях из керамических, стеклянных и каменных плиток 5 цветов
	Затирка Ceresit CE 42	0,2-0,6 кг / м <sup>2</sup>	Применяется для затирки швов в покрытиях из мраморных плиток 4 цвета
	Затирка Ceresit CE 43	0,6-1,2 кг / м <sup>2</sup>	Применяется для затирки швов в покрытиях из керамических, стеклянных и каменных плиток 11 цветов Повышенная эластичность и водоотталкивающие свойства
3	Клей Ceresit CM 9	2,0-4,2 кг / м <sup>2</sup>	Применяется для изготовления покрытий полов из керамической плитки в отапливаемых помещениях
	Клей Ceresit CM 11	1,7-4,2 кг / м <sup>2</sup>	Применяется для изготовления покрытий полов из керамической плитки и плиток из натурального и искусственного камня с водопоглощением не менее 1% и размером до 30x30 см в отапливаемых и не отапливаемых помещениях, а также на открытых балконах, террасах и т.д. При введении в клей эластификатора Ceresit CC 83 может применяться для укладки керамогранитных плит
	Клей Ceresit CM 14	2,4-4,2 кг / м <sup>2</sup>	Применяется для изготовления покрытий полов из керамической плитки и плиток из натурального и искусственного камня с водопоглощением не менее 1% и размером до 30x30 см в отапливаемых и не отапливаемых помещениях, а также на открытых балконах, террасах и т.д. При введении в клей эластификатора Ceresit CC 83 может применяться для укладки керамогранитных плит Ускоренный набор прочностных характеристик
	Клей Ceresit CM 115	2,5-4,4 кг / м <sup>2</sup>	Применяется для изготовления покрытий полов из мраморных плит в отапливаемых и не отапливаемых помещениях, а также на открытых балконах, террасах и т.д.
	Клей Ceresit CM 15	2,5-4,4 кг / м <sup>2</sup>	Применяется для изготовления покрытий полов из мраморных плит в отапливаемых и не отапливаемых помещениях, а также на открытых балконах, террасах и т.д. Ускоренный набор прочностных характеристик
	Клей Ceresit CM 19	2,4-6,0 кг / м <sup>2</sup>	Применяется для изготовления покрытий полов из крупноформатных плит из природного и искусственного камня, керамики и керамогранита в отапливаемых и неотапливаемых помещениях, а также на открытых балконах, террасах и т.д.
	Клей Ceresit CM 117	1,8-4,7 кг / м <sup>2</sup>	Применяется для изготовления покрытий полов из любых видов плит в отапливаемых и не отапливаемых помещениях, а также на открытых балконах, террасах и т.д.
	Клей Ceresit CM 17	1,5-3,2 кг / м <sup>2</sup>	Применяется для изготовления покрытий полов из любых видов плит в отапливаемых и не отапливаемых помещениях, а также на открытых балконах, террасах и т.д. Повышенная эластичность
4	Водно-дисперсионная грунтовка Ceresit CT 17	0,1-0,2 кг / м <sup>2</sup>	Наносится кистью или валиком на очищенную поверхность бетонного основания
	Водно-дисперсионная грунтовка Ceresit CN 94	40 гр / м <sup>2</sup>	Наносится кистью или валиком на очищенную поверхность бетонного основания Разбавляется водой в соотношении 1:3
5	Бетонное основание из бетона класса В22,5	0,10 м <sup>3</sup> / м <sup>2</sup> или 0,12 м <sup>3</sup> / м <sup>2</sup>	
6	Наливная гидроизоляция - щебень или гравий, пропитанные битумом	Щебень или гравий - 0,04-0,05 м <sup>3</sup> / м <sup>2</sup> , битум - по факту	
7	Грунт основания		

М 28.06/06 - 1.126

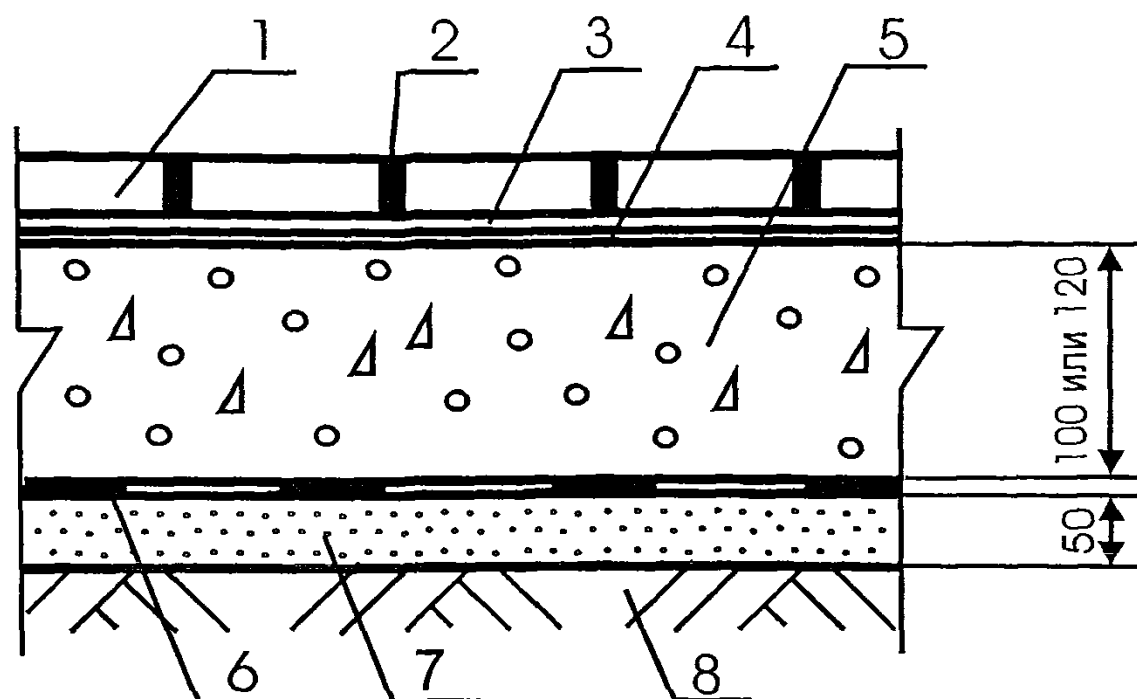
Изм Кол. уч Лист № док Подпись Дата

Зав сектором Чекулаев А.П.

Полы с покрытием из керамической плитки, керамогранитных плит или плит из природного камня по грунту Тип 126

Стадия	Лист	Листов
МП	126	170

ОАО ЦНИИПРОМЗДАНИЙ  
г.Москва 2006 г.



Поз	Наименование	Расход	Примечание
1	Керамические плитки, керамогранитные плиты и плиты из природного камня		
2	Затирка Ceresit CE 33 Super	0,4-0,7 кг / м <sup>2</sup>	Применяется для затирки узких швов в покрытиях из керамических, стеклянных и каменных плиток 25 цветов
	Затирка Ceresit CE 35 Super	0,4-1,2 кг / м <sup>2</sup>	Применяется для затирки широких швов в покрытиях из керамических, стеклянных и каменных плиток 5 цветов
	Затирка Ceresit CE 42	0,2-0,6 кг / м <sup>2</sup>	Применяется для затирки швов в покрытиях из мраморных плиток 4 цвета
	Затирка Ceresit CE 43	0,6-1,2 кг / м <sup>2</sup>	Применяется для затирки швов в покрытиях из керамических, стеклянных и каменных плиток 11 цветов. Повышенная эластичность и водоотталкивающие свойства
3	Клей Ceresit CM 9	2,0-4,2 кг / м <sup>2</sup>	Применяется для изготовления покрытий полов из керамической плитки в отапливаемых помещениях
	Клей Ceresit CM 11	1,7-4,2 кг / м <sup>2</sup>	Применяется для изготовления покрытий полов из керамической плитки и плиток из натурального и искусственного камня с водопоглощением не менее 1% и размером до 30x30 см в отапливаемых и не отапливаемых помещениях, а также на открытых балконах, террасах и т.д. При введении в клей эластификатора Ceresit CC 83 может применяться для укладки керамогранитных плит
	Клей Ceresit CM 14	2,4-4,2 кг / м <sup>2</sup>	Применяется для изготовления покрытий полов из керамической плитки и плиток из натурального и искусственного камня с водопоглощением не менее 1% и размером до 30x30 см в отапливаемых и не отапливаемых помещениях, а также на открытых балконах, террасах и т.д. При введении в клей эластификатора Ceresit CC 83 может применяться для укладки керамогранитных плит. Ускоренный набор прочностных характеристик
	Клей Ceresit CM 115	2,5-4,4 кг / м <sup>2</sup>	Применяется для изготовления покрытий полов из мраморных плит в отапливаемых и не отапливаемых помещениях, а также на открытых балконах, террасах и т.д.
	Клей Ceresit CM 15	2,5-4,4 кг / м <sup>2</sup>	Применяется для изготовления покрытий полов из мраморных плит в отапливаемых и не отапливаемых помещениях, а также на открытых балконах, террасах и т.д. Ускоренный набор прочностных характеристик
	Клей Ceresit CM 19	2,5-6,0 кг / м <sup>2</sup>	Применяется для изготовления покрытий полов из крупноформатных плит из природного и искусственного камня, керамики и керамогранита в отапливаемых и неотапливаемых помещениях, а также на открытых балконах, террасах и т.д.
	Клей Ceresit CM 117	1,8-4,7 кг / м <sup>2</sup>	Применяется для изготовления покрытий полов из любых видов плит в отапливаемых и неотапливаемых помещениях, а также на открытых балконах, террасах и т.д.
	Клей Ceresit CM 17	1,5-3,2 кг / м <sup>2</sup>	Применяется для изготовления покрытий полов из любых видов плит в отапливаемых и неотапливаемых помещениях, а также на открытых балконах, террасах и т.д. Повышенная эластичность
4	Водно-дисперсионная грунтовка Ceresit CT 17	0,1-0,2 кг / м <sup>2</sup>	Наносится кистью или валиком на очищенную поверхность бетонного основания
	Водно-дисперсионная грунтовка Ceresit CN 94	40 гр / м <sup>2</sup>	Наносится кистью или валиком на очищенную поверхность бетонного основания. Разбавляется водой в соотношении 1:3
5	Бетонное основание из бетона класса В22,5	0,10 м <sup>3</sup> / м <sup>2</sup> или 0,12 м <sup>3</sup> / м <sup>2</sup>	
6	Рулонная гидроизоляция	1,02 м <sup>2</sup> / м <sup>2</sup>	
	Обмазочная гидроизоляция на основе жесткой гидроизолирующей массы Ceresit CR 65	3-5 кг / м <sup>2</sup>	
7	Стяжка из цементно-песчаного раствора марки М150	0,05 м <sup>3</sup> / м <sup>2</sup>	
8	Грунт основания		

М 28.06/06 - 1.127

Изм Кол уч Лист № док Подпись Дата

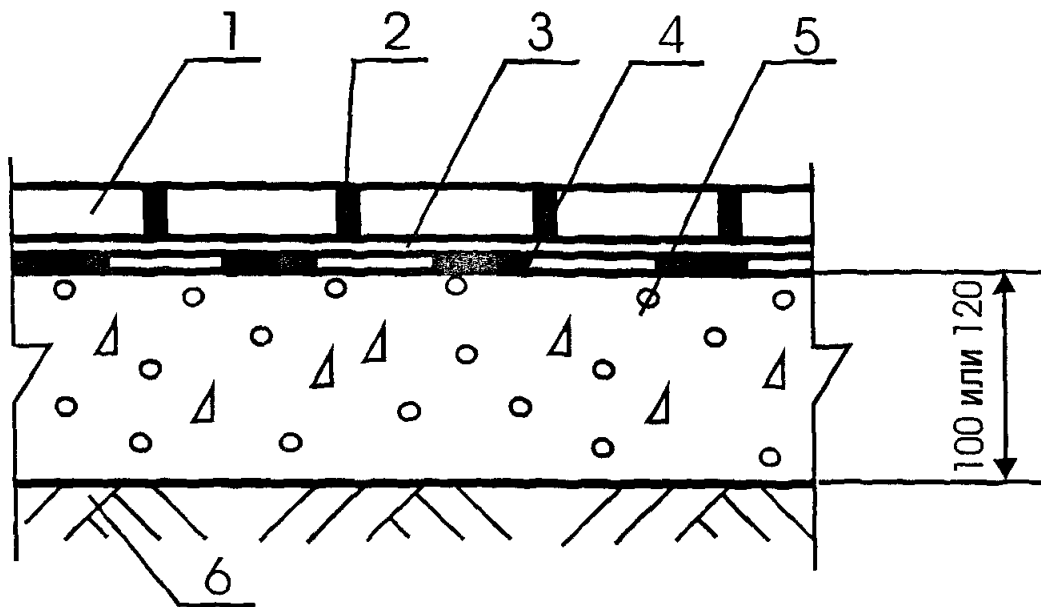
Зав сектором Чекулаев А П

Полы с покрытием из керамической плитки, керамогранитных плит или плит из природного камня по грунту Тип 127

Стадия	Лист	Листов
МП	127	170

ОАО ЦНИИПРОМЗДАНИЙ  
г.Москва 2006 г.





Поз	Наименование	Расход	Примечание
1	Керамические плитки, керамогранитные плитки и плиты из природного камня		
2	Затирка Ceresit CE 33 Super	0,4-0,7 кг / м <sup>2</sup>	Применяется для затирки узких швов в покрытиях из керамических, стеклянных и каменных плиток 25 цветов
	Затирка Ceresit CE 35 Super	0,4-1,2 кг / м <sup>2</sup>	Применяется для затирки широких швов в покрытиях из керамических, стеклянных и каменных плиток 5 цветов
	Затирка Ceresit CE 42	0,2-0,6 кг / м <sup>2</sup>	Применяется для затирки швов в покрытиях из мраморных плиток 4 цвета
	Затирка Ceresit CE 43	0,6-1,2 кг / м <sup>2</sup>	Применяется для затирки швов в покрытиях из керамических, стеклянных и каменных плиток 11 цветов Повышенная эластичность и водоотталкивающие свойства
3	Клей Ceresit CM 9	2,0-4,2 кг / м <sup>2</sup>	Применяется для изготовления покрытий полов из керамической плитки в отапливаемых помещениях
	Клей Ceresit CM 11	1,7-4,2 кг / м <sup>2</sup>	Применяется для изготовления покрытий полов из керамической плитки и плиток из натурального и искусственного камня с водопоглощением не менее 1% и размером до 30x30 см в отапливаемых и не отапливаемых помещениях, а также на открытых балконах, террасах и т.д. При введении в клей эластификатора Ceresit CC 83 может применяться для укладки керамогранитных плит
	Клей Ceresit CM 14	2,4-4,2 кг / м <sup>2</sup>	Применяется для изготовления покрытий полов из керамической плитки и плиток из натурального и искусственного камня с водопоглощением не менее 1% и размером до 30x30 см в отапливаемых и не отапливаемых помещениях, а также на открытых балконах, террасах и т.д. При введении в клей эластификатора Ceresit CC 83 может применяться для укладки керамогранитных плит Ускоренный набор прочностных характеристик
	Клей Ceresit CM 115	2,5-4,4 кг / м <sup>2</sup>	Применяется для изготовления покрытий полов из мраморных плит в отапливаемых и не отапливаемых помещениях, а также на открытых балконах, террасах и т.д.
	Клей Ceresit CM 15	2,5-4,4 кг / м <sup>2</sup>	Применяется для изготовления покрытий полов из мраморных плит в отапливаемых и не отапливаемых помещениях, а также на открытых балконах, террасах и т.д. Ускоренный набор прочностных характеристик
	Клей Ceresit CM 19	2,4-6,0 кг / м <sup>2</sup>	Применяется для изготовления покрытий полов из крупноформатных плит из природного и искусственного камня, керамики и керамогранита в отапливаемых и неотапливаемых помещениях, а также на открытых балконах, террасах и т.д.
	Клей Ceresit CM 117	1,8-4,7 кг / м <sup>2</sup>	Применяется для изготовления покрытий полов из любых видов плит в отапливаемых и не отапливаемых помещениях, а также на открытых балконах, террасах и т.д.
4	Обмазочная гидроизоляция на основе жесткой гидроизолирующей массы Ceresit CR 65	3-5 кг/м <sup>2</sup>	Наносится кистью или шпателем на очищенную поверхность бетонного основания за два-три прохода
5	Бетонное основание из бетона класса В22,5	0,10 м <sup>3</sup> /м <sup>2</sup> или 0,12 м <sup>3</sup> /м <sup>2</sup>	
6	Грунт основания		

М 28.06/06 - 1.128

Изм	Кол уч	Лист	№ док	Подпись	Дата

Зав сектором Чекулаев А П

Полы с покрытием из керамической плитки, керамогранитных плит или плит из природного камня по грунту Тип 128

Стадия

Лист

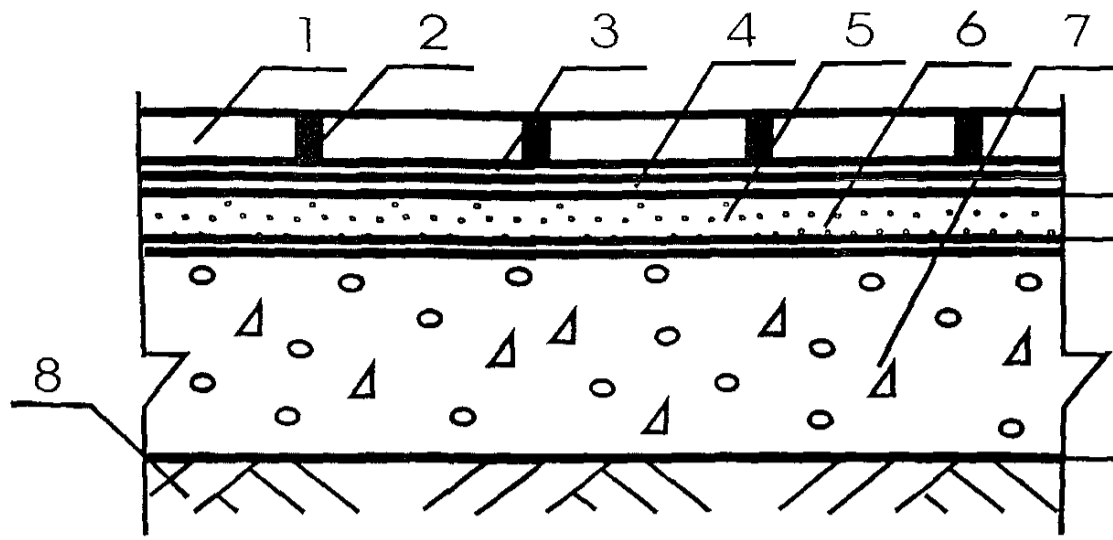
Листов

МП

128

170

ОАО ЦНИИПРОМЗДАНИЙ  
г. Москва 2006 г.



20-цементно-песчаная или  
бетонная стяжка  
саморазравнивающаяся стяжка  
минимально необходимая для  
выравнивания

Поз	Наименование	Расход	Примечание
1	Керамические плитки, керамогранитные плиты и плиты из природного камня		
2	Затирка Ceresit CE 33 Super	0,4-0,7 кг / м <sup>2</sup>	Применяется для затирки узких швов в покрытиях из керамических, стеклянных и каменных плиток 25 цветов
	Затирка Ceresit CE 35 Super	0,2-1,2 кг / м <sup>2</sup>	Применяется для затирки широких швов в покрытиях из керамических, стеклянных и каменных плиток 6 цветов
	Затирка Ceresit CE 42	0,4-0,6 кг / м <sup>2</sup>	Применяется для затирки швов в покрытиях из мраморных плиток 4 цвета
	Затирка Ceresit CE 43	0,6-1,2 кг / м <sup>2</sup>	Применяется для затирки швов в покрытиях из керамических, стеклянных и каменных плиток 11 цветов. Повышенная эластичность и водоотталкивающие свойства
3	Клей Ceresit CM 9	2,0-4,2 кг / м <sup>2</sup>	Применяется для изготовления покрытий полов из керамической плитки в отапливаемых помещениях
	Клей Ceresit CM 11	1,7-4,2 кг / м <sup>2</sup>	Применяется для изготовления покрытий полов из керамической плитки и плиток из натурального и искусственного камня с водопоглощением не менее 1% и размером до 30x30 см в отапливаемых и не отапливаемых помещениях, а также на открытых балконах, террасах и т.д. При введении в клей эластификатора Ceresit CC 83 может применяться для укладки керамогранитных плит
	Клей Ceresit CM 14	2,4-4,2 кг / м <sup>2</sup>	Применяется для изготовления покрытий полов из керамической плитки и плиток из натурального и искусственного камня с водопоглощением не менее 1% и размером до 30x30 см в отапливаемых и не отапливаемых помещениях, а также на открытых балконах, террасах и т.д. При введении в клей эластификатора Ceresit CC 83 может применяться для укладки керамогранитных плит. Ускоренный набор прочностных характеристик
	Клей Ceresit CM 115	2,5-4,4 кг / м <sup>2</sup>	Применяется для изготовления покрытий полов из мраморных плит в отапливаемых и не отапливаемых помещениях, а также на открытых балконах, террасах и т.д.
	Клей Ceresit CM 15	2,5-4,4 кг / м <sup>2</sup>	Применяется для изготовления покрытий полов из мраморных плит в отапливаемых и не отапливаемых помещениях, а также на открытых балконах, террасах и т.д. Ускоренный набор прочностных характеристик
	Клей Ceresit CM 19	2,5-6,0 кг / м <sup>2</sup>	Применяется для изготовления покрытий полов из крупноформатных плит из природного и искусственного камня, керамики и керамогранита в отапливаемых и неотапливаемых помещениях, а также на открытых балконах, террасах и т.д.
	Клей Ceresit CM 117	1,8-4,7 кг / м <sup>2</sup>	Применяется для изготовления покрытий полов из любых видов плит в отапливаемых и не отапливаемых помещениях, а также на открытых балконах, террасах и т.д.
	Клей Ceresit CM 17	1,5-3,2 кг / м <sup>2</sup>	Применяется для изготовления покрытий полов из любых видов плит в отапливаемых и не отапливаемых помещениях, а также на открытых балконах, террасах и т.д. Повышенная эластичность
4	Водно-дисперсионная грунтовка Cersit CT 17	0,1-0,2 кг / м <sup>2</sup>	Наносится кистью или валиком на очищенную поверхность бетонной стяжки
	Водно-дисперсионная грунтовка Cersit CN 94	40 гр / м <sup>2</sup>	Наносится кистью или валиком на очищенную поверхность бетонной стяжки. Разбавляется водой в соотношении 1:3
5	Полимерцементная саморазравнивающаяся стяжка марки Ceresit CN 69	1,8 кг / м <sup>2</sup>	Наносится шпателем слоем толщиной от 3 до 15 мм. Расход - на 1 мм слоя. Предел прочности при сжатии после 28 суток выдержки не менее 18 МПа
	Полимерцементная саморазравнивающаяся стяжка марки Ceresit CN 76	2,0 кг / м <sup>2</sup>	Наносится шпателем слоем толщиной от 4 до 50 мм. Расход - на 1 мм слоя. Предел прочности при сжатии после 28 суток выдержки не менее 40 МПа
	Полимерцементная стяжка марки Ceresit CN 83	2,0 кг / м <sup>2</sup>	Наносится шпателем слоем толщиной от 5 до 35 мм. Расход - на 1 мм слоя. Ускоренный набор прочностных характеристик. Предел прочности при сжатии после 1 суток выдержки не менее 13 МПа, после 28 суток выдержки - не менее 35 МПа
	Полимерцементная стяжка марки Ceresit CN 178	2,0 кг / м <sup>2</sup>	Наносится шпателем слоем толщиной от 5 до 80 мм. Расход - на 1 мм слоя. Предел прочности при сжатии после 28 суток выдержки не менее 25 МПа
	Стяжка из цементно-песчаного раствора марки M150	0,02 м <sup>3</sup> / м <sup>2</sup>	
	Стяжка из бетона класса B12,5	0,02 м <sup>3</sup> / м <sup>2</sup>	
6	Водно-дисперсионная грунтовка Cersit CT 17	0,1-0,2 кг / м <sup>2</sup>	Наносится кистью или валиком на очищенную поверхность бетонного основания
	Водно-дисперсионная грунтовка Cersit CN 94	40 гр / м <sup>2</sup>	Наносится кистью или валиком на очищенную поверхность бетонного основания. Разбавляется водой в соотношении 1:3
7	Бетонное основание из бетона класса B22,5	0,08 м <sup>3</sup> / м <sup>2</sup> или 0,10 м <sup>3</sup> / м <sup>2</sup>	
8	Грунт основания		

М 28.06/06 - 1.129

Изм. Кол. уч. Лист № док. Подпись Дата

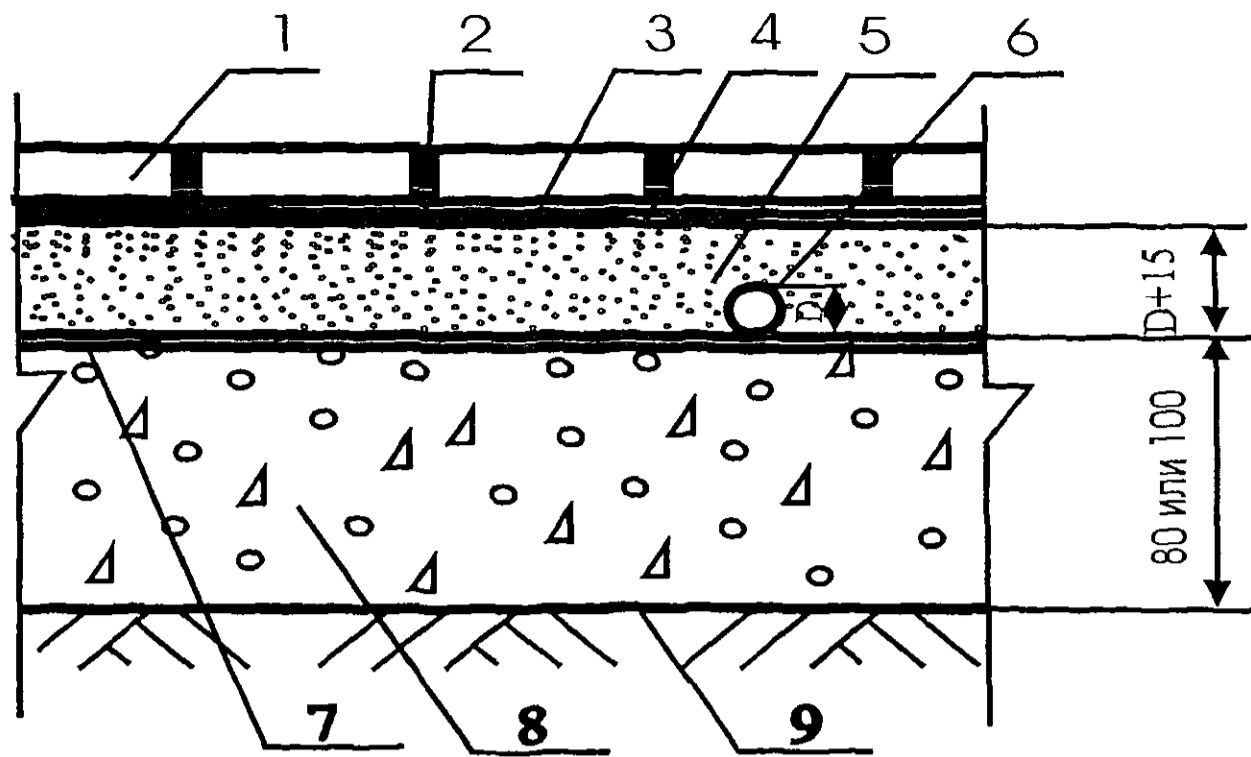
Зав. сектором Чекулаев А.П.

*А.П. Чекулаев*

Полы с покрытием из керамической плитки, керамогранитных плит или плит из природного камня по грунту Тип 129

Стадия	Лист	Листов
МП	129	170

ОАО ЦНИИПРОМЗДАНИЙ  
г. Москва 2006 г.



Поз	Наименование	Расход	Примечание
1	Керамические плитки, керамогранитные плиты и плиты из природного камня		
2	Затирка Ceresit CE 33 Super	0,4-0,7 кг / м <sup>2</sup>	Применяется для затирки узких швов в покрытиях из керамических, стеклянных и каменных плиток 25 цветов
	Затирка Ceresit CE 35 Super	0,2-1,2 кг / м <sup>2</sup>	Применяется для затирки широких швов в покрытиях из керамических, стеклянных и каменных плиток 5 цветов
	Затирка Ceresit CE 42	0,4-0,6 кг / м <sup>2</sup>	Применяется для затирки швов в покрытиях из мраморных плиток 4 цвета
	Затирка Ceresit CE 43	0,6-1,2 кг / м <sup>2</sup>	Применяется для затирки швов в покрытиях из керамических, стеклянных и каменных плиток 11 цветов Повышенная эластичность и водоотталкивающие свойства
3	Клей Ceresit CM 9	2,0-4,2 кг / м <sup>2</sup>	Применяется для изготовления покрытий полов из керамической плитки в отапливаемых помещениях
	Клей Ceresit CM 11	1,7-4,2 кг / м <sup>2</sup>	Применяется для изготовления покрытий полов из керамической плитки и плиток из натурального и искусственного камня с водопоглощением не менее 1% и размером до 30x30 см в отапливаемых и не отапливаемых помещениях, а также на открытых балконах, террасах и т д При введении в клей эластификатора Ceresit CC 83 может применяться для укладки керамогранитных плит
	Клей Ceresit CM 14	2,4-4,2 кг / м <sup>2</sup>	Применяется для изготовления покрытий полов из керамической плитки и плиток из натурального и искусственного камня с водопоглощением не менее 1% и размером до 30x30 см в отапливаемых и не отапливаемых помещениях, а также на открытых балконах, террасах и т д При введении в клей эластификатора Ceresit CC 83 может применяться для укладки керамогранитных плит Ускоренный набор прочностных характеристик
	Клей Ceresit CM 115	2,5-4,4 кг / м <sup>2</sup>	Применяется для изготовления покрытий полов из мраморных плит в отапливаемых и не отапливаемых помещениях, а также на открытых балконах, террасах и т д
	Клей Ceresit CM 15	2,5-4,4 кг / м <sup>2</sup>	Применяется для изготовления покрытий полов из мраморных плит в отапливаемых и не отапливаемых помещениях, а также на открытых балконах, террасах и т д Ускоренный набор прочностных характеристик
	Клей Ceresit CM 19	2,5-6,0 кг / м <sup>2</sup>	Применяется для изготовления покрытий полов из крупноформатных плит из природного и искусственного камня, керамики и керамогранита в отапливаемых и неотапливаемых помещениях, а также на открытых балконах, террасах и т д
	Клей Ceresit CM 117	1,8-4,7 кг / м <sup>2</sup>	Применяется для изготовления покрытий полов из любых видов плит в отапливаемых и не отапливаемых помещениях, а также на открытых балконах, террасах и т д
	Клей Ceresit CM 17	1,5-3,2 кг / м <sup>2</sup>	Применяется для изготовления покрытий полов из любых видов плит в отапливаемых и не отапливаемых помещениях, а также на открытых балконах, террасах и т д Повышенная эластичность
4	Водно-дисперсионная грунтовка Ceresit CT 17	0,1-0,2 кг / м <sup>2</sup>	Наносится кистью или валиком на очищенную поверхность бетонной или цементно-песчаной стяжки
	Водно-дисперсионная грунтовка Ceresit CN 94	40-50 кг / м <sup>2</sup>	Наносится кистью или валиком на очищенную поверхность бетонной или цементно-песчаной стяжки Разбавляется водой в соотношении 1:3
5	Стяжка из цементно-песчаного раствора марки М150		Расход материала определяется толщиной стяжки, которая должна превышать на 15-20 мм диаметр трубы
	Стяжка из бетона класса В12,5		Расход материала определяется толщиной стяжки, которая должна превышать на 15-20 мм диаметр трубы
	Полимерцементная стяжка марки Ceresit CN 178		Расход материала определяется толщиной стяжки, которая должна превышать на 15-20 мм диаметр трубы
	Полимерцементная стяжка марки Ceresit CN 83		Расход материала определяется толщиной стяжки, которая должна превышать на 15-20 мм диаметр трубы, но не должна превышать 35 мм
6	Труба		
7	Водно-дисперсионная грунтовка Ceresit CT 17	0,1-0,2 кг / м <sup>2</sup>	Наносится кистью или валиком на очищенную поверхность бетонного основания
	Водно-дисперсионная грунтовка Ceresit CN 94	40 кг / м <sup>2</sup>	Наносится кистью или валиком на очищенную поверхность бетонного основания Разбавляется водой в соотношении 1:3
8	Бетонное основание из бетона класса В22,5	0,08 м <sup>3</sup> / м <sup>2</sup> или 0,10 м <sup>3</sup> / м <sup>2</sup>	
9	Грунт основания		

М 28.06/06 - 1.130

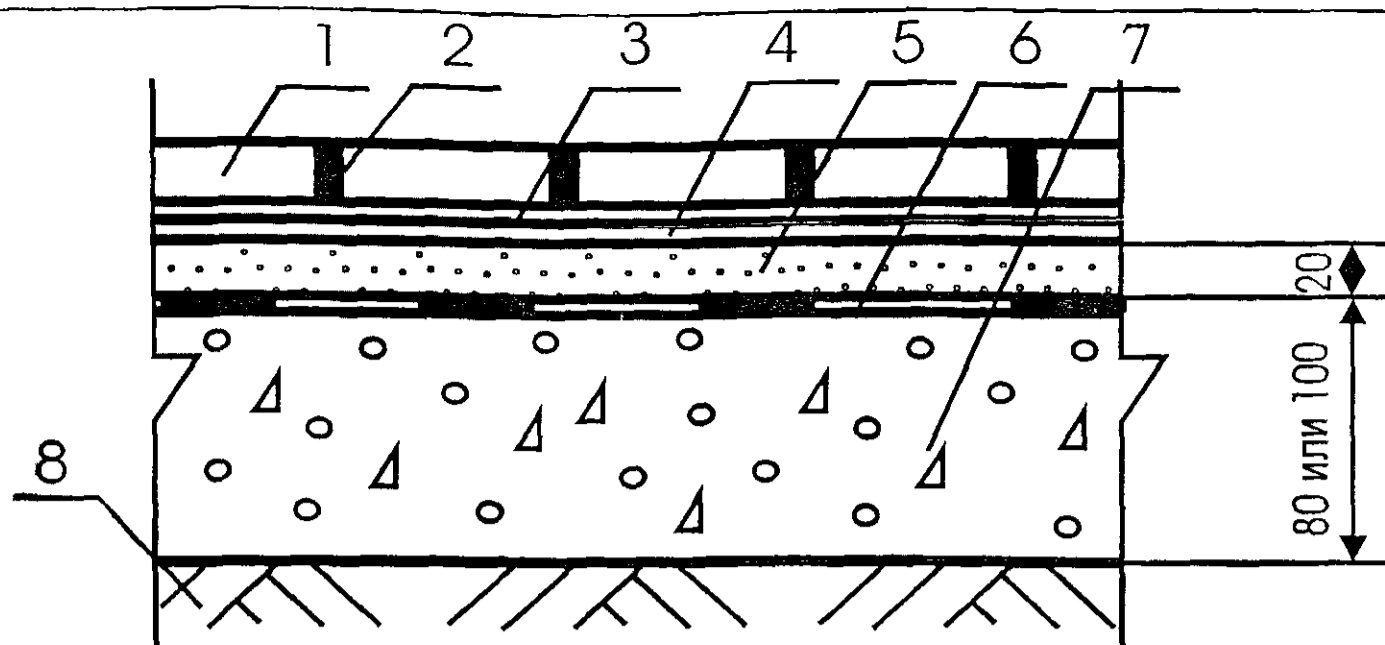
Изм. Кол. уч Лист № док Подпись Дата

Зав сектором Чекулаев А П

Полы с покрытием из керамической плитки, керамогранитных плит или плит из природного камня по грунту Тип 130

Стадия	Лист	Листов
МП	130	170

ОАО ЦНИИПРОМЗДАНИЙ  
г. Москва 2006 г.



Поз	Наименование	Расход	Примечание
1	Керамические плитки, керамогранитные плиты и плиты из природного камня		
2	Затирка Ceresit CE 33 Super	0,4-0,7 кг / м <sup>2</sup>	Применяется для затирки узких швов в покрытиях из керамических, стеклянных и каменных плиток 25 цветов
	Затирка Ceresit CE 35 Super	0,2-1,2 кг / м <sup>2</sup>	Применяется для затирки широких швов в покрытиях из керамических, стеклянных и каменных плиток 5 цветов
	Затирка Ceresit CE 42	0,4-0,6 кг / м <sup>2</sup>	Применяется для затирки швов в покрытиях из мраморных плиток 4 цвета
	Затирка Ceresit CE 43	0,6-1,2 кг / м <sup>2</sup>	Применяется для затирки швов в покрытиях из керамических, стеклянных и каменных плиток 11 цветов Повышенная эластичность и водоотталкивающие свойства
3	Клей Ceresit CM 9	2,4-4,2 кг / м <sup>2</sup>	Применяется для изготовления покрытий полов из керамической плитки в отапливаемых помещениях
	Клей Ceresit CM 11	1,7-4,4 кг / м <sup>2</sup>	Применяется для изготовления покрытий полов из керамической плитки и плиток из натурального и искусственного камня с водопоглощением не менее 1% и размером до 30х30 см в отапливаемых и не отапливаемых помещениях, а также на открытых балконах, террасах и т.д. При введении в клей эластификатора Ceresit CC 83 может применяться для укладки керамогранитных плит
	Клей Ceresit CM 14	2,4-4,4 кг / м <sup>2</sup>	Применяется для изготовления покрытий полов из керамической плитки и плиток из натурального и искусственного камня с водопоглощением не менее 1% и размером до 30х30 см в отапливаемых и не отапливаемых помещениях, а также на открытых балконах, террасах и т.д. При введении в клей эластификатора Ceresit CC 83 может применяться для укладки керамогранитных плит Ускоренный набор прочностных характеристик
	Клей Ceresit CM 115	2,5-4,4 кг / м <sup>2</sup>	Применяется для изготовления покрытий полов из мраморных плит в отапливаемых и не отапливаемых помещениях, а также на открытых балконах, террасах и т.д.
	Клей Ceresit CM 15	2,5-4,4 кг / м <sup>2</sup>	Применяется для изготовления покрытий полов из мраморных плит в отапливаемых и не отапливаемых помещениях, а также на открытых балконах, террасах и т.д. Ускоренный набор прочностных характеристик
	Клей Ceresit CM 19	2,4-6,0 кг / м <sup>2</sup>	Применяется для изготовления покрытий полов из крупноформатных плит из природного и искусственного камня, керамики и керамогранита в отапливаемых и неотапливаемых помещениях, а также на открытых балконах, террасах и т.д.
	Клей Ceresit CM 117	1,8-4,7 кг / м <sup>2</sup>	Применяется для изготовления покрытий полов из любых видов плит в отапливаемых и не отапливаемых помещениях, а также на открытых балконах, террасах и т.д.
	Клей Ceresit CM 17	1,5-3,2 кг / м <sup>2</sup>	Применяется для изготовления покрытий полов из любых видов плит в отапливаемых и не отапливаемых помещениях, а также на открытых балконах, террасах и т.д. Повышенная эластичность
4	Водно-дисперсионная грунтовка Ceresit CT 17	0,1-0,2 кг / м <sup>2</sup>	Наносится кистью или валиком на очищенную поверхность бетонной или цементно-песчаной стяжки
	Водно-дисперсионная грунтовка Ceresit CN 94	40-50 гр / м <sup>2</sup>	Наносится кистью или валиком на очищенную поверхность бетонной или цементно-песчаной стяжки Разбавляется водой в соотношении 1:3
5	Полимерцементная саморазравнивающаяся стяжка марки Ceresit CN 76 (с песком)	2,0 кг / м <sup>2</sup>	Наносится шпателем Расход - на 1 мм слоя Предел прочности при сжатии после 28 суток выдержки не менее 40 МПа.
	Полимерцементная стяжка марки Ceresit CN 83	2,0 кг / м <sup>2</sup>	Наносится шпателем Расход - на 1 мм слоя Ускоренный набор прочностных характеристик Предел прочности при сжатии после 1 суток выдержки не менее 13 МПа, после 28 суток выдержки - не менее 35 МПа
	Полимерцементная стяжка марки Ceresit CN 178	2,0 кг / м <sup>2</sup>	Наносится шпателем Расход - на 1 мм слоя Предел прочности при сжатии после 28 суток выдержки не менее 25 МПа
	Стяжка из цементно-песчаного раствора марки М150	0,02 м <sup>3</sup> /м <sup>2</sup>	
	Стяжка из бетона класса В12,5	0,02 м <sup>3</sup> /м <sup>2</sup>	
6	Рулонная гидроизоляция	1,02 м <sup>2</sup> /м <sup>2</sup>	
	Обмазочная гидроизоляция на основе жесткой гидроизолирующей массы Ceresit CR 65	3-5 кг/м <sup>2</sup>	
	Обмазочная гидроизоляция на основе эластичной гидроизолирующей массы Ceresit CR 166	3-5 кг/м <sup>2</sup>	
7	Бетонное основание из бетона класса В22,5	0,08 м <sup>3</sup> /м <sup>2</sup> или 0,10 м <sup>3</sup> /м <sup>2</sup>	
8	Грунт основания		

М 28.06/06 - 1.131

Изм. Кол. уч Лист № док. Подпись Дата

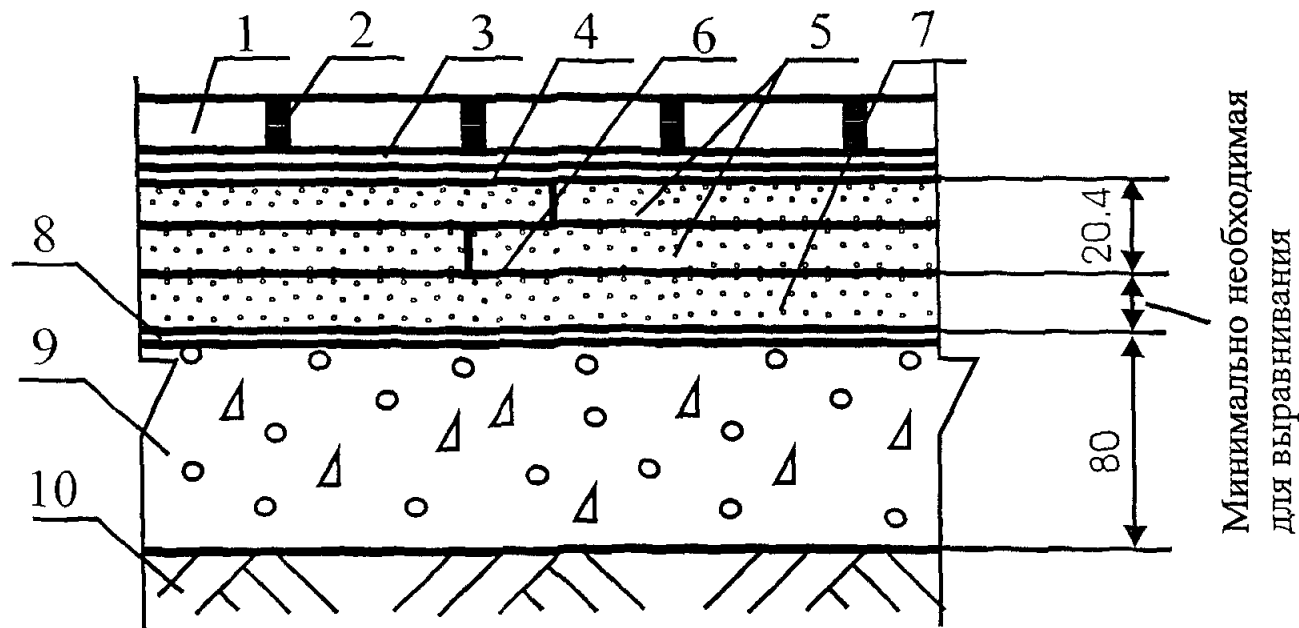
Зав. сектором Чекулаев А.П.

*А.П. Чекулаев*

Полы с покрытием из керамической плитки, керамогранитных плит или плит из природного камня по грунту Тип 131

Стадия	Лист	Листов
МП	131	170

ОАО ЦНИИПРОМЗДАНИЙ  
г. Москва 2006 г.



Поз	Наименование	Расход	Примечание
1	Керамические плитки, керамогранитные плиты и плиты из природного камня		
2	Затирка Ceresit CE 35 Super + эластификатор Ceresit CC 83	0,4-1,2 кг / м <sup>2</sup>	Применяется для затирки широких швов в покрытиях из керамических, стеклянных и каменных плиток 5 цветов
	Затирка Ceresit CE 43	0,6-1,2 кг / м <sup>2</sup>	Применяется для затирки швов в покрытиях из керамических, стеклянных и каменных плиток 11 цветов. Повышенная эластичность и водоотталкивающие свойства.
3	Клей Ceresit CM 11+ эластификатор Ceresit CC 83	1,7-4,2 кг / м <sup>2</sup>	Применяется для изготовления покрытий полов из керамической плитки и плиток из натурального и искусственного камня с водопоглощением не менее 1% и размером до 30x30 см
	Клей Ceresit CM 14 + эластификатор Ceresit CC 83	2,4-4,2 кг / м <sup>2</sup>	Применяется для изготовления покрытий полов из керамической плитки и плиток из натурального и искусственного камня с водопоглощением не менее 1% и размером до 30x30 см. Ускоренный набор прочностных характеристик
	Клей Ceresit CM 115 + эластификатор Ceresit CC 83	2,5-4,4 кг / м <sup>2</sup>	Применяется для изготовления покрытий полов из мраморных плит
	Клей Ceresit CM 15 + эластификатор Ceresit CC 83	2,5-4,4 кг / м <sup>2</sup>	Применяется для изготовления покрытий полов из мраморных плит. Ускоренный набор прочностных характеристик
	Клей Ceresit CM 19	2,4-6,0 кг / м <sup>2</sup>	Применяется для изготовления покрытий полов из крупноформатных плит из природного и искусственного камня, керамики и керамогранита
	Клей Ceresit CM 117+ эластификатор Ceresit CC 83	1,8-4,7 кг / м <sup>2</sup>	Применяется для изготовления покрытий полов из любых видов плит
4	Клей Ceresit CM 17	1,5-3,2 кг / м <sup>2</sup>	Применяется для изготовления покрытий полов из любых видов плит
	Водно-дисперсионная грунтовка Ceresit CT 17	0,1-0,2 кг / м <sup>2</sup>	Наносится кистью или валиком на очищенную поверхность сборной стяжки
	Водно-дисперсионная грунтовка Ceresit CN 94	50 гр / м <sup>2</sup>	Наносится кистью или валиком на очищенную поверхность сборной стяжки. Разбавляется водой в соотношении 1:3
5	Сборная стяжка из готовых элементов из гипсоволокнистых листов	1,02 м <sup>2</sup> / м <sup>2</sup>	
6	Водно-дисперсионный клей	40-50 гр / л м	
7	Кварцевый песок	По факту	Расход - минимально необходимый для выравнивания поверхности нижележащего слоя
8	Пароизоляция - полиэтиленовая пленка	1,15 м <sup>2</sup> / м <sup>2</sup>	
9	Бетонное основание из бетона класса В22,5	0,08 м <sup>3</sup> / м <sup>2</sup>	
10	Грунт основания		

М 28.06/06 - 1.132

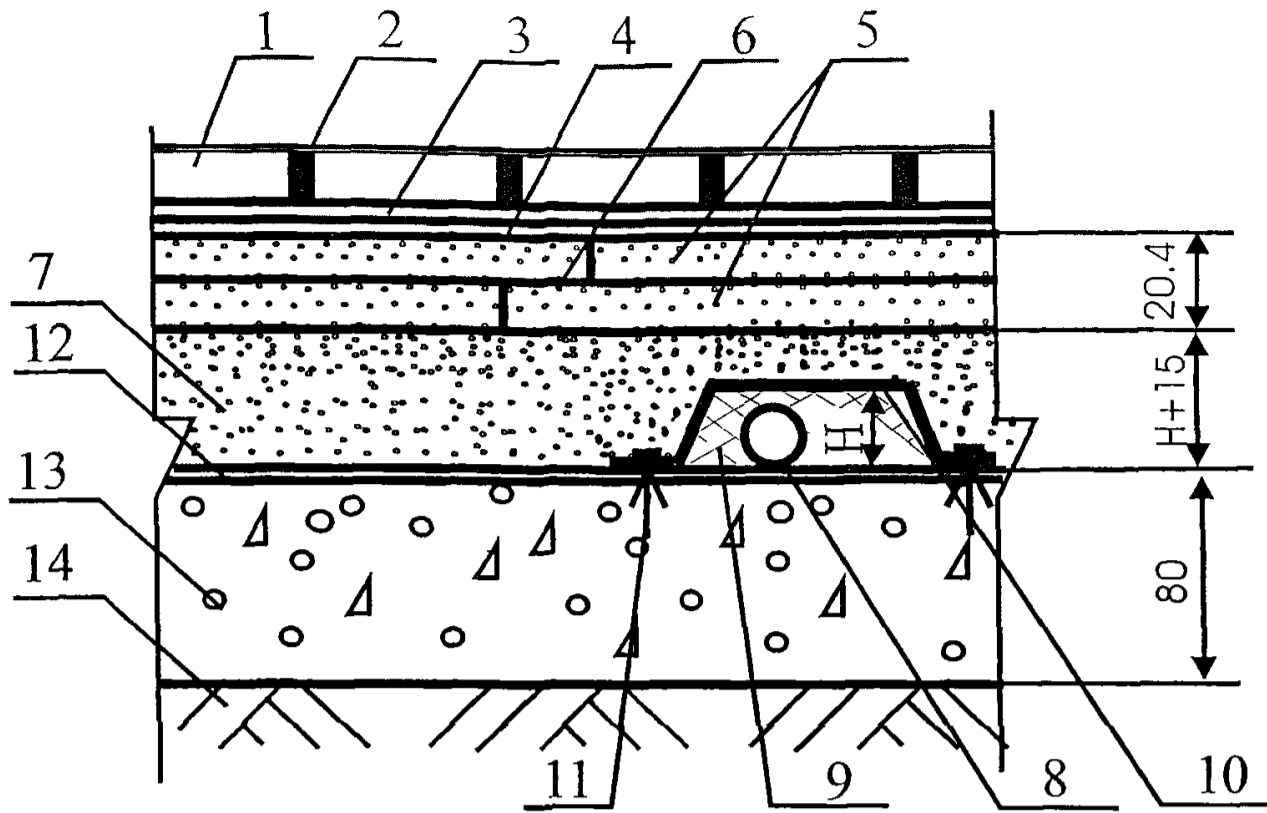
Изм. Кол.уч Лист № док. Подпись Дата

Зав сектором Чежулаев А П

Полы с покрытием из керамической плитки, керамогранитных плит или плит из природного камня по грунту Тип 132

Стадия	Лист	Листов
МП	132	170

ОАО ЦНИИПРОМЗДАНИЙ  
г.Москва 2006 г.



Поз	Наименование	Расход	Примечание
1	Керамические плитки, керамогранитные плиты и плиты из природного камня		
2	Затирка Ceresit CE 35 Super + эластификатор Ceresit CC 83	0,4-1,2 кг / м <sup>2</sup>	Применяется для затирки широких швов в покрытиях из керамических, стеклянных и каменных плиток 5 цветов
	Затирка Ceresit CE 43	0,6-1,2 кг / м <sup>2</sup>	Применяется для затирки швов в покрытиях из керамических, стеклянных и каменных плиток 11 цветов. Повышенная эластичность и водоотталкивающие свойства
3	Клей Ceresit CM 11+ эластификатор Ceresit CC 83	1,7-4,2 кг / м <sup>2</sup>	Применяется для изготовления покрытий полов из керамической плитки и плиток из натурального и искусственного камня с водопоглощением не менее 1% и размером до 30x30 см
	Клей Ceresit CM 14 + эластификатор Ceresit CC 83	2,4-4,2 кг / м <sup>2</sup>	Применяется для изготовления покрытий полов из керамической плитки и плиток из натурального и искусственного камня с водопоглощением не менее 1% и размером до 30x30 см. Ускоренный набор прочностных характеристик
	Клей Ceresit CM 115 + эластификатор Ceresit CC 83	2,5-4,4 кг / м <sup>2</sup>	Применяется для изготовления покрытий полов из мраморных плит
	Клей Ceresit CM 15 + эластификатор Ceresit CC 83	2,5-4,4 кг / м <sup>2</sup>	Применяется для изготовления покрытий полов из мраморных плит. Ускоренный набор прочностных характеристик
	Клей Ceresit CM 19	2,4-6,0 кг / м <sup>2</sup>	Применяется для изготовления покрытий полов из крупноформатных плит из природного и искусственного камня, керамики и керамогранита
	Клей Ceresit CM 117+ эластификатор Ceresit CC 83	1,8-4,7 кг / м <sup>2</sup>	Применяется для изготовления покрытий полов из любых видов плит
	Клей Ceresit CM 17	1,5-3,2 кг / м <sup>2</sup>	Применяется для изготовления покрытий полов из любых видов плит
4	Водно-дисперсионная грунтовка Ceresit CT 17	0,1-0,2 кг / м <sup>2</sup>	Наносится кистью или валиком на очищенную поверхность сборной стяжки
	Водно-дисперсионная грунтовка Ceresit CN 94	50 гр / м <sup>2</sup>	Наносится кистью или валиком на очищенную поверхность сборной стяжки. Разбавляется водой в соотношении 1:3
5	Сборная стяжка из готовых элементов из гипсоволокнистых листов	1,02 м <sup>2</sup> / м <sup>2</sup>	
6	Водно-дисперсионный клей	40-50 гр / п. м	
7	Кварцевый песок	По расчету	Толщина слоя засыпки должна превышать на 15-20 мм высоту защитного кожуха
8	Труба		
9	Обкладка трубы пористо-волоконными матами	По факту	
10	Защитный металлический кожух		
11	Дюбель разжимной		
12	Пароизоляция - полиэтиленовая пленка	1,15 м <sup>2</sup> / м <sup>2</sup>	
13	Бетонное основание из бетона класса В22,5	0,08 м <sup>3</sup> / м <sup>2</sup>	
14	Грунт основания		

М 28.06/06 - 1.133

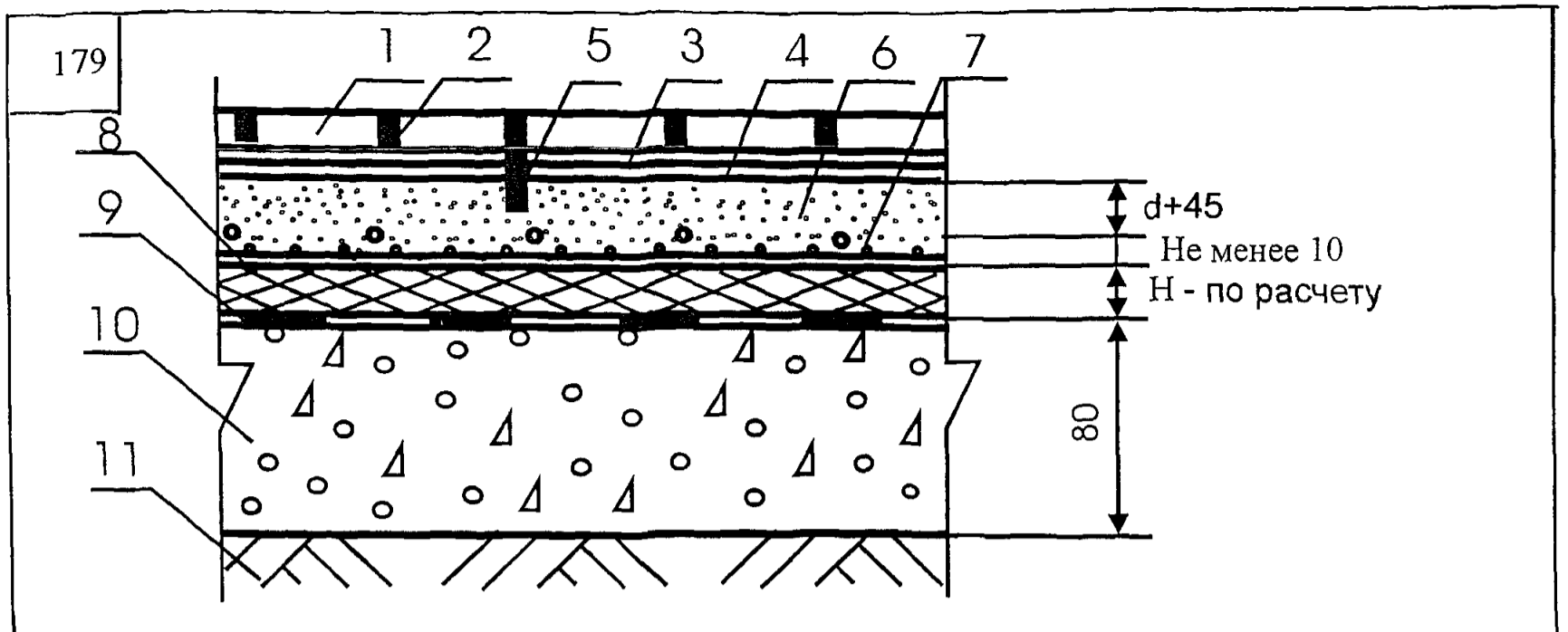
Изм. Кол. уч Лист № док Подпись Дата

Зав сектором Чекулаев А П

Полы с покрытием из керамической плитки, керамогранитных плит или плит из природного камня по грунту Тип 133

Стадия Лист Листов  
МП 133 170

ОАО ЦНИИПРОМЗДАНИЙ  
г. Москва 2006 г.



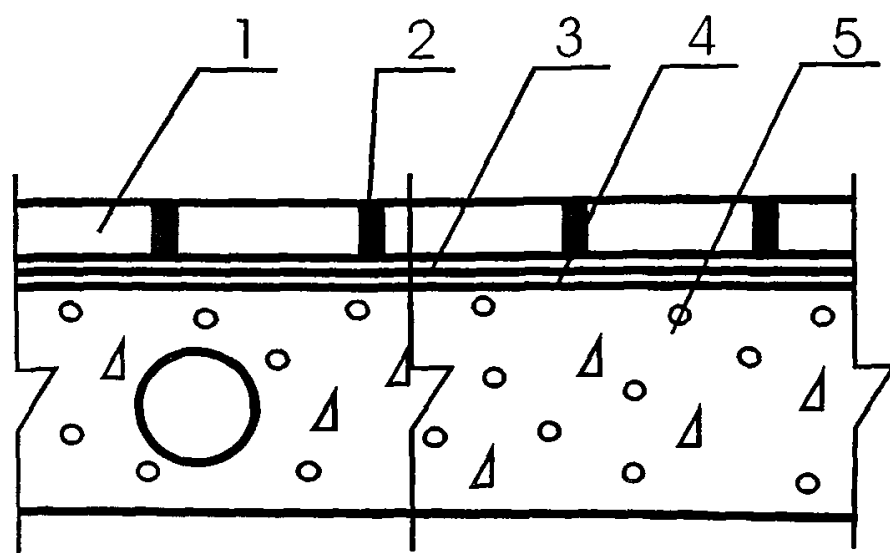
Поз	Наименование	Расход	Примечание
1	Керамические плитки, керамогранитные плиты и плиты из природного камня		
2	Затирка Ceresit CE 35 Super + эластификатор Ceresit CC 83	0,4-1,2 кг/м <sup>2</sup>	Применяется для затирки широких швов в покрытиях из керамических, стеклянных и каменных плиток 5 цветов
	Затирка Ceresit CE 43	0,6-1,2 кг/м <sup>2</sup>	Применяется для затирки швов в покрытиях из керамических, стеклянных и каменных плиток 11 цветов. Повышенная эластичность и водоотталкивающие свойства
3	Клей Ceresit CM 11+ эластификатор Ceresit CC 83	1,7-4,2 кг/м <sup>2</sup>	Применяется для изготовления покрытий полов из керамической плитки и плиток из натурального и искусственного камня с водопоглощением не менее 1% и размером до 30x30 см
	Клей Ceresit CM 14 + эластификатор Ceresit CC 83	2,4-4,2 кг/м <sup>2</sup>	Применяется для изготовления покрытий полов из керамической плитки и плиток из натурального и искусственного камня с водопоглощением не менее 1% и размером до 30x30 см. Ускоренный набор прочностных характеристик
	Клей Ceresit CM 115 + эластификатор Ceresit CC 83	2,5-4,4 кг/м <sup>2</sup>	Применяется для изготовления покрытий полов из мраморных плит
	Клей Ceresit CM 15 + эластификатор Ceresit CC 83	2,5-4,4 кг/м <sup>2</sup>	Применяется для изготовления покрытий полов из мраморных плит. Ускоренный набор прочностных характеристик
	Клей Ceresit CM 19	2,4-6,0 кг/м <sup>2</sup>	Применяется для изготовления покрытий полов из крупноформатных плит из природного и искусственного камня, керамики и керамогранита
	Клей Ceresit CM 117+ эластификатор Ceresit CC 83	1,8-4,7 кг/м <sup>2</sup>	Применяется для изготовления покрытий полов из любых видов плит
4	Клей Ceresit CM 17	1,5-3,2 кг/м <sup>2</sup>	Применяется для изготовления покрытий полов из любых видов плит
	Водно-дисперсионная грунтовка Ceresit CT 17	0,1-0,2 кг/м <sup>2</sup>	Наносится кистью или валиком на очищенную поверхность стяжки
5	Водно-дисперсионная грунтовка Ceresit CN 94	40-50 гр/м <sup>2</sup>	Наносится кистью или валиком на очищенную поверхность стяжки. Разбавляется водой в соотношении 1:3
	Деформационный шов, расшитый герметиком	По факту	Швы нарезаются в продольном и поперечном направлении с шагом не более 6 м. Глубина деформационного шва - не менее 2/3 толщины стяжки. Расшивка швов герметиком осуществляется после достижения стяжкой воздушно-сухого состояния
6	Стяжка из цементно-песчаного раствора на основе полимерцемента марки Ceresit CN 85 и сухого кварцевого песка в соотношении 1:4-5, армированная металлической сеткой с ячейками 50x50x2	3,7 кг/м <sup>2</sup>	Расход - на 1 мм слоя. При использовании для обогрева электронагревательных элементов армирующая сетка должна быть присоединена к системе заземления здания
	Стяжка из выравнивающей смеси марки Ceresit CN 178, армированная металлической сеткой с ячейками 50x50x2	2,0 кг/м <sup>2</sup>	Расход - на 1 мм слоя. При использовании для обогрева электронагревательных элементов армирующая сетка должна быть присоединена к системе заземления здания
7	Электрокабель или трубы		Шаг между нагревательными элементами устанавливается при теплотехническом расчете, исходя из достижения на поверхности покрытия температуры +23 С
8	Тепло-звукоизоляция из плит или матов		Толщина слоя и расход материалов назначаются в соответствии с расчетами по параметрам тепло- и звукоизоляции
9	Рулонная гидроизоляция	1,02 м <sup>2</sup> /м <sup>2</sup>	
10	Бетонное основание из бетона класса В22,5	0,08 м <sup>3</sup> /м <sup>2</sup>	
11	Грунт основания		

**М 28.06/06 - 1.134**

Изм	Кол. уч.	Лист	№ док.	Подпись	Дата

Полы с покрытием из керамической плитки, керамогранитных плит или плит из природного камня по грунту Тип 134

Стадия	Лист	Листов
МП	134	170
<b>ОАО ЦНИИПРОМЗДАНИЙ</b> г. Москва 2006 г.		



Поз	Наименование	Расход	Примечание
1	Керамические плитки, керамогранитные плиты и плиты из природного камня		
2	Затирка Ceresit CE 33 Super	0,4-0,7 кг / м <sup>2</sup>	Применяется для затирки узких швов в покрытиях из керамических, стеклянных и каменных плиток 25 цветов
	Затирка Ceresit CE 35 Super	0,4-1,2 кг / м <sup>2</sup>	Применяется для затирки широких швов в покрытиях из керамических, стеклянных и каменных плиток 5 цветов
	Затирка Ceresit CE 42	0,2-0,6 кг / м <sup>2</sup>	Применяется для затирки швов в покрытиях из мраморных плиток 4 цвета
	Затирка Ceresit CE 43	0,6-1,2 кг / м <sup>2</sup>	Применяется для затирки швов в покрытиях из керамических, стеклянных и каменных плиток 11 цветов Повышенная эластичность и водоотталкивающие свойства
3	Клей Ceresit CM 9	2,0-4,2 кг / м <sup>2</sup>	Применяется для изготовления покрытий полов из керамической плитки в отапливаемых помещениях
	Клей Ceresit CM 11	1,7-4,2 кг / м <sup>2</sup>	Применяется для изготовления покрытий полов из керамической плитки и плиток из натурального и искусственного камня с водопоглощением не менее 1% и размером до 30х30 см в отапливаемых и не отапливаемых помещениях, а также на открытых балконах, террасах и т.д. При введении в клей эластификатора Ceresit CC 83 может применяться для укладки керамогранитных плит
	Клей Ceresit CM 14	2,4-4,2 кг / м <sup>2</sup>	Применяется для изготовления покрытий полов из керамической плитки и плиток из натурального и искусственного камня с водопоглощением не менее 1% и размером до 30х30 см в отапливаемых и не отапливаемых помещениях, а также на открытых балконах, террасах и т.д. При введении в клей эластификатора Ceresit CC 83 может применяться для укладки керамогранитных плит Ускоренный набор прочностных характеристик
	Клей Ceresit CM 115	2,5-4,4 кг / м <sup>2</sup>	Применяется для изготовления покрытий полов из мраморных плит в отапливаемых и не отапливаемых помещениях, а также на открытых балконах, террасах и т.д.
	Клей Ceresit CM 15	2,4-4,4 кг / м <sup>2</sup>	Применяется для изготовления покрытий полов из мраморных плит в отапливаемых и не отапливаемых помещениях, а также на открытых балконах, террасах и т.д. Ускоренный набор прочностных характеристик
	Клей Ceresit CM 19	2,4-6,0 кг / м <sup>2</sup>	Применяется для изготовления покрытий полов из крупноформатных плит из природного и искусственного камня, керамики и керамогранита в отапливаемых и неотапливаемых помещениях, а также на открытых балконах, террасах и т.д.
	Клей Ceresit CM 117	1,8-4,7 кг / м <sup>2</sup>	Применяется для изготовления покрытий полов из любых видов плит в отапливаемых и не отапливаемых помещениях, а также на открытых балконах, террасах и т.д.
4	Водно-дисперсионная грунтовка Ceresit CT 17	0,1-0,2 кг / м <sup>2</sup>	Наносится кистью или валиком на очищенную поверхность бетонного основания
	Водно-дисперсионная грунтовка Ceresit CN 94	40 гр / м <sup>2</sup>	Наносится кистью или валиком на очищенную поверхность бетонного основания Разбавляется водой в соотношении 1:3
5	Сплошная или многослойная плита перекрытия с ровной поверхностью		

**М 28.06/06 - 1.135**

Изм.	Кол. уч	Лист	№ док	Подпись	Дата

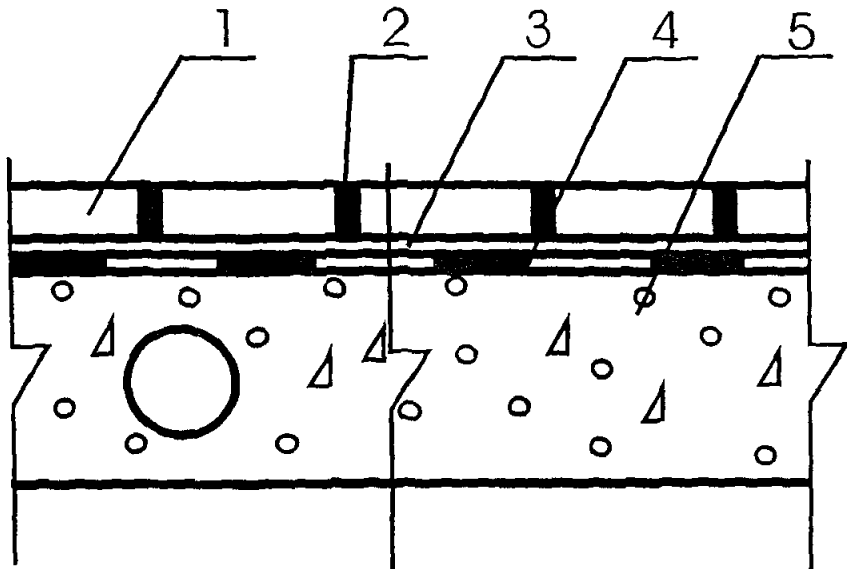
Зав сектором Чекулаев А П *А.П.*

Полы с покрытием из керамической плитки, керамогранитных плит или плит из природного камня по плите перекрытия Тип 135

Стадия	Лист	Листов
МП	135	170

ОАО ЦНИИПРОМЗДАНИЙ  
г. Москва 2006 г.

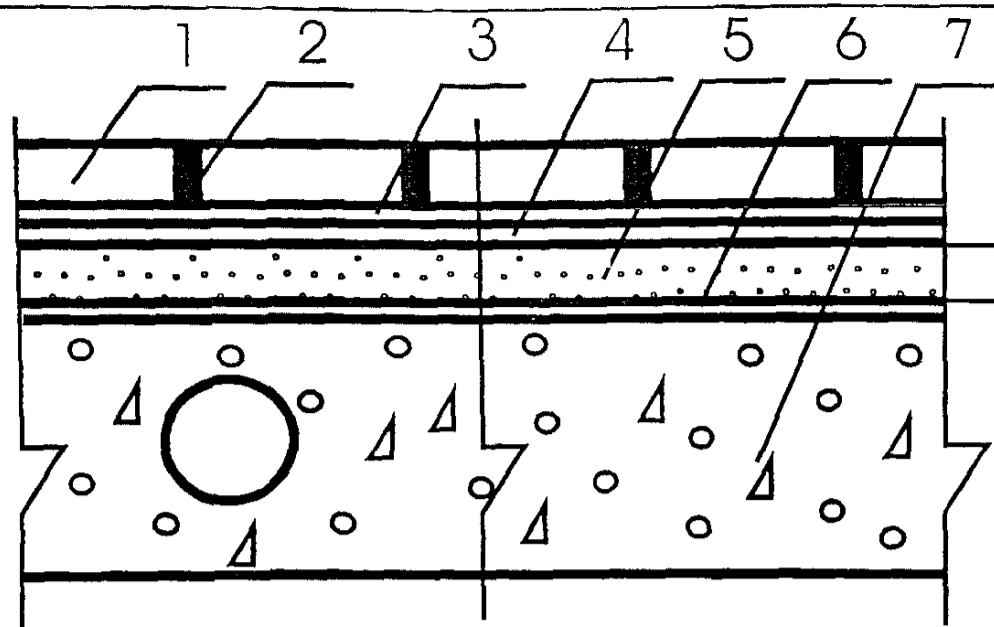




Поз	Наименование	Расход	Примечание
1	Керамические плитки, керамогранитные плиты и плиты из природного камня		
2	Затирка Ceresit CE 33 Super	0,4-0,7 кг / м <sup>2</sup>	Применяется для затирки узких швов в покрытиях из керамических, стеклянных и каменных плиток 25 цветов
	Затирка Ceresit CE 35 Super	0,4-1,2 кг / м <sup>2</sup>	Применяется для затирки широких швов в покрытиях из керамических, стеклянных и каменных плиток 5 цветов
	Затирка Ceresit CE 42	0,2-0,6 кг / м <sup>2</sup>	Применяется для затирки швов в покрытиях из мраморных плиток 4 цвета
	Затирка Ceresit CE 43	0,6-1,2 кг / м <sup>2</sup>	Применяется для затирки швов в покрытиях из керамических, стеклянных и каменных плиток 11 цветов. Повышенная эластичность и водоотталкивающие свойства.
3	Клей Ceresit CM 9	2,0-4,2 кг / м <sup>2</sup>	Применяется для изготовления покрытий полов из керамической плитки в отапливаемых помещениях
	Клей Ceresit CM 11	1,7-4,2 кг / м <sup>2</sup>	Применяется для изготовления покрытий полов из керамической плитки и плиток из натурального и искусственного камня с водопоглощением не менее 1% и размером до 30x30 см в отапливаемых и не отапливаемых помещениях, а также на открытых балконах, террасах и т.д. При введении в клей эластификатора Ceresit CC 83 может применяться для укладки керамогранитных плит
	Клей Ceresit CM 14	2,4-4,2 кг / м <sup>2</sup>	Применяется для изготовления покрытий полов из керамической плитки и плиток из натурального и искусственного камня с водопоглощением не менее 1% и размером до 30x30 см в отапливаемых и не отапливаемых помещениях, а также на открытых балконах, террасах и т.д. При введении в клей эластификатора Ceresit CC 83 может применяться для укладки керамогранитных плит. Ускоренный набор прочностных характеристик
	Клей Ceresit CM 115	2,5-4,4 кг / м <sup>2</sup>	Применяется для изготовления покрытий полов из мраморных плит в отапливаемых и не отапливаемых помещениях, а также на открытых балконах, террасах и т.д.
	Клей Ceresit CM 15	2,5-4,4 кг / м <sup>2</sup>	Применяется для изготовления покрытий полов из мраморных плит в отапливаемых и не отапливаемых помещениях, а также на открытых балконах, террасах и т.д. Ускоренный набор прочностных характеристик
	Клей Ceresit CM 19	2,4-6,0 кг / м <sup>2</sup>	Применяется для изготовления покрытий полов из крупноформатных плит из природного и искусственного камня, керамики и керамогранита в отапливаемых и неотапливаемых помещениях, а также на открытых балконах, террасах и т.д.
	Клей Ceresit CM 117	1,8-4,7 кг / м <sup>2</sup>	Применяется для изготовления покрытий полов из любых видов плит в отапливаемых и не отапливаемых помещениях, а также на открытых балконах, террасах и т.д.
4	Обмазочная гидроизоляция на основе жесткой гидроизолирующей массы Ceresit CR 65	3-5 кг/м <sup>2</sup>	Наносится кистью или шпателем на очищенную поверхность бетонного основания за два-три прохода
	5	Сплошная или многопустотная плита перекрытия с ровной поверхностью	

М 28.06/06 - 1.136

Изм.	Кол. уч.	Лист	№ док.	Подпись	Дата	Стадия	Лист	Листов
						МП	136	170
Зав. сектором		Чекулаев А. П.		<i>А.П. Чекулаев</i>		ОАО ЦНИИПРОМЗДАНИЙ г. Москва 2006 г.		
						Полы с покрытием из керамической плитки, керамогранитных плит или плит из природного камня по плите перекрытия Тип 136		



20-цементно-песчаная или  
бетонная стяжка  
саморазравнивающаяся стяжка  
минимально необходимая для  
выравнивания

Поз	Наименование	Расход	Примечание
1	Керамические плитки, керамогранитные плиты и плиты из природного камня		
2	Затирка Ceresit CE 33 Super	0,4-0,7 кг / м <sup>2</sup>	Применяется для затирки узких швов в покрытиях из керамических, стеклянных и каменных плиток 25 цветов
	Затирка Ceresit CE 35 Super	0,4-1,2 кг / м <sup>2</sup>	Применяется для затирки широких швов в покрытиях из керамических, стеклянных и каменных плиток 5 цветов
	Затирка Ceresit CE 42	0,2-0,6 кг / м <sup>2</sup>	Применяется для затирки швов в покрытиях из мраморных плиток 4 цвета
	Затирка Ceresit CE 43	0,6-1,2 кг / м <sup>2</sup>	Применяется для затирки швов в покрытиях из керамических, стеклянных и каменных плиток 11 цветов Повышенная эластичность и водоотталкивающие свойства
3	Клей Ceresit CM 9	2,0-4,2 кг / м <sup>2</sup>	Применяется для изготовления покрытий полов из керамической плитки в отапливаемых помещениях
	Клей Ceresit CM 11	1,7-4,2 кг / м <sup>2</sup>	Применяется для изготовления покрытий полов из керамической плитки и плиток из натурального и искусственного камня с водопоглощением не менее 1% и размером до 30х30 см в отапливаемых и не отапливаемых помещениях, а также на открытых балконах, террасах и т.д. При введении в клей эластификатора Ceresit CC 83 может применяться для укладки керамогранитных плит
	Клей Ceresit CM 14	2,4-4,2 кг / м <sup>2</sup>	Применяется для изготовления покрытий полов из керамической плитки и плиток из натурального и искусственного камня с водопоглощением не менее 1% и размером до 30х30 см в отапливаемых и не отапливаемых помещениях, а также на открытых балконах, террасах и т.д. При введении в клей эластификатора Ceresit CC 83 может применяться для укладки керамогранитных плит Ускоренный набор прочностных характеристик
	Клей Ceresit CM 115	2,5-4,4 кг / м <sup>2</sup>	Применяется для изготовления покрытий полов из мраморных плит в отапливаемых и не отапливаемых помещениях, а также на открытых балконах, террасах и т.д.
	Клей Ceresit CM 15	2,5-4,4 кг / м <sup>2</sup>	Применяется для изготовления покрытий полов из мраморных плит в отапливаемых и не отапливаемых помещениях, а также на открытых балконах, террасах и т.д. Ускоренный набор прочностных характеристик
	Клей Ceresit CM 19	2,4-6,0 кг / м <sup>2</sup>	Применяется для изготовления покрытий полов из крупноформатных плит из природного и искусственного камня, керамики и керамогранита в отапливаемых и неотапливаемых помещениях, а также на открытых балконах, террасах и т.д.
	Клей Ceresit CM 117	1,8-4,7 кг / м <sup>2</sup>	Применяется для изготовления покрытий полов из любых видов плит в отапливаемых и не отапливаемых помещениях, а также на открытых балконах, террасах и т.д.
	Клей Ceresit CM 17	1,5-3,2 кг / м <sup>2</sup>	Применяется для изготовления покрытий полов из любых видов плит в отапливаемых и не отапливаемых помещениях, а также на открытых балконах, террасах и т.д. Повышенная эластичность
4	Водно-дисперсионная грунтовка Ceresit CT 17	0,1-0,2 кг / м <sup>2</sup>	Наносится кистью или валиком на очищенную поверхность бетонной стяжки
	Водно-дисперсионная грунтовка Ceresit CN 94	50 гр / м <sup>2</sup>	Наносится кистью или валиком на очищенную поверхность бетонной стяжки Разбавляется водой в соотношении 1:3
5	Полимерцементная саморазравнивающаяся стяжка марки Ceresit CN 69	1,8 кг / м <sup>2</sup>	Наносится шпателем слоем толщиной от 3 до 15 мм Расход - на 1 мм слоя Предел прочности при сжатии после 28 суток выдержки не менее 18 МПа.
	Полимерцементная саморазравнивающаяся стяжка марки Ceresit CN 76	2,0 кг / м <sup>2</sup>	Наносится шпателем слоем толщиной от 4 до 50 мм Расход - на 1 мм слоя Предел прочности при сжатии после 28 суток выдержки не менее 40 МПа.
	Полимерцементная стяжка марки Ceresit CN 83	2,0 кг / м <sup>2</sup>	Наносится шпателем слоем толщиной от 5 до 35 мм Расход - на 1 мм слоя Ускоренный набор прочностных характеристик Предел прочности при сжатии после 1 суток выдержки не менее 13 МПа, после 28 суток выдержки - не менее 35 МПа
	Полимерцементная стяжка марки Ceresit CN 178	2,0 кг / м <sup>2</sup>	Наносится шпателем слоем толщиной от 5 до 80 мм Расход - на 1 мм слоя Предел прочности при сжатии после 28 суток выдержки не менее 25 МПа
	Стяжка из цементно-песчаного раствора марки M150	0,02 м <sup>3</sup> /м <sup>2</sup>	
	Стяжка из бетона класса B12,5	0,02 м <sup>3</sup> /м <sup>2</sup>	
6	Водно-дисперсионная грунтовка Ceresit CT 17	0,1-0,2 кг / м <sup>2</sup>	Наносится кистью или валиком на очищенную поверхность бетонного основания
	Водно-дисперсионная грунтовка Ceresit CN 94	40 гр / м <sup>2</sup>	Наносится кистью или валиком на очищенную поверхность бетонного основания Разбавляется водой в соотношении 1:3
7	Сплошная или многослойная плита перекрытия с неровной поверхностью		

М 28.06/06 - 1.137

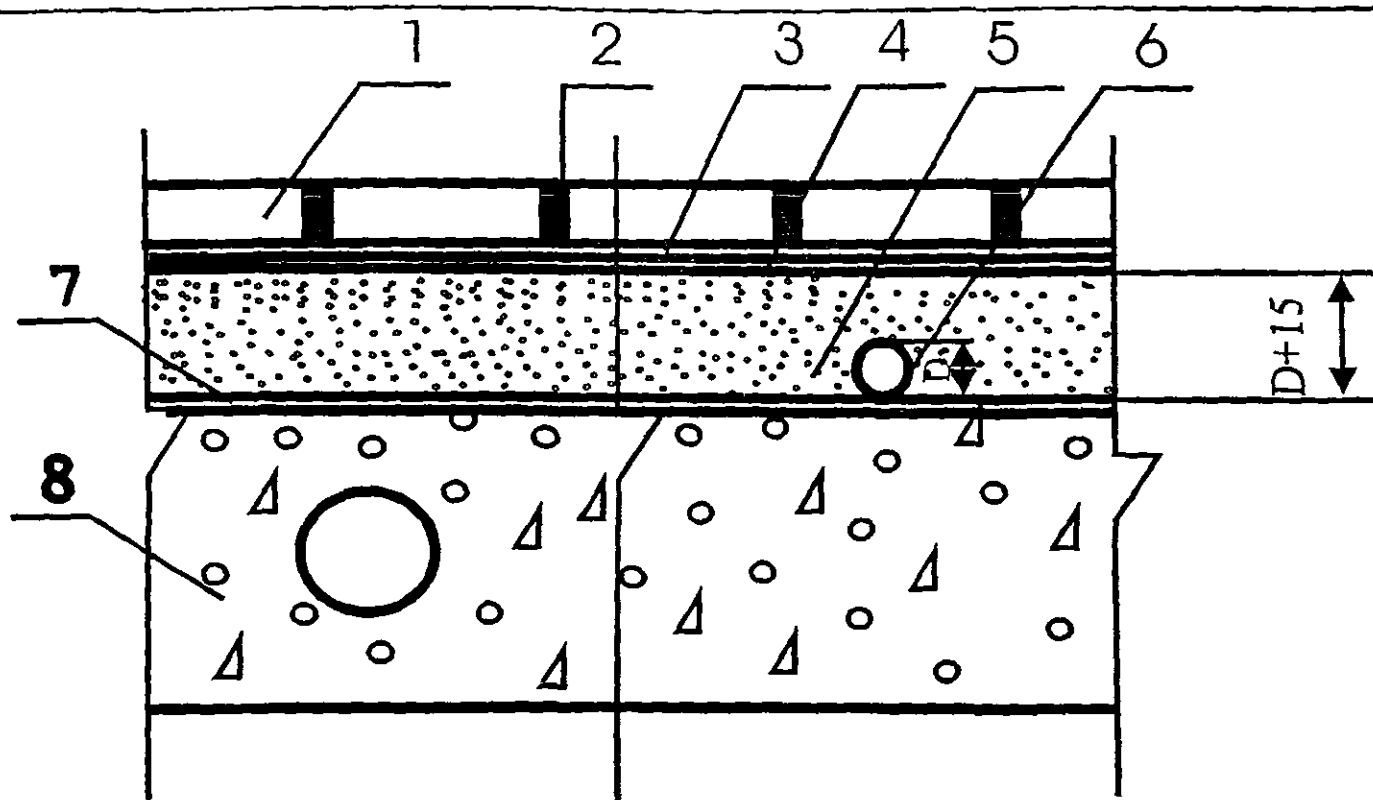
Изм. Кол. уч Лист № док. Подпись Дата

Зав сектором Чекулаев А.П. *А.П. Чекулаев*

Полы с покрытием из керамической плитки, керамогранитных плит или плит из природного камня по плите перекрытия Тип 137

Стадия Лист Листов  
МП 137 170

ОАО ЦНИИПРОМЗДАНИЙ  
г.Москва 2006 г.



Поз	Наименование	Расход	Примечание
1	Керамические плитки, керамогранитные плиты и плиты из природного камня		
2	Затирка Ceresit CE 33 Super	0,4-0,7 кг / м <sup>2</sup>	Применяется для затирки узких швов в покрытиях из керамических, стеклянных и каменных плиток 25 цветов
	Затирка Ceresit CE 35 Super	0,4-1,2 кг / м <sup>2</sup>	Применяется для затирки широких швов в покрытиях из керамических, стеклянных и каменных плиток 5 цветов
	Затирка Ceresit CE 42	0,2-0,6 кг / м <sup>2</sup>	Применяется для затирки швов в покрытиях из мраморных плиток 4 цвета
	Затирка Ceresit CE 43	0,6-1,2 кг / м <sup>2</sup>	Применяется для затирки швов в покрытиях из керамических, стеклянных и каменных плиток 11 цветов. Повышенная эластичность и водоотталкивающие свойства.
3	Клей Ceresit CM 9	2,0-4,2 кг / м <sup>2</sup>	Применяется для изготовления покрытий полов из керамической плитки в отапливаемых помещениях
	Клей Ceresit CM 11	1,7-4,2 кг / м <sup>2</sup>	Применяется для изготовления покрытий полов из керамической плитки и плиток из натурального и искусственного камня с водопоглощением не менее 1% и размером до 30x30 см в отапливаемых и не отапливаемых помещениях, а также на открытых балконах, террасах и т.д. При введении в клей эластификатора Ceresit CE 83 может применяться для укладки керамогранитных плит
	Клей Ceresit CM 14	2,4-4,2 кг / м <sup>2</sup>	Применяется для изготовления покрытий полов из керамической плитки и плиток из натурального и искусственного камня с водопоглощением не менее 1% и размером до 30x30 см в отапливаемых и не отапливаемых помещениях, а также на открытых балконах, террасах и т.д. При введении в клей эластификатора Ceresit CE 83 может применяться для укладки керамогранитных плит. Ускоренный набор прочностных характеристик
	Клей Ceresit CM 115	2,5-4,4 кг / м <sup>2</sup>	Применяется для изготовления покрытий полов из мраморных плит в отапливаемых и не отапливаемых помещениях, а также на открытых балконах, террасах и т.д.
	Клей Ceresit CM 15	2,5-4,4 кг / м <sup>2</sup>	Применяется для изготовления покрытий полов из мраморных плит в отапливаемых и не отапливаемых помещениях, а также на открытых балконах, террасах и т.д. Ускоренный набор прочностных характеристик
	Клей Ceresit CM 19	2,4-6,0 кг / м <sup>2</sup>	Применяется для изготовления покрытий полов из крупноформатных плит из природного и искусственного камня, керамики и керамогранита в отапливаемых и неотапливаемых помещениях, а также на открытых балконах, террасах и т.д.
	Клей Ceresit CM 117	1,8-4,7 кг / м <sup>2</sup>	Применяется для изготовления покрытий полов из любых видов плит в отапливаемых и неотапливаемых помещениях, а также на открытых балконах, террасах и т.д.
4	Водно-дисперсионная грунтовка Ceresit CT 17	0,1-0,2 кг / м <sup>2</sup>	Наносится кистью или валиком на очищенную поверхность бетонной или цементно-песчаной стяжки
	Водно-дисперсионная грунтовка Ceresit CN 94	40-50 гр / м <sup>2</sup>	Наносится кистью или валиком на очищенную поверхность бетонной или цементно-песчаной стяжки. Разбавляется водой в соотношении 1:3
5	Стяжка из цементно-песчаного раствора марки М150		Расход материала определяется толщиной стяжки, которая должна превышать на 15-20 мм диаметр трубы
	Стяжка из бетона класса В12,5		Расход материала определяется толщиной стяжки, которая должна превышать на 15-20 мм диаметр трубы
	Полимерцементная стяжка марки Ceresit CN 178		Расход материала определяется толщиной стяжки, которая должна превышать на 15-20 мм диаметр трубы
	Полимерцементная стяжка марки Ceresit CN 83		Расход материала определяется толщиной стяжки, которая должна превышать на 15-20 мм диаметр трубы, но не должна превышать 35 мм
6	Труба		
7	Водно-дисперсионная грунтовка Ceresit CT 17	0,1-0,2 кг / м <sup>2</sup>	Наносится кистью или валиком на очищенную поверхность бетонного основания
	Водно-дисперсионная грунтовка Ceresit CN 94	40 кг / м <sup>2</sup>	Наносится кистью или валиком на очищенную поверхность бетонного основания. Разбавляется водой в соотношении 1:3
8	Сплошная или многослойная плита перекрытия		

М 28.06/06 - 1.138

Изм Кол уч Лист № док Подпись Дата

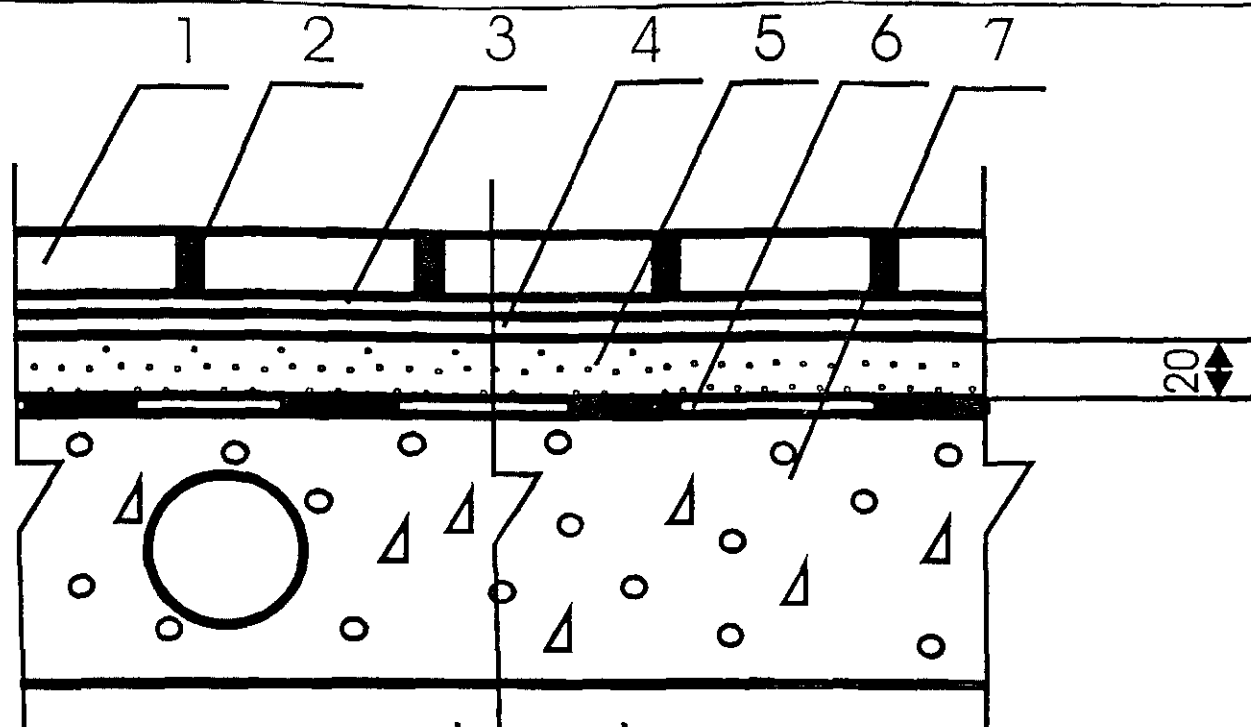
Зав. сектором Чекулаев А.П.

Полы с покрытием из керамической плитки, керамогранитных плит или плит из природного камня по плите перекрытия Тип 138

Стадия Лист Листов

МП 138 170

ОАО ЦНИИПРОМЗДАНИЙ  
г. Москва 2006 г.



Поз	Наименование	Расход	Примечание
1	Керамические плитки, керамогранитные плиты и плиты из природного камня		
2	Затирка Ceresit CE 33 Super	0,4-0,7 кг / м <sup>2</sup>	Применяется для затирки узких швов в покрытиях из керамических, стеклянных и каменных плиток 25 цветов
	Затирка Ceresit CE 35 Super	0,4-1,2 кг / м <sup>2</sup>	Применяется для затирки широких швов в покрытиях из керамических, стеклянных и каменных плиток 5 цветов
	Затирка Ceresit CE 42	0,2-0,6 кг / м <sup>2</sup>	Применяется для затирки швов в покрытиях из мраморных плиток 4 цвета
	Затирка Ceresit CE 43	0,6-1,2 кг / м <sup>2</sup>	Применяется для затирки швов в покрытиях из керамических, стеклянных и каменных плиток 11 цветов. Повышенная эластичность и водоотталкивающие свойства
3	Клей Ceresit CM 9	2,0-4,2 кг / м <sup>2</sup>	Применяется для изготовления покрытий полов из керамической плитки в отапливаемых помещениях
	Клей Ceresit CM 11	1,7-4,2 кг / м <sup>2</sup>	Применяется для изготовления покрытий полов из керамической плитки и плиток из натурального и искусственного камня с водопоглощением не менее 1% и размером до 30х30 см в отапливаемых и не отапливаемых помещениях, а также на открытых балконах, террасах и т.д. При введении в клей эластификатора Ceresit CC 83 может применяться для укладки керамогранитных плит
	Клей Ceresit CM 14	2,4-4,2 кг / м <sup>2</sup>	Применяется для изготовления покрытий полов из керамической плитки и плиток из натурального и искусственного камня с водопоглощением не менее 1% и размером до 30х30 см в отапливаемых и не отапливаемых помещениях, а также на открытых балконах, террасах и т.д. При введении в клей эластификатора Ceresit CC 83 может применяться для укладки керамогранитных плит. Ускоренный набор прочностных характеристик
	Клей Ceresit CM 115	2,5-4,4 кг / м <sup>2</sup>	Применяется для изготовления покрытий полов из мраморных плит в отапливаемых и не отапливаемых помещениях, а также на открытых балконах, террасах и т.д.
	Клей Ceresit CM 15	2,5-4,4 кг / м <sup>2</sup>	Применяется для изготовления покрытий полов из мраморных плит в отапливаемых и не отапливаемых помещениях, а также на открытых балконах, террасах и т.д. Ускоренный набор прочностных характеристик
	Клей Ceresit CM 19	2,4-6,0 кг / м <sup>2</sup>	Применяется для изготовления покрытий полов из крупноформатных плит из природного и искусственного камня, керамики и керамогранита в отапливаемых и неотапливаемых помещениях, а также на открытых балконах, террасах и т.д.
	Клей Ceresit CM 117	1,8-4,7 кг / м <sup>2</sup>	Применяется для изготовления покрытий полов из любых видов плит в отапливаемых и не отапливаемых помещениях, а также на открытых балконах, террасах и т.д.
	Клей Ceresit CM 17	1,5-3,2 кг / м <sup>2</sup>	Применяется для изготовления покрытий полов из любых видов плит в отапливаемых и не отапливаемых помещениях, а также на открытых балконах, террасах и т.д. Повышенная эластичность
	4	Водно-дисперсионная грунтовка Ceresit CT 17	0,1-0,2 кг / м <sup>2</sup>
Водно-дисперсионная грунтовка Ceresit CN 94		40-50 кг / м <sup>2</sup>	Наносится кистью или валиком на очищенную поверхность бетонной или цементно-песчаной стяжки. Разбавляется водой в соотношении 1:3
5	Полимерцементная саморазравнивающаяся стяжка марки Ceresit CN 76 + песок	2,0 кг / м <sup>2</sup>	Наносится шпателем. Расход - на 1 мм слоя. Предел прочности при сжатии после 28 суток выдержки не менее 40 МПа
	Полимерцементная стяжка марки Ceresit CN 83	2,0 кг / м <sup>2</sup>	Наносится шпателем. Расход - на 1 мм слоя. Ускоренный набор прочностных характеристик. Предел прочности при сжатии после 1 суток выдержки не менее 13 МПа, после 28 суток выдержки - не менее 35 МПа
	Полимерцементная стяжка марки Ceresit CN 178	2,0 кг / м <sup>2</sup>	Наносится шпателем. Расход - на 1 мм слоя. Предел прочности при сжатии после 28 суток выдержки не менее 25 МПа
	Стяжка из цементно-песчаного раствора марки М150	0,02 м <sup>3</sup> /м <sup>2</sup>	
	Стяжка из бетона класса В12,5	0,02 м <sup>3</sup> /м <sup>2</sup>	
6	Рулонная гидроизоляция	1,02 м <sup>2</sup> /м <sup>2</sup>	
	Обмазочная гидроизоляция на основе жесткой гидроизолирующей массы Ceresit CR 65	3-5 кг/м <sup>2</sup>	
	Обмазочная гидроизоляция на основе эластичной гидроизолирующей массы Ceresit CR 166	3-5 кг/м <sup>2</sup>	
7	Сплошная или многослойная плита перекрытия с ровной поверхностью		

М 28.06/06 - 1.139

Изм. Кол. уч. Лист № док. Подпись Дата

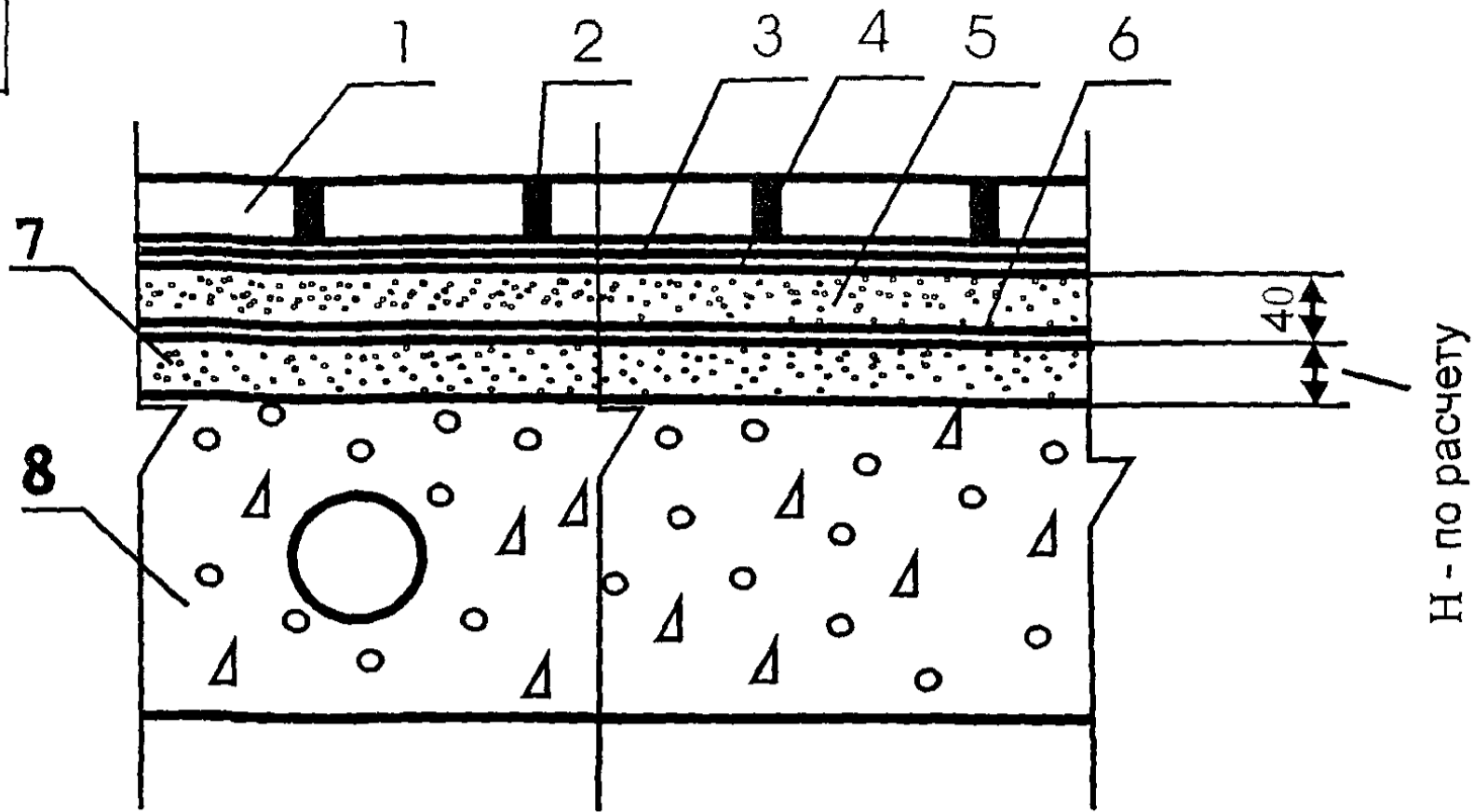
Зав. сектором

Чекулаев А.П.

Полы с покрытием из керамической плитки, керамогранитных плит или плит из природного камня по плите перекрытия Тип 139

Стадия	Лист	Листов
МП	139	170

ОАО ЦНИИПРОМЗДАНИЙ  
г. Москва 2006 г.



Поз	Наименование	Расход	Примечание
1	Керамические плитки, керамогранитные плиты и плиты из природного камня		
2	Затирка Ceresit CE 33 Super	0,4-0,7 кг / м <sup>2</sup>	Применяется для затирки узких швов в покрытиях из керамических, стеклянных и каменных плиток 25 цветов
	Затирка Ceresit CE 35 Super	0,4-1,2 кг / м <sup>2</sup>	Применяется для затирки широких швов в покрытиях из керамических, стеклянных и каменных плиток 5 цветов
	Затирка Ceresit CE 42	0,2-0,6 кг / м <sup>2</sup>	Применяется для затирки швов в покрытиях из мраморных плиток 4 цвета
	Затирка Ceresit CE 43	0,6-1,2 кг / м <sup>2</sup>	Применяется для затирки швов в покрытиях из керамических, стеклянных и каменных плиток 11 цветов. Повышенная эластичность и водоотталкивающие свойства
3	Клей Ceresit CM 9	2,0-4,2 кг / м <sup>2</sup>	Применяется для изготовления покрытий полов из керамической плитки в отапливаемых помещениях
	Клей Ceresit CM 11	1,7-4,2 кг / м <sup>2</sup>	Применяется для изготовления покрытий полов из керамической плитки и плиток из натурального и искусственного камня с водопоглощением не менее 1% и размером до 30x30 см в отапливаемых и не отапливаемых помещениях, а также на открытых балконах, террасах и т.д. При введении в клей эластификатора Ceresit CC 83 может применяться для укладки керамогранитных плит
	Клей Ceresit CM 14	2,4-4,2 кг / м <sup>2</sup>	Применяется для изготовления покрытий полов из керамической плитки и плиток из натурального и искусственного камня с водопоглощением не менее 1% и размером до 30x30 см в отапливаемых и не отапливаемых помещениях, а также на открытых балконах, террасах и т.д. При введении в клей эластификатора Ceresit CC 83 может применяться для укладки керамогранитных плит. Ускоренный набор прочностных характеристик
	Клей Ceresit CM 115	2,5-4,4 кг / м <sup>2</sup>	Применяется для изготовления покрытий полов из мраморных плит в отапливаемых и не отапливаемых помещениях, а также на открытых балконах, террасах и т.д.
	Клей Ceresit CM 15	2,5-4,4 кг / м <sup>2</sup>	Применяется для изготовления покрытий полов из мраморных плит в отапливаемых и не отапливаемых помещениях, а также на открытых балконах, террасах и т.д. Ускоренный набор прочностных характеристик
	Клей Ceresit CM 19	2,4-6,0 кг / м <sup>2</sup>	Применяется для изготовления покрытий полов из крупноформатных плит из природного и искусственного камня, керамики и керамогранита в отапливаемых и неотапливаемых помещениях, а также на открытых балконах, террасах и т.д.
	Клей Ceresit CM 117	1,8-4,7 кг / м <sup>2</sup>	Применяется для изготовления покрытий полов из любых видов плит в отапливаемых и не отапливаемых помещениях, а также на открытых балконах, террасах и т.д.
	Клей Ceresit CM 17	1,5-3,2 кг / м <sup>2</sup>	Применяется для изготовления покрытий полов из любых видов плит в отапливаемых и не отапливаемых помещениях, а также на открытых балконах, террасах и т.д. Повышенная эластичность
4	Водно-дисперсионная грунтовка Ceresit CT 17	0,1-0,2 кг / м <sup>2</sup>	Наносится кистью или валиком на очищенную поверхность бетонной или цементно-песчаной стяжки
	Водно-дисперсионная грунтовка Ceresit CN 94	40-50 кг / м <sup>2</sup>	Наносится кистью или валиком на очищенную поверхность бетонной или цементно-песчаной стяжки. Разбавляется водой в соотношении 1:3
5	Стяжка из цементно-песчаного раствора марки М150	0,04 м <sup>3</sup> /м <sup>2</sup>	
	Стяжка из бетона класса В12,5	0,04 м <sup>3</sup> /м <sup>2</sup>	
	Полимерцементная стяжка марки Ceresit CN 178	0,04 м <sup>3</sup> /м <sup>2</sup>	
6	Полиэтиленовая пленка	1,15 м <sup>2</sup> /м <sup>2</sup>	
7	Тепло-звукоизоляция из кварцевого или керамзитового песка		Толщина слоя и расход материалов назначаются в соответствии с расчетами по параметрам тепло- и звукоизоляции
8	Сплошная или многослойная плита перекрытия		

М 28.06/06 - 1.140

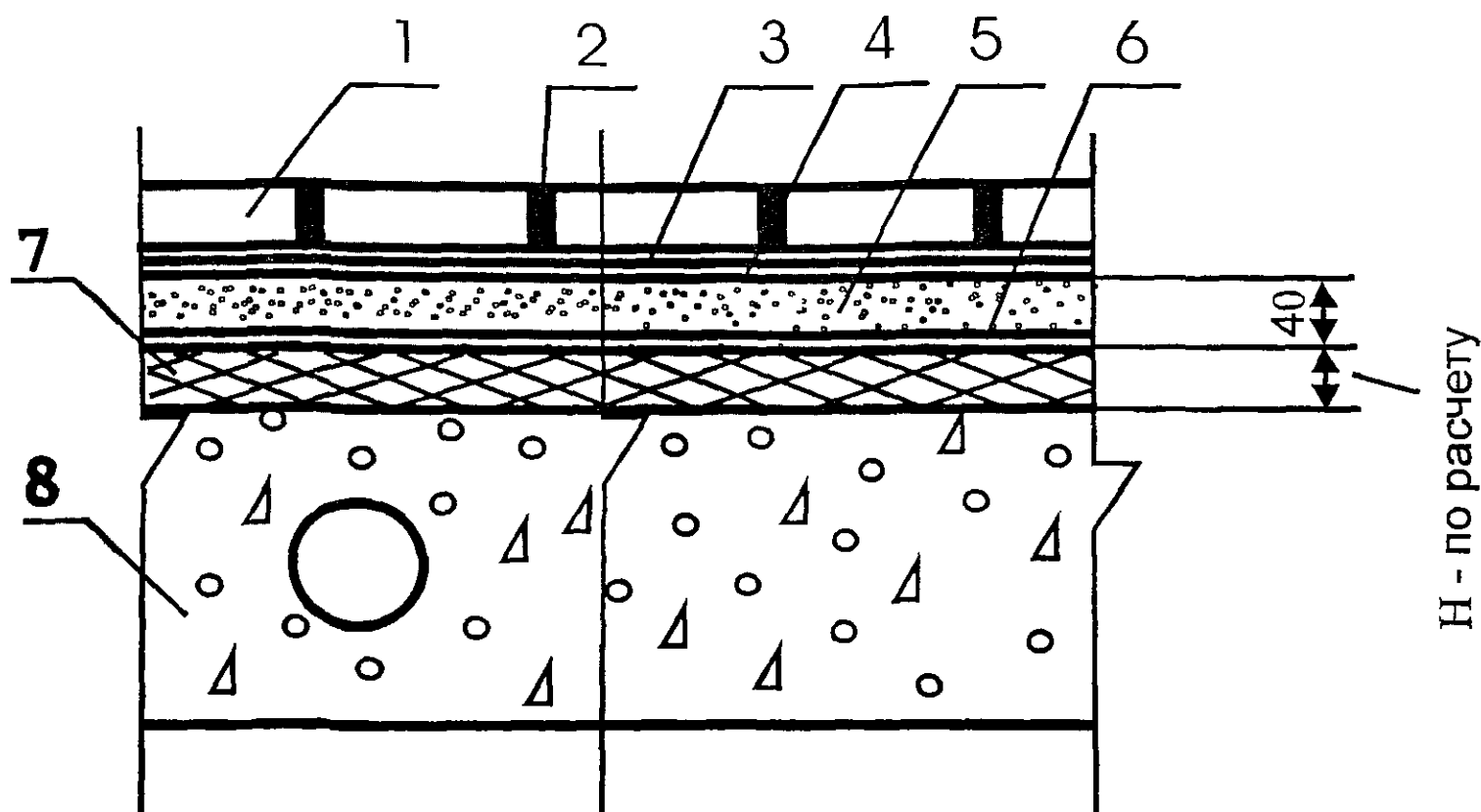
Изм Кол.уч Лист № док Подпись Дата

Зав. сектором Чекулаев А.П.

Полы с покрытием из керамической плитки, керамогранитных плит или плит из природного камня по плите перекрытия Тип 140

Стадия	Лист	Листов
МП	140	170

ОАО ЦНИИПРОМЗДАНИЙ  
г. Москва 2006 г.



Поз	Наименование	Расход	Примечание
1	Керамические плитки, керамогранитные плиты и плиты из природного камня		
2	Затирка Ceresit CE 33 Super	0,4-0,7 кг / м <sup>2</sup>	Применяется для затирки узких швов в покрытиях из керамических, стеклянных и каменных плиток 25 цветов
	Затирка Ceresit CE 35 Super	0,4-1,2 кг / м <sup>2</sup>	Применяется для затирки широких швов в покрытиях из керамических, стеклянных и каменных плиток 5 цветов
	Затирка Ceresit CE 42	0,2-0,6 кг / м <sup>2</sup>	Применяется для затирки швов в покрытиях из мраморных плиток 4 цвета
	Затирка Ceresit CE 43	0,6-1,2 кг / м <sup>2</sup>	Применяется для затирки швов в покрытиях из керамических, стеклянных и каменных плиток 11 цветов. Повышенная эластичность и водоотталкивающие свойства
3	Клей Ceresit CM 9	2,0-4,2 кг / м <sup>2</sup>	Применяется для изготовления покрытий полов из керамической плитки в отапливаемых помещениях
	Клей Ceresit CM 11	1,7-4,2 кг / м <sup>2</sup>	Применяется для изготовления покрытий полов из керамической плитки и плиток из натурального и искусственного камня с водопоглощением не менее 1% и размером до 30x30 см в отапливаемых и не отапливаемых помещениях, а также на открытых балконах, террасах и т.д. При введении в клей эластификатора Ceresit CC 83 может применяться для укладки керамогранитных плит
	Клей Ceresit CM 14	2,4-4,2 кг / м <sup>2</sup>	Применяется для изготовления покрытий полов из керамической плитки и плиток из натурального и искусственного камня с водопоглощением не менее 1% и размером до 30x30 см в отапливаемых и не отапливаемых помещениях, а также на открытых балконах, террасах и т.д. При введении в клей эластификатора Ceresit CC 83 может применяться для укладки керамогранитных плит. Ускоренный набор прочностных характеристик
	Клей Ceresit CM 115	2,5-4,4 кг / м <sup>2</sup>	Применяется для изготовления покрытий полов из мраморных плит в отапливаемых и не отапливаемых помещениях, а также на открытых балконах, террасах и т.д.
	Клей Ceresit CM 15	2,5-4,4 кг / м <sup>2</sup>	Применяется для изготовления покрытий полов из мраморных плит в отапливаемых и не отапливаемых помещениях, а также на открытых балконах, террасах и т.д. Ускоренный набор прочностных характеристик
	Клей Ceresit CM 19	2,4-6,0 кг / м <sup>2</sup>	Применяется для изготовления покрытий полов из крупноформатных плит из природного и искусственного камня, керамики и керамогранита в отапливаемых и неотапливаемых помещениях, а также на открытых балконах, террасах и т.д.
	Клей Ceresit CM 117	1,8-4,7 кг / м <sup>2</sup>	Применяется для изготовления покрытий полов из любых видов плит в отапливаемых и не отапливаемых помещениях, а также на открытых балконах, террасах и т.д.
	Клей Ceresit CM 17	1,5-3,2 кг / м <sup>2</sup>	Применяется для изготовления покрытий полов из любых видов плит в отапливаемых и не отапливаемых помещениях, а также на открытых балконах, террасах и т.д. Повышенная эластичность
4	Водно-дисперсионная грунтовка Ceresit CT 17	0,1-0,2 кг / м <sup>2</sup>	Наносится кистью или валиком на очищенную поверхность бетонной или цементно-песчаной стяжки
	Водно-дисперсионная грунтовка Ceresit CN 94	40-50 гр / м <sup>2</sup>	Наносится кистью или валиком на очищенную поверхность бетонной или цементно-песчаной стяжки. Разбавляется водой в соотношении 1:3
5	Стяжка из цементно-песчаного раствора марки М150	0,04 м <sup>3</sup> /м <sup>2</sup>	
	Стяжка из бетона класса В12,5	0,04 м <sup>3</sup> /м <sup>2</sup>	
	Полимерцементная стяжка марки Ceresit CN 178	0,04 м <sup>3</sup> /м <sup>2</sup>	
6	Полиэтиленовая пленка	1,15 м <sup>2</sup> /м <sup>2</sup>	
7	Тепло-звукоизоляция из плит или матов		Толщина слоя и расход материалов назначаются в соответствии с расчетами по параметрам тепло- и звукоизоляции
8	Сплошная или многослойная глина перекрытия		

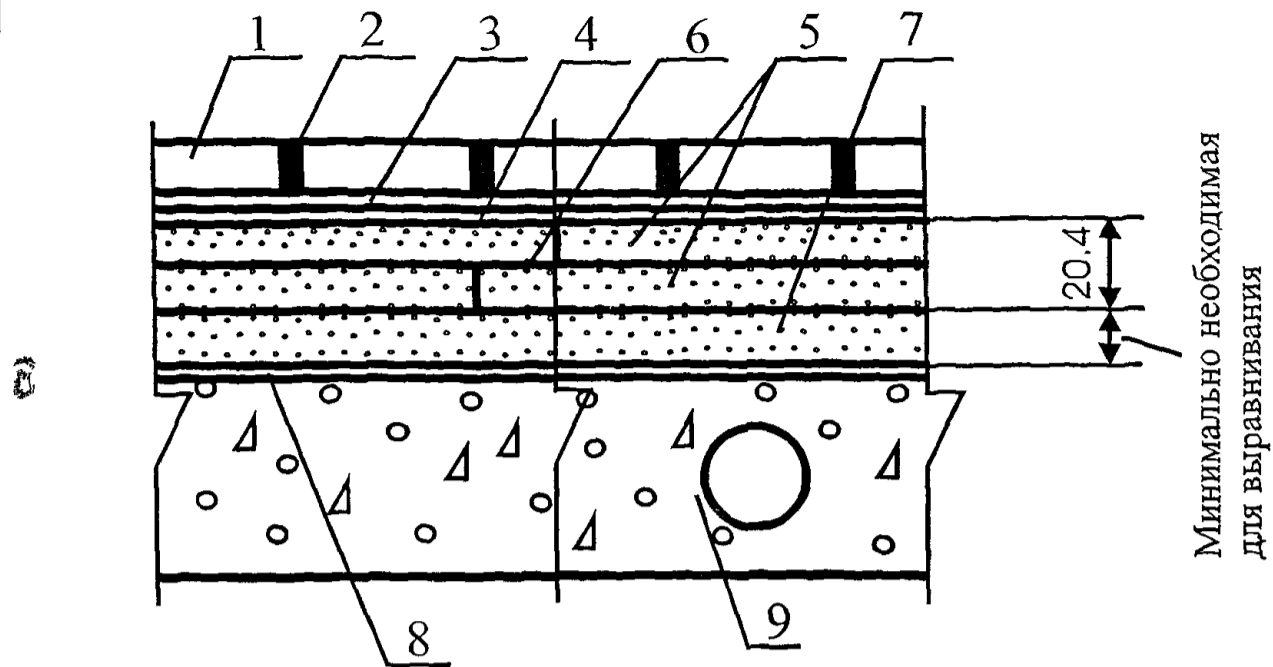
М 28.06/06 - 1.141

Изм.	Кол. уч.	Лист	№ док.	Подпись	Дата
Зав. сектором		Чекулаев А. П.		<i>А. П. Чекулаев</i>	

Полы с покрытием из керамической плитки, керамогранитных плит или плит из природного камня по плите перекрытия Тип 141

Стадия	Лист	Листов
МП	141	170

ОАО ЦНИИПРОМЗДАНИЙ  
г. Москва 2006 г.



Минимально необходимая  
для выравнивания

Поз	Наименование	Расход	Примечание
1	Керамические плитки, керамогранитные плитки и плиты из природного камня		
2	Затирка Ceresit CE 35 Super + эластификатор Ceresit CC 83	0,4-1,2 кг / м <sup>2</sup>	Применяется для затирки широких швов в покрытиях из керамических, стеклянных и каменных плиток 5 цветов
	Затирка Ceresit CE 43	0,6-1,2 кг / м <sup>2</sup>	Применяется для затирки швов в покрытиях из керамических, стеклянных и каменных плиток 11 цветов. Повышенная эластичность и водоотталкивающие свойства
3	Клей Ceresit CM 11+ эластификатор Ceresit CC 83	1,7-4,2 кг / м <sup>2</sup>	Применяется для изготовления покрытий полов из керамической плитки и плиток из натурального и искусственного камня с водопоглощением не менее 1% и размером до 30x30 см
	Клей Ceresit CM 14 + эластификатор Ceresit CC 83	2,4-4,2 кг / м <sup>2</sup>	Применяется для изготовления покрытий полов из керамической плитки и плиток из натурального и искусственного камня с водопоглощением не менее 1% и размером до 30x30 см. Ускоренный набор прочностных характеристик
	Клей Ceresit CM 115 + эластификатор Ceresit CC 83	2,5-4,4 кг / м <sup>2</sup>	Применяется для изготовления покрытий полов из мраморных плит
	Клей Ceresit CM 15 + эластификатор Ceresit CC 83	2,5-4,4 кг / м <sup>2</sup>	Применяется для изготовления покрытий полов из мраморных плит. Ускоренный набор прочностных характеристик
	Клей Ceresit CM 19	2,4-6,0 кг / м <sup>2</sup>	Применяется для изготовления покрытий полов из крупноформатных плит из природного и искусственного камня, керамики и керамогранита
	Клей Ceresit CM 117+ эластификатор Ceresit CC 83	1,8-4,7 кг / м <sup>2</sup>	Применяется для изготовления покрытий полов из любых видов плит
4	Клей Ceresit CM 17	1,5-3,2 кг / м <sup>2</sup>	Применяется для изготовления покрытий полов из любых видов плит
	Водно-дисперсионная грунтовка Ceresit CT 17	0,1-0,2 кг / м <sup>2</sup>	Наносится кистью или валиком на очищенную поверхность сборной стяжки
	Водно-дисперсионная грунтовка Ceresit CN 94	50 гр / м <sup>2</sup>	Наносится кистью или валиком на очищенную поверхность сборной стяжки. Разбавляется водой в соотношении 1:3
5	Сборная стяжка из готовых элементов из гипсоволокнистых листов	1,02 м <sup>2</sup> / м <sup>2</sup>	
6	Водно-дисперсионный клей	40-50 гр / л м	
7	Кварцевый песок	По факту	Расход - минимально необходимый для выравнивания поверхности нижележащего слоя
8	Пароизоляция - полиэтиленовая пленка	1,15 м <sup>2</sup> / м <sup>2</sup>	
9	Сплошная или многослойная плита перекрытия с неровной поверхностью		

М 28.06/06 - 1.142

Изм Кол уч Лист № док Подпись Дата

Зав сектором Чекулаев А П

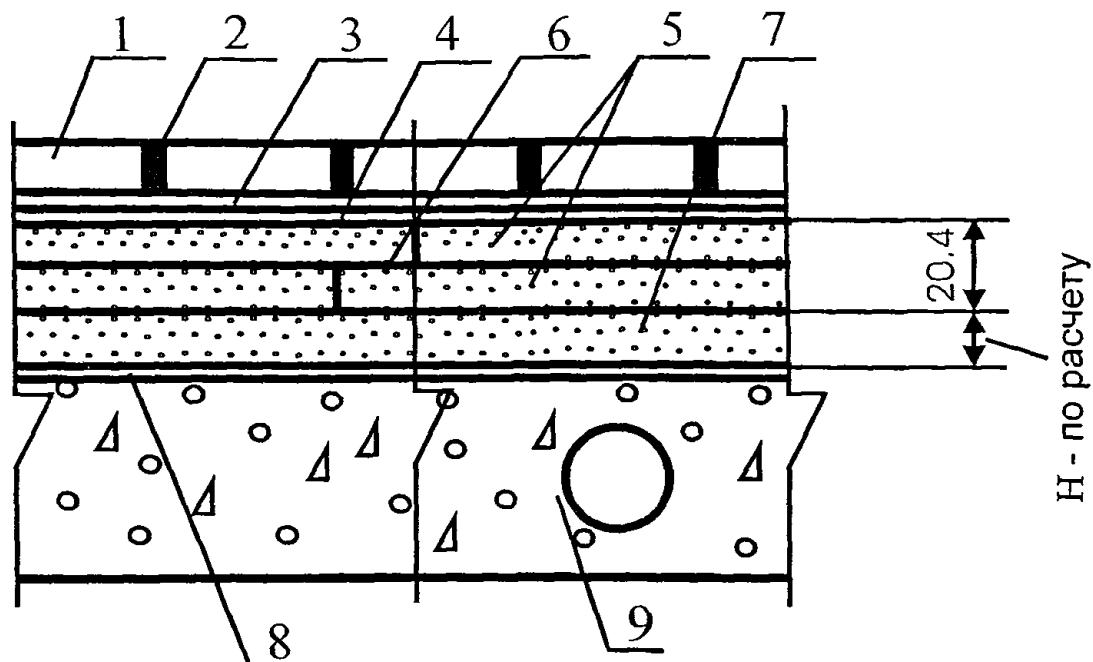
*AS*

Полы с покрытием из керамической плитки, керамогранитных плит или плит из природного камня по плите перекрытия Тип 142

Стадия Лист Листов

МП 142 170

ОАО ЦНИИПРОМЗДАНИЙ  
г. Москва 2006 г.



Поз	Наименование	Расход	Примечание
1	Керамические плитки, керамогранитные плиты и плиты из природного камня		
2	Затирка Ceresit CE 35 Super + эластификатор Ceresit CC 83	0,4-1,2 кг / м <sup>2</sup>	Применяется для затирки широких швов в покрытиях из керамических, стеклянных и каменных плиток 5 цветов
	Затирка Ceresit CE 43	0,6-1,2 кг / м <sup>2</sup>	Применяется для затирки швов в покрытиях из керамических, стеклянных и каменных плиток 11 цветов Повышенная эластичность и водоотталкивающие свойства
3	Клей Ceresit CM 11+ эластификатор Ceresit CC 83	1,7-4,2 кг / м <sup>2</sup>	Применяется для изготовления покрытий полов из керамической плитки и плиток из натурального и искусственного камня с водопоглощением не менее 1% и размером до 30x30 см
	Клей Ceresit CM 14 + эластификатор Ceresit CC 83	2,4-4,2 кг / м <sup>2</sup>	Применяется для изготовления покрытий полов из керамической плитки и плиток из натурального и искусственного камня с водопоглощением не менее 1% и размером до 30x30 см Ускоренный набор прочностных характеристик
	Клей Ceresit CM 115 + эластификатор Ceresit CC 83	2,5-4,4 кг / м <sup>2</sup>	Применяется для изготовления покрытий полов из мраморных плит
	Клей Ceresit CM 15 + эластификатор Ceresit CC 83	2,5-4,4 кг / м <sup>2</sup>	Применяется для изготовления покрытий полов из мраморных плит Ускоренный набор прочностных характеристик
	Клей Ceresit CM 19	2,4-6,0 кг / м <sup>2</sup>	Применяется для изготовления покрытий полов из крупноформатных плит из природного и искусственного камня, керамики и керамогранита
	Клей Ceresit CM 117+ эластификатор Ceresit CC 83	1,8-4,7 кг / м <sup>2</sup>	Применяется для изготовления покрытий полов из любых видов плит
	Клей Ceresit CM 17	1,5-3,2 кг / м <sup>2</sup>	Применяется для изготовления покрытий полов из любых видов плит
4	Водно-дисперсионная грунтовка Ceresit CT 17	0,1-0,2 кг / м <sup>2</sup>	Наносится кистью или валиком на очищенную поверхность сборной стяжки
	Водно-дисперсионная грунтовка Ceresit CN 94	50 кг / м <sup>2</sup>	Наносится кистью или валиком на очищенную поверхность сборной стяжки Разбавляется водой в соотношении 1:3
5	Сборная стяжка из готовых элементов из гипсоволокнистых листов	1,02 м <sup>2</sup> / м <sup>2</sup>	
6	Водно-дисперсионный клей	40-50 гр / л м	
7	Тепло-звукоизоляция из кварцевого или керамзитового песка		Толщина слоя и расход материалов назначаются в соответствии с расчетами по параметрам тепло- и звукоизоляции
8	Пароизоляция - полиэтиленовая пленка	1 15 м <sup>2</sup> / м <sup>2</sup>	
9	Сплошная или многослойная плита перекрытия с неровной поверхностью		

М 28.06/06 - 1.143

Изм	Кол уч	Лист	№ док	Подпись	Дата

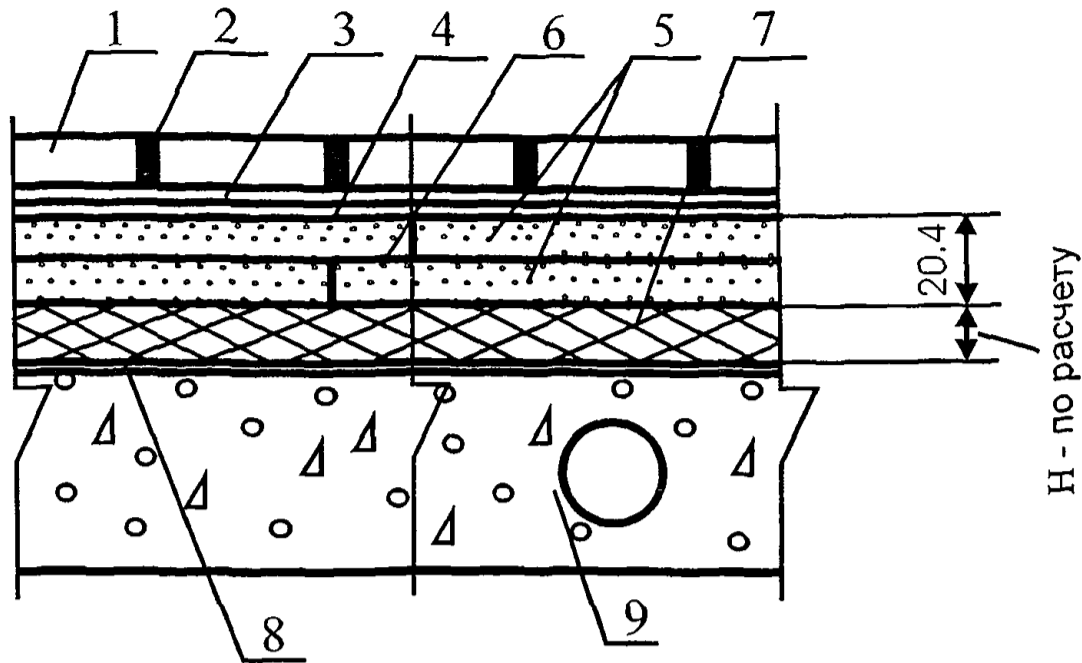
Зав сектором Чекулаев А П

Полы с покрытием из керамической плитки, керамогранитных плит или плит из природного камня по плите перекрытия Тип 143

Стадия	Лист	Листов
МП	143	170

ОАО ЦНИИПРОМЗДАНИЙ  
г.Москва 2006 г.





Поз	Наименование	Расход	Примечание
1	Керамические плитки, керамогранитные плиты и плиты из природного камня		
2	Затирка Ceresit CE 35 Super + эластификатор Ceresit CC 83	0,4-1,2 кг / м <sup>2</sup>	Применяется для затирки широких швов в покрытиях из керамических, стеклянных и каменных плиток 5 цветов
	Затирка Ceresit CE 43	0,6-1,2 кг / м <sup>2</sup>	Применяется для затирки швов в покрытиях из керамических, стеклянных и каменных плиток 11 цветов. Повышенная эластичность и водоотталкивающие свойства
3	Клей Ceresit CM 11+ эластификатор Ceresit CC 83	1,7-4,2 кг / м <sup>2</sup>	Применяется для изготовления покрытий полов из керамической плитки и плиток из натурального и искусственного камня с водопоглощением не менее 1% и размером до 30x30 см
	Клей Ceresit CM 14 + эластификатор Ceresit CC 83	2,4-4,2 кг / м <sup>2</sup>	Применяется для изготовления покрытий полов из керамической плитки и плиток из натурального и искусственного камня с водопоглощением не менее 1% и размером до 30x30 см. Ускоренный набор прочностных характеристик
	Клей Ceresit CM 115 + эластификатор Ceresit CC 83	2,5-4,4 кг / м <sup>2</sup>	Применяется для изготовления покрытий полов из мраморных плит
	Клей Ceresit CM 15 + эластификатор Ceresit CC 83	2,5-4,4 кг / м <sup>2</sup>	Применяется для изготовления покрытий полов из мраморных плит. Ускоренный набор прочностных характеристик
	Клей Ceresit CM 19	2,4-6,0 кг / м <sup>2</sup>	Применяется для изготовления покрытий полов из крупноформатных плит из природного и искусственного камня, керамики и керамогранита
	Клей Ceresit CM 117+ эластификатор Ceresit CC 83	1,8-4,7 кг / м <sup>2</sup>	Применяется для изготовления покрытий полов из любых видов плит
	Клей Ceresit CM 17	1,5-3,2 кг / м <sup>2</sup>	Применяется для изготовления покрытий полов из любых видов плит
4	Водно-дисперсионная грунтовка Ceresit CT 17	0,1-0,2 кг / м <sup>2</sup>	Наносится кистью или валиком на очищенную поверхность сборной стяжки
	Водно-дисперсионная грунтовка Ceresit CN 94	50 гр / м <sup>2</sup>	Наносится кистью или валиком на очищенную поверхность сборной стяжки. Разбавляется водой в соотношении 1:3
5	Сборная стяжка из готовых элементов из гипсоволокнистых листов	1,02 м <sup>2</sup> / м <sup>2</sup>	
6	Водно-дисперсионный клей	40-50 гр / л м	
7	Тепло-звукоизоляция из плит или матов		Толщина слоя и расход материалов назначаются в соответствии с расчетами по параметрам тепло- и звукоизоляции
8	Пароизоляция - полиэтиленовая пленка	1,15 м <sup>2</sup> / м <sup>2</sup>	
9	Сплошная или многослойная плита перекрытия с неровной поверхностью		

М 28.06/06 - 1.44

Изм Кол уч Лист № док Подпись Дата

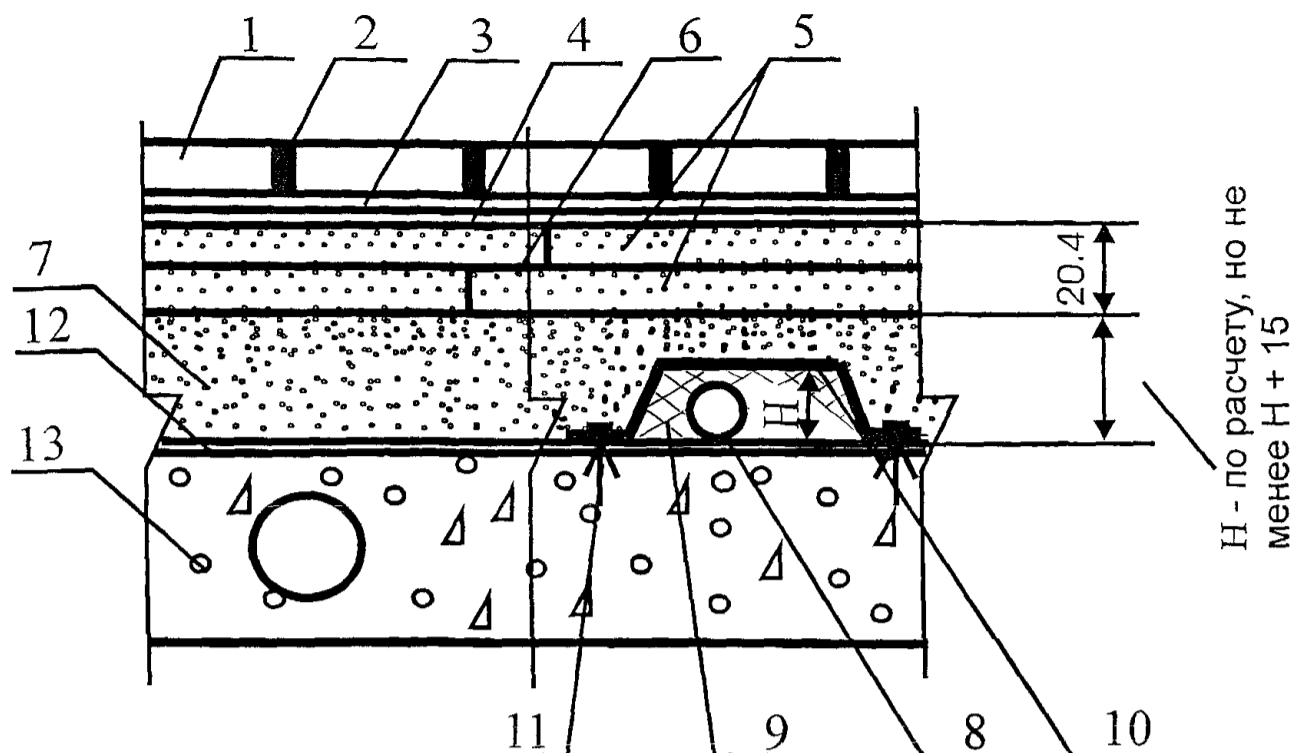
Зав сектором Чекулаев А П

Полы с покрытием из керамической плитки, керамогранитных плит или плит из природного камня по плите перекрытия Тип 144

Стадия Лист Листов

МП 144 170

ОАО ЦНИИПРОМЗДАНИЙ  
г. Москва 2006 г.



Поз	Наименование	Расход	Примечание
1	Керамические плитки, керамогранитные плиты и плиты из природного камня		
2	Затирка Ceresit CE 35 Super + эластификатор Ceresit CC 83	0,4-1,2 кг / м <sup>2</sup>	Применяется для затирки широких швов в покрытиях из керамических, стеклянных и каменных плиток 5 цветов
	Затирка Ceresit CE 43	0,6-1,2 кг / м <sup>2</sup>	Применяется для затирки швов в покрытиях из керамических, стеклянных и каменных плиток 11 цветов. Повышенная эластичность и водоотталкивающие свойства
3	Клей Ceresit CM 11+ эластификатор Ceresit CC 83	1,7-4,2 кг / м <sup>2</sup>	Применяется для изготовления покрытий полов из керамической плитки и плиток из натурального и искусственного камня с водопоглощением не менее 1% и размером до 30x30 см
	Клей Ceresit CM 14 + эластификатор Ceresit CC 83	2,4-4,2 кг / м <sup>2</sup>	Применяется для изготовления покрытий полов из керамической плитки и плиток из натурального и искусственного камня с водопоглощением не менее 1% и размером до 30x30 см. Ускоренный набор прочностных характеристик
	Клей Ceresit CM 115 + эластификатор Ceresit CC 83	2,5-4,4 кг / м <sup>2</sup>	Применяется для изготовления покрытий полов из мраморных плит
	Клей Ceresit CM 15 + эластификатор Ceresit CC 83	2,5-4,4 кг / м <sup>2</sup>	Применяется для изготовления покрытий полов из мраморных плит. Ускоренный набор прочностных характеристик
	Клей Ceresit CM 19	2,4-6,0 кг / м <sup>2</sup>	Применяется для изготовления покрытий полов из крупноформатных плит из природного и искусственного камня, керамики и керамогранита
	Клей Ceresit CM 117+ эластификатор Ceresit CC 83	1,8-4,7 кг / м <sup>2</sup>	Применяется для изготовления покрытий полов из любых видов плит
	Клей Ceresit CM 17	1,5-3,2 кг / м <sup>2</sup>	Применяется для изготовления покрытий полов из любых видов плит
4	Водно-дисперсионная грунтовка Ceresit CT 17	0,1-0,2 кг / м <sup>2</sup>	Наносится кистью или валиком на очищенную поверхность сборной стяжки
	Водно-дисперсионная грунтовка Ceresit CN 94	50 гр / м <sup>2</sup>	Наносится кистью или валиком на очищенную поверхность сборной стяжки. Разбавляется водой в соотношении 1:3
5	Сборная стяжка из готовых элементов из гипсоволокнистых листов	1,02 м <sup>2</sup> / м <sup>2</sup>	
6	Водно-дисперсионный клей	40-50 гр / л м	
7	Тепло-звукоизолирующая засыпка из кварцевого или керамзитового песка	По расчету	Толщина слоя и расход материалов назначаются в соответствии с расчетами по параметрам тепло- и звукоизоляции, но не менее высота короба H + 15
8	Труба		
9	Обкладка трубы пористо-волоконными матами	По факту	
10	Защитный металлический кожух		
11	Дюбель разжимной		
12	Пароизоляция - полиэтиленовая пленка	1,15 м <sup>2</sup> / м <sup>2</sup>	
13	Сплошная или многослойная плита перекрытия		

М 28.06/06 - 1.45

Изм Кол уч Лист № док. Подпись Дата

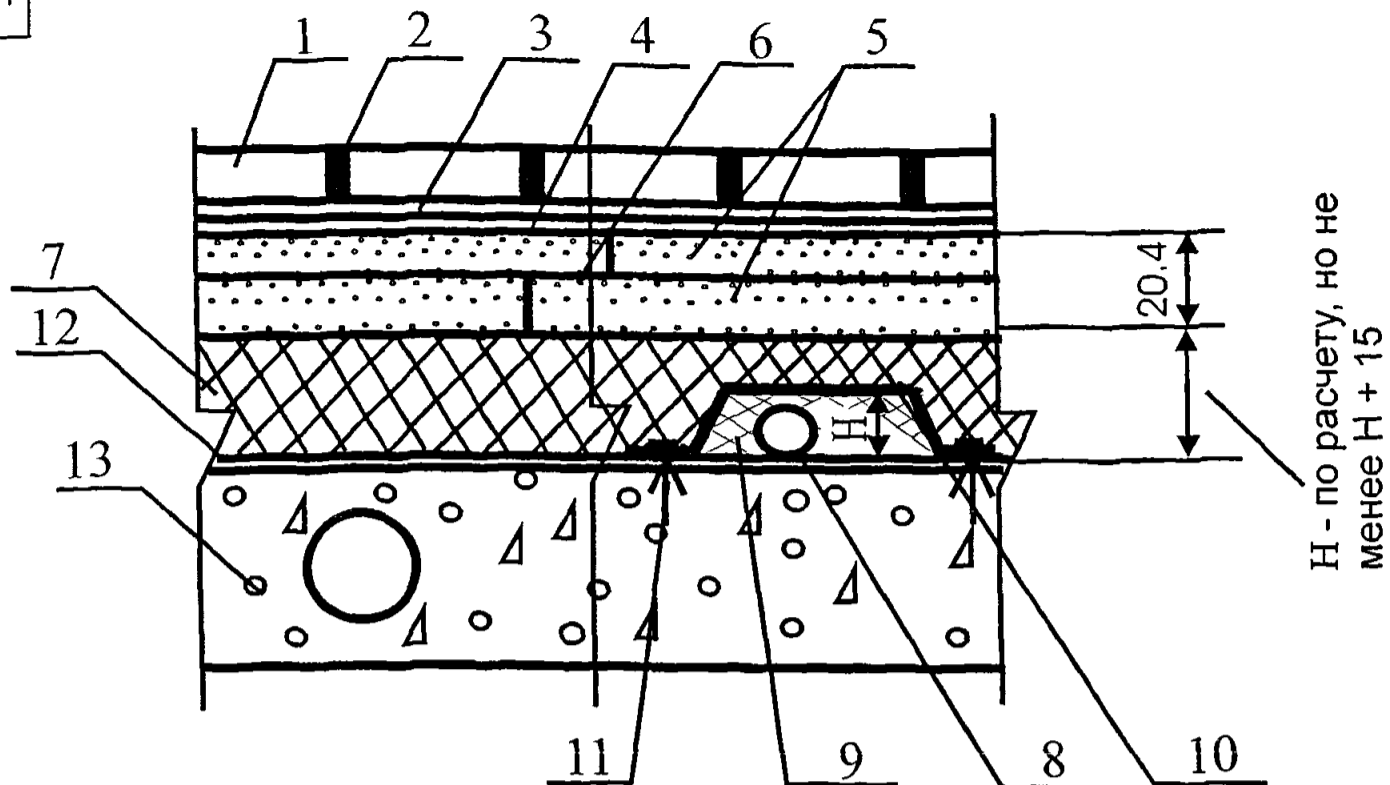
Зав сектором Чекулаев А П

*А.П.*

Полы с покрытием из керамической плитки, керамогранитных плит или плит из природного камня по плите перекрытия Тип 145

Стадия	Лист	Листов
МП	145	170

ОАО ЦНИИПРОМЗДАНИЙ  
г. Москва 2006 г.



Поз	Наименование	Расход	Примечание
1	Керамические плитки, керамогранитные плитки и плиты из природного камня		
2	Затирка Ceresit CE 35 Super + эластификатор Ceresit CC 83	0,4-1,2 кг / м <sup>2</sup>	Применяется для затирки широких швов в покрытиях из керамических, стеклянных и каменных плиток 5 цветов
	Затирка Ceresit CE 43	0,6-1,2 кг / м <sup>2</sup>	Применяется для затирки швов в покрытиях из керамических, стеклянных и каменных плиток 11 цветов Повышенная эластичность и водоотталкивающие свойства.
3	Клей Ceresit CM 11+ эластификатор Ceresit CC 83	1,7-4,2 кг / м <sup>2</sup>	Применяется для изготовления покрытий полов из керамической плитки и плиток из натурального и искусственного камня с водопоглощением не менее 1% и размером до 30x30 см
	Клей Ceresit CM 14 + эластификатор Ceresit CC 83	2,4-4,2 кг / м <sup>2</sup>	Применяется для изготовления покрытий полов из керамической плитки и плиток из натурального и искусственного камня с водопоглощением не менее 1% и размером до 30x30 см Ускоренный набор прочностных характеристик
	Клей Ceresit CM 115 + эластификатор Ceresit CC 83	2,5-4,4 кг / м <sup>2</sup>	Применяется для изготовления покрытий полов из мраморных плит
	Клей Ceresit CM 15 + эластификатор Ceresit CC 83	2,5-4,4 кг / м <sup>2</sup>	Применяется для изготовления покрытий полов из мраморных плит Ускоренный набор прочностных характеристик
	Клей Ceresit CM 19	2,4-6,0 кг / м <sup>2</sup>	Применяется для изготовления покрытий полов из крупноформатных плит из природного и искусственного камня, керамики и керамогранита
	Клей Ceresit CM 117+ эластификатор Ceresit CC 83	1,8-4,7 кг / м <sup>2</sup>	Применяется для изготовления покрытий полов из любых видов плит
	Клей Ceresit CM 17	1,5-3,2 кг / м <sup>2</sup>	Применяется для изготовления покрытий полов из любых видов плит
4	Водно-дисперсионная грунтовка Ceresit CT 17	0,1-0,2 кг / м <sup>2</sup>	Наносится кистью или валиком на очищенную поверхность сборной стяжки
	Водно-дисперсионная грунтовка Ceresit CN 94	50 гр / м <sup>2</sup>	Наносится кистью или валиком на очищенную поверхность сборной стяжки Разбавляется водой в соотношении 1:3
5	Сборная стяжка из готовых элементов из гипсоволокнистых листов	1,02 м <sup>2</sup> / м <sup>2</sup>	
6	Водно-дисперсионный клей	40-50 гр / л м	
7	Тепло-звукоизоляция из плит или матов	По расчету	Толщина слоя и расход материалов назначаются в соответствии с расчетами по параметрам тепло- и звукоизоляции, но не менее высота короба H + 15
8	Труба		
9	Обкладка трубы пористо-волоконными матами	По факту	
10	Защитный металлический кожух		
11	Дюбель разжимной		
12	Пароизоляция - полиэтиленовая пленка	1,15 м <sup>2</sup> / м <sup>2</sup>	
13	Сплошная или многопустотная плита перекрытия		

М 28.06/06 - 1.146

Изм Кол уч Лист № док Подпись Дата

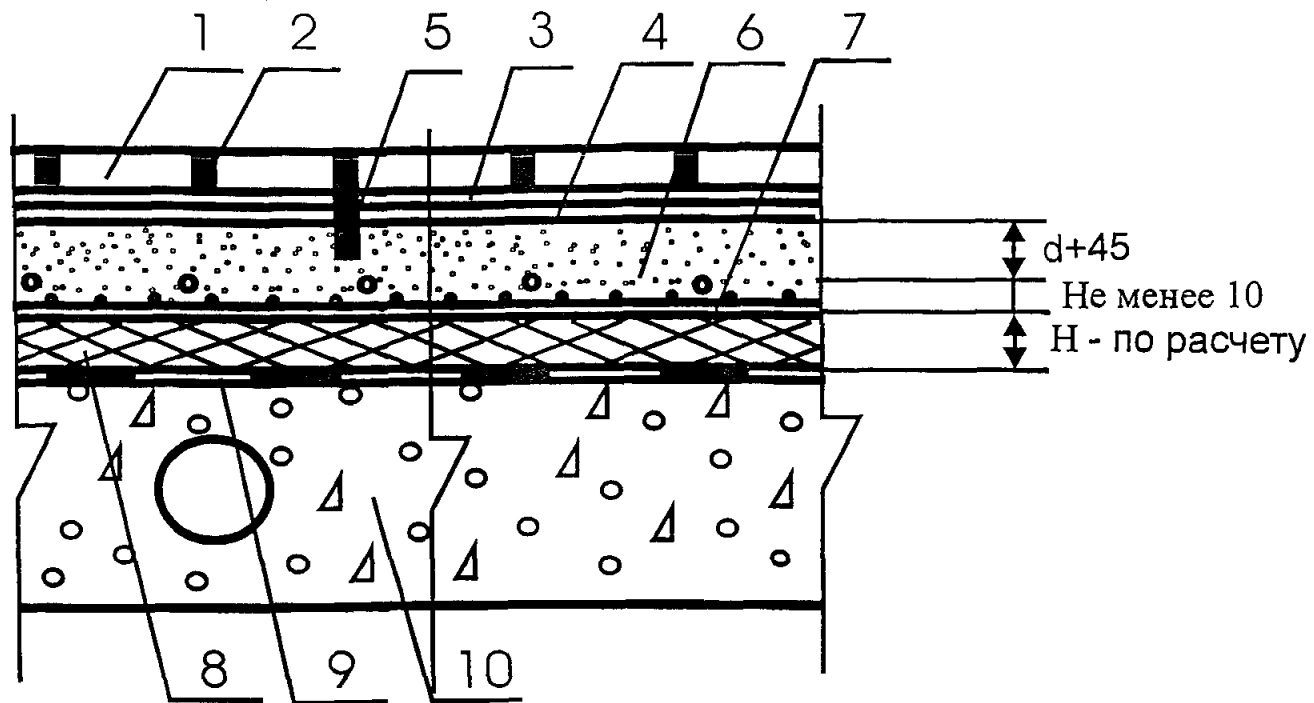
Зав сектором Чекулаев А П

Полы с покрытием из керамической плитки, керамогранитных плит или плит из природного камня по плите перекрытия Тип 146

Стадия Лист Листов

МП 146 170

ОАО ЦНИИПРОМЗДАНИЙ  
г.Москва 2006 г.



Поз	Наименование	Расход	Примечание
1	Керамические плитки, керамогранитные плиты и плиты из природного камня		
2	Затирка Ceresit CE 35 Super + эластификатор Ceresit CC 83	0,4-1,2 кг / м <sup>2</sup>	Применяется для затирки широких швов в покрытиях из керамических, стеклянных и каменных плиток 5 цветов
	Затирка Ceresit CE 43	0,6-1,2 кг / м <sup>2</sup>	Применяется для затирки швов в покрытиях из керамических, стеклянных и каменных плиток 11 цветов Повышенная эластичность и водоотталкивающие свойства
3	Клей Ceresit CM 11+ эластификатор Ceresit CC 83	1,7-4,2 кг / м <sup>2</sup>	Применяется для изготовления покрытий полов из керамической плитки и плиток из натурального и искусственного камня с водопоглощением не менее 1% и размером до 30x30 см
	Клей Ceresit CM 14 + эластификатор Ceresit CC 83	2,4-4,2 кг / м <sup>2</sup>	Применяется для изготовления покрытий полов из керамической плитки и плиток из натурального и искусственного камня с водопоглощением не менее 1% и размером до 30x30 см Ускоренный набор прочностных характеристик
	Клей Ceresit CM 115 + эластификатор Ceresit CC 83	2,5-4,4 кг / м <sup>2</sup>	Применяется для изготовления покрытий полов из мраморных плит
	Клей Ceresit CM 15 + эластификатор Ceresit CC 83	2,5-4,4 кг / м <sup>2</sup>	Применяется для изготовления покрытий полов из мраморных плит Ускоренный набор прочностных характеристик
	Клей Ceresit CM 19	2,4-6,0 кг / м <sup>2</sup>	Применяется для изготовления покрытий полов из крупноформатных плит из природного и искусственного камня, керамики и керамогранита
	Клей Ceresit CM 117+ эластификатор Ceresit CC 83	1,8-4,7 кг / м <sup>2</sup>	Применяется для изготовления покрытий полов из любых видов плит
	Клей Ceresit CM 17	1,5-3,2 кг / м <sup>2</sup>	Применяется для изготовления покрытий полов из любых видов плит
4	Водно-дисперсионная грунтовка Ceresit CT 17	0,1-0,2 кг / м <sup>2</sup>	Наносится кистью или валиком на очищенную поверхность стяжки
	Водно-дисперсионная грунтовка Ceresit CN 94	40-50 кг / м <sup>2</sup>	Наносится кистью или валиком на очищенную поверхность стяжки Разбавляется водой в соотношении 1:3
5	Деформационный шов, расшитый герметиком	По факту	Швы нарезаются в продольном и поперечном направлении с шагом не более 6 м Глубина деформационного шва - не менее 2/3 толщины стяжки Расшивка швов герметиком осуществляется после достижения стяжкой воздушно-сухого состояния
6	Стяжка из цементно-песчаного раствора на основе полимерцемента марки Ceresit CN 85 и сухого кварцевого песка в соотношении 1:4-5, армированная металлической сеткой с ячейками 50x50x2	3,7 кг/м <sup>2</sup>	Расход - на 1 мм слоя При использовании для обогрева электронагревательных элементов армирующая сетка должна быть присоединена к системе заземления здания
	Стяжка из выравнивающей смеси марки Ceresit CN 178, армированная металлической сеткой с ячейками 50x50x2	2,0 кг/м <sup>2</sup>	Расход - на 1 мм слоя При использовании для обогрева электронагревательных элементов армирующая сетка должна быть присоединена к системе заземления здания
7	Электрокабель или трубы		Шаг между нагревательными элементами устанавливается при теплотехническом расчете, исходя из достижения на поверхности покрытия температуры +23 С
8	Тепло-звукоизоляция из плит или матов		Толщина слоя и расход материалов назначаются в соответствии с расчетами по параметрам тепло- и звукоизоляции
9	Рулонная гидроизоляция	1,02 м <sup>2</sup> /м <sup>2</sup>	
10	Сплошная или многпустотная плита перекрытия		

М 28.06/06 - 1.147

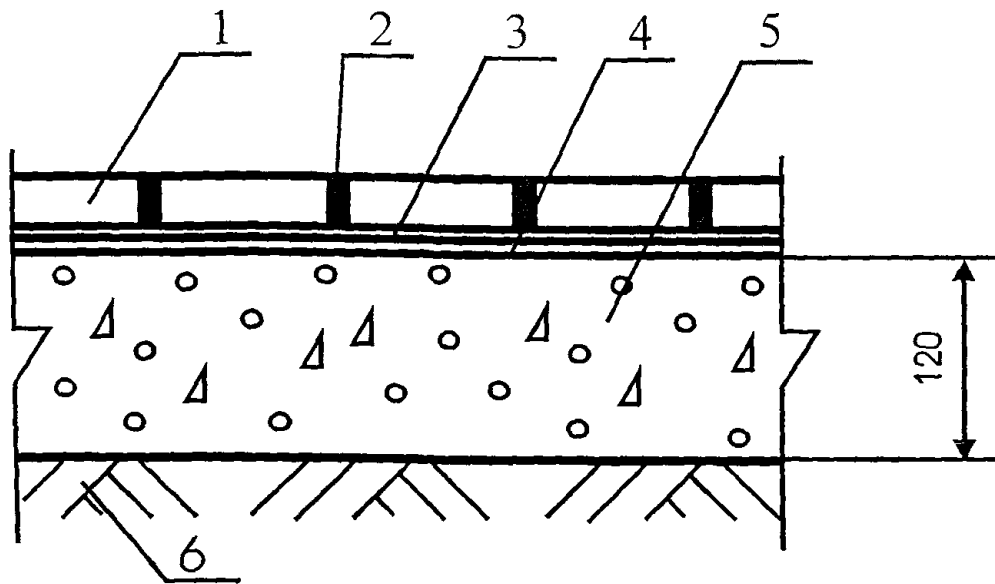
Изм Кол уч Лист № док Подпись Дата

Зав сектором Чекулаев А П *А.П.*

Полы с покрытием из керамической плитки, керамогранитных плит или плит из природного камня по плите перекрытия Тип 147

Стадия	Лист	Листов
МП	147	170

ОАО ЦНИИПРОМЗДАНИЙ  
г.Москва 2006 г.



Поз	Наименование	Расход	Примечание
1	Керамические кислотостойкие плитки		
2	Затирка Ceresit CE 48	0,8-1,0 кг / м <sup>2</sup>	Применяется для заполнения швов в покрытиях из керамической кислотостойкой плитки
3	Клей Ceresit CU 22	1,9-3,4 кг / м <sup>2</sup>	Применяется для изготовления покрытий полов из керамической плитки в отапливаемых и не отапливаемых помещениях, а также на открытых площадках
4	Клей Ceresit CU 22 + 15% песка	По факту	Расшивка трещин и шпаклевка выбоин в бетонном основании
5	Бетонное основание из бетона класса В22,5	0,12 м <sup>3</sup> / м <sup>2</sup>	
6	Грунт основания		

М 28.06/06 - 1.148

Изм	Кол уч	Лист	№ док	Подпись	Дата

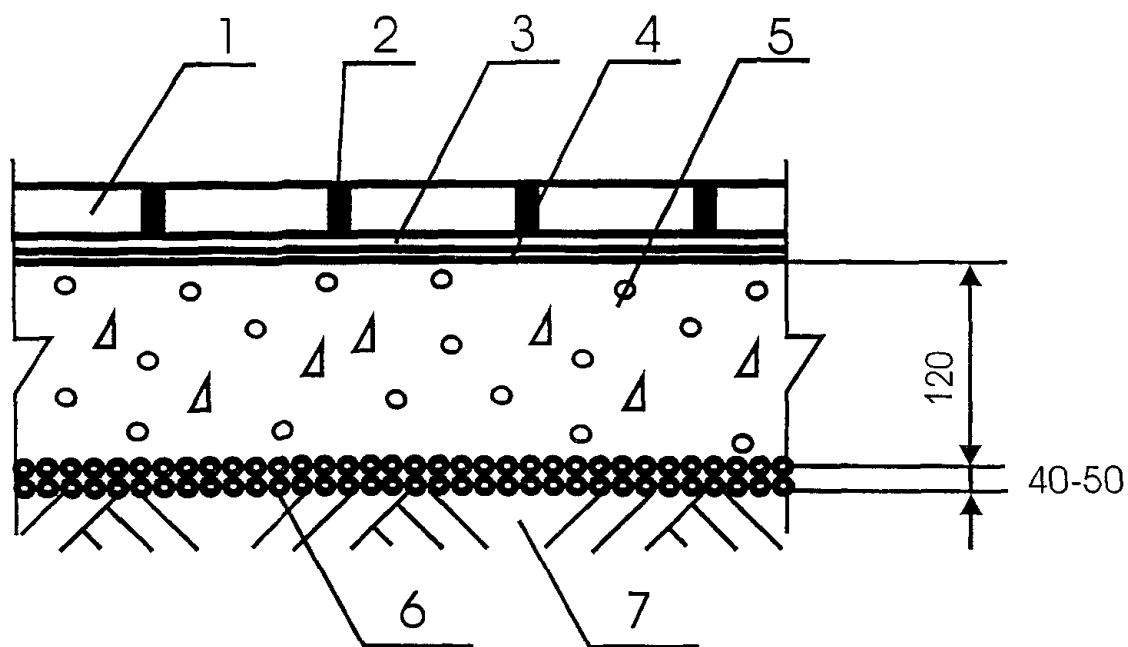
Зав сектором Чекулаев А П

*А.П. Чекулаев*

Полы с покрытием из керамической кислотостойкой плитки по грунту Тип 148

Стадия	Лист	Листов
МП	148	170

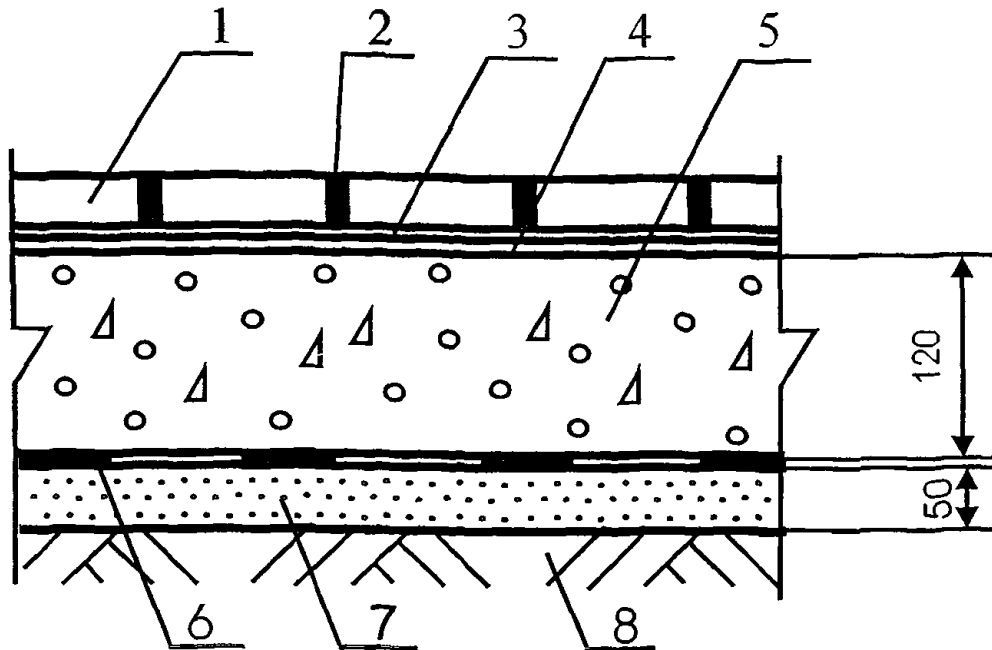
ОАО ЦНИИПРОМЗДАНИЙ  
г.Москва 2006 г.



Поз	Наименование	Расход	Примечание
1	Керамические кислотостойкие плитки		
2	Затирка Ceresit CE 48	0,8-1,9 кг / м <sup>2</sup>	Применяется для заполнения швов в покрытиях из керамической кислотостойкой плитки.
3	Клей Ceresit CU 22	1,9-3,4 кг / м <sup>2</sup>	Применяется для изготовления покрытий полов из керамической плитки в отапливаемых и не отапливаемых помещениях, а также на открытых площадках.
4	Клей Ceresit CU 22 + 15% песка	По факту	Расшивка трещин и шпаклевка выбоин в бетонном основании
5	Бетонное основание из бетона класса В22,5	0,12 м <sup>3</sup> / м <sup>2</sup>	
6	Наливная гидроизоляция - щебень или гравий, пропитанные битумом	Щебень или гравий - 0,04 - 0,05 м <sup>3</sup> / м <sup>2</sup> , битум - по факту	
7	Грунт основания		

М 28.06/06 - 1.149

Изм.	Кол.уч	Лист	№ док.	Подпись	Дата	Стадия	Лист	Листов
						МП	149	170
						ОАО ЦНИИПРОМЗДАНИЙ г.Москва 2006 г.		
Зав. сектором		Чекулаев А.П.		<i>А.П.</i>		Полы с покрытием из керамической кислотостойкой плитки по грунту Тип 149		

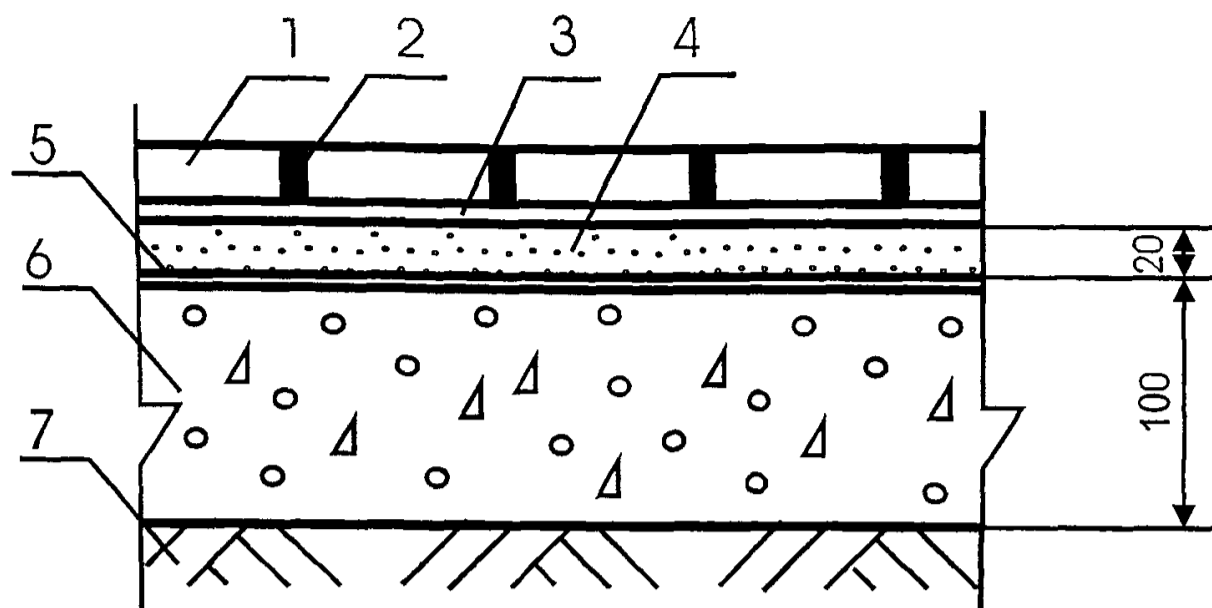


Поз	Наименование	Расход	Примечание
1	Керамические кислотостойкие плитки		
2	Затирка Ceresit CE 48	0,8-1,9 кг / м <sup>2</sup>	Применяется для заполнения швов в покрытиях из керамической кислотостойкой плитки
3	Клей Ceresit CU 22	1,9-3,4 кг / м <sup>2</sup>	Применяется для изготовления покрытий полов из керамической плитки в отапливаемых и не отапливаемых помещениях, а также на открытых площадках
4	Клей Ceresit CU 22 + 15% песка	По факту	Расшивка трещин и шпаклевка выбоин в бетонном основании
5	Бетонное основание из бетона класса В22,5	0,12 м <sup>3</sup> /м <sup>2</sup>	
6	Рулонная гидроизоляция	1,02 м <sup>2</sup> /м <sup>2</sup>	
	Обмазочная гидроизоляция на основе жесткой гидроизолирующей массы Ceresit CR 65	3-5 кг/м <sup>2</sup>	
7	Стяжка из цементно-песчаного раствора марки М150	0,05 м <sup>3</sup> /м <sup>2</sup>	
8	Грунт основания		

М 28.06/06 - 1.150

Изм.	Кол.уч	Лист	№ док.	Подпись	Дата	Стадия	Лист	Листов
						МП	150	170
Зав сектором		Чекулаев А.П.		<i>А.П. Чекулаев</i>		ОАО ЦНИИПРОМЗДАНИЙ г.Москва 2006 г.		

Полы с покрытием из керамической кислотостойкой плитки по грунту Тип 150



Поз	Наименование	Расход	Примечание
1	Керамические кислотостойкие плитки		
2	Затирка Ceresit CE 48	0,8-1,9 кг / м <sup>2</sup>	Применяется для заполнения швов в покрытиях из керамической кислотостойкой плитки
3	Клей Ceresit CU 22	1,9-3,4 кг / м <sup>2</sup>	Применяется для изготовления покрытий полов из керамической плитки в отапливаемых и не отапливаемых помещениях, а также на открытых площадках
4	Стяжка из цементно-песчаного раствора марки М150	0,02 м <sup>3</sup> / м <sup>2</sup>	
	Стяжка из бетона класса В12,5	0,02 м <sup>3</sup> / м <sup>2</sup>	
	Полимерцементная стяжка марки Ceresit CN 178	2,0 кг / м <sup>2</sup>	Расход - на 1 мм слоя. Предел прочности при сжатии после 28 суток выдержки не менее 25 МПа
	Полимерцементная стяжка марки Ceresit CN 83	2,0 кг / м <sup>2</sup>	Расход - на 1 мм слоя. Ускоренный набор прочностных характеристик. Предел прочности при сжатии после 1 суток выдержки не менее 13 МПа, после 28 суток выдержки не менее 35 МПа
	Полимерцементная саморазравнивающаяся стяжка марки Ceresit CN 76 + песок	2,0 кг / м <sup>2</sup>	Расход - на 1 мм слоя. Предел прочности при сжатии после 28 суток выдержки не менее 40 МПа
5	Водно-дисперсионная грунтовка Ceresit CT 17	0,1-0,2 кг / м <sup>2</sup>	Наносится кистью или валиком на очищенную поверхность бетонного основания
	Водно-дисперсионная грунтовка Ceresit CN 94	40 гр / м <sup>2</sup>	Наносится кистью или валиком на очищенную поверхность бетонного основания. Разбавляется водой в соотношении 1:3
6	Бетонное основание из бетона класса В22,5	0,10 м <sup>3</sup> / м <sup>2</sup>	
7	Грунт основания		

М 28.06/06 - 1.151

Изм	Кол уч	Лист	№ док	Подпись	Дата

Зав сектором Чекулаев А П

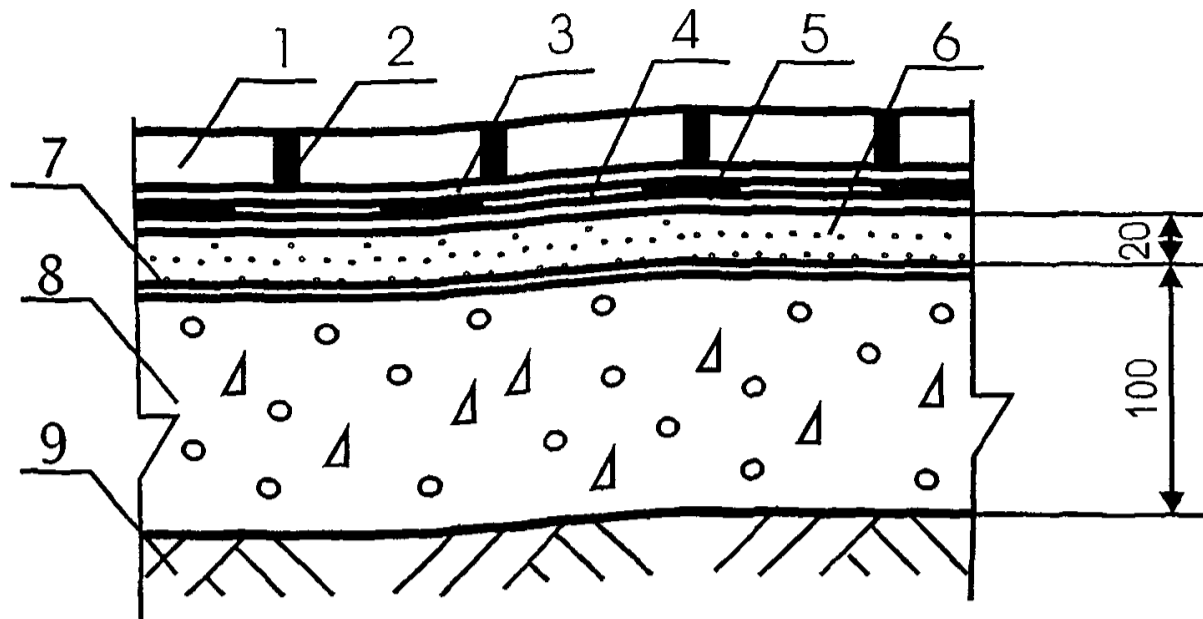
*А.П. Чекулаев*

Полы с покрытием из керамической кислотостойкой плитки по грунту Тип 151

Стадия	Лист	Листов
МП	151	170

ОАО ЦНИИПРОМЗДАНИЙ  
г. Москва 2006 г.





Поз	Наименование	Расход	Примечание
1	Керамические кислотостойкие плитки		
2	Затирка Ceresit CE 48	0,9-1,9 кг / м <sup>2</sup>	Применяется для заполнения швов в покрытиях из керамической кислотостойкой плитки
3	Клей Ceresit CU 22	1,9-3,4 кг / м <sup>2</sup>	Применяется для изготовления покрытий полов из керамической плитки в отапливаемых и не отапливаемых помещениях, а также на открытых площадках
4	Эластичная эпоксидная гидроизоляция Ceresit CE 49	1,3 кг / м <sup>2</sup>	Наносится щёткой, кистью или валиком не менее двух слоёв Толщина каждого слоя не менее 1 мм Расход - на 1 мм
5	Эпоксидная грунтовка Ceresit CE 50	0,2 0,3 кг / м <sup>2</sup>	Наносится кистью или валиком на очищенную поверхность выравнивающей стяжки
6	Стяжка из цементно-песчаного раствора марки М150	0,02 м <sup>3</sup> / м <sup>2</sup>	
	Стяжка из бетона класса В12,5	0,02 м <sup>3</sup> / м <sup>2</sup>	
	Полимерцементная стяжка марки Ceresit CN 178	2,0 кг / м <sup>2</sup>	Расход - на 1 мм слоя Предел прочности при сжатии после 28 суток выдержки не менее 25 МПа
	Полимерцементная стяжка марки Ceresit CN 83	2,0 кг / м <sup>2</sup>	Расход - на 1 мм слоя Ускоренный набор прочностных характеристик Предел прочности при сжатии после 1 суток выдержки не менее 13 МПа, после 28 суток выдержки не менее 35 МПа
	Полимерцементная саморазравнивающаяся стяжка марки Ceresit CN 76 + песок	2,0 кг / м <sup>2</sup>	Расход - на 1 мм слоя Предел прочности при сжатии после 28 суток выдержки не менее 40 МПа.
7	Водно-дисперсионная грунтовка Ceresit CT 17	0,1-0,2 кг / м <sup>2</sup>	Наносится кистью или валиком на очищенную поверхность бетонного основания
	Водно-дисперсионная грунтовка Ceresit CN 94	40 гр / м <sup>2</sup>	Наносится кистью или валиком на очищенную поверхность бетонного основания Разбавляется водой в соотношении 1:3
8	Бетонное основание из бетона класса В22,5	0,10 м <sup>3</sup> / м <sup>2</sup>	
9	Грунт основания		

М 28.06/06 - 1.152

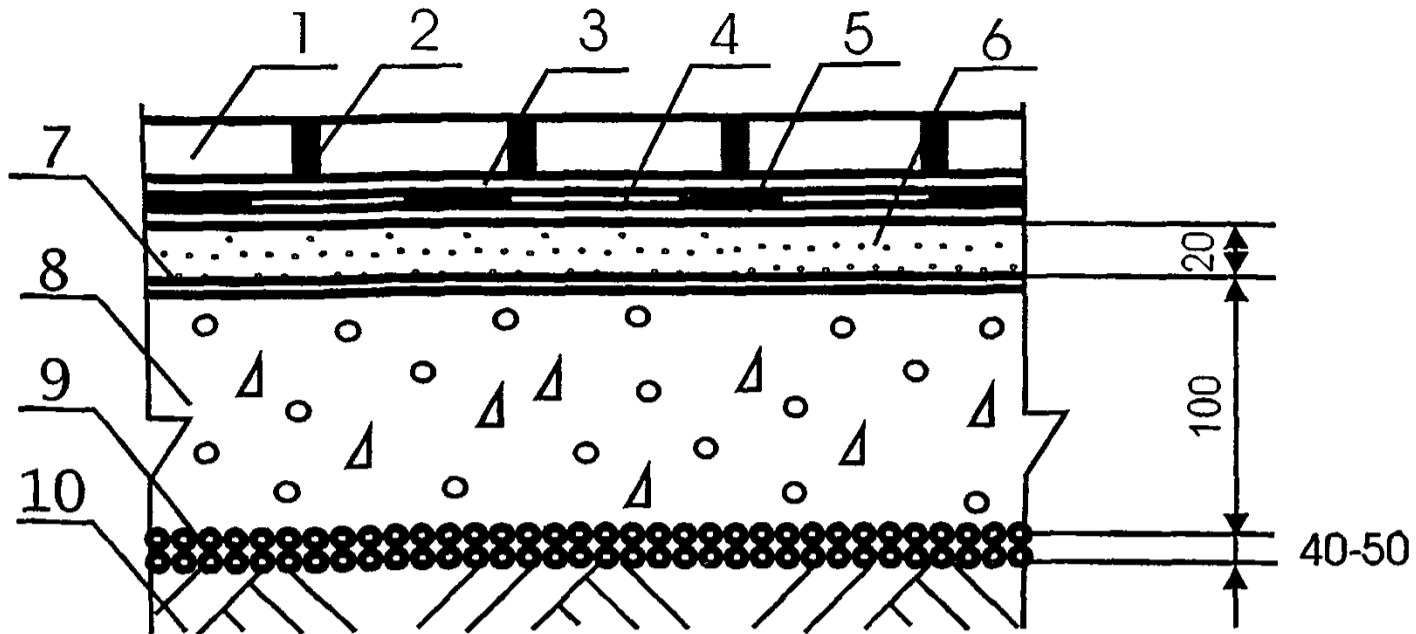
Изм	Кол уч	Лист	№ док	Подпись	Дата

Зав сектором	Чекулаев А П	<i>А.П.</i>			
--------------	--------------	-------------	--	--	--

Полы с покрытием из керамической кислотостойкой плитки по грунту Тип 152

Стадия	Лист	Листов
МП	152	170

ОАО ЦНИИПРОМЗДАНИЙ  
г.Москва 2006 г.

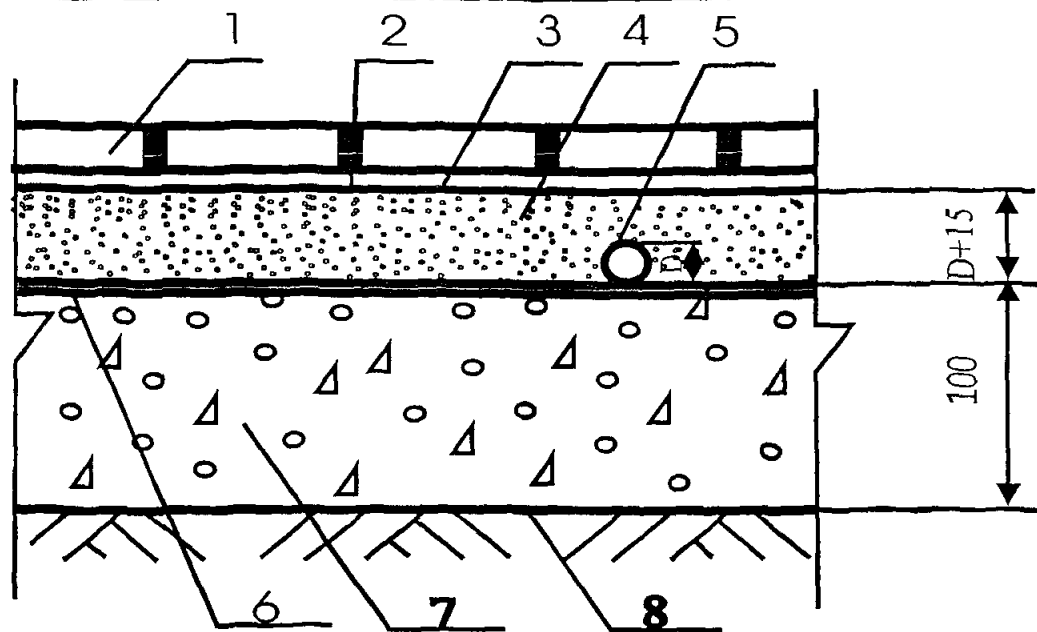


Поз	Наименование	Расход	Примечание
1	Керамические кислотостойкие плитки		
2	Затирка Ceresit CE 48	0,8-1,9 кг / м <sup>2</sup>	Применяется для заполнения швов в покрытиях из керамической кислотостойкой плитки
3	Клей Ceresit CU 22	1,9-3,4 кг / м <sup>2</sup>	Применяется для изготовления покрытий полов из керамической плитки в отапливаемых и не отапливаемых помещениях, а также на открытых площадках
4	Эластичная эпоксидная гидроизоляция Ceresit CE 49	1,3 кг / м <sup>2</sup>	Наносится щёткой, кистью или валиком не менее двух слоев Толщина каждого слоя не менее 1 мм Расход - на 1 мм
5	Эпоксидная грунтовка Ceresit CE 50	0,2-0,3 кг / м <sup>2</sup>	Наносится кистью или валиком на очищенную поверхность выравнивающей стяжки
6	Стяжка из цементно-песчаного раствора марки М150	0,02 м <sup>3</sup> / м <sup>2</sup>	
	Стяжка из бетона класса В12,5	0,02 м <sup>3</sup> / м <sup>2</sup>	
	Полимерцементная стяжка марки Ceresit CN 178	2,0 кг / м <sup>2</sup>	Расход - на 1 мм слоя Предел прочности при сжатии после 28 суток выдержки не менее 25 МПа
	Полимерцементная стяжка марки Ceresit CN 83	2,0 кг / м <sup>2</sup>	Расход - на 1 мм слоя Ускоренный набор прочностных характеристик Предел прочности при сжатии после 1 суток выдержки не менее 13 МПа, после 28 суток выдержки не менее 35 МПа
	Полимерцементная саморазравнивающаяся стяжка марки Ceresit CN 76 + песок	2,0 кг / м <sup>2</sup>	Расход - на 1 мм слоя Предел прочности при сжатии после 28 суток выдержки не менее 40 МПа.
7	Водно-дисперсионная грунтовка Ceresit CT 17	0,1-0,2 кг / м <sup>2</sup>	Наносится кистью или валиком на очищенную поверхность бетонного основания
	Водно-дисперсионная грунтовка Ceresit CN 94	40 гр / м <sup>2</sup>	Наносится кистью или валиком на очищенную поверхность бетонного основания Разбавляется водой в соотношении 1:3
8	Бетонное основание из бетона класса В22,5	0,10 м <sup>3</sup> / м <sup>2</sup>	
9	Наливная гидроизоляция - щебень или гравий, пропитанные битумом	Щебень или гравий - 0,04-0,05 м / м <sup>2</sup> , битум по факту	
10	Грунт основания		

М 28.06/06 - 1.153

Изм.	Кол. уч	Лист	№ док.	Подпись	Дата	Стадия	Лист	Листов
						МП	153	170
						ОАО ЦНИИПРОМЗДАНИЙ г.Москва 2006 г.		

Полы с покрытием из керамической кислотостойкой плитки по грунту Тип 153



Поз	Наименование	Расход	Примечание
1	Керамические кислотостойкие плитки		
2	Затирка Ceresit CE 48	0,8-1,9 кг / м <sup>2</sup>	Применяется для заполнения швов в покрытиях из керамической кислотостойкой плитки
3	Клей Ceresit CU 22	1,9-3,4 кг / м <sup>2</sup>	Применяется для изготовления покрытий полов из керамической плитки в отапливаемых и не отапливаемых помещениях, а также на открытых площадках
4	Стяжка из цементно-песчаного раствора марки М150		Расход материала определяется толщиной стяжки, которая должна превышать на 15-20 мм диаметр трубы
	Стяжка из бетона класса В12,5		Расход материала определяется толщиной стяжки, которая должна превышать на 15-20 мм диаметр трубы
	Полимерцементная стяжка марки Ceresit CN 178		Расход материала определяется толщиной стяжки, которая должна превышать на 15-20 мм диаметр трубы
	Полимерцементная стяжка марки Ceresit CN 83		Расход материала определяется толщиной стяжки, которая должна превышать на 15-20 мм диаметр трубы, но не должна превышать 35 мм
5	Труба		
6	Водно-дисперсионная грунтовка Ceresit CT 17	0,1-0,2 кг / м <sup>2</sup>	Наносится кистью или валиком на очищенную поверхность бетонного основания
	Водно-дисперсионная грунтовка Ceresit CN 94	40 кг / м <sup>2</sup>	Наносится кистью или валиком на очищенную поверхность бетонного основания Разбавляется водой в соотношении 1:3
7	Бетонное основание из бетона класса В22,5	0,10 м <sup>3</sup> / м <sup>2</sup>	
8	Грунт основания		

М 28.06/06 - 1.154

Изм.	Кол уч	Лист	№ док	Подпись	Дата

Зав сектором Чекулаев А П

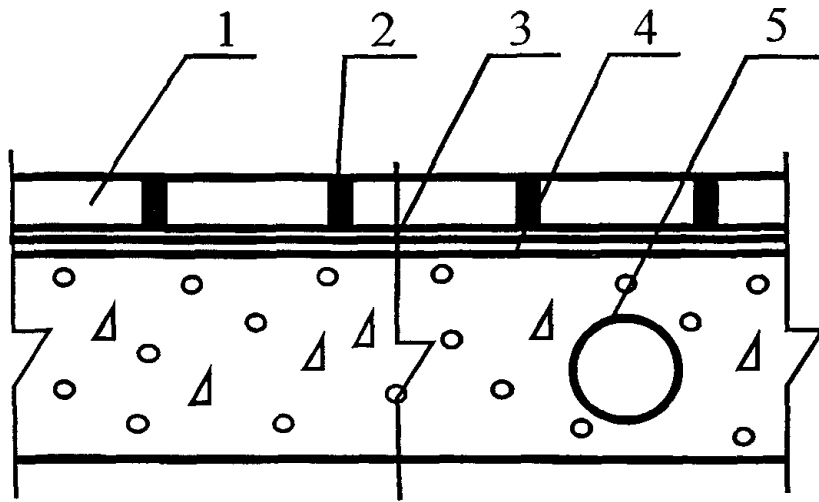
*А.П. Чекулаев*

Полы с покрытием из керамической кислотостойкой плитки по грунту Тип 154

Стадия	Лист	Листов
МП	154	170

МП 154 170

ОАО ЦНИИПРОМЗДАНИЙ  
г.Москва 2006 г.



Поз	Наименование	Расход	Примечание
1	Керамические кислотостойкие плитки		
2	Загирка Ceresit CE 48	0,8-1,9 кг / м <sup>2</sup>	Применяется для заполнения швов в покрытиях из керамической кислотостойкой плитки
3	Клей Ceresit CU 22	1,9-3,4 кг / м <sup>2</sup>	Применяется для изготовления покрытий полов из керамической плитки в отапливаемых и не отапливаемых помещениях, а также на открытых площадках.
4	Клей Ceresit CU 22 + 15% песка	По факту	Расшивка трещин и шпаклевка выбоин в бетонном основании
5	Сплошная или многослойная плита перекрытия с ровной поверхностью		

**М 28.06/06 - 1.155**

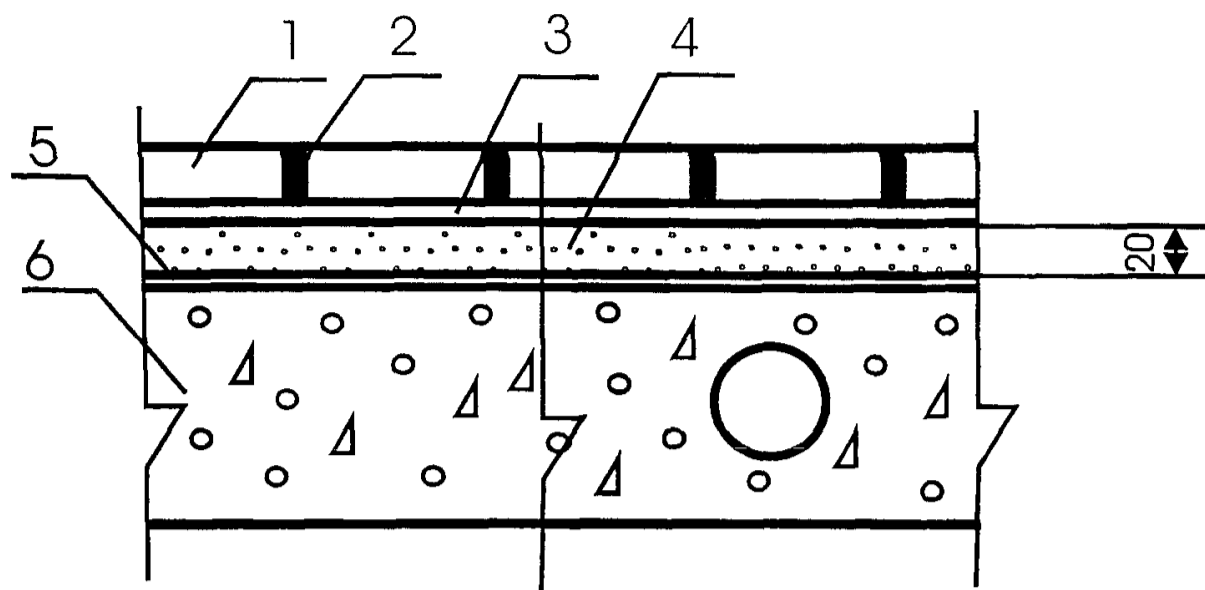
Изм.	Кол. уч	Лист	№ док.	Подпись	Дата

Зав сектором	Чекулаев А П	<i>А.П. Чекулаев</i>		
--------------	--------------	----------------------	--	--

Полы с покрытием из керамической кислотостойкой плитки по плите перекрытия Тип 155

Стадия	Лист	Листов
МП	155	170

**ОАО ЦНИИПРОМЗДАНИЙ**  
г. Москва 2006 г.

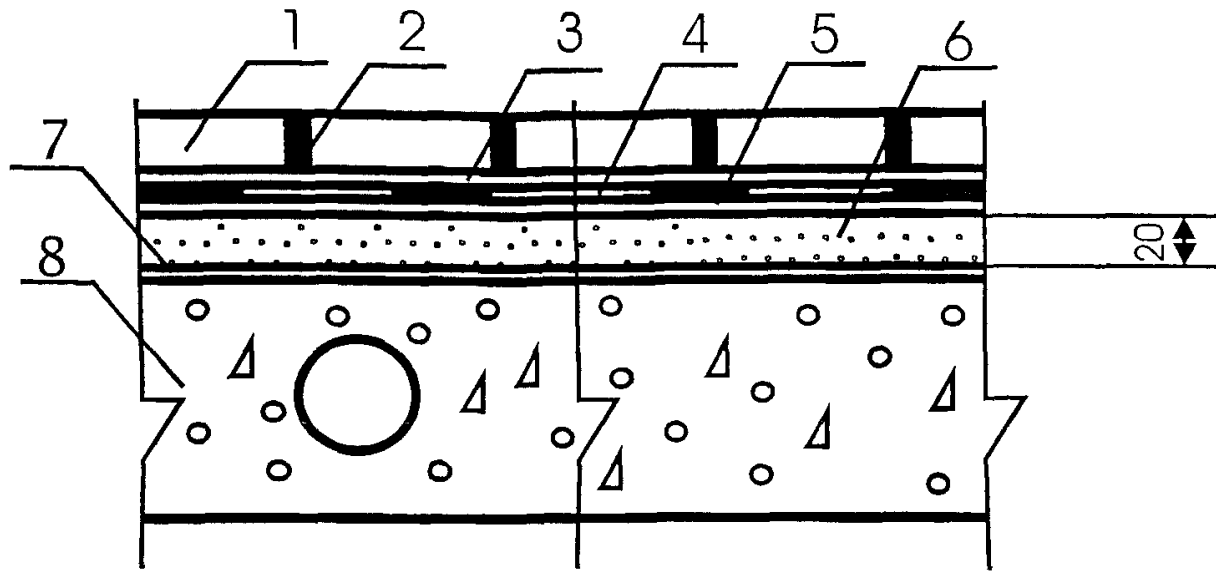


Поз	Наименование	Расход	Примечание
1	Керамические кислотостойкие плитки		
2	Затирка Ceresit CE 48	0,8-1,9 кг / м <sup>2</sup>	Применяется для заполнения швов в покрытиях из керамической кислотостойкой плитки
3	Клей Ceresit CU 22	1,9-3,4 кг / м <sup>2</sup>	Применяется для изготовления покрытий полов из керамической плитки в отапливаемых и не отапливаемых помещениях, а также на открытых площадках
4	Стяжка из цементно-песчаного раствора марки М150	0,02 м <sup>3</sup> /м <sup>2</sup>	
	Стяжка из бетона класса В12,5	0,02 м <sup>3</sup> /м <sup>2</sup>	
	Полимерцементная стяжка марки Ceresit CN 178	2,0 кг / м <sup>2</sup>	Расход - на 1 мм слоя Предел прочности при сжатии после 28 суток выдержки не менее 25 МПа.
	Полимерцементная стяжка марки Ceresit CN 83	2,0 кг / м <sup>2</sup>	Расход - на 1 мм слоя Ускоренный набор прочностных характеристик Предел прочности при сжатии после 1 суток выдержки не менее 13 МПа, после 28 суток выдержки не менее 35 МПа
	Полимерцементная саморазравнивающаяся стяжка марки Ceresit CN 76 + песок	2,0 кг / м <sup>2</sup>	Расход - на 1 мм слоя Предел прочности при сжатии после 28 суток выдержки не менее 40 МПа
5	Водно-дисперсионная грунтовка Ceresit СТ 17	0,1-0,2 кг / м <sup>2</sup>	Наносится кистью или валиком на очищенную поверхность бетонного основания
	Водно-дисперсионная грунтовка Ceresit CN 94	40 гр / м <sup>2</sup>	Наносится кистью или валиком на очищенную поверхность бетонного основания Разбавляется водой в соотношении 1:3
6	Сплошная или многослойная плита перекрытия с неровной поверхностью		

М 28.06/06 - 1.156

Изм	Кол уч	Лист	№ док	Подпись	Дата	Стадия	Лист	Листов
						МП	156	170
Зав сектором	Чекулаев А П			<i>А.П. Чекулаев</i>		ОАО ЦНИИПРОМЗДАНИЙ г.Москва 2006 г.		

Полы с покрытием из керамической кислотостойкой плитки по плите перекрытия Тип 156



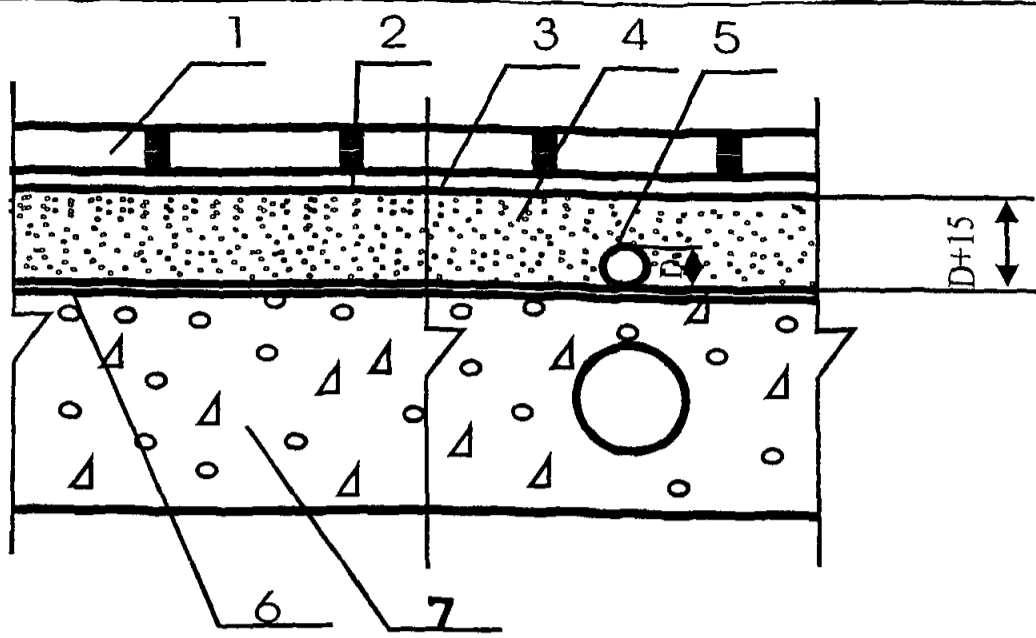
Поз	Наименование	Расход	Примечание
1	Керамические кислотостойкие плитки		
2	Затирка Ceresit CE 48	0,8-1,9 кг / м <sup>2</sup>	Применяется для заполнения швов в покрытиях из керамической кислотостойкой плитки
3	Клей Ceresit CU 22	1,9-3,4 кг / м <sup>2</sup>	Применяется для изготовления покрытий полов из керамической плитки в отапливаемых и не отапливаемых помещениях, а также на открытых площадках
4	Эластичная эпоксидная гидроизоляция Ceresit CE 49	1,3 кг / м <sup>2</sup>	Наносится щёткой, кистью или валиком не менее двух слоёв Толщина каждого слоя не менее 1 мм Расход - на 1 мм
5	Эпоксидная грунтовка Ceresit CE 50	0,2-0,3 кг / м <sup>2</sup>	Наносится кистью или валиком на очищенную поверхность выравнивающей стяжки
6	Стяжка из цементно-песчаного раствора марки М150	0,02 м <sup>3</sup> / м <sup>2</sup>	
	Стяжка из бетона класса В12,5	0,02 м <sup>3</sup> / м <sup>2</sup>	
	Полимерцементная стяжка марки Ceresit CN 178	2,0 кг / м <sup>2</sup>	Расход - на 1 мм слоя Предел прочности при сжатии после 28 суток выдержки не менее 25 МПа
	Полимерцементная стяжка марки Ceresit CN 83	2,0 кг / м <sup>2</sup>	Расход - на 1 мм слоя Ускоренный набор прочностных характеристик Предел прочности при сжатии после 1 суток выдержки не менее 13 МПа, после 28 суток выдержки не менее 35 МПа
	Полимерцементная саморазравнивающаяся стяжка марки Ceresit CN 76 + песок	2,0 кг / м <sup>2</sup>	Расход - на 1 мм слоя Предел прочности при сжатии после 28 суток выдержки не менее 40 МПа
7	Водно-дисперсионная грунтовка Ceresit CT 17	0,1-0,2 кг / м <sup>2</sup>	Наносится кистью или валиком на очищенную поверхность бетонного основания
	Водно-дисперсионная грунтовка Ceresit CN 94	40 гр / м <sup>2</sup>	Наносится кистью или валиком на очищенную поверхность бетонного основания Разбавляется водой в соотношении 1:3
8	Сплошная или многослойная плита перекрытия с неровной поверхностью		

**М 28.06/06 - 1.157**

Изм.	Кол.уч	Лист	№ док	Подпись	Дата	Стадия	Лист	Листов
						МП	157	170
Зав сектором		Чекулаев А.П.		<i>А.П. Чекулаев</i>		ОАО ЦНИИПРОМЗДАНИЙ г.Москва 2006 г.		

Полы с покрытием из керамической кислотостойкой плитки по плите перекрытия Тип 157

203



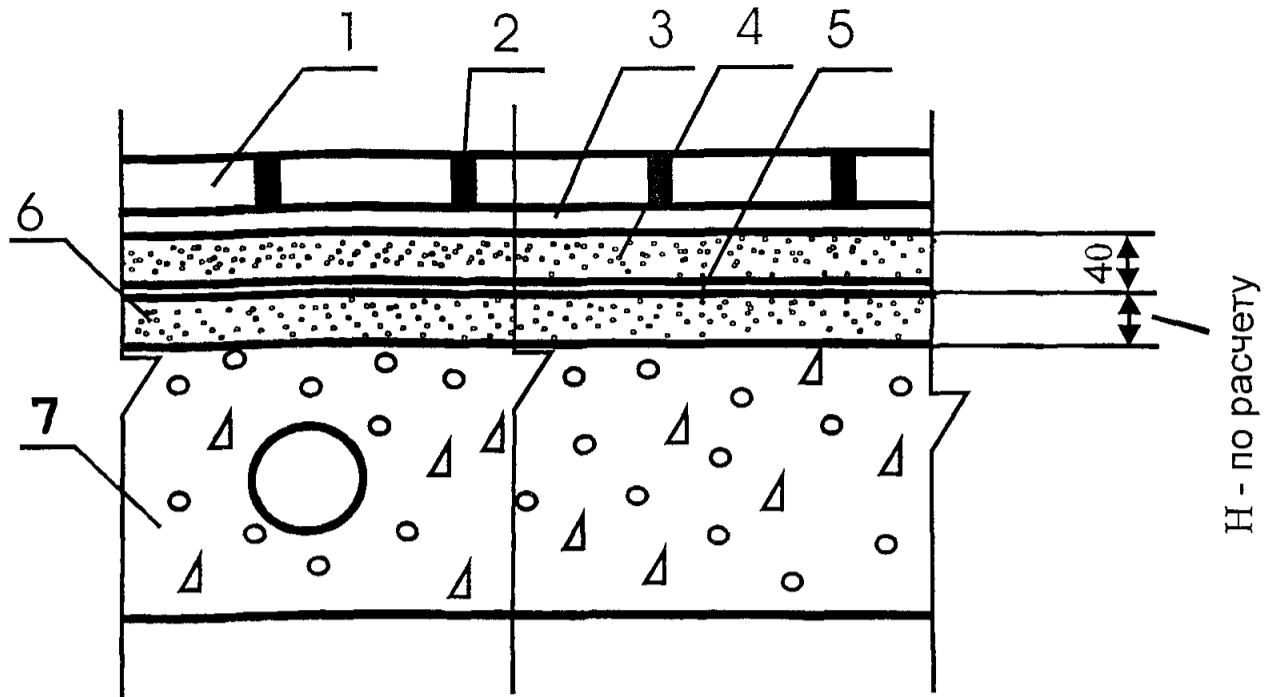
Поз	Наименование	Расход	Примечание
1	Керамические кислотостойкие плитки		
2	Затирка Ceresit CE 48	0,8-1,9 кг / м <sup>2</sup>	Применяется для заполнения швов в покрытиях из керамической кислотостойкой плитки
3	Клей Ceresit CU 22	1,9-3,4 кг / м <sup>2</sup>	Применяется для изготовления покрытий полов из керамической плитки в отапливаемых и не отапливаемых помещениях, а также на открытых площадках
4	Стяжка из цементно-песчаного раствора марки М150		Расход материала определяется толщиной стяжки, которая должна превышать на 15-20 мм диаметр трубы
	Стяжка из бетона класса В12,5		Расход материала определяется толщиной стяжки, которая должна превышать на 15-20 мм диаметр трубы
	Полимерцементная стяжка марки Ceresit CN 178		Расход материала определяется толщиной стяжки, которая должна превышать на 15-20 мм диаметр трубы
	Полимерцементная стяжка марки Ceresit CN 83		Расход материала определяется толщиной стяжки, которая должна превышать на 15-20 мм диаметр трубы, но не должна превышать 35 мм
5	Труба		
6	Водно-дисперсионная грунтовка Ceresit СТ 17	0,1-0,2 кг / м <sup>2</sup>	Наносится кистью или валиком на очищенную поверхность бетонного основания
	Водно-дисперсионная грунтовка Ceresit CN 94	40 гр / м <sup>2</sup>	Наносится кистью или валиком на очищенную поверхность бетонного основания Разбавляется водой в соотношении 1 : 3
7	Сплошная или многослойная плита перекрытия с неровной поверхностью		

**М 28.06/06 - 1.158**

Изм.	Кол уч	Лист	№ док	Подпись	Дата

Полы с покрытием из керамической кислотостойкой плитки по плите перекрытия Тип 158

Стадия	Лист	Листов
МП	158	170
<b>ОАО ЦНИИПРОМЗДАНИЙ</b> г.Москва 2006 г.		



Поз.	Наименование	Расход	Примечание
1	Керамические кислотостойкие плитки		
2	Затирка Ceresit CE 48	0,8-1,9 кг / м <sup>2</sup>	Применяется для заполнения швов в покрытиях из керамической кислотостойкой плитки
3	Клей Ceresit CU 22	1,9-3,4 кг / м <sup>2</sup>	Применяется для изготовления покрытий полов из керамической плитки в отапливаемых и не отапливаемых помещениях, а также на открытых площадках
4	Стяжка из цементно-песчаного раствора марки М150	0,04 м <sup>3</sup> / м <sup>2</sup>	
	Стяжка из бетона класса В12,5	0,04 м <sup>3</sup> / м <sup>2</sup>	
	Полимерцементная стяжка марки Ceresit CN 178	0,04 м <sup>3</sup> / м <sup>2</sup>	
5	Полиэтиленовая пленка	1,15 м <sup>2</sup> / м <sup>2</sup>	
6	Тепло звукоизоляция из кварцевого или керамзитового песка		Толщина слоя и расход материалов назначаются в соответствии с расчетами по параметрам тепло- и звукоизоляции
7	Сплошная или многпустотная плита перекрытия		

**М 28.06/06 - 1.159**

Изм	Кол уч	Лист	№ док.	Подпись	Дата

Зав сектором	Чекулаев А П	<i>А.П. Чекулаев</i>		
--------------	--------------	----------------------	--	--

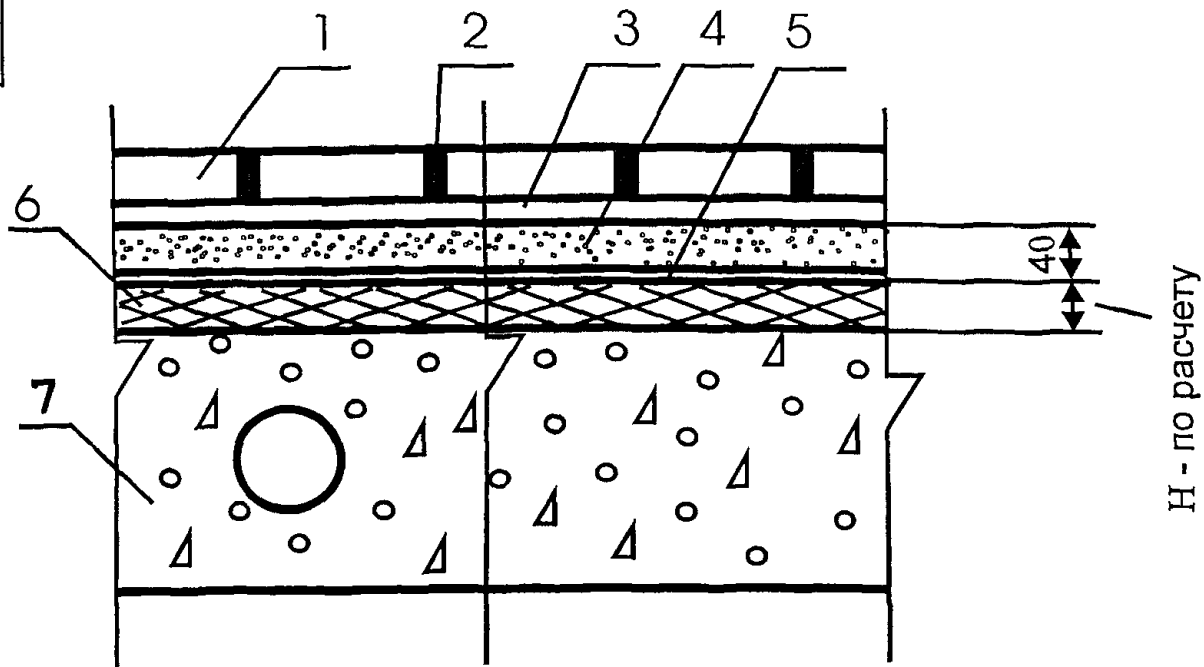
Полы с покрытием из керамической кислотостойкой плитки по плите перекрытия Тип 159

Стадия	Лист	Листов
мп	159	170

ОАО ЦНИИПРОМЗДАНИЙ  
г.Москва 2006 г.



205

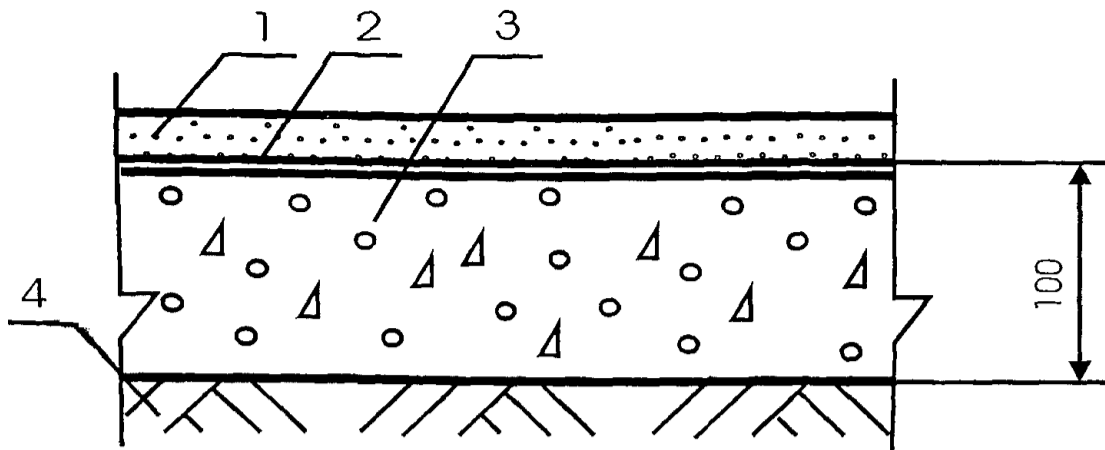


Поз	Наименование	Расход	Примечание
1	Керамические кислотостойкие плитки		
2	Загирка Ceresit CE 48	0,8-1,9 кг / м <sup>2</sup>	Применяется для заполнения швов в покрытиях из керамической кислотостойкой плитки
3	Клей Ceresit CU 22	1,9-3,4 кг / м <sup>2</sup>	Применяется для изготовления покрытий полов из керамической плитки в отапливаемых и не отапливаемых помещениях, а также на открытых площадках
4	Стяжка из цементно-песчаного раствора марки М150	0,04 м <sup>3</sup> /м <sup>2</sup>	
	Стяжка из бетона класса В12,5	0,04 м <sup>3</sup> /м <sup>2</sup>	
	Полимерцементная стяжка марки Ceresit CN 178	0,04 м <sup>3</sup> /м <sup>2</sup>	
5	Полиэтиленовая пленка	1,15 м <sup>2</sup> /м <sup>2</sup>	
6	Тепло-звукоизоляция из плит или матов		Толщина слоя и расход материалов назначаются в соответствии с расчетами по параметрам тепло- и звукоизоляции
7.	Сплошная или многопустотная плита перекрытия		

М 28.06/06 - 1.160

Изм.	Кол. уч	Лист	№ док.	Подпись	Дата	Стадия	Лист	Листов
						МП	160	170
Зав. сектором		Чекулаев А.П.		<i>А.П. Чекулаев</i>		ОАО ЦНИИПРОМЗДАНИЙ г.Москва 2006 г.		

Полы с покрытием из керамической кислотостойкой плитки по плите перекрытия Тип 160



Поз	Наименование	Расход	Примечание
1	Полимерцементнопесчаное покрытие марки Ceresit CN 83	2,0 кг / м <sup>2</sup>	Наносится слоем толщиной не менее 20 мм при слабой интенсивности механических воздействий и не менее 30 мм при умеренной интенсивности механических воздействий Расход - на 1 мм слоя Ускоренный набор прочностных характеристик Предел прочности при сжатии после 1 суток выдержки не менее 13 МПа, после 28 суток выдержки - не менее 35 МПа
	Полимерцементнопесчаное покрытие марки Ceresit CN 178	2,0 кг / м <sup>2</sup>	Наносится слоем толщиной не менее 20 мм Применяется при слабой интенсивности механических нагрузок Расход - на 1 мм слоя Предел прочности при сжатии после 28 суток выдержки не менее 25 МПа
2	Водно-дисперсионная грунтовка Ceresit CT 17	0,1-0,2 кг / м <sup>2</sup>	Наносится кистью или валиком на очищенную поверхность бетонного основания
	Водно-дисперсионная грунтовка Ceresit CN 94	40 гр / м <sup>2</sup>	Наносится кистью или валиком на очищенную поверхность бетонного основания Разбавляется водой в соотношении 1:3
3	Бетонное основание из бетона класса В22,5	0,10 м <sup>3</sup> / м <sup>2</sup>	
4	Грунт основания		

**М 28.06/06 - 1.161**

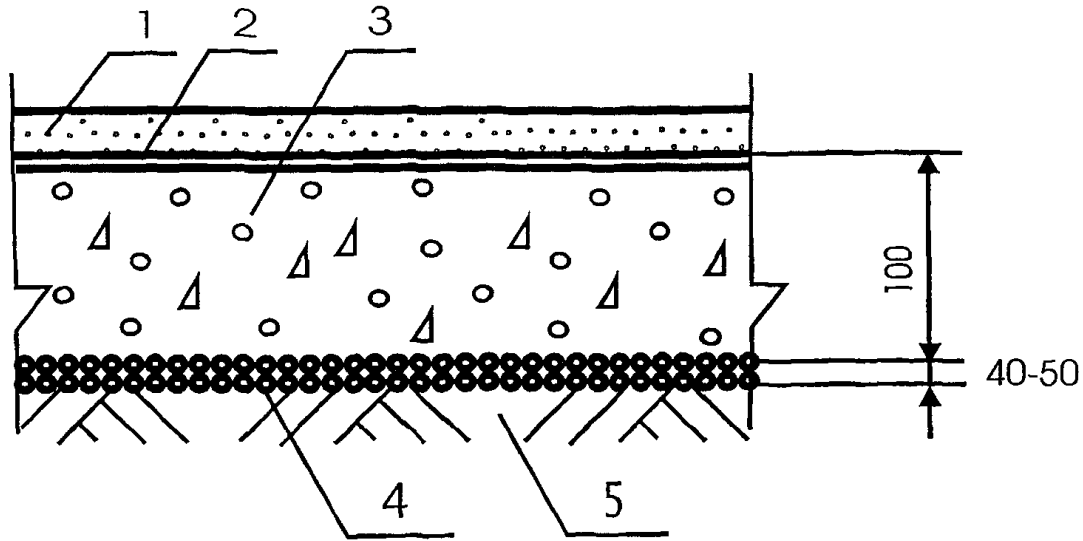
Изм.	Кол. уч	Лист	№ док.	Подпись	Дата

Зав. сектором Чекулаев А. П. *А.П. Чекулаев*

Полы с полимерцементнопесчаным покрытием по грунту  
Тип 161

Стадия	Лист	Листов
МП	161	170

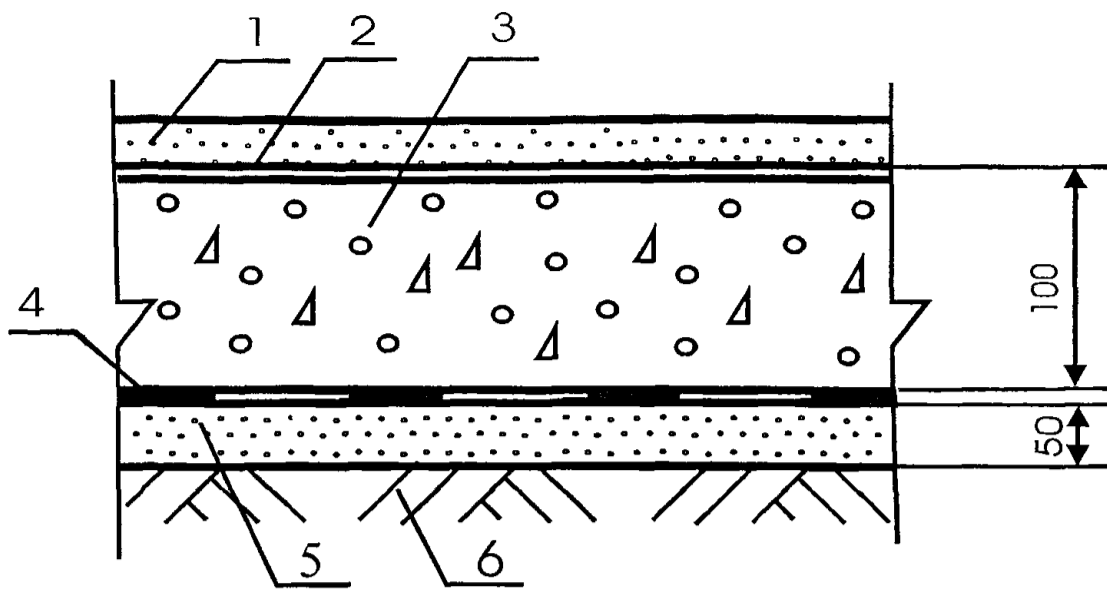
ОАО ЦНИИПРОМЗДАНИЙ  
г. Москва 2006 г.



Поз	Наименование	Расход	Примечание
1	Полимерцементнопесчаное покрытие марки Ceresit CN 83	2,0 кг / м <sup>2</sup>	Наносится слоем толщиной не менее 20 мм при слабой интенсивности механических воздействий и не менее 30 мм при умеренной интенсивности механических воздействий Расход - на 1 мм слоя Ускоренный набор прочностных характеристик Предел прочности при сжатии после 1 суток выдержки не менее 13 МПа, после 28 суток выдержки - не менее 35 МПа
	Полимерцементнопесчаное покрытие марки Ceresit CN 178	2,0 кг / м <sup>2</sup>	Наносится слоем толщиной не менее 20 мм Применяется при слабой интенсивности механических нагрузок Расход - на 1 мм слоя Предел прочности при сжатии после 28 суток выдержки не менее 25 МПа.
2	Водно-дисперсионная грунтовка Ceresit СТ 17	0,1-0,2 кг / м <sup>2</sup>	Наносится кистью или валиком на очищенную поверхность бетонного основания
	Водно-дисперсионная грунтовка Ceresit CN 94	40 гр / м <sup>2</sup>	Наносится кистью или валиком на очищенную поверхность бетонного основания Разбавляется водой в соотношении 1:3
3	Бетонное основание из бетона класса В22,5	0,10 м <sup>3</sup> / м <sup>2</sup>	
4	Наливная гидроизоляция - щебень или гравий, пропитанные битумом	Щебень или гравий - 0,04-0,05 м <sup>3</sup> / м <sup>2</sup> битум - по факту	
5	Грунт основания		

М 28.06/06 - 1.162

Изм	Кол уч	Лист	№ док	Подпись	Дата	Стадия	Лист	Листов
						МП	162	170
Зав сектором	Чекулаев А П			<i>А.П.</i>		ОАО ЦНИИПРОМЗДАНИЙ г.Москва 2006 г.		
						Полы с полимерцементнопесчаным покрытием по грунту Тип 162		



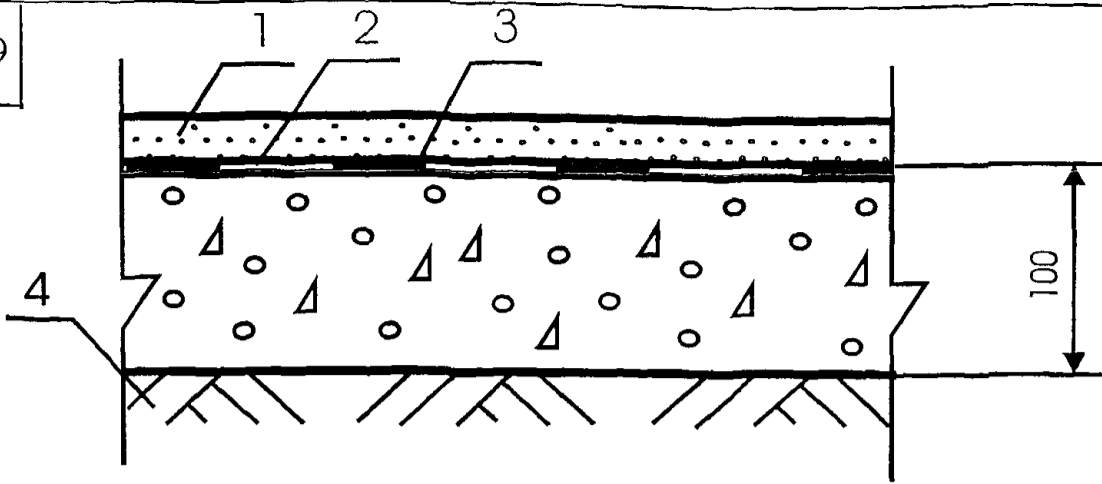
Поз	Наименование	Расход	Примечание
1	Полимерцементнопесчаное покрытие марки Ceresit CN 83	2,0 кг / м <sup>2</sup>	Наносится слоем толщиной не менее 20 мм при слабой интенсивности механических воздействий и не менее 30 мм при умеренной интенсивности механических воздействий Расход - на 1 мм слоя Ускоренный набор прочностных характеристик Предел прочности при сжатии после 1 суток выдержки не менее 13 МПа, после 28 суток выдержки - не менее 35 МПа
	Полимерцементнопесчаное покрытие марки Ceresit CN 178	2,0 кг / м <sup>2</sup>	Наносится слоем толщиной не менее 20 мм Применяется при слабой интенсивности механических нагрузок Расход - на 1 мм слоя Предел прочности при сжатии после 28 суток выдержки не менее 25 МПа
2	Водно-дисперсионная грунтовка Ceresit CT 17	0,1-0,2 кг / м <sup>2</sup>	Наносится кистью или валиком на очищенную поверхность бетонного основания
	Водно-дисперсионная грунтовка Ceresit CN 94	40 гр / м <sup>2</sup>	Наносится кистью или валиком на очищенную поверхность бетонного основания Разбавляется водой в соотношении 1:3
3	Бетонное основание из бетона класса В22,5	0,10 м <sup>3</sup> / м <sup>2</sup>	
4	Рулонная гидроизоляция	1,02 м <sup>2</sup> / м <sup>2</sup>	
	Обмазочная гидроизоляция на основе жесткой гидроизолирующей массы Ceresit CR 65	3-5 кг / м <sup>2</sup>	
5	Стяжка из цементно-песчаного раствора марки М150	0,05 м <sup>3</sup> / м <sup>2</sup>	
6	Грунт основания		

М 28.06/06 - 1.163

Изм	Кол уч	Лист	№ док	Подпись	Дата	Стадия	Лист	Листов
						МП	163	170
						ОАО ЦНИИПРОМЗДАНИЙ г.Москва 2006 г.		

Полы с полимерцементнопесчаным покрытием по грунту  
Тип 163

209



Поз	Наименование	Расход	Примечание
1	Полимерцементнопесчаное покрытие марки Ceresit CN 83	2,0 кг/м <sup>2</sup>	Наносится слоем толщиной не менее 20 мм при слабой интенсивности механических воздействий и не менее 30 мм при умеренной интенсивности механических воздействий Расход - на 1 мм слоя Ускоренный набор прочностных характеристик Предел прочности при сжатии после 1 суток выдержки не менее 13 МПа после 28 суток выдержки - не менее 35 МПа
	Полимерцементнопесчаное покрытие марки Ceresit CN 178	2,0 кг/м <sup>2</sup>	Наносится слоем толщиной не менее 20 мм Применяется при слабой интенсивности механических нагрузок Расход - на 1 мм слоя Предел прочности при сжатии после 28 суток выдержки не менее 25 МПа
2	Рулонная гидроизоляция	1,02 м <sup>2</sup> /м <sup>2</sup>	
	Обмазочная гидроизоляция на основе жесткой гидроизолирующей массы Ceresit CR 65	3-5 кг/м <sup>2</sup>	
	Обмазочная гидроизоляция на основе эластичной гидроизолирующей массы Ceresit CR 166	3-5 кг/м <sup>2</sup>	
3	Бетонное основание из бетона класса В22.5	0,10 м <sup>3</sup> /м <sup>2</sup>	
4	Грунт основания		

М 28.06/06 - 1.164

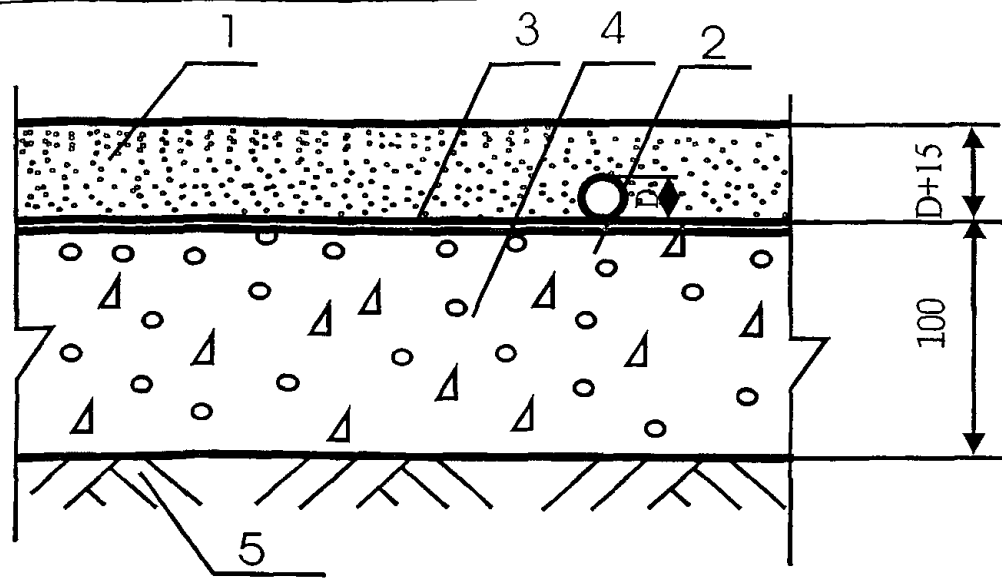
Изм	Кол.уч.	Лист	№ док.	Подпись	Дата

Зав. сектором Чекулаев А. П.

Полы с полимерцементнопесчаным покрытием по грунту  
Тип 164

Стадия	Лист	Листов
МП	164	170

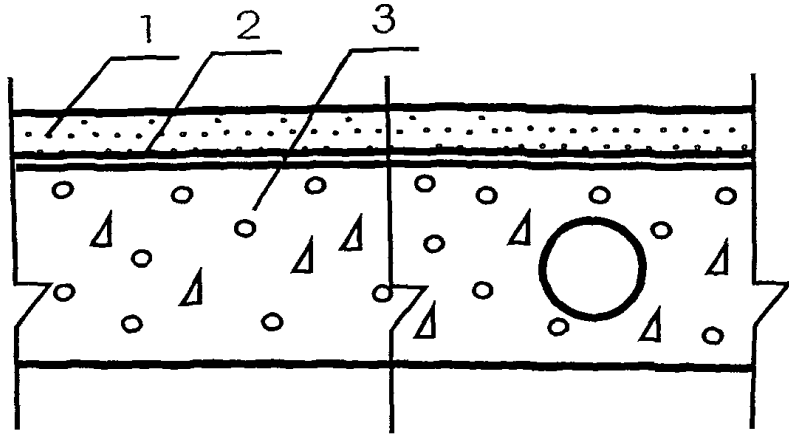
ОАО ЦНИИПРОМЗДАНИЙ  
г. Москва 2006 г.



Поз	Наименование	Расход	Примечание
1	Полимерцементнопесчаное покрытие марки Ceresit CN 83		Расход материала определяется толщиной стяжки, которая должна превышать на 15-20 мм диаметр трубы, но не должна превышать 35 мм
	Полимерцементнопесчаное покрытие марки Ceresit CN 178		Расход материала определяется толщиной стяжки, которая должна превышать на 15-20 мм диаметр трубы
2	Труба		
3	Водно-дисперсионная грунтовка Ceresit СТ 17	0,1-0,2 кг/м <sup>2</sup>	Наносится кистью или валиком на очищенную поверхность бетонного основания
	Водно-дисперсионная грунтовка Ceresit CN 94	40 гр/м <sup>2</sup>	Наносится кистью или валиком на очищенную поверхность бетонного основания Разбавляется водой в соотношении 1:3
4	Бетонное основание из бетона класса В22,5	0,10 м <sup>3</sup> /м <sup>2</sup>	
5	Грунт основания		

М 28.06/06 - 1.165

Изм.	Кол уч	Лист	№ док	Подпись	Дата	Стадия	Лист	Листов
						МП	165	170
Зав. сектором		Чекулаев А П		<i>А.П. Чекулаев</i>		ОАО ЦНИИПРОМЗДАНИЙ г. Москва 2006 г.		
						Полю с полимерцементнопесчаным покрытием по грунту Тип 165		

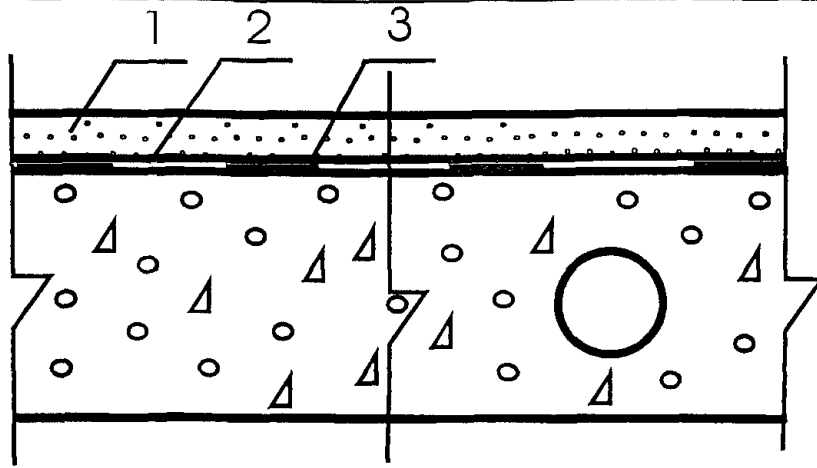


Поз	Наименование	Расход	Примечание
1	Полимерцементнопесчаное покрытие марки Ceresit CN 83	2,0 кг / м <sup>2</sup>	Наносится слоем толщиной не менее 20 мм при слабой интенсивности механических воздействий и не менее 30 мм при умеренной интенсивности механических воздействий. Расход - на 1 мм слоя. Ускоренный набор прочностных характеристик. Предел прочности при сжатии после 1 суток выдержки не менее 13 МПа, после 28 суток выдержки - не менее 35 МПа.
	Полимерцементнопесчаное покрытие марки Ceresit CN 178	2,0 кг / м <sup>2</sup>	Наносится слоем толщиной не менее 20 мм. Применяется при слабой интенсивности механических нагрузок. Расход - на 1 мм слоя. Предел прочности при сжатии после 28 суток выдержки не менее 25 МПа.
2	Водно-дисперсионная грунтовка Ceresit CT 17	0,1-0,2 кг / м <sup>2</sup>	Наносится кистью или валиком на очищенную поверхность бетонного основания.
	Водно-дисперсионная грунтовка Ceresit CN 94	40 гр / м <sup>2</sup>	Наносится кистью или валиком на очищенную поверхность бетонного основания. Разбавляется водой в соотношении 1:3.
3	Сплошная или многослойная плита перекрытия с неровной поверхностью		

**М 28.06/06 - 1.166**

Изм	Кол. уч.	Лист	№ док.	Подпись	Дата	Стадия	Лист	Листов
						МП	166	170
Зав. сектором		Чекулаев А. П.		<i>А. П. Чекулаев</i>		ОАО ЦНИИПРОМЗДАНИЙ г. Москва 2006 г.		

Полы с полимерцементнопесчаным покрытием по плите перекрытия Тип 166



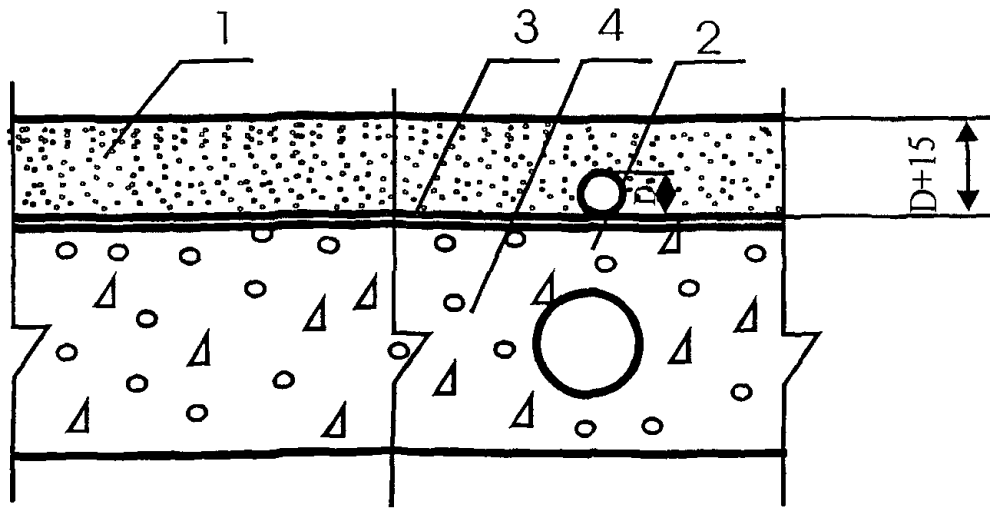
Поз	Наименование	Расход	Примечание
1	Полимерцементнопесчаное покрытие марки Ceresit CN 83	2,0 кг / м <sup>2</sup>	Наносится слоем толщиной не менее 20 мм при слабой интенсивности механических воздействий и не менее 30 мм при умеренной интенсивности механических воздействий Расход - на 1 мм слоя Ускоренный набор прочностных характеристик Предел прочности при сжатии после 1 суток выдержки не менее 13 МПа, после 28 суток выдержки - не менее 35 МПа
	Полимерцементнопесчаное покрытие марки Ceresit CN 178	2,0 кг / м <sup>2</sup>	Наносится слоем толщиной не менее 20 мм Применяется при слабой интенсивности механических нагрузок Расход - на 1 мм слоя Предел прочности при сжатии после 28 суток выдержки не менее 25 МПа
2	Рулонная гидроизоляция	1,02 м <sup>2</sup> /м <sup>2</sup>	
	Обмазочная гидроизоляция на основе жесткой гидроизолирующей массы Ceresit CR 65	3-5 кг/м <sup>2</sup>	
	Обмазочная гидроизоляция на основе эластичной гидроизолирующей массы Ceresit CR 166	3-5 кг/м <sup>2</sup>	
3	Сплошная или многопустотная плита перекрытия с ровной поверхностью		

М 28.06/06 - 1.167

Изм.	Кол.уч	Лист	№ док	Подпись	Дата	Стадия	Лист	Листов
						МП	167	170
				<i>А.П. Чекулаев</i>		ОАО ЦНИИПРОМЗДАНИЙ г.Москва 2006 г.		

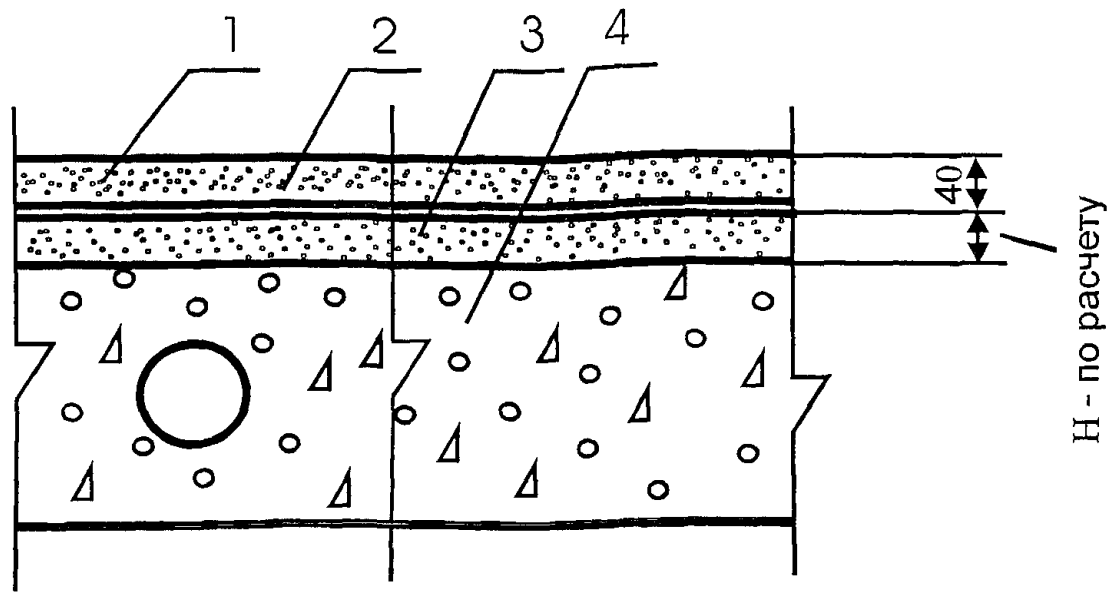
Полы с полимерцементнопесчаным покрытием по плите перекрытия Тип 167





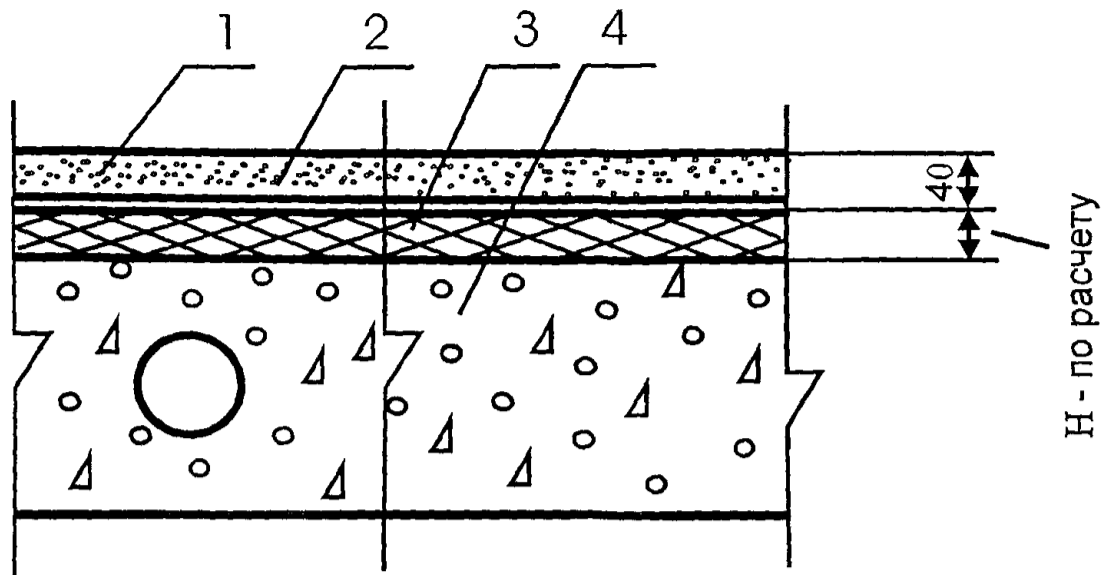
Поз	Наименование	Расход	Примечание
1	Полимерцементнопесчаное покрытие марки Ceresit CN 83		Расход материала определяется толщиной стяжки, которая должна превышать на 15-20 мм диаметр трубы, но не должна превышать 35 мм
	Полимерцементнопесчаное покрытие марки Ceresit CN 178		Расход материала определяется толщиной стяжки, которая должна превышать на 15-20 мм диаметр трубы
2	Труба		
3.	Водно-дисперсионная грунтовка Ceresit СТ 17	0,1-0,2 кг / м <sup>2</sup>	Наносится кистью или валиком на очищенную поверхность бетонного основания
	Водно-дисперсионная грунтовка Ceresit CN 94	40 гр / м <sup>2</sup>	Наносится кистью или валиком на очищенную поверхность бетонного основания Разбавляется водой в соотношении 1:3
4	Сплошная или многонустотная плита перекрытия		

<b>М 28.06/06 - 1.168</b>					
Изм	Кол.уч	Лист	№ док	Подпись	Дата
Зав сектором	Чекулаев А.П.	<i>А.П.</i>			
				Полы с полимерцементнопесчаным покрытием по плите перекрытия Тип 168	
		Стадия	Лист	Листов	
		МП	168	170	
ОАО ЦНИИПРОМЗДАНИЙ г.Москва 2006 г.					



Поз	Наименование	Расход	Примечание
1	Полимерцементнопесчаное покрытие марки Ceresit CN 178	2,0 кг / м <sup>2</sup>	Расход - на 1 мм слоя. Предел прочности при сжатии после 28 суток выдержки не менее 25 МПа
2	Полиэтиленовая пленка	1,15 м <sup>2</sup> / м <sup>2</sup>	
3	Тепло-звукоизоляция из кварцевого или керамзитового песка		Толщина слоя и расход материалов назначаются в соответствии с расчетами по параметрам тепло- и звукоизоляции
4	Сплошная или многослойная плита перекрытия		

<b>М 28.06/06 - 1.169</b>					
Изм	Кол уч	Лист	№ док.	Подпись	Дата
				<i>AK</i>	
Зав сектором	Чекулаев А П				
Полы с полимерцементнопесчаным покрытием по плите перекрытия Тип 169					
МП 169 170					
<b>ОАО ЦНИИПРОМЗДАНИЙ</b> г.Москва 2006 г.					



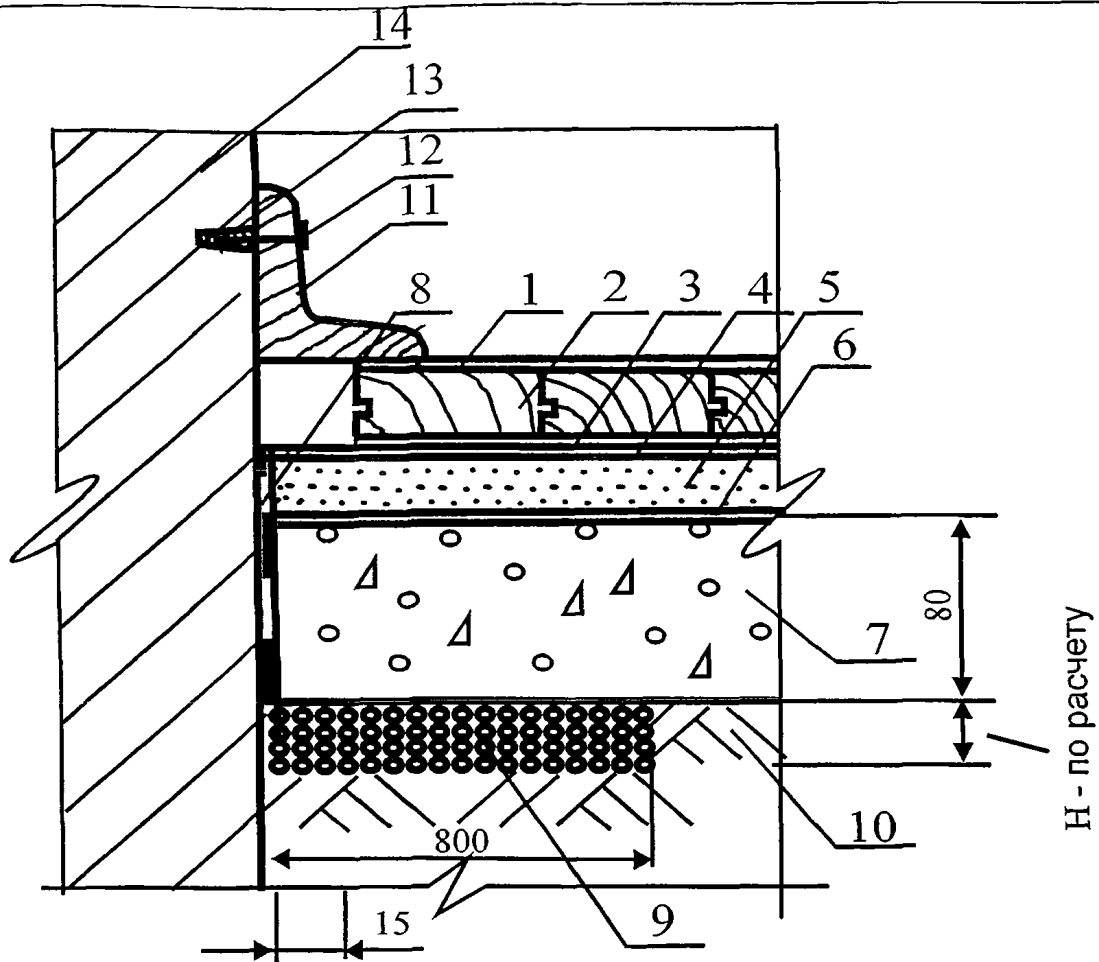
Поз	Наименование	Расход	Примечание
1	Полимерцементнопесчаное покрытие марки Ceresit CN 178	2,0 кг / м <sup>2</sup>	Расход - на 1 мм слоя. Предел прочности при сжатии после 28 суток выдержки не менее 25 МПа
2	Полиэтиленовая пленка	1,15 м <sup>2</sup> / м <sup>2</sup>	
3	Тепло-звукоизоляция из плит или матов		Толщина слоя и расход материалов назначаются в соответствии с расчетами по параметрам тепло- и звукоизоляции
4.	Сплошная или многопустотная плита перекрытия		

<b>М 28.06/06 - 1.170</b>					
Изм.	Кол. уч	Лист	№ док.	Подпись	Дата
Зав. сектором	Чекулаев А П			<i>А.П. Чекулаев</i>	
Полы с полимерцементнопесчаным покрытием по плите перекрытия Тип 170					
		Стадия	Лист	Листов	
		МП	170	170	
<b>ОАО ЦНИИПРОМЗДАНИЙ</b> г. Москва 2006 г.					



## СОДЕРЖАНИЕ

- 1.Примыкание к наружной стене пола с покрытием из паркета (по грунту) М 28.06/06 - 2.1 -М 28.06/06 - 2.3
- 2.Примыкание к наружной стене пола с покрытием из линолеума (по грунту) М 28.06/06 - 2.4
- 3.Примыкание к внутренней стене пола с покрытием из линолеума поливинилхлоридного (по грунту) М 28.06/06 - 2.5
- 4.Примыкание к внутренней стене пола с покрытием из линолеума натурального (по грунту) М 28.06/06 - 2.6
- 5.Примыкание к внутренней стене пола с покрытием из керамической плитки, кислотоупорной плитки, керамогранитных плит и плит из природного камня (по грунту) М 28.06/06 - 2.7, М 28.06/06 - 2.8
- 6.Примыкание к лёгкой перегородке пола с покрытием из паркета и линолеума (по грунту) М 28.06/06 - 2.9
- 7.Примыкание к деформационному шву здания пола с покрытием из керамической плитки, кислотоупорной плитки, керамогранитных плит и плит из природного камня (по грунту) М 28.06/06 - 2.10, М 28.06/06 - 2.11
- 8.Примыкание к деформационному шву здания пола с покрытием из паркета (по грунту) М 28.06/06 - 2.12
- 9.Примыкание к деформационному шву стяжки из древесно-стружечных плит пола с покрытием из линолеума (по грунту) М 28.06/06 - 2.13, М 28.06/06 - 2.14
- 10.Примыкание к легкой перегородке, установленной над деформационным швом стяжки из древесно-стружечных плит, пола с покрытием из линолеума (по грунту) М 28.06/06 - 2.15
- 11.Соединение разнородных покрытий в одной плоскости М 28.06/06 - 2.16
- 12.Соединение разнородных покрытий на разном уровне М 28.06/06 - 2.17
- 13.Примыкание покрытия пола из линолеума, синтетических плиток или ковров из синтетических волокон к стене (по плите перекрытия) М 28.06/06 - 2.18, М 28.06/06 - 2.19



Поз	Наименование	Расход	Примечание
1	Лаковое покрытие		Конструкции лаковых покрытий, расход материалов и технология нанесения в соответствии с инструкцией фирмы производителя
2	Паркет штучный	1,02 м <sup>2</sup> /м <sup>2</sup>	
3	Клеевая прослойка		Выбор клеев следует осуществлять с учетом рекомендаций раздела "Конструктивные схемы"
4	Грунтовка		Выбор грунтовок следует осуществлять с учетом рекомендаций раздела "Конструктивные схемы"
5	Выравнивающая стяжка		Выбор стяжек следует осуществлять с учетом рекомендаций раздела "Конструктивные схемы"
6	Грунтовка		Выбор грунтовок следует осуществлять с учетом рекомендаций раздела "Конструктивные схемы"
7	Бетонное основание из бетона класса В22,5	0,08 м <sup>3</sup> /м <sup>2</sup>	
8	Прокладка из гидроизоляционного рулонного материала	1,02 м <sup>2</sup> /м <sup>2</sup>	
9	Теплоизоляция из керамзита	По расчету	Толщина слоя и расход материалов назначаются в соответствии с расчетами по параметру теплоизоляции
10	Грунт основания		
11	Деревянный плинтус		
12	Гвоздь		
13	Пробка		
14	Стена		

М 28.06/06 - 2.1

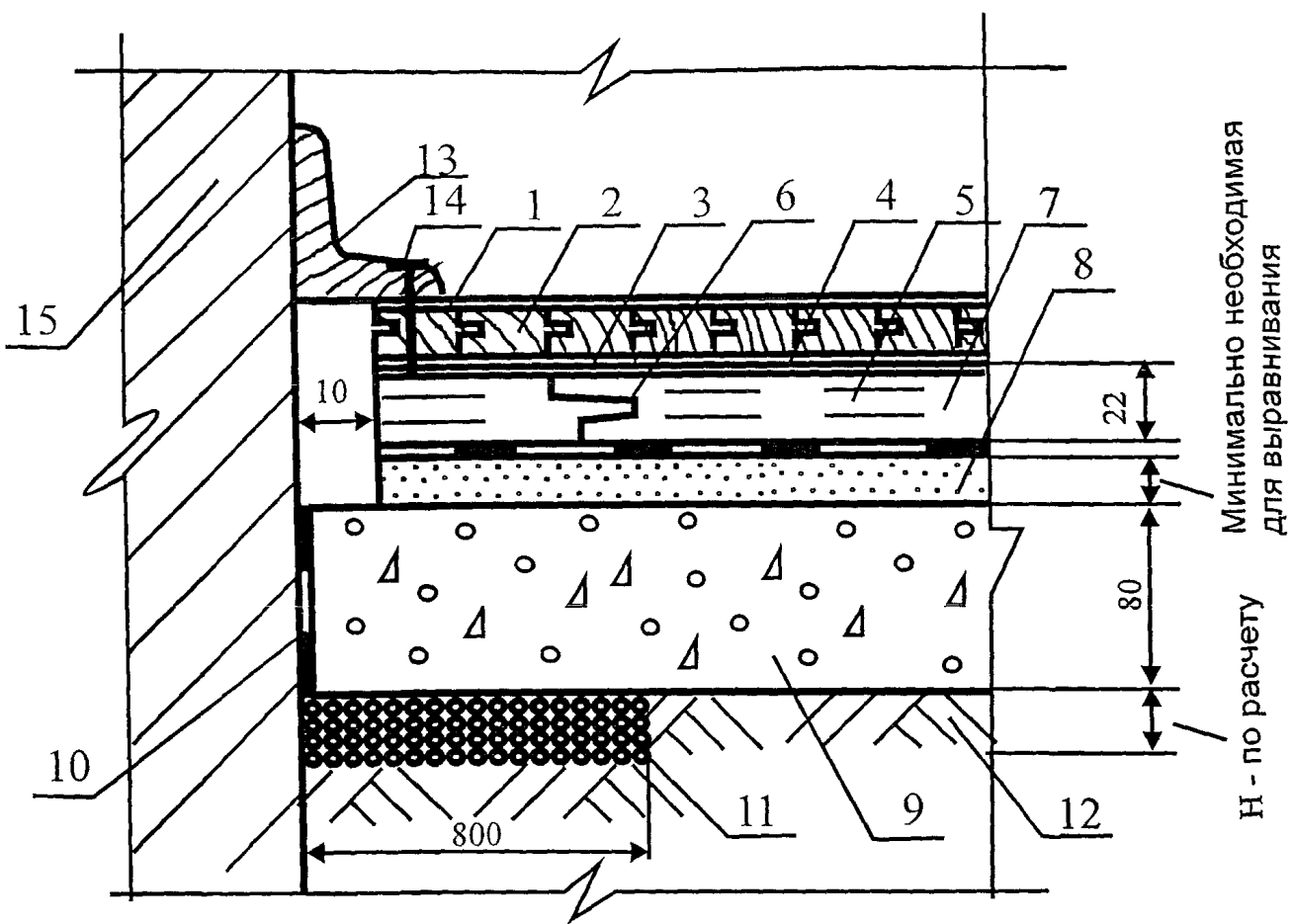
Изм.	Кол.уч	Лист	№ док.	Подпись	Дата

Зав сектором	Чекулаев А.П.	<i>AK</i>			
--------------	---------------	-----------	--	--	--

Примыкание к наружной стене  
пола с покрытием из паркета  
(по грунту)

Стадия	Лист	Листов
МП	1	19

ОАО ЦНИИПРОМЗДАНИЙ  
г.Москва 2006 г.



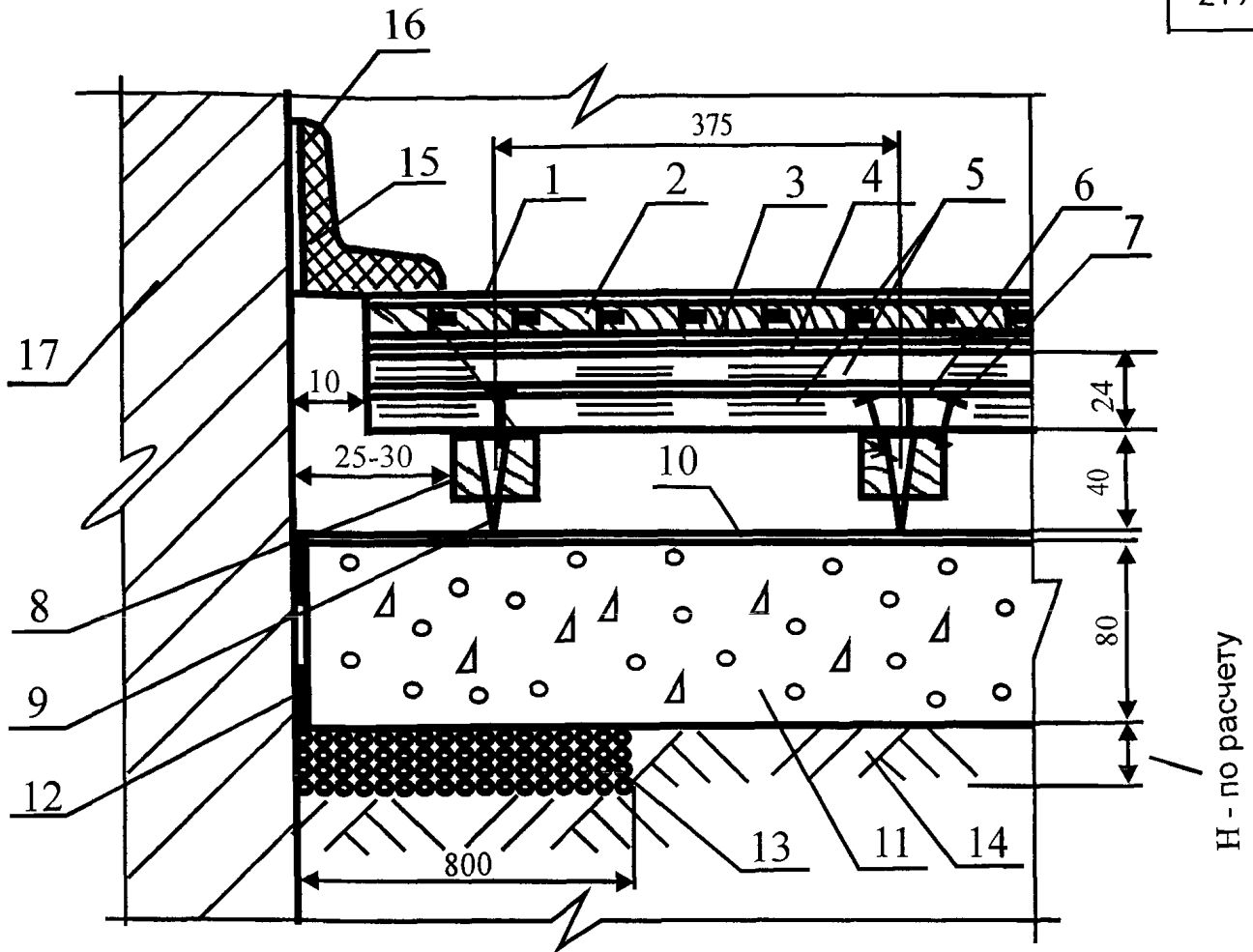
Поз	Наименование	Расход	Примечание
1	Лаковое покрытие		Конструкции лаковых покрытий, расход материалов и технология нанесения в соответствии с инструкцией фирмы производителя
2	Паркет штучный	1,02 м <sup>2</sup> /м <sup>2</sup>	
3	Клеевая прослойка		Выбор клеев следует осуществлять с учетом рекомендаций раздела "Конструктивные схемы"
4	Грунтовка		Выбор грунтовок следует осуществлять с учетом рекомендаций раздела "Конструктивные схемы"
5	Сборная стяжка из древесно стружечных плит	1,02 м <sup>2</sup> /м <sup>2</sup>	
6	Водно-дисперсионный клей	40-50 гр/п м	
7	Пароизоляция - пергамин	1,15 м <sup>2</sup> /м <sup>2</sup>	
8	Кварцевый песок	По факту	Расход - минимально необходимый для выравнивания поверхности нижележащего слоя
9	Бетонное основание из бетона класса В22 5	0,08 м <sup>3</sup> /м <sup>2</sup>	
10	Прокладка из гидроизоляционного рулонного материала	1 02 м <sup>2</sup> /м <sup>2</sup>	
11	Теплоизоляция из керамзита	По расчету	Толщина слоя и расход материалов назначаются в соответствии с расчетами по параметру теплоизоляции
12	Грунт основания		
13	Деревянный плинтус		
14	Саморез или шуруп		
15	Стена		

М 28.06/06 - 2.2

Изм	Кол уч	Лист	№ док	Подпись	Дата
Зав сектором		Чекулаев А П		<i>А.П. Чекулаев</i>	

Примыкание к наружной стене пола с покрытием из паркета (по грунту)

Стадия	Лист	Листов
МП	2	19
ОАО ЦНИИПРОМЗДАНИЙ г.Москва 2006 г.		



Поз	Наименование	Расход	Примечание
1	Лаковое покрытие		Конструкции лаковых покрытий, расход материалов и технология нанесения в соответствии с инструкцией фирмы производителя
2	Паркет штучный	1,02 м <sup>2</sup> /м <sup>2</sup>	
3	Клеевая прослойка		Выбор клеев следует осуществлять с учётом рекомендаций раздела "Конструктивные схемы"
4	Грунтовка		Выбор грунтовок следует осуществлять с учётом рекомендаций раздела "Конструктивные схемы"
5	Сборная стяжка из фанеры	2,04 м <sup>2</sup> /м <sup>2</sup>	
6	Растворный клей Thomsit P 600	1200-1600 гр/м <sup>2</sup>	
7	Закрепление саморезами		Шаг между саморезами 300 мм, по кромке листов - 150 мм
8	Лага регулируемая	Согласно инструкции	Монтаж лаг осуществляется в соответствии с инструкцией фирмы-производителя
9	Болт-стойка	Согласно инструкции	Установка болт-стоек осуществляется в соответствии с инструкцией фирмы-производителя
10	Пароизоляция - полиэтиленовая пленка	1,15 м <sup>2</sup> /м <sup>2</sup>	
11	Бетонное основание из бетона класса В22,5	0,08 м <sup>3</sup> /м <sup>2</sup>	
12	Прокладка из гидроизоляционного рулонного материала	1,02 м <sup>2</sup> /м <sup>2</sup>	
13	Теплоизоляция из керамзита	По расчету	Толщина слоя и расход материалов назначаются в соответствии с расчетами по параметру теплоизоляции
14	Грунт основания		
15	Полимерный плинтус		
16	Растворный клей Thomsit K 172		
17	Стена		

М 28.06/06 - 2.3

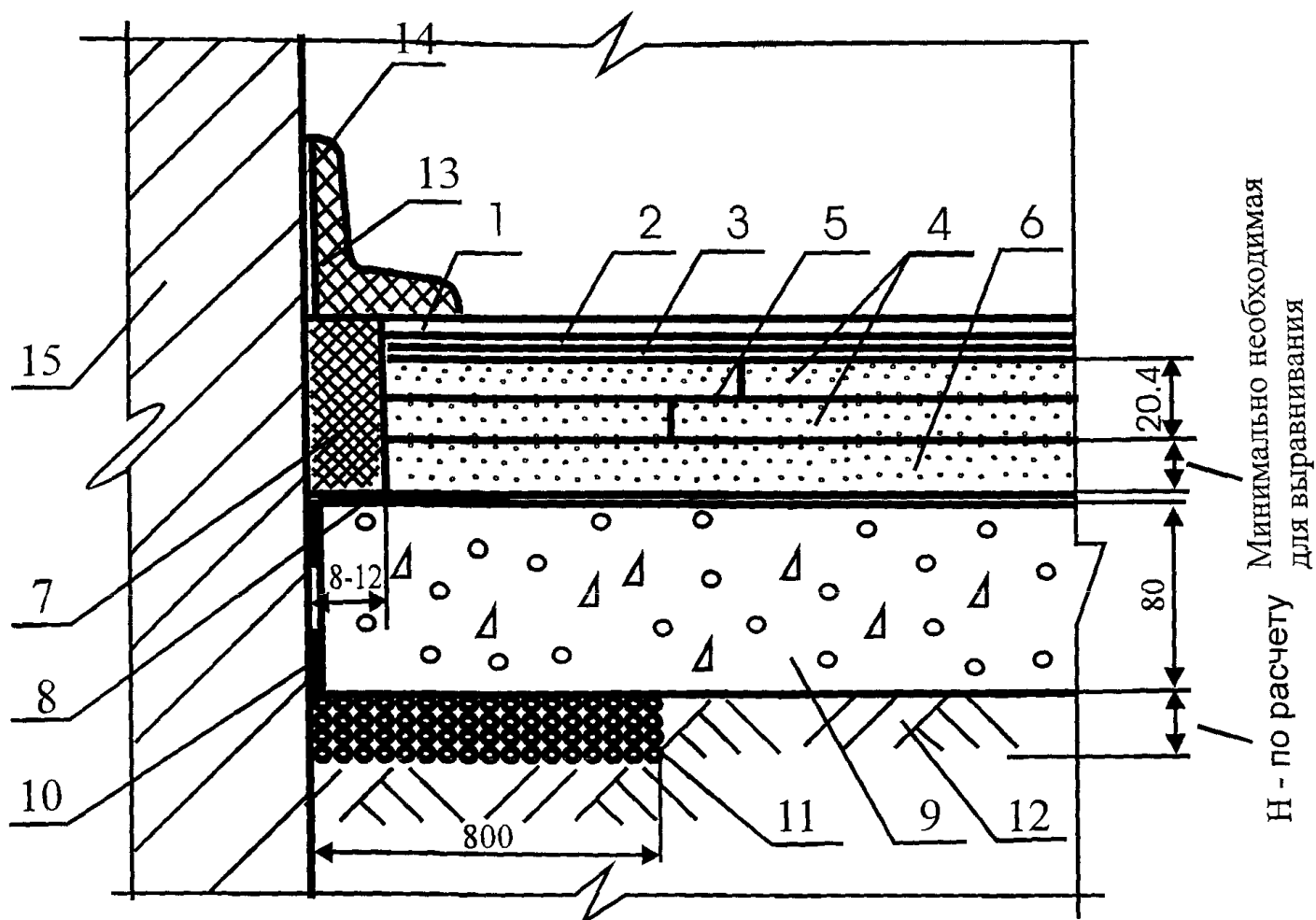
Изм	Кол уч	Лист	№ док.	Подпись	Дата
Зав сектором		Чекулаев А П		<i>А.П. Чекулаев</i>	

Примыкание к наружной стене пола с покрытием из паркета (по грунту)

Стадия	Лист	Листов
МП	3	19

ОАО ЦНИИПРОМЗДАНИЙ  
г.Москва 2006 г.





Поз	Наименование	Расход	Примечание
1	Линолеум поливинилхлоридный и алкидный, плитки или ковры из синтетических волокон, резиновые плитки	1,02 м <sup>2</sup> /м <sup>2</sup>	
2	Клеевая прослойка		Выбор клеев следует осуществлять с учётом рекомендаций раздела "Конструктивные схемы"
3	Грунтовка		Выбор грунтовок следует осуществлять с учётом рекомендаций раздела "Конструктивные схемы"
4	Сборная стяжка из готовых элементов из гипсоволокнистых листов	1,02 м <sup>2</sup> /м <sup>2</sup>	
5	Водно-дисперсионный клей	40-50 г/л. м.	
6	Кварцевый песок	По факту	Расход - минимально необходимый для выравнивания поверхности нижележащего слоя
7	Кромочная лента		
8	Пароизоляция - полиэтиленовая пленка	1,15 м <sup>2</sup> /м <sup>2</sup>	
9	Бетонное основание из бетона класса В22,5	0,08 м <sup>3</sup> /м <sup>2</sup>	
10	Прокладка из гидроизоляционного рулонного материала	1,02 м <sup>2</sup> /м <sup>2</sup>	
11	Теплоизоляция из керамзита	По расчёту	Толщина слоя и расход материалов назначаются в соответствии с расчетами по параметру теплоизоляции
12	Грунт основания		
13	Полимерный плинтус		
14	Растворный клей Thomsit K 172		
15	Стена		

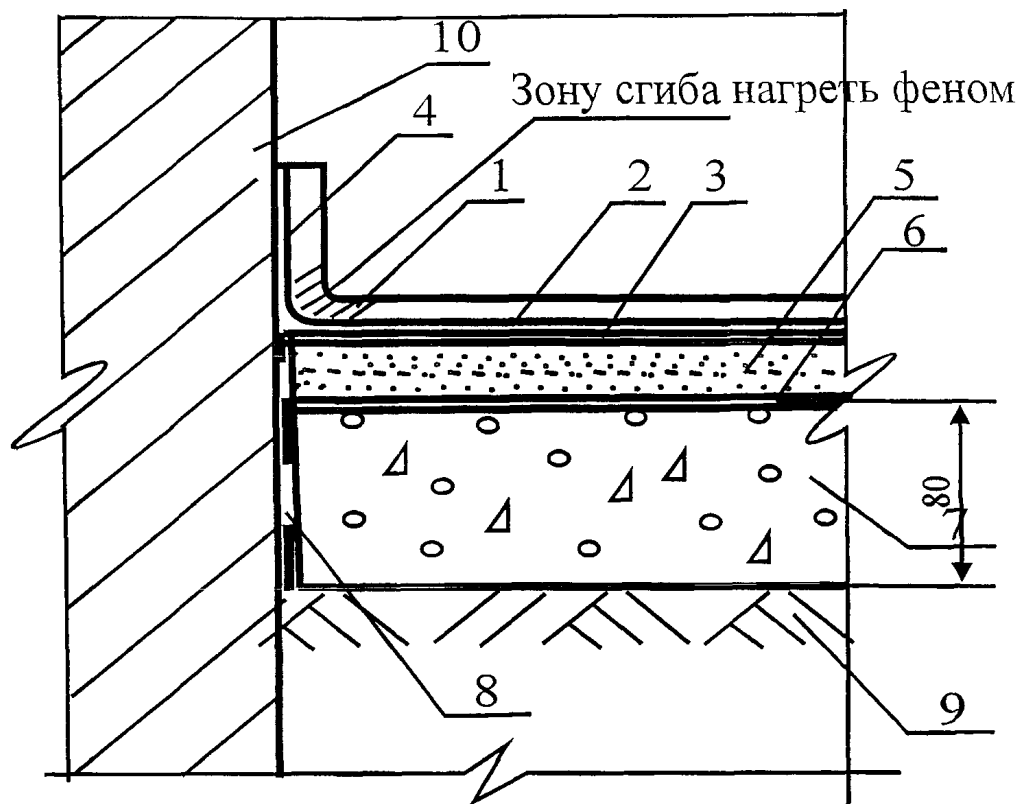
М 28.06/06 - 2.4

Изм	Кол уч	Лист	№ док	Подпись	Дата
Зав сектором		Чекулаев А.П.		<i>А.П.</i>	

Примыкание к наружной стене пола с покрытием из линолеума (по грунту)

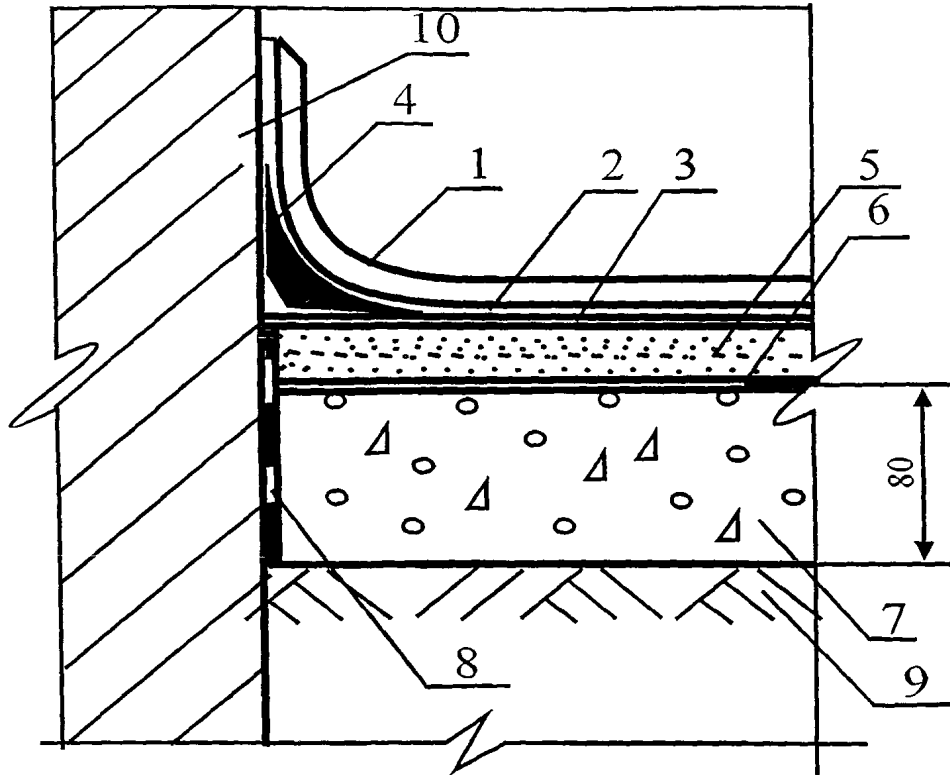
Стадия	Лист	Листов
МП	4	19

ОАО ЦНИИПРОМЗДАНИЙ  
г.Москва 2006 г.



Поз	Наименование	Расход	Примечание
1	Линолеум поливинилхлоридный	1,02 м <sup>2</sup> /м <sup>2</sup>	
2	Клеевая прослойка		Выбор клеев следует осуществлять с учетом рекомендаций раздела "Конструктивные схемы"
3	Грунтовка		Выбор грунтовок следует осуществлять с учетом рекомендаций раздела "Конструктивные схемы"
4	Растворный клей Thomsit K 172		
5	Выравнивающая стяжка		Выбор стяжек следует осуществлять с учетом рекомендаций раздела "Конструктивные схемы"
6	Грунтовка		Выбор грунтовок следует осуществлять с учетом рекомендаций раздела "Конструктивные схемы"
7	Бетонное основание из бетона класса В22,5	0,08 м <sup>3</sup> /м <sup>2</sup>	
8	Прокладка из гидроизоляционного рулонного материала	1,02 м <sup>2</sup> /м <sup>2</sup>	
9	Грунт основания		
10	Стена		

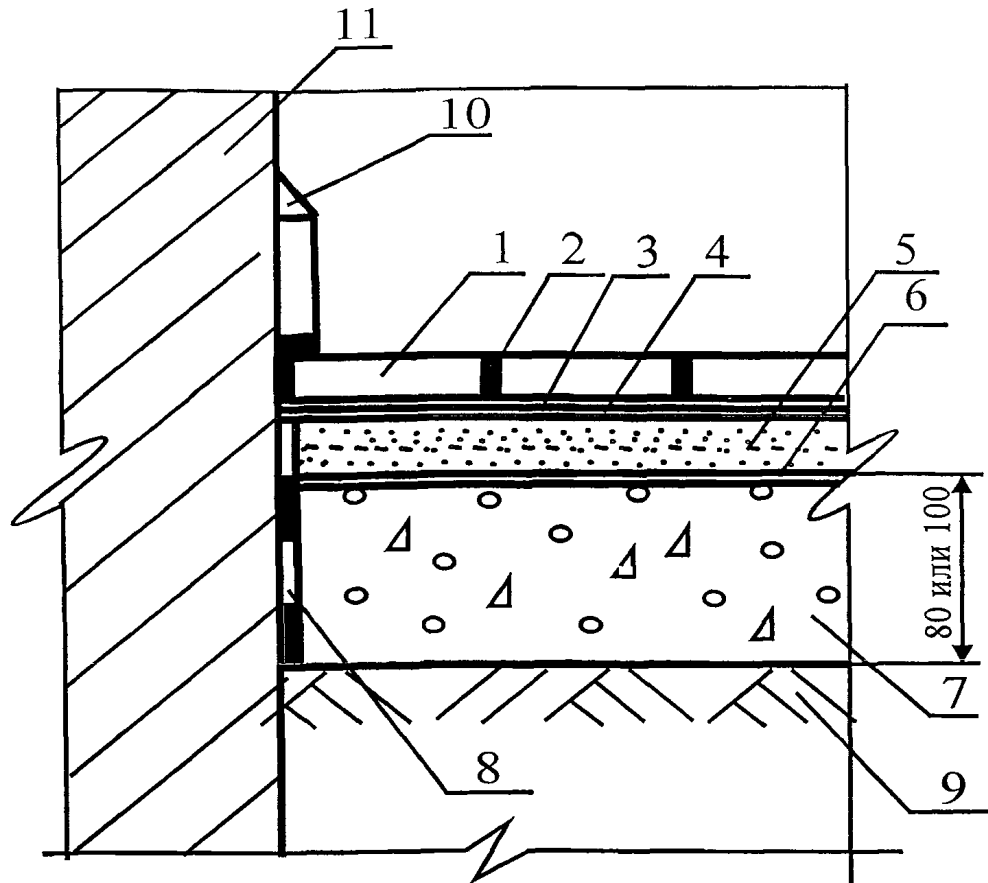
<b>М 28.06/06 - 2.5</b>					
Изм.	Кол.уч	Лист	№ док.	Подпись	Дата
				<i>AS</i>	
Примыкание к внутренней стене пола с покрытием из линолеума поливинилхлоридного (по грунту)					
Зав сектором Чекулаев А.П.			Стадия мп		
			Лист 5		
			Листов 19		
<b>ОАО ЦНИИПРОМЗДАНИЙ</b> г.Москва 2006 г.					



Поз	Наименование	Расход	Примечание
1	Линолеум натуральный	1,02 м <sup>2</sup> /м <sup>2</sup>	
2	Клеевая прослойка		Выбор клеев следует осуществлять с учетом рекомендаций раздела "Конструктивные схемы"
3	Грунтовка		Выбор грунтовок следует осуществлять с учетом рекомендаций раздела "Конструктивные схемы"
4	Вкладыш кривизны		
5	Выравнивающая стяжка		Выбор стяжек следует осуществлять с учётом рекомендаций раздела "Конструктивные схемы"
6	Грунтовка		Выбор грунтовок следует осуществлять с учетом рекомендаций раздела "Конструктивные схемы"
7	Бетонное основание из бетона класса В22,5	0,08 м <sup>3</sup> /м <sup>2</sup>	
8	Прокладка из гидроизоляционного рулонного материала	1,02 м <sup>2</sup> /м <sup>2</sup>	
9	Грунт основания		
10	Стена		

**М 28.06/06 - 2.6**

Изм.	Кол. уч	Лист	№ док.	Подпись	Дата			
						Стадия	Лист	Листов
Зав. сектором		Чекулаев А П		<i>АП</i>		МП	6	19
Примыкание к внутренней стене пола с покрытием из линолеума натурального (по грунту)						ОАО ЦНИИПРОМЗДАНИЙ г. Москва 2006 г.		

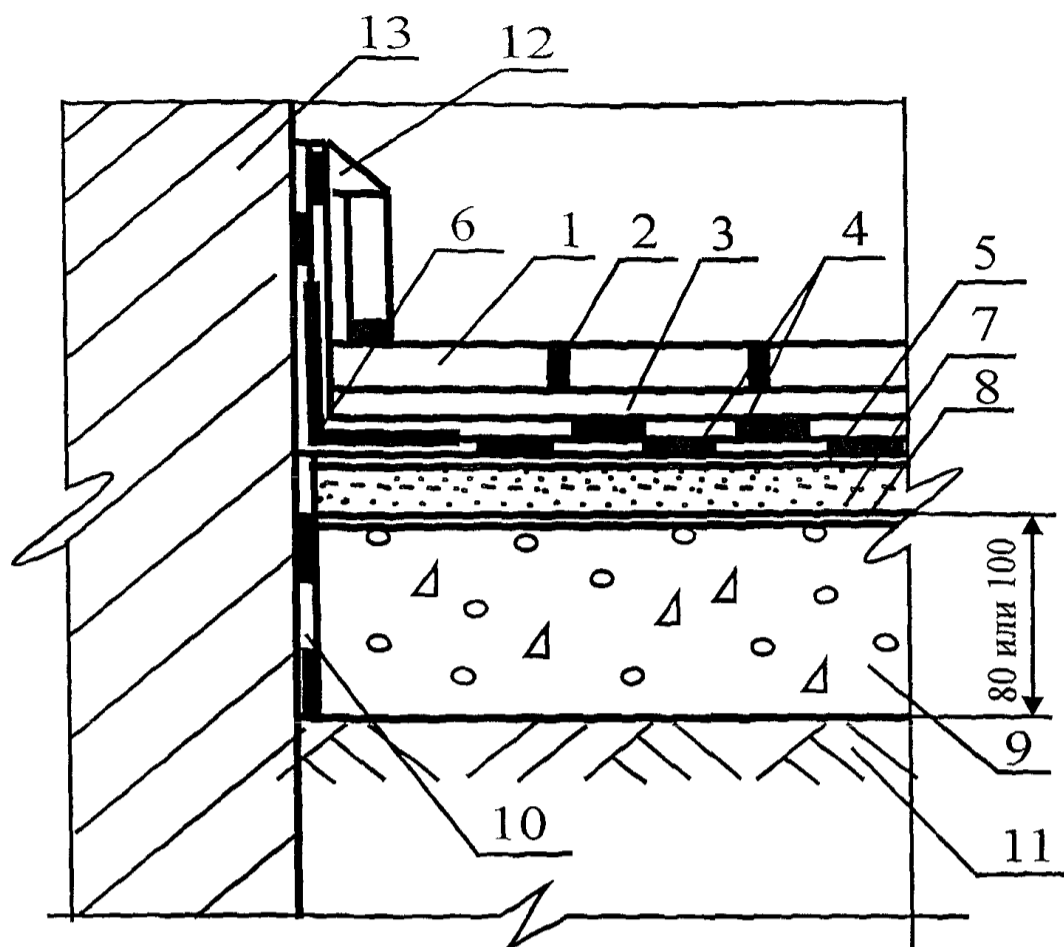


Поз	Наименование	Расход	Примечание
1	Керамические плитки, кислотоупорная плитка, керамогранитные плитки и плитки из природного камня	1,02 м <sup>2</sup> /м <sup>2</sup>	
2	Затирка		Выбор затирок следует осуществлять с учетом рекомендаций раздела "Конструктивные схемы"
3	Клеевая прослойка		Выбор клеев следует осуществлять с учетом рекомендаций раздела "Конструктивные схемы"
4	Грунтовка		Выбор грунтовок следует осуществлять с учетом рекомендаций раздела "Конструктивные схемы"
5	Выравнивающая стяжка		Выбор стяжек следует осуществлять с учетом рекомендаций раздела "Конструктивные схемы"
6	Грунтовка		Выбор грунтовок следует осуществлять с учетом рекомендаций раздела "Конструктивные схемы"
7	Бетонное основание из бетона класса В22,5	0,08 или 0,10 м <sup>3</sup> /м <sup>2</sup>	
8	Прокладка из гидроизоляционного рулонного материала	1,02 м <sup>2</sup> /м <sup>2</sup>	
9	Грунт основания		
10	Разделка затирочной композицией		
11	Стена		

М 28.06/06 - 2.7

Изм	Кол уч	Лист	№ док	Подпись	Дата	Стадия	Лист	Листов
						МП	7	19
Зав сектором		Чекулаев А П		<i>А П</i>		ОАО ЦНИИПРОМЗДАНИЙ г. Москва 2006 г.		

Примыкание к внутренней стене пола с покрытием из керамической плитки, кислотоупорной плитки, керамогранитных плит и плит из природного камня (по грунту)



Поз	Наименование	Расход	Примечание
1	Керамические плитки, кислотоупорная плитка, керамогранитные плиты и плиты из природного камня	1,02 м <sup>2</sup> /м <sup>2</sup>	
2	Затирка		Выбор затирок следует осуществлять с учетом рекомендаций раздела "Конструктивные схемы"
3	Клеевая прослойка		Выбор клеев следует осуществлять с учетом рекомендаций раздела "Конструктивные схемы"
4	Эластичная эпоксидная гидроизоляция Ceresit CE 49	1,3 кг/м <sup>2</sup>	Применяется под покрытия полов из керамической кислотоупорной плитки. Наносится щеткой, кистью или валиком не менее двух слоев. Толщина каждого слоя не менее 1 мм. Расход - на 1 мм
	Обмазочная гидроизоляция на основе эластичной гидроизолирующей массы Ceresit Cr 166	3-5 кг/м <sup>2</sup>	Применяется под покрытия полов из керамической плитки, керамогранитных плит и плит из природного камня. Наносится кистью или шпателем на очищенную поверхность бетонного основания за два-три прохода
5	Эпоксидная грунтовка Ceresit CE 50	0,2-0,3 кг/м <sup>2</sup>	Наносится кистью или валиком под эластичной эпоксидной гидроизоляцией Ceresit CE 49 на очищенную поверхность выравнивающей стяжки
6	Уплотнительная лента Ceresit CL 52		Вклеивается в первый слой гидроизоляционного материала и перекрывается вторым слоем
7	Выравнивающая стяжка		Выбор стяжек следует осуществлять с учетом рекомендаций раздела "Конструктивные схемы"
8	Грунтовка		Выбор грунтовок следует осуществлять с учетом рекомендаций раздела "Конструктивные схемы"
9	Бетонное основание из бетона класса В22,5	0,08 или 0,10 м <sup>3</sup> /м <sup>2</sup>	
10	Прокладка из гидроизоляционного рулонного материала	1,02 м <sup>2</sup> /м <sup>2</sup>	
11	Грунт основания		
12	Разделка затирочной композицией		
13	Стена		

М 28.06/06 - 2.8

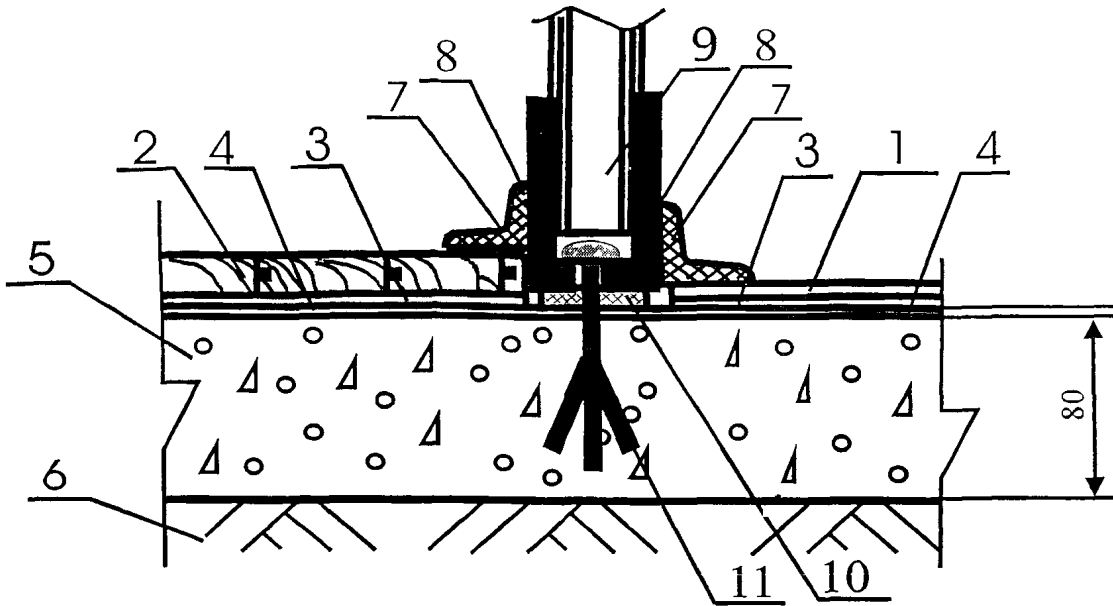
Изм Кол уч Лист № док Подпись Дата

Зав сектором Чекулаев А П

Примыкание к внутренней стене пола с покрытием из керамической плитки, кислотоупорной плитки, керамогранитных плит и плит из природного камня (по грунту)

Стадия	Лист	Листов
МП	8	19

ОАО ЦНИИПРОМЗДАНИЙ  
г.Москва 2006 г.

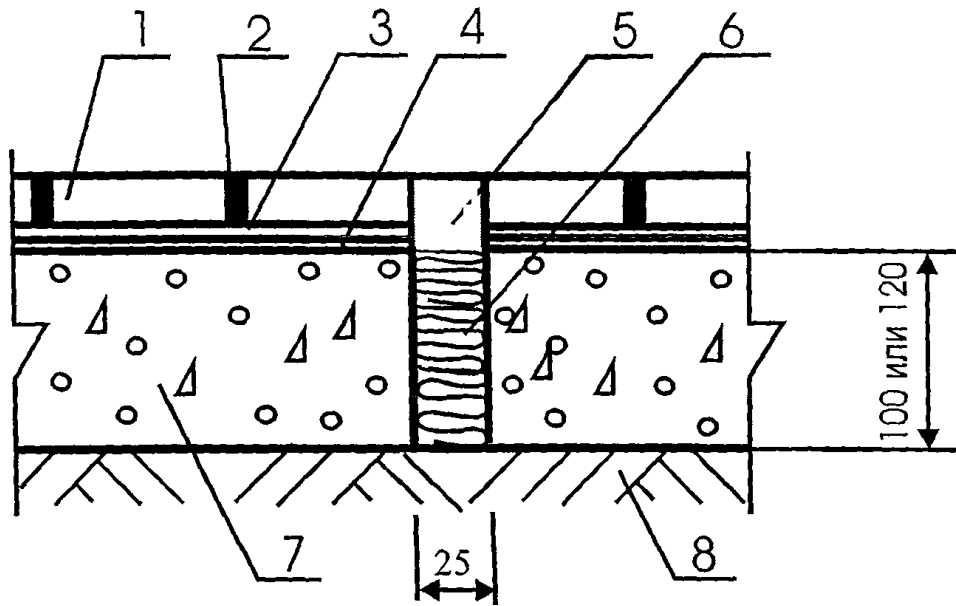


Поз	Наименование	Расход	Примечание
1	Линолеум	1,02 м <sup>2</sup> /м <sup>2</sup>	
2	Паркет штучный	1,02 м <sup>2</sup> /м <sup>2</sup>	
3	Клеевая прослойка		Выбор клеев следует осуществлять с учётом рекомендаций раздела "Конструктивные схемы"
4	Грунтовка		Выбор грунтовок следует осуществлять с учетом рекомендаций раздела "Конструктивные схемы"
5	Бетонное основание из бетона класса В22,5	0,08 м <sup>3</sup> /м <sup>2</sup>	
6	Грунт основания		
7	Полимерный плинтус		
8	Растворный клей Thomsit К 172		
9	Перегородка		
10	Уплотняющая лента		
11	Разжимной дюбель		

М 28.06/06 - 2.9

Изм	Кол уч	Лист	№ док	Подпись	Дата	Стадия	Лист	Листов
						МП	9	19
Зав сектором		Чекулаев А П		<i>А.П. Чекулаев</i>		ОАО ЦНИИПРОМЗДАНИЙ г.Москва 2006 г.		

Примыкание к легкой перегородке пола с покрытием из паркета и линолеума (по грунту)



Поз	Наименование	Расход	Примечание
1	Керамические плитки, кислотоупорная плитка, керамогранитные плиты и плиты из природного камня	1,02 м <sup>2</sup> /м <sup>2</sup>	
2	Затирка		Выбор затирок следует осуществлять с учетом рекомендаций раздела "Конструктивные схемы"
3	Клеевая прослойка		Выбор клеев следует осуществлять с учетом рекомендаций раздела "Конструктивные схемы"
4	Грунтовка		Выбор грунтовок следует осуществлять с учетом рекомендаций раздела "Конструктивные схемы"
5	Герметик "Silikon universal"		
6	Заполнение деформационного шва забутовочным шнуром из пенополиэтилена (типа Вилотерм) или пористой резины		
7	Бетонное основание из бетона класса В22,5	0,08 или 0,10 м <sup>3</sup> /м <sup>2</sup>	
8	Грунт основания		

М 28.06/06 - 2.10

Изм.	Кол.уч	Лист	№ док.	Подпись	Дата

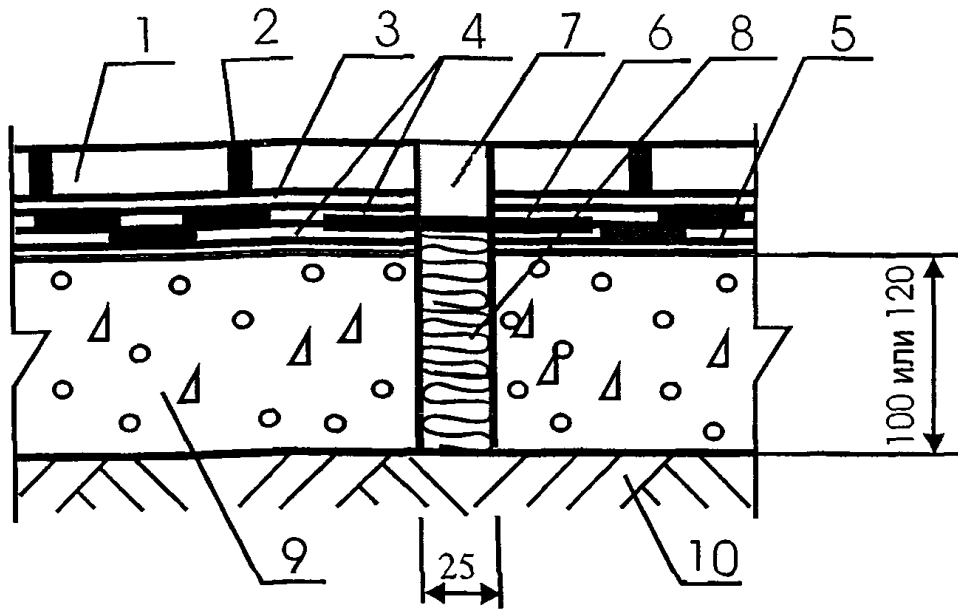
Зав сектором Чекулаев А П

*А.П. Чекулаев*

Примыкание к деформационному шву здания пола с покрытием из керамической плитки, кислотоупорной плитки, керамогранитных плит и плит из природного камня (по грунту)

Стадия	Лист	Листов
МП	10	19

ОАО ЦНИИПРОМЗДАНИЙ  
г.Москва 2006 г.



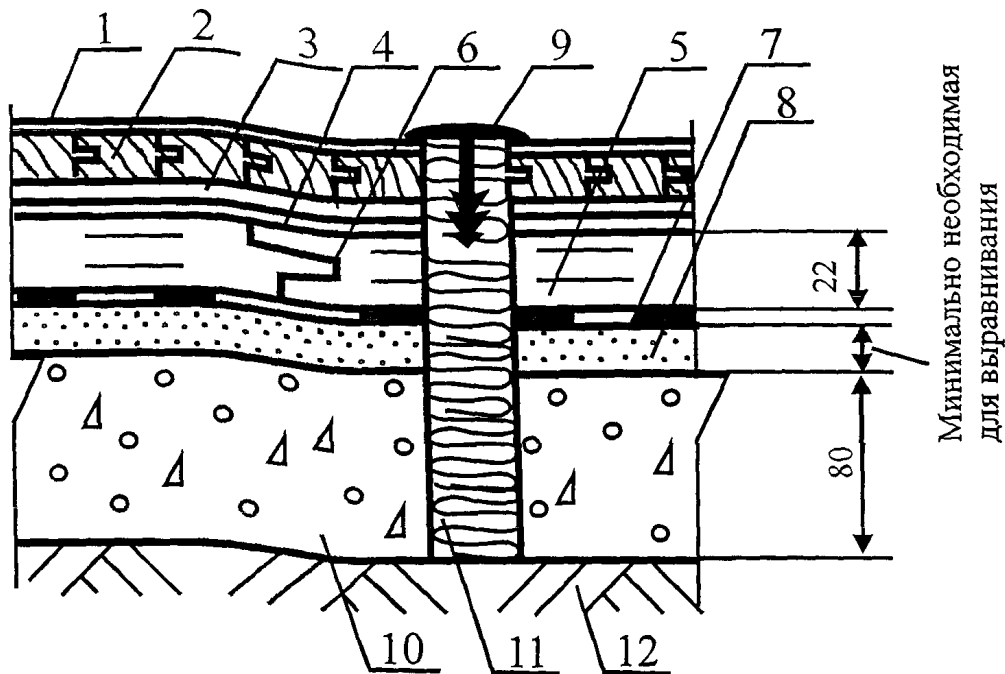
Поз	Наименование	Расход	Примечание
1	Керамические плитки, кислотоупорная плитка, керамогранитные плитки и плиты из природного камня	1,02 м <sup>2</sup> /м <sup>2</sup>	
2	Затирка		Выбор затирок следует осуществлять с учетом рекомендаций раздела "Конструктивные схемы"
3	Клеевая прослойка		Выбор клеев следует осуществлять с учетом рекомендаций раздела "Конструктивные схемы"
4	Эластичная эпоксидная гидроизоляция Ceresit CE 49	1,3 кг/м <sup>2</sup>	Применяется под покрытия полов из керамической кислотоупорной плитки. Наносится щёткой, кистью или валиком не менее двух слоёв. Толщина каждого слоя не менее 1 мм. Расход - на 1 мм
	Обмазочная гидроизоляция на основе эластичной гидроизолирующей массы Ceresit Cr 166	3-5 кг/м <sup>2</sup>	Применяется под покрытия полов из керамической плитки, керамогранитных плит и плит из природного камня. Наносится кистью или шпателем на очищенную поверхность бетонного основания за два-три прохода
5	Эпоксидная грунтовка Ceresit CE 50	0,2-0,3 кг/м <sup>2</sup>	Наносится кистью или валиком под эластичной эпоксидной гидроизоляцией Ceresit CE 49 на очищенную поверхность выравнивающей стяжки
6	Уплотнительная лента Ceresit CL 52		Вклеивается в первый слой гидроизоляционного материала и перекрывается вторым слоем
7	Герметик "Silikon universal"		
8	Заполнение деформационного шва забутовочным шнуром из пенополиэтилена (типа Вилотерм) или пористой резины		
9	Бетонное основание из бетона класса В22,5	0,08 или 0,10 м <sup>3</sup> /м <sup>2</sup>	
10	Грунт основания		

М 28.06/06 - 2.11

Изм	Кол уч	Лист	№ док	Подпись	Дата	Стадия	Лист	Листов
						МП	11	19
Зав сектором		Чекулаев А П		<i>А.П.</i>		ОАО ЦНИИПРОМЗДАНИЙ г.Москва 2006 г.		

Примыкание к деформационному шву здания пола с покрытием из керамической плитки, кислотоупорной плитки, керамогранитных плит и плит из природного камня (по грунту)





Поз	Наименование	Расход	Примечание
1	Лаковое покрытие		Конструкции лаковых покрытий, расход материалов и технология нанесения в соответствии с инструкцией фирмы производителя
2	Паркет штучный	1,02 м <sup>2</sup> /м <sup>2</sup>	
3	Клеевая прослойка		Выбор клеев следует осуществлять с учётом рекомендаций раздела "Конструктивные схемы"
4	Грунтовка		Выбор грунтовок следует осуществлять с учётом рекомендаций раздела "Конструктивные схемы"
5	Сборная стяжка из древесно-стружечных плит	1,02 м <sup>2</sup> /м <sup>2</sup>	
6	Водо-дисперсионный клей	40-50 гр/л м	
7	Пароизоляция - пергамин	1,15 м <sup>2</sup> /м <sup>2</sup>	
8	Кварцевый песок	По факту	Расход - минимально необходимый для выравнивания поверхности ниже-лежащего слоя
9	Защитный элемент фирм Folotec и Schluter system		
10	Бетонное основание из бетона класса В22,5	0,08 м <sup>3</sup> /м <sup>2</sup>	
11	Заполнение деформационного шва забутовочным шнуром из пенополиэтилена (типа Вилотерм) или пористой резины		
12	Грунт основания		

М 28.06/06 - 2.12

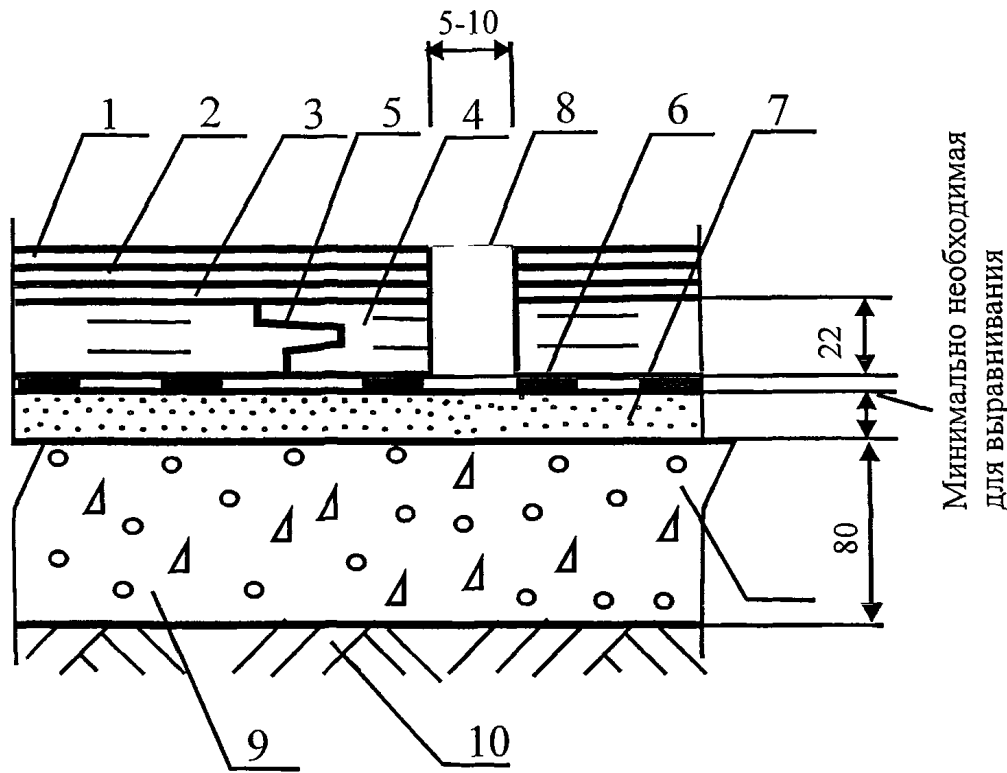
Изм	Кол уч	Лист	№ док	Подпись	Дата

Зав сектором	Чекулаев А П	<i>АС</i>			
--------------	--------------	-----------	--	--	--

Примыкание к деформационному шву здания пола с покрытием из паркета (по грунту)

Стадия	Лист	Листов
МП	12	19

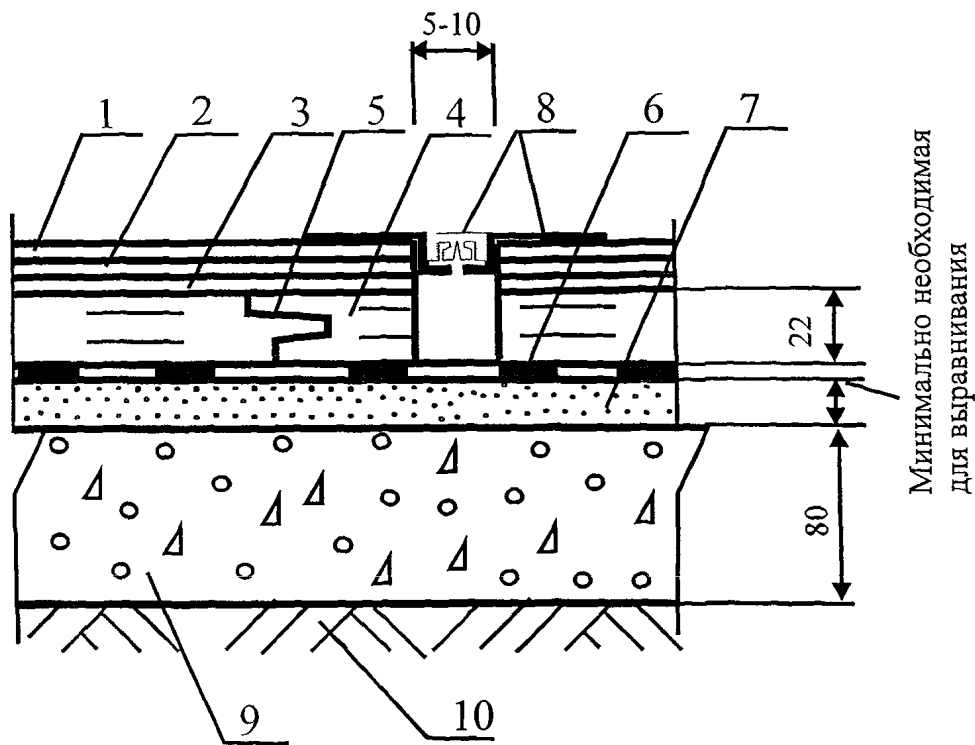
ОАО ЦНИИПРОМЗДАНИЙ  
г.Москва 2006 г.



Поз	Наименование	Расход	Примечание
1	Линолеум	1,02 м <sup>2</sup> /м <sup>2</sup>	
2	Клеевая прослойка		Выбор клеев следует осуществлять с учетом рекомендаций раздела "Конструктивные схемы"
3	Грунтовка		Выбор грунтовок следует осуществлять с учетом рекомендаций раздела "Конструктивные схемы"
4	Сборная стяжка из древесно-стружечных плит	1,02 м <sup>2</sup> /м <sup>2</sup>	
5	Водно-дисперсионный клей	40-50 гр/л м	
6	Пароизоляция - пергамин	1,15 м <sup>2</sup> /м <sup>2</sup>	
7	Кварцевый песок	По факту	Расход - минимально необходимый для выравнивания поверхности нижележащего слоя
8	Герметик "Silikon universal"		Шаг между швами не более 10 м
9	Бетонное основание из бетона класса В22,5	0,08 м <sup>3</sup> /м <sup>2</sup>	
10	Грунт основания		

М 28.06/06 - 2.13

Изм	Кол уч	Лист	№ док.	Подпись	Дата	Стадия	Лист	Листов
						мп	13	19
Зав. сектором		Чекулаев А П		<i>А.П. Чекулаев</i>		ОАО ЦНИИПРОМЗДАНИЙ г. Москва 2006 г.		
						Примыкание к деформационному шву стяжки из древесно-стружечных плит пола с покрытием из линолеума (по грунту)		



Поз	Наименование	Расход	Примечание
1.	Линолеум	1,02 м <sup>2</sup> /м <sup>2</sup>	
2	Клеевая прослойка		Выбор клеев следует осуществлять с учётом рекомендаций раздела "Конструктивные схемы"
3	Грунтовка		Выбор грунтовок следует осуществлять с учётом рекомендаций раздела "Конструктивные схемы"
4	Сборная стяжка из древесно-стружечных плит	1,02 м <sup>2</sup> /м <sup>2</sup>	
5	Водно-дисперсионный клей	40-50 гр/п. м.	
6	Пароизоляция - пергамин	1,15 м <sup>2</sup> /м <sup>2</sup>	
7.	Кварцевый песок	По факту	Расход - минимально необходимый для выравнивания поверхности нижележащего слоя
8	Защитный элемент фирм Garpet-Assessору-Trims		Шаг между швами не более 10 м.
9	Бетонное основание из бетона класса В22,5	0,08 м <sup>3</sup> /м <sup>2</sup>	
10	Грунт основания		

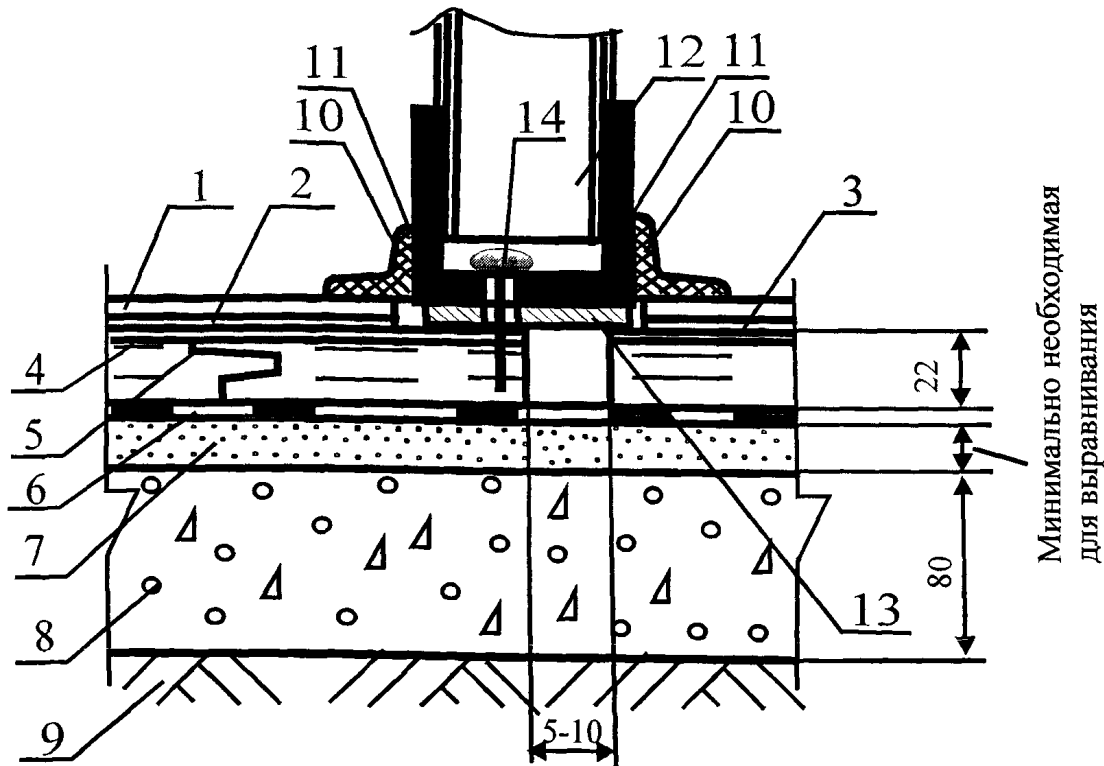
М 28.06/06 - 2.14

Изм.	Кол.уч	Лист	№ док	Подпись	Дата
Зав сектором		Чекулаев А.П.		<i>А.П. Чекулаев</i>	

Примыкание к деформационному шву стяжки из древесно-стружечных плит пола с покрытием из линолеума (по грунту)

Стадия	Лист	Листов
МП	14	19

ОАО ЦНИИПРОМЗДАНИЙ  
г.Москва 2006 г.



Минимально необходимая  
для выравнивания

Поз	Наименование	Расход	Примечание
1	Линолеум	1,02 м <sup>2</sup> /м <sup>2</sup>	
2	Клеевая прослойка		Выбор клеев следует осуществлять с учетом рекомендаций раздела "Конструктивные схемы"
3	Грунтовка		Выбор грунтовок следует осуществлять с учетом рекомендаций раздела "Конструктивные схемы"
4	Сборная стяжка из древесно-стружечных плит	1,02 м <sup>2</sup> /м <sup>2</sup>	
5	Водно-дисперсионный клей	40-50 гр/п м	
6	Пароизоляция - пергамин	1,15 м <sup>2</sup> /м <sup>2</sup>	
7	Кварцевый песок	По факту	Расход - минимально необходимый для выравнивания поверхности нижележащего слоя
8	Бетонное основание из бетона класса В22,5	0,08 м <sup>3</sup> /м <sup>2</sup>	
9	Грунт основания		
10	Полимерный плинтус		
11	Растворный клей Thomsit K 172		
12	Перегородка		
13	Металлическая пластина		
14	Шуруп		Крепление перегородки к стяжке осуществляется только с одной стороны от шва

**М 28.06/06 - 2.15**

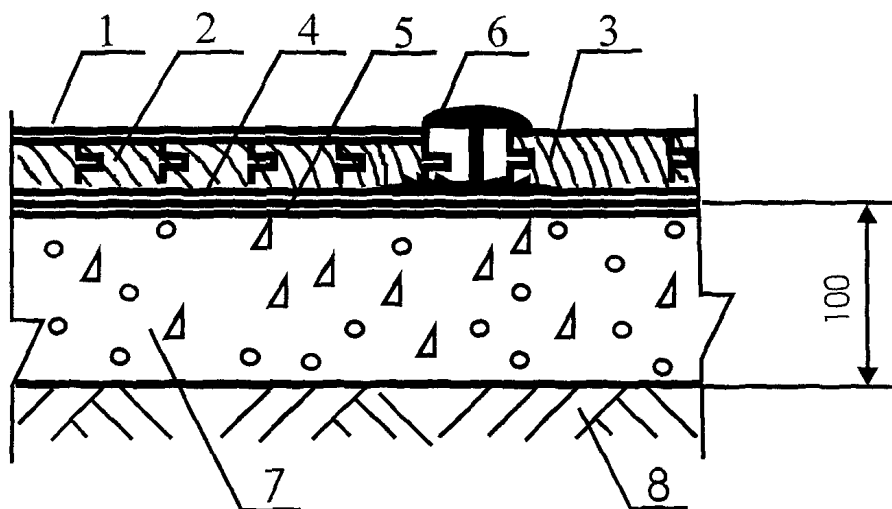
Изм Кол. уч Лист № док Подпись Дата

Зав сектором Чекулаев А П

Примыкание к легкой перегородке, установленной над деформационным швом стяжки из древесно-стружечных плит, пола с покрытием из линолеума (по грунту)

Стадия Лист Листов  
мп 15 19

ОАО ЦНИИПРОМЗАДАНИЙ  
г.Москва 2006 г.



Поз	Наименование	Расход	Примечание
1	Лаковое покрытие		Конструкции лаковых покрытий, расход материалов и технология нанесения в соответствии с инструкцией фирмы производителя
2	Паркет штучный	1,02 м <sup>2</sup> /м <sup>2</sup>	
3	Массивная доска с нанесенным в заводских условиях лаковым покрытием	1,02 м <sup>2</sup> /м <sup>2</sup>	
4	Клеевая прослойка		Выбор клеев следует осуществлять с учётом рекомендаций раздела "Конструктивные схемы"
5	Грунтовка		Выбор грунтовок следует осуществлять с учетом рекомендаций раздела "Конструктивные схемы"
6	Защитный элемент фирм Garpet-Assessory-Tpms		
7	Бетонное основание из бетона класса В22,5	0,08 м <sup>3</sup> /м <sup>2</sup>	
8	Грунт основания		

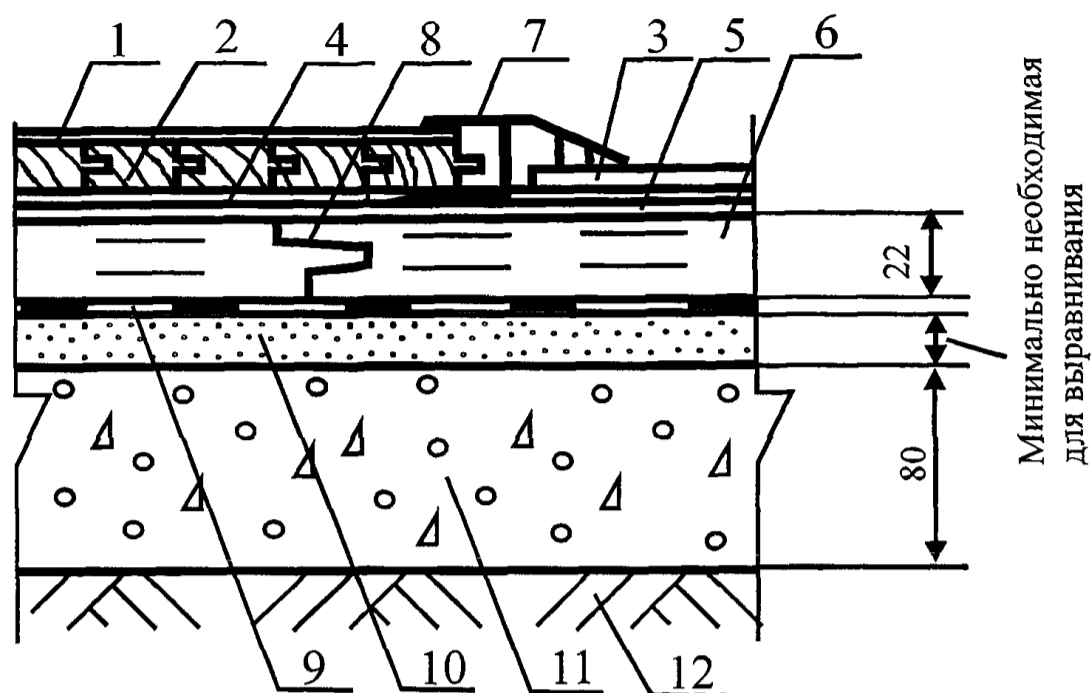
**М 28.03/06 - 2.16**

Изм.	Кол уч	Лист	№ док.	Подпись	Дата

Соединение разнородных покрытий  
в одной плоскости

Стадия	Лист	Листов
МП	16	19

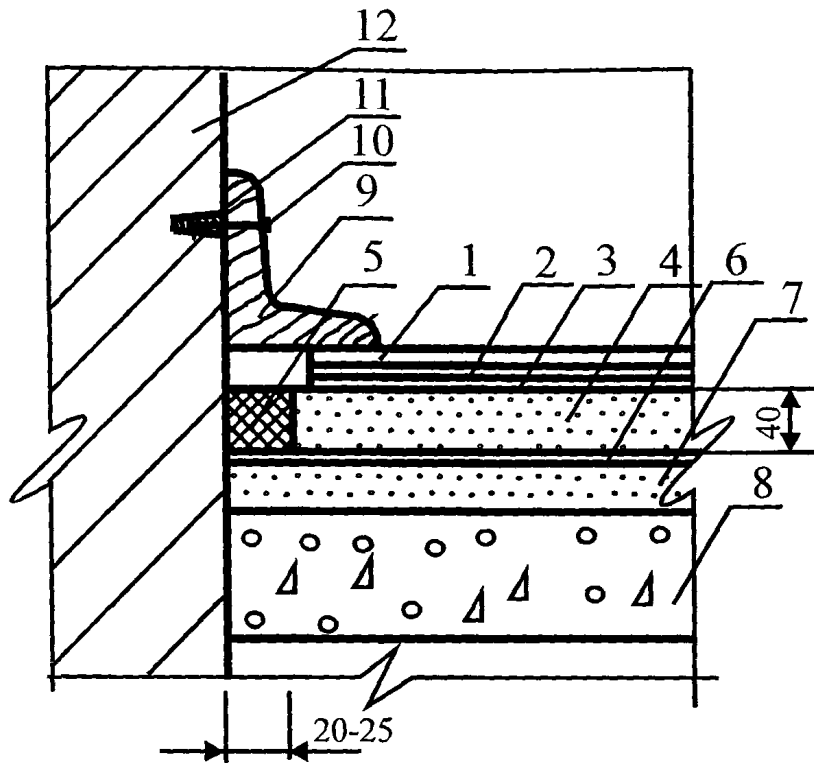
**ОАО ЦНИИПРОМЗДАНИЙ**  
г.Москва 2006 г.



Поз	Наименование	Расход	Примечание
1	Лаковое покрытие		Конструкции лаковых покрытий, расход материалов и технология нанесения в соответствии с инструкцией фирмы производителя
2	Паркет штучный	1,02 м <sup>2</sup> /м <sup>2</sup>	
3	Линолеум	1,02 м <sup>2</sup> /м <sup>2</sup>	
4	Клеевая прослойка		Выбор клеев следует осуществлять с учетом рекомендаций раздела "Конструктивные схемы"
5	Грунтовка		Выбор грунтовок следует осуществлять с учетом рекомендаций раздела "Конструктивные схемы"
6	Сборная стяжка из древесно-стружечных плит	1,02 м <sup>2</sup> /м <sup>2</sup>	
7	Защитный элемент фирмы Schluter-System		
8	Водно дисперсионный клей	40-50 гр/п м	
9	Пароизоляция - пергамин	1,15 м <sup>2</sup> /м <sup>2</sup>	
10	Кварцевый песок	По факту	Расход - минимально необходимый для выравнивания поверхности нижележащего слоя
11	Бетонное основание из бетона класса В22,5	0,08 м <sup>3</sup> /м <sup>2</sup>	
12	Грунт основания		

М 28.06/06 - 2.17

Изм	Кол уч	Лист	№ док	Подпись	Дата	Стадия	Лист	Листов
						МП	17	19
Зав сектором		Чекулаев А П		<i>AP</i>		ОАО ЦНИИПРОМЗДАНИЙ г.Москва 2006 г.		
						Соединение разнородных покрытий на разном уровне		



Поз	Наименование	Расход	Примечание
1	Линолеум	1,02 м <sup>2</sup> /м <sup>2</sup>	
2	Клеевая прослойка		Выбор клеев следует осуществлять с учетом рекомендаций раздела "Конструктивные схемы"
3	Грунтовка		Выбор грунтовок следует осуществлять с учетом рекомендаций раздела "Конструктивные схемы"
4	Стяжка	0,04 м <sup>3</sup> /м <sup>2</sup>	Выбор стяжек следует осуществлять с учетом рекомендаций раздела "Конструктивные схемы"
5	Звукоизолирующая прокладка		
6	Полиэтиленовая пленка	1,15 м <sup>2</sup> /м <sup>2</sup>	
7	Тепло- звукоизоляция из кварцевого или керамзитового песка	По расчету	Толщина слоя и расход материала назначаются в соответствии с расчетами по параметрам тепло- и звукоизоляции
8	Плита перекрытия		
9	Деревянный плинтус		
10	Гвоздь		
11	Пробка		
12	Стена		

М 28.06/06 - 2.18

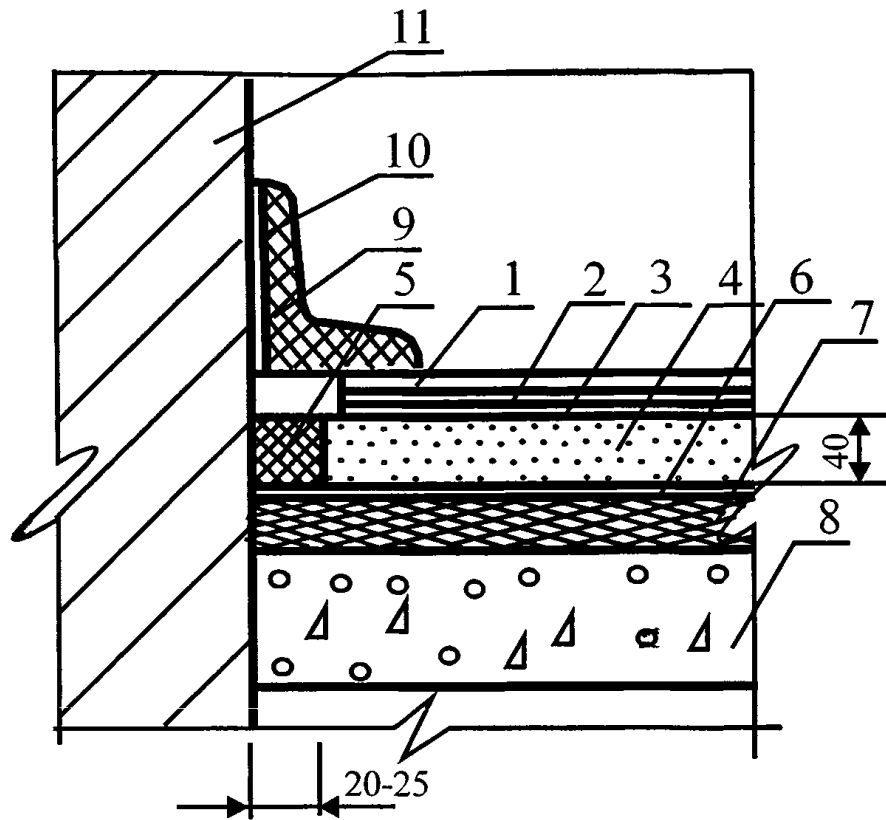
Изм.	Кол.уч	Лист	№ док.	Подпись	Дата

Зав. сектором Чекулаев А. П. *А.П.*

Примыкание покрытия пола из линолеума, синтетических плиток или ковров из синтетических волокон к стене (по плите перекрытия)

Стадия	Лист	Листов
МП	18	19

ОАО ЦНИИПРОМЗДАНИЙ  
г. Москва 2006 г.



Поз	Наименование	Расход	Примечание
1	Линолеум	1,02 м <sup>2</sup> /м <sup>2</sup>	
2	Клеевая прослойка		Выбор клеев следует осуществлять с учетом рекомендаций раздела "Конструктивные схемы"
3	Грунтовка		Выбор грунтовок следует осуществлять с учетом рекомендаций раздела "Конструктивные схемы"
4	Стяжка	0,04 м <sup>3</sup> /м <sup>2</sup>	Выбор стяжек следует осуществлять с учетом рекомендаций раздела "Конструктивные схемы"
5	Звукоизолирующая прокладка		
6	Полиэтиленовая пленка	1,15 м <sup>2</sup> /м <sup>2</sup>	
7	Тепло- звукоизоляция из плит или матов	По расчету	Толщина слоя и расход материала назначаются в соответствии с расчетами по параметрам тепло- и звукоизоляции
8	Плита перекрытия		
9	Полимерный плинтус		
10	Растворный клей Thomsit K 172		
11	Стена		

**М 28.66/06 - 2.19**

Изм	Кол.уч	Лист	№ док.	Подпись	Дата	Стадия	Лист	Листов
						МП	19	19
Зав сектором		Чекулаев А П		<i>[Signature]</i>		ОАО ЦНИИПРОМЗДАНИЙ г.Москва 2006 г.		

Примыкание покрытия пола из линолеума, синтетических плиток или ковров из синтетических волокон к стене (по плите перекрытия)



## Приложения

						<b>М 28.06/06 – ПР</b>			
Изм	Кол уч	Лист	№ док	Подпись	Дата				
Зав сектором	Чекулаев А П	<i>АЧ</i>				<b>Приложения</b>	Стадия	Лист	Листов
							МП		44
							<b>ОАО ЦНИИПРОМЗДАНИЙ</b> г. Москва 2006 г.		

## НОРМАТИВНЫЕ ССЫЛКИ

В настоящем Разделе использованы ссылки на следующие документы:

СНиП 2.03.13-88 «Полы».

СНиП 3.04.01-87 «Изоляционные и отделочные покрытия».

СНиП 23-02-2003 «Тепловая защита зданий».

СНиП 21-01-97\* «Пожарная безопасность зданий и сооружений».

СНиП 23-03-2003 «Защита от шума. Нормы проектирования».

СНиП 2.02.01-83\* (Издание 1995 г.) «Основания зданий и сооружений».

СНиП 2.03.11-85 «Защита от коррозии. Нормы проектирования».

СНиП 3.02.01-87 «Земляные сооружения, основания и фундаменты».

СНиП 31-01-2003 «Здания жилые многоквартирные».

СНиП 31-05-2003 «Общественные здания административного назначения».

СНиП 2.01.07-85\* «Нагрузки и воздействия» с изм. № 2

«Полы. Технические требования и правила проектирования, устройства, приёмки, эксплуатации и ремонта» ОАО «ЦНИИПромзданий, 2004 г.

НПБ 105-95 «Определение категорий помещений и зданий по взрывопожарной и пожарной безопасности».

ТСН 23-315-2000 «Допустимые уровни шума, вибрации и требования к звукоизоляции в жилых и общественных зданиях»

СП 23-103-2003 «Проектирование звукоизоляции ограждающих конструкций жилых и общественных зданий».

СП 23-101-2000 «Проектирование тепловой защиты зданий»

Приказ № 320 МЧС РФ от 8 июля 2002 г. «Об утверждении перечня продукции, подлежащей обязательной сертификации в области пожарной безопасности»

							М 28.06/06 – ПР	Лист
Изм	Кол уч	Лист	№ док	Подпись	Дата			1

## ОСНОВНЫЕ ТЕРМИНЫ И ОПРЕДЕЛЕНИЯ

**Покрытие** – верхний слой пола, непосредственно подвергающийся эксплуатационным воздействиям.

**Прослойка** – промежуточный слой пола, связывающий покрытие с нижележащим слоем пола или служащий для покрытия упругой постелью.

**Гидроизоляционный слой** – слой, препятствующий прониканию через пол сточных вод и других жидкостей, а также прониканию в пол грунтовых вод.

**Стяжка (основание под покрытие)** – слой пола, служащий для выравнивания поверхности нижележащего слоя пола или перекрытия, придания покрытию пола заданного уклона, укрытия различных трубопроводов, распределения нагрузок по нежестким нижележащим слоям пола на перекрытии.

**Подстилающий слой** – слой пола, распределяющий нагрузки на грунт.

**Теплоизоляционный слой** – элемент пола, уменьшающий общую теплопроводность пола.

**Звукоизоляционный слой** – элемент пола, повышающий звукоизолирующую способность пола.

**Грунтовое основание** – слой грунта, по которому устраивается подстилающий слой или опоры под лаги.

**Деформационный шов** – разрыв в подстилающем слое, стяжке или покрытии, обеспечивающий относительное смещение их разрозненных участков.

**Пароизоляционный слой** – элемент пола, расположенный под слоем тепло-звукоизоляции или стяжкой, препятствующий прониканию в них водяных паров из ниже расположенного помещения через перекрытие.

**Экологичность пола** – свойство всех элементов конструкции пола не выделять при эксплуатации вредных веществ и соответствовать стандартам экологии.

### Интенсивность воздействия жидкости на пол:

- **малая** – незначительное воздействие жидкости на пол, при котором поверхность покрытия пола сухая или слегка влажная; покрытие пола жидкостями не пропитывается;
- **средняя** – периодическое увлажнение пола, при котором поверхность покрытия пола влажная или мокрая; покрытие пола пропитывается жидкостями;
- **большая** – постоянное или часто повторяющееся воздействие жидкостей на покрытие пола.

**Интенсивность механических воздействий на пол:** весьма значительная, значительная, умеренная, слабая (табл.1).

						М 28.06/06 – ПР	Лист
Изм	Кол уч	Лист	№ док	Подпись	Дата		2

Таблица 1

Механические воздействия	Интенсивность механических воздействий			
	весьма значи- тельная	значительная	умеренная	Слабая
Движение пешеходов на 1 м ширины прохода, число людей в сутки			500 и более	Менее 500
Движение транспорта на гусеничном ходу на одну полосу движения, ед./сут.	10 и более	Менее 10	-	-
Движение транспорта на резиновом ходу на одну полосу движения, ед./сут.	Более 200	100 – 200	Менее 100	Движение ручных тележек
Движение тележек на металлических шинах, перекатывание круглых металлических предметов на одну полосу движения, ед./сут.	Более 50	30 – 50	Менее 30	-
Удары при падении с высоты 1 м твердых предметов массой, кг не более	20	10	5	2
Волочение твердых предметов с острыми углами и ребрами	Соответствует	Соответствует	-	-
Работа острым инструментом на полу (лопатами и др.)	Соответствует	Соответствует	-	-

**Теплоусвоение пола** – свойство поверхности покрытия пола в большей или меньшей степени воспринимать тепло при периодических колебаниях теплового потока или температуры воздуха.

**Безыскровость пола** – отсутствие искрообразования на покрытии пола при ударах или волочении по нему металлических или каменных предметов, а также при разрядах статического электричества.

**Антистатичность пола** – отсутствие скопления на покрытии пола статического электричества.

**Беспыльность пола** – полное отсутствие отделения продуктов износа покрытия пола, образующихся при изнашивающих воздействиях от движения пешеходов и транспорта.

**Звукоизолирующая способность пола** – ослабление шума при его проникновении через пол на перекрытии.

						М 28.06/06 – ПР	Лист
Изм	Кол уч	Лист	№ док	Подпись	Дата		3

Изм	
Кол.уч	
Лист	
№ док	
Подпись	
Дата	
М 28.06/06 – ПР	
4	Лист

№№ п/п	Покрытие	Предельные значения интенсивности воздействия на пол													Волочение твердых предметов с острыми углами и ребрами, работа на полу с лопатами, ломами и т п острым инструментом	Массы предметов, кг, падающих с высоты 1 м	Удельного давления от сосредоточенных нагрузок Н/см <sup>2</sup> (кгс/см <sup>2</sup> )	Нагревания пола до температуры °С
		Интенсивность движения, ед /сутки, на 1 полосу движения																
		Пешеходов и тележек на резиновых шинах		Тележек на металлических шинах и перекатывания круглых металлических предметов (бочек и т п )			Транспортных средств на резиновом ходу			Транспортных средств на гусеничном ходу								
		Более 500	Менее 500	Козф «С <sup>1</sup> »	Более 50	30-50	Менее 30	Более 200	100-200	Менее 100	Более 10	Менее 10						
1	2	3	4	5	6	7	8	9	10	11	12	13	14	15	16	17		
1.	Полимерцементно-песчаное покрытие марки Seresit CN 178 толщиной 20 мм	Допускается		-	Не допускается			Не допускается			Не допускается		Не допускается	Не допускается	2	500 (50)	100	
2.	Плиты природного камня изверженных пород (гранита и т д ) толщиной более 20 мм ) по прослойке из цементно-песчаного раствора	Допускается		60	Не допускается	Допускается		Допускается			Не допускается		Допускается	10	500 (50)	100		
3.	Плиты из керамогранита	Не допускается	Допускается	-	Не допускается			Не допускается			Не допускается		Не допускается	-	500 (50)	100		
	а) толщиной до 9 мм																	
	б) толщиной более 9 мм	Допускается		-	Не допускается			Не допускается			Не допускается		Не допускается	2	500 (50)	100		
4.	Керамические плитки толщиной 10-13 мм	Допускается		-	Не допускается			Не допускается			Не допускается		Не допускается	2	200 (20)	100		

Приложение 3  
продолжение таблицы 1

1	2	3	4	5	6	7	8	9	10	11	12	13	14	15	16	17					
5.	Керамические кислотоупорные плитки толщиной	Допускается		-	Не допускается			Не допускается			Не допускается		Не допускается	3	200 (20)	100					
	а) 15-20 мм																Не допускается	Допускается	Не допускается	Допускается	Не допускается
	б) 30-35 мм																Допускается	60	Не допускается	Допускается	Не допускается
в) 50 мм	Допускается	60	Не допускается	Допускается	Не допускается	Допускается	Не допускается	Допускается	Не допускается	Допускается	7	300 (30)	100								
6.	Кислотоупорный кирпич плашмя	Допускается		60	Не допускается	Допускается		Допускается			Не допускается	Допускается	Допускается	7	300 (30)	100					
7.	Кислотоупорный кирпич на ребро	Допускается		60	Не допускается	Допускается		Допускается			Не допускается	Допускается	Допускается	10	300 (30)	100					
8.	Штучный и наборный паркет	Допускается		-	Не допускается			Не допускается			Не допускается		Не допускается	Не допускается	200 кг в точку	50					
9	Паркетные доски	Допускается		-	Не допускается			Не допускается			Не допускается		Не допускается	Не допускается	200 кг в точку	50					
10.	Линолеум (в том числе антистатический)	Не допускается	Допускается	-	Не допускается			Не допускается			Не допускается		Не допускается	Не допускается	500 (50)	50					
11.	Плитки поливинилхлоридные толщиной до 4 мм	Не допускается	Допускается	-	Не допускается			Не допускается			Не допускается		Не допускается	Не допускается	500 (50)	50					

М 28.06/06 – ПР

Приложение 3  
окончание таблицы 1

1	2	3	4	5	6	7	8	9	10	11	12	13	14	15	16	17
12.	Плитки резиновые А) толщиной до 4 мм	Не допускается	Допускается	-	Не допускается			Не допускается			Не допускается		Не допускается	5	500 (50)	50
	Б) толщиной от 4 до 10 мм	Допускается		60	Не допускается	Допускается		Не допускается	Допускается		Не допускается		Не допускается	7	500 (50)	50
	В) толщиной свыше 10 мм	Допускается		60	Не допускается	Допускается		Не допускается	Допускается		Не допускается		Не допускается	10	500 (50)	50
13.	Рулонное на основе синтетических волокон	Не допускается	Допускается	-	Не допускается			Не допускается			Не допускается		Не допускается	Не допускается	100 (10)	50
14.	Ламинат	Не допускается	Допускается	-	Не допускается			Не допускается			Не допускается		Не допускается	Не допускается	100 (10)	50

1) Коэффициент С давления на пол металлических шин и круглых предметов определяют по формуле  $C = \frac{P}{b \sqrt{D}}$  где

P – наибольшее давление колеса или обода на пол в кг,  
D – диаметр колеса или обода в м,  
b – ширина шины колеса или обода в см

М 28.06/06 – ПР

Изм  
Кол уч  
Лист  
№ док  
Подпись  
Дата

Приложение 3  
Таблица 2

№	Покрытие	Предельные значения интенсивности воздействия на пол															
		Воды и растворов нейтральной реакции	Минеральных масел и эмульсий из них	Органических растворителей			Веществ животного происхождения	Растворов кислот								Растворов щелочей	
				Сырой нефти и нефтепродуктов (мазут, дизтопливо, керосин, бензин)	Неароматических углеводородах	Кетонов		Фтористоводородной, кремнефтористоводородной и т.п.		Окисляющих (азотная, хлорноватистая, хромовая и др.)		Неокисляющих неорганических (серная, соляная и др.)		Органических		Концентрация, %	Интенсивность
								Концентрация %	Интенсивность	Концентрация %	Интенсивность	Концентрация %	Интенсивность	Концентрация %	Интенсивность		
1	2	3	4	5	6	7	8	9	10	11	12	13	14	15	16	17	18
1.	Полимерцементно-песчаное покрытие марки Seresit CN 178 толщиной 20 мм	большая	большая	средняя	большая	средняя	большая	не допускается								8	средняя
2.	Плиты природного камня изверженных пород (гранита и т.д.) по прослойке из цементно-песчаного раствора	большая	большая	средняя	большая	средняя	большая	не допускается								8	средняя
3.	Плиты из керамогранита	В зависимости от типа прослойки и материала расшивки швов															
4.	Керамические плитки																
5.	Керамические кислотоупорные плитки																
6.	Кислотоупорный кирпич плашмя																
7.	То же на ребро																

М 28.06/06 – ПР

Изм  
Кол.уч  
Лист  
№ док  
Подпись  
Дата

Лист

7



Приложение 3  
окончание таблицы 2

1	2	3	4	5	6	7	8	9	10	11	12	13	14	15	16	17	18
7.	Штучный и наборный паркет	<b>Не допускается</b>															
8.	Паркетные доски																
9.	Линолеум (в том числе антистатический)																
10.	Плитки поливинилхлоридные																
11.	Плиты резиновые	большая	малая	малая	средняя	средняя	большая	не допускается						20	средняя	8	средняя
12.	Рулонное на основе химических волокон	<b>Не допускается</b>															
13.	Ламинат																

М 28.06/06 – ПР

Изм

Колуч

Лист

№ док

Подпись

Дата

8

Лист

Приложение 3  
Таблица 3

№	Покрытие	Характеристика покрытия пола по специальным требованиям								
		Беспыльность (пылеотделение)			по визуальной оценке	электропроводность в сухом состоянии <sup>4)</sup>	способности накапливать на поверхности заряды статического электричества в сухом состоянии	Безыскровость при ударных воздействиях	Легкости очистки от производственных загрязнений	
		соответствие количественным показателям по классам беспыльности помещений в соответствии с ОСТ 11 14 3308-87 и стандартом СЭВ 3783-82	Кл 1000	Кл 10000					Кл 100000	пылевидных
		1			2	3	4	5		
1.	Полимерцементно-песчаное покрытие марки Seresit CN 178 толщиной 20 мм	не соответствует			малое	условно электропроводное <sup>1)</sup>	не накапливает	искрящее	среднеочищаемое	среднеочищаемое
2.	Плиты природного камня изверженных пород (гранита и т.д.) по прослойке из цементно-песчаного раствора	не соответствует			малое	электропроводное	не накапливает	искрящее	легкоочищаемое	среднеочищаемое
3.	Плиты из керамогранита	не соответствует			беспыльное	условно электропроводное <sup>1)</sup>	не накапливает	искрящее	легкоочищаемое	легкоочищаемое
4.	Керамические плитки	не соответствует			малое	условно электропроводное <sup>1)</sup>	не накапливает	искрящее	легкоочищаемое	среднеочищаемое

М 28.06/06 – ПР

Приложение 3  
Продолжение таблицы 3

1	2	3	4	5	6	7	8	9	10	11
5.	Керамические кислотоупорные плитки	не соответствует			малое	условно электропроводное <sup>1)</sup>	не накапливает	искрящее	легкоочищаемое	среднеочищаемое
6	Кислотоупорный кирпич плашмя	не соответствует			малое	условно электропроводное <sup>1)</sup>	не накапливает	искрящее	легкоочищаемое	среднеочищаемое
7.	Кислотоупорный кирпич на ребро	не соответствует			малое	условно электропроводное <sup>1)</sup>	не накапливает	искрящее	легкоочищаемое	среднеочищаемое
8.	Штучный и наборный паркет	не соответствует			малое	не электропроводное	не накапливает	безыскровое	легкоочищаемое	среднеочищаемое
9.	Паркетные доски	Не соответствует			малое	не электропроводное	не накапливает	безыскровое	легкоочищаемое	среднеочищаемое
10.	а) Линолеум	не соответствует	соответствует		беспыльное	не электропроводное	накапливает	безыскровое	легкоочищаемое	легкоочищаемое
	б) Линолеум антистатический	соответствует			беспыльное	не электропроводное (антистатическое)	не накапливает	безыскровое	легкоочищаемое	легкоочищаемое
11.	Плитки поливинилхлоридные	не соответствует		соответствует	беспыльное	не электропроводное	накапливает	безыскровое	легкоочищаемое	легкоочищаемое

М 28.06/06 – ПР

Изм	Коп уч	Лист	№ док	Подпись	Дата
М 28.06/06 – ПР					
10	Лист				

Приложение 3  
Окончание таблицы 3

1	2	3	4	5	6	7	8	9	10	11
12.	Плиты резиновые	не соответствует			малое	не электропроводное <sup>2)</sup> (антистатическое)	не накапливает <sup>5)</sup>	безыскровое	среднеочищаемое	среднеочищаемое
13.	Рулонное на основе химических волокон	не соответствует			среднее	не электропроводное	накапливает	безыскровое	среднеочищаемое	трудноочищаемое
14.	Ламинат	не соответствует	соответствует		беспыльное	не электропроводное	накапливает	безыскровое	легкоочищаемое	трудноочищаемое

1). Приобретает способность проводить электрический ток при увлажнении

2). Электропроводное – удельное поверхностное электросопротивление менее  $10^4$  Ом, условно электропроводное –  $10^6 - 10^4$  Ом, антистатическое –  $10^6 - 10^9$  Ом, неэлектропроводное – более  $10^9$  Ом

М 28.06/06 – ПР

### Определение показателя теплоусвоения пола

В соответствии со СП 23-101-2000 «Проектирование тепловой защиты зданий» показатель теплоусвоения поверхности пола  $Y_n$ , Вт/(м<sup>2</sup>·°С), определяют в следующей последовательности:

- если покрытие пола имеет тепловую инерцию  $D_1 = R_1 \cdot S_1 \geq 0,5$ , то показатель теплоусвоения поверхности пола вычисляют по формуле:

$$Y_n = 2S_1, \text{ где}$$

$S_1$  – расчетный коэффициент теплоусвоения материала 1-го слоя, Вт/(м<sup>2</sup>·°С);

$R_1$  – термическое сопротивление 1-го слоя, (м<sup>2</sup>·°С)/Вт, определяемое по формуле:

$$R_1 = \delta_1 / \lambda_1, \text{ где}$$

$\delta_1$  – толщина первого слоя;

$\lambda_1$  – теплопроводность материала первого слоя.

- если первые «n» слоёв конструкции пола ( $n > 1$ ) имеют суммарную тепловую инерцию  $D_1 + D_2 + \dots + D_n < 0,5$ , но тепловая инерция ( $n+1$ )-го слоёв  $D_1 + D_2 + \dots + D_{n+1} \geq 0,5$ , то показатель теплоусвоения поверхности пола  $Y_n$  определяется последовательно расчётом показателей теплоусвоения поверхностей слоёв конструкции, начиная с «n»-го до 1-го.

Для «n»-го слоя по формуле:

$$Y_n = \frac{2 R_n \cdot S_n^2 + S_{n+1}}{0,5 + R_n \cdot S_{n+1}}$$

Для «i»-го слоя ( $i = n-1; n-2; \dots, 1$ ) по формуле:

$$Y_i = \frac{4 R_i \cdot S_i^2 + Y_{i+1}}{1 + R_i \cdot Y_{i+1}}$$

Показатель теплоусвоения поверхности пола принимается равным показателю теплоусвоения поверхности 1-го слоя  $Y_1$

$R_i, R_n$  – термические сопротивления, (м<sup>2</sup>·°С)/Вт, «i»-го и «n»-го слоёв конструкции пола, определяемые по формуле:

$$R = \delta / \lambda, \text{ где}$$

$\delta$  – толщина слоя;

$\lambda$  – коэффициент теплопроводности материала слоя, принимаемая по приложению 3\* СНиП П-3-79\* или по ГОСТу или ТУ на используемые материалы.

$S_i, S_n, S_{n+1}$  – расчетные коэффициенты теплоусвоения материалов отдельных слоев, принимаемые по приложению 3\* СНиП П-3-79\*, при этом для зданий жилых, больничных учреждений (больниц, клиник, стационаров и госпиталей), диспансеров, амбулаторно-поликлинических учреждений, родильных домов, домов ребёнка, домов-интернатов для престарелых и инвалидов, общеобразовательных детских школ, детских садов, яслей, яслей-садов (комбинатов), детских домов и детских приёмников-распределителей, общеобразовательных зданий, вспомогательных зданий и помещений промышленных предприятий, участков с постоянными рабочими местами в отапливаемых помещениях производственных зданий, в которых выполняются легкие физические работы - во всех случаях при условии эксплуатации А или по нормативной документации на используемые материалы.

						М 28.06/06 – ПР	Лист
Изм	Кол уч	Лист	№ док	Подпись	Дата		12

Пример: Пол жилого дома с покрытием из поливинилхлоридного линолеума на тепло-звукоизолирующей подоснове, наклеенного полимерным клеем на железобетонную плиту перекрытия.

Номер слоя	Материал	Толщина слоя $\delta$ , м	Плотность материала в сухом состоянии $\gamma_0$ , кг/м <sup>3</sup>	Коэффициенты при условии эксплуатации А		Термическое сопротивление $R$ , (м <sup>2</sup> ·°С)/Вт
				Теплопроводности $\lambda$ , Вт/(м·°С)	Теплоусвоения $S$ , Вт/(м <sup>2</sup> ·°С)	
1.	Лицевой слой линолеума	0,0015	1600	0,33	7,52	0,0045
2.	Подоснова	0,002	150	0,047	0,92	0,043
3.	Полимерный клей	0,001	1000	0,18	4,56	0,0056
4.	Плита перекрытия	0,14	2400	1,74	16,77	0,08

### 1. Тепловая инерция слоёв

$$D_1 = R_1 \cdot S_1 = 0,0045 \cdot 7,52 = 0,034$$

$$D_2 = R_2 \cdot S_2 = 0,043 \cdot 0,92 = 0,040$$

$$D_3 = R_3 \cdot S_3 = 0,0056 \cdot 4,56 = 0,026$$

$$D_4 = R_4 \cdot S_4 = 0,08 \cdot 16,77 = 1,34$$

2. Так как  $D_1 + D_2 + D_3 = 0,034 + 0,040 + 0,026 = 0,10 < 0,5$ , но

$$D_1 + D_2 + D_3 + D_4 = 0,034 + 0,040 + 0,026 + 1,34 = 1,44 > 0,5$$

показатель теплоусвоения поверхности пола определяем последовательно с учётом четырёх слоёв пола, начиная с третьего:

$$Y_3 = \frac{2R_3 \cdot S_3^2 + S_4}{0,5 + R_{23} \cdot S_4} = \frac{2 \cdot 0,0056 \cdot 4,56^2 + 16,77}{0,5 + 0,0056 \cdot 16,77} = 28,62 \text{ Вт/(м}^2 \cdot \text{°С)}$$

$$Y_2 = \frac{4R_2 \cdot S_2^2 + Y_3}{1 + R_2 \cdot S_3} = \frac{4 \cdot 0,043 \cdot 0,92^2 + 28,62}{1 + 0,043 \cdot 28,62} = 12,9 \text{ Вт/(м}^2 \cdot \text{°С)}$$

$$Y_{\text{п}} = Y_1 = \frac{4R_1 \cdot S_1^2 + Y_2}{1 + R_1 \cdot Y_2} = \frac{4 \cdot 0,0045 \cdot 7,52^2 + 12,9}{1 + 0,0045 \cdot 12,9} = 13,2 \text{ Вт/(м}^2 \cdot \text{°С)}$$

3. Так как  $Y_{\text{п}} = 13,2 \text{ Вт/(м}^2 \cdot \text{°С)} > Y_{\text{п}}^{\text{н}} = 12 \text{ Вт/(м}^2 \cdot \text{°С)}$  (см. требования Раздела I) пол не удовлетворяет требованиям теплоусвоения. В связи с чем вносим изменения в конструкцию пола. Предлагаем по плите перекрытия сборную стяжку из древесностружечных плит толщиной 22 мм.

						М 28.06/06 – ПР		Лист
Изм.	Кол.уч	Лист	№ док.	Подпись	Дата			13

Номер слоя	Материал	Толщина слоя $\delta$ , м	Плотность материала в сухом состоянии $\gamma_0$ , кг/м <sup>3</sup>	Коэффициенты при условии эксплуатации А		Термическое сопротивление $R$ , (м <sup>2</sup> ·°С)/Вт
				Теплопроводности $\lambda$ , Вт/(м·°С)	Теплоусвоения $S$ , Вт/(м <sup>2</sup> ·°С)	
1	2	3	4	5	6	7
1.	Лицевой слой линолеума	0,0015	1600	0,33	7,52	0,0045
2.	Подоснова	0,002	150	0,047	0,92	0,043
3.	Полимерный клей	0,001	1000	0,18	4,56	0,0056
4.	Сборная стяжка из древесностружечных плит	0,022	750	0,14	6,37	0,157
5.	Плита перекрытия	0,14	2400	1,74	16,77	0,08

## 4. Тепловая инерция слоёв

$$D_1 = R_1 \cdot S_1 = 0,0045 \cdot 7,52 = 0,034$$

$$D_2 = R_2 \cdot S_2 = 0,043 \cdot 0,92 = 0,040$$

$$D_3 = R_3 \cdot S_3 = 0,0056 \cdot 4,56 = 0,026$$

$$D_4 = R_4 \cdot S_4 = 0,157 \cdot 6,37 = 1,00$$

$$D_5 = R_5 \cdot S_5 = 0,08 \cdot 16,77 = 1,34$$

5. Так как  $D_1 + D_2 + D_3 = 0,034 + 0,040 + 0,026 = 0,10 < 0,5$ , но

$$D_1 + D_2 + D_3 + D_4 = 0,034 + 0,040 + 0,026 + 1,00 = 1,10 > 0,5$$

показатель теплоусвоения поверхности пола определяем последовательно с учётом **четырёх слоёв** пола, начиная с третьего:

$$Y_3 = \frac{2R_3 \cdot S_3^2 + S_4}{0,5 + R_{23} \cdot S_4} = \frac{2 \cdot 0,0056 \cdot 4,56^2 + 6,37}{0,5 + 0,0056 \cdot 6,37} = 12,31 \text{ Вт/(м}^2 \cdot \text{°С)}$$

$$Y_2 = \frac{4R_2 \cdot S_2^2 + Y_3}{1 + R_2 \cdot S_3} = \frac{4 \cdot 0,043 \cdot 0,92^2 + 12,31}{1 + 0,043 \cdot 12,31} = 9,00 \text{ Вт/(м}^2 \cdot \text{°С)}$$

$$Y_n = Y_1 = \frac{4R_1 \cdot S_1^2 + Y_2}{1 + R_1 \cdot Y_2} = \frac{4 \cdot 0,0045 \cdot 7,52^2 + 9,00}{1 + 0,0045 \cdot 9,00} = 9,63 \text{ Вт/(м}^2 \cdot \text{°С)}$$

6. Так как  $Y_n = 9,63 \text{ Вт/(м}^2 \cdot \text{°С)} < Y_n^H = 12 \text{ Вт/(м}^2 \cdot \text{°С)}$  пол удовлетворяет требованиям теплоусвоения.

М 28.06/06 – ПР

Лист

Изм Кол уч Лист № док Подпись Дата

14

## Расчёт звукоизоляции

В соответствии с рекомендациями СП 23-103-2003 «Проектирование звукоизоляции ограждающих конструкций жилых и общественных зданий», расчёт звукоизоляции перекрытий с конструкцией пола от воздушного и ударного шума рекомендуется выполнять в следующей последовательности:

### А. Воздушный шум

#### 1. Вычисляем индекс изоляции воздушного шума перекрытий по формулам:

Для железобетонных и бетонных беспустотных плит:

$$J_{во} = 23 \lg m - 8 \text{ дБ при } m \geq 200 \text{ кг/м}^2$$

$$J_{во} = 13 \lg m_3 + 15 \text{ дБ при } m \leq 200 \text{ кг/м}^2$$

Для бетонных плит с круглыми пустотами:

$$J_{во} = 23 \lg m + 13,3 \lg h / h_{пр} - 8 \text{ дБ}$$

где:  $m$  – поверхностная плотность перекрытия,  $\text{кг/м}^2$  (для ребристых плит без учёта рёбер);

$h$  – толщина плиты;

$h_{пр}$  – приведённая толщина плиты (за вычетом пустот).

Расчёты дают достоверные результаты при отношении толщины плиты перекрытия к средней толщине примыкающей к ней стены в пределах  $0,5 < h/h_{ст} < 1,5$ . При других отношениях толщин необходимо учитывать изменение звукоизоляции  $\Delta J$  за счёт увеличения или уменьшения косвенной передачи звука через примыкающие конструкции.

Для крупнопанельных зданий, в которых ограждающие конструкции выполнены из бетона, железобетона, бетона на лёгких заполнителях поправка  $\Delta J$  имеет следующие значения:

$$\text{при } 0,3 < h/h_{ст} < 0,5 \quad \Delta J = + 1 \text{ дБ;}$$

$$\text{при } 1,5 < h/h_{ст} < 2 \quad \Delta J = - 1 \text{ дБ;}$$

$$\text{при } 2 < h/h_{ст} < 3 \quad \Delta J = - 2 \text{ дБ.}$$

В каркасно-панельных зданиях, где элементы каркаса (колонны и ригели) выполняют роль виброзадерживающих масс в стыках панелей, вводится дополнительно поправка к результатам расчёта  $\Delta J = + 2 \text{ дБ}$ .

#### 2. Вычисляем частоту резонанса по формуле:

$$f_{рп} = 0,16 \cdot \frac{E_d(m_1 + m_2)}{\sqrt{h_3 \cdot m_1 \cdot m_2}}, \text{ где}$$

						М 28.06/06 – ПР	Лист
Изм	Кол уч	Лист	№ док	Подпись	Дата		15



$E_d$  – динамический модуль упругости материала звукоизоляционного слоя, принимаемый по табл.1;

$m_1$  – поверхностная плотность плиты перекрытия,  $кг/м^2$ ,

$m_2$  – поверхностная плотность конструкции пола выше звукоизоляционного слоя (без звукоизоляционного слоя),  $кг/м^2$ ,

$h_3$  – толщина звукоизоляционного слоя в обжатом состоянии, м, определяемая по формуле:

$$h_3 = h_0 (1 - \epsilon_d)$$

$h_0$  – толщина звукоизоляционного слоя в необжатом состоянии, м;

$\epsilon_d$  – относительное сжатие материала звукоизоляционного слоя под нагрузкой, принимаемое по таблице 1

Таблица 1

Материал	Плотность в $кг/м^2$	Динамический модуль упругости $E_d$ в $Па^2$ и относительном сжатии материала звукоизоляционного слоя при нагрузке на звукоизоляционный слой, Па					
		2000		5000		10000	
		$E_d$	$\epsilon_d$	$E_d$	$\epsilon_d$	$E_d$	$\epsilon_d$
1. Плиты минераловатные на синтетическом связующем  полужесткие   жесткие	70-90	$3,6 \cdot 10^5$	0,5	$4,5 \cdot 10^5$	0,55	$5,6 \cdot 10^5$	0,7
	95-100	$4 \cdot 10^5$	0,5	$5 \cdot 10^5$	0,55	$6 \cdot 10^5$	0,65
	110-125	$4,5 \cdot 10^5$	0,5	$5,5 \cdot 10^5$	0,5	$7 \cdot 10^5$	0,6
	130-150	$5 \cdot 10^5$	0,4	$6 \cdot 10^5$	0,45	$8 \cdot 10^5$	0,55
2. Маты минераловатные прошивные по ГОСТ 21880-94	75-125	$4 \cdot 10^5$	0,65	$5 \cdot 10^5$	0,7	-	-
	126-175	$5 \cdot 10^5$	0,5	$6,5 \cdot 10^5$	0,55	-	-
3. Пенополиэтиленовый материал «Вилатерм»		$2,7 \cdot 10^5$	0,03	$3,6 \cdot 10^5$	0,15	$4,2 \cdot 10^5$	0,25
4. Плиты древесноволокнистые мягкие по ГОСТ 4598-86*	250	$10 \cdot 10^5$	0,1	$11 \cdot 10^5$	0,1	$12 \cdot 10^5$	0,15
5. Шлак крупностью до 15 мм	500-800	$80 \cdot 10^5$	0,08	$90 \cdot 10^5$	0,09	-	-
6. Песок прокаленный	1300-1500	$120 \cdot 10^5$	0,03	$130 \cdot 10^5$	0,04	-	-

Примечание: Для нагрузок на звукоизоляционный слой, не указанных в настоящей таблице, следует величины  $E_d$  и  $\epsilon_d$  принимать по линейной интерполяции в зависимости от фактической нагрузки

						М 28.06/06 – ПР	Лист
Изм	Кол уч	Лист	№ док	Подпись	Дата		16

3. По таблице 2 с учётом  $J_{вo}$  и  $f_{рп}$  находим величину индекса изоляции перекрытия с конструкцией пола, которая должна быть больше нормируемого значения  $J_{в}^H$ , принятого по таблице 4.1.

4. Если  $J_{в} < J_{в}^H$  изменяем конструкцию перекрытия или увеличиваем толщину звукоизоляционного слоя и повторяем расчёт.

Таблица 2

Конструкция пола	$f_{рп}$ в Гц	Индекс изоляции воздушного шума перекрытием $J_{в}$ в дБ при индексе изоляции воздушного шума плитой перекрытия $J_{вo}$ в дБ				
		43	46	49	52	55
1. Деревянные полы по лагам, уложенным на звукоизоляционный слой в виде ленточных прокладок с динамическим модулем упругости $5 \cdot 10^5 - 12 \cdot 10^5$ Па, при расстоянии между полом и плитой перекрытия 60-70 мм	160	53	54	55	56	57
	200	50	52	53	54	56
	250	49	51	52	53	55
	320	48	49	51	53	55
	400	47	48	50	52	55
	500	46	48	50	52	55
2. Покрытие пола на монолитной стяжке или сборных плитах с поверхностной плотностью 60-120 кг/м <sup>2</sup> по звукоизоляционному слою с динамическим модулем упругости $3 \cdot 10^5 - 10 \cdot 10^5$ Па толщиной 20- 25 мм в обжатом состоянии <sup>1)</sup>	100	52	53	54	55	56
	125	51	52	53	54	55
	160	50	51	53	54	55
	200	47	49	51	53	55
3. То же, по звукоизоляционному слою из песка или шлака с динамическим модулем упругости $8 \cdot 10^6 - 13 \cdot 10^6$ кгс/м <sup>2</sup> , толщиной 50-60 мм <sup>2)</sup>	200	52	53	54	55	56
	250	50	52	53	54	55
	320	49	51	52	54	55
	400	48	50	51	53	55
	500	47	49	51	53	55

Примечания: 1. При увеличении толщины прокладки до 40 мм в обжатом состоянии следует к величине  $J_{в}$  прибавлять 1 дБ.

3 При увеличении толщины засыпки до 90 мм следует к величине  $J_{в}$  прибавлять 1 дБ.

5. Индекс изоляции воздушного шума  $J_{в}$  междуэтажным перекрытием без звукоизоляционного слоя с полом из рулонных материалов следует определять в соответствии с п. 1, принимая при этом величину  $m$  равной поверхностной плотности плиты перекрытий (без рулонного покрытия).

Если в качестве покрытия пола принят поливинилхлоридный линолеум на волокнистой теплозвукоизоляционной подоснове (ГОСТ 18108-80), то рассчитанную величину индекса изоляции воздушного шума междуэтажным перекрытием следует уменьшить на 1 дБ.

						М 28.06/06 – ПР	Лист
Изм	Кол.уч	Лист	№ док	Подпись	Дата		
							17

### Б. Ударный шум

1. Вычисляем частоту колебаний пола, расположенного на звукоизоляционном слое:

$$f_0 = 0,16 \cdot \frac{E_d}{h_3 \cdot m_2}, \text{ где}$$

$E_d$ ,  $h_3$  и  $m_2$  – то же, что и при воздушном шуме.

2. По значениям  $f_0$  и индекса приведенного уровня ударного шума плиты перекрытия  $J_{y0}$ , принимаемого по таблице 3, находим по таблице 4 значение приведенного уровня ударного шума под перекрытием при наличии теплозвукоизоляционного слоя под покрытием пола.

Таблица 3

Поверхностная плотность плиты перекрытия, кг/м <sup>2</sup>	Значение $J_{y0}$ , дБ
150	86
200	84
250	82
300	80
350	78
450	76

Таблица 4

Конструкция пола	$f_{рп}$ в Гц	Индекс приведенного уровня ударного шума изоляции под перекрытием $J_y$ в дБ при индексе изоляции воздушного шума плитой перекрытия $J_{y0}$ в дБ					
		86	84	82	80	78	76
1	2	3	4	5	6	7	8
1. Деревянные полы по лагам, уложенным на звукоизоляционный слой в виде ленточных прокладок с динамическим модулем упругости $5 \cdot 10^5 - 12 \cdot 10^5$ Па, при расстоянии между полом и плитой перекрытия 60-70 мм	160	59	58	56	55	55	54
	200	61	60	58	57	55	54
	250	62	61	59	58	56	55
	315	64	62	60	59	57	56

М 28.06/06 – ПР

Лист

Изм    Кол.уч    Лист    № док    Подпись    Дата

18

Окончание таблицы 4

1	2	3	4	5	6	7	8
2. Покрытие пола на монолитной стяжке или сборных плитах с поверхностной плотностью 60 кг/м <sup>2</sup> по звукоизоляционному слою с динамическим модулем упругости $3 \cdot 10^5 - 10 \cdot 10^5$ Па	60	61	58	56	54	51	49
	80	62	59	57	56	53	52
	100	63	60	58	57	56	55
	125	66	63	61	59	58	57
	160	68	65	63	61	60	58
	200	70	68	66	66	62	60
3. То же, по звукоизоляционному слою из песка или шлака с динамическим модулем упругости $8 \cdot 10^6 - 13 \cdot 10^6$ кгс/м <sup>2</sup>	160	62	60	58	57	55	54
	200	65	63	61	59	58	57
	250	67	65	63	61	60	59
	315	71	69	67	66	64	63
4. Покрытие пола на монолитной стяжке или сборных плитах с поверхностной плотностью 120 кг/м <sup>2</sup> по звукоизоляционному слою с динамическим модулем упругости $3 \cdot 10^5 - 10 \cdot 10^5$ Па	60	59	56	54	52	50	48
	80	61	58	56	54	52	50
	100	63	60	58	57	55	53
	125	65	62	60	58	56	54
	160	67	64	62	60	58	56
	200	68	65	64	62	60	58
5. То же, по звукоизоляционному слою из песка или шлака с динамическим модулем упругости $8 \cdot 10^6 - 13 \cdot 10^6$ кгс/м <sup>2</sup>	160	61	58	56	55	53	52
	200	63	60	68	57	55	54
	250	65	63	61	59	58	57
	315	69	67	65	64	62	61

Примечания 1 При поверхностной плотности стяжки (сборных плит) между 60 кг/м<sup>2</sup> и 120 кг/м<sup>2</sup> индексы определяются по интерполяции, округляя до целого числа дБ

3. Индекс приведенного уровня ударного шума  $J_y$  под перекрытием без звукоизоляционного слоя с покрытием пола из рулонных материалов следует определять по формуле:

$$J_y = J_{y0} - \Delta J_y, \text{ где}$$

						М 28.06/06 – ПР	Лист
Изм	Кол уч	Лист	№ док	Подпись	Дата		
							19

$J_{yo}$  – индекс приведённого уровня ударного шума для плиты перекрытия в дБ, принимаемый по таблице 3;

$\Delta J_y$  – индекс снижения приведённого уровня ударного шума, дБ, принимаемый в соответствии с паспортными данными для рулонного материала.

4. Для обеспечения требуемой звукоизоляции необходимо соблюдать условие:

$$J_y < J_y^H$$

**Пример 1** Определить индекс изоляции воздушного шума междуэтажным перекрытием. Перекрытие состоит из железобетонной плиты толщиной 14 см, звукоизоляционного слоя из минераловатной плиты плотностью  $100 \text{ кг/м}^3$  толщиной 3,0 см, стяжки из цементно-песчаного раствора плотностью  $2000 \text{ кг/м}^3$  толщиной 2,5 см и линолеума плотностью  $1100 \text{ кг/м}^3$  толщиной 0,3 см. Полезная нагрузка 2000 Па.

1. Поверхностная плотность элементов перекрытия

$$m_1 = 2400 \cdot 0,14 = 336 \text{ кг/м}^2$$

$$m_2 = 1100 \cdot 0,003 + 2000 \cdot 0,025 = 3,3 + 50 = 53,3 \text{ кг/м}^2$$

2. Находим величину  $J_{yo}$  для несущей плиты перекрытия

$$J_{yo} = 23 \lg m_2 - 8 \text{ дБ} = 23 \lg 336 - 8 \text{ дБ} = 58 - 8 = 50 \text{ дБ}$$

3. Находим по таблице 1

$$E_d = 4 \cdot 10^5 \text{ Па} \text{ и } \epsilon_d = 0,5$$

4. Вычисляем

$$h_3 = h_0 (1 - \epsilon_d) = 0,03 (1 - 0,5) = 0,015 \text{ м}$$

5. Определяем частоту резонанса конструкции

$$f_{rp} = 0,16 \cdot \frac{4 \cdot 10^5 \cdot (336 + 53,3)}{\sqrt{0,015 \cdot 336 \cdot 53,3}} = 0,16 \cdot 7,61 \cdot 10^2 = 122 \text{ Гц}$$

6. По таблице 2 находим  $J_b = 53 \text{ дБ}$  (по интерполяции)

7. Так как  $J_b = 53 \text{ дБ} > J_b^H = 52 \text{ дБ}$  (таблица 2.1) данная конструкция перекрытия с покрытием пола из линолеума удовлетворяет нормативным требованиям для квартир категории Б (комфортные условия)

**Пример 2** Определить индекс приведённого уровня ударного шума под железобетонным перекрытием жилого дома. Перекрытие состоит из железобетонной плиты  $\gamma = 2500 \text{ кг/м}^3$  толщиной 16 см, сборной стяжки из ДСП  $\gamma = 750 \text{ кг/м}^3$  толщиной 2,2 см, линолеума на теплозвукоизолирующей подоснове толщиной 0,36 см.

М 28.06/06 – ПР

Лист

Изм Кол уч Лист № док Подпись Дата

20

## 1. Поверхностная плотность элементов перекрытия

$$m_1 = 2500 \cdot 0,16 + 750 \cdot 0,022 = 400 + 16,5 = 416,5 \text{ кг/м}^2$$

2. Индекс приведённого уровня ударного шума  $J_y = J_{y0} - \Delta J_y$ , где

$J_{y0}$  – индекс приведённого уровня ударного шума для плиты перекрытия в дБ, принимаемый по таблице 3;

По табл. 3 при  $m_1 = 416,5 \text{ кг/м}^2$  находим  $J_{y0} = 76 \text{ дБ}$

$\Delta J_y$  – величина в дБ, принимаемая по нормативной документации на используемое покрытие пола.

В соответствии с ГОСТ 18108-80  $\Delta J_y$  у линолеума на теплозвукоизолирующей подоснове не менее 18 дБ

$$J_y = J_{y0} - \Delta J_y = 76 - 18 = 58 \text{ дБ}$$

3. Так как  $J_y = 58 \text{ дБ} < J_y^H = 60 \text{ дБ}$  (табл. 2.1) данная конструкция пола удовлетворяет нормативным требованиям для квартир категории В (предельно-допустимые условия).

						М 28.06/06 – ПР	Лист
Изм	Кол уч	Лист	№ док	Подпись	Дата		21



**Утверждаю**

генерального директора  
ОАО «ЦНИИПромзданий»  
*С.М. Ликин*  
» ноября 2006 г.

**ПОСВЕЩЕНИЕ**  
по результатам испытаний материалов, выпускаемых  
фирмой «Хенкель Баутехник»

Специалистами сектора полов испытательной лаборатории ОАО «ЦНИИПромзданий» (аттестат аккредитации № РОСС RU.0001.21СЛ13 от 07.02.2006 г.) в сентябре-октябре 2006 года были проведены испытания материалов, выпускаемых фирмой «Хенкель Баутехник». Были исследованы: полимерцементная саморазравнивающаяся стяжка марки Thomsit DX, полимерцементная саморазравнивающаяся стяжка марки Ceresit CN 178, водно-дисперсионные грунтовки марок Ceresit СТ 17, Thomsit R 766 и Thomsit R 777, растворный клей для паркета марки Thomsit P 600, водно-дисперсный клей для паркета марки Thomsit P 618, двухкомпонентный полиуретановый клей для паркета марки Thomsit P 625, однокомпонентный полиуретановый клей для ламината и паркетной доски марки Thomsit P 640, растворный клей для поливинилхлоридных, каучуковых и других покрытий марки Thomsit K172, двухкомпонентный полиуретановый клей для каучуковых и поливинилхлоридных плиток марки Thomsit R 710, водно-дисперсионный клей для натурального линолеума марки Thomsit L 240D, водно-дисперсионный токопроводящий клеи марки Thomsit K 112 и водно-дисперсионная токопроводящая грунтовка марки Thomsit R 762 для антистатических поливинилхлоридных покрытий, цементные плиточные клеи марок Ceresit CM 14, Ceresit CM 15 и Ceresit CM 115, полимерцементные затирочные композиции марок Ceresit CE 35 Super, Ceresit CE 42 и Ceresit CE 43, химически стойкий эпоксидный клей марки Ceresit CU 22 и эпоксидная грунтовка марки Ceresit CE 50.

В процессе исследований были выполнены:

а). Сравнительные испытания сухих смесей для изготовления выравнивающих стяжек и рекомендованной для данной цели СНиП 2.03.13-88 «Полы» цементно-песчаной смеси марки М150 по следующим параметрам: подвижность и растекаемость растворных смесей, прочность растворов на сжатие и прочность сцепления с бетонной плитой в 28 суточном возрасте. Учитывая, что, полимерцементная саморазравнивающаяся стяжка марки Ceresit CN 178 может быть использована и в качестве покрытия пола, для данной композиции были проведены также испытания на истираемость. Испытания проводились в соответствии с требованиями ГОСТ 5802-86, ГОСТ 23789-79, ГОСТ 28574-90 и ГОСТ 13087-81.

б). В соответствии с требованиями ГОСТ 24064-80 испытания прочности соединения (клеящей способности) между паркетом и различными типами основания при применении для приклеивания клеев для паркета, выпускаемых фирмой «Хенкель Баутехник».

в). Сравнительные испытания прочности торцевого шва между ламинатными досками при склеивании водно-дисперсным клеем марки Thomsit P 640 и использовании замкового соединения. Испытания проводились в соответствии с требованиями ГОСТ 5802-86.

г). В соответствии с требованиями ГОСТ 24064-80 испытания прочности соединения (клеящей способности) между поливинилхлоридным или натуральным линолеумом и различными типами основания при применении для приклеивания клеев для линолеумов, выпускаемых фирмой «Хенкель Баутехник».

д). В соответствии с требованиями ГОСТ 6433.2-71 и ГОСТ 24064-80 испытания удельного поверхностного электросопротивления антистатического поливинилхлоридного линолеума, (как свободно лежащего, так и приклеенного токопроводящим клеем марки Thomsit K112 к бетонной плитке, огрунтованной грунтовкой марки Thomsit R762) и прочности клеевого соединения.

М 28.06/06 – ПР

Лист

Изм	Кол уч	Лист	№ док	Подпись	Дата		22

е). В соответствии с требованиями ГОСТ 5802-86 и ГОСТ 28574-90 сравнительные испытания полимерцементных затирок и рекомендуемого технической литературой для затирки швов в облицовках из керамических плиток цементно-песчаного раствора с соотношением цемент:песок = 1:1 по следующим параметрам подвижность растворов, прочность затирок на сжатие и прочность их сцепления с клеевыми композициями

з). В соответствии с требованиями ГОСТ 28574-90 испытания прочности сцепления кислотоупорной керамической плитки, приклеенной химически стойким эпоксидным клеем марки Ceresit CU 22 с бетонным основанием, огрунтованным эпоксидной грунтовкой марки Ceresit CE 50.

Результаты испытаний представлены в таблицах 1 – 8.

Таблица 1  
Физико-механические свойства полимерцементно-песчаных стяжек и цементно-песчаной стяжки

Параметр	Ед. изм.	Величина параметра			
		полимерцементно-песчаные стяжки		цементно-песчаная стяжка М150	
		Thomsit DX	Ceresit CN 178		
1. Количество воды для затворения сухих растворных смесей	л/кг	0,26	0,14	0,14	
2. Подвижность	см	Более 15	Более 15	7,2	
3. Марка по подвижности		Пк4	Пк4	Пк2	
4. Растекаемость	мм	223	208	Не растекается	
5. Прочность на сжатие в 28 суточном возрасте	МПа	30,8	26,2	16,6	
6. Прочность сцепления в 28 суточном возрасте с бетонной плитой из бетона класса В22,5	МПа	с бетонной плитой из бетона класса В22,5, огрунтованной грунтовкой марки Ceresit СТ 17	1,11	1,03	0,38
		с бетонной плитой из бетона класса В22,5, огрунтованной грунтовкой марки Thomsit R 777	1,35	1,26	0,46
		с бетонной плитой из бетона класса В22,5, огрунтованной грунтовкой марки Thomsit R 777	1,35	1,19	0,43
		с бетонной плитой из бетона класса В22,5, огрунтованной грунтовкой марки Thomsit R 766	1,34	1,22	0,43
7. Истираемость	гр/см <sup>2</sup>	-	0,43	0,79	

						М 28.06/06 – ПР	Лист
Изм	Кол уч	Лист	№ док	Подпись	Дата		23



Таблица 2

Прочность соединения между основанием и паркетом (клеящая способность)

Марка клея	Величина прочности соединения паркета с основаниями, МПа, через 72 часа после склеивания.									
	Бетон класса В22,5	Бетон класса В22,5, огрунтованный грунтовкой марки Thomsit R 777	Бетон класса В22,5, огрунтованный грунтовой марки Thomsit R 766	Стяжка марки Thomsit DX	Стяжка марки Ceresit CN 178	Древесностружечная плита	Древесностружечная плита, огрунтованный грунтовой марки Thomsit R 766	Фанера	Фанера, огрунтованная грунтовой марки Thomsit R 766	
Thomsit 600	Р	0,95 <sup>1</sup>	1,23 <sup>1</sup>	1,36 <sup>1</sup>	1,07 <sup>1</sup>	0,79 <sup>1</sup>	0,79 <sup>2</sup>	0,80 <sup>2</sup>	1,27 <sup>1</sup>	1,39 <sup>1</sup>
Thomsit 618	Р	0,82 <sup>1</sup>	0,96 <sup>1</sup>	1,04 <sup>1</sup>	0,87 <sup>1</sup>	0,71 <sup>1</sup>	0,80 <sup>2</sup>	0,80 <sup>2</sup>	1,18 <sup>1</sup>	1,28 <sup>1</sup>
Thomsit 625	Р	1,14 <sup>1</sup>	1,48 <sup>1</sup>	1,63 <sup>1</sup>	1,22 <sup>1</sup>	0,98 <sup>1</sup>	0,80 <sup>2</sup>	0,81 <sup>2</sup>	1,39 <sup>1</sup>	1,54 <sup>3</sup>

1 – разрыв адгезионный (клей-основание)

2 – разрыв когезионный (по древесноволокнистой плите)

3 – разрыв смешанный (частично по адгезионному слою клей-основание, частично по фанере)

Таблица 3

Прочность торцевого шва между ламинатными досками

Прочность торцевого шва при соединении при помощи замка, Н/см	Прочность торцевого шва склеенного водно-дисперсным клеем марки Thomsit P 640, Н/см
71,98	137,24

Таблица 4

Прочность соединения между основанием и линолеумом (клеящая способность)

Тип основания	Величина прочности соединения линолеума с основаниями, МПа, через 72 часа после склеивания.		
	Поливинилхлоридный линолеум		Натуральный линолеум
	Марка клея		
	Thomsit K 172	Thomsit R 710	Thomsit L 240D
1	2	3	4
Бетон класса В22,5	0,35 <sup>1</sup>	0,96 <sup>1</sup>	0,48 <sup>4</sup>
Бетон класса В22,5, огрунтованный грунтовкой марки Thomsit R 777	0,37 <sup>1</sup>	0,97 <sup>1</sup>	0,47 <sup>4</sup>
Бетон класса В22,5, огрунтованный грунтовкой марки Thomsit R 766	0,36 <sup>1</sup>	0,95 <sup>1</sup>	0,46 <sup>4</sup>
Стяжка марки Thomsit DX	0,35 <sup>1</sup>	0,96 <sup>1</sup>	0,49 <sup>4</sup>
Стяжка марки Ceresit CN 178	0,35 <sup>1</sup>	0,96 <sup>1</sup>	0,50 <sup>4</sup>

М 28.06/06 – ПР

Лист

Изм	Кол уч	Лист	№ док	Подпись	Дата

24

Окончание табл. 4

1	2	3	4
Бетон класса В22,5	0,35 <sup>1</sup>	0,96 <sup>1</sup>	0,48 <sup>4</sup>
Гипсоволокнистый лист	0,37 <sup>1</sup>	0,39 <sup>2</sup>	0,41 <sup>2</sup>
Гипсоволокнистый лист, огрунтованная грунтовкой марки Thomsit R 766	0,36 <sup>1</sup>	0,40 <sup>2</sup>	0,40 <sup>2</sup>
Древесностружечная плита	0,35 <sup>1</sup>	0,78 <sup>3</sup>	0,46 <sup>4</sup>
Древесностружечная плита, огрунтованная грунтовкой марки Thomsit R 766	0,34 <sup>1</sup>	0,80 <sup>3</sup>	0,45 <sup>4</sup>
Фанера	0,35 <sup>1</sup>	0,99 <sup>1</sup>	0,49 <sup>4</sup>
Фанера, огрунтованная грунтовкой марки Thomsit R 766	0,35 <sup>1</sup>	0,97 <sup>1</sup>	0,46 <sup>4</sup>

- 1 – разрыв адгезионный (клей-линолеум)  
 2 – разрыв когезионный (по гипсоволокнистому листу)  
 3 – разрыв когезионный (по древесноволокнистой плите)  
 4 – разрыв когезионный (по клею)

Таблица 5

Физико-механические свойства антистатических поливинилхлоридных покрытий

Параметр	Ед. изм.	Величина параметра
1. Удельное поверхностное электросопротивление антистатического поливинилхлоридного линолеума.	Ом	$4,1 \cdot 10^9$
2. Удельное поверхностное электросопротивление антистатического поливинилхлоридного линолеума, приклеенного	Ом	$1,8 \cdot 10^8$
3. Прочность соединения между основанием и антистатическим поливинилхлоридным линолеумом, приклеенного токопроводящим клеем марки Thomsit K112 к бетонной плитке, огрунтованной грунтовкой марки Thomsit R762	МПа	0,32 <sup>1</sup>

1 – разрыв адгезионный (клей-линолеум)

Таблица 6

Физико-механические свойства цементных плиточных клеев и цементно-песчаных стяжек

Параметр	Ед. изм.	Величина параметра				
		цементные плиточные клеи			цементно-песчаные растворы	
		Ceresit CM 14	Ceresit CM 15	Ceresit CM 115	M150	M300
1	2	3	4	5	6	7
1. Количество воды для затворения сухих растворяемых смесей	л/кг	0,28	0,28	0,30	0,14	0,29
2. Подвижность	см	8,5	8,5	7,0	7,2	6,8
3. Марка по подвижности		Пк2	Пк2	Пк2	Пк2	Пк2

						М 28.06/06 – ПР	Лист
Изм	Кол уч	Лист	№ док	Подпись	Дата		
							25

Окончание таблицы 6

1	2	3	4	5	6	7
4. Прочность на сжатие в 28 суточном возрасте	МПа	32,2	17,8	15,6	16,6	30,3
5. Прочность сцепления в 28 суточном возрасте керамической плитки с бетонной плитой из бетона класса В22,5 с бетонной плитой из бетона класса В22,5, огрунтованной грунтовкой марки Thomsit R 766 со стяжкой марки Thomsit DX со стяжкой марки Ceresit CN 178 с гипсоволокнистым листом с гипсоволокнистым листом, огрунтованной грунтовкой марки Thomsit R 766	МПа	1,28 <sup>1</sup>	1,15 <sup>1</sup>	0,98 <sup>1</sup>	0,17 <sup>1</sup>	0,25 <sup>1</sup>
		1,28 <sup>1</sup>	1,18 <sup>1</sup>	0,96 <sup>1</sup>	0,18 <sup>1</sup>	0,23 <sup>1</sup>
		1,28 <sup>1</sup>	1,17 <sup>1</sup>	0,97 <sup>1</sup>	0,17 <sup>1</sup>	0,27 <sup>1</sup>
		1,28 <sup>1</sup>	1,15 <sup>1</sup>	0,99 <sup>1</sup>	0,20 <sup>1</sup>	0,27 <sup>1</sup>
		0,39 <sup>2</sup>	0,40 <sup>2</sup>	0,42 <sup>2</sup>	0,17 <sup>1</sup>	0,26 <sup>1</sup>
		0,41 <sup>2</sup>	0,40 <sup>2</sup>	0,41 <sup>2</sup>	0,18 <sup>1</sup>	0,25 <sup>1</sup>

1 – разрыв адгезионный (клей-плитка)

2 – разрыв когезионный (по гипсоволокнистому листу)

Таблица 7

Физико-механические свойства полимерцементных затирок цементных плиточных клеев и цементно-песчаного раствора

Параметр	Ед. изм.	Величина параметра			
		полимерцементных затирок			цементно-песчаный раствор с соотношением цемент песок = 1:1
		Ceresit CE 35	Ceresit CE 42	Ceresit CE 43	
1. Количество воды для затворения сухих растворяемых смесей	л/кг	0,22	0,26	0,28	0,28
2. Подвижность	см	10,4	9,4	10,1	9,9
3. Марка по подвижности		Пк3	Пк3	Пк3	Пк3
4. Прочность на сжатие в 28 суточном возрасте	МПа	22,6	18,5	16,2	18,8
6. Прочность сцепления в 28 суточном возрасте затирок со стяжкой марки Thomsit DX со стяжкой марки Ceresit CN 178	МПа	0,92 <sup>1</sup>	0,83 <sup>1</sup>	0,82 <sup>1</sup>	0,70 <sup>1</sup>
		0,96 <sup>1</sup>	0,84 <sup>1</sup>	0,86 <sup>1</sup>	0,72 <sup>1</sup>

М 28.06/06 – ПР

Лист

Изм	Кол уч	Лист	№ док	Подпись	Дата
-----	--------	------	-------	---------	------

26

Таблица 8

Прочность сцепления кислотоупорной керамической плитки, приклеенной химически стойким эпоксидным клеем марки Ceresit CU22 с бетонным основанием, огрунтованным эпоксидной грунтовкой марки Ceresit CE 50

Параметр	Ед. изм.	Величина параметра
Прочность сцепления	МПа	3,21 <sup>1</sup>

1 – разрыв когезионный (по бетону)

Анализ результатов испытаний позволяет сделать следующие заключения:

1. Прочность на сжатие в 28 суточном возрасте у полимерцементно-песчаных стяжек, выпускаемых фирмой «Хенкель Баутехник, значительно (от 1,75 до 2 раз) выше, чем у рекомендованной СНиП 2.03.13-88 «Полы» для изготовления выравнивающих стяжек цементно-песчаной смеси марки М150. Обращает на себя также внимание, что затворённые водой полимерцементно-песчаные смеси не только характеризуются повышенной подвижностью по сравнению с цементно-песчаной смесью, но и (в отличие от последней) обладают свойством растекаться. Данное обстоятельство, учитывая также повышенную механическую прочность и повышенную величину сцепления с бетонным основанием, позволяет рекомендовать данные материалы для изготовления тонкослойных стяжек. По параметру истираемости саморазравнивающаяся стяжка марки Ceresit CN 178 соответствует материалам, относимым СНиП 2.03.13-88 «Полы» к группе «мало пылящие».

2. Предел прочности клеевого соединения паркета с нижележащими слоями на равномерный отрыв при использовании клеев, выпускаемых фирмой «Хенкель Баутехник», значительно превосходит требования, предъявляемые к данным клеям ГОСТ 24064-80 и ГОСТ 30307-95. Согласно данным нормативных документов прочность соединения между бетонным основанием и паркетом (клеящая способность) через 72 часа после приклеивания должна составлять не менее 0,3 МПа. У исследованных клеев (даже при приклеивании паркета на неогрунтованный бетон) величина данного параметра в 2,7 – 3,8 раза выше.

3. Учитывая отсутствие нормативных требований к прочности торцевого шва между ламинатными досками, были проведены сравнительные испытания клеевого шва, выполненного с применением водно-дисперсный клей для ламината и паркетной доски марки Thomsit P 640 и замкового соединения. Проведённые испытания показали, что клеевое соединение характеризуется практически в два раза (в 1,91 раза) большей прочностью по сравнению с замковым соединением.

4. Предел прочности клеевого соединения поливинилхлоридного и натурального линолеума с нижележащими слоями на равномерный отрыв при использовании клеев марок Thomsit K 172 и Thomsit L 240D соответствуют, а при клее марки Thomsit R 710 и значительно превосходит (в 3,2 раза) требования, предъявляемые к данным клеям ГОСТ 24064-80 и ГОСТ 30307-95. Согласно данным нормативных документов прочность соединения между бетонным основанием и линолеумом (клеящая способность) через 72 часа после приклеивания должна составлять не менее 0,3 МПа.

5. Предел прочности соединения между основанием и антистатическим поливинилхлоридным линолеумом, приклеенным токопроводящим клеем марки Thomsit K112 к бетонной плитке, огрунтованной грунтовкой марки Thomsit R762, (клеящая способность) соответствует требованиям, предъявляемым к водно-дисперсионным клеям ГОСТ 30307-95, – более 0,3 МПа. Исследования по установлению электрических характеристик показали, что при приклеивании антистатического линолеума токопроводящим клеем марки Thomsit K112 к бетонной плитке, огрунтованной грунтовкой марки Thomsit R762, наблюдается снижение удельного поверхностного электросопротивления более, чем на порядок (в 22,3 раза). Полученная величина поверхностного электросопротивления покрытия пола находится в пределах, рекомендуемых ОАО ЦНИИПромзданий для антистатических покрытий, – от  $1 \cdot 10^6$  до  $1 \cdot 10^9$  Ом (см. Руководство «Полы. Технические требования и

М 28.06/06 – ПР

Лист

Изм Код уч Лист № док Подпись Дата

27

правила проектирования, устройства, приёмки, эксплуатации и ремонта» М. 2004 г). Полученные результаты испытаний позволяют сделать вывод о возможности применения исследованных клея и грунтовки для изготовления антистатических покрытий пола.

6. По пределу прочности на сжатие цементные клеи для плитки марок Ceresit CM 15 и Ceresit CM 115 соответствуют цементно-песчаному раствору марки М150, а клей Ceresit CM 14 – цементно-песчаному раствору марки М300. Однако, учитывая, что даже наименее прочный цементный клей марки Ceresit CM 115 обеспечивает сцепление с керамической плиткой практически в 4 раза большее, чем при использовании цементно-песчаного раствора марки М300, можно сделать заключение о возможности применения исследованных клеев при значительной интенсивности механических воздействий.

7. Сравнительные испытания полимерцементных затирок и рекомендуемого технической литературой для затирки швов в облицовках из керамических плиток цементно-песчаного раствора с соотношением цемент:песок = 1:1 показали, что полимерцементные затирки соответствуют по показателям прочности на сжатие цементно-песчаному раствору с соотношением цемент:песок = 1:1, но характеризуются более высокими показателями сцепления с клеевыми композициями.

8. Характер отрыва керамической кислотоупорной плитки, приклеенной химически стойким эпоксидным клеем марки Ceresit CU22 к бетонному основанию, огрунтованному эпоксидной грунтовкой марки Ceresit CE 50, соответствует характеру отрыва штучных материалов, применяемых в антикоррозионных облицовках из штучных материалов на полимерзамазках – при этом величина сцепления должна превышать предел прочности бетонного основания при растяжении (см. Справочник строителя «Защита строительных конструкций и технологического оборудования от коррозии» - М. 1981 г.

Зав. сектором полов, канд. техн. наук.



А.П. Чекулаев.

М 28.06/06 – ПР

Лист

Изм	Кол уч	Лист	№ док	Подпись	Дата

28