

## СЕРИЯ 1.420.1-32

КОНСТРУКЦИИ ДВУХЭТАЖНЫХ ПРОИЗВОДСТВЕННЫХ  
БЕСКРАНОВЫХ ЗДАНИЙ С СЕТКАМИ КОЛОНН ПЕРВОГО ЭТАЖА  $6 \times 6$ ,  $9 \times 6$  м  
ВТОРОГО ЭТАЖА  $18 \times 6$ ,  $24 \times 6$  м, НАГРУЗКОЙ НА ПЕРЕКРЫТИЕ ДО  $5,0 \text{ тс/м}^2$   
И ЖЕЛЕЗОБЕТОННЫМИ ДВУХЭТАЖНЫМИ КОЛОННАМИ

### ВЫПУСК 2-4

колонны одноэтажные высотой  $4,8$ ;  $6,0$  и  $7,2$  м.  
пространственные каркасы, арматурные и закладные изделия.  
рабочие чертежи

СЕРИЯ 1.4201-32

КОНСТРУКЦИИ ДВУХЭТАЖНЫХ ПРОИЗВОДСТВЕННЫХ  
БЕСКРАНОВЫХ ЗДАНИЙ С СЕТКАМИ КОЛОНН ПЕРВОГО ЭТАЖА 6x6, 9x6 м  
ВТОРОГО ЭТАЖА 18x6, 24x6 м, НАГРУЗКОЙ НА ПЕРЕКРЫТИЕ ДО 5,0 тс/м<sup>2</sup>  
И ЖЕЛЕЗОБЕТОННЫМИ ДВУХЭТАЖНЫМИ КОЛОННАМИ

ВЫПУСК 2-4

колонны одноэтажные высотой 4,8; 6,0 и 7,2 м.  
пространственные каркасы, арматурные и закладные изделия.  
рабочие чертежи

РАЗРАБОТАНЫ  
ЦНИИПРОМЗДАНИЙ

ЗАМ. ДИРЕКТОРА ИНСТИТУТА  
ЗАВ. ОТДЕЛА  
ГЛ. ИНЖЕНЕР ПРОЕКТА



В. В. ГРАНЕВ  
Э. Н. КОДЫШ  
Н. Г. МАРЧЕНКО

УТВЕРЖДЕНЫ  
УПРАВЛЕНИЕМ  
ПРОЕКТИРОВАНИЯ И ИНЖЕНЕРНЫХ  
ИЗЫСКАНИЙ Минстроя России  
письмо от 21.12.92г. № 9-1/395  
Введены в действие с 01.01.94г.  
ЦНИИПРОМЗДАНИЙ приказ от 19.11.93г. № 64

| Обозначение документа | Наименование                         | Стр. |
|-----------------------|--------------------------------------|------|
| 1.420.1-32.2-4-ТТ     | Технические требования               | 2    |
| 1.420.1-32.3-4 - I    | Каркас пространственный КП-1, КП-2   | 3    |
| - 2                   | Каркас пространственный КП-3, КП-4   | 4    |
| - 3                   | Каркас пространственный КП-5, КП-6   | 5    |
| - 4                   | Каркас пространственный КП-7, КП-8   | 6    |
| - 5                   | Каркас пространственный КП-9         | 7    |
| - 6                   | Каркас пространственный КП-10        | 8    |
| - 7                   | Каркас пространственный КП-11, КП-12 | 9    |
| - 8                   | Каркас пространственный КП-13, КП-14 | 10   |
| - 9                   | Каркас пространственный КП-15, КП-16 | 11   |
| - 10                  | каркас пространственный КП-17, КП-18 | 12   |
| - 11                  | Стержень гнутый                      | 13   |
| - 12                  | Сетка С-1                            | 13   |
| - 13                  | Сетка С-2                            | 14   |
| - 14                  | Сетка С-3                            | 14   |
| - 15                  | Изделие закладное МН-1               | 15   |
| - 16                  | Изделие закладное МН-5               | 15   |
| - 17                  | Изделие закладное МН-2               | 16   |
| - 18                  | Изделие закладное МН-3               | 17   |
| - 19                  | Изделие закладное МН-4               | 18   |
| - 20                  | Изделие закладное МН-6               | 19   |
| 1.420.1-32.2-4-У      | Узел I ... UI                        | 20   |

1.420.1-32.2-4

СОДЕРЖАНИЕ

Листов 1

ЦНИИПРОМЗДАНИЙ

Зав. отд. Кобыш  
Н. контр. Марченко  
ТНП Марченко  
Инженер Колдова

Настоящий выпуск содержит рабочие чертежи пространственных каркасов одноэтажных колонн сечением 400x600 мм выпуска 2-3.

Пространственные каркасы собираются из отдельных стержней, замкнутых хомутов, сеток косвенного армирования и закладных изделий при помощи контактной сварки.

Сварка стержней выполняется в соответствии с требованиями ГОСТ 14098-91 для соединения с ненормируемой прочностью (тип К<sub>1</sub> - К<sub>7</sub>).

Диагональные связи должны привариваться к стержням продольной арматуры протяженными швами; длина швов не менее 5-ти диаметров арматуры связи.

Закладные изделия МН-2 ... МН-4 должны быть зафиксированы в проектном положении в форме.

Закладные изделия МН-1, МН-5 привариваются к продольным стержням пространственного каркаса дуговой сваркой односторонним швом.

Сборку пространственных каркасов рекомендуется производить на автоматизированных линиях.

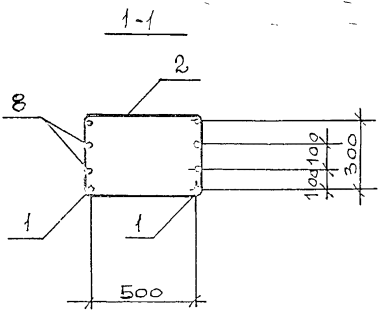
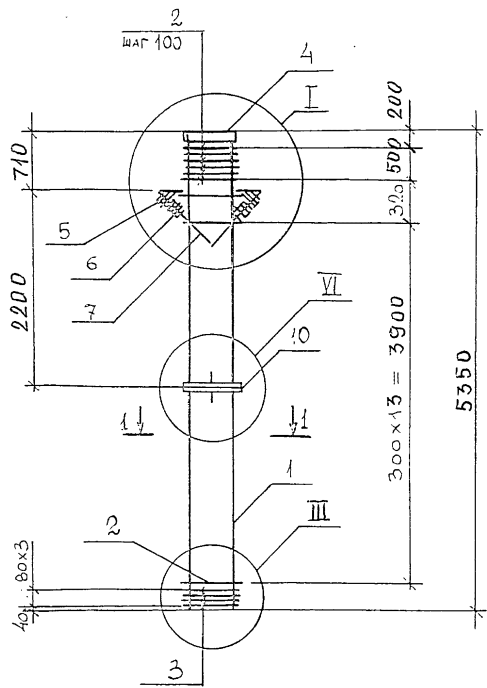
1.420.1-32.2-4-ТТ

ТЕХНИЧЕСКИЕ  
ТРЕБОВАНИЯ

Листов 1

ЦНИИПРОМЗДАНИЙ

Зав. отд. Кобыш  
Н. контр. Марченко  
ТНП Марченко  
Инженер Колдова

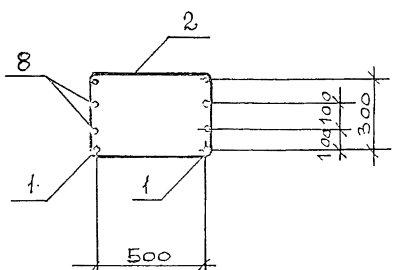
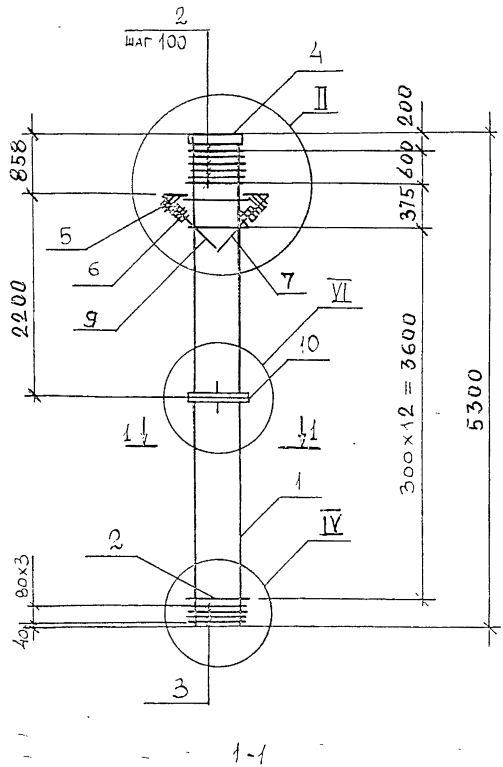


| МАРКА | Поз. | НАИМЕНОВАНИЕ               | КОЛ.                       | ОБОЗНАЧЕНИЕ ДОКУМЕНТА | МАССА КАРКАСА, кг |
|-------|------|----------------------------|----------------------------|-----------------------|-------------------|
| КП-1  | 1    | ∅36 А-III, l=5340; 42,75кг | 4                          | без черт.             | 385,38            |
|       | 2    | Стержень гнутый            | 20                         | 1.420.1-32.2-4-11     |                   |
|       | 3    | Сетка С 1                  | 4                          | - 12                  |                   |
|       | 4    | Закладное изделие МН 1     | 1                          | - 15                  |                   |
|       | 5    | Сетка С 2                  | 2                          | - 13                  |                   |
|       | 6    | С 3                        | 2                          | - 14                  |                   |
|       | 7    | Закладное изделие МН 2     | 2                          | - 17                  |                   |
|       | 8    | ∅22 А-III, l=5340; 15,96кг | 4                          | без черт.             |                   |
|       | 10   | Закладное изделие МН 6     | 1                          | - 20                  |                   |
|       | КП-2 | 1                          | ∅36 А-III, l=5340; 42,75кг | 4                     |                   |
| 2     |      | Стержень гнутый            | 20                         | 1.420.1-32.2-4-11     |                   |
| 3     |      | Сетка С 1                  | 4                          | - 12                  |                   |
| 4     |      | Закладное изделие МН 1     | 1                          | - 15                  |                   |
| 5     |      | Сетка С 2                  | 2                          | - 13                  |                   |
| 6     |      | С 3                        | 2                          | - 14                  |                   |
| 7     |      | Закладное изделие МН 2     | 2                          | - 17                  |                   |
| 8     |      | ∅28 А-III, l=5340; 25,84кг | 4                          | без черт.             |                   |
| 10    |      | Закладное изделие МН 6     | 1                          | - 20                  |                   |

- Узлы см. 1.420.1-32.2-4-У
- Технические требования см. 1.420.1-32.2-4-ТТ
- Арматура классов А-III, А-I по ГОСТ 5781-82

|                         |          |                |      |
|-------------------------|----------|----------------|------|
| 1.420.1-32.2-4-1        |          |                |      |
| КАРКАС ПРОСТРАНСТВЕННЫЙ |          |                |      |
| КП-1, КП-2              |          |                |      |
| ИЗМ. ОТД.               | КОДЫШ    | СТАЦИЯ         | ЛИСТ |
| Н.КОНТР.                | МАРЧЕНКО | Р              | 1    |
| ГИП                     | МАРЧЕНКО | ЦНИИПРОМЗДАНИЙ |      |
| РАЗРАБ.                 | ГОРШКОВА | Ц 00012-02 4   |      |

Инв. №подл. | Подпись и дата | Взам. инв. №

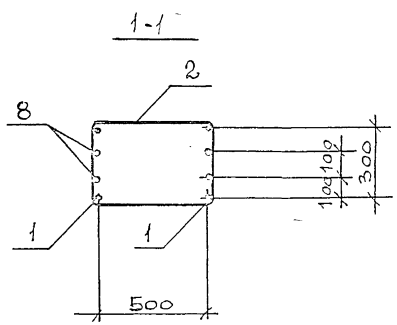
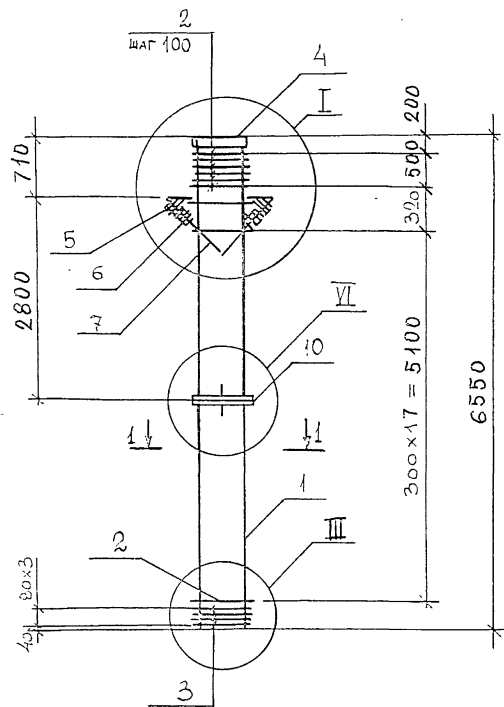


| МАРКА | Поз. | НАИМЕНОВАНИЕ               | КОЛ. | ОБОЗНАЧЕНИЕ ДОКУМЕНТА | МАССА КАРКАСА, КГ |
|-------|------|----------------------------|------|-----------------------|-------------------|
| КП-3  | 1    | ∅36АIII, l=5290; 42,35кг   | 4    | без черт.             | 405,12            |
|       | 2    | Стержень гнутый            | 20   | 1.420.1-32.2-4-11     |                   |
|       | 3    | Сетка С 1                  | 4    | - 12                  |                   |
|       | 4    | Закладное изделие МН 1     | 1    | - 15                  |                   |
|       | 5    | Сетка С 2                  | 2    | - 13                  |                   |
|       | 6    | С 3                        | 2    | - 14                  |                   |
|       | 7    | Закладное изделие МН 3     | 1    | - 18                  |                   |
|       | 8    | ∅22 АIII, l=5290; 15,82 кг | 4    | без черт.             |                   |
|       | 9    | Закладное изделие МН 4     | 1    | - 19                  |                   |
|       | 10   | МН 6                       | 1    | - 20                  |                   |
| КП-4  | 1    | ∅36А-III, l=5290; 42,35кг  | 4    | без черт.             | 444,24            |
|       | 2    | Стержень гнутый            | 20   | 1.420.1-32.2-4-11     |                   |
|       | 3    | Сетка С 1                  | 4    | - 12                  |                   |
|       | 4    | Закладное изделие МН 1     | 1    | - 15                  |                   |
|       | 5    | Сетка С 2                  | 2    | - 13                  |                   |
|       | 6    | С 3                        | 2    | - 14                  |                   |
|       | 7    | Закладное изделие МН 3     | 1    | - 18                  |                   |
|       | 8    | ∅28 АIII, l=5290; 25,6 кг  | 4    | без черт.             |                   |
|       | 9    | Закладное изделие МН 4     | 1    | - 19                  |                   |
|       | 10   | МН 6                       | 1    | - 20                  |                   |

- Узлы см. 1.420.1-32.2-4-4
- Технические требования см. 1.420.1-32.2-4-ТТ
- Арматура классов А-III, А-I по ГОСТ 5781-82

|          |          |  |  |                   |      |        |
|----------|----------|--|--|-------------------|------|--------|
|          |          |  |  | 1.420.1-32. 2-4-2 |      |        |
|          |          |  |  | КАРКАС            |      |        |
|          |          |  |  | ПРОСТРАНСТВЕННЫЙ  |      |        |
|          |          |  |  | КП-3, КП-4        |      |        |
| НАЧ.ОТД. | КОДЫШ    |  |  | СТАЦИЯ            | ЛИСТ | ЛИСТОВ |
| Н.КОНТР. | МАРЧЕНКО |  |  | Р                 |      | 1      |
| ГИП      | МАРЧЕНКО |  |  | ЦНИПРОМЗДАНИЙ     |      |        |
| РАЗРАБ.  | ГОРШКОВА |  |  |                   |      |        |

Имя, Подпись, Подпись и дата, Взаим. №

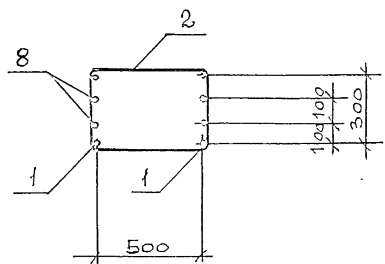
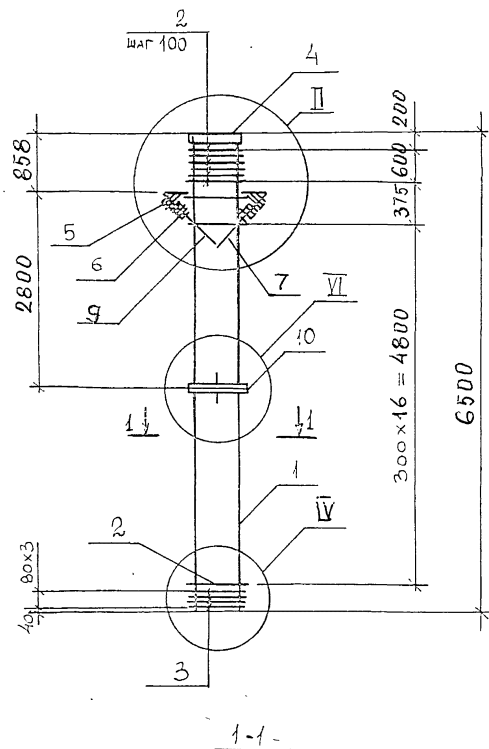


| МАРКА | Поз  | НАИМЕНОВАНИЕ           | КОЛ.                    | ОБОЗНАЧЕНИЕ ДОКУМЕНТА | МАССА КАРКАСА, КГ |
|-------|------|------------------------|-------------------------|-----------------------|-------------------|
| КП-5  | 1    | ∅36АШ, l=6540; 52,33кг | 4                       | без черт.             | 442,56            |
|       | 2    | Стержень гнутый        | 24                      | 1.420.1-32.2-4-11     |                   |
|       | 3    | Сетка С 1              | 4                       | - 12                  |                   |
|       | 4    | Закладное изделие МН 1 | 1                       | - 15                  |                   |
|       | 5    | Сетка С 2              | 2                       | - 13                  |                   |
|       | 6    | С 3                    | 2                       | - 14                  |                   |
|       | 7    | Закладное изделие МН 2 | 2                       | - 17                  |                   |
|       | 8    | ∅22АШ, l=6540; 19,55кг | 4                       | без черт.             |                   |
|       | 10   | Закладное изделие МН 6 | 1                       | - 20                  |                   |
|       | КП-6 | 1                      | ∅36А-Ш, l=6540; 52,33кг | 4                     |                   |
| 2     |      | Стержень гнутый        | 24                      | 1.420.1-32.2-4-11     |                   |
| 3     |      | Сетка С 1              | 4                       | - 12                  |                   |
| 4     |      | Закладное изделие МН 1 | 1                       | - 15                  |                   |
| 5     |      | Сетка С 2              | 2                       | - 13                  |                   |
| 6     |      | С 3                    | 2                       | - 14                  |                   |
| 7     |      | Закладное изделие МН 2 | 2                       | - 17                  |                   |
| 8     |      | ∅28АШ, l=6540; 31,59кг | 4                       | без черт.             |                   |
| 10    |      | Закладное изделие МН 6 | 1                       | - 20                  |                   |

- Узлы см. 1.420.1-32.2-4-4
- Технические требования см. 1.420.1-32.2-4-ТТ
- Арматура классов А-III, А-I по ГОСТ 5781-82

|                                          |          |                    |                           |
|------------------------------------------|----------|--------------------|---------------------------|
| 1.420.1-32. 2-4-3                        |          |                    |                           |
| КАРКАС<br>ПРОСТРАНСТВЕННЫЙ<br>КП-5, КП-6 |          |                    | СТАВЛЯ ЛИСТ ЛИСТОВ<br>Р 1 |
| НАЧ.ОТД.                                 | КОШЫШ    | <i>[Signature]</i> | ЦНИИПРОМЗДАНИЙ            |
| Н.КОНТР.                                 | МАРЧЕНКО | <i>[Signature]</i> |                           |
| ГИП                                      | МАРЧЕНКО | <i>[Signature]</i> |                           |
| РАЗРАБ.                                  | ГОРШКОВА | <i>[Signature]</i> |                           |

Имя, Подпись и дата

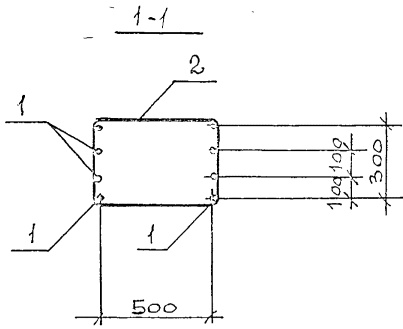
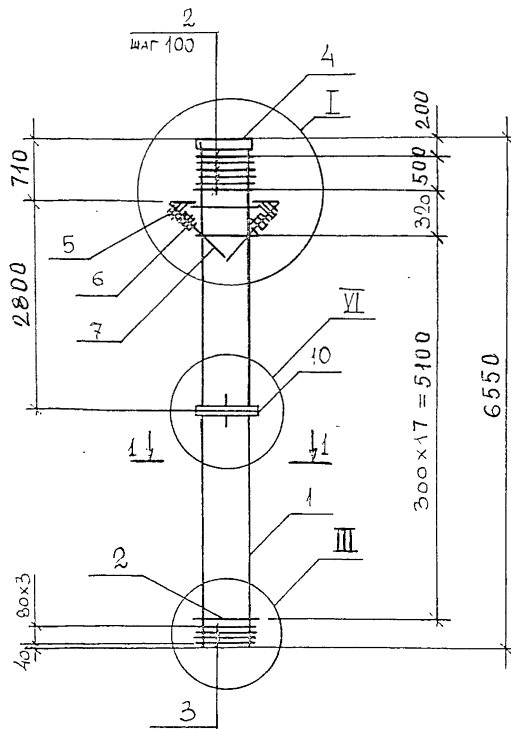


| МАРКА | Поз. | НАИМЕНОВАНИЕ                | КОЛ. | ОБОЗНАЧЕНИЕ ДОКУМЕНТА | МАССА КАРКАСА, КГ |
|-------|------|-----------------------------|------|-----------------------|-------------------|
| КП-7  | 1    | ∅36 АIII, ℓ=6490; 51,94 кг  | 4    | без черт.             | 462,28            |
|       | 2    | Стержень гнутый             | 24   | 1.420.1-32.2-4-11     |                   |
|       | 3    | Сетка С 1                   | 4    | - 12                  |                   |
|       | 4    | Закладное изделие МН 1      | 1    | - 15                  |                   |
|       | 5    | Сетка С 2                   | 2    | - 13                  |                   |
|       | 6    | С 3                         | 2    | - 14                  |                   |
|       | 7    | Закладное изделие МН 3      | 1    | - 18                  |                   |
|       | 8    | ∅22 АIII, ℓ=6490; 19,4 кг   | 4    | без черт.             |                   |
|       | 9    | Закладное изделие МН 4      | 1    | - 19                  |                   |
|       | 10   | МН 6                        | 1    | - 20                  |                   |
| КП-8  | 1    | ∅36 А-III, ℓ=6490; 51,94 кг | 4    | без черт.             | 510,28            |
|       | 2    | Стержень гнутый             | 24   | 1.420.1-32.2-4-11     |                   |
|       | 3    | Сетка С 1                   | 4    | - 12                  |                   |
|       | 4    | Закладное изделие МН 1      | 1    | - 15                  |                   |
|       | 5    | Сетка С 2                   | 2    | - 13                  |                   |
|       | 6    | С 3                         | 2    | - 14                  |                   |
|       | 7    | Закладное изделие МН 3      | 1    | - 18                  |                   |
|       | 8    | ∅28 АIII, ℓ=6490; 31,4 кг   | 4    | без черт.             |                   |
|       | 9    | Закладное изделие МН 4      | 1    | - 19                  |                   |
|       | 10   | МН 6                        | 1    | - 20                  |                   |

- Узлы см. 1.420.1-32.2-4-9
- Технические требования см. 1.420.1-32.2-4-ТТ
- Арматура классов А-III, А-I по ГОСТ 5781-82

|          |          |                            |                |      |        |
|----------|----------|----------------------------|----------------|------|--------|
|          |          | 1.420.1-32. 2-4-4          |                |      |        |
|          |          | КАРКАС<br>ПРОСТРАНСТВЕННЫЙ |                |      |        |
| ИЗЧ.ОТД. | КОЛЫШ    |                            | СТАЖИЯ         | ЛИСТ | ЛИСТОВ |
| И.КОНТР. | МАРЧЕНКО |                            | Р              |      | 1      |
| ГИП      | МАРЧЕНКО |                            | ЦНИИПРОМЗДАНИЙ |      |        |
| РАЗРАБ.  | ГОРШКОВА |                            | КП-7, КП-8     |      |        |

Инв. №подл. Подпись и дата Взам. инв. №



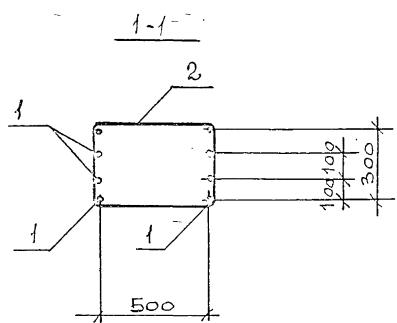
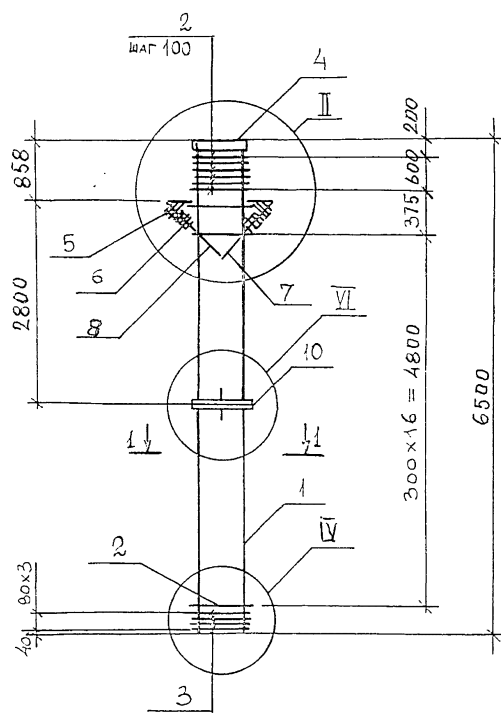
| МАРКА | Поз. | НАИМЕНОВАНИЕ              | КОЛ. | ОБОЗНАЧЕНИЕ ДОКУМЕНТА | МАССА КАРКАСА, КГ |
|-------|------|---------------------------|------|-----------------------|-------------------|
| КП-9  | 1    | Ø36 АIII, L=6540, 52,33кг | 8    | 623 черт.             | 573,70            |
|       | 2    | Стержень гнутый           | 24   | 1.420.1-32.2-4-11     |                   |
|       | 3    | Сетка С 1                 | 4    | - 12                  |                   |
|       | 4    | Закладное изделие МН 1    | 1    | - 15                  |                   |
|       | 5    | Сетка С 2                 | 2    | - 13                  |                   |
|       | 6    | С 3                       | 2    | - 14                  |                   |
|       | 7    | Закладное изделие МН 2    | 2    | - 17                  |                   |
|       |      | МН 6                      | 1    | - 20                  |                   |

- Узлы см. 1.420.1-32.2-4-4
- Технические требования см. 1.420.1-32.2-4-ТТ
- Арматура классов А-III, А-I по ГОСТ 5781-82

|                                    |          |                    |                |           |             |
|------------------------------------|----------|--------------------|----------------|-----------|-------------|
| 1.420.1-32. 2-4 - 5                |          |                    |                |           |             |
| КАРКАС<br>ПРОСТРАНСТВЕННЫЙ<br>КП-9 |          |                    | СТАЦИЯ<br>Р    | ЛИСТ<br>1 | ЛИСТОВ<br>1 |
| Нач.отд.                           | Кодыш    | <i>[Signature]</i> | ЦНИИПРОМЗДАНИЙ |           |             |
| Н.контр.                           | Марченко | <i>[Signature]</i> |                |           |             |
| ГИП                                | Марченко | <i>[Signature]</i> |                |           |             |
| РАЗРАБ.                            | Горшкова | <i>[Signature]</i> |                |           |             |

Имя, Подпись, Дата, Взам. инв. №



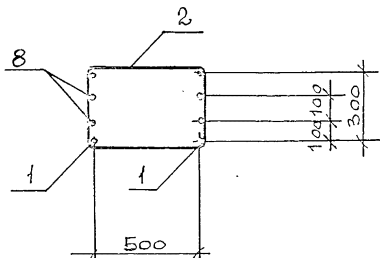
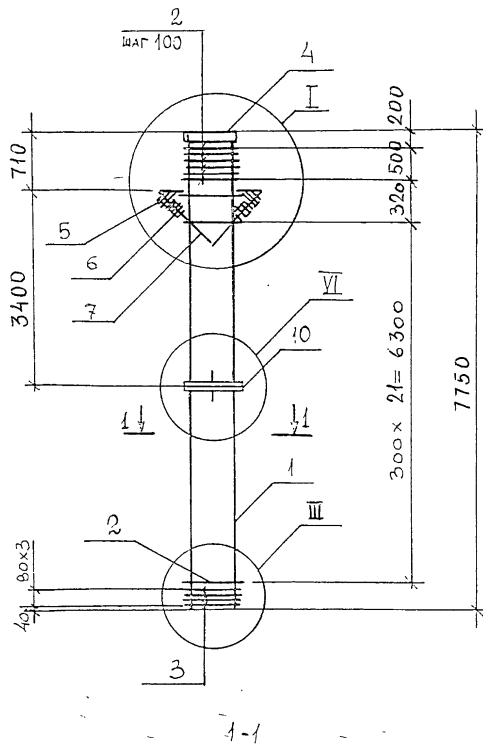


| МАРКА | Поз. | НАИМЕНОВАНИЕ               | КОЛ. | ОБОЗНАЧЕНИЕ ДОКУМЕНТА | МАССА КАРКАСА, КГ |
|-------|------|----------------------------|------|-----------------------|-------------------|
| КП-10 | 1    | р36 А-III, L=6490; 51,94кг | 8    | без черт.             | 592,44            |
|       | 2    | Стержень гнутый            | 24   | 1.420.1-32.2-4-11     |                   |
|       | 3    | Сетка С 1                  | 4    | - 12                  |                   |
|       | 4    | Закладное изделие МН1      | 1    | - 15                  |                   |
|       | 5    | Сетка С 2                  | 2    | - 13                  |                   |
|       | 6    | С 3                        | 2    | - 14                  |                   |
|       | 7    | Закладное изделие МН3      | 1    | - 18                  |                   |
|       | 8    | МН4                        | 1    | - 19                  |                   |
|       | 10   | МН6                        | 1    | - 20                  |                   |
|       |      |                            |      |                       |                   |

- Узлы см. 1.420.1-32, 2-4-У
- Технические требования см. 1.420.1-32.2-4-ТТ
- Арматура классов А-III, А-I по ГОСТ 5781-82

|                            |          |                             |
|----------------------------|----------|-----------------------------|
| 1.420.1-32. 2-4 - 6        |          |                             |
| КАРКАС<br>ПРОСТРАНСТВЕННЫЙ |          | СТАЛЬЯ ЛИСТ ЛИСТОВ<br>Р 1 1 |
| КП-10                      |          | ЦНИИПРОМЗДАНИЙ              |
| Нач. отд.                  | Кодыш    |                             |
| Н. контр.                  | Марченко |                             |
| Гип                        | Марченко |                             |
| Разр. в.                   | Горшкова |                             |

Имя, Подпись и дата



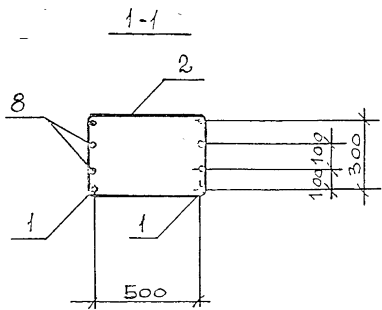
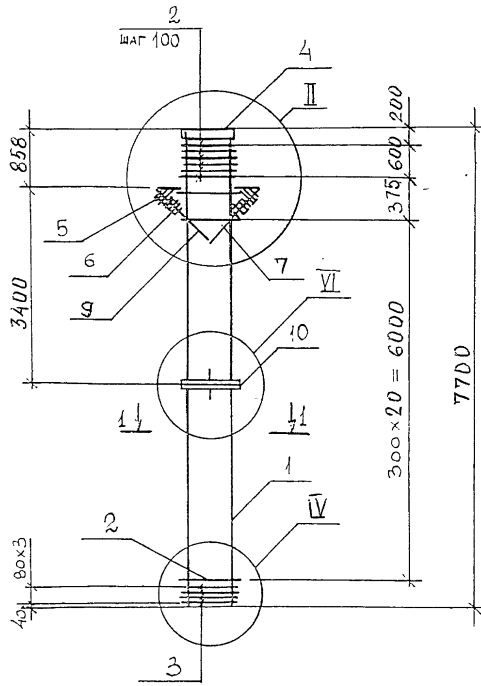
| МАРКА | Поз   | НАИМЕНОВАНИЕ               | КОЛ.                       | ОБОЗНАЧЕНИЕ ДОКУМЕНТА | МАССА КАРКАСА, КГ |
|-------|-------|----------------------------|----------------------------|-----------------------|-------------------|
| КП-11 | 1     | Ø36 АIII, l=7740; 61,84кг  | 4                          | Без черт.             | 556,46            |
|       | 2     | Стержень гнутый            | 28                         | 1.420.1-32.2-4-11     |                   |
|       | 3     | Сетка С 1                  | 4                          | - 12                  |                   |
|       | 4     | Закладное изделие МН 1     | 1                          | - 15                  |                   |
|       | 5     | Сетка С 2                  | 2                          | - 13                  |                   |
|       | 6     | С 3                        | 2                          | - 14                  |                   |
|       | 7     | Закладное изделие МН 2     | 2                          | - 17                  |                   |
|       | 8     | Ø 28 АIII, l=7740; 37,38кг | 4                          | Без черт.             |                   |
|       | 10    | Закладное изделие МН 6     | 1                          | - 20                  |                   |
|       | КП-12 | 1                          | Ø36 А-III, l=7740; 61,84кг | 4                     |                   |
| 2     |       | Стержень гнутый            | 28                         | 1.420.1-32.2-4-11     |                   |
| 3     |       | Сетка С 1                  | 4                          | - 12                  |                   |
| 4     |       | Закладное изделие МН 1     | 1                          | - 15                  |                   |
| 5     |       | Сетка С 2                  | 2                          | - 13                  |                   |
| 6     |       | С 3                        | 2                          | - 14                  |                   |
| 7     |       | Закладное изделие МН 2     | 2                          | - 17                  |                   |
| 8     |       | Ø36 А-III, l=7740; 61,84кг | 4                          | Без черт.             |                   |
| 10    |       | Закладное изделие МН 6     | 1                          | - 20                  |                   |

- Узлы см. 1.420.1-32.2-4-У
- Технические требования см. 1.420.1-32.2-4-ТТ
- Арматура классов А-III, А-I по ГОСТ 5781-82

|                   |          |      |                |
|-------------------|----------|------|----------------|
| 1.420.1-32. 2-4-7 |          |      |                |
| КАРКАС            |          |      |                |
| ПРОСТРАНСТВЕННЫЙ  |          |      |                |
| КП-11, КП-12      |          |      |                |
| НАЧ.ОТД.          | КОПЫШ    | Иван | СТАДИЯ         |
| Н.КОНТР.          | МАРЧЕНКО | Иван | ЛИСТ           |
| ГИП               | МАРЧЕНКО | Иван | ЛИСТОВ         |
| РАЗР.В.           | ГОРШКОВА | Иван | 1              |
|                   |          |      | ЦНИИПРОМЗДАНИЙ |

Ц00072-02 10

Имя, Подпись, Подпись и дата, Взаим. инв. №

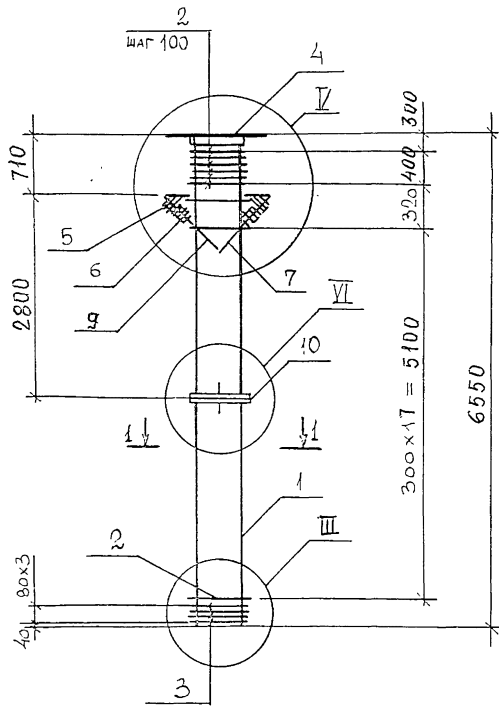


| МАРКА | Поз | НАИМЕНОВАНИЕ             | КОЛ | Обозначение документа | МАССА КАРКАСА, КГ |
|-------|-----|--------------------------|-----|-----------------------|-------------------|
| КП-13 | 1   | ∅36 АШ, ℓ=7690; 61,52кг  | 4   | без черт.             | 576,33            |
|       | 2   | Стержень гнутый          | 28  | 1.420.1-32.2-4-11     |                   |
|       | 3   | Сетка С 1                | 4   | - 12                  |                   |
|       | 4   | Закладное изделие МН 1   | 1   | - 15                  |                   |
|       | 5   | Сетка С 2                | 2   | - 13                  |                   |
|       | 6   | С 3                      | 2   | - 14                  |                   |
|       | 7   | Закладное изделие МН 3   | 1   | - 18                  |                   |
|       | 8   | ∅28 АШ, ℓ=7690; 37,19кг  | 4   | без черт.             |                   |
|       | 9   | Закладное изделие МН 4   | 1   | - 19                  |                   |
|       | 10  | МН 6                     | 1   | - 20                  |                   |
| КП-14 | 1   | ∅36 А-Ш, ℓ=7690; 61,52кг | 4   | без черт.             | 673,64            |
|       | 2   | Стержень гнутый          | 28  | 1.420.1-32.2-4-11     |                   |
|       | 3   | Сетка С 1                | 4   | - 12                  |                   |
|       | 4   | Закладное изделие МН 1   | 1   | - 15                  |                   |
|       | 5   | Сетка С 2                | 2   | - 13                  |                   |
|       | 6   | С 3                      | 2   | - 14                  |                   |
|       | 7   | Закладное изделие МН 3   | 1   | - 18                  |                   |
|       | 8   | ∅36 А-Ш, ℓ=7690; 61,52кг | 4   | без черт.             |                   |
|       | 9   | Закладное изделие МН 4   | 1   | - 19                  |                   |
|       | 10  | МН 6                     | 1   | - 20                  |                   |

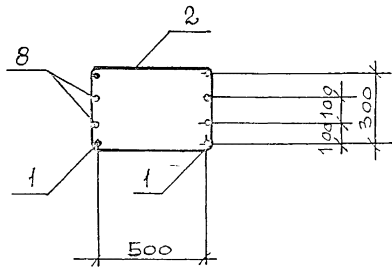
- Узлы см. 1.420.1-32.2-4-у
- Технические требования см. 1.420.1-32.2-4-ТТ
- Арматура классов А-Ш, А-І по ГОСТ 5781-82

|                                             |          |          |                  |
|---------------------------------------------|----------|----------|------------------|
| 1.420.1-32 . 2-4 - 8                        |          |          |                  |
| КАРКАС<br>ПРОСТРАНСТВЕННЫЙ<br>КП-13 , КП-14 |          |          | СТАДИЯ ЛИСТ<br>Р |
| ИЗМ. ОТД.                                   | КОДЫШ    | МАРЧЕНКО | ЛИСТОВ<br>1      |
| И. КОНТР.                                   | МАРЧЕНКО | ГОРШКОВА | ЦНИИПРОМЗАНИЙ    |
| ГИП                                         | МАРЧЕНКО |          |                  |
| РАЗРАБ.                                     | ГОРШКОВА |          |                  |

Имя, Подпись и дата Взаим. №



1-1



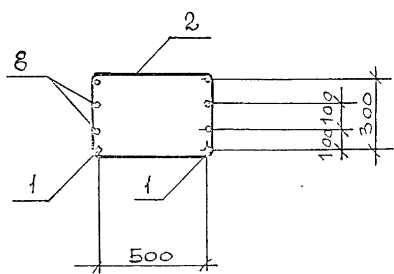
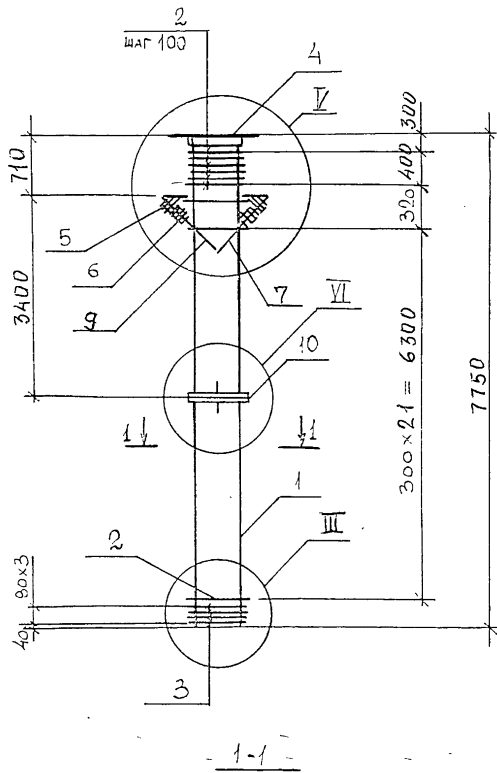
| МАРКА | Поз. | НАИМЕНОВАНИЕ               | КОЛ. | ОБОЗНАЧЕНИЕ ДОКУМЕНТА | МАССА КАРКАСА, КГ |
|-------|------|----------------------------|------|-----------------------|-------------------|
| КП-15 | 1    | Ø36 АIII, l=6500; 51,94кг  | 4    | без черт.             | 546,44            |
|       | 2    | Стержень гнутый            | 23   | 1.420.1-32,2-4-11     |                   |
|       | 3    | Сетка С 1                  | 4    | - 12                  |                   |
|       | 4    | Закладное изделие МН5      | 1    | - 16                  |                   |
|       | 5    | Сетка С 2                  | 2    | - 13                  |                   |
|       | 6    | С 3                        | 2    | - 14                  |                   |
|       | 7    | Закладное изделие МН3      | 1    | - 18                  |                   |
|       | 8    | Ø28 АIII, l=6500; 31,4 кг  | 4    | без черт.             |                   |
|       | 9    | Закладное изделие МН4      | 1    | - 19                  |                   |
|       | 10   | МН6                        | 1    | - 20                  |                   |
| КП-16 | 1    | Ø36 А-III, l=6500; 51,94кг | 4    | без черт.             | 628,56            |
|       | 2    | Стержень гнутый            | 23   | 1.420.1-32,2-4-11     |                   |
|       | 3    | Сетка С 1                  | 4    | - 12                  |                   |
|       | 4    | Закладное изделие МН5      | 1    | - 16                  |                   |
|       | 5    | Сетка С 2                  | 2    | - 13                  |                   |
|       | 6    | С 3                        | 2    | - 14                  |                   |
|       | 7    | Закладное изделие МН3      | 1    | - 18                  |                   |
|       | 8    | Ø36 А-III, l=6500; 51,94кг | 4    | без черт.             |                   |
|       | 9    | Закладное изделие МН4      | 1    | - 19                  |                   |
|       | 10   | МН6                        | 1    | - 20                  |                   |

- Узлы см. 1.420.1-32, 2-4-У
- Технические требования см. 1.420.1-32, 2-4-ТТ
- Арматура классов А-III, А-I по ГОСТ 5781-82

|                            |          |          |                |
|----------------------------|----------|----------|----------------|
| 1.420.1-32, 2-4-9          |          |          |                |
| КАРКАС<br>ПРОСТРАНСТВЕННЫЙ |          |          | СТАДИЯ<br>Р    |
| КП-15, КП-16               |          |          | ЛИСТ<br>1      |
| НАЧ.ОТД.                   | КОДЫШ    | МАРЧЕНКО | ЦНИИПРОМЗДАНИЙ |
| Н.КОНТР.                   | МАРЧЕНКО | МАРЧЕНКО |                |
| РАЗРАБ.                    | ГОРШКОВА | ГОРШКОВА |                |

400072-02 12

Инв.№подл. Подпись и дата Взам.инв.№

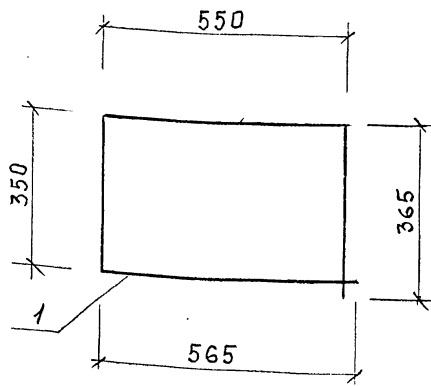


| МАРКА | Поз. | НАИМЕНОВАНИЕ                | КОЛ. | ОБОЗНАЧЕНИЕ ДОКУМЕНТА | МАССА КАРКАСА, КГ |
|-------|------|-----------------------------|------|-----------------------|-------------------|
| КП-17 | 1    | Ø36 АIII, l=7700; 61,52 кг  | 4    | без черт.             | 611,31            |
|       | 2    | Стержень гнутый             | 27   | 1.420.1-32.2-4-11     |                   |
|       | 3    | Сетка С 1                   | 4    | - 12                  |                   |
|       | 4    | Закладное изделие МН 5      | 1    | - 16                  |                   |
|       | 5    | Сетка С 2                   | 2    | - 13                  |                   |
|       | 6    | С 3                         | 2    | - 14                  |                   |
|       | 7    | Закладное изделие МН 3      | 1    | - 18                  |                   |
|       | 8    | Ø28 АIII, l=7700; 37,19 кг  | 4    |                       |                   |
|       | 9    | Закладное изделие МН 4      | 1    | - 19                  |                   |
|       | 10   | МН 6                        | 1    | - 20                  |                   |
| КП-18 | 1    | Ø36 А-III, l=7700; 61,52 кг | 4    | без черт.             | 708,63            |
|       | 2    | Стержень гнутый             | 27   | 1.420.1-32.2-4-11     |                   |
|       | 3    | Сетка С 1                   | 4    | - 12                  |                   |
|       | 4    | Закладное изделие МН 5      | 1    | - 16                  |                   |
|       | 5    | Сетка С 2                   | 2    | - 13                  |                   |
|       | 6    | С 3                         | 2    | - 14                  |                   |
|       | 7    | Закладное изделие МН 3      | 1    | - 18                  |                   |
|       | 8    | Ø36 А-III, l=7700; 61,52 кг | 4    | без черт.             |                   |
|       | 9    | Закладное изделие МН 4      | 1    | - 19                  |                   |
|       | 10   | МН 6                        | 1    | - 20                  |                   |

- Узлы см. 1.420.1-32.2-4-У
- Технические требования см. 1.420.1-32.2-4-ТТ
- Арматура классов А-III, А-I по ГОСТ 5781-82

|                            |          |                 |                |      |        |
|----------------------------|----------|-----------------|----------------|------|--------|
| 1.420.1-32.2-4-10          |          |                 |                |      |        |
| КАРКАС<br>ПРОСТРАНСТВЕННЫЙ |          |                 | СТАЦИЯ         | ЛИСТ | ЛИСТОВ |
| НАЧ.ОТД.                   | КОШЫШ    | <i>Сед</i>      | Р              |      | 1      |
| Н.КОНТР.                   | МАРЧЕНКО | <i>Марченко</i> | ЦНИИПРОМЗДАНИЙ |      |        |
| ГИП                        | МАРЧЕНКО | <i>Марченко</i> | КП-17, КП-18   |      |        |
| РАЗРАБ.                    | ГОРШКОВА | <i>Горшкова</i> |                |      |        |

Инв. Номер: Подпись и дата Взам.инв.№



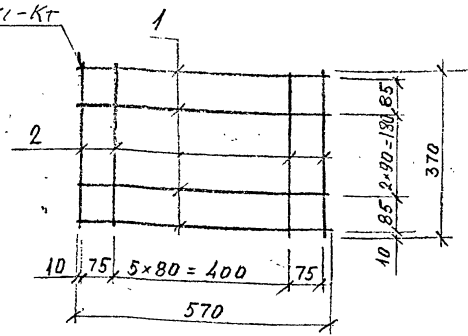
| Поз. | НАИМЕНОВАНИЕ   | Кол. | Масса ед., кг | Масса изделия, кг |
|------|----------------|------|---------------|-------------------|
| 1    | Ø10A-I, l=1830 | 1    | 1,13          | 1,13              |
|      |                |      |               |                   |

Арматура класса А-I по ГОСТ 5781-82

1.420.1-32. 2-4 - 11

|                 |                |             |                 |      |        |
|-----------------|----------------|-------------|-----------------|------|--------|
| И.В. М. П.      | Подпись и дата | Всех листов |                 |      |        |
| НАЧ. ОТА        | КОДЫШ          |             |                 |      |        |
| И. КОНТ.        | ГОРШКОВА       |             |                 |      |        |
| Г.И.П.          | МАРЧЕНКО       |             |                 |      |        |
| ПРОВЕР          | ГОРШКОВА       |             |                 |      |        |
| РАЗРАБ.         | КОТОВА         |             |                 |      |        |
| СТЕРЖЕНЬ ГНУТЫЙ |                |             | Стадия          | Лист | Листов |
|                 |                |             | Р               |      | 1      |
|                 |                |             | ЦНИИПРОМЗАДАНИЙ |      |        |

ГОСТ 14098-91-К1-Кт



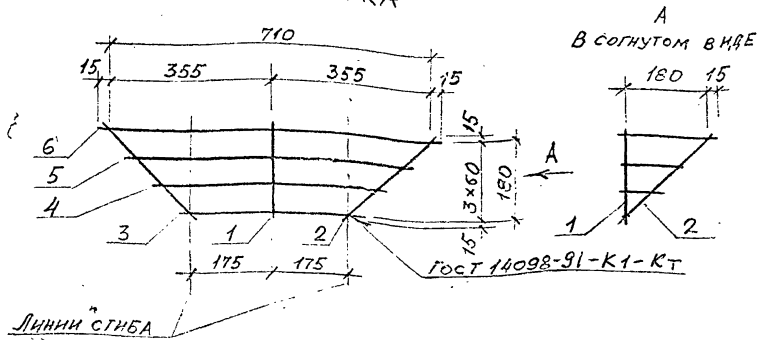
| Поз. | НАИМЕНОВАНИЕ  | Кол. | Масса ед., кг | Масса изделия, кг |
|------|---------------|------|---------------|-------------------|
| 1    | Ø10A-I, l=570 | 5    | 0,35          | 3,59              |
| 2    | Ø10A-I, l=370 | 8    | 0,23          |                   |

Арматура класса А-I по ГОСТ 5781-82

1.420.1-32. 2-4 - 12

|            |                |             |                 |      |        |
|------------|----------------|-------------|-----------------|------|--------|
| И.В. М. П. | Подпись и дата | Всех листов |                 |      |        |
| НАЧ. ОТА   | КОДЫШ          |             |                 |      |        |
| И. КОНТ.   | ГОРШКОВА       |             |                 |      |        |
| Г.И.П.     | МАРЧЕНКО       |             |                 |      |        |
| ПРОВЕР     | ГОРШКОВА       |             |                 |      |        |
| РАЗРАБ.    | КОТОВА         |             |                 |      |        |
| СЕТКА С-1  |                |             | Стадия          | Лист | Листов |
|            |                |             | Р               |      | 1      |
|            |                |             | ЦНИИПРОМЗАДАНИЙ |      |        |

РАЗВЕРТКА



| Поз. | НАИМЕНОВАНИЕ   | Кол. | Масса ед., кг | Масса изделия, кг |
|------|----------------|------|---------------|-------------------|
| 1    | ∅5 Вр I, l=210 | 1    | 0,03          | 0,46              |
| 2    | ∅5 Вр I, l=290 | 2    | 0,04          |                   |
| 3    | ∅5 Вр I, l=380 | 1    | 0,06          |                   |
| 4    | ∅5 Вр I, l=510 | 1    | 0,08          |                   |
| 5    | ∅5 Вр I, l=630 | 1    | 0,10          |                   |
| 6    | ∅5 Вр I, l=740 | 1    | 0,11          |                   |

Арматура класса Вр-I по ГОСТ 6727-80

1.420.1-32. 2-4 - 13

СЕТКА С-2

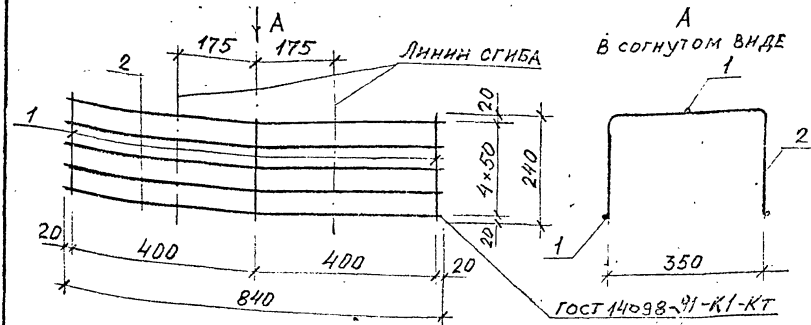
Стадия Лист Листов

Р 1

ЦНИИПРОМЗДАНИЙ

|          |          |  |
|----------|----------|--|
| НАЧ.ОТД. | КОДЫШ    |  |
| Н.КОНТР. | ГОРШКОВА |  |
| ГИП      | МАРЧЕНКО |  |
| ПРОВЕР.  | ГОРШКОВА |  |
| РАЗРАБ.  | КОТОВА   |  |

РАЗВЕРТКА



| Поз. | НАИМЕНОВАНИЕ   | Кол. | Масса ед., кг | Масса изделия, кг |
|------|----------------|------|---------------|-------------------|
| 1    | ∅5 Вр I, l=240 | 3    | 0,04          | 1,23              |
| 2    | ∅5 Вр I, l=840 | 5    | 0,13          |                   |

Арматура класса Вр-I по ГОСТ 6727-80

1.420.1-32. 2-4 - 14

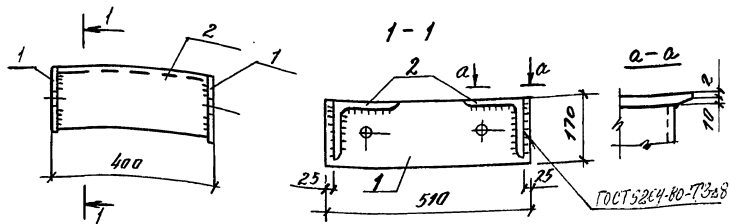
СЕТКА С-3

Стадия Лист Листов

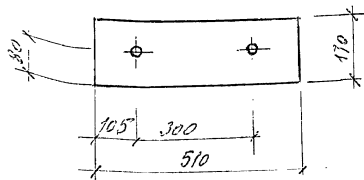
Р 1

ЦНИИПРОМЗДАНИЙ

|          |          |  |
|----------|----------|--|
| НАЧ.ОТД. | КОДЫШ    |  |
| Н.КОНТР. | ГОРШКОВА |  |
| ГИП      | МАРЧЕНКО |  |
| ПРОВЕР.  | ГОРШКОВА |  |
| РАЗРАБ.  | КОТОВА   |  |



ноз.1



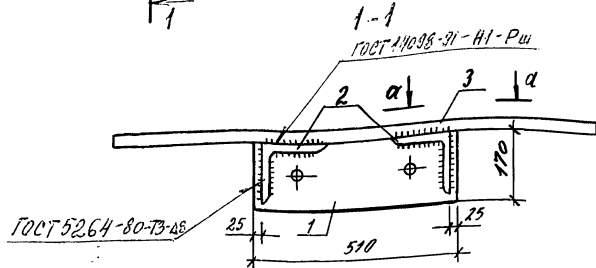
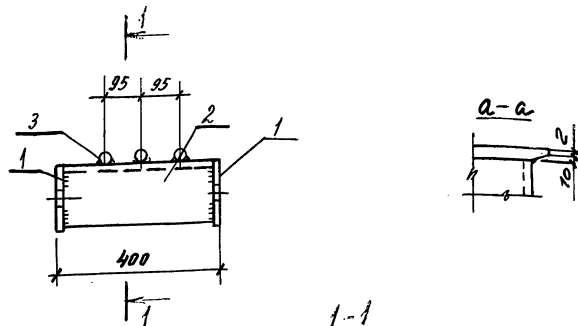
| ноз. | НАИМЕНОВАНИЕ    | КОЛ. | МАССА<br>ЕД, кг | МАССА<br>ИЗДЕЛИЯ,<br>кг |
|------|-----------------|------|-----------------|-------------------------|
| 1    | - 12x170, L=510 | 2    | 8,17            | 41,90                   |
| 2    | L 160x14, L=376 | 2    | 12,78           |                         |

Уголок ГОСТ 8510-86  
Сталь марки Ст3 кат 2 по ГОСТ 535-88

1.420.1-32. 2-4 -15

ИЗДЕЛИЕ  
ЗАКЛАДНОЕ МН-1

ЦНИИПРОМЗАДИЙ



| ноз. | НАИМЕНОВАНИЕ     | КОЛ. | МАССА<br>ЕД, кг | МАССА<br>ИЗДЕЛИЯ,<br>кг |
|------|------------------|------|-----------------|-------------------------|
| 1    | - 12x170, L=510  | 2    | 8,17            | 78,02                   |
| 2    | L 160x14, L=376  | 2    | 12,78           |                         |
| 3    | φ 40АIII, L=1220 | 3    | 12,04           |                         |

ноз1-см. 1.420.1-32. 2-4-15.  
Арматура класса А-III по ГОСТ 5781-82. Уголок ГОСТ 8510-86.  
Сталь марки Ст3 кат 2 по ГОСТ 535-88

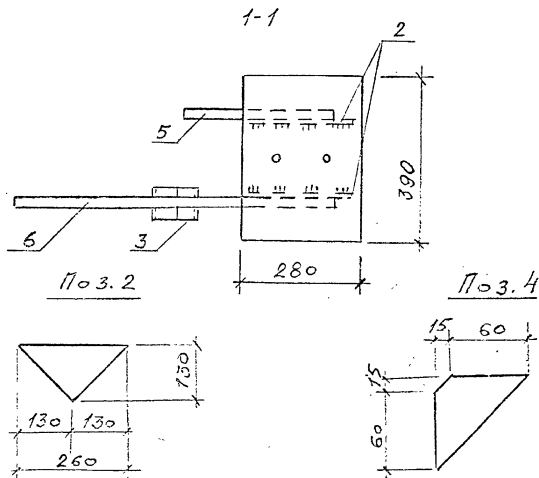
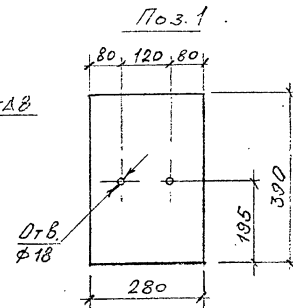
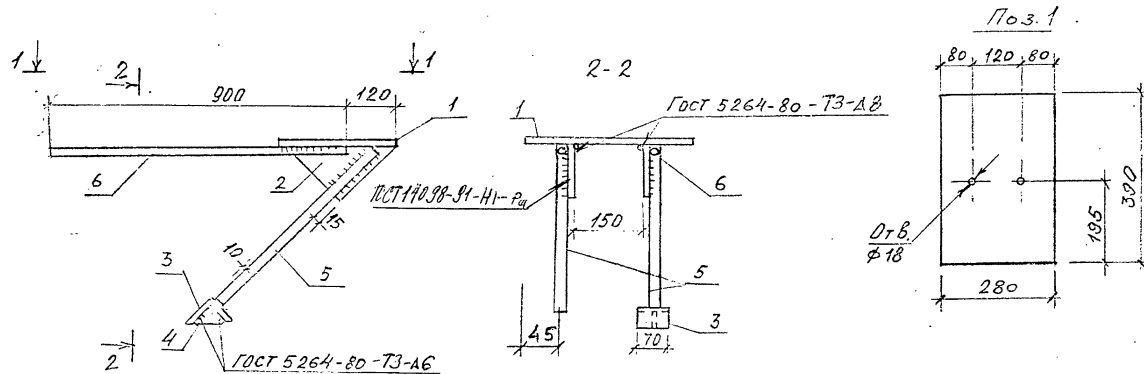
1.420.1-32. 2-4 -16

ИЗДЕЛИЕ  
ЗАКЛАДНОЕ МН-5

Сталь лист

ЦНИИПРОМЗАДИЙ

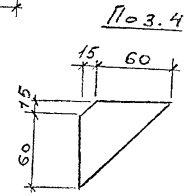
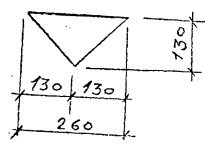
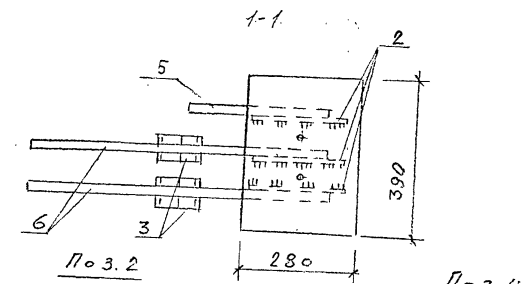
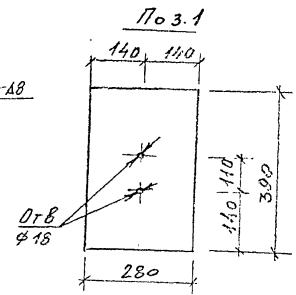
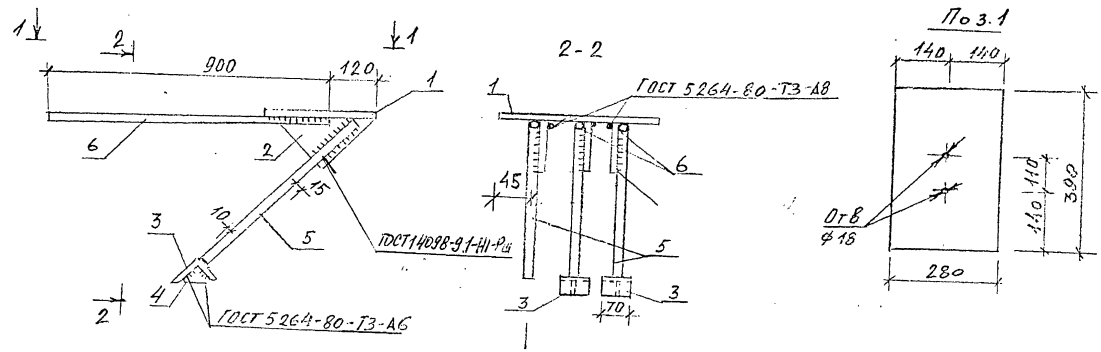




| Поз. | НАИМЕНОВАНИЕ      | КОЛ. | МАССА<br>ЕД., кг | МАССА<br>ИЗДЕЛИЯ,<br>кг |
|------|-------------------|------|------------------|-------------------------|
| 1    | -12x280, l=390    | 1    | 10,4             | 32,3                    |
| 2    | -12x130, l=260    | 2    | 1,60             |                         |
| 3    | L75x6, l=70       | 1    | 0,5              |                         |
| 4    | -10x75, l=75      | 1    | 0,2              |                         |
| 5    | ∅ 36 А III, l=670 | 2    | 5,4              |                         |
| 6    | ∅ 36 А III, l=900 | 1    | 7,2              |                         |

|                   |          |                           |
|-------------------|----------|---------------------------|
| 1.420.1-32.2-4-17 |          |                           |
| НАЧ. ОТД.         | КОЛЫШ    | ИЗДЕЛИЕ<br>ЗАКЛАДНОЕ МН-2 |
| Н. КОНТР.         | ГОРШКОВА |                           |
| ГНП               | МАРЧЕНКО |                           |
| ПРОВЕР.           | ГОРШКОВА |                           |
| РАЗРАБ.           | КОТОВА   |                           |
|                   |          |                           |
| Листов            | лист     | листов                    |
| в                 |          | 1                         |
| ЦНИИПРОМЗДАНИИ    |          |                           |

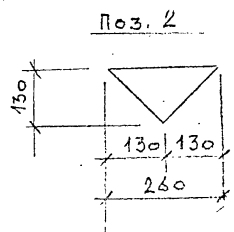
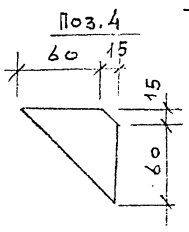
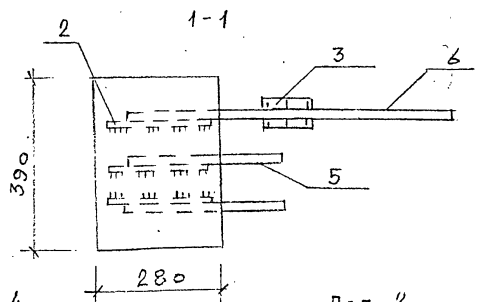
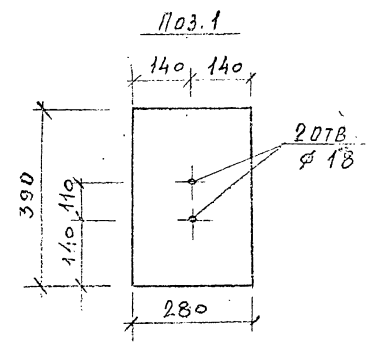
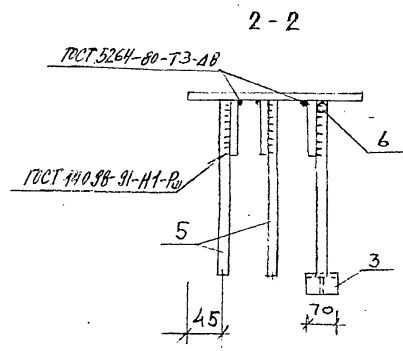
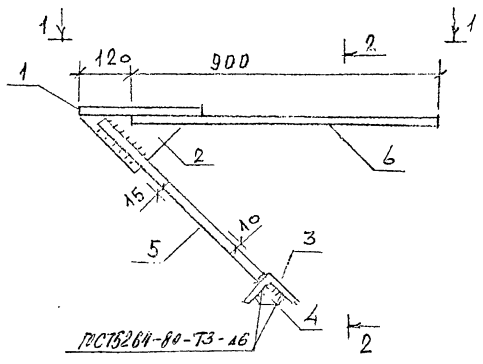
1. АРМАТУРА КЛАССА А-III по ГОСТ 5781-82
2. УГОЛОК ГОСТ 8510-86 СТАЛЬ МАРКИ Ст3 кп2 по ГОСТ 535-88.



| №пз. | НАИМЕНОВАНИЕ    | Кол. | Масса<br>ед., кг | Масса<br>изделия,<br>кг |
|------|-----------------|------|------------------|-------------------------|
| 1    | - 12x280, l=390 | 1    | 10,40            | 47,20                   |
| 2    | - 12x130, l=260 | 3    | 1,60             |                         |
| 3    | L75x6, l=70     | 2    | 0,50             |                         |
| 4    | - 10x75, l=75   | 2    | 0,20             |                         |
| 5    | ∅36AIII, l=670  | 3    | 5,40             |                         |
| 6    | ∅36AIII, l=900  | 2    | 7,20             |                         |

|          |          |          |  |                           |               |   |
|----------|----------|----------|--|---------------------------|---------------|---|
|          |          |          |  | 1.420.1-32.2-4 - 18       |               |   |
| НАЧ. ОТА | КОЛЫШ    | МАРЧЕНКО |  | ИЗДЕЛИЕ<br>ЗАКЛАДНОЕ МН-3 | Листов        | 1 |
| Н. КОНТР | ГОРШКОВА | МАРЧЕНКО |  |                           | Р             | 1 |
| ГИП      | МАРЧЕНКО | МАРЧЕНКО |  |                           | ЦНИИПРОМЗАЩИИ |   |
| ПРОВЕР   | ГОРШКОВА | МАРЧЕНКО |  |                           |               |   |
| РАЗРАБ   | КОТОВА   | МАРЧЕНКО |  |                           |               |   |

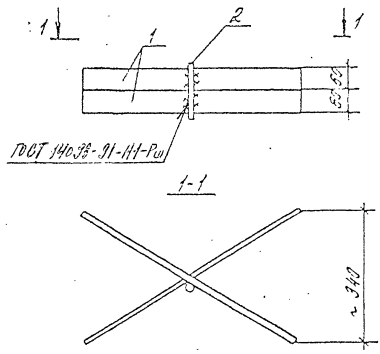
1. Арматура класса А-III по ГОСТ 5781-82  
 2. Уголок ГОСТ 8510-86. Сталь марки Ст 3 кл 2 по ГОСТ 535-88



| Поз. | НАИМЕНОВАНИЕ    | Кол. | МАССА<br>ЕД, кг | МАССА<br>ИЗРЕЗАВ,<br>кг |
|------|-----------------|------|-----------------|-------------------------|
| 1    | - 12x280, l=390 | 1    | 10,40           | 39,30                   |
| 2    | - 12x130, l=260 | 3    | 1,60            |                         |
| 3    | L75x6, l=70     | 1    | 0,50            |                         |
| 4    | - 10x75, l=75   | 1    | 0,20            |                         |
| 5    | ∅ 36 АШ, l=670  | 3    | 5,40            |                         |
| 6    | ∅ 36 АШ, l=900  | 1    | 7,20            |                         |

|          |          |      |  |                           |                |      |        |
|----------|----------|------|--|---------------------------|----------------|------|--------|
|          |          |      |  | 1.420.1-32. 2-4 - 19      |                |      |        |
| НАЧ.ОТД. | КОДЫШ    | ИСП. |  | ИЗДЕЛИЕ<br>ЗАКЛАДНОЕ МН-4 | Исполн         | Дата | Листов |
| Н.КОНТ.  | ГОРШКОВА |      |  |                           | В              |      | 1      |
| Г.И.П.   | МАРЧЕНКО |      |  |                           | ЦНИИПРОМЗДАНИИ |      |        |
| ПРОВЕР.  | ГОРШКОВА |      |  |                           |                |      |        |
| РАЗРАБ.  | КОТОВА   |      |  |                           |                |      |        |

1. Арматура класса А-III по ГОСТ 5781-82  
 2. Уголки ГОСТ 8510-86. Сталь марки Ст3кп2 по ГОСТ 535-88



| Поз. | НАИМЕНОВАНИЕ  | Кол. | Масса ед., кг | Масса изделия, кг |
|------|---------------|------|---------------|-------------------|
| 1    | -6x60, l=640  | 2    | 1,80          | 3,70              |
| 2    | Ø10 А1, l=150 | 1    | 0,10          |                   |
|      |               |      |               |                   |

1. Арматура класса А-I по ГОСТ 5781-82.  
 2. Уголок ГОСТ 8510-86. Сталь марки Ст3кп2 по ГОСТ 535-88.

1.420.1-32. 2-4 - 20

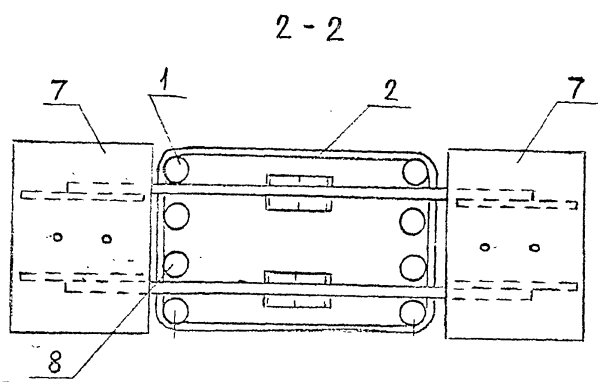
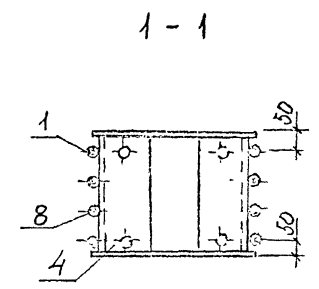
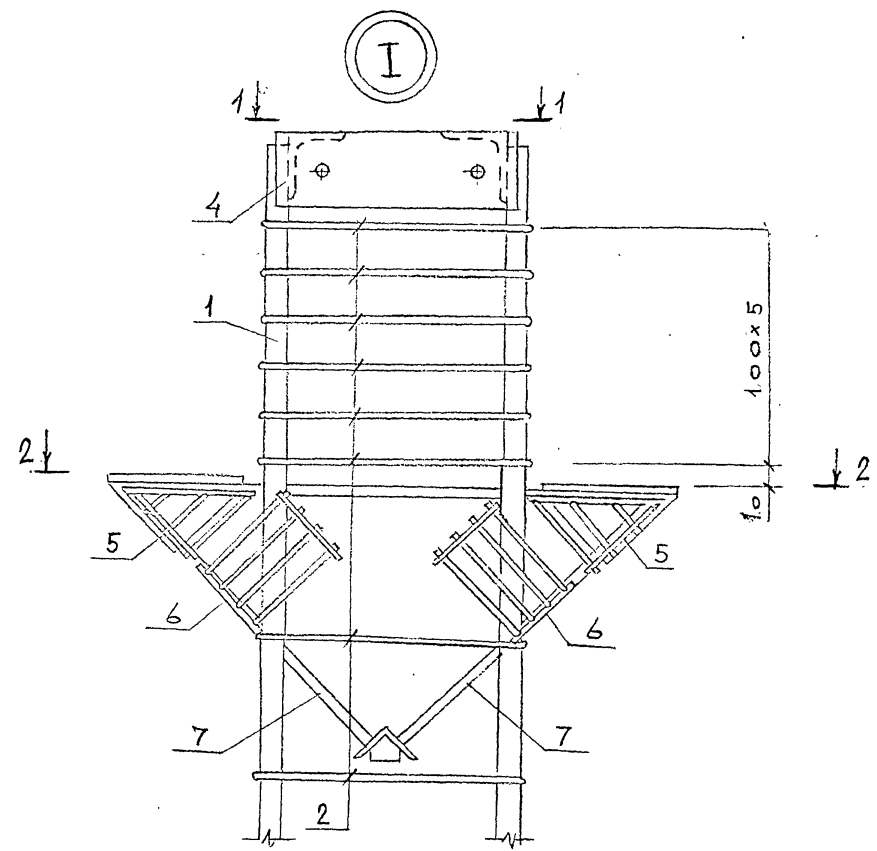
Изделие  
 зяклядное МН-6

| Исполн | Дист | Листов |
|--------|------|--------|
| Р      |      | 1      |

ЦНИИПРОМЗДАНИЙ

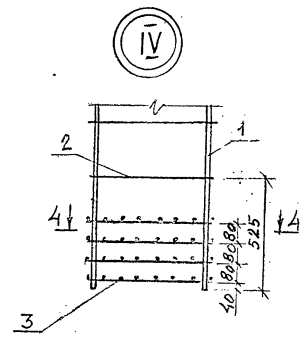
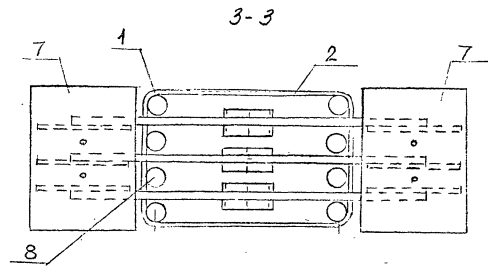
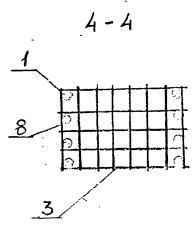
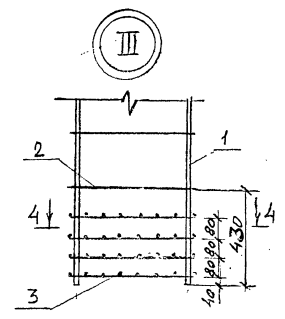
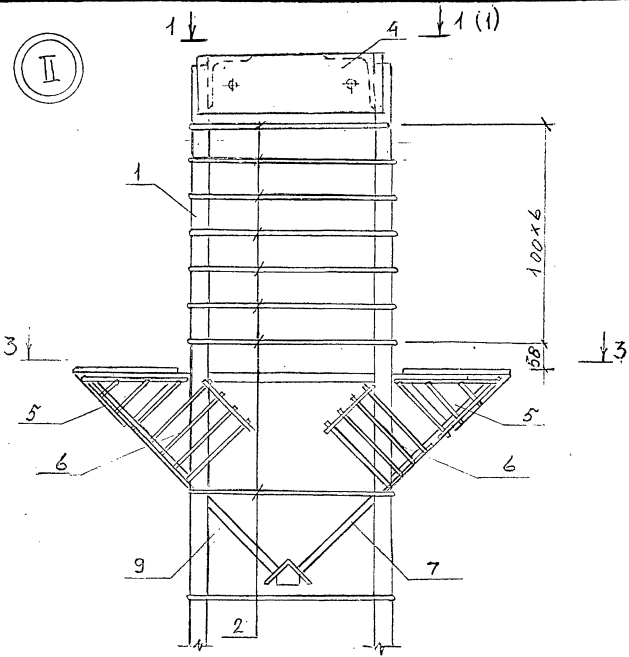
Имя, Фамилия, И.О.  
 Подпись и дата  
 Имя, Фамилия, И.О.

Имя, Фамилия, И.О.  
 Подпись и дата  
 Имя, Фамилия, И.О.



|          |          |                    |  |                  |                |        |   |
|----------|----------|--------------------|--|------------------|----------------|--------|---|
|          |          |                    |  | 1.420.1-32.2-4-У |                |        |   |
| НАЧ.ОТД. | КОДЫШ    | <i>[Signature]</i> |  | Узел I, VI       | Лист           | Листов |   |
| Н.КОНТ.  | ГОРШКОВА | <i>[Signature]</i> |  |                  | Р              | 1      | 3 |
| Г.И.П.   | МАРЧЕНКО | <i>[Signature]</i> |  |                  | ЦНИИПРОМЗДАНИИ |        |   |
| ПРОВЕР.  | ГОРШКОВА | <i>[Signature]</i> |  |                  |                |        |   |
| РАЗРАБ.  | КОТОВА   | <i>[Signature]</i> |  |                  |                |        |   |

ЦНИИПРОМЗДАНИИ  
 Институт  
 Проектирования  
 и Строительства  
 ЦНИИПРОМЗДАНИИ № 1

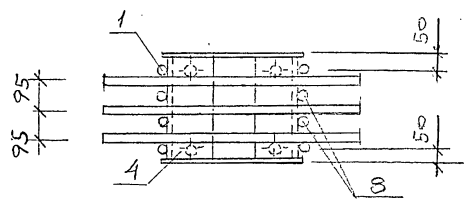


1.420.1-32.2-4-4

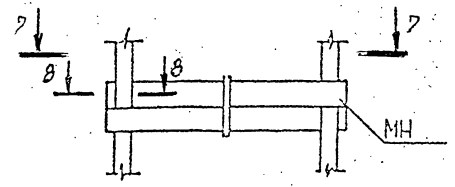
2

УДК 62-72.02  
 ВНИИТЭ им. А.Н.Савицкого  
 Москва

6-6



VI

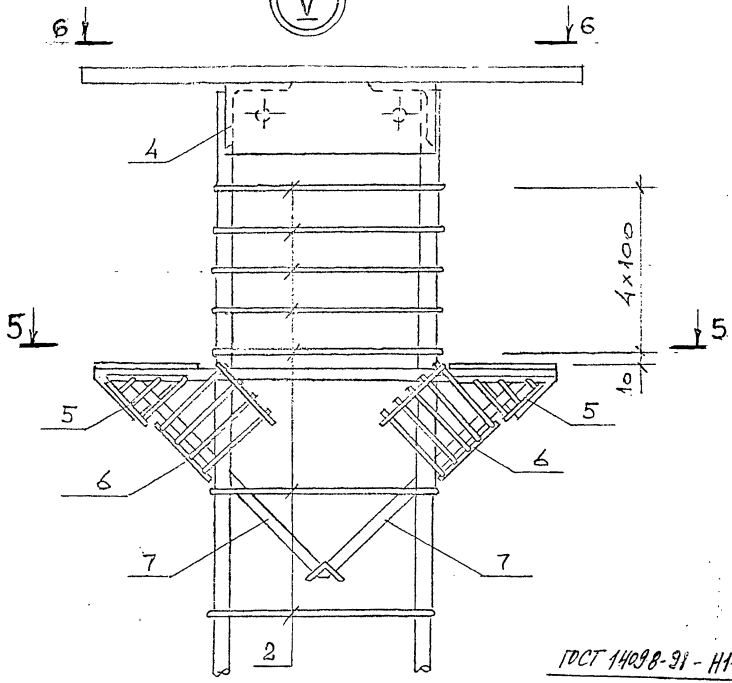


8-8

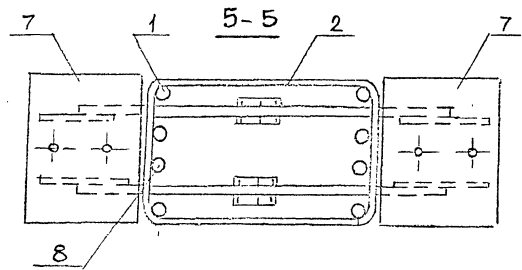
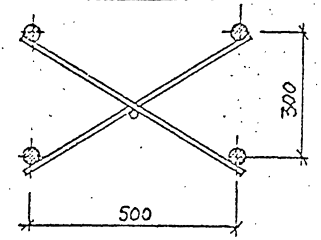


ГОСТ 14098-91 - Н1-Рш

V



7-7



1.420.1-32. 2-4-4

Ц00072-02 (23)

Имя, Фамилия, Подпись и дата, Взам.инв.№

Лист 3