

СЕРИЯ 1.4201-32

КОНСТРУКЦИИ ДВУХЭТАЖНЫХ ПРОИЗВОДСТВЕННЫХ
БЕСКРАНОВЫХ ЗДАНИЙ С СЕТКАМИ КОЛОНН ПЕРВОГО ЭТАЖА $6 \times 6, 9 \times 6$ М
ВТОРОГО ЭТАЖА $18 \times 6, 24 \times 6$ М, НАГРУЗКОЙ НА ПЕРЕКРЫТИЕ ДО $5,0 \text{ тс/м}^2$
И ЖЕЛЕЗОБЕТОННЫМИ ДВУХЭТАЖНЫМИ КОЛОННАМИ

ВЫПУСК 2-2

колонны двухэтажные для зданий высотой 10,8; 12,0; 13,2 и 14,4 м.
пространственные каркасы, арматурные и закладные изделия.
рабочие чертежи

СЕРИЯ 1.4201-32

КОНСТРУКЦИИ ДВУХЭТАЖНЫХ ПРОИЗВОДСТВЕННЫХ
БЕСКРАНОВЫХ ЗДАНИЙ С СЕТКАМИ КОЛОНН ПЕРВОГО ЭТАЖА 6x6, 9x6 м
ВТОРОГО ЭТАЖА 18x6, 24x6 м, НАГРУЗКОЙ НА ПЕРЕКРЫТИЕ ДО 5,0 тс/м²
И ЖЕЛЕЗОБЕТОННЫМИ ДВУХЭТАЖНЫМИ КОЛОННАМИ

ВЫПУСК 2-2

колонны двухэтажные для зданий высотой 10,8; 12,0; 13,2 и 14,4 м.
пространственные каркасы, арматурные и закладные изделия.
рабочие чертежи

РАЗРАБОТАНЫ
ЦНИИПРОМЗДАНИЙ

ЗАМ. ДИРЕКТОРА ИНСТИТУТА
ЗАВ. ОТДЕЛА
ГЛ. ИНЖЕНЕР ПРОЕКТА



В. В. ГРАНЕВ
З. Н. КОДЫШ
Н. Г. МАРЧЕНКО

УТВЕРЖДЕНЫ
УПРАВЛЕНИЕМ
ПРОЕКТИРОВАНИЯ И ИНЖЕНЕРНЫХ
ИЗЫСКАНИЙ Минстроя России
письмо от 21.12.92г. № 9-1/395
ВВЕДЕНЫ В ДЕЙСТВИЕ с 01.01.94г.
ЦНИИПРОМЗДАНИЙ ПРИКАЗ от 19.11.93г. № 64

Обозначение документа	Наименование	Стр.
I.420.I-32.2-2-ТТ	Технические требования	4
I.420.I-32.2-2- I	Каркас пространственный КП1, КП2	6
I.420.I-32.2-2- 2	Каркас пространственный КП3, КП4	7
I.420.I-32.2-2- 3	Каркас пространственный КП5 ... КП7	8
I.420.I-32.2-2- 4	Каркас пространственный КП8 ... КП11	9
I.420.I-32.2-2- 5	Каркас пространственный КП12 ... КП14	10
I.420.I-32.2-2- 6	Каркас пространственный КП15 ... КП20	11
I.420.I-32.2-2- 7	Каркас пространственный КП21 ... КП24	12
I.420.I-32.2-2- 8	Каркас пространственный КП25 ... КП30	13
I.420.I-32.2-2- 9	Каркас пространственный КП31 ... КП35	14
I.420.I-32.2-2-10	Каркас пространственный КП36 ... КП43	15
I.420.I-32.2-2-11	Каркас пространственный КП44, КП45	16
I.420.I-32.2-2-12	Каркас пространственный КП46, КП47	17
I.420.I-32.2-2-13	Каркас пространственный КП48 ... КП54	18
I.420.I-32.2-2-14	Каркас пространственный КП55 ... КП59	19
I.420.I-32.2-2-15	Каркас пространственный КП60 ... КП65	20
I.420.I-32.2-2-16	Каркас пространственный КП66 ... КП68	21
I.420.I-32.2-2-17	Каркас пространственный КП69 ... КП73	22
I.420.I-32.2-2-18	Каркас пространственный КП74 ... КП76	23
I.420.I-32.2-2-19	Каркас пространственный КП77 ... КП83	24
I.420.I-32.2-2-20	Каркас пространственный КП84, КП87	25
I.420.I-32.2-2-21	Каркас пространственный КП85, КП86	26
I.420.I-32.2-2-22	Каркас пространственный КП88, КП89	27
I.420.I-32.2-2-23	Каркас пространственный КП90, КП92, КП93	28
I.420.2-32.2-2-24	Каркас пространственный КП91	29
I.420.I-32.2-2-25	Каркас пространственный КП94 ... КП96	30
I.420.I-32.2-2-26	Каркас пространственный КП97, КП98	31
I.420.I-32.2-2-27	Каркас пространственный КП99	32
I.420.I-32.2-2-28	Каркас пространственный КП100, КП103 КП111, КП114	33

Обозначение документа	Наименование	Стр.
I.420.I-32.2-2-29	Каркас пространственный КП101, КП102	34
I.420.I-32.2-2-30	Каркас пространственный КП104 ... КП106	35
I.420.I-32.2-2-31	Каркас пространственный КП107, КП108	36
I.420.I-32.2-2-32	Каркас пространственный КП109, КП110	37
I.420.I-32.2-2-33	Каркас пространственный КП112, КП113 КП115	38
I.420.I-32.2-2-34	Каркас пространственный КП116 ... КП118	39
I.420.I-32.2-2-35	Каркас пространственный КП119, КП121	40
I.420.I-32.2-2-36	Каркас пространственный КП120, КП122	41
I.420.I-32.2-2-37	Каркас пространственный КП123 ... КП125	42
I.420.I-32.2-2-38	Каркас пространственный КП126	43
I.420.I-32.2-2-39	Каркас КР1	44
I.420.I-32.2-2-40	Каркас КР2	44
I.420.I-32.2-2-41	Каркас КР3	45
I.420.I-32.2-2-42	Каркас КР4	45
I.420.I-32.2-2-43	Каркас КР5	46
I.420.I-32.2-2-44	Каркас КР6	46
I.420.I-32.2-2-45	Каркас КР7	47
I.420.I-32.2-2-46	Каркас КР8	47
I.420.I-32.2-2-47	Каркас КР9	48
I.420.I-32.2-2-48	Каркас КР10	48
I.420.I-32.2-2-49	Каркас КР11	49
I.420.I-32.2-2-50	Каркас КР12	49
I.420.I-32.2-2-51	Каркас КР13	50

Итого на листе: Удостоверения и данные. Всего листов: 2

1.420.1-32.2-2		
Содержание		
Итого на листе	Удостоверения	Данные
Р	1	3
ЦНИИПРОМЗДАНИЙ		

Обозначение документа	Наименование	Стр.	Обозначение документа	Наименование	Стр.
I.420.I-32.2-2-52	Каркас КР14	50	I.420.I-32.2-2-8I	Каркас КР43	65
I.420.I-32.2-2-53	Каркас КР15	51	I.420.I-32.2-2-82	Каркас КР44	65
I.420.I-32.2-2-54	Каркас КР16	51	I.420.I-32.2-2-83	Каркас КР45	66
I.420.I-32.2-2-55	Каркас КР17	52	I.420.I-32.2-2-84	Каркас КР46	66
I.420.I-32.2-2-56	Каркас КР18	52	I.420.I-32.2-2-85	Каркас КР47	67
I.420.I-32.2-2-57	Каркас КР19	53	I.420.I-32.2-2-86	Сетка С1	68
I.420.I-32.2-2-58	Каркас КР20	53	I.420.I-32.2-2-87	Сетка С2	68
I.420.I-32.2-2-59	Каркас КР21	54	I.420.I-32.2-2-88	Сетка С3	69
I.420.I-32.2-2-60	Каркас КР22	54	I.420.I-32.2-2-89	Сетка С4	69
I.420.I-32.2-2-6I	Каркас КР23	55	I.420.I-32.2-2-90	Сетка С5	70
I.420.I-32.2-2-62	Каркас КР24	55	I.420.I-32.2-2-9I	Сетка С6	70
I.420.I-32.2-2-63	Каркас КР25	56	I.420.I-32.2-2-92	Сетка С7	71
I.420.I-32.2-2-64	Каркас КР26	56	I.420.I-32.2-2-93	Сетка С8	71
I.420.I-32.2-2-65	Каркас КР27	57	I.420.I-32.2-2-94	Стержень гнутый	72
I.420.I-32.2-2-66	Каркас КР28	57	I.420.I-32.2-2-95	Изделие закладное МН1 ... МН3	73
I.420.I-32.2-2-67	Каркас КР29	58	I.420.I-32.2-2-96	Изделие закладное МН4, МН5	73
I.420.I-32.2-2-68	Каркас КР30	58	I.420.I-32.2-2-97	Изделие закладное МН6 ... МН8	74
I.420.I-32.2-2-69	Каркас КР31	59	I.420.I-32.2-2-98	Изделие закладное МН9, МН10	75
I.420.I-32.2-2-70	Каркас КР32	59	I.420.I-32.2-2-99	Изделие закладное МН11, МН12	75
I.420.I-32.2-2-7I	Каркас КР33	60	I.420.I-32.2-2-100	Изделие закладное МН13, МН15, МН17, МН19	76
I.420.I-32.2-2-72	Каркас КР34	60	I.420.I-32.2-2-10I	Изделие закладное МН14, МН16, МН18, МН20	76
I.420.I-32.2-2-73	Каркас КР35	61	I.420.I-32.2-2-102	Изделие закладное МН21 ... МН23	77
I.420.I-32.2-2-74	Каркас КР36	61	I.420.I-32.2-2-103	Изделие закладное МН24, МН25	77
I.420.I-32.2-2-75	Каркас КР37	62			
I.420.I-32.2-2-76	Каркас КР38	62			
I.420.I-32.2-2-77	Каркас КР39	63			
I.420.I-32.2-2-78	Каркас КР40	63			
I.420.I-32.2-2-79	Каркас КР41	64			
I.420.I-32.2-2-80	Каркас КР42	64			

I.420.I-32.2-2

Лист

2

Обозначение документа	Наименование	Стр.
I.420.I-32.2-2-I04	Изделие закладное МН26 ... МН30	78
I.420.I-32.2-2-I05	Изделие закладное МН26	78
I.420.I-32.2-2-I06	Изделие закладное МН32	79
I.420.I-32.2-2-I07	Изделие Закладное МН33	79
I.420.I-32.2-2-I08	Изделие закладное МН34	80
I.420.I-32.2-2-У	Узел I ... У	81

Имя, № подл. Подпись и дата. Взам. инв. №

1.420.1-32.2-2 Лист 3

4

Настоящий выпуск содержит рабочие чертежи пространственных каркасов и арматурных изделий двухэтажных колонн серии I.420.I-32 вып.2-I,

Сетки и каркасы должны изготавливаться при помощи контактной точечной электросварки по ГОСТ I4098-9I (тип K_I-K_T).

Электродуговая сварка элементов из сортового проката между собой, сварка арматурных стержней из стали класса А-Ш между собой и сортовым прокатом выполняются электродами, выбор которых должен производиться на основании указаний ГОСТ I4098-9I.

В изделиях МН4...МН8 осуществляется приварка стержней под слоем флюса. В изделиях МН13...МН23 осуществляется приварка стержней ванной сваркой. В изделиях МН1...МН3, МН9...МН12, МН33 применяются оба способа приварки стержней.

Пространственные каркасы собираются из сеток, каркасов отдельных стержней и закладных изделий с применением контактной точечной сварки и вязки стержней вязальной проволокой.

Соединительные поперечные стержни, объединяющие плоские каркасы в пространственный каркас, следует приваривать к поперечным стержням плоских каркасов с помощью электросварочных клещей.

Применение дуговой электросварки вместо контактной точечной не допускается.

1.420.1-32.2-2 - ТТ

Имя, № подл. Подпись и дата. Взам. инв. №	Нач. отд. Кодыш <i>3.02.01</i>	Технические требования	Стадия	Лист	Листов
	Нормок. Марченко ГИП Марченко		Р	1	2
			ЦНИИПРОМЗДАНИЙ		

Ц000 71-02 5

Имя, № подл. Подпись и дата. Взам. инв. №

С целью обеспечения точности изготовления пространственных каркасов сборка их должна производиться в кондукторах.

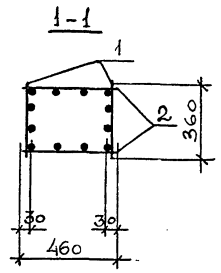
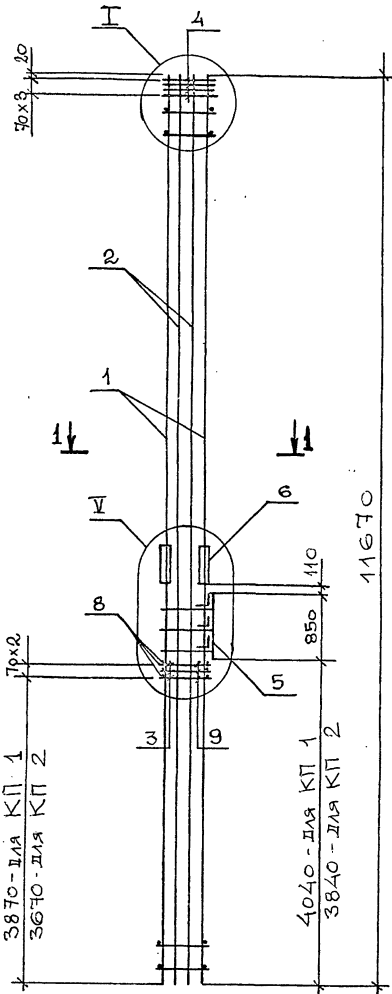
Сборка пространственных каркасов должна производиться в следующем порядке:

- а) в соответствии с указанием "верх" на чертежах устанавливаются плоские каркасы одновременно с установкой сеток под закладные изделия для крепления стальных консолей (МН1 ... МН3, МН6 ... МН10), при этом в крайних колоннах устанавливаются закладные изделия МН32, а в средних колоннах МН24 ... МН26;
- б) устанавливаются сетки у конца колонн;
- в) устанавливаются закладные изделия и закрепляются;
- г) плоские каркасы соединяются между собой поперечными стержнями с помощью контактной сварки;
- д) производится установка и вязка дополнительных стержней хомутов, крепление сварных сеток;
- е) производится проверка правильности сборных каркасов.

Окончательная фиксация временно закрепленных деталей пространственного каркаса, а также его проверка, производится при установке каркаса в стальную опалубку. При изготовлении пространственных каркасов должны быть учтены допуски на стальные формы.

М.П. Удмуртская Республика

1.420.1-32. 2-2 - ТТ 2

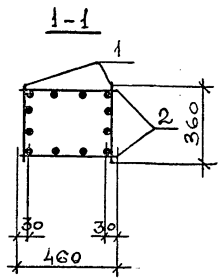
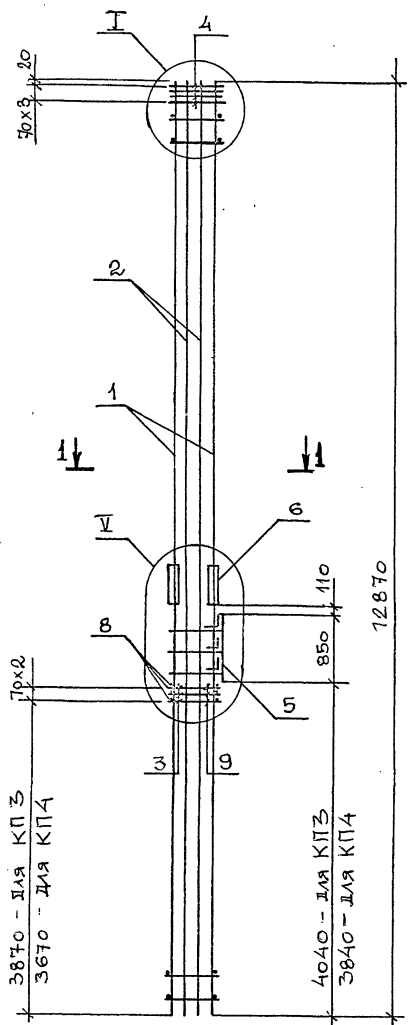


Поз.	НАИМЕНОВАНИЕ	КОЛ.	ОБОЗНАЧЕНИЕ ДОКУМЕНТА	МАССА КАРКАСА КР
1	Каркас КР26	2	1.420.1-32.2-2 - 64	424,0
2	КР27	2	- 65	
3	Сетка С5	3	- 90	
4	С1	4	- 86	
5	Закладное изделие МН6	1	- 97	
6	МН32	2	- 106	
7	Стержень гнутый	11	- 94	
8	Ø6 А-III, l=380; 0,1 кг	6	Без черт.	
9	Ø6 А-III, l=480; 0,1 кг	6	Без черт.	

1. Узлы см. 1.420.1-32.2-2У
 2. Технические требования см. 1.420.1-32.2-2ТТ
 3. Арматура классов А-III, А-I по ГОСТ 5781-82

Имя, Подпись, Подпись и дата, Заминв. МБ

1.420.1-32.2-2 - 01			
КАРКАС ПРОСТРАНСТВЕННЫЙ КП 1, КП 2			СТАЛЬ П
И.О.Д. КОДЫШ	И.О.Д. МАРЧЕНКО	И.О.Д. КОТОВА	ЛИСТ 1
И.О.Д. МАРЧЕНКО	И.О.Д. КОТОВА		ЦИКПРОМЗДАНИЙ

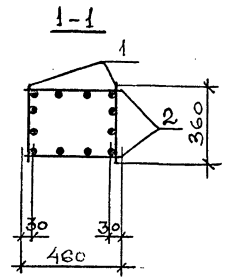
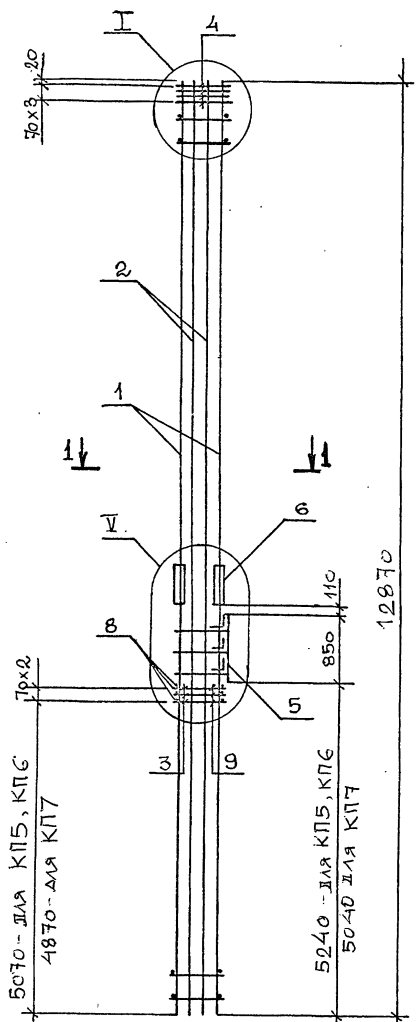


МАРКА	Поз.	НАИМЕНОВАНИЕ	Кол.	ОБОЗНАЧЕНИЕ ДОКУМЕНТА	МАССА КАРКАСА КГ
КП 3	1	Каркас КР 28	2	1.420.1-32.2-2 - 66	460,6
	2	КР 29	2	- 67	
	3	Сетка С5	3	- 90	
	4	С1	4	- 86	
	5	Закладное изделие МН6	1	- 97	
	6	МН32	2	- 106	
	7	Стержень гнутый	11	- 94	
	8	Ø6 А-III, l=380; 0,1 кг	6	Без черт.	
	9	Ø6 А-III, l=480; 0,1 кг	6	Без черт.	
КП 4	1	Каркас КР30	2	1.420.1-32.2-2 - 68	569,2
	2	КР29	2	- 67	
	3	Сетка С5	3	- 90	
	4	С1	4	- 86	
	5	Закладное изделие МН6	1	- 97	
	6	МН32	2	- 106	
	7	Стержень гнутый	11	- 94	
	8	Ø6 А-III, l=380; 0,1 кг	6	Без черт.	
	9	Ø6 А-III, l=480; 0,1 кг	6	Без черт.	

- Узлы см. 1.420.1-32.2-2У
- Технические требования см. 1.420.1-32.2-2ФТТ
- Арматура классов А-III, А-I по ГОСТ 5781-82

Имя, № подл. Подпись и дата Взам.инв. №

1.420.1-32.2-2 - 02			
КАРКАС ПРОСТРАНСТВЕННЫЙ КП 3., КП 4			СТАЛЬ Р
НАЧ. ОТД.	КОДЫШ	МАРЧЕНКО	ЛИСТ 1
Н. КОНТР.	МАРЧЕНКО	КОТОВА	ЛИСТОВ 1
ТИП	МАРЧЕНКО	КОТОВА	ЦНИИПРОМЗДАНИЙ
РАЗРАБ.	КОТОВА	КОТОВА	



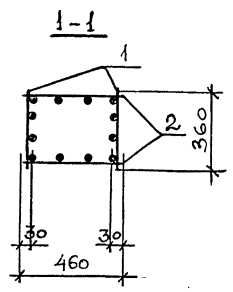
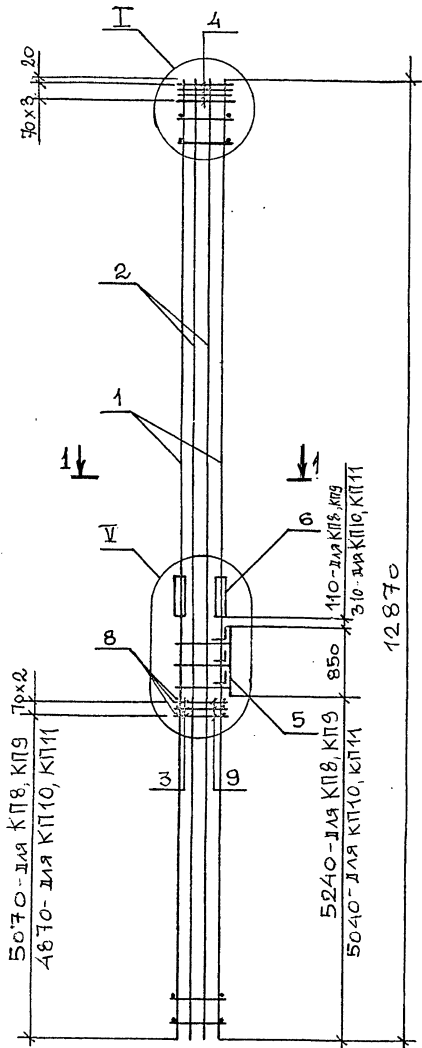
МАРКА	Поз.	НАИМЕНОВАНИЕ	Кол.	ОБОЗНАЧЕНИЕ ДОКУМЕНТА	МАССА КАРКАСА КГ
КП 5	1	КАРКАС КР34	2	1.420.1-32.2-2 - 74	4236
	2	КР29	2	- 67	
	3	СЕТКА С5	3	- 90	
	4	СА	4	- 86	
	5	ЗАКЛАДНОЕ ИЗДЕЛИЕ МН6	1	- 97	
	6	МН32	2	- 106	
	7	СТЕРЖЕНЬ ГНУТЫЙ	11	- 94	
	8	Ø6 А-III, l=380; 0,1 кг	6	Без черт.	
	9	Ø6 А-III, l=480; 0,1 кг	6	Без черт.	
КП6, КП7	1	КАРКАС КР28	2	1.420.1-32.2-2 - 66	4606
	2	КР29	2	- 67	
	3	СЕТКА С5	3	- 90	
	4	СА	4	- 86	
	5	ЗАКЛАДНОЕ ИЗДЕЛИЕ МН6	1	- 97	
	6	МН32	2	- 106	
	7	СТЕРЖЕНЬ ГНУТЫЙ	11	- 94	
	8	Ø6 А-III, l=380; 0,1 кг	6	Без черт.	
	9	Ø6 А-III, l=480; 0,1 кг	6	Без черт.	

1. Узлы см. 1.420.1-32.2-2У
2. Технические требования см. 1.420.1-32.2-2ТТ
3. Арматура классов А-III, А-I по ГОСТ 5781-82

Имя, № подл., Подпись и дата

1.420.1-32.2-2-03

НАЧ. ОТД.	КОДЫШ	<i>М. Сид</i>	КАРКАС ПРОСТРАНСТВЕННЫЙ КП 5... КП 7	СТАДЫЙ	ЛИСТ	ЛИСТОВ
Н. КОНТР.	МАРЧЕНКО	<i>М. Мар</i>		Р		1
ГИП	МАРЧЕНКО	<i>М. Мар</i>		ЦНИИПРОМЗДАНИЙ		
РАЗРАБ	КОТОВА	<i>В. Кот</i>				

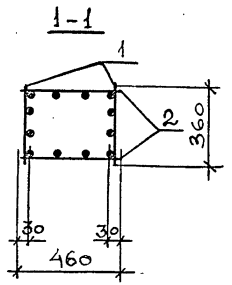
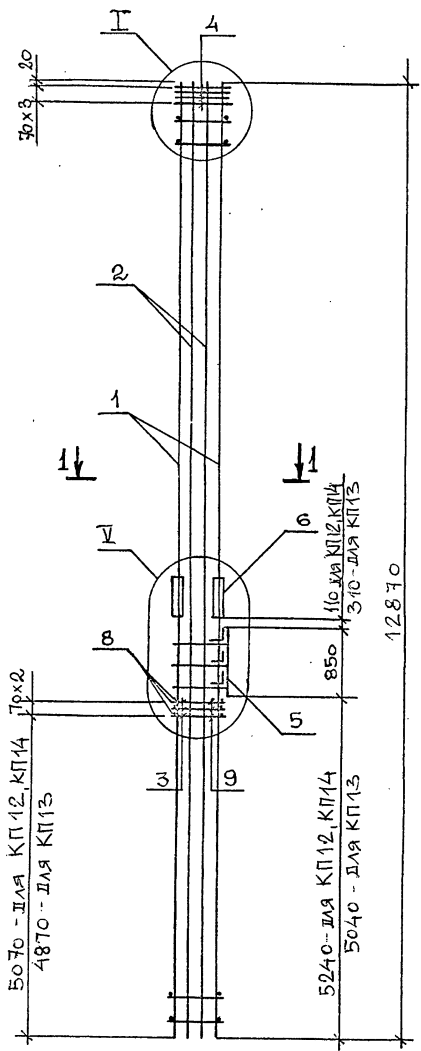


МАРКА	Поз.	НАИМЕНОВАНИЕ	КОЛ.	ОБОЗНАЧЕНИЕ ДОКУМЕНТА	МАССА КАРКАСА КГ
КП 8, КП 10	1	Каркас КР31	2	1.420.1-32.2-2 - 69	508,8
	2	КР29	2	- 67	
	3	СЕТКА С5	3	- 90	
	4	С1	4	- 86	
	5	ЗАКЛАДНОЕ ИЗДЕЛИЕ МН6	1	- 97	
	6	МН32	2	- 106	
	7	СТЕРЖЕНЬ ГНУТЫЙ	11	- 94	
	8	Ø6 А-III, l=380; 0,1 кг	6	без черт.	
	9	Ø6 А-III, l=480; 0,1 кг	6	без черт.	
КП 9, КП 11	1	Каркас КР32	2	1.420.1-32.2-2 - 70	559,8
	2	КР29	2	- 67	
	3	СЕТКА С5	3	- 90	
	4	С1	4	- 86	
	5	ЗАКЛАДНОЕ ИЗДЕЛИЕ МН6	1	- 97	
	6	МН32	2	- 106	
	7	СТЕРЖЕНЬ ГНУТЫЙ	11	- 94	
	8	Ø6 А-III, l=380; 0,1 кг	6	без черт.	
	9	Ø6 А-III, l=480; 0,1 кг	6	без черт.	

- Узлы см. 1.420.1-32.2-2У
- Технические требования см. 1.420.1-32.2-2ПТ
- Арматура классов А-III, А-I по ГОСТ 5781-82

Имя, На подл., Подпись и дата [Взам. инв. №]

1.420.1-32.2-2 - 04			
КАРКАС ПРОСТРАНСТВЕННЫЙ КП 8... КП 11			СТАДИЯ ЛИСТ ЛИСТОВ Р 1 1
НАЧ. ОТД.	КОДЫШ	<i>М. Сид</i>	ЦНИИПРОМЗДАНИЙ
Н. КОНТР.	МАРЧЕНКО	<i>М. Марченко</i>	
ГИП	МАРЧЕНКО	<i>М. Марченко</i>	
РАЗРАБ.	КОТОВА	<i>В. Котова</i>	



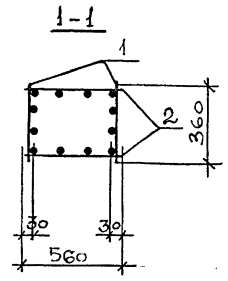
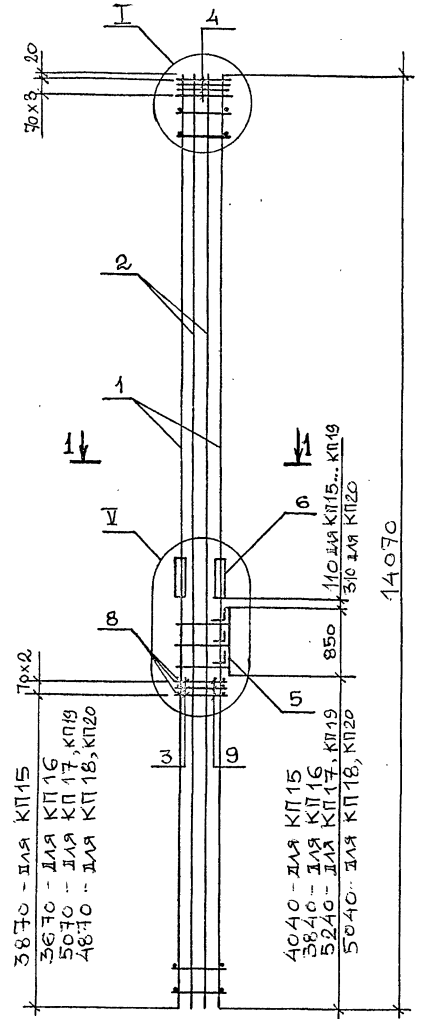
МАРКА	Поз.	НАИМЕНОВАНИЕ	КОЛ.	ОБОЗНАЧЕНИЕ ДОКУМЕНТА	МАССА КАРКАСА КГ
КП 12, КП 13	1	КАРКАС КР30	2	1.420.1-32.2-2-68	569,2
	2	КР29	2	-67	
	3	СЕТКА С5	3	-90	
	4	С1	4	-86	
	5	ЗАКЛАДНОЕ ИЗДЕЛИЕ МНБ	1	-97	
	6	МН32	2	-106	
	7	СТЕРЖЕНЬ ГНУТЫЙ	11	-94	
	8	Ø6 А-III, l=380; 0,1 кг	6	Без черт.	
	9	Ø6 А-III, l=480; 0,1 кг	6	Без черт.	
КП 14	1	КАРКАС КР33	2	1.420.1-32.2-2-71	6538
	2	КР29	2	-67	
	3	СЕТКА С5	3	-90	
	4	С1	4	-86	
	5	ЗАКЛАДНОЕ ИЗДЕЛИЕ МНБ	1	-97	
	6	МН32	2	-106	
	7	СТЕРЖЕНЬ ГНУТЫЙ	11	-94	
	8	Ø6 А-III, l=380; 0,1 кг	6	Без черт.	
	9	Ø6 А-III, l=480; 0,1 кг	6	Без черт.	

- Узлы см. 1.420.1-32.2-24
- Технические требования см. 1.420.1-32.2-27П
- Арматура классов А-III, А-I по ГОСТ 5781-82

Инв. № подл. Подпись и Дата Взаминне №

1.420.1-32.2-2-05

НАЧ.ОТД	КОДЫШ	Сед	КАРКАС ПРОСТРАНСТВЕННЫЙ КП 12...КП 14	СТАДИЯ	ЛИСТ	ЛИСТОВ
Н.КОНТР.	МАРЧЕНКО	М		Р	1	1
ГИП	МАРЧЕНКО	М		ЦНИПРОМЗДАНИЙ		
РАЗРАБ	КОТОВА	М				



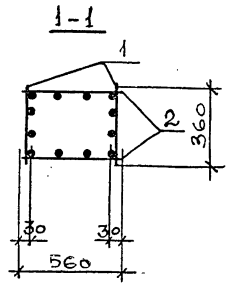
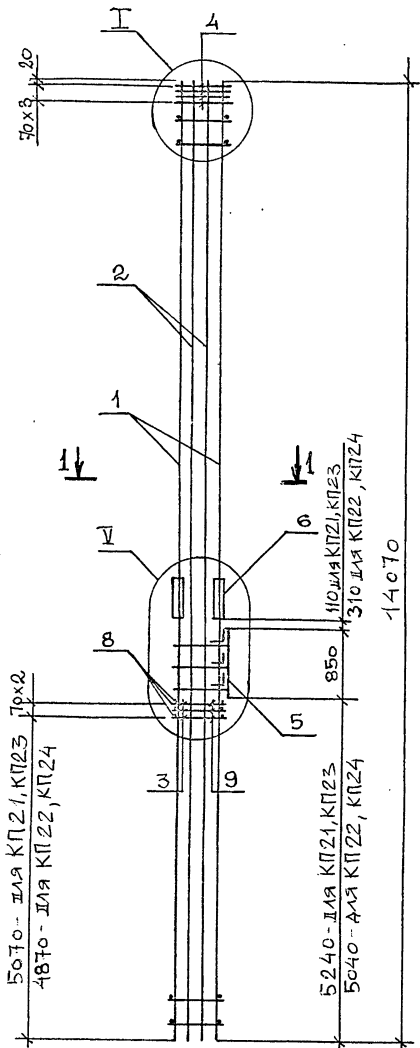
МАРКА	Поз.	НАИМЕНОВАНИЕ	КОЛ.	ОБОЗНАЧЕНИЕ ДОКУМЕНТА	МАССА КАРКАСА КГ
КП 15 ... КП 18	1	КАРКАС КР35	2	1.420.1-32.2-2 - 73	461,3
	2	КР36	2	- 74	
	3	СЕТКА СБ	3	- 91	
	4	С2	4	- 87	
	5	ЗАКЛАДНОЕ ИЗДЕЛИЕ МН7	1	- 97	
	6	МН32	2	- 106	
	7	СТЕРЖЕНЬ ГНУТЫЙ -01	11	- 94	
	8	Ø6 А-III, l=380; 0,1 кг	6	Без черт.	
	9	Ø6 А-III, l=580; 0,1 кг	6	Без черт.	
КП 19, КП 20	1	КАРКАС КР38	2	1.420.1-32.2-2 - 76	566,8
	2	КР36	2	- 74	
	3	СЕТКА СБ	3	- 91	
	4	С2	4	- 87	
	5	ЗАКЛАДНОЕ ИЗДЕЛИЕ МН7		- 97	
	6	МН32		- 106	
	7	СТЕРЖЕНЬ ГНУТЫЙ -01	11	- 94	
	8	Ø6 А-III, l=380; 0,1 кг	6	Без черт.	
	9	Ø6 А-III, l=580; 0,1 кг	6	Без черт.	

- Узлы см. 1.420.1-32.2-2У
- Технические требования см. 1.420.1-32.2-2ТТ
- Арматура классов А-III, А-I по ГОСТ 5781-82

Имя Наполн. Подпись и дата [Землянин, №]

- 3870 - для КП15
3670 - для КП16
5070 - для КП17, КП8
4870 - для КП18, КП20
- 4040 - для КП15
3840 - для КП16
5240 - для КП17, КП19
5040 - для КП18, КП20
- 110 для КП15... КП19
310 для КП20

1.420.1-32.2-2 - 06					
НАЧ. ОТД.	КОДЫШ	КАРКАС ПРОСТРАНСТВЕННЫЙ КП 15... КП 20	СТАДЯ	ЛЮТ	ЛИСТОВ
И. КОНТР.	МАРЧЕНКО		Р		1
ГИП	МАРЧЕНКО		ЦНИИПРОМЗДАНИЙ		
РАЗРАБ.	КОТОВА				



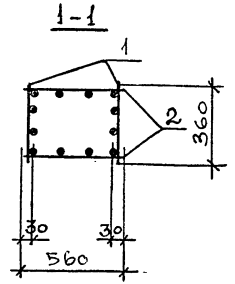
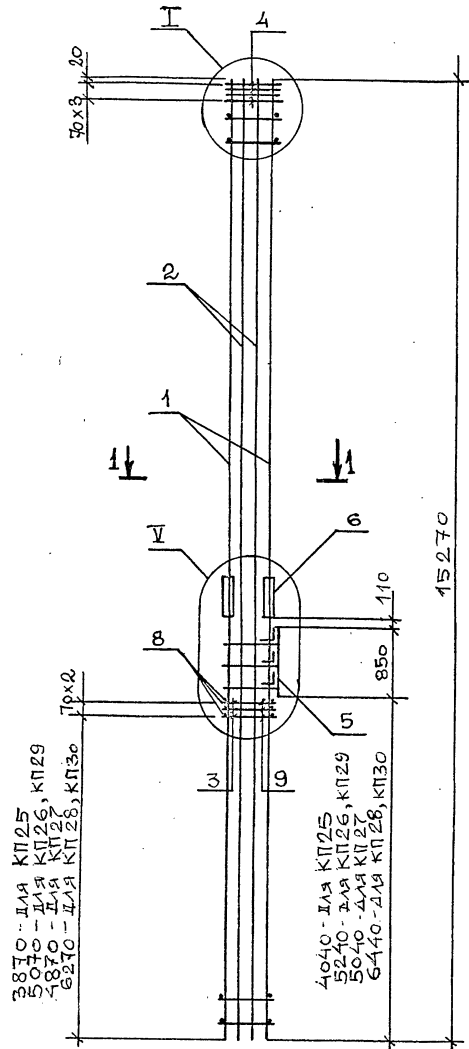
МАРКА	Поз.	НАИМЕНОВАНИЕ	КОЛ.	ОБОЗНАЧЕНИЕ ДОКУМЕНТА	МАССА КАРКАСА КГ
КП 21, КП 22	1	КАРКАС КР37	2	1.420.1-32.2-2 - 75	653,4
	2	КР36	2	- 74	
	3	СЕТКА С6	3	- 91	
	4	С2	4	- 87	
	5	ЗАКЛАДНОЕ ИЗДЕЛИЕ МН7	1	- 97	
	6	МН32	2	- 106	
	7	СТЕРЖЕНЬ ГНУТЫЙ -01	11	- 94	
	8	Ø6 А-III, l=380; 0,1 кг	6	Без черт.	
	9	Ø6 А-III, l=580; 0,1 кг	6	Без черт.	
КП 23, КП 24	1	КАРКАС КР39	2	1.420.1-32.2-2 - 77	693,4
	2	КР36	2	- 74	
	3	СЕТКА С6	3	- 91	
	4	С2	4	- 87	
	5	ЗАКЛАДНОЕ ИЗДЕЛИЕ МН7	1	- 97	
	6	МН32	2	- 106	
	7	СТЕРЖЕНЬ ГНУТЫЙ -01	11	- 94	
	8	Ø6 А-III, l=380; 0,1 кг	6	Без черт.	
	9	Ø6 А-III, l=580; 0,1 кг	6	Без черт.	

- Узлы см. 1.420.1-32.2-2У
- Технические требования см. 1.420.1-32.2-2ТТ
- Арматура классов А-III, А-I по ГОСТ 5781-82

Имя, Подпись и Дата (Зем. инв. №)

1.420.1-32.2-2-07

НАЧ. ОТД.	КОДЫШ	<i>Кодыш</i>	КАРКАС ПРОСТРАНСТВЕННЫЙ КП 21... КП 24	СТАДИЯ	ЛИСТ	ЛИСТОВ
Н. КОНТР.	МАРЧЕНКО	<i>Марченко</i>		Р		1
ГИП	МАРЧЕНКО	<i>Марченко</i>		ЦНИИПРОМЗДАНИЙ		
РАЗРАБ.	КОТОВА	<i>Котова</i>				



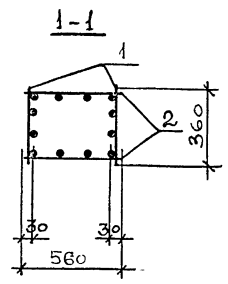
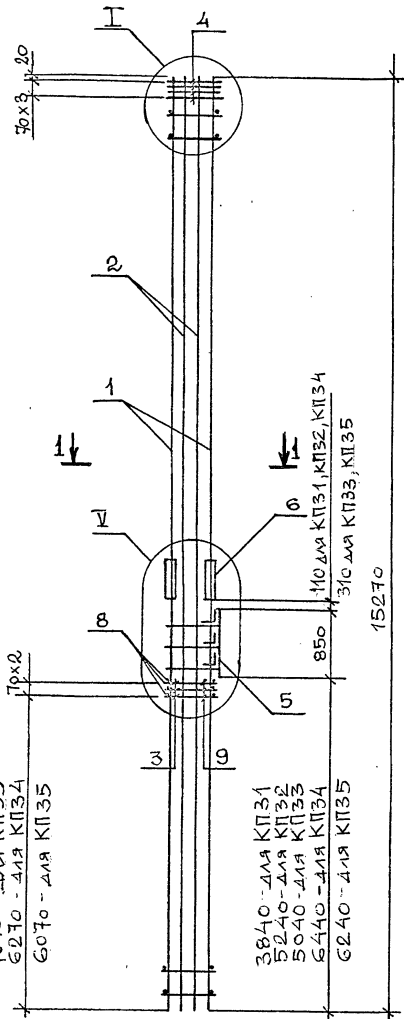
МАРКА	Поз.	НАИМЕНОВАНИЕ	КОЛ.	ОБОЗНАЧЕНИЕ ДОКУМЕНТА	МАССА КАРКАСА КГ	
КП 25 ... КП 28	1	Каркас КР40	2	1.420.1-32.2-2 - 78	496,0	
	2	КР41	2	- 79		
	3	СЕТКА С6	3	- 91		
	4	С2	4	- 87		
	5	ЗАКЛАДНОЕ ИЗДЕЛИЕ МН7	1	- 97		
	6	МН32	2	- 106		
	7	СТЕРЖЕНЬ ГНУТЫЙ	-01	11		- 94
	8	Ø6 А-III, l=380; 0,1 кг	6	Без черт.		
	9	Ø6 А-III, l=580; 0,1 кг	6	Без черт.		
КП 29, КП 30	1	Каркас КР46	2	1.420.1-32.2-2 - 84	537,2	
	2	КР41	2	- 79		
	3	СЕТКА С6	3	- 91		
	4	С2	4	- 87		
	5	ЗАКЛАДНОЕ ИЗДЕЛИЕ МН7	1	- 97		
	6	МН32	2	- 106		
	7	СТЕРЖЕНЬ ГНУТЫЙ	-01	11		- 94
	8	Ø6 А-III, l=380; 0,1 кг	6	Без черт.		
	9	Ø6 А-III, l=580; 0,1 кг	6	Без черт.		

1. Узлы см. 1.420.1-32.2-2У
 2. Технические требования см. 1.420.1-32.2-2УТТ
 3. Арматура классов А-III, А-I по ГОСТ 5781-82

Имя, № подл. | Подпись и дата | Взаминв. №

3870 - для КП 25
 5070 - для КП 26, КП 29
 5270 - для КП 27
 5270 - для КП 28, КП 30
 4040 - для КП 25
 5270 - для КП 26, КП 29
 5040 - для КП 27
 6440 - для КП 28, КП 30

1.420.1-32.2-2 - 08			
КАРКАС ПРОСТРАНСТВЕННЫЙ КП 25... КП 30			СТАДИЯ ЛИСТ ЛИСТОВ Р 1 1
НАЧ. ОТД.	КОДЫШ	<i>М.С.С.</i>	ЦНИПРОМЗДАНИЙ
Н. КОНТР.	МАРЧЕНКО	<i>М.С.С.</i>	
ТИП	МАРЧЕНКО	<i>М.С.С.</i>	
РАЗРАБ.	КОТОВА	<i>М.С.С.</i>	



МАРКА	Поз.	НАИМЕНОВАНИЕ	Кол.	ОБОЗНАЧЕНИЕ ДОКУМЕНТА	Масса каркаса кг
КП 31	1	КАРКАС КР42	2	1.420.1-32.2-2 - 80	582,0
	2	КР41	2	- 79	
	3	СЕТКА С6	3	- 91	
	4	С2	4	- 87	
	5	ЗАКЛАДНОЕ ИЗДЕЛИЕ МН7	1	- 97	
	6	МН32	2	- 106	
	7	СТЕРЖЕНЬ ГНУТЫЙ -01	11	- 94	
	8	Ø6 А-III, l=380; 0,1 кг	6	Без черт.	
	9	Ø6 А-III, l=580; 0,1 кг	6	Без черт.	

КП32 ... КП35	1	КАРКАС КР43	2	1.420.1-32.2-2 - 81	599,8
	2	КР41	2	- 79	
	3	СЕТКА С6	3	- 91	
	4	С2	4	- 87	
	5	ЗАКЛАДНОЕ ИЗДЕЛИЕ МН7	1	- 97	
	6	МН32	2	- 106	
	7	СТЕРЖЕНЬ ГНУТЫЙ -01	11	- 94	
	8	Ø6 А-III, l=380; 0,1 кг	6	Без черт.	
	9	Ø6 А-III, l=580; 0,1 кг	6	Без черт.	

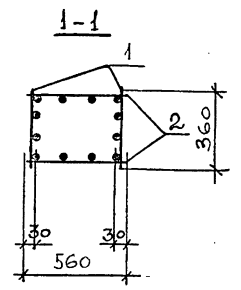
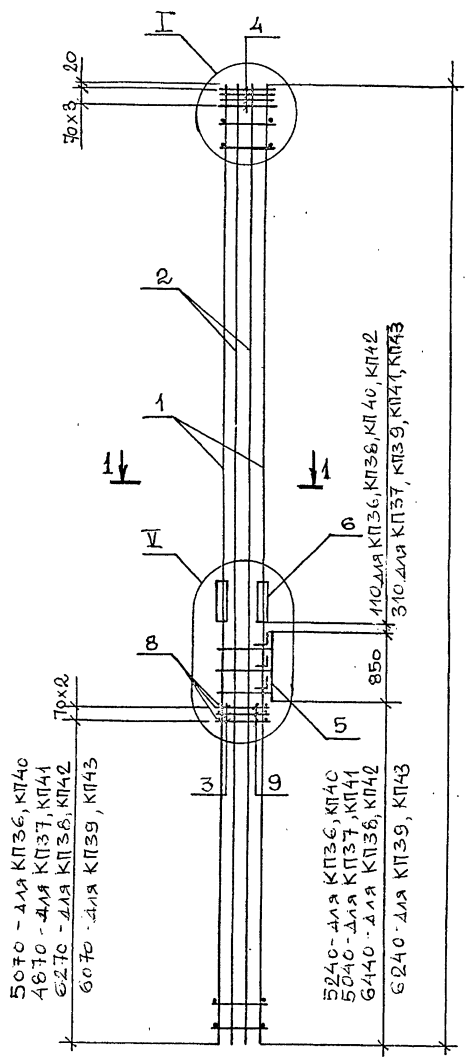
- Узлы см. 1.420.1-32.2-2У
- Технические требования см. 1.420.1-32.2-2ТТ
- Арматура классов А-III, А-I по ГОСТ 5781-82

Имя, Подпись, Подпись и дата, Заполнить №

- 3670 - для КП 31
- 5070 - для КП 32
- 4870 - для КП 33
- 6270 - для КП 34
- 6070 - для КП 35

- 3840 - для КП 31
- 5240 - для КП 32
- 5040 - для КП 33
- 6440 - для КП 34
- 6240 - для КП 35

		1.420.1-32.2-2-09			
		КАРКАС ПРОСТРАНСТВЕННЫЙ КП31... КП35		СТАЛЬ П ЛЮТ ЛИСТОВ	
НАЧ. ОП.	КОДЫШ			Р	1
Н. КОНТР.	МАРЧЕНКО			ЦНИИПРОМЗАДАНИЙ	
ГИП	МАРЧЕНКО				
РАЗРАБ	КОТОВА				



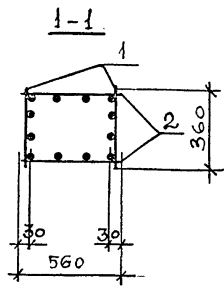
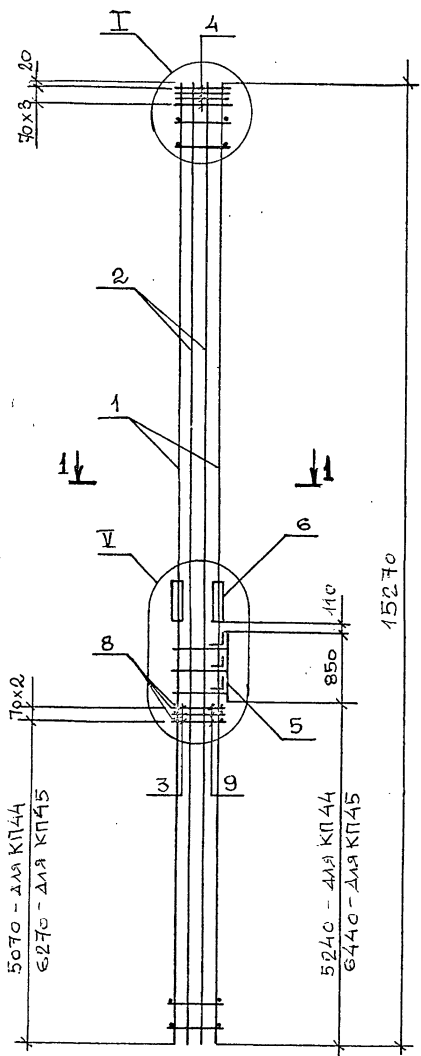
МАРКА	Поз.	НАИМЕНОВАНИЕ	КОЛ.	ОБОЗНАЧЕНИЕ ДОКУМЕНТА	МАССА КАРКАСА КГ	
КП36 ... КП39	1	КАРКАС КР47	2	1.420.1-32.2-2 - 85	659,2	
	2	КРА1	2	- 79		
	3	СЕТКА С6	3	- 91		
	4	С2	4	- 87		
	5	ЗАКЛАДНОЕ ИЗДЕЛИЕ МН7	1	- 97		
	6	МН32	2	- 106		
	7	СТЕРЖЕНЬ ГНУТЫЙ	-01	11		- 94
	8	Ø6 А-III, l=380; 0,1 кг	6	Без черт.		
	9	Ø6 А-III, l=580; 0,1 кг	6	Без черт.		
КП40 ... К43	1	КАРКАС КР44	2	1.420.1-32.2-2 - 82	660,2	
	2	КРА1	2	- 79		
	3	СЕТКА С6	3	- 91		
	4	С2	4	- 87		
	5	ЗАКЛАДНОЕ ИЗДЕЛИЕ МН7	1	- 97		
	6	МН32	2	- 106		
	7	СТЕРЖЕНЬ ГНУТЫЙ	-01	11		- 94
	8	Ø6 А-III, l=380; 0,1 кг	6	Без черт.		
	9	Ø6 А-III, l=580; 0,1 кг	6	Без черт.		

- Узлы см. 1.420.1-32.2-2У
- Технические требования см. 1.420.1-32.2-2ТТ
- Арматура классов А-III, А-I по ГОСТ 5781-82

1.420.1-32.2-2-10			
КАРКАС ПРОСТРАНСТВЕННЫЙ КП36... КП43			
И.ОТД.	КОДЫШ	СТАЖА	ЛИСТ
И.КОНТР.	МАРЧЕНКО	Р	1
ГИП	МАРЧЕНКО	ЦНИПРОМЗДАНИЙ	
РАЗРАБ	КОТОВА		

Имя, №подл. Подпись и дата зам. инж. №

5070 - для КП36, КП40
 4870 - для КП37, КП41
 6270 - для КП38, КП42
 6070 - для КП39, КП43
 5240 - для КП36, КП40
 5040 - для КП37, КП41
 6440 - для КП38, КП42
 6240 - для КП39, КП43



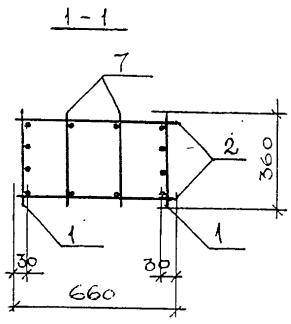
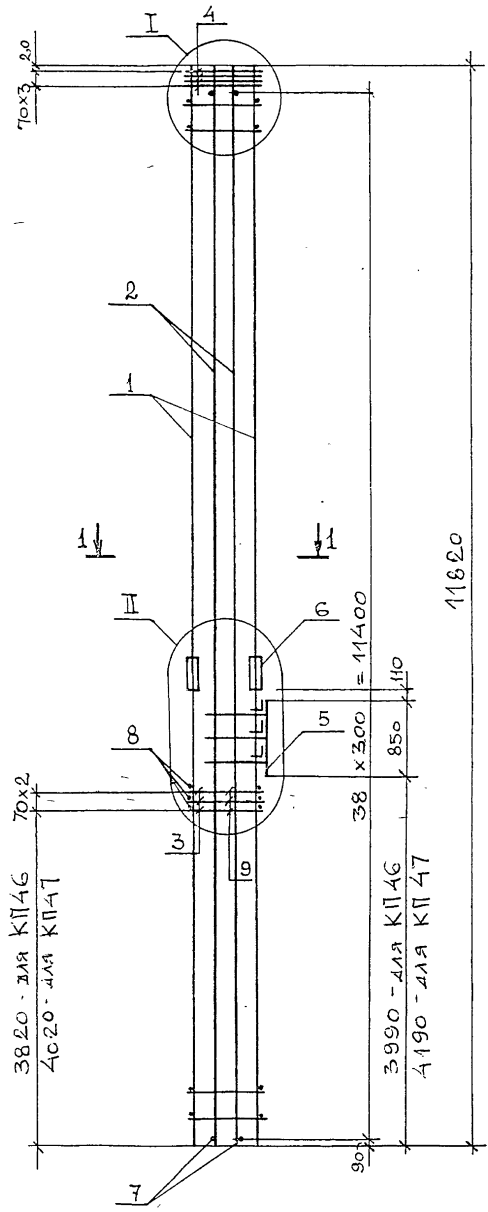
Поз.	Наименование	Кол.	Обозначение документа	Масса каркаса кг
1	Каркас КР45	2	1.420.1-32.2-2-83	
2	КР41	2	-79	
3	Сетка С6	3	-91	
4	С2	4	-87	
5	Закладное изделие МН7	1	-97	742,8
6	МН32	2	-106	
7	Стержень гнутый	-01	11	-94
8	Ø6 А-III, l=380; 0,1 кг	6	Без черт.	
9	Ø6 А-III, l=580; 0,1 кг	6	Без черт.	

- Узлы см. 1.420.1-32.2-2У
- Технические требования см. 1.420.1-32.2-2УТТ
- Арматура классов А-III, А-I по ГОСТ 5781-82

Имя, № подл. | Подпись и дата | Взам. инв. №

1.420.1-32.2-2-11			
КАРКАС ПРОСТРАНСТВЕННЫЙ КП 44, КП 45			
НАЧ. ОТД.	КОДЫШ	СТАДИЯ	ЛИСТ
Н. КОНТР.	МАРЧЕНКО	Р	1
ГИП	МАРЧЕНКО	ЦНИПРОМЗДАНИЙ	
РАЗРАБ.	КОТОВА		

Ц00071-02 17



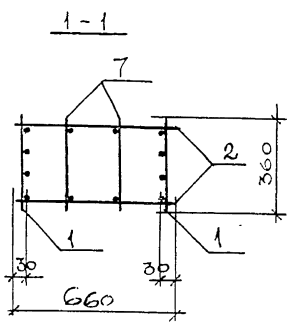
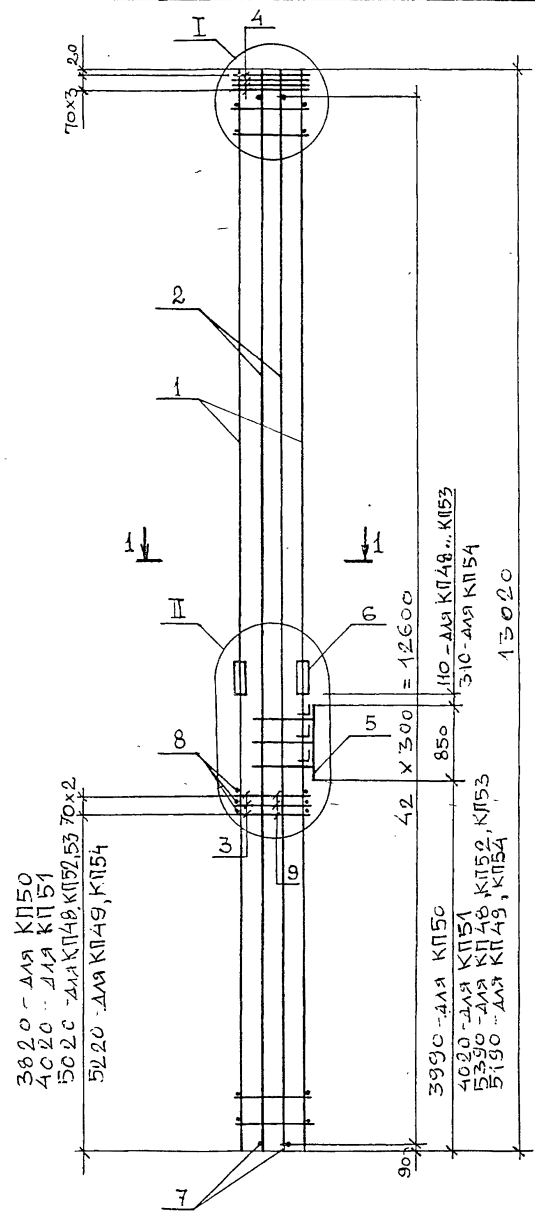
МАРКА	Поз.	НАИМЕНОВАНИЕ	КОЛ.	ОБЪЕДИНЕНИЕ ДОКУМЕНТА	МАССА КАРКАСА КГ
КП46	1	КАРКАС КР1	2	1.420.1-32.2-2 - 39	390,1
	2	КР2	2	- 40	
	3	СЕТКА С7	3	- 92	
	4	СЗ	4	- 88	
	5	ЗАКЛАДНОЕ ИЗДЕЛИЕ МН8	1	- 97	
	6	МН32	2	- 106	
	7	Ø6 А-I, l=360; 0,1 кг	78	Без черт.	
	8	Ø6 А-III, l=380; 0,1 кг	6	Без черт.	
	9	Ø6 А-III, l=680; 0,2 кг	6	Без черт.	
	10	Стержень гнутый - 02	11	1.420.1-32.2-2 - 94	
КП47	1	КАРКАС КР3	2	1.420.1-32.2-2 - 41	423,7
	2	КР2	2	- 40	
	3	СЕТКА С7	3	- 92	
	4	СЗ	4	- 88	
	5	ЗАКЛАДНОЕ ИЗДЕЛИЕ МН8	1	- 97	
	6	МН32	2	- 106	
	7	Ø6 А-I, l=360; 0,1 кг	78	Без черт.	
	8	Ø6 А-III, l=380; 0,1 кг	6	Без черт.	
	9	Ø6 А-III, l=680; 0,2 кг	6	Без черт.	
	10	Стержень гнутый - 02	11	1.420.1-32.2-2 - 94	

- Узлы см. 1.420.1-32.2-2У
- Технические требования см. 1.420.1-32.2-2ТТ
- Арматура классов А-III, А-I по ГОСТ 5781-82

Имя, Подпись и дата Взам.инв.№

3820 - для КП46
4020 - для КП47
3990 - для КП46
4190 - для КП47

1.420.1-32.2-2-12			
КАРКАС ПРОСТРАНСТВЕННЫЙ КП46, КП47		СТАДИЯ Р	ЛИСТ 1
НАЧ.ОТД.	КОДЫШ		
Н.КОНТР.	МАРЧЕНКО		
ГИП	МАРЧЕНКО		
РАЗРАБ	КОТОВА		



МАРКА	Поз.	НАИМЕНОВАНИЕ	Кол.	ОБОЗНАЧЕНИЕ ДОКУМЕНТА	МАССА КАРКАСА КГ
КЛ48, КЛ49	1	КАРКАС КР10	2	1.420.1-32.2-2 - 48	415,1
	2	КР6	2	- 44	
	3	СЕТКА С7	3	- 92	
	4	СЗ	4	- 88	
	5	ЗАКЛАДНОЕ ИЗДЕЛИЕ МН8	1	- 97	
	6	МН32	2	- 106	
	7	Ø6 А-I, l=360; 0,1 кг	86	Без черт.	
	8	Ø6 А-III, l=330; 0,1 кг	6	Без черт.	
	9	Ø6 А-III, l=680; 0,2 кг	6	Без черт.	
	10	Стержень гнутый	-02	11	
КЛ50 ... КЛ54	1	КАРКАС КР5	2	1.420.1-32.2-2 - 43	452,7
	2	КР6	2	- 44	
	3	СЕТКА С7	3	- 92	
	4	СЗ	4	- 88	
	5	ЗАКЛАДНОЕ ИЗДЕЛИЕ МН8	1	- 97	
	6	МН32	2	- 106	
	7	Ø6 А-I, l=360; 0,1 кг	86	Без черт.	
	8	Ø6 А-III, l=380; 0,1 кг	6	Без черт.	
	9	Ø6 А-III, l=680; 0,2 кг	6	Без черт.	
	10	Стержень гнутый	-02	11	

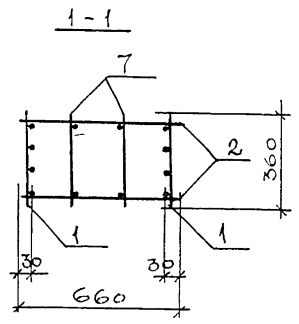
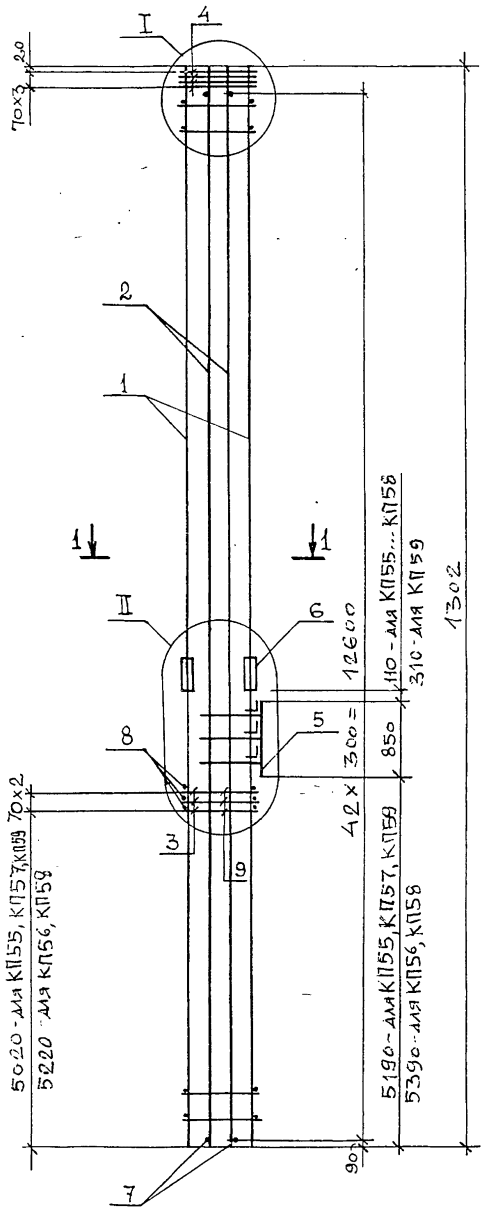
- Узлы см. 1.420.1-32.2-2У
- Технические требования см. 1.420.1-32.2-2ТТ
- Арматура классов А-III, А-I по ГОСТ 5781-82

Имя, Подпись и дата

3820 - для КЛ50
4020 - для КЛ51
5020 - для КЛ48, КЛ52, КЛ53, 70x2
5220 - для КЛ49, КЛ54

3990 - для КЛ50
4020 - для КЛ51
5390 - для КЛ48, КЛ52, КЛ53
5190 - для КЛ49, КЛ54

1.420.1-32.2-2-13					
КАРКАС ПРОСТРАНСТВЕННЫЙ КЛ48... КЛ54			СТАДИЯ	ЛИСТ	ЛИСТОВ
И.О. ОТД.	КОДЫШ	М.С.С.	Р		1
И.О. КОНТР.	МАРЧЕНКО	С.С.	ЦНИИПРОМЗДАНИЙ		
ГИП	МАРЧЕНКО	С.С.			
РАЗРАБ	КОТОВА	С.С.			



МАРКА	Поз.	НАИМЕНОВАНИЕ	Кол.	ОБОЗНАЧЕНИЕ ДОКУМЕНТА	МАССА КАРКАСА КГ
КП 55, КП 56	1	Каркас КР11	2	1.420.1-32.2-2 - 49	494,3
	2	КРГ	2	- 44	
	3	Сетка С7	3	- 92	
	4	СЗ	4	- 88	
	5	Закладное изделие МН8	1	- 97	
	6	МН32	2	- 106	
	7	Ø6 А-I, l=360; 0,1 кг	86	Без черт.	
	8	Ø6 А-III, l=330; 0,1 кг	6	Без черт.	
	9	Ø6 А-III, l=680; 0,2 кг	6	Без черт.	
	10	Стержень гнутой - 02	11	1.420.1-32.2-2 - 94	
КП 57 ... КП 59	1	Каркас КР12	2	1.420.1-32.2-2 - 50	836,5
	2	КРГ	2	- 44	
	3	Сетка С7	3	- 92	
	4	СЗ	4	- 88	
	5	Закладное изделие МН8	1	- 97	
	6	МН32	2	- 106	
	7	Ø6 А-I, l=360; 0,1 кг	86	Без черт.	
	8	Ø6 А-III, l=330; 0,1 кг	6	Без черт.	
	9	Ø6 А-III, l=680; 0,2 кг	6	Без черт.	
	10	Стержень гнутой - 02	11	1.420.1-32.2-2 - 94	

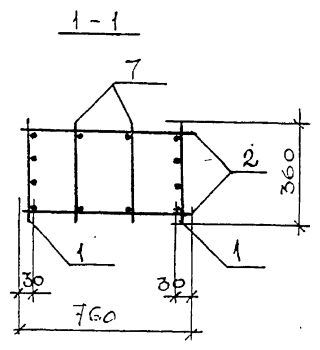
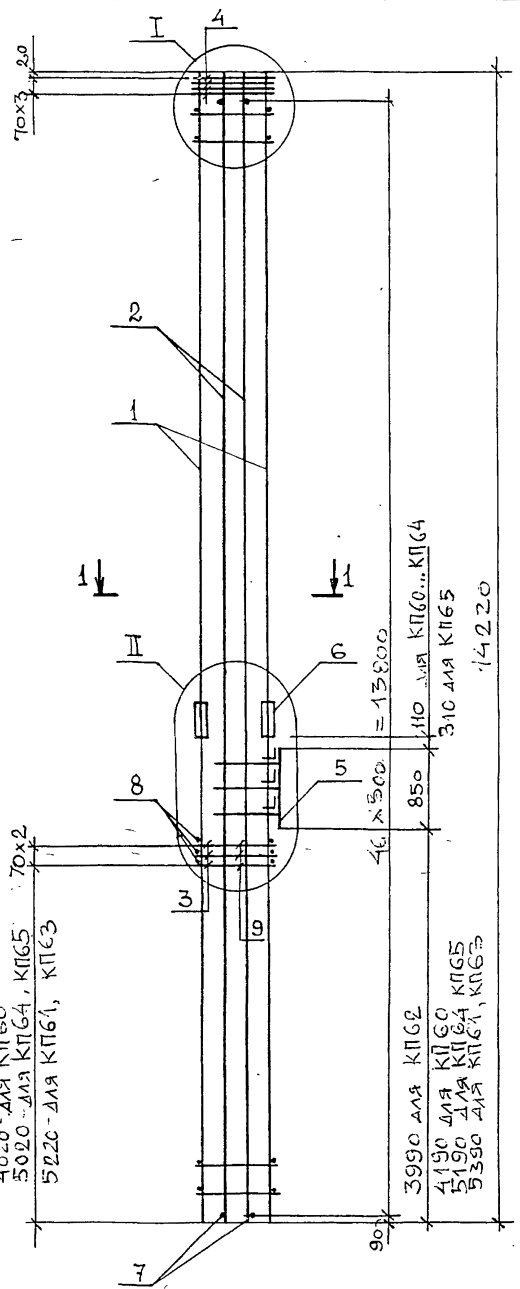
1. Узлы см. 1.420.1-32.2-2У
 2. Технические требования см. 1.420.1-32.2-2ТТ
 3. Арматура классов А-III, А-I по ГОСТ 5781-82

Имя, Подпол., Подпись и дата, Взам. инв. №

5020 - для КП 55, КП 57, КП 59 70x2
 5220 - для КП 56, КП 59

5190 - для КП 55, КП 57, КП 59
 5390 - для КП 56, КП 58

1.420.1-32.2-2-14		КАРКАС ПРОСТРАНСТВЕННЫЙ		СТАДИЯ	ЛИСТ	ЛИСТОВ	
НАЧ. ОТД.	КОДЫШ	Котова	Марченко	Р		1	
Н. КОНТР.	МАРЧЕНКО			ЦНИИПРОМЗДАНИЙ			
ГИП	МАРЧЕНКО						
РАЗРАБ	КОТОВА						



МАРКА	Поз.	НАИМЕНОВАНИЕ	КОЛ.	ОБОЗНАЧЕНИЕ ДОКУМЕНТА	МАССА КАРКАСА КГ
КП60, КП64	1	КАРКАС КР13	2	1.420.1-32.2-2 - 101	456,7
	2	КР14	2	- 102	
	3	СЕТКА С8	3	- 93	
	4	С4	4	- 89	
	5	ЗАКЛАДНОЕ ИЗДЕЛИЕ МН8	1	- 97	
	6	МН32	2	- 106	
	7	Ø6 А-I, l=360; 0,1 кг	94	Без черт.	
	8	Ø6 А-III, l=380; 0,1 кг	6	Без черт.	
	9	Ø6 А-III, l=780; 0,2 кг	6	Без черт.	
	10	Стержень гнутый	-03 11	1.420.1-32.2-2 - 94	
КП62 ...КП65	1	КАРКАС КР15	2	1.420.1-32.2-2 - 103	494,3
	2	КР14	2	- 102	
	3	СЕТКА С8	3	- 93	
	4	С4	4	- 89	
	5	ЗАКЛАДНОЕ ИЗДЕЛИЕ МН8	1	- 97	
	6	МН32	2	- 106	
	7	Ø6 А-I, l=360; 0,1 кг	94	Без черт.	
	8	Ø6 А-III, l=380; 0,1 кг	6	Без черт.	
	9	Ø6 А-III, l=780; 0,2 кг	6	Без черт.	
	10	Стержень гнутый	-- 03 11	1.420.1-32.2-2 - 94	

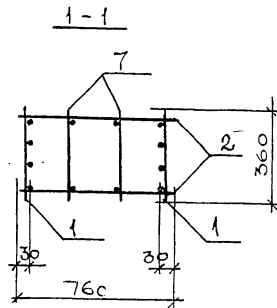
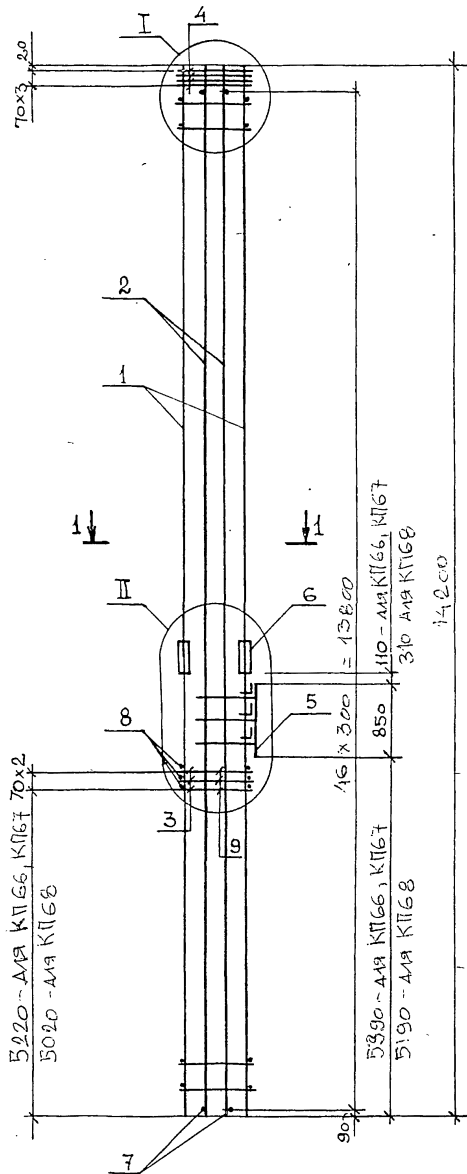
1. Узлы см. 1.420.1-32.2-2У
2. Технические требования см. 1.420.1-32.2-2ТТ
3. Арматура классов А-III, А-I по ГОСТ 5781-82

Имя, Подпись и дата Взаминв.№

3620 - для КП62
4020 - для КП60
5020 - для КП64, КП65
5220 - для КП61, КП63

3990 для КП62
4190 для КП60
4190 для КП64
5390 для КП61, КП63

1.420.1-32.2-2-15			
КАРКАС ПРОСТРАНСТВЕННЫЙ КП60 ... КП65			СТАДИЯ ЛИСТ ЛИСТОВ Р 1 1
НАЧ.ОТД.	КОДЫШ	<i>[Signature]</i>	ЦНИИПРОМЗДАНИЙ
Н.КОНТР.	МАРЧЕНКО	<i>[Signature]</i>	
ГИП	МАРЧЕНКО	<i>[Signature]</i>	
РАЗРАБ	КОТОВА	<i>[Signature]</i>	

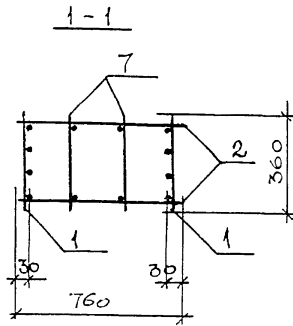
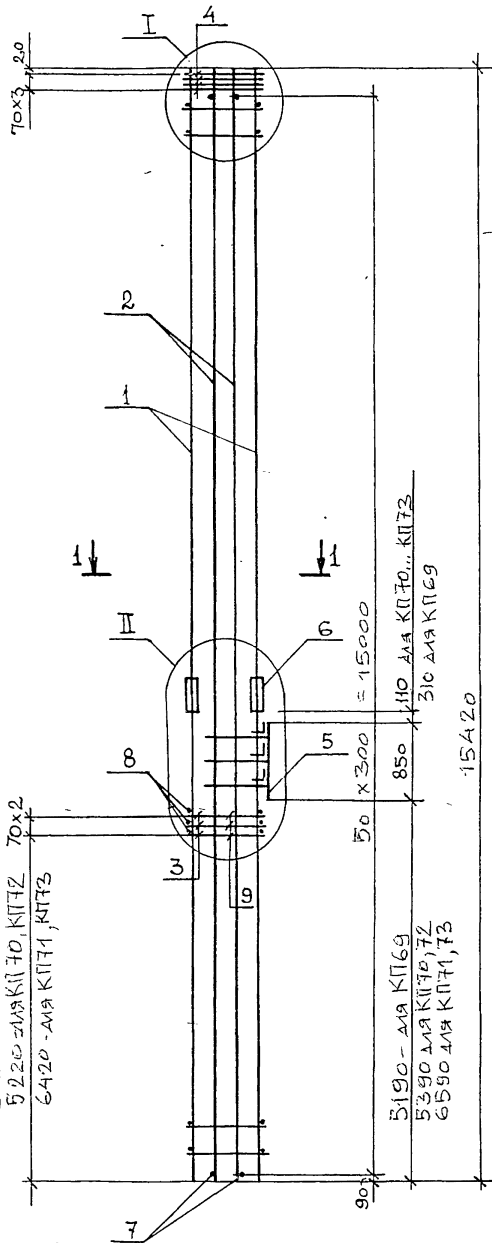


Поз.	НАИМЕНОВАНИЕ	КОЛ.	ОБОЗНАЧЕНИЕ ДОКУМЕНТА	МАССА КАРКАСА КГ
1	КАРКАС КР17	2	1.420.1-32.2-2 - 55	879,1
2	КР14	2	- 52	
3	СЕТКА С8	3	- 93	
4	СА	4	- 89	
5	ЗАКЛАДНОЕ ИЗДЕЛИЕ МН8	1	- 97	
6	МН32	2	- 106	
7	Ø6 А-I, l=360; 0,1 кг	94	Без черт.	
8	Ø6 А-III, l=330; 0,1 кг	6	Без черт.	
9	Ø6 А-III, l=780; 0,2 кг	6	Без черт.	
10	Стержень гнутой - 03	11	1.420.1-32.2-2 - 94	

1. Узлы см. 1.420.1-32.2-2У
2. Технические требования см. 1.420.1-32.2-2УТ
3. Арматура классов А-III, А-I по ГОСТ 5781-82

Имя/Подпись/Подпись и дата/Взаимные №

1.420.1-32.2-2-16				СТАДИЯ	ЛИСТ	ЛИСТОВ
КАРКАС ПРОСТРАНСТВЕННЫЙ КП66 ... КП68				Р		1
НАЧ.ОТД.	КОДЫШ	<i>[Signature]</i>		ЦНИПРОМЗДАНИЙ		
Н.КОНТР.	МАРЧЕНКО	<i>[Signature]</i>				
ГИП.	МАРЧЕНКО	<i>[Signature]</i>				
РАЗРАБ	КОТОВА	<i>[Signature]</i>				



5020 - для КП69
5220 - для КП70, КП72
6420 - для КП71, КП73

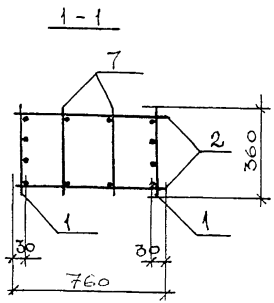
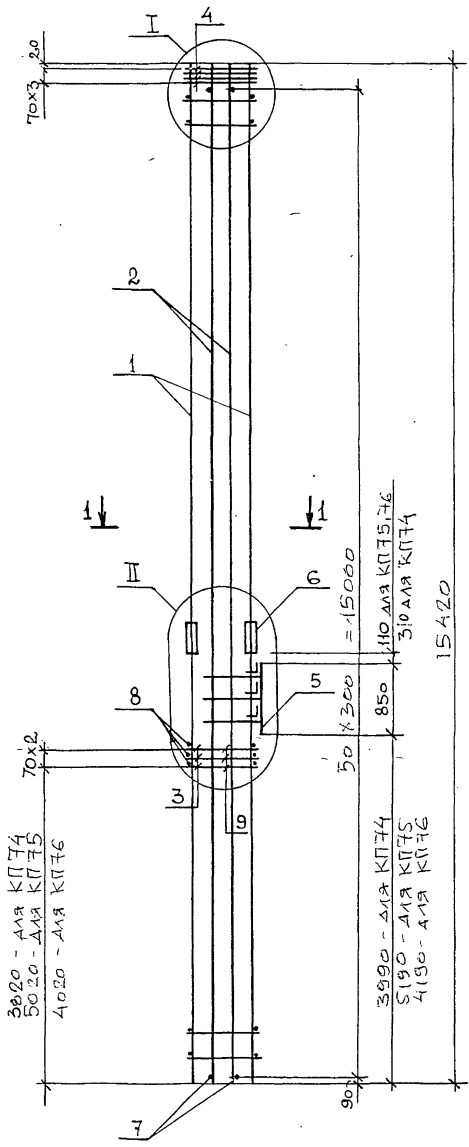
5190 - для КП69
5390 - для КП70, 72
6590 - для КП71, 73

МАРКА	ПОЗ.	НАИМЕНОВАНИЕ	КОЛ.	ОБОЗНАЧЕНИЕ ДОКУМЕНТА	МАССА КАРКАСА КГ
КП69... КП71	1	Кладка КР23	2	1.420.1-32.2-2 - 61	485,3
	2	КР19	2	- 57	
	3	Сетка С8	3	- 93	
	4	С4	4	- 89	
	5	Закладное изделие МН8	1	- 97	
	6	МН32	2	- 106	
	7	Ø6 А-I, l=360; 0,1 кг	102	Без черт.	
	8	Ø6 А-III, l=330; 0,1 кг	6	Без черт.	
	9	Ø6 А-III, l=780; 0,2 кг	6	Без черт.	
	10	Стержень гнутый -03	11	1.420.1-32.2-2 - 94	
КП72, КП73	1	Кладка КР24	2	1.420.1-32.2-2 - 62	526,9
	2	КР19	2	- 57	
	3	Сетка С8	3	- 93	
	4	С4	4	- 89	
	5	Закладное изделие МН8	1	- 97	
	6	МН32	2	- 106	
	7	Ø6 А-I, l=360; 0,1 кг	102	Без черт.	
	8	Ø6 А-III, l=330; 0,1 кг	6	Без черт.	
	9	Ø6 А-III, l=780; 0,2 кг	6	Без черт.	
	10	Стержень гнутый -03	11	1.420.1-32.2-2 - 94	

1. Узлы см. 1.420.1-32.2-2У
2. Технические требования см. 1.420.1-32.2-2СТТ
3. Арматура классов А-III, А-I по ГОСТ 5781-82

1.420.1-32.2-2-17			
КАРКАС ПРОСТРАНСТВЕННЫЙ КП69... КП73			СТАДИЯ Р
ИЗЧ.ОТД.	КОДЫШ	МАРЧЕНКО	ЛИСТ 1
Н.КОНТР.	МАРЧЕНКО	КОТОВА	ЛИСТОВ 1
ГИП	МАРЧЕНКО		
РАЗРАБ	КОТОВА		

Имя, № подл. Подпись и дата. Взаиминв. №

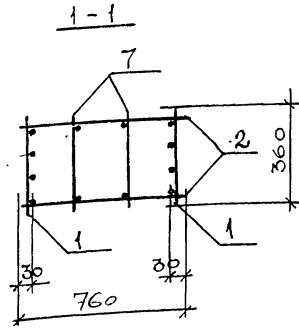
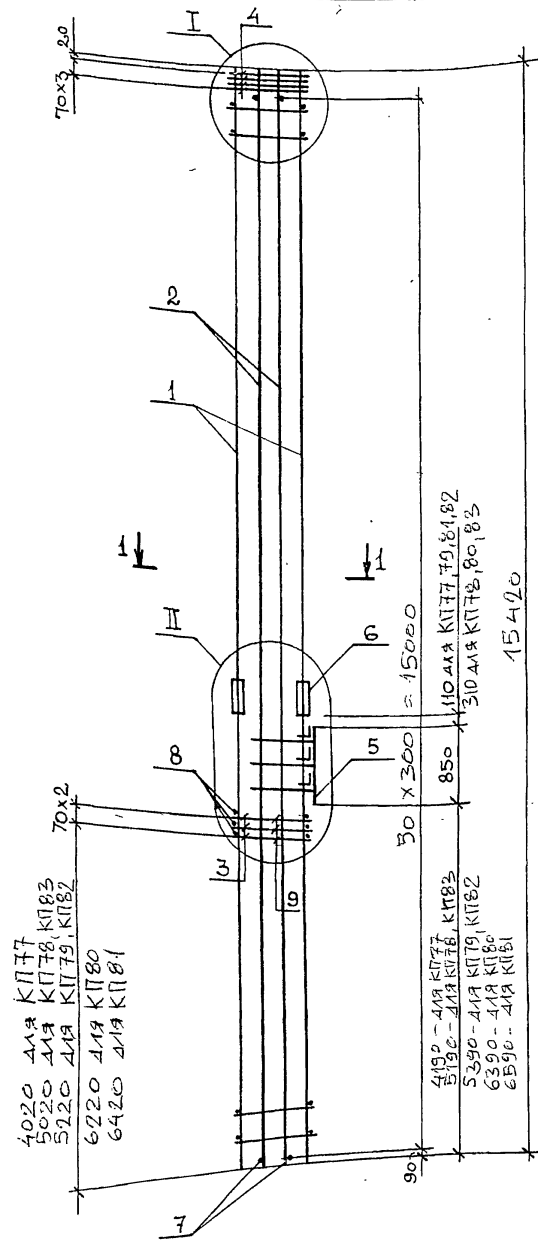


МАРКА	Поз.	НАИМЕНОВАНИЕ	Кол.	ОБОЗНАЧЕНИЕ ДОКУМЕНТА	МАССА КАРКАСА КГ
КП-74, КП-75	1	КАРКАС КР18	2	1.420.1-32.2-2 - 56	572,9
	2	КР19	2	- 57	
	3	СЕТКА С8	3	- 93	
	4	С4	4	- 89	
	5	ЗАКЛАДНОЕ ИЗДЕЛИЕ МН8	1	- 97	
	6	МН32	2	- 106	
	7	Ø6 А-I, l=360; 0,1 кг	102	Без черт.	
	8	Ø6 А-III, l=330; 0,1 кг	6	Без черт.	
	9	Ø6 А-III, l=780; 0,2 кг	6	Без черт.	
	10	Стержень гнутый - 03	11	1.420.1-32.2-2 - 94	
КП-76	1	КАРКАС КР20	2	1.420.1-32.2-2 - 58	624,1
	2	КР19	2	- 57	
	3	СЕТКА С8	3	- 93	
	4	С4	4	- 89	
	5	ЗАКЛАДНОЕ ИЗДЕЛИЕ МН8	1	- 97	
	6	МН32	2	- 106	
	7	Ø6 А-I, l=360; 0,1 кг	102	Без черт.	
	8	Ø6 А-III, l=380; 0,1 кг	6	Без черт.	
	9	Ø6 А-III, l=780; 0,2 кг	6	Без черт.	
	10	Стержень гнутый - 03	11	1.420.1-32.2-2 - 94	

1. Узлы см. 1.420.1-32.2-2У
 2. Технические требования см. 1.420.1-32.2-2СТТ
 3. Арматура классов А-III, А-I по ГОСТ 5781-82

Инв. № подл. | Подпись и дата | Взам. инв. №

1.420.1-32.2-2-18		КАРКАС ПРОСТРАНСТВЕННЫЙ		СТАДИЯ	ЛИСТ	ЛИСТОВ
КП 74... КП 76				Р		1
ИЗЧ.ОТД.	КОДЫШ			ЦНИПРОМЗДАНИЙ		
Н.КОНТР.	МАРЧЕНКО					
ТИП	МАРЧЕНКО					
РАЗРАБ	КОТОВА					



- 4020 для КЛ77
- 5020 для КЛ78, КЛ83
- 5220 для КЛ79, КЛ82
- 6220 для КЛ80
- 6420 для КЛ81
- 4190 - для КЛ77, КЛ83
- 5190 - для КЛ78, КЛ82
- 5390 - для КЛ79, КЛ82
- 6390 - для КЛ80, КЛ81
- 6590 - для КЛ81

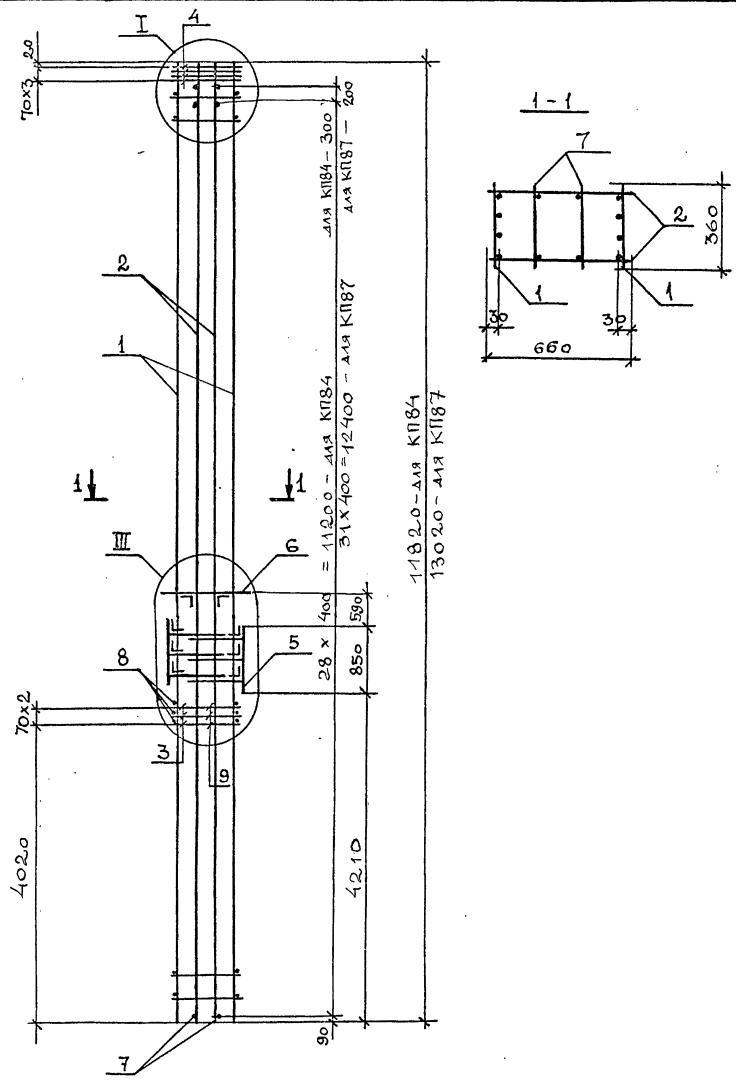
МАРКА	Поз.	НАИМЕНОВАНИЕ	КОЛ.	ОБОЗНАЧЕНИЕ ДОКУМЕНТА	МАССА КАРКАСА КГ
КЛ 77 ... КЛ81	1	КАРКАС КР21	2	1.420.1-32.2-2 - 59	710,5
	2	КР19	2	- 57	
	3	СЕТКА С8	3	- 93	
	4	С4	4	- 89	
	5	ЗАКЛАДНОЕ ИЗДЕЛИЕ МН8	1	- 97	
	6	МН32	2	- 106	
	7	Ø6 А-I, l=360; 0,1 кг	102	Без черт.	
	8	Ø6 А-II, l=330; 0,1 кг	6	Без черт.	
	9	Ø6 А-III, l=780; 0,2 кг	6	Без черт.	
	10	СТЕРЖЕНЬ ГНУТОЙ	-03	1.420.1-32.2-2 - 94	
КЛ 82, КЛ 83	1	КАРКАС КР25	2	1.420.1-32.2-2 - 63	954,5
	2	КР19	2	- 57	
	3	СЕТКА С8	3	- 93	
	4	С4	4	- 89	
	5	ЗАКЛАДНОЕ ИЗДЕЛИЕ МН8	1	- 97	
	6	МН32	2	- 106	
	7	Ø6 А-I, l=360; 0,1 кг	102	Без черт.	
	8	Ø6 А-II, l=330; 0,1 кг	6	Без черт.	
	9	Ø6 А-III, l=780; 0,2 кг	6	Без черт.	
	10	СТЕРЖЕНЬ ГНУТОЙ	-03	1.420.1-32.2-2 - 94	

1. Узлы см. 1.420.1-32.2-2У
 2. Технические требования см. 1.420.1-32.2-2ТТ
 3. Арматура классов А-III, А-I по ГОСТ 5781-82

1.420.1-32.2-2-19			
НАЧ. ОТД.		КОДЫШ	
Н. КОНТР.		МАРЧЕНКО	
ГИП		МАРЧЕНКО	
РАЗРАБ		КОТОВА	
КАРКАС ПРОСТРАНСТВЕННЫЙ КЛ 77... КЛ 83			СТАДИЯ ЛИСТ ЛИСТОВ Р 1 1
ЦНИИПРОМЗДАНИЙ			

400071-02 25

Имя, Подпись и дата

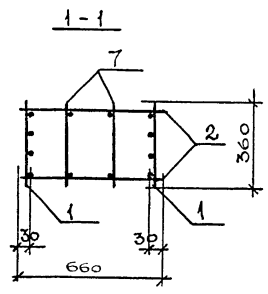
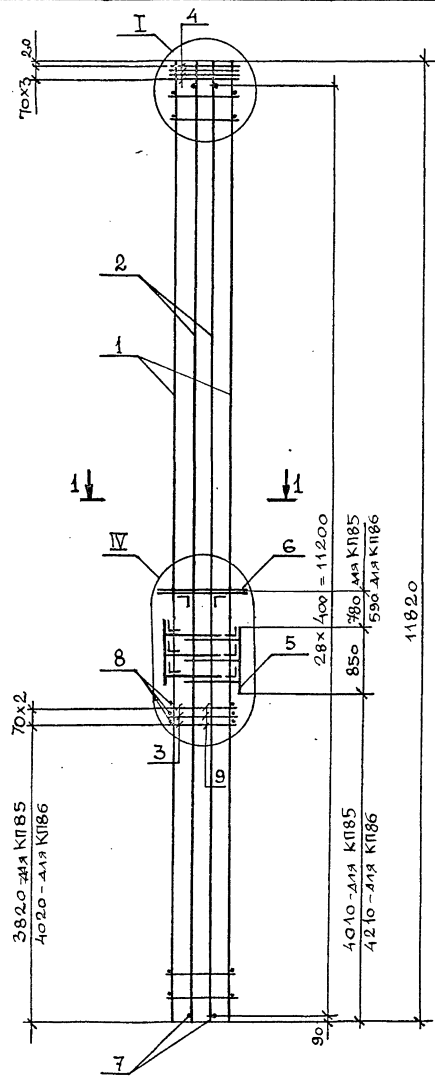


МАРКА	Поз.	НАИМЕНОВАНИЕ	КОЛ.	ОБОЗНАЧЕНИЕ ДОКУМЕНТА	МАССА КАРКАСА КГ
КП 84	1	Каркас КР4	2	1.420.1-32.2-2 - 42	534,3
	2	КР2	2	- 40	
	3	Сетка С7	3	- 92	
	4	С3	4	- 88	
	5	Закладное изделие МН8	2	- 97	
	6	МН24	1	- 103	
	7	Ø6 А-I, l=360; 0,1 кг	60	Без черт.	
	8	Ø6 А-III, l=380; 0,1 кг	6	Без черт.	
	9	Ø6 А-III, l=680; 0,2 кг	6	Без черт.	
КП 87	1	Каркас КР7	2	1.420.1-32.2-2 - 45	578,9
	2	КР6	2	- 44	
	3	Сетка С7	3	- 92	
	4	С3	4	- 88	
	5	Закладное изделие МН8	2	- 97	
	6	МН24	1	- 103	
	7	Ø6 А-I, l=360; 0,1 кг	66	Без черт.	
	8	Ø6 А-III, l=380; 0,1 кг	6	Без черт.	
	9	Ø6 А-III, l=680; 0,2 кг	6	Без черт.	

1. Узлы см. 1.420.1-32.2-24
2. Технические требования см. 1.420.1-32.2-25ТТ
3. Арматура классов А-III, А-I по ГОСТ 5781-82.

Имя, № подл., Подпись и дата, Взам. инв. №

1.420.1-32.2-2 - 20			
КАРКАС ПРОСТРАНСТВЕННЫЙ КП 84, КП 87			СТАДИЯ
НАЧ.ОТД.	КОДЫШ	<i>[Signature]</i>	Р
Н.КОНТР.	МАРЧЕНКО	<i>[Signature]</i>	ЛИСТ
ГИП	МАРЧЕНКО	<i>[Signature]</i>	ЛИСТОВ
РАЗРАБ	КОТОВА	<i>[Signature]</i>	1
			ЦНИИПРОМЗДАНИЙ

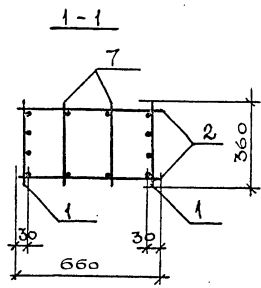
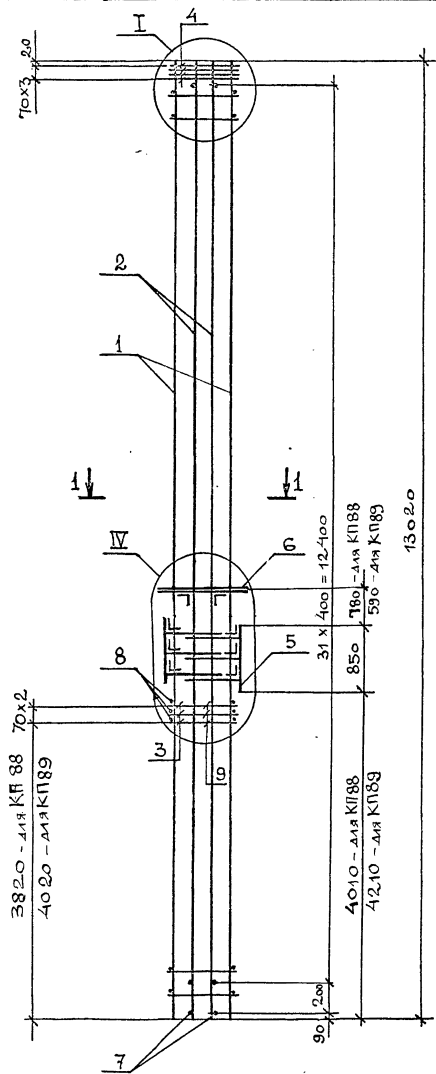


МАРКА	Поз.	НАИМЕНОВАНИЕ	Кол.	ОБОЗНАЧЕНИЕ ДОКУМЕНТА	МАССА КАРКАСА КГ
КП 85	1	КАРКАС КР4	2	1.420.1-32.2-2 - 42	541,8
	2	КР2	2	- 40	
	3	СЕТКА С7	3	- 92	
	4	СЗ	4	- 88	
	5	ЗАКЛАДНОЕ ИЗДЕЛИЕ МН8	2	- 97	
	6	МН26	1	- 104	
	7	∅6 А-I, l=360; 0,1 кг	60	Без черт.	
	8	∅6 А-III, l=380; 0,1 кг	6	Без черт.	
	9	∅6 А-III, l=680; 0,2 кг	6	Без черт.	
КП 86	1	КАРКАС КР4	2	1.420.1-32.2-2 - 42	543,6
	2	КР2	2	- 40	
	3	СЕТКА С7	3	- 92	
	4	СЗ	4	- 88	
	5	ЗАКЛАДНОЕ ИЗДЕЛИЕ МН8	2	- 97	
	6	МН21	1	- 102	
	7	∅6 А-I, l=360; 0,1 кг	60	Без черт.	
	8	∅6 А-III, l=380; 0,1 кг	6	Без черт.	
	9	∅6 А-III, l=680; 0,2 кг	6	Без черт.	

- Узлы см. 1.420.1-32.2-2У
- Технические требования см. 1.420.1-32.2-2СТП
- Арматура классов А-III, А-I по ГОСТ 5781-82

Имя, № подл., Подпись и дата, Взам. инв. №

НАЧ. ОТД.		КОДЫШ	1.420.1-32.2-2-21	СТАДИЯ	ЛИСТ	ЛИСТОВ
Н. КОНТР.		МАРЧЕНКО		Р		1
ГИП		МАРЧЕНКО		ЦНИИПРОМЗДАНИЙ		
РАЗРАБ		КОТОВА		КАРКАС ПРОСТРАНСТВЕННЫЙ КП 85, КП 86		

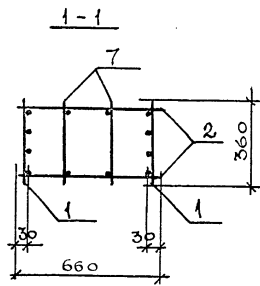
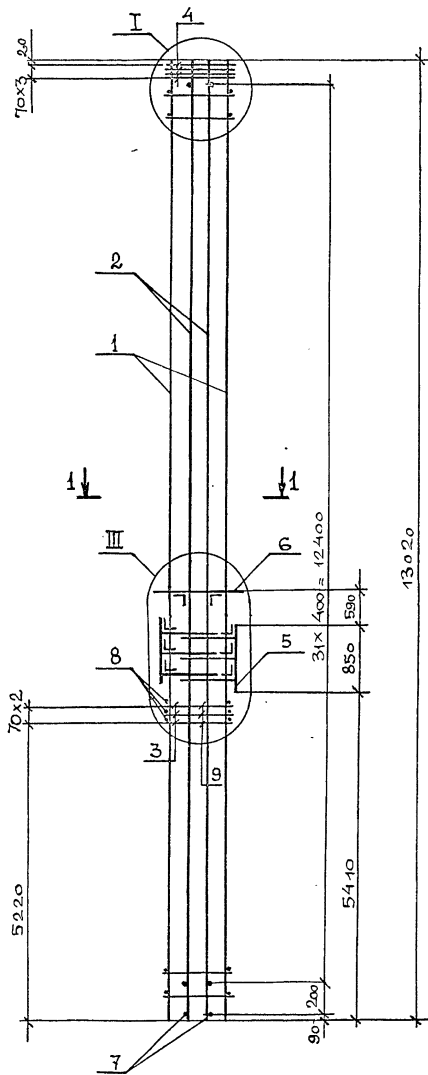


МАРКА	Поз.	НАИМЕНОВАНИЕ	Кол.	ОБОЗНАЧЕНИЕ ДОКУМЕНТА	МАССА КАРКАСА КГ
КП 88	1	КАРКАС КР8	2	1.420.1-32.2-2 - 46	6586
	2	КР6	2	- 44	
	3	СЕТКА С7	3	- 92	
	4	С3	4	- 88	
	5	ЗАКЛАДНОЕ ИЗДЕЛИЕ МН8	2	- 97	
	6	МН26	1	- 104	
	7	Ø6 А-I, l=360; 0,1 кг	66	Без черт.	
	8	Ø6 А-III, l=380; 0,1 кг	6	Без черт.	
	9	Ø6 А-III, l=680; 0,2 кг	6	Без черт.	
КП 89	1	КАРКАС КР8	2	1.420.1-32.2-2 - 46	660,4
	2	КР6	2	- 44	
	3	СЕТКА С7	3	- 92	
	4	С3	4	- 88	
	5	ЗАКЛАДНОЕ ИЗДЕЛИЕ МН8	2	- 97	
	6	МН21	1	- 102	
	7	Ø6 А-I, l=360; 0,1 кг	66	Без черт.	
	8	Ø6 А-III, l=380; 0,1 кг	6	Без черт.	
	9	Ø6 А-III, l=680; 0,2 кг	6	Без черт.	

- Узлы см. 1.420.1-32.2-2У
- Технические требования см. 1.420.1-32.2-2СТГ
- Арматура классов А-III, А-I по ГОСТ 5781-82

Име. № подл. Подпись и дата Взам. инв. №

1.420.1-32.2-2-22		СТАДИЯ	ЛИСТ	ЛИСТОВ
НАЧ.ОТД.	КОДЫШ	Р		1
Н.КОНТР.	МАРЧЕНКО	КАРКАС ПРОСТРАНСТВЕННЫЙ		
ГИП	МАРЧЕНКО	КП 88., КП 89		
РАЗРАБ	КОТОВА	ЦНИИПРОМЗДАНИЙ		

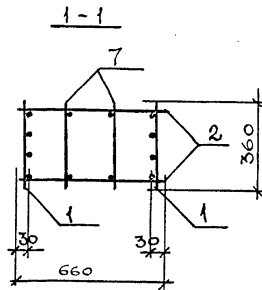
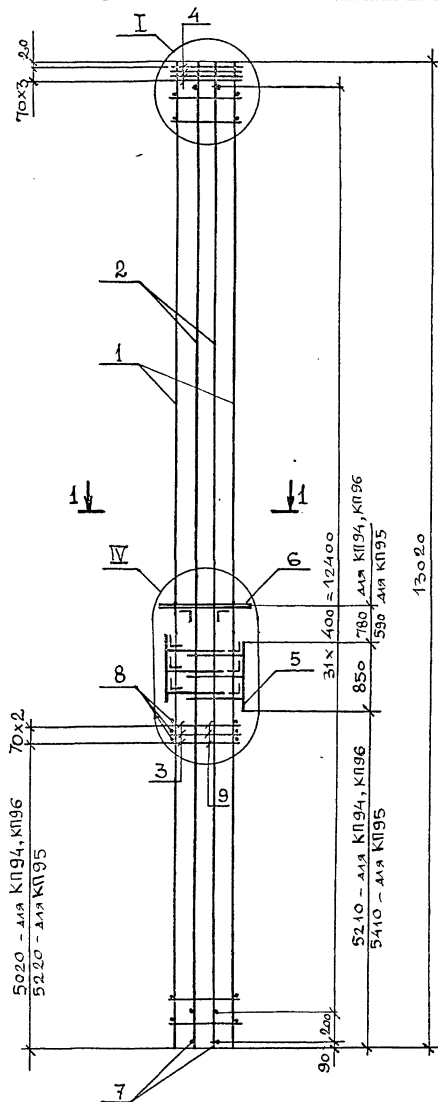


Поз.	НАИМЕНОВАНИЕ	Кол.	ОБОЗНАЧЕНИЕ ДОКУМЕНТА	МАССА КАРКАСА КГ
1	КАРКАС КР7	2	1.420.1-32.2-2 - 45	578,9
2	КР6	2	- 44	
3	СЕТКА С7	3	- 92	
4	С3	4	- 88	
5	ЗАКЛАДНОЕ ИЗДЕЛИЕ МН8	2	- 97	
6	МН24	1	- 103	
7	Ø6 А-I, l=360; 0,1 кг	66	Без черт.	
8	Ø6 А-III, l=380; 0,1 кг	6	Без черт.	
9	Ø6 А-III, l=680; 0,2 кг	6	Без черт.	

- Узлы см. 1.420.1-32.2-2У
- Технические требования см. 1.420.1-32.2-2ТТГ
- Арматура классов А-III, А-I по ГОСТ 5781-82

Име. № подл. | Подпись и дата | Взам. инв. №

1.420.1-32.2-2-24			
КАРКАС ПРОСТРАНСТВЕННЫЙ КП-91			СТАДИЯ Р
НАЧ. ОТД.	КОДЫШ	МАРЧЕНКО	ЛИСТ 1
Н. КОНТР.	МАРЧЕНКО	КОТОВА	ЛИСТОВ 1
ГИП	МАРЧЕНКО	КОТОВА	ЦНИИПРОМЗДАНИЙ
РАЗРАБ	КОТОВА	КОТОВА	



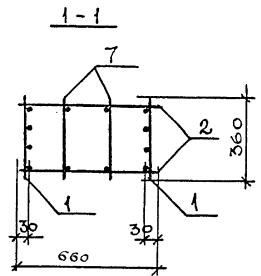
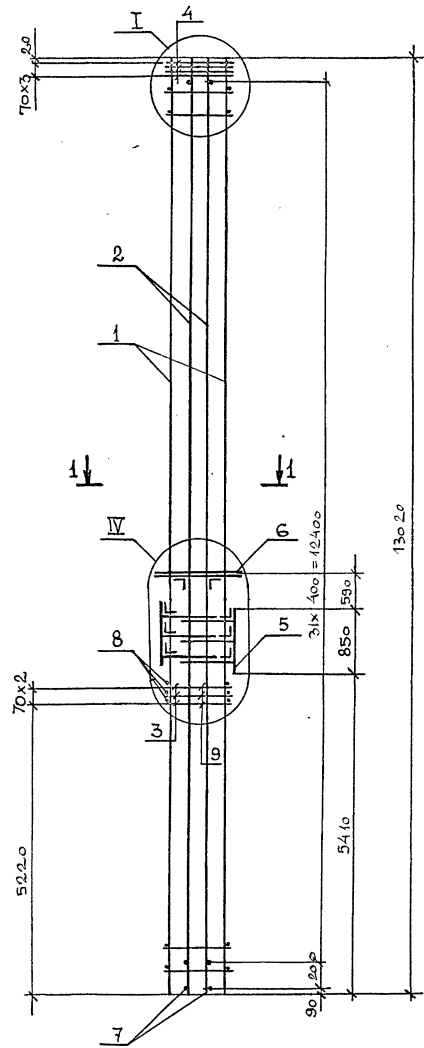
МАРКА	Поз.	НАИМЕНОВАНИЕ	КОЛ.	ОБОЗНАЧЕНИЕ ДОКУМЕНТА	МАССА КАРКАСА КГ
КЛ94, КЛ95	1	КАРКАС КР8	2	1.420.1-32.2-2 - 46	660,4
	2	КР6	2	- 44	
	3	СЕТКА С7	3	- 92	
	4	СЗ	4	- 88	
	5	ЗАКЛАДНОЕ ИЗДЕЛИЕ МН8	2	- 97	
	6	МН21	1	- 102	
	7	Ø6 А-I, l=360; 0,1 кг	66	Без черт.	
	8	Ø6 А-III, l=380; 0,1 кг	6	Без черт.	
	9	Ø6 А-III, l=680; 0,2 кг	6	Без черт.	
КЛ96	1	КАРКАС КР9	2	1.420.1-32.2-2 - 47	736,0
	2	КР6	2	- 44	
	3	СЕТКА С7	3	- 92	
	4	СЗ	4	- 88	
	5	ЗАКЛАДНОЕ ИЗДЕЛИЕ МН8	2	- 97	
	6	МН26	1	- 104	
	7	Ø6 А-I, l=360; 0,1 кг	66	Без черт.	
	8	Ø6 А-III, l=380; 0,1 кг	6	Без черт.	
	9	Ø6 А-III, l=680; 0,2 кг	6	Без черт.	

1. Узлы см. 1.420.1-32.2-24

2. Технические требования см. 1.420.1-32.2-25ТТ

3. Арматура классов А-III, А-I по ГОСТ 5781-82.

1.420.1-32.2-25			
КАРКАС ПРОСТРАНСТВЕННЫЙ			
КЛ94 ... КЛ96			
НАЧ. ОТД.	КОДЫШ	СТАДИЯ	ЛИСТ
Н. КОНТР.	МАРЧЕНКО	Р	1
ГИП	МАРЧЕНКО	ЦНИИПРОМЗДАНИЙ	
РАЗРАБ	КОТОВА		

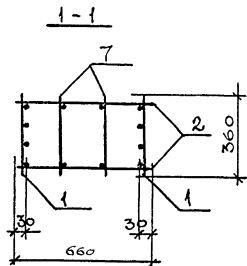
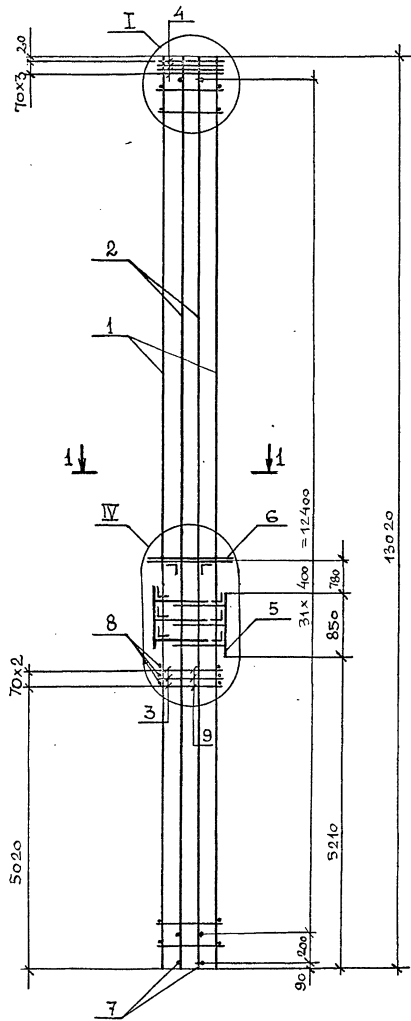


МАРКА	Поз.	НАИМЕНОВАНИЕ	Кол.	ОБОЗНАЧЕНИЕ ДОКУМЕНТА	МАССА КАРКАСА КГ
КП 97	1	Каркас КР12	2	1.420.1-32.2-2 - 50	907,2
	2	КР6	2	- 44	
	3	СЕТКА С7	3	- 92	
	4	СЗ	4	- 88	
	5	Закладное изделие МН8	2	- 97	
	6	МН21	1	-102	
	7	∅6 А-I, l=360; 0,1 кг	66	Без черт.	
	8	∅6 А-III, l=380; 0,1 кг	6	Без черт.	
	9	∅6 А-III, l=680; 0,2 кг	6	Без черт.	
КП 98	1	Каркас КР12	2	1.420.1-32.2-2 - 50	915,2
	2	КР6	2	- 44	
	3	СЕТКА С7	3	- 92	
	4	СЗ	4	- 88	
	5	Закладное изделие МН8	2	- 97	
	6	МН27	1	-104	
	7	∅6 А-I, l=360; 0,1 кг	66	Без черт.	
	8	∅6 А-III, l=380; 0,1 кг	6	Без черт.	
	9	∅6 А-III, l=680; 0,2 кг	6	Без черт.	

1. Узлы см. 1.420.1-32.2-24
 2. Технические требования см. 1.420.1-32.2-25ТТ
 3. Арматура классов А-III, А-I по ГОСТ 5781-82

Имя, № подл. Подпись и дата
 Взам. инв. №

1.420.1-32.2-26			
КАРКАС ПРОСТРАНСТВЕННЫЙ			СТАДИЯ
КП 97, КП 98			ЛИСТ
			1
ИЗМ. ОТВ.	КОДЫШ	<i>[Signature]</i>	
И. КОНТР.	МАРЧЕНКО	<i>[Signature]</i>	
ТИП	МАРЧЕНКО	<i>[Signature]</i>	
РАЗРАБ	КОТОВА	<i>[Signature]</i>	

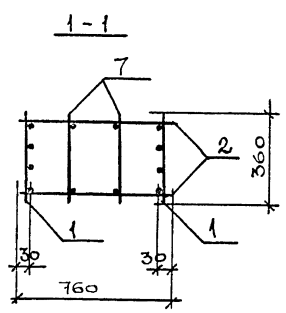
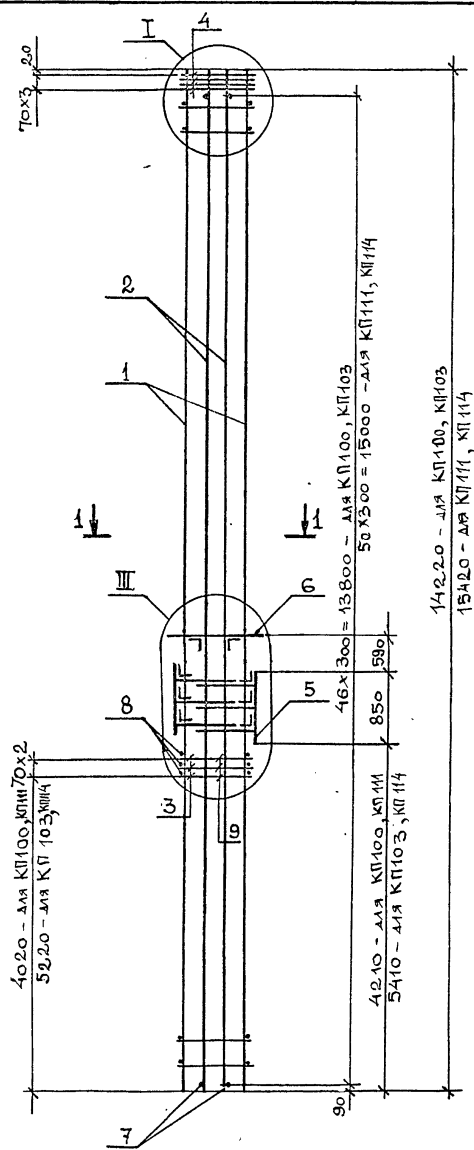


Поз.	НАИМЕНОВАНИЕ	КОЛ.	ОБОЗНАЧЕНИЕ ДОКУМЕНТА	МАССА КАРКАСА КГ
1	КАРКАС КР12	2	1.420.1-32.2-2 - 50	
2	КР6	2	- 44	
3	СЕТКА С7	3	- 92	
4	СЗ	4	- 88	
5	ЗАКЛАДНОЕ ИЗДЕЛИЕ МН8	2	- 97	925,8
6	МН28	1	- 104	
7	∅6 А-I, l=360; 0,1 кг	66	Без черт.	
8	∅6 А-II, l=330; 0,1 кг	6	Без черт.	
9	∅6 А-III, l=680; 0,2 кг	6	Без черт.	

1. Узлы см. 1.420.1-32.2-2У
2. ТЕХНИЧЕСКИЕ ТРЕБОВАНИЯ см. 1.420.1-32.2-2УТГ
3. АРМАТУРА КЛАССОВ А-III, А-I по ГОСТ 5781-82

Имя, № подл. Подпись и дата Взам. инв. №

				1.420.1-32.2-2-27		
				КАРКАС ПРОСТРАНСТВЕННЫЙ		
				КР 99		
НАЧ. ОТД.	КОДЫШ	<i>[Signature]</i>		СТАДИЯ	ЛИСТ	ЛИСТОВ
Н. КОНТР.	МАРЧЕНКО	<i>[Signature]</i>		Р		1
ГИП	МАРЧЕНКО	<i>[Signature]</i>		ЦНИИПРОМЗДАНИЙ		
РАЗРАБ	КОТОВА	<i>[Signature]</i>				

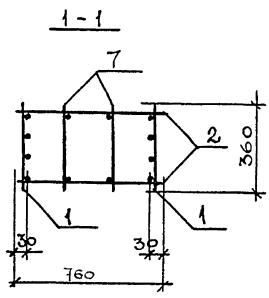
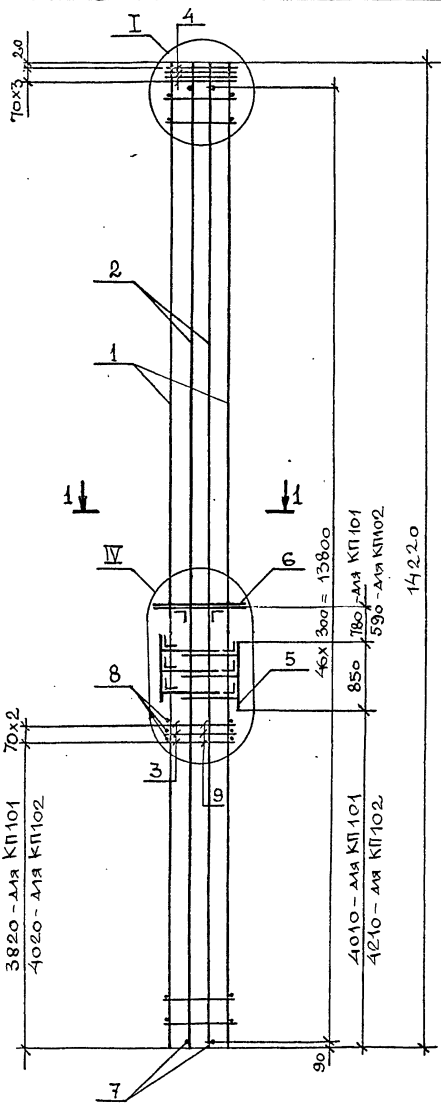


МАРКА	Поз.	НАИМЕНОВАНИЕ	КОЛ.	ОБОЗНАЧЕНИЕ ДОКУМЕНТА	МАССА КАРКАСА КГ
КР100, КР103	1	КАРКАС КР16	2	1.420.1-32.2-2 - 54	684,6
	2	КР14	2	- 52	
	3	СЕТКА С8	3	- 93	
	4	С4	4	- 89	
	5	ЗАКЛАДНОЕ ИЗДЕЛИЕ МН8	2	- 97	
	6	МН25	1	- 103	
	7	Ø6 А-I, l=360; 0,1 кг	94	Без черт.	
КР111, КР114	8	Ø6 А-III, l=380; 0,1 кг	6	Без черт.	801,8
	9	Ø6 А-III, l=780; 0,2 кг	6	Без черт.	
	1	КАРКАС КР22	2	1.420.1-32.2-2 - 60	
	2	КР19	2	- 57	
	3	СЕТКА С8	3	- 93	
	4	С4	4	- 89	
	5	ЗАКЛАДНОЕ ИЗДЕЛИЕ МН8	2	- 97	
	6	МН25	1	- 103	
	7	Ø6 А-I, l=360; 0,1 кг		Без черт.	
8	Ø6 А-III, l=380; 0,1 кг	6	Без черт.		
9	Ø6 А-III, l=780; 0,2 кг	6	Без черт.		

- Узлы см. 1.420.1-32.2-2У
- Технические требования см. 1.420.1-32.2-2УТТ
- Арматура классов А-III, А-I по ГОСТ 5781-82

Имя, № подл., Подпись и дата, Взам. инв. №

1.420.1-32.2-2-28			
КАРКАС ПРОСТРАНСТВЕННЫЙ			СТADIЯ Р
КР100, КР103, КР111, КР114			ЛИСТ 1
НАЧ. ОТД.	КОДЫШ		
Н. КОНТР.	МАРЧЕНКО		
ГИП	МАРЧЕНКО		
РАЗРАБ	КОТОВА		

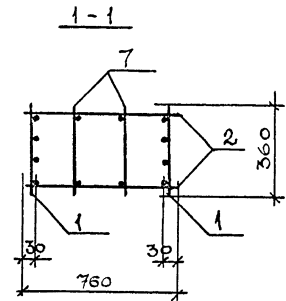
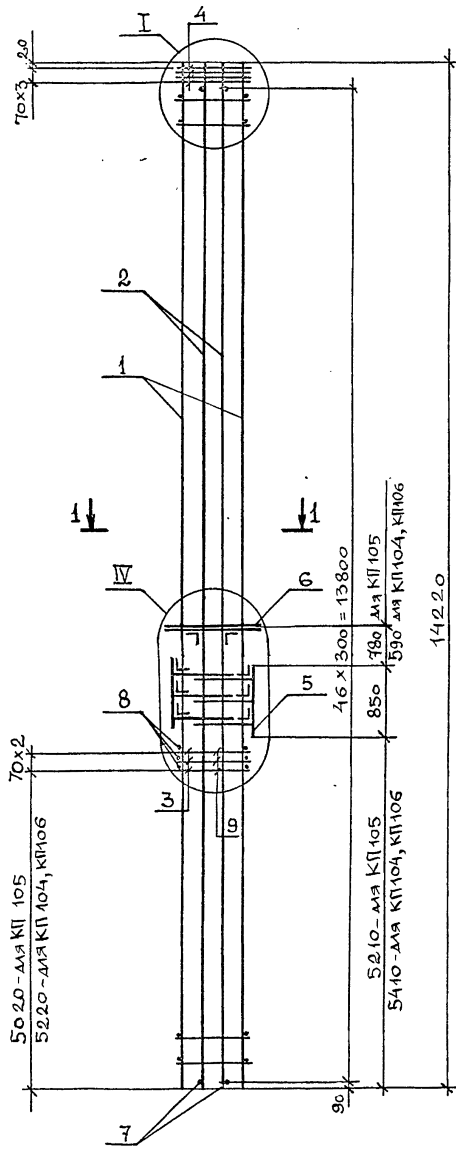


МАРКА	Поз.	НАИМЕНОВАНИЕ	КОЛ.	ОБОЗНАЧЕНИЕ ДОКУМЕНТА	МАССА КАРКАСА КГ
КП101	1	КАРКАС КР16	2	1.420.1-32.2-2 - 54	693,3
	2	КР14	2	- 52	
	3	СЕТКА С8	3	- 93	
	4	С4	4	- 89	
	5	ЗАКЛАДНОЕ ИЗДЕЛИЕ МН8	2	- 97	
	6	МН29	1	- 104	
	7	∅6 А-I, l=360; 0,1 кг	94	Без черт.	
	8	∅6 А-III, l=380; 0,1 кг	6	Без черт.	
	9	∅6 А-III, l=780; 0,2 кг	6	Без черт.	
КП102	1	КАРКАС КР16	2	1.420.1-32.2-2 - 54	695,0
	2	КР14	2	- 52	
	3	СЕТКА С8	3	- 93	
	4	С4	4	- 89	
	5	ЗАКЛАДНОЕ ИЗДЕЛИЕ МН8	2	- 97	
	6	МН23	1	- 102	
	7	∅6 А-I, l=360; 0,1 кг	94	Без черт.	
	8	∅6 А-III, l=380; 0,1 кг	6	Без черт.	
	9	∅6 А-III, l=780; 0,2 кг	6	Без черт.	

- Узлы см. 1.420.1-32.2-2У
- ТЕХНИЧЕСКИЕ ТРЕБОВАНИЯ см. 1.420.1-32.2-2СТТ
- АРМАТУРА КЛАССОВ А-III, А-I по ГОСТ 5781-82.

Имя, № подл., Подпись и дата, Взам. инв. №

1.420.1-32.2-2-29			
КАРКАС ПРОСТРАНСТВЕННЫЙ			СТАДИЯ ЛИСТ ЛИСТОВ
КП 101, КП 102			Р 1 1
ЦНИИПРОМЗДАНИЙ			

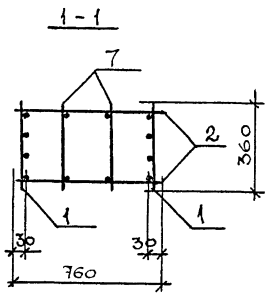
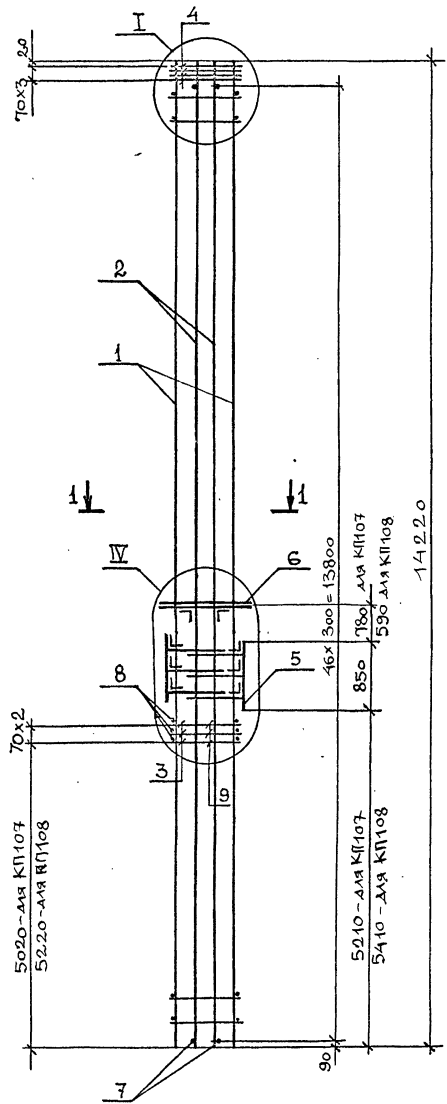


МАРКА	Поз.	НАИМЕНОВАНИЕ	КОЛ.	ОБОЗНАЧЕНИЕ ДОКУМЕНТА	МАССА КАРКАСА КГ
КП104, КП105	1	КАРКАС КР16	2	1.420.1-32.2-2 - 54	703,1
	2	КР14	2	- 52	
	3	СЕТКА С8	3	- 93	
	4	С4	4	- 89	
	5	ЗАКЛАДНОЕ ИЗДЕЛИЕ МН8	2	- 97	
	6	МН30	1	- 104	
	7	Ø6 А-I, l=360; 0,1 кг	94	Без черт.	
	8	Ø6 А-III, l=380; 0,1 кг	6	Без черт.	
	9	Ø6 А-III, l=780; 0,2 кг	6	Без черт.	
КП106	1	КАРКАС КР16	2	1.420.1-32.2-2 - 54	694,6
	2	КР14	2	- 52	
	3	СЕТКА С8	3	- 93	
	4	С4	4	- 89	
	5	ЗАКЛАДНОЕ ИЗДЕЛИЕ МН8	2	- 97	
	6	МН23	1	- 102	
	7	Ø6 А-I, l=360; 0,1 кг	94	Без черт.	
	8	Ø6 А-III, l=380; 0,1 кг	6	Без черт.	
	9	Ø6 А-III, l=780; 0,2 кг	6	Без черт.	

1. Узлы см. 1.420.1-32.2-2У
 2. Технические требования см. 1.420.1-32.2-2ТТ
 3. Арматура классов А-III, А-I по ГОСТ 5781-82

Имя, № подл., Подпись и дата, Взам. инв. №

1.420.1-32.2-2-30			
КАРКАС ПРОСТРАНСТВЕННЫЙ КП104... КП106			СТАНДАРТ ЛИСТ ЛИСТОВ Р 1
НАЧ.ОТД.	КОДЫШ	<i>[Signature]</i>	ЦНИИПРОМЗДАНИЙ
Н.КОНТР.	МАРЧЕНКО	<i>[Signature]</i>	
ГИП	МАРЧЕНКО	<i>[Signature]</i>	
РАЗРАБ	КОТОВА	<i>[Signature]</i>	



МАРКА	Поз.	НАИМЕНОВАНИЕ	КОЛ.	ОБОЗНАЧЕНИЕ ДОКУМЕНТА	МАССА КАРКАСА КГ
КП107	1	КАРКАС КР16	2	1.420.1-32.2-2 - 54	687,2
	2	КР14	2	- 52	
	3	СЕТКА С В	3	- 93	
	4	С4	4	- 89	
	5	ЗАКЛАДНОЕ ИЗДЕЛИЕ МНВ	2	- 97	
	6	МН22	1	-102	
	7	Ø6 А-I, l=360; 0,1 кг	94	Без черт.	
	8	Ø6 А-III, l=380; 0,1 кг	6	Без черт.	
	9	Ø6 А-III, l=780; 0,2 кг	6	Без черт.	
КП108	1	КАРКАС КР17	2	1.420.1-32.2-2 - 55	954,8
	2	КР14	2	- 52	
	3	СЕТКА С В	3	- 93	
	4	С4	4	- 89	
	5	ЗАКЛАДНОЕ ИЗДЕЛИЕ МНВ	2	- 97	
	6	МН23	1	-102	
	7	Ø6 А-I, l=360; 0,1 кг	94	Без черт.	
	8	Ø6 А-III, l=380; 0,1 кг	6	Без черт.	
	9	Ø6 А-III, l=780; 0,2 кг	6	Без черт.	

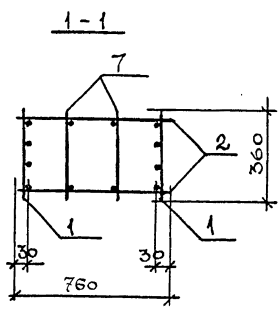
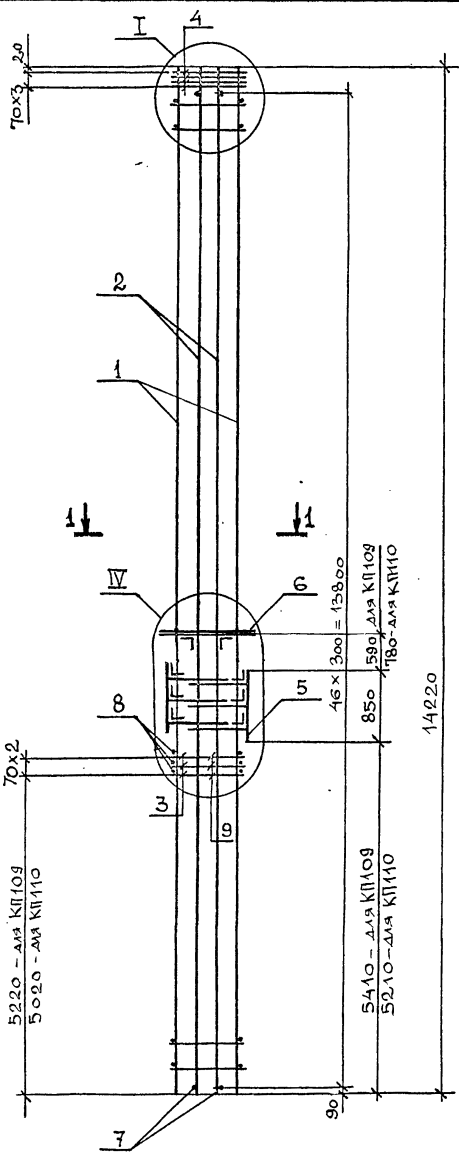
- Узлы см. 1.420.1-32.2-2У
- ТЕХНИЧЕСКИЕ ТРЕБОВАНИЯ см. 1.420.1-32.2-2УТГ
- Арматура классов АIII, А-I по ГОСТ 5781-82.

Име. № подл. | Подпись и дата | Взам. инв. №

5020-для КП107
5220-для КП108

5210-для КП107
5410-для КП108

1.420.1-32.2-2-31			
КАРКАС ПРОСТРАНСТВЕННЫЙ КП107., КП108			СТАДИЯ ЛИСТ ЛИСТОВ Р 1 1
НАЧ.ОТД.	КОДЫШ	<i>[Signature]</i>	ЦНИИПРОМЗДАНИЙ
Н.КОНТР.	МАРЧЕНКО	<i>[Signature]</i>	
РАЗРАБ	КОТОВА	<i>[Signature]</i>	



МАРКА	Поз.	НАИМЕНОВАНИЕ	КОЛ.	ОБОЗНАЧЕНИЕ ДОКУМЕНТА	МАССА КАРКАСА КГ
КП109	1	КАРКАС КР17	2	1.420.1-32.2-2 - 55	975,3
	2	КР14	2	- 52	
	3	СЕТКА С8	3	- 93	
	4	С4	4	- 89	
	5	ЗАКЛАДНОЕ ИЗДЕЛИЕ МН8	2	- 97	
	6	МН31	1	- 105	
	7	Ø6 А-I, l=360; 0,1 кг	94	Без черт.	
	8	Ø6 А-III, l=380; 0,1 кг	6	Без черт.	
	9	Ø6 А-III, l=780; 0,2 кг	6	Без черт.	
КП110	1	КАРКАС КР17	2	1.420.1-32.2-2 - 55	963,3
	2	КР14	2	- 52	
	3	СЕТКА С8	3	- 93	
	4	С4	4	- 89	
	5	ЗАКЛАДНОЕ ИЗДЕЛИЕ МН8	2	- 97	
	6	МН30	1	- 104	
	7	Ø6 А-I, l=360; 0,1 кг	94	Без черт.	
	8	Ø6 А-III, l=380; 0,1 кг	6	Без черт.	
	9	Ø6 А-III, l=780; 0,2 кг	6	Без черт.	

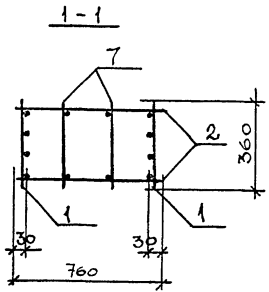
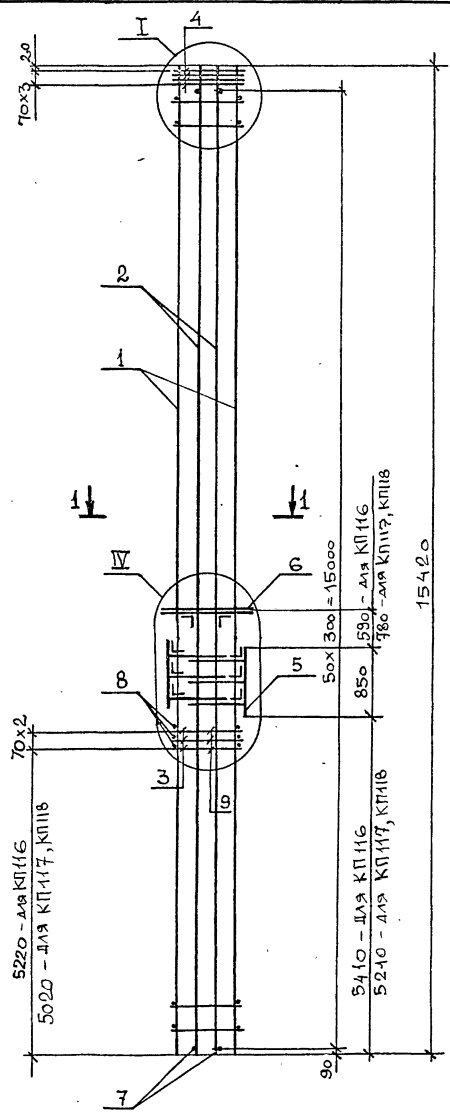
1. Узлы см. 1.420.1-32.2-2У
2. Технические требования см. 1.420.1-32.2-2ТТ
3. Арматура классов А-III, А-I по ГОСТ 5781-82

Имя, № подл., Подпись и дата, Взам. инв. №

1.420.1-32.2-2-32

КАРКАС
ПРОСТРАНСТВЕННЫЙ
КП109, КП110

ИЗЧ.ОТД.	КОЛЫШ		СТАДИЯ	ЛИСТ	ЛИСТОВ
И.КОНТР.	МАРЧЕНКО		Р		1
ГИП	МАРЧЕНКО		ЦНИИПРОМЗДАНИЙ		
РАЗРАБ	КОТОВА				



МАРКА	Поз.	НАИМЕНОВАНИЕ	КОЛ.	ОБОЗНАЧЕНИЕ ДОКУМЕНТА	МАССА КАРКАСА КГ
КР 116, КР 117	1	Каркас КР22	2	1.420.1-32.2-2 - 60	820,7
	2	КР19	2	- 57	
	3	Сетка С8	3	- 93	
	4	СА	4	- 89	
	5	Закладное изделие МН 8	2	- 97	
	6	МН30	1	- 104	
	7	∅6 А-I, ℓ=360; 0,1 кг	102	Без черт.	
	8	∅6 А-III, ℓ=380; 0,1 кг	6	Без черт.	
	9	∅6 А-III, ℓ=780; 0,2 кг	6	Без черт.	

КР 118	1	Каркас КР22	2	1.420.1-32.2-2 - 60	810,5
	2	КР19	2	- 57	
	3	Сетка С8	3	- 93	
	4	СА	4	- 89	
	5	Закладное изделие МН 8	2	- 97	
	6	МН29	1	- 104	
	7	∅6 А-I, ℓ=360; 0,1 кг	102	Без черт.	
	8	∅6 А-III, ℓ=380; 0,1 кг	6	Без черт.	
	9	∅6 А-III, ℓ=780; 0,2 кг	6	Без черт.	

- Узлы см. 1.420.1-32.2-2У
- Технические требования см. 1.420.1-32.2-2ТТ
- Арматура классов А-III, А-I по ГОСТ 5781-82.

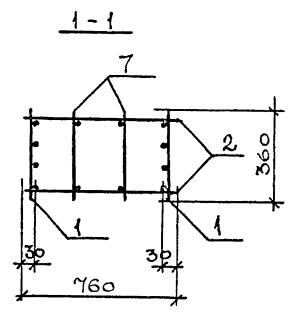
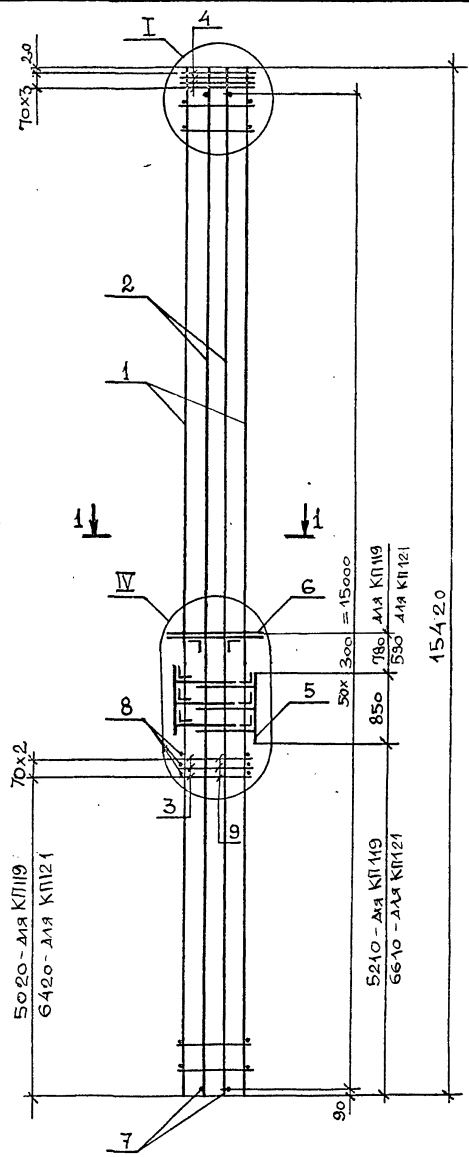
Имя, № подл., Подпись и дата, Взм. инв. №

Имя, № подл.	Подпись и дата	Взм. инв. №
Имя, № подл.	Подпись и дата	Взм. инв. №
Имя, № подл.	Подпись и дата	Взм. инв. №
Имя, № подл.	Подпись и дата	Взм. инв. №
Имя, № подл.	Подпись и дата	Взм. инв. №

1.420.1-32.2-2-34

КАРКАС
ПРОСТРАНСТВЕННЫЙ
КР 116 ... КР 118

СТАДИЯ	ЛИСТ	ЛИСТОВ
Р	1	1
ЦНИИПРОМЗДАНИЙ		

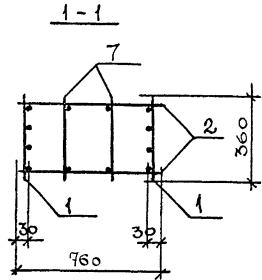
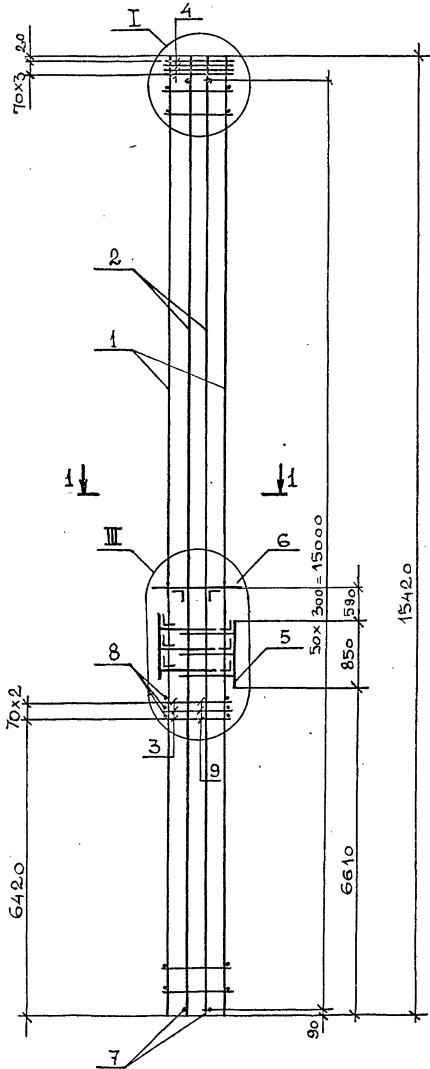


МАРКА	Поз.	НАИМЕНОВАНИЕ	Кол.	ОБОЗНАЧЕНИЕ ДОКУМЕНТА	МАССА КАРКАСА КГ
КП 119	1	Каркас КР22	2	1.420.1-32.2-2 - 60	832,7
	2	КР19	2	- 57	
	3	Сетка С8	3	- 93	
	4	С4	4	- 89	
	5	Закладное изделие МН8	2	- 97	
	6	МН31	1	- 105	
	7	Ø6 А-I, l=360; 0,1 кг	102	Без черт.	
	8	Ø6 А-III, l=380; 0,1 кг	6	Без черт.	
	9	Ø6 А-III, l=780; 0,2 кг	6	Без черт.	
КП 121	1	Каркас КР23	2	1.420.1-32.2-2 - 61	569,5
	2	КР19	2	- 57	
	3	Сетка С8	3	- 93	
	4	С4	4	- 89	
	5	Закладное изделие МН8	2	- 97	
	6	МН30	1	- 104	
	7	Ø6 А-I, l=360; 0,1 кг	102	Без черт.	
	8	Ø6 А-III, l=380; 0,1 кг	6	Без черт.	
	9	Ø6 А-III, l=780; 0,2 кг	6	Без черт.	

1. Узлы см. 1.420.1-32.2-2У
 2. Технические требования см. 1.420.1-32.2-2ТТ
 3. Арматура классов А-III, А-I по ГОСТ 5781-82

Имя, № подл. Подпись и дата Взам. инв. №

1.420.1-32.2-2-35			
КАРКАС ПРОСТРАНСТВЕННЫЙ			СТАДИЯ ЛИСТ ЛИСТОВ
КП 119, КП 121			Р 1
ЦНИИПРОМЗДАНИЙ			
НАЧ.ОТД.	КОДЫШ		
Н.КОНТР.	МАРЧЕНКО		
ГИП	МАРЧЕНКО		
РАЗРАБ	КОТОВА		

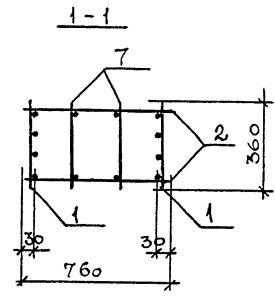
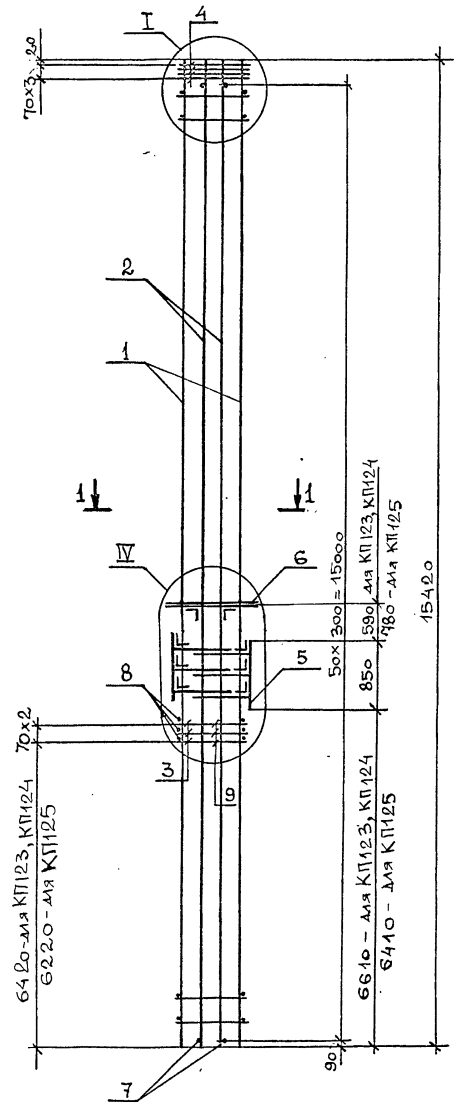


МАРКА	Поз.	НАИМЕНОВАНИЕ	КОЛ.	ОБОЗНАЧЕНИЕ ДОКУМЕНТА	МАССА КАРКАСА КР
КП 120	1	КАРКАС КР23	2	1.420.1-32.2-2 - 61	550,6
	2	КР19	2	- 57	
	3	СЕТКА С8	3	- 93	
	4	С4	4	- 89	
	5	ЗАКЛАДНОЕ ИЗДЕЛИЕ МН8	2	- 97	
	6	МН25	1	- 103	
	7	Ø6 А-I, l=360; 0,1 кг	102	Без черт.	
	8	Ø6 А-III, l=380; 0,1 кг	6	Без черт.	
	9	Ø6 А-III, l=780; 0,2 кг	6	Без черт.	
КП 122	1	КАРКАС КР24	2	1.420.1-32.2-2 - 62	592,2
	2	КР19	2	- 57	
	3	СЕТКА С8	3	- 93	
	4	С4	4	- 89	
	5	ЗАКЛАДНОЕ ИЗДЕЛИЕ МН8	2	- 97	
	6	МН25	1	- 103	
	7	Ø6 А-I, l=360; 0,1 кг	102	Без черт.	
	8	Ø6 А-III, l=380; 0,1 кг	6	Без черт.	
	9	Ø6 А-III, l=780; 0,2 кг	6	Без черт.	

1. Узлы см. 1.420.1-32.2-2У
 2. ТЕХНИЧЕСКИЕ ТРЕБОВАНИЯ см. 1.420.1-32.2-2ТТ
 3. Арматура классов А-III, А-I по ГОСТ 5781-82

Мин. № подл. Подпись и дата Взам. инв. №

1.420.1-32.2-2-36			
КАРКАС ПРОСТРАНСТВЕННЫЙ			СТАДИЯ
КП 120, КП 122			ЛИСТ
			ЛИСТОВ
НАЧ. ОТД.	КОДЫШ		Р
Н. КОНТР.	МАРЧЕНКО		1
ГИП	МАРЧЕНКО		
РАЗРАБ	КОТОВА		

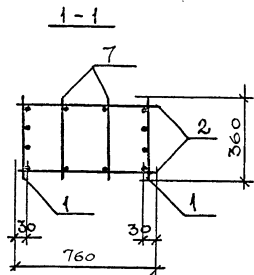
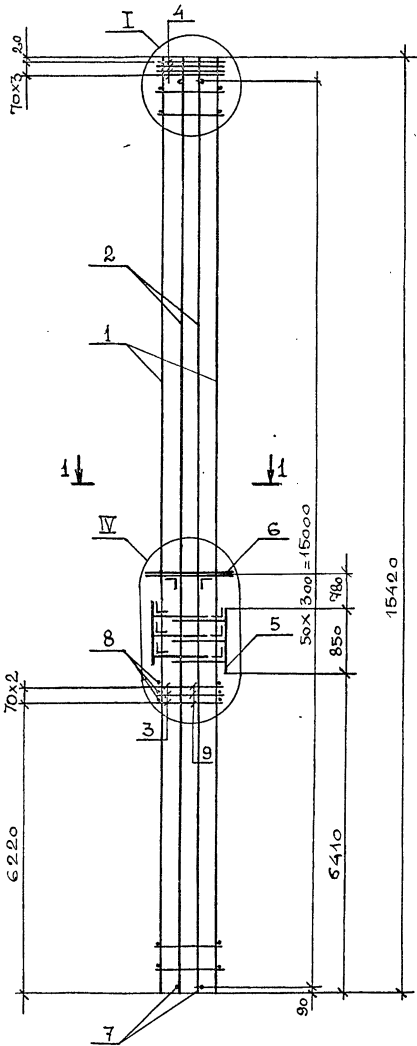


МАРКА	Поз.	НАИМЕНОВАНИЕ	КОЛ.	ОБОЗНАЧЕНИЕ ДОКУМЕНТА	МАССА КАРКАСА КГ
КП 123	1	КАРКАС КР24	2	1.420.1-32.2-2 - 62	602,6
	2	КР19	2	- 57	
	3	СЕТКА С8	3	- 93	
	4	С4	4	- 89	
	5	ЗАКЛАДНОЕ ИЗДЕЛИЕ МН8	2	- 97	
	6	МН23	1	- 102	
	7	φ6 А-I, l=360; 0,1 кг	102	Без черт.	
	8	φ6 А-III, l=380; 0,1 кг	6	Без черт.	
	9	φ6 А-III, l=780; 0,2 кг	6	Без черт.	
КП 124, КП 125	1	КАРКАС КР24	2	1.420.1-32.2-2 - 62	611,1
	2	КР19	2	- 57	
	3	СЕТКА С8	3	- 93	
	4	С4	4	- 89	
	5	ЗАКЛАДНОЕ ИЗДЕЛИЕ МН8	2	- 97	
	6	МН30	1	- 104	
	7	φ6 А-I, l=360; 0,1 кг	102	Без черт.	
	8	φ6 А-III, l=380; 0,1 кг	6	Без черт.	
	9	φ6 А-III, l=780; 0,2 кг	6	Без черт.	

1. Узлы см. 1.420.1-32.2-2У
 2. Технические требования см. 1.420.1-32.2-25ТТ
 3. Арматура классов А-III, А-I по ГОСТ 5781-82.

1.420.1-32.2-2-37			СТАДИЯ	ЛИСТ	ЛИСТОВ
КАРКАС ПРОСТРАНСТВЕННЫЙ			Р		1
КП 123... КП 125			ЦНИИПРОМЗДАНИЙ		
ИЗЧ.ОТД.	КОДЫШ	<i>Степанов</i>			
И.КОНТР.	МАРЧЕНКО	<i>Марченко</i>			
ГИП	МАРЧЕНКО	<i>Марченко</i>			
РАЗРАБ	КОТОВА	<i>Котова</i>			

Имя, № подл., Подпись и дата, Взам. инв. №

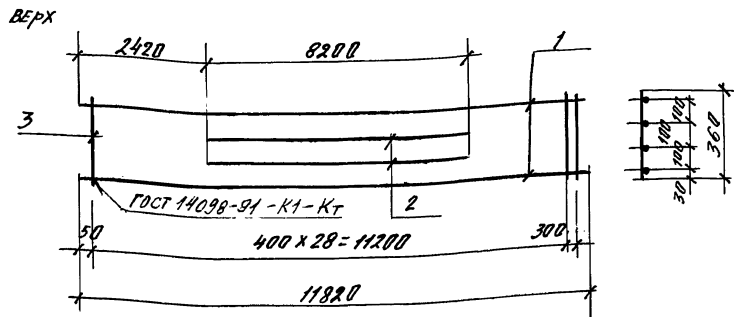


Поз.	НАИМЕНОВАНИЕ	Кол.	ОБОЗНАЧЕНИЕ ДОКУМЕНТА	МАССА КАРКАСА КГ
1	Каркас КР 24	2	1.420.1-32.2-2 - 62	623,1
2	КР19	2	- 57	
3	Сетка С8	3	- 93	
4	С4	4	- 89	
5	Закладное изделие МНВ	2	- 97	
6	МН31	1	- 105	
7	∅6 А-I, l=360; 0,1 кг	102	Без черт.	
8	∅6 А-III, l=380; 0,1 кг	6	Без черт.	
9	∅6 А-III, l=780; 0,2 кг	6	Без черт.	

1. Узлы см. 1.420.1-32.2-24
 2. Технические требования см. 1.420.1-32.2-25ТТ
 3. Арматура классов А-III, А-I по ГОСТ 5781-82

Мин. № подл. Подпись и дата. Взам. инв. №

1.420.1-32.2-2-38			
КАРКАС ПРОСТРАНСТВЕННЫЙ КП126			СТАДИЯ ЛИСТ ЛИСТОВ Р 1 1
НАЧ.ОТД.	КОДЫШ	<i>[Signature]</i>	ЦНИИПРОМЗДАНИЙ
Н.КОНТР.	МАРЧЕНКО	<i>[Signature]</i>	
ГИП	МАРЧЕНКО	<i>[Signature]</i>	
РАЗРАБ	КОТОВА	<i>[Signature]</i>	



Поз.	НАИМЕНОВАНИЕ	КОП.	МАССА ЕД, КГ	МАССА ИЗДЕЛИЯ, КГ
1	φ 16 АІІ, L = 11820	2	18,6	66,2
2	φ 16 АІІ, L = 8200	2	13,0	
3	φ 40 P I, L = 360	30	0,1	

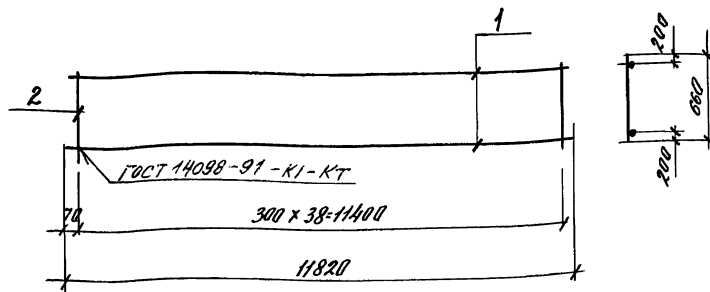
1. Арматура класса АІІ по ГОСТ 5781-82, Вр-Іпо ГОСТ 6727-80.
2. ТЕХНИЧЕСКИЕ ТРЕБОВАНИЯ см. 1.420.1-32. 2-2-ТТ.

1.420.1-32. 2-2 - 39

ИВЧ. ОТД. КОДЫШ
 И. КОНТР. МАРЧЕНКО
 ГИП. МАРЧЕНКО
 Провер. ГОРШКОВА
 Разр. Котова

КАРКАС КР1

Листов 1
 листов 1
 ЦНИИПРОМЗДАНИИ



Поз.	НАИМЕНОВАНИЕ	КОП.	МАССА ЕД, КГ	МАССА ИЗДЕЛИЯ, КГ
1	φ 18 АІІ, L = 11820	2	23,6	57,1
2	φ 50 P I, L = 660	39	0,1	

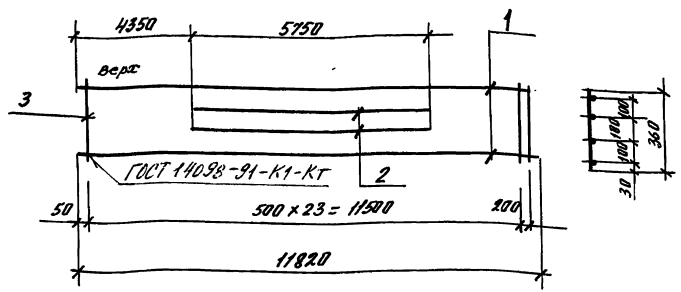
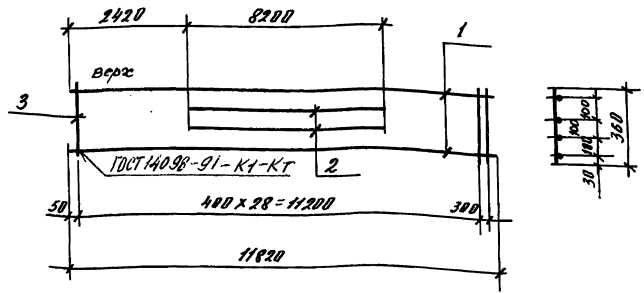
1. Арматура класса АІІ по ГОСТ 5781-82, Вр-Іпо ГОСТ 6727-80.
2. ТЕХНИЧЕСКИЕ ТРЕБОВАНИЯ см. 1.420.1-32. 2-2-ТТ.

1.420.1-32. 2-2 - 40

ИВЧ. ОТД. КОДЫШ
 И. КОНТР. МАРЧЕНКО
 ГИП. МАРЧЕНКО
 Разр. Котова

КАРКАС КР2

Листов 1
 листов 1
 ЦНИИПРОМЗДАНИИ



МАРКА	ПОЗ.	МАРКА АРМАТУРНОГО ИЗДЕЛИЯ	КОЛ. ШТ.	МАССА, КГ		ОБЪЯВЛЕНИЕ ДОКУМЕНТА
				1 ШТ.	ВСЕГО	
КР3	1	Ф 18АIII L=11820	2	23,6	47,2	Б.У.
	2	Ф 18АIII L=8200	2	16,4	32,8	Б.У.
	3	Ф 5ВрI L=360	30	0,1	3,0	Б.У.
				Итого	83,0	

МАРКА	ПОЗ.	МАРКА АРМАТУРНОГО ИЗДЕЛИЯ	КОЛ. ШТ.	МАССА, КГ		ОБЪЯВЛЕНИЕ ДОКУМЕНТА
				1 ШТ.	ВСЕГО	
КР4	1	Ф 22АIII L=11820	2	35,3	70,6	Б.У.
	2	Ф 22АIII L=5750	2	17,25	34,5	Б.У.
	3	Ф 6АI L=360	24	0,1	2,4	Б.У.
				Итого	107,5	

1. Арматура класса АIII по ГОСТ 5781-82, Вр-I по ГОСТ 6727-80
2. ТЕХНИЧЕСКИЕ ТРЕБОВАНИЯ см. 1.420.1-32. 2-2-ТТ

1. Арматура класса АIII, АI по ГОСТ 5781-82.
2. ТЕХНИЧЕСКИЕ ТРЕБОВАНИЯ см. 1.420.1-32. 2-2-ТТ

1.420.1-32. 2-2 - 41

1.420.1-32. 2-2 - 42

Исполн. Ковалев
 Н.Контр. Марченко
 Г.ИП. Марченко
 Разреш. Котова

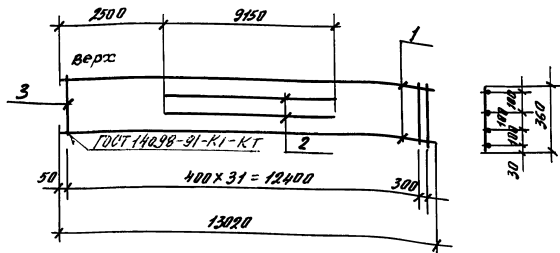
КАРКАС КР3

Листов 1
 Р
 ЦНИИПРОМЗДАНИИ

Исполн. Ковалев
 Н.Контр. Марченко
 Г.ИП. Марченко
 Разреш. Котова

КАРКАС КР4

Листов 1
 Р
 ЦНИИПРОМЗДАНИИ



МАРКА	Поз.	МАРКА АРМАТУРНОГО ИЗДЕЛИЯ	Кол. шт.	МАССА, кг		ОБЪЯВЛЕНИЕ ДОКУМЕНТА
				шт.	Всего	
КР5	1	Ф18АIII L=13020	2	26	52	Б.У.
	2	Ф18АIII L=9150	2	18,3	36,6	Б.У.
	3	Ф5ВрI L=360	33	4,1	13,3	Б.У.
			Итого		91,9	

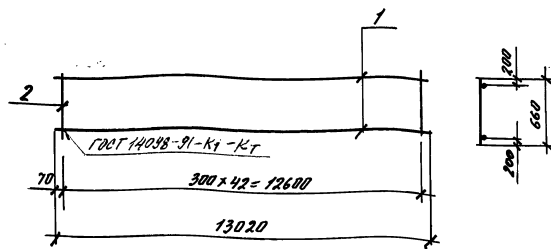
1. АРМАТУРА КЛАССА АIII по ГОСТ 5781-82, ВрI по ГОСТ 6727-80
2. ТЕХНИЧЕСКИЕ ТРЕБОВАНИЯ см. 1.420.1-32. 2-2-ТТ

1.420.1-32.2-2 - 43

Испол. Козыш
Н. КОМ. КОТОВА
Г.И.П. Марченко
Разраб. Котова

КАРКАС КР5

Стандарт лист
Р Т
ЦНИИПРОМЗАДАНИИ



МАРКА	Поз.	МАРКА АРМАТУРНОГО ИЗДЕЛИЯ	Кол. шт.	МАССА, кг		ОБЪЯВЛЕНИЕ ДОКУМЕНТА
				шт.	Всего	
КР6	1	Ф18АIII L=13020	2	26	52	Б.У.
	2	Ф5ВрI L=660	43	4,1	4,3	Б.У.
			Итого		56,3	

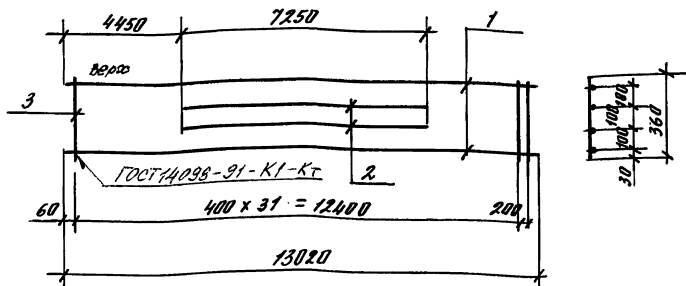
1. АРМАТУРА КЛАССА АIII по ГОСТ 5781-82, ВрI по ГОСТ 6727-80
2. ТЕХНИЧЕСКИЕ ТРЕБОВАНИЯ см. 1.420.1-32. 2-2-ТТ

1.420.1-32.2-2 - 44

Испол. Козыш
Н. КОМ. КОТОВА
Г.И.П. Марченко
Разраб. Котова

КАРКАС КР6

Стандарт лист
Р Т
ЦНИИПРОМЗАДАНИИ



МАРКА	Поз.	МАРКА АРМАТУРНОГО ИЗДЕЛИЯ	Кол. шт.	МАССА, кг		ОБОЗНАЧЕНИЕ ДОКУМЕНТА
				1 шт.	Всего	
КР7	1	Ф22АIII L=13020	2	38,8	77,6	Б.Ч.
	2	Ф22АIII L=7250	2	24,7	49,4	Б.Ч.
	3	Ф6АII L=360	33	4,1	13,3	Б.Ч.
			Итого		124,3	

1. АРМАТУРА КЛАССА АIII, АII по ГОСТ 5781-82

2. ТЕХНИЧЕСКИЕ ТРЕБОВАНИЯ СМ. 1.420.1-32. 2-2-ТТ

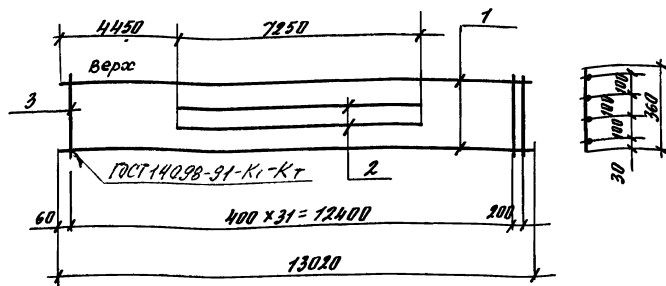
1.420.1-32. 2-2 - 45

КАРКАС КР7

Стандартный листок

Р 1

ЦНИИПРОМЗДАНИИ



МАРКА	Поз.	МАРКА АРМАТУРНОГО ИЗДЕЛИЯ	Кол. шт.	МАССА, кг		ОБОЗНАЧЕНИЕ ДОКУМЕНТА
				1 шт.	Всего	
КР8	1	Ф25АIII L=13020	2	54,1	108,2	Б.Ч.
	2	Ф25АIII L=7250	2	27,8	55,6	Б.Ч.
	3	Ф8АII L=360	33	0,4	4,6	Б.Ч.
			Итого		168,4	

1. АРМАТУРА КЛАССА АII, АIII по ГОСТ 5781-82

2. ТЕХНИЧЕСКИЕ ТРЕБОВАНИЯ СМ. 1.420.1-32. 2-2ТТ

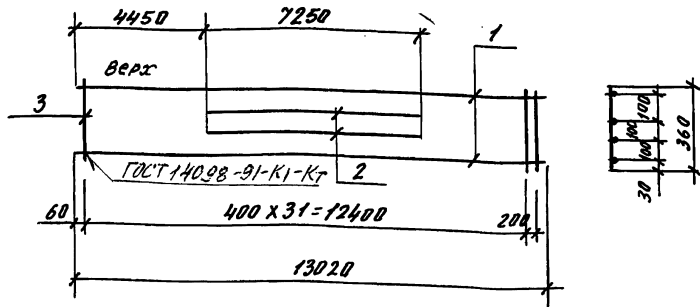
1.420.1-32. 2-2 - 46

КАРКАС КР8

Стандартный листок

Р 1

ЦНИИПРОМЗДАНИИ



МАРКА	Поз.	МАРКА АРМАТУРНОГО ИЗРЕЗКА	Кол. шт.	МАССА, КГ		ОБЪЯВЛЕНИЕ ДОКУМЕНТА
				1 шт.	Всего	
КР9	1	Ф8АІІ L=13020	2	62,65	125,3	Б.Ч.
	2	Ф8АІІ L=7250	2	34,6	69,2	Б.Ч.
	3	Ф8АІІ L=360	33	0,14	4,6	Б.Ч.
				Итого	199,1	

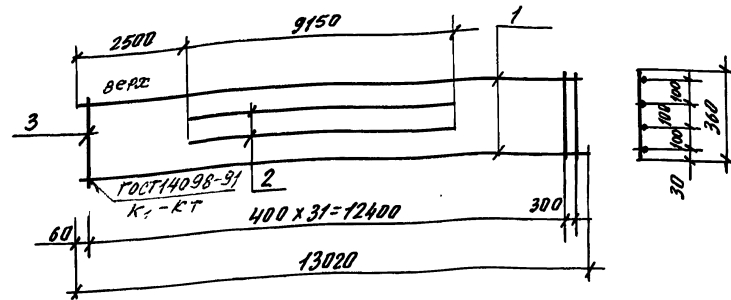
1. АРМАТУРА КЛАССА АІІ по ГОСТ 5781-82.

2. ТЕХНИЧЕСКИЕ ТРЕБОВАНИЯ СМ. 1.420.1-32. 2-2-ТТ

1.420.1-32. 2-2-47

ИЗДАТЕЛЬ	ЛИСТ	ЛИСТОВ
Р		1
ЦНИИПРОМЗАДАНИИ		

КАРКАС КР9



МАРКА	Поз.	МАРКА АРМАТУРНОГО ИЗРЕЗКА	Кол. шт.	МАССА, КГ		ОБЪЯВЛЕНИЕ ДОКУМЕНТА
				1 шт.	Всего	
КР10	1	Ф16АІІ L=13020	2	20,5	41,0	Б.Ч.
	2	Ф16АІІ L=9150	2	14,4	28,8	Б.Ч.
	3	Ф4ВРІ L=360	33	0,1	3,3	Б.Ч.
				Итого	73,1	

1. АРМАТУРА КЛАССА АІІ по ГОСТ 5781-82, ВР-I по ГОСТ 6727-80.

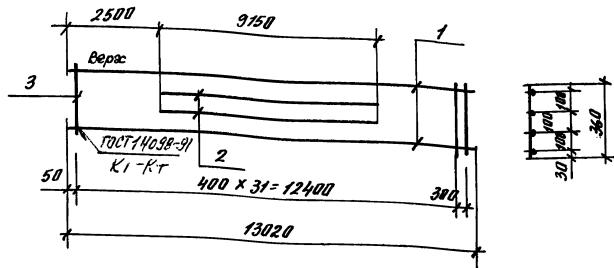
2. ТЕХНИЧЕСКИЕ ТРЕБОВАНИЯ СМ. 1.420.1-32. 2-2-ТТ

1.420.1-32. 2-2-48

ИЗДАТЕЛЬ	ЛИСТ	ЛИСТОВ
Р		1
ЦНИИПРОМЗАДАНИИ		

КАРКАС КР10

ИЗДАТЕЛЬ	ЛИСТ	ЛИСТОВ
Р		1
ЦНИИПРОМЗАДАНИИ		



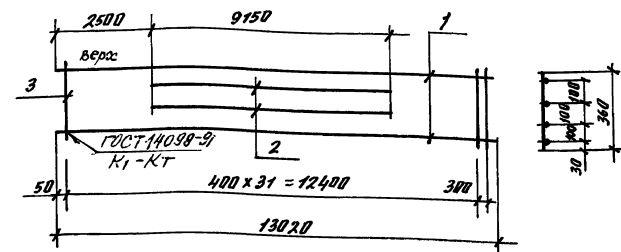
МАРКА	ПОЗ.	МАРКА АРМАТУРНОГО УЗВЕЛЕНИЯ	КОЛ. ШТ.	МАССА, КГ		ПОЯСНЕНИЕ ДОКУМЕНТА
				1 ШТ.	ВСЕГО	
КР11	1	φ 20 АIII L=13020	2	32,1	64,2	Б.У.
	2	φ 20 АIII L=9150	2	22,6	45,2	Б.У.
	3	φ 8 АI L=360	33	0,1	3,3	Б.У.
				Итого	112,7	

1. Арматура класса АIII по ГОСТ 5781-82, φ по ГОСТ 6721-80.
2. ТЕХНИЧЕСКИЕ ТРЕБОВАНИЯ СМ. 1.420.1-32. 2-2-ТТ.

1.420.1-32.2-2 -49

Исполн.	Котляш	Котляш	Стандарт	Лист	Листов
Н. контр.	Котляш	Котляш			
Т.П.	Марченко	Сидя	ЦНИИПРОМЗАДАНИЙ		
Разработ.	Котляш	Котляш			

КАРКАС КР11



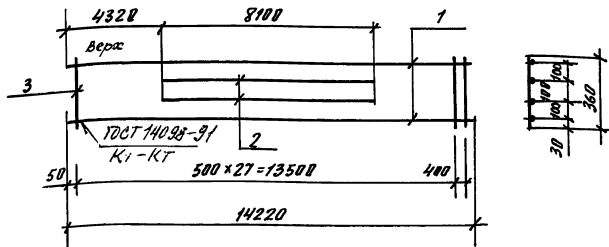
МАРКА	ПОЗ.	МАРКА АРМАТУРНОГО УЗВЕЛЕНИЯ	КОЛ. ШТ.	МАССА, КГ		ПОЯСНЕНИЕ ДОКУМЕНТА
				1 ШТ.	ВСЕГО	
КР12	1	φ 20 АIII L=13020	2	84,9	163,8	Б.У.
	2	φ 20 АIII L=9150	2	57,7	115,4	Б.У.
	3	φ 8 АI L=360	33	0,14	4,6	Б.У.
				Итого	283,8	

1. Арматура класса АIII по ГОСТ 5781-82.
2. ТЕХНИЧЕСКИЕ ТРЕБОВАНИЯ СМ. 1.420.1-32. 2-2-ТТ.

1.420.1-32.2-2 -50

Исполн.	Котляш	Котляш	Стандарт	Лист	Листов
Н. контр.	Котляш	Котляш			
Т.П.	Марченко	Сидя	ЦНИИПРОМЗАДАНИЙ		
Разработ.	Котляш	Котляш			

КАРКАС КР12



МАРКА	Поз.	МАРКА АРМАТУРНОГО ИЗДЕЛИЯ	Кол. шт.	МАССА, кг		ОБОЗНАЧЕНИЕ ДОКУМЕНТА
				шт.	Всего	
КР 13	1	Ф16АIII L=14220	2	28,4	44,8	Б.У.
	2	Ф16АIII L=8100	2	12,8	25,6	Б.У.
	3	Ф48рI L=360	29	0,1	2,9	Б.У.
				Итого	73,3	

1. АРМАТУРА КЛАССА АIII по ГОСТ 5781-82, ВрI по ГОСТ 6727-80

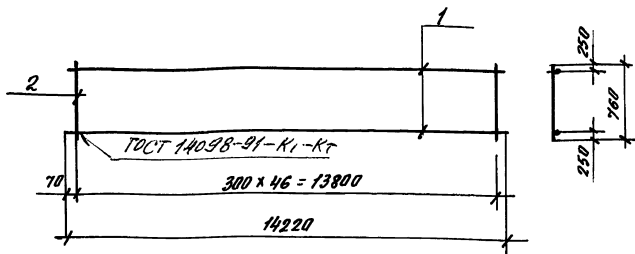
2. ТЕХНИЧЕСКИЕ ТРЕБОВАНИЯ СМ. 1420.1-32. 2-2-ТТ

1420.1-32. 2-2 - 51

Маш. отд.	Козыш	Козыш
Инж. отд.	Козыш	Козыш
ГМП	Марченко	Марченко
Разрб.	Козыш	Козыш

КЛАСС КР13

Станд.	Лист	Листов
Р		1
ЦНИИПРОМЗДАНИЙ		



МАРКА	Поз.	МАРКА АРМАТУРНОГО ИЗДЕЛИЯ	Кол. шт.	МАССА, кг		ОБОЗНАЧЕНИЕ ДОКУМЕНТА
				шт.	Всего	
КР14	1	Ф20АIII L=14220	2	35,1	70,2	Б.У.
	2	Ф58рI L=760	47	0,1	4,7	Б.У.
					Итого	74,9

1. АРМАТУРА КЛАССА АIII по ГОСТ 5781-82, ВрI по ГОСТ 6727-80

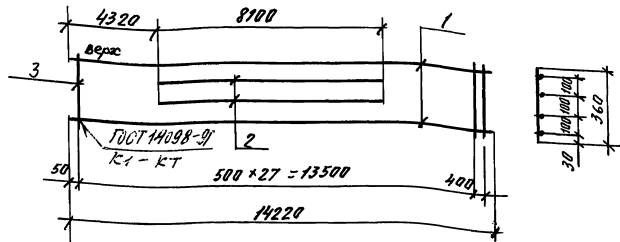
2. ТЕХНИЧЕСКИЕ ТРЕБОВАНИЯ СМ. 1420.1-32. 2-2-ТТ

1420.1-32. 2-2 - 52

Маш. отд.	Козыш	Козыш
Инж. отд.	Козыш	Козыш
ГМП	Марченко	Марченко
Разрб.	Козыш	Козыш

КЛАСС КР 14

Станд.	Лист	Листов
Р		1
ЦНИИПРОМЗДАНИЙ		



МАРКА	Поз.	МАРКА АРМАТУРНОГО ИЗВЕЛЕНИЯ	Кол. шт.	МАССА, КГ		ОБЪЯВЛЕНИЕ ДОКУМЕНТА
				шт.	Всего	
КР 15	1	φ18AII L=14220	2	28,4	56,8	Б.Ч.
	2	φ18AII L=8100	2	16,2	32,4	Б.Ч.
	3	φ5 ВРІ L=360	29	0,1	2,9	Б.Ч.
				Итого	92,1	

1. Арматура класса АII по ГОСТ 5781-82, ВРІ по ГОСТ 6727-80.
2. ТЕХНИЧЕСКИЕ ТРЕБОВАНИЯ см. 1.УДО.1-32. 2-2-ТТ.

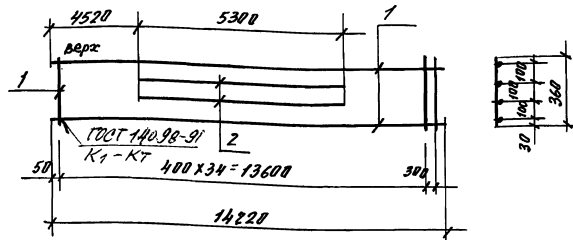
1.УДО.1-32. 2-2 - 53

ИЗЧ.ОТД. Лобьилу
Н.контр. Котова
ГИП Марченко
Разраб. Котова

ИЗЧ.ОТД. Лобьилу
Н.контр. Котова
ГИП Марченко
Разраб. Котова

КАРКАС КР15

Вариант лист Листов
Р 1
ЦНИИПРОМЗДАНИИ



МАРКА	Поз.	МАРКА АРМАТУРНОГО ИЗВЕЛЕНИЯ	Кол. шт.	МАССА, КГ		ОБЪЯВЛЕНИЕ ДОКУМЕНТА
				шт.	Всего	
КР16	1	φ25AII L=14220	2	54,4	108,8	Б.Ч.
	2	φ25AII L=5300	2	20,4	40,8	Б.Ч.
	3	φ5AII L=360	36	0,14	5,0	Б.Ч.
				Итого	154,6	

1. Арматура класса АII, АIII по ГОСТ 5781-82.
2. ТЕХНИЧЕСКИЕ ТРЕБОВАНИЯ см. 1.УДО.1-32. 2-2-ТТ.

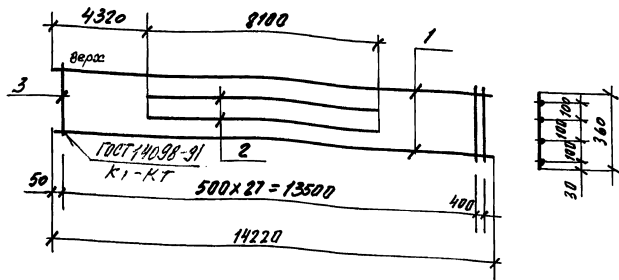
1.УДО.1-32. 2-2 - 54

ИЗЧ.ОТД. Лобьилу
Н.контр. Котова
ГИП Марченко
Разраб. Котова

ИЗЧ.ОТД. Лобьилу
Н.контр. Котова
ГИП Марченко
Разраб. Котова

КАРКАС КР16

Вариант лист Листов
Р 1
ЦНИИПРОМЗДАНИИ



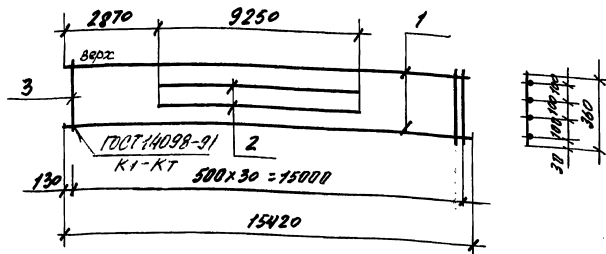
МАРКА	Поз.	МАРКА АРМАТУРНОГО ИЗДЕЛИЯ	Кол. шт.	МАССА, кг		ОБЪЯВЛЕНИЕ ДОКУМЕНТА
				шт.	Всего	
КР17	1	Ф32АШ L=14220	2	89,3	178,6	Б.Ч.
	2	Ф32АШ L=8100	2	50,9	101,8	Б.Ч.
	3	Ф8АШ L=360	2,9	0,14	4,1	Б.Ч.
				Итого	284,5	

1. АРМАТУРА КЛАССА АШ АШ ПО ГОСТ 5781-82
2. ТЕХНИЧЕСКИЕ ТРЕБОВАНИЯ СМ. 1.420.1-32. 2-2-ТТ

1.420.1-32. 2-2 - 185

КАРКАС КР17

Стр. №	Лист	Листов
Р		1
ЦИВИЛПРОЕЗДАНИИ		



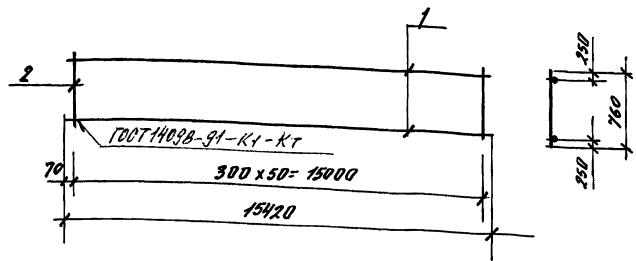
МАРКА	Поз.	МАРКА АРМАТУРНОГО ИЗДЕЛИЯ	Кол. шт.	МАССА, кг		ОБЪЯВЛЕНИЕ ДОКУМЕНТА
				шт.	Всего	
КР18	1	Ф20АШ L=15420	2	38,05	76,1	Б.Ч.
	2	Ф20АШ L=9250	2	22,8	45,6	Б.Ч.
	3	Ф5ВрШ L=360	31	0,1	3,1	Б.Ч.
				Итого	124,8	

1. АРМАТУРА КЛАССА АШ ПО ГОСТ 5781-82, ВрШ ПО ГОСТ 6727-80
2. ТЕХНИЧЕСКИЕ ТРЕБОВАНИЯ СМ. 1.420.1-32. 2-2-ТТ

1.420.1-32. 2-2 - 186

КАРКАС КР18

Стр. №	Лист	Листов
Р		1
ЦИВИЛПРОЕЗДАНИИ		



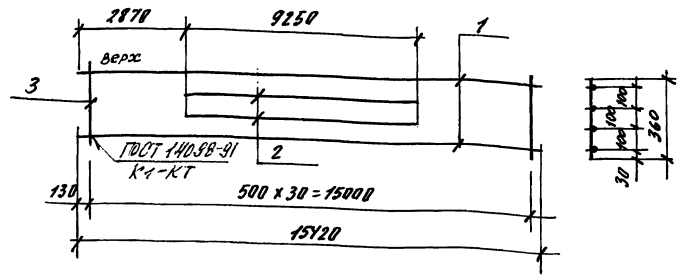
МАРКА	ПОЗ.	МАРКА АРМАТУРНОГО ИЗГИБЛЮА	КОЛ. ШТ.	МАССА, КГ		ОБЪЯВЛЕНИЕ ДОКУМЕНТА
				1 ШТ.	ВСЕГО	
КР19	1	φ 20 А II L=15420	2	38,0	76,0	Б.У.
	2	φ 5 ВР I L=760	51	0,1	5,1	Б.У.
				Итого	81,1	

1. Арматура класса А II по ГОСТ 5781-82, ВР I по ГОСТ 6727-80.
2. ТЕХНИЧЕСКИЕ ТРЕБОВАНИЯ см. 1.420.1-32. 2-2-ТТ

1.420.1-32. 2-2 - 157

КАРКАС КР19

Листов	1	Листов	1
Р		Т	
ЦНИИПРОМЗДАНИЙ			



МАРКА	ПОЗ.	МАРКА АРМАТУРНОГО ИЗГИБЛЮА	КОЛ. ШТ.	МАССА, КГ		ОБЪЯВЛЕНИЕ ДОКУМЕНТА
				1 ШТ.	ВСЕГО	
КР20	1	φ 22 А II L=15420	2	46,0	92,0	Б.У.
	2	φ 22 А II L=9250	2	27,65	55,3	Б.У.
	3	φ 6 А I L=360	31	0,1	3,1	Б.У.
				Итого	150,4	

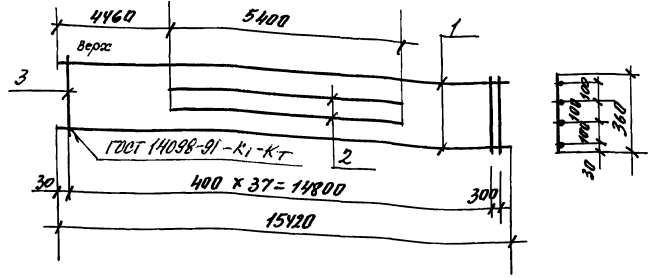
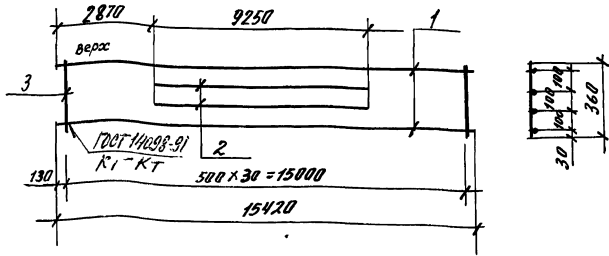
1. Арматура класса А II, А III по ГОСТ 5781-82.
2. ТЕХНИЧЕСКИЕ ТРЕБОВАНИЯ см. 1.420.1-32. 2-2-ТТ

1.420.1-32. 2-2 - 158

КАРКАС КР20

Листов	1	Листов	1
Р		Т	
ЦНИИПРОМЗДАНИЙ			

Листов	1	Листов	1
Р		Т	
ЦНИИПРОМЗДАНИЙ			



МАРКА	ПОЗ.	МАРКА АРМАТУРНОГО УЗВЕЛЮЯ	КОЛ. ШТ.	МАССА, КГ		ОБОЗНАЧЕНИЕ ДОКУМЕНТА
				1 ШТ.	ВСЕГО	
KP21	1	Ф25АIII L=15420	2	59,0	118,0	Б.У.
	2	Ф25АIII L=9250	2	35,65	71,3	Б.У.
	3	Ф8АI L=360	31	0,14	4,3	Б.У.
Итого				193,6		

МАРКА	ПОЗ.	МАРКА АРМАТУРНОГО УЗВЕЛЮЯ	КОЛ. ШТ.	МАССА, КГ		ОБОЗНАЧЕНИЕ ДОКУМЕНТА
				1 ШТ.	ВСЕГО	
KP22	1	Ф28АIII L=15420	2	74,5	149,0	Б.У.
	2	Ф28АIII L=5400	2	26,05	52,1	Б.У.
	3	Ф8АI L=360	39	0,14	5,5	Б.У.
Итого				206,6		

1. Арматура класса АI, АIII по ГОСТ 5781-82.

2. ТЕХНИЧЕСКИЕ ТРЕБОВАНИЯ см. 1.420.1-32.2-2-ТТ

1. Арматура класса АIII, АI по ГОСТ 5781-82.

2. ТЕХНИЧЕСКИЕ ТРЕБОВАНИЯ см. 1.420.1-32.2-2-ТТ

1.420.1-32.2-2 - 159

КАРКАС KP21

Исполн	Лист	Листов
Р		1

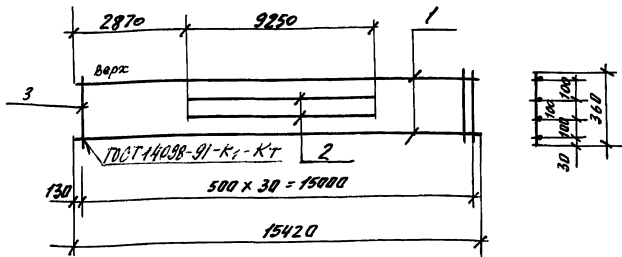
ЦНИИПРОМЗДАНИИ

1.420.1-32.2-2 - 160

КАРКАС KP22

Исполн	Лист	Листов
Р		1

ЦНИИПРОМЗДАНИИ



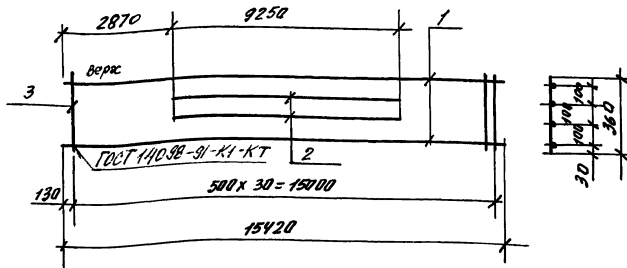
МАРКА	Поз.	МАРКА АРМАТУРНОГО ИЗДЕЛИЯ	КОЛ. ШТ.	МАССА, КГ		ОБОЗНАЧЕНИЕ ДОКУМЕНТА
				1 ШТ.	ВСЕГО	
КР23	1	φ16AIII L=15420	2	24,4	48,8	Б.У.
	2	φ16AIII L=9250	2	14,55	29,1	Б.У.
	3	φ4BPI L=360	31	0,1	3,1	Б.У.
				Итого	81,0	

1. Арматура класса АIII по ГОСТ 5781-82, ВРI по ГОСТ 6727-80
2. ТЕХНИЧЕСКИЕ ТРЕБОВАНИЯ см. 1.420.1-32. 2-2-ТТ

1.420.1-32. 2-2 - 61

КАРКАС КР23

Статья	Лист	Листов
Р		1
ЦНИИПРОИЗДАНИИ		



МАРКА	Поз.	МАРКА АРМАТУРНОГО ИЗДЕЛИЯ	КОЛ. ШТ.	МАССА, КГ		ОБОЗНАЧЕНИЕ ДОКУМЕНТА
				1 ШТ.	ВСЕГО	
КР24	1	φ16AIII L=15420	2	34,75	61,5	Б.У.
	2	φ16AIII L=9250	2	18,5	37,0	Б.У.
	3	φ5BPI L=360	31	0,1	3,3	Б.У.
				Итого	101,8	

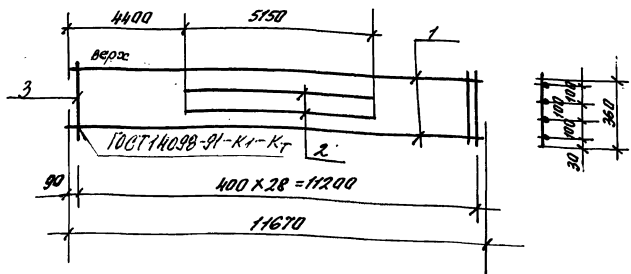
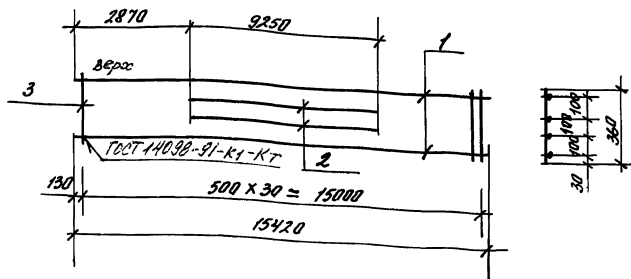
1. Арматура класса АIII по ГОСТ 5781-82, ВРI по ГОСТ 6727-80.
2. ТЕХНИЧЕСКИЕ ТРЕБОВАНИЯ см. 1.420.1-32. 2-2-ТТ.

1.420.1-32. 2-2 - 62

КАРКАС КР24

Статья	Лист	Листов
Р		1
ЦНИИПРОИЗДАНИИ		

ЦНИИПРОИЗДАНИИ



МАРКА	Поз	МАРКА АРМАТУРНОГО ИЗДЕЛИЯ	Кол. шт.	МАССА, кг		ОБОЗНАЧЕНИЕ ДОКУМЕНТА
				шт.	Всего	
KR25	1	φ32 АIII L=15420	2	97,15	194,3	Б.У.
	2	φ32 АIII L=9250	2	58,5	117,0	Б.У.
	3	φ8 АI L=360	31	0,14	4,3	Б.У.
				Итого		
					315,6	

МАРКА	Поз.	МАРКА АРМАТУРНОГО ИЗДЕЛИЯ	Кол. шт.	МАССА, кг		ОБОЗНАЧЕНИЕ ДОКУМЕНТА
				шт.	Всего	
KR26	1	φ20 АIII L=11670	2	28,8	57,6	Б.У.
	2	φ20 АIII L=5150	2	12,7	25,4	Б.У.
	3	φ5 ВР I L=360	30	0,1	3,0	Б.У.
				Итого		
					86,0	

1. АРМАТУРА КЛАССА АIII, АI по ГОСТ 5781-82.
2. ТЕХНИЧЕСКИЕ ТРЕБОВАНИЯ см. 1.420.1-32. 2-2-ТТ

1. АРМАТУРА КЛАССА АIII по ГОСТ 5781-82, ВР I по ГОСТ 6727-80.
2. ТЕХНИЧЕСКИЕ ТРЕБОВАНИЯ см. 1.420.1-32. 2-2-ТТ

1.420.1-32. 2-2 - 63

1.420.1-32. 2-2 - 64

Исполн.	Лодыш	С.И.
Н.контр.	Котова	Кот
Г.И.П.	Мороченко	Мор
Разрв.	Котова	Кот

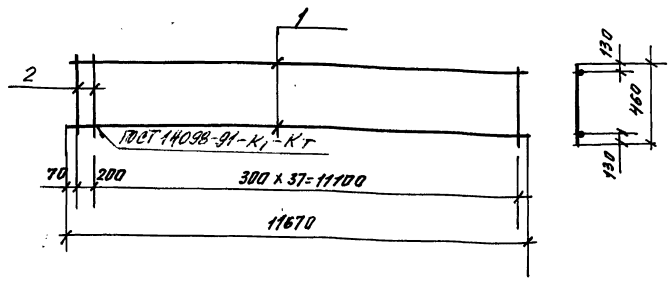
КАРТАС КР 25

Страна	Листов	Листов
Р		7
ЦНИИПРОМЗАДАНИИ		

Исполн.	Коркин	С.И.
Н.контр.	Котова	Кот
Г.И.П.	Мороченко	Мор
Разрв.	Котова	Кот

КАРТАС КР 26

Страна	Листов	Листов
Р		7
ЦНИИПРОМЗАДАНИИ		



МАРКА	ПОЗ.	МАРКА АРМАТУРНОГО ИЗДЕЛИЯ	КОЛ. ШТ.	МАССА, КГ		ОБЪЯВЛЕНИЕ ДОКУМЕНТА
				1 шт.	ВСЕГО	
KR27	1	φ 18AIII L=11670	2	23,3	46,6	Б.У
	2	φ 5BPI L=460	39	0,1	3,9	Б.У
				Итого	50,5	

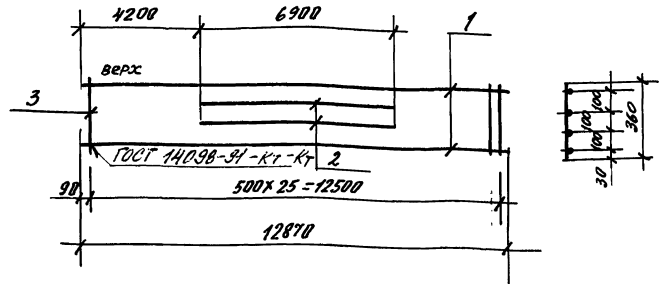
1. АРМАТУРА КЛАССА AIII по ГОСТ 5781-82, ВрЗ по ГОСТ 6727-80.
2. ТЕХНИЧЕСКИЕ ТРЕБОВАНИЯ см. 1.420.1-32.2-2-ТТ

1.420.1-32.2-2 - 65

Исполн.	Котлов	Смирн
Н.директ.	Котлова	Котлов
ГНП	Марченко	Смирн
Разраб.	Котлова	Котлов

КАРКАС KR27

Страница	лист	листов
Р		1
ЦНИИПРОМЗДАНИИ		



МАРКА	ПОЗ.	МАРКА АРМАТУРНОГО ИЗДЕЛИЯ	КОЛ. ШТ.	МАССА, КГ		ОБЪЯВЛЕНИЕ ДОКУМЕНТА
				1 шт.	ВСЕГО	
KR28	1	φ 20AIII L=12870	2	31,75	63,5	Б.У
	2	φ 20AIII L=6900	2	17,0	34,0	Б.У
	3	φ 5BPI L=360	26	0,1	2,6	Б.У
				Итого	100,1	

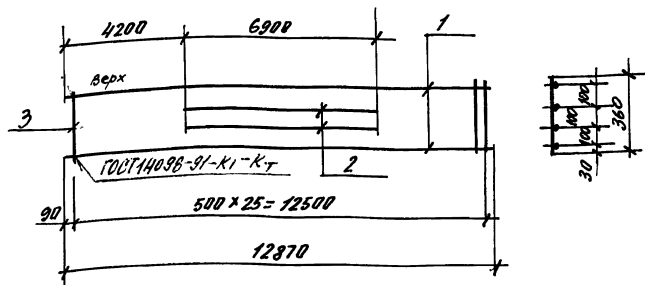
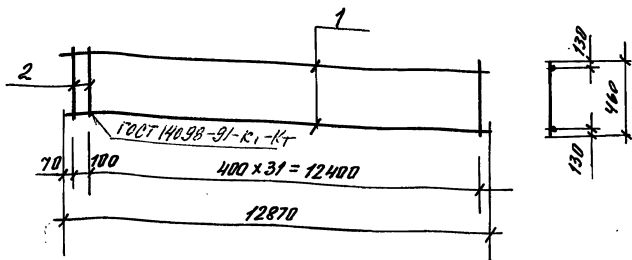
1. АРМАТУРА КЛАССА AIII по ГОСТ 5781-82, ВрЗ по ГОСТ 6727-80
2. ТЕХНИЧЕСКИЕ ТРЕБОВАНИЯ см. 1.420.1-32.2-2-ТТ

1.420.1-32.2-2 - 66

Исполн.	Котлов	Смирн
Н.директ.	Котлова	Котлов
ГНП	Марченко	Смирн
Разраб.	Котлова	Котлов

КАРКАС KR28

Страница	лист	листов
Р		1
ЦНИИПРОМЗДАНИИ		



МАРКА	Поз.	МАРКА АРМАТУРНОГО ИЗДЕЛИЯ	Кол. шт.	МАССА, кг		ОБОЗНАЧЕНИЕ ДОКУМЕНТА
				1 шт.	Всего	
КР29	1	φ18AIII L=12870	2	25,7	51,4	Б.У
	2	φ5BPI L=460	33	0,1	3,3	Б.У
			Итого		54,7	

МАРКА	Поз.	МАРКА АРМАТУРНОГО ИЗДЕЛИЯ	Кол. шт.	МАССА, кг		ОБОЗНАЧЕНИЕ ДОКУМЕНТА
				1 шт.	Всего	
КР30	1	φ25AIII L=12870	2	49,4	98,8	Б.У
	2	φ25AIII L=6900	2	26,5	53,0	Б.У
	3	φ5BPI L=360	26	0,1	2,6	Б.У
			Итого		154,4	

1. АРМАТУРА КЛАССА А-III по ГОСТ 5781-82, ВрI по ГОСТ 6727-80.
2. ТЕХНИЧЕСКИЕ ТРЕБОВАНИЯ см. 1.420.1-32. 2-2-ТТ

1. АРМАТУРА КЛАССА А-III по ГОСТ 5781-82, ВрI по ГОСТ 6727-80.
2. ТЕХНИЧЕСКИЕ ТРЕБОВАНИЯ см. 1.420.1-32. 2-2-ТТ

1.420.1-32. 2-2 - 67

1.420.1-32. 2-2 - 68

Исполн. Котова
Н.И.И.И. Котова
Г.И.И. Марченко
Разр. Котова

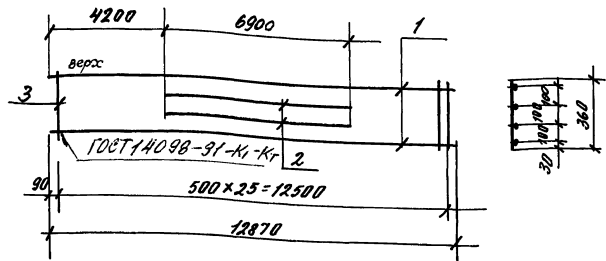
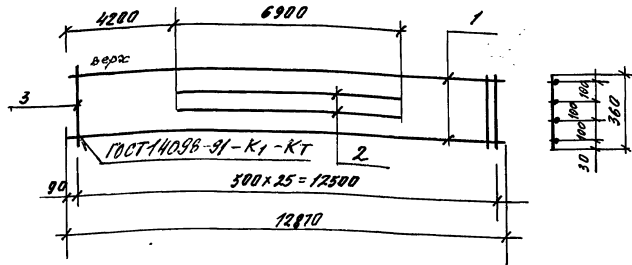
КАРКАС КР29

Станд. лист 1
Р 1
ЦНИИПРОМЗДАНИЙ

Исполн. Котова
Н.И.И.И. Котова
Г.И.И. Марченко
Разр. Котова

КАРКАС КР30

Станд. лист 1
Р 1
ЦНИИПРОМЗДАНИЙ



Марка	Поз.	Марка арматурного изделия	Кол. шт.	Масса, кг		Обозначение документа
				1 шт.	Всего	
КР31	1	Ф25АIII L=12870	2	49,4	98,8	Б.У
	2	Ф16АIII L=6900	2	10,9	21,8	Б.У
	3	Ф8АI L=360	26	0,14	3,6	Б.У
				Итого	124,2	

Марка	Поз.	Марка арматурного изделия	Кол. шт.	Масса, кг		Обозначение документа
				1 шт.	Всего	
КР32	1	Ф25АIII L=12870	2	62,15	124,3	Б.У
	2	Ф16АIII L=6900	2	10,9	21,8	Б.У
	3	Ф8АI L=360	26	0,14	3,6	Б.У
				Итого	148,7	

1. Арматура класса А3, АIII по ГОСТ 5781-82.
2. ТЕХНИЧЕСКИЕ ТРЕБОВАНИЯ см. 1.420.1-32. 2-2-ТТ

1. Арматура класса А3, АIII по ГОСТ 5781-82.
2. ТЕХНИЧЕСКИЕ ТРЕБОВАНИЯ см. 1.420.1-32. 2-2-ТТ

1.420.1-32.2-2 - 69

1.420.1-32.2-2 - 70

Исполн. Ковалев
Инж. Котова
Ген. Марченко
Разраб. Котова

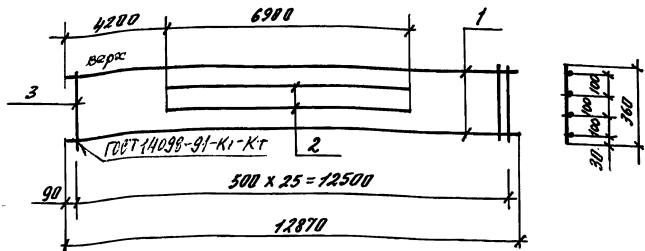
КАРКАС КР31

Лист 1 из 1
Листов 1
ЦНИИПРОМЗДАНИЙ

Исполн. Ковалев
Инж. Котова
Ген. Марченко
Разраб. Котова

КАРКАС КР32

Лист 1 из 1
Листов 1
ЦНИИПРОМЗДАНИЙ



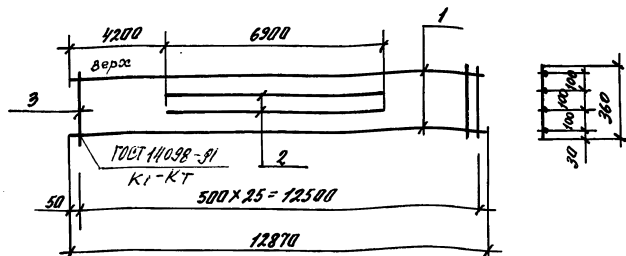
МАРКА	Поз.	МАРКА АРМАТУРНОГО ИЗДЕЛИЯ	Кол. шт.	МАССА, КГ		ОБОЗНАЧЕНИЕ ДОКУМЕНТА
				1 шт.	Всего	
КР33	1	Ф28АIII L=12870	2	62,15	124,3	Б.У
	2	Ф28АIII L=6900	2	33,3	66,6	Б.У
	3	Ф10АI L=360	26	0,22	5,8	Б.У
				Итого	196,7	

1. АРМАТУРА КЛАССА АЕ, АIII по ГОСТ 5781-82
2. ТЕХНИЧЕСКИЕ ТРЕБОВАНИЯ см. 1.420.1-32. 2-2-ТТ

1.420.1-32. 2-2 - 74

КАРКАС КР33

Составил _____
 Проверил _____
 ЦНИИПРОМЗДАНИЙ



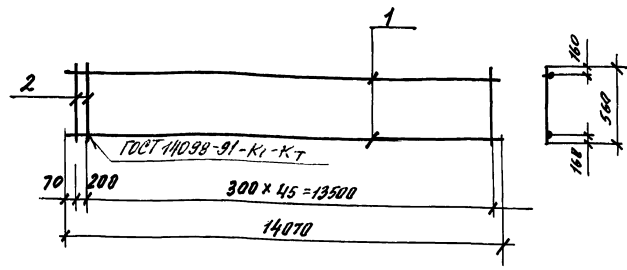
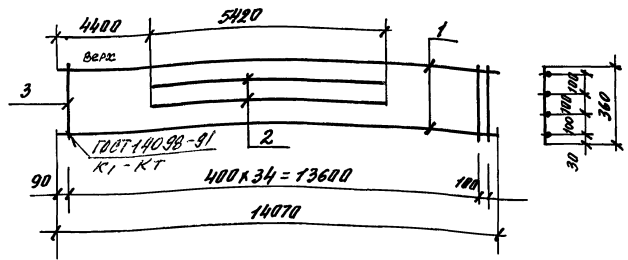
МАРКА	Поз.	МАРКА АРМАТУРНОГО ИЗДЕЛИЯ	Кол. шт.	МАССА, КГ		ОБОЗНАЧЕНИЕ ДОКУМЕНТА
				1 шт.	Всего	
КР34	1	Ф18АIII L=12870	2	25,7	51,4	Б.У
	2	Ф18АIII L=6900	2	13,8	27,6	Б.У
	3	Ф58РI L=360	26	0,1	2,6	Б.У
				Итого	81,6	

1. АРМАТУРА КЛАССА АIII по ГОСТ 5781-82, ВРI по ГОСТ 6727-80.
2. ТЕХНИЧЕСКИЕ ТРЕБОВАНИЯ см. 1.420.1-32. 2-2-ТТ

1.420.1-32. 2-2 - 72

КАРКАС КР34

Составил _____
 Проверил _____
 ЦНИИПРОМЗДАНИЙ



МАРКА	Поз.	МАРКА АРМАТУРНОГО ИЗДЕЛИЯ	КОЛ. ШТ.	МАССА, КГ		ОБЪЯВЛЕНИЕ ДОКУМЕНТА
				1 шт.	ВСЕГО	
КР35	1	φ18mm L=14070	2	28,1	56,2	Б.4
	2	φ18mm L=5420	2	10,85	21,7	Б.4
	3	φ5BPI L=360	36	0,1	3,6	Б.4
Итого				81,5		

1. АРМАТУРА КЛАССА АIII по ГОСТ 5781-82, BPI по ГОСТ 6727-80.
2. ТЕХНИЧЕСКИЕ ТРЕБОВАНИЯ см. 1.420.1-32. 2-2-ТТ

1.420.1-32. 2-2 - 73

КЛАСС КР35

Листов	Лист	Листов
Р		1
ЦИНИПРОМЗАНИИ		

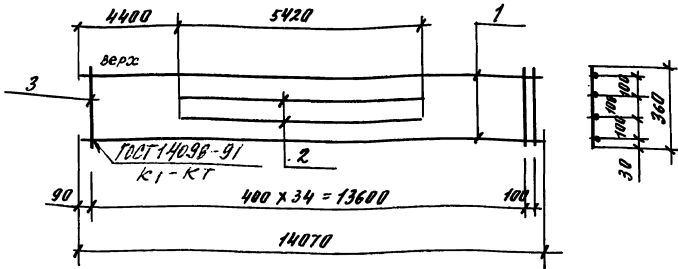
МАРКА	Поз.	МАРКА АРМАТУРНОГО ИЗДЕЛИЯ	КОЛ. ШТ.	МАССА, КГ		ОБЪЯВЛЕНИЕ ДОКУМЕНТА
				1 шт.	ВСЕГО	
КР36	1	φ20mm L=14070	2	34,7	69,4	Б.4
	2	φ5BPI L=560	47	0,1	4,7	Б.4
	Итого				74,1	

1. АРМАТУРА КЛАССА АIII по ГОСТ 5781-82, BPI по ГОСТ 6727-80.
2. ТЕХНИЧЕСКИЕ ТРЕБОВАНИЯ см. 1.420.1-32. 2-2-ТТ

1.420.1-32. 2-2 - 74

КЛАСС КР36

Листов	Лист	Листов
Р		1
ЦИНИПРОМЗАНИИ		



МАРКА	ПОЗ.	МАРКА АРМАТУРНОГО УЗВЕЛНЯ	КОЛ. ШТ.	МАССА, КГ		ОБОЗНАЧЕНИЕ ДОКУМЕНТА
				1 ШТ.	ВСЕГО	
КР37	1	Ф28АIII L=14070	2	68,0	136,0	Б.У
	2	Ф22АIII L=5420	2	16,2	32,4	Б.У
	3	Ф8АI L=360	36	0,14	5,0	Б.У
			Итого	173,4		

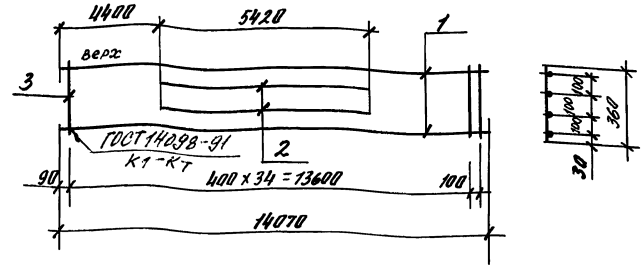
1. АРМАТУРА КЛАССА А-III, А-III по ГОСТ 5781-82.
2. ТЕХНИЧЕСКИЕ ТРЕБОВАНИЯ см. 1.420.1-32.2-2-ТТ

1.420.1-32.2-2 - 15075

КАРКАС КР37

Стандарт	Листы	Листов
Р		1

ЦНИИПРОМЗДАНИЙ



МАРКА	ПОЗ.	МАРКА АРМАТУРНОГО УЗВЕЛНЯ	КОЛ. ШТ.	МАССА, КГ		ОБОЗНАЧЕНИЕ ДОКУМЕНТА
				1 ШТ.	ВСЕГО	
КР38	1	Ф25АIII L=14070	2	54,0	108,0	Б.У
	2	Ф16АIII L=5420	2	8,55	17,1	Б.У
	3	Ф8АI L=360	36	0,14	5,0	Б.У
			Итого	130,1		

1. АРМАТУРА КЛАССА А-III, А-III по ГОСТ 5781-82.
2. ТЕХНИЧЕСКИЕ ТРЕБОВАНИЯ см. 1.420.1-32.2-2-ТТ

1.420.1-32.2-2 - 15076

КАРКАС КР38

Стандарт	Листы	Листов
Р		1

ЦНИИПРОМЗДАНИЙ

ВЗНМ. ШИР. КР

ПРОВЕРКА И ОТВЕТ

ИМЯ И ФАМИЛИЯ

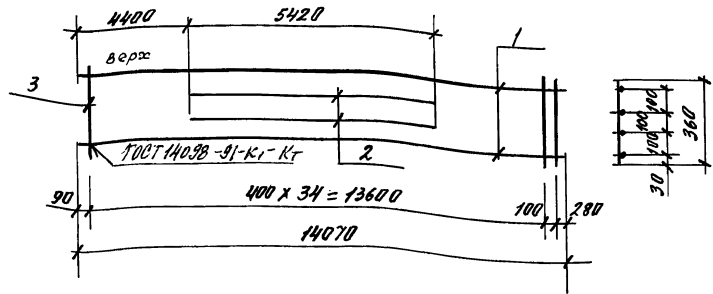
Испол. отб.	Корова	Корова
И. контр.	Корова	Корова
Г.П.	Марченко	Марченко
Испол.	Корова	Корова

ВЗНМ. ШИР. КР

ПРОВЕРКА И ОТВЕТ

ИМЯ И ФАМИЛИЯ

Испол. отб.	Корова	Корова
И. контр.	Корова	Корова
Г.П.	Марченко	Марченко
Испол.	Корова	Корова



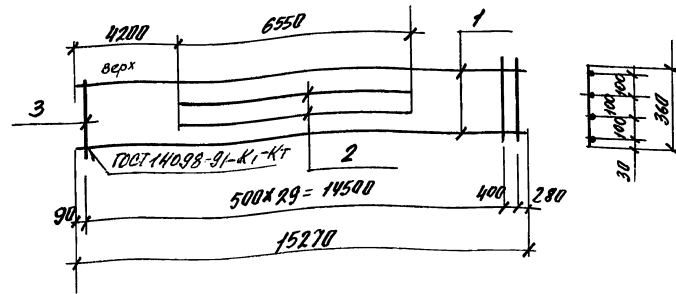
МАРКА	ПОР.	МАРКА АРМАТУРНОГО ИЗДЕЛИЯ	КОЛ. ШТ.	МАССА, КГ		ОБОЗНАЧЕНИЕ ГОРЮЧЕГО
				1 шт.	Всего	
КР39	1	φ28AIII L=14070	2	68,0	136,0	Б.У
	2	φ28AIII L=5420	2	26,2	52,4	Б.У
	3	φ8AIII L=360	36	0,14	5,0	Б.У
				Итого	193,4	

1. Арматура класса А3, АIII по ГОСТ 5781-82.
2. ТЕХНИЧЕСКИЕ ТРЕБОВАНИЯ см. 1.420.1-32. 2-2-ТТ

1.420.1-32.2-2 - 077

Испол. отг.	Козыш		Стандия	Лист	Листов
И.контр.	Котлова		Р		1
Г.ИП	Марченко		ЦНИИПРОМЗДАНИЙ		
Разраб.	Котлова				

Каркас КР39



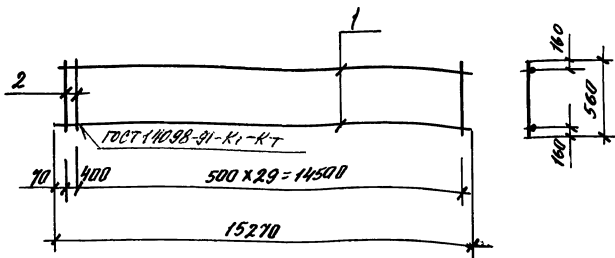
МАРКА	ПОР.	МАРКА АРМАТУРНОГО ИЗДЕЛИЯ	КОЛ. ШТ.	МАССА, КГ		ОБОЗНАЧЕНИЕ ГОРЮЧЕГО
				1 шт.	Всего	
КР40	1	φ18AIII L=15270	2	30,5	61,0	Б.У
	2	φ18AIII L=6550	2	13,1	26,2	Б.У
	3	φ5A5 L=360	31	0,1	3,1	Б.У
				Итого	90,3	

1. Арматура класса АIII по ГОСТ 5781-82, А5 по ГОСТ 6727-80
2. ТЕХНИЧЕСКИЕ ТРЕБОВАНИЯ см. 1.420.1-32. 2-2-ТТ

1.420.1-32.2-2 - 078

Испол. отг.	Козыш		Стандия	Лист	Листов
И.контр.	Котлова		Р		1
Г.ИП	Марченко		ЦНИИПРОМЗДАНИЙ		
Разраб.	Котлова				

Каркас КР40



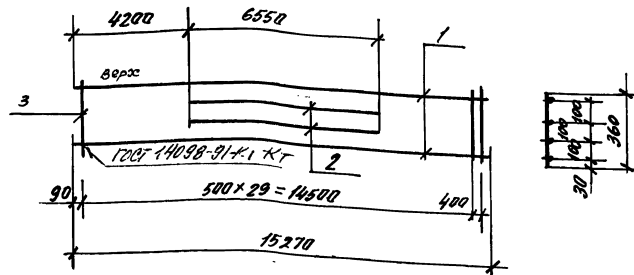
МАРКА	ПОЗ.	МАРКА АРМАТУРНОГО ИЗЪЕМЛЯ	КОЛ. ШТ.	МАССА, КГ		ОБЪЯВЛЕНИЕ ДОКУМЕНТА
				1 шт.	Всего	
КР41	1	φ20 АIII L=15270	2	37,7	75,4	Б.У
	2	φ50P L=560	31	0,1	3,1	Б.У
			Итого		78,5	

1. АРМАТУРА КЛАССА АIII по ГОСТ 5781-82, P501 по ГОСТ 6727-80.
2. ТЕХНИЧЕСКИЕ ТРЕБОВАНИЯ СМ. 1.420.1-32. 2-2-ТТ

1.420.1-32. 2-2 - 79

КАРКАС КР41

Стр./Лист	Листов
Р	7
ЦНИИПРОМЗАДАНИИ	



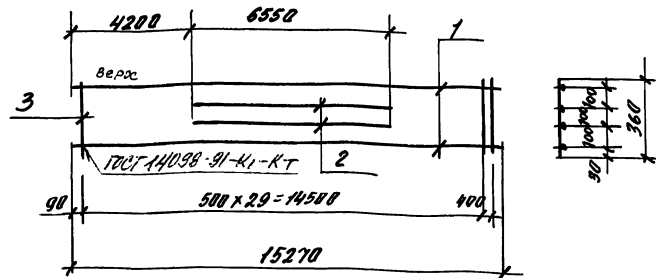
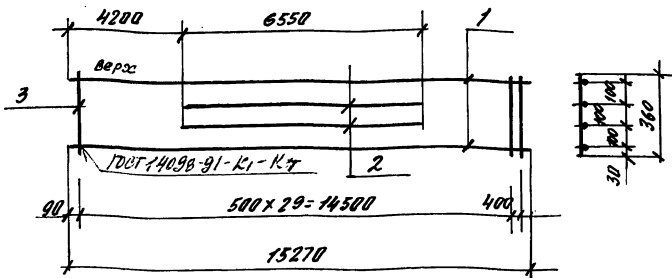
МАРКА	ПОЗ.	МАРКА АРМАТУРНОГО ИЗЪЕМЛЯ	КОЛ. ШТ.	МАССА, КГ		ОБЪЯВЛЕНИЕ ДОКУМЕНТА
				1 шт.	Всего	
КР42	1	φ22 АIII L=15270	2	45,5	91,1	Б.У
	2	φ22 АIII L=6550	2	19,55	39,1	Б.У
	3	φ6 АI L=360	31	0,1	3,1	Б.У
			Итого		133,3	

1. АРМАТУРА КЛАССА АIII по ГОСТ 5781-82.
2. ТЕХНИЧЕСКИЕ ТРЕБОВАНИЯ СМ. 1.420.1-32. 2-2-ТТ

1.420.1-32. 2-2 - 80

КАРКАС КР42

Стр./Лист	Листов
Р	7
ЦНИИПРОМЗАДАНИИ	



МАРКА	ПДЗ	МАРКА АРМАТУРНОГО ИЗДЕЛИЯ	КОЛ. ШТ.	МАССА, КГ		ОБОЗНАЧЕНИЕ ДОКУМЕНТА
				1 ШТ.	ВСЕГО	
КРЧЗ	1	Ф25АШ L=15270	2	53,65	117,3	Б.4
	2	Ф16АШ L=6550	2	10,3	20,6	Б.У
	3	Ф8АШ L=360	31	0,14	4,3	Б.У
				Итого	142,2	

МАРКА	ПДЗ	МАРКА АРМАТУРНОГО ИЗДЕЛИЯ	КОЛ. ШТ.	МАССА, КГ		ОБОЗНАЧЕНИЕ ДОКУМЕНТА
				1 ШТ.	ВСЕГО	
КРЧ4	1	Ф28АШ L=15270	2	73,75	147,5	Б.4
	2	Ф16АШ L=6550	2	10,3	20,6	Б.4
	3	Ф8АШ L=360	31	0,14	4,3	Б.4
				Итого	172,4	

1. АРМАТУРА КЛАССА АШ, АТ по ГОСТ 5781-82.
2. ТЕХНИЧЕСКИЕ ТРЕБОВАНИЯ см. 1.420.1-32. 2-2-ТТ

1. АРМАТУРА КЛАССА АШ, АТ по ГОСТ 5781-82.
2. ТЕХНИЧЕСКИЕ ТРЕБОВАНИЯ см. 1.420.1-32. 2-2-ТТ

1.420.1-32. 2-2 - 81

КАРНАС КРЧЗ

Листов 1

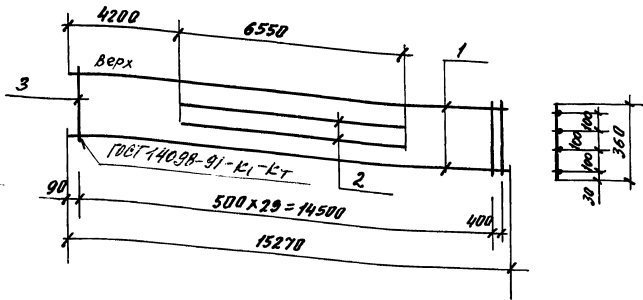
ЦИНИПРОМЗАДАНИЙ

1.420.1-32. 2-2 - 82

КАРНАС КРЧ4

Листов 1

ЦИНИПРОМЗАДАНИЙ

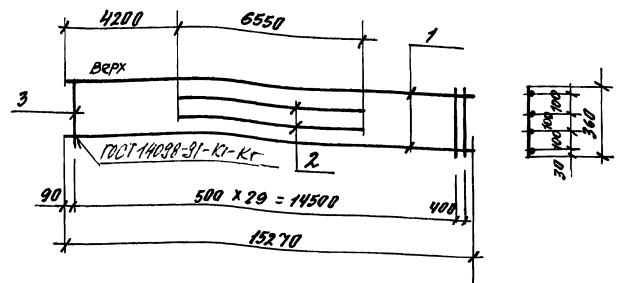


МАРКА	ПОЗ.	МАРКА АРМАТУРНОГО УЗВЕЛЕНИЯ	КОЛ. ШТ.	МАССА, КГ		ОБОЗНАЧЕНИЕ ДОКУМЕНТА
				1шт.	ВСЕГО	
КР45	1	φ28AIII L=15270	2	73,75	147,5	Б.У
	2	φ28AIII L=6550	2	31,65	63,3	Б.У
	3	φ8AII L=360	31	0,74	4,3	Б.У
				Итого	215,1	

1. Арматура класса АIII, АII по ГОСТ 5781-82.
2. Технические требования см. 1.420.1-32. 2-2ТТ

1.420.1-32.2-2 - 83

Имя Отч. Ковалев	Имя Отч. Котова	Ген. Марченко	Прозв. Котова	Класс КР45	Сталь лист	Листов	7	ЦНИИПРОМЗДАНИИ
					Р			

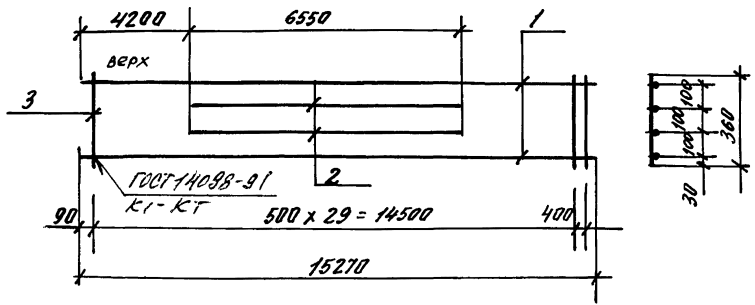


МАРКА	ПОЗ.	МАРКА АРМАТУРНОГО УЗВЕЛЕНИЯ	КОЛ. ШТ.	МАССА, КГ		ОБОЗНАЧЕНИЕ ДОКУМЕНТА
				1шт.	ВСЕГО	
КР46	1	φ20AIII L=15270	2	31,7	75,4	Б.У
	2	φ20AIII L=6550	2	16,2	32,4	Б.У
	3	φ58AII L=360	31	0,1	3,1	Б.У
				Итого	110,9	

1. Арматура класса АIII по ГОСТ 5781-82, ВР-I по ГОСТ 6727-80.
2. Технические требования см. 1.420.1-32. 2-2ТТ.

1.420.1-32.2-2 - 84

Имя Отч. Ковалев	Имя Отч. Котова	Ген. Марченко	Прозв. Котова	Класс КР46	Сталь лист	Листов	7	ЦНИИПРОМЗДАНИИ
					Р			



Марка	Поз.	МАРКА АРМАТУРНОГО УЗВЕЩЕНИЯ	Кол. шт.	МАССА, кг		ОБОЗНАЧЕНИЕ ДОКУМЕНТА
				1 шт.	ВСЕГО	
КР47	1	Ф25АIII L=15270	2	58,6	117,3	Б.Ч.
	2	Ф25АIII L=6550	2	25,15	50,3	Б.Ч.
	3	Ф8АI L=360	31	0,14	4,3	Б.Ч.
				Итого	171,9	

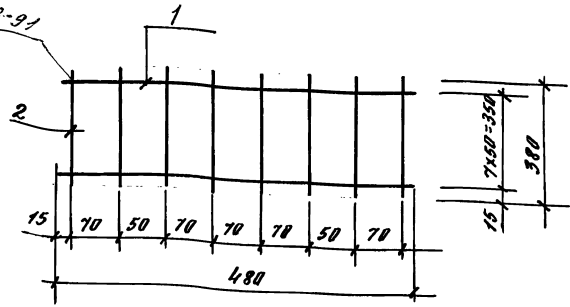
1. Арматура класса АIII по ГОСТ 5781-82, Вр-I по ГОСТ 6727-80.
 2. ТЕХНИЧЕСКИЕ ТРЕБОВАНИЯ см. 1.420.1-32. 2-2-ТТ.

1.420.1-32. 2-2 - 85

Исполн.	Козыш	М.С.	Кирпяс КР47	Лист	Листов
Н. контр.	Козыш	Козыш		Р	Т
ГВП	Марченко	М.П.		ЦИНИПРОМЗДАНИИ	
Пробр.	Козыш	Козыш			

Изм. № подл. Изменения в проекте

ГОСТ 14098-91
К1-КТ



Марка	Поз.	Марка арматурного изделия	Кол. шт.	Масса, кг		Обозначение документа
				1 шт.	Всего	
С1	1	Ф6АIII L=480	8	0,11	0,88	Б.У.
	2	Ф6АIII L=380	8	0,08	0,65	Б.У.
			Итого	1,5		

1. Арматура класса АIII по ГОСТ 5781-82.
2. Технические условия см. 1.420.1-32. 2-2-ТТ

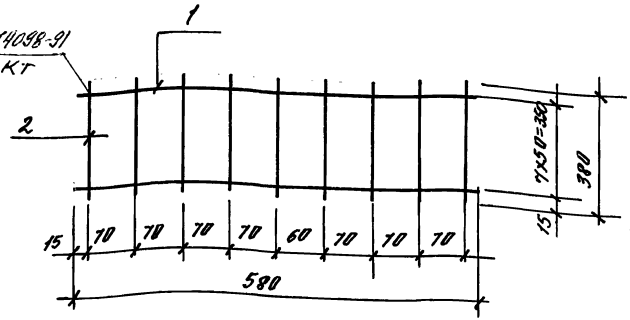
1.420.1-32. 2-2 - 186

Сетка С1

Страна	Лист	Листов
Р		1
ЦНИИПРОМЗАДАНИЙ		

Исполн. Коваль
Н. контр. Котова
ГМП Марченко
Разраб. Котова

ГОСТ 14098-91
К1-КТ



Марка	Поз.	Марка арматурного изделия	Кол. шт.	Масса, кг		Обозначение документа
				1 шт.	Всего	
С2	1	Ф6АIII L=580	8	0,13	1,05	Б.У.
	2	Ф6АIII L=380	9	0,085	0,85	Б.У.
			Итого	1,9		

1. Арматура класса АIII по ГОСТ 5781-82.
2. Технические условия см. 1.420.1-32. 2-2-ТТ

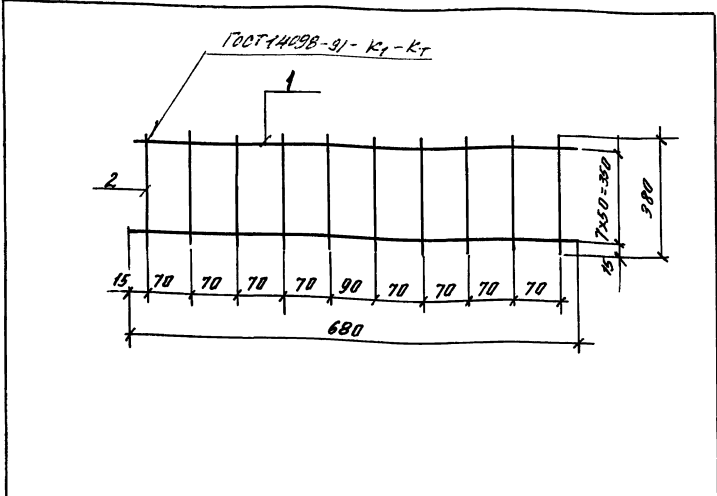
1.420.1-32. 2-2 - 187

Сетка С2

Страна	Лист	Листов
Р		1
ЦНИИПРОМЗАДАНИЙ		

Исполн. Коваль
Н. контр. Котова
ГМП Марченко
Разраб. Котова

Исполн. Коваль
Н. контр. Котова
ГМП Марченко
Разраб. Котова



МАРКА	ПАЗ.	МАРКА АРМАТУРНОГО ИЗДЕЛИЯ	Кол. шт.	МАССА, КГ		ОБОЗНАЧЕНИЕ ДОКУМЕНТА
				1шт.	ВСЕГО	
СЗ	1	Ф 6 АIII L=680	8	0,16	1,25	Б.У.
	2	Ф 6 АIII L=380	10	0,085	0,85	Б.У.
			Итого		2,10	

1. АРМАТУРА КЛАССА А-III по ГОСТ 5781-82.
 2. ТЕХНИЧЕСКИЕ УСЛОВИЯ СМ. 1420.1-32. 2-2-ТТ.

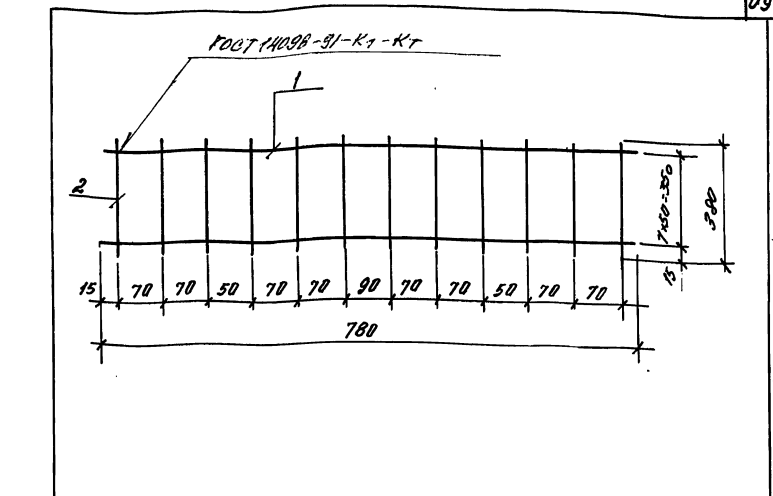
1420.1-32. 2-2 - 88

Исполн.	Козыш	Иван
Н.Контр.	Котова	Котова
Т.П.	Марченко	Иван
Исполн.	Котова	Котова

СЕТКА СЗ

СТУЛЯ	ЛИСТ	ЛИСТОВ
Р		1

ЦНИИПРОМЗДАНИЙ



МАРКА	ПАЗ.	МАРКА АРМАТУРНОГО ИЗДЕЛИЯ	Кол. шт.	МАССА, КГ		ОБОЗНАЧЕНИЕ ДОКУМЕНТА
				1шт.	ВСЕГО	
С4	1	Ф 6 АIII L=780	8	0,17	1,40	Б.У.
	2	Ф 6 АIII L=380	12	0,085	1,00	Б.У.
			Итого		2,40	

1. АРМАТУРА КЛАССА А-III по ГОСТ 5781-82.
 2. ТЕХНИЧЕСКИЕ УСЛОВИЯ СМ. 1420.1-32. 2-2-ТТ.

1420.1-32. 2-2 - 89

Исполн.	Козыш	Иван
Н.Контр.	Котова	Котова
Т.П.	Марченко	Иван
Исполн.	Котова	Котова

СЕТКА С4

СТУЛЯ	ЛИСТ	ЛИСТОВ
Р		1

ЦНИИПРОМЗДАНИЙ

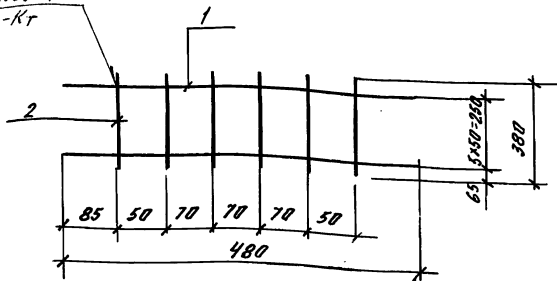
Имя, фамилия, Подпись и дата

Имя, фамилия, Подпись и дата

1420.1-32. 2-2 - 88

1420.1-32. 2-2 - 89

ГОСТ 14098-91
К1-КТ



МАРКА	ПОЗ.	МАРКА АРМАТУРНОГО ИЗДЕЛИЯ	КОЛ. ШТ.	МАССА, КГ		ОБОЗНАЧЕНИЕ ДОКУМЕНТА
				ШТ.	ВСЕГО	
С5	1	Ф6АII L=480	6	0,1	0,7	Б.Ч.
	2	Ф6АII L=380	6	0,08	0,5	Б.Ч.
			Итого		1,2	

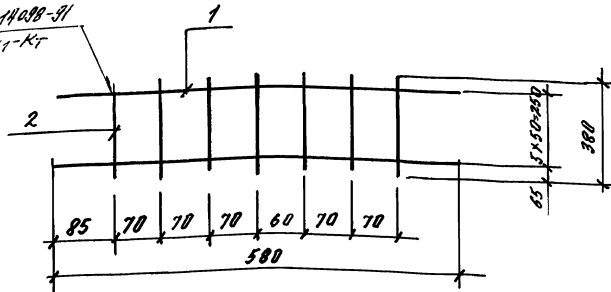
1. Арматура класса АII по ГОСТ 5781-82.
2. Технические условия см. 1.420.1-32. 2-2-ТТ.

1.420.1-32. 2-2 - 90

СЕТКА С5

Имя отд.	Ковалев	Шт.
И.комф.	Котова	Лист
ТИП	Марченко	Листов
Разр.б.	Котова	Лист
ЦНИИПРОМЗАДАНИЙ		

ГОСТ 14098-91
К1-КТ



МАРКА	ПОЗ.	МАРКА АРМАТУРНОГО ИЗДЕЛИЯ	КОЛ. ШТ.	МАССА, КГ		ОБОЗНАЧЕНИЕ ДОКУМЕНТА
				ШТ.	ВСЕГО	
С6	1	Ф6АII L=580	6	0,14	0,9	Б.Ч.
	2	Ф6АII L=380	7	0,085	0,6	Б.Ч.
			Итого		1,5	

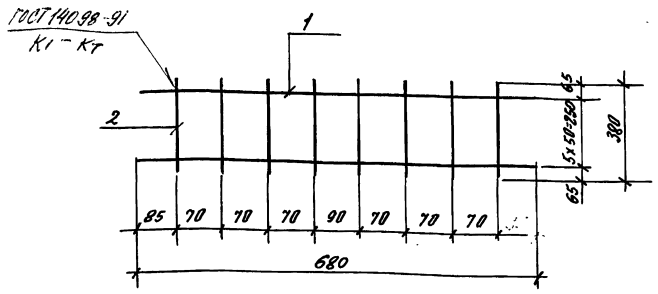
1. Арматура класса АII по ГОСТ 5781-82.
2. Технические условия см. 1.420.1-32. 2-2-ТТ.

1.420.1-32. 2-2 - 91

СЕТКА С6

Имя отд.	Ковалев	Шт.
И.комф.	Котова	Лист
ТИП	Марченко	Листов
Разр.б.	Котова	Лист
ЦНИИПРОМЗАДАНИЙ		

Имя отд.	Ковалев	Шт.
И.комф.	Котова	Лист
ТИП	Марченко	Листов
Разр.б.	Котова	Лист
ЦНИИПРОМЗАДАНИЙ		



МАРКА	ПАЗ.	МАРКА АРМАТУРНОГО ИЗДЕЛИЯ	КОЛ. ШТ.	МАССА, кг		ОБЪЯВЛЕННЫЕ ДОКУМЕНТЫ
				1шт.	ВСЕГО	
С7	1	Ф6АIII L=680	6	0,16	0,90	Б.У.
	2	Ф6АIII L=380	8	0,085	0,70	Б.У.
Итого					1,60	

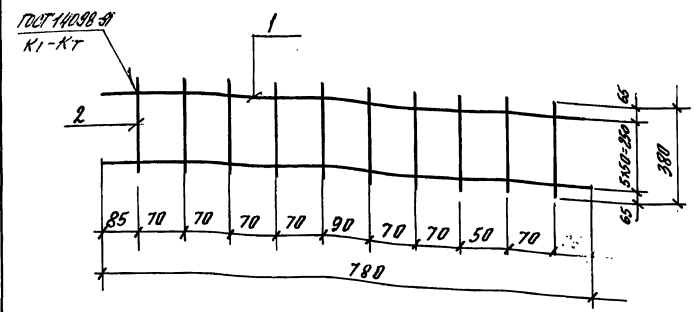
1. Арматура класса АIII по ГОСТ 5781-82.
2. ТЕХНИЧЕСКИЕ УСЛОВИЯ СМ. 1.420.1-32. 2-2-ТТ.

1.420.1-32. 2-2 - 92

СЕТКА С7

Стандия	Лист	Листов
Р		1
ЦИНИПРОМЗАДИЙ		

ИЗЧ. ОТР.	КОРБИШ	<i>[Signature]</i>
И.ХАНП	КОТОВА	<i>[Signature]</i>
Г.И.П.	МАРЧЕНКО	<i>[Signature]</i>
РАЗРАБ.	КОТОВА	<i>[Signature]</i>



МАРКА	ПАЗ.	МАРКА АРМАТУРНОГО ИЗДЕЛИЯ	КОЛ. ШТ.	МАССА, кг		ОБЪЯВЛЕННЫЕ ДОКУМЕНТЫ
				1шт.	ВСЕГО	
С8	1	Ф6АIII L=780	6	0,17	1,05	Б.У.
	2	Ф6АIII L=380	10	0,085	0,85	Б.У.
Итого					1,90	

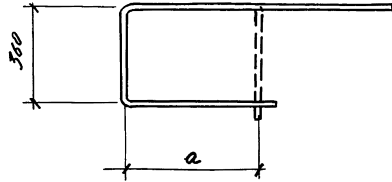
1. Арматура класса АIII по ГОСТ 5781-82.
2. ТЕХНИЧЕСКИЕ УСЛОВИЯ СМ. 1.420.1-32. 2-2-ТТ.

1.420.1-32. 2-2 - 93

СЕТКА С8

Стандия	Лист	Листов
Р		1
ЦИНИПРОМЗАДИЙ		

ИЗЧ. ОТР.	КОРБИШ	<i>[Signature]</i>
И.ХАНП	КОТОВА	<i>[Signature]</i>
Г.И.П.	МАРЧЕНКО	<i>[Signature]</i>
РАЗРАБ.	КОТОВА	<i>[Signature]</i>

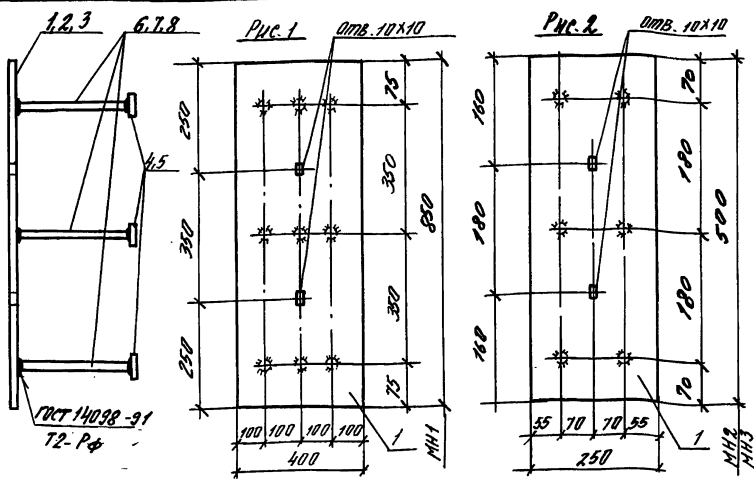


МАРКА	ПОЗ.	НАИМЕНОВАНИЕ	КОЛ.	а, мм	МАССА ИЗБЕЖИЯ, кг
СПЕРЖЕНЬ ГНУТЫЙ	1	Ф 14АІ, L = 1750	1	460	2,2
-01	2	Ф 14АІ, L = 1950	1	560	2,4
-02	3	Ф 14АІ, L = 2150	1	660	2,5
-03	4	Ф 14АІ, L = 2350	1	760	2,6

1. Арматура класса А-I по ГОСТ 5781-82.
2. Технические требования см. 1.420.1-32. 2-2-ТТ.

1.420.1-32. 2-2 - 94

ИМ. ОТД.	КОЗЫЦ	СПЕРЖЕНЬ ГНУТЫЙ	СТАНДА	ЛИСТ	ЛИСТОВ
И. КОНТР.	МАРЧЕНКО		Р		1
Т. П.	МАРЧЕНКО		ЦНИИПРОМЗАДАНИЙ		
РАЗРАБ.	КОТОВА				

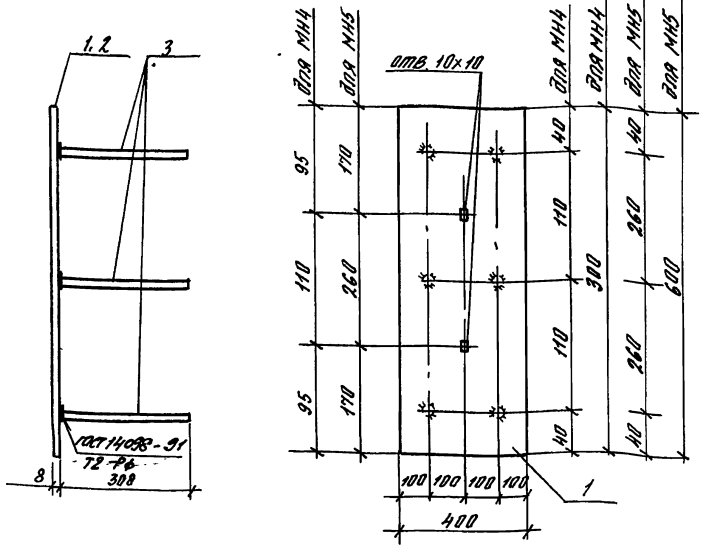


МАРКА	КОЛ.	НАИМЕНОВАНИЕ	КОЛ.	МАССА ЕД., КГ	МАССА ОБЪЕКТА, КГ
МН1	1	-18x400, L=850	1	48,0	84,9
	4	-18x80, L=400	3	45	
	6	φ 25AIII, L=664	9	2,6	
МН2	2	-10x250, L=580	1	7,8	15,9
	5	-12x80, L=200	3	1,5	
	7	φ 16AIII, L=380	6	0,6	
МН3	3	-12x250, L=500	1	9,4	18,7
	5	-12x80, L=200	3	1,5	
	8	φ 18AIII, L=376	6	0,8	

1. Арматура AIII по ГОСТ 5781-82; прокат марки Ст3 кп2 по ГОСТ 535-88
 2. ТЕХНИЧЕСКИЕ ТРЕБОВАНИЯ см. 1.420.1-32. 2-2-ТТ.

1.420.1-32. 2-2-95

ИЗДАНИЕ ЗАКЛАДНОЕ МН1... МН3	Лист 1	Листов 1
ЦНИИПРОМЗДАНИЙ		
Исполн. Ковалев	Провер. Марченко	Разработ. Котова

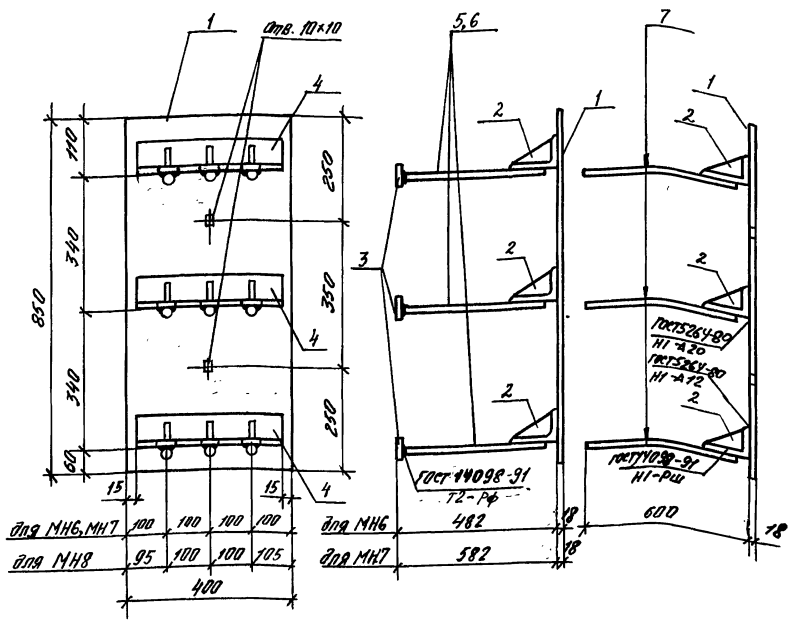


МАРКА	КОЛ.	НАИМЕНОВАНИЕ	КОЛ.	МАССА ЕД., КГ	МАССА ОБЪЕКТА, КГ
МН4	1	-8x400, L=300	1	7,5	9,3
	3	φ 12AIII, L=300	6	0,3	
МН5	2	-8x400, L=600	1	15,0	16,8
	3	φ 12AIII, L=300	6	0,3	

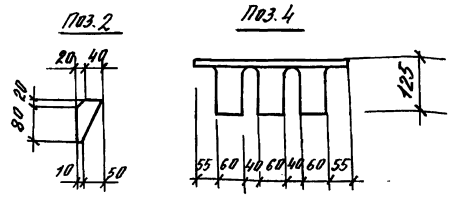
1. Арматура AIII по ГОСТ 5781-82; прокат марки Ст3 кп2 по ГОСТ 535-88
 2. ТЕХНИЧЕСКИЕ ТРЕБОВАНИЯ см. 1.420.1-32. 2-2-ТТ.

1.420.1-32. 2-2-96

ИЗДАНИЕ ЗАКЛАДНОЕ МН4, МН5	Лист 1	Листов 1
ЦНИИПРОМЗДАНИЙ		
Исполн. Ковалев	Провер. Марченко	Разработ. Котова



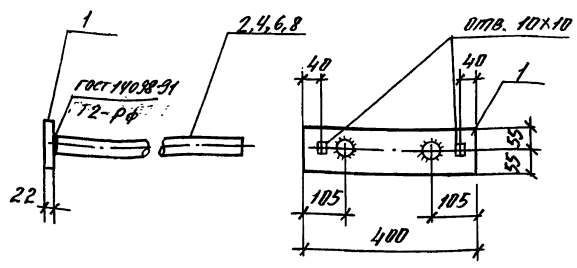
МАРКА	ПОЗ.	НАИМЕНОВАНИЕ	КОЛ.	МАССА ЕД., КГ	МАССА ИЗДЕЛИЯ, КГ
МН6	1	- 18x400, L=850	1	48,0	93,6
	2	- 5x60, L=100	9	0,2	
	3	- 18x80, L=400	3	4,5	
	4	L 125x80x12, L=370	3	6,8	
	5	φ 20 АIII, L=460	9	1,1	
МН7	1	- 18x400, L=850	1	48,0	96,3
	2	- 5x60, L=100	9	0,2	
	3	- 18x80, L=400	3	4,5	
	4	L 125x80x12, L=370	3	6,8	
	6	φ 20 АIII, L=560	9	1,4	
	ГОСТ 224-89 ИI-A20 ГОСТ 224-89 ИI-A12				
МН8	1	- 18x400, L=850	1	48,0	82,8
	2	- 5x60, L=100	9	0,2	
	4	L 125x80x12, L=370	3	6,8	
	7	φ 20 АIII, L=575	9	1,4	



1. Арматура АIII по ГОСТ 5781-82, уголок ГОСТ 8540-86, сталь марки Ст3 кп 2 по ГОСТ 535-88.
2. Технические требования см. 1.420.1-32. 2-2-77
3. Поз. 3 приваривается по месту при установке в каркас.

1.420.1-32. 2-2-97				
МАТ. ОТВ.	КОВЫШ	ИЗДЕЛИЕ ЗАКЛАЙНОЕ МН6... МН8		
И. КОНТР.	МАРЧЕНКО			
ГМТ	МАРЧЕНКО			
РАЗРАБТ.	КОТОВА			
		СТАЛЬ	ЛИСТ	ЛИСТОВ
		Р		1
		ЦНИИПРОМЗАДАНИИ		

Имя, № листа, Подпись и дата, Взам. инв. №



МАРКА	Поз.	НАИМЕНОВАНИЕ	Кол.	МАССА ЕД., кг	МАССА ИЗДЕЛИЯ, кг
МН13	1	- 22x110, L=400	1	7,6	18,4
	2	φ 32 АIII, L=850	2	5,4	
МН15	1	- 22x110, L=400	1	7,6	15,8
	4	φ 32 АIII, L=650	1	4,1	
МН17	1	- 22x110, L=400	1	7,6	18,8
	6	φ 32 АIII, L=900	2	5,6	
МН19	1	- 22x110, L=400	1	7,6	16,4
	8	φ 32 АIII, L=700	2	4,4	

УГОЛОК ГОСТ 8540-86,

1. Арматура АIII по ГОСТ 5781-82, сталь марки Ст 3 кп 2 по ГОСТ 535-88
2. ТЕХНИЧЕСКИЕ ТРЕБОВАНИЯ см. 1.420.1-32. 2-2-ТТ

1.420.1-32. 2-2 - 100

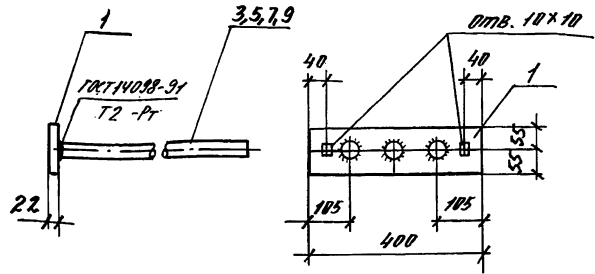
Стандия	Лист	Листов
Р		1

ИЗДЕЛИЕ ЗАКЛАДНОЕ
МН13, МН15, МН17, МН19

ЦНИИПРОМЗДАНИИ

Имя, № прогн. Листов и всего

Имя отб. Козыш
И. контр. Марченко
ГНП Марченко
Прзрб. Котова



МАРКА	Поз.	НАИМЕНОВАНИЕ	Кол.	МАССА ЕД., кг	МАССА ИЗДЕЛИЯ, кг
МН14	1	- 22x110, L=400	1	7,6	32,8
	3	φ 40 АIII, L=850	3	8,4	
МН16	1	- 22x110, L=400	1	7,6	26,8
	5	φ 40 АIII, L=650	3	6,4	
МН18	1	- 22x110, L=400	1	7,6	34,3
	7	φ 40 АIII, L=900	3	8,9	
МН20	1	- 22x110, L=400	1	7,6	28,3
	9	φ 40 АIII, L=700	3	6,9	

УГОЛОК ГОСТ 8540-86,

1. Арматура АIII по ГОСТ 5781-82, сталь марки Ст 3 кп 2 по ГОСТ 535-88.
2. ТЕХНИЧЕСКИЕ ТРЕБОВАНИЯ см. 1.420.1-32. 2-2-ТТ.

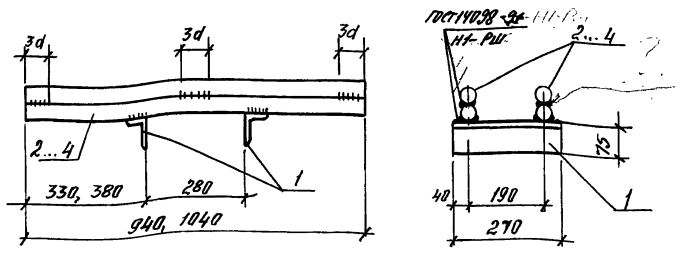
1.420.1-32. 2-2 - 101

Имя, № прогн. Листов и всего

Имя отб. Козыш
И. контр. Марченко
ГНП Марченко
Прзрб. Котова

ИЗДЕЛИЕ ЗАКЛАДНОЕ
МН14, МН16, МН18, МН20

ЦНИИПРОМЗДАНИИ



МАРКА	Поз.	НАИМЕНОВАНИЕ	КОЛ.	МАССА ЕД, КГ	МАССА ИЗДЕЛИЯ, КГ
МН 21	1	L 75x50x5, L=270	2	1,3	34,8
	2	φ 40 АШ, L=940	4	9,3	
МН 22	1	L 75x50x5, L=270	2	1,3	26,5
	3	φ 32 АШ, L=1040	4	6,0	
МН 23	1	L 75x50x5, L=270	2	1,3	43,9
	4	φ 40 АШ, L=1040	4	10,3	

УГОЛОК ГОСТ 8510-86,

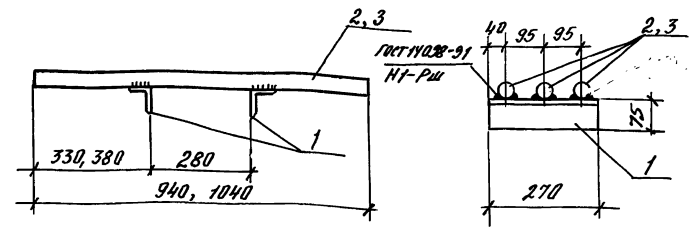
1. Арматура АШ по ГОСТ 5701-82, сталь марки Ст3 кп2 по ГОСТ 535-88
2. ТЕХНИЧЕСКИЕ ТРЕБОВАНИЯ см. 1.420.1-32. 2-2-ТТ.

1.420.1-32. 2-2-102

ИЗД. ПО ИТОГЕ	ИЗМ. ПО ИТОГЕ	ИЗМ. ПО ИТОГЕ	ИЗМ. ПО ИТОГЕ	ИЗМ. ПО ИТОГЕ	ИЗМ. ПО ИТОГЕ
ИЗД. ОТВ. Козлов	ИЗД. ОТВ. Козлов	ИЗД. ОТВ. Козлов	ИЗД. ОТВ. Козлов	ИЗД. ОТВ. Козлов	ИЗД. ОТВ. Козлов
Н. КОМП. Марченко	Н. КОМП. Марченко	Н. КОМП. Марченко	Н. КОМП. Марченко	Н. КОМП. Марченко	Н. КОМП. Марченко
ТНП Марченко	ТНП Марченко	ТНП Марченко	ТНП Марченко	ТНП Марченко	ТНП Марченко
РАЗРАБ. Козлова	РАЗРАБ. Козлова	РАЗРАБ. Козлова	РАЗРАБ. Козлова	РАЗРАБ. Козлова	РАЗРАБ. Козлова

ИЗДЕЛИЕ ЗАКЛАПНОЕ
МН 21... МН 23

ЦНИИПРОМЗАДАНИЙ



МАРКА	Поз.	НАИМЕНОВАНИЕ	КОЛ.	МАССА ЕД, КГ	МАССА ИЗДЕЛИЯ, КГ
МН 24	1	L 75x50x5, L=270	2	1,3	30,5
	2	φ 40 АШ, L=940	3	9,3	
МН 25	1	L 75x50x5, L=270	2	1,3	33,5
	3	φ 40 АШ, L=1040	3	10,3	

УГОЛОК ГОСТ 8510-86,

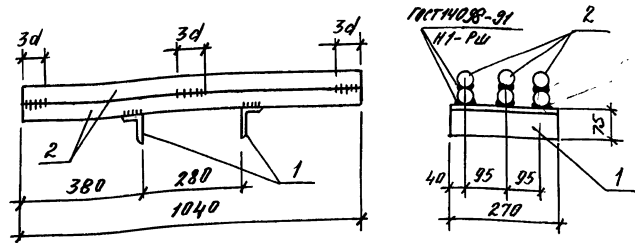
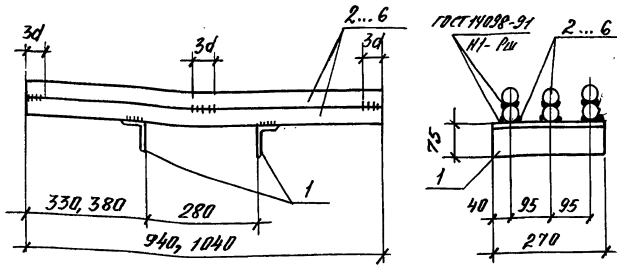
1. Арматура АШ по ГОСТ 5701-82, сталь марки Ст3 кп2 по ГОСТ 535-88.
2. ТЕХНИЧЕСКИЕ ТРЕБОВАНИЯ см. 1.420.1-32. 2-2-ТТ.

1.420.1-32. 2-2-103

ИЗД. ПО ИТОГЕ	ИЗМ. ПО ИТОГЕ	ИЗМ. ПО ИТОГЕ	ИЗМ. ПО ИТОГЕ	ИЗМ. ПО ИТОГЕ	ИЗМ. ПО ИТОГЕ
ИЗД. ОТВ. Козлов	ИЗД. ОТВ. Козлов	ИЗД. ОТВ. Козлов	ИЗД. ОТВ. Козлов	ИЗД. ОТВ. Козлов	ИЗД. ОТВ. Козлов
Н. КОМП. Марченко	Н. КОМП. Марченко	Н. КОМП. Марченко	Н. КОМП. Марченко	Н. КОМП. Марченко	Н. КОМП. Марченко
ТНП Марченко	ТНП Марченко	ТНП Марченко	ТНП Марченко	ТНП Марченко	ТНП Марченко
РАЗРАБ. Козлова	РАЗРАБ. Козлова	РАЗРАБ. Козлова	РАЗРАБ. Козлова	РАЗРАБ. Козлова	РАЗРАБ. Козлова

ИЗДЕЛИЕ ЗАКЛАПНОЕ
МН 24, МН 25.

ЦНИИПРОМЗАДАНИЙ



МАРКА	ПОЗ.	НАИМЕНОВАНИЕ	КОЛ.	МАССА ЕД, КГ	МАССА ИЗДЕЛИЯ, КГ
МН26	1	L 75x50x5, L=270	2	1,3	38,0
	2	φ32 АIII, L=940	6	5,9	
МН27	1	L 75x50x5, L=270	2	1,3	47,8
	3	φ36 АIII, L=940	6	7,5	
МН28	1	L 75x50x5, L=270	2	1,3	58,4
	4	φ40 АIII, L=940	6	9,3	
МН29	1	L 75x50x5, L=270	2	1,3	42,2
	5	φ32 АIII, L=1040	6	6,6	
МН30	1	L 75x50x5, L=270	2	1,3	52,4
	6	φ36 АIII, L=1040	6	8,3	

МАРКА	ПОЗ.	НАИМЕНОВАНИЕ	КОЛ.	МАССА ЕД, КГ	МАССА ИЗДЕЛИЯ, КГ
МН31	1	L 75x50x5, L=270	2	1,3	64,4
	2	φ40 АIII, L=1040	6	10,3	

УГОЛОК ГОСТ 8510-86,

1. Арматура класса АIII по ГОСТ 5781-82, сталь марки Ст3кп2 по ГОСТ 535-88
2. ТЕХНИЧЕСКИЕ ТРЕБОВАНИЯ СМ. 1.420.1-32. 2-2-ТТ.

1.420.1-32. 2-2-104

Имя, Ф. И. О.	Подпись	Дата	СТАДИИ		
			Р	Лист	Листов
Имя, Ф. И. О.	Подпись	Дата			
Имя, Ф. И. О.	Подпись	Дата			
Имя, Ф. И. О.	Подпись	Дата			
Имя, Ф. И. О.	Подпись	Дата			

ИЗДЕЛИЕ ЗАКЛЮПОННОЕ
МН26... МН30

ЦНИИПРОМЗДАНИЙ

УГОЛОК ГОСТ 8510-86,

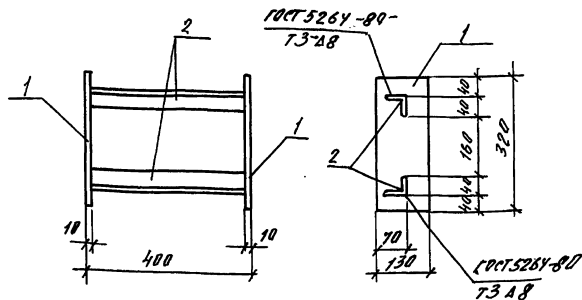
1. Арматура класса АIII по ГОСТ 5781-82, сталь марки Ст3кп2 по ГОСТ 535-88.
2. ТЕХНИЧЕСКИЕ ТРЕБОВАНИЯ СМ. 1.420.1-32. 2-2-ТТ.

1.420.1-32. 2-2-105

Имя, Ф. И. О.	Подпись	Дата	СТАДИИ		
			Р	Лист	Листов
Имя, Ф. И. О.	Подпись	Дата			
Имя, Ф. И. О.	Подпись	Дата			
Имя, Ф. И. О.	Подпись	Дата			
Имя, Ф. И. О.	Подпись	Дата			

ИЗДЕЛИЕ ЗАКЛЮПОННОЕ
МН31

ЦНИИПРОМЗДАНИЙ



ПОЗ.	НАИМЕНОВАНИЕ	КОЛ.	МАССА ЕД., КГ	МАССА ИЗДЕЛИЯ, КГ
1	- 10x130; L=320	2	3,3	11,2
2	L 63x40x8; L=380	2	23	

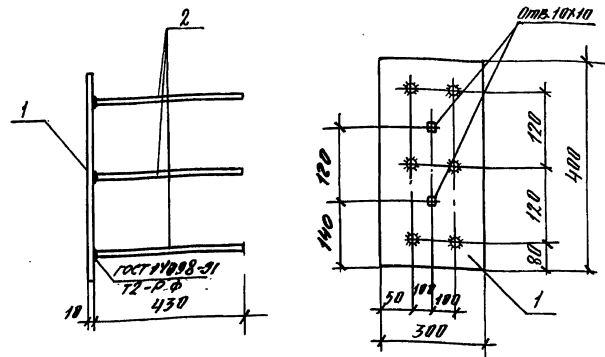
- Арматура класса АIII по ГОСТ 5781-82. Уголок ГОСТ 8510-86.
- Сталь марки СтЗ кп2 по ГОСТ 535-88
- Технические требования см. 1.420.1-32. 2-2-ТТ.

1.420.1-32. 2-2-106

Имя, И.П.Ф.	Подпись и дата	Взам. инв. №	Коды	Листов		
				Р	И	И
И.П.Ф. КОДЫШ	<i>[Signature]</i>					
И.П.Ф. МАРЧЕНКО	<i>[Signature]</i>					
И.П.Ф. МАРЧЕНКО	<i>[Signature]</i>					
И.П.Ф. КОТОВА	<i>[Signature]</i>					

ИЗДЕЛИЕ ЗАКЛЮПНОЕ
МН32

Листов
Р И И
ЦНИИПРОМЗДАНИЙ



ПОЗ.	НАИМЕНОВАНИЕ	КОЛ.	МАССА ЕД., КГ	МАССА ИЗДЕЛИЯ, КГ
1	- 10x300; L=400	1	9,4	12,4
2	Ф14 АIII; L=420	6	0,5	

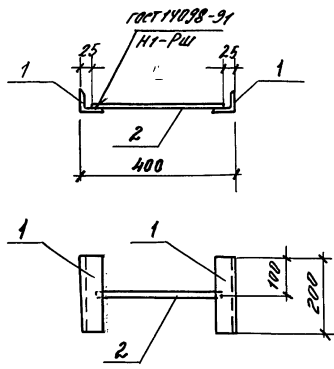
- Арматура класса АIII по ГОСТ 5781-82. Уголок ГОСТ 8510-86.
- Сталь марки СтЗ кп2 по ГОСТ 535-88
- Технические требования см. 1.420.1-32. 2-2-ТТ

1.420.1-32. 2-2-107

Имя, И.П.Ф.	Подпись и дата	Взам. инв. №	Коды	Листов		
				Р	И	И
И.П.Ф. КОДЫШ	<i>[Signature]</i>					
И.П.Ф. МАРЧЕНКО	<i>[Signature]</i>					
И.П.Ф. МАРЧЕНКО	<i>[Signature]</i>					
И.П.Ф. КОТОВА	<i>[Signature]</i>					

ИЗДЕЛИЕ ЗАКЛЮПНОЕ
МН33

ЦНИИПРОМЗДАНИЙ



Поз.	НАИМЕНОВАНИЕ	КОЛ.	МАССА ЕД., КГ	МАССА ИЗДЕЛИЯ, КГ
1	L 63x5, L=200	2	1,0	2,3
2	φ12AIII, L=350	1	0,3	

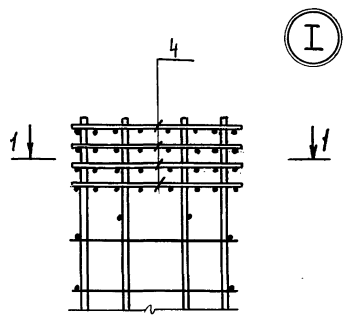
1. Арматура класса А-III по ГОСТ 5781-82. Уголок ГОСТ 8510-86.
2. Сталь марки ст3 кп2 по ГОСТ 535-88
3. ТЕХНИЧЕСКИЕ ТРЕБОВАНИЯ см. 1.420.1-32. 2-2-ТТ.

1.420.1-32. 2-2-108

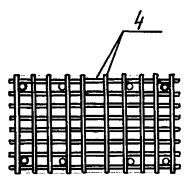
Исполн.	Ковыло	<i>[Signature]</i>
Н. контр.	Марченко	<i>[Signature]</i>
ГМП	Марченко	<i>[Signature]</i>
Разреш.	Котова	<i>[Signature]</i>

ИЗДЕЛИЕ ЗАКЛАДНОЕ
МНЗ4

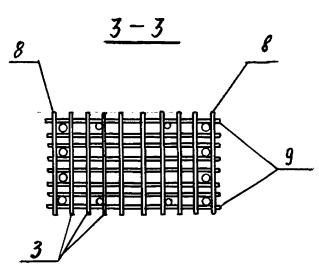
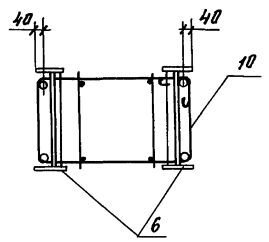
Стяжка	Лист	Листов
Р		1
ЦНИИПРОМЗАДАНИИ		



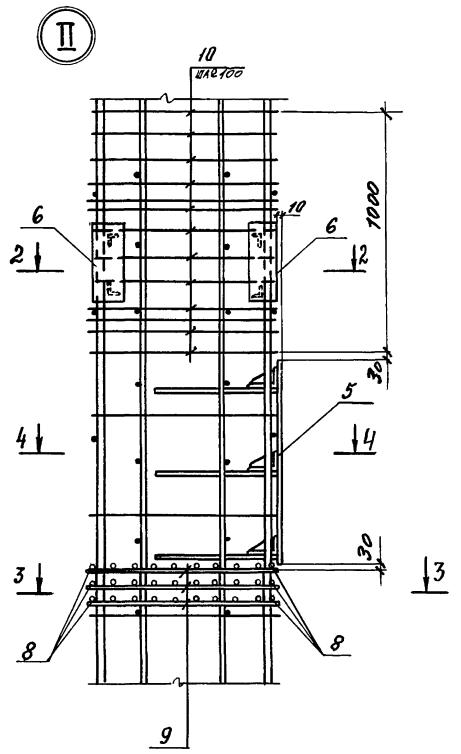
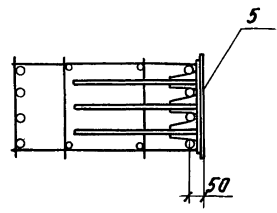
1-1



2-2



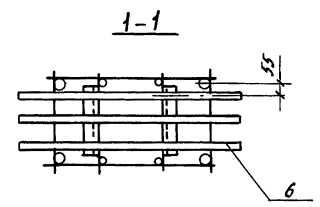
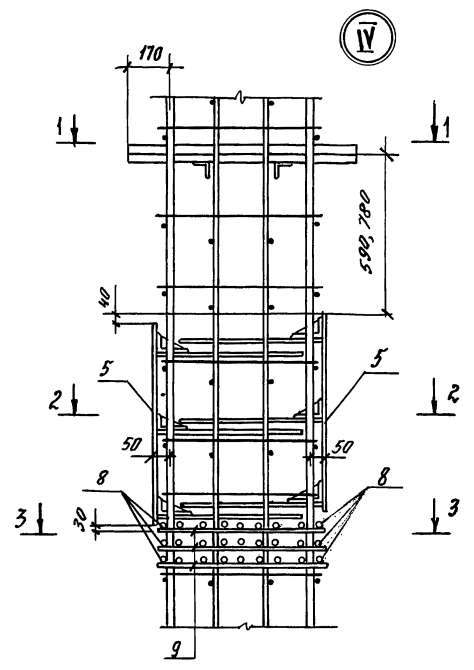
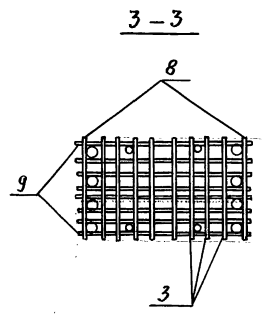
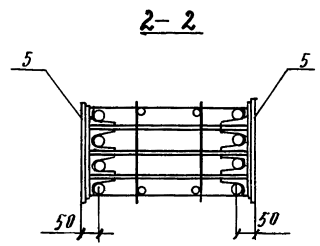
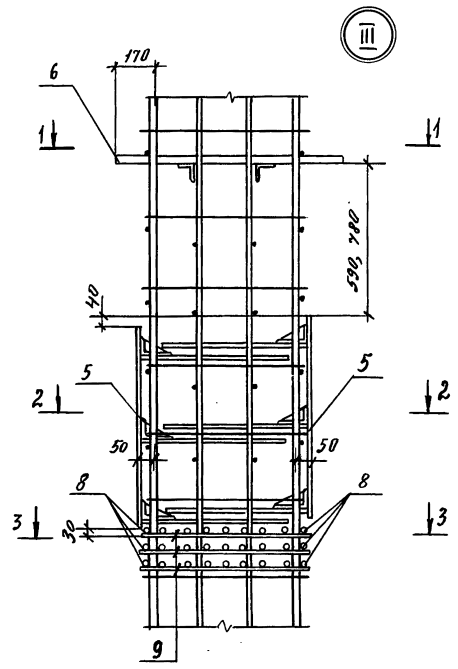
4-4



Окончательная фиксация временно закрепленных узлов пространственного каркаса производится при установке каркаса в стальную опалубку.

			1420.1-32. 2-2-У		
			УЗЕЛ I. У		
Исполн	Крылов	М.Л.	Опалубка	Лист	Листов
Н. контр.	Марченко	С.В.	Р	1	3
Гип	Марченко	С.В.	ЦНИИПРОМЗДАНИЙ		
Разраб.	Китова	Л.В.			

Имя, № листа, Подпись и Фамилия, Взам. инв. №



Учеб. № 10011. Подписки и отрыв. Выход. № 1/2

1420.1-32. 2-2-4

2

