

СЕРИЯ 1.4201-32

КОНСТРУКЦИИ ДВУХЭТАЖНЫХ ПРОИЗВОДСТВЕННЫХ  
БЕСКРАНОВЫХ ЗДАНИЙ С СЕТКАМИ КОЛОНН ПЕРВОГО ЭТАЖА 6x6, 9x6 м  
ВТОРОГО ЭТАЖА 18x6, 24x6 м, НАГРУЗКОЙ НА ПЕРЕКРЫТИЕ ДО 5,0 тс/м<sup>2</sup>  
И ЖЕЛЕЗОБЕТОННЫМИ ДВУХЭТАЖНЫМИ КОЛОННАМИ

ВЫПУСК 2-1

КОЛОННЫ ДВУХЭТАЖНЫЕ ДЛЯ ЗДАНИЙ ВЫСОТОЙ 10,8; 12,0; 13,2 и 14,4 м.  
рабочие чертежи

СЕРИЯ 1.4201-32

КОНСТРУКЦИИ ДВУХЭТАЖНЫХ ПРОИЗВОДСТВЕННЫХ  
БЕСКРАНОВЫХ ЗДАНИЙ С СЕТКАМИ КОЛОНН ПЕРВОГО ЭТАЖА 6x6, 9x6 м  
ВТОРОГО ЭТАЖА 18x6, 24x6 м, НАГРУЗКОЙ НА ПЕРЕКРЫТИЕ ДО 5,0 тс/м<sup>2</sup>  
И ЖЕЛЕЗОБЕТОННЫМИ ДВУХЭТАЖНЫМИ КОЛОННАМИ

ВЫПУСК 2-1

КОЛОННЫ ДВУХЭТАЖНЫЕ ДЛЯ ЗДАНИЙ ВЫСОТОЙ 10,8; 12,0; 13,2 и 14,4 м.  
рабочие чертежи

РАЗРАБОТАНЫ  
ЦНИИПРОМЗДАНИЙ

ЗАМ. ДИРЕКТОРА ИНСТИТУТА

ЗАВ. ОТДЕЛА

ГЛ. ИНЖЕНЕР ПРОЕКТА



В. В. ГРАНЕВ

Э. Н. КОДЫШ

Н. Г. МАРЧЕНКО

УТВЕРЖДЕНЫ  
УПРАВЛЕНИЕМ

ПРОЕКТИРОВАНИЯ И ИНЖЕНЕРНЫХ  
ИЗЫСКАНИЙ МИНИСТРОА РОССИИ

ПИСЬМО ОТ 21.12.92 г. № 9-1/395

ВВЕДЕНЫ В ДЕЙСТВИЕ С 01.01.94 г.

ЦНИИПРОМЗДАНИЙ ПРИКАЗ ОТ 19.11.93 г. № 64

Обозначение документа	Наименование	Стр.
Т.420.1-32.2-1-1Т	Технические требования	3
Т.420.1-32.2-1-01	Колонна 2К05.48(60)-	7
Т.420.1-32.2-1-02	Колонна 2К05.48(72)-	8
Т.420.1-32.2-1-03	Колонна 2К05.60(60)-1 ... 2К05.60(60)-4	9
Т.420.1-32.2-1-04	Колонна 2К05.60(60)-5 ... 2К05.60(60)-7	10
Т.420.1-32.2-1-05	Колонна 2К05.60(60)-8 ... 2К05.60(60)-11	11
Т.420.1-32.2-1-06	Колонна 2К06.48(84)-	12
Т.420.1-32.2-1-07	Колонна 2К06.60(72)-1 ... 2К06.60(72)-3	13
Т.420.1-32.2-1-08	Колонна 2К06.60(72)-4 ... 2К06.60(72)-6	14
Т.420.1-32.2-1-09	Колонна 2К06.60(72)-7 ... 2К06.60(72)-10	15
Т.420.1-32.2-1-10	Колонна 2К06.48(96)-	16
Т.420.1-32.2-1-11	Колонна 2К06.60(84)-1 ... 2К06.60(84)-4	17
Т.420.1-32.2-1-12	Колонна 2К06.60(84)-5 ... 2К06.60(84)-7	18
Т.420.1-32.2-1-13	Колонна 2К06.60(84)-8 ... 2К06.60(84)-11	19
Т.420.1-32.2-1-14	Колонна 2К06.72(72)-1 ... 2К06.72(72)-3	20
Т.420.1-32.2-1-15	Колонна 2К06.72(72)-4 ... 2К06.72(72)-6	21
Т.420.1-32.2-1-16	Колонна 2К06.72(72)-7 ... 2К06.72(72)-9	22
Т.420.1-32.2-1-17	Колонна 2К07.48(60)-	23
Т.420.1-32.2-1-18	Колонна 2К07.48(72)-	24
Т.420.1-32.2-1-19	Колонна 2К07.60(60)-1 ... 2К07.60(60)-3	25
Т.420.1-32.2-1-20	Колонна 2К07.60(60)-4 ... 2К07.60(60)-6	26
Т.420.1-32.2-1-21	Колонна 2К07.60(60)-7 ... 2К07.60(60)-10	27
Т.420.1-32.2-1-22	Колонна 2К08.48(84)-	28
Т.420.1-32.2-1-23	Колонна 2К08.60(72)-1 ... 2К08.60(72)-5	29
Т.420.1-32.2-1-24	Колонна 2К08.60(72)-6 ... 2К08.60(72)-8	30
Т.420.1-32.2-1-25	Колонна 2К08.48(96)-	31
Т.420.1-32.2-1-26	Колонна 2К08.60(84)-1 ... 2К08.60(84)-3	32
Т.420.1-32.2-1-27	Колонна 2К08.60(84)-4 ... 2К08.60(84)-6	33
Т.420.1-32.2-1-28	Колонна 2К08.60(84)-7 ... 2К08.60(84)-10	34

Обозначение документа	Наименование	Стр.
Т.420.1-32.2-1-29	Колонна 2К08.72(72)-1 ... 2К08.72(72)-4	35
Т.420.1-32.2-1-30	Колонна 2К08.72(72)-5 ..	36
Т.420.1-32.2-1-31	Колонна 2КД7.48(60)-1	37
Т.420.1-32.2-1-32	Колонна 2КД7.48(60)-2, 2КД7.48(60)-3	38
Т.420.1-32.2-1-33	Колонна 2КД7.48(72)-1	39
Т.420.1-32.2-1-34	Колонна 2КД7.48(72)-2 ... 2КД7.48(72)-4	40
Т.420.1-32.2-1-35	Колонна 2КД7.60(60)-1, 2КД7.60(60)-2	41
Т.420.1-32.2-1-36	Колонна 2КД7.60(60)-3 ... 2КД7.60(60)-6	42
Т.420.1-32.2-1-37	Колонна 2КД7.60(60)-7 ... 2КД7.60(60)-10	43
Т.420.1-32.2-1-38	Колонна 2КД8.48(84)-1	44
Т.420.1-32.2-1-39	Колонна 2КД8.48(84)-2, 2КД8.48(84)-3	45
Т.420.1-32.2-1-40	Колонна 2КД8.60(72)-1	46
Т.420.1-32.2-1-41	Колонна 2КД8.60(72)-2 ... 2КД8.60(72)-5	47
Т.420.1-32.2-1-42	Колонна 2КД8.60(72)-6 ... 2КД8.60(72)-8	48
Т.420.1-32.2-1-43	Колонна 2КД8.48(96)-1	49
Т.420.1-32.2-1-44	Колонна 2КД8.48(96)-2, 2КД8.48(96)-3	50
Т.420.1-32.2-1-45	Колонна 2КД8.60(84)-1	51
Т.420.1-32.2-1-46	Колонна 2КД8.60(84)-2 ... 2КД8.60(84)-6	52
Т.420.2-32.2-1-47	Колонна 2КД8.72(72)-1, 2КД8.72(72)-2	53

СНВА № 100/01. Проверить и внести в журнал инв. № 2

				1.420.1-32.2-1		
				Содержание		
				Итого листов		Листов
				Р	1	2
Нач. отд.	Кодыш			ЦНИИПРОМЗАДАНИЙ		
Нормоконт.	Марченко					
ГИП	Марченко					

Обозначение документа	Наименование	Стр.
1.420.1-32.2-1-48	Колонна 2КД8.72(72)-3 ... 2КД8.72(72)-7	54
1.420.1-32.2-1-У	Узел Г,П	55
1.420.1-32.2-1-РС	Ведомость расхода стали, кг	56

Име. № подл.	Подпись и дата	Взам. инв. №	Лист

1.420.1-32.2-1

1.Общая часть

1.1. Настоящий выпуск содержит рабочие чертежи двухэтажных колонн высотой 10,8; 12,0; 13,2 и 14,4 м.

Ключи для подбора колонн каркасов зданий приведены в выпуске 0-1 настоящей серии.

1.2. Двухэтажные колонны серии 1.420.1-32 вып.2-1 можно изготавливать в опалубочных формах типовых колонн серии 1.423.1-3/88 с изменениями, предусматривающими выпуск арматурных стержней для соединения колонн с ригелями перекрытий, а также фиксацию закладных изделий для крепления консолей. Опалубочные формы разработаны ГИПРОСТРОММАШем в 1988 г. (проект 3488/1, 3488/2 и 3488/3).

1.3. Ширина раскрытия трещин колонн не превышает 0,3 мм для неагрессивной газовой среды и 0,15 мм для слабо- и среднеагрессивной среды.

1.4. Предел огнестойкости колонн не менее 4,0 часов.

1.5. В соответствии с ГОСТ 23009-78 принята следующая схема маркировки двухэтажных колонн.

2К ① ② . ③ ( ④ ) - ⑤ - ⑥ ,

где: 2К - наименование изделия - двухэтажная колонн;

① - тип колонн в зависимости от наличия выпусков арматуры с одной (крайняя колонн) или с двух сторон (средняя колонна) обозначен соответственно индексом О или Д;

② - размер сечения в плоскости рамы в дециметрах;

Име. № подл.	Подпись и дата	Взам. инв. №	Лист

1.420.1-32.2-1-ТТ

Технические требования

Стадия	Лист	Листов
Р	1	4

ЦНИИПРОМЗДАНИЙ

- ③ - высота верхнего этажа в дециметрах;
- ④ - высота нижнего этажа в дециметрах;
- ⑤ - марка по типу армирования колонны;
- ⑥ - наличие дополнительных закладных изделий.

Пример: 2К07.48(72)-2-1

2К0 - двухэтажная колонна крайняя;

7 - сечением 700x400 мм;

48(72) - для высот верхнего этажа 4,8 м, нижнего - 7,2 м;

2 - тип армирования колонны;

1 - наличие дополнительных закладных изделий (например для крепления стеновых панелей), предусматриваемых при проектировании зданий.

1.6. Номенклатура изделий предусматривает только основные типы колонн, имеющие закладные изделия для крепления стальных консолей для опирания ригелей.

Для крепления продольных стен, вертикальных стальных связей и фахверка устанавливаются дополнительные закладные изделия. Чертежи установки их в колоннах предусматриваются в конкретных проектах. Примеры расположения закладных изделий для крепления продольных стен и связей даны в выпуске 0-1.

1.7. Для извлечения из опалубки в колоннах предусмотрены отверстия. Отверстия могут быть заменены на монтажные петли (при согласовании с монтажной организацией и проектной организацией, работавшей конкретный объект).

1.8. Колонны изготавливаются из бетона классов В15 .. В30.

Рабочая арматура колонн принята из горячекатаной арматурной стали периодического профиля класса А-III по ГОСТ 5781-82.

Поперечная арматура колонн (хомуты) принята из горячекатаной арматурной гладкой стали класса А-I по ГОСТ 5781-82 и арматурной проволоки периодического профиля класса Вр-I по ГОСТ 6727-80.

В закладных изделиях применяется сортовой прокат из стали марки СтЗкп2 по ГОСТ 380-88\* для сварных конструкций.

1.9. Назначение марок стали арматуры и закладных изделий, состав бетона, виды цемента и инертных заполнителей, марки бетона по водонепроницаемости (плотности), состав покрытия закладных изделий и лакокрасочных покрытий бетона должны устанавливаться в проекте конкретного объекта в зависимости от условий эксплуатации и характера нагрузок в соответствии с требованиями действующих нормативных документов.

1.10. При действии многократно повторяющихся и динамических нагрузок назначение марок колонн должно производиться на основе соответствующего расчета с соблюдением требований СНиП 2.03.01-84\* и "Инструкции по расчету несущих конструкций промышленных зданий и сооружений на динамические нагрузки" (ЦНИИСК. Стройиздат, 1970 г.).

1.11. При применении колонн настоящей серии в условиях систематического воздействия температуры выше +50°C подбор колонн должен производиться на основании расчета, с соблюдением требований СНиП 2.03.04-84.

1.12. При применении колонн в зданиях, эксплуатируемых в условиях со слабо- или среднеагрессивными газовыми средами, в проекте здания, в соответствии с конкретными условиями эксплуатации, должны быть дополнительно указаны:

- а) требования по плотности бетона с указанием марки по водонепроницаемости и водоцементного отношения;
- б) вид цемента, состав заполнителей и применяемых добавок;
- в) вид защиты и способы их нанесения на поверхность колонн и закладных изделий.

Требования конкретного проекта по антикоррозийной защите при изготовлении колонн являются обязательными.

1.13. Колонны, предназначенные для применения в условиях воздей-

ствия агрессивной среды, низких или высоких температур, подвергающихся воздействию подвижных и вибрационных нагрузок и изготавливаемых с учетом соответствующих требований в проектах конкретных объектов должны иметь маркировку отличную от маркировки колонн, предназначенных для обычных условий.

Например: если при отсутствии специальных требований к плотности бетона колонна имеет марку 2К05.60(60)-I-I, то при требуемой повышенной плотности бетона принимается маркировка колонны 2К05.60(60)-I-III.

2. Технические требования к изготовлению колонн

2.1. При изготовлении колонн надлежит выполнить требования действующих нормативных документов.

Отклонения размеров колонн от проектных, отклонения от проектного положения закладных изделий и отклонения от размера толщины защитного слоя бетона не должны превышать величин, указанных в ГОСТ 18979-90.

При этом, толщина защитного слоя до поперечной арматуры должна быть не менее 20 мм (с учетом осадки стержней при контактной сварке).

Для обеспечения требуемой величины защитного слоя при изготовлении колонн должны применяться фиксаторы из пластмасс или цементно-песчаного раствора; применение металлических фиксаторов, выходящих на поверхность бетона, не допускается.

2.2. Фиксацию закладных изделий на форме следует выполнять в соответствии с рекомендациями работы "Гипростроммаша" - "Оптимальные способы фиксации в опалубочных формах стальных закладных изделий типовых железобетонных конструкций" (шифр 2892).

2.3. Внешний вид и качество повреждений колонн должны удовлетворять требованиям ГОСТ 13015.1-81 как для конструкций производственных зданий, предназначенных под окраску.

Для предохранения лицевых поверхностей закладных изделий от коррозии при транспортировании и хранении все эти поверхности должны быть покрыты цементно-казеиновой обмазкой слоем 0,5 мм, кроме тех изделий,

которые должны быть защищены цинковым или другим (равнозначным) покрытием.

2.4. Отрыв и съём колонн с опалубки разрешается производить после достижения бетоном 70% проектной прочности. Отрыв производится за две точки при помощи траверсы и вспомогательных пальцев, пропущенных через отверстия в колоннах.

2.5. Риски геометрических осей наносятся несмываемой краской.

2.6. Завод-изготовитель должен разработать технические условия и технологические правила, определяющие основные способы производства и контроля качества изготовления изделий.

При изготовлении колонн должен быть обеспечен пооперационный технологический контроль на всех стадиях производства, а также систематический контроль прочности бетона и арматуры, регистрация всех отклонений от проекта, согласованной с проектной организацией.

2.7. Величина отпускной прочности бетона устанавливается в конкретном проекте в соответствии с ГОСТ 18979-90.

3. Указания по приемке, хранению, транспортировке и монтажу колонн

3.1. Приемка колонн должна производиться в соответствии с требованиями ГОСТ 13015.1-81 и рабочими чертежами колонн.

При приемке следует обратить особое внимание на правильность маркировки колонн, особенно для случаев, когда проектной организацией оговорены дополнительные условия эксплуатации колонн или в колоннах имеются изменения по сравнению с типовыми (например, имеются дополнительные закладные изделия).

3.2. Колонны должны храниться в штабелях, рассортированные по типоразмерам, маркам и партиям.

Укладка колонн в штабели допускается не более 5-ти рядов по высоте при обязательной установке деревянных прокладок толщиной

Имя, Подпись, Дата, Взам. №

не менее 60 мм.

Прокладки устанавливать в местах, где у колонн предусмотрены отверстия для строповки при съеме колонн с опалубки. Прокладки в штабеле следует располагать по одной вертикали.

3.3. Транспортирование колонн производится на автомашинах и железнодорожных платформах со специальным оборудованием, предохраняющим колонны от повреждения.

При перевозке колонн автомобильным транспортом следует руководствоваться "Руководством по перевозке автомобильным транспортом строительных конструкций", Стройиздат, 1980 г.

Перевозка колонн железнодорожным транспортом должна осуществляться в соответствии с "Руководством по перевозке железнодорожным транспортом сборных крупногабаритных железобетонных конструкций промышленного и жилищного строительства" (ЦНИИОМТП, Стройиздат, 1967 г.) и "Техническими условиями погрузки и крепления грузов", издание "Транспорт" МПС, 1967 г.

3.4. Подъем и монтаж колонн должен производиться в соответствии с требованиями главы СНиП 3.03.01-87 и указаниями, содержащимися в проекте конкретного объекта.

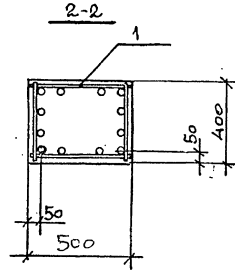
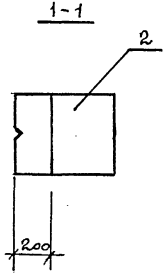
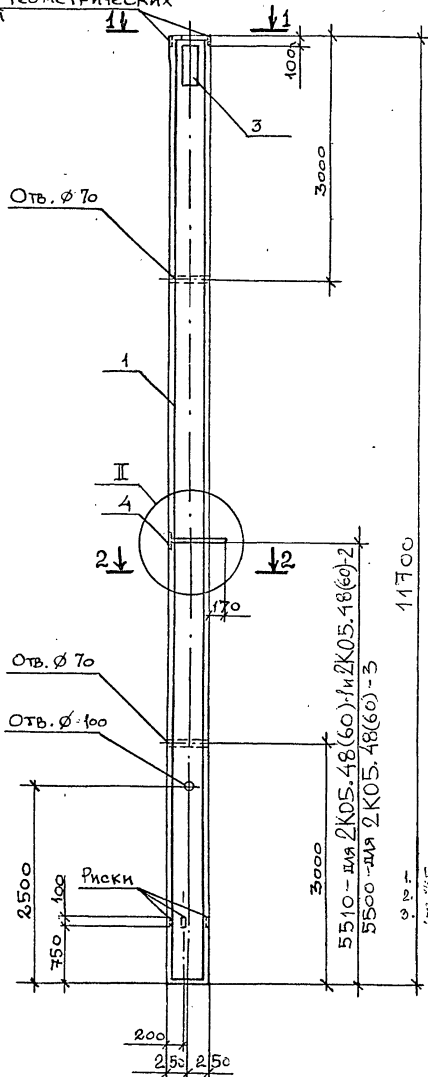
Инд. № подл. | Подпись и дата | Взам. инв. №

1.420.1-32 . 2-1.- ТТ

Лист  
4

Ц00071-01 7

Риски геометрических осей



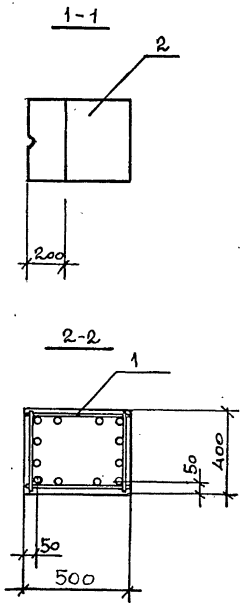
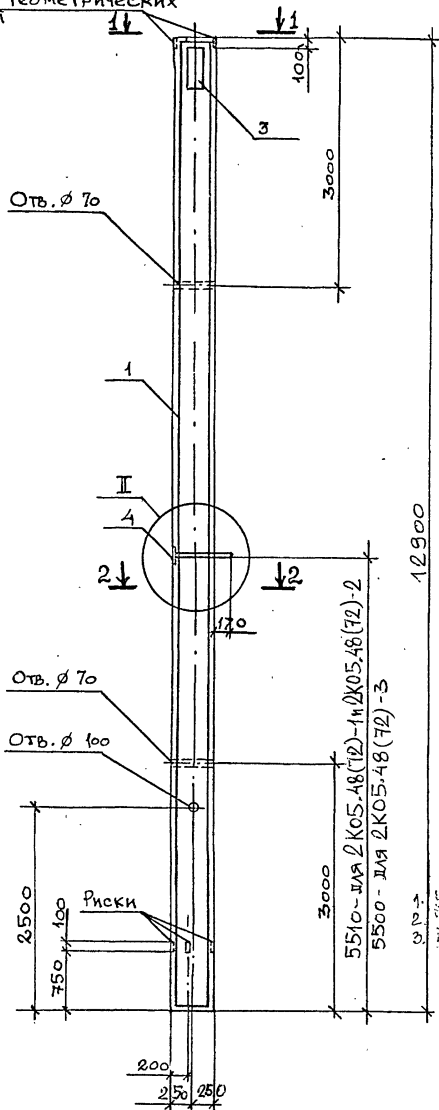
1. Узлы см. 1.420.1-32.2-1У
2. Технические требования см 1.420.1-32.2-1ТТ
3. Ведомость расхода стали на элемент см.1.420.1-32.2-1ФС

МАРКА	Поз.	Наименование	Кол.	Обозначение документа	Масса, Т
2К05.48(60)-1.	1	КАРКАС КП1	1	1.420.1-32.2-2-01	5,8
	2	Закладное изделие МН4	1	-96	
	3	МН9	1	-98	
	4	МН16	1	-101	
		Бетон класса В22,5, м³	2,3		
2К05.48(60)-2	1	КАРКАС КП1	1	1.420.1-32.2-2-01	5,8
	2	Закладное изделие МН4	1	-96	
	3	МН9	1	-98	
	4	МН16	1	-101	
		Бетон класса В30, м³	2,3		
2К05.48(60)-3	1	КАРКАС КП2	1	1.420.1-32.2-2-01	5,8
	2	Закладное изделие МН4	1	-96	
	3	МН9	1	-98	
	4	МН15	1	-100	
		Бетон класса В30, м³	2,3		

		1.420.1-32.2-1-01	
		КОЛОННА 2К05.48(60)-	
И.ОТВ.	КОЗЫШ	СТАДИЯ ЛИСТ ЛИСТОВ Р 1	ЦНИИПРОМЗДАНИЙ
И.КОНТР.	МАРЧЕНКО		
ГИП	МАРЧЕНКО		
РАЗРАБ.	КОТОВА		



Риски и геометрических осей

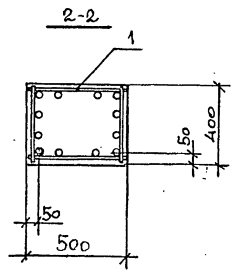
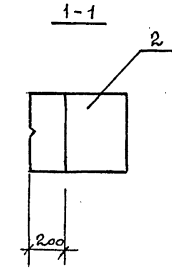
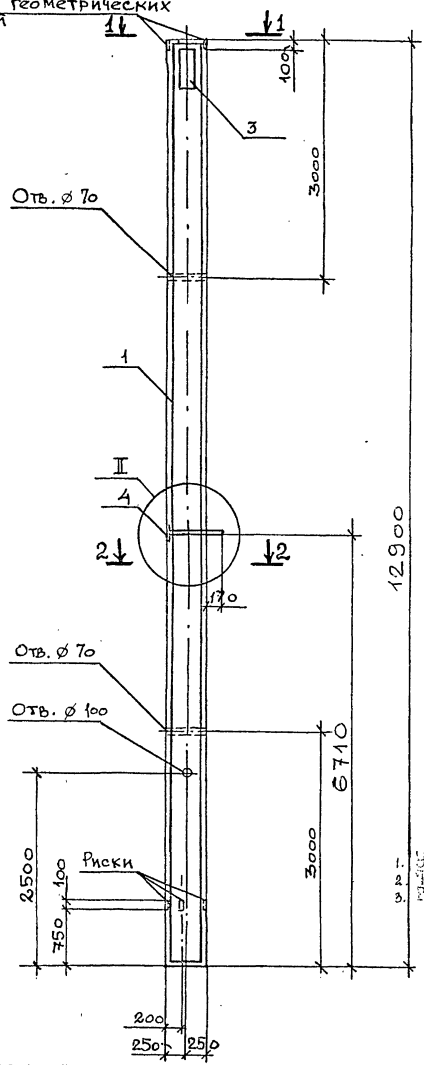


МАРКА	Поз.	НАИМЕНОВАНИЕ	КОЛ.	ОБОЗНАЧЕНИЕ ДОКУМЕНТА	МАССА, Т
2К05.48(72)-1	1	КАРКАС КПЗ	1	1.420.1-32.2-2-02	6,4
	2	ЗАКЛАДНОЕ ИЗДЕЛИЕ МН4	1	-96	
	3	МН9	1	-98	
	4	МН16	1	-101	
		БЕТОН КЛАССА В22,5, м³	2,6		
2К05.48(72)-2	1	КАРКАС КПЗ	1	1.420.1-32.2-2-02	6,4
	2	ЗАКЛАДНОЕ ИЗДЕЛИЕ МН4	1	-96	
	3	МН9	1	-98	
	4	МН16	1	-101	
		БЕТОН КЛАССА В30, м³	2,6		
2К05.48(60)-3	1	КАРКАС КП4	1	1.420.1-32.2-2-02	6,4
	2	ЗАКЛАДНОЕ ИЗДЕЛИЕ МН4	1	-96	
	3	МН9	1	-98	
	4	МН15	1	-100	
		БЕТОН КЛАССА В30, м³	2,6		

1. Узлы см. 1.420.1-32.2-1У
2. Технические требования см 1.420.1-32.2-1-ТТТ
3. Ведомость расхода стали на элемент см. 1.420.1-32.2-1-РС

1.420.1-32.2-1-02			
КОЛОННА 2К05.48(72)-			
ИМ. ОТД.	КОЛЫШ	<i>Styl</i>	
И. КОНТР.	МАРЧЕНКО	<i>С</i>	
ГИП	МАРЧЕНКО	<i>С</i>	
РАЗРАБ.	КОТОВА	<i>Котова</i>	
СТАДНЯ	ЛИСТ	ЛИСТОВ	
Р		1	
ЦНИИПРОМЗДАНИЙ			

Риски геометрических осей

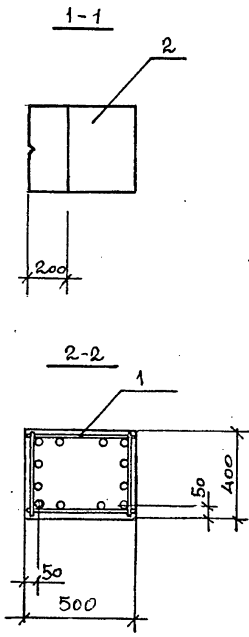
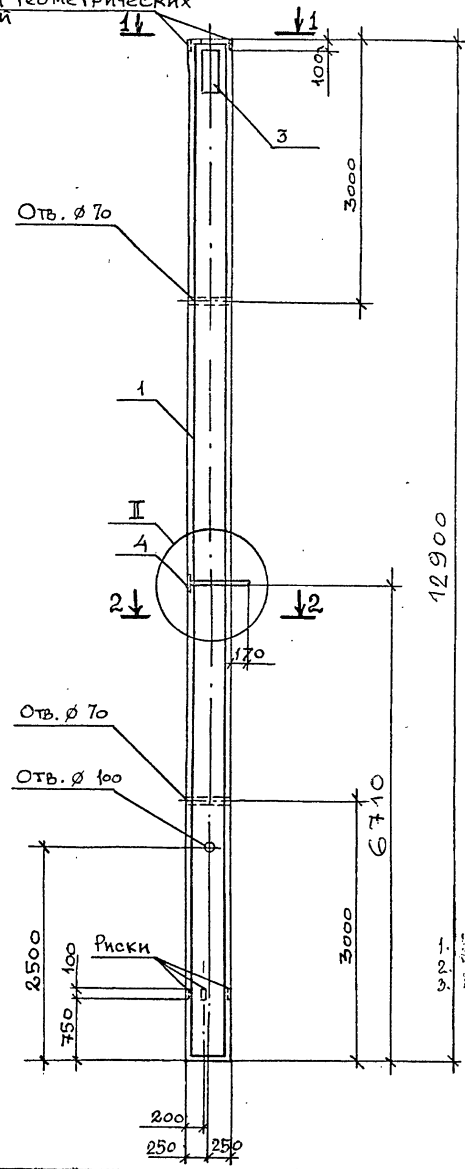


1. Узлы см. 1.420.1-32.2-1Ч
2. ТЕХНИЧЕСКИЕ ТРЕБОВАНИЯ см 1.420.1-32.2-1ТТ
3. Взаимность распада СТАЛИ НА ЭЛЕМЕНТЫ см 1.420.1-32.2-1РС

МАРКА	Поз.	Наименование	Кол.	Обозначение документа	Масса, Т
2К05.60(60)-1	1	КАРКАС КП6	1	1.420.1-32.2-2-03	6,4
	2	Закладное изделие МН4	1	-96	
	3	МН9	1	-98	
	4	МН16	1	-101	
		Бетон класса В22,5, м³	2,6		
2К05.60(60)-2	1	КАРКАС КП8	1	1.420.1-32.2-2-04	6,4
	2	Закладное изделие МН4	1	-96	
	3	МН9	1	-98	
	4	МН16	1	-101	
		Бетон класса В22,5, м³	2,6		
2К05.60(60)-3	1	КАРКАС КП9	1	1.420.1-32.2-2-04	6,4
	2	Закладное изделие МН4	1	-96	
	3	МН9	1	-98	
	4	МН16	1	-101	
		Бетон класса В22,5, м³	2,6		
2К05.60(60)-4	1	КАРКАС КП5	1	1.420.1-32.2-2-03	6,4
	2	Закладное изделие МН4	1	-96	
	3	МН9	1	-98	
	4	МН16	1	-101	
		Бетон класса В30	2,6		

1.420.1-32.2-1-03			
КОЛОННА 2К05.60(60)-1 ... 2К05.60(60)-4			СТАДИЯ ЛИСТ ЛИСТОВ Р 1 1
ИЧ. ОД.	КОШЫШ	<i>[Signature]</i>	ЦНИПРОМЗДАНИЙ
Н. КОНТР.	МАРЧЕНКО	<i>[Signature]</i>	
ГИП	МАРЧЕНКО	<i>[Signature]</i>	
РАЗРАБ.	КОТОВА	<i>[Signature]</i>	

Риски геометрических осей



1. Узлы см. 1.420.1-32.2-1У
2. Технические требования см 1.420.1-32.2-1ТТТ
3. Ведомость расхода стали на элемент см.1.420.1-32.2-1РС

МАРКА	Поз.	НАИМЕНОВАНИЕ	Кол.	ОБОЗНАЧЕНИЕ ДОКУМЕНТА	МАССА, Т
2К05.60(60)-5	1	КАРКАС КРБ	1	1.420.1-32.2-2-03	6,4
	2	ЗАКЛАДНОЕ ИЗДЕЛИЕ МН4	1	-96	
	3	МН9	1	-98	
	4	МН16	1	-101	
	5	Бетон класса В30, м³	2,6		
2К05.60(60)-6	1	КАРКАС КР14	1	1.420.1-32.2-2-05	6,4
	2	ЗАКЛАДНОЕ ИЗДЕЛИЕ МН4	1	-96	
	3	МН9	1	-98	
	4	МН16	1	-101	
	5	Бетон класса В30, м³	2,6		
2К05.60(60)-7	1	КАРКАС КР12	1	1.420.1-32.2-2-05	6,4
	2	ЗАКЛАДНОЕ ИЗДЕЛИЕ МН4	1	-96	
	3	МН9	1	-98	
	4	МН16	1	-101	
		Бетон класса В30, м³	2,6		

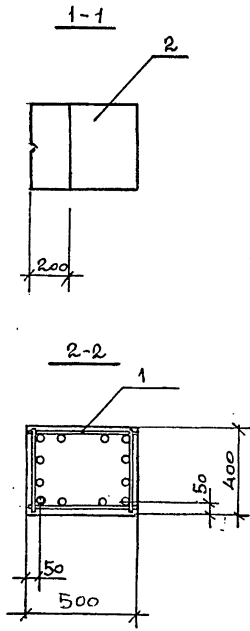
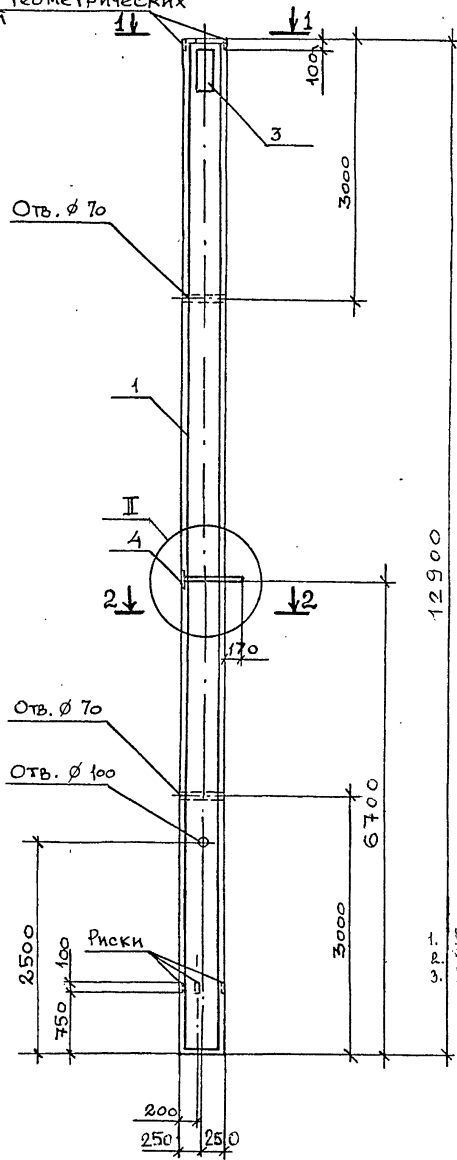
Имя, № подл. Подпись и дата. Взам. инв. №

1.420.1-32.2-1-04

Ил. ОТД. КОТЫШ	Н. КОНТР. МАРЧЕНКО	ГИП. МАРЧЕНКО	РАЗРАБ. КОТОВА	КОЛОННА 2К05.60(60)-5 ... 2К05.60(60)-7	СТАДИЯ	ЛИСТ	ЛИСТОВ
					Р	1	1

ЦНИПРОМЗДАНИЙ

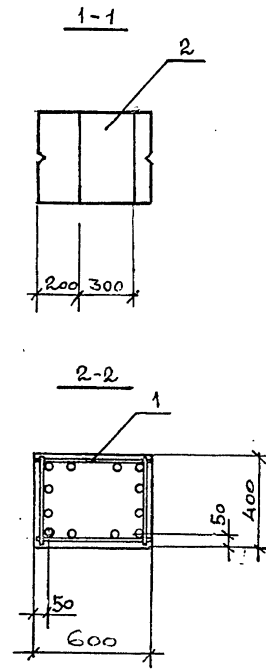
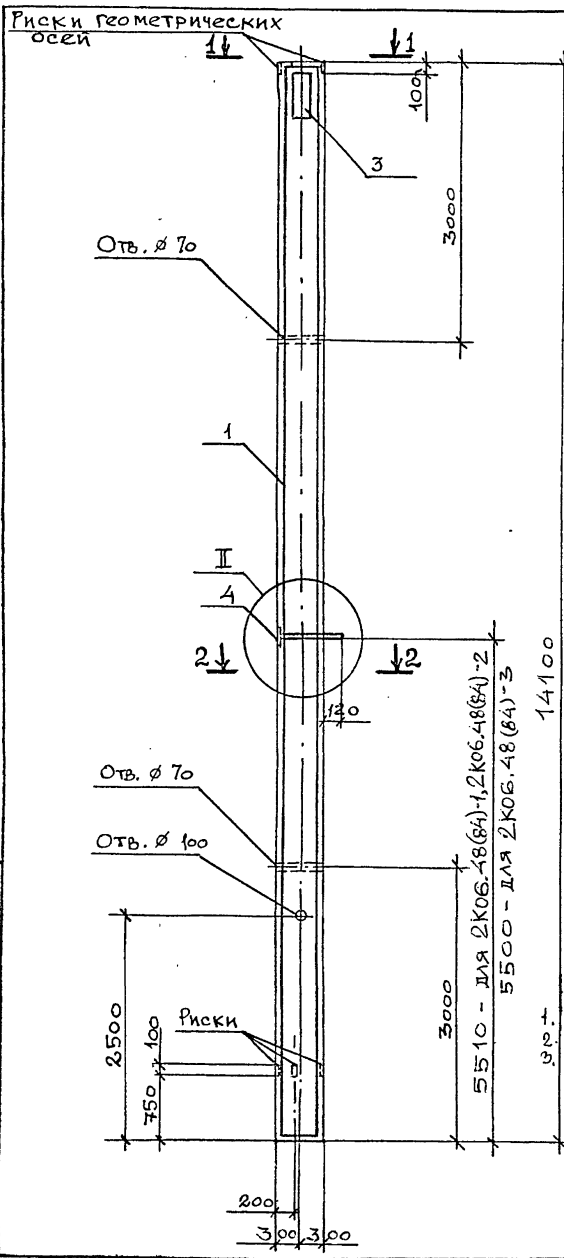
Риски геометрических осей



МАРКА	Поз.	Наименование	Кол.	Обозначение документа	Масса, т
2К05.60(60)-8	1	КАРКАС КП7	1	1.420.1-32.2-2-03	6,4
	2	ЗАКЛАДНОЕ ИЗДЕЛИЕ МН4	1	-96	
	3	МН9	1	-98	
	4	МН15	1	-100	
		Бетон класса В30, м³	2,6		
2К05.60(60)-9	1	КАРКАС КП10	1	1.420.1-32.2-2-04	6,4
	2	ЗАКЛАДНОЕ ИЗДЕЛИЕ МН4	1	-96	
	3	МН9	1	-98	
	4	МН16	1	-101	
		Бетон класса В30, м³	2,6		
2К05.60(60)-10	1	КАРКАС КП11	1	1.420.1-32.2-2-04	6,4
	2	ЗАКЛАДНОЕ ИЗДЕЛИЕ МН4	1	-96	
	3	МН9	1	-98	
	4	МН16	1	-101	
		Бетон класса В30, м³	2,6		
2К05.60(60)-11	1	КАРКАС КП13	1	1.420.1-32.2-2-05	6,4
	2	ЗАКЛАДНОЕ ИЗДЕЛИЕ МН4	1	-96	
	3	МН9	1	-98	
	4	МН16	1	-101	
		Бетон класса В30, м³	2,6		

1. Узлы см. 1.420.1-32.2-14
2. Технические требования см. 1.420.1-32.2-1-ПТ
3. Ведомость расхода стали на элемент см. 1.420.1-32.2-1-РС

1.420.1-32.2-1-05			
КОЛОННА			
2К05.60(60)-8			
... 2К05.60(60)-11			
ИМ. ОТД.	КОЛЫШ	<i>[Signature]</i>	СТАДИЯ ЛИСТ ЛИСТОВ Р 1 1
И. КОНТР.	МАРЧЕНКО	<i>[Signature]</i>	
ТИП	МАРЧЕНКО	<i>[Signature]</i>	
РАЗРАБ.	КОТОВА	<i>[Signature]</i>	

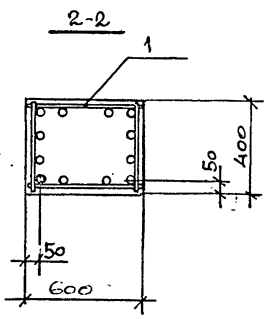
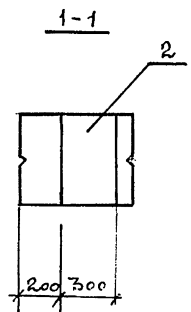
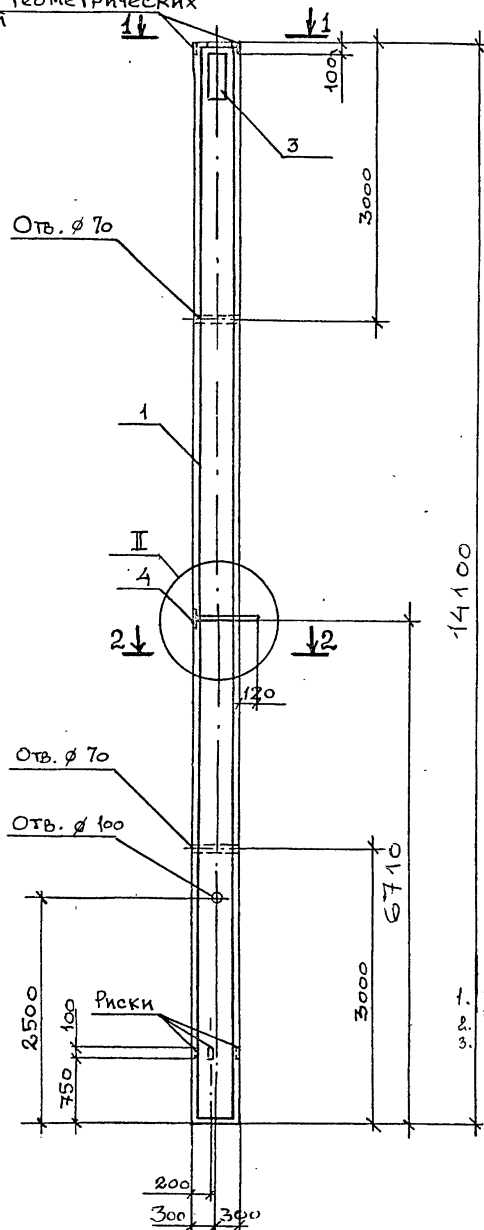


МАРКА	Поз.	Наименование	Кол.	ОБОЗНАЧЕНИЕ ДОКУМЕНТА	МАССА, т
2КОБ.48(84)-1	1	КАРКАС КП15	1	1.420.1-32.2-2-06	8,5
	2	ЗАКЛАДНОЕ ИЗДЕЛИЕ МН4	1	-96	
	3	МН9	1	-98	
	4	МН20	1	-101	
		БЕТОН КЛАССА В22,5, м <sup>3</sup>	3,4		
2КОБ.48(84)-2	1	КАРКАС КП15	1	1.420.1-32.2-2-06	8,5
	2	ЗАКЛАДНОЕ ИЗДЕЛИЕ МН4	1	-96	
	3	МН9	1	-98	
	4	МН20	1	-101	
		БЕТОН КЛАССА В30, м <sup>3</sup>	3,4		
2КОБ.48(84)-3	1	КАРКАС КП16	1	1.420.1-32.2-2-06	8,5
	2	ЗАКЛАДНОЕ ИЗДЕЛИЕ МН4	1	-96	
	3	МН9	1	-98	
	4	МН19	1	-100	
		БЕТОН КЛАССА В30, м <sup>3</sup>	3,4		

1. Узлы см. 1.420.1-32.2-1У
2. Технические требования см 1.420.1-32.2-1ТТТ
3. Ведомость расхода стали на элемент см.1.420.1-32.2-1РС

1.420.1-32.2-1-06			
КОЛОННА 2КОБ.48(84)-			
Ил. котр.	КОШЫШ	<i>Рат</i>	
ГИП	МАРЧЕНКО	<i>Марченко</i>	
РАЗРАБ.	КОТОВА	<i>Котова</i>	
СТАДИЯ	ЛИСТ	ЛИСТОВ	
Р		1	
ЦНИИПРОМЗДАНИЙ			

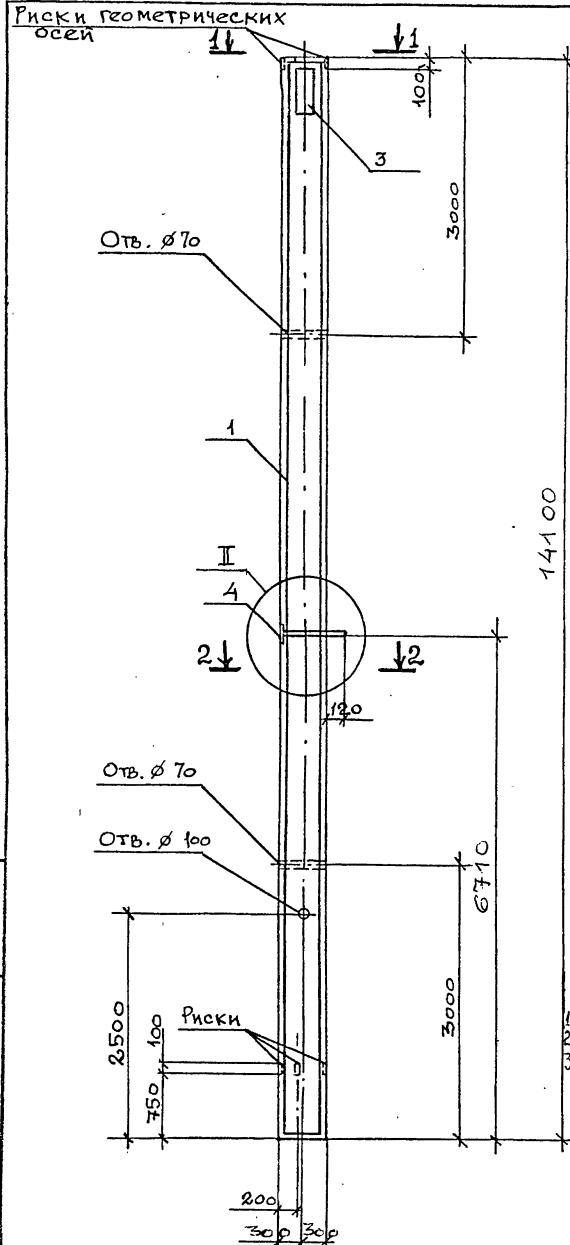
Риски геометрических осей



1. Узлы см. 1.420.1-32.2-1У
2. Технические требования см 1.420.1-32.2-1ТТ
3. Ведомость расхода стали на элемент см.1.420.1-32.2-1РС

МАРКА	Поз.	НАИМЕНОВАНИЕ	КОЛ.	ОБОЗНАЧЕНИЕ ДОКУМЕНТА	МАССА, Т
2К06.60(72)-1	1	КАРКАС КП17	1	1.420.1-32.2-2-06	8,5
	2	ЗАКЛАДНОЕ ИЗДЕЛИЕ МН4	1	- 96	
	3	МН9	1	- 98	
	4	МН20	1	- 101	
		БЕТОН КЛАССА В22,5, м³	3,4		
2К06.60(72)-2	1	КАРКАС КП21	1	1.420.1-32.2-2-07	8,5
	2	ЗАКЛАДНОЕ ИЗДЕЛИЕ МН4	1	- 96	
	3	МН9	1	- 98	
	4	МН20	1	- 101	
		БЕТОН КЛАССА В22,5, м³	3,4		
2К06.60(72)-3	1	КАРКАС КП17	1	1.420.1-32.2-2-06	8,5
	2	ЗАКЛАДНОЕ ИЗДЕЛИЕ МН4	1	- 96	
	3	МН9	1	- 98	
	4	МН20	1	- 101	
		БЕТОН КЛАССА В30, м³	3,4		

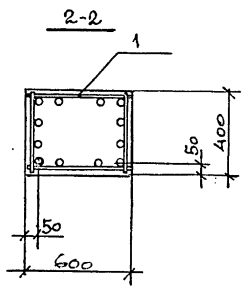
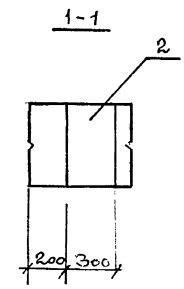
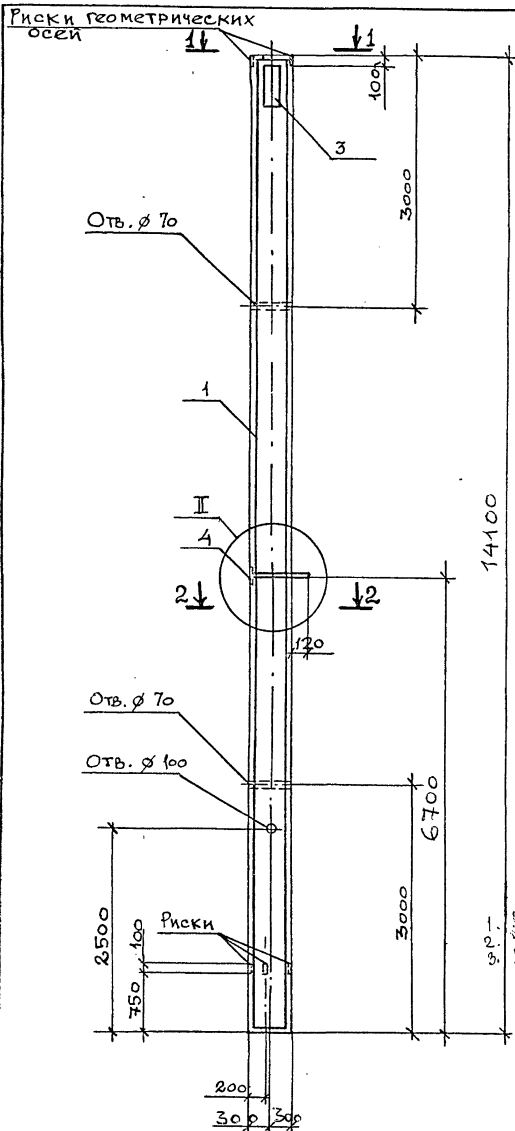
1.420.1-32.2-1-07			
КОЛОННА			
2К06.60(72)-1			
... 2К06.60(72)-3			
ИЧ. ОТД.	КОЛЫШ	<i>[Signature]</i>	СТАДИЯ
Н. КОНТР.	МАРЧЕНКО	<i>[Signature]</i>	Р
ГИП	МАРЧЕНКО	<i>[Signature]</i>	ЛИСТ
РАЗРАБ.	КОТОВА	<i>[Signature]</i>	ЛИСТОВ
			1
ЦНИПРОМЗДАНИЙ			



Узлы см. 1.420.1-32.2-1У  
 Технические требования см 1.420.1-32.2-1ТТ  
 Знедомость расхода стали на элемент см 1.420.1-32.2-1РС

МАРКА	Поз.	Наименование	Кол.	Обозначение документа	Масса, т
2КОБ.60(72)-4	1	КАРКАС КП19	1	1.420.1-32.2-2-06	8,5
	2	Закладное изделие МН4	1	- 96	
	3	МН9	1	- 98	
	4	МН20	1	- 101	
		Бетон класса В30, м <sup>3</sup>	3,4		
2КОБ.60(72)-5	1	КАРКАС КП17	1	1.420.1-32.2-2-06	8,5
	2	Закладное изделие МН4	1	- 96	
	3	МН9	1	- 98	
	4	МН20	1	- 101	
		Бетон класса В30, м <sup>3</sup>	3,4		
2КОБ.60(72)-6	1	КАРКАС КП23	1	1.420.1-32.2-2-07	8,5
	2	Закладное изделие МН4	1	- 96	
	3	МН9	1	- 98	
	4	МН20	1	- 101	
		Бетон класса В30, м <sup>3</sup>	3,4		

1.420.1-32.2-1-08			
КОЛОННА			
2КОБ.60(72)-4			
... 2КОБ.60(72)-6			
Илч. отд.	КОШЫШ	С.М.	СТАДИЯ
Н.контр.	МАРЧЕНКО	С.М.	ЛИСТ
ГИП	МАРЧЕНКО	С.М.	ЛИСТОВ
РАЗРАБ.	КОТОВА	С.М.	1
ЦНИИПРОМЗДАНИЙ			



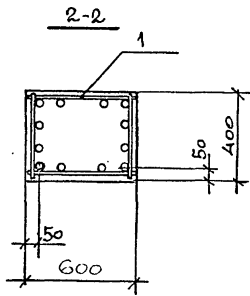
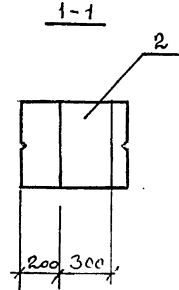
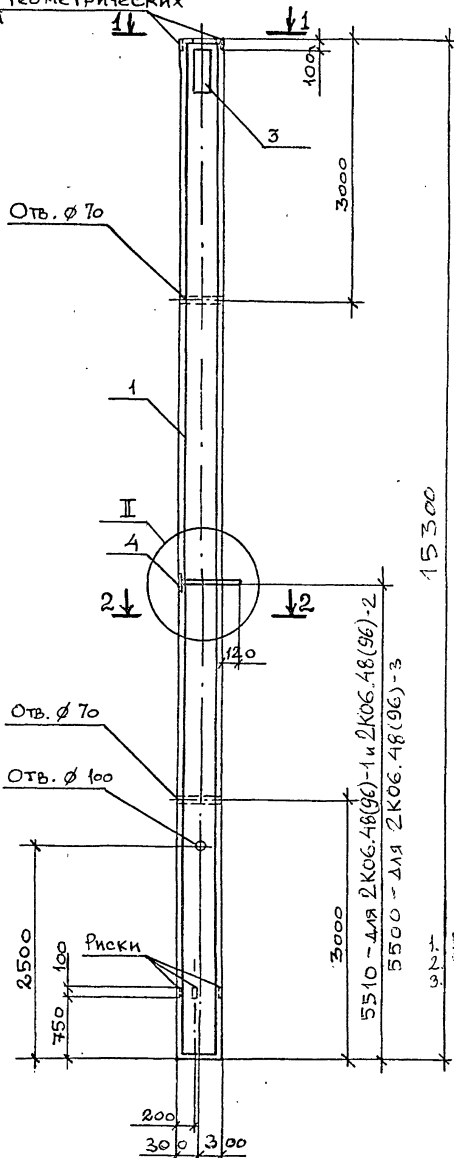
МАРКА	Поз.	Наименование	Кол.	Обозначение документа	Масса, т
2К06.60(72)-7	1	КАРКАС КП18	1	1.420.1-32.2-2-06	8,5
	2	ЗАКЛАДНОЕ ИЗДЕЛИЕ МН4	1	-96	
	3	МН9	1	-98	
	4	МН19	1	-100	
		БЕТОН КЛАССА В30, м³	3,4		
2К06.60(72)-8	1	КАРКАС КП20	1	1.420.1-32.2-2-06	8,5
	2	ЗАКЛАДНОЕ ИЗДЕЛИЕ МН4	1	-96	
	3	МН9	1	-98	
	4	МН20	1	-101	
		БЕТОН КЛАССА В30, м³	3,4		
2К06.60(72)-9	1	КАРКАС КП22	1	1.420.1-32.2-2-07	8,5
	2	ЗАКЛАДНОЕ ИЗДЕЛИЕ МН4	1	-96	
	3	МН9	1	-98	
	4	МН20	1	-101	
		БЕТОН КЛАССА В30, м³	3,4		
2К06.60(72)-10	1	КАРКАС КП24	1	1.420.1-32.2-2-07	8,5
	2	ЗАКЛАДНОЕ ИЗДЕЛИЕ МН4	1	-96	
	3	МН9	1	-98	
	4	МН20	1	-101	
		БЕТОН КЛАССА В30, м³	3,4		

1. Узлы см. 1.420.1-32.2-1У  
 2. Технические требования см 1.420.1-32.2-1ТТТ  
 3. Ведомость расхода стали на элементы см.1.420.1-32.2-1РС

1.420.1-32.2-1-09			
Иач.отд.	КОШЫШ	<i>Мед</i>	КОЛОННА 2К06.60(72)-7 ... 2К06.60(72)-10
И.контр.	МАРЧЕНКО	<i>Мед</i>	
ГИП	МАРЧЕНКО	<i>Мед</i>	
РАЗРАБ.	КОТОВА	<i>Котова</i>	
СТАДИЯ	ЛИСТ	ЛИСТОВ	
Р		1	
			ЦНИИПРОМЗДАНИЙ



Риски геометрических осей



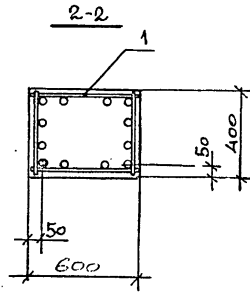
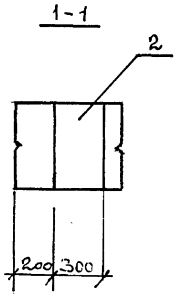
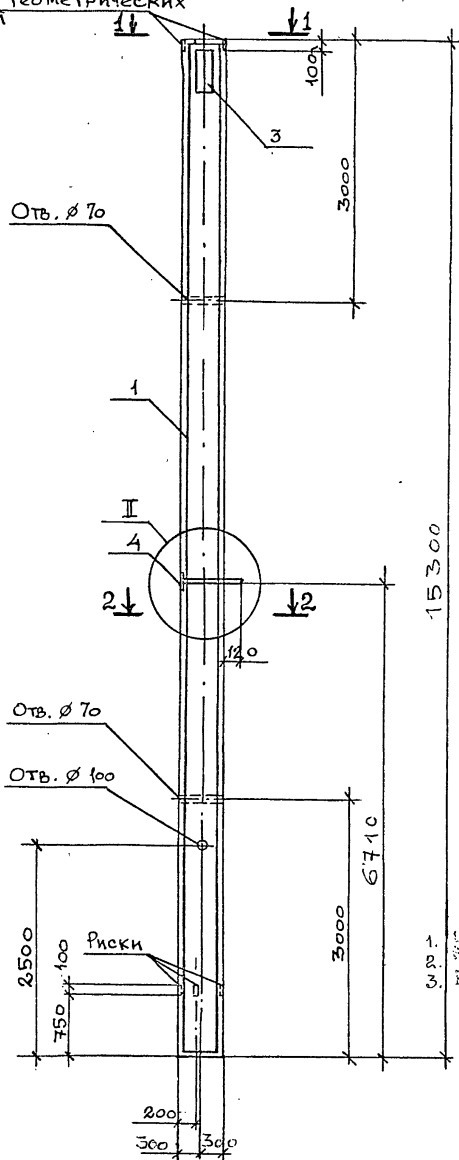
1. ЧЗЛЫ СМ. 1.420.1-32.2-1У
2. ТЕХНИЧЕСКИЕ ТРЕБОВАНИЯ СМ 1.420.1-32.2-1-ТТ
3. ВЕДОМОСТЬ РАСХОДА СТАЛИ НА ЭЛЕМЕНТ СМ.1.420.1-32.2-1-РС

МАРКА	Поз.	Наименование	Кол.	Обозначение документа	Масса, т
2К06.48(96)-1	1	КАРКАС КП25	1	1.420.1-32.2-2-08	9,2
	2	ЗАКЛАДНОЕ ИЗДЕЛИЕ МН4	1	-96	
	3	МН9	1	-98	
	4	МН20	1	-101	
		Бетон класса В22,5, м³	3,7		
2К06.48(96)-2	1	КАРКАС КП25	1	1.420.1-32.2-2-08	9,2
	2	ЗАКЛАДНОЕ ИЗДЕЛИЕ МН4	1	-96	
	3	МН9	1	-98	
	4	МН20	1	-101	
		Бетон класса В30, м³	3,7		
2К06.48(96)-3	1	КАРКАС КП31	1	1.420.1-32.2-2-09	9,2
	2	ЗАКЛАДНОЕ ИЗДЕЛИЕ МН4	1	-96	
	3	МН9	1	-98	
	4	МН19	1	-100	
		Бетон класса В30	3,7		

Мин. № подл. Подпись и дата Взам. инв. №

1.420.1-32.2-1-10			
КОЛОННА 2К06.48(96)-			
ИМЧ. ОТД.	КОДЫШ	МАРЧЕНКО	МАРЧЕНКО
И. КОМП.	МАРЧЕНКО	МАРЧЕНКО	МАРЧЕНКО
ГИП	МАРЧЕНКО	МАРЧЕНКО	МАРЧЕНКО
РАЗРАБ.	КОТОВА	КОТОВА	КОТОВА
СТАДИЯ	ЛИСТ	ЛИСТОВ	
Р		1	
ЦНИИПРОМЗДАНИЙ			

Риски геометрических осей

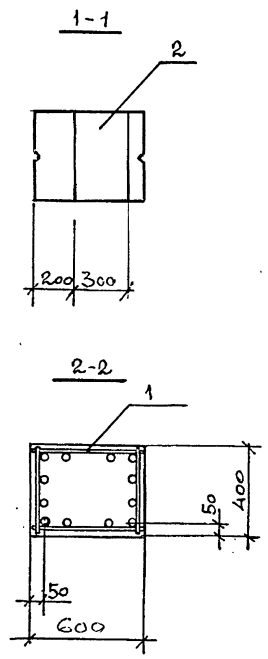
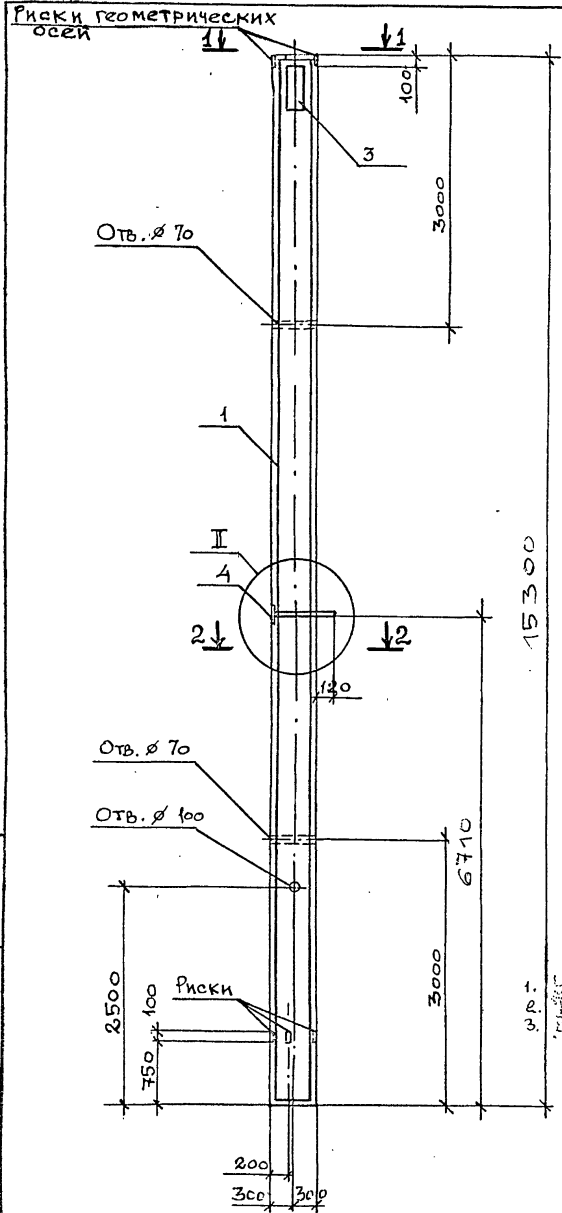


1. Узлы см. 1.420.1-32.2-1-У
2. Технические требования см 1.420.1-32.2-1-ТТ
3. Ведомость расхода стали на элемент см.1.420.1-32.2-1-РС

МАРКА	Поз.	НАИМЕНОВАНИЕ	Кол.	ОБОЗНАЧЕНИЕ ДОКУМЕНТА	МАССА, Т
2К06.60(84)-1	1	КАРКАС КП26	1	1.420.1-32.2-2-06	9,2
	2	ЗАКЛАДНОЕ ИЗДЕЛИЕ МН4	1	- 96	
	3	МН9	1	- 98	
	4	МН20	1	- 101	
	5	БЕТОН КЛАССА В22,5, м³	3,7		
2К06.60(84)-2	1	КАРКАС КП32	1	1.420.1-32.2-2-09	9,2
	2	ЗАКЛАДНОЕ ИЗДЕЛИЕ МН4	1	- 96	
	3	МН9	1	- 98	
	4	МН20	1	- 101	
		БЕТОН КЛАССА В 22,5, м³	3,7		
2К06.60(84)-3	1	КАРКАС КП40	1	1.420.1-32.2-2-10	9,2
	2	ЗАКЛАДНОЕ ИЗДЕЛИЕ МН4	1	- 96	
	3	МН9	1	- 98	
	4	МН20	1	- 101	
		БЕТОН КЛАССА В22,5, м³	3,7		
2К06.60(84)-4	1	КАРКАС КП26	1	1.420.1-32.2-2-08	9,2
	2	ЗАКЛАДНОЕ ИЗДЕЛИЕ МН4	1	- 96	
	3	МН9	1	- 98	
	4	МН20	1	- 101	
		БЕТОН КЛАССА В 30, м³	3,7		

Имя, № подл. Подпись и дата Взам. инв. №

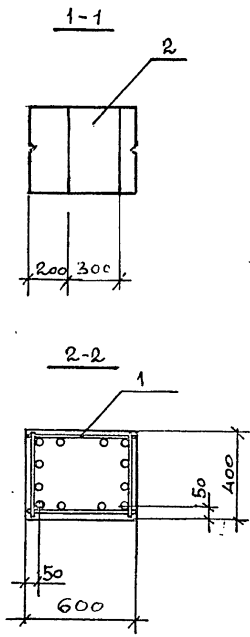
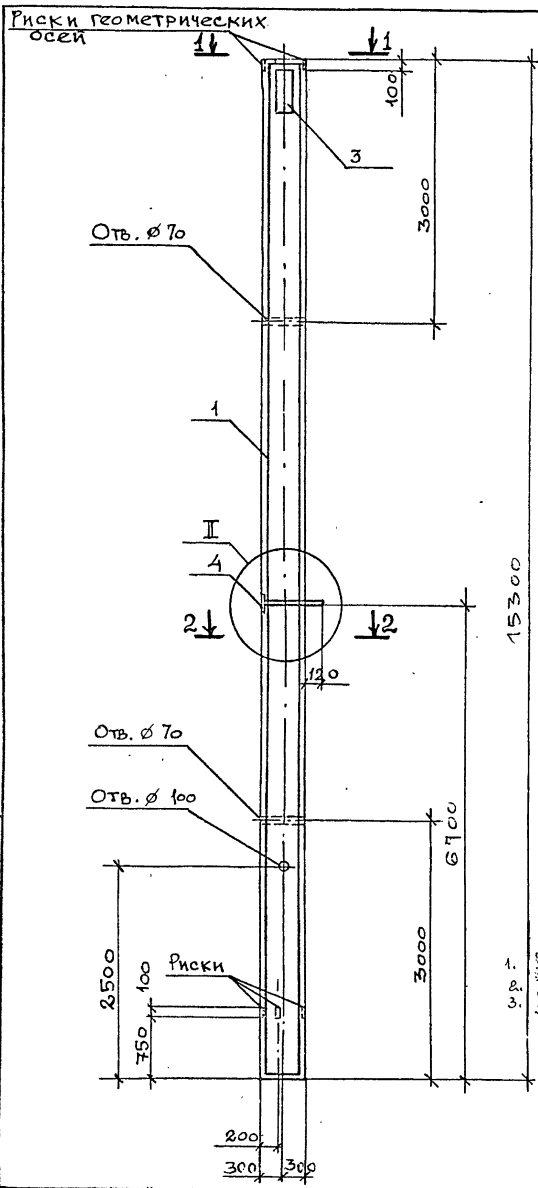
1.420.1-32.2-1-11			
КОЛОННА		СТАДИЯ	ЛИСТ
2К06.60(84)-1		Р	1
... 2К06.60(84)-4		ЦНИИПРОМЗДАНИЙ	
НАЧ. ОТД.	КОШЫШ		
Н. КОНТР.	МАРЧЕНКО		
ГИП	МАРЧЕНКО		
РАЗРАБ.	КОТОВА		



1. Узлы см. 1.420.1-32.2-14
2. Технические требования см. 1.420.1-32.2-1-ГТТ
3. Возможность расхода стали на элемент см. 1.420.1-32.2-1-РС

МАРКА	Поз.	НАИМЕНОВАНИЕ	Кол.	ОБОЗНАЧЕНИЕ ДОКУМЕНТА	МАССА, т
2К06.60(84)-5	1	КАРКАС КП 29	1	1.420.1-32.2-2-08	9,2
	2	ЗАКЛАДНОЕ ИЗДЕЛИЕ МН4	1	- 96	
	3	МН9	1	- 98	
	4	МН20	1	- 101	
		БЕТОН КЛАССА В30, м³	3,7		
2К06.60(84)-6	1	КАРКАС КП44	1	1.420.1-32.2-2-11	9,2
	2	ЗАКЛАДНОЕ ИЗДЕЛИЕ МН4	1	- 96	
	3	МН9	1	- 98	
	4	МН20	1	- 101	
		БЕТОН КЛАССА В30, м³	3,7		
2К06.60(84)-7	1	КАРКАС КП36	1	1.420.1-32.2-2-10	9,2
	2	ЗАКЛАДНОЕ ИЗДЕЛИЕ МН4	1	- 96	
	3	МН9	1	- 98	
	4	МН20	1	- 101	
		БЕТОН КЛАССА В30, м³	3,7		

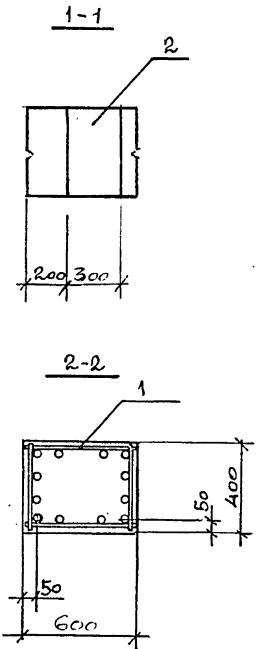
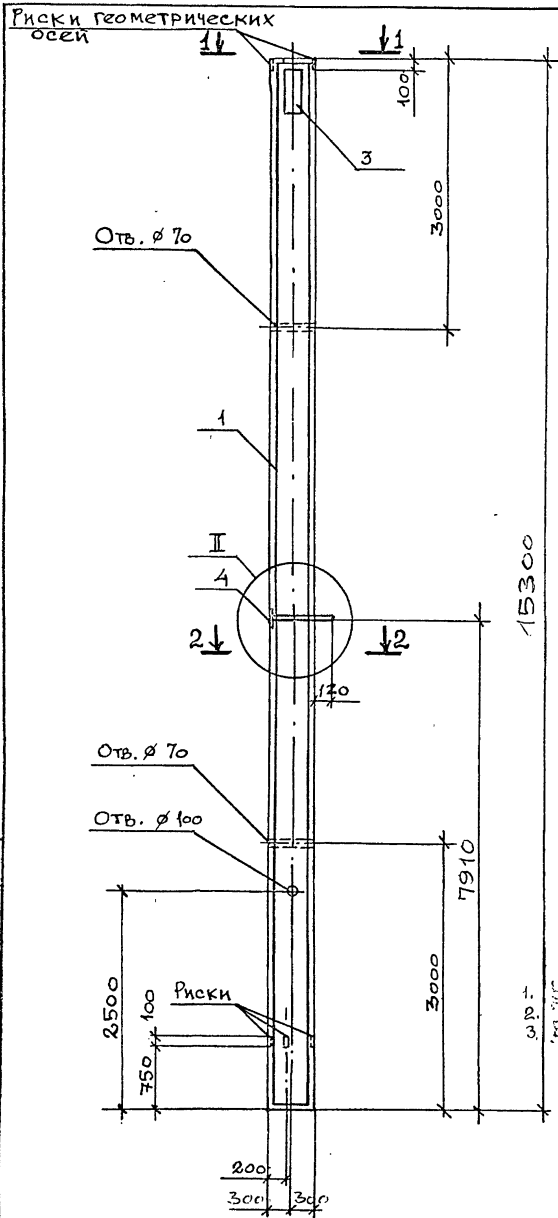
1.420.1-32.2-1-12			
КОЛОННА			
2К06.60(84)-5			
... 2К06.60(34)-7			
ИЧ. ОД.	КОЛЫШ	<i>Марченко</i>	СТАДИЯ
И. КОНТР.	МАРЧЕНКО	<i>Марченко</i>	Р
ГИП	МАРЧЕНКО	<i>Марченко</i>	ЛИСТ
РАЗРАБ.	КОТОВА	<i>Котова</i>	ЛИСТОВ
			1
			ЦНИИПРОМЗДАНИЙ



1. Узлы см. 1.420.1-32.2-14
2. Технические требования см 1.420.1-32.2-1-ТТ
3. Ведомость расхода стали на элемент см.1.420.1-32.2-1-РС

МАРКА	Поз.	Наименование	Кол.	Обозначение документа	Масса, кг
2К06.60(84)-8	1	КАРКАС КП27	1	1.420.1-32.2-2-08	9,2
	2	ЗАКЛАДНОЕ ИЗДЕЛИЕ МН4	1	-96	
	3	МН9	1	-98	
	4	МН19	1	-100	
		Бетон класса В30, м³	3,7		
2К06.60(84)-9	1	КАРКАС КП33	1	1.420.1-32.2-2-09	9,2
	2	ЗАКЛАДНОЕ ИЗДЕЛИЕ МН4	1	-96	
	3	МН9	1	-98	
	4	МН20	1	-101	
		Бетон класса В30, м³	3,7		
2К06.60(84)-10	1	КАРКАС КП41	1	1.420.1-32.2-2-10	9,2
	2	ЗАКЛАДНОЕ ИЗДЕЛИЕ МН4	1	-96	
	3	МН9	1	-98	
	4	МН20	1	-101	
		Бетон класса В30, м³	3,7		
2К06.60(84)-11	1	КАРКАС КП37	1	1.420.1-32.2-2-10	9,2
	2	ЗАКЛАДНОЕ ИЗДЕЛИЕ МН4	1	-96	
	3	МН9	1	-98	
	4	МН20	1	-101	
		Бетон класса В30, м³	3,7		

1.420.1-32.2-1-13					
Ил. отл.	КОТЫШ	Котыш	КОЛОННА 2К06.60(84)-8... ... 2К06.60(84)-11		
И. контр.	Марченко	Марченко			
ГИП	Марченко	Марченко			
РАЗРАБ.	КОТОВА	Котова			
			СТАДИЯ	ЛИСТ	ЛИСТОВ
			Р		1
			ЦНИИПРОМЗДАНИЙ		



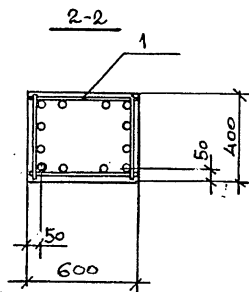
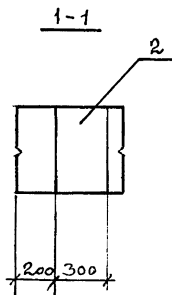
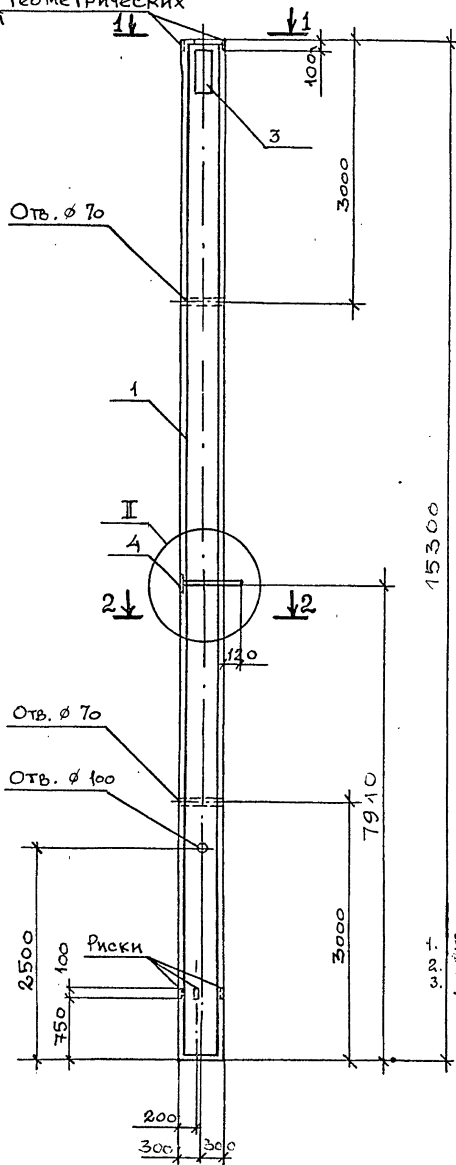
1. Узлы см. 1.420.1-32.2-1У
2. ТЕХНИЧЕСКИЕ ТРЕБОВАНИЯ см 1.420.1-32.2-1-ТТ
3. Ведомость расхода стали на элемент см.1.420.1-32.2-1-РС

МАРКА	Поз.	НАИМЕНОВАНИЕ	Кол.	ОБОЗНАЧЕНИЕ ДОКУМЕНТА	МАССА, Т
2К06.72(72)-1	1	КАРКАС КП34	1	1.420.1-32.2-2-09	9,2
	2	ЗАКЛАДНОЕ ИЗДЕЛИЕ МН4	1	-96	
	3	МН9	1	-98	
	4	МН20	1	-101	
		БЕТОН КЛАССА В225, м³	3,7		
2К06.72(72)-2	1	КАРКАС КП42	1	1.420.1-32.2-2-10	9,2
	2	ЗАКЛАДНОЕ ИЗДЕЛИЕ МН4	1	-96	
	3	МН9	1	-98	
	4	МН20	1	-101	
		БЕТОН КЛАССА В225, м³	3,7		
2К06.72(72)-3	1	КАРКАС КП28	1	1.420.1-32.2-2-08	9,2
	2	ЗАКЛАДНОЕ ИЗДЕЛИЕ МН4	1	-96	
	3	МН9	1	-98	
	4	МН20	1	-101	
		БЕТОН КЛАССА В30, м³	3,7		

Мин. № подл. Подпись и дата. Взам. инв. №

1.420.1-32.2-1-14			
КОЛОННА			
2К06.72(72)-1			
... 2К06.72(72)-3			
ИЛ. ОТД.	КОЛЫШ	<i>[Signature]</i>	СТАДНЯ
Н. КОНТР.	МАРЧЕНКО	<i>[Signature]</i>	ЛИСТ
ГИП	МАРЧЕНКО	<i>[Signature]</i>	ЛИСТОВ
РАЗРАБ.	КОТОВА	<i>[Signature]</i>	1
ЦНИИПРОМЗДАНИЙ			

Риски геометрических осей



1. Узлы см. 1.420.1-32.2-1У
2. Технические требования см 1.420.1-32.2-1-ТТ
3. ведомость расхода стали на элемент см.1.420.1-32.2-1-РС

МАРКА	Поз.	Наименование	Кол.	Обозначение документа	Масса, т
2К06.72(72)-4	1	КАРКАС КП30	1	1.420.1-32.2-2-08	9,2
	2	ЗАКЛАДНОЕ ИЗДЕЛИЕ МН4	1	-96	
	3	МН9	1	-98	
	4	МН20	1	-101	
		БЕТОН КЛАССА В30, м³	3,7		
2К06.72(72)-5	1	КАРКАС КП45	1	1.420.1-32.2-2-11	9,2
	2	ЗАКЛАДНОЕ ИЗДЕЛИЕ МН4	1	-96	
	3	МН9	1	-98	
	4	МН20	1	-101	
		БЕТОН КЛАССА В30, м³	3,7		
2К06.72(72)-6	1	КАРКАС КП38	1	1.420.1-32.2-2-10	9,2
	2	ЗАКЛАДНОЕ ИЗДЕЛИЕ МН4	1	-96	
	3	МН9	1	-98	
	4	МН20	1	-101	
		БЕТОН КЛАССА В30, м³	3,7		

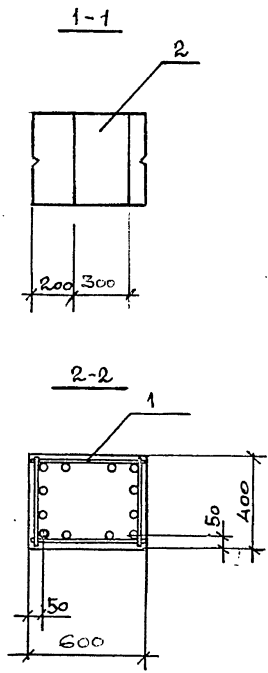
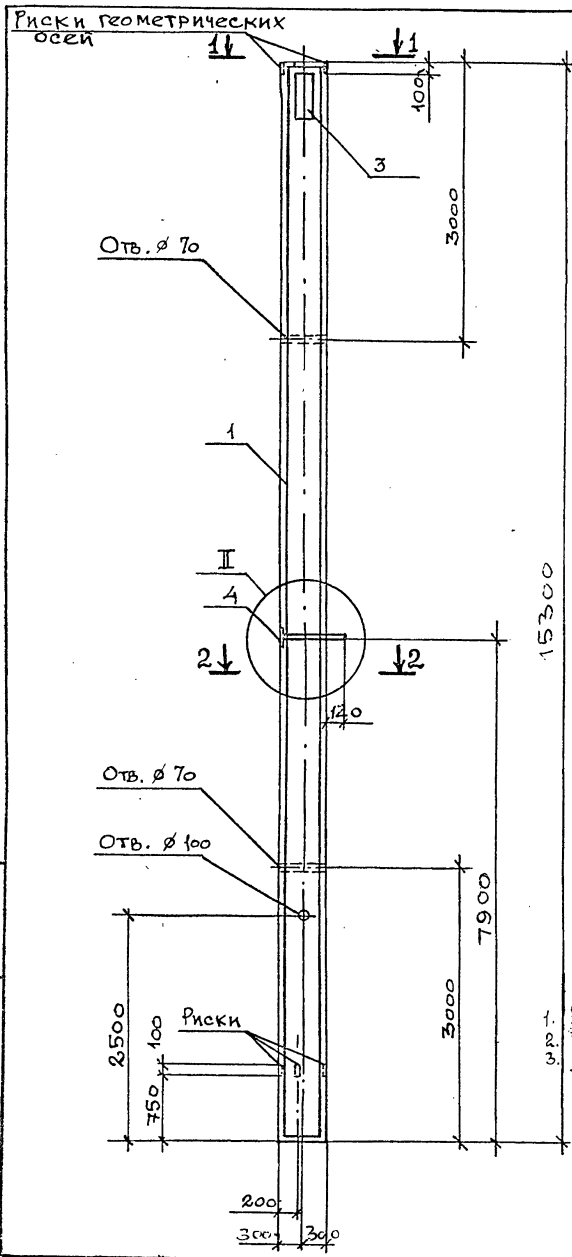
1.420.1-32.2-1-15

И.О. ОТД.	КОШЫШ	<i>Stal</i>
И.КОНТР.	МАРЧЕНКО	<i>Stal</i>
ГИП	МАРЧЕНКО	<i>Stal</i>
РАЗРАБ.	КОТОВА	<i>Stal</i>

КОЛОННА  
2К06.72(72)-4  
... 2К06.72(72)-6

СТАДИЯ	ЛИСТ	ЛИСТОВ
Р	1	1

ЦНИИПРОМЗДАНИЙ

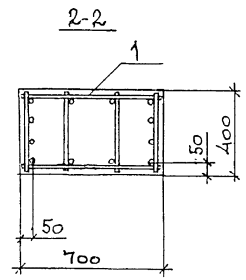
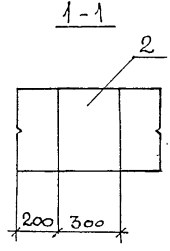
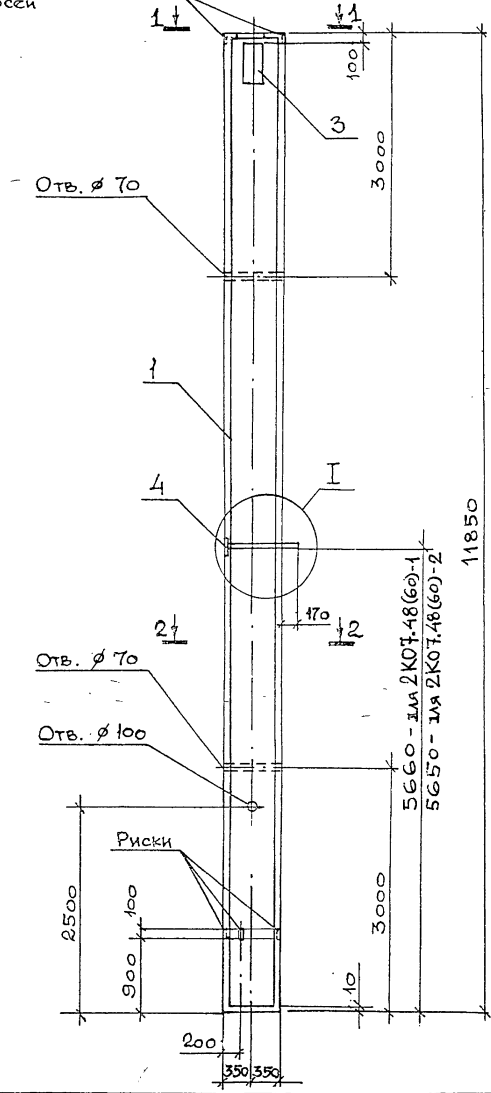


МАРКА	Поз.	Наименование	Кол.	Обозначение документа	Масса, т
2К06.72(72)-7	1	КАРКАС КП35	1	1.420.1-32.2-2-09	9,2
	2	ЗАКЛАДНОЕ ИЗДЕЛИЕ МН4	1	-96	
	3	МН9	1	-98	
	4	МН20	1	-101	
		Бетон класса В30, м³	3,7		
2К06.72(72)-8	1	КАРКАС КП43	1	1.420.1-32.2-2-10	9,2
	2	ЗАКЛАДНОЕ ИЗДЕЛИЕ МН4	1	-96	
	3	МН9	1	-98	
	4	МН20	1	-101	
		Бетон класса В30, м³	3,7		
2К06.72(72)-9	1	КАРКАС КП39	1	1.420.1-32.2-2-10	9,2
	2	ЗАКЛАДНОЕ ИЗДЕЛИЕ МН4	1	-96	
	3	МН9	1	-98	
	4	МН20	1	-101	
		Бетон класса В30, м³	3,7		

- Узлы см. 1.420.1-32.2-1У
- Технические требования см 1.420.1-32.2-1ТТ
- Ведомость расхода стали на элемент см. 1.420.1-32.2-1РС

1.420.1-32.2-1-16		
Иач. отд.	КОТЫШ	Колонна 2К06.72(72)-7 ... 2К06.72(72)-9
Н. контр.	Марченко	
Гип	Марченко	
Разраб.	Котова	
Стация	Лист	Листов
Р		1
ЦНИИПРОМЗДАНИЙ		

Риски геометрических осей



МАРКА	Поз.	НАИМЕНОВАНИЕ	КОЛ.	ОБОЗНАЧЕНИЕ ДОКУМЕНТА	МАССА, Т
2K07.48(60)-1	1	КАРКАС КП47	1	1.420.1-32.2-2-12	8,3
	2	ЗАКЛАДНОЕ ИЗДЕЛИЕ МН4	1	-96	
	3	МН9	1	-98	
	4	МН14	1	-101	
		БЕТОН КЛАССА В22,5, м³	3,3		
2K07.48(60)-2	1	КАРКАС КП46	1	1.420.1-32.2-2-12	8,3
	2	ЗАКЛАДНОЕ ИЗДЕЛИЕ МН4	1	-96	
	3	МН9	1	-98	
	4	МН13	1	-100	
		БЕТОН КЛАССА В30, м³	3,3		

- Узлы см. 1.420.1-32.2-1У
- ТЕХНИЧЕСКИЕ ТРЕБОВАНИЯ см. 1.420.1-32.2-1-ТТ
- ВЕДОМОСТЬ РАСХОДА СТАЛИ НА ЭЛЕМЕНТ см. 1.420.1-32.2-1-РС

НАЧ. ОТД.	КОДЫШ	<i>Иван</i>
Н. КОНТР.	МАРЧЕНКО	<i>Марченко</i>
ГИП	МАРЧЕНКО	<i>Марченко</i>
РАЗРАБ.	КОТОВА	<i>Котова</i>

1.420.1-32.2-1-17

КОЛОННА  
2K07.48(60)-

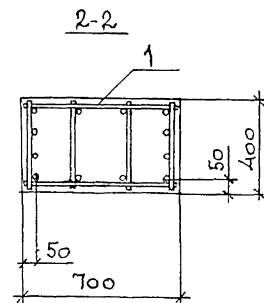
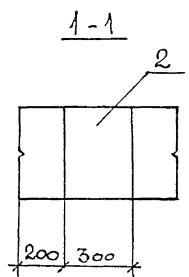
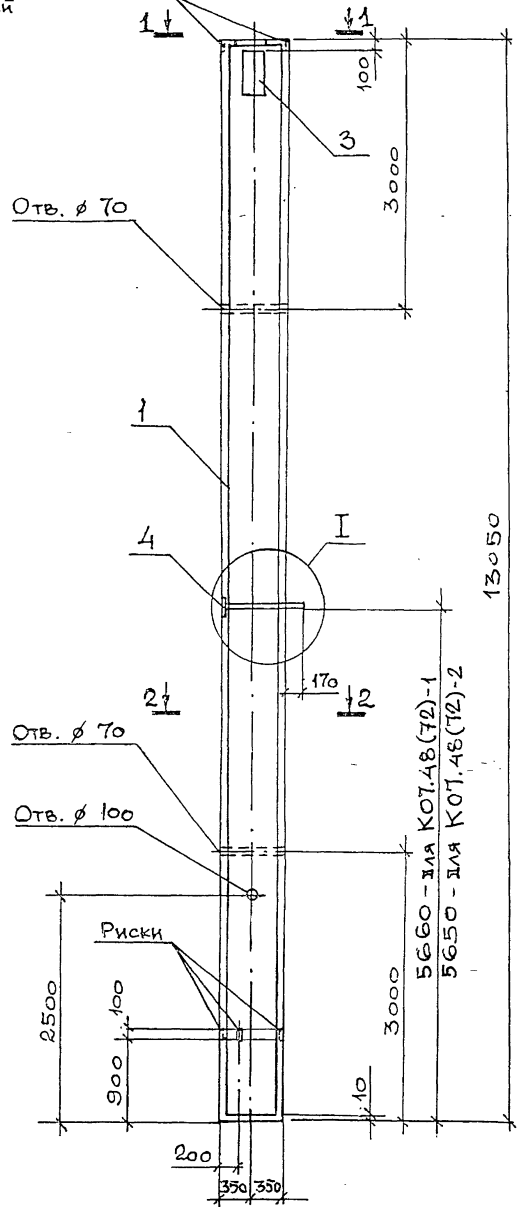
СТАЦИЯ	ЛИСТ	ЛИСТОВ
Р	1	1

ЦНИИПРОМЗДАНИЙ

Имя, Подпись и дата Взам. инв. №



Риски геометрических осей



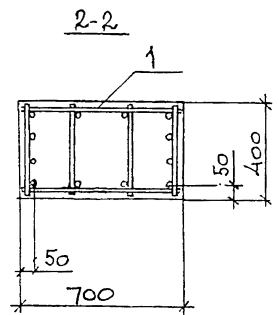
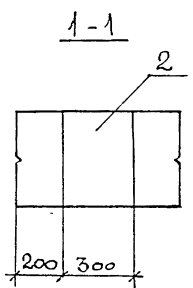
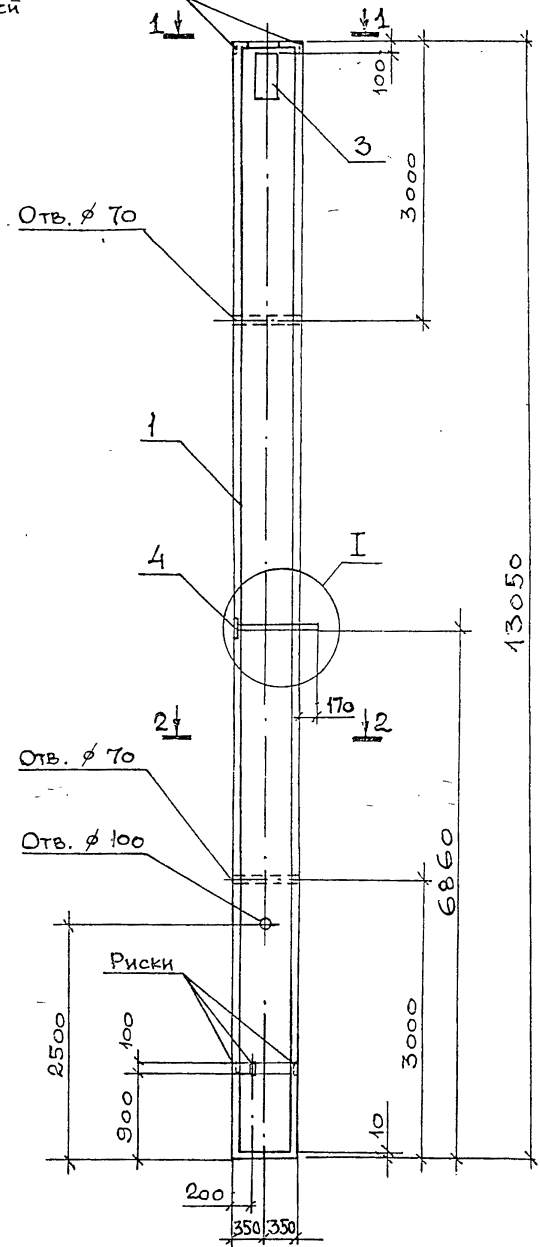
МАРКА	Поз.	НАИМЕНОВАНИЕ	КОЛ.	ОБОЗНАЧЕНИЕ ДОКУМЕНТА	МАССА, Т
2К07.48(72)-1	1	КАРКАС КП51	1	1.420.1-32.2-2-13	9,1
	2	ЗАКЛАДНОЕ ИЗДЕЛИЕ МН4	1	-96	
	3	МН9	1	-98	
	4	МН14	1	-101	
			БЕТОН КЛАССА В22,5, м³	3,6	-
2К07.48(72)-2	1	КАРКАС КП50	1	1.420.1-32.2-2-13	9,1
	2	ЗАКЛАДНОЕ ИЗДЕЛИЕ МН4	1	-96	
	3	МН9	1	-98	
	4	МН13	1	-100	
			БЕТОН КЛАССА В30, м³	3,6	-

- УЗЛЫ СМ. 1.420.1-32.2-1У
- ТЕХНИЧЕСКИЕ ТРЕБОВАНИЯ СМ. 1.420.1-32.2-1ТТ
- ВЕДОМОСТЬ РАСХОДА СТАЛИ НА ЭЛЕМЕНТ СМ. 1.420.1-32.2-1РС

1.420.1-32.2-1-18			
КОЛОННА 2К07.48(72)-			СТАЦИЯ ЛИСТ Р 1
НАЧ.ОТД.	КОДЫШ		ЦНИПРОМЗДАНИЙ
Н.КОНТР.	МАРЧЕНКО	<i>Марченко</i>	
ГИП	МАРЧЕНКО	<i>Марченко</i>	
РАЗРАБ.	КОТОВА	<i>Котова</i>	

Имя, № подл., Подпись и дата Взаим.инв.№

Риски геометрических осей



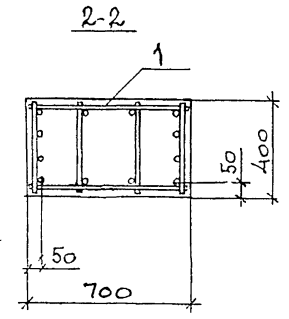
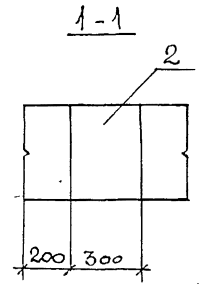
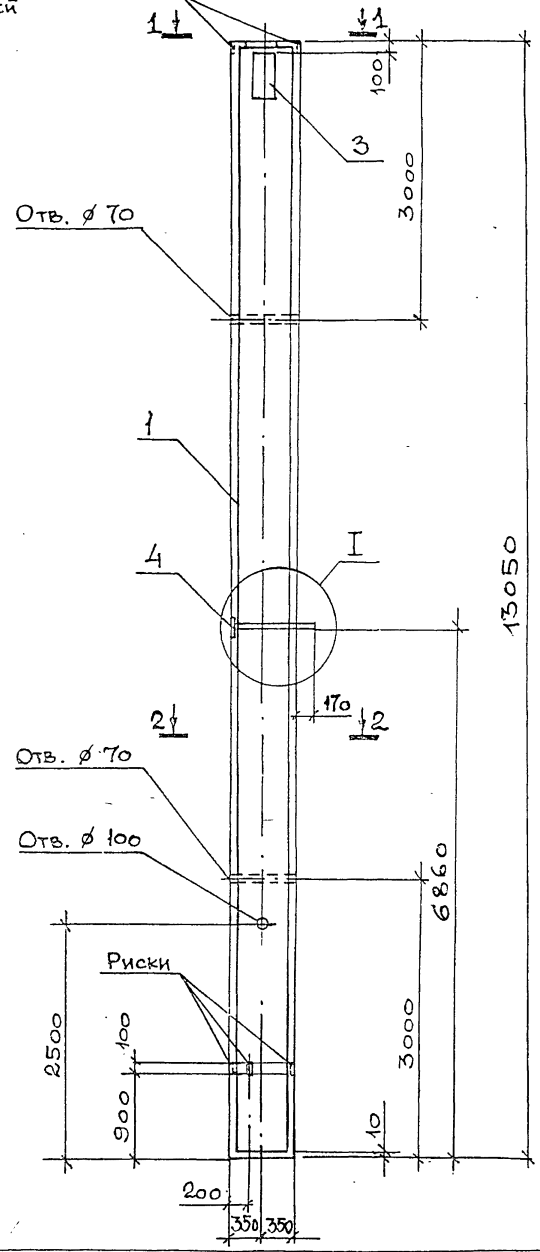
МАРКА	Поз.	НАИМЕНОВАНИЕ	КОЛ.	ОБОЗНАЧЕНИЕ ДОКУМЕНТА	МАССА, Т
2К07.60(60)-1	1	КАРКАС КП53	1	1.420.1-32.2-2-13	9,1
	2	ЗАКЛАДНОЕ ИЗДЕЛИЕ МН4	1	-96	
	3	МН9	1	-98	
	4	МН14	1	-101	
		БЕТОН КЛАССА В22,5, м³	3,6	-	
2К07.60(60)-2	1	КАРКАС КП56	1	1.420.1-32.2-2-14	9,1
	2	ЗАКЛАДНОЕ ИЗДЕЛИЕ МН4	1	-96	
	3	МН9	1	-98	
	4	МН14	1	-101	
		БЕТОН КЛАССА В22,5, м³	3,6	-	
2К07.60(60)-3	1	КАРКАС КП48	1	1.420.1-32.2-2-13	9,1
	2	ЗАКЛАДНОЕ ИЗДЕЛИЕ МН4	1	-96	
	3	МН9	1	-98	
	4	МН14	1	-101	
		БЕТОН КЛАССА В30, м³	3,6	-	

- Узлы см. 1.420.1-32.2-1Ч
- Технические требования см. 1.420.1-32.2-1ТТ
- Ведомость расхода стали на элемент см. 1.420.1-32.2-1РС

1.420.1-32.2-1-19		
КОЛОННА		
2К07.60(60)-1		
... 2К07.60(60)-3		
НАЧ. ОТД.	КОДЫШ	<i>[Signature]</i>
Н. КОНТР.	МАРЧЕНКО	<i>[Signature]</i>
ГИП	МАРЧЕНКО	<i>[Signature]</i>
РАЗРАБ.	КОТОВА	<i>[Signature]</i>
СТАДИЯ	ЛИСТ	ЛИСТОВ
Р		1
ЦНИИПРОМЗДАНИЙ		

Имя, Подпись, Дата, Возм. №

Риски геометрических осей



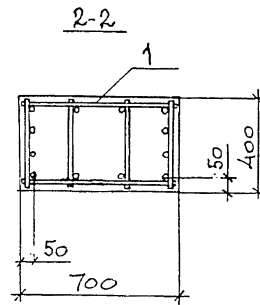
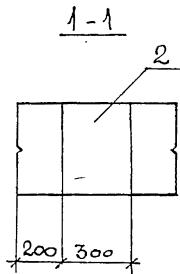
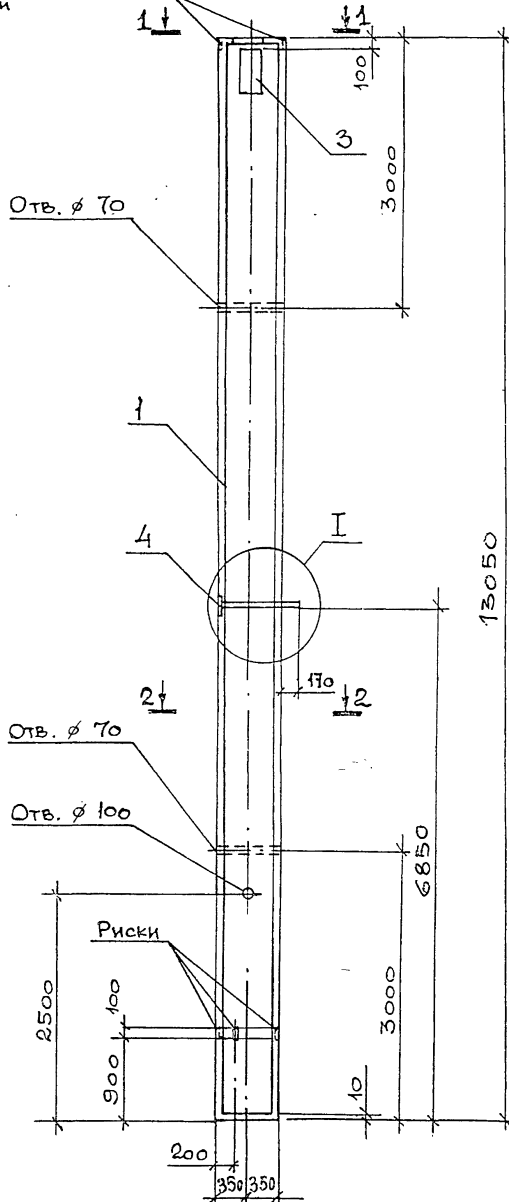
1. Узлы см. 1.420.1-32.2-1У
2. ТЕХНИЧЕСКИЕ ТРЕБОВАНИЯ см. 1.420.1-32.2-1ТТ
3. Бедность расхода стали на элемент см. 1.420.1-32.2-1РС

МАРКА	Поз.	НАИМЕНОВАНИЕ	КОЛ.	ОБОЗНАЧЕНИЕ ДОКУМЕНТА	МАССА, т
2К07.60(60)-4	1	КАРКАС КП 52	1	1.420.1-32.2-2-13	9,1
	2	ЗАКЛАДНОЕ ИЗДЕЛИЕ МН4	1	- 96	
	3	МН9	1	- 98	
	4	МН14	1	- 101	
			БЕТОН КЛАССА В30, м <sup>3</sup>	3,6	
2К07.60(60)-5	1	КАРКАС КП 58	1	1.420.1-32.2-2-14	9,1
	2	ЗАКЛАДНОЕ ИЗДЕЛИЕ МН4	1	- 96	
	3	МН9	1	- 98	
	4	МН14	1	- 101	
			БЕТОН КЛАССА В30, м <sup>3</sup>	3,6	
2К07.60(60)-6	1	КАРКАС КП 58	1	1.420.1-32.2-2-14	9,1
	2	ЗАКЛАДНОЕ ИЗДЕЛИЕ МН4	1	- 96	
	3	МН9	1	- 98	
	4	МН14	1	- 101	
			БЕТОН КЛАССА В30, м <sup>3</sup>	3,6	

Имя, Подпись и дата

1.420.1-32.2-1 - 20		
НАЧ.ОТД. Кошчиц	МАРЧЕНКО	КОЛОННА 2К07.60(60)-4 ... 2К07.60(60)-6
Н.КОНТР. МАРЧЕНКО	МАРЧЕНКО	
ГИП МАРЧЕНКО	МАРЧЕНКО	
РАЗРАБ. Котова	Котова	
СТАДИЯ	ЛИСТ	ЛИСТОВ
Р		1
ЦНИПРОМЗДАНИЙ		

Риски геометрических осей



МАРКА	Поз.	НАИМЕНОВАНИЕ	КОЛ.	ОБОЗНАЧЕНИЕ ДОКУМЕНТА	МАССА, Т
2К07.60(60)-7	1	КАРКАС КП49	1	1.420.1-32.2-2-13	9,1
	2	ЗАКЛАДНОЕ ИЗДЕЛИЕ МН4	1	-96	
	3	МН9	1	-98	
	4	МН13	1	-100	
			БЕТОН КЛАССА В30, м³	3,6	
2К07.60(60)-8	1	КАРКАС КП54	1	1.420.1-32.2-2-13	9,1
	2	ЗАКЛАДНОЕ ИЗДЕЛИЕ МН4	1	-96	
	3	МН9	1	-98	
	4	МН14	1	-101	
			БЕТОН КЛАССА В30, м³	3,6	
2К07.60(60)-9	1	КАРКАС КП55	1	1.420.1-32.2-2-14	9,1
	2	ЗАКЛАДНОЕ ИЗДЕЛИЕ МН4	1	-96	
	3	МН9	1	-98	
	4	МН14	1	-101	
			БЕТОН КЛАССА В30, м³	3,6	
2К07.60(60)-10	1	КАРКАС КП59	1	1.420.1-32.2-2-14	9,1
	2	ЗАКЛАДНОЕ ИЗДЕЛИЕ МН4	1	-96	
	3	МН9	1	-98	
	4	МН14	1	-101	
			БЕТОН КЛАССА В30, м³	3,6	

- УЗЛЫ см. 1.420.1-32.2-1У
- ТЕХНИЧЕСКИЕ ТРЕБОВАНИЯ см. 1.420.1-32.2-1ТТ
- ВЕДОМОСТЬ РАСХОДА СТАЛИ НА ЭЛЕМЕНТЫ см. 1.420.1-32.2-1РС

1.420.1-32.2-1-21

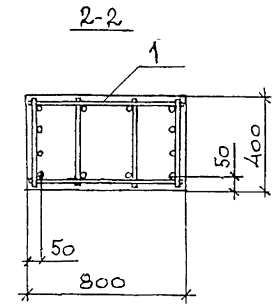
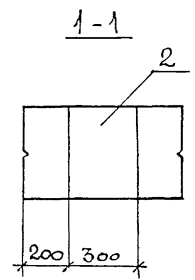
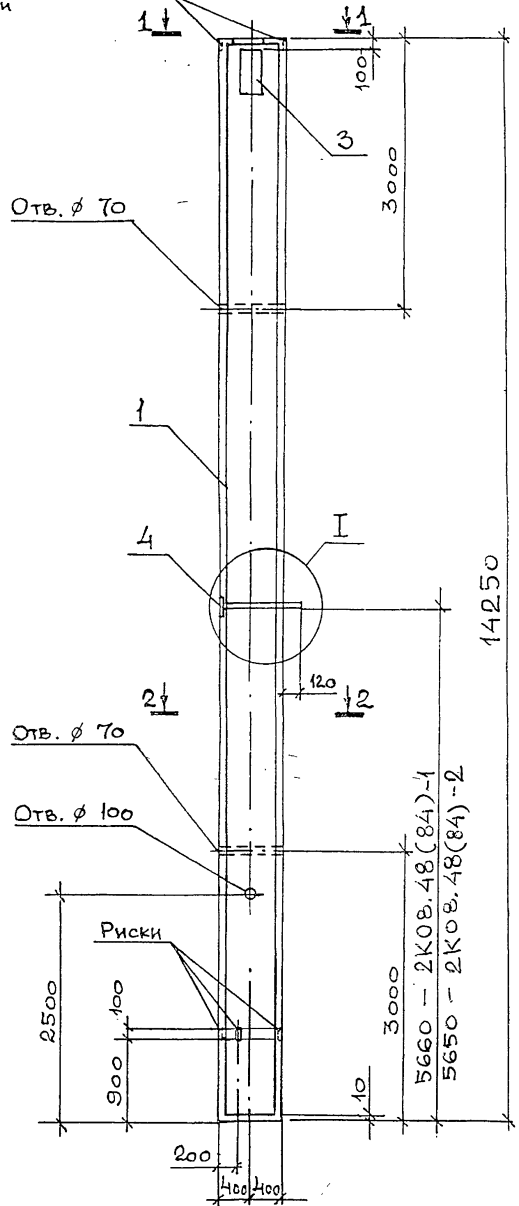
КОЛОННА  
2К07.60(60)-7  
... 2К07.60(60)-10

НАЧ. ОТД.	КОДЫШ	<i>[Signature]</i>
Н. КОНТР.	МАРЧЕНКО	<i>[Signature]</i>
ГИП	МАРЧЕНКО	<i>[Signature]</i>
РАЗРАБ.	КОТОВА	<i>[Signature]</i>

СТАЦИЯ	ЛИСТ	ЛИСТОВ
Р		1
ЦНИИПРОМЗДАНИЙ		

Имя, Подпись, Подпись и дата, Взам.инв.№

Риски геометрических осей

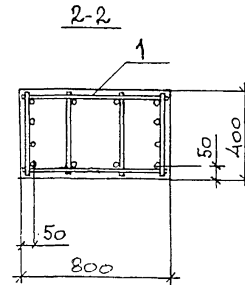
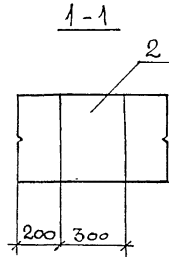
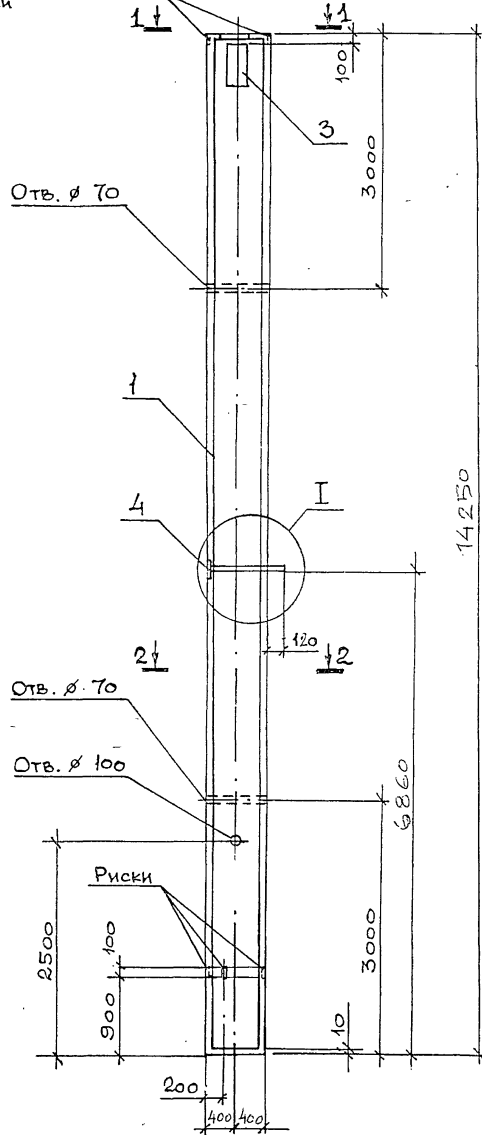


1. Узлы см. 1.420.1-32.2-1У
2. Технические требования см. 1.420.1-32.2-1-ТТ
3. Вероятность раскола стали на элемент см. 1.420.1-32.2-1РС

МАРКА	Поз.	НАИМЕНОВАНИЕ	Кол.	ОБОЗНАЧЕНИЕ ДОКУМЕНТА	МАССА, Т
2К08.48(84)-1	1	КАРКАС КП60	1	1.420.1-32.2-2-15	11,4
	2	ЗАКЛАДНОЕ ИЗДЕЛИЕ МН4	1	-96	
	3	МН9	1	-98	
	4	МН18	1	-101	
	5	БЕТОН КЛАССА В225, м <sup>3</sup>	4,6		
2К08.48(84)-2	1	КАРКАС КП62	1	1.420.1-32.2-2-15	11,4
	2	ЗАКЛАДНОЕ ИЗДЕЛИЕ МН4	1	-96	
	3	МН9	1	-98	
	4	МН17	1	-100	
	5	БЕТОН КЛАССА В30, м <sup>3</sup>	4,6		

1.420.1-32.2-1-22			
КОЛОННА 2К08.48(84)-			
НАЧ.ОТД.	КОДЫШ	<i>Иванов</i>	СТАДИЯ ЛИСТ ЛИСТОВ Р 1
Н.КОНТР.	МАРЧЕНКО	<i>Марченко</i>	
ГИП	МАРЧЕНКО	<i>Марченко</i>	
РАЗРАБ.	КОТОВА	<i>Котова</i>	
			ЦНИИПРОМЗДАНИЙ

Риски геометрических осей



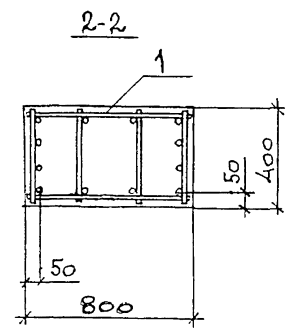
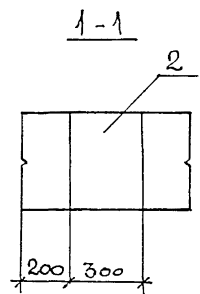
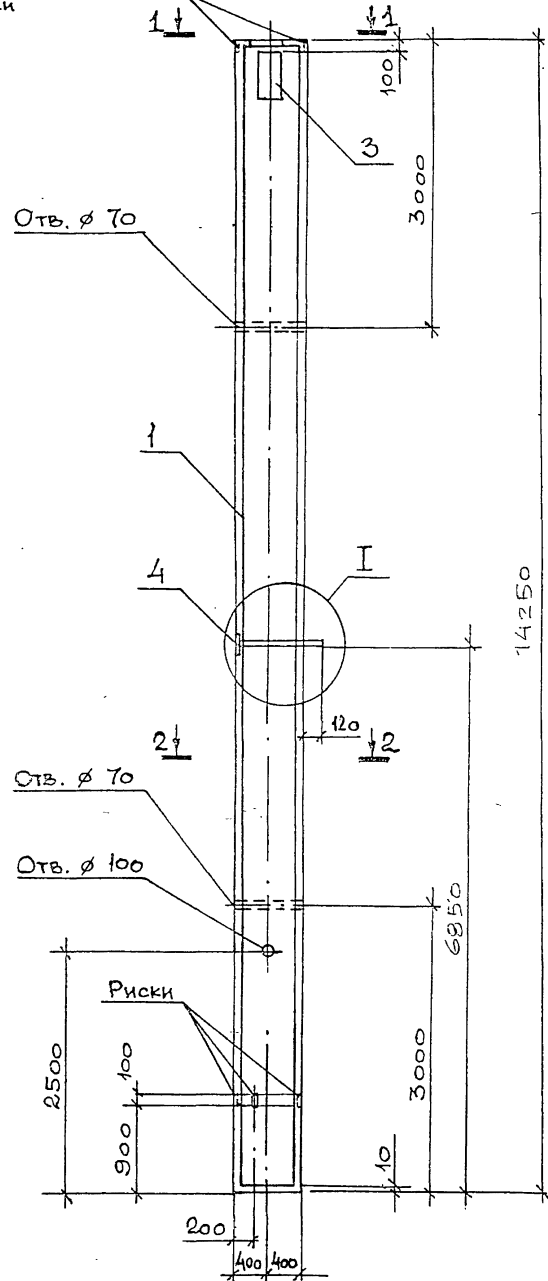
1. Узлы см. 1.420.1-32.2-14
2. Технические требования см. 1.420.1-32.2-1ПТ
3. Ведомость расхода стали на элемент см. 1.420.1-32.2-1РС

МАРКА	Поз.	Наименование	Кол.	Обозначение документа	Масса, кг
2К08.60(72)-1	1	КАРКАС КП63	1	1.420.1-32.2-2-15	11,4
	2	Закладное изделие МН4	1	- 96	
	3	МН9	1	- 98	
	4	МН18	1	- 101	
		Бетон класса В22,5, м <sup>3</sup>	4,6		
2К08.60(72)-2	1	КАРКАС КП61	1	1.420.1-32.2-2-15	11,4
	2	Закладное изделие МН4	1	- 96	
	3	МН9	1	- 98	
	4	МН18	1	- 101	
		Бетон класса В30, м <sup>3</sup>	4,6		
2К08.60(72)-3	1	КАРКАС КП63	1	1.420.1-32.2-2-15	11,4
	2	Закладное изделие МН4	1	- 96	
	3	МН9	1	- 98	
	4	МН18	1	- 101	
		Бетон класса В30, м <sup>3</sup>	4,6		
2К08.60(72)-4	1	КАРКАС КП66	1	1.420.1-32.2-2-16	11,4
	2	Закладное изделие МН4	1	- 96	
	3	МН9	1	- 98	
	4	МН18	1	- 101	
		Бетон класса В30, м <sup>3</sup>	4,6		
2К08.60(72)-5	1	КАРКАС КП67	1	1.420.1-32.2-2-16	11,4
	2	Закладное изделие МН4	1	- 96	
	3	МН9	1	- 98	
	4	МН18	1	- 101	
		Бетон класса В30, м <sup>3</sup>	4,6		

1.420.1-32.2-1-23			
НАЧ.ОТД.	КОДЫШ		Колонна 2К08.60(72)-1 ... 2К08.60(72)-5
Н.КОНТР.	МАРЧЕНКО		
ГИП	МАРЧЕНКО		
РАЗРАБ.	КОТОВА		
СТАДИЯ		ЛИСТ	ЛИСТОВ
Р		1	1
ЦНИИПРОМЗДАНИЙ			

Имя, Наименование, Подпись и дата, Взам.инв.№

Риски геометрических осей



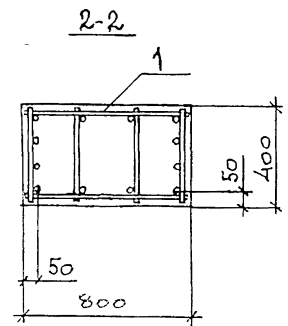
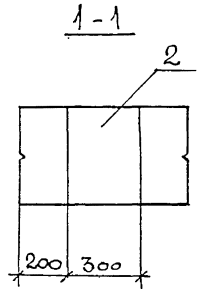
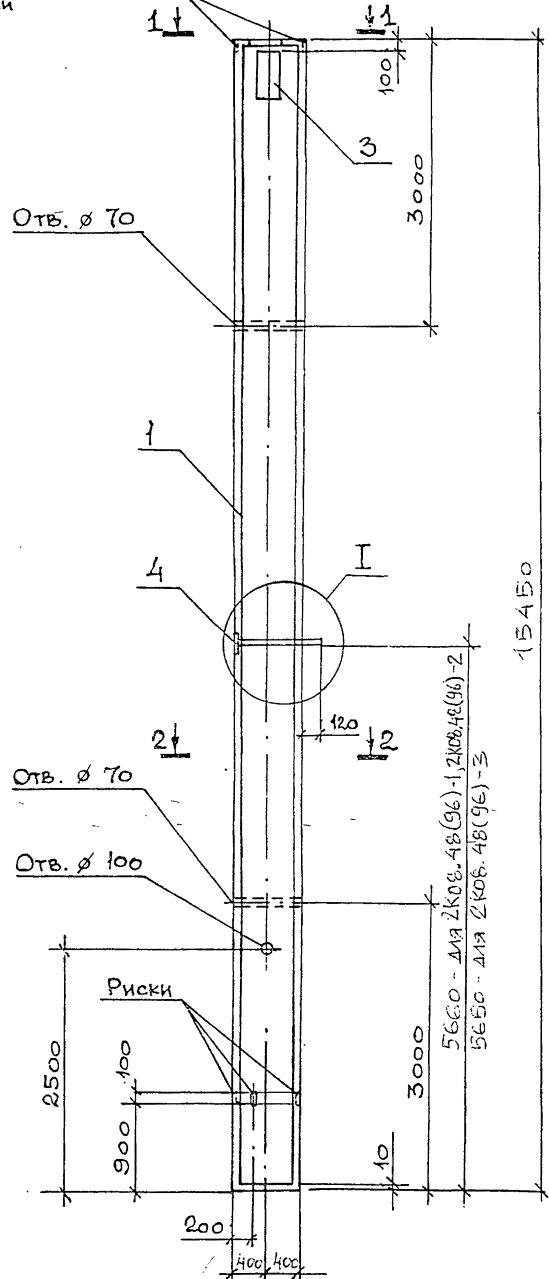
МАРКА	Поз.	Наименование	Кол.	ОБОЗНАЧЕНИЕ ДОКУМЕНТА	МАССА, Т
2К08.60(72)-6	1	КАРКАС КП64	1	1.420.1-32.2-2-15	11,4
	2	ЗАКЛАДНОЕ ИЗДЕЛИЕ МН4	1	-96	
	3	МН9	1	-98	
	4	МН17	1	-100	
	5	БЕТОН КЛАССА В30, м³	4,6		
2К08.60(72)-7	1	КАРКАС КП65	1	1.420.1-32.2-2-15	11,4
	2	ЗАКЛАДНОЕ ИЗДЕЛИЕ МН4	1	-96	
	3	МН9	1	-98	
	4	МН18	1	-101	
	5	БЕТОН КЛАССА В30, м³	4,6		
2К08.60(72)-8	1	КАРКАС КП68	1	1.420.1-32.2-2-16	11,4
	2	ЗАКЛАДНОЕ ИЗДЕЛИЕ МН4	1	-96	
	3	М9	1	-98	
	4	МН18	1	-101	
		БЕТОН КЛАССА В30, м³	4,6		

1. Узлы см. 1.420.1-32.2-1У
2. ТЕХНИЧЕСКИЕ ТРЕБОВАНИЯ см. 1.420.1-32.2-1-ТТ
3. Ведомость расхода СТАЛИ НА ЭЛЕМЕНТ см. 1.420.1-32.2-1-РС

1.420.1-32.2-1-24			
НАЧ.ОТД.	КОДЫШ	<i>[Signature]</i>	КОЛОННА 2К08.60(72)-6 ... 2К08.60(72)-8
Н.КОНТР.	МАРЧЕНКО	<i>[Signature]</i>	
ГИП	МАРЧЕНКО	<i>[Signature]</i>	
РАЗРАБ.	КОТОВА	<i>[Signature]</i>	
СТАЦИЯ	ЛИСТ	ЛИСТОВ	
Р		1	
ЦНИИПРОМЗДАНИЙ			

Инв.№подл. Подпись и дата Взам.инв.№

Риски геометрических осей



1. Узлы см. 1.420.1-32.2-1У
2. Технические требования см. 1.420.1-32.2-1-ТТ
3. Ведомость расхода стали на элемент см. 1.420.1-32.2-1-РС

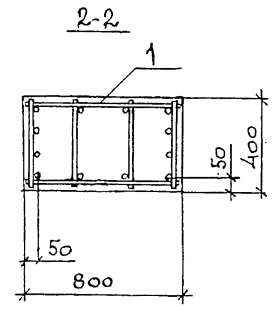
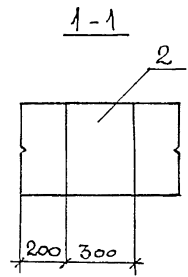
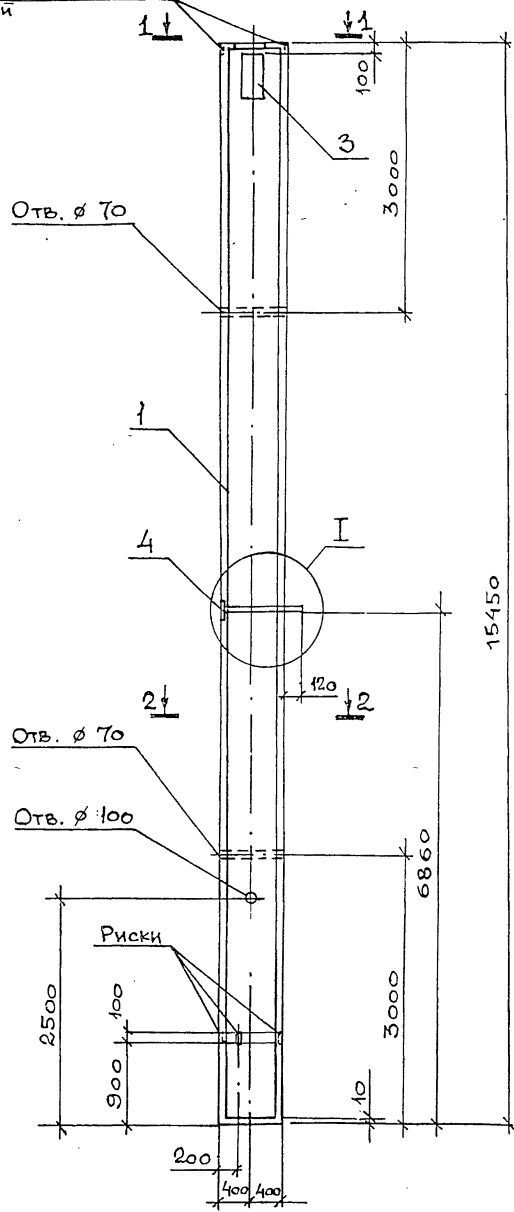
МАРКА	Поз.	Наименование	Кол.	Обозначение документа	Масса, т
2КО8.48(96)-1	1	КАРКАС КП76	1	1.420.1-32.2-2-18	12,4
	2	Закладное изделие МН4	1	- 96	
	3	МН9	1	- 98	
	4	МН18	1	- 101	
	5	Бетон класса В22,5, м³	4,9		
2КО8.48(96)-2	1	КАРКАС КП77	1	1.420.1-32.2-2-19	12,4
	2	Закладное изделие МН4	1	- 96	
	3	МН9	1	- 98	
	4	МН18	1	- 101	
	5	Бетон класса В30, м³	4,9		
2КО8.48(96)-3	1	КАРКАС КП74	1	1.420.1-32.2-2-18	12,4
	2	Закладное изделие МН4	1	- 96	
	3	МН9	1	- 98	
	4	МН17	1	- 100	
		Бетон классов В30, м³	4,9		

1.420.1-32.2-1-25			СТАЖА	ЛИСТ	ЛИСТОВ
НАЧ.ОТД.	Кодыш	<i>[Signature]</i>	Р		1
Н.КОНТР.	Марченко	<i>[Signature]</i>	КОЛОННА 2КО8.48(96)-		
ГИП	Марченко	<i>[Signature]</i>	ЦНИПРОМЗДАНИЙ		
РАЗРАБ.	Котова	<i>[Signature]</i>			

Инв.№подл. Подпись и дата Взам.инв.№



Риски геометрических осей



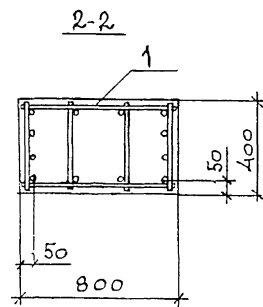
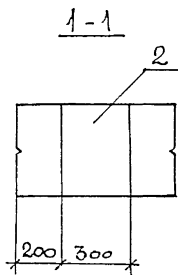
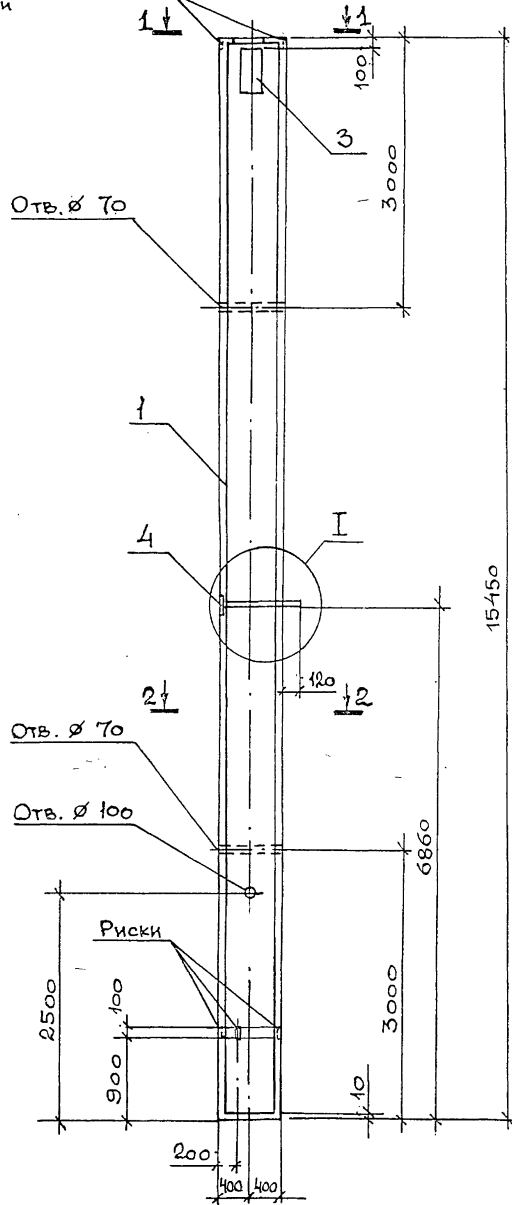
1. Узлы см. 1.420.1-32.2-1-У
2. ТЕХНИЧЕСКИЕ ТРЕБОВАНИЯ см. 1.420.1-32.2-1-ТТ
3. Ведомость расхода стали на элемент см. 1.420.1-32.2-1-РС

МАРКА	Поз.	НАИМЕНОВАНИЕ	КОЛ.	ОБОЗНАЧЕНИЕ ДОКУМЕНТА	МАССА, Т
2К08.60(84)-1	1	КАРКАС КП72	1	1.420.1-32.2-2-17	12,4
	2	ЗАКЛАДНОЕ ИЗДЕЛИЕ МН4	1	-96	
	3	МН9	1	-98	
	4	МН18	1	-101	
		БЕТОН КЛАССА В22,5, м³	4,9		
2К08.60(84)-2	1	КАРКАС КП72	1	1.420.1-32.2-2-17	12,4
	2	ЗАКЛАДНОЕ ИЗДЕЛИЕ МН4	1	-96	
	3	МН9	1	-98	
	4	МН18	1	-101	
		БЕТОН КЛАССА В30, м³	4,9		
2К08.60(84)-3	1	КАРКАС КП79	1	1.420.1-32.2-2-19	12,4
	2	ЗАКЛАДНОЕ ИЗДЕЛИЕ МН4	1	-96	
	3	МН9	1	-98	
	4	МН18	1	-101	
		БЕТОН КЛАССА В30, м³	4,9		

Имя, Подпись и дата Взам.инв.№

1.420.1-32.2-1-26			
КОЛОННА 2К08.60(84)-1 ... 2К08.60(84)-3			СТАЦИЯ ЛИСТ ЛИСТОВ Р 1
НАЧ.ОТД.	КОДЫШ	<i>[Signature]</i>	ЦНИИПРОМЗДАНИЙ
Н.КОНТР.	МАРЧЕНКО	<i>[Signature]</i>	
ГИП	МАРЧЕНКО	<i>[Signature]</i>	
РАЗРАБ.	КОТОВА	<i>[Signature]</i>	

Риски геометрических осей



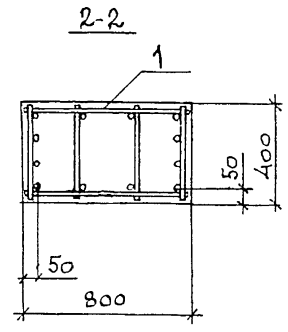
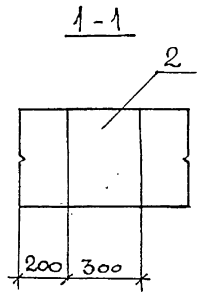
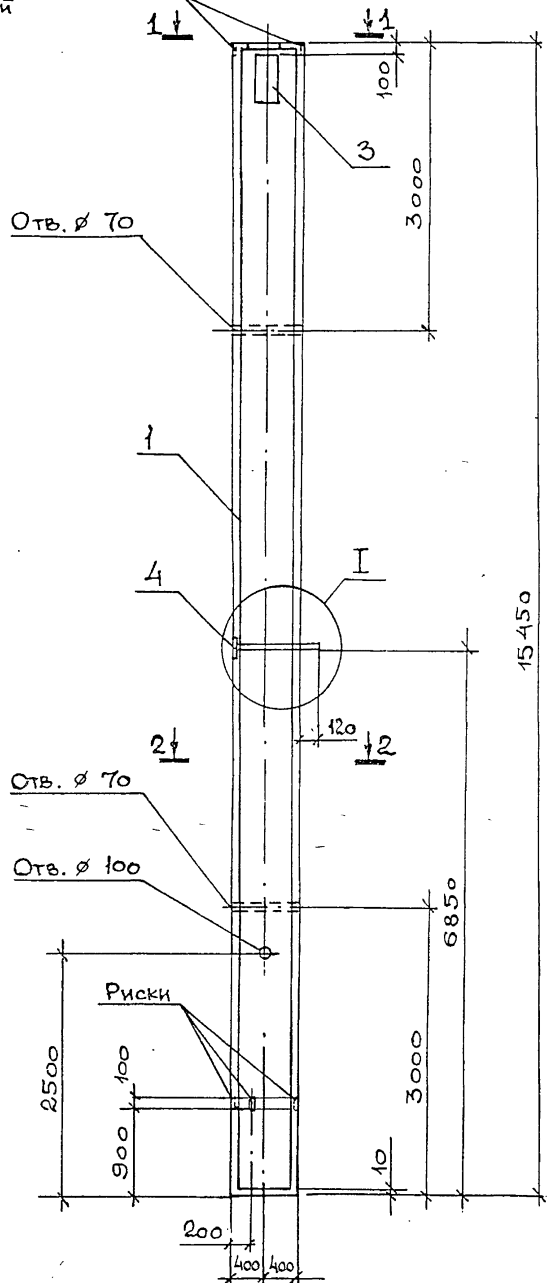
МАРКА	Поз.	НАИМЕНОВАНИЕ	КОЛ.	ОБОЗНАЧЕНИЕ ДОКУМЕНТА	МАССА, Т
2К08.60(84)-4	1	КАРКАС КП70	1	1.420.1-32.2-2-17	12,4
	2	ЗАКЛАДНОЕ ИЗДЕЛИЕ МН4	1	-96	
	3	МН9	1	-98	
	4	МН18	1	-101	
		БЕТОН КЛАССА В30, м³	4,9	-	
2К08.60(84)-5	1	КАРКАС КП72	1	1.420.1-32.2-2-17	12,4
	2	ЗАКЛАДНОЕ ИЗДЕЛИЕ МН4	1	-96	
	3	МН9	1	-98	
	4	МН18	1	-101	
		БЕТОН КЛАССА В30, м³	4,9	-	
2К08.60(84)-6	1	КАРКАС КП82	1	1.420.1-32.2-2-19	12,4
	2	ЗАКЛАДНОЕ ИЗДЕЛИЕ МН4	1	-96	
	3	МН9	1	-98	
	4	МН18	1	-101	
		БЕТОН КЛАССА В30, м³	4,9	-	

1. Узлы см. 1.420.1-32.2-1-У
2. ТЕХНИЧЕСКИЕ ТРЕБОВАНИЯ см. 1.420.1-32.2-1-ТТ
3. ВЕДОМОСТЬ РАСХОДА СТАЛИ НА ЭЛЕМЕНТ см. 1.420.1-32.2-1-РС

НАЧ. ОТД.		КОДЫШ		1.420.1-32.2-1-27	КОЛОННА 2К08.60(84)-4 ... 2К08.60(84)-6	СТАЦИЯ	ЛИСТ	ЛИСТОВ
Н. КОНТР.		МАРЧЕНКО				Р		1
ГИП		МАРЧЕНКО				ЦНИИПРОМЗДАНИЙ		
РАЗРАБ.		КОТОВА						

Имя, Подпись и дата Взаимин. №

Риски геометрических осей



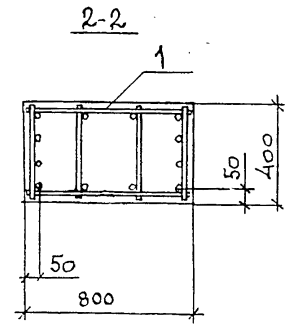
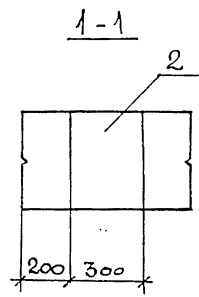
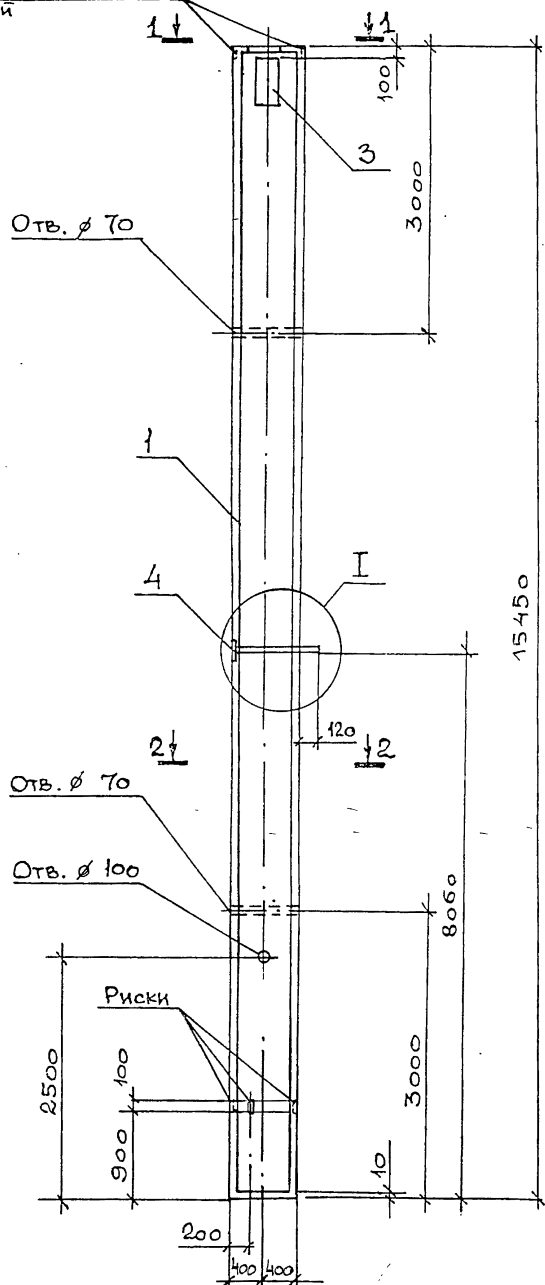
МАРКА	Поз.	НАИМЕНОВАНИЕ	КОЛ.	ОБОЗНАЧЕНИЕ ДОКУМЕНТА	МАССА, Т
2К08.60(84)-7	1	КАРКАС КП75	1	1.420.1-32.2-2-18	12,4
	2	ЗАКЛАДНОЕ ИЗДЕЛИЕ МН4	1	-96	
	3	МН9	1	-98	
	4	МН17	1	-100	
		БЕТОН КЛАССА В30, м³	4,9		
2К08.60(84)-8	1	КАРКАС КП69	1	1.420.1-32.2-2-17	12,4
	2	ЗАКЛАДНОЕ ИЗДЕЛИЕ МН4	1	-96	
	3	МН9	1	-98	
	4	МН18	1	-101	
		БЕТОН КЛАССА В30, м³	4,9		
2К08.60(84)-9	1	КАРКАС КП78	1	1.420.1-32.2-2-19	12,4
	2	ЗАКЛАДНОЕ ИЗДЕЛИЕ МН4	1	-96	
	3	МН9	1	-98	
	4	МН18	1	-101	
		БЕТОН КЛАССА В30, м³	4,9		
2К08.60(84)-10	1	КАРКАС КП83	1	1.420.1-32.2-2-19	12,4
	2	ЗАКЛАДНОЕ ИЗДЕЛИЕ МН4	1	-96	
	3	МН9	1	-98	
	4	МН18	1	-101	
		БЕТОН КЛАССА В30, м³	4,9		

1. Узлы см. 1.420.1-32.2-1-У
2. ТЕХНИЧЕСКИЕ ТРЕБОВАНИЯ см. 1.420.1-32.2-1-ТТ
3. Ведомость расхода стали на элемент см. 1.420.1-32.2-1-РС

1.420.1-32.2-1-28			
НАЧ. ОТД.	КОДЫШ	<i>[Signature]</i>	КОЛОННА 2К08.60(84)-7 ... 2К08.60(84)-10
Н. КОНТР.	МАРЧЕНКО	<i>[Signature]</i>	
ГИП	МАРЧЕНКО	<i>[Signature]</i>	
РАЗРАБ.	КОТОВА	<i>[Signature]</i>	
			СТАЦИЯ ЛИСТ ЛИСТОВ Р 1
			ЦНИИПРОМЗДАНИЙ

Имя, Подпись и дата

Риски геометрических осей

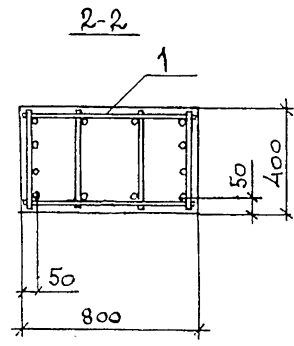
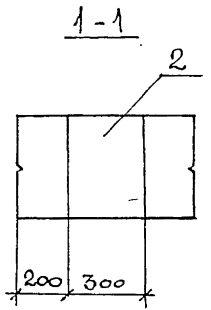
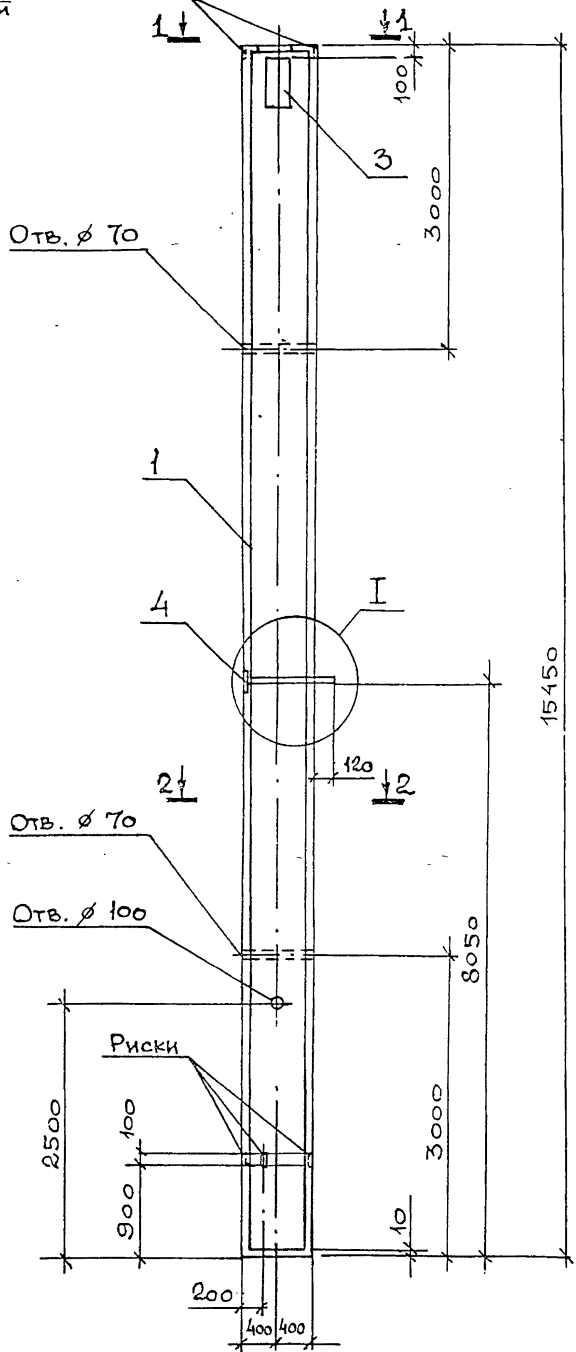


1. Узлы см. 1.420.1-32.2-1У
2. Технические требования см. 1.420.1-32.2-1-ТТ
3. ведомость расхода стали на элемент см. 1.420.1-32.2-1-РС

МАРКА	Поз.	НАИМЕНОВАНИЕ	КОЛ.	ОБОЗНАЧЕНИЕ ДОКУМЕНТА	МАССА, т
2К08.72(72)-1	1	КАРКАС КП73	1	1.420.1-32.2-2-17	12,4
	2	ЗАКЛАДНОЕ ИЗДЕЛИЕ МН4	1	-96	
	3	МН9	1	-98	
	4	МН18	1	-101	
		БЕТОН КЛАССА В22,5, м³	4,9	-	
2К08.72(72)-2	1	КАРКАС КП81	1	1.420.1-32.2-2-19	12,4
	2	ЗАКЛАДНОЕ ИЗДЕЛИЕ МН4	1	-96	
	3	МН9	1	-98	
	4	МН18	1	-101	
		БЕТОН КЛАССА В22,5, м³	4,9	-	
2К08.72(72)-3	1	КАРКАС КП71	1	1.420.1-32.2-2-17	12,4
	2	ЗАКЛАДНОЕ ИЗДЕЛИЕ МН4	1	-96	
	3	МН9	1	-98	
	4	МН18	1	-101	
		БЕТОН КЛАССА В30, м³	4,9	-	
2К08.72(72)-4	1	КАРКАС КП73	1	1.420.1-32.2-2-17	12,4
	2	ЗАКЛАДНОЕ ИЗДЕЛИЕ МН4	1	-96	
	3	МН9	1	-98	
	4	МН18	1	-101	
		БЕТОН КЛАССА В30, м³	4,9	-	

1.420.1-32.2-1-29			
КОЛОННА 2К08.72(72)-1 ... 2К08.72(72)-4			СТАДИЯ ЛИСТ ЛИСТОВ Р 1
НАЧ.ОТД.	КОДЫШ	<i>Кодыш</i>	ЦНИИПРОМЗДАНИЙ
Н.КОНТР.	МАРЧЕНКО	<i>Марченко</i>	
ГИП	МАРЧЕНКО	<i>Марченко</i>	
РАЗРАБ.	КОТОВА	<i>Котова</i>	

Риски геометрических осей



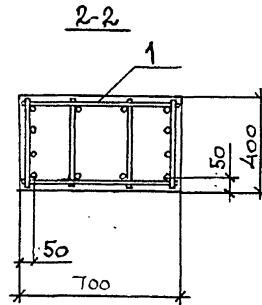
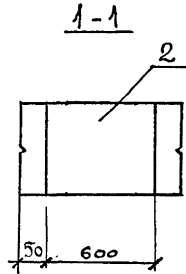
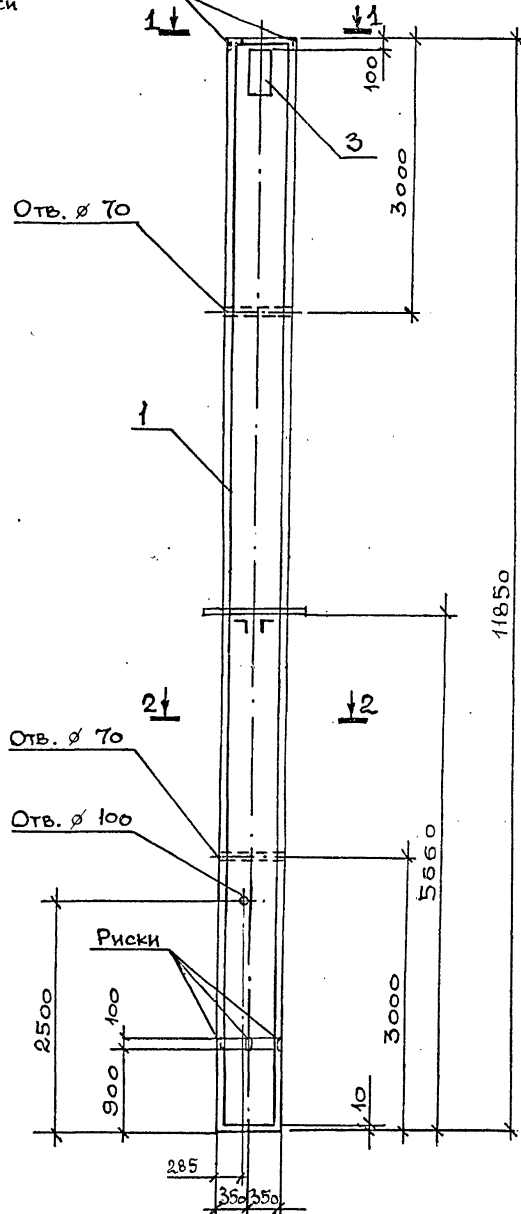
Поз.	Наименование	Кол.	Обозначение документа	Масса, т
1	КАРКАС КП80	1	1.420.1-32.2-2-19	12,4
2	Закладное изделие МН4	1	-96	
3	МН9	1	-98	
4	МН18	1	-101	
Бетон класса В30, м³		4,9		

1. Узлы см. 1.420.1-32.2-1У
2. Технические требования см. 1.420.1-32.2-1-ТТ
3. Вероятность расхода стали на элемент см. 1.420.1-32.2-1РС

1.420.1-32.2-1-30			
КОЛОННА 2 К08.72(72)-5			
НАЧ. ОТД.	Кодыш	<i>[Signature]</i>	СТАДИЯ
Н. КОНТР.	МАРЧЕНКО	<i>[Signature]</i>	Р
ГИП	МАРЧЕНКО	<i>[Signature]</i>	ЛИСТ
РАЗРАБ.	КОТОВА	<i>[Signature]</i>	ЛИСТОВ
			1
ЦНИИПРОМЗДАНИЙ			

Имя, Подпись и дата Взам. инв. №

Риски геометрических осей



Поз.	Наименование	Кол.	ОБОЗНАЧЕНИЕ ДОКУМЕНТА	МАССА, Т
1	КАРКАС КП84	1	1.420.1-32.2-2-20	8,3
2	ЗАКЛАДНОЕ ИЗДЕЛИЕ МН5	1	- 96	
3	МН9	1	- 98	
	БЕТОН КЛАССА В225, м <sup>3</sup>	3,3		

1. ТЕХНИЧЕСКИЕ ТРЕБОВАНИЯ СМ. 1.420.1-32.2-1-ТТ  
 2. ВЕДОМОСТЬ РАСХОДА СТАЛИ НА ЭЛЕМЕНТ СМ. 1.420.1-32.2-1-РС

НАЧ. ОТД.	Кодыш	<i>[Signature]</i>
Н. КОНТР.	Марченко	<i>[Signature]</i>
ГИП	Марченко	<i>[Signature]</i>
РАЗРАБ.	Котова	<i>[Signature]</i>

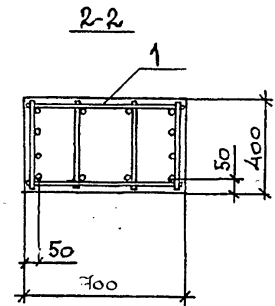
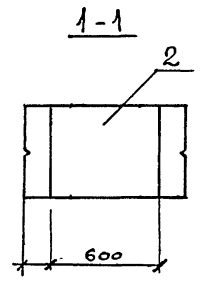
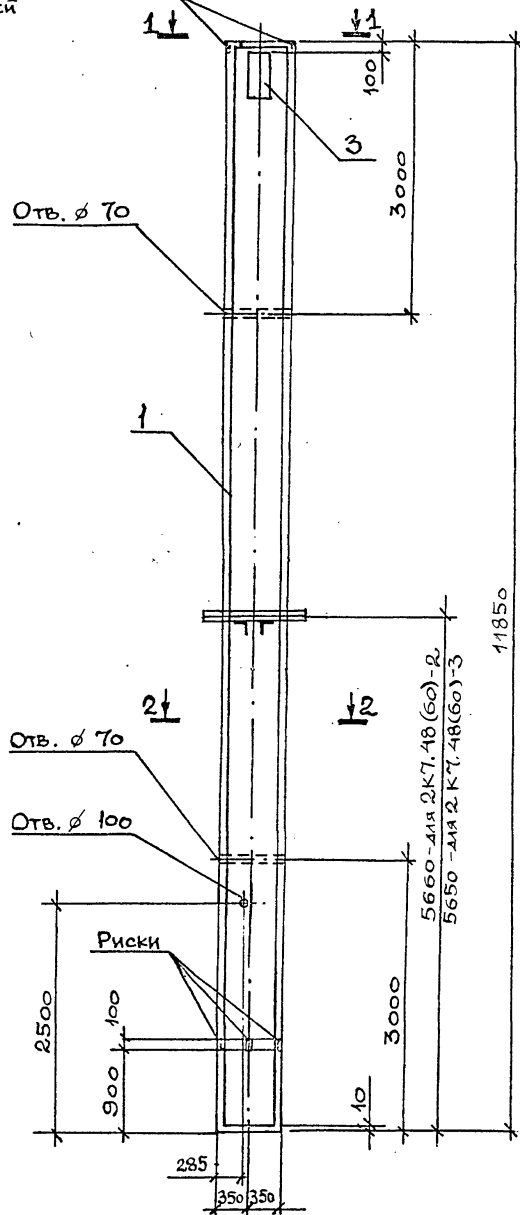
1.420.1-32.2-1-31

КОЛОННА  
 2КД7.48(60)-1.

СТАЦИЯ	ЛИСТ	ЛИСТОВ
Р		1
ЦНИИПРОМЗДАНИЙ		

Имя, № подл., Подпись и дата

Риски геометрических осей

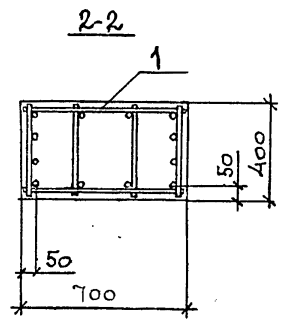
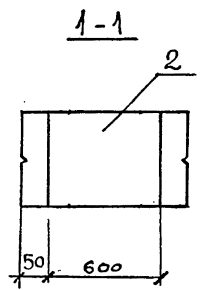
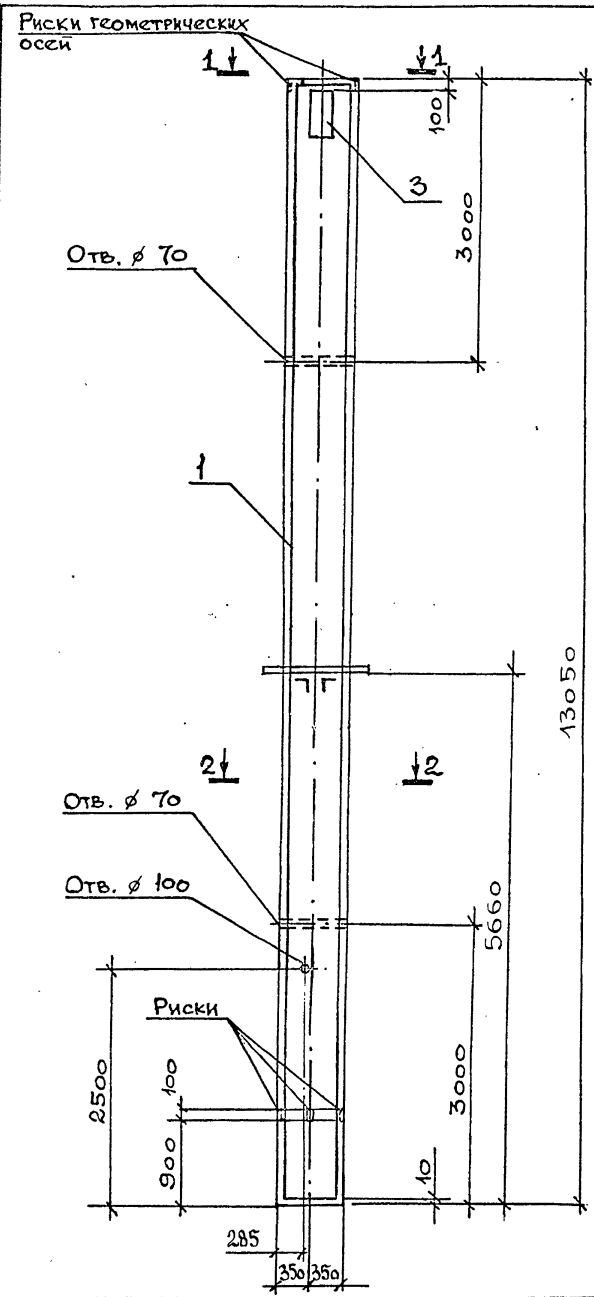


МАРКА	Поз.	НАИМЕНОВАНИЕ	КОЛ.	ОБОЗНАЧЕНИЕ ДОКУМЕНТА	МАССА, т
2КД7.48(60)-2	1	КАРКАС КП85	1	1.420.1-32.2-2-21	8,3
	2	ЗАКЛАДНОЕ ИЗДЕЛИЕ МН5	1	-96	
	3	МН9	1	-98	
		Бетон класса В30, м <sup>3</sup>	3,3		
2КД7.48(60)-3	1	КАРКАС КП86	1	1.420.1-32.2-2-21	8,3
	2	ЗАКЛАДНОЕ ИЗДЕЛИЕ МН5	1	-96	
	3	МН9	1	-98	
		Бетон класса В30, м <sup>3</sup>	3,3		

1. ТЕХНИЧЕСКИЕ ТРЕБОВАНИЯ СМ. 1.420.1-32.2-1-ТТ  
 2. ВЕДОМОСТЬ РАСХОДА СТАЛИ НА ЭЛЕМЕНТ СМ. 1.420.1-32.2-1-РС

				1.420.1-32.2-1-32		
				КОЛОННА		
				2КД7.48(60)-2,		
				2КД7.48(60)-3		
НАЧ.ОТД.	КОДЫШ	<i>[Signature]</i>		СТАЛЬЯ	ЛИСТ	ЛИСТОВ
Н.КОНТР.	МАРЧЕНКО	<i>[Signature]</i>		Р		1
ГИП	МАРЧЕНКО	<i>[Signature]</i>		ЦНИИПРОМЗДАНИЙ		
РАЗРАБ.	КОТОВА	<i>[Signature]</i>				

Имя, Наподп. Подпись и дата [Землине, №]



Поз.	Наименование	Кол.	Обозначение документа	Масса, т
1	Каркас КП87	1	1.420.1-32.2-2-20	9,1
2	Закладное изделие МН5	1	-96	
3	МН9	1	-98	
Бетон класса В22,5, м <sup>3</sup>		3,6		

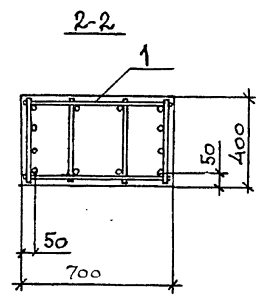
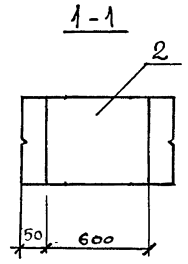
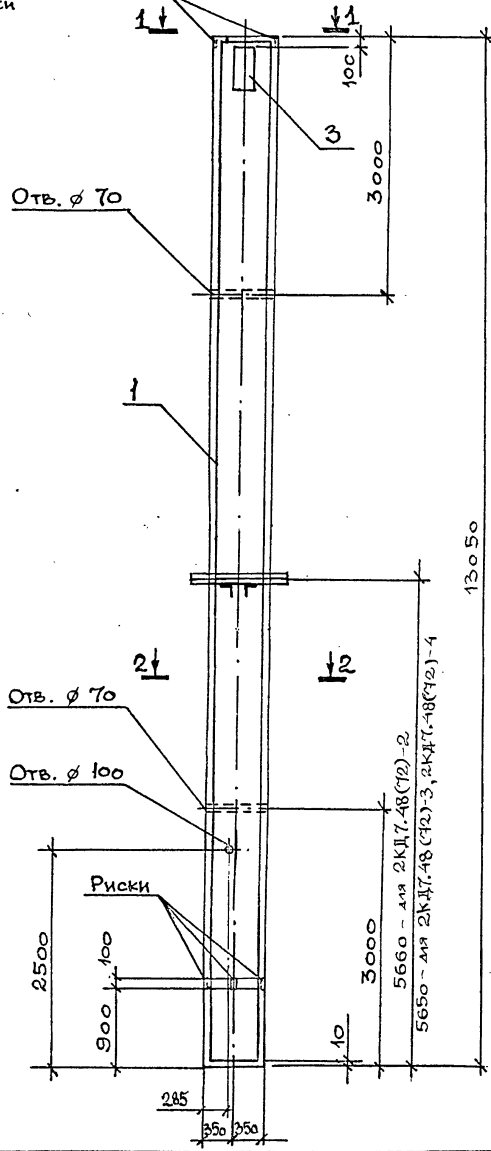
1. Технические требования см. 1.420.1-32.2-1-ТТ  
 2. Ведомость расхода стали на элемент см. 1.420.1-32.2-1-РС

1.420.1-32.2-1-33			
НАЧ. ОТД.	КОДЫШ	<i>[Signature]</i>	КОЛОННА 2КД7.48(72)-1
Н. КОНТР.	МАРЧЕНКО	<i>[Signature]</i>	
ГИП	МАРЧЕНКО	<i>[Signature]</i>	
РАЗРАБ.	КОТОВА	<i>[Signature]</i>	
СТАЦИЯ	ЛИСТ	ЛИСТОВ	
Р		1	
ЦНИИПРОМЗДАНИЙ			

Имя, Подпись, Подпись и дата, Обозначение



Риски геометрических осей



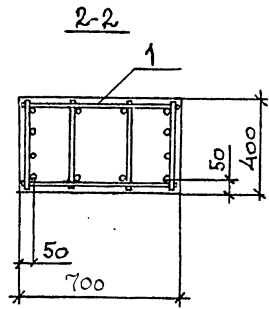
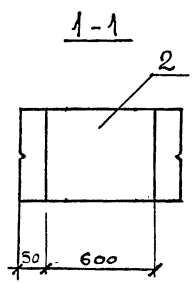
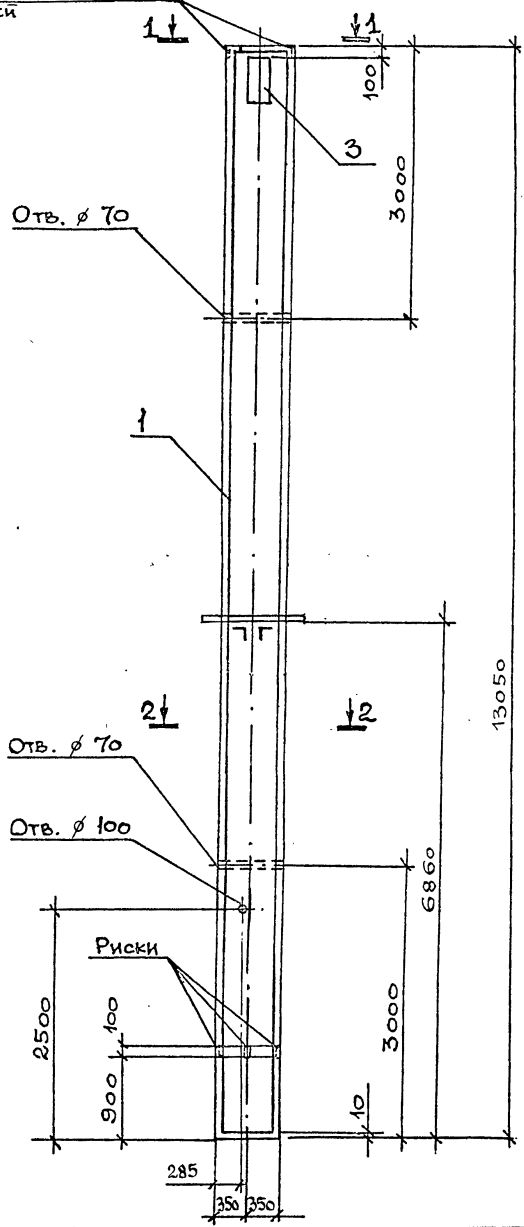
МАРКА	Поз.	НАИМЕНОВАНИЕ	КОЛ.	ОБОЗНАЧЕНИЕ ДОКУМЕНТА	МАССА, т
2КД7.48(72)-2	1	КАРКАС КП89	1	1.420.1-32.2-2-22	9,1
	2	ЗАКЛАДНОЕ ИЗДЕЛИЕ МН5	1	- 96	
	3	МН9	1	- 98	
		Бетон класса В30, м <sup>3</sup>	3,6		
2КД7.48(72)-3	1	КАРКАС КП88	1	1.420.1-32.2-2-22	9,1
	2	ЗАКЛАДНОЕ ИЗДЕЛИЕ МН5	1	- 96	
	3	МН9	1	- 98	
		Бетон класса В30, м <sup>3</sup>	3,6		
2КД7.48(72)-4	1	КАРКАС КП90	1	1.420.1-32.2-2-23	9,1
	2	ЗАКЛАДНОЕ ИЗДЕЛИЕ МН5	1	- 96	
	3	МН9	1	- 98	
		Бетон класса В30, м <sup>3</sup>	3,6		

1. ТЕХНИЧЕСКИЕ ТРЕБОВАНИЯ СМ. 1.420.1-32.2-1-ПТ  
 2. ВЕДОМОСТЬ РАСХОДА СТАЛИ НА ЭЛЕМЕНТ СМ. 1.420.1-32.2-1-РС

1.420.1-32.2-1-34		
НАЧ.ОТД.	КОДЫШ	КОЛОННА 2КД7.48(72)-2 ... 2КД7.48(72)-4
Н.КОНТР.	МАРЧЕНКО	
ГИП	МАРЧЕНКО	
РАЗРАБ.	КОТОВА	
СТАДИЯ	ЛИСТ	ЛИСТОВ
Р		1
ЦНИИПРОМЗДАНИЙ		

Имя, № подл., Подпись и дата, Взам.инв.№

Риски геометрических осей



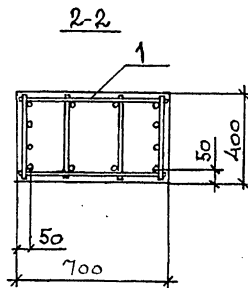
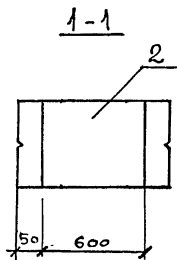
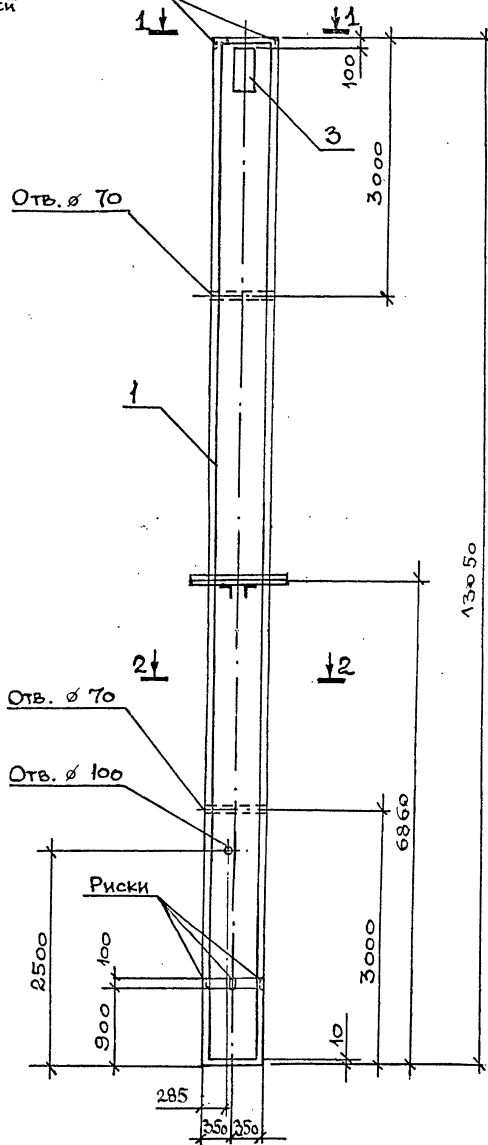
МАРКА	Поз.	Наименование	Кол.	Обозначение документа	Масса, т
2КД7.60(60)-1	1	КАРКАС КПП91	1	1.420.1-32.2-2-24	9,1
	2	ЗАКЛАДНОЕ ИЗДЕЛИЕ МН5	1	-	
	3	МН9	1	-	
		Бетон класса В 22,5, м <sup>3</sup>	3,6		
2КД7.60(60)-2	1	КАРКАС КПП91	1	1.420.1-32.2-2-24	9,1
	2	ЗАКЛАДНОЕ ИЗДЕЛИЕ МН5	1	-	
	3	МН9	1	-	
		Бетон класса В 15, м <sup>3</sup>	3,6		

1. ТЕХНИЧЕСКИЕ ТРЕБОВАНИЯ см. 1.420.1-32.2-1-ТТ  
 2. ВЕДОМОСТЬ РАСХОДА СТАЛИ НА ЭЛЕМЕНТЫ см. 1.420.1-32.2-1-РС

1.420.1-32.2-1-35			
НАЧ. ОТД.	КОДЫШ	<i>[Signature]</i>	КОЛОННА 2КД7.60(60)-1, 2КД7.60(60)-2
Н. КОНТР.	МАРЧЕНКО	<i>[Signature]</i>	
ГИП	МАРЧЕНКО	<i>[Signature]</i>	
РАЗРАБ.	КОТОВА	<i>[Signature]</i>	
СТАДИЯ	ЛИСТ	ЛИСТОВ	
Р		1	
ЦНИИПРОМЗДАНИЙ			

Имя, Фамилия, Подпись и дата Взам. инв. №

Риски геометрических осей

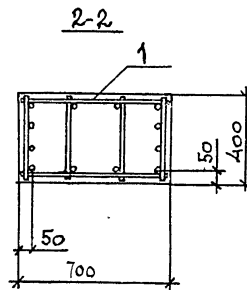
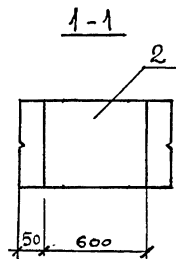
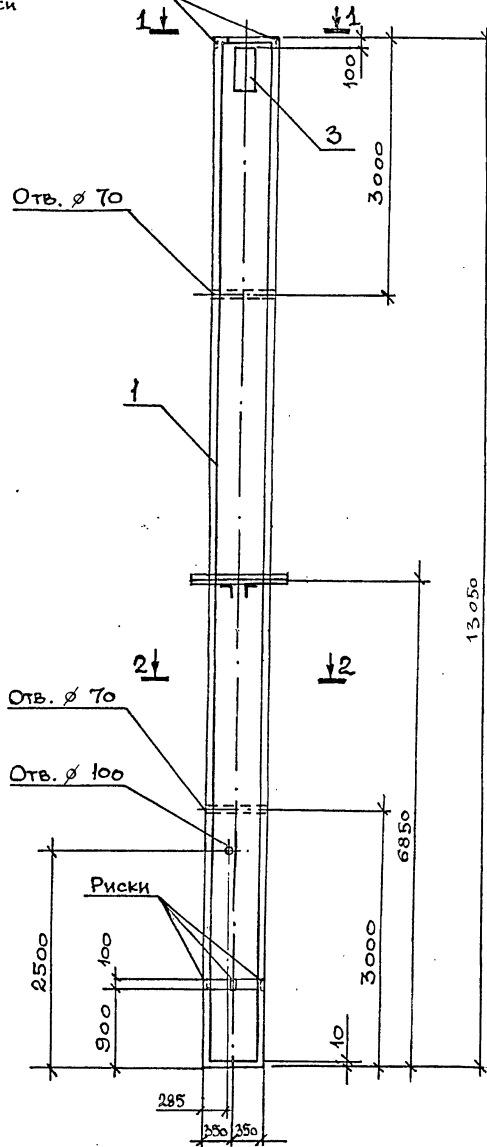


МАРКА	Поз.	НАИМЕНОВАНИЕ	КОЛ.	ОБОЗНАЧЕНИЕ ДОКУМЕНТА	МАССА, Т
2КД7.60(60)-3	1	КАРКАС КП92	1	1.420.1-32.2-2-23	9,1
	2	ЗАКЛАДНОЕ ИЗДЕЛИЕ МН5	1	-96	
	3	МН9	1	-98	
		Бетон класса В 22,5, м <sup>3</sup>	3,6		
2КД7.60(60)-4	1	КАРКАС КП95	1	1.420.1-32.2-2-25	9,1
	2	ЗАКЛАДНОЕ ИЗДЕЛИЕ МН5	1	-96	
	3	МН9	1	-98	
		Бетон класса В 30, м <sup>3</sup>	3,6		
2КД7.60(60)-5	1	КАРКАС КП97	1	1.420.1-32.2-2-26	9,1
	2	ЗАКЛАДНОЕ ИЗДЕЛИЕ МН5	1	-96	
	3	МН9	1	-98	
		Бетон класса В 30, м <sup>3</sup>	3,6		
2КД7.60(60)-6	1	КАРКАС КП 98	1	1.420.1-32.2-2-26	9,1
	2	ЗАКЛАДНОЕ ИЗДЕЛИЕ МН5	1	-96	
	3	МН9	1	-98	
		Бетон класса В 30, м <sup>3</sup>	3,6		

1. ТЕХНИЧЕСКИЕ ТРЕБОВАНИЯ СМ. 1.420.1-32.2-1-ТТ  
2. ВЕДОМОСТЬ РАСХОДА СТАЛИ НА ЭЛЕМЕНТ СМ. 1.420.1-32.2-1-РС

1.420.1-32.2-1-36			
НАЧ.ОТД.	КОДЫШ	<i>Игорь</i>	КОЛОННА 2КД7.60(60)-3 ... 2КД7.60(60)-6
Н.КОНТР.	МАРЧЕНКО	<i>Марченко</i>	
ГИП	МАРЧЕНКО	<i>Марченко</i>	
РАЗРАБ.	КОТОВА	<i>Котова</i>	
СТАДИЯ	ЛИСТ	ЛИСТОВ	
Р		1	
ЦНИИПРОМЗДАНИЙ			

Риски геометрических осей

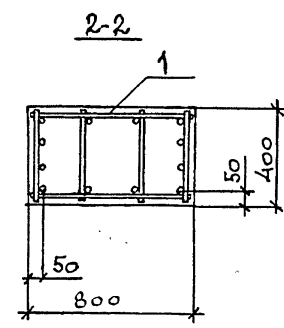
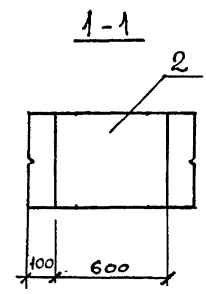
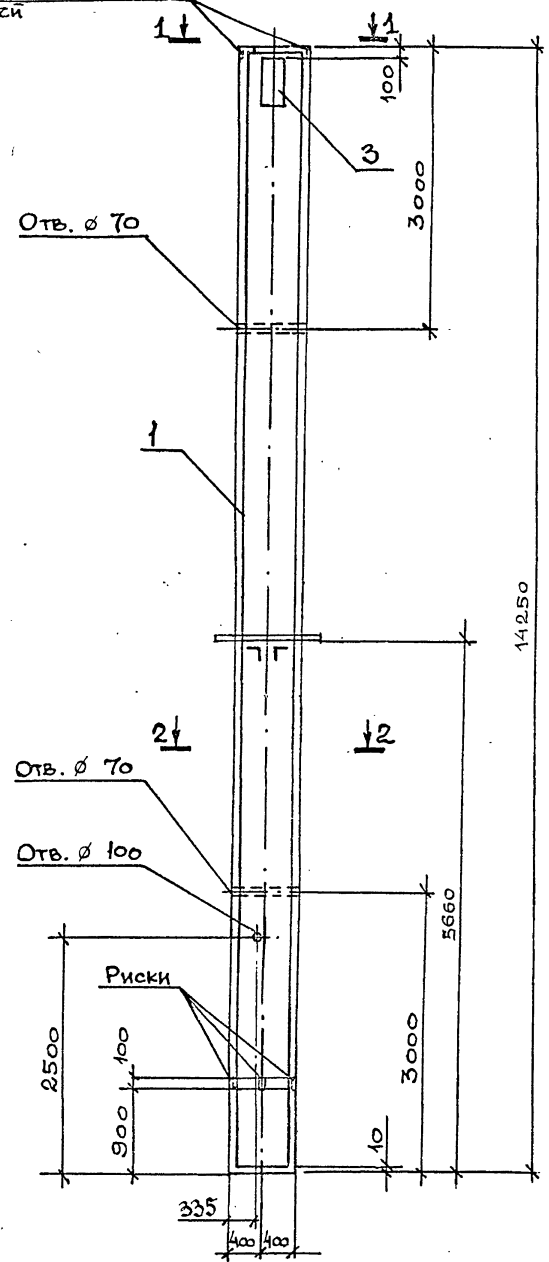


МАРКА	Поз.	НАИМЕНОВАНИЕ	Кол.	ОБОЗНАЧЕНИЕ ДОКУМЕНТА	МАССА, кг
2КД7.60(60)-7	1	КАРКАС КП94	1	1.420.1-32.2-2-25	9,1
	2	ЗАКЛАДНОЕ ИЗДЕЛИЕ МН5	1	- 96	
	3	МН9	1	- 98	
		Бетон класса В30, м³	3,6		
2КД7.60(60)-8	1	КАРКАС КП93	1	1.420.1-32.2-2-24	9,1
	2	ЗАКЛАДНОЕ ИЗДЕЛИЕ МН5	1	- 96	
	3	МН9	1	- 98	
		Бетон класса В22,5, м³	3,6		
2КД7.60(60)-9	1	КАРКАС КП96	1	1.420.1-32.2-2-25	9,1
	2	ЗАКЛАДНОЕ ИЗДЕЛИЕ МН5	1	- 96	
	3	МН9	1	- 98	
		Бетон класса В30, м³	3,6		
2КД7.60(60)-10	1	КАРКАС КП99	1	1.420.1-32.2-2-27	9,1
	2	ЗАКЛАДНОЕ ИЗДЕЛИЕ МН5	1	- 96	
	3	МН9	1	- 98	
		Бетон класса В30, м³	3,6		

1. ТЕХНИЧЕСКИЕ ТРЕБОВАНИЯ см. 1.420.1-32.2-1-ТТ  
 2. Ведомость расхода стали на элемент см. 1.420.1-32.2-1-РС

				1.420.1-32.2-1-37			
НАЧ.ОТД.	КОДЫШ	<i>Игорь</i>		КОЛОННА 2КД7.60(60)-7 ... 2КД7.60(60)-10	СТАДИЯ	ЛИСТ	ЛИСТОВ
Н.КОНТР.	МАРЧЕНКО	<i>Марченко</i>			Р		1
ГИП	МАРЧЕНКО	<i>Марченко</i>			ЦНИИПРОМЗДАНИЙ		
РАЗРАБ.	КОТОВА	<i>Котова</i>					

Риски геометрических  
осей



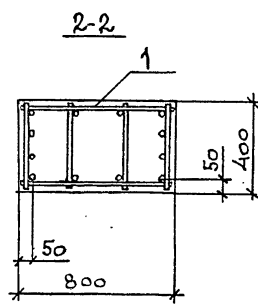
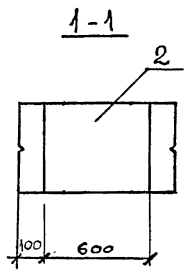
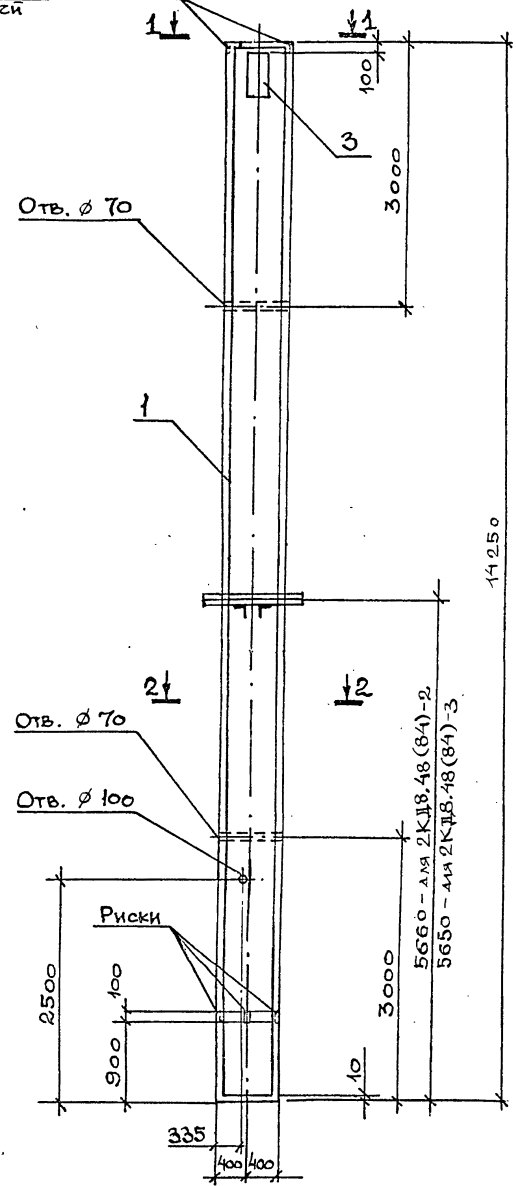
Поз.	Наименование	Кол.	Обозначение документа	Масса, т
1	Каркас КП100	1	1.420.1-32.2-2-28	11,4
2	Закладное изделие МН5	1	-96	
3	МН9	1	-98	
Бетон класса В 22,5, м <sup>3</sup>		4,6		

1. Технические требования см. 1.420.1-32.2-1-ПТ  
2. Ведомость расхода стали на элемент см. 1.420.1-32.2-1-РС

1.420.1-32.2-1-38			
НАЧ. ОТД. Кодыш <i>Кодыш</i>		КОЛОННА	
Н. КОНТР. Марченко <i>Марченко</i>		2КД8.48 (84')-1.	
ГИП Марченко <i>Марченко</i>		СТАЦИЯ	ЛИСТ
РАЗРАБ. Котова <i>Котова</i>		Р	1
ЦНИИПРОМЗДАНИЙ			

Имя, Подпись и дата Взамин №

Риски геометрических осей



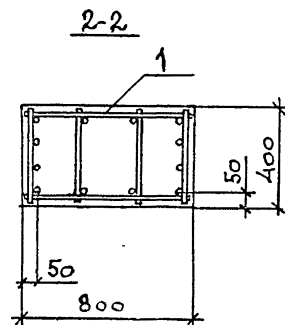
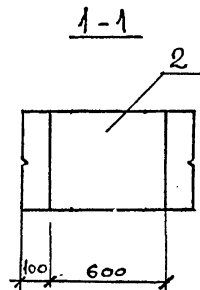
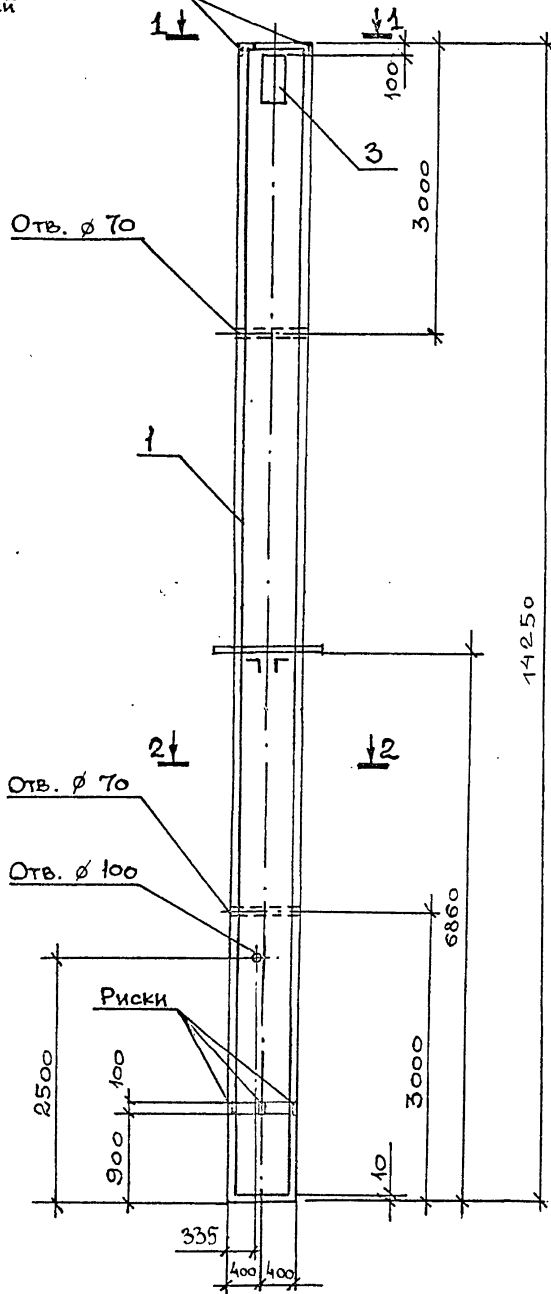
МАРКА	Поз.	НАИМЕНОВАНИЕ	КОЛ.	ОБОЗНАЧЕНИЕ ДОКУМЕНТА	МАССА, кг
2КД8.48(84)-2	1	КАРКАС КПиО1	1	1.420.1-32.2-2--29	11,4
	2	ЗАКЛАДНОЕ ИЗДЕЛИЕ МН5	1	- 96	
	3	МН9	1	- 98	
		Бетон класса В30, м³	4,6		
2КД8.48(84)-3	1	КАРКАС КПиО2	1	1.420.1-32.2-2--29	11,4
	2	ЗАКЛАДНОЕ ИЗДЕЛИЕ МН5	1	- 96	
	3	МН9	1	- 98	
		Бетон класса В30, м³	4,6		

1. ТЕХНИЧЕСКИЕ ТРЕБОВАНИЯ СМ. 1.420.1-32.2-1-ПТ  
 2. ВЕДОМОСТЬ РАСХОДА СТАЛИ НА ЭЛЕМЕНТ СМ. 1.420.1-32.2-1-РС

1.420.1-32.2-1-39			СТАЦИЯ	ЛИСТ	ЛИСТОВ
КОЛОННА			Р		1
2КД8.48(84)-2, 2КД8.48(84)-3			ЦНИИПРОМЗДАНИЙ		
НАЧ. ОТД.	КОДЫШ	<i>Кодыш</i>			
Н. КОНТР.	МАРЧЕНКО	<i>Марченко</i>			
ГИП	МАРЧЕНКО	<i>Марченко</i>			
РАЗРАБ.	КОТОВА	<i>Котова</i>			

Имя, Подпись, Дата, Заголовок, №

Риски геометрических  
осси



Поз.	Наименование	Кол.	Обозначение документа	Масса, т
1	Каркас КП103	1	1.420.1-32.2-2-28	11,4
2	Закладное изделие МН5	1	--96	
3	МН9	1	--98	
Бетон класса В15, м <sup>3</sup>		4,6		

1. Технические требования см. 1.420.1-32.2-1-ТТ  
2. Ведомость расхода стали на элемент см. 1.420.1-32.2-1-РС

НАЧ. ОТД.	КОДЫШ	<i>[Signature]</i>
Н. КОНТР.	МАРЧЕНКО	<i>[Signature]</i>
ГИП	МАРЧЕНКО	<i>[Signature]</i>
РАЗРАБ.	КОТОВА	<i>[Signature]</i>

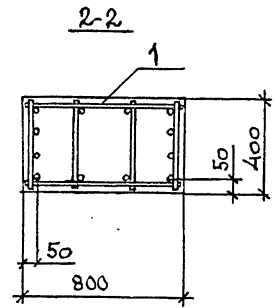
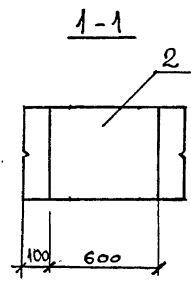
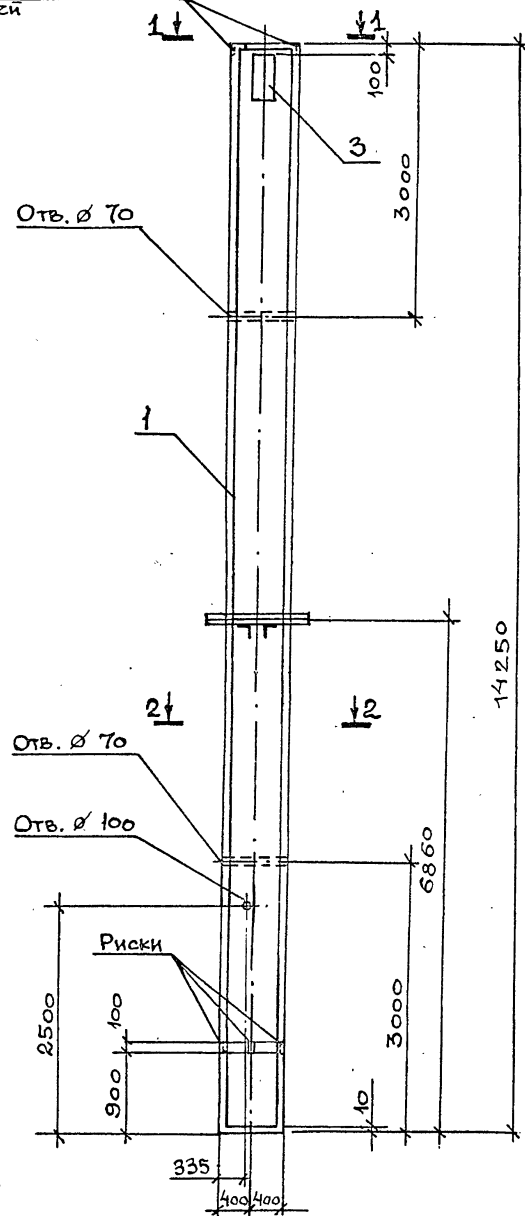
1.420.1-32.2-1-40

КОЛОННА  
2 КД8.60(72)-1.

СТАДИЯ	ЛИСТ	ЛИСТОВ
Р		1
ЦНИИПРОМЗДАНИЙ		

Имя Наполн. Подпись и дата Взам. №

Риски геометрических осей



МАРКА	Поз.	Наименование	Кол.	Обозначение документа	Масса, т
2КД8.60(72)-2	1	КАРКАС КП104	1	1.420.1-32.2-2-30	11,4
	2	ЗАКЛАДНОЕ ИЗДЕЛИЕ МН5	1	-96	
	3	МН9	1	-98	
		Бетон класса В22,5, м³	4,6		
2КД8.60(72)-3	1	КАРКАС КП106	1	1.420.1-32.2-2-30	11,4
	2	ЗАКЛАДНОЕ ИЗДЕЛИЕ МН5	1	-96	
	3	МН9	1	-98	
		Бетон класса В30, м³	4,6		
2КД8.60(72)-4	1	КАРКАС КП108	1	1.420.1-32.2-2-31	11,4
	2	ЗАКЛАДНОЕ ИЗДЕЛИЕ МН5	1	-96	
	3	МН9	1	-98	
		Бетон класса В30, м³	4,6		
2КД8.60(72)-5	1	КАРКАС КП109	1	1.420.1-32.2-2-31	11,4
	2	ЗАКЛАДНОЕ ИЗДЕЛИЕ МН5	1	-96	
	3	МН9	1	-98	
		Бетон класса В30, м³	4,6		

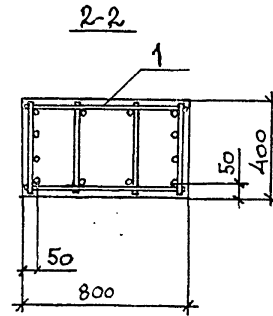
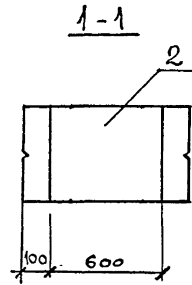
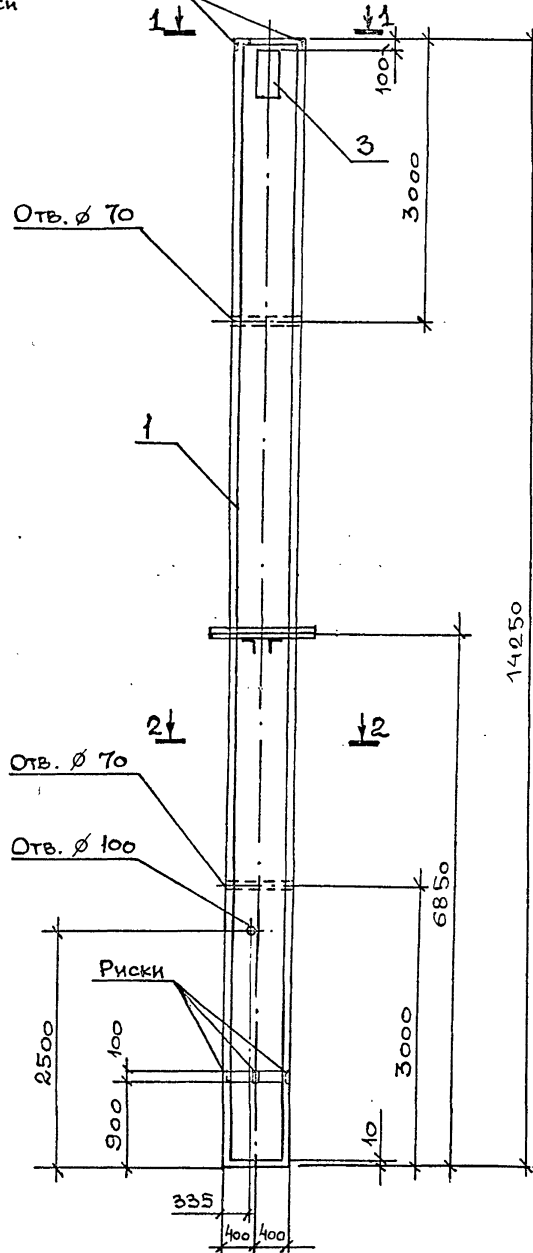
1. ТЕХНИЧЕСКИЕ ТРЕБОВАНИЯ см. 1.420.1-32.2-1-ПТ
2. ВЕДОМОСТЬ РАСХОДА СТАЛИ НА ЭЛЕМЕНТ см. 1.420.1-32.2-1-РС

1.420.1-32.2-1-41			
НАЧ.ОТД.	Кодыш	<i>[Signature]</i>	КОЛОННА 2КД8.60(72)-2 ... 2КД8.60(72)-5
Н.КОНТР.	МАРЧЕНКО	<i>[Signature]</i>	
ГИП	МАРЧЕНКО	<i>[Signature]</i>	
РАЗРАБ.	КОТОВА	<i>[Signature]</i>	
		СТАЦИЯ ЛИСТ ЛИСТОВ	
		Р 1	
		ЦНИИПРОМЗДАНИЙ	

Имя, Подпись, Дата, Взам.инв.№



Риски геометрических осей



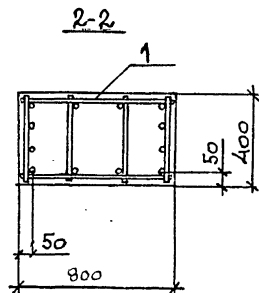
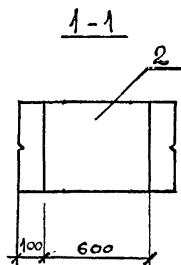
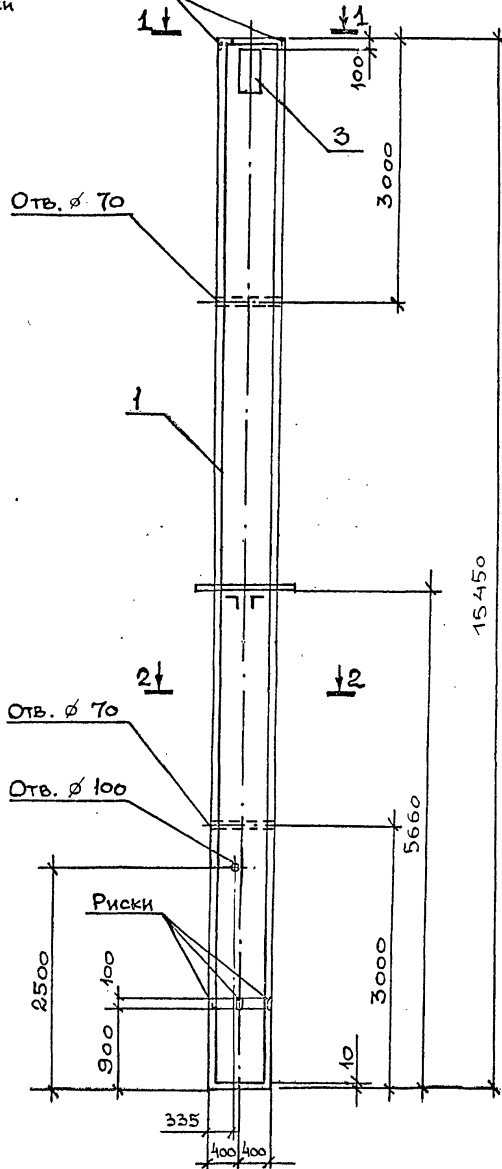
МАРКА	Поз.	Наименование	Кол.	Обозначение документа	Масса, т
2КД8.60(72)-6	1	КАРКАС КП101	1	1.420.1-32.2-2-29	11,4
	2	ЗАКЛАДНОЕ ИЗДЕЛИЕ МН5	1	-96	
	3	МН9	1	-98	
		Бетон класса В30, м <sup>3</sup>	4,6		
2КД8.60(72)-7	1	КАРКАС КП105	1	1.420.1-32.2-2-30	11,4
	2	ЗАКЛАДНОЕ ИЗДЕЛИЕ МН5	1	-96	
	3	МН9	1	-98	
		Бетон класса В30, м <sup>3</sup>	4,6		
2КД8.60(72)-8	1	КАРКАС КП110	1	1.420.1-32.2-2-32	11,4
	2	ЗАКЛАДНОЕ ИЗДЕЛИЕ МН5	1	-96	
	3	МН9	1	-98	
		Бетон класса В30, м <sup>3</sup>	4,6		

1. ТЕХНИЧЕСКИЕ ТРЕБОВАНИЯ СМ. 1.420.1-32.2-1-ТТ  
 2. ВЕДОМОСТЬ РАСХОДА СТАЛИ НА ЭЛЕМЕНТ СМ. 1.420.1-32.2-1-РС

				1.420.1-32.2-1-42		
НАЧ. ОТД.	КОДЫЦ	<i>Май</i>	КОЛОННА 2КД8.60(72)-6 ... 2КД8.60(72)-8	СТАЦИЯ	ЛИСТ	ЛИСТОВ
Н. КОНТР.	МАРЧЕНКО	<i>Марченко</i>		Р		1
ГИП	МАРЧЕНКО	<i>Марченко</i>		ЦНИПРОМЗДАНИЙ		
РАЗРАБ.	КОТОВА	<i>Котова</i>				

Инв. № подл. Подпись и дата. Взам. инв. №

Риски геометрических осей



Поз.	Наименование	Кол.	Обозначение документа	Масса, т
1	Каркас КП 111	1	1.420.1-32.2-2-28	12,4
2	Закладное изделие МН 5	1	-- 96	
3	МН 9	1	-- 98	
	Бетон класса В 22,5, м <sup>3</sup>	4,9		

1. Технические требования см. 1.420.1-32.2-1-ТТ  
 2. Вероятность расхода стали на элемент см. 1.420.1-32.2-1-РС

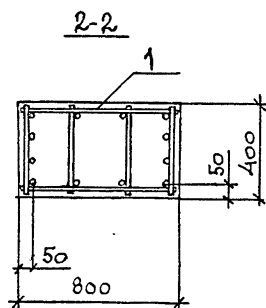
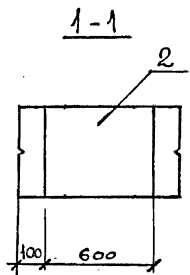
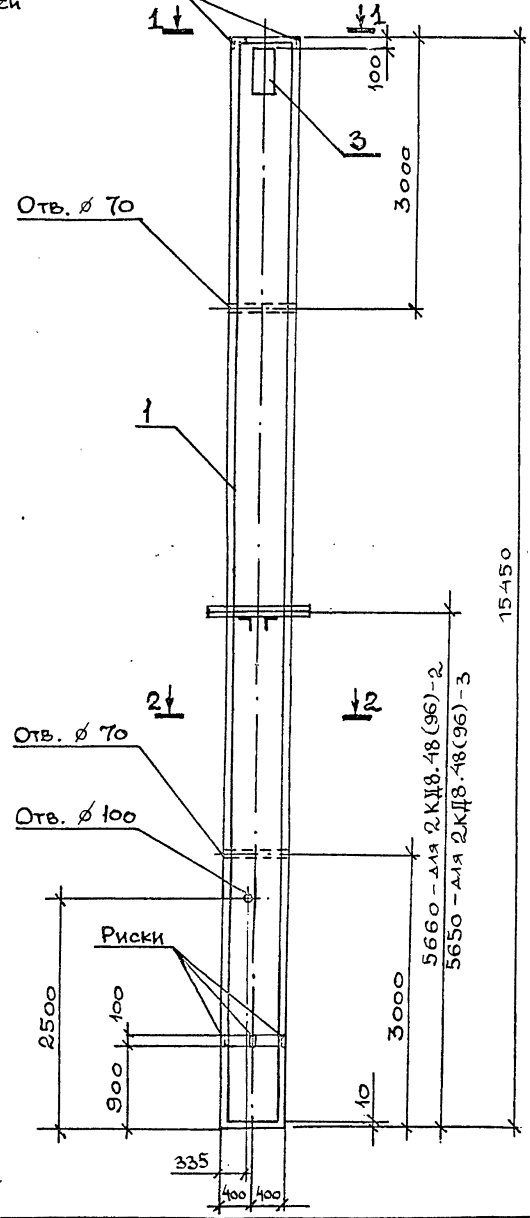
1.420.1-32.2-1-43

НАЧ. ОТД.	Кодыш	<i>Кодыш</i>
Н. КОНТР.	Марченко	<i>Марченко</i>
ГИП	Марченко	<i>Марченко</i>
РАЗРАБ.	Котова	<i>Котова</i>

КОЛОННА  
 2 КД 8.48 (96) - 1

СТАНЦИЯ	ЛИСТ	ЛИСТОВ
Р		1
ЦНИИПРОМЗДАНИЙ		

Риски геометрических осей



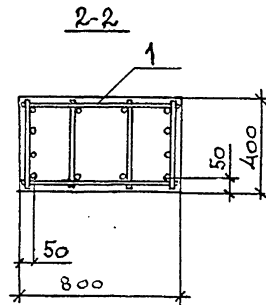
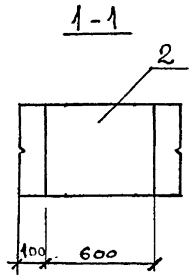
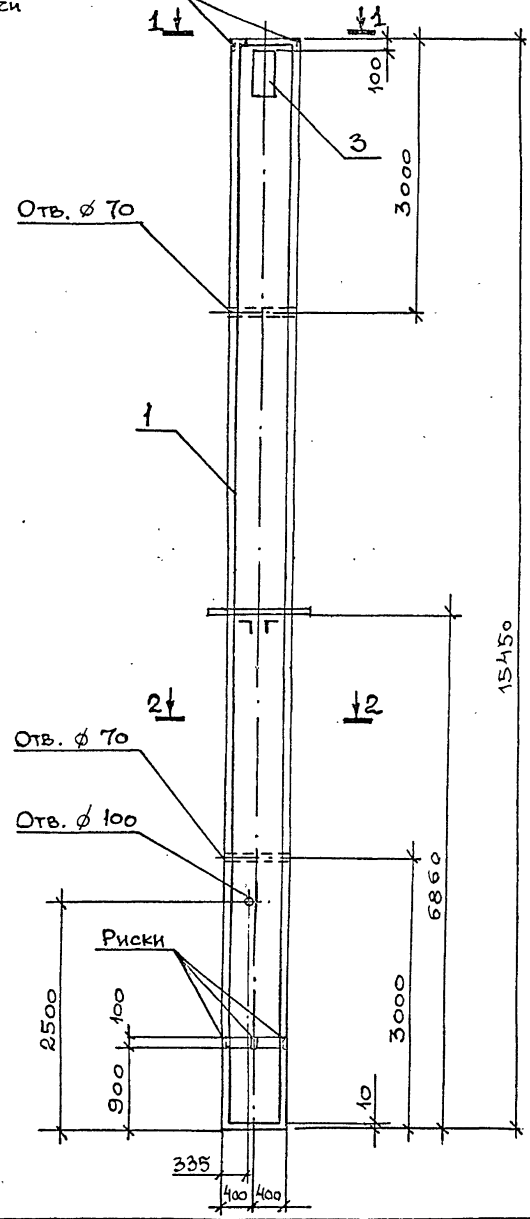
МАРКА	Поз.	Наименование	Кол.	Обозначение документа	Масса, т
2КД8.48(96)-2	1	КАРКАС КП113	1	1.420.1-32.2-2-33	12,4
	2	ЗАКЛАДНОЕ ИЗДЕЛИЕ МН5	1	-96	
	3	МН9	1	-98	
		Бетон класса В30, м <sup>3</sup>	4,9		
2КД8.48(96)-3	1	КАРКАС КП112	1	1.420.1-32.2-2-33	12,4
	2	ЗАКЛАДНОЕ ИЗДЕЛИЕ МН5	1	-96	
	3	МН9	1	-98	
		Бетон класса В30, м <sup>3</sup>	4,9		

1. ТЕХНИЧЕСКИЕ ТРЕБОВАНИЯ см. 1.420.1-32.2-1-ТТ  
 2. Ведомость расхода стали на элемент см. 1.420.1-32.2-1-РС

1.420.1-32.2-1-44			
НАЧ. ОТД.	Кодыш	<i>Кодыш</i>	КОЛОННА 2КД8.48(96)-2, 2КД8.48(96)-3
Н. КОНТР.	МАРЧЕНКО	<i>Марченко</i>	
ГИП	МАРЧЕНКО	<i>Марченко</i>	
РАЗРАБ.	КОТОВА	<i>Котова</i>	
		ЦНИИПРОМЗДАНИЙ	

Имя, Подпись и дата

Риски геометрических осей



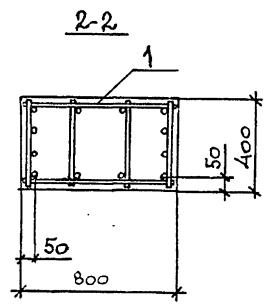
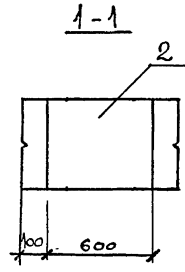
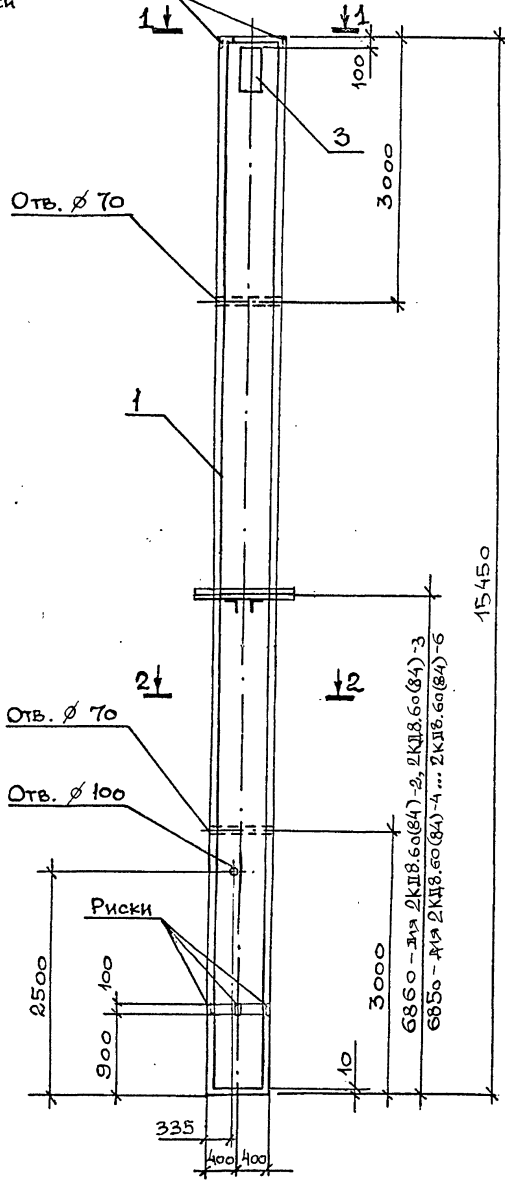
Поз.	Наименование	Кол.	Обозначение документа	Масса, т
1	Каркас КПиИ4	1	1.420.1-32.2-2-28	12,4
2	Закладное изделие МН5	1	- 98	
3	МН9	1	- 98	
Бетон класса В22,5, м <sup>3</sup>		4,9		

1. Технические требования см. 1.420.1-32.2-1-ТТ  
 2. Ведомость расхода стали на элемент см. 1.420.1-32.2-1-РС

		1.420.1-32.2-1-45		
		Колонна 2 КД8.60 (84) - 1		
НАЧ. ОТД.	Кодыш	Мед	СТАЖА	ЛИСТ
Н. КОНТР.	Марченко	Мед	Р	1
ГИП	Марченко	Мед	ЦНИИПРОМЗДАНИЙ	
РАЗРАБ.	Котова	Котова		

Имя, Подполг., Подпись и дата в заголовке №

Риски геометрических осей



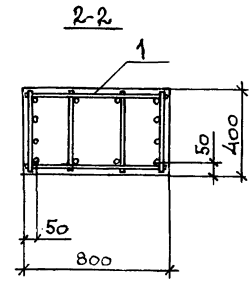
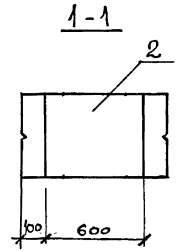
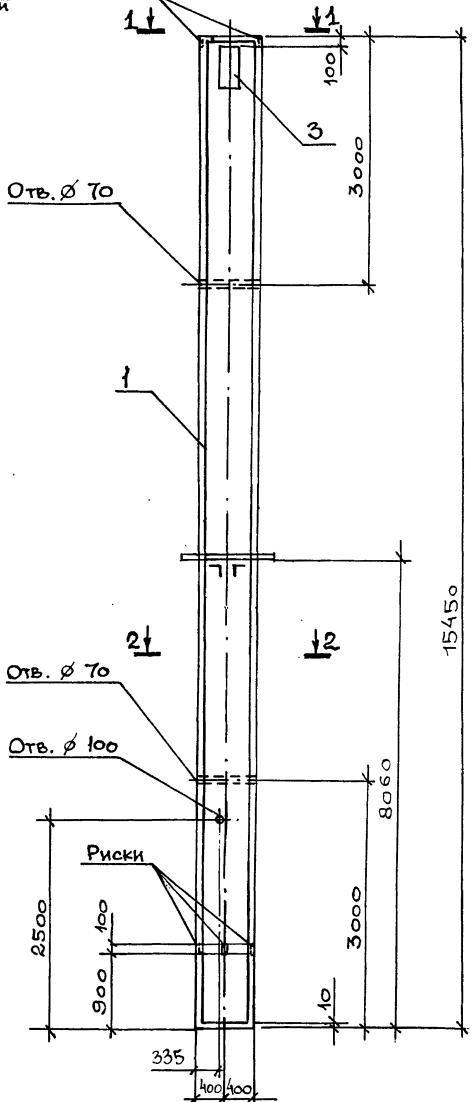
МАРКА	Поз.	Наименование	Кол.	Обозначение документа	Масса, т
2КД8.60(84)-2	1	КАРКАС КПНБ	1	1.420.1-32.2-2-34	12,4
	2	ЗАКЛАДНОЕ ИЗДЕЛИЕ МН5	1	-96	
	3	МН9	1	-98	
		Бетон класса В22,5, м <sup>3</sup>	4,9	-	
2КД8.60(84)-3	1	КАРКАС КПНБ	1	1.420.1-32.2-2-33	12,4
	2	ЗАКЛАДНОЕ ИЗДЕЛИЕ МН5	1	-96	
	3	МН9	1	-98	
		Бетон класса В30, м <sup>3</sup>	4,9	-	
2КД8.60(84)-4	1	КАРКАС КПНБ	1	1.420.1-32.2-2-34	12,4
	2	ЗАКЛАДНОЕ ИЗДЕЛИЕ МН5	1	-96	
	3	МН9	1	-98	
		Бетон класса В30, м <sup>3</sup>	4,9	-	
2КД8.60(84)-5	1	КАРКАС КПНБ	1	1.420.1-32.2-2-34	12,4
	2	ЗАКЛАДНОЕ ИЗДЕЛИЕ МН5	1	-96	
	3	МН9	1	-98	
		Бетон класса В22,5, м <sup>3</sup>	4,9	-	
2КД8.60(84)-6	1	КАРКАС КПНБ	1	1.420.1-32.2-2-35	12,4
	2	ЗАКЛАДНОЕ ИЗДЕЛИЕ МН5	1	-96	
	3	МН9	1	-98	
		Бетон класса В30, м <sup>3</sup>	4,9	-	

1. ТЕХНИЧЕСКИЕ ТРЕБОВАНИЯ СМ. 1.420.1-32.2-1-ТТ  
 2. Ведомость расхода стали на элемент см. 1.420.1-32.2-1-РС

1.420.1-32.2-1-46			
КОЛОННА		СТАДИЯ	ЛИСТ
2КД8.60(84)-2		Р	1
... 2КД8.60(84)-6		ЦНИИПРОМЗДАНИЙ	
НАЧ. ОТД.	КОДЫШ		
Н. КОНТР.	МАРЧЕНКО		
ГИП	МАРЧЕНКО		
РАЗРАБ.	КОТОВА		

Имя, Подпись и дата в записке №

Риски геометрических осей



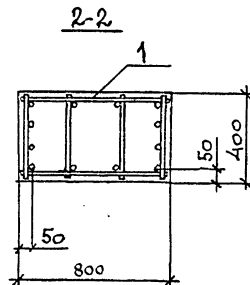
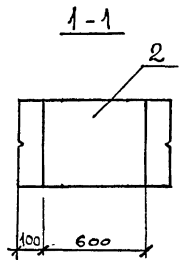
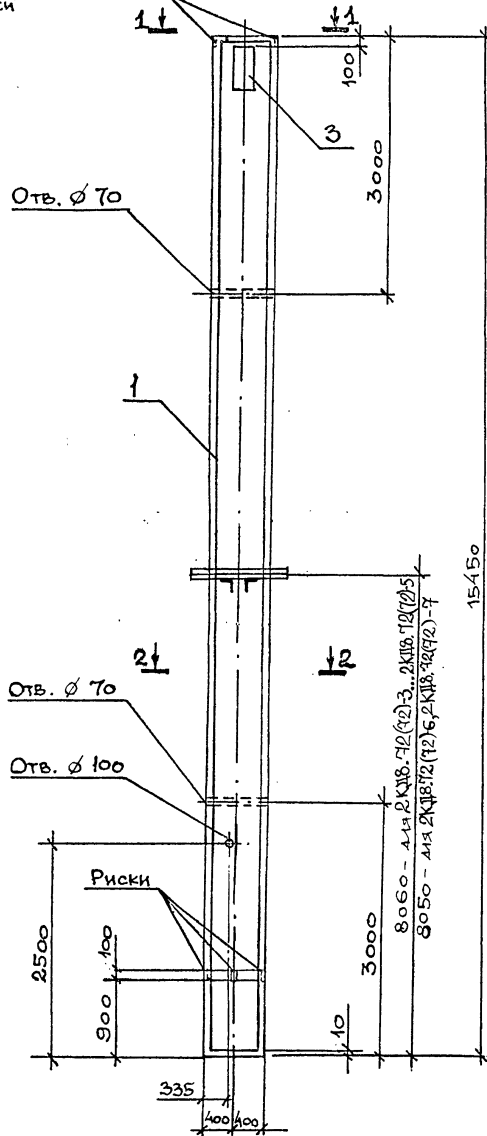
МАРКА	Поз.	НАИМЕНОВАНИЕ	КОЛ.	ОБОЗНАЧЕНИЕ ДОКУМЕНТА	МАССА, т
2КД8.72(72)-1	1	КАРКАС КП120	1	1.420.1-32.2-2--36	12,4
	2	ЗАКЛАДНОЕ ИЗДЕЛИЕ МН5	1	--96	
	3	МН9	1	--98	
		Бетон класса В22,5, м <sup>3</sup>	4,9		
2КД8.72(72)-2	1	КАРКАС КП122	1	1.420.1-32.2-2--36	12,4
	2	ЗАКЛАДНОЕ ИЗДЕЛИЕ МН5	1	--96	
	3	МН9	1	--98	
		Бетон класса В30, м <sup>3</sup>	4,9		

1. ТЕХНИЧЕСКИЕ ТРЕБОВАНИЯ см. 1.420.1-32.2-1-ТТ
2. ВЕДОМОСТЬ РАСХОДА СТАЛИ НА ЭЛЕМЕНТ см. 1.420.1-32.2-1-РС

1.420.1-32.2-1-47		
НАЧ.ОТД.	КОДЫШ	<i>[Signature]</i>
Н.КОНТР.	МАРЧЕНКО	<i>[Signature]</i>
ГИП	МАРЧЕНКО	<i>[Signature]</i>
РАЗРАБ.	КОТОВА	<i>[Signature]</i>
КОЛОННА 2КД8.72(72)-1, 2КД8.72(72)-2		
СТАДИЯ	ЛИСТ	ЛИСТОВ
Р		1
ЦНИИПРОМЗДАНИЙ		

Имя, № подл., Подпись и дата Взам. инв. №

Риски геометрических осей



МАРКА	Поз.	НАИМЕНОВАНИЕ	КОЛ.	ОБОЗНАЧЕНИЕ ДОКУМЕНТА	МАССА, кг
2КД8.72(72)-3	1	КАРКАС КП121	1	1.420.1-32.2-2-35	12,4
	2	ЗАКЛАДНОЕ ИЗДЕЛИЕ МН5	1	-96	
	3	МН9	1	-98	
		Бетон класса В30, м <sup>3</sup>	4,9		
2КД8.72(72)-4	1	КАРКАС КП123	1	1.420.1-32.2-2-37	12,4
	2	ЗАКЛАДНОЕ ИЗДЕЛИЕ МН5	1	-96	
	3	МН9	1	-98	
		Бетон класса В30, м <sup>3</sup>	4,9		
2КД8.72(72)-5	1	КАРКАС КП124	1	1.420.1-32.2-2-37	12,4
	2	ЗАКЛАДНОЕ ИЗДЕЛИЕ МН5	1	-96	
	3	МН9	1	-98	
		Бетон класса В30, м <sup>3</sup>	4,9		
2КД8.72(72)-6	1	КАРКАС КП125	1	1.420.1-32.2-2-37	12,4
	2	ЗАКЛАДНОЕ ИЗДЕЛИЕ МН5	1	-96	
	3	МН9	1	-98	
		Бетон класса В30, м <sup>3</sup>	4,9		
2КД8.72(72)-7	1	КАРКАС КП126	1	1.420.1-32.2-2-38	12,4
	2	ЗАКЛАДНОЕ ИЗДЕЛИЕ МН5	1	-96	
	3	МН9	1	-98	
		Бетон класса В30, м <sup>3</sup>	4,9		

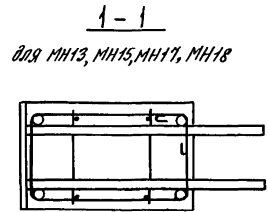
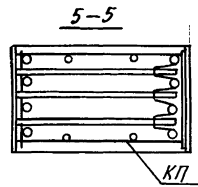
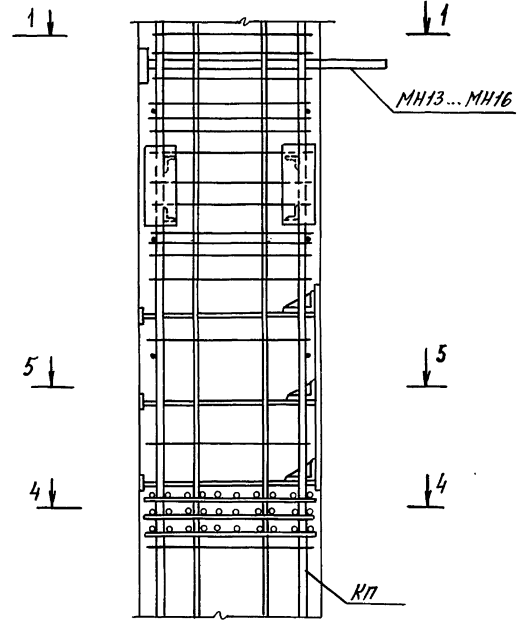
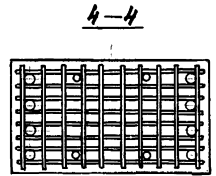
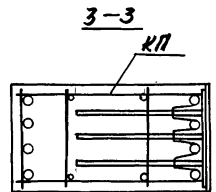
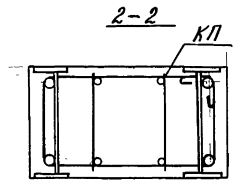
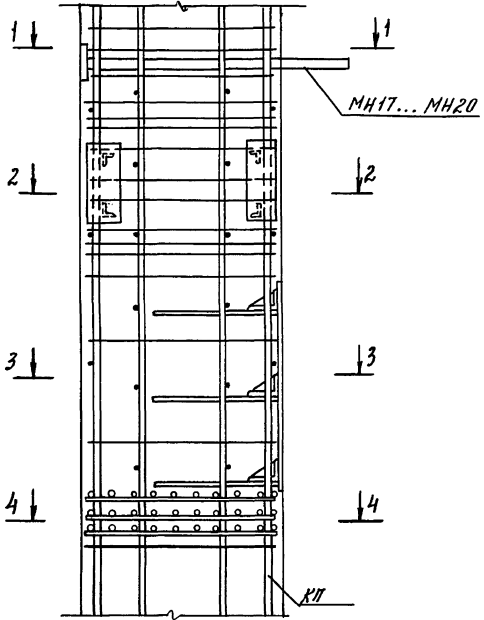
1. ТЕХНИЧЕСКИЕ ТРЕБОВАНИЯ см. 1.420.1-32.2-1-ТРТ  
 2. ВЕДОМОСТЬ РАСХОДА СТАЛИ НА ЭЛЕМЕНТЫ см. 1.420.1-32.2-1-РС

1.420.1-32.2-1-48			
НАЧ. ОТД.	КОДЫШ	<i>[Signature]</i>	КОЛОННА 2КД8.72(72)-3 ... 2КД8.72(72)-7
Н. КОНТР.	МАРЧЕНКО	<i>[Signature]</i>	
ГИП	МАРЧЕНКО	<i>[Signature]</i>	
РАЗРАБ.	КОТОВА	<i>[Signature]</i>	
СТАДИЯ	ЛИСТ	ЛИСТОВ	
Р		1	
			ЦНИИПРОМЗДАНИЙ

Имя, Подпись, Перенос и Дата Взаим. Имя, №

Ⓘ

Ⓜ



Исполн.	Кольцо	Иван
Визир.	Марченко	Степ
ГМП	Марченко	Степ
Проб.	Котова	Юлия

1.420.1-32.2-1-У

Узел I, II

Строчка	Лист	Листов
Р		1
ЦНИИПРОМЗДАНИЙ		

УИИВ. № 1000. Проектное и опытно-конструкторское бюро. Взам. инв. № 1000



ЯРМАТУРНЫЕ ИЗДЕЛИЯ

МАРКА КОЛОННЫ	ЯРМАТУРНАЯ СТАЛЬ ГОСТ 6727-80*		ЯРМАТУРНАЯ СТАЛЬ ГОСТ 5781-82														Итого	Итого
	КЛАСС ВР-I		КЛАСС А-I						КЛАСС А-III						Итого	Итого		
	Ф, мм		Ф, мм				Ф, мм				Итого	Итого						
	4	5	6	8	10	14	6	16	18	20			22	25				
2 КОТ.48(60)-1		13,8	13,8	7,8			27,5	35,3	15,0			254,4					269,4	318,5
2 КОТ.48(60)-2	6,0	7,8	13,8	7,8			27,5	35,3	15,0	124,4	94,4						235,8	284,9
2 КДТ.48(60)-1		7,8	7,8	10,8				10,8	15,0			94,4		210,2			319,6	338,2
2 КДТ.48(60)-2		7,8	7,8	10,8				10,8	15,0			94,4		210,2			319,6	338,2
2 КДТ.48(60)-3		7,8	7,8	10,8				10,8	15,0			94,4		210,2			319,6	338,2
2 КОС.48(60)-1		13,8	13,8				24,2	24,2	10,8			93,2	164,0				279,0	308,0

продолжение

МАРКА КОЛОННЫ	ЯРМАТУРНАЯ СТАЛЬ ГОСТ 5781-82														ПРОКАТ МАРКИ				Итого	Итого
	КЛАСС А-III							Ст 3ПС							Итого	Итого				
	Ф, мм							ГОСТ 535-88					ГОСТ 8510-86							
	12	16	20	32	36	40		Итого	δ=5	δ=8	δ=10	δ=18	δ=22	Итого			125x40x2	175x50x5		
2 КОТ.48(60)-1	1,8	3,6	12,6			25,2		43,2	1,8	7,5	28,8	48,0	7,6	93,7	20,4		9,2	29,6	166,5	485,0
2 КОТ.48(60)-2	1,8	3,6	12,6	10,8				28,8	1,8	7,5	28,8	48,0	7,6	93,7	20,4		9,2	29,6	152,1	437,0
2 КДТ.48(60)-1	1,8	3,6	25,2			27,9		58,5	3,6	15,0	15,6	96,0		130,2	40,8	2,6		43,4	232,1	579,3
2 КДТ.48(60)-2	1,8	3,6	25,2			37,2		67,8	3,6	15,0	15,6	96,0		130,2	40,8	2,6		43,4	241,4	579,6
2 КДТ.48(60)-3	1,8	3,6	25,2	35,4				66,0	3,6	15,0	15,6	96,0		130,2	40,8	2,6		43,4	239,6	577,8
2 КОС.48(60)-1	1,8	3,6	9,9			19,2		34,5	1,8	7,5	28,8	67,5	7,6	107,2	20,4		9,2	29,6	171,3	479,3

1.420.1-32. 2-1-РС

Исполн. Ковалев  
 И.И.Интр. Марченко  
 Г.И.П. Марченко  
 Разреш. Ротова

Ведомость  
расхода стали, кг

Листов	Рисун	Листов
Р	7	20
ЦНИИПРОМЗАДАНИЙ		

Итого по листам (таблицам) и другим документам

МАРКА КОЛОННЫ	АРМАТУРНЫЕ ИЗДЕЛИЯ																	Итого
	АРМАТУРНАЯ СТАЛЬ ГОСТ 6727-80*																	
	КЛАСС Вр-1			КЛАСС А-1					КЛАСС А-III									
	Ф, мм			Ф, мм					Ф, мм									
4	5	Итого	6	8	10	14	Итого	6	16	18	20	22	25	28	32	Итого	Итого	
2К05.48(60)-2		13,8	13,8				24,2	24,2	10,8			93,2						
2К05.48(60)-3		13,8	13,8				24,2	24,2	10,8			93,2					270,0 308,0	
2К07.48(72)-1		15,2	15,2	8,6			27,5	36,1	15,0			281,2					270,0 308,0	
2К07.48(72)-2		15,2	15,2	8,6			27,5	36,1	15,0			281,2					296,2 347,5	
2КД7.48(72)-1		8,6	8,6	13,2				13,2	15,0			104,0			242,0		296,2 347,5	
2КД7.48(72)-2		8,6	8,6	6,6	9,2			15,8	15,0			104,0			314,6		296,2 347,5	
2КД7.48(72)-3		8,6	8,6	6,6				15,8	15,0			104,0			314,6		361,0 382,8	
																	430,6 455,0	

продолжение

МАРКА КОЛОННЫ	ЗАРЯДНЫЕ ИЗДЕЛИЯ																	Итого	ВСЕГО
	АРМАТУРНАЯ СТАЛЬ ГОСТ 5781-82																		
	КЛАСС А-III							ПРОКАТ МАРКИ СТ 3ПС											
	Ф, мм							ГОСТ 535-88					ГОСТ 8510-86						
12	16	20	32	36	40	Итого	δ=5	δ=8	δ=10	δ=18	δ=22	Итого	125x10x10	175x10x5	163x10x8	Итого	Итого		
2К05.48(60)-2	1,8	3,6	9,9			19,2	34,5	1,8	7,5	28,8	61,5	7,6	107,0	29,4		9,2	29,6	174,3 479,3	
2К05.48(60)-3	1,8	3,6	9,9	8,2			23,5	1,8	7,5	28,8	61,5	7,6	107,0	29,4		9,2	29,6	160,3 468,3	
2К07.48(72)-1	1,8	3,6	12,6			25,2	43,2	1,8	7,5	28,8	48,0	7,6	93,7	20,4		9,2	29,6	166,5 514,0	
2К07.48(72)-2	1,8	3,6	12,6	10,8			28,8	1,8	7,5	28,8	48,0	7,6	93,7	20,4		9,2	29,6	152,1 499,6	
2КД7.48(72)-1	1,8	3,6	25,2			27,9	58,5	3,6	15,0	15,6	96,0		130,2	40,8	2,6		43,4	232,1 614,9	
2КД7.48(72)-2	1,8	3,6	25,2			37,2	67,8	3,6	15,0	15,6	96,0		130,2	40,8	2,6		43,4	244,4 696,4	
2КД7.48(72)-3	1,8	3,6	25,2	35,4			66,0	3,6	15,0	15,6	96,0		130,2	40,8	2,6		43,4	238,6 694,6	

1420.1-32. 2-1- РС

МАРКА КОЛОМНЫ	АРМАТУРНЫЕ НАВЕСИЯ																	
	АРМАТУРНАЯ СТАЛЬ ГОСТ 6723-80*			АРМАТУРНАЯ СТАЛЬ ГОСТ 5781-82														
	КЛАСС Вр-1			КЛАСС А-I					КЛАСС А-III									
	Ф, мм			Ф, мм					Ф, мм									
У	5	Итого	6	8	10	14	Итого	6	16	18	20	22	25	28	32	Итого	Итого	
2К07.48(72)-4		8,6	8,6	6,6					15,0		104,0			2,8	3,2	Итого		
2К05.48(72)-1		14,8	14,8				24,2	24,2	10,8		102,8	195,0			389,0		508,0	532,4
2К05.48(72)-2		14,8	14,8				24,2	24,2	10,8		102,8	195,0					308,6	344,6
2К05.48(72)-3		14,8	14,8				24,2	24,2	10,8		102,8						308,6	344,6
2К07.60(60)-1		15,2	15,2	8,6										303,6			417,2	453,2
2К07.60(60)-2		15,2	15,2	8,6													296,2	347,5
2К07.60(60)-3	6,6	8,6	15,2	8,6													337,8	389,1
								27,5	36,1	15,0	139,6	104					258,6	309,9

МАРКА КОЛОМНЫ	ЗАУПАВНЫЕ НАВЕСИЯ																			
	АРМАТУРНАЯ СТАЛЬ ГОСТ 5781-82															ПРОКАТ МАРКИ				
	КЛАСС А-III															СТ 3ПС				
	Ф, мм															ГОСТ 535-88			ГОСТ 2510-86	
12	16	20	32	36	40		Итого	8-5	8-8	8-10	8-18	8-22	Итого	Л125Х12	Л15Х10	Л13Х10	Итого	Итого		
2К07.48(72)-4	1,8	3,6	25,2	35,4			66,0	3,6	15,0	15,6	96,0		130,2	40,8	2,6		43,4	239,6	772,0	
2К05.48(72)-1	1,8	3,6	9,9			19,2	34,5	1,8	7,5	13,2	61,5	7,6	107,2	20,4		9,2	29,6	174,3	515,9	
2К05.48(72)-2	1,8	3,6	9,9			19,2	34,5	1,8	7,5	13,2	61,5	7,6	107,2	20,4		9,2	29,6	174,3	515,9	
2К05.48(72)-3	1,8	3,6	9,9	8,2			23,2	1,8	7,5	13,2	61,5	7,6	107,2	20,4		9,2	29,6	169,3	613,5	
2К07.60(60)-1	1,8	3,6	12,6			25,2	43,2	1,8	7,5	28,8	48,0	7,6	93,7	20,4		9,2	29,6	166,5	514,0	
2К07.60(60)-2	1,8	3,6	12,6			25,2	43,2	1,8	7,5	28,8	48,0	7,6	93,7	20,4		9,2	29,6	166,5	555,6	
2К07.60(60)-3	1,8	3,6	12,6			25,2	43,2	1,8	7,5	28,8	48,0	7,6	93,7	20,4		9,2	29,6	166,5	476,4	

1.420.1-32. 2-1-PC

ИВТ

3

МАРКА КОЛОЧКИ	АРМАТУРНЫЕ ИЗДЕЛИЯ																		Итого	Итого
	АРМАТУРНАЯ СТАЛЬ ГОСТ 6727-80*			АРМАТУРНАЯ СТАЛЬ ГОСТ 5781-82																
	КЛАСС ВР-I			КЛАСС А-I					КЛАСС А-III											
	Ф, мм			Ф, мм					Ф, мм											
4	5	Итого	6	8	10	14	Итого	6	16	18	20	22	25	28	32	Итого				
2Х07.60(60) -4		15,2	15,2	8,6			27,5	36,1	15,0		281,2						296,2	347,5		
2Х07.60(60) -5		8,6	8,6	8,6	9,2		27,5	45,3	15,0		104,0				558,4		671,4	731,3		
2Х07.60(60) -6		8,6	8,6	8,6	9,2		27,5	45,3	15,0		104,0				558,4		671,4	731,3		
2Х07.60(60) -7	6,6	8,6	15,2	8,6			27,5	36,1	15,0	139,6	104,0						258,6	309,9		
2Х07.60(60) -8		15,2	15,2	8,6			27,5	36,1	15,0		281,2						296,2	347,5		
2Х07.60(60) -9		15,2	15,2	8,6			27,5	36,1	15,0		104,0	218,8					337,8	389,1		
2Х07.60(60) -10		8,6	8,6	8,6	9,2		27,5	45,3	15,0		104,0				558,4		671,4	731,3		

продолжение

МАРКА КОЛОЧКИ	ЗАПАДНЫЕ ИЗДЕЛИЯ																		Итого	Всего
	АРМАТУРНАЯ СТАЛЬ ГОСТ 5781-82								ПРОКАТ МАРКИ											
	КЛАСС А-III								СТ 3ПС											
	Ф, мм								ГОСТ 535-88					ГОСТ 8510-86						
12	16	20	32	36	40	Итого		8-5	8-8	8-10	8-18	8-22	Итого		175x40x2	175x50x5	163x40x8	Итого		
2Х07.60(60) -4	1,8	3,6	12,6			25,2	43,2	1,8	7,5	28,8	48,0	7,6		93,7	20,4		9,2	29,6	166,5	514,0
2Х07.60(60) -5	1,8	3,6	12,6			25,2	43,2	1,8	7,5	28,8	48,0	7,6		93,7	20,4		9,2	29,6	166,5	897,8
2Х07.60(60) -6	1,8	3,6	12,6			25,2	43,2	1,8	7,5	28,8	48,0	7,6		93,7	20,4		9,2	29,6	166,5	897,8
2Х07.60(60) -7	1,8	3,6	12,6	10,8			28,8	1,8	7,5	28,8	48,0	7,6		93,7	20,4		9,2	29,6	152,1	462,0
2Х07.60(60) -8	1,8	3,6	12,6			25,2	43,2	1,8	7,5	28,8	48,0	7,6		93,7	20,4		9,2	29,6	166,5	514,0
2Х07.60(60) -9	1,8	3,6	12,6			25,2	43,2	1,8	7,5	28,8	48,0	7,6		93,7	20,4		9,2	29,6	166,5	555,6
2Х07.60(60) -10	1,8	3,6	12,6			25,2	43,2	1,8	7,5	28,8	48,0	7,6		93,7	20,4		9,2	29,6	166,5	897,8

1420.1-32. 2-1-РС

ГОСТ

4

МАРКА КОЛОННЫ	АРМАТУРНЫЕ ИЗДЕЛИЯ																	Итого	Итого
	АРМАТУРНАЯ СТАЛЬ ГОСТ 6727-80*			АРМАТУРНАЯ СТАЛЬ ГОСТ 5781-82															
	КЛАСС ВР-Т			КЛАСС А-I					КЛАСС А-III										
	Ф, мм			Ф, мм					Ф, мм										
У	5	Итого	6	8	10	14	Итого	6	16	18	20	22	25	28	32	Итого	Итого		
2КДТ.60(60)-1		8,6	8,6	13,2				13,2	15,0		104,0		242,0				361,0	382,8	
2КДТ.60(60)-2		8,6	8,6	13,2				13,2	15,0		104,0		242,0				361,0	382,8	
2КДТ.60(60)-3		8,6	8,6	13,2				13,2	15,0		104,0			311,6			361,0	382,8	
2КДТ.60(60)-4		8,6	8,6	6,6	9,2			15,8	15,0		104,0						430,6	455,0	
2КДТ.60(60)-5		8,6	8,6	6,6	9,2			15,8	15,0		104,0				558,4		677,4	701,8	
2КДТ.60(60)-6		8,6	8,6	6,6	9,2			15,8	15,0		104,0				558,4		677,4	701,8	
2КДТ.60(60)-7		8,6	8,6	6,6	9,2			15,8	15,0		104,0			311,6			430,6	455,0	

продолжение

МАРКА КОЛОННЫ	ЗАКРЕПЛЯЮЩИЕ ИЗДЕЛИЯ																	Итого	ВСЕГО	
	АРМАТУРНАЯ СТАЛЬ ГОСТ 5781-82								ПРОФИЛИ МАРКА СТ 3ПС											
	КЛАСС А-III								ГОСТ 535-88											
	Ф, мм								ГОСТ 8510-86											
12	16	20	32	36	40		Итого	8-5	8-8	8-10	8-18	8-22		Итого	Л125Х80Х2	Л175Х80Х5	Л63Х40Х8	Итого		
2КДТ.60(60)-1	1,8	3,6	25,2			27,9	58,5	3,6	15,0	15,6	96,0			130,2	40,8	2,6		43,4	232,1	614,9
2КДТ.60(60)-2	1,8	3,6	25,2			27,9	58,5	3,6	15,0	15,6	96,0			130,2	40,8	2,6		43,4	232,1	614,9
2КДТ.60(60)-3	1,8	3,6	25,2		45,2		75,8	3,6	15,0	15,6	96,0			130,2	40,8	2,6		43,4	249,4	632,2
2КДТ.60(60)-4	1,8	3,6	25,2			37,2	67,8	3,6	15,0	15,6	96,0			130,2	40,8	2,6		43,4	241,4	696,4
2КДТ.60(60)-5	1,8	3,6	25,2			37,2	67,8	3,6	15,0	15,6	96,0			130,2	40,8	2,6		43,4	241,4	943,2
2КДТ.60(60)-6	1,8	3,6	25,2		45,2		75,8	3,6	15,0	15,6	96,0			130,2	40,8	2,6		43,4	249,4	957,2
2КДТ.60(60)-7	1,8	3,6	25,2			37,2	67,8	3,6	15,0	15,6	96,0			130,2	40,8	2,6		43,4	241,4	696,4

1420.1-32. 2-1- РС

Ц00071-01 61

лист  
5

МАРКА КОЛОННЫ	АРМАТУРНЫЕ НАБЕЛКА																Итого	Итого
	Арматурная сталь ГОСТ 6727-80*		Арматурная сталь ГОСТ 5781-82															
	Класс ВР-I			Класс А-I					Класс А-III									
	Ф, мм			Ф, мм					Ф, мм									
4	5	Итого	6	8	10	14	Итого	6	16	18	20	32	25	28	32	Итого		
2КДТ.60(60) -8	8,6	8,6	13,2					13,2			104,0		242,0				Итого	
2КДТ.60(60) -9	8,6	8,6	6,6	9,2				15,8			104,0						361,0	382,8
2КДТ.60(60) -10	8,6	8,6	6,6	9,2				15,8			104,0			389,0			508,0	532,4
2КДС.60(60) -1	11,8	11,8					24,2	24,2	10,8		102,8	195,0			558,4		674,4	701,8
2КДС.60(60) -2	6,6	6,6		7,2			24,2	34,4	10,8	43,6	102,8					197,6	308,6	344,6
2КДС.60(60) -3	6,6	6,6		7,2			24,2	34,4	10,8	43,6	102,8						354,8	392,8
2КДС.60(60) -4	11,8	11,8					24,2	24,2	10,8		260,8			248,6			405,8	443,8
																	271,6	307,6

МАРКА КОЛОННЫ	ЗАКЛАДНЫЕ НАБЕЛКА																Итого	Всего		
	Арматурная сталь ГОСТ 5781-82								ПРОКАТЫ МАРКИ СТ 3ПС											
	Класс А-III								ГОСТ 535-88				ГОСТ 8510-85							
	Ф, мм								ГОСТ 535-88				ГОСТ 8510-85							
12	16	20	32	36	40		Итого	8-5	8-8	8-10	8-18	8-22		Итого	Л75х8х12	Л75х8х5	Л63х10х8	Итого		
2КДТ.60(60) -8	1,8	3,6	25,2		45,2		75,8	3,6	15,0	15,6	96,0			130,2	40,8	2,6		43,4	249,4	632,2
2КДТ.60(60) -9	1,8	3,6	25,2	35,4			66,0	3,6	15,0	15,6	96,0			130,2	40,8	2,6		43,4	239,6	772,0
2КДТ.60(60) -10	1,8	3,6	25,2			55,8	86,4	3,6	15,0	15,6	96,0			130,2	40,8	2,6		43,4	260,0	961,8
2КДС.60(60) -1	1,8	3,6	9,9			19,2	34,5	1,8	7,5	13,2	61,5	7,6		107,2	20,4		9,2	29,6	174,3	515,9
2КДС.60(60) -2	1,8	3,6	9,9			19,2	34,5	1,8	7,5	13,2	61,5	7,6		107,2	20,4		9,2	29,6	174,3	504,1
2КДС.60(60) -3	1,8	3,6	9,9			19,2	34,5	1,8	7,5	13,2	61,5	7,6		107,2	20,4		9,2	29,6	174,3	615,1
2КДС.60(60) -4	1,8	3,6	9,9			19,2	34,5	1,8	7,5	13,2	61,5	7,6		107,2	20,4		9,2	29,6	174,3	478,9

1420.1-32. 2-1-РС

**Ярматурные изделия**

МАРКА КОЛОННЫ	Ярматурная сталь ГОСТ 6727-80*		Ярматурная сталь ГОСТ 5781-82														Итого	Итого
	Класс ВР-I			Класс А-I					Класс А-III									
	Ф, мм			Ф, мм					Ф, мм									
	4	5	Итого	6	8	10	14	Итого	6	16	18	20	22	25	28	32		
2К05.60(60) -5	5	11,8	11,8				24,2	24,2	10,8		102,8	195,0					308,6	344,6
2К05.60(60) -6		6,6	6,6			11,6	24,2	35,8	10,8		102,8			381,8			495,4	537,8
2К05.60(60) -7		11,8	11,8				24,2	24,2	10,8		102,8		303,6				417,2	453,2
2К05.60(60) -8		11,8	11,8				24,2	24,2	10,8		102,8	195,0					308,6	344,6
2К05.60(60) -9		6,6	6,6		7,2		24,2	31,4	10,8	43,6	102,8		197,6				354,8	392,8
2К05.60(60) -10		6,6	6,6		7,2		24,2	31,4	10,8	43,6	102,8			248,6			405,8	443,8
2К05.60(60) -11		11,8	11,8				24,2	24,2	10,8		102,8		303,6				417,2	453,2

продолжение

МАРКА КОЛОННЫ	Ярматурные изделия														Итого	Всего			
	Ярматурная сталь ГОСТ 5781-82							Проект МАРКА											
	Класс А-III							Ст 3ПС											
	Ф, мм							ГОСТ 535-88					ГОСТ 8510-86						
12	16	20	32	36	40	Итого	δ=5	δ=8	δ=10	δ=18	δ=22	Итого	175x100x8	175x100x5	163x100x8	Итого			
2К05.60(60) -5	1,8	3,6	9,9			19,2	34,5	1,8	7,5	13,2	61,5	7,6	107,2	29,4		9,2	29,6	174,3	515,9
2К05.60(60) -6	1,8	3,6	9,9			19,2	34,5	1,8	7,5	13,2	61,5	7,6	107,2	29,4		9,2	29,6	174,3	709,1
2К05.60(60) -7	1,8	3,6	9,9			19,2	34,5	1,8	7,5	13,2	61,5	7,6	107,2	29,4		9,2	29,6	174,3	624,5
2К05.60(60) -8	1,8	3,6	9,9	8,2			23,2	1,8	7,5	13,2	61,5	7,6	107,2	29,4		9,2	29,6	169,3	504,9
2К05.60(60) -9	1,8	3,6	9,9			19,2	34,5	1,8	7,5	13,2	61,5	7,6	107,2	29,4		9,2	29,6	174,3	564,1
2К05.60(60) -10	1,8	3,6	9,9			19,2	34,5	1,8	7,5	13,2	61,5	7,6	107,2	29,4		9,2	29,6	174,3	615,1
2К05.60(60) -11	1,8	3,6	9,9			19,2	34,5	1,8	7,5	13,2	61,5	7,6	107,2	29,4		9,2	29,6	174,3	624,5

1420.1-32. 2-1-РС

1005  
7

МАРКА КОЛОННЫ	АРМАТУРНЫЕ ИЗДЕЛИЯ																		
	АРМАТУРНАЯ СТАЛЬ ГОСТ 6727-80*			АРМАТУРНАЯ СТАЛЬ ГОСТ 5781-82															
	КЛАСС ВР-1			КЛАСС А-I						КЛАСС А-III									
	Ф, мм			Ф, мм						Ф, мм									
У	5	Итого	6	8	10	14	Итого	6	16	18	20	22	25	28	32	Итого	Итого		
2К08.48(8У) -1	5,8	9,4	15,2	9,4				38,0	17,1	190,8		190,4							
2К08.48(8У) -2		15,2	15,2	9,4				38,0	17,1	178,4	190,4						298,3	351,5	
2К08.48(8У) -1		9,4	9,4	9,4	10,0			19,4	17,1		190,4		299,2				335,9	389,1	
2К08.48(8У) -2		9,4	9,4	9,4	10,0			19,4	17,1		190,4		299,2				456,7	485,5	
2К08.48(8У) -3		9,4	9,4	9,4	10,0			19,4	17,1		190,4		299,2				456,7	485,5	
2К06.48(8У) -1		16,6	16,6				26,4	26,4	13,3		155,8	138,8					307,9	350,9	
2К06.48(8У) -2		16,6	16,6				26,4	26,4	13,3		155,8	138,8					307,9	350,9	

продолжение

МАРКА КОЛОННЫ	ЗАРЯДНЫЕ ИЗДЕЛИЯ																		
	АРМАТУРНАЯ СТАЛЬ ГОСТ 5781-82								ПРОЕКТ МАРКИ										
	КЛАСС А-III								СТ 3 ПС										
	Ф, мм								ГОСТ 535-88					ГОСТ 8510-86					
12	16	20	32	36	40	Итого	δ=5	δ=8	δ=10	δ=18	δ=22	Итого	15340x18	17540x5	15340x8	Итого	Итого		
2К08.48(8У) -1	1,8	3,6	12,6			26,7	43,2	1,8	7,5	28,8	48,0	7,6	93,7	20,4		9,2	29,6	168,0	519,5
2К08.48(8У) -2	1,8	3,6	12,6	11,2			28,8	1,8	7,5	28,8	48,0	7,6	93,7	20,4		9,2	29,6	152,5	544,6
2К08.48(8У) -1	1,8	3,6	25,2			30,9	61,5	3,6	15,0	15,6	96,0		130,2	40,8	2,6		43,4	235,1	720,6
2К08.48(8У) -2	1,8	3,6	25,2			41,3	71,9	3,6	15,0	15,6	96,0		130,2	40,8	2,6		43,4	245,5	731,0
2К08.48(8У) -3	1,8	3,6	25,2	39,8			70,4	3,6	15,0	15,6	96,0		130,2	40,8	2,6		43,4	240,0	729,5
2К06.48(8У) -1	1,8	3,6	12,6			20,7	38,7	1,8	7,5	28,8	61,5	7,6	107,2	20,4		9,2	29,6	175,5	526,4
2К06.48(8У) -2	1,8	3,6	12,6			20,7	38,7	1,8	7,5	28,8	61,5	7,6	107,2	20,4		9,2	29,6	175,5	526,4

1.120.1-32.2-1-PC

Ц00077-01 64

Итого

8



МАРКА КОЛОДНИ	АРМАТУРНЫЕ НАБЕЛКИ																		
	АРМАТУРНАЯ СТАЛЬ ГОСТ 6727-80*			АРМАТУРНАЯ СТАЛЬ ГОСТ 5781-82															
	КЛАСС ВР-I			КЛАСС А-I						КЛАСС А-II									
	Ф, ММ		Итого	Ф ММ				Итого	Ф, ММ					Итого	Итого				
У	5	6		8	10	14	6		16	18	20	22	25		28	32			
2206.48(84)-3		15,2	15,2				26,4	26,4	13,3		155,8	138,8						Итого	
2208.60(72)-1		15,2	15,2	9,4			28,6	38,0	17,1		178,4	140,4						301,9	350,9
2208.60(72)-2	5,8	9,4	15,2	9,4			28,6	38,0	17,1	140,8		140,4						335,9	383,1
2208.60(72)-3		15,2	15,2	9,4			28,6	38,0	17,1		178,4	140,4						298,3	351,5
2208.60(72)-4		9,4	9,4	9,4	8,2		28,6	46,2	17,1			140,4						335,9	389,1
2208.60(72)-5		9,4	9,4	9,4	8,2		28,6	46,2	13,3			140,4				560,8		718,3	773,9
2208.60(72)-6		15,2	15,2	9,4			28,6	38,0	13,3		178,4	140,4				560,8		718,3	773,9
																		335,9	389,1

МАРКА КОЛОДНИ	ЗАПЯТЫЕ НАБЕЛКИ																		
	АРМАТУРНАЯ СТАЛЬ ГОСТ 5781-82									ПРОКЛ. МАРКИ									
	КЛАСС А-II									СТ 3 ПС									
	Ф, ММ			Итого	ГОСТ 535-88						Итого	ГОСТ 8510-86			Итого				
12	16	20	32		36	40	δ=5	δ=8	δ=10	δ=18		δ=22	125x10x12	125x10x15		125x10x18			
2206.48(84)-3	1,8	3,6	12,6	8,8			26,8	1,8	7,5	28,8	61,5	7,6	107,2	24,4		9,2	29,6	163,6	514,5
2208.60(72)-1	1,8	3,6	12,6			26,7	43,2	1,8	7,5	28,8	48,0	7,6	93,7	24,4		9,2	29,6	168,0	557,1
2208.60(72)-2	1,8	3,6	12,6			26,7	43,2	1,8	7,5	28,8	48,0	7,6	93,7	24,4		9,2	29,6	168,0	513,5
2208.60(72)-3	1,8	3,6	12,6			26,7	43,2	1,8	7,5	28,8	48,0	7,6	93,7	24,4		9,2	29,6	168,0	557,1
2208.60(72)-4	1,8	3,6	12,6			26,7	43,2	1,8	7,5	28,8	48,0	7,6	93,7	24,4		9,2	29,6	168,0	941,9
2208.60(72)-5	1,8	3,6	12,6			26,7	43,2	1,8	7,5	28,8	48,0	7,6	93,7	24,4		9,2	29,6	168,0	941,9
2208.60(72)-6	1,8	3,6	12,6	11,2			28,8	1,8	7,5	28,8	48,0	7,6	93,7	24,4		9,2	29,6	152,5	544,6

1420.1-32. 2-1-PC

ИДСТ

9

МАРКА КОЛОДНИ	ЯРИТАТУРНЫЕ ИЗДЕЛИЯ																		
	ЯРИТАТУРНАЯ СТАЛЬ ГОСТ 6727-80Ж			ЯРИТАТУРНАЯ СТАЛЬ ГОСТ 5781-82															
	КЛАСС ВР-1			КЛАСС А-1					КЛАСС А-III							Итого	Итого		
	Ф, мм			Ф, мм					Ф, мм										
4	5	Итого	6	8	10	14	Итого	6	16	18	20	22	25	28	32	Итого	Итого		
2К08.60(72)-7		15,2	15,2	9,4				286	38,0	17,1									
2К08.60(72)-8		9,4	9,4	9,4	8,2			286	46,2	17,1								335,9	389,1
2КДВ.60(72)-1		9,4	9,4	9,4	10,0				19,4	17,1						560,8		718,3	773,9
2КДВ.60(72)-2		9,4	9,4	9,4	10,0				19,4	17,1				299,2				456,7	485,5
2КДВ.60(72)-3		9,4	9,4	9,4	10,0				19,4	17,1				299,2				456,7	485,5
2КДВ.60(72)-4		9,4	9,4	9,4	8,2				17,6	17,1								456,7	485,5
2КДВ.60(72)-5		9,4	9,4	9,4	8,2				17,6	17,1						560,8		718,3	745,3
																560,8		718,3	745,3

МАРКА КОЛОДНИ	ЗАПЯТНЫЕ ИЗДЕЛИЯ																		Всего
	ЯРИТАТУРНАЯ СТАЛЬ ГОСТ 5781-82									ПРОКАТ МАРКИ СТ 3ПС									
	КЛАСС А-III						Итого			ГОСТ 535-88					ГОСТ 8510-85			Итого	
	12	16	20	32	36	40	Итого	8-5	8-8	8-10	8-18	8-22	Итого	Л25АФ12	Л75АФ5	Л13АФ18	Итого		
2К08.60(72)-7	1,8	3,6	12,6			26,7	43,2	1,8	7,5	28,8	48,0	7,6	93,7	20,4			20,6	168,0	557,1
2К08.60(72)-8	1,8	3,6	12,6			26,7	43,2	1,8	7,5	28,8	48,0	7,6	93,7	20,4			29,6	168,0	941,9
2КДВ.60(72)-1	1,8	3,6	25,2			30,9	61,5	3,6	15,0	15,6	96,0		139,2	40,8	2,6		43,4	235,1	720,6
2КДВ.60(72)-2	1,8	3,6	25,2		49,8		89,4	3,6	15,0	15,6	96,0		139,2	40,8	2,6		43,4	254,0	739,5
2КДВ.60(72)-3	1,8	3,6	25,2			41,3	71,9	3,6	15,0	15,6	96,0		139,2	40,8	2,6		43,4	245,5	731,0
2КДВ.60(72)-4	1,8	3,6	25,2			41,3	71,9	3,6	15,0	15,6	96,0		139,2	40,8	2,6		43,4	245,5	990,8
2КДВ.60(72)-5	1,8	3,6	25,2			61,8	92,4	3,6	15,0	15,6	96,0		139,2	40,8	2,6		43,4	266,0	1011,3

1420.1-32. 2-1-PC

МАРКА КОЛОННЫ	АРМАТУРНЫЕ НАБЕЛНЯ																	
	АРМАТУРНАЯ СТАЛЬ ГОСТ 6727-80Ж			АРМАТУРНАЯ СТАЛЬ ГОСТ 5781-82														
	КЛАСС ВР-I			КЛАСС А-I							КЛАСС А-II							
	Ф, мм			Ф, мм							Ф, мм							
У	5	Итого	6	8	10	14	Итого	6	16	18	20	22	25	28	32	Итого	Итого	
2КДВ.60(72)-6		9,4	9,4	9,4	10,0			19,4	17,1		140,4			239,2			485,5	485,5
2КДВ.60(72)-7		9,4	9,4	9,4	10,0			19,4	17,1		140,4			239,2			485,5	485,5
2КДВ.60(72)-8		9,4	9,4	9,4	8,2			17,6	17,1		140,4						485,5	485,5
2К06.60(72)-1		16,6	16,6				26,4	26,4	13,3		155,8	138,8			569,8		718,3	745,3
2К06.60(72)-2		9,4	9,4		10,0		26,4	36,4	13,3			138,8	64,8				307,4	350,9
2К06.60(72)-3		16,6	16,6				26,4	26,4	13,3		155,8	138,8		272,0			488,9	534,7
2К06.60(72)-4		9,4	9,4		10,0		26,4	36,4	13,3	34,2		138,8				216,0	408,3	448,1

МАРКА КОЛОННЫ	ЗАПЯВНЫЕ НАБЕЛНЯ																		
	АРМАТУРНАЯ СТАЛЬ ГОСТ 5781-82								ПРОКАТ МАРКИ										
	КЛАСС А-II								СТ 3ПС										
	Ф, мм								ГОСТ 535-88					ГОСТ 8510-86					
12	16	20	32	36	40	Итого	δ=5	δ=8	δ=10	δ=18	δ=22	Итого	Л75Х10Х12	Л75Х15Х15	Л83Х10Х18	Итого	Всего		
2КДВ.60(72)-6	7,8	3,6	25,2	39,8			70,4	3,6	15,0	15,6	96,0		139,2	40,8	2,6		43,4	244,0	729,5
2КДВ.60(72)-7	1,8	3,6	25,2		49,8		60,4	3,6	15,0	15,6	96,0		139,2	40,8	2,6		43,4	234,0	739,5
2КДВ.60(72)-8	1,8	3,6	25,2		49,8		60,4	3,6	15,0	15,6	96,0		139,2	40,8	2,6		43,4	234,0	979,3
2К06.60(72)-1	1,8	3,6	12,6			20,7	38,7	1,8	7,5	28,8	61,5	76	107,2	20,4		9,2	29,6	175,5	526,4
2К06.60(72)-2	1,8	3,6	12,6			20,7	38,7	1,8	7,5	28,8	61,5	76	107,2	20,4		9,2	29,6	175,5	710,2
2К06.60(72)-3	1,8	3,6	12,6			20,7	38,7	1,8	7,5	28,8	61,5	76	107,2	20,4		9,2	29,6	175,5	526,4
2К06.60(72)-4	1,8	3,6	12,6			20,7	38,7	1,8	7,5	28,8	61,5	76	107,2	20,4		9,2	29,6	175,5	623,6

МАРКА КАПОНЫ	АРМАТУРНЫЕ НАВЕСИЯ																
	АРМАТУРНАЯ СТАЛЬ ГОСТ 6727-80Ж		АРМАТУРНАЯ СТАЛЬ ГОСТ 5781-82														
	КЛАСС Вр-2		КЛАСС А-I							КЛАСС А-III							
	Ф, мм		Ф, мм				Угото			Ф, мм				Угото			
У	5	Угото	6	8	10	14	Угото	6	16	18	20	22	25	28	32	Угото	Угото
2К06.60(72)-5		16,6	16,6				26,4	26,4	13,3		155,8	138,8				Угото	
2К06.60(72)-6		9,4	9,4		10,0		26,4	36,4	13,3		138,8					307,9	352,9
2К06.60(72)-7		16,6	16,6				26,4	26,4	13,3		155,8	138,8		376,8		528,9	574,9
2К06.60(72)-8		9,4	9,4		10,0		26,4	36,4	13,3	34,2		138,8				307,9	352,9
2К06.60(72)-9		9,4	9,4		10,0		26,4	36,4	13,3			138,8	64,8			402,3	448,1
2К06.60(72)-10		9,4	9,4		10,0		26,4	36,4	13,3			138,8		274,0		488,9	534,7
2К08.48(96)-1		10,2	10,2				28,6	45,0	17,1			152,0	294,6	376,8		528,9	574,9
																463,7	518,9

МАРКА КАПОНЫ	ЗАПЯТНЫЕ НАВЕСИЯ																		
	АРМАТУРНАЯ СТАЛЬ ГОСТ 5781-82										ПРОЕКТ МАРКИ								
	КЛАСС А-III										СТ 3ПС								
	Ф, мм										ГОСТ 535-88								
12	16	20	32	36	40	Угото	ГОСТ 535-88	ГОСТ 8510-86	Угото	Угото	Угото	Угото	Угото	Угото	Угото	Угото	Угото		
							ГОСТ 535-88	ГОСТ 8510-86											
							ГОСТ 535-88	ГОСТ 8510-86											
							ГОСТ 535-88	ГОСТ 8510-86											
2К06.60(72)-5	7,8	3,6	12,6			20,7	38,7	1,8	7,5	28,8	61,5	7,6							
2К06.60(72)-6	1,8	3,6	12,6			20,7	38,7	1,8	7,5	28,8	61,5	7,6	107,2	20,4	9,2	29,6	175,5	526,4	
2К06.60(72)-7	1,8	3,6	12,6	8,8			26,8	1,8	7,5	28,8	61,5	7,6	107,2	20,4	9,2	29,6	175,5	750,4	
2К06.60(72)-8	1,8	3,6	12,6			20,7	38,7	1,8	7,5	28,8	61,5	7,6	107,2	20,4	9,2	29,6	175,5	574,5	
2К06.60(72)-9	1,8	3,6	12,6			20,7	38,7	1,8	7,5	28,8	61,5	7,6	107,2	20,4	9,2	29,6	175,5	623,6	
2К06.60(72)-10	1,8	3,6	12,6			20,7	38,7	1,8	7,5	28,8	61,5	7,6	107,2	20,4	9,2	29,6	175,5	710,2	
2К08.48(96)-1	1,8	3,6	12,6			20,7	38,7	1,8	7,5	28,8	61,5	7,6	107,2	20,4	9,2	29,6	175,5	750,4	
						20,7	43,2	1,8	7,5	28,8	48,0	7,6	93,7	20,4	9,2	29,6	168,0	686,9	

1420.1-32. 2-1-PC

МАРКА КОЛОННЫ	АРМАТУРНЫЕ ИЗДЕЛИЯ																	
	АРМАТУРНАЯ СТАЛЬ ГОСТ 6727-80*			АРМАТУРНАЯ СТАЛЬ ГОСТ 5781-82														
	КЛАСС ВР-Т			КЛАСС А-I						КЛАСС А-III								
	Ф, ММ			Ф, ММ				Ф, ММ										
У	5	Итого	6	8	10	14	Итого	6	16	18	20	22	25	28	32	Итого		
2КД8.У8(96)-2		10,2	10,2	10,2	8,6		28,6	47,4	17,1			152,0		25	28	32	Итого	
2КД8.У8(96)-3		16,4	16,4	10,2			28,6	38,8	17,1			395,4		378,6			547,7	605,3
2КД8.У8(96)-1		10,2	10,2	10,2	11,0		28,6	21,2	17,1			152,0					442,5	467,7
2КД8.У8(96)-2		10,2	10,2	10,2	11,0		21,2	17,1				152,0		402,2			571,3	602,7
2КД8.У8(96)-3		10,2	10,2	10,2	11,0		21,2	17,1				152,0		402,2			571,3	602,7
2КД6.У8(96)-1		12,4	12,4					26,4	13,3		174,4	150,8		402,2			571,3	602,7
2КД6.У8(96)-2		12,4	12,4					26,4	13,3		174,4	150,8					338,5	377,3
								26,4	13,3		174,4	150,8					338,5	377,3

МАРКА КОЛОННЫ	ЗАКРЕПЛЯЮЩИЕ ИЗДЕЛИЯ																			
	АРМАТУРНАЯ СТАЛЬ ГОСТ 5781-82													ПРОКАТА МАРКИ СТ 3ПС						
	КЛАСС А-III							ГОСТ 535-88												
	Ф, ММ							ГОСТ 535-88			ГОСТ 8510-85									
12	16	20	32	36	40	Итого	δ=5	δ=8	δ=10	δ=18	δ=22	Итого	Л125Х10Х12	Л15Х5Х5	Л3Х4Х8	Итого				
2КД8.У8(96)-2	1,8	3,6	12,6			26,7	Итого	δ=5	δ=8	δ=10	δ=18	δ=22	Итого	Л125Х10Х12	Л15Х5Х5	Л3Х4Х8	Итого			
2КД8.У8(96)-3	1,8	3,6	12,6	11,2		43,2	43,2	1,8	7,5	28,8	48,0	7,6	93,7	20,4		9,2	29,6	168,0	773,3'	
2КД8.У8(96)-1	1,8	3,6	25,2			30,9	28,8	1,8	7,5	28,8	48,0	7,6	93,7	20,4		9,2	29,6	152,5	620,2	
2КД8.У8(96)-2	1,8	3,6	25,2			41,3	61,5	3,6	15,0	15,6	96,0		130,2	40,8	2,6		43,4	235,1	837,8	
2КД8.У8(96)-3	1,8	3,6	25,2	23,9		71,9	71,9	3,6	15,0	15,6	96,0		130,2	40,8	2,6		43,4	245,5	848,2	
2КД6.У8(96)-1	1,8	3,6	12,6			20,7	54,5	3,6	15,0	15,6	96,0		130,2	40,8	2,6		43,4	220,1	830,8	
2КД6.У8(96)-2	1,8	3,6	12,6			20,7	38,7	1,8	7,5	28,8	61,5	7,6	107,2	20,4			9,2	29,6	175,5	552,8
						38,7	38,7	1,8	7,5	28,8	61,5	7,6	107,2	20,4			9,2	29,6	175,5	552,8

МАРКА КОЛОННЫ	АРМАТУРНЫЕ ИЗДЕЛИЯ															
	АРМАТУРНАЯ СТАЛЬ ГОСТ 6727-80*			АРМАТУРНАЯ СТАЛЬ ГОСТ 5781-82												
	КЛАСС Вр-I			КЛАСС А-I						КЛАСС А-III						
	У	5	Итого	Ф, мм			Ф, мм			Ф, мм			Итого			
6	8	10	14	Итого	6	16	18	20	32	25	28	32	Итого			
2206.48(96)-3		12,4	12,4													
2208.60(84)-1		16,8	16,8	10,2			26,4	26,4	13,3			150,8	264,4		424,5	463,3
2208.60(84)-2		16,8	16,8	10,2			28,6	38,8	17,1			197,0	152,0		366,1	421,7
2208.60(84)-3		10,2	10,2	10,2			28,6	38,8	17,1			197,0	152,0		366,1	421,7
2208.60(84)-4	6,2	10,2	16,4	10,2		8,6	28,6	47,4	17,1				152,0	378,6	547,7	605,3
2208.60(84)-5		16,8	16,8	10,2			28,6	38,8	17,1		155,8		152,0		324,9	380,1
2208.60(84)-6		10,2	10,2	10,2		8,6	28,6	47,4	17,1				152,0		366,1	421,7
														622,6	791,7	844,3

МАРКА КОЛОННЫ	ЗАКРЕПЛЯЮЩИЕ ИЗДЕЛИЯ																		
	АРМАТУРНАЯ СТАЛЬ ГОСТ 5781-82							ПРОКАТ МАРКА											
	КЛАСС А-III							СТ 3ПС											
	Ф, мм							ГОСТ 535-88				ГОСТ 8510-86				Итого			
12	16	20	32	36	40	Итого	δ=5	δ=8	δ=10	δ=18	δ=22	Итого	125x10x12	175x10x5	153x40x8	Итого			
2206.48(96)-3	1,8	3,6	12,6	8,8			26,8	1,8	7,5	28,8	61,5	7,6	107,2	20,4		9,2	29,6	163,6	626,9
2208.60(84)-1	1,8	3,6	12,6			26,7	43,2	1,8	7,5	28,8	48,0	7,6	93,7	29,4		9,2	29,6	168,0	589,7
2208.60(84)-2	1,8	3,6	12,6			26,7	43,2	1,8	7,5	28,8	48,0	7,6	93,7	29,4		9,2	29,6	168,0	589,7
2208.60(84)-3	1,8	3,6	12,6			26,7	43,2	1,8	7,5	28,8	48,0	7,6	93,7	29,4		9,2	29,6	168,0	773,3
2208.60(84)-4	1,8	3,6	12,6			26,7	43,2	1,8	7,5	28,8	48,0	7,6	93,7	29,4		9,2	29,6	168,0	548,1
2208.60(84)-5	1,8	3,6	12,6			26,7	43,2	1,8	7,5	28,8	48,0	7,6	93,7	29,4		9,2	29,6	168,0	589,7
2208.60(84)-6	1,8	3,6	12,6			26,7	43,2	1,8	7,5	28,8	48,0	7,6	93,7	29,4		9,2	29,6	168,0	1017,3

1420.1-32. 2-1-PC лист 14

МАРКА КОЛОННЫ	АРМАТУРНЫЕ ИЗДЕЛИЯ																	
	АРМАТУРНАЯ СТАЛЬ ГОСТ 6727-80*			АРМАТУРНАЯ СТАЛЬ ГОСТ 5781-82														
	КЛАСС Вр-I			КЛАСС А-I						КЛАСС А-III								
	Ф, мм			Ф, мм						Ф, мм						Итого		
4	5	Итого	6	8	10	14	Итого	6	16	18	20	22	25	28	32	Итого	Итого	
2К08.60(84)-7		16,4	16,4	10,2			28,6	38,8	17,1			395,4						
2К08.60(84)-8	6,2	10,2	16,4	10,2			28,6	38,8	17,1	156,8		152,0				412,5	467,7	
2К08.60(84)-9		10,2	10,2	10,2	8,6		28,6	47,4	17,1			152,0				324,9	380,1	
2К08.60(84)-10		10,2	10,2	10,2	8,6		28,6	47,4	17,1			152,0	378,6			547,7	605,3	
2К08.60(84)-1		10,2	10,2	10,2	11,0							152,0			622,6	791,7	849,3	
2К08.60(84)-2		10,2	10,2	10,2	11,0			21,2				152,0				571,3	602,7	
2К08.60(84)-3		10,2	10,2	10,2	11,0			21,2				152,0			402,2	571,3	602,7	
								21,2				152,0			402,2	571,3	602,7	

МАРКА КОЛОННЫ	ЗВЯЗДАЧНЫЕ ИЗДЕЛИЯ																				
	АРМАТУРНАЯ СТАЛЬ ГОСТ 5781-82										ПРОКАТ МАРКИ										
	КЛАСС А-III										СТ 3ПС										
	Ф, мм										ГОСТ 535-88				ГОСТ 8510-86				Итого		
12	16	20	32	36	40			Итого	Итого	δ=5	δ=8	δ=10	δ=18	δ=22	Итого	125x10x12	175x10x5	163x10x8	Итого		
2К08.60(84)-7	1,8	3,6	12,6	11,2				Итого	Итого	δ=5	δ=8	δ=10	δ=18	δ=22	Итого				Итого		
2К08.60(84)-8	1,8	3,6	12,6			26,7		28,8	93,7	1,8	7,5	28,8	48,0	7,6	93,7	20,4		9,2	29,6	158,2	620,2
2К08.60(84)-9	1,8	3,6	12,6			26,7		43,2	93,7	1,8	7,5	28,8	48,0	7,6	93,7	20,4		9,2	29,6	168,0	548,1
2К08.60(84)-10	1,8	3,6	12,6			26,7		43,2	93,7	1,8	7,5	28,8	48,0	7,6	93,7	20,4		9,2	29,6	168,0	773,3
2К08.60(84)-1	1,8	3,6	25,2			30,9		43,2	93,7	1,8	7,5	28,8	48,0	7,6	93,7	20,4		9,2	29,6	168,0	1017,3
2К08.60(84)-2	1,8	3,6	25,2		49,8			61,5	130,2	3,6	15,0	15,6	9,6,0		130,2	40,8	2,6		4,3,4	235,1	837,8
2К08.60(84)-3	1,8	3,6	25,2			41,3		80,4	130,2	3,6	15,0	15,6	9,6,0		130,2	40,8	2,6		4,3,4	254,0	856,7
								77,9	130,2	3,6	15,0	15,6	9,6,0		130,2	40,8	2,6		4,3,4	245,5	848,2

1.420.1-32. 2-1 - PC

МАРКА КОЛОННЫ	АРМАТУРНЫЕ ИЗДЕЛИЯ																		Итого	Итого
	АРМАТУРНАЯ СТАЛЬ ГОСТ 6727-80*		АРМАТУРНАЯ СТАЛЬ ГОСТ 5781-82																	
	КЛАСС ВР-I		КЛАСС А-I						КЛАСС А-III											
	Ф, мм		Ф, мм				Ф, мм				Ф, мм				Итого					
4	5	Итого	6	8	10	14	Итого	6	16	18	20	22	25	28	32	Итого	Итого			
2КД8.60(ВУ)-4		10,2	10,2	10,2	11,0			24,2	17,1			152,0								
2КД8.60(ВУ)-5		10,2	10,2	10,2	11,0			24,2	17,1			152,0		402,2			571,3	602,7		
2КД8.60(ВУ)-6		10,2	10,2	10,2	11,0			24,2	13,3			152,0		402,2			571,3	602,7		
2К06.60(ВУ)-1		12,4	12,4				26,4	26,4	13,3			174,4	150,8				338,5	372,3		
2К06.60(ВУ)-2		6,2	6,2		8,6		26,4	35,0	13,3	41,2		150,8				234,6	439,9	481,1		
2К06.60(ВУ)-3		6,2	6,2		8,6		26,4	35,0	13,3	41,2		150,8					500,3	541,5		
2К06.60(ВУ)-4		12,4	12,4				26,4	26,4	13,3			174,4	150,8			235,0	338,5	377,3		

МАРКА КОЛОННЫ	ЗАПАДНЫЕ ИЗДЕЛИЯ																		Итого	Итого
	АРМАТУРНАЯ СТАЛЬ ГОСТ 5781-82																ПРОЕКТ МАРКИ			
	КЛАСС А-III																СТ 3 ПС			
	Ф, мм						ГОСТ 535-88						ГОСТ 8510-86							
12	16	20	32	36	40	Итого	5-5	5-8	5-10	5-18	5-22	Итого	125x40x12	175x50x5	163x40x8	Итого	Итого			
2КД8.60(ВУ)-4	1,8	3,6	25,2	39,8			70,4	3,6	15,0	15,6	96,0		130,2	40,8	2,6		43,4	244,0	846,7	
2КД8.60(ВУ)-5	1,8	3,6	25,2		49,8		80,4	3,6	15,0	15,6	96,0		130,2	40,8	2,6		43,4	254,0	856,7	
2КД8.60(ВУ)-6	1,8	3,6	25,2			61,8	92,4	3,6	15,0	15,6	96,0		130,2	40,8	2,6		43,4	264,0	866,7	
2К06.60(ВУ)-1	1,8	3,6	12,6			20,7	38,7	1,8	7,5	28,8	61,5	7,6	107,2	20,4		9,2	29,6	175,5	552,8	
2К06.60(ВУ)-2	1,8	3,6	12,6			20,7	38,7	1,8	7,5	28,8	61,5	7,6	107,2	20,4		9,2	29,6	175,5	656,6	
2К06.60(ВУ)-3	1,8	3,6	12,6			20,7	38,7	1,8	7,5	28,8	61,5	7,6	107,2	20,4		9,2	29,6	175,5	712,0	
2К06.60(ВУ)-4	1,8	3,6	12,6			20,7	38,7	1,8	7,5	28,8	61,5	7,6	107,2	20,4		9,2	29,6	175,5	552,8	

1420.1-32. 2-1- РС

16



МАРКА КОЛОННЫ	АРМАТУРНЫЕ ИЗДЕЛИЯ																Итого	Итого
	АРМАТУРНАЯ СТАЛЬ ГОСТ 6727-80*		АРМАТУРНАЯ СТАЛЬ ГОСТ 5781-82															
	КЛАСС ВР-I		КЛАСС А-I						КЛАСС А-III									
	Ф, мм		Ф, мм				Ф, мм											
4	5	Итого	6	8	10	14	Итого	6	16	18	20	22	25	28	32	Итого	Итого	
2К06.60(84) -5	12,4	12,4				26,4	26,4	13,3			366,4							
2К06.60(84) -6	6,2	6,2		8,6		26,4	35,0	13,3			150,8						379,7	418,5
2К06.60(84) -7	6,2	6,2		8,6		26,4	35,0	13,3			150,8			421,6			585,7	629,3
2К06.60(84) -8	12,4	12,4				26,4	26,4	13,3			150,8		335,2				499,3	549,5
2К06.60(84) -9	6,2	6,2		8,6		26,4	26,4	13,3		174,4	150,8						338,5	377,3
2К06.60(84) -10	6,2	6,2		8,6		26,4	35,0	13,3	41,2		150,8		234,6				439,9	481,1
2К06.60(84) -11	6,2	6,2		8,6		26,4	35,0	13,3	41,2		150,8			295,0			509,3	541,5
						26,4	35,0	13,3			150,8		335,2				499,3	549,5

МАРКА КОЛОННЫ	ЗАПЯВНЫЕ ИЗДЕЛИЯ																Итого	Итого
	АРМАТУРНАЯ СТАЛЬ ГОСТ 5781-82														ПРОКАТ МАРКИ			
	КЛАСС А-III						СТ 3ПС								ГОСТ 8510-86			
	12	16	20	32	36	40	ГОСТ 535-88		ГОСТ 8510-86		Итого							
						8-5	8-8	8-10	8-18	8-22			125x10x12	135x10x15	163x10x18	Итого		
2К06.60(84) -5	1,8	3,6	12,6			29,7												
2К06.60(84) -6	1,8	3,6	12,6			29,7	38,7	1,8	7,5	28,8	61,5	7,6	107,2	20,4			29,6	175,5
2К06.60(84) -7	1,8	3,6	12,6			29,7	38,7	1,8	7,5	28,8	61,5	7,6	107,2	20,4		9,2	29,6	175,5
2К06.60(84) -8	1,8	3,6	12,6	8,8		29,7	38,7	1,8	7,5	28,8	61,5	7,6	107,2	20,4		9,2	29,6	175,5
2К06.60(84) -9	1,8	3,6	12,6			29,7	26,8	1,8	7,5	28,8	61,5	7,6	107,2	20,4			29,6	163,6
2К06.60(84) -10	1,8	3,6	12,6			29,7	38,7	1,8	7,5	28,8	61,5	7,6	107,2	20,4		9,2	29,6	175,5
2К06.60(84) -11	1,8	3,6	12,6			29,7	38,7	1,8	7,5	28,8	61,5	7,6	107,2	20,4		9,2	29,6	175,5
						29,7	38,7	1,8	7,5	28,8	61,5	7,6	107,2	20,4			29,6	175,5

продолжение

Всего

1420.1-32. 2-1 - РС

1400071-01 73

17

МАРКА КОЛОДНИ	АРМАТУРНЫЕ НАБЕЛЫ																	
	Арматурная сталь ГОСТ 6727-80*		Арматурная сталь ГОСТ 5781-82															
	КЛАСС Вр-Т		КЛАСС А-I						КЛАСС А-III									
	Ф, мм		Ф, мм						Ф, мм									
У	5	Итого	6	8	10	14	Итого	6	16	18	20	22	25	28	32	Итого	Итого	
2К08.72(72)-1		16,8	16,8	10,2			28,6	38,8	17,1		197,0	152,0					Итого	
2К08.72(72)-2		10,2	10,2	10,2	8,6		28,6	47,4	17,1		152,0						366,1	421,7
2К08.72(72)-3	6,2	10,2	16,4	10,2			28,6	38,8	17,1	155,8	152,0			378,6			547,7	605,3
2К08.72(72)-4		16,8	16,8	10,2			28,6	38,8	17,1	197,0	152,0						324,9	380,1
2К08.72(72)-5		10,2	10,2	10,2	8,6		28,6	47,4	17,1		152,0						366,1	421,7
2К08.72(72)-1	6,2	10,2	16,4	10,2				10,2	17,1	155,8	152,0						547,7	605,3
2К08.72(72)-2		16,8	16,8	10,2				10,2	17,1	197,0	152,0						324,9	351,5
																	366,1	383,1

МАРКА КОЛОДНИ	ЗАКЛЮЧНЫЕ НАБЕЛЫ																			
	Арматурная сталь ГОСТ 5781-82								ПРОКАТ МАРКИ СТ 3ПС											
	КЛАСС А-III								ГОСТ 535-88											
	Ф, мм								ГОСТ 8510-86											
12	16	20	32	36	40	Итого		6-5	6-8	6-10	6-18	6-22	Итого		Итого					
2К08.72(72)-1	7,8	3,6	12,6			26,7	43,2	1,8	7,5	28,8	48,0	7,6		93,7	20,4		9,2	29,6	168,0	589,7
2К08.72(72)-2	1,8	3,6	12,6			26,7	43,2	1,8	7,5	28,8	48,0	7,6		93,7	20,4		9,2	29,6	168,0	773,3
2К08.72(72)-3	1,8	3,6	12,6			26,7	43,2	1,8	7,5	28,8	48,0	7,6		93,7	20,4		9,2	29,6	168,0	548,1
2К08.72(72)-4	1,8	3,6	12,6			26,7	43,2	1,8	7,5	28,8	48,0	7,6		93,7	20,4		9,2	29,6	168,0	589,7
2К08.72(72)-5	1,8	3,6	12,6			26,7	43,2	1,8	7,5	28,8	48,0	7,6		93,7	20,4		9,2	29,6	168,0	773,3
2К08.72(72)-1	1,8	3,6	25,2			30,9	61,5	3,6	15,0	15,6	96,0			130,2	40,8	2,6		43,4	235,1	586,6
2К08.72(72)-2	1,8	3,6	25,2			30,9	61,5	3,6	15,0	15,6	96,0			130,2	40,8	2,6		43,4	235,1	628,2

МАРКА КОЛОДНИ	АРМАТУРНЫЕ ИЗДЕЛИЯ																
	Арматурная сталь ГОСТ 6727-80*			Арматурная сталь ГОСТ 5781-82													
	КЛАСС Вр-I			КЛАСС А-I					КЛАСС А-III								
	Ф, мм			Ф, мм					Ф, мм						Итого		
У	5	Итого	6	8	10	14	Итого	6	16	18	20	22	25	28	32	Итого	
2К18.72(72)-3	6,2	10,2	16,4	10,2				10,2	17,1	155,8		152,0					
2К18.72(72)-4		16,8	16,8	10,2				10,2	17,1		197,0	152,0				324,9	351,5
2К18.72(72)-5		16,8	16,8	10,2				10,2	17,1		197,0	152,0				366,1	393,1
2К18.72(72)-6		16,8	16,8	10,2				10,2	17,1		197,0	152,0				366,1	393,1
2К18.72(72)-7		16,8	16,8	10,2				10,2	17,1		197,0	152,0				366,1	393,1
2К06.72(72)-1		6,2	6,2		8,6		26,4	35,0	13,3	41,2		150,8		234,6		439,9	481,1
2К06.72(72)-2		6,2	6,2		8,6		26,4	35,0	13,3	41,2		150,8				500,3	541,5
														225,0			

МАРКА КОЛОДНИ	ЗАКЛАДНЫЕ ИЗДЕЛИЯ																	Всего	
	Арматурная сталь ГОСТ 5781-82										ПРОКАТ МАРКИ Ст 3пс								
	КЛАСС А-III										ГОСТ 535-88								
	Ф, мм										ГОСТ 8510-86								
12	16	20	32	36	40		Итого	8-5	8-8	8-10	8-18	8-22	Итого	Л17540X12	Л17540X5	Л5340X8	Итого		
2К18.72(72)-3	1,8	3,6	25,2		49,8		80,4	3,6	15,0	15,6	96,0		130,2	40,8	2,6		43,4	254,0	605,5
2К18.72(72)-4	1,8	3,6	25,2			44,3	71,9	3,6	15,0	15,6	96,0		130,2	40,8	2,6		43,4	245,5	638,6
2К18.72(72)-5	1,8	3,6	25,2		49,8		80,4	3,6	15,0	15,6	96,0		130,2	40,8	2,6		43,4	254,0	647,1
2К18.72(72)-6	1,8	3,6	25,2		49,8		80,4	3,6	15,0	15,6	96,0		130,2	40,8	2,6		43,4	254,0	647,1
2К18.72(72)-7	1,8	3,6	25,2			61,8	92,4	3,6	15,0	15,6	96,0		130,2	40,8	2,6		43,4	260,0	659,1
2К06.72(72)-1	1,8	3,6	12,6			20,7	39,7	1,8	7,5	28,8	61,5	7,6	107,2	20,4		9,2	29,6	175,5	656,6
2К06.72(72)-2	1,8	3,6	12,6			20,7	39,7	1,8	7,5	28,8	61,5	7,6	107,2	20,4		9,2	29,6	175,5	717,0

1420.1-32. 2-1 - РС

19

МАРКА КОЛОДНИ	ГОСТ 6727-80*		АРМАТУРНАЯ СТАЛЬ ГОСТ 5781-82																
	КЛАСС Вр-I			КЛАСС А-I					КЛАСС А-II										
	Ф, ММ			Ф, ММ					Ф, ММ										
	4	5	Итого	6	8	10	14	Итого	6	16	18	20	22	25	28	32	Итого		
2206.72(72)-3	12,4	12,4					26,4	26,4	13,3		174,4	150,8							
2206.72(72)-4	12,4	12,4					26,4	26,4	13,3		150,8								
2206.72(72)-5	6,2	6,2		8,6			26,4	26,4	13,3		366,4						338,5	377,3	
2206.72(72)-6	6,2	6,2		8,6			26,4	35,0	13,3		150,8						379,7	418,5	
2206.72(72)-7	6,2	6,2		8,6			26,4	35,0	13,3		150,8			421,6			585,7	629,3	
2206.72(72)-8	6,2	6,2		8,6			26,4	35,0	13,3	41,2	150,8		335,2				499,3	540,5	
2206.72(72)-9	6,2	6,2		8,6			26,4	35,0	13,3	41,2	150,8		234,6				439,9	481,1	
							26,4	35,0	13,3		150,8			295,0			500,3	541,5	
													335,2				489,3	540,5	

МАРКА КОЛОДНИ	АРМАТУРНАЯ СТАЛЬ ГОСТ 5781-82										ЗАКЛЮЧАЮЩИЕ ИЗДЕЛИЯ										ПРОДОЛЖЕНИЕ		
	КЛАСС А-II										ПРОЕКТ МАРКИ												
	Ф, ММ										СТ 3 ПС												
	12	16	20	32	36	40	Итого					ГОСТ 535-88					ГОСТ 8510-86					Итого	
							8-5	8-8	8-10	8-18	8-22		12550012	12550005	12550018								
2206.72(72)-3	1,8	3,6	12,6																				
2206.72(72)-4	1,8	3,6	12,6																				
2206.72(72)-5	1,8	3,6	12,6																				
2206.72(72)-6	1,8	3,6	12,6																				
2206.72(72)-7	1,8	3,6	12,6																				
2206.72(72)-8	1,8	3,6	12,6																				
2206.72(72)-9	1,8	3,6	12,6																				

1420.1-32. 2-1- РС

4.000.77-01 (76)