

ТИПОВЫЕ СТРОИТЕЛЬНЫЕ КОНСТРУКЦИИ,
ИЗДЕЛИЯ И УЗЛЫ

СЕРИЯ 1.420.1 - 25

КОНСТРУКЦИИ МНОГОЭТАЖНЫХ ПРОИЗВОДСТВЕННЫХ ЗДАНИЙ С СЕТКАМИ КОЛОНН 6x6 и 9x6 м С БЕЗБАЛОЧНЫМИ ПЕРЕКРЫТИЯМИ ПОД НАГРУЗКУ СООТВЕТСТВЕННО ДО 30 кПа (3000 кгс/м²) И ДО 20 кПа (2000 кгс/м²).

ВЫПУСК 5-1

УЗЛЫ СОПРЯЖЕНИЙ КОНСТРУКТИВНЫХ ЭЛЕМЕНТОВ ЛЕСТНИЧНЫХ КЕТОК

Рабочие чертежи

ТИПОВЫЕ СТРОИТЕЛЬНЫЕ КОНСТРУКЦИИ,
ИЗДЕЛИЯ И УЗЛЫ

СЕРИЯ 1.420.1-25

КОНСТРУКЦИИ МНОГОЭТАЖНЫХ
ПРОИЗВОДСТВЕННЫХ ЗДАНИЙ С
СЕТКАМИ КОЛОНН 6x6 и 9x6 м с без-
балочными перекрытиями под
нагрузку соответственно до
30 кПа (3000 кгс/м²) и до 20 кПа (2000 кгс/м²).

ВЫПУСК 5-1

УЗЛЫ СОПРЯЖЕНИЙ КОНСТРУКТИВНЫХ
ЭЛЕМЕНТОВ ЛЕСТНИЧНЫХ КЛОТОК
Рабочие чертежи

Разработаны:
ЦНИИПРОМЗДАНИЙ

Зам. директора *В.В. Быков*
Зав. отделом *В.В. Выжигин*
Вед. научный сотр. *А.Н. Королев*
Ст. научный сотр. *Ю.В. Максимов*
Научный сотр. *Т.В. Мурашова*

Утверждены:
ГЛАВПРОЕКТОМ
ГОССТРОЯ РОССИИ
письмо от 13.04.94
№9-3-2/72
Введены в действие
с 01.07.94
ЦНИИПРОМЗДАНИЙ
приказ от 15.04.94 №25

Обозначение документа	Наименование	Стр.
1.420.1-25.5-I-TO	Техническое описание	3
- 2	Сопряжение лестничных маршей и перекрытий с кирпичными поперечными стенами. Узел I, 2	4
-3	Сопряжение лестничного марша с поперечной кирпичной стеной. Узел 3	5
- 4	Сопряжение лестничных маршей с продольными кирпичными стенами. Узел 4, 5	6
- 5	Разрез стены по дверному проему. Узел 6	7
- 6	Дверной проем и стенки тамбура в плане. Узел 7	8
- 7	Выход на кровлю из лестничной клетки. Узел 8, 9	9
- 8	Сопряжение покрытия со стенами. Узел 10, 11	10
- 9	Сопряжение плит покрытия со стенами. Узел 12, 13	11
-10	Сопряжение лестничной площадки с продольной стеной. Узел 14	12
-11	Сопряжение лестничной площадки с лестничным маршем. Узел 15	13
-12	Перемычки. Узел 16, 17, 18, 19, 20, 21.	14
-13	Узел 22	15
-14	Фрагменты лестничного марша. Узлы 23, 24	16
-15	Фрагмент лестничного марша. Узел 25	17
-16	Соединения ограждений с лестничным маршем и площадкой. Узел 26, 27	18
-17	Сопряжение лестничного марша со стеной и примыкание перекрытий к стене. Узел 28, 29	19
-18	Примыкание монолитных стен к перекрытию и стеновой панели. Узел 30, 31	20
-19	Изделие соединительное МС-I. Сетка СИ	21
-20	Изделие закладное МС3	22
-21	Спецификация на узлы	23

Разраб. Мурашова Ф.И.

1.420.1-25.5-1

Содержание

Стадия	Лист	Листов
Р		1

ЦНИИПРОМЗАЧИЙ

Ц.00216 3

Н. контр. Максимова М.И.

Данный выпуск является частью работы, полный состав которой изложен в серии I.420.I-25 выпуск 0-I, и содержит узлы сопряжений конструктивных элементов лестниц с кирпичными и железобетонными стенами смотри вып. 0-I и 6

Все строительно-монтажные работы должны производиться согласно требованиям СНиП 3.03.01-87 "Несущие и ограждающие конструкции", СНиП 3.01.01-85* "Организация строительного производства".

Сварочные работы на монтаже следует производить в соответствии со СНиП 3.03.01-87, ГОСТ I4098-91, ГОСТ 5264-80, ГОСТ I0922-90, СН393-78 (разделы 2,3,4 и приложение I) электродами типа Э42А, Э46А по ГОСТ 9466-75 и ГОСТ 9467-75

Заполнение зазоров между элементами в местах сопряжений конструктивных элементов, а также бетонирование монолитных участков производится бетоном класса В15 на мелком щебне или гравии.

Зазоры и отверстия перед заполнением их бетоном необходимо тщательно очистить.

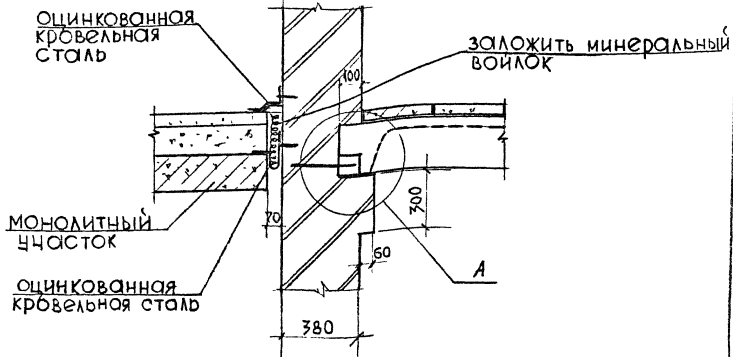
Разраб	Королев	<i>[Signature]</i>
Провер	Луконова	<i>[Signature]</i>
Н.контр	Максимов	<i>[Signature]</i>

1.420.1-25.5-1-1Т0

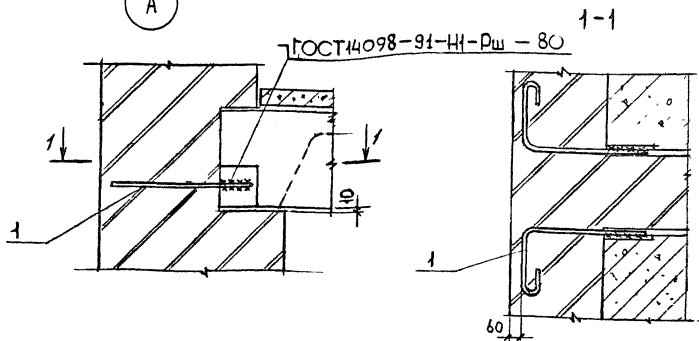
Техническое описание

Стадия	Лист	Листов
Р		1
ЦНИИПРОМЗАНИИ		

день изданий
 Подпись и дата
 В 30 м. инв. №



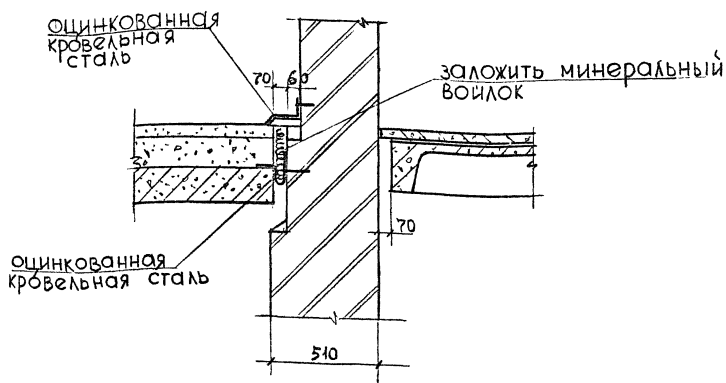
(A)



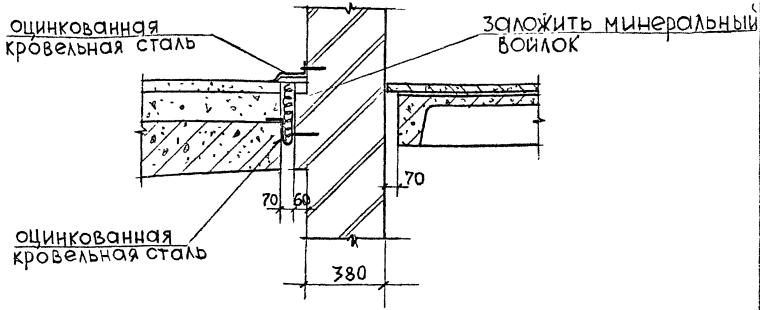
Спецификацию на узел см. документ 1.420.1-25.5-1-21

Разраб	Мурашова <i>Мурашова</i>		1.420.1-25.5-1-3			
Расчит	Тихонова <i>Тихонова</i>					
			Сопряжение лестничного марша с поперечной кирпичной стеной.	Стадия	Лист	Листов
			Узел 3	0		1
Ч.КОНТР	Максимов <i>Максимов</i>		ЦНИИПРОМЗАДАНИИ			

4



5



Лист № подл. Пропись и дата. Взам. инв. №

Разроб. Мурашова *М.И.*
 Рассчит. Тихонова *Т.И.*

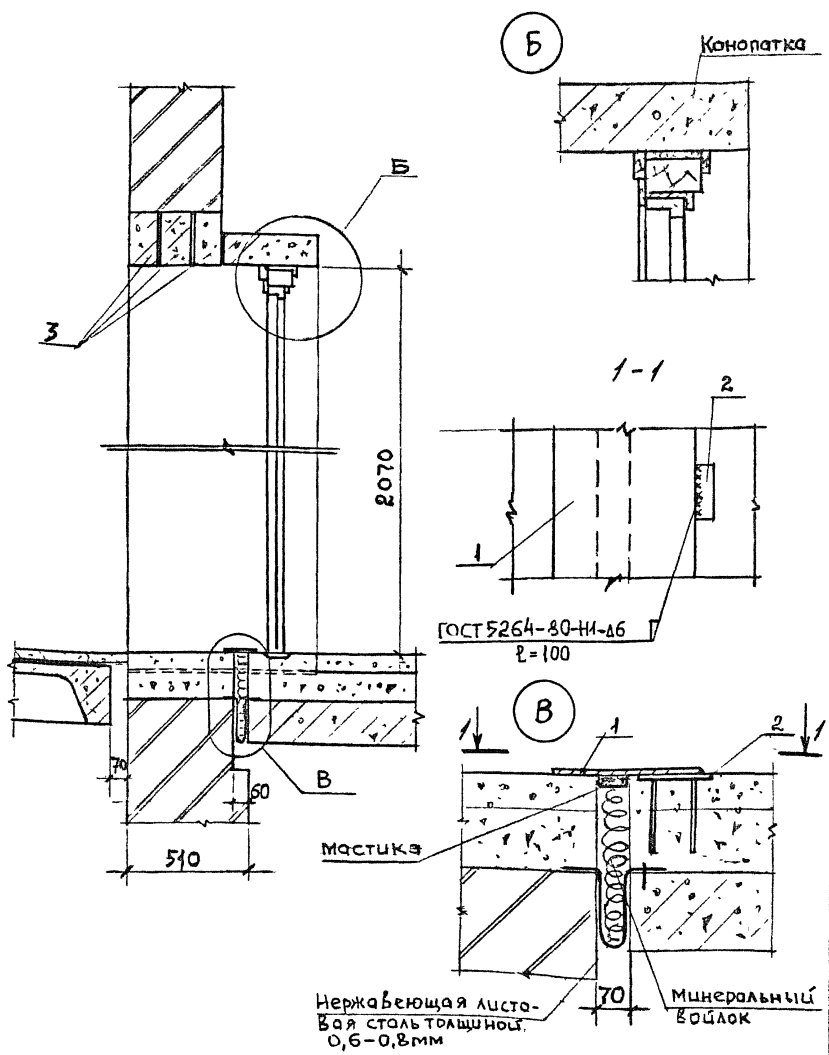
1.420.1-25.5-1-4

Сопряжение лестничных маршей с продольными кирпичными стенами
 Узел 4,5

Стадия	Лист	Листов
Р	-	1

ЦНИИПРОМЗДАНИЙ

И контр. Максимов *М.И.*



Спецификацию на узел см. документ 1.420.1-25.5-1-21

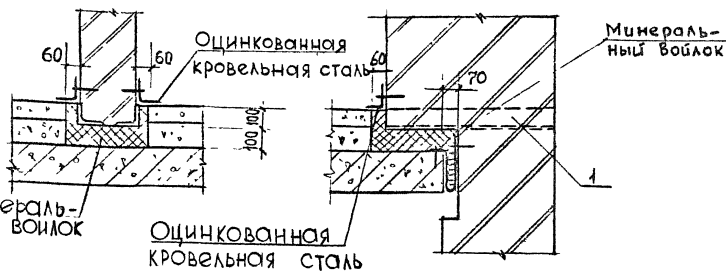
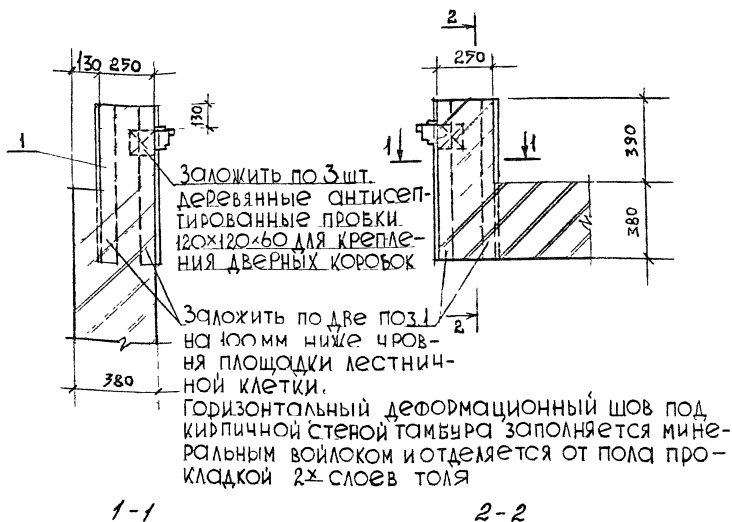
Разраб	Мурашова	<i>Мурашова</i>
Рассчит	Тихонов	<i>Тихонов</i>
Н.контр	Максимов	<i>Максимов</i>

1.420.1-25.5-1-5

Разрез стены по дверному проему.
Узел 6

Стадия	Лист	Листов
Р		1
ЦНИИПРОМЗАДАНИЙ		

для проекта, прошитый и датированный в том же порядке, что и проект.



Спецификацию на узел см. документ 1.420.1-25.5-1-24

Разраб. Мурашова *М.И.*
 Рассчит Тихонова *Т.И.*

1.420.1-25.5-1-6

Дверной проём и стенки тамбура в плане.
 Узел 7

Стадия	Лист	Листов
Р		1

ЦНИИПРОМЗДАНИИ

Ц00216

9

Изм. N 1 по заданию заказчика и设计院

Н.контр. Максимов *М.И.*

Конструкция кровли
 Доски 40
 Оцинкованная сталь
 Кобыль через 780
 Толь
 8

Плита покрытия
 180
 Бетонная подготовка
 Антисептированная бобышка через 1500

Цементный раствор

Бетонные набивные ступени

9

Конструкция кровли

Межколонная плита
 Заложить минеральный войлок
 Оцинкованная кровельная сталь

Спецификацию на узлы см. документ 1.420.1-25.5-1-21

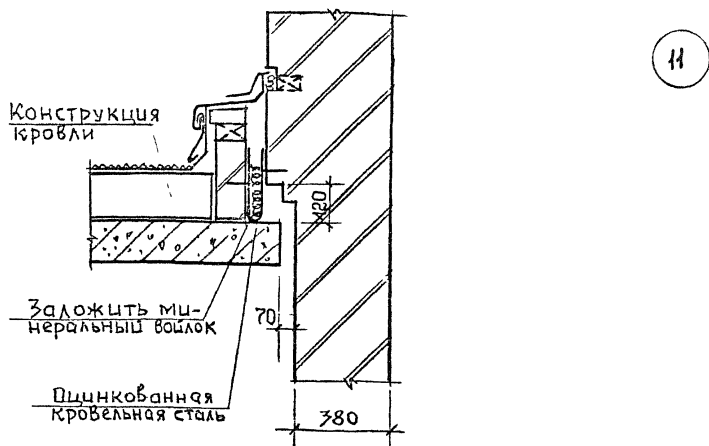
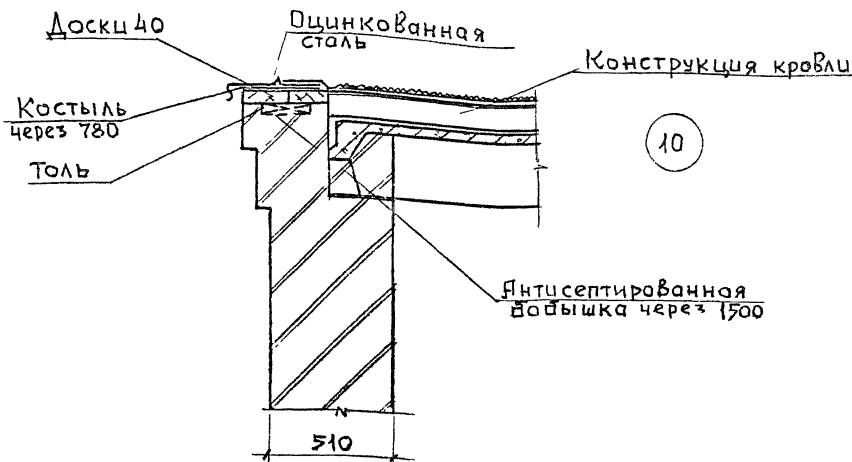
Разраб.	Мурашова	<i>Мурашова</i>
Расчет	Тихонова	<i>Тихонова</i>
Н контр.	Максимов	<i>Максимов</i>

1.420.1-25.5-1-7

Выход на кровлю из лестничной клетки
 Узел 8,9

Стадия	лист	листов
Р		1
ЦНИИПРОМЗАДАНИЙ		

Инв. № табл. Листы № и Дата
 Взам. инв. №



Шиф. Л. № п. л. №, Дата, Изм. №, И. №

Разраб.	Мурашова	<i>[Signature]</i>
Рассчит.	Тихонова	<i>[Signature]</i>
И. КОМТ.Р.	МАКСИМОВ	<i>[Signature]</i>

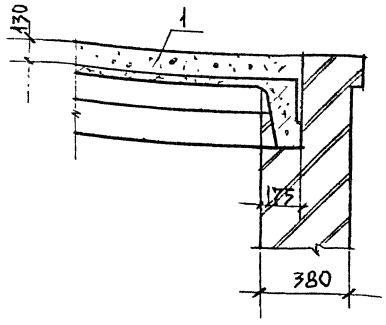
1.420.1-25.5-1-8

Сопряжение покрытия со стенами, Узел 10,11.

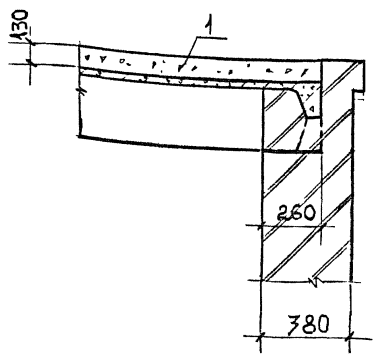
Стадия	Лист	Листов
Р	-	1
ЦНИИПРОМЗДАНИЙ		

Ц.00216 11

12



13



Спецификацию на узлы см документ 1.420.1-25.5-21

Лист № подл. Печатать и вето. Взам. инв. №

Разраб.	Мурашова	<i>Мурашова</i>
Расчит	Тихонова	<i>Тихонова</i>

1.420.1-25.5-1-9

Сопряжение плит
покрытия со стенами
Узел 12, 13

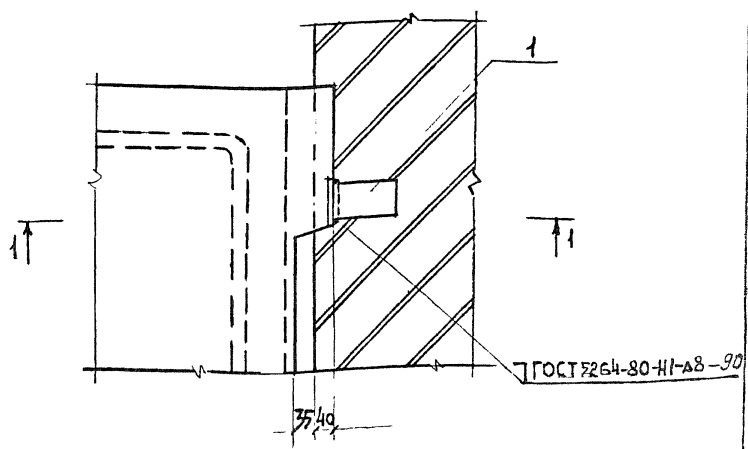
Стадия	Лист	Листов
Р	-	1

И контр	Максимов	<i>Максимов</i>
---------	----------	-----------------

ЦНИИПРОМЗДАНИЙ

Ц 00216 12

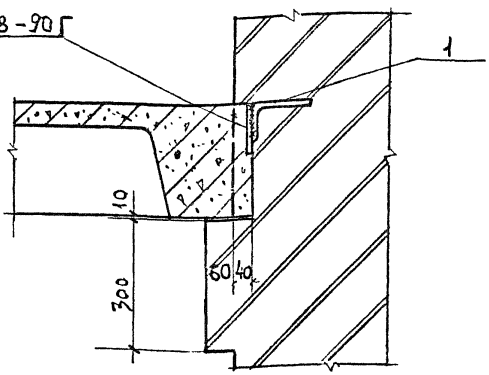
14



ГОСТ 7264-80-Н1-А8-90

1-1

ГОСТ 7264-80-Н1-А8-90Г



Соединительный элемент поз. 1 приварить к закладному изделию лестничной площадки до монтажа.
 Спецификацию на узел см. Документ 1.420.1-25.5-21

Разраб	Мурашова	<i>М.М.</i>
Расчет	Тихонова	<i>Т.И.</i>

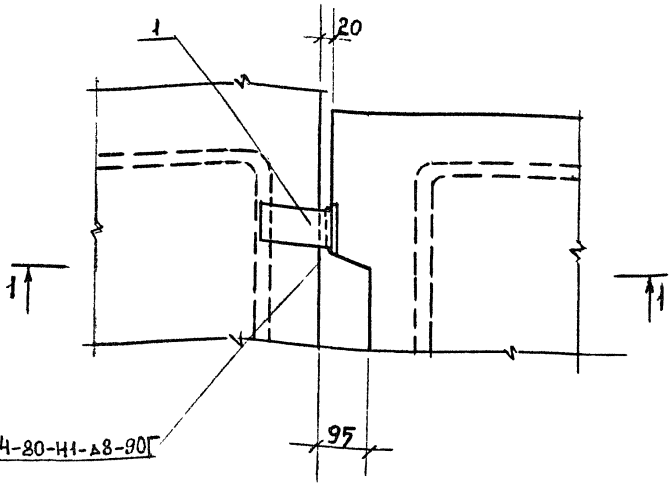
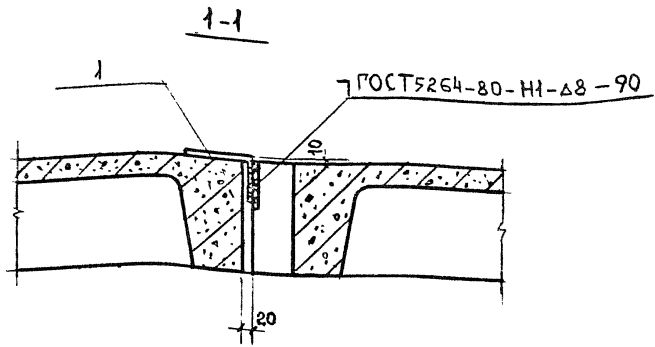
1.420.1-25.5-1-10

Сопряжение лестничной площадки с продольной стеной. Узел 14.

Стадия	Лист	Листов
Р		1

ЦНИИПРОМЗАДАНИЙ

ЦНВ № подл. Подпись и дата (взам инв №)



1. Соединительный элемент поз. 1 приварить к закладному изделию лестничной площадки до монтажа.
2. Спецификацию на узел см. документ 1.420.1-25.5-21

Разраб Мурашова *Мурашова*
 Рассчит Тихонова *Тихонова*

1.420.1-25.5-1-11

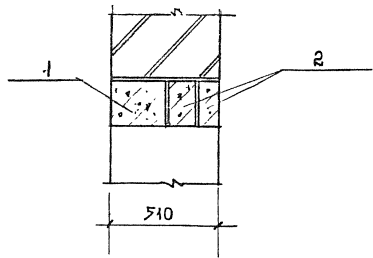
Студия	Лист	Листов
р		1
ЦНИИПРОМЗДАНИЙ		

Сопряжение лестничной
 площадки с лестничным
 маршем Узел 15

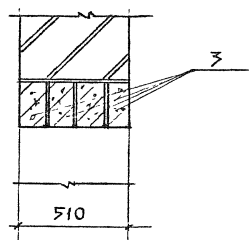
Н.КОНТР. МАКСИМОВ *Максимов*

ЦИВ. № 10011. Подпись и дата
 Изм. ЦИВ. №

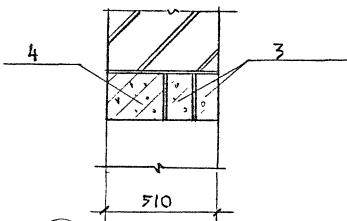
16



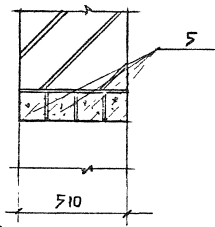
17



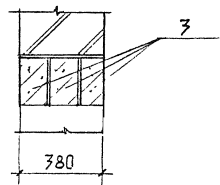
18



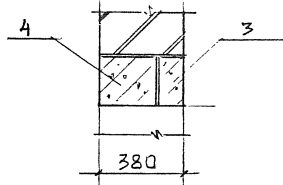
19



20



21



Спецификацию на узлы 16,17,18,19,20,21 см. док. 1.420.1-25,5-1-21

Цив. № подл. Подпись и дата. Взам. инв. №

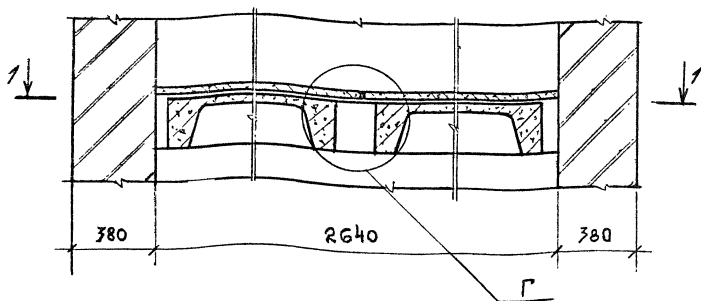
Разработчик	Мурашова <i>Мурашова</i>	
Расчетчик	Тихонова <i>Тихонова</i>	
Н.контр.	Максимов <i>Максимов</i>	

1.420.1-25,5-1-12

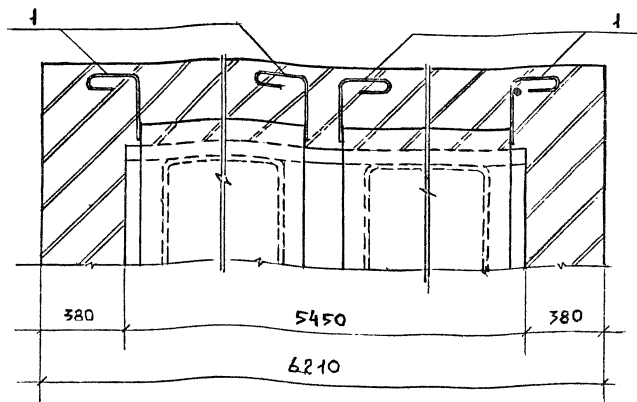
Перемычки.
Узел 16,17,18,19,20,21

Стадия	Лист	Листов
Р		1
ЦНИИПРОМЗДАНИИ		

Ц00216 15



1-1



1. Спецификацию на узел см. документ 1.420.1-25.5-1-21
2. Узел "Г" см документ 1.420.1-25.5-1-15
3. Изделие сварного соединения (поз. 1) с лестничным маршем см. документ 1.420.1-25.5-1-19

Разреш. Мурашова *М.А.*
 Рассчит. Тиханова *Т.И.*

1.420.1-25.5-1-13

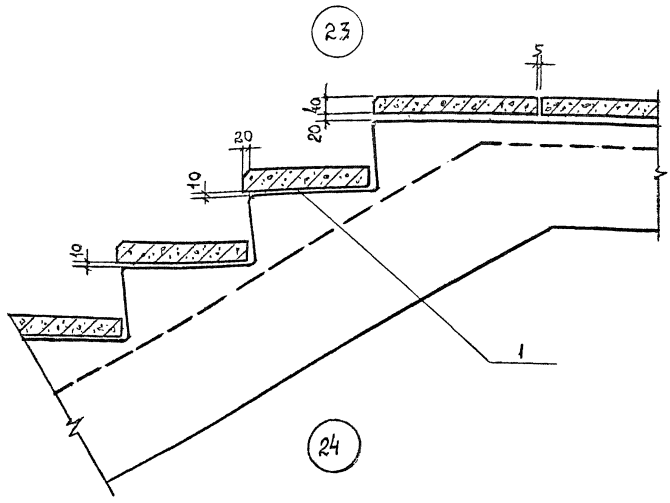
Узел 22

Стадия	Лист	Листов
Р		1

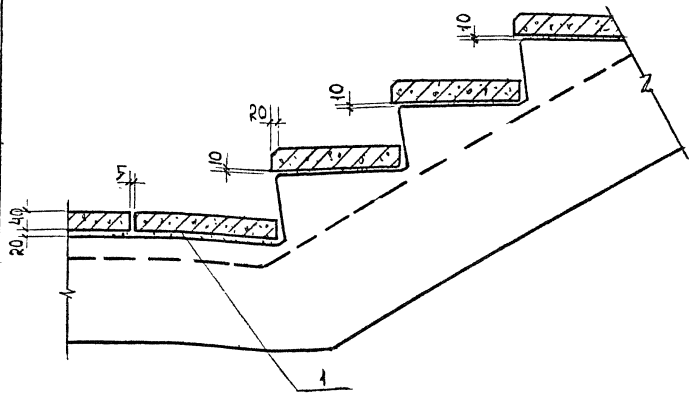
ЦНИИПРОМЗДАНИЙ

Ц.00216 16

И.контр. Максимова *М.А.*



23



24

Спецификация на узлы см документ 1.420.1-25.5-21

Разраб	Муромова	<i>Муромова</i>
Расчит	Тихонова	<i>Тихонова</i>

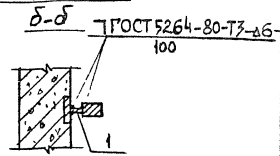
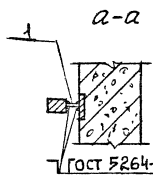
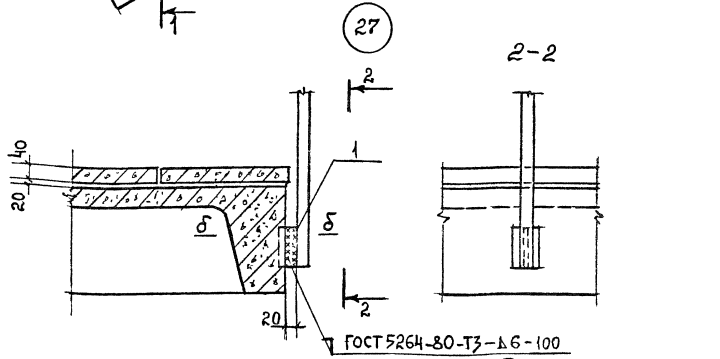
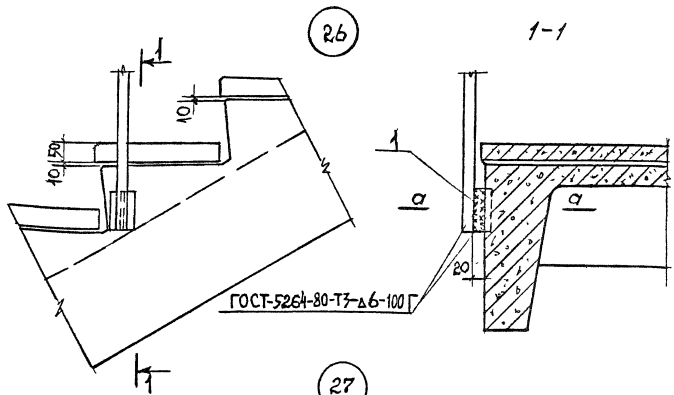
1.420.1-25.5-1-14

Шкв. № подл. Подпись и дата. Взам инв. №

И.КОНТР	Максимов	<i>Максимов</i>
---------	----------	-----------------

Фрагменты лестничного марша. Узел 23;24

Стадия	Лист	Листов
Р		1
ЦНИИПРОМЗАДАНИЙ		



Спецификацию на узлы см. документ 1.420.1-25.5-1-21

Разреш. Мурашова
 Рассчит. Тихонова

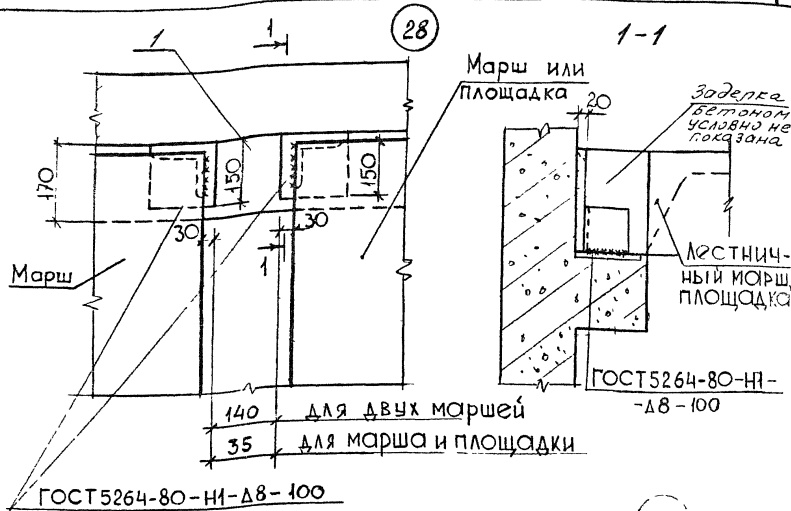
1.420.1-25.5-1-16

Подпись и дата
 Ш.н.в. № подл.

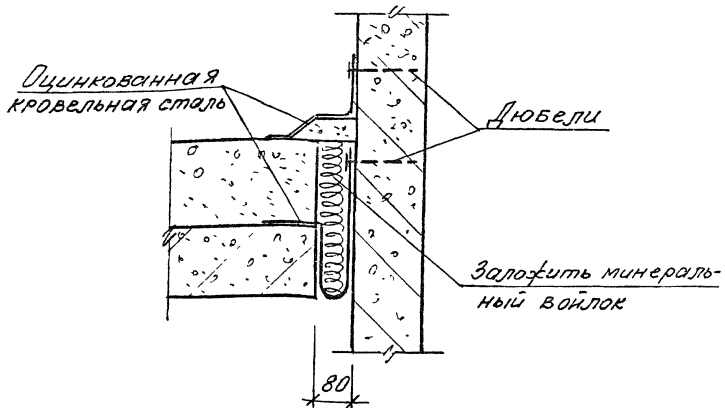
Соединения ограждений
 с лестничным маршем
 и площадкой.
 Узел 26, 27

Стадия	Лист	Листов
Р		1
ЦНИИПРОМЗАДАНИИ		

Н.контр. Максимов



29



Спецификацию на узлы см. документ 1.420.1-25.5-1-21

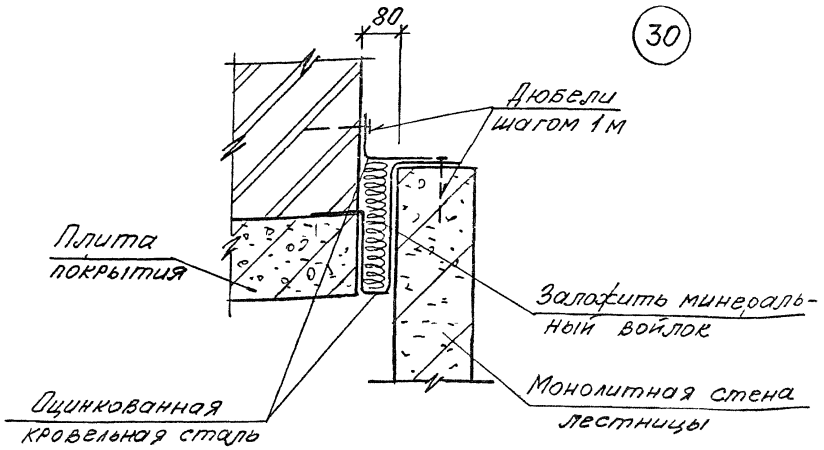
ЦНВ № подл. Подпись и дата

Разраб	Максимов	Маш
Провер	Лобарева	Л
Н контр	Тихонова	Т

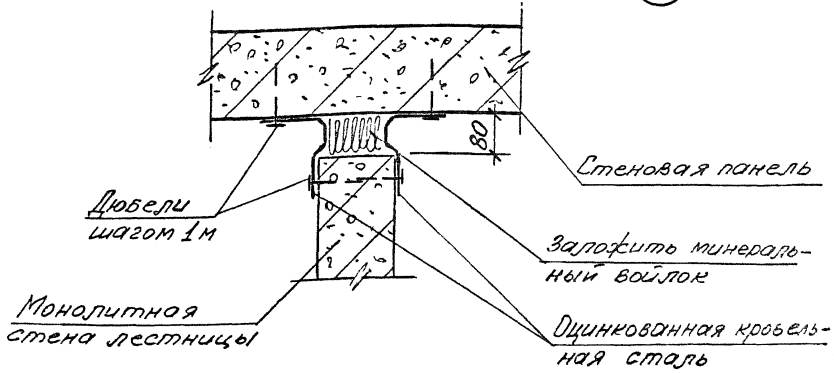
1.420.1-25.5-1-17

Сопряжение лестничного марша со стеной и примыкание перекрытий к стене. Узел 28, 29	Стадия	Лист	Листов
	Р		1
ЦНИИПРОМЗАДАНИЙ			

30



31



Взам. инв. №
Лист
Подпись
Дата
Инв. № подл
Итого листов

Разработчик: Максимов *М.И.*
 Проверил: Погова *П.И.*

1.420.1-25.0-1-18

Примыкание монолитных стен к перекрытию и стеновой панели.
 Узел 30; 31

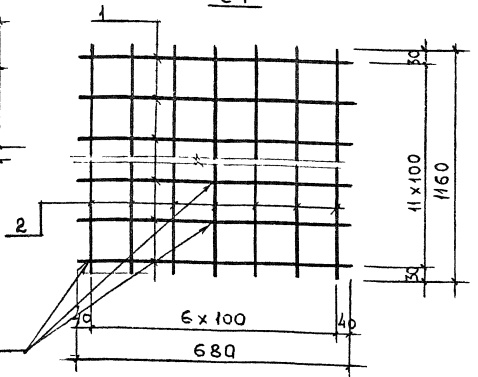
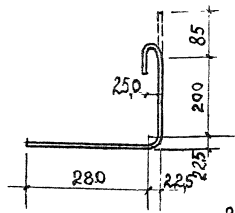
Стадия	Лист	Листов
Р		1

ШНИПРОМЗДАНИЙ

И.контр. Тихонова *Т.И.*

МС-1

С1



ГОСТ 14098-91-К1-Кт

Марка изделий	Поз	Наименование	К-во	Масса ед, кг	Масса изделий кг
МС-1		Ф10 А I , l=620	1	0,38	0,38
С1	1	Ф6 А III , l=680	12	0,15	2,57
	2	Ф4 Вр I l=1160	7	0,4	

Арматура класса А-I и А-III по ГОСТ 5781-82
 Арматура класса Эр-I по ГОСТ 6727-80

Число листов Подпись и дата (взв. инв. №)

Разраб. Мурашова *Т.К.*
 Рассчит. Тихонова *Э.И.*

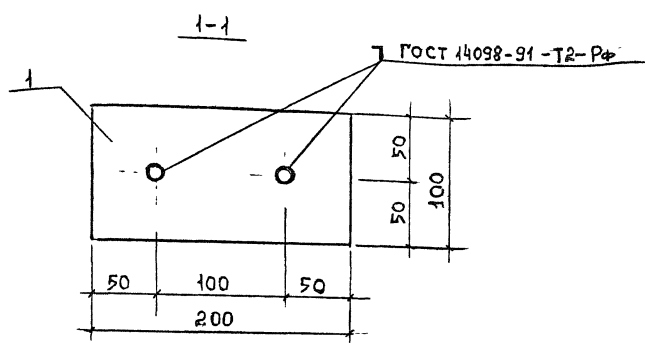
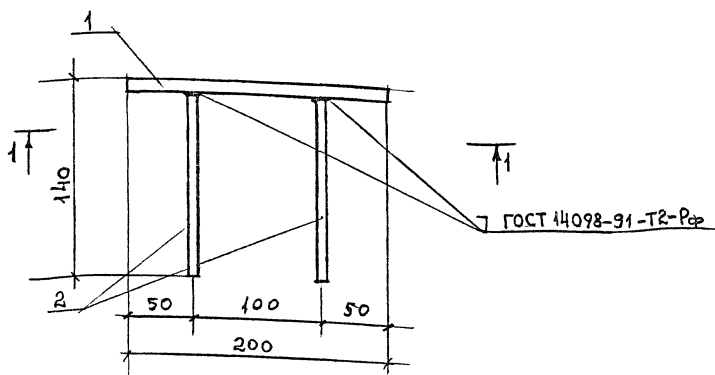
1.420.1-25.5-1-19

Изделие соединительное
 МС-1. Сетка С1

Стадия	Лист	Листов
Р		1
ЦНИИПРОМЗАДАНИЙ		

Н.КОНТР. Максимов *М.И.*

Ц.00216 22



Поз	Наименование	Кол.	Масса кг	Масса элемента кг
1	100x10 ГОСТ 103-76* P=200	1	1,57	1,67
2	φ 8 АIII l=130	2	0,05	

1. Арматура класса А-III по ГОСТ 103-76.
2. Прокат из стали марки Ст3 псб-1 по ГОСТ 380-88

Разраб.	Мурашова	<i>[Signature]</i>
Рассчит	Тихонова	<i>[Signature]</i>
И контр.	Максимов	<i>[Signature]</i>

1.420.1 - 255-1-20

Изделие закладное
МСЗ

Стадия	Лист	Листов
Р		1
ЦНИИПРОМЗДАНИЙ		

Шиб. № 100001 Подпись и дата Взам. Инв. №

Номер узла	Поз	Наименование	Кол.	Обозначение документа	Масса стали кг
3	1.	Изделие соединительное МС-1	2	1.420.1-25.5-1-19	0,8
6	1.	Изделие соединительное МС-2			23,6
		Лист Бх 300 ГОСТ 19903-74А Ст 3псб-1 ГОСТ 380-88 Р-1310 ; 18,51 кг	1	без чертежа	
	2	Изделие соединительное МС-3	3	1.420.1-25.5-1-20	
	3	Перемычка ЗПБ 18-8	3	ГОСТ 948-84	
7	1.	Изделие соединительное МС-4			46,5
		Уголок 100x100x10 ГОСТ 8509-86 Ст 3 кл 2 ГОСТ 535-88 Р=770 ; 11,62 кг	4	без чертежа	
8	1	Перемычка 2ПБ 16-2	4	ГОСТ 948-84	
12	1	Бетон В15 м ³	1,55		
13	1	Бетон В 15 м ³	0,77		
14	1	Изделие соединительное МС-5			1,24
		Уголок 110x90x10 ГОСТ 8510-86 Ст 3 кл 2 ГОСТ 535-88 Р=80 ; 1,4 кг	1	без чертежа	

Разраб	Мурашова	Лит
Расчит	Тихонова	Лит

1.420.1-25.5-1-21

Спецификация на
узлы

Станд	Лист	Листов
Р	1	3

ЦНИИПРОМЗАНИИ

Н.контр. Максимов

Ц.00216 24

Номер узла	Поз	Наименование	Кол	Обозначение документа	Масса стали кг
15	1	Изделие соединительное			1,4
		МС-6			
		Углок $140 \times 90 \times 10$ ГОСТ 8510-86 Ст 3 Кп ГОСТ 535-88 $\rho = 80, 1,4 \text{ кг}$	1	без чертежа	
16	1	Перемычка ЗПБ 25-8	2	ГОСТ 948-84	
	2	Перемычка 5ПБ 25-27	1	ГОСТ 948-84	
17	3	Перемычка ЗПБ 18-8	4	ГОСТ 948-84	
18	3	Перемычка ЗПБ 18-8	2	ГОСТ 948-84	
	4	Перемычка 5ПБ 18-27	1	ГОСТ 948-84	
19	5	Перемычка 2ПБ 16-2	4	ГОСТ 948-84	
20	3	Перемычка ЗПБ 18-8	3	ГОСТ 948-84	
21	3	Перемычка ЗПБ 18-8	1	ГОСТ 948-84	
		Перемычка 5ПБ 18-27	1	ГОСТ 948-84	
22	1	Изделие соединительное			4,2
		МС-1	4	1.420.1-25.5-1-20	
	2	Сетка С1	1	1.420.1-25.5-1-20	

ЦИВ № 10004 Подпись и дата Взам. инв №

1.420.1-25.5-1-21

лист

2

Ц.00016 25

Номер узла	Поз	Наименование	Кол.	Обозначение документа	Масса стали кг
23	1	Цементный раствор			
		Марки 100: m^3/m^2	0,02		
24	1	Цементный раствор			
		Марки 100 m^3/m^2	0,02		
25	1	Цементный раствор			
		Марки 100 m^3/m^2	0,02		
26	1	Изделие соединительное МС 7			0,16
		лист 10x100 ГОСТ 19903-74 СТЗ ПСБ-1 по ГОСТ 380-88			
		$\rho=20$; 0,16 кг	1	без чертежа	
27	1	Изделие соединительное МС 7			0,16
		лист 10x100 ГОСТ 19903-74 СТЗ ПСБ-1 по ГОСТ 380-88			
		$\rho=20$; 0,16 кг	1	без чертежа	
	1	Бетон класса В10; m^3	0,01		

Шифр, № проекта, Вид работы и дата, Взам. Шифр №

1.420.1-25.5-1-21

Листы
3

Ц00216 (26)