

ТИПОВЫЕ СТРОИТЕЛЬНЫЕ КОНСТРУКЦИИ, ИЗДЕЛИЯ И УЗЛЫ

**С Е Р И я 1.420.1-19**

КОНСТРУКЦИИ КАРКАСА МНОГОЭТАЖНЫХ ПРОИЗВОДСТВЕННЫХ  
ЗДАНИЙ С СЕТКОЙ КОЛОНН 12x6 м ДЛЯ СТРОИТЕЛЬСТВА  
В РАЙОНАХ НЕСЕЙСМИЧЕСКИХ И СЕЙСМИЧНОСТЬЮ 7 БАЛЛОВ

выпуск 1-6

Колонны.

Арматурные и закладные изделия

24354

ц е н а 1-37

СЕРИЯ 1.420.1-19

КОНСТРУКЦИИ КАРКАСА МНОГОЭТАЖНЫХ ПРОИЗВОДСТВЕННЫХ  
ЗДАНИЙ С СЕТКОЙ КОЛОНН 12x6 м ДЛЯ СТРОИТЕЛЬСТВА  
В РАЙОНАХ НЕСЕЙСМИЧЕСКИХ И СЕЙСМИЧНОСТЬЮ 7 БАЛЛОВ

выпуск 1-6

Колонны.

Арматурные и закладные изделия

РАЗРАБОТАНЫ:

ЦНИИПРОМЗДАНИЙ

Гл. инж. института  
Зав. отделом  
Зав. сектором  
Гл. инж. проекта

*А.И.*  
*Вас?*  
*Толм*  
*В.С.*

В.В. Гранев  
А.В. Замараев  
Г.В. Выжигин  
В.Н. Ягодкин

НИИЖБ

Зам. директора  
Зав. лабораторией  
/Ст. научн. сотрудник

*[Signature]*  
*[Signature]*  
*[Signature]*

Ю.П. Гуца  
Н.Н. Коровин  
Н.Г. Матков

УТВЕРЖДЕНЫ  
ГЛАВНЫМ  
УПРАВЛЕНИЕМ  
ПРОЕКТИРОВАНИЯ  
ГОССТРОЯ СССР  
письмо от 29.12.88  
№ 6/0 2964

ВВЕДены в ДЕЙСТВИЕ  
с 01.04.89

ЦНИИПРОМЗДАНИЙ

Обозначение	Наименование	Стр.
1.420.1-19.1-6 -1ПТ	Технические требования	2
-2	Сетка пространственная СП1... СП8	3
-3	Сетка С1... С3	
-4	Сетка С4, С5	4
-5	Сетка С6	
-6	Сетка С7	5
-7	Изделие закладное МН1, МН2	6
-8	Изделие закладное МН3, МН4	7
-9	Изделие закладное МН5	
-10	Изделие закладное МН6	8
-11	Изделие закладное МН7	
-12	Изделие закладное МН8... МН11	9
-13	Изделие закладное МН12... МН17	
-14	Изделие закладное МН18, МН19	10
-15	Изделие закладное МН20, МН21	
-16	Изделие закладное МН22, МН23	11
-17	Изделие закладное МН24	
-18	Изделие закладное МН25	12
-19	Изделие закладное МН26	
-20	Изделие закладное МН27	13
-21	Изделие закладное МН28	
-22	Изделие закладное МН29	14
-23	Изделие закладное МН30	
-24	Изделие закладное МН31	15
-25	Позиция 11	
-26	Позиция 14	16

Разраб Провер	Королюба Яковкин	БЗ БЗ			
1.420.1-19.1-6					
Содержание			Листов р	Лист 7	Листов
ЦНИИПРОМЗДАНИИ					
И.Коптев В.Антоненко Р.С.					

Данный выпуск является частью работы, полный список которой приведен в выпуске В-0 данной серии.

Выпуск содержит чертежи закладных изделий, а также чертежи арматурных изделий: комуты, сетки каменных арматурных, сетки арматурные канальной калонки, уголки зуметь для арматурования всех калонки настоящей серии.

1. Выпуск 1-6 следует рассматривать совместно с выпуском 1-0 "Указания по изготовлению калонки" и техническими условиями, калонки железобетонные для многоярусных зданий." ТУСТ 18979-90.

2. Изготовление изделий должно производиться в соответствии с пост 10922-75, Арматурные детали сборные для железобетонных изделий и конструкций. Технические требования и методы испытаний, №12,3 СН 393-78, Инструкция по сборке соединений арматуры и закладных деталей железобетонных конструкций и с ГОСТ 4038-85, Изделия сборные арматурные и закладные изделий железобетонных конструкций.

3. Прокат закладных изделий принимается из стали марки ВСт 3пс 6-1 по ПУ4-1-3023-80, Арматурные стержни, обхватывающие в сетках закладных изделий, принимается из стали класса АШ, марка 35Г или 25Г2Р. Замена марки стали проката допускается только по согласованию с проектной организацией.

4. Рабочие чертежи калонки настоящей серии не содержат закладных изделий для крепления ограждающих конструкций, приетных плит, выпусков арматуры для соединения с ригелями.

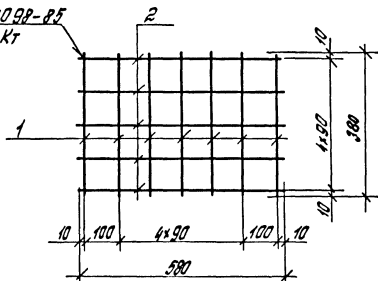
Размещение закладных изделий в калонках для указанных случаев осуществляется при проектировании конкретных объектов, указания по размещению закладных изделий приведены в выпуске В-0 данной серии.

5. В соответствии с указаниями проектной организации закладные изделия или их элементы должны иметь антикоррозийное покрытие, тип которого устанавливается в зависимости от условий эксплуатации конструкции согласно требований СНиП.03.11-85.

Разраб	Яковкин	БЗ			
1.420.1-19.1-6-1ПТ					
Технические требования			Листов р	Лист 7	Листов
ЦНИИПРОМЗДАНИИ					
И.Коптев В.Антоненко БЗ					



ГОСТ 14098-85  
К1-К7



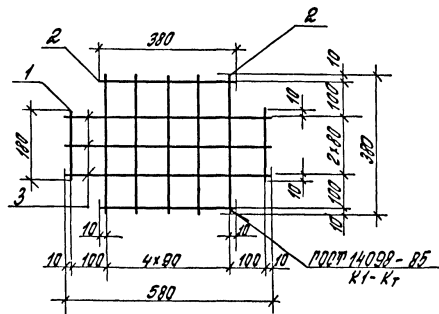
Марка сетки	Поз.	Наименование	Кол.	Масса ед., кг	Масса сетки, кг
С1	1	φ 6 А III, ℓ = 380	7	0,08	1,2
	2	φ 6 А III, ℓ = 580	5	0,13	
С2	1	φ 8 А III, ℓ = 380	7	0,15	2,2
	2	φ 8 А III, ℓ = 580	5	0,23	
С3	1	φ 10 А III, ℓ = 380	7	0,23	3,4
	2	φ 10 А III, ℓ = 580	5	0,36	

Арматура класса А III по ГОСТ 5781-82

1.420.1-19.1-6-3

Сетка С1... С3

Таблица Лист Листов  
2 1 1  
ЦНИИПРОМЗДАНИЙ



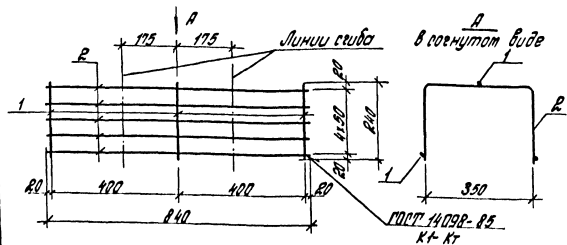
Марка сетки	Поз.	Наименование	Кол.	Масса ед., кг	Масса сетки, кг
С4	1	φ 8 А III, ℓ = 180	2	0,07	1,9
	2	φ 8 А III, ℓ = 380	7	0,15	
	3	φ 8 А III, ℓ = 580	3	0,23	
С5	1	φ 10 А III, ℓ = 180	2	0,11	3,0
	2	φ 10 А III, ℓ = 380	7	0,23	
	3	φ 10 А III, ℓ = 580	3	0,4	

Арматура класса А III по ГОСТ 5781-82.

1.420.1-19.1-6-4

Сетка С4, С5

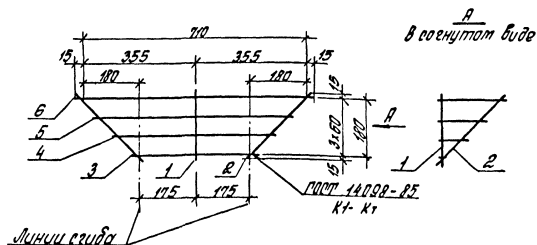
Таблица Лист Листов  
2 1 1  
ЦНИИПРОМЗДАНИЙ



Марка сетки	Поз.	Наименование	Кол.	Масса ед., кг	Масса сетки, кг
С6	1	φ 5 Вр I, L = 210	3	0,04	0,8
	2	φ 5 Вр I, L = 840	5	0,13	

Арматура класса Вр I по ГОСТ 6727-80

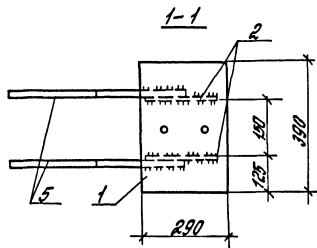
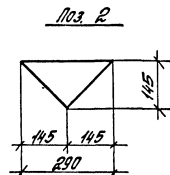
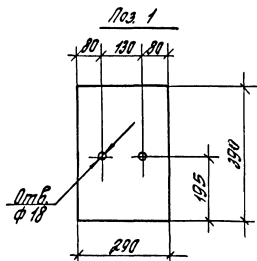
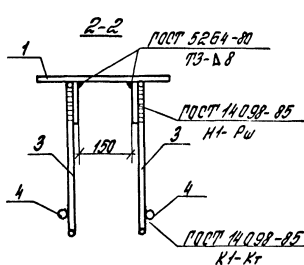
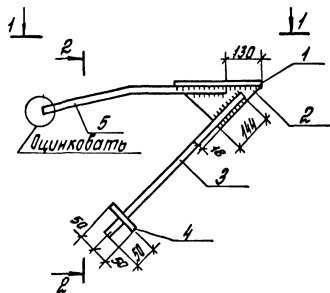
Исполн.	Провер.	Контроль качества	Дата	1.420.1-19.1-6-5	Исполн.	Дата	1.420.1-19.1-6-5
Исполн.	Провер.	Контроль качества	Дата		Исполн.	Дата	
Исполн.	Провер.	Контроль качества	Дата		Исполн.	Дата	
Исполн.	Провер.	Контроль качества	Дата		Исполн.	Дата	
Исполн.	Провер.	Контроль качества	Дата		Исполн.	Дата	
Исполн.	Провер.	Контроль качества	Дата		Исполн.	Дата	
Исполн.	Провер.	Контроль качества	Дата		Исполн.	Дата	
Исполн.	Провер.	Контроль качества	Дата		Исполн.	Дата	
Исполн.	Провер.	Контроль качества	Дата		Исполн.	Дата	



Марка сетки	Поз.	Наименование	Кол.	Масса ед., кг	Масса сетки, кг
С7	1	φ 5 Вр I, L = 210	1	0,03	0,46
	2	φ 5 Вр I, L = 290	2	0,04	
	3	φ 5 Вр I, L = 390	1	0,05	
	4	φ 5 Вр I, L = 510	1	0,08	
	5	φ 5 Вр I, L = 630	1	0,10	
	6	φ 5 Вр I, L = 740	1	0,11	

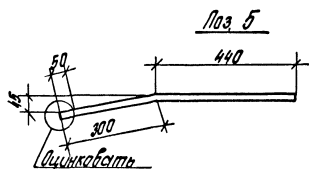
Арматура класса Вр I по ГОСТ 6727-80

Исполн.	Провер.	Контроль качества	Дата	1.420.1-19.1-6-6	Исполн.	Дата	1.420.1-19.1-6-6
Исполн.	Провер.	Контроль качества	Дата		Исполн.	Дата	
Исполн.	Провер.	Контроль качества	Дата		Исполн.	Дата	
Исполн.	Провер.	Контроль качества	Дата		Исполн.	Дата	
Исполн.	Провер.	Контроль качества	Дата		Исполн.	Дата	
Исполн.	Провер.	Контроль качества	Дата		Исполн.	Дата	
Исполн.	Провер.	Контроль качества	Дата		Исполн.	Дата	
Исполн.	Провер.	Контроль качества	Дата		Исполн.	Дата	
Исполн.	Провер.	Контроль качества	Дата		Исполн.	Дата	



Марка изделия	Поз.	Наименование	Кол.	Масса ед., кг	Масса изделия, кг
МН1	1	-12x290, L=390	1	10,8	37,0
	2	-12x145, L=290	2	2,0	
	3	φ38 АШ, L=550	2	4,4	
	4	φ35 АШ, L=100	2	0,8	
	5	φ35 АШ, L=110	2	3,9	
МН2	Поз. 1, 2 по МН1				28,4
	3	φ28 АШ, L=550	2	2,7	
	4	φ28 АШ, L=100	2	0,5	
	5	φ28 АШ, L=110	2	3,6	

Арматура класса АШ по ГОСТ 5781-82.  
Сталь листовая по ГОСТ 19903-74\*

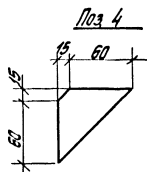
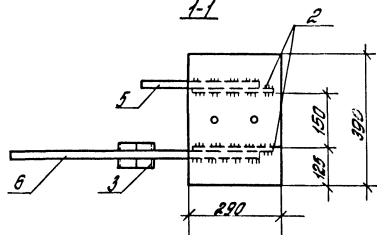
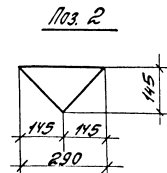
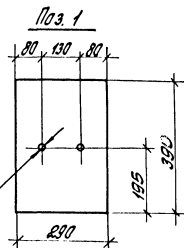
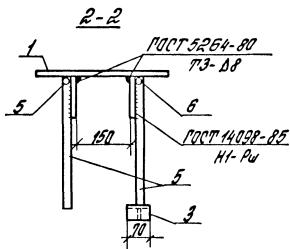
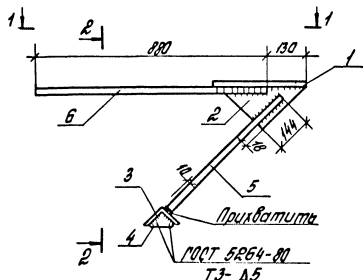


Исполн.	Морозкова	Виз.	
Расчет	Чудовкин	Провер.	
Листов	Шарина	Масса	
И.контр.	Протоптевич	Виз.	

1.420.1-19.1-В-7

Изделие закладное  
МН1, МН2

Итого		Лист	Листов
Р			1
ЦНИИПРОМЗДАНИИ			

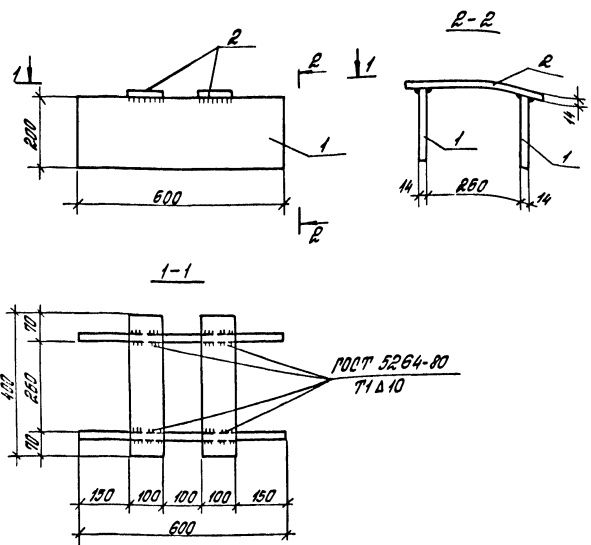


Марка изделия	Поз	Наименование	Кол.	Масса ед., кг	Масса изделия, кг
МНЗ	1	- 12 x 290, l = 390	1	10,8	33,5
	2	- 12 x 145, l = 290	2	2,0	
	3	L 75 x 6, l = 70	1	0,5	
	4	- 10 x 75, l = 75	1	0,2	
	5	φ 35 А III, l = 680	2	5,4	
	6	φ 35 А III, l = 880	1	7,2	
МН4		Поз 1... 4 по МНЗ			26,3
	5	φ 28 А III, l = 680	2	3,2	
	6	φ 28 А III, l = 880	1	4,4	

Арматура класса АIII по ГОСТ 5781-82.  
Уголок равнобокий по ГОСТ 8509-86.  
Стала листовая по ГОСТ 19903-74.\*

Размер	Материал	Масса	Поз	Итого	Итого	Итого	
1.420	1.19	1.6-8					
Изделие закладное					Металл	Лист	Лист
МНЗ, МН4					Р	1	
					ЦНИИПРОМЗДАНИИ		
И.Конта. Прохменев							





Марка изделия	Поз.	Наименование	кол.	Масса ед., кг	Масса изделия, кг
МН5	1	- 14x200, L=600	2	13,2	35,2
	2	- 14x100, L=400	2	4,4	

Сталь листовая по ГОСТ 19903-74\*

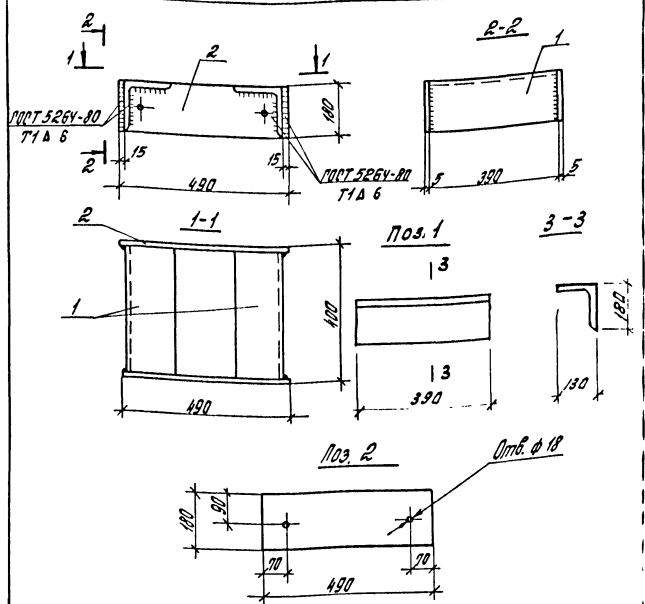
Разработ	Коробкова	Инж.		
Расчет	Владкин	Инж.		
Провер	Шарина	Инж.		
И.контр.	Брауненев	Инж.		

1.420.1-19.1-Б-9

Издание	Лист	Листов
	Р	1

Изделие закладное  
МН5

ЦНИИПРОМЗДАНИЙ



Марка изделия	Поз.	Наименование	кол.	Масса ед., кг	Масса изделия, кг
МНБ	1	L 120x11, L=390	2	11,0	22,0
	2	- 5x100, L=490	2	3,5	

Уголок равнобокий по ГОСТ 8509-86.  
Сталь листовая по ГОСТ 19903-74\*

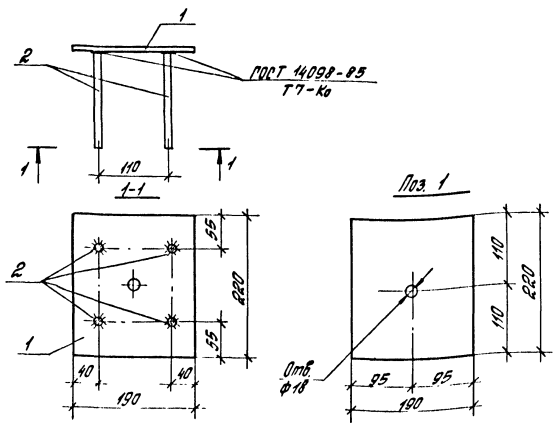
Разработ	Коробкова	Инж.		
Расчет	Владкин	Инж.		
Провер	Шарина	Инж.		
И.контр.	Брауненев	Инж.		

1.420.1-19.1-Б-10

Издание	Лист	Листов
	Р	1

Изделие закладное  
МНБ

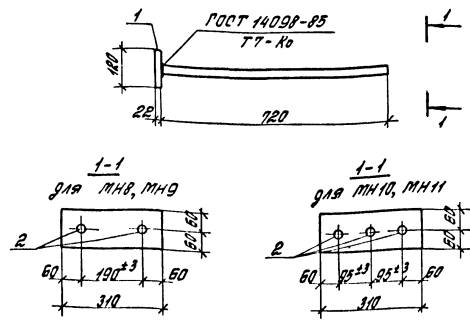
ЦНИИПРОМЗДАНИЙ



Марка изделия	Поз.	Наименование	Кол.	Масса ед., кг	Масса изделия, кг
МН7	1	- 10x190, L=220	1	3,3	5,3
	2	φ 16 А III, L=300	4	0,5	

Арматура класса А III по ГОСТ 5781-82.  
Сталь листовая по ГОСТ 19903-74\*.

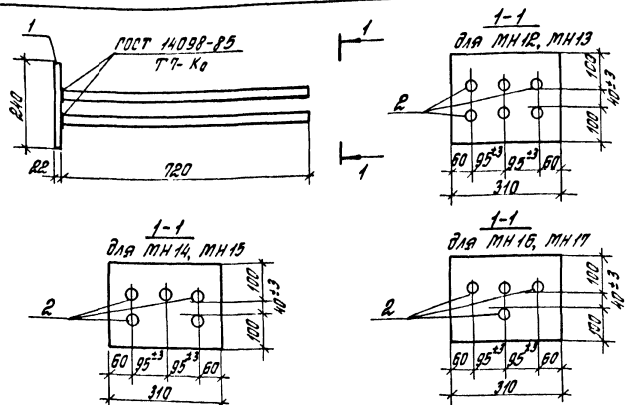
Исполн. [подпись]	Провер. [подпись]	Контроль [подпись]	Итого	1.420.1-19.1-6-11		
				Изделие закладное МН7		
				Отдел	Лист	Листов
				Р	1	6
				ЦНИИПРОТЗДАНИЙ		



Марка изделия	Поз.	Наименование	Кол.	Масса ед., кг	Масса изделия, кг
МН8	1	- 22x120, L=310	1	6,4	20,6
	2	φ 40 А III, L=720	2	7,1	
МН9	1	- 22x120, L=310	1	6,4	18,0
	2	φ 35 А III, L=720	2	5,8	
МН10	1	- 22x120, L=310	1	6,4	23,7
	2	φ 40 А III, L=720	3	7,1	
МН11	1	- 22x120, L=310	1	6,4	23,8
	2	φ 35 А III, L=720	3	5,8	

Арматура класса А III по ГОСТ 5781-82.  
Сталь листовая по ГОСТ 19903-74\*.

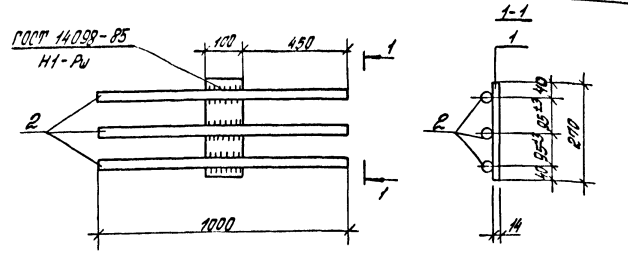
Исполн. [подпись]	Провер. [подпись]	Контроль [подпись]	Итого	1.420.1-19.1-6-12		
				Изделие закладное МН8... МН11		
				Отдел	Лист	Листов
				Р	1	6
				ЦНИИПРОТЗДАНИЙ		



Марка изделия	Поз	Наименование	Кол.	Масса ед., кг	Масса изделия, кг
МН 12	1	- 22x240, L=310	1	12,8	55,4
	2	φ 40 А III, L=720	6	7,1	
МН 13	1	- 22x240, L=310	1	12,8	47,6
	2	φ 36 А III, L=720	6	5,8	
МН 14	1	- 22x240, L=310	1	12,8	48,3
	2	φ 40 А III, L=720	5	7,1	
МН 15	1	- 22x240, L=310	1	12,8	41,8
	2	φ 36 А III, L=720	5	5,8	
МН 16	1	- 22x240, L=310	1	12,8	41,2
	2	φ 40 А III, L=720	4	7,1	
МН 17	1	- 22x240, L=310	1	12,8	36,0
	2	φ 36 А III, L=720	4	5,8	

Арматура класса А III по ГОСТ 5781-82  
Сталь листовая по ГОСТ 19903-74 \*

Разраб. Проект	Коробкова	Инж. В.И.	1.420.1-19.1-Б-13	Издание	Лист	Листов
Расчет	Федюкин	Инж. И.И.				
Провер.	Щарина	Инж. И.И.	Изделие закладное МН 12 ... МН 17	р	т	1
Исполн.	Чернышев	Инж. И.И.				
			ЦИНИПРОМЗДАНИИ			



Марка изделия	Поз	Наименование	Кол.	Масса ед., кг	Масса изделия, кг
МН 18	1	- 14x100, L=270	1	3,0	32,7
	2	φ 40 А III, L=1000	3	9,9	
МН 19	1	- 14x100, L=270	1	3,0	27,0
	2	φ 36 А III, L=1000	3	8,0	

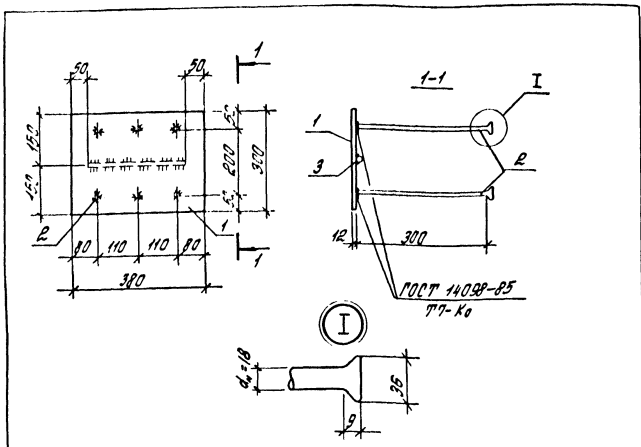
Арматура класса А III по ГОСТ 5781-82.  
Сталь листовая по ГОСТ 19903-74 \*

Разраб. Проект	Коробкова	Инж. В.И.	1.420.1-19.1-Б-14	Издание	Лист	Листов
Расчет	Федюкин	Инж. И.И.				
Провер.	Щарина	Инж. И.И.	Изделие закладное МН 18, МН 19	р	т	1
Исполн.	Чернышев	Инж. И.И.				
			ЦИНИПРОМЗДАНИИ			

Лист № 1 из 1. Проект № 1.3

Лист № 1 из 1. Проект № 1.3

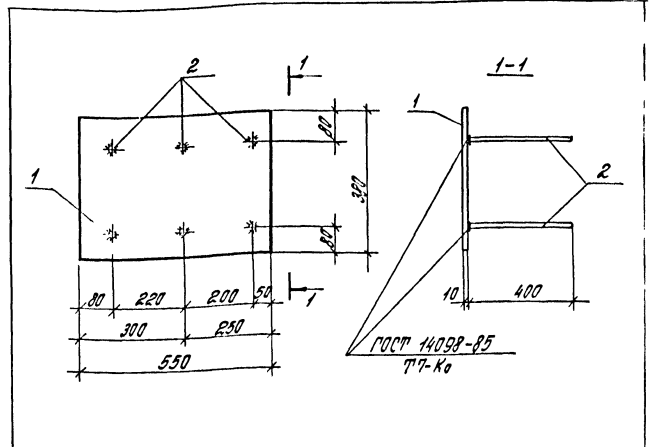




Марка изделия	Поз.	Наименование	Кол.	Масса в/д, кг	Масса изделия, кг
МН 24	1	-12 x 300, $\ell = 380$	1	10,7	14,1
	2	$\phi 16 \text{ AIII}, \ell = 320$	6	0,5	
	3	$\phi 16 \text{ AIII}, \ell = 280$	1	0,4	

Арматура класса АIII по ГОСТ 5781-82.  
Сталь листовая по ГОСТ 19903-74\*

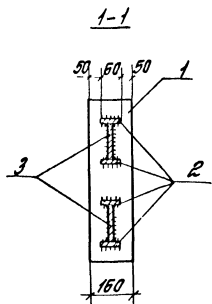
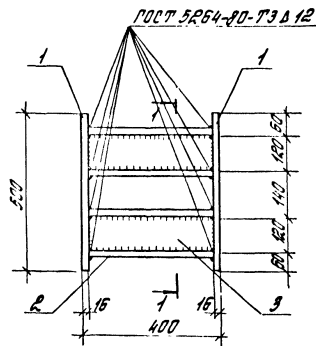
Вид	Класс	Поз.	1.420.1-19.1+6-17
Вид	Класс	Поз.	Узлеие закладное МН 24
Вид	Класс	Поз.	ЦНИИПРОТЗДАНИИ



Марка изделия	Поз.	Наименование	Кол.	Масса в/д, кг	Масса изделия, кг
МН 25	1	-10 x 390, $\ell = 550$	1	16,4	21,2
	2	$\phi 18 \text{ AIII}, \ell = 400$	6	0,8	

Арматура класса АIII по ГОСТ 5781-82.  
Сталь листовая по ГОСТ 19903-74\*.

Вид	Класс	Поз.	1.420.1-19.1+6-18
Вид	Класс	Поз.	Узлеие закладное МН 25
Вид	Класс	Поз.	ЦНИИПРОТЗДАНИИ



Марка изделия	Поз.	Наименование	Кол.	Масса ед., кг	Масса изделия, кг
МН 26	1	-16 x 160, $R=500$	2	10,0	39,6
	2	-16 x 60, $R=368$	4	2,8	
	3	-12 x 120, $R=368$	2	4,2	

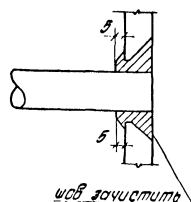
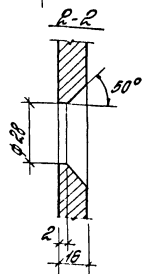
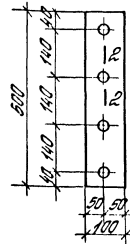
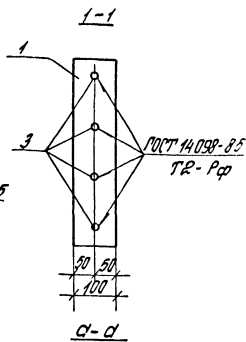
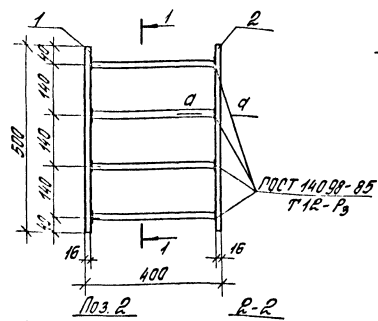
Сталь листовая по ГОСТ 19903-74\*

Вкл. в сб. Провер. Волков Рубовер. И.И. Рубовер.

1.420.1-19.1-6-19

Изделие закладное  
МН 26

Марка	Лист	Листов
Р		1
ЦНИИПРОМЗАЩИТ		



Марка изделия	Поз.	Наименование	Кол.	Масса ед., кг	Масса изделия, кг
МН 27	1	-16 x 100, $R=500$	1	6,3	18,6
	2	-16 x 100, $R=500$	1	6,3	
	3	$\phi 25 \text{ АШ}$ , $L=384$	4	4,5	

Арматура класса АШ по ГОСТ 5781-82.  
Сталь листовая по ГОСТ 19903-74\*.

Разроб. Провер. Волков Рубовер. И.И. Рубовер.

1.420.1-19.1-6-20

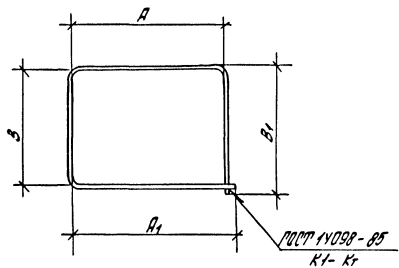
Изделие закладное  
МН 27

Марка	Лист	Листов
Р		1
ЦНИИПРОМЗАЩИТ		









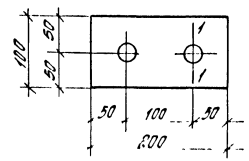
Поз	Наименование	Масса поз., кг	Размеры, мм			
			A	A <sub>1</sub>	B	B <sub>1</sub>
11	φ 6 АІ, ℓ=1760	0,4	530	550	330	350
	φ 8 АІ, ℓ=1780	0,7	535	555	335	355
	φ 10 АІ, ℓ=1820	1,1	545	565	345	365

Арматура класса АІ по ГОСТ 5781-82.

И.К. Комаров

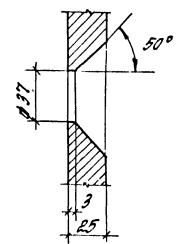
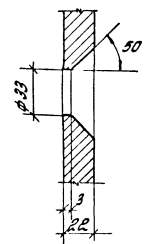
Разраб. Проект	Составитель	Провер.	
Лавров	Лавров	Лавров	
Лавров	Лавров	Лавров	
И.К. Комаров	Лавров	Лавров	

1.420.1-19.1-Б-25		
Позиция 11	Сталь	Лист
	Р	Листов
ЦНИИПРОМЗДАНИЙ		



1-1 (для δ=22)

1-1 (для δ=25)



Поз	Наименование	Диаметр отв. мм	Масса поз., кг
14	- 22x 100, ℓ=200	33	3,5
	- 25x 100, ℓ=200	37	3,9

Сталь листовая по ГОСТ 19903-74\*

И.К. Комаров

Разраб. Проект	Составитель	Провер.	
Лавров	Лавров	Лавров	
Лавров	Лавров	Лавров	
И.К. Комаров	Лавров	Лавров	

1.420.1-19.1-Б-25		
Позиция 14	Сталь	Лист
	Р	Листов
ЦНИИПРОМЗДАНИЙ		