

ТИПОВЫЕ СТРОИТЕЛЬНЫЕ КОНСТРУКЦИИ, ИЗДЕЛИЯ И УЗЛЫ

С Е Р И я 1.420.1-19

КОНСТРУКЦИИ КАРКАСА МНОГОЭТАЖНЫХ ПРОИЗВОДСТВЕННЫХ
ЗДАНИЙ С СЕТКОЙ КОЛОНН 12x6 м ДЛЯ СТРОИТЕЛЬСТВА
В РАЙОНАХ НЕСЕЙСМИЧЕСКИХ И СЕЙСМИЧНОСТЬЮ 7 БАЛЛОВ

вы п у с к 1-5

Колонны двухэтажных зданий с укрупненной сеткой колонн
верхнего этажа высотой 6,0 и 7,2 м.

Армирование и пространственные каркасы.

Рабочие чертежи

24353

ЦЕНА 5-47

СЕРИЯ 1.420.1-19

КОНСТРУКЦИИ КАРКАСА МНОГОЭТАЖНЫХ ПРОИЗВОДСТВЕННЫХ
ЗДАНИЙ С СЕТКОЙ КОЛОНН 12x6 м ДЛЯ СТРОИТЕЛЬСТВА
В РАЙОНАХ НЕСЕЙСМИЧЕСКИХ И СЕЙСМИЧНОСТЬЮ 7 БАЛЛОВ

выпуск 1-5

Колонны двухэтажных зданий с укрупненной сеткой колонн
верхнего этажа высотой 6,0 и 7,2 м.

Армирование и пространственные каркасы.

Рабочие чертежи

РАЗРАБОТАНЫ

ЦНИИПРОМЗДАНИЙ

Гл. инж. института
Зав. отделом
Зав. сектором
Гл. инж. проекта

В.В. ГРАНЕВ
А.В. ЗАМАРАЕВ
Г.В. ВЫЖИГИН
В.Н. ЯГОДКИН

Зам. директора
Зав. лабораторией
Ст. научн. сотрудник

НИИЖБ

Ю.П. ГУЩА
Н.Н. КОРОВИН
Н.Г. МАТКОВ

УТВЕРЖДЕНЫ
ГЛАВНЫМ
УПРАВЛЕНИЕМ
ПРОЕКТИРОВАНИЯ
ГОССТРОЯ СССР
письмо от 29.12.88
№ 6/6-2964

ГСПИ-10

Гл. инж. института
Гл. констр. института
Нач. отдела
Рук. группы

А.А. НЕМУХИН
И.Б. С МИРНОВ
В.Н. ПОЛЯКОВ
Т.С. КАРНЮШИНА

ВВЕДЕНЫ В ДЕЙСТВИЕ
с 01.04.89

ЦНИИПРОМЗДАНИЙ

ПРИКАЗ № 20 от 01.02.89

1. Настоящий выпуск является частью работы, полный состав которой приведен в выпуске 0-0 данной серии.

Выпуск содержит рабочие чертежи железобетонных колонн сечением 600х400 мм для двухэтажных зданий с укрупненной сеткой колонн верхних этажей

В номенклатуру включены следующие типы колонн:

- двухэтажные бесстыковые, устанавливаемые на всю высоту здания, одноконсольные и двухконсольные с высотами этажей (4,8+6,0); (6,0+6,0); (4,8+7,2); (6,0+7,2); (7,2+7,2) м;

- одноэтажные бесстыковые двухконсольные с высотами этажей 4,8; 6,0; 7,2 м

Колонны, устанавливаемые на всю высоту двухэтажных зданий, изготавливаются в опалубочных формах двухэтажных колонн нижних этажей многоэтажных зданий с соответствующими высотами.

2. Данный выпуск следует рассматривать совместно с выпуском 1-0 "Указания по изготовлению колонн" и техническими условиями "Колонны железобетонные для многоэтажных зданий ГОСТ 18979-90"

Закладные и арматурные изделия для всех колонн настоящей серии приведены в выпуске 1-6.

3. В колонны данного выпуска должны дополнительно устанавливаться закладные изделия для крепления стел, вертикальных стальных связей, пристенных плит и выпусков арматуры для образования жестких сопряжений ригелей с колоннами.

Установка перечисленных закладных изделий должна осуществляться в соответствии с требованиями проектов конкретных объектов.

Указания по привязке этих закладных изделий в колоннах, приведены в выпуске 0-0 данной серии.

4. Пространственные каркасы собираются из отдельных продольных стержней и замкнутых хомутов с помощью контактной сварки.

Сборка пространственных каркасов с использованием зубчатой сварки не допускается. Диагональные связи, предусмотренные для обеспечения жесткости пространственных каркасов, должны быть приварены к стержням продольной арматуры протяженными швами длиной не менее 50 мм.

В целях экономии металла эти связи могут быть заменены на инвентарные.

5. Закладные изделия крепятся к стержням пространственных каркасов с помощью вязальной проволоки.

Окончательная фиксация закладных изделий производится в опалубке

6. Сборку пространственных каркасов рекомендуется производить на автоматизированных линиях.


7. Изготовление арматурных изделий должно производиться в соответствии с ГОСТ 10922-75 "Арматурные изделия и закладные детали сварные для железобетонных конструкций."

Технические требования и методы испытаний, ГОСТ 14098-85 "Соединения сварные арматуры и закладных изделий железобетонных конструкций. Типы, конструкция и размеры," а также СН 393-78 п.123 "Инструкция по сварке соединений арматуры и закладных деталей железобетонных конструкций."

8. В работе использовано а с №806835, Сборная железобетонная колонна."

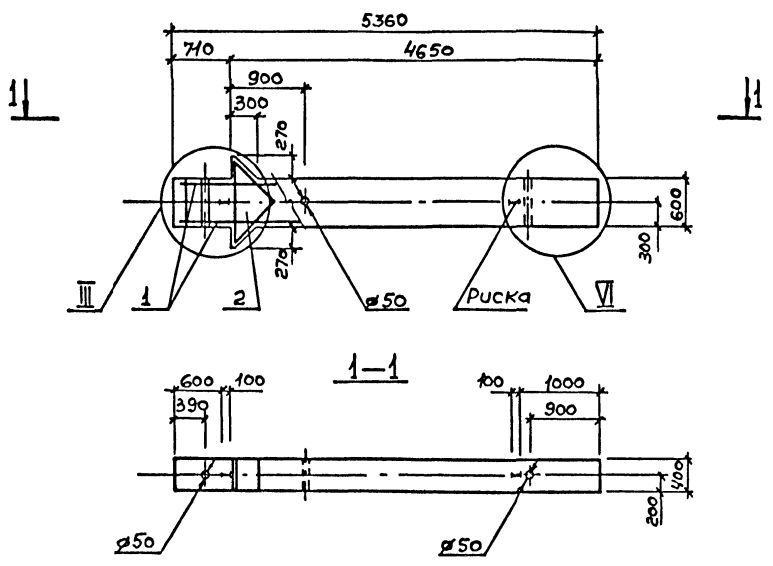
Разраб	Корношук	Курт	
Пробер	Костенко	Жуц	
И.Контр	Федосеев	Я.И.У	

1. 420.1-19. 1-5-177		
Технические требования.		
Страницы	Лист	Листов
Р		7
ГСПИ-10		

Копировано / 

Формат А3

Сборка в 10 листов и 7 листов

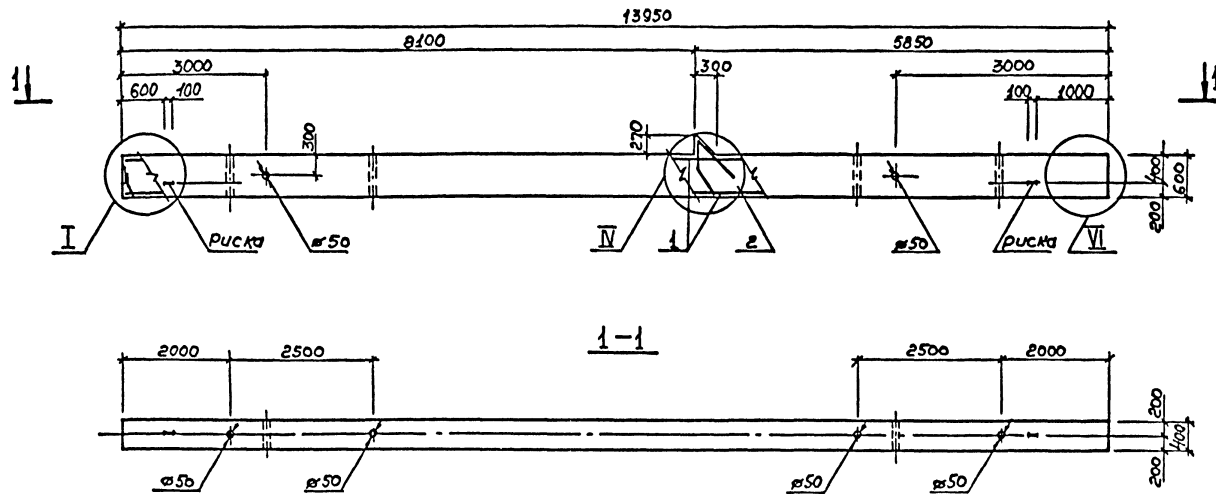


Марка колонны	Поз.	Наименование	Кол.	Обозначение документа
К52-1	1	Каркас КП9	1	1.420.1-19.1-5-18
	2	Бетон класса В25, м ³	1,32	
К52-2	1	Каркас КП10	1	- 18
	2	Бетон класса В25, м ³	1,32	
К52-3	1	Каркас КП11	1	- 18
	2	Бетон класса В25, м ³	1,32	
К52-4	1	Каркас КП12	1	- 18
	2	Бетон класса В25, м ³	1,32	
К52-5	1	Каркас КП13	1	- 18
	2	Бетон класса В25, м ³	1,32	
К52-6	1	Каркас КП14	1	- 19
	2	Бетон класса В25, м ³	1,32	
К52-7	1	Каркас КП15	1	- 19
	2	Бетон класса В25, м ³	1,32	

Узлы см. 1.420.1-19.1-5-15
 Масса колонны 3,3 т

Шифр проекта Подпись и дата Взам инв. №

Разраб	Петров	Белл		1.420.1-19.1-5-3	Стадия	Лист	Листов
Расчетчик	Рыльцова	Смирн			Р	1	1
Проверил	Керношник	Смирн		Колонна К52	ГСПИ-Ю		
И контр	Федосеев	И.И.			Формат А3		



Марка колонны	Поз.	Наименование	Кол.	Обозначение документа
К53-1	1	Каркас КП16	1	1.420.1-19.1-5-20
	2	Бетон класса В 25, м ³	3,36	
К53-2	1	Каркас КП17	1	- 20
	2	Бетон класса В 25, м ³	3,36	
К53-3	1	Каркас КП18	1	- 20
	2	Бетон класса В 25, м ³	3,36	
К53-4	1	Каркас КП19	1	- 20
	2	Бетон класса В 25, м ³	3,36	
К53-5	1	Каркас КП20	1	- 20
	2	Бетон класса В 25, м ³	3,36	

Марка колонны	Поз.	Наименование	Кол.	Обозначение документа
К53-6	1	Каркас КП21	1	1.420.1-19.1-5-21
	2	Бетон класса В 25, м ³	3,36	
К53-7	1	Каркас КП22	1	- 21
	2	Бетон класса В 25, м ³	3,36	

Узлы см. 1.420.1-19.1-5-15
масса колонны 8.4т

Разработчик	Петрова	В.А.		1.420.1-19.1-5-4	Лист	1
Расчитан	Костенко	А.К.				
Проверен	Карношин	К.В.		Колонна К53	Лист	1
				ГСПИ-Ю	Лист	1
И.контр.	Федосеев	Л.И.				

Копировала КС 24353 7 формат А3

См. № 1041 Подпись и дата: Взам инв. №

1. Настоящий выпуск является частью работы, полный состав которой приведен в выпуске 0-0 данной серии.

Выпуск содержит рабочие чертежи железобетонных колонн сечением 600х400 мм для двухэтажных зданий с сгруппированной сеткой колонн верхних этажей

В номенклатуру включены следующие типы колонн:

- двухэтажные бесстыковые, устанавливаемые на всю высоту здания, одноконсольные и двухконсольные с высотами этажей (4,8+6,0); (6,0+6,0); (4,8+7,2); (6,0+7,2); (7,2+7,2) м;

- одноэтажные бесстыковые двухконсольные с высотами этажей 4,8; 6,0; 7,2 м

Колонны, устанавливаемые на всю высоту двухэтажных зданий, изготавливаются в опалубочных формах двухэтажных колонн нижних этажей многоэтажных зданий с соответствующими высотами.

2. Данный выпуск следует рассматривать совместно с выпуском 1-0 "Указания по изготовлению колонн" и техническими условиями "Колонны железобетонные для многоэтажных зданий" ГОСТ 18979-90

Закладные и арматурные изделия для всех колонн настоящей серии приведены в выпуске 1-6.

3. В колонны данного выпуска должны дополнительно устанавливаться закладные изделия для крепления стен, вертикальных стальных связей, пристенных плит и выпусков арматуры для образования жестких сопряжений ригелей с колоннами.

Установка перечисленных закладных изделий должна осуществляться в соответствии с требованиями проектов конкретных объектов.

Указания по привязке этих закладных изделий в колоннах, приведены в выпуске 0-0 данной серии.

4. Пространственные каркасы собираются из отдельных продольных стержней и замкнутых хомутов с помощью контактной сварки.

Сборка пространственных каркасов с использованием зубовой сварки не допускается. Диагональные связи, предусмотренные для обеспечения жесткости пространственных каркасов, должны быть приварены к стержням продольной арматуры протяженными швами длиной не менее 50 мм.

В целях экономии металла эти связи могут быть заменены на инвентарные.

5. Закладные изделия крепятся к стержням пространственных каркасов с помощью фиксальной проволочки.

Окончательная фиксация закладных изделий производится в опалубке

6. Сборку пространственных каркасов рекомендуется производить на автоматизированных линиях.

7. Изготовление арматурных изделий должно производиться в соответствии с ГОСТ 10922-75 "Арматурные изделия и закладные детали железобетонных конструкций."

Технические требования и методы испытаний, ГОСТ 14098-85 "Соединения сварные арматуры и закладных изделий железобетонных конструкций. Типы, конструкция и размеры," а также СНЗЗ-78п123 "Инструкция по сварке соединений арматуры и закладных деталей железобетонных конструкций."

8. В работе использовано а. с. №806835 "Сборная железобетонная колонна."

Разработ	Корнюшина	К.С.
Провер	Мостенко	М.В.
И.Контр	Федосеев	Я.А.

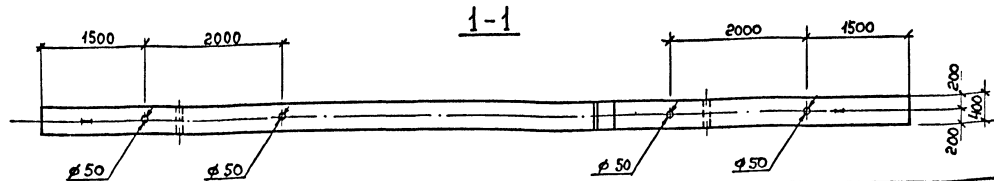
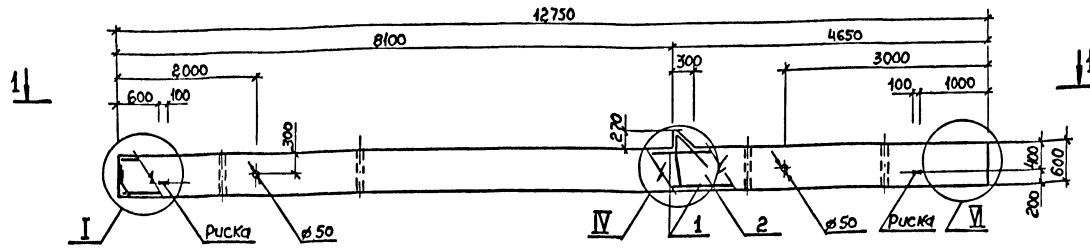
1. 420.1-19. 1-5-1TT

Технические
требования.

Страниц Листов

Р 1

ГСПИ-10



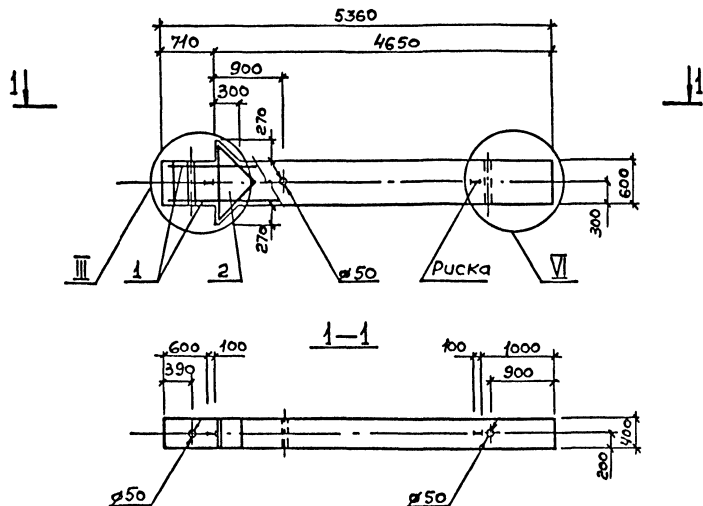
Марка Колонны	Поз	Наименование	Кол.	Обозначение документа
K51-1	1	Каркас КП1	1	1.420.1-19.1-5-16
	2	Бетон класса В25, м ³	3,08	
K51-2	1	Каркас КП2	1	-16
	2	Бетон класса В25, м ³	3,08	
K51-3	1	Каркас КП3	1	-16
	2	Бетон класса В25, м ³	3,08	
K51-4	1	Каркас КП4	1	-16
	2	Бетон класса В25, м ³	3,08	
K51-5	1	Каркас КП5	1	-17
	2	Бетон класса В25, м ³	3,0	
K51-6	1	Каркас КП6	1	-17
	2	Бетон класса В25, м ³	3,08	

Марка колонны	Поз.	Наименование	Кол.	Обозначение документа
K51-7	1	Каркас КП7	1	1.420.1-19.1-5-17
	2	Бетон класса В25, м ³	3,08	
K51-8	1	Каркас КП8	1	-17
	2	Бетон класса В25, м ³	3,08	

Узлы см. 1.420.1-19.1-5-15
 Масса колонны 7.7т

Разработчик: Петрова Г.С.	1.420.1-19.1-5-2	Станция	Лист	Листов
Расчетчик: Рыльцова М.А.		Р	1	1
Проверщик: Карношник К.А.		Колонна К51		
И.Контроль: Федосеев А.С.		ГПИ-Ю		

Изд. № 1094 / Восток и Юго-Восток

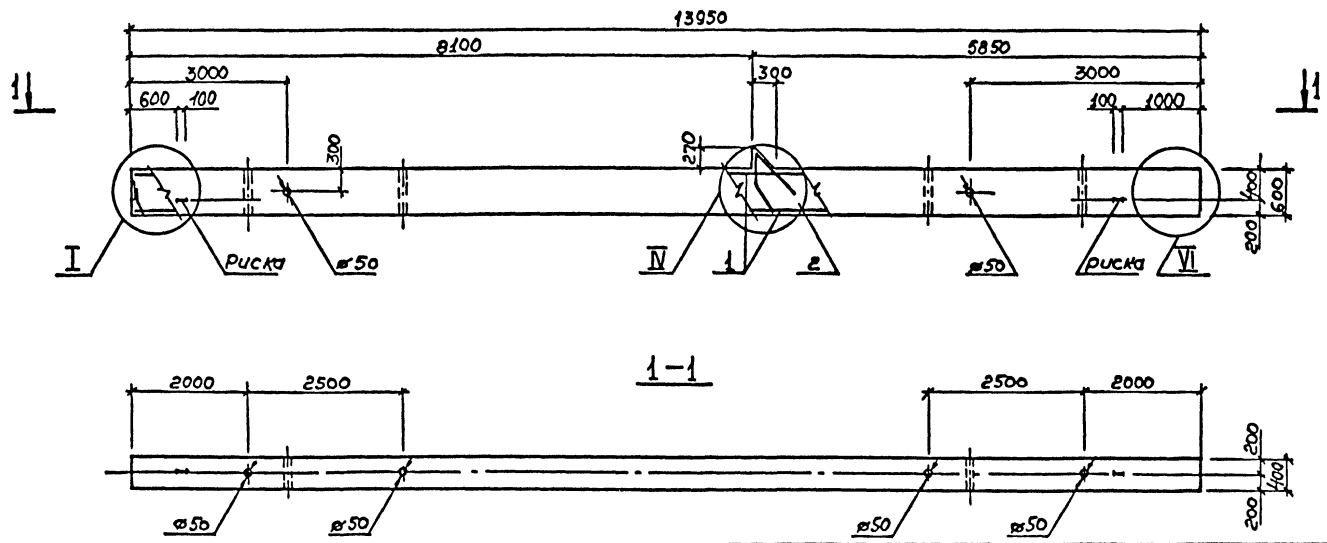


Марка колонны	Поз.	Наименование	Кол.	Обозначение документа
К52-1	1	Каркас КП9	1	1.420.1-19.1-5-18
	2	Бетон класса В25, м ³	1,32	
К52-2	1	Каркас КП10	1	- 18
	2	Бетон класса В25, м ³	1,32	
К52-3	1	Каркас КП11	1	- 18
	2	Бетон класса В25, м ³	1,32	
К52-4	1	Каркас КП12	1	- 18
	2	Бетон класса В25, м ³	1,32	
К52-5	1	Каркас КП13	1	- 18
	2	Бетон класса В25, м ³	1,32	
К52-6	1	Каркас КП14	1	- 19
	2	Бетон класса В25, м ³	1,32	
К52-7	1	Каркас КП15	1	- 19
	2	Бетон класса В25, м ³	1,32	

Узлы см. 1.420.1-19.1-5-15
 Масса колонны 3,3 т

Разработчик	Петрова Ю.И.	1.420.1-19.1-5-3	Страниц	Лист	Листов
Расчетчик	Рыльцова К.И.		Р		1
Проверщик	Керношник И.И.		ГСПИ-Ю		
И.контр.	Федосеев И.И.				

Копировано 24353 6 формат А3



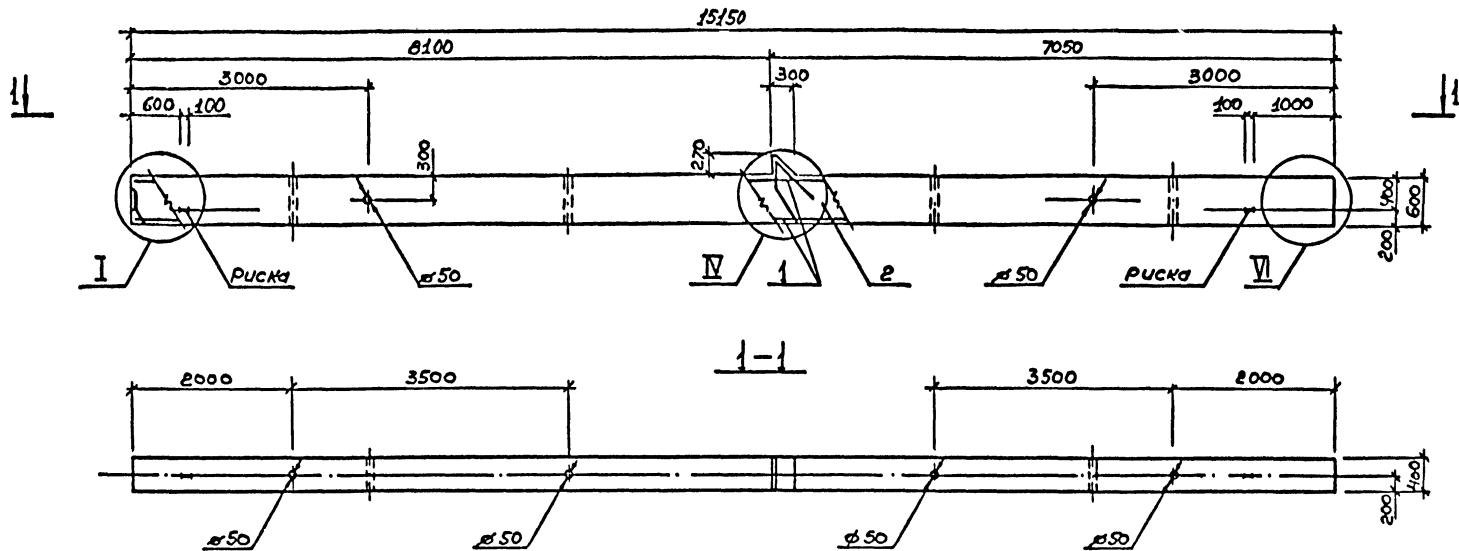
Марка колонны	Поз.	Наименование	Кол.	Обозначение документа
K53-1	1	Каркас КП16	1	1.420.1-19.1-5-20
	2	Бетон класса В25, м ³	3,36	
K53-2	1	Каркас КП17	1	- 20
	2	Бетон класса В25, м ³	3,36	
K53-3	1	Каркас КП18	1	- 20
	2	Бетон класса В25, м ³	3,36	
K53-4	1	Каркас КП19	1	- 20
	2	Бетон класса В25, м ³	3,36	
K53-5	1	Каркас КП20	1	- 20
	2	Бетон класса В25, м ³	3,36	

Марка колонны	Поз.	Наименование	Кол.	Обозначение документа
K53-6	1	Каркас КП21	1	1.420.1-19.1-5-21
	2	Бетон класса В25, м ³	3,36	
K53-7	1	Каркас КП22	1	- 21
	2	Бетон класса В25, м ³	3,36	

Узлы см. 1.420.1-19.1-5-15
 Масса колонны 8.4т

Итого по М. Подпись и дата, Взам инв. №

Разраб. Петрова В.А.У.	1.420.1-19.1-5-4	Оформл.	Лист	Листов
Расчитал Костенко А.К.В.		Р	1	
Проверил Карношвили К.В.	Колонна K53	ГСПИ-Ю		
И. контр. Федосеев А.И.				



Марка колонны	Поз.	Наименование	Кол.	Обозначение документа
K55-1	1	Каркас КП30	1	1.420.1-19.1-5-26
	2	Бетон класса В25, м ³	3,65	
K55-2	1	Каркас КП31	1	-26
	2	Бетон класса В25, м ³	3,65	
K55-3	1	Каркас КП32	1	-26
	2	Бетон класса В25, м ³	3,65	
K55-4	1	Каркас КП33	1	-26
	2	Бетон класса В25, м ³	3,65	
K55-5	1	Каркас КП34	1	-26
	2	Бетон класса В25, м ³	3,65	

Марка колонны	Поз.	Наименование	Кол.	Обозначение документа
K55-6	1	Каркас КП35	1	1.420.1-19.1-5-27
	2	Бетон класса В25, м ³		
K55-7	1	Каркас КП36	1	-27
	2	Бетон класса В25, м ³		

Узлы см. 1.420.1-19.1-5-15
Масса колонны 9.1 т

Разраб	Патрова	С.И.	
Расчит	Костенко	А.А.	
Пробир	Корнилов	К.А.	
И.контр	Федосеев	И.А.	

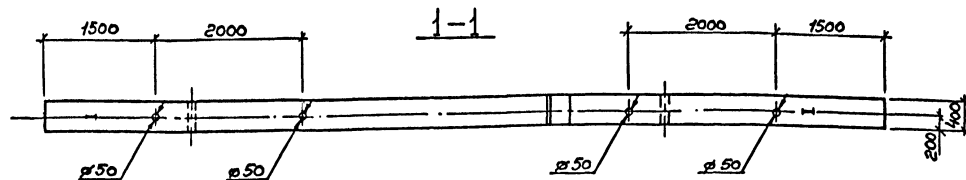
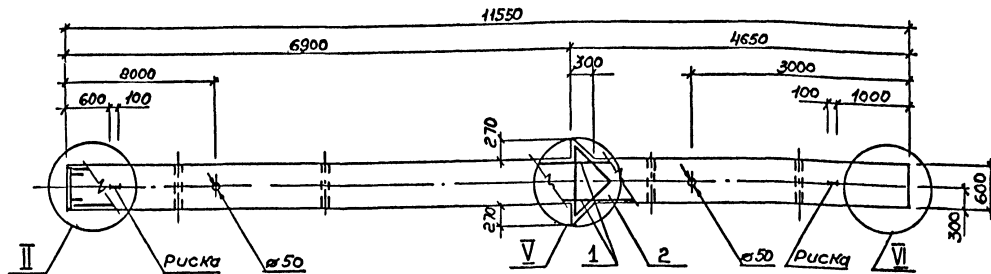
1.420.1-19.1-5-6

Колонна K55

Старый лист	Листов
Р	1
ГСПИ-Ю	

Копировала К... 9ФармаГАЗ

Шиб. № 100001 По 1 метр и более в один шифр



Марка колонны	Поз.	Наименование	Кол.	Обозначение документа
К58-1	1	Каркас КП51	1	1.420.1-19.1-5-30
	2	Бетон класса В25, м ³	2,81	
К58-2	1	Каркас КП52	1	-30
	2	Бетон класса В25, м ³	2,81	
К58-3	1	Каркас КП53	1	-30
	2	Бетон класса В25, м ³	2,81	
К58-4	1	Каркас КП54	1	-30
	2	Бетон класса В25, м ³	2,81	
К58-5	1	Каркас КП55	1	-30
	2	Бетон класса В25, м ³	2,81	

Марка колонны	Поз.	Наименование	Кол.	Обозначение документа
К58-6	1	Каркас КП56	1	1.420.1-19.1-5-30
	2	Бетон класса В25, м ³	2,81	
К58-7	1	Каркас КП57	1	-31
	2	Бетон класса В25, м ³	2,81	

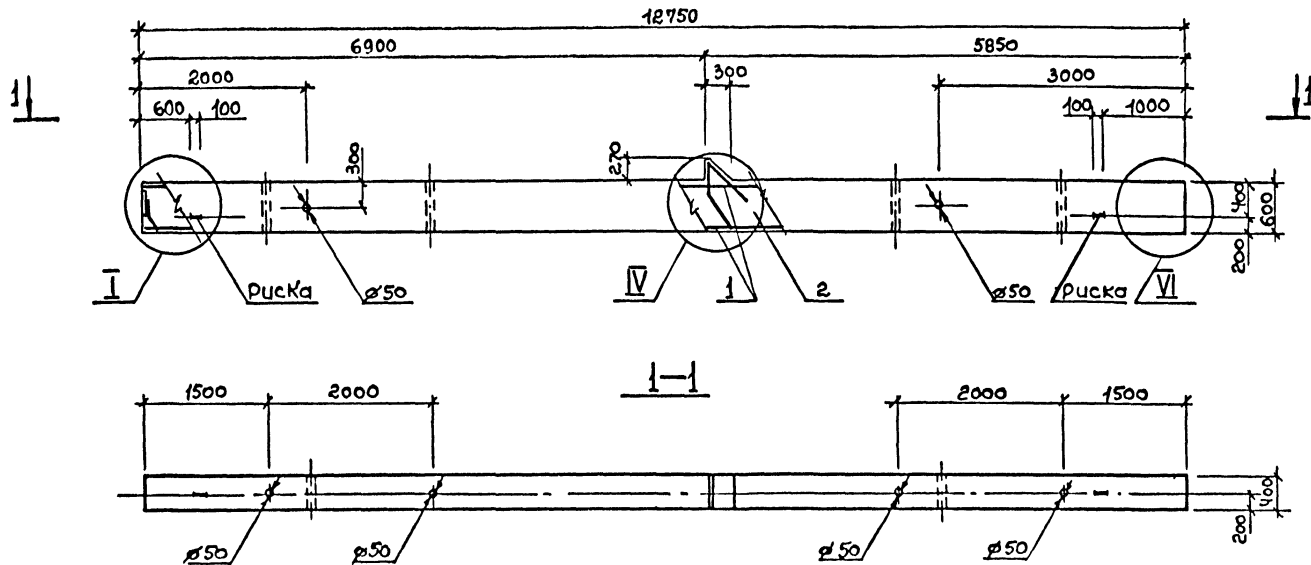
Узлы см. 1.420.1-19.1-5-15
 Масса колонны 7,0т

Разраб	Петрова	Инж		1.420.1-19.1-5-9	Стация	Лист	Листов
Расч/кон	Костянико	Инж					
Проверч	Кирюшички	Инж					
И.контр.	Федосеев	И.Инж					
Колонна К58					P		1
					ГСПИ-Ю		

Копировано К₂-

Формат А3

СНБ Мнрмн Плугица и Лета Взам. Инв. №19



Марка Колонны	Поз.	Наименование	Кол.	Обозначение документа
К59-1	1	Каркас КП 58	1	1.420.1-19.1-5-32
	2	Бетон класса В25, м ³	3,08	
К59-2	1	Каркас КП 59	1	-32
	2	Бетон класса В25, м ³	3,08	
К59-3	1	Каркас КП 60	1	-32
	2	Бетон класса В25, м ³	3,08	
К59-4	1	Каркас КП 61	1	-32
	2	Бетон класса В25, м ³	3,08	
К59-5	1	Каркас КП 62	1	-32
	2	Бетон класса В 25, м ³	3,08	

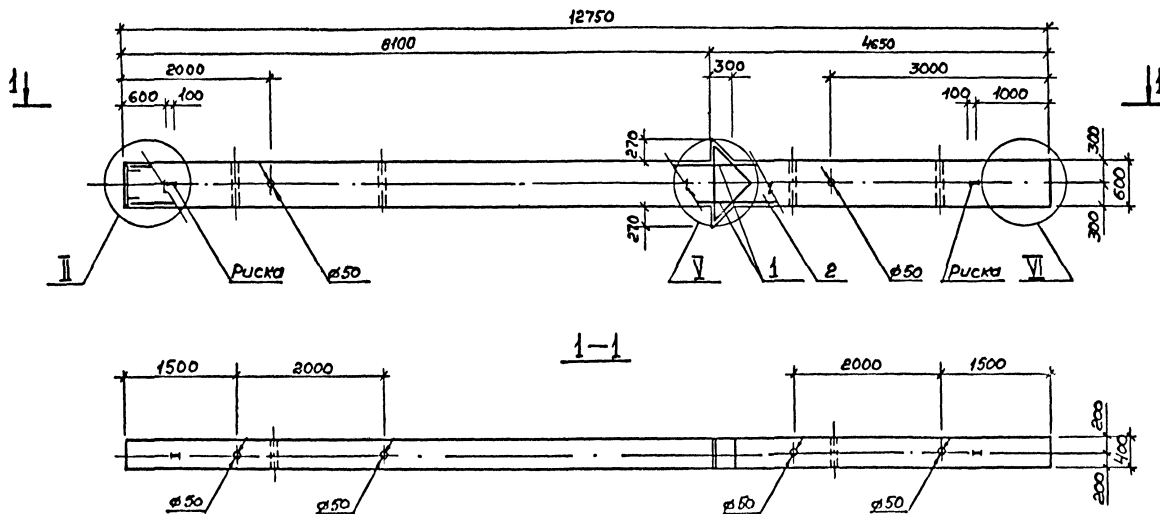
Марка Колонны	Поз.	Наименование	Кол.	Обозначение документа
К59-6	1	Каркас КП 63	1	1.420.1-19.1-5-33
	2	Бетон класса В25, м ³	3,08	
К59-7	1	Каркас КП 64	1	-33
	2	Бетон класса В25, м ³	3,08	

Узлы см. 1.420.1-19.1-5-15
Масса колонны 7,7 т

Разраб	Петрова	Л.И.
Расчитал	Костенко	Л.И.
Проверил	Картошина	Л.И.
Н.Контр	Федосеев	Л.И.

1.420 1-19. 1-5-10		
Старый лист	Лист	Листов
Р		1
ГСПИ-Ю		

м.п. и подпись и дата ВЗНМ ИР.М.



Марка Колонны	Поз.	Наименование	Кол.	Обозначение документа
К60-1	1	Каркас КП65	1	1.420.1-19, 1-5-34
	2	Бетон класса В25, м ³	3,1	
К60-2	1	Каркас КП66	1	-34
	2	Бетон класса В25, м ³	3,1	
К60-3	1	Каркас КП67	1	-34
	2	Бетон класса В25, м ³	3,1	
К60-4	1	Каркас КП68	1	-34
	2	Бетон класса В25, м ³	3,1	
К60-5	1	Каркас КП69	1	-34
	2	Бетон класса В25, м ³	3,1	

Марка Колонны	Поз.	Наименование	Кол.	Обозначение документа
К60-6	1	Каркас КП70	1	1.420.1-19, 1-5-34
	2	Бетон класса В25, м ³	3,1	
К60-7	1	Каркас КП71	1	-35
	2	Бетон класса В25, м ³	3,1	

Узлы см. 1.420.1-19.1-5-15
 Масса колонны 7.7т.

Разраб.	Петрова	Е.И.
Расчит.	Рыльцова	М.В.
Пробар.	Хорношник	К.И.
И.Комп.	Федосеев	И.И.

1.420.1-19.1-5-11

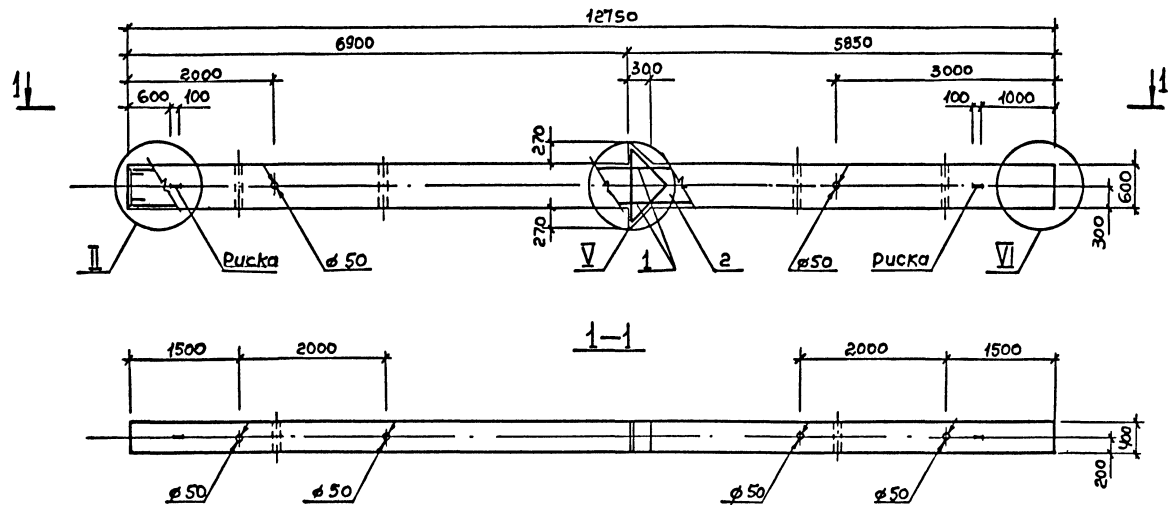
Колонна К60

Стадия	Лист	Листов
Р		1
ГСПИ-Ю		

Копирован

Формат А3

Шк. № по кр. Прогнать и гнуть. Взам. инвент.



Марка колонны	Поз.	Наименование	Кол.	Обозначение документа
К62-1	1	Каркас КП72	1	1.420.1-19.1-5-36
	2	Бетон класса В25, м ³	3.1	
К62-2	1	Каркас КП73	1	-36
	2	Бетон класса В25, м ³	3.1	
К62-3	1	Каркас КП74	1	-36
	2	Бетон класса В25, м ³	3.1	
К62-4	1	Каркас КП75	1	-36
	2	Бетон класса В25, м ³	3.1	
К62-5	1	Каркас КП76	1	-36
	2	Бетон класса В25, м ³	3.1	

Марка колонны	Поз.	Наименование	Кол.	Обозначение документа
К62-6	1	Каркас КП77	1	1.420.1-19.1-5-36
	2	Бетон класса В25, м ³	3.1	
К62-7	1	Каркас КП78	1	-37
	2	Бетон класса В25, м ³	3.1	

Узлы см. 1.420.1-19.1-5-15
 Масса колонны 7,7 т

Разработчик	Петрова Т.И.
Расчетчик	Рыльцова Т.И.
Проверщик	Корношица К.И.
И. контр.	Федосеев И.А.

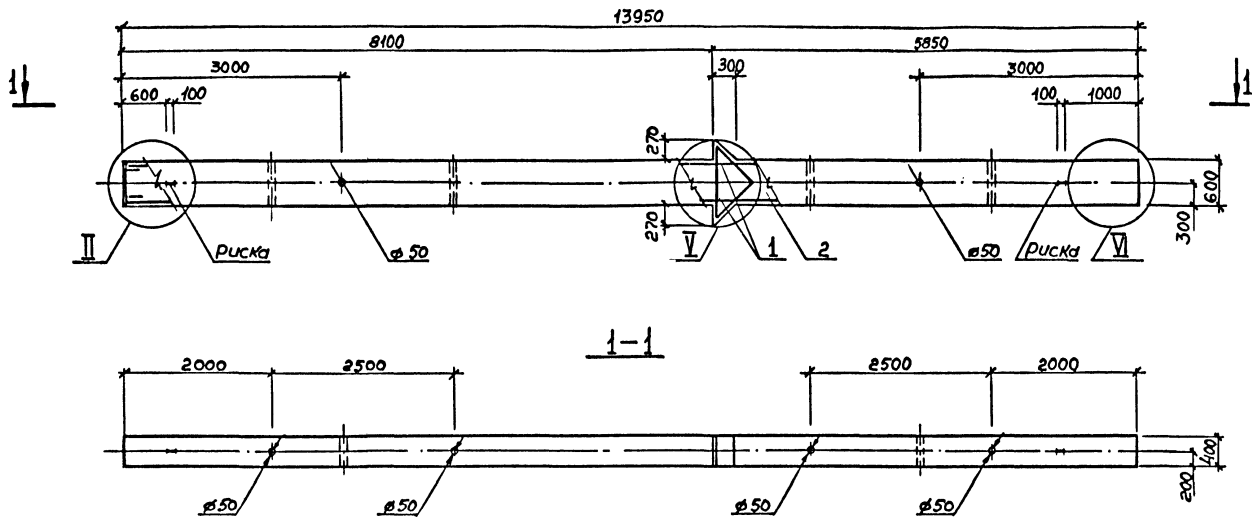
1.420.1-19.1-5-12

Колонна К62

Старший лист	Листов
Р	1

ГСПИ-Ю

Ум. Непава (подпись и дата) Взам.инв.№



Марка колонны	Поз.	Наименование	Кол.	Обозначение документа
К64-1	1	Каркас КП79	1	1.420.1-19.1-5-38
	2	Бетон класса В25, м ³	3,38	
К64-2	1	Каркас КП80	1	-38
	2	Бетон класса В25, м ³	3,38	
К64-3	1	Каркас К'П81	1	-38
	2	Бетон класса В25, м ³	3,38	
К64-4	1	Каркас К'П82	1	-38
	2	Бетон класса В25, м ³	3,38	
К64-5	1	Каркас КП83	1	-38
	2	Бетон класса В25, м ³	3,38	
К64-6	1	Каркас КП84	1	-39
	2	Бетон класса В25, м ³	3,38	

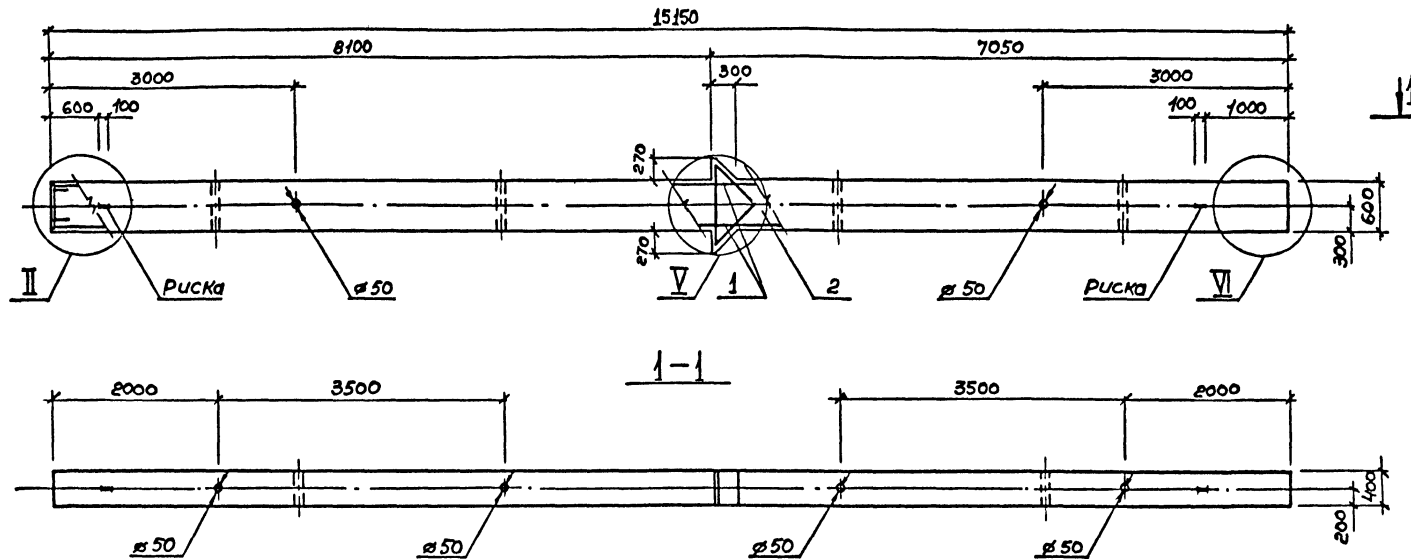
Узлы см. 1.420.1-19.1-5-15
 Масса колонны 8,4т

Разраб.	Петрова	И.И.		1.420.1-19.1-5-13	Страниц	Лист	Листов
Расчит.	Костенко	И.И.					
Пробер.	Карношник	И.И.			Р	1	
				Колонна К64	ГСПИ-Ю		
И.Контр.	Федосеев	И.И.			Формат А3		

Копирована И.И.

Формат А3

Лист №10 из 10 листов



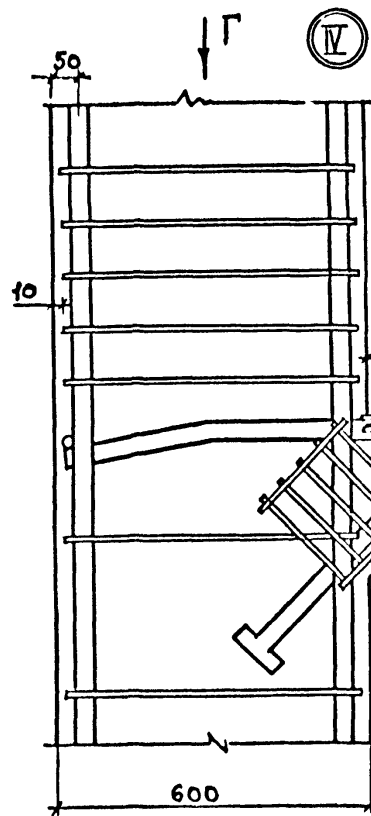
Марка Колонны	Поз.	Наименование	Кол.	Обозначение документа
К66-1	1	Каркас КП 85	1	1.420.1-19.1-5-40
	2	Бетон класса В25, м ³	3,67	
К66-2	1	Каркас КП 86	1	-40
	2	Бетон класса В25, м ³	3,67	
К66-3	1	Каркас КП 87	1	-40
	2	Бетон класса В25, м ³	3,67	
К66-4	1	Каркас КП 88	1	-40
	2	Бетон класса В25, м ³	3,67	
К66-5	1	Каркас КП 89	1	-40
	2	Бетон класса В25, м ³	3,67	
К66-6	1	Каркас КП 90	1	-41
	2	Бетон класса В25, м ³	3,67	

Узлы см. 1.420.1-19.1-5-15
Масса колонны 9,17т

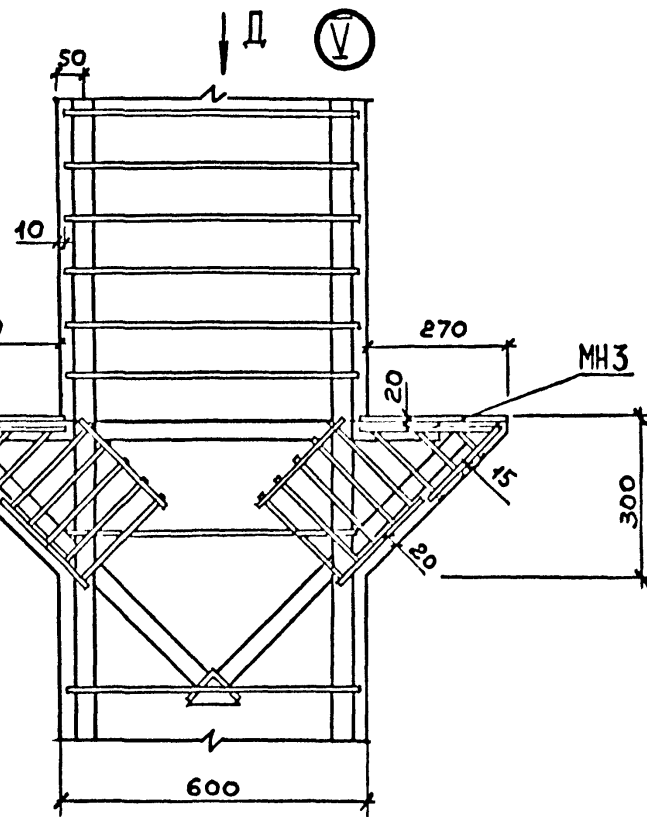
Разраб.	Петрова	И.И.		1.420.1-19.1-5-14
Расчитан	Костенко	Л.В.		
Проверил	Кирношина	К.В.		
И.контр	Федосеев	И.И.		

Стадия	Лист	Листов
Р		1
ГСПИ-Ю		

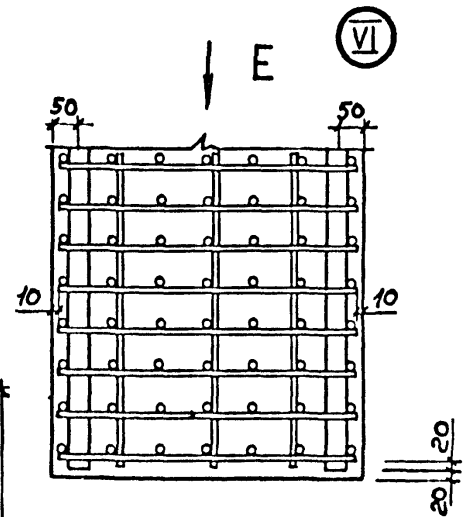
Инв. №справ. Подпись и дата. Взам. инв. №



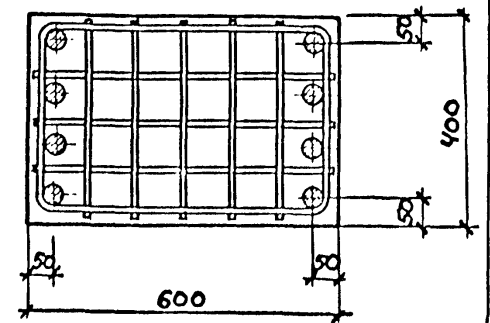
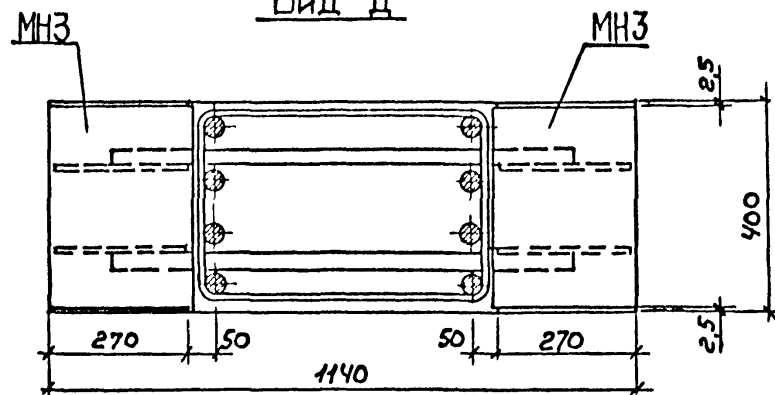
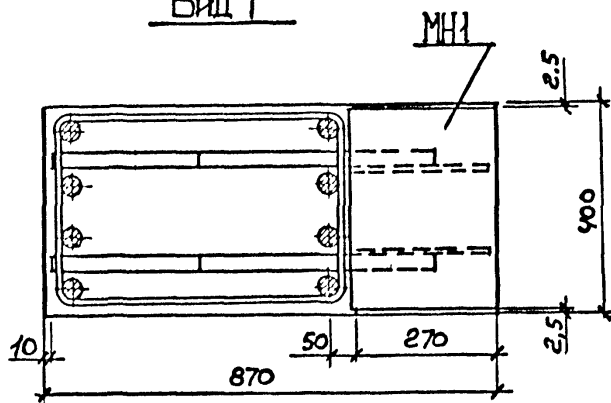
Вид Г

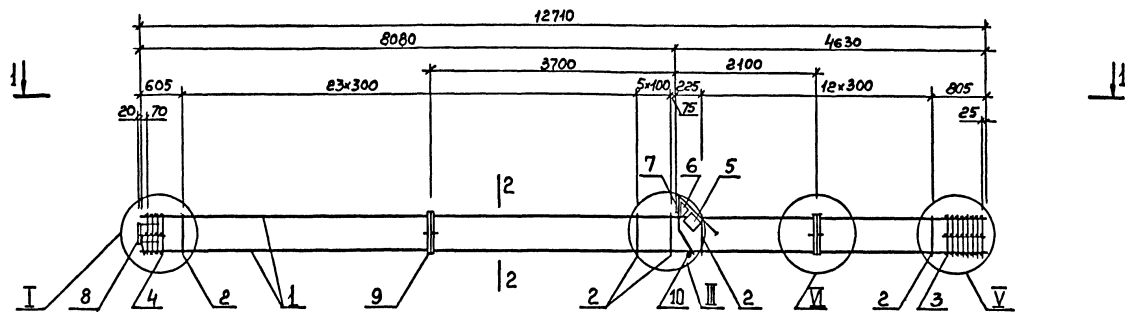


Вид Д

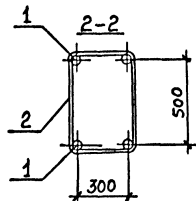
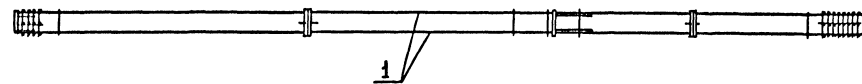


Вид Е





1-1



Спецификацию см. лист 2
Узлы см. 1.420.1-19.1-5-42

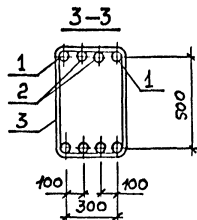
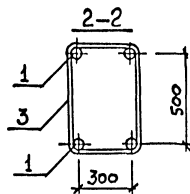
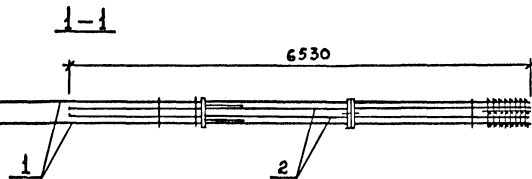
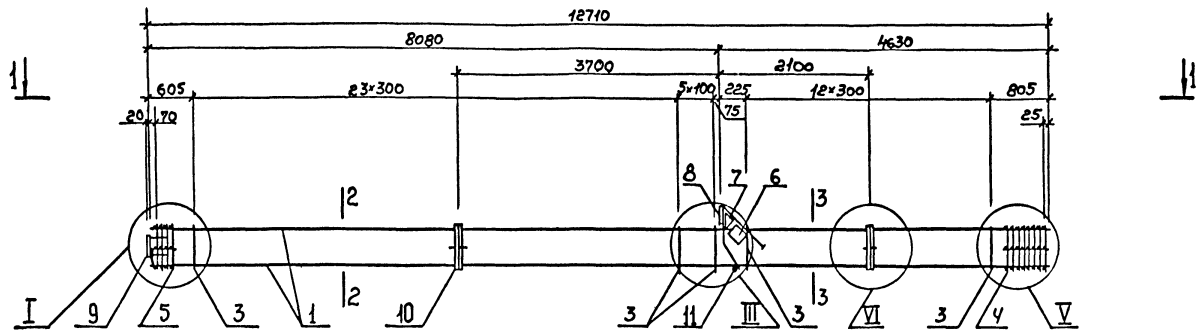
Разработчик	Петрова	Инж		1. 420.1-19.1-3-16	Страниц	Лист	Листов
Рисовал	Рыльцова	Инж					
Проверил	Курношник	Инж			ГСПИ-Ю		
И. контр.	Федосеев	Инж					

Копирована 24353 20 формат А3

Марка каркаса	Поз.	Наименование	Кол.	Обозначение документа	Масса каркаса кг
КП1	1	∅ 28 А-III, L=12710; 61,4кг	4	Без черт.	361,0
	2	∅ 8 А-I, L=1780	42	1.420.1-19.1-6-25	
	3	Сетка СП4	1	-2	
	4	Сетка СП7	1	-2	
	5	Сетка С6	1	-5	
	6	Сетка С7	1	-6	
	7	Изделие закладное МН1	1	-7	
	8	Изделие закладное МН29	1	-22	
	9	Изделие закладное МН30	2	-23	
	10	∅ 18 А-I, L=380; 0,8кг	1	Без черт.	
КП2		Поз. 2...10 по КП1			436,2
	1	∅ 32 А-III, L=12710; 80,2кг	4	Без черт.	

Марка каркаса	Поз.	Наименование	Кол.	Обозначение документа	Масса каркаса кг
КП3		Поз. 5...10 по КП1			553,6
	1	∅ 36 А-III, L=12710; 101,6кг	4	Без черт	
	2	∅ 10 А-I L=1820	42	1.420.1-19.1-6-25	
	3	Сетка СП5	1	-2	
	4	Сетка СП8	1	-2	
КП4		Поз. 5...10 по КП1			649,4
	1	∅ 40 А-III, L=12710; 125,5кг	4	Без черт	
	2	∅ 10 А-I, L=1820	42	1.420.1-19.1-6-25	
	3	Сетка СП5	1	-2	
	4	Сетка СП8	1	-2	

Арматура класса А I и А III по ГОСТ 5781-82.
Поз. 10 оцинковать



Спецификацию см. лист 2
Узлы см. 1.420.1-19.1-5-42

Разработ	Петрова	И.И.
Расчит	Рыльцова	И.И.
Проверил	Карюшина	К.А.
И. Контр.	Федосеев	И.И.

1.420.1-19.1-5-17

Каркас К75...К78

Страна	Лист	Листов
Р	1	2
ГСПИ-10		

Котурьвала К - 24353 22 формат А3

Лист 19.1021 | Вернуться к началу 3.3 см. 1 см. 1 м

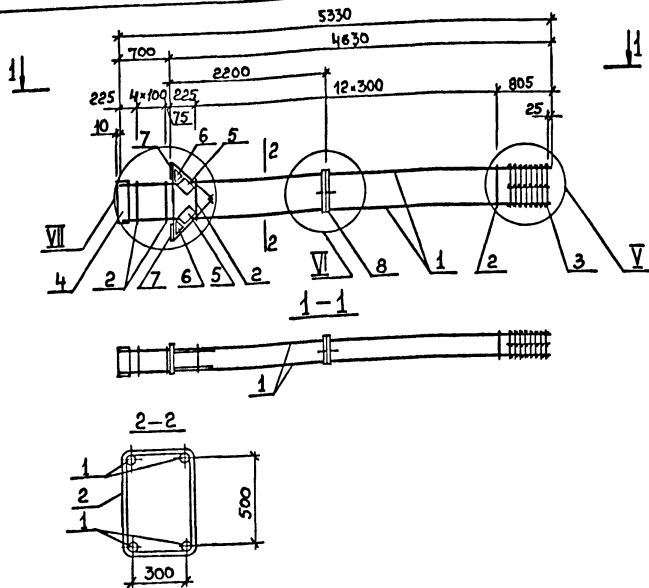
Марка Каркаса	Поз.	Наименование	Кол.	Обозначение документа	Масса Каркаса кг
КП5	1	φ 36 А-III, L=1270; 101,6кг	4	без черт.	654,2
	2	φ 25А-III, L=6530; 25,1кг	4	без черт.	
	3	φ 10 А-I, L=1820	42	1.420.1-19.1-6-25	
	4	Сетка СП5	1	- 2	
	5	Сетка СП8	1	- 2	
	6	Сетка С 6	1	- 5	
	7	Сетка С 7	1	- 6	
	8	Изделие закладное МН 1	1	- 7	
	9	Изделие закладное МН 29	1	- 22	
	10	Изделие закладное МН 30	2	- 23	
	11	φ 18 А-I, L=380; 0,8кг	1	без черт	

Марка Каркаса	Поз.	Наименование	Кол.	Обозначение документа	Масса Каркаса кг
КП6		поз. 3... 11 по КП5			775,4
	1	φ 40 А-III, L=1270; 125,5кг	4	без черт.	
	2	φ 28 А-III, L=6530; 31,5кг	4	без черт.	
КП7		поз. 3... 11 по КП5			858,2
	1	φ 40 А-III, L=1270; 125,5кг	4	без черт.	
	2	φ 36 А-III, L=6530; 52,2 кг	4	без черт.	
КП8		поз. 3... 11 по КП5			907,4
	1	φ 40 А-III, L=1270; 125,5кг	4	без черт.	
	2	φ 36 А-III, L=6530; 52,2 кг	4	без черт.	

Арматура класса А-I и А-III по ГОСТ 5781-82
Поз. 11 оцинковать

1.420.1-19.1-5-17

Лист
2

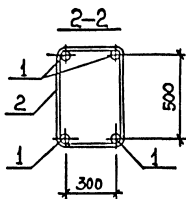
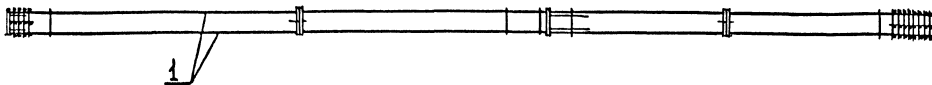
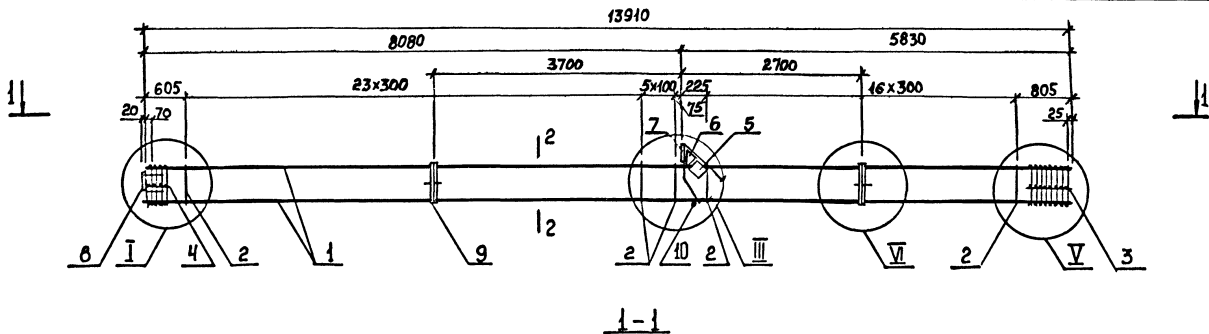


Марка каркаса	Поз.	Наименование	Кол.	Обозначение документа	Масса каркаса кг
КП10	Поз. 2...8 по КП9				
	1	φ20А-III, L=5330; 13,2кг	4	Без черт.	171,9
КП11	Поз. 4...8 по КП9				
	1	φ25А-III, L=6330; 20,5 кг	4	Без черт.	214,5
	2	φ8А-I, L=1780	18	1.420.1-19.1-6-25	
3	Сетка СП4	1	-2		
КП12	Поз. 4...8 по КП9				
	1	φ28А-III, L=5330; 25,8кг	4	Без черт.	235,7
	2	φ8А-I, L=1780	18	1.420.1-19.1-6-25	
3	Сетка СП4	1	-2		
КП13	Поз. 4...8 по КП9				
	1	φ36А-III, L=5330; 42,6кг	4	Без черт.	319,7
	2	φ10А-I, L=1820	18	1.420.1-19.1-6-25	
3	Сетка СП5	1	-2		

Марка каркаса	Поз.	Наименование	Кол.	Обозначение документа	Масса Каркаса Кг
КП9	1	φ16А-III, L=5330; 8,4кг	4	Без черт.	152,7
	2	φ6А-I, L=1760	18	1.420.1-19.1-6-25	
	3	Сетка СП3	1	-2	
	4	Изделие закладное МН5	1	-9	
	5	Сетка С6	2	-5	
	6	Сетка С7	2	-6	
	7	Изделие закладное МН3	2	-8	
	8	Изделие закладное МН30	1	-23	

Арматура класса А-I и А-II по ГОСТ 5781-82
Узлы см. 1.420.1-19.1-5-42

Разраб. Петрова	Кист			1.420.1-19.1-5-18	Страниц	Лист	Листов
Расчит. Костенко	Костенко						
Провер. Карношник	Карношник			Каркас КП9...КП13	ГСПН-10		
И.контр. Федосеев	Я. Я.						



Спецификацию см. лист 2.
Узлы см. 1.420. 1-19. 1-5-42

Число листов: 2

Разраб	Петрова	Л.С.
Расчет	Рыльцова	Л.С.
Проверка	Кирюшина	Л.С.
И контр	Федосеев	Л.С.

1. 420. 1-19. 1-5-20

Каркас КП16... КП20

Страна	Лист	Листов
Р	1	2
ГСПИ-Ю		

Копировала

24353 26 Апрель 82

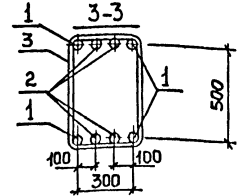
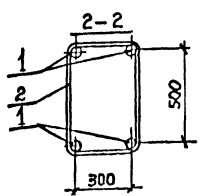
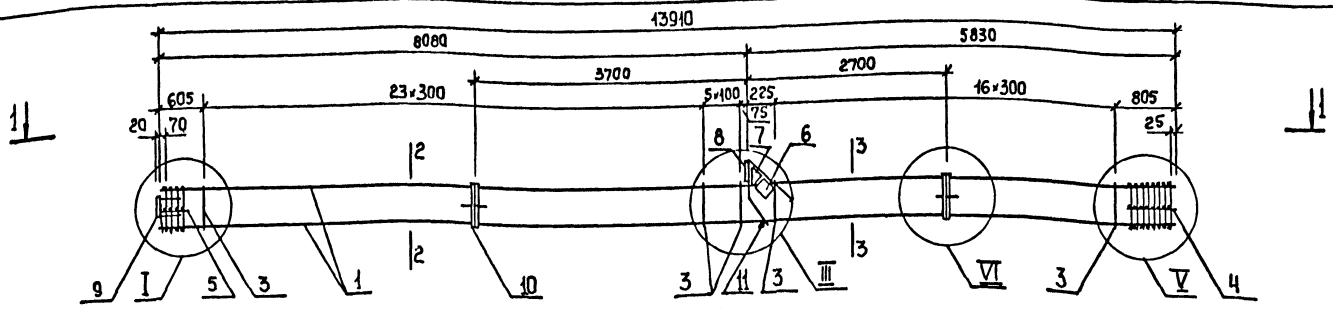
Марка каркаса	Поз.	Наименование	Кол.	Обозначение документа	Масса каркаса, кг
КП16	1	∅25А-III, L=13910; 53,6кг	4	Без черт.	331,8
	2	∅8А-I, L=1780	46	1.420.1-19.1-6-25	
	3	Сетка СП4	1	-2	
	4	Сетка СП7	1	-2	
	5	Сетка с6	1	-5	
	6	Сетка с7	1	-6	
	7	Изделие закладное МН1	1	-7	
	8	Изделие закладное МН29	1	-22	
	9	Изделие закладное МН30	2	-23	
	10	∅18 А-I, L=380; 0,8 кг	1	Без черт.	
КП17	поз.2...10 по КП16				387,0
	1	∅28 А-II, L=13910; 67,2кг	4	Без черт.	
КП18	поз.2...10 по КП16				469,9
	1	∅32 А-III, L=13910; 87,8кг	4	Без черт.	

Марка каркаса	Поз.	Наименование	Кол.	Обозначение документа	Масса каркаса, кг
КП19	поз.5...10 по КП16				596,6
	1	∅36А-III, L=13910; 111,2кг	4	Без черт.	
	2	∅10А-I, L=1820	46	1.420.1-19.1-6-25	
	3	Сетка СП5	1	-2	
	4	Сетка СП8	1	-2	
КП20	поз.5...10 по КП16				701,0
	1	∅40А-III, L=13910; 137,3кг	4	Без черт.	
	2	∅10А-I, L=1820	46	1.420.1-19.1-8-25	
	3	Сетка СП5	1	-2	
	4	Сетка СП8	1	-2	

Арматура класса А-I и А-III по ГОСТ 5781-82
Поз. 10 оцинковать

1.420.1-19.1-5-20

Лист
2



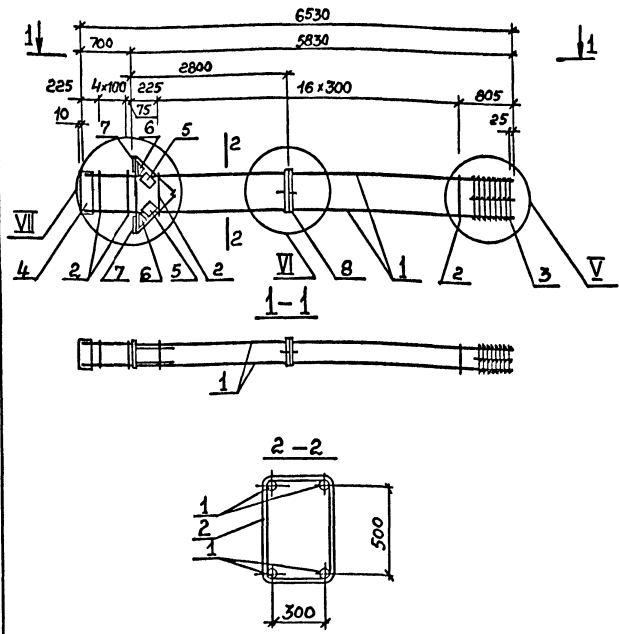
Марка Каркаса	Поз.	Наименование	Кол.	Обозначение документа	Масса Каркаса, кг
КП 22	2	φ 32 А-III, L=7530; 47,5кг	4	Без черт.	891,0
		поз. 1, 3... II покп 21			

Марка Каркаса	Поз.	Наименование	Кол.	Обозначение документа	Масса Каркаса, кг
КП 21	1	φ 40 А-III, L=13910; 137,3кг	4	Без черт.	790,8
	2	φ 22 А-III, L=7530; 22,4кг	4	Без черт.	
	3	φ 10 А-I, L=1820	46	1.420.1-19.1-6-25	
	4	Сетка СП5	1	- 2	
	5	Сетка СП8	1	- 2	
	6	Сетка С6	1	- 5	
	7	Сетка С7	1	- 6	
	8	Изделие закладное МН1	1	- 7	
	9	Изделие закладное МН29	1	- 22	
	10	Изделие закладное МН30	2	- 23	
	11	φ 18 А-I, L=380; 0,8 кг	1	Без черт.	

Арматура класса А-I и А-III по ГОСТ 5781-82
 Узлы см. 1.420.1-19.1-5-42
 Поз. II оцинковать

Разраб	Петрова	Эп/		1.420.1-19.1-5-21
Рассчитал	Рыльцова	К/		
Проверил	Карнашник	К/		
И контр.	Федосеев	А-2/		

Унб. М.Т.Ф.И.И. Г.П.А.Л.И.С.В.А.С.Т.А. В.Э.Л.М. У.Н.Б.И.А.



Марка Каркаса	Поз.	Наименование	Кол.	Обозначение документа	Масса Каркаса кг
КП24		Поз. 2...8 по КП23			185,1
	1	φ20 А-III, L=6530; 16,1 кг	4	Без черт.	
КП25		Поз. 2...8 по КП23			198,7
	1	φ22 А-III, L=6530; 19,5 кг	4	Без черт.	
КП26		Поз. 4...8 по КП23			236,1
	1	φ25 А-II, L=6530; 25,2 кг	4	Без черт.	
	2	φ8 А-I, L=1780	22	1.420.1-19.1-6-25	
	3	Сетка СП4	1	-2	
КП27		Поз. 4...8 по КП23			362,5
	1	φ36 А-III, L=6530; 52,2 кг	4	Без черт.	
	2	φ10 А-I, L=1820	22	1.420.1-19.1-6-25	
	3	Сетка СП5	1	-2	

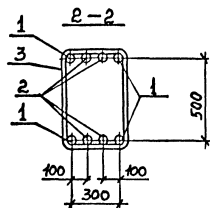
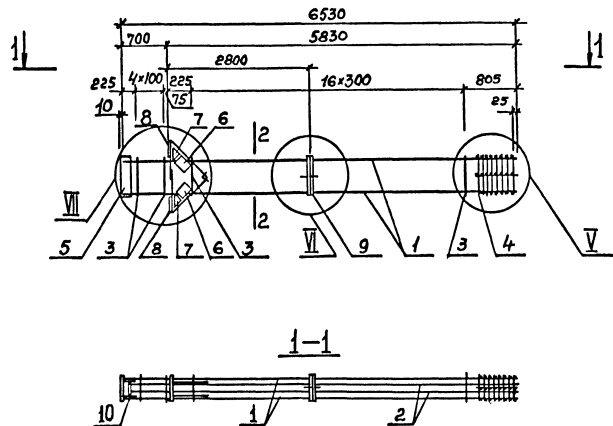
1-Б.И.Погод. Погрузка и дата
 2-Б.И.Погод. Погрузка и дата

Марка Каркаса	Поз.	Наименование	Кол.	Обозначение документа	Масса Каркаса кг
КП23	1	φ16 А-III, L=6530; 10,3 кг	4	Без черт.	167,3
	2	φ6 А-I, L=1760	22	1.420.1-19.1-6-25	
	3	Сетка СП3	1	-2	
	4	Изделие закладное МН5	1	-9	
	5	Сетка С6	2	-5	
	6	Сетка С7	2	-6	
	7	Изделие закладное МН3	2	-8	
	8	Изделие закладное МН30	1	-23	

Арматура класса А-I и А-III по ГОСТ 5781-82
 Узлы см. 1.420.1-19.1-5-42

Разраб	Петрова	И.И.		1.420.1-19.1-5-22
Расчет	Рыльцова	Л.С.		
Провер	Картошкин	К.С.		
И.Контр	Федосеев	А.Ф.		

Каркас КП23...КП27		
Средн	Лист	Листов
Р		1
ГСПИ-10		



Марка Каркаса	Поз.	Наименование	Кол.	Обозначение документа	Масса каркаса, кг
КП28	1	φ36А-III, L=6530; 52,2кг	4	Без черт.	470,3
	2	φ25А-III, L=6530; 25,2кг	4	Без черт.	
	3	φ10А-I, L=1820	22	1.420.1-19.1-6-25	
	4	Сетка СП5	1	-2	
	5	Узелние закладные МН5	1	-9	
	6	Сетка С6	2	-5	
	7	Сетка С7	2	-6	
	8	Узелние закладные МН3	2	-8	
	9	Узелние закладные МН30	1	-23	
		Поз. 3...9 по КП28			
КП29	1	φ40А-III, L=6530; 64,5кг	4	Без черт.	584,3
	2	φ32А-II, L=6530; 41,2кг	4	Без черт.	
	10	-25x100, L=200	2	1.420.1-19.1-6-26	

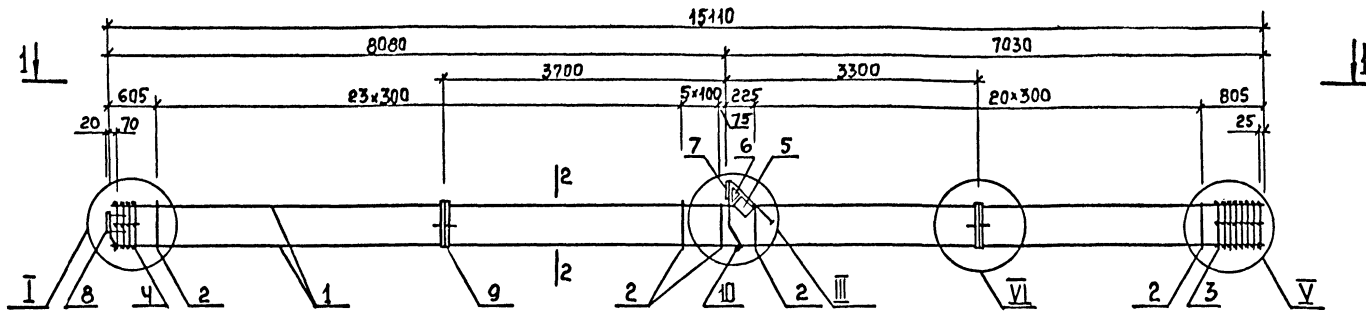
Арматура класса А-I и А-III по ГОСТ 5781-82
Узлы см. 1.420.1-19.1-5-42

Разраб.	Петрова	Е.И.
Расчет	Рыльцова	С.В.
Провер.	Корношук	К.В.
Н.Контр.	Федосеев	А.А.

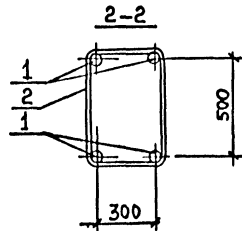
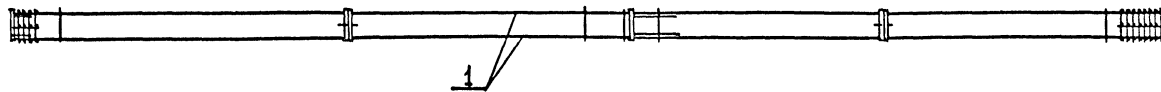
1.420.1-19.1-5-23

Каркас КП28, КП29

Стр.	Вмест	Листов
Р		1
ГСПИ-Ю		



1-1



Спецификацию см. лист 2
Узлы см. 1.420.1-19. 1-5-42

Имя, № листа, Погонять и дата В.Земк и др.

Разроб.	Петрова	с.л.т
Рассчит	Рылацова	с.л.т
Провср.	Кирношина	с.л.т
И.Контр.	Федосеев	д.л.т

1.420.1-19.1-5-24

Каркас КП30...КП34

Страниц	Лист	Листов
Р	1	2
ГСПИ-10		

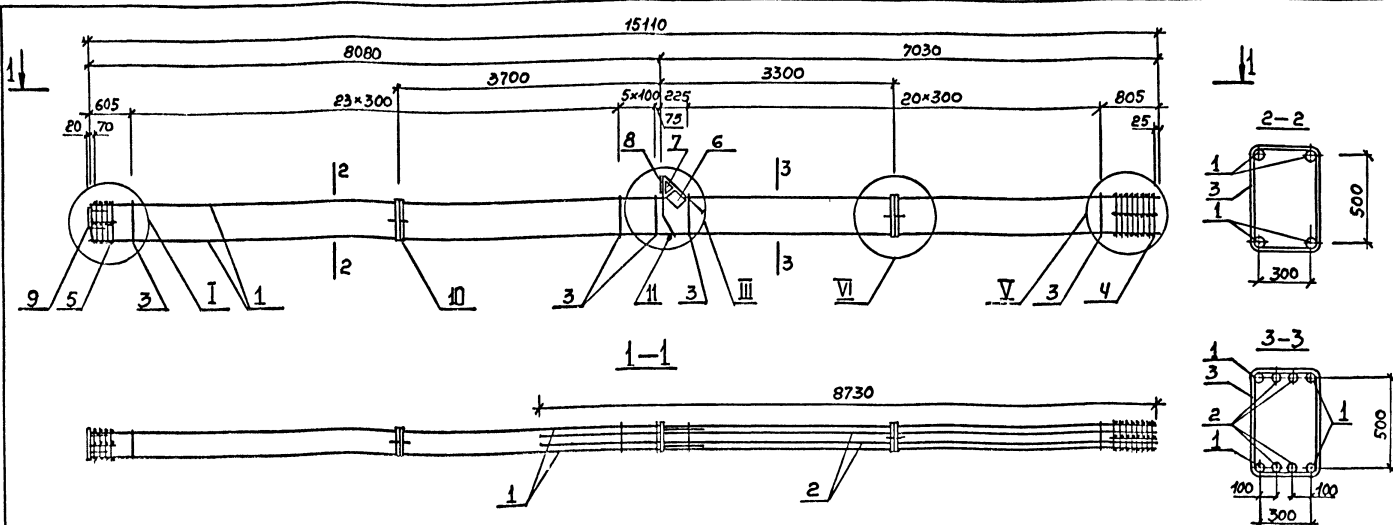
Марка каркаса	Поз.	Наименование	Кол.	Обозначение документа	Масса каркаса, кг
КП30	1	φ25А-III, L=1510; 58,2 кг	4	Без черт.	353,8
	2	φ8А-I, L=1780	50	1.420.1-19.1-6-25	
	3	Сетка СП4	1	-2	
	4	Сетка СП7	1	-2	
	5	Сетка С6	1	-5	
	6	Сетка С7	1	-6	
	7	Изделие закладное МН1	1	-7	
	8	Изделие закладное МН29	1	-22	
	9	Изделие закладное МН30	2	-23	
	10	φ18А-I, L=380; 0,8 кг	1	Без черт.	
КП31	Поз. 2...10 по КП30				413,0
	1	φ28А-III, L=1510; 73,0 кг	4	Без черт.	
КП32	Поз. 2...10 по КП30				502,6
	1	φ32А-III, L=1510; 95,4 кг	4	Без черт.	

Марка каркаса	Поз.	Наименование	Кол.	Обозначение документа	Масса каркаса, кг
КП33	Поз. 5...10 по КП30				639,0
	1	φ36А-III, L=1510; 120,7 кг	4	Без черт.	
	2	φ10А-I, L=1820;	50	1.420.1-19.1-6-25	
	3	Сетка СП5	1	-2	
	4	Сетка СП8	1	-2	
КП34	Поз. 5...10 по КП30				753,0
	1	φ40А-III, L=1510; 149,2 кг	4	Без черт.	
	2	φ10А-I, L=1820	50	1.420.1-19.1-6-25	
	3	Сетка СП5	1	-2	
	4	Сетка СП8	1	-2	

Арматура класса АІ и АІІ по ГОСТ 5781-82
Поз.10 оцинковать

1.420.1-19.1-5-24

Лист
2



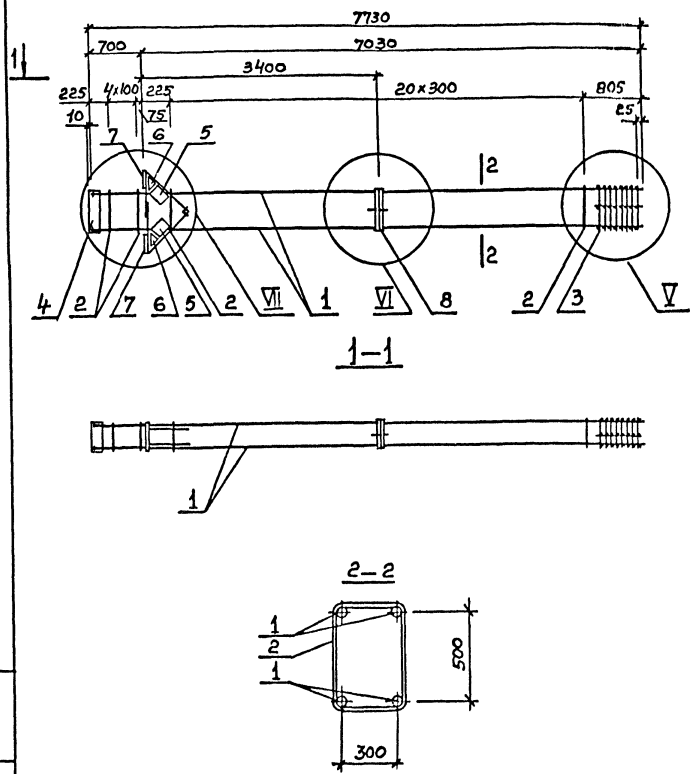
Марка Каркаса	Поз	Наименование	Кол.	Обозначение документа	Масса Каркаса, кг
КП35	1	φ40 А-III, L=15110; 149,2кг	4	Без черт.	857,0
	2	φ22 А-III, L=8730; 26,0кг	4	Без черт.	
	3	φ10 А-I, L=1820	50	1.420.1-19.1-6-25	
	4	Сетка СП5	1	-2	
	5	Сетка СПВ	1	-2	
	6	Сетка С6	1	-5	
	7	Сетка С7	1	-6	
	8	Изделие закладное МН1	1	-7	
	9	Изделие закладное МН29	1	-22	
	10	Изделие закладное МН30	2	-23	
	11	φ18 А-I, L=380; 0,8кг	1	Без черт.	

Марка каркаса	Поз.	Наименование	Кол.	Обозначение документа	Масса Каркаса, кг
КП36		Поз.1,3...Н по КП35			973,3
	2	φ32 А-III, L=8730; 55,1 кг	4	Без черт	

Арматура класса А-I и А-III по ГОСТ 5781-82
 Узлы см. 1.420.1-19.1-5.42
 Поз.11 оцинковать.

Разработ	Петрова	С.С.	1.420.1-19.1-5-25
Расчит.	Рыльцова	Л.И.	
Пробер.	Корюшкин	К.С.	
И.Контр.	Федосеев	Н.Ф.	
Каркас КП35; КП36			Страниц Лист Листов Р 1 1
			ГСПЦ-Ю

Шлс. М.П. Подпись и дата: 13.03.01 г. ш.б.к.

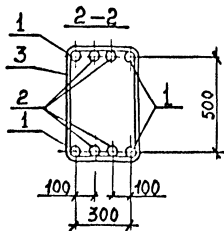
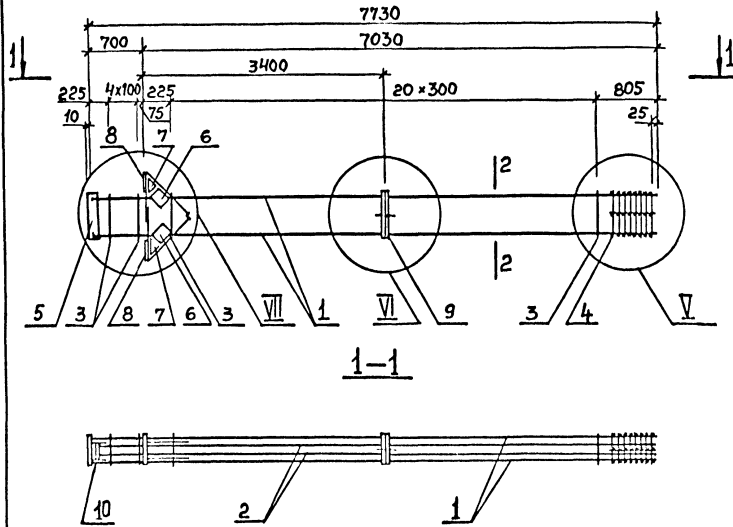


Марка Каркаса	Поз	Наименование	Кол	Обозначения документа	Масса Каркаса, кг
КП37	1	Ф16А-III, L=7730; 12,2кг	4	Без черт.	171,1
	2	Ф6А-I, L=1760	26	1.420.1-19.1-6-25	
	3	Сетка СПЗ	1	-2	
	4	Узелце закладное МН5	1	-9	
	5	Сетка С6	2	-5	
	6	Сетка С7	2	-6	
	7	Узелце закладное МН3	2	-8	
	8	Узелце закладное МН30	1	-23	
КП38	Поз.2...8 по КП37				198,4
	1	Ф20А-III, L=7730; 19,1кг	4	Без черт.	
КП39	Поз.4...8 по КП37				257,3
	1	Ф25А-III, L=7730; 29,8кг	4	Без черт.	
	2	Ф8А-I, L=1780	26	1.420.1-19.1-6-25	
КП40	Поз.4...8 по КП37				405,3
	1	Ф36А-III, L=7730; 61,8кг	4	Без черт.	
	2	Ф10А-I, L=1820	26	1.420.1-19.1-6-25	
	3	Сетка СП5	1	-2	

Арматура класса А-I и А-III по ГОСТ 5781-82
Узлы см. 1.420.1-19.1-5-42

Указ. на проект / Подпись и печать заместителя

Разработчик	Петрова	И.И.	1.420.1-19.1-5-26
Расчетчик	Рыльцова	Л.И.	
Проверенный	Карношнина	К.С.	
Исполнитель	Н.Кант	Федосеев	И.И.
Каркас КП37..КП40			Страницы: 1 Листов: 1
			ГСПИ-10

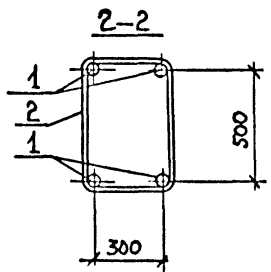
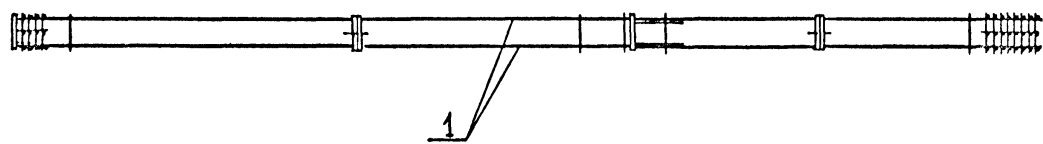
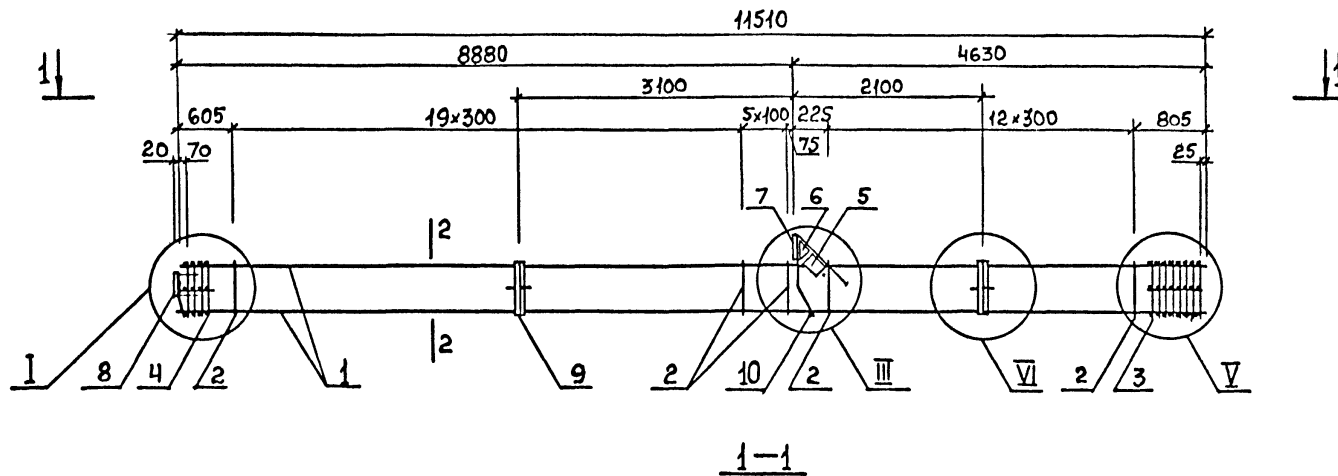


Марка Каркаса	Поз.	Наименование	Кол.	Обозначение документа	Масса Каркаса, кг
КП 41	1	φ36А-III, L=7730; 61,8кг	4	Без черт.	531,5
	2	φ25А-III, L=7730; 29,8кг	4	Без черт.	
	3	φ10А-I, L=1820	26	1.420.1-19.1-6-25	
	4	Сетка СП5	1	-2	
	5	Узелле закладное МН5	1	-9	
	6	Сетка С6	2	-5	
	7	Сетка С7	2	-6	
	8	Узелле закладное МН3	2	-8	
	9	Узелле закладное МН30	1	-23	
	10	-22x100; L=200	2	-26	
КП 42	Поз. 3...9 по КП 41				668,3
	1	φ40А-III, L=7730; 76,8кг	4	Без черт	
	2	φ32А-III, L=7730; 48,8кг	4	Без черт	
	10	-25x100; L=200	2	1.420.1-19.1-6-26	

Арматура класса А-I и А-III по ГОСТ 5781-82
Узлы см. 1.420.1-19.1-5-42

Разработ	Петрова	д.т.т.	1.420.1-19.1-5-27		
Расчет	Рыльцова	д.т.т.			
Провер	Керношук	д.т.т.			
Н.Контр	Сороков	д.т.т.			
Каркас КП 41, КП 42			Статус	Лист	Листов
			Р	1	1
			ГСПИ-10		

Копировал КС 24353 35 формат А3



Спецификацию см. лист 2
 Узлы см. 1.420. 1-19. 1-5-42

Разраб.	Петрова	8/21
Расчит.	Рыльцова	8/22
Провер.	Карношвили	Карм
Н. Контр.	Федосеев	И. Ж.

1.420. 1-19. 1-5-28

Каркас КП43 ... КП46

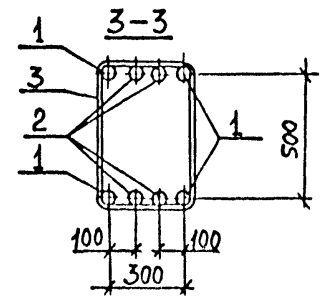
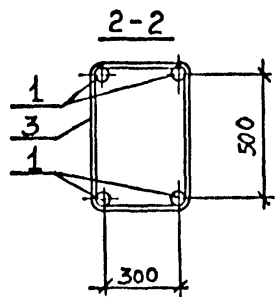
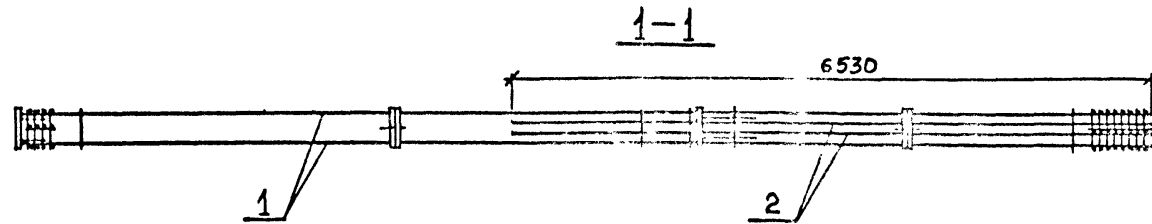
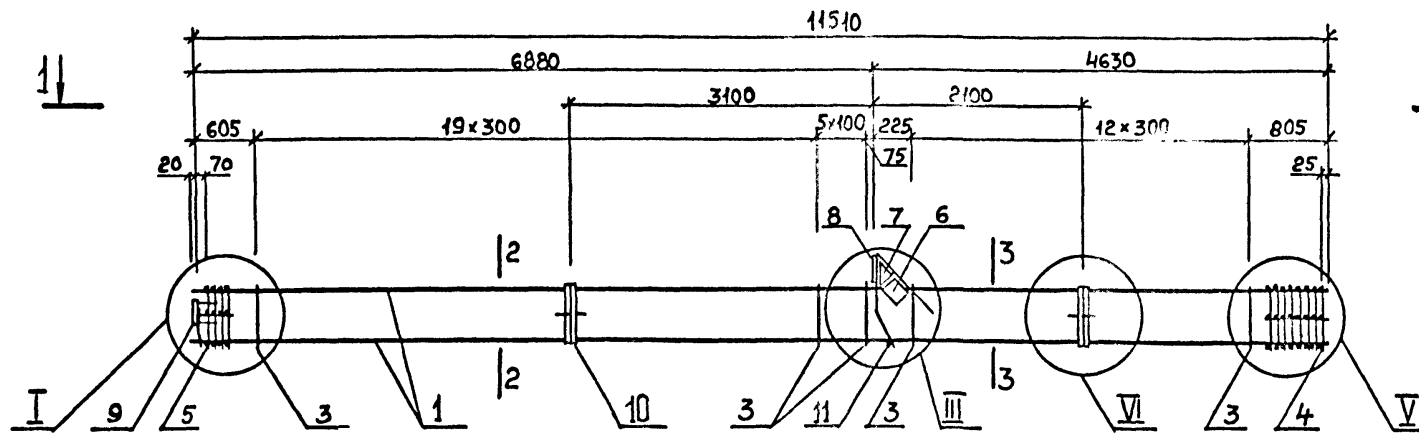
Стация	Лист	Листов
Р	1	2
ГСПИ-10		

Ш.Б. Младш. Подпись и дата Взам. Инв. №

Марка Каркаса	Поз.	Наименование	Кол.	Обозначение документа	Масса Каркаса, кг
КП43	1	∅28А-III, L=11510; 53,6 кг	4	Без черт.	3350
	2	∅8А-I, L=1780	38	1.420.1-16.1-6-25	
	3	Сетка СП4	1	-2	
	4	Сетка СП7	1	-2	
	5	Сетка С6	1	-5	
	6	Сетка С7	1	-6	
	7	Изделие закладное МН1	1	-7	
	8	Изделие закладное МН29	1	-22	
	9	Изделие закладное МН30	2	-23	
	10	∅18А-I, L=380; 0,8 кг	1	Без черт.	
КП44	Поз. 2...10 по КП43				403,0
	1	∅32А-III, L=11510; 72,6 кг	4	Без черт.	

Марка Каркаса	Поз.	Наименование	Кол.	Обозначение документа	Масса Каркаса, кг
КП45	Поз 5...10 по КП43				511,0
	1	∅36А-III, L=11510; 92 кг	4	Без черт	
	2	∅10А-I, L=1820	38	1.420.1-19.1-6-25	
	3	Сетка СП5	1	-2	
	4	Сетка СП8	1	-2	
КП46	Поз. 5...10 по КП43				597,4
	1	∅40А-III, L=11510; 113,6 кг	4	Без черт	
	2	∅10А-I, L=1820	38	1.420.1-19.1-6-25	
	3	Сетка СП5	1	-2	
	4	Сетка СП8	1	-2	

Арматура класса А-I и А-III по ГОСТ 5781-82
Поз. 10 оцинковать



Спецификацию см. лист 2
Узлы см. 1.420, 1-19, 1-5-42

УИИБ №10241. Подпись и дата 30.01.2011

Разраб	Петрова	8/11		1.420. 1-19. 1-5-29		
Расчит	Рыльцова	8/11				
Провер	Морношин	8/11		Стадия	Лист	Листов
				Р	1	2
				Каркас КП47..КП50		
				ГСПИ-10		
Н.К.И.Р.	27.09.2011	1.02				

Марка Каркаса	Поз.	Наименование	Кол.	Обозначение документа	Масса Каркаса, кг
КП47	1	φ36А-III, L=11510; 92,0кг	4	Без черт.	611,4
	2	φ25А-III, L=6530; 25,2кг	4	Без черт.	
	3	φ10А-I, L=1820	38	1.420.1-19.1-6-25	
	4	Сетка СП5	1	- 2	
	5	Сетка СП8	1	- 2	
	6	Сетка С6	1	- 5	
	7	Сетка С7	1	- 6	
	8	Изделие закладное МН1	1	- 7	
	9	Изделие закладное МН29	1	- 22	
	10	Изделие закладное МН30	2	- 23	
	11	φ18А-I, L=380; 0,8 кг	1	Без черт	

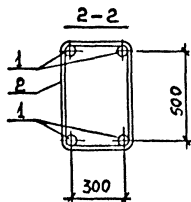
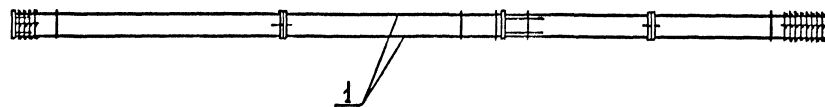
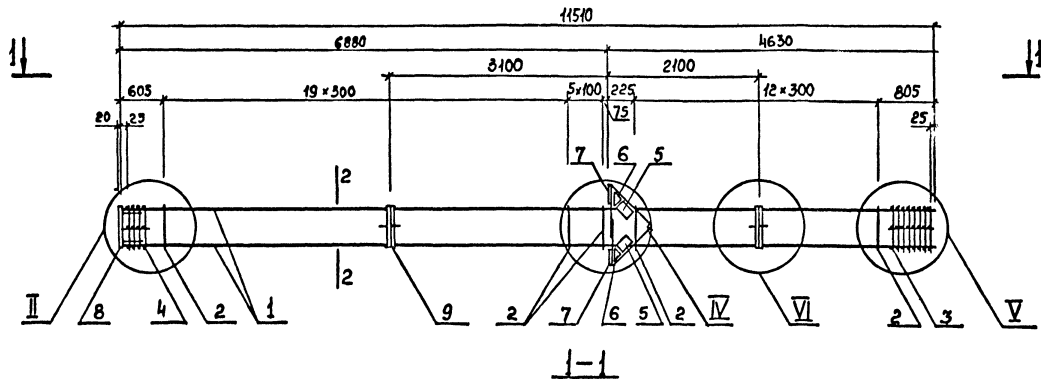
Марка Каркаса	Поз.	Наименование	Кол.	Обозначение документа	Масса Каркаса, кг
КП48		Поз.3...11 по КП47			723,4
	1	φ40А-III, L=11510; 113,6кг	4	Без черт.	
	2	φ28А-III, L=6530; 31,5 кг	4	Без черт.	
КП49		Поз.3...11 по КП47			806,2
	1	φ40А-III, L=11510; 113,6 кг	4	Без черт.	
	2	φ38А-III, L=6530; 52,2кг	4	Без черт	
КП50		Поз.3...11 по КП47			855,4
	1	φ40А-III, L=11510; 113,6 кг	4	Без черт	
	2	φ40А-III, L=6530; 64,5 кг	4	Без черт	

Шиб М.И. (подпись) / 13.07.2011 / 13.07.2011

Арматура класса А-I и А-III по ГОСТ 5781-82
Поз. 11 оцинковать

1.420.1-19.1-5-23

Лист
2



Спецификацию см. лист 2
Узлы см. 1.420.1-19.1-5-42

Черт. и монтаж. Проверка и печать. Взам. лист №

Исполн.	Петрова	Иссл.	
Расчет	Костенко	Исп.	
Проверка	Мурзинова	Конт.	
И. Контр.	Федосеев	И. М.	

1.420.1-19.1-5-30		
Корпус К751...К756		
Станция	Лист	Листов
Р	1	2
ГСПИ-Ю		

Копировала К 24353 40 Формат А3

Марка каркаса	Поз.	Наименование	Кол.	Обозначение документа	Масса каркаса кг
КП51	1	φ20А-III, L=11510; 28,5 кг	4	Без черт.	241,3
	2	φ6А-I, L=1780	38	1.420.1-19.1-6-25	
	3	Сетка СП3	1	-2	
	4	Сетка СП6	1	-2	
	5	Сетка С6	2	-5	
	6	Сетка С7	2	-6	
	7	Узделие закладное МН3	2	-8	
	8	Узделие закладное МН25	1	-18	
	9	Узделие закладное МН30	2	-23	
КП52	Поз. 5...9 по КП51				327,9
	1	φ25А-III, L=11510; 44,3 кг	4	Без черт.	
	2	φ8А-I, L=1780	38	1.420.1-19.1-6-25	
	3	Сетка СП4	1	-2	
КП53	Поз. 5...9 по КП51				373,2
	1	φ28А-III, L=11510; 55,6 кг	4	Без черт.	
	2	φ8А-I, L=1780	38	1.420.1-19.1-6-25	
	3	Сетка СП4	1	-2	
	4	Сетка СП7	1	-2	

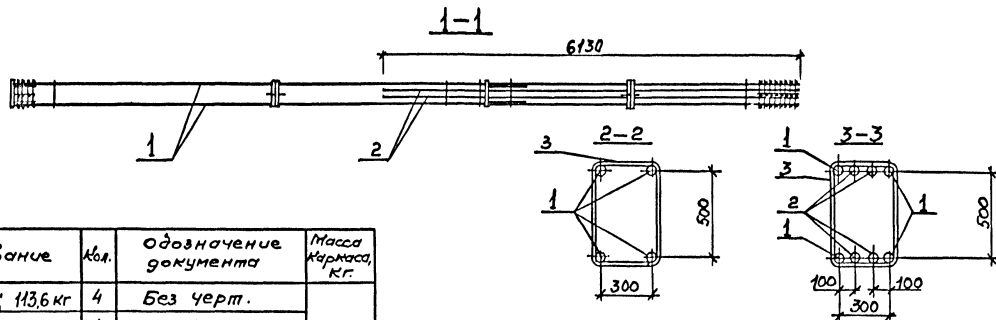
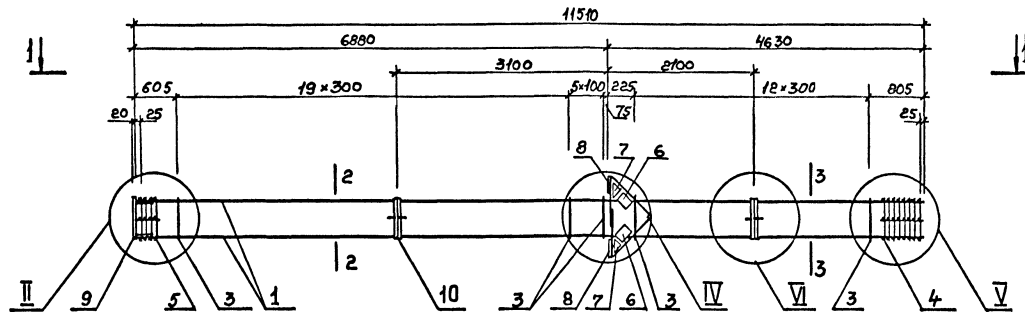
Марка каркаса	Поз.	Наименование	Кол.	Обозначение документа	Масса каркаса кг
КП54	Поз. 5...9 по КП51				441,1
	1	φ32А-III, L=11510; 72,6 кг	4	Без черт.	
	2	φ8А-I, L=1780	38	1.420.1-19.1-6-25	
	3	Сетка СП4	1	-2	
	4	Сетка СП7	1	-2	
КП55	Поз. 5...9 по КП51				549,1
	1	φ36А-III, L=11510; 92,0 кг	4	Без черт.	
	2	φ10А-I, L=1820	38	1.420.1-19.1-6-25	
	3	Сетка СП5	1	-2	
	4	Сетка СП8	1	-2	
КП56	Поз. 5...9 по КП51				635,5
	1	φ40А-III, L=11510; 113,6 кг	4	Без черт.	
	2	φ10А-I, L=1820	38	1.420.1-19.1-6-25	
	3	Сетка СП5	1	-2	
	4	Сетка СП8	1	-2	

Арматура класса А-I и А-III по ГОСТ 5781-82

1.420.1-19.1-5-30

лист
2

Копирована К 21353 41 формат А3



Арматура класса А-I и А-III по ГОСТ 5781-82
Узлы см. 1.420.1-19.1-5-62

Марка Каркаса	Пос.	Наименование	Кол.	Одозначение документа	Масса Каркаса, кг.
КП84	1	φ 40 А-III, L=11510; 113,6 кг	4	Без черт.	729,9
	2	φ 25 А-III, L=6130; 23,6 кг	4	Без черт.	
	3	φ 10 А-I, L=1820	38	1.420.1-19.1-6-25	
	4	Сетка СП5	1	-2	
	5	Сетка СП8	1	-2	
	6	Сетка С6	2	-5	
	7	Сетка С7	2	-6	
	8	Изделие закладное МНЗ	2	-8	
	9	Изделие закладное МН25	1	-18	
	10	Изделие закладное МН30	2	-23	

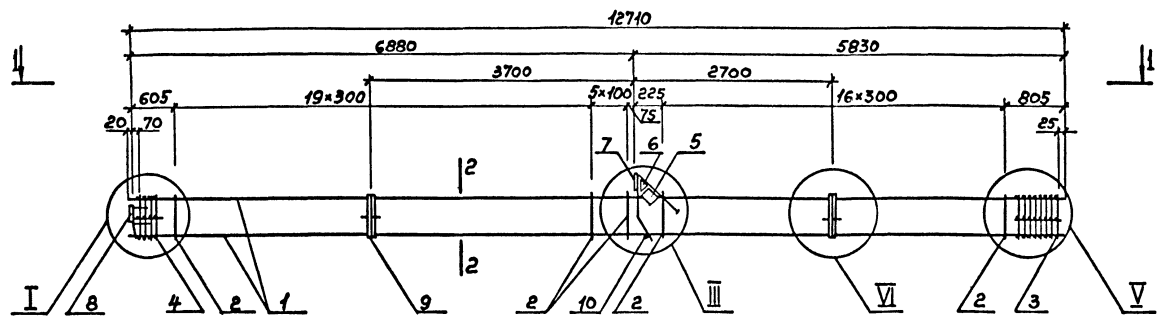
Разработ	Петрова	И.И.
Расчит	Костенко	Л.И.
Проверил	Кармошин	К.И.
И.Контр.	Федосеев	Л.П.

1.420.1-19.1-5-31

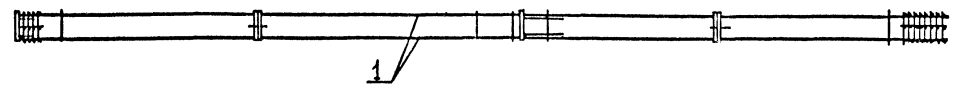
Каркас КП84

Страниц	Лист	Листов
Р		1
ГСПИ-Ю		

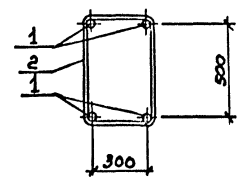
Изд. 1984г. Издательство Строительного Училища



1-1



2-2



Спецификацию см лист 2
Узлы см. 1.420. 1-19, 1-5-42

Умбл. мск. Логинь и ога. 33см. шибл

Разраб	Петрова	с.м.	
Расчет	Костенко	д.кас.	
Провер.	Жарношица	кас.	
И контр.	Федосеев	д.м.	

1.420. 1-19. 1-5-32

Каркас К158...К162

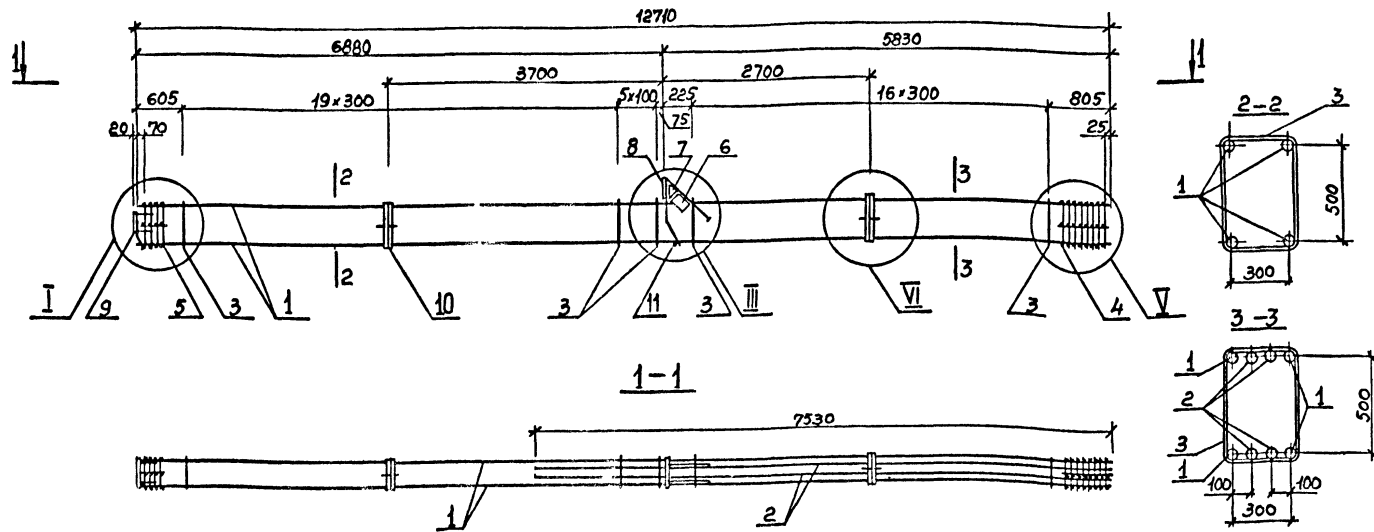
Старый лист	Листов
Р	1 2
ГСПИ-Ю	

Марка Каркаса	Поз.	Наименование	Кол.	Обозначение документа	Масса Каркаса, кг
КП58	4	φ25А-III, L=12710; 49,0кг	4	Без черт.	311,4
	2	φ8А-I, L=1780	42	1.420.1-19.1-6-25	
	3	Сетка СП4	1	-2	
	4	Сетка СП7	1	-2	
	5	Сетка С6	1	-5	
	6	Сетка С7	1	-6	
	7	Изделие закладное МН1	1	-7	
	8	Изделие закладное МН29	1	-22	
	9	Изделие закладное МН30	2	-23	
	10	φ18А-I, L=380; 0,8 кг	1	Без черт.	
КП59	Поз. 2...10 по КП58				361,2
	1	φ28А-III, L=12710; 61,4 кг	4	Без черт.	

Марка Каркаса	Поз.	Наименование	Кол.	Обозначение документа	Масса Каркаса, кг
КП60	Поз. 2...10 по КП58				436,2
	1	φ32А-III, L=12710; 80,2кг	4	Без черт.	
КП61	Поз. 5...10 по КП58				553,8
	1	φ36А-III, L=12710; 101,6 кг	4	Без черт.	
	2	φ10А-I, L=1820	42	1.420.1-19.1-6-25	
	3	Сетка СП5	1	-2	
	4	Сетка СП8	1	-2	
КП62	Поз. 5...9 по КП58				659,4
	1	φ40А-III, L=12710; 125,5 кг	4	Без черт.	
	2	φ10А-I, L=1820	42	1.420.1-19.1-6-25	
	3	Сетка СП5	1	-2	
	4	Сетка СП8	1	-2	

Арматура класса А-I и А-III по ГОСТ 5781-82
Поз. 10 оцинковать

Изд. №024 | Вспомог. материал | Взам. №024



Марка каркаса	Поз	Наименование	Кол.	Обозначение документа	Масса каркаса, Кг
КП63	1	φ40 А-III, L=12710; 125,5кг	4	Без черт.	739,2
	2	φ22 А-VI, L=7530; 22,4кг	4	Без черт.	
	3	φ10 А-I, L=1820	42	1.420.1-19.1-6-25	
	4	Сетка СП5	1	-2	
	5	Сетка СП8	1	-2	
	6	Сетка С6	1	-5	
	7	Сетка С7	1	-6	
	8	Изделие закладное МН1	1	-7	
	9	Изделие закладное МН29	1	-22	
	10	Изделие закладное МН30	2	-23	
	11	φ18 А-I, L=380; 0,8кг	1	Без черт.	

Марка каркаса	Поз	Наименование	Кол.	Обозначение документа	Масса каркаса, Кг
КП64		Поз.1,3...11 по КП63			839,4
	2	φ32 А-III, L=7530; 47,5кг	4	Без черт.	

Арматура класса А-I и А-III по ГОСТ 5781-82
 Узлы см. 1.420.1-19.1-5-42
 Поз. 11 оцинковать

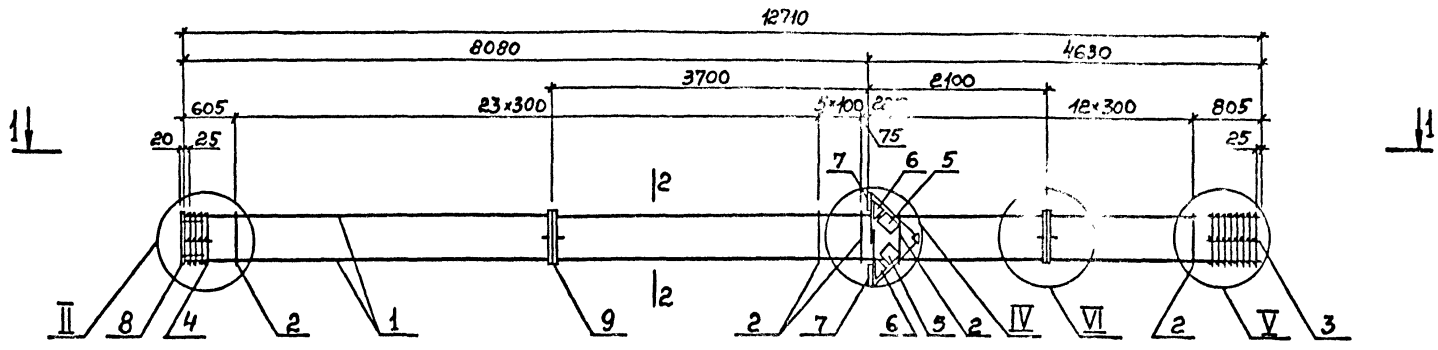
Разраб.	Петрова	У2/1		1.420.1-19.1-5-33
Расчет	Костенко	К10/1		
Проверил	Кормишина	К10/1		
И контр.	Щербачева	Х.М.		

Страниц	Лист	Листов
Р		1

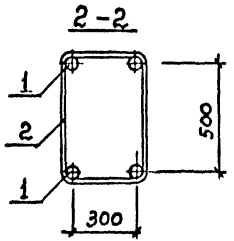
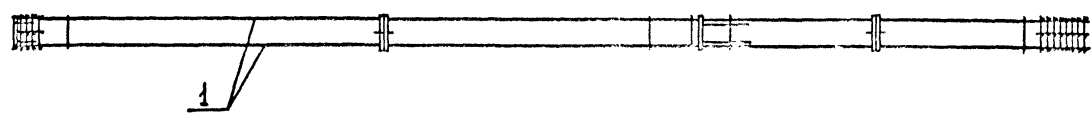
Каркас КП63; КП64

ГСПИО

Ш.С. М.П.И.И. Подпись и дата Взам. инв. №



1-1



Спецификацию см. лист 2
Узлы см. 1.420.1-19.1-5-42

Шифр № инв. по плану и парти. Взам. инв. №

Разработчик	Инженер	Сектор	
Проверен	Инженер	Классификация	
И.Контр.	Федосов	И.И.	

1.420.1-19.1-5-34

Каркас КЛ65...КЛ70

Страниц	Лист	Листов
Р	1	2
ГСПИ-10		

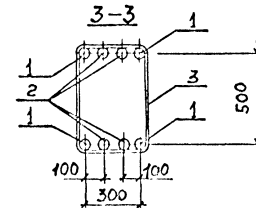
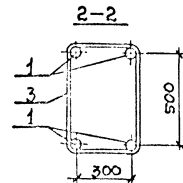
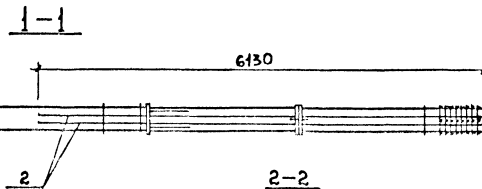
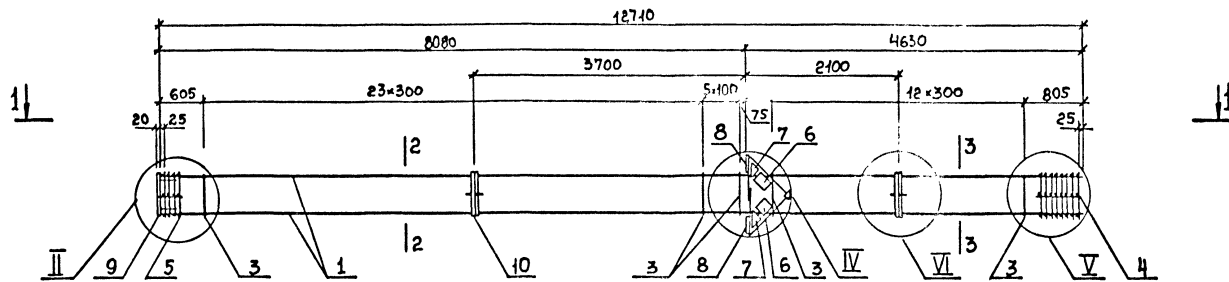
Копирование КС

Формат А3

Марка каркаса	Поз	Наименование	Кол.	Обозначение документа	Масса каркаса, кг
КП65	1	φ20А-III, L=12710; 31,4кг	4	без черт	254,5
	2	φ6 А-I, L=1760	42	1.420.1-19.1-6-25	
	3	Сетка СП3	1	-2	
	4	Сетка СП6	1	-2	
	5	Сетка С6	2	-5	
	6	Сетка С7	2	-6	
	7	Изделие закладное МН3	2	-8	
	8	Изделие закладное МН25	1	-18	
	9	Изделие закладное МН30	2	-23	
КП66	поз. 5...9 по КП65				349,5
	1	φ25 А-III, L=12710; 49,0кг	4	без черт.	
	2	φ8 А-I, L=1780	42	1.420.1-19.1-6-25	
	3	Сетка СП4	1	-2	
	4	Сетка СП7	1	-2	
КП67	поз. 5...9 по КП65				399,1
	1	φ28 А-III, L=12710; 61,4кг	4	без черт.	
	2	φ8 А-I, L=1780	42	1.420.1-19.1-6-25	
	3	Сетка СП4	1	-2	
	4	Сетка СП7	1	-2	

Марка каркаса	Поз	Наименование	Кол.	Обозначение документа	Масса каркаса, кг
КП68	поз. 5...9 по КП65				474,3
	1	φ32 А-III, L=12710; 80,2кг	4	без черт	
	2	φ8 А-I, L=1780;	42	1.420.1-19.1-6-25	
	3	Сетка СП4	1	-2	
	4	Сетка СП7	1	-2	
КП69	поз. 5...9 по КП65				591,9
	1	φ36 А-III, L=12710; 101,6кг	4	без черт.	
	2	φ10 А-I, L=1820	42	1.420.1-19.1-6-25	
	3	Сетка СП5	1	-2	
	4	Сетка СП8	1	-2	
КП70	поз. 5...9 по КП65				687,5
	1	φ40 А-III, L=12710; 125,5кг	4	без черт.	
	2	φ10 А-I, L=1820	42	1.420.1-19.1-6-25	
	3	Сетка СП5	1	-2	
	4	Сетка СП8	1	-2	

Арматура класса А-I и А-III по ГОСТ 5781-82



Арматура класса А-I и А-III по ГОСТ 5701-02
Зав. № 1401-19. 1-5-42

Марка Каркаса	Поз	Наименование	Кол	Обозначение документа	Масса Каркаса кг
КП 71	1	∅ 40 А-III; L=12710; 125.5кг	4	Без черт.	781.9
	2	∅ 25 А-III; L=6130; 23.6кг	4	Без черт.	
	3	∅ 10 А-I; L=1820	42	1.420.1-19.1-6-25	
	4	Сетка СП5	1	- 2	
	5	Сетка СП8	1	- 2	
	6	Сетка С6	2	- 5	
	7	Сетка С7	2	- 6	
	8	Узлеие закладное МНЗ	2	- 8	
	9	Узлеие закладное МН25	1	- 18	
	10	Узлеие закладное МН30	2	- 23	

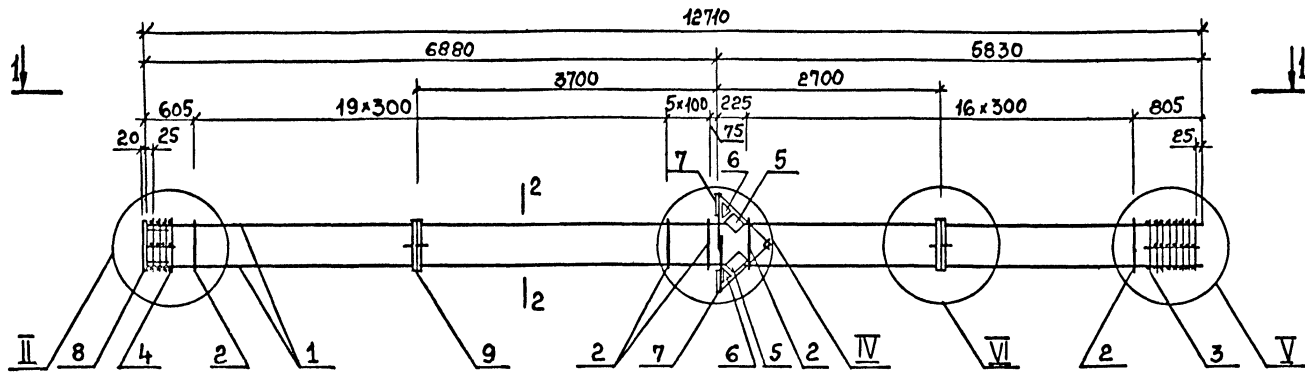
Разраб	Патрובה	Смет
Расчет	Рыльцова	Лат
Проект	Иричилина	Куз
Н.Контр	Фрогосев	А.Ж.

1. 420. 1-19. 1-5-35	
Каркас КП 71	Страницы Листы
	Р 1
	ГСПИ-10

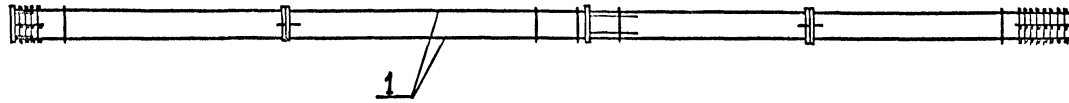
Уч. № 2 поз. 11 Подпись и дата 31.01.42

Копировала К. Л.

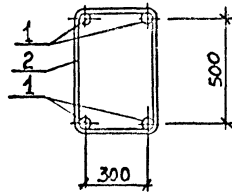
Формат А3



1-1



2-2



Спецификацию см. лист 2
Узлы см. 1.420.1-19.1-5-42

Разраб.	Петрова	с.с.т.	
Расчит.	Костенко	л.с.с.	
Провер.	Карношина	л.с.	
Н.Контр.	Федосеев	л.п.	

1.420.1-19.1-5-36

Каркас КП72...КП77

стадия	лист	листов
Р	1	2

ГСПИ-Ю

Умб. Инст. Проект. Устава Взам. умб. инст.

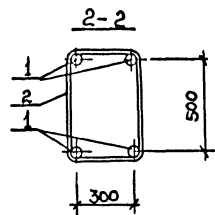
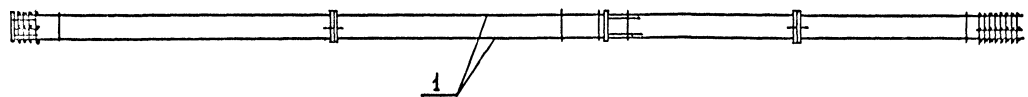
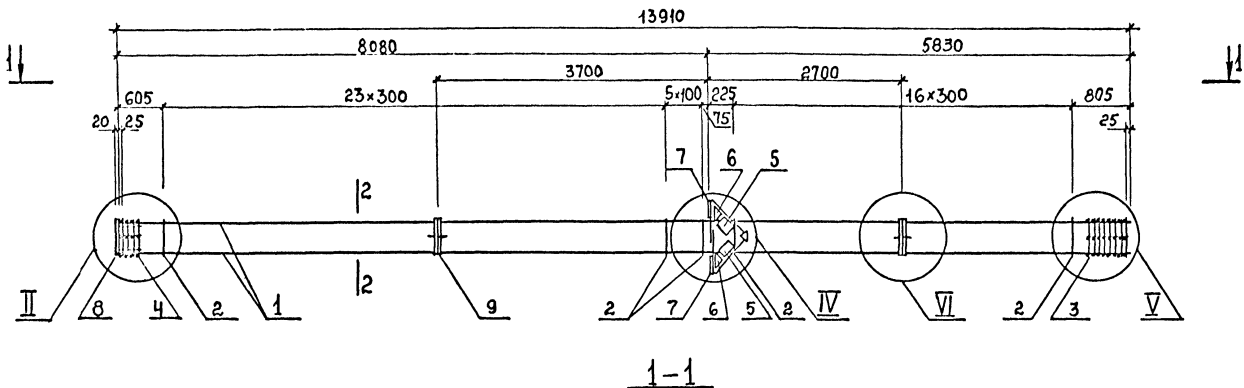
Марка каркаса	Поз.	Наименование	Кол.	Обозначение документа	Масса каркаса, кг
КП 72	1	φ20А-III, L=12710; 34,4кг	4	Без черт	254,5
	2	φ6 А-I, L=1760	42	1.420.1-19.1-6-25	
	3	Сетка СП3	1	- 2	
	4	Сетка СП6	1	- 2	
	5	Сетка С6	2	- 5	
	6	Сетка С7	2	- 6	
	7	Изделие закладное МН3	2	- 8	
	8	Изделие закладное МН25	1	- 18	
	9	Изделие закладное МН30	2	- 23	
КП 73	Поз 2...9 по КП 72				280,5
	1	φ22А-III, L=12710; 37,9кг	4	Без черт	
КП 74	Поз 5...9 по КП 72				349,5
	1	φ28А-III, L=12710; 61,4кг	4	Без черт.	
	2	φ8А-I, L=1780	42	1.420.1-19.1-6-25	
	3	Сетка СП4	1	- 2	
	4	Сетка СП7	1	- 2	

Марка каркаса	Поз.	Наименование	Кол.	Обозначение документа	Масса каркаса, кг
КП 75	Поз 5...9 по КП 72				399,1
	1	φ28А-III, L=12710; 61,4кг	4	Без черт.	
	2	φ8А-I, L=1780	42	1.420.1-19.1-6-25	
	3	Сетка СП4	1	- 2	
	4	Сетка СП7	1	- 2	
КП 76	Поз 5...9 по КП 72				474,3
	1	φ32А-III, L=12710; 80,2кг	4	Без черт	
	2	φ8А-I, L=1780	42	1.420.1-19.1-6-25	
	3	Сетка СП4	1	- 2	
КП 77	Поз 5...9 по КП 72				591,9
	1	φ36А-III, L=12710; 101,6 кг	4	Без черт	
	2	φ10А-I, L=1820	42	1.420.1-19.1-6-25	
	3	Сетка СП5	1	- 2	
	4	Сетка СП8	1	- 2	

Арматура класса А-I и А-III по ГОСТ 5781-82

1.420.1-19.1-5-36

Лист
2



Спецификация см. лист 2
Узлы см. 1.420.1-19.1-5-42

1.420.1-19.1-5-38

Каркас К179...К183

Страниц		Листов	
Р	1	2	

ГСПН-10

Разработ	Петрова	Инж	
Расчет	Рыльцова	Инж	
Проверка	Карношина	Инж	
Н. контр.	Средосеви	Инж	

Уд. № 1092 Исп. № 113 от 19.01.83

Марка каркаса	Поз	Наименование	Кол.	Обозначение документа	Масса каркаса, Кг
КП79	1	∅ 20 А-III, L=13910; 34,4кг	4	Без черт	268,1
	2	∅ 6 А-I, L=1760	46	1.420.1-19.1-6-25	
	3	Сетка СП3	1	-2	
	4	Сетка СП6	1	-2	
	5	Сетка СБ	2	-5	
	6	Сетка С7	2	-6	
	7	Узеление закладное МН3	2	-8	
	8	Узеление закладное МН25	1	-18	
	9	Узеление закладное МН30	2	-23	
КП80		поз. 2... 9 по КП79			296,5
	1	∅ 22 А-III, L=13910; 41,5кг	4	Без черт.	
КП81		поз. 5... 9 по КП79			370,7
	1	∅ 25 А-III, L=13910; 53,6кг	4	Без черт	
	2	∅ 8 А-I, L=1780	46	1.420.1-19.1-6-25	
	3	Сетка СП4	1	-2	
	4	Сетка СП7	1	-2	

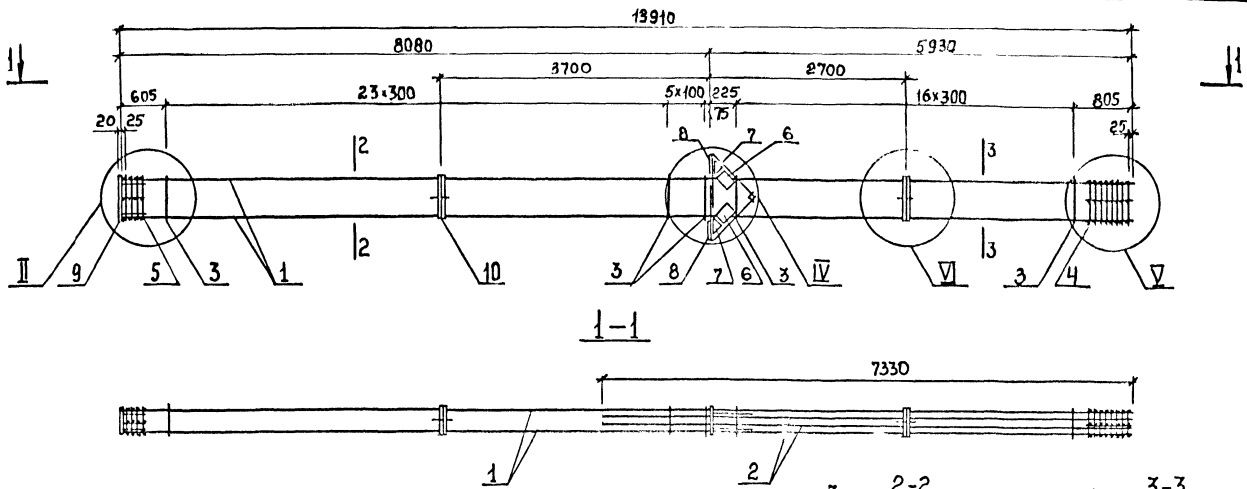
Марка каркаса	Поз	Наименование	Кол.	Обозначение документа	Масса каркаса, Кг
КП82		поз. 5... 9 по КП79			507,5
	1	∅ 32 А-III, L=13910; 87,8кг	4	Без черт.	
	2	∅ 8 А-I, L=1780	46	1.420.1-19.1-6-25	
	3	Сетка СП4	1	-2	
	4	Сетка СП7	1	-2	
КП83		поз. 5... 9 по КП79			634,7
	1	∅ 36 А-III, L=13910; 111,2кг	4	Без черт	
	2	∅ 10 А-I, L=1820	46	1.420.1-19.1-6-25	
	3	Сетка СП5	1	-2	
	4	Сетка СП8	1	-2	

Арматура класса А-I и А-III по ГОСТ 5781-82

Ш.№ 42 поз.1 (подпись и дата) Взам. инв. №

1.420.1-19.1-5-38

лист
2



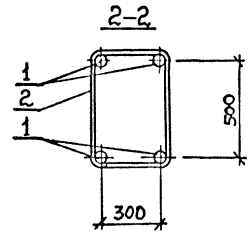
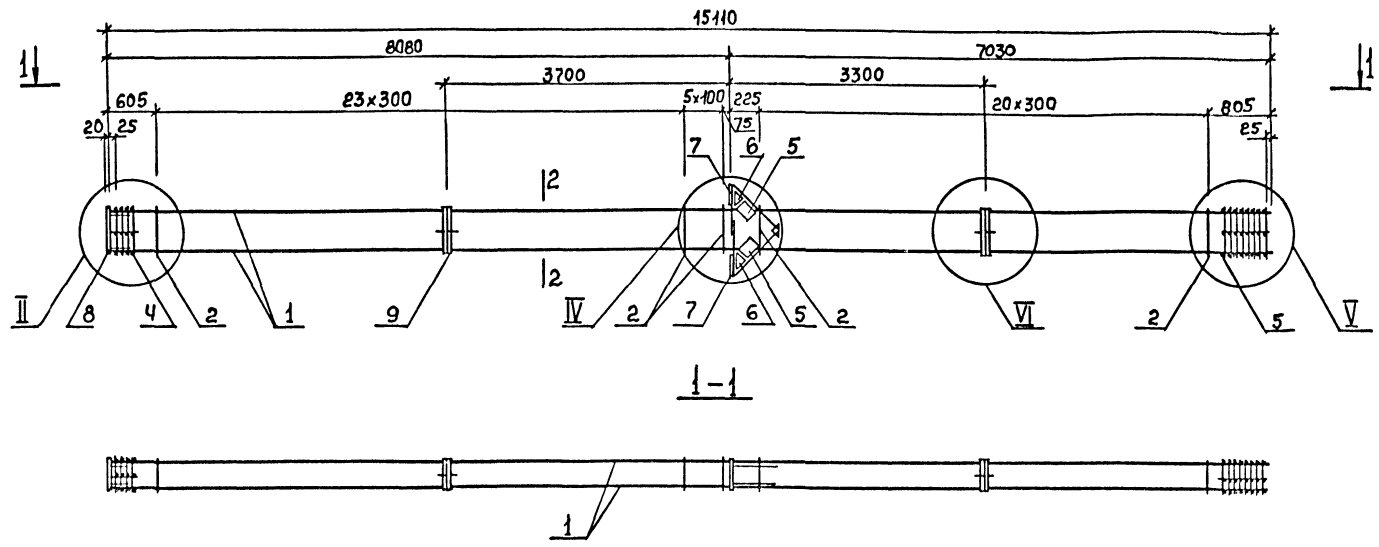
Марка Каркаса	Поз.	Наименование	Кол.	Обозначение документа	Масса Каркаса кг
КП84	1	Ø 40 А-III, L=13910; 137,3кг	4	без черт.	851,9
	2	Ø 25 А-III, L=7330; 28,2кг	4	без черт.	
	3	Ø 10 А-I, L=1820	46	1.420.1-19.1-6-25	
	4	Сетка СП5	1	-2	
	5	Сетка СП8	1	-2	
	6	Сетка С6	2	-5	
	7	Сетка С7	2	-6	
	8	Изделие закладное МНЗ	2	-8	
	9	Изделие закладное МН25	1	-18	
	10	Изделие закладное МН30	2	-23	

Арматура класса А-I и А-III по ГОСТ 5781-82
Узлы см. 1.420.1-19.1-5-42

Разработчик	Проверен	Сметчик	1.420.1-19.1-5-39
Расчетчик	Проектировщик	Контроль	Каркас КП84
Проверен	Контроль	Контроль	
Старший лист			Листов
Р			1
ГСПИ-10			

Копировал КС

Лин. 1:20; 1:30; 1:40; 1:50; 1:60; 1:70; 1:80; 1:90; 1:100; 1:120; 1:150; 1:200; 1:250; 1:300; 1:400; 1:500; 1:600; 1:800; 1:1000; 1:1200; 1:1500; 1:2000; 1:2500; 1:3000; 1:4000; 1:5000; 1:6000; 1:8000; 1:10000; 1:12000; 1:15000; 1:20000; 1:25000; 1:30000; 1:40000; 1:50000; 1:60000; 1:80000; 1:100000; 1:120000; 1:150000; 1:200000; 1:250000; 1:300000; 1:400000; 1:500000; 1:600000; 1:800000; 1:1000000; 1:1200000; 1:1500000; 1:2000000; 1:2500000; 1:3000000; 1:4000000; 1:5000000; 1:6000000; 1:8000000; 1:10000000; 1:12000000; 1:15000000; 1:20000000; 1:25000000; 1:30000000; 1:40000000; 1:50000000; 1:60000000; 1:80000000; 1:100000000; 1:120000000; 1:150000000; 1:200000000; 1:250000000; 1:300000000; 1:400000000; 1:500000000; 1:600000000; 1:800000000; 1:1000000000; 1:1200000000; 1:1500000000; 1:2000000000; 1:2500000000; 1:3000000000; 1:4000000000; 1:5000000000; 1:6000000000; 1:8000000000; 1:10000000000; 1:12000000000; 1:15000000000; 1:20000000000; 1:25000000000; 1:30000000000; 1:40000000000; 1:50000000000; 1:60000000000; 1:80000000000; 1:100000000000; 1:120000000000; 1:150000000000; 1:200000000000; 1:250000000000; 1:300000000000; 1:400000000000; 1:500000000000; 1:600000000000; 1:800000000000; 1:1000000000000; 1:1200000000000; 1:1500000000000; 1:2000000000000; 1:2500000000000; 1:3000000000000; 1:4000000000000; 1:5000000000000; 1:6000000000000; 1:8000000000000; 1:10000000000000; 1:12000000000000; 1:15000000000000; 1:20000000000000; 1:25000000000000; 1:30000000000000; 1:40000000000000; 1:50000000000000; 1:60000000000000; 1:80000000000000; 1:100000000000000; 1:120000000000000; 1:150000000000000; 1:200000000000000; 1:250000000000000; 1:300000000000000; 1:400000000000000; 1:500000000000000; 1:600000000000000; 1:800000000000000; 1:1000000000000000; 1:1200000000000000; 1:1500000000000000; 1:2000000000000000; 1:2500000000000000; 1:3000000000000000; 1:4000000000000000; 1:5000000000000000; 1:6000000000000000; 1:8000000000000000; 1:10000000000000000; 1:12000000000000000; 1:15000000000000000; 1:20000000000000000; 1:25000000000000000; 1:30000000000000000; 1:40000000000000000; 1:50000000000000000; 1:60000000000000000; 1:80000000000000000; 1:100000000000000000; 1:120000000000000000; 1:150000000000000000; 1:200000000000000000; 1:250000000000000000; 1:300000000000000000; 1:400000000000000000; 1:500000000000000000; 1:600000000000000000; 1:800000000000000000; 1:1000000000000000000; 1:1200000000000000000; 1:1500000000000000000; 1:2000000000000000000; 1:2500000000000000000; 1:3000000000000000000; 1:4000000000000000000; 1:5000000000000000000; 1:6000000000000000000; 1:8000000000000000000; 1:10000000000000000000; 1:12000000000000000000; 1:15000000000000000000; 1:20000000000000000000; 1:25000000000000000000; 1:30000000000000000000; 1:40000000000000000000; 1:50000000000000000000; 1:60000000000000000000; 1:80000000000000000000; 1:100000000000000000000; 1:120000000000000000000; 1:150000000000000000000; 1:200000000000000000000; 1:250000000000000000000; 1:300000000000000000000; 1:400000000000000000000; 1:500000000000000000000; 1:600000000000000000000; 1:800000000000000000000; 1:1000000000000000000000; 1:1200000000000000000000; 1:1500000000000000000000; 1:2000000000000000000000; 1:2500000000000000000000; 1:3000000000000000000000; 1:4000000000000000000000; 1:5000000000000000000000; 1:6000000000000000000000; 1:8000000000000000000000; 1:10000000000000000000000; 1:12000000000000000000000; 1:15000000000000000000000; 1:20000000000000000000000; 1:25000000000000000000000; 1:30000000000000000000000; 1:40000000000000000000000; 1:50000000000000000000000; 1:60000000000000000000000; 1:80000000000000000000000; 1:100000000000000000000000; 1:120000000000000000000000; 1:150000000000000000000000; 1:200000000000000000000000; 1:250000000000000000000000; 1:300000000000000000000000; 1:400000000000000000000000; 1:500000000000000000000000; 1:600000000000000000000000; 1:800000000000000000000000; 1:1000000000000000000000000; 1:1200000000000000000000000; 1:1500000000000000000000000; 1:2000000000000000000000000; 1:2500000000000000000000000; 1:3000000000000000000000000; 1:4000000000000000000000000; 1:5000000000000000000000000; 1:6000000000000000000000000; 1:8000000000000000000000000; 1:10000000000000000000000000; 1:12000000000000000000000000; 1:15000000000000000000000000; 1:20000000000000000000000000; 1:25000000000000000000000000; 1:30000000000000000000000000; 1:40000000000000000000000000; 1:50000000000000000000000000; 1:60000000000000000000000000; 1:80000000000000000000000000; 1:100000000000000000000000000; 1:120000000000000000000000000; 1:150000000000000000000000000; 1:200000000000000000000000000; 1:250000000000000000000000000; 1:300000000000000000000000000; 1:400000000000000000000000000; 1:500000000000000000000000000; 1:600000000000000000000000000; 1:800000000000000000000000000; 1:1000000000000000000000000000; 1:1200000000000000000000000000; 1:1500000000000000000000000000; 1:2000000000000000000000000000; 1:2500000000000000000000000000; 1:3000000000000000000000000000; 1:4000000000000000000000000000; 1:5000000000000000000000000000; 1:6000000000000000000000000000; 1:8000000000000000000000000000; 1:10000000000000000000000000000; 1:12000000000000000000000000000; 1:15000000000000000000000000000; 1:20000000000000000000000000000; 1:25000000000000000000000000000; 1:30000000000000000000000000000; 1:40000000000000000000000000000; 1:50000000000000000000000000000; 1:60000000000000000000000000000; 1:80000000000000000000000000000; 1:100000000000000000000000000000; 1:120000000000000000000000000000; 1:150000000000000000000000000000; 1:200000000000000000000000000000; 1:250000000000000000000000000000; 1:300000000000000000000000000000; 1:400000000000000000000000000000; 1:500000000000000000000000000000; 1:600000000000000000000000000000; 1:800000000000000000000000000000; 1:1000000000000000000000000000000; 1:1200000000000000000000000000000; 1:1500000000000000000000000000000; 1:2000000000000000000000000000000; 1:2500000000000000000000000000000; 1:3000000000000000000000000000000; 1:4000000000000000000000000000000; 1:5000000000000000000000000000000; 1:6000000000000000000000000000000; 1:8000000000000000000000000000000; 1:10000000000000000000000000000000; 1:12000000000000000000000000000000; 1:15000000000000000000000000000000; 1:20000000000000000000000000000000; 1:25000000000000000000000000000000; 1:30000000000000000000000000000000; 1:40000000000000000000000000000000; 1:50000000000000000000000000000000; 1:60000000000000000000000000000000; 1:80000000000000000000000000000000; 1:100000000000000000000000000000000; 1:120000000000000000000000000000000; 1:150000000000000000000000000000000; 1:200000000000000000000000000000000; 1:250000000000000000000000000000000; 1:300000000000000000000000000000000; 1:400000000000000000000000000000000; 1:500000000000000000000000000000000; 1:600000000000000000000000000000000; 1:800000000000000000000000000000000; 1:1000000000000000000000000000000000; 1:1200000000000000000000000000000000; 1:1500000000000000000000000000000000; 1:2000000000000000000000000000000000; 1:2500000000000000000000000000000000; 1:3000000000000000000000000000000000; 1:4000000000000000000000000000000000; 1:5000000000000000000000000000000000; 1:6000000000000000000000000000000000; 1:8000000000000000000000000000000000; 1:10000000000000000000000000000000000; 1:12000000000000000000000000000000000; 1:15000000000000000000000000000000000; 1:20000000000000000000000000000000000; 1:25000000000000000000000000000000000; 1:30000000000000000000000000000000000; 1:40000000000000000000000000000000000; 1:50000000000000000000000000000000000; 1:60000000000000000000000000000000000; 1:80000000000000000000000000000000000; 1:100000000000000000000000000000000000; 1:120000000000000000000000000000000000; 1:150000000000000000000000000000000000; 1:200000000000000000000000000000000000; 1:250000000000000000000000000000000000; 1:300000000000000000000000000000000000; 1:400000000000000000000000000000000000; 1:500000000000000000000000000000000000; 1:600000000000000000000000000000000000; 1:800000000000000000000000000000000000; 1:1000000000000000000000000000000000000; 1:1200000000000000000000000000000000000; 1:1500000000000000000000000000000000000; 1:2000000000000000000000000000000000000; 1:2500000000000000000000000000000000000; 1:3000000000000000000000000000000000000; 1:4000000000000000000000000000000000000; 1:5000000000000000000000000000000000000; 1:6000000000000000000000000000000000000; 1:8000000000000000000000000000000000000; 1:10000000000000000000000000000000000000; 1:12000000000000000000000000000000000000; 1:15000000000000000000000000000000000000; 1:20000000000000000000000000000000000000; 1:25000000000000000000000000000000000000; 1:30000000000000000000000000000000000000; 1:40000000000000000000000000000000000000; 1:50000000000000000000000000000000000000; 1:60000000000000000000000000000000000000; 1:80000000000000000000000000000000000000; 1:100000000000000000000000000000000000000; 1:120000000000000000000000000000000000000; 1:150000000000000000000000000000000000000; 1:200000000000000000000000000000000000000; 1:250000000000000000000000000000000000000; 1:300000000000000000000000000000000000000; 1:400000000000000000000000000000000000000; 1:500000000000000000000000000000000000000; 1:600000000000000000000000000000000000000; 1:800000000000000000000000000000000000000; 1:1000000000000000000000000000000000000000; 1:1200000000000000000000000000000000000000; 1:1500000000000000000000000000000000000000; 1:2000000000000000000000000000000000000000; 1:2500000000000000000000000000000000000000; 1:3000000000000000000000000000000000000000; 1:4000000000000000000000000000000000000000; 1:5000000000000000000000000000000000000000; 1:6000000000000000000000000000000000000000; 1:8000000000000000000000000000000000000000; 1:100; 1:12000000000000000000000000000000000000000; 1:15000000000000000000000000000000000000000; 1:200; 1:25000000000000000000000000000000000000000; 1:300; 1:400; 1:500; 1:600; 1:800; 1:1000; 1:1200; 1:1500; 1:2000; 1:2500; 1:3000; 1:4000; 1:5000; 1:6000; 1:8000; 1:100; 1:12000; 1:15000; 1:200; 1:25000; 1:300; 1:400; 1:500; 1:600; 1:800; 1:10000000000



Спецификацию см. лист 2
 Узлы см. 1.420.1-19. 1-5-42

Изв. металл. Технология, организация, управление

Разработ	Петрова	5.77		1.420.1-19.1-5-40	Стация	Лист	Листов
Рисовал	Рыльцова	В.И.					
Проверил	Курношица	К.С.			Р	1	2
				Каркас КП85...КП89	ГСПИ-Ю		
Н.контр.	Федосеев	А.Г.					

Марка Каркаса	Поз.	Наименование	Кол.	Обозначение документа	Масса Каркаса кг
КП85	1	Ф20А-III, L=1510; 37,3 кг	4	Без черт.	281,3
	2	Ф6А-I, L=1760	50	1.4201-19.1-6-25	
	3	Сетка СП3	1	-2	
	4	Сетка СП6	1	-2	
	5	Сетка С6	2	-5	
	6	Сетка С7	2	-6	
	7	Изделие закладное МН3	2	-8	
	8	Изделие закладное МН25	1	-18	
	9	Изделие закладное МН30	2	-23	
КП86	Поз.5...9 по КП85				
	1	Ф25А-III, L=1510; 58,2 кг	4	Без черт.	391,9
	2	Ф8А-I, L=1780	50	1.4201-19.1-6-25	
	3	Сетка СП4	1	-2	
	4	Сетка СП7	1	-2	

Марка Каркаса	Поз.	Наименование	Кол.	Обозначение документа	Масса Каркаса кг
КП87	Поз.5...9 по КП85				
	1	Ф28А-III, L=1510; 73,0 кг	4	Без черт.	451,1
	2	Ф8А-I, L=1780	50	1.4201-19.1-6-25	
	3	Сетка СП4	1	-2	
	4	Сетка СП7	1	-2	
КП88	Поз.5...9 по КП85				
	1	Ф32А-III, L=1510; 95,4 кг	4	Без черт.	540,7
	2	Ф8А-I, L=1780	50	1.4201-19.1-6-25	
	3	Сетка СП4	1	-2	
	4	Сетка СП7	1	-2	
КП89	Поз.5...9 по КП85				
	1	Ф36А-III, L=1510; 120,7 кг	4	Без черт.	677,1
	2	Ф10А-I, L=1820	50	1.4201-19.1-6-25	
	3	Сетка СП5	1	-2	
	4	Сетка СП8	1	-2	

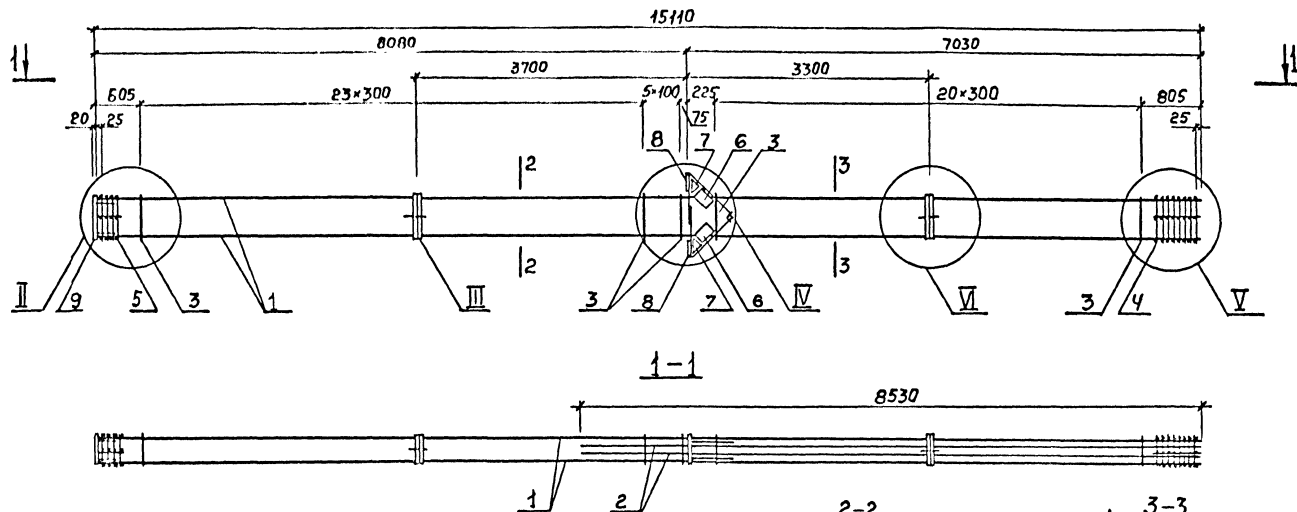
Структура класса А-IVА-III по ГОСТ 5781-82

1.420.1-19.1-5-40

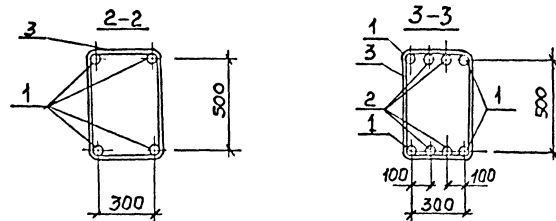
Лист
2

Копировано КС -

формат А3



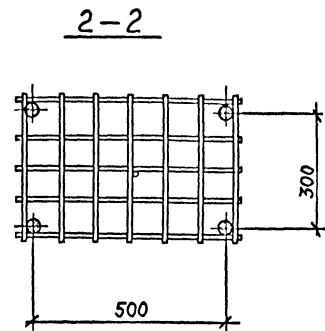
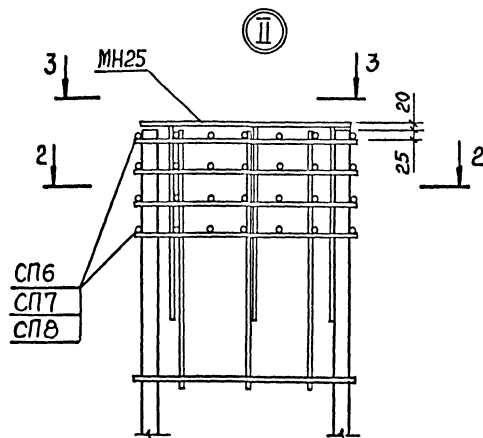
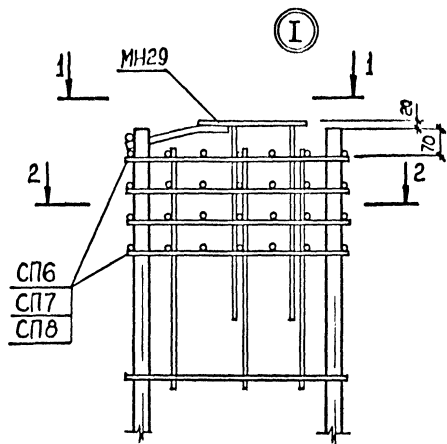
Марка Каркаса	Поз.	Наименование	Кол	Обозначение документа	Масса каркаса, кг
КП90	1	∅40А-III, L=15110; 149,2 кг	4	Без черт.	922,3
	2	∅25А-III, L=8530; 32,8 кг	4	Без черт.	
	3	∅10А-I, L=1820	50	1.420.1-19.1-6-25	
	4	Сетка СП5	1	-2	
	5	Сетка СП8	1	-2	
	6	Сетка С6	2	-5	
	7	Сетка С7	2	-6	
	8	Изделие закладное МНЗ	2	-8	
	9	Изделие закладное МН25	1	-18	
	10	Изделие закладное МН30	2	-23	



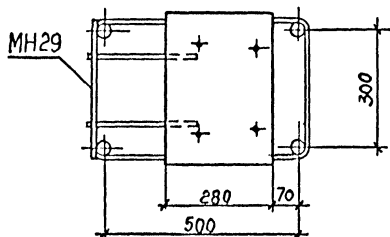
Арматура класса А-III по ГОСТ 5781-82
Узлы см. 1.420.1-19.1-5-42

Разработчик	Полторацкий	С.С.	1.420.1-19.1-5-41	Страниц	Лист	Листов
Выполнил	Рыльцова	С.С.				
Проверил	Курочкин	С.С.				
И.Контр.	Редасов	А.И.				
Каркас КП90				Р	1	ГСПИ-Ю
				Копировала		

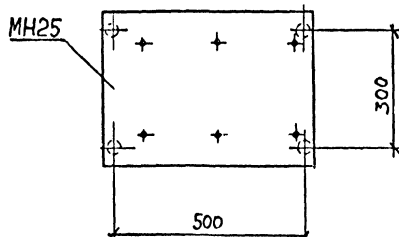
Учб. № 1-2-3-4-5-6-7-8-9-10-11-12-13-14-15-16-17-18-19-20-21-22-23-24-25-26-27-28-29-30-31-32-33-34-35-36-37-38-39-40-41-42-43-44-45-46-47-48-49-50-51-52-53-54-55-56-57-58-59-60-61-62-63-64-65-66-67-68-69-70-71-72-73-74-75-76-77-78-79-80-81-82-83-84-85-86-87-88-89-90-91-92-93-94-95-96-97-98-99-100-101-102-103-104-105-106-107-108-109-110-111-112-113-114-115-116-117-118-119-120-121-122-123-124-125-126-127-128-129-130-131-132-133-134-135-136-137-138-139-140-141-142-143-144-145-146-147-148-149-150-151-152-153-154-155-156-157-158-159-160-161-162-163-164-165-166-167-168-169-170-171-172-173-174-175-176-177-178-179-180-181-182-183-184-185-186-187-188-189-190-191-192-193-194-195-196-197-198-199-200-201-202-203-204-205-206-207-208-209-210-211-212-213-214-215-216-217-218-219-220-221-222-223-224-225-226-227-228-229-230-231-232-233-234-235-236-237-238-239-240-241-242-243-244-245-246-247-248-249-250-251-252-253-254-255-256-257-258-259-260-261-262-263-264-265-266-267-268-269-270-271-272-273-274-275-276-277-278-279-280-281-282-283-284-285-286-287-288-289-290-291-292-293-294-295-296-297-298-299-300-301-302-303-304-305-306-307-308-309-310-311-312-313-314-315-316-317-318-319-320-321-322-323-324-325-326-327-328-329-330-331-332-333-334-335-336-337-338-339-340-341-342-343-344-345-346-347-348-349-350-351-352-353-354-355-356-357-358-359-360-361-362-363-364-365-366-367-368-369-370-371-372-373-374-375-376-377-378-379-380-381-382-383-384-385-386-387-388-389-390-391-392-393-394-395-396-397-398-399-400-401-402-403-404-405-406-407-408-409-410-411-412-413-414-415-416-417-418-419-420-421-422-423-424-425-426-427-428-429-430-431-432-433-434-435-436-437-438-439-440-441-442-443-444-445-446-447-448-449-450-451-452-453-454-455-456-457-458-459-460-461-462-463-464-465-466-467-468-469-470-471-472-473-474-475-476-477-478-479-480-481-482-483-484-485-486-487-488-489-490-491-492-493-494-495-496-497-498-499-500-501-502-503-504-505-506-507-508-509-510-511-512-513-514-515-516-517-518-519-520-521-522-523-524-525-526-527-528-529-530-531-532-533-534-535-536-537-538-539-540-541-542-543-544-545-546-547-548-549-550-551-552-553-554-555-556-557-558-559-560-561-562-563-564-565-566-567-568-569-570-571-572-573-574-575-576-577-578-579-580-581-582-583-584-585-586-587-588-589-590-591-592-593-594-595-596-597-598-599-600-601-602-603-604-605-606-607-608-609-610-611-612-613-614-615-616-617-618-619-620-621-622-623-624-625-626-627-628-629-630-631-632-633-634-635-636-637-638-639-640-641-642-643-644-645-646-647-648-649-650-651-652-653-654-655-656-657-658-659-660-661-662-663-664-665-666-667-668-669-670-671-672-673-674-675-676-677-678-679-680-681-682-683-684-685-686-687-688-689-690-691-692-693-694-695-696-697-698-699-700-701-702-703-704-705-706-707-708-709-710-711-712-713-714-715-716-717-718-719-720-721-722-723-724-725-726-727-728-729-730-731-732-733-734-735-736-737-738-739-740-741-742-743-744-745-746-747-748-749-750-751-752-753-754-755-756-757-758-759-760-761-762-763-764-765-766-767-768-769-770-771-772-773-774-775-776-777-778-779-780-781-782-783-784-785-786-787-788-789-790-791-792-793-794-795-796-797-798-799-800-801-802-803-804-805-806-807-808-809-810-811-812-813-814-815-816-817-818-819-820-821-822-823-824-825-826-827-828-829-830-831-832-833-834-835-836-837-838-839-840-841-842-843-844-845-846-847-848-849-850-851-852-853-854-855-856-857-858-859-860-861-862-863-864-865-866-867-868-869-870-871-872-873-874-875-876-877-878-879-880-881-882-883-884-885-886-887-888-889-890-891-892-893-894-895-896-897-898-899-900-901-902-903-904-905-906-907-908-909-910-911-912-913-914-915-916-917-918-919-920-921-922-923-924-925-926-927-928-929-930-931-932-933-934-935-936-937-938-939-940-941-942-943-944-945-946-947-948-949-950-951-952-953-954-955-956-957-958-959-960-961-962-963-964-965-966-967-968-969-970-971-972-973-974-975-976-977-978-979-980-981-982-983-984-985-986-987-988-989-990-991-992-993-994-995-996-997-998-999-1000



1-1



3-3



Количество стержней продольной арматуры на узлах I...VII показано условно.

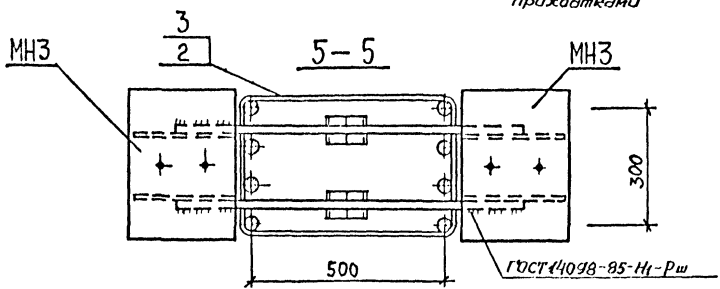
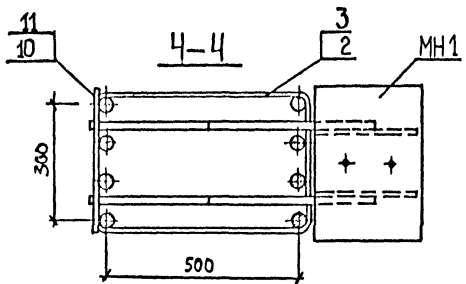
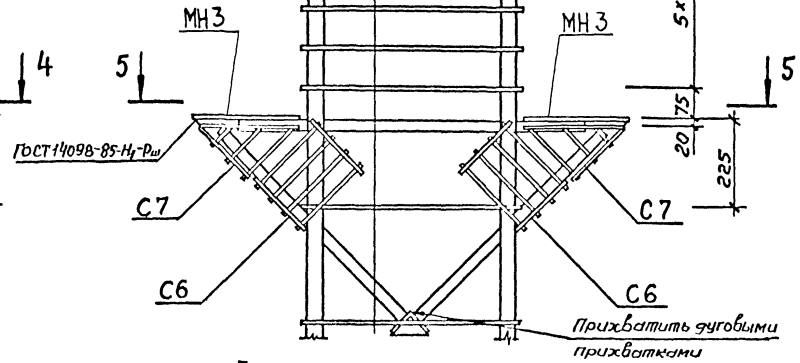
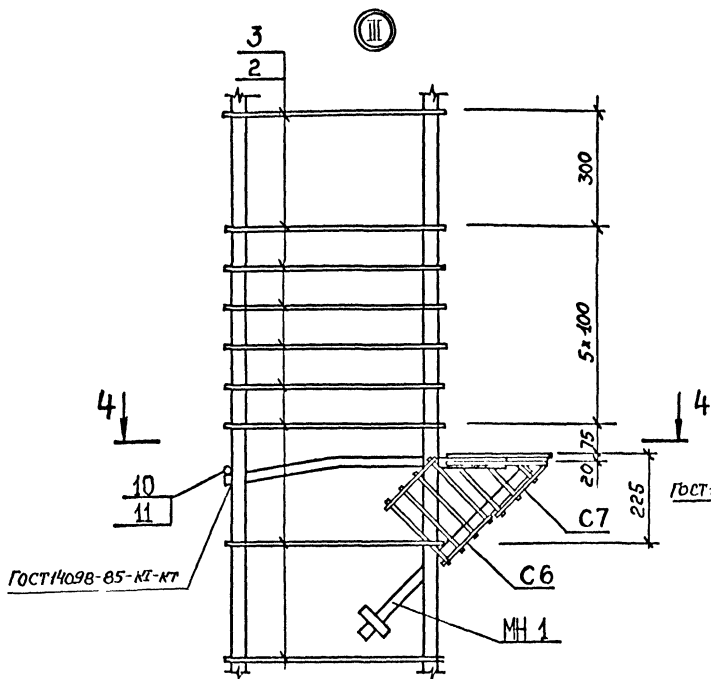
И.В. Назаров / Проект и разработка узлов

Разработчик	Петрова	И.В.
Расчетчик	Рыльцова	С.В.
Проверщик	Карношина	К.В.
И. контр.	Федосеев	И.В.

1.420. 1-19. 1-5-42

Узлы I...VII

Стадия	Лист	Листов
Р	1	3
ГСПИ-Ю		



1. 420. 1-19. 1-5-42

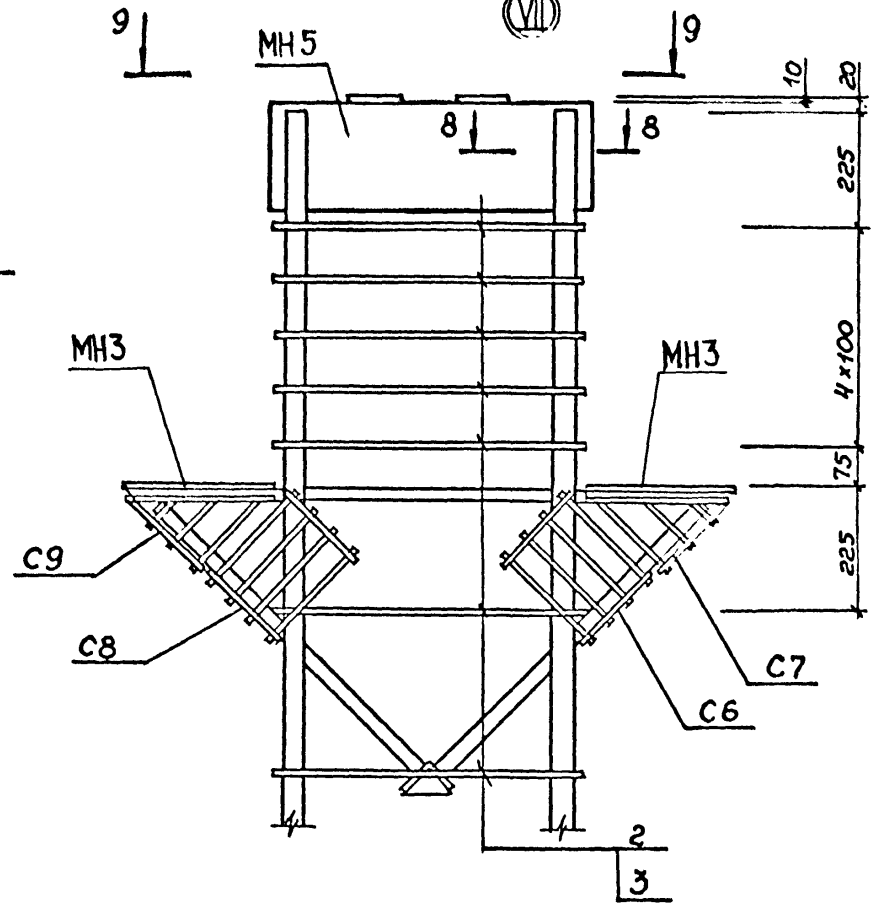
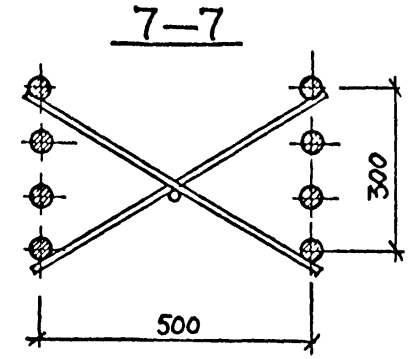
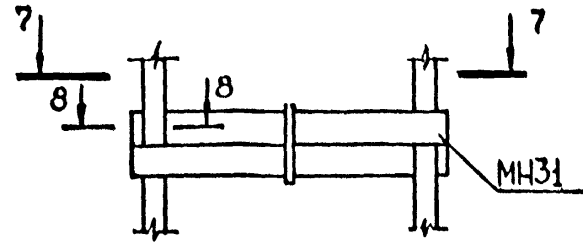
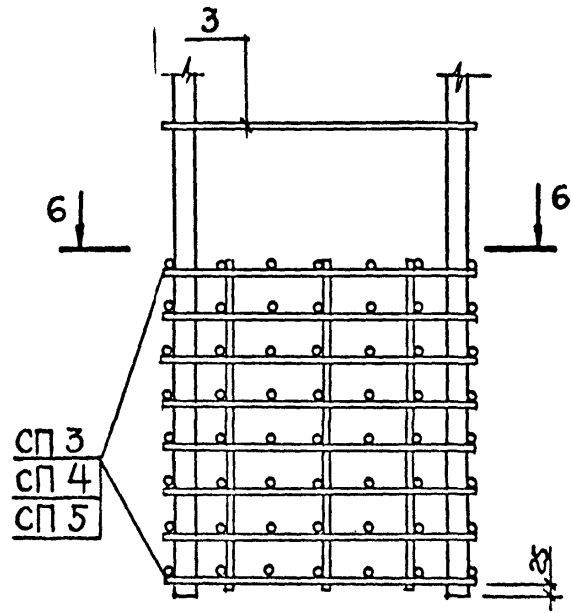
Лист
2

Шкала не нужна. По габаритам и датам. ВЗЛОМ. УМО. КТ

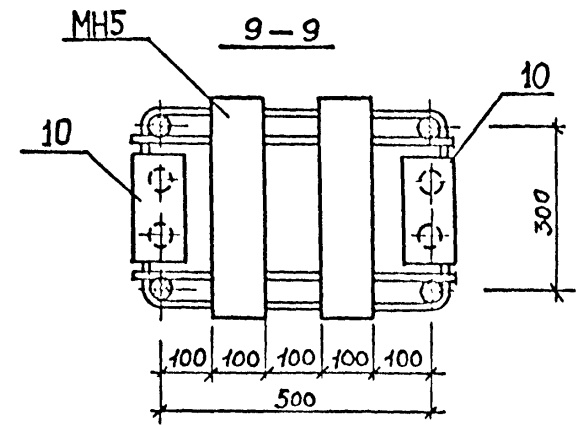
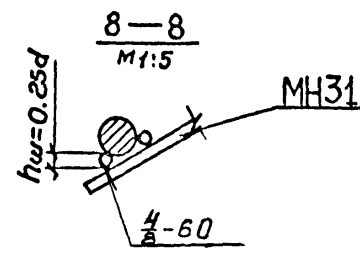
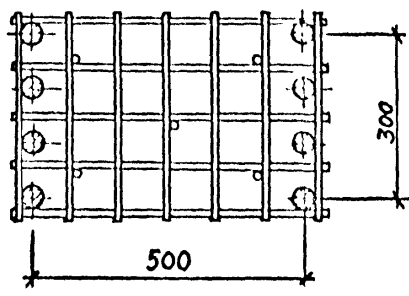
Ⓟ

Ⓟ

Ⓟ



6-6



№ 10001 ПОСТУПЪ У СЪТЪ 1330 М. УН-6 №

Марка Колонны	Изделия арматурные																		Всего
	Арматура класса																		
	А-I					А-III								Вр-I					
	ГОСТ 5781-82																		
	ГОСТ 6727-80																		
φ6	φ8	φ10	φ18	Утого	φ6	φ8	φ10	φ16	φ20	φ22	φ25	φ28	φ32	φ36	φ40	Утого	φ5	Утого	
K 51-1	1,4	29,4		0,8	31,6		26,4					245,6				272,0	1,3	1,3	304,9
K 51-2	1,4	29,4		0,8	31,6		26,4						320,8		347,2	1,3	1,3	380,1	
K 51-3	1,4		46,2	0,8	48,4			41,6						406,4	448,0	1,3	1,3	497,7	
K 51-4	1,4		46,2	0,8	48,4			41,6						502,0	543,6	1,3	1,3	593,3	
K 51-5	1,4		46,2	0,8	48,4			41,6			100,4			406,4	548,4	1,3	1,3	598,1	
K 51-6	1,4		46,2	0,8	48,4			41,6				126,0		502,0	669,6	1,3	1,3	719,3	

Марка Колонны	Изделия закладные																		Всего	Общий расход кг
	Арматура класса									Прокат марки										
	А-I			А-III						В Ст 3 по 6-1.ТУ 14-13023-80										
	ГОСТ 5781-82						Утого	ГОСТ 19903-74*					ГОСТ 8509-86			Утого				
	φ10	φ18	Утого	φ16	φ36		Утого	-6	-8	-10	-12	Утого	L75x6	L140x10	Утого					
K 51-1	0,2	0,7	0,9	4,0	22,2		26,2	27,1	7,2	7,0	2,6	12,2	29,0		29,0	56,1	361,0			
K 51-2	0,2	0,7	0,9	4,0	22,2		26,2	27,1	7,2	7,0	2,6	12,2	29,0		29,0	56,1	436,2			
K 51-3	0,2	0,7	0,9	4,0	22,2		26,2	27,1	7,2	7,0	2,6	12,2	29,0		29,0	56,1	553,6			
K 51-4	0,2	0,7	0,9	4,0	22,2		26,2	27,1	7,2	7,0	2,6	12,2	29,0		29,0	56,1	649,4			
K 51-5	0,2	0,7	0,9	4,0	22,2		26,2	27,1	7,2	7,0	2,6	12,2	29,0		29,0	56,1	654,2			
K 51-6	0,2	0,7	0,9	4,0	22,2		26,2	27,1	7,2	7,0	2,6	12,2	29,0		29,0	56,1	775,4			

Уч. № 1034, Лист № 1 из 1

Разраб.	Карношица	К. Г.
Расчит	Костюшко	Л. Д.
Провер	Рыльцова	К. Г.
Контр.	Рыльцова	К. Г.

1.420.1-19.1-5 - 43PC

Ведомость расхода
стали

Страниц	Лист	Листов
Р	4	11
ГСПИ-Ю		

Марка Колонны	Узелия арматурные																			Всего				
	Арматура класса																							
	А-I					А-III										Вр-I								
	Гост 5781-82																				Гост 6727-80			
	φ6	φ8	φ10	φ18	Утого	φ6	φ8	φ10	φ16	φ20	φ22	φ25	φ28	φ32	φ36	φ40	Утого	φ5			Утого			
K51-7	1.4		46.2	0.8	48.4			41.6							208.8	502.0	752.4	1.3		1.3	802.1			
K51-8	1.4		46.2	0.8	48.4			41.6								760.0	801.6	1.3		1.3	851.3			
K52-1	7.9				7.9	9.6		33.6									43.2	2.5		2.5	53.6			
K52-2	7.9				7.9	9.6			52.8								62.4	2.5		2.5	72.8			
K52-3	0.7	12.6			13.3		17.6				82.0						99.6	2.5		2.5	115.4			
K52-4	0.7	12.6			13.3		17.6					103.2					120.8	2.5		2.5	136.6			
K52-5	0.7		19.8		20.5			27.2						170.4			197.6	2.5		2.5	220.6			
K52-6	0.7		19.8		20.5			27.2			82.0					210.4	319.6	2.5		2.5	342.6			
K52-7	0.7		19.8		20.5			27.2					134.4			210.4	372.0	2.5		2.5	395.0			

Марка Колонны	Узелия закладные																			Всего	Общий расход кг
	Арматура класса										Прокат марки										
	А-I					А-III					Вст 3пс6-1Т414-13023-80										
	Гост 5781-82										Гост 19903-74*						Гост 8509-86				
	φ10	φ18	Утого	φ16	φ36			Утого	Утого	-6	-8	-10	-12	-22	-25	Утого	175x6	140x10	Утого		
K51-7	0.2	0.7	0.9	4.0	22.2		26.2	27.1	7.2	7.0	2.6	12.2			29.0				29.0	56.1	858.2
K51-8	0.2	0.7	0.9	4.0	22.2		26.2	27.1	7.2	7.0	2.6	12.2			29.0				29.0	56.1	907.4
K52-1	0.1		0.1		36.0		36.0	36.1	3.6		5.6	52.8			62.0	1.0		1.0	63.0	99.1	152.7
K52-2	0.1		0.1		36.0		36.0	36.1	3.6		5.6	52.8			62.0	1.0		1.0	63.0	99.1	171.9
K52-3	0.1		0.1		36.0		36.0	36.1	3.6		5.6	52.8			62.0	1.0		1.0	63.0	99.1	214.5
K52-4	0.1		0.1		36.0		36.0	36.1	3.6		5.6	52.8			62.0	1.0		1.0	63.0	99.1	235.7
K52-5	0.1		0.1		36.0		36.0	36.1	3.6		5.6	52.8			62.0	1.0		1.0	63.0	99.1	319.7
K52-6	0.1		0.1		36.0		36.0	36.1	3.6		5.6	52.8	7.0		69.0	1.0		1.0	70.0	106.1	448.7
K52-7	0.1		0.1		36.0		36.0	36.1	3.6		5.6	52.8		7.8	69.8	1.0		1.0	70.8	106.9	501.9

1. 420.1-19.1-5 - 43 PC

Марка колонны	Узелки арматурные																		Всего		
	Арматура класса																				
	А-I						А-II										Вр-I				
	ГОСТ 5781-82																			ГОСТ 6727-80	
	φ6	φ8	φ10	φ18	Итого	φ6	φ8	φ10	φ16	φ20	φ22	φ25	φ28	φ32	φ36	φ40	Итого	φ5		Итого	
K53-1	1.4	32.2		0.8	34.4		26.4						213.6				240.0	1.3	1.3	275.7	
K53-2	1.4	32.2		0.8	34.4		26.4					268.8					295.2	1.3	1.3	330.9	
K53-3	1.4	32.2		0.8	34.4		26.4						351.2				377.6	1.3	1.3	413.8	
K53-4	1.4		50.6	0.8	52.8			41.6						444.8		486.4	1.3	1.3	540.5		
K53-5	1.4		50.6	0.8	52.8			41.6							549.2	590.8	1.3	1.3	644.9		
K53-6	1.4		50.6	0.8	52.8			41.6		89.8					549.2	680.6	1.3	1.3	734.7		
K53-7	1.4		50.6	0.8	52.8			41.6					190.0		549.2	780.8	1.3	1.3	834.9		

Марка колонны	Узелки закладные																		Всего	Общий расход кг.	
	Арматура класса									Прокат марки											
	А-I			А-II						ВСтЗпс 6-17У14-13023-80											
	ГОСТ 5781-82						Итого			ГОСТ 19903-74*					ГОСТ 8509-86						Итого
	φ10	φ18	Итого	φ16	φ36			Итого		-6	-8	-10	-12	Итого	L75*6	L140*6	Итого				
K53-1	0.2	0.7	0.9	4.0	22.2			26.2	27.1	7.2	7.0	2.6	12.2	29.0			29.0	56.1	331.8		
K53-2	0.2	0.7	0.9	4.0	22.2			26.2	27.1	7.2	7.0	2.6	12.2	29.0			29.0	56.1	387.0		
K53-3	0.2	0.7	0.9	4.0	22.2			26.2	27.1	7.2	7.0	2.6	12.2	29.0			29.0	56.1	469.9		
K53-4	0.2	0.7	0.9	4.0	22.2			26.2	27.1	7.2	7.0	2.6	12.2	29.0			29.0	56.1	586.6		
K53-5	0.2	0.7	0.9	4.0	22.2			26.2	27.1	7.2	7.0	2.6	12.2	29.0			29.0	56.1	701.0		
K53-6	0.2	0.7	0.9	4.0	22.2			26.2	27.1	7.2	7.0	2.6	12.2	29.0			29.0	56.1	790.8		
K53-7	0.2	0.7	0.9	4.0	22.2			26.2	27.1	7.2	7.0	2.6	12.2	29.0			29.0	56.1	891.0		

Информация по ГОСТ 5781-82, ГОСТ 6727-80, ГОСТ 19903-74*

Марка Колонны	Узелня арматурные																				Всего
	Арматура класса																				
	А-I					А-III										Bp-I					
	ГОСТ 5781-82															ГОСТ 6727-80					
	φ6	φ8	φ10	φ18	Итого	φ6	φ8	φ10	φ16	φ20	φ22	φ25	φ28	φ32	φ36	φ40	Итого	φ5		Итого	
K54-1	9.5			9.5	9.6			41.2								50.8	2.5		2.5	62.8	
K54-2	9.5			9.5	9.6				64.4							74.0	2.5		2.5	86.0	
K54-3	9.5			9.5	9.6					78.0						87.6	2.5		2.5	99.6	
K54-4	0.7	15.4		16.1		17.6					100.8					118.4	2.5		2.5	137.0	
K54-5	0.7		24.2	24.9			27.2							208.8		236.0	2.5		2.5	263.4	
K54-6	0.7		24.2	24.9			27.2				100.8			208.8		336.8	2.5		2.5	364.2	
K54-7	0.7		24.2	24.9			27.2						164.8		258.0	450.0	2.5		2.5	477.4	
K55-1	1.4	35.0		0.8	37.2		26.4				232.8					259.2	1.3		1.3	297.7	
K55-2	1.4	35.0		0.8	37.2		26.4					292.0				318.4	1.3		1.3	356.9	

Марка Колонны	Узелня закладные																				Всего	Общии расход кг.
	Арматура класса										Прокат марки											
	А-I					А-III					ВСтЗпс6-1ГуЧ4-13023-80											
	ГОСТ 5781-82										ГОСТ 19903-74*					ВСт 8509-86						
	φ10	φ18	Итого	φ16	φ36			Итого	Итого	-6	-8	-10	-12	-23	-25	Итого	115*6	1140*10	Итого	Итого		
K54-1	0.1		0.1		36.0		36.0	36.1	3.6		5.6	52.8			62.0	1.0		1.0	63.0	99.1	167.3	
K54-2	0.1		0.1		36.0		36.0	36.1	3.6		5.6	52.8			62.0	1.0		1.0	63.0	99.1	185.1	
K54-3	0.1		0.1		36.0		36.0	36.1	3.6		5.6	52.8			62.0	1.0		1.0	63.0	99.1	198.7	
K54-4	0.1		0.1		36.0		36.0	36.1	3.6		5.6	52.8			62.0	1.0		1.0	63.0	99.1	236.1	
K54-5	0.1		0.1		36.0		36.0	36.1	3.6		5.6	52.8			62.0	1.0		1.0	63.0	99.1	362.5	
K54-6	0.1		0.1		36.0		36.0	36.1	3.6		5.6	52.8	7.0		69.0	1.0		1.0	70.0	106.1	470.3	
K54-7	0.1		0.1		36.0		36.0	36.1	3.6		5.6	52.8		7.8	69.8	1.0		1.0	70.8	106.9	584.3	
K55-1	0.2	0.7	0.9	4.0	22.2		26.2	27.1	7.2	7.0	2.6	12.2			29.0				29.0	56.1	353.8	
K55-2	0.2	0.7	0.9	4.0	22.2		26.2	27.1	7.2	7.0	2.6	12.2			29.0				29.0	56.1	412.0	

Копия № 1991. Проверить и дать ответ. Инфа.

1.420.1-19.1-5-43 PC лист
4

Копировала К... 24353 64 формат А3

Марка Колонны	Изделия арматурные																	Всего	
	Арматура класса																		
	А-I					А-III							Bp-I						
	ГОСТ 5781-82												ГОСТ 6727-80						
φ6	φ8	φ10	φ18	Итого	φ6	φ8	φ10	φ16	φ20	φ22	φ25	φ28	φ32	φ36	φ40	Итого	φ5	Итого	
K56-4	0.7		28.6		29.3			27.0						247.2		274.4	8.5	2.5	306.2
K56-5	0.7		28.6		29.3			27.0			119.2			247.2		393.8	2.5	2.5	425.4
K56-6	0.7		28.6		29.3			27.0					195.2		307.2	529.6	2.5	2.5	561.4
K57-1	1.4	26.6		0.8	28.8		26.4					222.4				248.8	1.3	1.3	278.4
K57-2	1.4	26.6		0.8	28.8		26.4						290.4			316.8	1.3	1.3	346.9
K57-3	1.4		41.8	0.8	44.0			41.6						368.0		409.6	1.3	1.3	454.9
K57-4	1.4		41.8	0.8	44.0			41.6							454.4	496.0	1.3	1.3	541.3
K57-5	1.4		41.8	0.8	44.0			41.6			100.4			368.0		510.0	1.3	1.3	555.3
K57-6	1.4		41.8	0.8	44.0			41.6				126.0			454.4	622.0	1.3	1.3	667.3

Марка Колонны	Изделия закладные																	Всего	Общий расход кг		
	Арматура класса										Прокат марки										
	А-I					А-III					ВСтЗПС6-17У44-13023-80										
	ГОСТ 5781-82										ГОСТ 19903-74*			ГОСТ 8509-86							
φ10	φ18	Итого	φ16	φ36			Итого	Итого	-6	-8	-10	-12	-22	-25	Итого	Л75x6	Л40x10	Итого			
K56-4	0.1		0.1		36.0			36.0	36.1	3.6		5.6	52.8		62.0	1.0		1.0	63.0	99.1	405.3
K56-5	0.1		0.1		36.0			36.0	36.1	3.6		5.6	52.8	7.0	69.0	1.0		1.0	70.0	106.1	531.5
K56-6	0.1		0.1		36.0			36.0	36.1	3.6		5.6	52.8	7.8	69.8	1.0		1.0	70.8	106.9	668.3
K57-1	0.2	0.7	0.9	4.0	22.2			26.2	27.1	7.2	7.0	2.6	12.2		29.0				29.0	56.1	335.0
K57-2	0.2	0.7	0.9	4.0	22.2			26.2	27.1	7.2	7.0	2.6	12.2		29.0				29.0	56.1	403.0
K57-3	0.2	0.7	0.9	4.0	22.2			26.2	27.1	7.2	7.0	2.6	12.2		29.0				29.0	56.1	511.0
K57-4	0.2	0.7	0.9	4.0	22.2			26.2	27.1	7.2	7.0	2.6	12.2		29.0				29.0	56.1	597.4
K57-5	0.2	0.7	0.9	4.0	22.2			26.2	27.1	7.2	7.0	2.6	12.2		29.0				29.0	56.1	611.4
K57-6	0.2	0.7	0.9	4.0	22.2			26.2	27.1	7.2	7.0	2.6	12.2		29.0				29.0	56.1	723.4

1.420.1-19.1-5-43PC

Лист
6

Марка Колонны	Изделия арматурные																		Всего
	Арматура класса																		
	А-I						А-III						Вр-I						
	ГОСТ 5781-82																		
	φ6	φ8	φ10	φ18	Итого	φ6	φ8	φ10	φ16	φ20	φ22	φ25	φ28	φ32	φ36	φ40	Итого	φ5	
К57-7	1.4		41.8	0.8	44.0			41.6						208.8	454.4	704.8	1.3	1.3	750.1
К57-8	1.4		41.8	0.8	44.0			41.6							712.4	754.0	1.3	1.3	799.3
К58-1	16.6				16.6	14.4					114.0					128.4	2.5	2.5	147.5
К58-2	1.4	26.6	41.8		28.0		26.4				177.2					203.6	2.5	2.5	234.1
К58-3	1.4	26.6	41.8		28.0		26.4					222.4				248.8	2.5	2.5	279.3
К58-4	1.4	26.6	41.8		43.2		26.4						290.4			316.8	2.5	2.5	347.3
К58-5	1.4		41.8		43.2			41.6						368.0		409.6	2.5	2.5	455.3
К58-6	1.4		41.8		43.2			41.6							434.4	496.0	2.5	2.5	541.7
К58-7	1.4		41.8		43.2			41.6			94.4				434.4	590.4	2.5	2.5	636.1

Марка Колонны	Изделия закладные																		Всего	Общий расход кг.	
	Арматура класса									Прокат марки											
	А-I			А-III						ВСтЗ пс 6-1Т944-13023-80											
	ГОСТ 5781-82						Итого			ГОСТ19903-74*					ГОСТ8509-86						Итого
	φ10	φ18	Итого	φ16	φ36			Итого		-6	-8	-10	-12	Итого	L75x6	L140x10	Итого				
К57-7	0.2	0.7	0.9	4.0	22.2			26.2	27.1	7.2	7.0	2.6	12.2	29.0			29.0	56.1	806.2		
К57-8	0.2	0.7	0.9	4.0	22.2			26.2	27.1	7.2	7.0	2.6	12.2	29.0			29.0	56.1	855.4		
К58-1	0.2		0.2	4.8	36.0			40.8	41.0	7.2		22.0	22.6	51.8	1.0	1.0	52.8	93.8	241.3		
К58-2	0.2		0.2	4.8	36.0			40.8	41.0	7.2		22.0	22.6	51.8	1.0	1.0	52.8	93.8	327.9		
К58-3	0.2		0.2	4.8	36.0			40.8	41.0	7.2		22.0	22.6	51.8	1.0	1.0	52.8	93.8	373.2		
К58-4	0.2		0.2	4.8	36.0			40.8	41.0	7.2		22.0	22.6	51.8	1.0	1.0	52.8	93.8	441.1		
К58-5	0.2		0.2	4.8	36.0			40.8	41.0	7.2		22.0	22.6	51.8	1.0	1.0	52.8	93.8	549.1		
К58-6	0.2		0.2	4.8	36.0			40.8	41.0	7.2		22.0	22.6	51.8	1.0	1.0	52.8	93.8	635.5		
К58-7	0.2		0.2	4.8	36.0			40.8	41.0	7.2		22.0	22.6	51.8	1.0	1.0	52.8	93.8	729.9		

1. 420.1-19.1-5-43 РС Лист
7

Изм. №1 По согласованию с заказчиком

Марка Колонны	Узелия арматурные																				Всего
	Арматура класса										Вр-I										
	А-I					А-III					Гост 5781-82					Гост 6727-80					
	φ6	φ8	φ10	φ18	Итого	φ6	φ8	φ10	φ16	φ20	φ22	φ25	φ28	φ32	φ36	φ40	Итого	φ5		Итого	
K59-1	1.4	29.4		0.8	31.2		26.4					196.0				222.4	1.3		1.3	255.3	
K59-2	1.4	29.4		0.8	31.2		26.4						245.6			272.0	1.3		1.3	304.9	
K59-3	1.4	29.4		0.8	31.2		26.4							320.8		347.2	1.3		1.3	380.1	
K59-4	1.4		46.2	0.8	48.4			41.6							406.4	448.0	1.3		1.3	497.7	
K59-5	1.4		46.2	0.8	48.4			41.6								502.0	540.6	1.3		1.3	593.3
K59-6	1.4		46.2	0.8	48.4			41.6		89.8						502.0	633.4	1.3		1.3	683.1
K59-7	1.4		46.2	0.8	48.4			41.6					190.0			502.0	733.6	1.3		1.3	783.3
K60-1	18.2				18.2	14.4				125.6							140.0	2.5		2.5	160.7
K60-2	1.4	29.4			30.8		26.4					196.0				222.4	2.5		2.5	255.7	

Марка Колонны	Узелия закладные																	Всего	Общий расход кг.
	Арматура класса								Прокат марки										
	А-I				А-III				Вст 3 пс 6-1ТУ14-13023-80										
	Гост 5781-82				Итого				Гост 19903-74*					Гост 8509-86					
φ10	φ18	Итого	φ16	φ36			Итого	-6	-8	-10	-12	Итого	L75x6	L140x10	Итого				
K59-1	0.2	0.7	0.9	4.0	22.2		26.2	27.1	7.2	7.0	2.6	12.2	29.0			29.0	56.1	311.4	
K59-2	0.2	0.7	0.9	4.0	22.2		26.2	27.1	7.2	7.0	2.6	12.2	29.0			29.0	56.1	361.2	
K59-3	0.2	0.7	0.9	4.0	22.2		26.2	27.1	7.2	7.0	2.6	12.2	29.0			29.0	56.1	436.2	
K59-4	0.2	0.7	0.9	4.0	22.2		26.2	27.1	7.2	7.0	2.6	12.2	29.0			29.0	56.1	553.8	
K59-5	0.2	0.7	0.9	4.0	22.2		26.2	27.1	7.2	7.0	2.6	12.2	29.0			29.0	56.1	659.4	
K59-6	0.2	0.7	0.9	4.0	22.2		26.2	27.1	7.2	7.0	2.6	12.2	29.0			29.0	56.1	739.2	
K59-7	0.2	0.7	0.9	4.0	22.2		26.2	27.1	7.2	7.0	2.6	12.2	29.0			29.0	56.1	839.4	
K60-1	0.2		0.2	4.8	36.0		40.8	41.0	7.2		22.6	22.6	51.8	1.0		1.0	52.8	93.8	254.5
K60-2	0.2		0.2	4.8	36.0		40.8	41.0	7.2		22.6	22.6	51.8	1.0		1.0	52.8	93.8	349.5

1. 420.1-19.1-5-43 PC

Лист
8

Копировала V

Марка Колонны	Узелки арматурные																		Всего		
	Арматура класса																				
	А-I						А-III						Вр-I								
	ГОСТ 5781-82																				
φ6	φ8	φ10	φ18	Утого	φ6	φ8	φ10	φ16	φ20	φ22	φ25	φ28	φ32	φ36	φ40	Утого	φ5	Утого			
				21.4	14.4				149.2							163.6	2.5	2.5	187.5		
К66-1	21.4															259.2	2.5	2.5	298.1		
К66-2	1.4	35.0			36.4							232.8							2.5	2.5	357.3
К66-3	1.4	35.0			36.4											292.0			2.5	2.5	446.9
К66-4	1.4	35.0			36.4									381.6					2.5	2.5	583.3
К66-5	1.4		55.0		56.4			41.6								482.2			2.5	2.5	828.5
К66-6	1.4		55.0		56.4			41.6				181.2				596.8	769.6	2.5	2.5		

Марка Колонны	Узелки закладные																		Всего	Общий расход кг
	Арматура класса									Прокат марки										
	А-I			А-III			Утого			ВСтЗпс 6-1ТУ44-13023-80						Утого				
	ГОСТ 5781-82									ГОСТ 19903-74*			ГОСТ 8509-86			Утого				
φ10	φ18	Утого	φ16	φ36		Утого			-6	-8	-10	-12	Утого	Л75*6	Л140*10	Утого				
К66-1	0.2		0.2	4.8	36.0		40.8	41.0	7.2			22.0	22.6	51.8	1.0	1.0	52.8	93.8	281.3	
К66-2	0.2		0.2	4.8	36.0		40.8	41.0	7.2			22.0	22.6	51.8	1.0	1.0	52.8	93.8	391.9	
К66-3	0.2		0.2	4.8	36.0		40.8	41.0	7.2			22.0	22.6	51.8	1.0	1.0	52.8	93.8	451.1	
К66-4	0.2		0.2	4.8	36.0		40.8	41.0	7.2			22.0	22.6	51.8	1.0	1.0	52.8	93.8	540.7	
К66-5	0.2		0.2	4.8	36.0		40.8	41.0	7.2			22.0	22.6	51.8	1.0	1.0	52.8	93.8	677.1	
К66-6	0.2		0.2	4.8	36.0		40.8	41.0	7.2			22.0	22.6	51.8	1.0	1.0	52.8	93.8	922.3	

Узелки арматурные, ГОСТ 5781-82, ВСтЗпс 6-1ТУ44-13023-80, ГОСТ 19903-74, ГОСТ 8509-86

1. 420.1-19.1-5-43 РС

Копировала К (71) Формат А3