

ТИПОВЫЕ КОНСТРУКЦИИ, ИЗДЕЛИЯ И УЗЛЫ ЗДАНИЙ И СООРУЖЕНИЙ

СЕРИЯ 1.220.1-4м

КОНСТРУКЦИИ КАРКАСА С КОЛОННАМИ СЕЧЕНИЕМ 400X400мм
ДЛЯ СТРОИТЕЛЬСТВА ОБЩЕСТВЕННЫХ ЗДАНИЙ
С ИСПОЛЬЗОВАНИЕМ ВЕЧНОМЕРЗЛЫХ ГРУНТОВ ОСНОВАНИЯ
ПО ПРИНЦИПУ 1

ВЫПУСК 4-1

ДИАФРАГМЫ ЖЕСТКОСТИ

РАБОЧИЕ ЧЕРТЕЖИ

23202

ЦЕНА

ТИПОВЫЕ КОНСТРУКЦИИ, ИЗДЕЛИЯ И УЗЛЫ ЗДАНИЙ И СООРУЖЕНИЙ

СЕРИЯ 1.220.1-4 м

КОНСТРУКЦИИ КАРКАСА С КОЛОННАМИ СЕЧЕНИЕМ 400X400 мм
ДЛЯ СТРОИТЕЛЬСТВА ОБЩЕСТВЕННЫХ ЗДАНИЙ
С ИСПОЛЬЗОВАНИЕМ ВЕЧНОМЕРЗЛЫХ ГРУНТОВ ОСНОВАНИЯ
ПО ПРИНЦИПУ I

ВЫПУСК 4-1

ДИАФРАГМЫ ЖЕСТКОСТИ

РАБОЧИЕ ЧЕРТЕЖИ

РАЗРАБОТАНЫ:
ЛЕНЗНИИЭП

ГЛ. ИНЖ. ИН-ТА
ГЛ. КОНСТР. ИН-ТА
ГЛ. ИНЖ. ПРОЕКТА
ЗАВ. ЛАБОРАТОРИЕЙ
СТ. И. СОТРУДНИК

Лосев В.М. ЧОФФЕ
Лосев Р.А. ПОПОВ
Ван Д.Р. ВАКМАН
Лосев А.И. НЕЙМАРК
С.С. ШМЕЛЁВА

КИЕВЗНИИЭП

ЗАМ. ДИРЕКТ. ИН-ТА
НАЧ. ОТДЕЛА
ГЛ. ИНЖ. ПРОЕКТА

Дмитриев А.Г. ДМИТРИЕВ
В.Н. Шевченко В.Н. ШЕВЧЕНКО
А.В. Егучов А.В. ЕГУЧОВ

УТВЕРЖДЕНЫ ГОСКОМАРХИТЕКТУРЫ
ПРИКАЗ № 146 ОТ 23 МАЯ 1988 Г.
ВВЕДЕНЫ В ДЕЙСТВИЕ С 1 ИЮНЯ 1988 Г.

Обозначение	Наименование	Стр.
1.220.1-4м. 4-1 00Т0	техническое описание	4
1.220.1-4м. 4-1 01	Диафрагма жесткости 1Д26.33, Д26.33	6
1.220.1-4м. 4-1 01СБ	Диафрагма жесткости 1Д26.33, Д26.33 Сборочный чертеж.	7
1.220.1-4м. 4-1 02	Диафрагма жесткости 1Д56.33, Д56.33	9
1.220.1-4м. 4-1 02СБ	Диафрагма жесткости 1Д56.33, Д56.33 Сборочный чертеж	10
1.220.1-4м. 4-1 03	Диафрагма жесткости 1ДП26.33, ДП26.33	12
1.220.1-4м. 4-1 03СБ	Диафрагма жесткости 1ДП26.33, ДП26.33 Сборочный чертеж	13
1.220.1-4м. 4-1 04	Диафрагма жесткости 1ДП56.33, ДП56.33	15
1.220.1-4м. 4-1 04СБ	Диафрагма жесткости 1ДП56.33, ДП56.33 Сборочный чертеж	16
1.220.1-4м. 4-1 05	Диафрагма жесткости 1ДПК56.33А, ДПК56.33А	18
1.220.1-4м. 4-1 05СБ	Диафрагма жесткости 1ДПК56.33А, ДПК56.33А Сборочный чертеж	19
1.220.1-4м. 4-1 06	Диафрагма жесткости 1ДПК56.33П, ДПК56.33П	21
1.220.1-4м. 4-1 06СБ	Диафрагма жесткости 1ДПК56.33П, ДПК56.33П Сборочный чертеж	22
1.220.1-4м. 4-1 07	Диафрагма жесткости 1Д26.22, Д26.22	24
1.220.1-4м. 4-1 07СБ	Диафрагма жесткости 1Д26.22, Д26.22 Сборочный чертеж.	25
1.220.1-4м. 4-1 08	Диафрагма жесткости 1Д56.22, Д56.22	26
1.220.1-4м. 4-1 08СБ	Диафрагма жесткости 1Д56.22, Д56.22 Сборочный чертеж	27
1.220.1-4м. 4-1 09	Диафрагма жесткости 1ДП26.22, ДП26.22	28

1.220.1-4м. 4-1 00

Содержание

Страница лист листов

Р 1 3

ЛенЗНИИЭП

Формат А4

Обозначение	Наименование	Стр.
1.220.1-4м. 4-1 09СБ	Диафрагма жесткости 1ДП26.22, ДП26.22 Сборочный чертеж	29
1.220.1-4м. 4-1 10	Диафрагма жесткости 1ДП56.22, ДП56.22	30
1.220.1-4м. 4-1 10СБ	Диафрагма жесткости 1ДП56.22, ДП56.22 Сборочный чертеж	31
1.220.1-4м. 4-1 11	Диафрагма жесткости 1ДПК56.22А, ДПК56.22А	32
1.220.1-4м. 4-1 11СБ	Диафрагма жесткости 1ДПК56.22А, ДПК56.22А Сборочный чертеж	33
1.220.1-4м. 4-1 12	Диафрагма жесткости 1ДПК56.22П, ДПК56.22П	34
1.220.1-4м. 4-1 12СБ	Диафрагма жесткости 1ДПК56.22П, ДПК56.22П Сборочный чертеж	35
1.220.1-4м. 4-1 13	Диафрагма жесткости 1Д12.22, Д12.22	36
1.220.1-4м. 4-1 13СБ	Диафрагма жесткости 1Д12.22, Д12.22 Сборочный чертеж	37
1.220.1-4м. 4-1 14	Диафрагма жесткости 1Д12.33, Д12.33	38
1.220.1-4м. 4-1 14СБ	Диафрагма жесткости 1Д12.33, Д12.33 Сборочный чертеж	39
1.220.1-4м. 4-1 15	Диафрагма жесткости Д68.7, Д56.7, Д26.7	41
1.220.1-4м. 4-1 15СБ	Диафрагма жесткости Д68.7, Д56.7, Д26.7 Сборочный чертеж	42
1.220.1-4м. 4-1 00У	Узлы 27... 34	43
1.220.1-4м. 4-1 00ВРС	Ведомость расхода стали	46
1.220.1-4м. 4-1 16	Каркас плоский КР-49... КР-51	48
1.220.1-4м. 4-1 16СБ	Каркас плоский КР-49... КР-51 Сборочный чертеж	
1.220.1-4м. 4-1 17	Каркас плоский КР-54, КР-55	49
1.220.1-4м. 4-1 17СБ	Каркас плоский КР-54, КР-55 Сборочный чертеж	

1.220.1-3м. 4-1 00

Лист

2

23202

3

Формат А4

ПОДПИСЬ И ДАТА

ИЗМ. И ПОДЛ.

И. КОМП. ВАРМАН
ТИП ВАРМАН
РАЗРАБ. КОПЫЛОВА
ПРОВ. ШАГЦЕРО
ИСПОЛН. ПИХЛЯНОВА

ВЗАМ. ИЗМ. №2

ВЗАМ. ИЗМ. №2

ПОДПИСЬ И ДАТА

ИЗМ. И ПОДЛ.

2

Обозначение	Наименование	Стр.
1.220.1-4м. 4-1 18	КАРКАС КР-56	50
1.220.1-4м. 4-1 19	КАРКАС плоский КР-57, КР-58	51
1.220.1-4м. 4-1 19СБ	КАРКАС плоский КР-57, КР-58 Сборочный чертеж	
1.220.1-4м. 4-1 20	КАРКАС плоский КР-67, КР-69, КР-71	52
1.220.1-4м. 4-1 20СБ	КАРКАС плоский КР-67, КР-69, КР-71 Сборочный чертеж	53
1.220.1-4м. 4-1 21	КАРКАС плоский КР-68, КР-70, КР-72	
1.220.1-4м. 4-1 21СБ	КАРКАС плоский КР-68, КР-70, КР-72 Сборочный чертеж	54
1.220.1-4м. 4-1 22	Сетка С-130, С-131	
1.220.1-4м. 4-1 23	Сетка С-134, С-135	55
1.220.1-4м. 4-1 24	Сетка С-132, С-133	
1.220.1-4м. 4-1 25	Сетка С-136... С-139	56
1.220.1-4м. 4-1 26	Сетка С-140... С-143	
1.220.1-4м. 4-1 27	Сетка С-144... С-147	57
1.220.1-4м. 4-1 28	Петля строповочная П-1	
1.220.1-4м. 4-1 29	Петля строповочная П-2	58

1.220.1-4м. 4-1 00

Лист

3

Формат А4

		Лист

23202 4

Формат

1. Общий раздел

1.1. Настоящий выпуск содержит алачубочные чертёмы и арматурные изделия железобетонных диафрагм жесткости для общественных зданий с совмещенным перекрытием над холодным подпольем и зданий в техническом подпольем.

Высота типового этажа 3,3 м.

1.2. Диафрагмы запроектированы однополочные и бесполочные. Две однополочные диафрагмы устанавливаются по средней оси здания в направлении ригелей, бесполочная диафрагма совмещена с однополочной устанавливается по крайней оси здания в направлении ригелей. В плитном направлении устанавливаются две бесполочные диафрагмы.

1.3. Диафрагмы жесткости приняты составными для безотности их изготовления в горизонтальных формах, а также для увеличения жесткости диафрагм при уменьшении веса каждой палбины диафрагмы.

1.4. Количество и расположение стропалочных петель на сборных чертёгах показано условно и должно быть уточнено в соответствии с принятой технологией изготовления изделий. Монтаж диафрагм производить за петли, расположенные на верхних торцах, после чего эти петли использовать для соединения диафрагм друг с другом (см. выпуск 6-1 узел 42).

1.5. Нормируемая отпускная прочность бетона должна составлять в холодное время года 90% и в теплое время - 70% от класса бетона по прочности на сжатие.

1.6. Указания по компоновке и расчету диафрагм приведены в выпуске 0-2, 0-3/4, 1,2), 0-4.

1.7. Предел огнестойкости диафрагм жесткости принят 2 часа.

1.8. В состав арматурных изделий настоящего выпуска входят сетки, каркасы, петли для диафрагм жесткости.

Для изготовления арматурных сеток и каркасов применяется арматурная сталь периодического профиля класса А-III гост 5781-82 марки 25Г2С и арматурная проволока Вр-I гост 6727-80.

1.9. Для стропалочных петель применяются арматурные стержни класса А-I гост 5781-82 стали марки В Ст 3сп2 гост 380-71.

1.10. Для закладных изделий применяется палосовая сталь гост 103-76 марки В Ст 3сп5 гост 380-71 и анкера из арматурных стержней класса А-III гост 5781-82 стали марки 25Г2С.

1.11. Марки стали для арматурных изделий приняты для условий эксплуатации при температуре минус 55°С.

1.12. Настоящий выпуск рассматривать совместно с выпуском 4-2 «Диафрагмы жесткости Арматурные и закладные изделия. Рабочие чертёмы серии 1.020-1/83; выпуском 1 серии 1.400-9», Стропалочные петли железобетонных конструкций из тяжелого бетона».

2 Маркировка изделий

Расшифровка марок диафрагм:

1Д56.22, 1ДПК 56.33Л, ДП26.22

1Д - диафрагма с одной полкой

Д - диафрагма без полки

1ДП - диафрагма с проемом, расположенным посередине

1ДПК - диафрагма с проемом, расположенным с краю

первое число:

56 и 26 - длина диафрагмы в м

второе число:

22 и 33 - высота диафрагмы в м

1.220.1-4 м. 4-1 00Т0

Н.КОНТР. ВАКМАН	Прок.								
ГУП	ВАКМАН	Прок.							
РАЗРАБ.	ВАКМАН	Прок.							
ПРОВЕР.	СТРЕКОВА	Инж.							
ИСПОЛН.	СТРУКОВ	Инж.							
Техническое описание							Таблиц	Лист	Листов
							Р	7	2
							ЛенЗНИИЭП		

23202 5

формат А3

Дополнительные индексы, «Л», «П» обозначают левое или правое расположение проема в диафрагме.

3. Изготовление изделий

3.1. Изготовление изделий должно производиться в соответствии с требованиями ГОСТ 13015.0-83 и настоящих рабочих чертежей.

3.2. Изделия следует изготавливать в стальных формах, удовлетворяющих требованиям ГОСТ 25781-83 на агрегатно-поточной или комбинированной технологии.

3.3. Проектное положение арматурных изделий и толщину защитного слоя бетона следует фиксировать пластмассовыми фиксаторами или прокладками из плотного цементно-песчаного бетона.

3.4. При изготовлении изделий должен быть обеспечен операционный технологический контроль на всех стадиях производства.

3.5. Точность изготовления изделий и качество поверхностей должны отвечать требованиям ГОСТ 13015.0-83.

3.6. Изготовитель должен гарантировать достижение 100% прочности в возрасте 28 суток.

3.7. Плоские сварные сетки и каркасы изготавливаются с помощью контактной точечной сварки по ГОСТ 14098-85, тип сварного соединения К1-Кт.

Закладные изделия привариваются к каркасу с помощью дуговой сварки по ГОСТ 14098-85, тип сварного соединения М-Рш.

Стреловидная петля изготавливается с помощью дуговой сварки по ГОСТ 14098-85, тип сварного соединения С23-Рз.

4. Маркировка, хранение и транспортировка изделий.

4.1. Маркировку изделий диафрагм следует выполнять в соответствии с требованиями ГОСТ 13015.2-84. На изделиях должны быть нанесены нестираемой краской следующие маркировочные знаки:

табличный знак предприятия - изготовителя,

марка изделия,
дата изготовления изделия,
штамп технического контроля,
масса изделия в т.

4.2. Подъем изделий следует производить таким образом, чтобы нагрузка от собственной массы распределялась равномерно между всеми петлями.

4.3. Хранение и транспортировка диафрагм производится в соответствии с требованиями ГОСТ 13015.4-84 в вертикальном положении.

5. Правила приемки и испытание изделий

5.1. Изделия должны быть приняты техническим контролем предприятия - изготовителя.

5.2. Контрольные испытания изделий следует производить перед началом массового изготовления изделий и в дальнейшем при изменении технологии изготовления, или замены используемых материалов.

5.3. При испытании изделий неразрушающими методами фактически прочность бетона следует определять ультразвуковым методом согласно ГОСТ 17624-78, или другими методами, предусмотренными действующими стандартами на методы испытаний бетона. Методы контроля и испытаний арматурных и закладных изделий должны удовлетворять требованиям ГОСТ 10922-75.

5.4. Приемочные испытания изделий, а также оценка их качества должны производиться в соответствии с требованиями ГОСТ 8829-85.

5.5. Приемка изделий должна производиться партиями в состав партии входят отдельные панели, изготовленные предприятием по одной технологии из материалов одного вида и качества.

1.220.1-4 м. 4-1 0070

лист

2

23202 6

формат А3

Формат Зона Поз.	Обозначение	Наименование	Кол.	Приме- чание	
		<u>Документация</u>			
A3	1.220.1-4м. 4-1 01 СБ	Сборочный чертёж			
A3	1.220.1-4м. 4-1 00 ВРС	Ведомость расхода стали			
A3	1.020-1/83. 4-1 00У	Узлы 3,6,7,8,23			
A3	1.220.1-4м. 4-1 00У	Узлы 27,28,35			
A3	1.220.1-4м. 4-1 00ТО	Техническое описание			
	<u>Переменные данные</u>	<u>для исполнения:</u>			
		1.220.1-4м. 4-1 01			
		Д26.33			
		<u>Сборочные единицы</u>			
A3	1 1.020-1/83. 4-2 01-03	Изд. закл. сборное смн-4	2		
A4	2 1.020-1/83. 4-2 02-03	Каркас укр. сб. СКР-4	1		
A4	3 1.020-1/83. 4-2 36-02	Каркас плоский КР-3	3		
A4	4 1.020-1/83. 4-2 40-03	Каркас плоский КР-27	4		
A4	5 1.220.1-4м. 4-1 16-01	Каркас плоский КР-50	1		
A4	6 1.020-1/83. 4-2 II	Сетка С-17	1		
A4	7 1.020-1/83. 4-2 II	Сетка С-18	1		
A4	8 1.020-1/83. 4-2 53-01	Сетка С-97	2		
		<u>Детали</u>			
A4	9 1.400-9 выпуск 1	Петля униф. УП1-9	2		
A4	10 1.220.1-4м. 4-1 28	Петля странов. П1	2		
		Ст. отд. Гост 5781-82*			
Б4	11 6.013.130	Ф6 А III	φ=130	16 0,03 кг	
Б4	12 20.013.250	Ф20 А III	φ=250	4 0,62 кг	
		1.220.1-4м. 4-1 01			
Исполн.	Вакман	Вакман	Стадия	Лист	Листов
Гип	Вакман	Вакман	Р	1	2
Разр.б.	Тихмянова	Тихмянова	ЛенЗНИИЭП		
Провер.	Шанцро	Шанцро			
Исполн.	Стернин	Стернин	Диафрагма жесткости Д26.33, Д26.33		

Формат А4

Формат Зона Поз.	Обозначение	Наименование	Кол.	Приме- чание
		<u>Материалы:</u>		
		Бетон тяжелый В25		1,23 м ³
		1.220.1-4м. 4-1 01-01		
		Д26.33		
		<u>Сборочные единицы</u>		
A3	1 1.020-1/83. 4-2 01-03	Изделие закл. сборное смн-4	2	
A4	2	02-03	Каркас укр. сб. СКР-4	1
A4	3 1.020-1/83. 4-2 36-02	Каркас плоский КР-3	3	
A4	4	40-03	Каркас плоский КР-27	4
A4	6 1.020-1/83. 4-2 II	Сетка С-17	1	
A4	7	II	Сетка С-18	1
A4	8	53-01	Сетка С-97	2
		<u>Детали</u>		
A4	9 1.400-9 выпуск 1	Петля униф. УП1-9	2	
A4	10 1.220.1-4м. 4-1 28	Петля страновоч. П1	2	
		Ст. отд. Гост 5781-82*		
Б4	11 6.013.130	Ф6 А III	φ=130	16 0,03 кг
Б4	12 20.013.250	Ф20 А III	φ=250	4 0,62 кг
		<u>Материалы:</u>		
		Бетон тяжелый В25		1,17 м ³
		1.220.1-4м. 4-1 01		
				Лист 2

23202 7

Формат А4

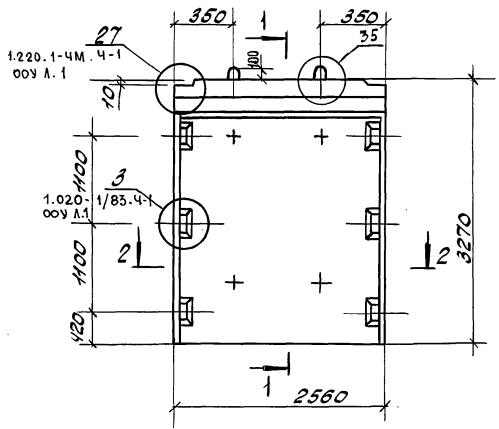
ИЗМ. ПОД. ПОДП. И ДАТА

ВЗЯМ. ЧИВН

ИЗМ. ПОД. ПОДП. И ДАТА

ВЗЯМ. ЧИВН

Рис. 1



2-2

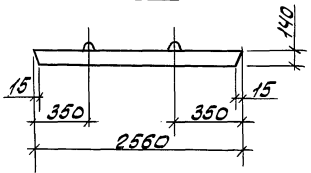
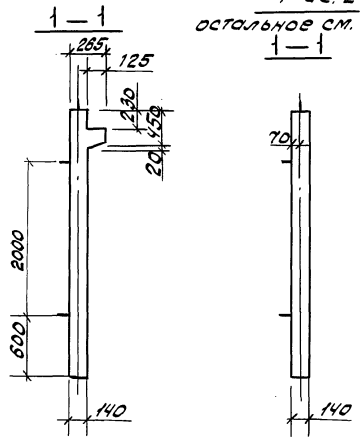


Рис. 2
остальное см. рис. 1



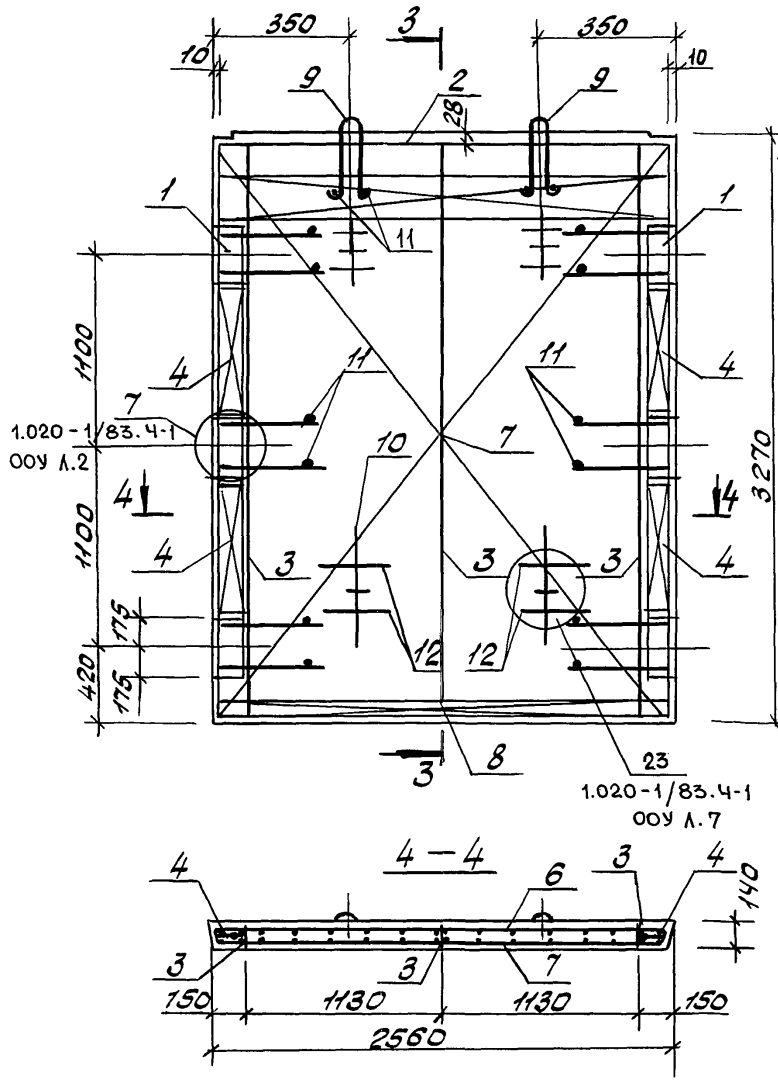
Обозначение	Марка	Рис. №	Масса
1.220.1-4м.4-1 01	Д.26.33	1,3	3082
-01	Д.26.33	2,4	2930

				1.220.1-4м.4-1 01СБ				
				Диффрагма жесткости 1,Д.26.33, Д.26.33 Сборочный чертеж		Статья	Масса	Масштаб
						Р	см. табл.	—
Н.конт	Вакман	Ван				Лист 1	Листов 2	
Г.П.	Вакман	Ван						
Разработ	Галкина	Мин						
Провер	Щацко	Мин						
Исполн	Створкин	Мин						
				ЛенЗНИИЭП				

Шкала: 1:1

Армирование

Рис. 3



1.020-1/83
4-1 ООУ А.2

1.020-1/83
4-1 ООУ А.2

1.020-1/83.4-1
ООУ А.7

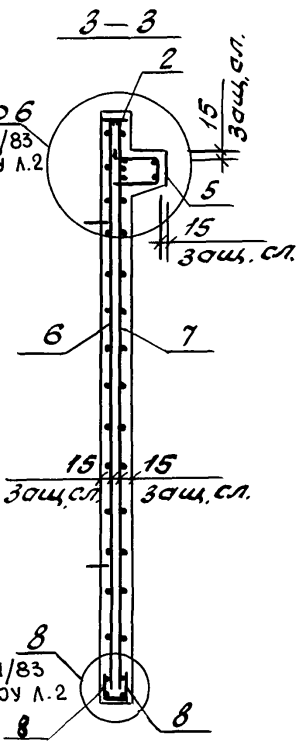
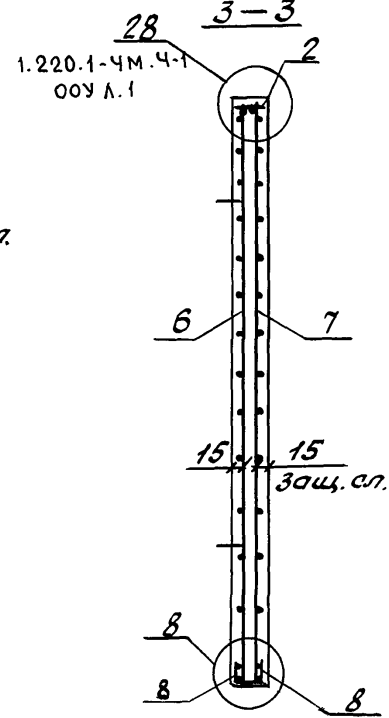


Рис 4
остальное см. рис. 3



ИИВ. Н. Подп. и дел. Взам. инв. №

1.220.1-4м.4-1 01 СБ 2

ИВБ. № ПОДЛ. ПОДАТ. И ДАТА ВЗАМ. ИВБ/И

Формат Зона	№	Обозначение	Наименование	Кол.	Приме- чание
			Документация		
A3		1.220.1-4м. 4-1 02СБ	Сборочный чертеж		
A3		1.220.1-4м. 4-1 00 ВРС	Ведомость расхода стали		
A3		1.020-1/83. 4-1 00У	Узлы 3,6,7,8,23		
A3		1.220.1-4м. 4-1 00У	Узлы 27,28,35		
A3		1.220.1-4м. 4-1 00ТО	Техническое описание		
Переменные данные для исполнений:					
			1.220.1-4м. 4-1 02		
			1Д56.33		
Сборочные единицы					
A3	1	1.020-1/83.4-2 01-03	Изд.закл. сборное СМН-4	2	
A4	2		02-06 Каркас укр. сб СКР-7	1	
A4	3	1.020-1/83.4-2 36-02	Каркас плоский Кр-3	5	
A4	4		40-03 Каркас плоский Кр-27	4	
A4	5	1.220.1-4м.4-1 16-02	Каркас плоский Кр-51	1	
A4	6	1.020-1/83.4-2 13	Сетка С-21	1	
A4	7		13 Сетка С-22	1	
A4	8		53-03 Сетка С-99	2	
Детали					
A4	9	1.020-1/83.4-2 63	Петля строп. СПВ-7	2	* см. прим.
A4	10	1.220.1-4м. 4-1 29	Петля стропов. П-2		
			Ст. отд. ГОСТ 5781-82*		
64	11	6.013.130	Ф6АШ В:130	16	0,03кг
64	12	20.013.250	Ф20АШ В:250	4	0,62кг
			1.220.1-4м. 4-1 02		
			стация лист		Листов
			Р	1	2
			Диафрагма жесткости 1Д56.33, 456.33		
			ЛенЗНИИЭП		

Формат А4

ИВБ. № ПОДЛ. ПОДАТ. И ДАТА ВЗАМ. ИВБ/И

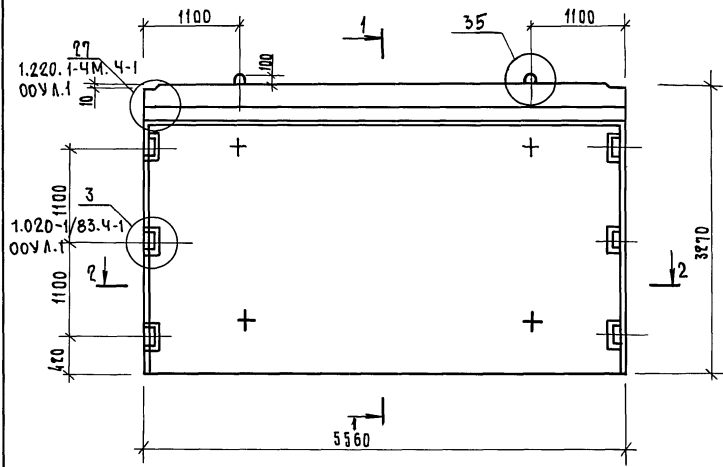
Формат Зона	№	Обозначение	Наименование	Кол.	Приме- чание
			Материалы		
			Бетон тяжелый В25		2,68м ³
			1.220.1-4м.4-1 02-01		
			Д56.33		
Сборочные единицы					
A3	1	1.020-1/83.4-2 01-03	Изд.закл. сборное СМН-4	2	
A4	2		02-06 Каркас укр. сб. СКР-7	1	
A4	3	1.020-1/83.4-2 36-02	Каркас плоский Кр-3	5	
A4	4		40-03 Каркас плоский Кр-27	4	
A4	6	1.020-1/83.4-2 13	Сетка С-21	1	
A4	7		13 Сетка С-22	1	
A4	8		53-03 Сетка С-99	2	
Детали					
A4	9	1.020-1/83.4-2 63	Петля строп. СПВ-7	2	* см. прим.
A4	10	1.220.1-4м. 4-1 29	Петля строп. П-2	2	
			Ст. отд. ГОСТ 5781-82*		
64	11	6.013.130	Ф6АШ В:130	16	0,03кг
64	12	20.013.250	Ф20АШ В:250	4	0,62кг
			Материалы:		
			Бетон тяжелый В25		2,55м ³
			* Марку стали строповочных петель см. техническое описание лист 2 00ТО		
			1.220.1-4м. 4-1 02		Лист 2

23202

10

Формат А4

Рис. 1



2-2

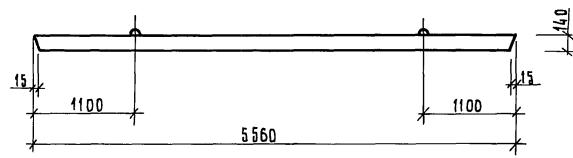
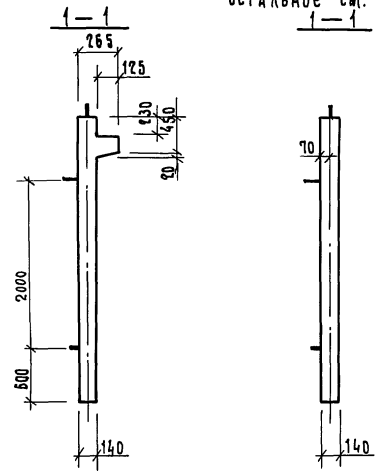


Рис. 2
ОСТАЛЬНОЕ СМ. РИС. 1



Обозначение	Марка	Рис. N	Масса кг
1.220.1 - 4 м. 4-1 02	Д 56.33	1,3	6695
-01	Д 56.33	3,4	6370

1.220.1 - 4 м. 4-1 02 СБ			Страна	Масса	Масштаб
Н. КОНТР.	ВАКМАН	<i>Вакман</i>	р	см.	—
ТИП	ВАКМАН	<i>Вакман</i>	ТАБЛ.		
РАЗРАБ.	ТИХМИЯНОВА	<i>Тихмианова</i>	Лист 1	Листов 2	
Провер.	ШАПИРО	<i>Шапиро</i>	ЛенЗНИИЭП		
Исполн.	СТЕРНИН	<i>Стернин</i>			

ДИАФРАГМА жесткости
1456.33 Д56.33
СБОРОЧНЫЙ чертёж

ИВВ. Н. ПОДАЛ. ПУДАП. К. ААТА. БСАМ. ЖИВ. Н.

Армирование

Рис. 3

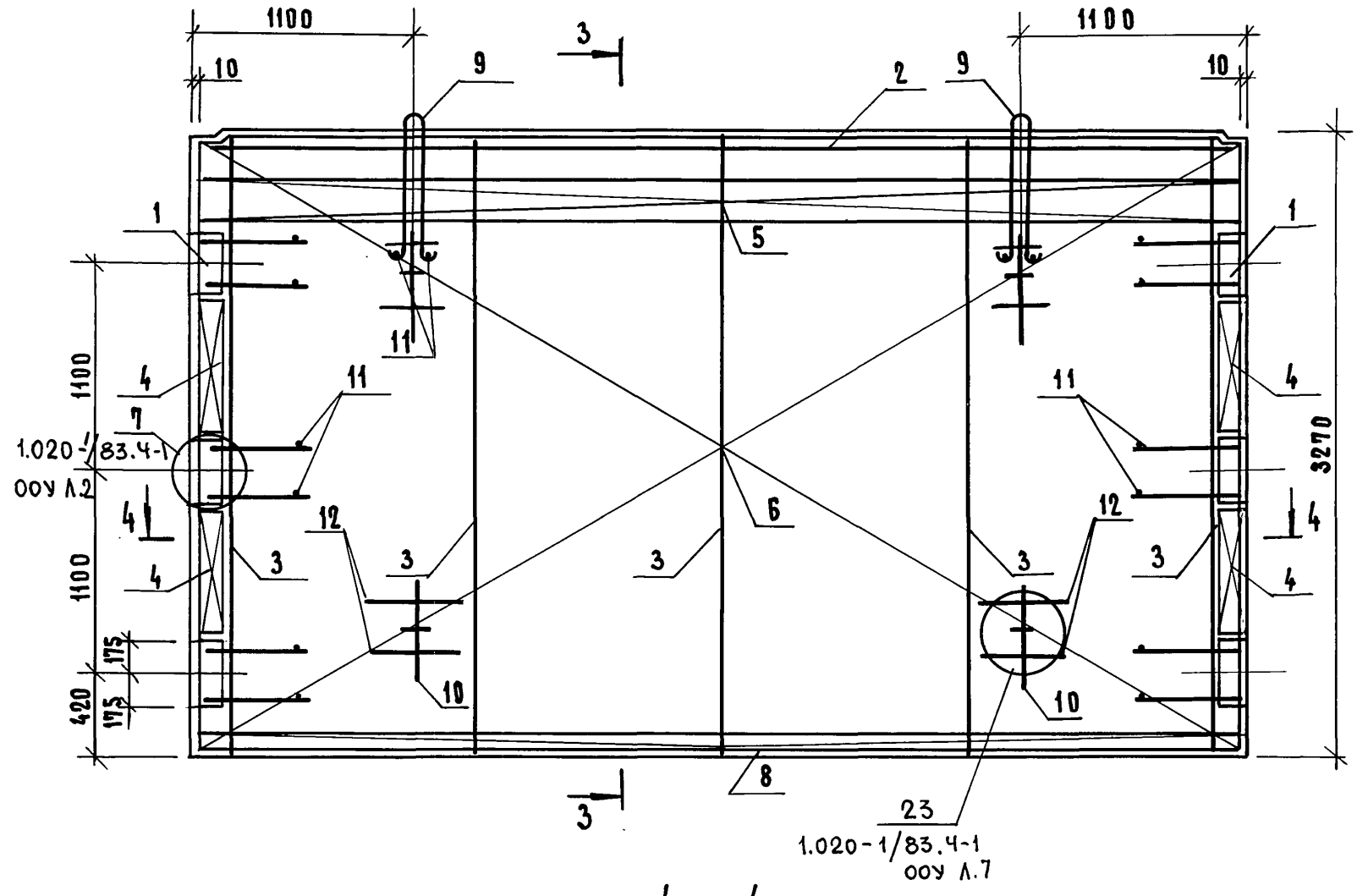
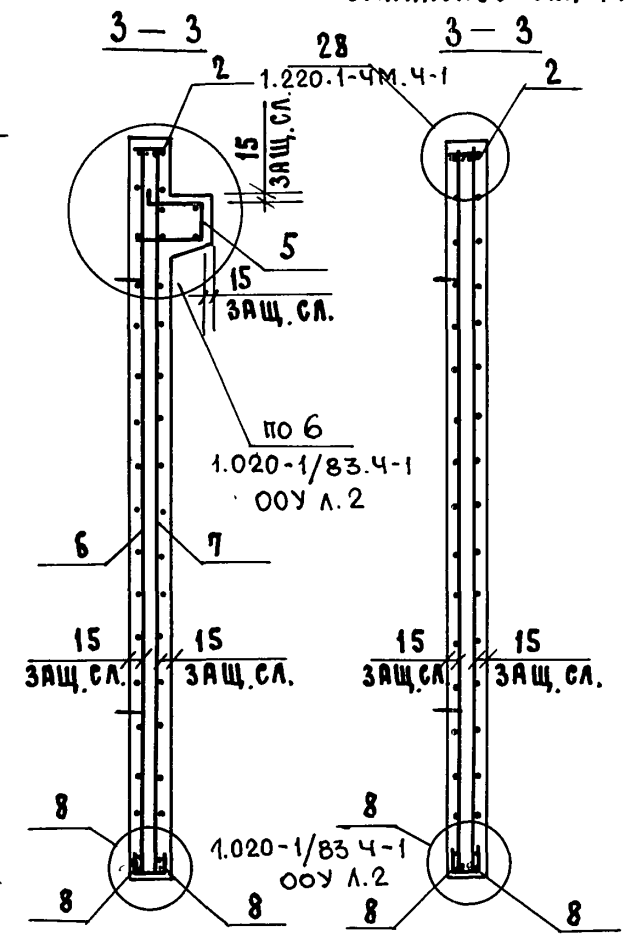


Рис. 4
ОСТАЛЬНОЕ СМ. РИС. 3



ИНВ. ПОДЛ. ПОДЛ. И ДАТА ВЗАМ. ИИВА

1.220.1-4м. 4-1		02С5	ЛНСТ
		2	

23202 12

ФОРМАТ	ЗОНА	ПОЗ.	ОБОЗНАЧЕНИЕ	НАИМЕНОВАНИЕ	КОД.	ПРИМЕЧАНИЕ	
				ДОКУМЕНТАЦИЯ			
A3		1.220.1-4 м. 4-1	03 СБ	СБОРОЧНЫЙ ЧЕРТЕЖ			
A3		1.220.1-4 м. 4-1	00 ВРС	ВЕДОМОСТЬ РАСХОДА СТАЛИ			
A3		1.020-1/83. 4-1	00У	УЗЛЫ 3,4,8,9,14,15,23			
A3		1.220.1-4 м. 4-1	00У	УЗЛЫ 27,28,29,35			
A3		1.220.1-4 м. 4-1	00Т0	ТЕХНИЧЕСКОЕ ОПИСАНИЕ			
				ПЕРЕМЕРНЫЕ ДАННЫЕ			
				ДЛЯ ИСПОЛНЕНИЯ			
				1.220.1-4 м. 4-1 03			
				1ДП 26.33			
				СБОРОЧНЫЕ ЕДИНИЦЫ			
A3	1	1.020-1/83. 4-2	01-03	ИЗД. ЗАКА. СБОРОЧНОЕ СМН-4	2		
A4	2	1.020-1/83. 4-2	02-04	КАРКАС УКР. СБ. СКР-4	1		
A4	3	1.020-1/83. 4-2	36-02	КАРКАС ПЛОСКИЙ КР-3	2		
A4	4	1.020-1/83. 4-2	36-06	КАРКАС ПЛОСКИЙ КР-7	2		
A4	5		38	КАРКАС ПЛОСКИЙ КР-16	5		
A4	6		40-03	КАРКАС ПЛОСКИЙ КР-27	4		
A4	7		41	КАРКАС ПЛОСКИЙ КР-29	1		
A4	8	1.220.1-4 м. 4-1	16-01	КАРКАС ПЛОСКИЙ КР-50	1		
A4	9	1.020-1/83. 4-2	15	СЕТКА С-27	1		
A4	10		15	СЕТКА С-28	1		
A4	11		15	СЕТКА С-29	1		
A4	12		15	СЕТКА С-30	1		
A4	13		53-01	СЕТКА С-97	2		
A4	14		44	СЕТКА С-108	2		
				ДЕТАЛИ			
A4	15	1.400-9	выпуск 1	ПЕТЛЯ УНИФ. УП1-11	2		
A4	16	1.220.1-4 м. 4-1	29	ПЕТЛЯ СТРОПОВ. П-2	2		
				1.220.1-4 м. 4-1 03			
Н. КОНТР.:		ВАКМАН	<i>Вак</i>	СТАДИЯ		ЛИСТ	ЛИСТОВ
ГРП:		ВАКМАН	<i>Вак</i>	Р	1	2	
РАЗРАБ.:		ЛУХЛЯНОВА	<i>Лух</i>	ДНАФАРМА ЖЕСТКОСТИ			
ПРОВЕР.:		ШАПИРО	<i>Шап</i>	1ДП 26.33, 1ДП 26.33			
ИСПОЛН.:		СТЕРНИН	<i>Стер</i>	ЛенЗНИИЭП			

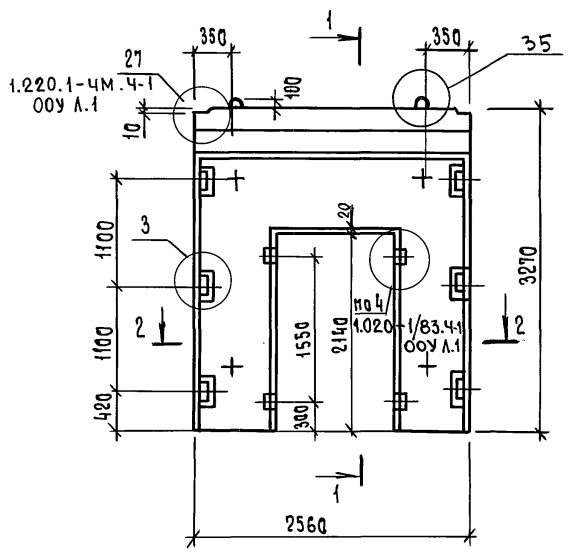
ИЗВ. И ПОДЛ. ПОДЛ. И ДАТА

ФОРМАТ	ЗОНА	ПОЗ.	ОБОЗНАЧЕНИЕ	НАИМЕНОВАНИЕ	КОД.	ПРИМЕЧАНИЕ
				СТ. ОТД. ГОСТ 5781-82*		
B4	17	6.013. 130		ФБА III E=130	26	0,03 кг
B4	18	25.013. 2720		Ф25А III E=2720	4	10,5 кг
B4	19	20.013. 250		Ф20А III E=250	4	0,62 кг
				МАТЕРИАЛЫ: БЕТОН В 25		0,84 м3
				1.220.1-4 м. 4-1 03-01		
				АП 26.33		
				СБОРОЧНЫЕ ЕДИНИЦЫ		
A3	1	1.020-1/83. 4-2	01-03	ИЗД. ЗАКА. СБОРОЧНОЕ СМН-4	2	
A4	2	1.020-1/83. 4-2	02-04	КАРКАС УКР. СБ. СКР-4	1	
A4	3	1.020-1/83. 4-2	36-02	КАРКАС ПЛОСКИЙ КР-3	2	
A4	4		36-06	КАРКАС ПЛОСКИЙ КР-7	2	
A4	5		38	КАРКАС ПЛОСКИЙ КР-16	5	
A4	6		40-03	КАРКАС ПЛОСКИЙ КР-27	4	
A4	7		41	КАРКАС ПЛОСКИЙ КР-29	1	
A4	9		15	СЕТКА С-27	1	
A4	10		15	СЕТКА С-28	1	
A4	11		15	СЕТКА С-29	1	
A4	12		15	СЕТКА С-30	1	
A4	13		53-01	СЕТКА С-97	2	
A4	14		44	СЕТКА С-108	2	
				ДЕТАЛИ		
A4	15	1.400-9	выпуск 1	ПЕТЛЯ УНИФ. УП1-11	2	
A4	16	1.220.1-4 м. 4-1	29	ПЕТЛЯ СТРОПОВ. П-2	2	
				СТ. ОТД. ГОСТ 5781-82*		
B4	17	6.013. 130		ФБА III E=130	26	0,03 кг
B4	18	25.013. 2720		Ф25А III E=2720	4	10,5 кг
B4	19	20.013. 250		Ф20А III E=250	4	0,62 кг
				МАТЕРИАЛЫ		
				БЕТОН ТЯЖЕЛЫЙ В 25		0,76 м3
				1.220.1-4 м. 4-1 03		
						ЛИСТ
						2

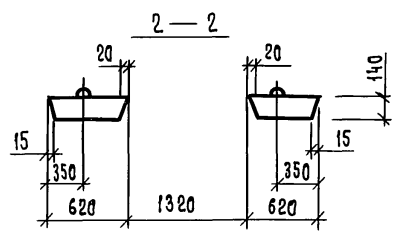
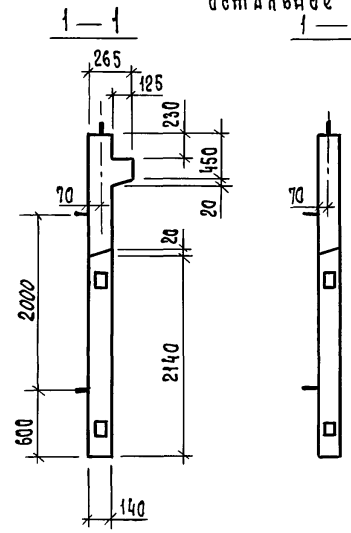
ИЗВ. И ПОДЛ. ПОДЛ. И ДАТА

Рис. 1

Рис. 2



остальное см. рис. 1



Обозначение	Марка	рис. N	Масса, кг
1.220.1-4М. 4-1. 03	Дп 26.33	1,3	2100
-01	Дп 26.33	2,4	1900

ИНВ. N ПОДА ПОД П. И ДАТТА ВЗАИМ. ИВН

			1.220.1-4М. 4-1 03СБ		
			Дифрагма жесткости. 1 Дп 26.33, 2 Дп 26.33 Сборачный чертеж.		
Н.контр.	Вахман	<i>Вакм.</i>	Стаяця	Масса	Масштаб
Г.чп	Вахман	<i>Вакм.</i>	р	см. табл.	—
Разраб.	Тухмянова	<i>Тух.</i>	Лист 1	Листов 2	
Провер.	Шатирова	<i>Шат.</i>	ЛенЗНИИЭП		
Исполн.	Стернин	<i>Сте.</i>			

Армирование

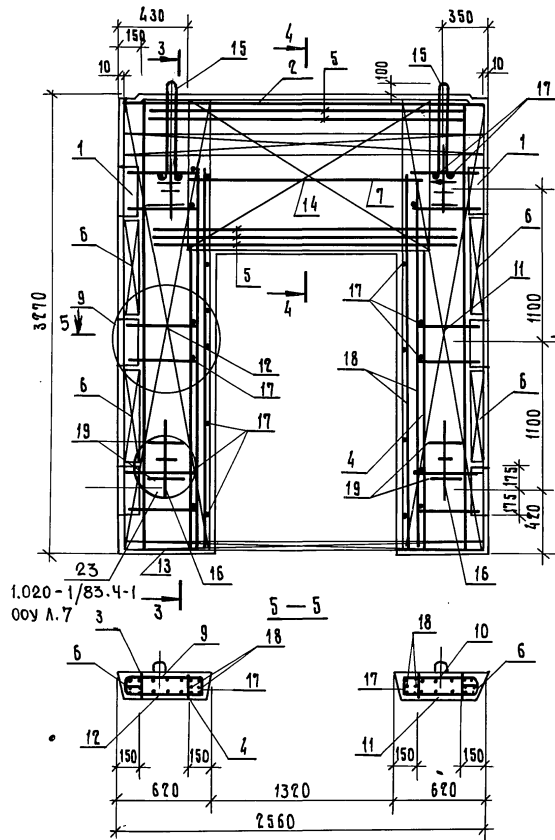
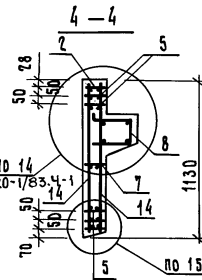
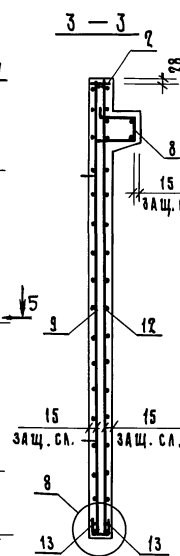


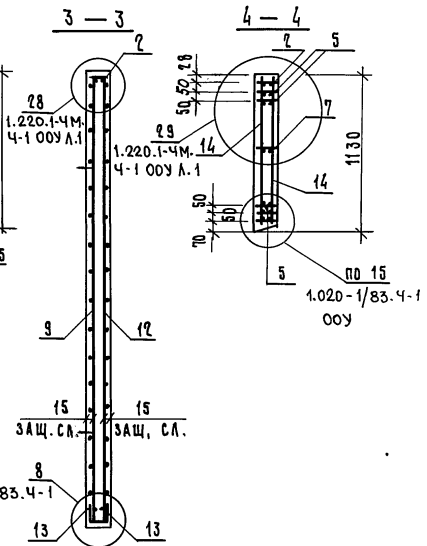
Рис. 3



1.020-1/83.4-1
00У

Рис. 4

ОСТАЛЬНОЕ СМ. ЛИСТ 3



СЕТКУ ПОЗ.14 ПРИВАРИТЬ К КАРКАСУ ПОЗ.2
И НИЖНЕМУ КАРКАСУ ПОЗ.5. ЭЛЕКТРОДУГОВОЙ
СВАРКОЙ У КАЖДОГО ХОМУТА (СМ.УЗЛЫ 13,14,15)

1.020.1 - 4 м. 4-1 03СБ ЛИСТ
2

23202 15

ФОРМАТ А3

ФОРМАТ	ЗОНА	ПОЗ.	Обозначение	Наименование	Кол.	Примечание																								
<u>Документация</u>																														
A3			1.220.1-4м. 4-1 04сб	Сборочный чертеш																										
A3			1.220.1-4м. 4-1 00врс	Ведомость расхода стали																										
A3			1.020-1/83. 4-1 00У	Узлы 3,4,7,8,14,15,23																										
A3			1.220.1-4м. 4-1 00У	Узлы 27,29,35																										
A3			1.220.1-4м. 4-1 00ТО	Техническое описание																										
<u>Переменные данные для исполнений</u>																														
1.220.1-4м. 4-1 04																														
1дп 56.33																														
<u>Сборочные единицы</u>																														
A3	1		1.020-1/83. 4-2 01-03	Изд. закл. сборное СМН-4	2																									
A4	2		02-06	Каркас укр. сб. СКР-7	1																									
A4	3		36-02	Каркас плоский КР-3	4																									
A4	4		36-06	Каркас плоский КР-7	2																									
A4	5		38	Каркас плоский КР-16	5																									
A4	6		40-03	Каркас плоский КР-27	4																									
A4	7		41	Каркас плоский КР-29	1																									
A4	8		1.220.1-4м. 4-1 16-02	Каркас плоский КР-51	1																									
A4	9		1.020-1/83. 4-2 17	Сетка С-35	1																									
A4	10		17	Сетка С-36	1																									
A4	11		17	Сетка С-37	1																									
A4	12		17	Сетка С-38	1																									
A4	13		53-03	Сетка С-99	2																									
A4	14		44	Сетка С-108	2																									
<u>Детали</u>																														
A3	15		1.220.1-4м. 4-1 29	Петля стропов, П-2	4																									
A3	16		1.400-9 Выпуск 1	Петля униф. УП1-14	4																									
1.220.1-4м. 4-1 04																														
			<table border="1"> <tr> <td>Н. контр.</td> <td>Вакман</td> <td><i>Вак</i></td> <td>Станция</td> <td>Лист</td> <td>Листов</td> </tr> <tr> <td>Гип</td> <td>Вакман</td> <td><i>Вак</i></td> <td>Р</td> <td>1</td> <td>2</td> </tr> <tr> <td>Разраб.</td> <td>Тихмянова</td> <td><i>Тих</i></td> <td colspan="3" rowspan="3" style="text-align: center;">Диафрагма жесткости 1дп 56.33, дп 56.33</td> </tr> <tr> <td>Провер.</td> <td>Шяпиро</td> <td><i>Шя</i></td> </tr> <tr> <td>Исполн.</td> <td>Стернин</td> <td><i>Сте</i></td> </tr> </table>				Н. контр.	Вакман	<i>Вак</i>	Станция	Лист	Листов	Гип	Вакман	<i>Вак</i>	Р	1	2	Разраб.	Тихмянова	<i>Тих</i>	Диафрагма жесткости 1дп 56.33, дп 56.33			Провер.	Шяпиро	<i>Шя</i>	Исполн.	Стернин	<i>Сте</i>
Н. контр.	Вакман	<i>Вак</i>	Станция	Лист	Листов																									
Гип	Вакман	<i>Вак</i>	Р	1	2																									
Разраб.	Тихмянова	<i>Тих</i>	Диафрагма жесткости 1дп 56.33, дп 56.33																											
Провер.	Шяпиро	<i>Шя</i>																												
Исполн.	Стернин	<i>Сте</i>																												
ЛенЗНИИЭП						Лист 2																								

ФОРМАТ	ЗОНА	ПОЗ.	Обозначение	Наименование	Кол.	Примечание
<u>Ст. отд. ГОСТ 5781-82*</u>						
Б4	17		20.013. 250	Ф20 А III в=250	8	0,62кг
Б4	18		6.013. 130	Ф6 А III в=130	30	0,03кг
Б4	19		25.013. 2720	Ф25 А III в=2720	4	10,50кг
<u>Материалы: Бетон В25</u>						
2,28м ³						
1.220.1-4м. 4-1 04-01						
дп 56.33						
<u>Сборочные единицы</u>						
A3	1		1.020-1/83. 4-2 01-03	Изд. закл. сборное СМН-4	2	
A4	2		02-06	Каркас укр. сб. СКР-7	1	
A4	3		36-02	Каркас плоский КР-3	4	
A4	4		36-06	Каркас плоский КР-7	2	
A4	5		38	Каркас плоский КР-16	5	
A4	6		40-03	Каркас плоский КР-27	4	
A4	7		41	Каркас плоский КР-29	1	
A4	9		17	Сетка С-35	1	
A4	10		17	Сетка С-36	1	
A4	11		17	Сетка С-37	1	
A4	12		17	Сетка С-38	1	
A4	13		53-03	Сетка С-99	2	
A4	14		44	Сетка С-108	2	
<u>Детали</u>						
A4	15		1.220.1-4м. 4-1 29	Петля стропов, П-2	4	
A3	16		1.400-9 выпуск 1	Петля униф. УП1-14	4	
<u>Ст. отд. ГОСТ 5781-82*</u>						
Б4	17		20.013. 250	Ф20 А III в=250	8	0,62кг
Б4	18		6.013. 130	Ф6 А III в=130	30	0,03кг
Б4	19		25.013. 2720	Ф25 А III в=2720	4	10,50кг
<u>Материалы: Бетон В25</u>						
2,15м ³						
1.220.1-4м. 4-1 04						
ЛенЗНИИЭП						Лист 2

ИЗМ. ПОДП. ПОДП. И ДАТА ВЗАМ. ИЗМ. ВЗАМ. ИЗМ. В

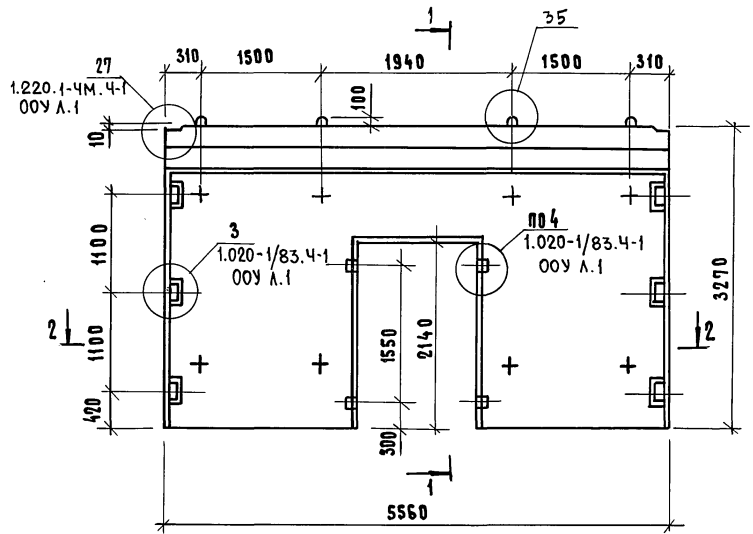


Рис. 1

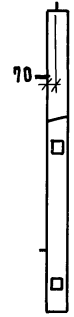
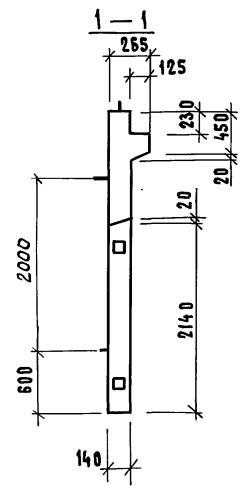
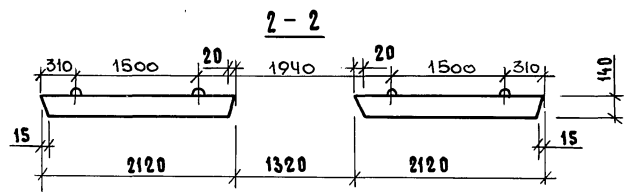


Рис. 2
остальное см. рис. 1



Обозначение	Марка	Рис №	Масса кг
1.220.1-4 м. 4-1 04	ДП56.33	1,3	5700
-01	ДП56.33	2,4	5375

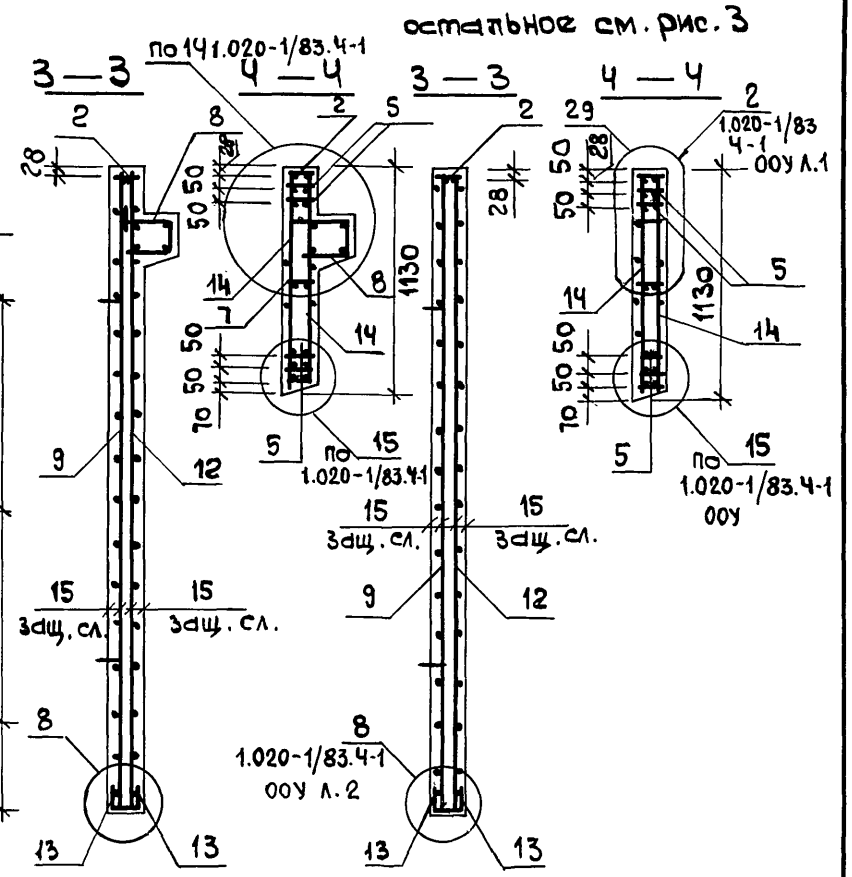
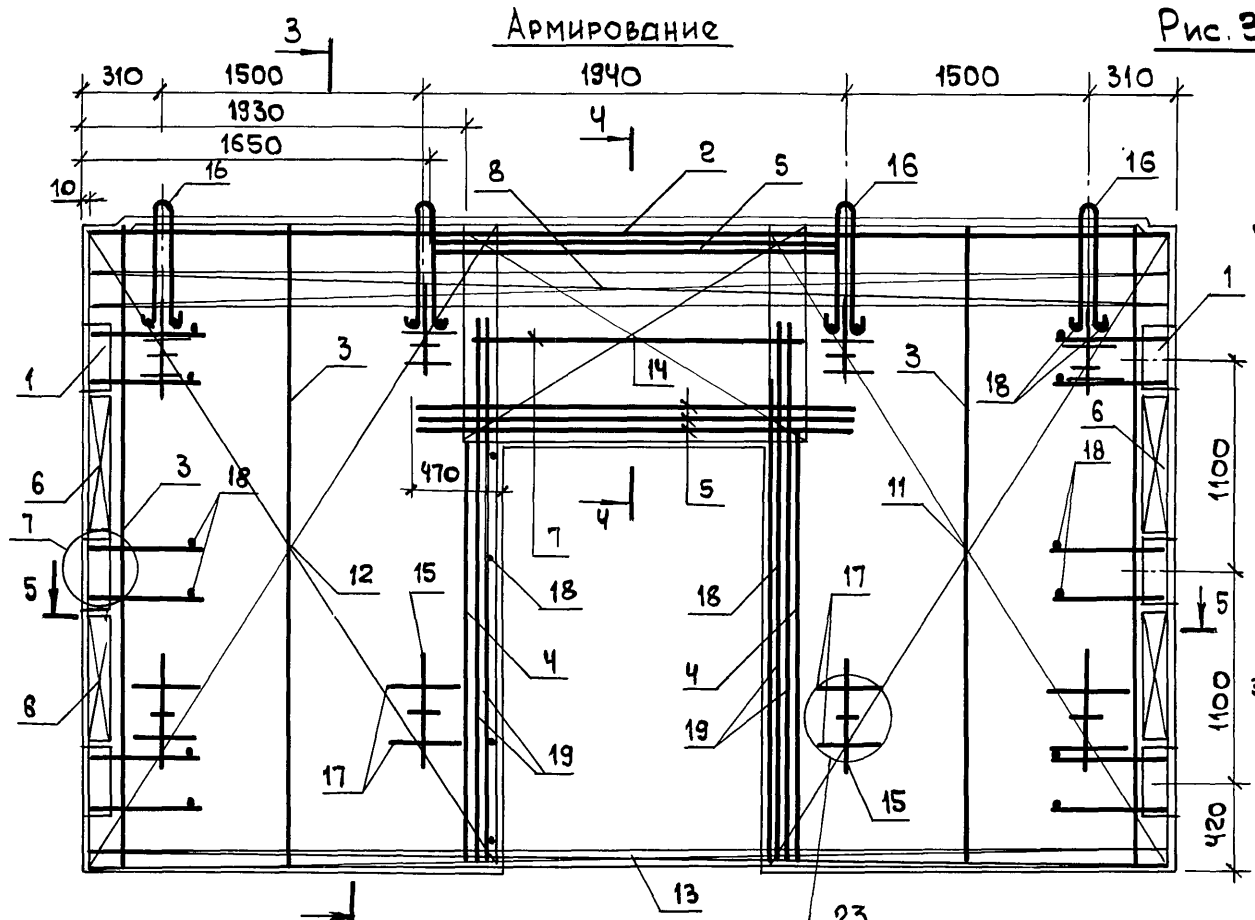
1.220.1-4 м. 4-1 04 СБ					
ДИАФРАГМА ЖЕСТКОСТИ 1ДП56.33, ДП56.33 Сборочный чертеж			Стяжка	Масса	Масштаб
			Р	см. табл.	—
И. КОМП. ВАХМАН ТИП ВАХМАН РАЗРАБ. ГИХИЯНОВА ПРОВЕР. ШАПНГРО ИСПОЛН. СТЕРГНИН			Лист 1	Листов 2	
			ЛенЗНИИЭП		

Инв. № подл. Подп. и дата Взам. инв. №

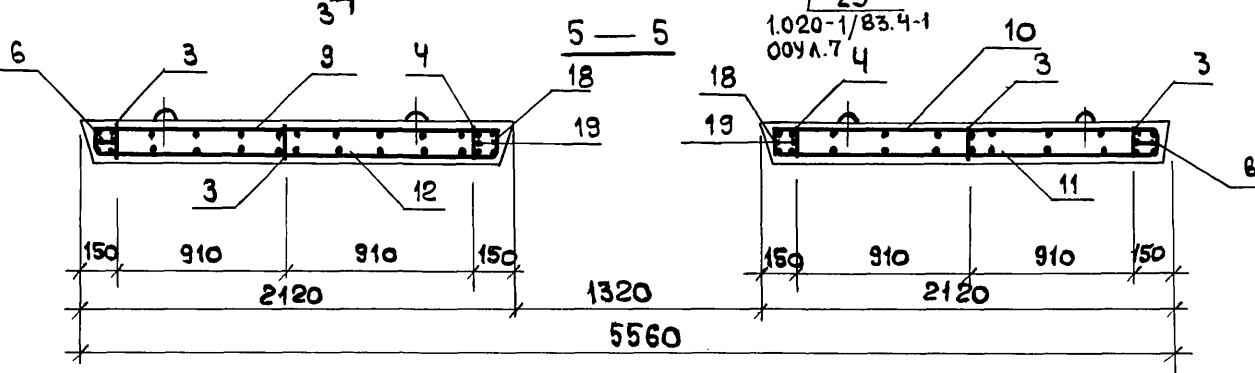
Армирование

Рис. 3

Рис. 4



остаточное см. рис. 3



Сетку поз. 14 приварить к каркасу поз. 2 и нижнему каркасу поз. 5 электродуговой сваркой у каждого хомута (см. узлы 13, 15, 14)

ИИВ-Н подл. Подп. и эамад Взам. ИИВ-Н

1.220.1-4 м. 4-1 04С5 Лист 2

ФОРМАТ	ГОДА	ПОЗ.	Обозначение	Наименование	Кол.	Примечание			
				<u>Документация</u>					
A3			1.220.1-4м. 4-1 05СБ	Сборочный чертеш					
A3			1.220.1-4м. 4-1 00ВРС	Ведомость расхода стали					
A3			1.020-1/83. 4-1 00У	Узлы 3,4,7,8,9,14,15,23					
A3			1.220.1-4м. 4-1 00У	Узлы 27,28,29,35					
A3			1.220.1-4м. 4-1 00ТО	Техническое описание					
			<u>переменные данные для исполнений:</u>						
			1.220.1-4м. 4-1 05						
			ДПК56.33Л						
			<u>Сборочные единицы</u>						
A4	1	1.020-1/83. 4-2 01-03	Изд. закл. сборное смн-4	2					
A4	2	02-06	Каркас укр. сб. СКР-7	1					
A4	3	36-02	Каркас плоский КР-3	4					
A4	4	36-06	Каркас плоский КР-7	2					
A4	5	38	Каркас плоский КР-16	5					
A4	6	40-03	Каркас плоский КР-27	4					
A4	7	41	Каркас плоский КР-29	1					
A4	8	1.220.1-4м. 4-1 16-02	Каркас плоский КР-51	1					
A4	9	1.020-1/83. 4-2 15	Сетка С-27	1					
A4	10	15	Сетка С-30	1					
A4	11	19	Сетка С-44	1					
A4	12	19	Сетка С-45	1					
A4	13	53-03	Сетка С-99	2					
A4	14	44	Сетка С-108	2					
			<u>Детали</u>						
A3	15	1.220.1-4м. 4-1 29	Петля строп. п-2	4					
A3	16	1.400-9 Выпуск 1	Петля униф. УП1-14	4					
			1.220.1-4м. 4-1 05						
			Диаграмма жесткости ДПК56.33Л, ДПК56.33Л						
							Старая	Лист	Листов
							Р	1	2
							ЛенЗНИИЭП		
Имен подл. подп. и дата		Взам. инв.з.		Формат А4					

Имен подл. подп. и дата

Имен подл. подп. и дата

ФОРМАТ	ГОДА	ПОЗ.	Обозначение	Наименование	Кол.	Примечание			
				Ст. отд. ГОСТ 5781-82*					
Б4	17	20.013.250	Ф20А III	С=250	8	0,62 кг			
Б4	18	6.013.130	Ф6А III	С=130	30	0,03 кг			
Б4	19	25.013.2720	Ф25А III	С=2720	4	10,50 кг			
			<u>Материалы: Бетон В25</u>			2,28 м³			
			1.220.1-4м. 4-1 05-01						
			ДПК56.33Л						
			<u>Сборочные единицы</u>						
A3	1	1.020-1/83. 4-2 01-03	Изд. закл. сборное смн-4	2					
A4	2	02-06	Каркас укр. сб. СКР-7	1					
A4	3	36-02	Каркас плоский КР-3	4					
A4	4	36-06	Каркас плоский КР-7	2					
A4	5	38	Каркас плоский КР-16	5					
A4	6	40-03	Каркас плоский КР-27	4					
A4	7	41	Каркас плоский КР-29	1					
A4	9	15	Сетка С-27	1					
A4	10	15	Сетка С-30	1					
A4	11	19	Сетка С-44	1					
A4	12	19	Сетка С-45	1					
A4	13	53-03	Сетка С-99	2					
A4	14	44	Сетка С-108	2					
			<u>Детали</u>						
A4	15	1.220.1-4м. 4-1 29	Петля строп. п-2	4					
A4	16	1.400-9 Выпуск 1	Петля униф. УП1-14	4					
			Ст. отд. ГОСТ 5781-82*						
Б4	17	20.013.250	Ф20А III	С=250	8	0,62 кг			
Б4	18	6.013.130	Ф6А III	С=130	30	0,03 кг			
Б4	19	25.013.2720	Ф25А III	С=2720	4	10,50 кг			
			<u>Материалы: Бетон В25</u>			2,15 м³			
			1.220.1-4м. 4-1 05						
			ЛенЗНИИЭП						
							Старая	Лист	Листов
							Р	1	2
							ЛенЗНИИЭП		
Имен подл. подп. и дата		Взам. инв.з.		Формат А4					

23202

19

Формат А4

Рис. 1

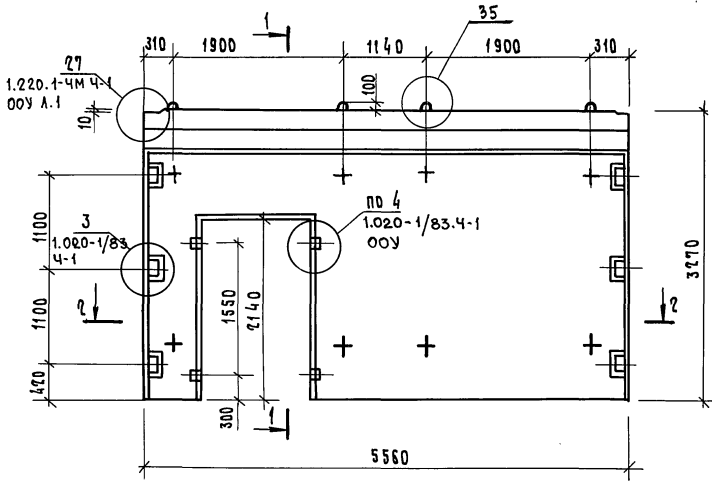
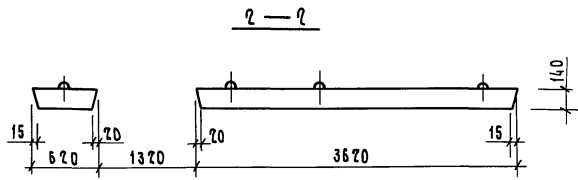
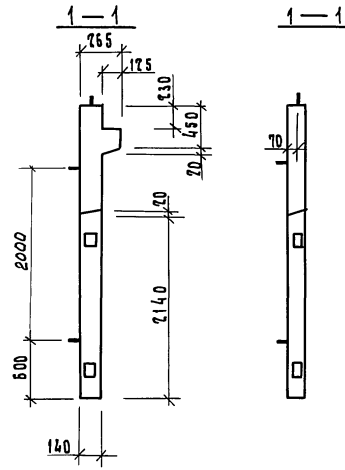


Рис. 2
ОСТАЛЬНОЕ СМ. РИС. 1



ОБОЗНАЧЕНИЕ	МАРКА	РИС. И	МАССА КГ
1.220.1-4м.4-1 05	ДПК 56.33Л	1,3	5700
-01	ДПК 56.33Л	2,4	5375

			1.220.1-4 м. 4-1 05С6		
			СТАДИЯ	МАССА	МАСШТАБ
			Р	СМ. ТАБЛ.	—
			Лист 1 из листов 2		
И. КОМП.:	ВАКМАН	<i>Вакман</i>	ДИАФРАГМА ЖЕСТКОСТИ ДПК 56.33Л, ДПК 56.33Л СБОРОЧНЫЙ ЧЕРТЕЖ		
Г.ИП:	ВАКМАН	<i>Вакман</i>			
РАЗРАБ.:	ТИХМИНОВА	<i>Тихминова</i>			
ПРОВЕР.:	ШАЦКИРО	<i>Шацкиро</i>			
ИСПОЛН.:	ВЕРНИН	<i>Вернин</i>			

23202 20

ФОРМАТ А3

Инд. № подл. Подп. и дата
Взам. инв. №

Армирование

Рис. 3

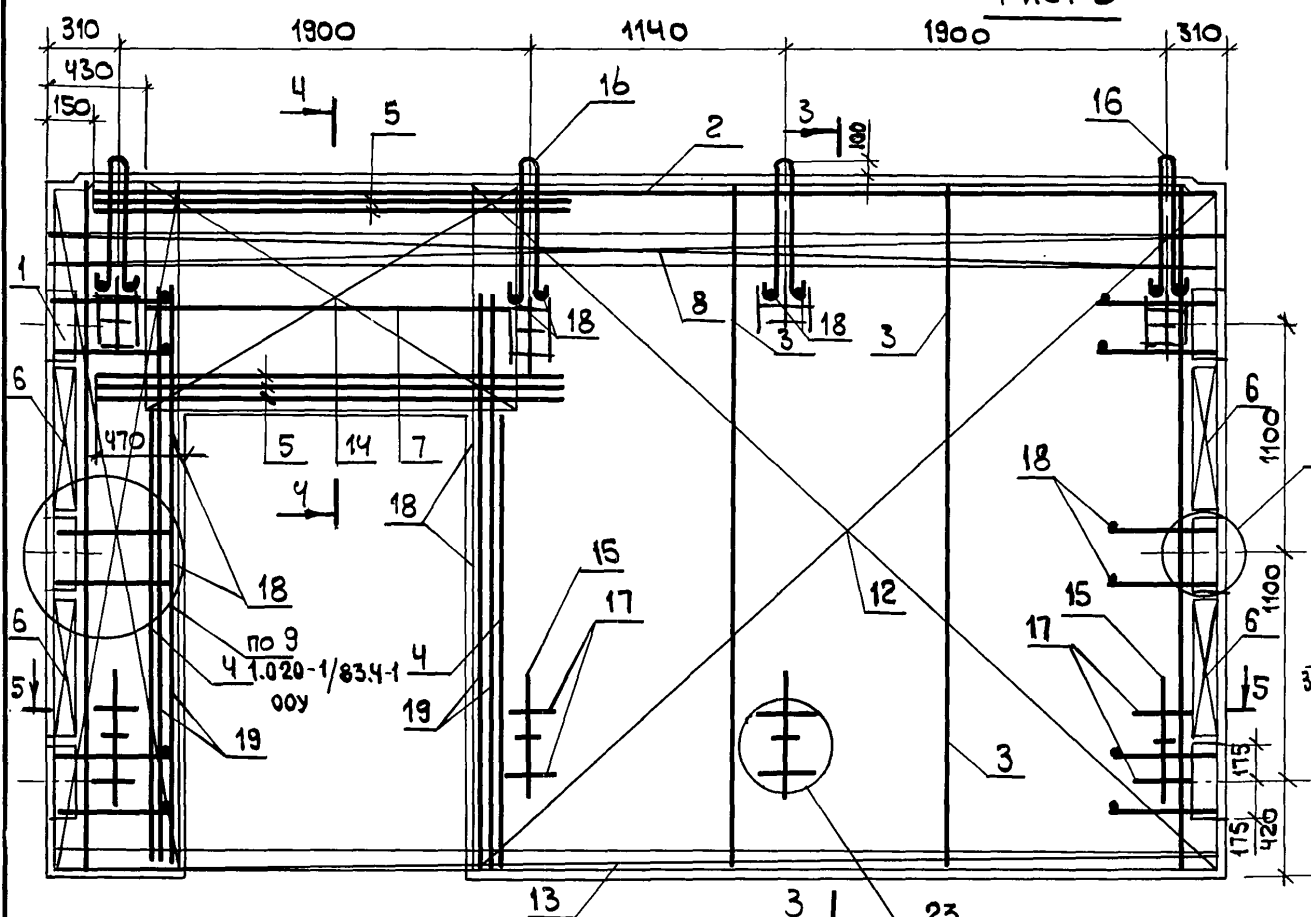
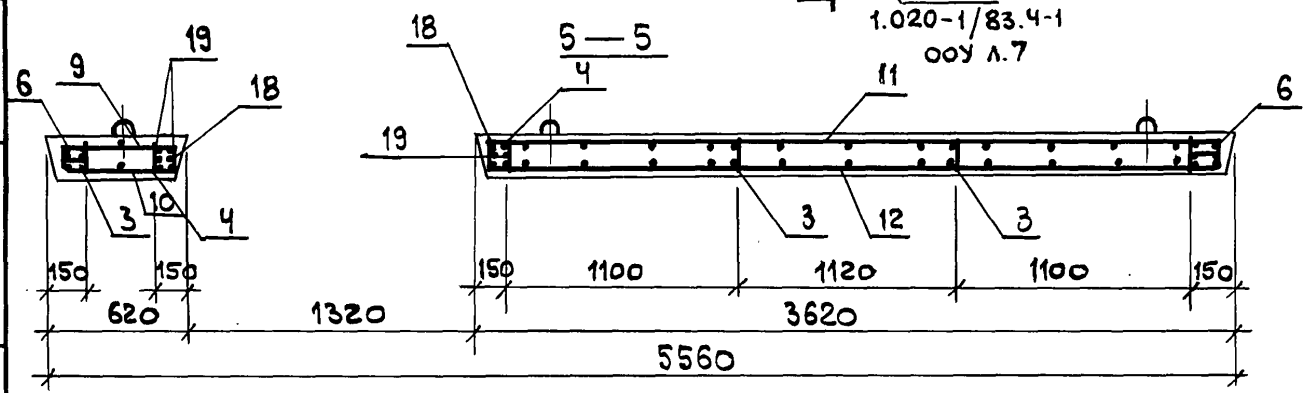
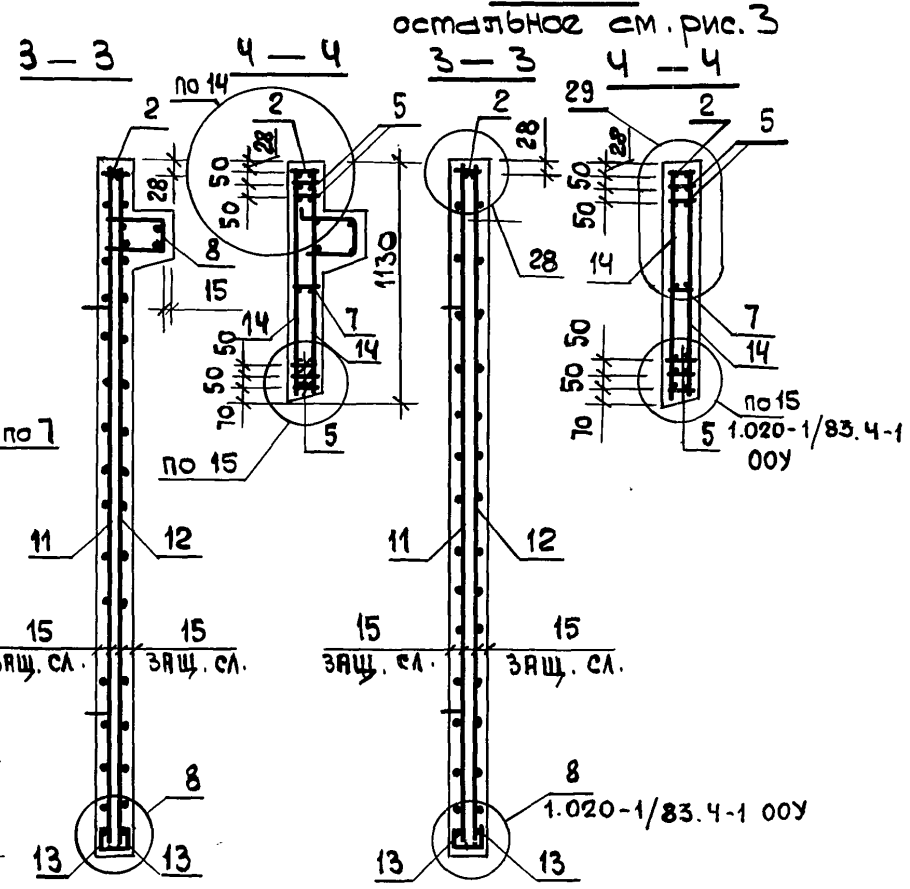


Рис. 4



Сетки поз. 14 приварить к каркасу поз. 2 и нижнему каркасу поз. 5 электродуговой сваркой у каждого хомута (см. узлы 13, 14, 15)

Имя, № подл. Подл. и дата Взам. инв. №

1. 220.1-4м.4-1 05С6

Лист 2

23202 21

ФОРМАТ ЗОНА ПОЗ.	Обозначение	Наименование	Кол.	Примечание
		Документация		
A3	1.220.1-4 м. 4-1 06 СБ	Сборочный чертеж		
A3	1.220.1-4 м. 4-1 00 ВРС	Ведомость расхода стали		
A3	1.020 - 1/83. 4-1 00 У	Узлы 3,7,8,9,14,15,23		
A3	1.220.1-4 м. 4-1 00 У	Узлы 27,28,29,35		
A3	1.220.1-4 м. 4-1 00 Т0	Техническое описание		
		Переменные данные для исполнений:		
		1.220.1-4 м. 4-1 06		
		ДПК 56.33п		
		Сборочные единицы		
A3	1 1.020 - 1/83. 4-2 01-03	Изд. закладн. св. СМН-4	2	
A4	2	02-06 Каркас укр. св. СКР-7	1	
A4	3	36-02 Каркас плоский Кр-3	4	
A4	4	36-06 Каркас плоский Кр-7	2	
A4	5	38 Каркас плоский Кр-16	5	
A4	6	40-03 Каркас плоский Кр-27	4	
A4	7	41 Каркас плоский Кр-29	1	
A4	8 1.220.1-4 м. 4-1 16-01	Каркас плоский Кр-51	1	
A4	9 1.020 - 1/83. 4-2 16	Сетка С-28	1	
A4	10	16 Сетка С-29	1	
A4	11	19 Сетка С-43	1	
A4	12	19 Сетка С-46	1	
A4	13	53-03 Сетка С-99	2	
A4	14	44 Сетка С-108	2	
		Детали		
A4	15 1.220.1-4 м. 4-1 29	Петля строп. П-2	4	
A3	16 1.400 - 9 выпуск 1	Петля униф. УП1-14	4	
		1.220.1-4 м. 4-1 06		

ИВ. У ПОДЛ. ПОДП. И ДАТА БСЗМ. ИВ. К

И. КОТЛ. БАКМАН
ИП БАКМАН
РАЗРАБ. НИКОЛОВА
ПРОВЕР. ШАПИРО
ИСПОЛН. СТЕФЕРИМ

Диафрагма жесткости
ДПК 56.33п, ДПК 56.33п

ЭТАЖНАЯ АНГ. АНТОВ
Р 1 2
ЛенЗНИИЭП

Формат А4

ФОРМАТ ЗОНА ПОЗ.	Обозначение	Наименование	Кол.	Примечание
		Ст. отд. ГОСТ 5781-82*		
B4	17 20. 013. 250	Ф 20 А \varnothing \varnothing = 250	8	0,62 кг
B4	18 6. 013. 130	Ф 6 А \varnothing \varnothing = 130	30	0,03 кг
B4	19 25. 013. 2720	Ф 25 А \varnothing \varnothing = 2720	4	10,5 кг
		МАТЕРИАЛЫ: бетон В25		2,28 м ³
		1.220.1-4 м. 4-1 06-01		
		ДПК 56.33п		
		Сборочные единицы		
A3	1 1.020 - 1/83. 4-2 01-03	Изд. закл. сборное СМН-4	2	
A4	2	02-06 Каркас укр. св. СКР-7	1	
A4	3	36-02 Каркас плоский Кр-3	4	
A4	4	36-06 Каркас плоский Кр-7	2	
A4	5	38 Каркас плоский Кр-16	5	
A4	6	40-03 Каркас плоский Кр-27	4	
A4	7	41 Каркас плоский Кр-29	1	
A4	9	16 Сетка С-28	1	
A4	10	16 Сетка С-29	1	
A4	11	19 Сетка С-43	1	
A4	12	19 Сетка С-46	1	
A4	13	53-03 Сетка С-99	2	
A4	14	44 Сетка С-108	2	
		Детали		
A4	15 1.220.1-4 м. 4-1 29	Петля строп. П-2	4	
A3	16 1.400 - 9 выпуск 1	Петля униф. УП1-14	4	
		Ст. отд. ГОСТ 5781-82		
B4	17 20. 013. 250	Ф 20 А \varnothing \varnothing = 250	8	0,62 кг
B4	18 6. 013. 130	Ф 6 А \varnothing \varnothing = 130	30	0,03 кг
B4	19 25. 013. 2730	Ф 25 А \varnothing \varnothing = 2720	4	10,5 кг
		МАТЕРИАЛЫ: бетон В25		2,15 м ³
		1.220.1-4 м. 4-1 06		

ИВ. У ПОДЛ. ПОДП. И ДАТА БСЗМ. ИВ. К

23202 22

Формат А4

Рис. 1

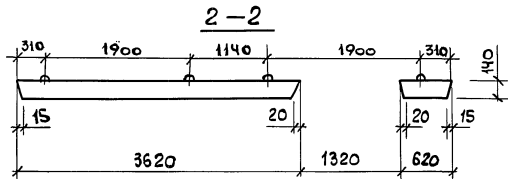
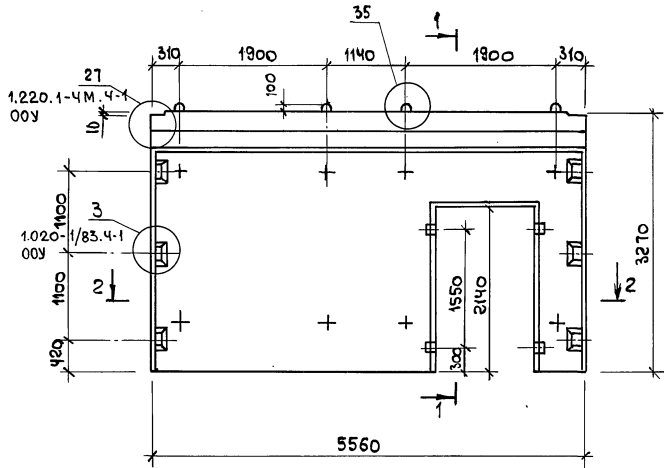
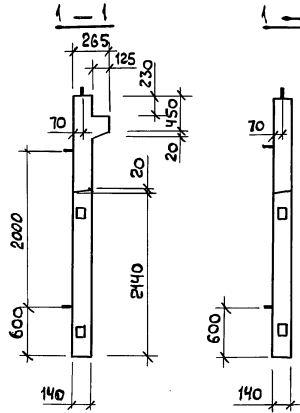


Рис. 2

остальные см. рис. 1



Обозначение	Марка	Рис N	Масштаб
1.220.1-4М.4-1 06	ДПК 56.33п	1,3	5700
- 01	ДПК 56.33п	2,4	5375

				1.220.1-4М.4-1 06 СБ		
				Линейная жесткости		
				Сборочный чертеж		
				Стандия	Масштаб	Масштаб
				Р	см. табл.	—
				Лист 1 Листов 2		
				ЛЕННИИЭП		

И. КОНТРА	Вакман	<i>Вакман</i>
ТИП	Вакман	<i>Вакман</i>
Разраб	Ихтиянов	<i>Ихтиянов</i>
Провер	Шалиро	<i>Шалиро</i>
Исполн.	Стернин	<i>Стернин</i>

Инв. № табл. Подл. и дата

Взам. инв. №

Армирование

Рис. 3

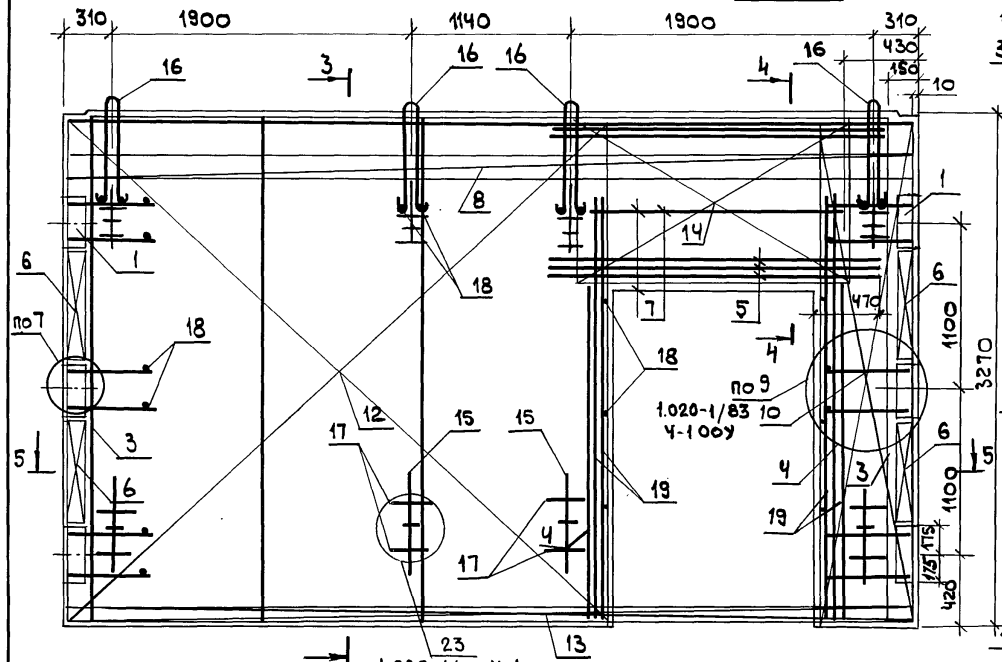
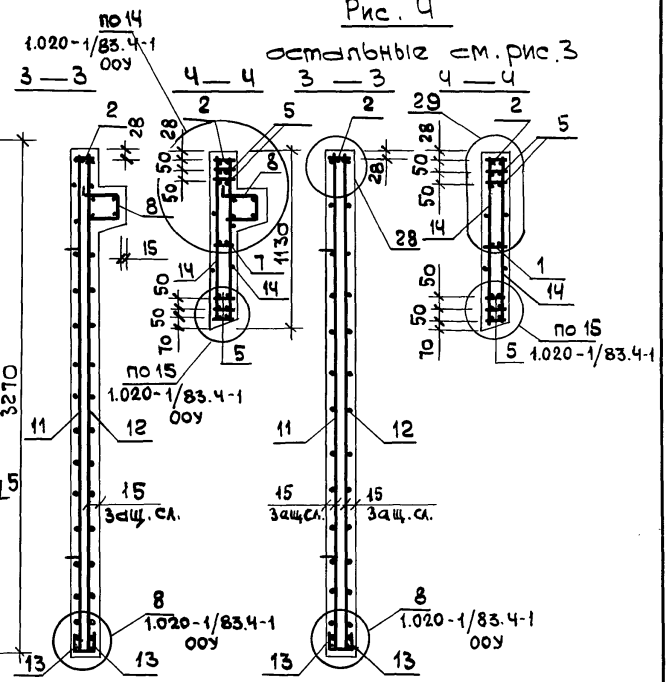
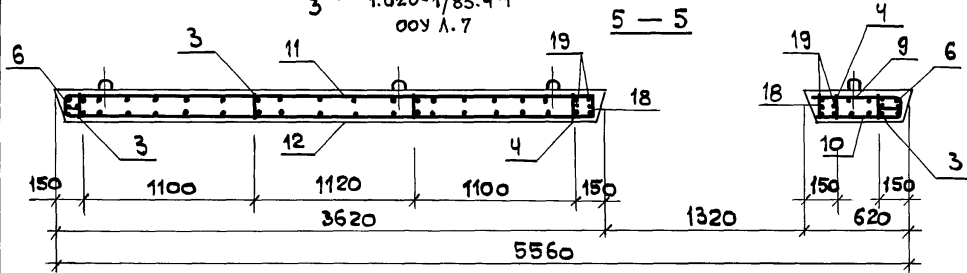


Рис. 4



Инж. Н. позд. Полян. и дателл
Взам. инв. №



Сетку поз. 14 приварить к каркасу поз. 2 и нижнему каркасу поз. 5 электродуговой сваркой у каждого хомута (см. узлы 13, 14, 15)

1. 220.1-4 м. 4-1 06СБ

Лист 2

ФОРМАТ ЛОНА ПОС.	Обозначение	Наименование	Кол.	Приме- чание
		<u>Документация</u>		
A3	1.220.1-4м.4-1 07СБ	Сборочный чертёж		
A3	1.220.1-4м.4-1 00 ВРС	Ведомость расхода стали		
A3	1.020.1/83.4-1 00У	Узлы 36,7,8,23		
A3	1.220.1-4м.4-1 00У	Узлы 27,28,35		
A3	1.220.1-4м.4-1 00Т0	Техническое описание		
	<u>Переменные данные</u>	<u>для исправлений</u>		
		1.220.1-4м.4-1 07		
		Д.26.22		
		<u>Сборочные единицы</u>		
A3	1 1.020.1/83.4-2 01	Изд. закл. сборное СМН-1	2	
A4	2 02-03	Каркас укр. сб. СКР-4	1	
A4	3 1.220.1-4м.4-1 17	Каркас плоский Кр54	3	
A4	4 1.020.1/83.4-2 40-03	Каркас плоский Кр-27	2	
A4	5 1.220.1-4м.4-1 16-01	Каркас плоский Кр-50	1	
A4	6 1.220.1-4м.4-1 24	Сетка С-132	1	
A4	7 1.220.1-4м.4-1 24	Сетка С-133	1	
A4	8 1.020.1/83.4-2 53-01	Сетка С-97	2	
		<u>Детали</u>		
A4	9 1.400.9 выпуск 1	Петля униф. УП1-9	2	
A4	10 1.220.1-4м.4-1 28	Петля стропов. П-1	2	
		Ст. отд. ГОСТ 5781-82*		
B4	11 6.013.130	ФБА III Ø=130	12	0,03кг
B4	12 20.013.250	Ф20А III Ø=250	4	0,62кг
		<u>Материалы</u>		
		Бетон тяжелый В25		0,79м³
		1.220.1-4м.4-1 07		
		И. КОТЯ ВАРЖАН <i>Ван</i>		
		ГИП ВАРЖАН <i>Ван</i>		
		РАЗРАБ. ПУХЛЯКОВА <i>Пух</i>		
		ПРОВЕР. ШАПЕР <i>Шап</i>		
		ИСПОДП. СТЕРНИН <i>Стер</i>		
		ЭТАПЫ ЛИСТ ЛИСТОВ	1	1
		2		
		Диаграмма жесткости		
		1426.22, Д.26.22		
		ЛенЗНИИЭП		

Формат А4

ФОРМАТ ЛОНА ПОС.	Обозначение	Наименование	Кол.	Приме- чание
		<u>Материалы</u>		
		Бетон тяжелый В25		0,86м³
		1.220.1-4м.4-1 07-01		
		Д.26.22		
		<u>Сборочные единицы</u>		
A3	1 1.020.1/83.4-2 01	Изд. закл. сборное СМН-1	2	
A4	2 02-03	Каркас укр. сб. СКР-4	1	
A4	3 1.220.1-4м.4-1 17	Каркас плоский Кр54	3	
A4	4 1.020.1/83.4-2 40-03	Каркас плоский Кр-27	2	
A4	6 1.220.1-4м.4-1 24	Сетка С-132	1	
A4	7 1.220.1-4м.4-1 24	Сетка С-133	1	
A4	8 1.020.1/83.4-2 53-01	Сетка С-97	2	
		<u>Детали</u>		
A4	9 1.400.9 выпуск 1	Петля униф. УП1-9	2	
A4	10 1.220.1-4м.4-1 28	Петля стропов. П-1	2	
		Ст. отд. ГОСТ 5781-82*		
B4	11 6.013.130	ФБА III Ø=130	12	0,03кг
B4	12 20.013.250	Ф20А III Ø=250	4	0,62кг
		<u>Материалы</u>		
		Бетон тяжелый В25		0,79м³
		1.220.1-4м.4-1 07		
		И. КОТЯ ВАРЖАН <i>Ван</i>		
		ГИП ВАРЖАН <i>Ван</i>		
		РАЗРАБ. ПУХЛЯКОВА <i>Пух</i>		
		ПРОВЕР. ШАПЕР <i>Шап</i>		
		ИСПОДП. СТЕРНИН <i>Стер</i>		
		ЭТАПЫ ЛИСТ ЛИСТОВ	1	1
		2		
		Диаграмма жесткости		
		1426.22, Д.26.22		
		ЛенЗНИИЭП		

Формат А4

23/202

25

Рис. 1

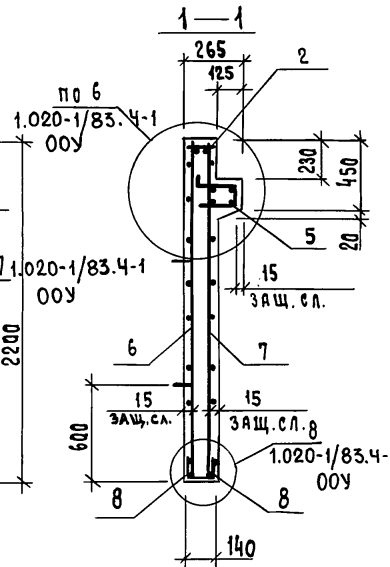
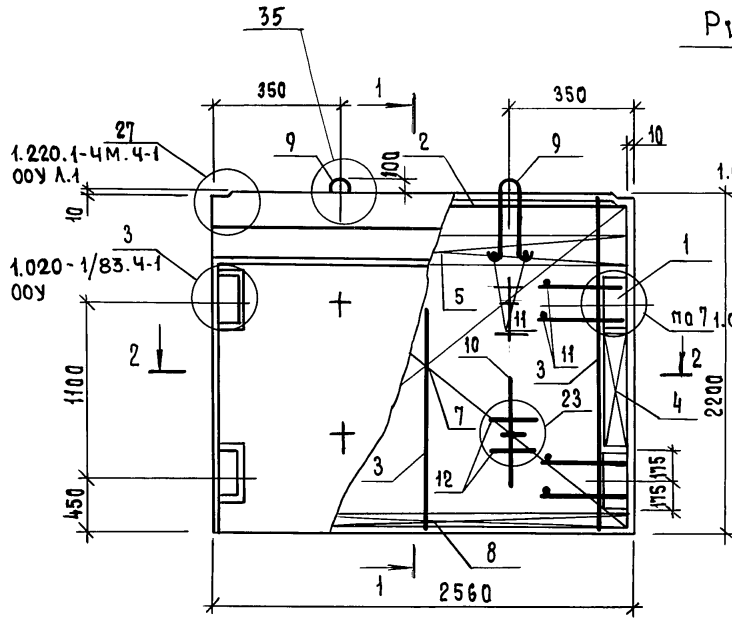
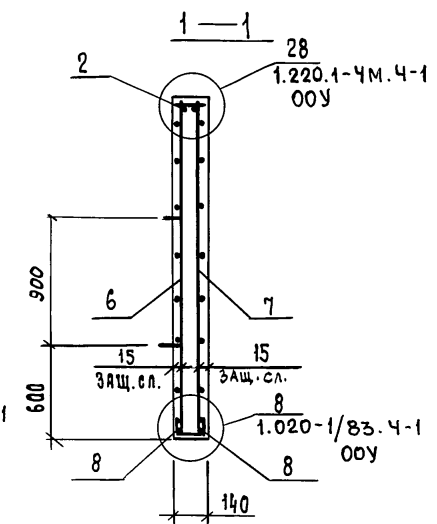
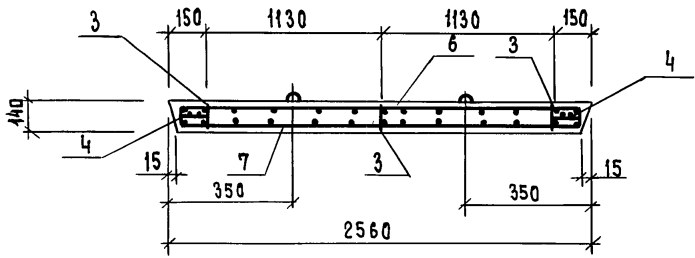


Рис. 2

ОСТАЛЬНОЕ СМ. РИС. 1



2 — 2



Обозначение	Марка	Рис.	Масса, кг
1.220.1-4М.4-1 07	Д 26.22	1	2150
- 01	Д 26.22	2	1975

ИЗМЕН ПОСЛ. ПОДП. И ДАТА
ВЗАМ. ИМЕН

			1.220.1-4М.4-1 07СБ		
			Стяжка	Масса	Масштаб
			Р	см. табл.	—
			Лист 1	Листов 1	
			ЛенЗНИИЭП		

И. контр.	Вакман	Рав.
тип	Вакман	Рав.
Разраб.	Тихмянова	Рав.
Провер.	Шапиро	Рав.
Исполн.	Стернин	Рав.

Дифрагма жесткости
Д 26.22, Д 26.22
Сборочный чертень

Формат	Зона	Лист	Обозначение	Наименование	Кол.	Примечание
				<u>Документация</u>		
A3			1.220.1-4м.4-1 08СБ	Оборочные чертежи		
A3			1.220.1-4м.4-1 00ВРС	Ведомость расхода стали		
A3			1.020-1/83.4-1 00У	Узлы 3,6,8,23		
A3			1.220.1-4м.4-1 00У	Узлы 27,28,35		
A3			1.220.1-4м.4-1 00ТО	Техническое описание		
				<u>Переменные данные для испытаний</u>		
			1.220.1-4м.4-1 08			
			Д.56.22			
				<u>Сборочные единицы</u>		
A3	1		1.020-1/83.4-2 01	Изделие зак.сб.стм-1	2	
A4	2		02-06	Каркас укр.сб.скр-7	1	
A4	3		1.220.1-4м.4-1 17	Каркас плоский кр54	5	
A4	4		1.020-1/83.4-2 40-03	Каркас плоский кр-27	2	
A4	5		1.220.1-4м.4-1 16-02	Каркас плоский кр.51	1	
A4	6		1.220.1-4м.4-1 23	Сетка с-134	1	
A4	7		23	Сетка с-135	1	
A4	8		1.020-1/83.4-2 53-03	Сетка с-99	2	
				<u>Детали</u>		
A4	9		1.020-1/83.4-2 63	Петля строп.спв-7	2	* см. прим.
A4	10		1.220.1-4.4-1 29	Петля строп.п-2	2	
				<u>Ст. отд. Гост 5781-82*</u>		
Б4	11		6.013.130	Ф6А II R=130	12	0,03кг
Б4	12		20.013.250	Ф20А II R=250	4	0,62кг
				<u>Материалы</u>		
				Бетон тяжелый В25		1,71м ³
				* МАРКУ СТАЛИ строповочных петель см. техническое описание лист 2 00ТО		
				1.220.1-4м.4-1 08		
				Диафрагма жесткости Д.56.22, Д.56.22		
				ЛенЗНИИЭП		

Шифр чертежа Подпись и дата Взам. инв.б/

И. Куктык Вакман
Г. ЧП Вакман
Разр. Тихманова
Провед. Шапиро
Испол. Стернин

Лист 1 Листов 2

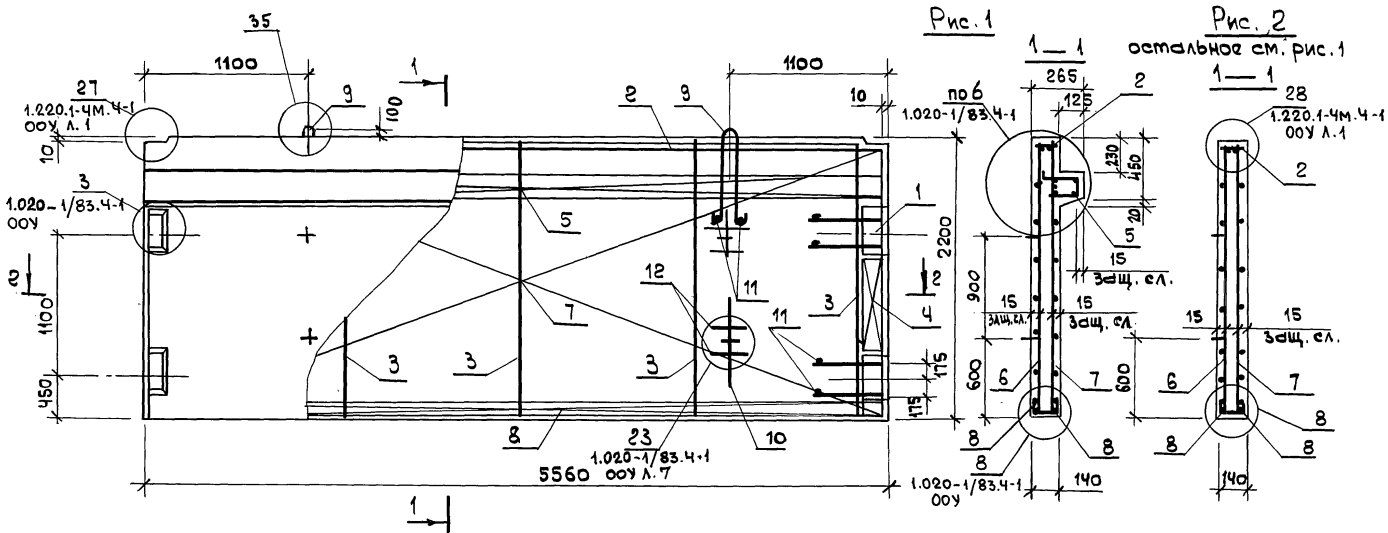
формат А4

Шифр чертежа Подпись и дата Взам. инв.б/

Формат	Зона	Лист	Обозначение	Наименование	Кол.	Примечание
				<u>Материалы</u>		
				Бетон тяжелый В25		1,87м ³
				<u>Сборочные единицы</u>		
A3	1		1.020-1/83.4-2 01	Изделие зак.сб.стм-1	2	
A4	2		02-06	Каркас укр.сб.скр-7	1	
A4	3		1.220.1-4м.4-1 17	Каркас плоский кр54	5	
A4	4		1.020-1/83.4-2 40-03	Каркас плоский кр-27	2	
A4	6		1.220.1-4м.4-1 23	Сетка с-134	1	
A4	7		1.220.1-4м.4-1 23	Сетка с-135	1	
A4	8		1.020-1/83.4-2 53-03	Сетка с-99	2	
				<u>Детали</u>		
A4	9		1.020-1/83.4-2 63	Петля строп.спв-7	2	* см. прим.
A4	10		1.220.1-4м.4-1 29	Петля строп.п-2	2	
				<u>Ст. отд. Гост 5781-82*</u>		
Б4	11		6.013.130	Ф6А II R=130	12	0,03кг
Б4	12		20.013.250	Ф20А II R=250	4	0,62кг
				<u>Материалы</u>		
				Бетон тяжелый В25		1,71м ³
				* МАРКУ СТАЛИ строповочных петель см. техническое описание лист 2 00ТО		
				1.220.1-4м.4-1 08		
				Лист 2		

23202 27

формат А4



Обозначение	Марка	Рис. N	Масса кг
1.220.1-Чм.4-108	Д 56.22	1	4675
-01	Д 56.22	2	4255

1.220.1-4 м.4-108СБ				Стандия	Масса	Масштаб
				Р	см. табл	-
Диафрагма жесткости 1.220.1-4 м.4-108СБ Сборочный чертёж				Лист	Листов 1	
				ЛЕНЗНИИЭП		

И. контр.	Вакман	Вас
Г.И.П.	Вакман	Вас
Разраб.	Тихмянова	Тех
Пробар.	Шапире	Шап
Исполн.	Старини	Ст

И.контр. Вакман
Г.И.П. Вакман
Разраб. Тихмянова
Пробар. Шапире
Исполн. Старини

Формат Зона	Поз.	Обозначение	Наименование	Кол.	Приме- чание
			<u>Документация</u>		
A3		1.220.1-4м. 4-1 09 65	Сборочный чертеж		
A3		1.220.1-4м. 4-1 00 ВРС	Ведомость расхода стали		
A3		1.020-1/83. 4-1 00У	Узлы 3,6,7,11,23		
A3		1.220.1-4м. 4-1 00У	Узлы 27,28,30,31,32,35		
A3		1.220.1-4м. 4-1 00ТО	Техническое описание		
		<u>Переменные данные для исполнений</u>			
		1.220.1-4м. 4-1 09			
		1ДП26.22			
		<u>Сборочные единицы</u>			
A3	1	1.020-1/83. 4-2 01	Изд. закл. сборн. СМН-1	2	
A3	2	02-03	Каркас укр. сб. СКР-4	1	
A4	3	1.220.1-4м. 4-1 17	Каркас плоский Кр-54	2	
A4	4	17-01	Каркас плоский Кр-55	2	
A4	5	18	Каркас плоский Кр-56	1	
A4	6	1.020-1/83. 4-2 40-03	Каркас плоский Кр-27	2	
A4	7	1.220.1-4м. 4-1 19	Каркас плоский Кр-57	1	
A4	8	1.220.1-4м. 4-1 16-01	Каркас плоский Кр-50	1	
A4	9	1.220.1-4м. 4-1 25	Сетка С-136	1	
A4	10	25	Сетка С-137	1	
A4	11	25	Сетка С-138	1	
A4	12	25	Сетка С-139	1	
A4	13	1.020-1/83. 4-2 43	Сетка С-107	2	
		<u>Детали</u>			
A3	14	1.400-9 выпуск 1	Петля униф. УП1-7	2	
A4	15	1.220.1-4м. 4-1 28	Петля строп. П-1	2	
A4	19	1.020-1/83. 4-2 57	Стержень гнутый СГ	6	
			Стержни отд. ГОСТ 5781-82*		
B4	16	25.013. 2150	Ф25 А ш В-2150	4	10,5 кг
B4	17	6.013. 130	Ф6 А ш В-130	24	0,03 кг
B4	18	20.013. 250	Ф20 А ш В-250	4	0,62 кг
		<u>Материалы</u>			
			Бетон тяжелый 825		0,52 м ³
			1.220.1-4м. 4-1 09		лист 2
		1.220.1-4м. 4-1 09			
Н. КОТЕ		В. КОТ	В. КОТ		
Г. КОТ		В. КОТ	В. КОТ		
РАЗРАБ. ГИЛЯНОВА		В. КОТ	В. КОТ		
ПРОВ. ШАПИРОВ		В. КОТ	В. КОТ		
ИСПОЛ. СТЕРЖНИ		В. КОТ	В. КОТ		
		Диафрагма жесткости 1ДП26.22, 1ДП26.22		ЛенЗНИИЭП	

Формат А4

Формат Зона	Поз.	Обозначение	Наименование	Кол.	Приме- чание
			Ст. отд. ГОСТ 5781-82*		
B4	16	25.013. 2150	Ф25 А ш В-2150	4	10,5 кг
B4	17	6.013. 130	Ф6 А ш В-130	24	0,03 кг
B4	18	20.013. 250	Ф20 А ш В-250	4	0,62 кг
			Материалы: Бетон 825		0,61 м ³
			1.220.1-4м. 4-1 09-01		
			1ДП26.22		
		<u>Сборочные единицы</u>			
A3	1	1.020-1/83. 4-2 01	Изд. закл. сборн. СМН-1	2	
A3	2	02-03	Каркас укр. сб. СКР-1	1	
A4	3	1.220.1-4м. 4-1 17	Каркас плоский Кр-54	2	
A4	4	17-01	Каркас плоский Кр-55	2	
A4	5	18	Каркас плоский Кр-56	1	
A4	6	1.020-1/83. 4-2 40-03	Каркас плоский Кр-27	2	
A4	7	1.220.1-4м. 4-1 19	Каркас плоский Кр-57	1	
A4	9	1.220.1-4м. 4-1 25	Сетка С-136	1	
A4	10	25	Сетка С-137	1	
A4	11	25	Сетка С-138	1	
A4	12	25	Сетка С-139	1	
A4	13	1.020-1/83. 4-2 43	Сетка С-107	2	
		<u>Детали</u>			
A3	14	1.400-9 выпуск 1	Петля униф. УП1-7	2	
A4	15	1.220.1-4м. 4-1 28	Петля строп. П-1	2	
A4	19	1.020-1/83. 4-2 57	Стержень гнутый СГ	6	
			Стержни отд. ГОСТ 5781-82*		
B4	16	25.013. 2150	Ф25 А ш В-2150	4	10,50 кг
B4	17	6.013. 130	Ф6 А ш В-130	24	0,03 кг
B4	18	20.013. 250	Ф20 А ш В-250	4	0,62 кг
		<u>Материалы</u>			
			Бетон тяжелый 825		0,52 м ³
			1.220.1-4м. 4-1 09		лист 2

23202

29

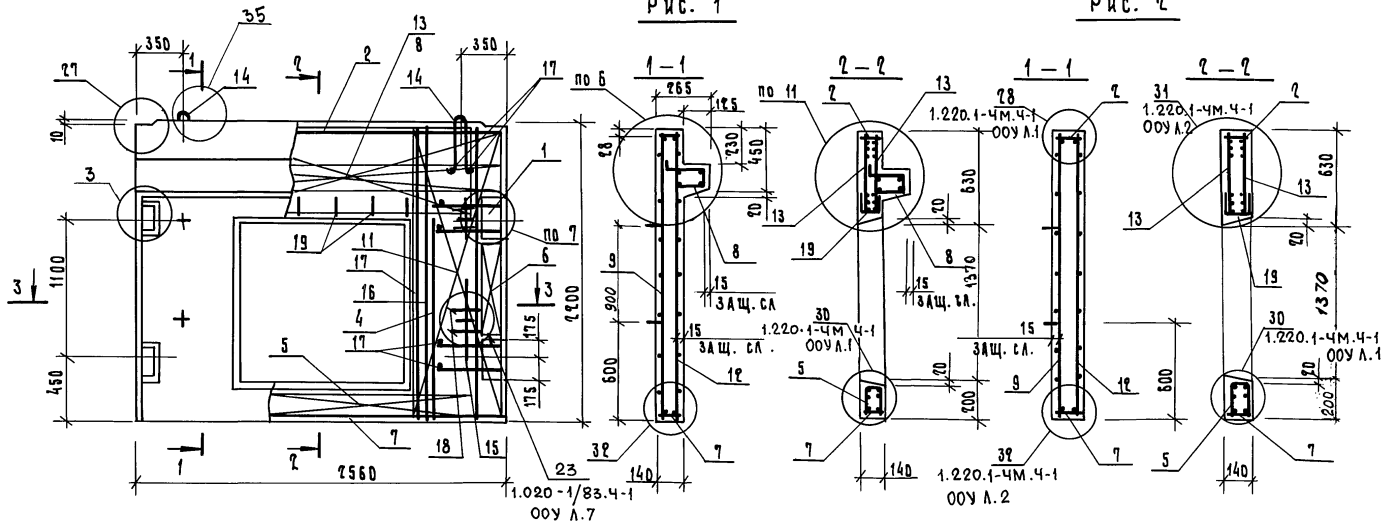
Формат А4

Имя и подл. подл. и дата (без ш. инв.)

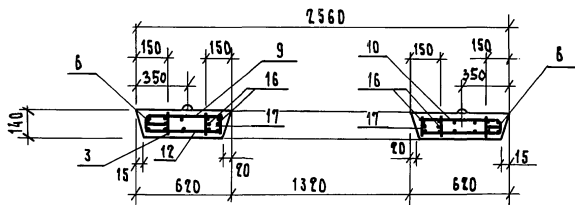
Имя и подл. подл. и дата (без ш. инв.)

Рис. 1

Рис. 2



3-3



Сетку поз. 13 приварить к каркасу поз. 2
электродуговой сваркой (см. узел 11)
Поз. 19 приваривается к комутам сетки 13
через 200 мм на длине проема (см. узел 11)

Обозначение	Марка	Рис. н	Масса кг
1.220.1-4М.4-1 Д9	ДП 26.22	1	1525
-01	ДП 26.22	2	1300

			1.220.1-4М.4-1 09СБ		
			ДиАФРАГМА ШЕСТУГОНИ		
			ДП 26.22, ДП 26.22		
			СБОРОЧНЫЙ ЧЕРТЕЖ		
И. КОНТР. БАХМАН <i>Вак</i>			СТАЯНЦА МАССА МАШТАБ		
Г. ОП. БАХМАН <i>Вак</i>			Р СМ. ТАБЛ. —		
РАЗРАБ. ТУХМЯНОВА <i>Тух</i>			ЛИСТ ЛИСТОВ 1		
ПРОВЕР. ШАПЧО <i>Ш</i>					
Исполн. ИСТЕРНИН <i>Ист</i>			ЛенЗНИИЭП		

23202 30

ФОРМАТ А3

ЛИСТ ПОДЛ. ПОДП. И ДАТА ВЗ. АМ. ИВ. И

Исполн.	Зона	Лист	Обозначение	Наименование	Кол.	Примечание
Документация						
А3			1.220.1-4м. 4-1 10СБ	Сборочный чертеж		
А3			1.220.1-4м. 4-1 00ВРС	Ведомость расхода стали		
А3			1.020-1/В3. 4-1 00У	Узлы 3,6,7,11,12,23		
А3			1.220.1-4м. 4-1 00У	Узлы 27,28,30,31,32,35		
А3			1.220.1-4м. 4-1 00ТО	Техническое описание		
Предельные данные для исполнения						
			1.220.1-4м. 4-1 10			
			ДП56.22			
Сборочные единицы						
А3	1		1.020-1/В3. 4-2 01	Узд. сборн. СМН-1	2	
А3	2		02-06	Каркас укр. СБ. СКР-7	1	
А3	3		1.220.1-4м. 4-1 17	Каркас плоский КР-54	4	
А4	4		17-01	Каркас плоский КР-55	2	
А4	5		18	Каркас плоский КР-56	1	
А4	6		1.020-1/В3. 4-2 40-03	Каркас плоский КР-27	2	
А4	7		1.220.1-4м. 4-1 19-01	Каркас плоский КР-58	1	
А4	8		1.220.1-4м. 4-1 16-02	Каркас плоский КР-51	1	
А4	9		1.220.1-4м. 4-1 26	Сетка С-140	1	
А4	10		26	Сетка С-141	1	
А4	11		26	Сетка С-142	1	
А4	12		26	Сетка С-143	1	
А4	13		1.020-1/В3. 4-2 43	Сетка С-107	2	
Детали						
А3	14		1.400-9 Выпуск 1	Петля униф. УП1-14	4	
А4	15		1.220.1-4м. 4-1 29	Петля строп. П-2	4	
А4	19		1.020-1/В3. 4-2 57	Стержень гнутый СГ	6	
				Ст.отд. Гост 5781-82*		
Б4	16		25.013.2150	φ25А II В=2150	4	10,50 кг
Б4	17		6.013.130	φ6А II В=130	28	0,03 кг
Б4	18		20.013.250	φ20А II В=250	8	0,62 кг
Материалы						
				Бетон тяж. В25		1,44 м ³
				1.220.1-4м. 4-1 10	Лист	2

Исполн. в табл. Выпуск и зона (Зона, лист)

Н. Контр. Вакман	Проз.	Диафрагма жесткости ДП 56.22, ДП 56.22	ЛенЗНИИЭП
ГУП Вакман	Проз.		
Разраб. Тихтянов	Слив.		
Проф. Шацко	Иван.		
Испол. Стернин	Ком.		

формат А4

Исполн.	Зона	Лист	Обозначение	Наименование	Кол.	Примечание
				Ст.отд. Гост 5781-82*		
Б4	16		25.013.2150	φ25А II В=2150	4	10,50 кг
Б4	17		6.013.130	φ6А II В=130	28	0,03 кг
Б4	18		20.013.250	φ20А II В=250	8	0,62 кг
Материалы						
				1.220.1-4м. 4-1 10-01		1,61 м ³
				ДП56.22		
Сборочные единицы						
А3	1		1.020-1/В3. 4-2 01	Узд. сборн. СМН-1	2	
А3	2		02-06	Каркас укр. СБ. СКР-7	1	
А3	3		1.220.1-4м. 4-1 17	Каркас плоский КР-54	4	
А4	4		17-01	Каркас плоский КР-55	2	
А4	5		18	Каркас плоский КР-56	1	
А4	6		1.020-1/В3. 4-2 40-03	Каркас плоский КР-27	2	
А4	7		1.220.1-4м. 4-1 19-01	Каркас плоский КР-58	1	
А4	10		26	Сетка С-140	1	
А4	11		26	Сетка С-141	1	
А4	11		26	Сетка С-142	1	
А4	12		26	Сетка С-143	1	
А4	13		1.020-1/В3. 4-2 43	Сетка С-107	2	
Детали						
А3	14		1.400-9 Выпуск 1	Петля униф. УП1-14	4	
А4	15		1.220.1-4м. 4-1 29	Петля строп. П-2	4	
А4	19		1.020-1/В3. 4-2 57	Стержень гнутый СГ	6	
				Ст.отд. Гост 5781-82*		
Б4	16		25.013.2150	φ25А II В=2150	4	10,50 кг
Б4	17		6.013.130	φ6А II В=130	28	0,03 кг
Б4	18		20.013.250	φ20А II В=250	8	0,62 кг
Материалы						
				Бетон тяж. В25		1,44 м ³
				1.220.1-4м. 4-1 10	Лист	2

Исполн. в табл. Выпуск и зона (Зона, лист)

23202 31

формат А4

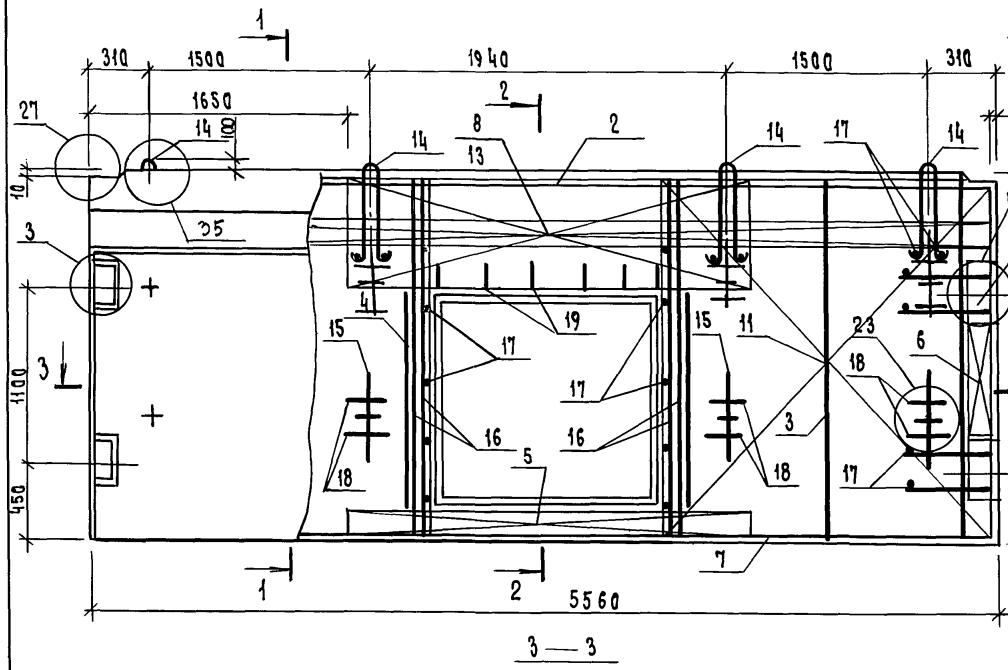


Рис. 1

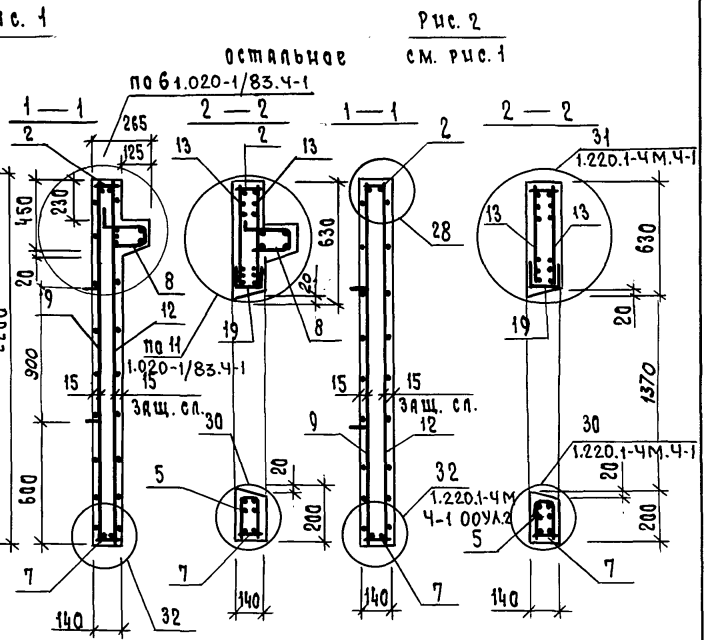
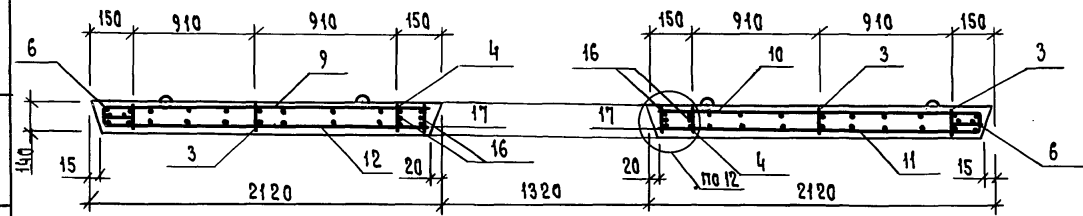


Рис. 2



Обозначение	Марка	Рис N	Масса, кг
1.220.1-4 м. 4-1 10	ДП 56.22	1	4025
-01	ДП 56.22	2	3600

Сетку поз. 13 приварить к каркасу поз. 2 электродуговой сваркой (см. узел 11).
Поз. 19 приваривается к хомутам сетки 13 через 200 мм. на длине проема (см. узел 11).

			1.220.1-4 м. 4-1			10 СБ		
Диафрагма жесткости. 1ДП56.22, ДП 56.22 Сборочный чертеш						Стадия	Масса	Масштаб
						р	см. табл.	-
И. КОНСТР. ВАКМАН ТИП ВАКМАН РАЗРАБ. ТИХМАНОВА ПРОВЕР. ШАПИРО ИСПОЛН. СТЕРНИН						Лист	Листов 1	
						ЛенЗНИИЭП		

23202 32

ФОРМАТ А3

ВЗЯК. ЧИВ. Н
ЦН. В. Н. ПОДЛ. ПОДП. И ДАРМА

Формат	Зона	Поз.	Обозначение	Наименование	Кол.	Примечание
				ДОКУМЕНТАЦИЯ		
A3			1.220.1-4 м. 4-1	ИСБ		СБОРОЧНЫЙ ЧЕРТЕЖ
A3			1.220.1-4 м. 4-1	ДОВРС		ВЕДОМОСТЬ РАСХОДА СТАЛИ
A3			1.020.1 / 83. 4-1	ООУ		УЗЛЫ ЭБ.7,9,11,12
A3			1.220.1-4 м. 4-1	ООУ		УЗЛЫ 27,28,30,31,32,35
A3			1.220.1-4 м. 4-1	ООТО		ТЕХНИЧЕСКОЕ ОПИСАНИЕ
				ПЕРЕМЕННЫЕ ДАННЫЕ		ДЛЯ ИСПОЛНЕНИЯ
				1.220.1-4 м. 4-1	11	ДПК 56. 22Л
				СБОРОЧНЫЕ РАБНИЦЫ		
A3	1	1.020-1/83. 4-2	01	Изд. сборное	СМН-1	2
A3	2		02-06	КАРКАС	УКР. СБ. СКР-7	1
A3	3	1.220.1-4 м. 4-1	17	КАРКАС	ПЛОСКИЙ Кр-54	4
A4	4		17-01	КАРКАС	ПЛОСКИЙ Кр-55	2
A4	5		18	КАРКАС	ПЛОСКИЙ Кр-56	1
A4	6	1.020-1/83. 4-2	40-03	КАРКАС	ПЛОСКИЙ Кр-27	2
A4	7	1.220.1-4 м. 4-1	19-02	КАРКАС	ПЛОСКИЙ Кр-58	1
A4	8		16-02	КАРКАС	ПЛОСКИЙ Кр-51	1
A4	9	1.220.1-4 м. 4-1	25	СЕТКА	С-135	1
A4	10		25	СЕТКА	С-139	1
A4	11		27	СЕТКА	С-145	1
A4	12		27	СЕТКА	С-146	1
A4	13	1.020-1 / 83. 4-2	43	СЕТКА	С-107	2
				ДЕТАЛИ		
A3	14	1.400-9	Выпуск 1	ПЕТЛЯ	УНИФ. УП1-14	4
A4	15	1.220.1-4 м. 4-1	29	ПЕТЛЯ	СТРОП. П-2	4
A4	19	1.020-1 / 83. 4-2	57	СТЕРЖ.	ГНУТЫЙ СГ	6
					1.220.1-4 м. 4-1	11
					СТАДИЯ	ЛИСТ
					Р	1
					Л	2
					ДИАФРАГМА	ЖЕСТКОСТИ
					ДПК 56. 22Л, ДПК 56. 22Л	ЛенЗНИИЭП

Формат А4

Формат	Зона	Поз.	Обозначение	Наименование	Кол.	Примечание
				СТ. ОТА. ГОСТ 5781-82*		
B4	16	25.013. 2150		Ф 25 А III	В = 2150	4 10,50 кг
B4	17	Б.013. 130		Ф 6 А III	В = 130	28 0,03 кг
B4	18	20.013. 250		Ф 20 А III	В = 250	8 0,62 кг
				МАТЕРИАЛ:		
				1.220.1-4 м. 4-1	11-01	
				ДПК 56. 22Л		1,61 м3
				СБОРОЧНЫЕ РАБНИЦЫ		
A3	1	1.020-1 / 83. 4-2	01	Изд. сборное	СМН-1	2
A3	2		02-06	КАРКАС	УКР. СБ. СКР-7	1
A3	3	1.220.1-4 м. 4-1	17	КАРКАС	ПЛОСКИЙ Кр-54	4
A4	4		17-01	КАРКАС	ПЛОСКИЙ Кр-55	2
A4	5		18	КАРКАС	ПЛОСКИЙ Кр-56	1
A4	6	1.020-1 / 83. 4-2	40-03	КАРКАС	ПЛОСКИЙ Кр-27	2
A4	7	1.220.1-4 м. 4-1	19-02	КАРКАС	ПЛОСКИЙ Кр-58	1
A4	8	1.220.1-4 м. 4-1	25	СЕТКА	С-135	1
A4	10		25	СЕТКА	С-139	1
A4	11		27	СЕТКА	С-145	1
A4	12		27	СЕТКА	С-146	1
A4	13	1.020-1 / 83. 4-2	43	СЕТКА	С-107	2
				ДЕТАЛИ		
A3	14	1.400-9	Выпуск 1	ПЕТЛЯ	УНИФ. УП1-14	4
A4	15	1.220.1-4 м. 4-1	29	ПЕТЛЯ	СТРОП. П-2	4
A4	19	1.020-1 / 83. 4-2	57	СТЕРЖ.	ГНУТЫЙ СГ	6
				СТ. ОТА. ГОСТ 5781-82*		
B4	16	25.013. 2150		Ф 25 А III	В = 2150	4 10,50 кг
B4	17	Б.013. 130		Ф 6 А III	В = 130	28 0,03 кг
B4	18	20.013. 250		Ф 20 А III	В = 250	8 0,62 кг
				МАТЕРИАЛ:		
				БЕТОН	ТЯЖЕЛЫЙ В 25	1,44 м3
				1.220.1-4 м. 4-1	11	2

23202 33

Формат А4

Рис. 1

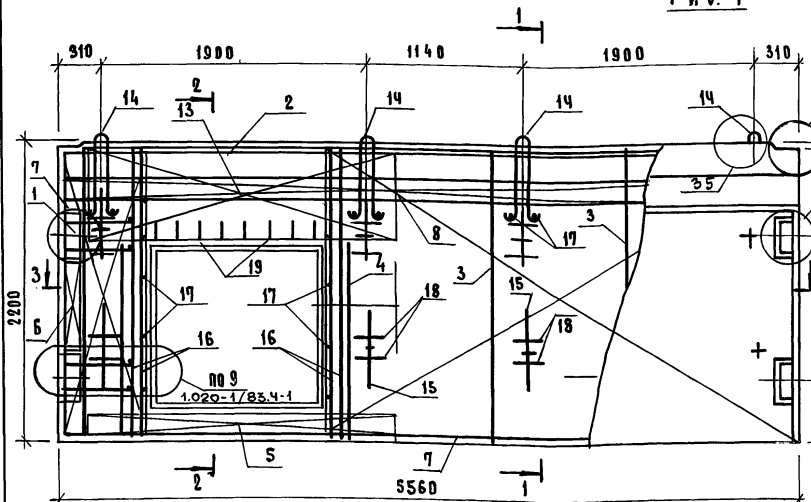
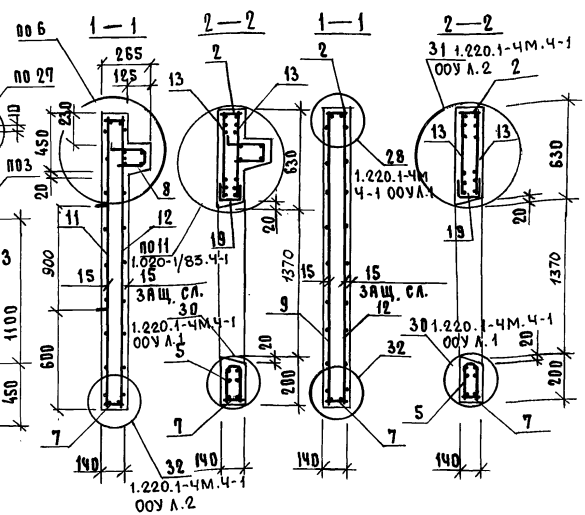
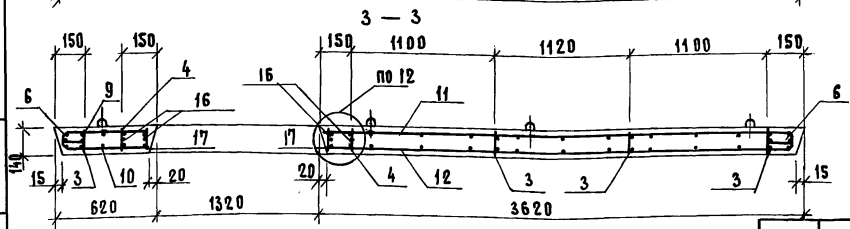


Рис. 2



Обозначение	Марка	Рис №	Масса кг
1.220.1-4М.4-1 11	ДПК56,22Л	1	4025
- 01	ДПК56,22Л	2	3600



Сетку поз. 13 приварить к каркасу поз. 2 электродуговой сваркой (см. узел 11)
 Поз. 19 приваривается к хомутам сетки 13 через 200 мм на длине проема (см. узел 11)

		1.220.1-4М.4-1 11СБ	
		ДИАФРАГМА ЖЕСТКОСТИ ДПК56,22Л, ДПК56,22Л	
		СБОРОЧНЫЙ ЧЕРТЕЖ	
		ОТДАЧА МАССА ЛИСТОВ	
		Р СМ. ПЛАБ. -	
		ЛИСТ ЛИНТОВ 1	
		ЛЕНЗНИИЭП	

ИЗМ. К ПОДЛ. ПОДГОТ. И ДАТА ВЗАИМ. НАВ. И

И. КОТЛ. БАКМАН Ван
 ГИП БАКМАН Ван
 РАЗРАБ. ЛУКМЯНОВА Ван
 ПРОВЕР. ШАДРО Ван
 ИСПОЛН. СТЕРНИН Ван

23202

34

Формат А3

Рис. 1

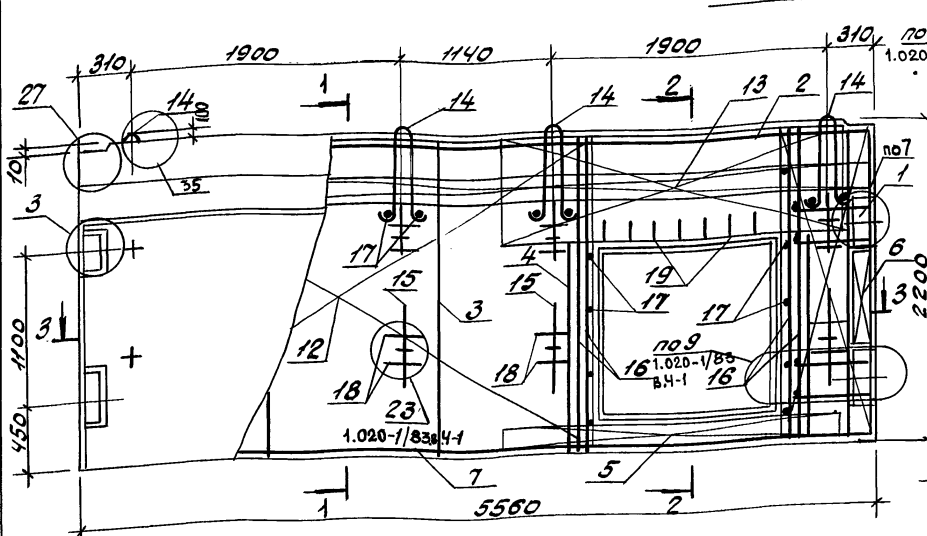
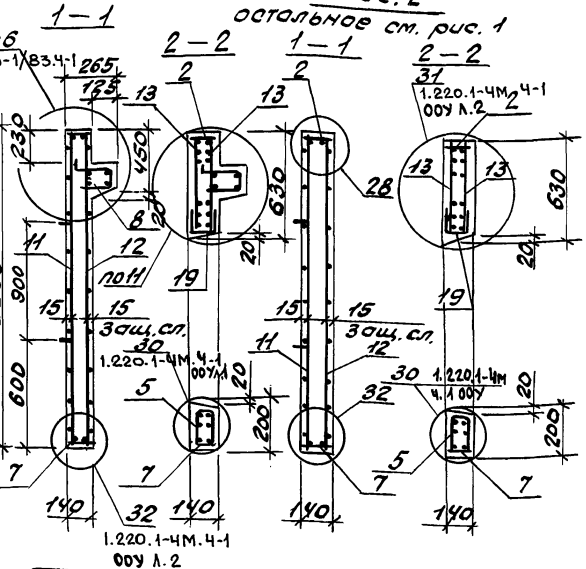
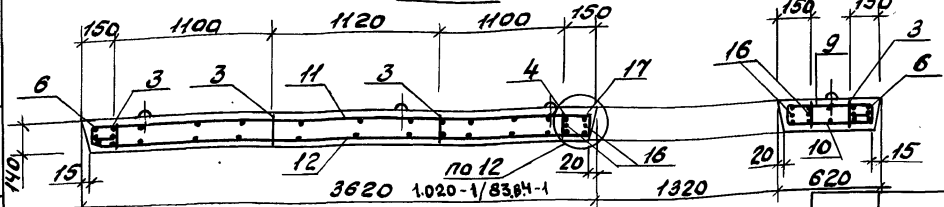


Рис. 2
остальное см. рис. 1



3-3



Обозначение	Марка	Рис. N	Масса кг
1.220.1-4М.4-1 12	ДПК56.22П	1	4025
-01	ДПК56.22П	2	3600

Сетку поз. 13 приварить к каркасу поз. 2 электродуговой сваркой (см. узел 11)
Поз. 19 приваривается к хомутам сетки 13 через 200мм. на длине проема (см. узел 11)

		1.220.1-4М.4-1 12СБ	
		Диафрагма жесткости	
		1. ДПК56.22П 2. ДПК56.22П	
		Сборочный чертеж	
		Станд. масса Массштаб	
		Р см. -	
		Лист Листов 1	
		ЛенЗНИИЭП	

23202 36

формат А3

Лист 1 из 1

Формат	Зона	Пос.	Обозначение	Наименование	Кол.	Примечание		
<u>Документация</u>								
A3			1.220.1-4м.4-1 13СБ	Сборочный чертеж				
A3			1.220.1-4м.4-1 00ВРС	Ведомость расхода стали				
A3			1.020-1/83. 4-1 00У	Узлы 3,6,7,8,23				
A3			1.220.1-4м.4-1 00У	Узлы 27,28				
A3			1.220.1-4м.4-1 00ТО	Техническое описание				
<u>Переменные</u> <u>Данные для исполнений</u>								
				1.220.1-4м.4-1 13				
				1 Д 12.22				
<u>Сборочные единицы</u>								
A3	1		1.020-1/83. 4-2 01	Узд.закл.сборное СМН-1	2			
A4	2			КАРКАС УКР.СБ. СКР-1	1			
A4	3		1.220.1-4м.4-1 17	КАРКАС ПЛОСКИЙ КР-54	2			
A4	4		1.020-1/83. 4-2 40-03	КАРКАС ПЛОСКИЙ КР-27	2			
A4	5		1.220.1-4м.4-1 16	КАРКАС ПЛОСКИЙ КР-49	1			
A4	6		1.220.1-4м.4-1 22	СЕТКА С-130	1			
A4	7			СЕТКА С-131	1			
A4	8		1.020-1/83. 4-2 53	СЕТКА С-96	2			
<u>Детали</u>								
	9		1.400-9 Вып.1	Петля униф. УП 1-5	2			
	10		1.220.1-4м.4-1 28	Петля строповоч. П-1	2			
				Ст.отд.Гост 5781-82				
B4	11		6.013. 130	φ 6 А III l=130	16	0,03 кг		
B4	12		20.013. 250	φ 20 А III l=250	4	0,62 кг		
1.220.1-4м.4-1 13								
И.контр.	В.контр.	Исполн.	Диафрагма жесткости 1 Д 12.22, Д 12.22		Стяжка	Лист	Листов	
Р.И.П.	В.И.П.	Исполн.			Р	1	2	
Разраб.	Исполн.	Исполн.			ЛенЗНИИЭП			
Провер.	Исполн.	Исполн.						

Формат А4

Формат	Зона	Пос.	Обозначение	Наименование	Кол.	Примечание		
<u>МАТЕРИАЛЫ</u>								
				Бетон тяжелый В25		0,39 м³		
				1.220.1-4м.4-1 13-01				
				Д 12.22				
<u>Сборочные единицы</u>								
A3	1		1.020-1/83. 4-2 01	Узд.закл.сборное СМН-1	2			
A4	2			КАРКАС УКР.СБ. СКР-1	1			
A4	3		1.220.1-4м.4-2 17	КАРКАС ПЛОСКИЙ КР-54	2			
A4	4		1.020-1/83. 4-2 40-03	КАРКАС ПЛОСКИЙ КР-27	2			
A4	6		1.220.1-4м.4-1 22	СЕТКА С-130	1			
A4	7			СЕТКА С-131	1			
A4	8		1.020-1/83. 4-2 53	СЕТКА С-96	2			
<u>Детали</u>								
	9		1.400-9 Вып.1	Петля униф. УП 1-5	2			
	10		1.220.1-4м.4-1 28	Петля стропов. П-1	2			
				Ст.отд.Гост 5781-82				
B4	11		6.013. 130	φ 6 А III l=130	16	0,03 кг		
B4	12		20.013. 250	φ 20 А III l=250	4	0,62 кг		
<u>МАТЕРИАЛЫ</u>								
				Бетон тяжелый В25		0,36 м³		
1.220.1-4м.4-1 13								
И.контр.	В.контр.	Исполн.	Диафрагма жесткости 1 Д 12.22, Д 12.22		Стяжка	Лист	Листов	
Р.И.П.	В.И.П.	Исполн.			Р	1	2	
Разраб.	Исполн.	Исполн.			ЛенЗНИИЭП			
Провер.	Исполн.	Исполн.						

23202 37

Формат А4

И.контр. В.контр. Исполн. Р.И.П. В.И.П. Исполн. Разраб. Исполн. Провер. Исполн. Исполн.

И.контр. В.контр. Исполн. Р.И.П. В.И.П. Исполн. Разраб. Исполн. Провер. Исполн. Исполн.

Рис. 1

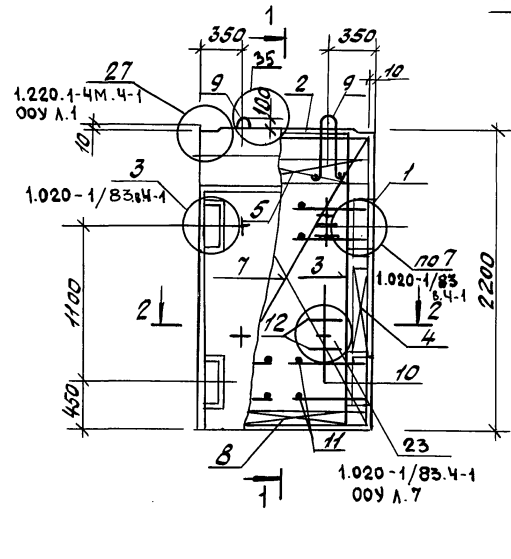
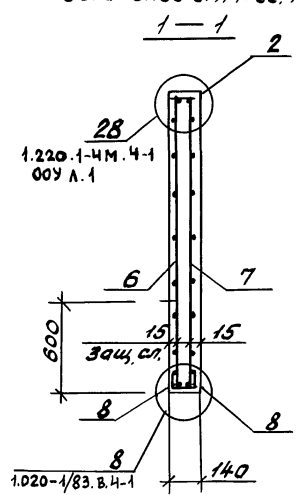
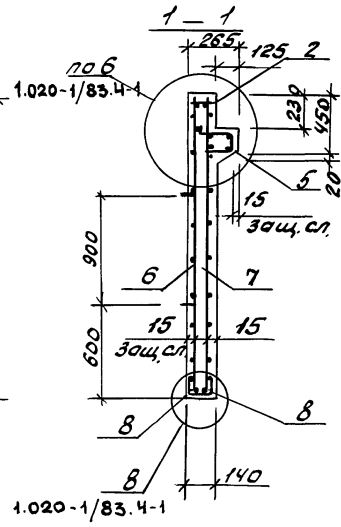
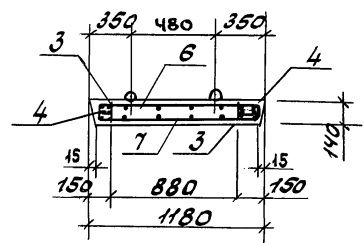


Рис. 2
остальное см. Рис. 1



2-2



Обозначение	Марка	Рис. №	Масса кг
1.220.1-4М.4-1 13	Д.12.22	1	975
-01	Д.12.22	2	900

			1.220.1-4М.4-1 13С5		
			Градус	Масса	Масштаб
			ρ	см.	—
			Лист 1 из 1		
			Лист 1 из 1		
			ЛенЗНИИЭП		

Диафрагма жесткости
Д.12.22, Д.12.22
Сборочный чертеж

УТВЕРЖДЕНО

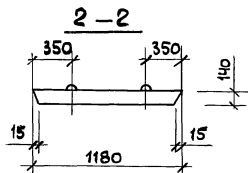
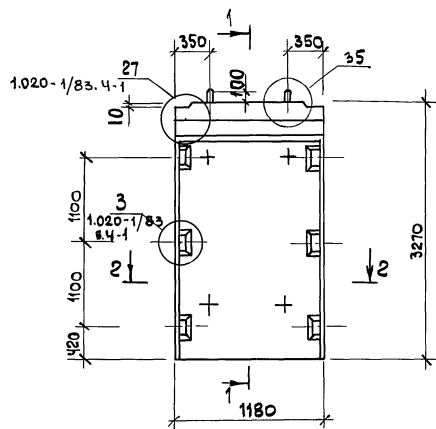
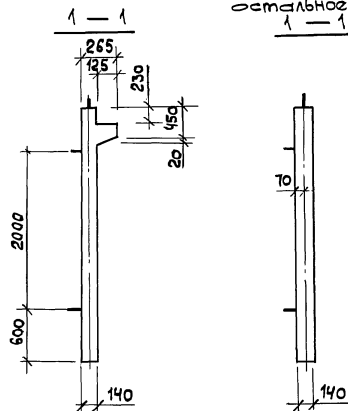
Формат	Элемент	Поз.	Обозначение	Наименование	Кол.	Примечание	ДИНАГРАММА ЖЕСТКОСТИ		
							Д 12.33	Д 12.33	Д 12.33
				<u>Документация</u>					
A3			1.220.1-4м.4-1 14ББ	СБОРОЧНЫЙ ЧЕРТЕЖ					
A3			1.220.1-4м.4-1 ДДВРС	ВЕДОМОСТЬ РАСХОДА СТАЛИ					
A3			1.020-1/83.4-1 00У	УЗЛЫ 3,5,7,8,23					
A3			1.220.1-4м.4-1 00У	УЗЛЫ 2,7,28,35					
A3			1.220.1-4м.4-1 00Т0	ТЕХНИЧЕСКОЕ ОПИСАНИЕ					
			<u>Первичные данные</u>	<u>для исполнений:</u>					
				1.220.1-4м.4-1 14					
				Д 12.33					
				<u>СБОРОЧНЫЕ ТАБЛИЦЫ</u>					
A3	1		1.020-1/83.4-2 01-03	Изд.закл.сборное смн-4	2				
A4	2		1.020-1/83.4-2 02	КАРКАС УКР.СБ.СКР-1	1				
A4	3		1.020-1/83.4-2 36-02	КАРКАС ПЛОСКИЙ КР-3	2				
A4	4		1.020-1/83.4-2 40-03	КАРКАС ПЛОСКИЙ КР-27	4				
A4	5		1.220.1-4м.4-1 16	КАРКАС ПЛОСКИЙ КР-49	1				
A4	6		1.020-1/83.4-2 10	СЕТКА С-15	1				
A4	7		1.020-1/83.4-2 10	СЕТКА С-16	1				
A4	8		1.020-1/83.4-2 53	СЕТКА С-96	2				
				<u>Детали</u>					
A3	9		1.400-9 выпуск 1	ПЕТЛЯ УНИФ. УП1-5	2				
A3	10		1.220.1-4м.4-1 28	ПЕТЛЯ СТРОПОВЧНАЯ П1	2				
B4	11		Б.013.130	ФБА III E=130	16	0,03 кг			
B4	12		Б.013.250	Ф20 А III E=250	4	0,62 кг			
				1.220.1-4м.4-1 14					
Н.КОНТР.	БАКМАН	<i>Вакман</i>					СТАДЬЯ / ЛИСТ / ЛИСТОВ		
ТИП	БАКМАН	<i>Вакман</i>					Р	1	2
РАЗРАБ.	ТИХИЯНОВА	<i>Тихианова</i>							
ПРОВЕР.	ШАПКО	<i>Шапка</i>							
ИСПОЛН.	СТЕРЖИН	<i>Стержин</i>							

ИДЕЯ И ПОДАЛ. ПОДП. И ДАТА ВЗАИМ.КОНТ.

ИДЕЯ И ПОДАЛ. ПОДП. И ДАТА ВЗАИМ.КОНТ.

Формат	Элемент	Поз.	Обозначение	Наименование	Кол.	Примечание	ДИНАГРАММА ЖЕСТКОСТИ		
							Д 12.33	Д 12.33	Д 12.33
				<u>МАТЕРИАЛЫ</u>					
				БЕТОН ТЯЖЕЛЫЙ В25		0,57 м ³			
				1.220.1-4м.4-1 14-01					
				Д 12.33					
				<u>СБОРОЧНЫЕ ТАБЛИЦЫ</u>					
A3	1		1.020-1/83.4-2 01-03	Изд.закл.сборное смн-4	2				
A4	2		1.020-1/83.4-2 02	КАРКАС УКР.СБ.СКР-1	1				
A4	3		1.020-1/83.4-2 36-02	КАРКАС ПЛОСКИЙ КР-3	2				
A4	4		1.020-1/83.4-2 40-03	КАРКАС ПЛОСКИЙ КР-27	4				
A4	6		1.020-1/83.4-2 10	СЕТКА С-15	1				
A4	7		1.020-1/83.4-2 10	СЕТКА С-16	1				
A4	8		1.020-1/83.4-2 53	СЕТКА С-96	2				
				<u>Детали</u>					
A3	9		1.400-9 выпуск 1	ПЕТЛЯ УНИФ. УП1-5	2				
A3	10		1.220.1-4м.4-1 28	ПЕТЛЯ СТРОПОВЧНАЯ П1	2				
B4	11		Б.013.130	ФБА III E=130	16	0,03 кг			
B4	12		Б.013.250	Ф20 А III E=250	4	0,62 кг			
				<u>МАТЕРИАЛЫ</u>					
				БЕТОН ТЯЖЕЛЫЙ В25		0,54 м ³			
				1.220.1-4м.4-1 14					
				ЛИСТ	14				

Рис. 1

Рис. 2
остальное см. рис. 1

Обозначение	Марка	Рис. №	Масса
1. 220.1-4 м. 4-1 14	Д 12.33	1,3	1420
- 01	Д 12.33	2,4	1351

			1. 220.1-4 м. 4-1 14 сБ	
			Стадия	Масса
			Р	см. табл.
Н.контр. Вакман			Диафрагма жесткости	
Г.И.П. Вакман			Д 12.33, Д 12.33	
Разраб. Тихмянова			Сборочный чертёж	
Провер. Шапиро			Лист 1	
Исполн. Старнин			Листов 2	
			ЛЕНЗНИИЭП	

АРМИРОВАНИЕ

Рис. 3

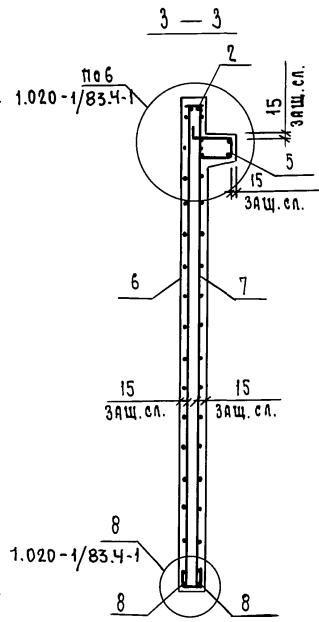
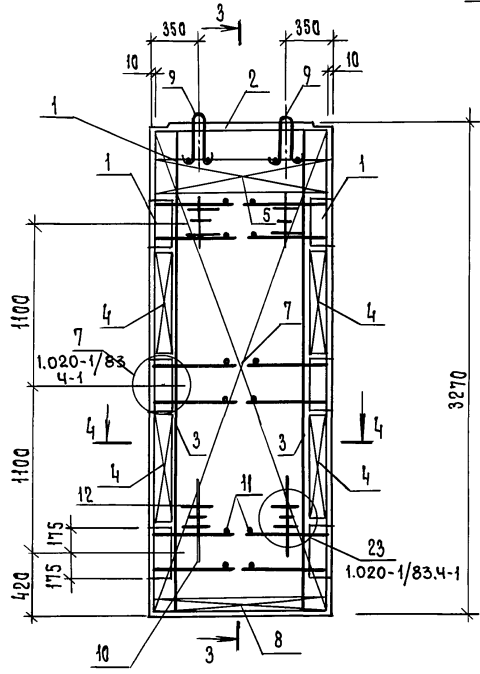
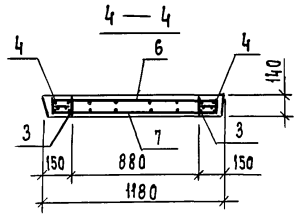
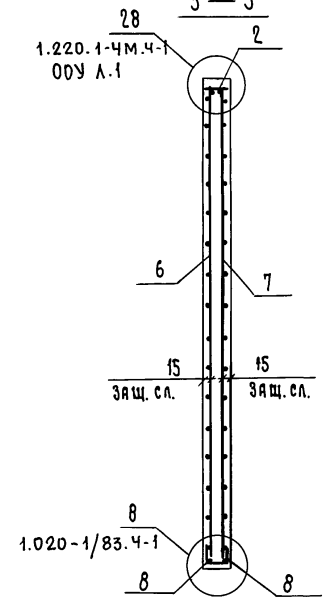


Рис. 4

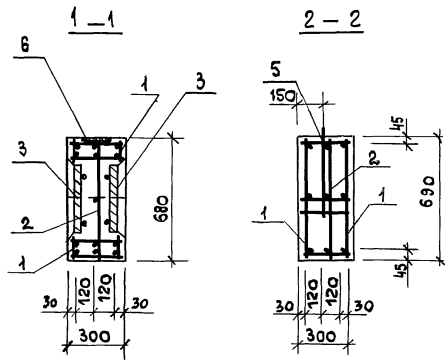
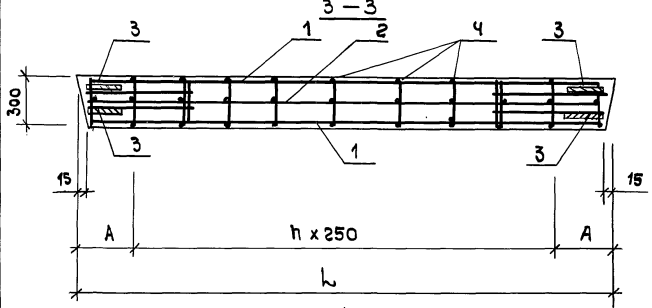
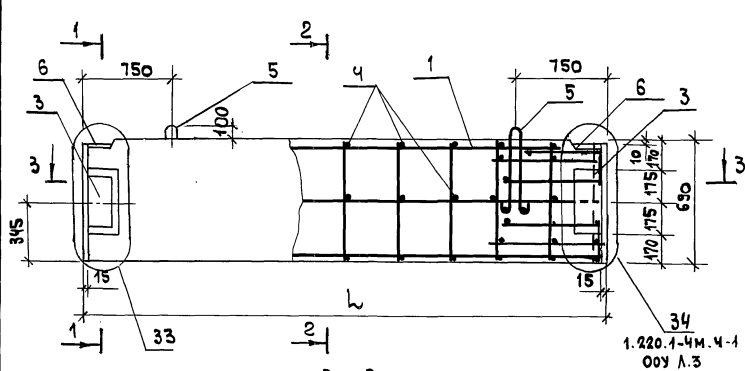
остальное см. рис. 3



1.220.1-4М. 4-1	14 СБ	Лист
		2

23202 41
Формат А3

ИНВ. ПОДП. ПОДП. ДИСТ. ВЗАМ. ПРОВ.



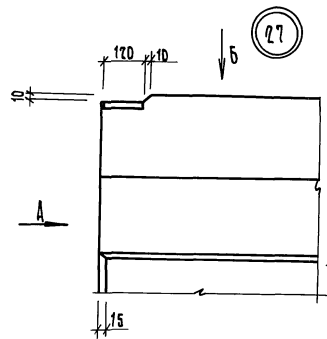
Обозначение	Марка	L мм	A мм	П	Масса кг
1. 220.1-4м. Ч-1 15	Д 68.7	6760	255	25	3390
-01	Д 56.7	5560	280	20	2790
-02	Д 26.7	2560	280	8	1265

		1. 220.1-4м. Ч-1 15СБ	
		Диффузема жесткости 468.7, 456.7, 426.7	
		Сборочный чертеш	
		Стандия	Масса
		Р см.	Масштаб
		Лист	Листов 1
		ЛензНИИЭП	

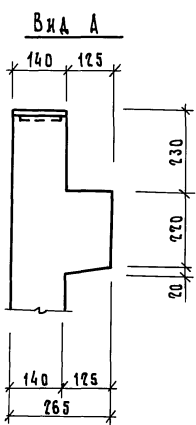
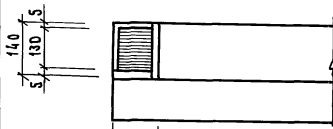
Н. КОНТР. Вакман
 Г. И. П. Вакман
 Разраб. Тихмянова
 Провер. Тихмянова
 Исполн. Стернин

Ван
 Ван
 Ван
 Ван

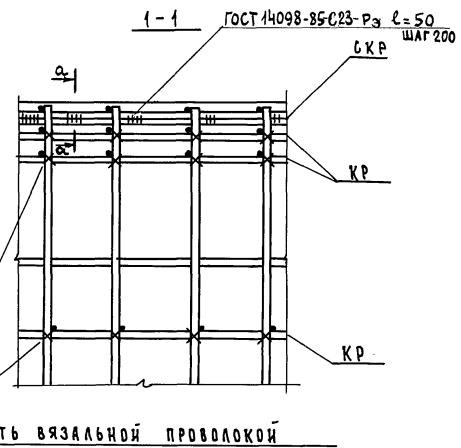
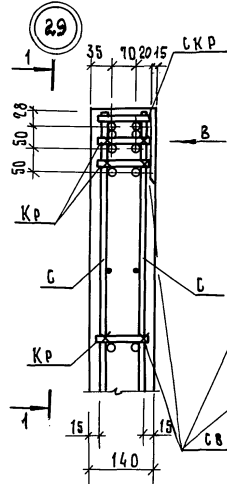
ИРБ. Н. техн. Поюн. и замка
 Взам. инв. N



Вид Б

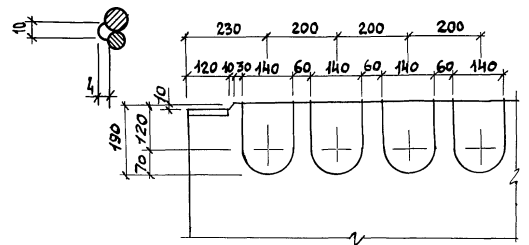
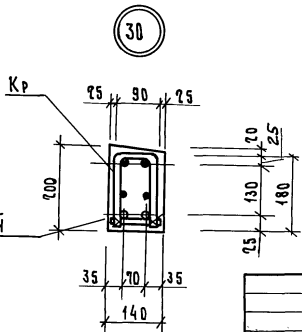
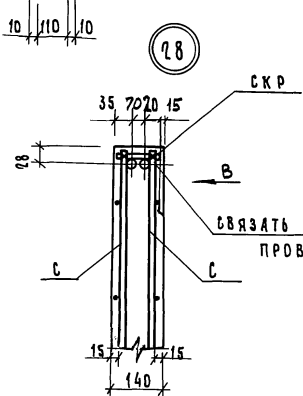


Вид А



а-а

Вид В



КОН. И ПОДП. ПОДЛ. И ДАТА. [ИЗМ. НРИН]

И. КОНТР.	БАКМАН	<i>Вак</i>
Г. И. П.	БАКМАН	<i>Вак</i>
РАЗРАБ.	СУХМЯНОВА	<i>Сух</i>
ПРОВЕР.	СУХМЯНОВА	<i>Сух</i>
ИСПОЛ.	СТЕРНИН	<i>Стер</i>

1. 270.1 - 4 м. 4-1 00У

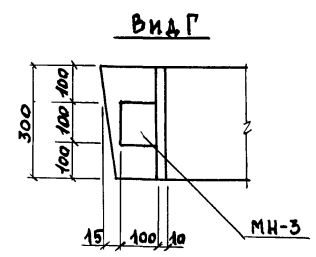
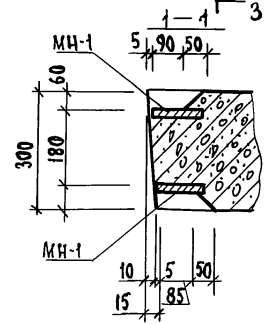
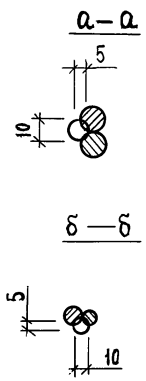
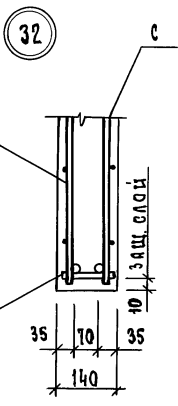
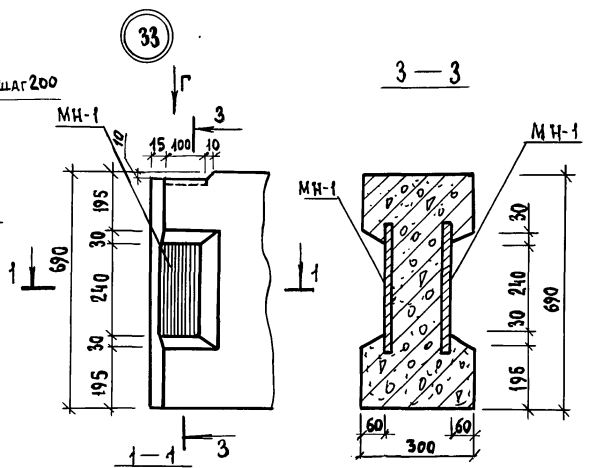
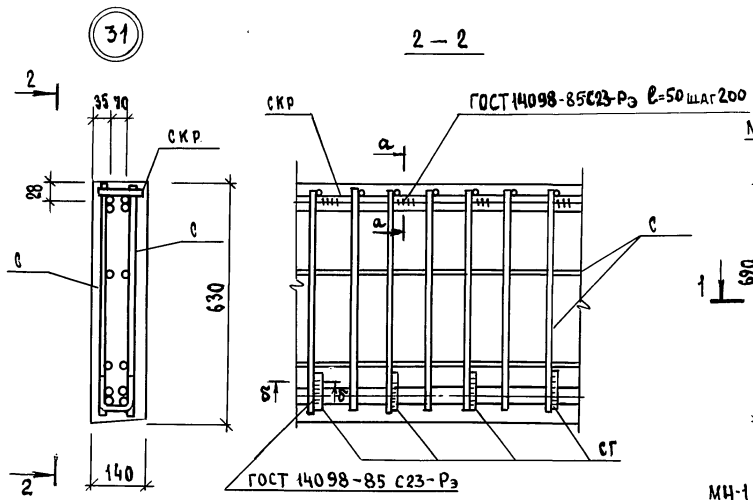
Узлы 27...34

СТАДИЯ	ЛИСТ	ЛИСТОВ
Р	1	3

ЛенЗНИИЭП

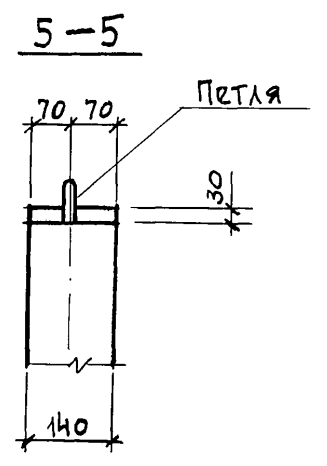
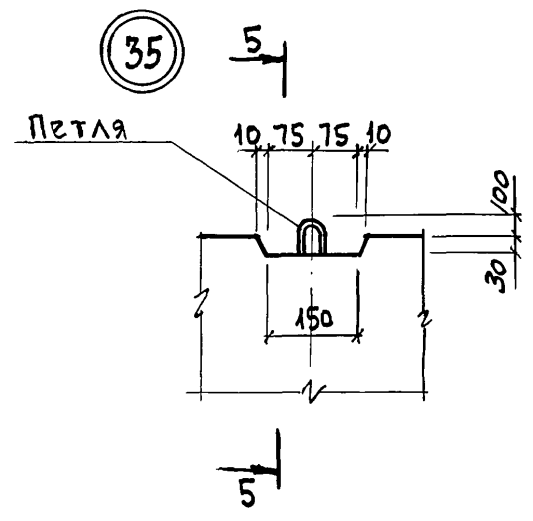
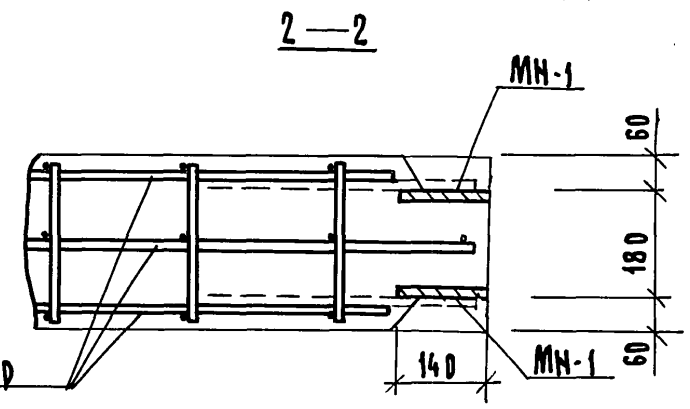
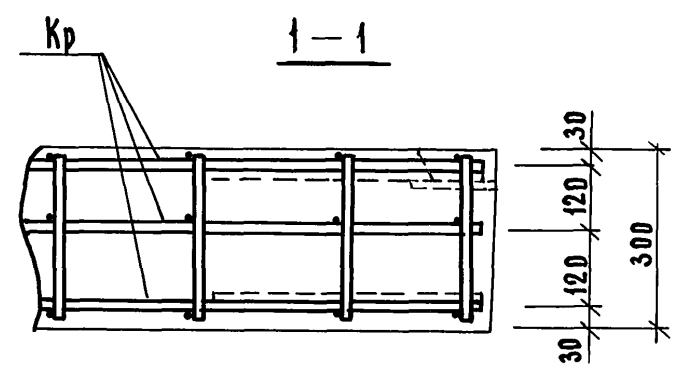
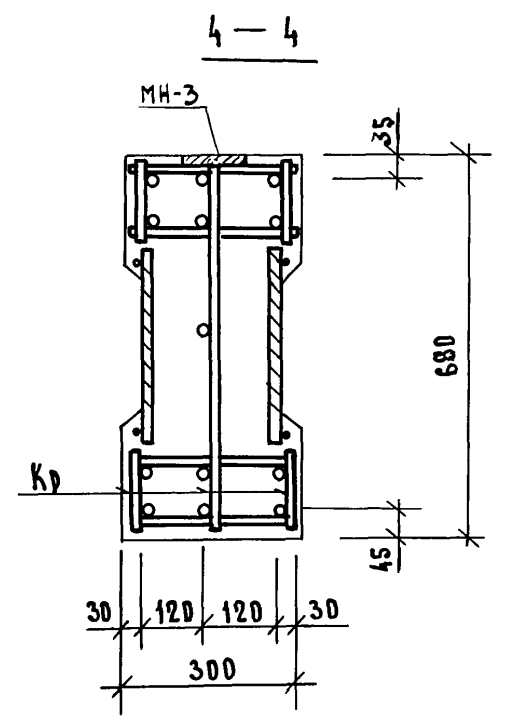
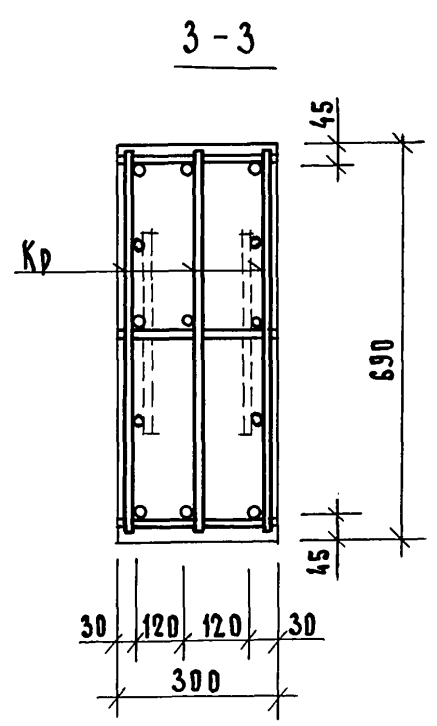
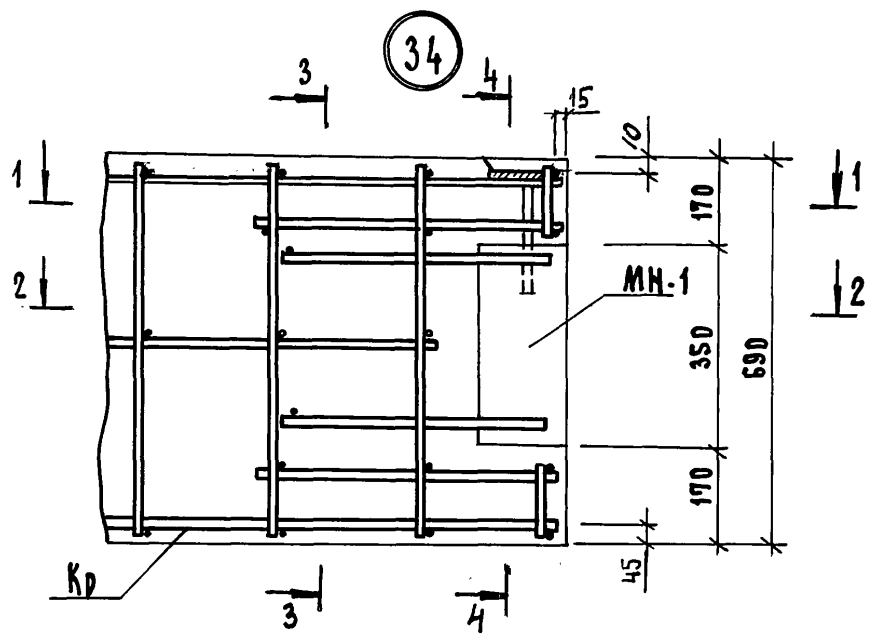
23202 44

ФОРМАТ А3



УНВН ПОДЪ ПОДР. И ДАРТА БЗАН.УНВН

1.220.1-4м.4-1 00У лист 2



ИИС. N ПОДЛ. ПОДП. И ДАТА ИСАМ. ИИВ. N

1.220. 1-4 м. 4-1 ОДУ

АНСТ
3

23202 46 ФОРМАТ А3

МАРКА ЭЛЕМЕНТА	УЗДЕЛИЯ АРМАТУРНЫЕ								УЗДЕЛИЯ ЗАКЛАДНЫЕ													Общий РАСХОД						
	АРМАТУРА КЛАССА								АРМАТУРА КЛАССА																			
	А-III					Вр-I			Всего	А-III				А-II		А-I							Всего	ПРОКАТ МАРКИ				
	ГОСТ 5781-82					ГОСТ 6727-80				ГОСТ 5781-82				ГОСТ 5781-82		ГОСТ 5781-82								ВСТ 3еп5ГОСТ 380-71				
	φ6	φ10	φ16	φ20	φ25	Угоро	φ5	Угоро		φ6	φ12	φ16	Угоро	φ22	Угоро	φ14	φ16	φ18	φ20	φ22	Угоро			φ10x10	φ10x10	Угоро		
1Д 26.33	30,96	—	8,02	2,48	—	41,46	18,24	18,24	59,70	0,44	1,08	25,72	27,24	—	—	—	8,06	1,72	—	—	9,78	37,02	23,04	2,24	25,28	62,30	122,00	
Д 26.33	25,08	—	8,02	2,48	—	35,58	18,24	18,24	53,82	0,44	1,08	25,72	27,24	—	—	—	8,06	1,72	—	—	9,78	37,02	23,04	2,24	25,28	62,30	116,12	
1Д 56.33	63,47	—	17,48	2,48	—	83,43	37,10	37,10	120,53	0,44	1,08	25,72	27,24	16,00	16,00	—	—	—	9,40	3,10	12,50	55,74	23,04	2,24	25,28	81,02	201,55	
Д 56.33	50,74	—	17,48	2,48	—	70,70	37,10	37,10	107,80	0,44	1,08	25,72	27,24	16,00	16,00	—	—	—	9,40	3,10	12,50	55,74	23,04	2,24	25,28	81,02	188,82	
1Дп 26.33	32,21	17,04	43,72	2,48	42,00	137,45	11,78	11,78	149,23	0,44	1,08	25,72	27,24	—	—	—	—	5,36	9,40	3,10	17,86	45,10	23,04	2,24	25,28	70,38	219,61	
Дп 26.33	26,33	17,04	43,72	2,48	42,00	131,57	11,78	11,78	143,35	0,44	1,08	25,72	27,24	—	—	—	—	5,36	9,40	3,10	17,86	45,10	23,04	2,24	25,28	70,38	213,73	
1Дп 56.33	57,88	17,04	53,18	4,96	42,00	175,06	30,64	30,64	205,70	0,44	1,08	25,72	27,24	—	—	—	—	—	18,80	25,64	44,44	71,68	23,04	2,24	25,28	96,96	302,66	
Дп 56.33	45,15	17,04	53,18	4,96	42,00	162,33	30,64	30,64	192,97	0,44	1,08	25,72	27,24	—	—	—	—	—	18,80	25,64	44,44	71,68	23,04	2,24	25,28	96,96	289,93	
1Дпк 56.33 л,п	59,62	17,04	53,18	4,96	42,00	176,80	30,64	30,64	207,44	0,44	1,08	25,72	27,24	—	—	—	—	—	18,80	25,64	44,44	71,68	23,04	2,24	25,28	96,96	304,40	
Дпк 56.33 л,п	46,89	17,04	53,18	4,96	42,00	164,07	30,64	30,64	194,71	0,44	1,08	25,72	27,24	—	—	—	—	—	18,80	25,64	44,44	71,68	23,04	2,24	25,28	96,96	291,67	
1Д 26.22	23,69	—	27,94	2,48	—	54,11	9,94	9,94	64,05	0,24	1,08	15,20	16,52	—	—	—	8,06	1,72	—	—	9,78	28,30	15,36	2,24	17,60	43,90	107,95	
Д 26.22	17,81	—	27,94	2,48	—	48,23	9,94	9,94	58,17	0,24	1,08	15,20	16,52	—	—	—	8,06	1,72	—	—	9,78	28,30	15,36	2,24	17,60	43,90	102,07	
1Д 56.22	42,16	—	50,68	2,48	—	95,32	28,58	28,58	123,90	0,24	1,08	15,20	16,52	16,00	16,00	—	—	—	9,40	3,10	12,50	45,02	15,36	2,24	17,60	62,62	186,52	
Д 56.22	29,43	—	50,68	2,48	—	82,53	28,58	28,58	111,17	0,24	1,08	15,20	16,52	16,00	16,00	—	—	—	9,40	3,10	12,50	45,02	15,36	2,24	17,60	62,62	173,79	
1Дп 26.22	19,89	14,78	66,80	2,48	42,0	145,95	6,73	6,73	152,68	0,24	1,08	15,20	16,52	—	—	—	2,78	4,18	1,72	—	—	8,68	25,20	15,36	2,24	17,60	42,80	195,48

УКР. № ПОДЛ. ПОДПИСЬ И ДАТА ВЗЯТ. ШИФР. №

1. 220.1 - 4 м. 4-1 00 ВРС		
И. КОМП.	ВЯКМАН	<i>Вякман</i>
Г. И. П.	ВЯКМАН	<i>Вякман</i>
РАЗРАБ.	СТРЕЛКОВА	<i>Стрелкова</i>
ПРОВЕР.	ТИХИЯНОВА	<i>Тихианова</i>
ИСПОЛН.	СТРУКОВА	<i>Струкова</i>
ВЕДОМОСТЬ РАСХОДА		
СТАЛИ		
СТАЦИЯ	Лист	Листов
Р	1	2
ЛенЗНИИЭП		

23202

47

ФОРМАТ А3

МАРКА ЭЛЕМЕНТА	Узделця Арматурные										Узделця ЗАКЛАДНЫЕ										Общий расход							
	Арматура КЛАССА										Арматура КЛАССА																	
	А-III					Вр-I					Всего	А-III					А-I					Всего	ПРОКАТ марки					
	ГОСТ 5781-82											ГОСТ 5781-82					ГОСТ 5781-82						ГОСТ 103-76					
	φ6	φ10	φ16	φ20	φ25	Утого	φ5	Утого	φ6	φ8		φ12	φ16	Утого	φ12	φ14	φ16	φ18	φ20	φ22			Утого	-10x140	-10x110	-10x100	Утого	
ДП 26.22	14,01	14,78	66,80	2,48	42,00	140,07	6,73	6,73	14,6,80	0,24	—	1,08	15,20	16,52	—	2,78	4,18	1,72	—	—	8,68	25,20	15,36	2,24	—	17,60	42,80	189,60
1 ДП 56.22	37,87	18,48	89,53	4,96	42,00	192,84	17,29	17,29	210,13	0,24	—	1,08	15,20	16,52	—	—	—	—	18,80	25,64	44,44	60,96	15,36	2,24	—	17,60	78,56	288,69
ДП 56.22	25,14	18,48	89,53	4,96	42,00	180,11	17,29	17,29	197,40	0,24	—	1,08	15,20	16,52	—	—	—	—	18,80	25,64	44,44	60,96	15,36	2,24	—	17,60	78,56	275,96
1 ДПК 56.22 Л.п.	38,83	18,48	89,53	4,96	42,00	193,80	17,29	17,29	211,09	0,24	—	1,08	15,20	16,52	—	—	—	—	18,80	25,64	44,44	60,96	15,36	2,24	—	17,60	78,56	289,65
ДПК 56.22 Л.п.	26,10	18,48	89,53	4,96	42,00	181,07	17,29	17,29	198,36	0,24	—	1,08	15,20	16,52	—	—	—	—	18,80	25,64	44,44	60,96	15,36	2,24	—	17,60	78,56	289,65
1 А 12.22	9,68	—	16,94	2,48	—	29,10	6,54	6,54	35,64	0,24	—	1,08	15,20	16,52	1,68	—	4,18	1,72	—	—	7,58	24,10	15,36	2,24	—	17,60	41,70	77,34
А 12.22	7,00	—	16,94	2,48	—	26,42	6,54	6,54	32,96	0,24	—	1,08	15,20	16,52	1,68	—	4,18	1,72	—	—	7,58	24,10	15,36	2,24	—	17,60	41,70	77,34
1 А 12.33	15,56	—	3,66	2,48	—	21,70	9,44	9,44	31,14	0,44	—	1,08	25,72	27,24	1,68	—	4,18	1,72	—	—	7,58	34,82	23,04	2,24	—	25,28	60,10	91,24
А 12.33	12,88	—	3,66	2,48	—	19,02	9,44	9,44	28,46	0,44	—	1,08	25,72	27,24	1,68	—	4,18	1,72	—	—	7,58	34,82	23,04	2,24	—	25,28	60,10	88,56
А 68.7	20,76	27,28	—	—	—	48,04	—	—	48,04	—	0,48	—	7,12	7,60	—	—	3,88	—	—	—	3,88	11,48	15,36	—	1,56	16,92	28,40	76,44
А 56.7	16,94	22,90	—	—	—	39,84	—	—	39,84	—	0,48	—	7,12	7,60	—	—	3,88	—	—	—	3,88	11,48	15,36	—	1,56	16,92	28,40	68,24
А 26.7	7,76	11,8	—	—	—	19,56	—	—	19,56	—	0,48	—	7,12	7,60	—	—	3,88	—	—	—	3,88	11,48	15,36	—	1,56	16,92	28,40	47,96

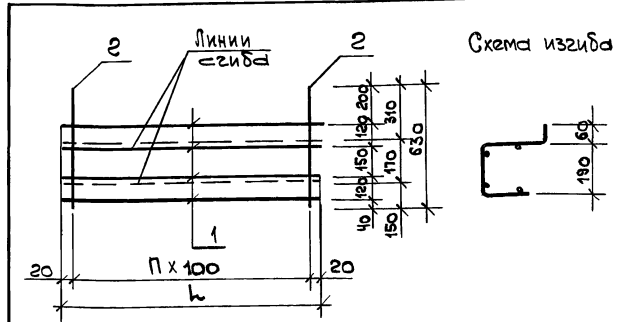
ИЗДАНИЕ ПОДАТЬ И ДАТА ВСТАВКИ

1.220 1-4М. 4-1 00 ВРС

23202 48 ФОРМАТ А3

Лист
2

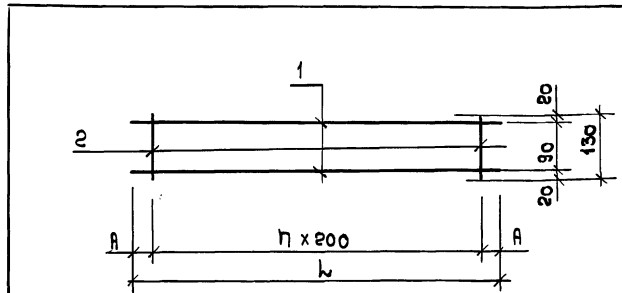
Формат	Зона	Поз.	Обозначение	Наименование	Кол.	Примечание
				Документация		
А4			1.220.1-4м.4-1 01 СБ	Сборочный чертёж		
А3			1.220.1-4м.4-1 00ТО	Механическое описание		
Переменные данные для исполнений						
			1.220.1-4м.4-1 16	Кр-49		
				Листы		
				Ст. отд. ГОСТ 5781-82*		
Б4	1	6.013.1140	φ 6 А III	ℓ = 1140	4	0,25 кг
Б4	2	6.013.630	φ 6 А III	ℓ = 630	12	0,14 кг
			1.220.1-4м.4-1 16-01	Кр-50		
				Листы		
				Ст. отд. ГОСТ 5781-82*		
Б4	1	6.013.2540	φ 6 А III	ℓ = 2540	4	0,56 кг
Б4	2	6.013.630	φ 6 А III	ℓ = 630	26	0,14 кг
			1.220.1-4м.4-1 16-02	Кр-51		
				Листы		
				Ст. отд. ГОСТ 5781-82*		
Б4	1	6.013.5540	φ 6 А III	ℓ = 5540	4	1,23 кг
Б4	2	6.013.630	φ 6 А III	ℓ = 630	56	0,14 кг
1.220.1-4м.4-1 16						
Н. контрол.			Вакман	Друк	Каркас плоский Кр-49... Кр-51 ЛензНИИЭП	
Г.И.П.			Вакман	Друк		
Разраб.			Шклянова	Друк		
Провер.			Шклянова	Друк		
Исполн.			Попылова	Друк		
Стандия			Лист	Листов	1	



Обозначение	Марка	L мм	П	Масса кг
1.220.1-4м.4-1 16	Кр-49	1140	11	2,68 кг
-01	Кр-50	2540	25	5,88 кг
-02	Кр-51	5540	55	12,73 кг

				1.220.1-4м.4-1 16 СБ		
				Каркас плоский Кр-49... Кр-51		
				Сборочный чертёж		
Н. контрол.			Вакман	Друк	ЛензНИИЭП	
Г.И.П.			Вакман	Друк		
Разраб.			Шклянова	Друк		
Провер.			Шклянова	Друк		
Исполн.			Попылова	Друк		
Стандия			Лист	Листов	1	

формат	Зона	Пос	Обозначение	Наименование	кол	Примечание
				<u>Документация</u>		
A4			1.220.1-4м. 4-1 17 СБ	Сборочный чертёж		
A3			1.220.1-4м. 4-1 00то	Механическое описание		
			<u>Переменные данные для исполнения</u>			
				1.220.1-4м, 4-1 17		
				Кр-54		
				<u>Л е т а л и</u>		
				Ст. отд. ГОСТ 5781-82		
Б4	1		16.013.2100	φ16АIII ρ = 2100	2	3,32 кг
Б4	2		6.013.130	φ6АIII ρ = 130	11	0,03 кг
				1.220.1-4м. 4-1 17-01		
				Кр-55		
				<u>Л е т а л и</u>		
				Ст. отд. ГОСТ 5781-82		
Б4	1		16.013.1550	φ16АIII ρ = 1550	2	2,45 кг
Б4	2		6.013.130	φ6АIII ρ = 130	8	0,03 кг



Обозначение	Марка	l	h	A	Масса кг
1.220.1-4м. 4-1 17	Кр-54	2100	10	50	6,97
-01	Кр-55	1550	7	75	5,14

Инв. № подл.	Подл. и дата	Взам. инв. №
И. контр. Вакман	И. п. Вакман	И. п. Вакман
Разраб. Тихвинова	Провер. Шапиро	Исполн. Нопылова

1.220.1-4м. 4-1 17		
Каркас плоский Кр-54, Кр-55		
Стандия	Лист	Листов
Р	1	1
ЛенЗНИИЭП		

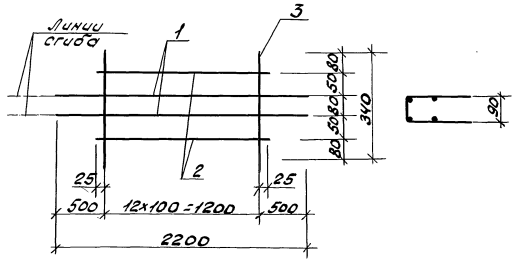
формат А4

Инв. № подл.	Подл. и дата	Взам. инв. №
И. контр. Вакман	И. п. Вакман	И. п. Вакман
Разраб. Тихвинова	Провер. Шапиро	Исполн. Нопылова

1.220.1-4м. 4-1 17 СБ		
Каркас плоский Кр-54, Кр-55 Сборочный чертёж		
Стандия	Масса	Масштаб
Р	см.	—
Лист 1 Листов 1		
ЛенЗНИИЭП		

23202 50

формат А4



Формат	Этаж	Лист	Обозначение	Наименование	Кол	Примечание
				<u>Документация</u>		
43			1.220.1-4м. 4-1 00ТО	Техническое описание		
				<u>Детали</u>		
				Ст.отд. Гост 6727-80		
54	1	5.041.2200	φ5Вр I L=2200	2	0,30кг	
54	2	5.041.1250	φ5Вр I L=1250	2	0,17кг	
54	3	5.041.340	φ5Вр I L=340	13	0,05кг	

Шиб.Проект. Листы с сайта 3dom.ru

1.220.1-4 м. 4-1 18

Каркас Кр-56

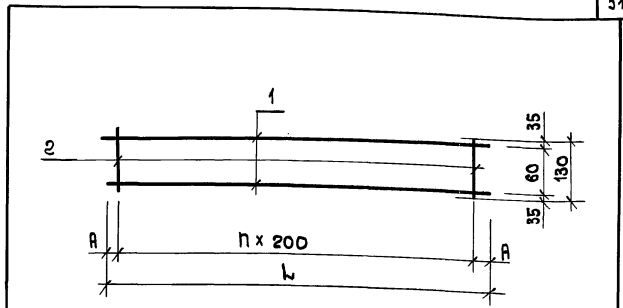
Сталь	Масса	Масштаб
р	1,59	—
Лист	Листов	1

ЛенЗНИИЭП

формат А4

Шиб.Проект. Листы с сайта 3dom.ru

Формат Sheet	Лист	Обозначение	Наименование	Кол.	Приме- чение
А4		1.220.1-4м.4-1 19сб	Документация		
А3		1.220.1-4м.4-1 00то	Сборочный чертмен		
			Мехническое описание		
		Переменные данные для исполнений			
			1.220.1-4м.4-1 19		
			Кр-57		
			Летали		
Б4	1	10.013.2500	Ф10А III ГОСТ 5781-82* P=2500	2	1,54 кг
Б4	2	6.013.130	Ф68А III ГОСТ 5781-82* P=130	13	0,03 кг
			1.220.1-4м.4-1 19-01		
			Кр-58		
			Летали		
Б4	1	10.013.5500	Ф10А III ГОСТ 5781-82* P=5500	2	3,39 кг
Б4	2	6.013.130	Ф68А III ГОСТ 5781-82* P=130	28	0,03 кг



Обозначение	Марка	L, мм	h, мм	A, мм	Масса кг
1.220.1-4м.4-1 19	Кр-57	2500	12	50	3,47
-01	Кр-58	5500	27	50	7,62

Имя, И. табл., Подп., и. Ветма, Ветм. инд. N

		1.220.1-4м.4-1 19			
И. котир	В.акман	В.акман	С.адия	Лист	Листов
Г. и П	В.акман	В.акман	Р	1	1
Разраб.	Тихмянова	Тихмянова	Каркас плоский		
Провер.	Шалиро	Шалиро	Кр-57, Кр-58		
Исполн.	Напылова	Напылова	ЛенЗНИИЭП		

формат А4

Имя, И. табл., Подп., и. Ветма, Ветм. инд. N

		1.220.1-4м.4-1 19сб			
И. котир	В.акман	В.акман	С.адия	Масса	Масштаб
Г. и П	В.акман	В.акман	Р	с.м.	-
Разраб.	Тихмянова	Тихмянова	Каркас плоский		
Провер.	Шалиро	Шалиро	Кр-57, Кр-58		
Исполн.	Напылова	Напылова	Сборочный чертмен		
			Лист 1 Листов 1		
			ЛенЗНИИЭП		

23202 52

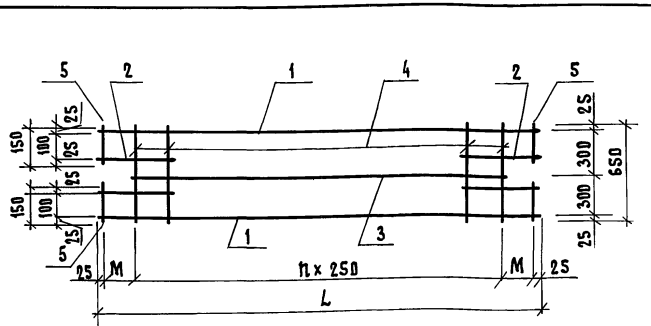
формат А4

ФОРМАТ	ЗОНА	ПОЗ.	Обозначение	Наименование	Кол.	Примечание	
				<u>Документация</u>			
A4			1.220.1-4 м. 4-1 20СБ	Оборочный чертёж			
A3			1.220.1-4 м. 4-1 00ТО	Техническое описание			
			<u>Переменные данные для исполнения</u>				
			1.220.1-4 м. 4-1 20				
			Кр-67				
			<u>Детали</u>				
			Ст. отд. ГОСТ 5781-82*				
Б4	1		10.013.6700	Ф 10 А III P = 6700	2	4,13 кг	
Б4	2		10.013.500	Ф 10 А III P = 500	4	0,31 кг	
Б4	3		6.013.6300	Ф 6 А III P = 6300	1	1,40 кг	
Б4	4		6.013.650	Ф 6 А III P = 650	26	0,14 кг	
Б4	5		6.013.150	Ф 6 А III P = 150	4	0,03 кг	
			1.220.1-4 м. 4-1 20-01				
			Кр-69				
			<u>Детали</u>				
			Ст. отд. ГОСТ 5781-82*				
Б4	1		10.013.5500	Ф 10 А III P = 5500	2	3,39 кг	
Б4	2		10.013.525	Ф 10 А III P = 525	4	0,32 кг	
Б4	3		6.013.5050	Ф 6 А III P = 5050	1	1,12 кг	
Б4	4		6.013.650	Ф 6 А III P = 650	21	0,14 кг	
Б4	5		6.013.150	Ф 6 А III P = 150	4	0,03 кг	
			1.220.1-4 м. 4-1 20				
И. КОНТР.	В. АХМАН	<i>В. Ахман</i>	КАРКАС ПЛОСКИЙ Кр-67, Кр-69, Кр-71	СТАДНАЯ	Лист	Листов	
ИП.	В. АХМАН	<i>В. Ахман</i>			Р	1	2
РАЗРАБ.	Т. ХИЖИЯНОВА	<i>Т. Хижянова</i>					
ПРОВЕР.	Ш. АПЯРО	<i>Ш. Апяро</i>					
ИСПОЛ.	К. КОПЫЛОВА	<i>К. Копылова</i>					
				ЛенЗНИИЭП			

ФОРМАТ	ЗОНА	ПОЗ.	Обозначение	Наименование	Кол.	Примеч.	
				1.220.1-4 м 4-1 20-02			
				Кр-71			
			<u>Детали</u>				
			Ст. отд. ГОСТ 5781-82*				
Б4	1		10.013.2500	Ф 10 А III P = 2500	2	1,54 кг	
Б4	2		10.013.525	Ф 10 А III P = 525	4	0,32 кг	
Б4	3		6.013.2050	Ф 6 А III P = 2050	1	0,46 кг	
Б4	4		6.013.650	Ф 6 А III P = 650	9	0,14 кг	
Б4	5		6.013.150	Ф 6 А III P = 150	4	0,03 кг	
			1.220.1-4 м. 4-1 20				
			Кр-69				
			<u>Детали</u>				
			Ст. отд. ГОСТ 5781-82*				
Б4	1		10.013.5500	Ф 10 А III P = 5500	2	3,39 кг	
Б4	2		10.013.525	Ф 10 А III P = 525	4	0,32 кг	
Б4	3		6.013.5050	Ф 6 А III P = 5050	1	1,12 кг	
Б4	4		6.013.650	Ф 6 А III P = 650	21	0,14 кг	
Б4	5		6.013.150	Ф 6 А III P = 150	4	0,03 кг	
			1.220.1-4 м. 4-1 20				
И. КОНТР.	В. АХМАН	<i>В. Ахман</i>	КАРКАС ПЛОСКИЙ Кр-67, Кр-69, Кр-71	СТАДНАЯ	Лист	Листов	
ИП.	В. АХМАН	<i>В. Ахман</i>			Р	1	2
РАЗРАБ.	Т. ХИЖИЯНОВА	<i>Т. Хижянова</i>					
ПРОВЕР.	Ш. АПЯРО	<i>Ш. Апяро</i>					
ИСПОЛ.	К. КОПЫЛОВА	<i>К. Копылова</i>					
				ЛенЗНИИЭП			

ИЗМ. И ПОДП. И ДАТА

1.220.1-4 м. 4-1	20	Лист	2
------------------	----	------	---



Обозначение	Марка	L мм	M мм	л	Масса кг
1.220.1-4 м. 4-1 20	Кр-67	6700	200	25	14,66
- 01	Кр-69	5500	225	20	12,24
- 02	Кр-71	2500	225	8	6,20

ИЗВ. К ПОДЛ. ПОДП. И ДАТА

1.220.1-4 м. 4-1		20 С6	
Каркас плоский Кр-67, Кр-69, Кр-71.		Стандия	Масса/Масса/Табл
Сборочный чертеж		Р	См. табл.
		Лист	Листов 1
ЛенЗНИИЭП			

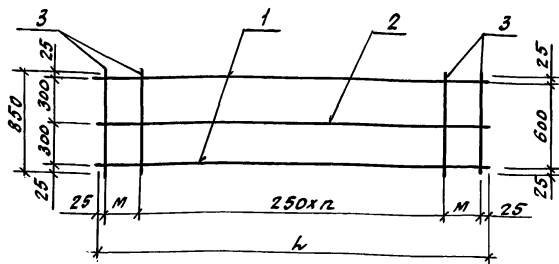
Формат А4

Формат	Зона	Пос.	Обозначение	Наименование	Кол.	Примечание
				Документация		
А4			1.220.1-4 м. 4-1 21 С6	Сборочный чертеж		
А3			1.220.1-4 м. 4-1 00Т0	Техническое описание		
			Переменные данные для исполнений			
				1.220.1-4 м. 4-1 21		
				Кр-68		
			Детали			
				Ст. отд. ГОСТ 5781-82*		
Б4	1		10. 013. 6700	φ 10 А III l = 6700	2	4,14 кг
Б4	2		6. 013. 6700	φ 6 А III l = 6700	1	1,48 кг
Б4	3		6. 013. 650	φ 6 А III l = 650	28	0,14 кг
				1.220.1-4 м. 4-1 21-01		
				Кр-70		
			Детали			
				Ст. отд. ГОСТ 5781-82*		
Б4	1		10.013.5500	φ 10 А III l = 5500	2	3,39 кг
Б4	2		6. 013. 5500	φ 6 А III l = 5500	1	1,22 кг
Б4	3		6. 013. 650	φ 6 А III l = 650	23	0,14 кг
				1.220.1-4 м 4-1 21-02		
				Кр-72		
			Детали			
				Ст. отд. ГОСТ 5781-82*		
Б4	1		10. 013. 2500	φ 10 А III l = 2500	2	1,54 кг
Б4	2		6. 013. 2500	φ 6 А III l = 2500	1	0,56 кг
Б4	3		6. 013. 650	φ 6 А III l = 650	11	0,14 кг
				1.220.1-4 м. 4-1 21		
И.КОНТР.	В.АКМАН	В.СМ.	1.220.1-4 м. 4-1 21			
Г.П.	В.АКМАН	В.СМ.				
Р.А.Р.А.Б.	Т.Х.М.Я.Н.О.В.А	В.СМ.				
П.Р.О.В.Е.Р.	Ш.А.П.И.Р.О	В.СМ.				
И.С.П.О.Л.	К.О.П.Ы.Л.О.В.А	В.СМ.				
Каркас плоский Кр-68, Кр-70, Кр-72			Стандия	Лист	Листов	
			Р	1	1	
ЛенЗНИИЭП						

23202

54

Формат А4

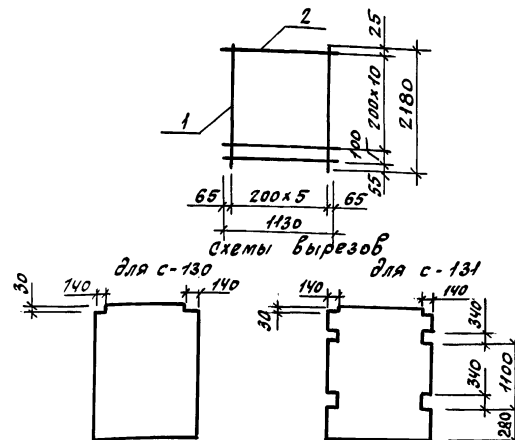


Обозначение	Марка	L мм	M мм	n	Масса кг
1. 220. 1- 4 м. 4-1	21 Кр-68	6700	200	25	13,68
	-01 Кр-70	5500	225	20	11,22
	-02 Кр-72	2500	225	8	5,18

Шифр материала. Подпись и дата. 16.03.08, 10:12

1. 220. 1- 4 м. 4-1		21 СБ	
Каркас плоский		Стадия	Масса
Кр-68, Кр-70, Кр-72		Р	ст.
Сборочный чертёж		Лист	Листов 1
ЛенЗНИИЭП			

формат А4



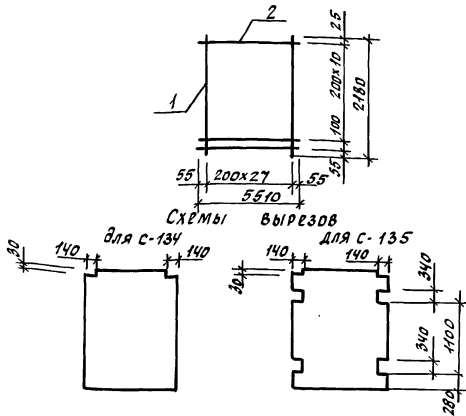
Формат	Зона	Под	Обозначение	Наименование	Кол	Примечание
				<u>Документация</u>		
А3			1. 220. 1- 4 м. 4-1 0070	Техническое описание		
				<u>Детали</u>		
				Стер. от ГОСТ 5781-82		
Б4	1		В.013. 2180	ФВА II Р= 2180	6	9,48кг
				Ст. от. ГОСТ 6727-80		
Б4	2		5.041. 1130	Ф5В р I Р= 1130	12	9,18кг
				1. 220. 1- 4 м. 4-1	22	
				Сетка	Стадия	Масса
				С-130, С-131	Р	4,82
					Лист	Листов 1
				ЛенЗНИИЭП		

Шифр материала. Подпись и дата. 16.03.08, 10:12

23.202

55

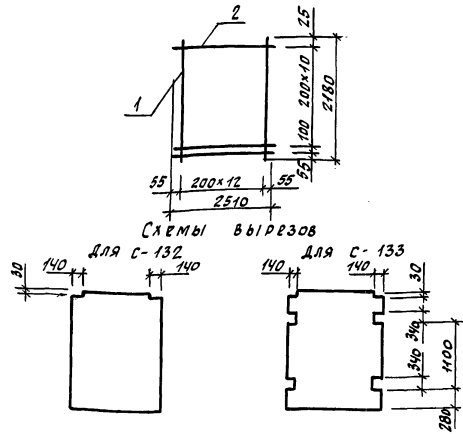
формат А4



СХЕМЫ ВЫРЕЗОВ
для С-134 для С-135

Формат	Вид	Лист	Обозначение	Наименование	Кол.	Примечание
				<u>Документация</u>		
А3			1.220.1-4 м. 4-1 0010	Техническое описание		
				<u>Детали</u>		
Б4	1	6.013.2180	Ст. отд. ГОСТ 5781-82	Ф6,8 II L=2180	28	0,48 кг
			Ст. отд. ГОСТ 6127-80			
Б4	2	5.041.5510	Ф58р I L=5510		12	0,79 кг
			1.220.1-4 м. 4-1	23		
			Сетка С-134, С-135	Градус	Масса	Масштаб
				Р	22,96	—
				Лист	Листов	1
				ЛенЗНИИЭП		

Формат А4



СХЕМЫ ВЫРЕЗОВ
для С-132 для С-133

Формат	Вид	Лист	Обозначение	Наименование	Кол.	Примечание
				<u>Документация</u>		
А3			1.220.1-4 м. 4-1 0010	Техническое описание		
				<u>Детали</u>		
Б4	1	6.013.2180	Ст. отд. ГОСТ 5781-82	Ф6,8 II L=2180	13	0,48 кг
			Ст. отд. ГОСТ 6127-80			
Б4	2	5.041.2510	Ф58р I L=2510		12	0,36 кг
			1.220.1-4 м. 4-1	24		
			Сетка С-132, С-133	Градус	Масса	Масштаб
				Р	10,58	—
				Лист	Листов	1
				ЛенЗНИИЭП		

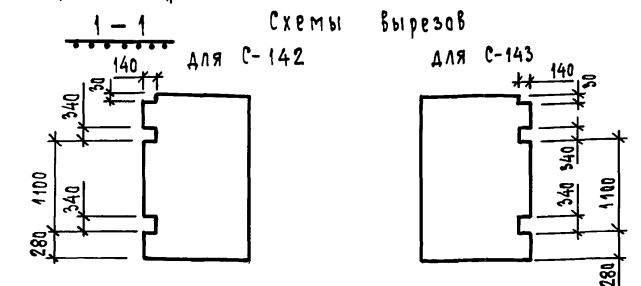
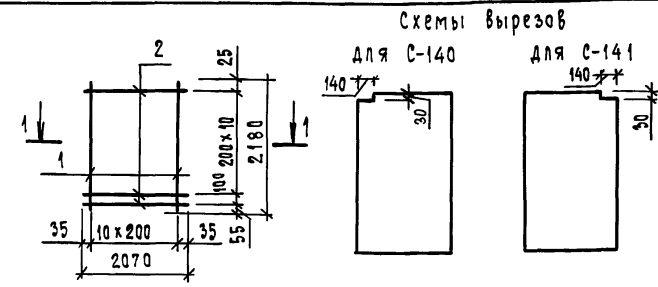
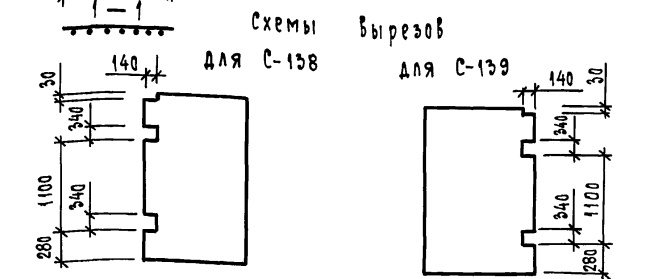
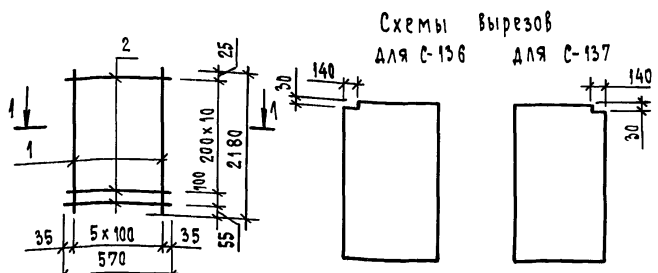
Формат А4

23.202

56

Утверждено: Подпись и дата

Утверждено: Подпись и дата



Формат	Зона	Пос.	Обозначение	Наименование	Кол.	Примечание
				<u>Документация</u>		
A3			1.220.1-4м. 4-1 00 ТО	Техническое описание		
				<u>Детали</u>		
				Ст.отд. Гост 5781-82*		
B4	1		6.013. 2180	Ф 6 А III R=2180	6	0,48 кг
				Ст.отд. Гост 6727-80*		
B4	2		5.041. 570	Ф 5 Вр I R=570	12	0,08 кг

Формат	Зона	Пос.	Обозначение	Наименование	Кол.	Примечание
				<u>Документация</u>		
A3			1.220.1-4 м. 4-1 00 ТО	Техническое описание		
				<u>Детали</u>		
				Ст.отд. Гост 5781-82*		
B4	1		6.013. 2180	Ф 6 А III R=2180	11	0,48 кг
				Ст.отд. Гост 6727-80*		
B4	2		5.041. 2070	Ф 5 Вр I R=2070	12	0,30 кг

Имя и подл. Подпись и дата Взам.инв.н

Имя и подл. Подпись и дата Взам.инв.н

1.220.1 - 4 м. 4-1 25

1.220.1 - 4 м. 4-1 26

Сетка
С-136 ... С-139

Сетка
С-140 ... С-143

Стадия	Масса	Масштаб
Р	3,84	-
Лист		Листов 1

Стадия	Масса	Масштаб
Р	8,88	-
Лист		Листов 1

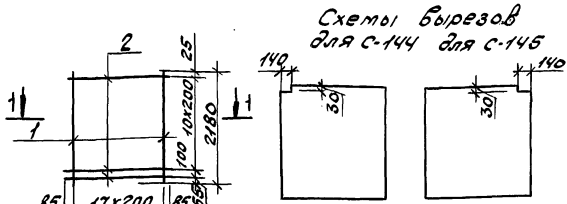
ЛенЗНИИЭП

ЛенЗНИИЭП

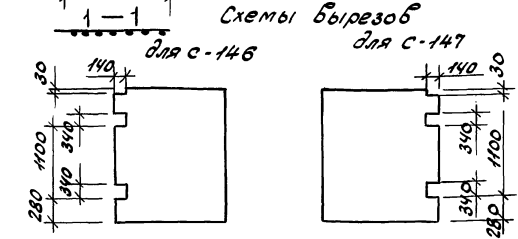
Формат А4

Формат А4

23202.57



Схемы вырезов для С-144 для С-145



Схемы вырезов для С-147 для С-146

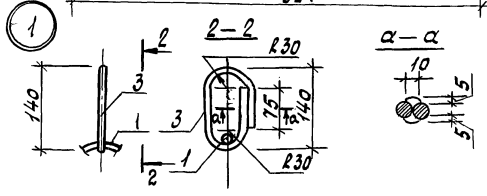
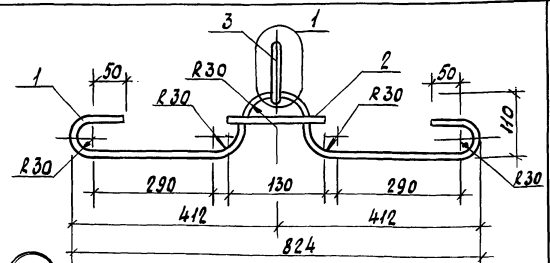
№ документа	Зона	№	Обозначение	Наименование	кол.	Примечание
<u>Документация</u>						
А3			1. 220.1-4м. 4-1 0070	Техническое описание		
<u>Детали</u>						
Б4	1		6.013.2180	φ 6,9 I ГОСТ 5781-82* 2-2180	17	0,48 кг
Б4	2		5.041.3570	φ 5,5 I ГОСТ 6727-80 2-3570	12	0,51 кг

1. 220.1-4 м. 4-1 27

Лента С-144... С-147

Стандарт	Масса	Масштаб
Р	1432	—
Лист	Листов 61	

формат А4



№ документа	Зона	№	Обозначение	Наименование	кол.	Примечание
<u>Документация</u>						
А3			1. 220.1-4 м. 4-1 0070	Техническое описание		
<u>Детали</u>						
Ст. отб. ГОСТ 5781-82*						
Б4	1		16.04.1194	φ 16,9 I L=1194	1	1,88 кг
Б4	2		16.04.130	φ 16,9 I L=130	1	0,21 кг
Б4	3		18.04.430	φ 18,9 I L=430	1	0,86 кг

1. 220.1-4 м. 4-1 28

Петля строполичная П-1

Стандарт	Масса	Масштаб
Р	295	—
Лист	Листов 61	

ЛенЗНИИЭП

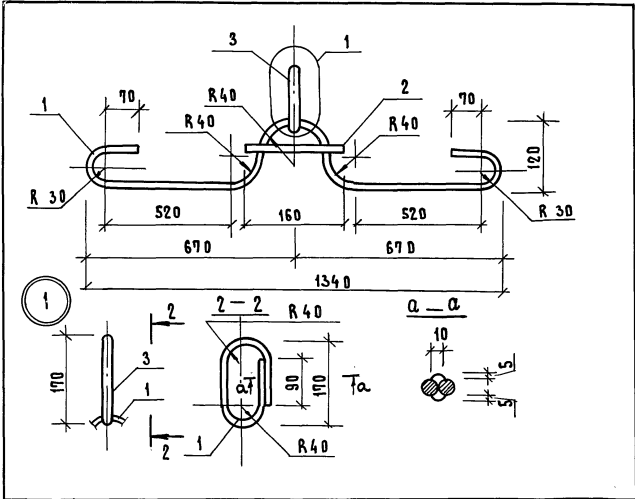
формат А4

23202

58

Унифицированные обозначения

Унифицированные обозначения

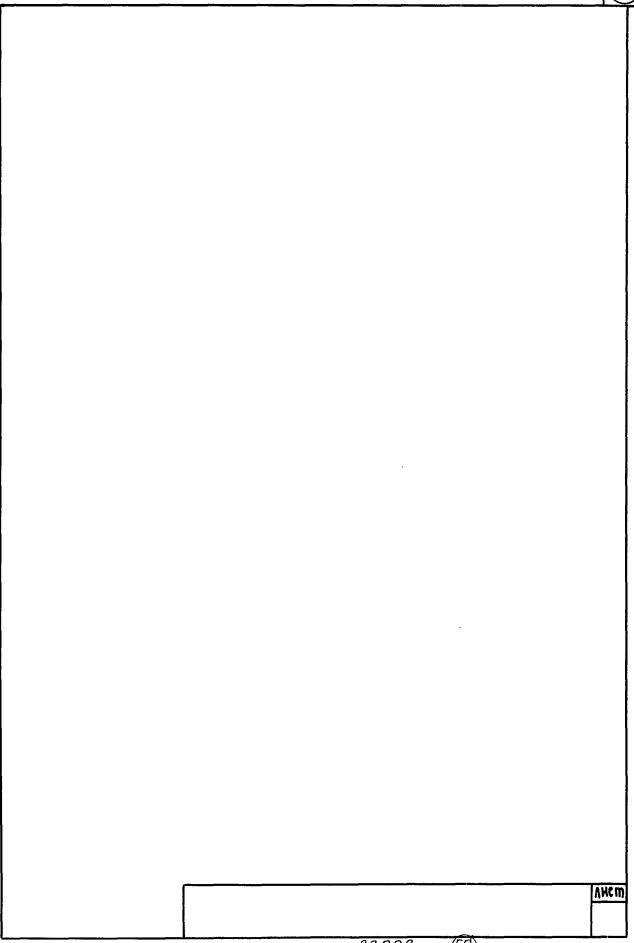


ФОРМАТ ЗОНА	№№	ОБОЗНАЧЕНИЕ	НАИМЕНОВАНИЕ	КОЛ.	ПРИМЕЧАНИЕ
			Документация		
A3		1.220.1-4 м. 4-1 00ТО	Техническое описание		
			Детали		
			Ст. отд. ГОСТ 5781-82*		
64	1	20. 011. 1748	φ 20A I l = 1748	1	4,31 кг
64	2	20. 011. 160	φ 20A I l = 160	1	0,39 кг
64	3	22. 011. 530	φ 22A I l = 530	1	1,55 кг

НАВ. Ч. ПОДЛ. И ДАТА
ВСЕМ. ИВЕЧУ

		1.220.1-4 м. 4-1 29			
		Петля строповочная П-2	СТАДИЯ	МАССА	ЛИСТОВ
			Р	6,25	—
			ЛИСТ	ЛИСТОВ 1	
И. КОНТР. БАКМАН <i>Ван</i>					
Т. П. БАКМАН <i>Ван</i>					
РАЗРАБ. НИЖНЯНОВА <i>Лин</i>					
ПРОВЕР. ШАПИРО <i>Ван</i>					
ИСПОЛ. СТЕРНИН <i>Ван</i>					
		ЛЕНЗИНИЭП			

формат А4



23202

59 ФОРМАТ

Ван