

ТИПОВЫЕ КОНСТРУКЦИИ, ИЗДЕЛИЯ И УЗЛЫ ЗДАНИЙ И СООРУЖЕНИЙ

СЕРИЯ 1.220.1-4_м

КОНСТРУКЦИИ КАРКАСА С КОЛОННАМИ СЕЧЕНИЕМ 400X400 мм
ДЛЯ СТРОИТЕЛЬСТВА ОБЩЕСТВЕННЫХ ЗДАНИЙ
С ИСПОЛЬЗОВАНИЕМ ВЕЧНОМЕРЗЛЫХ ГРУНТОВ ОСНОВАНИЯ
ПО ПРИНЦИПУ I

ВЫПУСК 2-2

КОЛОННЫ
ПРОСТРАНСТВЕННЫЕ КАРКАСЫ

РАБОЧИЕ ЧЕРТЕЖИ

23198

ЦЕНА

ТИПОВЫЕ КОНСТРУКЦИИ, ИЗДЕЛИЯ И УЗЛЫ ЗДАНИЙ И СООРУЖЕНИЙ

СЕРИЯ 1.220.1-4 м

КОНСТРУКЦИИ КАРКАСА С КОЛОННАМИ СЕЧЕНИЕМ 400X400 мм
ДЛЯ СТРОИТЕЛЬСТВА ОБЩЕСТВЕННЫХ ЗДАНИЙ
С ИСПОЛЬЗОВАНИЕМ ВЕЧНОМЕРЗЛЫХ ГРУНТОВ ОСНОВАНИЯ
ПО ПРИНЦИПУ I

ВЫПУСК 2-2

КОЛОННЫ
ПРОСТРАНСТВЕННЫЕ КАРКАСЫ
РАБОЧИЕ ЧЕРТЕЖИ

РАЗРАБОТАНЫ:
ЛЕНЗНИИЭП

ГЛ. ИНЖ. ИН-ТА *Боч* А.В.РЯЗАНОВ
ГЛ. КОНСТР. ИН-ТА *Тавее* Р.А.ПОПОВ
ГЛ. ИНЖ. ПРОЕКТА *Воро* П.Р.ВАКМАН
ЗАВ. ЛАБОРАТОРИЕЙ *Шен* Л.И.НЕЙМАРК
СТ. Н. СОТРУДНИК *СШ* С.С.ШМЕЛЕВА

КИЕВЗНИИЭП

ЗАМ. ДИРЕКТ. ИН-ТА *Дмитриев* А.Г.ДМИТРИЕВ
НАЧ. ОТДЕЛА *Шевченко* В.Н.ШЕВЧЕНКО
ГЛ. ИНЖ. ПРОЕКТА *Бегунов* Д.В.БЕГУНОВ

Копии соответствуют оригиналу
ГМП *Бегунов*

УТВЕРЖДЕНЫ ГОСКОМАРХИТЕКТУРЫ
ПРИКАЗ N 146 ОТ 23 МАЯ 1988 Г
ВВЕДЕНЫ В ДЕЙСТВИЕ С 1 ИЮЛЯ 1988 Г

2

КАПР КиевЗНИИЭП		ОБОЗНАЧЕНИЕ				НАИМЕНОВАНИЕ	СТР.
		ОПЕРАТОР СИСТЕМЫ	ШЕВРУК				
		I.220.I-4M.2-2 00Т0				ТЕХНИЧЕСКОЕ ОПИСАНИЕ	3
		I.220.I-4M.2-2 0I				КАРКАС ПРОСТРАНСТВЕННЫЙ КП1...КП6	3
		I.220.I-4M.2-2 0IСБ				КАРКАС ПРОСТРАНСТВЕННЫЙ КП1...КП6 СБОРОЧНЫЙ ЧЕРТЕЖ	5
		I.220.I-4M.2-2 02				КАРКАС ПРОСТРАНСТВЕННЫЙ КП7...КП2	6
		I.220.I-4M.2-2 03				КАРКАС ПРОСТРАНСТВЕННЫЙ КП3...КП8	7
		I.220.I-4M.2-2 02СБ				КАРКАС ПРОСТРАНСТВЕННЫЙ КП7...КП2 СБОРОЧНЫЙ ЧЕРТЕЖ	9
		I.220.I-4M.2-2 03СБ				КАРКАС ПРОСТРАНСТВЕННЫЙ КП3...КП8 СБОРОЧНЫЙ ЧЕРТЕЖ	10
		I.220.I-4M.2-2 04				КАРКАС ПРОСТРАНСТВЕННЫЙ КП9...КП21	11
		I.220.I-4M.2-2 04СБ				КАРКАС ПРОСТРАНСТВЕННЫЙ КП9...КП21 СБОРОЧНЫЙ ЧЕРТЕЖ	12
		I.220.I-4M.2-2 05				КАРКАС ПРОСТРАНСТВЕННЫЙ КП22...КП26	13
		I.220.I-4M.2-2 05СБ				КАРКАС ПРОСТРАНСТВЕННЫЙ КП22...КП26 СБОРОЧНЫЙ ЧЕРТЕЖ	14
		I.220.I-4M.2-2 06				КАРКАС ПРОСТРАНСТВЕННЫЙ КП27...КП34	15
		I.220.I-4M.2-2 07				КАРКАС ПРОСТРАНСТВЕННЫЙ КП35...КП38	16
		I.220.I-4M.2-2 08				КАРКАС ПРОСТРАНСТВЕННЫЙ КП39...КП45	17
		I.220.I-4M.2-2 06СБ				КАРКАС ПРОСТРАНСТВЕННЫЙ КП27...КП34 СБОРОЧНЫЙ ЧЕРТЕЖ	19
		I.220.I-4M.2-2 07СБ				КАРКАС ПРОСТРАНСТВЕННЫЙ КП35...КП38 СБОРОЧНЫЙ ЧЕРТЕЖ	20
		I.220.I-4M.2-2 08СБ				КАРКАС ПРОСТРАНСТВЕННЫЙ КП39...КП45 СБОРОЧНЫЙ ЧЕРТЕЖ	21
I.220.I-4M.2-2 00							
				СТАДИЯ ЛИСТ ЛИСТОВ			
				Р 1 2			
				ГОСГРАЖДАНСТРОЙ			
				КиевЗНИИЭП			
ИНВ.№ ПОДЛ.	ПОДПИСЬ И ДАТА	ВЗАМ. ИНВ.№	СОДЕРЖАНИЕ				
ИВ.№ ПОДЛ.	ПОДПИСЬ И ДАТА	ВЗАМ. ИНВ.№					
ПРОВЕРИЛ	РУДАВИН						
РАЗРАБ.	ВЕЗГУДОВА						

СОДЕРЖАНИЕ

КАПР КиевЗНИИЭП		ОБОЗНАЧЕНИЕ				НАИМЕНОВАНИЕ	СТР.
		ОПЕРАТОР СИСТЕМЫ	ШЕВРУК				
		I.220.I-4M.2-2 09				КАРКАС ПРОСТРАНСТВЕННЫЙ КП46...КП50	22
		I.220.I-4M.2-2 09СБ				КАРКАС ПРОСТРАНСТВЕННЫЙ КП46...КП50 СБОРОЧНЫЙ ЧЕРТЕЖ	23
		I.220.I-4M.2-2 10				КАРКАС ПРОСТРАНСТВЕННЫЙ КП51...КП55	24
		I.220.I-4M.2-2 10СБ				КАРКАС ПРОСТРАНСТВЕННЫЙ КП51...КП55 СБОРОЧНЫЙ ЧЕРТЕЖ	25
		I.220.I-4M.2-2 11				КАРКАС ПРОСТРАНСТВЕННЫЙ КП56...КП60	26
		I.220.I-4M.2-2 11СБ				КАРКАС ПРОСТРАНСТВЕННЫЙ КП56...КП60 СБОРОЧНЫЙ ЧЕРТЕЖ	27
		I.220.I-4M.2-2 12				КАРКАС ПРОСТРАНСТВЕННЫЙ КП61...КП65	28
		I.220.I-4M.2-2 12СБ				КАРКАС ПРОСТРАНСТВЕННЫЙ КП61...КП65 СБОРОЧНЫЙ ЧЕРТЕЖ	29
		I.220.I-4M.2-2 13				КАРКАС ПРОСТРАНСТВЕННЫЙ КП66...КП70	30
		I.220.I-4M.2-2 13СБ				КАРКАС ПРОСТРАНСТВЕННЫЙ КП66...КП70 СБОРОЧНЫЙ ЧЕРТЕЖ	31
		I.220.I-4M.2-2 14				КАРКАС ПРОСТРАНСТВЕННЫЙ КП71...КП75	32
		I.220.I-4M.2-2 14СБ				КАРКАС ПРОСТРАНСТВЕННЫЙ КП71...КП75 СБОРОЧНЫЙ ЧЕРТЕЖ	33
		I.220.I-4M.2-2 15				КАРКАС ПРОСТРАНСТВЕННЫЙ КП76...КП80	34
		I.220.I-4M.2-2 15СБ				КАРКАС ПРОСТРАНСТВЕННЫЙ КП76...КП80 СБОРОЧНЫЙ ЧЕРТЕЖ	35
		I.220.I-4M.2-2 16				КАРКАС ПРОСТРАНСТВЕННЫЙ КП81	36
		I.220.I-4M.2-2 16СБ				КАРКАС ПРОСТРАНСТВЕННЫЙ КП81 СБОРОЧНЫЙ ЧЕРТЕЖ	36
		I.220.I-4M.2-2 00Д1				УЗЛЫ I...5	37
I.220.I-4M.2-2 00							
				СТАДИЯ ЛИСТ ЛИСТОВ			
				Р 1 2			
				ГОСГРАЖДАНСТРОЙ			
				КиевЗНИИЭП			
ИНВ.№ ПОДЛ.	ПОДПИСЬ И ДАТА	ВЗАМ. ИНВ.№	I.220.I-4M.2-2 00				
ИВ.№ ПОДЛ.	ПОДПИСЬ И ДАТА	ВЗАМ. ИНВ.№					

Настоящий альбом содержит рабочие чертежи пространственных каркасов колонн сечением 400х400 мм.

Пространственные каркасы собираются из отдельных стержней и замкнутых хомутов.

В зависимости от расчетных усилий предусмотрено изменение армирования пространственного каркаса по его длине. Это достигается обрывом продольной арматуры в вышерасположенных этажах колонны.

Для обеспечения пространственной жесткости предусматривается постановка диагональных связей. Диагональные связи, предусмотренные в каждом пролете между консолями, должны быть приварены к стержням продольной арматуры протяженными швами длиной не менее 50 мм.

Закладная деталь МН-2 должна быть приварена к продольным стержням пространственного каркаса дуговой сваркой, односторонним швом.

Закладные детали МН-3, МН-4 должны быть зафиксированы в проектном положении в форме.

Дополнительные закладные детали крепятся к пространственному каркасу с применением вязальной проволоки.

Сборку пространственных каркасов рекомендуется производить на автоматизированных линиях.

Перечень выпусков, входящих в состав серии I.220.I-4М, приведен в выпуске 0-0.

I.220.I-4М.2-2 00ТО

НАЧ.ОТД.		
Н.КОНТР.		
ГЛ.СПЕЦ.		
ПРОВЕРИЛ	Рудавин	<i>[Signature]</i>
РАЗРАБ.	Бойко	<i>[Signature]</i>

ТЕХНИЧЕСКОЕ
ОПИСАНИЕ

СТАДИЯ	ЛИСТ	ЛИСТОВ
Р		1
ГОСГРАЖДАНСТРОЙ КиевЗНИИЭП		

ИМВ.№ ПОДП.	ПОДПИСЬ И ДАТА	ВЗАИМН.№	ФОРМАТ	ЗОНА	ПОЗ.	ОБОЗНАЧЕНИЕ	НАИМЕНОВАНИЕ	КОЛ.	ПРИМЕЧАНИЕ
			ЛИХВАРЬ				ДОКУМЕНТАЦИЯ		
			ОПЕРАТОР СИСТЕМЫ			A3 A3 A4	СБОРОЧНЫЙ ЧЕРТЕЖ УЗЛЫ ТЕХНИЧЕСКОЕ ОПИСАНИЕ		
			САПР КиевЗНИИЭП			A4 2	СБОРОЧНЫЕ ЕДИНИЦЫ ИЗДЕЛИЕ ЗАКЛАДНОЕ МН-2	4	
							ДЛЯ ИСПОЛНЕНИЙ:		
							1.220.1-4М.2-2 01 КП-1		
							СБОРОЧНЫЕ ЕДИНИЦЫ		
						A4 1 A4 3	СЕТКА С-1 ИЗДЕЛИЕ ЗАКЛАДНОЕ МН-3	1 1	
							ДЕТАЛИ		
						ВЧ 4	СТ.ОТД.ГОСТ 5781-82* Ф16 А-Ш L=4440	4	7.01КГ
						A4 5	СТЕРЖЕНЬ ОТДЕЛЬНЫЙ ХМ-1	18	0.31КГ
							1.220.1-4М.2-2 01-01 КП-2		
							СБОРОЧНЫЕ ЕДИНИЦЫ		
						A4 1 A4 3	СЕТКА С-1 ИЗДЕЛИЕ ЗАКЛАДНОЕ МН-3	1 1	
							ДЕТАЛИ		
						ВЧ 4	СТ.ОТД.ГОСТ 5781-82* Ф20 А-Ш L=4440	4	10.9КГ
						A4 5	СТЕРЖЕНЬ ОТДЕЛЬНЫЙ ХМ-1	18	0.31КГ
							1.220.1-4М.2-2 01-02 КП-3		
							1.220.1-4М.2-2 01		
							КАРКАС ПРОСТРАНСТВЕННЫЙ КП1... КП6		
							СТАДИЯ	ЛИСТ	ЛИСТОВ
							Р	1	3
							ГОСГРАЖДАНСТРОЙ КиевЗНИИЭП		

ИНВ № ПОДЛ.	ПОДПИСЬ И ДАТА	ВЗАИМНОВ №	ОПЕРАТОР СИСТЕМЫ	ЛИЦЕВАЯ ФОРМАТ ЗОНА ПОЗ	ОБОЗНАЧЕНИЕ	НАИМЕНОВАНИЕ	КОП	ПРИМЕЧАНИЕ	ЛИСТ
				A4 1	1.220.1-4М.2-3 10	СБОРОЧНЫЕ ЕДИНИЦЫ			
				A4 3	1.220.1-4М.2-3 04	СЕТКА С-1	1		
						ИЗДЕЛИЕ ЗАКЛАДНОЕ МН-4	1		
						ДЕТАЛИ			
				ВЧ 4	16.013.4440	СТ.ОТД.ГОСТ 5781-82* Φ16 А-Ш L=4440	4	7.01КГ	
				A4 5	1.220.1-4М.2-3 11	СТЕРЖЕНЬ ОТДЕЛЬНЫЙ ХМ-1	18	0.31КГ	
						1.220.1-4М.2-2 01-03 КП-4			
						СБОРОЧНЫЕ ЕДИНИЦЫ			
				A4 1	1.220.1-4М.2-3 10	СЕТКА С-1	1		
				A4 3	1.220.1-4М.2-3 04	ИЗДЕЛИЕ ЗАКЛАДНОЕ МН-4	1		
						ДЕТАЛИ			
				ВЧ 4	20.013.4440	СТ.ОТД.ГОСТ 5781-82* Φ20 А-Ш L=4440	4	10.9КГ	
				A4 5	1.220.1-4М.2-3 11	СТЕРЖЕНЬ ОТДЕЛЬНЫЙ ХМ-1	18	0.31КГ	
						1.220.1-4М.2-2 01-04 КП-5			
						СБОРОЧНЫЕ ЕДИНИЦЫ			
				A4 1	1.220.1-4М.2-3 10	СЕТКА С-1	2		
				A4 3	1.220.1-4М.2-3 03	ИЗДЕЛИЕ ЗАКЛАДНОЕ МН-3	2		
						ДЕТАЛИ			
				ВЧ 4	16.013.7740	СТ.ОТД.ГОСТ 5781-82* Φ16 А-Ш L=7740	4	12.2КГ	
				A4 5	1.220.1-4М.2-3 11	СТЕРЖЕНЬ ОТДЕЛЬНЫЙ ХМ-1	29	0.31КГ	
						1.220.1-4М.2-2 01-05 КП-6			
						СБОРОЧНЫЕ ЕДИНИЦЫ			
				A4 1	1.220.1-4М.2-3 10	СЕТКА С-1	2		
				A4 3	1.220.1-4М.2-3 03	ИЗДЕЛИЕ ЗАКЛАДНОЕ МН-3	2		
						ДЕТАЛИ			
						1.220.1-4М.2-2 01			2

ИНВ № ПОДЛ.	ПОДПИСЬ И ДАТА	ВЗАИМНОВ №	ОПЕРАТОР СИСТЕМЫ	ЛИЦЕВАЯ ФОРМАТ ЗОНА ПОЗ	ОБОЗНАЧЕНИЕ	НАИМЕНОВАНИЕ	КОП	ПРИМЕЧАНИЕ	ЛИСТ
				ВЧ 4	20.013.7740	СТ.ОТД.ГОСТ 5781-82* Φ20 А-Ш L=7740	4	19.1КГ	
				A4 5	1.220.1-4М.2-3 11	СТЕРЖЕНЬ ОТДЕЛЬНЫЙ ХМ-1	29	0.31КГ	
						1.220.1-4М.2-2 01			3

РИС.1

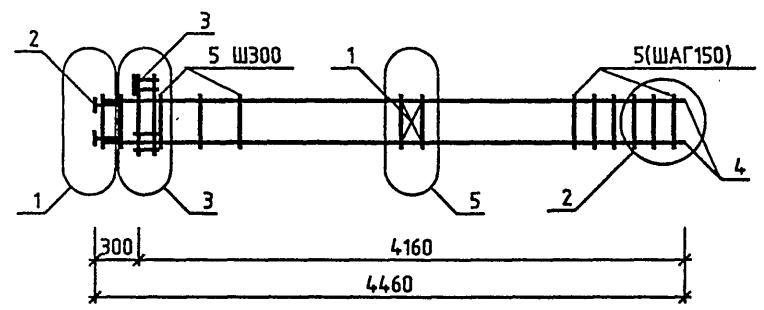


РИС.2

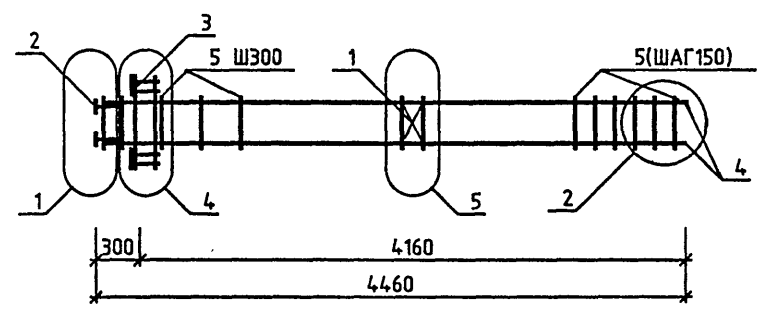
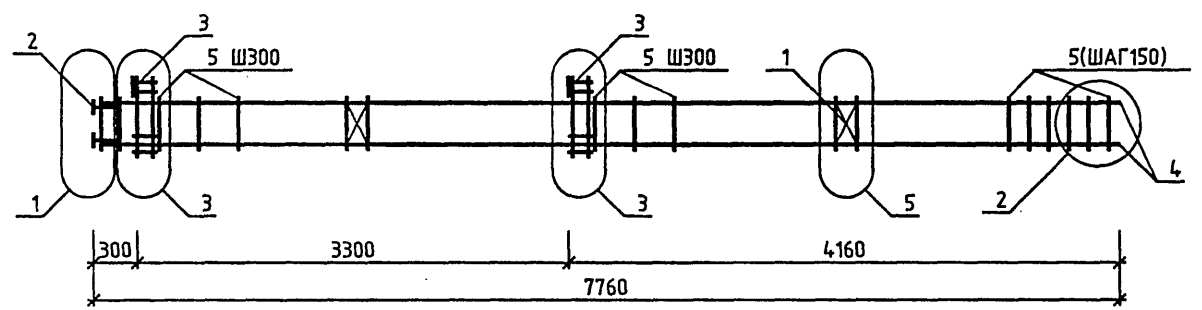


РИС.3



ОБОЗНАЧЕНИЕ	МАРКА	РИС.	МАССА.КГ
1.220.1-4М.2-2 01	КП-1	1	52.027
-01	КП-2	1	67.587
-02	КП-3	2	58.777
-03	КП-4	2	74.337
-04	КП-5	3	90.207
-05	КП-6	3	117.80

НАЧ.ОТД.	БРУСАН	
Н.КОНТР.	ЕГЧУНОВ	
ГЛ.СПЕЦ.	СИТНИК	
ПРОВЕРИЛ	ГОРОХОВ	
РАЗРАБ.	САВЧЕНКО	

1.220.1-4М.2-2 01СБ			
КАРКАС ПРОСТРАНСТВЕННЫЙ КП1... КП6 СБОРОЧНЫЙ ЧЕРТЕЖ	СТАДИЯ	МАССА	МАСШТАБ
	Р	СМ ТАБЛ	—
	ЛИСТ	ЛИСТОВ 1	
ГОСГРАЖДАНСТРОЙ КиевЗНИИЭП			

ИНВ.№ ПОДЛ. ПОДПИСЬ И ДАТА ВЗАИМЛИВ.№

ЛИХВАРЬ <i>Слихварь</i>	ОПЕРАТОР СИСТЕМЫ	САПР КиевЗНИИЭП	ФОРМАТ	ЗОНА	ПОЗ.	ОБОЗНАЧЕНИЕ	НАИМЕНОВАНИЕ	КОП.	ПРИМЕЧАНИЕ	
			A3	A4	A4					
			A3			1.220.1-4М.2-2 02СВ	ДОКУМЕНТАЦИЯ СВОРОЧНЫЙ ЧЕРТЕЖ УЗЛН ТЕХНИЧЕСКОЕ ОПИСАНИЕ			
			A3			1.220.1-4М.2-2 00Д1				
			A4			1.220.1-4М.2-2 00ТО				
			A4	2		1.220.1-4М.2-3 02	СВОРОЧНЫЕ ЕДИНИЦЫ ИЗДЕЛИЕ ЗАКЛАДНОЕ МН-2	4		
						ПЕРЕМЕННЫЕ ДАННЫЕ	ДЛЯ ИСПОЛНЕНИЙ:			
						1.220.1-4М.2-2 02 КП-7				
						СВОРОЧНЫЕ ЕДИНИЦЫ				
			A4	1		1.220.1-4М.2-3 10	СЕТКА С-1	2		
			A4	3		1.220.1-4М.2-3 04	ИЗДЕЛИЕ ЗАКЛАДНОЕ МН-4	2		
						ДЕТАЛИ				
			ВЧ	4		16.013.7740	СТ.ОТД.ГОСТ 5781-82* Φ16 А-Ш L=7740 СТЕРЖЕНЬ ОТДЕЛЬНЫЙ ХМ-1	4	12.2КГ	
			A4	5		1.220.1-4М.2-3 11		29	0.31КГ	
						1.220.1-4М.2-2 02-01 КП-8				
						СВОРОЧНЫЕ ЕДИНИЦЫ				
			A4	1		1.220.1-4М.2-3 10	СЕТКА С-1	2		
			A4	3		1.220.1-4М.2-3 04	ИЗДЕЛИЕ ЗАКЛАДНОЕ МН-4	2		
						ДЕТАЛИ				
			ВЧ	4		20.013.7740	СТ.ОТД.ГОСТ 5781-82* Φ20 А-Ш L=7740 СТЕРЖЕНЬ ОТДЕЛЬНЫЙ ХМ-1	4	19.1КГ	
			A4	5		1.220.1-4М.2-3 11		29	0.31КГ	
						1.220.1-4М.2-2 02-02 КП-9				
						1.220.1-4М.2-2 02				
ИНВ.№ ПОДЛ.	ПОДПИСЬ И ДАТА	ВЗАМ.ИНВ.№					КАРКАС ПРОСТРАНСТВЕННЫЙ КП7... КП12	СТАДИЯ Р	ЛИСТ 1	ЛИСТОВ 3
								ГОСГРАЖДАНСТРОЙ		
								КиевЗНИИЭП		

ЛИХВАРЬ <i>Слихварь</i>	ОПЕРАТОР СИСТЕМЫ	САПР КиевЗНИИЭП	ФОРМАТ	ЗОНА	ПОЗ.	ОБОЗНАЧЕНИЕ	НАИМЕНОВАНИЕ	КОП.	ПРИМЕЧАНИЕ	
			A4	ВЧ	A4					
			A4	1		1.220.1-4М.2-3 10	СВОРОЧНЫЕ ЕДИНИЦЫ СЕТКА С-1	2		
						ДЕТАЛИ				
			ВЧ	3		16.013.7740	СТ.ОТД.ГОСТ 5781-82* Φ16 А-Ш L=7740 СТЕРЖЕНЬ ОТДЕЛЬНЫЙ ХМ-1	4	12.2КГ	
			A4	4		1.220.1-4М.2-3 11		29	0.31КГ	
						1.220.1-4М.2-2 02-03 КП-10				
						СВОРОЧНЫЕ ЕДИНИЦЫ				
			A4	1		1.220.1-4М.2-3 10	СЕТКА С-1	2		
						ДЕТАЛИ				
			ВЧ	3		20.013.7740	СТ.ОТД.ГОСТ 5781-82* Φ20 А-Ш L=7740 СТЕРЖЕНЬ ОТДЕЛЬНЫЙ ХМ-1	4	19.1КГ	
			A4	4		1.220.1-4М.2-3 11		29	0.31КГ	
						1.220.1-4М.2-2 02-04 КП-11				
						СВОРОЧНЫЕ ЕДИНИЦЫ				
			A4	1		1.220.1-4М.2-3 10	СЕТКА С-1	3		
			A4	3		1.220.1-4М.2-3 03	ИЗДЕЛИЕ ЗАКЛАДНОЕ МН-3	3		
						ДЕТАЛИ				
			ВЧ	4		16.013.11040	СТ.ОТД.ГОСТ 5781-82* Φ16 А-Ш L=11040 СТЕРЖЕНЬ ОТДЕЛЬНЫЙ ХМ-1	4	17.4КГ	
			A4	5		1.220.1-4М.2-3 11		40	0.31КГ	
						1.220.1-4М.2-2 02-05 КП-12				
						СВОРОЧНЫЕ ЕДИНИЦЫ				
			A4	1		1.220.1-4М.2-3 10	СЕТКА С-1	3		
			A4	3		1.220.1-4М.2-3 03	ИЗДЕЛИЕ ЗАКЛАДНОЕ МН-3	3		
						ДЕТАЛИ				
			ВЧ	4		20.013.11040	СТ.ОТД.ГОСТ 5781-82* Φ20 А-Ш L=11040	4	27.2КГ	
						1.220.1-4М.2-2 02				
ИНВ.№ ПОДЛ.	ПОДПИСЬ И ДАТА	ВЗАМ.ИНВ.№								ЛИСТ 2

ИНВ № ПОДЛ.	ПОДПИСЬ И ДАТА	ВЗАМ ИНВ. №	ОБОЗНАЧЕНИЕ	НАИМЕНОВАНИЕ	КОЛ	ПРИМЕЧАНИЕ
КАПР КиевЗНИИЭП	ОПЕРАТОР СИСТЕМЫ	ИНУВАРЬ Слихв	А4 5 1.220.1-4М.2-3 11	СТЕРЖЕНЬ ОТДЕЛЬНЫЙ ХМ-1	40	0.31КГ
1.220.1-4М.2-2 02						ЛИСТ 3

ИНВ № ПОДЛ.	ПОДПИСЬ И ДАТА	ВЗАМ ИНВ. №	ФОРМАТ	ЗОНА	ПОЗ	ОБОЗНАЧЕНИЕ	НАИМЕНОВАНИЕ	КОЛ	ПРИМЕЧАНИЕ
КАПР КиевЗНИИЭП	ОПЕРАТОР СИСТЕМЫ	ИНУВАРЬ Слихв	А3			1.220.1-4М.2-2 03СБ	ДОКУМЕНТАЦИЯ		
			А3			1.220.1-4М.2-2 00Д1	СБОРОЧНЫЙ ЧЕРТЕЖ		
			А4			1.220.1-4М.2-2 00ТО	УЗЛЫ		
							ТЕХНИЧЕСКОЕ ОПИСАНИЕ		
							СБОРОЧНЫЕ ЕДИНИЦЫ		
			А4	1		1.220.1-4М.2-3 10	СЕТКА С-1	3	
			А4	2		1.220.1-4М.2-3 02	ИЗДЕЛИЕ ЗАКЛАДНОЕ МН-2	4	
						ПЕРЕМЕННЫЕ ДАННЫЕ	ДЛЯ ИСПОЛНЕНИЙ:		
							1.220.1-4М.2-2 03		
							КП-13		
							СБОРОЧНЫЕ ЕДИНИЦЫ		
			А4	3		1.220.1-4М.2-3 03	ИЗДЕЛИЕ ЗАКЛАДНОЕ МН-3	3	
							ДЕТАЛИ		
			ВЧ	4		16.013.11040	СТ.ОТД.ГОСТ 5781-82*	4	17.4КГ
			ВЧ	5		16.013.8080	Φ16 А-Ш L=11040	4	12.7КГ
							Φ16 А-Ш L=8080		
			А4	6		1.220.1-4М.2-3 11	СТЕРЖЕНЬ ОТДЕЛЬНЫЙ ХМ-1	40	0.31КГ
							1.220.1-4М.2-2 03-01		
							КП-14		
							СБОРОЧНЫЕ ЕДИНИЦЫ		
			А4	3		1.220.1-4М.2-3 04	ИЗДЕЛИЕ ЗАКЛАДНОЕ МН-4	3	
							ДЕТАЛИ		
			ВЧ	4		16.013.11040	СТ.ОТД.ГОСТ 5781-82*	4	17.4КГ
							Φ16 А-Ш L=11040		
			А4	5		1.220.1-4М.2-3 11	СТЕРЖЕНЬ ОТДЕЛЬНЫЙ ХМ-1	40	0.31КГ
							1.220.1-4М.2-2 03-02		
							КП-15		
1.220.1-4М.2-2 03									
НАЧ.ОТД.	БРУСАН		КАРКАС ПРОСТРАНСТВЕННЫЙ				СТАДИЯ	ЛИСТ	ЛИСТОВ
Н.КОНТР.	ЕГУНОВ		КП13... КП18				Р	1	3
ГЛ.СПЕЦ.	СИТНИК		ГОСГРАЖДАНСТРОЙ						
ПРОВЕРИЛ	ГОРОХОВ		КиевЗНИИЭП						
РАЗРАБ.	ЛИХВАРЬ								

ИНВ № ПОДЛ.	ПОДПИСЬ И ДАТА	ВЗАМ. ИНВ. №	ОПЕРАТОР СИСТЕМЫ	ЛИУВАРЬ	КАПР	Киев ЗНИИЭП	ФОРМАТ	ЗОНА	ПОЗ.	ОБОЗНАЧЕНИЕ	НАИМЕНОВАНИЕ	КОЛ	ПРИМЕЧАНИЕ
							А4	3					
			ВЧ	4	20.013.11040	1.220.1-4М.2-3 11	А4	3	1.220.1-4М.2-3 04	СБОРОЧНЫЕ ЕДИНИЦЫ ИЗДЕЛИЕ ЗАКЛАДНОЕ МН-4	3		
			ВЧ	4	25.013.11040	1.220.1-4М.2-3 11-01	А4	5	1.220.1-4М.2-3 11	ДЕТАЛИ СТ.ОТД.ГОСТ 5781-82* Φ20 А-Ш L=11040 СТЕРЖЕНЬ ОТДЕЛЬНЫЙ ХМ-1	40	27.2КГ	
			ВЧ	4	28.013.11040	1.220.1-4М.2-2 03-03 КП-16	А4	3	1.220.1-4М.2-3 04	СБОРОЧНЫЕ ЕДИНИЦЫ ИЗДЕЛИЕ ЗАКЛАДНОЕ МН-4	3		
			ВЧ	4	16.013.11040	1.220.1-4М.2-2 03-04 КП-17	А4	5	1.220.1-4М.2-3 11-01	ДЕТАЛИ СТ.ОТД.ГОСТ 5781-82* Φ25 А-Ш L=11040 СТЕРЖЕНЬ ОТДЕЛЬНЫЙ ХМ-2	40	42.5КГ	
			ВЧ	4	16.013.8080	1.220.1-4М.2-2 03-05 КП-18	А4	3	1.220.1-4М.2-3 04	СБОРОЧНЫЕ ЕДИНИЦЫ ИЗДЕЛИЕ ЗАКЛАДНОЕ МН-4	3		
			ВЧ	4	17.4КГ	1.220.1-4М.2-3 04	А4	3	1.220.1-4М.2-3 04	ДЕТАЛИ СТ.ОТД.ГОСТ 5781-82* Φ16 А-Ш L=11040	4	17.4КГ	
			ВЧ	5	12.7КГ	1.220.1-4М.2-3 11-01	А4	5	1.220.1-4М.2-3 11-01	СТ.ОТД.ГОСТ 5781-82* Φ16 А-Ш L=8080	4	12.7КГ	
						1.220.1-4М.2-2 03							
												ЛИСТ 2	

ФОРМАТ А4

ИНВ № ПОДЛ.	ПОДПИСЬ И ДАТА	ВЗАМ. ИНВ. №	ОПЕРАТОР СИСТЕМЫ	ЛИУВАРЬ	КАПР	Киев ЗНИИЭП	ФОРМАТ	ЗОНА	ПОЗ.	ОБОЗНАЧЕНИЕ	НАИМЕНОВАНИЕ	КОЛ	ПРИМЕЧАНИЕ
							А4	6					
							А4	6	1.220.1-4М.2-3 11	СТЕРЖЕНЬ ОТДЕЛЬНЫЙ ХМ-1	40	0.31КГ	
												ЛИСТ 3	

23198 9

ФОРМАТ А4

ГОРОХОВ
ОПЕРАТОР СИСТЕМЫ
САПР
Киев ЗНИИЭП



РИС.1

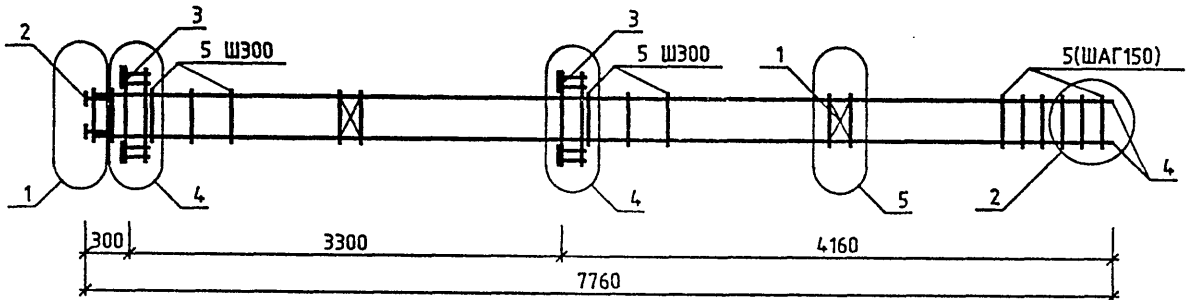


РИС.2

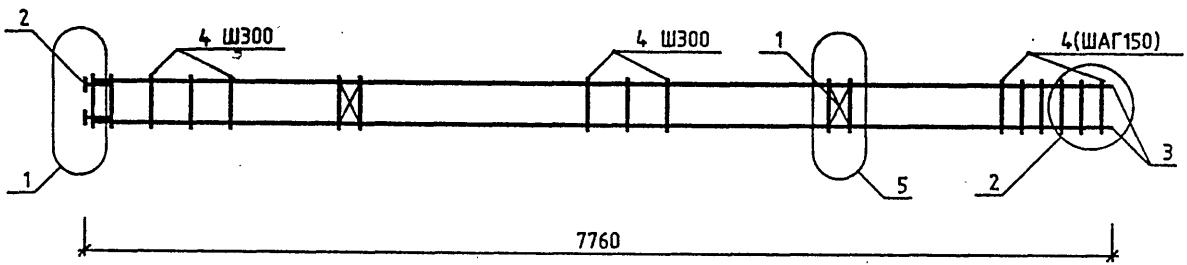
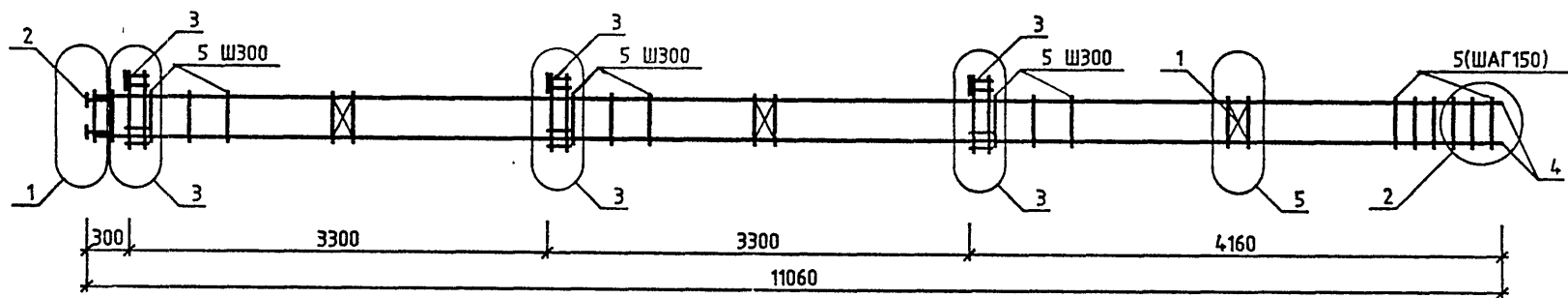


РИС.3



ОБОЗНАЧЕНИЕ	МАРКА	РИС.	МАССА, КГ
1.220.1-4М.2-2 02	КП-7	1	103.70
-01	КП-8	1	130.30
-02	КП-9	2	64.388
-03	КП-10	2	91.988
-04	КП-11	3	128.42
-05	КП-12	3	167.61

НАЧ.ОТД.	БРУСАН	
Н.КОНТР.	ЕГУЧОВ	
ГЛ.СПЕЦ.	СИТНИК	
ПРОВЕРИЛ	ГОРОХОВ	
РАЗРАБ.	САВЧЕНКО	

1.220.1-4М.2-2 02СБ

КАРКАС ПРОСТРАНСТВЕННЫЙ
КП7... КП12
СБОРОЧНЫЙ ЧЕРТЕЖ

СТАДИЯ	МАССА	МАСШТАБ
Р	СМ ТАБЛ	—
ЛИСТ	ЛИСТОВ	1

ГОСГРАЖДАНСТРОЙ
КиевЗНИИЭП

ИНВ.№ ПОДЛ. ПОДПИСЬ И ДАТА. ВЗАМ.ИНВ.№

ГОРОХОВ
ОПЕРАТОР СИСТЕМЫ
САПР
Киев ЗНИИЭП

РИС.1

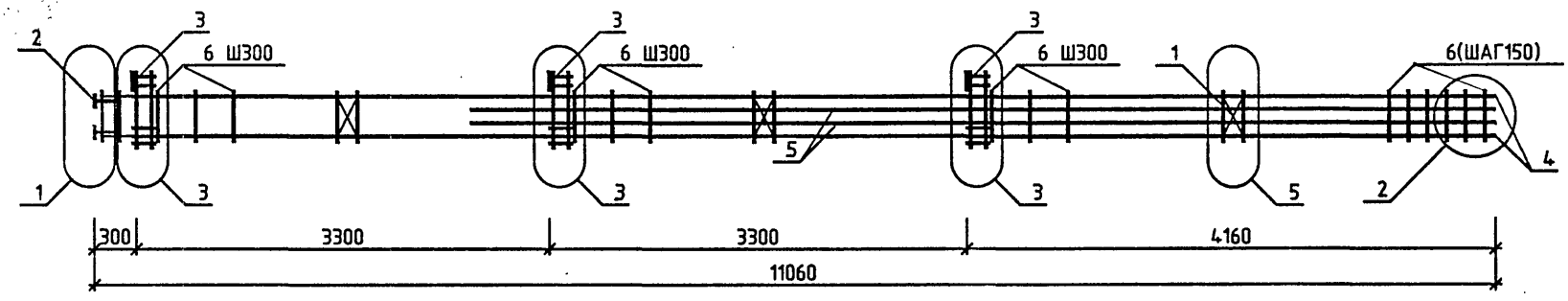


РИС.2

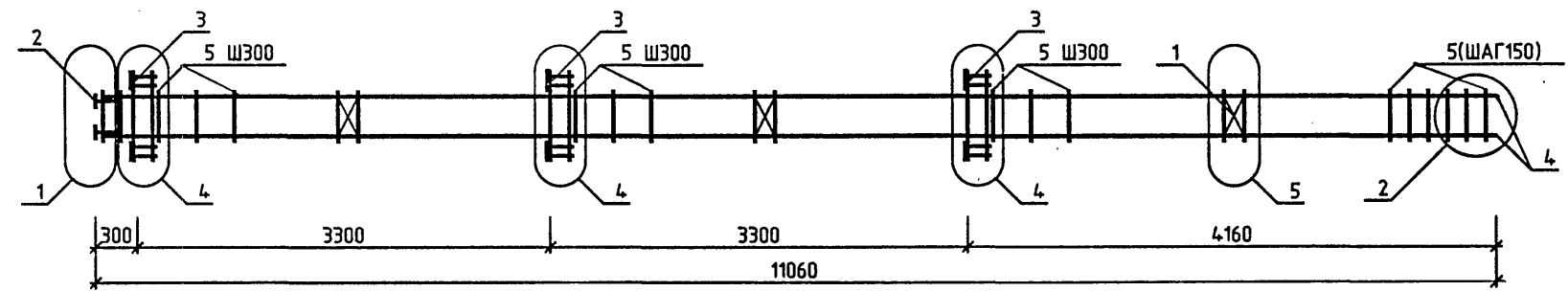
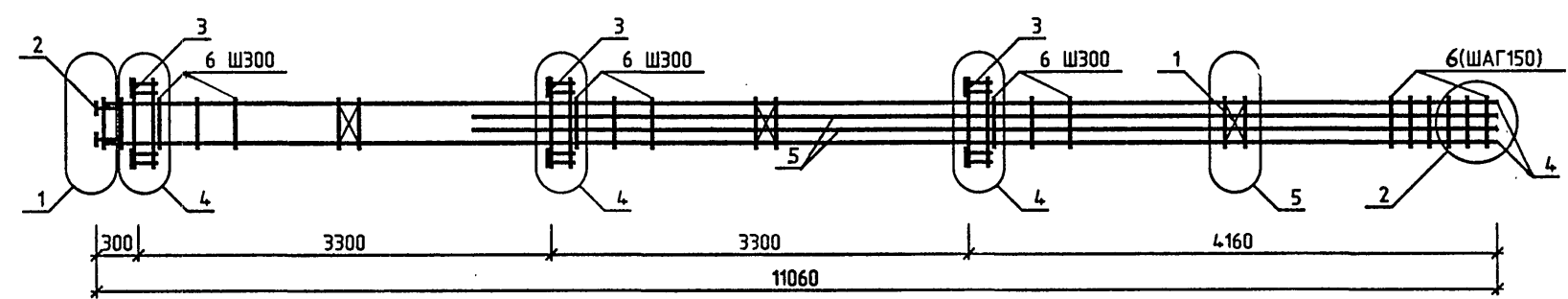


РИС.3



ИНВ.№ ПОДЛ.
ПОДПИСЬ И ДАТА
ВЗАИМ.ИНВ.№

ОБОЗНАЧЕНИЕ	МАРКА	РИС.	МАССА, КГ
1.220.1-4М.2-2 03	КП-13	1	179.41
-01	КП-14	2	148.67
-02	КП-15	2	187.86
-03	КП-16	2	259.47
-04	КП-17	2	303.06
-05	КП-18	3	199.66

НАЧ.ОТД.	БРУСАН	
Н.КОНТР.	ЕГУНОВ	
ГЛ.СПЕЦ.	СИТНИК	
ПРОВЕРИЛ	ГОРОХОВ	
РАЗРАБ.	САВЧЕНКО	

1.220.1-4М.2-2 03СБ

КАРКАС ПРОСТРАНСТВЕННЫЙ
КП13... КП18
СБОРОЧНЫЙ ЧЕРТЕЖ

СТАДИЯ	МАССА	МАСШТАБ
Р	СМ ТАБЛ	—
ЛИСТ	ЛИСТОВ 1	

ГОСГРАЖДАНСТРОЙ
КиевЗНИИЭП

ЛИХВАРЬ КиевЗНИИЭП		ОПЕРАТОР СИСТЕМЫ	ФОРМАТ ЗОНА ПОЗ.	ОБОЗНАЧЕНИЕ	НАИМЕНОВАНИЕ	КОЛ.	ПРИМЕ ЧАНИЕ
				ДОКУМЕНТАЦИЯ			
A3				1.220.1-4М.2-2 04СВ	СБОРОЧНЫЙ ЧЕРТЕЖ		
A3				1.220.1-4М.2-2 00Д1	УЗЛЫ		
A4				1.220.1-4М.2-2 00ТО	ТЕХНИЧЕСКОЕ ОПИСАНИЕ		
				СБОРОЧНЫЕ ЕДИНИЦЫ			
A4	1			1.220.1-4М.2-3 10	СЕТКА С-1	3	
A4	2			1.220.1-4М.2-3 02	ИЗДЕЛИЕ ЗАКЛАДНОЕ МН-2	4	
				ПЕРЕМЕННЫЕ ДАННЫЕ			
				ДЛЯ ИСПОЛНЕНИЙ:			
				1.220.1-4М.2-2 04 КП-19			
				ДЕТАЛИ			
ВЧ	3			20.013.11040	СТ.ОТД.ГОСТ 5781-82* Φ20 А-Ш L=11040	4	27.2КГ
A4	4			1.220.1-4М.2-3 11	СТЕРЖЕНЬ ОТДЕЛЬНЫЙ ХМ-1	40	0.31КГ
				1.220.1-4М.2-2 04-01 КП-20			
				ДЕТАЛИ			
ВЧ	3			16.013.11040	СТ.ОТД.ГОСТ 5781-82* Φ16 А-Ш L=11040	4	17.4КГ
ВЧ	4			16.013.8080	Φ16 А-Ш L=8080	4	12.7КГ
A4	5			1.220.1-4М.2-3 11	СТЕРЖЕНЬ ОТДЕЛЬНЫЙ ХМ-1	40	0.31КГ
				1.220.1-4М.2-2 04-02 КП-21			
				СБОРОЧНЫЕ ЕДИНИЦЫ			
A4	3			1.220.1-4М.2-3 03	ИЗДЕЛИЕ ЗАКЛАДНОЕ МН-3	1	
A4	4			1.220.1-4М.2-3 04	МН-4	2	
				ДЕТАЛИ			
				1.220.1-4М.2-2 04			
ИНВ.№ ПОДЛ.	ПОДПИСЬ И ДАТА	ВЗАМ.ИНВ.№					
НАЧ.ОТД.	БРУСАН		СТАДИЯ	ЛИСТ	ЛИСТОВ		
Н.КОНТР.	ЕГУНОВ		Р	1	2		
ГЛ.СПЕЦ.	СИТНИК		ГОСГРАЖДАНСТРОЙ				ЛИСТ
ПРОВЕРИЛ	ГОРОХОВ		КиевЗНИИЭП				2
РАЗРАБ.	ЛИХВАРЬ						

ЛИХВАРЬ КиевЗНИИЭП		ОПЕРАТОР СИСТЕМЫ	ФОРМАТ ЗОНА ПОЗ.	ОБОЗНАЧЕНИЕ	НАИМЕНОВАНИЕ	КОЛ.	ПРИМЕ ЧАНИЕ
ВЧ	5			20.013.11040	СТ.ОТД.ГОСТ 5781-82* Φ20 А-Ш L=11040	4	27.2КГ
A4	6			1.220.1-4М.2-3 11	СТЕРЖЕНЬ ОТДЕЛЬНЫЙ ХМ-1	40	0.31КГ
				1.220.1-4М.2-2 04			
ИНВ.№ ПОДЛ.	ПОДПИСЬ И ДАТА	ВЗАМ.ИНВ.№					
				1.220.1-4М.2-2 04			
				23198 12			
				ФОРМАТ А4			

ГОРОХОВ
 ОПЕРАТОР СИСТЕМЫ
 САПР
 Киев ЗНИИЭП

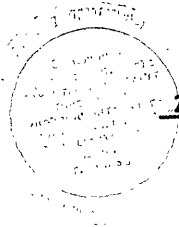


РИС.1

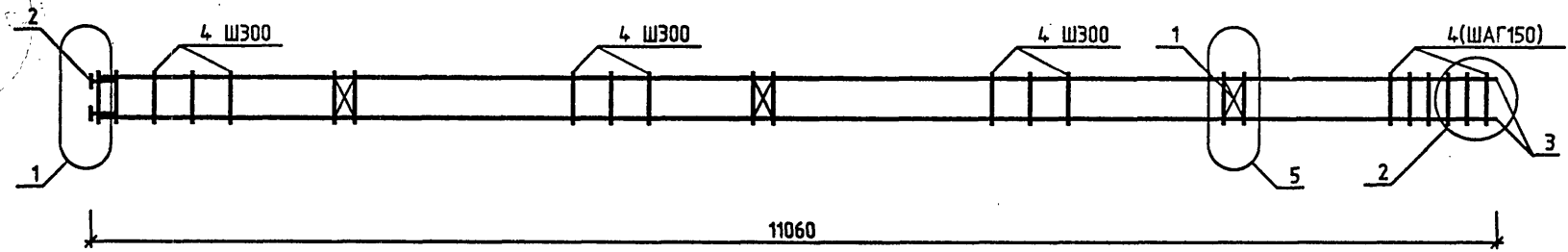


РИС.2

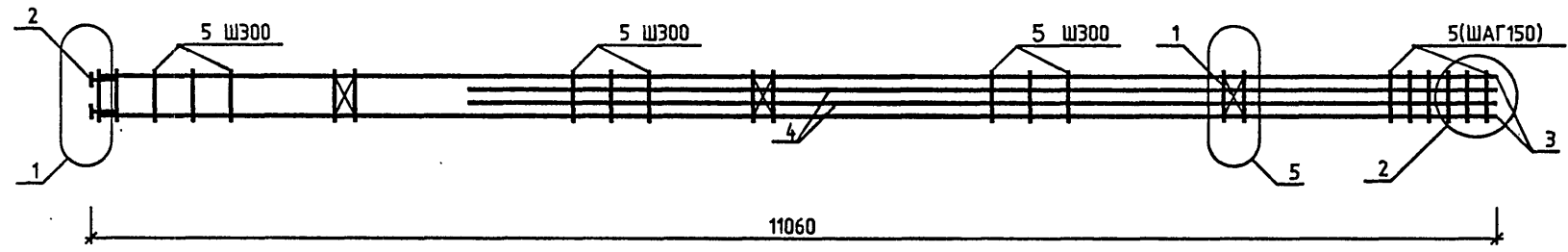
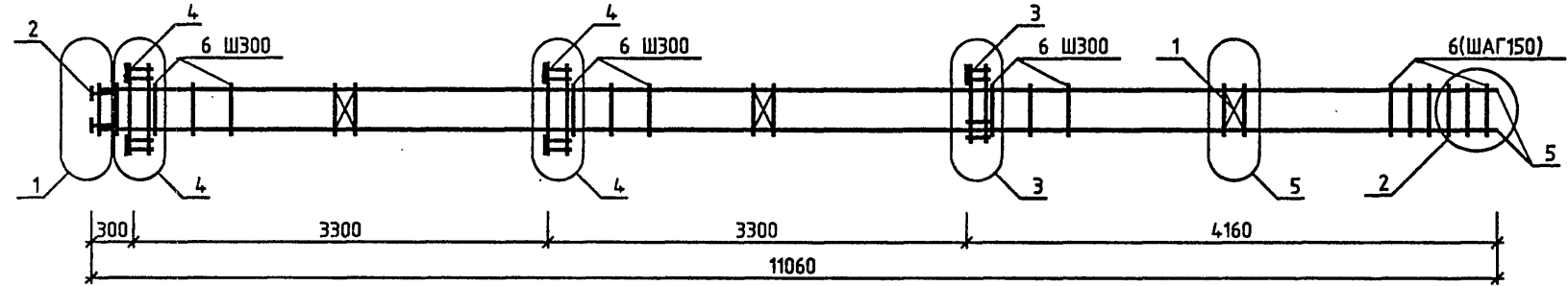


РИС.3



ОБОЗНАЧЕНИЕ	МАРКА	РИС.	МАССА, КГ
1.220.1-4М.2-2 04	КП-19	1	128.88
-01	КП-20	2	140.68
-02	КП-21	3	181.11

НАЧ.ОТД.	БРУСАН	<i>[Signature]</i>
Н.КОНТР.	ЕГУНОВ	<i>[Signature]</i>
ГЛ.СПЕЦ.	СИТНИК	<i>[Signature]</i>
ПРОВЕРИЛ	ГОРОХОВ	<i>[Signature]</i>
РАЗРАБ.	САВЧЕНКО	<i>[Signature]</i>

1.220.1- 4М.2-2 04СБ

КАРКАС ПРОСТРАНСТВЕННЫЙ КП19... КП21 СБОРОЧНЫЙ ЧЕРТЕЖ			СТАДИЯ Р	МАССА СМ ТАБЛ	МАСШТАБ —
ЛИСТ		ЛИСТОВ 1			
ГОСГРАЖДАНСТРОЙ КиевЗНИИЭП					

ИНВ.№ ПОДЛ. ПОДПИСЬ И ДАТА ВЗАМ.ЛИН.№

ЛИТВАРЬ СЛУХВ	ОПЕРАТОР СИСТЕМЫ	ФОРМАТ ЗОНА ПОЗ.	ОБОЗНАЧЕНИЕ	НАИМЕНОВАНИЕ	КОЛ.	ПРИМЕЧАНИЕ	ИНВ. № ПОДЛ.	ВЗАИМН. №	ПОДПИСЬ И ДАТА
A3			1.220.1-4М.2-2 05СВ	ДОКУМЕНТАЦИЯ					
A3			1.220.1-4М.2-2 00Д1	СВОРОЧНЫЙ ЧЕРТЕЖ					
A4			1.220.1-4М.2-2 00ТО	УЗЛЫ					
				ТЕХНИЧЕСКОЕ ОПИСАНИЕ					
A4	1		1.220.1-4М.2-3 10	СВОРОЧНЫЕ ЕДИНИЦЫ					
A4	2		1.220.1-4М.2-3 02	СЕТКА С-1	3				
				ИЗДЕЛИЕ ЗАКЛАДНОЕ МН-2	4				
				ПЕРЕМЕННЫЕ ДАННЫЕ					
				ДЛЯ ИСПОЛНЕНИЙ:					
				1.220.1-4М.2-2 05					
				КП-22					
				СВОРОЧНЫЕ ЕДИНИЦЫ					
A4	3		1.220.1-4М.2-3 03	ИЗДЕЛИЕ ЗАКЛАДНОЕ	2				
A4	4		1.220.1-4М.2-3 04	МН-3	1				
				МН-4					
				ДЕТАЛИ					
ВЧ	5		20.013.11040	СТ.ОТД.ГОСТ 5781-82*	4	27.2КГ			
				Φ20 А-Ш L=11040					
A4	6		1.220.1-4М.2-3 11	СТЕРЖЕНЬ ОТДЕЛЬНЫЙ	40	0.31КГ			
				ХМ-1					
				1.220.1-4М.2-2 05-01					
				КП-23					
				СВОРОЧНЫЕ ЕДИНИЦЫ					
A4	3		1.220.1-4М.2-3 03	ИЗДЕЛИЕ ЗАКЛАДНОЕ МН-3	1				
				ДЕТАЛИ					
ВЧ	4		20.013.11040	СТ.ОТД.ГОСТ 5781-82*	4	27.2КГ			
				Φ20 А-Ш L=11040					
A4	5		1.220.1-4М.2-3 11	СТЕРЖЕНЬ ОТДЕЛЬНЫЙ	40	0.31КГ			
				ХМ-1					
				1.220.1-4М.2-2 05-02					
				КП-24					
				1.220.1-4М.2-2 05					
НАЧ.ОТД.	БРУСАН			КАРКАС ПРОСТРАНСТВЕННЫЙ КП22... КП26	СТАДИЯ	ЛИСТ	ЛИСТОВ		
Н.КОНТР.	ЕГЧНОВ				Р	1	2		
ПГСЛЕЦ.	СИТНИК				ГОСГРАЖДАНСТРОЙ				
ПРОВЕРИЛ	ГОРОХОВ				КиевЗНИИЭП				
РАЗРАБ.	ЛИТВАРЬ								

ЛИТВАРЬ СЛУХВ	ОПЕРАТОР СИСТЕМЫ	ФОРМАТ ЗОНА ПОЗ.	ОБОЗНАЧЕНИЕ	НАИМЕНОВАНИЕ	КОЛ.	ПРИМЕЧАНИЕ	ИНВ. № ПОДЛ.	ВЗАИМН. №	ПОДПИСЬ И ДАТА
A4	3		1.220.1-4М.2-3 03	СВОРОЧНЫЕ ЕДИНИЦЫ					
				ИЗДЕЛИЕ ЗАКЛАДНОЕ МН-3	1				
				ДЕТАЛИ					
ВЧ	4		28.013.11040	СТ.ОТД.ГОСТ 5781-82*	4	53.4КГ			
				Φ28 А-Ш L=11040					
A4	5		1.220.1-4М.2-3 11-01	СТЕРЖЕНЬ ОТДЕЛЬНЫЙ	40	0.57КГ			
				ХМ-2					
				1.220.1-4М.2-2 05-03					
				КП-25					
				СВОРОЧНЫЕ ЕДИНИЦЫ					
A4	3		1.220.1-4М.2-3 04	ИЗДЕЛИЕ ЗАКЛАДНОЕ МН-4	1				
				ДЕТАЛИ					
ВЧ	4		20.013.11040	СТ.ОТД.ГОСТ 5781-82*	4	27.2КГ			
				Φ20 А-Ш L=11040					
A4	5		1.220.1-4М.2-3 11	СТЕРЖЕНЬ ОТДЕЛЬНЫЙ	40	0.31КГ			
				ХМ-1					
				1.220.1-4М.2-2 05-04					
				КП-26					
				СВОРОЧНЫЕ ЕДИНИЦЫ					
A4	3		1.220.1-4М.2-3 04	ИЗДЕЛИЕ ЗАКЛАДНОЕ МН-4	1				
				ДЕТАЛИ					
ВЧ	4		28.013.11040	СТ.ОТД.ГОСТ 5781-82*	4	53.4КГ			
				Φ28 А-Ш L=11040					
A4	5		1.220.1-4М.2-3 11-01	СТЕРЖЕНЬ ОТДЕЛЬНЫЙ	40	0.57КГ			
				ХМ-2					
				1.220.1-4М.2-2 05					
				КП-26					
				1.220.1-4М.2-2 05					

ГОРОХОВ
ОПЕРАТОР СИСТЕМЫ
САПР
Киев ЗНИИЭП

РИС.1

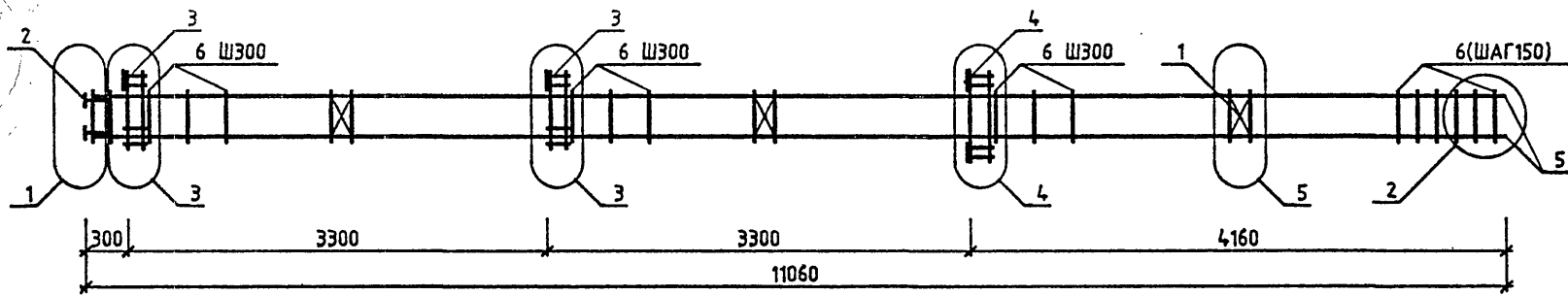


РИС.2

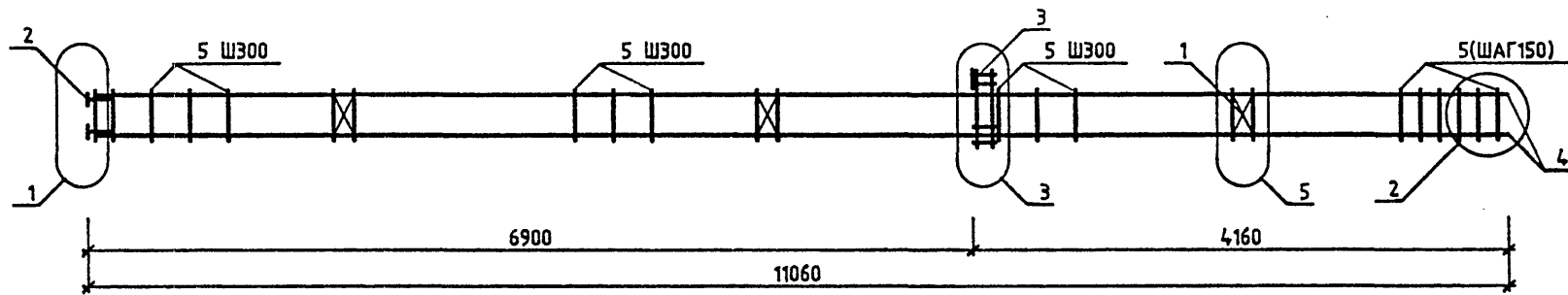
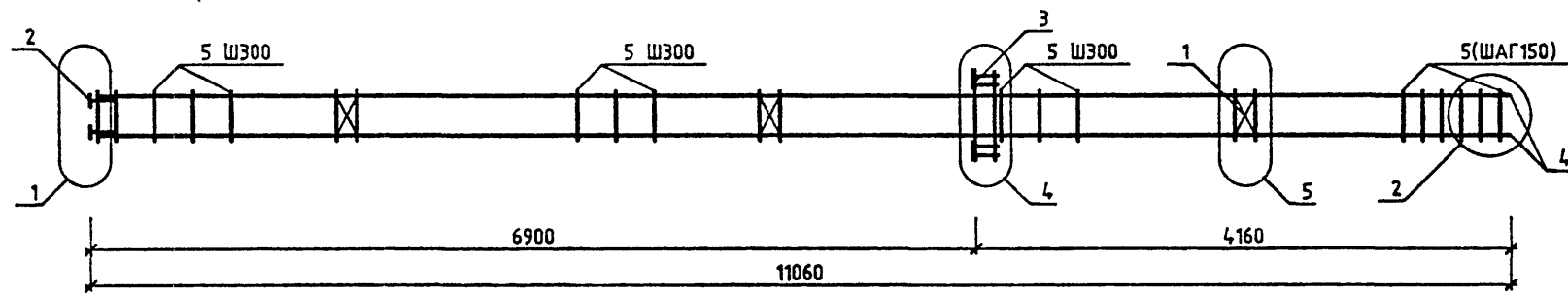


РИС.3



ОБОЗНАЧЕНИЕ	МАРКА	РИС.	МАССА, КГ
1.220.1-4М.2-2 05	КП-22	1	174.36
-01	КП-23	2	141.79
-02	КП-24	2	256.99
-03	КП-25	3	148.54
-04	КП-26	3	263.74

НАЧ.ОТД.	БРУСАН	
Н.КОНТР.	ЕГУНОВ	
ГЛ.СПЕЦ.	СИТНИК	
ПРОВЕРИЛ	ГОРОХОВ	
РАЗРАБ.	САВЧЕНКО	

1.220.1-4М.2-2 05СБ

КАРКАС ПРОСТРАНСТВЕННЫЙ
КП22... КП26
СБОРОЧНЫЙ ЧЕРТЕЖ

СТАДИЯ	МАССА	МАСШТАБ
Р	СМ ТАБЛ	—
ЛИСТ	ЛИСТОВ 1	
ГОСГРАЖДАНСТРОЙ КиевЗНИИЭП		

ИНВ.№ ПОДЛ. ПОДПИСЬ И ДАТА ВЗАМ.ИНВ.№

ИНВ.№ ПОДЛ	ПОДПИСЬ И ДАТА	ВЗАИМН.№	ОПЕРАТОР СИСТЕМЫ	ЛИХВАРЬ	КАПР КиевЗНИИЭП	ФОРМАТ	ЗОНА	ПОЗ.	ОБОЗНАЧЕНИЕ	НАИМЕНОВАНИЕ	КОЛ.	ПРИМЕЧАНИЕ
						А3	А4					
									1.220.1-4М.2-2 06СЕ	ДОКУМЕНТАЦИЯ		
									1.220.1-4М.2-2 00Д1	СБОРОЧНЫЙ ЧЕРТЕЖ		
									1.220.1-4М.2-2 00ТО	УЗЛЫ		
										ТЕХНИЧЕСКОЕ ОПИСАНИЕ		
										СБОРОЧНЫЕ ЕДИНИЦЫ		
									1.220.1-4М.2-3 02	ИЗДЕЛИЕ ЗАКЛАДНОЕ МН-2	4	
										ПЕРЕМЕННЫЕ ДАННЫЕ		
										ДЛЯ ИСПОЛНЕНИЙ:		
										1.220.1-4М.2-2 06		
										КП-27		
										СБОРОЧНЫЕ ЕДИНИЦЫ		
									1.220.1-4М.2-3 10	СЕТКА С-1	1	
									1.220.1-4М.2-3 04	ИЗДЕЛИЕ ЗАКЛАДНОЕ МН-4	1	
										ДЕТАЛИ		
										СТ.ОТД.ГОСТ 5781-82*		
										Φ16 А-Ш L=2640	4	4.17КГ
										СТЕРЖЕНЬ ОТДЕЛЬНЫЙ		
										ХМ-1	13	0.31КГ
										1.220.1-4М.2-2 06-01		
										КП-28		
										СБОРОЧНЫЕ ЕДИНИЦЫ		
									1.220.1-4М.2-3 10	СЕТКА С-1	1	
									1.220.1-4М.2-3 04	ИЗДЕЛИЕ ЗАКЛАДНОЕ МН-4	1	
										ДЕТАЛИ		
										СТ.ОТД.ГОСТ 5781-82*		
										Φ20 А-Ш L=2640	4	6.51КГ
										СТЕРЖЕНЬ ОТДЕЛЬНЫЙ		
										ХМ-1	13	0.31КГ
										1.220.1-4М.2-2 06-02		
										КП-29		
										1.220.1-4М.2-2 06		
										КАРКАС ПРОСТРАНСТВЕННЫЙ		
										КП27... КП34		
										СТАДИЯ	ЛИСТ	ЛИСТОВ
										Р	1	3
										ГОСГРАЖДАНСТРОЙ		
										КиевЗНИИЭП		
										ФОРМАТ А4		

ИНВ.№ ПОДЛ	ПОДПИСЬ И ДАТА	ВЗАИМН.№	ОПЕРАТОР СИСТЕМЫ	ЛИХВАРЬ	КАПР КиевЗНИИЭП	ФОРМАТ	ЗОНА	ПОЗ.	ОБОЗНАЧЕНИЕ	НАИМЕНОВАНИЕ	КОЛ.	ПРИМЕЧАНИЕ
						А4	А4					
									1.220.1-4М.2-3 10	СБОРОЧНЫЕ ЕДИНИЦЫ		
									1.220.1-4М.2-3 04	СЕТКА С-1	2	
										ИЗДЕЛИЕ ЗАКЛАДНОЕ МН-4	2	
										ДЕТАЛИ		
										СТ.ОТД.ГОСТ 5781-82*		
										Φ16 А-Ш L=5940	4	9.37КГ
										СТЕРЖЕНЬ ОТДЕЛЬНЫЙ		
										ХМ-1	24	0.31КГ
										1.220.1-4М.2-2 06-03		
										КП-30		
										СБОРОЧНЫЕ ЕДИНИЦЫ		
									1.220.1-4М.2-3 10	СЕТКА С-1	2	
									1.220.1-4М.2-3 04	ИЗДЕЛИЕ ЗАКЛАДНОЕ МН-4	2	
										ДЕТАЛИ		
										СТ.ОТД.ГОСТ 5781-82*		
										Φ20 А-Ш L=5940	4	14.6КГ
										СТЕРЖЕНЬ ОТДЕЛЬНЫЙ		
										ХМ-1	24	0.31КГ
										1.220.1-4М.2-2 06-04		
										КП-31		
										СБОРОЧНЫЕ ЕДИНИЦЫ		
									1.220.1-4М.2-3 10	СЕТКА С-1	3	
									1.220.1-4М.2-3 04	ИЗДЕЛИЕ ЗАКЛАДНОЕ МН-4	3	
										ДЕТАЛИ		
										СТ.ОТД.ГОСТ 5781-82*		
										Φ16 А-Ш L=9240	4	14.6КГ
										СТЕРЖЕНЬ ОТДЕЛЬНЫЙ		
										ХМ-1	35	0.31КГ
										1.220.1-4М.2-2 06-05		
										КП-32		
										СБОРОЧНЫЕ ЕДИНИЦЫ		
									1.220.1-4М.2-3 10	СЕТКА С-1	3	
									1.220.1-4М.2-3 04	ИЗДЕЛИЕ ЗАКЛАДНОЕ МН-4	3	
										ДЕТАЛИ		
										1.220.1-4М.2-2 06		
												ЛИСТ
												2
										23198 16		
										ФОРМАТ А4		

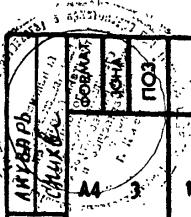
ЛИХВАРЬ Слихв	ОПЕРАТОР СИСТЕМЫ	САПР Киев ЗНИИЭП	ФОРМАТ	ЗОНА	ПОЗ.	ОБОЗНАЧЕНИЕ	НАИМЕНОВАНИЕ	КОЛ.	ПРИМЕ- ЧАНИЕ
			А4	5	1				
БЧ	4	20.013.9240				СТ.ОТД.ГОСТ 5781-82* Ф20 А-Ш L=9240 СТЕРЖЕНЬ ОТДЕЛЬНЫЙ ХМ-1	4	22.8КГ	
А4	5	1.220.1-4М.2-3 11				1.220.1-4М.2-2 06-06 КП-33	35	0.31КГ	
СВОРОЧНЫЕ ЕДИНИЦЫ									
А4	1	1.220.1-4М.2-3 10				СЕТКА С-1	3		
А4	3	1.220.1-4М.2-3 04				ИЗДЕЛИЕ ЗАКЛАДНОЕ МН-4	3		
ДЕТАЛИ									
БЧ	4	25.013.9240				СТ.ОТД.ГОСТ 5781-82* Ф25 А-Ш L=9240 СТЕРЖЕНЬ ОТДЕЛЬНЫЙ ХМ-2	4	35.6КГ	
А4	5	1.220.1-4М.2-3 11-01				1.220.1-4М.2-2 06-07 КП-34	35	0.57КГ	
СВОРОЧНЫЕ ЕДИНИЦЫ									
А4	1	1.220.1-4М.2-3 10				СЕТКА С-1	3		
А4	3	1.220.1-4М.2-3 04				ИЗДЕЛИЕ ЗАКЛАДНОЕ МН-4	3		
ДЕТАЛИ									
БЧ	4	28.013.9240				СТ.ОТД.ГОСТ 5781-82* Ф28 А-Ш L=9240 СТЕРЖЕНЬ ОТДЕЛЬНЫЙ ХМ-2	4	44.7КГ	
А4	5	1.220.1-4М.2-3 11-01					35	0.57КГ	
СВОРОЧНЫЕ ЕДИНИЦЫ									
									ЛИСТ
1.220.1-4М.2-2 06									3

ФОРМАТ А4

ЛИХВАРЬ Слихв	ОПЕРАТОР СИСТЕМЫ	САПР КиевЗНИИЭП	ФОРМАТ	ЗОНА	ПОЗ.	ОБОЗНАЧЕНИЕ	НАИМЕНОВАНИЕ	КОЛ.	ПРИМЕ- ЧАНИЕ
			А4	1	2				
ДОКУМЕНТАЦИЯ									
А3		1.220.1-4М.2-2 07СВ				СВОРОЧНЫЙ ЧЕРТЕЖ			
А3		1.220.1-4М.2-2 00Д1				УЗЛЫ			
А4		1.220.1-4М.2-2 00ТО				ТЕХНИЧЕСКОЕ ОПИСАНИЕ			
СВОРОЧНЫЕ ЕДИНИЦЫ									
А4	1	1.220.1-4М.2-3 10				СЕТКА С-1		3	
А4	2	1.220.1-4М.2-3 02				ИЗДЕЛИЕ ЗАКЛАДНОЕ МН-2		4	
ПЕРЕМЕННЫЕ ДАННЫЕ									
ДЛЯ ИСПОЛНЕНИЙ:									
1.220.1-4М.2-2 07 КП-35									
СВОРОЧНЫЕ ЕДИНИЦЫ									
А4	3	1.220.1-4М.2-3 04				ИЗДЕЛИЕ ЗАКЛАДНОЕ МН-4		3	
ДЕТАЛИ									
БЧ	4	16.013.9240				СТ.ОТД.ГОСТ 5781-82* Ф16 А-Ш L=9240	4	14.6КГ	
БЧ	5	16.013.6280				Ф16 А-Ш L=6280	4	9.91КГ	
А4	6	1.220.1-4М.2-3 11				СТЕРЖЕНЬ ОТДЕЛЬНЫЙ ХМ-1	35	0.31КГ	
1.220.1-4М.2-2 07-01 КП-36									
СВОРОЧНЫЕ ЕДИНИЦЫ									
А4	3	1.220.1-4М.2-3 03				ИЗДЕЛИЕ ЗАКЛАДНОЕ МН-3		3	
ДЕТАЛИ									
БЧ	4	16.013.9240				СТ.ОТД.ГОСТ 5781-82* Ф16 А-Ш L=9240	4	14.6КГ	
А4	5	1.220.1-4М.2-3 11				СТЕРЖЕНЬ ОТДЕЛЬНЫЙ ХМ-1	35	0.31КГ	
1.220.1-4М.2-2 07-02 КП-37									
1.220.1-4М.2-2 07									
ИВН № ПОДЛ.	НАЧ.ОТД.	БРУСАН				КАРКАС ПРОСТРАНСТВЕННЫЙ КП35... КП38	СТАДИЯ	ЛИСТ	ЛИСТОВ
	Н.КОНТР.	ЕГУНОВ					Р	1	2
	ГЛ.СПЕЦ.	СИТНИК					ГОСГРАЖДАНСТРОЙ		
	ПРОВЕРИЛ	ГОРОХОВ					КиевЗНИИЭП		
	РАЗРАБ.	ЛИХВАРЬ	Слихв						

23198 17

ФОРМАТ А4



ОПЕРАТОР СИСТЕМЫ
САПР
Киев ЗНИИЭП

ИНВ № ПОДЛ
ПОДПИСЬ И ДАТА
ВЗАМ ИНВ №

ОБОЗНАЧЕНИЕ	НАИМЕНОВАНИЕ	КОЛ	ПРИМЕЧАНИЕ
A4 3 1.220.1-4М.2-3 03	СВОРОЧНЫЕ ЕДИНИЦЫ ИЗДЕЛИЕ ЗАКЛАДНОЕ МН-3	3	
	ДЕТАЛИ		
ВЧ 4 20.013.9240	СТ.ОТД.ГОСТ 5781-82* Φ20 А-Ш L=9240	4	22.8КГ
A4 5 1.220.1-4М.2-3 11	СТЕРЖЕНЬ ОТДЕЛЬНЫЙ ХМ-1	35	0.31КГ
	1.220.1-4М.2-2 07-03 КП-38		
	СВОРОЧНЫЕ ЕДИНИЦЫ		
A4 3 1.220.1-4М.2-3 03	ИЗДЕЛИЕ ЗАКЛАДНОЕ МН-3	3	
	ДЕТАЛИ		
ВЧ 4 16.013.9240	СТ.ОТД.ГОСТ 5781-82* Φ16 А-Ш L=9240	4	14.6КГ
ВЧ 5 16.013.6280	Φ16 А-Ш L=6280	4	9.91КГ
A4 6 1.220.1-4М.2-3 11	СТЕРЖЕНЬ ОТДЕЛЬНЫЙ ХМ-1	35	0.31КГ
	1.220.1-4М.2-2 07		
			ЛИСТ 2

ФОРМАТ А4

ОБОЗНАЧЕНИЕ	НАИМЕНОВАНИЕ	КОЛ	ПРИМЕЧАНИЕ
	ДОКУМЕНТАЦИЯ		
A3 1.220.1-4М.2-2 08СВ	СВОРОЧНЫЙ ЧЕРТЕЖ		
A3 1.220.1-4М.2-2 00Д1	УЗЛ		
A4 1.220.1-4М.2-2 00ТО	ТЕХНИЧЕСКОЕ ОПИСАНИЕ		
	СВОРОЧНЫЕ ЕДИНИЦЫ		
A4 1 1.220.1-4М.2-3 10	СЕТКА С-1	3	
A4 2 1.220.1-4М.2-3 02	ИЗДЕЛИЕ ЗАКЛАДНОЕ МН-2	4	
	ПЕРЕМЕННЫЕ ДАННЫЕ		
	ДЛЯ ИСПОЛНЕНИЙ:		
	1.220.1-4М.2-2 08 КП-39		
	ДЕТАЛИ		
ВЧ 3 16.013.9240	СТ.ОТД.ГОСТ 5781-82* Φ16 А-Ш L=9240	4	14.6КГ
A4 4 1.220.1-4М.2-3 11	СТЕРЖЕНЬ ОТДЕЛЬНЫЙ ХМ-1	35	0.31КГ
	1.220.1-4М.2-2 08-01 КП-40		
	ДЕТАЛИ		
ВЧ 3 20.013.9240	СТ.ОТД.ГОСТ 5781-82* Φ20 А-Ш L=9240	4	22.8КГ
A4 4 1.220.1-4М.2-3 11	СТЕРЖЕНЬ ОТДЕЛЬНЫЙ ХМ-1	35	0.31КГ
	1.220.1-4М.2-2 08-02 КП-41		
	ДЕТАЛИ		
ВЧ 3 16.013.9240	СТ.ОТД.ГОСТ 5781-82* Φ16 А-Ш L=9240	4	14.6КГ
ВЧ 4 16.013.6280	Φ16 А-Ш L=6280	4	9.91КГ
A4 5 1.220.1-4М.2-3 11	СТЕРЖЕНЬ ОТДЕЛЬНЫЙ ХМ-1	35	0.31КГ
	1.220.1-4М.2-2 08		
	НАЧАЛПМ		
	НАЧ.ОТД. БРЧСАН		
	Н.КОНТР. ЕГУНОВ		
	ГЛ.СПЕЦ. СИТНИК		
	ПРОВЕРИЛ ГОРОХОВ		
	РАЗРАБ. ЛИХВАРЬ		
	КАРКАС ПРОСТРАНСТВЕННЫЙ КП39... КП45		
	СТАДИЯ	ЛИСТ	ЛИСТОВ
	Р	1	3
	ГОСГРАЖДАНСТРОЙ КиевЗНИИЭП		

23198 18

ФОРМАТ А4

ЛИКВАРЬ Служба		ОБОЗНАЧЕНИЕ	НАИМЕНОВАНИЕ	КОП	ПРИМЕ- ЧАНИЕ
ОПЕРАТОР СИСТЕМЫ		A4 3	1.220.1-4М.2-3 03		
ОПЕРАТОР СИСТЕМЫ		A4 4	1.220.1-4М.2-3 04		
САПР Киев ЗНИИЭП		ВЧ 5	16.013.9240		
САПР Киев ЗНИИЭП		A4 6	1.220.1-4М.2-3 11		
ОПЕРАТОР СИСТЕМЫ		A4 3	1.220.1-4М.2-3 03		
ОПЕРАТОР СИСТЕМЫ		A4 4	1.220.1-4М.2-3 04		
САПР Киев ЗНИИЭП		ВЧ 5	20.013.9240		
САПР Киев ЗНИИЭП		A4 6	1.220.1-4М.2-3 11		
ОПЕРАТОР СИСТЕМЫ		A4 3	1.220.1-4М.2-3 03		
ОПЕРАТОР СИСТЕМЫ		A4 4	1.220.1-4М.2-3 04		
САПР Киев ЗНИИЭП		ВЧ 5	25.013.9240		
САПР Киев ЗНИИЭП		A4 6	1.220.1-4М.2-3 11-01		
ИНВ № ПОДЛ.		1.220.1-4М.2-2 08			ЛИСТ 2

ЛИКВАРЬ Служба		ОБОЗНАЧЕНИЕ	НАИМЕНОВАНИЕ	КОП	ПРИМЕ- ЧАНИЕ
ОПЕРАТОР СИСТЕМЫ		A4 3	1.220.1-4М.2-3 03		
ОПЕРАТОР СИСТЕМЫ		A4 4	1.220.1-4М.2-3 04		
САПР Киев ЗНИИЭП		ВЧ 5	28.013.9240		
САПР Киев ЗНИИЭП		A4 6	1.220.1-4М.2-3 11-01		
ОПЕРАТОР СИСТЕМЫ		A4 3	1.220.1-4М.2-3 03		
ОПЕРАТОР СИСТЕМЫ		A4 4	1.220.1-4М.2-3 04		
САПР Киев ЗНИИЭП		ВЧ 5	28.013.9240		
САПР Киев ЗНИИЭП		A4 6	1.220.1-4М.2-3 11-01		
ИНВ № ПОДЛ.		1.220.1-4М.2-2 08			ЛИСТ 3

ГОРОХОВ

ОПЕРАТОР СИСТЕМЫ

САПР
Киев ЗНИИЭП

РИС.1

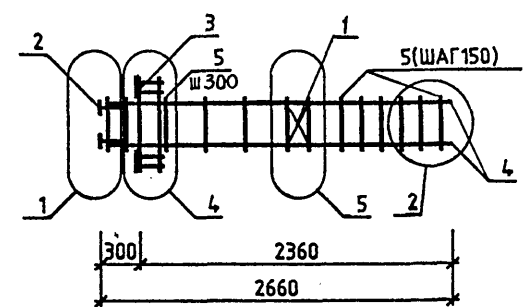


РИС.2

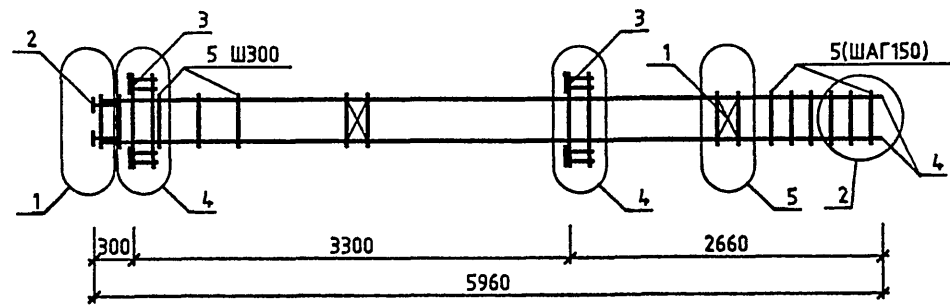
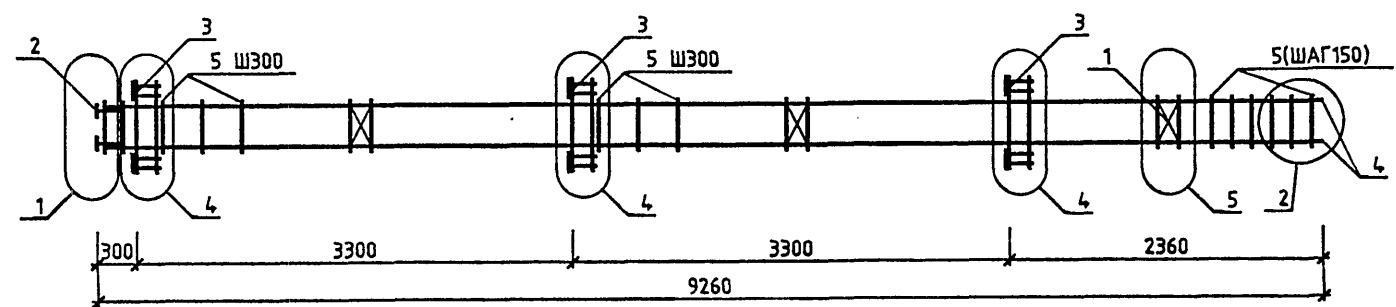


РИС.3



ОБОЗНАЧЕНИЕ	МАРКА	РИС.	МАССА, КГ
1.220.1-4М.2-2 06	КП-27	1	45.867
-01	КП-28	1	55.227
-02	КП-29	2	90.836
-03	КП-30	2	111.75
-04	КП-31	3	135.92
-05	КП-32	3	168.72
-06	КП-33	3	229.01
-07	КП-34	3	265.41

НАЧ.ОТД.	БРУСАН	
Н.КОНТР.	ЕГУНОВ	
ГЛ.СПЕЦ.	СИТНИК	
ПРОВЕРИЛ	ГОРОХОВ	
РАЗРАБ.	САВЧЕНКО	

1.220.1-4М.2-2 06СБ

КАРКАС ПРОСТРАНСТВЕННЫЙ
КП27... КП34
СБОРОЧНЫЙ ЧЕРТЕЖ

СТАДИЯ	МАССА	МАСШТАБ
Р	СМ ТАБЛ	—
ЛИСТ	ЛИСТОВ 1	

ГОСГРАЖДАНСТРОЙ
КиевЗНИИЭП

2319 8 20

ФОРМАТ А3

ВЗАМ.ЛИН.№

ПОДПИСЬ И ДАТА

ИНВ.№ ПОДЛ.

ГОРОХОВ
ОПЕРАТОР СИСТЕМЫ
САПР
Киев ЗНИИЭП

РИС.1

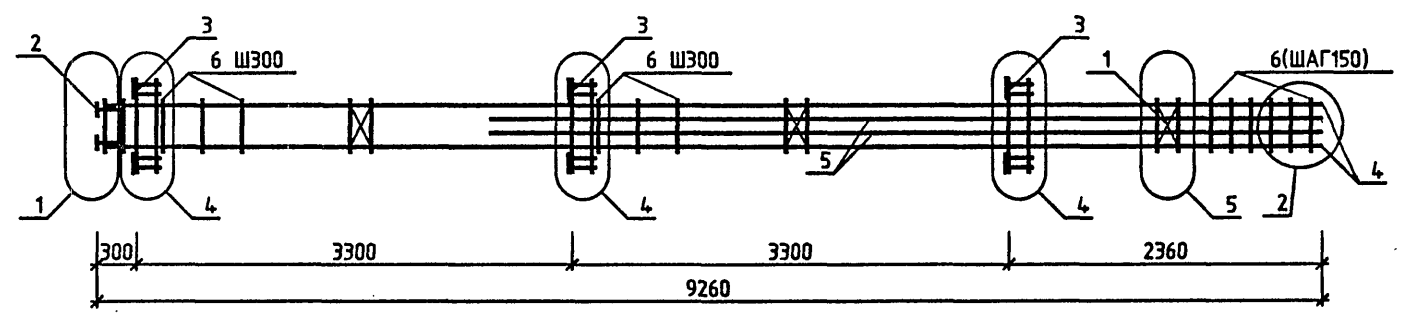


РИС.2

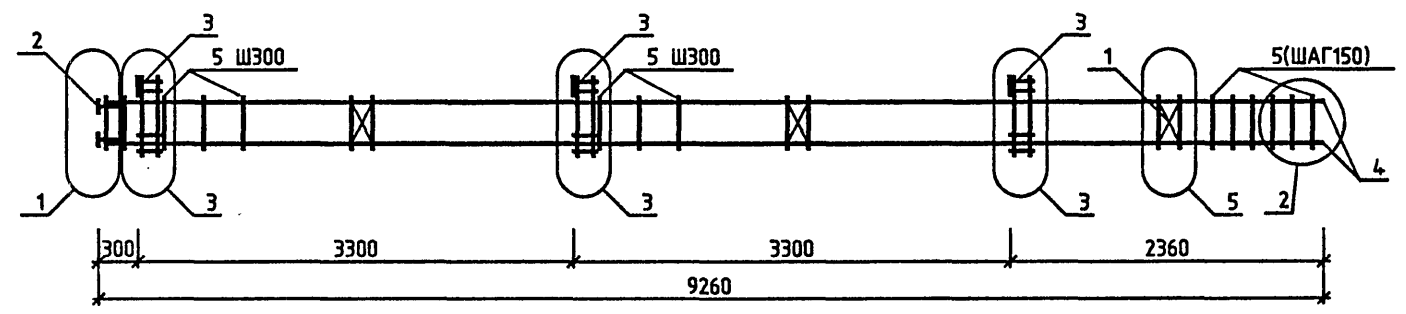
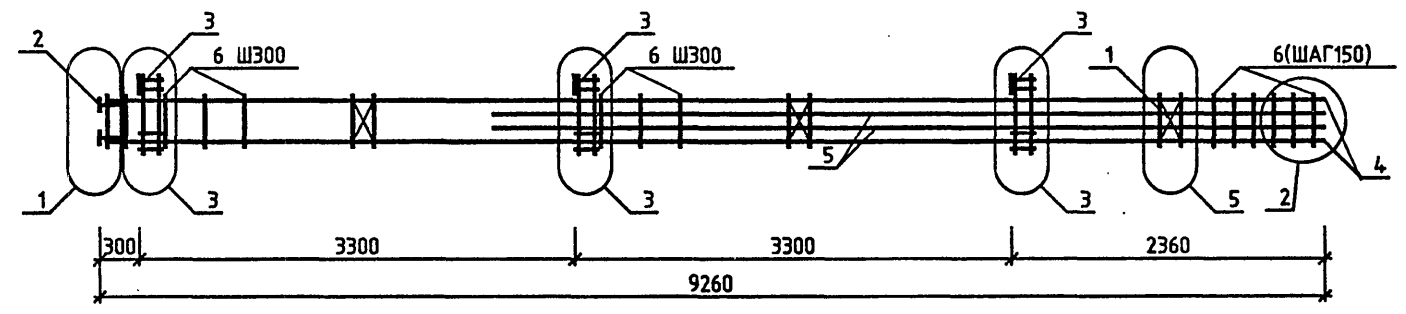


РИС.3



ОБОЗНАЧЕНИЕ	МАРКА	РИС.	МАССА, КГ
1.220.1-4М.2-2 07	КП-35	1	175.56
-01	КП-36	2	115.67
-02	КП-37	2	148.47
-03	КП-38	3	155.31

НАЧ.ОТД.	БРУСАН	
Н.КОНТР.	ЕГУНОВ	
ГЛ.СПЕЦ.	СИТНИК	
ПРОВЕРИЛ	ГОРОХОВ	
РАЗРАБ.	САВЧЕНКО	

1.220.1-4М.2-2 07СБ

КАРКАС ПРОСТРАНСТВЕННЫЙ
КП35... КП38
СБОРОЧНЫЙ ЧЕРТЕЖ

СТАДИЯ	МАССА	МАСШТАБ
Р	СМ ТАБЛ	—
ЛИСТ	ЛИСТОВ 1	

ГОСГРАЖДАНСТРОЙ
КиевЗНИИЭП

ГОРОХОВ

ОПЕРАТОР СИСТЕМЫ

САПР Киев ЗНИИЭП

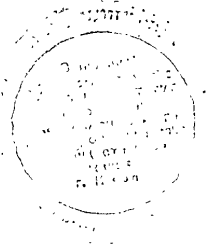


РИС.1

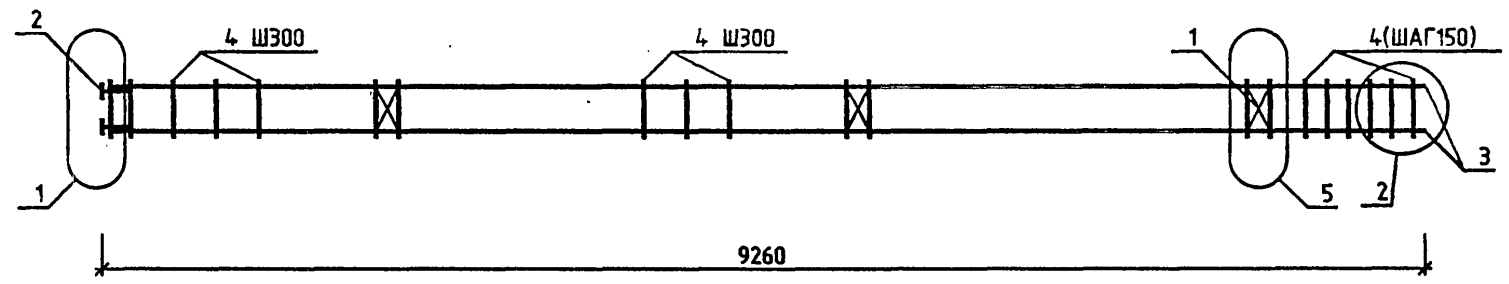


РИС.2

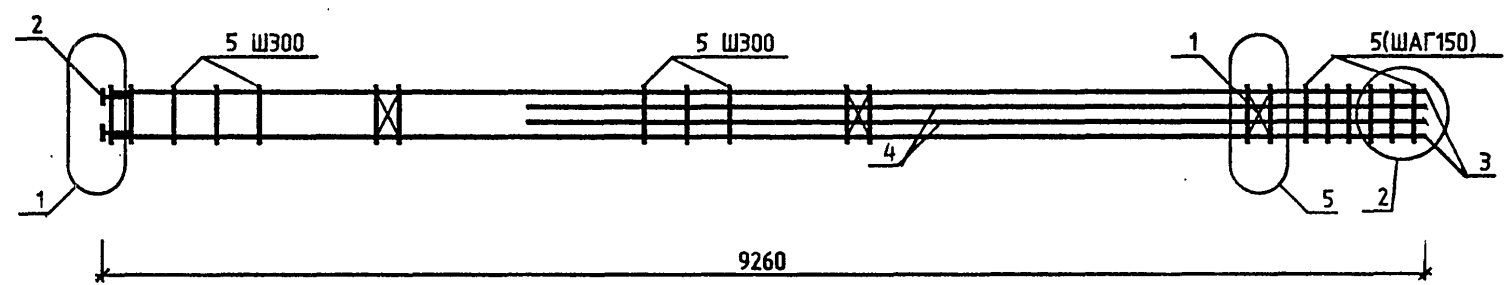
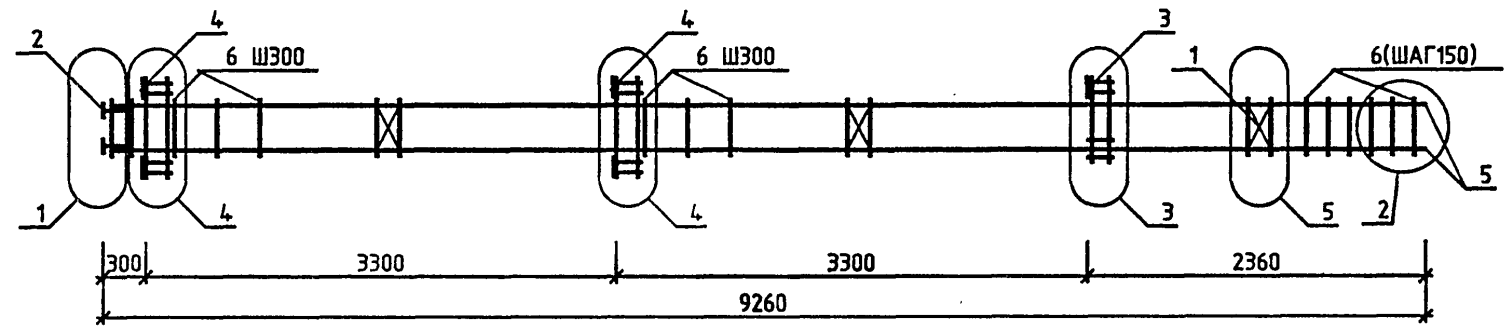


РИС.3



ОБОЗНАЧЕНИЕ	МАРКА	РИС.	МАССА, КГ
1.220.1-4М.2-2 0В	КП-39	1	76.947
-01	КП-40	1	109.74
-02	КП-41	2	116.58
-03	КП-42	3	129.17
-04	КП-43	3	161.97
-05	КП-44	3	222.26
-06	КП-45	3	258.66

НАЧ.ОТД.	БРУСАН	
Н.КОНТР.	ЕГУНОВ	
ГЛ.СПЕЦ.	СИТНИК	
ПРОВЕРИЛ	ГОРОХОВ	
РАЗРАБ.	САВЧЕНКО	

1.220.1-4М.2-2 08СБ

КАРКАС ПРОСТРАНСТВЕННЫЙ
КП39... КП45
БОРОЧНЫЙ ЧЕРТЕЖ

СТАДИЯ	МАССА	МАСШТАБ
Р	СМ ТАБЛ	—
ЛИСТ	ЛИСТОВ 1	

ГОСГРАЖДАНСТРОЙ
КиевЗНИИЭП

23198 22

ФОРМАТ А3

ВЗАМ.ИНВ.№

ПОДПИСЬ И ДАТА

ИНВ.№ ПОДЛ.

ЛИХВАРЬ <i>Слихв</i>		ОБОЗНАЧЕНИЕ	НАИМЕНОВАНИЕ	КОЛ.	ПРИМЕЧАНИЕ
ОПЕРАТОР СИСТЕМЫ	А3	1.220.1-4М.2-2 09СВ	ДОКУМЕНТАЦИЯ		
	А3	1.220.1-4М.2-2 00Д1	СВОРОЧНЫЙ ЧЕРТЕЖ		
САПР КиевЗНИИЭП	А4	1.220.1-4М.2-2 00ТО	УЗЛЫ		
			ТЕХНИЧЕСКОЕ ОПИСАНИЕ		
ОПЕРАТОР СИСТЕМЫ	А4	1.220.1-4М.2-3 10	СВОРОЧНЫЕ ЕДИНИЦЫ		
	А4	1.220.1-4М.2-3 02	СЕТКА С-1	3	
САПР КиевЗНИИЭП			ИЗДЕЛИЕ ЗАКЛАДНОЕ МН-2	4	
			ПЕРЕМЕННЫЕ ДАННЫЕ		
			ДЛЯ ИСПОЛНЕНИЙ:		
			1.220.1-4М.2-2 09 КП-46		
			СВОРОЧНЫЕ ЕДИНИЦЫ		
	А4	1.220.1-4М.2-3 03	ИЗДЕЛИЕ ЗАКЛАДНОЕ МН-3	1	
	А4	1.220.1-4М.2-3 04	МН-4	2	
			ДЕТАЛИ		
	ВЧ	16.013.9240	СТ.ОТД.ГОСТ 5781-82* Ф16 А-Ш L=9240	4	14.6КГ
	ВЧ	16.013.6280	Ф16 А-Ш L=6280	4	9.91КГ
	А4	1.220.1-4М.2-3 11	СТЕРЖЕНЬ ОТДЕЛЬНЫЙ ХМ-1	35	0.31КГ
			1.220.1-4М.2-2 09-01 КП-47		
			СВОРОЧНЫЕ ЕДИНИЦЫ		
	А4	1.220.1-4М.2-3 03	ИЗДЕЛИЕ ЗАКЛАДНОЕ МН-3	2	
	А4	1.220.1-4М.2-3 04	МН-4	1	
			ДЕТАЛИ		
	ВЧ	20.013.9240	СТ.ОТД.ГОСТ 5781-82* Ф20 А-Ш L=9240	4	22.8КГ
	А4	1.220.1-4М.2-3 11	СТЕРЖЕНЬ ОТДЕЛЬНЫЙ ХМ-1	35	0.31КГ
ПОДПИСЬ И ДАТА			1.220.1-4М.2-2 09		
ИНВ.№ ПОДЛ.	НАЧ.ОТД.	БРУСАН	СТАДИЯ	ЛИСТ	ЛИСТОВ
	Н.КОНТР.	ЕГУНОВ	Р	1	2
	ГЛ.СПЕЦ.	СИТНИК	ГОСГРАЖДАНСТРОЙ		
	ПРОВЕРИЛ	ГОРОХОВ	КиевЗНИИЭП		
	РАЗРАБ.	ЛИХВАРЬ			

ЛИХВАРЬ <i>Слихв</i>		ОБОЗНАЧЕНИЕ	НАИМЕНОВАНИЕ	КОЛ.	ПРИМЕЧАНИЕ
ОПЕРАТОР СИСТЕМЫ	А4	1.220.1-4М.2-3 03	1.220.1-4М.2-2 09-02 КП-48		
	А4	1.220.1-4М.2-3 04	СВОРОЧНЫЕ ЕДИНИЦЫ		
САПР КиевЗНИИЭП			ИЗДЕЛИЕ ЗАКЛАДНОЕ МН-3	2	
			МН-4	1	
			ДЕТАЛИ		
	ВЧ	28.013.9240	СТ.ОТД.ГОСТ 5781-82* Ф28 А-Ш L=9240	4	44.7КГ
	А4	1.220.1-4М.2-3 11-01	СТЕРЖЕНЬ ОТДЕЛЬНЫЙ ХМ-2	35	0.57КГ
			1.220.1-4М.2-2 09-03 КП-49		
			СВОРОЧНЫЕ ЕДИНИЦЫ		
	А4	1.220.1-4М.2-3 03	ИЗДЕЛИЕ ЗАКЛАДНОЕ МН-3	1	
			ДЕТАЛИ		
	ВЧ	20.013.9240	СТ.ОТД.ГОСТ 5781-82* Ф20 А-Ш L=9240	4	22.8КГ
	А4	1.220.1-4М.2-3 11	СТЕРЖЕНЬ ОТДЕЛЬНЫЙ ХМ-1	35	0.31КГ
			1.220.1-4М.2-2 09-04 КП-50		
			СВОРОЧНЫЕ ЕДИНИЦЫ		
	А4	1.220.1-4М.2-3 03	ИЗДЕЛИЕ ЗАКЛАДНОЕ МН-3	1	
			ДЕТАЛИ		
	ВЧ	28.013.9240	СТ.ОТД.ГОСТ 5781-82* Ф28 А-Ш L=9240	4	44.7КГ
	А4	1.220.1-4М.2-3 11-01	СТЕРЖЕНЬ ОТДЕЛЬНЫЙ ХМ-2	35	0.57КГ
ПОДПИСЬ И ДАТА			1.220.1-4М.2-2 09		
ИНВ.№ ПОДЛ.	НАЧ.ОТД.	БРУСАН	СТАДИЯ	ЛИСТ	ЛИСТОВ
	Н.КОНТР.	ЕГУНОВ	Р	1	2
	ГЛ.СПЕЦ.	СИТНИК	ГОСГРАЖДАНСТРОЙ		
	ПРОВЕРИЛ	ГОРОХОВ	КиевЗНИИЭП		
	РАЗРАБ.	ЛИХВАРЬ			

ГОРОХОВ

ОПЕРАТОР СИСТЕМЫ

САПР
Киев ЗНИИЭП

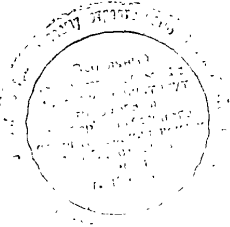


РИС.1

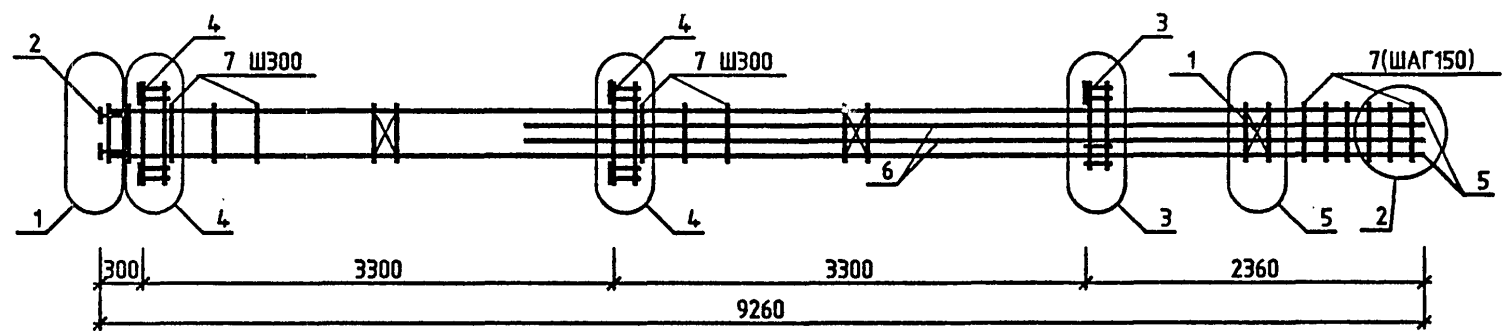


РИС.2

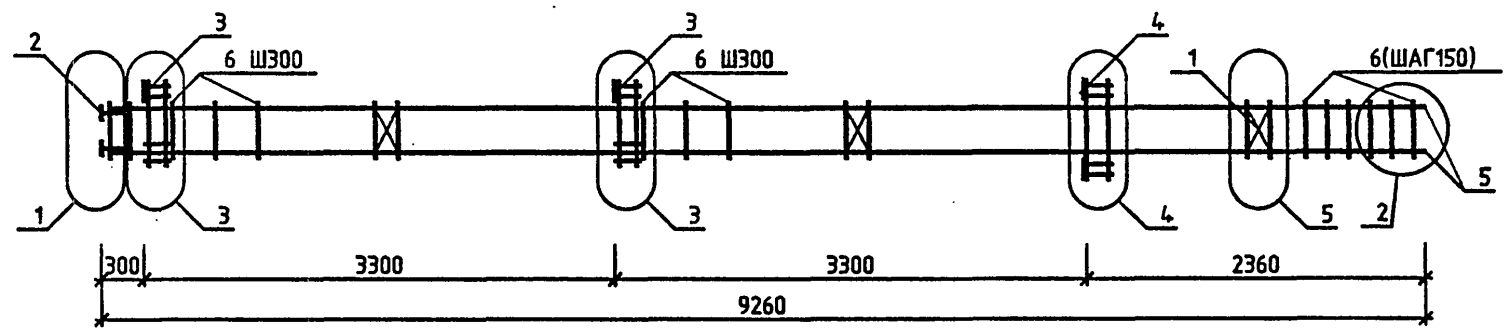
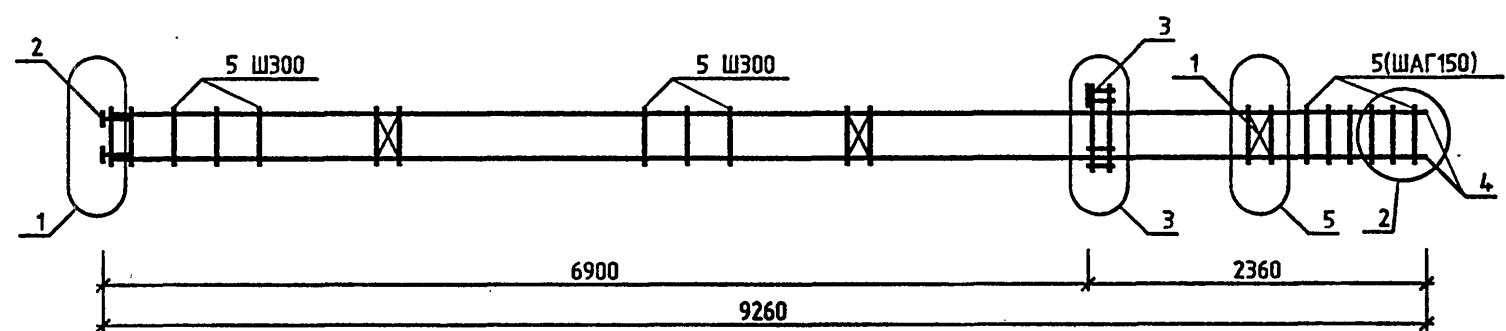


РИС.3



ОБОЗНАЧЕНИЕ	МАРКА	РИС.	МАССА, КГ
1.220.1-4М.2-2 09	КП-46	1	168.81
-01	КП-47	2	155.22
-02	КП-48	2	251.91
-03	КП-49	3	122.65
-04	КП-50	3	219.34

НАЧ.ОТД.	БРУСАН	<i>[Signature]</i>
Н.КОНТР.	ЕГУНОВ	<i>[Signature]</i>
ГЛ.СПЕЦ.	СИТНИК	<i>[Signature]</i>
ПРОВЕРИЛ	ГОРОХОВ	<i>[Signature]</i>
РАЗРАБ.	САВЧЕНКО	<i>[Signature]</i>

1.220.1-4М.2-2 09СБ

КАРКАС ПРОСТРАНСТВЕННЫЙ
КП46... КП50
СБОРОЧНЫЙ ЧЕРТЕЖ

СТАДИЯ	МАССА	МАСШТАБ
Р	СМ ТАБЛ	—
ЛИСТ	ЛИСТОВ 1	

ГОСГРАЖДАНСТРОЙ
КиевЗНИИЭП

23198 24

ФОРМАТ А3

ВЗАМ.ИНВ.№

ПОДПИСЬ И ДАТА

ИНВ.№ ПОДЛ.

ЛИХВАРЬ СЛухв		ОПЕРАТОР СИСТЕМЫ	КАПР КиївЗНИИЭП	ФОРМАТ ЗОНА ПОЗ.	ОБОЗНАЧЕНИЕ	НАИМЕНОВАНИЕ	КОП.	ПРИМЕ ЧАНИЕ
<p style="text-align: center;">ПЕРЕМЕННЫЕ ДАННЫЕ</p>					ДОКУМЕНТАЦИЯ			
					СВОРОЧНЫЙ ЧЕРТЕЖ УЗЛЫ ТЕХНИЧЕСКОЕ ОПИСАНИЕ			
					СВОРОЧНЫЕ ЕДИНИЦЫ			
A3	A3	A4		1.220.1-4M.2-2 10CB 1.220.1-4M.2-2 00Д1 1.220.1-4M.2-2 00ТО				
A4	1	A4		1.220.1-4M.2-3 10	СЕТКА С-1 ИЗДЕЛИЕ ЗАКЛАДНОЕ	4 4		
A4	2	A4		1.220.1-4M.2-3 02	МН-2	4		
A4	3	A4		1.220.1-4M.2-3 03	МН-3	4		
ВЧ	4			20.013.12540	СТ.ОТД.ГОСТ 5781-82* Ф20 А-Ш L=12540 СТЕРЖЕНЬ ОТДЕЛЬНЫЙ ХМ-1	4 46	30.9КГ 0.31КГ	
A4	5			1.220.1-4M.2-3 11				
ВЧ	4			28.013.12540	СТ.ОТД.ГОСТ 5781-82* Ф28 А-Ш L=12540 СТЕРЖЕНЬ ОТДЕЛЬНЫЙ ХМ-2	4 46	60.6КГ 0.57КГ	
A4	5			1.220.1-4M.2-3 11-01				
ВЧ	4			16.013.12540	СТ.ОТД.ГОСТ 5781-82* Ф16 А-Ш L=12540	4	19.8КГ	
ВЧ	5			16.013.6280	Ф16 А-Ш L=6280 СТЕРЖЕНЬ ОТДЕЛЬНЫЙ ХМ-1	4 46	9.91КГ 0.31КГ	
A4	6			1.220.1-4M.2-3 11				

ЛИХВАРЬ СЛухв		ОПЕРАТОР СИСТЕМЫ	КАПР КиївЗНИИЭП	ФОРМАТ ЗОНА ПОЗ.	ОБОЗНАЧЕНИЕ	НАИМЕНОВАНИЕ	КОП.	ПРИМЕ ЧАНИЕ
<p style="text-align: center;">ПЕРЕМЕННЫЕ ДАННЫЕ</p>					ДОКУМЕНТАЦИЯ			
					СВОРОЧНЫЙ ЧЕРТЕЖ УЗЛЫ ТЕХНИЧЕСКОЕ ОПИСАНИЕ			
					СВОРОЧНЫЕ ЕДИНИЦЫ			
<p style="text-align: center;">ПЕРЕМЕННЫЕ ДАННЫЕ</p>					1.220.1-4M.2-2 10-03 КП-54			
					ДЕТАЛИ			
					СТ.ОТД.ГОСТ 5781-82* Ф16 А-Ш L=12540 Ф20 А-Ш L=6280 СТЕРЖЕНЬ ОТДЕЛЬНЫЙ ХМ-1		4 4 46	19.8КГ 15.5КГ 0.31КГ
<p style="text-align: center;">ПЕРЕМЕННЫЕ ДАННЫЕ</p>					1.220.1-4M.2-2 10-04 КП-55			
					ДЕТАЛИ			
					СТ.ОТД.ГОСТ 5781-82* Ф20 А-Ш L=12540 Ф28 А-Ш L=6280 СТЕРЖЕНЬ ОТДЕЛЬНЫЙ ХМ-2		4 4 46	30.9КГ 30.4КГ 0.57КГ
ВЧ	4			16.013.12540	СТ.ОТД.ГОСТ 5781-82* Ф16 А-Ш L=12540	4	19.8КГ	
ВЧ	5			20.013.6280	Ф20 А-Ш L=6280 СТЕРЖЕНЬ ОТДЕЛЬНЫЙ ХМ-1	4 46	9.91КГ 0.31КГ	
A4	6			1.220.1-4M.2-3 11				
ВЧ	4			20.013.12540	СТ.ОТД.ГОСТ 5781-82* Ф20 А-Ш L=12540 СТЕРЖЕНЬ ОТДЕЛЬНЫЙ ХМ-1	4 46	30.9КГ 0.31КГ	
ВЧ	5			28.013.6280	Ф28 А-Ш L=6280 СТЕРЖЕНЬ ОТДЕЛЬНЫЙ ХМ-2	4 46	60.6КГ 0.57КГ	
A4	6			1.220.1-4M.2-3 11-01				

ПОДПИСИ И ДАТА					1.220.1-4M.2-2 10		
ИИВ № ПОДП	НАЧ.ОТД.	БРУСАН	И.КОНТР.	ЕГЧНОВ	СТАДИЯ	ЛИСТ	ЛИСТОВ
	ПРОВЕРИЛ	ГОРОХОВ	ГИСПЕЦ	СИТНИК	Р	1	2
	РАЗРАБ.	ЛИХВАРЬ			ГОСГРАЖДАНСТРОЙ КиївЗНИИЭП		

ПОДПИСИ И ДАТА					1.220.1-4M.2-2 10		
ИИВ № ПОДП					ГОСГРАЖДАНСТРОЙ КиївЗНИИЭП		

ГОРОХОВ
ОПЕРАТОР СИСТЕМЫ
САПР
Киев ЗНИИЭП

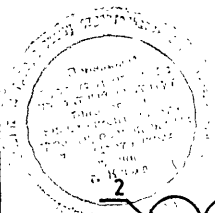


РИС.1

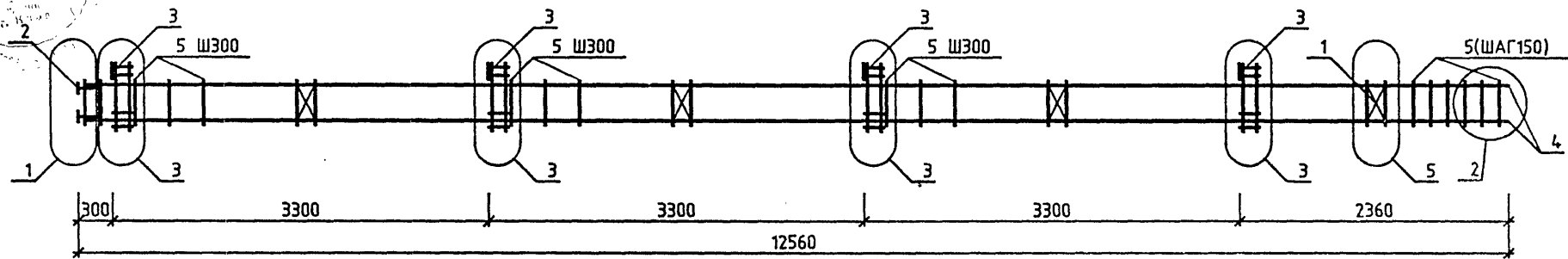
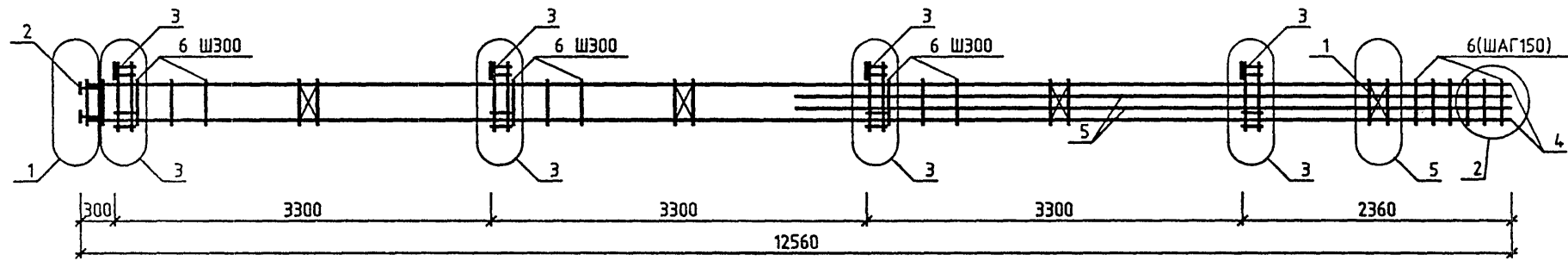


РИС.2



ОБОЗНАЧЕНИЕ	МАРКА	РИС.	МАССА, КГ
1.220.1-4М.2-2 10	КП-51	1	198.28
-01	КП-52	1	329.04
-02	КП-53	2	193.52
-03	КП-54	2	215.89
-04	КП-55	2	331.83

НАЧ.ОТД.	БРУСАН	
Н.КОНТР.	ЕГУНОВ	
ГЛ.СПЕЦ.	СИТНИК	
ПРОВЕРИЛ	ГОРОХОВ	
РАЗРАБ.	САВЧЕНКО	

1.220.1-4М.2-2 10СБ			
КАРКАС ПРОСТРАНСТВЕННЫЙ КП51... КП55 СБОРОЧНЫЙ ЧЕРТЕЖ	СТАДИЯ	МАССА	МАСШТАБ
	Р	СМ ТАБЛ	—
	ЛИСТ	ЛИСТОВ 1	
			ГОСГРАЖДАНСТРОЙ КиевЗНИИЭП

ИНВ.№ ПОДЛ. ПОДПИСЬ И ДАТА ВЗАМ.ИНВ.№

ИНВ.№ ПОДЛ.	ПОДПИСЬ И ДАТА	ВЗАИМН.№	ОПЕРАТОР СИСТЕМЫ	ЛИХВАРЬ	ОБОЗНАЧЕНИЕ	НАИМЕНОВАНИЕ	КОЛ.	ПРИМЕЧАНИЕ
					САПР КиевЗНИИЭП	САПР КиевЗНИИЭП		
					1.220.1-4М.2-2 11СВ	ДОКУМЕНТАЦИЯ		
					1.220.1-4М.2-2 00Д1	СВОРОЧНЫЙ ЧЕРТЕЖ		
					1.220.1-4М.2-2 00ТО	УЗЛЫ		
						ТЕХНИЧЕСКОЕ ОПИСАНИЕ		
						СВОРОЧНЫЕ ЕДИНИЦЫ		
			А4	1	1.220.1-4М.2-3 10	СЕТКА С-1	4	
			А4	2	1.220.1-4М.2-3 02	ИЗДЕЛИЕ ЗАКЛАДНОЕ	4	
			А4	3	1.220.1-4М.2-3 04	МН-2	4	
						МН-4	4	
					ПЕРЕМЕННЫЕ ДАННЫЕ	ДЛЯ ИСПОЛНЕНИЙ:		
						1.220.1-4М.2-2 11		
						КП-56		
						ДЕТАЛИ		
			ВЧ	4	20.013.12540	СТ.ОТД.ГОСТ 5781-82*	4	30.9КГ
						Ф20 А-Ш L=12540		
			А4	5	1.220.1-4М.2-3 11	СТЕРЖЕНЬ ОТДЕЛЬНЫЙ	46	0.31КГ
						ХМ-1		
						1.220.1-4М.2-2 11-01		
						КП-57		
						ДЕТАЛИ		
			ВЧ	4	28.013.12540	СТ.ОТД.ГОСТ 5781-82*	4	60.6КГ
						Ф28 А-Ш L=12540		
			А4	5	1.220.1-4М.2-3 11-01	СТЕРЖЕНЬ ОТДЕЛЬНЫЙ	46	0.57КГ
						ХМ-2		
						1.220.1-4М.2-2 11-02		
						КП-58		
						ДЕТАЛИ		
			ВЧ	4	16.013.12540	СТ.ОТД.ГОСТ 5781-82*	4	19.8КГ
						Ф16 А-Ш L=12540		
			ВЧ	5	16.013.6280	Ф16 А-Ш L=6280	4	9.91КГ
						СТЕРЖЕНЬ ОТДЕЛЬНЫЙ		
			А4	6	1.220.1-4М.2-3 11	ХМ-1	46	0.31КГ
						1.220.1-4М.2-2 11		
						КАРКАС ПРОСТРАНСТВЕННЫЙ		
						КП156... КП160		
						СТАДИЯ	ЛИСТ	ЛИСТОВ
						Р	1	2
						ГОСГРАЖДАНСТРОЙ		
						КиевЗНИИЭП		

ИНВ.№ ПОДЛ.	ПОДПИСЬ И ДАТА	ВЗАИМН.№	ОПЕРАТОР СИСТЕМЫ	ЛИХВАРЬ	ОБОЗНАЧЕНИЕ	НАИМЕНОВАНИЕ	КОЛ.	ПРИМЕЧАНИЕ
					САПР КиевЗНИИЭП	САПР КиевЗНИИЭП		
					1.220.1-4М.2-2 11-03	КП-59		
						ДЕТАЛИ		
			ВЧ	4	16.013.12540	СТ.ОТД.ГОСТ 5781-82*	4	19.8КГ
						Ф16 А-Ш L=12540		
			ВЧ	5	20.013.6280	Ф20 А-Ш L=6280	4	15.5КГ
						СТЕРЖЕНЬ ОТДЕЛЬНЫЙ		
			А4	6	1.220.1-4М.2-3 11	ХМ-1	46	0.31КГ
						1.220.1-4М.2-2 11-04		
						КП-60		
						ДЕТАЛИ		
			ВЧ	4	20.013.12540	СТ.ОТД.ГОСТ 5781-82*	4	30.9КГ
						Ф20 А-Ш L=12540		
			ВЧ	5	28.013.6280	Ф28 А-Ш L=6280	4	30.4КГ
						СТЕРЖЕНЬ ОТДЕЛЬНЫЙ		
			А4	6	1.220.1-4М.2-3 11-01	ХМ-2	46	0.57КГ
						1.220.1-4М.2-2 11		
						КАРКАС ПРОСТРАНСТВЕННЫЙ		
						КП156... КП160		
						СТАДИЯ	ЛИСТ	ЛИСТОВ
						Р	1	2
						ГОСГРАЖДАНСТРОЙ		
						КиевЗНИИЭП		
						1.220.1-4М.2-2 11		
								ЛИСТ
								2

ГОРОХОВ

ОПЕРАТОР СИСТЕМЫ

САПР
Киев ЗНИИЭП

РИС.1

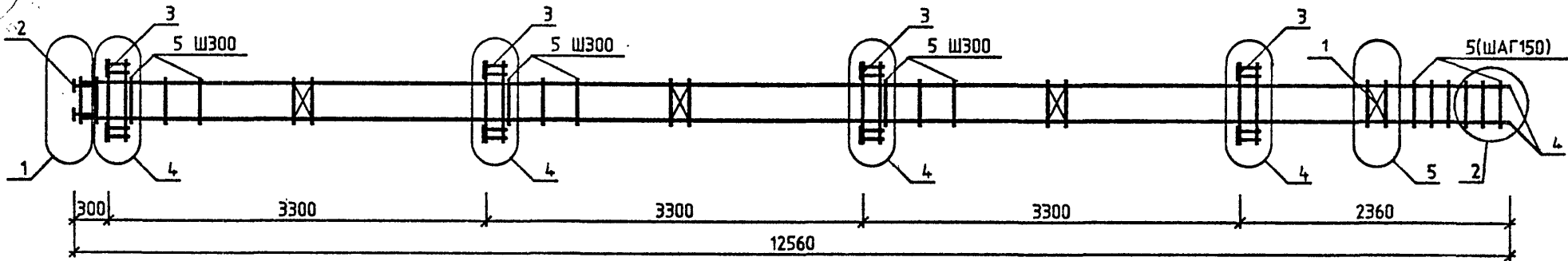
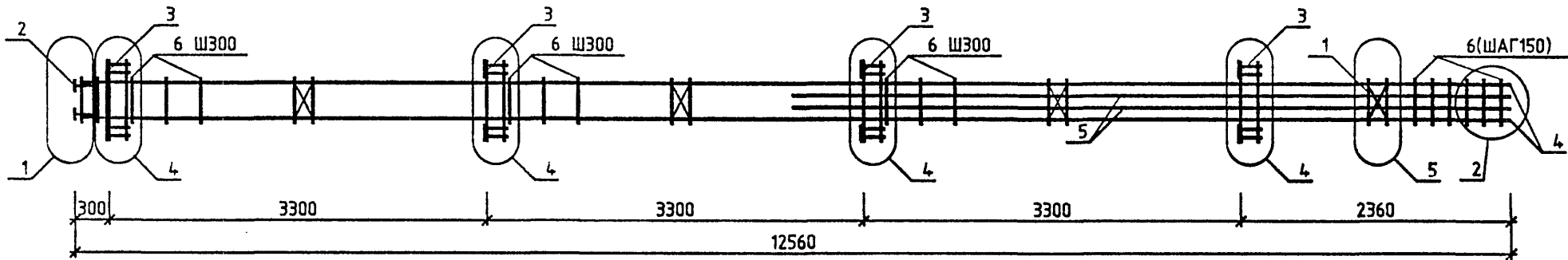


РИС.2



ОБОЗНАЧЕНИЕ	МАРКА	РИС.	МАССА, КГ
1.220.1-4М.2-2 11	КП-56	1	225.28
-01	КП-57	1	356.04
-02	КП-58	2	220.52
-03	КП-59	2	242.89
-04	КП-60	2	358.83

1.220.1-4М.2-2 11СБ		
КАРКАС ПРОСТРАНСТВЕННЫЙ КП56... КП60		СТАДИЯ Р
СБОРОЧНЫЙ ЧЕРТЕЖ		МАССА СМ ТАБЛ
		МАСШТАБ —
		ЛИСТ ПИСТОВ 1
		ГОСГРАЖДАНСТРОЙ КиевЗНИИЭП

НАЧ.ОТД.	БРУСАН	<i>[Signature]</i>
Н.КОНТР.	ЕГУНОВ	<i>[Signature]</i>
ГЛ.СПЕЦ.	СИТНИК	<i>[Signature]</i>
ПРОВЕРИЛ	ГОРОХОВ	<i>[Signature]</i>
РАЗРАБ.	САВЧЕНКО	<i>[Signature]</i>

23198 28

ФОРМАТ А3

ВЗАМ. ИИВ. №

ПОДПИСЬ И ДАТА

ИИВ. № ПОДЛ.

ЛИХВАРЬ Сливь		ОПЕРАТОР СИСТЕМЫ	ФОРМАТ ЗОНА ПОЗ.	ОБОЗНАЧЕНИЕ	НАИМЕНОВАНИЕ	КОЛ.	ПРИМЕ ЧАНИЕ	
САПР КиевЗНИИЭП	А3 А3 А4			1.220.1-4М.2-2 12СВ	ДОКУМЕНТАЦИЯ			
				1.220.1-4М.2-2 00Д1	СВОРОЧНЫЙ ЧЕРТЕЖ			
				1.220.1-4М.2-2 00ТО	УЗЛЫ ТЕХНИЧЕСКОЕ ОПИСАНИЕ			
	А4 1 А4 2			1.220.1-4М.2-3 10	СВОРОЧНЫЕ ЕДИНИЦЫ			
				1.220.1-4М.2-3 02	СЕТКА С-1 ИЗДЕЛИЕ ЗАКЛАДНОЕ МН-2	4 4		
	ВЧ 3 А4 4 ВЧ 3 А4 4 ВЧ 3 ВЧ 4 А4 5			ПЕРЕМЕННЫЕ ДАННЫЕ	1.220.1-4М.2-2 12	ДЛЯ ИСПОЛНЕНИЙ:		
					КП-61			
					ДЕТАЛИ			
					СТ.ОТД.ГОСТ 5781-82*			
					Φ20 А-Ш L=12540	4	30.9КГ	
					СТЕРЖЕНЬ ОТДЕЛЬНЫЙ			
					ХМ-1	46	0.31КГ	
					1.220.1-4М.2-2 12-01			
					КП-62			
					ДЕТАЛИ			
СТ.ОТД.ГОСТ 5781-82*								
Φ28 А-Ш L=12540	4	60.6КГ						
СТЕРЖЕНЬ ОТДЕЛЬНЫЙ								
ХМ-2	46	0.57КГ						
1.220.1-4М.2-2 12-02								
КП-63								
ДЕТАЛИ								
СТ.ОТД.ГОСТ 5781-82*								
Φ16 А-Ш L=12540	4	19.8КГ						
Φ16 А-Ш L=6280	4	9.91КГ						
СТЕРЖЕНЬ ОТДЕЛЬНЫЙ								
ХМ-1	46	0.31КГ						
1.220.1-4М.2-2 12								
ИВН.№ ПОДЛ.	НАЧ.ОТД. Н.КОНТР. ГЛ.СПЕЦ. ПРОВЕРИЛ РАЗРАБ.	БРУСАН ЕГУНОВ СИТНИК ГОРОХОВ ЛИХВАРЬ	СТАДИЯ Р	ЛИСТ 1	ЛИСТОВ 2	КАРКАС ПРОСТРАНСТВЕННЫЙ КП61... КП65		
					ГОСГРАЖДАНСТРОЙ КиевЗНИИЭП			

ЛИХВАРЬ Сливь		ОПЕРАТОР СИСТЕМЫ	ФОРМАТ ЗОНА ПОЗ.	ОБОЗНАЧЕНИЕ	НАИМЕНОВАНИЕ	КОЛ.	ПРИМЕ ЧАНИЕ	
САПР КиевЗНИИЭП	ВЧ 3 ВЧ 4 А4 5			1.220.1-4М.2-2 12-03	1.220.1-4М.2-2 12-03			
				КП-64				
				ДЕТАЛИ				
	ВЧ 3 ВЧ 4			16.013.12540	СТ.ОТД.ГОСТ 5781-82*	4	19.8КГ	
				20.013.6280	Φ16 А-Ш L=12540	4	15.5КГ	
	А4 5			1.220.1-4М.2-3 11	Φ20 А-Ш L=6280	46	0.31КГ	
				СТЕРЖЕНЬ ОТДЕЛЬНЫЙ				
	ВЧ 3 ВЧ 4 А4 5			ПЕРЕМЕННЫЕ ДАННЫЕ	1.220.1-4М.2-2 12-04			
					КП-65			
					ДЕТАЛИ			
					СТ.ОТД.ГОСТ 5781-82*			
					Φ20 А-Ш L=12540	4	30.9КГ	
					Φ28 А-Ш L=6280	4	30.4КГ	
					СТЕРЖЕНЬ ОТДЕЛЬНЫЙ			
					ХМ-2	46	0.57КГ	
1.220.1-4М.2-3 11-01								
КП-66								
ДЕТАЛИ								
СТ.ОТД.ГОСТ 5781-82*								
Φ20 А-Ш L=12540	4	30.9КГ						
Φ28 А-Ш L=6280	4	30.4КГ						
СТЕРЖЕНЬ ОТДЕЛЬНЫЙ								
ХМ-2	46	0.57КГ						
1.220.1-4М.2-2 12								
ИВН.№ ПОДЛ.	НАЧ.ОТД. Н.КОНТР. ГЛ.СПЕЦ. ПРОВЕРИЛ РАЗРАБ.	БРУСАН ЕГУНОВ СИТНИК ГОРОХОВ ЛИХВАРЬ	СТАДИЯ Р	ЛИСТ 1	ЛИСТОВ 2	КАРКАС ПРОСТРАНСТВЕННЫЙ КП61... КП65		
					ГОСГРАЖДАНСТРОЙ КиевЗНИИЭП			

ГОРОХОВ
ОПЕРАТОР СИСТЕМЫ
САПР
Киев ЗНИИЭП

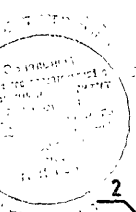


РИС.1

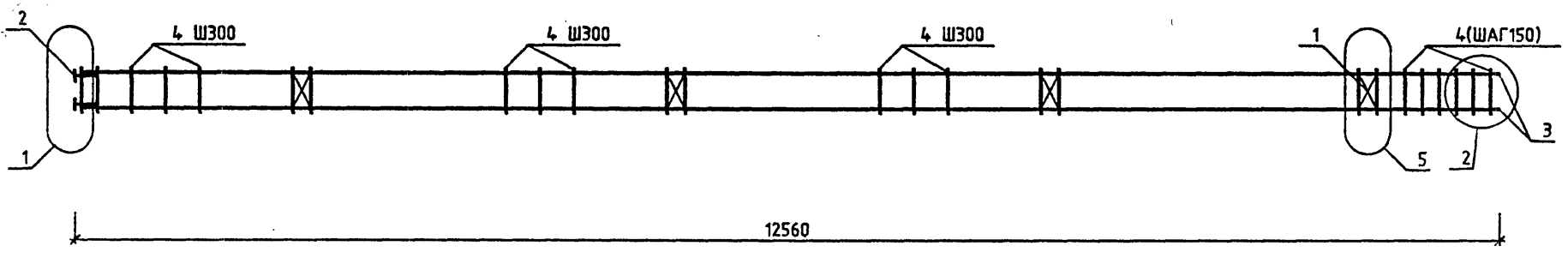
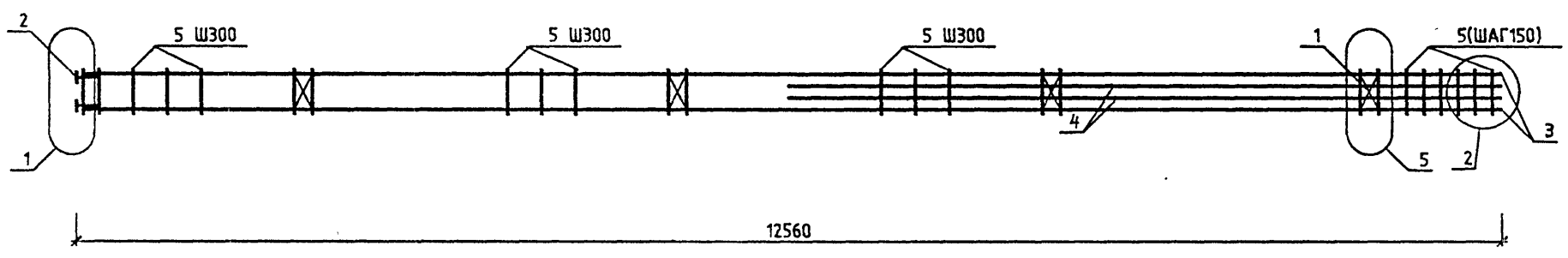


РИС.2



ОБОЗНАЧЕНИЕ	МАРКА	РИС.	МАССА, КГ
1.220.1-4М.2-2 12	КП-61	1	146.64
-01	КП-62	1	277.40
-02	КП-63	2	141.88
-03	КП-64	2	164.25
-04	КП-65	2	280.19

НАЧ.ОТД.	БРУСАН	
Н.КОНТР.	ЕГУНОВ	
ГЛ.СПЕЦ.	СИТНИК	
ПРОВЕРИЛ	ГОРОХОВ	
РАЗРАБ.	САВЧЕНКО	

1.220.1-4М.2-2 12СБ

КАРКАС ПРОСТРАНСТВЕННЫЙ
КП61... КП65
СБОРОЧНЫЙ ЧЕРТЕЖ

СТАДИЯ	МАССА	МАСШТАБ
Р	СМ ТАБЛ	—
ЛИСТ	ЛИСТОВ 1	

ГОСГРАЖДАНСТРОЙ
КиевЗНИИЭП

23198 30

ФОРМАТ А3

ИНВ.№ ПОДЛ. ПОДПИСЬ И ДАТА ВЗАМ ИНВ.№

ЛИУВАРЬ Сухв.	ОПЕРАТОР СИСТЕМЫ	САПР КиевЗНИИЭП	ФОРМАТ	ЗОНА	ПОЗ.	ОБОЗНАЧЕНИЕ	НАИМЕНОВАНИЕ	КОЛ.	ПРИМЕЧАНИЕ
			А4	7					
А3						1.220.1-4М.2-2 13СВ	ДОКУМЕНТАЦИЯ		
А3						1.220.1-4М.2-2 00Д1	СВОРОЧНЫЙ ЧЕРТЕЖ		
А4						1.220.1-4М.2-2 00ТО	УЗЛЫ ТЕХНИЧЕСКОЕ ОПИСАНИЕ		
							СВОРОЧНЫЕ ЕДИНИЦЫ		
А4	1					1.220.1-4М.2-3 10	СЕТКА С-1	4	
А4	2					1.220.1-4М.2-3 02	ИЗДЕЛИЕ ЗАКЛАДНОЕ	4	
А4	3					1.220.1-4М.2-3 03	МН-2	4	
А4	4					1.220.1-4М.2-3 04	МН-3	2	
							МН-4	2	
							ПЕРЕМЕННЫЕ ДАННЫЕ		
							ДЛЯ ИСПОЛНЕНИЙ:		
							1.220.1-4М.2-2 13		
							КП-66		
							ДЕТАЛИ		
ВЧ	5					20.013.12540	СТ.ОТД.ГОСТ 5781-82* Ф20 А-Ш L=12540	4	30.9КГ
А4	6					1.220.1-4М.2-3 11	СТЕРЖЕНЬ ОТДЕЛЬНЫЙ ХМ-1	46	0.31КГ
							1.220.1-4М.2-2 13-01		
							КП-67		
							ДЕТАЛИ		
ВЧ	5					28.013.12540	СТ.ОТД.ГОСТ 5781-82* Ф28 А-Ш L=12540	4	60.6КГ
А4	6					1.220.1-4М.2-3 11-01	СТЕРЖЕНЬ ОТДЕЛЬНЫЙ ХМ-2	46	0.57КГ
							1.220.1-4М.2-2 13-02		
							КП-68		
							ДЕТАЛИ		
ВЧ	5					16.013.12540	СТ.ОТД.ГОСТ 5781-82* Ф16 А-Ш L=12540	4	19.8КГ
ВЧ	6					16.013.6280	Ф16 А-Ш L=6280	4	9.91КГ
							1.220.1-4М.2-2 13		
ПОДПИСЬ И ДАТА		ВЗАМ.ИВН.№							
ИВН.№ ПОДЛ.		НАЧ.ОТД.		СТАДИЯ		ЛИСТ		ЛИСТОВ	
		БРЫСАН		Р		1		2	
		И.КОНТР.		КАРКАС ПРОСТРАНСТВЕННЫЙ КП66... КП70		ГОСГРАЖДАНСТРОЙ КиевЗНИИЭП			
		ЕГУНОВ							
		ГЛ.СПЕЦ.							
		СИТНИК							
		ПРОВЕРИЛ							
		ГОРОХОВ							
		РАЗРАБ.							
		ЛИХВАРЬ							

ЛИУВАРЬ Сухв.	ОПЕРАТОР СИСТЕМЫ	САПР КиевЗНИИЭП	ФОРМАТ	ЗОНА	ПОЗ.	ОБОЗНАЧЕНИЕ	НАИМЕНОВАНИЕ	КОЛ.	ПРИМЕЧАНИЕ
			А4	7					
А4						1.220.1-4М.2-3 11	СТЕРЖЕНЬ ОТДЕЛЬНЫЙ ХМ-1	46	0.31КГ
							1.220.1-4М.2-2 13-03		
							КП-69		
							ДЕТАЛИ		
ВЧ	5					16.013.12540	СТ.ОТД.ГОСТ 5781-82* Ф16 А-Ш L=12540	4	19.8КГ
ВЧ	6					20.013.6280	Ф20 А-Ш L=6280	4	15.5КГ
А4	7					1.220.1-4М.2-3 11	СТЕРЖЕНЬ ОТДЕЛЬНЫЙ ХМ-1	46	0.31КГ
							1.220.1-4М.2-2 13-04		
							КП-70		
							ДЕТАЛИ		
ВЧ	5					20.013.12540	СТ.ОТД.ГОСТ 5781-82* Ф20 А-Ш L=12540	4	30.9КГ
ВЧ	6					28.013.6280	Ф28 А-Ш L=6280	4	30.4КГ
А4	7					1.220.1-4М.2-3 11-01	СТЕРЖЕНЬ ОТДЕЛЬНЫЙ ХМ-2	46	0.57КГ
							1.220.1-4М.2-2 13		
ПОДПИСЬ И ДАТА		ВЗАМ.ИВН.№							
ИВН.№ ПОДЛ.		НАЧ.ОТД.		СТАДИЯ		ЛИСТ		ЛИСТОВ	
		БРЫСАН		Р		1		2	
		И.КОНТР.		КАРКАС ПРОСТРАНСТВЕННЫЙ КП66... КП70		ГОСГРАЖДАНСТРОЙ КиевЗНИИЭП			
		ЕГУНОВ							
		ГЛ.СПЕЦ.							
		СИТНИК							
		ПРОВЕРИЛ							
		ГОРОХОВ							
		РАЗРАБ.							
		ЛИХВАРЬ							

ГОРОХОВ
ОПЕРАТОР
СИСТЕМЫ
САПР
Киев ЗНИИЭП

РИС.1

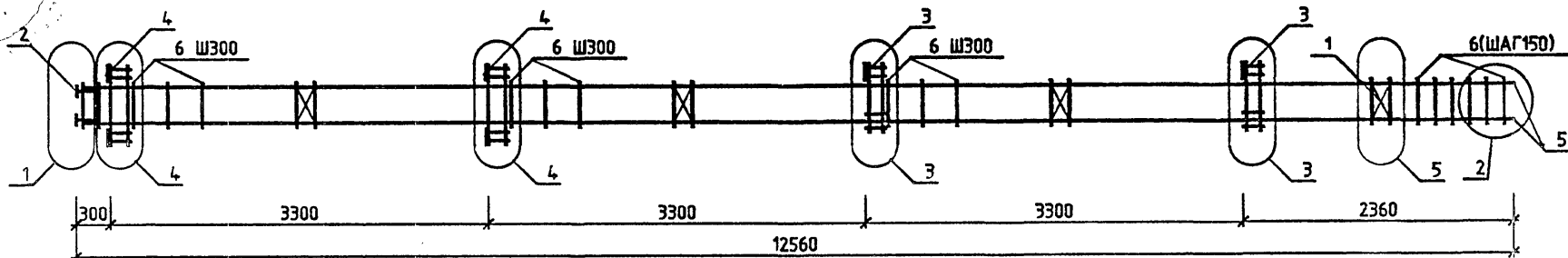
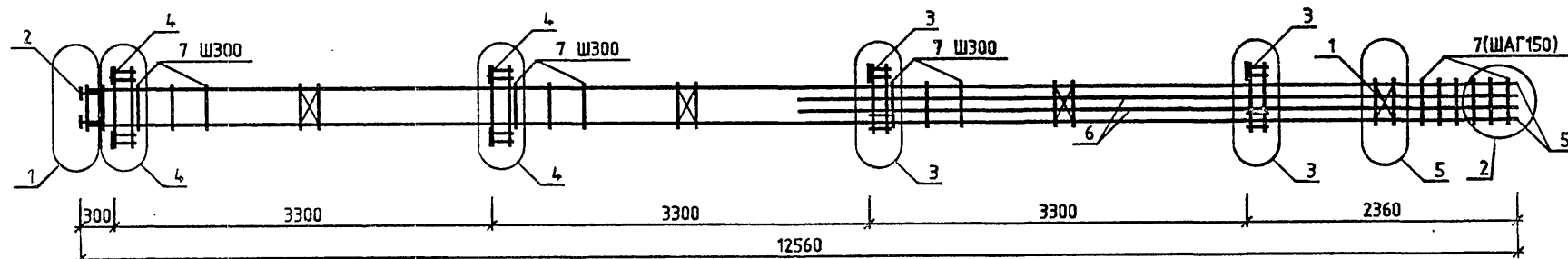


РИС.2



ОБОЗНАЧЕНИЕ	МАРКА	РИС.	МАССА, КГ
1.220.1-4M.2-2 13	КП-66	1	211.78
-01	КП-67	1	342.54
-02	КП-68	2	207.02
-03	КП-69	2	229.39
-04	КП-70	2	345.33

НАЧ.ОТД.	БРУСАН	
Н.КОНТР.	ЕГУНОВ	
ГЛ.СПЕЦ.	СИТНИК	
ПРОВЕРИЛ	ГОРОХОВ	
РАЗРАБ.	САВЧЕНКО	

1.220.1-4M.2-2 13СБ

КАРКАС ПРОСТРАНСТВЕННЫЙ
КП66...КП70
СБОРОЧНЫЙ ЧЕРТЕЖ

СТАДИЯ	МАССА	МАСШТАБ
Р	СМ ТАБЛ	—
ЛИСТ	ЛИСТОВ {	
ГОСГРАЖДАНСТРОЙ		
КиевЗНИИЭП		

23198

32

ФОРМАТ А3

ИНВ.№ ПОДЛ. ПОДПИСЬ И ДАТА ВЗАМ.ИНВ.№

ЛИХВАРЬ <i>Сухов</i>	ОПЕРАТОР СИСТЕМЫ	САПР КиевЗНИИЭП	ФОРМАТ	ЗОНА	ПОЗ.	ОБОЗНАЧЕНИЕ	НАИМЕНОВАНИЕ	КОЛ.	ПРИМЕ ЧАНИЕ	
			А3	А3	А4					
							ДОКУМЕНТАЦИЯ			
						1.220.1-4М.2-2 14СВ	СВОРОЧНЫЙ ЧЕРТЕЖ			
						1.220.1-4М.2-2 00Д1	УЗЛЫ			
						1.220.1-4М.2-2 00Т0	ТЕХНИЧЕСКОЕ ОПИСАНИЕ			
							СВОРОЧНЫЕ ЕДИНИЦЫ			
	А4	1				1.220.1-4М.2-3 10	СЕТКА С-1	4		
	А4	2				1.220.1-4М.2-3 02	ИЗДЕЛИЕ ЗАКЛАДНОЕ	4		
	А4	3				1.220.1-4М.2-3 03	МН-2 МН-3	2		
							ПЕРЕМЕННЫЕ ДАННЫЕ			
							ДЛЯ ИСПОЛНЕНИЙ:			
							1.220.1-4М.2-2 14 КП-71			
							ДЕТАЛИ			
	ВЧ	4				20.013.12540	СТ.ОТД.ГОСТ 5781-82* Ф20 А-Ш L=12540	4	30.9КГ	
	А4	5				1.220.1-4М.2-3 11	СТЕРЖЕНЬ ОТДЕЛЬНЫЙ ХМ-1	46	0.31КГ	
							1.220.1-4М.2-2 14-01 КП-72			
							ДЕТАЛИ			
	ВЧ	4				28.013.12540	СТ.ОТД.ГОСТ 5781-82* Ф28 А-Ш L=12540	4	60.6КГ	
	А4	5				1.220.1-4М.2-3 11-01	СТЕРЖЕНЬ ОТДЕЛЬНЫЙ ХМ-2	46	0.57КГ	
							1.220.1-4М.2-2 14-02 КП-73			
							ДЕТАЛИ			
	ВЧ	4				16.013.12540	СТ.ОТД.ГОСТ 5781-82* Ф16 А-Ш L=12540	4	19.8КГ	
	ВЧ	5				16.013.6280	Ф16 А-Ш L=280	4	9.91КГ	
	А4	6				1.220.1-4М.2-3 11	СТЕРЖЕНЬ ОТДЕЛЬНЫЙ ХМ-1	46	0.31КГ	
							1.220.1-4М.2-2 14			
ИНВ.№ ПОДЛ.	НАЧ.ОТД.	БРУСАН					КАРКАС ПРОСТРАНСТВЕННЫЙ КП11... КП15	СТАДИЯ	ЛИСТ	ЛИСТОВ
	Н.КОНТР.	ЕГЦНОВ						Р	1	2
	ГЛ.СПЕЦ.	СИТНИК						ГОСГРАЖДАНСТРОЙ		
	ПРОВЕРИЛ	ГОРОХОВ						КиевЗНИИЭП		
	РАЗРАБ.	ЛИХВАРЬ								

ФОРМАТ А4

ЛИХВАРЬ <i>Сухов</i>	ОПЕРАТОР СИСТЕМЫ	САПР КиевЗНИИЭП	ФОРМАТ	ЗОНА	ПОЗ.	ОБОЗНАЧЕНИЕ	НАИМЕНОВАНИЕ	КОЛ.	ПРИМЕ ЧАНИЕ
			ВЧ	ВЧ	А4				
							1.220.1-4М.2-2 14-03 КП-74		
							ДЕТАЛИ		
	ВЧ	4				16.013.12540	СТ.ОТД.ГОСТ 5781-82* Ф16 А-Ш L=12540	4	19.8КГ
	ВЧ	5				20.013.6280	Ф20 А-Ш L=6280	4	15.5КГ
	А4	6				1.220.1-4М.2-3 11	СТЕРЖЕНЬ ОТДЕЛЬНЫЙ ХМ-1	46	0.31КГ
							1.220.1-4М.2-2 14-04 КП-75		
							ДЕТАЛИ		
	ВЧ	4				20.013.12540	СТ.ОТД.ГОСТ 5781-82* Ф20 А-Ш L=12540	4	30.9КГ
	ВЧ	5				28.013.6280	Ф28 А-Ш L=6280	4	30.4КГ
	А4	6				1.220.1-4М.2-3 11-01	СТЕРЖЕНЬ ОТДЕЛЬНЫЙ ХМ-2	46	0.57КГ
ИНВ.№ ПОДЛ.	ПОДПИСЬ И ДАТА	ВЗАМ.ИНВ.№					1.220.1-4М.2-2 14		ЛИСТ 2

23198 33

ФОРМАТ А4

ГОРОХОВ
ОПЕРАТОР СИСТЕМЫ
САПР
Киев ЗНИИЭП

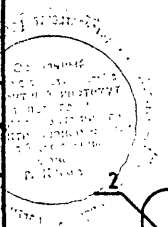


РИС.1

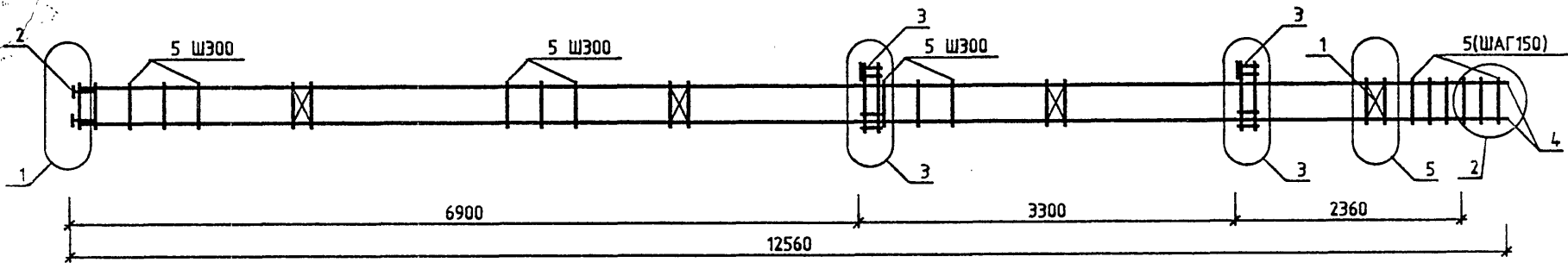
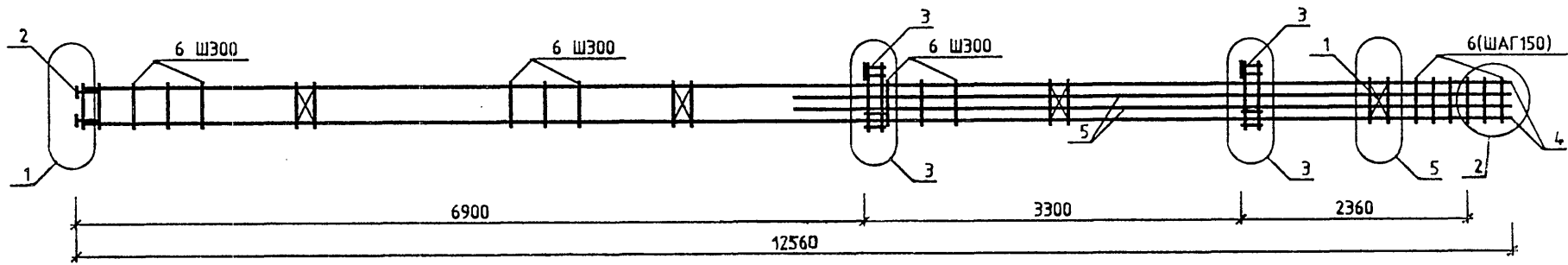


РИС.2



ОБОЗНАЧЕНИЕ	МАРКА	РИС.	МАССА. КГ
1.220.1-4М.2-2 14	КП-71	1	172.46
-01	КП-72	1	303.22
-02	КП-73	2	167.70
-03	КП-74	2	190.07
-04	КП-75	2	306.01

1.220.1-4М.2-2 14СБ			
КАРКАС ПРОСТРАНСТВЕННЫЙ КП71... КП75 СБОРОЧНЫЙ ЧЕРТЕЖ	СТАДИЯ	МАССА	МАСШТАБ
	Р	СМ ТАБЛ	—
НАЧ.ОТД. БРУСАН		ЛИСТ	
Н.КОНТР. ЕГУНОВ		ЛИСТОВ 1	
ГЛ.СПЕЦ. СИТНИК		ГОСГРАЖДАНСТРОЙ	
ПРОВЕРИЛ ГОРОХОВ		КиевЗНИИЭП	
РАЗРАБ. САВЧЕНКО			

23198 34

ФОРМАТ А3

ИНВ.№ ПОДЛ.
ПОДПИСЬ И ДАТА
ВЗАИМ.ИНВ.№

ЛИХВАРЬ Служба	ОПЕРАТОР СИСТЕМЫ	САПР КиевЗНИИЭП	ФОРМАТ	ЗОНА	ПОЗ.	ОБОЗНАЧЕНИЕ	НАИМЕНОВАНИЕ	КОЛ.	ПРИМЕ ЧАНИЕ
			А3	А3	А4				
						1.220.1-4М.2-2 15СВ	ДОКУМЕНТАЦИЯ		
						1.220.1-4М.2-2 00Д1	СВОРОЧНЫЙ ЧЕРТЕЖ		
						1.220.1-4М.2-2 00ТО	УЗЛЫ ТЕХНИЧЕСКОЕ ОПИСАНИЕ		
							СВОРОЧНЫЕ ЕДИНИЦЫ		
						1.220.1-4М.2-3 10	СЕТКА С-1	4	
						1.220.1-4М.2-3 02	ИЗДЕЛИЕ ЗАКЛАДНОЕ	4	
						1.220.1-4М.2-3 03	МН-2	2	
						1.220.1-4М.2-3 04	МН-3 МН-4	2	
							ПЕРЕМЕННЫЕ ДАННЫЕ		
							ДЛЯ ИСПОЛНЕНИЙ:		
							1.220.1-4М.2-2 15 КП-76		
							ДЕТАЛИ		
						20.013.12540	СТ.ОТД.ГОСТ 5781-82* Φ20 А-Ш L=12540	4	30.9КГ
						1.220.1-4М.2-3 11	СТЕРЖЕНЬ ОТДЕЛЬНЫЙ ХМ-1	46	0.31КГ
							1.220.1-4М.2-2 15-01 КП-77		
							ДЕТАЛИ		
						28.013.12540	СТ.ОТД.ГОСТ 5781-82* Φ28 А-Ш L=12540	4	60.6КГ
						1.220.1-4М.2-3 11-01	СТЕРЖЕНЬ ОТДЕЛЬНЫЙ ХМ-2	46	0.57КГ
							1.220.1-4М.2-2 15-02 КП-78		
							ДЕТАЛИ		
						16.013.12540	СТ.ОТД.ГОСТ 5781-82* Φ16 А-Ш L=12540	4	19.8КГ
						16.013.6280	Φ16 А-Ш L=6280	4	9.91КГ
							1.220.1-4М.2-2 15		
ИВ № ПОДЛ	ПОДПИСЬ И ДАТА	ВЗАИМ.ИВ.№	НАЧ.ОТД. БРИСАН		СТАДИЯ	ЛИСТ	ЛИСТОВ	КАРКАС ПРОСТРАНСТВЕННЫЙ КП76... КП80	
			Н.КОНТР. ЕГУНОВ		Р	1	2		
			ГЛ.СПЕЦ. СИТНИК		ГОСГРАЖДАНСТРОЙ				
			ПРОВЕРИЛ ГОРОХОВ		КиевЗНИИЭП				
			РАЗРАБ. ЛИХВАРЬ						

ЛИХВАРЬ Служба	ОПЕРАТОР СИСТЕМЫ	САПР КиевЗНИИЭП	ФОРМАТ	ЗОНА	ПОЗ.	ОБОЗНАЧЕНИЕ	НАИМЕНОВАНИЕ	КОЛ.	ПРИМЕ ЧАНИЕ
			А4	ВЧ	ВЧ				
						1.220.1-4М.2-3 11	СТЕРЖЕНЬ ОТДЕЛЬНЫЙ ХМ-1	46	0.31КГ
							1.220.1-4М.2-2 15-03 КП-79		
							ДЕТАЛИ		
						16.013.12540	СТ.ОТД.ГОСТ 5781-82* Φ16 А-Ш L=12540	4	19.8КГ
						20.013.6280	Φ20 А-Ш L=6280	4	15.5КГ
						1.220.1-4М.2-3 11	СТЕРЖЕНЬ ОТДЕЛЬНЫЙ ХМ-1	46	0.31КГ
							1.220.1-4М.2-2 15-04 КП-80		
							ДЕТАЛИ		
						20.013.12540	СТ.ОТД.ГОСТ 5781-82* Φ20 А-Ш L=12540	4	30.9КГ
						28.013.6280	Φ28 А-Ш L=6280	4	30.4КГ
						1.220.1-4М.2-3 11-01	СТЕРЖЕНЬ ОТДЕЛЬНЫЙ ХМ-2	46	0.57КГ
							1.220.1-4М.2-2 15		
ИВ № ПОДЛ	ПОДПИСЬ И ДАТА	ВЗАИМ.ИВ.№			СТАДИЯ	ЛИСТ	ЛИСТОВ	1.220.1-4М.2-2 15	
					Р	1	2		
					ГОСГРАЖДАНСТРОЙ				
					КиевЗНИИЭП				

ГОРОХОВ
ОПЕРАТОР СИСТЕМЫ
САПР
Киев ЗНИИЭП

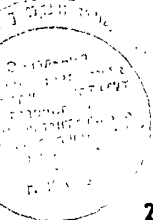


РИС.1

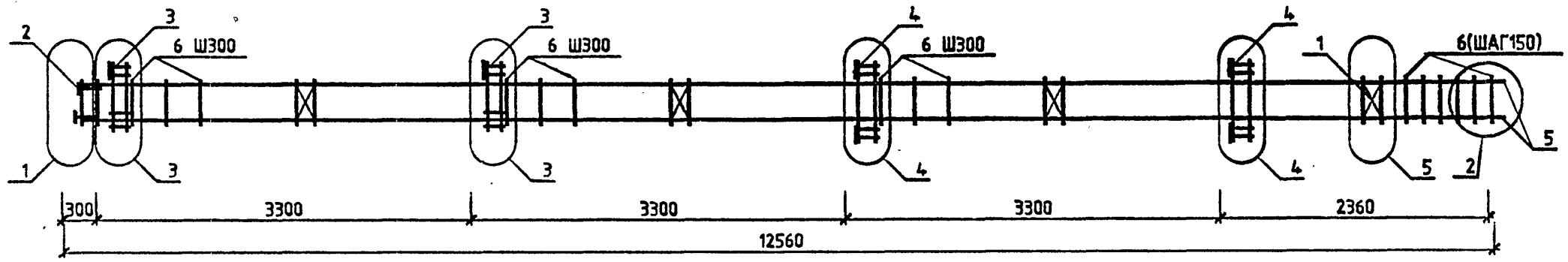
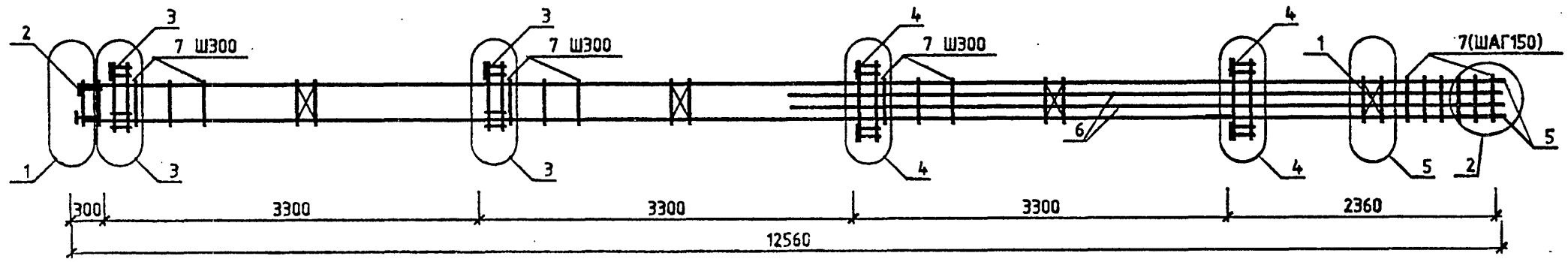


РИС.2



ОБОЗНАЧЕНИЕ	МАРКА	РИС.	МАССА, КГ
1.220.1-4М.2-2 15	КП-76	1	211.78
-01	КП-77	1	342.54
-02	КП-78	2	207.02
-03	КП-79	2	229.39
-04	КП-80	2	345.33

1.220.1-4М.2-2 15СБ			
КАРКАС ПРОСТРАНСТВЕННЫЙ КП76... КП80 СБОРОЧНЫЙ ЧЕРТЕЖ	СТАДИЯ	МАССА	МАСШТАБ
	Р	СМ ТАБЛ	—
НАЧ.ОТД. БРУСАН		ЛИСТ	ЛИСТОВ 1
Н.КОНТР. ЕГУНОВ		ГОСГРАЖДАНСТРОЙ	
ГЛ.СПЕЦ. СИТНИК		КиевЗНИИЭП	
ПРОВЕРИЛ ГОРОХОВ			
РАЗРАБ. САВЧЕНКО			

ИНВ.№ ПОДЛ. ПОДПИСЬ И ДАТА ВЗАМ.ИНВ.№

ОБОЗНАЧЕНИЕ		НАИМЕНОВАНИЕ		КОЛ.	ПРИМЕЧАНИЕ
ДОКУМЕНТАЦИЯ					
СВОРОЧНЫЙ ЧЕРТЕЖ					
УЗЛЫ					
ТЕХНИЧЕСКОЕ ОПИСАНИЕ					
ДЕТАЛИ					
СТЕРЖЕНЬ ГНУТЫЙ					
A4	1	1.220.1-4М.2-3	13	2	0.58КГ
A4	2	1.220.1-4М.2-3	13-01	2	0.47КГ
ВЧ	3	8.013.680		2	0.27КГ
ВЧ	4	8.013.380		2	0.15КГ

ИНВ.№ ПОДЛ.	ПОДПИСЬ И ДАТА	ВЗАМ.ИНВ.№
НАЧ.ОТД.	БРУСАН	
Н.КОНТР.	ЕГУНОВ	
ГЛ.СПЕЦ.	СИТНИК	
ПРОВЕРИЛ	ГОРОХОВ	
РАЗРАБ.	ЛИХВАРЬ	

1.220.1-4М.2-2 16		
СТАДИЯ	ЛИСТ	ЛИСТОВ
Р		1

**КАРКАС ПРОСТР.
КП-81**

**ГОСГРАЖДАНСТРОЙ
КиевЗНИИЭП**

ФОРМАТ А4

36

1-1

1.220.1-4М.2-2 16 СБ		
СТАДИЯ	МАССА	МАСШТАБ
Р	2,86	—
ЛИСТ	ЛИСТОВ 1	
ГОСГРАЖДАНСТРОЙ КиевЗНИИЭП		

ИНВ.№ ПОДЛ.	ПОДПИСЬ И ДАТА	ВЗАМ.ИНВ.№
НАЧ.ОТД.	Шевченко	
Н.КОНТР.	Егунув	
ГЛ.СПЕЦ.	Рудавин	
ПРОВЕРИЛ	Бойко	
РАЗРАБ.	Литвиненко	

**Каркас пространств.
КП-81
Сборочный чертеж**

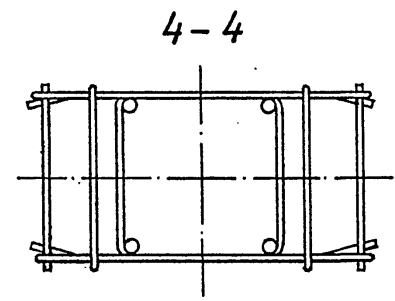
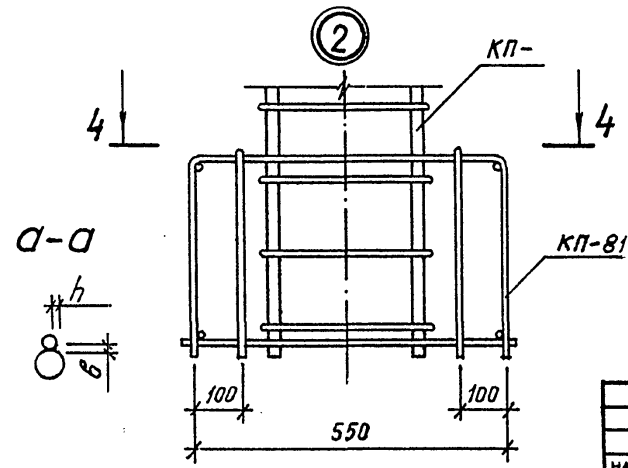
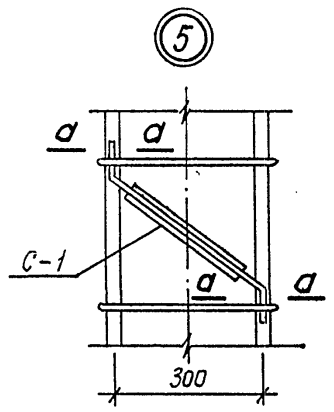
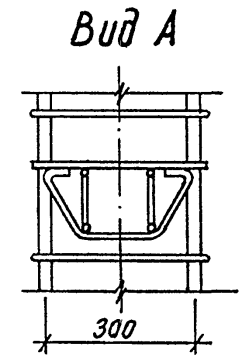
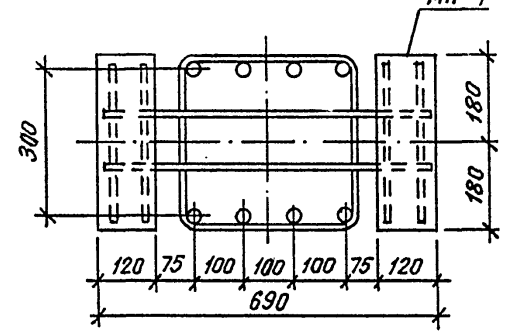
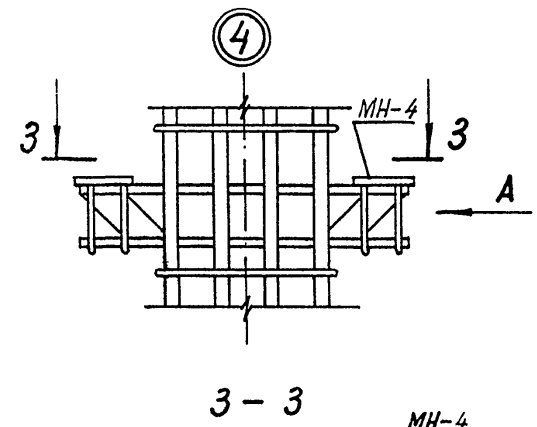
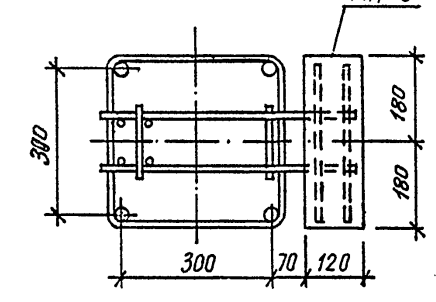
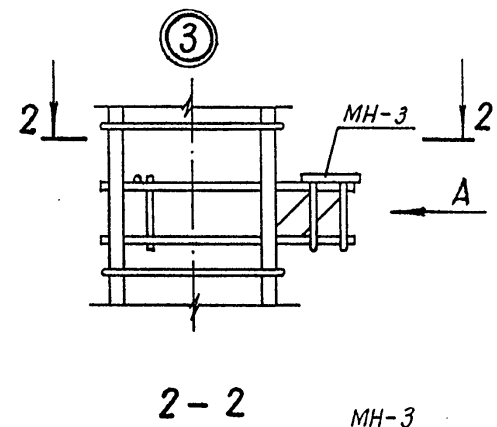
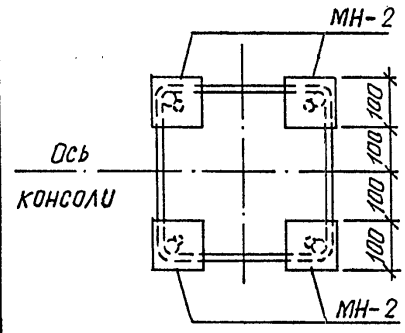
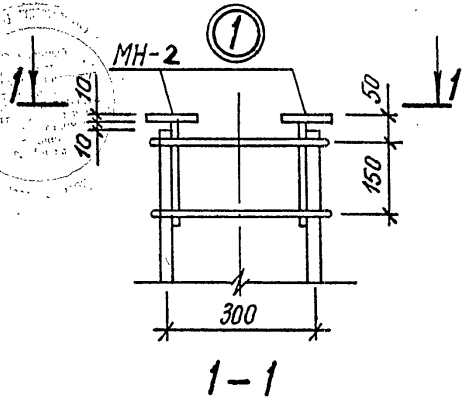
23198

37

ФОРМАТ А4

САПР
КиевЗНИИЭП
ОПЕРАТОР
СИСТЕМЫ

ИНВЕНТАРНЫЙ ПОДЛ.
ПОДП. И ДАТА
ВЗАМ. ИНВЕНТ.



Ручную электродугавую сварку арматурных стержней производить по СН 393-78 "Инструкция по сварке соединений арматуры и закладных деталей железобетонных конструкций". Электроды Э46А, Э50А.

				1.220.1-4М.2-2 00Д1			
НАЧ.ОТД.	Шевченко			Узлы 1...5	СТАДИЯ	ЛИСТ	ЛИСТОВ
И.КОНТР.	Егунюв				Р		1
ГЛ.СПЕЦ.	Рудавин				ГОСГРАЖДАНСТРОЙ		
ПРОВЕРИЛ	Рудавин				КиевЗНИИЭП		
РАЗРАБ.	Бойко						

23198

38

ФОРМАТ А3

24/10/20