

ТИПОВЫЕ КОНСТРУКЦИИ, ИЗДЕЛИЯ И УЗЛЫ ЗДАНИЙ И СООРУЖЕНИЙ

СЕРИЯ 1.220.1-4<sub>м</sub>

КОНСТРУКЦИИ КАРКАСА С КОЛОННАМИ СЕЧЕНИЕМ 400X400 мм  
ДЛЯ СТРОИТЕЛЬСТВА ОБЩЕСТВЕННЫХ ЗДАНИЙ  
С ИСПОЛЬЗОВАНИЕМ ВЕЧНОМЕРЗЛЫХ ГРУНТОВ ОСНОВАНИЯ  
ПО ПРИНЦИПУ I

ВЫПУСК 2-1

КОЛОННЫ

РАБОЧИЕ ЧЕРТЕЖИ

23197

ЦЕНА

ТИПОВЫЕ КОНСТРУКЦИИ, ИЗДЕЛИЯ И УЗЛЫ ЗДАНИЙ И СООРУЖЕНИЙ

СЕРИЯ 1.220.1-4 м

КОНСТРУКЦИИ КАРКАСА С КОЛОННАМИ СЕЧЕНИЕМ 400X400 мм  
ДЛЯ СТРОИТЕЛЬСТВА ОБЩЕСТВЕННЫХ ЗДАНИЙ  
С ИСПОЛЬЗОВАНИЕМ ВЕЧНОМЕРЗЛЫХ ГРУНТОВ ОСНОВАНИЯ  
ПО ПРИНЦИПУ I

ВЫПУСК 2-1

КОЛОННЫ

РАБОЧИЕ ЧЕРТЕЖИ

РАЗРАБОТАНЫ:  
ЛЕНЗНИИЭП

ГЛ. ИНЖ. ИН-ТА *Борд* А.В.РЯЗАНОВ  
ГЛ. КОНСТР. ИН-ТА *Степан* Р.А.ПОПОВ  
ГЛ. ИНЖ. ПРОЕКТА *Вакман* П.Р.ВАКМАН  
ЗАВ. ЛАБОРАТОРИЕЙ *Л.И.Неймарк* Л.И.НЕЙМАРК  
С.Т. Н. СОТРУДНИК *С.С.Шмелева* С.С.ШМЕЛЕВА

КИЕВЗНИИЭП

ЗАМ. ДИРЕКТ. ИН-ТА *Л.Г.Дмитриев* Л.Г.ДМИТРИЕВ  
НАЧ. ОТДЕЛА *В.Н.Шевченко* В.Н.ШЕВЧЕНКО  
ГЛ. ИНЖ. ПРОЕКТА *Д.В.Егунов* Д.В.ЕГУНОВ

Копии соответствуют оригиналу  
ГИП *Егунов*

УТВЕРЖДЕНЫ ГОСКОМАРХИТЕКТУРЫ  
ПРИКАЗ №446 ОТ 23 МАЯ 1988 Г  
ВВЕДЕНЫ В ДЕЙСТВИЕ С 1 ИЮЛЯ 1988 Г

ОБОЗНАЧЕНИЕ		НАИМЕНОВАНИЕ	СТР.
САПР КиевЗНИИЭП	ОПЕРАТОР СИСТЕМЫ	И.220.І-4М.2-І 00Т0	4
		И.220.І-4М.2-І 01	7
		И.220.І-4М.2-І 01СБ	8
		И.220.І-4М.2-І 02	9
		И.220.І-4М.2-І 03	10
		И.220.І-4М.2-І 04	11
		И.220.І-4М.2-І 05	12
		И.220.І-4М.2-І 02СБ	13
		И.220.І-4М.2-І 03СБ	14
		И.220.І-4М.2-І 04СБ	15
И.220.І-4М.2-І 05СБ	16		
И.220.І-4М.2-І 06	17		
И.220.І-4М.2-І 07	18		
И.220.І-4М.2-І 06СБ	19		
И.220.І-4М.2-І 07СБ	20		
И.220.І-4М.2-І 08	21		
И.220.І-4М.2-І 09	21		
И.220.І-4М.2-І 10	22		
И.220.І-4М.2-І 11	23		
И.220.І-4М.2-І 00			
СОДЕРЖАНИЕ			
			СТАДИЯ ЛИСТ ЛИСТОВ
			Р І 4
			ГОСГРАЖДАНСТРОЙ
			КиевЗНИИЭП
ИНВ.№ ПОДЛ	ПОДПИСЬ И ДАТА	ВЗАМ. ИНВ.№	
ПРОВЕРИЛ	Рудакин	Рудакин	
РАЗРАБ.	Безуглова	Безуглова	

ОБОЗНАЧЕНИЕ		НАИМЕНОВАНИЕ	СТР.
САПР КиевЗНИИЭП	ОПЕРАТОР СИСТЕМЫ	И.220.І-4М.2-І 08СБ	24
		И.220.І-4М.2-І 09СБ	25
		И.220.І-4М.2-І 10СБ	26
		И.220.І-4М.2-І 11СБ	27
		И.220.І-4М.2-І 12	28
		И.220.І-4М.2-І 12СБ	29
		И.220.І-4М.2-І 13	30
		И.220.І-4М.2-І 13СБ	31
		И.220.І-4М.2-І 14	32
		И.220.І-4М.2-І 15	32
И.220.І-4М.2-І 16	33		
И.220.І-4М.2-І 14СБ	34		
И.220.І-4М.2-І 15СБ	35		
И.220.І-4М.2-І 16СБ	36		
И.220.І-4М.2-І 17	37		
И.220.І-4М.2-І 17СБ	38		
И.220.І-4М.2-І 18	39		
И.220.І-4М.2-І 19	39		
И.220.І-4М.2-І 00			
			ЛИСТ
			2
ИНВ.№ ПОДЛ	ПОДПИСЬ И ДАТА	ВЗАМ. ИНВ.№	

ОБОЗНАЧЕНИЕ	НАИМЕНОВАНИЕ	СТР.
I.220.I-4M.2-I 18CB	КОЛОННА КЗТ 4.33-25.3, КЗТ 4.33-30.3 СБОРОЧНЫЙ ЧЕРТЕЖ	41
I.220.I-4M.2-I 19CB	КОЛОННА КДМЗТ 4.33-...КДФЗТ 4.33-... СБОРОЧНЫЙ ЧЕРТЕЖ	42
I.220.I-4M.2-I 20	КОЛОННА КДМЗТ 4.33-25.3, КДМЗТ 4.33-30.3	43
I.220.I-4M.2-I 21	КОЛОННА КОФЗТ 4.33-...	43
I.220.I-4M.2-I 20CB	КОЛОННА КДМЗТ 4.33-25.3, КДМЗТ 4.33-30.3 СБОРОЧНЫЙ ЧЕРТЕЖ	44
I.220.I-4M.2-I 21CB	КОЛОННА КОФЗТ 4.33-... СБОРОЧНЫЙ ЧЕРТЕЖ	45
I.220.I-4M.2-I 22	КОЛОННА КО4Т 4.33-...КД4Т 4.33-...	46
I.220.I-4M.2-I 22CB	КОЛОННА КО4Т 4.33-...КД4Т 4.33-... СБОРОЧНЫЙ ЧЕРТЕЖ	47
I.220.I-4M.2-I 23	КОЛОННА КО4Т 4.33-40.3...КД4Т 4.33-40.7	48
I.220.I-4M.2-I 23CB	КОЛОННА КО4Т 4.33-40.3...КД4Т 4.33-40.7 СБОРОЧНЫЙ ЧЕРТЕЖ	49
I.220.I-4M.2-I 24	КОЛОННА К4Т 4.33-...КДМ4Т 4.33-...	50
I.220.I-4M.2-I 24CB	КОЛОННА К4Т 4.33-...КДМ4Т 4.33-... СБОРОЧНЫЙ ЧЕРТЕЖ	51
I.220.I-4M.2-I 25	КОЛОННА К4Т 4.33-40...КДМ4Т 4.33-40...	52
I.220.I-4M.2-I 25CB	КОЛОННА К4Т 4.33-40...КДМ4Т 4.33-40... СБОРОЧНЫЙ ЧЕРТЕЖ	53
I.220.I-4M.2-I 26	КОЛОННА КОФ4Т 4.33-...	54
I.220.I-4M.2-I 27	КОЛОННА КОФ4Т 4.33-40...	54
I.220.I-4M.2-I 26CB	КОЛОННА КОФ4Т 4.33-... СБОРОЧНЫЙ ЧЕРТЕЖ	55
I.220.I-4M.2-I 27CB	КОЛОННА КОФ4Т 4.33-40... СБОРОЧНЫЙ ЧЕРТЕЖ	56
I.220.I-4M.2-I 00		ЛИСТ 3

САПР  
КиевЗНИИЭП

ОПЕРАТОР СИСТЕМЫ

Шевчук

ИНВ № ПОДЛ

ПОДПИСЬ И ДАТА

ВЗАМ. ИНВ. №

ОБОЗНАЧЕНИЕ	НАИМЕНОВАНИЕ	СТР.
I.220.I-4M.2-I 28	КОЛОННА КДФ4Т 4.33-...	57
I.220.I-4M.2-I 29	КОЛОННА КДФ4Т 4.33-40...	57
I.220.I-4M.2-I 28CB	КОЛОННА КДФ4Т 4.33-... СБОРОЧНЫЙ ЧЕРТЕЖ	58
I.220.I-4M.2-I 29CB	КОЛОННА КДФ4Т 4.33-40... СБОРОЧНЫЙ ЧЕРТЕЖ	59
I.220.I-4M.2-I 00Д1	УЗЛЫ I...20	60
I.220.I-4M.2-I 00РС	ВЕДОМОСТЬ РАСХОДА СТАЛИ НА ЭЛЕМЕНТ, КГ	65
I.220.I-4M.2-I 00		ЛИСТ 4

САПР  
КиевЗНИИЭП

ОПЕРАТОР СИСТЕМЫ

Шевчук

ИНВ № ПОДЛ

ПОДПИСЬ И ДАТА

ВЗАМ. ИНВ. №

Выпуск 2-I содержит в своем составе рабочие чертежи колонн сечением 400x400 мм, используемых в одно-, двух-, трех- и четырех-этажных зданиях с высотой 3,3 м.

Номенклатура включает в себя многоэтажные и одноэтажные колонны. Номенклатурой предусмотрены колонны двухконсольные, одноконсольные и бесконсольные, применение которых определяется их положением в каркасе здания (при примыкании к стенам, лестничным клеткам, диафрагмам жесткости и в зданиях с залами).

Расчет колонн выполнен в соответствии со СНиП 2.03.01-84.

Колонны относятся к изделиям третьей категории трещиностойкости. Несущая способность консолей принята 35 тс.

Предел огнестойкости колонн не менее двух часов.

**I. МАРКИРОВКА КОЛОНН.**

В соответствии с ГОСТ 23009-78 маркировка колонн принята:

Пример 1: КОИС 4.33-25.I

- К - колонна
- О - одноконсольная
- И - одноэтажная
- С - тип здания
- 4 - сечение колонны 400x400 мм
- 33 - высота этажа 3,3 м
- 25 - класс бетона В25

I - тип армирования (см. табл. 1)

Пример 2: КДФЭС 4.33-30.2

К - колонна

I.220.I-4M.2-I 00TO

НАЧ.ОТД.			
Н.КОНТР.			
ГЛ.СПЕЦ.			
ПРОВЕРИЛ	Рудавин	<i>[подпись]</i>	
РАЗРАБ	Бойко	<i>[подпись]</i>	

ТЕХНИЧЕСКОЕ  
ОПИСАНИЕ

СТАДИЯ	ЛИСТ	ЛИСТОВ
Р	1	5

ГОСГРАЖДАНСТРОЙ  
КиевЗНИИЭП

- Д - двухконсольная
- Ф - для зданий с залами
- З - трехэтажная
- С - с совмещенным перекрытием над холодным подпольем
- 4 - сечение колонны 400x400 мм
- 33 - высота этажа 3,3 м
- 30 - класс бетона В30
- 2 - тип армирования (см. табл. 1)

Пример 3:

- КДМ4Т 4.33-40.6
- К - колонна
- Д - двухконсольная
- М - с металлическими связями
- 4 - четырехэтажная
- Т - с техническим этажом над холодным подпольем
- 4 - сечение колонны 400x400 мм
- 33 - высота этажа 3,3 м
- 40 - класс бетона В40
- 6 - тип армирования (см. табл. 1)

Таблица 1

ТИП АРМИРОВАНИЯ	АРМИРОВАНИЕ В 1 И 2 ЭТАЖАХ	АРМИРОВАНИЕ В 3 И 4 ЭТАЖАХ
I	4φ16	
2	4φ20	
3	4φ16+4φ16	4φ16
4	4φ25	
5	4φ16+4φ20	4φ16
6	4φ28	
7	4φ20+4φ28	4φ20

I.220.I-4M.2-I 00TO

ЛИСТ  
2

Номенклатура изделий предусматривает колонны, имеющие основные закладные изделия для крепления ригелей покрытий и перекрытий. Для крепления лестничных ригелей, диафрагм жесткости, поворотных ригелей, пристенных и связевых плит в торцевых рядах, для крепления лестничных маршей и стеновых панелей устанавливаются дополнительные закладные изделия.

В альбоме приведены примеры установки дополнительных закладных изделий в рабочих чертежах колонн, разрабатываемых в конкретных проектах ( см. документ ООДІ ).

Мероприятия по защите закладных изделий от коррозии должны быть указаны в конкретном проекте, в зависимости от условий эксплуатации зданий согласно СНиП 2.03.01-84.

2. СКЛАДИРОВАНИЕ КОЛОНН.

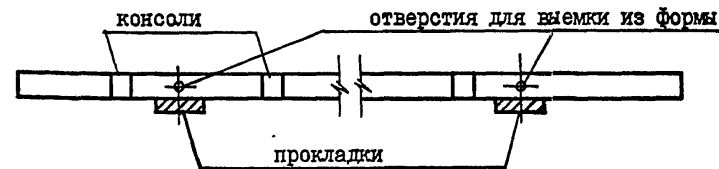
Складирование колонн производить в зоне действия монтажного крана на спланированном и уплотненном основании в один ряд или штабель.

При укладке в один ряд высота подкладки должна составлять с учетом возможности кантовки колонны, не менее 200 мм. Расстояние между колоннами должно составлять 40 - 50 см.

При укладке в штабель колонны должны опираться на прокладки высотой не менее 40 мм. Высота штабеля не более 2.0 м.

Прокладки и подкладки должны располагаться под отверстиями, предназначенными для выемки колонн из форм. При наличии четырех отверстий колонны укладывать на две прокладки, размещая их посередине между двумя крайними отверстиями.

Схемы складирования колонн: при наличии двух отверстий для выемки из форм Рис. I



3. ТРАНСПОРТИРОВКА КОЛОНН.

Перевозка колонн производится автомобильным транспортом на автопоездах с прицепами и полуприцепами общего назначения или специализированными, преимущественно в виде площадок с тягачами типа ЗИЛ-І30 ВІ, КАМАЗ-54І0, МАЗ-504А или КРАЗ-258.

В процессе транспортировки колонны должны опираться на деревянные прокладки из бруса толщиной 200 мм, располагаемые в местах, указанных на схемах складирования ( см. табл. 2 ).

Таблица 2

Таблица расположения опор при транспортировке.

№	L, мм	A, мм	схема опирания
1	2670	1470	
2	4470	2670	
3	5970	3470	
4	7770	4570	
5	9270	5470	
6	11070	6370	
7	12570	7370	

ОПЕРАТОР СИСТЕМЫ

САПР КиевЗНИИЭП

ВЗАМ. ИВН.№

ПОДП. И ДАТА

ИВН.№ ПОДП.

I.220.I-4M.2-I 00TO

ЛИСТ

3

ФОРМАТ А4

ОПЕРАТОР СИСТЕМЫ

САПР КиевЗНИИЭП

ВЗАМ. ИВН.№

ПОДП. И ДАТА

ИВН.№ ПОДП.

I.220.I-4M.2-I 00TO

ЛИСТ

4

23197

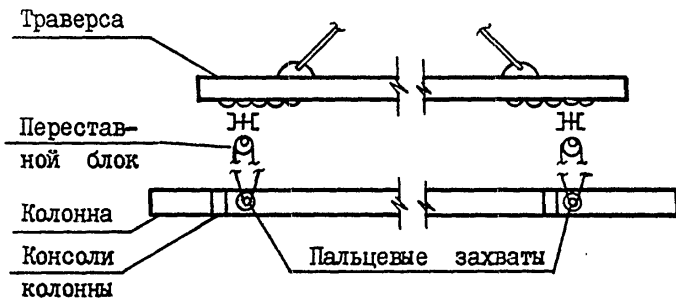
6

ФОРМАТ А4

Строповка колонн при разгрузке с транспортных средств.  
 Строповку колонн при разгрузке с транспортных средств производить с помощью балансирующей траверсы и пальцевых захватов, пропускаемых в отверстия, служащие для выемки колонн из формы.

Схемы строповки колонн при разгрузке при наличии двух отверстий для выемки из форм

Рис. 2



ИЗГОТОВЛЕНИЕ КОЛОНН

При изготовлении колонн руководствоваться требованиями ГОСТ 13015.0-83<sup>X</sup>, ГОСТ 18979-73. Отлупная прочность бетона на сжатие должна составлять в холодный период года 90% и в теплый период года 70% от класса бетона. Антикоррозийную защиту закладных изделий выполнять в соответствии со СНиП 2.03.II-85. Марка бетона по морозостойкости F75.

САПР  
КиевЗНИИЭП  
ОПЕРАТОР СИСТЕМЫ

ИНВ.№ ПОДЛ  
ПОДП. И ДАТА  
ВЗАМ. ИНВ.№

1.220.1-4М.2-1 0010

ЛИСТ  
5

САПР  
КиевЗНИИЭП  
ОПЕРАТОР СИСТЕМЫ  
Шевчук

ИНВ.№ ПОДЛ  
ПОДПИСЬ И ДАТА  
ВЗАМ. ИНВ.№

ЛИСТ

ЛИХВАРЬ Слихварь		ОБЪЕКТ	ФОРМАТ	ЗОНА	ПОЗ.	ОБОЗНАЧЕНИЕ	НАИМЕНОВАНИЕ	КОЛ.	ПРИМЕЧАНИЕ
ОПЕРАТОР СИСТЕМЫ	САПР КиевЗНИИЭП	A3				1.220.1-4М.2-1 01СВ	ДОКУМЕНТАЦИЯ		
		A3				1.220.1-4М.2-1 00Д1	СБОРОЧНЫЙ ЧЕРТЕЖ		
		A4				1.220.1-4М.2-1 00РС	УЗЛЫ		
		A4				1.220.1-4М.2-1 00ТО	ВЕДОМОСТЬ РАСХОДА СТАЛИ НА ЭЛЕМЕНТ ТЕХНИЧЕСКОЕ ОПИСАНИЕ		
		A4	2			1.220.1-4М.2-2 16	СБОРОЧНЫЕ ЕДИНИЦЫ КАРКАС ПРОСТР. КП-81	1	
ПЕРЕМЕННЫЕ ДАННЫЕ						ДЛЯ ИСПОЛНЕНИЙ:			
A4	1				1.220.1-4М.2-2 01	1.220.1-4М.2-1 01 КО1С 4.33-25.1	СБОРОЧНЫЕ ЕДИНИЦЫ КАРКАС ПРОСТР. КП-1	1	0.76М3
						МАТЕРИАЛЫ БЕТОН ТЯЖЕЛЫЙ В25			
A4	1				1.220.1-4М.2-2 01-01	1.220.1-4М.2-1 01-01 КО1С 4.33-25.2	СБОРОЧНЫЕ ЕДИНИЦЫ КАРКАС ПРОСТР. КП-2	1	0.76М3
						МАТЕРИАЛЫ БЕТОН ТЯЖЕЛЫЙ В25			
A4	1				1.220.1-4М.2-2 01-02	1.220.1-4М.2-1 01-02 КД1С 4.33-25.1	СБОРОЧНЫЕ ЕДИНИЦЫ КАРКАС ПРОСТР. КП-3	1	
						МАТЕРИАЛЫ			
						1.220.1-4М.2-1 01			
ИЗВ.№ ПОДЛ.	НАЧ.ОТД.	БРУСАН	СТАДИЯ		ЛИСТ	ЛИСТОВ	КОЛОННА КО1С 4.33-... КД1С 4.33-... ГОСГРАЖДАНСТРОЙ КиевЗНИИЭП		
ПОДПИСЬ И ДАТА	Н.КОНТР.	ЕГУНОВ	Р	1	2				
ВЗАМ.ИЗВ.№	ГЛ.СПЕЦ.	СИТНИК							
	ПРОВЕРИЛ	ГОРОХОВ							
	РАЗРАБ.	ЛИХВАРЬ							

ФОРМАТ А4

ЛИХВАРЬ Слихварь		ОБЪЕКТ	ФОРМАТ	ЗОНА	ПОЗ.	ОБОЗНАЧЕНИЕ	НАИМЕНОВАНИЕ	КОЛ.	ПРИМЕЧАНИЕ
ОПЕРАТОР СИСТЕМЫ	САПР КиевЗНИИЭП	A4				1.220.1-4М.2-2 01-03	БЕТОН ТЯЖЕЛЫЙ В25		0.77М3
							1.220.1-4М.2-1 01-03 КД1С 4.33-25.2		
						СБОРОЧНЫЕ ЕДИНИЦЫ КАРКАС ПРОСТР. КП-4			
						МАТЕРИАЛЫ БЕТОН ТЯЖЕЛЫЙ В25			
						1.220.1-4М.2-1 01			
ИЗВ.№ ПОДЛ.	НАЧ.ОТД.	БРУСАН	СТАДИЯ		ЛИСТ	ЛИСТОВ	КОЛОННА КО1С 4.33-... КД1С 4.33-... ГОСГРАЖДАНСТРОЙ КиевЗНИИЭП		
ПОДПИСЬ И ДАТА	Н.КОНТР.	ЕГУНОВ	Р	1	2				
ВЗАМ.ИЗВ.№	ГЛ.СПЕЦ.	СИТНИК							
	ПРОВЕРИЛ	ГОРОХОВ							
	РАЗРАБ.	ЛИХВАРЬ							

23197 8

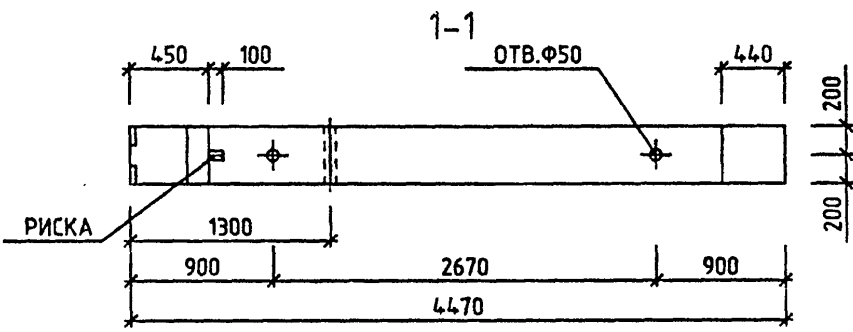
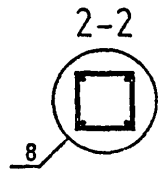
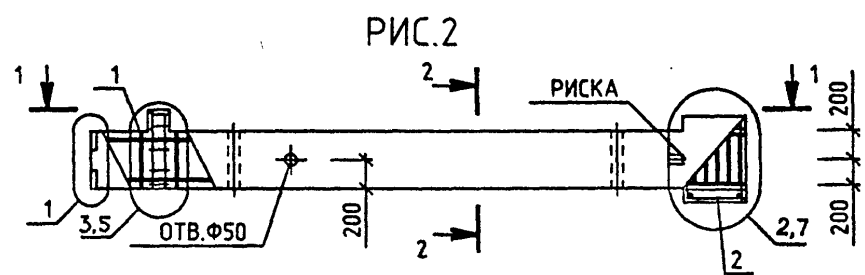
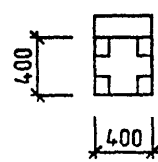
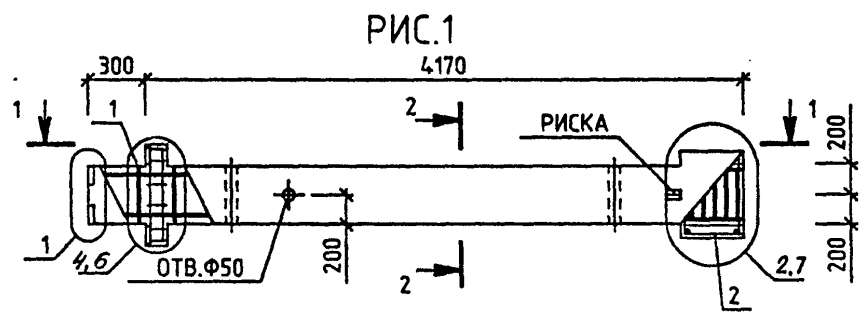
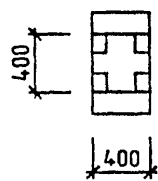
ФОРМАТ А4



СИТНИК

ОПЕРАТОР СИСТЕМЫ

САПР Киев ЗНИИЭП



ОБОЗНАЧЕНИЕ	МАРКА	РИС.	МАССА, КГ
1.220.1-4М.2-1 01	КО1С 4.33-25.1	2	1953
-01	КО1С 4.33-25.2	2	1969
-02	КД1С 4.33-25.1	1	1983
-03	КД1С 4.33-25.2	1	1998

1.220.1-4М.2-1 01СБ					
НАЧ.ОТД. Н.КОНТР. ГЛ.СПЕЦ. ПРОВЕРИЛ РАЗРАБ.	БРУСАН ЕГУНОВ СИТНИК ГОРОХОВ САВЧЕНКО	КОЛОННА КО1С 4.33-... КД1С 4.33-... СБОРОЧНЫЙ ЧЕРТЕЖ	СТАДИЯ	МАССА	МАСШТАБ
			Р	СМ ТАБЛ	—
			ЛИСТ	ЛИСТОВ 1	
			ГОСГРАЖДАНСТРОЙ КиевЗНИИЭП		

23197 9

ФОРМАТ А3

ВЗАИМНВ.№

ПОДПИСЬ И ДАТА

ИНВ.№ ПОДЛ.

АНУВАРЬ СНХВ		ОПЕРАТОР СИСТЕМЫ	ФОРМАТ ЗОНА ПОЗ.	ОБОЗНАЧЕНИЕ	НАИМЕНОВАНИЕ	КОЛ.	ПРИМЕ ЧАНИЕ	
САПР КиевЗНИИЭП	A3			1.220.1-4М.2-1 02СВ	ДОКУМЕНТАЦИЯ			
	A3			1.220.1-4М.2-1 00Д1	СВОРОЧНЫЙ ЧЕРТЕЖ			
	A4			1.220.1-4М.2-1 00РС	УЗЛЫ			
	A4			1.220.1-4М.2-1 00ТО	ВЕДОМОСТЬ РАСХОДА СТАЛИ НА ЭЛЕМЕНТ ТЕХНИЧЕСКОЕ ОПИСАНИЕ			
	A4	2		1.220.1-4М.2-2 16	СВОРОЧНЫЕ ЕДИНИЦЫ КАРКАС ПРОСТР. КП-81	1		
				ПЕРЕМЕННЫЕ ДАННЫЕ	ДЛЯ ИСПОЛНЕНИЙ:			
A4	1		1.220.1-4М.2-2 01-04	1.220.1-4М.2-1 02 КОЭС 4.33-25.1	1			
					СВОРОЧНЫЕ ЕДИНИЦЫ			
A4	1		1.220.1-4М.2-2 01-05	1.220.1-4М.2-1 02-01 КОЭС 4.33-25.2	1	1.30М3		
					СВОРОЧНЫЕ ЕДИНИЦЫ			
A4	1		1.220.1-4М.2-2 01-05	1.220.1-4М.2-1 02-01 КОЭС 4.33-25.2	1	1.30М3		
					СВОРОЧНЫЕ ЕДИНИЦЫ			
A4	1		1.220.1-4М.2-2 01-04	1.220.1-4М.2-1 02-02 КОЭС 4.33-30.1	1			
					СВОРОЧНЫЕ ЕДИНИЦЫ			
					КАРКАС ПРОСТР. КП-5			
					МАТЕРИАЛЫ			
				1.220.1-4М.2-1 02				
ИНВ.№ ПОДЛ.	НАЧ.ОТД.	БРУСАН			КОЛОННА	СТАДИЯ	ЛИСТ	ЛИСТОВ
	Н.КОНТР.	ЕГУНОВ			КОЭС 4.33-...	Р	1	3
	ГЛ.СПЕЦ.	СНТНИК			КДЭС 4.33-...	ГОСГРАЖДАНСТРОЙ		
	ПРОВЕРИЛ	ГОРОХОВ			КиевЗНИИЭП			
	РАЗРАБ.	АНУВАРЬ						

АНУВАРЬ СНХВ		ОПЕРАТОР СИСТЕМЫ	ФОРМАТ ЗОНА ПОЗ.	ОБОЗНАЧЕНИЕ	НАИМЕНОВАНИЕ	КОЛ.	ПРИМЕ ЧАНИЕ
САПР КиевЗНИИЭП	A4	1		1.220.1-4М.2-2 01-05	БЕТОН ТЯЖЕЛЫЙ В30		1.30М3
					1.220.1-4М.2-1 02-03 КОЭС 4.33-30.2		
					СВОРОЧНЫЕ ЕДИНИЦЫ		
	A4	1		1.220.1-4М.2-2 01-05	КАРКАС ПРОСТР. КП-6	1	
					МАТЕРИАЛЫ		
				БЕТОН ТЯЖЕЛЫЙ В30		1.30М3	
				1.220.1-4М.2-1 02-04 КДЭС 4.33-25.1			
				СВОРОЧНЫЕ ЕДИНИЦЫ			
A4	1		1.220.1-4М.2-2 02	КАРКАС ПРОСТР. КП-7	1		
				МАТЕРИАЛЫ			
				БЕТОН ТЯЖЕЛЫЙ В25		1.31М3	
				1.220.1-4М.2-1 02-05 КДЭС 4.33-25.2			
				СВОРОЧНЫЕ ЕДИНИЦЫ			
A4	1		1.220.1-4М.2-2 02-01	КАРКАС ПРОСТР. КП-8	1		
				МАТЕРИАЛЫ			
				БЕТОН ТЯЖЕЛЫЙ В25		1.31М3	
				1.220.1-4М.2-1 02-06 КДЭС 4.33-30.1			
				СВОРОЧНЫЕ ЕДИНИЦЫ			
A4	1		1.220.1-4М.2-2 02	КАРКАС ПРОСТР. КП-7	1		
				МАТЕРИАЛЫ			
				БЕТОН ТЯЖЕЛЫЙ В30		1.31М3	
				1.220.1-4М.2-1 02-07 КДЭС 4.33-30.2			
				СВОРОЧНЫЕ ЕДИНИЦЫ			
				1.220.1-4М.2-1 02			
ИНВ.№ ПОДЛ.	ПОДПИСЬ И ДАТА	ВЗАИМ.ИНВ.№				ЛИСТ	2

ИНВ. № ПОДЛ.	ПОДПИСЬ И ДАТА	ВЗАИМНВ. №	ОПЕРАТОР СИСТЕМЫ	ЛИХВАРЬ	ФОРМАТ	ЗОНА	ПОЗ.	ОБОЗНАЧЕНИЕ	НАИМЕНОВАНИЕ	КОЛ.	ПРИМЕЧАНИЕ
					САПР	КиевЗНИИЭП	САПР				
					A4	1		1.220.1-4М.2-2 02-01	КАРКАС ПРОСТР. КП-8 МАТЕРИАЛЫ БЕТОН ТЯЖЕЛЫЙ В30	1	1.31м3
								1.220.1-4М.2-1 02			ЛИСТ 3

ФОРМАТ А4

ИНВ. № ПОДЛ.	ПОДПИСЬ И ДАТА	ВЗАИМНВ. №	ОПЕРАТОР СИСТЕМЫ	ЛИХВАРЬ	ФОРМАТ	ЗОНА	ПОЗ.	ОБОЗНАЧЕНИЕ	НАИМЕНОВАНИЕ	КОЛ.	ПРИМЕЧАНИЕ
					САПР	КиевЗНИИЭП	САПР				
					A4	1		1.220.1-4М.2-1 03СВ 1.220.1-4М.2-1 00Д1 1.220.1-4М.2-1 00РС	ДОКУМЕНТАЦИЯ СБОРОЧНЫЙ ЧЕРТЕЖ УЗЛЫ ВЕДОМОСТЬ РАСХОДА СТАЛИ НА ЭЛЕМЕНТ ТЕХНИЧЕСКОЕ ОПИСАНИЕ СБОРОЧНЫЕ ЕДИНИЦЫ		
					A4	2		1.220.1-4М.2-1 00ТО 1.220.1-4М.2-2 16	КАРКАС ПРОСТР. КП-81	1	
								ПЕРЕМЕННЫЕ ДАННЫЕ	ДЛЯ ИСПОЛНЕНИЙ: 1.220.1-4М.2-1 03 К2С 4.33-25.1 СБОРОЧНЫЕ ЕДИНИЦЫ		
					A4	1		1.220.1-4М.2-2 02-02	КАРКАС ПРОСТР. КП-9 МАТЕРИАЛЫ БЕТОН ТЯЖЕЛЫЙ В25	1	1.28м3
					A4	1		1.220.1-4М.2-1 03-01 К2С 4.33-25.2	СБОРОЧНЫЕ ЕДИНИЦЫ КАРКАС ПРОСТР. КП-10 МАТЕРИАЛЫ БЕТОН ТЯЖЕЛЫЙ В25	1	1.28м3
					A4	1		1.220.1-4М.2-1 03-02 К2С 4.33-30.1	СБОРОЧНЫЕ ЕДИНИЦЫ КАРКАС ПРОСТР. КП-9 МАТЕРИАЛЫ	1	
								1.220.1-4М.2-1 03	КОЛОННА К2С 4.33-...		
									НАЧ.ОТД. БРУСАН И.КОНТР. ЕГУНОВ ГЛ.СПЕЦ. СИТНИК ПРОВЕРИЛ ГОРОХОВ РАЗРАБ. ЛИХВАРЬ		
									СТАДИЯ	ЛИСТ	ЛИСТОВ
									Р	1	2
									ГОСГРАЖДАНСТРОЙ КиевЗНИИЭП		

23197 11

ФОРМАТ А4

ИНВ. ПОДЛ.	ПОДПИСЬ И ДАТА	ВЗАМ. ИНВ. №	ОПЕРАТОР СИСТЕМЫ	ЛИХВАРЬ	ФОРМАТ	ЗОНА	ПОЗ.	ОБОЗНАЧЕНИЕ	НАИМЕНОВАНИЕ	КОП.	ПРИМЕЧАНИЕ	ЛИСТ
					САПР КиевЗНИИЭП	САПР КиевЗНИИЭП	САПР КиевЗНИИЭП					
			A4	1	1.220.1-4М.2-2 02-03			БЕТОН ТЯЖЕЛЫЙ В30 1.220.1-4М.2-1 03-03 К2С 4.33-30.2 СБОРОЧНЫЕ ЕДИНИЦЫ КАРКАС ПРОСТР. КП-10 МАТЕРИАЛЫ БЕТОН ТЯЖЕЛЫЙ В30	1	1.28М3	1.28М3	2
1.220.1-4М.2-1 03												ЛИСТ

ФОРМАТ А 4

ИНВ. ПОДЛ.	ПОДПИСЬ И ДАТА	ВЗАМ. ИНВ. №	ОПЕРАТОР СИСТЕМЫ	ЛИХВАРЬ	ФОРМАТ	ЗОНА	ПОЗ.	ОБОЗНАЧЕНИЕ	НАИМЕНОВАНИЕ	КОП.	ПРИМЕЧАНИЕ	ЛИСТ
					САПР КиевЗНИИЭП	САПР КиевЗНИИЭП	САПР КиевЗНИИЭП					
			A4	2	1.220.1-4М.2-2 16			ДОКУМЕНТАЦИЯ СВОРОЧНЫЙ ЧЕРТЕЖ УЗЛЫ ВЕДОМОСТЬ РАСХОДА СТАЛИ НА ЭЛЕМЕНТ ТЕХНИЧЕСКОЕ ОПИСАНИЕ СВОРОЧНЫЕ ЕДИНИЦЫ КАРКАС ПРОСТР. КП-81	1			1
ПЕРЕМЕННЫЕ ДАННЫЕ ДЛЯ ИСПОЛНЕНИЙ: 1.220.1-4М.2-1 04 КОЭС 4.33-25.2 СВОРОЧНЫЕ ЕДИНИЦЫ КАРКАС ПРОСТР. КП-12 МАТЕРИАЛЫ БЕТОН ТЯЖЕЛЫЙ В25												1.83М3
			A4	1	1.220.1-4М.2-2 02-05			1.220.1-4М.2-1 04-01 КОЭС 4.33-30.1 СВОРОЧНЫЕ ЕДИНИЦЫ КАРКАС ПРОСТР. КП-11 МАТЕРИАЛЫ БЕТОН ТЯЖЕЛЫЙ В30	1			1.83М3
			A4	1	1.220.1-4М.2-2 02-05			1.220.1-4М.2-1 04-02 КОЭС 4.33-30.2 СВОРОЧНЫЕ ЕДИНИЦЫ КАРКАС ПРОСТР. КП-12 МАТЕРИАЛЫ	1			1
1.220.1-4М.2-1 04												
КОЛОННА КОЭС 4.33-25.2...										СТАДИЯ	ЛИСТ	ЛИСТОВ
										Р	1	2
ГОСГРАЖДАНСТРОЙ КиевЗНИИЭП												

23197 12

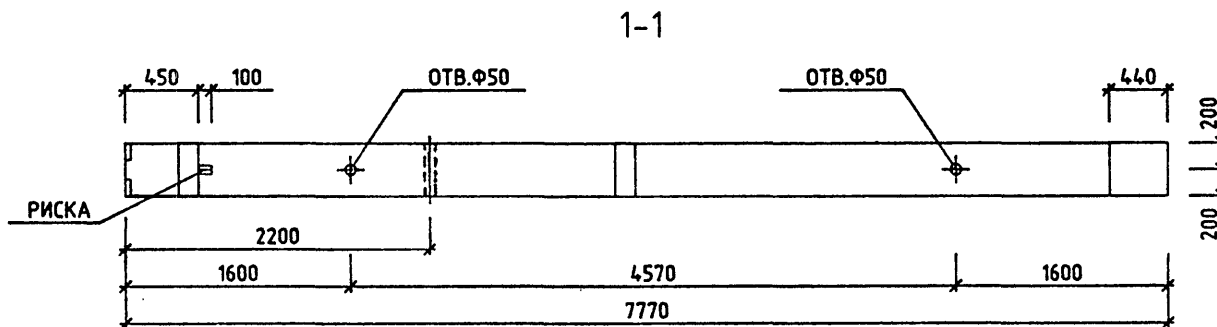
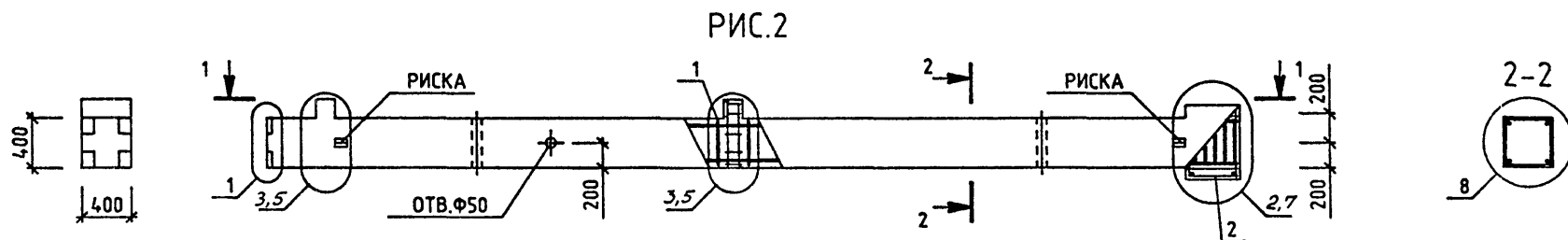
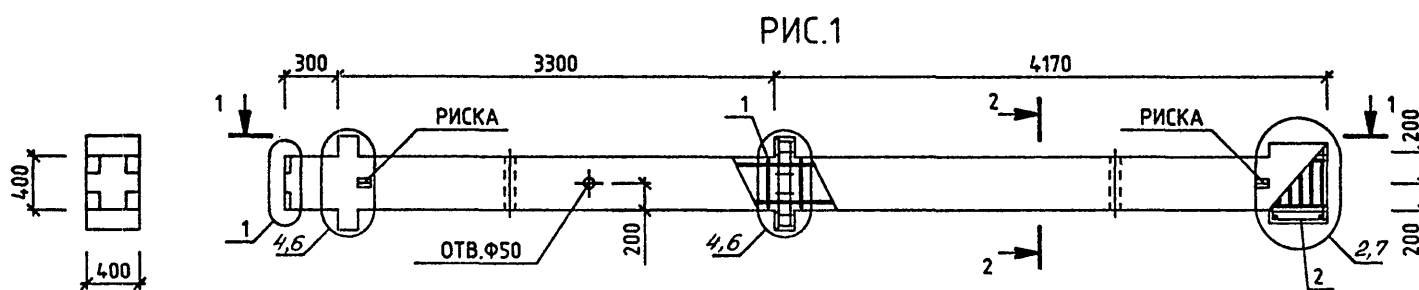
ФОРМАТ А 4

ИНВ.№ ПОДЛ.	ПОДПИСЬ И ДАТА	ВЗАМ.ИНВ.№	ОПЕРАТОР СИСТЕМЫ	ЛИХВАРЬ	ФОРМАТ	ЗОНА	ПОЗ.	ОБОЗНАЧЕНИЕ	НАИМЕНОВАНИЕ	КОЛ.	ПРИМЕЧАНИЕ
			A4	1	1.220.1-4М.2-2 02-05			БЕТОН ТЯЖЕЛЫЙ В30			1.83М3
								1.220.1-4М.2-1 04-03 КОЭС 4.33-40.2			
								СБОРОЧНЫЕ ЕДИНИЦЫ			
								КАРКАС ПРОСТР. КП-12	1		
								МАТЕРИАЛЫ			
								БЕТОН ТЯЖЕЛЫЙ В40			1.83М3
								1.220.1-4М.2-1 04			ЛИСТ 2

ИНВ.№ ПОДЛ.	ПОДПИСЬ И ДАТА	ВЗАМ.ИНВ.№	ОПЕРАТОР СИСТЕМЫ	ЛИХВАРЬ	ФОРМАТ	ЗОНА	ПОЗ.	ОБОЗНАЧЕНИЕ	НАИМЕНОВАНИЕ	КОЛ.	ПРИМЕЧАНИЕ
			A4	1	1.220.1-4М.2-2 03			А3	1.220.1-4М.2-1 05СВ		
			A4	2	1.220.1-4М.2-2 16			А3	1.220.1-4М.2-1 00Д1		
								А4	1.220.1-4М.2-1 00РС		
								А4	1.220.1-4М.2-1 00ТО		
									ДОКУМЕНТАЦИЯ		
									СБОРОЧНЫЙ ЧЕРТЕЖ		
									УЗЛЫ		
									ВЕДОМОСТЬ РАСХОДА		
									СТАЛИ НА ЭЛЕМЕНТ		
									ТЕХНИЧЕСКОЕ ОПИСАНИЕ		
									СБОРОЧНЫЕ ЕДИНИЦЫ		
									КАРКАС ПРОСТР.	1	
									КП-13	1	
									КП-81		
									ПЕРЕМЕННЫЕ ДАННЫЕ		
									ДЛЯ ИСПОЛНЕНИЙ:		
									1.220.1-4М.2-1 05		
									КОЭС 4.33-25.3		
									МАТЕРИАЛЫ		
									БЕТОН ТЯЖЕЛЫЙ В25		1.83М3
									1.220.1-4М.2-1 05-01		
									КОЭС 4.33-30.3		
									МАТЕРИАЛЫ		
									БЕТОН ТЯЖЕЛЫЙ В30		1.83М3
									1.220.1-4М.2-1 05		
									КОЛОННА		
									КОЭС 4.33-...		
									НАЧ.ОТД. БРУСАН		
									Н.КОНТР. ЕГУНОВ		
									ГЛ.СПЕЦ. СИТНИК		
									ПРОВЕРИЛ ГОРОХОВ		
									РАЗРАБ. ЛИХВАРЬ		
									СТАДИЯ	ЛИСТ	ЛИСТОВ
									Р	1	1
									ГОСГРАЖДАНСТРОЙ		
									КиевЗНИИЭП		

САПР  
Киев ЗНИИЭП

ИНВ.№ ПОДЛ. ПОДПИСЬ И ДАТА ВЗАИМ.ИНВ.№



ОБОЗНАЧЕНИЕ	МАРКА	РИС.	МАССА.КГ
1.220.1-4М.2-1 02	К02С 4.33-25.1	2	3334
-01	К02С 4.33-25.2	2	3362
-02	К02С 4.33-30.1	2	3334
-03	К02С 4.33-30.2	2	3362
-04	К02С 4.33-25.1	1	3393
-05	К02С 4.33-25.2	1	3420
-06	К02С 4.33-30.1	1	3393
-07	К02С 4.33-30.2	1	3420

1.220.1-4М.2-1 02СБ												
НАЧ.ОТД.	БРУСАН											
Н.КОНТР.	ЕГУНОВ											
ГЛ.СПЕЦ.	СИТНИК											
ПРОВЕРИЛ	ГОРОХОВ											
РАЗРАБ.	САВЧЕНКО											
КОЛОННА К02С 4.33- . . . . К02С 4.33- . . . . СБОРОЧНЫЙ ЧЕРТЕЖ			<table border="1"> <tr> <th>СТАДИЯ</th> <th>МАССА</th> <th>МАСШТАБ</th> </tr> <tr> <td>Р</td> <td>СМ ТАБЛ</td> <td>—</td> </tr> <tr> <td>ЛИСТ</td> <td colspan="2">ЛИСТОВ 1</td> </tr> </table>	СТАДИЯ	МАССА	МАСШТАБ	Р	СМ ТАБЛ	—	ЛИСТ	ЛИСТОВ 1	
СТАДИЯ	МАССА	МАСШТАБ										
Р	СМ ТАБЛ	—										
ЛИСТ	ЛИСТОВ 1											
ГОСГРАЖДАНСТРОЙ КиевЗНИИЭП												

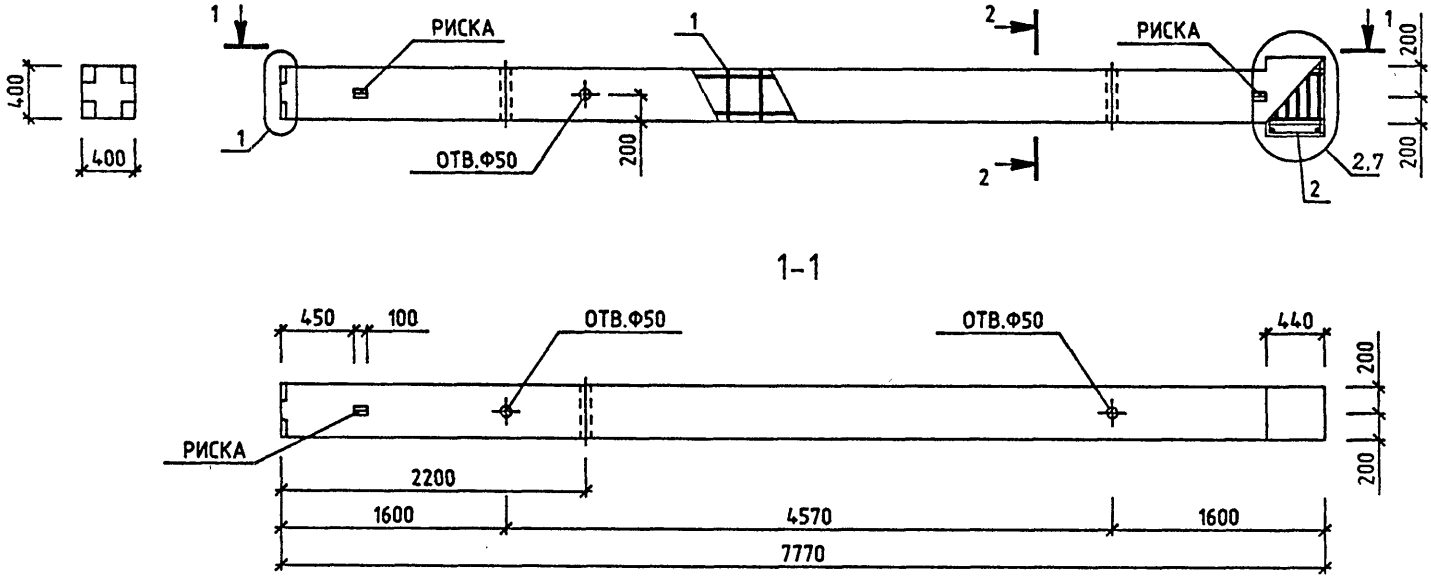
23197 14

ФОРМАТ А3

САПР  
Киев ЗНИИЭП

ОПЕРАТОР  
СИСТЕМЫ

СИТНИК



ОБОЗНАЧЕНИЕ	МАРКА	МАССА, КГ
1.220.1-4М.2-1 03	К2С 4.33-25.1	3263
-01	К2С 4.33-25.2	3291
-02	К2С 4.33-30.1	3263
-03	К2С 4.33-30.2	3291

1.220.1-4М.2-1 03СБ		
КОЛОННА К2С 4.33- . . . СБОРОЧНЫЙ ЧЕРТЕЖ	СТАДИЯ	МАССА
	Р	СМ ТАБЛ
НАЧ.ОТД. БРУСАН И.КОНТР. ЕГУНОВ ГЛ.СПЕЦ. СИТНИК ПРОВЕРИЛ ГОРОХОВ РАЗРАБ. САВЧЕНКО	ЛИСТ	ЛИСТОВ 1
	ГОСГРАЖДАНСТРОЙ КиевЗНИИЭП	

ИНВ.№ ПОДЛ.

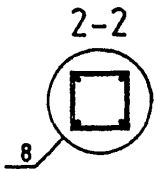
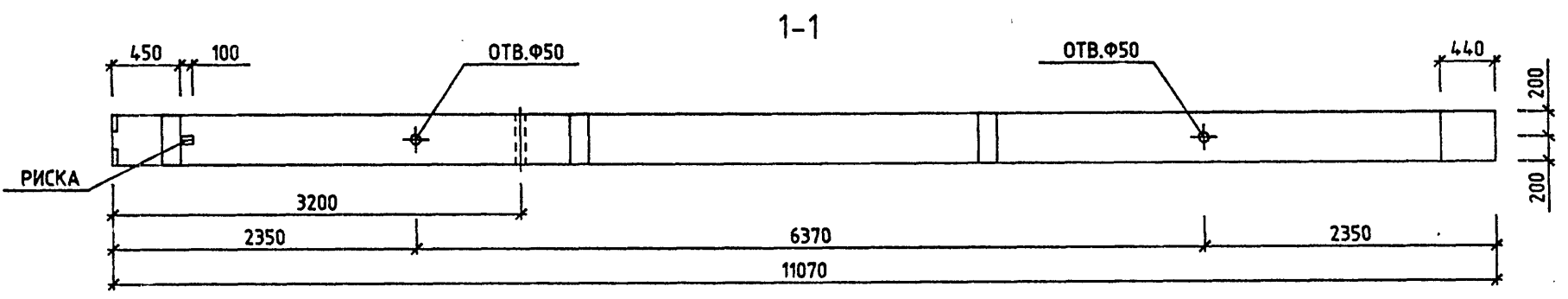
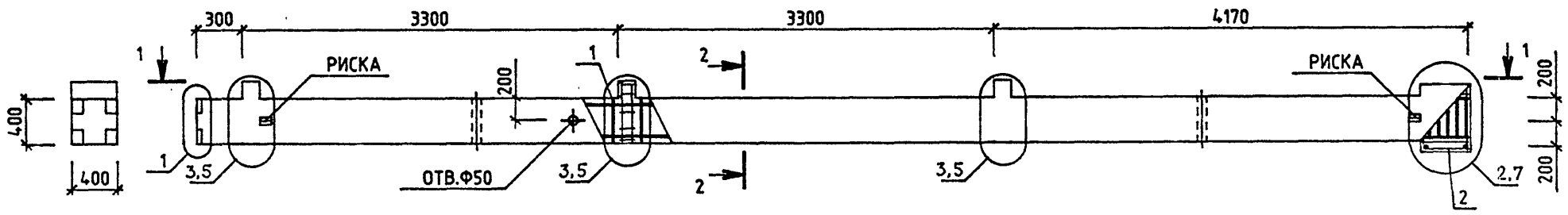
ПОДПИСЬ И ДАТА

ВЗАМ.ИНВ.№

СИТНИК

ОПЕРАТОР СИСТЕМЫ

САПР  
КиевЗНИИЭП



ОБОЗНАЧЕНИЕ	МАРКА	МАССА, КГ
1.220.1-4М.2-1 04	КОЗС 4.33-25.2	4754
-01	КОЗС 4.33-30.1	4715
-02	КОЗС 4.33-30.2	4754
-03	КОЗС 4.33-40.2	4754

1.220.1-4М.2-1 04СБ		
КОЛОННА КОЗС 4.33- 25.2... СБОРОЧНЫЙ ЧЕРТЕЖ		СТАДИЯ Р
		МАССА СМ ТАБЛ
		МАСШТАБ —
НАЧ.ОТД.	БРУСАН	
И.КОНТР.	ЕГУНОВ	
ГЛ.СПЕЦ.	СИТНИК	
ПРОВЕРИЛ	ГОРОХОВ	
РАЗРАБ.	САВЧЕНКО	
		ЛИСТ ЛИСТОВ 1
ГОСГРАЖДАНСТРОЙ КиевЗНИИЭП		

23197 16

ФОРМАТ А3

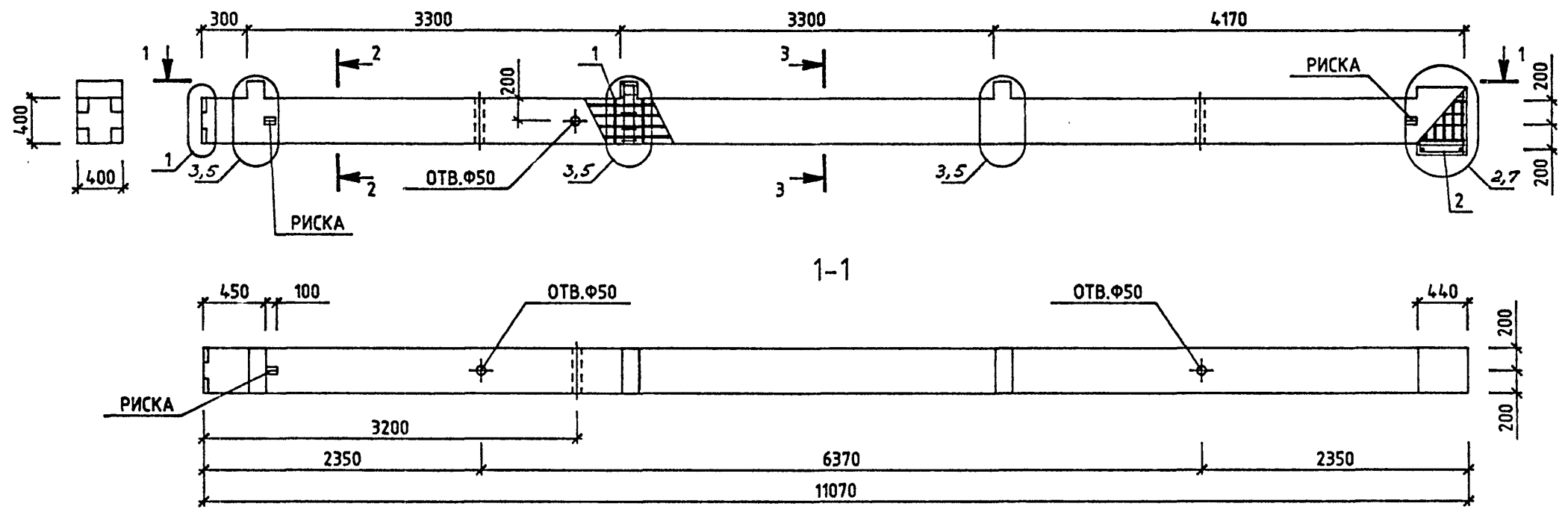
ИНВ.№ ПОДЛ. ПОДПИСЬ И ДАТА ВЗАМ.ИНВ.№



САПР  
Киев ЗНИИЭП

ОПЕРАТОР  
СИСТЕМЫ

СМЕНИ



ОБОЗНАЧЕНИЕ	МАРКА
1.220.1-4М.2-1 05	КОЗС 4.33-25.3
-01	КОЗС 4.33-30.3



ИНВ.№ ПОДЛ.  
ПОДПИСЬ И ДАТА  
ВЗАМ.ИНВ.№

1.220.1-4М.2-1 05СБ		
КОЛОННА КОЗС 4.33- . . . СБОРОЧНЫЙ ЧЕРТЕЖ		СТАДИЯ Р
		МАССА 4766
		МАСШТАБ —
НАЧ.ОТД. БРУСАН И.КОНТР. ЕГУНОВ ГЛ.СПЕЦ. СИТНИК ПРОВЕРИЛ ГОРОХОВ РАЗРАБ. САВЧЕНКО		ЛИСТ ЛИСТОВ 1
		ГОСГРАЖДАНСТРОЙ КиевЗНИИЭП

23197 17

ФОРМАТ А3

ИНВ. ПОДЛ.	ПОДПИСЬ И ДАТА	ВЗАМ.ИНВ.№	ОПЕРАТОР СИСТЕМЫ	ЛИКВАРЬ	ФОРМАТ	ОБОЗНАЧЕНИЕ	НАИМЕНОВАНИЕ	КОЛ.	ПРИМЕЧАНИЕ
					ЗОНА				
			A4	ЛИКВАРЬ Сухарь		1.220.1-4М.2-1 06СВ	ДОКУМЕНТАЦИЯ СБОРОЧНЫЙ ЧЕРТЕЖ УЗЛЫ ВЕДОМОСТЬ РАСХОДА СТАЛИ НА ЭЛЕМЕНТ ТЕХНИЧЕСКОЕ ОПИСАНИЕ		
			A4		1.220.1-4М.2-1 00Д1				
			A4		1.220.1-4М.2-1 00РС				
			A4		1.220.1-4М.2-1 00ТО				
			A4	2	1.220.1-4М.2-2 16	СБОРОЧНЫЕ ЕДИНИЦЫ КАРКАС ПРОСТР. КП-91	1		
ПЕРЕМЕННЫЕ ДАННЫЕ							ДЛЯ ИСПОЛНЕНИЙ:		
			A4	1	1.220.1-4М.2-2 03-02	СБОРОЧНЫЕ ЕДИНИЦЫ КАРКАС ПРОСТР. КП-15 МАТЕРИАЛЫ БЕТОН ТЯЖЕЛЫЙ В25	1	1.86М3	
			A4	1	1.220.1-4М.2-2 03-01	СБОРОЧНЫЕ ЕДИНИЦЫ КАРКАС ПРОСТР. КП-14 МАТЕРИАЛЫ БЕТОН ТЯЖЕЛЫЙ В30	1	1.86М3	
			A4	1	1.220.1-4М.2-2 03-02	СБОРОЧНЫЕ ЕДИНИЦЫ КАРКАС ПРОСТР. КП-15 МАТЕРИАЛЫ	1		
1.220.1-4М.2-1 06									
ИЗВ. ПОДЛ.	ПОДПИСЬ И ДАТА	ВЗАМ.ИНВ.№					СТАДИЯ	ЛИСТ	ЛИСТОВ
							Р	1	3
НАЧ.ОТД.	БРУСАН						КОЛОННА		
Н.КОНТР.	ЕГУНОВ						КДЭС 4.33-25.2...		
ГЛ.СПЕЦ.	СИТНИК						КЭС 4.33-40.2		
ПРОВЕРИЛ	ГОРОХОВ						ГОСГРАЖДАНСТРОЙ		
РАЗРАБ.	ЛИКВАРЬ						КиевЗНИИЭП		

ИНВ. ПОДЛ.	ПОДПИСЬ И ДАТА	ВЗАМ.ИНВ.№	ОПЕРАТОР СИСТЕМЫ	ЛИКВАРЬ	ФОРМАТ	ОБОЗНАЧЕНИЕ	НАИМЕНОВАНИЕ	КОЛ.	ПРИМЕЧАНИЕ
					ЗОНА				
			A4	ЛИКВАРЬ Сухарь		1.220.1-4М.2-1 06-03 КДЭС 4.33-40.2	БЕТОН ТЯЖЕЛЫЙ В30		1.86М3
			A4		1	1.220.1-4М.2-2 03-02	СБОРОЧНЫЕ ЕДИНИЦЫ КАРКАС ПРОСТР. КП-15 МАТЕРИАЛЫ БЕТОН ТЯЖЕЛЫЙ В40	1	1.86М3
			A4	1	1.220.1-4М.2-2 03-03	СБОРОЧНЫЕ ЕДИНИЦЫ КАРКАС ПРОСТР. КП-16 МАТЕРИАЛЫ БЕТОН ТЯЖЕЛЫЙ В40	1	1.86М3	
			A4	1	1.220.1-4М.2-2 03-04	СБОРОЧНЫЕ ЕДИНИЦЫ КАРКАС ПРОСТР. КП-17 МАТЕРИАЛЫ БЕТОН ТЯЖЕЛЫЙ В40	1	1.86М3	
			A4	1	1.220.1-4М.2-2 04	СБОРОЧНЫЕ ЕДИНИЦЫ КАРКАС ПРОСТР. КП-19 МАТЕРИАЛЫ БЕТОН ТЯЖЕЛЫЙ В25	1	1.81М3	
						1.220.1-4М.2-1 06-07 КЭС 4.33-30.2	СБОРОЧНЫЕ ЕДИНИЦЫ		
1.220.1-4М.2-1 06									
ИНВ. ПОДЛ.	ПОДПИСЬ И ДАТА	ВЗАМ.ИНВ.№						СТАДИЯ	ЛИСТ
									2

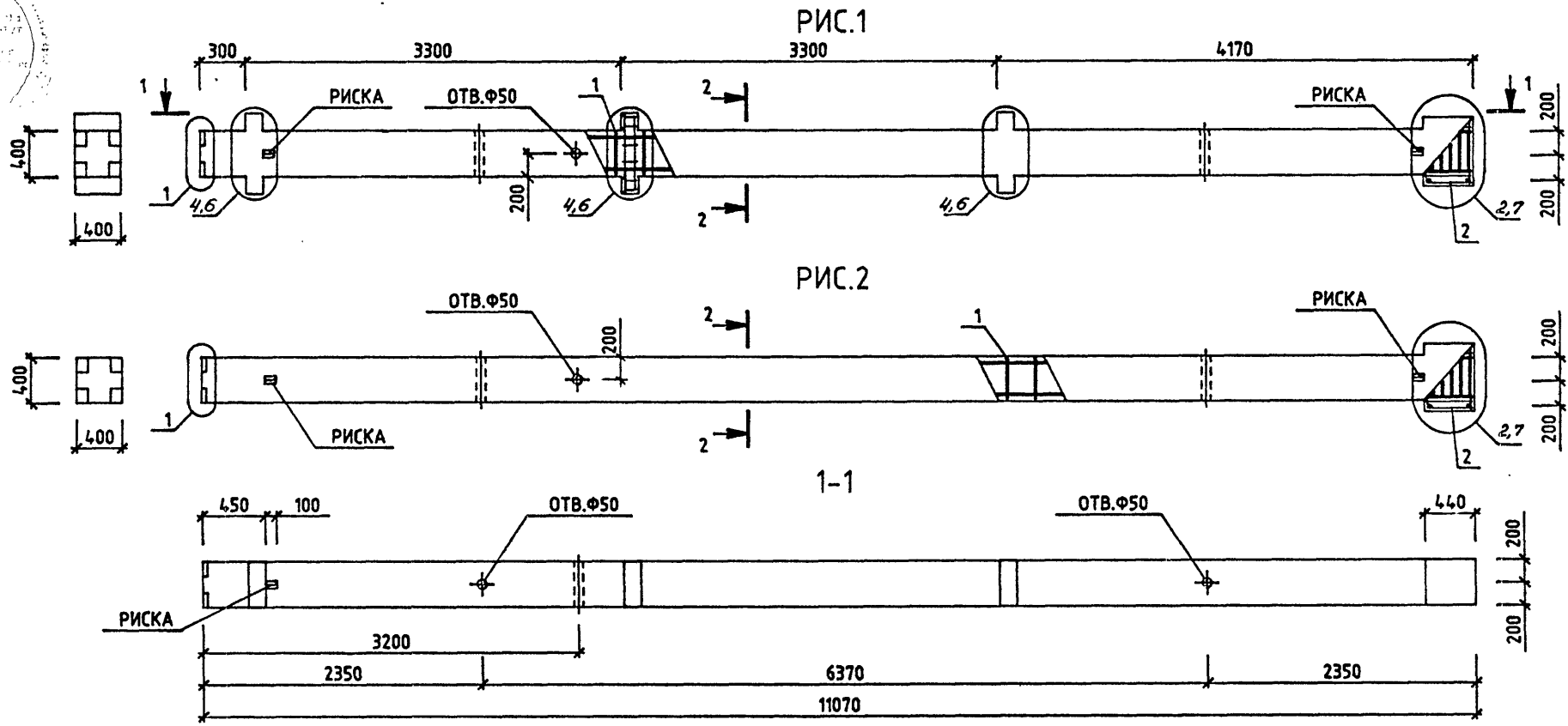
ИНВ. № ПОДЛ.	ПОДПИСЬ И ДАТА	ВЗАМ. ИНВ. №	ОПЕРАТОР СИСТЕМЫ	ЛИХВАРЬ	ФОРМАТ	ЗОНА	ПОЗ.	ОБОЗНАЧЕНИЕ	НАИМЕНОВАНИЕ	КОЛ.	ПРИМЕЧАНИЕ
			САПР КиевЗНИИЭП	Лихварь Сухов	А4	1	1.220.1-4М.2-2 04	КАРКАС ПРОСТР. КП-19 МАТЕРИАЛЫ БЕТОН ТЯЖЕЛЫЙ В30	1.220.1-4М.2-1 06-08 КЭС 4.33-40.2	1	1.81М3
			САПР КиевЗНИИЭП	Лихварь Сухов	А4	1	1.220.1-4М.2-2 04	КАРКАС ПРОСТР. КП-19 МАТЕРИАЛЫ БЕТОН ТЯЖЕЛЫЙ В40		1	1.81М3
									1.220.1-4М.2-1 06		3

ИНВ. № ПОДЛ.	ПОДПИСЬ И ДАТА	ВЗАМ. ИНВ. №	ОПЕРАТОР СИСТЕМЫ	ЛИХВАРЬ	ФОРМАТ	ЗОНА	ПОЗ.	ОБОЗНАЧЕНИЕ	НАИМЕНОВАНИЕ	КОЛ.	ПРИМЕЧАНИЕ
			САПР КиевЗНИИЭП	Лихварь Сухов	А3			1.220.1-4М.2-1 07СВ	ДОКУМЕНТАЦИЯ СВОРОЧНЫЙ ЧЕРТЕЖ УЗЛН ВЕДОМОСТЬ РАСХОДА СТАЛИ НА ЭЛЕМЕНТ ТЕХНИЧЕСКОЕ ОПИСАНИЕ  СВОРОЧНЫЕ ЕДИНИЦЫ КАРКАС ПРОСТР. КП-20 КП-81		
					А3		1.220.1-4М.2-1 00Д1				
					А4		1.220.1-4М.2-1 00РС				
					А4		1.220.1-4М.2-1 00ТО				
			САПР КиевЗНИИЭП	Лихварь Сухов	А4	1	1.220.1-4М.2-2 04-01	ПЕРЕМЕННЫЕ ДАННЫЕ	ДЛЯ ИСПОЛНЕНИЙ:  1.220.1-4М.2-1 07 КЭС 4.33-25.3  МАТЕРИАЛЫ БЕТОН ТЯЖЕЛЫЙ В25  1.220.1-4М.2-1 07-01 КЭС 4.33-30.3  МАТЕРИАЛЫ БЕТОН ТЯЖЕЛЫЙ В30	1	
					А4	2	1.220.1-4М.2-2 16			1	
								1.220.1-4М.2-1 07			
								КОЛОННА КЭС 4.33-...	СТАДИЯ	ЛИСТ	ЛИСТОВ
									Р		1
									ГОСГРАЖДАНСТРОЙ КиевЗНИИЭП		

САПР  
Киев ЗНИИЭП

ОПЕРАТОР  
СИСТЕМЫ

ИНВ.№ ПОДЛ.  
ПОДПИСЬ И ДАТА  
ВЗАИМНОВН

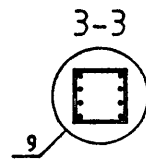
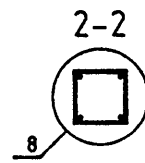
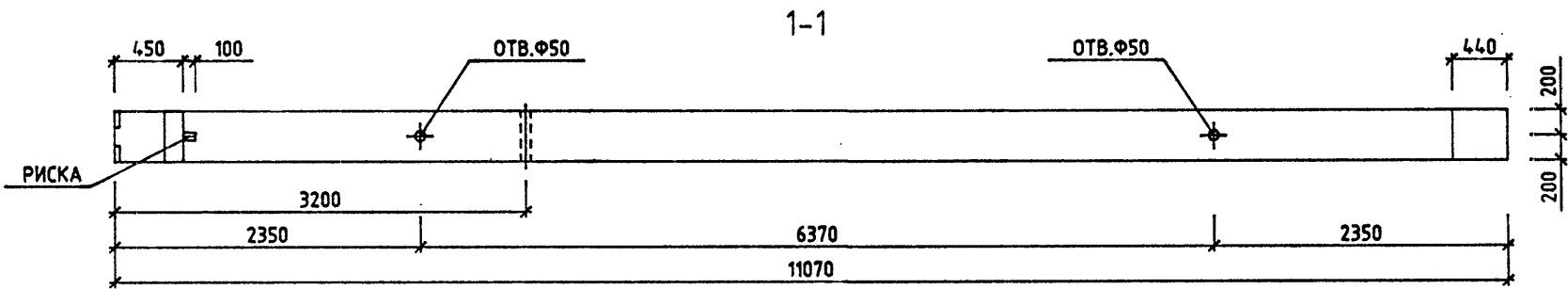
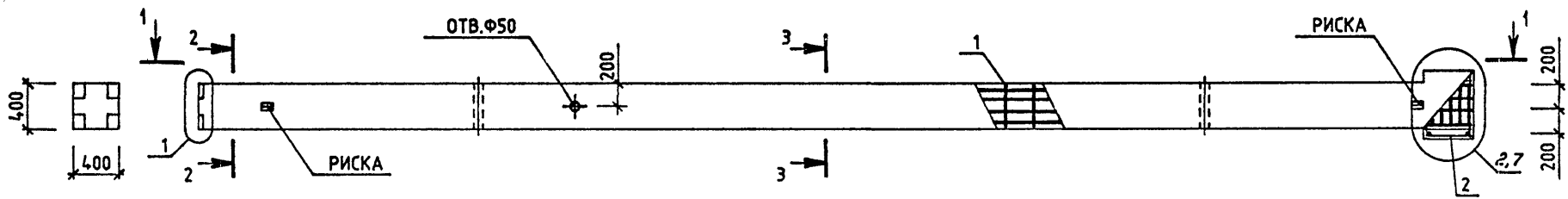
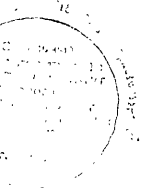


ОБОЗНАЧЕНИЕ	МАРКА	РИС.	МАССА, КГ
1.220.1-4М.2-1 06	КДЗС 4.33-25.2	1	4842
-01	КДЗС 4.33-30.1	1	4803
-02	КДЗС 4.33-30.2	1	4842
-03	КДЗС 4.33-40.2	1	4842
-04	КДЗС 4.33-40.4	1	4913
-05	КДЗС 4.33-40.6	1	4957
-06	КЗС 4.33-25.2	2	4648
-07	КЗС 4.33-30.2	2	4648
-08	КЗС 4.33-40.2	2	4648

1.220.1-4М.2-1 06СБ		
КОЛОННА КДЗС 4.33-25.2... КЗС 4.33-40.2 СБОРОЧНЫЙ ЧЕРТЕЖ		
СТАДИЯ	МАССА	МАСШТАБ
Р	СМ ТАБЛ	—
ЛИСТ	ЛИСТОВ 1	
ГОСГРАЖДАНСТРОЙ КиевЗНИИЭП		

НАЧ.ОТД. БРУСАН  
Н.КОНТР. ЕГУНОВ  
ГЛ.СПЕЦ. СИТНИК  
ПРОВЕРИЛ ГОРОХОВ  
РАЗРАБ. САВЧЕНКО

СИТНИК  
ОПЕРАТОР СИСТЕМЫ  
САПР  
Киев ЗНИИЭП



ОБОЗНАЧЕНИЕ	МАРКА
1.220.1-4М.2-1 07 -01	КЗС 4.33-25.3 КЗС 4.33-30.3

1.220.1-4М.2-1 07СБ			
КОЛОННА КЗС 4.33- . . .		СТАДИЯ Р	МАССА 4660
СБОРОЧНЫЙ ЧЕРТЕЖ		МАСШТАБ —	
НАЧ.ОТД. Н.КОНТР. ГЛ.СПЕЦ. ПРОВЕРИЛ РАЗРАБ.	БРУСАН ЕГУНОВ СИТНИК ГОРОХОВ САВЧЕНКО	ЛИСТ ЛИСТОВ 1	
		ГОСГРАЖДАНСТРОЙ КиевЗНИИЭП	

ИНВЕН. ПОДЛ.  
ПОДПИСЬ И ДАТА  
ВЗАИМ. ИНВ. №

23197 21

ИНВ.№ ПОДЛ	ПОДПИСЬ И ДАТА	ВЗАИМН.№	ОБОЗНАЧЕНИЕ			НАИМЕНОВАНИЕ			КОЛ.	ПРИМЕЧАНИЕ
			ФОРМАТ	ЗОНА	ПОЗ.	ДОКУМЕНТАЦИЯ	СВОРОЧНЫЙ ЧЕРТЕЖ УЗЛЫ	ВЕДОМОСТЬ РАСХОДА СТАЛИ НА ЭЛЕМЕНТ ТЕХНИЧЕСКОЕ ОПИСАНИЕ		
САПР КиевЗНИИЭП	ОПЕРАТОР СИСТЕМЫ	ЛИХВАРЬ Слихв	A3	1.220.1-4М.2-1	08СВ	СВОРОЧНЫЕ ЕДИНИЦЫ	КАРКАС ПРОСТР. КП-18 КП-81	1	1	
			A4	1.220.1-4М.2-1	00ТО					
САПР КиевЗНИИЭП	ОПЕРАТОР СИСТЕМЫ	ЛИХВАРЬ Слихв	A4	1.220.1-4М.2-2	03-05	КАРКАС ПРОСТР. КП-18 КП-81	1	1	1	
			A4	1.220.1-4М.2-2	16					
			ПЕРЕМЕННЫЕ ДАННЫЕ			ПЕРЕМЕННЫЕ ДАННЫЕ				
			1.220.1-4М.2-1 08			МТЕРИАЛЫ				
			КДЭС 4.33-25.3			БЕТОН ТЯЖЕЛЫЙ В25			1.86М3	
			1.220.1-4М.2-1 08-01			МТЕРИАЛЫ				
			КДЭС 4.33-30.3			БЕТОН ТЯЖЕЛЫЙ В30			1.86М3	
			1.220.1-4М.2-1 08			КОЛОННА				
			КДЭС 4.33-...			СТАДИЯ				
						ЛИСТ			1	
						ЛИСТОВ			1	
						ГОСГРАЖДАНСТРОЙ				
						КиевЗНИИЭП				

ФОРМАТ А4

ИНВ.№ ПОДЛ	ПОДПИСЬ И ДАТА	ВЗАИМН.№	ОБОЗНАЧЕНИЕ			НАИМЕНОВАНИЕ			КОЛ.	ПРИМЕЧАНИЕ
			ФОРМАТ	ЗОНА	ПОЗ.	ДОКУМЕНТАЦИЯ	СВОРОЧНЫЙ ЧЕРТЕЖ УЗЛЫ	ВЕДОМОСТЬ РАСХОДА СТАЛИ НА ЭЛЕМЕНТ ТЕХНИЧЕСКОЕ ОПИСАНИЕ		
САПР КиевЗНИИЭП	ОПЕРАТОР СИСТЕМЫ	ЛИХВАРЬ Слихв	A3	1.220.1-4М.2-1	09СВ	СВОРОЧНЫЕ ЕДИНИЦЫ	КАРКАС ПРОСТР. КП-81	1	1	
			A4	1.220.1-4М.2-1	00Д1					
САПР КиевЗНИИЭП	ОПЕРАТОР СИСТЕМЫ	ЛИХВАРЬ Слихв	A4	1.220.1-4М.2-2	16	КАРКАС ПРОСТР. КП-21	1	1	1	
			A4	1.220.1-4М.2-2	04-02					
			ПЕРЕМЕННЫЕ ДАННЫЕ			ПЕРЕМЕННЫЕ ДАННЫЕ				
			1.220.1-4М.2-1 09			МТЕРИАЛЫ				
			КДМЭС 4.33-25.2			БЕТОН ТЯЖЕЛЫЙ В25			1.85М3	
			1.220.1-4М.2-1 09-01			МТЕРИАЛЫ				
			КДМЭС 4.33-30.2			БЕТОН ТЯЖЕЛЫЙ В30			1.85М3	
			1.220.1-4М.2-1 09-02			КОЛОННА				
			КДЭС 4.33-25.2			СТАДИЯ				
						ЛИСТ			1	
						ЛИСТОВ			2	
						ГОСГРАЖДАНСТРОЙ				
						КиевЗНИИЭП				

ФОРМАТ А4

ИНВ.№ ПОДЛ.	ПОДПИСЬ И ДАТА	ВЗАМ.ИНВ.№	ОПЕРАТОР СИСТЕМЫ	ЛИХВАРЬ	ФОРМАТ	ЗОНА	ПОЗ.	ОБОЗНАЧЕНИЕ	НАИМЕНОВАНИЕ	КОЛ	ПРИМЕЧАНИЕ	
					САПР КиевЗНИИЭП	САПР КиевЗНИИЭП	А4					1
								1.220.1-4М.2-1 09				ЛИСТ 2

ИНВ.№ ПОДЛ.	ПОДПИСЬ И ДАТА	ВЗАМ.ИНВ.№	ОПЕРАТОР СИСТЕМЫ	ЛИХВАРЬ	ФОРМАТ	ЗОНА	ПОЗ.	ОБОЗНАЧЕНИЕ	НАИМЕНОВАНИЕ	КОЛ	ПРИМЕЧАНИЕ		
					САПР КиевЗНИИЭП	САПР КиевЗНИИЭП	А4					2	1.220.1-4М.2-2 16
								ПЕРЕМЕННЫЕ ДАННЫЕ	ДЛЯ ИСПОЛНЕНИЙ: 1.220.1-4М.2-1 10 КОФЭС 4.33-25.2 СБОРОЧНЫЕ ЕДИНИЦЫ КАРКАС ПРОСТР. КП-23 МАТЕРИАЛЫ БЕТОН ТЯЖЕЛЫЙ В25 1.220.1-4М.2-1 10-01 КОФЭС 4.33-30.2 СБОРОЧНЫЕ ЕДИНИЦЫ КАРКАС ПРОСТР. КП-23 МАТЕРИАЛЫ БЕТОН ТЯЖЕЛЫЙ В30 1.220.1-4М.2-1 10-02 КОФЭС 4.33-40.6 СБОРОЧНЫЕ ЕДИНИЦЫ КАРКАС ПРОСТР. КП-24 МАТЕРИАЛЫ			1	1.81М3      1.81М3
								1.220.1-4М.2-1 10				КОЛОННА КОФЭС 4.33-... КОФЭС 4.33-...	
								СТАДИЯ			ЛИСТ	ЛИСТОВ	
								Р			1	2	
								ГОСГРАЖДАНСТРОЙ КиевЗНИИЭП					

ИНВ.МЕТОД.	ПОДПИСЬ И ДАТА	ВЗАИМН.№	ОПЕРАТОР СИСТЕМЫ	ЛИХВАРЬ	ФОРМАТ	ЗОНА	ПОЗ.	ОБОЗНАЧЕНИЕ	НАИМЕНОВАНИЕ	КОЛ.	ПРИМЕЧАНИЕ	
			A4	1	1.220.1-4М.2-2	05-03	1.220.1-4М.2-2 05-03	БЕТОН ТЯЖЕЛЫЙ В40 1.220.1-4М.2-1 10-03 КДФФЗС 4.33-25.2	СВОРОЧНЫЕ ЕДИНИЦЫ КАРКАС ПРОСТР. КП-25	1	1.81М3	
			A4	1	1.220.1-4М.2-2	05-03	1.220.1-4М.2-2 05-03	БЕТОН ТЯЖЕЛЫЙ В25 1.220.1-4М.2-1 10-04 КДФФЗС 4.33-30.2	МАТЕРИАЛЫ КАРКАС ПРОСТР. КП-25	1	1.82М3	
			A4	1	1.220.1-4М.2-2	05-03	1.220.1-4М.2-2 05-03	БЕТОН ТЯЖЕЛЫЙ В30 1.220.1-4М.2-1 10-05 КДФФЗС 4.33-40.6	МАТЕРИАЛЫ КАРКАС ПРОСТР. КП-25	1	1.82М3	
			A4	1	1.220.1-4М.2-2	05-04	1.220.1-4М.2-2 05-04	БЕТОН ТЯЖЕЛЫЙ В40	СВОРОЧНЫЕ ЕДИНИЦЫ КАРКАС ПРОСТР. КП-26	1	1.82М3	
			1.220.1-4М.2-1 10									ЛИСТ
												2

ФОРМАТ А4

ИНВ.МЕТОД.	ПОДПИСЬ И ДАТА	ВЗАИМН.№	ОПЕРАТОР СИСТЕМЫ	ЛИХВАРЬ	ФОРМАТ	ЗОНА	ПОЗ.	ОБОЗНАЧЕНИЕ	НАИМЕНОВАНИЕ	КОЛ.	ПРИМЕЧАНИЕ	
			A4	1	1.220.1-4М.2-1	11СВ	A3	1.220.1-4М.2-1 11СВ	ДОКУМЕНТАЦИЯ			
			A4	1	1.220.1-4М.2-1	00Д1	A3	1.220.1-4М.2-1 00Д1	СВОРОЧНЫЙ ЧЕРТЕЖ			
			A4	1	1.220.1-4М.2-1	00РС	A4	1.220.1-4М.2-1 00РС	УЗЛЫ			
			A4	1	1.220.1-4М.2-1	00ТО	A4	1.220.1-4М.2-1 00ТО	ВЕДОМОСТЬ РАСХОДА СТАЛИ НА ЭЛЕМЕНТ ТЕХНИЧЕСКОЕ ОПИСАНИЕ			
			A4	2	1.220.1-4М.2-2	16	A4	1.220.1-4М.2-2 16	СВОРОЧНЫЕ ЕДИНИЦЫ КАРКАС ПРОСТР. КП-81	1	0.48М3	
			ПЕРЕМЕННЫЕ ДАННЫЕ									
			A4	1	1.220.1-4М.2-2	06	A4	1.220.1-4М.2-2 06	МАТЕРИАЛЫ БЕТОН ТЯЖЕЛЫЙ В25			
			A4	1	1.220.1-4М.2-2	06-01	A4	1.220.1-4М.2-2 06-01	ДЛЯ ИСПОЛНЕНИЙ: 1.220.1-4М.2-1 11 КД1Т 4.33-25.1			
			A4	1	1.220.1-4М.2-2	06-01	A4	1.220.1-4М.2-2 06-01	СВОРОЧНЫЕ ЕДИНИЦЫ КАРКАС ПРОСТР. КП-27	1		
			A4	1	1.220.1-4М.2-2	06-01	A4	1.220.1-4М.2-2 06-01	1.220.1-4М.2-1 11-01 КД1Т 4.33-25.2			
			A4	1	1.220.1-4М.2-2	06-01	A4	1.220.1-4М.2-2 06-01	СВОРОЧНЫЕ ЕДИНИЦЫ КАРКАС ПРОСТР. КП-28	1		
			1.220.1-4М.2-1 11									
ИНВ.МЕТОД.	ПОДПИСЬ И ДАТА	ВЗАИМН.№	КОЛОННА КД1Т 4.33-...					СТАДИЯ	ЛИСТ	ЛИСТОВ		
								Р		1		
								ГОСГРАЖДАНСТРОЙ КиевЗНИИЭП				

23197 24

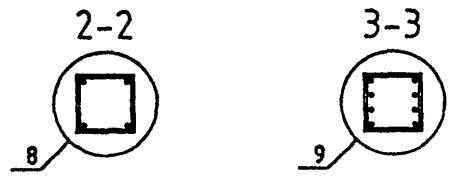
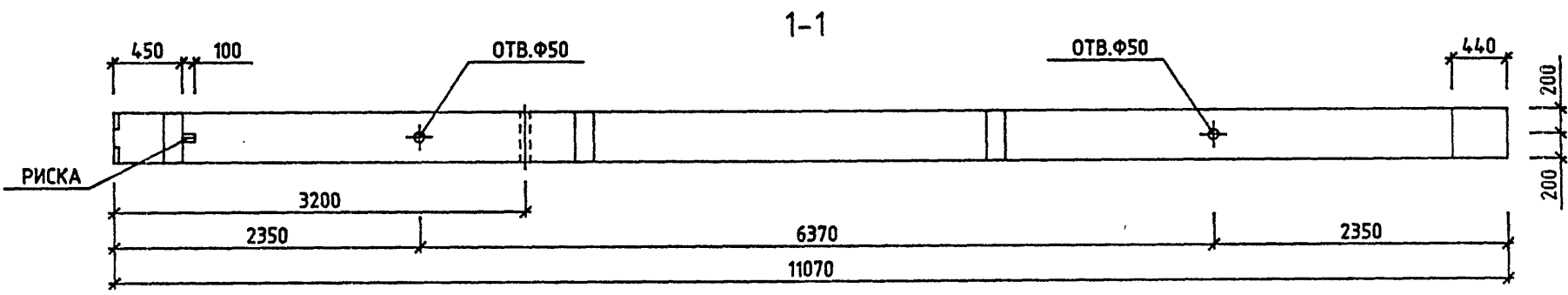
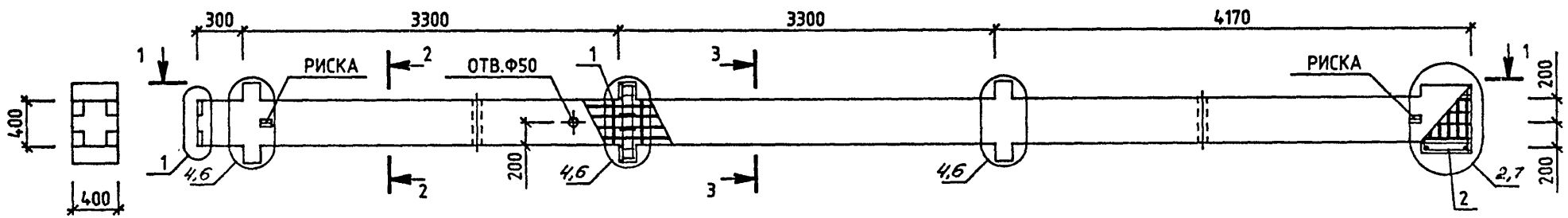
ФОРМАТ А4



САПР  
Киев ЗНИИЭП

ОПЕРАТОР  
СИСТЕМЫ

СИТНИК  
С.В.Ситник



ОБОЗНАЧЕНИЕ	МАРКА
1.220.1-4М.2-1 08 -01	КДЭС 4.33-25.3 КДЭС 4.33-30.3

1.220.1-4М.2-1 08СБ			
КОЛОННА КДЭС 4.33- . . . СБОРОЧНЫЙ ЧЕРТЕЖ		СТАДИЯ Р	МАССА 4854
		ЛИСТ	ЛИСТОВ 1
НАЧ.ОТД. БРУСАН И.КОНТР. ЕГУНОВ ГЛ.СПЕЦ. СИТНИК ПРОВЕРИЛ ГОРОХОВ РАЗРАБ. САВЧЕНКО		ГОСГРАЖДАНСТРОЙ КиевЗНИИЭП	

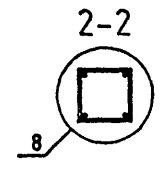
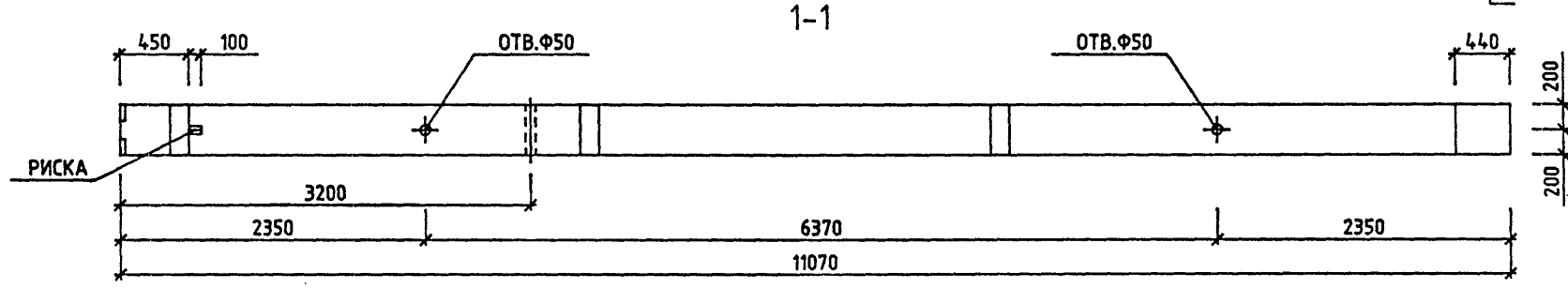
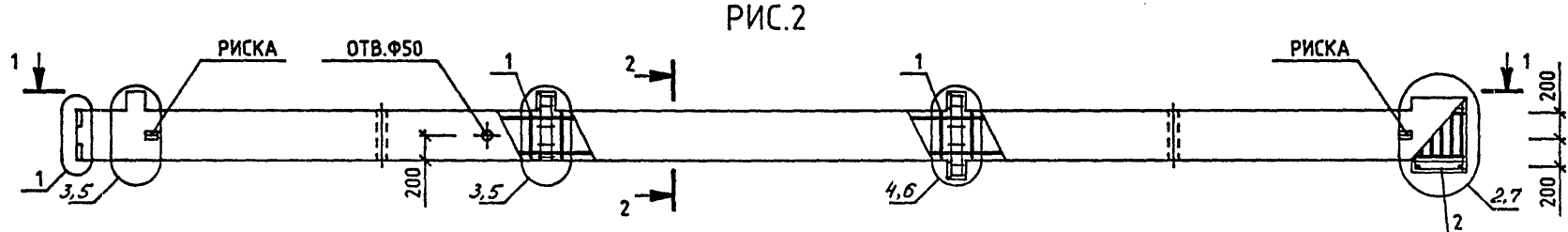
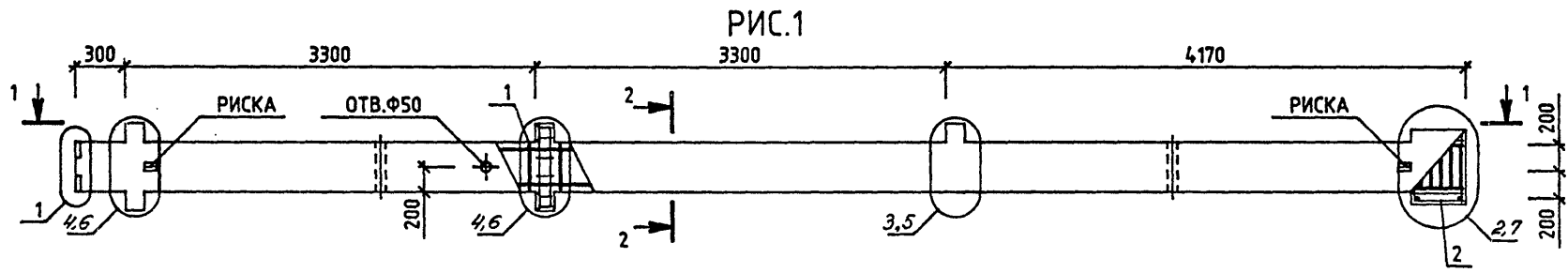
23197 25

ФОРМАТ А3

ИНВ.№ ПОДЛ.  
ПОДПИСЬ И ДАТА  
ВЗАИМН.№

САПР  
Киев ЗНИИЭП

ИНВ.№ ПОДЛ.  
ПОДПИСЬ И ДАТА  
ВЗАМ.ИНВ.№



ОБОЗНАЧЕНИЕ	МАРКА	РИС.	МАССА.КГ
1.220.1-4М.2-1 09	КДМЗС 4.33-25.2	1	4812
-01	КДМЗС 4.33-30.2	1	4812
-02	КДФЗС 4.33-25.2	2	4783
-03	КДФЗС 4.33-30.2	2	4783

1.220.1-4М.2-1 09СБ											
НАЧ.ОТД.	БРУСАН										
Н.КОНТР.	ЕГУНОВ										
ГЛ.СПЕЦ.	СИГНИК										
ПРОВЕРИЛ	ГОРОХОВ										
РАЗРАБ.	САВЧЕНКО										
КОЛОННА КДМЗС 4.33- . . . КДФЗС 4.33- . . . СБОРОЧНЫЙ ЧЕРТЕЖ		<table border="1"> <tr> <td>СТАДИЯ</td> <td>МАССА</td> <td>МАСШТАБ</td> </tr> <tr> <td>Р</td> <td>СМ ТАБЛ</td> <td>—</td> </tr> <tr> <td>ЛИСТ</td> <td colspan="2">ЛИСТОВ 1</td> </tr> </table>	СТАДИЯ	МАССА	МАСШТАБ	Р	СМ ТАБЛ	—	ЛИСТ	ЛИСТОВ 1	
СТАДИЯ	МАССА	МАСШТАБ									
Р	СМ ТАБЛ	—									
ЛИСТ	ЛИСТОВ 1										
ГОСГРАЖДАНСТРОЙ КиевЗНИИЭП											

САПР  
КиевЗНИИЭП

ИНВ.№ ПОДЛ.  
ПОДПИСЬ И ДАТА  
ВЗАМ.ИНВ.№



РИС.1

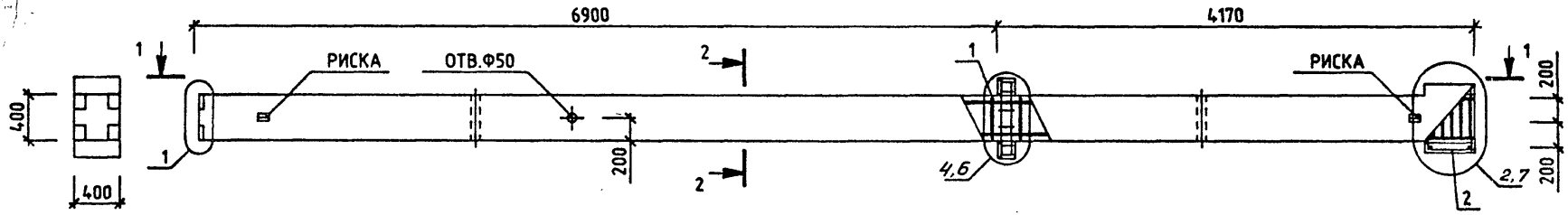
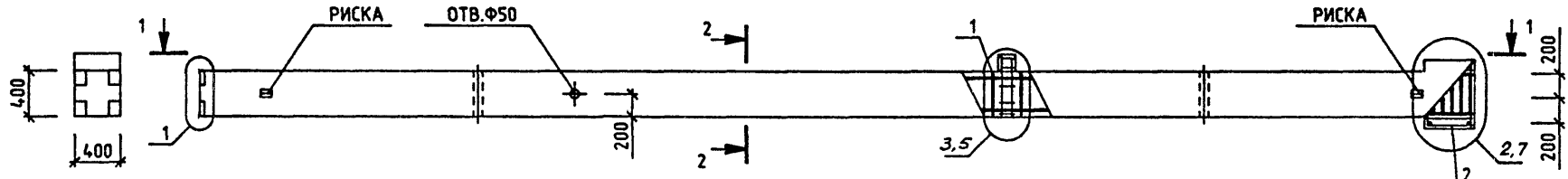
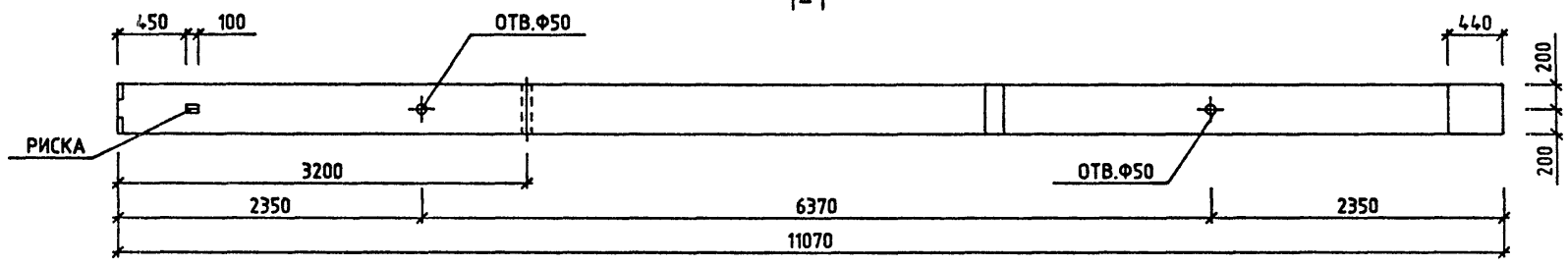


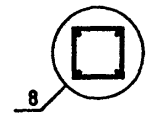
РИС.2



1-1



2-2



ОБОЗНАЧЕНИЕ	МАРКА	РИС.	МАССА, КГ
1.220.1-4М.2-1 10	КОФЭС 4.33-25.2	2	4683
-01	КОФЭС 4.33-30.2	2	4683
-02	КОФЭС 4.33-40.6	2	4798
-03	КДФЭС 4.33-25.2	1	4712
-04	КДФЭС 4.33-30.2	1	4712
-05	КДФЭС 4.33-40.6	1	4828

1.220.1-4М.2-1 10СБ		
КОЛОННА КОФЭС 4.33- . . . . КДФЭС 4.33- . . . . СБОРОЧНЫЙ ЧЕРТЕЖ		СТАДИЯ Р
		МАССА СМ ТАБЛ
		МАСШТАБ —
		ЛИСТ 1
		ЛИСТОВ 1
		ГОСГРАЖДАНСТРОЙ
		КиевЗНИИЭП

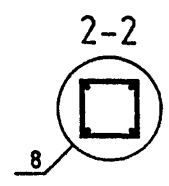
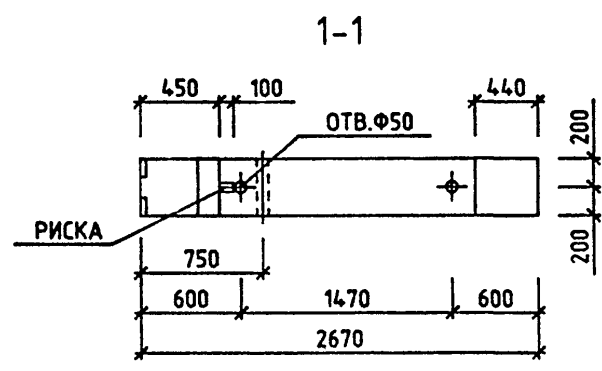
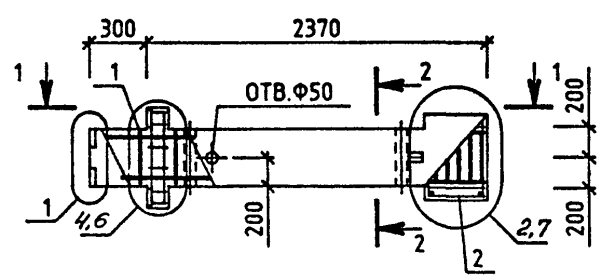
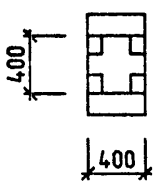
23197 27

ФОРМАТ А3

СИТНИК

ОПЕРАТОР СИСТЕМЫ

САПР  
Киев ЗНИИЭП



ОБОЗНАЧЕНИЕ	МАРКА	МАССА, КГ
1.220.1-4М.2-1 11	КД1Т 4.33-25.1	1250
-01	КД1Т 4.33-25.2	1259

ИНВ.№ ПОДЛ. ПОДПИСЬ И ДАТА ВЗАИМНВ.№

НАЧ.ОТД.	БРУСАН	
И.КОНТР.	ЕГУНОВ	
ГЛ.СПЕЦ.	СИТНИК	
ПРОВЕРИЛ	ГОРДХОВ	
РАЗРАБ.	САВЧЕНКО	

1.220.1-4М.2-1 11СБ		
КОЛОННА КД1Т 4.33-... СБОРОЧНЫЙ ЧЕРТЕЖ	СТАДИЯ	МАССА
	Р	СМ ТАБЛ
	МАСШТАБ	—
	ЛИСТ	ЛИСТОВ 1
ГОСГРАЖДАНСТРОЙ КиевЗНИИЭП		

23197 28

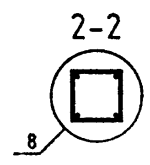
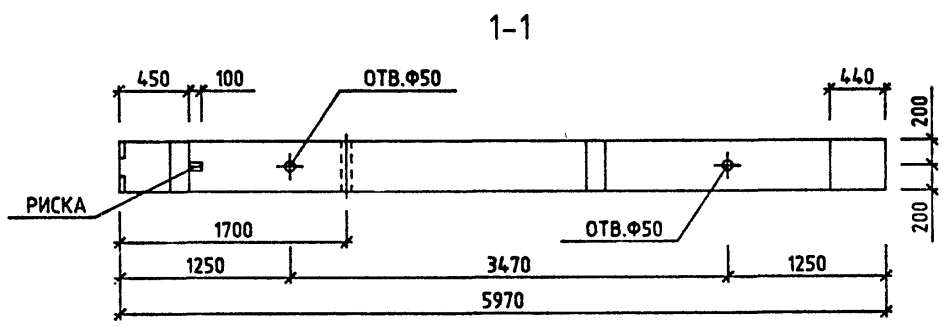
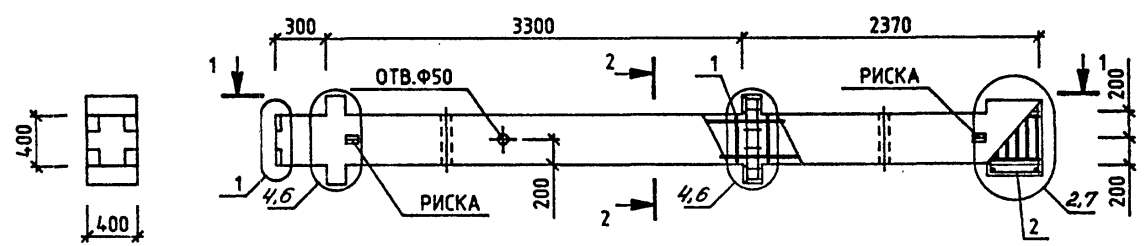
ФОРМАТ А3



САПР  
Киев ЗНИИЭП

ОПЕРАТОР  
СИСТЕМЫ

СИГНИК



ОБОЗНАЧЕНИЕ	МАРКА	МАССА, КГ
1.220.1-4М.2-1 12	КД2Т 4.33-25.1	2660
-01	КД2Т 4.33-25.2	2660
-02	КД2Т 4.33-30.1	2660
-03	КД2Т 4.33-30.2	2660

1.220.1-4М.2-1 12СБ					
КОЛОННА			СТАДИЯ	МАССА	МАСШТАБ
КД2Т 4.33- . . .			Р	СМ	—
СБОРОЧНЫЙ ЧЕРТЕЖ			ТАБЛ		
			ЛИСТ	ЛИСТОВ 1	
			ГОСГРАЖДАНСТРОЙ		
			КиевЗНИИЭП		

НАЧ.ОТД.	БРУСАН	
Н.КОНТР.	ЕГУНОВ	
ГЛ.СПЕЦ.	СИГНИК	
ПРОВЕРИЛ	ГОРОХОВ	
РАЗРАБ.	САВЧЕНКО	

23197 30

ФОРМАТ А3

ИНВ.№ ПОДЛ. ПОДПИСЬ И ДАТА ВЗАМ.ИНВ.№

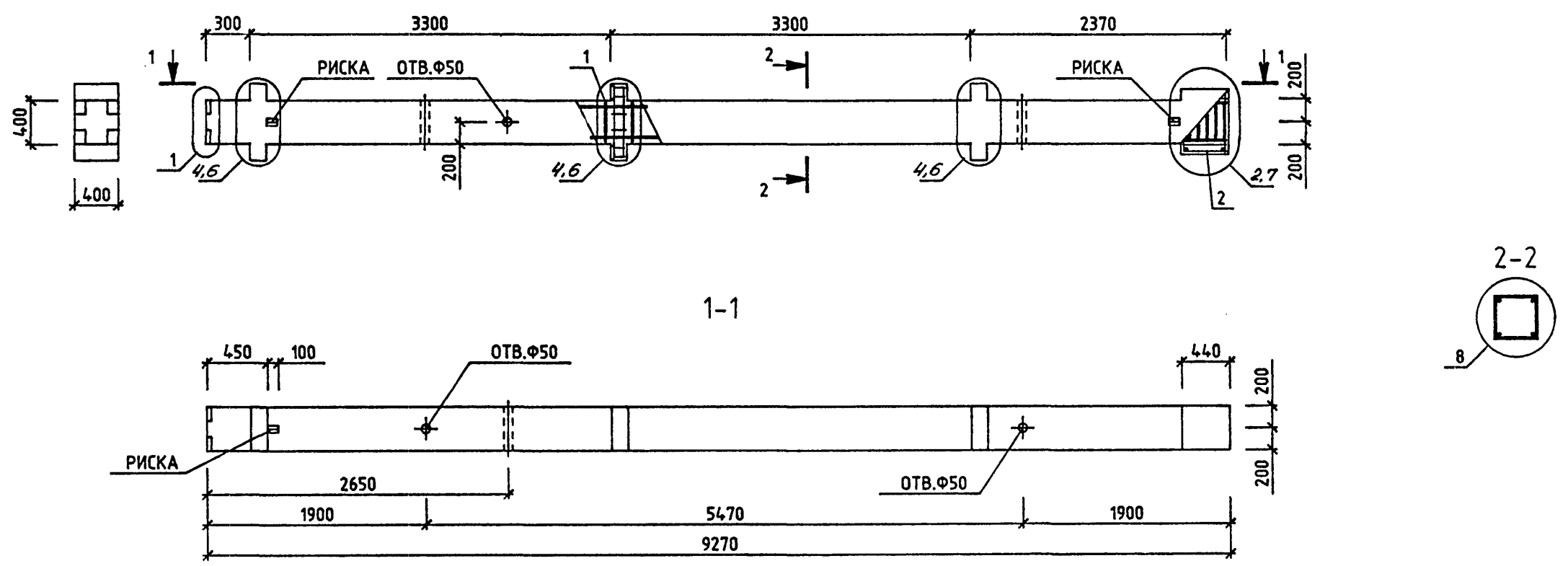
ИНВ. № ПОДЛ.	ПОДПИСЬ И ДАТА	ВЗАМ. ИНВ. №	ОПЕРАТОР СИСТЕМЫ	ЛИХВАРЬ	ФОРМАТ	ЗОНА	ПОЗ.	ОБОЗНАЧЕНИЕ	НАИМЕНОВАНИЕ	КОЛ.	ПРИМЕЧАНИЕ	
					КиевЗНИИЭП	СНХ В						
A3								1.220.1-4М.2-1 13СВ	ДОКУМЕНТАЦИЯ СБОРОЧНЫЙ ЧЕРТЕЖ УЗЛУ ВЕДОМОСТЬ РАСХОДА СТАЛИ НА ЭЛЕМЕНТ ТЕХНИЧЕСКОЕ ОПИСАНИЕ  СБОРОЧНЫЕ ЕДИНИЦЫ КАРКАС ПРОСТР. КП-81	1		
A3							1.220.1-4М.2-1 00Д1					
A4							1.220.1-4М.2-1 00РС					
A4							1.220.1-4М.2-1 00ТО					
A4	2						1.220.1-4М.2-2 16	КАРКАС ПРОСТР. КП-81	1			
ПЕРЕМЕННЫЕ ДАННЫЕ								ДЛЯ ИСПОЛНЕНИЙ:				
								1.220.1-4М.2-1 13 КДЗТ 4.33-25.2				
A4	1						1.220.1-4М.2-2 06-05	КАРКАС ПРОСТР. КП-32	1		1.57М3	
								МАТЕРИАЛЫ БЕТОН ТЯЖЕЛЫЙ В25				
								1.220.1-4М.2-1 13-01 КДЗТ 4.33-30.1				
A4	1						1.220.1-4М.2-2 06-04	КАРКАС ПРОСТР. КП-31	1		1.57М3	
								МАТЕРИАЛЫ БЕТОН ТЯЖЕЛЫЙ В30				
								1.220.1-4М.2-1 13-02 КДЗТ 4.33-30.2				
A4	1						1.220.1-4М.2-2 06-05	КАРКАС ПРОСТР. КП-32	1			
								МАТЕРИАЛЫ				
1.220.1-4М.2-1 13												
								КОЛОННА КДЗТ 4.33-...				
								СТАДИЯ		ЛИСТ		
								Р		1 2		
								ГОСГРАЖДАНСТРОЙ КиевЗНИИЭП				

ИНВ. № ПОДЛ.	ПОДПИСЬ И ДАТА	ВЗАМ. ИНВ. №	ОПЕРАТОР СИСТЕМЫ	ЛИХВАРЬ	ФОРМАТ	ЗОНА	ПОЗ.	ОБОЗНАЧЕНИЕ	НАИМЕНОВАНИЕ	КОЛ.	ПРИМЕЧАНИЕ
					КиевЗНИИЭП	СНХ В					
A4	1							1.220.1-4М.2-2 06-05	БЕТОН ТЯЖЕЛЫЙ В30		1.57М3
									1.220.1-4М.2-1 13-03 КДЗТ 4.33-40.2		
									СБОРОЧНЫЕ ЕДИНИЦЫ КАРКАС ПРОСТР. КП-32	1	
									МАТЕРИАЛЫ БЕТОН ТЯЖЕЛЫЙ В40		1.57М3
									1.220.1-4М.2-1 13-04 КДЗТ 4.33-40.4		
A4	1						1.220.1-4М.2-2 06-06	КАРКАС ПРОСТР. КП-33	1		
								МАТЕРИАЛЫ БЕТОН ТЯЖЕЛЫЙ В40			1.57М3
								1.220.1-4М.2-1 13-05 КДЗТ 4.33-40.6			
A4	1						1.220.1-4М.2-2 06-07	КАРКАС ПРОСТР. КП-34	1		
								МАТЕРИАЛЫ БЕТОН ТЯЖЕЛЫЙ В40			1.57М3
1.220.1-4М.2-1 13											
											ЛИСТ
											2

САПР  
КиевЗНИИЭП

ОПЕРАТОР  
СИСТЕМЫ

ИНВ.№ ПОДЛ.  
ПОДПИСЬ И ДАТА  
ВЗАМЛИН.№



ОБОЗНАЧЕНИЕ	МАРКА	МАССА, КГ
1.220.1-4М.2-1 13	КДЗТ 4.33-25.2	4103
-01	КДЗТ 4.33-30.1	4070
-02	КДЗТ 4.33-30.2	4103
-03	КДЗТ 4.33-40.2	4103
-04	КДЗТ 4.33-40.4	4163
-05	КДЗТ 4.33-40.6	4199

1.220.1-4М.2-1 13СБ																	
КОЛОННА КДЗТ 4.33 . . . СБОРОЧНЫЙ ЧЕРТЕЖ		<table border="1"> <tr> <th>СТАДИЯ</th> <th>МАССА</th> <th>МАСШТАБ</th> </tr> <tr> <td>Р</td> <td>СМ ТАБЛ</td> <td>—</td> </tr> <tr> <td colspan="2">ЛИСТ</td> <td>ЛИСТОВ 1</td> </tr> </table>	СТАДИЯ	МАССА	МАСШТАБ	Р	СМ ТАБЛ	—	ЛИСТ		ЛИСТОВ 1						
СТАДИЯ	МАССА	МАСШТАБ															
Р	СМ ТАБЛ	—															
ЛИСТ		ЛИСТОВ 1															
<table border="1"> <tr> <td>НАЧ.ОТД.</td> <td>БРУСАН</td> <td></td> </tr> <tr> <td>Н.КОНТР.</td> <td>ЕГУНОВ</td> <td></td> </tr> <tr> <td>ГЛ.СПЕЦ.</td> <td>СИТНИК</td> <td></td> </tr> <tr> <td>ПРОВЕРИЛ</td> <td>ГОРОХОВ</td> <td></td> </tr> <tr> <td>РАЗРАБ.</td> <td>САВЧЕНКО</td> <td></td> </tr> </table>	НАЧ.ОТД.	БРУСАН		Н.КОНТР.	ЕГУНОВ		ГЛ.СПЕЦ.	СИТНИК		ПРОВЕРИЛ	ГОРОХОВ		РАЗРАБ.	САВЧЕНКО		ГОСГРАЖДАНСТРОЙ КиевЗНИИЭП	
НАЧ.ОТД.	БРУСАН																
Н.КОНТР.	ЕГУНОВ																
ГЛ.СПЕЦ.	СИТНИК																
ПРОВЕРИЛ	ГОРОХОВ																
РАЗРАБ.	САВЧЕНКО																

23197 32

ФОРМАТ А3



ИНВ.№ ПОДЛ.	ПОДПИСЬ И ДАТА	ВЗАИМН.№	ОПЕРАТОР СИСТЕМЫ	АКХВАРЬ	ФОРМАТ	ЗОНА	ПОЗ.	ОБОЗНАЧЕНИЕ	НАИМЕНОВАНИЕ	КОЛ.	ПРИМЕЧАНИЕ
					САПР КиевЗНИИЭП	САПР КиевЗНИИЭП	САПР КиевЗНИИЭП				
									ДОКУМЕНТАЦИЯ		
			A3					1.220.1-4М.2-1 14СВ	СБОРОЧНЫЙ ЧЕРТЕЖ		
			A3					1.220.1-4М.2-1 00Д1	УЗЛЫ		
			A4					1.220.1-4М.2-1 00РС	ВЕДОМОСТЬ РАСХОДА СТАЛИ НА ЭЛЕМЕНТ		
			A4					1.220.1-4М.2-1 00ТО	ТЕХНИЧЕСКОЕ ОПИСАНИЕ		
			A4					1.220.1-4М.2-1 00ТО	СБОРОЧНЫЕ ЕДИНИЦЫ		
			A4 1					1.220.1-4М.2-2 07	КАРКАС ПРОСТР. КП-35	1	
			A4 2					1.220.1-4М.2-2 16	КП-81	1	
								ПЕРЕМЕННЫЕ ДАННЫЕ	ДЛЯ ИСПОЛНЕНИЙ:		
								1.220.1-4М.2-1 14	КДЗТ 4.33-25.3		
								МАТЕРИАЛЫ			
								БЕТОН ТЯЖЕЛЫЙ В25		1.57М3	
								1.220.1-4М.2-1 14-01	КДЗТ 4.33-30.3		
								МАТЕРИАЛЫ			
								БЕТОН ТЯЖЕЛЫЙ В30		1.57М3	
								1.220.1-4М.2-1 14			
НАЧ.ОТД.	БРУСАН				СТАДИЯ	ЛИСТ	ЛИСТОВ	КОЛОННА КДЗТ 4.33-25.3, КДЗТ 4.33-30.3 ГОСГРАЖДАНСТРОЙ КиевЗНИИЭП			
Н.КОНТР.	ЕГУНОВ			Р		1					
ГЛ.СПЕЦ.	СИТНИК										
ПРОВЕРИЛ	ГОРОХОВ										
РАЗРАБ.	ЛИХВАРЬ										

ИНВ.№ ПОДЛ.	ПОДПИСЬ И ДАТА	ВЗАИМН.№	ОПЕРАТОР СИСТЕМЫ	АКХВАРЬ	ФОРМАТ	ЗОНА	ПОЗ.	ОБОЗНАЧЕНИЕ	НАИМЕНОВАНИЕ	КОЛ.	ПРИМЕЧАНИЕ
					САПР КиевЗНИИЭП	САПР КиевЗНИИЭП	САПР КиевЗНИИЭП				
									ДОКУМЕНТАЦИЯ		
			A3					1.220.1-4М.2-1 15СВ	СБОРОЧНЫЙ ЧЕРТЕЖ		
			A3					1.220.1-4М.2-1 00Д1	УЗЛЫ		
			A4					1.220.1-4М.2-1 00РС	ВЕДОМОСТЬ РАСХОДА СТАЛИ НА ЭЛЕМЕНТ		
			A4					1.220.1-4М.2-1 00ТО	ТЕХНИЧЕСКОЕ ОПИСАНИЕ		
			A4					1.220.1-4М.2-1 00ТО	СБОРОЧНЫЕ ЕДИНИЦЫ		
			A4 2					1.220.1-4М.2-2 16	КАРКАС ПРОСТР. КП-81	1	
								ПЕРЕМЕННЫЕ ДАННЫЕ	ДЛЯ ИСПОЛНЕНИЙ:		
								1.220.1-4М.2-1 15	КОЗТ 4.33-25.2		
								СБОРОЧНЫЕ ЕДИНИЦЫ			
			A4 1					1.220.1-4М.2-2 07-02	КАРКАС ПРОСТР. КП-37	1	
								МАТЕРИАЛЫ			
								БЕТОН ТЯЖЕЛЫЙ В25		1.55М3	
								1.220.1-4М.2-1 15-01	КОЗТ 4.33-30.1		
								СБОРОЧНЫЕ ЕДИНИЦЫ			
			A4 1					1.220.1-4М.2-2 07-01	КАРКАС ПРОСТР. КП-36	1	
								МАТЕРИАЛЫ			
								БЕТОН ТЯЖЕЛЫЙ В30		1.55М3	
								1.220.1-4М.2-1 15-02	КОЗТ 4.33-30.2		
								СБОРОЧНЫЕ ЕДИНИЦЫ			
			A4 1					1.220.1-4М.2-2 07-02	КАРКАС ПРОСТР. КП-37	1	
								МАТЕРИАЛЫ			
								1.220.1-4М.2-1 15			
НАЧ.ОТД.	БРУСАН				СТАДИЯ	ЛИСТ	ЛИСТОВ	КОЛОННА КОЗТ 4.33-... ГОСГРАЖДАНСТРОЙ КиевЗНИИЭП			
Н.КОНТР.	ЕГУНОВ			Р		1					
ГЛ.СПЕЦ.	СИТНИК										
ПРОВЕРИЛ	ГОРОХОВ										
РАЗРАБ.	ЛИХВАРЬ										

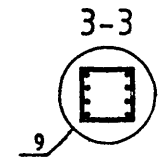
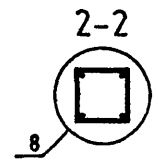
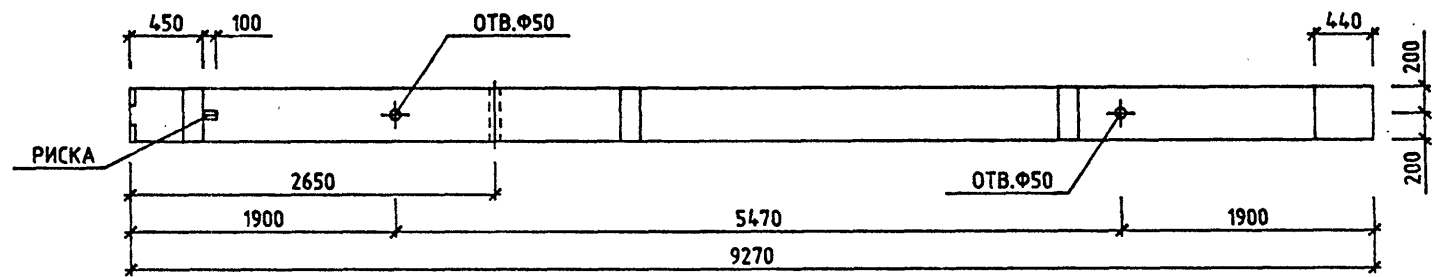
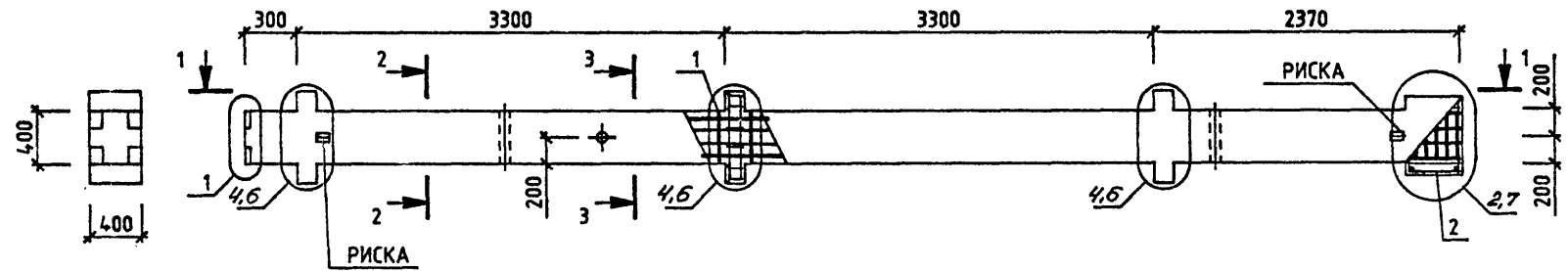
ИНВ № ПОДЛ.	ПОДПИСЬ И ДАТА	ВЗАМ.ИНВ.№	ОПЕРАТОР СИСТЕМЫ	АНУВАРЬ	ФОРМАТ	ЗОНА	ПОЗ.	ОБОЗНАЧЕНИЕ	НАИМЕНОВАНИЕ	КОЛ.	ПРИМЕЧАНИЕ	ЛИСТ
					КиевЗНИИЭП	САПР	КиевЗНИИЭП					
								1.220.1-4М.2-1 15			2	

ИНВ № ПОДЛ.	ПОДПИСЬ И ДАТА	ВЗАМ.ИНВ.№	ОПЕРАТОР СИСТЕМЫ	АНУВАРЬ	ФОРМАТ	ЗОНА	ПОЗ.	ОБОЗНАЧЕНИЕ	НАИМЕНОВАНИЕ	КОЛ.	ПРИМЕЧАНИЕ	СТАДИЯ	ЛИСТ	ЛИСТОВ
					КиевЗНИИЭП	САПР	КиевЗНИИЭП							
								1.220.1-4М.2-1 16						
								КОЛОННА КОЗТ 4.33-25.3, КОЗТ 4.33-30.3			ГОСГРАЖДАНСТРОЙ КиевЗНИИЭП			

САПР  
Киев ЗНИИЭП

ОПЕРАТОР  
СИСТЕМЫ

СИТНИК



ОБОЗНАЧЕНИЕ	МАРКА
1.220.1-4М.2-1 14 -01	КДЗТ 4.33-25.3 КДЗТ 4.33-30.3

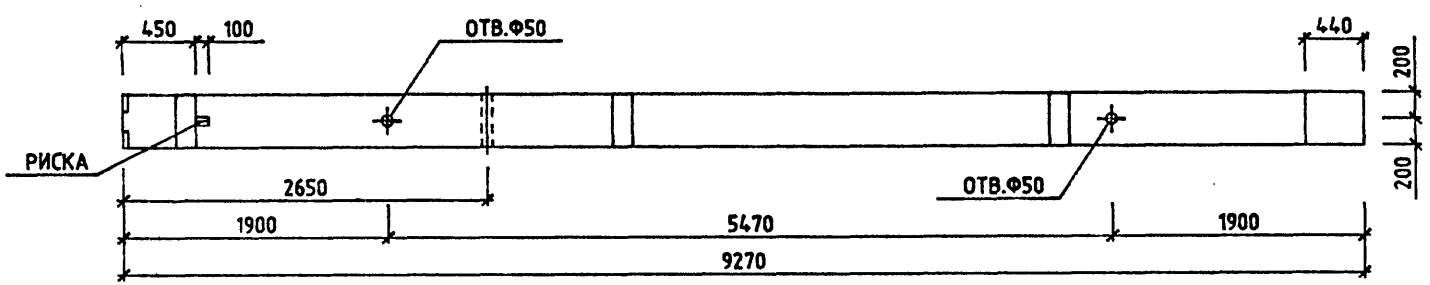
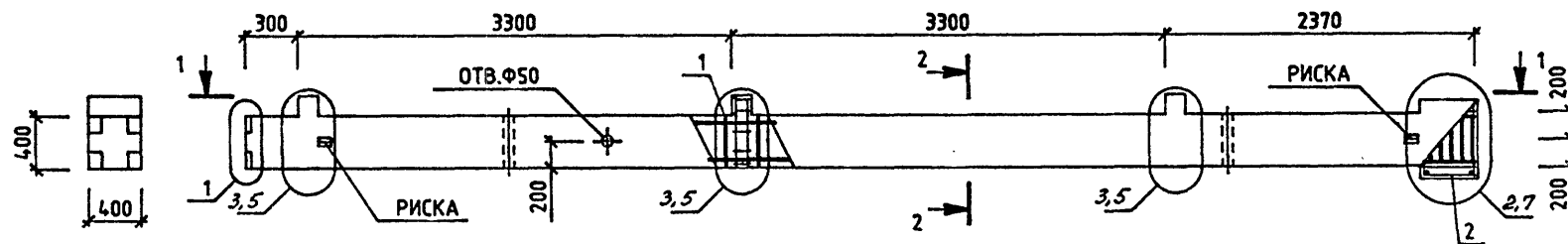
1.220.1-4М.2-1 14СБ				
НАЧ.ОТД. Н.КОНТР. ГП.СПЕЦ. ПРОВЕРИЛ РАЗРАБ. БРУСАН ЕГУНОВ СИТНИК ГОРОХОВ САВЧЕНКО	КОЛОННА КДЗТ 4.33-25.3 КДЗТ 4.33-30.3 СБОРОЧНЫЙ ЧЕРТЕЖ	СТАДИЯ	МАССА	МАСШТАБ
		Р	4110	—
		ЛИСТ	ЛИСТОВ 1	
		ГОСГРАЖДАНСТРОЙ КиевЗНИИЭП		

ИНВ.№ ПОДЛ.  
ПОДПИСЬ И ДАТА  
ВЗАИМН.№

САПР  
Киев ЗНИИЭП

ОПЕРАТОР  
СИСТЕМЫ

СИТНИК

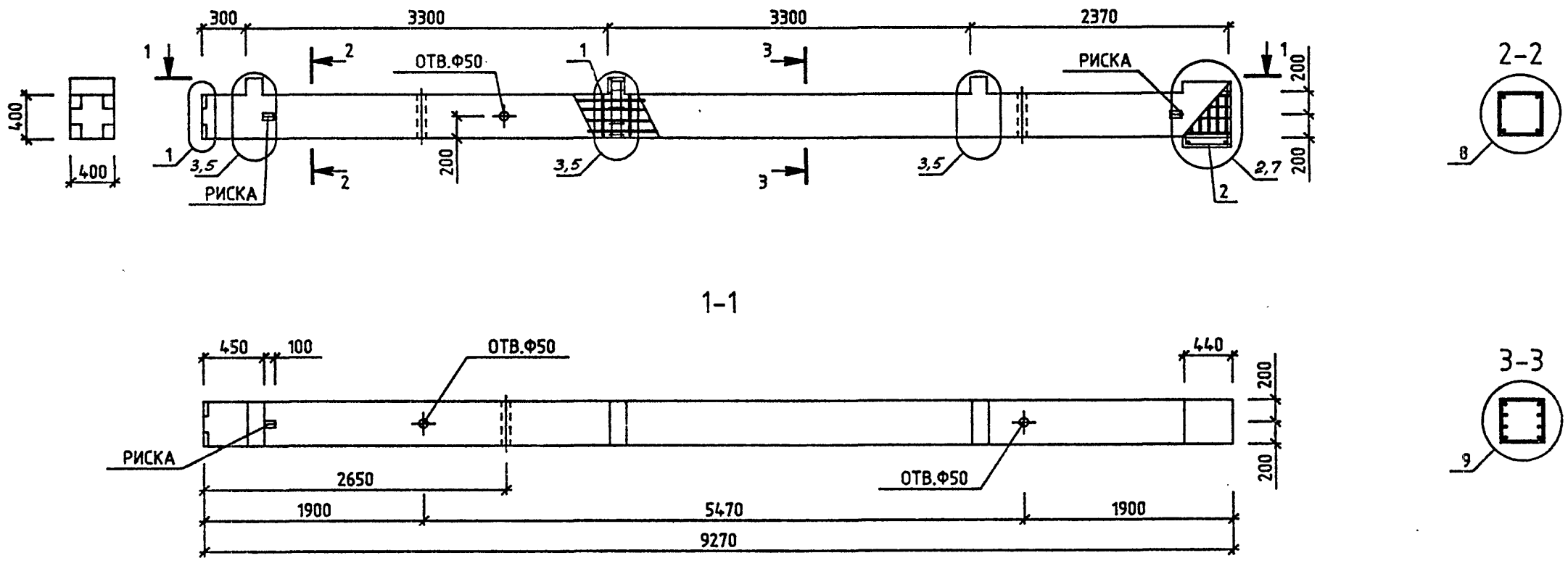


ОБОЗНАЧЕНИЕ	МАРКА	МАССА, КГ
1.220.1-4М.2-1 15	КОЗТ 4.33-25.2	4015
-01	КОЗТ 4.33-30.1	3982
-02	КОЗТ 4.33-30.2	4015
-03	КОЗТ 4.33-40.2	4015

				<b>1.220.1-4М.2-1 15СБ</b>		
				КОЛОННА КОЗТ 4.33- . . . СБОРОЧНЫЙ ЧЕРТЕЖ		
				СТАДИЯ	МАССА	МАСШТАБ
				Р	СМ ТАБЛ	—
				ЛИСТ	ЛИСТОВ 1	
				ГОСГРАЖДАНСТРОЙ <b>КиевЗНИИЭП</b>		
НАЧ.ОТД.	БРУСАН					
Н.КОНТР.	ЕГУНОВ					
ГЛ.СПЕЦ.	СИТНИК					
ПРОВЕРИЛ	ГОРОХОВ					
РАЗРАБ.	САВЧЕНКО					

ИНВ.№ ПОДЛ. ПОДПИСЬ И ДАТА ВЗАМЛНЕНЬЕ

СИТНИК  
 ОПЕРАТОР СИСТЕМЫ  
 САПР  
 КиевЗНИИЭП



ОБОЗНАЧЕНИЕ	МАРКА
1.220.1-4М.2-1 16	КОЗТ 4.33-25.3
-01	КОЗТ 4.33-30.3

1.220.1-4М.2-1 16СБ		
КОЛОННА КОЗТ 4.33-25.3 КОЗТ 4.33-30.3		СТАДИЯ
СБОРОЧНЫЙ ЧЕРТЕЖ		Р
		МАССА
		4022
		МАСШТАБ
		—
		ЛИСТ
		ЛИСТОВ 1
ГОСГРАЖДАНСТРОЙ		
КиевЗНИИЭП		

ИВ.№ ПОДЛ.  
 ПОДПИСЬ И ДАТА  
 ВЗАМ.ИВ.№

НАЧ.ОТД.	БРУСАН	
Н.КОНТР.	ЕГУЧОВ	
ГЛ.СПЕЦ.	СИТНИК	
ПРОВЕРИЛ	ГОРОХОВ	
РАЗРАБ.	САВЧЕНКО	

ЛИХВАРЬ Слихв		ОПЕРАТОР СИСТЕМЫ	САПР КиевЗНИИЭП	ФОРМАТ	ЗОНА	ПОЗ.	ОБОЗНАЧЕНИЕ	НАИМЕНОВАНИЕ	КОЛ.	ПРИМЕЧАНИЕ
A3							1.220.1-4М.2-1 17СВ	ДОКУМЕНТАЦИЯ		
A3							1.220.1-4М.2-1 00Д1	СВОРОЧНЫЙ ЧЕРТЕЖ		
A4							1.220.1-4М.2-1 00РС	УЗЛЫ		
A4							1.220.1-4М.2-1 00ТО	ВЕДОМОСТЬ РАСХОДА СТАЛИ НА ЭЛЕМЕНТ ТЕХНИЧЕСКОЕ ОПИСАНИЕ		
A4	2						1.220.1-4М.2-2 16	СВОРОЧНЫЕ ЕДИНИЦЫ		
							ПЕРЕМЕННЫЕ ДАННЫЕ	КАРКАС ПРОСТР. КП-81	1	
							ДЛЯ ИСПОЛНЕНИЙ:			
							1.220.1-4М.2-1 17			
							КЭТ 4.33-25.2			
							СВОРОЧНЫЕ ЕДИНИЦЫ			
A4	1						1.220.1-4М.2-2 08-01	КАРКАС ПРОСТР. КП-40	1	
							МАТЕРИАЛЫ			
							БЕТОН ТЯЖЕЛЫЙ В25		1.52М3	
							1.220.1-4М.2-1 17-01			
							КЭТ 4.33-30.1			
							СВОРОЧНЫЕ ЕДИНИЦЫ			
A4	1						1.220.1-4М.2-2 08	КАРКАС ПРОСТР. КП-39	1	
							МАТЕРИАЛЫ			
							БЕТОН ТЯЖЕЛЫЙ В30		1.52М3	
							1.220.1-4М.2-1 17-02			
							КЭТ 4.33-30.2			
							СВОРОЧНЫЕ ЕДИНИЦЫ			
A4	1						1.220.1-4М.2-2 08-01	КАРКАС ПРОСТР. КП-40	1	
							МАТЕРИАЛЫ			
							1.220.1-4М.2-1 17			
							КОЛОННА			
							КЭТ 4.33-...			
							СТАДИЯ	ЛИСТ	ЛИСТОВ	
							Р	1	2	
							ГОСГРАЖДАНСТРОЙ			
							КиевЗНИИЭП			

ЛИХВАРЬ Слихв		ОПЕРАТОР СИСТЕМЫ	САПР КиевЗНИИЭП	ФОРМАТ	ЗОНА	ПОЗ.	ОБОЗНАЧЕНИЕ	НАИМЕНОВАНИЕ	КОЛ.	ПРИМЕЧАНИЕ
A4	1						1.220.1-4М.2-2 08-01	БЕТОН ТЯЖЕЛЫЙ В30		1.52М3
							1.220.1-4М.2-1 17-03			
							КЭТ 4.33-40.2			
							СВОРОЧНЫЕ ЕДИНИЦЫ			
A4	1						1.220.1-4М.2-2 08-01	КАРКАС ПРОСТР. КП-40	1	
							МАТЕРИАЛЫ			
							БЕТОН ТЯЖЕЛЫЙ В40		1.52М3	
							1.220.1-4М.2-1 17			
							КОЛОННА			
							КЭТ 4.33-...			
							СТАДИЯ	ЛИСТ	ЛИСТОВ	
							Р	1	2	
							ГОСГРАЖДАНСТРОЙ			
							КиевЗНИИЭП			
							1.220.1-4М.2-1 17			
							КОЛОННА			
							КЭТ 4.33-...			
							СТАДИЯ	ЛИСТ	ЛИСТОВ	
							Р	1	2	
							ГОСГРАЖДАНСТРОЙ			
							КиевЗНИИЭП			

ИНВ.№ ПОДЛ.  
ПОДПИСЬ И ДАТА  
ВЗАИМ.ИНВ.№

НАЧ.ОТД. БРІСАН  
Н.КОНТР. ЕГУНОВ  
ГЛ.СПЕЦ. СИТНИК  
ПРОВЕРИЛ ГОРОХОВ  
РАЗРАБ. ЛИХВАРЬ

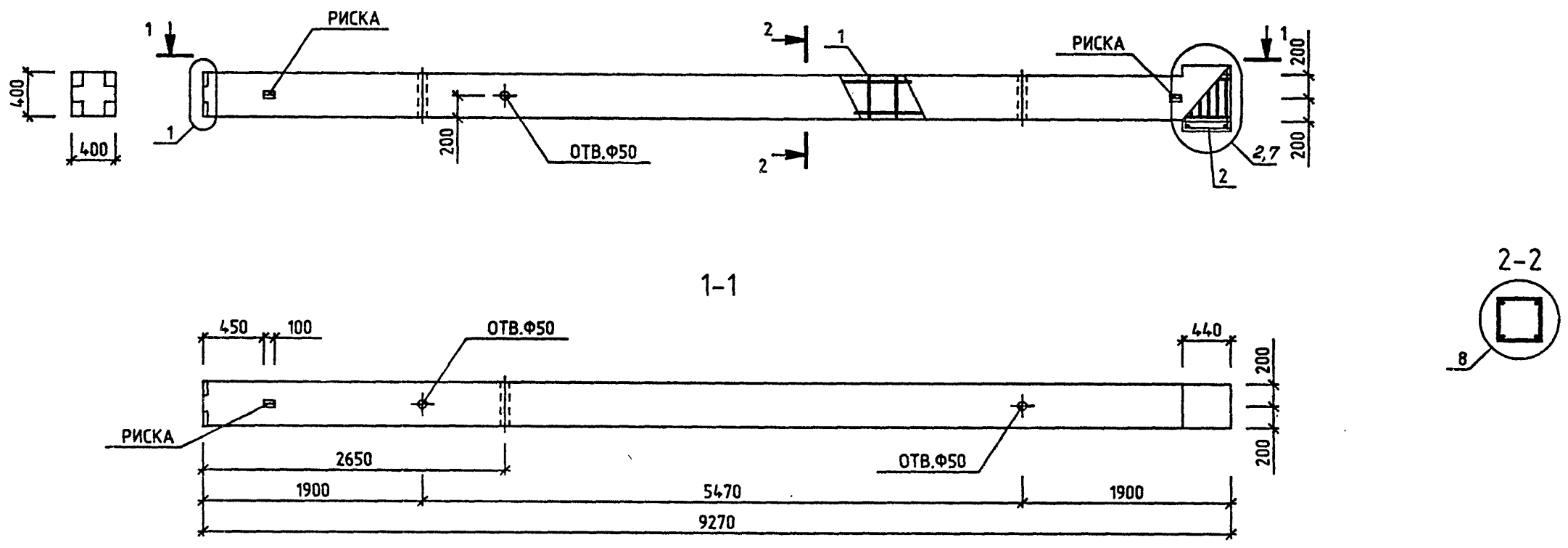
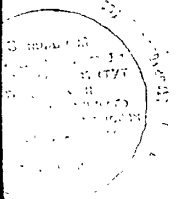
ИНВ.№ ПОДЛ.  
ПОДПИСЬ И ДАТА  
ВЗАИМ.ИНВ.№

ЛИСТ  
2

САПР  
КиевЗНИИЭП

ОПЕРАТОР  
СИСТЕМЫ

СИТНИК



ОБОЗНАЧЕНИЕ	МАРКА	МАССА, КГ
1.220.1-4М.2-1 17	КЗТ 4.33-25.2	3909
-01	КЗТ 4.33-30.1	3876
-02	КЗТ 4.33-30.2	3909
-03	КЗТ 4.33-40.2	3909

1.220.1-4М.2-1 17СБ		
КОЛОННА КЗТ 4.33- . . . СБОРОЧНЫЙ ЧЕРТЕЖ	СТАДИЯ	МАССА
	Р	СМ ТАБЛ
	ЛИСТ	ЛИСТОВ 1
ГОСГРАЖДАНСТРОЙ КиевЗНИИЭП		

ИНВ.№ ПОДЛ.  
ПОДПИСЬ И ДАТА  
ВЗАМ.ИНВ.№

НАЧ.ОТД. БРУСАН  
И.КОНТР. ЕГУНОВ  
ГЛ.СПЕЦ. СИТНИК  
ПРОВЕРИЛ ГОРОХОВ  
РАЗРАБ. САВЧЕНКО

ИИВ.№ ПОДЛ	ИИВ.№ ПОДП	ПОДПИСЬ И ДАТА	ВЗАИМН.№	ОБОЗНАЧЕНИЕ			НАИМЕНОВАНИЕ			КОЛ.	ПРИМЕЧАНИЕ	
				ФОРМАТ	ЗОНА	ПОЗ.	ДОКУМЕНТАЦИЯ	СВОРОЧНЫЕ ЕДИНИЦЫ	МАТЕРИАЛЫ			
				A3			1.220.1-4М.2-1 18СВ	СВОРОЧНЫЙ ЧЕРТЕЖ				
				A3			1.220.1-4М.2-1 00Д1	УЗЛЫ				
				A4			1.220.1-4М.2-1 00РС	ВЕДОМОСТЬ РАСХОДА СТАЛИ НА ЭЛЕМЕНТ				
				A4			1.220.1-4М.2-1 00ТО	ТЕХНИЧЕСКОЕ ОПИСАНИЕ				
				A4	1		1.220.1-4М.2-2 08-02	СВОРОЧНЫЕ ЕДИНИЦЫ				
				A4	2		1.220.1-4М.2-2 16	КАРКАС ПРОСТР. КП-41	1			
							1.220.1-4М.2-2 16	КП-81	1			
							ПЕРЕМЕННЫЕ ДАННЫЕ	ДЛЯ ИСПОЛНЕНИЙ:				
							1.220.1-4М.2-1 18	КЗТ 4.33-25.3				
							МАТЕРИАЛЫ					
							БЕТОН ТЯЖЕЛЫЙ В25		1.52М3			
							1.220.1-4М.2-1 18-01	КЗТ 4.33-30.3				
							МАТЕРИАЛЫ					
							БЕТОН ТЯЖЕЛЫЙ В30		1.52М3			
				1.220.1-4М.2-1 18								
				НАЧ.ОТД.	БРУСАН							
				Н.КОМТР.	ЕГУНОВ							
				ГЛ.СПЕЦ.	СИТНИК							
				ПРОВЕРИЛ	ГОРОХОВ							
				РАЗРАБ.	ЛИХВАРЬ							
				КОЛОННА			СТАДИЯ	ЛИСТ	ЛИСТОВ			
				КЗТ 4.33-25.3,			Р		1			
				КЗТ 4.33-30.3			ГОСГРАЖДАНСТРОЙ					
							КиевЗНИИЭП					

ИИВ.№ ПОДЛ	ИИВ.№ ПОДП	ПОДПИСЬ И ДАТА	ВЗАИМН.№	ОБОЗНАЧЕНИЕ			НАИМЕНОВАНИЕ			КОЛ.	ПРИМЕЧАНИЕ	
				ФОРМАТ	ЗОНА	ПОЗ.	ДОКУМЕНТАЦИЯ	СВОРОЧНЫЕ ЕДИНИЦЫ	МАТЕРИАЛЫ			
				A3			1.220.1-4М.2-1 19СВ	СВОРОЧНЫЙ ЧЕРТЕЖ				
				A3			1.220.1-4М.2-1 00Д1	УЗЛЫ				
				A4			1.220.1-4М.2-1 00РС	ВЕДОМОСТЬ РАСХОДА СТАЛИ НА ЭЛЕМЕНТ				
				A4			1.220.1-4М.2-1 00ТО	ТЕХНИЧЕСКОЕ ОПИСАНИЕ				
				A4	2		1.220.1-4М.2-2 16	СВОРОЧНЫЕ ЕДИНИЦЫ				
							ПЕРЕМЕННЫЕ ДАННЫЕ	КАРКАС ПРОСТР. КП-81	1			
							ДЛЯ ИСПОЛНЕНИЙ:					
							1.220.1-4М.2-1 19	КДМЗТ 4.33-25.2				
							СВОРОЧНЫЕ ЕДИНИЦЫ					
				A4	1		1.220.1-4М.2-2 08-04	КАРКАС ПРОСТР. КП-43	1			
							МАТЕРИАЛЫ					
							БЕТОН ТЯЖЕЛЫЙ В25		1.56М3			
							1.220.1-4М.2-1 19-01	КДМЗТ 4.33-30.1				
							СВОРОЧНЫЕ ЕДИНИЦЫ					
				A4	1		1.220.1-4М.2-2 08-03	КАРКАС ПРОСТР. КП-42	1			
							МАТЕРИАЛЫ					
							БЕТОН ТЯЖЕЛЫЙ В30		1.56М3			
							1.220.1-4М.2-1 19-02	КДМЗТ 4.33-30.2				
							СВОРОЧНЫЕ ЕДИНИЦЫ					
				A4	1		1.220.1-4М.2-2 08-04	КАРКАС ПРОСТР. КП-43	1			
							МАТЕРИАЛЫ					
				1.220.1-4М.2-1 19								
				НАЧ.ОТД.	БРУСАН							
				Н.КОМТР.	ЕГУНОВ							
				ГЛ.СПЕЦ.	СИТНИК							
				ПРОВЕРИЛ	ГОРОХОВ							
				РАЗРАБ.	ЛИХВАРЬ							
				КОЛОННА			СТАДИЯ	ЛИСТ	ЛИСТОВ			
				КДМЗТ 4.33-...			Р	1	3			
				КДФЗТ 4.33-...			ГОСГРАЖДАНСТРОЙ					
							КиевЗНИИЭП					



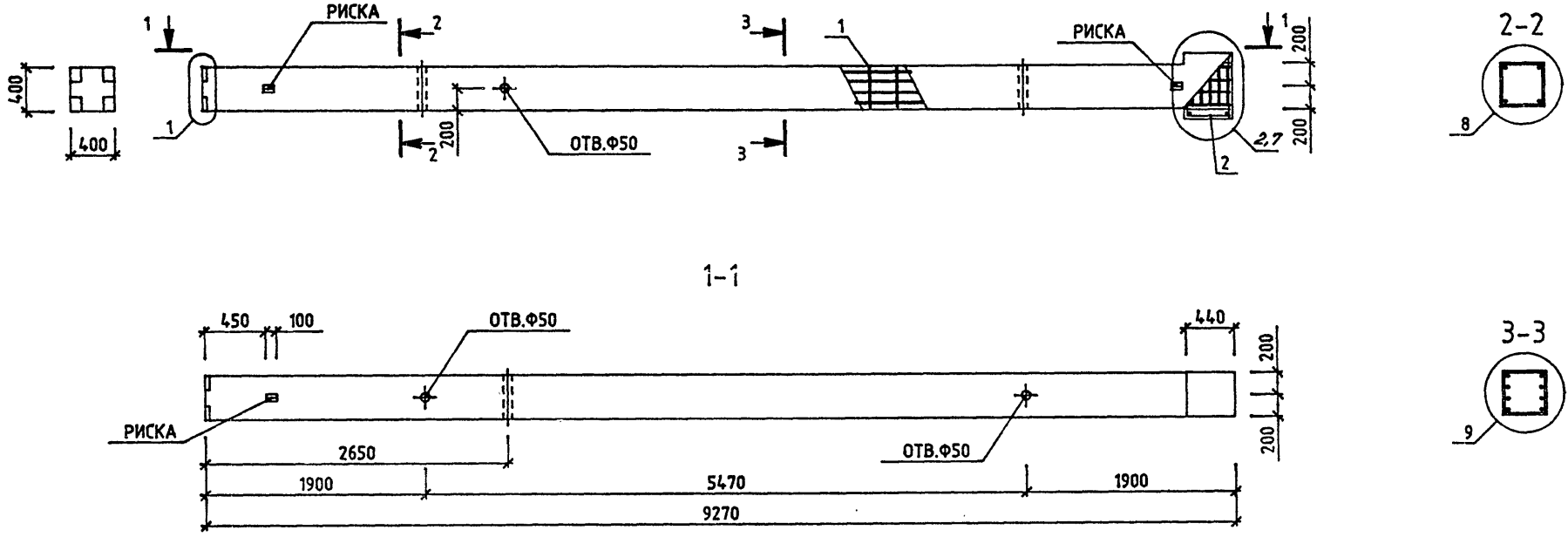
ЛИХВАРЬ ОПЕРАТОР СИСТЕМЫ САПР Киев ЗНИИЭП		ФОРМАТ	ЗОНА	ПОЗ.	ОБОЗНАЧЕНИЕ	НАИМЕНОВАНИЕ	КОЛ	ПРИМЕЧАНИЕ
						БЕТОН ТЯЖЕЛЫЙ В30		1.56М3
						1.220.1-4М.2-1 19-03 КДМЗТ 4.33-40.2		
						СВОРОЧНЫЕ ЕДИНИЦЫ		
A4	1				1.220.1-4М.2-2 08-04	КАРКАС ПРОСТР. КП-43	1	
						МАТЕРИАЛЫ		
						БЕТОН ТЯЖЕЛЫЙ В40		1.56М3
						1.220.1-4М.2-1 19-04 КДМЗТ 4.33-40.4		
						СВОРОЧНЫЕ ЕДИНИЦЫ		
A4	1				1.220.1-4М.2-2 08-05	КАРКАС ПРОСТР. КП-44	1	
						МАТЕРИАЛЫ		
						БЕТОН ТЯЖЕЛЫЙ В40		1.56М3
						1.220.1-4М.2-1 19-05 КДМЗТ 4.33-40.6		
						СВОРОЧНЫЕ ЕДИНИЦЫ		
A4	1				1.220.1-4М.2-2 08-06	КАРКАС ПРОСТР. КП-45	1	
						МАТЕРИАЛЫ		
						БЕТОН ТЯЖЕЛЫЙ В40		1.56М3
						1.220.1-4М.2-1 19-06 КДМЗТ 4.33-25.2		
						СВОРОЧНЫЕ ЕДИНИЦЫ		
A4	1				1.220.1-4М.2-2 09-01	КАРКАС ПРОСТР. КП-47	1	
						МАТЕРИАЛЫ		
						БЕТОН ТЯЖЕЛЫЙ В25		1.55М3
						1.220.1-4М.2-1 19-07 КДМЗТ 4.33-30.2		
						СВОРОЧНЫЕ ЕДИНИЦЫ		
								ЛИСТ
								2

ЛИХВАРЬ ОПЕРАТОР СИСТЕМЫ САПР Киев ЗНИИЭП		ФОРМАТ	ЗОНА	ПОЗ.	ОБОЗНАЧЕНИЕ	НАИМЕНОВАНИЕ	КОЛ	ПРИМЕЧАНИЕ
						КАРКАС ПРОСТР. КП-47	1	
						МАТЕРИАЛЫ		
						БЕТОН ТЯЖЕЛЫЙ В30		1.55М3
						1.220.1-4М.2-1 19-08 КДМЗТ 4.33-40.6		
						СВОРОЧНЫЕ ЕДИНИЦЫ		
A4	1				1.220.1-4М.2-2 09-02	КАРКАС ПРОСТР. КП-48	1	
						МАТЕРИАЛЫ		
						БЕТОН ТЯЖЕЛЫЙ В40		1.55М3
								ЛИСТ
								3

САПР  
Киев ЗНИИЭП

ОПЕРАТОР  
СИСТЕМЫ

СИТНИК  
С.В.С.



ОБОЗНАЧЕНИЕ	МАРКА
1.220.1-4М.2-1 18 -01	КЗТ 4.33-25.3 КЗТ 4.33-30.3

1.220.1-4М.2-1 18СБ			
КОЛОННА КЗТ 4.33-25.3 КЗТ 4.33-30.3		СТАДИЯ	МАССА
СБОРОЧНЫЙ ЧЕРТЕЖ		Р	4016
		ЛИСТ	ЛИСТОВ 1
		ГОСГРАЖДАНСТРОЙ	
		КиевЗНИИЭП	

НАЧ.ОТД.	БРУСАН	
И.КОНТР.	ЕГУНОВ	
ГЛ.СПЕЦ.	СИТНИК	
ПРОВЕРИЛ	ГОРОХОВ	
РАЗРАБ.	САВЧЕНКО	

23197 42

ФОРМАТ А3

ИНВЕНЬ ПОДЛ.  
ПОДПИСЬ И ДАТА  
ВЗАМ.ИНВЕНЬ №

САГПР  
Киев ЗНИИЭП

ИНВ.№ ПОДЛ. ПОДПИСЬ И ДАТА ВЗАМ.ИНВ.№

РИС.1

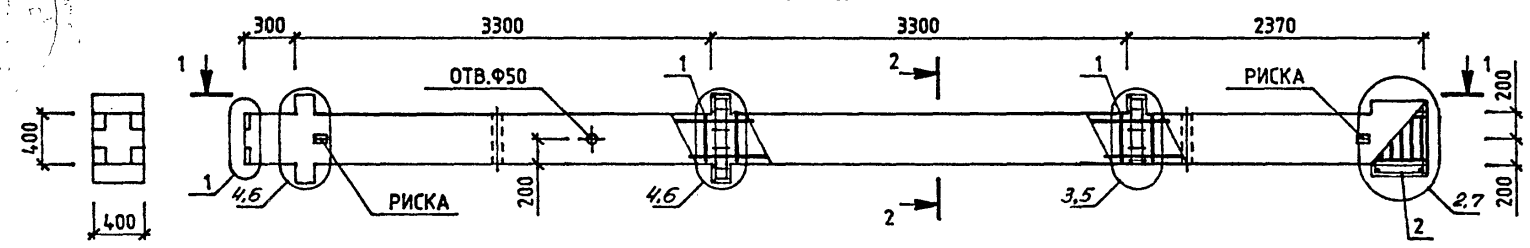
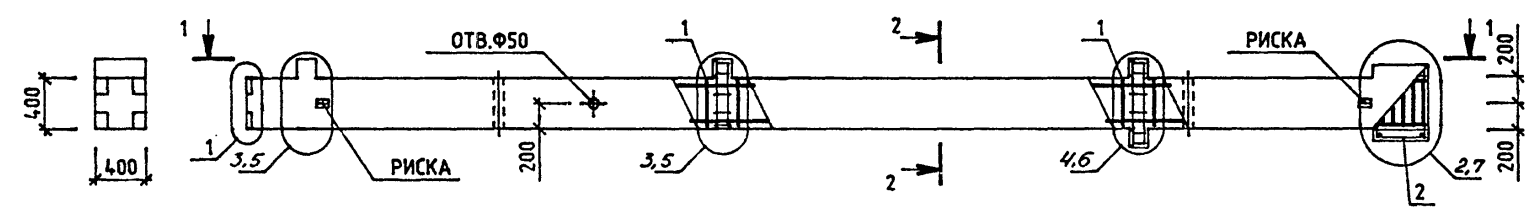
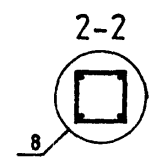
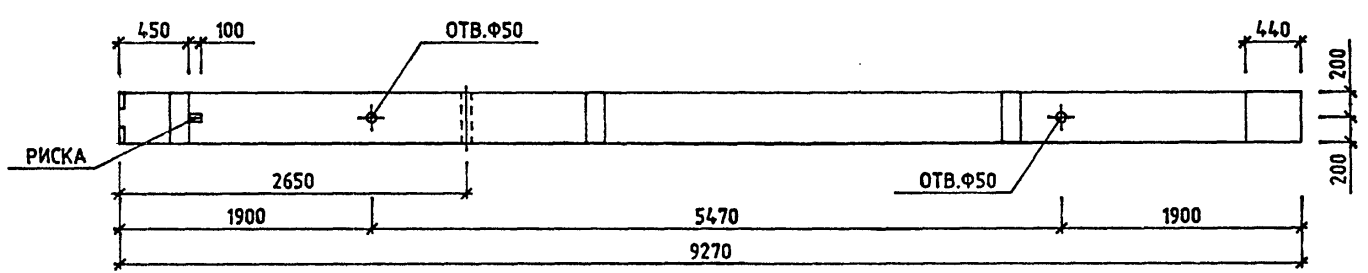


РИС.2



1-1



ОБОЗНАЧЕНИЕ	МАРКА	РИС.	МАССА, КГ
1.220.1-4М.2-1 19	КДМЗТ 4.33-25.2	1	4073
-01	КДМЗТ 4.33-30.1	1	4041
-02	КДМЗТ 4.33-30.2	1	4073
-03	КДМЗТ 4.33-40.2	1	4073
-04	КДМЗТ 4.33-40.4	1	4134
-05	КДМЗТ 4.33-40.6	1	4170
-06	КДФЗТ 4.33-25.2	2	4044
-07	КДФЗТ 4.33-30.2	2	4044
-08	КДФЗТ 4.33-40.6	2	4141

1.220.1-4М.2-1 19СБ		
КОЛОННА КДМЗТ 4.33- ... КДФЗТ 4.33- ... СБОРОЧНЫЙ ЧЕРТЕЖ		
НАЧ.ОТД. БРУСАН	Н.КОНТР. ЕГУНОВ	ГЛ.СПЕЦ. СЦТНИК
ПРОВЕРИЛ ГОРОХОВ	РАЗРАБ. САВЧЕНКО	
СТАДИЯ	МАССА	МАСШТАБ
Р	СМ ТАБЛ	—
ЛИСТ	ЛИСТОВ 1	
ГОСГРАЖДАНСТРОЙ КиевЗНИИЭП		

ИНВ.№ ПОДЛ.	ПОДПИСЬ И ДАТА	ВЗАМ.ИНВ.№	ОПЕРАТОР СИСТЕМЫ	ЛИХВАРЬ	ФОРМАТ	ЗОНА	ПОЗ.	ОБОЗНАЧЕНИЕ	НАИМЕНОВАНИЕ	КОЛ.	ПРИМЕЧАНИЕ	КОЛОННА	КДМЗТ	СТАДИЯ	ЛИСТ	ЛИСТОВ
			A3					1.220.1-4М.2-1 20СВ	ДОКУМЕНТАЦИЯ							
			A3					1.220.1-4М.2-1 00Д1	СВОРОЧНЫЙ ЧЕРТЕЖ							
			A4					1.220.1-4М.2-1 00РС	УЗЛЫ							
			A4					1.220.1-4М.2-1 00ТО	ВЕДОМОСТЬ РАСХОДА							
			A4	1				1.220.1-4М.2-2 09	СТАЛИ НА ЭЛЕМЕНТ	1						
			A4	2				1.220.1-4М.2-2 16	ТЕХНИЧЕСКОЕ ОПИСАНИЕ	1						
									СВОРОЧНЫЕ ЕДИНИЦЫ							
									КАРКАС ПРОСТР.							
									КП-46							
									КП-81							
									ДЛЯ ИСПОЛНЕНИЙ:							
									1.220.1-4М.2-1 20							
									КДМЗТ 4.33-25.3							
									МАТЕРИАЛЫ							
									БЕТОН ТЯЖЕЛЫЙ В25	1.56М3						
									1.220.1-4М.2-1 20-01							
									КДМЗТ 4.33-30.3							
									МАТЕРИАЛЫ							
									БЕТОН ТЯЖЕЛЫЙ В30	1.56М3						
									1.220.1-4М.2-1 20							
									КОЛОННА							
									КДМЗТ 4.33-25.3,							
									КДМЗТ 4.33-30.3							
									ГОСГРАЖДАНСТРОЙ							
									КиевЗНИИЭП							

ИНВ.№ ПОДЛ.	ПОДПИСЬ И ДАТА	ВЗАМ.ИНВ.№	ОПЕРАТОР СИСТЕМЫ	ЛИХВАРЬ	ФОРМАТ	ЗОНА	ПОЗ.	ОБОЗНАЧЕНИЕ	НАИМЕНОВАНИЕ	КОЛ.	ПРИМЕЧАНИЕ	КОЛОННА	КДМЗТ	СТАДИЯ	ЛИСТ	ЛИСТОВ
			A3					1.220.1-4М.2-1 21СВ	ДОКУМЕНТАЦИЯ							
			A3					1.220.1-4М.2-1 00Д1	СВОРОЧНЫЙ ЧЕРТЕЖ							
			A4					1.220.1-4М.2-1 00РС	УЗЛЫ							
			A4					1.220.1-4М.2-1 00ТО	ВЕДОМОСТЬ РАСХОДА							
			A4	2				1.220.1-4М.2-2 16	СТАЛИ НА ЭЛЕМЕНТ	1						
									ТЕХНИЧЕСКОЕ ОПИСАНИЕ							
									СВОРОЧНЫЕ ЕДИНИЦЫ							
									КАРКАС ПРОСТР. КП-81							
									ДЛЯ ИСПОЛНЕНИЙ:							
									1.220.1-4М.2-1 21							
									КОФЭТ 4.33-25.2							
									СВОРОЧНЫЕ ЕДИНИЦЫ							
									КАРКАС ПРОСТР. КП-49	1						
									МАТЕРИАЛЫ							
									БЕТОН ТЯЖЕЛЫЙ В25	1.53М3						
									1.220.1-4М.2-1 21-01							
									КОФЭТ 4.33-30.2							
									СВОРОЧНЫЕ ЕДИНИЦЫ							
									КАРКАС ПРОСТР. КП-49	1						
									МАТЕРИАЛЫ							
									БЕТОН ТЯЖЕЛЫЙ В30	1.53М3						
									1.220.1-4М.2-1 21-02							
									КОФЭТ 4.33-40.6							
									СВОРОЧНЫЕ ЕДИНИЦЫ							
									КАРКАС ПРОСТР. КП-50	1						
									МАТЕРИАЛЫ							
									БЕТОН ТЯЖЕЛЫЙ В40	1.53М3						
									1.220.1-4М.2-1 21							
									КОЛОННА							
									КОФЭТ 4.33-...							
									ГОСГРАЖДАНСТРОЙ							
									КиевЗНИИЭП							

ИНВ.№ ПОДЛ. ПОДПИСЬ И ДАТА ВЗАМ.ИНВ.№

НАЧ.ОТД. БРУСАН  
 И.КОНТР. ЕГУНОВ  
 ГЛ.СПЕЦ. СИТНИК  
 ПРОВЕРИЛ ГОРОХОВ  
 РАЗРАБ. ЛИХВАРЬ

КОЛОННА  
 КДМЗТ 4.33-25.3,  
 КДМЗТ 4.33-30.3

СТАДИЯ ЛИСТ ЛИСТОВ  
 Р 1 1  
 ГОСГРАЖДАНСТРОЙ  
 КиевЗНИИЭП

ИНВ.№ ПОДЛ. ПОДПИСЬ И ДАТА ВЗАМ.ИНВ.№

НАЧ.ОТД. БРУСАН  
 И.КОНТР. ЕГУНОВ  
 ГЛ.СПЕЦ. СИТНИК  
 ПРОВЕРИЛ ГОРОХОВ  
 РАЗРАБ. ЛИХВАРЬ

КОЛОННА  
 КОФЭТ 4.33-...

СТАДИЯ ЛИСТ ЛИСТОВ  
 Р 1 1  
 ГОСГРАЖДАНСТРОЙ  
 КиевЗНИИЭП

СИТНИК

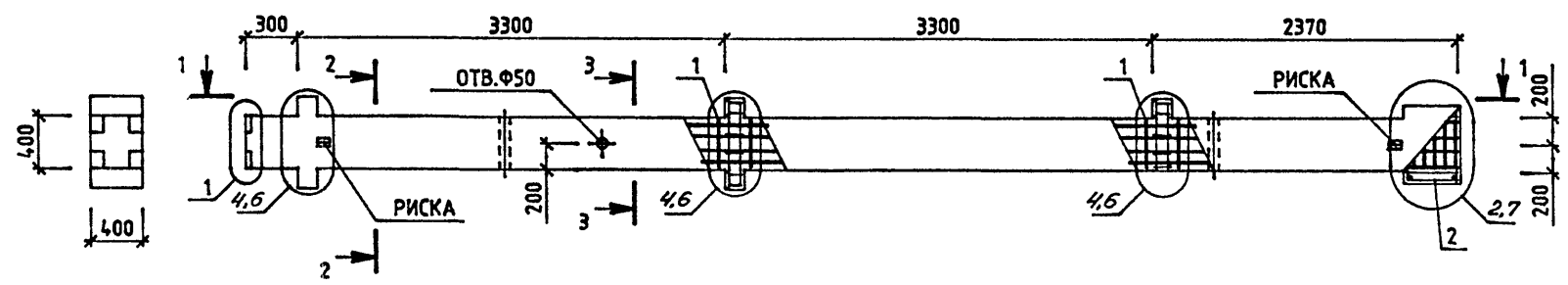
ОПЕРАТОР СИСТЕМЫ

САПР  
КиевЗНИИЭП

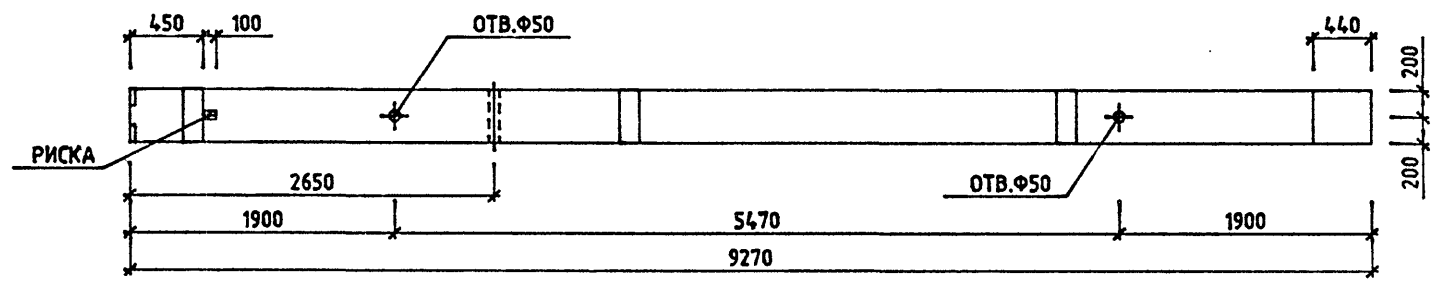
ВЗАИМНОВЕ

ПОДПИСЬ И ДАТА

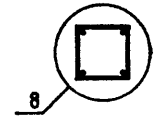
ИНВ.№ ПОДЛ.



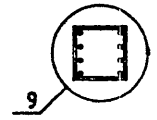
1-1



2-2



3-3



ОБОЗНАЧЕНИЕ	МАРКА
1.220.1-4М.2-1 20	КДМЗТ 4.33-25.3
-01	КДМЗТ 4.33-30.3

1.220.1-4М.2-1 20СБ			
КОЛОННА КДМЗТ 4.33-25.3 КДМЗТ 4.33-30.3		СТАДИЯ	МАССА
СБОРОЧНЫЙ ЧЕРТЕЖ		Р	4080
		ЛИСТ	ЛИСТОВ 1
		ГОСГРАЖДАНСТРОЙ	
		КиевЗНИИЭП	
НАЧ.ОТД.	БРУСАН		
Н.КОНТР.	ЕГУНОВ		
ГЛ.СПЕЦ.	СИТНИК		
ПРОВЕРИЛ	ГОРОХОВ		
РАЗРАБ.	САВЧЕНКО		

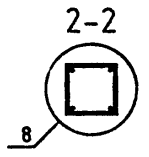
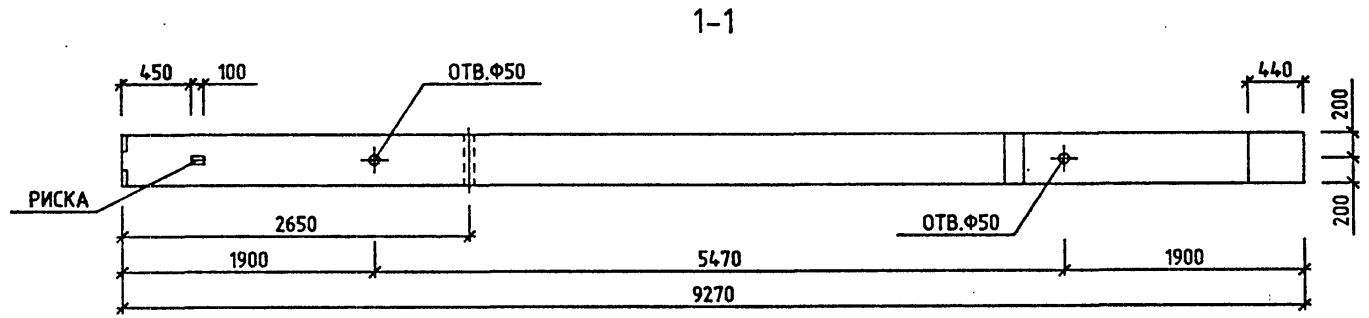
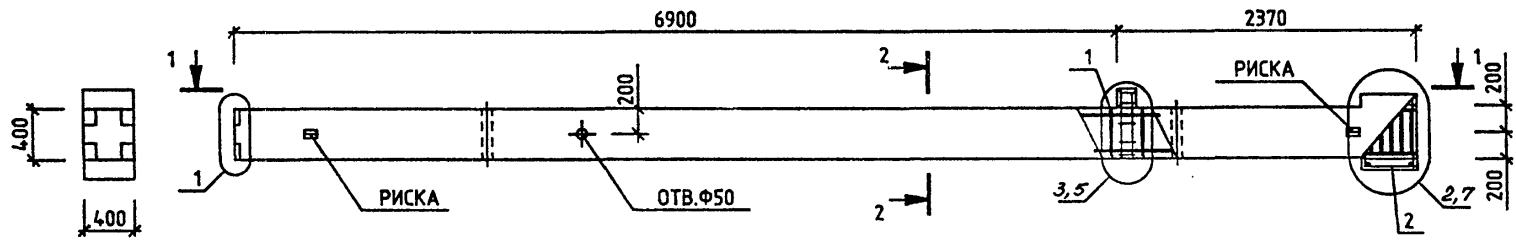
23197 45

ФОРМАТ А3

САПР  
Киев ЗНИИЭП

ОПЕРАТОР  
СИСТЕМЫ

СИТНИК  
*Ситник*



ОБОЗНАЧЕНИЕ	МАРКА	МАССА, КГ
1.220.1-4М.2-1 21	КОФЗТ 4.33-25.2	3944
-01	КОФЗТ 4.33-30.2	3944
-02	КОФЗТ 4.33-40.6	4041

				1.220.1-4М.2-1 21СБ		
				КОЛОННА		
				КОФЗТ 4.33- . . .		
				СБОРОЧНЫЙ ЧЕРТЕЖ		
НАЧ.ОТД.	БРУСАН	<i>[Signature]</i>		СТАДИЯ	МАССА	МАСШТАБ
Н.КОНТР.	ЕГУНОВ	<i>[Signature]</i>		Р	СМ ТАБЛ	—
П.СПЕЦ.	СИТНИК	<i>[Signature]</i>		ЛИСТ	ЛИСТОВ 1	
ПРОВЕРИЛ	ГОРДХОВ	<i>[Signature]</i>		ГОСГРАЖДАНСТРОЙ		
РАЗРАБ.	САВЧЕНКО	<i>[Signature]</i>		КиевЗНИИЭП		

23197

46

ФОРМАТ А3

ИНВ.№ ПОДЛ. ПОДПИСЬ И ДАТА ВЗАМ.ИНВ.№

ОПЕРАТОР СИСТЕМЫ		ФОРМАТ	ЗОНА	ПОЗ.	ОБОЗНАЧЕНИЕ	НАИМЕНОВАНИЕ	КОП.	ПРИМЕЧАНИЕ
САПР КиевЗНИИЭП	ЛИХВАРЬ Слих	А4	А4	1	1.220.1-4М.2-1 22СВ	ДОКУМЕНТАЦИЯ		
						СВОРОЧНЫЙ ЧЕРТЕЖ		
						УЗЛН		
						ВЕДОМОСТЬ РАСХОДА		
						СТАЛИ НА ЭЛЕМЕНТ		
						ТЕХНИЧЕСКОЕ ОПИСАНИЕ		
						СВОРОЧНЫЕ ЕДИНИЦЫ		
						КАРКАС ПРОСТР. КП-81	1	
САПР КиевЗНИИЭП	ЛИХВАРЬ Слих	А4	2	1	1.220.1-4М.2-2 16	ПЕРЕМЕННЫЕ ДАННЫЕ		
						ДЛЯ ИСПОЛНЕНИЙ:		
						1.220.1-4М.2-1 22		
						КОДТ 4.33-30.2		
						СВОРОЧНЫЕ ЕДИНИЦЫ		
						КАРКАС ПРОСТР. КП-51	1	2.08М3
						МАТЕРИАЛЫ		
						БЕТОН ТЯЖЕЛЫЙ В30		
САПР КиевЗНИИЭП	ЛИХВАРЬ Слих	А4	1	1	1.220.1-4М.2-2 10	1.220.1-4М.2-1 22-01		
						КОДТ 4.33-40.2		
						СВОРОЧНЫЕ ЕДИНИЦЫ		
						КАРКАС ПРОСТР. КП-51	1	2.08М3
						МАТЕРИАЛЫ		
						БЕТОН ТЯЖЕЛЫЙ В40		
						1.220.1-4М.2-1 22-02		
						КОДТ 4.33-40.6		
САПР КиевЗНИИЭП	ЛИХВАРЬ Слих	А4	1	1	1.220.1-4М.2-2 10-01	СВОРОЧНЫЕ ЕДИНИЦЫ		
						КАРКАС ПРОСТР. КП-52	1	
						МАТЕРИАЛЫ		
						1.220.1-4М.2-1 22		
						НАЧ.АПМ		
						НАЧ.ОТД.	БРЫСАН	
						Н.КОНТР.	ЕГУНОВ	
						ГЛ.СПЕЦ.	СИТНИК	
ПРОВЕРИЛ	ГОРОХОВ							
РАЗРАБ.	ЛИХВАРЬ							
КОЛОННА		СТАДИЯ	ЛИСТ	ЛИСТОВ				
КОДТ 4.33-...		Р	1	2				
КОДТ 4.33-...		ГОСГРАЖДАНСТРОЙ						
		КиевЗНИИЭП						

ОПЕРАТОР СИСТЕМЫ		ФОРМАТ	ЗОНА	ПОЗ.	ОБОЗНАЧЕНИЕ	НАИМЕНОВАНИЕ	КОП.	ПРИМЕЧАНИЕ
САПР КиевЗНИИЭП	ЛИХВАРЬ Слих	А4	1	1	1.220.1-4М.2-2 11	БЕТОН ТЯЖЕЛЫЙ В40		2.08М3
						1.220.1-4М.2-1 22-03		
						КОДТ 4.33-30.2		
						СВОРОЧНЫЕ ЕДИНИЦЫ		
						КАРКАС ПРОСТР. КП-56	1	
						МАТЕРИАЛЫ		
						БЕТОН ТЯЖЕЛЫЙ В30		2.12М3
						1.220.1-4М.2-1 22-04		
САПР КиевЗНИИЭП	ЛИХВАРЬ Слих	А4	1	1	1.220.1-4М.2-2 11	КОДТ 4.33-40.2		
						СВОРОЧНЫЕ ЕДИНИЦЫ		
						КАРКАС ПРОСТР. КП-56	1	
						МАТЕРИАЛЫ		
						БЕТОН ТЯЖЕЛЫЙ В40		2.12М3
						1.220.1-4М.2-1 22-05		
						КОДТ 4.33-40.6		
						СВОРОЧНЫЕ ЕДИНИЦЫ		
САПР КиевЗНИИЭП	ЛИХВАРЬ Слих	А4	1	1	1.220.1-4М.2-2 11-01	КАРКАС ПРОСТР. КП-57	1	
						МАТЕРИАЛЫ		
						БЕТОН ТЯЖЕЛЫЙ В40		2.12М3
						1.220.1-4М.2-1 22		
						НАЧ.АПМ		
						НАЧ.ОТД.	БРЫСАН	
						Н.КОНТР.	ЕГУНОВ	
						ГЛ.СПЕЦ.	СИТНИК	
ПРОВЕРИЛ	ГОРОХОВ							
РАЗРАБ.	ЛИХВАРЬ							
КОЛОННА		СТАДИЯ	ЛИСТ	ЛИСТОВ				
КОДТ 4.33-...		Р	1	2				
КОДТ 4.33-...		ГОСГРАЖДАНСТРОЙ						
		КиевЗНИИЭП						

САПР  
Киев ЗНИИЭП

ИВАНЬ ПОДЛ.  
ПОДПИСЬ И ДАТА  
ВЗАМ.ИВАНЬ

РИС.1

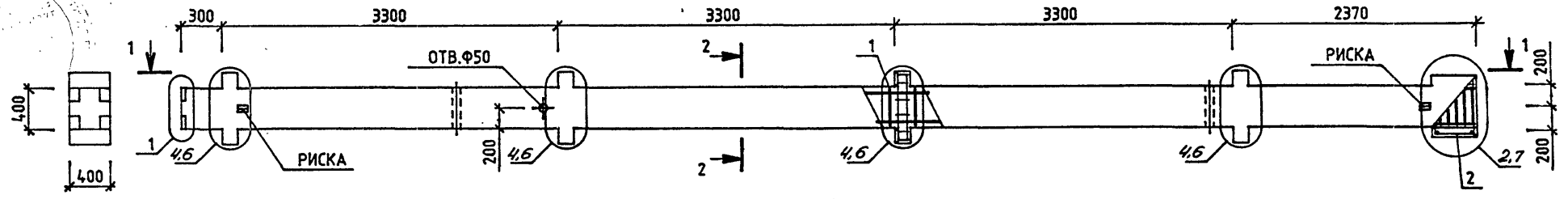
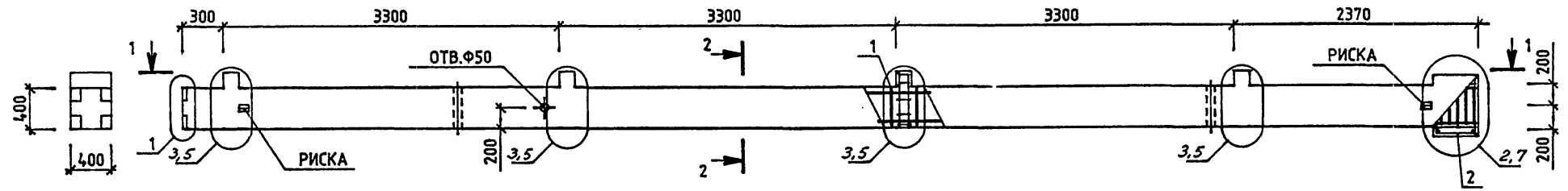
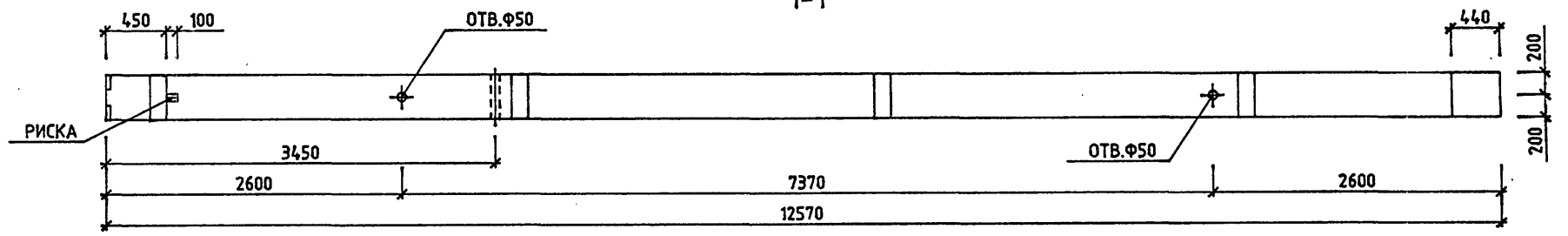


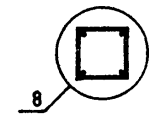
РИС.2



1-1



2-2



ОБОЗНАЧЕНИЕ	МАРКА	РИС.	МАССА, КГ
1.220.1-4М.2-1 22	К04Т 4.33-30.2	2	5407
-01	К04Т 4.33-40.2	2	5407
-02	К04Т 4.33-40.6	2	5538
-03	К04Т 4.33-30.2	1	5524
-04	К04Т 4.33-40.2	1	5524
-05	К04Т 4.33-40.6	1	5655

1.220.1-4М.2-1 22СБ				
КОЛОННА К04Т 4.33- ... К04Т 4.33- ... СБОРОЧНЫЙ ЧЕРТЕЖ		СТАДИЯ	МАССА	МАСШТАБ
НАЧ.ОТД.	БРУСАН	Р	СМ	—
И.КОНТР.	ЕГУЦОВ	ТАБЛ		
ГЛ.СПЕЦ.	СИТНИК	ЛИСТ	ЛИСТОВ	{
ПРОВЕРИЛ	ГОРОХОВ	ГОСГРАЖДАНСТРОЙ		
РАЗРАБ.	САВЧЕНКО	КиевЗНИИЭП		

23197 48

ФОРМАТ А3



ИНВ № ПОДЛ	ПОДПИСЬ И ДАТА	ВЗАИМ. №	КАПР КиевЗНИИЭП	ОПЕРАТОР СИСТЕМЫ	ЛИХВАРЬ	ФОРМАТ	ЗОНА	ПОЗ.	ОБОЗНАЧЕНИЕ	НАИМЕНОВАНИЕ	КОЛ.	ПРИМЕ ЧАНИЕ
						ЛИХВАРЬ	ОПЕРАТОР					
A3									1.220.1-4M.2-1 23CB	ДОКУМЕНТАЦИЯ		
A3									1.220.1-4M.2-1 00D1	СВОРОЧНЫЙ ЧЕРТЕЖ		
A4									1.220.1-4M.2-1 00PC	УЗЛЫ		
A4									1.220.1-4M.2-1 00TO	ВЕДОМОСТЬ РАСХОДА СТАЛИ НА ЭЛЕМЕНТ ТЕХНИЧЕСКОЕ ОПИСАНИЕ		
A4									1.220.1-4M.2-2 16	СВОРОЧНЫЕ ЕДИНИЦЫ КАРКАС ПРОСТР. КП-81	1	
A4									ПЕРЕМЕННЫЕ ДАННЫЕ	ДЛЯ ИСПОЛНЕНИЙ:		
A4									1.220.1-4M.2-2 10-02	1.220.1-4M.2-1 23 КОДТ 4.33-40.3	1	
A4									1.220.1-4M.2-2 10-03	СВОРОЧНЫЕ ЕДИНИЦЫ КАРКАС ПРОСТР. КП-53	1	2.08M3
A4									1.220.1-4M.2-2 10-04	МАТЕРИАЛЫ БЕТОН ТЯЖЕЛЫЙ В40	1	2.08M3
A4									1.220.1-4M.2-1 23-01 КОДТ 4.33-40.5	СВОРОЧНЫЕ ЕДИНИЦЫ КАРКАС ПРОСТР. КП-54	1	
A4									1.220.1-4M.2-1 23-02 КОДТ 4.33-40.7	МАТЕРИАЛЫ БЕТОН ТЯЖЕЛЫЙ В40	1	2.08M3
A4									1.220.1-4M.2-2 10-04	СВОРОЧНЫЕ ЕДИНИЦЫ КАРКАС ПРОСТР. КП-55	1	
									1.220.1-4M.2-1 23			
НАЧ.ОТД.	БРУСАН								КОЛОННА	СТАДИЯ	ЛИСТ	ЛИСТОВ
И.КОНТР.	ЕГУНОВ								КОДТ 4.33-40.3...	Р	1	2
ГЛ.СПЕЦ.	СИТНИК								КОДТ 4.33-40.7	ГОСГРАЖДАНСТРОЙ		
ПРОВЕРИЛ	ГОРДХОВ									КиевЗНИИЭП		
РАЗРАБ.	ЛИХВАРЬ									ИНВ № ПОДЛ. ПИСТ		

ФОРМАТ А4

ИНВ № ПОДЛ	ПОДПИСЬ И ДАТА	ВЗАИМ. №	КАПР КиевЗНИИЭП	ОПЕРАТОР СИСТЕМЫ	ЛИХВАРЬ	ФОРМАТ	ЗОНА	ПОЗ.	ОБОЗНАЧЕНИЕ	НАИМЕНОВАНИЕ	КОЛ.	ПРИМЕ ЧАНИЕ
						ЛИХВАРЬ	ОПЕРАТОР					
A4									1.220.1-4M.2-2 11-02	БЕТОН ТЯЖЕЛЫЙ В40		2.08M3
A4									1.220.1-4M.2-2 11-03	1.220.1-4M.2-1 23-03 КОДТ 4.33-40.3	1	
A4									1.220.1-4M.2-2 11-03	СВОРОЧНЫЕ ЕДИНИЦЫ КАРКАС ПРОСТР. КП-58	1	
A4									1.220.1-4M.2-2 11-03	МАТЕРИАЛЫ БЕТОН ТЯЖЕЛЫЙ В40	1	2.12M3
A4									1.220.1-4M.2-1 23-04 КОДТ 4.33-40.5	СВОРОЧНЫЕ ЕДИНИЦЫ КАРКАС ПРОСТР. КП-59	1	
A4									1.220.1-4M.2-2 11-04	МАТЕРИАЛЫ БЕТОН ТЯЖЕЛЫЙ В40	1	2.12M3
A4									1.220.1-4M.2-1 23-05 КОДТ 4.33-40.7	СВОРОЧНЫЕ ЕДИНИЦЫ КАРКАС ПРОСТР. КП-60	1	
A4									1.220.1-4M.2-2 11-04	МАТЕРИАЛЫ БЕТОН ТЯЖЕЛЫЙ В40	1	2.12M3
									1.220.1-4M.2-1 23			
												ПИСТ
												2

23197 49

ФОРМАТ А4

САПР  
Киев ЗНИИЭП

ИНВ.№ ПОДЛ.  
ПОДПИСЬ И ДАТА  
ВЗАИМНОВ.№

РИС.1

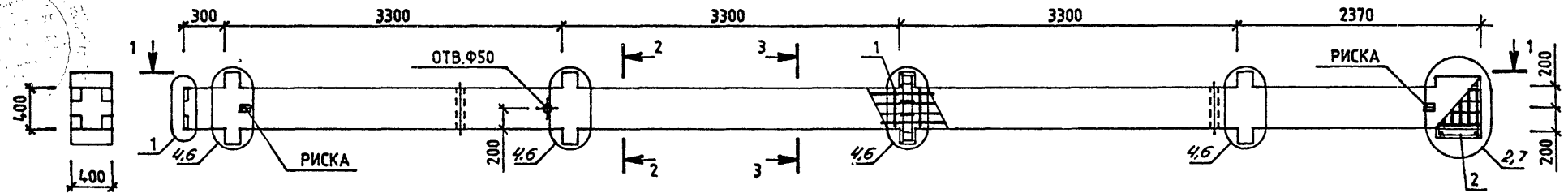
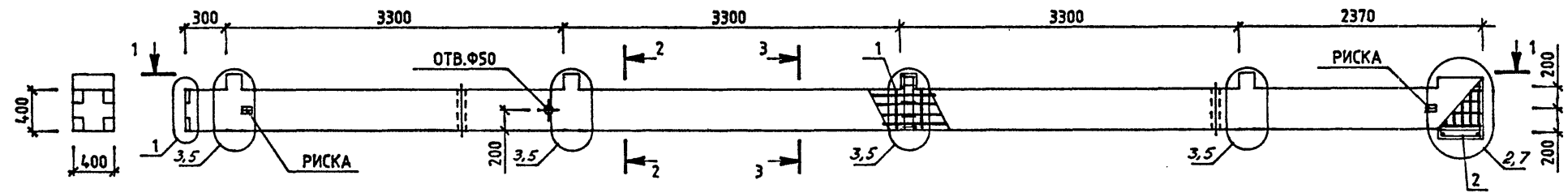
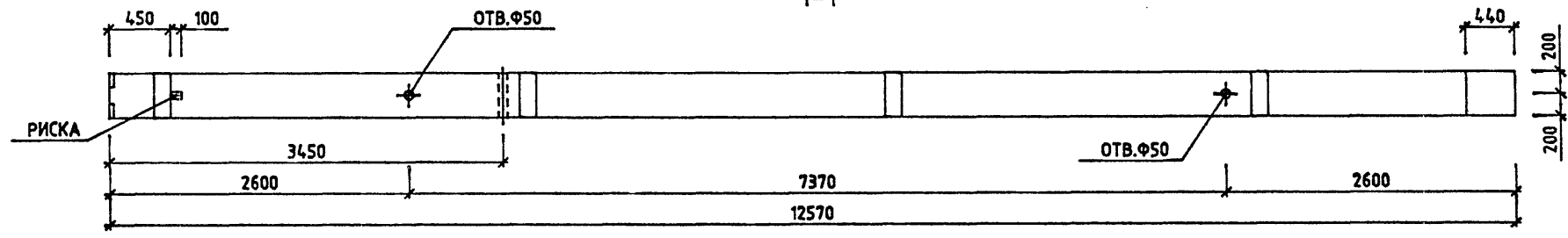


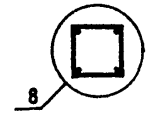
РИС.2



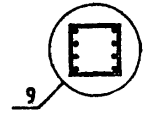
1-1



2-2



3-3



ОБОЗНАЧЕНИЕ	МАРКА	РИС.	МАССА, КГ
1.220.1-4М.2-1 23	К04Т 4.33-40.3	2	5402
-01	К04Т 4.33-40.5	2	5425
-02	К04Т 4.33-40.7	2	5541
-03	К04Т 4.33-40.3	1	5519
-04	К04Т 4.33-40.5	1	5542
-05	К04Т 4.33-40.7	1	5658

1.220.1-4М.2-1 23СБ			
КОЛОННА К04Т 4.33-40.3... К04Т 4.33-40.7 БОРОЧНЫЙ ЧЕРТЕЖ		СТАДИЯ Р	МАССА СМ ТАБЛ
НАЧ.ОТД. БРЦАН		ЛИСТ	
Н.КОНТР. ЕГУНОВ		ЛИСТОВ 1	
ГЛ.СПЕЦ. СИТНИК		ГОСГРАЖДАНСТРОЙ	
ПРОВЕРИЛ ГДРОХОВ		КиевЗНИИЭП	
РАЗРАБ. САВЧЕНКО			

23197 50

ФОРМАТ А3

ЛИХВАРЬ ОПЕРАТОР СИСТЕМЫ САПР КиевЗНИИЭП	ОБРАЗОВАНИЕ	ОБОЗНАЧЕНИЕ	НАИМЕНОВАНИЕ	КОЛ	ПРИМЕЧАНИЕ
А3 А3 А4 А4 А4 2 А4 1 А4 1 А4 1 А4 1	1.220.1-4М.2-1 24СВ 1.220.1-4М.2-1 00Д1 1.220.1-4М.2-1 00РС 1.220.1-4М.2-1 00ТО 1.220.1-4М.2-2 16 1.220.1-4М.2-2 12 1.220.1-4М.2-2 12 1.220.1-4М.2-2 12-01	ДОКУМЕНТАЦИЯ СВОРОЧНЫЙ ЧЕРТЕЖ УЗЛЫ ВЕДОМОСТЬ РАСХОДА СТАЛИ НА ЭЛЕМЕНТ ТЕХНИЧЕСКОЕ ОПИСАНИЕ  СВОРОЧНЫЕ ЕДИНИЦЫ КАРКАС ПРОСТР. КП-81  ПЕРЕМЕННЫЕ ДАННЫЕ ДЛЯ ИСПОЛНЕНИЙ: 1.220.1-4М.2-1 24 КАТ 4.33-30.2  СВОРОЧНЫЕ ЕДИНИЦЫ КАРКАС ПРОСТР. КП-61  МАТЕРИАЛЫ БЕТОН ТЯЖЕЛЫЙ В30  1.220.1-4М.2-1 24-01 КАТ 4.33-40.2  СВОРОЧНЫЕ ЕДИНИЦЫ КАРКАС ПРОСТР. КП-61  МАТЕРИАЛЫ БЕТОН ТЯЖЕЛЫЙ В40  1.220.1-4М.2-1 24-02 КАТ 4.33-40.6  СВОРОЧНЫЕ ЕДИНИЦЫ КАРКАС ПРОСТР. КП-62  МАТЕРИАЛЫ	1 1 1 1 1 1 1 1	2.05М3 2.05М3 2.05М3	
1.220.1-4М.2-1 24					
ИИВ № ПОДП.	НАЧ.ОТД. И.КОНТР. ГЛ.СПЕЦ. ПРОВЕРИЛ РАЗРАБ.	БРУСАН ЕГУНОВ СИТНИК ГОРОХОВ ЛИХВАРЬ	СТАДИЯ Р	ЛИСТ 1	ЛИСТОВ 2
КОЛОННА КАТ 4.33-... КДМ4Т 4.33-...			ГОСГРАЖДАНСТРОЙ КиевЗНИИЭП		

ЛИХВАРЬ ОПЕРАТОР СИСТЕМЫ САПР КиевЗНИИЭП	ОБОЗНАЧЕНИЕ	НАИМЕНОВАНИЕ	КОЛ	ПРИМЕЧАНИЕ
А4 1 А4 1 А4 1	1.220.1-4М.2-2 13 1.220.1-4М.2-2 13 1.220.1-4М.2-2 13-01	БЕТОН ТЯЖЕЛЫЙ В40 1.220.1-4М.2-1 24-03 КДМ4Т 4.33-30.2  СВОРОЧНЫЕ ЕДИНИЦЫ КАРКАС ПРОСТР. КП-66  МАТЕРИАЛЫ БЕТОН ТЯЖЕЛЫЙ В30 1.220.1-4М.2-1 24-04 КДМ4Т 4.33-40.2  СВОРОЧНЫЕ ЕДИНИЦЫ КАРКАС ПРОСТР. КП-66  МАТЕРИАЛЫ БЕТОН ТЯЖЕЛЫЙ В40 1.220.1-4М.2-1 24-05 КДМ4Т 4.33-40.6  СВОРОЧНЫЕ ЕДИНИЦЫ КАРКАС ПРОСТР. КП-67  МАТЕРИАЛЫ БЕТОН ТЯЖЕЛЫЙ В40	1 1 1	2.05М3 2.10М3 2.10М3
1.220.1-4М.2-1 24				
ИИВ № ПОДП.				ЛИСТ 2

СИТНИК  
ОПЕРАТОР СИСТЕМЫ  
САПР  
Киев ЗНИИЭП

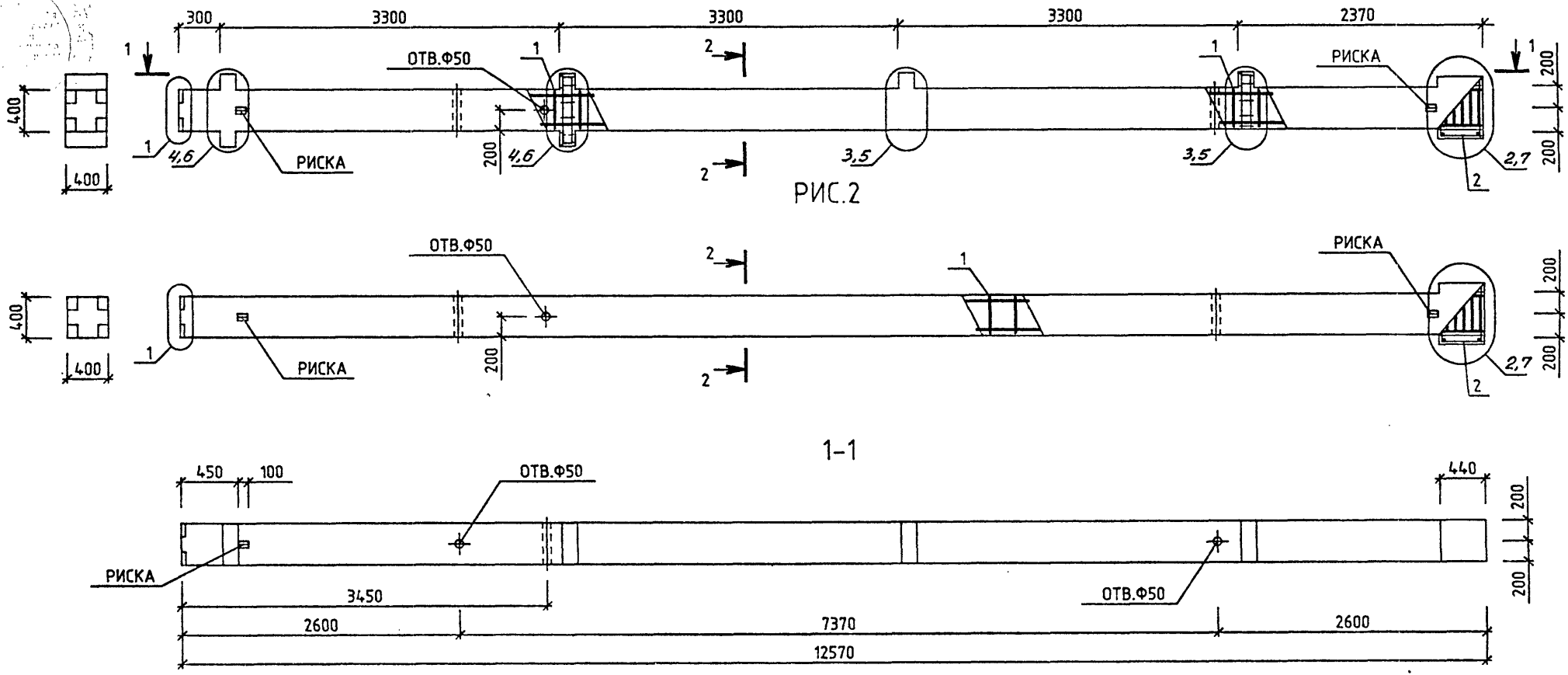
ИНВ.№ ПОДЛ.  
ПОДПИСЬ И ДАТА  
ВЗАИМОВЫЕ

РИС.1

РИС.2

1-1

2-2



ОБОЗНАЧЕНИЕ	МАРКА	РИС.	МАССА, КГ
1.220.1-4М.2-1 24	К4Т 4.33-30.2	2	5266
-01	К4Т 4.33-40.2	2	5266
-02	К4Т 4.33-40.6	2	5396
-03	КДМ4Т 4.33-30.2	1	5466
-04	КДМ4Т 4.33-40.2	1	5466
-05	КДМ4Т 4.33-40.6	1	5596

1.220.1-4М.2-1 24СБ		
КОЛОННА К4Т 4.33- . . . КДМ4Т 4.33- . . . СБОРОЧНЫЙ ЧЕРТЕЖ		СТАДИЯ Р
		МАССА СМ ТАБЛ
		МАСШТАБ —
НАЧ.ОТД. Н.КОНТР. ГЛ.СПЕЦ. ПРОВЕРИЛ РАЗРАБ.	БРУСАН ЕГУНОВ СИТНИК ГОРОХОВ САВЧЕНКО	ЛИСТ ЛИСТОВ 1
		ГОСГРАЖДАНСТРОЙ КиевЗНИИЭП

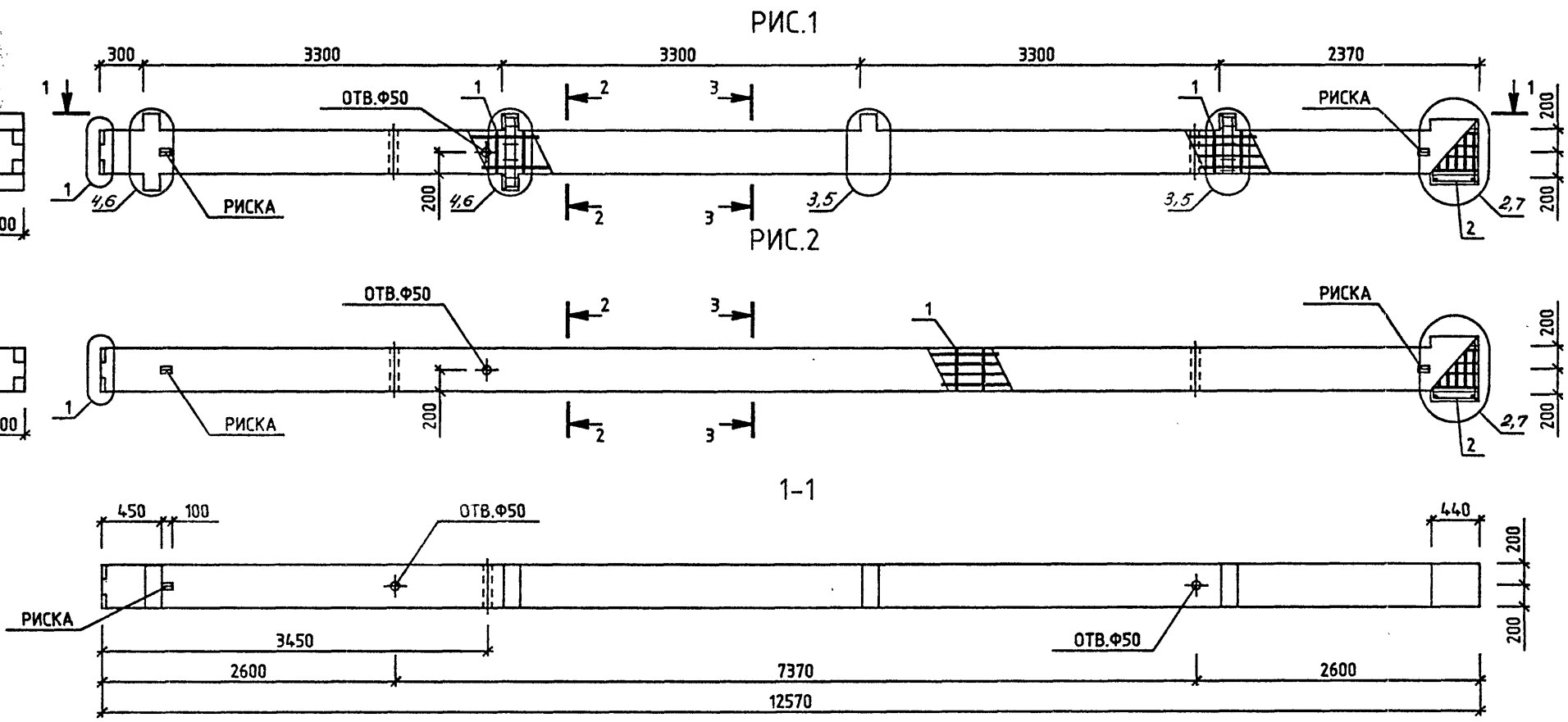
23197 52

ФОРМАТ А3

ИНВ.№ ПОДЛ.	ПОДПИСЬ И ДАТА	ВЗАМ.ИНВ.№	ОПЕРАТОР СИСТЕМЫ	ЛИХВАРЬ	ФОРМАТ	ЗОНА	ПОЗ.	ОБОЗНАЧЕНИЕ	НАИМЕНОВАНИЕ	КОП.	ПРИМЕЧАНИЕ	
					КиевЗНИИЭП	КиевЗНИИЭП	КиевЗНИИЭП					
			A4					1.220.1-4М.2-1 25СВ	ДОКУМЕНТАЦИЯ СБОРОЧНЫЙ ЧЕРТЕЖ УЗЛЫ ВЕДОМОСТЬ РАСХОДА СТАЛИ НА ЭЛЕМЕНТ ТЕХНИЧЕСКОЕ ОПИСАНИЕ  СБОРОЧНЫЕ ЕДИНИЦЫ КАРКАС ПРОСТР. КП-81	1		
			A4				1.220.1-4М.2-1 00Д1					
			A4				1.220.1-4М.2-1 00РС					
			A4				1.220.1-4М.2-1 00ТО					
			A4	2			1.220.1-4М.2-2 16	ПЕРЕМЕННЫЕ ДАННЫЕ	ДЛЯ ИСПОЛНЕНИЙ:			
			A4	1			1.220.1-4М.2-2 12-02	1.220.1-4М.2-1 25 К4Т 4.33-40.3	СБОРОЧНЫЕ ЕДИНИЦЫ КАРКАС ПРОСТР. КП-63	1	2.05М3	
			A4	1			1.220.1-4М.2-2 12-03	1.220.1-4М.2-1 25-01 К4Т 4.33-40.5	МАТЕРИАЛЫ БЕТОН ТЯЖЕЛЫЙ В40	1	2.05М3	
			A4	1			1.220.1-4М.2-2 12-04	1.220.1-4М.2-1 25-02 К4Т 4.33-40.7	СБОРОЧНЫЕ ЕДИНИЦЫ КАРКАС ПРОСТР. КП-65	1		
								1.220.1-4М.2-1 25	МАТЕРИАЛЫ			
НАЧ.ОТД.	БРУСАН								КОЛОННА	СТАДИЯ	ЛИСТ	ЛИСТОВ
Н.КОНТР.	ЕГУНОВ								КАТ 4.33-40...	Р	1	2
П.СПЕЦ.	СИТНИК								КДМАТ 4.33-40...	ГОСГРАЖДАНСТРОЙ		
ПРОВЕРИЛ	ГОРЮХОВ									КиевЗНИИЭП		
РАЗРАБ.	ЛИХВАРЬ											

ИНВ.№ ПОДЛ.	ПОДПИСЬ И ДАТА	ВЗАМ.ИНВ.№	ОПЕРАТОР СИСТЕМЫ	ЛИХВАРЬ	ФОРМАТ	ЗОНА	ПОЗ.	ОБОЗНАЧЕНИЕ	НАИМЕНОВАНИЕ	КОП.	ПРИМЕЧАНИЕ
					КиевЗНИИЭП	КиевЗНИИЭП	КиевЗНИИЭП				
			A4	1				1.220.1-4М.2-2 13-02	БЕТОН ТЯЖЕЛЫЙ В40		2.05М3
			A4	1				1.220.1-4М.2-2 13-03	1.220.1-4М.2-1 25-03 КДМАТ 4.33-40.3		
			A4	1				1.220.1-4М.2-2 13-04	СБОРОЧНЫЕ ЕДИНИЦЫ КАРКАС ПРОСТР. КП-68	1	
									МАТЕРИАЛЫ БЕТОН ТЯЖЕЛЫЙ В40		2.10М3
			A4	1				1.220.1-4М.2-1 25-04 КДМАТ 4.33-40.5	1.220.1-4М.2-1 25-04 КДМАТ 4.33-40.5		
			A4	1				1.220.1-4М.2-2 13-04	СБОРОЧНЫЕ ЕДИНИЦЫ КАРКАС ПРОСТР. КП-69	1	
									МАТЕРИАЛЫ БЕТОН ТЯЖЕЛЫЙ В40		2.10М3
			A4	1				1.220.1-4М.2-1 25-05 КДМАТ 4.33-40.7	1.220.1-4М.2-1 25-05 КДМАТ 4.33-40.7		
			A4	1				1.220.1-4М.2-2 13-04	СБОРОЧНЫЕ ЕДИНИЦЫ КАРКАС ПРОСТР. КП-70	1	
									МАТЕРИАЛЫ БЕТОН ТЯЖЕЛЫЙ В40		2.10М3
									1.220.1-4М.2-1 25		
											ЛИСТ
											2

САПР  
Киев ЗНИИЭП  
ОПЕРАТОР  
СИСТЕМЫ  
СИТНИК



ОБОЗНАЧЕНИЕ	МАРКА	РИС.	МАССА, КГ
1.220.1-4М.2-1 25	К4Т 4.33-40.3	2	5261
-01	К4Т 4.33-40.5	2	5283
-02	К4Т 4.33-40.7	2	5399
-03	КДМ4Т 4.33-40.3	1	5461
-04	КДМ4Т 4.33-40.5	1	5483
-05	КДМ4Т 4.33-40.7	1	5599

1.220.1-4М.2-1 25СБ			
КОЛОННА К4Т 4.33-40 ... КДМ4Т 4.33-40... СБОРОЧНЫЙ ЧЕРТЕЖ		СТАДИЯ Р	МАССА СМ ТАБЛ
НАЧ.ОТД. БРУСАН Н.КОНТР. ЕГУНОВ ГЛ.СПЕЦ. СИТНИК ПРОВЕРИЛ ГОРОХОВ РАЗРАБ. САВЧЕНКО		ЛИСТ ЛИСТОВ 1	
		ГОСГРАЖДАНСТРОЙ КиевЗНИИЭП	

ИНВ.№ ПОДЛ.  
ПОДПИСЬ И ДАТА  
ВЗАМ.ИНВ.№

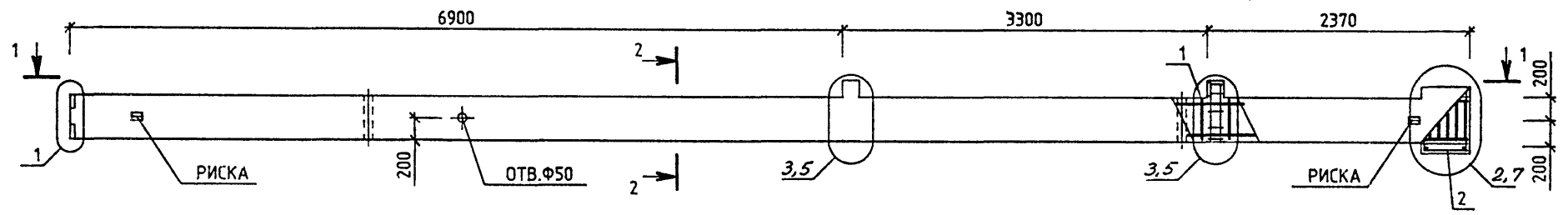
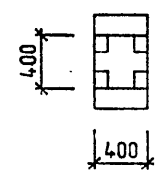
ЛИХВАРЬ <i>Слихварь</i>	ОПЕРАТОР СИСТЕМЫ	САПР КиевЗНИИЭП	ФОРМАТ	ЗОНА	ПОЗ.	ОБОЗНАЧЕНИЕ	НАИМЕНОВАНИЕ	КОЛ.	ПРИМЕ ЧАНИЕ	
			А3	А4	А4					
			А3			1.220.1-4М.2-1 26СВ	ДОКУМЕНТАЦИЯ СБОРОЧНЫЙ ЧЕРТЕЖ УЗЛЫ ВЕДОМОСТЬ РАСХОДА СТАЛИ НА ЭЛЕМЕНТ ТЕХНИЧЕСКОЕ ОПИСАНИЕ  СБОРОЧНЫЕ ЕДИНИЦЫ КАРКАС ПРОСТР. КП-81	1		
			А3		1.220.1-4М.2-1 00Д1					
			А4		1.220.1-4М.2-1 00РС					
			А4		1.220.1-4М.2-1 00ТО					
			А4	2	1.220.1-4М.2-2 16	КАРКАС ПРОСТР. КП-81	1			
			ПЕРЕМЕННЫЕ ДАННЫЕ			ДЛЯ ИСПОЛНЕНИЙ:  1.220.1-4М.2-1 26 КОФ4Т 4.33-30.2  СБОРОЧНЫЕ ЕДИНИЦЫ КАРКАС ПРОСТР. КП-71	1			
			А4	1	1.220.1-4М.2-2 14	МАТЕРИАЛЫ БЕТОН ТЯЖЕЛЫЙ В30		2.06М3		
			ПЕРЕМЕННЫЕ ДАННЫЕ			ДЛЯ ИСПОЛНЕНИЙ:  1.220.1-4М.2-1 26-01 КОФ4Т 4.33-40.2  СБОРОЧНЫЕ ЕДИНИЦЫ КАРКАС ПРОСТР. КП-71	1			
			А4	1	1.220.1-4М.2-2 14	МАТЕРИАЛЫ БЕТОН ТЯЖЕЛЫЙ В40		2.06М3		
			ПЕРЕМЕННЫЕ ДАННЫЕ			ДЛЯ ИСПОЛНЕНИЙ:  1.220.1-4М.2-1 26-02 КОФ4Т 4.33-40.6  СБОРОЧНЫЕ ЕДИНИЦЫ КАРКАС ПРОСТР. КП-72	1			
			А4	1	1.220.1-4М.2-2 14-01	МАТЕРИАЛЫ БЕТОН ТЯЖЕЛЫЙ В40		2.06М3		
			ПЕРЕМЕННЫЕ ДАННЫЕ			1.220.1-4М.2-1 26				
ИНВ.№ ПОДЛ	ПОДПИСЬ И ДАТА	ВЗАИМ.ИНВ.№				НАЧ.ОТД. БРУСАН	КОЛОННА КОФ4Т 4.33-...	СТАДИЯ	ЛИСТ	ЛИСТОВ
						Н.КОНТР. ЕГУНОВ		Р		1
						ГЛ.СПЕЦ. СИТНИК		ГОСГРАЖДАНСТРОЙ КиевЗНИИЭП		
						ПРОВЕРИЛ ГОРОХОВ				
						РАЗРАБ. ЛИХВАРЬ				

ЛИХВАРЬ <i>Слихварь</i>	ОПЕРАТОР СИСТЕМЫ	САПР КиевЗНИИЭП	ФОРМАТ	ЗОНА	ПОЗ.	ОБОЗНАЧЕНИЕ	НАИМЕНОВАНИЕ	КОЛ.	ПРИМЕ ЧАНИЕ	
			А3	А4	А4					
			А3			1.220.1-4М.2-1 27СВ	ДОКУМЕНТАЦИЯ СБОРОЧНЫЙ ЧЕРТЕЖ УЗЛЫ ВЕДОМОСТЬ РАСХОДА СТАЛИ НА ЭЛЕМЕНТ ТЕХНИЧЕСКОЕ ОПИСАНИЕ  СБОРОЧНЫЕ ЕДИНИЦЫ КАРКАС ПРОСТР. КП-81	1		
			А3		1.220.1-4М.2-1 00Д1					
			А4		1.220.1-4М.2-1 00РС					
			А4		1.220.1-4М.2-1 00ТО					
			А4	2	1.220.1-4М.2-2 16	КАРКАС ПРОСТР. КП-81	1			
			ПЕРЕМЕННЫЕ ДАННЫЕ			ДЛЯ ИСПОЛНЕНИЙ:  1.220.1-4М.2-1 27 КОФ4Т 4.33-40.3  СБОРОЧНЫЕ ЕДИНИЦЫ КАРКАС ПРОСТР. КП-73	1		2.06М3	
			А4	1	1.220.1-4М.2-2 14-02	МАТЕРИАЛЫ БЕТОН ТЯЖЕЛЫЙ В40				
			ПЕРЕМЕННЫЕ ДАННЫЕ			ДЛЯ ИСПОЛНЕНИЙ:  1.220.1-4М.2-1 27-01 КОФ4Т 4.33-40.5  СБОРОЧНЫЕ ЕДИНИЦЫ КАРКАС ПРОСТР. КП-74	1			
			А4	1	1.220.1-4М.2-2 14-03	МАТЕРИАЛЫ БЕТОН ТЯЖЕЛЫЙ В40		2.06М3		
			ПЕРЕМЕННЫЕ ДАННЫЕ			ДЛЯ ИСПОЛНЕНИЙ:  1.220.1-4М.2-1 27-02 КОФ4Т 4.33-40.7  СБОРОЧНЫЕ ЕДИНИЦЫ КАРКАС ПРОСТР. КП-75	1			
			А4	1	1.220.1-4М.2-2 14-04	МАТЕРИАЛЫ БЕТОН ТЯЖЕЛЫЙ В40		2.06М3		
			ПЕРЕМЕННЫЕ ДАННЫЕ			1.220.1-4М.2-1 27				
ИНВ.№ ПОДЛ	ПОДПИСЬ И ДАТА	ВЗАИМ.ИНВ.№				НАЧ.ОТД. БРУСАН	КОЛОННА КОФ4Т 4.33-40...	СТАДИЯ	ЛИСТ	ЛИСТОВ
						Н.КОНТР. ЕГУНОВ		Р		1
						ГЛ.СПЕЦ. СИТНИК		ГОСГРАЖДАНСТРОЙ КиевЗНИИЭП		
						ПРОВЕРИЛ ГОРОХОВ				
						РАЗРАБ. ЛИХВАРЬ				

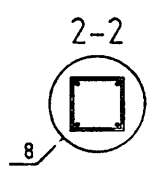
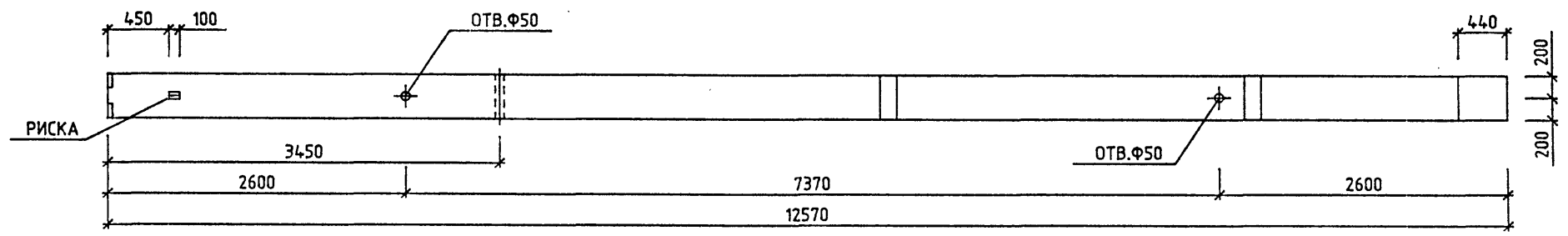
САПР  
Киев ЗНИИЭП

ОПЕРАТОР  
СИСТЕМЫ

СИТНИК  
*Ситник*



1-1



ОБОЗНАЧЕНИЕ	МАРКА	МАССА, КГ
1.220.1-4М.2-1 26	КОФ4Т 4.33-30.2	5336
-01	КОФ4Т 4.33-40.2	5336
-02	КОФ4Т 4.33-40.6	5467

1.220.1-4М.2-1 26СБ			
КОЛОННА КОФ4Т 4.33- . . . СБОРОЧНЫЙ ЧЕРТЕЖ		СТАДИЯ Р	МАССА СМ ТАБЛ —
		ЛИСТ	ЛИСТОВ 1
		ГОСГРАЖДАНСТРОЙ КиевЗНИИЭП	
НАЧ.ОТД.	БРУСАН		
Н.КОНТР.	ЕГУНОВ		
ГЛ.СПЕЦ.	СИТНИК		
ПРОВЕРИЛ	ГОРОХОВ		
РАЗРАБ.	САВЧЕНКО		

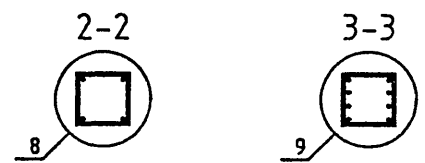
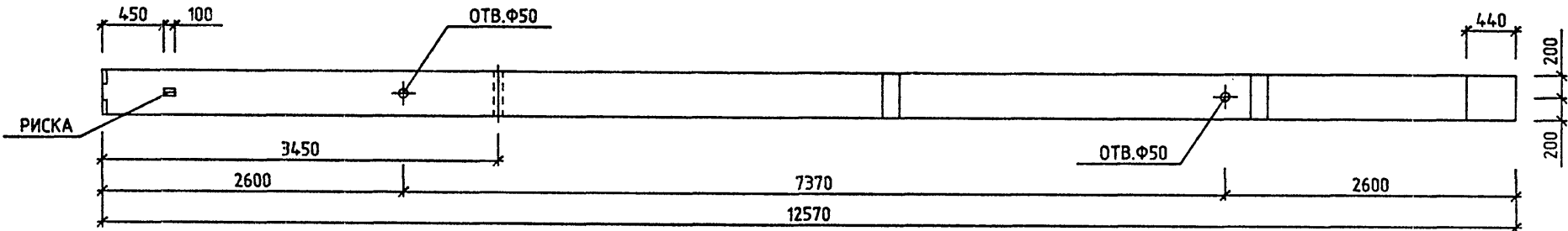
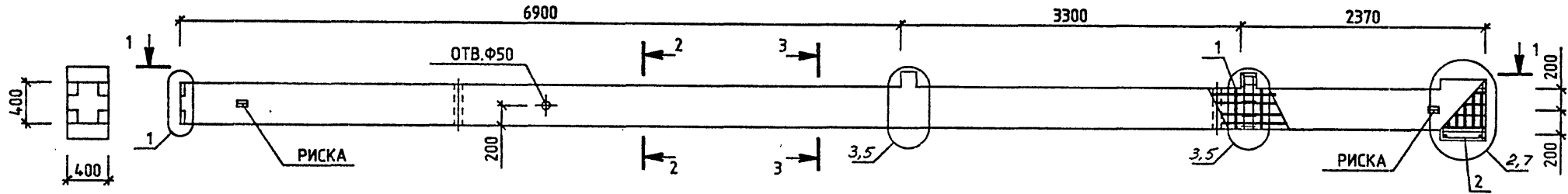
ИНВ.№ ПОДЛ.	
ПОДПИСЬ И ДАТА	
ВЗАМ.ИНВ.№	



СИТНИК  
В.В.Ситник

ОПЕРАТОР СИСТЕМЫ

САПР  
Киев ЗНИИЭП



ВЗАМ.ИВ.№

ПОДПИСЬ И ДАТА

ИНВ.№ ПОДЛ.

ОБОЗНАЧЕНИЕ	МАРКА	МАССА, КГ
1.220.1-4М.2-1 27	КОФ4Т 4.33-40.3	5332
-01	КОФ4Т 4.33-40.5	5354
-02	КОФ4Т 4.33-40.7	5470

НАЧ.ОТД.	БРУСАН	
Н.КОНТР.	ЕГУНОВ	
ГЛ.СПЕЦ.	СИТНИК	
ПРОВЕРИЛ	ГОРДХОВ	
РАЗРАБ.	САВЧЕНКО	

1.220.1-4М.2-1 27СБ		
КОЛОННА КОФ4Т 4.33-40...	СТАДИЯ Р	МАССА СМ ТАБЛ
СБОРОЧНЫЙ ЧЕРТЕЖ	ЛИСТ	ЛИСТОВ 1
ГОСГРАЖДАНСТРОЙ КиевЗНИИЭП		

23197 57

ФОРМАТ А3

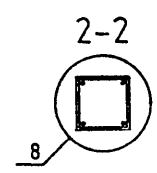
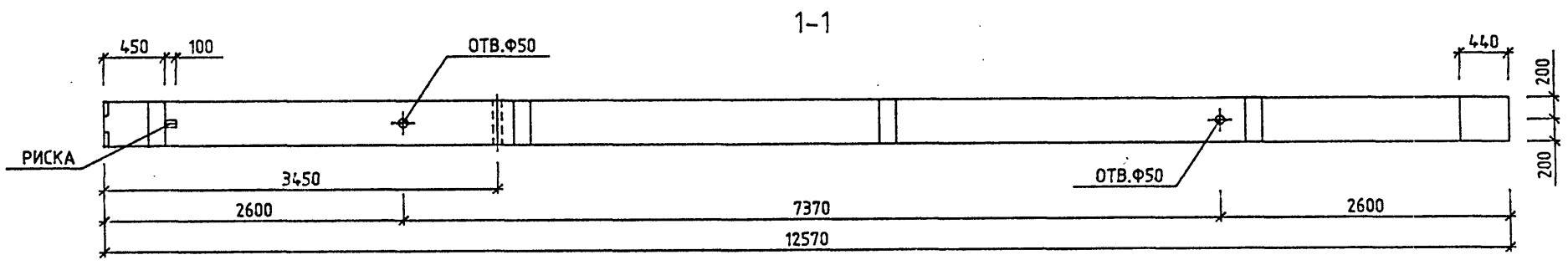
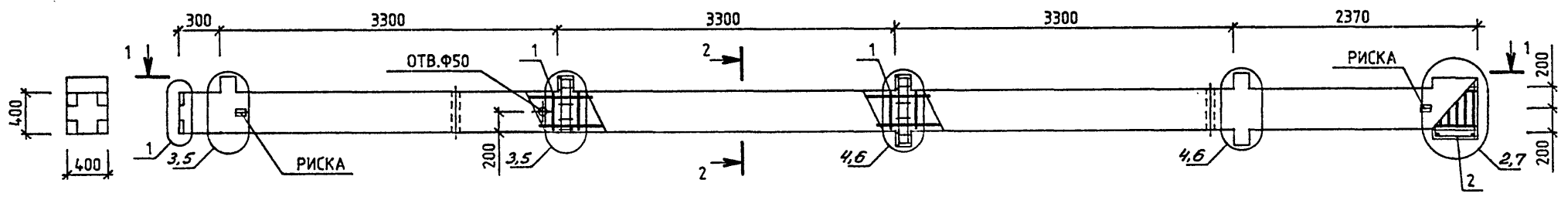
ИНВ.№ ПОДЛ	ПОДПИСЬ И ДАТА	ВЗАИМН.№	ОПЕРАТОР СИСТЕМЫ	ЛИКВАРЬ	ФОРМАТ	ЗОНА	ПОЗ.	ОБОЗНАЧЕНИЕ	НАИМЕНОВАНИЕ	КОЛ.	ПРИМЕЧАНИЕ
					САПР	КиевЗНИИЭП					
					A3			1.220.1-4М.2-1 28СВ	ДОКУМЕНТАЦИЯ СВОРОЧНЫЙ ЧЕРТЕЖ УЗЛН ВЕДОМОСТЬ РАСХОДА СТАЛИ НА ЭЛЕМЕНТ ТЕХНИЧЕСКОЕ ОПИСАНИЕ		
					A3		1.220.1-4М.2-1 00Д1				
					A4		1.220.1-4М.2-1 00РС				
					A4		1.220.1-4М.2-1 00ТО				
					A4	2	1.220.1-4М.2-2 16	КАРКАС ПРОСТР. КП-81	1		
							ПЕРЕМЕННЫЕ ДАННЫЕ	ДЛЯ ИСПОЛНЕНИЙ: 1.220.1-4М.2-1 28 КДФ4Т 4.33-30.2			
					A4	1	1.220.1-4М.2-2 15	КАРКАС ПРОСТР. КП-76	1		2.10М3
							СВОРОЧНЫЕ ЕДИНИЦЫ				
							МАТЕРИАЛЫ				
							БЕТОН ТЯЖЕЛЫЙ В30				
							1.220.1-4М.2-1 28-01 КДФ4Т 4.33-40.2				
							СВОРОЧНЫЕ ЕДИНИЦЫ				
					A4	1	1.220.1-4М.2-2 15	КАРКАС ПРОСТР. КП-76	1		2.10М3
							МАТЕРИАЛЫ				
							БЕТОН ТЯЖЕЛЫЙ В40				
							1.220.1-4М.2-1 28-02 КДФ4Т 4.33-40.6				
							СВОРОЧНЫЕ ЕДИНИЦЫ				
					A4	1	1.220.1-4М.2-2 15-01	КАРКАС ПРОСТР. КП-77	1		2.10М3
							МАТЕРИАЛЫ				
							БЕТОН ТЯЖЕЛЫЙ В40				
							1.220.1-4М.2-1 28				
НАЧ.ОТД.	БРУСАН				СТАДИЯ	ЛИСТ	ЛИСТОВ	КОЛОННА КДФ4Т 4.33-....			
Н.КОНТР.	ЕГУНОВ				Р		1				
ГЛ.СПЕЦ.	СИТНИК				ГОСГРАЖДАНСТРОЙ						
ПРОВЕРИЛ	ГОРОХОВ				КиевЗНИИЭП						
РАЗРАБ.	ЛИКВАРЬ										

ИНВ.№ ПОДЛ	ПОДПИСЬ И ДАТА	ВЗАИМН.№	ОПЕРАТОР СИСТЕМЫ	ЛИКВАРЬ	ФОРМАТ	ЗОНА	ПОЗ.	ОБОЗНАЧЕНИЕ	НАИМЕНОВАНИЕ	КОЛ.	ПРИМЕЧАНИЕ
					САПР	КиевЗНИИЭП					
					A3			1.220.1-4М.2-1 29СВ	ДОКУМЕНТАЦИЯ СВОРОЧНЫЙ ЧЕРТЕЖ УЗЛН ВЕДОМОСТЬ РАСХОДА СТАЛИ НА ЭЛЕМЕНТ ТЕХНИЧЕСКОЕ ОПИСАНИЕ		
					A3		1.220.1-4М.2-1 00Д1				
					A4		1.220.1-4М.2-1 00РС				
					A4		1.220.1-4М.2-1 00ТО				
					A4	2	1.220.1-4М.2-2 16	КАРКАС ПРОСТР. КП-81	1		
							ПЕРЕМЕННЫЕ ДАННЫЕ	ДЛЯ ИСПОЛНЕНИЙ: 1.220.1-4М.2-1 29 КДФ4Т 4.33-40.3			2.10М3
							СВОРОЧНЫЕ ЕДИНИЦЫ				
							МАТЕРИАЛЫ				
							БЕТОН ТЯЖЕЛЫЙ В40				
					A4	1	1.220.1-4М.2-2 15-02	КАРКАС ПРОСТР. КП-78	1		
							1.220.1-4М.2-1 29-01 КДФ4Т 4.33-40.5				
							СВОРОЧНЫЕ ЕДИНИЦЫ				
					A4	1	1.220.1-4М.2-2 15-03	КАРКАС ПРОСТР. КП-79	1		
							1.220.1-4М.2-1 29-02 КДФ4Т 4.33-40.7				
							СВОРОЧНЫЕ ЕДИНИЦЫ				
					A4	1	1.220.1-4М.2-2 15-04	КАРКАС ПРОСТР. КП-80	1		
							1.220.1-4М.2-1 29				
НАЧ.ОТД.	БРУСАН				СТАДИЯ	ЛИСТ	ЛИСТОВ	КОЛОННА КДФ4Т 4.33-40...			
Н.КОНТР.	ЕГУНОВ				Р		1				
ГЛ.СПЕЦ.	СИТНИК				ГОСГРАЖДАНСТРОЙ						
ПРОВЕРИЛ	ГОРОХОВ				КиевЗНИИЭП						
РАЗРАБ.	ЛИКВАРЬ										

САПР  
Киев ЗНИИЭП

ОПЕРАТОР  
СИСТЕМЫ

СИТНИК  
*Ситник*



ОБОЗНАЧЕНИЕ	МАРКА	МАССА, КГ
1.220.1-4М.2-1 28	КДФ4Т 4.33-30.2	5466
-01	КДФ4Т 4.33-40.2	5466
-02	КДФ4Т 4.33-40.6	5596

				1.220.1-4М.2-1 28СБ		
				КОЛОННА		
				КДФ4Т 4.33- . . .		
				СБОРОЧНЫЙ ЧЕРТЕЖ		
НАЧ.ОТД.	БРУСАН	<i>[Signature]</i>		СТАДИЯ	МАССА	МАСШТАБ
И.КОНТР.	ЕГУНОВ	<i>[Signature]</i>		Р	СМ ТАБЛ	—
ГЛ.СПЕЦ.	СИТНИК	<i>[Signature]</i>		ЛИСТ	ЛИСТОВ 1	
ПРОВЕРИЛ	ГОРОХОВ	<i>[Signature]</i>		ГОСГРАЖДАНСТРОЙ		
РАЗРАБ.	САВЧЕНКО	<i>[Signature]</i>		КиевЗНИИЭП		

ИНВ.№ ПОДЛ. ПОДПИСЬ И ДАТА ВЗАМ.ИНВ.№

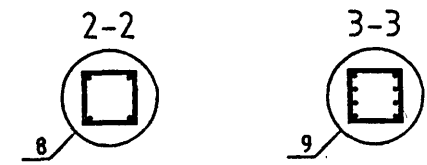
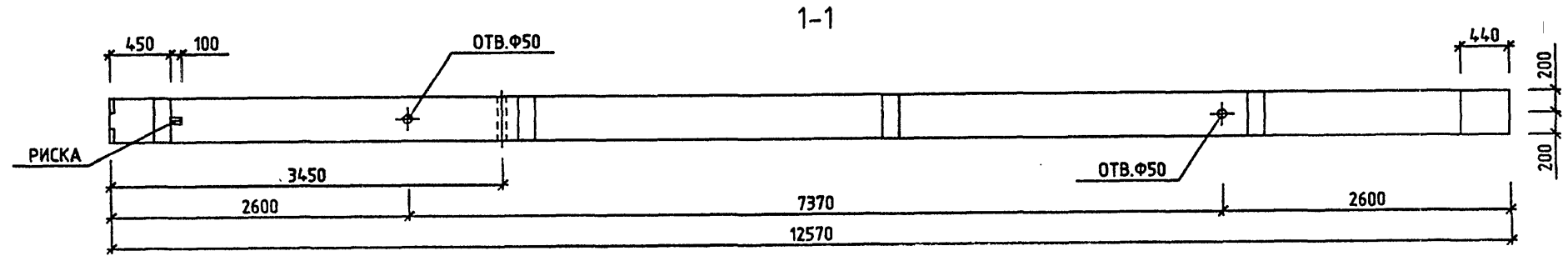
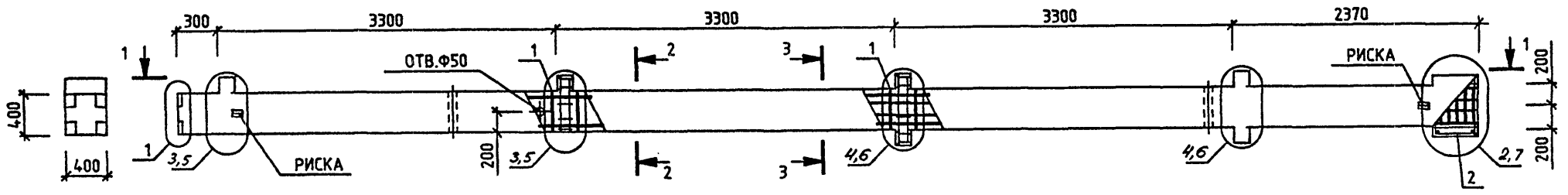
23197 59

ФОРМАТ А3

САПР  
Киев ЗНИИЭП

ОПЕРАТОР  
СИСТЕМЫ

СИТНИК



ОБОЗНАЧЕНИЕ	МАРКА	МАССА, КГ
1.220.1-4М.2-1 29	КДФ4Т 4.33-40.3	5461
-01	КДФ4Т 4.33-40.5	5483
-02	КДФ4Т 4.33-40.7	5599

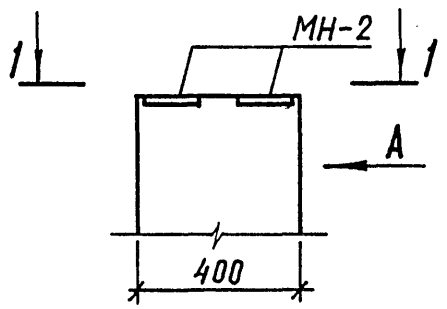
1.220.1-4М.2-1 29СБ		
КОЛОННА КДФ4Т 4.33-40...		СТАДИЯ
СБОРОЧНЫЙ ЧЕРТЕЖ		Р
		МАССА
		СМ
		ТАБЛ
		ЛИСТ
		ЛИСТОВ 1
ГОСГРАЖДАНСТРОЙ		
КиевЗНИИЭП		

ИНВ.№ ПОДЛ. ПОДПИСЬ И ДАТА ВЗАМ.ИНВ.№

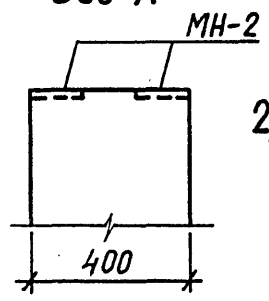
САПР  
КиевЗНИИЭП

ИНВ. № ПОДЛ. ПОДП. И ДАТА  
ВЗЛ. И ИЧ. №

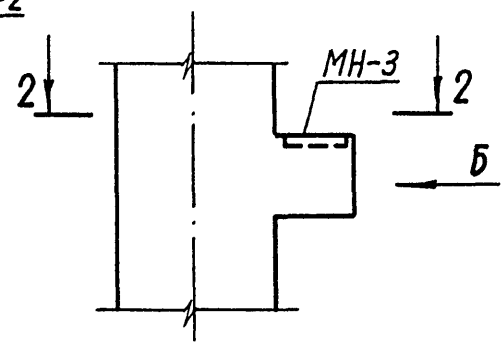
①



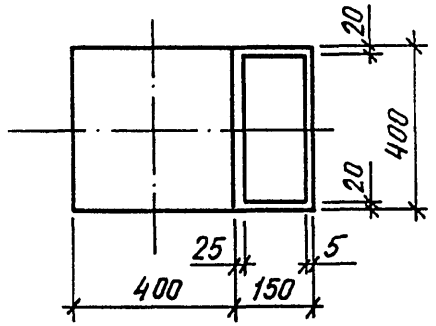
Вид А



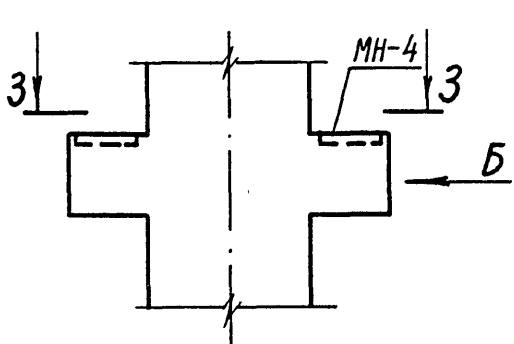
③



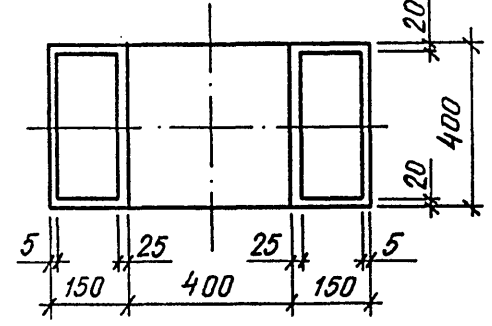
2-2



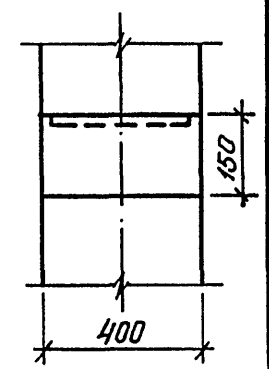
④



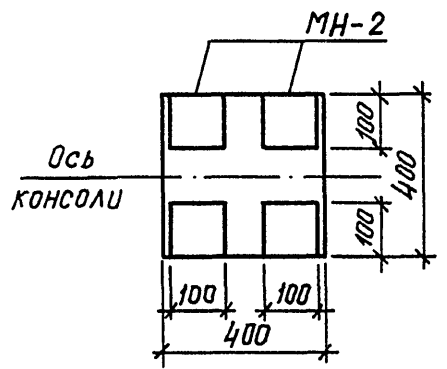
3-3



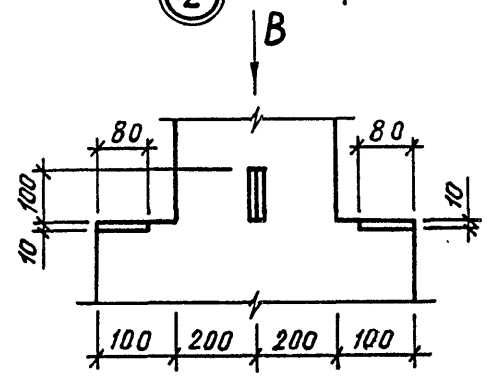
Вид Б



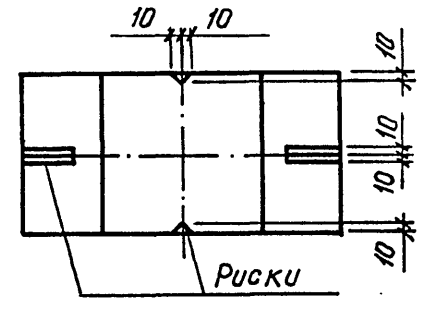
1-1



②



Вид В

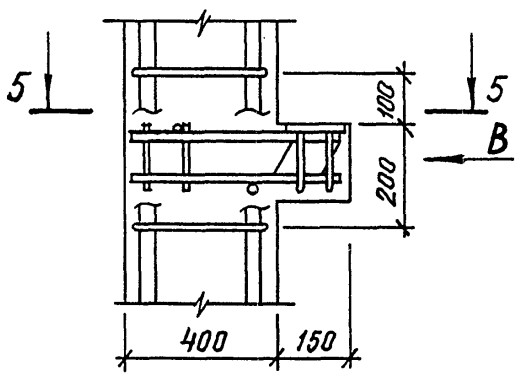


1.220.1-4М.2-1 00Д1		
Нач. отд. Шевченко	Н. контр. Егунов	Гл. спец. Рудавин
Провер. Байко	Разраб. Литвиненко	
Узлы 1...20		СТАДИЯ ЛИСТ ЛИСТОВ
		Р 1 5
		ГОСГРАЖДАНСТРОЙ
		КиевЗНИИЭП

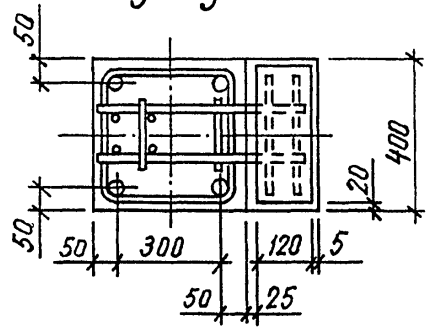
САПР  
КиевЗНИИЭП

ИНВ. № ПОДЛ.  
ПОДП. И ДАТА  
ВЗАМ. ИНИВ. №

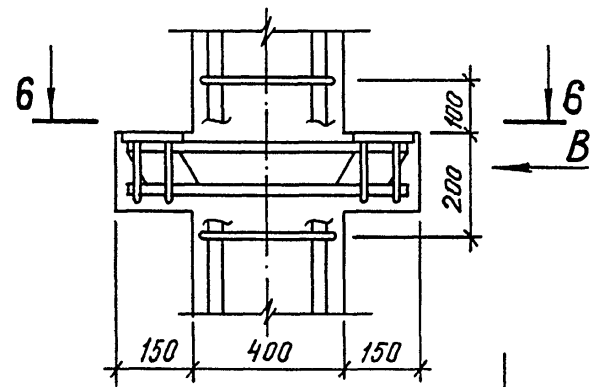
5



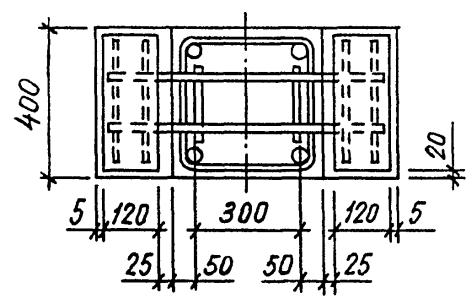
5-5



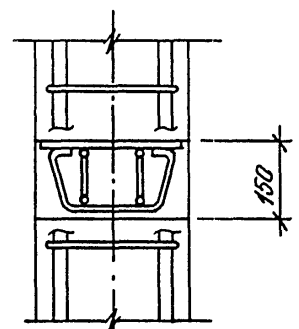
6



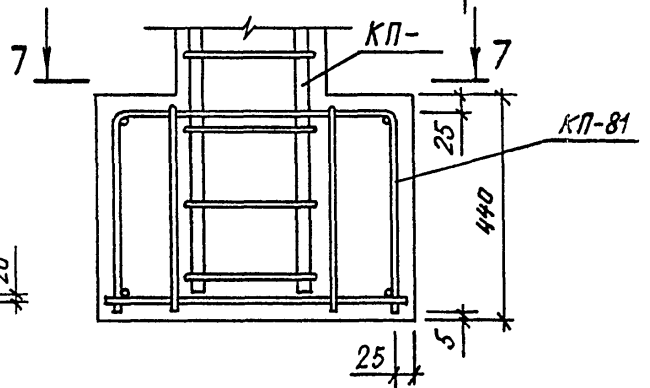
6-6



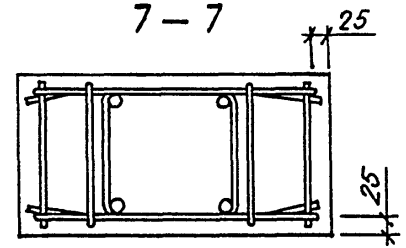
Вид В



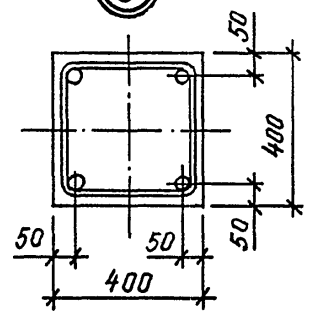
7



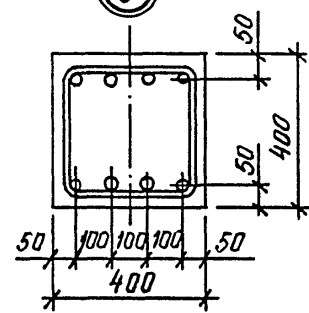
7-7



8



9

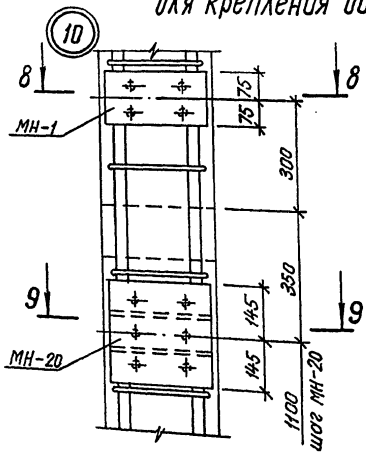


Перед установкой пространственного каркаса в опалубку колонны произвести укрепительную обрешку каркаса КП- и КП-81 в соответствии с узлом 7. Привязку КП- по длине колонны см. 1.220.1- м. 2-2 от узла 1.

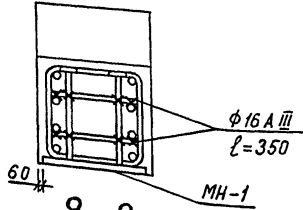
1.220.1-4М.2-1 00Д1

ЛИСТ
2

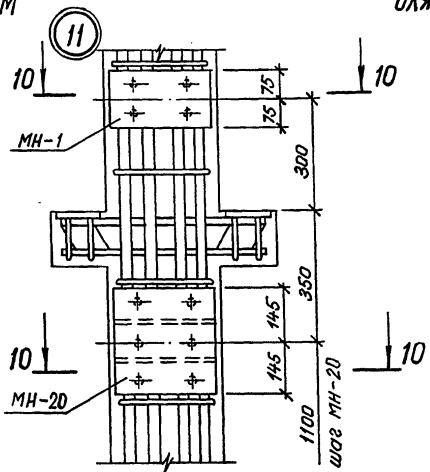
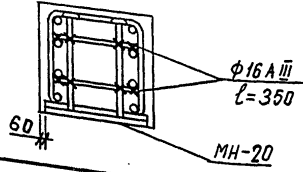
### Примеры установки дополнительных закладных изделий для крепления диафрагм



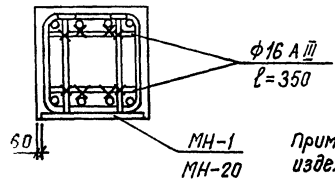
8-8



9-9

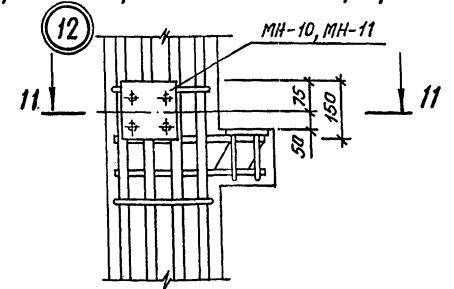


10-10

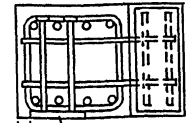


МН-20

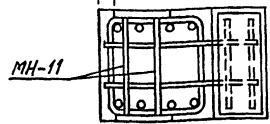
### для крепления пристенных плит перекрытий



11-11



11-11



Примеры расположения дополнительных закладных изделий в колоннах см. 1.220.1-4М.0-1.1 20

САПР  
КиевЗНИИЭП  
ОПЕРАТОР  
СИСТЕМЫ

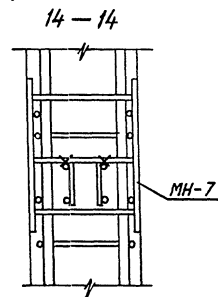
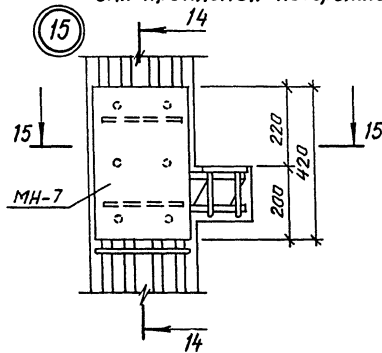
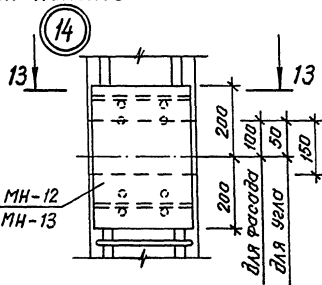
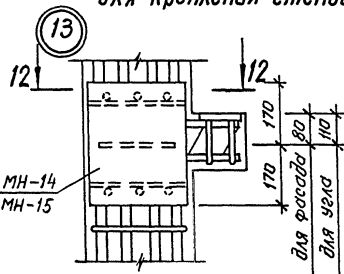
ИНВЕНТОР  
ПОДП. И ДАТА  
ВЗН. ИРИБН

1.220.1-4М.2-1 00Д1

ЛИСТ  
3

Примеры установки дополнительных закладных изделий для крепления стеновых панелей

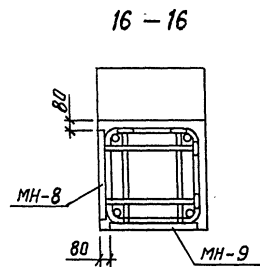
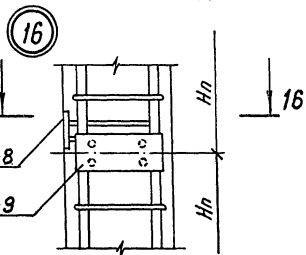
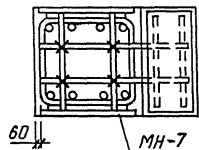
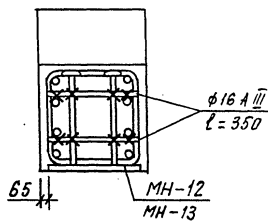
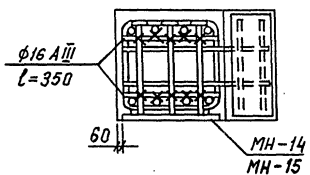
для крепления поворотного ригеля



12 - 12

13 - 13

15 - 15



16 - 16

Дополнительные закладные изделия крепить к пространственному каркасу вязальной проволокой. Примеры расположения дополнительных закладных изделий в колоннах см. 1.220.1-4М.0-1.1 20

САПР  
КамАЗНИИЭП  
ОПЕРАТОР  
СИСТЕМЫ

ИНВЕНТАРЬ  
ПОДП. И ДАТА  
ВЗАМ. ИНВЕНТАРЬ

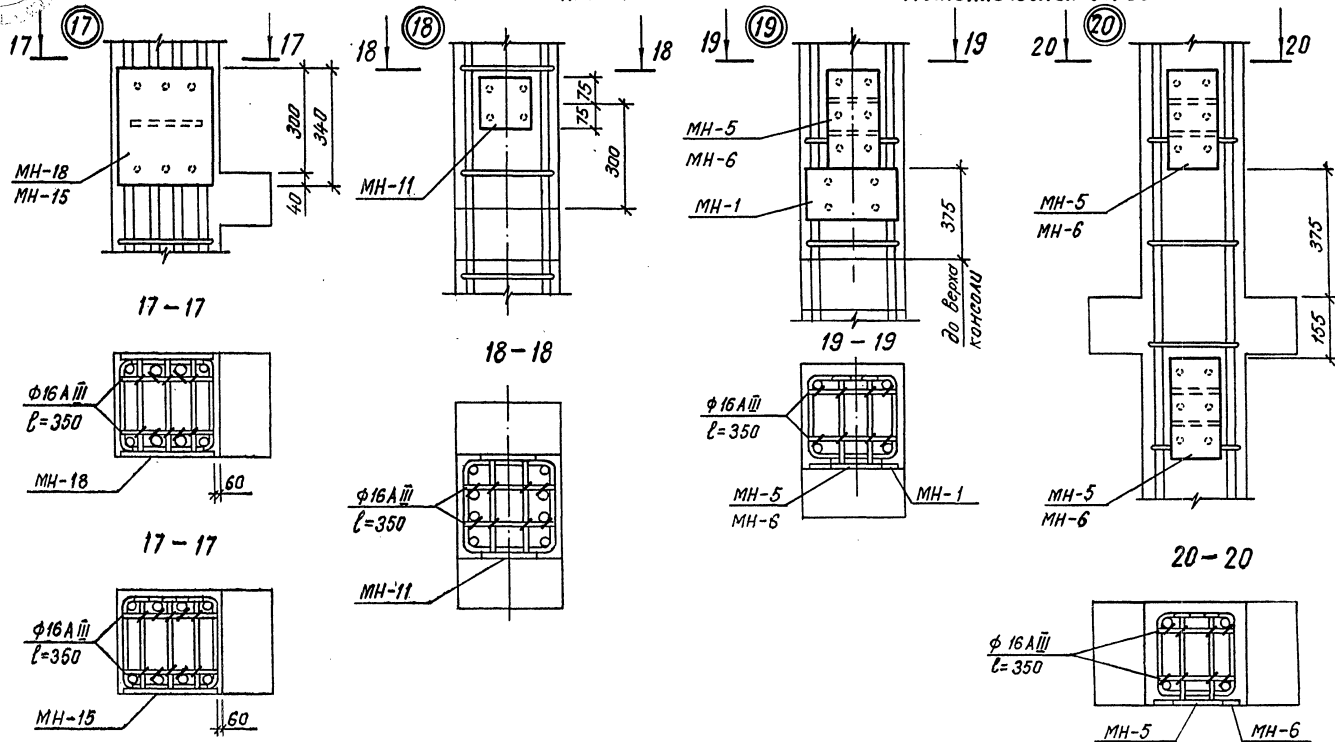
1.220.1-4М.2-1 00Д1

23197 64 ФОРМАТ А3

ЛИСТ  
4



Примеры установки дополнительных закладных изделий для крепления  
обвязочной балки  
связевой плиты  
металлических связей



Крепление металлических связей см. 1.220.1-4М.6-1  
Примеры расположения дополнительных закладных изделий в  
каналах см. 1.220.1-4М.0-1.1 20.

1.220.1-4М.2-1 00Д1

ЛИСТ

5

НАИМЕНОВАНИЕ	КОЛИЧЕСТВО НА МАРКУ											
	КО1С 4.33- 25.1	КО1С 4.33- 25.2	КД1С 4.33- 25.1	КД1С 4.33- 25.2	КО2С 4.33- 25.1	КО2С 4.33- 25.2	КО2С 4.33- 30.1	КО2С 4.33- 30.2	КД2С 4.33- 25.1	КД2С 4.33- 25.2	КД2С 4.33- 30.1	КД2С 4.33- 30.2

<b>ИЗДЕЛИЯ АРМАТУРНЫЕ</b>												
<b>АРМАТУРА КЛАССА</b>												
<b>А-I ГOST 5781-82*</b>												
<b>Φ6</b>	5.580	5.580	5.580	5.580	8.990	8.990	8.990	8.990	8.990	8.990	8.990	8.990
<b>ИТОГО КЛАССА А-I</b>	5.580	5.580	5.580	5.580	8.990	8.990	8.990	8.990	8.990	8.990	8.990	8.990
<b>А-III ГOST 5781-82*</b>												
<b>Φ8</b>	2.940	2.940	2.940	2.940	2.940	2.940	2.940	2.940	2.940	2.940	2.940	2.940
<b>Φ10</b>	1.100	1.100	1.100	1.100	2.200	2.200	2.200	2.200	2.200	2.200	2.200	2.200
<b>Φ16</b>	28.04	-	28.04	-	48.80	-	48.80	-	48.80	-	48.80	-
<b>Φ20</b>	-	43.60	-	43.60	-	76.40	-	76.40	-	76.40	-	76.40
<b>ИТОГО КЛАССА А-III</b>	32.08	47.64	32.08	47.64	53.94	81.54	53.94	81.54	53.94	81.54	53.94	81.54
<b>ВСЕГО ИЗДЕЛИЙ АРМАТУРНЫХ</b>	37.66	53.22	37.66	53.22	62.93	90.53	62.93	90.53	62.93	90.53	62.93	90.53
<b>ИЗДЕЛИЯ ЗАКЛАДНЫЕ</b>												
<b>АРМАТУРА КЛАССА</b>												
<b>А-I ГOST 5781-82*</b>												
<b>Φ8</b>	0.420	0.420	0.840	0.840	0.840	0.840	0.840	0.840	1.680	1.680	1.680	1.680
<b>ИТОГО КЛАССА А-I</b>	0.420	0.420	0.840	0.840	0.840	0.840	0.840	0.840	1.680	1.680	1.680	1.680
<b>А-III ГOST 5781-82*</b>												
<b>Φ10</b>	0.320	0.320	-	-	0.640	0.640	0.640	0.640	-	-	-	-

1.220.1-4М.2-1 00РС														
НАЧ.ОТД.	БРУСАН											СТАДИЯ	ЛИСТ	ЛИСТОВ
Н.КОНТР.	ЕГУНОВ											Р	1	22
ГЛ.СПЕЦ.	СИТНИК											ГОСГРАЖДАНСТРОЙ		
ПРОВЕРИЛ	ГОРОХОВ											КиевЗНИИЭП		
ИСПОЛНИЛ	ЛИХВАРЬ													

ФОРМАТ А4

НАИМЕНОВАНИЕ	КОЛИЧЕСТВО НА МАРКУ											
	КО1С 4.33- 25.1	КО1С 4.33- 25.2	КД1С 4.33- 25.1	КД1С 4.33- 25.2	КО2С 4.33- 25.1	КО2С 4.33- 25.2	КО2С 4.33- 30.1	КО2С 4.33- 30.2	КД2С 4.33- 25.1	КД2С 4.33- 25.2	КД2С 4.33- 30.1	КД2С 4.33- 30.2

<b>Φ12</b>	0.380	0.380	0.380	0.380	0.760	0.760	0.760	0.760	0.760	0.760	0.760	0.760
<b>Φ16</b>	1.280	1.280	1.280	1.280	1.280	1.280	1.280	1.280	1.280	1.280	1.280	1.280
<b>Φ20</b>	2.520	2.520	3.300	3.300	5.040	5.040	5.040	5.040	6.600	6.600	6.600	6.600
<b>Φ28</b>	4.940	4.940	6.480	6.480	9.880	9.880	9.880	9.880	12.96	12.96	12.96	12.96
<b>ИТОГО КЛАССА А-III</b>	9.440	9.440	11.44	11.44	17.60	17.60	17.60	17.60	21.60	21.60	21.60	21.60
<b>ПРОКАТ</b>												
<b>ГОСТ 103-76*</b>												
<b>-10X70</b>	0.940	0.940	1.880	1.880	1.880	1.880	1.880	1.880	3.760	3.760	3.760	3.760
<b>-10X100</b>	3.120	3.120	3.120	3.120	3.120	3.120	3.120	3.120	3.120	3.120	3.120	3.120
<b>-10X120</b>	3.390	3.390	6.780	6.780	6.780	6.780	6.780	6.780	13.56	13.56	13.56	13.56
<b>ИТОГО ГОСТ 103-76*</b>	7.450	7.450	11.78	11.78	11.78	11.78	11.78	11.78	20.44	20.44	20.44	20.44
<b>ИТОГО ПРОКАТА</b>	7.450	7.450	11.78	11.78	11.78	11.78	11.78	11.78	20.44	20.44	20.44	20.44
<b>ВСЕГО ИЗДЕЛИЙ ЗАКЛАДНЫХ</b>	17.31	17.31	24.06	24.06	30.22	30.22	30.22	30.22	43.72	43.72	43.72	43.72
<b>ОБЩИЙ РАСХОД</b>	54.97	70.53	61.72	77.28	93.15	120.7	93.15	120.7	106.6	134.2	106.6	134.2

23197 66

ФОРМАТ А4

65

НАИМЕНОВАНИЕ	КОЛИЧЕСТВО НА МАРКУ											
	К2С 4 .33-2 5.1	К2С 4 .33-2 5.2	К2С 4 .33-3 0.1	К2С 4 .33-3 0.2	КОЗС 4.33- 25.2	КОЗС 4.33- 30.1	КОЗС 4.33- 30.2	КОЗС 4.33- 40.2	КОЗС 4.33- 25.3	КОЗС 4.33- 30.3	КДЭС 4.33- 25.2	КДЭС 4.33- 30.1
<b>ИЗДЕЛИЯ АРМАТУРНЫЕ</b>												
АРМАТУРА КЛАССА ГОСТ 5781-82* Φ6	8.990	8.990	8.990	8.990	12.40	12.40	12.40	12.40	12.40	12.40	12.40	12.40
<b>ИТОГО КЛАССА А-I</b>	8.990	8.990	8.990	8.990	12.40	12.40	12.40	12.40	12.40	12.40	12.40	12.40
АРМАТУРА КЛАССА ГОСТ 5781-82* Φ8	2.940	2.940	2.940	2.940	2.940	2.940	2.940	2.940	2.940	2.940	2.940	2.940
Φ10	2.200	2.200	2.200	2.200	3.300	3.300	3.300	3.300	3.300	3.300	3.300	3.300
Φ16	48.80	-	48.80	-	-	69.60	-	-	120.6	120.6	-	69.60
Φ20	-	76.40	-	76.40	108.8	-	108.8	108.8	-	-	108.8	-
<b>ИТОГО КЛАССА А-II</b>	53.94	81.54	53.94	81.54	115.0	75.84	115.0	115.0	126.8	126.8	115.0	75.84
<b>ВСЕГО ИЗДЕЛИЙ АРМАТУРНЫХ</b>	62.93	90.53	62.93	90.53	127.4	88.24	127.4	127.4	139.2	139.2	127.4	88.24
<b>ИЗДЕЛИЯ ЗАКЛАДНЫЕ</b>												
АРМАТУРА КЛАССА ГОСТ 5781-82* Φ8	-	-	-	-	1.260	1.260	1.260	1.260	1.260	1.260	2.520	2.520
<b>ИТОГО КЛАССА А-I</b>	-	-	-	-	1.260	1.260	1.260	1.260	1.260	1.260	2.520	2.520
АРМАТУРА КЛАССА ГОСТ 5781-82* Φ10	-	-	-	-	0.960	0.960	0.960	0.960	0.960	0.960	-	-
Φ12	-	-	-	-	1.140	1.140	1.140	1.140	1.140	1.140	1.140	1.140
Φ16	1.280	1.280	1.280	1.280	1.280	1.280	1.280	1.280	1.280	1.280	1.280	1.280
Φ20	-	-	-	-	7.560	7.560	7.560	7.560	7.560	7.560	9.900	9.900
Φ28	-	-	-	-	14.82	14.82	14.82	14.82	14.82	14.82	19.44	19.44
<b>ИТОГО КЛАССА А-II</b>	1.280	1.280	1.280	1.280	25.76	25.76	25.76	25.76	25.76	25.76	31.76	31.76
1.220.1-4М.2-1 00РС											ЛИСТ 3	

ФОРМАТ А4

НАИМЕНОВАНИЕ	КОЛИЧЕСТВО НА МАРКУ											
	К2С 4 .33-2 5.1	К2С 4 .33-2 5.2	К2С 4 .33-3 0.1	К2С 4 .33-3 0.2	КОЗС 4.33- 25.2	КОЗС 4.33- 30.1	КОЗС 4.33- 30.2	КОЗС 4.33- 40.2	КОЗС 4.33- 25.3	КОЗС 4.33- 30.3	КДЭС 4.33- 25.2	КДЭС 4.33- 30.1
<b>ПРОКАТ</b>												
ГОСТ 103-76* -10Х70	-	-	-	-	2.820	2.820	2.820	2.820	2.820	2.820	5.640	5.640
-10Х100	3.120	3.120	3.120	3.120	3.120	3.120	3.120	3.120	3.120	3.120	3.120	3.120
-10Х120	-	-	-	-	10.17	10.17	10.17	10.17	10.17	10.17	20.34	20.34
<b>ИТОГО ГОСТ 103-76*</b>	3.120	3.120	3.120	3.120	16.11	16.11	16.11	16.11	16.11	16.11	29.10	29.10
<b>ИТОГО ПРОКАТА</b>	3.120	3.120	3.120	3.120	16.11	16.11	16.11	16.11	16.11	16.11	29.10	29.10
<b>ВСЕГО ИЗДЕЛИЙ ЗАКЛАДНЫХ</b>	4.400	4.400	4.400	4.400	43.13	43.13	43.13	43.13	43.13	43.13	63.38	63.38
<b>ОБЩИЙ РАСХОД</b>	67.33	94.93	67.33	94.93	170.6	131.4	170.6	170.6	182.4	182.4	190.8	151.6
1.220.1-4М.2-1 00РС											ЛИСТ 4	

ФОРМАТ А4

23197 67

99

ИНВ.№ ПОДЛ		ПОДПИСЬ И ДАТА		ВЗАМ. ИНВ.№		САПР КиевЗНИИЭП				ОПЕРАТОР СИСТЕМЫ		ЛИХВАРЬ СухВн							
НАИМЕНОВАНИЕ						КОЛИЧЕСТВО НА МАРКУ													
						КДЭС 4.33- 30.2	КДЭС 4.33- 40.2	КДЭС 4.33- 40.4	КДЭС 4.33- 40.6	КЭС 4 .33-2 5.2	КЭС 4 .33-3 0.2	КЭС 4 .33-4 0.2	КЭС 4 .33-2 5.3	КЭС 4 .33-3 0.3	КДЭС 4.33- 25.3	КДЭС 4.33- 30.3	КДМЭС 4.33- -25.2		
<b>ИЗДЕЛИЯ АРМАТУРНЫЕ</b>																			
АРМАТУРА КЛАССА А-І ГОСТ 5781-82* Φ6						12.40	12.40	-	-	12.40	12.40	12.40	12.40	12.40	12.40	12.40	12.40	12.40	12.40
АРМАТУРА КЛАССА А-І ГОСТ 5781-82* Φ8						-	-	22.80	22.80	-	-	-	-	-	-	-	-	-	
<b>ИТОГО КЛАССА А-І</b>						12.40	12.40	22.80	22.80	12.40	12.40	12.40	12.40	12.40	12.40	12.40	12.40	12.40	
АРМАТУРА КЛАССА А-ІІІ ГОСТ 5781-82* Φ8						2.940	2.940	2.940	2.940	2.940	2.940	2.940	2.940	2.940	2.940	2.940	2.940	2.940	
АРМАТУРА КЛАССА А-ІІІ ГОСТ 5781-82* Φ10						3.300	3.300	3.300	3.300	3.300	3.300	3.300	3.300	3.300	3.300	3.300	3.300	3.300	
АРМАТУРА КЛАССА А-ІІІ ГОСТ 5781-82* Φ16						-	-	-	-	-	-	-	-	-	-	-	-	-	
АРМАТУРА КЛАССА А-ІІІ ГОСТ 5781-82* Φ20						108.8	108.8	-	-	108.8	108.8	108.8	-	-	120.6	120.6	120.6	120.6	
АРМАТУРА КЛАССА А-ІІІ ГОСТ 5781-82* Φ25						-	-	170.0	-	-	-	-	-	-	-	-	-	108.8	
АРМАТУРА КЛАССА А-ІІІ ГОСТ 5781-82* Φ28						-	-	-	213.6	-	-	-	-	-	-	-	-	-	
<b>ИТОГО КЛАССА А-ІІІ</b>						115.0	115.0	176.2	219.8	115.0	115.0	115.0	126.8	126.8	126.8	126.8	115.0		
<b>ВСЕГО ИЗДЕЛИЙ АРМАТУРНЫХ</b>						127.4	127.4	199.0	242.6	127.4	127.4	127.4	139.2	139.2	139.2	139.2	127.4		
<b>ИЗДЕЛИЯ ЗАКЛАДНЫЕ</b>																			
АРМАТУРА КЛАССА А-І ГОСТ 5781-82* Φ8						2.520	2.520	2.520	2.520	-	-	-	-	-	-	2.520	2.520	2.100	
<b>ИТОГО КЛАССА А-І</b>						2.520	2.520	2.520	2.520	-	-	-	-	-	-	2.520	2.520	2.100	
АРМАТУРА КЛАССА А-ІІІ ГОСТ 5781-82* Φ10						-	-	-	-	-	-	-	-	-	-	-	-	0.320	
АРМАТУРА КЛАССА А-ІІІ ГОСТ 5781-82* Φ12						1.140	1.140	1.140	1.140	-	-	-	-	-	-	-	-	-	
АРМАТУРА КЛАССА А-ІІІ ГОСТ 5781-82* Φ16						1.280	1.280	1.280	1.280	1.280	1.280	1.280	1.280	1.280	1.280	1.280	1.280	1.280	
АРМАТУРА КЛАССА А-ІІІ ГОСТ 5781-82* Φ20						9.900	9.900	9.900	9.900	-	-	-	-	-	-	9.900	9.900	9.120	
						1.220.1-4М.2-1 00РС													

ЛИСТ  
5

ФОРМАТ А 4

ИНВ.№ ПОДЛ		ПОДПИСЬ И ДАТА		ВЗАМ. ИНВ.№		САПР КиевЗНИИЭП				ОПЕРАТОР СИСТЕМЫ		ЛИХВАРЬ СухВн					
НАИМЕНОВАНИЕ						КОЛИЧЕСТВО НА МАРКУ											
						КДЭС 4.33- 30.2	КДЭС 4.33- 40.2	КДЭС 4.33- 40.4	КДЭС 4.33- 40.6	КЭС 4 .33-2 5.2	КЭС 4 .33-3 0.2	КЭС 4 .33-4 0.2	КЭС 4 .33-2 5.3	КЭС 4 .33-3 0.3	КДЭС 4.33- 25.3	КДЭС 4.33- 30.3	КДМЭС 4.33- -25.2
Φ28						19.44	19.44	19.44	19.44	-	-	-	-	-	19.44	19.44	17.90
<b>ИТОГО КЛАССА А-ІІІ</b>						31.76	31.76	31.76	31.76	1.280	1.280	1.280	1.280	1.280	31.76	31.76	29.76
ПРОКАТ ГОСТ 103-76* -10Х70						5.640	5.640	5.640	5.640	-	-	-	-	-	5.640	5.640	4.700
ПРОКАТ ГОСТ 103-76* -10Х100						3.120	3.120	3.120	3.120	3.120	3.120	3.120	3.120	3.120	3.120	3.120	3.120
ПРОКАТ ГОСТ 103-76* -10Х120						20.34	20.34	20.34	20.34	-	-	-	-	-	20.34	20.34	16.95
<b>ИТОГО ГОСТ 103-76*</b>						29.10	29.10	29.10	29.10	3.120	3.120	3.120	3.120	3.120	29.10	29.10	24.77
<b>ИТОГО ПРОКАТА</b>						29.10	29.10	29.10	29.10	3.120	3.120	3.120	3.120	3.120	29.10	29.10	24.77
<b>ВСЕГО ИЗДЕЛИЙ ЗАКЛАДНЫХ</b>						63.38	63.38	63.38	63.38	4.400	4.400	4.400	4.400	4.400	63.38	63.38	56.63
<b>ОБЩИЙ РАСХОД</b>						190.8	190.8	262.4	306.0	131.8	131.8	131.8	143.6	143.6	202.6	202.6	184.1
						1.220.1-4М.2-1 00РС											

ЛИСТ  
6

ФОРМАТ А 4

23197  
68

67

ИНВ.№ ПОДЛ	ПОДПИСЬ И ДАТА	ВЗАМ. ИНВ.№	САПР КиевЗНИИЭП						ОПЕРАТОР СИСТЕМЫ		ЛИХВАРЬ <i>Слихвер</i>			
НАИМЕНОВАНИЕ			КОЛИЧЕСТВО НА МАРКУ											
			КДМЭС	КДФЭС	КДФЭС	КОФЭС	КОФЭС	КОФЭС	КДФФЭ	КДФФЭ	КДФФЭ	КД1Т	КД1Т	КД2Т
			4.33 -30.2	4.33 -25.2	4.33 -30.2	4.33 -25.2	4.33 -30.2	4.33 -40.6	С 4.3 2	С 4.3 2	С 4.3 6	4.33- 25.1	4.33- 25.2	4.33- 25.1
<b>ИЗДЕЛИЯ АРМАТУРНЫЕ</b>														
А-I АРМАТУРА КЛАССА ГОСТ 5781-82*														
Φ6			12.40	12.40	12.40	12.40	12.40	-	12.40	12.40	-	4.030	4.030	7.440
Φ8			-	-	-	-	-	22.80	-	-	22.80	-	-	-
ИТОГО КЛАССА А-I			12.40	12.40	12.40	12.40	12.40	22.80	12.40	12.40	22.80	4.030	4.030	7.440
А-III АРМАТУРА КЛАССА ГОСТ 5781-82*														
Φ8			2.940	2.940	2.940	2.940	2.940	2.940	2.940	2.940	2.940	2.940	2.940	2.940
Φ10			3.300	3.300	3.300	3.300	3.300	3.300	3.300	3.300	3.300	1.100	1.100	2.200
Φ16			-	-	-	-	-	-	-	-	-	-	-	-
Φ20			108.8	108.8	108.8	108.8	108.8	-	108.8	108.8	-	16.68	-	37.48
Φ28			-	-	-	-	-	213.6	-	-	213.6	-	26.04	-
ИТОГО КЛАССА А-III			115.0	115.0	115.0	115.0	115.0	219.8	115.0	115.0	219.8	20.72	30.08	42.62
ВСЕГО ИЗДЕЛИЙ АРМАТУРНЫХ			127.4	127.4	127.4	127.4	127.4	242.6	127.4	127.4	242.6	24.75	34.11	50.06
<b>ИЗДЕЛИЯ ЗАКЛАДНЫЕ</b>														
А-I АРМАТУРА КЛАССА ГОСТ 5781-82*														
Φ8			2.100	1.680	1.680	0.420	0.420	0.420	0.840	0.840	0.840	0.840	0.840	1.680
ИТОГО КЛАССА А-I			2.100	1.680	1.680	0.420	0.420	0.420	0.840	0.840	0.840	0.840	0.840	1.680
А-III АРМАТУРА КЛАССА ГОСТ 5781-82*														
Φ10			0.320	0.640	0.640	0.320	0.320	0.320	-	-	-	-	-	-
Φ12			1.140	1.140	1.140	0.380	0.380	0.380	0.380	0.380	0.380	0.380	0.380	0.760
Φ16			1.280	1.280	1.280	1.280	1.280	1.280	1.280	1.280	1.280	1.280	1.280	1.280
Φ20			9.120	8.340	8.340	2.520	2.520	2.520	3.300	3.300	3.300	3.300	3.300	6.600
Φ28			17.90	16.36	16.36	4.940	4.940	4.940	6.480	6.480	6.480	6.480	6.480	12.96
			1.220.1-4М.2-1 00РС											
			ЛИСТ 7											

ФОРМАТ А4

ИНВ.№ ПОДЛ	ПОДПИСЬ И ДАТА	ВЗАМ. ИНВ.№	САПР КиевЗНИИЭП						ОПЕРАТОР СИСТЕМЫ		ЛИХВАРЬ <i>Слихвер</i>			
НАИМЕНОВАНИЕ			КОЛИЧЕСТВО НА МАРКУ											
			КДМЭС	КДФЭС	КДФЭС	КОФЭС	КОФЭС	КОФЭС	КДФФЭ	КДФФЭ	КДФФЭ	КД1Т	КД1Т	КД2Т
			4.33 -30.2	4.33 -25.2	4.33 -30.2	4.33 -25.2	4.33 -30.2	4.33 -40.6	С 4.3 2	С 4.3 2	С 4.3 6	4.33- 25.1	4.33- 25.2	4.33- 25.1
ИТОГО КЛАССА А-III			29.76	27.76	27.76	9.440	9.440	9.440	11.44	11.44	11.44	11.44	11.44	21.60
ПРОКАТ ГОСТ 103-76*														
-10X70			4.700	3.760	3.760	0.940	0.940	0.940	1.880	1.880	1.880	1.880	1.880	3.760
-10X100			3.120	3.120	3.120	3.120	3.120	3.120	3.120	3.120	3.120	3.120	3.120	3.120
-10X120			16.95	13.56	13.56	3.390	3.390	3.390	6.780	6.780	6.780	6.780	6.780	13.56
ИТОГО ГОСТ 103-76*			24.77	20.44	20.44	7.450	7.450	7.450	11.78	11.78	11.78	11.78	11.78	20.44
ИТОГО ПРОКАТА			24.77	20.44	20.44	7.450	7.450	7.450	11.78	11.78	11.78	11.78	11.78	20.44
ВСЕГО ИЗДЕЛИЙ ЗАКЛАДНЫХ			56.63	49.88	49.88	17.31	17.31	17.31	24.06	24.06	24.06	24.06	24.06	43.72
ОБЩИЙ РАСХОД			184.1	177.3	177.3	144.7	144.7	259.9	151.5	151.5	266.7	48.81	58.17	93.78
			1.220.1-4М.2-1 00РС											
			ЛИСТ 8											

ФОРМАТ А4

23197 69

68

ИНВ.№ ПОДЛ	ПОДПИСЬ И ДАТА	ВЗАМ. ИНВ.№	САПР КиевЗНИИЭП					ОПЕРАТОР СИСТЕМЫ		ЛИХВАРЬ <i>Сухв</i>				
НАИМЕНОВАНИЕ			КОЛИЧЕСТВО НА МАРКУ											
			КД2Т 4.33- 25.2	КД2Т 4.33- 30.1	КД2Т 4.33- 30.2	КД3Т 4.33- 25.2	КД3Т 4.33- 30.1	КД3Т 4.33- 30.2	КД3Т 4.33- 40.2	КД3Т 4.33- 40.4	КД3Т 4.33- 40.6	КД3Т 4.33- 25.3	КД3Т 4.33- 30.3	КО3Т 4.33- 25.2
<b>ИЗДЕЛИЯ АРМАТУРНЫЕ</b>														
А-І АРМАТУРА КЛАССА ГОСТ 5781-82*														
Φ6			7.440	7.440	7.440	10.85	10.85	10.85	10.85	-	-	10.85	10.85	10.85
Φ8			-	-	-	-	-	-	-	19.95	19.95	-	-	-
ИТОГО КЛАССА А-І			7.440	7.440	7.440	10.85	10.85	10.85	10.85	19.95	19.95	10.85	10.85	10.85
А-ІІ А-ІІІ ГОСТ 5781-82*														
Φ8			2.940	2.940	2.940	2.940	2.940	2.940	2.940	2.940	2.940	2.940	2.940	2.940
Φ10			2.200	2.200	2.200	3.300	3.300	3.300	3.300	3.300	3.300	3.300	3.300	3.300
Φ16			-	37.48	-	-	58.40	-	-	-	-	98.04	98.04	-
Φ20			58.40	-	58.40	91.20	-	91.20	91.20	-	-	-	-	91.20
Φ25			-	-	-	-	-	-	-	142.4	-	-	-	-
Φ28			-	-	-	-	-	-	-	-	178.8	-	-	-
ИТОГО КЛАССА А-ІІ			63.54	42.62	63.54	97.44	64.64	97.44	97.44	148.6	185.0	104.3	104.3	97.44
ИТОГО КЛАССА А-ІІІ			70.98	50.06	70.98	108.3	75.49	108.3	108.3	168.6	205.0	115.1	115.1	108.3
<b>ИЗДЕЛИЯ ЗАКЛАДНЫЕ</b>														
А-І АРМАТУРА КЛАССА ГОСТ 5781-82*														
Φ8			1.680	1.680	1.680	2.520	2.520	2.520	2.520	2.520	2.520	2.520	2.520	1.260
ИТОГО КЛАССА А-І			1.680	1.680	1.680	2.520	2.520	2.520	2.520	2.520	2.520	2.520	2.520	1.260
А-ІІ А-ІІІ ГОСТ 5781-82*														
Φ10			-	-	-	-	-	-	-	-	-	-	-	0.960
Φ12			0.760	0.760	0.760	1.140	1.140	1.140	1.140	1.140	1.140	1.140	1.140	1.140
Φ16			1.280	1.280	1.280	1.280	1.280	1.280	1.280	1.280	1.280	1.280	1.280	1.280
Φ20			6.600	6.600	6.600	9.900	9.900	9.900	9.900	9.900	9.900	9.900	9.900	7.560
			1.220.1-4М.2-1 00РС											
			ЛИСТ 9											

ФОРМАТ А4

ИНВ.№ ПОДЛ	ПОДПИСЬ И ДАТА	ВЗАМ. ИНВ.№	САПР КиевЗНИИЭП					ОПЕРАТОР СИСТЕМЫ		ЛИХВАРЬ <i>Сухв</i>				
НАИМЕНОВАНИЕ			КОЛИЧЕСТВО НА МАРКУ											
			КД2Т 4.33- 25.2	КД2Т 4.33- 30.1	КД2Т 4.33- 30.2	КД3Т 4.33- 25.2	КД3Т 4.33- 30.1	КД3Т 4.33- 30.2	КД3Т 4.33- 40.2	КД3Т 4.33- 40.4	КД3Т 4.33- 40.6	КД3Т 4.33- 25.3	КД3Т 4.33- 30.3	КО3Т 4.33- 25.2
Φ28			12.96	12.96	12.96	19.44	19.44	19.44	19.44	19.44	19.44	19.44	19.44	14.82
ИТОГО КЛАССА А-ІІІ			21.60	21.60	21.60	31.76	31.76	31.76	31.76	31.76	31.76	31.76	31.76	25.76
ПРОКАТ ГОСТ 103-76*														
-10Х70			3.760	3.760	3.760	5.640	5.640	5.640	5.640	5.640	5.640	5.640	5.640	2.820
-10Х100			3.120	3.120	3.120	3.120	3.120	3.120	3.120	3.120	3.120	3.120	3.120	3.120
-10Х120			13.56	13.56	13.56	20.34	20.34	20.34	20.34	20.34	20.34	20.34	20.34	10.17
ИТОГО ГОСТ 103-76*			20.44	20.44	20.44	29.10	29.10	29.10	29.10	29.10	29.10	29.10	29.10	16.11
ИТОГО ПРОКАТА			20.44	20.44	20.44	29.10	29.10	29.10	29.10	29.10	29.10	29.10	29.10	16.11
ВСЕГО ИЗДЕЛИЙ ЗАКЛАДНЫХ			43.72	43.72	43.72	63.38	63.38	63.38	63.38	63.38	63.38	63.38	63.38	43.13
ОБЩИЙ РАСХОД			114.7	93.78	114.7	171.7	138.9	171.7	171.7	232.0	268.4	178.5	178.5	151.4
			1.220.1-4М.2-1 00РС											
			ЛИСТ 10											

ФОРМАТ А4

23197 70

69

ИНВ.№ ПОДЛ	ПОДПИСЬ И ДАТА	ВЗАМ. ИНВ.№	САПР КиевЗНИИЭП				ОПЕРАТОР СИСТЕМЫ				ЛИКВАРЬ <i>Слихвер</i>			
НАИМЕНОВАНИЕ			КОЛИЧЕСТВО НА МАРКУ											
			КОЗТ	КОЗТ	КОЗТ	КОЗТ	КОЗТ	КЗТ 4	КЗТ 4	КЗТ 4	КЗТ 4	КЗТ 4	КЗТ 4	КЗТ 4
			4.33-30.1	4.33-30.2	4.33-40.2	4.33-25.3	4.33-30.3	.33-25.2	.33-30.1	.33-30.2	.33-40.2	.33-25.3	.33-30.3	4.33-25.2
ИЗДЕЛИЯ АРМАТУРНЫЕ														
АРМАТУРА КЛАССА А-I ГОСТ 5781-82* Φ6			10.85	10.85	10.85	10.85	10.85	10.85	10.85	10.85	10.85	10.85	10.85	10.85
ИТОГО КЛАССА А-I			10.85	10.85	10.85	10.85	10.85	10.85	10.85	10.85	10.85	10.85	10.85	10.85
А-II ГОСТ 5781-82* Φ8			2.940	2.940	2.940	2.940	2.940	2.940	2.940	2.940	2.940	2.940	2.940	
Φ10			3.300	3.300	3.300	3.300	3.300	3.300	3.300	3.300	3.300	3.300	3.300	
Φ16			58.40	-	-	98.04	98.04	-	58.40	-	-	98.04	98.04	
Φ20			-	91.20	91.20	-	-	91.20	-	91.20	91.20	-	91.20	
ИТОГО КЛАССА А-II			64.64	97.44	97.44	104.3	104.3	97.44	64.64	97.44	97.44	104.3	104.3	
ВСЕГО ИЗДЕЛИЙ АРМАТУРНЫХ			75.49	108.3	108.3	115.1	115.1	108.3	75.49	108.3	108.3	115.1	115.1	
ИЗДЕЛИЯ ЗАКЛАДНЫЕ														
АРМАТУРА КЛАССА А-I ГОСТ 5781-82* Φ8			1.260	1.260	1.260	1.260	1.260	-	-	-	-	-	-	2.100
ИТОГО КЛАССА А-I			1.260	1.260	1.260	1.260	1.260	-	-	-	-	-	-	2.100
А-II ГОСТ 5781-82* Φ10			0.960	0.960	0.960	0.960	0.960	-	-	-	-	-	-	0.320
Φ12			1.140	1.140	1.140	1.140	1.140	-	-	-	-	-	-	1.140
Φ16			1.280	1.280	1.280	1.280	1.280	1.280	1.280	1.280	1.280	1.280	1.280	1.280
Φ20			7.560	7.560	7.560	7.560	7.560	-	-	-	-	-	-	9.120
Φ28			14.82	14.82	14.82	14.82	14.82	-	-	-	-	-	-	17.90
ИТОГО КЛАССА А-II			25.76	25.76	25.76	25.76	25.76	1.280	1.280	1.280	1.280	1.280	1.280	29.76
												ЛИСТ		
												11		
												1.220.1-4М.2-1 00РС		
												ФОРМАТ А4		

ИНВ.№ ПОДЛ	ПОДПИСЬ И ДАТА	ВЗАМ. ИНВ.№	САПР КиевЗНИИЭП				ОПЕРАТОР СИСТЕМЫ				ЛИКВАРЬ <i>Слихвер</i>			
НАИМЕНОВАНИЕ			КОЛИЧЕСТВО НА МАРКУ											
			КОЗТ	КОЗТ	КОЗТ	КОЗТ	КОЗТ	КЗТ 4	КЗТ 4	КЗТ 4	КЗТ 4	КЗТ 4	КЗТ 4	КДМЗТ
			4.33-30.1	4.33-30.2	4.33-40.2	4.33-25.3	4.33-30.3	.33-25.2	.33-30.1	.33-30.2	.33-40.2	.33-25.3	.33-30.3	4.33-25.2
ПРОКАТ ГОСТ 103-76* -10X70			2.820	2.820	2.820	2.820	2.820	-	-	-	-	-	-	4.700
-10X100			3.120	3.120	3.120	3.120	3.120	3.120	3.120	3.120	3.120	3.120	3.120	3.120
-10X120			10.17	10.17	10.17	10.17	10.17	-	-	-	-	-	-	16.95
ИТОГО ГОСТ 103-76*			16.11	16.11	16.11	16.11	16.11	3.120	3.120	3.120	3.120	3.120	3.120	24.77
ИТОГО ПРОКАТА			16.11	16.11	16.11	16.11	16.11	3.120	3.120	3.120	3.120	3.120	3.120	24.77
ВСЕГО ИЗДЕЛИЙ ЗАКЛАДНЫХ			43.13	43.13	43.13	43.13	43.13	4.400	4.400	4.400	4.400	4.400	4.400	56.63
ОБЩИЙ РАСХОД			118.6	151.4	151.4	158.3	158.3	112.7	79.89	112.7	112.7	119.5	119.5	164.9
												ЛИСТ		
												12		
												1.220.1-4М.2-1 00РС		
												ФОРМАТ А4		

23197 71

70

НАИМЕНОВАНИЕ	КОЛИЧЕСТВО НА МАРКУ												
	КДМЭТ	КДМЭТ	КДМЭТ	КДМЭТ	КДМЭТ	КДФЭТ	КДФЭТ	КДФЭТ	КДМЭТ	КДМЭТ	КОФЭТ	КОФЭТ	
	4.33	4.33	4.33	4.33	4.33	4.33	4.33	4.33	4.33	4.33	4.33	4.33	
	-30.1	-30.2	-40.2	-40.4	-40.6	-25.2	-30.2	-40.6	-25.3	-30.3	-25.2	-30.2	
<b>ИЗДЕЛИЯ АРМАТУРНЫЕ</b>													
<b>АРМАТУРА КЛАССА ГОСТ 5781-82*</b>													
А-I	Φ6	10.85	10.85	10.85	-	-	10.85	10.85	-	10.85	10.85	10.85	10.85
	Φ8	-	-	-	19.95	19.95	-	-	19.95	-	-	-	-
<b>ИТОГО КЛАССА А-I</b>		10.85	10.85	10.85	19.95	19.95	10.85	10.85	19.95	10.85	10.85	10.85	10.85
А-III	ГОСТ 5781-82*												
	Φ8	2.940	2.940	2.940	2.940	2.940	2.940	2.940	2.940	2.940	2.940	2.940	2.940
	Φ10	3.300	3.300	3.300	3.300	3.300	3.300	3.300	3.300	3.300	3.300	3.300	3.300
	Φ16	58.40	-	-	-	-	-	-	98.04	98.04	-	-	-
	Φ20	-	91.20	91.20	-	-	91.20	91.20	-	-	-	91.20	91.20
	Φ25	-	-	-	142.4	-	-	-	-	-	-	-	-
	Φ28	-	-	-	-	178.8	-	-	178.8	-	-	-	-
<b>ИТОГО КЛАССА А-III</b>		64.64	97.44	97.44	148.6	185.0	97.44	97.44	185.0	104.3	104.3	97.44	97.44
<b>ВСЕГО ИЗДЕЛИЙ АРМАТУРНЫХ</b>		75.49	108.3	108.3	168.6	205.0	108.3	108.3	205.0	115.1	115.1	108.3	108.3
<b>ИЗДЕЛИЯ ЗАКЛАДНЫЕ</b>													
<b>АРМАТУРА КЛАССА ГОСТ 5781-82*</b>													
А-I	Φ8	2.100	2.100	2.100	2.100	2.100	1.680	1.680	1.680	2.100	2.100	0.420	0.420
<b>ИТОГО КЛАССА А-I</b>		2.100	2.100	2.100	2.100	2.100	1.680	1.680	1.680	2.100	2.100	0.420	0.420
А-III	ГОСТ 5781-82*												
	Φ10	0.320	0.320	0.320	0.320	0.320	0.640	0.640	0.640	0.320	0.320	0.320	0.320
	Φ12	1.140	1.140	1.140	1.140	1.140	1.140	1.140	1.140	1.140	1.140	0.380	0.380
	Φ16	1.280	1.280	1.280	1.280	1.280	1.280	1.280	1.280	1.280	1.280	1.280	1.280
	Φ20	9.120	9.120	9.120	9.120	9.120	8.340	8.340	8.340	9.120	9.120	2.520	2.520
1.220.1-4М.2-1 00РС													

ЛИСТ  
13

ФОРМАТ А4

НАИМЕНОВАНИЕ	КОЛИЧЕСТВО НА МАРКУ												
	КДМЭТ	КДМЭТ	КДМЭТ	КДМЭТ	КДМЭТ	КДФЭТ	КДФЭТ	КДФЭТ	КДМЭТ	КДМЭТ	КОФЭТ	КОФЭТ	
	4.33	4.33	4.33	4.33	4.33	4.33	4.33	4.33	4.33	4.33	4.33	4.33	
	-30.1	-30.2	-40.2	-40.4	-40.6	-25.2	-30.2	-40.6	-25.3	-30.3	-25.2	-30.2	
<b>ИТОГО КЛАССА А-III</b>													
	Φ28	17.90	17.90	17.90	17.90	17.90	16.36	16.36	16.36	17.90	17.90	4.940	4.940
<b>ИТОГО КЛАССА А-III</b>		29.76	29.76	29.76	29.76	29.76	27.76	27.76	27.76	29.76	29.76	9.440	9.440
<b>ПРОКАТ ГОСТ 103-76*</b>													
	-10X70	4.700	4.700	4.700	4.700	4.700	3.760	3.760	3.760	4.700	4.700	0.940	0.940
	-10X100	3.120	3.120	3.120	3.120	3.120	3.120	3.120	3.120	3.120	3.120	3.120	3.120
	-10X120	16.95	16.95	16.95	16.95	16.95	13.56	13.56	13.56	16.95	16.95	3.390	3.390
<b>ИТОГО ГОСТ 103-76*</b>		24.77	24.77	24.77	24.77	24.77	20.44	20.44	20.44	24.77	24.77	7.450	7.450
<b>ИТОГО ПРОКАТА</b>		24.77	24.77	24.77	24.77	24.77	20.44	20.44	20.44	24.77	24.77	7.450	7.450
<b>ВСЕГО ИЗДЕЛИЙ ЗАКЛАДНЫХ</b>		56.63	56.63	56.63	56.63	56.63	49.88	49.88	49.88	56.63	56.63	17.31	17.31
<b>ОБЩИЙ РАСХОД</b>		132.1	164.9	164.9	225.2	261.6	158.2	158.2	254.9	171.8	171.8	125.6	125.6
1.220.1-4М.2-1 00РС													

ЛИСТ  
14

ФОРМАТ А4

23197 72

71



ИНВ.№ ПОДЛ			ПОДПИСЬ И ДАТА			ВЗАМ. ИНВ.№			САПР КиевЗНИИЭП			ОПЕРАТОР СИСТЕМЫ			ЛИХВАРЬ <i>Слихварь</i>		
НАИМЕНОВАНИЕ			КОЛИЧЕСТВО НА МАРКУ														
			КОФЭТ 4.33 -40.6	КО4Т 4.33 30.2	КО4Т 4.33 40.2	КО4Т 4.33 40.6	КД4Т 4.33 30.2	КД4Т 4.33 40.2	КД4Т 4.33 40.6	КО4Т 4.33 40.3	КО4Т 4.33 40.5	КО4Т 4.33 40.7	КД4Т 4.33 40.3	КД4Т 4.33 40.5			
<b>ИЗДЕЛИЯ АРМАТУРНЫЕ</b>																	
А-I АРМАТУРА КЛАССА ГОСТ 5781-82*																	
Φ6			-	14.26	14.26	-	14.26	14.26	-	14.26	14.26	-	14.26	14.26			
Φ8			19.95	-	-	26.22	-	-	26.22	-	-	26.22	-	-			
ИТОГО КЛАССА А-I			19.95	14.26	14.26	26.22	14.26	14.26	26.22	14.26	14.26	26.22	14.26	14.26			
А-III АРМАТУРА КЛАССА ГОСТ 5781-82*																	
Φ8			2.940	2.940	2.940	2.940	2.940	2.940	2.940	2.940	2.940	2.940	2.940	2.940			
Φ10			3.300	4.400	4.400	4.400	4.400	4.400	4.400	4.400	4.400	4.400	4.400	4.400			
Φ16			-	-	-	-	-	-	118.8	79.20	-	118.8	79.20				
Φ20			-	123.6	123.6	-	123.6	123.6	-	-	62.00	123.6	-	62.00			
Φ28			178.8	-	-	242.4	-	-	242.4	-	-	121.6	-	-			
ИТОГО КЛАССА А-III			185.0	130.9	130.9	249.7	130.9	130.9	249.7	126.2	148.5	252.5	126.2	148.5			
ВСЕГО ИЗДЕЛИЙ АРМАТУРНЫХ			205.0	145.2	145.2	275.9	145.2	145.2	275.9	140.4	162.8	278.7	140.4	162.8			
<b>ИЗДЕЛИЯ ЗАКЛАДНЫЕ</b>																	
А-I АРМАТУРА КЛАССА ГОСТ 5781-82*																	
Φ8			0.420	1.680	1.680	1.680	3.360	3.360	3.360	1.680	1.680	1.680	3.360	3.360			
ИТОГО КЛАССА А-I			0.420	1.680	1.680	1.680	3.360	3.360	3.360	1.680	1.680	1.680	3.360	3.360			
А-III АРМАТУРА КЛАССА ГОСТ 5781-82*																	
Φ10			0.320	1.280	1.280	1.280	-	-	-	1.280	1.280	1.280	-	-			
Φ12			0.380	1.520	1.520	1.520	1.520	1.520	1.520	1.520	1.520	1.520	1.520	1.520			
Φ16			1.280	1.280	1.280	1.280	1.280	1.280	1.280	1.280	1.280	1.280	1.280	1.280			
Φ20			2.520	10.08	10.08	10.08	13.20	13.20	13.20	10.08	10.08	10.08	13.20	13.20			
Φ28			4.940	19.76	19.76	19.76	25.92	25.92	25.92	19.76	19.76	19.76	25.92	25.92			
			1.220.1-4М.2-1 00РС														
			ЛИСТ 15														
			ФОРМАТ А4														

ИНВ.№ ПОДЛ			ПОДПИСЬ И ДАТА			ВЗАМ. ИНВ.№			САПР КиевЗНИИЭП			ОПЕРАТОР СИСТЕМЫ			ЛИХВАРЬ <i>Слихварь</i>		
НАИМЕНОВАНИЕ			КОЛИЧЕСТВО НА МАРКУ														
			КОФЭТ 4.33 -40.6	КО4Т 4.33 30.2	КО4Т 4.33 40.2	КО4Т 4.33 40.6	КД4Т 4.33 30.2	КД4Т 4.33 40.2	КД4Т 4.33 40.6	КО4Т 4.33 40.3	КО4Т 4.33 40.5	КО4Т 4.33 40.7	КД4Т 4.33 40.3	КД4Т 4.33 40.5			
ИТОГО КЛАССА А-III			9.440	33.92	33.92	33.92	41.92	41.92	41.92	33.92	33.92	33.92	41.92	41.92			
ПРОКАТ ГОСТ 103-76*																	
-10X70			0.940	3.760	3.760	3.760	7.520	7.520	7.520	3.760	3.760	3.760	7.520	7.520			
-10X100			3.120	3.120	3.120	3.120	3.120	3.120	3.120	3.120	3.120	3.120	3.120	3.120			
-10X120			3.390	13.56	13.56	13.56	27.12	27.12	27.12	13.56	13.56	13.56	27.12	27.12			
ИТОГО ГОСТ 103-76*			7.450	20.44	20.44	20.44	37.76	37.76	37.76	20.44	20.44	20.44	37.76	37.76			
ИТОГО ПРОКАТА			7.450	20.44	20.44	20.44	37.76	37.76	37.76	20.44	20.44	20.44	37.76	37.76			
ВСЕГО ИЗДЕЛИЙ ЗАКЛАДНЫХ			17.31	56.04	56.04	56.04	83.04	83.04	83.04	56.04	56.04	56.04	83.04	83.04			
ОБЩИЙ РАСХОД			222.3	201.2	201.2	332.0	228.2	228.2	359.0	196.5	218.8	334.8	223.5	245.8			
			1.220.1-4М.2-1 00РС														
			ЛИСТ 16														
			ФОРМАТ А4														

23197 73

72

ИНВ.№ ПОДЛ		ПОДПИСЬ И ДАТА		ВЗАМ. ИНВ.№		САПР КиевЗНИИЭП		ОПЕРАТОР СИСТЕМЫ		ЛИХВАРЬ Сухив					
НАИМЕНОВАНИЕ				КОЛИЧЕСТВО НА МАРКУ											
				КД4Т 4.33- 40.7	К4Т 4 .33-3 0.2	К4Т 4 .33-4 0.2	К4Т 4 .33-4 0.6	КДМ4Т 4.33 -30.2	КДМ4Т 4.33 -40.2	КДМ4Т 4.33 -40.6	К4Т 4 .33-4 0.3	К4Т 4 .33-4 0.5	К4Т 4 .33-4 0.7	КДМ4Т 4.33 -40.3	КДМ4Т 4.33 -40.5
<b>ИЗДЕЛИЯ АРМАТУРНЫЕ</b>															
АРМАТУРА КЛАССА А-I ГОСТ 5781-82*															
Φ8				-	14.26	14.26	-	14.26	14.26	-	14.26	14.26	-	14.26	14.26
Φ8				26.22	-	-	26.22	-	-	26.22	-	-	26.22	-	-
ИТОГО КЛАССА А-I				26.22	14.26	14.26	26.22	14.26	14.26	26.22	14.26	14.26	26.22	14.26	14.26
А-III ГОСТ 5781-82*															
Φ8				2.940	2.940	2.940	2.940	2.940	2.940	2.940	2.940	2.940	2.940	2.940	
Φ10				4.400	4.400	4.400	4.400	4.400	4.400	4.400	4.400	4.400	4.400	4.400	
Φ16				-	-	-	-	-	-	118.8	79.20	-	118.8	79.20	
Φ20				123.6	123.6	123.6	-	123.6	123.6	-	62.00	123.6	-	62.00	
Φ28				121.6	-	-	242.4	-	-	242.4	-	-	121.6	-	
ИТОГО КЛАССА А-III				252.5	130.9	130.9	249.7	130.9	130.9	249.7	126.2	148.5	252.5	126.2	148.5
ВСЕГО ИЗДЕЛИЙ АРМАТУРНЫХ				278.7	145.2	145.2	275.9	145.2	145.2	275.9	140.4	162.8	278.7	140.4	162.8
<b>ИЗДЕЛИЯ ЗАКЛАДНЫЕ</b>															
АРМАТУРА КЛАССА А-I ГОСТ 5781-82*															
Φ8				3.360	-	-	-	2.520	2.520	2.520	-	-	-	2.520	2.520
ИТОГО КЛАССА А-I				3.360	-	-	-	2.520	2.520	2.520	-	-	-	2.520	2.520
А-III ГОСТ 5781-82*															
Φ10				-	-	-	-	0.640	0.640	0.640	-	-	-	0.640	0.640
Φ12				1.520	-	-	-	1.520	1.520	1.520	-	-	-	1.520	1.520
Φ16				1.280	1.280	1.280	1.280	1.280	1.280	1.280	1.280	1.280	1.280	1.280	
Φ20				13.20	-	-	-	11.64	11.64	11.64	-	-	-	11.64	11.64
Φ28				25.92	-	-	-	22.84	22.84	22.84	-	-	-	22.84	22.84
				1.220.1-4М.2-1 00РС											

ЛИСТ  
17

ФОРМАТ А4

ИНВ.№ ПОДЛ		ПОДПИСЬ И ДАТА		ВЗАМ. ИНВ.№		САПР КиевЗНИИЭП		ОПЕРАТОР СИСТЕМЫ		ЛИХВАРЬ Сухив					
НАИМЕНОВАНИЕ				КОЛИЧЕСТВО НА МАРКУ											
				КД4Т 4.33- 40.7	К4Т 4 .33-3 0.2	К4Т 4 .33-4 0.2	К4Т 4 .33-4 0.6	КДМ4Т 4.33 -30.2	КДМ4Т 4.33 -40.2	КДМ4Т 4.33 -40.6	К4Т 4 .33-4 0.3	К4Т 4 .33-4 0.5	К4Т 4 .33-4 0.7	КДМ4Т 4.33 -40.3	КДМ4Т 4.33 -40.5
ИТОГО КЛАССА А-III				41.92	1.280	1.280	1.280	37.92	37.92	37.92	1.280	1.280	1.280	37.92	37.92
ПРОКАТ ГОСТ 103-76*															
-10X70				7.520	-	-	-	5.640	5.640	5.640	-	-	-	5.640	5.640
-10X100				3.120	3.120	3.120	3.120	3.120	3.120	3.120	3.120	3.120	3.120	3.120	
-10X120				27.12	-	-	-	20.34	20.34	20.34	-	-	-	20.34	20.34
ИТОГО ГОСТ 103-76*				37.76	3.120	3.120	3.120	29.10	29.10	29.10	3.120	3.120	3.120	29.10	29.10
ИТОГО ПРОКАТА				37.76	3.120	3.120	3.120	29.10	29.10	29.10	3.120	3.120	3.120	29.10	29.10
ВСЕГО ИЗДЕЛИЙ ЗАКЛАДНЫХ				83.04	4.400	4.400	4.400	69.53	69.53	69.53	4.400	4.400	4.400	69.53	69.53
ОБЩИЙ РАСХОД				361.8	149.6	149.6	280.3	214.7	214.7	345.5	144.8	167.2	283.1	210.0	232.3
				1.220.1-4М.2-1 00РС											

ЛИСТ  
18

ФОРМАТ А4

23197 74

73

ИНВ.№ ПОДЛ	ПОДПИСЬ И ДАТА	ВЗАМ. ИНВ.№	САПР КиевЗНИИЭП					ОПЕРАТОР СИСТЕМЫ		ЛИХВАРЬ <i>Слихвин</i>				
НАИМЕНОВАНИЕ			КОЛИЧЕСТВО НА МАРКУ											
			КДМ4Т	КОФ4Т	КОФ4Т	КОФ4Т	КОФ4Т	КОФ4Т	КОФ4Т	КОФ4Т	КДФ4Т	КДФ4Т	КДФ4Т	КДФ4Т
			4.33	4.33	4.33	4.33	4.33	4.33	4.33	4.33	4.33	4.33	4.33	4.33
			-40.7	-30.2	-40.2	-40.6	-40.3	-40.5	-40.7	-30.2	-40.2	-40.6	-40.3	-40.5
<b>ИЗДЕЛИЯ АРМАТУРНЫЕ</b>														
АРМАТУРА КЛАССА А-I ГОСТ 5781-82* Φ8			-	14.26	14.26	-	14.26	14.26	-	14.26	14.26	-	14.26	14.26
ИТОГО КЛАССА А-I			26.22	-	-	26.22	-	-	26.22	-	-	26.22	-	-
А-III ГОСТ 5781-82* Φ8			2.940	2.940	2.940	2.940	2.940	2.940	2.940	2.940	2.940	2.940	2.940	2.940
Φ10			4.400	4.400	4.400	4.400	4.400	4.400	4.400	4.400	4.400	4.400	4.400	4.400
Φ16			-	-	-	-	118.8	79.20	-	-	-	-	118.8	79.20
Φ20			123.6	123.6	123.6	-	-	62.00	123.6	123.6	123.6	-	-	62.00
Φ28			121.6	-	-	242.4	-	-	121.6	-	-	242.4	-	-
ИТОГО КЛАССА А-III			252.5	130.9	130.9	249.7	126.2	148.5	252.5	130.9	130.9	249.7	126.2	148.5
ВСЕГО ИЗДЕЛИЙ АРМАТУРНЫХ			278.7	145.2	145.2	275.9	140.4	162.8	278.7	145.2	145.2	275.9	140.4	162.8
<b>ИЗДЕЛИЯ ЗАКЛАДНЫЕ</b>														
АРМАТУРА КЛАССА А-I ГОСТ 5781-82* Φ8			2.520	0.840	0.840	0.840	0.840	0.840	0.840	2.520	2.520	2.520	2.520	2.520
ИТОГО КЛАССА А-I			2.520	0.840	0.840	0.840	0.840	0.840	0.840	2.520	2.520	2.520	2.520	2.520
А-III ГОСТ 5781-82* Φ10			0.640	0.640	0.640	0.640	0.640	0.640	0.640	0.640	0.640	0.640	0.640	0.640
Φ12			1.520	0.760	0.760	0.760	0.760	0.760	0.760	1.520	1.520	1.520	1.520	1.520
Φ16			1.280	1.280	1.280	1.280	1.280	1.280	1.280	1.280	1.280	1.280	1.280	1.280
Φ20			11.64	5.040	5.040	5.040	5.040	5.040	11.64	11.64	11.64	11.64	11.64	11.64
Φ28			22.84	9.880	9.880	9.880	9.880	9.880	22.84	22.84	22.84	22.84	22.84	22.84
			1.220.1-4М.2-1 00РС											
			ЛИСТ 19											

ФОРМАТ А4

ИНВ.№ ПОДЛ	ПОДПИСЬ И ДАТА	ВЗАМ. ИНВ.№	САПР КиевЗНИИЭП					ОПЕРАТОР СИСТЕМЫ		ЛИХВАРЬ <i>Слихвин</i>				
НАИМЕНОВАНИЕ			КОЛИЧЕСТВО НА МАРКУ											
			КДМ4Т	КОФ4Т	КОФ4Т	КОФ4Т	КОФ4Т	КОФ4Т	КОФ4Т	КОФ4Т	КДФ4Т	КДФ4Т	КДФ4Т	КДФ4Т
			4.33	4.33	4.33	4.33	4.33	4.33	4.33	4.33	4.33	4.33	4.33	4.33
			-40.7	-30.2	-40.2	-40.6	-40.3	-40.5	-40.7	-30.2	-40.2	-40.6	-40.3	-40.5
ИТОГО КЛАССА А-III			37.92	17.60	17.60	17.60	17.60	17.60	17.60	37.92	37.92	37.92	37.92	37.92
ПРОКАТ ГОСТ 103-76* -10X70			5.640	1.880	1.880	1.880	1.880	1.880	1.880	5.640	5.640	5.640	5.640	5.640
-10X100			3.120	3.120	3.120	3.120	3.120	3.120	3.120	3.120	3.120	3.120	3.120	3.120
-10X120			20.34	6.780	6.780	6.780	6.780	6.780	6.780	20.34	20.34	20.34	20.34	20.34
ИТОГО ГОСТ 103-76*			29.10	11.78	11.78	11.78	11.78	11.78	11.78	29.10	29.10	29.10	29.10	29.10
ИТОГО ПРОКАТА			29.10	11.78	11.78	11.78	11.78	11.78	11.78	29.10	29.10	29.10	29.10	29.10
ВСЕГО ИЗДЕЛИЙ ЗАКЛАДНЫХ			69.53	30.22	30.22	30.22	30.22	30.22	30.22	69.53	69.53	69.53	69.53	69.53
ОБЩИЙ РАСХОД			348.3	175.4	175.4	306.2	170.6	193.0	309.0	214.7	214.7	345.5	210.0	232.3
			1.220.1-4М.2-1 00РС											
			ЛИСТ 20											

ФОРМАТ А4

23197 75

74

НАИМЕНОВАНИЕ	КОЛИЧЕСТВО НА МАРКУ									
	КДФ4Т									
	4.33									
	-40.7									
ИЗДЕЛИЯ АРМАТУРНЫЕ										
АРМАТУРА КЛАССА										
А-І ГОСТ 5781-82*										
Φ8	26.22									
ИТОГО КЛАССА А-І	26.22									
А-ІІІ ГОСТ 5781-82*										
Φ8	2.940									
Φ10	4.400									
Φ20	123.6									
Φ28	121.6									
ИТОГО КЛАССА А-ІІІ	252.5									
ВСЕГО ИЗДЕЛИЙ АРМАТУРНЫХ	278.7									
ИЗДЕЛИЯ ЗАКЛАДНЫЕ										
АРМАТУРА КЛАССА										
А-І ГОСТ 5781-82*										
Φ8	2.520									
ИТОГО КЛАССА А-І	2.520									
А-ІІІ ГОСТ 5781-82*										
Φ10	0.640									
Φ12	1.520									
Φ16	1.280									
Φ20	11.64									
Φ28	22.84									
ИТОГО КЛАССА А-ІІІ	37.92									
1.220.1-4М.2-1 00РС										ЛИСТ 21

ФОРМАТ А 4

НАИМЕНОВАНИЕ	КОЛИЧЕСТВО НА МАРКУ									
	КДФ4Т									
	4.33									
	-40.7									
ПРОКАТ										
ГОСТ 103-76*										
-10X70	5.640									
-10X100	3.120									
-10X120	20.34									
ИТОГО ГОСТ 103-76*	29.10									
ИТОГО ПРОКАТА	29.10									
ВСЕГО ИЗДЕЛИЙ ЗАКЛАДНЫХ	69.53									
ОБЩИЙ РАСХОД	348.3									
1.220.1-4М.2-1 00РС										ЛИСТ 22

ФОРМАТ А 4

23197

76

206/100  
10/109

75