

ТИПОВАЯ ДОКУМЕНТАЦИЯ НА КОНСТРУКЦИИ, ИЗДЕЛИЯ И УЗЛЫ ЗДАНИЙ И СООРУЖЕНИЙ

СЕРИЯ 7.402-5

УЗЛЫ И ДЕТАЛИ УСТАНОВОК
ЭЛЕКТРОХИМИЧЕСКОЙ ЗАЩИТЫ ПОДЗЕМНЫХ
ТРУБОПРОВОДОВ ОТ КОРРОЗИИ

ВЫПУСК 2

ИЗДЕЛИЯ. РАБОЧИЕ ЧЕРТЕЖИ

ТИПОВАЯ ДОКУМЕНТАЦИЯ НА КОНСТРУКЦИИ, ИЗДЕЛИЯ И УЗЛЫ ЗДАНИЙ И СООРУЖЕНИЙ

СЕРИЯ 7.402-5

УЗЛЫ И ДЕТАЛИ УСТАНОВОК
ЭЛЕКТРОХИМИЧЕСКОЙ ЗАЩИТЫ ПОДЗЕМНЫХ
ТРУБОПРОВОДОВ ОТ КОРРОЗИИ

ВЫПУСК 2

ИЗДЕЛИЯ. РАБОЧИЕ ЧЕРТЕЖИ

РАЗРАБОТАНА
ВНИПИТРАНСГАЗ

УТВЕРЖДЕНА
И ВВЕДЕНА В ДЕЙСТВИЕ
МИНГАЗПРОМОМ

РЕШЕНИЕ ОТ 26.03.87
№ 27-2

ДИРЕКТОР ИНСТИТУТА



Н.А.ИШУТИН

ГЛАВНЫЙ ИНЖЕНЕР ПРОЕКТА



Е.Е.ЕГОРОВ

КФ ЦИТП инв. № 9683/2

Инд. и завод. Подпись и дата. Взам инв. №

Обозначение	Наименование	Стр.
7.402-5.2-00С	Содержание	2
2-01	Стойка СК-1	3
2-02	Стойка СК-2	4
2-03	Стойка СК-3	5
2-04	Стойка СК-4	6
2-05	Стойка СК-5	7
2-06	Стойка СК-6	8
2-07	Стойка СК-7	9
2-07СБ	Стойка СК-7. Сборочный чертёж	9
2-08	Фундамент Ф-1	10
2-09	Швеллер Р-1	11
2-10	Труба	11
2-11	Клеммник КЛ-1	12
2-12	Крышка К-1	12
2-13	Крышка К-2	13
2-14	Уголок	13
2-15	Панель автоматики	14
2-15 СБ	Панель автоматики. Сборочный чертёж	14
2-16	Принципиальная схема панели автоматики	15
2-17	Панель трансформатора ОСМ-063. Общий вид	16
2-18	Клеммник КЛ-2	17
2-19	Полоса П-1	17
2-20	Плата ПЛ-1	18
2-21	Шина	18
2-22	Плата ПЛ-2	19
2-23	Полоса П-2	19
2-24	Скоба С-1	20
2-25	Пластина	20
2-26	Накладка Н-1	21
2-27	Полоса П-3	21
2-28	Контактный стержень	22

2
9683/2

Обозначение	Наименование	Стр.
7.402-5.2-29	Контактная пластина	22
2-30	Свая ф 377	23
2-30СБ	Свая ф 377. Сборочный чертёж	23
2-31	Наконечник сваи НС-1	24
2-32	Свая ф 273	25
2-32СБ	Свая ф 273. Сборочный чертёж	25
2-33	Наконечник сваи НС-2	26
2-34	Оголовок сваи ф 273	27
2-35	Крышка К-3	27
2-36	Свая СВ-6-1	28
2-37	Хомут Т-1	28
2-38	Оттяжка ОТ-1	29
2-39	Оттяжка ОТ-2	30
2-40	Муфта натяжная	31
2-41	Гайка	31
2-42	Соединительное изделие МС-1	32
2-43	Соединительное изделие МС-2	32
2-44	Швеллер Р-2	33
2-45	Кронштейн	33
2-46	Накладка Н-2	34
2-47	Полоса П-4	34
2-48	Полоса П-5	35
2-49	Скоба С-2	35
2-50	Скоба С-3	36
2-51	Хомут Т-2	36
2-52	Полоса П-6	37

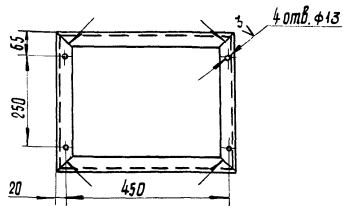
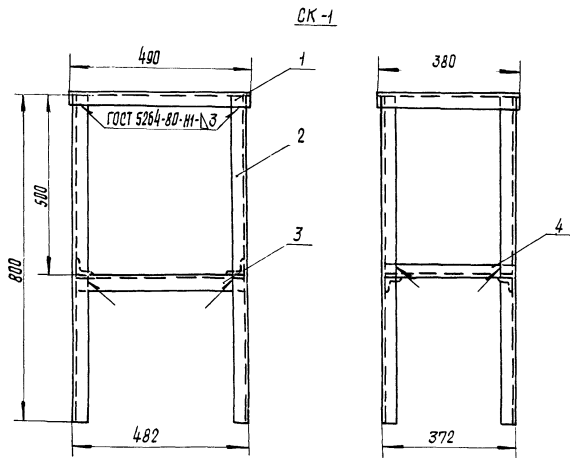
7.402-5.2-00С

Содержание

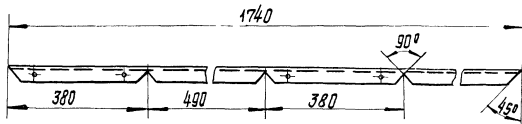
Страница	Лист	Листов
Р/П		1
МИНГАЗПРОМ ВНИПИТРАНСГАЗ г. КИЕВ		

Копировать не разрешается

Формат А3



Развертка, поз. 1



Марка лоз.	Обозначение	Наименование	Кол	Масса гб. кг	Примечание
1		Узелок Б-40х40х4 ГОСТ 8509-72	1	4,21	L = 1,74 м
2		Б Ст 3 кл 2 ГОСТ 535-79	шт 4	1,935	L = 0,80 м
3		—, —, —	шт 2	1,147	L = 0,474 м
4		—, —, —	шт 2	0,881	L = 0,364 м
	ГОСТ 8292-85	Краска масляная серая	кг 0,25		

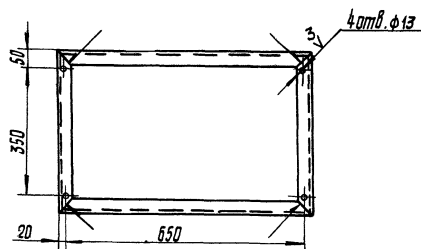
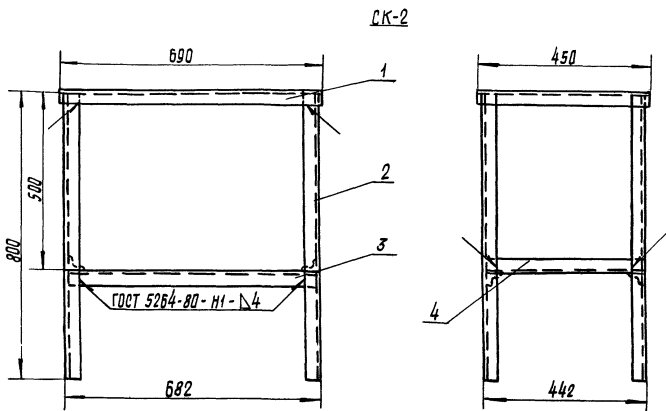
Стойку покрыть серой масляной краской за два раза

9583/2 ³

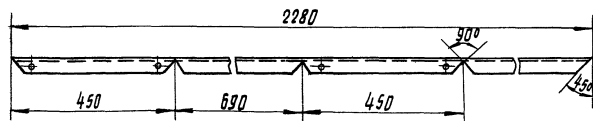
			7.402-5.2-01		
Ст. инж. пр.	Егоров	<i>[Signature]</i>	Стандия	Масса	Масштаб
Нач. отд.	Егоров	<i>[Signature]</i>	рп	16,25	1:10
Сл. спец.	Кузьменко	<i>[Signature]</i>	Лист		Листов 1
Рук. гр.	Котельничий	<i>[Signature]</i>	Стойка СК-1		
Н. контр.	Кожеевская	<i>[Signature]</i>	МИНГАЗПРОМ		
Вед. инж.	Лобанов	<i>[Signature]</i>	ВНИИТРАНСГАЗ		
			г. КИЕВ		

Копирован: *[Signature]*

Формат А3



Развертка, поз. 1



Марка, поз.	Обозначение	Наименование	Кол.	Масса ед. кг	Примечание
1		Уреолок б-40x40x4 ГОСТ 8509-72	шт	1	L=2,28м
2		То же,	шт	4	L=0,8м
3		— " —,	шт	2	L=0,674м
4		— " —,	шт	2	L=0,434м
ГОСТ 8292-85		Краска масляная серая,	кг	0,25	

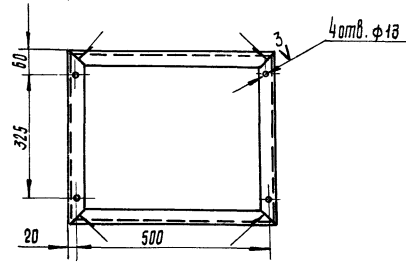
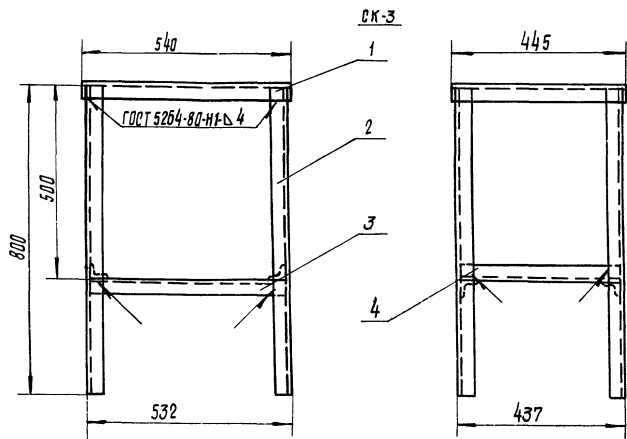
Стойку покрыть серой масляной краской за два раза

4
9683/2

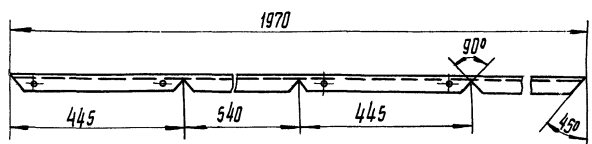
7.402-5.2-02			Сталь	Масса	Масштаб
Стойка СК-2			РП	18,52	1:10
			Лист	Листов 1	
			МИНГАЗПРОМ ВНИПИТРАНСГАЗ г. Киев		

Копирован: Шляхун К.С.

Фонат АЗ



Развертка, поз. 1



Марка, поз.	Обозначение	Наименование	Кол.	Масса ед. кг	Примечание
1		Уголок Б-40x40x4 гост 8509-72	1	4,77	L = 1,97 м
2		То же	4	1,935	L = 0,8 м
3		— " —	2	1,27	L = 0,524 м
4		— " —	2	1,04	L = 0,429 м
	ГОСТ 8292-85	Краска масляная серая	кг	0,25	

Стойку покрыть масляной серой краской за два раза.

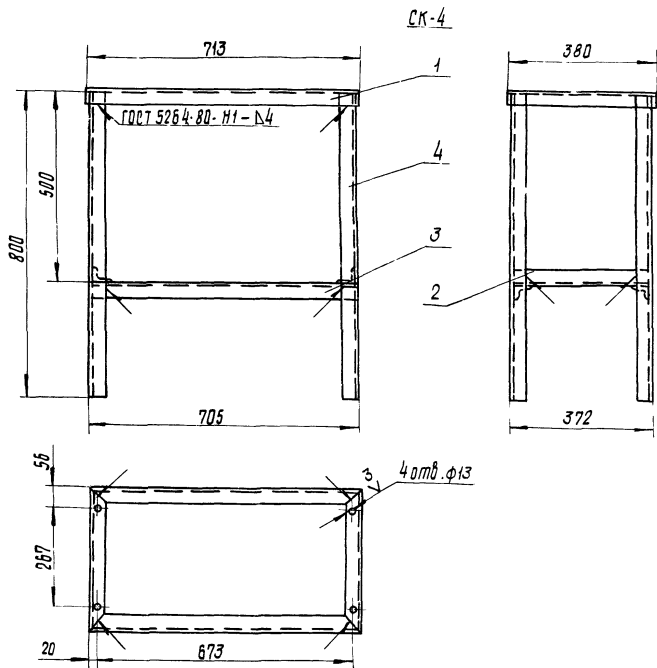
9683/2 5

7.402-5.2-03

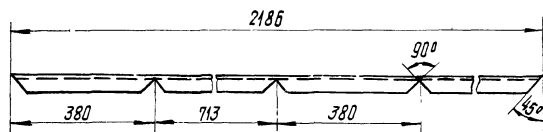
Гл. инж. пр. Егоров	Инж. отд. Егоров	Инж. отдел. Кузьменко	Инж. отдел. Крапельничук	Инж. отдел. Кожарникова	Инж. отдел. Лаванов	Стойка СК-3 лист 1 из 1	Масштаб	
РП	17,13	1:10	Мингазпром		ВНИПИТРАНСГАЗ		г. Киев	
Фирма АЗ								

Копировал *Владимир*

Фирма АЗ



Развертка, поз.1



Марка, поз.	Обозначение	Наименование	Кол.	Масса ед. кг	Примечание
1		Уголок 6-40x40x4 ГОСТ 8509-72	шт 1	5,29	L=2186м
2		То же,	шт 2	0,88	L=0,364м
3		— — —,	шт 2	1,69	L=0,697м
4		— — —,	шт 4	1,935	L=0,8м
	ГОСТ 8292-85	Краска масляная серая,	кг 0,25		

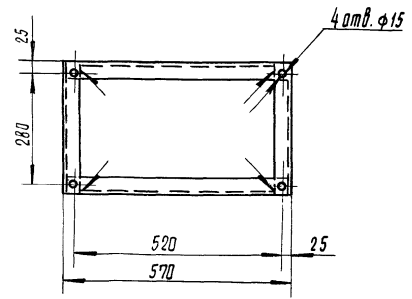
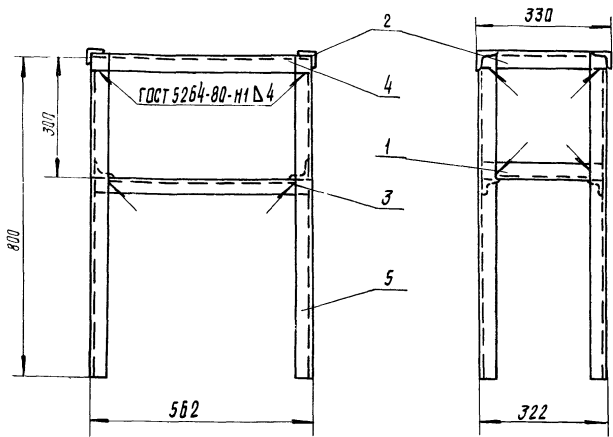
Стойку покрыть серой масляной краской за два раза.

9683/2 6

7.402-5.2-04

Гл. инж. пр.	Егоров	<i>[Signature]</i>	Стадия	Масса	Масштаб
Нач. отд.	Егоров	<i>[Signature]</i>	РП	18,17	1:10
Гл. спец.	Кузьменко	<i>[Signature]</i>	Лист	Листов : 1	
Рук. гр.	Кропачинский	<i>[Signature]</i>	МИНГАЗПРОМ ВНИИПТРАНСГАЗ г. КИЕВ		
Н. кантр.	Кожельникова	<i>[Signature]</i>			
Вед. инж.	Лобанов	<i>[Signature]</i>	Формат А3		

Копировал *[Signature]*



Марка, поз	Обозначение	Наименование	кол.	Масса ед. кг	Примечание
1		Уголок 5-40x40-4 ГОСТ 5264-80-Н1 Д4			
		6 СТЭ КП2 ГОСТ 5335-79	шт 2	0,76	L = 0,314 м
2		То же	шт 2	0,8	L = 0,33 м
3		"	шт 2	1,34	L = 0,554 м
4		"	шт 2	1,36	L = 0,562 м
	ГОСТ 8292-85	Краска масляная серая	кг 0,25	1,93	L = 0,8 м

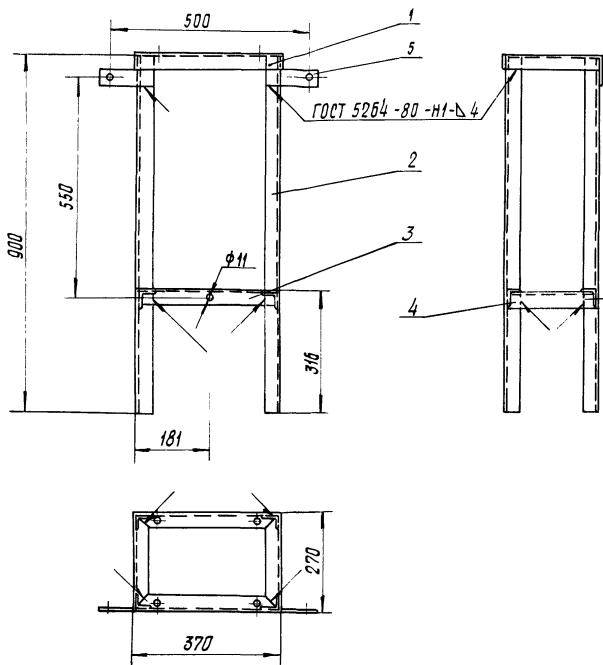
Стойку покрыть серой масляной краской за два раза.

9683/2 7

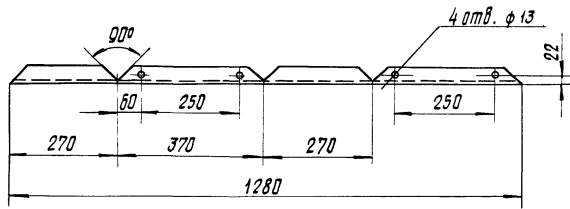
7.402-5.2-05				Стандия	Масса	Масштаб
Гл. инж. по	Егорев	М.С.		РП	16,26	1:10
Нач. отд.	Егорев	М.С.		Лист		Листов 1
Гл. спец.	Кузьменко	М.С.		Мингазпром ВНИПИТРАНСГАЗ г. Киев		
Рук. гр.	Котельничский	М.С.				
И. контр.	Кожеевичева	М.С.				
Вед. инж.	Лобанов	М.С.				

Копировал: М.С. М.С.

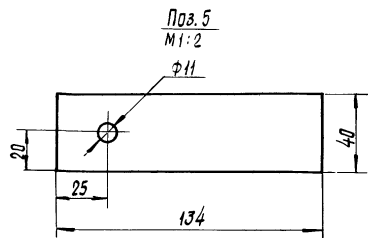
Формат А3



Развертка, поз.1



Марка, поз.	Обозначение	Наименование	кол.	Масса, ед. кг	Примечание
1		Уголок 5-40x40x4 ГОСТ 8509-78	1	3,1	L = 1,28 м
2		То же	4	2,18	L = 0,9 м
3		—	2	0,85	L = 0,35 м
4		—	2	0,59	L = 0,242 м
5		Полоса 4x40 ГОСТ 103-76	2	0,17	L = 0,134
	ГОСТ 8292-85	Краска масляная серая	0,25		кг



9683/2 8

7.402-5.2-06

Гл. инж. пр. Егоров Нач. отд. Егоров Гл. спец. Кузьменко Рук. зр. Копелевич Инж. котл. Кожельникова Вед. инж. Лобанов			Стойка СК-6			Лист	Листов
						РП	15,0
Мингазпром ВНИПИТРАНСГАЗ г. Киев			Формат А3			9683/2 8	
						Копировал:	

Марка, поз.	Обозначение	Наименование	Кол.	Масса, ед. кг	Примечание
		Документация			
	7.402-5.2-07 06	Сборочный чертеж			
		Материалы			
1		Уголок 6-40×40×4 ГОСТ 8509-72 Б СтЗ ГОСТ 535-79	2	2,66	L = 1,1 м
2		Уголок 6-40×40×4 ГОСТ 8509-72 Б СтЗ ГОСТ 535-79	2	0,194	L = 0,08 м
3		Полоса 4×40 ГОСТ 103-76 В СтЗ ГОСТ 533-79	3	0,68	L = 0,54 м
	ГОСТ 8292-85	Краска масляная серая		0,12	кг

7.402-5.2-07

Нач. отд. Еворов
 Дл. спец. Кузьменко
 Дил. гр. Крапельницкий
 Н. контр. Поженикова
 Вед. инж. Лобанов

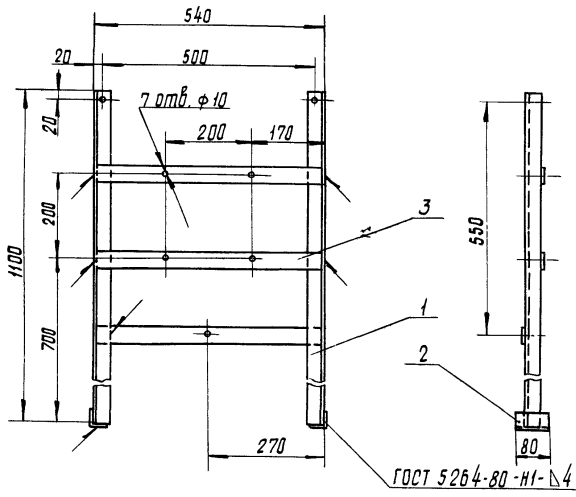
Стойка СК-7

Стадия Лист Листов
 РП 1 1

МИНГАЗПРОМ
 ВНИИПРРАСГАЗ
 г. КИЕВ

Копировал: Шпачинский

Формат А4



Стойку покрыть серой масляной краской за два раза

9683/2 9

7.402-5.2-07 СБ

Стойка СК-7.
Сборочный чертеж

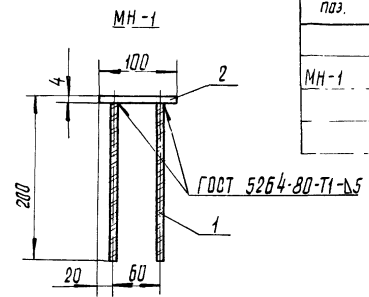
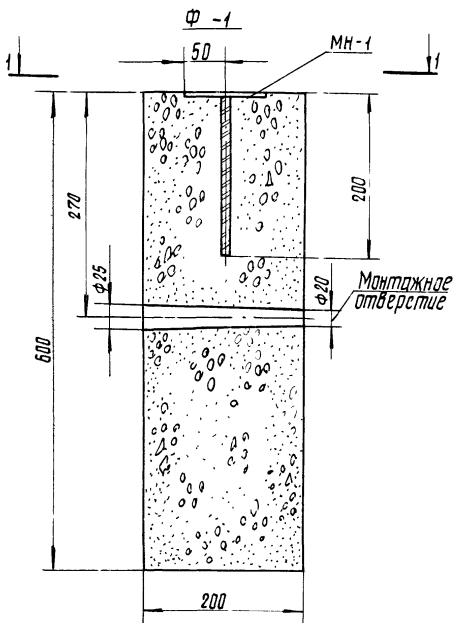
Стадия	Масса	Масштаб
ЭП	7,07	1:10
Лист	Листов 1	
МИНГАЗПРОМ ВНИПИТРАНСГАЗ г. КИЕВ		

Шкв. № подл. Подпись и дата
Взам. шкв. №

Нач. отд.	Есгаров	<i>[Signature]</i>
Гл. спец.	Кузьменко	<i>[Signature]</i>
Рук. гр.	Корельничук	<i>[Signature]</i>
Н. кантр.	Кожедникова	<i>[Signature]</i>
Вед. инж.	Лобанов	<i>[Signature]</i>

Копировал: *[Signature]*

Формат А4



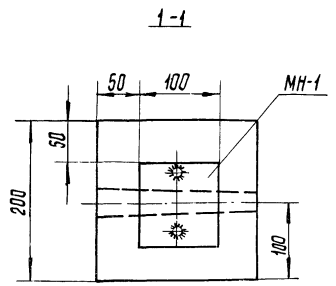
Марка, поз.	Обозначение	Наименование	Кол. ед.	Масса кг	Примечание
		Ф-1			
МН-1		Закладное изделие	1	0,88	
		Материалы			
		Бетон М150	0,024	57,6	

Ведомость стальных элементов

	Эскиз или сечение	φ мм	Длина мм	Кол.
1	_____	20	194	2
2	Полоса 4x100 ГОСТ 103-76* ст 3 ГОСТ 535-76*		100	1

Выборка стали на один элемент, кг

Марка эл-та	Закладные изделия			Итого	Всего
	Профильная сталь	Аром. сталь ГОСТ 5781-82*			
		Класс	φ мм		
МН-1	0,31	0,57	0,57	0,57	1,88



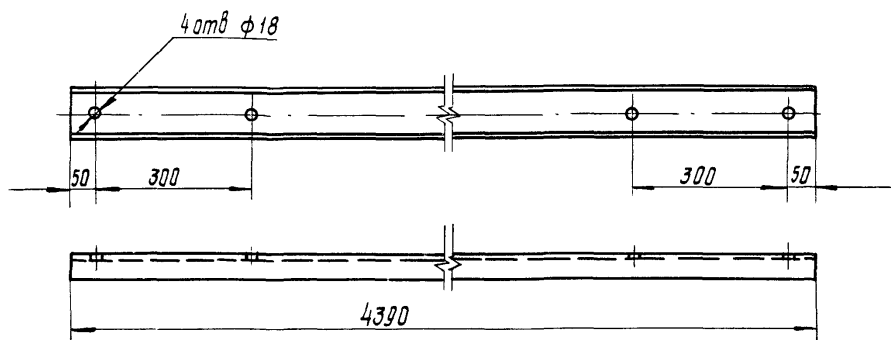
9683/2 10

7.402-5.2-08

гл. инж. пр. Нач. отд. Гл. спец. Рук. эк. И. контр. вед. инж.	Егорев Егорев Кузьменко Привольницкая Кожедубова Малахов		Фундамент Ф-1	Сталь	Масса	Масштаб
				РП		1:50
				Лист	Листов 1	
				МИНРАЗПРОМ ВНИИТРАНСГАЗ г. КИЕВ		

Копировала: [Handwritten signature]

Формат А3



7.402-5.2-09

Гл. инж. пр.	Егоров	<i>[Signature]</i>
Нач. отд.	Егоров	<i>[Signature]</i>
Гл. спец.	Кузьменко	<i>[Signature]</i>
Рук. гр.	Кропельницкий	<i>[Signature]</i>
Н. контр.	Кожедникова	<i>[Signature]</i>
Вед. инж.	Лобанов	<i>[Signature]</i>

Швеллер

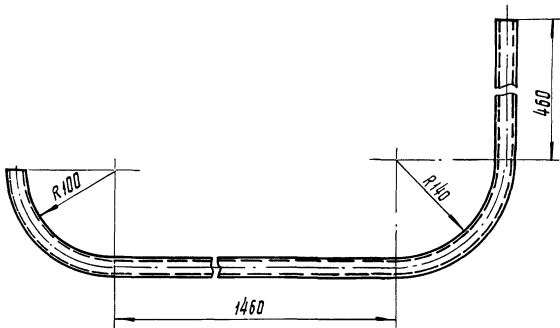
Стадия	Масса	Масштаб
рп	37,8	1:10
Лист		Листов 1

Швеллер $\frac{10 \text{ ГОСТ } 8240-72}{\text{Ст3 ГОСТ } 535-70}$

МИНГАЗПРОМ
ВНИПИТРАНСГАЗ
Г. КИЕВ

Копировал: *Виталийчик*

Формат А4



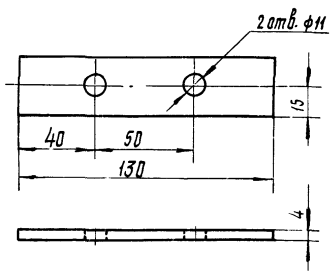
9683/2 11

7.402-5.2-10

Инв. № подл.	Подпись и дата	Взам. инв. №					Труба	Стандия	Масса	Масштаб
								РП	3,45	1:5
Инв. № подл.	Подпись и дата	Взам. инв. №				Труба 20×2,5 - 2300 ГОСТ 3262-75	Лист		Листов 1	
							МИНГАЗПРОМ ВНИПИТРАНСГАЗ г. КИЕВ			

Копировал: *Шошунин*

Формат А4

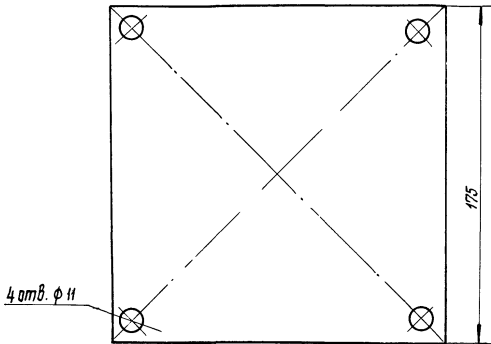
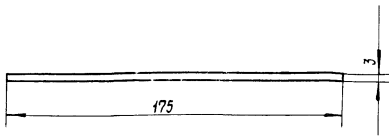


7.402-5.2-11

Гл. инж. гр. Нач. отд. Дл. спец. Рук. зр. И. контр. Вед. инж.	Егоров Егоров Музыменко Кропельницкая Кажевичкова Лобанов		Клеммник кл-1		
			Стадия	Масса	Масштаб
			рп	0,16	1:2
Полоса 4x30 ГОСТ 103-76 ВСтЗ Кр2 ГОСТ 380-71		Лист	Листов 1		
		МИНГАЗПРОМ ВНИПИТРАНСГАЗ г. КИЕВ			

Копировал: *В. Колосович*

Формат А4



9683/2 12

7.402-5.2-12

Крышка К-1

Стадия	Масса	Масса
РП	0,72	1:2
Лист	Листов 1	

МИНГАЗПРОМ
ВНИПИТРАНСГАЗ
г. КИЕВ

Копировал: *Шарин*

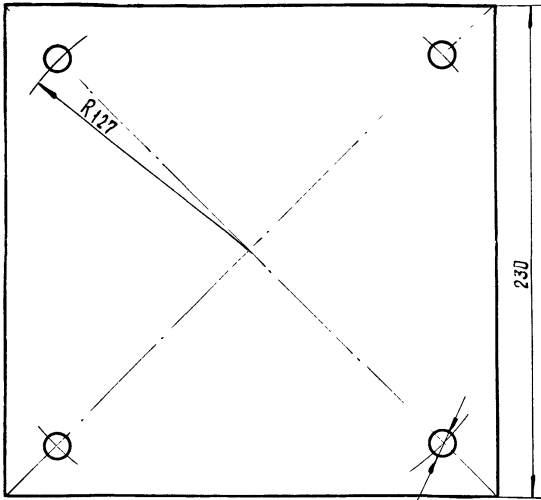
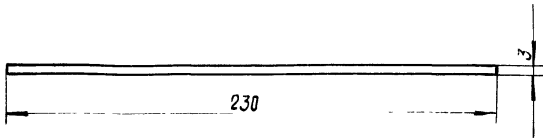
Формат А4

Шифр по ГОСТ 2.104-68

Подпись и дата

Взам. шифр по

Гл. инж. пр.	Егоров	<i>Егоров</i>
Нач. отд.	Егоров	<i>Егоров</i>
Гл. спец.	Кузьменко	<i>Кузьменко</i>
Рул. гр.	Коваленко	<i>Коваленко</i>
Н. к. инж. пр.	Кожешникова	<i>Кожешникова</i>
Вед. инж.	Лобанов	<i>Лобанов</i>



4 отв. $\phi 11$

7.402-5.2-13

Гл. инж. пр.	Егорав	<i>Егорав</i>
Нач. отд.	Егорав	<i>Егорав</i>
Гл. спец.	Кузьменко	<i>Кузьменко</i>
Инж. ар.	Кропильниченко	<i>Кропильниченко</i>
Н. контр.	Кожедникова	<i>Кожедникова</i>
Вед. инж.	Лобанов	<i>Лобанов</i>

Крышка К-2

Стадия	Масса	Маштаб
--------	-------	--------

РП	1,26	1:2
----	------	-----

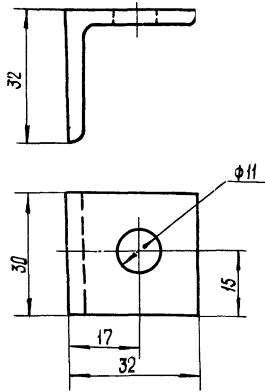
Лист	Листов
------	--------

МИНГАЗПРОМ
ВНИПИТРАНСГАЗ
г. КИЕВ

Лист $\frac{3 \text{ ГОСТ } 19903-74}{\text{В ст } 3 \text{ ГОСТ } 535-79}$

Копировал: *Шарошкин*

Формат А4



9683/2 13

7.402-5. 2-14

инв. № подл. Подпись и дата
 инв. № подл. Подпись и дата

Гл. инж. пр.	Егоров	<i>Егоров</i>
Нач. отд.	Егоров	<i>Егоров</i>
Гл. спец.	Кузьменко	<i>Кузьменко</i>
Рук. ар.	Крепелюничев	<i>Крепелюничев</i>
И. контр.	Пажедникова	<i>Пажедникова</i>
Вед. инж.	Лобанов	<i>Лобанов</i>

Уголок	
Уголок	Б-32×32×4 ГОСТ 8509-72 В Ст.3 кп 2 ГОСТ 535-79

Стадия	Масса	Масштаб
РП	0,057	1:1
Лист	Листов 1	
МИНГАЗПРОМ ВНИПИТРАНСГАЗ г. Киев		

Копировал: *Штаневич*

Формат А4

Марка, поз.	Обозначение	Наименование	кол.	Масса, ед. кг	Примечание
		Документация			
	7.402-5.2-15 с6	Сборочный чертеж			
		Стандартные изделия			
1	ТУ16 - 523. 622-82	Реле ПЭ-37-22У3	1	0,3	
2	ТУ16 - 526. 391-79	Пускатель ПМАЗ130 УХЛ4А 220 В; 40А	1	3,25	
3		Датчик температуры камерной биметаллический ДТ КБ -49	1	0,3	
4	ГОСТ 7796-70	болт М8 × 20,58	6	0,013	
5	ГОСТ 7796-70	болт М6 × 16,58	4	0,006	
6		Винт М4 × 16	6		
7	ГОСТ 5915-70	Гайка М8,5	6	0,005	
8	ГОСТ 5915-70	Гайка М6,5	4	0,002	
9	ГОСТ 5916-70	Гайка М4,5	6	0,002	
10	ГОСТ 11371-78	Шайба 8	6	0,002	
		Материалы			
11	ГОСТ 6323-79Е	Провод АПВ 1 × 2,5 бб0	4	0,022	м
12	ГОСТ 2718-74	Гетинакс Т-80	5,7		кг

7.402-5.2-15

Нач. отд.	Егоров	<i>Егоров</i>
Гл. спец.	Кузьменко	<i>Кузьменко</i>
Рук. зр.	Кропальниченко	<i>Кропальниченко</i>
Н. кан. тр.	Кожейникова	<i>Кожейникова</i>
Вед. инж.	Лобанов	<i>Лобанов</i>

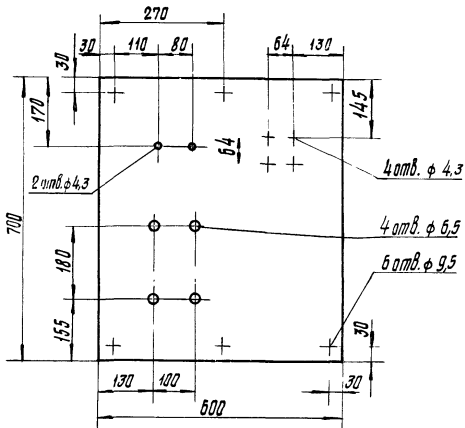
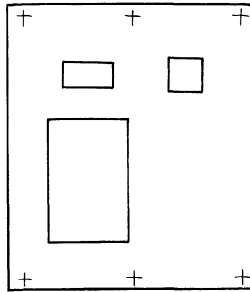
Панель автоматики

Стадия	Лист	Листов
РП		1

МИНГАЗПРОМ
ВНИПИТРАНСГАЗ
г. КИЕВ

Копировал: *Шалашин*

Формат А4



9683/2 14

7.402-5.2-15 СБ

Панель автоматики
Сборочный чертеж

Стадия	Масштаб	Масштаб
--------	---------	---------

рп

Лист	Листов 1
------	----------

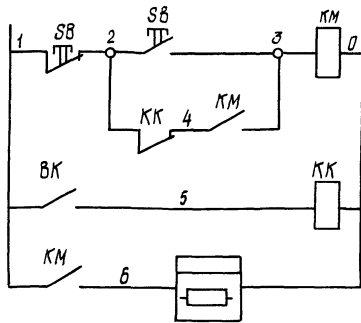
МИНГАЗПРОМ
ВНИПИТРАНСГАЗ
Г. КИЕВ

Копировал: *Владимир*

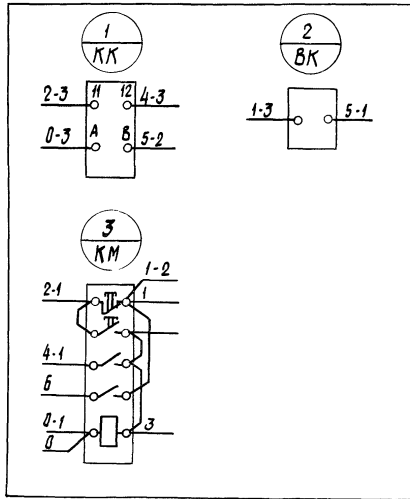
Формат А4

Инд. № подл. Подпись и дата Взам. инв. №

Нач. отд.	Егорай	<i>[Signature]</i>
Гл. спец.	Кузьменко	<i>[Signature]</i>
Сук. гр.	Кропальничий	<i>[Signature]</i>
Н. контр.	Кожевникова	<i>[Signature]</i>
Зед. инж.	Лобанов	<i>[Signature]</i>

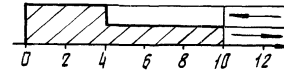


Управление
электродвигателем



Марка, поз.	Обозначение	Наименование	Кол.	Масса ед. кг	Примечание
КК	ТУ16 - 523. 622 - 82	Реле ПЭ-37-22 УЗ	1	0,3	
КМ	ТУ16 - 526. 391-79	Пускатель магнитный ПМА 3130 УХЛ4А 22В, 40А	1	3,25	
ВК		Датчик температуры камерной биметаллический ДТКБ-49	1	0,3	

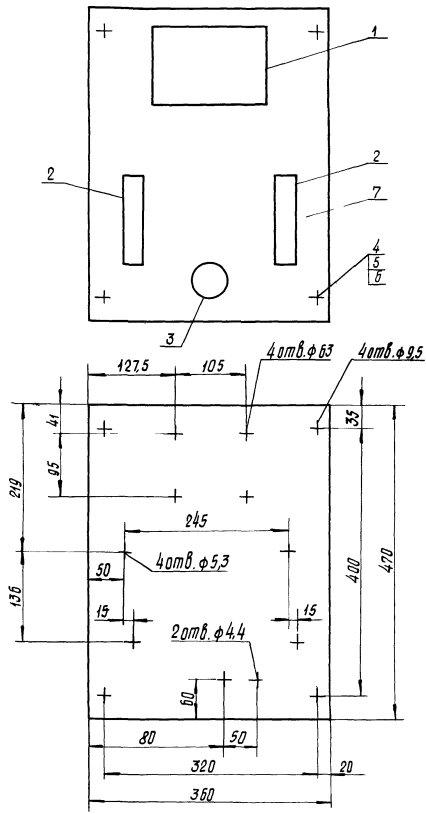
Диаграмма работы датчика температуры



9683/2 15

7.402-5.2-16

Гл. инж. пр. Егорав	<i>[Signature]</i>	Принципиальная схема панели автоматизации	Стандия	Масса	Маштаб
Нач. отд. Егорав	<i>[Signature]</i>		рп		
Гл. спец. Кузьменко	<i>[Signature]</i>		Лист	Листов	
Рук. гр. Кравченко	<i>[Signature]</i>		МИНГАЗПРОМ ВНИПИТРАНСГАЗ г. КИЕВ		
Н. контр. Кравченко	<i>[Signature]</i>		Формат А3		
Ст. инж. Траказ	<i>[Signature]</i>	копировал: <i>[Signature]</i>			



Марка, поз.	Обозначение	Наименование	Кол.	Масса, ед. кг	Примечание
		Стандартные изделия			
1	ТУ16 - 717.137-83	Трансформатор			
		ОСМ 1-0, 63УЗ, 220/5-22-220/12	1	9,10	
2	ТУ16 - 522.064-75	Выключатель стационарной АЕ20Э4			
		220В, 25А, 50Гц JN=10А			
		Jу = 30А	1	0,38	
3	ГОСТ 7396-76	Розетка РШ-Ц-2-07-Б/220	1	0,055	
4	ГОСТ 7798-70	Болт М8х20,5В	4	0,013	
5	ГОСТ 5915-70	Гайка М8,5	4	0,005	
6	ГОСТ 11371-78	Шайба 8	4	0,002	
		Материалы			
7	ГОСТ 2718-74	Гетинакс I-80	2		кг
8	ГОСТ 6323-79 Е	Провод АПВ 1х2,5 660	2	0,022	м

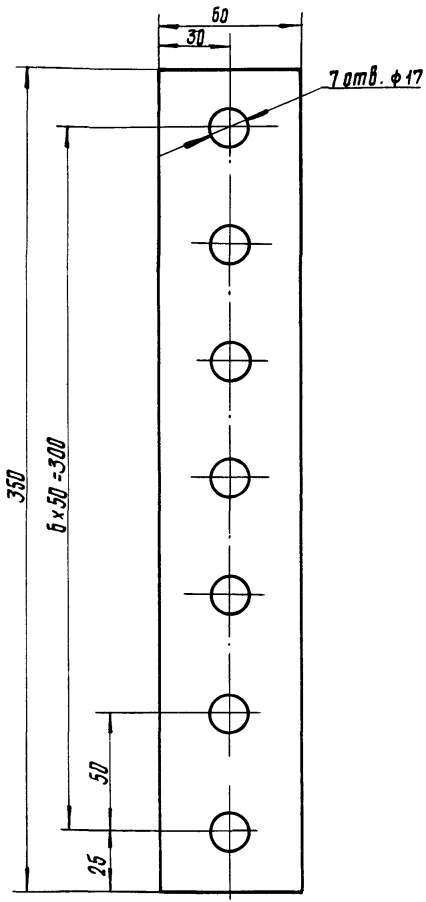
9683/2 16

7.402-5.2-17

Ил. инж. пр.	Егорова			Панель трансформатора ОСМ-0,63 Общий вид	Стадия	Масштаб
Ил. тех. черт.	Егорова				рп	1:5
Ил. элект. схем	Кузнецова				Лист	Листов 1
Рис. эр.	Кузнецова				М.И. ГАЗПРОМ	
И. контр.	Козельчикова				ВНИИПРОМСТАНСТАНД	
Вед. инж.	Лебанов			г. КИЕВ		

Копировал: Шендерович

Формат А3



7.402-5.2-18

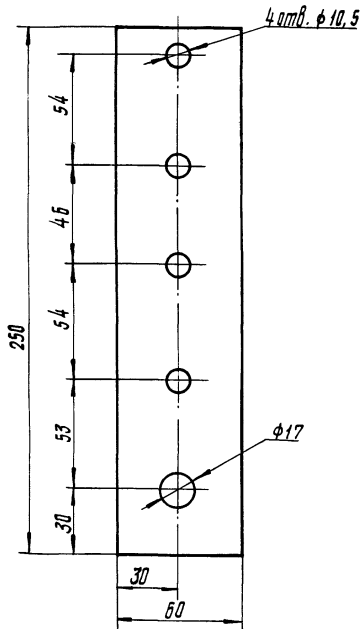
Клеммник КЛ-2

Стадия	Масса	Масштаб
рп	0,58	1:2
Лист	Листов 1	

Шина АД 31.71 10x60
ГОСТ 15175-84

МИН ГАЗПРОМ
ВНИПТРАНСГАЗ
г. КИЕВ

И. инж. пр.	Егоров	<i>[Signature]</i>
Нач. отд.	Егоров	<i>[Signature]</i>
Л. спец.	Кузнецова	<i>[Signature]</i>
Рук. гр.	Кропелюцкий	<i>[Signature]</i>
Л. контр.	Кожельникова	<i>[Signature]</i>
Зед. инж.	Лобанов	<i>[Signature]</i>



9683/2 17

7.402-5.2-19

Шв. № подл. Подпись и дата взамен шв. №

гл. инж. пр.	Егорав	<i>Егорав</i>	
нач. отд.	Егорав	<i>Егорав</i>	
гл. спец.	Кузьменко	<i>Кузьменко</i>	
рук. гр.	Уралельшица	<i>Уралельшица</i>	
н. помтр.	Кажденикова	<i>Кажденикова</i>	
вед. чинж.	Лоданов	<i>Лоданов</i>	

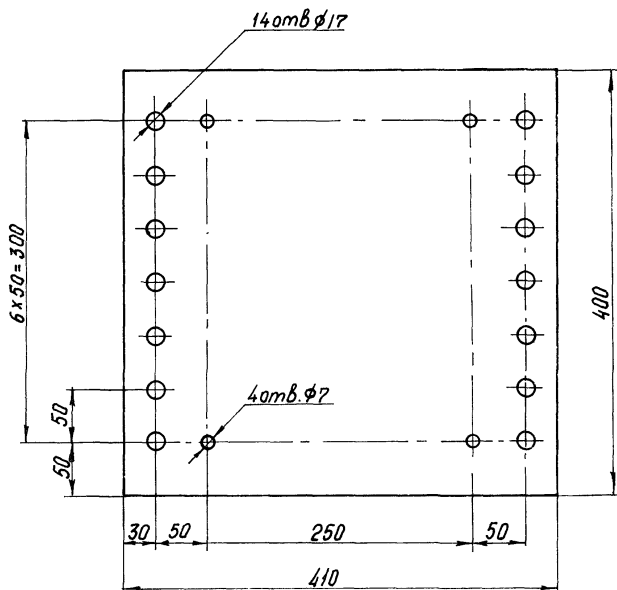
Полоса П-1

Шана АД 31.Т1 10x60
ГОСТ 15176-84

Стадия	Масса	Масштаб
рп	0,41	1:2
Лист		Листов 1
МИНГАЗПРОМ ВНИПИТРАНСГАЗ г. КИЕВ		

Копировал: *Валентинчик*

Формат А4



7.402-5.2-20

Нач. отд.	Егоров	<i>[Signature]</i>
Гл. спец.	Кузьменко	<i>[Signature]</i>
Рук. гр.	Крательницкий	<i>[Signature]</i>
Н. контр.	Кажебникова	<i>[Signature]</i>
Вед. инж.	Лобанов	<i>[Signature]</i>

Плата ПЛ-1

Текстолит Б-6,0
ГОСТ 2910-74

Стадия	Масса	Масштаб
--------	-------	---------

РП	1,38	1:4
----	------	-----

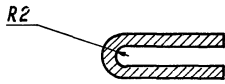
Лист	Листов 1
------	----------

МИНГАЗПРОМ
ВНИПИ ТРАНСГАЗ
г. Киев

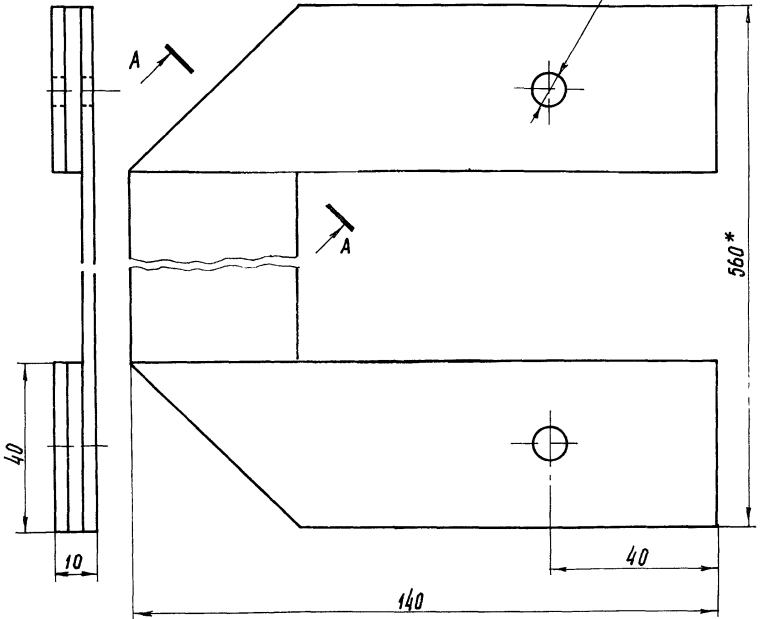
Копировал:

Формат А4

A-A повернуто



2 отв. $\phi 10,5$



* Размер уточнить при монтаже

9683/2 18

7.402-5.2-21

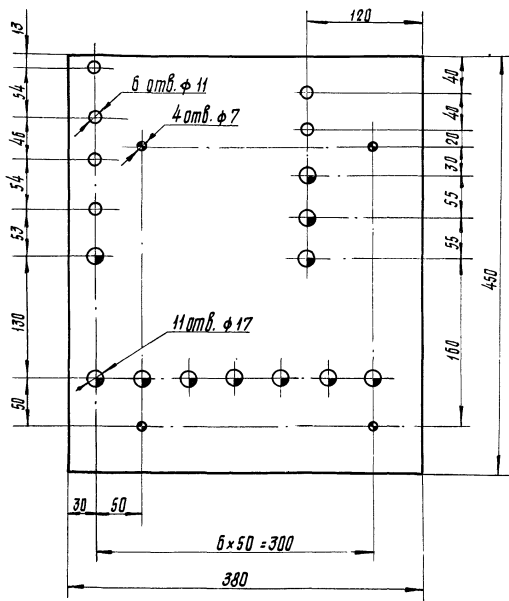
Лист № подл. Подпись и дата Взам. инв. №

Нач. отд.	Егоров	<i>[Signature]</i>
Гл. спец.	Кузьменко	<i>[Signature]</i>
Рук. гр.	Кропельницкий	<i>[Signature]</i>
Н. кантр.	Кожейникова	<i>[Signature]</i>
Вед. инж.	Лобанов	<i>[Signature]</i>

Шина	Сталь	Масса	Масштаб
	РП	0,7	1:1
Лист	Листов 1		
	Б-ПН-3 ГОСТ 19903-74 1-IV-Ст3 ГОСТ 16523-70		
МИНГАЗПРОМ ВНИПИТРАНСГАЗ г. Киев			

Копировал:

Формат А4



7.402-5.2-22

Гл. инж. пр. Есгаров *Есгаров*
 Нач. отд. Есгаров *Есгаров*
 Гл. спец. Кузьменко *Кузьменко*
 Рук. гр. Крапельницкий *Крапельницкий*
 Н. кл. инж. Пожежничкода *Пожежничкода*
 Вед. инж. Лобанов *Лобанов*

Плата ПЛ-2

Стадия	Масса	Масштаб
--------	-------	---------

РП	1,44	1:4
----	------	-----

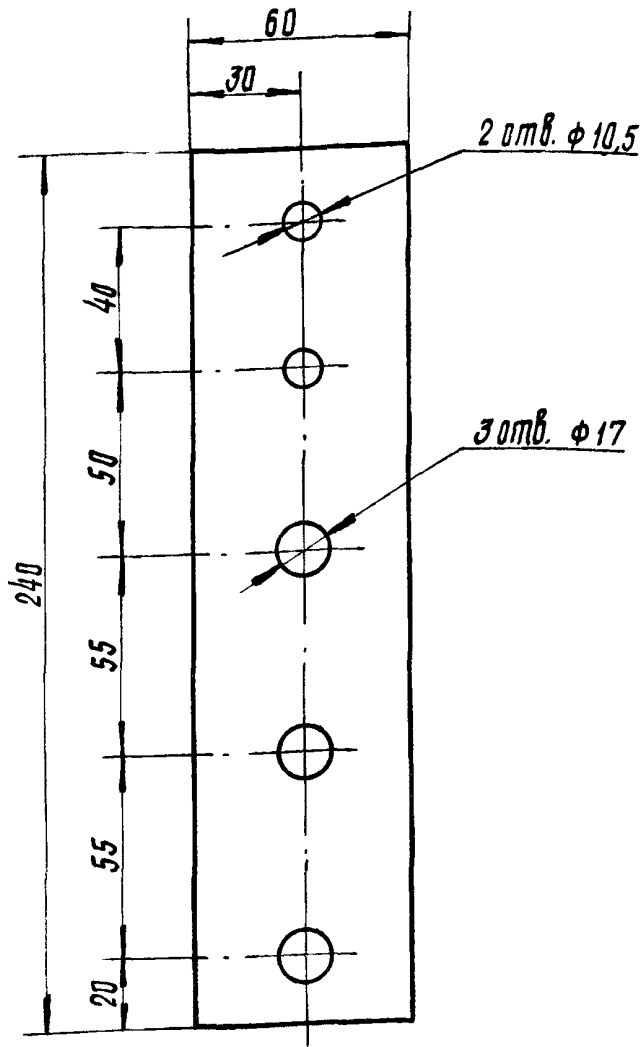
Лист	Листов 1
------	----------

Текстолит Б-6,0
 ГОСТ 2910-74

МИНГАЗПРОМ
 ВНИПИТРАНСГАЗ
 г. КИЕВ

Копировал: *Шкода*

Формат А4



9683/2 19

7.402-5.2-23

Полоса П-2

Шина АД 31.Т1 10×60
ГОСТ 15176-84

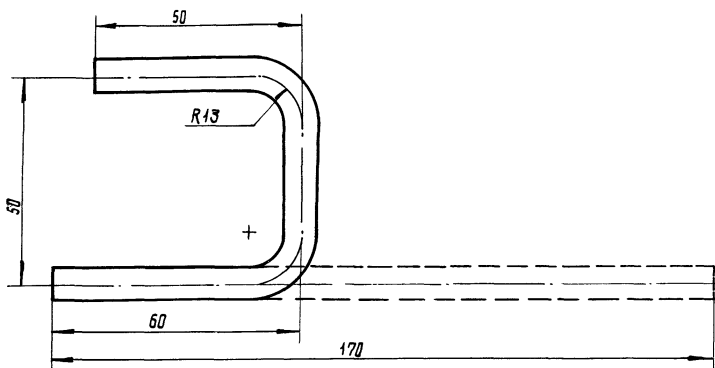
Стадия	Масса	Масштаб
РП	0,40	1:2
Лист	Листов 1	

МИНГАВПРОМ
ВНИПИТРАНСГАЗ
Г.КИЕВ

Копировал: Шоломчук

Формат А4

№ листа	Подпись	Дата	Взам. инв. №
	Гл. инж. пр. Егоров		
	Нач. отд. Егоров		
	Гл. спец. Кузьменко		
	Рук. эк. Кривельницкий		
	И. экон. тр. Кожевникова		
	Без. инж. Лобанов		



7.402-5.2-24

Гл. инж. пр.	Егоров	<i>[Signature]</i>
Нач. отд.	Егоров	<i>[Signature]</i>
Гл. спец.	Кузьменко	<i>[Signature]</i>
Рук. гр.	Кралевицкий	<i>[Signature]</i>
Н. контр.	Коженикова	<i>[Signature]</i>
Вед. инж.	Лобанов	<i>[Signature]</i>

Скоба С-1

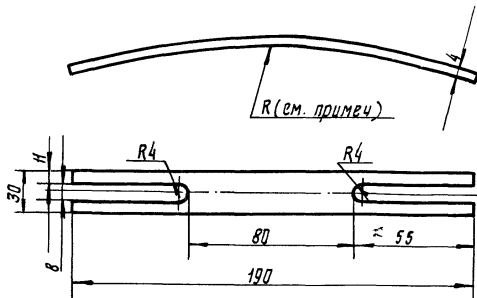
Стадия	Масса	Масштаб
РП	0,17	1:1
Лист		Листов 1

Круг $\frac{8 \text{ ГОСТ } 2590-71}{\text{В ст3 ГОСТ } 535-79}$

МИНГАЗПРОМ
ВНИПИТРАНСГАЗ
г. КИЕВ

Копировал *Владимир*

Формат А4



Пластину изогнуть по радиусу трубы.

9683/2 ²⁰

7.402-5.2-25

Гл. инж. пр.	Егоров	<i>[Signature]</i>
Нач. отд.	Егоров	<i>[Signature]</i>
Гл. спец.	Кузьменко	<i>[Signature]</i>
Рук. гр.	Коробейникова	<i>[Signature]</i>
Ин. контр.	Камедникова	<i>[Signature]</i>
Вед. инж.	Лабанов	<i>[Signature]</i>

Пластина

Стадия	Масштаб	Масштаб
рп	0,395	1:2
Лист	Листов 1	

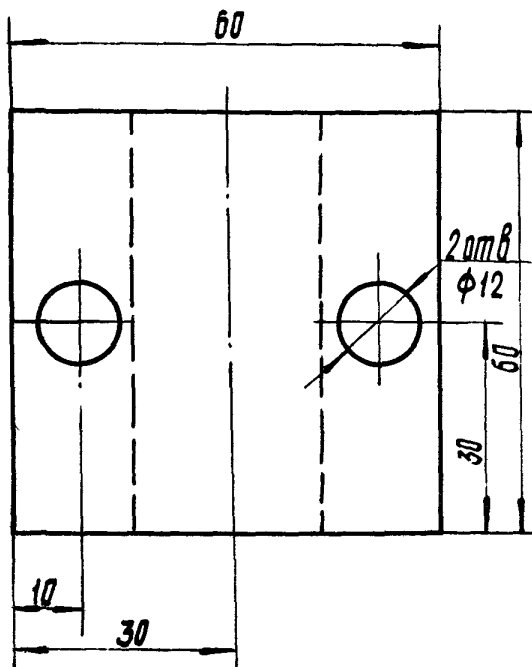
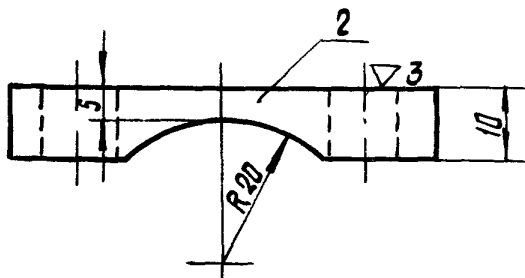
Полоса 4x30 ГОСТ 103-76
СТЗ ГОСТ 535-79

МИНГАЗПРОМ
ВНИИТРАНСГАЗ
г. КИЕВ

Копировал *Валашкин*

Фирмат А4

Шиф. № подл. | Подпись и дата | Взам. шиф. №



7.402-5.2-26

Нач. отд. Егорев
 Гл. спец. Кузьменко
 Рук. гр. Крапельницкий
 Н. контр. Кожедникова
 Вед. инж. Лабанов

Накладка Н-1

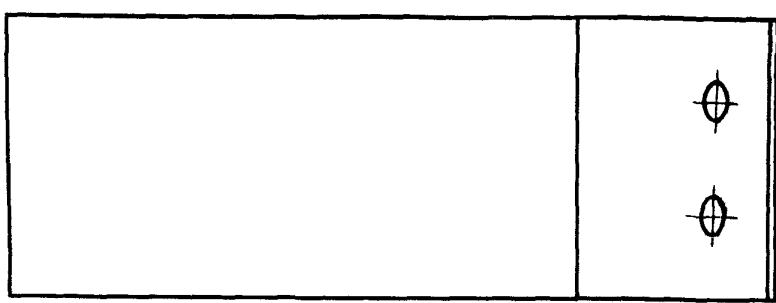
Стадия	Масса	Масштаб
РП	0,29	1:1
Лист	Листов 1	

Полоса 10x60 ГОСТ 103-76
 В ст3 кп2 ГОСТ 380-71

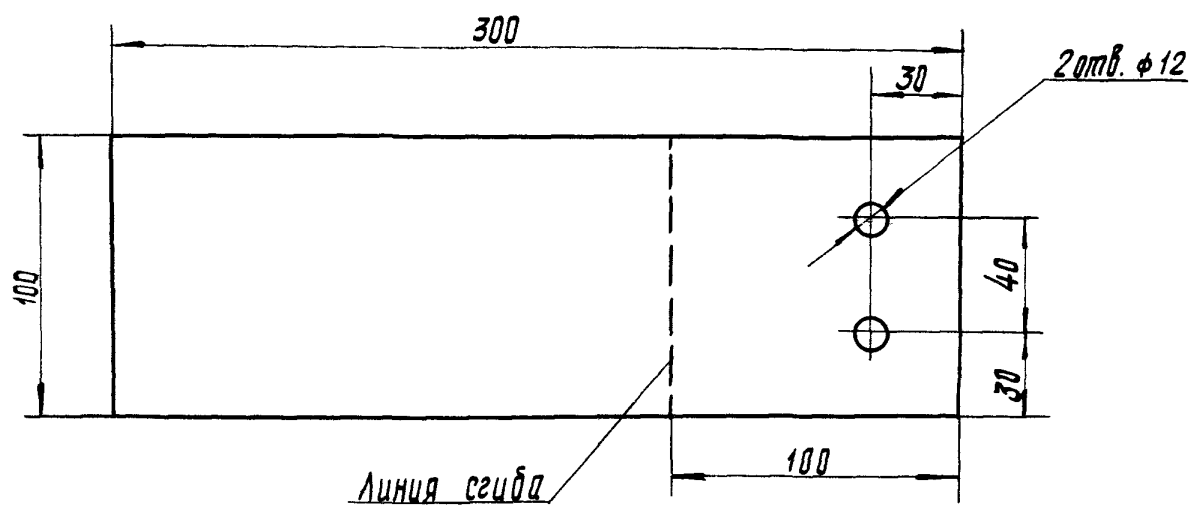
МИНГАЗПРОМ
 ВНИПИТРАНСГАЗ
 Г. КИЕВ

копировал: Шоломич

Формат А4



Развертка



Инв. № подл. Подпись и дата
Взам инв. №

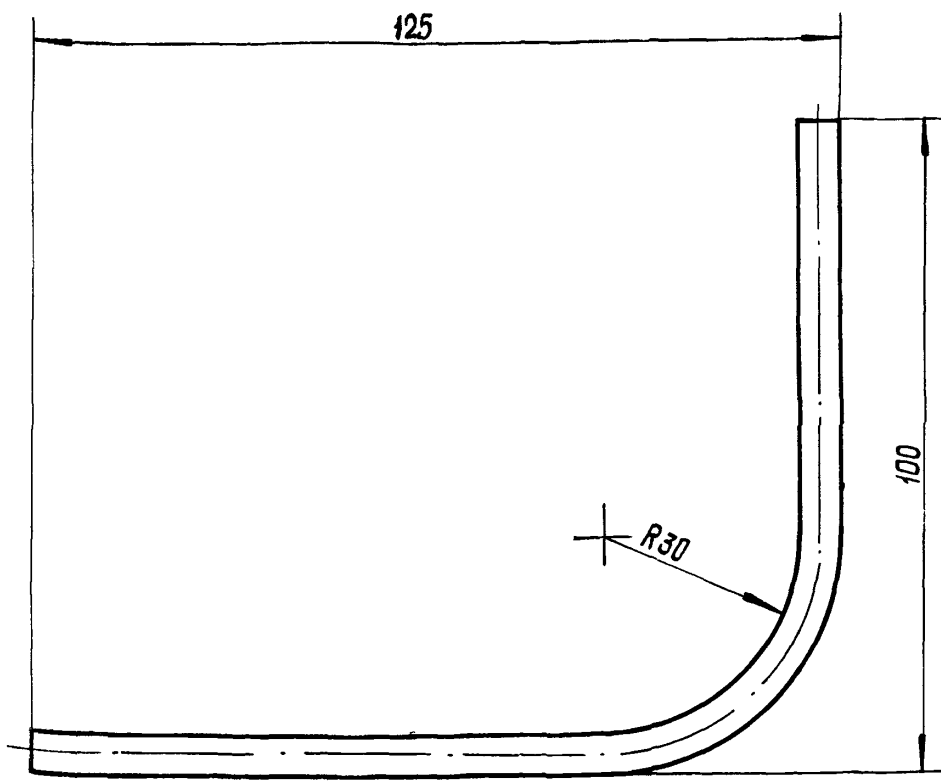
Нач. отд.	Егоров	<i>[Signature]</i>
Гл. спец.	Кузьменко	<i>[Signature]</i>
Рук. гр.	Кропелюцкий	<i>[Signature]</i>
Н. кантр.	Кожейникова	<i>[Signature]</i>
Вед. инж.	Лобанов	<i>[Signature]</i>

7.402-5.2-27		Стадия	Масса	Масштаб
Полоса П-3		рп	0,95	1:2,5
		Лист	Листов 1	
Полоса 4 x 100 ГОСТ 103 - 76 Ст3 ГОСТ 535 - 79		МИНГАЗПРОМ ВНИПИТРАНСГАЗ Г. КИЕВ		

9683/2 21

Копировал: *Шаломин*

Формат А4



7.402-5.2-28

Гл. инж. пр.	Егоров	<i>Егоров</i>
Нач. отд.	Егоров	<i>Егоров</i>
Гл. спец.	Кузьменко	<i>Кузьменко</i>
Рук. гр.	Кривельникова	<i>Кривельникова</i>
Н. контр.	Кажейникова	<i>Кажейникова</i>
Вед. инж.	Лобанов	<i>Лобанов</i>

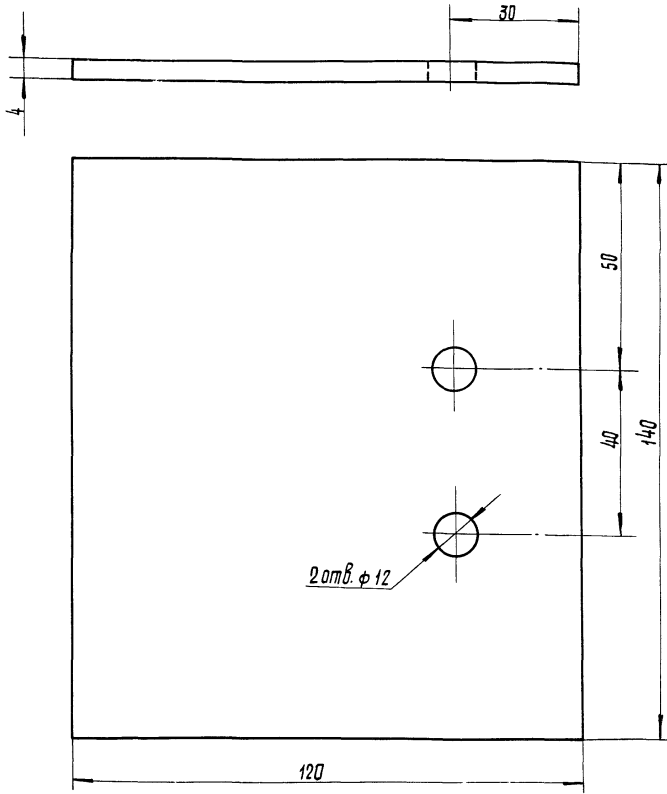
Контактный стержень

Круг $\frac{6 \text{ ГОСТ } 2590-71}{\text{Ст } 3 \text{ сп } \text{ГОСТ } 535-79}$

Стадия	Масса	Масштаб
РП	0,05	1:1
Лист		Листов 1
МИНГАЗПРОМ ВНИПИТРАНСГАЗ г. КИЕВ		

Копировал: *Маслов*

Формат А4



9683/2 22

7.402-5.2-29

Шв. № подл. | Подпись и дата | Взам. инв. №

Гл. инж. пр.	Егоров	<i>[Signature]</i>
Нач. отд.	Егоров	<i>[Signature]</i>
Гл. спец.	Кузьменко	<i>[Signature]</i>
рук. зр.	Кролевицкий	<i>[Signature]</i>
Н. контр.	Кожедникова	<i>[Signature]</i>
вед. инж.	Лобанов	<i>[Signature]</i>

Контактная пластина	
Полоса	4x120 ГОСТ 103-76 Ст3 ГОСТ 535-79

Сталь	Масса	Масштаб
РП	0,66	1:1
Лист	Листов 1	
МИНГАЗПРОМ ВНИПИТРАНСГАЗ г. КИЕВ		

Копировал: *[Signature]*

Формат А4

Марка, поз.	Обозначение	Наименование	Кол.	Масса ед. кг	Примечание
		Документация			
	7.402-5.2-30 СБ	Сборочный чертёж			
		Сборочные единицы			
НС-1	7.402-5.2-31	Наконечник свдц НС-1	1	131,6	
Переменные данные для исполнений					
		7.402-5.2-30			
1		Труба 377×8 ГОСТ 10704-76 В20 ГОСТ 8731-74	5	81,62	м
		7.402-5.2-30-01			
1		Труба 377×8 ГОСТ 10704-76 В20 ГОСТ 8731-74	7	81,68	м
		7.402-5.2-30-02			
1		Труба 377×8 ГОСТ 10704-76 В20 ГОСТ 8731-74	3	81,68	м

7.402-5.2-30

Инв. отд. Егоров
 Гл. спец. Кузьменко
 Рук. гр. Колельницкий
 И. кн. тех. Кожедникова
 вед. инж. Лоданов

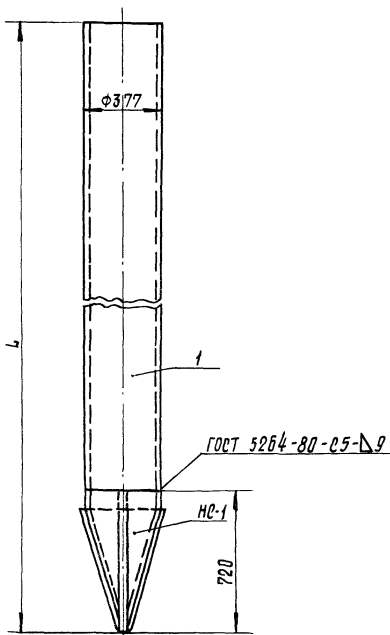
Свая φ 377

Стадия Лист Листов
 РП 1 1

МИНГАЗПРОМ
 ВНИПИТРАНСГАЗ
 г. КИЕВ

Копировал: *Александр*

Формат А4



Обозначение	L, м	Масса, кг
7402-5.2-30	5,72	540
-01	7,72	703,4
-02	9,72	856,7

9683/2 23

7.402-5.2-30 СБ

Свая φ 377
Сборочный чертёж

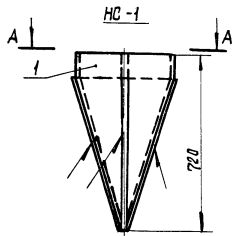
Стадия	Масса	Масштаб
РП	см. табл.	1:20
Лист		Листов 1
МИНГАЗПРОМ ВНИПИТРАНСГАЗ г. КИЕВ		

Копировал: *Александр*

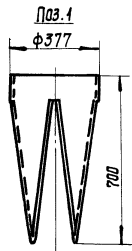
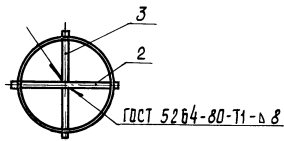
Формат А4

Циф. № подл. Подпись и дата. Взам. инв. №

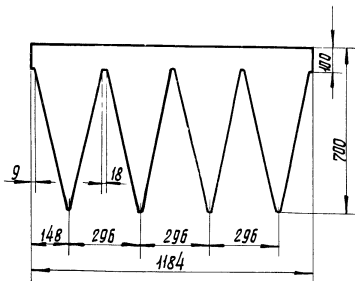
Гл. инж. пр.	Егоров	<i>Егоров</i>
Нач. отд.	Егоров	<i>Егоров</i>
Гл. спец.	Кузьменко	<i>Кузьменко</i>
Рук. гр.	Кропелюцкий	<i>Кропелюцкий</i>
Н. контр.	Кожеев	<i>Кожеев</i>
Вед. инж.	Лобанов	<i>Лобанов</i>



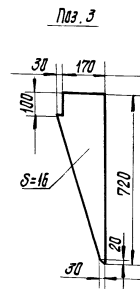
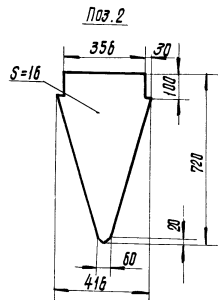
A-A



Развертка поз. 1



Марка, поз.	Обозначение	Наименование	Пол	Масса ед. кг	Примечание
1		Труба 377x9 ГОСТ 10704-76 В 20 ГОСТ 8731-74	0,7	81,68	м
2		Палоса 16x420 ГОСТ 82-70 Ст 3 ГОСТ 14637-79	0,72	52,9	м
3		Палоса 16x200 ГОСТ 82-70 Ст 3 ГОСТ 14637-79	1,44	25,2	м



9683/2

7.402-5.2-31

Б. инж. пр.	Богова					Наконечник сваи НС-1	Сталь	Масса	Масштаб
Исп. отд.	Богова						рп	131,6	1:20
Пл. спец.	Кузнецова						Лист	Листов 1	
Рук. гр.	Копеленицкий						МИНГАЗПРОМ ВНИИТРАНСГАЗ г. КИЕВ		
Вед. инж.	Лаваль						Копирада: <i>Меркулис</i>		

Копирада: Меркулис

Формат А3

Марка, поз.	Обозначение	Наименование	Кол.	Масса, гд. кг	Примечание
		Документация			
	7.402-5.2-32 СБ	Сварочный чертеж			
		Сварочные единицы			
НС-2	7.402-5.2-33	Наконечник свая НС-2	1	73,6	
	7.402-5.2-34	Оголовок свая ф 273	1	11,27	
	Переменные	данные для исполнений			
		7.402-5.2-32			
1		Труба 273×8 ГОСТ 10704-76 В20 ГОСТ 8731-74	5	52,28	М
		7.402-5.2-32-01			
1		Труба 273×8 ГОСТ 10704-76 В20 ГОСТ 8731-74	7	52,28	М
		7.402-5.2-32-02			
1		Труба 273×8 ГОСТ 10704-76 В20 ГОСТ 8731-74	9	52,28	М

7.402-5.2-32

Нач. змд. Егоров
 Гл. спец. Кузьменко
 Рук. зр. Копелевич
 И. контр. Кожедубова
 Вед. инж. Лоданов

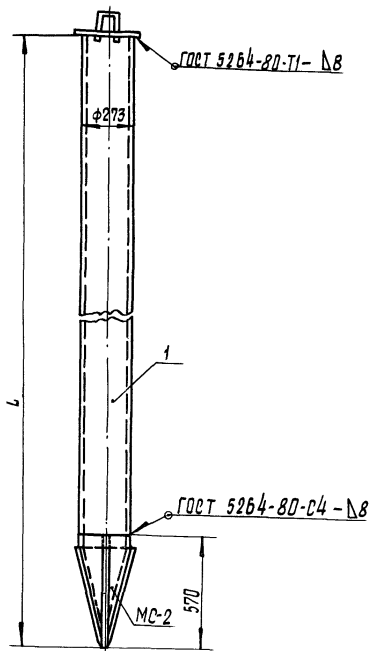
Свая ф 273

Стадия РП Лист 1

МИНГАЗПРОМ
 ВНИПИТРАНСГАЗ
 г. КИЕВ

копировал: *Александр*

формат А4



Обозначение	L, м	Масса, кг
7.402-5.2-32	5,57	346,2
-01	7,57	451,0
-02	9,57	555,5

9683/2 2.5

7.402-5.2-32 СБ

Свая φ 273
Сборочный чертёж

Студия	Масса	Масштаб
РП	СМ. табл.	1:20

Лист	Листов 1
МИНРАЗПРОМ ВНИПИТРАНСГАЗ Г. КИЕВ	

Копировала: Швабичине

Формат А4

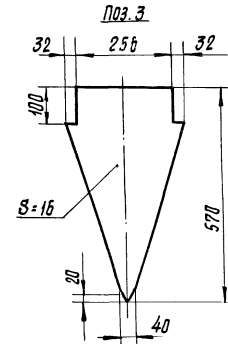
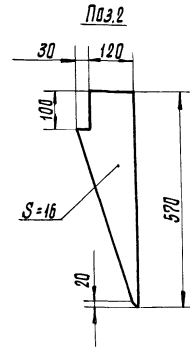
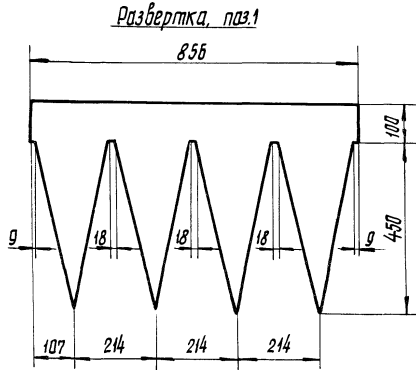
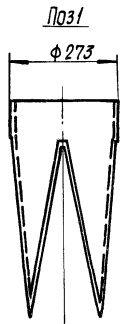
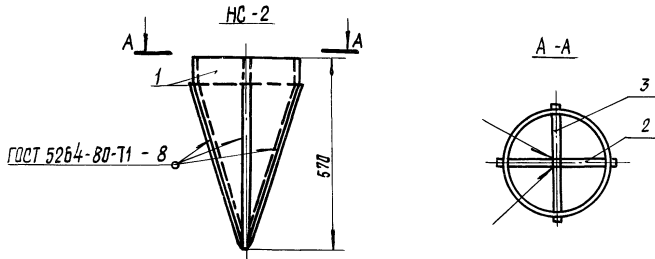
Взят. инв. №

Подпись и дата

Инд. № подл.

Гл. инж. пр.	Егоров	<i>Егоров</i>
Нач. отд.	Егоров	<i>Егоров</i>
Гл. слес.	Козыменко	<i>Козыменко</i>
Рук. гр.	Кривоноцкий	<i>Кривоноцкий</i>
Н. кантр.	Кажебникова	<i>Кажебникова</i>
Вед. инж.	Лобанов	<i>Лобанов</i>

Марка, поз.	Обозначение	Наименование	Кол.	Масса ед.кг.	Примечание
1		Труба 273×8 ГОСТ 10704-76 В 20 ГОСТ 8731-74	0,55	52,28	м
2		Полоса 16×150 ГОСТ 82-70 Ст 3 ГОСТ 14637-79	1,14	18,77	м
3		Полоса 16×320 ГОСТ 82-70 Ст 3 ГОСТ 14637-79	0,57	41,23	м



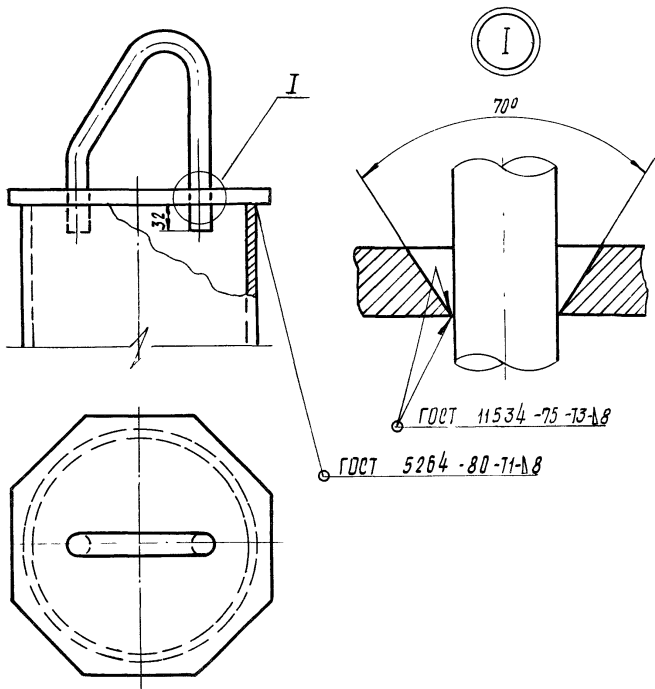
9683/2 26

7.402-5.2-33

			7.402-5.2-33		
Гл. инж. пр.	Есариб	<i>[Signature]</i>	Сталь	Масса	Масштаб
Нач. отд.	Есариб	<i>[Signature]</i>	рп	736	1:20
Гл. спец.	Кузьменко	<i>[Signature]</i>	лист	лист	1
Рук. гр.	Корольничук	<i>[Signature]</i>	МИНРАЗПРОМ		
И.контр.	Кожевникова	<i>[Signature]</i>	ВНИПИТРАНСГАЗ		
вед. инж.	Лобанов	<i>[Signature]</i>	г. КИЕВ		

Копировал: *Александр*

Формат А3



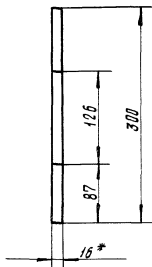
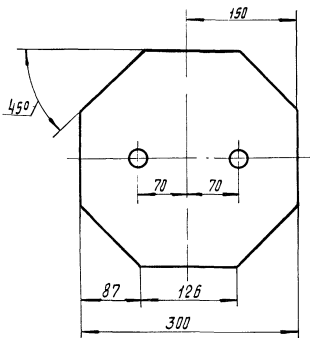
Марка, паз.	Обозначение	Наименование	Кол.	Масса ед. кг	Примечание
1	7.402-5.2-35	Крышка К-3	1	9,5	
2	7.402-5.2-50	Скоба С-3	1	1,77	

7.402-5.2-34

Гл. инж. пр.	Егоров	<i>Егоров</i>	Оголовок сваи φ 273	Стадия	Масса	Масштаб
Нач. отд.	Егоров	<i>Егоров</i>		РП	11, 27	1:5
Гл. спец.	Кузьменко	<i>Кузьменко</i>		Лист	Листов 1	
Рис. гр.	Крестьянчикова	<i>Крестьянчикова</i>		МИНГАЗПРОМ ВНИПИТРАНСГАЗ г. КИЕВ		
Н. контр.	Кажденикова	<i>Кажденикова</i>				
Вед. инж.	Лобанов	<i>Лобанов</i>				

Копировал: *Штамп*

Формат А4



*Размер для справки

9683/2 27

7.402-5.2-35

Шифр по подл. Подпись и дата Взам. инв. №

Гл. инж. пр.	Егоров	<i>Егоров</i>
Нач. отд.	Егоров	<i>Егоров</i>
Гл. спец.	Кузьменко	<i>Кузьменко</i>
Рук. гр.	Пропельницкая	<i>Пропельницкая</i>
Н. кантр.	Кожедникова	<i>Кожедникова</i>
Вед. инж.	Лобанов	<i>Лобанов</i>

Крышка КЗ

Стадия	Масса	Масштаб
рп	9,5	1:5

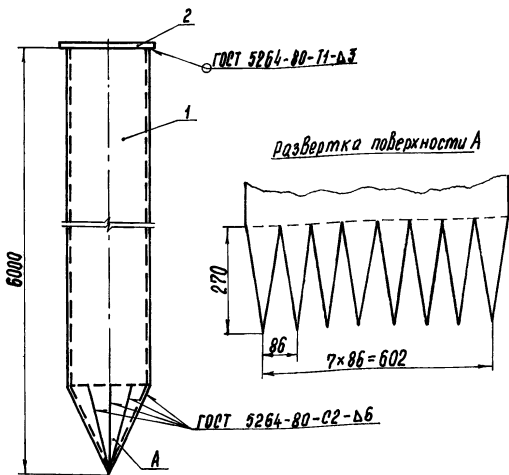
Лист Листов 1

Полоса А16х300 ГОСТ 82-70
Ст3 ГОСТ 14637-79

МИНГАЗПРОМ
ВНИПИТРАНСГАЗ
г. КИЕВ

Копировал: *В. М. ...*

Формат А4



Марка, поз.	Обозначение	Наименование	Кол.	Масса, ед. кг	Примечание
		Материалы			
1		Труба 219x8 ГОСТ 10704-76 Ст3 ГОСТ 10705-80	6	41,63	м
2		Полоса 86x280 ГОСТ 82-70 Ст3 ГОСТ 380-71	0,28	12,14	м

7.402-5.2-36

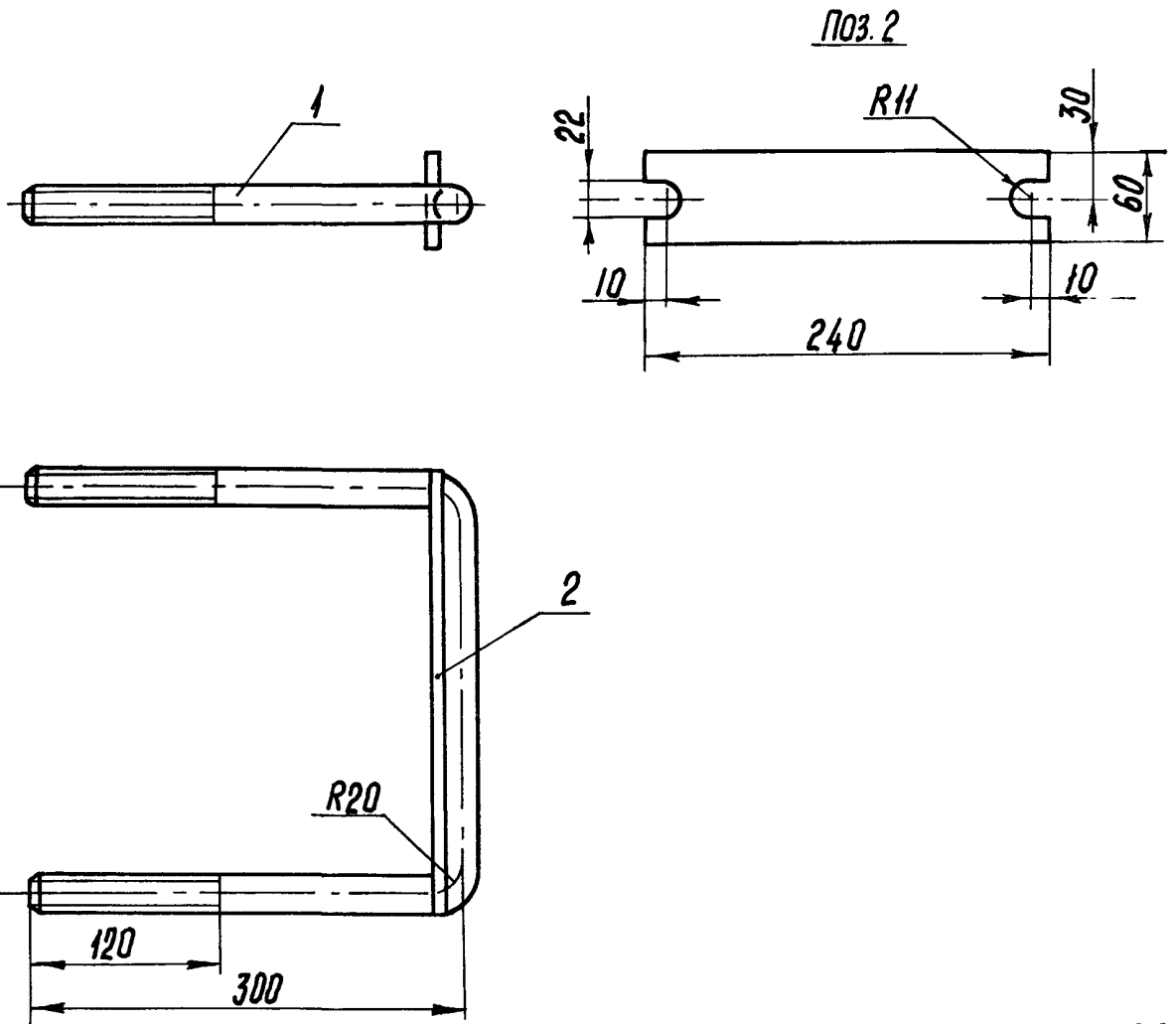
Нач. отд.	Егоров	<i>[Signature]</i>
Гл. спец.	Кузьменко	<i>[Signature]</i>
Рук. гр.	Кропельницкий	<i>[Signature]</i>
Н. кантр.	Кажевичкава	<i>[Signature]</i>
Вед. инж.	Лобанов	<i>[Signature]</i>

Свая СВ-Б-1

Стадия	Масса	Масштаб
РП	253,0	1:10
Лист	Листов 1	
МИНГАЗПРОМ ВНИПИТРАНСГАЗ г. Киев		

Копировал: *[Signature]*

Формат А4



28

Марка, поз.	Обозначение	Наименование	Кол.	Масса, ед. кг	Примечание
		Материалы			
1		Круг 20 ГОСТ 2590-71 Ст3 ГОСТ 535-79	0,79	2,44	м
2		Полоса 9x60 ГОСТ 103-76 Ст3 ГОСТ 535-79	0,24	4,24	м

7.402-5.2-37

Шк. № подл. Подпись и дата Взам. инв. №

Гл. инж. пр.	Егоров	<i>[Signature]</i>
Нач. отд.	Егоров	<i>[Signature]</i>
Гл. спец.	Кузьменко	<i>[Signature]</i>
Рук. ар.	Кропельницкий	<i>[Signature]</i>
Н.контр.	Кожейникова	<i>[Signature]</i>
Вед. инж.	Лойманов	<i>[Signature]</i>

Хомут Т-1

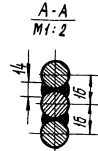
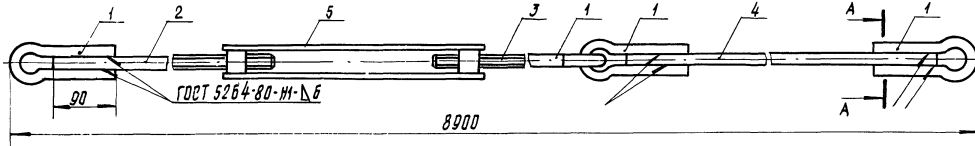
Стадия	Масса	Масштаб
рп	2,95	1:5

Лист 1
Листов 1
МИНГАЗПРОМ
ВНИПИТРАНСГАЗ
г. КИЕВ

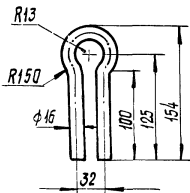
Копировал: *[Signature]*

Формат А4 9683/2

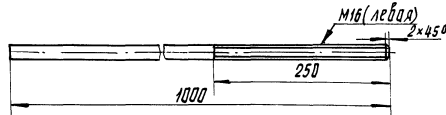
0Т-1



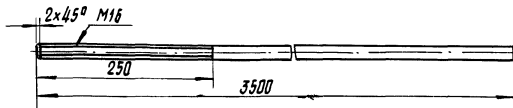
Поз.1



Поз.2



Поз.3



29

Марка поз.	Обозначение	Наименование	Кол	Масса ед. кг	Примечание
		Сборочные единицы			
1	7.402-5.2-40	Муфта натяжная	1	2,21	шт
		Материалы			
2		Круг 16 ГОСТ 2590-71 В СтЗ ГОСТ 535-79	4	0,5	L = 0,316 м
3		Круг 16 ГОСТ 2590-71 В СтЗ ГОСТ 535-79	1	1,58	L = 1,0 м
4		Круг 16 ГОСТ 2590-71 В СтЗ ГОСТ 535-79	1	5,53	L = 5,5 м
5		Круг 16 ГОСТ 2590-71 В СтЗ ГОСТ 535-79	1	6,32	L = 4,0 м

7.402 - 5.2 - 38

Инж. пр. Егоров	<i>[Signature]</i>
Нач. отд. Егоров	<i>[Signature]</i>
Ин. спец. Кузьменко	<i>[Signature]</i>
Рук. гр. Вратынский	<i>[Signature]</i>
И. контр. Голыничкина	<i>[Signature]</i>
Бей. инж. Лобанов	<i>[Signature]</i>

Оттяжка 0Т-1

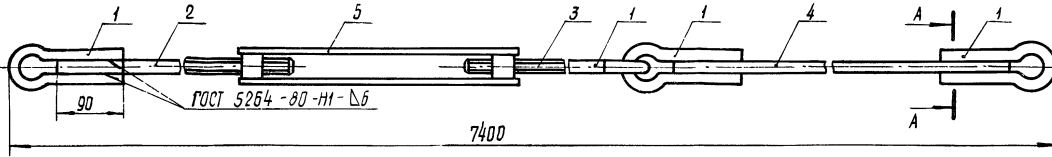
Стадия	Масштаб
РП	1:5
Лист	Листов 1
МИНРАЗПРОМ ВНИИПТРАНСГАЗ г. КИЕВ	

9683/2

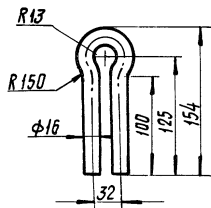
Копировал: *[Signature]*

Формат А3

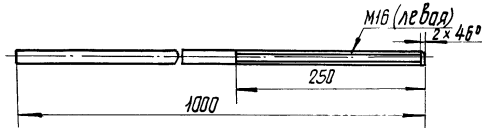
ОТ-2



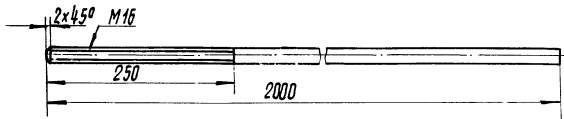
Поз. 1



Поз. 2



Поз. 3



30

Марка, поз.	Обозначение	Наименование	Кол	Масса ед. кг	Примечание
		Сборочные единицы			
1	7.402-5.2-40	Муфта натяжная	1	2,21	шт
		Материалы			
2		Круг 16 ГОСТ 2590-71 в ст3 ГОСТ 535-79	4	0,5	L=0,316
3		Круг 16 ГОСТ 2590-71 в ст3 ГОСТ 535-79	1	1,58	L=1,0 м
4		Круг 16 ГОСТ 2590-71 в ст3 ГОСТ 535-79	1	3,16	L=2,0 м
		Круг 16 ГОСТ 2590-71 в ст3 ГОСТ 535-79	1	6,32	L=4,0

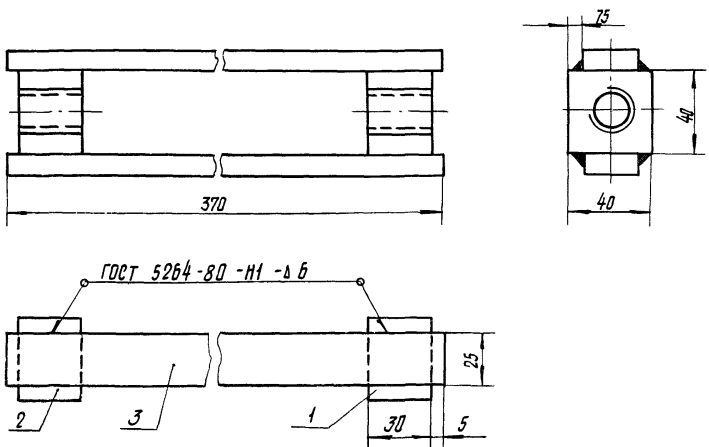
7.402-5.2-39

И. инж. пр.	Егоров	22-6	Оттяжка ОТ-2	Сталь	Масса	Масштаб
И. сл. от.	Егоров	22-6		рп	15,3	1:5
И. сл. в.	Кузьменко	22-6		лист		лист 1
Рук. гр.	Копельницкий	22-6		МИНРАЗПРОМ ВНИПИТРАНСГАЗ г. КИЕВ		
И. контр.	Кожедникова	22-6				
Вед. инж.	Лобанов	22-6				

9683/2

Копировал: Штатинич

Формат А3



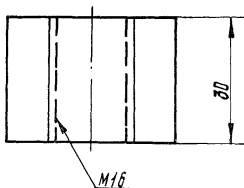
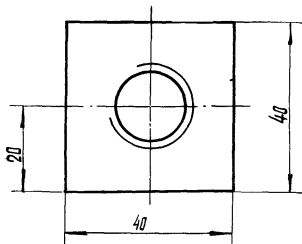
Марка, поз.	Обозначение	Наименование	Кол	Масса ед. кг	Примечание
		Сборочные единицы			
1	7.402-5.2-41	Гайка	1	0,38	
2	-01	Гайка	1	0,38	
		Материалы			
3		Полоса 10x25 ГОСТ 103-76 Ст3 ГОСТ 535-79	2	0,725	L = 0,37м

7.402-5.2-40

Гл. инж. пр. Егоров	Нач. отд. Егоров	Гл. спец. Кузьменко	Рук. гр. Крительницкий	Ин. контр. Кожедубова	Вед. инж. Лаванов	Муфта натяжная	Стадия	Масса	Масштаб
							рп	2,21	1:2
							Лист	Листов 1	
							МИНГАЗПРОМ ВНИПТРАНСГАЗ г. КИЕВ		

Копировал: Шляхунчик

Формат А4



Обозначение	резьба
7.402-5.2-41	левая
-01	правая

9683/2 31

7.402-5.2-41

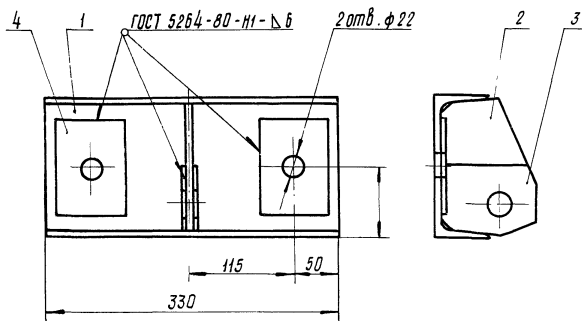
			Гайка			Стадия	Масса	Масштаб
Гл. инж. пр.	Егоров	<i>Шп</i>				РП	0,38	1:1
Нач. отд.	Егоров	<i>Шп</i>	Квадрат 40 ГОСТ 2591-71 В СтЗ КП 2 ГОСТ 535-79			Лист		Листов 1
Гл. спец.	Кузменко	<i>Шп</i>				МИНГАЗПРОМ		ВНИПИТРАНСГАЗ
Дук. гр.	Кропелницкий	<i>Шп</i>	г. КИЕВ					
Н. кантр.	Кожельникова	<i>Шп</i>						
Вед. инж.	Лобанов	<i>Шп</i>						

Копировал: Шпашин

Формат А4

Шд. № подл. Подпись и дата

Взам. шд. №



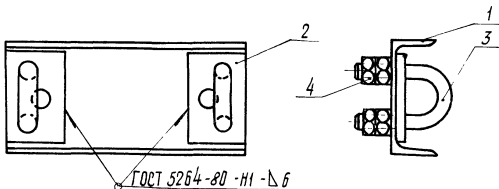
Марка, поз.	Обозначение	Наименование	Кол.	Масса ед. кг.	Примечание
		Сборочные единицы			
1	7.402-5.2-44	Швемер Р-2	1	4,68	шт
2	7.402-5.2-45	Кронштейн	1	1,0	шт
3	7.402-5.2-46	Накладка Н-2	2	0,69	шт
4	7.402-5.2-47	Полоса П-4	2	0,69	шт

7.402-5.2-42

Гл. инж. пр.	Егоров	<i>Егоров</i>	Соединительное изделие МС-1	Стадия	Масса	Масштаб
Нач. отд.	Егоров	<i>Егоров</i>		РП	7,06	1:4
Гл. спец.	Кузьменко	<i>Кузьменко</i>		Лист	Листов 1	
Рук. зр.	Юппельницкий	<i>Юппельницкий</i>		МИНГАЗПРОМ ВНИПИТРАНСГАЗ г.КИЕВ		
И. контр.	Кожедникова	<i>Кожедникова</i>				
Вед. инж.	Лобанов	<i>Лобанов</i>				

Копировал: *Александр*

Формат А4



32

Марка, паз.	Обозначение	Наименование	Кол.	Масса, ед. кг.	Примечание
		Сборочные единицы			
1	7.402-5.2-44-01	Швеллер р-2	1	4,68	шт
2	7.402-5.2-48	Полоса п-5	2	0,65	шт
3	7.402-5.2-49	Скоба с-2	2	0,62	шт
		Стандартные изделия			
4	ГОСТ 5915-70	Гайка М20,5	8	0,063	шт

7.402-5.2-43

Соединительное изделие
МС-2

Стадия Масса Машштаб

рп 7,92 1:5

Лист Листов 4

МИНГАЗПРОМ
ВНИПИТРАНСГАЗ
г. КИЕВ

Копировал: Шелешко

Формат А4 9683/2

Взам. инв. №

Дата

Инв. № подл.

Пр. инж. пр.	Егорова	<i>Егорова</i>
Нач. отд.	Егорова	<i>Егорова</i>
Пр. спец.	Кузменко	<i>Кузменко</i>
Рук. гр.	Кривельничук	<i>Кривельничук</i>
Вед. инж.	Кажебникова	<i>Кажебникова</i>
	Лобанов	<i>Лобанов</i>

Рис. 1

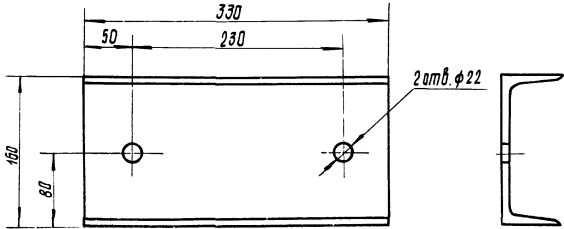
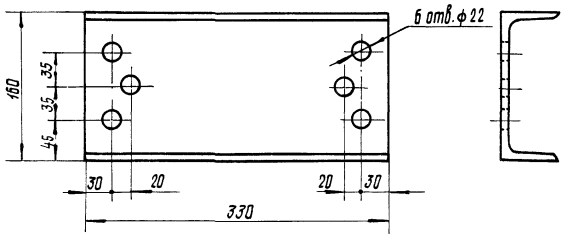


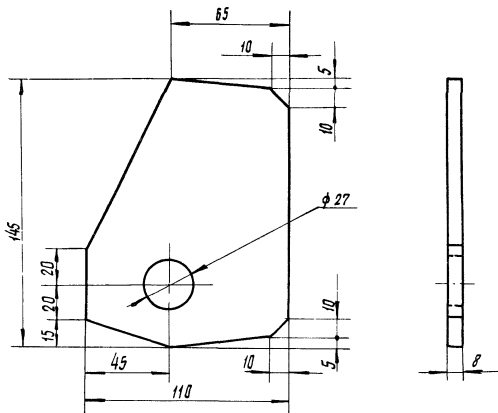
Рис. 2



Обозначение	Номер рис'
7.402-5.2-44	1
-01	2

7.402-5.2-44

			Швеллер Р-2	Стадия	Масса	Масштаб	
Сл. инж. пр.	Егоров	<i>[Signature]</i>		РП	4,68	1:4	
Нач. отд.	Егоров	<i>[Signature]</i>	Швеллер 1б ГОСТ 8240-72 Б СтЗ кп2 ГОСТ 535-79			Лист	Листов 1
Сл. спец.	Лузменко	<i>[Signature]</i>				МИНГАЗПРОМ ВНИПИТРАНСГАЗ г. КИЕВ	
Рук. гр.	Крательницкий	<i>[Signature]</i>	Копировал: <i>[Signature]</i>				
Н. кантр.	Кожедникова	<i>[Signature]</i>					
Вед. инж.	Лобанов	<i>[Signature]</i>	Формат А4				



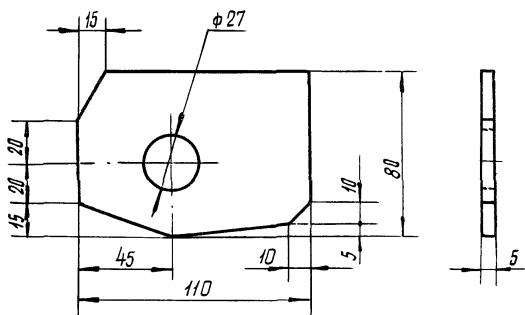
Шифр по подл. | Подпись и дата | Взам. шифр. №

9683/2 ³³

7.402-5.2-45

			Кранштейн	Стация	Месе	Масштаб
Гл. инж. пр.	Егоров	<i>[Signature]</i>		РЛ	10	1:2
Нач. отд.	Егоров	<i>[Signature]</i>	Полоса	Лист 1 / Листов 1		
Гл. спец.	Кузюменко	<i>[Signature]</i>		8×110 ГОСТ 103-76	МИНГАЗПРОМ ВНИПИТРАНСГАЗ г. КИЕВ	
Рук. гр.	Кралевицкая	<i>[Signature]</i>	Ст 3 ГОСТ 535-79	Формат А4		
Н. контр.	Каждунькова	<i>[Signature]</i>				
Вед. инж.	Лобанов	<i>[Signature]</i>				

Копирвал: *[Signature]*



7.402-5.2-46

Гл. инж. пр. Егоров
 Нач. отд. Егоров
 Гл. спец. Кузьменко
 Рук. гр. крепельнички
 В. контр. Кожедникова
 Вед. инж. Лобанов

Накладка Н-2

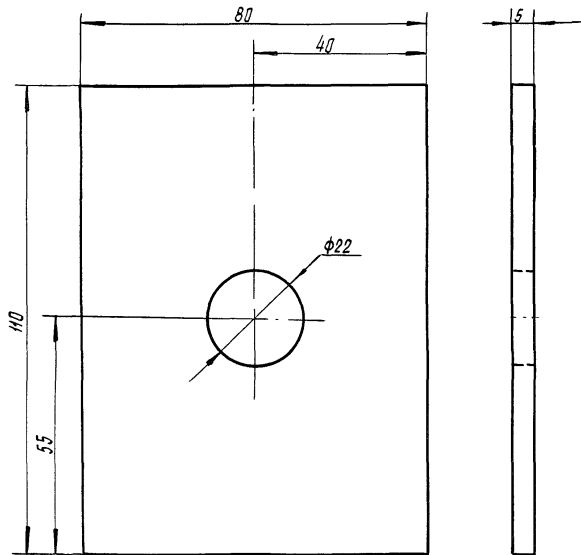
Стадия	Масса	Масштаб
рп	0,345	1:2
Лист	Листов 1	

Полоса 5x110 ГОСТ 103-76
 Ст3 ГОСТ 535-76

МИНГАЗПРОМ
 ВНИПИТРАНСГАЗ
 г. КИЕВ

Копировал: Цитомин

Формат А4



9683/2 34

7.402-5.2-47

Полоса П-4

Стадия	Масса	Масштаб
рп	0,345	1:1

Лист 1 / Листов 1

Полоса 5x110 ГОСТ 103-76
Ст 3 ГОСТ 535-79

МИНГАЗПРОМ
ВНИПТРАНСГАЗ
Г.КИЕВ

Копировал: Шаповал

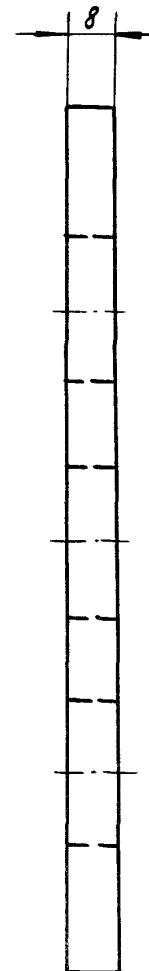
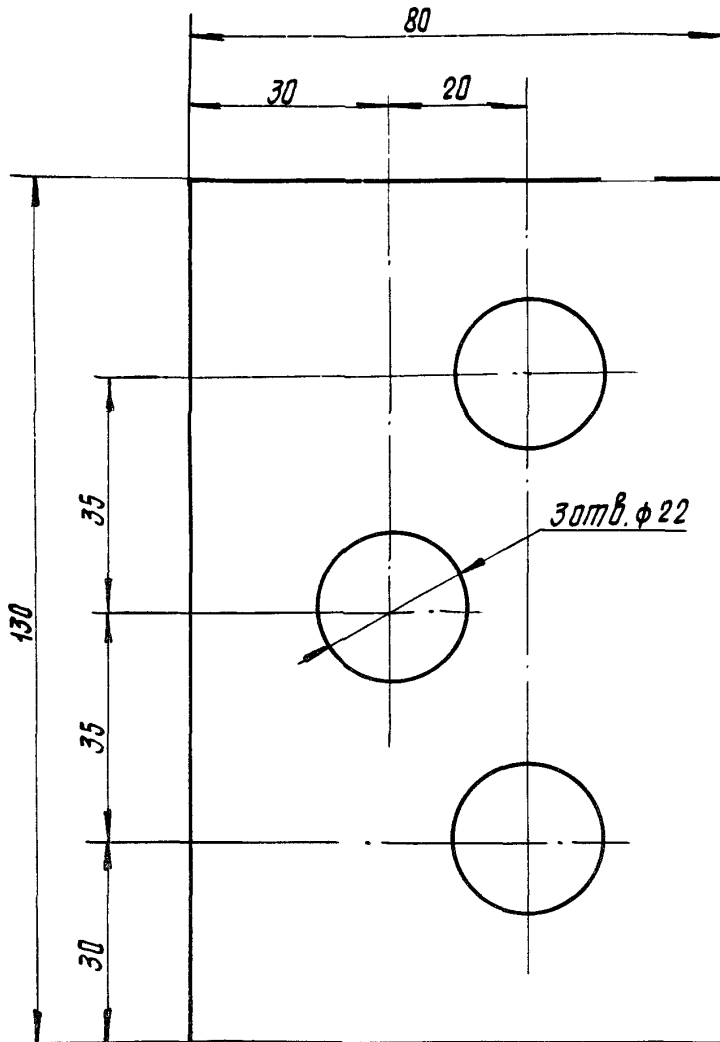
Формат А4

Шиф. № подл. Подпись и дата Взам. инв. №

Гл. инж. пр.
Нач. отд.
Гл. спец.
Рук. гр.
Н. контр.
Вед. инж.

Егорев
Егорев
Кузменко
Ковальчук
Паженичкова
Лобанов

[Handwritten signatures]

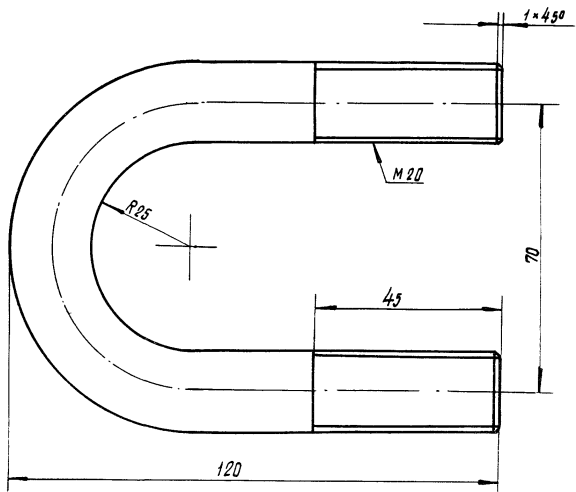


7.402-5.2-48

				Полоса П-5	Стадия	Масса	Масштаб
Гл. инж. пр.	Егоров	<i>Егоров</i>			рп	0,65	1:1
Нач. отд.	Егоров	<i>Егоров</i>					
Гл. спец.	Лузьменко	<i>Лузьменко</i>					
Рук. зр.	Кравельникова	<i>Кравельникова</i>					
И. контр.	Каждникова	<i>Каждникова</i>			Лист	Листов	1
Вед. инж.	Лобанов	<i>Лобанов</i>		Полоса 8x80 ГОСТ 103-76 Ст 3 ГОСТ 535-79	МИНГАЗПРОМ ВНИПИТРАНСГАЗ г. КИЕВ		

Копировал: *Алапович*

Формат А4



35
9683/2

7.402-5.2-49

Скоба С-2

Сталля	Масса	Масштаб
РЛ	0,62	1:1
Лист 1		Листов 1

Круг 20 ГОСТ 2590-71
В СтЗ КП 2 ГОСТ 535-79

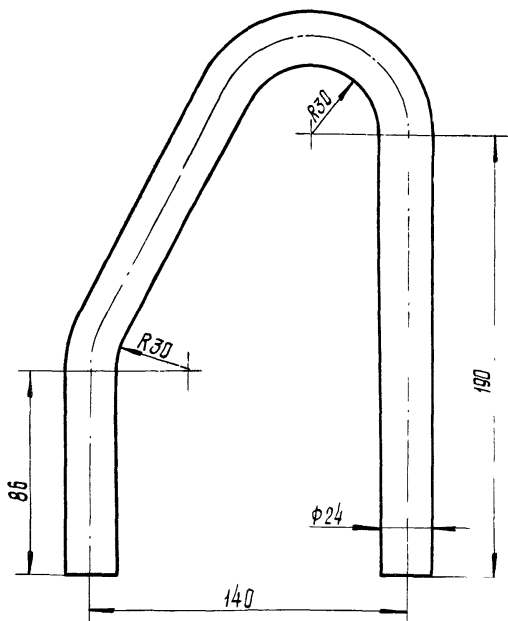
МИНГАЗПРОМ
ВНИПИТРАНСГАЗ
г. КИЕВ

Копировал: *Шарошич*

Формат А4

инв. № подл. Листов и дата. Взам. инв. №

Гл. инж. пр.	Есгаров	<i>Есгаров</i>
Нач. отд.	Есгаров	<i>Есгаров</i>
Гл. спец.	Кузьменко	<i>Кузьменко</i>
Рук. ар.	Кропелюцкий	<i>Кропелюцкий</i>
И. контр.	Кожедникова	<i>Кожедникова</i>
Вед. инж.	Лобанов	<i>Лобанов</i>



7.402-5.2-50

Скоба С-3

Круг

24 ГОСТ 2590-71
Ст3 сп ГОСТ 535-79

Стандия	Маса	Масштаб
---------	------	---------

РП	1.77	1:2
----	------	-----

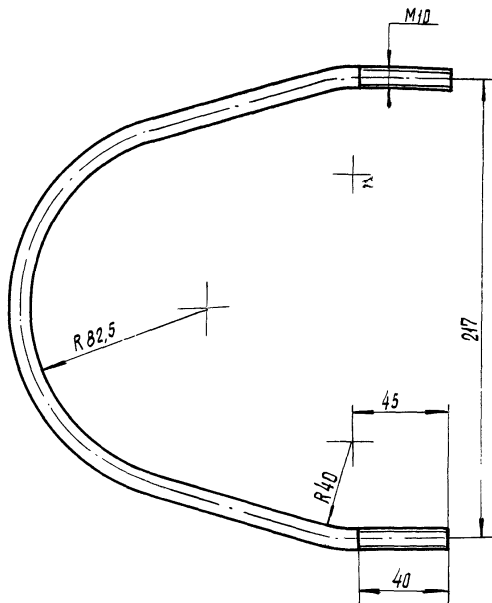
Лист	Листов 1
------	----------

МИНГАВПРОМ
ВНИПІТРАНСГАЗ
Г.КИЕВ

Копировал: *Знаменко*

Формат А4

Гл. инж. пр.	Егоров	<i>Егоров</i>
Нач. отд.	Егоров	<i>Егоров</i>
Бл. спец.	Кузьменко	<i>Кузьменко</i>
Рук. гр.	Крестьянчук	<i>Крестьянчук</i>
Б. контр.	Кожедникова	<i>Кожедникова</i>
Вед. инж.	Лобанов	<i>Лобанов</i>



36
9683/2

7.402-5.2-51

Хомут Т-2

Круг 10 ГОСТ 2590-71
В Ст 3 сп ГОСТ 535-79

Стандия	Масса	Масштаб
рп	0,3	1:2
Лист	Листов 1	

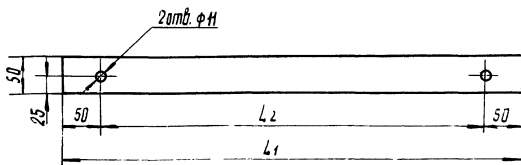
Мингазпром
ВНИПИТРА НС ГАЗ
г. КИЕВ

Формат А4

Копировал: Шаломинис

Шиф. по табл. Подпись и дата. Взам. инв. №

Гл. инж. пр. Науч. отд. Гл. спец. Рук. зр. и. кантр. Вед. инж.	Егоров Егоров Кузюменко Кралевицкий Камедникова Лобанов	<i>[Signature]</i> <i>[Signature]</i> <i>[Signature]</i> <i>[Signature]</i> <i>[Signature]</i>		
---	--	--	--	--



Марка преобразователя, мощность	L ₁ , мм	L ₂ , мм	Масса, кг
ПАСК-М (ПСК-М), 0,6 ÷ 3,0 кВт	350	250	0,59
ПАСК-М (ПСК-М), 5 кВт	450	350	0,88
АРТЗ (АРПЗ), 0,6 ÷ 3,0 кВт	393	293	0,77
АРТЗ (АРПЗ), 5 кВт	515	415	1,01
ТДЕ9-УЗ, 0,6 ÷ 5,0 кВт	367	267	0,72
ТДЕ9-ХЛІ, 0,6 ÷ 5,0 кВт	380	280	0,74

7.402-5.2-52

Сл. инж. пр. Егоров
 Нач. отд. Егоров
 Тл. спец. Кузьменко
 Рук. гр. Идропельницкий
 И. контр. Кожельникова
 Вед. инж. Лобанов

Полоска П-6

Стадия Масса Масштаб

РП

1:5

Лист 1 Листов 1

Полоска 5×50 ГОСТ 103-76
СТЗ ГОСТ 535-79

МИНРАЗПРОМ
 ВНИПИТРАНСГАЗ
 г. КИЕВ

Копировал: Шолохун

Формат А4

ЦЕНТРАЛЬНЫЙ ИНСТИТУТ ТИПОВОГО ПРОЕКТИРОВАНИЯ
ГОССТРОЯ СССР
КИЕВСКИЙ ФИЛИАЛ
г. Киев 57 ул. Эжена Потье № 12

56/2
Заказ № 7612 Инв. № 9683/2 Тираж 300
Сдано в печать 11/8 1989 — Цена 2.96