

10801

ЦЕНА 1-98

ГОСУДАРСТВЕННЫЙ КОМИТЕТ ПО ГРАЖДАНСКОМУ СТРОИТЕЛЬСТВУ И АРХИТЕКТУРЕ
при Госстрое СССР

ТИПОВЫЕ КОНСТРУКЦИИ И ДЕТАЛИ ЗДАНИЙ И СООРУЖЕНИЙ

УЗЛЫ И ДЕТАЛИ ЗДАНИЙ

СЕРИЯ 2-140-1

ДЕТАЛИ ПЕРЕКРЫТИЙ ЖИЛЫХ ЗДАНИЙ

В Ы П У С К 1

ПЕРЕКРЫТИЯ КИРПИЧНЫХ И КРУПНОБЛОЧНЫХ ЗДАНИЙ

10801

ЦЕНА 1-98

ЦЕНТРАЛЬНЫЙ ИНСТИТУТ ТИПОВОГО ПРОЕКТИРОВАНИЯ
ГОССТРОЯ СССР

Москва, А-445, Смольная ул. 22

Сдано в печать VII 1989 года

Заказ № 7762 Тираж 500 экз

ГОСУДАРСТВЕННЫЙ КОМИТЕТ ПО ГРАЖДАНСКОМУ СТРОИТЕЛЬСТВУ И АРХИТЕКТУРЕ
ПРИ ГОССТРОЕ СССР

ТИПОВЫЕ КОНСТРУКЦИИ И ДЕТАЛИ ЗДАНИЙ И СООРУЖЕНИЙ
УЗЛЫ И ДЕТАЛИ ЗДАНИЙ

С Е Р И Я 2.140-1

ДЕТАЛИ ПЕРЕКРЫТИЙ ЖИЛЫХ ЗДАНИЙ

В Ы П У С К 1

ПЕРЕКРЫТИЯ КИРПИЧНЫХ И КРУПНОБЛОЧНЫХ ЗДАНИЙ

РАЗРАБОТАНЫ ЦНИИЭП ЖИЛИЩА

УТВЕРЖДЕНЫ ГОСУДАРСТВЕННЫМ КОМИТЕТОМ
ПО ГРАЖДАНСКОМУ СТРОИТЕЛЬСТВУ
И АРХИТЕКТУРЕ ПРИ ГОССТРОЕ СССР
7 ДЕКАБРЯ 1970 г. ПРИКАЗ № 191

Наименование листов	№№ листов	№№ страниц
Пожимательная записка.	п-1, п-2	4, 5
<u>Перекрытия кирпичных зданий</u>		
Примеры монтажных схем перекрытий кирпичных домов. Маркировка деталей		6
Опираание панелей перекрытия на наруж- ную кирпичную стену и стену лестничной клетки. Детали 1, 2, 3	2	7
Опираание панелей перекрытия на внут- реннюю кирпичную стену. Детали 4, 5, 6	3	8
Опираание панелей перекрытия на кир- пичную стену с каналами. Детали 7, 8	4	9
<u>Перекрытия крупноблочных зданий</u>		
Пример монтажной схемы перекрытия крупноблочного дома. Маркировка деталей	5	10
Опираание панели перекрытия на наружные крупноблочные стены в углу здания. Деталь 9.	6	11
Опираание панелей перекрытия на наруж- ные крупноблочные стены. Детали 10, 11.	7	12
Опираание панелей перекрытия на наруж- ные крупноблочные стены. Детали 12, 13.	8	13
Опираание панелей перекрытия на наруж- ные и внутренние стены в месте дефор- мационного шва. Детали 14, 15.	9	14
Опираание панелей перекрытия на внут- ренние крупноблочные стены и электро- панель. Детали 16, 17.	10	15
Опираание панелей перекрытия на внут- ренние крупноблочные стены. Детали 18, 19.	11	16
<u>Общие детали</u>		
Крепление анкера к утепленной подъем- ной петле. Янкеры. К деталям 2 - 19.	12	17
Примыкание панелей перекрытия к стенам. Детали 20, 21, 22, 23.	13	18
Заделка швов между панелями перекрытий. Детали 24, 25, 26	14	19
Крепление крюков для подвески освети- тельных приборов. Детали 27, 28.	15	20

ГД	Перекрытия кирпичных и крупноблочных зданий	Серия 2.140-1
1970г	Содержание выпуска	Выпуск 7
		Лист с-1

Наименование листов	№№ листов	№№ страниц
<u>Чердачные перекрытия</u>		
Чердачные перекрытия с засыпным утеплителем. Детали 29-51	16	21
Чердачные перекрытия с засыпным утеплителем. Детали 52 - 79	17	22
Чердачные перекрытия с плитным утеплителем. Детали 80 - 101	18	23
Чердачные перекрытия с плитным утеплителем. Детали 102 - 131	19	24
Утепление чердачного перекрытия по периметру здания. Детали 132, 133.	20	25

ТД	Перекрытия кирпичных и крупноблочных зданий	Серия 2.140-1
1970г.	Содержание Выпуска	Выпуск 1 Лист С-2

Введение

Альбомы типовых деталей жилых и общественных зданий предназначаются для применения при проектировании и строительстве жилых и общественных зданий.

Альбомы типовых деталей жилых зданий, строящихся в обычных условиях, являются основными. Альбомы типовых деталей для общественных зданий в обычных условиях строительства и для жилых и общественных зданий, строящихся в особых условиях, содержат необходимые детали, дополняющие детали основных альбомов.

Альбомы типовых деталей для обычных условий строительства разделяются на следующие серии, маркировка которых принята в соответствии с системой маркировки "Строительного каталога".

Наименование конструктивных элементов зданий	Для жилых зданий	Для общественных зданий
Фундаменты	2.110-1	2.210-1
Каркасы	2.120-1	2.220-1
Стены и перегородки	2.130-1	2.230-1
Перекрытия	2.140-1	2.240-1
Лестницы	2.150-1	2.250-1
Покрытия	2.160-1	2.260-1
Встроенное оборудование	2.170-1	2.270-1
Объемные элементы	2.180-1	2.280-1
Инженерное оборудование	2.190-2	2.290-1

Альбомы типовых деталей содержат основные узлы конструкций. При проектировании в необходимых случаях возможно применение деталей специфических для данного проекта.

Каждая серия альбомов типовых деталей состоит из одного или нескольких выпусков.

В каждом выпуске типовые детали имеют последовательную нумерацию и обозначены на листах цифрой в кружке.

При использовании альбомов типовых деталей непосредственно на строительстве на монтажных чертежах проекта ставится марка детали в виде дроби в кружке, где в числителе указывается номер серии альбома, а в знаменателе слева - номер выпуска, справа - номер детали; например:



При использовании альбомов типовых деталей проектными организациями путем перекопирования деталей с внесением в необходимых случаях уточнений и дополнений детали маркируются по системе, принятой в разрабатываемом проекте.

По мере развития строительной техники альбомы типовых деталей пополняются новыми решениями путем замены устаревших деталей и узлов или издания дополнительных выпусков альбомов.

Перекрытия кирпичных и крупноблочных зданий

В настоящий выпуск включены узлы и детали междуэтажных и чердачных перекрытий с

ТД	Перекрытия кирпичных и крупноблочных зданий	Серия 2.140-1	
1970г.	Пояснительная записка	Выпуск 1	Лист п-1

применением многопустотных железобетонных панелей с круглыми пустотами для зданий с кирпичными стенами и стенами из крупных легобетонных блоков, предназначенных для строительства в обычных условиях.

Панели перекрытия на чертежах условно показаны опирающимися на внутренние стены закрытыми торцами, образуемыми при формовании, а на наружные стены торцами, заделанными бетонными вкладышами, что предпочтительней при конструктивной схеме домов с продольными несущими стенами. При конструктивной схеме с поперечными несущими стенами панели могут опираться на них как одними, так и другими торцами.

При величине расчетного сопротивления в стенах на уровне перекрытия, не превышающей 17 кг/см^2 допускается применение круглопустотных панелей без заделки торца.

В деталях анкеровка приведена для варианта панелей с выступающими подъемными петлями. В случае применения панелей с утопленными подъемными петлями анкеровка производится, как показано на листе 12.

При расстановке анкеров руководствоваться указаниями главы СНиП II-V.2-62*

Анкеры приняты из круглой арматурной стали класса А-I, для внутренних стен - составные, для наружных - из одного стержня. Перед заделкой анкера в кирпичную стену или перед сваркой составного анкера их необходимо плотно подтянуть к подъемным петлям.

Сварку анкеров производить электродами типа Э-42.

Анкеры защищаются от коррозии слоем цементного раствора. На чертежах защитный слой раствора показан только в сечениях, в планах защитный слой условно не показан.

Промежутки между торцами панелей перекрытий в местах их опирания на глухие участки кирпичных стен с каналами, заполняются кирпичом (детали 7, 8); при этом применяются кирпич и раствор тех же марок, что и для основной кладки. При производстве работ в зимнее время кирпичную кладку между торцами панелей рекомендуется заменить сборными бетонными вкладышами высотой 220 мм. Такие вкладыши могут быть изготовлены в формах брусковых перемычек.

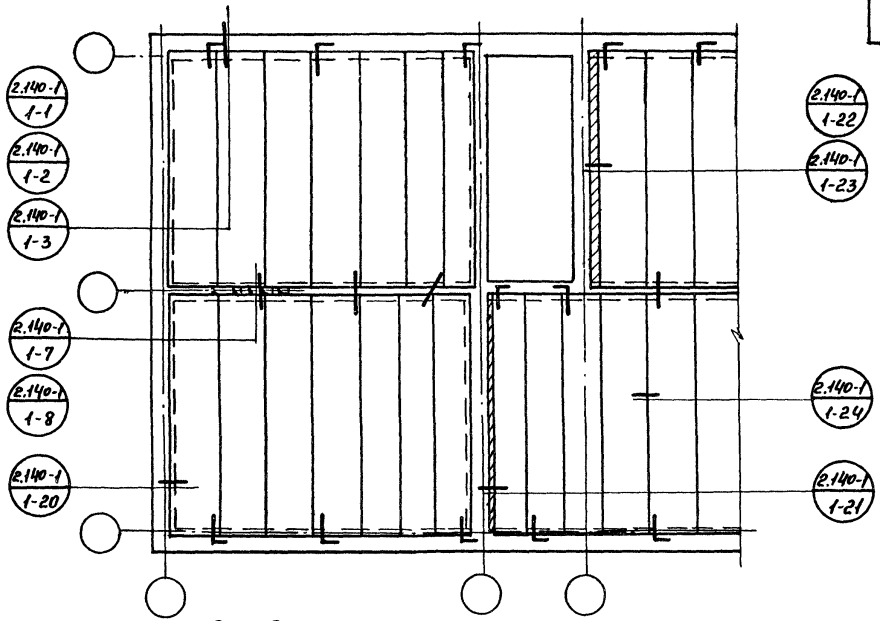
В разделе „Перекрытия крупноблочных зданий“ крепления стеновых блоков между собой условно не показаны.

В выпуске приведены только детали утепления чердачных перекрытий, так как в остальном чердачные перекрытия решаются аналогично междуэтажным. Детали сведены в таблицы с указанием материала и толщины утеплителя, веса 1 м² конструкции перекрытия и минимальной допустимой температуры наружного воздуха в зависимости от условий эксплуатации.

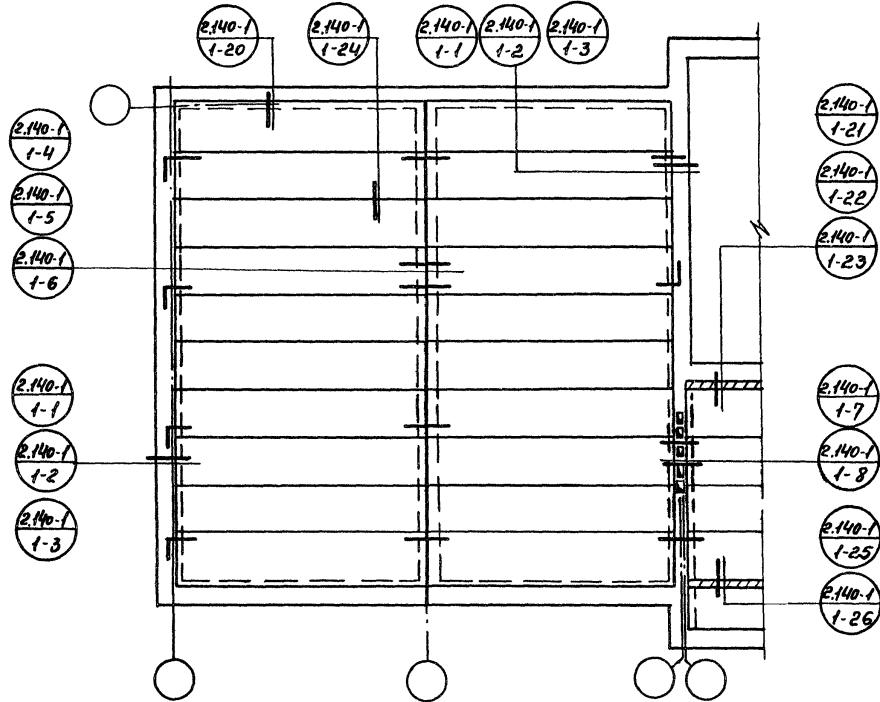
Перечень нормативных документов

СНиП II-V.2-62*	Каменные и армокаменные конструкции. Нормы проектирования.
СНиП II-V.1-62	Бетонные и железобетонные конструкции. Нормы проектирования
СНиП III-V.3-62*	Бетонные и железобетонные конструкции сборные. Правила производства и приемки монтажных работ.
СНиП II-V.6-62*	Ограждающие конструкции. Нормы проектирования.
СНиП II-A.7-62*	Строительная теплотехника. Нормы проектирования.
СНиП I-V.26-62	Теплоизоляционные и акустические материалы и изделия.
СН 321-65	Указания по проектированию конструкций крупнопанельных жилых домов.
ГОСТ 9561-66	Панели железобетонные многопустотные для перекрытия жилых и общественных зданий.

ТД	Перекрытия кирпичных и крупноблочных зданий	Серия 2.140 - 1	
		Выпуск 1	Лист П-2
1970г.	Пояснительная записка		

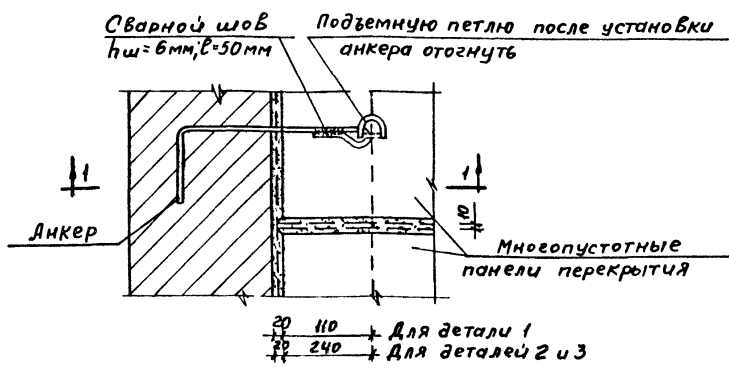
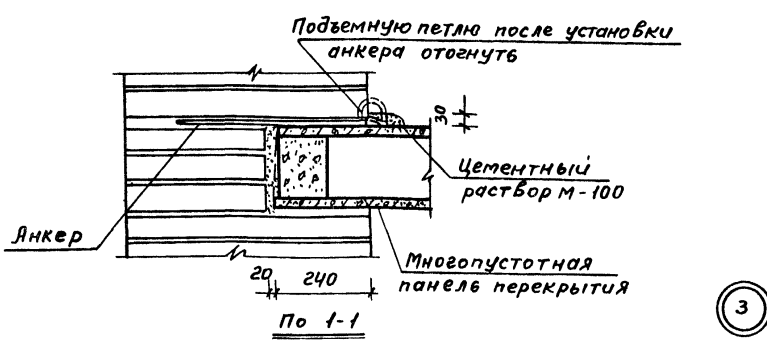
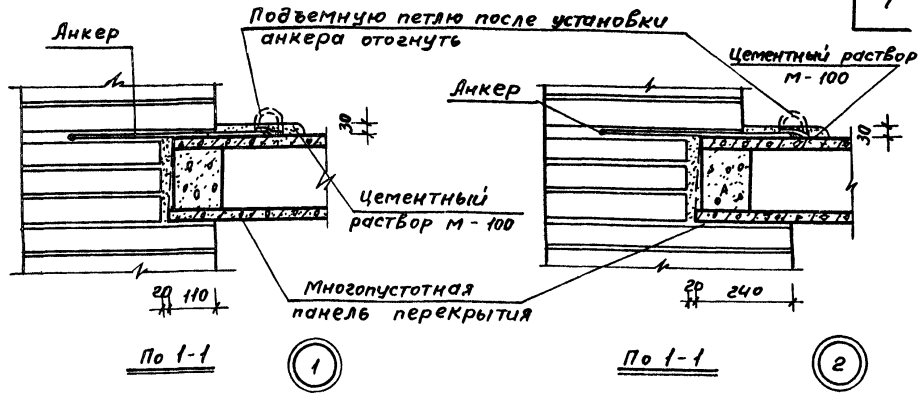


С продольными несущими стенами



С поперечными несущими стенами

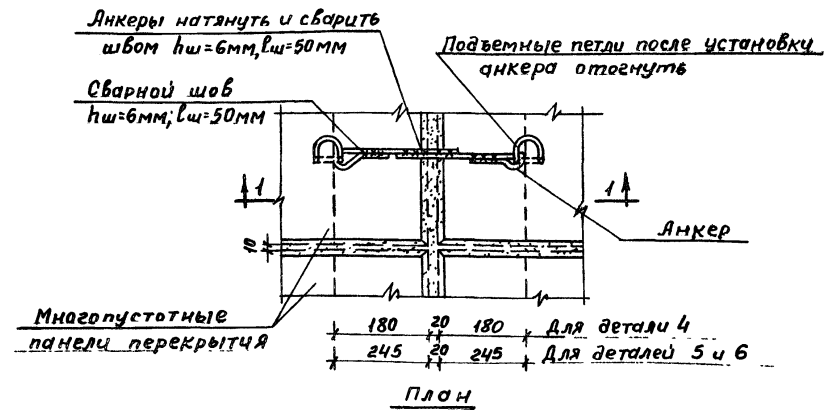
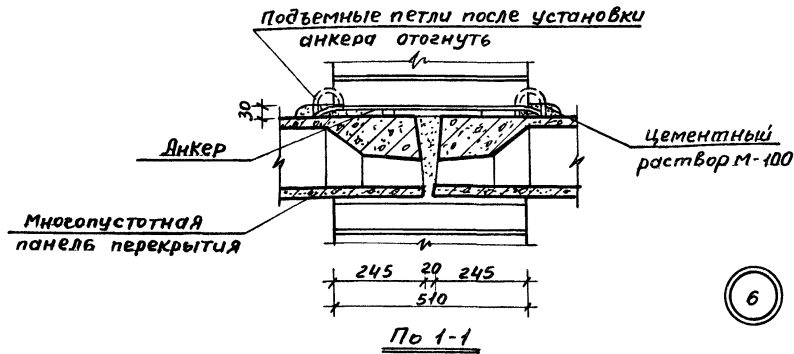
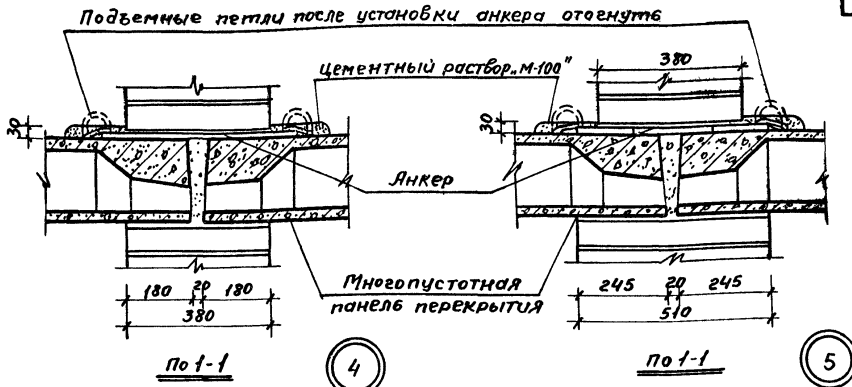
ТД	Примеры монтажных схем перекрытий кирпичных домов	Серия 2.140-1	
1970г.	Маркировка деталей	Выпуск 1	Лист 1



План

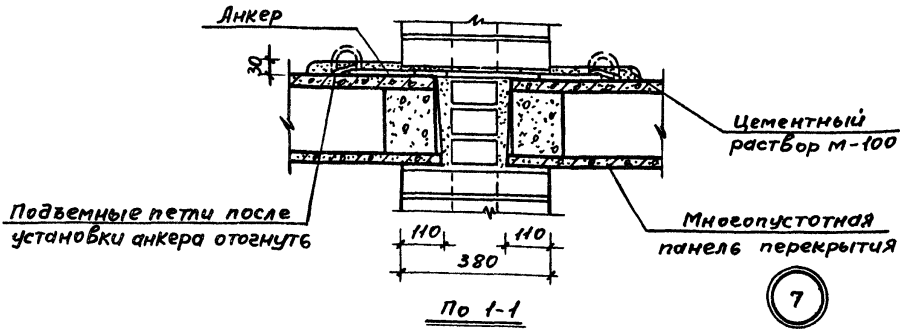
Примечание:
 Янкер и крепление анкера при варианте панелей с утепленными подъемными петлями см. на листе 12

ТД	Опираие панелей перекрытия на наружную кирпичную стену и стену лестничной клетки	Серия 2.140-1
1970	Детали 1, 2, 3	Выпуск 1 Лист 2

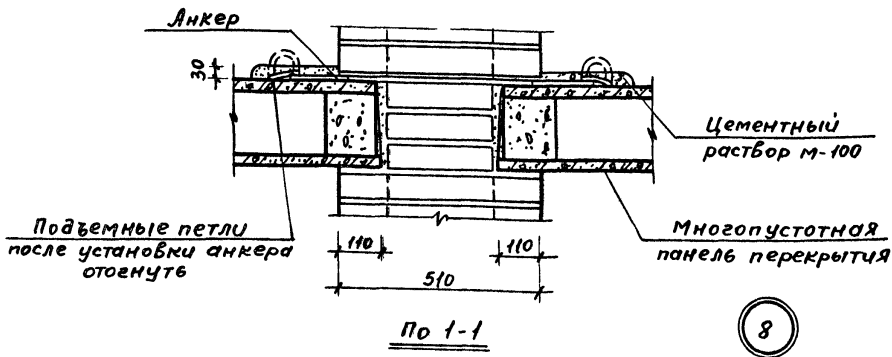


Примечание:
Янкер и крепление анкера при варианте панелей с утопленными подъемными петлями см на листе 12

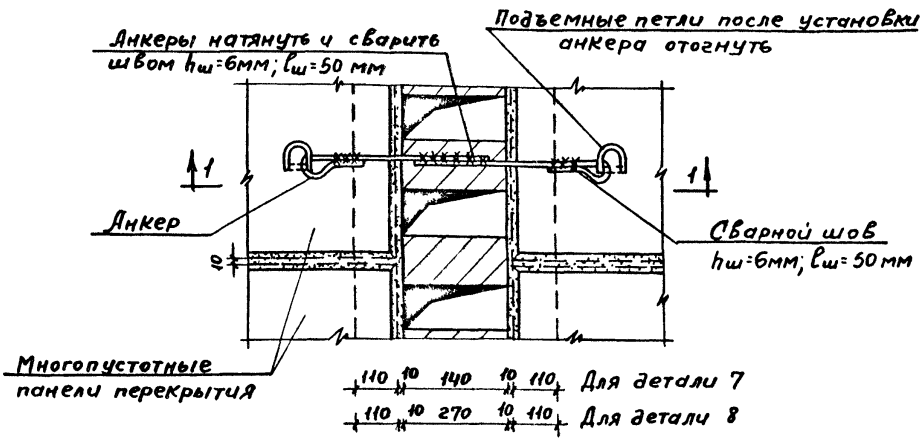
ТД	Опираание панелей перекрытия на внутреннюю кирпичную стену	Серия 2.140-1
1970 г.	Детали 4, 5, 6	Выпуск 1
		Лист 3



7



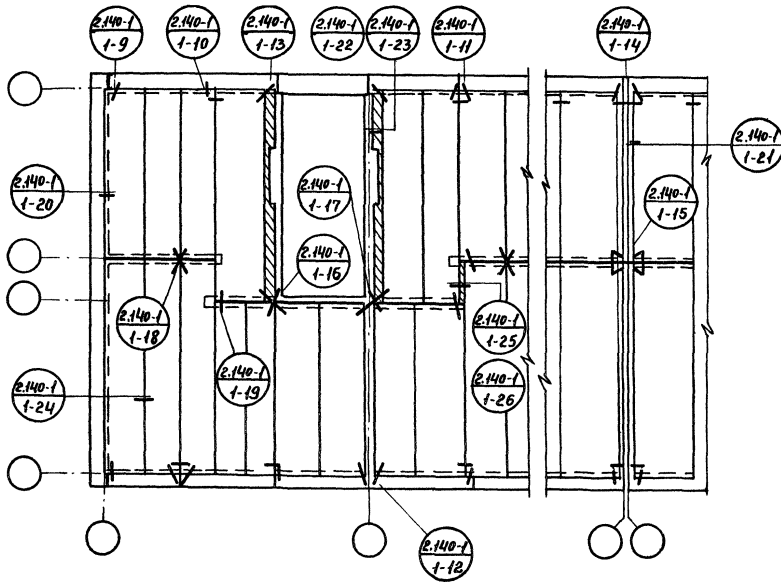
8



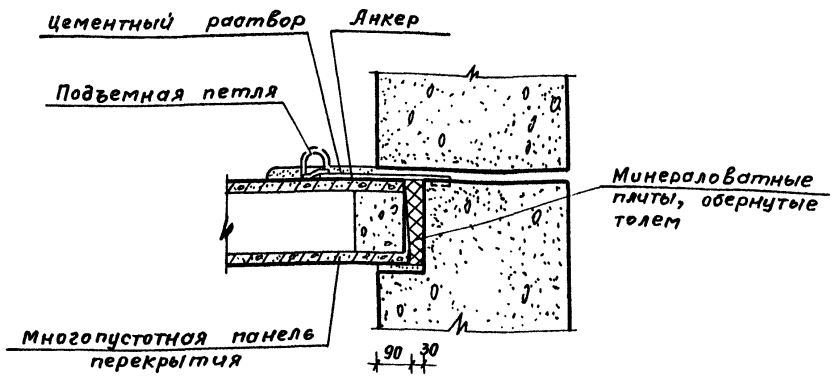
План

- Примечания:
1. Анкер и крепление анкера при варианте панелей с утопленными подъемными петлями см на листе 12
 2. Анкеры после сварки и очистки от шлака покрыть антикоррозийным составом

ТД	Опирање панелей перекрытия на кирпичную стену с каналами	Серия 2.140-1
1970	Детали 7, 8	Выпуск 1 Лист 4

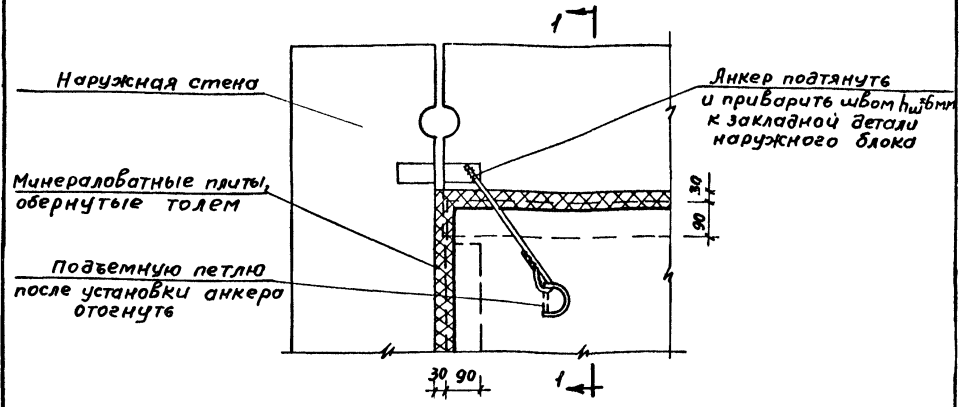


ТД	Пример монтажной схемы перекрытия крупноблочного дома	Серия 2.140-1
1970	Маркировка деталей	Выпуск 1
		Лист 5



По 1-1

9

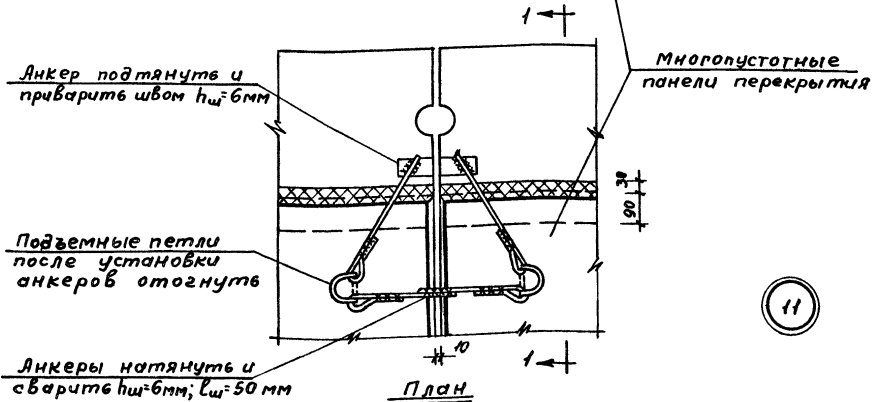
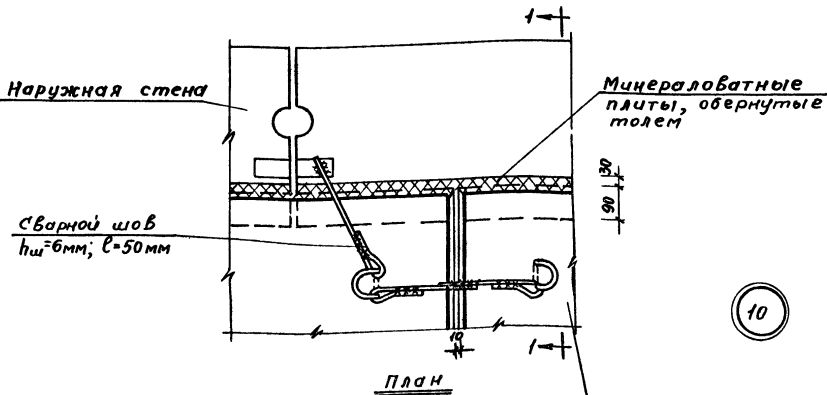
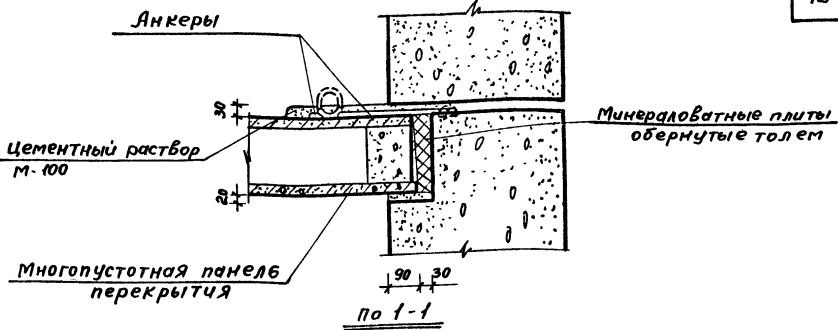


П л о н

Примечание:

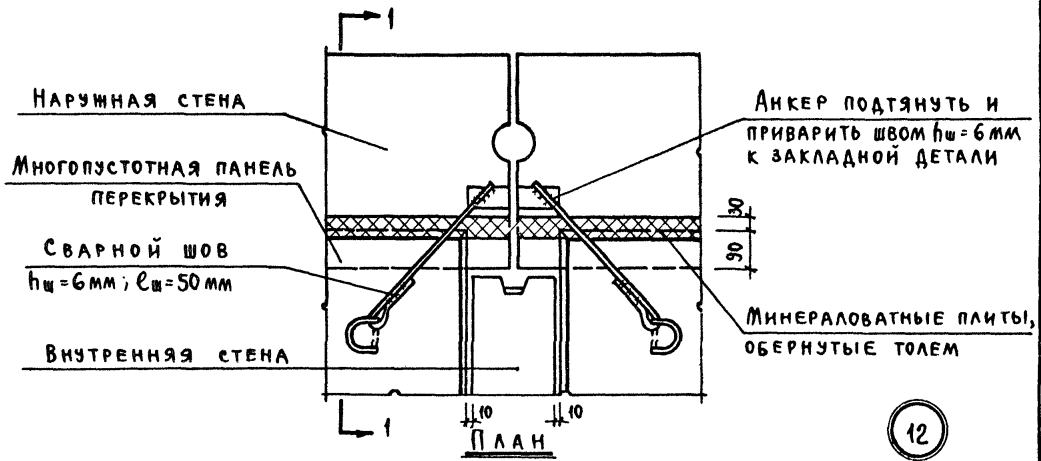
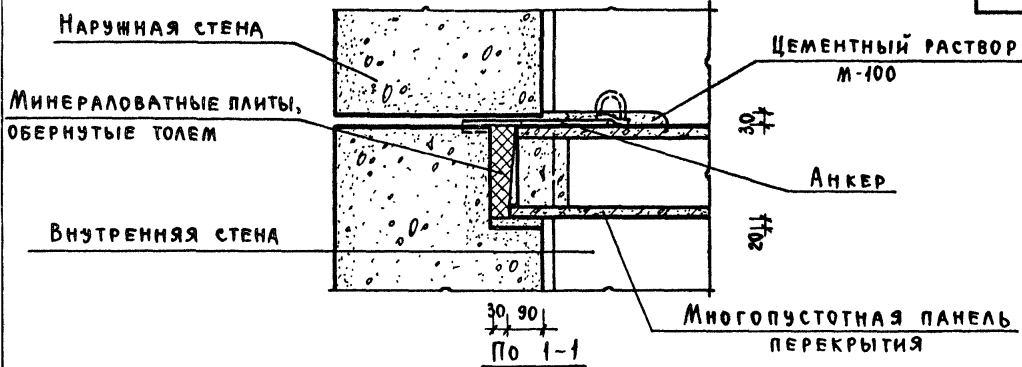
Анкер и крепление анкера при варианте панелей с утепленными подъемными петлями см. на листе 12

ТД	Опираие панели перекрытия на наружные крупноблочные стены в углу здания	Серия 2.140-1	
		Выпуск 1	Лист 6
1970	Деталь 9		

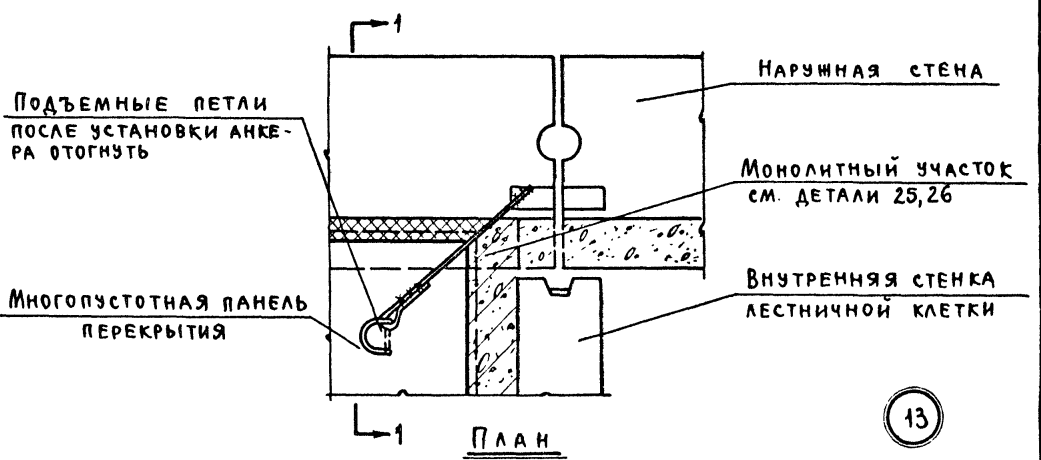


Примечание:
 Анкеры и крепление анкеров при варианте панелей с утопленными подземными петлями см. на листе 12

ТД	Опираение панелей перекрытия на наружные крупноблочные стены	Серия 2.140-1	
1970	Детали 10, 11	Выпуск 1	Лист 7



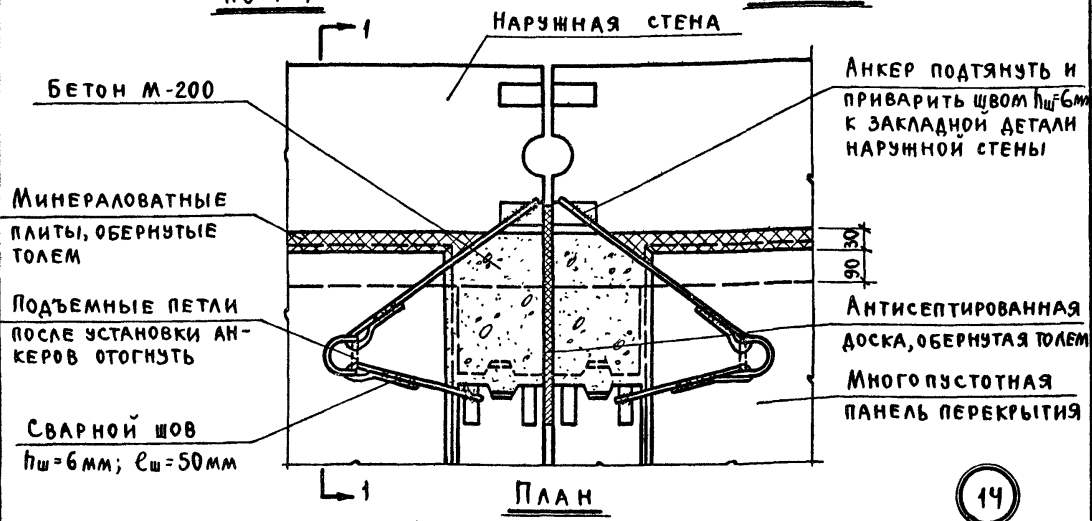
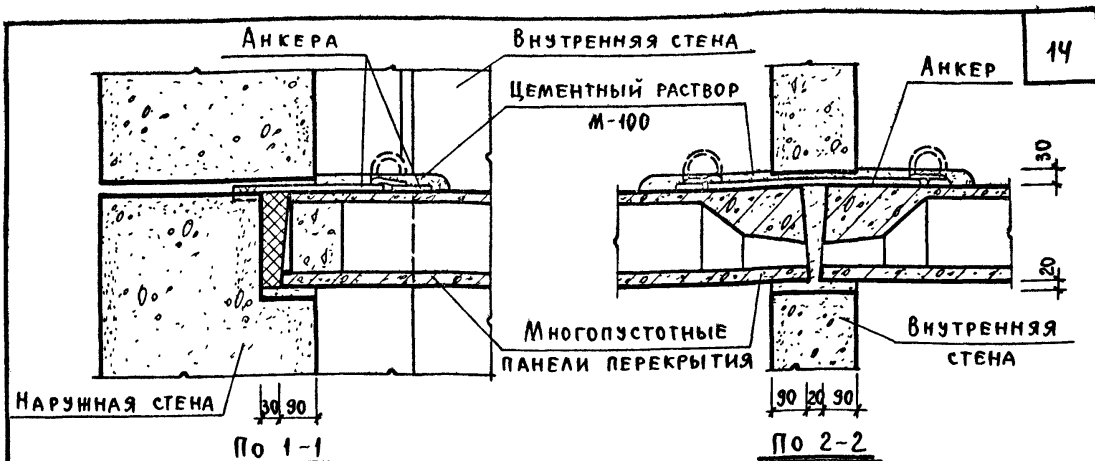
12



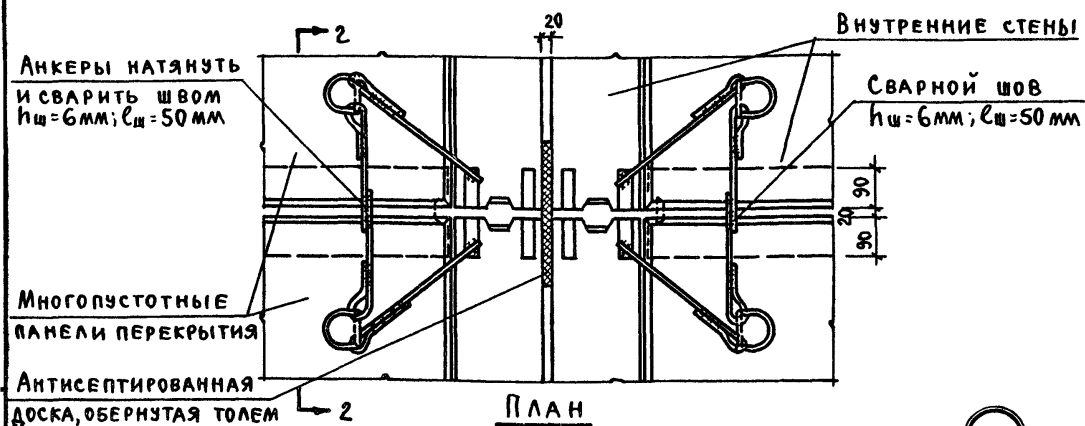
13

ПРИМЕЧАНИЕ:
 АНКЕР И КРЕПЛЕНИЕ АНКЕРА ПРИ ВАРИАНТЕ ПАНЕЛЕЙ С УТОПЛЕННЫМИ ПОДЪЕМНЫМИ ПЕТЛЯМИ СМ. НА ЛИСТЕ 12.

ТД	ОПИРАНИЕ ПАНЕЛЕЙ ПЕРЕКРЫТИЯ НА НАРУЖНЫЕ КРУПНОБЛОЧНЫЕ СТЕНЫ	СЕРИЯ 2.140-1	
		Выпуск 1	Лист 8
1970	ДЕТАЛИ 12, 13		



ОПИРАНИЕ ПАНЕЛЕЙ ПЕРЕКРЫТИЯ НА НАРУЖНЫЕ СТЕНЫ

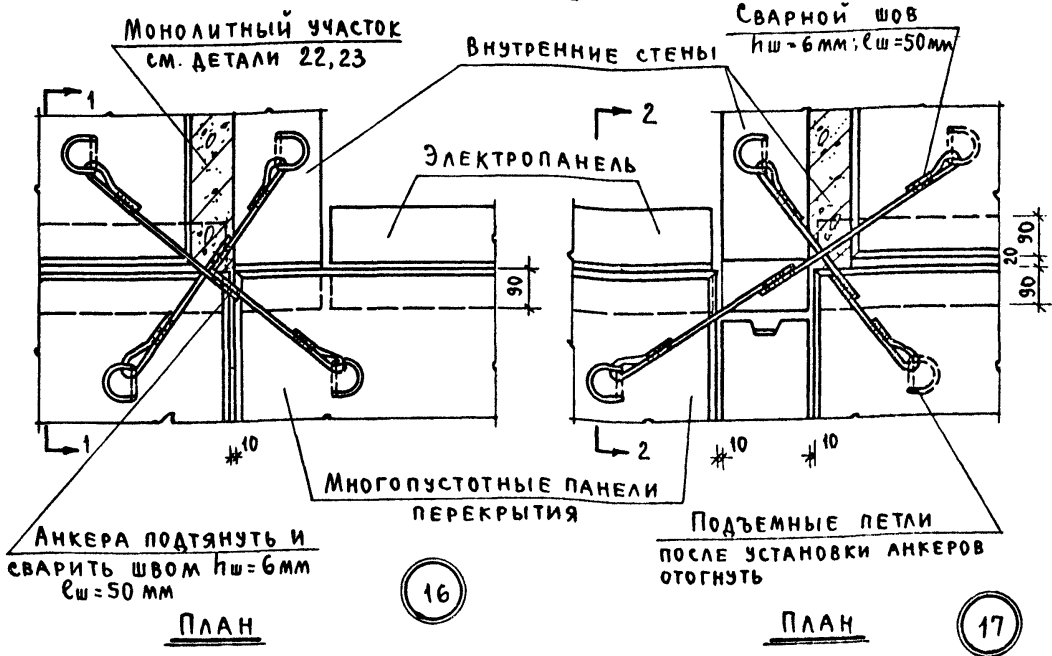
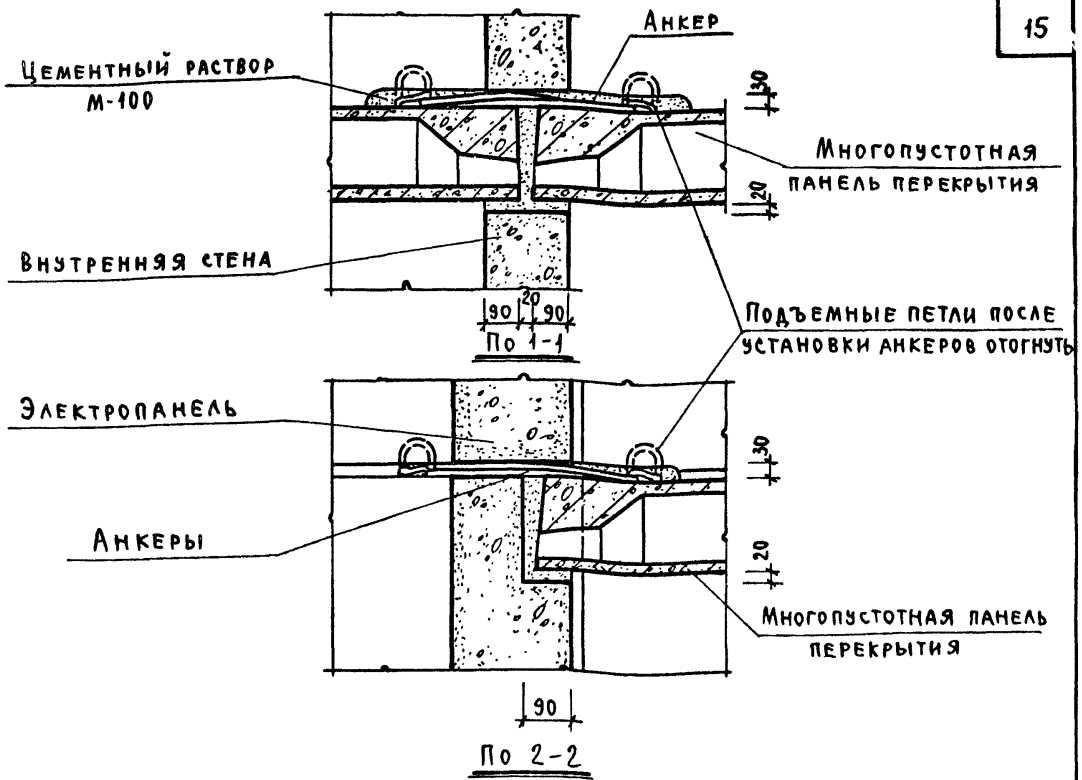


ОПИРАНИЕ ПАНЕЛЕЙ ПЕРЕКРЫТИЯ НА ВНУТРЕННИЕ СТЕНЫ

ПРИМЕЧАНИЕ:

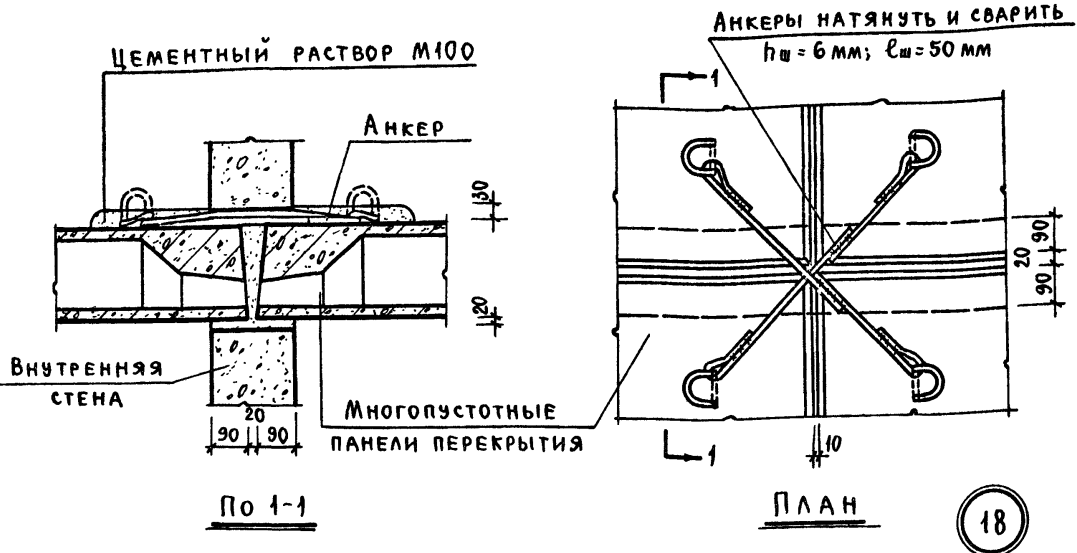
АНКИРЫ И КРЕПЛЕНИЕ АНКЕРОВ ПРИ ВАРИАНТЕ ПАНЕЛЕЙ С УТОПЛЕННЫМИ ПЕТЛЯМИ СМ. НА ЛИСТЕ 12.

ТД	ОПИРАНИЕ ПАНЕЛЕЙ ПЕРЕКРЫТИЯ НА НАРУЖНЫЕ И ВНУТРЕННИЕ КРУПНОПАНЕЛЬНЫЕ СТЕНЫ В МЕСТЕ ДЕФОРМАЦИОННОГО ШВА	СЕРИЯ 2.140-1	
		ВЫПУСК 1	ЛИСТ 9
1970г.	ДЕТАЛИ 14, 15	10801	15



ПРИМЕЧАНИЕ:
АНКЕРЫ И КРЕПЛЕНИЕ АНКЕРОВ ПРИ ВАРИАНТЕ ПАНЕЛЕЙ С УТОПЛЕННЫМИ ПОДЪЕМНЫМИ ПЕТЛЯМИ СМ. НА ЛИСТЕ 12.

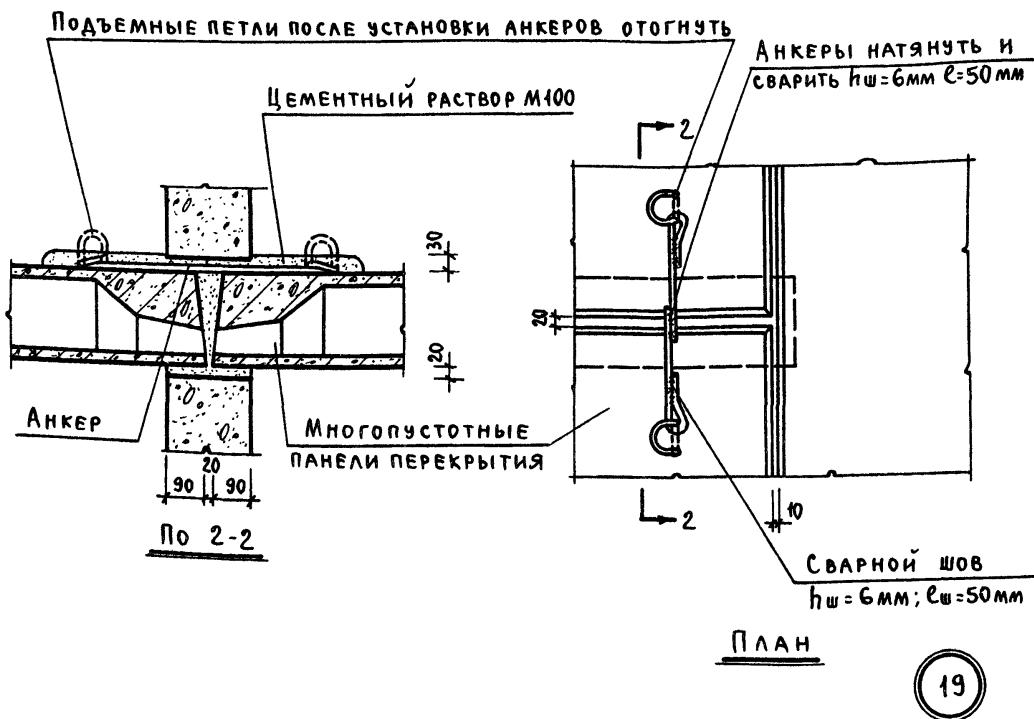
ТД	ОПИРАНИЕ ПАНЕЛЕЙ ПЕРЕКРЫТИЯ НА ВНУТРЕННИЕ КРУПНОБЛОЧНЫЕ СТЕНЫ И ЭЛЕКТРОПАНЕЛЬ	СЕРИЯ 2.140-1	
		ВЫПУСК 1	ЛИСТ 10
1970	ДЕТАЛИ 16, 17.		



По 1-1

ПЛАН

18



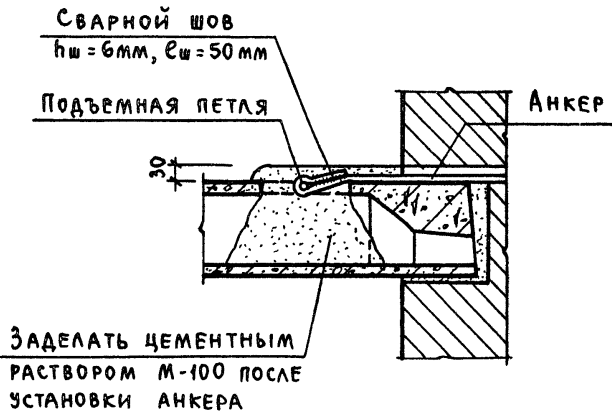
По 2-2

ПЛАН

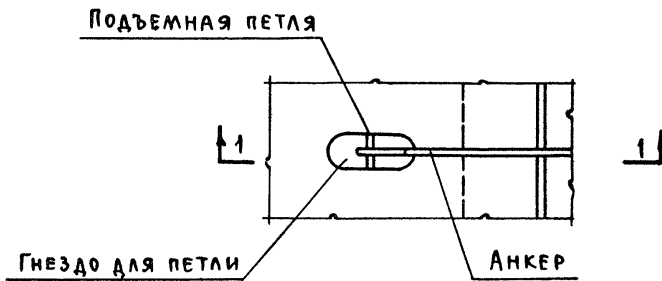
19

ПРИМЕЧАНИЕ:
АНКЕРЫ И КРЕПЛЕНИЕ АНКЕРОВ ПРИ ВАРИАНТЕ ПАНЕЛЕЙ С УТОПЛЕННЫМИ ПОДЪЕМНЫМИ ПЕТЛЯМИ СМ. НА ЛИСТЕ 12.

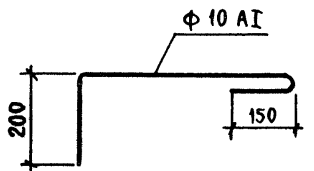
ТД 1970 г.	ОПИРАНИЕ ПАНЕЛЕЙ ПЕРЕКРЫТИЯ НА ВНУТРЕННИЕ КРУПНОБЛОЧНЫЕ СТЕНЫ	СЕРИЯ 2.140-1	
	ДЕТАЛИ 18, 19	Выпуск 1	Лист 11



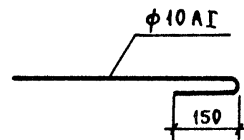
По 1-1



ПЛАН



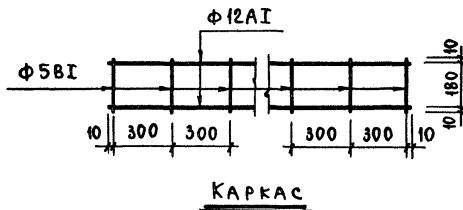
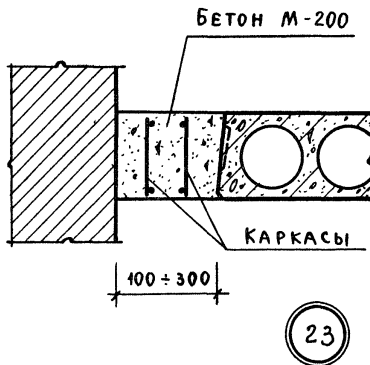
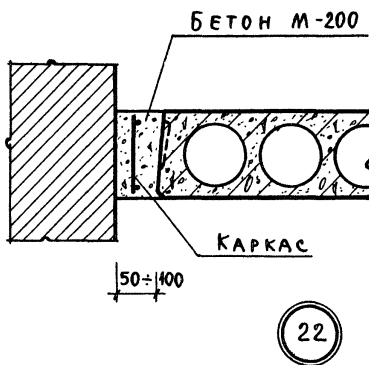
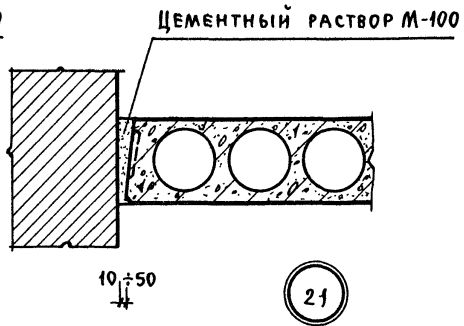
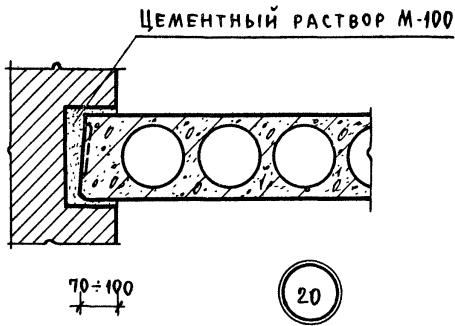
АНКЕР ДЛЯ НАРУЖНЫХ СТЕН



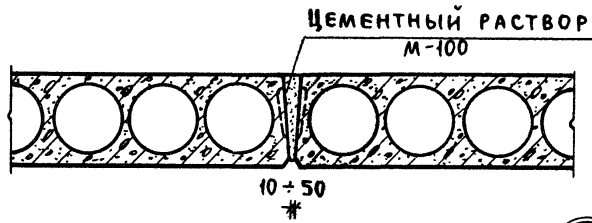
АНКЕР ДЛЯ ВНУТРЕННИХ СТЕН

ПРИМЕЧАНИЕ: ДЛИНА АНКЕРОВ УСТАНОВЛИВАЕТСЯ ПРОЕКТОМ.

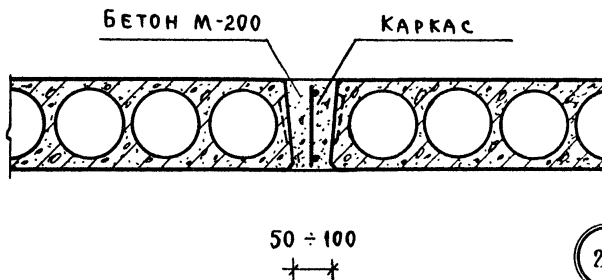
ТД	КРЕПЛЕНИЕ АНКЕРА К УТОПЛЕННОЙ ПОДЪЕМНОЙ ПЕТЛЕ. АНКЕРЫ	СЕРИЯ 2.140-1	
1970 г.	К ДЕТАЛЯМ 1-19	ВЫПУСК 1	ЛИСТ 12



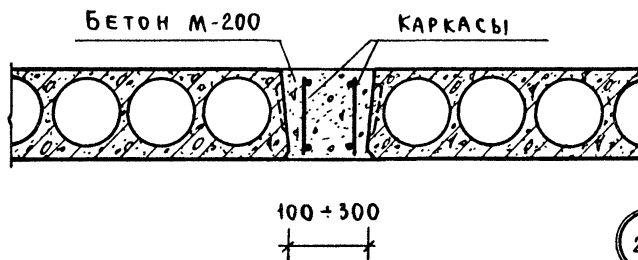
ТД	ПРИМЫКАНИЕ ПАНЕЛЕЙ ПЕРЕКРЫТИЯ К СТЕНАМ	СЕРИЯ 2.140-1	
1970 г.	ДЕТАЛИ 20, 21, 22, 23	ВЫПУСК 1	ЛИСТ 13



24



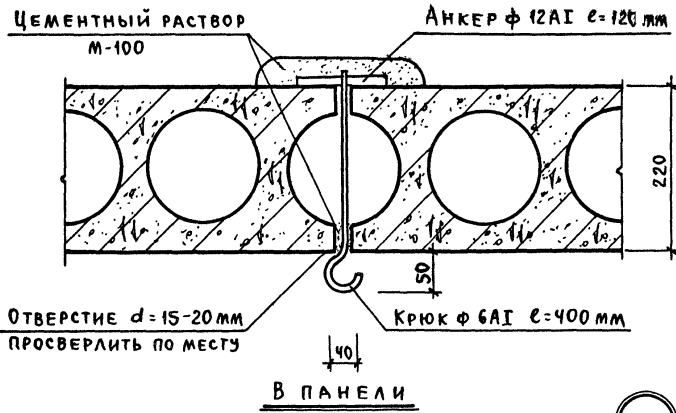
25



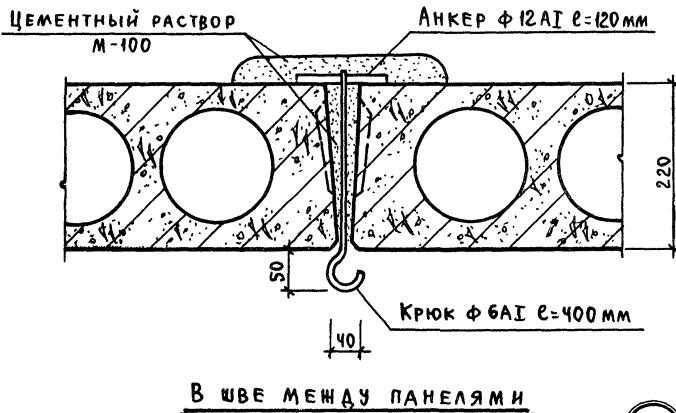
26

ПРИМЕЧАНИЕ: КАРКАС СМ НА ЛИСТЕ 13.

ТД	ЗАДЕЛКА ШВОВ МЕЖДУ ПАНЕЛЯМИ ПЕРЕКРЫТИЙ	СЕРИЯ 2.140-1	
		ВЫПУСК 1	ЛИСТ 14
1970 г.	ДЕТАЛИ 24, 25, 26		



27

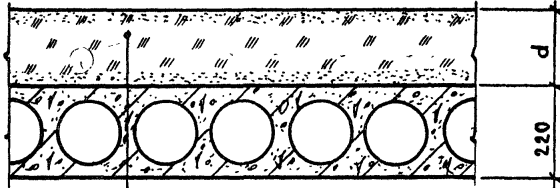


28

ПРИМЕЧАНИЕ:

КРЮКИ ДЛЯ ПОДВЕСКИ ОСВЕТИТЕЛЬНЫХ ПРИБОРОВ ЗАЩИТИТЬ ОТ КОРРОЗИИ.

ТД	КРЕПЛЕНИЕ КРЮКОВ ДЛЯ ПОДВЕСКИ ОСВЕТИТЕЛЬНЫХ ПРИБОРОВ	СЕРИЯ 2.140-1
1970	ДЕТАЛИ 27, 28	ВЫПУСК 1 ЛИСТ 15



— УТЕПЛЯЮЩАЯ ЗАСЫПКА (ПО ТАБЛИЦЕ)
— ПАНЕЛЬ ПЕРЕКРЫТИЯ 220 ММ

29 по 79

МАТЕРИАЛ УТЕПЛИТЕЛЯ	ТОЛЩИНА СЛОЯ УТЕПЛИТЕЛЯ <i>d</i> мм	ДОПУСТИМЫЕ ТЕМПЕРАТУРЫ НАРУЖНОГО ВОЗДУХА <i>t</i> н ГРАД. ПРИ УСЛОВИИ ЭКСПЛУАТАЦИИ		ВЕС 1м ² ПЕРЕКРЫТИЯ кг	№№ ДЕТАЛИ
		А	Б		
1	2	3	4	5	6
ШЛАК ТОПЛИВНЫЙ $\gamma = 1000 \text{ кг/м}^3$	120	- 18*	—	452	29
	150	- 22*	—	482	30
	180	- 27*	- 20*	512	31
	210	- 32*	- 24*	542	32
	240	- 36*	- 28*	572	33
	270	- 41*	- 31*	602	34
	300		- 35*	632	35
	330		- 39*	662	36
360		- 43*	692	37	
ШЛАК ТОПЛИВНЫЙ $\gamma = 700 \text{ кг/м}^3$	90	- 17	—	395	38
	120	- 24*	- 17	416	39
	150	- 30*	- 22*	437	40
	180	- 36*	- 27*	458	41
	210	- 42*	- 32*	479	42
	240		- 37*	500	43
	270		- 42*	521	44
ШЛАК ДОМЕННЫЙ ГРАНУЛИРОВАННЫЙ $\gamma = 900 \text{ кг/м}^3$	120	- 20*	—	440	45
	150	- 24*	- 19*	467	46
	180	- 30*	- 23*	494	47
	210	- 35*	- 27*	521	48
	240	- 40*	- 32*	568	49
	270	- 45*	- 36*	575	50
300		- 40*	602	51	

ПРИМЕЧАНИЕ: ПРОДОЛЖЕНИЕ СМ. ЛИСТ 17.

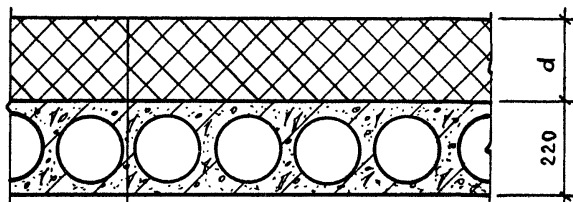
ТД	ЧЕРДАЧНЫЕ ПЕРЕКРЫТИЯ С ЗАСЫПНЫМ УТЕПЛИТЕЛЕМ	СЕРИЯ 2.140-1	
		Выпуск 1	Лист 16
1970г.	ДЕТАЛИ 29-51		

МАТЕРИАЛ УТЕПЛИТЕЛЯ	Толщина слоя УТЕПЛИТЕЛЯ d мм	ДОПУСТИМЫЕ ТЕМПЕРАТУРЫ НАРУЖНОГО ВОЗДУХА t_n -ГРАД. ПРИ УСЛОВИИ ЭКСПЛУАТАЦИИ		Вес $1m^2$ ПЕРЕКРЫТИЯ кг	№№ ДЕТАЛИ
		А	Б		
		1	2	3	4
ШЛАК ДОМЕННЫЙ ГРАНУЛИРОВАННЫЙ $\gamma = 500 \text{ кг/м}^3$	90	- 22	- 17	377	52
	120	- 30	- 24	392	53
	150	- 38*	- 31*	407	54
	180	- 46*	- 38*	422	55
	210		- 45*	437	56
КЕРАМЗИТ $\gamma = 500 \text{ кг/м}^3$	90	- 17	—	377	57
	120	- 24	- 18	392	58
	150	- 30*	- 23	407	59
	180	- 36*	- 29*	422	60
	210	- 42*	- 34*	437	61
	240		- 39*	452	62
КЕРАМЗИТ $\gamma = 300 \text{ кг/м}^3$	60	- 16	—	350	63
	90	- 24	- 19	359	64
	120	- 33	- 26	368	65
	150	- 41*	- 34	377	66
	180		- 41	386	67
ПЕМЗА, ТУФ $\gamma = 600 \text{ кг/м}^3$	90	- 17	—	386	68
	120	- 24*	- 16	404	69
	150	- 30*	- 21*	422	70
	180	- 36*	- 26*	440	71
	210	- 43*	- 30*	458	72
	240		- 35*	476	73
	270		- 40*	494	74
ПЕМЗА, ТУФ $\gamma = 400 \text{ кг/м}^3$	90	- 22	—	368	75
	120	- 30*	- 22	380	76
	150	- 38*	- 30*	392	77
	180	- 45*	- 35*	404	78
	210		- 41*	416	79

ПРИМЕЧАНИЕ.

ПРИ ВЫБОРЕ ТОЛЩИНЫ УТЕПЛЯЮЩЕЙ ЗАСЫПКИ НЕОБХОДИМО, ЧТОБЫ РАСЧЕТНАЯ ЗИМНЯЯ ТЕМПЕРАТУРА НАРУЖНОГО ВОЗДУХА БЫЛА НЕ НИЖЕ УКАЗАННОЙ В ТАБЛИЦЕ. ПРИ ЭТОМ СЛЕДУЕТ ИМЕТЬ В ВИДУ, ЧТО ДОПУСТИМЫЕ ТЕМПЕРАТУРЫ, УКАЗАННЫЕ В ТАБЛИЦЕ, ОТНОСЯТСЯ К ЛЕГКИМ ОГРАЖДЕНИЯМ, ТЕМПЕРАТУРЫ ЖЕ, ОТМЕЧЕННЫЕ ЗВЕЗДОЧКОЙ, - К ОГРАЖДЕНИЯМ СРЕДНЕЙ МАССИВНОСТИ.

ТД	ЧЕРДАЧНЫЕ ПЕРЕКРЫТИЯ С ЗАСЫПНЫМ УТЕПЛИТЕЛЕМ	СЕРИЯ 2.140-1	
1970 г.	ДЕТАЛИ 52-79	ВЫПУСК 1	ЛИСТ 17



— ПЛИТНЫЙ УТЕПЛИТЕЛЬ (по таблице)
— ПАНЕЛЬ ПЕРЕКРЫТИЯ

80 по 131

МАТЕРИАЛ УТЕПЛИТЕЛЯ	Толщина слоя УТЕПЛИТЕЛЯ d мм	ДОПУСТИМЫЕ ТЕМПЕРАТУРЫ НАРУЖНОГО ВОЗДУХА tн ГРАД. ПРИ УСЛОВИИ ЭКСПЛУАТАЦИИ		ВЕС 1м ² ПЕРЕКРЫТИЯ кг	№№ ДЕТАЛИ
		А	Б		
		1	2	3	4
ПЕНОБЕТОН, ГАЗОБЕТОН $\gamma = 600 \text{ кг/м}^3$	100	- 21	- 17	360	80
	120	- 26	- 21	372	81
	140	- 30*	- 26	384	82
	160	- 35*	- 30*	396	83
	180	- 40*	- 34*	408	84
	200		- 38*	420	85
ПЕНОБЕТОН, ГАЗОБЕТОН $\gamma = 400 \text{ кг/м}^3$	80	- 25	- 21	332	86
	100	- 32	- 28	340	87
	120	- 38	- 34	348	88
	140		- 40	356	89
ПЕНОБЕТОН, ГАЗОБЕТОН $\gamma = 300 \text{ кг/м}^3$	80	- 25	- 21	324	90
	100	- 32	- 27	330	91
	120	- 38	- 34	336	92
	140		- 40	342	93
ГАЗОСТЕКЛО, ПЕНОСТЕКЛО $\gamma = 400 \text{ кг/м}^3$	80	- 27	- 21	332	94
	100	- 35	- 28	340	95
	120	- 42*	- 34	348	96
	140		- 40	356	97
ГАЗОСТЕКЛО, ПЕНОСТЕКЛО $\gamma = 300 \text{ кг/м}^3$	80	- 28	- 24	324	98
	100	- 35	- 31	330	99
	120	- 43	- 37	336	100
	140		- 44	342	101

ПРИМЕЧАНИЕ: ПРОДОЛЖЕНИЕ СМ. НА ЛИСТЕ 19

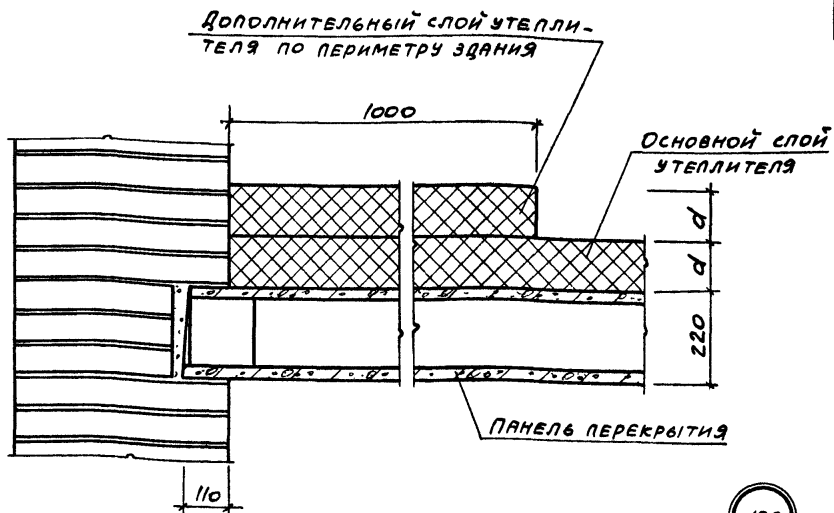
ТД	Чердачные перекрытия с плитным утеплителем.	Серия 2.140-1	
		Выпуск 1	Лист 18
1970 г.	Детали 80-101		

Материал утеплителя	Толщина слоя утеплителя а	Допустимые температуры наружного воздуха °С град при условии эксплуатации		Вес 1м ² перекрытия кг	№ № детали
		А	Б		
		2	3		
Фибролит цементный $\gamma = 600 \text{ кг/м}^3$	100	- 22*		360	102
	125	- 29*	- 20*	375	103
	150	- 35*	- 25*	390	104
	176	- 41*	- 29*	405	105
	200		- 34*	420	106
	225		- 40*	435	107
Фибролит цементный $\gamma = 300 \text{ кг/м}^3$	75	- 26	- 18	323	108
	100	- 35*	- 25	330	109
	125	- 45*	- 32*	338	110
	150		- 39*	345	111
Плиты полужесткие минераловатные на битумной связке $\gamma = 400 \text{ кг/м}^3$	50	- 18		320	112
	60	- 21		324	113
	70	- 25	- 18	328	114
	80	- 29	- 22	332	115
	100	- 37	- 28	340	116
	110	- 41	- 31	344	117
	120		- 34	348	118
	130		- 37	352	119
	140		- 42	356	120
Плиты минераловатные на битумной обвязке $\gamma = 300 \text{ кг/м}^3$	50	- 20		315	121
	60	- 24	- 20	318	122
	70	- 29	- 24	321	123
	80	- 33	- 26	324	124
	100	- 42	- 36	330	125
	110		- 39	333	126
Маты минераловатные $\gamma = 200 \text{ кг/м}^3$	40	- 20	- 17	308	127
	50	- 26	- 23	310	128
	60	- 32	- 28	312	129
	70	- 37	- 33	314	130
	80	43	38	316	131

Примечание:

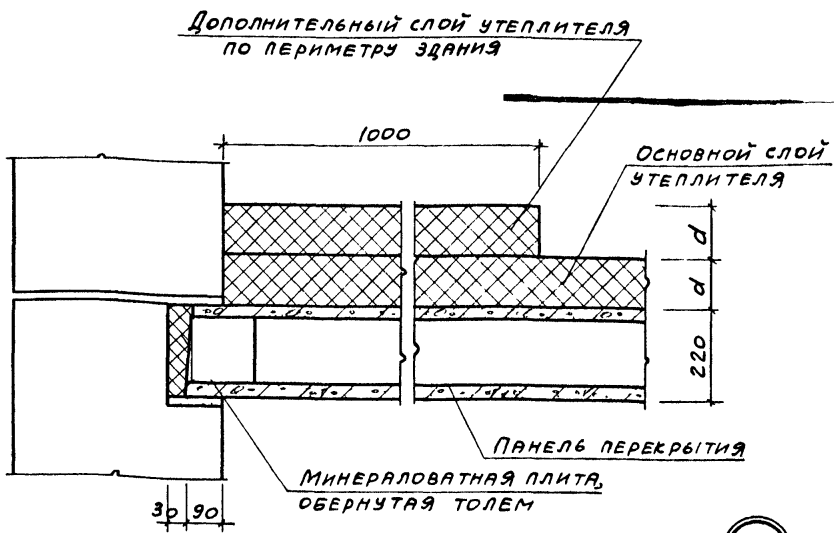
при выборе толщины плитного утеплителя необходимо, чтобы расчетная зимняя температура наружного воздуха была не ниже указанной в таблице. При этом следует учесть в виду, что допустимые температуры, указанные в таблице, относятся к легким ограждениям, температуры же, отмеченные звездочкой - к ограждениям средней массивности

ТД	Чердачные перекрытия с плитным утеплителем	Серия 2. 140-1
1970г	Детали 102 - 131.	Выпуск 1 Лист 13



В кирпичных зданиях

132



В крупноблочных зданиях

133

ПРИМЕЧАНИЕ.
 МАТЕРИАЛ И ТОЛЩИНА d ОСНОВНОГО И ДОПОЛНИТЕЛЬНОГО СЛОЕВ УТЕПЛИТЕЛЯ ПРИНИМАЕТСЯ ПО ДЕТАЛЯМ 29-131.

ТД	УТЕПЛЕНИЕ ЧЕРДАЧНОГО ПЕРЕКРЫТИЯ ПО ПЕРИМЕТРУ ЗДАНИЯ.	СЕРИЯ 2.140-1	
1970г.	ДЕТАЛИ 132, 133	Выпуск 1	Лист 20