

ТИПОВЫЕ КОНСТРУКЦИИ, ИЗДЕЛИЯ И УЗЛЫ ЗДАНИЙ И СООРУЖЕНИЙ

СЕРИЯ 1.4231-3/88

КОЛОННЫ ЖЕЛЕЗОБЕТОННЫЕ ПРЯМОУГОЛЬНОГО СЕЧЕНИЯ
ДЛЯ ОДНОЭТАЖНЫХ ПРОИЗВОДСТВЕННЫХ ЗДАНИЙ
ВЫСОТОЙ до 9,6 м
БЕЗ МОСТОВЫХ ОПОРНЫХ КРАНОВ

ВЫПУСК 2

АРМАТУРНЫЕ И ЗАКЛАДНЫЕ ИЗДЕЛИЯ
РАБОЧИЕ ЧЕРТЕЖИ

ЧАСТЬ 1 КНИГА II

СТР. 73 ГО 141

ОКОНЧАНИЕ

23584-04

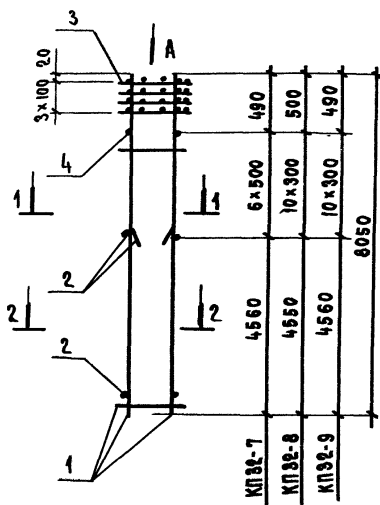
ЦЕНТРАЛЬНЫЙ ИНСТИТУТ ТИПОВОГО ПРОЕКТИРОВАНИЯ
ГОССТРОЯ СССР

Москва, А-445, Смольная ул., 22

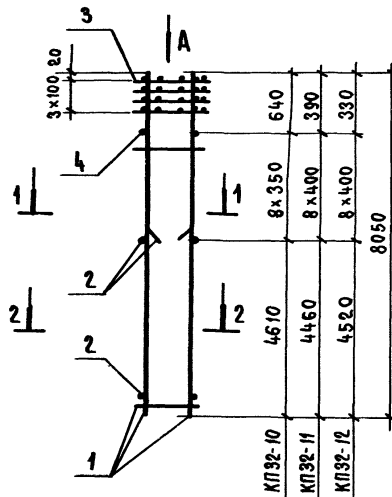
Сдано в печать 1989 года

Заказ № 4526 Тираж 3000 экз.

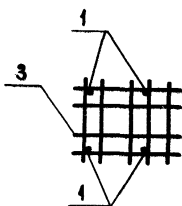
КП32-7... КП32-9



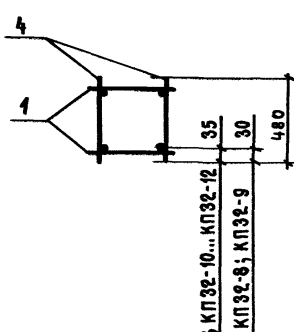
КП32-10... КП32-12



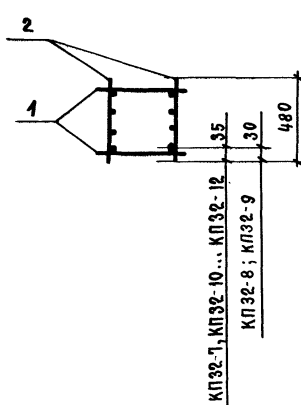
Вид А



1-1



2-2



Марка каркаса	Поз.	Наименование	Кол.	Обозначение документа	Масса каркаса, кг
КП32-7	1	Каркас КР8-37	2	1.423.1-3/88.2-213	267,3
	2	КР8-38	2	- 213	
	3	СЕТКА С7	4	- 237	
	4	Ф8АІ, ℓ=480; 0,19кг	12	БЕЗ ЧЕРТ.	
КП32-8	1	Каркас КР8-27	2	1.423.1-3/88.2-212	142,4
	2	КР8-28	2	- 212	
	3	СЕТКА С7	4	- 237	
	4	Ф58вІ, ℓ=480; 0,069кг	20	БЕЗ ЧЕРТ.	
КП32-9	1	Каркас КР8-29	2	1.423.1-3/88.2-212	172,7
	2	КР8-30	2	- 212	
	3	СЕТКА С7	4	- 237	
	4	Ф6АІ, ℓ=480; 0,106 кг	20	БЕЗ ЧЕРТ.	
КП32-10	1	Каркас КР8-31	2	1.423.1-3/88.2-212	223,0
	2	КР8-32	2	- 212	
	3	СЕТКА С7	4	- 237	
	4	Ф8АІ, ℓ=480; 0,19кг	16	БЕЗ ЧЕРТ.	
КП32-11	1	Каркас КР8-33	2	1.423.1-3/88.2-213	268,6
	2	КР8-34	2	- 213	
	3	СЕТКА С7	4	- 237	
	4	Ф8АІ, ℓ=480; 0,19кг	16	БЕЗ ЧЕРТ.	
КП32-12	1	Каркас КР8-35	2	1.423.1-3/88.2-213	349,0
	2	КР8-36	2	- 213	
	3	СЕТКА С7	4	- 237	
	4	Ф8АІ, ℓ=480; 0,19кг	16	БЕЗ ЧЕРТ.	

Арматура класса А-I по ГОСТ 5781-82*; класса Вр-I по ГОСТ 6727-80*

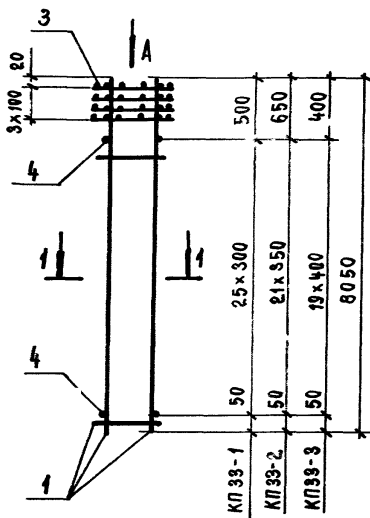
ИЗЧ. СКО-1	МИХАЙЛОВ	<i>Мих</i>
Н. КОНТР.	МАТВЕЕВ	<i>Мат</i>
ГЛ П	ГРИГОРЬЕВ	<i>Гри</i>
РУК. БР.	АКИШНИНА	<i>Аки</i>
СТ. ИНЖ.	МАНИУТИНА	<i>Мани</i>
ПРОВЕРИЛ	МИХЕЕВА	<i>Мих</i>
РУК. БР.	ГРИГОРЯН	<i>Гри</i>
ПРОВЕРИЛ	МИХЕЕВА	<i>Мих</i>

1.423.1-3/88.2-86

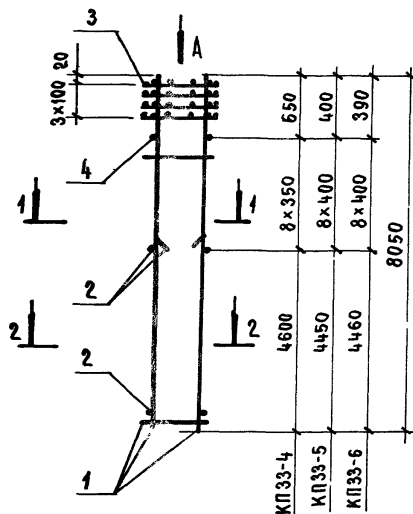
КАРКАС ПРОСТРАНСТВЕННЫЙ
КП32-7... КП32-12

СТАДИЯ	ЛИСТ	ЛИСТОВ
Р		1
ПРОМСТРАЙПРОЕКТ		

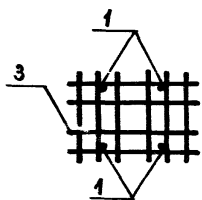
КП 33-1... КП 33-3



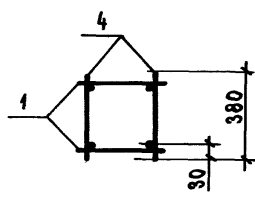
КП 33-4... КП 33-6



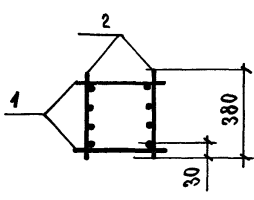
Вид А



1-1



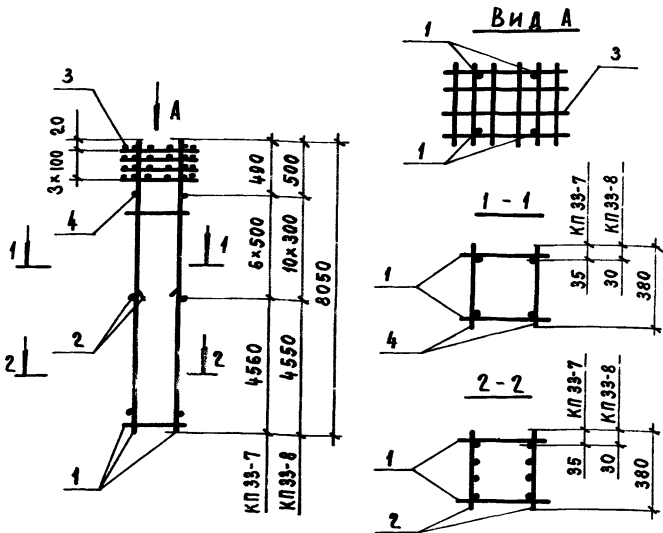
2-2



Марка каркаса	Поз.	Наименование	Кол.	Обозначение документа	Масса каркаса, кг
КП 33-1	1	Каркас КР8-1	2	1.423.1-3/88.2-210	64,8
	3	Сетка С11	4	-238	
	4	Ф48рI, l=380; 0,034 кг	52	БЕЗ ЧЕРТ.	
КП 33-2	1	Каркас КР8-2	2	1.423.1-3/88.2-210	79,6
	3	Сетка С11	4	-238	
	4	Ф58рI, l=380; 0,054 кг	44	БЕЗ ЧЕРТ.	
КП 33-3	1	Каркас КР8-3	2	1.423.1-3/88.2-210	94,2
	3	Сетка С11	4	-238	
	4	Ф58рI, l=380; 0,054 кг	40	БЕЗ ЧЕРТ.	
КП 33-4	1	Каркас КР8-2	2	1.423.1-3/88.2-210	116,9
	2	КР8-4	2	-210	
	3	Сетка С11	4	-238	
	4	Ф58рI, l=380; 0,054 кг	16	БЕЗ ЧЕРТ.	
КП 33-5	1	Каркас КР8-3	2	1.423.1-3/88.2-210	138,5
	2	КР8-5	2	-210	
	3	Сетка С11	4	-238	
	4	Ф58рI, l=380; 0,054 кг	16	БЕЗ ЧЕРТ.	
КП 33-6	1	Каркас КР8-6	2	1.423.1-3/88.2-210	167,1
	2	КР8-7	2	-210	
	3	Сетка С11	4	-238	
	4	Ф6АI, l=380; 0,084 кг	16	БЕЗ ЧЕРТ.	

Арматура класса А-I по ГОСТ 5781-82*; класса Вр-I по ГОСТ 6727-80*

НАЧ.СКО-1	МИХАЙЛОВ		1.423.1-3/88.2-87		
Н. КОНТР.	МАТВЕЕВ				
	ГРИГОРЬЕВ				
РУК.БР.	АКИШИНА				
СТ.ИНЖ.	МИЛЮТИНА				
ПРОВЕРЯЛ	МИХЕЕВА				
РУК.БР.	ГРИГОРЯН				
ПРОВЕРЯЛ	МИХЕЕВА				
Каркас пространственный КП 33-1... КП 33-6			СТАДИЯ	ЛИСТ	ЛИСТОВ
			Р		1
			ПРОМСТРОЙПРОЕКТ		



МАРКА КАРКАСА	ПОЗ.	НАИМЕНОВАНИЕ	КОЛ.	ОБОЗНАЧЕНИЕ ДОКУМЕНТА	МАССА КАРКАСА, КГ
КП33-7	1	КАРКАС КР8-8	2	1.423.1-3/88.2-210	215,2
	2	КР8-9	2	-210	
	3	СЕТКА С11	4	-238	
	4	Ф8АІ, L=380; Q,15КГ	12	БЕЗ ЧЕРТ.	
КП33-8	1	КАРКАС КР8-12	2	1.423.1-3/88.2-211	140,9
	2	КР8-13	2	-211	
	3	СЕТКА С11	4	-238	
	4	Ф8АІ, L=380; Q,054КГ	20	БЕЗ ЧЕРТ.	

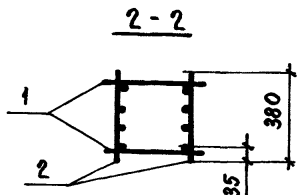
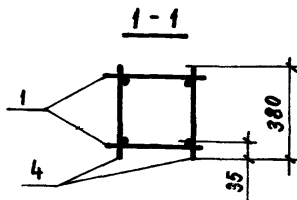
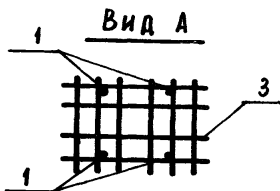
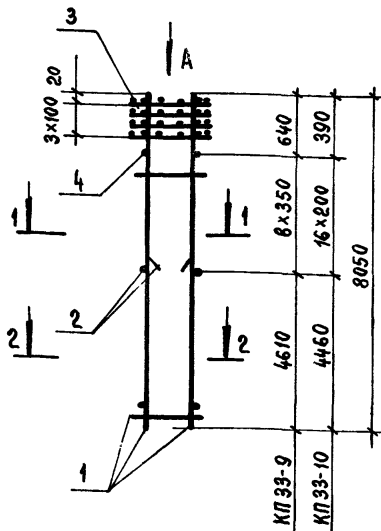
АРМАТУРА КЛАССА А-І ПО ГОСТ5781-82*; КЛАССА Вр-І ПО ГОСТ 6727-80*

НАЧ. СКО-І	МИХАЙЛОВ	<i>M</i>
Н. КОНТР.	МАТВЕЕВ	<i>M</i>
ГМП	ГРИГОРЬЕВ	<i>M</i>
РУК. БР.	АКИШНИНА	<i>M</i>
СТ. ИНЖ.	МИХАЙЛОВА	<i>M</i>
ПРОВЕРИЛ	МИХАЙЛОВ	<i>M</i>
РУК. БР.	ГРИГОРЬЕВ	<i>M</i>
ПРОВЕРИЛ	МИХАЙЛОВ	<i>M</i>

1.423.1-3/88.2-88

Каркас пространственный
КП33-7; КП33-8

СТАДИЯ	ЛИСТ	ЛИСТОВ
Р		1
ПРОМСТРОЙПРОЕКТ		



МАРКА КАРКАСА	ПОЗ.	НАИМЕНОВАНИЕ	КОЛ.	ОБОЗНАЧЕНИЕ ДОКУМЕНТА	МАССА КАРКАСА, КГ
КП33-9	1	КАРКАС КР8-16	2	1.423.1-3/88.2-211	219,6
	2	КР8-17	2	-211	
	3	СЕТКА С11	4	-238	
	4	Ф8А I, L=380; 0,15КГ	16	БЕЗ ЧЕРТ.	
КП33-10	1	КАРКАС КР8-18	2	1.423.1-3/88.2-211	277,0
	2	КР8-19	2	-211	
	3	СЕТКА С11	4	-238	
	4	Ф8А I, L=380; 0,15КГ	32	БЕЗ ЧЕРТ.	

Арматура класса А-I по ГОСТ 5781-82*

МАН.ГКО-1	МИХАЙЛОВ	<i>Мих</i>
Н. КОМТР.	МАТВЕЕВ	<i>Матв</i>
ГИП	ГРИГОРЬЕВ	<i>Григ</i>
РУК. БР.	АКИШИНА	<i>Акиш</i>
БТ. ИНЖ.	МИЛЮТИНА	<i>Милу</i>
ПРОВЕРНА	МИХЕЕВА	<i>Михе</i>
РУК. БР.	ГРИГОРЯН	<i>Григ</i>
ПРОВЕРНА	МИХЕЕВА	<i>Михе</i>

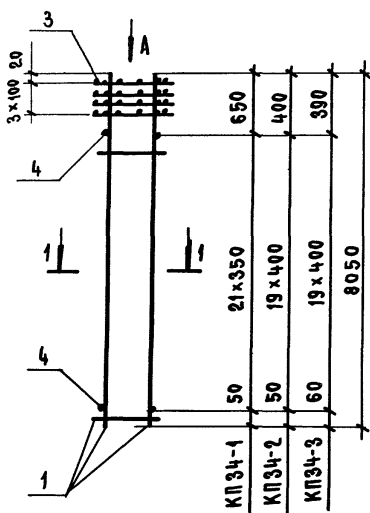
1.423.1-3/88.2-89

КАРКАС ПРОСТРАНСТВЕННЫЙ
КП33-9; КП33-10

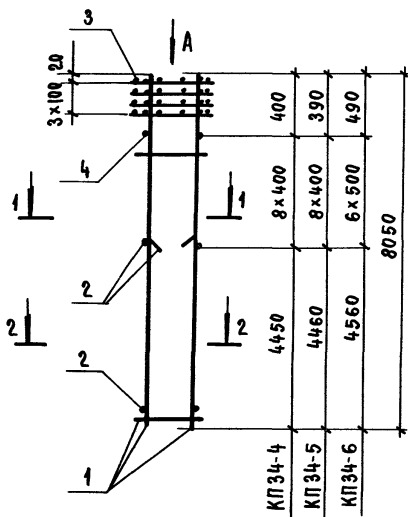
СТАДИЯ	ЛИСТ	ЛИСТОВ
Р		1

ПРОИСТРОЙПРОЕКТ

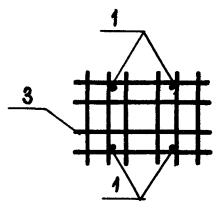
КП 34-1 ... КП 34-3



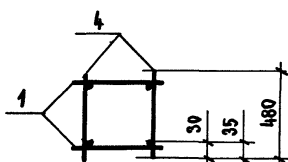
КП 34-4 ... КП 34-6



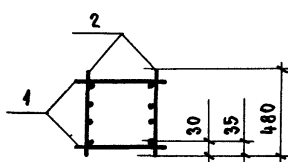
Вид А



1-1



2-2



КП 34-1 ... КП 34-5

КП 34-6

КП 34-4; КП 34-5

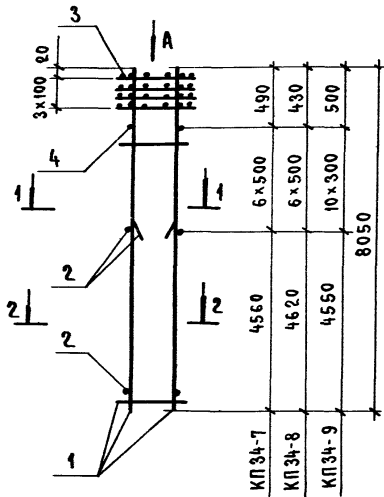
КП 34-6

МАРКА КАРКАСА	ПОЗ.	НАИМЕНОВАНИЕ	КОЛ.	ОБОЗНАЧЕНИЕ ДОКУМЕНТА	МАССА КАРКАСА, КГ
КП 34-1	1	КАРКАС КР8-20	2	1.423.1-3/88.2-211	82,2
	3	СЕТКА С13	4	- 238	
	4	Ф 5Вр I, L=480; 0,069 кг	44	БЕЗ ЧЕРТ.	
КП 34-2	1	КАРКАС КР8-21	2	1.423.1-3/88.2-211	96,6
	3	СЕТКА С13	4	- 238	
	4	Ф 5Вр I, L=480; 0,069 кг	40	БЕЗ ЧЕРТ.	
КП 34-3	1	КАРКАС КР8-22	2	1.423.1-3/88.2-211	116,0
	3	СЕТКА С13	4	- 238	
	4	Ф 6А I, L=480; 0,106 кг	40	БЕЗ ЧЕРТ.	
КП 34-4	1	КАРКАС КР8-21	2	1.423.1-3/88.2-211	140,9
	2	КР8-23	2	- 212	
	3	СЕТКА С13	4	- 238	
	4	Ф 5Вр I, L=480; 0,069 кг	16	БЕЗ ЧЕРТ.	
КП 34-5	1	КАРКАС КР8-22	2	1.423.1-3/88.2-211	170,1
	2	КР8-24	2	- 212	
	3	СЕТКА С13	4	- 238	
	4	Ф 6А I, L=480; 0,106 кг	16	БЕЗ ЧЕРТ.	
КП 34-6	1	КАРКАС КР8-25	2	1.423.1-3/88.2-212	218,9
	2	КР8-26	2	- 212	
	3	СЕТКА С13	4	- 238	
	4	Ф 8А I, L=480; 0,19 кг	12	БЕЗ ЧЕРТ.	

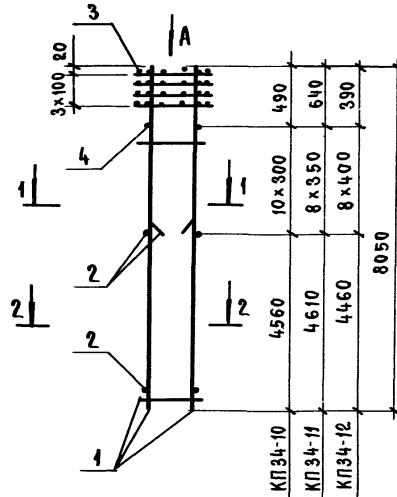
Арматура класса А-І по ГОСТ 5781-82*; класса Вр-І по ГОСТ 6727-80*

ИЗЧ. СКО-1	Михайлов	1/4	1.423.1-3/88.2-90				
Н. КОНТР.	Матвеев	1/4					
ГИП	Григорьев	1/4					
РЧК. БР	Акишина	1/4		Каркас пространственный	СТАВКА	ЛИСТ	ЛИСТОВ
СТ. ИНЖ.	Милюткина	1/4			Р		1
ПРОВЕРИЛ	Михеева	1/4	КП 34-1 ... КП 34-6	ПРОЕКТОР И ДИЗАЙНЕР			
РЧК. БР.	Григорян	1/4					
ПРОВЕРИЛ	Михеева	1/4					

КП 34-7... КП 34-9



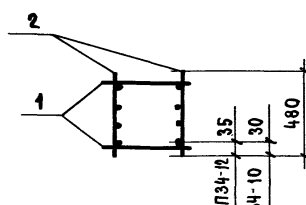
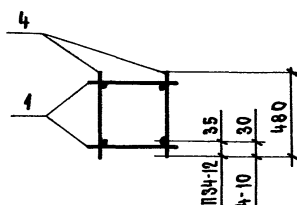
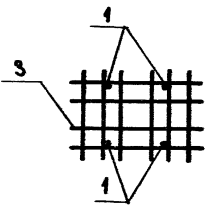
КП 34-10... КП 34-12



ВИД А

1-1

2-2



КП 34-7; КП 34-8; КП 34-11; КП 34-12;
КП 34-9; КП 34-10

КП 34-10; КП 34-11; КП 34-12;
КП 34-9; КП 34-10

МАРКА КАРКАСА	Пос.	НАИМЕНОВАНИЕ	Кол.	ОБОЗНАЧЕНИЕ ДОКУМЕНТА	МАССА КАРКАСА, КГ
КП 34-7	1	КАРКАС КР8-37	2	1.423.1-3/88.2-213	268,5
	2	КР8-38	2	- 213	
	3	СЕТКА С13	4	- 238	
	4	Φ 8 A I, L=480; 0,19 кг	12	БЕЗ ЧЕРТ.	
КП 34-8	1	КАРКАС КР8-39	2	1.423.1-3/88.2-213	348,5
	2	КР8-40	2	- 213	
	3	СЕТКА С13	4	- 238	
	4	Φ 8 A I, L=480; 0,19 кг	12	БЕЗ ЧЕРТ.	
КП 34-9	1	КАРКАС КР8-27	2	1.423.1-3/88.2-212	143,6
	2	КР8-28	2	- 212	
	3	СЕТКА С13	4	- 238	
	4	Φ 5 B p I, L=480; 0,069 кг	20	БЕЗ ЧЕРТ.	
КП 34-10	1	КАРКАС КР8-29	2	1.423.1-3/88.2-212	173,9
	2	КР8-30	2	- 212	
	3	СЕТКА С13	4	- 238	
	4	Φ 6 A I, L=480; 0,106 кг	20	БЕЗ ЧЕРТ.	
КП 34-11	1	КАРКАС КР8-31	2	1.423.1-3/88.2-212	224,2
	2	КР8-32	2	- 212	
	3	СЕТКА С13	4	- 238	
	4	Φ 8 A I, L=480; 0,19 кг	16	БЕЗ ЧЕРТ.	
КП 34-12	1	КАРКАС КР8-33	2	1.423.1-3/88.2-213	269,8
	2	КР8-34	2	- 213	
	3	СЕТКА С13	4	- 238	
	4	Φ 8 A I, L=480; 0,19 кг	16	БЕЗ ЧЕРТ.	

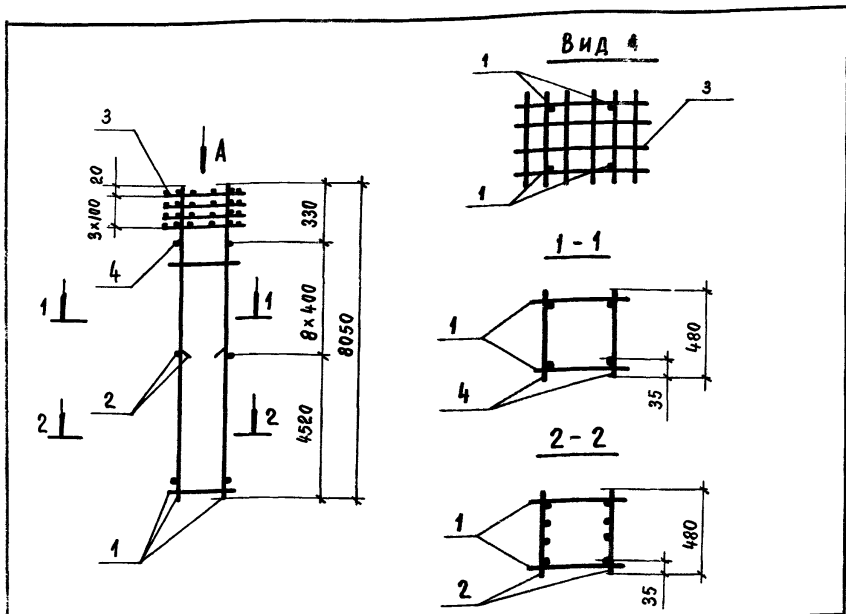
Арматура класса А-I по ГОСТ 5781-82*; класса Bp-I по ГОСТ 6727-80*

Нач. ГКО-1	МИХАЙЛОВ	<i>Мих</i>
Н. КОНТР.	МАТВЕЕВ	<i>Матв</i>
ГИП	ГРИГОРЬЕВ	<i>Григор</i>
РУК. БР.	АКИШИНА	<i>Акиш</i>
Ст. инж.	МИЛЮТИНА	<i>Милют</i>
ПРОВЕРИЛ	МИХЕЕВА	<i>Михе</i>
РУК. БР.	ГРИГОРЯН	<i>Григор</i>
ПРОВЕРИЛ	МИХЕЕВА	<i>Михе</i>

1.423.1-3/88.2-91

КАРКАС ПРОСТРАНСТВЕННЫЙ
КП 34-7... КП 34-12

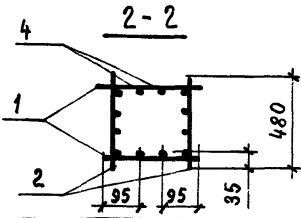
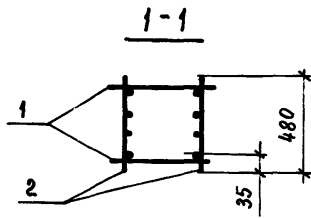
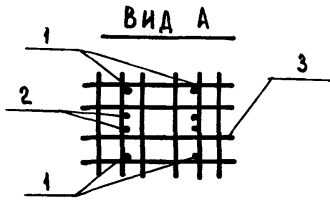
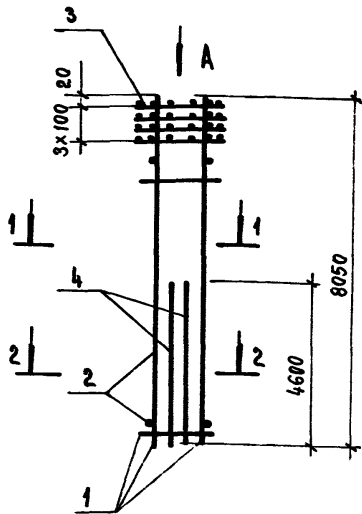
СТАДИЯ	ЛИСТ	ЛИСТОВ
Р		1
ПРОМСТРОЙПРОЕКТ		



МАРКА КАРКАСА	Пос.	НАИМЕНОВАНИЕ	КОЛ.	ОБОЗНАЧЕНИЕ ДОКУМЕНТА	МАССА КАРКАСА, КГ
КПЗ4-13	1	КАРКАС КР8-35	2	1.423.1-3/88.2-213	350,2
	2	КР8-35	2	- 213	
	3	СЕТКА Б13	4	- 238	
	4	Ф8А I, L=480 ; 0,19 кг	16	БЕЗ ЧЕРТ.	

АРМАТУРА КЛАССА А-I ПО ГОСТ 5781-82*

ИЗЧ. ГИД-1	МИХАЙЛОВ		1.423.1-3/88.2-92	КАРКАС ПРОСТРАНСТВЕННЫЙ КПЗ4-13	СТАДИЯ	ЛИСТ	ЛИСТОВ
1. КОНТР.	МАТВЕЕВ				Р		1
ИП	ГРИГОРЬЕВ				ПРОМСТРОЙПРОЕКТ		
УК. БР.	АКИШНИНА						
СТ. ИНЖ.	МИЛЮТИНА						
РОБЕРИЛ	МИХЕЕВА						
УК. БР.	ГРИГОРЯН						
РОБЕРИЛ	МИХЕЕВА						



МАРКА КАРКАСА	ПОЗ.	НАИМЕНОВАНИЕ	КОЛ.	ОБОЗНАЧЕНИЕ ДОКУМЕНТА	МАССА КАРКАСА, КГ
КП34-14	1	КАРКАС КР8-41	2	1.423.1-3/88.2-213	563,7
	2	КР8-42	2	-213	
	3	СЕТКА С13	4	-238	
	4	Ф 32 А Ш, $\rho = 4600$	4	-236	

ВЗЛ. ИНВ. №

ПОДПИСЬ И ДАТА

ИНВ. № ПОДЛ.

НАЧ. СКО-1	МИХАЙЛОВ	<i>[Signature]</i>	
Н. КОНТР.	МАТВЕЕВ	<i>[Signature]</i>	
ГИП	ГРИГОРЬЕВ	<i>[Signature]</i>	
РУК. БР.	АКИШИНА	<i>[Signature]</i>	
СТ. ИНЖ.	МИЛЮТИНА	<i>[Signature]</i>	
ПРОВЕРИЛ	МИХЕЕВА	<i>[Signature]</i>	
РУК. БР.	ГРИГОРЯН	<i>[Signature]</i>	
ПРОВЕРИЛ	МИХЕЕВА	<i>[Signature]</i>	

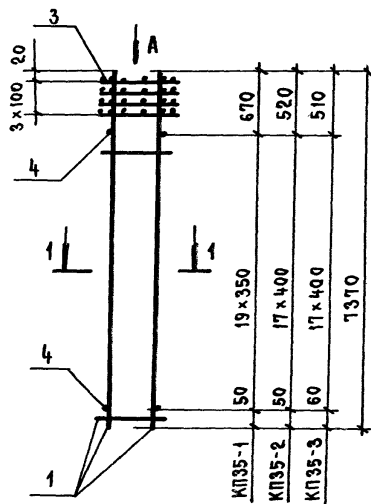
1.423.1-3/88.2-33

КАРКАС ПРОСТРАНСТВЕННЫЙ
КП34-14

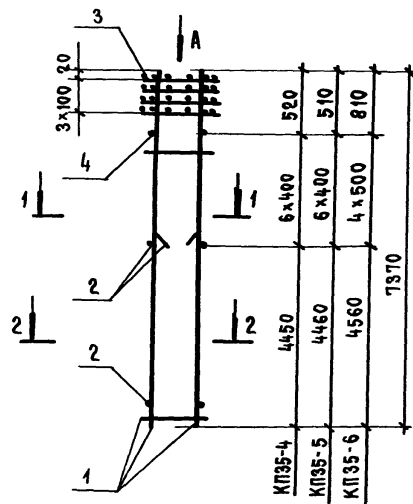
СТАДИЯ	ЛИСТ	ЛИСТОВ
Р		1

ПРОМСТРОЙПРОЕКТ

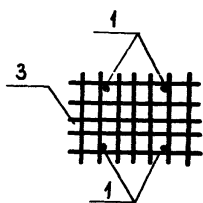
КП 35-1 ... КП 35-3



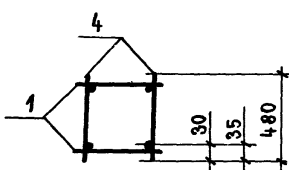
КП 35-4 ... КП 35-6



ВИД А

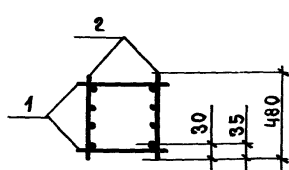


1-1



КП 35-1 ... КП 35-5
КП 35-6

2-2

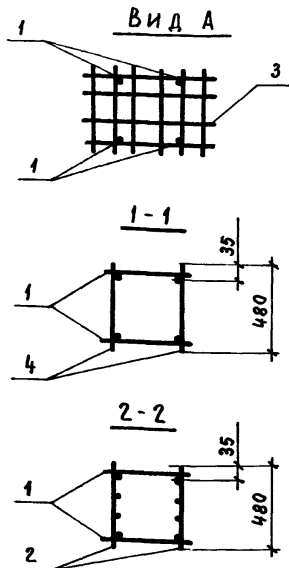
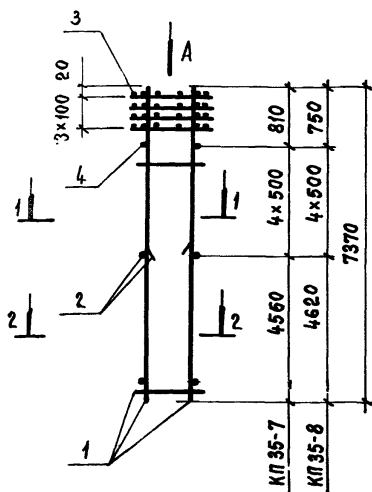


КП 35-4; КП 35-5
КП 35-6

МАРКА КАРКАСА	Поз	НАИМЕНОВАНИЕ	КОЛ.	ОБОЗНАЧЕНИЕ ДОКУМЕНТА	МАССА КАРКАСА, КГ
КП 35-1	1	КАРКАС КР 8-43	2	1.423.1-3/88.2-214	76,0
	3	СЕТКА С 13	4	-238	
	4	Ф 5Вр I, l=480; 0,069кг	40	БЕЗ ЧЕРТ.	
КП 35-2	1	КАРКАС КР 8-44	2	1.423.1-3/88.2-214	89,2
	3	СЕТКА С 13	4	-238	
	4	Ф 5Вр I, l=480; 0,069кг	36	БЕЗ ЧЕРТ.	
КП 35-3	1	КАРКАС КР 8-45	2	1.423.1-3/88.2-214	107,2
	3	СЕТКА С 13	4	-238	
	4	Ф 6А I, l=480; 0,106 кг	36	БЕЗ ЧЕРТ.	
КП 35-4	1	КАРКАС КР 8-44	2	1.423.1-3/88.2-214	139,5
	2	КР 8-23	2	-212	
	3	СЕТКА С 13	4	-238	
	4	Ф 5Вр I, l=480; 0,069кг	12	БЕЗ ЧЕРТ.	
КП 35-5	1	КАРКАС КР 8-45	2	1.423.1-3/88.2-214	161,3
	2	КР 8-24	2	-212	
	3	СЕТКА С 13	4	-238	
	4	Ф 6А I, l=480; 0,106 кг	12	БЕЗ ЧЕРТ.	
КП 35-6	1	КАРКАС КР 8-46	2	1.423.1-3/88.2-214	207,1
	2	КР 8-26	2	-212	
	3	СЕТКА С 13	4	-238	
	4	Ф 8А I, l=480; 0,19кг	8	БЕЗ ЧЕРТ.	

Арматура класса А-I по ГОСТ 5781-82*; класса Вр-I по ГОСТ 6727-80*

ИЗМ. СКО-1	МИХАЙЛОВ		1.423.1-3/88.2-94		
Н. КОНТР.	МАТВЕЕВ				
ГИП	ГРИГОРЬЕВ				
РУК. БР.	АКИШИНА				
СТ. ИНЖ.	МИЛЮТИНА				
ПРОВЕРИЛ	МИХЕЕВА				
РУК. БР.	ГРИГОРЯН				
ПРОВЕРИЛ	МИХЕЕВА				
КАРКАС ПРОСТРАНСТВЕННЫЙ КП 35-1 ... КП 35-6			СТАДИЯ	ЛИСТ	ЛИСТОВ
			Р		1
ПРОМСТРОЙПРОЕКТ					



МАРКА КАРКАСА	Поз.	НАИМЕНОВАНИЕ	КОЛ.	ОБОЗНАЧЕНИЕ ДОКУМЕНТА	МАССА КАРКАСА, КГ
КП 35-7	1	КАРКАС КР8-47	2	1.423.1-3/88.2-214	254,1
	2	КР8-38	2	- 213	
	3	СЕТКА С 13	4	- 238	
	4	Ф8А I, $\ell=480$; 0,19 КГ	8	БЕЗ ЧЕРТ.	
КП 35-8	1	КАРКАС КР8-48	2	1.423.1-3/88.2-214	329,7
	2	КР8-40	2	- 213	
	3	СЕТКА С 13	4	- 238	
	4	Ф8А I, $\ell=480$; 0,19 КГ	8	БЕЗ ЧЕРТ.	

Арматура класса А-I по ГОСТ 5781-82*

НАЧ. СКО-1	МИХАИЛОВ	<i>[Signature]</i>	
Н. КОНТР.	МАТВЕЕВ	<i>[Signature]</i>	
ГИП	ГРИГОРЬЕВ	<i>[Signature]</i>	
РУК. БР.	АКИШИНА	<i>[Signature]</i>	
СТ. ИНЖ.	МИЛЮТИНА	<i>[Signature]</i>	
ПРОВЕРИЛ	МИХЕЕВА	<i>[Signature]</i>	
РУК. БР.	ГРИГОРЯН	<i>[Signature]</i>	
ПРОВЕРИЛ	МИХЕЕВА	<i>[Signature]</i>	

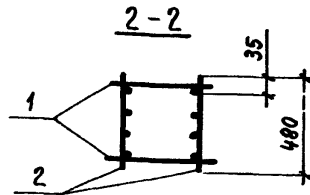
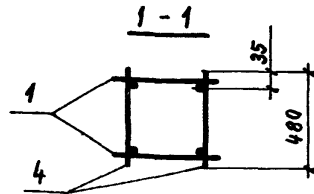
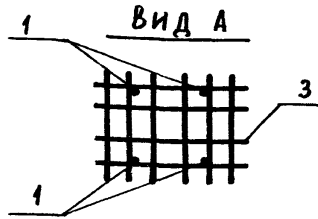
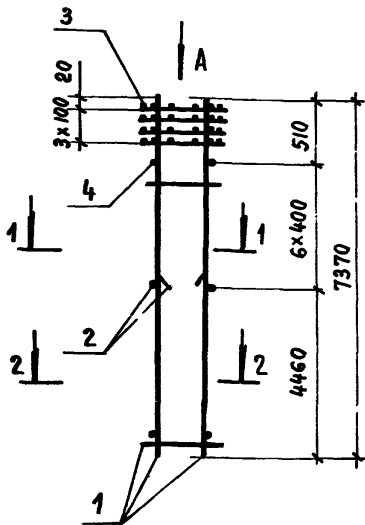
1.423.1-3/88.2-95

Каркас пространственный

КП 35-7 ; КП 35-8

СТАИЯ	ЛИСТ	ЛИСТОВ
Р		1

ПРОМСТРОЙПРОЕКТ



Марка каркаса	Поз.	Наименование	Кол.	Обозначение документа	Масса каркаса, кг
КП35-9	1	Каркас КР8-49	2	1.423.1-3/88.2-214	255,1
	2	КР8-34	2	-213	
	3	СЕТКА С13	4	-238	
	4	ФВАІ, $\ell=480$; 0,19 кг	12	БЕЗ ЧЕРТ.	

Арматура класса А-І по ГОСТ 5781-82*.

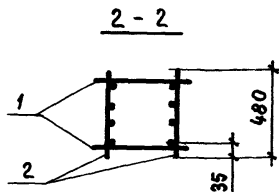
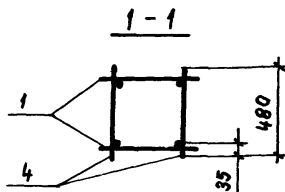
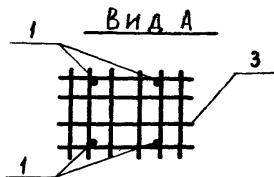
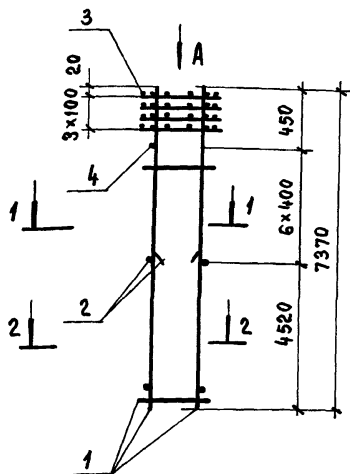
ИНВ. № ПОДЛ. ПОДПИСЬ И ДАТА ОБЪЕМ. ИНВ. №

ИМЧ. СКО-1	Михайлов	<i>Мих</i>
Н. КОНТР.	Матвеев	<i>Мат</i>
ГИП	Григорьев	<i>Гри</i>
Рук. бр.	Акишина	<i>Аки</i>
Ст. инж.	Милочина	<i>Мил</i>
Проверил	Михеева	<i>Мих</i>
Рук. бр.	Григорян	<i>Гри</i>
Проверил	Михеева	<i>Мих</i>

1.423.1-3/88.2-96

Каркас пространственный
КП 35-9

СТАДИЯ	ЛИСТ	ЛИСТОВ
Р		1
ПРОМСТРОЙПРОЕКТ		



МАРКА КАРКАСА	Пос.	НАИМЕНОВАНИЕ	КОЛ.	ОБОЗНАЧЕНИЕ ДОКУМЕНТА	МАССА КАРКАСА, КГ
КР35-10	1	КАРКАС КР8-50	2	1.423.1-3/88.2-214	331,5
	2	КР8-36	2	-213	
	3	СЕТКА С13	4	-238	
	4	Ф 8 А I, $\lambda=480$; 0,19 кг	12	БЕЗ ЧЕРТ.	

Арматура класса А-I по ГОСТ 5781-82*

№ п. № подл. Подпись и дата 193 ат. инв. №

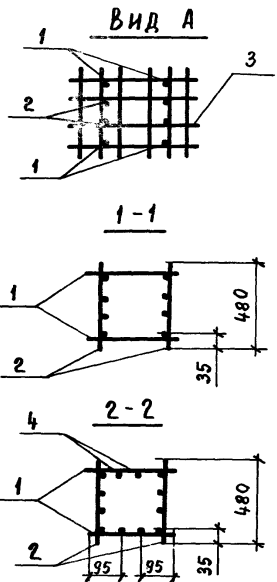
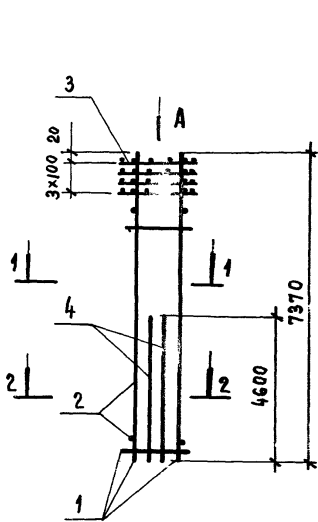
НАЧ. СКО-1	МИХАЙЛОВ	<i>[Signature]</i>	
Н. КОНТР.	МАТВЕЕВ	<i>[Signature]</i>	
ГИП	ГРИГОРЬЕВ	<i>[Signature]</i>	
РУК. БР.	АКИШИНА	<i>[Signature]</i>	
СТ. ИНЖ.	МИЛЮТИНА	<i>[Signature]</i>	
ПРОВЕРИЛ	МИХЕЕВА	<i>[Signature]</i>	
РУК. БР.	ГРИГОРЯН	<i>[Signature]</i>	
ПРОВЕРИЛ	МИХЕЕВА	<i>[Signature]</i>	

1.423.1-3/88.2-97

Каркас пространственный
КР35-10

СТАДИЯ	ЛИСТ	ЛИСТОВ
Р		1

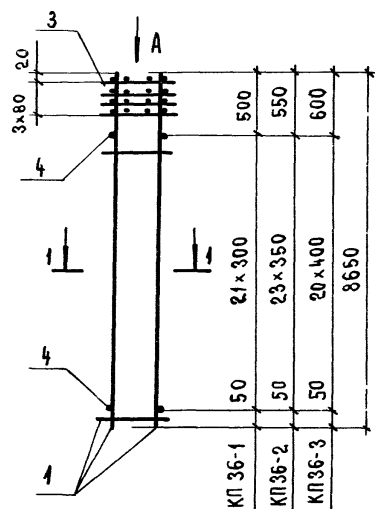
ПРОМСТРОЙПРОЕКТ



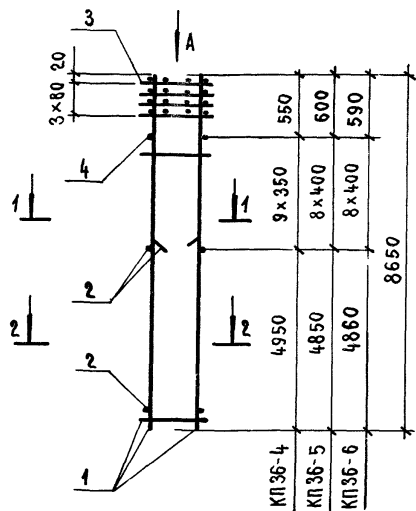
МАРКА КАРКАСА	Поз.	НАИМЕНОВАНИЕ	Кол.	ОБОЗНАЧЕНИЕ ДОКУМЕНТА	МАССА КАРКАСА, КГ
КП 35-11	1	КАРКАС КР 8-51	2	1.423.1-3/88.2-214	526,9
	2	КР 8-52	2	- 214	
	3	СЕТКА С13	4	- 238	
	4	Ф 32 А III, е=4600	4	- 236	

ИЗМ. ИЛИ ПОДПИСЬ И ДАТА	ВЗАМ. ИЛИ ИМ. ИЛИ			1.423.1-3/88.2-98	КАРКАС ПРОСТРАНСТВЕННЫЙ КП 35-11	СТАДИЯ	ЛИСТ	ЛИСТОВ
	НАЧ. БКО-1	МИХАИЛОВ	<i>[Signature]</i>			Р		1
ИЛИ ИЛИ ПОДПИСЬ И ДАТА	Н. КОНТР	МАТВЕЕВ	<i>[Signature]</i>	ПРОМСТРОЙПРОЕКТ				
	ГИП	ГРИГОРЬЕВ	<i>[Signature]</i>					
	РУК. БР.	АКИШИНА	<i>[Signature]</i>					
	СТ. ИНЖ.	МИЛЮТИНА	<i>[Signature]</i>					
	ПРОВЕРИИ	МЯКЕЕВА	<i>[Signature]</i>					
	РУК. БР.	ГРИГОРЯН	<i>[Signature]</i>					
ПРОВЕРИИ	ИЛИ ЕЕВА	<i>[Signature]</i>						

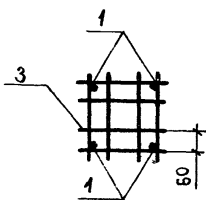
КП36-1... КП36-3



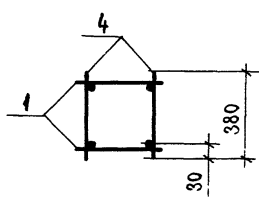
КП36-4... КП36-6



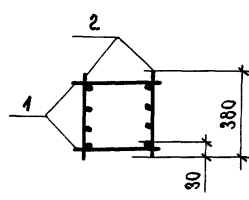
Вид А



1-1



2-2

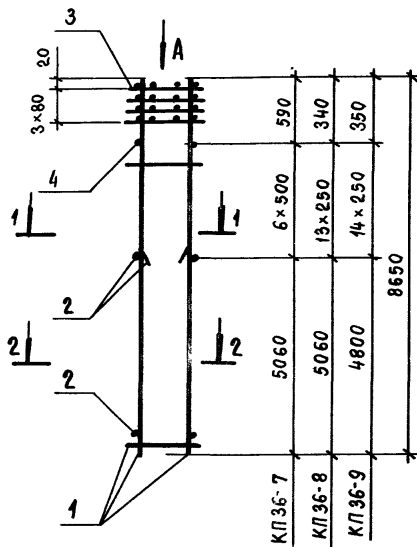


МАРКА КАРКАСА	ПОЗ.	НАИМЕНОВАНИЕ	КОЛ.	ОБОЗНАЧЕНИЕ ДОКУМЕНТА	МАССА КАРКАСА, КГ
КП36-1	1	КАРКАС КР9-1	2	1.423.1-3/88.2-215	66,2
	3	СЕТКА СЗ	4	-237	
	4	Ф4 Вр I, L=380; 0,035 кг	56	БЕЗ ЧЕРТ.	
КП36-2	1	КАРКАС КР9-2	2	1.423.1-3/88.2-215	81,9
	3	СЕТКА СЗ	4	-237	
	4	Ф5 Вр I, L=380; 0,055 кг	48	БЕЗ ЧЕРТ.	
КП36-3	1	КАРКАС КР9-3	2	1.423.1-3/88.2-215	97,5
	3	СЕТКА СЗ	4	-237	
	4	Ф5 Вр I, L=380; 0,055 кг	42	БЕЗ ЧЕРТ.	
КП36-4	1	КАРКАС КР9-2	2	1.423.1-3/88.2-215	121,9
	2	КР9-4	2	-215	
	3	СЕТКА СЗ	4	-237	
	4	Ф5 Вр I, L=380; 0,055 кг	18	БЕЗ ЧЕРТ.	
КП36-5	1	КАРКАС КР9-3	2	1.423.1-3/88.2-215	145,8
	2	КР9-5	2	-215	
	3	СЕТКА СЗ	4	-237	
	4	Ф5 Вр I, L=380; 0,055 кг	16	БЕЗ ЧЕРТ.	
КП36-6	1	КАРКАС КР9-6	2	1.423.1-3/88.2-215	176,7
	2	КР9-7	2	-215	
	3	СЕТКА СЗ	4	-237	
	4	Ф6 А I, L=380; 0,084 кг	16	БЕЗ ЧЕРТ.	

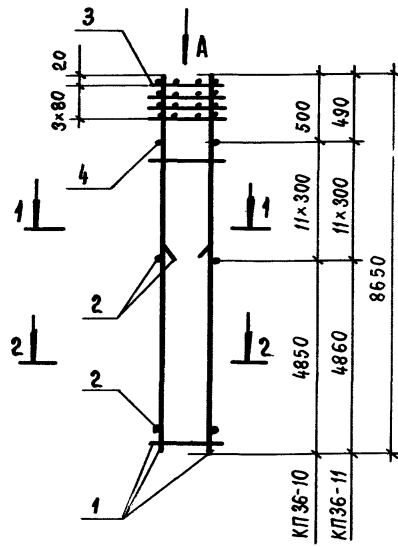
АРМАТУРА КЛАССА А-I ВО ГОСТ 5781-82*; КЛАССА Вр-I ПО ГОСТ 6727-80*

ИЗМ. СКО-1	Михайлов		1.423.1-3/88.2-99			
Н. КОНТР.	Матвеев					
ГИП	Григорьев		КАРКАС ПРОСТРАНСТВЕННЫЙ КП36-1... КП36-6	СТАДИЯ	ЛИСТ	ЛИСТОВ
РУК. БР.	Акишина			Р		1
ИНЖЕНЕР	Тищенко			ПРОМСТРОЙПРОЕКТ		
ПРОВЕРИЛ	Котова					
РУК. БР.	Григорян					
ПРОВЕРИЛ	Никонова					

КП 36-7... КП 36-9



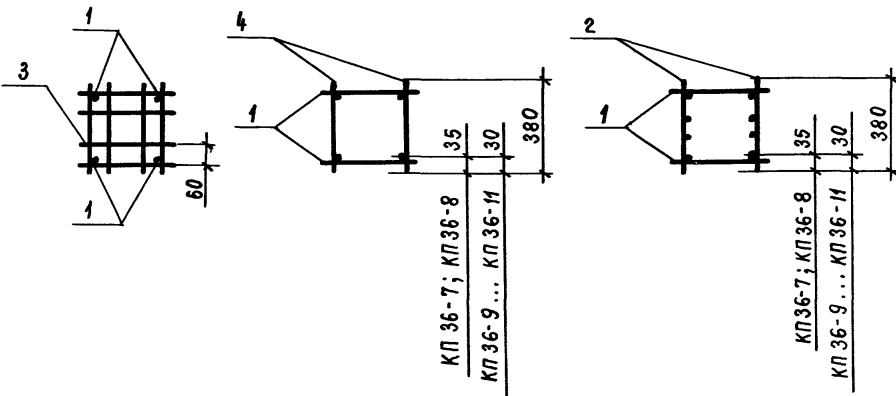
КП 36-10; КП 36-11



Вид А

1-1

2-2



МАРКА КАРКАСА	Поз.	НАИМЕНОВАНИЕ	КОЛ.	ОБОЗНАЧЕНИЕ ДОКУМЕНТА	МАССА КАРКАСА, КГ
КП 36-7	1	КАРКАС КР9-8	2	1.423.1-3/88.2-215	229,8
	2	КР9-9	2	-215	
	3	СЕТКА СЗ	4	-237	
	4	Ф8АІ, ℓ=380; 0,15КГ	12	БЕЗ ЧЕРТ.	
КП 36-8	1	КАРКАС КР9-10	2	1.423.1-3/88.2-215	294,0
	2	КР9-11	2	-215	
	3	СЕТКА СЗ	4	-237	
	4	Ф8АІ, ℓ=380; 0,15КГ	26	БЕЗ ЧЕРТ.	
КП 36-9	1	КАРКАС КР9-12	2	1.423.1-3/88.2-216	122,8
	2	КР9-13	2	-216	
	3	СЕТКА СЗ	4	-237	
	4	Ф5ВрІ, ℓ=380; 0,055КГ	28	БЕЗ ЧЕРТ.	
КП 36-10	1	КАРКАС КР9-14	2	1.423.1-3/88.2-216	147,3
	2	КР9-15	2	-216	
	3	СЕТКА СЗ	4	-237	
	4	Ф5ВрІ, ℓ=380; 0,055КГ	22	БЕЗ ЧЕРТ.	
КП 36-11	1	КАРКАС КР9-16	2	1.423.1-3/88.2-216	179,0
	2	КР9-17	2	-216	
	3	СЕТКА СЗ	4	-237	
	4	Ф6АІ, ℓ=380; 0,084КГ	22	БЕЗ ЧЕРТ.	

Арматура класса А-І по ГОСТ 5781-82*; класса Вр-І по ГОСТ 6727-80*

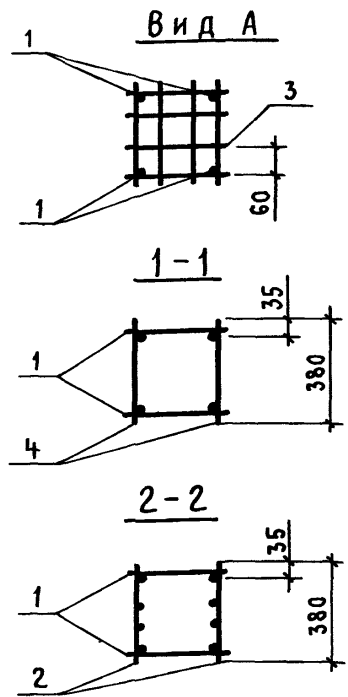
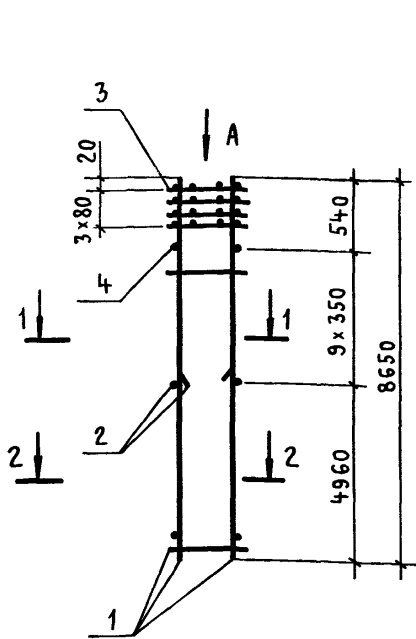
НАЧ. БКО-1	МИХАИЛОВ	<i>[Signature]</i>
Н. КОНТР.	МАТВЕЕВ	<i>[Signature]</i>
ГИП	ГРИГОРЬЕВ	<i>[Signature]</i>
РУК. БР.	АКИШНИНА	<i>[Signature]</i>
ИНЖЕНЕР	ТИЩЕНКО	<i>[Signature]</i>
ПРОВЕРИЛ	КОТОВА	<i>[Signature]</i>
РУК. БР.	ГРИГОРЯН	<i>[Signature]</i>
ПРОВЕРИЛ	НИКОНОВА	<i>[Signature]</i>

1.423.1-3/88.2-100

Каркас пространственный
КП 36-7 ... КП 36-11.

СТАДИЯ	ЛИСТ	ЛИСТОВ
Р		1
ПРОМСТРОЙПРОЕКТ		

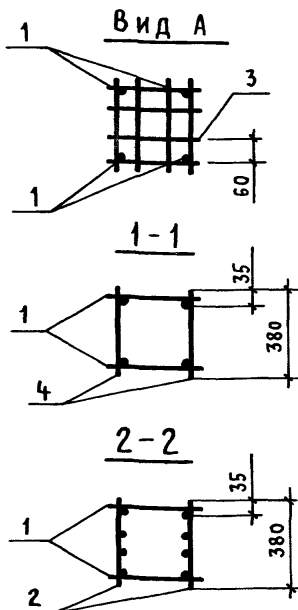
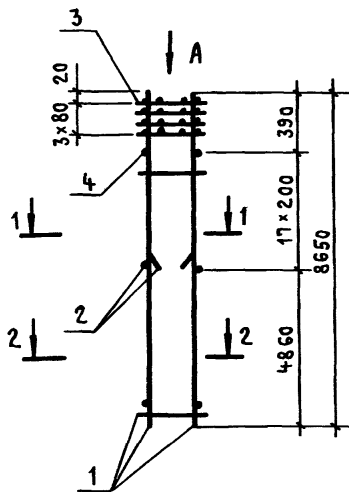
ИЗМ. № ПОСЛ. ПОДПИСЬ И ДАТА ВЕСМ. ИЛИ №



МАРКА КАРКАСА	Поз.	НАИМЕНОВАНИЕ	Кол.	ОБОЗНАЧЕНИЕ ДОКУМЕНТА	МАССА КАРКАСА, КГ
КП36-12	1	КАРКАС КР9-18	2	1.423.1-3/88.2 -216	232,5
	2	КАРКАС КР9-19	2	-216	
	3	СЕТКА С3	4	-237	
	4	φ 8 A-I, ℓ=380; 0,15 кг	18	БЕЗ ЧЕРТ.	

Арматура класса А-I по ГОСТ 5781-82*

НАЧ.СКО-1	МИХАЙЛОВ		1.423.1-3/88.2-101	КАРКАС ПРОСТРАНСТВЕННЫЙ	СТАДИЯ	ЛИСТ	ЛИСТОВ
Н.КОНТР.	МАТВЕЕВ				Р		1
ГИП	ГРИГОРЬЕВ		КП36-12	ПРОМСТРОЙПРОЕКТ			
РУК.БР.	АКИШИНА						
ИНЖЕНЕР	ТИЩЕНКО						
ПРОВЕРИЛ	КОТОВА						
РУК.БР.	ГРИГОРЯН						
ПРОВЕРИЛ	НИКОНОВА						



МАРКА КАРКАСА	Поз.	НАИМЕНОВАНИЕ	Кол.	ОБОЗНАЧЕНИЕ ДОКУМЕНТА	МАССА КАРКАСА, КГ
КПЗ6-13	1	КАРКАС КР9-20	2	1.423.1-3/88.2 -216	295,0
	2	КР9-21	2	-216	
	3	СЕТКА СЗ	4	-237	
	4	φ8АІ, ℓ=380; 0,15кг	34	БЕЗ ЧЕРТ.	

АРМАТУРА КЛАССА А-І ПО ГОСТ 5781-82*

Инв.№ подл. Подпись и дата Взам. инв.№

НАЧ. СКО-1	МИХАЙЛОВ	<i>[Signature]</i>	
Н. КОНТР.	МАТВЕЕВ	<i>[Signature]</i>	
ГИП	ГРИГОРЬЕВ	<i>[Signature]</i>	
РУК. БР.	АКИШИНА	<i>[Signature]</i>	
ИНЖЕНЕР	ТИЩЕНКО	<i>[Signature]</i>	
ПРОВЕРИЛ	КОТОВА	<i>[Signature]</i>	
РУК. БР.	ГРИГОРЯН	<i>[Signature]</i>	
ПРОВЕРИЛ	НИКОНОВА	<i>[Signature]</i>	

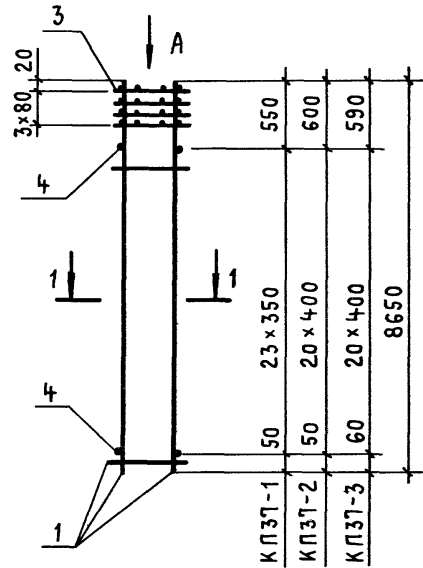
1.423.1 - 3/88.2 - 102

КАРКАС ПРОСТРАНСТВЕННЫЙ
КПЗ6-13

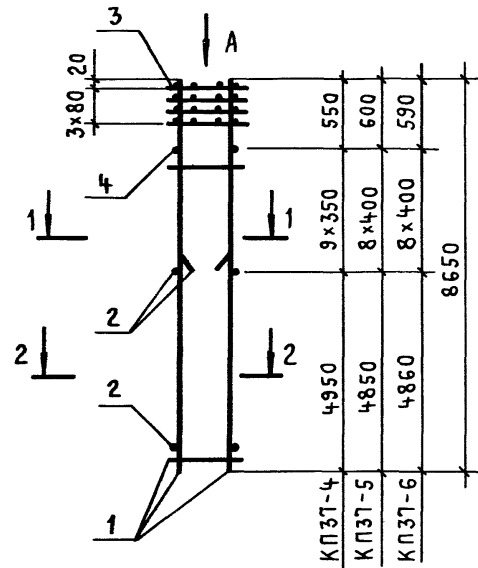
СТАДИЯ	ЛИСТ	ЛИСТОВ
Р		1

ПРОМСТРОЙПРОЕКТ

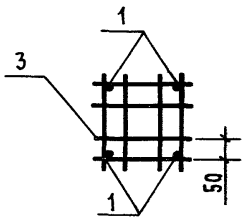
КПЗТ-1... КПЗТ-3



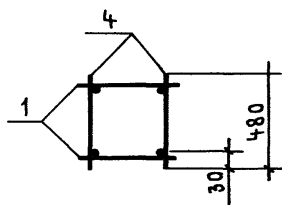
КПЗТ-4... КПЗТ-6



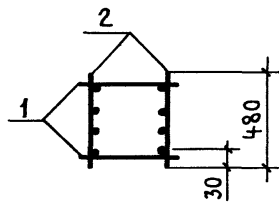
Вид А



1-1



2-2



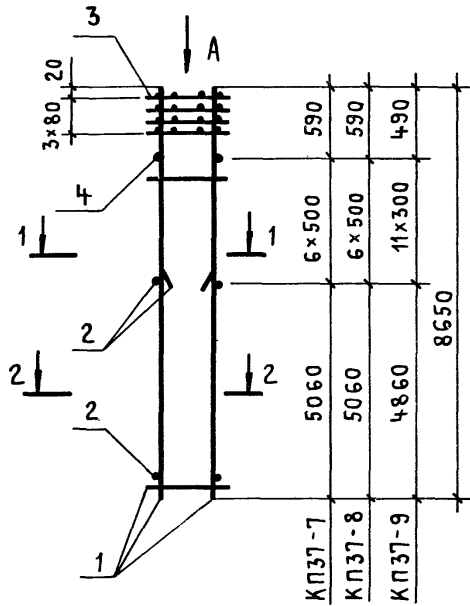
МАРКА КАРКАСА	Поз.	НАИМЕНОВАНИЕ	Кол.	ОБОЗНАЧЕНИЕ ДОКУМЕНТА	МАССА КАРКАСА КГ
КПЗТ-1	1	КАРКАС КР9-22	2	1.423.1-3/88.2-217	86,5
	3	СЕТКА С6	4	-237	
	4	$\phi 58pI, \ell=480; 0,069\text{кг}$	48	БЕЗ ЧЕРТ.	
КПЗТ-2	1	КАРКАС КР9-23	2	1.423.1-3/88.2-217	101,9
	3	СЕТКА С6	4	-237	
	4	$\phi 58pI, \ell=480; 0,069\text{кг}$	42	БЕЗ ЧЕРТ.	
КПЗТ-3	1	КАРКАС КР9-24	2	1.423.1-3/88.2-217	123,0
	3	СЕТКА С6	4	-237	
	4	$\phi 6A I, \ell=480; 0,107\text{кг}$	42	БЕЗ ЧЕРТ.	
КПЗТ-4	1	КАРКАС КР9-22	2	1.423.1-3/88.2-217	126,5
	2	КАРКАС КР9-25	2	-217	
	3	СЕТКА С6	4	-237	
	4	$\phi 58pI, \ell=480; 0,069\text{кг}$	18	БЕЗ ЧЕРТ.	
КПЗТ-5	1	КАРКАС КР9-23	2	1.423.1-3/88.2-217	150,3
	2	КАРКАС КР9-26	2	-217	
	3	СЕТКА С6	4	-237	
	4	$\phi 58pI, \ell=480; 0,069\text{кг}$	16	БЕЗ ЧЕРТ.	
КПЗТ-6	1	КАРКАС КР9-24	2	1.423.1-3/88.2-217	181,8
	2	КАРКАС КР9-27	2	-217	
	3	СЕТКА С6	4	-237	
	4	$\phi 6A I, \ell=480; 0,107\text{кг}$	16	БЕЗ ЧЕРТ.	

АРМАТУРА КЛАССА А-I по ГОСТ 5781-82*; КЛАССА Вp-I по ГОСТ 6727-80*

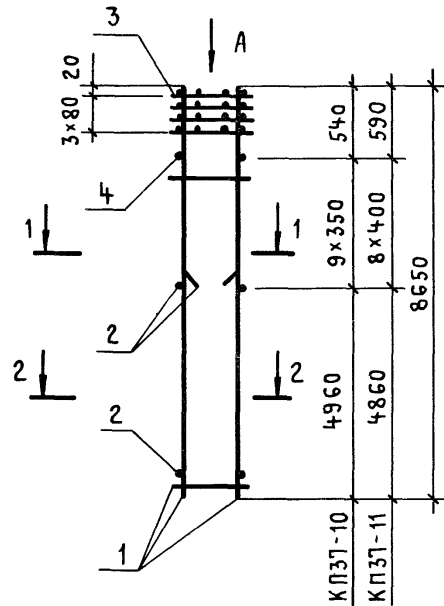
НАЧ. СКО-1	МИХАЙЛОВ		1.423.1-3/88.2-103
Н. КОНТР.	МАТВЕЕВ		
ГИП	ГРИГОРЬЕВ		
РУК. БР.	АКИШИНА		
ИНЖЕНЕР	ТИЩЕНКО		
ПРОВЕРИЛ	КОТОВА		
РУК. БР.	ГРИГОРЯН		КАРКАС ПРОСТРАНСТВЕННЫЙ КПЗТ-1... КПЗТ-6
ПРОВЕРИЛ	ИКОНОВА		
			СТАДИЯ ЛИСТ ЛИСТОВ Р 1 1
			ПРОМСТРОЙПРОЕКТ

ИМЯ, № ПОДЛ. ПОДПИСЬ И ДАТА В ЗАМ. ИМБЖ

КП37-7... КП37-9



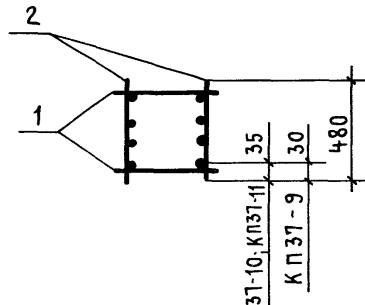
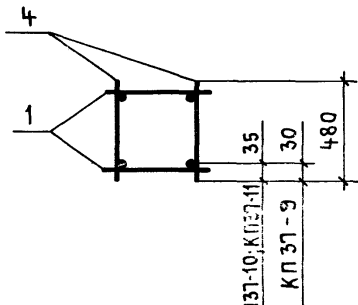
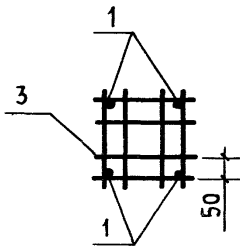
КП37-10; КП37-11



Вид А

1-1

2-2



КП37-7; КП37-8; КП37-10; КП37-11

КП37-9

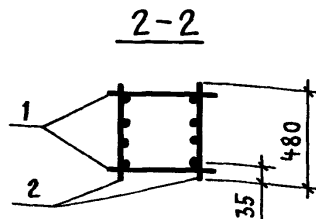
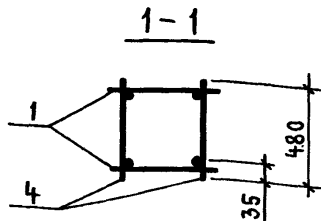
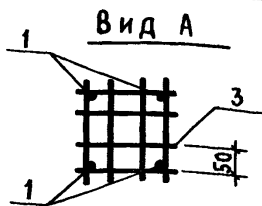
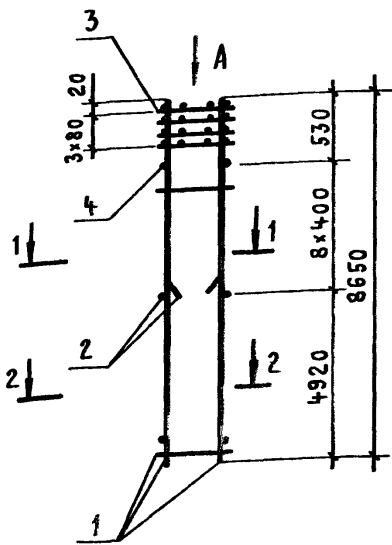
КП37-7; КП37-8; КП37-10; КП37-11

КП37-9

МАРКА КАРКАСА	Поз.	НАИМЕНОВАНИЕ	Кол.	ОБОЗНАЧЕНИЕ ДОКУМЕНТА	МАССА КАРКАСА, КГ
КП37-7	1	КАРКАС КР9-28	2	1.423.1-3/88.2-217	235,7
	2	КР9-29	2	-217	
	3	СЕТКА С6	4	-237	
	4	φ8A _I , ℓ=480; 0,19кг	12	БЕЗ ЧЕРТ.	
КП37-8	1	КАРКАС КР9-30	2	1.423.1-3/88.2-217	289,7
	2	КР9-31	2	-217	
	3	СЕТКА С6	4	-237	
	4	φ8A _I , ℓ=480; 0,19кг	12	БЕЗ ЧЕРТ.	
КП37-9	1	КАРКАС КР9-32	2	1.423.1-3/88.2-217	184,7
	2	КР9-33	2	-218	
	3	СЕТКА С6	4	-237	
	4	φ6A _I , ℓ=480; 0,107кг	22	БЕЗ ЧЕРТ.	
КП37-10	1	КАРКАС КР9-34	2	1.423.1-3/88.2-218	239,5
	2	КР9-35	2	-218	
	3	СЕТКА С6	4	-237	
	4	φ8A _I , ℓ=480; 0,19кг	18	БЕЗ ЧЕРТ.	
КП37-11	1	КАРКАС КР9-36	2	1.423.1-3/88.2-218	288,9
	2	КР9-37	2	-218	
	3	СЕТКА С6	4	-237	
	4	φ8A _I , ℓ=480; 0,19кг	16	БЕЗ ЧЕРТ.	

АРМАТУРА КЛАССА А-I по ГОСТ 5781-82*

НАЧ. СКО-1	МИХАЙЛОВ		1.423.1-3/88.2-104			
Н. КОНТР.	МАТВЕЕВ					
ГИП	ГРИГОРЬЕВ		КАРКАС ПРОСТРАНСТВЕННЫЙ КП37-7 ... КП37-11	СТАДИЯ	ЛИСТ	ЛИСТОВ
РУК. БР.	АКИШИНА			Р		1
ИНЖЕНЕР	ТИЩЕНКО			ПРОМСТРОЙПРОЕКТ		
ПРОВЕРИЛ	КОТОВА					
РУК. БР.	ГРИГОРЯН					
ПРОВЕРИЛ	НИКОНОВА					



МАРКА КАРКАСА	Поз.	НАИМЕНОВАНИЕ	Кол.	ОБОЗНАЧЕНИЕ ДОКУМЕНТА	МАССА КАРКАСА, КГ
КП 37-12	1	КАРКАС КР9-38	2	1.423.1-3/88.2-218	375,3
	2	КР9-39	2	-218	
	3	СЕТКА С6	4	-237	
	4	Ф 8 А I, $\varnothing = 480$; 0,19 кг	16	БЕЗ ЧЕРТ.	

АРМАТУРА КЛАССА А-I по ГОСТ 5781-82*

НАЧ. СКО-1	МИХАЙЛОВ	<i>[Signature]</i>
Н. КОНТР.	МАТВЕЕВ	<i>[Signature]</i>
ГИП	ГРИГОРЬЕВ	<i>[Signature]</i>
РУК. БР.	АКИШИНА	<i>[Signature]</i>
ИНЖЕНЕР	ТИЩЕНКО	<i>[Signature]</i>
ПРОВЕРИЛ	КОТОВА	<i>[Signature]</i>
РУК. БР.	ГРИГОРЯН	<i>[Signature]</i>
ПРОВЕРИЛ	НИКОЛОВА	<i>[Signature]</i>

1.423.1-3/88.2-105

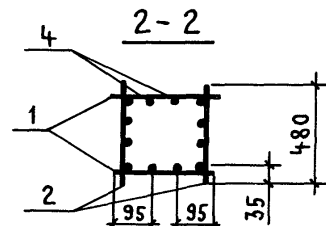
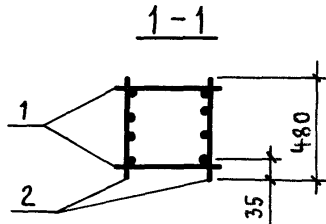
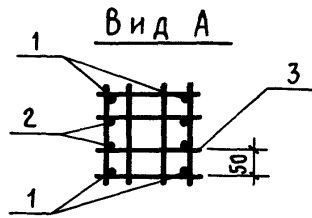
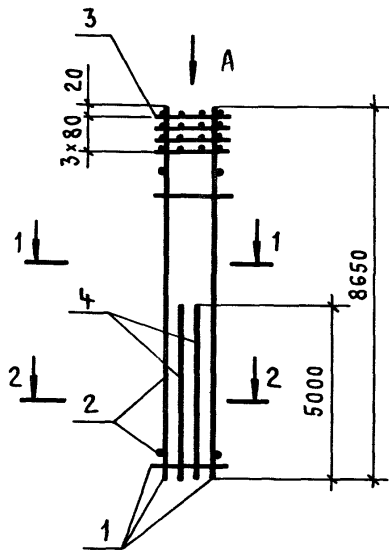
КАРКАС ПРОСТРАНСТВЕННЫЙ
КП 37-12

СТАДИЯ ЛИСТ ЛИСТОВ

Р 1 1

ПРОМСТРОЙПРОЕКТ

ИНВ. № ПОДЛ. ПОДПИСЬ И ДАТА ВЗАМ. ИНВ. №



МАРКА КАРКАСА	Поз.	НАИМЕНОВАНИЕ	Кол.	ОБОЗНАЧЕНИЕ ДОКУМЕНТА	МАССА КАРКАСА, КГ
КП37-13	1	КАРКАС КР9 - 40	2	1.423.1-3/88.2-218	604,7
	2	КР9 - 41	2	-218	
	3	СЕТКА С6	4	-237	
	4	φ 32 А III, l=5000	4	-236	

Инв. № подл. Подпись и дата Взам. инв. №

НАЧ. СКО-1	МИХАЙЛОВ	<i>[Signature]</i>
Н. КОНТР.	МАТВЕЕВ	<i>[Signature]</i>
ГИП	ГРИГОРЬЕВ	<i>[Signature]</i>
РУК. БР.	АКИШИНА	<i>[Signature]</i>
ИНЖЕНЕР	ТИЩЕНКО	<i>[Signature]</i>
ПРОВЕРИЛ	КОТОВА	<i>[Signature]</i>
РУК. БР.	ГРИГОРЯН	<i>[Signature]</i>
ПРОВЕРИЛ	НИКОНОВА	<i>[Signature]</i>

1.423.1-3/88.2-106

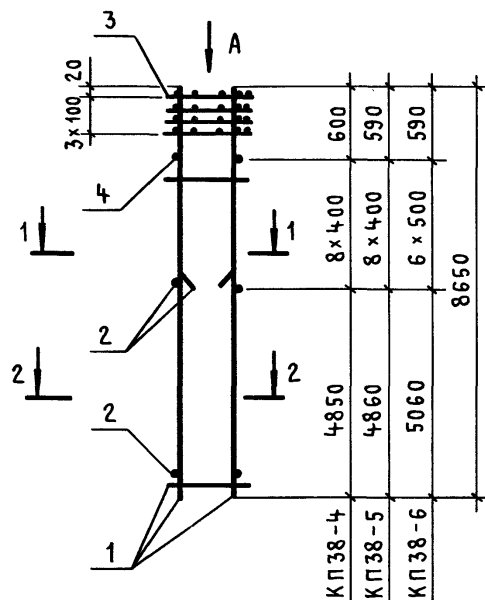
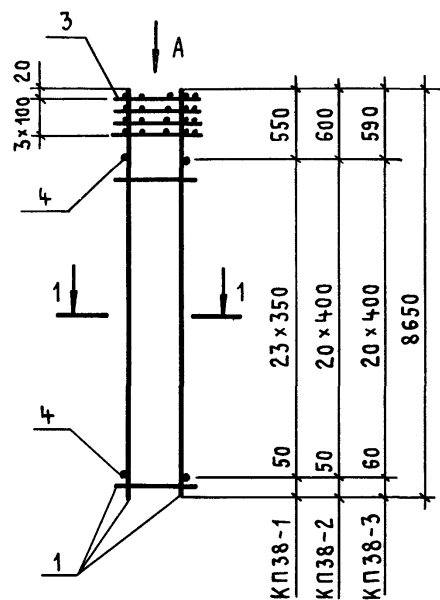
КАРКАС ПРОСТРАНСТВЕННЫЙ
КП37-13

СТАДИЯ	ЛИСТ	ЛИСТОВ
Р		1

ПРОМСТРОЙПРОЕКТ

КП38-1 ... КП38-3

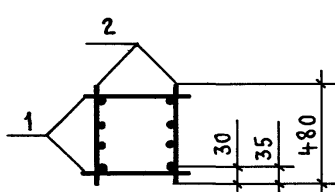
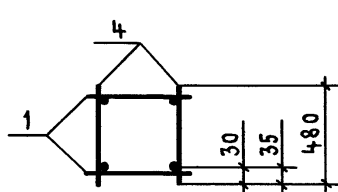
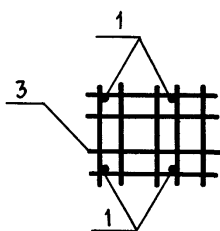
КП38-4 ... КП38-6



Вид А

1-1

2-2



КП38-1... КП38-5
КП38-6

КП38-4, КП38-5
КП38-6

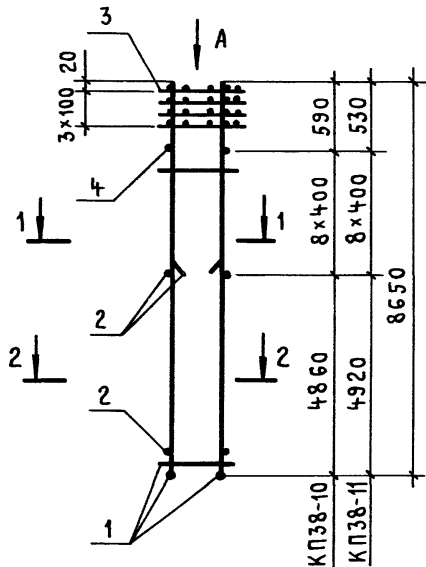
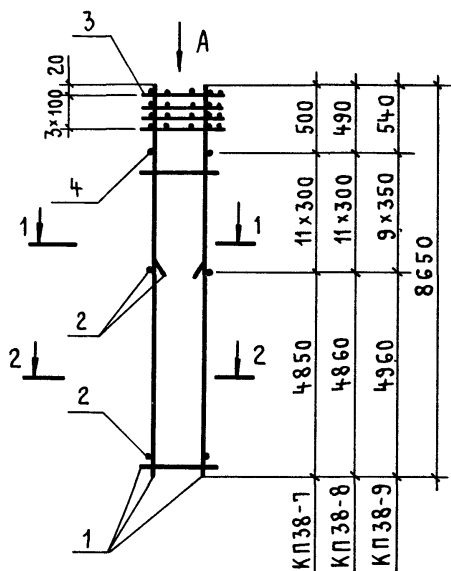
МАРКА КАРКАСА	Поз.	НАИМЕНОВАНИЕ	Кол.	ОБОЗНАЧЕНИЕ ДОКУМЕНТА	МАССА КАРКАСА, КГ
КП38-1	1	КАРКАС КР9-22	2	1.423.1-3/88.2-217	86,1
	3	СЕТКА С7	4	-237	
	4	φ5ВрI, ℓ=480; 0,069кг	48	БЕЗ ЧЕРТ.	
КП38-2	1	КАРКАС КР9-23	2	1.423.1-3/88.2-217	101,5
	3	СЕТКА С7	4	-237	
	4	φ5ВрI, ℓ=480; 0,069кг	42	БЕЗ ЧЕРТ.	
КП38-3	1	КАРКАС КР9-24	2	1.423.1-3/88.2-217	122,6
	3	СЕТКА С7	4	-237	
	4	φ6АI, ℓ=480; 0,107кг	42	БЕЗ ЧЕРТ.	
КП38-4	1	КАРКАС КР9-23	2	1.423.1-3/88.2-217	149,8
	2	КР9-26	2	-217	
	3	СЕТКА С7	4	-237	
	4	φ5ВрI, ℓ=480; 0,069кг	16	БЕЗ ЧЕРТ.	
КП38-5	1	КАРКАС КР9-24	2	1.423.1-3/88.2-217	181,4
	2	КР9-27	2	-217	
	3	СЕТКА С7	4	-237	
	4	φ6АI, ℓ=480; 0,107кг	16	БЕЗ ЧЕРТ.	
КП38-6	1	КАРКАС КР9-28	2	1.423.1-3/88.2-217	235,3
	2	КР9-29	2	-217	
	3	СЕТКА С7	4	-237	
	4	φ8АI, ℓ=480; 0,19кг	12	БЕЗ ЧЕРТ.	

АРМАТУРА КЛАССА А-I по ГОСТ 5781-82*; КЛАССА Вр-I по ГОСТ 6727-80*

НАЧ. СКО-1	МИХАЙЛОВ		1.423.1-3/88.2-107					
Н. КОНТР.	МАТВЕЕВ							
ГИП	ГРИГОРЬЕВ		КАРКАС ПРОСТРАНСТВЕННЫЙ КП38-1... КП38-6					
РУК. БР.	АКИШИНА					СТАДИЯ	ЛИСТ	ЛИСТОВ
ИНЖЕНЕР	ТИЩЕНКО					Р		1
ПРОВЕРИЛ	КОТОВА					ПРОМСТРОЙПРОЕКТ		
РУК. БР.	ГРИГОРЯН							
ПРОВЕРИЛ	НИКОНОВА							

КП38-7 ... КП38-9

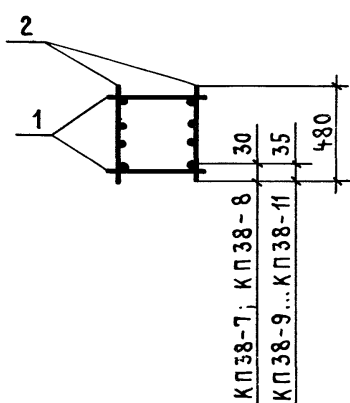
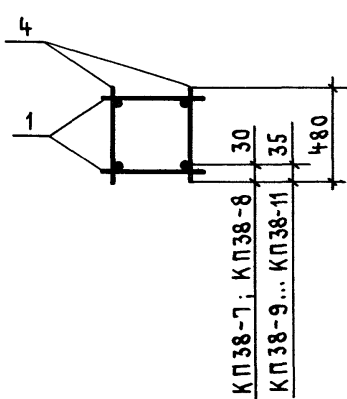
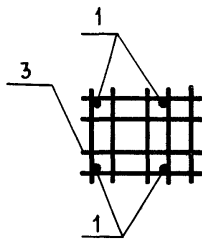
КП38-10; КП38-11



Вид А

1-1

2-2



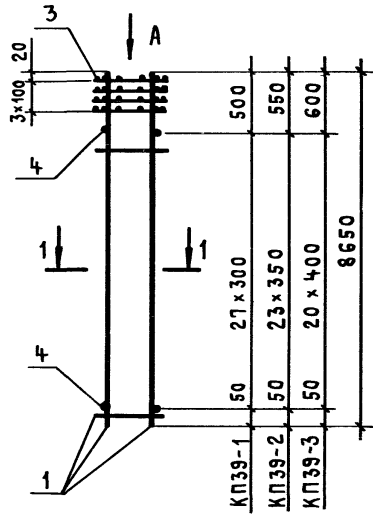
МАРКА КАРКАСА	Поз	НАИМЕНОВАНИЕ	Кол.	ОБОЗНАЧЕНИЕ ДОКУМЕНТА	МАССА КАРКАСА, КГ
КП38-7	1	КАРКАС КР9-42	2	1.423.1-3/88.2-218	151,8
	2	КР9-43	2	- 219	
	3	СЕТКА С7	4	- 237	
	4	φ58pI, ℓ=480; 0,069кг	22	БЕЗ ЧЕРТ.	
КП38-8	1	КАРКАС КР9-32	2	1.423.1-3/88.2-217	184,3
	2	КР9-33	2	- 218	
	3	СЕТКА С7	4	- 237	
	4	φ6AII, ℓ=480; 0,107кг	22	БЕЗ ЧЕРТ.	
КП38-9	1	КАРКАС КР9-34	2	1.423.1-3/88.2-218	239,1
	2	КР9-35	2	- 218	
	3	СЕТКА С7	4	- 237	
	4	φ8AII, ℓ=480; 0,19кг	18	БЕЗ ЧЕРТ.	
КП38-10	1	КАРКАС КР9-36	2	1.423.1-3/88.2-218	288,5
	2	КР9-37	2	- 218	
	3	СЕТКА С7	4	- 237	
	4	φ8AII, ℓ=480; 0,19кг	16	БЕЗ ЧЕРТ.	
КП38-11	1	КАРКАС КР9-38	2	1.423.1-3/88.2-218	374,9
	2	КР9-39	2	- 218	
	3	СЕТКА С7	4	- 237	
	4	φ8AII, ℓ=480; 0,19кг	16	БЕЗ ЧЕРТ.	

АРМАТУРА КЛАССА А-I по ГОСТ 5781-82*; КЛАССА Вp-I по ГОСТ 6727-80*

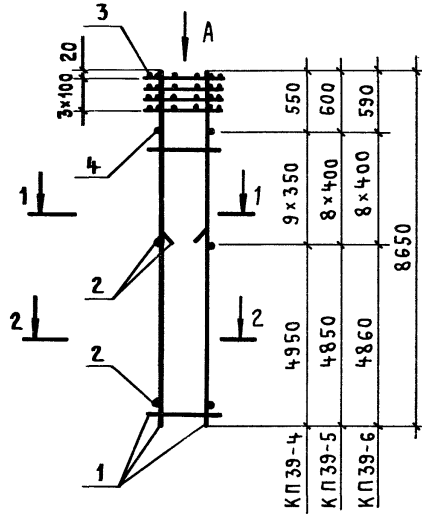
НАЧ СКО-1	МИХАЙЛОВ	<i>M</i>		1.423.1-3/88.2-108		
Н. КОНТР.	МАТВЕЕВ	<i>M</i>				
ГИП	ГРИГОРЬЕВ	<i>Gr</i>				
РУК. БР.	АКИШИНА	<i>Ak</i>				
ИНЖЕНЕР	ТИЩЕНКО	<i>Ti</i>				
ПРОВЕРИЛ	КОТОВА	<i>Ko</i>		КАРКАС ПРОСТРАНСТВЕННЫЙ КП38-7 ... КП38-11		
РУК. БР.	ГРИГОРЯН	<i>Gr</i>				
ПРОВЕРИЛ	НИКОНОВА	<i>Ni</i>				
				СТАДИЯ	ЛИСТ	ЛИСТОВ
				Р		1
				ПРОМСТРОЙПРОЕКТ		

№ ВЗДАТ, ПОДПИСЬ И ДАТА, ВЗАМ. ИВ. №

КП39-1... КП39-3



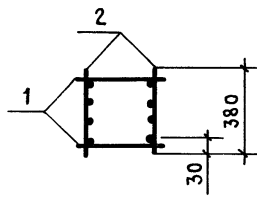
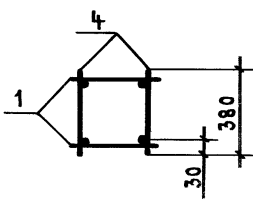
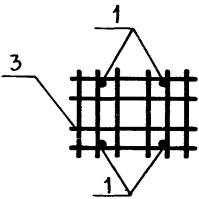
КП39-4... КП39-6



Вид А

1-1

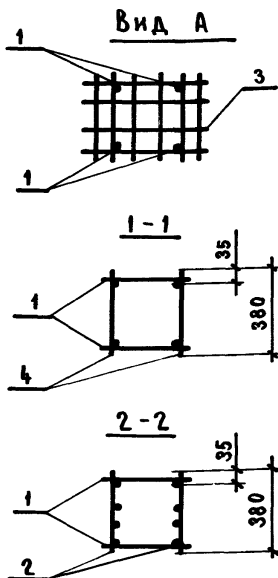
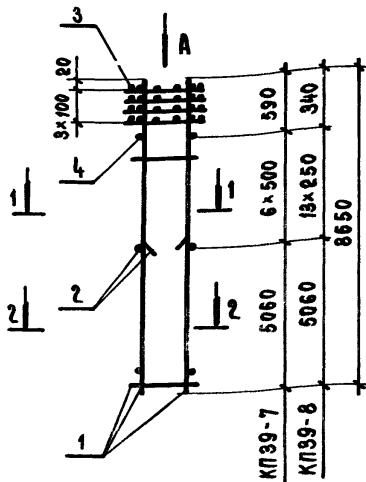
2-2



МАРКА КАРКАСА	Поз.	НАИМЕНОВАНИЕ	Кол.	ОБОЗНАЧЕНИЕ ДОКУМЕНТА	МАССА КАРКАСА, КГ
КП39-1	1	КАРКАС КР9-1	2	1.423.1-3/88.2-215	69,0
	3	СЕТКА С11	4	-238	
	4	φ48pI, ℓ=380; 0,035кг	56	БЕЗ ЧЕРТ.	
КП39-2	1	КАРКАС КР9-2	2	1.423.1-3/88.2-215	84,7
	3	СЕТКА С11	4	-238	
	4	φ58pI, ℓ=380; 0,055кг	48	БЕЗ ЧЕРТ.	
КП39-3	1	КАРКАС КР9-3	2	1.423.1-3/88.2-215	100,3
	3	СЕТКА С11	4	-238	
	4	φ58pI, ℓ=380; 0,055кг	42	БЕЗ ЧЕРТ.	
КП39-4	1	КАРКАС КР9-2	2	1.423.1-3/88.2-215	124,7
	2	КАРКАС КР9-4	2	-215	
	3	СЕТКА С11	4	-238	
	4	φ58pI, ℓ=380; 0,055кг	18	БЕЗ ЧЕРТ.	
КП39-5	1	КАРКАС КР9-3	2	1.423.1-3/88.2-215	148,6
	2	КАРКАС КР9-5	2	-215	
	3	СЕТКА С11	4	-238	
	4	φ58pI, ℓ=380; 0,055кг	16	БЕЗ ЧЕРТ.	
КП39-6	1	КАРКАС КР9-6	2	1.423.1-3/88.2-215	179,5
	2	КАРКАС КР9-7	2	-215	
	3	СЕТКА С11	4	-238	
	4	φ6A I, ℓ=380; 0,084 кг	16	БЕЗ ЧЕРТ.	

АРМАТУРА КЛАССА А-I ПО ГОСТ 5781-82*, КЛАССА Вp-I ПО ГОСТ 6727-80*

НАЧ. СКО-1	МИХАЙЛОВ		1.423.1-3/88.2-109		
И. КОНТР.	МАТВЕЕВ				
ГИП	ГРИГОРЬЕВ		КАРКАС ПРОСТРАНСТВЕННЫЙ КП39-1... КП39-6		
РУК. БР.	АКИШИНА				
ИНЖЕНЕР	ТИЩЕНКО		СТАДИЯ	ЛИСТ	ЛИСТОВ
ПРОВЕРИЛ	КОТОВА		Р		1
РУК. БР.	ГРИГОРЯН		ПРОМСТРОЙПРОЕКТ		
ПРОВЕРИЛ	НИКОЛОВА				



МАРКА КАРКАСА	ПОЗ.	НАИМЕНОВАНИЕ	КОЛ.	ОБОЗНАЧЕНИЕ ДОКУМЕНТА	МАССА КАРКАСА, КГ.
КП 39-7	1	КАРКАС КР9-8	2	1.423.1-3/88.2-215	232,6
	2	КР9-8	2	-215	
	3	СЕТКА С11	4	-238	
	4	Ф8АІ, $\ell=380$; 0,15КГ	12	БЕЗ ЧЕРТ.	
КП 39-8	1	КАРКАС КР9-10	2	1.423.1-3/88.2-215	296,8
	2	КР9-11	2	-215	
	3	СЕТКА С11	4	-238	
	4	Ф8АІ, $\ell=380$; 0,15КГ	26	БЕЗ ЧЕРТ.	

Арматура класса А-І по ГОСТ 5781-82*

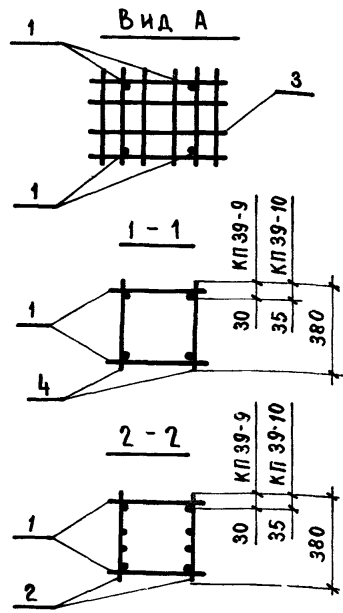
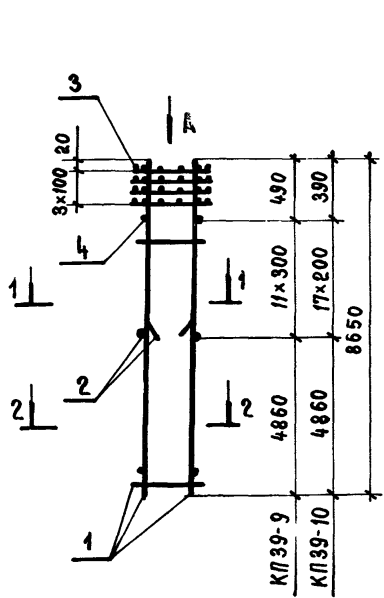
ИМ. СКО-1	МИХАЙЛОВ	<i>М.И.</i>
Н. КОНТР.	МАТВЕЕВ	<i>М.В.</i>
ГИП	ПРИГОРЬЕВ	<i>П.П.</i>
РУК. БР.	АКИШНИНА	<i>А.И.</i>
ИНЖЕНЕР	ТИЩЕНКО	<i>Т.И.</i>
ПРОВЕРЯЛ	КОТОВА	<i>К.И.</i>
РУК. БР.	ГРИГОРЯН	<i>Г.И.</i>
ПРОВЕРЯЛ	НИКОЛОВА	<i>Н.И.</i>

1.423.1-3/88.2-110

Каркас пространственный
КП 39-7; КП 39-8

СТАДИЯ	ЛИСТ	ЛИСТОВ
Р		1
ПРОЕКТНО-СТРОИТЕЛЬНЫЙ ПРОЕКТ		

ИНВ. № ПОДЛ. ПОДПИСЬ И ДАТА ВЗАМ. ИЛИ НЕ



Марка каркаса	Поз.	НАИМЕНОВАНИЕ	Кол.	ОБОЗНАЧЕНИЕ ДОКУМЕНТА	МАССА КАРКАСА, КГ
КП 39-9	1	КАРКАС КР9-16	2	1.423.1-3/88.2-216	181,8
	2	КР9-17	2	-216	
	3	СЕТКА С11	4	-238	
	4	ФБА I, $\ell=380$; 0,084 кг	22	БЕЗ ЧЕРТ.	
КП 39-10	1	КАРКАС КР9-20	2	1.423.1-3/88.2-216	297,8
	2	КР9-21	2	-216	
	3	СЕТКА С11	4	-238	
	4	ФБА I, $\ell=380$; 0,15 кг	34	БЕЗ ЧЕРТ.	

Арматура класса А-I по ГОСТ 5781-82*

Нач. ГКО-1	МИХАИЛОВ	<i>[Signature]</i>
Н. КОНТР.	МАТВЕЕВ	<i>[Signature]</i>
ГИП	ГРИГОРЬЕВ	<i>[Signature]</i>
Рук. бр.	АКИШИНА	<i>[Signature]</i>
ИНЖЕНЕР	ТИЩЕНКО	<i>[Signature]</i>
ПРОВЕРИЛ	КОТОВА	<i>[Signature]</i>
Рук. бр.	ГРИГОРЯН	<i>[Signature]</i>
ПРОВЕРИЛ	НИКОНОВА	<i>[Signature]</i>

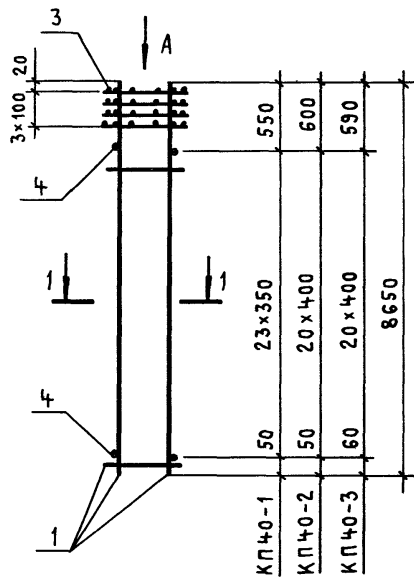
1.423.1-3/88.2-111

КАРКАС ПРОСТРАНСТВЕННЫЙ
КП 39-9; КП 39-10

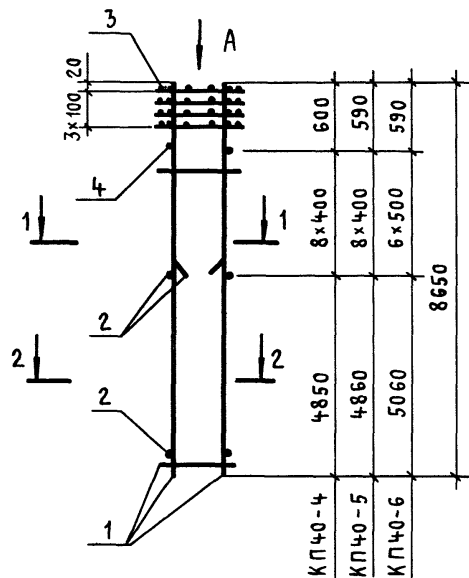
СТАДИА	Лист	Листов
Р		1
ПРОМСТРОЙПРОЕКТ		

ИНВ. № ПОДА. ВОДПИСЬ И ДАТА ИСЗАР. ИМБ. №

КП40-1... КП40-3



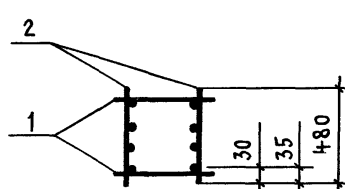
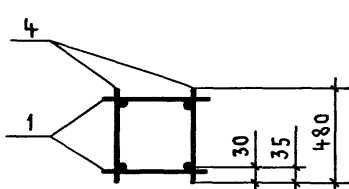
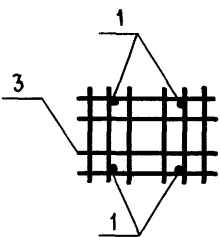
КП40-4... КП40-6



Вид А

1-1

2-2



КП40-1...
КП40-6

КП40-4; КП40-5
КП40-6

МАРКА КАРКАСА	Поз.	НАИМЕНОВАНИЕ	Кол.	ОБОЗНАЧЕНИЕ ДОКУМЕНТА	МАССА КАРКАСА, КГ
КП40-1	1	КАРКАС КР9-22	2	1.423.1-3/88.2-217	87,3
	3	СЕТКА С13	4	-238	
	4	φ58рІ, ℓ=480; 0,069кг	48	БЕЗ ЧЕРТ.	
КП40-2	1	КАРКАС КР9-23	2	1.423.1-3/88.2-217	102,7
	3	СЕТКА С13	4	-238	
	4	φ58рІ, ℓ=480; 0,069кг	42	БЕЗ ЧЕРТ.	
КП40-3	1	КАРКАС КР9-24	2	1.423.1-3/88.2-217	123,8
	3	СЕТКА С13	4	-238	
	4	φ6АІ, ℓ=480; 0,107кг	42	БЕЗ ЧЕРТ.	
КП40-4	1	КАРКАС КР9-23	2	1.423.1-3/88.2-217	151,1
	2	КР9-26	2	-217	
	3	СЕТКА С13	4	-238	
	4	φ58рІ, ℓ=480; 0,069кг	16	БЕЗ ЧЕРТ.	
КП40-5	1	КАРКАС КР9-24	2	1.423.1-3/88.2-217	182,6
	2	КР9-27	2	-217	
	3	СЕТКА С13	4	-238	
	4	φ6АІ, ℓ=480; 0,107кг	16	БЕЗ ЧЕРТ.	
КП40-6	1	КАРКАС КР9-28	2	1.423.1-3/88.2-217	236,5
	2	КР9-29	2	-217	
	3	СЕТКА С13	4	-238	
	4	φ8АІ, ℓ=480; 0,19кг	12	БЕЗ ЧЕРТ.	

АРМАТУРА КЛАССА А-І ПО ГОСТ 5781-82*; КЛАССА Вр-І ПО ГОСТ 6727-80*

НАЧ. СКО-1	МИХАЙЛОВ	
Н. КОНТР.	МАТВЕЕВ	
ГИП	ГРИГОРЬЕВ	
РУК. БР.	АКИШИНА	
ИНЖЕНЕР	ТИЩЕНКО	
ПРОВЕРИЛ	КОТОВА	
РУК. БР.	ГРИГОРЯН	
ПРОВЕРИЛ	НИКОЛОВА	

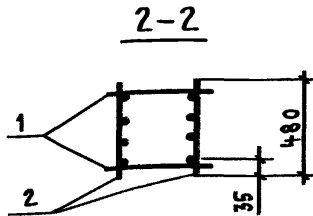
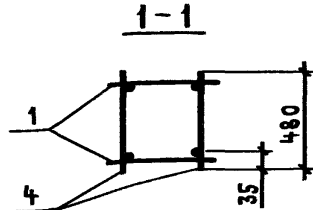
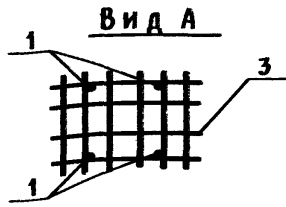
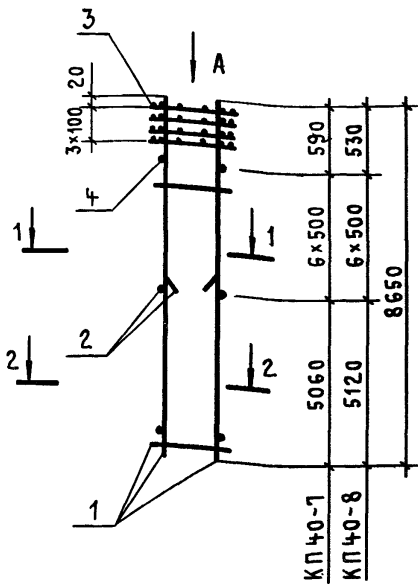
1.423.1-3/88.2-112

КАРКАС ПРОСТРАНСТВЕННЫЙ

КП40-1... КП40-6

СТАДИЯ	ЛИСТ	ЛИСТОВ
Р		1

ПРОМСТРОЙПРОЕКТ



МАРКА КАРКАСА	ПОЗ.	НАИМЕНОВАНИЕ	КОЛ.	ОБОЗНАЧЕНИЕ ДОКУМЕНТА	МАССА КАРКАСА, КГ
КП 40-7	1	КАРКАС КР9-30	2	1.423.1-3/88.2 -217	290,5
	2	КАРКАС КР9-31	2	-217	
	3	СЕТКА С13	4	-238	
	4	Ф8 А I, $\ell = 480$; 0,19 кг	12	БЕЗ ЧЕРТ.	
КП 40-8	1	КАРКАС КР9-44	2	1.423.1-3/88.2 -219	378,1
	2	КАРКАС КР9-45	2	-219	
	3	СЕТКА С13	4	-238	
	4	Ф8 А I, $\ell = 480$; 0,19 кг	12	БЕЗ ЧЕРТ.	

Арматура класса А-I по ГОСТ 5781-82*

НАЧ. СКО-1	МИХАЙЛОВ	<i>[Signature]</i>
И. КОНТР.	МАТВЕЕВ	<i>[Signature]</i>
ГИП	ГРИГОРЬЕВ	<i>[Signature]</i>
РУК. БР.	АКИШИНА	<i>[Signature]</i>
ИНЖЕНЕР	ТИЩЕНКО	<i>[Signature]</i>
ПРОВЕРИЛ	КОТОВА	<i>[Signature]</i>
РУК. БР.	ГРИГОРЯН	<i>[Signature]</i>
ПРОВЕРИЛ	НИКОНОВА	<i>[Signature]</i>

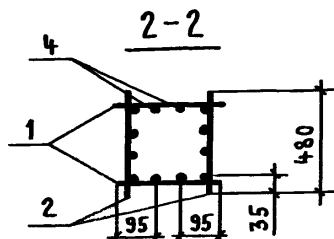
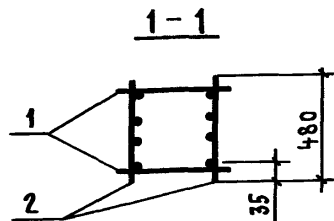
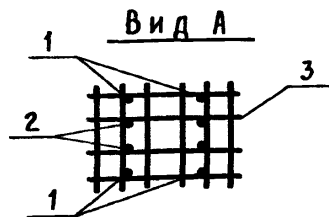
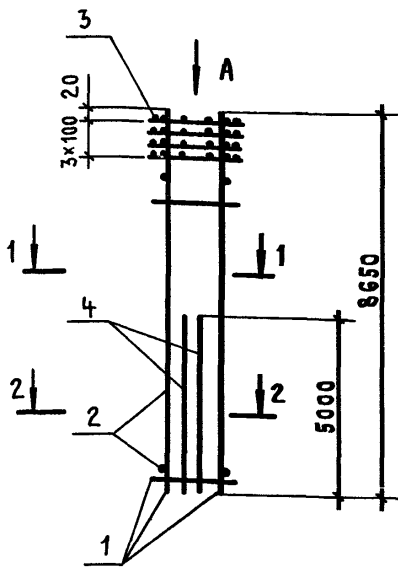
1.423.1-3/88.2-113

КАРКАС ПРОСТРАНСТВЕННЫЙ
КП40-7; КП40-8

СТАДИЯ	ЛИСТ	ЛИСТОВ
Р		1

ПРОМСТРОЙПРОЕКТ

ИЗВ. № ПОДЛ. ПОДПИСЬ И ДАТА. ВЗАМ. ИНВ. №

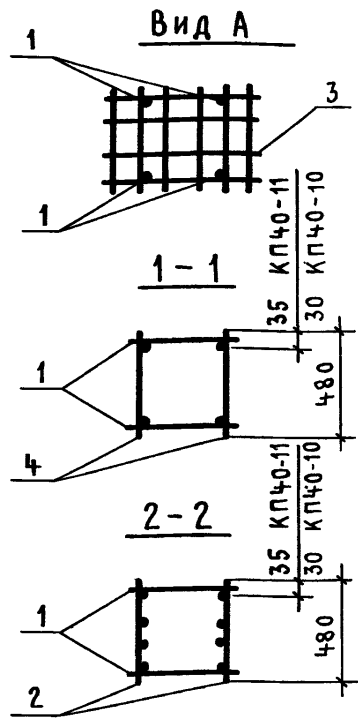
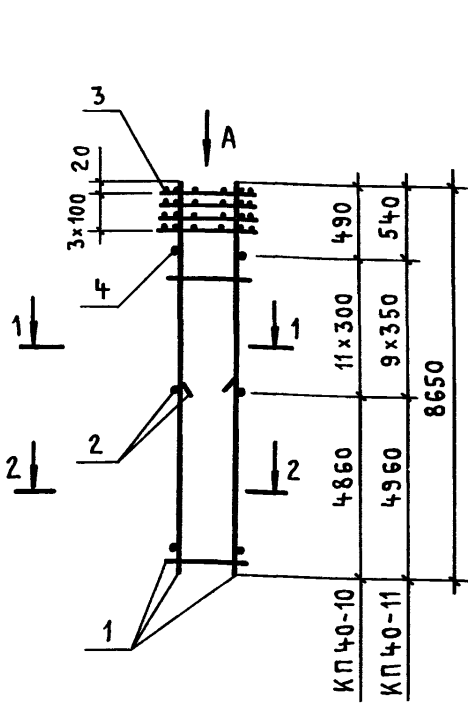


МАРКА КАРКАСА	Поз.	НАИМЕНОВАНИЕ	Кол.	ОБОЗНАЧЕНИЕ ДОКУМЕНТА	МАССА КАРКАСА, КГ
КП40-9	1	КАРКАС КР9-46	2	1.423.1-3/88.2-219	601,0
	2	КР9-47	2	-219	
	3	СЕТКА С13	4	-238	
	4	φ 32 АIII, L=5000	4	-236	

ИНВ. № ПОДЛ. ПОДПИСЬ И ДАТА ВЗАМ. ИНВ. №

НАЧ. СКО-1	МИХАЙЛОВ	<i>[Signature]</i>
Н. КОНТР.	МАТВЕЕВ	<i>[Signature]</i>
ГИП	ГРИГОРЬЕВ	<i>[Signature]</i>
РУК. БР.	АКИШИНА	<i>[Signature]</i>
ИНЖЕНЕР	ТИЩЕНКО	<i>[Signature]</i>
ПРОВЕРИЛ	КОГОВА	<i>[Signature]</i>
РУК. БР.	ГРИГОРЯН	<i>[Signature]</i>
ПРОВЕРИЛ	НИ ОНОВА	<i>[Signature]</i>

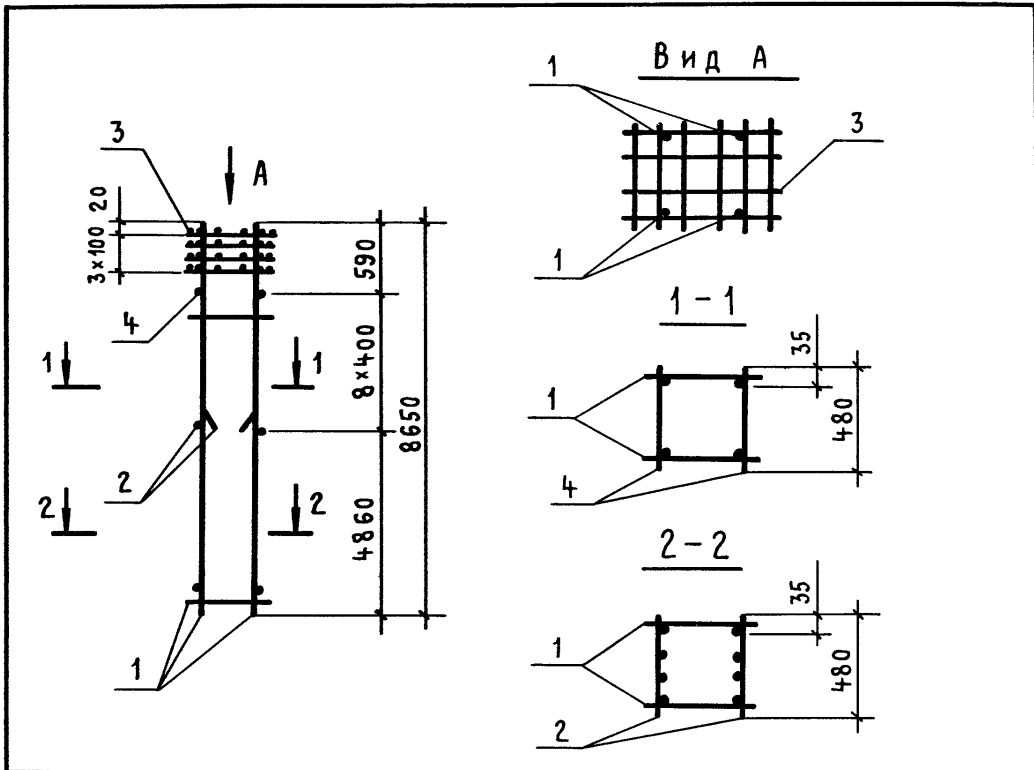
1.423.1-3/88.2-114		
КАРКАС ПРОСТРАНСТВЕННЫЙ КП40-9		
СТАДИЯ	ЛИСТ	ЛИСТОВ
Р		1
ПРОМСТРОЙПРОЕКТ		



МАРКА АРКАСА	Поз.	НАИМЕНОВАНИЕ	Кол.	ОБОЗНАЧЕНИЕ ДОКУМЕНТА	МАССА АРКАСА, КГ
П 40-10	1	КАРКАС КР9-32	2	1.423.1-3/88.2-217	185,5
	2	КАРКАС КР9-33	2	-218	
	3	СЕТКА С13	4	-238	
	4	Ф8АІ, $\ell=480$; 0,107кг	22	БЕЗ ЧЕРТ.	
КП 40-11	1	КАРКАС КР9-34	2	1.423.1-3/88.2-218	240,3
	2	КАРКАС КР9-35	2	-218	
	3	СЕТКА С13	4	-238	
	4	Ф8АІ, $\ell=480$; 0,19кг	18	БЕЗ ЧЕРТ.	

МАТУРА КЛАССА А-I по ГОСТ 5781-82*

1. СКО-1	МИХАЙЛОВ		1.423.1-3/88.2-115	КАРКАС ПРОСТРАНСТВЕННЫЙ КП 40-10; КП 40-11	СТАДИЯ	ЛИСТ	ЛИСТОВ
2. КОНТР.	МАТВЕЕВ				Р		1
3. П.	ГРИГОРЬЕВ				ПРОМСТРОЙПРОЕКТ		
4. С. БР.	АКИШИНА						
5. КЕНЕР	ТИЩЕНКО						
6. ВЕРИЛ	КОТОВА						
7. С. БР.	ГРИГОРЯН						
8. ВЕРИЛ	НИКОНОВА						



МАРКА КАРКАСА	ПОЗ.	НАИМЕНОВАНИЕ	КОЛ.	ОБОЗНАЧЕНИЕ ДОКУМЕНТА	МАССА КАРКАСА, КГ
КП40-12	1	КАРКАС КР9-36	2	1.423.1-3/88.2-218	289,7
	2	КР9-37	2	-218	
	3	СЕТКА С13	4	-238	
	4	ф8АІ, ℓ=480; 0,19кг	16	БЕЗ ЧЕРТ.	

Арматура класса А-І по ГОСТ 5781-82*

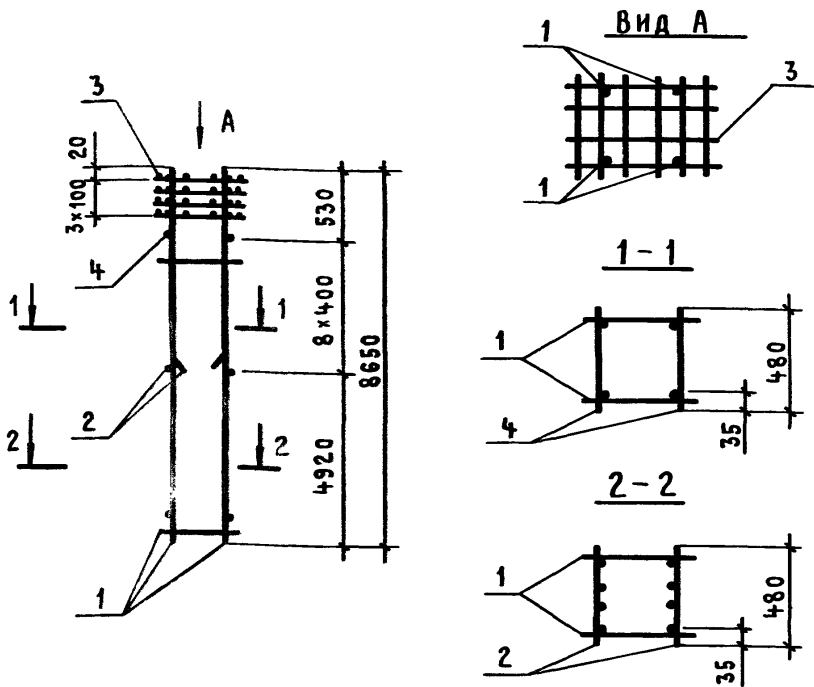
НАЧ. СКО-1	МИХАЙЛОВ	<i>[Signature]</i>	
Н. КОНТР.	МАТВЕЕВ	<i>[Signature]</i>	
ГИП	ГРИГОРЬЕВ	<i>[Signature]</i>	
РУК. БР.	АКИШИНА	<i>[Signature]</i>	
ИНЖЕНЕР	ТИЩЕНКО	<i>[Signature]</i>	
ПРОВЕРИЛ	КОТОВА	<i>[Signature]</i>	
РУК. БР.	ГРИГОРЯН	<i>[Signature]</i>	
ПРОВЕРИЛ	НИКОЛОВА	<i>[Signature]</i>	

1.423.1-3/88.2-116

КАРКАС ПРОСТРАНСТВЕННЫЙ
КП40-12

СТАДИЯ	ЛИСТ	ЛИСТОВ
Р		1

ПРОМСТРОЙПРОЕКТ



МАРКА КАРКАСА	ПОЗ.	НАИМЕНОВАНИЕ	КОЛ.	ОБОЗНАЧЕНИЕ ДОКУМЕНТА	МАССА КАРКАСА, КГ
КП40-13	1	КАРКАС КР9-38	2	1.423.1-3/88.2-218	376,1
	2	КР9-39	2	-218	
	3	СЕТКА С13	4	-238	
	4	φ8АІ, ℓ=480; 0,19КГ	16	БЕЗ ЧЕРТ.	

Арматура класса А-І по ГОСТ 5781-82*

ИНВ. № ПОДГ. ПОДАТЭС. ДАТА ВЗАМ. ИНВ. №

НАЧ. СКО-1	МИХАЙЛОВ	<i>[Signature]</i>	
Н. КОНТР.	МАТВЕЕВ	<i>[Signature]</i>	
ГИП	ГРИГОРЬЕВ	<i>[Signature]</i>	
РУК. БР.	АКИШИНА	<i>[Signature]</i>	
ИНЖЕНЕР	ТИЩЕНКО	<i>[Signature]</i>	
ПРОВЕРИЛ	КОТОВА	<i>[Signature]</i>	
РУК. БР.	ГРИГОРЯН	<i>[Signature]</i>	
ПРОВЕРИЛ	НИКОНОВА	<i>[Signature]</i>	

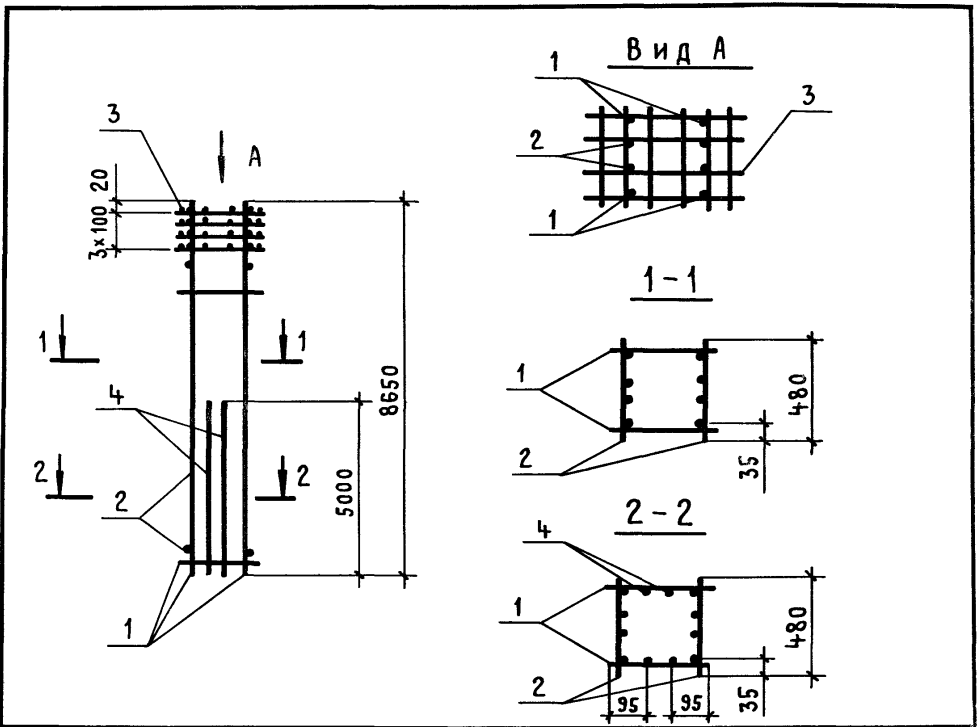
1.423.1-3/88.2-117

КАРКАС ПРОСТРАНСТВЕННЫЙ
КП40-13

СТАДИЯ ЛИСТ ЛИСТОВ

Р 1

ПРОМСТРОЙПРОЕКТ



МАРКА КАРКАСА	Поз.	НАИМЕНОВАНИЕ	Кол.	ОБОЗНАЧЕНИЕ ДОКУМЕНТА	МАССА КАРКАСА, КГ
КП40-14	1	КАРКАС КР9-40	2	1.423.1-3/88.2-218	605,5
	2	КР9-41	2	-218	
	3	СЕТКА С13	4	-238	
	4	φ 32 А III, ℓ=5000	4	-236	

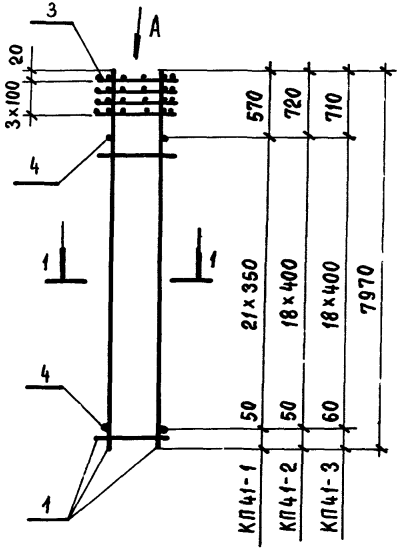
Арматура класса А-III по ГОСТ 5781-82*

ИНВ. № ПОДЛ. Подпись и дата ВЗЯТ. ИНВ. №2

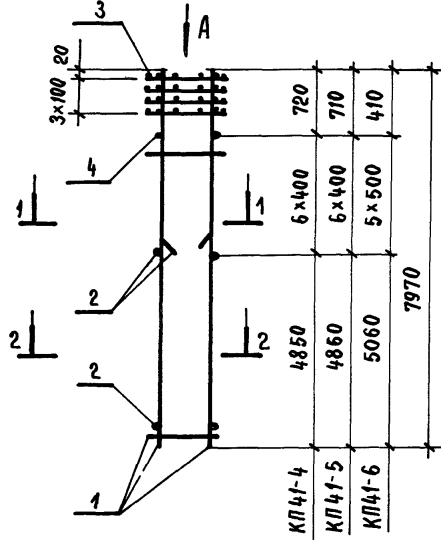
НАЧ. СКОЛ.	МИХАЙЛОВ	<i>[Signature]</i>
Н. КОНТР.	МАТВЕЕВ	<i>[Signature]</i>
ГИП	ГРИГОРЬЕВ	<i>[Signature]</i>
РУК. БР.	АКИШИНА	<i>[Signature]</i>
ИНЖЕНЕР	ТИЩЕНКО	<i>[Signature]</i>
ПРОВЕРИЛ	КОТОВА	<i>[Signature]</i>
РУК. БР.	ГРИГОРЯН	<i>[Signature]</i>
ПРОВЕРИЛ	НИКОНОВА	<i>[Signature]</i>

1.423.1-3/88.2-118			
КАРКАС ПРОСТРАНСТВЕННЫЙ КП40-14	СТАДИЯ	ЛИСТ	ЛИСТОВ
	Р	1	1
ПРОМСТРОЙПРОЕКТ			

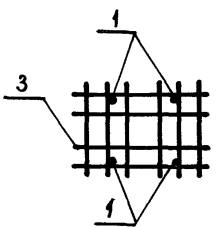
КП 41-1... КП 41-3



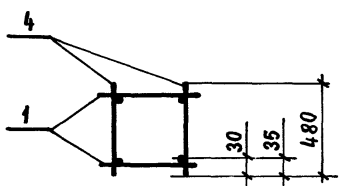
КП 41-4... КП 41-6



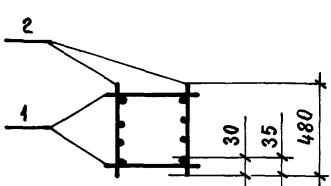
Вид А



1-1



2-2



КП 41-1... КП 41-5

КП 41-6

КП 41-4; КП 41-5

КП 41-6

Марка каркаса	Поз.	Наименование	Кол.	Обозначение документа	Масса каркаса, кг
КП 41-1	1	Каркас КР 9-48	2	1.423.1-3/88.2-219	81,4
	3	Сетка С 13	4	-238	
	4	Ф 5Вр I, L=480; 0,069 кг	44	БЕЗ ЧЕРТ.	
КП 41-2	1	Каркас КР 9-49	2	1.423.1-3/88.2-219	95,7
	3	Сетка С 13	4	-238	
	4	Ф 5Вр I, L=480; 0,069 кг	38	БЕЗ ЧЕРТ.	
КП 41-3	1	Каркас КР 9-50	2	1.423.1-3/88.2-219	115,2
	3	Сетка С 13	4	-238	
	4	Ф 6А I, L=480; 0,107 кг	38	БЕЗ ЧЕРТ.	
КП 41-4	1	Каркас КР 9-49	2	1.423.1-3/88.2-219	143,9
	2	КР 9-26	2	-217	
	3	Сетка С 13	4	-238	
	4	Ф 5Вр I, L=480; 0,069 кг	42	БЕЗ ЧЕРТ.	
КП 41-5	1	Каркас КР 9-50	2	1.423.1-3/88.2-219	173,7
	2	КР 9-27	2	-217	
	3	Сетка С 13	4	-238	
	4	Ф 6А I, L=480; 0,107 кг	42	БЕЗ ЧЕРТ.	
КП 41-6	1	Каркас КР 9-51	2	1.423.1-3/88.2-219	225,3
	2	КР 9-29	2	-217	
	3	Сетка С 13	4	-238	
	4	Ф 8А I, L=480; 0,19 кг	40	БЕЗ ЧЕРТ.	

Арматура класса А-I по ГОСТ 5781-82*, класса Вр-I по ГОСТ 6727-80*

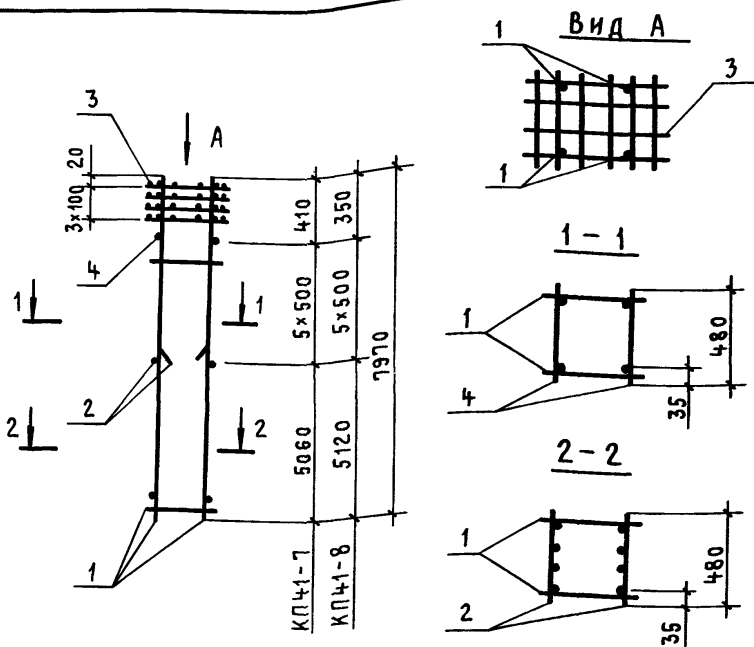
НАЧ. СКО-1	Михайлов	<i>Мих</i>
Н. КОНТР.	Матвеев	<i>Мат</i>
ГИП	Григорьев	<i>Гри</i>
РУК. БР.	Акиншина	<i>Аки</i>
ИНЖЕН.	Тищенко	<i>Тис</i>
ПРОВ.	Котова	<i>Кот</i>
РУК. БР.	Григорян	<i>Гри</i>
ПРОВ.	Никонова	<i>Ник</i>

1.423.1-3/88.2-119

Каркас пространственный

КП 41-1... КП 41-6

СТАДЯ	ЛИСТ	ЛИСТОВ
Р		1
ПРВ ПСТРОЙПРОЕКТ		



МАРКА КАРКАСА	ПОЗ.	НАИМЕНОВАНИЕ	КОЛ.	ОБОЗНАЧЕНИЕ	МАССА КАРКАСА, КГ
КП41-7	1	КАРКАС КР9-52	2	1.423.1-3/88.2-219	276,6
	2	КАРКАС КР9-31	2	-217	
	3	СЕТКА С13	4	-238	
	4	Ф8АІ, ℓ=480; 0,19 КГ	10	БЕЗ ЧЕРТ.	
КП41-8	1	КАРКАС КР9-53	2	1.423.1-3/88.2-220	360,1
	2	КАРКАС КР9-45	2	-219	
	3	СЕТКА С13	4	-238	
	4	Ф8АІ, ℓ=480; 0,19 КГ	10	БЕЗ ЧЕРТ.	

Арматура класса А-I по ГОСТ 5781-82*

НАЧ. СКО-1	МИХАЙЛОВ	<i>Мих</i>
Н. КОНТР.	МАТВЕЕВ	<i>Матв</i>
ГИП	ГРИГОРЬЕВ	<i>Григор</i>
РУК. БР.	АКИШИНА	<i>Акиш</i>
ИНЖЕНЕР	ТИЩЕНКО	<i>Тущен</i>
ПРОВЕРИЛ	КОТОВА	<i>Котов</i>
РУК. БР.	ГРИГОРЯН	<i>Григор</i>
ПРОВЕРИЛ	НИКОНОВА	<i>Никон</i>

1.423.1-3/88.2-120

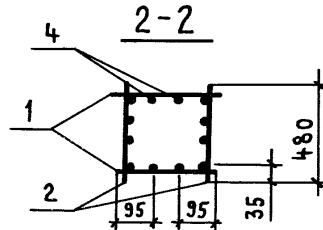
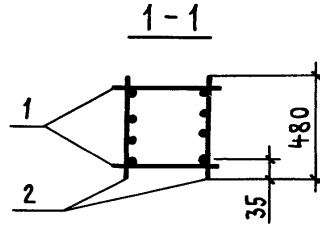
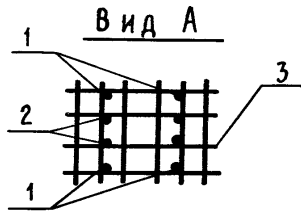
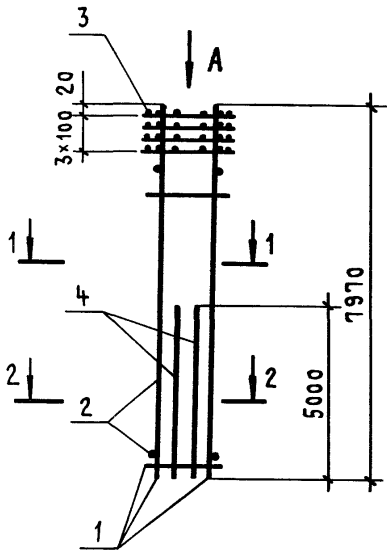
КАРКАС ПРОСТРАНСТВЕННЫЙ

КП41-7; КП41-8

СТАДИЯ Лист Листов
Р 1 1

ПРОМСТРОЙПРОЕКТ

ИНВ. № ПОДЛ. ПОДПИСЬ И ДАТА ВЗАМ. ИНВ. №

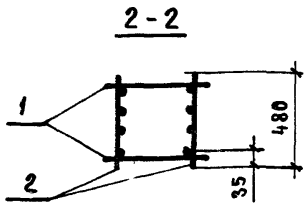
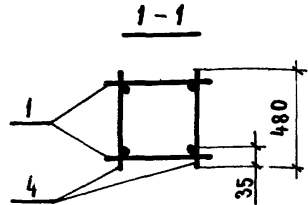
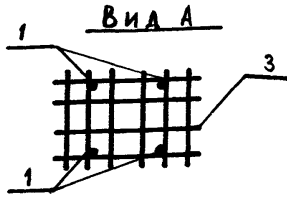
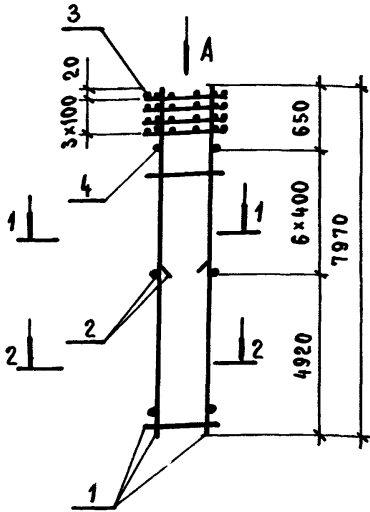


МАРКА КАРКАСА	Поз.	НАИМЕНОВАНИЕ	Кол.	ОБОЗНАЧЕНИЕ ДОКУМЕНТА	МАССА КАРКАСА, КГ
КП41-9	1	КАРКАС КР9-54	2	1.423.1-3/88.2-220	565,9
	2	КАРКАС КР9-55	2	-220	
	3	СЕТКА С13	4	-238	
	4	φ 32AIII, l=5045	4	БЕЗ. ЧЕРТ.	

ИНВ. № ПОДЛ. ПОДПИСЬ И ДАТА ВЗАМ. ИНВ. №

НАЧ. СКОЛ	МИХАЙЛОВ	<i>[Signature]</i>	
Н. КОНТР.	МАТВЕЕВ	<i>[Signature]</i>	
ГИП	ГРИГОРЬЕВ	<i>[Signature]</i>	
РУК. БР.	АКИШИНА	<i>[Signature]</i>	
ИНЖЕНЕР	ТИЩЕНКО	<i>[Signature]</i>	
ПРОВЕРИЛ	КОТОВА	<i>[Signature]</i>	
РУК. БР.	ГРИГОРЯН	<i>[Signature]</i>	
ПРОВЕРИЛ	НИКОНОВА	<i>[Signature]</i>	

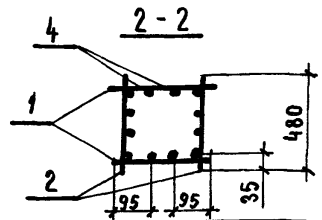
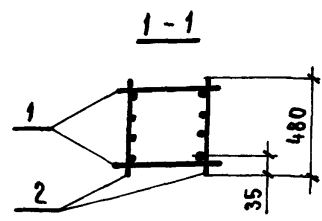
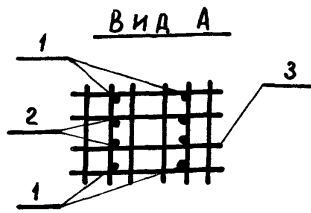
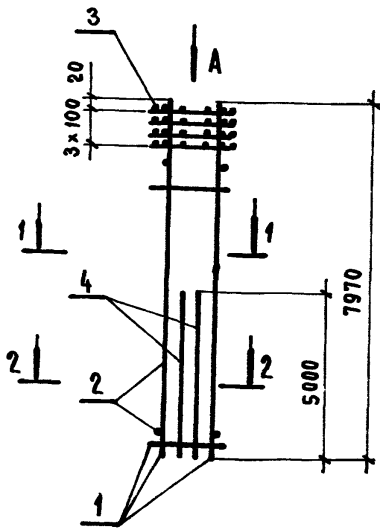
1.423.1-3/88.2-121			
КАРКАС ПРОСТРАНСТВЕННЫЙ КП41-9	СТАДИЯ	ЛИСТ	ЛИСТОВ
	Р	1	1
ПРОМСТРОЙПРОЕКТ			



МАРКА КАРКАСА	ПОЗ.	НАИМЕНОВАНИЕ	КОЛ.	ОБОЗНАЧЕНИЕ ДОКУМЕНТА	МАССА КАРКАСА, КГ
КП 41-10	1	КАРКАС КР9-56	2	1.423.1-3/88.2-221	357,4
	2	КР9-39	2	- 218	
	3	СЕТКА С13	4	- 238	
	4	Ф 8А I, L=480 ; 0,19 кг	12	БЕЗ ЧЕРТ.	

Арматура класса А-I по ГОСТ 5781-82*

НАЧ.СКО-1	Михайлов		1.423.1-3/88.2-122			
Н. КОНТР.	Матвеев					
ГИП	Григорьев					
РУК. БР.	Акишина					
ИНЖЕНЕР	Тищенко					
ПРОВЕРИЛ	Котова		КАРКАС ПРОСТРАНСТВЕННЫЙ КП 41-10	6	ЛИСТ	ЛИСТОВ
РУК. БР.	Григорян			Р		1
ПРОВЕРИЛ	Никонова			ПРОМСТРОЙПРОЕКТ		



МАРКА КАРКАСА	ПОЗ.	НАИМЕНОВАНИЕ	КОЛ.	ОБОЗНАЧЕНИЕ ДОКУМЕНТА	МАССА КАРКАСА, КГ
КП 41-11	1	КАРКАС КР 9 - 57	2	1.423.1 - 3/88.2 - 221	569,7
	2	КР 9 - 58	2	- 221	
	3	СЕТКА С13	4	- 238	
	4	Φ 32 А II, L = 5045	4	- 236	

Арматура класса А-II по ГОСТ 5781-82*

ИНВ. № ПОДЛ. ПОДПИСЬ И ДАТА
ИНВ. № ДИЗ. №

НАЧ. СКО-1	Михайлов	<i>[Signature]</i>
Н. КОНТР.	Матвеев	<i>[Signature]</i>
ГИП	Григорьев	<i>[Signature]</i>
РУК. БР.	Акимшина	<i>[Signature]</i>
ИНЖЕНЕР	Тищенко	<i>[Signature]</i>
ПРОВЕРИЛ	Котов	<i>[Signature]</i>
РУК. БР.	Григорян	<i>[Signature]</i>
ПРОВЕРИЛ	Никонова	<i>[Signature]</i>

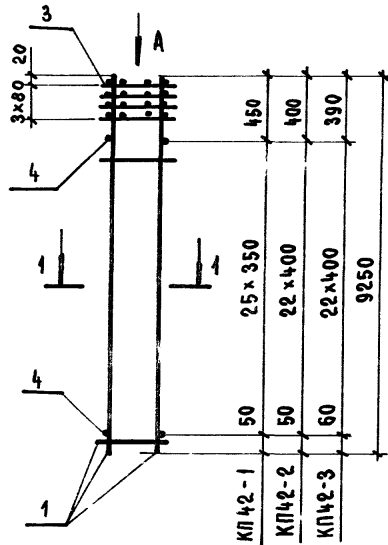
1.423.1 - 3/88.2 - 123

Каркас пространственный
КП 41-11

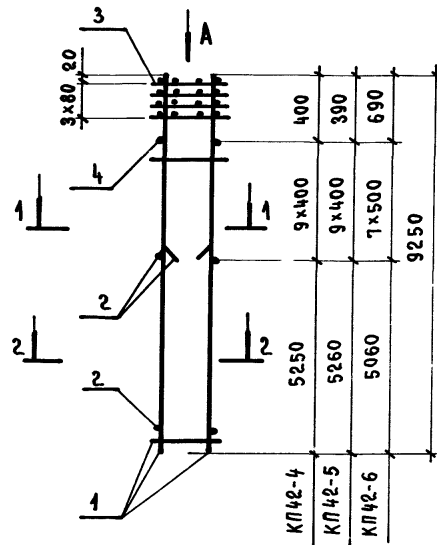
СТАДИЯ	ЛИСТ	ЛИСТОВ
Р		1

ПРОЕКТОР

КП42-1... КП42-3



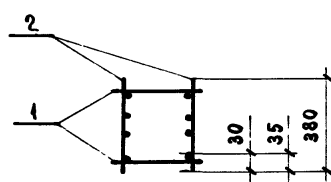
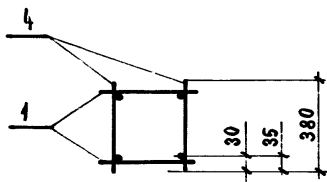
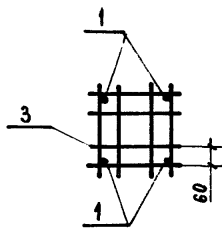
КП42-4... КП42-6



Вид А

1-1

2-2



КП42-1... КП42-5

КП42-6

КП42-1... КП42-5

КП42-6

МАРКА КАРКАСА	ПОЗ.	НАИМЕНОВАНИЕ	КОЛ.	ОБОЗНАЧЕНИЕ ДОКУМЕНТА	МАССА КАРКАСА, КГ
КП42-1	1	КАРКАС КР10-1	2	1.423.1-3/88.2-222	87,2
	3	СЕТКА СЗ	4	-237	
	4	Φ58pI, ℓ=380; 0,055кг	52	БЕЗ ЧЕРТ.	
КП42-2	1	КАРКАС КР10-2	2	1.423.1-3/88.2-222	103,9
	3	СЕТКА СЗ	4	-237	
КП42-3	1	КАРКАС КР10-3	2	1.423.1-3/88.2-222	125,8
	3	СЕТКА СЗ	4	-237	
	4	Φ6A I, ℓ=380; 0,084кг	46	БЕЗ ЧЕРТ	
КП42-4	1	КАРКАС КР10-2	2	1.423.1-3/88.2-222	156,2
	2	КР10-4	2	-222	
	3	СЕТКА СЗ	4	-237	
	4	Φ58pI, ℓ=380; 0,055кг	18	БЕЗ ЧЕРТ.	
КП42-5	1	КАРКАС КР10-3	2	1.423.1-3/88.2-222	189,3
	2	КР10-5	2	-222	
	3	СЕТКА СЗ	4	-237	
	4	Φ6A I, ℓ=380; 0,084кг	18	БЕЗ ЧЕРТ.	
КП42-6	1	КАРКАС КР10-6	2	1.423.1-3/88.2-222	239,7
	2	КР10-7	2	-222	
	3	СЕТКА СЗ	4	-237	
	4	Φ8A I, ℓ=380; 0,15кг	14	БЕЗ ЧЕРТ.	

Арматура класса А-I по ГОСТ5781-82*; класса Вp-I по ГОСТ 6727-80*.

НАЧ.СКО-1	МИХАЙЛОВ	<i>Мих</i>	
Н. КОНТР.	МАТЬБЕЕВ	<i>Мат</i>	
ГИП	ГРИГОРЬЕВ	<i>Григ</i>	
РУК.БР.	АКИШИНА	<i>Аки</i>	
РУК.БР.	ГРИГОРЯН	<i>Григ</i>	
ПРОВ.	НИКОНОВА	<i>Ник</i>	
РУК.БР.	ГРИГОРЯН	<i>Григ</i>	
ПРОВ.	МИХЕЕВА	<i>Мих</i>	

1.423.1-3/88.2-124

КАРКАС ПРОСТРАНСТВЕННЫЙ
КП42-1... КП42-6

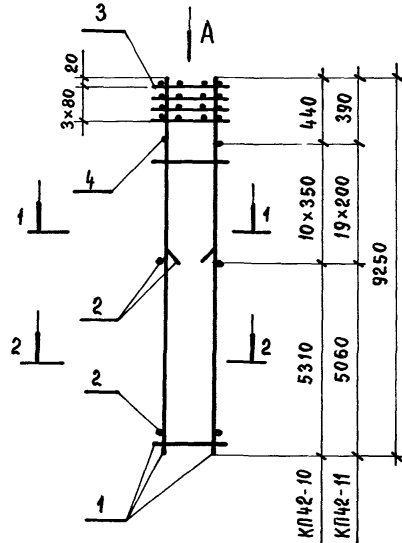
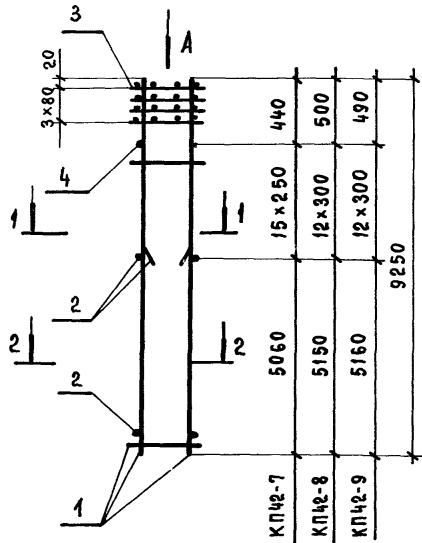
СТАДИЯ	ЛИСТ	ЛИСТОВ
Р		1
ПРОМСТРОЙПРОЕКТ		

ИЗМ. № ПОДЛ. ПОДАРИТЬ И ДАТА

ИЗМ. № ИВ. №

КП 42-7... КП 42-9

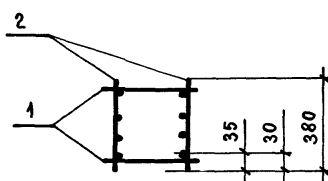
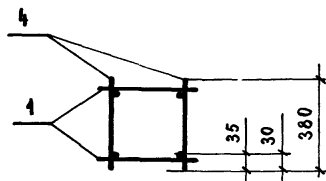
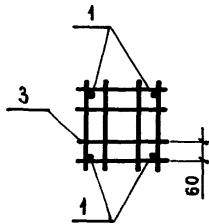
КП 42-10; КП 42-11



ВИД А

1-1

2-2



КП 42-7; КП 42-10; КП 42-11
КП 42-8; КП 42-9

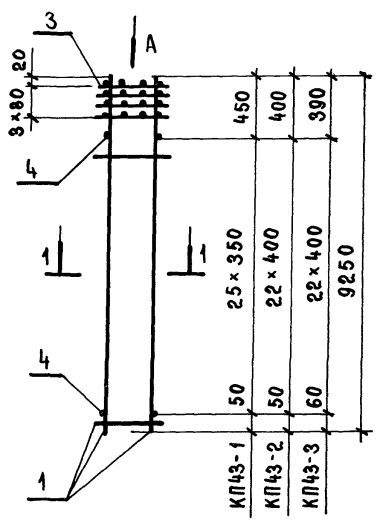
КП 42-7; КП 42-10; КП 42-11
КП 42-8; КП 42-9

МАРКА КАРКАСА	Поз.	НАИМЕНОВАНИЕ	КОЛ.	ОБОЗНАЧЕНИЕ ДОКУМЕНТА	МАССА КАРКАСА, КГ
КП 42-7	1	КАРКАС КР 10-8	2	1.423.1-3/88.2-222	306,8
	2	КР 10-9	2	-222	
	3	СЕТКА СЗ	4	-237	
	4	Ф 8 А I, $\ell=380$; 0,15 кг	30	БЕЗ ЧЕРТ.	
КП 42-8	1	КАРКАС КР 10-10	2	1.423.1-3/88.2-222	156,7
	2	КР 10-11	2	-222	
	3	СЕТКА СЗ	4	-237	
	4	Ф 5 Вр I, $\ell=380$; 0,055 кг	24	БЕЗ ЧЕРТ.	
КП 42-9	1	КАРКАС КР 10-12	2	1.423.1-3/88.2-223	190,4
	2	КР 10-13	2	-223	
	3	СЕТКА СЗ	4	-237	
	4	Ф 6 А I, $\ell=380$; 0,084 кг	24	БЕЗ ЧЕРТ.	
КП 42-10	1	КАРКАС КР 10-14	2	1.423.1-3/88.2-223	248,4
	2	КР 10-15	2	-223	
	3	СЕТКА СЗ	4	-237	
	4	Ф 8 А I, $\ell=380$; 0,15 кг	20	БЕЗ ЧЕРТ.	
КП 42-11	1	КАРКАС КР 10-16	2	1.423.1-3/88.2-223	312,2
	2	КР 10-17	2	-223	
	3	СЕТКА СЗ	4	-237	
	4	Ф 8 А I, $\ell=380$; 0,15 кг	38	БЕЗ ЧЕРТ.	

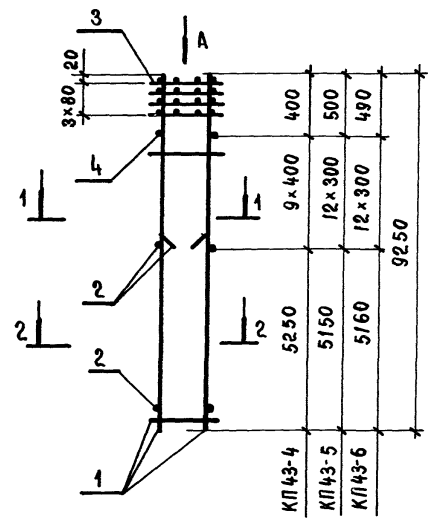
Арматура класса А-I по ГОСТ 5781-82*; класса Вр-I по ГОСТ 6727-80*

НАЧ. СКО-1	МИХАЙЛОВ		1.423.1-3/88.2-125	СТАДИЯ		
Н. КОНТР.	МАТВЕЕВ			Р	ЛИСТ	ЛИСТОВ
ГИП	ГРИГОРЬЕВ					1
РУК. БР.	АКИШНИНА			ПРОМСТРОЙПРОЕКТ		
РУК. БР.	ГРИГОРЯН		КАРКАС ПРОСТРАНСТВЕННЫЙ			
ПРОВ.	НИКОЛОВА		КП 42-7... КП 42-11			
РУК. БР.	ГРИГОРЯН					
ПРОВ.	ЖИКЕЕВА					

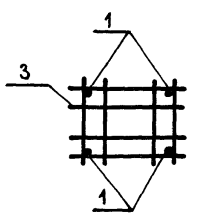
КП43-1... КП43-3



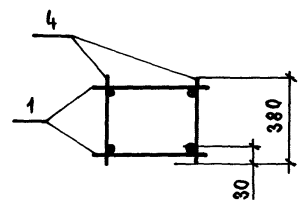
КП43-4... КП43-6



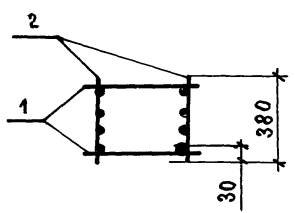
ВИД А



1-1



2-2

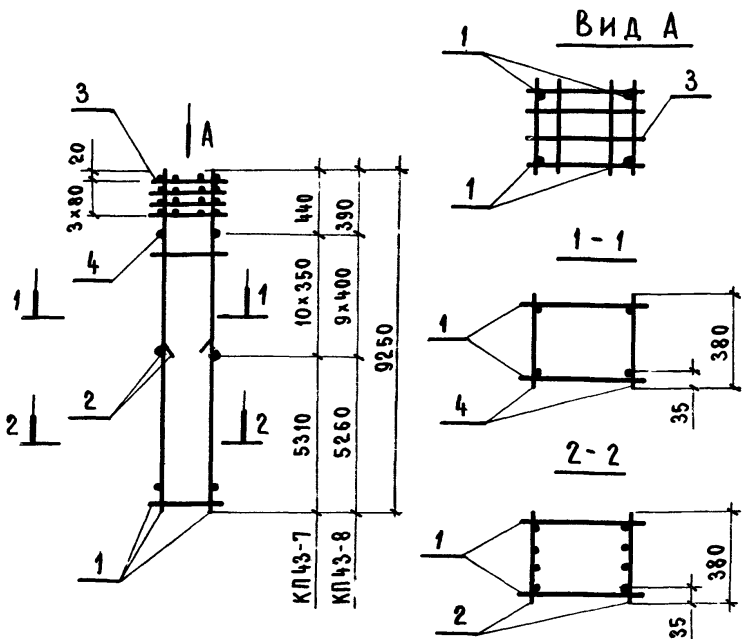


МАРКА КАРКАСА	ПОЗ.	НАИМЕНОВАНИЕ	КОЛ.	ОБОЗНАЧЕНИЕ ДОКУМЕНТА	МАССА КАРКАСА, КГ.
КП43-1	1	КАРКАС КР10-18	2	1.423.1-3/88.2-223	90,0
	3	СЕТКА С4	4	-237	
	4	Ф5Вр I, L=380; 0,055кг	52	БЕЗ ЧЕРТ.	
КП43-2	1	КАРКАС КР10-19	2	1.423.1-3/88.2-223	106,5
	3	СЕТКА С4	4	-237	
	4	Ф5Вр I, L=380; 0,055кг	46	БЕЗ ЧЕРТ.	
КП43-3	1	КАРКАС КР10-20	2	1.423.1-3/88.2-223	128,8
	3	СЕТКА С4	4	-237	
	4	Ф6А I, L=380; 0,084кг	46	БЕЗ ЧЕРТ.	
КП43-4	1	КАРКАС КР10-19	2	1.423.1-3/88.2-223	158,8
	2	КР10-4	2	-222	
	3	СЕТКА С4	4	-237	
	4	Ф5Вр I, L=380; 0,055кг	18	БЕЗ ЧЕРТ.	
КП43-5	1	КАРКАС КР10-21	2	1.423.1-3/88.2-223	159,6
	2	КР10-11	2	-222	
	3	СЕТКА С4	4	-237	
	4	Ф5Вр I, L=380; 0,055кг	24	БЕЗ ЧЕРТ.	
КП43-6	1	КАРКАС КР10-22	2	1.423.1-3/88.2-223	193,8
	2	КР10-13	2	-223	
	3	СЕТКА С4	4	-237	
	4	Ф6А I, L=380; 0,084кг	24	БЕЗ ЧЕРТ.	

АРМАТУРА КЛАССА А-I по ГОСТ 5781-82*; КЛАССА Вр-I по ГОСТ 6727-80*

ИНВ. № ПОДЛ. ПОДПИСЬ И ДАТА
ВЗН. ИМВ. №

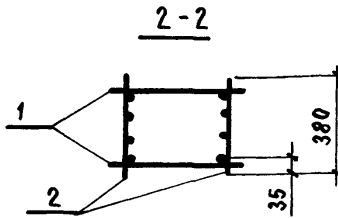
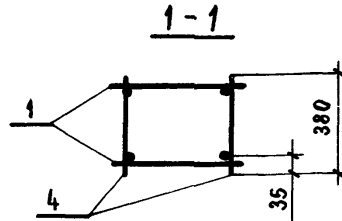
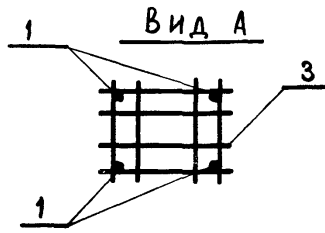
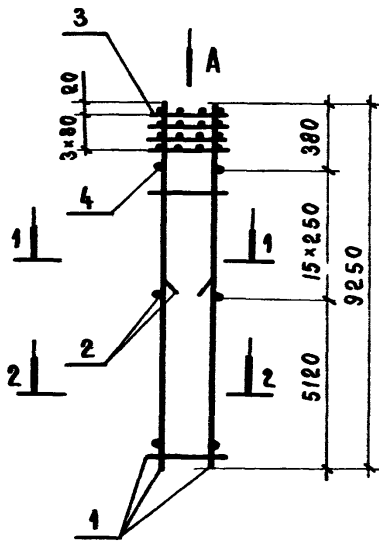
НАЧ. СКО-1	МИХАЙЛОВ		1.423.1-3/88.2-426	СТАДИЯ	ЛИСТ	ЛИСТОВ
Н. КОНТР.	МАТВЕЕВ					
ГИП	ГРИГОРЬЕВ		КАРКАС ПРОСТРАНСТВЕННЫЙ КП43-1... КП43-6	Р		1
РУК. БР.	АКИШИНА			ПРОМСТРОЙПРОЕКТ		
РУК. БР.	ГРИГОРЯН					
ПРОВЕРИЛ	НИКОЛОВА					
РУК. БР.	ГРИГОРЯН					
ПРОВЕРИЛ	МИХЕЕВА					



МАРКА КАРКАСА	ПОЗ.	НАИМЕНОВАНИЕ	КОЛ.	ОБОЗНАЧЕНИЕ ДОКУМЕНТА	МАССА КАРКАСА, КГ
КП43-7	1	КАРКАС КР10-23	2	1.423.1-3/88.2-224	252,5
	2	КР10-15	2	-223	
	3	СЕТКА 64	4	-237	
	4	Ф8А I, L=380; 0,15КГ	20	БЕЗ ЧЕРТ	
КП43-8	1	КАРКАС КР10-24	2	1.423.1-3/88.2-224	306,8
	2	КР10-25	2	-224	
	3	СЕТКА 64	4	-237	
	4	Ф8А I, L=380; 0,15КГ	18	БЕЗ ЧЕРТ.	

Арматура класса А-I по ГОСТ 5781-82*

ИЗМ. ПО 1	МИХАЙЛОВ	<i>Мих</i>	1.423.1-3/88.2-127	КАРКАС ПРОСТРАНСТВЕННЫЙ	СТАДИЯ	ЛИСТ	ЛИСТОВ	
ИСПИТ.	МАТВЕЕВ	<i>Матв</i>			Р		1	
ИП	ГРИГОРЬЕВ	<i>Григ</i>			КП 43-7; КП 43-8	ПРОМСТРОЙПРОЕКТ		
ЭК БР	АКИШИНА	<i>Аки</i>						
УК БР	ГРИГОРЯН	<i>Григ</i>						
ОБЕРИЛ	НИКОЛОВА	<i>Ник</i>						
ЭК БР	ГРИГОРЯН	<i>Григ</i>						
ОБЕРИЛ	МИХЕЕВА	<i>Мих</i>						



МАРКА КАРКАСА	Поз.	НАИМЕНОВАНИЕ	Кол.	ОБОЗНАЧЕНИЕ ДОКУМЕНТА	МАССА КАРКАСА, КГ
КП43-9	1	Каркас КР10-26	2	1.423.1-3/88.2-224	402,9
	2	КР10-27	2	-224	
	3	СЕТКА С4	4	-237	
	4	Ф 8А I, L=380; 0,15 кг	30	БЕЗ ЧЕРТ	

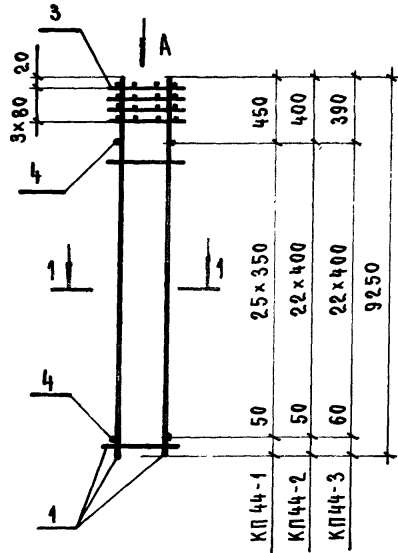
Арматура класса А-I по ГОСТ 5781-82*

ВЗАМ. ИНВ. №
ПОДПИСЬ И ДАТА
ИНВ. № ПОДЛ.

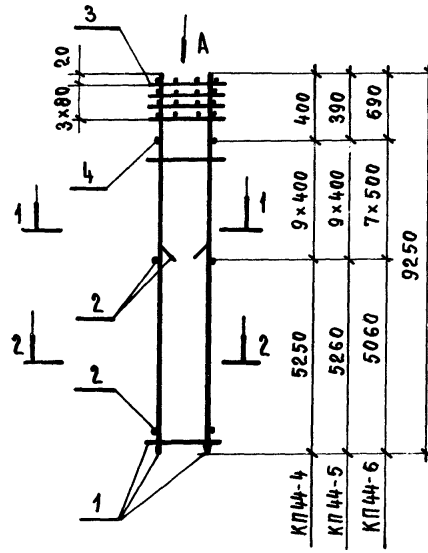
НАЧ СКО-1	МИХАЙЛОВ	<i>[Signature]</i>	
Н. КОНТР.	МАТВЕЕВ	<i>[Signature]</i>	
ГИП	ГРИГОРЬЕВ	<i>[Signature]</i>	
РУК БР	АКИШНИНА	<i>[Signature]</i>	
РУК-БР.	ГРИГОРИН	<i>[Signature]</i>	
ПРОВЕРИЛ	СИНКОВИЧ	<i>[Signature]</i>	
РУК-БР.	ГРИГОРИН	<i>[Signature]</i>	
ПРОВЕРИЛ	СИНУХЕВА	<i>[Signature]</i>	

1.423.1-3/88.2-128			
Каркас пространственный КП43-9	СТАДИЯ	ЛИСТ	ЛИСТОВ
	Р	1	1
ПРОМСТРОЙПРОЕКТ			

КП 44-1 ... КП 44-3



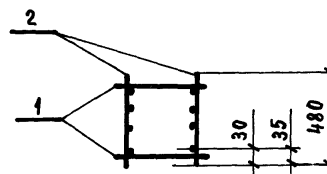
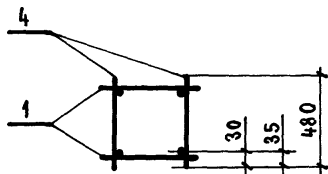
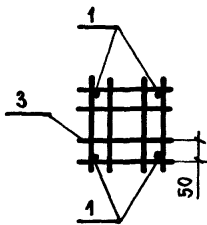
КП 44-4 ... КП 44-6



Вид А

1 - 1

2 - 2



КП 44-1 ... КП 44-5

КП 44-6

КП 44-4 ... КП 44-5

КП 44-6

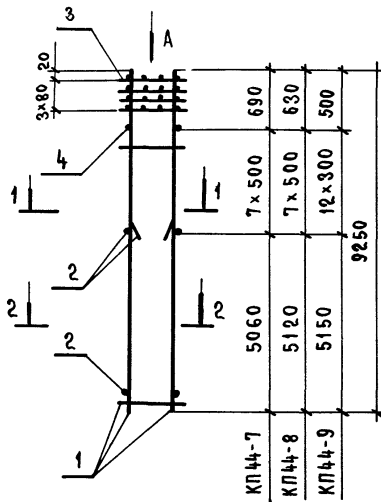
МАРКА КАРКАСА	Поз.	НАИМЕНОВАНИЕ	КОЛ.	ОБОЗНАЧЕНИЕ ДОКУМЕНТА	МАССА КАРКАСА, КГ
КП 44-1	1	КАРКАС КР10-18	2	1.423.1-3/88.2-223	91,9
	3	СЕТКА С6	4	- 237	
	4	Ф5ВрI, l=480; 0,069кг	52	БЕЗ ЧЕРТ.	
КП 44-2	1	КАРКАС КР10-19	2	1.423.1-3/88.2-223	108,4
	3	СЕТКА С6	4	- 237	
КП 44-3	1	КАРКАС КР10-20	2	1.423.1-3/88.2-223	131,0
	3	СЕТКА С6	4	- 237	
	4	Ф6АI, l=480; 0,107кг	46	БЕЗ ЧЕРТ.	
КП 44-4	1	КАРКАС КР10-19	2	1.423.1-3/88.2-223	160,7
	2	КР10-28	2	- 224	
	3	СЕТКА С6	4	- 237	
	4	Ф5ВрI, l=480; 0,069кг	18	БЕЗ ЧЕРТ.	
КП 44-5	1	КАРКАС КР10-20	2	1.423.1-3/88.2-223	194,5
	2	КР10-29	2	- 224	
	3	СЕТКА С6	4	- 237	
	4	Ф6АI, l=480; 0,107кг	18	БЕЗ ЧЕРТ.	
КП 44-6	1	КАРКАС КР10-30	2	1.423.1-3/88.2-224	245,8
	2	КР10-31	2	- 224	
	3	СЕТКА С6	4	- 237	
	4	Ф8АI, l=480; 0,19 кг	14	БЕЗ ЧЕРТ.	

Арматура класса А-I по ГОСТ 5781-82*; класса Вр-I по ГОСТ 6727-80*

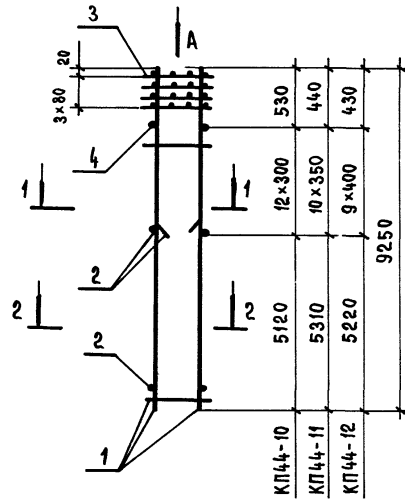
ИМ. СКО-1	МИХАЙЛОВ	<i>My</i>	1.423.1-3/88.2-129	Каркас пространственный КП 44-1..., КП 44-6	СТАДИЯ	Лист	Листов
Н. КОНТР.	МАТВЕЕВ	<i>Matveev</i>			Р		1
ГИП	ГРИГОРЬЕВ	<i>Grigoriev</i>			ПРОМСТРОЙПРОЕКТ		
РУК. БР.	АКИШНИНА	<i>Akshina</i>					
РУК. БР.	ГРИГОРЯН	<i>Grigoryan</i>					
ПРОВЕРЯЛ	НИКОЛОВА	<i>Nikolova</i>					
ПРОВЕРЯЛ	ГРИГОРЯН	<i>Grigoryan</i>					
ПРОВЕРЯЛ	МИХЕЕВА	<i>Mixeeva</i>					

ИМБ. № ПОДЛ. ПОДПИСЬ И ДАТА ВЗРМ. ИМБ. №

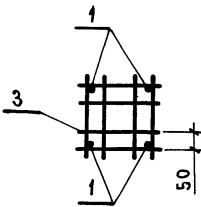
КП44-7... КП44-9



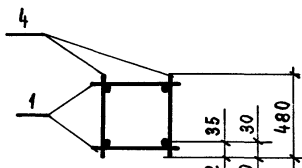
КП44-10... КП44-12



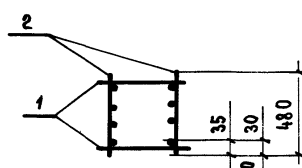
Вид А



1-1



2-2



КП44-7; КП44-8; КП44-11; КП44-12
КП44-9; КП44-10

КП44-7; КП44-8; КП44-11; КП44-12
КП44-9; КП44-10

МАРКА КАРКАСА	Поз.	НАИМЕНОВАНИЕ	КОЛ.	ОБОЗНАЧЕНИЕ ДОКУМЕНТА	МАССА КАРКАСА, КГ
КП44-7	1	КАРКАС КР10-32	2	1.423.1-3/88.2-224	302,1
	2	КР10-33	2	-224	
	3	СЕТКА С6	4	-237	
	4	Ф8АІ, $l=480$; 0,19кг	14	БЕЗ ЧЕРТ.	
КП44-8	1	КАРКАС КР10-34	2	1.423.1-3/88.2-225	393,3
	2	КР10-35	2	-226	
	3	СЕТКА С6	4	-237	
	4	Ф8АІ, $l=480$; 0,19кг	14	БЕЗ ЧЕРТ.	
КП44-9	1	КАРКАС КР10-21	2	1.423.1-3/88.2-223	161,6
	2	КР10-36	2	-225	
	3	СЕТКА С6	4	-237	
	4	Ф5ВрІ, $l=480$; 0,069кг	24	БЕЗ ЧЕРТ.	
КП44-10	1	КАРКАС КР10-22	2	1.423.1-3/88.2-223	196,4
	2	КР10-37	2	-225	
	3	СЕТКА С6	4	-237	
	4	Ф6АІ, $l=480$; 0,107кг	24	БЕЗ ЧЕРТ.	
КП44-11	1	КАРКАС КР10-23	2	1.423.1-3/88.2-224	255,8
	2	КР10-38	2	-225	
	3	СЕТКА С6	4	-237	
	4	Ф8АІ, $l=480$; 0,19кг	20	БЕЗ ЧЕРТ.	
КП44-12	1	КАРКАС КР10-24	2	1.423.1-3/88.2-224	309,8
	2	КР10-39	2	-225	
	3	СЕТКА С6	4	-237	
	4	Ф8АІ, $l=480$; 0,19кг	18	БЕЗ ЧЕРТ.	

Арматура класса А-І по ГОСТ 5781-82*; класса Вр-І по ГОСТ 6727-80*

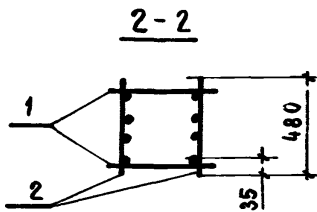
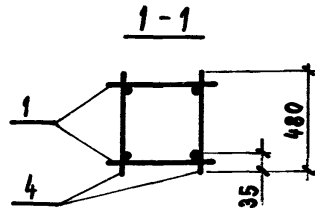
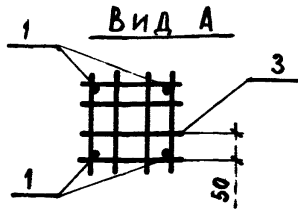
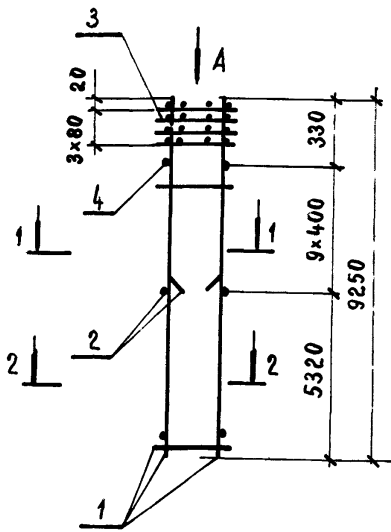
Нач. СКО-1	Михайлов	
Н. КОНТР.	Матвеев	
ГИП	Григорьев	
Рук. БР.	Акиншина	
Рук. БР.	Григорян	
Проверил	Никонова	
Рук. БР.	Григорян	
Проверил	Михеева	

1.423.1-3/88.2-130

КАРКАС ПРОСТРАНСТВЕННЫЙ
КП44-7... КП44-12

Р	Листов	
	Лист	Листов
1		1

ПРОМСТРОЙПРОЕКТ



МАРКА КАРКАСА	Поз.	НАИМЕНОВАНИЕ	КОЛ.	ОБОЗНАЧЕНИЕ ДОКУМЕНТА	МАССА КАРКАСА, КГ
КП 44-13	1	КАРКАС КР10-40	2	1.423.1-3/88.2-225	402,1
	2	КР10-41	2	- 225	
	3	СЕТКА С 6	4	- 237	
	4	Ф 8 А I, ℓ=480 ; 0,19 кг	18	БЕЗ ЧЕРТ.	

Арматура класса А-I по ГОСТ 5781-82*

ИНВ. № ПОДЛ.

ПОДПИСЬ И ДАТА

ИНВ. № ПОДЛ.

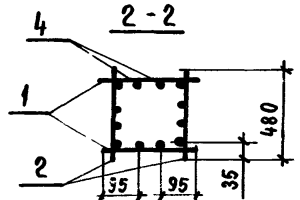
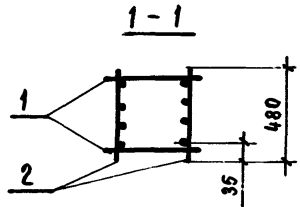
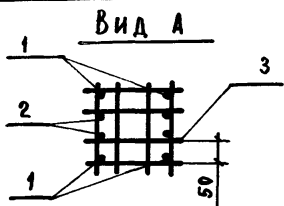
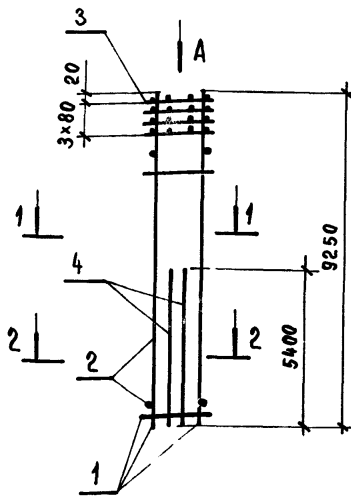
НАЧ. СКО-1	МИХАЙЛОВ	<i>Мих</i>	
Н. КОНТР.	МАТВЕЕВ	<i>Матв</i>	
ГИП	ГРИГОРЬЕВ	<i>Григ</i>	
РУК. БР.	АКИШИНА	<i>Акиш</i>	
РУК. БР.	ГРИГОРЯН	<i>Григор</i>	
ПРОВЕРИЛ	НИКОЛОВА	<i>Нико</i>	
РУК. БР.	ГРИГОРЯН	<i>Григор</i>	
ПРОВЕРИЛ	МИХЕЕВА	<i>Михе</i>	

1.423.1-3/88.2-131

КАРКАС ПРОСТРАНСТВЕННЫЙ
КП 44-13

СТАДИЯ	ЛИСТ	ЛИСТОВ
Р		1

ПРОМСТРОЙПРОЕКТ



МАРКА КАРКАСА	ПОЗ.	НАИМЕНОВАНИЕ	КОЛ.	ОБОЗНАЧЕНИЕ ДОКУМЕНТА	МАССА КАРКАСА, КГ
КП 44-14	1	КАРКАС КР 10-26	2	1.423.1-3/88.2 - 224	647,4
	2	КР 10-42	2	-224	
	3	СЕТКА С6	4	-237	
	4	φ 32 А III, L = 5400	4	-236	

Арматура класса А-III по ГОСТ 5781-82*

ИНВ. № ПОДА. ПОДПИСЬ И ДАТА. ВЗАИМН. №

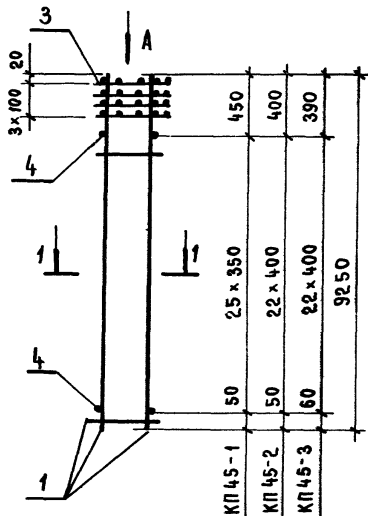
НАЧ. СКО-1	МИХАЙЛОВ	<i>Mu</i>	
Н. КОНТР.	МАТВЕЕВ	<i>Mm</i>	
ГИП	ГРИГОРЬЕВ	<i>Gr</i>	
РУК. БР.	АКИШИНА	<i>Ak</i>	
РУК. БР.	ГРИГОРЯН	<i>Gr</i>	
ПРОВЕРИЛ	НИКОНОВА	<i>Ni</i>	
РУК. БР.	ГРИГОРЯН	<i>Gr</i>	
ПРОВЕРИЛ	МИХЕЕВА	<i>Mi</i>	

1.423.1-3/88.2-132

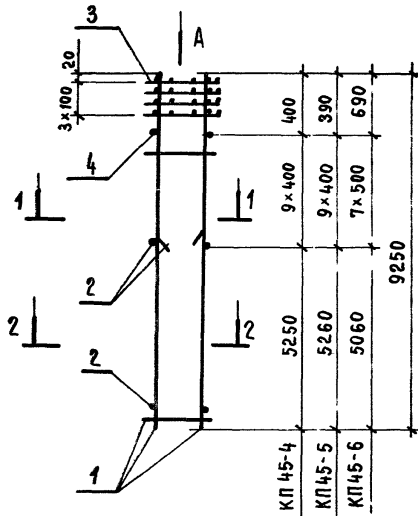
Каркас пространственный
КП 44-14

СТАДИЯ	ЛИСТ	ЛИСТОВ
Р		1
ПРОЕКТОР ПРОЕКТ		

КП45-1... КП45-3



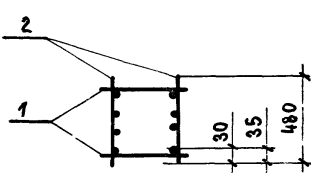
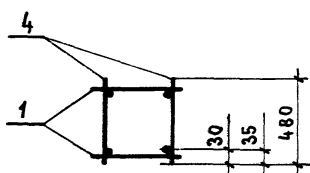
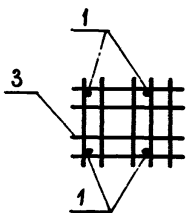
КП45-4... КП45-6



Вид А

1-1

2-2



КП45-1... КП45-5
КП45-6

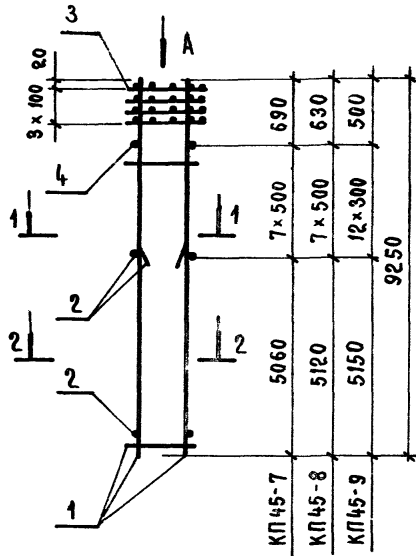
КП45-4... КП45-5
КП45-6

МАРКА КАРКАСА	ПОЗ.	НАИМЕНОВАНИЕ	КОЛ.	ОБОЗНАЧЕНИЕ ДОКУМЕНТА	МАССА КАРКАСА, КГ
КП45-1	1	КАРКАС КР10-18	2	1.423.1-3/88.2-223	91,5
	3	СЕТКА С7	4	-237	
	4	Φ58рI, L=480; 0,069кг	52	БЕЗ ЧЕРТ.	
КП45-2	1	КАРКАС КР10-19	2	1.423.1-3/88.2-223	108,0
	3	СЕТКА С7	4	-237	
КП45-3	1	КАРКАС КР10-20	2	1.423.1-3/88.2-223	130,6
	3	СЕТКА С7	4	-237	
КП45-4	1	КАРКАС КР10-19	2	1.423.1-3/88.2-223	160,3
	2	КР10-28	2	-224	
	3	СЕТКА С7	4	-237	
	4	Φ58рI, L=480; 0,069кг	18	БЕЗ ЧЕРТ.	
КП45-5	1	КАРКАС КР10-20	2	1.423.1-3/88.2-223	194,1
	2	КР10-29	2	-224	
	3	СЕТКА С7	4	-237	
	4	Φ6A I, L=480; 0,107кг	18	БЕЗ ЧЕРТ.	
КП45-6	1	КАРКАС КР10-30	2	1.423.1-3/88.2-224	245,4
	2	КР10-31	2	-224	
	3	СЕТКА С7	4	-237	
	4	Φ8A I, L=480; 0,19 кг	14	БЕЗ ЧЕРТ.	

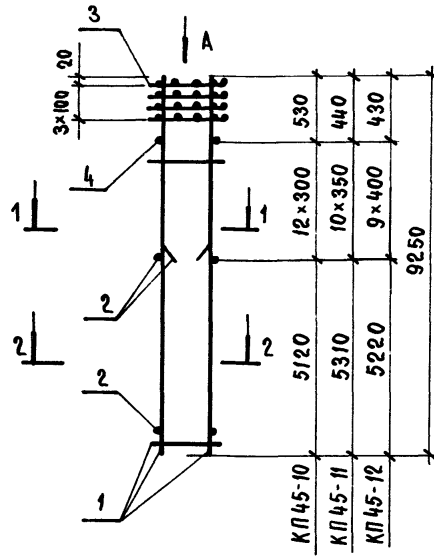
Арматура класса А-I по ГОСТ 5781-82*; класса Вр-I по ГОСТ 6727-80*

НАЧ СКО-1	МИХАЙЛОВ		1.423.1-3/88.2-133	СТАДИЯ	ЛИСТ	ЛИСТОВ
Н. КОНТР.	МАТВЕЕВ					
ГИП	ГРИГОРЬЕВ		КАРКАС ПРОСТРАНСТВЕННЫЙ	Р		1
РУК. БР.	АКИШНИНА					
РУК. БР.	ГРИГОРЯН		КП45-1... КП45-6	ПРОИСТРОЙПРОЕКТ		
ПРОВЕРИЛ	НИКОЛОВА					
РУК. БР.	ГРИГОРЯН					
ПРОВЕРИЛ	МИХЕЕВА					

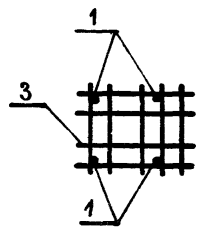
КП 45-7... КП45-9



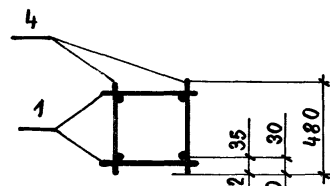
КП45-10... КП45-12



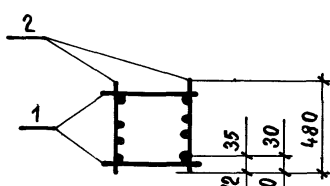
Вид А



1-1



2-2



КП45-7; КП45-8; КП45-11; КП45-12

КП45-9; КП45-10

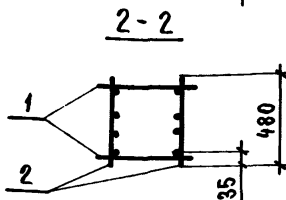
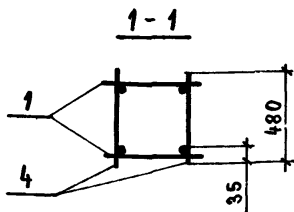
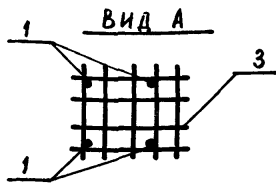
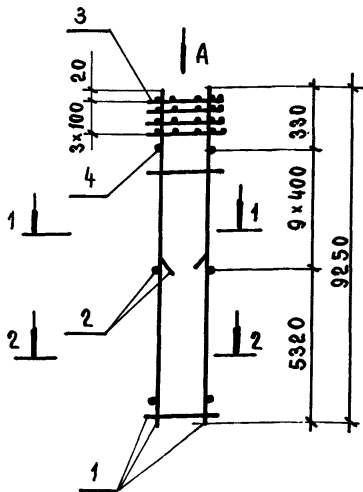
КП45-7; КП45-8; КП45-11; КП45-12

КП45-9; КП45-10

МАРКА КАРКАСА	Поз.	НАИМЕНОВАНИЕ	КОЛ.	ОБОЗНАЧЕНИЕ ДОКУМЕНТА	МАССА КАРКАСА, КГ
КП 45-7	1	КАРКАС КР10-32	2	1.423.1-3/88.2-224	301,7
	2	КР10-33	2	-224	
	3	СЕТКА С7	4	-237	
	4	Ф8АІ, $\ell=480$; 0,19 кг	14	БЕЗ ЧЕРТ.	
КП 45-8	1	КАРКАС КР10-34	2	1.423.1-3/88.2-225	392,9
	2	КР10-35	2	-225	
	3	СЕТКА С7	4	-237	
	4	Ф8АІ, $\ell=480$; 0,19 кг	14	БЕЗ ЧЕРТ.	
КП 45-9	1	КАРКАС КР10-21	2	1.423.1-3/88.2-223	161,2
	2	КР10-36	2	-225	
	3	СЕТКА С7	4	-237	
	4	Ф5ВрІ, $\ell=480$; 0,069 кг	24	БЕЗ ЧЕРТ.	
КП 45-10	1	КАРКАС КР10-22	2	1.423.1-3/88.2-223	196,0
	2	КР10-37	2	-225	
	3	СЕТКА С7	4	-237	
	4	Ф6АІ, $\ell=480$; 0,107 кг	24	БЕЗ ЧЕРТ.	
КП 45-11	1	КАРКАС КР10-23	2	1.423.1-3/88.2-224	255,4
	2	КР10-38	2	-225	
	3	СЕТКА С7	4	-237	
	4	Ф8АІ, $\ell=480$; 0,19 кг	20	БЕЗ ЧЕРТ.	
КП 45-12	1	КАРКАС КР10-24	2	1.423.1-3/88.2-224	309,4
	2	КР10-39	2	-225	
	3	СЕТКА С7	4	-237	
	4	Ф8АІ, $\ell=480$; 0,19 кг	18	БЕЗ ЧЕРТ.	

АРМАТУРА КЛАССА А-I ПО ГОСТ 5781-82*; КЛАССА Вр-I ПО ГОСТ 6727-80*

НАЧ. СКО-1	ММХАЙЛОВ		1.423.1-3/88.2-134	СТАДИЯ	ЛИСТ	ЛИСТОВ
Н. КОНТР.	МАТВЕЕВ					
ГИП	ГРИГОРЬЕВ		Каркас пространственный КП45-7... КП45-12	Р	1	ПРОМСТРОЙПРОЕКТ
РУК. БР.	АКИШНИНА					
РУК. БР.	ГРИГОРЯН					
ПРОВЕРИЛ	НИКОНОВА					
РУК. БР.	ГРИГОРЯН					
ПРОВЕРИЛ	МИХЕЕВА					



Марка каркаса	Поз.	НАИМЕНОВАНИЕ	Кол.	ОБОЗНАЧЕНИЕ ДОКУМЕНТА	МАССА КАРКАСА, КГ
КП 45-13	1	КАРКАС КР10-40	2	1.423.1-3/88.2-225	401,7
	2	КР10-41	2	- 225	
	3	СЕТКА С7	4	- 237	
	4	ФВА I, $\delta=480$; 0,19 кг	18	БЕЗ ЧЕРТ.	

Арматура класса А-I по ГОСТ 5781-82*

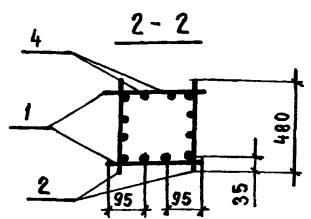
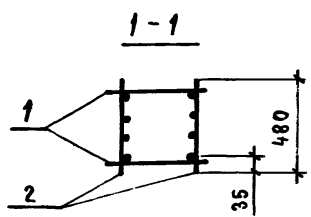
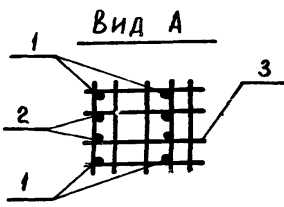
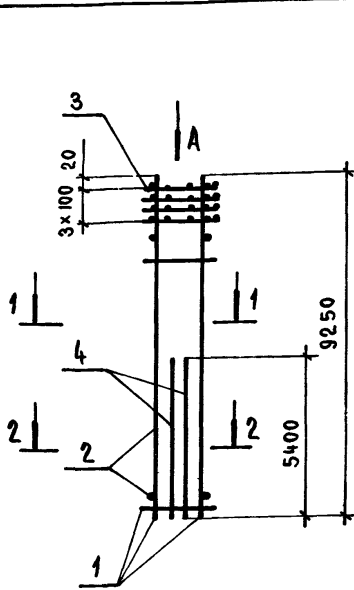
НАЧ. СКУ-1	МИХАЙЛОВ	<i>Мих</i>	
Н. КОНТР.	МАТВЕЕВ	<i>Матв</i>	
ГИП	ГРИГОРЬЕВ	<i>Григор</i>	
РУК. БР.	АКИШИНА	<i>Акиш</i>	
РУК. БР.	ГРИГОРЯН	<i>Григор</i>	
ПРОВЕРИЛ	НИКОНОВА	<i>Нико</i>	
РУК. БР.	ГРИГОРЯН	<i>Григор</i>	
ПРОВЕРИЛ	МИХЕЕВА	<i>Мих</i>	

1.423.1-3/88.2-135

Каркас пространственный
КП 45-13

СТАДИЯ	ЛИСТ	ЛИСТОВ
Р		1
ПРОМСТРОЙПРОЕКТ		

ИНВ. № ПОДЛ. ПОДПИСЬ ДАТА ВЗАИМ. ИНВ. №



МАРКА КАРКАСА	Поз.	НАИМЕНОВАНИЕ	КОЛ.	ОБОЗНАЧЕНИЕ ДОКУМЕНТА	МАССА КАРКАСА, КГ
КП45-14	1	КАРКАС КР 10 - 26	2	1.423.1-3/88.2 - 224	647,0
	2	КР 10-42	2	- 225	
	3	СЕТКА С7	4	- 237	
	4	φ 32 А III , ℓ = 5400	4	- 236	

Арматура класса А-III по ГОСТ 5781-82*

ИНВ. № ПОДА. ПОДПИСЬ И ДАТА. ВЗАИМ. ИНВ. №

ИВ. СКО-1	МИХАЙЛОВ	<i>[Signature]</i>	
Н. КОНТР.	МАТВЕЕВ	<i>[Signature]</i>	
ГИП	ГРИГОРЬЕВ	<i>[Signature]</i>	
РУК. БР.	АКИШИНА	<i>[Signature]</i>	
РУК. БР.	ГРИГОРЯН	<i>[Signature]</i>	
ПРОВЕРИЛ	НИКОНОВА	<i>[Signature]</i>	
РУК. БР.	ГРИГОРЯН	<i>[Signature]</i>	
ПРОВЕРИЛ	МИХЕЕВА	<i>[Signature]</i>	

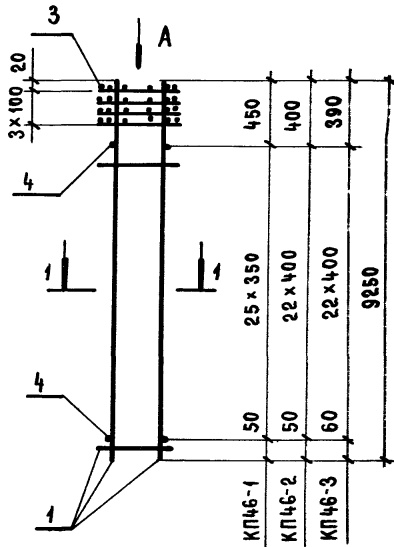
1.423.1-3/88.2-136

Каркас пространственный
КП45-14

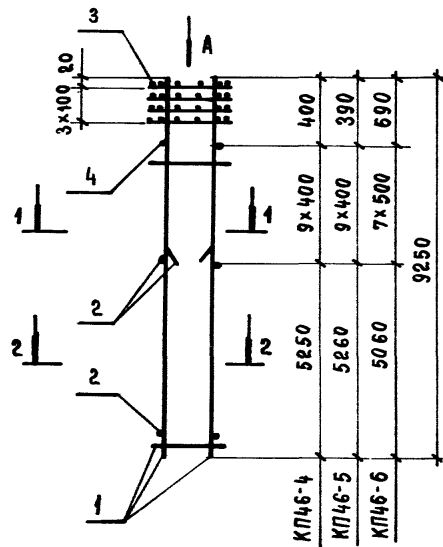
СТАДИЯ	ЛИСТ	ЛИСТОВ
Р		1

ПРОМСТРОЙПРОЕКТ

КП46-1... КП46-3



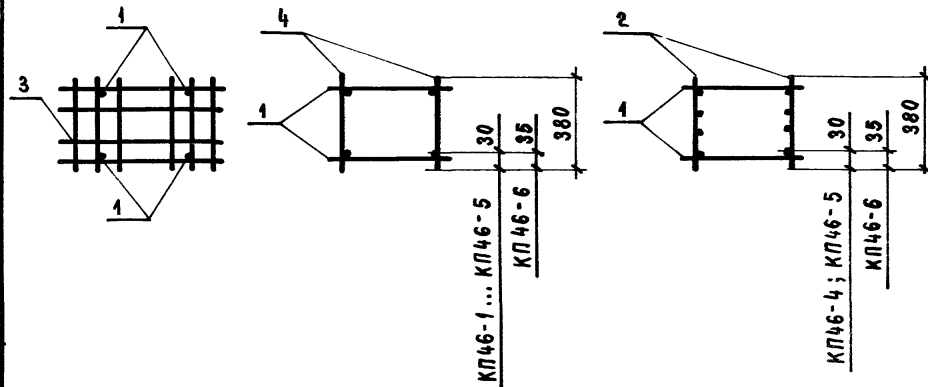
КП46-4... КП46-6



Вид А

1-1

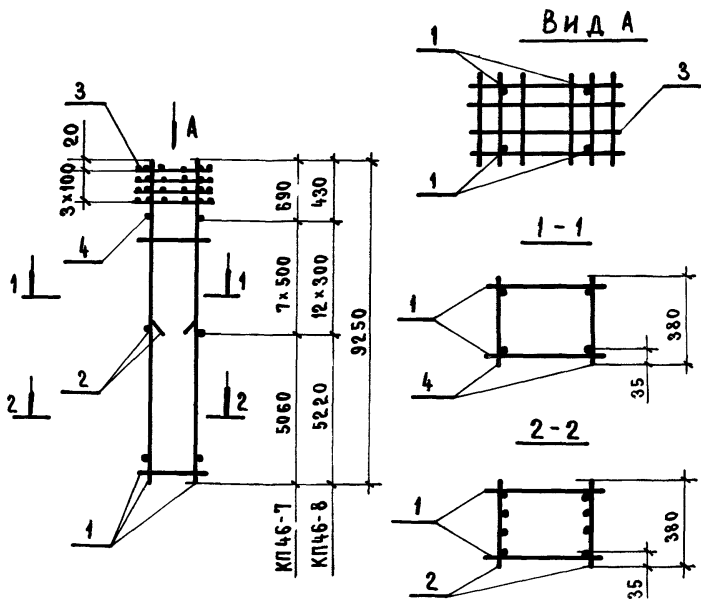
2-2



Марка каркаса	Поз.	Наименование	Кол.	Обозначение документа	Масса каркаса, кг
КП46-1	1	Каркас КР10-18	2	1.423.1-3/88.2-223	90,8
	3	Сетка С12	4	-238	
	4	Ф5ВрI, L=380; 0,055 кг	52	БЕЗ ЧЕРТ.	
КП46-2	1	Каркас КР10-19	2	1.423.1-3/88.2-223	107,3
	3	Сетка С12	4	-238	
	4	Ф5ВрI, L=380; 0,055 кг	46	БЕЗ ЧЕРТ.	
КП46-3	1	Каркас КР10-20	2	1.423.1-3/88.2-223	129,6
	3	Сетка С12	4	-238	
	4	Ф6АI, L=380; 0,084 кг	46	БЕЗ ЧЕРТ.	
КП46-4	1	Каркас КР10-19	2	1.423.1-3/88.2-223	159,6
	2	КР10-4	2	-222	
	3	Сетка С12	4	-238	
КП46-5	1	Каркас КР10-20	2	1.423.1-3/88.2-223	193,1
	2	КР10-5	2	-222	
	3	Сетка С12	4	-238	
	4	Ф6АI, L=380; 0,084 кг	18	БЕЗ ЧЕРТ.	
КП46-6	1	Каркас КР10-30	2	1.423.1-3/88.2-224	243,9
	2	КР10-7	2	-222	
	3	Сетка С12	4	-238	
	4	Ф8АI, L=380; 0,15 кг	14	БЕЗ ЧЕРТ.	

Арматура класса А-I по ГОСТ 5781-82*; класса Вр-I по ГОСТ 6727-80*

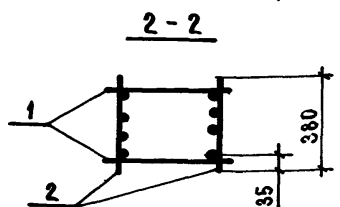
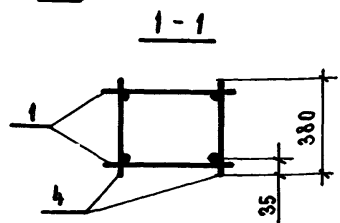
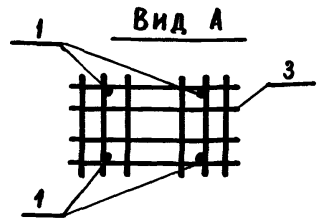
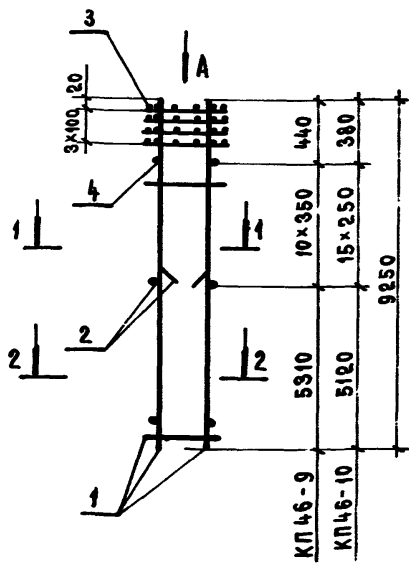
Нач. СКО-1	Михайлов		1.423.1-3/88.2-137	СТАДИЯ	ЛИСТ	ЛИСТОВ
Н. КОНТР.	Матвеев					
ТИП	Григорьев		Каркас пространственный КП46-1... КП46-6	р	1	ПРОЕКТОР ПРОЕКТ
РУК. БР.	Акишина					
РУК. БР.	Григорян					
ПРОВ.	Никонова					
РУК. БР.	Григорян					
ПРОВ.	Михеева					



МАРКА КАРКАСА	ПОЗ.	НАИМЕНОВАНИЕ	КОЛ.	ОБОЗНАЧЕНИЕ ДОКУМЕНТА	МАССА КАРКАСА, КГ
КП46-7	1	КАРКАС КР10-32	2	1.423.1-3/88.2-224	300,2
	2	КР10-43	2	- 225	
	3	СЕТКА С12	4	- 238	
	4	Ф8А1, L=380; 0,15кг	14	БЕЗ ЧЕРТ.	
КП46-8	1	КАРКАС КР10-44	2	1.423.1-3/88.2-226	400,3
	2	КР10-45	2	- 226	
	3	СЕТКА С12	4	- 238	
	4	Ф8А1, L=380; 0,15кг	24	БЕЗ ЧЕРТ.	

Арматура класса А-I по ГОСТ 5781-82*

ЛЧ. СКО-1	Михайлов	<i>[Signature]</i>	1.423.1-3/88.2-138	КАРКАС пространственный КП46-7; КП46-8	СТАЦИЯ	ЛИСТ	ЛИСТОВ
КОНТР.	Матвеев	<i>[Signature]</i>			Р	1	РОМСТРОЙПРОЕКТ
ИП	Григорьев	<i>[Signature]</i>					
УК. БР.	Акишина	<i>[Signature]</i>					
УК. БР.	Григорян	<i>[Signature]</i>					
ОБЕРИЛ	Никонова	<i>[Signature]</i>					
УК. БР.	Григорян	<i>[Signature]</i>					
ОБЕРИЛ	Михеева	<i>[Signature]</i>					



МАРКА КАРКАСА	ПОЗ.	НАИМЕНОВАНИЕ	КОЛ.	ОБОЗНАЧЕНИЕ ДОКУМЕНТА	МАССА КАРКАСА, КГ
КП46-9	1	Каркас КР10-23	2	1.423.1-3/88.2-224	253,3
	2	КР10-15	2	-223	
	3	СЕТКА С12	4	-238	
	4	Ф 8 А I, L=380; 0,15 кг	20	БЕЗ ЧЕРТ.	
КП46-10	1	Каркас КР10-26	2	1.423.1-3/88.2-224	403,7
	2	КР10-27	2	-224	
	3	СЕТКА С12	4	-238	
	4	Ф 8 А I, L=380; 0,15 кг	30	БЕЗ ЧЕРТ.	

Арматура класса А-I по ГОСТ 5781-82 *

ИВ. СКО-1	МИХАЙЛОВ	<i>[Signature]</i>	
Н. КОНТР.	МАТВЕЕВ	<i>[Signature]</i>	
ГИП	ГРИГОРЬЕВ	<i>[Signature]</i>	
РУК. БР.	АКИШИНА	<i>[Signature]</i>	
РУК. БР.	ГРИГОРЯН	<i>[Signature]</i>	
ПРОВЕРКА	НИКОЛОВА	<i>[Signature]</i>	
РУК. БР.	ГРИГОРЯН	<i>[Signature]</i>	
ПРОВЕРКА	МИХЕЕВА	<i>[Signature]</i>	

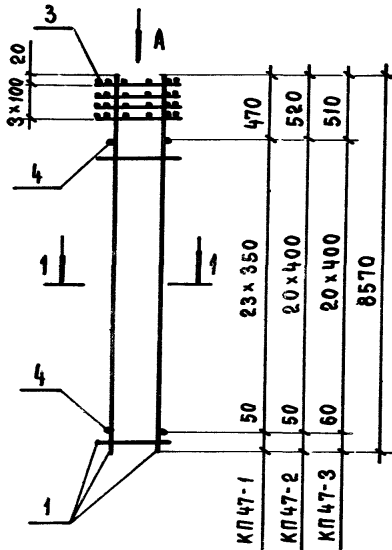
1.423.1-3/88.2-139

Каркас пространственный
КП46-9; КП46-10

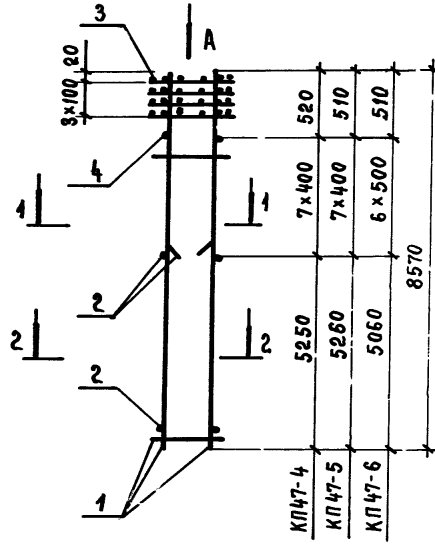
СТАДИЯ	ЛИСТ	ЛИСТОВ
Р		1
ПРОМСТРОЙПРОЕКТ		

ИНВ. № ПОДЛ. ПОДПИСЬ И ДАТА ВЗНЯВ. ИВ. № 2

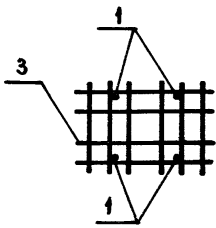
КП47-1... КП47-3



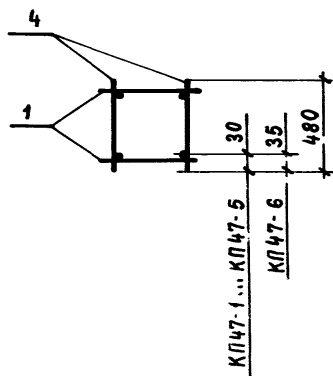
КП47-4... КП47-6



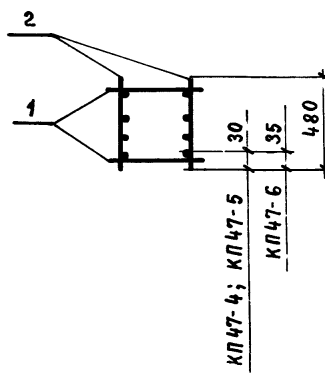
Вид А



1-1



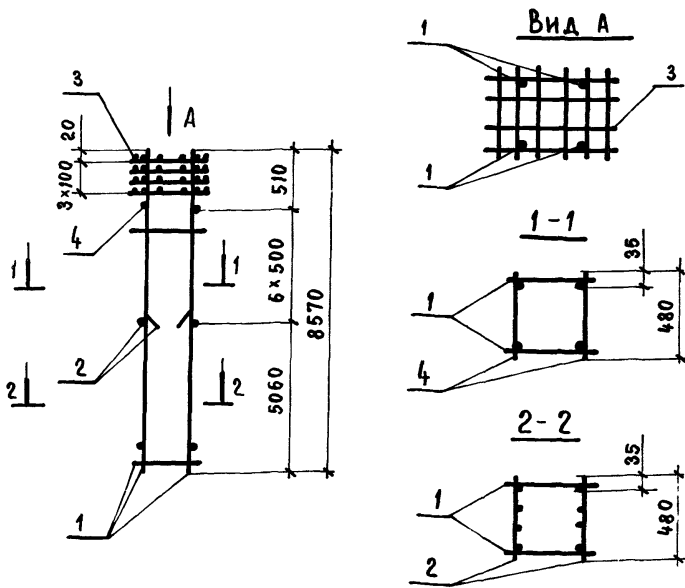
2-2



Марка каркаса	Поз.	Наименование	Кол.	Обозначение документа	Масса каркаса, кг
КП47-1	1	Каркас КР10-46	2	1.423.1-3/88.2-226	86,7
	3	СЕТКА С13	4	-238	
	4	Ф5ВрI, L=480; 0,069 кг	48	БЕЗ ЧЕРТ.	
	4	Ф5ВрI, L=480; 0,069 кг	42	БЕЗ ЧЕРТ.	
КП47-2	1	Каркас КР10-47	2	1.423.1-3/88.2-226	101,9
	3	СЕТКА С13	4	-238	
КП47-3	1	Каркас КР10-48	2	1.423.1-3/88.2-226	122,9
	3	СЕТКА С13	4	-238	
	4	Ф6АI, L=480; 0,107 кг	42	БЕЗ ЧЕРТ.	
КП47-4	1	Каркас КР10-47	2	1.423.1-3/88.2-226	154,2
	2	КР10-28	2	-224	
	3	СЕТКА С13	4	-238	
	4	Ф5ВрI, L=480; 0,069 кг	14	БЕЗ ЧЕРТ.	
КП47-5	1	Каркас КР10-48	2	1.423.1-3/88.2-226	186,4
	2	КР10-29	2	-224	
	3	СЕТКА С13	4	-238	
	4	Ф6АI, L=480; 0,107 кг	14	БЕЗ ЧЕРТ.	
КП47-6	1	Каркас КР10-49	2	1.423.1-3/88.2-226	235,3
	2	КР10-31	2	-224	
	3	СЕТКА С13	4	-238	
	4	Ф8АI, L=480; 0,19 кг	12	БЕЗ ЧЕРТ.	

Арматура класса А-I по ГОСТ5781-82*; класса Вр-I по ГОСТ6727-80*

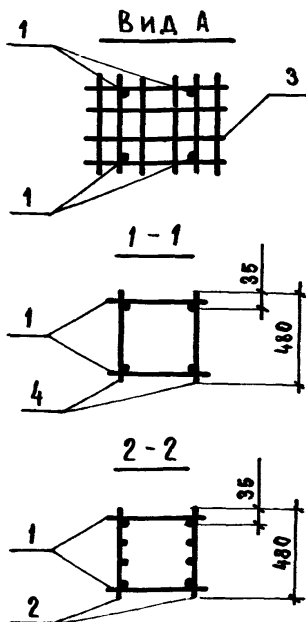
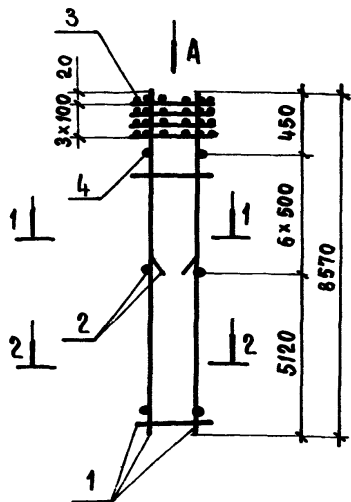
Нач. СКО-1	Михайлов	<i>Мих</i>		1.423.1-3/88.2-140	Каркас пространственный КП47-1... КП47-6	СТАДИЯ	ЛИСТ	ЛИСТОВ
Н. КОНТР.	Матвеев	<i>Матвеев</i>				Р		1
ГИП	Григорьев	<i>Григорьев</i>				ПРОМСТРОЙПРОЕКТ		
Рук. бр.	Акишина	<i>Акишина</i>						
Рук. бр.	Григорян	<i>Григорян</i>						
Пров.	Никонова	<i>Никонова</i>						
Рук. бр.	Григорян	<i>Григорян</i>						
Пров.	Михеева	<i>Михеева</i>						



МАРКА КАРКАСА	ПОЗ.	НАИМЕНОВАНИЕ	КОЛ.	ОБОЗНАЧЕНИЕ ДОКУМЕНТА	МАССА КАРКАСА, КГ
КП 47-7	1	КАРКАС КР 10-50	2	1.423.1-3/88.2-226	289,0
	2	КР 10-33	2	-224	
	3	БЕТКА G13	4	-238	
	4	Ф8 А I, L=480; 0,19 КГ	12	БЕЗ ЧЕРТ.	

Арматура класса А-I по ГОСТ 5781-82*

НАЧ СКО-1	МИХАЙЛОВ	<i>[Signature]</i>		1.423.1-3/88.2-141			
Н. КОНТР	МАТВЕЕВ	<i>[Signature]</i>					
ГИП	ГРИГОРЬЕВ	<i>[Signature]</i>					
РУК. БР	АКИШИНА	<i>[Signature]</i>					
РУК. БР	ГРИГОРЯН	<i>[Signature]</i>		КАРКАС ПРОСТРАНСТВЕННЫЙ КП 47-7	СТАДИЯ	ЛИСТ	ЛИСТОВ
ПРОВЕРИЛ	НИКОНОВА	<i>[Signature]</i>			Р		1
РУК. БР.	ГРИГОРЯН	<i>[Signature]</i>			ПРОМСТРОЙПРОЕКТ		
ПРОВЕРИЛ	МИХЕЕВА	<i>[Signature]</i>					



МАРКА КАРКАСА	ПОЗ.	НАИМЕНОВАНИЕ	КОЛ.	ОБОЗНАЧЕНИЕ ДОКУМЕНТА	МАССА КАРКАСА, КГ
КП 47-8	1	КАРКАС КР 10 - 51	2	1.423.1-3/88.2-226	376,1
	2	КР 10 - 35	2	-225	
	3	СЕТКА G13	4	-238	
	4	Ф8А I, $r = 480$; 0,19 кг	12	БЕЗ ЧЕРТ.	

Арматура класса А-I по ГОСТ 5781-82*

ИНВ. № ПОДЛ. ПОДПИСЬ И ДАТА. ВЗЯТ. ИНВ. №

НАЧ. БУХ-Г	МИХАЙЛОВ	
Н. КОНТР.	МАТВЕЕВ	
ГИП	ГРИГОРЬЕВ	
РУК. БР.	АКИШИНА	
РУК. БР.	ГРИГОРЯН	
ПРОВЕРЯЛ	НИКОЛОВА	
РУК. БР.	ГРИГОРЯН	
ПРОВЕРЯЛ	МИХЕЕВА	

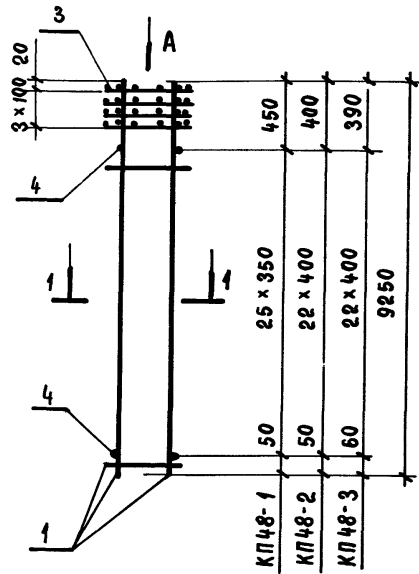
1.423.1-3/88.2-142

КАРКАС ПРОСТРАНСТВЕННЫЙ
КП 47-8

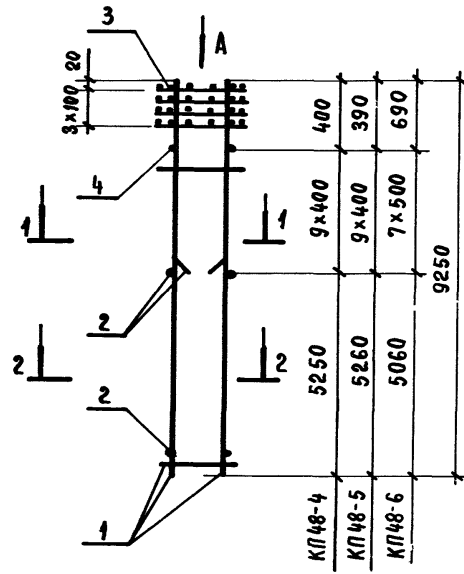
СТАДИЯ	ЛИСТ	ЛИСТОВ
Р		1

ПРОМСТРОЙПРОЕКТ

КП48-1...КП48-3



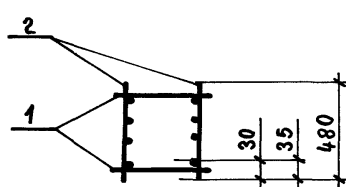
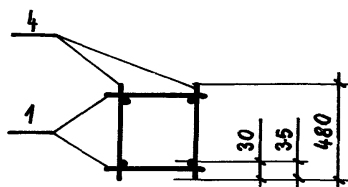
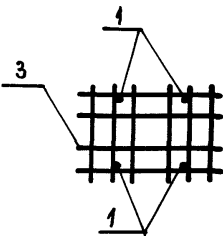
КП48-4...КП48-6



ВИД А

1-1

2-2



КП48-1...КП48-3

КП48-6

КП48-4; КП48-5

КП48-6

МАРКА КАРКАСА	Поз.	НАИМЕНОВАНИЕ	КОЛ.	НАИМЕНОВАНИЕ ДОКУМЕНТА	МАССА КАРКАСА, КГ
КП48-1	1	КАРКАС КР10-18	2	1.423.1-3/88.2-223	92,7
	3	СЕТКА С13	4	- 238	
	4	Ф5ВрІ, L=480; 0,069 кг	52	БЕЗ ЧЕРТ.	
	1	КАРКАС КР10-19	2	1.423.1-3/88.2-223	
КП48-2	3	СЕТКА С13	4	- 238	109,2
	4	Ф5ВрІ, L=480; 0,069 кг	46	БЕЗ ЧЕРТ.	
	1	КАРКАС КР10-20	2	1.423.1-3/88.2-223	
КП48-3	3	СЕТКА С13	4	- 238	131,8
	4	Ф6АІ, L=480; 0,107 кг	46	БЕЗ ЧЕРТ.	
	1	КАРКАС КР10-19	2	1.423.1-3/88.2-223	
КП48-4	2	КР10-28	2	- 224	161,5
	3	СЕТКА С13	4	- 238	
	4	Ф5ВрІ, L=480; 0,069 кг	18	БЕЗ ЧЕРТ.	
	1	КАРКАС КР10-20	2	1.423.1-3/88.2-223	
КП48-5	2	КР10-29	2	- 224	195,3
	3	СЕТКА С13	4	- 238	
	4	Ф6АІ, L=480; 0,107 кг	18	БЕЗ ЧЕРТ.	
	1	КАРКАС КР10-30	2	1.423.1-3/88.2-224	
КП48-6	2	КР10-31	2	- 224	246,6
	3	СЕТКА С13	4	- 238	
	4	Ф8АІ, L=480; 0,19 кг	14	БЕЗ ЧЕРТ.	
	1	КАРКАС КР10-30	2	1.423.1-3/88.2-224	

Арматура класса А-І по ГОСТ 5781-82*; класса Вр-І по ГОСТ 6727-80*

НАЧ.СКО-1	МИХАЙЛОВ	<i>Мих</i>
Н. КОНТР.	МАТВЕЕВ	<i>Матв</i>
ГИП	ГРИГОРЬЕВ	<i>Григор</i>
Рук. бр.	АКИШИНА	<i>Акиш</i>
Рук. бр.	ГРИГОРЯН	<i>Григор</i>
Пров.	НИКОНОВА	<i>Никоно</i>
Рук. бр.	ГРИГОРЯН	<i>Григор</i>
Пров.	МИХЕЕВА	<i>Михе</i>

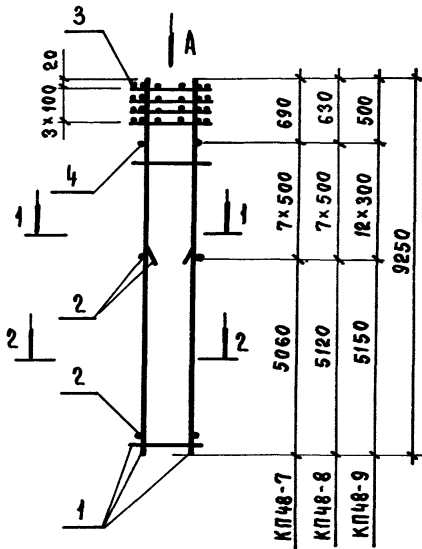
1.423.1-2/88.2-143

КАРКАС ПРОСТРАНСТВЕННЫЙ
КП48-1...КП48-6

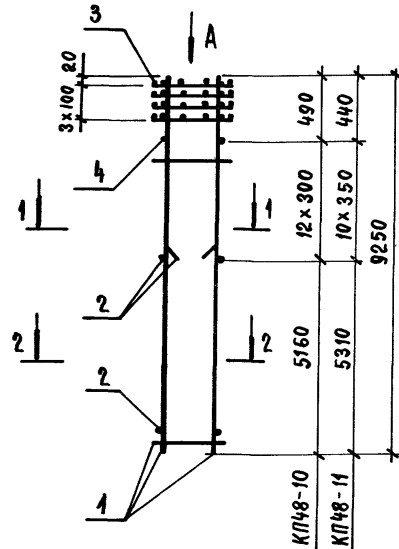
СТАДИЯ	ЛИСТ	ЛИСТОВ
Р		1
ПРОМСТРОЙПРОЕКТ		

ИНВ. № ПОДА.	ПОДПИСЬ И ДАТА	ВЗЯТ. ИНВ. №

КП48-7... КП48-9



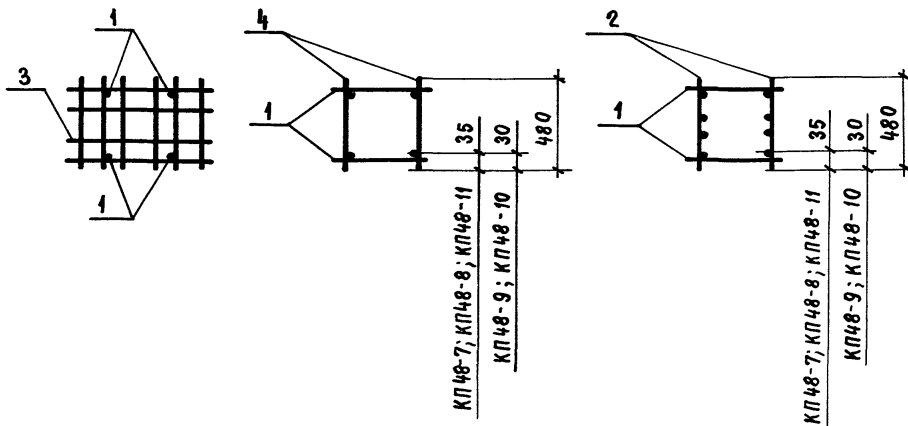
КП48-10... КП48-11



Вид А

1 - 1

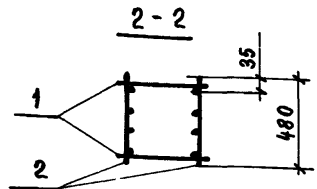
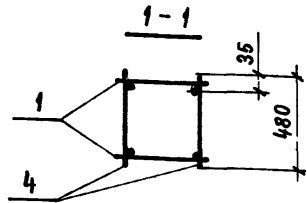
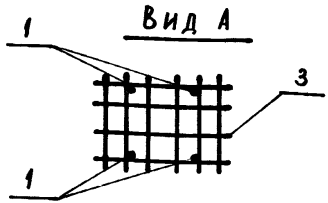
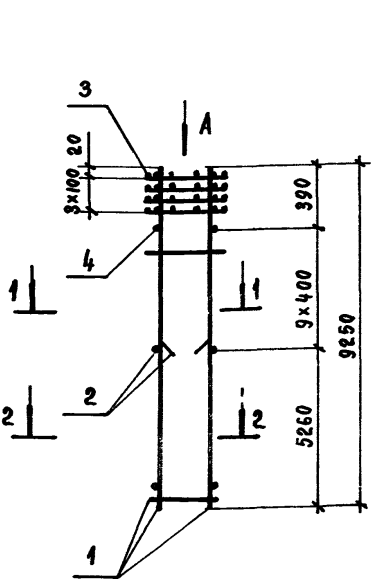
2 - 2



Марка каркаса	Поз.	Наименование	Кол.	Обозначение документа	Масса каркаса, кг
КП48-7	1	Каркас КР10-32	2	1.423.1-3/88.2-224	302,9
	2	КР10-33	2	- 224	
	3	СЕТКА С13	4	- 238	
	4	Ф8АІ, $\ell=480$; 0,19кг	14	БЕЗ ЧЕРТ.	
КП48-8	1	Каркас КР10-34	2	1.423.1-3/88.2-225	394,1
	2	КР10-35	2	- 225	
	3	СЕТКА С13	4	- 238	
	4	Ф8АІ, $\ell=480$; 0,19кг	14	БЕЗ ЧЕРТ.	
КП48-9	1	Каркас КР10-21	2	1.423.1-3/88.2-223	162,4
	2	КР10-36	2	- 225	
	3	СЕТКА С13	4	- 238	
	4	Ф5ВрІ, $\ell=480$; 0,069кг	24	БЕЗ ЧЕРТ.	
КП48-10	1	Каркас КР10-22	2	1.423.1-3/88.2-223	197,2
	2	КР10-37	2	- 225	
	3	СЕТКА С13	4	- 238	
	4	Ф6АІ, $\ell=480$ 0,107кг	24	БЕЗ ЧЕРТ.	
КП48-11	1	Каркас КР10-23	2	1.423.1-3/88.2-224	256,6
	2	КР10-38	2	- 225	
	3	СЕТКА С13	4	- 238	
	4	Ф8АІ, $\ell=480$; 0,19кг	20	БЕЗ ЧЕРТ.	

Арматура класса А-І по ГОСТ 5781-82*; класса Вр-І по ГОСТ 6727-80*

НАЧ. СКО-1	МИХАЙЛОВ	<i>Мих</i>		1.423.1-3/88.2-144	<table border="1"> <tr> <td>БЛАНК</td> <td>ЛИСТ</td> <td>ЛИСТОВ</td> </tr> <tr> <td>Р</td> <td></td> <td>1</td> </tr> </table>	БЛАНК	ЛИСТ	ЛИСТОВ	Р		1
БЛАНК	ЛИСТ	ЛИСТОВ									
Р		1									
Н. КОНТР.	МАТВЕЕВ	<i>Матв</i>		Каркас пространственный КП48-7... КП48-11	ПРОМСТРОЙПРОЕКТ						
ГИП	ГРИГОРЬЕВ	<i>Григор</i>									
РУК. БР.	АКИШИНА	<i>Акиш</i>									
РУК. БР.	ГРИГОРЯН	<i>Григор</i>									
ПРОВЕРИЛ	НИКОНОВА	<i>Нико</i>									
РУК. БР.	ГРИГОРЯН	<i>Григор</i>									
ПРОВЕРИЛ	МИХЕЕВА	<i>Михе</i>									



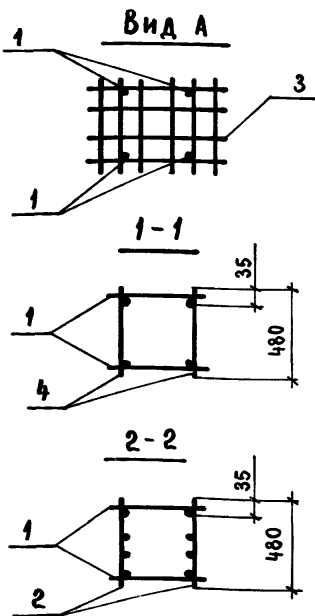
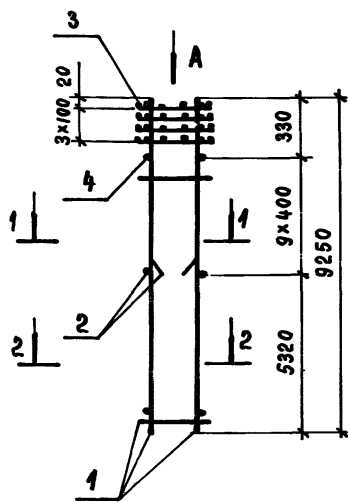
МАРКА КАРКАСА	Поз.	НАИМЕНОВАНИЕ	Кол.	ОБОЗНАЧЕНИЕ ДОКУМЕНТА	МАССА КАРКАСА, КГ
КП48-12	1	КАРКАС КР10-24	2	1.423.1-3/88.2-224	310,6
	2	КР10-39	2	- 225	
	3	СЕТКА С13	4	- 238	
	4	Ф8АІ, L=480; 0,19КГ	18	БЕЗ ЧЕРТ.	

Арматура класса А-I по ГОСТ 5781-82*

ИНВ. № ПОСЛ. ПОЗИЦИОН. И ДАТМ. ИЗМЕР. ИМВ. №

ИМ. СКО-1	МИХАЙЛОВ	<i>[Signature]</i>
Н. КОНТР.	МАТВЕЕВ	<i>[Signature]</i>
ГИП	ГРИГОРЬЕВ	<i>[Signature]</i>
РУК. БР.	АКИШНИНА	<i>[Signature]</i>
РУК. БР.	ГРИГОРЯН	<i>[Signature]</i>
РУК. БР.	НИКОЛОВА	<i>[Signature]</i>
РУК. БР.	ГРИГОРЯН	<i>[Signature]</i>
ПРОВ.	МИХЕЕВА	<i>[Signature]</i>

1.423.1-3/88.2-145			
Каркас пространственный КП 48-12	СТАДИЯ	ЛИСТ	ЛИСТОВ
	Р	1	1
ПРОЕКТОПРОЕКТ			



МАРКА КАРКАСА	Поз.	НАИМЕНОВАНИЕ	Кол.	ОБОЗНАЧЕНИЕ ДОКУМЕНТА	МАССА КАРКАСА, КГ
КП 48 - 13	1	КАРКАС КРЮ-40	2	1.423.1-3/88.2-225	402,9
	2	КРЮ-41	2	- 225	
	3	СЕТКА С13	4	- 238	
	4	Ф8А I, L=480; 0,19кг	18	БЕЗ ЧЕРТ.	

Арматура класса А-I по ГОСТ 5781-82*

НАЧ. СКО	МИХАИЛОВ	<i>Мих</i>
Н. КОНТР.	МАТВЕЕВ	<i>Матв</i>
ГИП	ГРИГОРЬЕВ	<i>Григ</i>
РУК. БР.	АКИШНИНА	<i>Акиш</i>
РУК. БР.	ГРИГОРЯН	<i>Григ</i>
ПРОВ.	НИКОЛОВА	<i>Ник</i>
РУК. БР.	ГРИГОРЯН	<i>Григ</i>
ПРОВ.	МИХЕЕВА	<i>Мих</i>

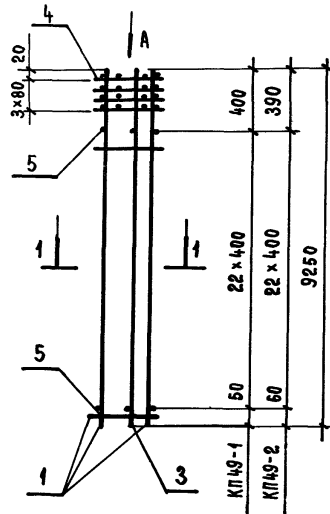
1.423.1-3/88.2-146

КАРКАС ПРОСТРАНСТВЕННЫЙ
КП 48 - 13

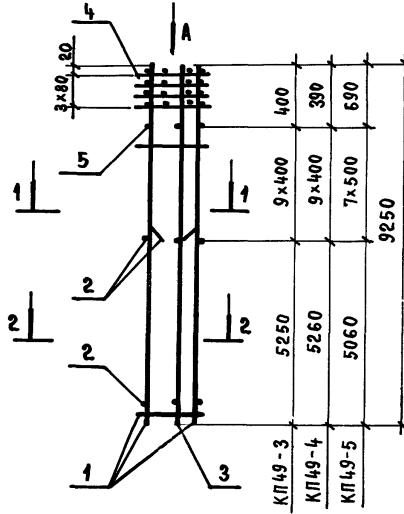
СТАДИЯ	ЛИСТ	ЛИСТОВ
Р		1

ПРОМСТРОЙПРОЕКТ

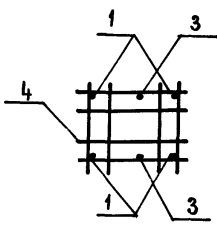
КП49-1 ; КП49-2



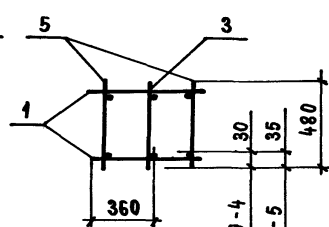
КП49-3... КП49-5



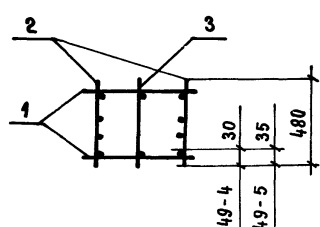
Вид А



1-1



2-2



КП49-1... КП49-4
КП49-5

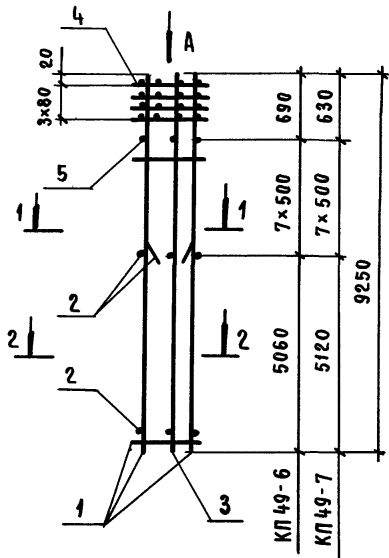
КП49-3; КП49-4
КП49-5

Марка каркаса	Поз.	Наименование	Кол.	Обозначение документа	Масса, кг
КП49-1	1	Каркас КР10-52	2	1.423.1-3/88.2-226	129,0
	3	КР10-66	1	- 227	
	4	Сетка С8	4	- 237	
	5	Ф58рI, l=480; 0,069 кг	46	БЕЗ ЧЕРТ.	
КП49-2	1	Каркас КР10-53	2	1.423.1-3/88.2-226	152,0
	3	КР10-66	1	- 227	
	4	Сетка С8	4	- 237	
	5	Ф68I, l=480; 0,107 кг	46	БЕЗ ЧЕРТ.	
КП49-3	1	Каркас КР10-52	2	1.423.1-3/88.2-226	181,3
	2	КР10-28	2	- 224	
	3	КР10-66	1	- 227	
	4	Сетка С8	4	- 237	
КП49-4	1	Каркас КР10-53	2	1.423.1-3/88.2-226	215,6
	2	КР10-29	2	- 224	
	3	КР10-66	1	- 227	
	4	Сетка С8	4	- 237	
КП49-5	1	Каркас КР10-54	2	1.423.1-3/88.2-226	267,2
	2	КР10-31	2	- 224	
	3	КР10-66	1	- 227	
	4	Сетка С8	4	- 237	
5	Ф88I, l=480; 0,19 кг	14	БЕЗ ЧЕРТ.		

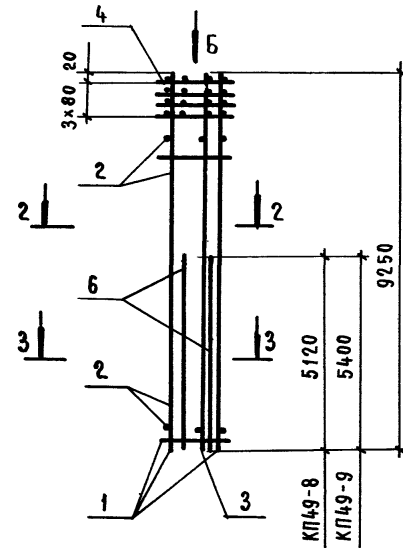
Арматура класса А-I по ГОСТ5781-82*; класса Вр-I по ГОСТ 6727-80*

И.О.С.О.И	Михайлов	<p>1.423.1-3/88.2-147</p> <p>Каркас пространственный</p> <p>КП49-1... КП49-5</p>	Страница	Лист	Листов
И.Контр.	Матвеев		Р		1
ГИП	Григорьев		<p>ПРОЕКТОР</p>		
Рук. бр.	Акиншина				
Рук. бр.	Григорян				
Пров.	Никонова				
Рук. бр.	Григорян				
Пров.	Михеева				

КП49-6 ; КП49-7



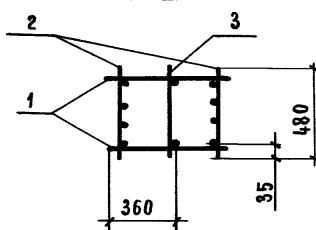
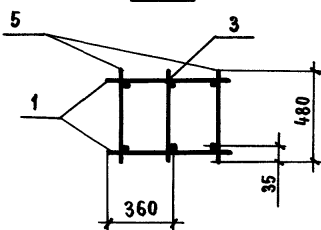
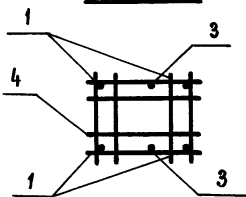
КП49-8 ; КП49-9



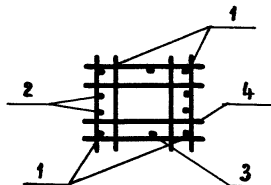
ВИД А

1-1

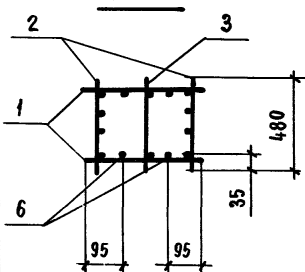
2-2



ВИД Б



3-3



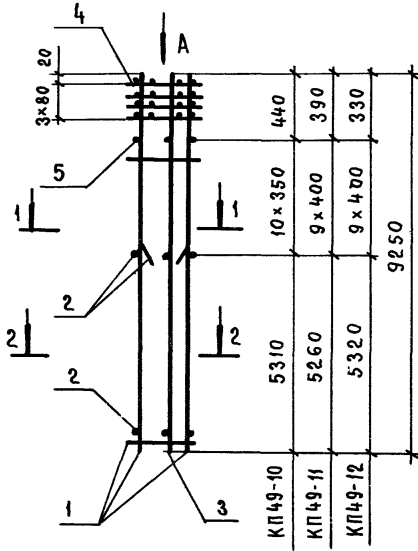
МАРКА КАРКАСА	ПОЗ.	НАИМЕНОВАНИЕ	КОЛ.	ОБОЗНАЧЕНИЕ ДОКУМЕНТА	МАССА КАРКАСА, КГ
КП49-6	1	КАРКАС КР10-55	2	1.423.1-3/88.2-226	323,6
	2	КР10-33	2	-224	
	3	КР10-66	1	-227	
	4	СЕТКА С8	4	-237	
	5	Φ 8 A I, L=480 ; 0,19 кг	14	БЕЗ ЧЕРТ.	
КП49-7	1	КАРКАС КР10-56	2	1.423.1-3/88.2-227	414,7
	2	КР10-35	2	-225	
	3	КР10-66	1	-227	
	4	СЕТКА С8	4	-237	
	5	Φ 8 A I, L=480 ; 0,19 кг	14	БЕЗ ЧЕРТ.	
КП49-8	1	КАРКАС КР10-55	2	1.423.1-3/88.2-226	502,3
	2	КР10-57	2	-227	
	3	КР10-66	1	-227	
	4	СЕТКА С8	4	-237	
	6	Φ 28 A III, L=5120 ; 24,7 кг	4	БЕЗ ЧЕРТ.	
	КП49-9	1	КАРКАС КР10-58	2	
2	КР10-59	2	-227		
3	КР10-66	1	-227		
4	СЕТКА С8	4	-237		
6	Φ 32 A III ; L=5400	4	-236		

Арматура класса А-I по ГОСТ 5781-82*

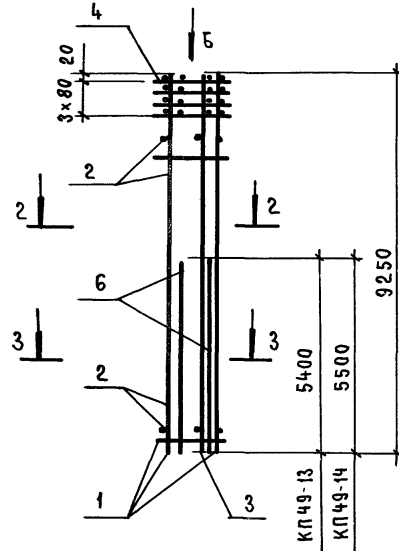
ИЗМ. № ПОДЛ. ПОДАТЬ И ДАТА

МАЧ.СКО-1	Михайлов		1.423.1-3/88.2-148	СТАДИЯ	ЛИСТ	ЛИСТОВ
Н.КОНТР.	Матвеев					
ГИП	Григорьев					
Рук. бр.	Акишина					
Рук. бр.	Григорян					
Проверил	Никонова					
Рук. бр.	Григорян		Каркас пространственный КП49-6...КП49-9	Р	1	1
Проверил	Михеева					

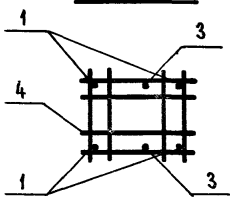
КП49-10...КП49-12



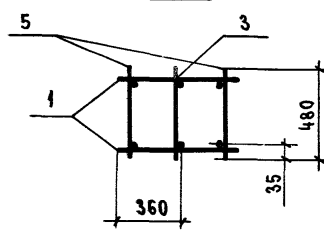
КП49-13; КП49-14



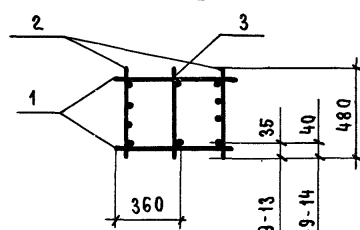
ВИД А



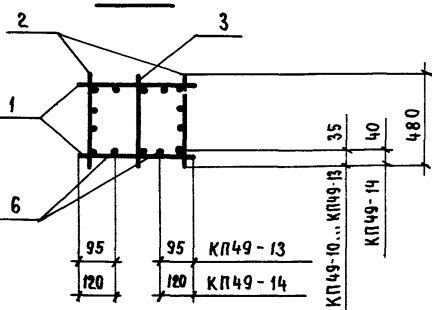
1-1



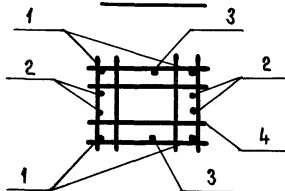
2-2



3-3



ВИД Б



МАРКА КАРКАСА	Пос.	НАИМЕНОВАНИЕ	КОЛ.	ОБОЗНАЧЕНИЕ ДОКУМЕНТА	МАССА КАРКАСА, кг
КП49-10	1	КАРКАС КР10-60	2	1.423.1-3/88.2-227	277,8
	2	КР10-38	2	- 225	
	3	КР10-66	1	- 227	
	4	СЕТКА С8	4	- 237	
	5	Ф8АІ, L=480; 0,19кг	20	БЕЗ ЧЕРТ.	
КП49-11	1	КАРКАС КР10-61	2	1.423.1-3/88.2-227	331,6
	2	КР10-39	2	- 225	
	3	КР10-66	1	- 227	
	4	СЕТКА С8	4	- 237	
	5	Ф8АІ, L=480; 0,19кг	18	БЕЗ ЧЕРТ.	
КП49-12	1	КАРКАС КР10-62	2	1.423.1-3/88.2-227	423,9
	2	КР10-41	2	- 225	
	3	КР10-66	1	- 227	
	4	СЕТКА С8	4	- 237	
	5	Ф8АІ, L=480; 0,19кг	18	БЕЗ ЧЕРТ.	
КП49-13	1	КАРКАС КР10-63	2	1.423.1-3/88.2-227	670,3
	2	КР10-42	2	- 225	
	3	КР10-66	1	- 227	
	4	СЕТКА С8	4	- 237	
	5	Ф32АІІІ, L=5400	4	- 236	
	6	Ф8АІ, L=480; 0,19кг	18	БЕЗ ЧЕРТ.	
КП49-14	1	КАРКАС КР10-64	2	- 227	853,5
	2	КР10-65	2	- 227	
	3	КР10-66	1	- 227	
	4	СЕТКА С8	4	- 237	
	5	Ф36АІІІ, L=5500	4	- 236	
	6	Ф8АІ, L=480; 0,19кг	18	БЕЗ ЧЕРТ.	

Арматура класса А-I по ГОСТ 5781-82*

НАЧ.СКО-1	МИХАЙЛОВ	<i>Михайлов</i>
Н.КОНТР.	МАТВЕЕВ	<i>Матвеев</i>
ГИП	ГРИГОРЬЕВ	<i>Григорьев</i>
РУК.БР.	АКИШИНА	<i>Акишина</i>
РУК.БР.	ГРИГОРЯН	<i>Григорян</i>
ПРОВЕРИЛ	НИКОНОВА	<i>Никонова</i>
РУК.БР.	ГРИГОРЯН	<i>Григорян</i>
ПРОВЕРИЛ	МИХЕЕВА	<i>Михеева</i>

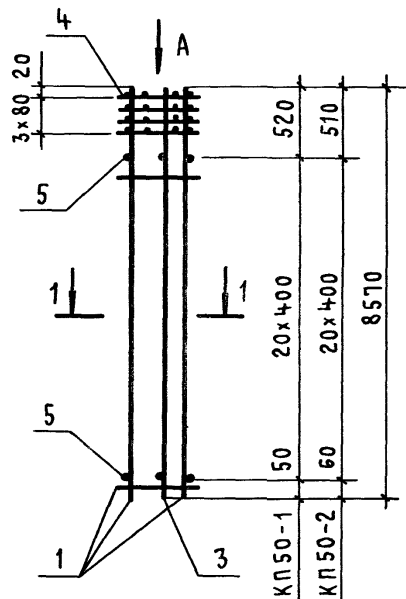
1.423.1-3/88.2-149

Каркас пространственный

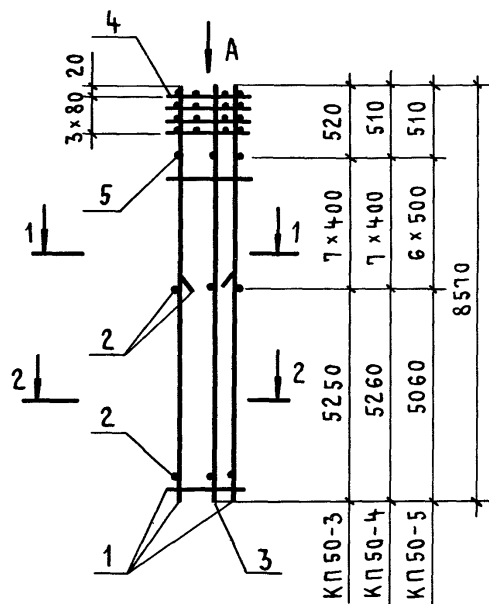
КП49-10...КП49-14

СТАДИЯ	ЛИСТ	ЛИСТОВ
Р		1
ПРОЕКТОРПРОЕКТ		

КП50-1; КП50-2



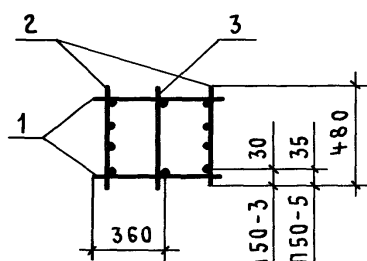
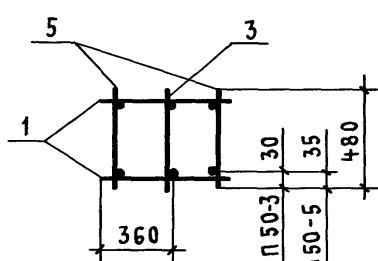
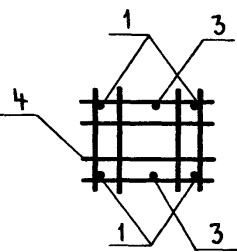
КП50-3 ... КП50-5



Вид А

1-1

2-2



КП50-1... КП50-3

КП50-4; КП50-5

КП50-3... КП50-3

КП50-4; КП50-5

МАРКА КАРКАСА	Поз.	НАИМЕНОВАНИЕ	КОЛ.	ОБОЗНАЧЕНИЕ ДОКУМЕНТА	МАССА КАРКАСА, КГ
КП50-1	1	КАРКАС КР10-67	2	1.423.1-3/88.2-228	120,5
	3	КР10-78	1	-228	
	4	СЕТКА С8	4	-237	
	5	φ5ВрI, ℓ=480; 0,069кг	42	БЕЗ ЧЕРТ.	
	1	КАРКАС КР10-68	2	1.423.1-3/88.2-228	
КП50-2	3	КР10-78	1	-228	141,8
	4	СЕТКА С8	4	-237	
	5	φ6АI, ℓ=480; 0,107кг	42	БЕЗ ЧЕРТ.	
	1	КАРКАС КР10-67	2	1.423.1-3/88.2-228	
	2	КР10-28	2	-224	
КП50-3	3	КР10-78	1	-228	172,8
	4	СЕТКА С8	4	-237	
	5	φ5ВрI, ℓ=480; 0,069кг	14	БЕЗ ЧЕРТ.	
	1	КАРКАС КР10-68	2	1.423.1-3/88.2-228	
	2	КР10-29	2	-224	
КП50-4	3	КР10-78	1	-228	205,3
	4	СЕТКА С8	4	-237	
	5	φ6АI, ℓ=480; 0,107кг	14	БЕЗ ЧЕРТ.	
	1	КАРКАС КР10-69	2	1.423.1-3/88.2-228	
	2	КР10-31	2	-224	
КП50-5	3	КР10-78	1	-228	254,7
	4	СЕТКА С8	4	-237	
	5	φ8АI, ℓ=480; 0,19кг	12	БЕЗ ЧЕРТ.	
	1	КАРКАС КР10-69	2	1.423.1-3/88.2-228	
	2	КР10-31	2	-224	

Арматура класса А-I по ГОСТ 5781-82*, класса Вр-I по ГОСТ 6727-80*

НАЧ. СКО-1	МИХАЙЛОВ	<i>Мих</i>
Н. КОНТР.	МАТВЕЕВ	<i>Матв</i>
ГИП	ГРИГОРЬЕВ	<i>Григ</i>
РУК. БР.	АКИШИНА	<i>Акиш</i>
РУК. БР.	ГРИГОРЯН	<i>Григ</i>
ПРОВЕРИЛ	НИКОНОВА	<i>Нико</i>
РУК. БР.	ГРИГОРЯН	<i>Григ</i>
ПРОВЕРИЛ	МИХЕЕВА	<i>Мих</i>

1.423.1-3/88.2-150

КАРКАС ПРОСТРАНСТВЕННЫЙ

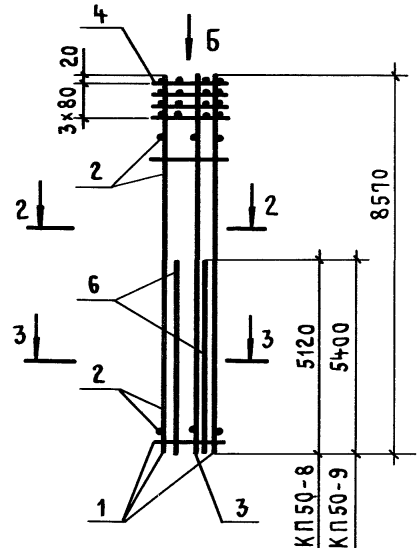
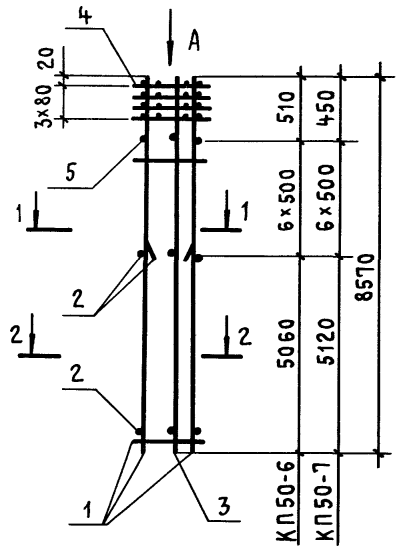
КП50-1... КП50-5

СТАДИЯ	ЛИСТ	ЛИСТОВ
Р		1

ПРОМСТРОЙПРОЕКТ

КП50-6; КП50-7

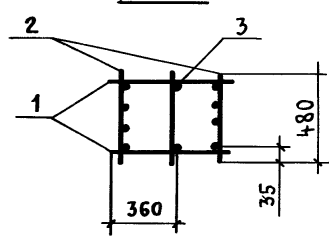
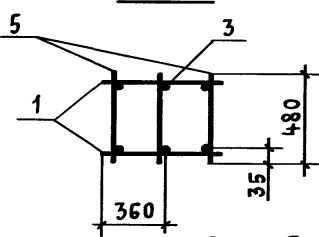
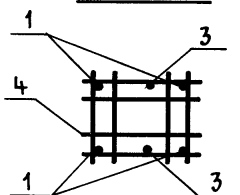
КП50-8; КП50-9



Вид А

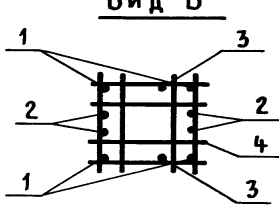
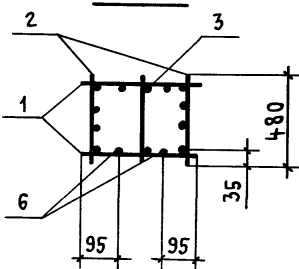
1-1

2-2



3-3

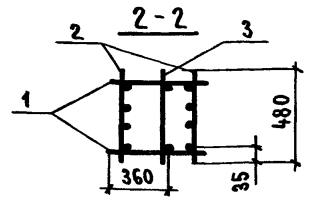
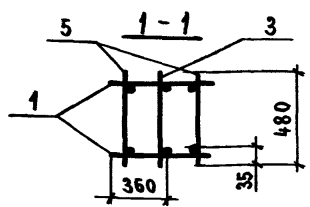
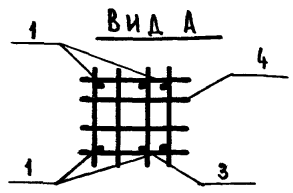
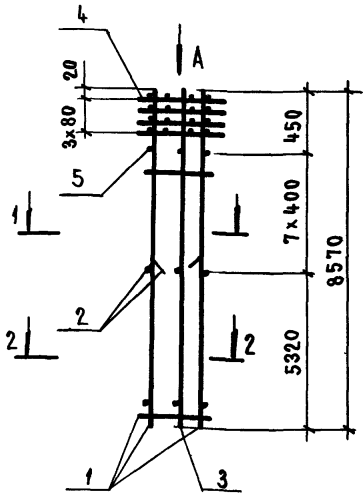
Вид Б



МАРКА КАРКАСА.	Поз.	НАИМЕНОВАНИЕ	Кол.	ОБОЗНАЧЕНИЕ ДОКУМЕНТА	МАССА КАРКАСА, КГ
КП50-6	1	КАРКАС КР10-70	2	1.423.1-3/88.2-228	308,4
	2	КР10-33	2	-224	
	3	КР10-78	1	-228	
	4	СЕТКА С8	4	-237	
	5	φ8A I, ℓ=480; 0,19 кг	12	БЕЗ ЧЕРТ.	
КП50-7	1	КАРКАС КР10-71	2	1.423.1-3/88.2-228	395,5
	2	КР10-35	2	-225	
	3	КР10-78	1	-228	
	4	СЕТКА С8	4	-237	
	5	φ8A I, ℓ=480; 0,19	12	БЕЗ ЧЕРТ.	
КП50-8	1	КАРКАС КР10-70	2	1.423.1-3/88.2-228	473,9
	2	КР10-72	2	-228	
	3	КР10-78	1	-228	
	4	СЕТКА С8	4	-237	
	6	φ28A III, ℓ=5120; 24,7 кг	4	БЕЗ ЧЕРТ.	
	5	КАРКАС КР10-73	2	1.423.1-3/88.2-228	
2	КР10-74	2	-228		
3	КР10-78	1	-228		
4	СЕТКА С8	4	-237		
6	φ32A III, ℓ=5400	4	-236		

АРМАТУРА КЛАССА А-I по ГОСТ 5781-82*

НАЧ. СКО-1	МИХАЙЛОВ		1.423.1-3/88.2-151				
Н. КОНТР.	МАТВЕЕВ						
ГИП	ГРИГОРЬЕВ		КАРКАС ПРОСТРАНСТВЕННЫЙ	СТАДИЯ	ЛИСТ	ЛИСТОВ	
РУК. БР.	АКИШИНА			Р		1	
РУК. БР.	ГРИГОРЯН			КП50-6 ... КП50-9	ПРОМСТРОЙПРОЕКТ		
ПРОВЕРИЛ	НИКОЛОВА						
РУК. БР.	ГРИГОРЯН						
ПРОВЕРИЛ	МИХЕЕВА						



МАРКА КАРКАСА	Поз.	НАИМЕНОВАНИЕ	Кол.	ОБОЗНАЧЕНИЕ ДОКУМЕНТА	МАССА КАРКАСА, КГ
КП50-10	1	КАРКАС КР 10 - 75	2	1.423.1-3/88.2 - 228	403,8
	2	КР 10 - 41	2	- 225	
	3	КР 10 - 78	1	- 228	
	4	СЕТКА С8	4	- 237	
	5	Φ 8 А I, ℓ = 480 ; 0,19 кг	14	БЕЗ ЧЕРТ.	

Арматура класса А-I по ГОСТ 5781-82*

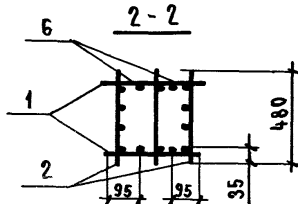
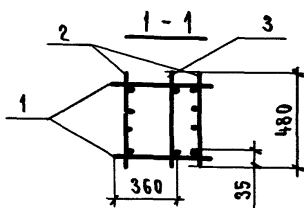
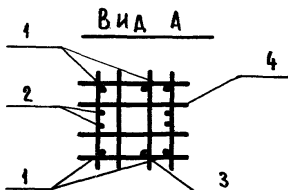
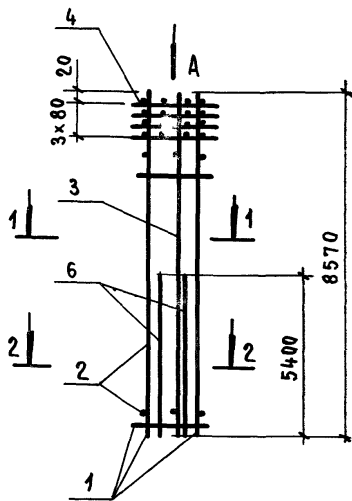
ЧИВ. № ПОДА. ПОДПИСЬ И ДАТА
 ЧИВ. № ПОДА. ПОДПИСЬ И ДАТА

НАЧ. СКО-1	МИХАЙЛОВ	<i>[Signature]</i>
Н. КОНТР.	МАТВЕЕВ	<i>[Signature]</i>
ГИП	ГРИГОРЬЕВ	<i>[Signature]</i>
РУК. БР.	АКИШИНА	<i>[Signature]</i>
РУК. БР.	ГРИГОРЯН	<i>[Signature]</i>
ПРОВЕРИЛ	НИКОЛОВА	<i>[Signature]</i>
РУК. БР.	ГРИГОРЯН	<i>[Signature]</i>
ПРОВЕРИЛ	МИХЕЕВА	<i>[Signature]</i>

1.423.1-3/88.2-152

КАРКАС ПРОСТРАНСТВЕННЫЙ
КП50-10

СТАДИЯ	ЛИСТ	ЛИСТОВ
Р		1
ПРОМСТРОЙПРОЕКТ		



МАРКА КАРКАСА	Поз.	НАИМЕНОВАНИЕ	Кол.	ОБОЗНАЧЕНИЕ ДОКУМЕНТА	МАССА КАРКАСА, КГ
КП50-11	1	КАРКАС КР10 - 76	2	1.423.1-3/88.2-228	632,2
	2	КР10 - 77	2	-228	
	3	КР10 - 78	1	-228	
	4	СЕТКА С8	4	-237	
	6	Ф 32 АІ , L = 5400	4	-236	

ИЗМ. № ПОДАТ. ПОДПИСЬ И ДАТА. ВЗАМ. ИЗМ. №

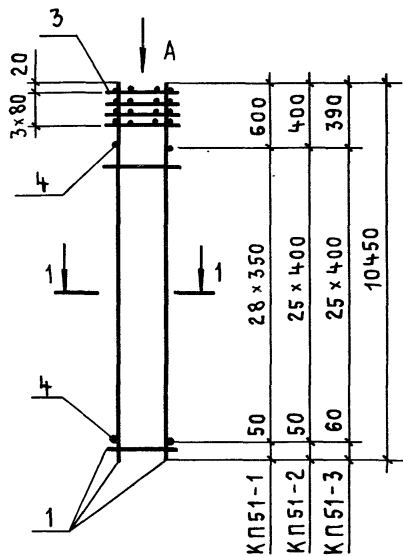
НАЧ. СКО-1	МИХАЙЛОВ	<i>[Signature]</i>	
Н. КОНТР.	МАТВЕЕВ	<i>[Signature]</i>	
ГИП	ГРИГОРЬЕВ	<i>[Signature]</i>	
РУК. БР.	АКИШИНА	<i>[Signature]</i>	
РУК. БР.	ГРИГОРЯН	<i>[Signature]</i>	
ПРОВЕРИЛ	НИКОНОВА	<i>[Signature]</i>	
РУК. БР.	ГРИГОРЯН	<i>[Signature]</i>	
ПРОВЕРИЛ	МИКЕЕВА	<i>[Signature]</i>	

1.423.1-3/88.2-153

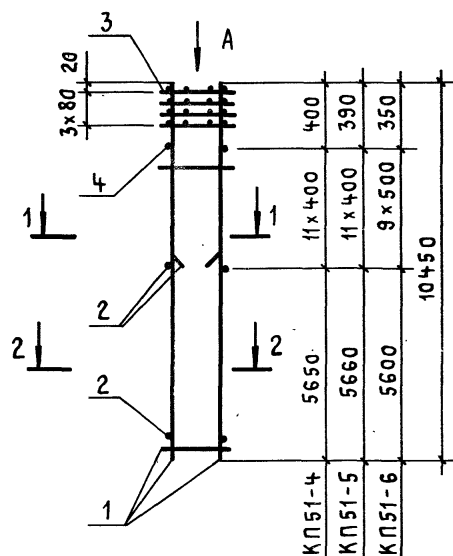
КАРКАС ПРОСТРАНСТВЕННЫЙ
КП50-11

СТАДИЯ	ЛИСТ	ЛИСТОВ
Р		1
ПРОЕКТИРОВАНИЕ		

КП51-1... КП51-3



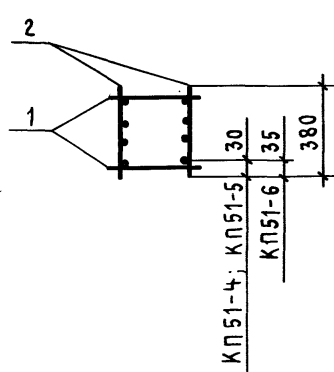
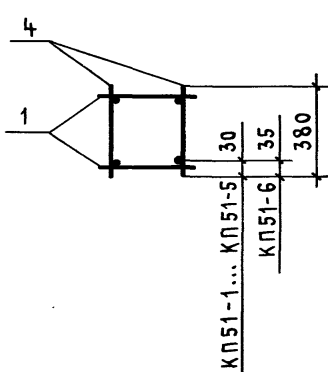
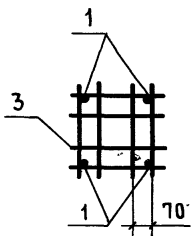
КП51-4... КП51-6



В И Д А

1-1

2-2



МАРКА КАРКАСА	Поз.	НАИМЕНОВАНИЕ	Кол.	ОБОЗНАЧЕНИЕ ДОКУМЕНТА	МАССА КАРКАСА, КГ
КП51-1	1	КАРКАС КР11-1	2	1.423.1-3/88.2-229	97,5
	3	СЕТКА СЗ	4	-237	
	4	φ58рІ, ℓ=380; 0,055кг	58	БЕЗ ЧЕРТ.	
КП51-2	1	КАРКАС КР11-2	2	1.423.1-3/88.2-229	116,5
	3	СЕТКА СЗ	4	-237	
	4	φ58рІ, ℓ=380; 0,055кг	52	БЕЗ ЧЕРТ.	
КП51-3	1	КАРКАС КР11-3	2	1.423.1-3/88.2-229	141,1
	3	СЕТКА СЗ	4	-237	
	4	φ6АІ, ℓ=380; 0,084кг	52	БЕЗ ЧЕРТ.	
КП51-4	1	КАРКАС КР11-2	2	1.423.1-3/88.2-229	112,7
	2	КАРКАС КР11-4	2	-229	
	3	СЕТКА СЗ	4	-237	
	4	φ58рІ, ℓ=380; 0,055кг	22	БЕЗ ЧЕРТ.	
КП51-5	1	КАРКАС КР11-3	2	1.423.1-3/88.2-229	209,3
	2	КАРКАС КР11-5	2	-229	
	3	СЕТКА СЗ	4	-237	
	4	φ6АІ, ℓ=380; 0,084кг	22	БЕЗ ЧЕРТ.	
КП51-6	1	КАРКАС КР11-6	2	1.423.1-3/88.2-229	268,9
	2	КАРКАС КР11-7	2	-229	
	3	СЕТКА СЗ	4	-237	
	4	φ8АІ, ℓ=380; 0,15кг	18	БЕЗ ЧЕРТ.	

АРМАТУРА КЛАССА А-І ПО ГОСТ 5781-82*, КЛАССА Вр-І ПО ГОСТ 6727-80*

НАЧ. СКО.	МИХАЙЛОВ	
Н. КОНТР.	МАТВЕЕВ	
	ГРИГОРЬЕВ	
РЗК. БР.	АКИШИНА	
СТ. ИНЖ.	ПОЛЯКОВ	
ПРОВЕРИЛ	ГРИГОРЯН	
РЗК. БР.	ГРИГОРЯН	
ПРОВЕРИЛ	ТИЩЕНКО	

1.423.1-3/88.2-154

КАРКАС ПРОСТРАНСТВЕННЫЙ

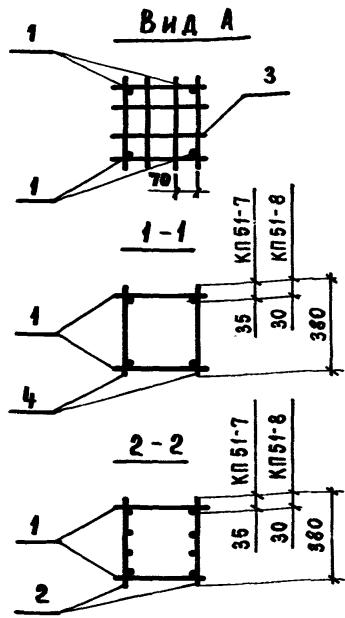
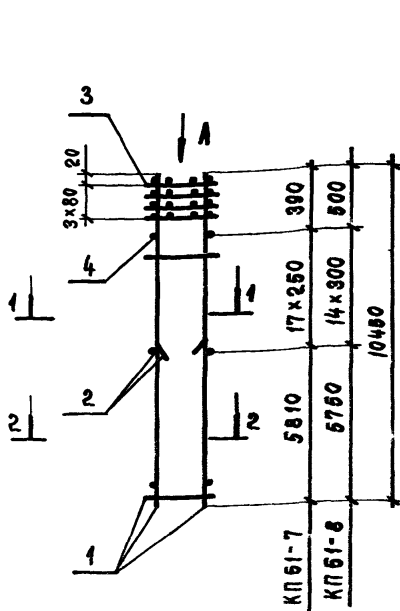
КП51-1... КП51-6

СТАДИЯ ЛИСТ ЛИСТОВ

Р

1

ПРОМСТРОЙПРОЕКТ



Марка каркаса	Поз.	Наименование	Кол.	Обозначение документа	Масса каркаса, кг
КП 51-7	1	Каркас КР II-8	2	1.423.1-3/88.2-229	347,5
	2	КР II-9	2	- 229	
	3	Сетка СЗ	4	- 237	
	4	Ф8А I, $l=380$; 0,15 кг	34	БЕЗ ЧЕРТ.	
КП 51-8	1	Каркас КР II-10	2	1.423.1-3/88.2-229	175,3
	2	КР II-11	2	- 229	
	3	Сетка СЗ	4	- 237	
	4	Ф8р I, $l=380$; 0,055 кг	28	БЕЗ ЧЕРТ.	

Арматура класса А-I по ГОСТ 5781-82*; класса Вр-I по ГОСТ 6727-80*

3384 № ПОДЛ. ПОДПИСЬ И ПИТА ВЗЯТИ ЧИВ. КС

НАЧ. СКО-1	МИХАЙЛОВ	<i>М.И.</i>
Н. КОНТР.	МАТВЕЕВ	<i>М.В.</i>
ГИП	ГРИГОРЬЕВ	<i>Г.Г.</i>
РУК. БР.	АКИШКИНА	<i>А.А.</i>
СТ. ИНЖ.	ПОЛЯКОВ	<i>П.П.</i>
ПРОБЕРНА	ГРИГОРЯН	<i>Г.Г.</i>
РУК. БР.	ГРИГОРЯН	<i>Г.Г.</i>
ПРОВЕРИЛ	ТИЩЕНКО	<i>Т.Т.</i>

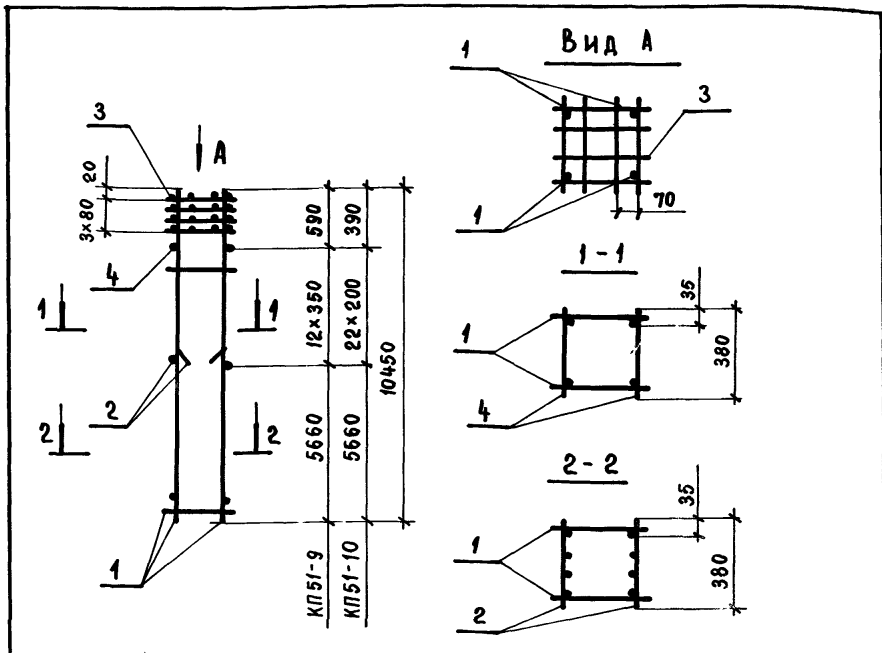
1.423.1-3/88.2-155

Каркас пространственный

КП 51-7; КП 51-8

Листов	1
Лист	
Баттлы	

ПРОЕКТОПРОЕКТ



МАРКА КАРКАБА	Поз.	НАИМЕНОВАНИЕ	КОЛ.	ОБОЗНАЧЕНИЕ ДОКУМЕНТА	МАССА КАРКАСА, КГ
КП 51-9	1	КАРКАС КР11-12	2	1.423.1-3/88.2 - 230	274,0
	2	КР11-13	2	- 230	
	3	СЕТКА СЗ	4	- 237	
	4	Ф8АІ, $\epsilon=380$; 0,15кг	24	БЕЗ ЧЕРТ.	
КП 51-10	1	КАРКАС КР11-14	2	1.423.1-3/88.2 - 230	350,6
	2	КР11-15	2	- 230	
	3	СЕТКА СЗ	4	- 237	
	4	Ф8АІ, $\epsilon=380$; 0,15кг	44	БЕЗ ЧЕРТ.	

Арматура класса А-I по ГОСТ 5781-82*

ВЗНМ. ИНВ. №
ПОДПИСЬ И ДАТА
ИНВ. № ПОДЛ.

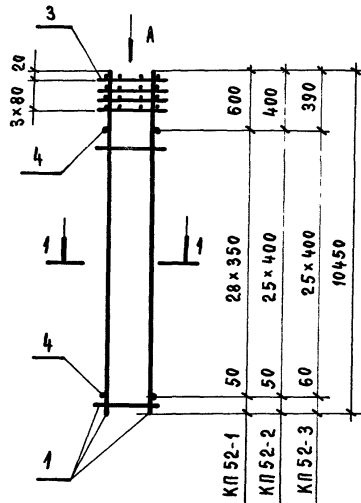
НАЧ. СКО-1	Михайлов	<i>[Signature]</i>
Н. КОНТР.	Матвеев	<i>[Signature]</i>
ГИП	Григорьев	<i>[Signature]</i>
РУК. БР.	Акишина	<i>[Signature]</i>
СТ. ИНЖ.	Поляков	<i>[Signature]</i>
ПРОВЕРИЛ	Григорян	<i>[Signature]</i>
РУК. БР.	Григорян	<i>[Signature]</i>
ПРОВЕРИЛ	Тищенко	<i>[Signature]</i>

1.423.1-3/88.2-156

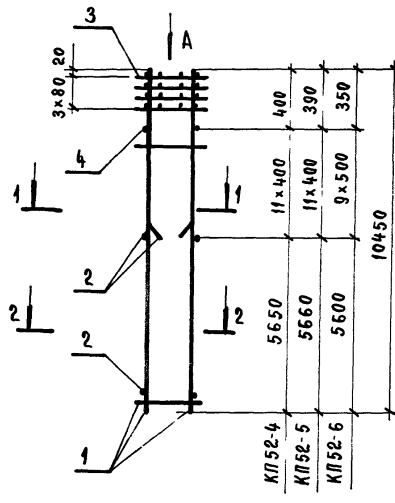
КАРКАС ПРОСТРАНСТВЕННЫЙ
КП 51-9 ; КП 51-10

СТАДИЯ	ЛИСТ	ЛИСТОВ
Р		1
ПРОМСТРОЙПРОЕКТ		

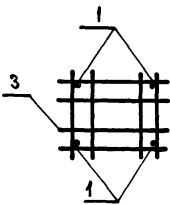
КП 52-1... КП 52-3



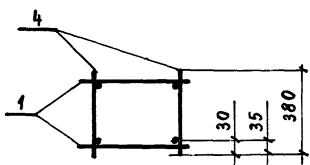
КП 52-4... КП 52-6



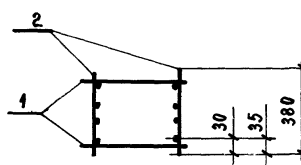
Вид А



1-1



2-2



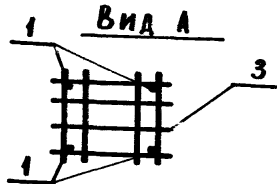
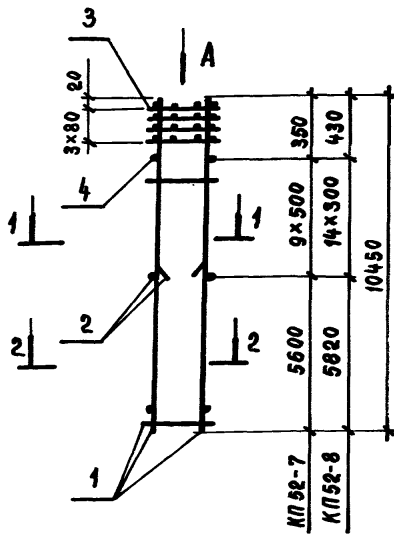
КП 52-1... КП 52-5
КП 52-6

КП 52-4; КП 52-5
КП 52-6

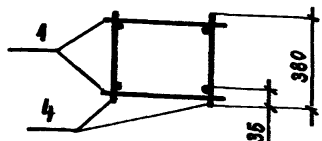
МАРКА КАРКАСА	Поз.	НАИМЕНОВАНИЕ	Кол.	ОБОЗНАЧЕНИЕ ДОКУМЕНТА	МАССА КАРКАСА, КГ
КП 52-1	1	КАРКАС КР II-16	2	1.423.1-3/88.2-230	100,3
	3	СЕТКА С4	4	- 237	
	4	Φ58р I, L=380; Q,055 КГ	58	БЕЗ ЧЕРТ.	
КП 52-2	1	КАРКАС КР II-17	2	1.423.1-3/88.2-230	119,2
	3	СЕТКА С4	4	- 237	
КП 52-3	1	КАРКАС КР II-18	2	1.423.1-3/88.2-230	144,3
	3	СЕТКА С4	4	- 237	
	4	Φ6А I, L=380; Q,084 КГ	52	БЕЗ ЧЕРТ.	
КП 52-4	1	КАРКАС КР II-17	2	1.423.1-3/88.2-230	175,4
	2	КР II-4	2	- 229	
	3	СЕТКА С4	4	- 237	
КП 52-5	4	Φ58р I, L=380; Q,055 КГ	22	БЕЗ ЧЕРТ.	212,5
	1	КАРКАС КР II-18	2	1.423.1-3/88.2-230	
	2	КР II-5	2	- 229	
	3	СЕТКА С4	4	- 237	
КП 52-6	4	Φ6А I, L=380; Q,084 КГ	22	БЕЗ ЧЕРТ.	272,6
	1	КАРКАС КР II-19	2	1.423.1-3/88.2-230	
	2	КР II-7	2	- 229	
	3	СЕТКА С4	4	- 237	
	4	Φ8А I, L=380; Q,15 КГ	18	БЕЗ ЧЕРТ.	

Арматура класса А-I по ГОСТ 5781-82*; класса Вр-I по ГОСТ 6727-80*

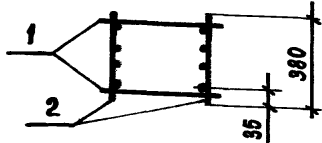
Илч. СКО-1	Михайлов		1.423.1-3/88.2-157				
И. КОНТР.	Матвеев						
ГИП	Григорьев		Каркас пространственный КП 52-1... КП 52-6				
Рук. бр.	Акимина					Лист	Листов
Ст. инж.	Поляков					Р	1
Проверил	Григорян					ПРОЕКТОР	
Рук. бр.	Григорян						
Проверил	Тиченко						



1-1



2-2



МАРКА КАРКАСА	Поз.	НАИМЕНОВАНИЕ	Кол.	ОБОЗНАЧЕНИЕ ДОКУМЕНТА	МАССА КАРКАСА, кг
КП52-7	1	Каркас КР11-20	2	1.423.1-3/88.2-230	335,9
	2	КР11-21	2	- 230	
	3	СЕТКА С4	4	- 237	
	4	φ 8 А I, L=380; 0,15 кг	18	БЕЗ ЧЕРТ.	
КП52-8	1	Каркас КР11-22	2	1.423.1-3/88.2-231	448,4
	2	КР11-23	2	- 231	
	3	СЕТКА С4	4	- 237	
	4	φ 8 А I, L=380; 0,15 кг	28	БЕЗ ЧЕРТ.	

Арматура класса А-I по ГОСТ 5781-82*

ИНВ. № ПОДЛ. ПОДПИСЬ И ДАТА

ИМЧ. СКО-1	МИХАЙЛОВ	<i>[Signature]</i>
Н. КОНТР.	МАТВЕЕВ	<i>[Signature]</i>
ГИП	ГРИГОРЬЕВ	<i>[Signature]</i>
РУК. БР.	АКИШНИНА	<i>[Signature]</i>
СТ. ИНЖ.	ПОЛЯКОВ	<i>[Signature]</i>
ПРОВЕР.	ГРИГОРЯН	<i>[Signature]</i>
РУК. БР.	ГРИГОРЯН	<i>[Signature]</i>
ПРОВЕР.	ТИЩЕНКО	<i>[Signature]</i>

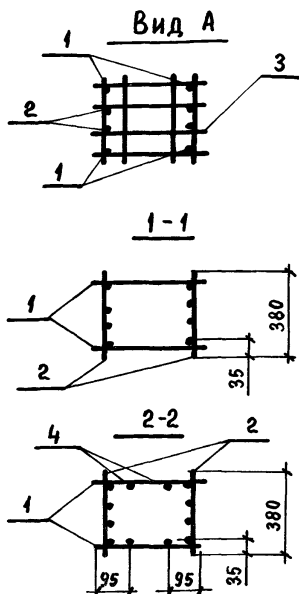
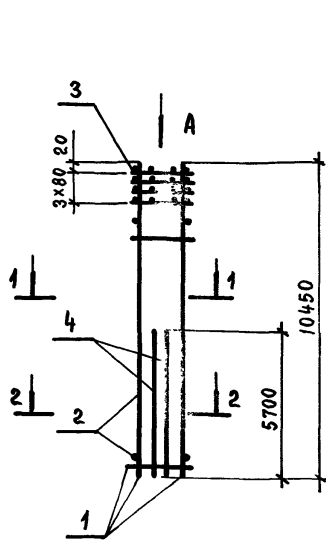
1.423.1-3/88.2-158

Каркас пространственный

КП52-7; КП52-8

СТАДИЯ	Лист	Листов
Р		1

ПРОЕКТИРОВАНИЕ



Марка каркаса	Поз.	Наименование	Кол.	Обозначение документа	Масса каркаса, кг
КП52-9	1	Каркас КР11-19	2	1.423.1-3/88.2-230	433,5
	2	КР11-24	2	- 231	
	3	СЕТКА С4	4	- 237	
	4	$\Phi 25 \text{ А III}, \ell = 5700$	4	- 236	
КП52-10	1	Каркас КР11-25	2	1.423.1-3/88.2-231	551,4
	2	КР11-26	2	- 231	
	3	СЕТКА С4	4	- 237	
	4	$\Phi 28 \text{ А III}, \ell = 5700$	4	- 236	

ВЗЯТ. ИМБ. №

ПОДПИСЬ И ДАТА

ИМБ. № ПОДЛ.

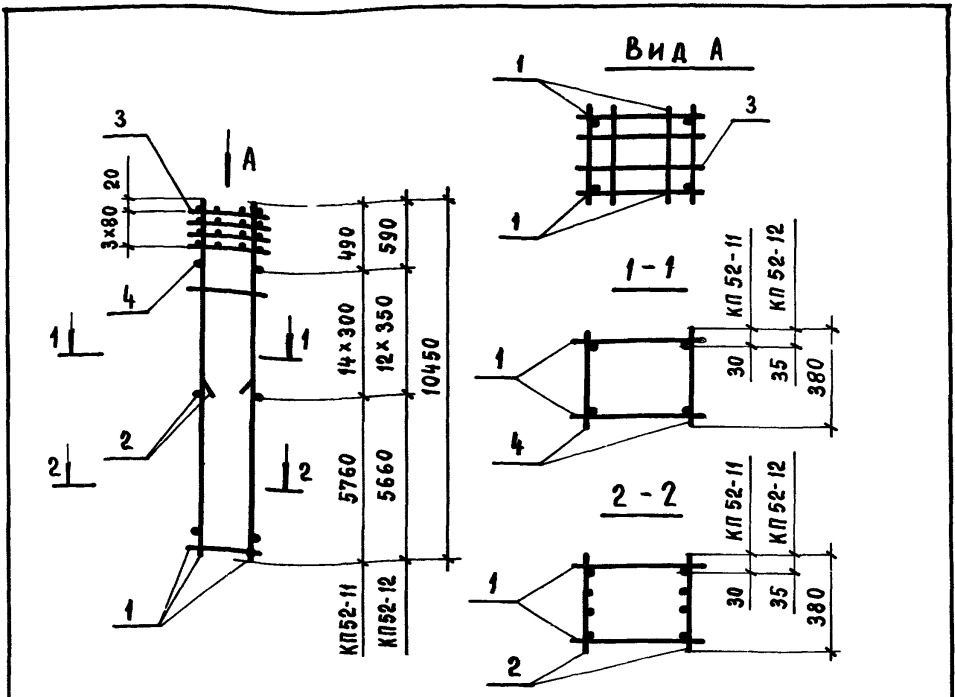
ИМБ. СКО-1	МИХАИЛОВ	<i>[Signature]</i>
Н. КОНТР.	МАТВЕЕВ	<i>[Signature]</i>
ГИП	ГРИГОРЬЕВ	<i>[Signature]</i>
РУК. БР.	АКИШИНА	<i>[Signature]</i>
СТ. ИНЖ.	ПОЛЯКОВ	<i>[Signature]</i>
ПРОВЕР.	ТРИГОРЯН	<i>[Signature]</i>
РУК. БР.	ГРИГОРЯН	<i>[Signature]</i>
ПРОВЕР.	ТИЩЕНКО	<i>[Signature]</i>

1.423.1-3/88.2-159

Каркас пространственный
КП52-9 ; КП52-10

СТАДИЯ	ЛИСТ	ЛИСТОВ
Р		1

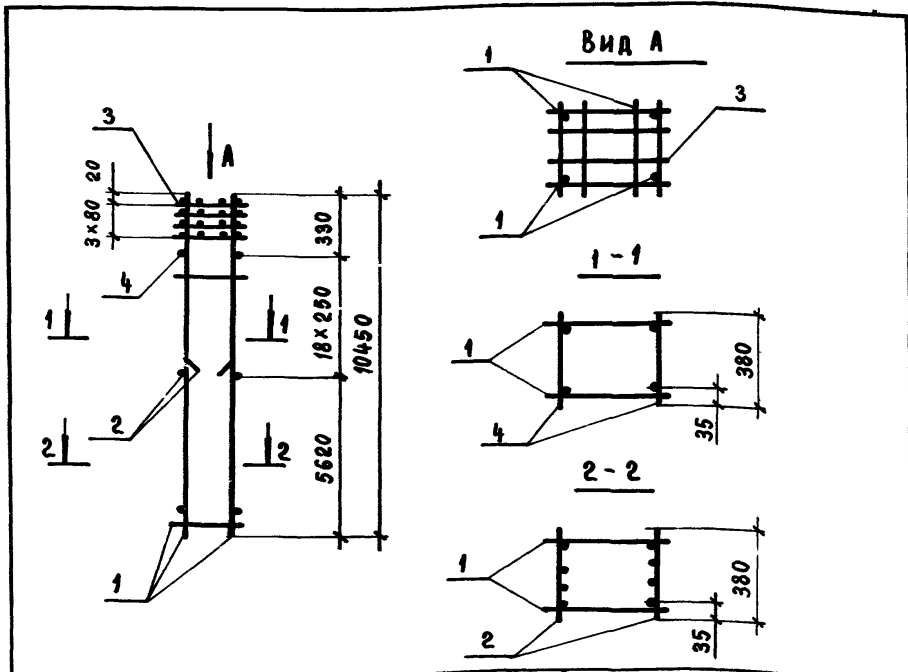
ПРОЕКТОПРОЕКТ



МАРКА КАРКАСА	Пос.	НАИМЕНОВАНИЕ	Кол.	ОБОЗНАЧЕНИЕ ДОКУМЕНТА	МАССА КАРКАСА, КГ
КП 52 - 11	1	Каркас КР 11 - 27	2	1.423.1-3/88.2 - 231	216,9
	2	КР 11 - 28	2	- 231	
	3	СЕТКА С4	4	- 237	
	4	Ф6АІ, $\ell=380$; 0,084 кг	28	БЕЗ ЧЕРТ.	
КП 52 - 12	1	Каркас КР 11 - 29	2	1.423.1-3/88.2 - 231	278,3
	2	КР 11 - 13	2	- 230	
	3	СЕТКА С4	4	- 237	
	4	Ф 8 АІ, $\ell=380$; 0,15 кг	24	БЕЗ ЧЕРТ.	

Арматура класса А-І по ГОСТ 5781-82*

ИМ. СКО-1	Михайлов		1.423.1-3/88.2-160	Каркас пространственный КП 52-11; КП 52-12	СТАДИЯ	Лист	Листов
А. КОНТР.	Матвеев				Р		1
ГИП	Григорьев				ПРОМСТРОЙПРОЕКТ		
УК. БР.	Акишина						
Т. ИНЖ.	Поляков						
РОВЕРЯЛ	Григорян						
УЖ. БР.	Григорян						
РОВЕРЯЛ	Тищенко						



МАРКА КАРКАСА	Поз.	НАИМЕНОВАНИЕ	Кол.	ОБОЗНАЧЕНИЕ ДОКУМЕНТА	МАССА КАРКАСА, КГ
КП52-13	1	КАРКАС КР И - 30	2	1.423.1-3/88.2-231	450,2
	2	КР И - 31	2	- 231	
	3	СЕТКА С4	4	- 237	
	4	Ф 8АІ, $l=380$; $\sigma, 15$ КГ	36	БЕЗ ЧЕРТ.	

Арматура класса А-І по ГОСТ 5781-82*

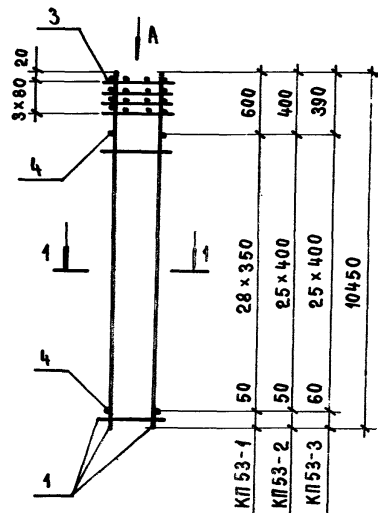
НАЧ. СКО-1	Михайлов	<i>[Signature]</i>
Н. КОНТР.	МАТВЕЕВ	<i>[Signature]</i>
ГИП	Григорьев	<i>[Signature]</i>
РУК. БР.	АКИШИНА	<i>[Signature]</i>
СТ. ИНЖ.	ПОЛЯКОВ	<i>[Signature]</i>
ПРОВЕРИЛ	Григорян	<i>[Signature]</i>
РУК. БР.	Григорян	<i>[Signature]</i>
ПРОВЕРИЛ	Тищенко	<i>[Signature]</i>

1.423.1-3/88.2-161

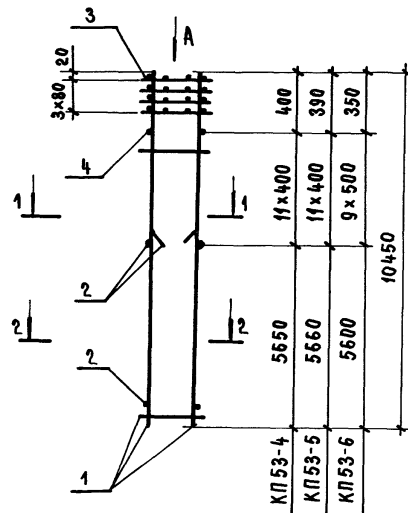
КАРКАС ПРОСТРАНСТВЕННЫЙ
КП52-13

СТАДИЯ	ЛИСТ	ЛИСТОВ
Р		4
ПРОМСТРОЙПРОЕКТ		

КП53-1... КП53-3



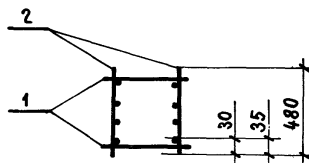
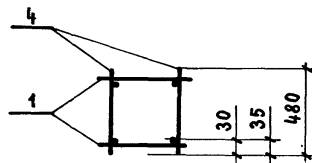
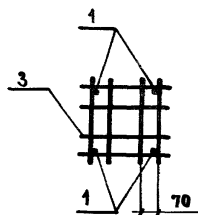
КП53-4 ... КП53-6



Вид А

1-1

2-2



КП53-1... КП53-5
КП53-6

КП53-4; КП53-5
КП53-6

МАРКА КАРКАСА	Поз.	НАИМЕНОВАНИЕ	Кол.	ОБОЗНАЧЕНИЕ ДОКУМЕНТА	МАССА КАРКАСА, кг
КП53-1	1	КАРКАС КР II-16	2	1.423.1-3/88.2-230	102,3
	3	СЕТКА С6	4	- 237	
	4	Ф 5Вр I, $\ell=480$; 0,069 кг	58	БЕЗ ЧЕРТ.	
КП53-2	1	КАРКАС КР II-17	2	1.423.1-3/88.2-230	121,1
	3	СЕТКА С6	4	- 237	
	4	Ф 5Вр I, $\ell=480$; 0,069 кг	52	БЕЗ ЧЕРТ.	
КП53-3	1	КАРКАС КР II-18	2	1.423.1-3/88.2-230	146,7
	3	СЕТКА С6	4	- 237	
	4	Ф 6А I, $\ell=480$; 0,107 кг	52	БЕЗ ЧЕРТ.	
КП53-4	1	КАРКАС КР II-17	2	1.423.1-3/88.2-230	177,3
	2	КР II-32	2	- 232	
	3	СЕТКА С6	4	- 237	
	4	Ф 5Вр I, $\ell=480$; 0,069 кг	22	БЕЗ ЧЕРТ.	
КП53-5	1	КАРКАС КР II-18	2	1.423.1-3/88.2-230	215,0
	2	КР II-33	2	- 232	
	3	СЕТКА С6	4	- 237	
	4	Ф 6А I, $\ell=480$; 0,107 кг	22	БЕЗ ЧЕРТ.	
КП53-6	1	КАРКАС КР II-19	2	1.423.1-3/88.2-230	275,5
	2	КР II-34	2	- 232	
	3	СЕТКА С6	4	- 237	
	4	Ф 8А I, $\ell=480$; 0,19 кг	18	БЕЗ ЧЕРТ.	

Арматура класса А-I по ГОСТ 5781-82*; класса Вр-I по ГОСТ 6727-80*

НАЧ. БКО-1	МИХАЙЛОВ	
Н. КОНТР.	МАТЬЕЕВ	
ГИП	ГРИГОРЬЕВ	
РУК. БР.	АКИШИНА	
СТ. ИНЖ.	ПОЛЯКОВ	
ПРОВЕРИЛ	ГРИГОРЯН	
РУК. БР.	ГРИГОРЯН	
ПРОВЕРИЛ	ТИЩЕНКО	

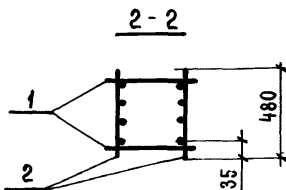
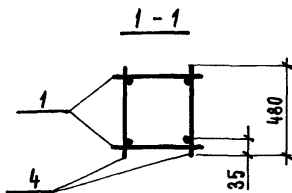
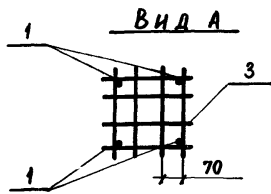
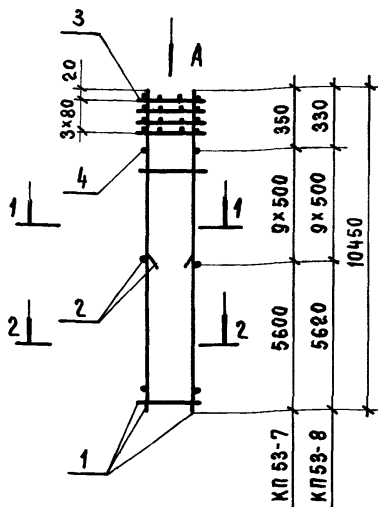
1.423.1-3/88.2-162

КАРКАС ПРОСТРАНСТВЕННЫЙ

КП53-1... КП53-6

СТАДИЯ ЛИСТ ЛИСТОВ
Р 1 1

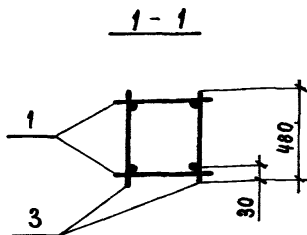
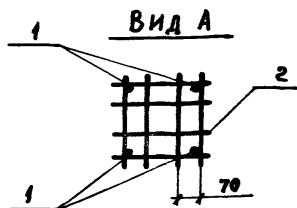
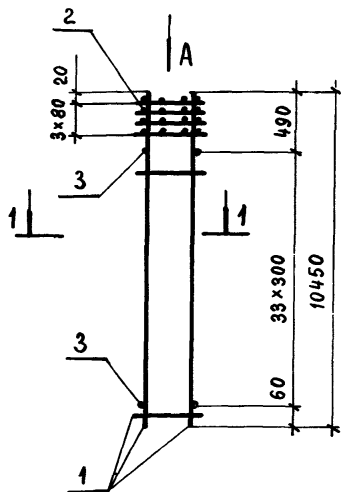
ПРОМСТРОЙПРОЕКТ



Марка каркаса	Поз.	Наименование	Кол.	Обозначение документа	Масса каркаса, кг
КП 53-7	1	Каркас КР II - 20	2	1.423.1-3/88.2-230	338,8
	2	КР II - 35	2	- 232	
	3	Бетка СБ	4	- 237	
	4	Ф8А I, L=480; 0,19кг	18	БЕЗ ЧЕРТ.	
КП 53-8	1	Каркас КР II - 36	2	1.423.1-3/88.2-232	439,5
	2	КР II - 37	2	- 232	
	3	Бетка СБ	4	- 237	
	4	Ф8А I, L=480; 0,19кг	18	БЕЗ ЧЕРТ.	

Арматура класса А-I по ГОСТ 5781-82*

Иш. СКО-1	Михайлов	<i>[Signature]</i>	1.423.1-3/88.2-163	Каркас пространственный КП 53-7 ; КП 53-8	Стандия	Лист	Листов
Н. контр.	Матвеев	<i>[Signature]</i>			Р		1
ГИП	Григорьев	<i>[Signature]</i>			ПРОМСТРОЙПРОЕКТ		
Рук. бр.	Акишина	<i>[Signature]</i>					
Ст. инж.	Поляков	<i>[Signature]</i>					
Проверил	Григорян	<i>[Signature]</i>					
Рук. бр.	Григорян	<i>[Signature]</i>					
Проверил	Тищенко	<i>[Signature]</i>					



МАРКА КАРКАСА	ПОЗ.	НАИМЕНОВАНИЕ	КОЛ.	ОБОЗНАЧЕНИЕ ДОКУМЕНТА	МАССА КАРКАСА, КГ
КП53-9	1	КАРКАС КР 11-27	2	1.423.1-3/88.2-231	150,1
	2	СЕТКА С6	4	-237	
	3	Ф6АІ, $\delta=480$; 0,107 кг	68	БЕЗ ЧЕРТ.	

Арматура класса А-І по ГОСТ 5781-82*

ВЗЯТ. ИВ. №

ПОДПИСЬ И ДАТА

ИВ. № ПОДЛ.

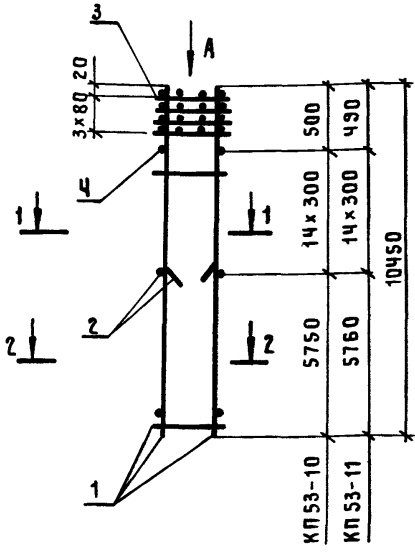
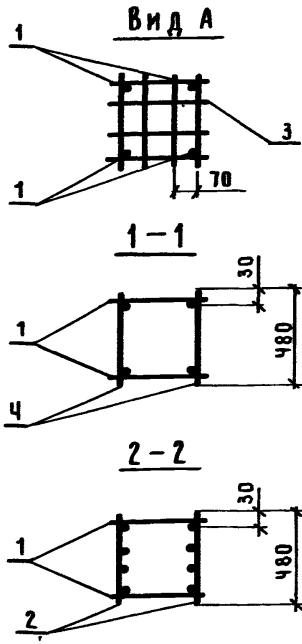
НАЧ. СКО-1	МИХАЙЛОВ	<i>[Signature]</i>
Н. КОНТР.	МАТВЕЕВ	<i>[Signature]</i>
ГИП	ГРИГОРЬЕВ	<i>[Signature]</i>
РУК. БР	АКИШИНА	<i>[Signature]</i>
СТ. ИНЖ.	ПОЛЯКОВ	<i>[Signature]</i>
ПРОВЕРИЛ	ГРИГОРЯН	<i>[Signature]</i>
РУК. БР.	ГРИГОРЯН	<i>[Signature]</i>
ДРОВЕЧИ	ТИЦЕНКО	<i>[Signature]</i>

1.423.1-3/88.2-164

Каркас пространственный
КП 53-9

СТАНА	ЛИСТ	ЛИСТОВ
Р		1

ПРОМСТРОЙПРОЕКТ



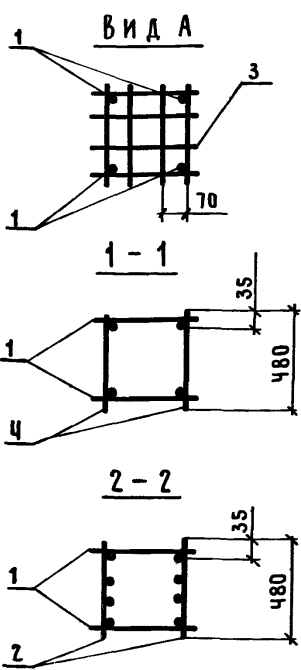
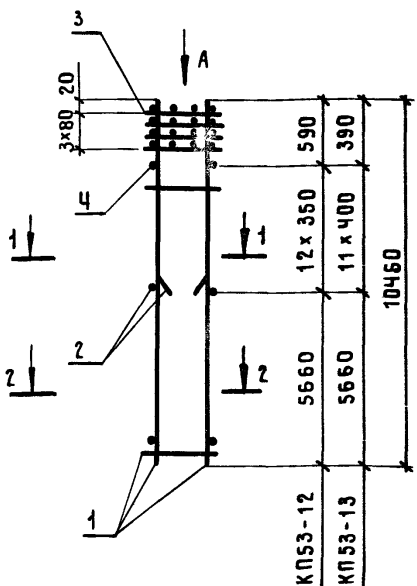
МАРКА КАРКАСА	Поз.	НАИМЕНОВАНИЕ	КОЛ.	ОБОЗНАЧЕНИЕ ДОКУМЕНТА	МАССА КАРКАСА, КГ
КП53-10	1	КАРКАС КР11-38	2	1.423.1-3 88.2-232	180,5
	2	КР11-39	2	-232	
	3	СЕТКА С6	4	-237	
	4	φ5ВрІ, l=480; 0,069КГ	28	БЕЗ ЧЕРТ.	
КП53-11	1	КАРКАС КР11-27	2	1.423.1-3 88.2-231	219,6
	2	КР11-40	2	-232	
	3	СЕТКА С6	4	-237	
	4	φ6АІ, l=480; 0,107КГ	28	БЕЗ ЧЕРТ.	

АРМАТУРА КЛАССА А-І ПО ГОСТ 5781-82*; КЛАССА Вр-І ПО ГОСТ 6727-80*

НАЧ.СКО-1	МИХАЙЛОВ	<i>[Signature]</i>
Н.КОНТР.	МАТВЕЕВ	<i>[Signature]</i>
ГИП	ГРИГОРЬЕВ	<i>[Signature]</i>
РУК.БР.	АКИШИНА	<i>[Signature]</i>
СТ.ИНЖ.	ПОЛЯКОВ	<i>[Signature]</i>
ПРОВЕР.	ГРИГОРЯН	<i>[Signature]</i>
РУК.БР.	ГРИГОРЯН	<i>[Signature]</i>
ПРОВЕР.	ТИЩЕНКО	<i>[Signature]</i>

1.423.1 - 3 88.2 - 165		
КАРКАС ПРОСТРАНСТВЕННЫЙ		
КП53-10; КП53-11		
СТАДИЯ	ЛИСТ	ЛИСТОВ
Р		1
ПРОМСТРОЙПРОЕКТ		

ЛИСТ № ПОД. И ДИНАМИЧЕСКАЯ ДАТА ВЗАИМНОВ.



МАРКА КАРКАСА	ПОЗ.	НАИМЕНОВАНИЕ	КОЛ.	ОБОЗНАЧЕНИЕ ДОКУМЕНТА	МАССА КАРКАСА, КГ
КП 53-12	1	КАРКАС КР11-29	2	1.423.1-3/88.2-231	281,9
	2	КР11-41	2	- 232	
	3	СЕТКА СБ	4	- 237	
	4	Ф 8АІ, ρ=480; 0,19кг	24	БЕЗ ЧЕРТ.	
КП 53-13	1	КАРКАС КР11-42	2	1.423.1-3/88.2-232	343,0
	2	КР11-43	2	- 233	
	3	СЕТКА СБ	4	- 237	
	4	Ф 8АІ, ρ=480; 0,19кг	22	БЕЗ ЧЕРТ.	

Арматура класса А-I по Гост 5781-82*

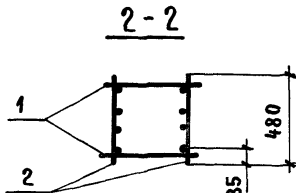
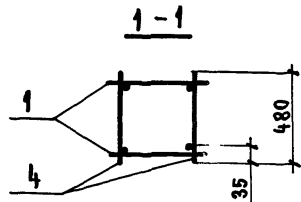
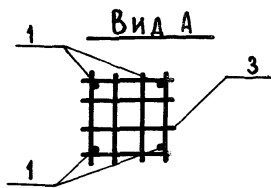
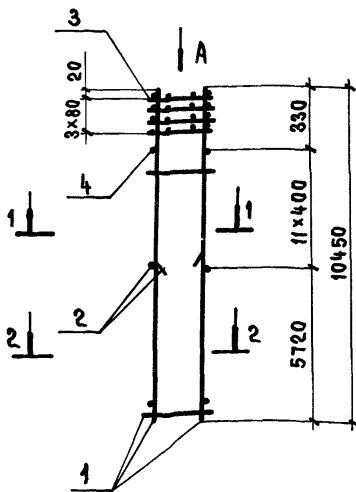
ИНВ.№ ПОДЛ. ПОДПИСЬ И ДАТА ВЗАМ ИНВ.№

НАЧ.СКО-1	МИХАЙЛОВ	<i>[Signature]</i>
Н.КОНТР.	МАТВЕЕВ	<i>[Signature]</i>
ГИП	ГРИГОРЬЕВ	<i>[Signature]</i>
РУК.БР.	АКИШИНА	<i>[Signature]</i>
СТ.ИНЖ.	ПОЛЯКОВ	<i>[Signature]</i>
ПРОВЕР.	ГРИГОРЯН	<i>[Signature]</i>
РУК.БР.	ГРИГОРЯН	<i>[Signature]</i>
ПРОВЕР.	ТИЩЕНКО	<i>[Signature]</i>

1.423.1-3/88.2-166

КАРКАС ПРОСТРАНСТВЕННЫЙ
КП 53-12; КП 53-13

СТАДИЯ	ЛИСТ	ЛИСТОВ
Р		1
ПРОЕКТОПРОЕКТ		



Марка каркаса	Поз	Наименование	Кол.	Обозначение докум нта	Масса каркаса, кг
КП53-14	1	Каркас КР11-44	2	1.423.1-3, 38.2-233	444,8
	2	КРМ-45	2	-233	
	3	Сетка С6	4	-237	
	4	Ф8А I, $\ell=480$; 0,19кг	22	Без черт.	

Арматура класса А-I по ГОСТ 5781-82*

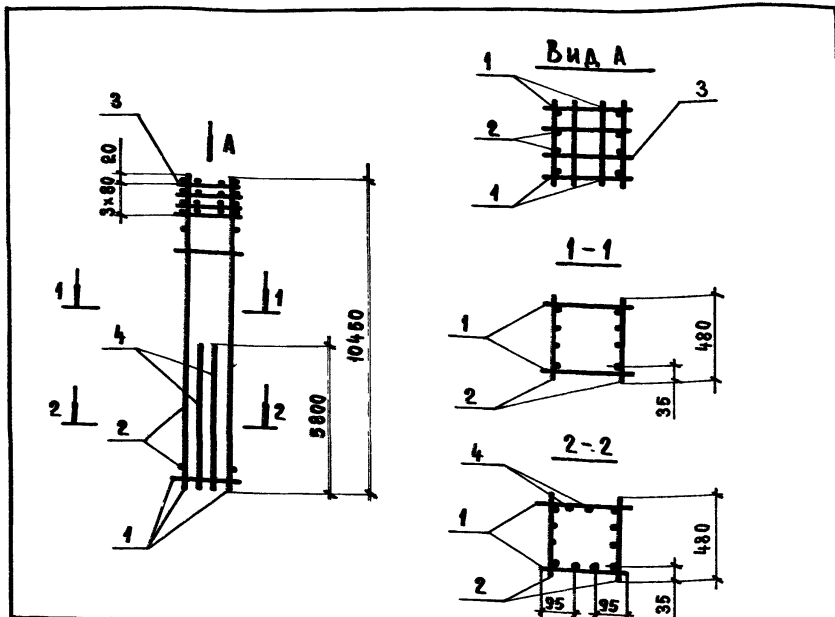
нач. СКО-1	Михайлов	<i>[Signature]</i>
ч. контр.	Матвеев	<i>[Signature]</i>
ГИП	Григорьев	<i>[Signature]</i>
рук. бр.	Акишина	<i>[Signature]</i>
ит. инж.	Поляков	<i>[Signature]</i>
проб.	Григорян	<i>[Signature]</i>
рук. бр.	Григорян	<i>[Signature]</i>
проб.	Тищенко	<i>[Signature]</i>

1.423.1-3/88.2-167

Каркас пространственный
КП53-14

Страница	Лист	Листов
		1

ПРОМСТРОЙПРОЕКТ



Марка каркаса	Поз.	Наименование	Кол.	Обозначение документа	Масса каркаса, кг
КП53-15	1	Каркас КР11-30	2	1.423.1-3/88.2-231	722,0
	2	КР11-46	2	- 233	
	3	Сетка С6	4	- 237	
	4	Φ32А _{III} , L=5800	4	- 236	

ИНВ. № ПОДЛ. ПОДПИСЬ И ДАТА

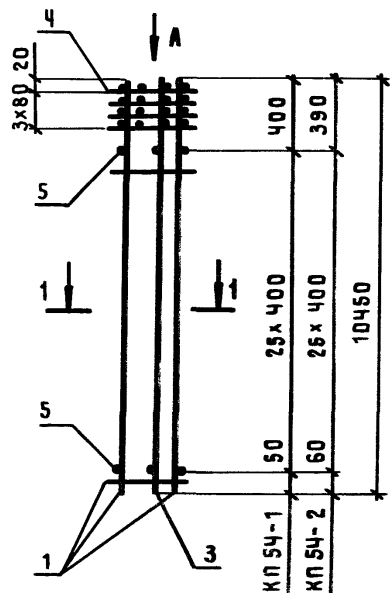
ИМ. СКО-1	Иванов	
И. КОНТР.	Матвеев	
ГИП	Григорьев	
РЭК. БР.	Акиншина	
СТ. ИМЖ.	Людков	
Пров.	Григорьян	
РЭК. БР.	Григорян	
Пров.	Тимченко	

1.423.1-3/88.2-168

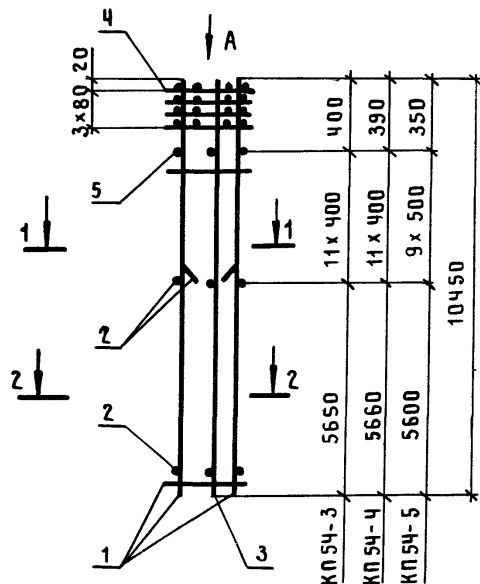
Каркас пространственный
КП 53 - 15

СТАДИЯ	ЛИСТ	ЛИСТОВ
Р		4
ПРОМСТРОЙПРОЕКТ		

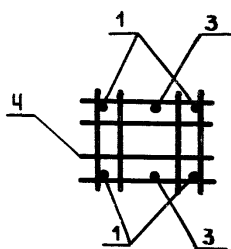
КП54-1; КП54-2



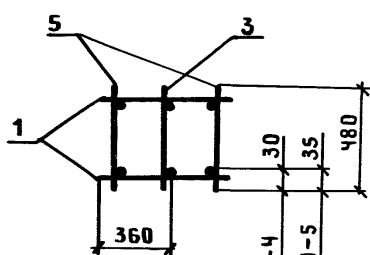
КП54-3 ... КП54-5



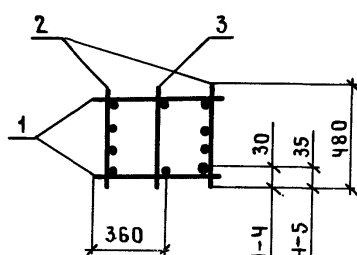
Вид А



1-1



2-2



КП54-1... КП54-4
КП54-5

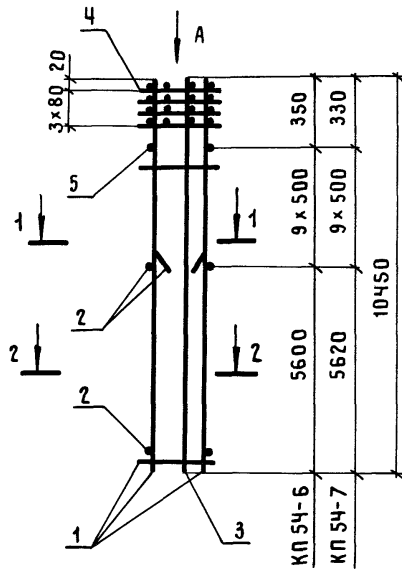
КП54-3; КП54-4
КП54-5

МАРКА КАРКАСА	Поз.	НАИМЕНОВАНИЕ	КОЛ.	ОБОЗНАЧЕНИЕ ДОКУМЕНТА	МАССА КАРКАСА, КГ
КП54-1	1	КАРКАС КР11-47	2	1.423.1-3 88.2-233	144,2
	3	КР11-57	1	-234	
	4	СЕТКА С8	4	-237	
	5	Ф5ВрI, l=480; 0,069кг	52	БЕЗ ЧЕРТ.	
КП54-2	1	КАРКАС КР11-48	2	1.423.1-3 88.2-233	170,1
	3	КР11-57	1	-234	
	4	СЕТКА С8	4	-237	
	5	Ф6АI, l=480; 0,107кг	52	БЕЗ ЧЕРТ.	
КП54-3	1	КАРКАС КР11-47	2	1.423.1-3 88.2-233	200,4
	2	КР11-32	2	-232	
	3	КР11-57	1	-234	
	4	СЕТКА С8	4	-237	
	5	Ф5ВрI, l=480; 0,069кг	22	БЕЗ ЧЕРТ.	
КП54-4	1	КАРКАС КР11-48	2	1.423.1-3 88.2-233	238,4
	2	КР11-33	2	-232	
	3	КР11-57	1	-234	
	4	СЕТКА С8	4	-237	
	5	Ф6АI, l=480; 0,107кг	22	БЕЗ ЧЕРТ.	
КП54-5	1	КАРКАС КР11-49	2	1.423.1-3 88.2-233	299,4
	2	КР11-34	2	-232	
	3	КР11-57	1	-234	
	4	СЕТКА С8	4	-237	
	5	Ф8АI, l=480; 0,19кг	18	БЕЗ ЧЕРТ.	

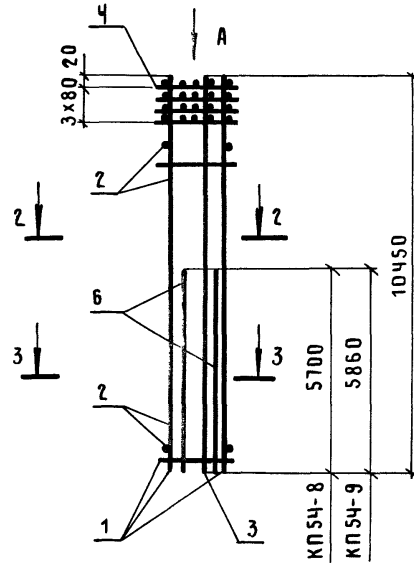
АРМАТУРА КЛАССА А-I ПО ГОСТ 5781-82*; КЛАССА Вр-I ПО ГОСТ 6727-80*

НАЧ.СКО-1	МИХАЙЛОВ		1.423.1-3 88.2-169			
Н.КОНТР.	МАТВЕЕВ					
ГИП	ГРИГОРЬЕВ		КАРКАС ПРОСТРАНСТВЕННЫЙ КП54-1 ... КП54-5	СТАДИЯ	ЛИСТ	ЛИСТОВ
РУК.БР.	АКИШИНА			Р		1
СТ.ИНЖ.	ПОЛЯКОВ			ПРОМСТРОЙПРОЕКТ		
ПРОВ.	ГРИГОРЯН					
РУК.БР.	ГРИГОРЯН					
ПРОВ.	ТИЩЕНКО					

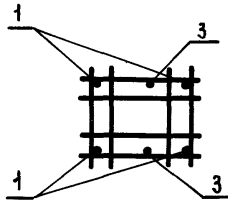
КП 54-6; КП 54-7



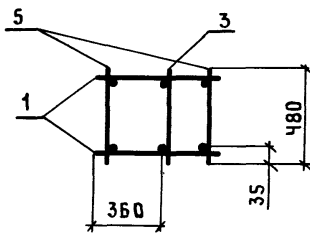
КП 54-8; КП 54-9



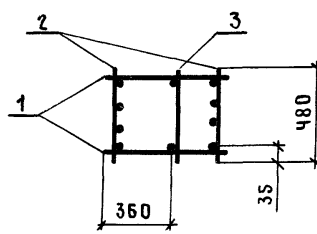
Вид А



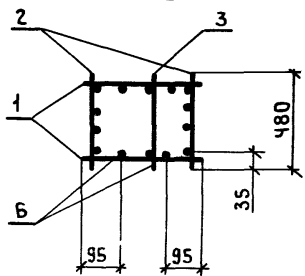
1-1



2-2



3-3

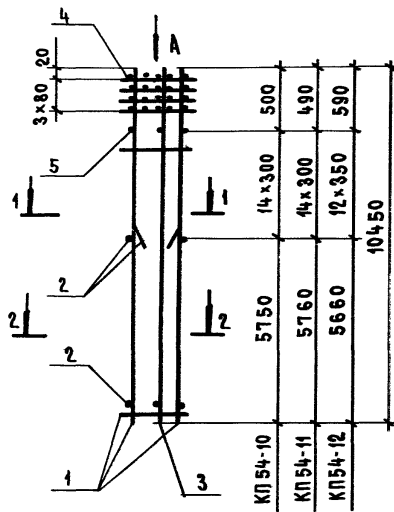


МАРКА КАРКАСА	Поз.	НАИМЕНОВАНИЕ	КОЛ.	ОБОЗНАЧЕНИЕ ДОКУМЕНТА	МАССА КАРКАСА, КГ
КП 54-6	1	КАРКАС КР 11-50	2	1.423.1-3 88.2-233	362,7
	2	КР 11-35	2	-232	
	3	КР 11-57	1	-234	
	4	СЕТКА С8	4	-237	
	5	Φ 8 A I, ℓ=480; 0,19 кг	18	БЕЗ ЧЕРТ.	
КП 54-7	1	КАРКАС КР 11-51	2	1.423.1-3 88.2-233	463,4
	2	КР 11-37	2	-232	
	3	КР 11-57	1	234	
	4	СЕТКА С8	4	-237	
	5	Φ 8 A I, ℓ=480; 0,19 кг	18	БЕЗ ЧЕРТ.	
КП 54-8	1	КАРКАС КР 11-50	2	1.423.1-3 88.2-233	564,6
	2	КР 11-58	2	-234	
	3	КР 11-57	1	-234	
	4	СЕТКА С8	4	-237	
	6	Φ 28 A III; ℓ=5700	4	-236	
	5	КАРКАС КР 11-61	2	1.423.1-3 88.2-234	
2	КР 11-59	2	-234		
3	КР 11-57	1	-234		
4	СЕТКА С8	4	-237		
6	Φ 32 A III; ℓ=5860	4	-236		

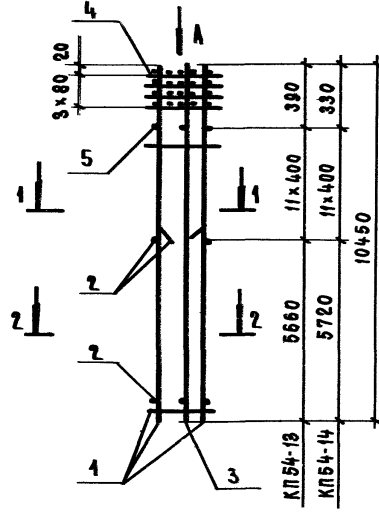
АРМАТУРА КЛАССА А-I ПО ГОСТ 5781-82*

НАЧ. СКО-1	МИХАЙЛОВ		1.423.1-3 88.2-170	СТАДИЯ	ЛИСТ	ЛИСТОВ
Н. КОНТР.	МАТВЕЕВ					
ГИП	ГРИГОРЬЕВ					
РУК. БР.	АКИШИНА		КАРКАС ПРОСТРАНСТВЕННЫЙ КП 54-6 ... КП 54-9	Р		1
СТ. ИНЖ.	ПОЛЯКОВ			ПРОМСТРОЙПРОЕКТ		
ПРОВ.	ГРИГОРЯН					
РУК. БР.	ГРИГОРЯН					
ПРОВ.	ТИЩЕНКО					

КП 54-10 ... КП 54-12



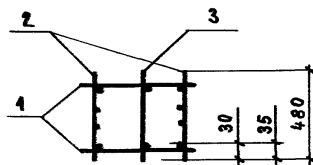
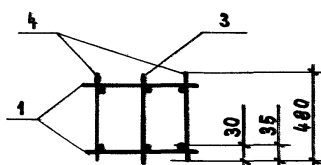
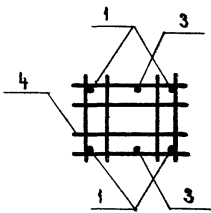
КП 54-13 ; КП 54-14



Вид А

1-1

2-2



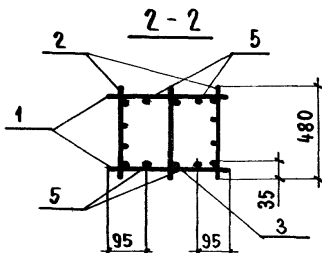
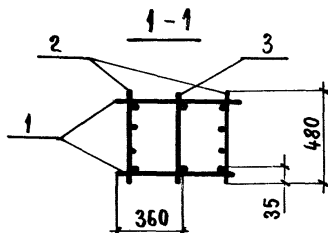
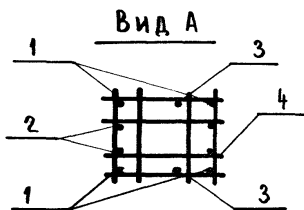
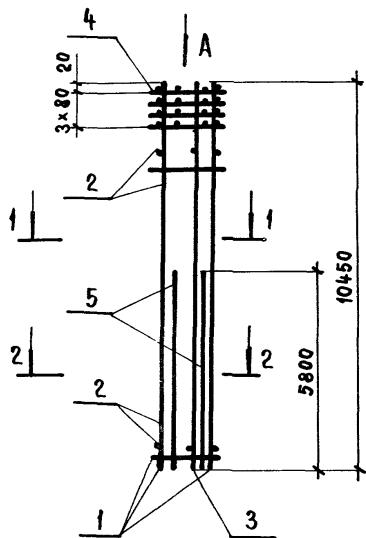
КП 54-10 ; КП 54-11
КП 54-12 ... КП 54-14

КП 54-10 ; КП 54-11
КП 54-12 ... КП 54-14

МАРКА КАРКАСА	Поз.	НАИМЕНОВАНИЕ	КОЛ.	ОБОЗНАЧЕНИЕ ДОКУМЕНТА	МАССА КАРКАСА, кг
КП 54-10	1	КАРКАС КР II-60	2	1.423.1-3/88.2-234	203,8
	2	КР II-39	2	- 232	
	3	КР II-57	1	- 234	
	4	СЕТКА С8	4	- 237	
	5	Ф 58p I, L=480 ; 0,069 кг	28	БЕЗ ЧЕРТ.	
КП 54-11	1	КАРКАС КР II-62	2	1.423.1-3/88.2-234	243,4
	2	КР II-40	2	- 232	
	3	КР II-57	1	- 234	
	4	СЕТКА С8	4	- 237	
	5	Ф 6A I, L=480 ; 0,107 кг	28	БЕЗ ЧЕРТ.	
КП 54-12	1	КАРКАС КР II-63	2	1.423.1-3/88.2-234	306,5
	2	КР II-41	2	- 232	
	3	КР II-57	1	- 234	
	4	СЕТКА С8	4	- 237	
	5	Ф 8A I, L=480 ; 0,19 кг	24	БЕЗ ЧЕРТ.	
КП 54-13	1	КАРКАС КР II-52	2	1.423.1-3/88.2-233	367,3
	2	КР II-43	2	- 233	
	3	КР II-57	1	- 234	
	4	СЕТКА С8	4	- 237	
	5	Ф 8A I, L=480 ; 0,19 кг	22	БЕЗ ЧЕРТ.	
КП 54-14	1	КАРКАС КР II-53	2	1.423.1-3/88.2-233	469,1
	2	КР II-45	2	- 233	
	3	КР II-57	1	- 234	
	4	СЕТКА С8	4	- 237	
	5	Ф 8A I, L=480 ; 0,19 кг	22	БЕЗ ЧЕРТ.	

Арматура класса А-I по ГОСТ 5781-82*; класса Вр-I по ГОСТ 6727-80*

НАЧ. СКО-1	МИХАЙЛОВ	1.423.1-3/88.2-171	СТАДИЯ	ЛИСТ	ЛИСТОВ
Н. КОНТР.	МАТВЕЕВ				
ГИП	ГРИГОРЬЕВ	Каркас пространственный КП 54-10 ... КП 54-14	Р	1	1
Рук. бр.	АКИШИНА				
Ст. инж.	ПОЛЯКОВ				
Проверил	ГРИГОРЯН				
Рук. бр.	ГРИГОРЯН				
Проверил	ТИЩЕНКО				



МАРКА КАРКАСА	Поз.	НАИМЕНОВАНИЕ	Кол.	ОБОЗНАЧЕНИЕ ДОКУМЕНТА	МАССА КАРКАСА, КГ
КП54-15	1	Каркас КР11-54	2	1.423.1-3/88.2-233	747,5
	2	КР11-46	2	- 233	
	3	КР11-57	1	- 234	
	4	СЕТКА С8	4	- 237	
	5	φ 32 А III , L=5800	4	- 236	

НАЧ. СКО-1	МИХАЙЛОВ	<i>[Signature]</i>
Н. КОНТР.	МАТВЕЕВ	<i>[Signature]</i>
ГИП	ГРИГОРЬЕВ	<i>[Signature]</i>
РУК. БР	АКИШИНА	<i>[Signature]</i>
СТ. ИНЖ.	ПОЛЯКОВ	<i>[Signature]</i>
Пров	ГРИГОРЯН	<i>[Signature]</i>
РУК. БР.	ГРИГОРЯН	<i>[Signature]</i>
Пров.	ТИЩЕНКО	<i>[Signature]</i>

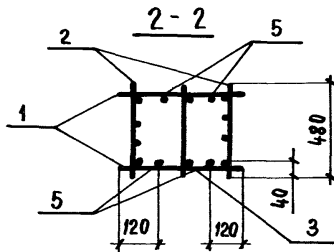
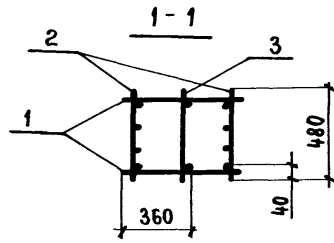
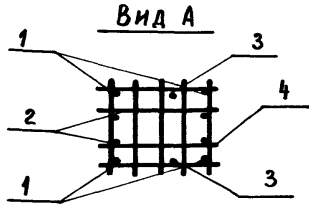
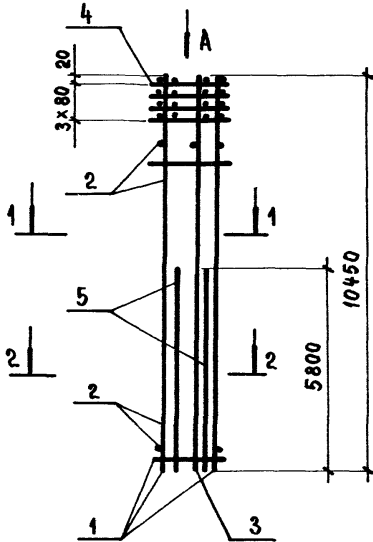
1.423.1-3/88.2-172

Каркас пространственный

КП54-15

СТАДИЯ	ЛИСТ	ЛИСТОВ
Р		1

ПРОМСТРОЙПРОЕКТ



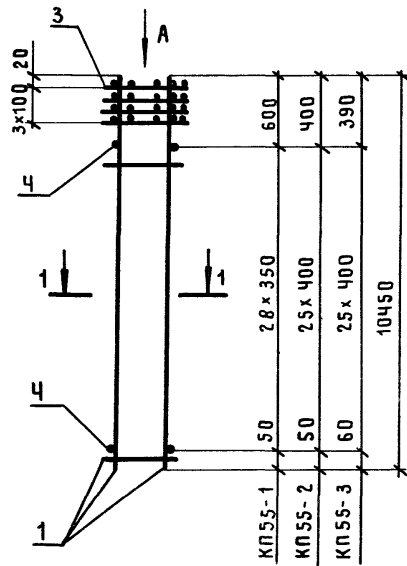
Марка каркаса	Поз.	Наименование	Кол.	Обозначение документа	Масса каркаса, кг
КП 54-16	1	Каркас КР11-55	2	1.423.1-3/88.2-234	948,6
	2	КР11-56	2	-234	
	3	КР11-57	4	-234	
	4	Сетка С8	4	-237	
	5	Ф36 А III, $\ell = 5800$	4	-236	

ИВ. № ПОДЛ. ПОДПИСЬ И ДАТА ВЗАИМ. ИВ. №

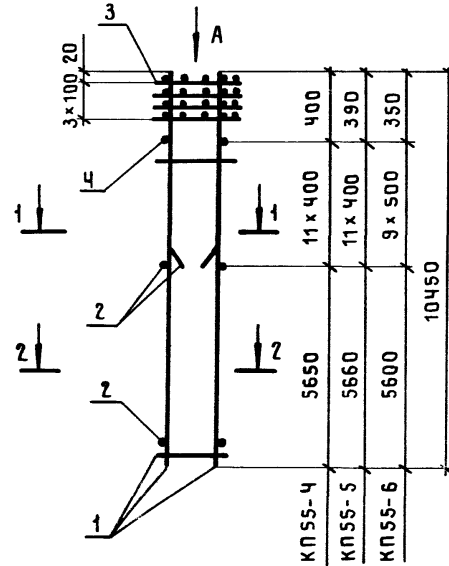
НАЧ. СКО-1	Михайлов	<i>[Signature]</i>
Н. КОНТР.	Матвеев	<i>[Signature]</i>
ГИП	Григорьев	<i>[Signature]</i>
РУК БР	Акишина	<i>[Signature]</i>
СТ. ИНЖ	Поляков	<i>[Signature]</i>
Пров.	Григорян	<i>[Signature]</i>
РУК БР	Григорян	<i>[Signature]</i>
Пров.	Тищенко	<i>[Signature]</i>

1.423.1-3/88.2-173		
Каркас пространственный		
КП 54-16		
Стадия	Лист	Листов
Р		1
ПРОМСТРОЙПРОЕКТ		

КП 55-1... КП 55-3



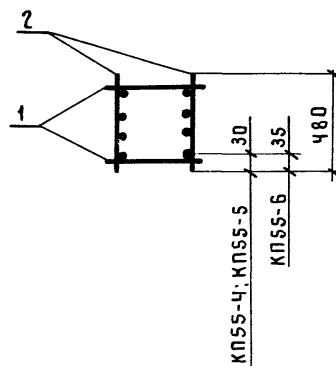
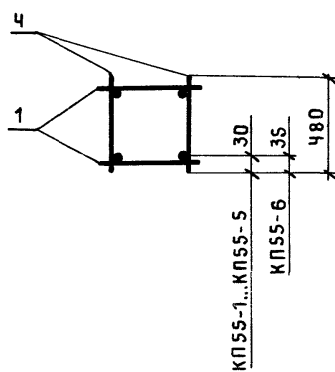
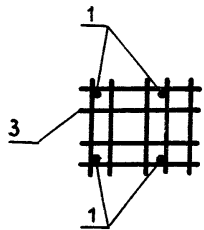
КП 55-4... КП 55-6



Вид А

1-1

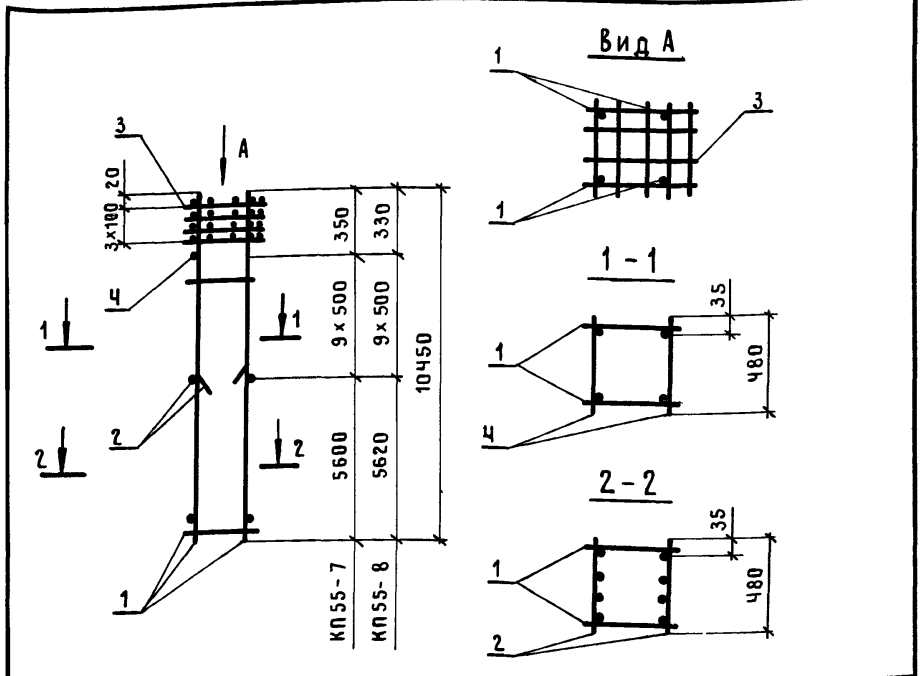
2-2



МАРКА КАРКАСА	ПОЗ.	НАИМЕНОВАНИЕ	КОЛ.	ОБОЗНАЧЕНИЕ ДОКУМЕНТА	МАССА КАРКАСА, КГ
КП 55-1	1	КАРКАС КР 11-16	2	1.423.1-3/88.2-230	101,9
	3	СЕТКА С7	4	- 237	
	4	Ф 5Вр I, l=480; 0,069кг	58	БЕЗ ЧЕРТ.	
КП 55-2	1	КАРКАС КР 11-17	2	1.423.1-3/88.2-230	120,7
	3	СЕТКА С7	4	- 237	
	4	Ф 5Вр I, l=480; 0,069кг	52	БЕЗ ЧЕРТ.	
КП 55-3	1	КАРКАС КР 11-18	2	1.423.1-3/88.2-230	146,3
	3	СЕТКА С7	4	- 237	
	4	Ф 6А I, l=480; 0,107кг	52	БЕЗ ЧЕРТ.	
КП 55-4	1	КАРКАС КР 11-17	2	1.423.1-3/88.2-230	176,9
	2	КР 11-32	2	- 232	
	3	СЕТКА С7	4	- 237	
	4	Ф 5Вр I, l=480; 0,069кг	22	БЕЗ ЧЕРТ.	
КП 55-5	1	КАРКАС КР 11-18	2	1.423.1-3/88.2-230	214,6
	2	КР 11-33	2	- 232	
	3	СЕТКА С7	4	- 237	
	4	Ф 6А I, l=480; 0,107кг	22	БЕЗ ЧЕРТ.	
КП 55-6	1	КАРКАС КР 11-19	2	1.423.1-3/88.2-230	275,1
	2	КР 11-34	2	- 232	
	3	СЕТКА С7	4	- 237	
	4	Ф 8А I, l=480; 0,19 кг	18	БЕЗ ЧЕРТ.	

АРМАТУРА КЛАССА А-I ПО ГОСТ 5781-82*; КЛАССА Вр-I ПО ГОСТ 6727-80*

НАЧ.СКО-1	МИХАЙЛОВ		1.423.1-3/88.2-174	КАРКАС ПРОСТРАНСТВЕННЫЙ	СТАДИЯ	ЛИСТ	ЛИСТОВ
Н.КОНТР.	МАТВЕЕВ				Р		1
ГИП	ГРИГОРЬЕВ				ПРОМСТРОЙПРОЕКТ		
РУК.БР.	АКИШИНА		КП 55-1... КП 55-6				
СТ.ИНЖ.	ПОЛЯКОВ						
ПРОВ.	ГРИГОРЯН						
РУК.БР.	ГРИГОРЯН						
ПРОВ.	ТИЩЕНКО						

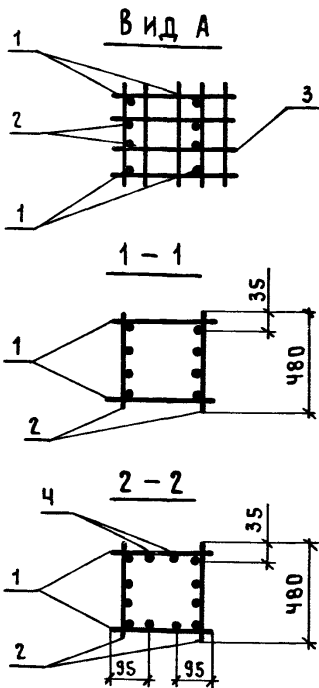
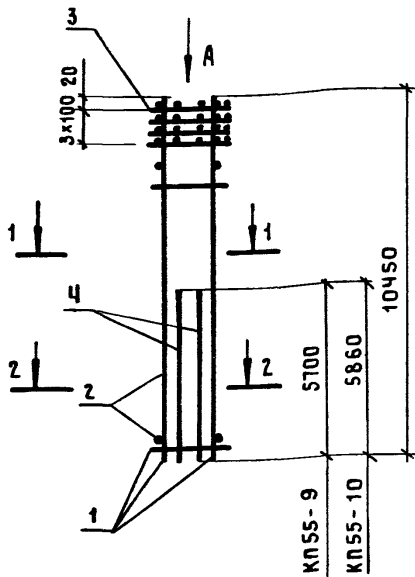


МАРКА КАРКАСА	ПОЗ.	НАИМЕНОВАНИЕ	КОЛ.	ОБОЗНАЧЕНИЕ ДОКУМЕНТА	МАССА КАРКАСА, КГ
КП 55-7	1	КАРКАС КР11-20	2	1.423.1-3 88.2-230	338,4
	2	КР11-35	2	-232	
	3	СЕТКА С7	4	-237	
	4	Φ8АІ, l=480; 0,19кг	18	БЕЗ ЧЕРТ.	
КП 55-8	1	КАРКАС КР11-36	2	1.423.1-3 88.2-232	439,1
	2	КР11-37	2	-232	
	3	СЕТКА С7	4	-237	
	4	Φ8АІ, l=480; 0,19кг	18	БЕЗ ЧЕРТ.	

АРМАТУРА КЛАССА А-I ПО ГОСТ 5781-82*

НАЧ. СКО-1	МИХАЙЛОВ	<i>Мих</i>	1.423.1-3 88.2-175	КАРКАС ПРОСТРАНСТВЕННЫЙ	СТАДИЯ Р	ЛИСТ	ЛИСТОВ 1
И. КОЧТР.	МАТВЕЕВ	<i>Матв</i>					
Г. ЛП	ГРИГОРЬЕВ	<i>Григор</i>					
РУК. БР.	АКНИЦИНА	<i>Аку</i>					
СТ. ИНЖ.	ПОЛЯКОВ	<i>Поля</i>					
ПРОВ.	ГРИГОРЯН	<i>Григор</i>	КП 55-7; КП 55-8	ПРОМСТРОЙПРОЕКТ			
РУК. БР.	ГРИГОРЯН	<i>Григор</i>					
ПРОВ.	ТИЩЕНКО	<i>Тыш</i>					

ИНВ. № ПОДЛ. ИЛИ ПЛАН И Д. ИЛИ ФОРМЫ ИНВ. №



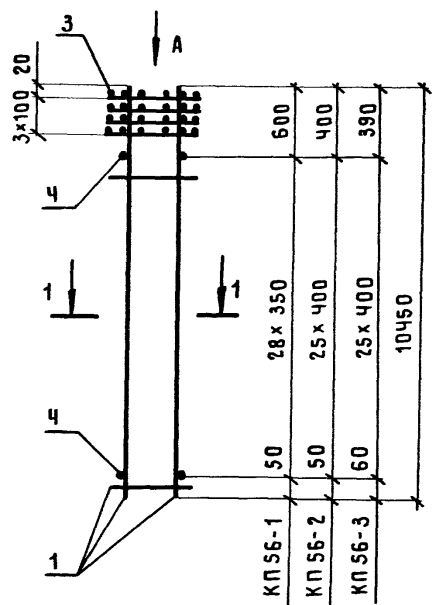
МАРКА КАРКАСА	ПОЗ.	НАИМЕНОВАНИЕ	КОЛ.	ОБОЗНАЧЕНИЕ ДОКУМЕНТА	МАССА КАРКАСА, КГ.
КП 55-9	1	КАРКАС КР11-20	2	1.423.1-3 88.2-230	540,3
	2	КР11-58	2	- 234	
	3	СЕТКА С7	4	- 237	
	4	Φ 28A III, ℓ=5700	4	- 236	
КП 55-10	1	КАРКАС КР11-22	2	- 231	717,7
	2	КР11-59	2	- 234	
	3	СЕТКА С7	4	- 237	
	4	Φ 32A III, ℓ=5860	4	- 236	

ИНВ.№ ПОДЛ. ПОДПИСЬ И ДАТА ВЗАМ.ИНВ.№

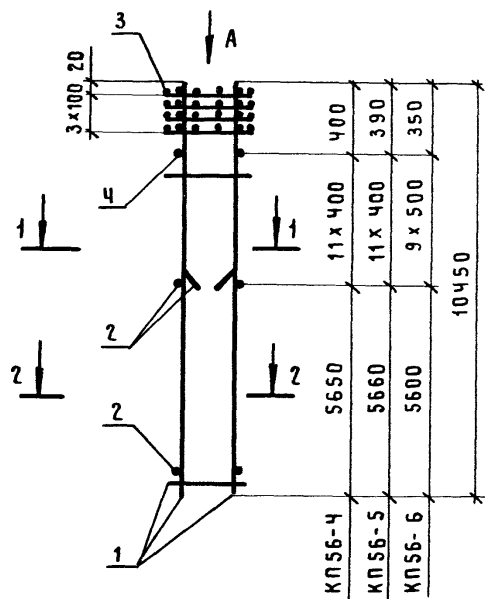
НАЧ.СКО-1	МИХАЙЛОВ	<i>[Signature]</i>	
Н.КОНТР.	МАТВЕЕВ	<i>[Signature]</i>	
ГИП	ГРИГОРЬЕВ	<i>[Signature]</i>	
РУК.БР.	АКИШИНА	<i>[Signature]</i>	
СТ.ИНЖ.	ПОЛЯКОВ	<i>[Signature]</i>	
ПРОВ.	ГРИГОРЯН	<i>[Signature]</i>	
РУК.БР.	ГРИГОРЯН	<i>[Signature]</i>	
ПРС.	ТИЩЕНКО	<i>[Signature]</i>	

1.423.1-3 88.2-176			
КАРКАС ПРОСТРАНСТВЕННЫЙ КП 55-9; КП 55-10	СТАДИЯ	ЛИСТ	ЛИСТОВ
	Р		1
ПРОМСТРОЙПРОЕКТ			

КП 56-1 ... КП 56-3



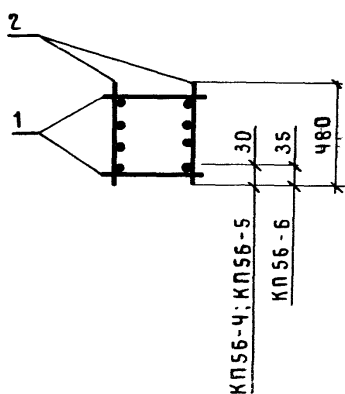
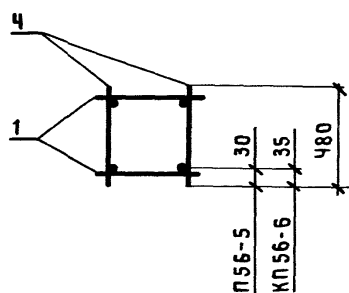
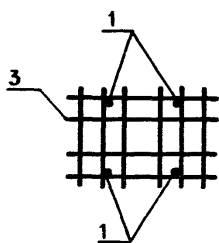
КП 56-4 ... КП 56-6



Вид А

1-1

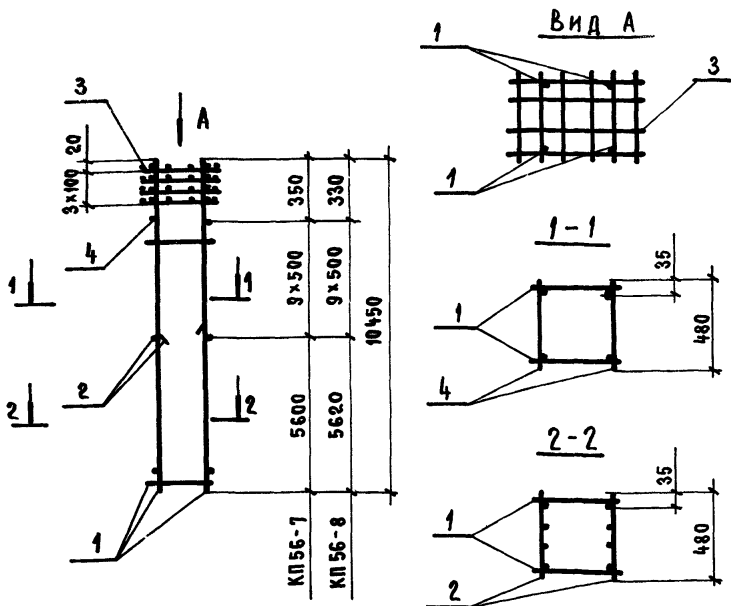
2-2



МАРКА КАРКАСА	Поз.	НАИМЕНОВАНИЕ	КОЛ.	ОБОЗНАЧЕНИЕ ДОКУМЕНТА	МАССА КАРКАСА, КГ
КП 56-1	1	КАРКАС КР11-16	2	1.423.1-3/88.2-230	103,1
	3	СЕТКА С13	4	-238	
	4	Φ5Вр I, l=480; 0,069кг	58	БЕЗ ЧЕРТ.	
КП 56-2	1	КАРКАС КР11-17	2	1.423.1-3/88.2-230	121,9
	3	СЕТКА С13	4	-238	
	4	Φ5Вр I, l=480; 0,069кг	52	БЕЗ ЧЕРТ.	
КП 56-3	1	КАРКАС КР11-18	2	1.423.1-3/88.2-230	147,5
	3	СЕТКА С13	4	-238	
	4	Φ6А I, l=480; 0,107кг	52	БЕЗ ЧЕРТ.	
КП 56-4	1	КАРКАС КР11-17	2	1.423.1-3/88.2-230	178,1
	2	КР11-32	2	-232	
	3	СЕТКА С13	4	-238	
	4	Φ5Вр I, l=480; 0,069кг	22	БЕЗ ЧЕРТ.	
КП 56-5	1	КАРКАС КР11-18	2	1.423.1-3/88.2-230	215,8
	2	КР11-33	2	-232	
	3	СЕТКА С13	4	-238	
	4	Φ6А I, l=480; 0,107кг	22	БЕЗ ЧЕРТ.	
КП 56-6	1	КАРКАС КР11-19	2	1.423.1-3/88.2-230	276,3
	2	КР11-34	2	-232	
	3	СЕТКА С13	4	-238	
	4	Φ8А I, l=480; 0,19кг	18	БЕЗ ЧЕРТ.	

АРМАТУРА КЛАССА А-I по ГОСТ 5781-82*; КЛАССА Вр-I по ГОСТ 6727-80*

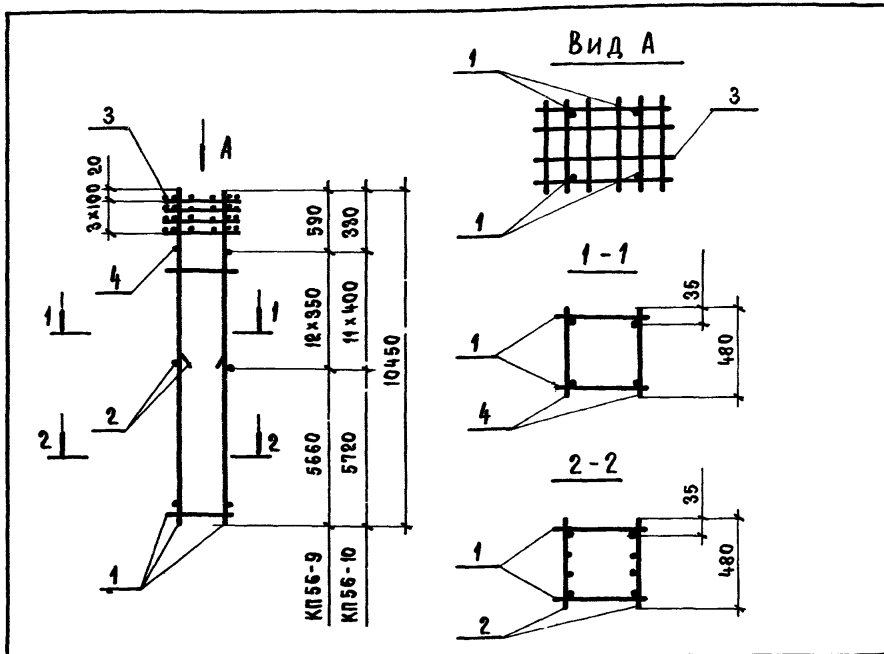
НАЧ.СКО-1	МИХАЙЛОВ		1.423.1-3/88.2-177	СТАДИЯ	ЛИСТ	ЛИСТОВ
Н.КОНТР.	МАТВЕЕВ					
ГИП	ГРИГОРЬЕВ		КАРКАС ПРОСТРАНСТВЕННЫЙ КП 56-1... КП 56-6	Р		1
РУК.БР.	АКИШИНА					
СТ.ИНЖ.	ПОЛЯКОВ					
ПРОВЕР.	ГРИГОРЯН					
РУК.БР.	ГРИГОРЯН					
ПРОВЕР.	ТИЩЕНКО					



МАРКА КАРКАСА	Поз.	НАИМЕНОВАНИЕ	Кол.	ОБОЗНАЧЕНИЕ ДОКУМЕНТА	МАССА КАРКАСА, КГ
КП 56-7	1	КАРКАС КР II - 20	2	1.423.1-3/88.2 - 230	339,6
	2	КР II - 35	2	- 232	
	3	СЕТКА С13	4	- 238	
	4	Ф8АІ, L=480; 0,19 кг	18	БЕЗ ЧЕРТ.	
КП 56-8	1	КАРКАС КР II - 36	2	1.423.1-3/88.2 - 232	440,3
	2	КР II - 37	2	- 232	
	3	СЕТКА С13	4	- 238	
	4	Ф8АІ, L=480; 0,19 кг	18	БЕЗ ЧЕРТ.	

Арматура класса А-І по ГОСТ 5781 - 82*

ИЗМ. СК-1	МИХАЙЛОВ	<i>Мих</i>	1.423.1-3/88.2-178	КАРКАС ПРОСТРАНСТВЕННЫЙ	СТАДИЯ	ЛИСТ	ЛИСТОВ	
Н. КОНТР.	МАТВЕЕВ	<i>Матв</i>			Р		1	
ГМП	ГРИГОРЬЕВ	<i>Григ</i>			КП 56-7; КП 56-8	ПРОМСТРОЙПРОЕКТ		
РУК. БР.	АКИШНИНА	<i>Акиш</i>						
СТ. ИИЖ.	ПОДЯКОВ	<i>Подя</i>						
ПРОВ.	ГРИГОРЯН	<i>Григ</i>						
РУК. БР.	ГРИГОРЯН	<i>Григ</i>						
ПРОВ.	ТИЩЕНКО	<i>Тещ</i>						



Марка каркаса	Поз.	Наименование	Кол.	Обозначение документа	Масса каркаса, кг
КП 56-9	1	Каркас КР II-29	2	1.423.1-3/88.2-231	282,7
	2	КР II-41	2	- 232	
	3	Сетка С13	4	- 238	
	4	φ 8 А I, $\ell=480$; 0,19 кг	24	БЕЗ ЧЕРТ.	
КП 56-10	1	Каркас КР II-44	2	1.423.1-3/88.2-233	445,6
	2	КР II-45	2	- 233	
	3	Сетка С13	4	- 238	
	4	φ 8 А I, $\ell=480$; 0,19 кг	22	БЕЗ ЧЕРТ.	

Арматура класса А-I по ГОСТ 5781-82*

ИМЧ. СКО-1	Михайлов	<i>[Signature]</i>
Н. КОНТР.	Матвеев	<i>[Signature]</i>
ГИП	Григорьев	<i>[Signature]</i>
РУК. БР.	Акиншина	<i>[Signature]</i>
СТ. ИМЖ.	Поляков	<i>[Signature]</i>
Пров.	Григорян	<i>[Signature]</i>
РУК. БР.	Григорян	<i>[Signature]</i>
Пров.	Тыщенко	<i>[Signature]</i>

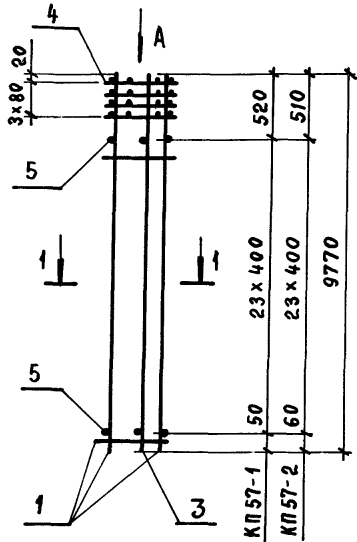
1.423.1-3/88.2-179

Каркас пространственный
КП 56-9 ; КП 56-10

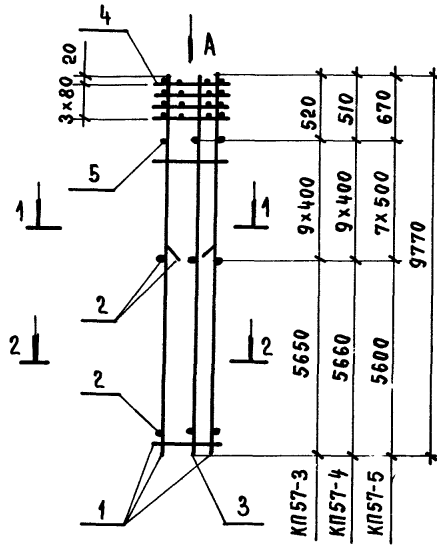
Страна	Лист	Листов
Р		1

ПРОМСТРОЙПРОЕКТ

КП 57-1; КП 57-2



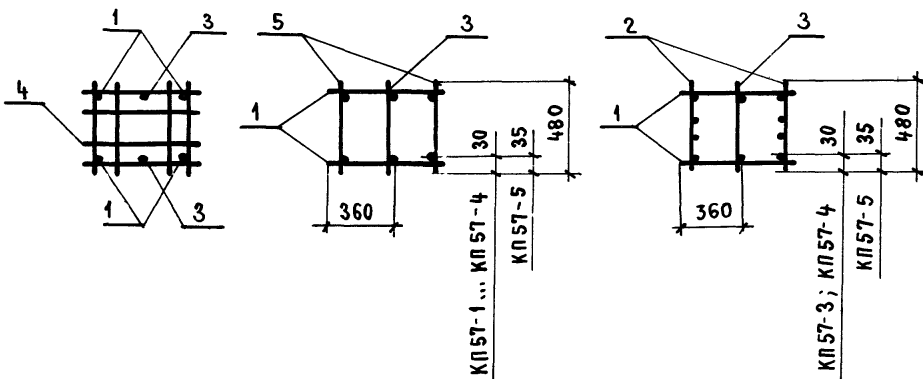
КП 57-3 ... КП 57-5



Вид А

1-1

2-2



МАРКА КАРКАСА	Поз.	НАИМЕНОВАНИЕ	Кол.	ОБОЗНАЧЕНИЕ ДОКУМЕНТА	МАССА КАРКАСА, кг
КП 57-1	1	КАРКАС КР II-64	2	1.423.1-3/88.2-234	135,5
	3	КР II-76	1	- 235	
	4	СЕТКА С8	4	- 237	
	5	Ф 5Вр I, L=480; 0,069 кг	48	БЕЗ ЧЕРТ.	
КП 57-2	1	КАРКАС КР II-65	2	1.423.1-3/88.2-234	159,7
	3	КР II-76	2	- 235	
	4	СЕТКА С8	4	- 237	
	5	Ф 6А I, L=480; 0,107 кг	48	БЕЗ ЧЕРТ.	
КП 57-3	1	КАРКАС КР II-64	2	1.423.1-3/88.2-234	191,7
	2	КР II-32	2	- 232	
	3	КР II-76	1	- 235	
	4	СЕТКА С8	4	- 237	
	5	Ф 5Вр I, L=480; 0,069 кг	18	БЕЗ ЧЕРТ.	
КП 57-4	1	КАРКАС КР II-65	2	1.423.1-3/88.2-234	228,0
	2	КР II-33	2	232	
	3	КР II-76	1	235	
	4	СЕТКА С8	4	237	
	5	Ф 6А I, L=480; 0,107 кг	18	БЕЗ ЧЕРТ.	
КП 57-5	1	КАРКАС КР II-66	2	1.423.1-3/88.2-235	286,0
	2	КР II-34	2	- 232	
	3	КР II-76	1	- 235	
	4	СЕТКА С8	4	- 237	
	5	Ф 8А I, L=480; 0,19 кг	14	БЕЗ ЧЕРТ.	

Арматура класса А-I по ГОСТ 5781-82*; класса Вр-I по ГОСТ 6727-80*

Нач. СКО-1	Михайлов	<i>[Signature]</i>
Н. контр.	Матвеев	<i>[Signature]</i>
ГИП	Григорьев	<i>[Signature]</i>
Рук. бр.	Акишина	<i>[Signature]</i>
Ст. инж.	Поляков	<i>[Signature]</i>
Проверил	Григорян	<i>[Signature]</i>
Рук. бр.	Григорян	<i>[Signature]</i>
Проверил	Тищенко	<i>[Signature]</i>

1.423.1-3/88.2-180

Каркас пространственный

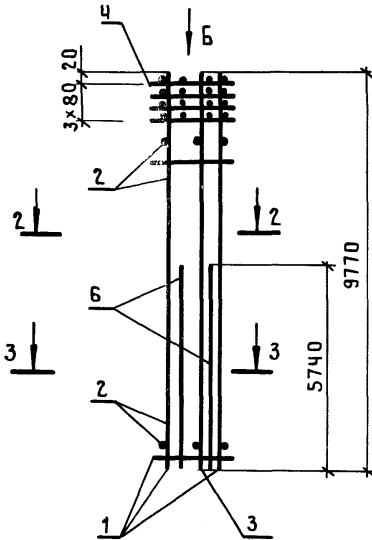
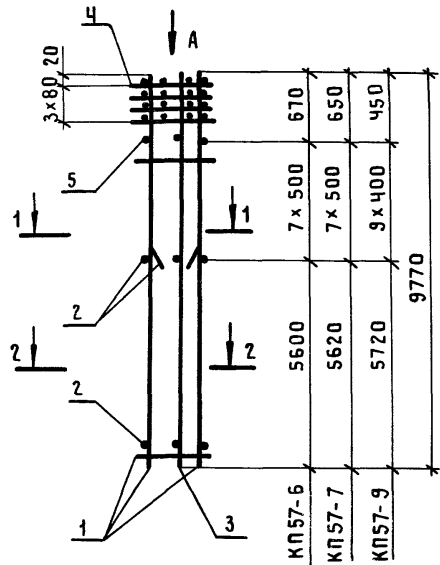
КП 57-1... КП 57-5

СТАДИЯ	ЛИСТ	ЛИСТОВ
Р		1

ПРОМСТРОЙПРОЕКТ

КП57-6; КП57-7; КП57-9

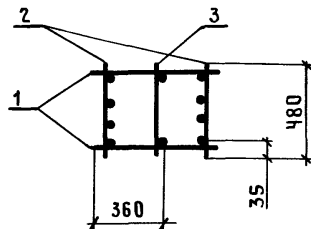
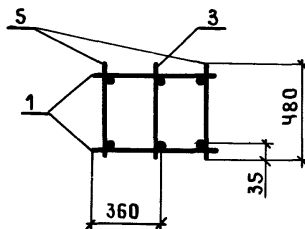
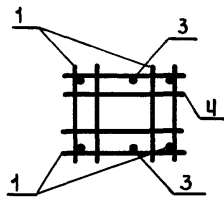
КП57-8



Вид А

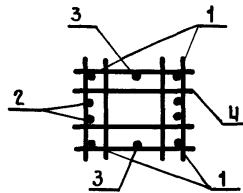
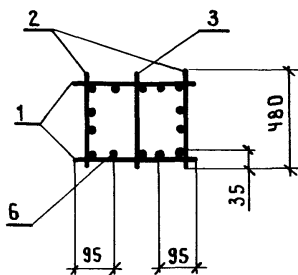
1-1

2-2



3-3

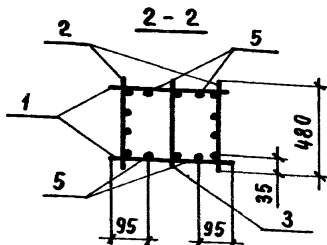
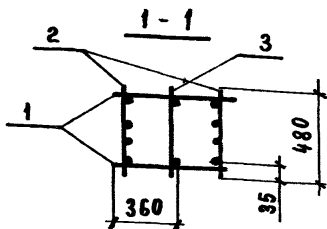
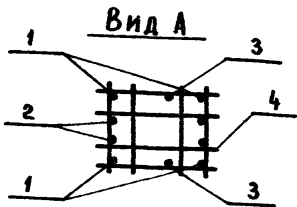
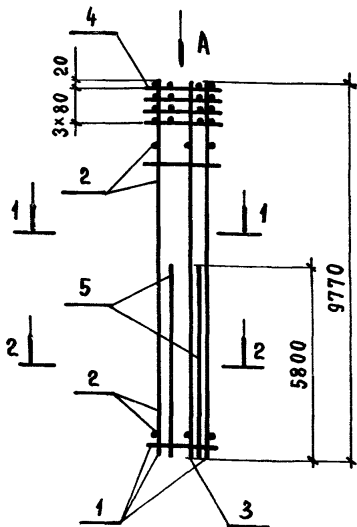
Вид Б



МАРКА КАРКАСА	Поз.	НАИМЕНОВАНИЕ	КОЛ.	ОБОЗНАЧЕНИЕ ДОКУМЕНТА	МАССА КАРКАСА КГ
КП57-6	1	КАРКАС КР11-67	2	1.423.1-3/88.2-235	346,7
	2	КР11-35	2	-232	
	3	КР11-76	1	-235	
	4	СЕТКА С8	4	-237	
	5	Φ8A I, ℓ=480; 0,19 кг	14	БЕЗ ЧЕРТ.	
КП57-7	1	КАРКАС КР11-68	2	1.423.1-3/88.2-235	443,3
	2	КР11-37	2	-232	
	3	КР11-76	1	-235	
	4	СЕТКА С8	4	-237	
	5	Φ8A I, ℓ=480; 0,19 кг	14	БЕЗ ЧЕРТ.	
КП57-8	1	КАРКАС КР11-69	2	1.423.1-3/88.2-235	704,3
	2	КР11-70	2	-235	
	3	КР11-76	1	-235	
	4	СЕТКА С8	4	-237	
	5	Φ32A III, ℓ=5800	4	-236	
КП57-9	1	КАРКАС КР11-71	2	-235	448,9
	2	КР11-45	2	-233	
	3	КР11-76	1	-235	
	4	СЕТКА С8	4	-237	
	5	Φ8A I, ℓ=480; 0,19 кг	18	БЕЗ ЧЕРТ.	

АРМАТУРА КЛАССА А-I ПО ГОСТ 5781-82*

НАЧ.СКО-1	МИХАЙЛОВ	<i>Мих</i>	1.423.1-3/88.2-181	КАРКАС ПРОСТРАНСТВЕННЫЙ	СТАДИЯ	ЛИСТ	ЛИСТОВ
Н.КОНТР.	МАТВЕЕВ	<i>Матв</i>			Р		1
ГИП	ГРИГОРЬЕВ	<i>Григ</i>			ПРОМСТРОЙПРОЕКТ		
РУК.БР.	АКИШИНА	<i>Акиш</i>					
СТ.ИНЖ.	ПОЛЯКОВ	<i>Поля</i>					
ПРОВ.	ГРИГОРЯН	<i>Григ</i>					
РУК.БР.	ГРИГОРЯН	<i>Григ</i>	КП57-6 ... КП57-9				
ПРОВ.	ТИЩЕНКО	<i>Тещ</i>					



Марка каркаса	Поз.	Наименование	Кол.	Обозначение документа	Масса каркаса, кг
КП 57-10	1	Каркас КР11-72	2	1.423.1-3/88.2-235	709,2
	2	КР11-73	2	- 235	
	3	КР11-76	1	- 235	
	4	Сетка С8	4	- 237	
	5	Ф 32 А III, L = 5800	4	- 236	

ВЗАИМ. ИМБ. №2

ПОДПИСЬ И ДАТА

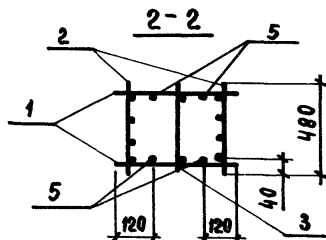
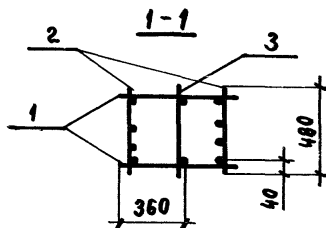
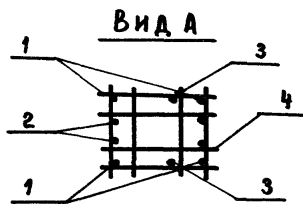
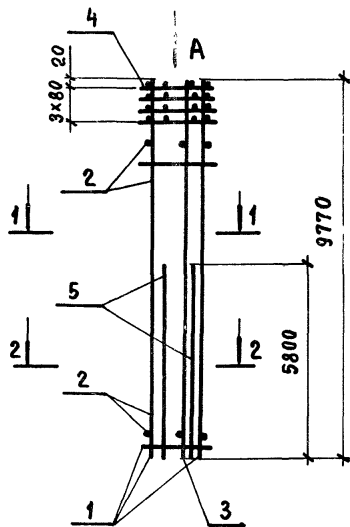
ИМБ. № ПОСЛ.

ИМБ.СКО-1	МИХАЙЛОВ	<i>[Signature]</i>
Н. КОНТР.	МАТВЕЕВ	<i>[Signature]</i>
ГИП	ГРИГОРЬЕВ	<i>[Signature]</i>
РУК. БР.	АКИШИНА	<i>[Signature]</i>
СТ. ИНЖ.	ПОЛЯКОВ	<i>[Signature]</i>
ПРОВЕРИЛ	ГРИГОРЯН	<i>[Signature]</i>
РУК. БР.	ГРИГОРЯН	<i>[Signature]</i>
ПРОВЕРИЛ	ТИЩЕНКО	<i>[Signature]</i>

1.423.1 - 3/88.2 - 182

Каркас пространственный
КП 57-10

СТАДИЯ	ЛИСТ	ЛИСТОВ
Р		1
ПРОМСТРОЙПРОЕКТ		



Марка каркаса	Поз.	Наименование	кол.	Обозначение документа	Масса каркаса, кг
КП 57-11	1	Каркас КРМ - 74	2	4.423.1-3/88.2-235	899,9
	2	КР 11-75	2	-235	
	3	КР 11-76	1	-235	
	4	Сетка СВ	4	-237	
	5	Ф 36 А III, & l = 5800	4	-236	

ИНВ. № ПОДА. ПОДПИСЬ И ДАТА

ИВ.СКО-1	Михайлов	<i>[Signature]</i>	
Н. КОНТР.	Матвеев	<i>[Signature]</i>	
ГИП	Григорьев	<i>[Signature]</i>	
РУК. БР.	Акишнина	<i>[Signature]</i>	
СТ. ИНЖ.	Поляков	<i>[Signature]</i>	
Проверил	Григорян	<i>[Signature]</i>	
РУК. БР.	Григорян	<i>[Signature]</i>	
Проверил	Тищенко	<i>[Signature]</i>	

4.423.1-3/88.2-183

Каркас пространственный
КП 57-11

СТАДИЯ	ЛИСТ	ЛИСТОВ
Р	1	1

ПРОМСТРОЙПРОЕКТ