

ТИПОВЫЕ КОНСТРУКЦИИ, ИЗДЕЛИЯ И УЗЛЫ ЗДАНИЙ И СООРУЖЕНИЙ

СЕРИЯ 1.020.1-3 пв

КОНСТРУКЦИИ КАРКАСА МЕЖВИДОВОГО ПРИМЕНЕНИЯ МНОГОЭТАЖНЫХ
ОБЩЕСТВЕННЫХ ЗДАНИЙ, ПРОИЗВОДСТВЕННЫХ И ВСПОМОГАТЕЛЬНЫХ
ЗДАНИЙ ПРОМЫШЛЕННЫХ ПРЕДПРИЯТИЙ ДЛЯ СТРОИТЕЛЬСТВА НА
ПРОСАДОЧНЫХ ГРУНТАХ И НА ПОДРАБАТЫВАЕМЫХ ТЕРРИТОРИЯХ

ВЫПУСК Ч-1

ДИАФРАГМЫ ЖЕСТКОСТИ НУЛЕВОГО ЦИКЛА
ДЛЯ СБОРНО-МОНОЛИТНОГО ВАРИАНТА

РАБОЧИЕ ЧЕРТЕЖИ

ТИПОВЫЕ КОНСТРУКЦИИ, ИЗДЕЛИЯ И УЗЛЫ ЗДАНИЙ И СООРУЖЕНИЙ

СЕРИЯ 1.020.1-3 пв

КОНСТРУКЦИИ КАРКАСА МЕЖВИДОВОГО ПРИМЕНЕНИЯ МНОГОЭТАЖНЫХ
ОБЩЕСТВЕННЫХ ЗДАНИЙ, ПРОИЗВОДСТВЕННЫХ И ВСПОМОГАТЕЛЬНЫХ
ЗДАНИЙ ПРОМЫШЛЕННЫХ ПРЕДПРИЯТИЙ ДЛЯ СТРОИТЕЛЬСТВА НА
ПРОСАДОЧНЫХ ГРУНТАХ И НА ПОДРАБАТЫВАЕМЫХ ТЕРРИТОРИЯХ

ВЫПУСК 4-1

ДИАФРАГМЫ ЖЕСТКОСТИ НУЛЕВОГО ЦИКЛА
ДЛЯ СБОРНО-МОНОЛИТНОГО ВАРИАНТА

РАБОЧИЕ ЧЕРТЕЖИ

РАЗРАБОТАНЫ
КИЕВЗНИИЭП

ЗАМ. ДИРЕКТОРА *Г. Г. Г.* П. ДМИТРИЕВ
НАЧ. ОТДЕЛА *С. С.* ШЕВЧЕНКО
ГЛ. ИНЖ. ПРОЕКТА *В. В.* НИЧИПОРЕНКО

ЦНИИЭП ТОРГОВО-БЫТОВЫХ ЗДАНИЙ
И ТУРИСТСКИХ КОМПЛЕКСОВ

ДИРЕКТОР ИН-ТА *В. В.* В. ЛЕПОКИЙ
НАЧ. ОТДЕЛА *Б. Б.* Б. ВОЛЫНСКИЙ
ГЛ. ИНЖ. ПРОЕКТА *О. О.* И. ОСТРОВА

Инд. № 9154/1
УТВЕРЖДЕНЫ И ВВЕДЕНЫ В ДЕЙСТВИЕ
С 1 НОЯБРЯ 1985 Г. ГОССТРОЕМ СССР
ПРОТОКОЛ ОТ 30 ИЮЛЯ 1985 Г. № АЧ-30

ОБОЗНАЧЕНИЕ	НАИМЕНОВАНИЕ	СТР.
I.020.I-3ПВ.4-I 000	ТЕХНИЧЕСКОЕ ОПИСАНИЕ	4
I.020.I-3ПВ.4-I 01	ДИАФРАГМА ЖЕСТКОСТИ 2Д II.I7-ПВ, 1Д II.I7-ПВ	8
I.020.I-3ПВ.4-I 02	ДИАФРАГМА ЖЕСТКОСТИ 2Д 26.I7-ПВ, 1Д 26.I7-ПВ	11
I.020.I-3ПВ.4-I 03	ДИАФРАГМА ЖЕСТКОСТИ 2Д 29.I7-ПВ, 1Д 29.I7-ПВ	14
I.020.I-3ПВ.4-I 04	ДИАФРАГМА ЖЕСТКОСТИ 2Д 56.I7-ПВ, 1Д 56.I7-ПВ	17
I.020.I-3ПВ.4-I 05	ДИАФРАГМА ЖЕСТКОСТИ 2ДП 26.I7-ПВ, 1ДП 26.I7-ПВ	20
I.020.I-3ПВ.4-I 06	ДИАФРАГМА ЖЕСТКОСТИ 2ДП 56.I7-ПВ, 1ДП 56.I7-ПВ	23
I.020.I-3ПВ.4-I 07	ДИАФРАГМА ЖЕСТКОСТИ 2Д II.25-ПВ, 1Д II.25-ПВ	26
I.020.I-3ПВ.4-I 08	ДИАФРАГМА ЖЕСТКОСТИ 2Д 26.25-ПВ, 1Д 26.25-ПВ	29
I.020.I-3ПВ.4-I 09	ДИАФРАГМА ЖЕСТКОСТИ 2Д 29.25-ПВ, 1Д 29.25-ПВ	32
I.020.I-3ПВ.4-I 10	ДИАФРАГМА ЖЕСТКОСТИ 2Д 56.25-ПВ, 1Д 56.25-ПВ	35
I.020.I-3ПВ.4-I 11	ДИАФРАГМА ЖЕСТКОСТИ 2ДП 26.25-ПВ, 1ДП 26.25-ПВ	38
I.020.I-3ПВ.4-I 12	ДИАФРАГМА ЖЕСТКОСТИ 2ДП 56.25-ПВ, 1ДП 56.25-ПВ	41

1.020.1-3ПВ.4-1 0000

НАЧОД	ШЕБЧЕНКО	СТАДИЯ	ЛИСТ	ЛИСТОВ
И КОМТР.	РЕБРОВ	Р	1	3
ГЛ СПЕЦ	НИЦИЛОДЕНКО	СОДЕРЖАНИЕ ГОСПРАЖДАНСТВО КиевЗНИИЭП		
ПРОВЕРИЛ	НИЦИЛОДЕНКО			
РАСРБ	ФЕДЬКО			

ОБОЗНАЧЕНИЕ	НАИМЕНОВАНИЕ	СТР.
I.020.I-3ПВ.4-I 13	ДИАФРАГМА ЖЕСТКОСТИ 2ДПК 56.25-ПВ, 1ДПК 56.25Л-ПВ, 1ДПК 56.25П-ПВ	44
I.020.I-3ПВ.4-I 14	ДИАФРАГМА ЖЕСТКОСТИ 2Д II.30-ПВ, 1Д II.30-ПВ	49
I.020.I-3ПВ.4-I 15	ДИАФРАГМА ЖЕСТКОСТИ 2Д 26.30-ПВ, 1Д 26.30-ПВ	52
I.020.I-3ПВ.4-I 16	ДИАФРАГМА ЖЕСТКОСТИ 2Д 29.30-ПВ, 1Д 29.30-ПВ	55
I.020.I-3ПВ.4-I 17	ДИАФРАГМА ЖЕСТКОСТИ 2Д 56.30-ПВ, 1Д 56.30-ПВ	58
I.020.I-3ПВ.4-I 18	ДИАФРАГМА ЖЕСТКОСТИ 2ДП 26.30-ПВ, 1ДП 26.30-ПВ	61
I.020.I-3ПВ.4-I 19	ДИАФРАГМА ЖЕСТКОСТИ 2ДП 56.30-ПВ, 1ДП 56.30-ПВ	64
I.020.I-3ПВ.4-I 20	ДИАФРАГМА ЖЕСТКОСТИ 2ДПК 56.30-ПВ, 1ДПК 56.30Л-ПВ, 1ДПК 56.30П-ПВ	67
I.020.I-3ПВ.4-I 21	ДИАФРАГМА ЖЕСТКОСТИ 2Д II.33-ПВ, 1Д II.33-ПВ	72
I.020.I-3ПВ.4-I 22	ДИАФРАГМА ЖЕСТКОСТИ 2Д 23.33-ПВ, 1Д 23.33-ПВ	75
I.020.I-3ПВ.4-I 23	ДИАФРАГМА ЖЕСТКОСТИ 2Д 26.33-ПВ, 1Д 26.33-ПВ	78
I.020.I-3ПВ.4-I 24	ДИАФРАГМА ЖЕСТКОСТИ 2Д 29.33-ПВ, 1Д 29.33-ПВ	81
I.020.I-3ПВ.4-I 25	ДИАФРАГМА ЖЕСТКОСТИ 2ДП 26.33-ПВ, 1ДП 26.33-ПВ	84

9154/1

1.020.1-3ПВ.4-1 0000

ФЕДЬКО
 ОПЕРАТОР
 ТПП КОРТ
 ЭПВ
 КиевЗНИИЭП

КиевЗНИИЭП
 ТПП КОРТ

ВЗАМ. ИМВ №
 ПОДЛ И ДАТА
 ИМВ. № ПОДЛ

ОБОЗНАЧЕНИЕ	НАИМЕНОВАНИЕ	СТР.
I.020.I-3ПВ.4-I 26	ДИАФРАГМА ЖЕСТКОСТИ 2ДП 32.33-ПВ, 1ДП 32.33-ПВ	87
I.020.I-3ПВ.4-I 27	ДИАФРАГМА ЖЕСТКОСТИ 2Д 11.39-ПВ, 1Д 11.39-ПВ	90
I.020.I-3ПВ.4-I 28	ДИАФРАГМА ЖЕСТКОСТИ 2Д 23.39-ПВ, 1Д 23.39-ПВ	93
I.020.I-3ПВ.4-I 29	ДИАФРАГМА ЖЕСТКОСТИ 2Д 26.39-ПВ, 1Д 26.39-ПВ	96
I.020.I-3ПВ.4-I 30	ДИАФРАГМА ЖЕСТКОСТИ 2Д 29.39-ПВ, 1Д 29.39-ПВ	99
I.020.I-3ПВ.4-I 31	ДИАФРАГМА ЖЕСТКОСТИ 2ДП 26.39-ПВ, 1ДП 26.39-ПВ	102
I.020.I-3ПВ.4-I 32	ДИАФРАГМА ЖЕСТКОСТИ 2ДП 32.39-ПВ, 1ДП 32.39-ПВ	105
I.020.I-3ПВ.4-I 00Д1	УЗЛЫ	108
I.020.I-3ПВ.4-I 00РС	ВЕДОМОСТЬ РАСХОДА СТАЛИ НА ЭЛЕМЕНТ, КТ	113

Квартал III 2011

2011

2011

2011

1.020.1-3 ПВ.4-1 0000

ЛИСТ
3

ЭПВЦ
Квартал III 2011

ИНВ. № ПОДЛ. ПОДП И ДАТА ВЗЛА. ИНВ №

ОПЕРАТОР
ТПП КОРТ

31547 3

ЛИСТ

1. ОБЩИЕ ДАННЫЕ

1.1. Выпуск 4-1 "Диафрагмы жесткости нулевого цикла для сборно-монолитного варианта" входит в состав серии 1.020.1-3пв "Конструкции каркаса межвидового применения многоэтажных общественных зданий, производственных и вспомогательных зданий промышленных предприятий для строительства на просадочных грунтах и на подрабатываемых территориях".

Изделия предназначены для применения в зданиях с неагрессивной, а также со слабой и среднеагрессивной газовой средой. При применении изделий в условиях воздействия слабой и среднеагрессивной газовой сред в проекте конкретного объекта должны быть указаны специальные мероприятия по изготовлению диафрагм жесткости, вытекающие из характера агрессивной среды и требований главы СНиП II-28-73.

1.2. Настоящий выпуск содержит рабочие чертежи железобетонных диафрагм жесткости для зданий с высотой техподполья 2,0 м и высотами подвала 2,8; 3,3; 3,6 и 4,2 м.

Выпуск 4-1 следует рассматривать совместно с выпуском 4-2 "Диафрагмы жесткости нулевого цикла для сборно-монолитного варианта. Арматурные и закладные изделия".

1.3. Диафрагмы жесткости нулевого цикла рассчитаны и законструированы в соответствии с требованиями СНиП II-21-75 "Бетонные и железобетонные конструкции. Нормы проектирования", постановления Госстроя СССР от 11 марта 1981 г. №34 "О повышении расчетных сопротивлений металлопроката, используемого при изготовлении строительных конструкций" и ГОСТ 13015.0-83 "Конструкции и изделия бе-

тонные и железобетонные сборные. Общие технические требования".

1.4. Указания по расчету диафрагм жесткости приведены в выпуске 0-2 "Указания по расчету конструкций нулевого цикла".

2. КОНСТРУКЦИЯ ДИАФРАГМ

2.1. Диафрагмы запроектированы с симметричной двухсторонней полкой и с односторонней полкой, сплошные и с проемами. Размеры проемов приняты для диафрагм технического подполья 800 x 1200(н) мм и для диафрагм подвала - 1320 x 2140(н) мм и 1920 x 2540(н) мм.

Марка бетона принята М300. Толщина диафрагм 160 мм.

Опалубочные размеры и армирование диафрагм жесткости для высот 2,0; 2,8 и 3,3 м приняты применительно к изготовлению в кассетах; для высот 3,6 и 4,2 м - применительно к изготовлению в горизонтальных формах.

На боковых гранях диафрагм предусмотрены шпонки и петлевые выпуски для сопряжения элементов между собой и образования вертикального сборно-монолитного стыка. На верхней и нижней гранях диафрагм имеются арматурные выпуски длиной 200 мм предназначенные для сопряжения диафрагм с монолитными железобетонными поясами.

2.2. Армирование диафрагм жесткости выполняется из арматурных сеток, плоских каркасов и петлевых выпусков.

Отдельные элементы собираются в арматурный блок с применением контактной точечной сварки и вязальной проволоки.

2.3. Арматурная сталь принята в соответствии со СНиП II-21-75 и письмом Госстроя СССР от 15 апреля 1980 г. №42-Д "О мерах по предотвращению перерасхода арматурной стали при проектировании и изготовлении железобетонных конструкций для промышленного, жилищно-гражданского и сельского строительства": для плоских каркасов, се-

1.020.1-3ПВ.4-1 00ТО

ТЕХНИЧЕСКОЕ ОПИСАНИЕ

СТАДИЯ ЛИСТ ЛИСТОВ
Р 1 7
ГОСГРАЖДАНСТРОЙ
КиевЗНИИЭП

НАЧ ОЛД	ШЕВЧЕНКО				
И КОНТР	РЕБРОВ				
ГЛ СПЕЦ	ИЩИГОРЕНКО				
ПРОВЕРИЛ	ИЩИГОРЕНКО				
РАЗРАБ	ФЕДЬКО				

ИНВ № ПОДЛ ПОДЛ И ДАТА ВСТАВ ИНВ №

ЭГВЦ
КиевЗНИИЭП

ОПЕРАТОР
ТЛП КОРТ

ФЕДЬКО

1.020.1-3ПВ.4-1 00ТО

9154/1

ЛИСТ

2

ток и отдельных стержней - сталь класса А-III по ГОСТ 5781-82* и класса Вр-I по ГОСТ 6727-80; для гнутых стержней (петлевых выпусков) - сталь класса А-I по ГОСТ 5781-82*; для строповочных петель - сталь класса Ас-II марки IOGT по ГОСТ 5781-82*.

2.4. Размеры диафрагм жесткости не должны иметь отклонения от основных и проектных размеров, превышающие установленные ГОСТ I2504-80. Масса изделий не должна превышать проектную массу более, чем на 7%.

2.5. Предел огнестойкости изделий - 2,5 часа.

3. ИЗГОТОВЛЕНИЕ, ТРАНСПОРТИРОВКА И ХРАНЕНИЕ ДИАФРАГМ ЖЕСТКОСТИ

3.1. При изготовлении диафрагм жесткости следует руководствоваться указаниями ГОСТ I2504-80. Диафрагмы должны изготавливаться в инвентарной заводской оснастке, удовлетворяющей требованиям ГОСТ I8886-73*.

3.2. Для диафрагм жесткости, изготавливаемых в кассетах, распалубка, погрузка и выгрузка при транспортировке и монтаже производится за 2^о вертикальные петли типа ПСВ.

Распалубка диафрагм, изготавливаемых в горизонтальных формах, производится за 4^о петли. При этом положение петель типа ПСГ уточняется при пробном формовании. Кантование и монтаж диафрагм, изготавливаемых в горизонтальных формах, производится за петли типа ПСВ.

Диафрагма жесткости, изготавливаемые в кассетах, должны транспортироваться и складироваться только в вертикальном положении с применением инвентарных скоб, устанавливаемых снизу диафрагм между арматурными выпусками.

В горизонтальном положении следует транспортировать диафрагмы

ФЕДЕЛЬКО

ОПЕРАТОР
ТЛП КОРТ

ЭПВЦ
КиевЗНИИЭП

жесткости, изготавливаемые в горизонтальных формах, с установкой между ними специальных прокладок. Прокладки должны быть размещены точно по вертикали одна под другой на расстоянии 600 мм от концов диафрагм.

Подробные указания по изготовлению, транспортировке, складированию и кантованию приведены в выпуске 0-7 серии I.020-I/83.

3.3. Контроль качества диафрагм жесткости при изготовлении должен производиться путем систематического пооперационного контроля: прочности кубов и арматуры; точности укладки арматурных изделий; толщин защитных слоев.

3.4. Прочность бетона к моменту отпуска изделий с завода, если она не оговорена в проекте, должна быть не менее 70% проектной марки бетона для теплого времени года и 100% для применения в зимних условиях.

3.5. Приемка диафрагм жесткости ОТК завода-изготовителя и контрольная выборочная проверка производится в соответствии с ГОСТ I2504-80. При освоении производства диафрагм жесткости и при изменении технологии их изготовления следует провести испытания изделий и оценку их прочности и трещиностойкости по ГОСТ 8829-77 "Конструкции и изделия железобетонные сборные. Методы испытаний и оценки прочности, жесткости и трещиностойкости".

Указания по испытанию диафрагм жесткости приведены ниже.

4. МАРКИРОВКА ДИАФРАГМ ЖЕСТКОСТИ

4.1. Маркировка диафрагм жесткости выполнена в соответствии с ГОСТ 23009-78 "Конструкции и изделия бетонные и железобетонные сборные. Условные обозначения марок". Марка содержит обозначения основных характеристик диафрагмы и состоит из буквенно-цифровых групп.

3154/1

5

1.020.1-3ПВ.4-1 0000

ЛИСТ

3

БЛАЖ ИВБ №

ПОДЛ И ДАТА

ИНВ. № ПОДЛ

1.020.1-3ПВ.4-1 0000

ЛИСТ

4

Первая группа обозначает тип конструкций:

2Д - диафрагма с двумя полками

1Д - диафрагма с одной полкой

2ДП, 1ДП - диафрагма с проемами расположенными по середине

2ДПК, 1ДПК - диафрагма с проемами расположенными с краю

Группа цифр обозначает габариты (ширину, высоту) диафрагмы в дециметрах.

Индексы Л и П характеризуют левое и правое расположение проемов в однополочных диафрагмах.

Группа букв ПВ указывает на применение изделий, предназначенных для строительства на просадочных грунтах и на подрабатываемых территориях.

Например: 2Д 26.30-ПВ - диафрагма жесткости нулевого цикла с двумя полками, беспроемная длиной 2560 мм, высотой 3040 мм предназначенная для строительства зданий на просадочных грунтах и на подрабатываемых территориях.

1ДПК 56.30Л-ПВ - диафрагма жесткости нулевого цикла с одной полкой, с проемом расположенным скраю (слева), длиной 5560 мм, высотой 3040 мм, предназначенная для строительства на просадочных грунтах и на подрабатываемых территориях.

4.2. Марки проставляются на чертежах и спецификациях проекта в заказах заводам-изготовителям и на изделиях. Каждая изготовленная диафрагма должна иметь маркировку согласно ГОСТ 13015.2-81 "Конструкции и изделия бетонные и железобетонные сборные. Правила маркировки", выполненную несмываемой краской. Должны быть нанесены: марка изделия, индекс предприятия, масса изделия, марка бетона.

Внесение изменения в обозначения марок не допускается.

1.020.1-3ПВ.4-1 0070

Лист
5

ИНВ № ПОДП

ГОДП И ДАТА

ВЗАМ. ИВН.И

ЭПВЦ
КиевНИИЭПОПЕРАТОР
ТЛП КОРТ

ФЕАВКО

5. ИСПЫТАНИЯ ДИАФРАГМ ЖЕСТКОСТИ НУЛЕВОГО ЦИКЛА

5.1. Испытания диафрагм жесткости неразрушающими методами контролируются численными значениями единичных показателей качества, обеспечивающих заданную проектом прочность, жесткость и трещиностойкость конструкций в соответствии с требованиями ГОСТ 8829-77.

Партия изготовленных диафрагм жесткости признается годной, если каждый из контролируемых показателей всех испытанных диафрагм не отличается от их проектных значений более, чем на величину предельно допускаемых отклонений.

5.2. При проведении испытаний неразрушающими методами непосредственно в конструкции должны контролироваться следующие показатели:

а) геометрические размеры и форма поверхностей диафрагм жесткости по ГОСТ 13015.0-83;

б) прочность бетона на участках, указанных на схемах диафрагм (см. л. 7) по ГОСТ 17624-78 или ГОСТ 21243-75, ГОСТ 22690.0-77 - 22690.4-77 (допускается традиционный способ по ГОСТ 10180-78);

в) толщина защитного слоя определяется по ГОСТ 22904-78 (допускается вырубка борозд по ГОСТ 13015.0-83).

Допускаемые отклонения от номинальных значений, указанных в рабочих чертежах, должны приниматься по ГОСТ 12504-80. Статический контроль прочности бетона диафрагм жесткости осуществляется по ГОСТ 18105.0-80, 18105.1-80.

5.3. Виды, классы, марки, механические свойства арматурных стержней, марки углеродистой стали для закладных изделий контролируются по ГОСТ 10922-75 в процессе входного контроля.

9154/1

1.020.1-3ПВ.4-1 0070

Лист
3

Киевский завод
ЭПВЦ
Киевский завод
ОПЕРАТОР
ТПП КОРТ

5.4. Качество выполнения соединения арматурных и закладных изделий контролируется по ГОСТ 10922-75 или ультразвуковым методом по ГОСТ 23858-79 в процессе операционного контроля.

5.5. Качество, диаметр и взаимное расположение арматурных и закладных изделий должны контролироваться в каждой диафрагме путем осмотра.

5.6. План контроля и количество контролируемых диафрагм жесткости принять по ГОСТ 12504-80.

5.7. Характер и величина ширины раскрытия трещин, допускаемых при изготовлении диафрагм жесткости, должны соответствовать требованиям ГОСТ 12504-80.

Контрольные участки на схемах диафрагм жесткости

СХЕМА 1

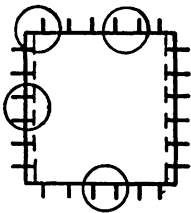
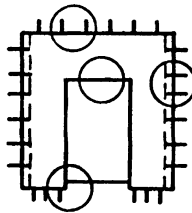


СХЕМА 2



1.020.1-ЭПВ.4-1 00ТО

ЛИСТ

7

ИНВ. № ПОДЛ. ПОДЛ. И ДАТА. ВЛАД. ИНВ. №

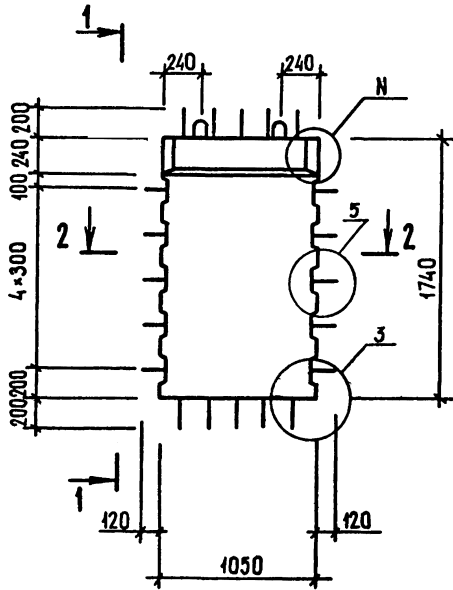
ЭПВЦ
Киевский завод
ОПЕРАТОР
ТПП КОРТ

315-1/1

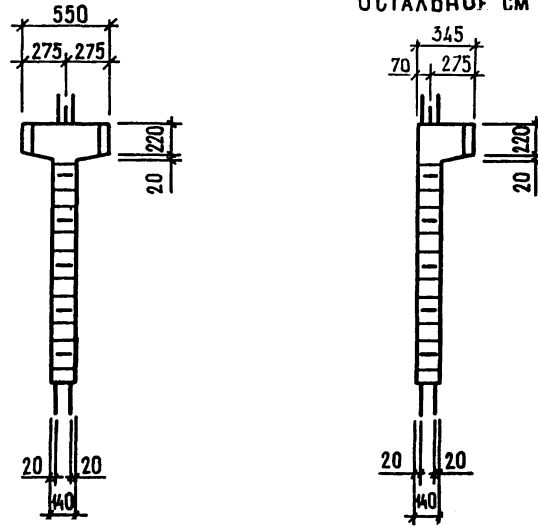
?

ЛИСТ

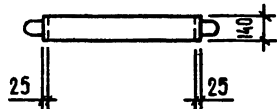
РИС.1



1-1
РИС.2
ОСТАЛЬНОЕ СМ РИС.1



2-2

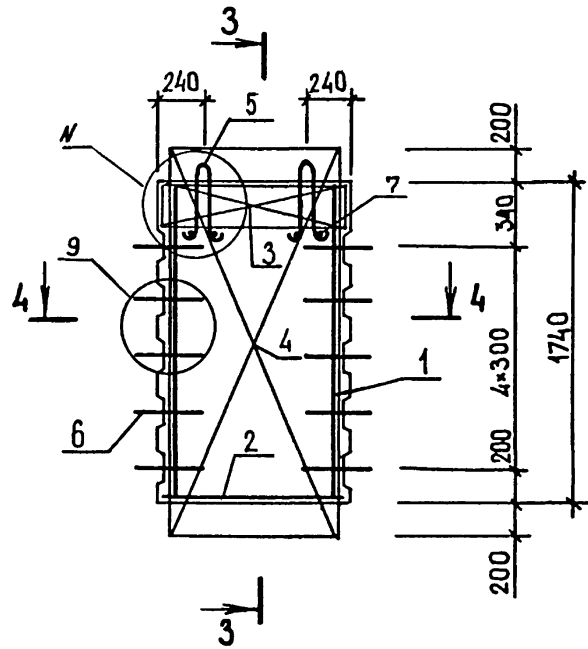


ОБОЗНАЧЕНИЕ	МАРКА	РИС.	N	МАССА, Т
I.020.I-3ПВ.4-I OI	2Д II.I7-ПВ	1,3	I,15	0,90
-OI	1Д II.I7-ПВ	2,4	2,17	0,77

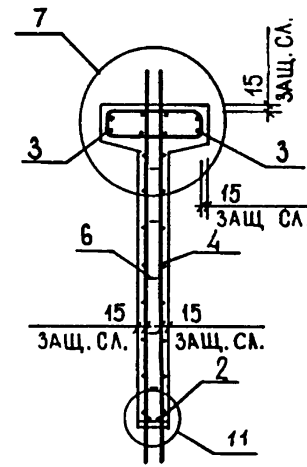
9
9154/1

1.020.I-3ПВ.4-I 01СБ			
ДИАФРАГМА ЖЕСТКОСТИ 2Д II.I7-ПВ, 1Д II.I7-ПВ СБОРОЧНЫЙ ЧЕРТЕЖ			МАССА МАСШТАБ
			СМ ТАБЛ
НАЧ ОДТ ШЕВЧЕНКО Н КОНТР РЕБРОВ ГЛ СПЕЦ НИЧИПОРЕНКО ПРОВЕРИЛ НИЧИПОРЕНКО РАЗРАБ. СКОРОБОГАТ		ЛИСТ 1 ЛИСТОВ 2 ГОСГРАЖДАНСТРОЙ КиевЗНИИЭП	

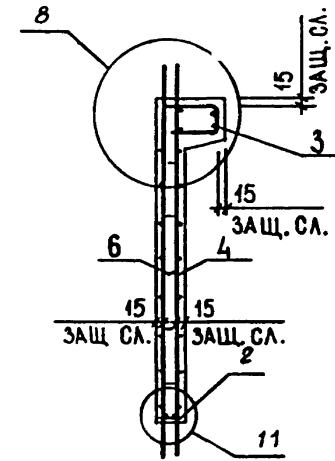
РИС. 3



3-3



3-3
РИС. 4
ОСТАЛЬНОЕ СМ РИС. 3



4-4

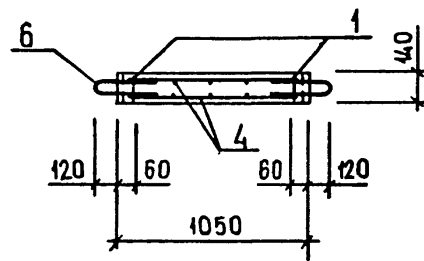
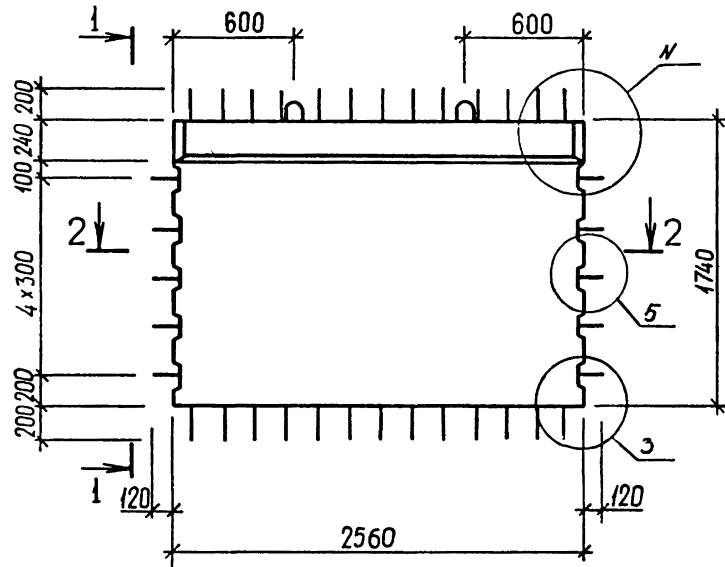
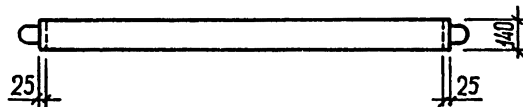


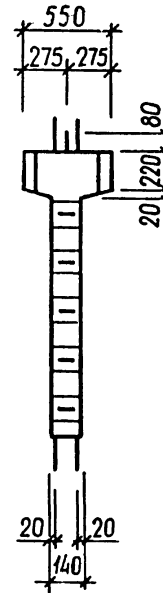
РИС.1



2-2

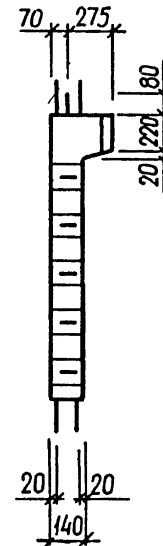


1-1



1-1

РИС.2
Остальное см. РИС.1



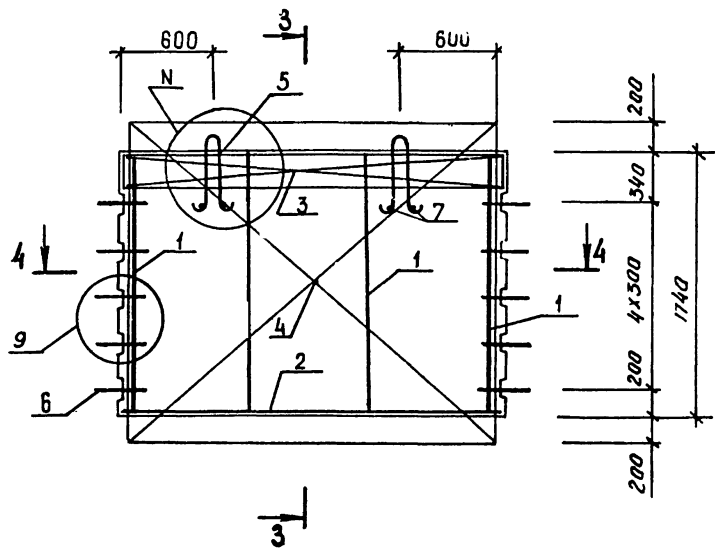
ОБОЗНАЧЕНИЕ	МАРКА	РИС.	N	МАССА, Т
I.020.1-3ПВ.4-1 02	2Д 26.17-ПВ	1,3	1,15	2,20
-01	1Д 26.17-ПВ	2,4	2,17	1,89

12

С154/1

1.020.1-3ПВ.4-1 02СБ					
ДИАФРАГМА ЖЕСТКОСТИ 2Д 26.17-ПВ, 1Д 26.17-ПВ СБОРОЧНЫЙ ЧЕРТЕЖ			СТАДИЯ	МАССА	МАСШТАБ
НАЧ.ОТД.	ШЕВЧЕНКО	<i>[Signature]</i>	Р	СМ ТАБЛ	
Н.КОНТР.	РЕБРОВ	<i>[Signature]</i>			
ГЛ.СПЕЦ.	ИЩИПОРЕНКО	<i>[Signature]</i>	ЛИСТ 1	ЛИСТОВ 2	
ПРОВЕРИЛ	СКОРОБОГАТ	<i>[Signature]</i>	ГОСГРАЖДАНСТРОЙ		
РАЗРАБ.	ГРЕСЬКИВ	<i>[Signature]</i>	КиевЗНИИЭГ		

РИС. 3



3-3

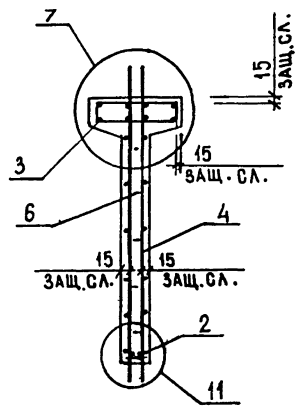
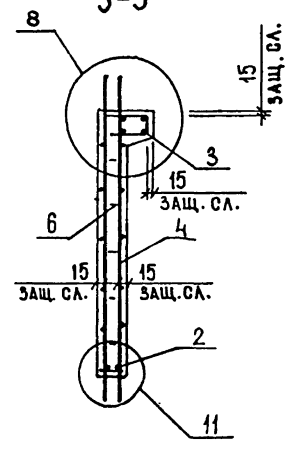


РИС. 4
Остальное см. РИС. 3

3-3



4-4

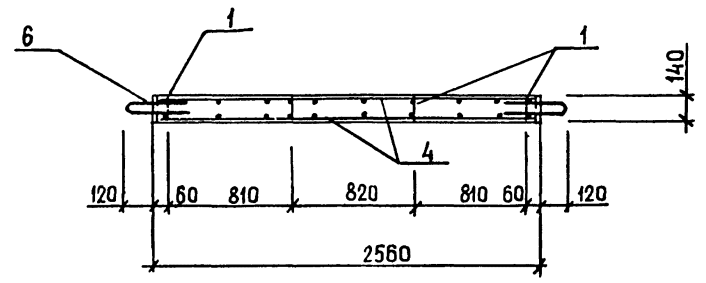
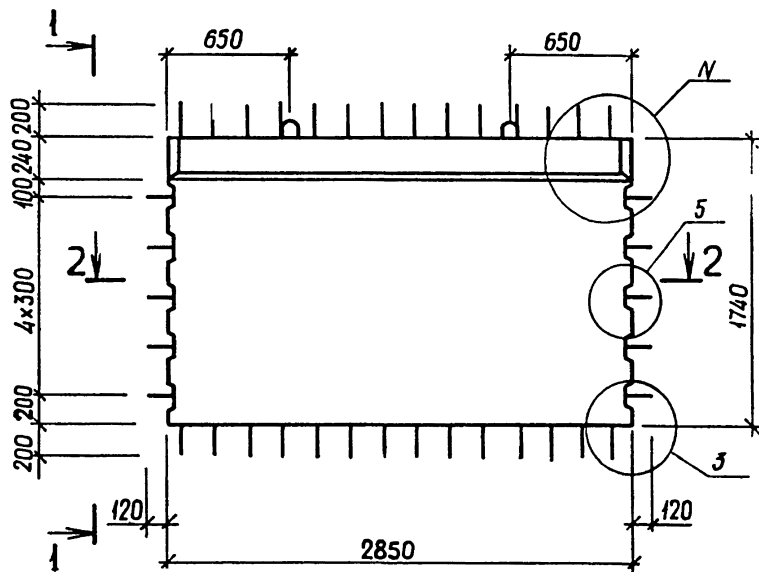
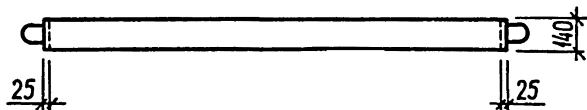


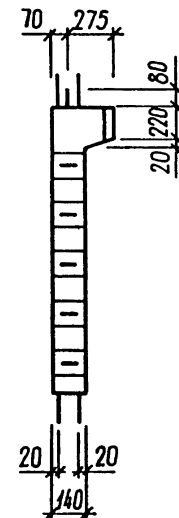
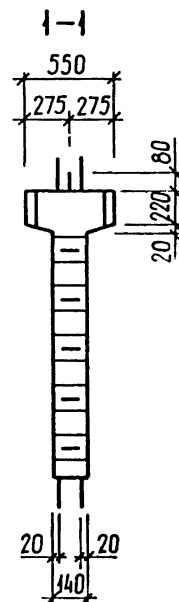
РИС.1



2-2



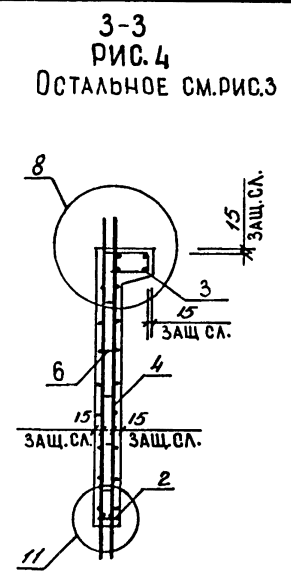
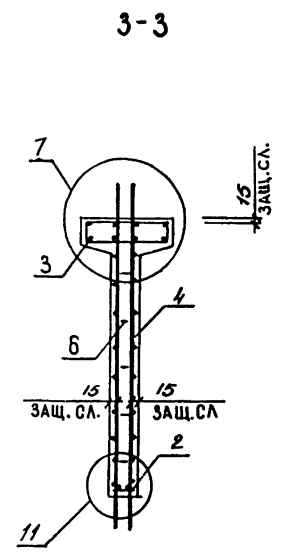
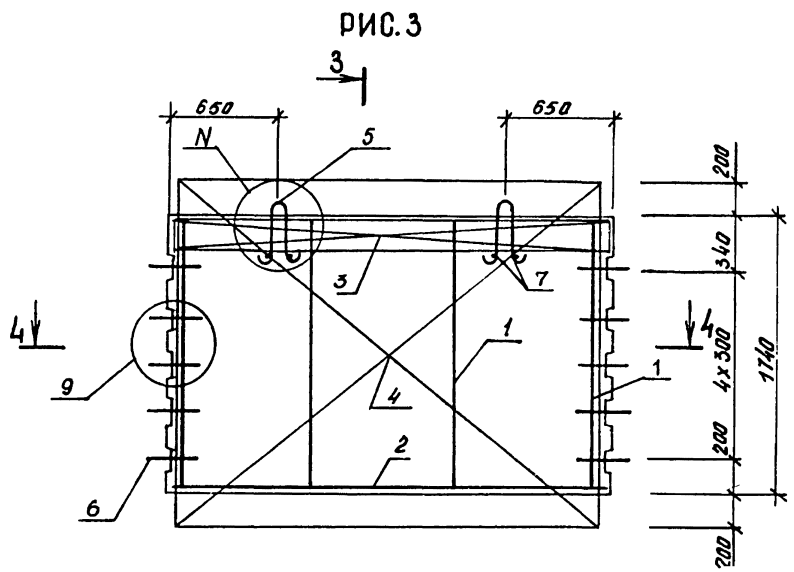
1-1
РИС.2
Остальное см. РИС.1



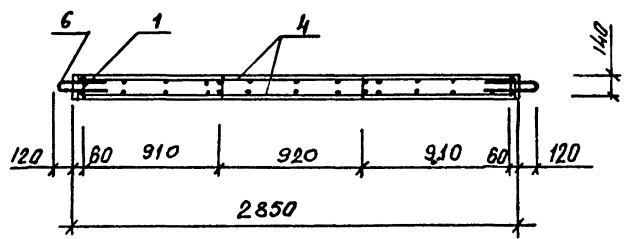
ОБОЗНАЧЕНИЕ	МАРКА	РИС	N	МАССА, Т
I.020.1-ЗПВ.4-1 03	2Д 29.17-ПВ	1,3	1,15	2,45
-01	1Д 29.17-ПВ	2,4	2,17	2,10

15
9154/1

				1.020.1-ЗПВ.4-1 03СБ		
				ДИАФРАГМА ЖЕСТКОСТИ 2Д 29.17-ПВ, 1Д 29.17-ПВ СБОРОЧНЫЙ ЧЕРТЕЖ		
				СТАДИЯ	МАССА	МАСШТАБ
				Р	СМ ТАБЛ	
				ЛИСТ 1	ЛИСТОВ 2	
				ГОСГРАЖДАНСТРОЙ КиевЗНИИЭП		
НАЧ ОТД	ШЕБЧЕНКО					
И КОНТР	РЕБРОВ					
ГЛ СПЕЦ	ВИЧУПОРЕНКО					
ПРОВЕРИЛ	СКОРОБОГАТ					
РАЗРАБ.	ГОЕСЬКИВ					



4-4

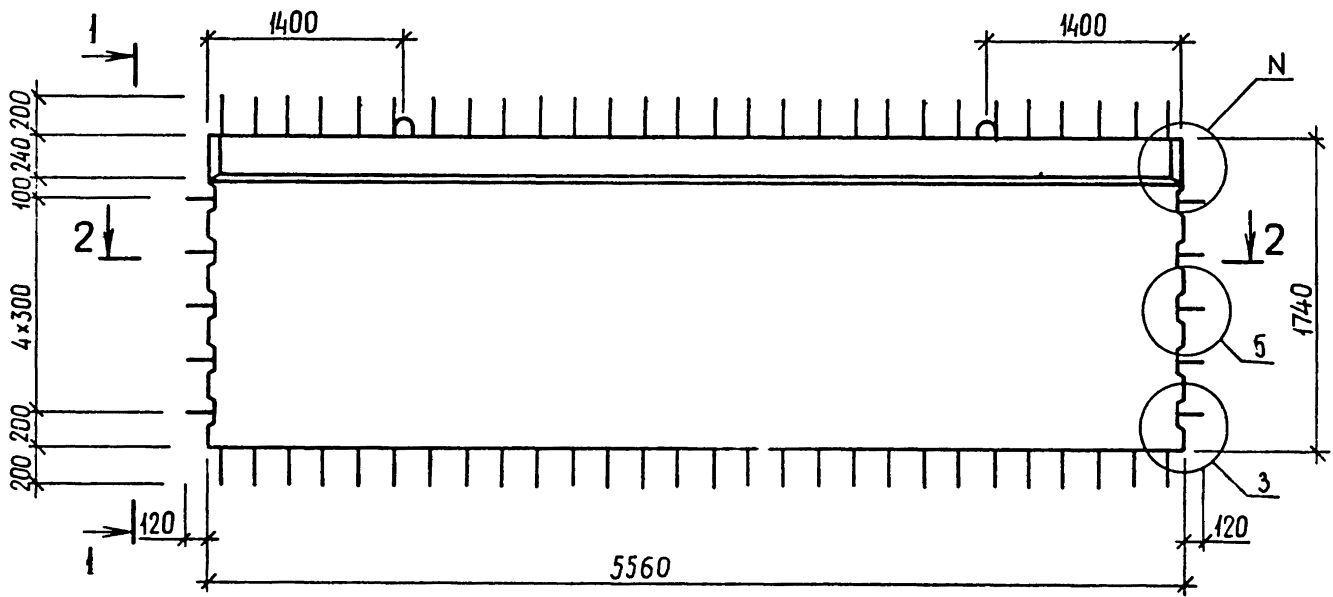


16
9154/1

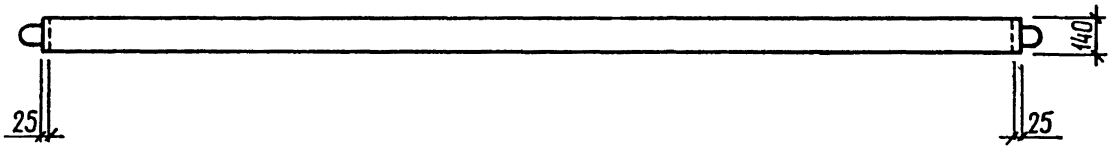
КиевНИИЭП

ФЕДЬКО
 ОПЕРАТОР
 ТПП КОРТ
 ЭПІВЦ
 К.іев ЗНІІЗП
 ПОДПИСЬ И ДАТА
 ВЗАИМНВ №
 ИВБ №

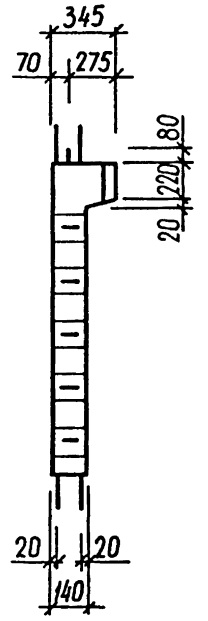
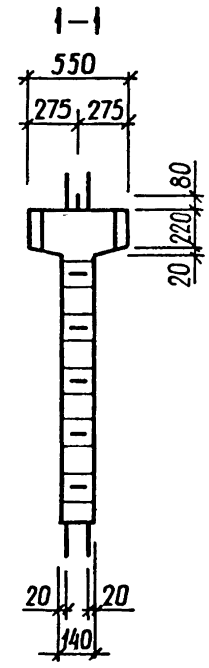
РИС.1



2-2



1-1
 РИС.2
 Остальное см. рис.1

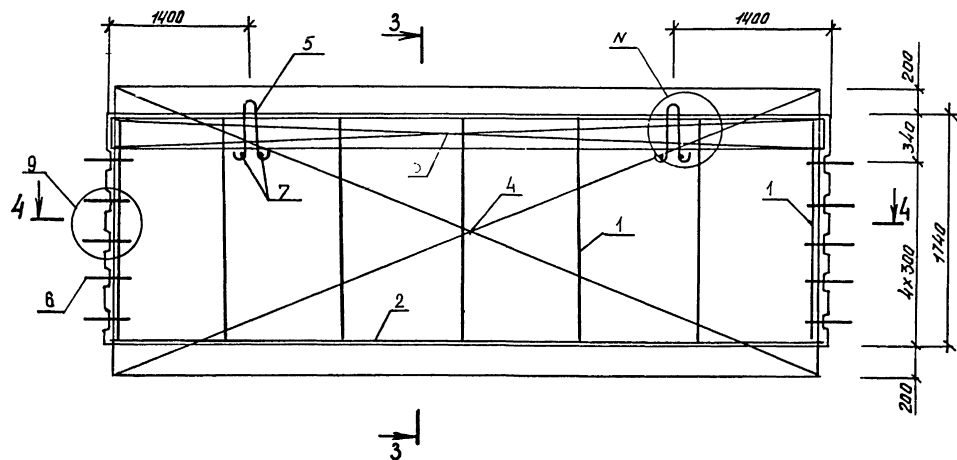


18
 9154/1

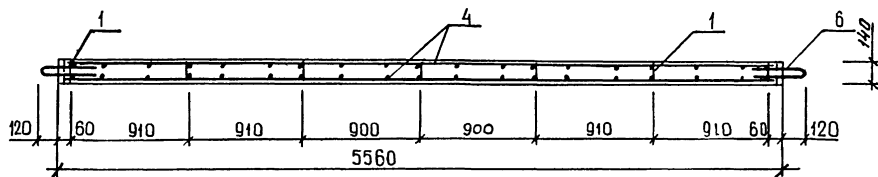
ОБОЗНАЧЕНИЕ	МАРКА	РИС.	N	МАССА, Т
I.020.I-3ПВ.4-I 04	2Д 56.17-ПВ	1,3	1,15	4,78
-0I	1Д 56.17-ПВ	2,4	2,17	4,11

I.020.I-3ПВ.4-I 04 СБ					
НАЧ ОТД	ШЕВЧЕНКО		СТАДИЯ	МАССА	МАСШТАБ
Н КОНТР	ВЕБОВ		P	СМ	
ГЛ СПЕЦ	ИЦЧЛОДРЕНКО		ЛИСТ 1	ЛИСТОВ 2	
ПРОВЕРИЛ	СКОРОБОГАТ		ГОСГРАЖДАНСТРОЙ		
РАЗРАБ	ГРЕСЬКИВ		КиевЗНИИЭГ		

РИС.3

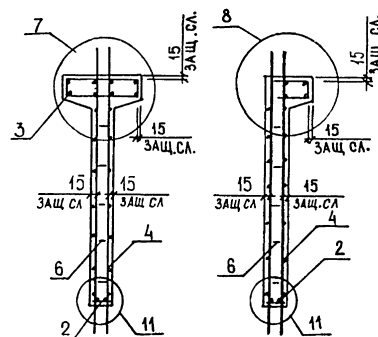


4-4



3-3

3-3
РИС.4
ОСТАЛЬНОЕ СМ РИС.3



19
9134/1

1.020.1-3ПВ.4-1 04СБ

ЛИСТ
2

ФОРМАТ	ЗОНА	ПОЗ	ОБОЗНАЧЕНИЕ	НАИМЕНОВАНИЕ	КОЛ	ПРИМЕЧАНИЕ
				ДОКУМЕНТАЦИЯ		
A3			1.020.1-3ПВ.4-1 05СВ	СБОРОЧНЫЙ ЧЕРТЕЖ		
A3			1.020.1-3ПВ.4-1 00Д1	УЗЛЫ		
A3			1.020.1-3ПВ.4-1 00РС	ВЕДОМОСТЬ РАСХОДА СТАЛИ НА ЭЛЕМЕНТ		
A4			1.020.1-3ПВ.4-1 00ТО	ТЕХНИЧЕСКОЕ ОПИСАНИЕ		
				СБОРОЧНЫЕ ЕДИНИЦЫ		
A4	1		1.020.1-3ПВ.4-2 03	КАРКАС ПЛОСКИЙ	2	
A4	2		1.020.1-3ПВ.4-2 05	КР7	2	
A4	3		1.020.1-3ПВ.4-2 01-02	КР12	2	
A4	4		1.020.1-3ПВ.4-2 16	КР3	1	
A4	5		1.020.1-3ПВ.4-2 22	СЕТКА	4	
A4	6		1.020.1-3ПВ.4-2 22	С26	2	
				С43	2	
				ДЕТАЛИ		
A4	8		1.020.1-3ПВ.4-2 27	СТЕРЖЕНЬ ГНУТЫЙ	10	
A4	9		1.020.1-3ПВ.4-2 29	АН1	4	
				СГ	4	
БЧ	10		6.013.130	СТ. ОТД. ГОСТ 5781-32*	12	0.03КГ
БЧ	11		25.013.1700	Ф6 А-Ш L=130	4	6.55КГ
				Ф25 А-Ш L=1700	4	6.55КГ
			ПЕРЕМЕННЫЕ ДАННЫЕ	ДЛЯ ИСПОЛНЕНИЙ:		
				1.020.1-3ПВ.4-1 05		
				2ДП 26.17-ПВ		
				СБОРОЧНЫЕ ЕДИНИЦЫ		
A4	4		1.020.1-3ПВ.4-2 18-02	СЕТКА С33	2	
				ДЕТАЛИ		
A4	7		1.020.1-3ПВ.4-2 26-02	ПЕТЛЯ СТРОПОВОЧНАЯ	2	
				ПСВ3	2	
				МАТЕРИАЛЫ		
				БЕТОН ТЯЖЕЛЫЙ М300		0.72М3

			1.020.1-3ПВ.4-1 05		
НАЧ ОТД	ШЕВЧЕНКО		СТАДИЯ	ЛИСТ	ЛИСТОВ
И КОНТР	ДЕБРОВ		Р	1	2
СПЕЦ	ИЩУЛОВИЧ		ГОСГРАЖДАНСТРОИ		
ПРОВЕРИЛ	СКОРЯКОВА		КиевЗНИИЭП		
РАЗРАБ	ИЩУЛОВИЧ				

КиевЗНИИЭП

ФОРМАТ	ЗОНА	ПОЗ	ОБОЗНАЧЕНИЕ	НАИМЕНОВАНИЕ	КОЛ	ПРИМЕЧАНИЕ
				1.020.1-3ПВ.4-1 05-01 1ДП 26.17-ПВ		
				СБОРОЧНЫЕ ЕДИНИЦЫ		
A4	4		1.020.1-3ПВ.4-2 20-02	СЕТКА С39	1	
				ДЕТАЛИ		
A4	7		1.020.1-3ПВ.4-2 26-01	ПЕТЛЯ СТРОПОВОЧНАЯ	2	
				ПСВ2	2	
				МАТЕРИАЛЫ		
				БЕТОН ТЯЖЕЛЫЙ М300		0.60М3

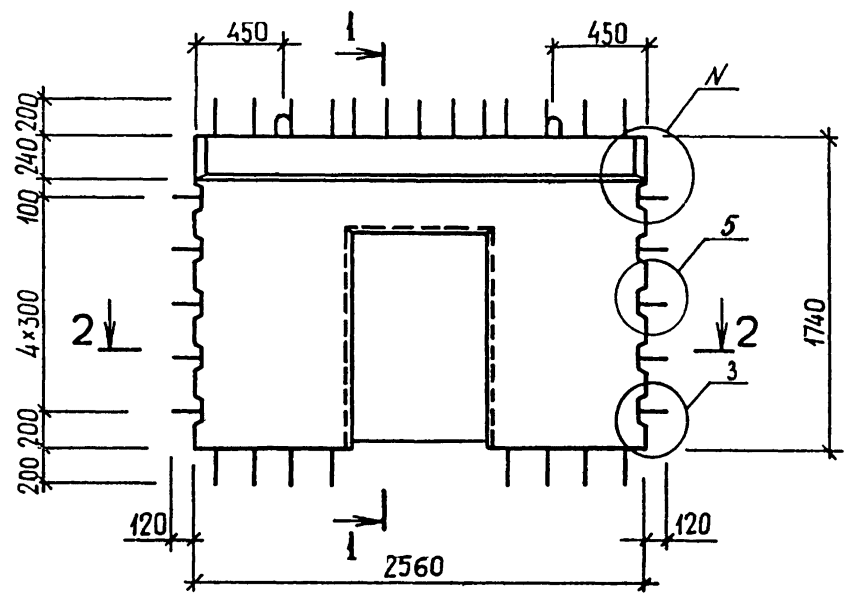
ФЕДБКО	ОПЕРАТОР	ЭПВЦ
КиевЗНИИЭП	КиевЗНИИЭП	КиевЗНИИЭП
ПОДПИСЬ И ДАТА	ВЗАМ И №	

20
9154,1

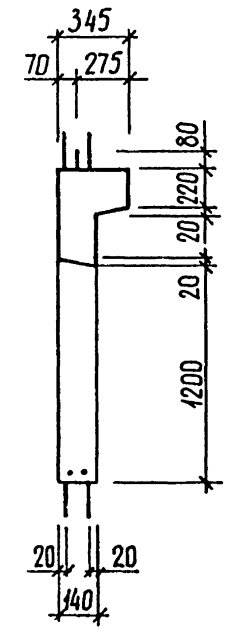
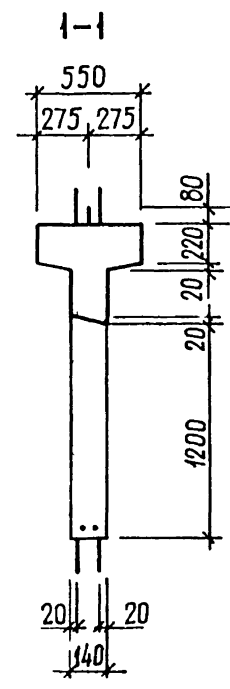
1.020.1-3ПВ.4-1 05

КиевЗНИИЭП (111) КОП.1

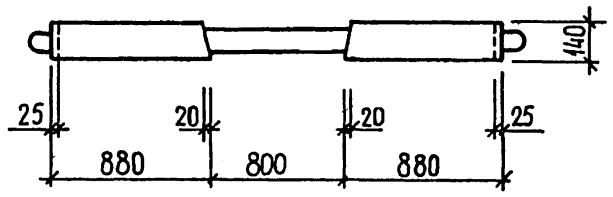
РИС.1



1-1
РИС.2
Остальное см. РИС.1



2-2

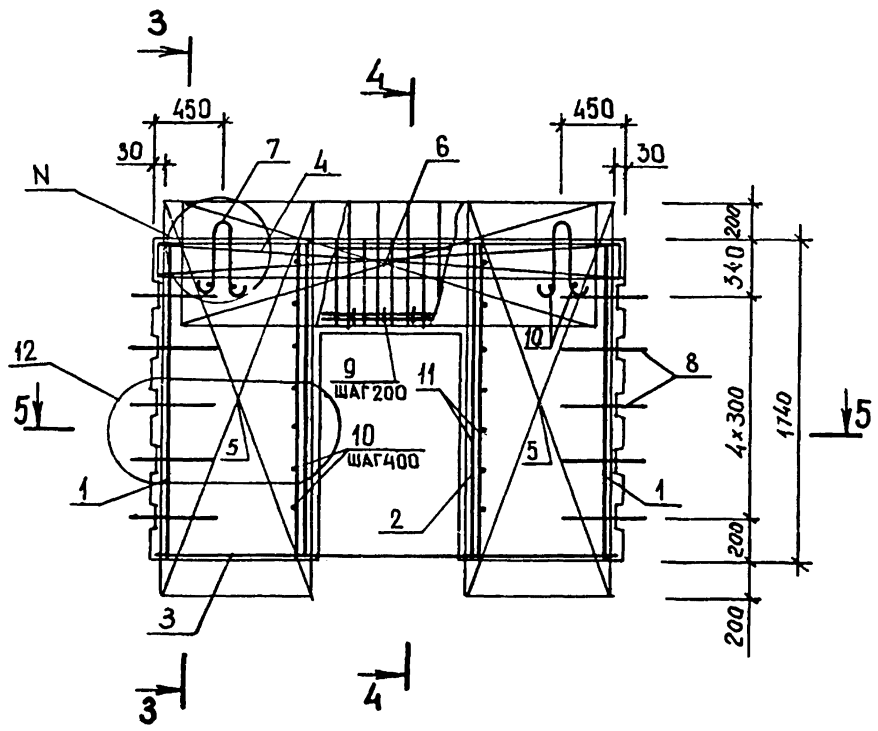


ОБОЗНАЧЕНИЕ	МАРКА	РИС.	N	МАССА, Т
I.020.I-3ПВ.4-1 05	2ДП 26.17-ПВ	1,3	1,16	1,91
-01	1ДП 26.17-ПВ	2,4	2,18	1,60

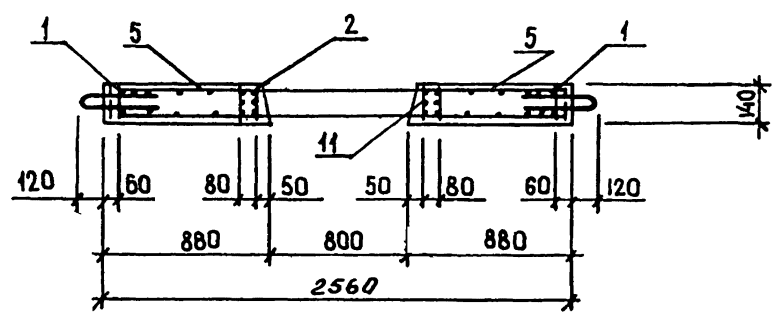
21
S134/1

1.020.1-3ПВ.4-1 05СБ					
ДИАФРАГМА ЖЕСТКОСТИ 2ДП 26.17-ПВ, 1ДП 26.17-ПВ СБОРОЧНЫЙ ЧЕРТЕЖ			СТАДИЯ	МАССА	МАСШТАБ
			Р	СМ ТАБЛ	
			ЛИСТ 1	ЛИСТОВ 2	
			ГОСГРАЖДАНСТРОЙ		
			КиевЗНИИЭП		
НАЧ.ОТД.	ШЕВЧЕНКО	<i>[Signature]</i>			
Н.КОНТР.	РЕБРОВ	<i>[Signature]</i>			
ГЛ.СПЕЦ.	ЩИПОРЕНКО	<i>[Signature]</i>			
ПРОВЕРИЛ	СКОРОВОГАТ	<i>[Signature]</i>			
РАЗРАБ.	ГРЕСЬКИВ	<i>[Signature]</i>			

РИС.3



5-5



3-3

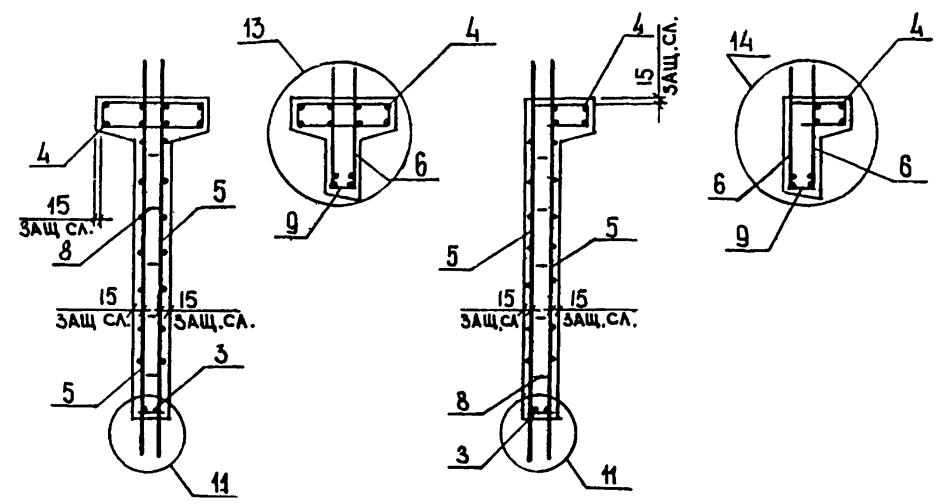
4-4

3-3

4-4

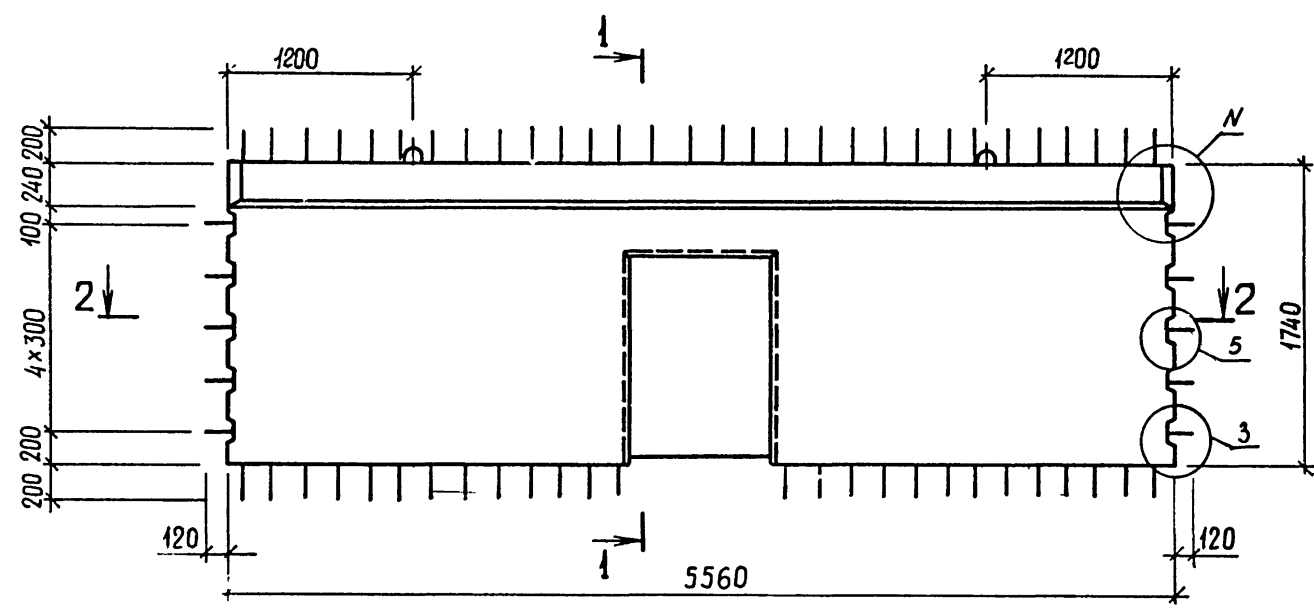
РИС.4

Остальное см. РИС.3

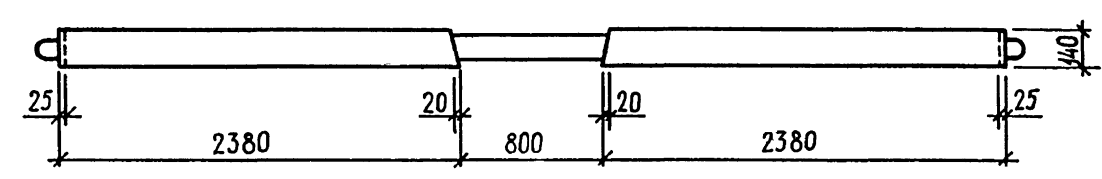


КиевНИИЭП ТЛП КОРТ

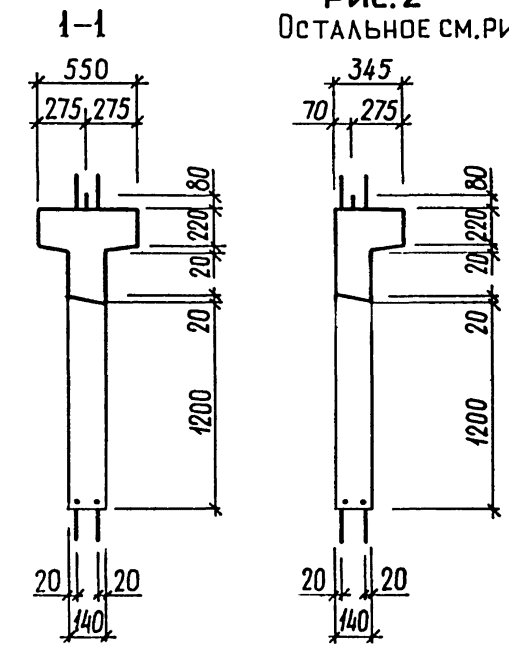
РИС.1



2-2



1-1
 РИС.2
 ОСТАЛЬНОЕ СМ.РИС.1



24
 9454/1

ОБОЗНАЧЕНИЕ	МАРКА	РИС.	N	МАССА, Т
I.020.I-3ПВ.4-I 06	2ДП 56.17-ПВ	1,3	1,15	4,49
-0I	1ДП 56.17-ПВ	2,4	2,17	3,82

1.020.1-3ПВ.4-1 ОБСБ			
НАЧ ОЧД	ШЕВЧЕНКО	Р	СМ
Н КОНТР	РЕБРОВ	Л	ТАБЛ
ГЛ СПЕЦ	НИЧИПОРЕНКО	Л	ТАБЛ
ПРОВЕРИЛ	СКОРОВОГАТ	Л	ТАБЛ
РАЗРАБ.	ГРЕСЬКИВ	Л	ТАБЛ

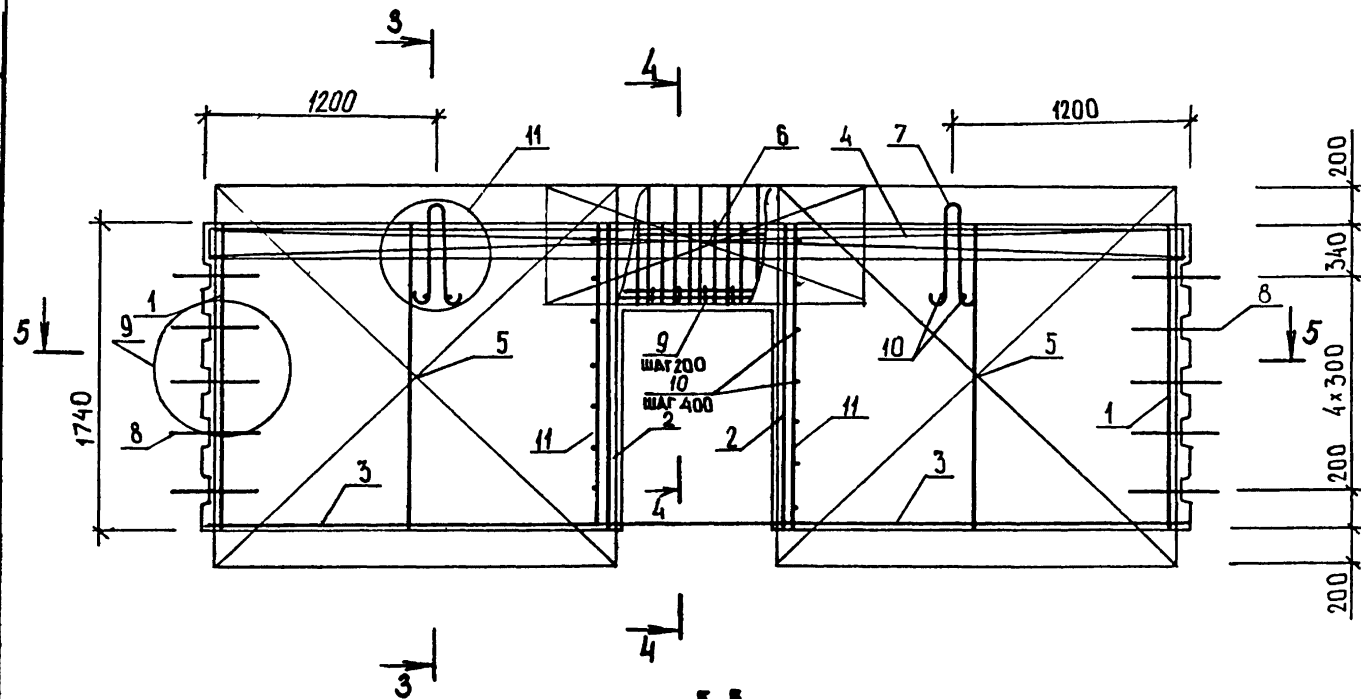
СТАДИЯ	МАССА	МАСШТАБ
Р	СМ	
Л	ТАБЛ	

Л	Л
Л	Л

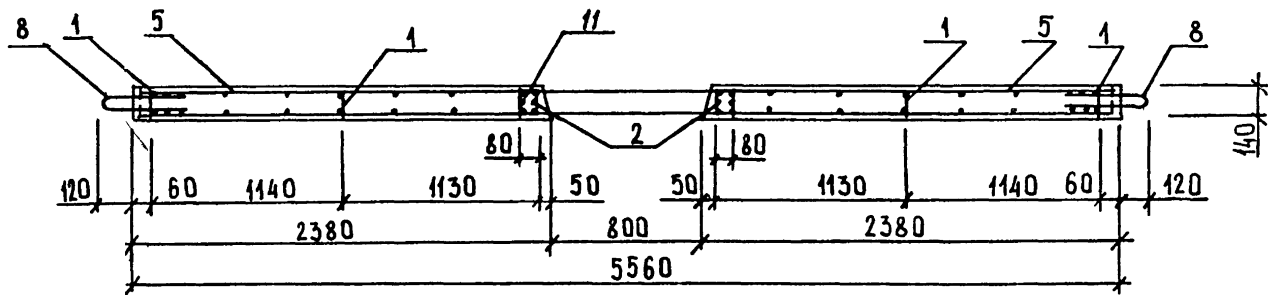
ДИАФРАГМА ЖЕСТКОСТИ
 2ДП 56.17-ПВ,
 1ДП 56.17-ПВ
 СБОРОЧНЫЙ ЧЕРТЕЖ

ГОСГРАЖДАНСТРОЙ
 КиевЗНИИЭП

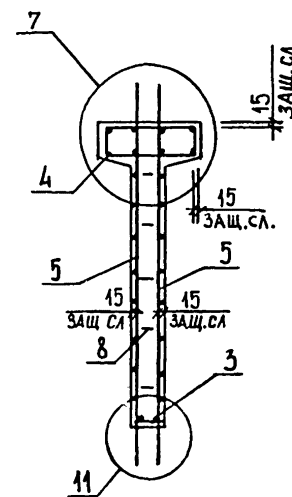
РИС.3



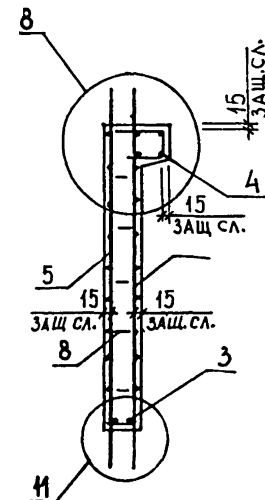
5-5



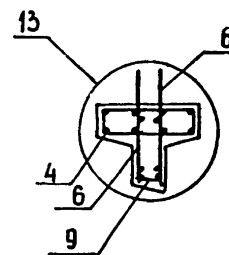
3-3



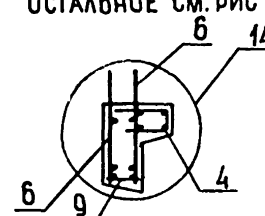
3-3
РИС.4
ОСТАЛЬНОЕ СМ.РИС.3



4-4



4-4
ОСТАЛЬНОЕ СМ.РИС.3



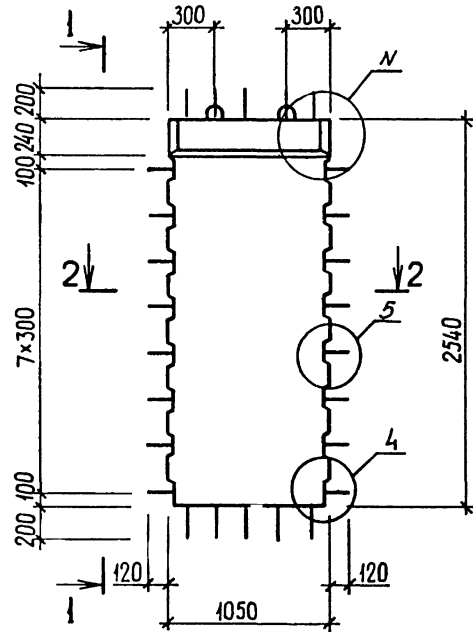
25
3154/1

1.020.1-3ПВ.4-1 06СБ

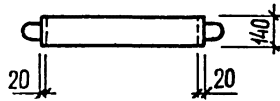
ЛИСТ

2

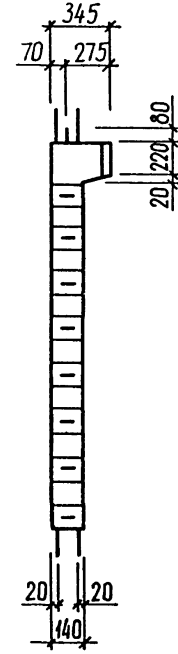
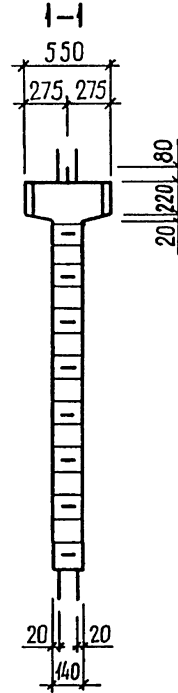
РИС.1



2-2



1-1
РИС.2
Остальное см. рис 1

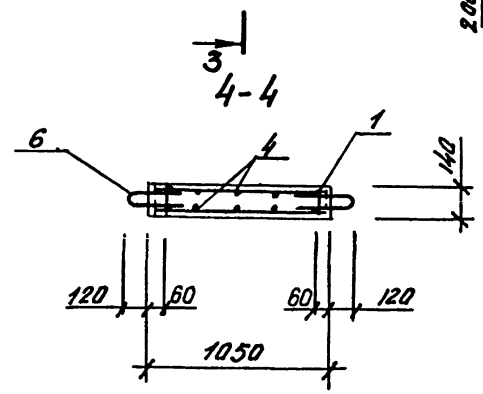
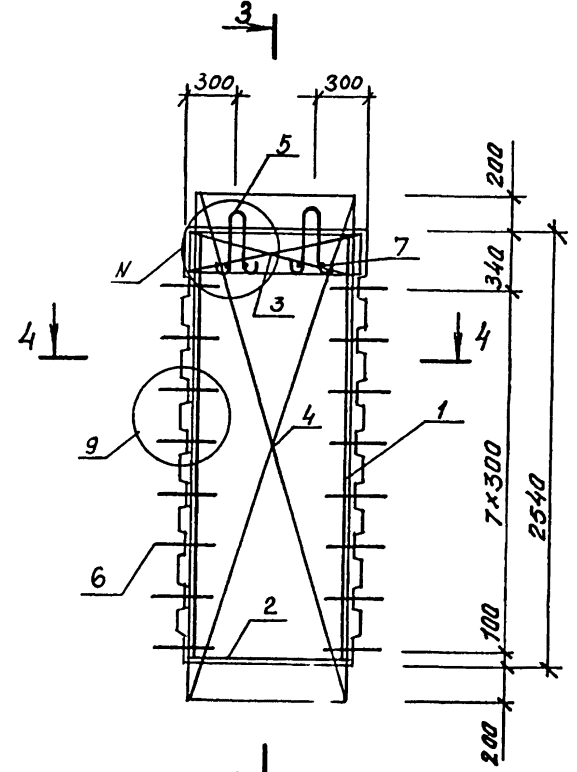


ОБОЗНАЧЕНИЕ	МАРКА	РИС.	N	МАССА, Т
1.020.1-ЗПВ.4-1 07	2Д II.25-ПВ	1,3	1,15	1,20
-01	1Д II.25-ПВ	2,4	2,17	1,07

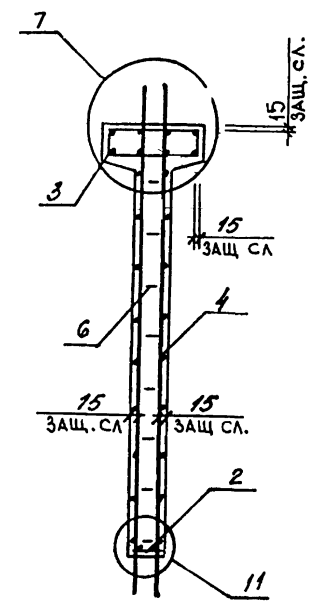
1.020.1-ЗПВ.4-1 07СБ				СТАДИЯ	МАССА	МАСШТАБ
ДИАФРАГМА ЖЕСТКОСТИ 2Д II.25-ПВ, 1Д II.25-ПВ СБОРОЧНЫЙ ЧЕРТЕЖ				Р	СМ ТАБЛ	
				ЛИСТ 1	ЛИСТОВ 2	
НАЧОД ШЕВЧЕНКО И КОНТР РЕБРОВ ГЛ СПЕЦ ИЩИПОРЕНКО ПРОВЕРИЛ СКОРОБОГАТ РАЗРАБ. ГРЕСЬКИВ				ГОСГРАЖДАНСТРОЙ КиевЗНИИЭП		

27
9154/1

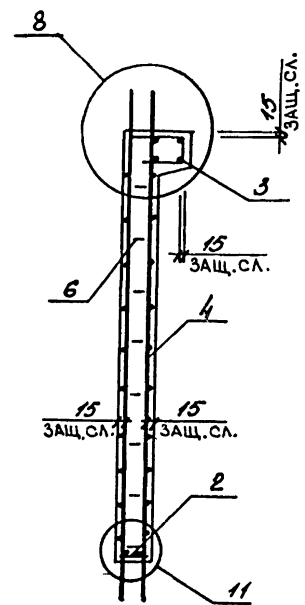
РИС.3



3-3

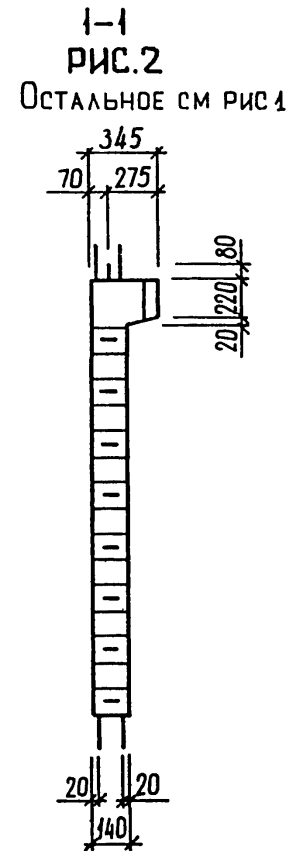
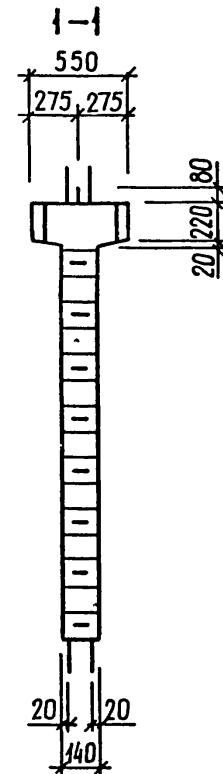
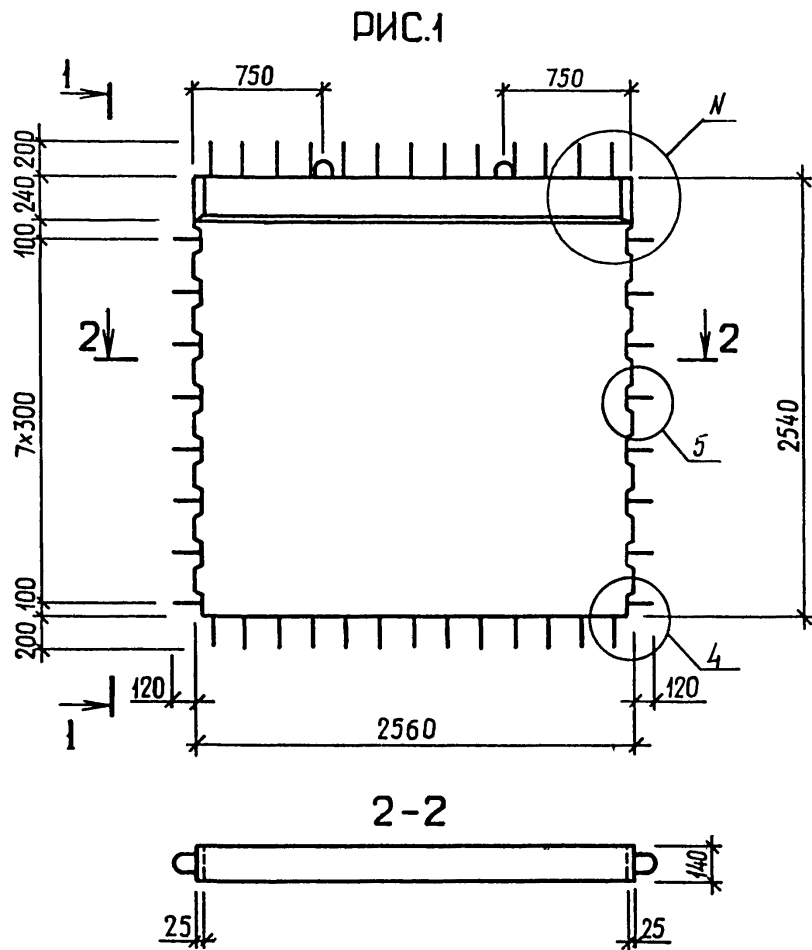


3-3
РИС.4
Детальное см. РИС.3



28
9154/1

1.020.1-3ПВ.4-1 07СБ

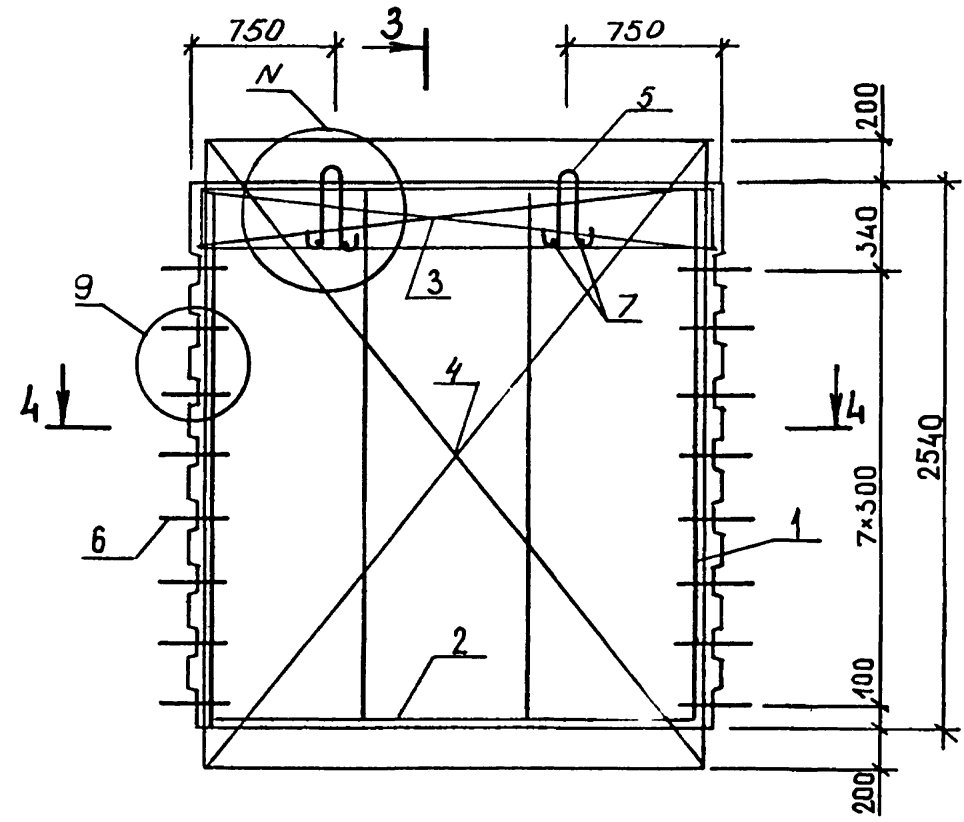


30
9154/1

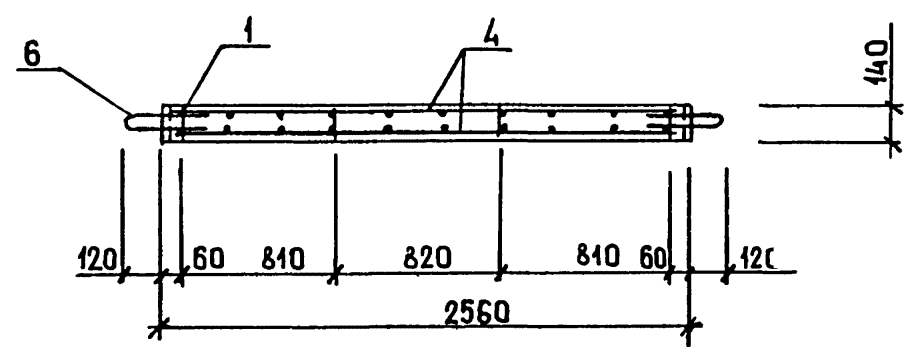
ОБОЗНАЧЕНИЕ	МАРКА	РИС.	N	МАССА, Т
J.020.I-3ПВ.4-I 08	2Д 26.25-ПВ	1,3	1,15	2,93
-01	1Д 26.25-ПВ	2,4	2,17	2,62

1.020 I-3ПВ.4-1 08СБ			СТАДИЯ	МАССА	МАСШТАБ
ДИАФРАГМА ЖЕСТКОСТИ 2Д 26.25-ПВ, 1Д 26.25-ПВ СБОРОЧНЫЙ ЧЕРТЕЖ			Р	СМ ТАБЛ	
			ЛИСТ 1	ЛИСТОВ 2	
НАЧ ОТД ШЕВЧЕНКО НКОНТР РЕБРОВ ГЛ СПЕЦ ЦИЧУПОРЕНКО ПРОВЕРИЛ СКОВОБОГАТ РАЗРАБ ГРЕСЬКИВ			ГОСГРАЖДАНСТРОЙ КиевЗНИИЭТ		

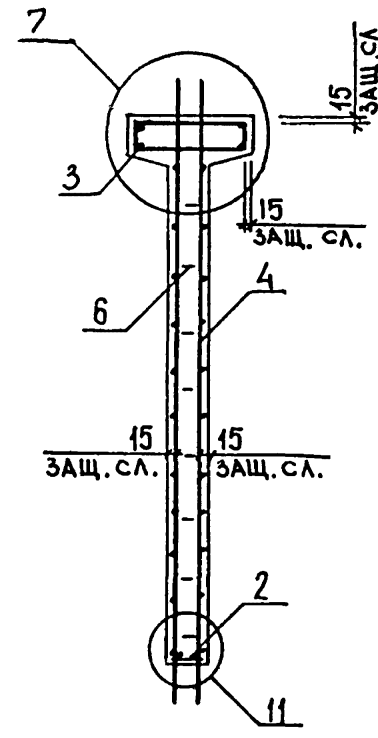
РИС.3



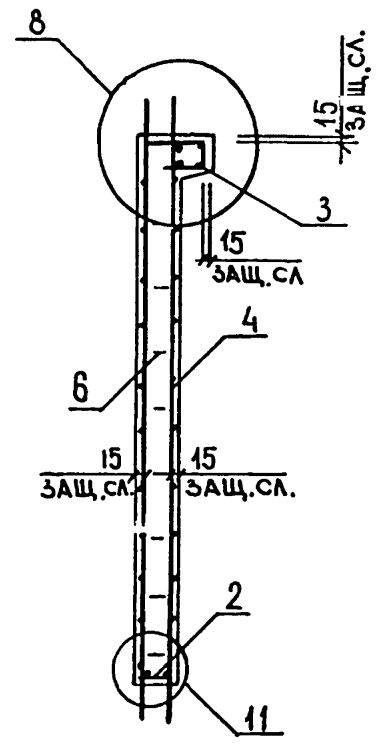
3-3
4-4



3-3



3-3
РИС.4
ОСТАЛЬНОЕ СМ. РИС 3



3/
915-1/1

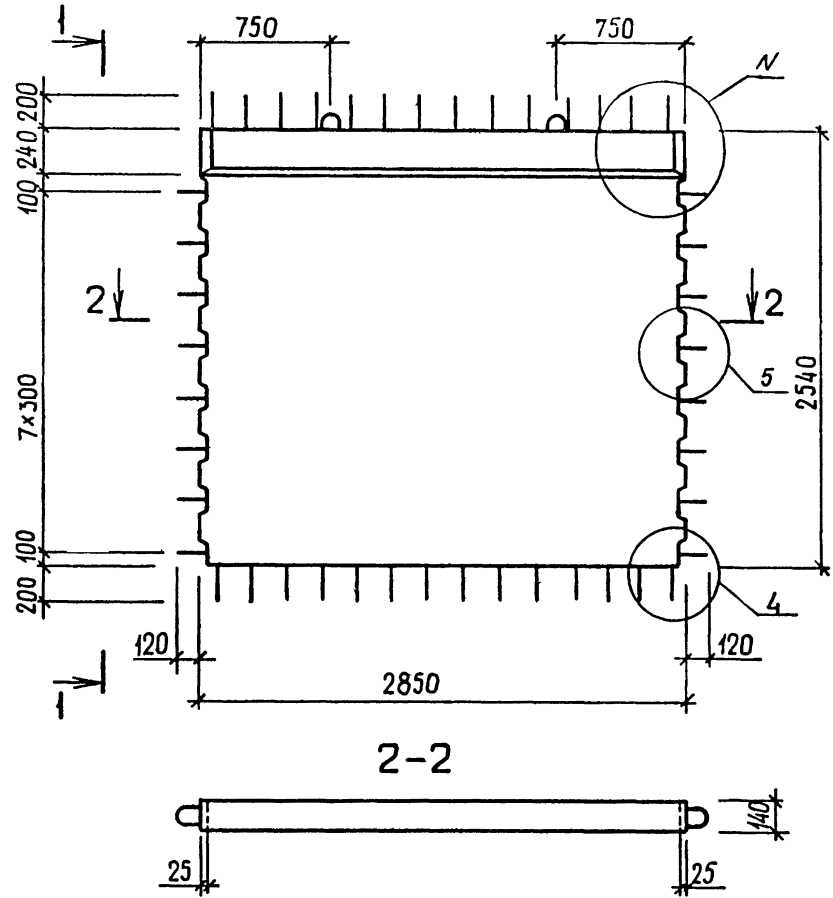
ФОРМАТ	ЗОНА	ПОЗ	ОБОЗНАЧЕНИЕ	НАИМЕНОВАНИЕ	КОЛ	ПРИМЕЧАНИЕ
				ДОКУМЕНТАЦИЯ		
A3			1.020.1-3ПВ.4-1 09СВ	СВОРОЧНЫЙ ЧЕРТЕЖ		
A3			1.020.1-3ПВ.4-1 00Д1	УЗЛЫ		
A3			1.020.1-3ПВ.4-1 00РС	ВЕДОМОСТЬ РАСХОДА СТАЛИ НА ЭЛЕМЕНТ		
A4			1.020.1-3ПВ.4-1 00ТО	ТЕХНИЧЕСКОЕ ОПИСАНИЕ		
				СВОРОЧНЫЕ ЕДИНИЦЫ		
A4	1		1.020.1-3ПВ.4-2 03-01	КАРКАС ПЛОСКИЙ	4	
A4	2		1.020.1-3ПВ.4-2 02	КР8	1	
A4	4		1.020.1-3ПВ.4-2 09	КР4 СЕТКА С9	2	
				ДЕТАЛИ		
A4	6		1.020.1-3ПВ.4-2 27	СТЕРЖЕНЬ ГНУТЫЙ АН1	16	
ВЧ	7		6.013.130	СТ. ОТД. ГОСТ 5781-82* Ф6 А-Ш L=130	4	0.03кг
			ПЕРЕМЕННЫЕ ДАННЫЕ	ДЛЯ ИСПОЛНЕНИЙ:		
				1.020.1-3ПВ.4-1 09 2Д 29.25-ПВ		
				СВОРОЧНЫЕ ЕДИНИЦЫ		
A4	3		1.020.1-3ПВ.4-2 19	СЕТКА С34	2	
				ДЕТАЛИ		
A4	5		1.020.1-3ПВ.4-2 26-04	ПЕТЛЯ СТРОПОВОЧНАЯ ПСВ5	2	
				МАТЕРИАЛЫ		
A4	8			БЕТОН ТЯЖЕЛЫЙ М300		1.27м3
				1.020.1-3ПВ.4-1 09-01 1Д 29.25-ПВ		
				СВОРОЧНЫЕ ЕДИНИЦЫ		
A4	3		1.020.1-3ПВ.4-2 21	СЕТКА С40	1	

1.020.1-3ПВ.4-1 09		
НАЧ ОТД	ШЕВЧЕНКО	
Н КОНТР	ДЕБООВ	
ГЛ СПЕЦ	ИВАНОВИЧЕНКО	
ПРОВЕРИЛ	СКОРНОВОГАТ	
РАЗРАБ	ПРИДУК	
ДИАФРАГМА ЖЕСТКОСТИ 2Д 29.25-ПВ, 1Д 29.25-ПВ		СТАДИЯ ЛИСТ ЛИСТОВ Р 1 2
		ГОСГРАЖДАНСТРОЙ КиевЗНИИЭП

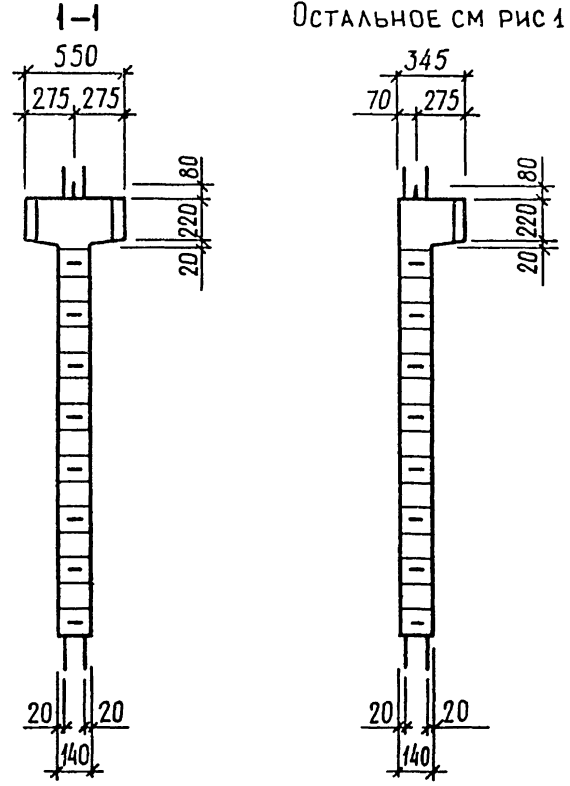
ФОРМАТ	ЗОНА	ПОЗ	ОБОЗНАЧЕНИЕ	НАИМЕНОВАНИЕ	КОЛ	ПРИМЕЧАНИЕ
				ДЕТАЛИ		
A4	5		1.020.1-3ПВ.4-2 26-03	ПЕТЛЯ СТРОПОВОЧНАЯ ПСВ4	2	
				МАТЕРИАЛЫ		
A4	8			БЕТОН ТЯЖЕЛЫЙ М300		1.13м3

ИНВ №ПОДЛ	ПОДПИСЬ И ДАТА	ВЗАМ.ИНВ.№	32 9154/1
1.020.1-3ПВ.4-1 09			ЛИСТ 2

РИС.1



1-1
РИС.2
Остальное см РИС 1

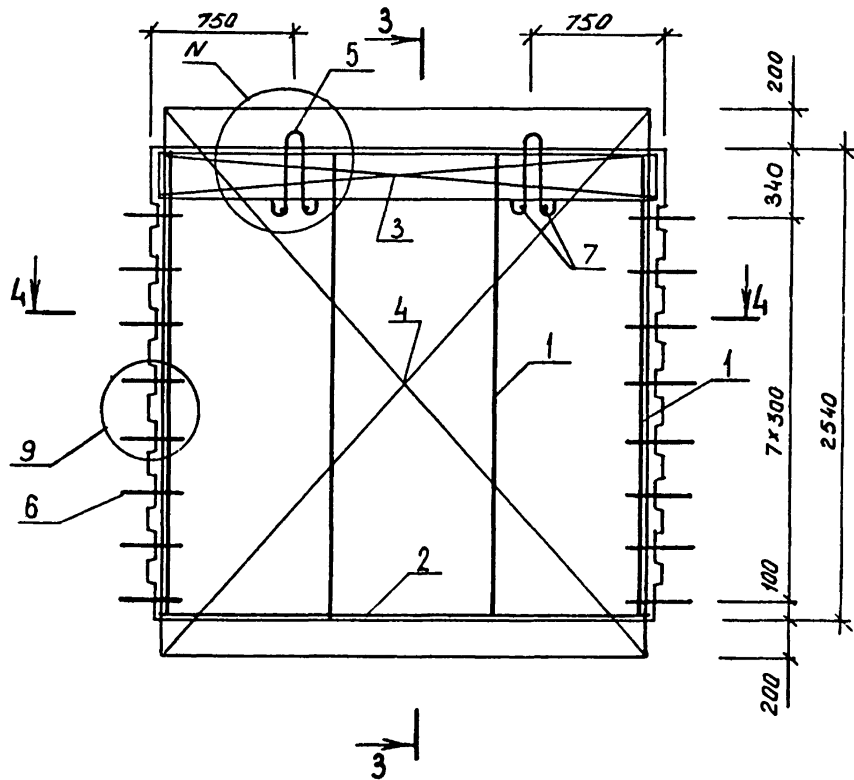


33
3134/1

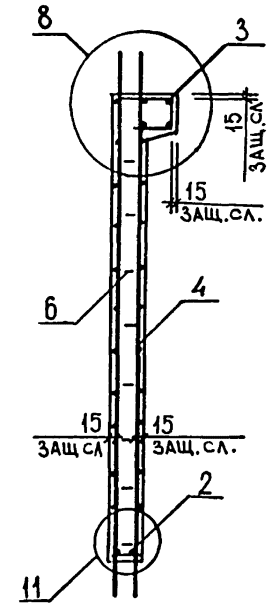
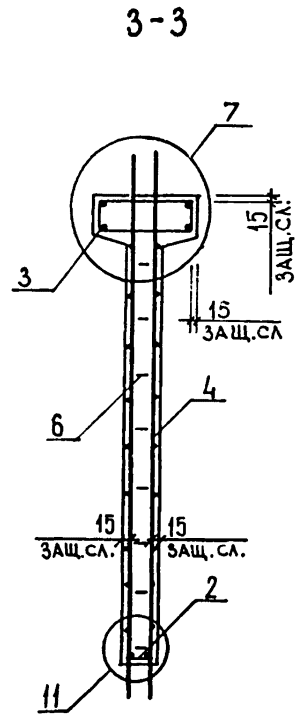
ОБОЗНАЧЕНИЕ	МАРКА	РИС	N	МАССА, Т
I.020.I-3ПВ.4-I 09	2Д 29.25-ПВ	1,3	1,15	3,26
-0I	1Д 29.25-ПВ	2,4	2,17	2,89

1.020.I-3ПВ.4-1 09СБ					
ДИАФРАГМА ЖЕСТКОСТИ 2Д 29.25-ПВ, 1Д 29.25-ПВ СБОРОЧНЫЙ ЧЕРТЕЖ			СТАДИЯ Р	МАССА см ТАБЛ	МАСШТАБ
			ЛИСТ 1	ЛИСТОВ 2	
			ГОСГРАЖДАНСТРОЙ		
			КиевЗНИИЭП		
НАЧОТД	ШЕВЧЕНКО	<i>[Signature]</i>			
Н КОНТР	РЕБРОВ	<i>[Signature]</i>			
ГЛ СПЕЦ	ИЩИПОРЕНКО	<i>[Signature]</i>			
ПРОВЕРИЛ	СКОРБОГАТ	<i>[Signature]</i>			
РАЗРАБ	ГРЕСЬКИВ	<i>[Signature]</i>			

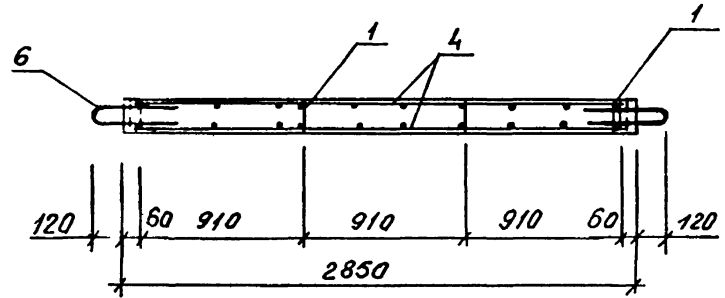
РИС.3



3-3
РИС.4
ОСТАЛЬНОЕ СМ РИС.3



4-4



34
915A/1

1.020.1-ЭПВ.4-1 09С5

ЛИСТ
2

КиевНИИЭП ТЛП КОРТ

ФОРМАТ	ЗОНА	ПОЗ	ОБОЗНАЧЕНИЕ	НАИМЕНОВАНИЕ	КОЛ	ПРИМЕЧАНИЕ
				ДОКУМЕНТАЦИЯ		
A3			1.020.1-3ПВ.4-1 10СБ	СБОРОЧНЫЙ ЧЕРТЕЖ		
A3			1.020.1-3ПВ.4-1 00Д1	УЗЛЫ		
A3			1.020.1-3ПВ.4-1 00РС	ВЕДОМОСТЬ РАСХОДА СТАЛИ НА ЭЛЕМЕНТ		
A4			1.020.1-3ПВ.4-1 00ТО	ТЕХНИЧЕСКОЕ ОПИСАНИЕ		
				СБОРОЧНЫЕ ЕДИНИЦЫ		
A4	1		1.020.1-3ПВ.4-2 03-01	КАРКАС ПЛОСКИЙ	7	
A4	2		1.020.1-3ПВ.4-2 02-02	КР8	1	
A4	4		1.020.1-3ПВ.4-2 09-02	КР6	2	
				СЕТКА С11		
				ДЕТАЛИ		
A4	6		1.020.1-3ПВ.4-2 27	СТЕРЖЕНЬ ГНУТЫЙ АН1	16	
ВЧ	7		6.013.130	СТ. ОТД. ГОСТ 5781-82* Ф6 А-Ш L=130	4	0.03кг
			ПЕРЕМЕННЫЕ ДАННЫЕ	ДЛЯ ИСПОЛНЕНИЙ:		
				1.020.1-3ПВ.4-1 10 2Д 56.25-ПВ		
				СБОРОЧНЫЕ ЕДИНИЦЫ		
A4	3		1.020.1-3ПВ.4-2 19-02	СЕТКА С36	2	
				ДЕТАЛИ		
A4	5		1.020.1-3ПВ.4-2 26-07	ПЕТЛЯ СТРОПОВОЧНАЯ ПСВ8	2	
				МАТЕРИАЛЫ		
A4	8			БЕТОН ТЯЖЕЛЫЙ М300		2.49м3
				1.020.1-3ПВ.4-1 10-01 1Д 56.25-ПВ		
				СБОРОЧНЫЕ ЕДИНИЦЫ		
A4	3		1.020.1-3ПВ.4-2 21-02	СЕТКА С42	1	

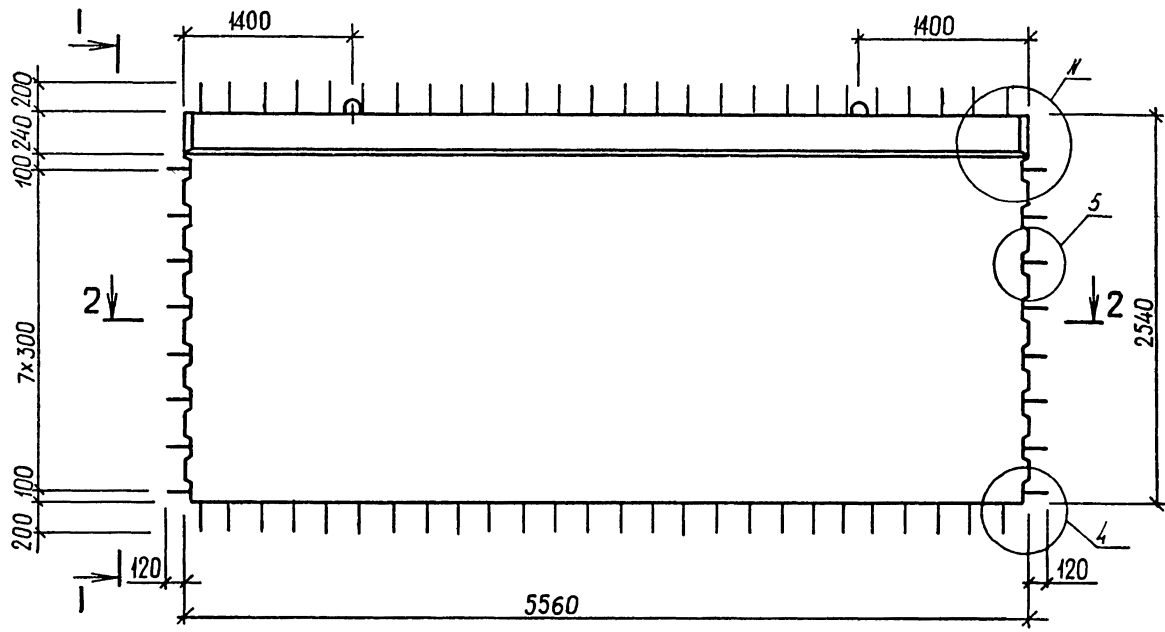
			1,020.1-3ПВ.4-1 10		
НАЧ ОТД	ШЕВЧЕНКО		СТАДИЯ	ЛИСТ	ЛИСТОВ
Н КОНТР	РЕБДОВ		Р	1	2
ГЛ СПЕЦ	ИЩИПОРЕНКО		ГОСГРАЖДАНСТРОЙ		
ПРОВЕРИЛ	СКОРОБОГАТ		КиевЗНИИЭП		
РАЗРАБ	ПИНЧУК				

ФОРМАТ	ЗОНА	ПОЗ	ОБОЗНАЧЕНИЕ	НАИМЕНОВАНИЕ	КОЛ	ПРИМЕЧАНИЕ
				ДЕТАЛИ		
A4	5		1.020.1-3ПВ.4-2 26-06	ПЕТЛЯ СТРОПОВОЧНАЯ ПСВ7	2	
				МАТЕРИАЛЫ		
A4	8			БЕТОН ТЯЖЕЛЫЙ М300		2.23м3
				1.020.1-3ПВ.4-1 10		

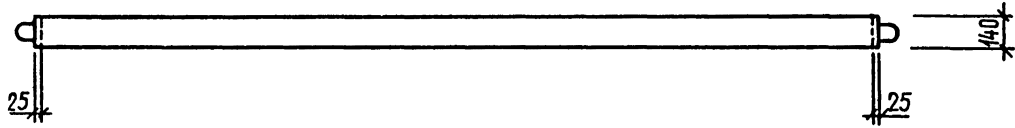
ФЕДЬКО	ОПЕРАТОР	ЭПВП
РЕБДОВ	ТЛП	КОНТ
КиевЗНИИЭП		

ПОДПИСЬ И ДАТА	ВЗАМ ИМВ №

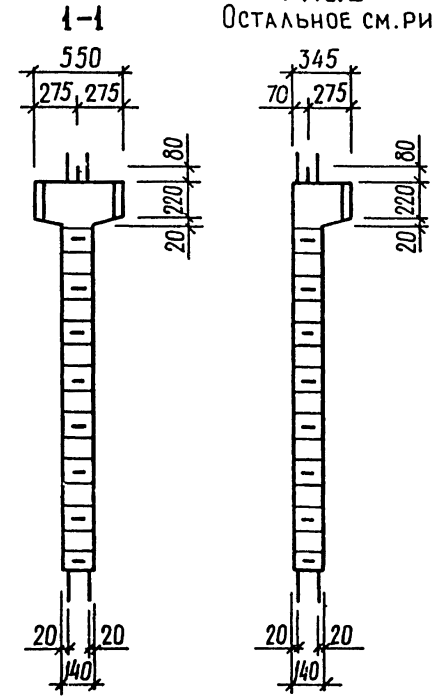
РИС.1



2-2



1-1
РИС.2
Остальное см. РИС.1

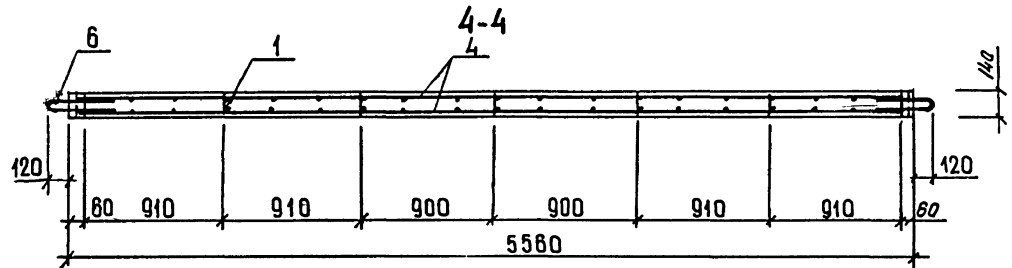
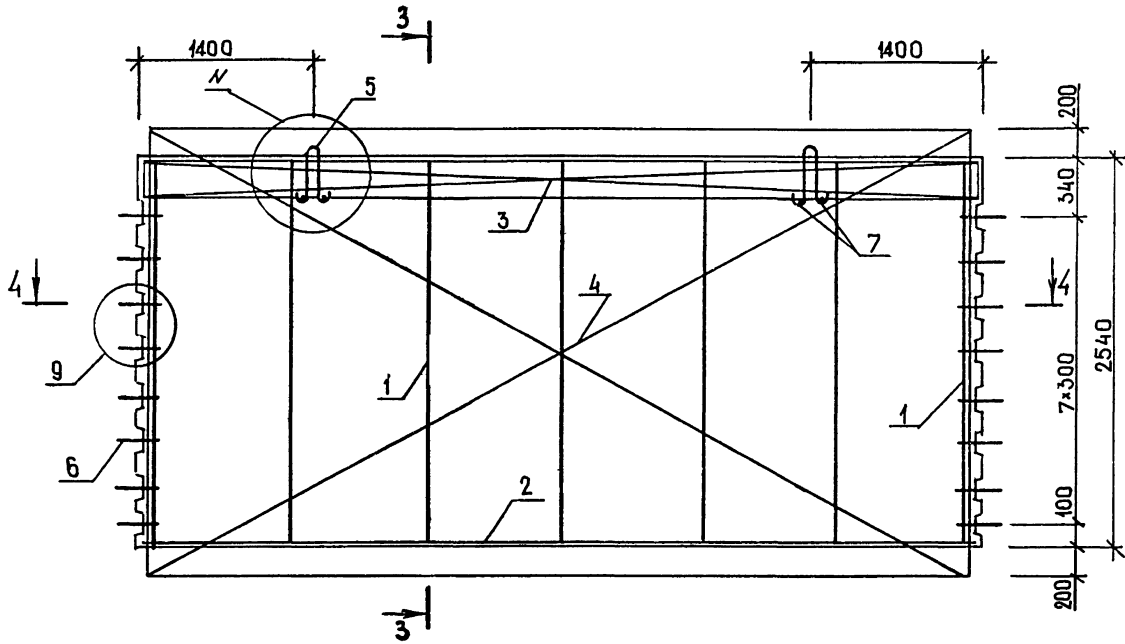


36
9154/1

ОБОЗНАЧЕНИЕ	МАРКА	РИС.	N	МАССА, Т
I.020.I-3ПВ.4-I IO	2Д 56.25-ПВ	1,3	1,15	6,36
-OI	1Д 56.25-ПВ	2,4	2,17	5,69

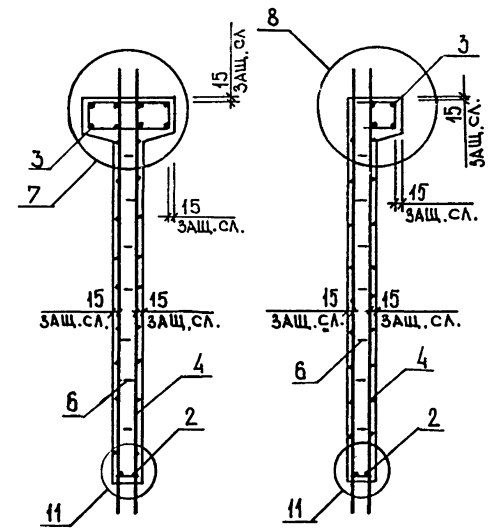
1.020.1-3ПВ.4-1 ЮСБ			СТАДИЯ	МАССА	МАСШТАБ
ДИАГРАММА ЖЕСТКОСТИ ИД 56.25-ПВ, ИД 56.25-ПВ СБОРОЧНЫЙ ЧЕРТЕЖ			Р	СМ ТАБЛ	
			ЛИСТ 1	ЛИСТОВ 2	
РАЗРАБ.			ГОСГРАЖДАНСТРОЙ		
ПРОВЕРИЛ			КиевЗНИИЭП		
ГЛ СПЕЦ					
Н КОНТР					
НАЧ ОЧД					

РИС. 3



3-3

3-3
РИС. 4
Остальное см РИС 3



КиевЗНИИЭП	ТЛП КОРТ	ПОЗ	ОБОЗНАЧЕНИЕ	НАИМЕНОВАНИЕ	КОЛ	ПРИМЕЧАНИЕ
				ДОКУМЕНТАЦИЯ		
	A3		1.020.1-3ПВ.4-1 11СВ	СБОРОЧНЫЙ ЧЕРТЕЖ		
	A3		1.020.1-3ПВ.4-1 ООД1	УЗЛЫ		
	A3		1.020.1-3ПВ.4-1 ООРС	ВЕДОМОСТЬ РАСХОДА СТАЛИ НА ЭЛЕМЕНТ ТЕХНИЧЕСКОЕ ОПИСАНИЕ		
	A4		1.020.1-3ПВ.4-1 ООТО			
				СБОРОЧНЫЕ ЕДИНИЦЫ		
	A4	1	1.020.1-3ПВ.4-2 03-01	КАРКАС ПЛОСКИЙ	2	
	A4	2	1.020.1-3ПВ.4-2 05-01	КР8	2	
	A4	3	1.020.1-3ПВ.4-2 01-02	КР13	1	
				КР3		
	A4	5	1.020.1-3ПВ.4-2 16-01	СЕТКА	4	
	A4	6	1.020.1-3ПВ.4-2 22-01	С27	2	
				С44		
				ДЕТАЛИ		
	A4	8	1.020.1-3ПВ.4-2 27	СТЕРЖЕНЬ ГНУТЫЙ	16	
	A4	9	1.020.1-3ПВ.4-2 29	АН1	6	
				СГ		
	ВЧ	10	6.013.130	СТ. ОТД. ГОСТ 5781-82*	18	0.03КГ
	ВЧ	11	25.013.2500	Ф6 А-Ш L=130	4	9.63КГ
				Ф25 А-Ш L=2500		
	ВЧ	12	25.100.120.120	ПРОБКА ДЕРЕВЯННАЯ 25X100 L=120	8	
				МАТЕРИАЛЫ		
				ПИЛОМАТЕРИАЛ		.003М3
			ПЕРЕМЕННЫЕ ДАННЫЕ	ДЛЯ ИСПОЛНЕНИЙ:		
				1.020.1-3ПВ.4-1 11		
				2ДП 26.25-ПВ		
				СБОРОЧНЫЕ ЕДИНИЦЫ		
	A4	4	1.020.1-3ПВ.4-2 18-02	СЕТКА С33	2	
				ДЕТАЛИ		
	A4	7	1.020.1-3ПВ.4-2 26-02.	ПЕТЛЯ СТРОПОВОЧНАЯ ПСВ3	2	

1.020.1-3ПВ.4-1 11

НАЧ ОТД	ШЕВЧЕНКО			СТАДИЯ	ЛИСТ	ЛИСТОВ
Н КОНТР	РЕБРОВ			Р	1	2
ГЛ СПЕЦ	НИЧПОРЕНКО			ГОСГРАЖДАНСТРОИ		
ПРОВЕРИЛ	СКОЛОБОГАТ			КиевЗНИИЭП		
РАЗРАБ	ЛУЧУК					

ДИАФРАГМА ЖЕСТКОСТИ
2ДП 26.25-ПВ,
1ДП 26.25-ПВ

КиевЗНИИЭП	ОПЕРАТОР	ТЛП КОРТ	ПОЗ	ОБОЗНАЧЕНИЕ	НАИМЕНОВАНИЕ	КОЛ	ПРИМЕЧАНИЕ
					МАТЕРИАЛЫ		
			13		БЕТОН ТЯЖЕЛЫЙ М300		0.74М3
					1.020.1-3ПВ.4-1 11-01		
					1ДП 26.25-ПВ		
					СБОРОЧНЫЕ ЕДИНИЦЫ		
	A4	4	1.020.1-3ПВ.4-2 20-02		СЕТКА С39	1	
					ДЕТАЛИ		
	A4	7	1.020.1-3ПВ.4-2 26-01		ПЕТЛЯ СТРОПОВОЧНАЯ ПСВ2	2	
					МАТЕРИАЛЫ		
			13		БЕТОН ТЯЖЕЛЫЙ М300		0.62М3

ФЕДЬКО
ОПЕРАТОР
ТЛП КОРТ
ЭПВЦ
КиевЗНИИЭП

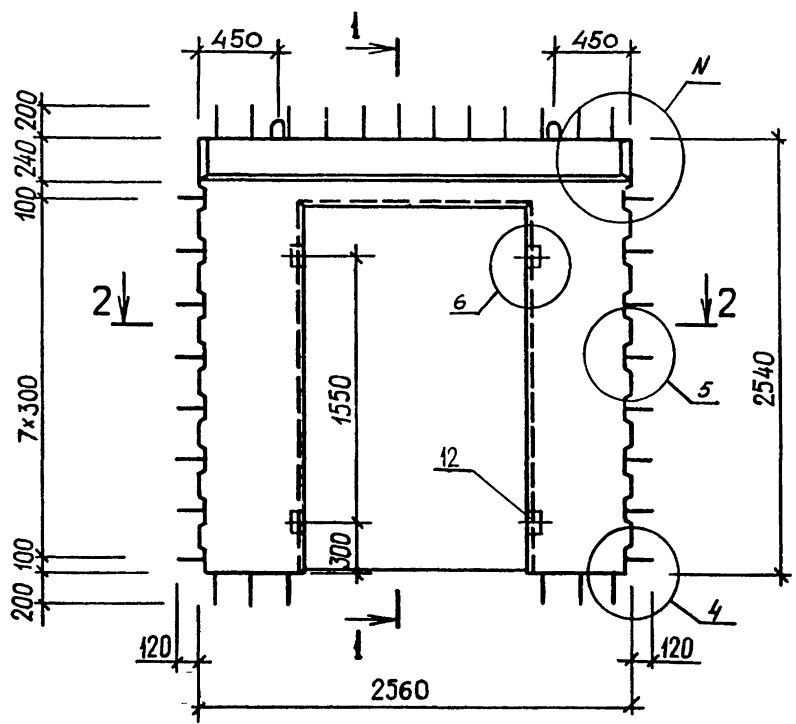
ВЗАМ ИИВ №
ПОДПИСЬ И ДАТА
ИИВ №ПОДП

1.020.1-3ПВ.4-1 11

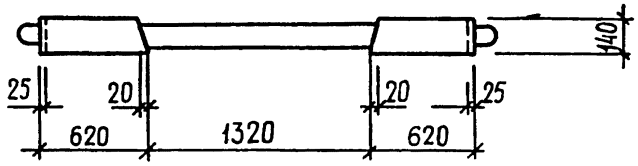
38
9154/1

ЛИСТ
2

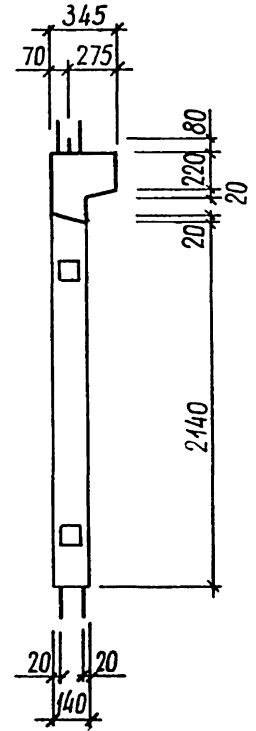
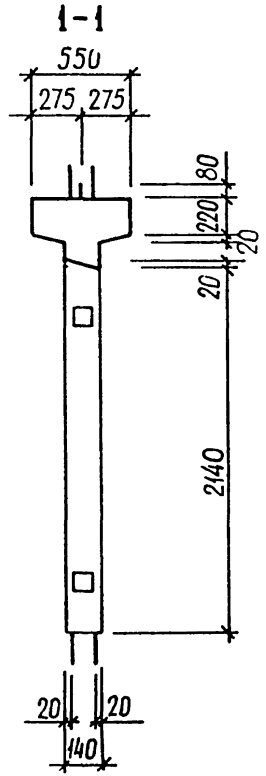
РИС.1



2-2



1-1
РИС.2
ОСТАЛЬНОЕ СМ РИС.1

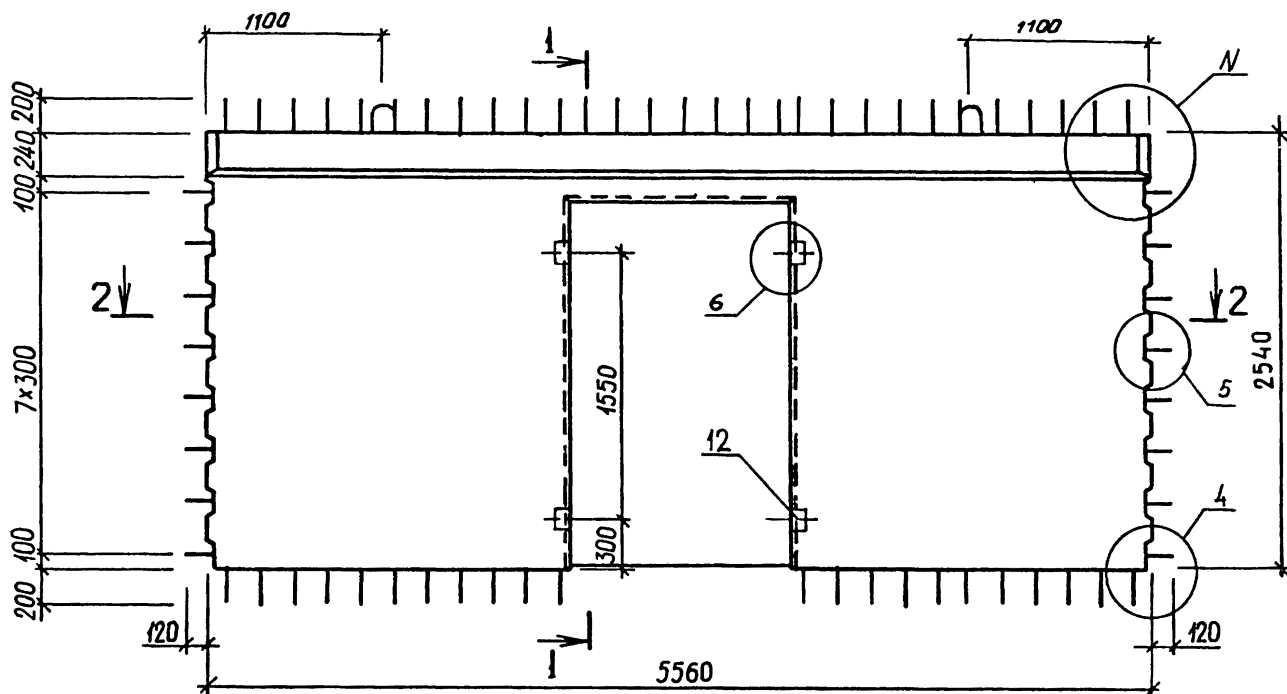


ОБОЗНАЧЕНИЕ	МАРКА	РИС.	N	МАССА, Т
I.020.1-3ПВ.4-1 II	2ДП 26.25-ПВ	1,3	1,16	1,98
-01	1ДП 26.25-ПВ	2,4	2,18	1,67

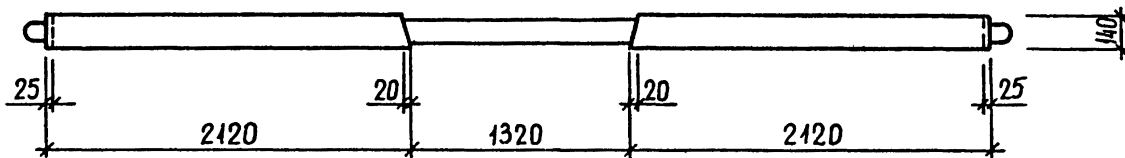
1.020.1-3ПВ.4-1 11СБ			
НАЧ ОЧД	ШЕВЧЕНКО		
Н КОНТР	РЕБРОВ		
ГЛ СПЕЦ	ЩИПЛОБЕНКО		
ПРОВЕРИЛ	СКОРОБОГАТ		
РАЗРАБ.	ГРЕСЬКИВ		
ДИАФРАГМА ЖЕСТКОСТИ 2ДП 26.25-ПВ, 1ДП 26.25-ПВ СБОРОЧНЫЙ ЧЕРТЕЖ		СТАДИЯ	МАССА
		Р	СМ ТАБЛ
		ЛИСТ 1	ЛИСТОВ 2
		ГОСГРАЖДАНСТРОЙ	
		КиевЗНИИЭП	

Ю
9154/1

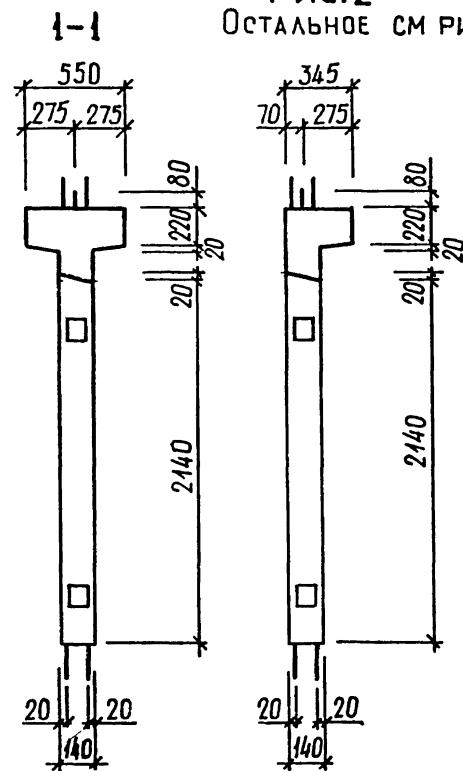
РИС.1



2-2



1-1
РИС.2
Остальное см рис 1

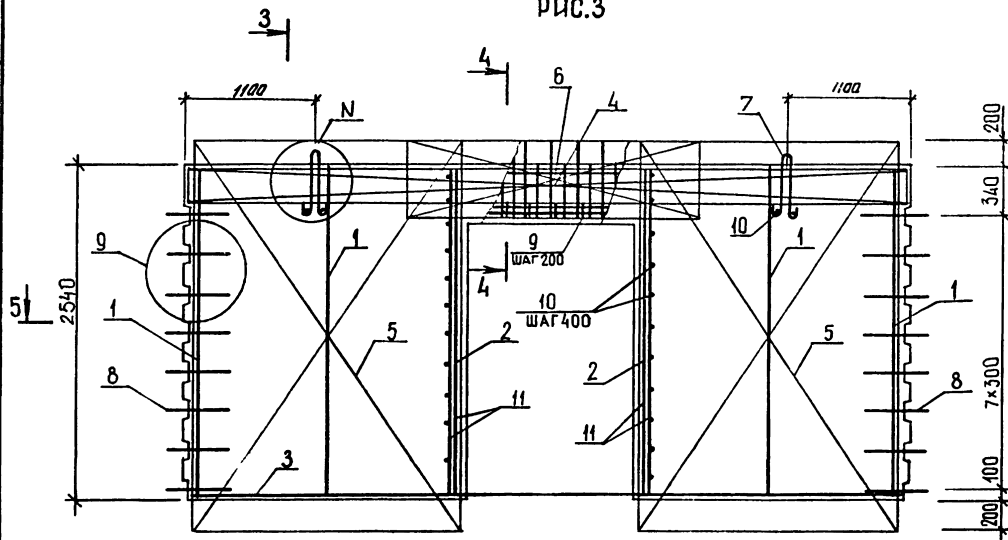


42
9154/1

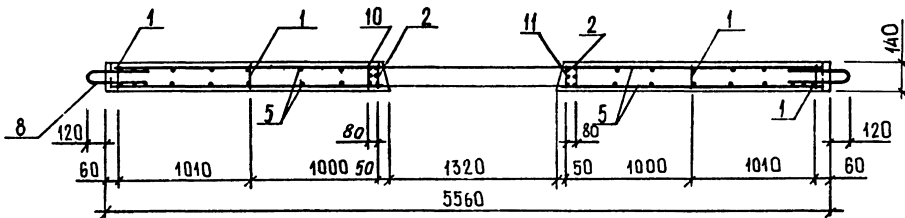
ОБОЗНАЧЕНИЕ	МАРКА	РИС.	N	МАССА, Т
I.020.I-3ПВ.4-I I2	2ДП 56.25-ПВ	1,3	1, I5	5,4I
-OI	IДП 56.25-ПВ	2,4	2, I7	4,74

1.020.I-3ПВ.4-I I2СБ		
НАЧ ОЧД	ШЕВЧЕНКО	
Н КОНТР	РЕБРОВ	
ГЛ СПЕЦ	ИЦИПОРЕНКО	
ПРОВЕРИЛ	СКОРОВОГАТ	
РАЗРАБ	ГРЕСЬКИВ	
ДИАФРАГМА ЖЕСТКОСТИ 2ДП 56.25-ПВ, IДП 56.25-ПВ СБОРОЧНЫЙ ЧЕРТЕЖ		СТАДИЯ П
		МАССА СМ ТАБЛ
		МАСШТАБ
		ЛИСТ 1 ПИСТОВ 2
ГОСГРАЖДАНСТРОЙ КиевЗНИИ		

РИС.3

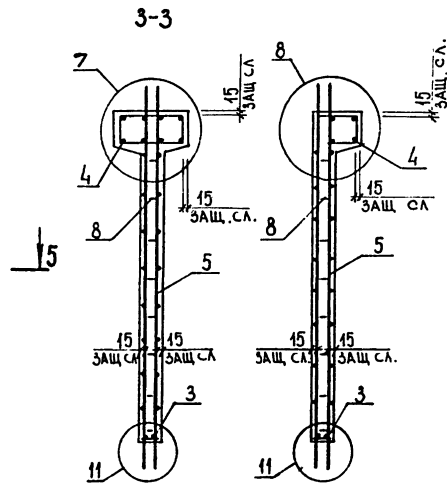


3-3
5-5



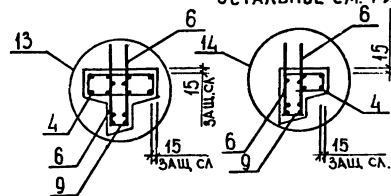
3-3
РИС.4

ОСТАЛЬНОЕ СМ.РИС 3



4-4

РИС.4
ОСТАЛЬНОЕ СМ.РИС.3

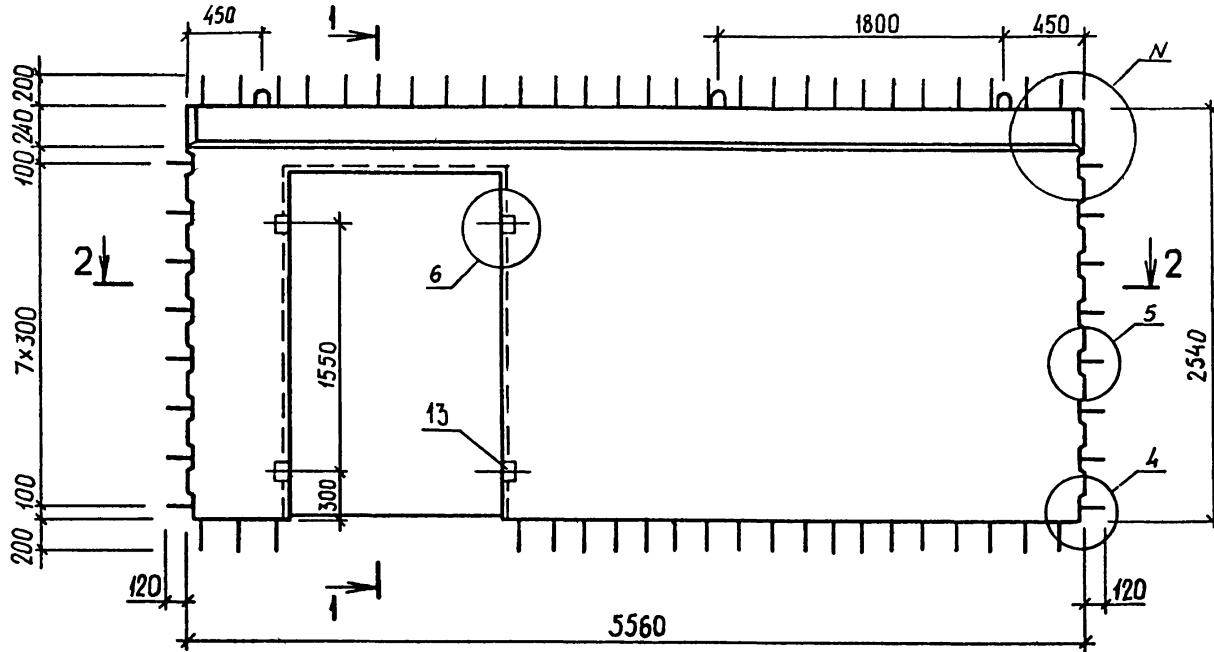


43
0154/1

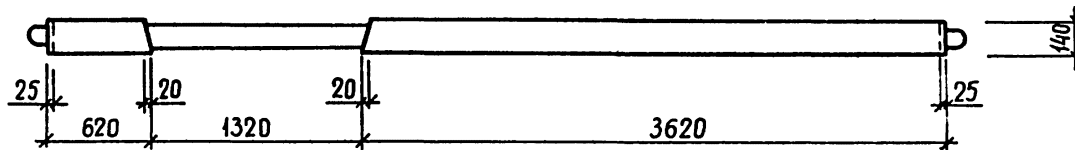
1.020.1-3ПВ.4-1 12СБ

ЛИСТ
2

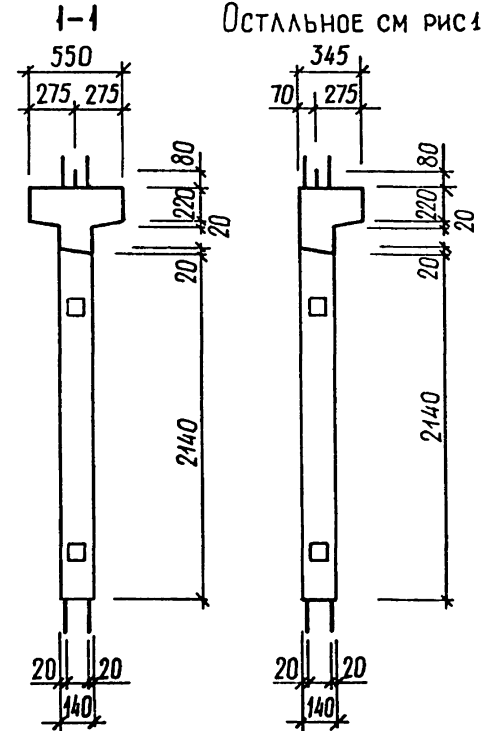
РИС. 1



2-2



1-1
РИС. 2
Остальное см рис 1



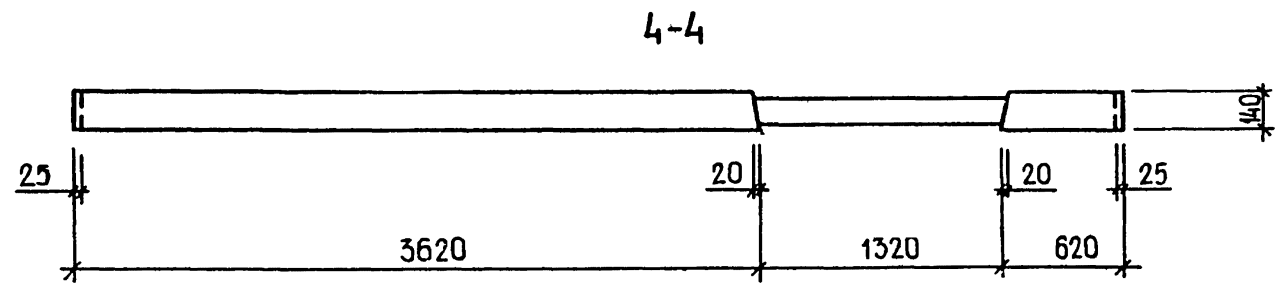
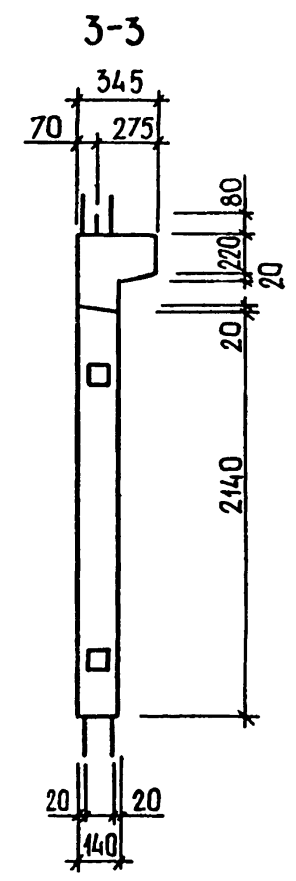
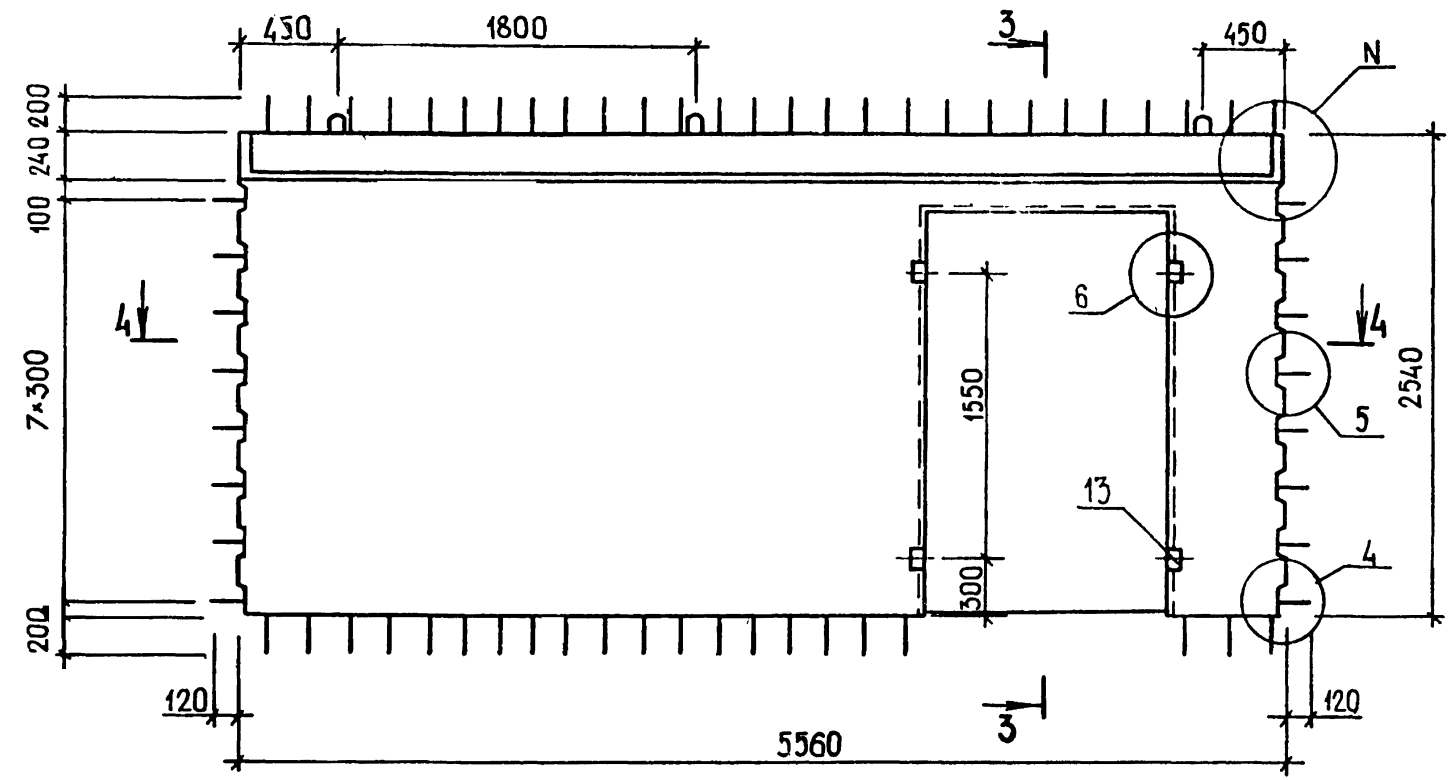
45
9154/1

ОБОЗНАЧЕНИЕ	МАРКА	РИС.	N	МАССА, Т
I.020.I-3ПВ.4-I I3	2ДПК 56.25-ПВ	1,4	1,16	5,42
-01	1ДПК 56.25Л-ПВ	2,5	2,18	4,74
-02	1ДПК 56.25П-ПВ	3,6	2,18	4,74

1.020.1-3ПВ.4-1 13СБ			
НАЧ.ОТД.		ШЕВЧЕНКО	
Н.КОНТР.		РЕБОВ	
ГЛ.СПЕЦ.		ЛИЦИПОРЕНКО	
ПРОВЕРИЛ		СКОРОБОГАТ	
РАЗРАБ.		ГРЕСЬКИВ	
ДИАФРАГМА ЖЕСТКОСТИ 2ДПК 56.25-ПВ, 1ДПК 56.25Л-ПВ, 1ДПК 56.25П-ПВ СБОРОЧНЫЙ ЧЕРТЕЖ		СТАДИЯ	МАССА
		Р	СМ
		ТАБЛ	
		ЛИСТ 1	ЛИСТОВ 4
ГОСГРАЖДАНСТРОЙ			
КиевЗНИИЭП			

КиевНИИЭП ТЛП КОРТ

РИС. 3



46
9154/1

1.020.1-3ПВ.4-1 13СБ

ЛРСТ
2

ФОРМАТ	ЗОНА	ПОЗ	ОБОЗНАЧЕНИЕ	НАИМЕНОВАНИЕ	КОЛ	ПРИМЕЧАНИЕ
				ДОКУМЕНТАЦИЯ		
A3			1.020.1-3ПВ.4-1 14СВ	СБОРОЧНЫЙ ЧЕРТЕЖ		
A3			1.020.1-3ПВ.4-1 00Д1	УЗЛЫ		
A3			1.020.1-3ПВ.4-1 00РС	ВЕДОМОСТЬ РАСХОДА СТАЛИ НА ЭЛЕМЕНТ		
A4			1.020.1-3ПВ.4-1 00ТО	ТЕХНИЧЕСКОЕ ОПИСАНИЕ		
				СБОРОЧНЫЕ ЕДИНИЦЫ		
A4	1		1.020.1-3ПВ.4-2 03-02	КАРКАС ПЛОСКИЙ	2	
A4	2		1.020.1-3ПВ.4-2 01	КР9	1	
A4	4		1.020.1-3ПВ.4-2 10	КР1 СЕТКА С12	2	
				ДЕТАЛИ		
A4	6		1.020.1-3ПВ.4-2 27	СТЕРЖЕНЬ ГНУТЫЙ АН1	18	
ВЧ	7		6.013.130	СТ. ОТД. ГОСТ 5781-82* Φ6 А-Е L=130	4	0.03КГ
			ПЕРЕМЕННЫЕ ДАННЫЕ	ДЛЯ ИСПОЛНЕНИЙ:		
				1.020.1-3ПВ.4-1 14 2Д 11.30-ПВ		
				СБОРОЧНЫЕ ЕДИНИЦЫ		
A4	3		1.020.1-3ПВ.4-2 18	СЕТКА С31	2	
				ДЕТАЛИ		
A4	5		1.020.1-3ПВ.4-2 26-01	ПЕТЛЯ СТРОПОВОЧНАЯ ПСВ2	2	
				МАТЕРИАЛЫ		
A4	8			БЕТОН ТЯЖЕЛЫЙ М300		0.54М3
				1.020.1-3ПВ.4-1 14-01 1Д 11.30-ПВ		
				СБОРОЧНЫЕ ЕДИНИЦЫ		
A4	3		1.020.1-3ПВ.4-2 20	СЕТКА С37	1	
				1.020.1-3ПВ.4-1 14		
НАЧ ОТД	ШЕВЧЕНКО			СТАДИЯ	ЛИСТ	ЛИСТОВ
Н КОНТР	ДЕБРОВ			Р	1	2
ГЛ СПЕЦ	ЩИЩПОРЕНКО			ГОСГРАЖДАНСТРОЙ		
ПРОВЕРИЛ	СКОРОБОГАТ			КиевЗНИИЭП		
РАЗРАБ	ПИЧУК					
				ДИАФРАГМА ЖЕСТКОСТИ 2Д II.30-ПВ, 1Д II.30-ПВ		

ФОРМАТ	ЗОНА	ПОЗ	ОБОЗНАЧЕНИЕ	НАИМЕНОВАНИЕ	КОЛ	ПРИМЕЧАНИЕ
				ДЕТАЛИ		
A4	5		1.020.1-3ПВ.4-2 26	ПЕТЛЯ СТРОПОВОЧНАЯ ПСВ1	2	
				МАТЕРИАЛЫ		
A4	8			БЕТОН ТЯЖЕЛЫЙ М300		0.49М3
				1.020.1-3ПВ.4-1 14		
НАЧ ОТД	ШЕВЧЕНКО			СТАДИЯ	ЛИСТ	ЛИСТОВ
Н КОНТР	ДЕБРОВ			Р	1	2
ГЛ СПЕЦ	ЩИЩПОРЕНКО			ГОСГРАЖДАНСТРОЙ		
ПРОВЕРИЛ	СКОРОБОГАТ			КиевЗНИИЭП		
РАЗРАБ	ПИЧУК					
				ДИАФРАГМА ЖЕСТКОСТИ 2Д II.30-ПВ, 1Д II.30-ПВ		

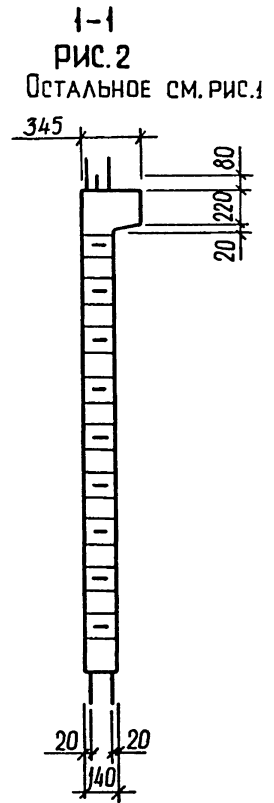
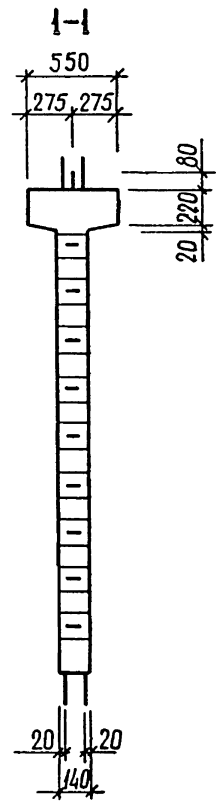
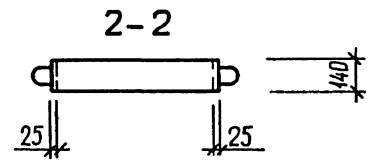
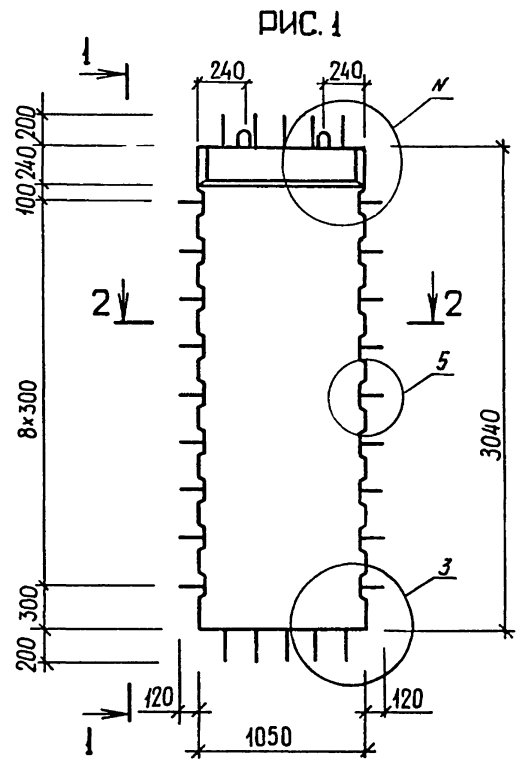


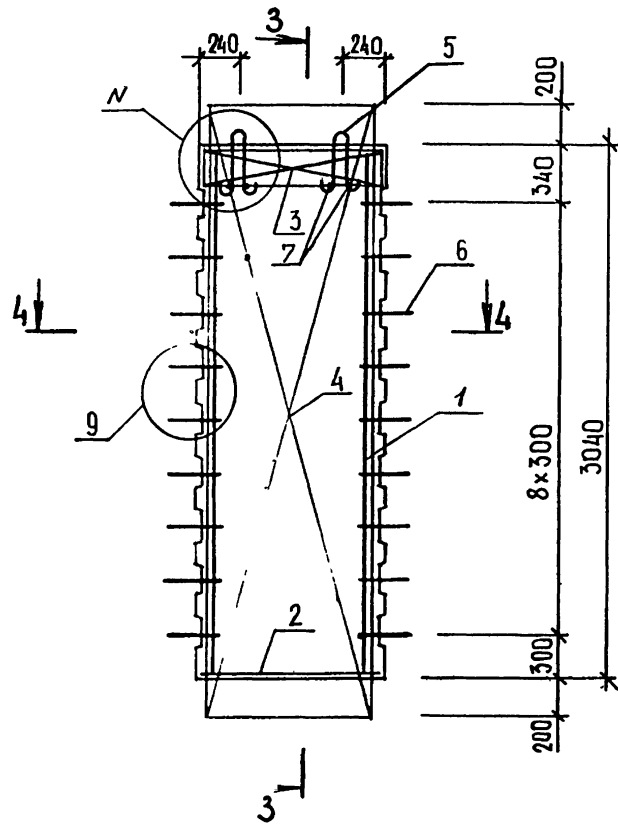
РИС. 2
ОСТАЛЬНОЕ СМ. РИС. 1

ОБОЗНАЧЕНИЕ	МАРКА	РИС.	N	МАССА, Т
I.020.I-3ПВ.4-I I4	2Д II.30-ПВ	1,3	1,15	1,38
-OI	1Д II.30-ПВ	2,4	2,17	1,26

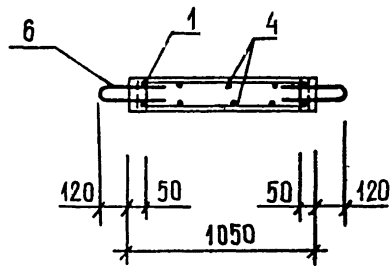
I.020.I-3ПВ.4-I 14СБ					
НАЧ.ОТД.	ШЕВЧЕНКО		СТАДИЯ	МАССА	МАСШТАБ
Н.КОНТР.	РЕБРОВ		Р	СМ	
ГЛ.СПЕЦ.	ИЩИПОРЕНКО		ЛИСТ 1	ЛИСТОВ 2	
ПРОВЕРИЛ	СКОРОБОГАТ		ГОСГРАЖДАНСТРОЙ		
РАЗРАБ.	ГРЕСЬКОВ		КиевЗНИИЭП		

50
9154/1

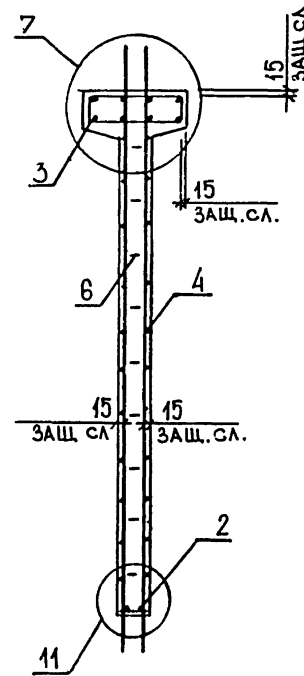
РИС. 3



4-4



3-3



3-3
РИС. 4

ОСТАЛЬНОЕ СМ. РИС 3

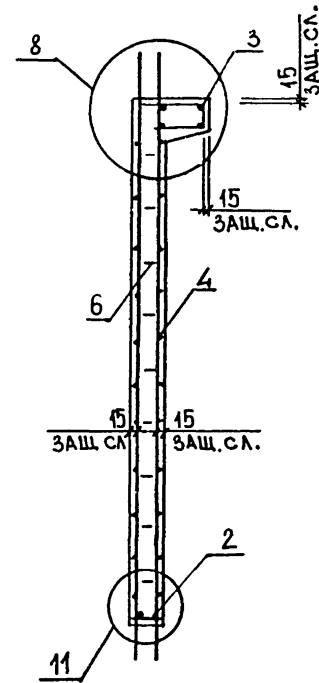
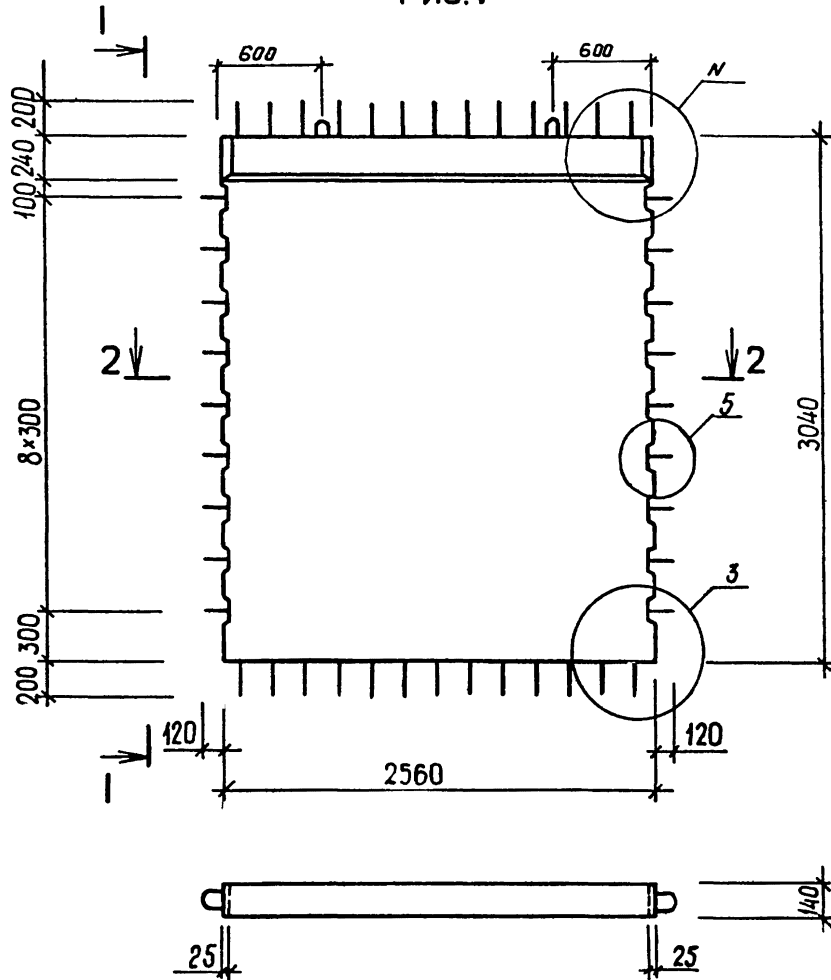


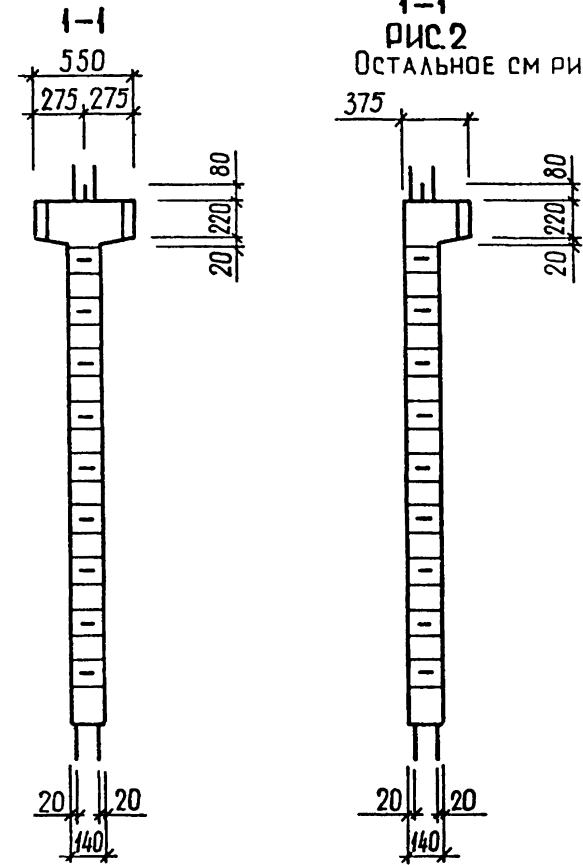
РИС. 1



ОБОЗНАЧЕНИЕ	МАРКА	РИС	N	МАССА, Т
I.020.I-3ПВ.4-I 15	2Д 26.30-ПВ	1,3	1,15	3,38
-0I	1Д 26.30-ПВ	2,4	2,17	3,07

1-1
РИС. 2

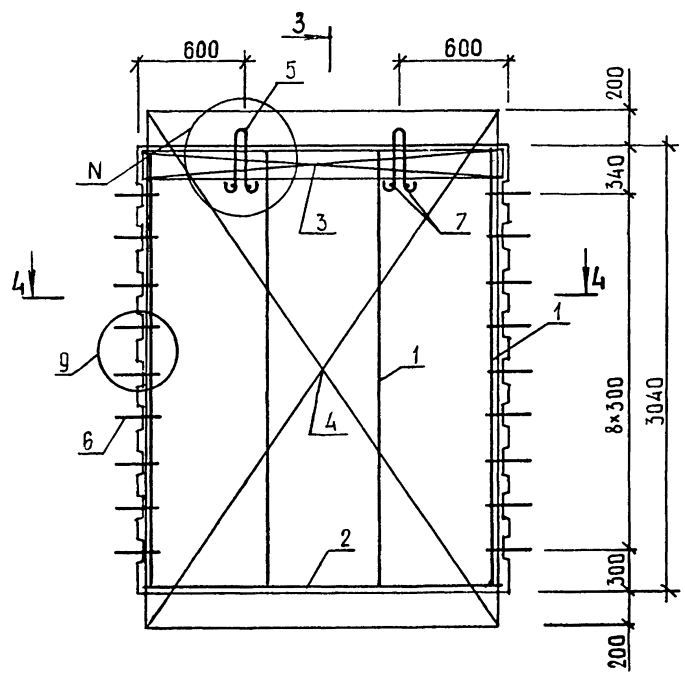
Остальное см РИС 1



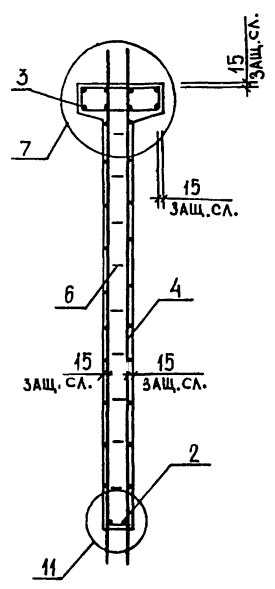
53
915411

1.020.1-3ПВ.4-I 15СБ				СТАДИЯ	МАССА	МАСШТАБ
ДИАФРАГМА ЖЕСТКОСТИ 2Д 26.30-ПВ. 1Д 26.30-ПВ СБОРОЧНЫЙ ЧЕРТЕЖ				Р	СМ ТАБЛ	
				ЛИСТ 1	ЛИСТОВ 2	
				ГОСГРАЖДАНСТРОЙ		
				КиевЗНИИЭП		

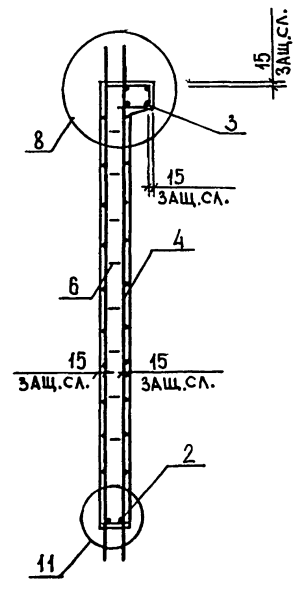
РИС.3



3-3



3-3
РИС.4
ОСТАЛЬНОЕ СМ РИС.3



3

4-4

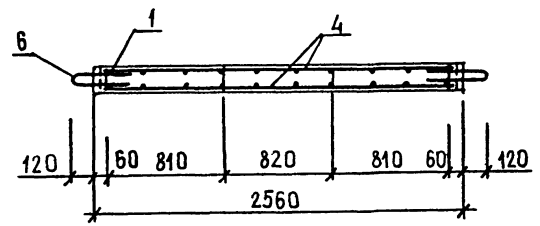
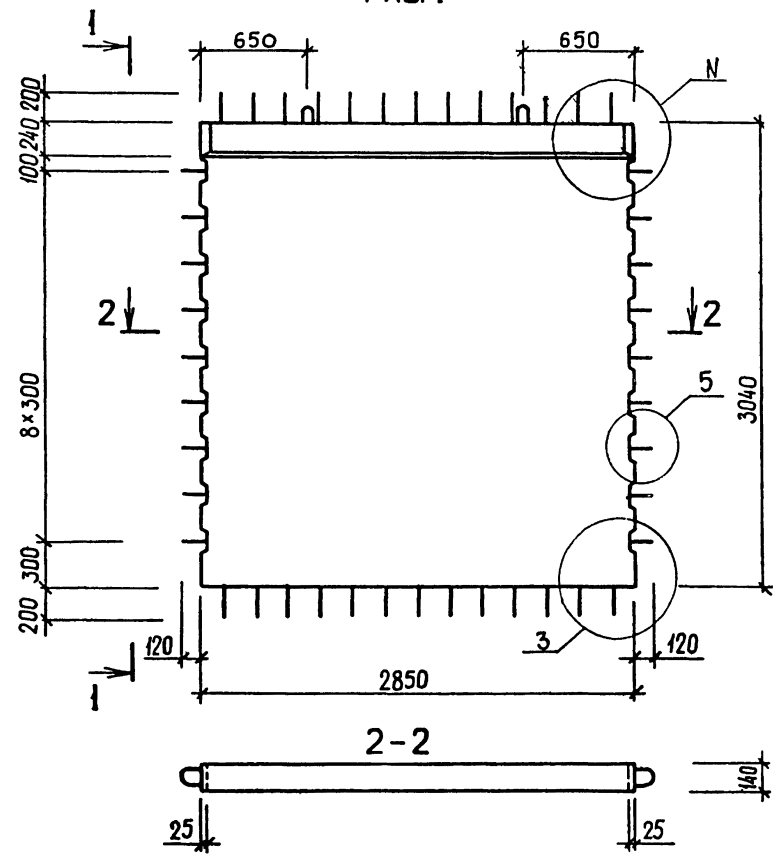
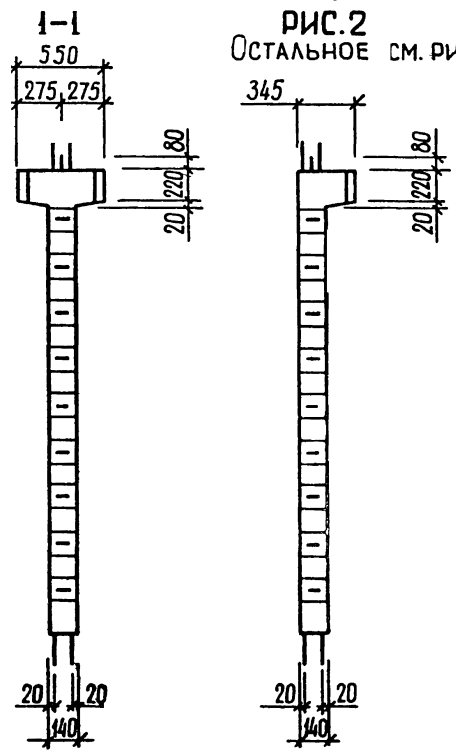


РИС. 1



1-1
РИС. 2
ОСТАЛЬНОЕ СМ. РИС 1

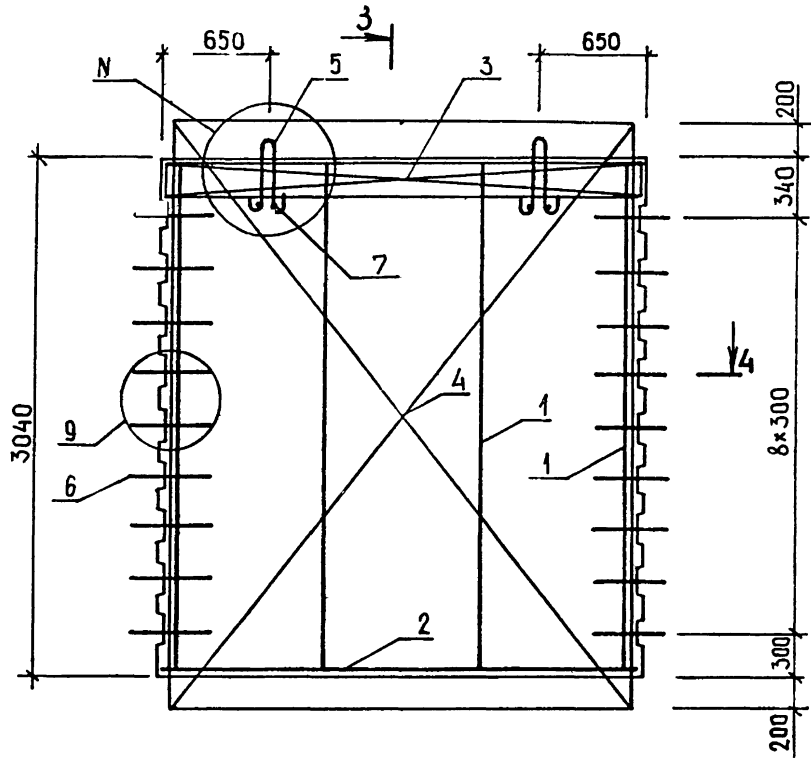


ОБОЗНАЧЕНИЕ	МАРКА	РИС.	N	МАССА, Т
1.020.1-3ПВ.4-1 I6	2Д 29.30-ПВ	1,3	1, I5	3,76
-01	1Д 29.30-ПВ	2.4	2, I7	3,42

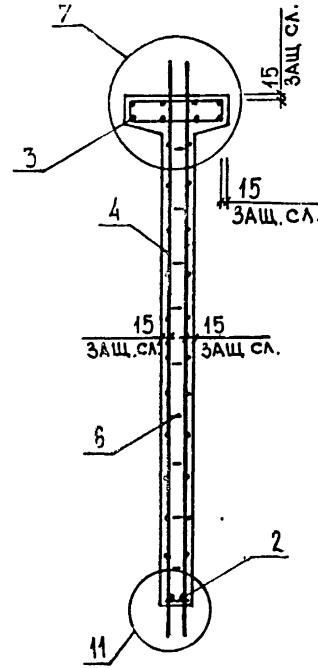
1.020.1-3ПВ.4-1 16Сб			
НАЧОД	ШЕВЧЕНКО	<i>[Signature]</i>	
НКОНТР	РЕБОВ	<i>[Signature]</i>	
ГЛ СПЕЦ	ВИЦИЛОВИЧЕНКО	<i>[Signature]</i>	
ПРОВЕРИЛ	САФРОБОГАТ	<i>[Signature]</i>	
РАЗРАБ	ГОРЬКИЙ	<i>[Signature]</i>	
ДИАФРАГМА ЖЕСТКОСТИ 2Д 29.30-ПВ, 1Д 29.30-ПВ СБОРОЧНЫЙ ЧЕРТЕЖ			СТАДИЯ Р
			МАССА СМ ТАБЛ
			МАСШТАБ
		ЛИСТ 1	ЛИСТОВ 2
			ГОСГРАЖДАНСТРОЙ
			КиевЗНИИЭП

56
915-1/1

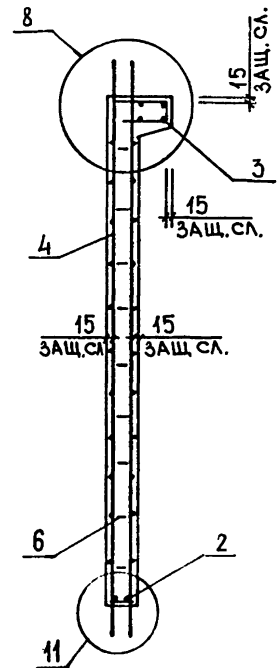
РИС. 3



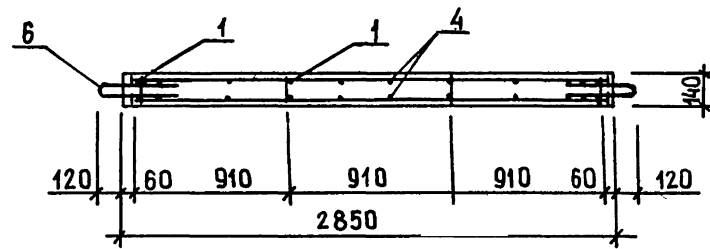
3-3



3-3
РИС. 4
Остальное см. РИС.3



3 4-4



СТАНДАРТ ТИП КОРТ
Крепёжный

РИС. 3

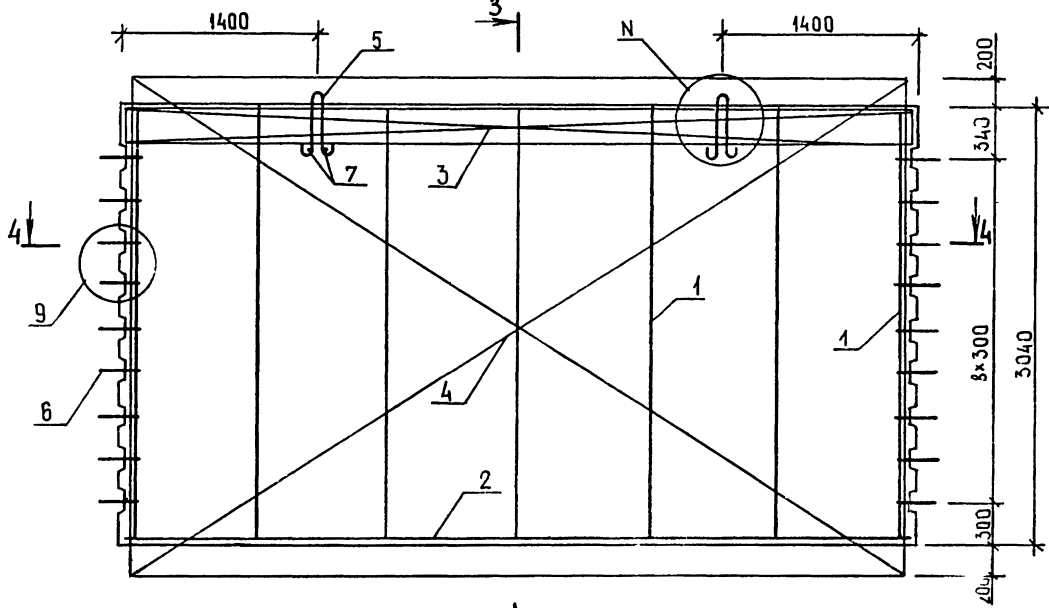
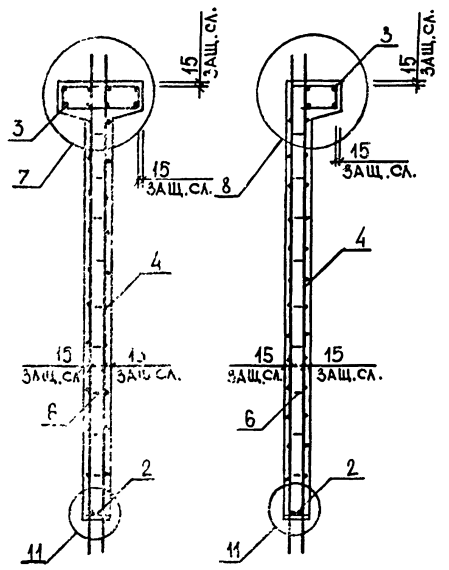
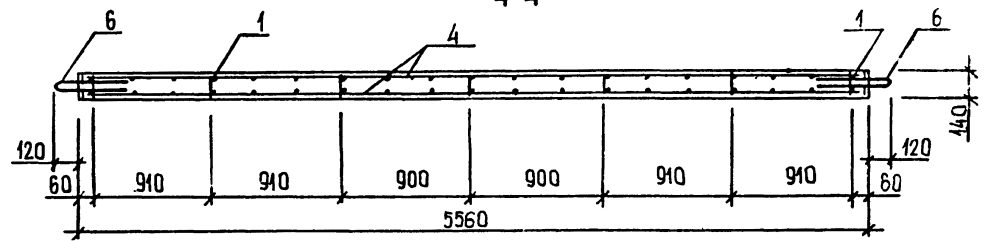


РИС. 4
ОСТАЛЬНОЕ СМ. РИС. 3



4-4



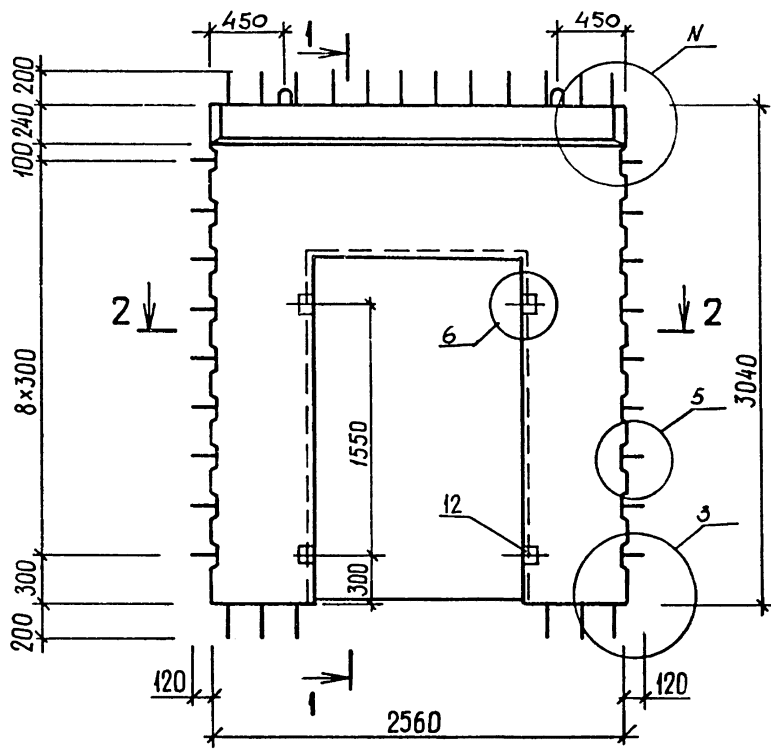
60
915-1/1

1.020.1-3 ПБ.4-1 17С6

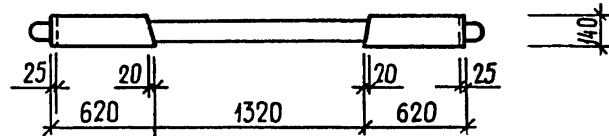
ЛИСТ
2

КиевЗНИИЭП ТЛП КОРТ

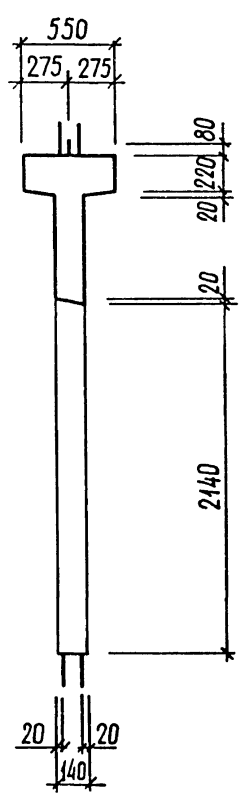
РИС. 1



2-2



1-1



1-1

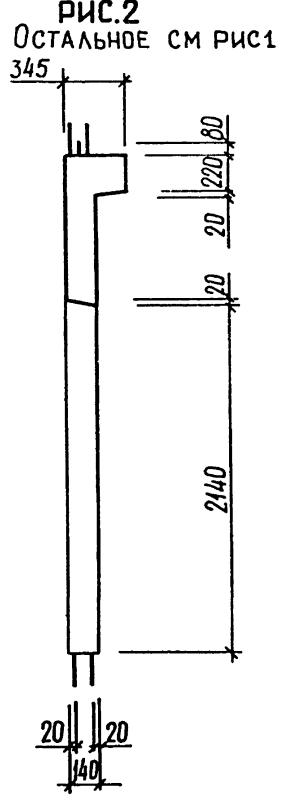


РИС.2
ОСТАЛЬНОЕ СМ РИС1

ОБОЗНАЧЕНИЕ	МАРКА	РИС.	N	МАССА, Т
I.020.I-3ПВ.4-I 18	2ДП 26.30-ПВ	1,3	1,16	2,45
-01	1ДП 26.30-ПВ	2,4	2,18	2,14

				1.020.1-3ПВ.4-1 18СБ		
				ДИАФРАГМА ЖЕСТКОСТИ 2ДП 26.30-ПВ, 1ДП 26.30-ПВ СБОРОЧНЫЙ ЧЕРТЕЖ		
		СТАДИЯ	МАССА	МАСШТАБ		
		Р	СМ			
		ТАБЛ				
		ЛИСТ 1	ЛИСТОВ 2			
ГОСГРАЖДАНСТРОЯ						
КиевЗНИИЭП						

62
9154/1

РИС. 3

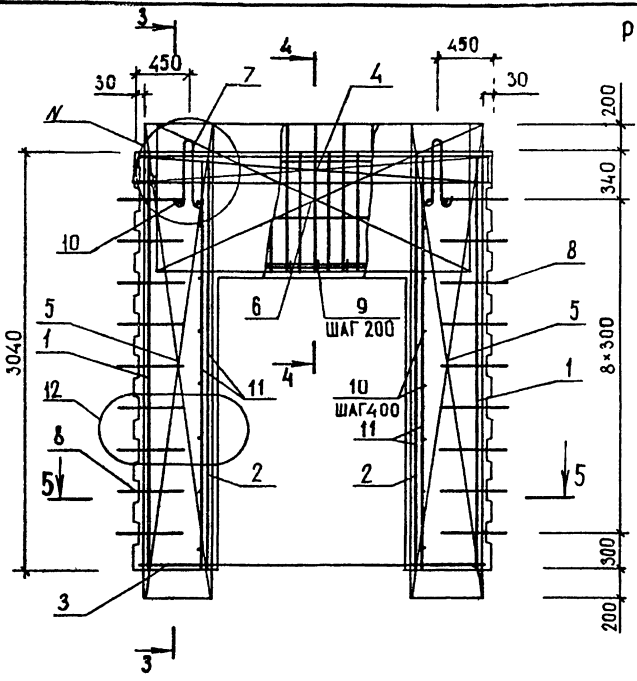
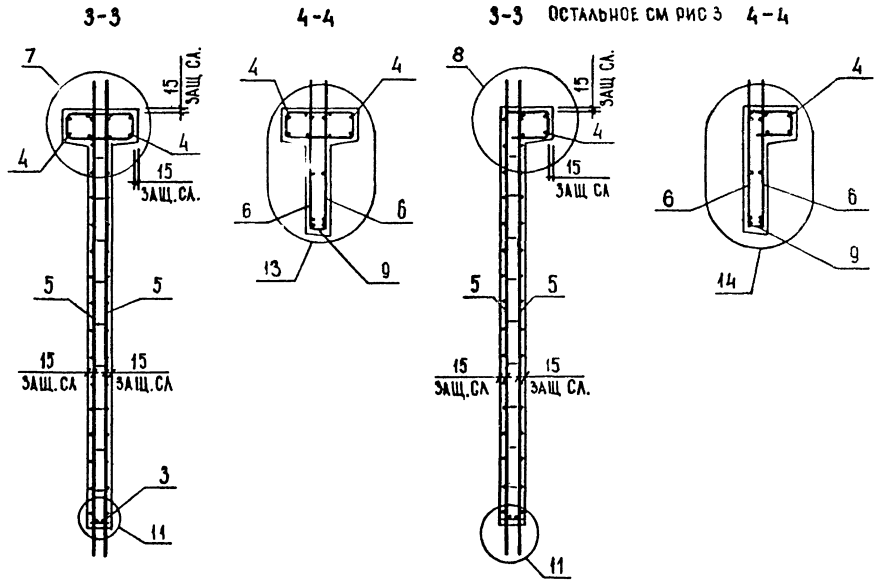
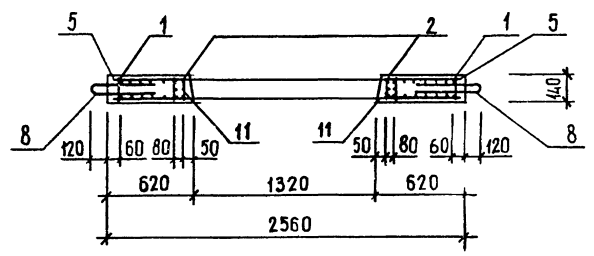


РИС. 4

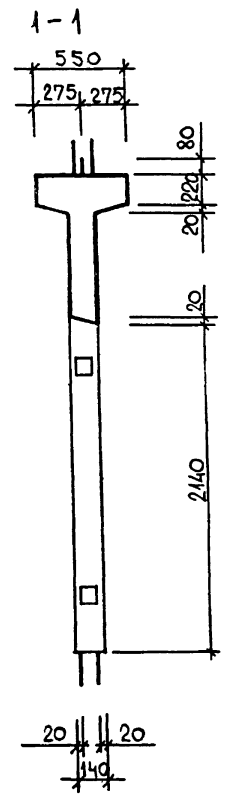
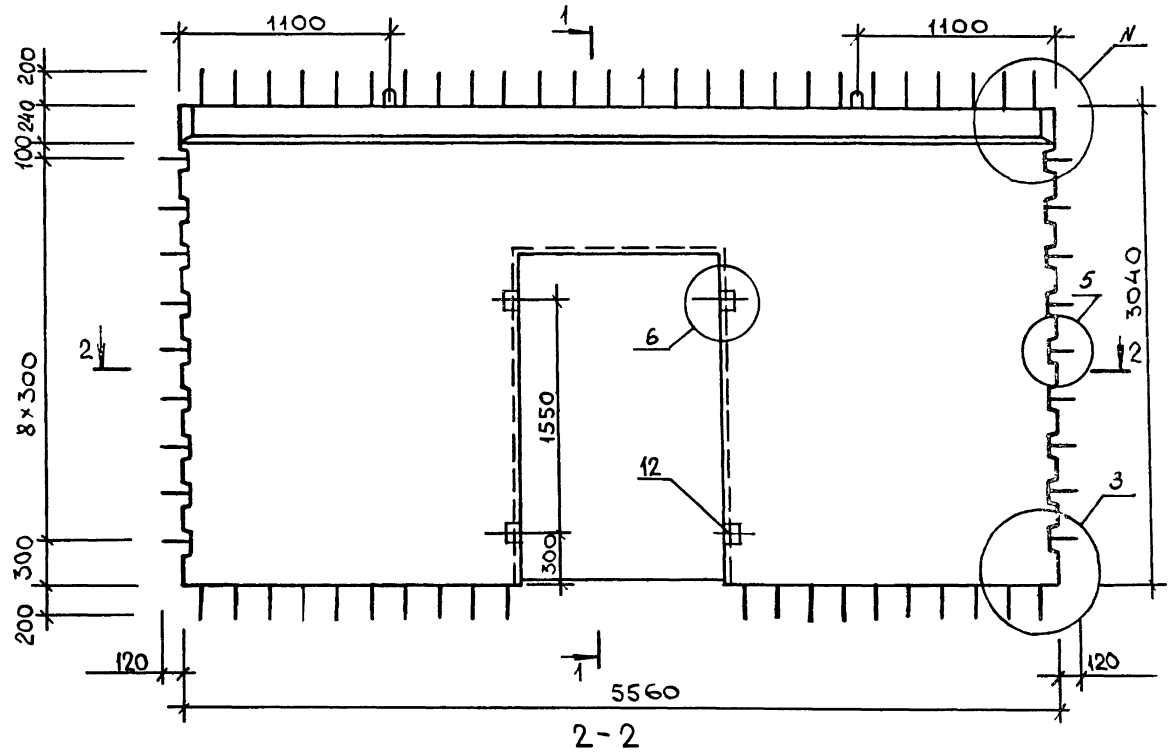


5-5

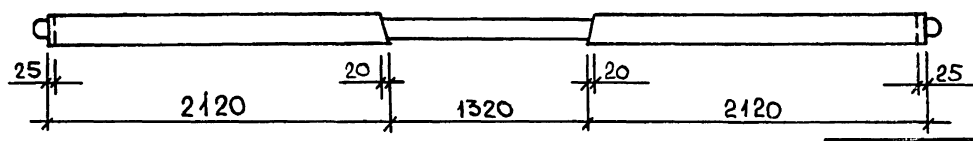
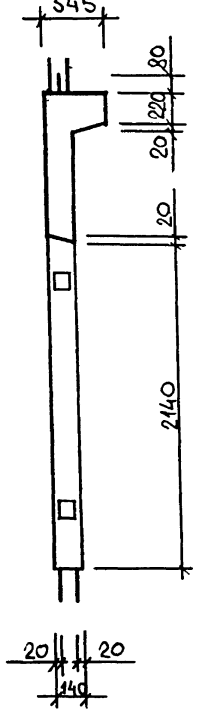


63
9154,1

РИС. 1



1-1
РИС.2
ОСТАЛЬНОЕ СМ.РИС.1



65
9154/1

ОБОЗНАЧЕНИЕ	МАРКА	РИС.	N	МАССА, Т
I.020.I-3ПВ.4-I I9	2ДП 56.30-ПВ	1,3	I, I5	6,4I
-OI	IДП 56.30-ПВ	2,4	2, I7	5,74

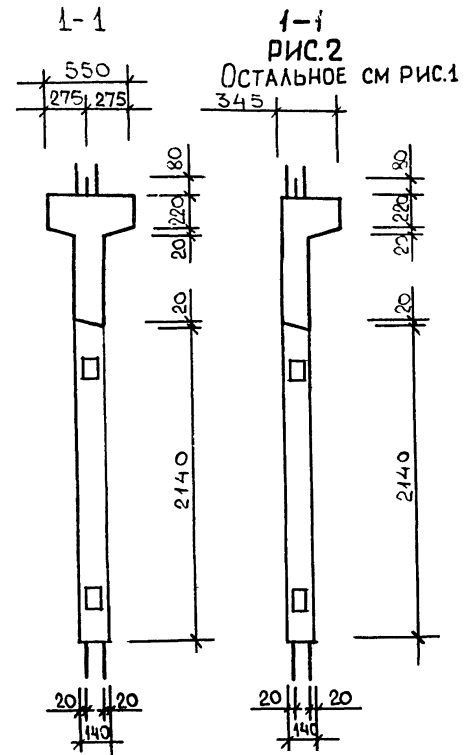
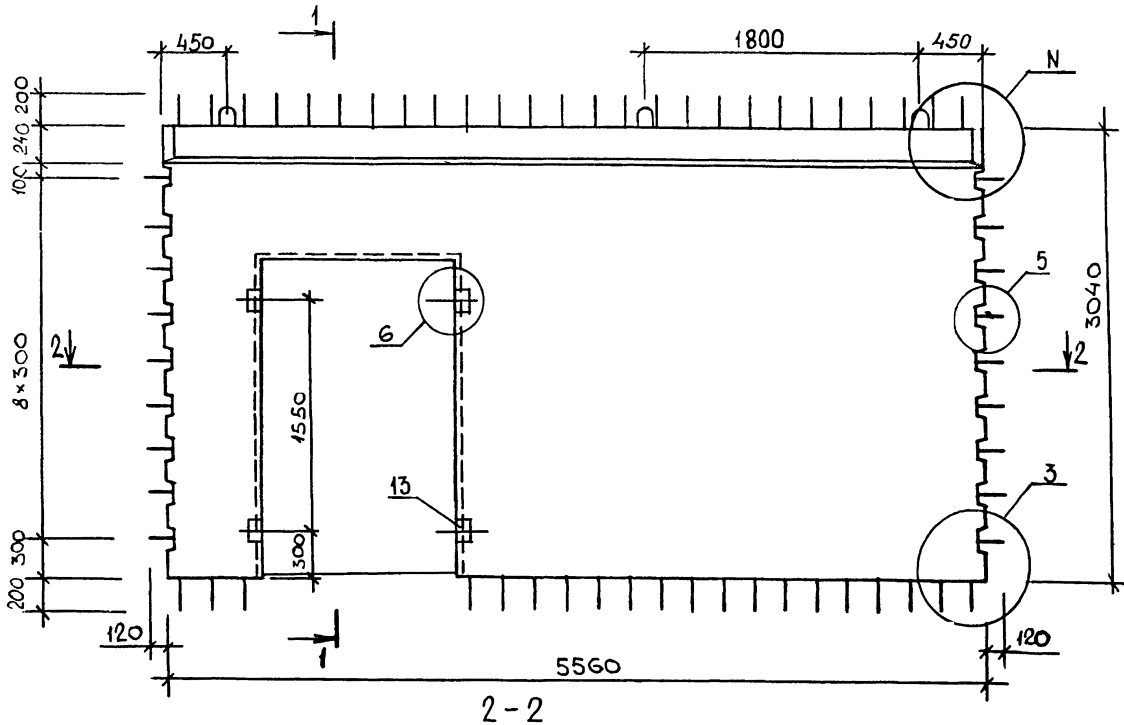
I.020.I-3ПВ.4-I 19СБ		
ДИАФРАГМА ЖЕСТКОСТИ 2ДП 56.30-ПВ, IДП 56.30-ПВ СБОРОЧНЫЙ ЧЕРТЕЖ		
НАЧЛОД	ШЕВЧЕНКО	
И.КОНТР	РЕБРОВ	
ГЛ.СПЕЦ	ИЩИПОВЕЦКО	
ПРОВЕРИЛ	СКОРБОГАТ	
РАЗРАБ.	МАТВЕЕВА	
СТАДИЯ	МАССА	МАСШТАБ
P	СМ ТАБЛ	
ЛИСТ 1	ЛИСТОВ 2	
ГОСГРАЖДАНСТРОЙ		
КиевЗНИИЭП		

ФОРМАТ	ЗОНА	ПОЗ	ОБОЗНАЧЕНИЕ	НАИМЕНОВАНИЕ	КОЛ	ПРИМЕЧАНИЕ
				ДОКУМЕНТАЦИЯ		
A3			1.020.1-3ПВ.4-1 20СВ	СВОРОЧНЫЙ ЧЕРТЕЖ		
A3			1.020.1-3ПВ.4-1 ООД1	УЗЛЫ		
A3			1.020.1-3ПВ.4-1 ООРС	ВЕДОМОСТЬ РАСХОДА СТАЛИ НА ЭЛЕМЕНТ		
A4			1.020.1-3ПВ.4-1 ООТО	ТЕХНИЧЕСКОЕ ОПИСАНИЕ		
				СВОРОЧНЫЕ ЕДИНИЦЫ		
A4	1		1.020.1-3ПВ.4-2 03-02	КАРКАС ПЛОСКИЙ	5	
A4	2		1.020.1-3ПВ.4-2 05-01	КР9	2	
A4	3		1.020.1-3ПВ.4-2 02-02	КР13	1	
				КР6	1	
A4	5		1.020.1-3ПВ.4-2 11-01	СЕТКА	2	
A4	6		1.020.1-3ПВ.4-2 16-02	С16	2	
A4	7		1.020.1-3ПВ.4-2 23	С28	2	
				С45	2	
				ДЕТАЛИ		
A4	8		1.020.1-3ПВ.4-2 26-06	ПЕТЛЯ СТРОПОВОЧНАЯ ПСВ7	3	
A4	9		1.020.1-3ПВ.4-2 27	СТЕРЖЕНЬ ГНУТЫЙ	18	
A4	10		1.020.1-3ПВ.4-2 29	АН1	6	
				СТ	6	
ВЧ	11		6.013.130	СТ. ОТД. ГОСТ 5781-82*	20	0.03КГ
ВЧ	12		25.013.3000	Φ6 А-Ш L=130	4	11.6КГ
				Φ25 А-Ш L=3000		
ВЧ	13		25.100.120.120	ПРОВКА ДЕРЕВЯННАЯ 25X100 L=120	8	
				МАТЕРИАЛЫ		
				ПИЛОМАТЕРИАЛ		.003М3
			ПЕРЕМЕННЫЕ ДАННЫЕ	ДЛЯ ИСПОЛНЕНИЙ:		
				1.020.1-3ПВ.4-1 20		
				2ДПК 56.30-ПВ		
				СВОРОЧНЫЕ ЕДИНИЦЫ		
A4	4		1.020.1-3ПВ.4-2 19-02	СЕТКА С36	2	
				МАТЕРИАЛЫ		
				1.020.1-3ПВ.4-1 20		
НАЧ ОТД	ШЕВЧЕНКО			СТАДИЯ	ЛИСТ	ЛИСТОВ
Н КОНТР	РЕБОВ			Р	1	2
ГЛ СПЕЦ	ЦИЧИПОВЕНКО			ГОСГРАЖДАНСТРОЙ		
ПРОВЕРИЛ	СКОРОБОГАТ			КиевЗНИИЭП		
РАЗРАБ	ПИНЧУК					

ФОРМАТ А4

ФОРМАТ	ЗОНА	ПОЗ	ОБОЗНАЧЕНИЕ	НАИМЕНОВАНИЕ	КОЛ	ПРИМЕЧАНИЕ
		14		БЕТОН ТЯЖЕЛЫЙ М300		2.48М3
				1.020.1-3ПВ.4-1 20-01		
				1ДПК 56.30Л-ПВ		
				СВОРОЧНЫЕ ЕДИНИЦЫ		
A4	4		1.020.1-3ПВ.4-2 21-02	СЕТКА С42	1	
				МАТЕРИАЛЫ		
		14		БЕТОН ТЯЖЕЛЫЙ М300		2.22М3
				1.020.1-3ПВ.4-1 20-02		
				1ДПК 56.30Л-ПВ		
				СВОРОЧНЫЕ ЕДИНИЦЫ		
A4	4		1.020.1-3ПВ.4-2 21-02	СЕТКА С42	1	
				МАТЕРИАЛЫ		
		14		БЕТОН ТЯЖЕЛЫЙ М300		2.22М3
				1.020.1-3ПВ.4-1 20		
				2ДПК 56.30Л-ПВ		
				СВОРОЧНЫЕ ЕДИНИЦЫ		
				1.020.1-3ПВ.4-1 20		
				2ДПК 56.30Л-ПВ		
				СВОРОЧНЫЕ ЕДИНИЦЫ		
				1.020.1-3ПВ.4-1 20		
				2ДПК 56.30Л-ПВ		
				СВОРОЧНЫЕ ЕДИНИЦЫ		
				1.020.1-3ПВ.4-1 20		
				2ДПК 56.30Л-ПВ		
				СВОРОЧНЫЕ ЕДИНИЦЫ		
				1.020.1-3ПВ.4-1 20		
				2ДПК 56.30Л-ПВ		
				СВОРОЧНЫЕ ЕДИНИЦЫ		
				1.020.1-3ПВ.4-1 20		
				2ДПК 56.30Л-ПВ		
				СВОРОЧНЫЕ ЕДИНИЦЫ		
				1.020.1-3ПВ.4-1 20		
				2ДПК 56.30Л-ПВ		
				СВОРОЧНЫЕ ЕДИНИЦЫ		
				1.020.1-3ПВ.4-1 20		
				2ДПК 56.30Л-ПВ		
				СВОРОЧНЫЕ ЕДИНИЦЫ		
				1.020.1-3ПВ.4-1 20		
				2ДПК 56.30Л-ПВ		
				СВОРОЧНЫЕ ЕДИНИЦЫ		
				1.020.1-3ПВ.4-1 20		
				2ДПК 56.30Л-ПВ		
				СВОРОЧНЫЕ ЕДИНИЦЫ		
				1.020.1-3ПВ.4-1 20		
				2ДПК 56.30Л-ПВ		
				СВОРОЧНЫЕ ЕДИНИЦЫ		
				1.020.1-3ПВ.4-1 20		
				2ДПК 56.30Л-ПВ		
				СВОРОЧНЫЕ ЕДИНИЦЫ		
				1.020.1-3ПВ.4-1 20		
				2ДПК 56.30Л-ПВ		
				СВОРОЧНЫЕ ЕДИНИЦЫ		
				1.020.1-3ПВ.4-1 20		
				2ДПК 56.30Л-ПВ		
				СВОРОЧНЫЕ ЕДИНИЦЫ		
				1.020.1-3ПВ.4-1 20		
				2ДПК 56.30Л-ПВ		
				СВОРОЧНЫЕ ЕДИНИЦЫ		
				1.020.1-3ПВ.4-1 20		
				2ДПК 56.30Л-ПВ		
				СВОРОЧНЫЕ ЕДИНИЦЫ		
				1.020.1-3ПВ.4-1 20		
				2ДПК 56.30Л-ПВ		
				СВОРОЧНЫЕ ЕДИНИЦЫ		
				1.020.1-3ПВ.4-1 20		
				2ДПК 56.30Л-ПВ		
				СВОРОЧНЫЕ ЕДИНИЦЫ		
				1.020.1-3ПВ.4-1 20		
				2ДПК 56.30Л-ПВ		
				СВОРОЧНЫЕ ЕДИНИЦЫ		
				1.020.1-3ПВ.4-1 20		
				2ДПК 56.30Л-ПВ		
				СВОРОЧНЫЕ ЕДИНИЦЫ		
				1.020.1-3ПВ.4-1 20		
				2ДПК 56.30Л-ПВ		
				СВОРОЧНЫЕ ЕДИНИЦЫ		
				1.020.1-3ПВ.4-1 20		
				2ДПК 56.30Л-ПВ		
				СВОРОЧНЫЕ ЕДИНИЦЫ		
				1.020.1-3ПВ.4-1 20		
				2ДПК 56.30Л-ПВ		
				СВОРОЧНЫЕ ЕДИНИЦЫ		
				1.020.1-3ПВ.4-1 20		
				2ДПК 56.30Л-ПВ		
				СВОРОЧНЫЕ ЕДИНИЦЫ		
				1.020.1-3ПВ.4-1 20		
				2ДПК 56.30Л-ПВ		
				СВОРОЧНЫЕ ЕДИНИЦЫ		
				1.020.1-3ПВ.4-1 20		
				2ДПК 56.30Л-ПВ		
				СВОРОЧНЫЕ ЕДИНИЦЫ		
				1.020.1-3ПВ.4-1 20		
				2ДПК 56.30Л-ПВ		
				СВОРОЧНЫЕ ЕДИНИЦЫ		
				1.020.1-3ПВ.4-1 20		
				2ДПК 56.30Л-ПВ		
				СВОРОЧНЫЕ ЕДИНИЦЫ		
				1.020.1-3ПВ.4-1 20		
				2ДПК 56.30Л-ПВ		
				СВОРОЧНЫЕ ЕДИНИЦЫ		
				1.020.1-3ПВ.4-1 20		
				2ДПК 56.30Л-ПВ		
				СВОРОЧНЫЕ ЕДИНИЦЫ		
				1.020.1-3ПВ.4-1 20		
				2ДПК 56.30Л-ПВ		
				СВОРОЧНЫЕ ЕДИНИЦЫ		
				1.020.1-3ПВ.4-1 20		
				2ДПК 56.30Л-ПВ		
				СВОРОЧНЫЕ ЕДИНИЦЫ		
				1.020.1-3ПВ.4-1 20		
				2ДПК 56.30Л-ПВ		
				СВОРОЧНЫЕ ЕДИНИЦЫ		
				1.020.1-3ПВ.4-1 20		
				2ДПК 56.30Л-ПВ		
				СВОРОЧНЫЕ ЕДИНИЦЫ		
				1.020.1-3ПВ.4-1 20		
				2ДПК 56.30Л-ПВ		
				СВОРОЧНЫЕ ЕДИНИЦЫ		
				1.020.1-3ПВ.4-1 20		
				2ДПК 56.30Л-ПВ		
				СВОРОЧНЫЕ ЕДИНИЦЫ		
				1.020.1-3ПВ.4-1 20		
				2ДПК 56.30Л-ПВ		
				СВОРОЧНЫЕ ЕДИНИЦЫ		
				1.020.1-3ПВ.4-1 20		
				2ДПК 56.30Л-ПВ		
				СВОРОЧНЫЕ ЕДИНИЦЫ		
				1.020.1-3ПВ.4-1 20		
				2ДПК 56.30Л-ПВ		
				СВОРОЧНЫЕ ЕДИНИЦЫ		
				1.020.1-3ПВ.4-1 20		
				2ДПК 56.30Л-ПВ		
				СВОРОЧНЫЕ ЕДИНИЦЫ		
				1.020.1-3ПВ.4-1 20		
				2ДПК 56.30Л-ПВ		
				СВОРОЧНЫЕ ЕДИНИЦЫ		
				1.020.1-3ПВ.4-1 20		
				2ДПК 56.30Л-ПВ		
				СВОРОЧНЫЕ ЕДИНИЦЫ		
				1.020.1-3ПВ.4-1 20		
				2ДПК 56.30Л-ПВ		
				СВОРОЧНЫЕ ЕДИНИЦЫ		
				1.020.1-3ПВ.4-1 20		
				2ДПК 56.30Л-ПВ		
				СВОРОЧНЫЕ ЕДИНИЦЫ		
				1.020.1-3ПВ.4-1 20		
				2ДПК 56.30Л-ПВ		
				СВОРОЧНЫЕ ЕДИНИЦЫ		
				1.020.1-3ПВ.4-1 20		
				2ДПК 56.30Л-ПВ		
				СВОРОЧНЫЕ ЕДИНИЦЫ		
				1.020.1-3ПВ.4-1 20		
				2ДПК 56.30Л-ПВ		
				СВОРОЧНЫЕ ЕДИНИЦЫ		
				1.020.1-3ПВ.4-1 20		
				2ДПК 56.30Л-ПВ		
				СВОРОЧНЫЕ ЕДИНИЦЫ		
				1.020.1-3ПВ.4-1 20		
				2ДПК 56.30Л-ПВ		
				СВОРОЧНЫЕ ЕДИНИЦЫ		
				1.020.1-3ПВ.4-1 20		
				2ДПК 56.30Л-ПВ		
				СВОРОЧНЫЕ ЕДИНИЦЫ		
				1.020.1-3ПВ.4-1 20		
				2ДПК 56.30Л-ПВ		
				СВОРОЧНЫЕ ЕДИНИЦЫ		
				1.020.1-3ПВ.4-1 20		
				2ДПК 56.30Л-ПВ		
				СВОРОЧНЫЕ ЕДИНИЦЫ		
				1.020.1-3ПВ.4-1 20		

РИС 1

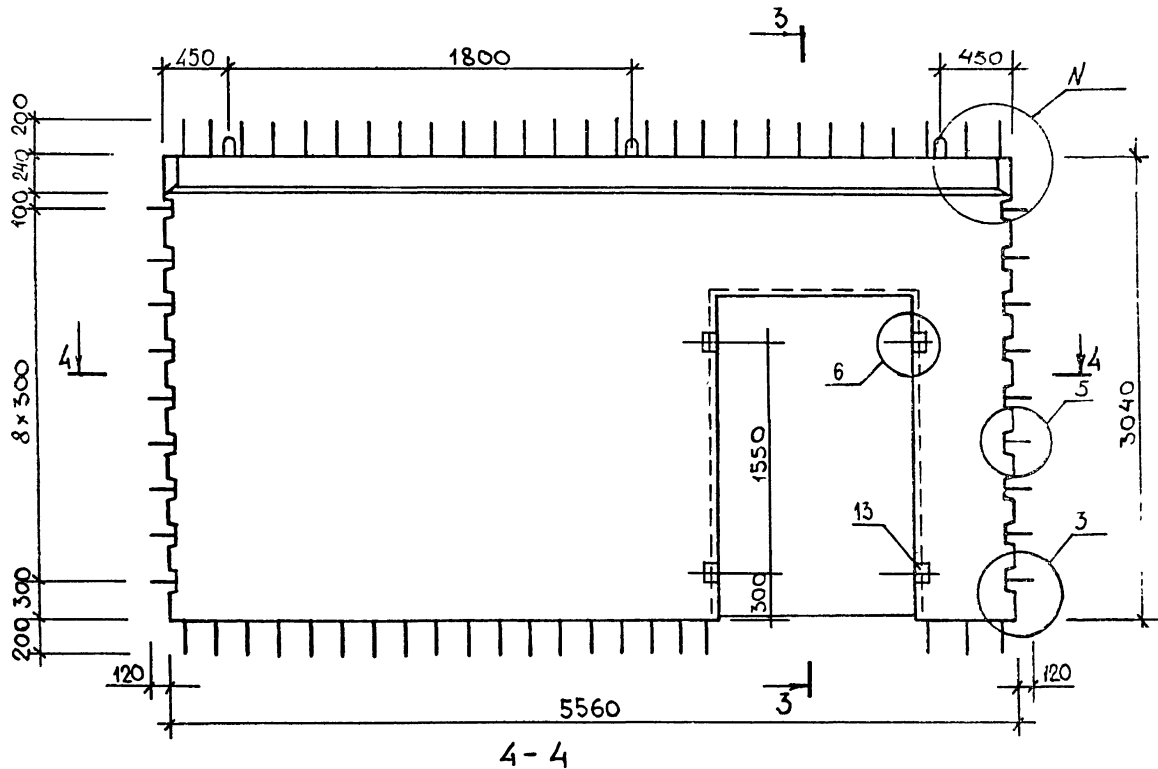


68
9154/1

ОБОЗНАЧЕНИЕ	МАРКА	РИС.	N	МАССА, Т
I.020.I-3ПВ.4-I 20	ДЛК 56.30-ПВ	1,4	I, 16	6,4I
-01	ДЛК 56.30Л-ПВ	2,5	I, 18	5,74
-02	ДЛК 56.30П-ПВ	3,6	I, 18	5,74

I.020.I-3ПВ.4-I 20СБ			СТАДИЯ	МАССА	МАСШТАБ
НАЧ ОЛД	ШЕВЧЕНКО		Р	СМ	ТАБЛ
Н К О Н Т Р	РЕБОВ				
Г Л С П Е Ц	ИЩИПОРЕНКО		Л И С Т 1	Л И С Т О В 4	
П Р О В Е Р И Л	СКОРОБОГАТ		ГОСГРАЖДАНСТРОЙ		
Р А З Р А Б.	МАТВЕЕВА		КиевЗНИИЭП		

РИС. 3



3-3

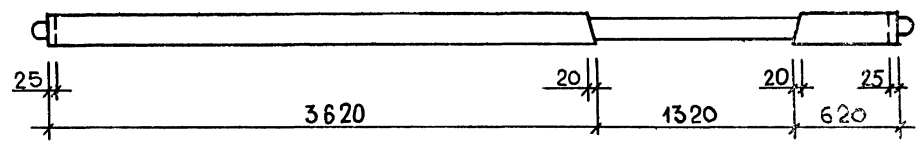
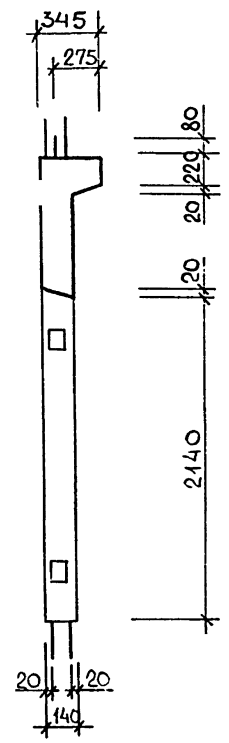


РИС.4

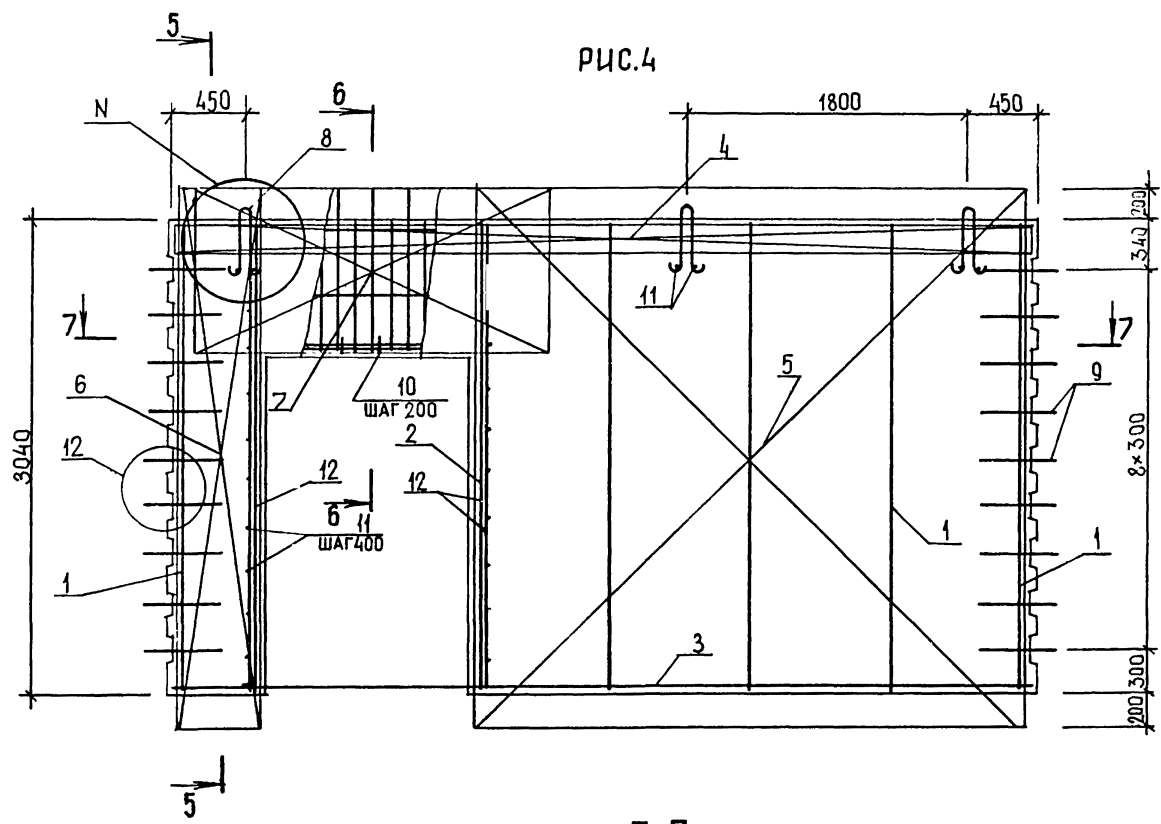
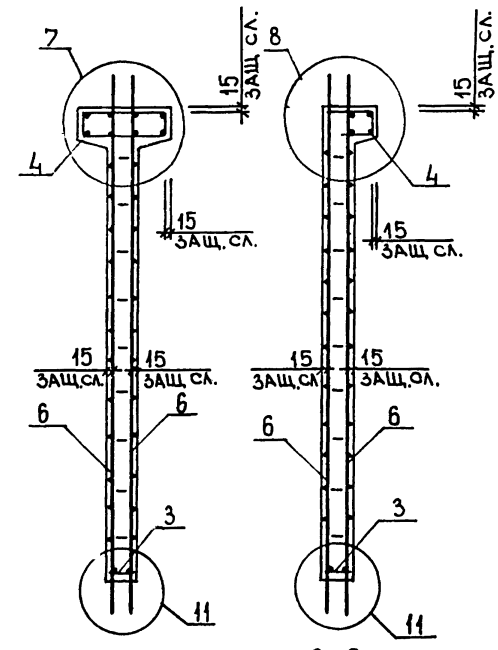


РИС.5
ОСТАЛЬНОЕ СМ.РИС.4



7-7

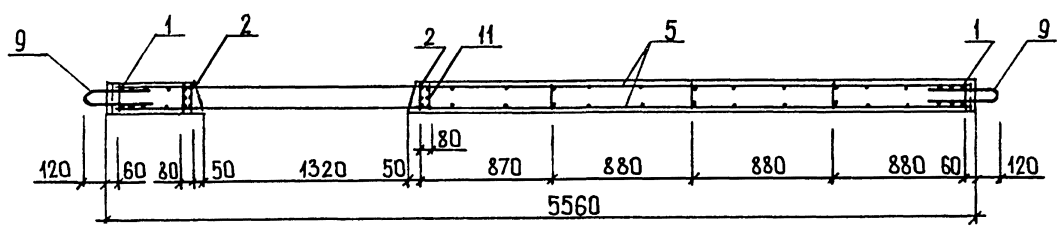


РИС.5
ОСТАЛЬНОЕ СМ.РИС.4

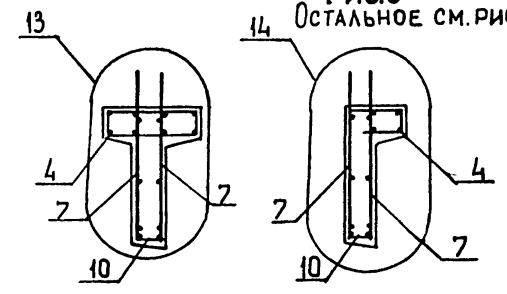
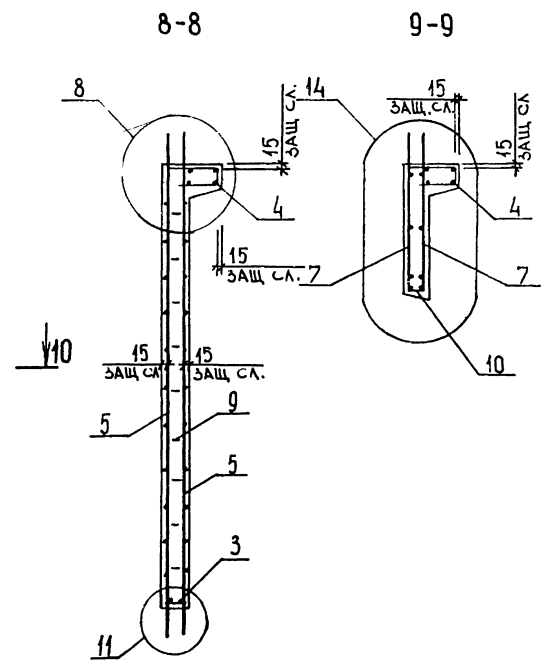
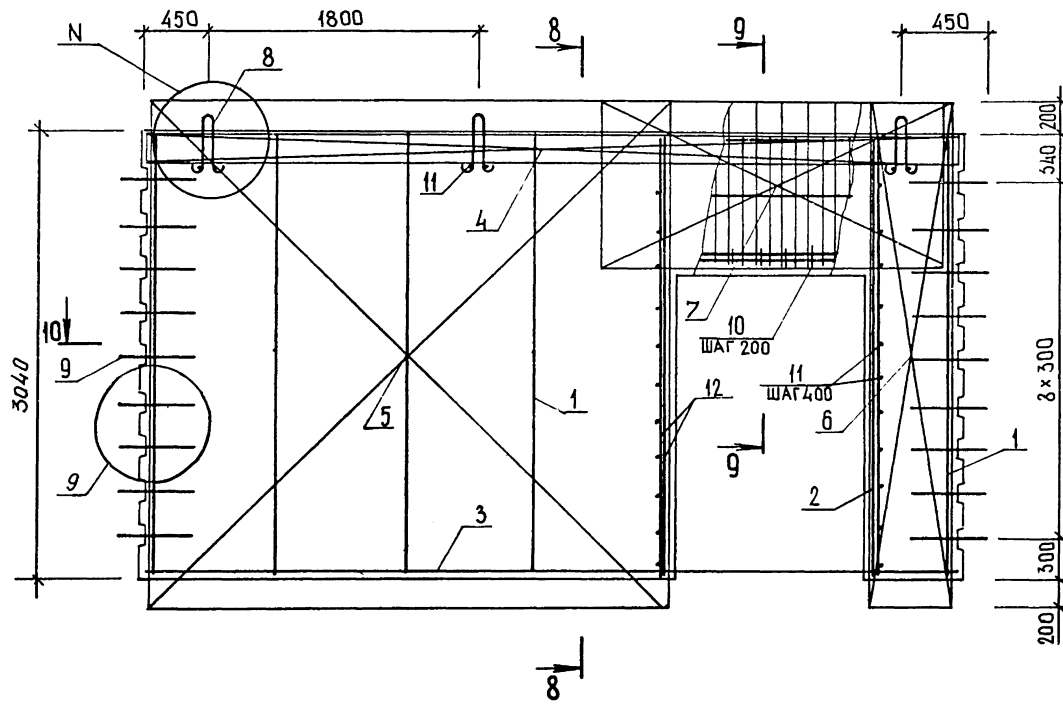
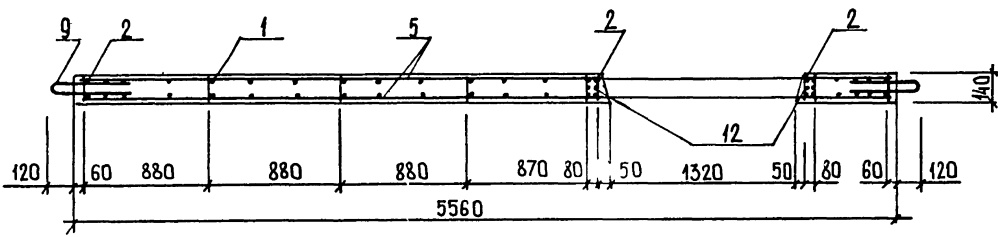


РИС. 6



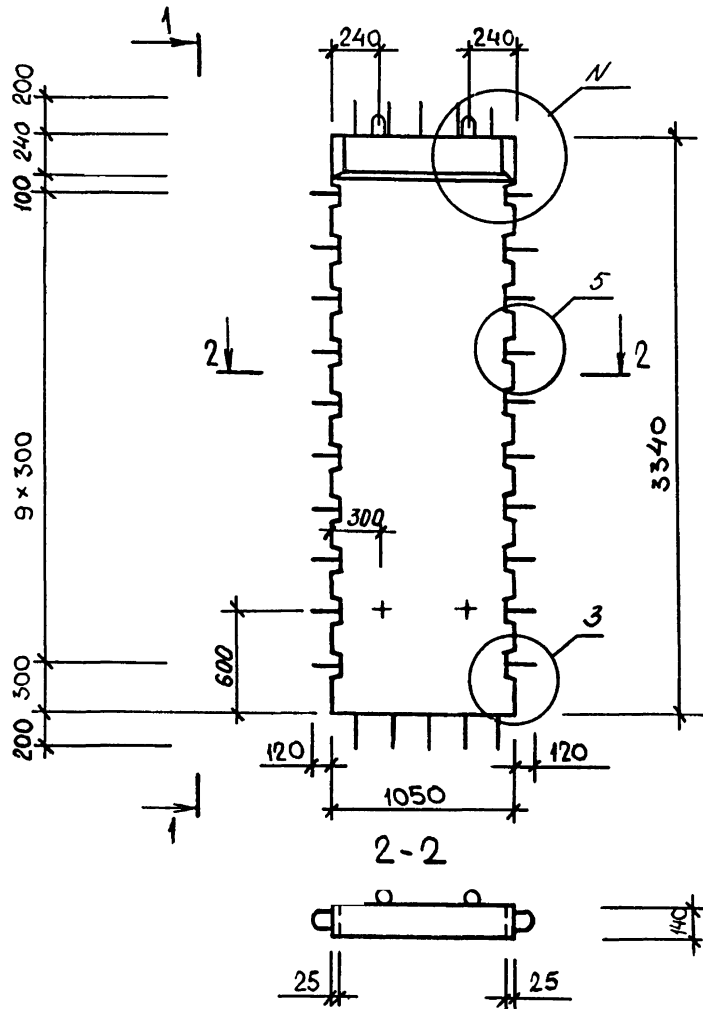
10-10



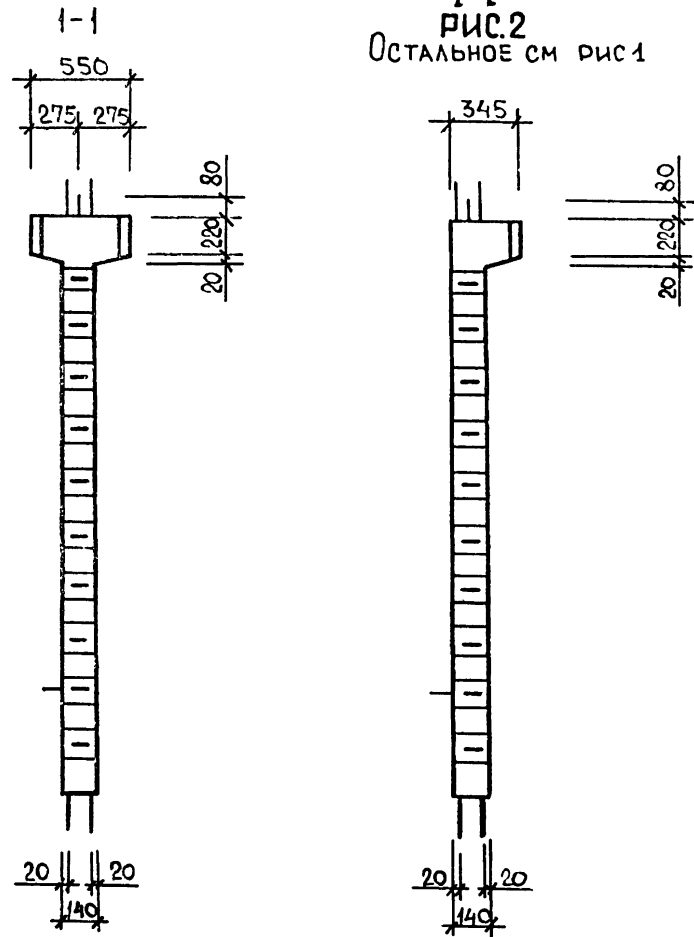
71
9154/1

1.020.1-3ПВ.4-1 20СБ	ЛИСТ 4
----------------------	-----------

РИС. 1



1-1
РИС. 2
Остальное см РИС 1

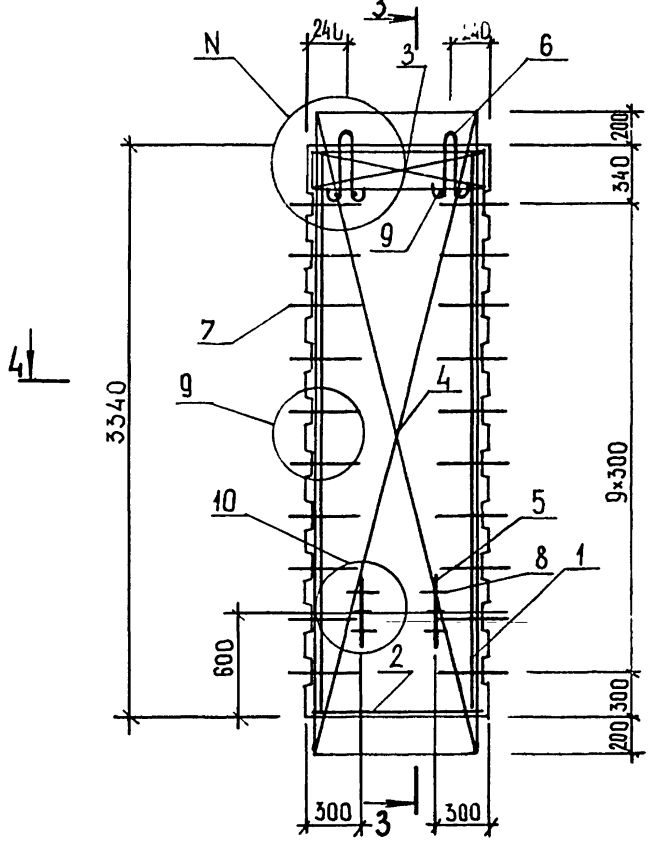


73
9154/1

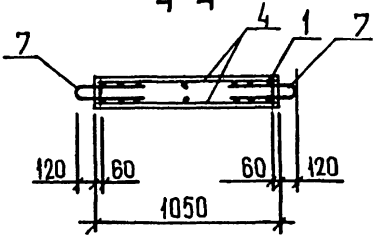
ОБОЗНАЧЕНИЕ	МАРКА	РИС.	N	МАССА, Т
I.020.I-3ПВ.4-I 2I	2Д II.33-ПВ	1,3	I,15	I,5I
-OI	ЦД II.33-ПВ	2,4	2,I7	I,38

1.020.1-3ПВ.4-1 21СБ		
НАЧ ОД	ШЕВЧЕНКО	
НКОНТР	ДЕБРОЗ	
ГЛ СПЕЦ	ЧИЧУЛОВИЧЕНКО	
ПРОВЕРИЛ	СКОРОБОГАТ	
РАЗРАБ.	МАТВЕЕВА	
ДИАФРАГМА ЖЕСТКОСТИ 2Д II.33-ПВ, ЦД II.33-ПВ СБОРОЧНЫЙ ЧЕРТЕЖ		СТАДИЯ Р
		МАССА СМ ТАБЛ
		МАСШТАБ ЛИСТ 1 ЛИСТОВ 2
ГОСГРАЖДАНСТРОЙ КиевЗНИИЭП		

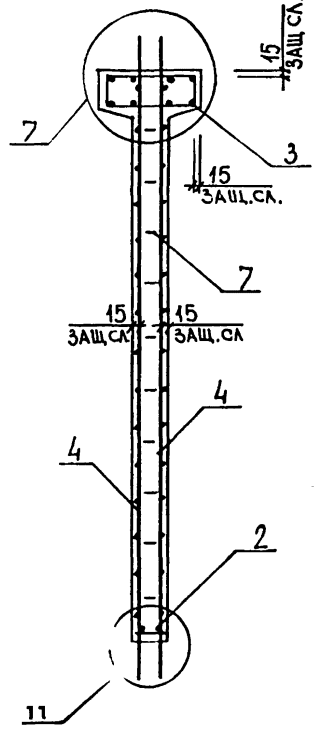
РИС. 3



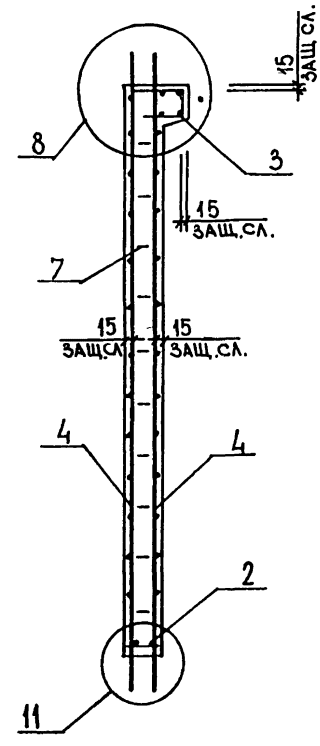
4-4



3-3

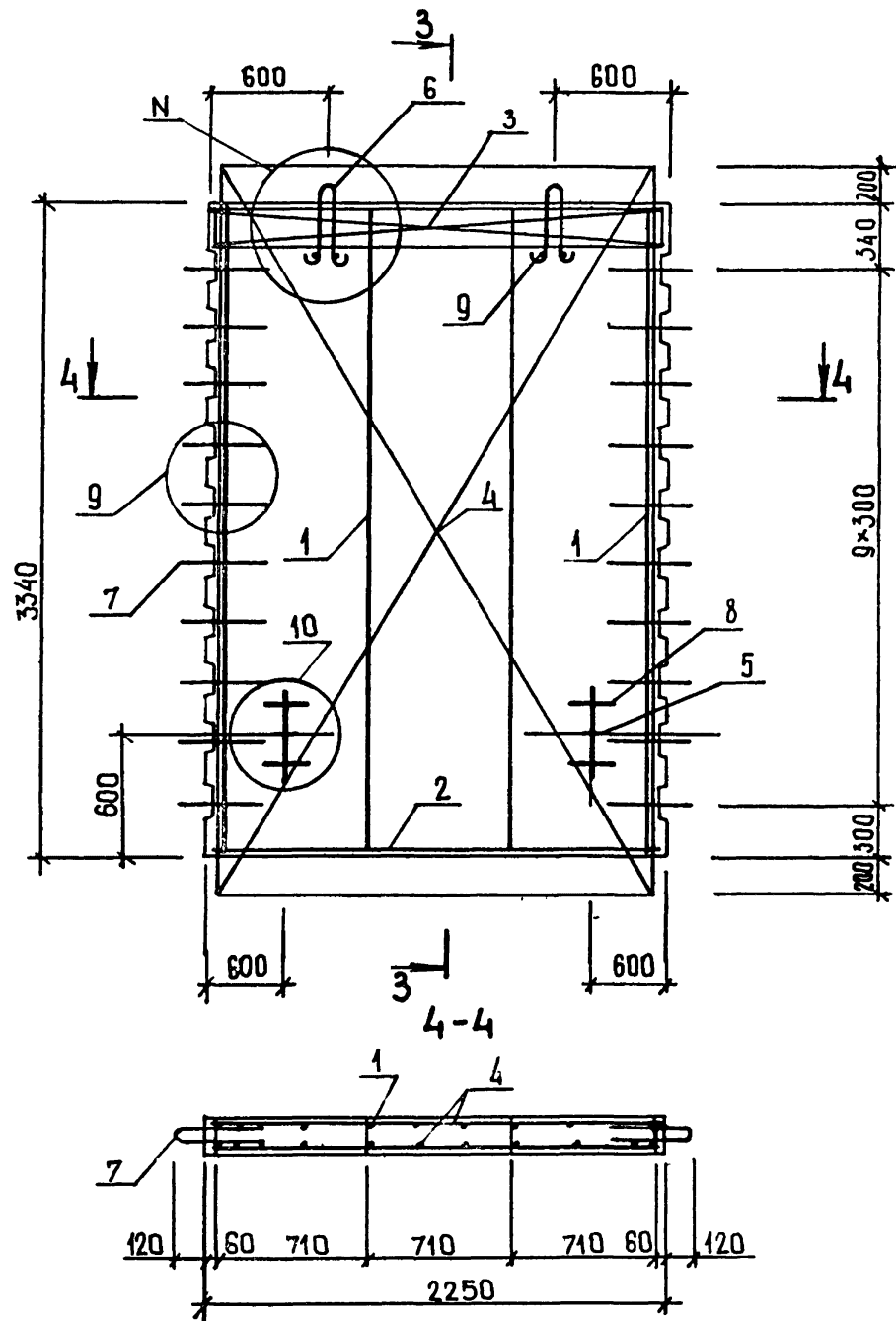


3-3
 РИС. 4
 ОСТАЛЬНОЕ СМ. РИС. 3

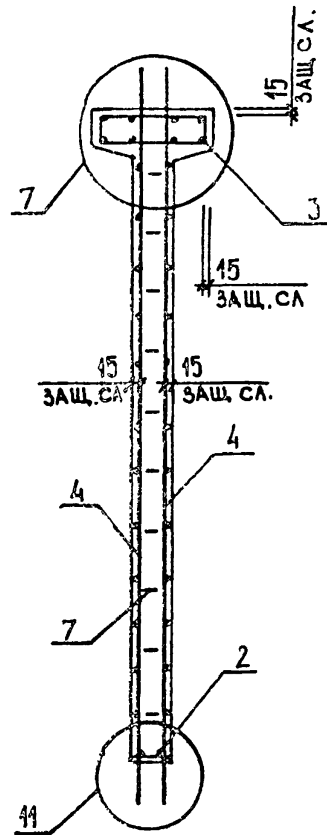


74
 9154/1

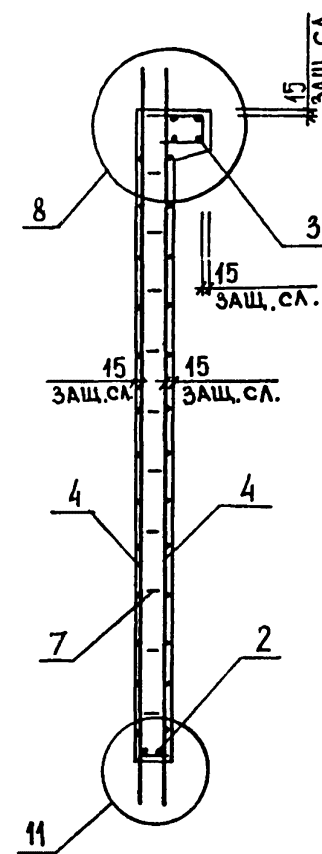
РИС.3



3-3



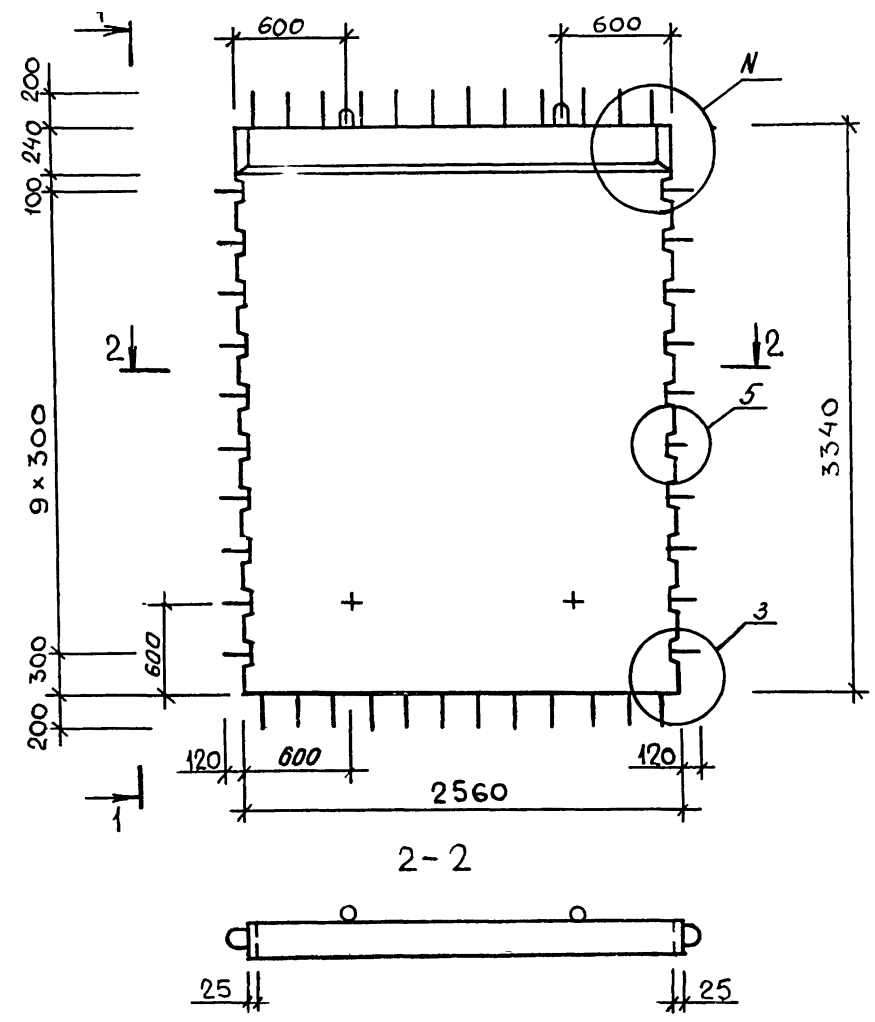
3-3
РИС.4
Остальное см РИС.3



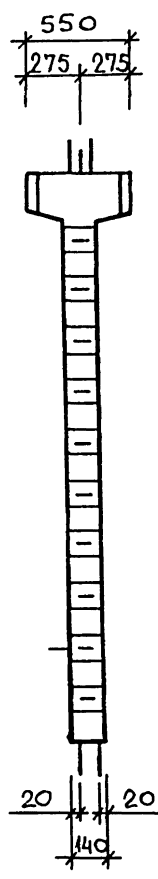
ФОРМАТ	ЗОНА	ПОЗ	ОБОЗНАЧЕНИЕ	НАИМЕНОВАНИЕ	КОЛ	ПРИМЕЧАНИЕ	
				ДОКУМЕНТАЦИЯ			
A3			1.020.1-3ПВ.4-1 23СВ	СБОРОЧНЫЙ ЧЕРТЕЖ			
A3			1.020.1-3ПВ.4-1 ООД1	УЗЛЫ			
A3			1.020.1-3ПВ.4-1 ООРС	ВЕДОМОСТЬ РАСХОДА СТАЛИ НА ЭЛЕМЕНТ			
A4			1.020.1-3ПВ.4-1 ООТО	ТЕХНИЧЕСКОЕ ОПИСАНИЕ			
				СБОРОЧНЫЕ ЕДИНИЦЫ			
A4	1		1.020.1-3ПВ.4-2 04	КАРКАС ПЛОСКИЙ КР10	4		
A4	2		1.020.1-3ПВ.4-2 01-02	КР3	1		
A4	4		1.020.1-3ПВ.4-2 13	СЕТКА С20	2		
A4	5		1.020.1-3ПВ.4-2 28-03	ПЕТЛЯ СТРОПОВОЧНАЯ ПГГ4	2		
				ДЕТАЛИ			
A4	6		1.020.1-3ПВ.4-2 26-04	ПЕТЛЯ СТРОПОВОЧНАЯ ПСВ5	2		
A4	7		1.020.1-3ПВ.4-2 27	СТЕРЖЕНЬ ГНУТЫЙ АН1 СТ. ОТД. ГОСТ 5781-82*	20		
ВЧ	8		20.013.250	Φ20 А-Ш L=250	4	0.62КГ	
ВЧ	9		6.013.130	Φ6 А-Ш L=130	4	0.03КГ	
			ПЕРЕМЕННЫЕ ДАННЫЕ	ДЛЯ ИСПОЛНЕНИЙ:			
				1.020.1-3ПВ.4-1 23 2Д 26.33-ПВ			
				СБОРОЧНЫЕ ЕДИНИЦЫ			
A4	3		1.020.1-3ПВ.4-2 18-02	СЕТКА С33	2		
				МАТЕРИАЛЫ			
A4	10			БЕТОН ТЯЖЕЛЫЙ М300		1.43М3	
				1.020.1-3ПВ.4-1 23-01 1Д 26.33-ПВ			
				СБОРОЧНЫЕ ЕДИНИЦЫ			
A4	3		1.020.1-3ПВ.4-2 20-02	СЕТКА С39	1		
			1.020.1-3ПВ.4-1 23				
НАЧ ОТД	ШЕВЧЕНКО			СТАДИЯ	ЛИСТ	ЛИСТОВ	
Н КОНТР	РЕБРОВ			Р	1	2	
ГЛ СПЕЦ	ЦИЧИПОВЕЦКО			ГОСГРАЖДАНСТРОЙ			
ПРОВЕРИЛ	СКОРОБОГАТ			КиевЗНИИЭП			
РАЗРАБ	ЛИЦУК						
				ДИАФРАГМА ЖЕСТКОСТИ 2Д 26.33-ПВ, 1Ц 26.33-ПВ			

ФОРМАТ	ЗОНА	ПОЗ	ОБОЗНАЧЕНИЕ	НАИМЕНОВАНИЕ	КОЛ	ПРИМЕЧАНИЕ	
				МАТЕРИАЛЫ			
A4		10		БЕТОН ТЯЖЕЛЫЙ М300		1.31М3	
			1.020.1-3ПВ.4-1 23				
						78 9154/1	
						ПИС.1 2	

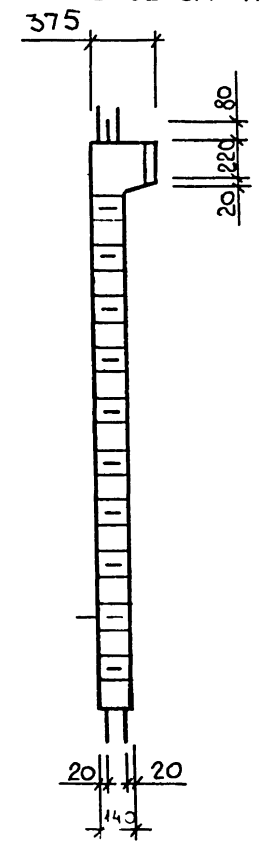
РИС. 1



1-1



4-4
РИС. 2
ОСТАЛЬНОЕ СМ РИС 1



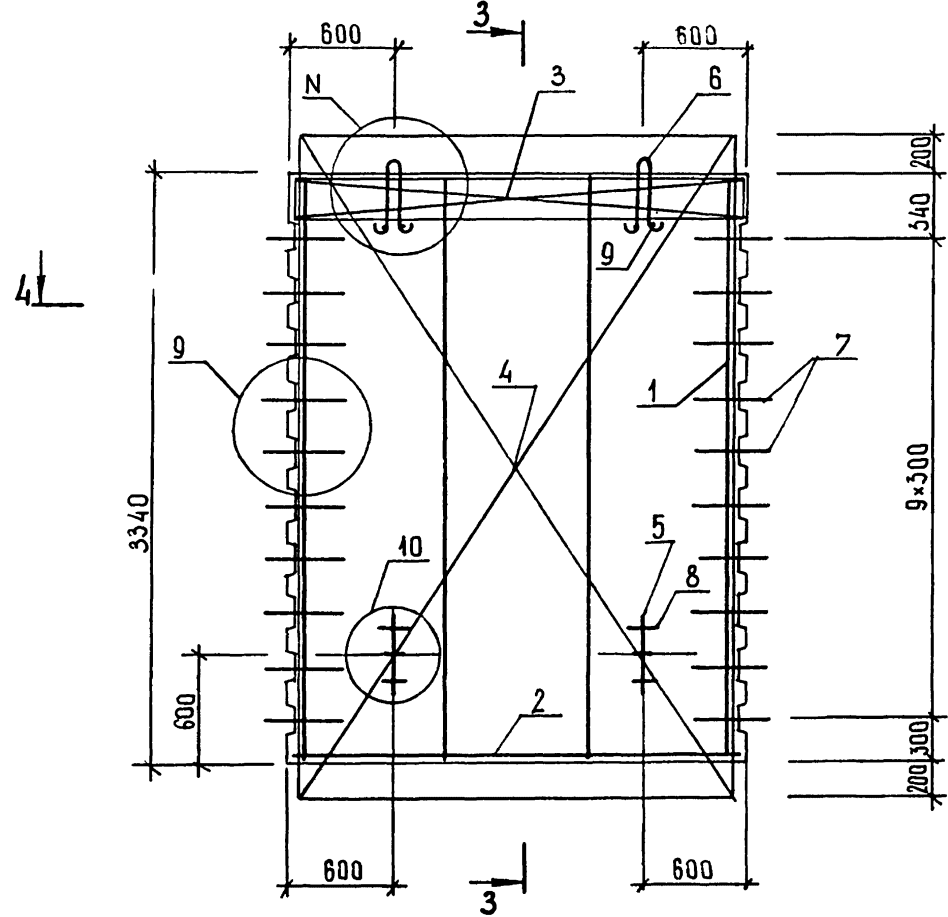
79
915-4/1

ОБОЗНАЧЕНИЕ	МАРКА	РИС.	N	МАССА, Т
I.020.I-3ПВ.4-I 23	2Д 26.33-ПВ	1,3	1,15	3,67
-OI	1Д 26.33-ПВ	2,4	2,17	3,37

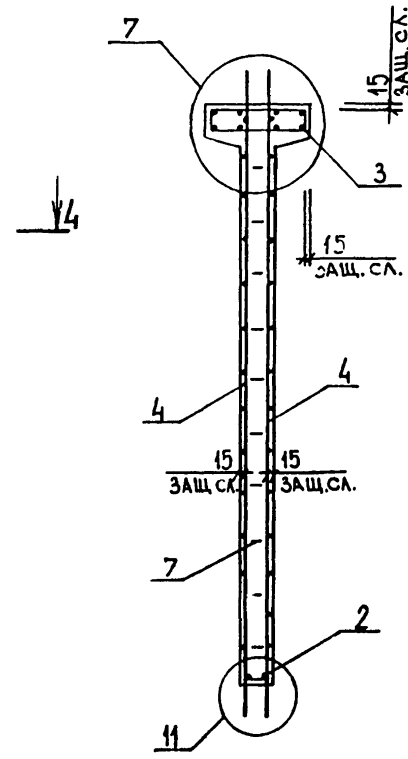
1.020.1-3ПВ.4-1 23СБ					
НАЧ ОТД	ШЕВЧЕНКО				
Н КОНТР	РЕБРОВ				
ГЛ СПЕЦ	ИЩИПОРЕНКО				
ПРОВЕРИЛ	СКОРО БОГАТ				
РАЗРАБ.	МАТВЕЕВА				
ДИАФРАГМА ЖЕСТКОСТИ 2Д 26.33-ПВ, 1Д 26.33-ПВ СБОРОЧНЫЙ ЧЕРТЕЖ			СТАДИЯ	МАССА	МАСШТАБ
			Р	СМ ТАБЛ	
			ЛИСТ 1	ЛИСТОВ 2	
			ГОСГРАЖДАНСТРОЙ		
			КиевЗНИИЭП		

КОНСТРУКЦИОННО-ТЕХНИЧЕСКИЙ КОМПЛЕКТ

РИС. 3

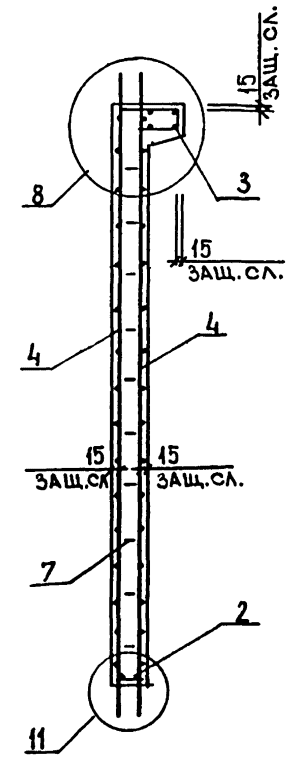


3-3

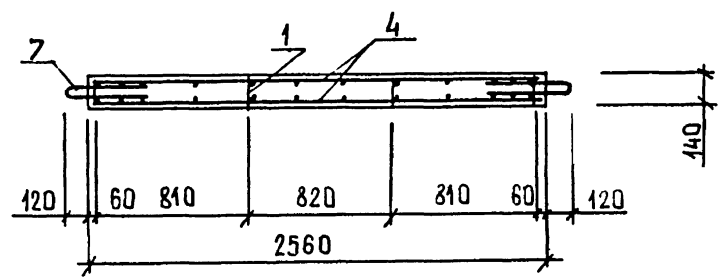


3-3
РИС. 4

ОСТАВНОЕ СМ РИС 3



4-4



1.020.1-3ПВ.4-1 23СБ

30
С.154/1

ФОРМАТ	ЗОНА	ПОЗ	ОБОЗНАЧЕНИЕ	НАИМЕНОВАНИЕ	КОП	ПРИМЕЧАНИЕ
				ДОКУМЕНТАЦИЯ		
A3			1.020.1-3ПВ.4-1 24СВ	СВОРОЧНЫЙ ЧЕРТЕЖ		
A3			1.020.1-3ПВ.4-1 ООД1	УЗЛЫ		
A3			1.020.1-3ПВ.4-1 ООРС	ВЕДОМОСТЬ РАСХОДА СТАЛИ НА ЭЛЕМЕНТ		
A4			1.020.1-3ПВ.4-1 ООТО	ТЕХНИЧЕСКОЕ ОПИСАНИЕ		
				СВОРОЧНЫЕ ЕДИНИЦЫ		
A4	1		1.020.1-3ПВ.4-2 04	КАРКАС ПЛОСКИЙ	4	
A4	2		1.020.1-3ПВ.4-2 02	КР10	1	
A4	4		1.020.1-3ПВ.4-2 13-01	КР4	2	
A4	5		1.020.1-3ПВ.4-2 28-03	СЕТКА С21	2	
				ПЕТЛЯ СТРОПОВОЧНАЯ		
				ПСТ4	2	
				ДЕТАЛИ		
A4	6		1.020.1-3ПВ.4-2 26-04	ПЕТЛЯ СТРОПОВОЧНАЯ	2	
A4	7		1.020.1-3ПВ.4-2 27	ПСВ5	20	
				СТЕРЖЕНЬ ГНУТЫЙ АН1		
				СТ. ОТД. ГОСТ 5781-82*		
БЧ	8		20.013.250	Φ20 А-Ш L=250	4	0.62КГ
БЧ	9		6.013.130	Φ6 А-Ш L=130	4	0.03КГ
			ПЕРЕМЕННЫЕ ДАННЫЕ	ДЛЯ ИСПОЛНЕНИЙ:		
				1.020.1-3ПВ.4-1 24		
				2Д 29.33-ПВ		
				СВОРОЧНЫЕ ЕДИНИЦЫ		
A4	3		1.020.1-3ПВ.4-2 19	СЕТКА С34	2	
				МАТЕРИАЛЫ		
A4	10			БЕТОН ТЯЖЕЛЫЙ М300		1.59М3
				1.020.1-3ПВ.4-1 24-01		
				1Д 29.33-ПВ		
				СВОРОЧНЫЕ ЕДИНИЦЫ		
A4	3		1.020.1-3ПВ.4-2 21	СЕТКА С40	1	

1.020.1-3ПВ.4-1 24		
ЧАЧ ОТД	ШЕВЧЕНКО	ДИАФРАГМА ЖЕСТКОСТИ 2Д 29.33-ПВ, 1Д 29.33-ПВ
И КОНТР	РЕБРОВ	
П СПЕЦ	ЩИЧИПОРЕНКО	
ПРОВЕРИЛ	СКОРОБОГАТ	
РАЗРАБ	ДИНЧУК	
СТАДИЯ	ЛИСТ	ЛИСТОВ
Р	1	2
ГОСГРАЖДАНСТРОЙ		
КиевЗНИИЭП		

ФОРМАТ	ЗОНА	ПОЗ	ОБОЗНАЧЕНИЕ	НАИМЕНОВАНИЕ	КОП	ПРИМЕЧАНИЕ
				МАТЕРИАЛЫ		
A4		10		БЕТОН ТЯЖЕЛЫЙ М300		1.46М3

ФЕАДКО
 ОПЕРАТОР
 ТПП КОРТ
 ЭПВЦ
 КиевЗНИИЭП

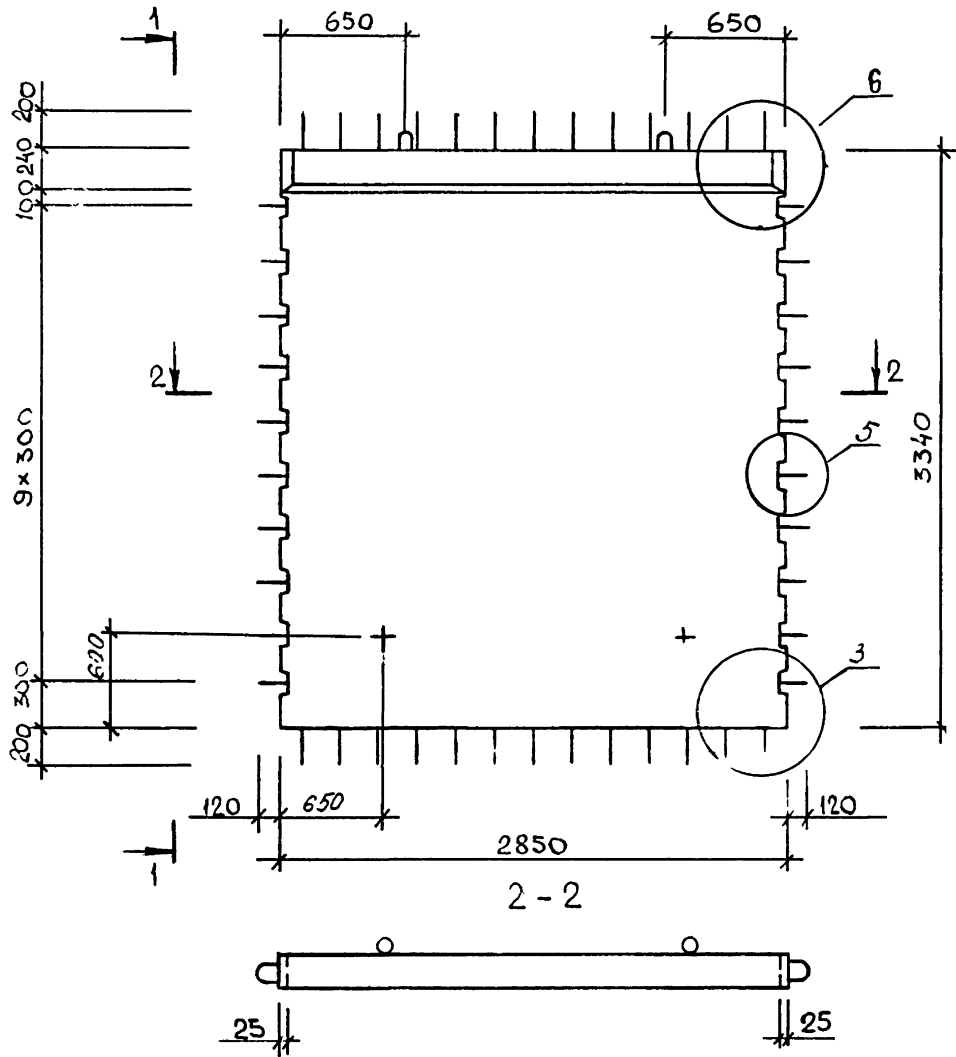
ВЗАМ ИНВ №

ПОДПИСЬ И ДАТА

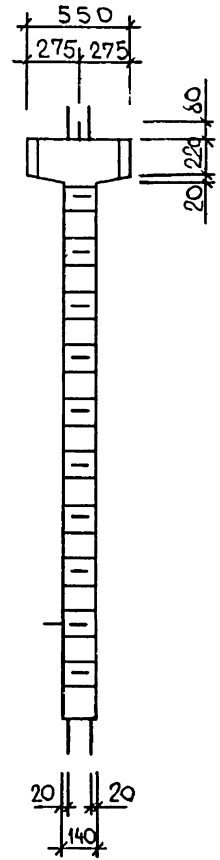
ИНВ № ПОДЛ

1.020.1-3ПВ.4-1 24		ЛИСТ
		2

РИС. 1

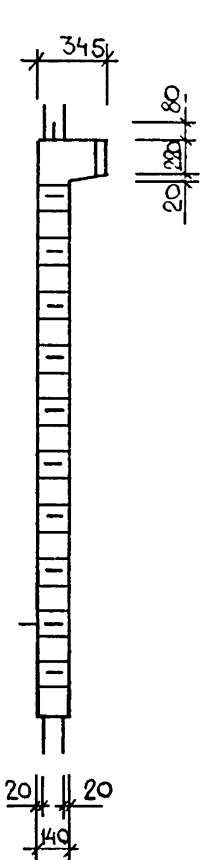


1-1



1-1

РИС. 2
ОСТАЛЬНОЕ СМ РИС. 1

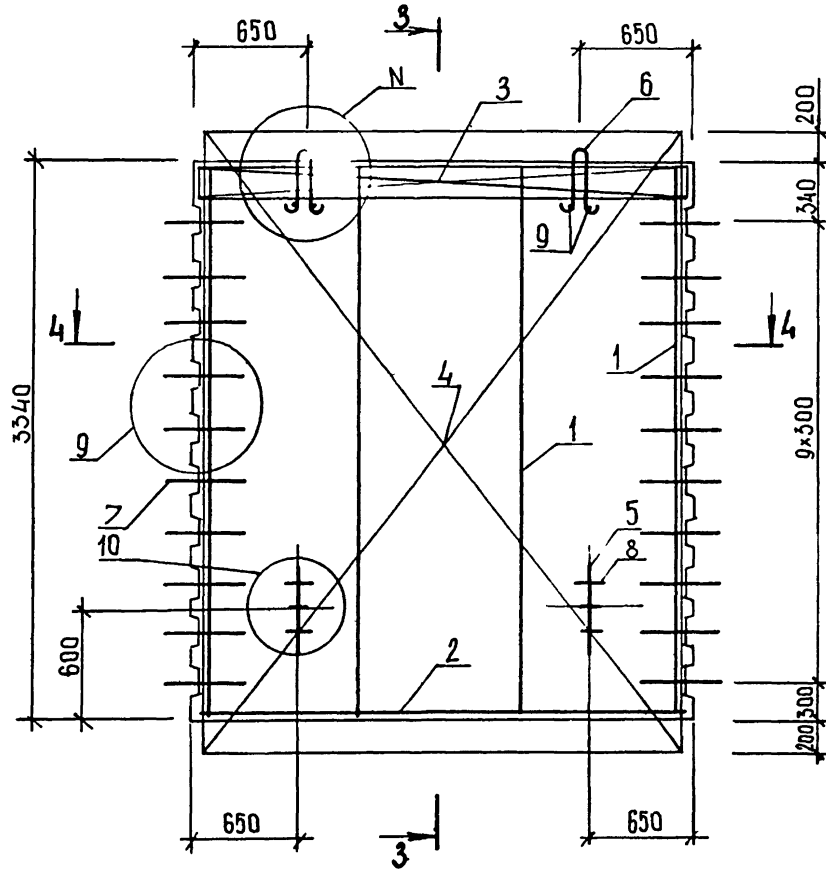


82
9154/1

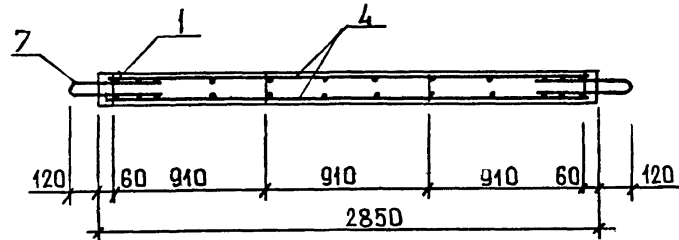
ОБОЗНАЧЕНИЕ	МАРКА	РИС	N	МАССА, Т
I.020.I-3ПВ.4-I 24	2Д 29.33-ПВ	1,3	1,15	4,09
-0I	1Д 29.33-ПВ	2,4	2,16	3,74

1.020.1-3ПВ.4-1 24СБ					
НАЧ ОТД	ШЕВЧЕНКО				
Н КОНТР	РЕБРОВ				
ГЛ СПЕЦ	ЦИЧИПОВЕЧКО				
ПРОВЕРИЛ	СКОРОБОГАТ				
РАЗРАБ.	МАТВЕЕВА				
ДИАФРАГМА ЖЕСТКОСТИ 2Д 29.33-ПВ, 1Д 29.33-ПВ СБОРОЧНЫЙ ЧЕРТЕЖ			СТАДИЯ	МАССА	МАСШТАБ
			Р	СМ ТАБЛ	
			ЛИСТ 1	ЛИСТОВ 2	
			ГОСГРАЖДАНСТРОЙ		
			КиевЗНИИЭП		

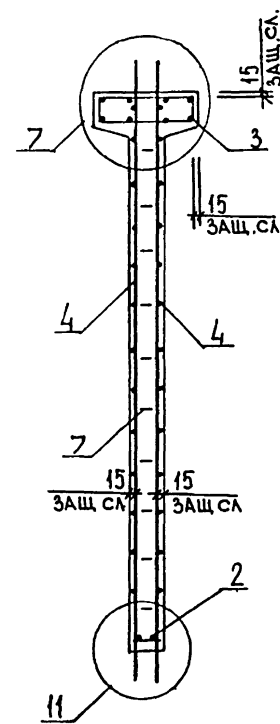
РИС. 3



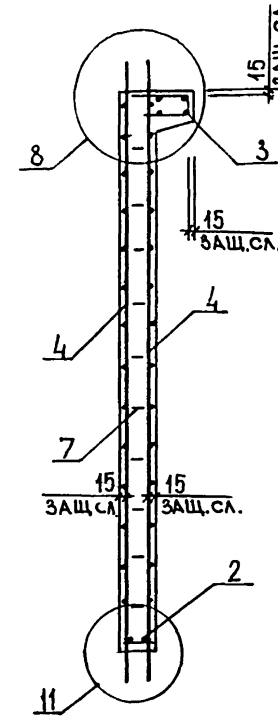
4-4



3-3



3-3
РИС. 4
ОСТАЛЬНОЕ СМ. РИС. 3



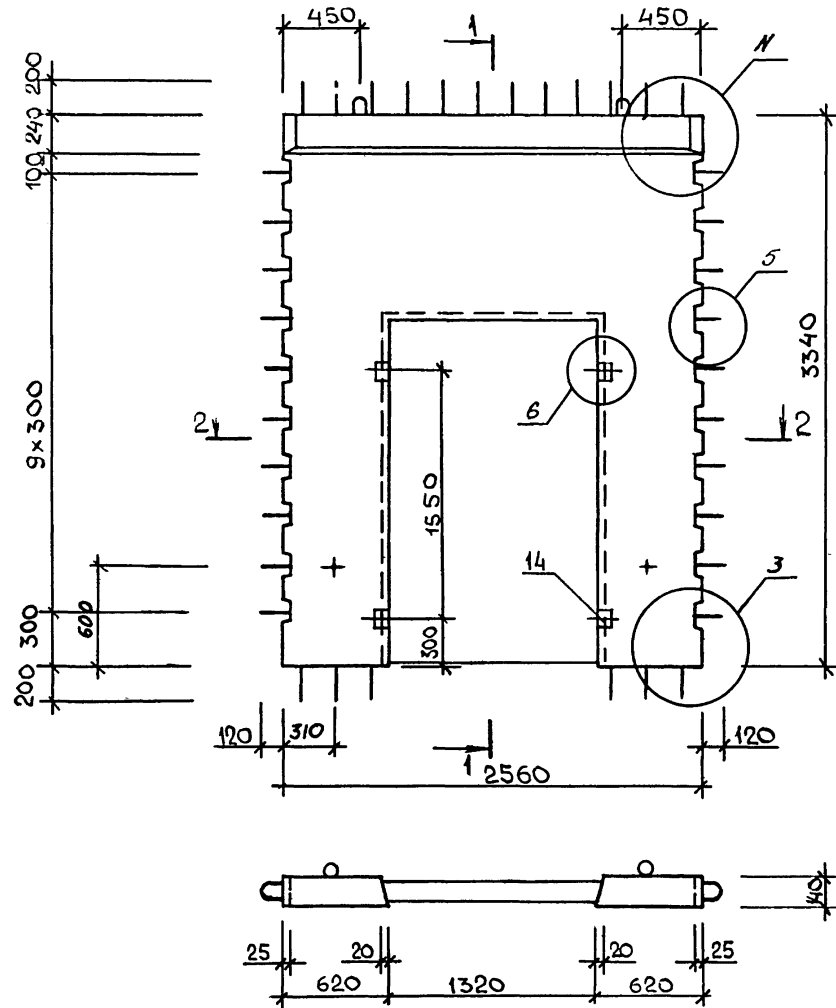
ФОРМАТ	ЗОНА	ПОЗ	ОБОЗНАЧЕНИЕ	НАИМЕНОВАНИЕ	КОП	ПРИМЕЧАНИЕ
				ДОКУМЕНТАЦИЯ		
A3			1.020.1-3ПВ.4-1 25СВ	СБОРОЧНЫЙ ЧЕРТЕЖ		
A3			1.020.1-3ПВ.4-1 ООД1	УЗЛЫ		
A3			1.020.1-3ПВ.4-1 ООРС	ВЕДОМОСТЬ РАСХОДА СТАЛИ НА ЭЛЕМЕНТ		
A4			1.020.1-3ПВ.4-1 ООТО	ТЕХНИЧЕСКОЕ ОПИСАНИЕ		
				СБОРОЧНЫЕ ЕДИНИЦЫ		
A4	1		1.020.1-3ПВ.4-2 04	КАРКАС ПЛОСКИЙ	2	
A4	2		1.020.1-3ПВ.4-2 05-01	КР10	2	
A4	3		1.020.1-3ПВ.4-2 01-02	КР13	1	
				КР3	1	
A4	5		1.020.1-3ПВ.4-2 17	СЕТКА	4	
A4	6		1.020.1-3ПВ.4-2 23-01	С29	2	
				С46	2	
A4	7		1.020.1-3ПВ.4-2 28-01	ПЕТЛЯ СТРОПОВОЧНАЯ	2	
				ПСГ2	2	
				ДЕТАЛИ		
A4	8		1.020.1-3ПВ.4-2 26-03	ПЕТЛЯ СТРОПОВОЧНАЯ	2	
				ПСВ4	2	
A4	9		1.020.1-3ПВ.4-2 27	СТЕРЖЕНЬ ГНУГМЙ	20	
A4	10		1.020.1-3ПВ.4-2 29	АН1	6	
				СГ	6	
ВЧ	11		20.013.250	СТ. ОТД. ГОСТ 5781-82*	4	0.62КГ
ВЧ	12		6.013.130	Ф20 А-Ш L=250	22	0.03КГ
ВЧ	13		25.013.2900	Ф6 А-Ш L=130	4	14.14КГ
				Ф25 А-Ш L=2900	4	
ВЧ	14		25.100.120.120	ПРОВКА ДЕРЕВЯННАЯ	8	
				25X100 L=120	8	
				МАТЕРИАЛЫ		
				ПИЛОМАТЕРИАЛ		.003М3
			ПЕРЕМЕННЫЕ ДАННЫЕ	ДЛЯ ИСПОЛНЕНИЙ:		
				1.020.1-3ПВ.4-1 25		
				2ДП 26.33-ПВ		
				СБОРОЧНЫЕ ЕДИНИЦЫ		
A4	4		1.020.1-3ПВ.4-2 18-02	СЕТКА С33	2	

1.020.1-3ПВ.4-1 25		
НАЧ ОТД	ШЕВЧЕНКО	<i>[Signature]</i>
Н КОНТР	РЕБРОВ	<i>[Signature]</i>
ГЛ СПЕЦ	ВИЧИПОРЕНКО	<i>[Signature]</i>
ПРОВЕРИЛ	СКОРОБОГАТ	<i>[Signature]</i>
РАЗРАБ	ПИНЧУК	<i>[Signature]</i>
ДИАФРАГМА ЖЕСТКОСТИ 2ДП 26.33-ПВ, 1ДП 26.33-ПВ		СТАДИЯ ЛИСТ ЛИСТОВ Р 1 2
ГОСГРАЖДАНСТРОЙ		КиевЗНИИЭП

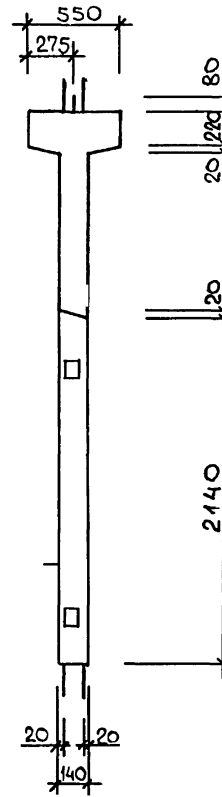
ФОРМАТ	ЗОНА	ПОЗ	ОБОЗНАЧЕНИЕ	НАИМЕНОВАНИЕ	КОП	ПРИМЕЧАНИЕ
				МАТЕРИАЛЫ		
		15		БЕТОН ТЯЖЕЛЫЙ М300		1.03М3
				1.020.1-3ПВ.4-1 25-01		
				1ДП 26.33-ПВ		
				СБОРОЧНЫЕ ЕДИНИЦЫ		
A4	4		1.020.1-3ПВ.4-2 20-02	СЕТКА С39	1	
				МАТЕРИАЛЫ		
		15		БЕТОН ТЯЖЕЛЫЙ М300		0.91М3

ИНВ № ПОДЛ	ПОДПИСЬ И ДАТА	ВЗАИМНВ №
1.020.1-3ПВ.4-1 25		ЛИСТ 2

РИС. 1

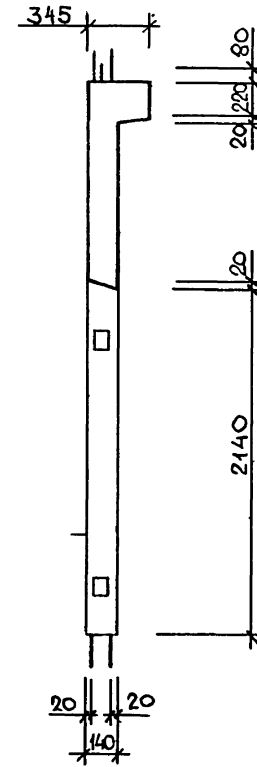


1-1



1-1
РИС. 2

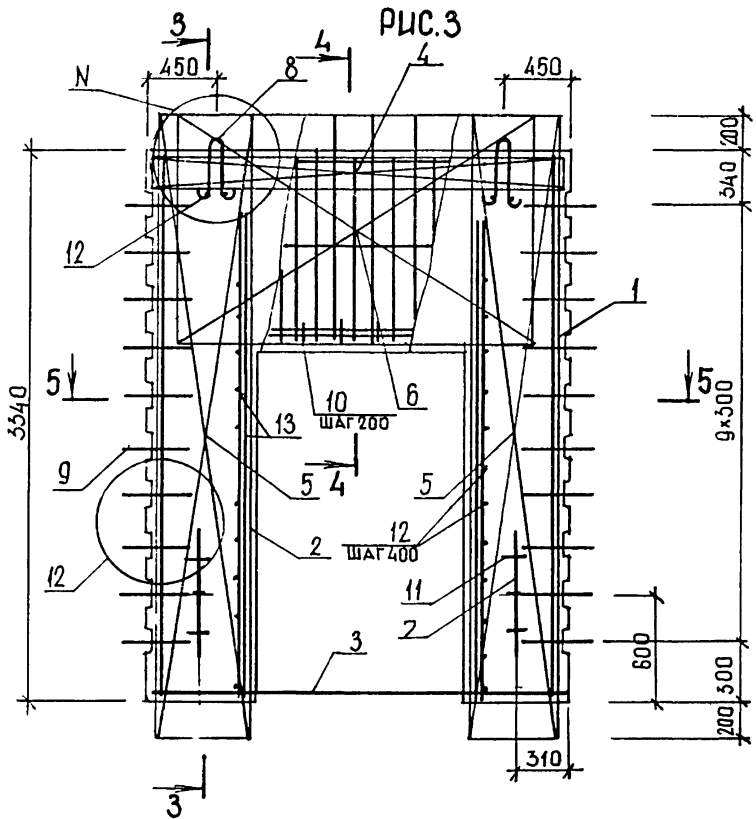
ОСТАЛЬНОЕ СМ. РИС. 1



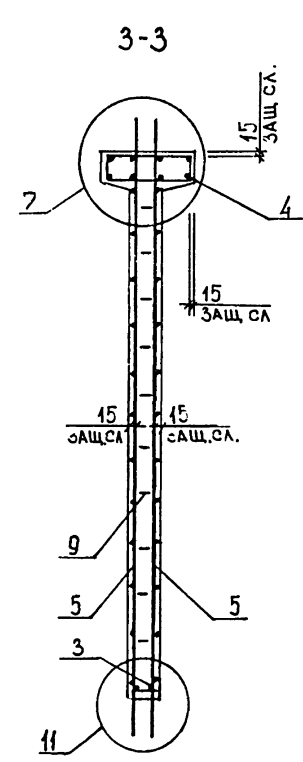
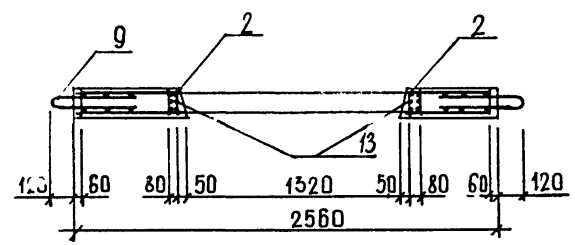
85
9154/1

ОБОЗНАЧЕНИЕ	МАРКА	РИС	N	МАССА, Т
I.020.I-3.B.4-I 25	ЛДП 26.33-ПВ	1,3	I,16	2,74
-01	ЛДП 26.33-ПВ	2,4	2,18	2,44

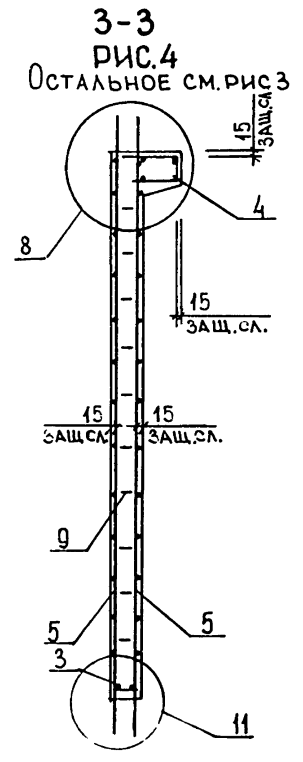
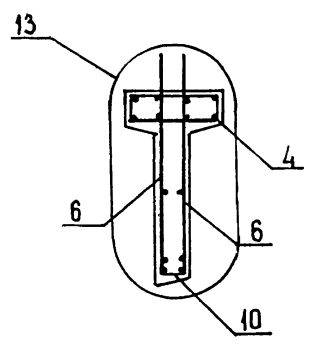
I.020.I-3ПВ.4-1 25СБ		
НАЧ ОТД	ШЕВЧЕНКО	ДИАФРАГМА ЖЕСТКОСТИ ЛДП 26.33-ПВ, ЛДП 26.33-ПВ СБОРОЧНЫЙ ЧЕРТЕЖ
И КОНТР	РЕБРОВ	
ГЛ СПЕЦ	ИЩИПОРЕНКО	
ПРОВЕРИЛ	СКОРОБОГАТ	
РАЗРАБ.	МАТВЕЕВА	
СТАДИЯ	МАССА	МАСШТАБ
P	СМ ТАБЛ	
ЛИСТ 1	ЛИСТОВ 2	
ГОСГРАЖДАНСТРОЙ		
КиевЗНИИЭП		



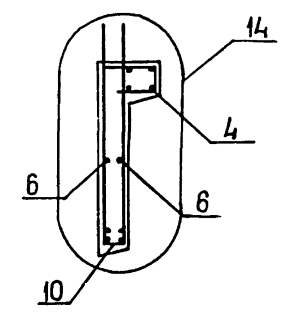
5-5



4-4



4-4
РИС.4
ОСТАЛЬНОЕ СМ.РИС.3



ФОРМАТ	ЗОНА	ПОЗ	ОБОЗНАЧЕНИЕ	НАИМЕНОВАНИЕ	КОЛ	ПРИМЕЧАНИЕ
				ДОКУМЕНТАЦИЯ		
A3			1.020.1-3ПВ.4-1 26СВ	СВОРОЧНЫЙ ЧЕРТЕЖ		
A3			1.020.1-3ПВ.4-1 ООД1	УЗЛЫ		
A3			1.020.1-3ПВ.4-1 ООРС	ВЕДОМОСТЬ РАСХОДА СТАЛИ НА ЭЛЕМЕНТ ТЕХНИЧЕСКОЕ ОПИСАНИЕ		
A4			1.020.1-3ПВ.4-1 ООТО			
				СВОРОЧНЫЕ ЕДИНИЦЫ		
A4	1		1.020.1-3ПВ.4-2 04	КАРКАС ПЛОСКИЙ		
A4	2		1.020.1-3ПВ.4-2 05-02	КР10	2	
A4	3		1.020.1-3ПВ.4-2 02-01	КР14	2	
				КР5	1	
A4	5		1.020.1-3ПВ.4-2 17	СЕТКА		
A4	6		1.020.1-3ПВ.4-2 24	С29	4	
				С47	2	
A4	7		1.020.1-3ПВ.4-2 28-01	ПЕТЛЯ СТРОПОВОЧНАЯ		
				ПСГ2	2	
				ДЕТАЛИ		
A4	8		1.020.1-3ПВ.4-2 26-03	ПЕТЛЯ СТРОПОВОЧНАЯ		
				ПСВ4	2	
A4	9		1.020.1-3ПВ.4-2 27	СТЕРЖЕНЬ ГНУТЫЙ		
A4	10		1.020.1-3ПВ.4-2 29	АН1	20	
				СГ	9	
ВЧ	11		20.013.250	СТ. ОЦ. ГОСТ 5781-82*		
ВЧ	12		6.013.130	Ф20 А-Ш L=250	4	0.62КГ
ВЧ	13		25.013.3300	Ф6 А-Ш L=130	22	0.03КГ
				Ф25 А-Ш L=3300	4	12.7КГ
ВЧ	14		25.100.120.120	ПРОВКА ДЕРЕВЯННАЯ		
				25X100 L=120	8	
				МАТЕРИАЛЫ		
				ПИЛОМАТЕРИАЛ		.003М3
			ПЕРЕМЕННЫЕ ДАННЫЕ	ДЛЯ ИСПОЛНЕНИЙ:		
				1.020.1-3ПВ.4-1 26		
				2ДП 32.33-ПВ		
				СВОРОЧНЫЕ ЕДИНИЦЫ		
A4	4		1.020.1-3ПВ.4-2 19-01	СЕТКА С35	2	

1.020.1-3ПВ.4-1 26

ДИАФРАГМА ЖЕСТКОСТИ
2ДП 32.33-ПВ,
1ДП 32.33-ПВ

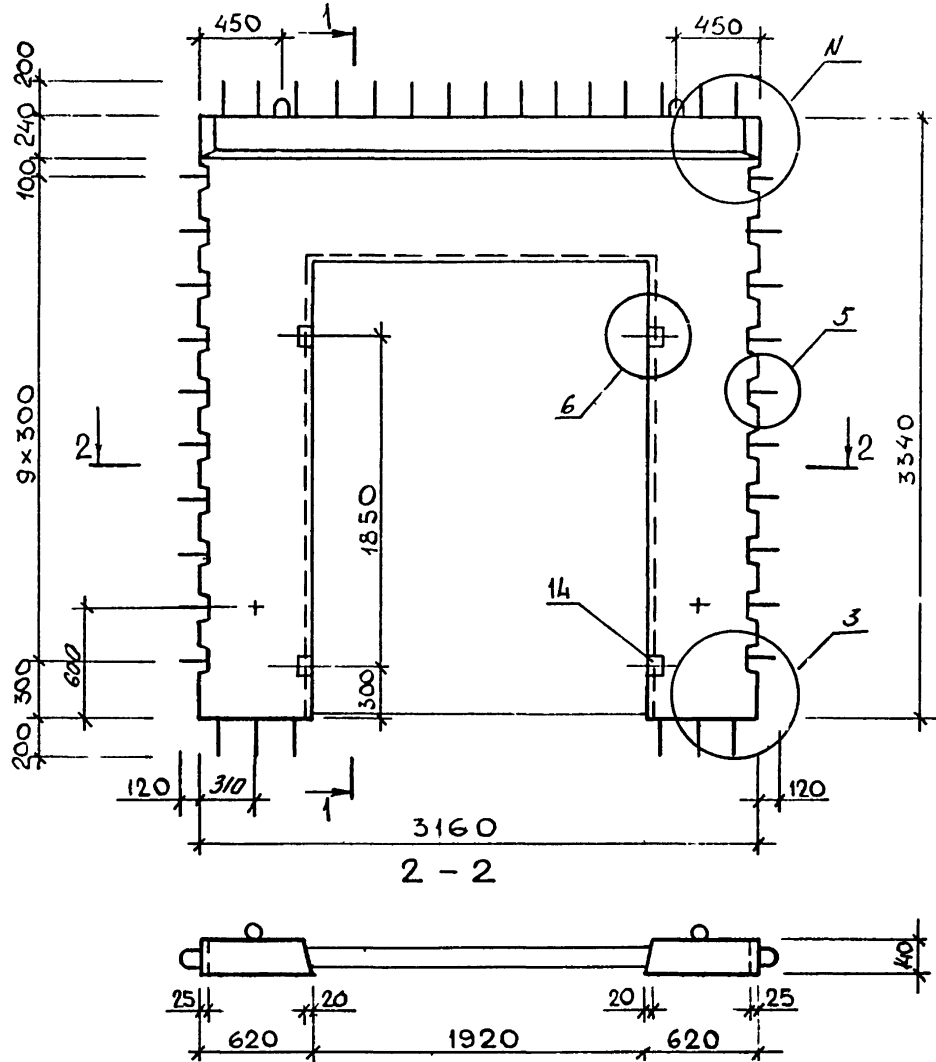
СТАДИЯ	ЛИСТ	ЛИСТОВ
Р	1	2
ГОСГРАЖДАНСТРОИ		
КиевЗНИИЭП		

ФОРМАТ	ЗОНА	ПОЗ	ОБОЗНАЧЕНИЕ	НАИМЕНОВАНИЕ	КОЛ	ПРИМЕЧАНИЕ
				МАТЕРИАЛЫ		
				БЕТОН ТЯЖЕЛЫЙ М300		1.08М3
				1.020.1-3ПВ.4-1 26-01		
				1ДП 32.33-ПВ		
				СВОРОЧНЫЕ ЕДИНИЦЫ		
A4	4		1.020.1-3ПВ.4-2 21-01	СЕТКА С41	1	
				МАТЕРИАЛЫ		
				БЕТОН ТЯЖЕЛЫЙ М300		0.93М3

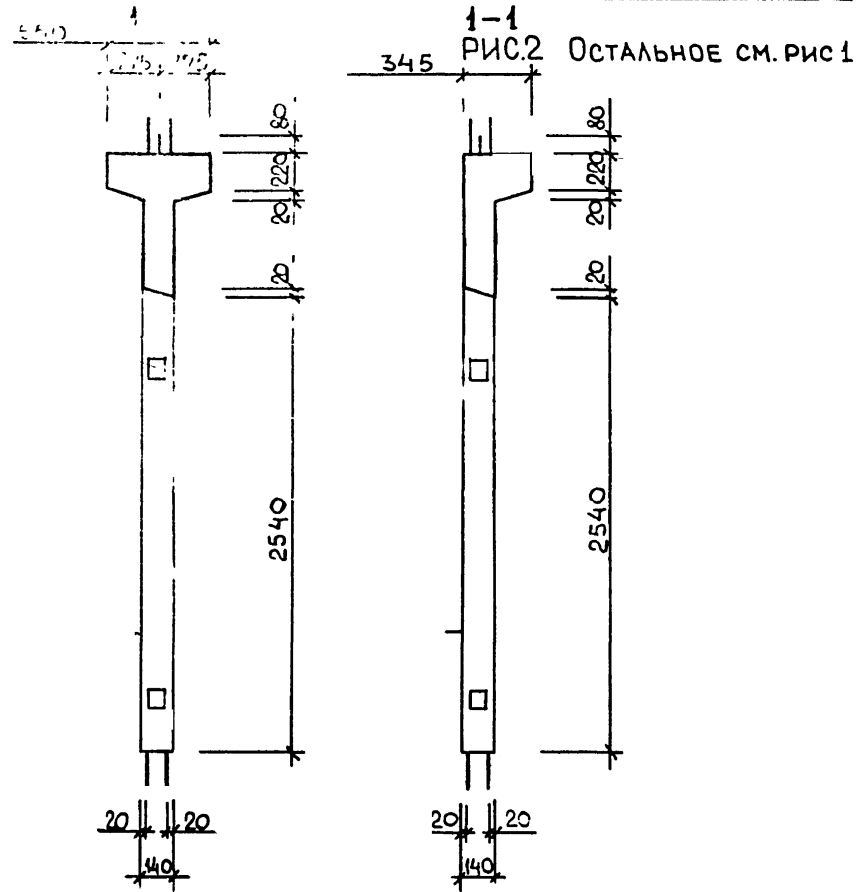
ФЕДЬКО	ОПЕРАТОР	ЭПВЦ
КиевЗНИИЭП	ТЛП КОРТ	КиевЗНИИЭП
ВЗАМ ИНВ №	ПОДПИСЬ И ДАТА	ИНВ ИНВОД

1.020.1-3ПВ.4-1 26

РИС. 1

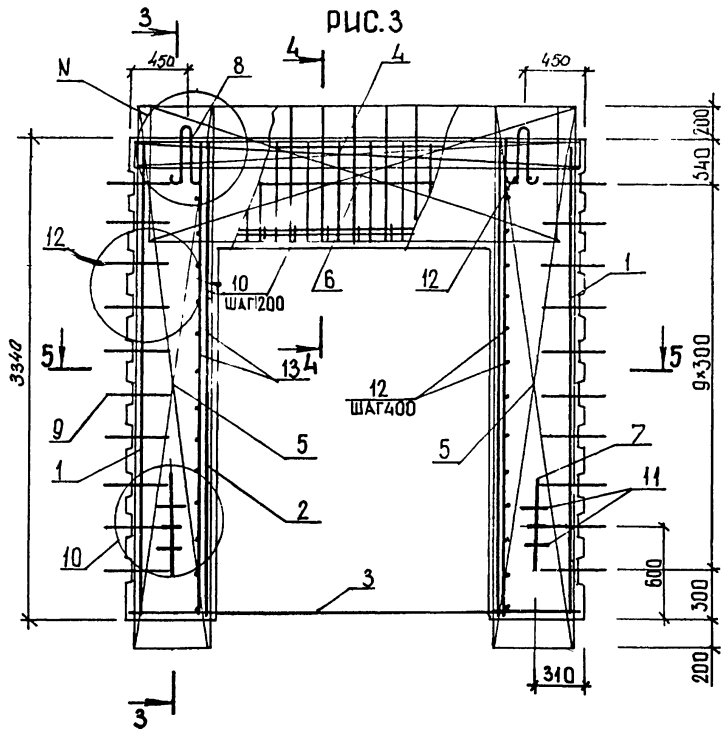


ОБОЗНАЧЕНИЕ	МАРКА	РИС.	N	МАССА, Т
I.020.I-3ПВ.4-I 26	2ДП 32.33-ПВ	1,3	1,16	2,87
-UI	1ДП 32.33-ПВ	2,4	2,18	2,50

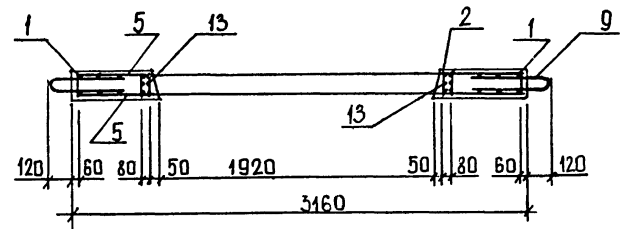


88
9154/1

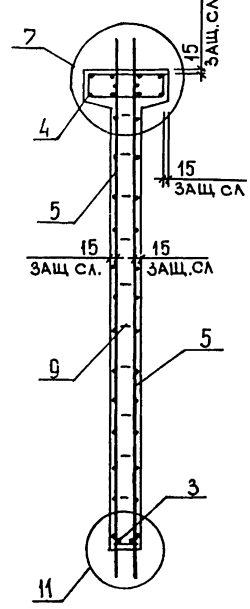
1.020.I-3ПВ.4-1 26СБ			СТАДИЯ	МАССА	МАСШТА
ДИАФРАГМА ЖЕСТКОСТИ 2ДП 32.33-ПВ, 1ДП 32.33-ПВ СБОРОЧНЫЙ ЧЕРТЕЖ			P	СМ	
				ТАБЛ	
			ЛИСТ 1	ЛИСТОВ 2	
			ГОСГРАЖДАНСТРОЙ		
			КиевЗНИИЭП		



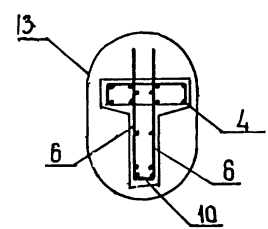
5-5



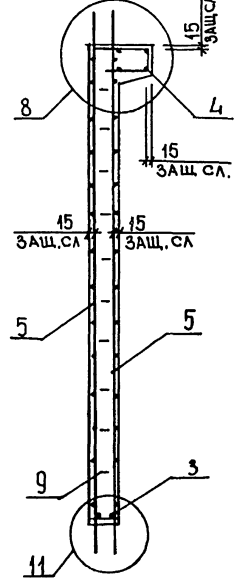
3-3



4-4



3-3
РИС. 4
ОСТАЛЬНОЕ СМ РИС 3



4-4
РИС. 4
ОСТАЛЬНОЕ СМ. РИС. 3

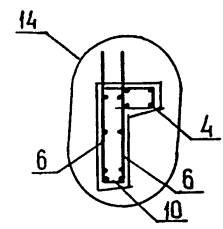
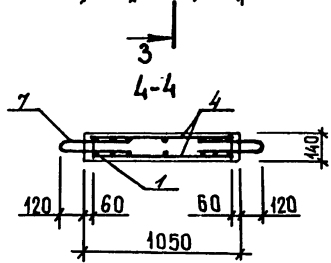
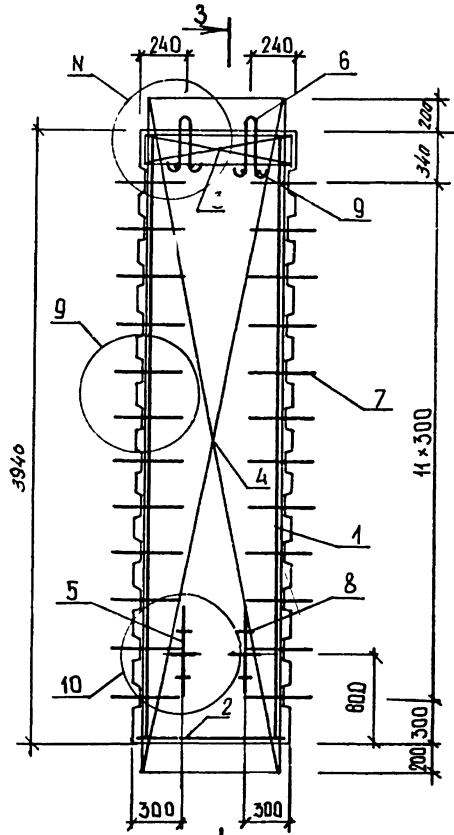
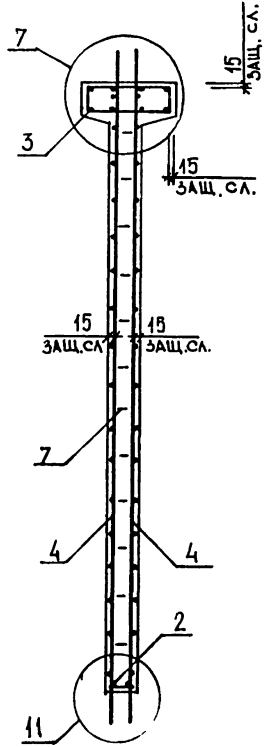


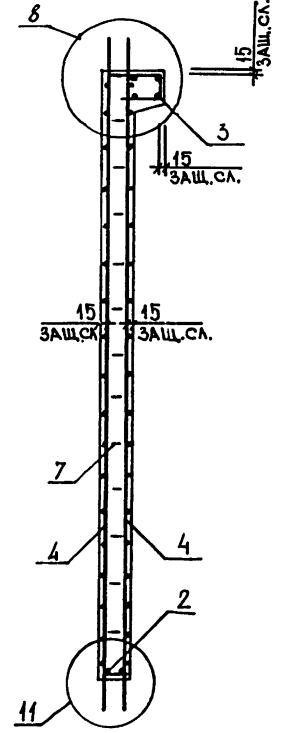
РИС. 3



3-3



3-3
РИС. 4
ОСТАЛЬНОЕ СМ РИС.3



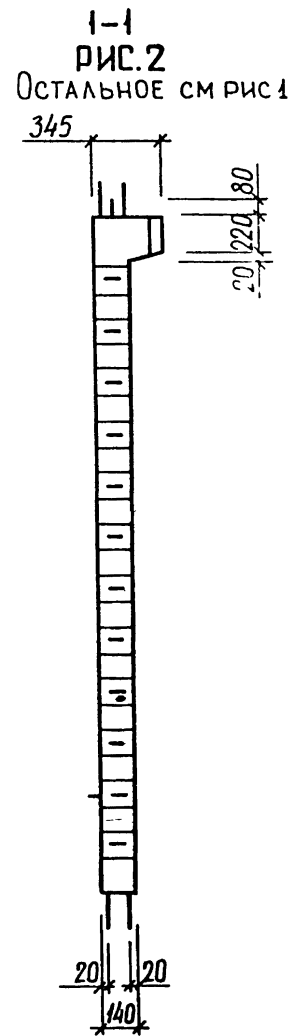
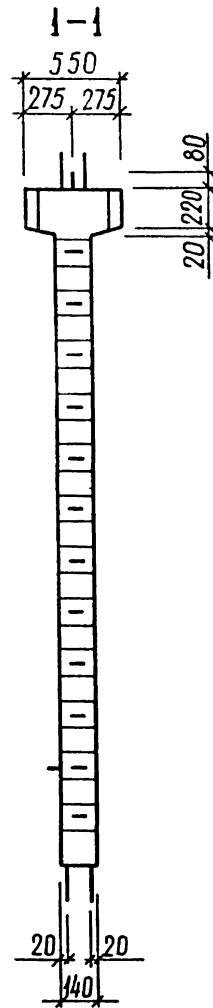
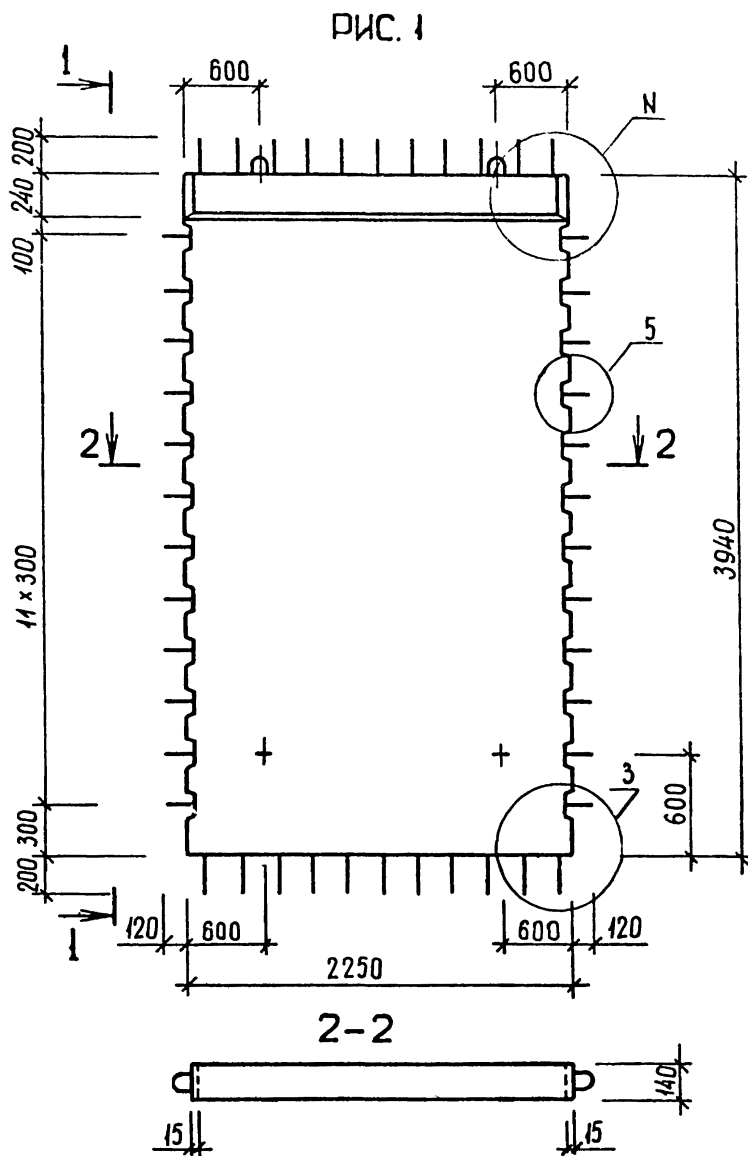
ОБОЗНАЧЕНИЕ	МАРКА	РИС.	N	МАССА, Т
I.020.I-3ПВ.4-I 27	2Д II.39-ПВ	I,3	I,15	I,73
-0I	1Д II.39-ПВ	2,4	I,17	I,60

ФОРМАТ	ЗОНА	ПОЗ	ОБОЗНАЧЕНИЕ	НАИМЕНОВАНИЕ	КОЛ	ПРИМЕЧАНИЕ	
				ДОКУМЕНТАЦИЯ			
			A3 1.020.1-3ПВ.4-1 28СВ	СБОРОЧНЫЙ ЧЕРТЕЖ			
			A3 1.020.1-3ПВ.4-1 ООД1	УЗЛН			
			A3 1.020.1-3ПВ.4-1 ООРС	ВЕДОМОСТЬ РАСХОДА СТАЛИ НА ЭЛЕМЕНТ			
			A4 1.020.1-3ПВ.4-1 ООТО	ТЕХНИЧЕСКОЕ ОПИСАНИЕ			
				СБОРОЧНЫЕ ЕДИНИЦЫ			
			A4 1 1.020.1-3ПВ.4-2 04-01	КАРКАС ПЛОСКИЙ	4		
			A4 2 1.020.1-3ПВ.4-2 01-01	КР11	1		
			A4 4 1.020.1-3ПВ.4-2 14-01	КР2	2		
			A4 5 1.020.1-3ПВ.4-2 28-03	СЕТКА С23			
				ПЕТЛЯ СТРОПОВОЧНАЯ	2		
				ПСГ4			
				ДЕТАЛИ			
			A4 6 1.020.1-3ПВ.4-2 26-04	ПЕТЛЯ СТРОПОВОЧНАЯ	2		
			A4 7 1.020.1-3ПВ.4-2 27	ПСВ5	24		
			ВЧ 8 20.013.250	СТЕРЖЕНЬ ГНУТЫЙ АН1			
			ВЧ 9 6.013.130	СТ. ОТД. ГОСТ 5781-82*	4	0.62КГ	
				Φ20 А-Ш L=250	4	0.03КГ	
				Φ6 А-Ш L=130			
			ПЕРЕМЕННЫЕ ДАННЫЕ	ДЛЯ ИСПОЛНЕНИЙ:			
				1.020.1-3ПВ.4-1 28			
				2Д 23.39-ПВ			
				СБОРОЧНЫЕ ЕДИНИЦЫ			
			A4 3 1.020.1-3ПВ.4-2 18-01	СЕТКА С32	2		
				МАТЕРИАЛЫ			
			A4 10	БЕТОН ТЯЖЕЛЫЙ М300		1.44М3	
				1.020.1-3ПВ.4-1 28-01			
				1Д 23.39-ПВ			
				СБОРОЧНЫЕ ЕДИНИЦЫ			
			A4 3 1.020.1-3ПВ.4-2 20-01	СЕТКА С38	1		
			1.020.1-3ПВ.4-1 28				
НАЧ ОТД	ШЕВЧЕНКО			СТАДИЯ	ЛИСТ	ЛИСТОВ	
Н КОНТР	РЕБРОВ			Р	1	2	
ГЛ СПЕЦ	НИЧИПОВЕЦКО			ГОСГРАЖДАНСТРОЙ КиевЗНИИЭП			
ПРОВЕРИЛ	СКОРОБОГАТ						
РАЗРАБ	ПИЩУК						
			ДИАФРАГМА ЖЕСТКОСТИ				
			2Д 23.39-ПВ, 1Д 23.39-ПВ				

ФОРМАТ	ЗОНА	ПОЗ	ОБОЗНАЧЕНИЕ	НАИМЕНОВАНИЕ	КОЛ	ПРИМЕЧАНИЕ	
			A4 10	МАТЕРИАЛЫ			
				БЕТОН ТЯЖЕЛЫЙ М300		1.33М3	
			1.020.1-3ПВ.4-1 28				
НАЧ ОТД	ШЕВЧЕНКО			СТАДИЯ	ЛИСТ	ЛИСТОВ	
Н КОНТР	РЕБРОВ			Р	1	2	
ГЛ СПЕЦ	НИЧИПОВЕЦКО			ГОСГРАЖДАНСТРОЙ КиевЗНИИЭП			
ПРОВЕРИЛ	СКОРОБОГАТ						
РАЗРАБ	ПИЩУК						
			ДИАФРАГМА ЖЕСТКОСТИ				
			2Д 23.39-ПВ, 1Д 23.39-ПВ				

93
5154,1

ЛИСТ
2

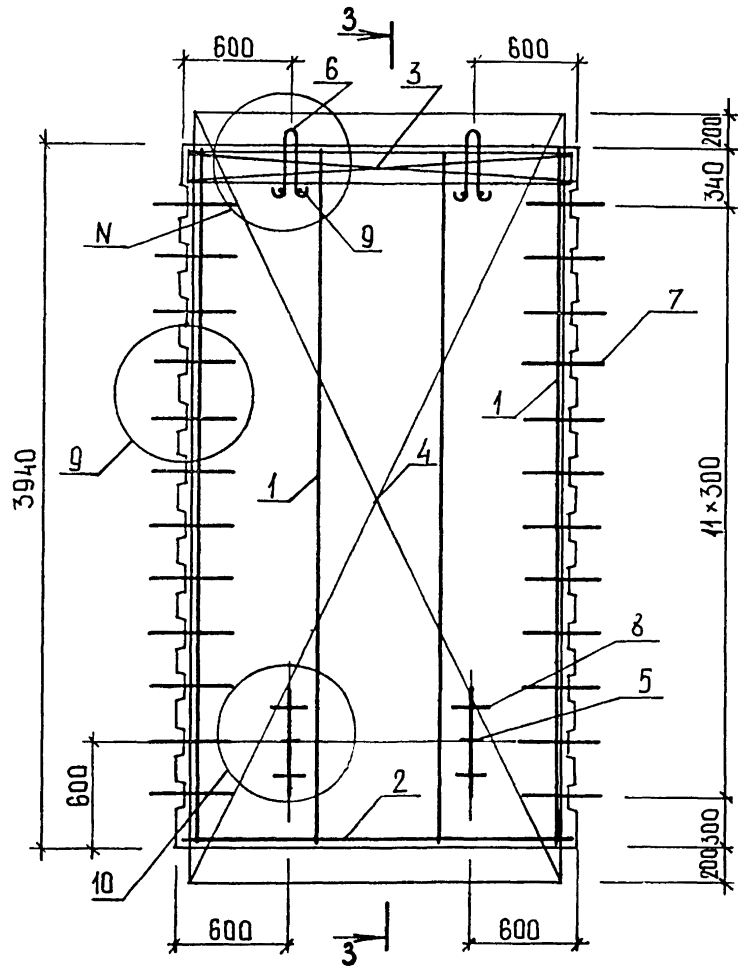


ТАБЛИЦУ ИСПОЛНЕНИЙ СМ. НА ЛИСТЕ 2

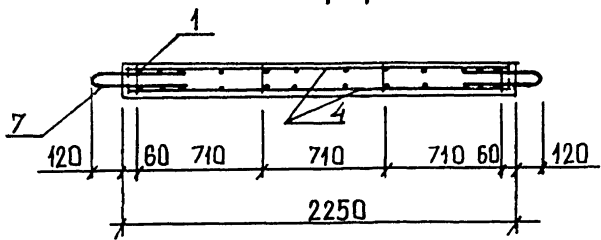
94
9154/1

				1.020.1-3ПВ.4-1 28СБ		
				ДИАФРАГМА ЖЕСТКОСТИ ДЛ 23.39-ПВ, ДЛ 23.39-ПВ СБОРОЧНЫЙ ЧЕРТЕЖ		
				СТАДИЯ	МАССА	МАСШТАБ
				Р	СМ ТАБЛ	
				ЛИСТ 1	ЛИСТОВ 2	
				ГОСГРАЖДАНСТРОЙ		
				КиевЗНИИЭП		
НАЧ.ОТД.	ШЕВЧЕНКО	<i>[Signature]</i>				
И.КОНТР.	ДЕБРОВ	<i>[Signature]</i>				
ГЛ.СПЕЦ.	ИЧИПОРЕНКО	<i>[Signature]</i>				
ПРОВЕРИЛ	СКРОБОГАТ	<i>[Signature]</i>				
РАЗРАБ.	ГРЕСЬКИВ	<i>[Signature]</i>				

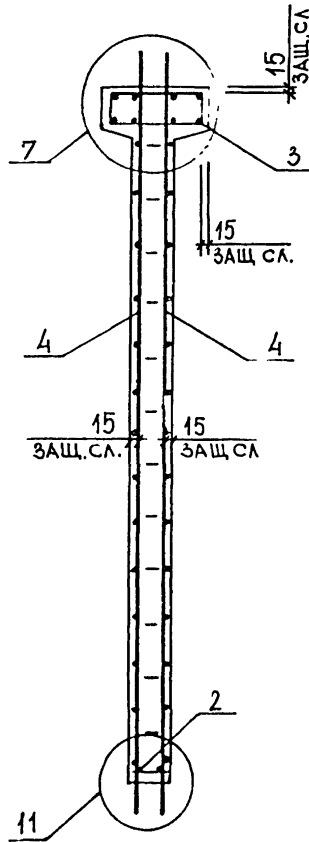
РИС. 3



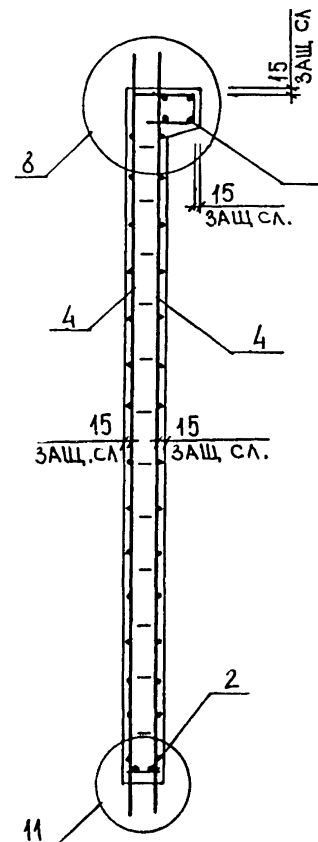
4-4



3-3



3-3
РИС. 4
ОСТАЛЬНОЕ СМ РИС 3



ОБОЗНАЧЕНИЕ	МАРКА	РИС.	N	МАССА, Т
I.020.I-3ПВ.4-I 28	2Д 23.39-ПВ	1,3	1,15	3,71
-OI	1Д 23.39-ПВ	2,4	2,17	3,44

95
9154,1

1.020.I-3ПВ.4-1 28СБ

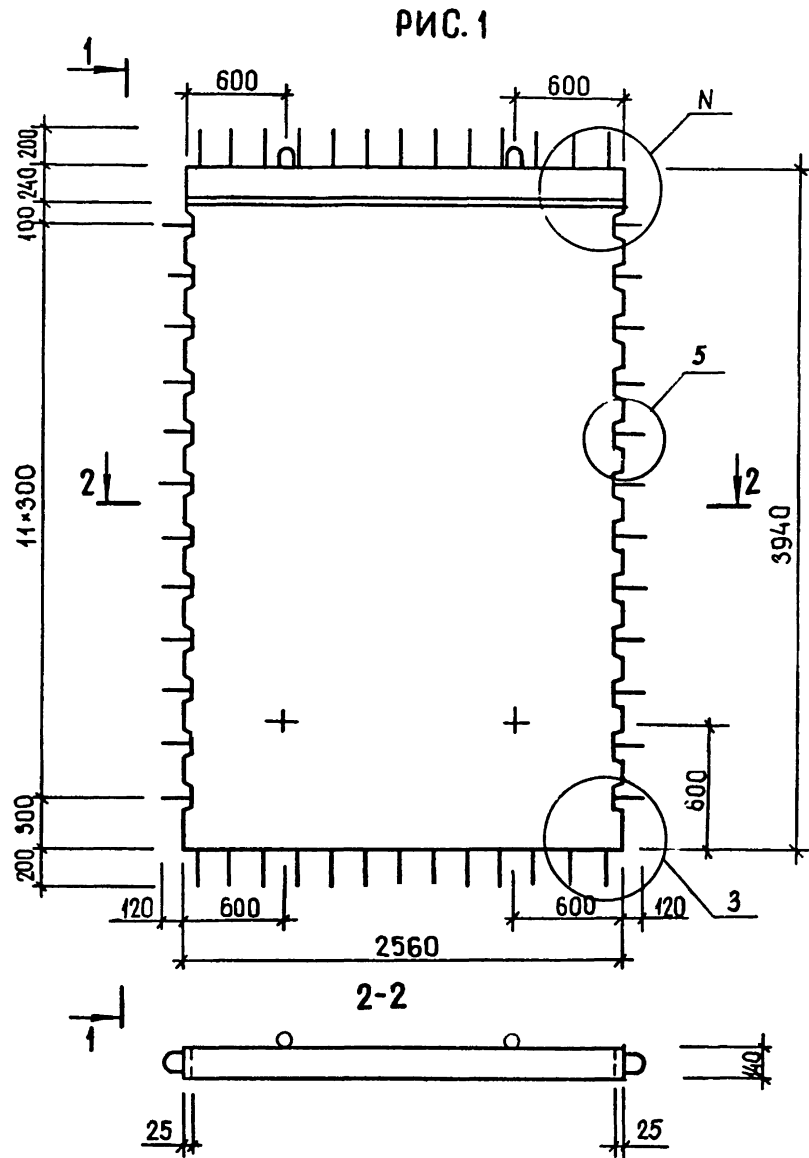
ЛИСТ
2

ФОРМАТ	ЗОНА	ПОЗ	ОБОЗНАЧЕНИЕ	НАИМЕНОВАНИЕ	КОП	ПРИМЕЧАНИЕ
				ДОКУМЕНТАЦИЯ		
A3			1.020.1-3ПВ.4-1 29СВ	СБОРОЧНЫЙ ЧЕРТЕЖ		
A3			1.020.1-3ПВ.4-1 00Д1	УЗЛЫ		
A3			1.020.1-3ПВ.4-1 00РС	ВЕДОМОСТЬ РАСХОДА СТАЛИ НА ЭЛЕМЕНТ		
A4			1.020.1-3ПВ.4-1 00ТО	ТЕХНИЧЕСКОЕ ОПИСАНИЕ		
				СБОРОЧНЫЕ ЕДИНИЦЫ		
A4	1		1.020.1-3ПВ.4-2 04-01	КАРКАС ПЛОСКИЙ КР11	4	
A4	2		1.020.1-3ПВ.4-2 01-02	КР3	1	
A4	4		1.020.1-3ПВ.4-2 15	СЕТКА С24	2	
A4	5		1.020.1-3ПВ.4-2 28-03	ПЕТЛЯ СТРОПОВОЧНАЯ ПСГ4	2	
				ДЕТАЛИ		
A4	7		1.020.1-3ПВ.4-2 27	СТЕРЖЕНЬ ГНУТЫЙ АН1 СТ. ОТД. ГОСТ 5781-82*	24	
ВЧ	8		20.013.250	Ф20 А-Ш L=250	4	0.62КГ
ВЧ	9		6.013.130	Ф6 А-Ш L=130	4	0.03КГ
			ПЕРЕМЕННЫЕ ДАННЫЕ	ДЛЯ ИСПОЛНЕНИЙ:		
				1.020.1-3ПВ.4-1 29 2Д 26.39-ПВ		
				СБОРОЧНЫЕ ЕДИНИЦЫ		
A4	3		1.020.1-3ПВ.4-2 18-02	СЕТКА С33	2	
				ДЕТАЛИ		
A4	6		1.020.1-3ПВ.4-2 26-05	ПЕТЛЯ СТРОПОВОЧНАЯ ПСВ6	2	
				МАТЕРИАЛЫ		
A4	10			БЕТОН ТЯЖЕЛЫЙ М300		1.64М3
				1.020.1-3ПВ.4-1 29-01 1Д 26.39-ПВ		
				СБОРОЧНЫЕ ЕДИНИЦЫ		

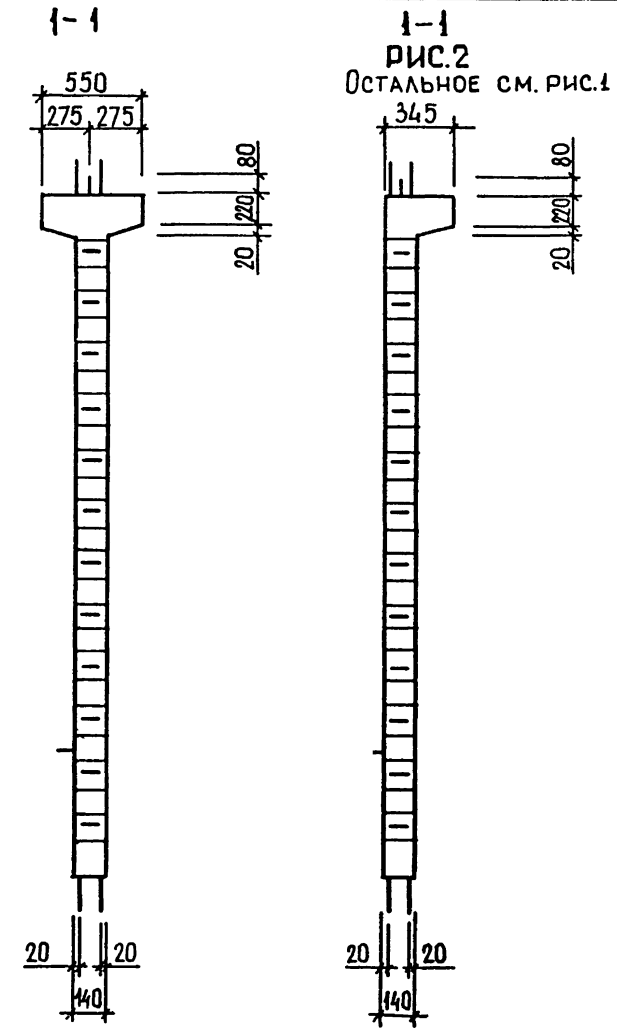
1.020.1-3ПВ.4-1 29		
НАЧ ОТД	ШЕВЧЕНКО	
Н КОНТР	РЕБРОВ	
ГЛ СПЕЦ	НИЧИПОРЕНКО	
ПРОВЕРИЛ	СКОРОБОГАТ	
РАЗРАБ	НИЧУК	
МАТРИЦА ЖЕСТКОСТИ 2Д 26.39-ПВ, 1Д 26.39-ПВ		СТАДИЯ ЛИСТ ЛИСТОВ Р 1 2
ГОСГРАЖДАНСТРОИ КиевЗНИИЭП		

ФОРМАТ	ЗОНА	ПОЗ	ОБОЗНАЧЕНИЕ	НАИМЕНОВАНИЕ	КОП	ПРИМЕЧАНИЕ
A4		3	1.020.1-3ПВ.4-2 20-02	СЕТКА С39	1	
				ДЕТАЛИ		
A4		6	1.020.1-3ПВ.4-2 26-04	ПЕТЛЯ СТРОПОВОЧНАЯ ПСВ5	2	
				МАТЕРИАЛЫ		
A4		10		БЕТОН ТЯЖЕЛЫЙ М300		1.52М3

ФЕДЬКО	ОПЕРАТОР	ЭПВЦ	КиевЗНИИЭП
ФОРМАТ	ЗОНА	ПОЗ	
ПОДПИСЬ И ДАТА	ВЗАМ ИВБ №	ИВБ № ПОДЛ	
1.020.1-3ПВ.4-1 29			96 9154/1 ЛИСТ 2

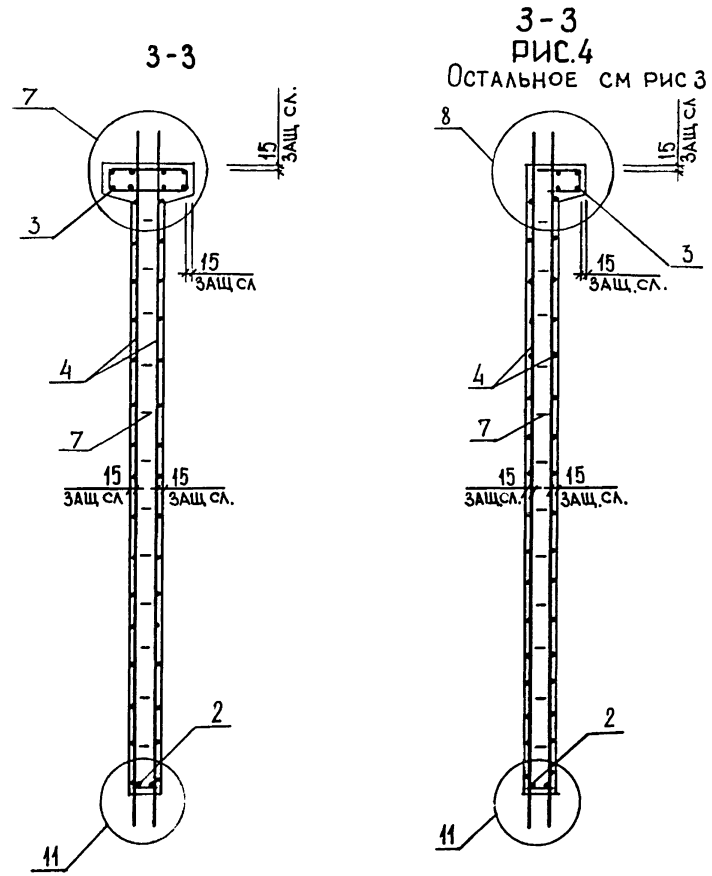
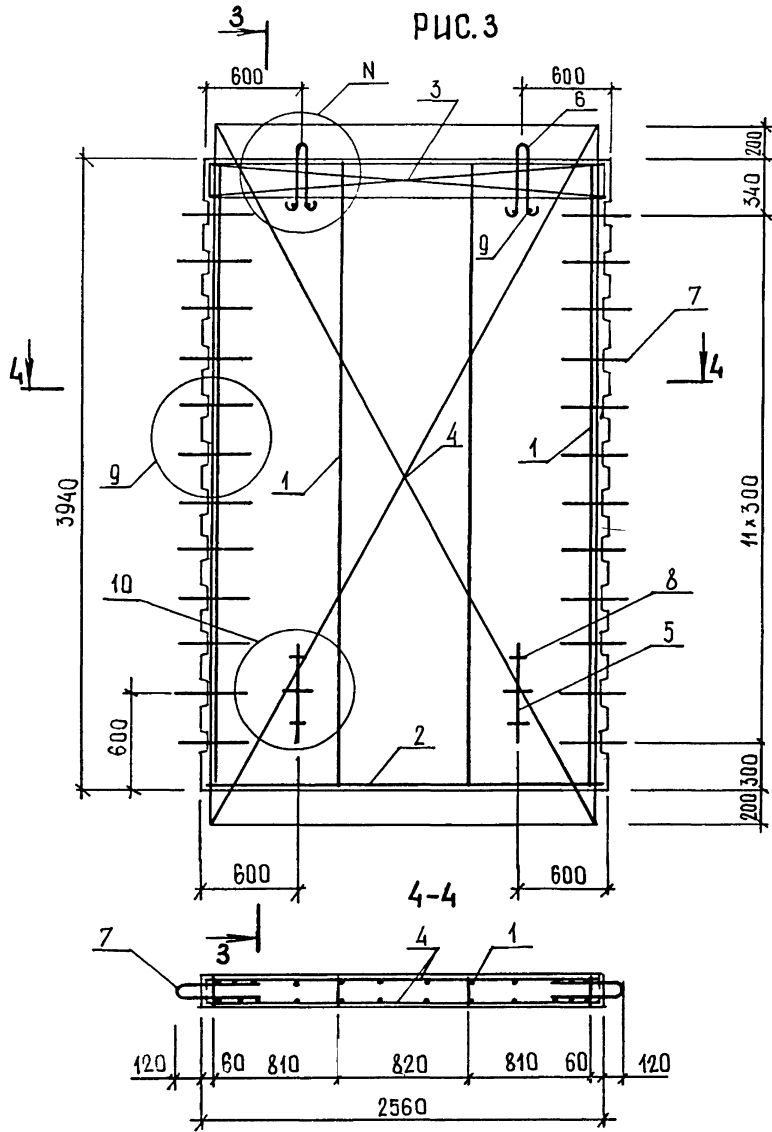


ТАБЛИЦУ ИСПОЛНЕНИЙ СМ. НА ЛИСТЕ 2



97
9154/1

				1.020.1-3ПВ.4-1 29СБ		
				ДИАФРАГМА ЖЕСТКОСТИ ДД 26.39-ПВ, ДД 26.39-ПВ СБОРОЧНЫЙ ЧЕРТЕЖ		
НАЧ ОЧД	ШЕВЧЕНКО	<i>Ш</i>		СТАДИЯ	МАССА	МАСШТАБ
И КОНТР	ДЕБРОВ	<i>Д</i>		Р	СМ ТАБЛ	
ГЛ СПЕЦ	ЦИЧИПОРЕНКО	<i>Ц</i>		ЛИСТ 1	ЛИСТОВ 2	
ПРОВЕРИЛ	СКОРОБОГАТ	<i>С</i>		ГОСГРАЖДАНСТРОЙ		
РАЗРАБ.	ГРЕСЬКИ В	<i>Г</i>		КиевЗНИИЭП		



ОБОЗНАЧЕНИЕ	МАРКА	РИС.	N	МАССА, Т
I.020.I-3ПВ.4-I 29	2Д 26.39-ПВ	I,3	I, I5	3,9I
-OI	ИД 26.39-ПВ	2,4	2, I7	4,70

1.020.1-3ПВ.4-1 2УСБ

ФОРМАТ	ЗОНА	ПОЗ	ОБОЗНАЧЕНИЕ	НАИМЕНОВАНИЕ	КОП	ПРИМЕЧАНИЕ
				ДОКУМЕНТАЦИЯ		
A3			1.020.1-3ПВ.4-1 30СВ	СВОРОЧНЫЙ ЧЕРТЕЖ		
A3			1.020.1-3ПВ.4-1 00Д1	УЗЛЫ		
A3			1.020.1-3ПВ.4-1 00РС	ВЕДОМОСТЬ РАСХОДА СТАЛИ НА ЭЛЕМЕНТ		
A4			1.020.1-3ПВ.4-1 00ТО	ТЕХНИЧЕСКОЕ ОПИСАНИЕ		
				СВОРОЧНЫЕ ЕДИНИЦЫ		
A4	1		1.020.1-3ПВ.4-2 04-01	КАРКАС ПЛОСКИЙ КР11	4	
A4	2		1.020.1-3ПВ.4-2 02	КР4	1	
A4	4		1.020.1-3ПВ.4-2 15-01	СЕТКА С25	2	
A4	5		1.020.1-3ПВ.4-2 28-03	ПЕТЛЯ СТРОПОВОЧНАЯ ПСТ4	2	
				ДЕТАЛИ		
A4	6		1.020.1-3ПВ.4-2 26-05	ПЕТЛЯ СТРОПОВОЧНАЯ ПСВ6	2	
A4	7		1.020.1-3ПВ.4-2 27	СТЕРЖЕНЬ ГНУТНЫЙ АН1 СТ. ОТД. ГОСТ 5781-82*	24	
ВЧ	8		20.013.250	Φ20 А-III L=250	4	0.62КГ
ВЧ	9		6.013.130	Φ6 А-III L=130	4	0.03КГ
			ПЕРЕМЕННЫЕ ДАННЫЕ	ДЛЯ ИСПОЛНЕНИЙ:		
				1.020.1-3ПВ.4-1 30 2Д 29.39-ПВ		
				СВОРОЧНЫЕ ЕДИНИЦЫ		
A4	3		1.020.1-3ПВ.4-2 19	СЕТКА С34	2	
				МАТЕРИАЛЫ		
A4	10			БЕТОН ТЯЖЕЛЫЙ М300		1.83М3
				1.020.1-3ПВ.4-1 30-01 1Д 29.39-ПВ		
				СВОРОЧНЫЕ ЕДИНИЦЫ		
A4	3		1.020.1-3ПВ.4-2 21	СЕТКА С40	1	

1.020.1-3ПВ.4-1 30		
НАЧ ОД	ШЕВЧЕНКО	<i>[Signature]</i>
Н КОНТР	РЕБОВ	<i>[Signature]</i>
ГЛ СПЕЦ	НИЧИПОРЕНКО	<i>[Signature]</i>
ПРОВЕРИЛ	СКОРОВОДАТ	<i>[Signature]</i>
РАЗРАБ	ПИНЧУК	<i>[Signature]</i>
ДИАФРАГМА ЖЕСТКОСТИ		СТАДИЯ ЛИСТ ЛИСТОВ
2Д 29.39-ПВ, 1Д 29.39-ПВ		Р 1 2
ГОСГРАЖДАНСТРОЙ		КиевЗНИИЭП

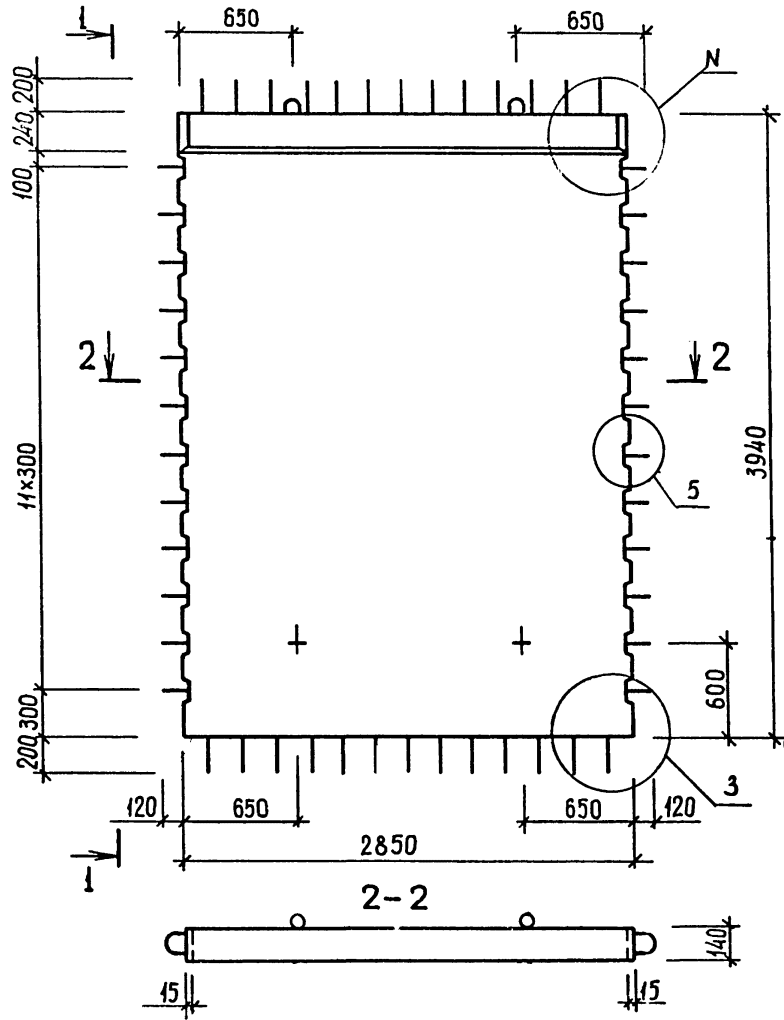
ФОРМАТ	ЗОНА	ПОЗ	ОБОЗНАЧЕНИЕ	НАИМЕНОВАНИЕ	КОП	ПРИМЕЧАНИЕ
A4	10			МАТЕРИАЛЫ		
				БЕТОН ТЯЖЕЛЫЙ М300		1.69М3

ФЕДБКО	ТЕРАТОР	ТЛЛ КОРТ
ЭПВЦ	К-нес	ЗНИИЭП
ВЗАМ ИНВ №	ПОДПИСЬ И ДАТА	И-№ №ПОДЛ

1.020.1-3ПВ.4-1 30	
99	99
915-4,1	ЛИСТ
	2

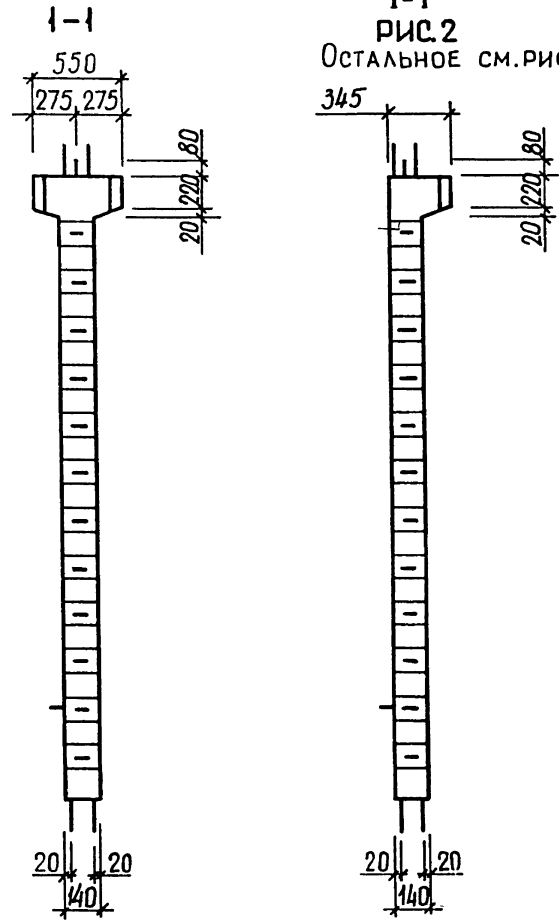
Киев ЗНИИЭП ТПП КОРТ

РИС. 1



ТАБЛИЦУ ИСПОЛНЕНИЙ СМ. НА ЛИСТЕ 2

РИС. 2
ОСТАЛЬНОЕ СМ. РИС. 1

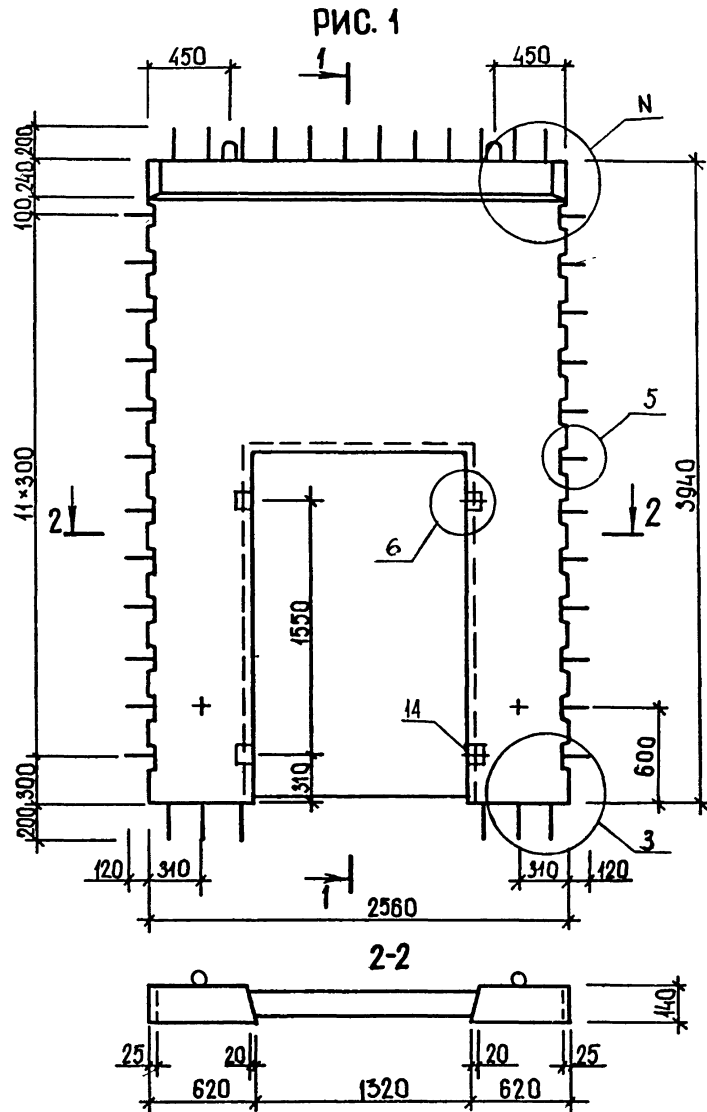


100
9154/1

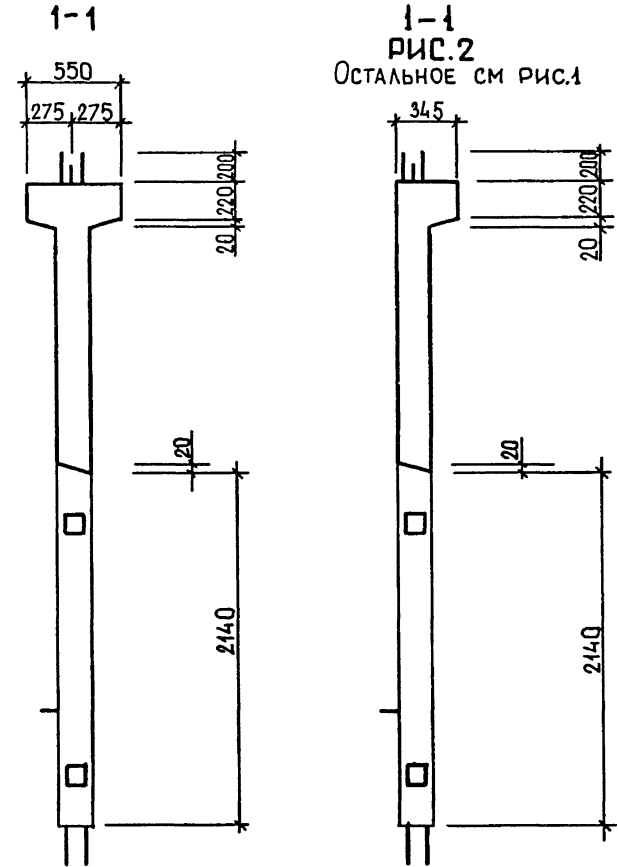
				1.020.1-ЭПВ.4-1 30СБ		
				ДИАФРАГМА ЖЕСТКОСТИ		
				ДЛ 29.39-ПВ,		
				ДЛ 29.39-ПВ		
				СБОРОЧНЫЙ ЧЕРТЕЖ		
НАЧ.ОТД.	ШЕВЧЕНКО			СТАДИЯ	МАССА	МАСШТАБ
Н.КОНТР.	ДЕБОВ			Р	СМ	
ГЛ.СПЕЦ.	ИЩИПОРЕНКО			ЛИСТ 1	ЛИСТОВ 2	
ПРОБЕРИЛ	СКОЛОВ'ЯТ			ГОСГРАЖДАНСТРОЙ		
РАЗРАБ.	ГОЛОВ'ЯК			Киев ЗНИИЭП		

ФОРМАТ	ЗОНА	ПОЗ	ОБОЗНАЧЕНИЕ	НАИМЕНОВАНИЕ	КОЛ	ПРИМЕЧАНИЕ
А3			1.020.1-3ПВ.4-1 31СВ	ДОКУМЕНТАЦИЯ		
А3			1.020.1-3ПВ.4-1 00Д1	СВОРОЧНЫЙ ЧЕРТЕЖ		
А3			1.020.1-3ПВ.4-1 00РС	УЗЛЫ		
А4			1.020.1-3ПВ.4-1 00ТО	ВЕДОМОСТЬ РАСХОДА СТАЛИ НА ЭЛЕМЕНТ ТЕХНИЧЕСКОЕ ОПИСАНИЕ		
А4	1	1.020.1-3ПВ.4-2 04-01		СВОРОЧНЫЕ ЕДИНИЦЫ		
А4	2	1.020.1-3ПВ.4-2 05-01		КАРКАС ПЛОСКИЙ	2	
А4	3	1.020.1-3ПВ.4-2 01-02		КР11	2	
А4	5	1.020.1-3ПВ.4-2 17-01		КР13	1	
А4	6	1.020.1-3ПВ.4-2 25		КР2	1	
А4	7	1.020.1-3ПВ.4-2 28-02		СЕТКА	4	
А4	9	1.020.1-3ПВ.4-2 27		С30	2	
А4	10	1.020.1-3ПВ.4-2 29		С49	2	
ВЧ	11	20.013.250		ПЕТЛЯ СТРОПОВОЧНАЯ	2	
ВЧ	12	6.013.130		ПСГ3	2	
ВЧ	13	25.013.2900		ДЕТАЛИ		
ВЧ	14	25.100.120.120		СТЕРЖЕНЬ ГНУТЫЙ	24	
				АН1	6	
				СТ. ОТД. ГОСТ 5781-82*	4	0.62кг
				Ф20 А-Ш L=250	24	0.03кг
				Ф6 А-Ш L=130	4	11.14 кг
				Ф25 А-Ш L=2900	8	
				ПРОБКА ДЕРЕВЯННАЯ 25X100 L=120		
				МАТЕРИАЛЫ		
				ПИЛОМАТЕРИАЛ		.003м3
				ПЕРЕМЕННЫЕ ДАННЫЕ		
				ДЛЯ ИСПОЛНЕНИЙ:		
				1.020.1-3ПВ.4-1 31		
				2ДП 26.39-ПВ		
				СВОРОЧНЫЕ ЕДИНИЦЫ		
А4	4	1.020.1-3ПВ.4-2 18-02		СЕТКА С33	2	
				ДЕТАЛИ		
А4	8	1.020.1-3ПВ.4-2 26-04		ПЕТЛЯ СТРОПОВОЧНАЯ ПСВ5	2	
			1.020.1-3ПВ.4-1 31			
НАЧ ОТД	ШЕВЧЕНКО		ДИАФРАГМА ЖЕСТКОСТИ 2ДП 26.39-ПВ, 1ДП 26.39-ПВ	СТАДИЯ	ЛИСТ	ЛИСТОВ
Н КОНТР	ЛЕБЕВОВ			Р	1	2
ГЛ СПЕЦ	НИЧИПОРЕНКО			ГОСГРАЖДАНСТРОЙ		
ПРОВЕРИЛ	СКОРОБОГАТ			КиевЗНИИЭП		
РАЗРАБ	ПЦИЧУК					

ФОРМАТ	ЗОНА	ПОЗ	ОБОЗНАЧЕНИЕ	НАИМЕНОВАНИЕ	КОЛ	ПРИМЕЧАНИЕ
ВЧ		15		МАТЕРИАЛЫ		
				БЕТОН ТЯЖЕЛЫЙ М300		1.24м3
А4	4	1.020.1-3ПВ.4-2 20-02		1.020.1-3ПВ.4-1 31-01 1ДП 26.39-ПВ		
				СВОРОЧНЫЕ ЕДИНИЦЫ		
А4	8	1.020.1-3ПВ.4-2 26-03		СЕТКА С39	1	
				ДЕТАЛИ		
ВЧ		15		ПЕТЛЯ СТРОПОВОЧНАЯ ПСВ4	2	
				МАТЕРИАЛЫ		
				БЕТОН ТЯЖЕЛЫЙ М300		1.12м3
			1.020.1-3ПВ.4-1 31			
НАЧ ОТД	ВЕАМ ИВЕН		ДИАФРАГМА ЖЕСТКОСТИ 2ДП 26.39-ПВ, 1ДП 26.39-ПВ	СТАДИЯ	ЛИСТ	ЛИСТОВ
Н КОНТР				Р	1	2
ГЛ СПЕЦ				ГОСГРАЖДАНСТРОЙ		
ПРОВЕРИЛ				КиевЗНИИЭП		
РАЗРАБ						



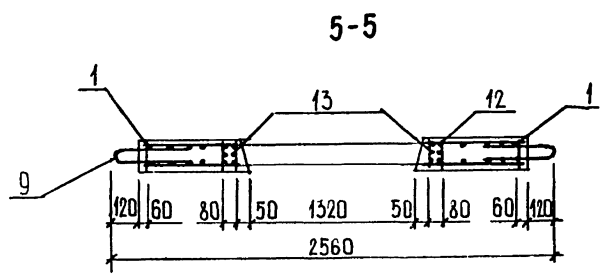
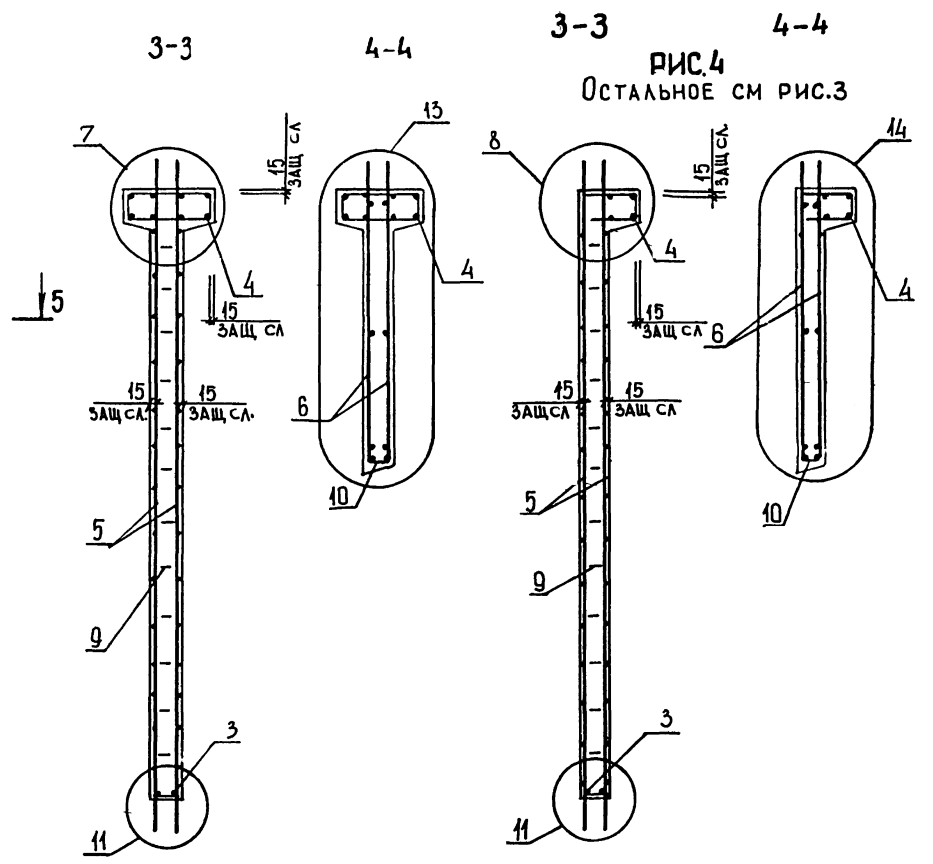
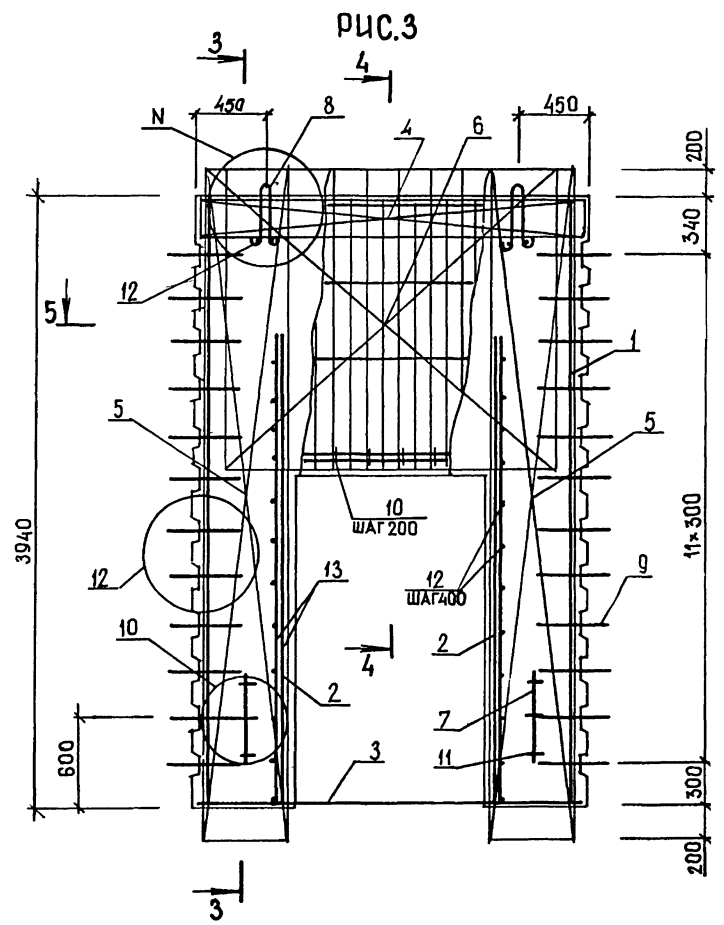
ТАБЛИЦУ ИСПОЛНЕНИЙ СМ. НА ЛИСТЕ 2



9124/1 103

				1.020.1-ЭПВ.4-1 31СБ		
				ДИАФРАГМА ЖЕСТКОСТИ 2ЛП 26.39-ПВ, 1ЛП 26.39-ПВ СБОРОЧНЫЙ ЧЕРТЕЖ		
				СТАДИЯ	МАССА	МАСШТАБ
				Р	СМ ТАБЛ	
				ЛИСТ 1	ЛИСТОВ 2	
				ГОСГРАЖДАНСТРОЙ КиевЗНИИЭП		
НАЧ ОТД	ШЕВЧЕНКО	<i>[Signature]</i>				
И КОНТР	РЕБРОВ	<i>[Signature]</i>				
ГЛ СПЕЦ	ИЧЧПОРЕНКО	<i>[Signature]</i>				
ПРОВЕРИЛ	СКОРОБОГАТ	<i>[Signature]</i>				
РАЗРАБ.	ГРЕСЬКИ В	<i>[Signature]</i>				

Классификация ТПП КОРТ



ОБОЗНАЧЕНИЕ	МАРКА	РИС.	N	МАССА, Т
1.020.1-3ПВ.4-1 3I	ДЛП 26.39-ПВ	1,3	1,16	3,30
-0I	ДЛП 26.39-ПВ	2,4	2,18	3,00

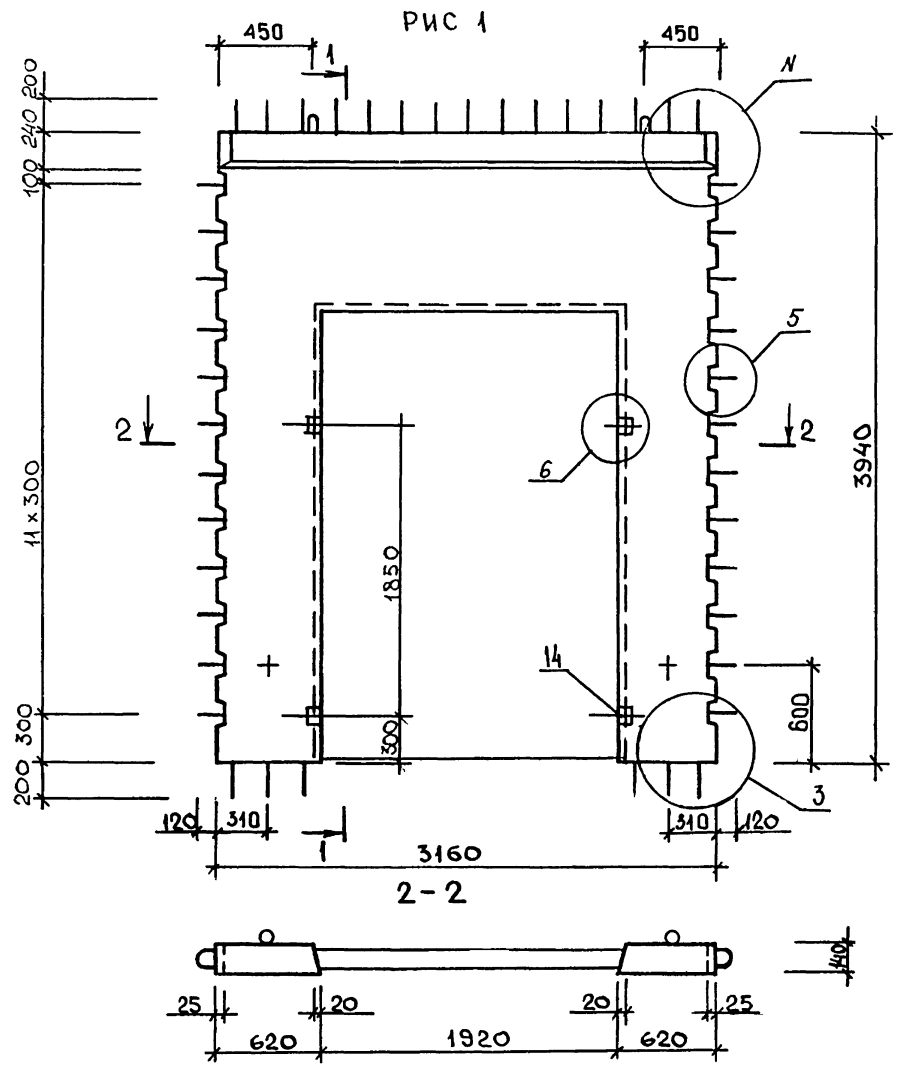
1.020.1-3ПВ.4-1 3IСБ

9154/1

104

ЛИСТ

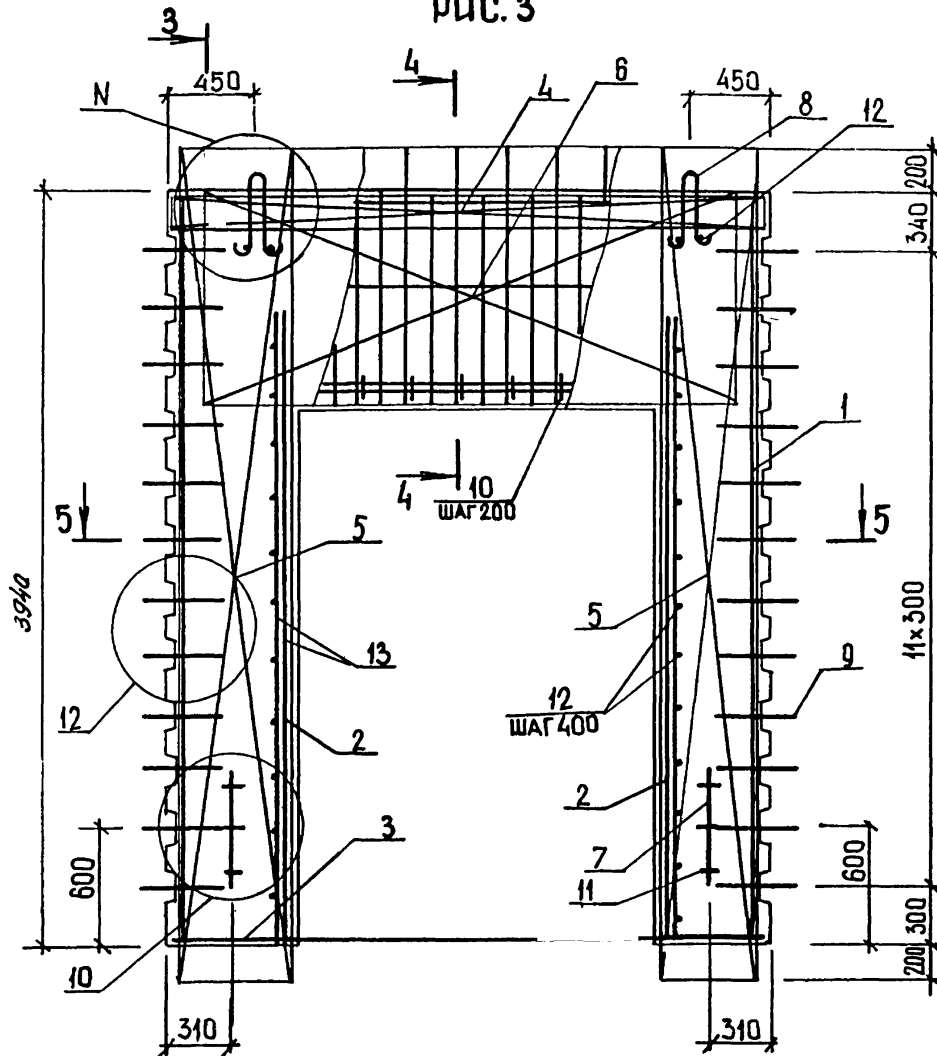
2



				9154/1 101		
				1.020.1-3ПВ.4-1 32СБ		
				ДИАФРАГМА ЖЕСТКОСТИ 2ДП 32.39-ПВ, 1ДП 32.39-ПВ СБОРОЧНЫЙ ЧЕРТЕЖ		
НАЧ ОТОД	ШЕВЧЕНКО	<i>Ш</i>		СТАДИЯ	МАССА	МАСШТА
Н КОНТР	РЕБОВ	<i>Р</i>		Р	СМ ТАБЛ	
ГЛ СПЕЦ	НИЧИПОРЕНКО	<i>Н</i>		ЛИСТ 1	ЛИСТОВ 2	
ПРОВЕРИЛ	СКОРОБОГАТ	<i>С</i>		ГОСГРАЖДАНСТРОЙ		
РАЗРАБ.	МАТВЕЕВА	<i>М</i>		КиевЗНИИЭП		

ОБОЗНАЧЕНИЕ	МАРКА	РИС.	N	МАССА, Т
1.020.1-3ПВ.4-1 32	2ДП 32.39-ПВ	1,3	1,16	3,57
-С1	1ДП 32.39-ПВ	2,4	2,18	3,19

РИС. 3



5-5

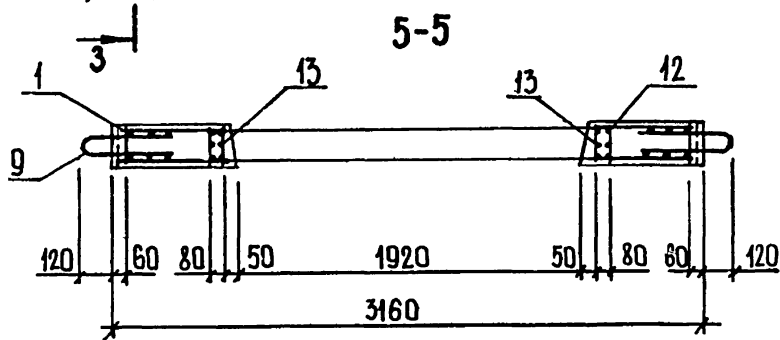
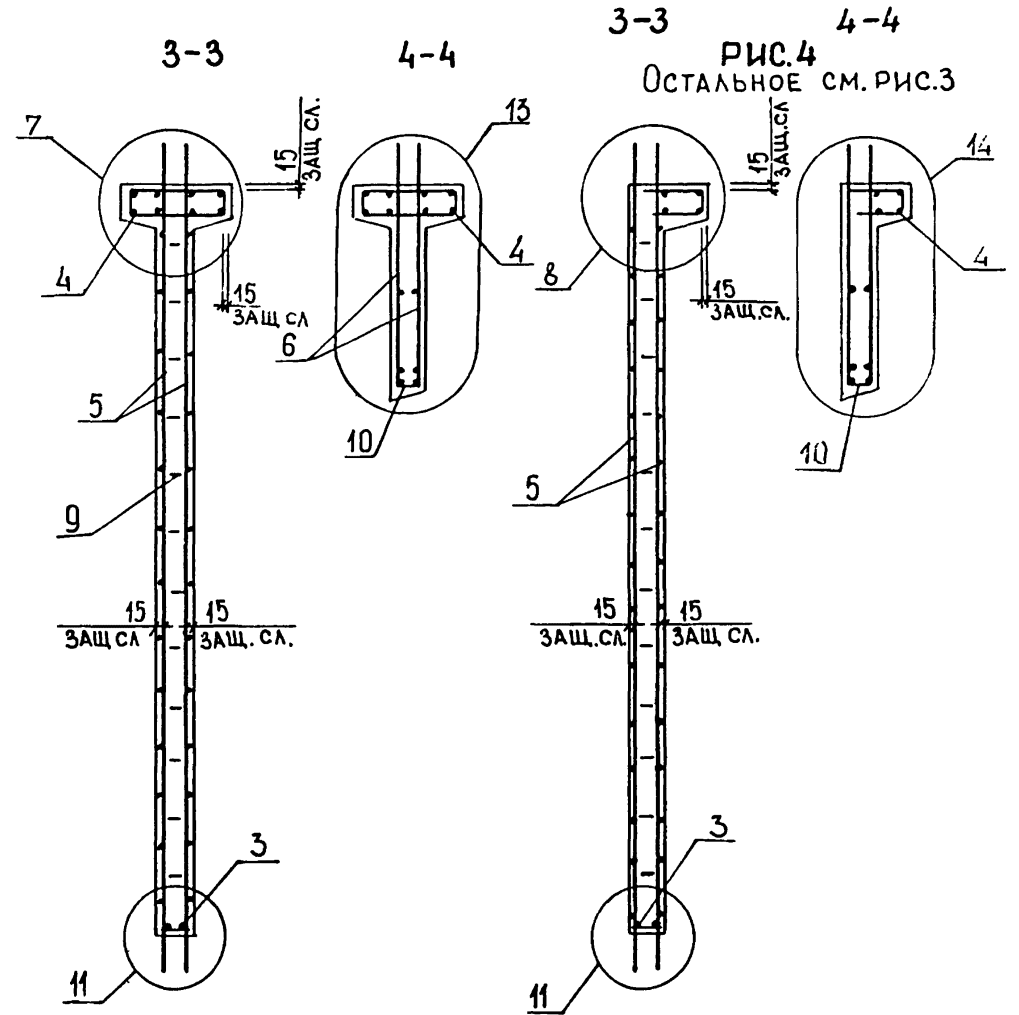
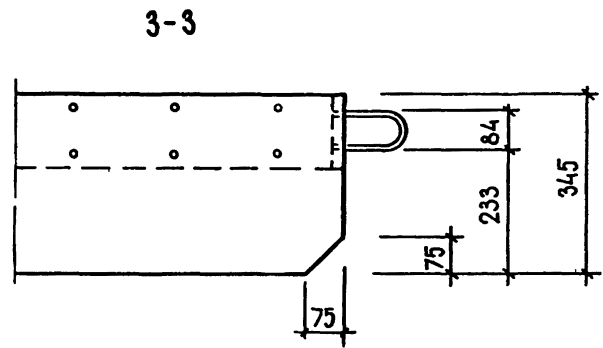
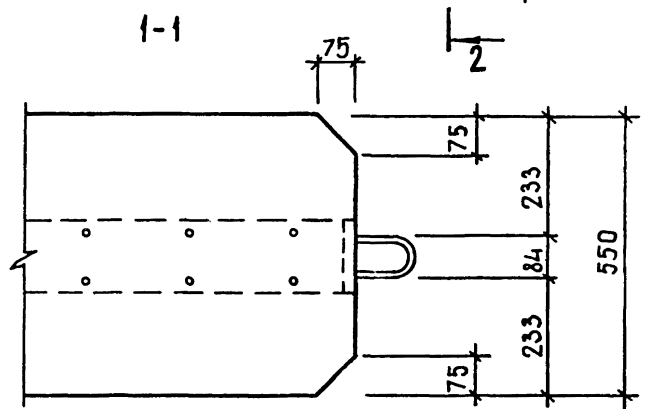
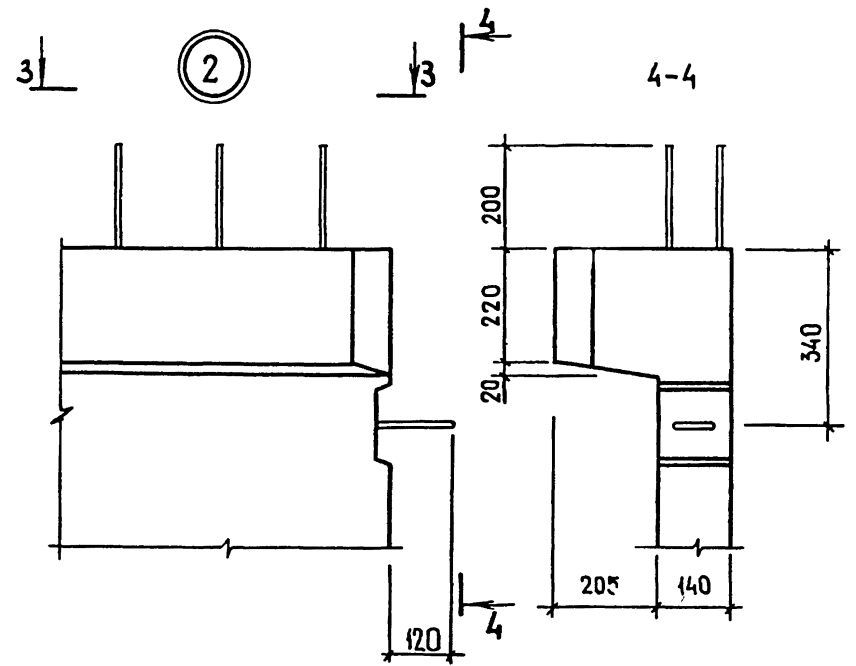
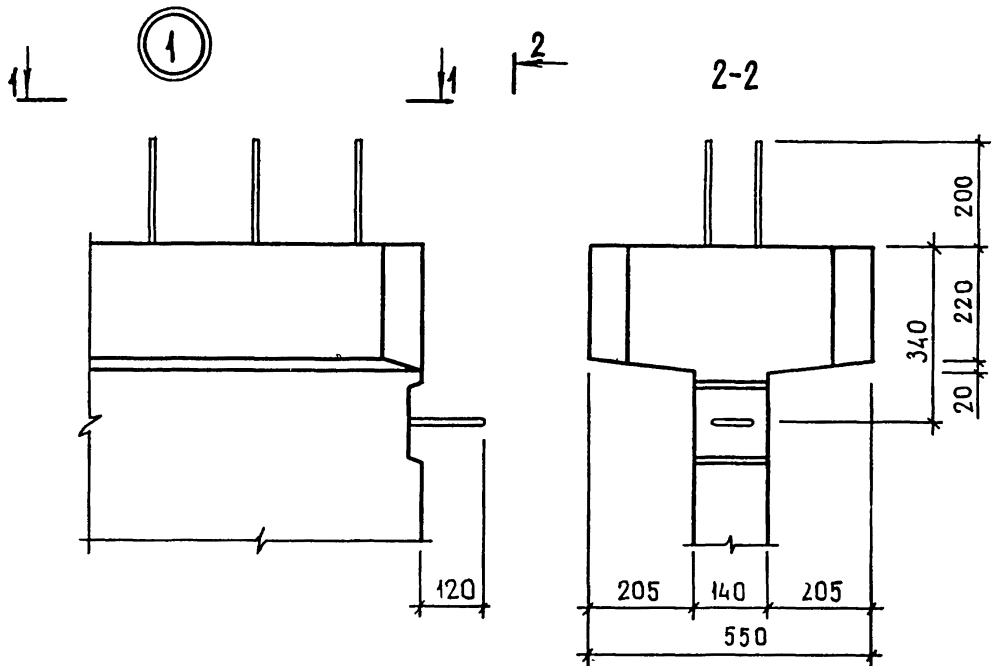


РИС. 4
ОСТАЛЬНОЕ СМ. РИС. 3

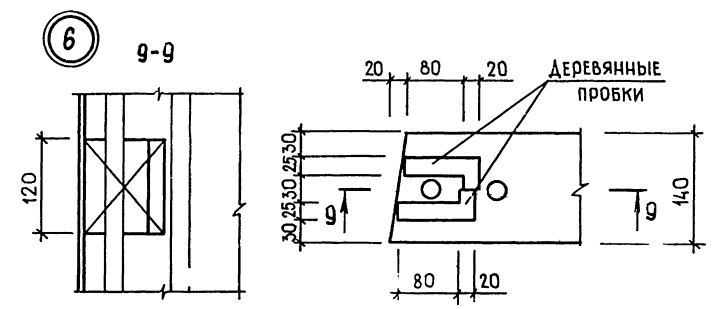
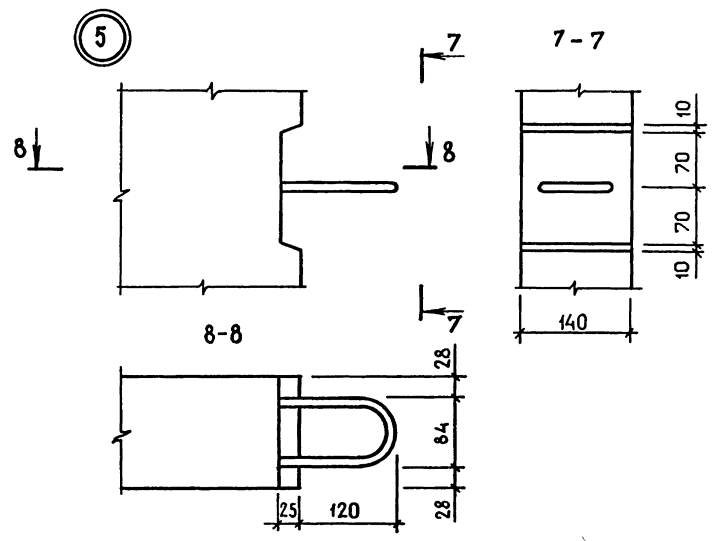
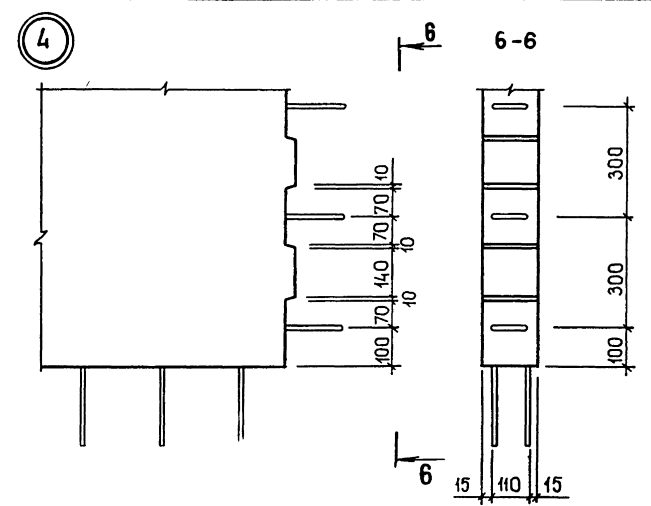
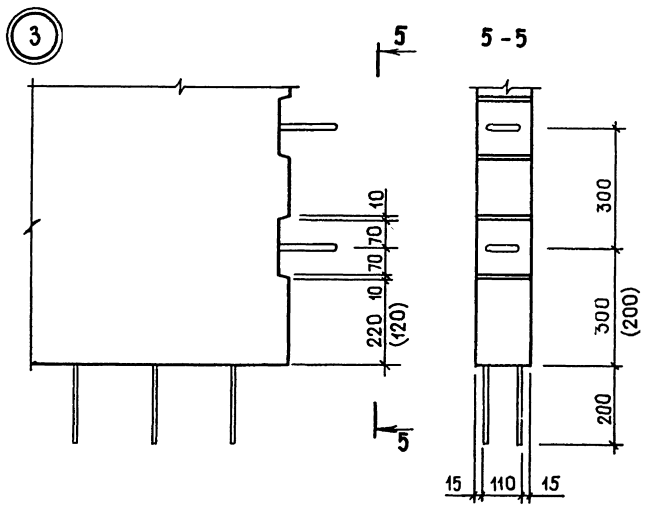


Киевградстрой



915-1/1 108

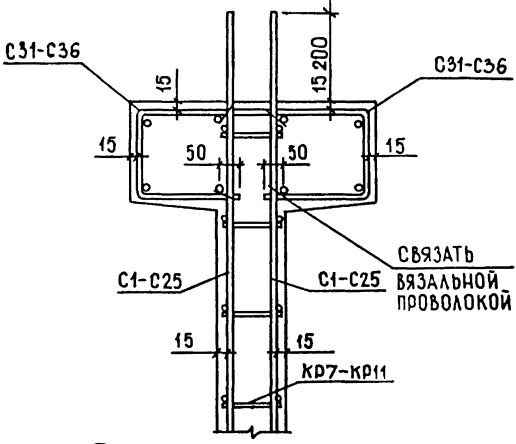
				1.020.1-3пв.4-1 00Д1		
НАЧОТД	ШЕВЧЕНКО	<i>[Signature]</i>		СТАДИЯ	ЛИСТ	ЛИСТОВ
НКОНТР	ДЕБРОБ	<i>[Signature]</i>		Р	1	5
ГЛ СПЕЦ	ВИЧПОРЕНКО	<i>[Signature]</i>		ГОСГРАЖДАНСТРОЙ КиевЗНИИЭП		
ПРОВЕРИЛ	СКОРОДСГАТ	<i>[Signature]</i>				
РАЗРАБ.	ГРЕСДКИВ	<i>[Signature]</i>				



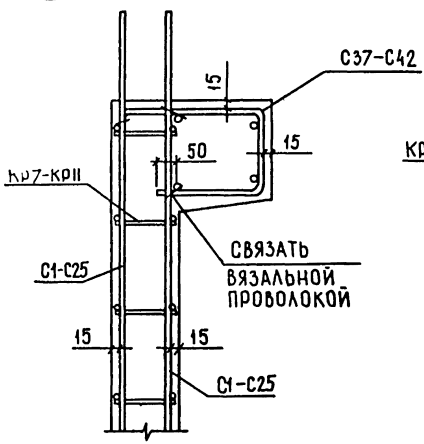
ЗНАЧЕНИЯ А СМОТРИ ДОКУМЕНТЫ
 РАЗМЕРЫ В СКОБКАХ ДАНЫ ДЛЯ ПАНЕЛЕЙ
 ВЫСОТОЙ 1740 ММ

КиевЗНИИЭП ПЛП КОРТ

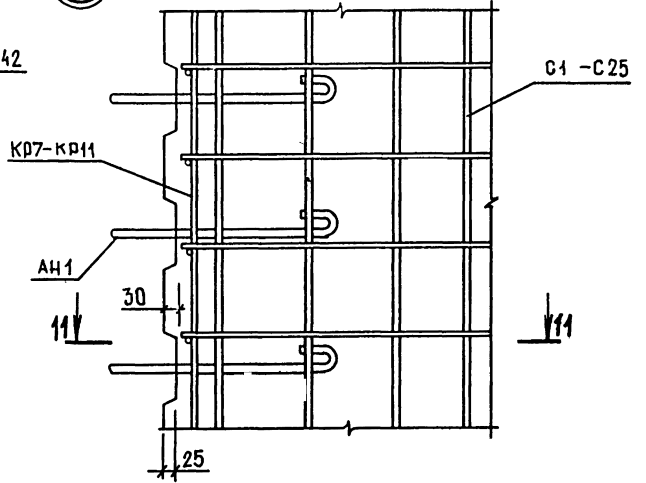
7



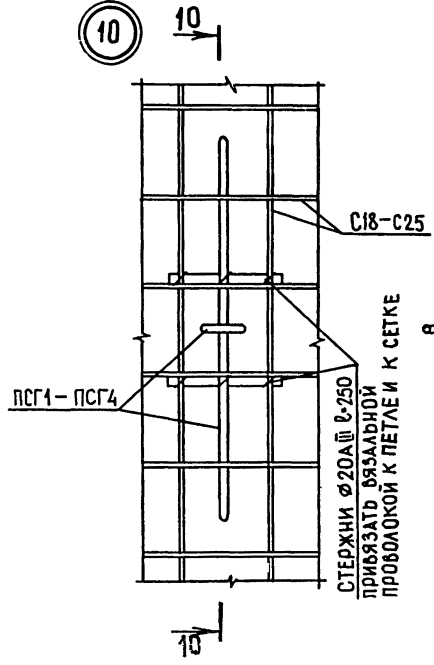
8



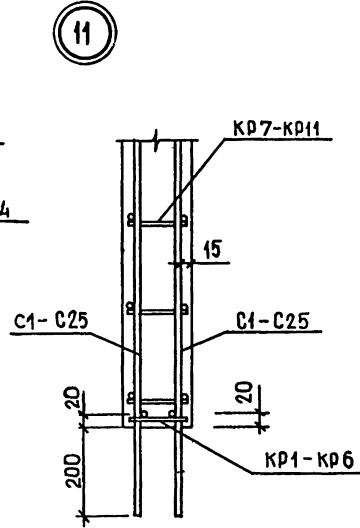
9



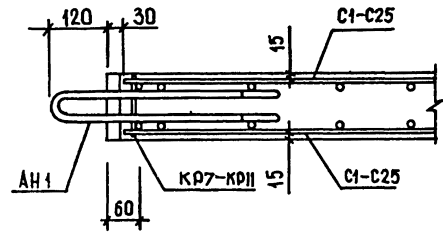
10



11



11-11

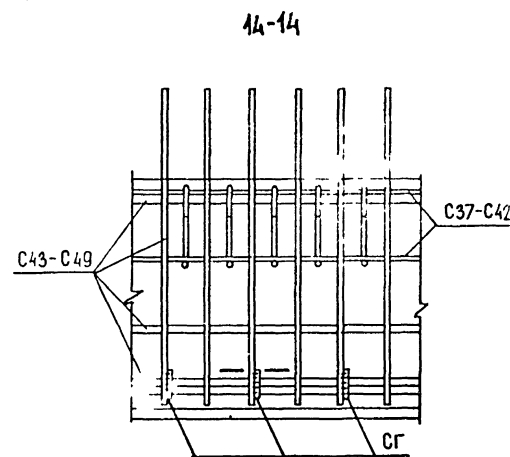
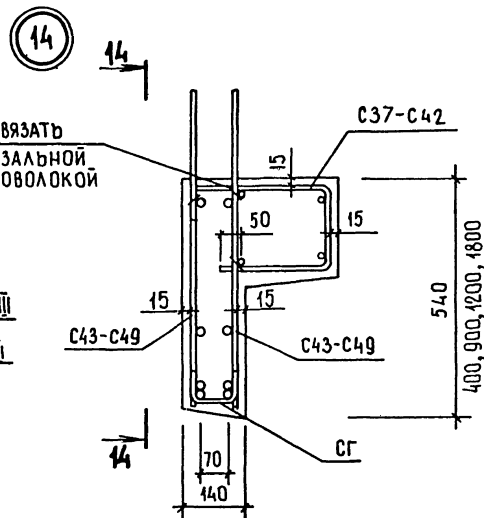
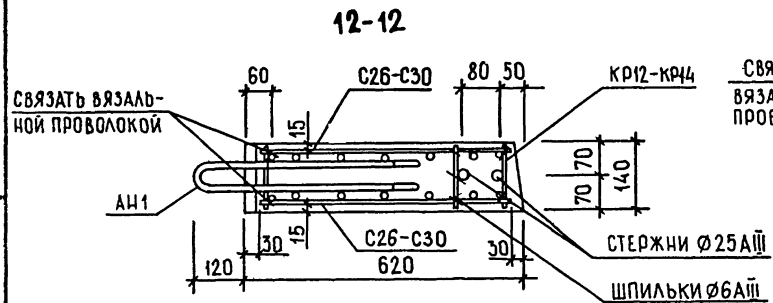
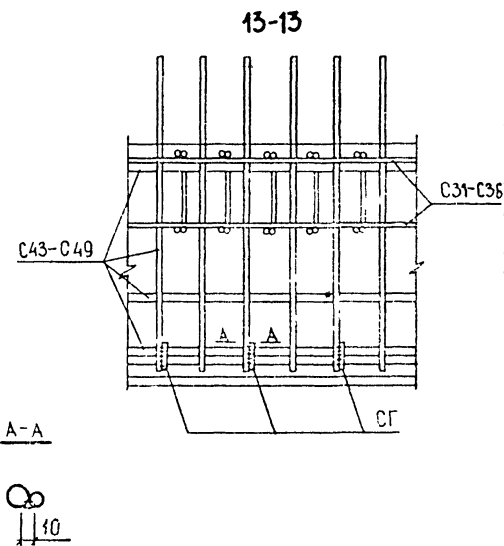
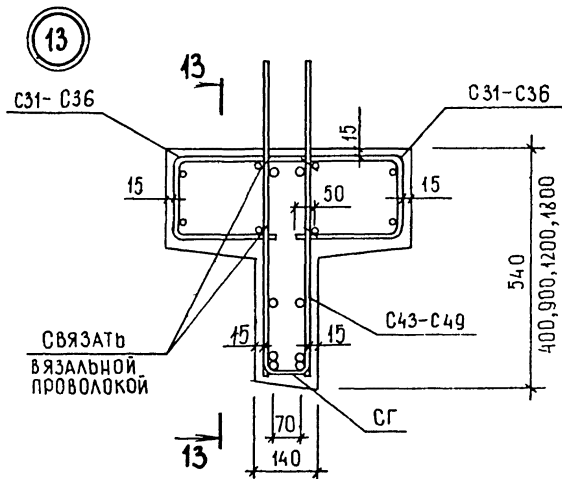
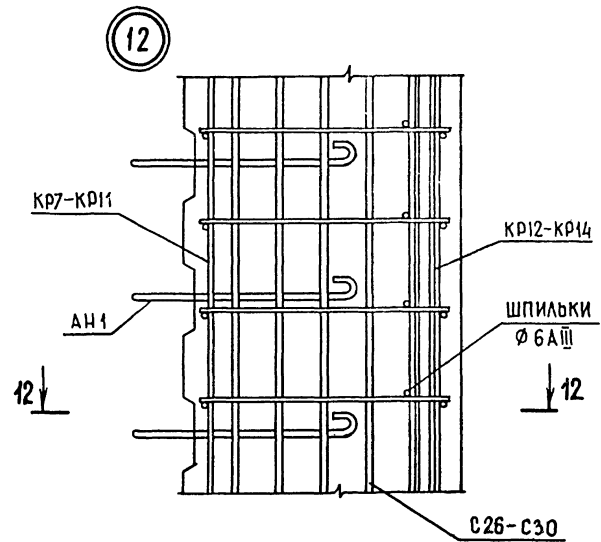


110

9154/1

1.020.1-ЗПВ.4-1 00Д1

ЛИСТ 3



НАИМЕНОВАНИЕ	КОЛИЧЕСТВО НА МАРКУ																			
	2Г 11 .1 -П В	1Д 11 .17-П В	2Д 26 .17-П В	1Д 26 .17-П В	2Д 29 .17-П В	1Д 29 .17-П В	2Г 56 .17-П В	1Д 56 .17-П В	2ДП 2 6.17- ПВ	1ДП 2 6.17- ПВ	2ДП 5 6.17- ПВ	1ДП 5 6.17- ПВ	2Д 11 .25-П В	1Д 11 .25-П В	2Д 26 .25-П В	1Д 26 .25-П В	2Д 29 .25-П В	1Д 29 .25-П В	2Д 56 .25-П В	1Д 56 .25-П В
ИЗДЕЛИЯ АРМАТУРНЫЕ																				
АРМАТУРА КЛАССА																				
А-И ГОСТ 5781-82*	1.222	1.222	-	-	-	-	-	-	-	-	-	-	1.222	1.222	-	-	-	-	-	-
Φ10	-	-	1.972	1.972	-	1.972	-	-	1.972	-	-	-	-	-	-	-	-	-	-	-
Φ12	-	-	-	-	-	-	-	-	-	-	-	-	-	-	1.972	1.972	-	1.972	-	-
Φ16	25.00	25.00	25.00	25.00	25.00	25.00	25.00	25.00	25.00	25.00	25.00	25.00	40.00	40.00	40.00	40.00	40.00	40.00	40.00	40.00
ИТОГО КЛАССА А-И	26.22	26.22	26.97	26.97	25.00	26.97	25.00	25.00	26.97	25.00	25.00	25.00	41.22	41.22	40.00	40.00	40.00	40.00	40.00	40.00
А-П ГОСТ 5781-82*	-	-	-	-	-	-	-	-	-	1.222	-	-	-	-	-	-	-	-	-	-
Φ10	-	-	-	-	1.972	-	-	-	-	-	-	-	-	-	-	-	-	-	-	-
Φ12	-	-	-	-	-	-	-	-	-	-	-	-	-	-	1.972	1.972	-	1.972	-	-
Φ14	-	-	-	-	-	-	-	-	-	-	-	3.092	-	-	-	-	3.092	-	-	-
Φ16	-	-	-	-	-	-	4.418	4.418	-	-	4.418	-	-	-	-	-	-	-	-	-
Φ18	-	-	-	-	-	-	-	-	-	-	-	-	-	-	-	-	-	-	-	6.074
Φ20	-	-	-	-	-	-	-	-	-	-	-	-	-	-	-	-	-	-	8.778	-
ИТОГО КЛАССА А-П	-	-	-	-	1.972	-	4.418	4.418	-	1.222	4.418	3.092	-	-	1.972	1.972	3.092	1.972	8.778	6.074
А-Ш ГОСТ 5781-82*	12.13	9.733	30.51	24.07	33.18	25.94	65.24	50.75	29.90	23.46	60.04	45.55	14.85	12.45	37.00	30.57	40.03	32.80	78.48	63.99
Φ6	-	-	-	-	-	-	-	-	-	4.380	4.380	4.380	4.380	-	-	-	-	-	-	-
Φ8	-	-	-	-	-	-	-	-	-	0.600	0.600	0.600	0.600	-	-	-	-	-	-	-
Φ10	-	-	-	-	-	-	-	-	-	22.22	22.22	22.22	22.22	-	-	-	-	-	-	-
Φ16	-	-	-	-	-	-	-	-	-	26.20	26.20	26.20	26.20	-	-	-	-	-	-	-
Φ25	-	-	-	-	-	-	-	-	-	-	-	-	-	-	-	-	-	-	-	-
ИТОГО КЛАССА А-Ш	12.13	9.733	30.51	24.07	33.18	25.94	65.24	50.75	83.30	76.87	113.4	98.96	14.85	12.45	37.00	30.57	40.03	32.80	78.48	63.99
ВР-И ГОСТ 6727-80	2.658	2.658	6.707	6.707	7.487	7.487	14.75	14.75	0.452	0.452	12.60	12.60	3.759	3.759	9.487	9.487	10.59	10.59	20.87	20.87
Φ5	-	-	-	-	-	-	-	-	-	-	-	-	-	-	-	-	-	-	-	-
ИТОГО КЛАССА ВР-И	2.658	2.658	6.707	6.707	7.487	7.487	14.75	14.75	0.452	0.452	12.60	12.60	3.759	3.759	9.487	9.487	10.59	10.59	20.87	20.87
ВСЕГО ИЗДЕЛИЙ АРМАТУРНЫХ	41.01	38.61	64.18	57.75	67.64	60.40	109.4	94.92	110.7	103.5	155.5	139.7	59.83	57.43	88.46	82.03	93.71	85.36	148.1	130.9
ОБЩИЙ РАСХОД	41.01	38.61	64.18	57.75	67.64	60.40	109.4	94.92	110.7	103.5	155.5	139.7	59.83	57.43	88.46	82.03	93.71	85.36	148.1	130.9

113
9154/1

			1.020.1-3ПВ.4-1 ООРС		
НАЧО Д	Шевченко	<i>Шевченко</i>	СТАДИЯ	ЛИСТ	ЛИСТОВ
НКОНТР	Ребров	<i>Ребров</i>	Р	1	4
ГПСЕЦ	Ничипоренко	<i>Ничипоренко</i>	ВЕДОМОСТЬ РАСХОДА СТАЛИ НА ЭЛЕМЕНТ, КГ		
ПРОВЕРИЛ	Скоробогат	<i>Скоробогат</i>			
РАЗРАБ	Пинчук	<i>Пинчук</i>	ГОСГРАЖДАНСТРОЙ КиевЗНИИЭП		

НАИМЕНОВАНИЕ	КОЛИЧЕСТВО НА М/Р/У																			
	2ДП 2 6.25- ПВ	1ДП 2 6.25- ПВ	2ДП 5 6.25- ПВ	1ДП 5 6.25- ПВ	2ДПК 56.25 -ПВ	1ДПК 56.25 Л-ПВ	1ДПК 56.25 П-ПВ	2Д 11 .30-П В	1Д 11 .30-П В	2Д 26 .30-П В	1Д 26 .30-П В	2Д 29 .30-П В	1Д 29 .30-П В	2Д 55 .30-П В	1Д 56 .30-П В	2ДП 2 6.30- ПВ	1ДП 2 6.30- ПВ	2ДП 5 6.30- ПВ	1ДП 5 6.30- ПВ	2ДПК 56.30 -ПВ

ИЗДЕЛИЯ АРМАТУРНЫЕ																				
АРМАТУРА КЛАССА																				
А-I ГОСТ 5781-82*																				
Φ10	-	-	-	-	-	-	-	1.222	-	-	-	-	-	-	-	-	-	-	-	-
Φ12	1.972	-	-	-	-	-	-	-	-	-	-	-	-	-	-	-	1.972	-	-	-
Φ16	40.00	40.00	40.00	40.00	40.00	40.00	40.00	45.00	45.00	45.00	45.00	45.00	45.00	45.00	45.00	45.00	45.00	45.00	45.00	45.00
ИТОГО КЛАССА А-I	41.97	40.00	40.00	40.00	40.00	40.00	40.00	45.00	46.22	45.00	45.00	45.00	45.00	45.00	45.00	45.00	46.97	45.00	45.00	45.00
А-II ГОСТ 5781-82*																				
Φ10	-	1.222	-	-	-	-	-	1.222	-	-	-	-	-	-	-	-	-	-	-	-
Φ12	-	-	-	-	-	-	-	-	-	-	-	-	-	-	-	1.972	-	-	-	-
Φ14	-	-	-	-	-	-	-	-	-	3.092	3.092	3.092	3.092	-	-	-	-	-	-	-
Φ16	-	-	-	4.418	-	6.627	6.627	-	-	-	-	-	-	-	-	-	-	-	-	-
Φ18	-	-	6.074	-	9.111	-	-	-	-	-	-	-	-	-	-	-	-	-	-	9.111
Φ20	-	-	-	-	-	-	-	-	-	-	-	-	-	8.778	8.778	-	-	8.778	8.778	-
ИТОГО КЛАССА А-II	-	1.222	6.074	4.418	9.111	6.627	6.627	1.222	-	3.092	3.092	3.092	3.092	8.778	8.778	1.972	-	8.778	8.778	9.111
А-III ГОСТ 5781-82*																				
Φ6	32.28	25.84	66.52	52.03	71.53	57.04	57.04	16.52	14.12	41.01	34.57	44.26	37.02	86.65	72.16	35.11	28.68	75.67	61.17	78.09
Φ8	4.853	4.853	4.853	4.853	4.853	4.853	4.853	-	-	-	-	-	-	-	-	11.69	11.69	11.69	11.69	11.69
Φ10	0.900	0.900	0.900	0.900	0.900	0.900	0.900	-	-	-	-	-	-	-	-	0.900	0.900	0.900	0.900	0.900
Φ16	27.27	27.27	27.27	27.27	27.27	27.27	27.27	-	-	-	-	-	-	-	-	27.27	27.27	27.27	27.27	27.27
Φ25	38.53	38.53	38.53	38.53	38.53	38.53	38.53	-	-	-	-	-	-	-	-	46.24	46.24	46.24	46.24	46.24
ИТОГО КЛАССА А-III	103.8	97.40	138.1	123.6	143.1	128.6	128.6	16.52	14.12	41.01	34.57	44.26	37.02	86.65	72.16	121.2	114.8	161.8	147.3	164.2
ВР-I ГОСТ 6727-80																				
Φ5	0.452	0.452	15.88	15.88	13.86	13.86	13.86	4.309	4.309	10.88	10.88	12.14	12.14	23.93	23.93	0.452	0.452	18.17	18.17	15.84
ИТОГО КЛАССА ВР-I	0.452	0.452	15.88	15.88	13.86	13.86	13.86	4.309	4.309	10.88	10.88	12.14	12.14	23.93	23.93	0.452	0.452	18.17	18.17	15.84
ВСЕГО ИЗДЕЛИЙ АРМАТУРНЫХ	146.3	139.1	200.0	183.9	206.1	189.1	189.1	67.05	64.65	99.98	93.54	104.5	97.26	164.4	149.9	168.6	162.2	233.7	219.2	234.1
ОБЩИЙ РАСХОД	146.3	139.1	200.0	183.9	206.1	189.1	189.1	67.05	64.65	99.98	93.54	104.5	97.26	164.4	149.9	168.6	162.2	233.7	219.2	234.1

КиевЗНИИЭП | ПЛАН КОПИ

НАИМЕНОВАНИЕ	КОЛИЧЕСТВО НА МАРКУ																			
	1ДПК 56.30 Л-ПВ	1ДПК 56.30 П-ПВ	2Д 11 .33-П В	1Д 11 .33-П В	2Д 23 .33-П В	1Д 23 .33-П В	2Д 26 .33-П В	1Д 26 .33-П В	2Д 29 .33-П В	1Д 29 .33-П В	2ДП 2 6.33- ПВ	1ДП 2 6.33- ПВ	2ДП 3 2.33- ПВ	1ДП 3 2.33- ПВ	2Д 11 .39-П В	1Д 11 .39-П В	2Д 23 .39-П В	1Д 23 .39-П В	2Д 26 .39-П В	1Д 26 .39-П В
ИЗДЕЛИЯ АРМАТУРНЫЕ																				
АРМАТУРА КЛАССА А-I ГОСТ 5781-82*																				
Φ10	-	-	1.221	1.221	-	-	-	-	-	-	-	-	-	-	1.221	1.221	-	-	-	-
Φ12	-	-	-	-	1.971	1.971	-	-	-	-	-	-	-	-	-	-	-	-	-	-
Φ16	45.00	45.00	51.09	51.09	51.09	51.09	51.09	51.09	51.09	51.09	51.09	51.09	51.09	51.09	61.09	61.09	61.09	61.09	61.09	61.09
ИТОГО КЛАССА А-I	45.00	45.00	52.31	52.31	53.06	53.06	51.09	51.09	51.09	51.09	51.09	51.09	51.09	51.09	62.31	62.31	61.09	61.09	61.09	61.09
А-II ГОСТ 5781-82*																				
Φ10	-	-	1.222	1.222	-	-	-	-	-	-	1.221	1.221	1.221	1.221	1.222	1.222	-	-	-	-
Φ12	-	-	-	-	1.972	1.971	1.971	1.971	1.971	1.971	1.972	1.972	1.972	1.972	-	-	1.971	1.971	1.971	1.971
Φ14	-	-	-	-	3.092	3.092	3.092	3.092	3.092	3.092	-	-	-	-	-	-	3.092	3.092	-	3.092
Φ16	-	-	-	-	-	-	-	-	-	-	-	-	-	-	-	-	-	-	4.418	-
Φ18	9.111	9.111	-	-	-	-	-	-	-	-	-	-	-	-	-	-	-	-	-	-
ИТОГО КЛАССА А-II	9.111	9.111	1.222	1.222	3.092	1.972	5.063	5.063	5.063	5.063	3.193	3.193	3.193	3.193	1.222	1.222	5.063	5.063	6.389	5.063
А-III ГОСТ 5781-82*																				
Φ6	63.60	63.60	9.264	6.865	20.15	14.53	21.92	15.48	23.64	16.41	21.06	14.63	25.02	16.98	9.970	7.571	21.57	15.94	23.33	16.90
Φ8	11.69	11.69	14.76	14.76	32.47	32.47	38.37	38.37	41.32	41.32	44.60	44.60	43.36	43.36	17.12	17.12	37.67	37.67	44.52	44.52
Φ10	0.900	0.900	-	-	-	-	-	-	-	-	0.900	0.900	1.350	1.350	-	-	-	-	-	-
Φ16	27.27	27.27	-	-	-	-	-	-	-	-	27.27	27.27	34.85	34.85	-	-	-	-	-	-
Φ20	-	-	2.466	2.466	2.466	2.466	2.466	2.466	2.466	2.466	2.466	2.466	2.466	2.466	2.466	2.466	2.466	2.466	2.466	2.466
Φ25	46.24	46.24	-	-	-	-	-	-	-	-	50.86	50.86	50.86	50.86	-	-	-	-	-	-
ИТОГО КЛАССА А-III	149.7	149.7	26.49	24.09	55.09	49.46	62.76	56.32	67.43	60.20	147.2	140.7	157.9	149.9	29.56	27.16	61.71	56.08	70.32	63.89
ВР-I ГОСТ 6727-80																				
Φ5	15.84	15.84	4.859	4.859	10.75	10.75	12.27	12.27	13.69	13.69	0.452	0.452	0.560	0.560	5.685	5.685	12.57	12.57	14.35	14.35
ИТОГО КЛАССА ВР-I	15.84	15.84	4.859	4.859	10.75	10.75	12.27	12.27	13.69	13.69	0.452	0.452	0.560	0.560	5.685	5.685	12.57	12.57	14.35	14.35
ВСЕГО ИЗДЕЛИЙ АРМАТУРНЫХ																				
ОБЩИЙ РАСХОД	219.7	219.7	84.88	82.48	122.0	115.2	131.2	124.7	137.3	130.0	201.9	195.5	212.8	204.7	98.78	96.38	140.4	134.8	152.2	144.4

9154/1 115

Классификация ТПП КОРТ

НАИМЕНОВАНИЕ	КОЛИЧЕСТВО НА МАРКУ																	
	2Д 29 .39-П В	1Д 29 .39-П В	2ДП 2 6.39- ПВ	1ДП 2 6.39- ПВ	2ДП 3 2.39- ПВ	1ДП 3 2.39- ПВ												
ИЗДЕЛИЯ АРМАТУРНЫЕ																		
АРМАТУРА КЛАССА																		
А-I ГОСТ 5781-82*																		
Φ12	-	-	1.971	1.971	1.971	1.971												
Φ16	61.09	61.09	61.09	61.09	61.09	61.09												
ИТОГО КЛАССА А-I	61.09	61.09	63.06	63.06	63.06	63.06												
А-II ГОСТ 5781-82*																		
Φ12	1.971	1.971	-	1.972	-	-												
Φ14	-	-	3.092	-	3.092	3.092												
Φ16	4.418	4.418	-	-	-	-												
ИТОГО КЛАССА А-II	6.389	6.389	3.092	1.972	3.092	3.092												
А-III ГОСТ 5781-82*																		
Φ6	25.05	17.82	21.83	15.39	25.79	17.74												
Φ8	47.95	47.95	57.19	57.19	59.27	59.27												
Φ10	-	-	0.900	0.900	1.350	1.350												
Φ16	-	-	27.27	27.27	34.85	34.85												
Φ20	2.466	2.466	2.466	2.466	2.466	2.466												
Φ25	-	-	60.11	60.11	60.11	60.11												
ИТОГО КЛАССА А-III	75.47	68.24	169.8	163.3	183.8	175.8												
ВР-I ГОСТ 6727-80																		
Φ5	16.02	16.02	0.452	0.452	0.560	0.560												
ИТОГО КЛАССА ВР-I	16.02	16.02	0.452	0.452	0.560	0.560												
ВСЕГО ИЗДЕЛИЙ АРМАТУРНЫХ	159.0	151.7	236.4	228.8	250.5	242.5												
ОБЩИЙ РАСХОД	159.0	151.7	236.4	228.8	250.5	242.5												

116
9154/1

1.020.1-3ПВ.4-1 (ОРС)

ЛИСТ
4