

ТИПОВЫЕ КОНСТРУКЦИИ, ИЗДЕЛИЯ И УЗЛЫ

СЕРИЯ 1.020.1-6СП

ДОПОЛНИТЕЛЬНЫЕ ИЗДЕЛИЯ НУЛЕВОГО ЦИКЛА  
К КАРКАСУ 1.020.1-2С<sup>89</sup> ДЛ Я ПРОСАДОЧНЫХ

ГРУНТОВ

(ДЛЯ ОБЩЕСТВЕННЫХ ЗДАНИЙ)

ВЫПУСК 2-2

КОЛОННЫ СЕЧЕНИЕМ 400 X 400 ММ.

ПРОСТРАНСТВЕННЫЕ КАРКАСЫ.

РАБОЧИЕ ЧЕРТЕЖИ

1948-05  
Цена: 4-18

Вып 2-2

Т.К. 1.020.1-6с.9

Идентификационный номер документа

Обозначение	Наименование	Стр
1.020 1-6сп 2-2	Содержание	2
-ТТ	Технические требования	4
-К1	Каркас пространственный КП1-1... КП1-4	6
-К2	Каркас пространственный КП2-1... КП2-4	7
-К3	Каркас пространственный КП3-1... КП3-4	8
-К4	Каркас пространственный КП3-1н... КП3-4н	9
-К5	Каркас пространственный КП4-1... КП4-4	10
-К6	Каркас пространственный КП5-1... КП5-4	11
-К7	Каркас пространственный КП6-1... КП6-4	12
-К8	Каркас пространственный КП6-1н... КП6-4н	13
-К9	Каркас пространственный КП7-1... КП7-4	14
-К10	Каркас пространственный КП8-1... КП8-4	15
-К11	Каркас пространственный КП9-1... КП9-4	16
-К12	Каркас пространственный КП9-1н... КП9-4н	17

Обозначение	Наименование	Стр
1.020 1-6сп 2-2-К13	Каркас пространственный КП10-1... КП10-4	18
-К14	Каркас пространственный КП11-1... КП11-4	19
-К15	Каркас пространственный КП12-1... КП12-4	20
-К16	Каркас пространственный КП12-1н... КП12-4н	21
-К17	Каркас пространственный КП13-1... КП13-4	22
-К18	Каркас пространственный КП14-1... КП14-4	23
-К19	Каркас пространственный КП15-1... КП15-4	24
-К20	Каркас пространственный КП15-1н... КП15-4н	25
-К21	Каркас пространственный КП16-1... КП16-4	26
-К22	Каркас пространственный КП17-1... КП17-4	27
-К23	Каркас пространственный КП18-1... КП18-4	28
-К24	Каркас пространственный КП18-1н... КП18-4н	29
-К25	Каркас пространственный КП19-1... КП19-4	30

1.020.1-6сп.2-2						
Разраб.	Бормякова	08.89	Содержание	Лист	Листов	
ГЛП	Гильман	08.89		Р	1	2
Гл. спец	Горбачки	08.89		ТашЗНИИЭП		
Нач. отд	Турсунбаев	08.89				
Н.контр	Ременник	08.89				

Вып. 2-2

ТК 1.020.1-6сп

Шлб. № подл. Подпись и дата

Обозначение	Наименование	Стр
2-2-к26	Каркас пространственный кп 20-1... кп 20-4	31
-к27	Каркас пространственный кп 21-1... кп 21-4	32
-к28	Каркас пространственный кп 21-1н... кп 21-4н	33
-к29	Каркас пространственный кп 22-1... кп 22-4	34
-к30	Каркас пространственный кп 23-1... кп 23-4	35
-к31	Каркас пространственный кп 24-1... кп 24-4	36
-к32	Каркас пространственный кп 24-1н... кп 24-4н	37
-к33	Каркас пространственный кп 25-1... кп 25-4	38
-к34	Каркас пространственный кп 26-1... кп 26-4	39
-к35	Каркас пространственный кп 27-1... кп 27-4	40
-к36	Каркас пространственный кп 27-1н... кп 27-4н	41
-к37	Каркас пространственный кп 28-1... кп 28-4	42

Обозначение	Наименование	Стр.
2-2-к38	Каркас пространственный кп 29-1... кп 29-4	43
-к39	Каркас пространственный кп 30-1... кп 30-4	44
-к40	Каркас пространственный кп 30-1н... кп 30-4н	45
-к41	Каркас пространственный кп 31-1... кп 31-4	46
-к42	Каркас пространственный кп 32-1... кп 32-4	47
-к43	Каркас пространственный кп 33-1... кп 33-4	48
-к44	Каркас пространственный кп 33-1н... кп 33-4н	49
-к45	Каркас пространственный кп 34-1... кп 34-4	50
-к46	Каркас пространственный кп 35-1... кп 35-4	51
-к47	Каркас пространственный кп 36-1... кп 36-4	52
-к48	Каркас пространственный кп 36-1н... кп 36-4н	53
	Хомут ХМ4	

Общая часть.

- 1.1. Серия 1.020.1-всп. вып. 2-2 содержит рабочие чертежи пространственных каркасов для колонн сечением 400x400 мм для зданий с высотой технологяля 2.0 м и высотой потолка 2.8 м, 3.3 м, 3.6 м.
- 1.2. Опалубочные чертежи колонн приведены в серии 1.020.1-всп. вып. 2-1.
- 1.3. Рабочая арматура верхней части колонн принята в соответствии с арматурой колонн примыкающие выше отметки ±0.000. Ее длина определена из условия анкеровки. Рабочая арматура нижней части колонн принята конструктивно.
- 1.4. Узлы пространственных каркасов приведены в серии 1.020.1-20<sup>89</sup> вып. 2-13 и 1.020.1-всп. вып. 2-3.
- 1.5. Арматурные и закладные изделия приведены в серии 1.020.1-20<sup>89</sup> вып. 2-4.
- 1.6. Рекомендации по технологии изготовления пространственных каркасов приведены в серии 1.020.1-20<sup>89</sup> вып. 0-3 „Указания по заводской технологии изготовления изделий“.
- 1.7. Изготовление пространственных каркасов должно производиться в соответствии с требованиями СНиП 2.03.01-84 „Бетонные и железобетонные конструкции СНиП 2.03.01-84. Бетонные и железобетонные конструкции, СНиП-83-81“, „Стальные конструкции“, СНиП 2.03.11-85. „Защита строительных конструкций от коррозии“, „Рекомендациями на проектирование стальных закладных деталей для железобетонных конструкций“, разраб.отомных НИИЖБ Госстроя СССР, ГОСТ 14098-85, ГОСТ 10922-75.
- 1.8. Класс точности и технологические допуски при изготовлении конструкций должны приниматься в соответствии с требованиями ГОСТ 21778-81\*, ГОСТ 21779-82,

ГОСТ 21760-76\* и ГОСТ 13015.0-83\*

1.9. Марку стали для отдельных стержней принимать по приложению 1. СНиП 2.03.01-84 в зависимости от класса арматуры.

2. Техническая характеристика и рекомендации по изготовлению арматурных каркасов.

2.1. Пространственные каркасы для колонн изготавливать по рабочим чертежам настоящего выпуска.

2.2. Пространственные каркасы собираются из отдельных стержней продольной арматуры в количестве 4 шт., а так же замкнутых хомутов, сеток косвенного армирования и закладных изделий, приведенных в серии 1.020.1-20<sup>89</sup> вып. 2-4.

2.3. Пространственные каркасы колонн следует собирать на механизированных линиях, оснащенных поворотным кондуктором и сварочными клещами, допускающими сварку пересечений арматуры с максимальными диаметрами 36+40 мм.

2.4. Для обеспечения заданного расстояния между осями крайних стержней продольной арматуры в пространственном каркасе с отклонением не более 0.5 диаметра стержня необходимо перед сваркой зафиксировать концы продольных стержней в кондукторе со сменными втулками, внутренний диаметр которых, должен быть равен диаметру арматуры с учетом свободного прохода

1.020.1-всп.2-2-ТТ

Разраб.	Насибумина	08.89	Технические требования	Стр.	Мест	Листов
Гип	Гильман	08.89		Р	1	2
Л. спец.	Горбачева	08.89		Таш ЗНИИЭП		
Нач. отд.	Гурсунбаева	08.89				
и. контра.	Венчик	08.89				

Всп. 2-2

Т.К. 1.020.1-всп

Вып. 2-2

И.В.Н. подл. Маш. и. В.ста.

Вып. 2-2

Т. К. 1.020.1-6сп.

Имя, № подл. Дата и подл. 1980.1.020.1-6сп.

стержня периодического профиля.

25. В качестве продольной арматуры колонн принята сталь класса А-III ГОСТ 5781-82\*

26. Сварку пересечений арматурных стержней в пространственных каркасах рекомендуется выполнять контактно-точечным способом. Однако при отсутствии оборудования могут быть разработаны конструктивно-технологические варианты пространственных каркасов, изготавливаемых с применением дуговой сварки

27. Качество сварных соединений арматуры должно отвечать требованиям ГОСТ 10927-75 и ГОСТ 14098-85.

28. В случае отсутствия необходимого стандартного оборудования для сварки крестообразных соединений арматуры диаметрами до 36 мм или невозможности обеспечения требуемой прочности соединений в закладных изделиях типов МН8, МН10 по серии 1.020.1-20<sub>89</sub> вып 214 взамен этих изделий применять закладные изделия МН21, МН23 соответственно. При этом, детали установки МН21, МН23 в объемных каркасах приведены в серии 1.020.1-20<sub>89</sub> вып 2-13

Контроль качества и испытания крестообразных соединений производить согласно положений, Рекомендаций по технологии сварки крестообразных и тавровых соединений одиночных и спаренных стержней арматуры железобетонных конструкций", г. Москва 1975г утвержденных НИИЖБ 21 октября 1974г.

29 Отклонения размеров арматуры и отдельных стержней, а также отклонения в размерах ячеек сварных сеток и в расстояниях между отдельными стержнями пространственных каркасов не должны превышать величин, допускаемых ГОСТ 10922-75.

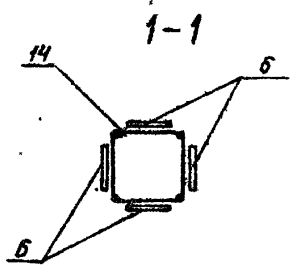
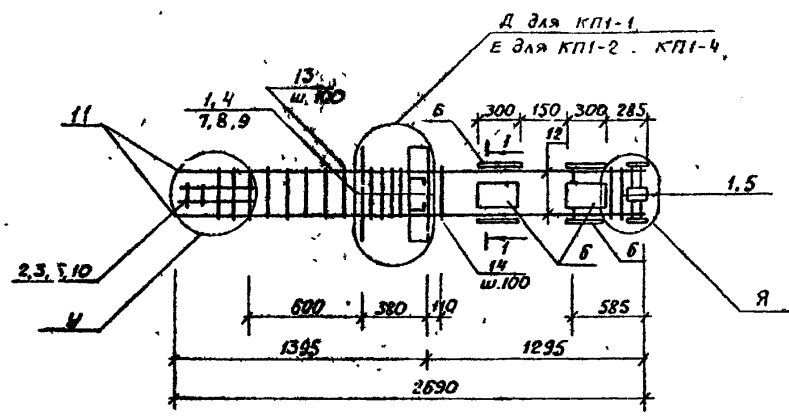
210 Порядок сборки пространственного каркаса колонн следующий.

- 1) Устанавливаются пакеты замкнутых замков и сеток косвенного армирования и закладные изделия МН13 между планшетами лобового проводника,
- 2) протягиваются стержни состыкованной продольной арматуры и фиксируются в зажимах проводника;
- 3) распределяются замки и сетки по длине каркаса в каждом пролете колонн с соблюдением проектного шага поперечной арматуры; устанавливается закладное изделие МН13 в строго определенном месте;
- 4) производится контактная точечная сварка всех пересечений продольной арматуры, замков и сеток; далее закладное МН13 приваривается непосредственно или с помощью коротыша к продольным стержням электродуговой сваркой
- 5) устанавливаются закладные изделия МН15, МН17, МН24, МН25 для диафрагм жесткости и закрепляются в соответствии с узлами из установки, приведенными в серии 1.020.1-6сп вып 2-3 док.024.

Вып. 2-2

Т.К. 1.020.1-6сп.

Инв. № подл. Подпись и дата. Контр. инв. №



технические требования см. 1.020.1-6сп2-2-тг  
 Арматура класса АТ и АТТ по ГОСТ 5181-82\*  
 Узлы см. серию 1.020.1-6сп 2-3

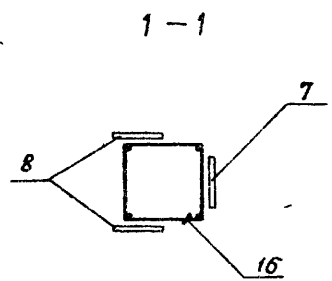
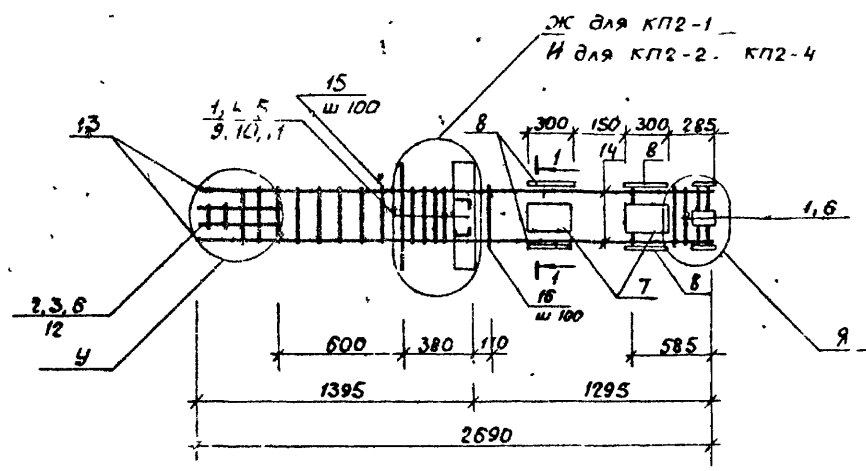
Г.№	Наименование	Кол на КП1-				Обозначение документа
		-1	-2	-3	-4	
1	Сетка С1	8	8	8	8	1.020.1-2с/2-14
2	С2	3	3	3	3	
3	С9	2	2	2	2	
4	Изделие закладное МН2	1	1	1	1	
5	МН13	5	5	5	5	
6	МН24	4	4	4	4	1.020.1-6сп. 2-2
7	Ф 36 А III l=720; 5,75кг	4	4	4	4	без черт.
8	10 А I l=380; 0,23кг	4	4	4	4	
9	12 А I l=130; 0,11кг	8	8	8	8	
10	8 А I l=500; 0,20кг	2	2	2	2	
11	20 А II l=1580; 3,90кг	4				
	25 А III l=1730; 6,54кг		4			
	26 А II l=1800; 8,79кг			4		
	32 А II l=1940; 12,24кг				4	
12	12 А II l=1100; 0,98 кг	4				
	l=950; 0,84 кг		4			
	l=880; 0,76 кг			4		
	l=740; 0,66 кг				4	
13	Хомут ХМ1	5	5			1.020.1-2с/2-14
	ХМ2			5	5	
14	ХМ4	10	10	10	10	1.020.1-6сп. 2-2
	Масса корпуса, кг	210,6	224,7	229,5	244,95	

				1.020.1-6сп. 2-2-К1	
Разроб	Насыбуллин	1/2	1/2	1/2	1/2
ГЛП	Гильман	1/2	1/2	1/2	1/2
Л.спец	Горбачкий	1/2	1/2	1/2	1/2
Нач. отд	Турсунбаев	1/2	1/2	1/2	1/2
И.контр	Ременник	1/2	1/2	1/2	1/2
				Корпус пространственный	
				КП1-1... КП1-4	
				ТашЗНИИЭП	

Вып 2-2

Т.К 1020 1-6 сп

Ш.б. № табл. Подпись и дата. Взам. инв.



Технические требования см 1020 1.-6 сп 2-2-ГТ  
 Арматура класса А1 и АIII по ГОСТ 5781 62\*  
 Узлы см серии 1020 1-6 сп. 2-3

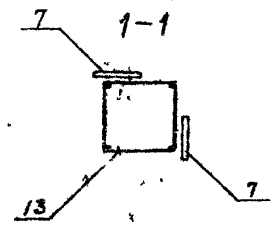
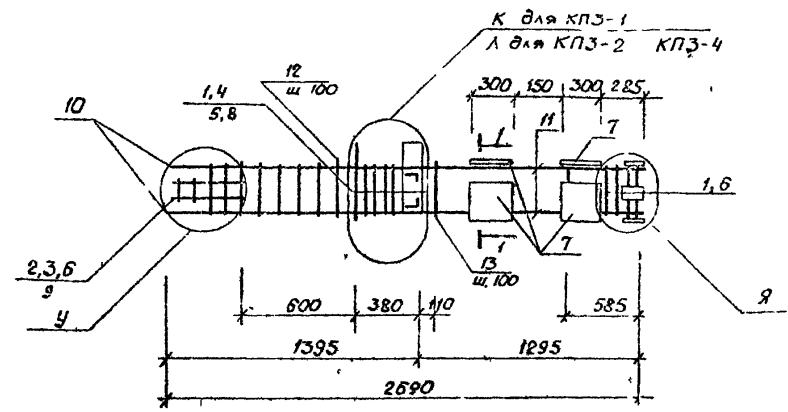
Таб	Наименование	Кол на КП2 -				Обозначение документа
		-1	-2	-3	-4	
1	Сетка С1	8	8	8	8	1020 1-2 с/2-14. 89
2	С2	3	3	3	3	
3	С9	2	2	2	2	
4	Узделие закладной МН3	1	1	1	1	
5	МНВ	1	1	1	1	
6	МН3	5	5	5	5	
7	МН15	2	2	2	2	
8	МН25	2	2	2	2	1020.1-6 сп. 2-2
9	φ 36 АIII ℓ = 720; 5,75 кг	2	2	2	2	без черт
10	10 АI ℓ = 380, 0,23 кг	2	2	2	2	
11	12 АI ℓ = 130; 0,11 кг	6	8	8	8	
12	8 АI ℓ = 500; 0,20 кг	2	2	2	2	
13	20 АIII ℓ = 1580, 3,90 кг	4				
	25 АIII ℓ = 1730; 6,64 кг		4			
	28 АIII ℓ = 1820; 8,79 кг			4		
	32 АIII ℓ = 1940; 12,24 кг				4	
14	12 АIII ℓ = 1100; 0,98 кг	4				
	ℓ = 950, 0,84 кг		4			
	ℓ = 860, 0,76 кг			4		
	ℓ = 740; 0,66 кг				4	
15	Хомут ХМ1	5	5			1020.1-2 с/2-14. 89
	ХМ2			5	5	
16	ХМ4	10	10	10	10	1020.1-6 сп. 2-2
	Масса каркаса, кг	196,8	207,7	216,0	229,4	

1.020 1-6 сп. 2-2-К2					
Разраб	Насыбулина	Г.И.	08.89	Студия	Лист
ГУП	Гильман	А.И.	08.89	Р	1
Гл. спец	Горбачки	И.И.	08.89		
Наз. отд	Турсунбаев	К.В.	08.89		
И.контр	Ременник	И.И.	08.89		
Каркас пространственный				ТашЗНИИЭП	
КП2-1... КП2-4					

Вып. 2-2

Т.К. 1.020.1-Бсп

Шифр завод. Габариты и дата вв. в строй



Технические требования см 1.020.1-Бсп 2-2-ТТ  
 Арматура класса ЯІ и ЯІІ по ГОСТ 5781-82\*  
 Узлы см. серию 1.020.1-Бсп.2-3

Поз	Наименование	Кол на КІЗ-				Обозначения документа
		1	2	3	4	
1	Сетка С1	8	8	8	8	1.020.1-Бсп.2-2
2	С2	3	3	3	3	
3	С9	2	2	2	2	
4	Узел для закладное МНБ	1	1	1	1	
5	МНБ	2	2	2	2	
6	МЧ13	5	5	5	5	
7	МН17	4	4	4	4	
8	φ 12 ЯІ l=120; 0,11кг	8	8	8	8	без черт.
9	8 ЯІ l=500; 0,20кг	2	2	2	2	
10	20 ЯІІ l=1580; 3,90кг	4				
	25 ЯІІ l=1730; 6,64кг		4			
	28 ЯІІ l=1820; 8,19кг			4		
	32 ЯІІ l=1940; 12,24кг				4	
11	12 ЯІ l=1100; 0,98кг	4				
	l=950; 0,84кг		4			
	l=860; 0,76кг			4		
	l=740; 0,66кг				4	
12	Комут ХМ1	5	5			1.020.1-Бсп.2-2
	ХМ2			5	5	
13	ХМ4	10	10	10	10	1.020.1-Бсп.2-2
Масса каркаса, кг		179,9	190,8	199,1	212,5	

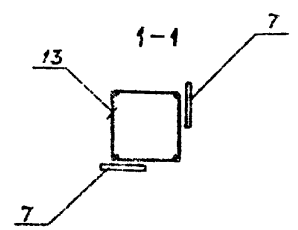
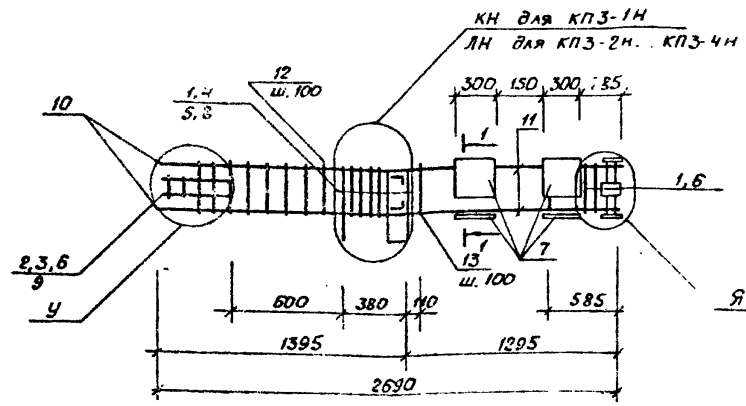
				1.020.1-Бсп.2-2 -К3			
Разрб	Насыбулинов	08.89		Каркас пространственный КПЗ-1 ... КПЗ-4	Стация	Лист	Листов
ГЛП	Гильман	08.89			Р		1
Гл. спец.	Горбачкин	08.89			Таш3ЦИИЭП		
Нач. отд.	Турсунбаев	08.89					
Н.контр.	Ременник	08.89					



Вып. 2-2

Т.К. 1.020.1-6сп

Ш.В.М.Т.М. Подпись и дата



Технические требования см. 1.020.1-6сп.2-2-ТТ  
 Арматура класса АI и АII по ГОСТ-5781-82\*  
 Узлы см. серию 1.020.1-6сп.2-3

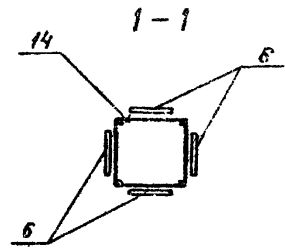
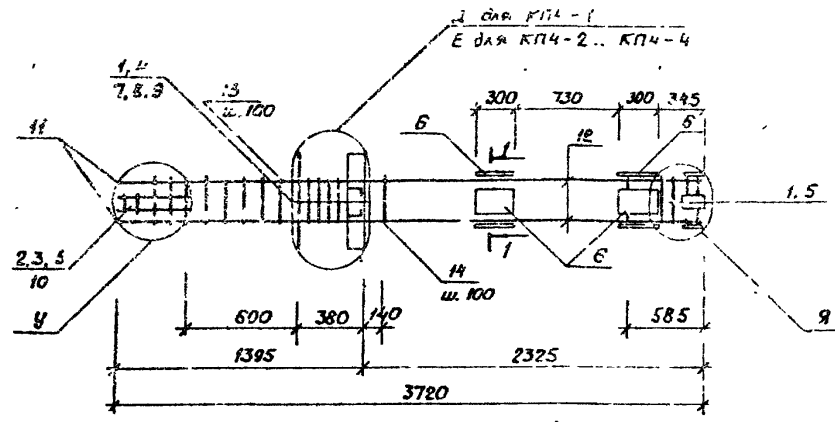
Поз	Наименование	Кол. на КПЗ-				Обозначение документа
		-1Н	-2Н	-3Н	-4Н	
1	Сетка С1	8	8	8	8	1.020.1-2с.2-4 789
2	С2	3	3	3	3	
3	С3	2	2	2	2	
4	Узлы закладные МНШ	1	1	1	1	
5	МНВ	2	2	2	2	
6	МНЗ	5	5	5	5	
7	МНП	4	4	4	4	
8	φ 12 АI ℓ=150; 0,11 кг	6	8	8	8	без черт.
9	8 АI ℓ=500; 0,20 кг	2	2	2	2	
10	20 АII ℓ=1580; 3,90 кг	4				
	25 АII ℓ=1730; 6,64 кг		4			
	28 АII ℓ=1820; 8,79 кг			4		
	32 АII ℓ=1940; 12,24 кг				4	
11	12 АIII ℓ=1100; 0,98 кг	4				
	ℓ=950; 0,84 кг		4			
	ℓ=860; 0,76 кг			4		
	ℓ=740; 0,66 кг				4	
12	ХМ1	5	5			1.020.1-2с.2-4 789
	ХМ2			5	5	
13	ХМ4	10	10	10	10	1.020.1-6сп.2-2
	Масса каркаса, кг	179,9	190,8	199,1	212,5	

1.020.1-6сп 2-2 - К4						
Разр. 5	Носибидина	С.П.	08.89	Каркас пространственный КПЗ-1Н... КПЗ-4Н		
ГИП	Гильман	М.П.	08.89			
Г. спец.	Воробкии	М.П.	08.89			
Нач. отд.	Турсунбаева	С.В.	08.89			
И. контр.	Ременник	М.П.	08.89			
				Статус	Лист	Листов
				Р		1
				ТашЗНИИЭП		

Вып. 2-2

Т.К. 1.020.1-6сп

Шифр подл. Подпись и дата



Технические требования см. 1.020.1-6сп.2-2-ТТ  
 Арматура класса АІ и АІІ по ГОСТ 5781-82\*  
 Узлы см. серию 1.020.1-6сп.2-3

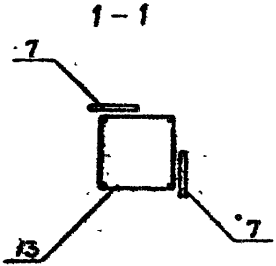
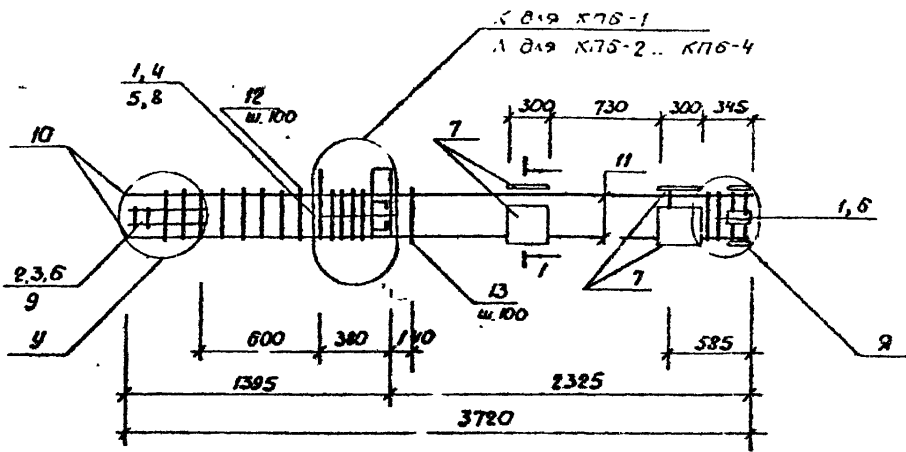
Поз	Наим. узла	Кол. на КР:				Составитель
		1	2	3	4	
1	Сетка 21	8	8	8	8	1.020.1-6сп.2-2
2	С2	3	3	3	3	
3	С9	2	2	2	2	
4	Узелок закладной ПК2	1	1	1	1	
5	МН13	5	5	5	5	
6	МН24	4	4	4	4	1.020.1-6сп.2-2
7	φ 38 АІІ l=700, 5,75кг.	4	4	4	4	без черт.
8	10 АІ l=380, 0,23кг.	4	4	4	4	
9	12 АІ l=130, 0,11кг.	8	8	8	8	
10	8 АІ l=500, 2,20кг.	2	2	2	2	
11	20 АІІ l=1580, 3,90кг.	4				
	25 АІІ l=1730, 6,54кг.		4			
	28 АІІ l=1620, 8,79кг.			4		
	32 АІІ l=1940, 12,21кг.				4	
12	12 АІІ l=2130, 1,89кг.	4				
	l=1980, 1,78кг.		4			
	l=1890, 1,68кг.			4		
	l=1770, 1,57кг.				4	
13	Хомут ХМ1	5	5			1.020.1-2с/2-14
	ХМ2			5	5	
14	ХМ4	20	20	20	20	1.020.1-6сп.2-2
Масса каркаса, кг		228,03	230,3	238,6	252	

1.020.1-6сп.2-2-К5								
Разраб	Насилькина	08.89	ГПП	Гильман	08.89			
Каркас пространственный						стадия	Лист	Листов
						Р	1	1
КП4-1... КП4-4						ТашЗНИИЭП		



Вкл. 2-2

Т.К. 1.020.1-6сп



Тоз	наименование	кол на К76-				обозначение документа
		-1	-2	-3	-4	
1	Сетка С1	8	8	8	8	1.020.1-2с/2-4 /89
2	С2	3	3	3	3	
3	С9	2	2	2	2	
4	Узелок закладной МН5	1	1	1	1	
5	МН8	2	2	2	2	
6	МН13	5	5	5	5	
7	МН17	4	4	4	4	
8	φ 12 Я1 L=130; 0,11 кг	8	8	8	8	без черт
9	8 Я1 L=500; 0,20 кг	2	2	2	2	
10	20 Я1 L=1580; 3,90 кг	4				
	25 Я1 L=1730; 6,64 кг		4			
	28 Я1 L=1820; 8,79 кг			4		
	32 Я1 L=1940; 12,24 кг				4	
11	12 Я1 L=2130; 1,80 кг	4				
	L=1980; 1,76 кг		4			
	L=1890; 1,68 кг			4		
	L=1770; 1,57 кг				4	
12	Хомут ХМ1	5	5			1.020.1-2с/2-4 /89
	ХМ2			5	5	
13	ХМ4	20	20	20	20	1.020.1-6сп.2-2
Масса каркаса, кг		188,6	199,9	208,2	221,5	

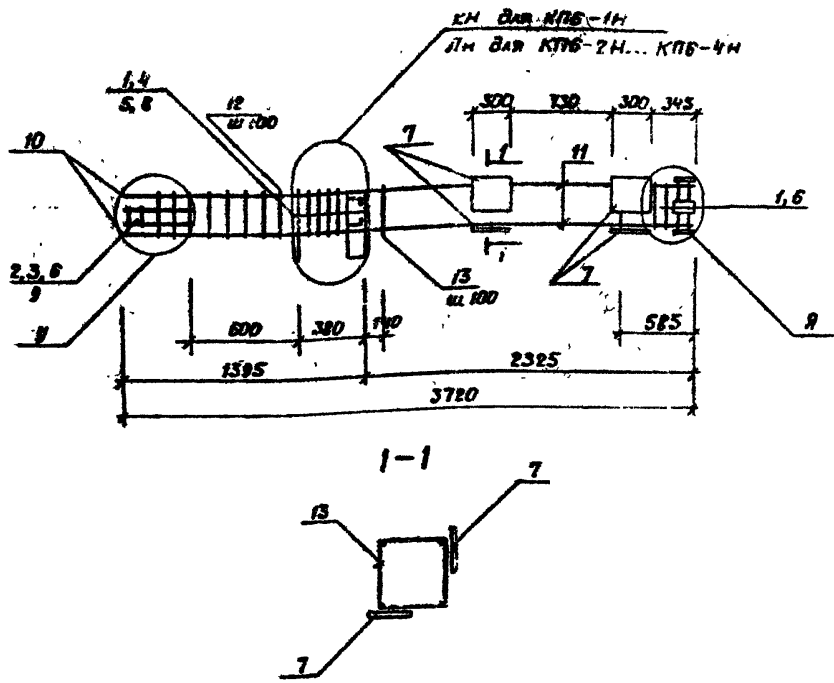
Шифр подмет и дата разработки

Технические требования см. 1.020.1-6 сп.2-2-ТТ  
Арматура класса Я1 и Я1В по ГОСТ 5781-82\*  
Узлы см. серию 1.020.1-6 сп.2-3

				1.020.1-6 сп.2-2-К7			
Разработчик	Г.И. Гильевич	08.89		Каркас пространственный К76-1 ... К76-4	Студия	Лист	Листов
Г.И. Гильевич	08.89		Р			1	
Нач. отд. Урс.с.м.а.в.	08.89				ТашЗНИИЭП		
Н.Контр. Ремешник	08.89						

Вып. 2-2

Т.К. 1.020.1-6 сп



№	Наименование	Кол. на КПС				Обозначение документа
		1Н	2Н	3Н	4Н	
	Сетка С1	8	8	8	8	1.020.1-2с. 2-14
2	С2	3	3	3	3	
3	С3	2	2	2	2	
4	Узелные закладные МН8Н	1	1	1	1	
5	МН8	2	2	2	2	
6	МН13	5	5	5	5	
7	МН17	4	4	4	4	
8	φ 12 А1 L=130; 0,11 кг	8	8	8	8	без черт.
9	8 А1 L=500; 0,20 кг	2	2	2	2	
10	20 А1 L=1580; 3,90 кг	4				
	25 А1 L=1730; 6,64 кг		4			
	28 А1 L=1820; 8,79 кг			4		
	32 А1 L=1940; 12,24 кг				4	
11	12 А1 L=2130; 1,69 кг	4				
	L=1980; 1,76 кг		4			
	L=1890; 1,68 кг			4		
	L=1730; 1,57 кг				4	
12	Хомут КМ1	5	5			1.020.1-2с. 2-14
	КМ2			5	5	
13	КМ4	20	20	20	20	1.020.1-6 сп. 2-2
	Масса корзины, кг	108,6	199,9	208,2	221,6	

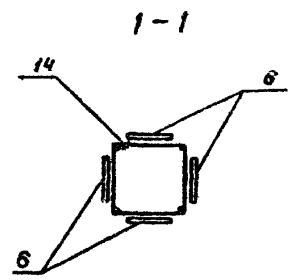
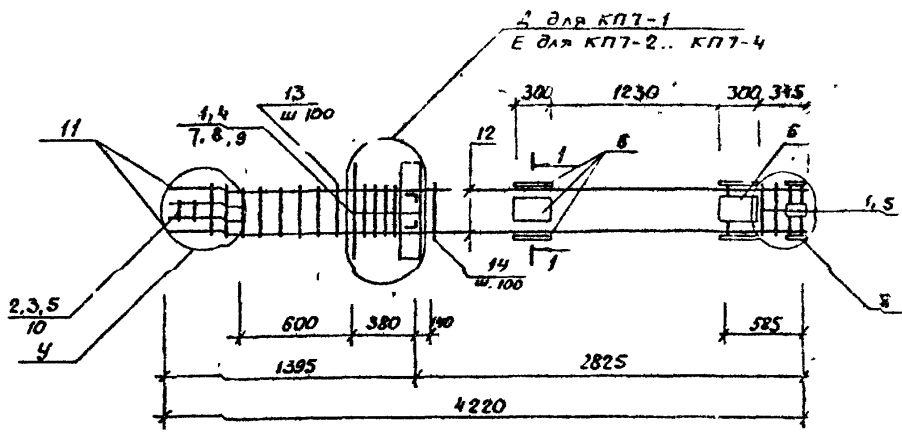
Технические требования см. 1.020.1-6 сп. 2-2-ТТ  
 Арматура классов А1 и А1Ф по ГОСТ 5781-82\*  
 Узлы см. серию 1.020.1-6 сп. 2-3

Шифр по вводу/выводу и вводу/выводу

1.020.1-6 сп. 2-2-КВ		
Разработчик	Исполнитель	Проверенный
Г.И.П.	П.И.П.	П.И.П.
Т.К. сп. (Требования)	Т.К. сп. (Требования)	Т.К. сп. (Требования)
И.К. сп. (Требования)	И.К. сп. (Требования)	И.К. сп. (Требования)
И.К. сп. (Требования)	И.К. сп. (Требования)	И.К. сп. (Требования)
Корпус пространственный		
КПС-1Н... КПС-4Н		
Страниц	Лист	Листов
Р		1
ТашЗНИИЭП		

Вып. 2-2

Т.К. 1.020.1-6сп



Поз.	Наименование	Кол. на КП7 -				Обозначение документа
		1	2	3	4	
1	Сетка С1	8	8	8	8	1.020.1-2с/2-Н <sub>2</sub>
2	С2	3	3	3	3	
3	С9	2	2	2	2	
4	Узлы закладные МН2	1	1	1	1	
5	МН13	5	5	5	5	
6	МН24	4	4	4	4	1.020.1-6сп. 2-2
7	φ 36 АШ l=720; 5,75 кг	4	4	4	4	без черт.
8	10 АГ l=380; 0,23 кг	4	4	4	4	
9	12 АГ l=130; 0,11 кг	8	8	8	8	
10	8 АГ l=500; 0,20 кг	2	2	2	2	
11	20 АШ l=1580; 3,90 кг	4				
	25 АШ l=1730; 6,64 кг		4			
	26 АШ l=1820; 8,79 кг			4		
	32 АШ l=1945; 12,24 кг				4	
12	12 АШ l=2630; 2,33 кг	4				
	l=2480; 2,2 кг		4			
	l=2390; 2,12 кг			4		
	l=2270; 2,02 кг				4	
13	Хол.чт ХМ1	5	5			1.020.1-2с/2-Н <sub>2</sub>
	ХМ2			5	5	
14	ХМ4	25	25	25	25	1.020.1-6сп. 2-2
Масса каркаса, кг		244,9	235,9	244,2	257,6	

Технические требования см. 1.020.1-6сп.2-2-ТТ  
 Арматура класса АГ и АШ по ГОСТ 5781-82\*  
 Узлы см. серию 1.020.1-6сп.2-3

				1.020.1-6сп.2-2-К9			
Разроб	Насибидина	08.89		Каркас пространственный	Студия	Лист	Листов
ГЛП	Гильман	08.89			Р		7
Гл. спец	Горбачкин	08.89		КП7-1... КП7-4	ТашЗНИИЭП		
Нач. отд	Гурраббаева	08.89					
Н.контр	Ретемнияз	08.89					

Шиб. Леоид, Подпись и дата



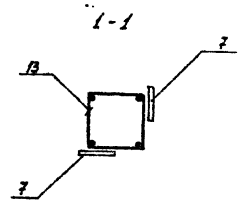
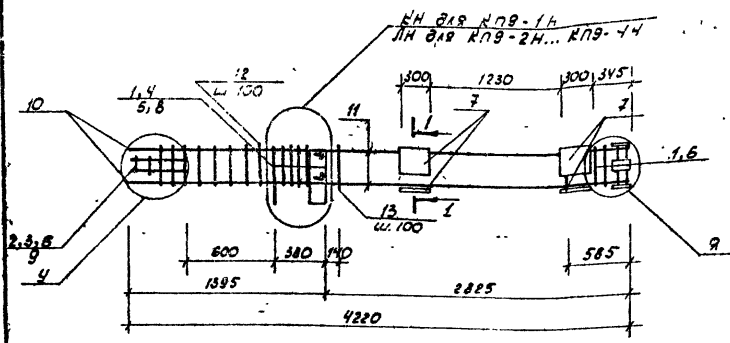




вкл. 2-2

Т. К. 1.020.1-6сп

Имя и фамилия  
Подп. и дата  
Издание



№п/п	Наименование	кол на кп 9-				Обозначение документа
		1Н	2Н	3Н	4Н	
1	Сетка С1	8	8	8	8	1.020.1-20/89 2.14
2	С2	3	3	3	3	
3	С3	2	2	2	2	
4	Узлы для закладных МН5Н	1	1	1	1	
5	МН8	2	2	2	2	
6	МН13	5	5	5	5	
7	МН17	4	4	4	4	
8	φ12 АI l=130; 0,11 кг	6	8	8	8	без чертежа
9	8 АI l=500; 0,20 кг	2	2	2	2	
10	20 АIII l=1730; 3,90 кг	4				
	25 АIII l=1730; 6,64 кг		4			
	28 АIII l=1820; 8,79 кг			4		
	32 АIII l=1940; 12,24 кг				4	
11	12 АIII l=2630; 2,33 кг	4				
	l=2480; 2,2 кг		4			
	l=2390; 2,12 кг			4		
	l=2270; 2,02 кг				4	
12	Хомут ХМ1	5	5			1.020.1-20/89 2.14
	ХМ2			5	5	
13	ХМ4	25	25	25	25	1.020.1-6сп 2-2
	Масса каркаса, кг	12,66	20,52	61,32	57,22	

Технические требования см. 1.020.1-6сп 2-2-77  
 Арматура класса АI и АIII по ГОСТ 5781-82\*  
 Узлы см. серию 1.020.1-6сп.2-3

1.020.1-6сп.2-2-К12			
Вид	Исполнение	Материал	Деталь
Резерв	Насосный	Ст 3	12.11
СВП	Глиняный	Ст 3	02.25
Л.В.П.	Вращающийся	Ст 3	02.25
Нач. отб.	Трубопроводный	Ст 3	02.25
И.КОНТРО.	Ремонтный	Ст 3	02.25

Каркас пространственный КП9-1Н... КП9-4Н

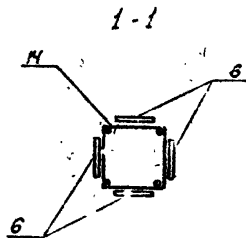
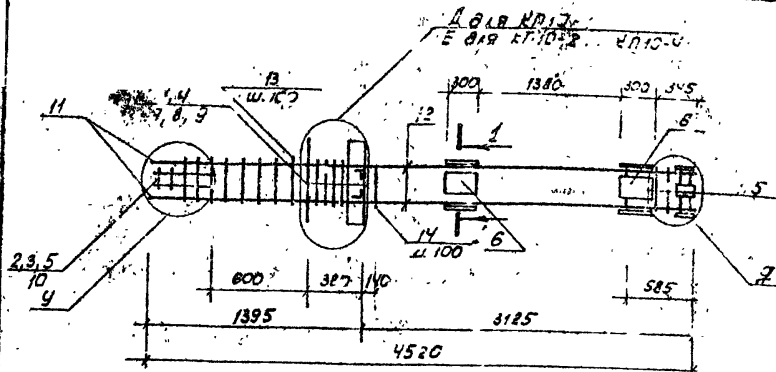
ТашЗНЦУЭП

кальковала Понашевич

формат А3

Вып. 2-2

Т.К. 1.020.1-6 сп



Поз.	Наименование	Кол-во ст.				Объемные воту мм <sup>3</sup>
		1	2	3	4	
1	Сетка ст.	8	4	2	1	1020-1-24x24
2	СВ	3	3	2	3	
3	СВ	2	2	2	2	
4	Изделие закладное мм <sup>2</sup>	1	1	1	1	
5	мм13	5	5	5	5	
6	мм24	4	4	4	4	1020-1-Бсп. 2-2
7	φ 38.5 П Р=720; 5,75 кг	4	4	4	4	Без чертёжа
8	10 А I Р=380; 0,23 кг	4	4	4	4	
9	12 А I Р=430; 0,11 кг	8	8	8	8	
10	8 А I Р=500; 0,20 кг	2	2	2	2	
11	20 А III Р=1580; 3,30 кг	4				
	25 А III Р=1730; 6,54 кг					
	28 А III Р=1820; 8,72 кг					
	32 А III Р=1940; 12,24 кг				4	
12	12 А III Р=2930; 2,6 кг	4				
	Р=2780; 2,47 кг		4			
	Р=2690; 2,39 кг			4		
	Р=2570; 2,28 кг				4	
13	Зомут ЗМ1	5	5			1020-1-24x24
	ЗМ2			5	5	
14	ЗМ4	28	28	28	28	1020-1-Бсп. 2-2
Масса каркаса, кг		22715	23720	41657	29555	

Технические требования см. 1.0.0.1-Бсп. 2-2-ТТ  
 Арматура класса А I и А III по ГОСТ 5781-82\*  
 Узлы см. серию 1.020-1-Бсп. 2-3.

				1.020.1-6 сп. 2-2 - К13			
Разработчик	Надзорщик	Проектировщик	Инженер	Каркас пространственный КЛ10-1... КЛ10-4	Стрелка	Лист	Листов
Г.И.П. Гильман	М.В. П.В.П.	М.В. П.В.П.	М.В. П.В.П.		Р		1
7. сп.к. Воробейкин	М.В. П.В.П.	М.В. П.В.П.	М.В. П.В.П.		ТашЗНИИЭП		
М.В. П.В.П.	М.В. П.В.П.	М.В. П.В.П.	М.В. П.В.П.				

гопировало Поняшевич

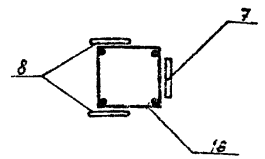
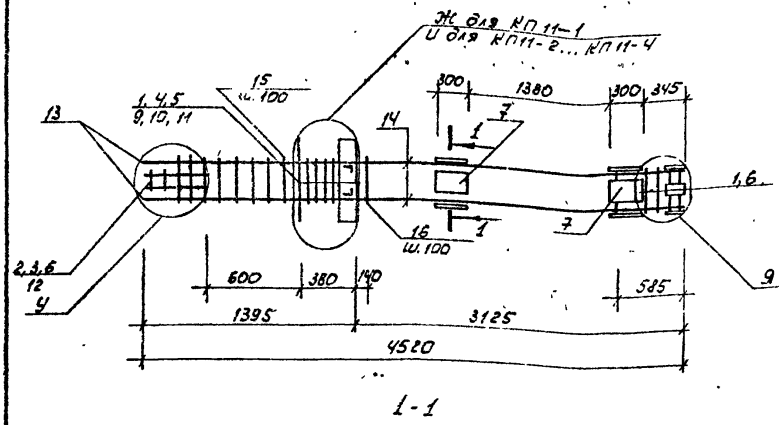
формат А3

Имя, Фамилия, Подпись, Дата

Вып. 2-2

Г.К. 1.020.1-6сп

Шифр докум. 1.020.1-6сп.1



Технические требования см. 1.020.1-6сп.2-2-гг  
 Арматура класса АІ и АІІІ по ГОСТ 5781-82\*  
 Узлы см. серию 1.020.1-6сп.2-3.

№	Наименование	кол. по КПП-				Обозначение документа
		-1	-2	-3	-4	
1	Сетка С1	8		8	8	1.020.1-2сп.2-14
2	С2	3	3	3	3	
3	С9	2	2	2	2	
4	Узлы для замкнутого МНЗ	1	1	1	1	
5	МН8	1	1	1	1	
6	МН13	5	5	5	5	
7	МН15	2	2	2	2	
8	МН25	2	2	2	2	1.020.1-6сп.2-2
9	φ36 АІІІ l=720; 5,75 кг	2	2	2	2	без чертежа
10	10 АІ l=380; 0,23 кг	2	2	2	2	
11	12 АІ l=130; 0,11 кг	6	8	8	8	
12	8 АІ l=500; 0,20 кг	2	2	2	2	
13	20 АІІІ l=1580; 3,90 кг	4				
	25 АІІІ l=1730; 6,64 кг		4			
	28 АІІІ l=1820; 8,79 кг			4		
	32 АІІІ l=1940; 12,24 кг				4	
14	12 АІІІ l=2930; 2,6 кг	4				
	l=2780; 2,47 кг		4			
	l=2690; 2,39 кг			4		
	l=2570; 2,28 кг				4	
15	Хомут ХМ1	5	5			1.020.1-2сп.2-14
	ХМ2			5	5	
16	ХМ4	28	28	28	28	1.020.1-6сп.2-2
Масса каркаса, кг		213,37	224,75	333,01	246,57	

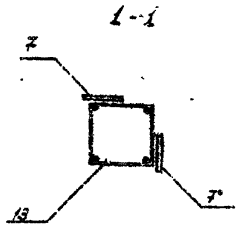
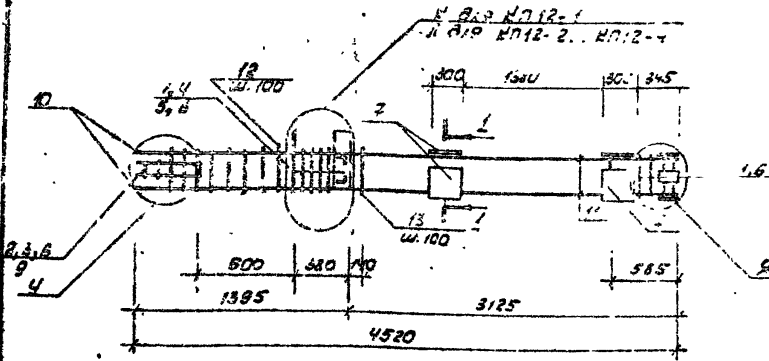
1.020.1-6сп.2-2-К14			
Вздроб.	Гипс	В.спец.	Нач.отв.
Касимович	Уильям	Горбунов	Курганов
08.89	08.89	08.89	08.89
И.контр.	Ременица		

Каркас пространствен-  
 ный КПП-1...КПП-4

Страна	Исполн.	Исполн.
Р		1

ТашЗНИИЭП

б.м.п. 2-2



№	Наименование	Кол. м.п. в 1 м.п.				Объем бетона по чертежам
		1	2	3	4	
1	Сетка 51	2	8	13	6	280 * 250 * 200
2	С2	3	3	2	3	
3	С8	2	2	2	2	
4	Условие изготовления м.п.	1	1	1	1	
5	М.п.	2	2	2	2	
6	М.п.	5	5	5	5	
7	М.п.	4	4	4	4	
8	Ф12 А I 2-130; 0,4 кг	6	8	1	6	Обс. чертежам
9	8 А I 2-500; 0,25 кг	2	2	2	2	
10	20 А III 2-1580; 3,90 кг	4				
	25 А III 2-1730; 5,64 кг		4			
	28 А III 2-1820; 6,75 кг			4		
	32 А III 2-1940; 12,24 кг				4	
11	12 А III 2-2500; 2,6 кг	4				
	2-2780; 2,47 кг		4			
	2-2680; 2,55 кг			4		
	2-2570; 2,28 кг				4	
12	Золучт ЗМ1	5	5			1020.1-20.2-1'
	ЗМ2			5	5	
13	ЗМ4	28	28	28	28	1020.1-6сп.2-2
	Масса каркаса, кг	64,5	27,85	94,5	22,5	

Т.К. 1.020.1-6сп

№ п/п, Подп. и дата, Взам. инв. №

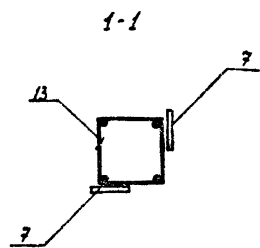
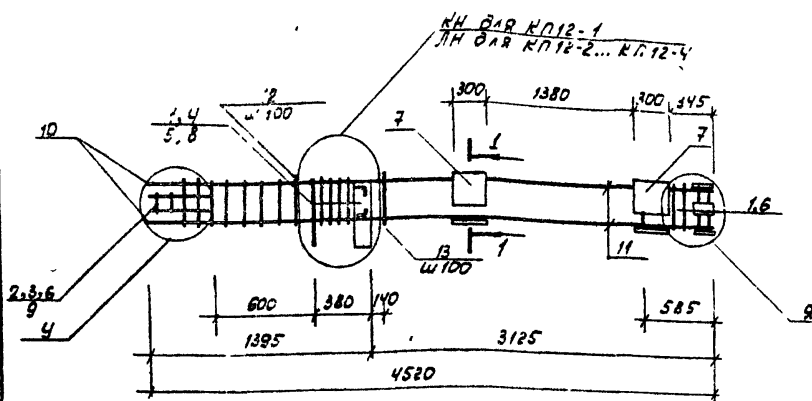
Технические требования см. 1.020.1-6сп 2-2-ТТ  
 Арматура класса А I и А III см. ГОСТ 5781-82\*  
 Узлы см. серию 1.020.1-6сп.2-3

1.020.1-6сп.2-2-К15			
Автор	Напутинский	22.04	22.04
Гип	Гильман	22.04	22.04
Ст. спец	Горбаченко	22.04	22.04
Нач. отд.	Горбаченко	22.04	22.04
Инженер-проектировщик	Горбаченко	22.04	22.04
Каркас пространственный К.П.12-1... К.П.12-4.			
Станд.	Лист	Листов	
Р	1	1	
Таш ЗИИИЭП			

копировала П.О.Машевич

формат А3

Вып. 2-2



703	-ОЛМЕНОВАНИЕ	КОЛ. ЧА. КН12-				Обозначение документа
		-1Н	-2Н	-3Н	-4Н	
1	Сетка С1	8	8	8	8	
2	С2	3	3	3	3	
3	С9	2	2	2	2	
4	Узелок закладной МН5Н	1	1	1	1	
5	МН8	2	2	2	2	
6	МН13	5	5	5	5	
7	МН17	4	4	4	4	
8	φ12 АІ l=130; 0,11 кг	6	8	8	8	без черт
9	φ8 АІ l=500; 0,20 кг	2	2	2	2	
10	φ20 АІІІ l=1580; 3,90 кг	4				
	φ25 АІІІ l=1730; 6,64 кг		4			
	φ28 АІІІ l=1820; 8,79 кг			4		
	φ32 АІІІ l=1940; 12,24 кг				4	
11	φ12 АІІІ l=2930; 2,6 кг	4				
	l=2780; 2,47 кг		4			
	l=2690; 2,39 кг			4		
	l=2570; 2,28 кг				4	
12	2 м/шт ЗМ1	5	5			1020.1-20/2-Н
	ЗМ2			5	5	
13	ЗМ4	28	28	28	28	1020.1-6сп. 2-2
	Масса каркаса, кг	196,19	207,85	216,15	228,19	

Т. К. 1 020.1-6сп

Технические требования см 1020.1-6сп.2-2-ТТ  
 Арматура класса АІ и АІІІ по Гост 5781-82\*  
 Узлы см серию 1.020.1-6сп.2-3

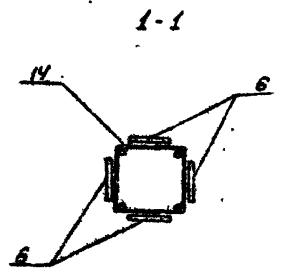
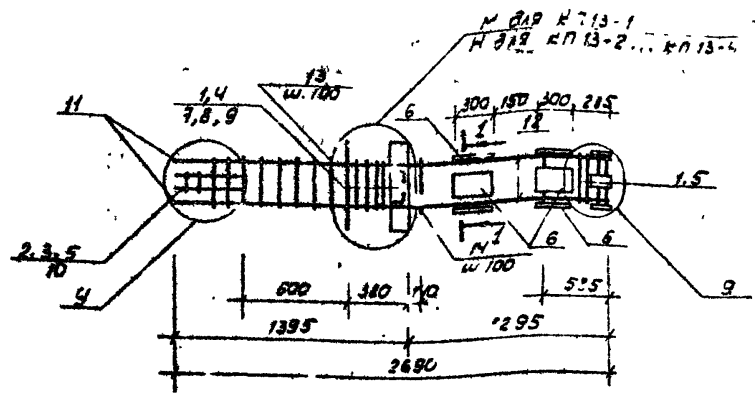
				1.020.1-6сп.2-2-К16			
Разработ	Насыбин	Изм	02.89	Каркас пространственный	Стр.10	Иуст	Иуст.6
ГЛП	Гильман	Изм	02.89		Р		Т
Аспец.	Горвацкий	Изм	02.89		КН12-1Н... КН12-4Н		
Нач.отдел	Корсуняк	Изм	02.89		ТашЗНИИЭП		
К.контр.	Временник	Изм	02.89				

копировала Томашевич

автомат АА

Вып. 2-2

Т.к. 1.020.1-6сп



№	Наименование	кол. на КР 13-				Значение документа
		-1	-2	-3	-4	
1	Сетка С 1	6	8	6	8	10201-2-2-14
2	С-2	3	3	3	3	
3	С 9	2	2	2	2	
4	Узелные зажимные ММ 2	1	1	1	1	
5	ММ 13	5	5	5	5	
6	ММ 14	4	4	4	4	10201-6сп 2-2
7	φ36 А II l=720; 5,75 кг	6	6	6	6	без черт.
8	10 А I l=360; 0,23 кг	4	4	4	4	
9	12 А I l=130; 0,11 кг	8	8	8	8	
10	8 А I l=500; 0,20 кг	2	2	2	2	
11	20 А II l=1530; 3,90 кг	4				
	25 А II l=1730; 6,64 кг		4			
	28 А II l=1920; 8,79 кг			4		
	32 А II l=1940; 12,24 кг				4	
12	12 А II l=1400; 0,98 кг	4				
	l=950; 0,84 кг		4			
	l=860; 0,76 кг			4		
	l=740; 0,66 кг				4	
13	Жгут ХМ 1	5	5			1020.1-20/2-14
	ХМ 2			5	5	
14	ХМ 4	10	10	10	10	1020.1-6сп 2-2
	Масса каркаса, кг	2007	2377	2418,5	2514	

Технические требования см. 10201-6сп.2-2-17  
 Арматура класса А I и А II по ГОСТ 5781-82\*  
 Узлы см. серию 1020.1-6сп.2-3

				10201-6сп. 2-2 - К17		
Возврат	Насильничко	08.89	08.89	Каркас пространствен- ный КР13-1... КР13-4	Листов	Листов
Гип	Сильман	08.89	08.89		Р	1
Сл. спец.	Воровацкий	08.89	08.89			
Нач. отд.	Куркина	08.89	08.89			
Ин. контр.	Ременик	08.89	08.89			
					ТашЗНИЦЭП	

копиравага Птомашевич

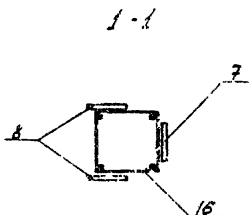
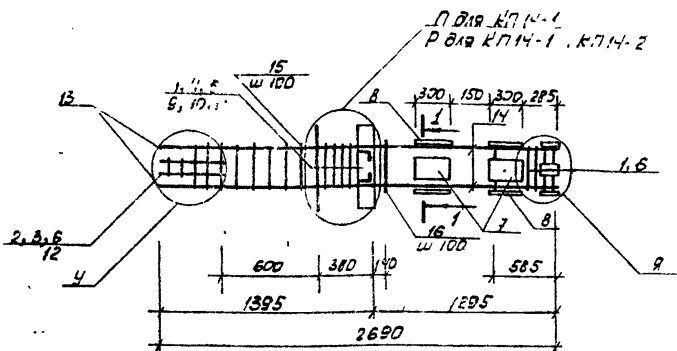
формат А3

Шифр код. Подл. и дата. Издатель

Был 2

Т.К. 1.020.1-6ср

Имя и фамилия Подпись Дата



Технические требования см. 1.020.1-6ср 2-2-7 Т.  
 Арматура класса АІ и АІІІ по Гост 5781-82\*  
 Углы см. чертёж 1.020.1-6ср. 2-3.

Поз	наименование	кол во клп14-				обозначение документа
		-1	-2	-3	-4	
1	сетка С1	8	8	8	8	1.020.1-2ср. 2-4
2	С2	3	3	3	3	
3	С9	2	2	2	2	
4	Изделие закладное МНЗ	1	1	1	1	
5	МНВ	1	1	1	1	
6	МН13	5	5	5	5	
7	МН15	2	2	2	2	
8	МН25	2	2	2	2	1.020.1-6ср. 2-2
9	Ф 36 АІІІ R=720; 5,75 кг	4	4	4	4	без чертежа
10	10 АІ R=380; 0,23 кг	2	2	2	2	
11	12 АІ R=130; 0,11 кг	6	6	6	6	
12	8 АІ R=520; 0,20 кг	2	2	2	2	
13	20 АІІ R=1580; 3,90 кг	4				
	25 АІІ R=1730; 6,64 кг	4				
	28 АІІ R=1820; 8,79 кг		4			
	32 АІІ R=1940; 12,24 кг				4	
14	10 АІІ R=1100; 0,98 кг	4				
	R=450; 0,84 кг		4			
	R=860; 0,76 кг			4		
	R=710; 0,66 кг				4	
15	ком. 1.1 ШМ1	5	5			1.020.1-2ср. Р-4
	ШМ2			5	5	
16	ШМ4	10	10	10	10	1.020.1-6ср. 2-2
	Масса каркаса, кг	208,29	218,21	227,49	236,82	

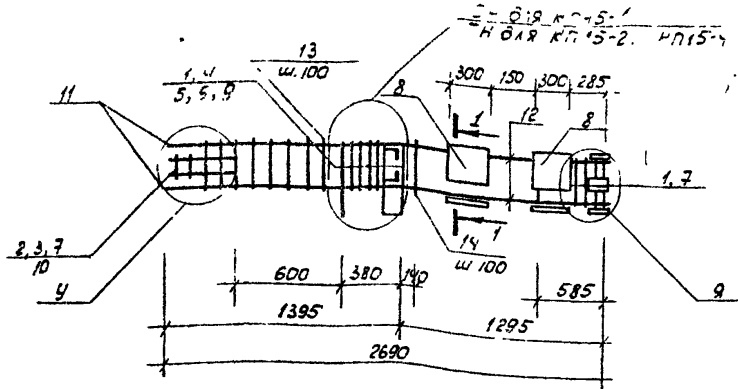
				1.020.1-6ср. 2-2-К18				
Разраб	Насильев	С.С.	18.88	Каркас пространст- венный КЛ14-1... КЛ14-4	Стрел	Лист	Листов	
ГЛП	Гильман	А.В.	18.89		Р		1	
Э. спец	Трещкин	В.В.	18.89					
Надсмотр	Куркуба	В.В.	18.89					
И. контр	Беленный	В.В.	18.89					
							ТашЗНИЦЭП	

копировала Тамашевич

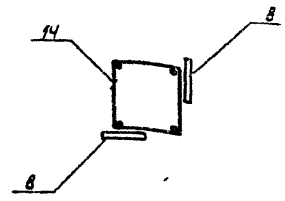
формат А3







1-1



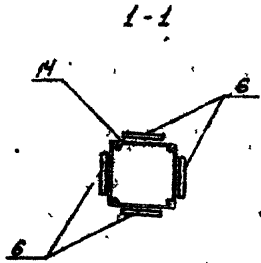
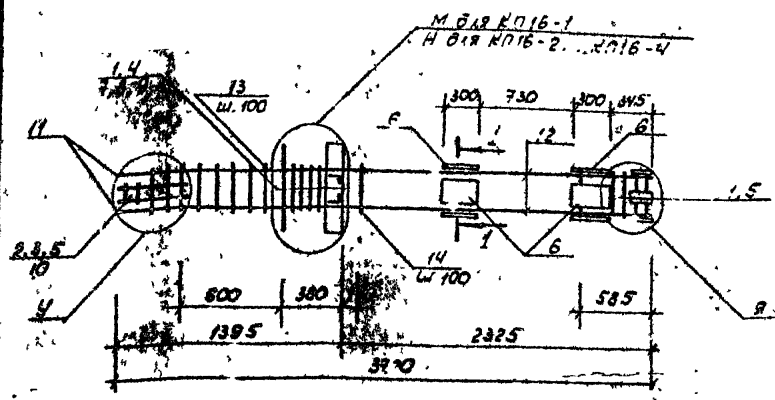
№	Наименование	КР1-НО КР15-				Обозначение документа
		-14	-2	-34	-44	
1	деталь 51					
2	22	8	8	8	8	1.020.1-26/89-14
3	29	3	3	3	3	
4	Изделие заводское ЧН5Н	2	2	2	2	
5	МН8	1	1	1	1	
6	МН10	1	1	1	1	
7	МН13	1	1	1	1	
8	МН17	5	5	5	5	
9	Ф12 А1 l=130; 0,11 кг	4	4	4	4	
10	8 А1 l=500; 0,20 кг	8	8	8	8	без черт.
11	20 АII l=1580; 3,90 кг	2	2	2	2	
	25 АII l=1730; 6,64 кг		4			
	28 АII l=1820; 8,79 кг			4		
	32 АII l=1940; 12,24 кг				4	
12	12 АII l=1100; 0,98 кг	4				
	l=950; 0,84 кг		4			
	l=860; 0,76 кг			4		
	l=740; 0,66 кг				4	
13	ЛЮНУМ ЗМ1	5	5			1.020.1-27/89-24
	ЗМ2			5	5	
14	ЗМ4	10	10	10	10	1.020.1-6 сп. 2-2
Масса каркаса, кг		188,71	199,63	207,91	224,91	

Технические требования см. 1.020.1-6 сп. 2-2-11  
 Арматура класса А1 и АII по Гост 5781-82  
 Чувств. см. серию 1.020.1-8 сп. 2-3

1.020.1-6 сп. 2-2 - К20			
Вид работ	Исполнитель	Дата	Подпись
Стальной лист	П.П. Пильман	08.89	
Листов	Г. спец. (подпись)	08.89	
Каркас пространствен.	И.И. (подпись)	08.89	
Нач. проекта	И.И. (подпись)	08.89	
И. контр. (подпись)	И.И. (подпись)	08.89	

Вып. 2-2

Т.К. 1.020.1-650



№	наименование	кол-во шт.				замечание
		1	2	3	4	
1	Сетка С-1	8	8	8	8	1020.1-8 сп 2-2
2	СВ	3	3	3	3	
3	СВ	2	2	2	2	
4	Шпильки закладные ММ2	1	1	1	1	
5	ММ13	5	5	5	5	
6	ММ24	4	4	4	4	1020.1-6 сп 2-2
7	Ф38 А III L=720; 5,75 кг	6	6	6	6	без черт.
8	10 А I L=380; 0,22 кг	4	4	4	4	
9	12 А I L=130; 0,11 кг	8	8	8	8	
10	1 А I L=500; 0,20 кг	2	2	2	2	
11	20 А II L=1580; 3,90 кг	4				
	25 А II L=1730; 6,64 кг		4			
	28 А II L=1820; 8,79 кг			4		
	32 А II L=1940; 12,24 кг				4	
12	12 А II L=1130; 1,89 кг	4				
	L=1080; 1,76 кг		4			
	L=1030; 1,62 кг			4		
	L=1070; 1,67 кг				4	
13	Хомут ХМ1	5	5			1020.1-20 сп 2-4
	ХМ2			5	5	
14	ХМ4	20	20	20	20	1020.1-6 сп 2-2
Масса каркаса, кг		290,85	241,85	250,13	262,93	

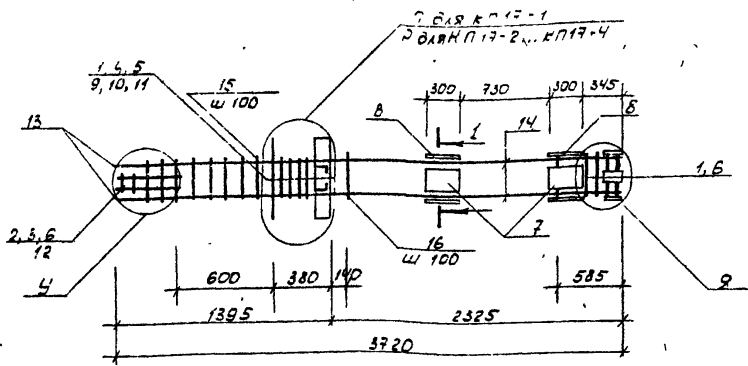
Технические требования см 1020.1-6 сп 2-2-77  
 Арматура класса А I и А II по Гост 5781-82  
 Узлы см. серию 1020.1-6 сп 2-3

			1020.1-6 сп 2-2-К 21		
Разработчик	Насильничин	08.83	Каркас пространств. ММ КП16-1... КП16-4		
ГЧП	Ильин	08.83			
Технец	Горбачев	08.83			
Нач. отд.	Урсундаров	08.83			
Н. контро.	Семенов	08.83	ТашЗНУУЭП		

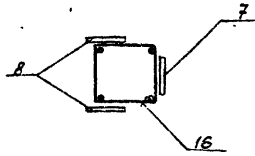
копировано Т.М.Шашев

формат А3

Уд. и. инж. Гурьян, И. В. С. 1020.1-650



1-1



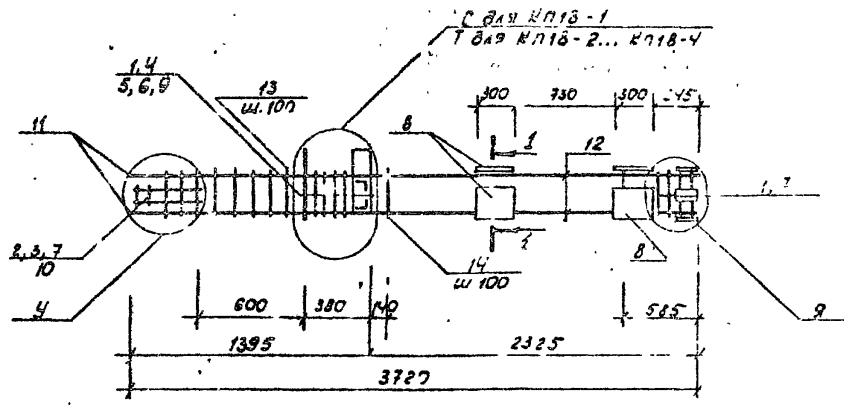
Технические требования см. 1.020.1-6сп.2-2-ТТ  
 Арматура класса АІ и АІІІ по Гост 5781-82\*  
 Узлы см серию 1.020.1-6сп.2-3

№	наименование	Кол по К П 17-				С обозначение документа
		-1	-2	-3	-4	
1	Светло С1	8	8	8	8	1.020.1-2сп.2-4
2	С2	3	3	3	3	
3	С3	2	2	2	2	
4	Узлы и вкладки МНЗ	1	1	1	1	
5	МН 8	1	1	1	1	
6	МН 13	5	5	5	5	
7	МН 15	2	2	2	2	
8	МН 25	2	2	2	2	1.020.1-6сп.2-2
9	Ф 36 АІІІ R=720; 5,75 кг	4	4	4	4	без черт.
10	10 АІ R=380; 0,28 кг	2	2	2	2	
11	12 АІ R=130; 0,11 кг	6	8	8	8	
12	8 АІ R=500; 0,20 кг	2	2	2	2	
13	20 АІІ R=1580; 3,90 кг	4				
	25 АІІ R=1730; 6,64 кг		4			
	28 АІІ R=1820; 8,79 кг			4		
	32 АІІ R=1940; 12,24 кг				4	
14	12 АІІ R=2130; 1,89 кг	4				
	R=1980; 1,78 кг		4			
	R=1890; 1,68 кг			4		
	R=1770; 1,57 кг				4	
15	20 мм ст АМ 1	5	5			1.020.1-2сп.2-4
	АМ 2			5	5	
16	АМ 4	20	20	20	20	1.020.1-6сп.2-2
	Масса каркаса, кг	217,03	221,29	226,57	231,85	

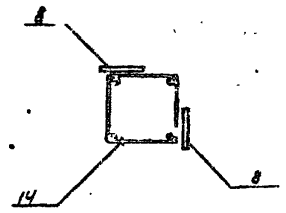
1.020.1-Всп.2-2-К 22					
Разраб	Насибидина	См	08.89	Каркас пространстен-	ТашЗНУУЭП
П.п	Гильман	И	07.89		
С.спец	Гарванов	И	08.89		
Нач.отд	Усманов	И	08.89		
И.контр	Вемьянник	И	08.89		

Вып. 2-2

Т.К. 1.020.1-6сп



1-1



№	Наименование	ед. изм.				Примечание
		1	2	3	4	
1	Сетка С1	8	1	2	2	1.020.1-2сп.2-2
2	С2	3	3	3	3	
3	С3	2	2	2	2	
4	Шпилька эпоксидная МН5	1	1	1	1	
5	МН8	1	1	1	1	
6	МН10	1	1	1	1	
7	МН12	5	5	5	5	
8	МН17	4	4	4	4	
9	Ф12 АI l=130; 0,11 кг	6	8	8	8	628 черт
10	8 АI l=570; 0,20 кг	2	2	2	2	
11	20 АII l=1580; 3,90 кг	4				
	25 АII l=1730; 6,64 кг		4			
	28 АII l=1820; 8,19 кг			4		
	32 АII l=1940; 12,24 кг				4	
12	12 АII l=2130; 1,89 кг	4				
	l=1980; 1,76 кг		4			
	l=1690; 1,68 кг			4		
	l=1770; 1,57 кг				4	
13	Защит. тм 1	5	5			1.020.1-2сп.2-2
	тм 2			5	5	
14	тм 4	20	20	20	20	1.020.1-6сп.2-2
Масса каркаса, кг		187,5	208,71	216,99	230,35	

Технические требования см. 1.020.1-6сп.2-2-ТТ  
 Арматура класса АI и АII по Гост 5781-82°  
 Узлы см. серию 1.020.1-6сп.2-3

				1.020.1-6сп.2-2-№23		
Разработчик	Наименование	Дата	№ документа	Страниц	Лист	Листов
Гип	Пильман	28.08.89	08.89	Р		1
Гл. спец.	Горбачев	28.08.89	08.89	Каркас пространственный		
Науч. сотр.	Бурский	28.08.89	08.89	Узел КР18-1... КР18-4		
Инж. контр.	Ременин	28.08.89	08.89	ТашЗНИИЭП		

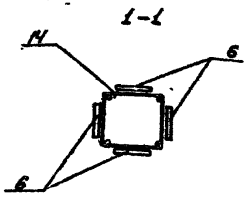
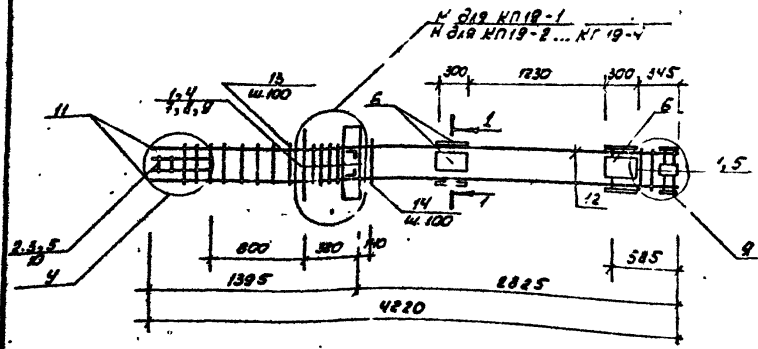
инженер Пильман

формат А3



Вып. 2-2

Т.К. 1.020.1-6сп



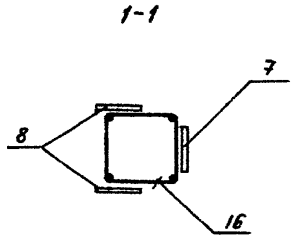
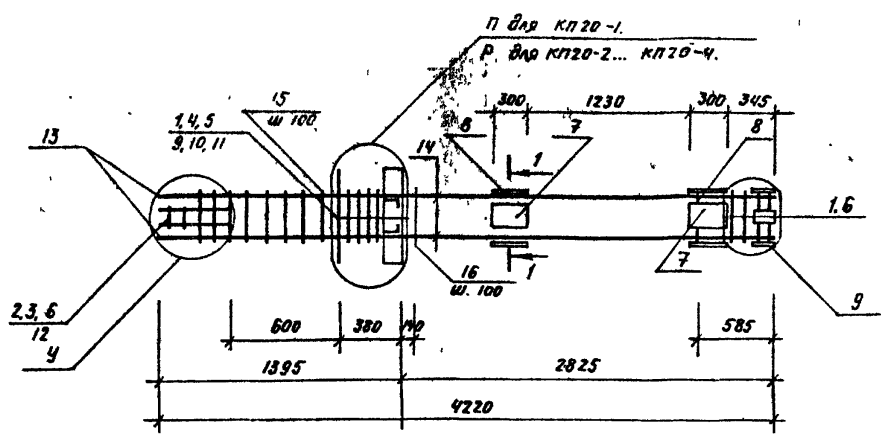
№ п/п	Наименование	Кол. по КП-9-				Значение документа
		-1	-2	-3	-4	
1	Сетка С1	8	8	8	8	1020.1-Бсп.2-2-4
2	С2	3	3	3	3	
3	С9	2	2	2	2	
4	Узелов закладных МН2	1	1	1	1	
5	МН13	5	5	5	5	
6	МН24	4	4	4	4	1020.1-Бсп.2-2
7	φ36АII l=720; 5,75кг	6	6	6	6	без черт.
8	10АI l=380; 0,23кг	4	4	4	4	
9	12АI l=130; 0,11кг	8	8	8	8	
10	8АI l=500; 0,20кг	2	2	2	2	
11	20АII l=1580; 3,90кг	4				
	25АII l=1730; 6,64кг		4			
	28АII l=1820; 8,79кг			4		
	32АII l=1940; 12,24кг				4	
12	12АII l=2630; 2,33кг	4				
	l=2480; 2,2кг		4			
	l=2390; 2,12кг			4		
	l=2270; 2,08кг				4	
13	Хомут ХМ1	5	5			1020.1-Бсп.2-2-4
	ХМ2			5	5	
14	ХИ'4	25	25	25	25	1020.1 Бсп.2-2
	Масса каркаса, кг	236,37	246,43	255,73	268,08	

Технические требования см 1.020.1-Бсп.2-2-ТТ  
 Арматура класса AI и AII по гост 5781-82\*  
 Узлы см. серию 1020.1-Бсп.2-3

				1020.1-Бсп.2-2-К25		
Разраб.	Численник	Дата	18.85	Каркас пространственный КП19-1... КП19-4	Лист	Листов
Гип	Сильман	18.85	18.85		Р	7
П.спец.	Гардацкий	18.85	18.85			
Исполн.	Сидоров	18.85	18.85			
И.проект.	Сидоров	18.85	18.85			
				ТашЗНИИЭП		

согласована тов.шаевич

формат А3



Поз	Наименование	кол. нр. кп20-				Обозначение документа
		-1	-2	-3	-4	
1	Сетка С1	8	8	8	8	1.020.1-2С/2-14
2	С2	3	3	3	3	
3	С9	2	2	2	2	
4	Узелле закладное МН3	1	1	1	1	
5	МН8	1	1	1	1	
6	МН13	5	5	5	5	
7	МН15	2	2	2	2	
8	МН25	2	2	2	2	1.020.1-6 Сп. 2-2.
9	φ36 А Ш. С = 720; 5,75 кг	4	4	4	4	Вкл. черт.
10	10 А I С = 380; 0,23 кг	2	2	2	2	
11	12 А I С = 130; 0,11 кг	6	8	8	8	
12	8 А I С = 500; 0,20 кг	2	2	2	2	
13	20 А Ш С = 1580; 3,90 кг	4				
	25 А Ш С = 1730; 6,64 кг		4			
	28 А Ш С = 1820; 8,78 кг			4		
	32 А Ш С = 1940; 12,24 кг				4	
14	12 А Ш С = 2630; 2,83 кг	4				
	С = 2480; 2,70 кг		4			
	С = 2390; 2,12 кг			4		
	С = 2270; 2,02 кг				4	
15	ХМ1	5	5			1.020.1-2С/2-14
	ХМ2			5	5	
16	ХМ4	25	25	25	25	1.020.1-6 Сп. 2-2.
	Масса каркаса, кг	222,91	213,81	242,71	255,85	

Дыш 2-2

Т. К. 1.020.1-6 Сп

Взам. инв.

подпись и дата

инв. № подл.

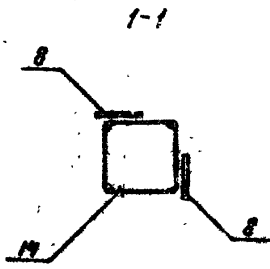
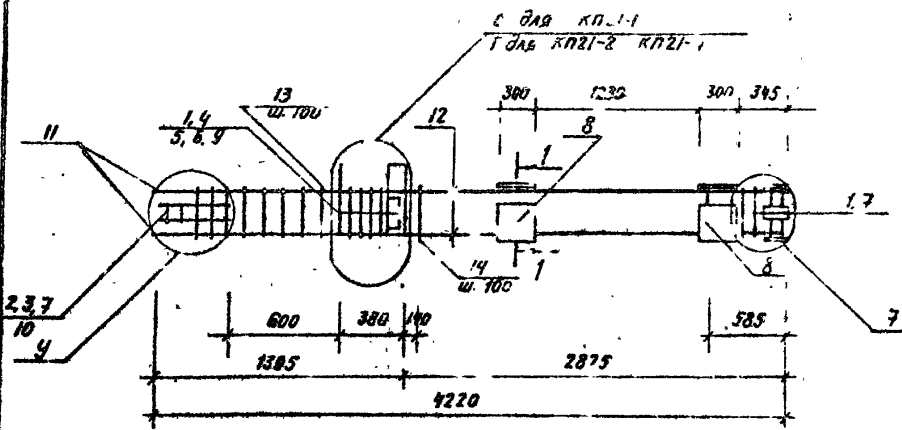
Технические требования см. 1.020.1-6 Сп. 2-11.  
 Арматура класса А I и А Ш по ГОСТ 5781-82 \*  
 Узлы см. серию 1.020.1-6 Сп. 2-3.

1.020.1-6 Сп. 2-2- К26.			
Разреш	Восбулина	08.89	Каркас пространственный. Кп. 20-1... Кп 20-4.
ГИП	Гильман	08.89	
Гл. спец	Горбачкин	08.89	
нач. отд.	Турсунбаева	08.89	
И.контр.	Ременник.	08.89	
Статус	Лист	Листов	
	Р	1	
			ТашЗНИНЭП

Вып. 2-2

Т.К. 1.020.1-6СП

Шифр, № маш., Подпись и дата, Шкала, единица

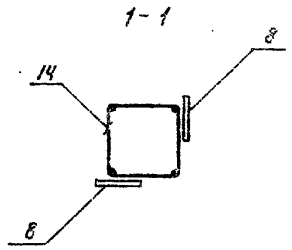
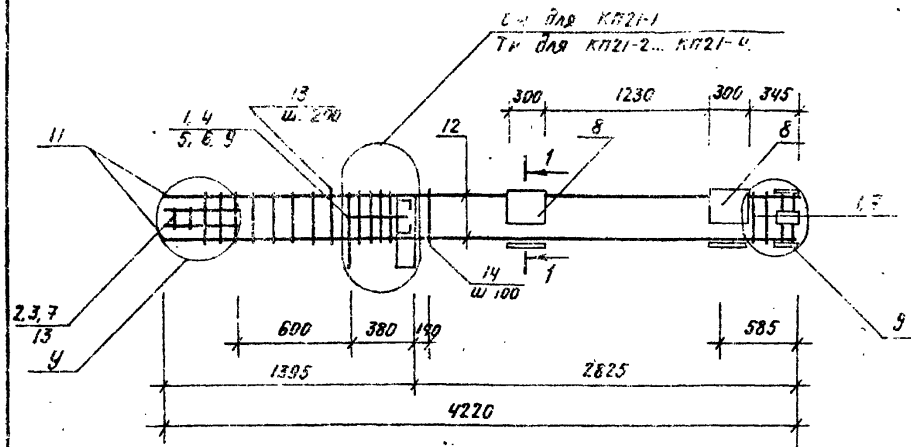


№	Наименование	Кол. на пиле				Обозначение длина в м.
		-1	-2	-3	-4	
1	сетка П1	8	8	8	8	1.020.1-2С/2-09
2	С2	5	5	5	5	
3	С9	2	2	2	2	
4	Удобные закладные МН5	1	1	1	1	
5	МН8	1	1	1	1	
6	МН10	1	1	1	1	
7	МН13	5	5	5	5	
8	МН12	4	4	4	4	
9	Ф-12А1 С=130; 0,11 кг	6	8	8	8	без учета.
10	8А1 С=500; 0,20 кг	2	2	2	2	
11	9АIII С=1580; 3,90 кг	4				
	25АIII С=1730; 6,64 кг		4			
	28АIII С=1820; 8,79 кг			4		
	32АIII С=1940; 12,24 кг				4	
12	12АIII С=2630; 7,33 кг	4				
	С=2180; 2,20 кг		4			
	С=2390; 2,12 кг			4		
	С=2770; 2,02 кг				4	
13	Холст ХМ1	5	5			1.020.1-2С/89 2-1 4
	ХМ2			5	5	
14	ХМ4	25	25	25	25	1.020.1-6С/2-2
Масса каркаса, кг		203,0	344,25	222,05	221,95	

Технически требования см. 1.020.1-6СП.2-2-ТТ.  
 Арматура класса АI и АIII по ГОСТ 5781-82\*.  
 Узлы см. серия 1.020.1-6СП.2-3.

				1.020.1-6СП.2-2-К27.			
Дизайн	Носовский	С/П	08.89	Каркас пространственный. КП21-1... КП21-4.	Статус	Лист	Лист
ГП	Гильман	Л/П	08.89		Р		1
Гл. спец.	Гурбодий	Л/П	08.89				
Маш. отв.	Турсунбаева	С/П	08.89				
Ин. контр.	Ромашин	Л/П	08.89				
ТашЭНЦЭП							





№	Наименование	МА № КР21-				Объем в документах
		13-24	35	44	44	
1	Сетка С1	8	8	6	8	1.020.1-2 с/2-1
2	С2	3	3	3	3	
3	С3	2	2	2	2	
4	Изделие закладное	МН3К	1	1	1	
5		МН8	1	1	1	
6		МН10	1	1	1	
7		МН13	5	5	5	
8		МН17	4	4	4	
9	φ12 А1. L=130; 0.11 кг	6	8	8	8	без черт.
10	8 А1 L=500; 0.20 кг	2	2	2	2	
11	20 АIII L=1580; 3.90 кг	4				
	25 АIII L=1730; 6.64 кг		4			
	28 АIII L=1870; 8.79 кг			4		
	32 АIII L=1940; 12.24 кг				4	
12	12 АIII L=2630; 2.33 кг	4				
	L=2480; 2.20 кг		4			
	L=2380; 2.12 кг			4		
	L=2270; 2.02 кг				4	
13	Лента ХМ1	5	5			1.020.1-2 с/2-1
	ХМ2			5	5	
14	ХМ4	25	25	25	25	1.020.1-6 с/2-2
Масса каркаса, кг		203.01	219.25	222.59	235.95	

Лист 2-2

Т.К. 1.020.1-6 с/п

Взам. инв. №

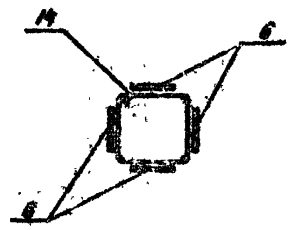
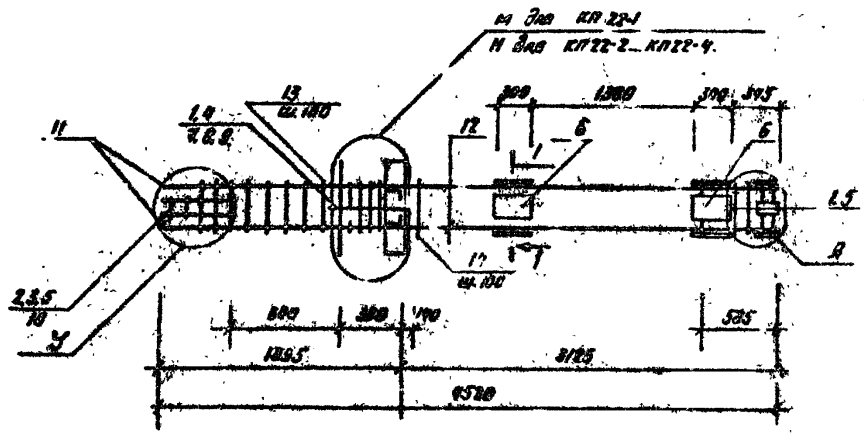
Циф. запись. Подпись и дата.

Технические требования см. 1.020.1-6 с/п. 2-2-ТТ.  
 Арматура класса А1 и АIII по ГОСТ 5781-82\*  
 Узлы см. серию 1.020.1-6 с/п. 2-3.

1.020.1-6 с/п. 2-2-К28.		
Разраб. Насибумина	28.85	Каркас пространственный. КР21-1Н... КР21-4Н.
Гип. Гильман	28.89	
Тех. спец. Горбачков	28.89	
Нач. отд. Турсунбаев	28.89	
Ин. контр. Волынец	28.89	
Студия	Лист	Листов
Р		
ТАШЗНИИЭИ		

Вып. 2-2

Т.К. 1.020.1-6СП



№№	Наименование	Кол. № КЛ 22				Обозначение изделия
		-9	-2	-3	-4	
1	Сетка С1	8	8	2	8	1.020.1-6СП-2-19
2	С2	3	3	3	3	
3	С3	2	2	2	2	
4	Уздечные закладные МН2	1	1	1	1	
5	МН13	5	5	5	5	
6	МН29	4	4	4	4	1.020.1-6 СП 2-2
7	Ф36 АБ С-720; 575кг	6	6	6	6	Б.А. в.с.д.:
8	МАЗ С-370; 425кг	4	4	4	4	
9	ПАЭ С-130; 21кг	6	6	6	6	
10	БАТ С-500; 420кг	2	2	2	2	
11	10АБ С-1500; 360кг					
	25АБ С-170; 660кг		4			
	28АБ С-1870; 870кг			4		
	32АБ С-1900; 1270кг				4	
12	12АБ С-2030; 260кг	4				
	С-2780; 2470кг		4			
	С-2590; 230кг			4		
	С-2170; 2280кг				4	
13	Лента ХМ1	5	5			1.020.1-6СП-2-20
	ХМ2			5	5	
14	ХМ4	28	28	28	28	1.020.1-6СП-2-2
Масса кордзос, кг		280	280	1050	640	

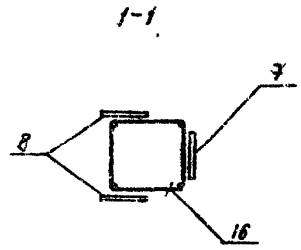
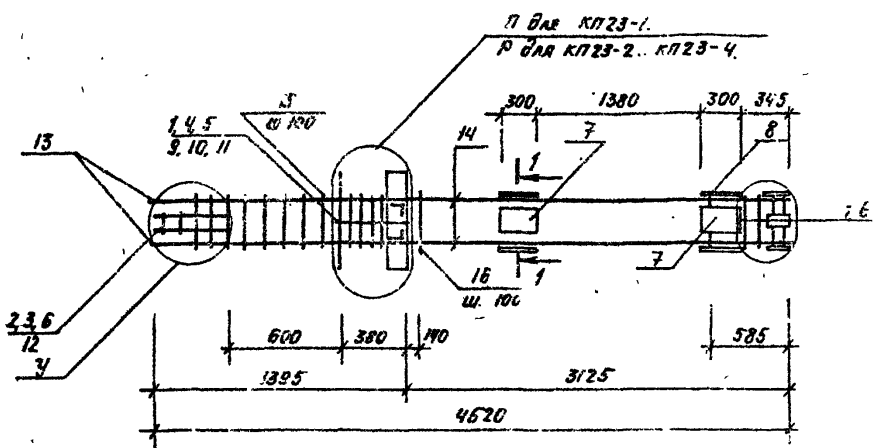
Технические требования см. 1.020.1-6СП-2-2-ТТ.  
 Арматура класса А1 и АБ по ГОСТ 5781-82\*  
 Услов. см. серия 1.020.1-6СП-2-3

		1.020.1-6СП-2-К 29		Стандарт	Лист	Листов
Разработчик	Исполнитель	78.8		Карточка пространственный КЛ 22-1 ... КЛ 22-4.	Р	7
СНП	Гальван	16.05				
Глав. инж.	Гарбузов	16.05				
Инж. отв.	Турочевский	17.05				
М. директор	Ремес. инж.	17.05		ТашЭНИИЭП		

вып. 2-2

Т.К. 1.020.1-6СП

Удп. Металл. Платформы и вале. Заван. инст.



Технические требования 1.020.1-6СП.2-2-ТТ.

Арматура класса АІ и АІІІ по ГОСТ 5781-82 \*

Цили см. серия 1.020.1-6СП.2-3.

Поз	Наименование	Кол. на КЛ23-				Обозначение документа
		-1	-2	-3	-4	
1	сетка С1	8	8	8	8	1.020.1-25/2-1/8
2	С2	3	3	3	3	
3	С3	2	2	2	2	
4	Изделие закладное МН3	1	1	1	1	
5	МН6	1	1	1	1	
6	МН13	5	5	5	5	
7	МН15	2	2	2	2	
8	МН25	2	2	2	2	1.020.1-6СП.2-2
9	Ф36 АШ R=720; 5,75кг	4	4	4	4	без черт.
10	10 АІ R=380; 0,23кг	2	2	2	2	
11	12 АІ R=130; 0,11кг	6	6	6	6	
12	8 АІ R=500; 0,20кг	2	2	2	2	
13	20 АШ R=1580; 3,90кг	4				
	25 АШ R=1730; 6,64кг					
	28 АШ R=1820; 8,79кг			4		
	32 АШ R=1940; 12,24кг				4	
14	12 АШ R=2830; 2,60кг	4				
	R=2480; 2,47кг		4			
	R=2650; 2,39кг			4		
	R=2570; 2,28кг				4	
15	Хол. черт. ХМ1	5	5			1.020.1-25/2-1/8
	ХМ2			5	5	
16	ХМ4	28	28	28	28	1.020.1-6СП.2-2
Масса каркаса кг		224,81	236,14	244,51	257,87	

1.020.1-6СП.2-2-К30.			
Разреш.	Исполнитель	Дата	Лист
Ген.пр.	Гильман	12.85	08.85
Гл. спец.	Горбачкий	12.85	08.85
Мех. отв.	Турецмбаев	12.85	08.85
Ин. контр.	Ременник	12.85	08.85

Каркас пространственный КЛ23-1 ... КЛ23-4.

Станция	Лист	Листов
Р		

ТАШЭНИИЭП

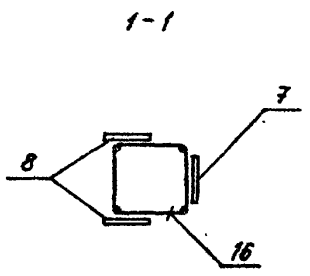
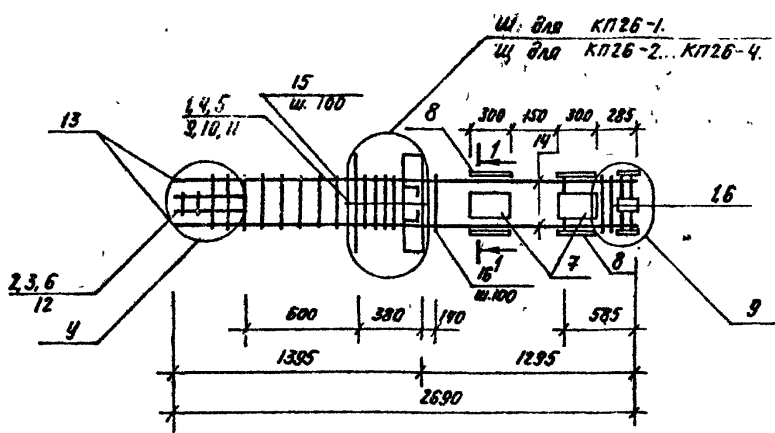






Вып. 2-2

Т.К. 1.020.1-6СП



Поз	Наименование	Кол. нр. КП26-				Обозначение документа
		-1	-2	-3	-4	
1	Сетка С1	8	8	8	8	1.020.1-2С/2-4 /89
2	С2	3	3	3	3	
3	С9	2	2	2	2	
4	Узлы закладные МН3	1	1	1	1	
5	МН10	1	1	1	1	
6	МН13	5	5	5	5	
7	МН15	2	2	2	2	
8	МН26	2	2	2	2	1.020.1-6СП. 2-2.
9	Ø 36. АШ. L=720; 5,75 кг.	4	4	4	4	без черт.
10	10АI L=380; 0,23 кг	2	2	2	2	
11	12АI L=130; 0,11 кг	6	8	8	8	
12	8АI L=500; 0,20 кг	2	2	2	2	
13	20АII L=1580; 3,90 кг	4				
	25АII L=1730; 5,64 кг		4			
	28АII L=1820; 8,79 кг			4		
	32АII L=1940; 12,24 кг				4	
14	12АII L=1100; 0,98 кг	4				
	L=950; 0,84 кг		4			
	L=860; 0,76 кг			4		
	L=740; 0,66 кг.				4	
15	Хомуты ХМ1	5	5			1.020.1-2С/2-4 /89
	ХМ2			5	5	
16	ХМ4	10	10	10	10	1.020.1-6СП. 2-2.
	Масса каркаса, кг	217,09	228,01	236,29	249,69	

Технические требования см. 1.020.1-6СП. 2-2-77.

Арматура класса АI и АII по ГОСТ 5781-82 \*

Узлы см. серию 1.020.1-6СП 2-3.

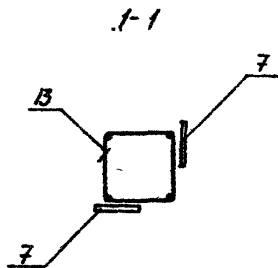
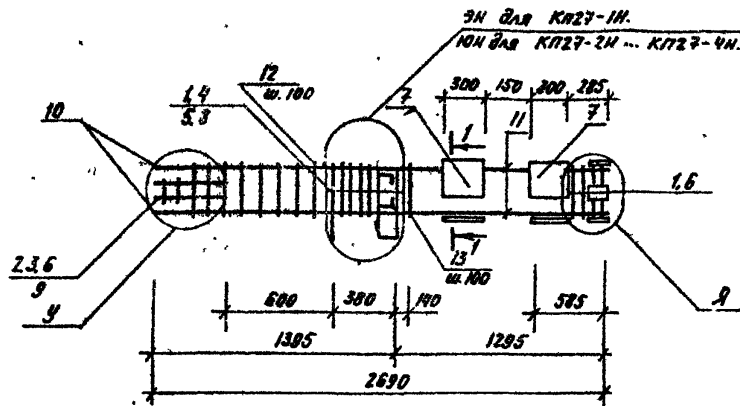
				1.020.1-6СП. 2-2-К34.			
Разраб.	Насыбулина	08.89		Каркас пространственный КП26-1... КП26-4	Стадия	Лист	Листов
ГИП	Гильман	08.89			Р		1
Гл. спец.	Горбачев	08.89					
Нач. отд.	Туркумбаев	08.89					
11 контр.	Ремменник	08.89					
					ТАЭНИИЭП		





Вып. 2-2

Т.К. 1.020.1-6сп



Технические требования см. 1.020.1-6сп.2-2-ТТ.  
 Арматура класса АІ и АІІ по ГОСТ 5781-82.\*  
 Узлы см. серию 1.020.1-6сп.2-3.

Пр-д	Наименование	Кол. на КЛЗТ-				Обозначение документа.
		-1H	-2H	-3H	-4H	
1	сетка С1	8	8	8	8	1.020.1-2с/2+4/89
2	С2	3	3	3	3	
3	С9	2	2	2	2	
4	Удобные закладные МН5Н	1	1	1	1	
5	МН10	2	2	2	2	
6	МН13	5	5	5	5	
7	МН17	4	4	4	4	
8	φ12АІ R=130; 0,11 кг	6	8	8	8	без черт.
9	8АІ R=500; 0,20 кг	2	2	2	2	
10	20АІІ R=1580; 3,90 кг	4				
	25АІІ R=1730; 6,64 кг		4			
	28АІІ R=1820; 8,79 кг			4		
	32АІІ R=1940; 12,24 кг				4	
11	12АІІ R=1100 0,98 кг	4				
	R=950; 0,84 кг		4			
	R=860; 0,76 кг			4		
	R=740; 0,66 кг				4	
12	хомут ХМ1	5	5			1.020.1-20/2-1 4/89
	ХМ2			5	5	
13	ХМ4.	10	10	10	10	1.020.1-6сп.2-2
	Масса каркаса, кг	197,51	203,43	246,71	230,1	

1.020.1-6сп.2-2-К36.

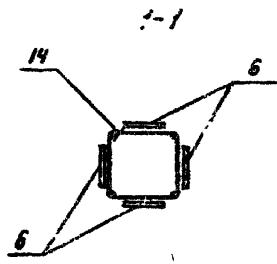
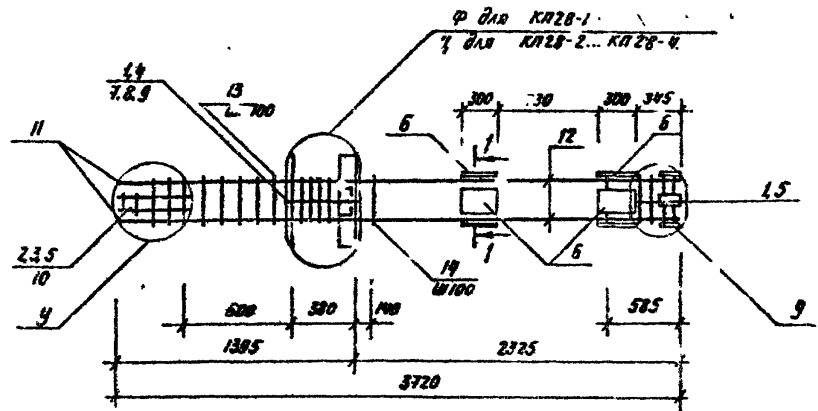
Разработчик	Исполнитель	Дата	Классификация	Статус	Листы	Листов
Разработ	Наседкина	08.89	Каркас пространственный КЛЗТ-1H ... КЛЗТ-4H.	Р		
Гип	Гильман	08.89				
Гл. спец.	Гурбацкий	08.89				
Нач. отд.	Турсунбаев	08.89				
Н. контр.	Деменик	08.89				

ТашЭНИИЭП

Вып. 2-2

Т. К. 1.020.1-6сп

Шифр мод. Год изготовления Дата



Техническое требование 1.020.1-6сп.2-2-ТТ  
 Арматура класса А1 и АII по ГОСТ5781-82  
 Углы см. серию 1.020.1-6сп.2-3.

№пз	Наименование	Кол. на КЛ28-				Обозначение документа
		-1	-2	-3	-4	
1	Решка С1	8	8	8	8	1.020.1-20/2-1 9/83
2	С2	3	3	3	3	
3	С9	2	2	2	2	
4	Шайба эластичная МН2	1	1	1	1	
5	МН13	5	5	5	5	
6	МН29	4	4	4	4	1.020.1-6сп.2-1
7	Ф36 АЭ С-720; 5,75кг	8	8	8	8	без верт.
8	10А1 С-380; 6,25кг	4	4	4	4	
9	17А1 С-130; 0,11кг	8	8	8	8	
10	8А1 С-500; 0,20кг	2	2	2	2	
11	20АЭ С-180; 3,9кг	4				
	25АЭ С-173; 2,5кг		4			
	22АЭ С-160; 4,4кг			4		
	22АЭ С-1940; 12,2кг				4	
12	12АЭ С-2130; 1,69кг	4				
	С-1906; 1,76кг		4			
	С-1890; 1,58кг			4		
	С-1770; 1,57кг				4	
13	Хомут КМ1	5	5			1.020.1-20/2-14/83
	КМ2			5	5	
14	ХМ4	20	20	20	20	1.020.1-6сп.2-2
	Масса каркаса, кг	157,7	157,7	157,7	157,7	

				1.020.1-6сп.2-2-К37		
Размер	Изготовитель	СЗ-17	04.84	Каркас пространственный	Стандарт	Автом
Габ. размеры	Габ. размеры	140x140x140	08.85		Р	!
Габ. стерж.	Габ. стерж.	10x10	08.85			
Материал	Материал	А1-1	08.85			
Материал	Материал	А1-1	08.85	КЛ28-1... КЛ28-4		
				Табл. 3 НИИЭП		

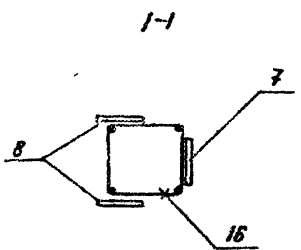
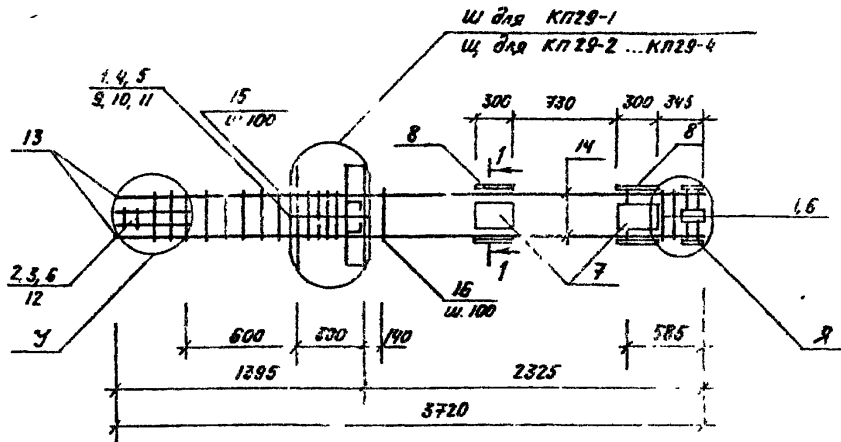
Вып. 2-2

Т.К. 1.020.1-6сп

Взам. инв. №

Дата

Имя и подпись



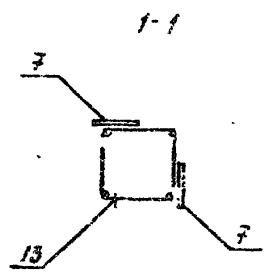
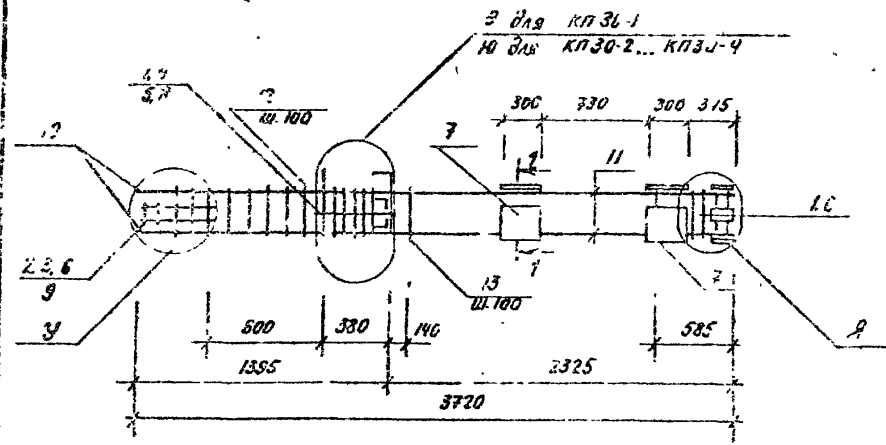
Технические требования см. 1.020.1-6сп.2-2-7Т.  
 Арматура класса АІ и АІІІ по ГОСТ 5781-82 \*  
 Узлы см. серию 1.020.1-6сп.2-3

Поз	Наименование	КП29			Сводные документа
		-2	-3	-5	
1	Сетка С1	2	8	8	1.020.1-2с/2-14
2	С2	2	5	5	189
3	С9	2	2	2	
4	Изделие закладное МНЗ	1	1	1	
5	МН10	1	1	1	
6	МН13	5	5	5	
7	МН15	2	2	2	
8	МН25	2	2	2	1.020.1-6сп.2-2
9	φ36 АІІІ ℓ=720; 5,75 кг	4	4	4	без черт.
10	10 АІ ℓ=380; 0,23 кг	2	2	2	
11	12 АІ ℓ=130; 0,11 кг	6	8	8	
12	8 АІ ℓ=500; 0,20 кг	2	2	2	
13	20 АІІІ ℓ=1580; 3,90 кг	4			
	25 АІІІ ℓ=1730; 6,64 кг		4		
	28 АІІІ ℓ=1820; 8,79 кг			4	
	32 АІІІ ℓ=1940; 12,24 кг			4	
14	16 АІІІ ℓ=2130; 1,88 кг	4			
	ℓ=1950; 1,76 кг		4		
	ℓ=1380; 1,68 кг			4	
	ℓ=1720; ℓ=157			4	
15	Хомут ХМ1	5	5		1.020.1-2с/2-14
	ХМ2			5	189
16	ХМ4	20	20	20	1.020.1-6сп.2-2
Масса каркаса, кг		225,83	237,09	246,37	259,73

1.020.1-6сп.2-2-К38.				Стадия	Лист	Листов
Разработчик	Начальник	Инженер	08.83	Каркас пространственный КП29-1 ... КП29-4.	Р	1
Гип	Тимочен	Инженер	08.83			
Гл. спец.	Григорьев	Инженер	08.83			
Нач. отд.	Иурчибаев	Инженер	08.83			
Ин. контр.	Ременник	Инженер	08.83			
				ТашэнийЭП		

Вып. 2. 2

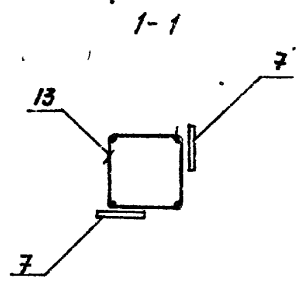
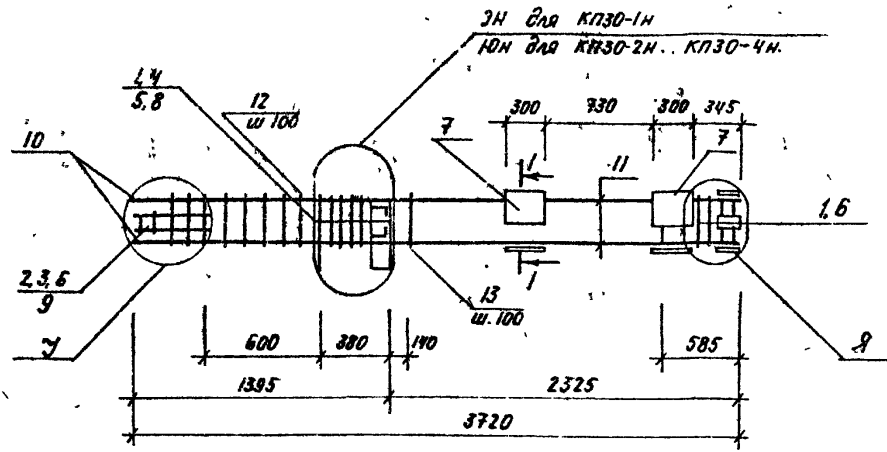
Т. К. 1.020.1-6СП



Поз	Наименование	кол на КЛ30-				Образцы при обкумента.
		-1	-2	-3	-4	
1	Сетка С1	8	8	8	8	1.020.1-20/2-4 89
2	С2	8	8	8	8	
3	С3	2	2	2	2	
4	Изделие закладное МН5	1	1	1	1	
5	МН10	2	2	2	2	
6	МН13	5	5	5	5	
7	МН17	4	4	4	4	
8	Ф12А1 l=130; 0.11кг	6	8	8	8	без черт.
9	8А1 l=500; 0.20кг	2	2	2	2	
10	20АII l=1530; 3.30кг	4				
	25АII l=1730; 6.64кг		4			
	28АII l=1820; 8.79кг			4		
	32АII l=1940; 12.24кг				4	
11	17АII l=2130; 1.89кг	4				
	l=1980; 1.76 кг		4			
	l=1890; 1.68 кг			4		
	l=1770; 1.57 кг				4	
12	Хомут ХМ1	5	5			1.020.1-20/2-4 89
	ХМ2			5	5	
13	ХМ4	20	20	20	20	1.020.1-6СП.2-2.
Масса каркаса, кг		526,85	211,5	225,28	233,4	

Технические требования см 1.020.1-6СП.2-2-Т1  
 Арматура класса А1 и АII по ГОСТ 5781-82 \*  
 Узлы см. серию 1.020.1-6СП.2-3.

1.020.1-6СП.2-2-К39.				
Разраб	Ногускина	29.89		
Гип	Гильман	29.89		
Гл спец	Горбенский	29.89		
Нач отс	Турс.н.орва	29.89		
И.контр.	Ременик	29.89		
Каркас пространственный КЛ30-1 ... КЛ30-4.				
Стадия	Лист	Листов		
р		1		
ТашЭНИИЭП				



Поз.	Наименование	Кол на КП 30.				Обозначение документа.
		-1Н	-2Н	-3Н	-4Н	
1	Сетка С1	8	8	8	8	1.020.1-2 с/2-14 /89
2	С2	3	3	3	3	
3	С3	2	2	2	2	
4	Изделие закладное МН5Н	1	1	1	1	
5	МН10	2	2	2	2	
6	МН13	5	5	5	5	
7	МН17	4	4	4	4	
8	φ12 АI ℓ=130; 0,11 кг	6	8	8	8	без черт.
9	8 АI ℓ=500; 0,20 кг	2	2	2	2	
10	20 АIII ℓ=1580; 3,90 кг	4				
	25 АIII ℓ=1730; 6,64 кг		4			
	28 АIII ℓ=1820; 8,79 кг			4		
	32 АIII ℓ=1940; 12,24 кг				4	
11	12 АIII ℓ=2130; 1,89 кг	4				
	ℓ=1880; 1,76 кг		4			
	ℓ=1880; 1,68 кг			4		
	ℓ=1770; 1,57 кг				4	
12	ХМ1	5	5			1.020.1-2 с/2-14 /89
	ХМ2			5	5	
13	ХМ4	20	20	20	20	1.020.1-6 с. 2-2
Масса каркаса, кг		206,25	211,5	225,78	239,14	

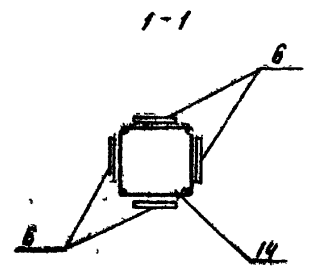
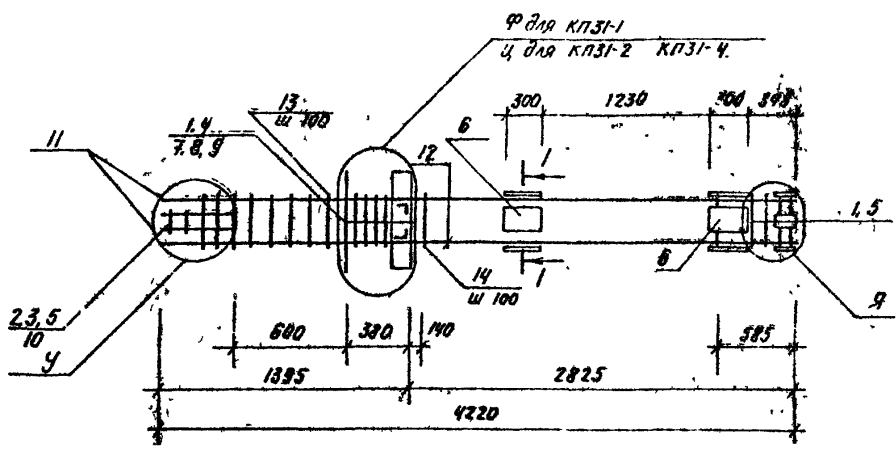
Технические требования см. 1.020.1-БСП. 2-2-ТТ.  
 Арматура класса АI и АIII по ГОСТ 5781-82\*  
 Узлы см. серию 1.020.1-БСП. 2-3.

				1.020.1-БСП. 2-2-КЧО.			
Разраб	Насибуллина	<i>[Signature]</i>	08.89	Каркас пространственный КЛ30-1Н ... КЛ30-4Н.	Стандия	Лист	Листов
ГЛП	Гальман	<i>[Signature]</i>	08.89		Р		1
Гл спец	Горбачкий	<i>[Signature]</i>	08.89		ТашЗНИИЭП		
Нач отд	Турсунбаева	<i>[Signature]</i>	08.89				
И контро	Ременьник	<i>[Signature]</i>	08.89				

Вып. 2-2

Т.К. 1.020.1-6с1

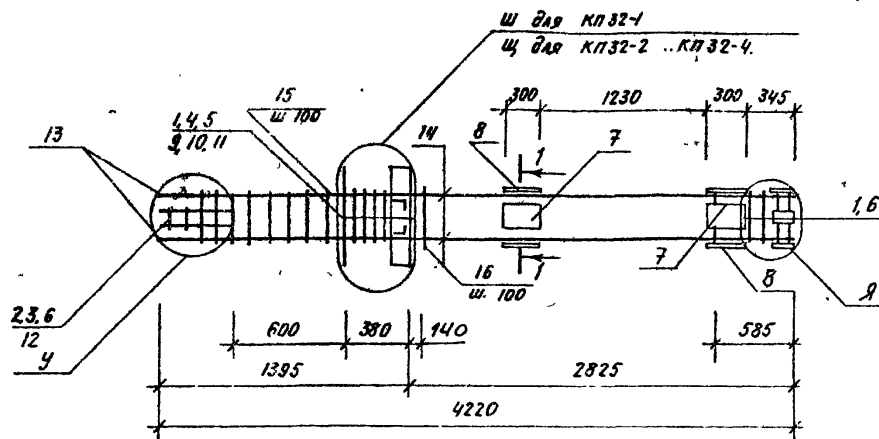
СМК № 1001. Подготовка и выг. Взам. штамп



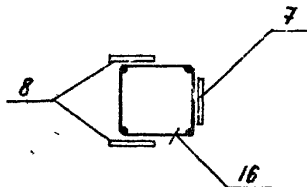
Поз.	Наименование	кол на КПЗ-				Обозначение документа
		-1	-2	-3	-4	
1	Сетка С1	8	8	8	8	1.020.1-2С/2-14/89
2	С2	3	3	3	3	
3	С9	2	2	2	2	
4	Узелные закладные МН2	1	1	1	1	
5	МН13	5	5	5	5	
6	МН24	4	4	4	4	1.020.1-6СЛ.2-2
7	φ36АШ С= 720; 5,75 кг	8	8	8	8	без черт.
8	10АГ С= 380; 0,23 кг	4	4	4	4	
9	12АГ С= 130; 0,11 кг	8	8	8	8	
10	8АГ С= 300; 0,20 кг	2	2	2	2	
11	20АШ С= 1580; 3,90 кг	4				
	25АШ С= 1730; 6,64 кг		4			
	28АШ С= 1820; 8,79 кг			4		
	32АШ С= 1940; 12,24 кг				4	
12	12АШ С= 2630; 2,33 кг	4				
	С= 2480; 2,20 кг		4			
	С= 2380; 2,12 кг			4		
	С= 2270; 2,02 кг				4	
13	Хомут ХМ1	5	5			1.020.1-2С/2-14/89
	ХМ2			5	5	
14	ХМ4	25	25	25	25	1.020.1-6С.2-2.
Масса каркаса, кг		247,87	253,93	247,23	280,55	

Технические требования см. 1.0201-6СЛ.2-2-ТТ.  
 Арматура класса АГ и АШ по ГОСТ 5781-82 \*  
 Узлы ст серии 1.020.1-6СЛ.2-3.

				1.020.1-6СЛ.2-2-КЧ1.			
Разрб.	Насыбулина	Э.И.	08.89	Каркас пространственный КПЗ1-1 ... КПЗ1-4.	Стадия	Лист	Листов
Гип	Гильман	М.В.	08.89		Р		1
Гл. спец.	Горбачков	В.В.	08.89		ТашЭННЭП		
Нач. отд.	Турсунбаев	С.В.	08.89				
И.контр.	Ременник	В.В.	08.89				



1-1



Технические требования см. 1.020.1-БСП 2-2-77.

Арматура класса АІ и АІІІ по ГОСТ 5781-82 \*

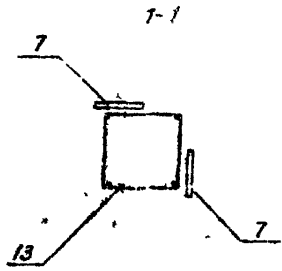
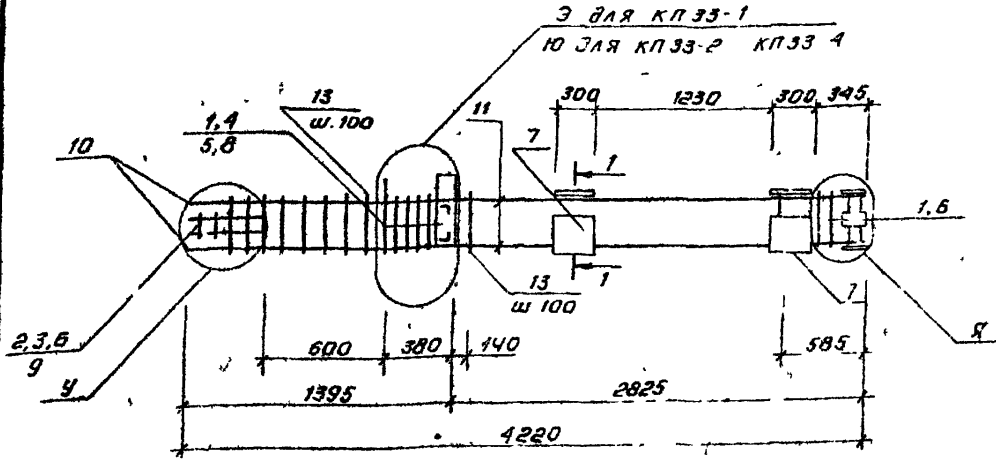
Узлы см. серию 1.020.1-БСП 2-3.

Поз	Наименование	Кол. на КП32-				Обозначение документа
		-1	-2	-3	-4	
1	Сетка С1	8	8	8	8	1.020.1-2с/2-14/89
2	Г2	3	3	3	3	
3	С9	2	2	2	2	
4	Узловое закладное МН3	1	1	1	1	
5	МН10	1	1	1	1	
6	МН13	5	5	5	5	
7	МН15	2	2	2	2	
8	МН25	2	2	2	2	1.020.1-БСП 2-2.
9	φ 36 АІІІ l=720; 5,75 кг	4	4	4	4	Без черт.
10	10 АІ l=380; 0,23 кг	2	2	2	2	
11	12 АІ l=130; 0,11 кг	6	8	8	8	
12	8 АІ l=500; 0,20 кг	2	2	2	2	
13	20 АІІІ l=1580; 3,90 кг	4				
	25 АІІІ l=1730; 6,64 кг		4			
	28 АІІІ l=1820; 8,79 кг			4		
	32 АІІІ l=1940; 12,24 кг				4	
14	12 АІІІ l=2630; 2,33 кг	4				
	l=2480; 2,20 кг		4			
	l=2390; 2,12 кг			4		
	l=2270; 2,02 кг				4	
15	Хомутик ХМ1	5	5			1.020.1-2с/89 2-14
	ХМ2			5	5	
-16	ХМ14	25	25	25	25	1.020.1-БСП 2-2.
Масса каркаса, кг		231,39	242,61	253,97	264,35	

1.020.1-БСП 2-2-К42.							
Разработчик	Гип	Гл. спец	Начальник	Ин. контр.	Статус	Лист	Листов
						Р	1
Насыбулина	Гильман	Горбачев	Турсунбаев	Решетник			
Каркас пространственный							
КП32-1 ... КП32-4.							
Ташэңиз П							

Вып. 2-2

Т.К. 1.020.1-6СП



Поз	Наименование	Количество шт				Обозначение документа
		-1	2	-3	-4	
1	Сетка с 1	8	8	8	8	1 020 1-2С/214/89
2	с 2	3	3	3	3	
3	с 9	2	2	2	2	
4	Изделие закладное МН 5	1	1	1	1	
5	МН 10	2	2	2	2	
6	МН 13	5	5	5	5	
7	МН 17	4	4	4	4	
8	Ф 12 А I R=130, 0,11 кг	6	8	8	8	без черт
9	8 А I R=500, 0,20 кг	2	2	2	2	
10	20 А II R=1580, 3,90 кг	4				
	25 А II R=700, 6,64 кг		4			
	29 А II R=1320, 8,79 кг			4		
	32 А II R=1340, 12,24 кг				4	
11	12 А II R=2630, 2,33 кг	4				
	R=2480, 2,20 кг		4			
	R=2390, 2,12 кг			4		
	R=2240, 2,02 кг				4	
12	Коммут. А М 1	5	5			1 020 1-2С/214/89
	А М 2			5	5	
13	А М 4	25	25	25	25	1 020 1-6С 2-2
Масса каркаса, кг		211,31	223,09	231,39	244,75	

Технические требования см 1020.1-6СП.2-2-ТТ  
 Арматура класса А I и А II по ГОСТ 5781-82\*  
 Узлы см. серию 1020.1-6СП.2-3

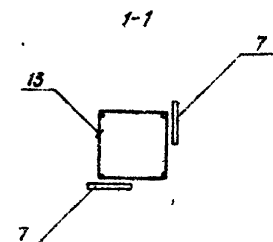
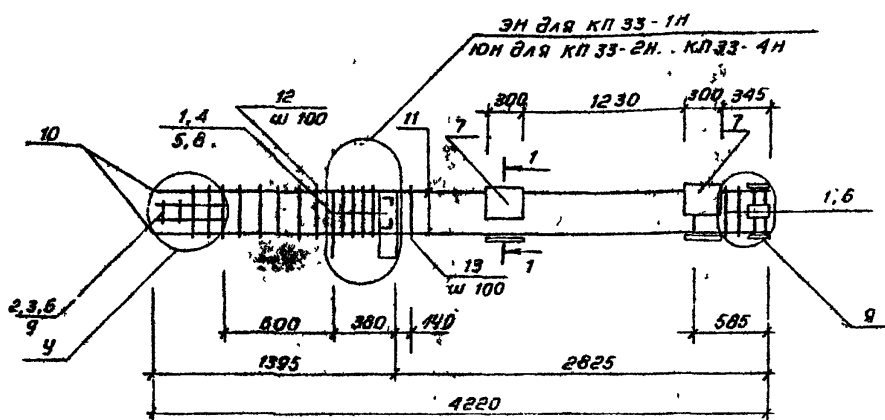
				1 020.1-6СП.2-2-К 43		
Разраб	Н.Сидорова	08.89	Каркас пространственный КП 33-1 КП 33-4	Стандарт	Лист	Листов
Гип	Гильман	08.89		Р		1
Г. спец	Гарбачкин	08.89				
Начит	Ирсунбаев	08.89				
Контр	Ременик	08.89				Таш ЗНИИЭП

Коп. Владиславлева

формат А3

ИНБ № 0201/00105 и дата вступления в силу



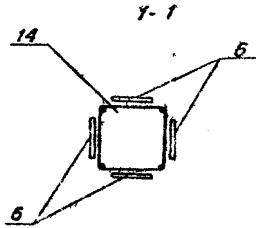
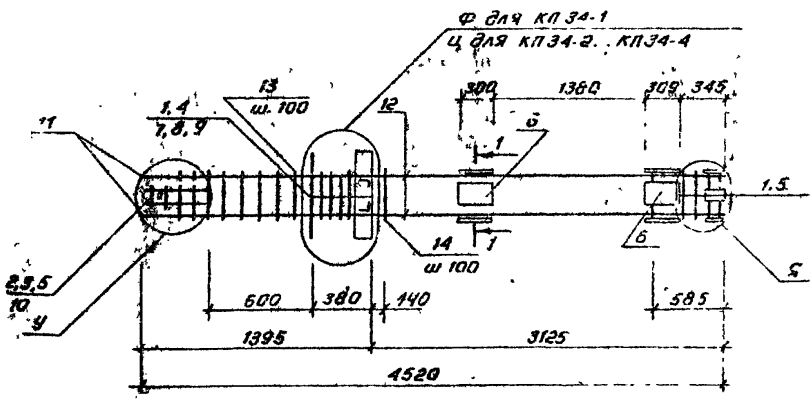


Поз	Наименование	кол на КП33-				Обозначение документа
		-1Н	-2Н	-3Н	-4Н	
1	Сетка с1	8	8	8	8	1.020.1-20/2-Н /89
2	с2	3	3	3	3	
3	с3	2	2	2	2	
4	Изделие закладное МН5Н	1	1	1	1	
5	МН10	2	2	2	2	
6	МН13	5	5	5	5	
7	МН17	4	4	4	4	
8	Ф12А1 E=130; 0,11кг	8	8	8	8	без черт.
9	8А1 E=500; 0,20кг	2	2	2	2	1
10	20АIII E=1580; 3,90кг	4				
	25АIII E=1730; 6,64кг		4			
	28АIII E=1820; 8,79кг			4		
	32АIII E=1940; 12,24кг				4	
11	12АIII E=2630; 2,33кг	4				
	E=2480; 2,20кг		4			
	E=2390; 2,12кг			4		
	E=2270; 2,02кг				4	
12	Хомут ХМ1	5	5			1.020.1-20/2-Н /89
	ХМ2			5	5	
13	ХМ4	25	25	25	25	1.020.1-6сп.2-2
Масса корпуса, кг		24,81	223,09	231,39	244,75	

Технические требования см. 1.020.1-6сп.2-2-ТТ  
Арматура класса А1 и АIII по ГОСТ 5781-82\*  
Узлы см. серию 1.020.1-6сп.2-3

1.020.1-6сп.2-2-К44					
Разраб	Насыбуллин	28.89			
Г.П.	Гильман	08.89			
Г.Спец	Горбачев	08.89			
Нач.отд.	Турсунбаев	08.89			
Ин.контр.	Ременник	10.89			
Каркас пространственный			Р	Лист	Листов
КП 33-1Н... КП 33-4Н.					1
					ТашЭНИИ ЭП

вып. 2-2



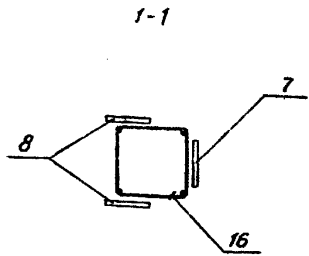
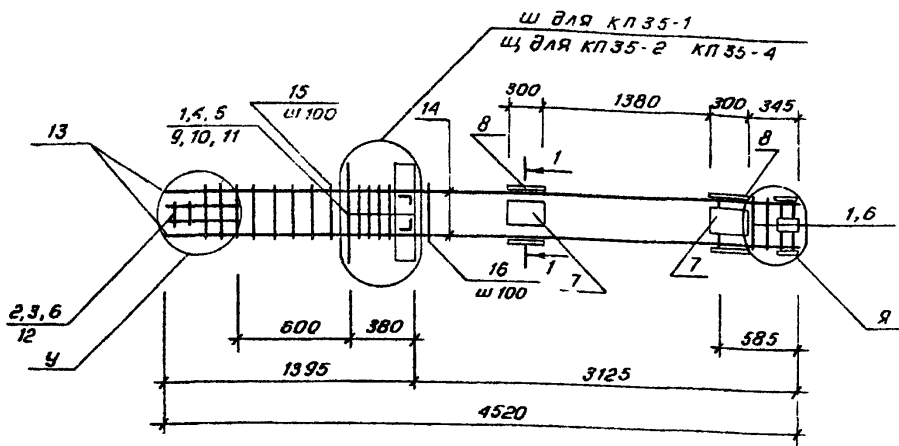
Т.к. 1.020.1-6сп

Поз	Наименование	кол. ис. кл 34-				Обозначение документа
		-1	-2	-3	-4	
1	Сетка с1	8	8	8	8	1.020.1-2с/2.14
2	с2	3	3	3	3	109
3	с3	2	2	2	2	
4	Изделие закладное мн2	1	1	1	1	
5	мн13	5	5	5	5	
6	мн24	4	4	4	4	1.020.1-6сп 2-2
7	Ø36 АII e=720, 5,7кэ	8	8	8	8	без черт.
8	10 А I e=380, 0,23кэ	4	4	4	4	
9	12 А I e=130, 0,11кэ	8	8	8	8	
10	8 А I e=500, 0,20кэ	2	2	2	2	
11	20 А III e=1580, 3,90кэ	4				
	25 А III e=730, 6,54кэ	4				
	22 А III e=1820, 8,79кэ			4		
	32 А III e=1910, 12,24кэ				4	
12	12 А III e=2930, 2,60кэ	4				
	e=2760, 2,4кэ	4				
	e=2690, 2,39кэ			4		
	e=2570, 2,28кэ				4	
13	Узлыт хм1	5	5			1.020.1-2с/2.14
	хм2			5	5	109
14	хм4	28	28	28	28	1.020.1-6сп 2-2
Масса каркаса, кг		290,15	261,29	269,57	282,83	

Технические требования см. 1.020.1-6сп.2 2-ТТ  
 Арматура класса А I и А III по ГОСТ 5781-82\*  
 Узлы см. серию 1.020.1-6сп.2-3

инв. № подл. подпись и дата 03.08.89

				1.020.1-6сп.2-2-К45			
Разраб	Насыпшине	Сыс	08.89	Каркас пространственный кп 34-1...кп 34-4	Стадия	Лист	Листов
Гип	Гильман	В	08.89		Р		1
Гл спец	Горбачки	В	08.89				
Нач авто	Бурчубаев	В	08.89				
И контр	Ременник	В	08.89				
					ТашЗНИИЭП		



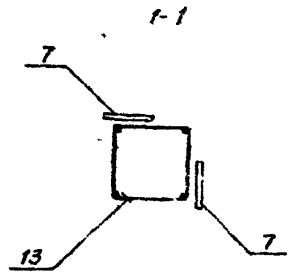
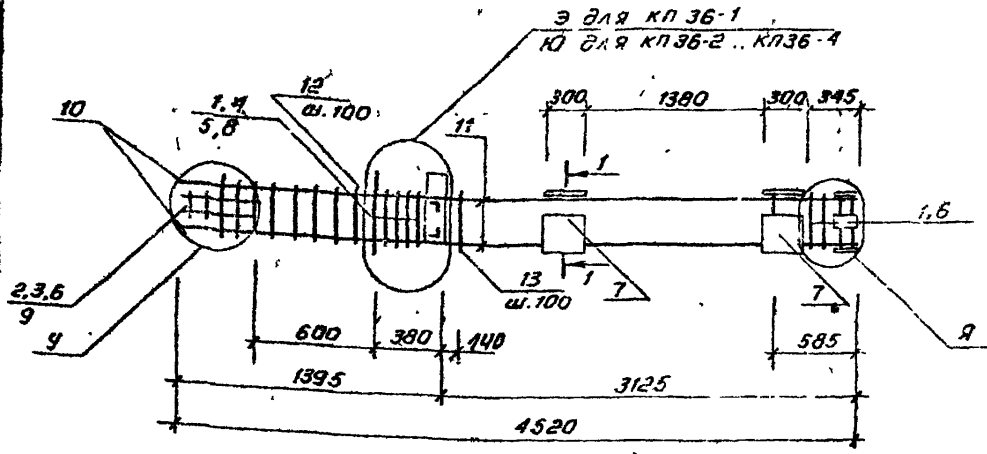
Технические требования см 1.020.1-Бсп 2-2-11  
 Арматура класса АI и АIII по ГОСТ 5781-82\*  
 Узлы см. серию 1.020.1-Бсп 2-3

№	Наименование	КОЛ на КП35-				Обозначение документа
		-1	-2	-3	-4	
1	Сетка С1	8	8	8	8	1.020.1-2с/2-4-789
2	С2	3	3	3	3	
3	С9	2	2	2	2	
4	Изолирующее МНЗ	1	1	1	1	
5	МН10	1	1	1	1	
6	МН13	5	5	5	5	
7	МН15	2	2	2	2	
8	МН25	2	2	2	2	1.020.1-Бсп 2-2
9	Ф36А III E=720; 5,75кг	4	4	4	4	без черт.
10	10А I E=380; 0,23кг	2	2	2	2	
11	12А I E=130; 0,11кг	6	8	8	8	
12	8А I E=500; 0,20кг	2	2	2	2	
13	20А III E=1580; 3,90кг	4				
	25А III E=1730; 6,64кг		4			
	28А III E=1820; 8,79кг			4		
	32А III E=1940; 12,24кг				4	
14	12А III E=2930; 2,60кг	4				
	E=2780; 2,47кг		4			
	E=2690; 2,39кг			4		
	E=2570; 2,28кг				4	
16	Хомут ХМ1	5	5			1.020.1-2с/2-4-789
	ХМ2			5	5	
16	ХМ4	28	28	28	28	1.020.1-Бсп 2-2
	Масса каркаса, кг	233,57	245,03	253,31	266,67	

				1.020.1-Бсп.2-2-К46			
Разраб	Насыбулин	3.1	08.89	Каркас пространственный КП 35-1... КП 35-4	Студия	Лист	Листов
ГЛП	Гильман	М.И.	08.89		Р		1
Гл спец	Горбачкин	В.В.	08.89				
Нач. отд	Урсунбаева	З.А.	08.89				
И контр	Ременник	В.А.	08.89				
					ТашЗНИИЭП		

Вып. 2-2.

Т.к. 1.020.1-6с.7



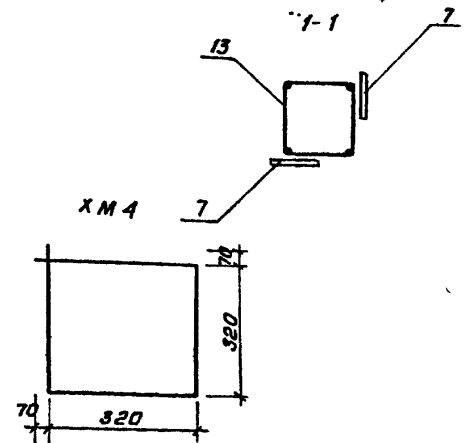
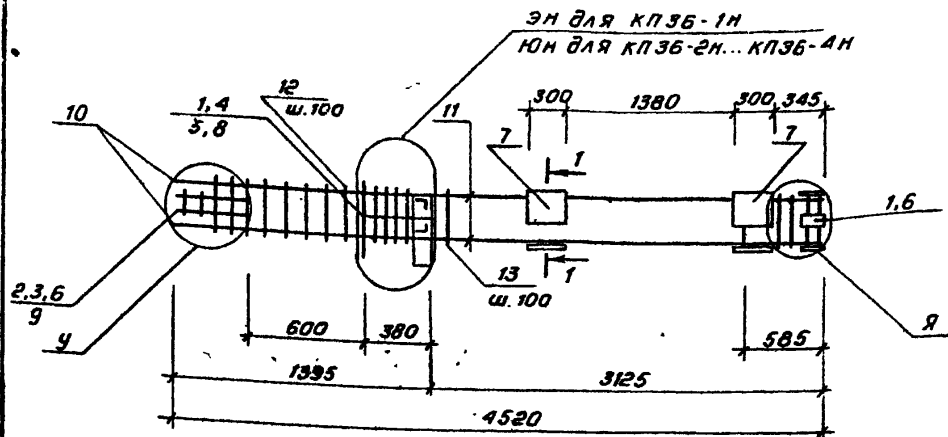
Поз	Наименование	кол на кл 36-				Объемные закладки в
		-1	-2	-3	-4	
1	Сетка С1	8	9	18	4	1,020.1-2с/24 78
2	СВ	1	3	5	5	
3	СВ	2	2	2	2	
4	Изделие закладное МН5	1	1	1	1	
5	МН10	2	2	2	2	
6	МН13	5	5	5	5	
7	МН17	4	4	4	4	
8	φ12 А I E=130, 0,11кз	6	8	8	8	без черт
9	8 А I E=500, 0,20кз	2	2	2	2	
10	20 А II E=1580, 3,90кз	4				
	25 А II E=1750, 5,64кз		4			
	28 А II E=1820, 8,79кз			4		
	32 А II E=1940, 12,24кз				4	
11	12 А II E=2930, 2,60кз	4				
	E=2780, 2,47кз		4			
	E=2690, 2,39кз			4		
	E=2570, 2,28кз				4	
12	ХЗМут ХМ1	5	5			1.020.1-2с/24 89
	ХМ2			5	5	
13	ХМ4	28	28	28	28	1.020.1-6сп.2-2
Масса каркаса, кг		244,03	225,45	233,73	247,09	

Технические требования см 1.020.1-6сп.2-2-11  
 Арматура класса А I и А II по ГОСТ 5781-82\*  
 Узлы см. серию 1.020.1-6сп.2-3

1.020.1-6сп.2-2-К47			
Разраб	Надзорщик	Дата	Лист
Г.П. Гильман	М.З. М.З.	08.89	1
Ил. спец	Горбачук	08.89	
Нач. отд	Турсунбаев	08.89	
И.контр	Ременник	08.89	

Каркас пространственный  
 КП 36-1... КП 36-4  
 Таш ЗНУЭП

СНБ № 1020.1-6с.7



Спецификация арматурных элементов

Марка хомута	Поз.	Наименование	Кол.	Масса ед. кг.	Масса хомута, кг
ХМ 4	1	Ф 8 А I e=1920	1	0,56	0,56

Поз.	Наименование	Кол. на КПЗБ-				Обозначение документа
		-1Н	-2Н	-3Н	-4Н	
1	Сетка с1	8	8	8	8	1.020.1-2с/2-1 4 /89
2	с2	3	3	3	3	
3	с9	2	2	2	2	
4	Изделие закладное МН 5Н	1	1	1	1	
5	МН 10	2	2	2	2	
6	МН 13	5	5	5	6	
7	МН 17	4	4	4	4	
8	Ф 12 А I e=130; 0,11 кг	6	8	8	8	без черт.
9	Ф 8 А I e=500; 0,20 кг	2	2	2	2	
10	Ф 20 А III e=1580; 3,90 кг	4				
	Ф 25 А III e=1730; 6,64 кг	-	4			
	Ф 28 А III e=1820; 8,79 кг			4		
	Ф 32 А III e=1940; 12,24 кг				4	
11	12 А III e=2930; 2,60 кг	4				
	e=2780; 2,47 кг		4			
	e=2690; 2,39 кг			4		
	e=2570; 2,28 кг				4	
12	Хомут ХМ 1	5	5			1.020.1-2с/2Н /89
	ХМ 2			5	5	
13	ХМ 4	28	28	28	28	1.020.1-6сп.2-2
	Масса каркаса, кг	214,09	225,45	233,73	501,12	

Технические требования см. 1.020.1-6сп.2-2-ТТ  
 Арматура класса А I и А III по ГОСТ 5781-82\*  
 Узлы см. серию 1.020.1-6сп.2-3

1.020.1-6сп.2-2-К48				Стр.	Лист	Листов
Разраб.	Масибулина	Э.П.	08.89	Каркас пространственный КПЗБ-1Н... КПЗБ-4Н Хомут ХМ 4	Р	1
ГЛП	Гильман	А.С.	08.89			
Гл. спец.	Горбачки	Л.В.	08.89			
Нач. отд.	Турчумбаев	С.В.	08.89			
Ин. контр.	Ременник	А.И.	08.89	ТашЗНИУЭП		