

ТИПОВЫЕ КОНСТРУКЦИИ, ИЗДЕЛИЯ И УЗЛЫ ЗДАНИЙ И СООРУЖЕНИЙ

СЕРИЯ 1.020.1-2с/89

КОНСТРУКЦИИ КАРКАСА МЕЖВИДОВОГО ПРИМЕНЕНИЯ МНОГОЭТАЖНЫХ
ОБЩЕСТВЕННЫХ ЗДАНИЙ, ПРОИЗВОДСТВЕННЫХ И ВСПОМОГАТЕЛЬНЫХ ЗДАНИЙ
ПРОМЫШЛЕННЫХ ПРЕДПРИЯТИЙ ДЛЯ СТРОИТЕЛЬСТВА В РАЙОНАХ
СЕЙСМИЧНОСТЬЮ 7,8 И 9 БАЛЛОВ И В НЕСЕЙСМИЧЕСКИХ РАЙОНАХ,
С ИЗГОТОВЛЕНИЕМ ИЗДЕЛИЙ КАРКАСА В ЕДИНЫХ
ОПАЛУБОЧНЫХ ФОРМАХ

ВЫПУСК 4-2

ДИАФРАГМЫ ЖЕСТКОСТИ
АРМАТУРНЫЕ И ЗАКЛАДНЫЕ ИЗДЕЛИЯ
РАБОЧИЕ ЧЕРТЕЖИ

ТИПОВЫЕ КОНСТРУКЦИИ, ИЗДЕЛИЯ И УЗЛЫ ЗДАНИЙ И СООРУЖЕНИЙ

СЕРИЯ 1.020.1-2с/89

КОНСТРУКЦИИ КАРКАСА МЕЖВИДОВОГО ПРИМЕНЕНИЯ МНОГОЭТАЖНЫХ
ОБЩЕСТВЕННЫХ ЗДАНИЙ, ПРОИЗВОДСТВЕННЫХ И ВСПОМОГАТЕЛЬНЫХ ЗДАНИЙ
ПРОМЫШЛЕННЫХ ПРЕДПРИЯТИЙ ДЛЯ СТРОИТЕЛЬСТВА В РАЙОНАХ
СЕЙСМИЧНОСТЬЮ 7,8 И 9 БАЛЛОВ И В НЕСЕЙСМИЧЕСКИХ РАЙОНАХ,
С ИЗГОТОВЛЕНИЕМ ИЗДЕЛИЙ КАРКАСА В ЕДИНЫХ
ОПАЛУБОЧНЫХ ФОРМАХ

ВЫПУСК 4-2

ДИАФРАГМЫ ЖЕСТКОСТИ.
АРМАТУРНЫЕ И ЗАКЛАДНЫЕ ИЗДЕЛИЯ.
РАБОЧИЕ ЧЕРТЕЖИ

РАЗРАБОТАНЫ ТБИЗНИИЭП

ДИРЕКТОР ИНСТИТУТА

Н.А. ЗЖИВЕРАШВИЛИ

ГЛ. КОНСТР. ИНСТ.

А.Г. ЧИКОБАВА

НАЧАЛЬНИК ОТДЕЛА

Г.В. ТУРМАНИДЗЕ

ГЛ. ИНЖ. ПРОЕКТА

Н.А. КАЛАНДЗЕ

ПРИ УЧАСТИИ НИИЖЕ ГОССТРОЯ СССР

ЗАМ. ДИРЕКТОРА

Ю.П. ГУЩА

ЗАВ. ЛАБОРАТОРИЕЙ

Н.Н. КОРОВИН

СТ. НАУЧ. СОТР.

Ю.Д. БЫЧЕНКОВ

СОГЛАСОВАНО С ЦИВИЛИСКИМ ИМ. В.А. КУЧЕРЕНКО

ЗАМ. ДИРЕКТОРА

О.О. АНДРЕЕВ

ЗАВ. ЛАБ. СЕЙСМО-
СТРОИМ КОНСТРУК-
ЦИЙ ЗДАНИЙ

А.В. ЧЕРКАШИН

СТ. НАУЧНЫЙ СОТР.

С.А. МОЧАЛОВ

УТВЕРЖДЕНЫ ГОСКОМАРХИТЕКТУРЫ,

ПРИКАЗ ОТ 25.12.1989 г. № 244

ВВЕДЕНЫ В ДЕЙСТВИЕ С 01.07.1990 г.

ТБИЗНИИЭП, ПРИКАЗ № 174 ОТ 27.12.1989 г.

1.020.1-20/89 Б. 4-2

ИЗДАНИЕ ПОДП. И ДАТА ВЗАИМНОЗ.

ОБОЗНАЧЕНИЕ	НАИМЕНОВАНИЕ	СТР.
1.020.1-20/89 4-2	СОДЕРЖАНИЕ	2
4-2 ТТ	ТЕХНИЧЕСКИЕ ТРЕБОВАНИЯ	3
К1	КАРКАС КП1 ... КП4	4
К2	КАРКАС КП5, КП6	5
К3	КАРКАС КП7; КП8	7
К4	КАРКАС КП9 ... КП12	9
К5	КАРКАС КП13; КП14	11
К6	КАРКАС КП15; КП16	12
К7	КАРКАС КП17; КП18	14
К8	КАРКАС КП19; КП20	15
К9	КАРКАС КП21; КП22	17
К10	КАРКАС КП23; КП24	18
К11	КАРКАС КП25; КП26	20
К12	КАРКАС КП27; КП28	21
К13	КАРКАС КП29; КП30	23
К14	ИЗДЕЛИЕ ЗАКЛАДНОЕ СБОРНОЕ СМН4...СМН4	25
К15	ИЗДЕЛИЕ ЗАКЛАДНОЕ СБОРНОЕ СМН5 ... СМН7	25
К16	КАРКАС КР1; КР2	26
К17	КАРКАС КР3; КР4	26
К18	КАРКАС КР5; КР6	27
К19	КАРКАС КР7	27
К20	КАРКАС КР8	28
К21	КАРКАС КР9	28
К22	КАРКАС КР10	29
К23	КАРКАС КР11	29
К24	КАРКАС КР12 ... КР15	30
К25	КАРКАС КР16 ... КР18	30
К26	СЕТКА С1	31
К27	СЕТКА С2	32
К28	СЕТКА С3; С4	33
К29	СЕТКА С5; С6	34

ОБОЗНАЧЕНИЕ	НАИМЕНОВАНИЕ	СТР.
1.020.1-20/89 4-2 К30	СЕТКА С7	35
К31	СЕТКА С8	36
К32	СЕТКА С9	37
К33	СЕТКА С10	38
К34	СЕТКА С11; С12	39
К35	СЕТКА С13; С14	39
К36	СЕТКА С15; С16	40
К37	СЕТКА С17; С18	40
К38	СЕТКА С19	41
К39	СЕТКА С20	42
К40	СЕТКА С21; С22	43
К41	СЕТКА С23; С24	43
К42	СЕТКА С25; С26	44
К43	СЕТКА С27; С28	44
К44	СЕТКА С29 ... С31	45
К45	СЕТКА С32; С33	45
К46	СЕТКА С34 ... С36	46
К47	СЕТКА С37; С38	46
К48	ИЗДЕЛИЕ ЗАКЛАДНОЕ МН1	47
К49	ПЕТЛЯ П1 ... П4	47

РАЗРАБ	ЧКВАНОВА	Евлия	02.89
ПРОВЕРКА	САРГАКОВА	Евлия	
ГИП	ЧКВАНОВА	Евлия	02.89
И.КОНТР	ЧКВАНОВА	Евлия	02.89

1.020.1-20/89 4-2

СОДЕРЖАНИЕ

Страниц	Лист	Листов
Р	1	1

ТбилизНИИЭП

1. ОБЩАЯ ЧАСТЬ

1.1. Серия I.020.I-2с/89, вып. 4-2 содержит рабочие чертежи пространственных и плоских каркасов, сеток и закладных изделий для диафрагм жесткости.

1.2. Рабочие чертежи диафрагм жесткости приведены в вып.4-1.

1.3. Рекомендации по технологии изготовления, сборке арматурных и закладных изделий приведены в вып.0-3 "Указания по заводской технологии изготовления изделий".

1.4. Изготовление арматурных каркасов и закладных изделий должно производиться в соответствии с требованиями СНиП 2.03.01-84 "Бетонные и железобетонные конструкции", СНиП II-23-81* "Стальные конструкции", СНиП 3.03.01-87 "Несущие и ограждающие конструкции", "Рекомендации по проектированию стальных закладных деталей для железобетонных конструкций", разработанных НИИХБ Госстроя СССР, ГОСТ 14098-85, ГОСТ 10922-75.

1.5. Класс точности и технологические допуски при изготовлении конструкций должны приниматься в соответствии с требованиями ГОСТ 21778-81, ГОСТ 21779-82, ГОСТ 21780-83 и ГОСТ 13015.0-83.

1.6. Мероприятия по защите закладных изделий от коррозии должны быть указаны в конкретном проекте в зависимости и от условий эксплуатации зданий в соответствии с требованиями СНиП 2.03.11-85 "Защита строительных конструкций от коррозии".

2. ТЕХНИЧЕСКАЯ ХАРАКТЕРИСТИКА И РЕКОМЕНДАЦИИ ПО ИЗГОТОВЛЕНИЮ АРМАТУРНЫХ И ЗАКЛАДНЫХ ИЗДЕЛИЙ

2.1. Пространственные каркасы, плоские каркасы, сетки и закладные изделия изготавливать по рабочим чертежам настоящего выпуска.

2.2. Для изготовления арматурных изделий применять сталь классов А-I и А-II ГОСТ 5781-82*. Марку стали принимать по приложению I СНиП 2.03.01-84.

2.3. Марки стали для изготовления пластин закладных изделий следует принимать в соответствии с приложением 2 СНиП 2.03.01-84 и п.3.2. "Ре-

комендации по проектированию стальных закладных деталей для железобетонных конструкций", разработанных НИИХБ Госстроя СССР.

В данном выпуске марка стали принята из условия применения закладных изделий для расчетной температуры эксплуатации конструкций до минус 40°C включительно.

2.4. Сварку пересечений арматурных стержней в сетках и плоских каркасах следует выполнять только контактно-точечным способом с нормируемой прочностью. Сварку пересечения арматурных стержней в пространственных каркасах также рекомендуется выполнять контактно-точечным способом. Однако при отсутствии оборудования могут быть разработаны конструктивно-технологические варианты объемных каркасов, изготавливаемых с применением дуговой сварки.

2.5. Режимы контактной стыковой и точечной сварки арматуры должны быть установлены согласно СНиП 3.03.01-87.

Качество сварных соединений арматуры должно отвечать требованиям ГОСТ 10922-75 и ГОСТ 14098-85.

2.6. Отклонения размеров свариваемой арматуры и отдельных стержней, а также отклонения в размерах ячеек сварных сеток и плоских каркасов и в расстояниях между отдельными стержнями плоских пространственных каркасов не должны превышать величин, допускаемых ГОСТ 10922-75, СНиП 3.03.01-87.

2.7. Испытание всех видов арматуры на растяжение обязательно.

I.020.I-2с/89 вып. 4-2

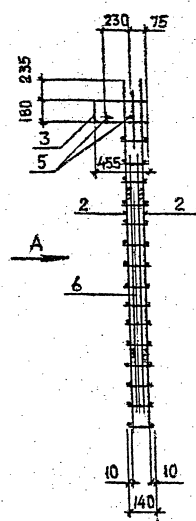
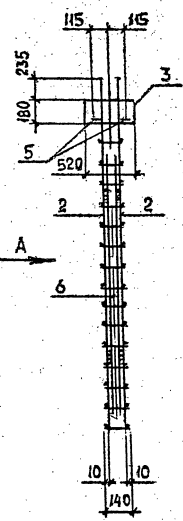
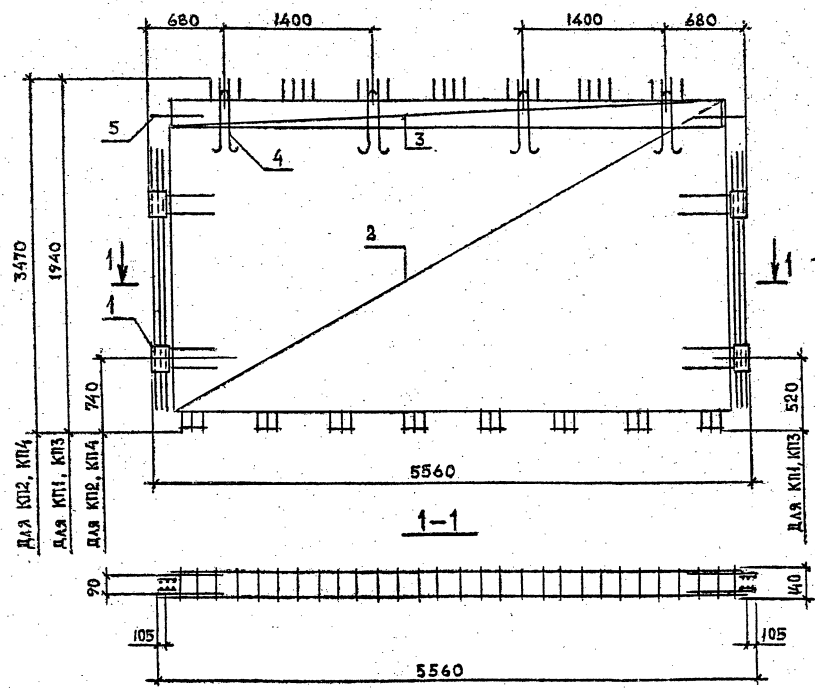
ИНВ. МГДЛ. ПОЛП. И ДАТА ВЗАИМН. АБ

РАЗРАБ.	КАПАНАДЗЕ	<i>В.И.</i>	07.87	I.020.I-2с/89 4-2 ТТ
ПРОВЕРКА	ТУРМАНИЗЕ	<i>В.И.</i>	08.89	
ГИП	ЧКВАНОВА	<i>В.И.</i>	07.87	
ГЛАВ. ИНЖ. ПРО.	КАПАНАДЗЕ	<i>В.И.</i>	08.89	
ЗАМ. НАЧ.	АНДРЕЕВ	<i>В.И.</i>	09.87	ТЕХНИЧЕСКИЕ ТРЕБОВАНИЯ
НАЧ. ОТД.	ТУРМАНИЗЕ	<i>В.И.</i>	09.89	
И. КОНТР.	ЧКВАНОВА	<i>В.И.</i>	09.89	
				Страницы
				Р
				Лист
				1
				Листов
				4
				ТблЗНИИЭП

Вид А

КП1, КП2

КП3, КП4



I.020.1-20/89 В.4-2

ИЗМ. ЛИСТЫ, ПОДП. И ДАТА ВЗАИМ. ИСХ. Д.

Арматура класса АІ и АІІ по ГОСТ 5781-82*
 ТЕХНИЧЕСКИЕ ТРЕБОВАНИЯ СМ. Ц20.1-2С/89 4-2 ТТ
 СПЕЦИФИКАЦИЮ СМ. ЛИСТ 2

РАЗРАБ.	ЧКВАНАВА	Иванов	07.87
ПРОВЕРИЛ	БАРЕБАКАША	Иванов	
ТИП	ЧКВАНАВА	Иванов	07.89
ИЛ.КОНТР.	ЧКВАНАВА	Иванов	07.87

1020.1-2С/89 4-2 К1

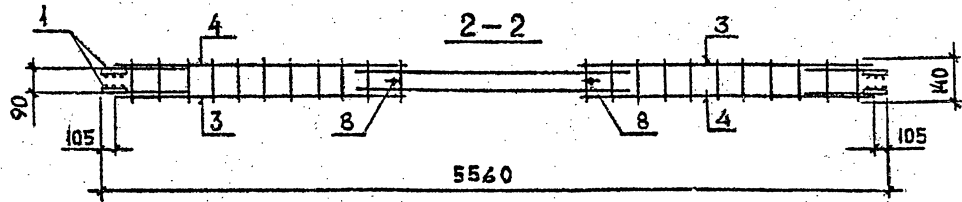
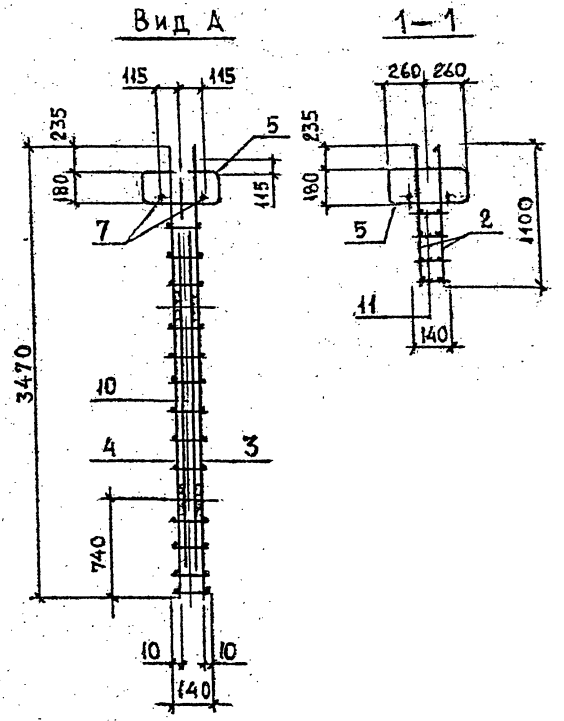
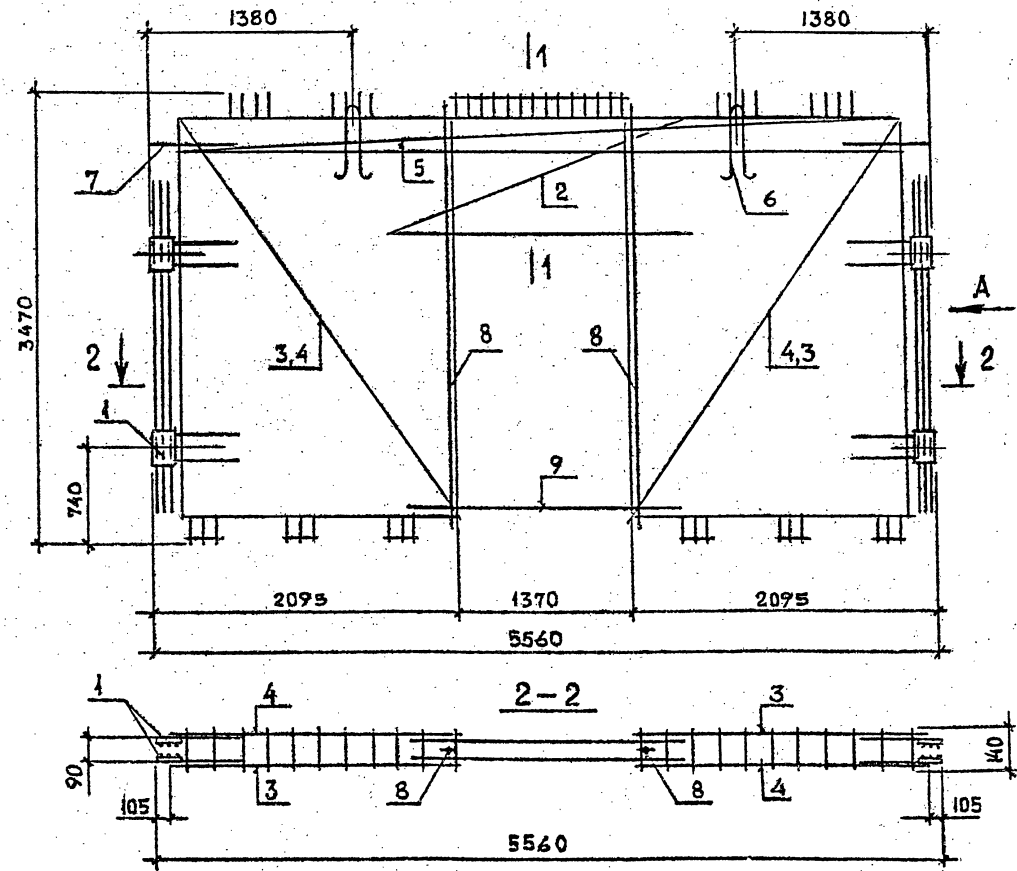
КАРКАС
 КП1... КП4

Листов	Лист	Листов
Р	1	2
ТБИЛЗНИИЭП		

Марка пространственного каркаса	Поз.	Марка арматурного изделия	Кол.	Масса, кг		Обозначение документа
				И шт.	Всего	
КП1	1	СМН7	4	12,28	49,12	В.4-2 К15
	2	С1	2	40,48	80,96	К26
	3	С36	2	14,71	29,42	К46
	4	П4	4	1,94	7,76	К49
	5	φ28АIII, L=1000	4	4,83	19,32	Б.Ч.
	6	φ6АI, L=150	90	0,03	2,70	Б.Ч.
				Итого	189,28	
КП2	1	СМН6	4	16,33	65,32	В.4-2 К15
	2	С2	2	75,00	150,00	К27
	3	С36	2	14,71	29,42	К46
	4	П2	4	3,80	15,20	К49
	5	φ28АIII, L=1000	4	4,83	19,32	Б.Ч.
	6	φ6АI, L=150	140	0,03	4,20	Б.Ч.
				Итого	283,46	
КП4	1	СМН6	4	16,33	65,32	В.4-2 К15
	2	С2	2	75,00	150,00	К27
	3	С31	1	16,83	16,83	К44
	4	П2	4	3,80	15,20	К49
	5	φ28АIII, L=1000	4	4,83	19,32	Б.Ч.
	6	φ6АI, L=150	140	0,03	4,20	Б.Ч.
				Итого	270,87	

Марка пространственного каркаса	Поз.	Марка арматурного изделия	Кол.	Масса, кг		Обозначение документа
				И шт.	Всего	
КП3	1	СМН7	4	12,28	49,12	В.4-2 К15
	2	С1	2	40,48	80,96	К26
	3	С31	1	16,83	16,83	К44
	4	П4	4	1,94	7,76	К49
	5	φ28АIII, L=1000	4	4,83	19,32	Б.Ч.
	6	φ6АI, L=150	90	0,03	2,70	Б.Ч.
				Итого	176,69	

I.020.1-2с/89 В. 4-2



Арматура класса АІ и АІІ по ГОСТ 5781-82*
 ТЕХНИЧЕСКИЕ ТРЕБОВАНИЯ СМ. I.020.1-2с/89 4-2 ТТ
 СПЕЦИФИКАЦИЮ СМ. ЛИСТ 2

РАЗРАБ.	ЧКВАНАВА	<i>Чкв</i>	02.89
ПРОБЕРИЛ	БАРБАКАДЗ	<i>Бб</i>	
ГИП	ЧКВАНАВА	<i>Чкв</i>	07.89
К.КОНТР	ЧКВАНАВА	<i>Чкв</i>	07.89

I.020.1-2с/89 4-2 К2

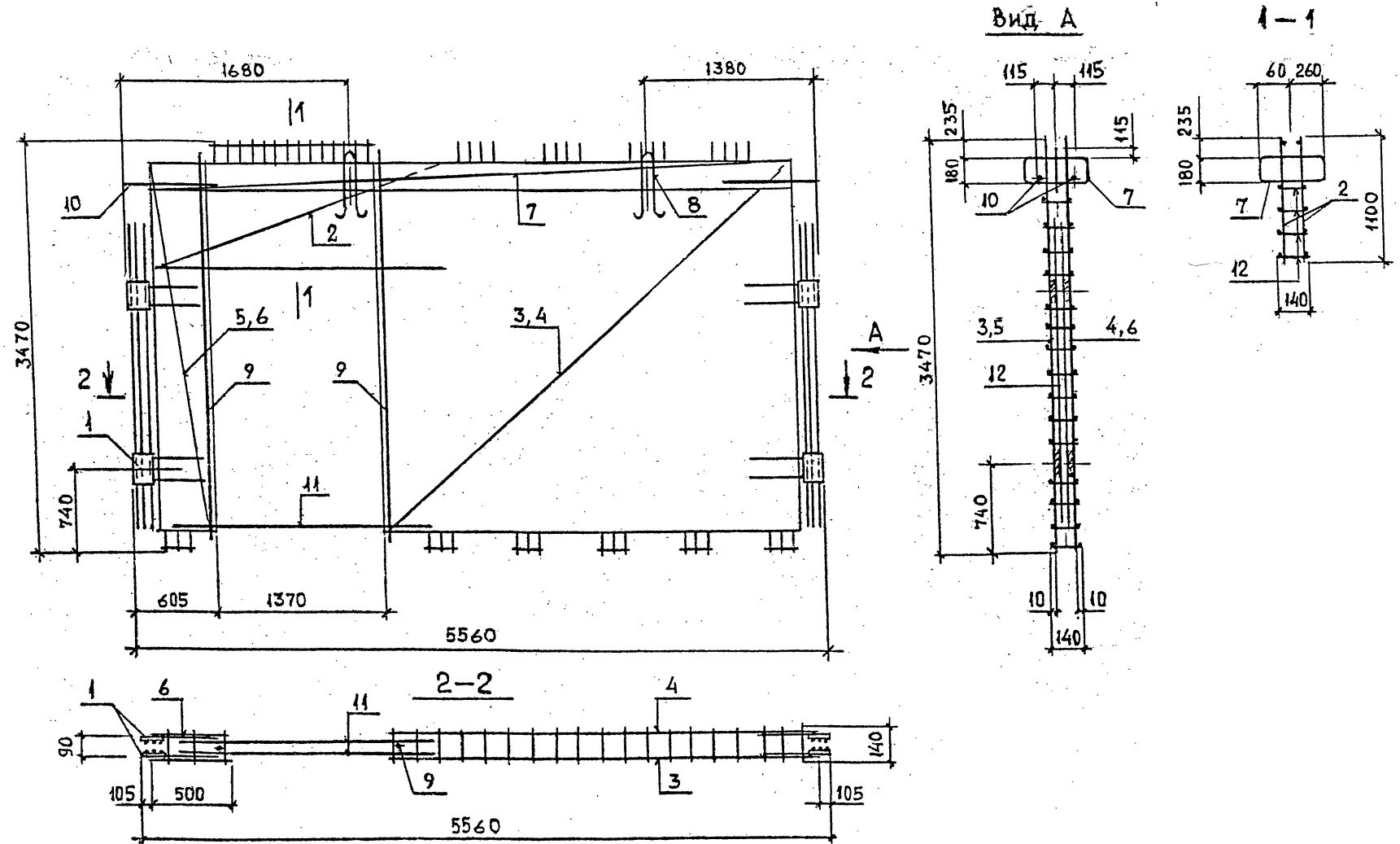
КАРКАС
 КП5; КП6

Страница	Лист	Листов
Р	1	2
ТбилЗНИИЭП		

ГОРМАТ А3

1962-35 *

1.020.1-2с/89 Вып. 4-2



ФУНДАМЕНТ: ПОДЛ. И ДАТА
 ВЗН. ЛИСТ №

Арматура класса АІ и АІІІ по ГОСТ 5781-82*
 Технические требования см. 1.020.1-2с/89 4-2 ТТ
 Спецификацию см. лист 2

РАЗРАБ.	ЧКВАНАЗА	<i>ЧКВ</i>	7.89
ПРОВЕРКА	БАРЕБАКАДЗЕ	<i>БАР</i>	
ГИП	ЧКВАНАЗА	<i>ЧКВ</i>	7.89
И.КОНТР.	ЧКВАНАЗА	<i>ЧКВ</i>	07.89

1.020.1-2с/89 4-2 КЗ

КАРКАС
 КП7, КП8

Стадия	Лист	Листов
Р	1	2
ТбилЗНИИЭП		

ФОРМАТ А3

1962-35 8

Марка пространственного каркаса	Поз.	Марка арматурного изделия	Кол.	Масса, кг		Обозначение документа
				1 шт.	Всего	
КП5	1	СМН5	4	14,23	56,92	В.4-2 К15
	2	КР1	2	14,77	29,54	К16
	3	С5	2	28,57	57,14	К29
	4	С6	2	28,57	57,14	К29
	5	С36	2	14,71	29,42	К46
	6	П1	2	4,86	9,72	К49
	7	φ28АIII, L=1000	4	4,83	19,32	Б.Ч.
	8	φ16АIII, L=3290	2	5,19	10,38	Б.Ч.
	9	φ12АI, L=2040	2	1,81	3,62	Б.Ч.
	10	φ6АI, L=150	120	0,03	3,60	Б.Ч.
	11	φ6АI, L=150	40	0,03	1,20	Б.Ч.
			Итого	278,00		
КП6		Поз. 3...10 по КП5				
	1	СМН6	4	16,33	65,32	В.4-2 К15
	2	КР2	2	26,60	53,20	К16
	11	φ8АI L=150	40	0,06	2,40	Б.Ч.
			Итого	311,26		

Марка пространственного каркаса	Поз.	Марка арматурного изделия	Кол.	Масса, кг		Обозначение документа
				1 шт.	Всего	
КП7	1	СМН5	4	14,23	56,92	В.4-2 К15
	2	КР1	2	14,77	29,54	К16
	3	С3	1	48,60	48,60	К28
	4	С4	1	48,60	48,60	К28
	5	С27	1	7,25	7,25	К43
	6	С28	1	7,25	7,25	К43
	7	С36	2	14,71	29,42	К46
	8	П1	2	4,86	9,72	К49
	9	φ16АIII, L=3290	2	5,19	10,38	Б.Ч.
	10	φ28АIII, L=1000	4	4,83	19,32	Б.Ч.
	11	φ12АI, L=2040	2	1,81	3,62	Б.Ч.
	12	φ6АI, L=150	160	0,03	4,8	Б.Ч.
			Итого	275,42		
КП8		Поз. 3...12 по КП7				
	1	СМН6	4	16,33	65,32	В.4-2 К15
	2	КР3	2	24,44	48,88	К17
			Итого	303,16		

Изм. № подл. Подпись и дата. Взам. инв. №

1 020.1-2с/89 4-2 К2

Лист
2

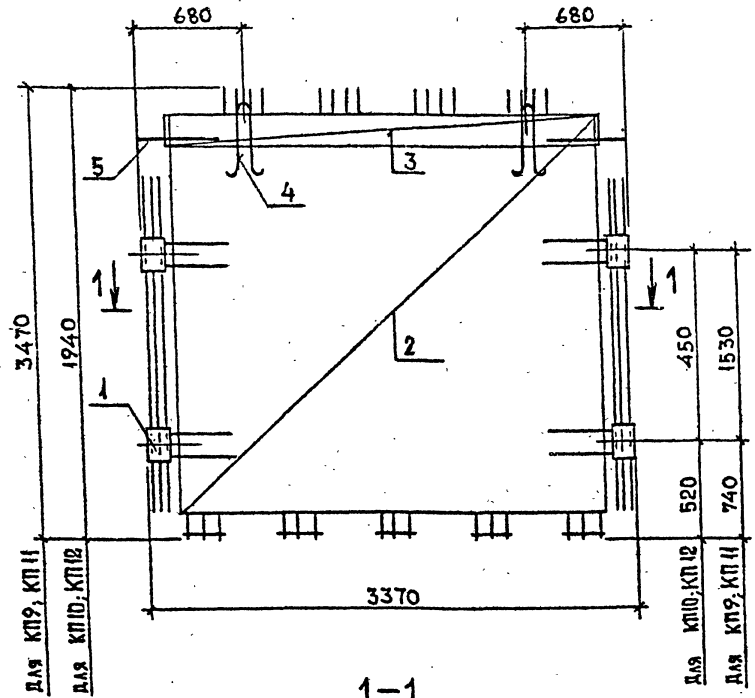
1.020.1-2с/89 4-2 К3

Лист
2

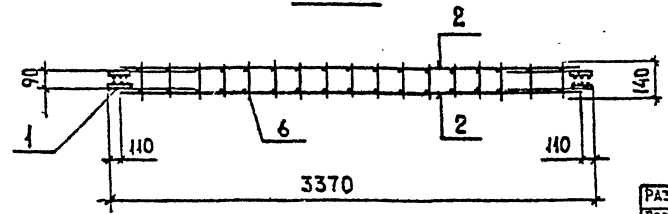
1962-35 9

I.020.I-2с/89 В. 4-2

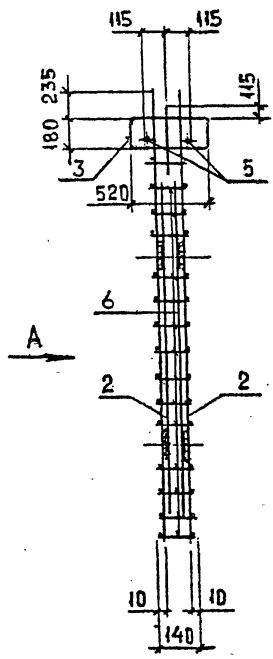
Вид А



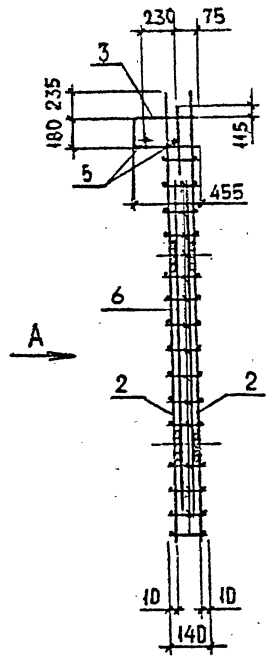
1-1



КП9; КП10



КП11; КП12



Арматура класса АІ и АІІ по гост 5781-82
 ТЕХНИЧЕСКИЕ ТРЕБОВАНИЯ СМ. I.020.I-2с/89 4-2 ТТ
 СПЕЦИФИКАЦИЮ СМ. ЛИСТ 2

РАЗРАБ	ЧКВАНАВА	Чел	27.89
ПРОБЕРИЛ	БАРЕБАКАДЗЕ	Чел	
ГИП	ЧКВАНАВА	Чел	27.89
Ч.КОНТР	ЧКВАНАВА	Чел	27.89

I.020.I-2с/89 4-2 К4

КАРКАС
 КП9... КП12

Страница	Лист	Листов
Р	4	2
ТбилЗНИИЭП		

ГОРМАТ А3

1962 35 10

I.020.I-20/89 В. 4-2

Имя № подл. Подпись и дата. Взам. инв. №

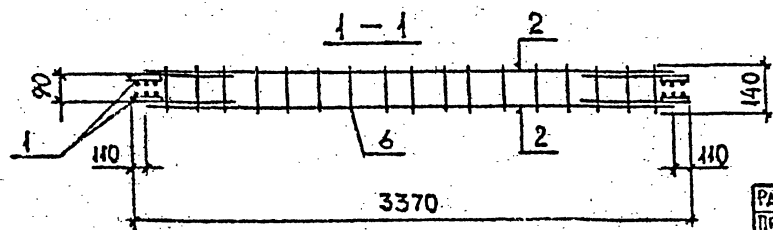
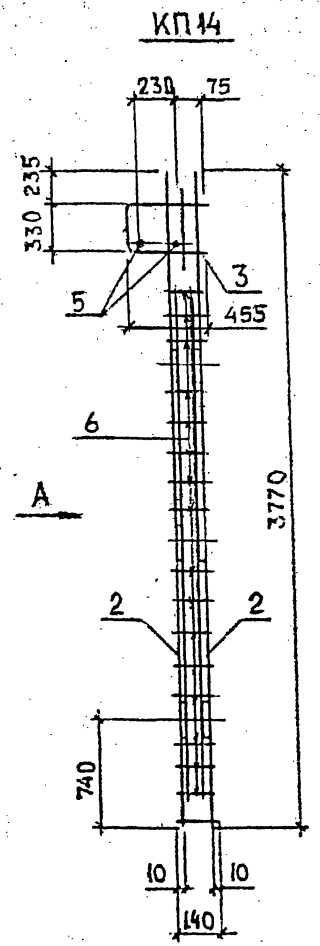
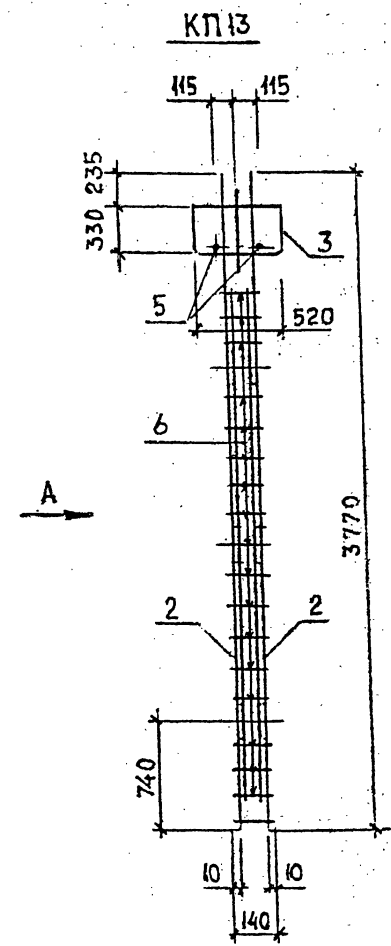
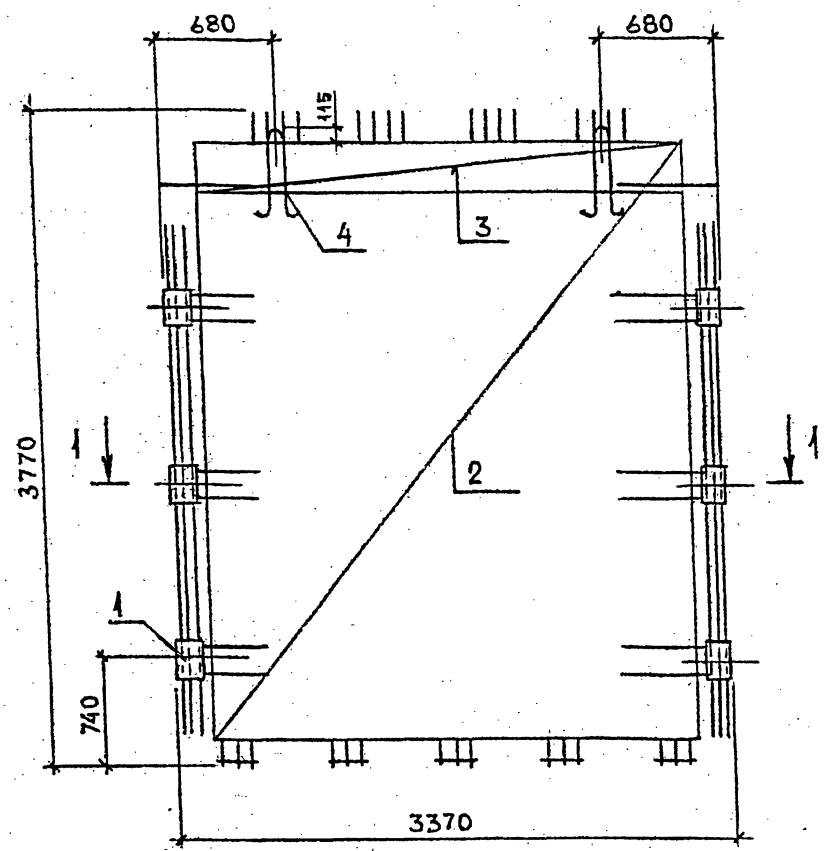
Марка пространственного каркаса	Поз.	Марка арматурного изделия	Кол.	Масса, кг		Обозначение документа
				Г шт.	Всего	
КП9	1	СМН6	4	16,33	65,32	В. 4-2 К15
	2	С 8	2	44,78	89,56	К31
	3	С 35	2	8,57	17,14	К46
	4	П3	2	2,68	5,36	К49
	5	φ28AIII, L=1000	4	4,83	19,32	Б.ч.
	6	φ6AI, L=150	100	0,03	3,00	Б.ч.
				Итого	192,70	
КП10	1	СМН7	4	12,28	49,12	В. 4-2 К15
	2	С 7	2	24,15	48,30	К30
	3	С 35	2	8,57	17,14	К46
	4	П4	2	1,94	3,88	К49
	5	φ28AIII, L=1000	4	4,83	19,32	Б.ч.
	6	φ6AI, L=150	50	0,03	1,5	Б.ч.
				Итого	139,26	
КП11	1	СМН6	4	16,33	65,32	В. 4-2 К15
	2	С 8	2	44,78	89,56	К31
	3	С 30	2	9,81	9,81	К44
	4	П3	2	2,68	5,36	К49
	5	φ28AIII, L=1000	4	4,83	19,32	Б.ч.
	6	φ6AI, L=150	100	0,03	3,0	Б.ч.
				Итого	192,37	

Марка пространственного каркаса	Поз.	Марка арматурного изделия	Кол.	Масса, кг		Обозначение документа
				Г шт.	Всего	
КП12	1	СМН7	4	12,28	49,12	В. 4-2 К15
	2	С 7	2	24,15	48,30	К30
	3	С 30	2	9,81	19,62	К44
	4	П4	2	1,94	3,88	К49
	5	φ28AIII, L=1000	4	4,83	19,32	Б.ч.
	6	φ6AI, L=150	50	0,03	1,5	Б.ч.
				Итого	138,74	

I.020.I-20/89 4-2 К4

Лист
2Формат А3
1962-35 11

Г.020.1-2с/89 В. 4-2



ИМЯ, ПОДПИСЬ, ПОЛН. И ДАТА, ВЗАМ. ИЛИ В.С.

Арматура класса АІ и АІІ по ГОСТ 5781-82*
 Технические требования см. 1.020.1-2с/89 4-2 тт
 Спецификацию см. лист 2

РАЗРАБ.	ЧКВАНАВА	<i>Чкванав</i>	07.89
ПРОВЕРИЛ	БАРЕБАКАЗЕ	<i>Баребаказе</i>	
ГИП	ЧКВАНАВА	<i>Чкванав</i>	07.89
И.КОНТР.	ЧКВАНАВА	<i>Чкванав</i>	07.89

1.020.1-2с/89 4-2 КБ

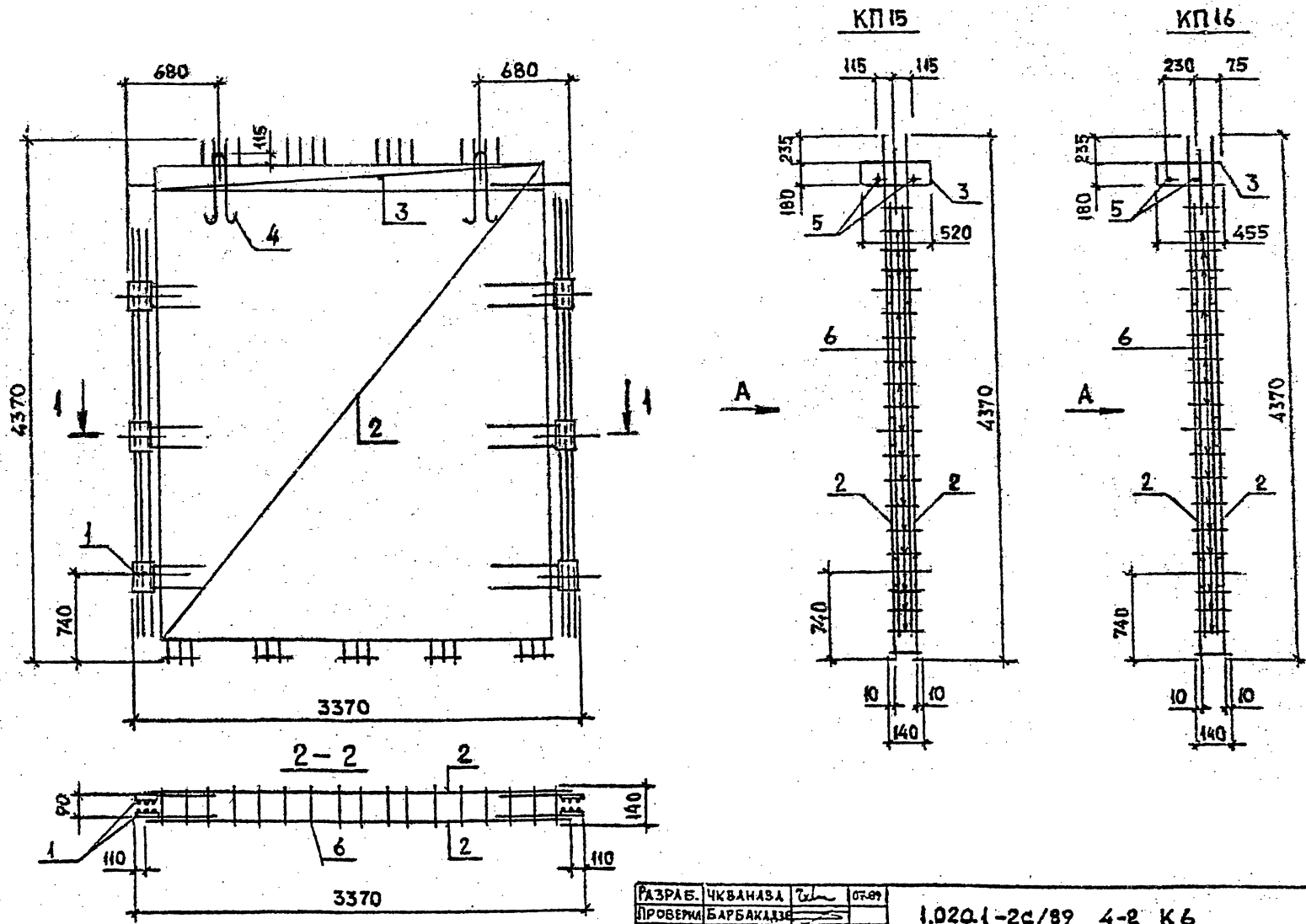
КАРКАС
 КП13, КП14

Страница	Лист	Листов
Р		
ТбилЗНИИЭП		

ФОРМАТ А3

1962-35 12

I.020.1-2с/89 В. 4-2



ИВ.ИПОЛ. ПОДП. И ДАТА ВЗАМ.ИВ.И

Арматура класса АІ и АІІ по ГОСТ 5781-82*
 Технические требования см. I.020.1-2с/89 4-2 тт
 Спецификацию см. лист 2

РАЗРАБ.	ЧКВАНАВА	<i>Чкванавა</i>	07.89
ПРОВЕРЖ	БАРБАКАДЗЕ	<i>Барбаკაძე</i>	
ГИП	ЧКВАНАВА	<i>Чкванავა</i>	07.89
Н.КОНТР	ЧКВАНАВА	<i>Чкванავა</i>	07.89

I.020.1-2с/89 4-2 К6

КАРКАС
 КП15; КП16

Страна	Лист	Листов
Р	1	2
ТБИЛЗНИИЭП		

ФОРМАТ А3

1962-35 13

I.020.I-20/89 В.4-2

Марка пространственного каркаса	Поз.	Марка арматурного изделия	Кол.	Масса, кг		Обозначение документа
				1 шт.	Всего	
КП 13	1	СМН4	4	21,12	84,48	В.4-2 К14
	2	С9	2	49,28	98,56	К32
	3	С38	2	10,17	20,34	К47
	4	П2	2	3,80	7,60	К49
	5	φ28АШ, L=1000	4	4,83	19,32	Б.Ч.
	6	φ6АI, L=150	110	0,03	3,3	Б.Ч.
				Итого	233,60	
		Поз. 1,2,4... 6 по КП13				
КП 14	3	С33	1	11,10	11,10	В.4-2 К45
				Итого	224,36	

I.020.I-20/89 4-2 К5

Лист
2

ФОРМАТ А4

13

Марка пространственного каркаса	Поз.	Марка арматурного изделия	Кол.	Масса, кг		Обозначение документа
				1 шт.	Всего	
КП 15	1	СМН2	4	23,41	93,64	В.4-2 К14
	2	С10	2	56,93	113,86	К33
	3	С35	2	8,57	17,14	К46
	4	П1	2	4,86	9,72	К49
	5	φ28АШ, L=1000	4	4,83	19,32	Б.Ч.
	6	φ6АI, L=150	120	0,03	3,6	Б.Ч.
				Итого	257,28	
		Поз. 1,2,4...6 по КП15				
КП 16	3	С30	1	9,81	9,81	В.4-2 К44
				Итого	249,95	

I.020.I-20/89 4-2 К6

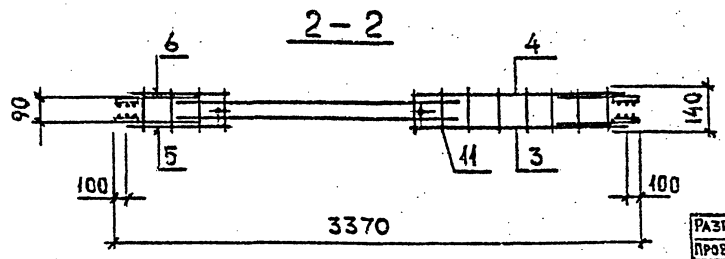
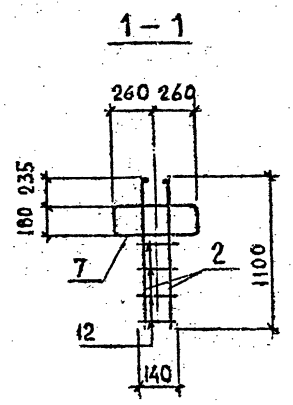
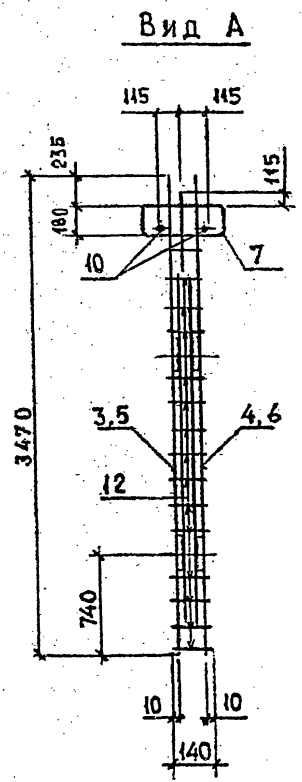
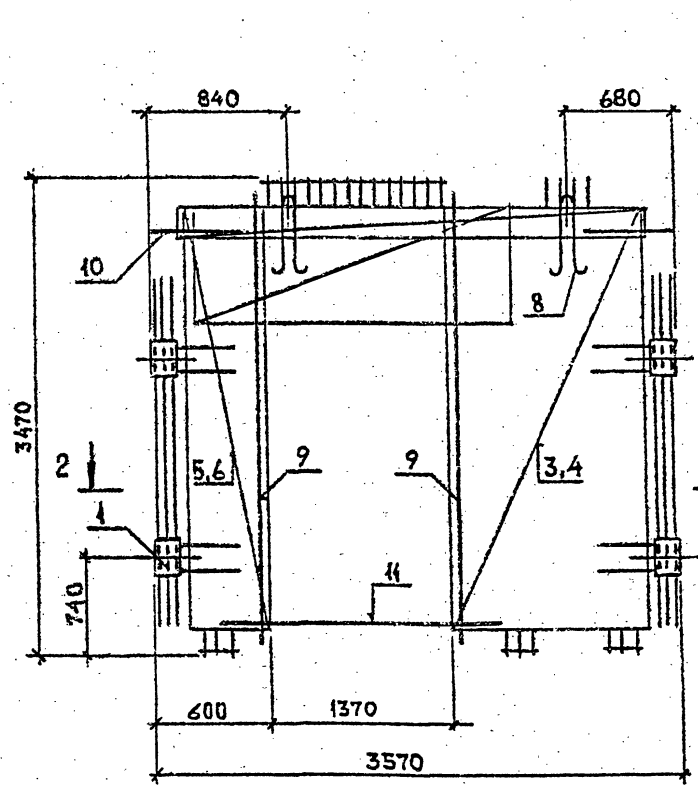
Лист
2

ФОРМАТ А4

1962-35

14

I.020.1-2с/89 В.4-2



Арматура класса АІ и АІІ по ГОСТ 5781-82*
 Технические требования см. 1.020.1-2с/89 4-2 тт
 Спецификацию см. лист 2

РАЗРАБ.	ЧКВАНАЗА	Челен	07.89
ПРОВЕРИЛ	БАРБАКАДЗЕ	Челен	07.89
ГИП	ЧКВАНАЗА	Челен	07.89
Н.КОНТР.	ЧКВАНАЗА	Челен	07.89

1.020.1-2с/89 4-2 К7

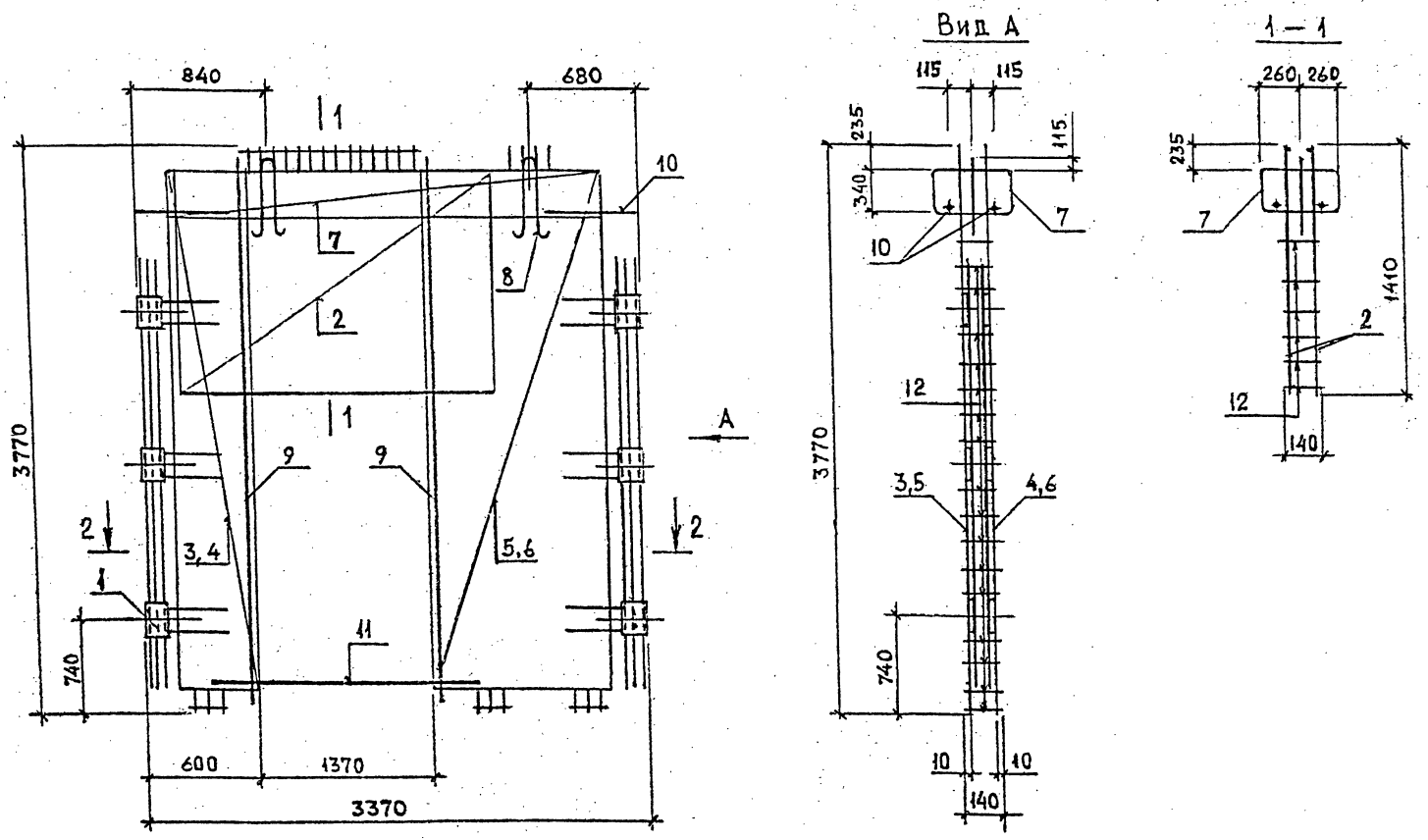
КАРКАС
КП17; КП18

Страниц	Лист	Листов
Р	1	2
ТБИЛЗНИИЭП		

ФОРМАТ А5

1962-35 15

1.020.1-2с/89 В.4-2



СПЕЦИФИКАЦИЮ СМ. ЛИСТ 2

Арматура класса АІ и АІІІ по ГОСТ 5781-82
 ТЕХНИЧЕСКИЕ ТРЕБОВАНИЯ СМ. 1.020.1-2с/89 4-2 ТТ

РАЗРАБ.	ЧКВАНАВА	<i>Ch</i>	07.87
ПРОВЕРКА	БАРБАКАДЗЕ	<i>B</i>	07.87
ГИП	ЧКВАНАВА	<i>Ch</i>	07.87
Н.КОНТР	ЧКВАНАВА	<i>Ch</i>	07.87

1.020.1-2с/89 4-2 КВ

КАРКАС
 КП19, КП20

Страница	Лист	Листов
Р	1	2
ТБИЛЗНИИЭП		

ФОРМАТ А2

I.020.I-2с/89 В. 4-2

Марка пространственного каркаса	Поз.	Марка арматурного изделия	Кол.	Масса, кг		Обозначение документа
				1 шт.	Всего	
КП17	1	СМН5	4	14,23	56,92	В. 4-2 К15
	2	КР1	2	14,77	29,54	К16
	3	С11	1	18,29	18,29	К34
	4	С12	1	18,29	18,29	К34
	5	С27	1	7,25	7,25	К43
	6	С28	1	7,25	7,25	К43
	7	С35	2	8,57	17,14	К46
	8	П4	2	1,94	3,88	К49
	9	φ16АШ, L=3290	2	5,19	10,38	Б. ч.
	10	φ28АШ, L=1000	4	4,83	19,32	Б. ч.
	11	φ12АІ, L=2040	2	1,81	3,62	Б. ч.
	12	φ6АІ, L=150	110	0,03	3,30	Б. ч.
			Итого	195,18		
КП18	Поз. 3...12 по КП17					
	1	СМН6	4	16,33	65,32	В. 4-2 К15
	2	КР3	2	24,44	48,88	К17
			Итого	222,92		

I.020.I-2с/89 4-2 К7

Лист
2

ФОРМАТ А4

16

Марка пространственного каркаса	Поз.	Марка арматурного изделия	Кол.	Масса, кг		Обозначение документа
				1 шт.	Всего	
КП19	1	СМН3	4	18,90	75,60	В. 4-2 К14
	2	КР7	2	17,45	34,90	К19
	3	С25	1	8,02	8,02	К42
	4	С26	1	8,02	8,02	К42
	5	С13	1	20,15	20,15	К35
	6	С14	1	20,15	20,15	К35
	7	С38	2	10,17	20,34	К47
	8	П3	2	2,68	5,36	К49
	9	φ16АШ, L=3590	2	5,67	11,34	Б. ч.
	10	φ28АШ, L=1000	4	4,83	19,32	Б. ч.
	11	φ12АІ, L=2040	2	1,81	3,62	Б. ч.
	12	φ6АІ, L=150	120	0,03	3,60	Б. ч.
			Итого	230,42		
КП20	Поз. 3...12 по КП19					
	1	СМН4	4	21,12	84,48	В. 4-2 К14
	2	КР5	2	27,96	55,92	К18
			Итого	260,32		

I.020.I-2с/89 4-2 К8

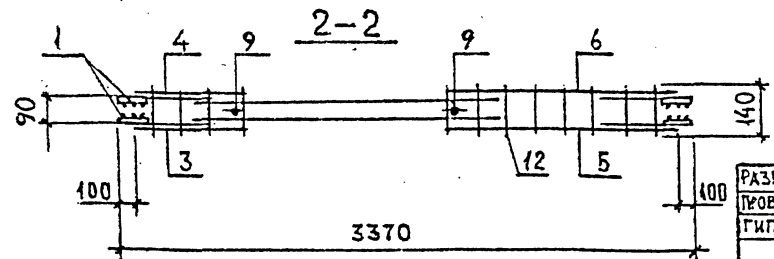
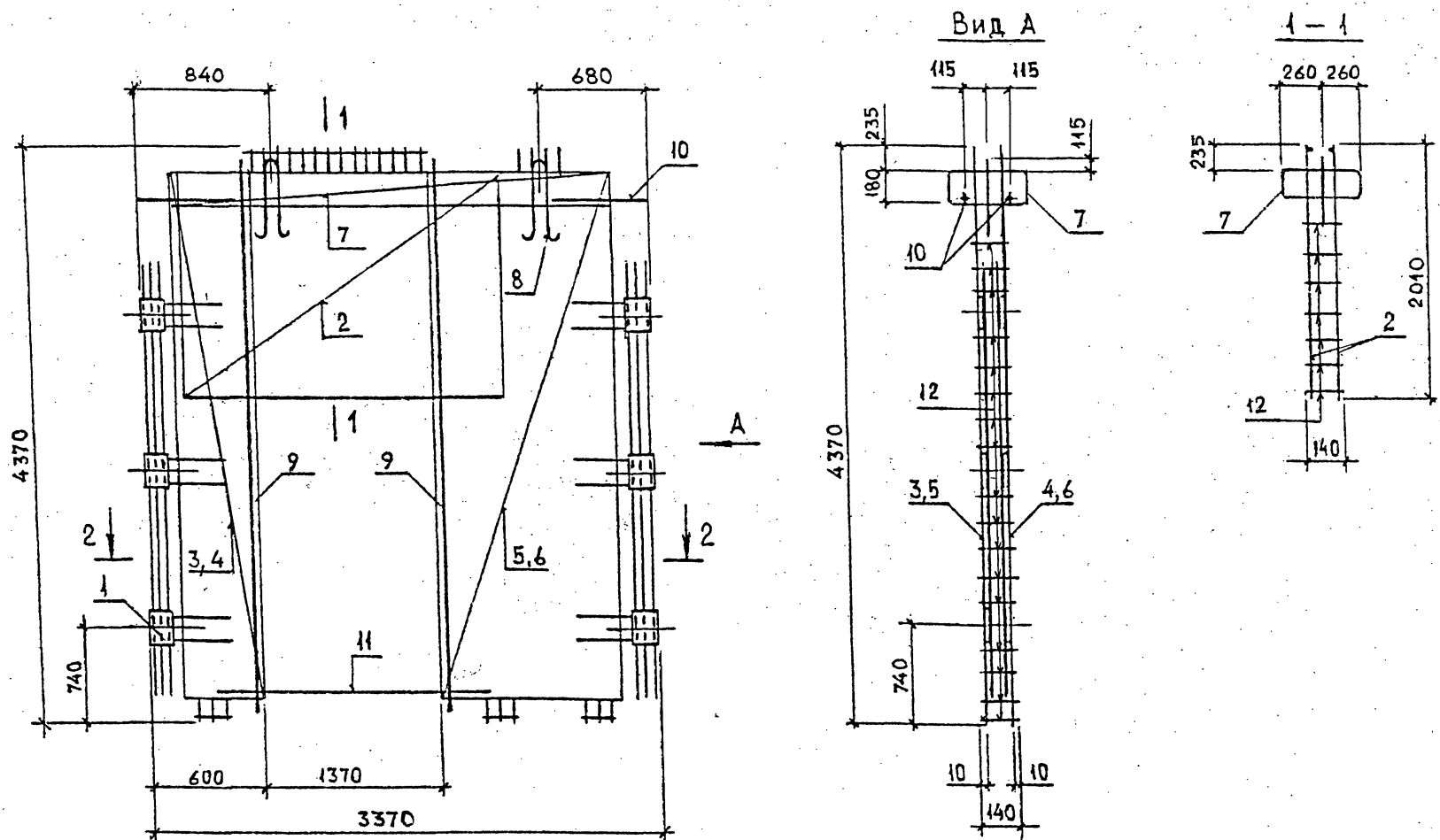
Лист
2

ФОРМАТ А4

1962-35 17

Имя, № подл. Подпись и дата. Взам. инв. №

Имя, № подл. Подпись и дата. Взам. инв. №



СПЕЦИФИКАЦИЮ СМ. ЛИСТ 2

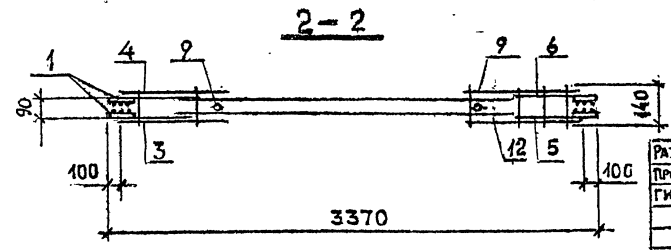
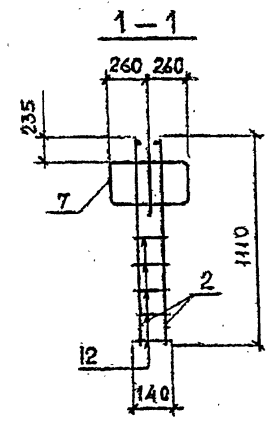
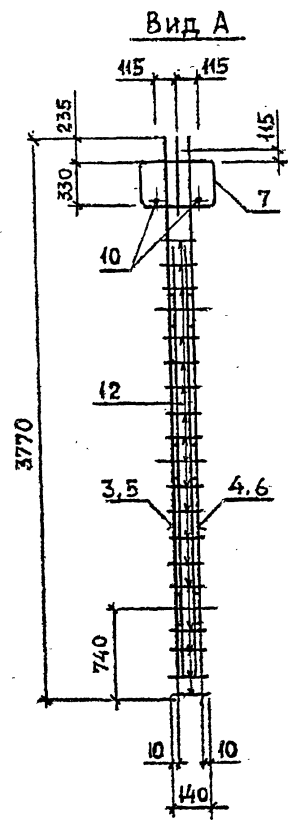
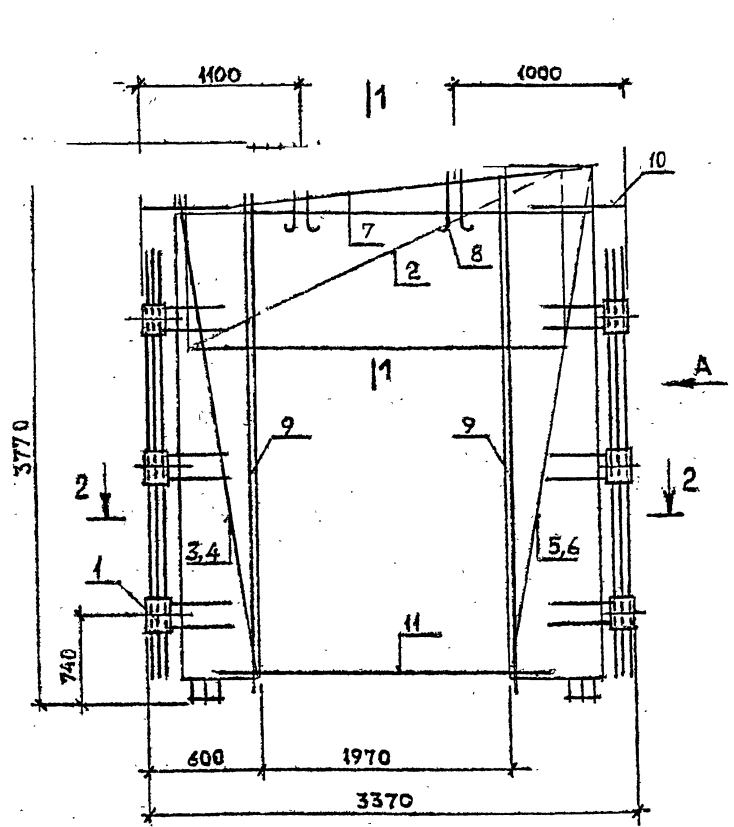
Арматура класса АІ и АІІІ по ГОСТ 5781-82
 Технические требования см. 1.020.1-2с/89 4-2 ТТ

РАЗРАБ.	ЧКВАНАВА	<i>Чкванав</i>	07.89	1.020.1-2с/89 4-2 К9	<table border="1"> <tr> <th>Страна</th> <th>Лист</th> <th>Листов</th> </tr> <tr> <td>Р</td> <td>1</td> <td>2</td> </tr> </table>	Страна	Лист	Листов	Р	1	2
Страна	Лист	Листов									
Р	1	2									
ПРОВЕРКА	БАРЕКАДЗЕ	<i>Барикадзе</i>									
ГИП	ЧКВАНАВА	<i>Чкванав</i>	07.89								
Н.КОНТР	ЧКВАНАВА	<i>Чкванав</i>	07.89								

КАРКАС
 КП21; КП22

ТбилЗНИИЭП

ИМЬ, ИГОЛД., ПОДП. И ДАТА. ВЗЛМ. ИИВ. АБ



Арматура класса АІ и АІІ по ГОСТ 5781-82*
 Технические требования см. 1.020.1-2с/89 4-2 тт
 Спецификацию см. лист 2

1.020.1-2с/89 В.4-2

ИНВ. ПОДЛ. ПОДП. И ДАТА ВЗАМ. ИНВ. И.Н.

РАЗРАБ.	ЧКВАНАВА	Г.И.	02.89
ПРОВЕРИЛ	БАРБАКАДЗЕ	Г.И.	02.89
ГИП	ЧКВАНАВА	Г.И.	02.89
И.КОНТР.	ЧКВАНАВА	Г.И.	02.89

1.020.1-2с/89 4-2 К10

КАРКАС
 КР23; КР24

Страница	Лист	Листов
Р	1	2
ТбилЗНИИЭП		

ОСНОВАТ АЗ

I.020.I-2c/89 В.4-2

Марка пространственного каркаса	Поз.	Марка арматурного изделия	Кол.	Масса, кг		Обозначение документа
				I шт.	Всего	
КП21	1	СМН1	4	20,56	82,24	В.4-2 К14
	2	КР9	2	21,53	43,06	К21
	3	С23	1	9,32	9,32	К41
	4	С24	1	9,32	9,32	К41
	5	С15	1	23,29	23,29	К36
	6	С16	1	23,29	23,29	К36
	7	С35	2	8,57	17,14	К46
	8	П2	2	3,80	7,60	К49
	9	φ16AIII, L=4190	2	6,61	13,22	Б.4
	10	φ28AII, L=1000	4	4,83	19,32	Б.4
	11	φ12AI, L=2040	2	1,81	3,62	Б.4
	12	φ6AI, L=150	10	0,03	3,90	Б.4
				Итого	255,32	
КП22	Поз. 3... 12 по КП21					
	1	СМН2	4	23,41	93,64	В.4-2 К14
	2	КР10	2	34,00	68,00	К22
				Итого	291,66	

Марка пространственного каркаса	Поз.	Марка арматурного изделия	Кол.	Масса, кг		Обозначение документа
				I шт.	Всего	
КП23	1	СМН3	4	18,90	75,60	В.4-2 К14
	2	КР4	2	24,41	48,82	К17
	3	С25	1	8,02	8,02	К42
	4	С26	1	8,02	8,02	К42
	5	С17	1	11,14	11,14	К37
	6	С18	1	11,14	11,14	К37
	7	С38	2	10,17	20,34	К47
	8	П2	2	3,80	7,60	К49
	9	φ16AIII, L=3590	2	5,67	11,34	Б.4
	10	φ28AII, L=1000	4	4,83	19,32	Б.4
	11	φ16AI, L=2880	2	4,55	9,10	Б.4
	12	φ6AI, L=150	10	0,03	3,30	Б.4
				Итого	233,74	
КП24	Поз. 3... 12 по КП23					
	1	СМН4	4	21,12	84,48	В.4-2 К14
	2	КР8	2	40,21	80,42	К20
				Итого	274,22	

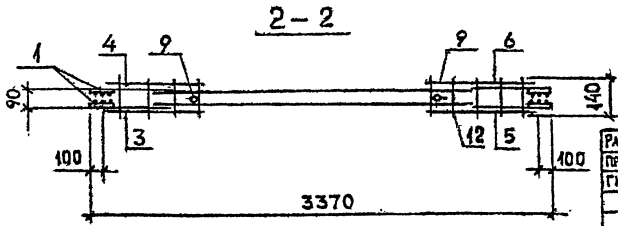
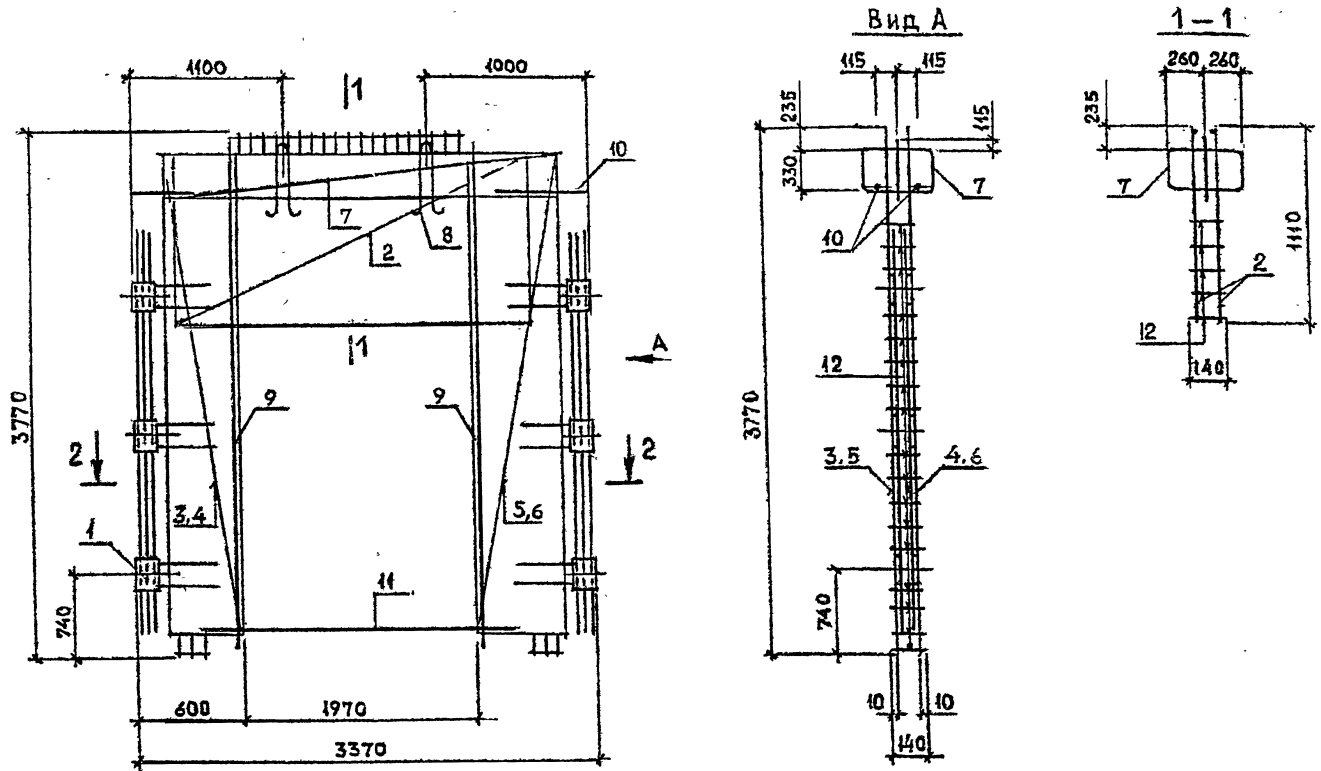
Име. №. подл. | Подпись и дата. | Взам. инв. №

Име. №. подл. | Подпись и дата. | Взам. инв. №

I.020.I-2c/89 4-2 К9 Лист 2

I.020.I-2c/89 4-2 К10 Лист 2

I.020.1-2с/89 В.4-2



Арматура класса АІ и АІІ по ГОСТ 5781-82*
 ТЕХНИЧЕСКИЕ ТРЕБОВАНИЯ СМ. I.020.1-2С/89 4-2 ТТ
 СПЕЦИФИКАЦИЮ СМ. ЛИСТ 2

ИЗМ. № ПОДП. И ДАТА

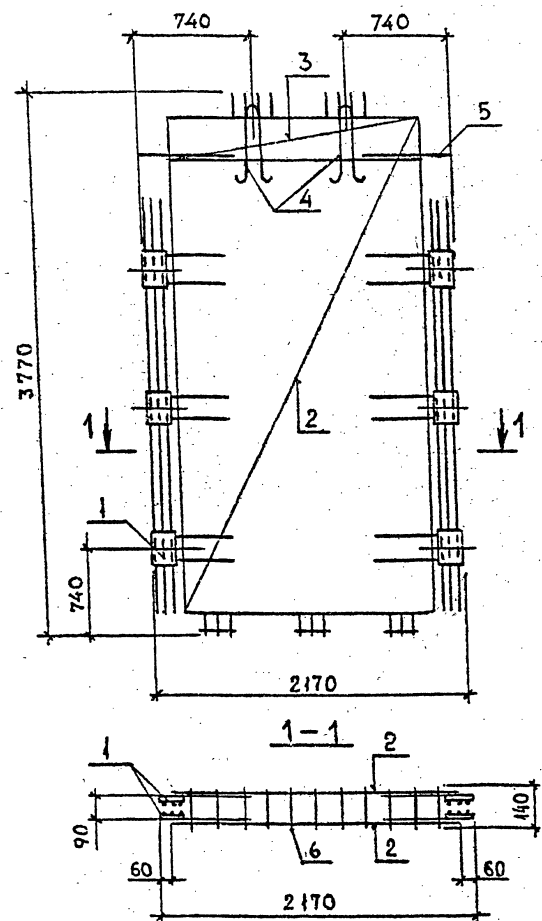
РАЗРАБ.	ЧКВАНОВА	Ген	02.89
ПРОВЕРКА	БАРБАКАДЗЕ	Ген	
ГИП	ЧКВАНОВА	Ген	07.89
И.КОНТР.	ЧКВАНОВА	Ген	02.89

I.020.1-2С/89 4-2 К10

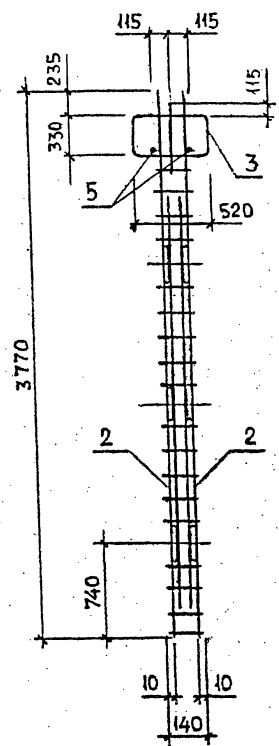
КАРКАС
 КР23; КР24

СТАДИЯ	ЛИСТ	ЛИСТОВ
Р	1	2
ТбилЗНИИЭП		

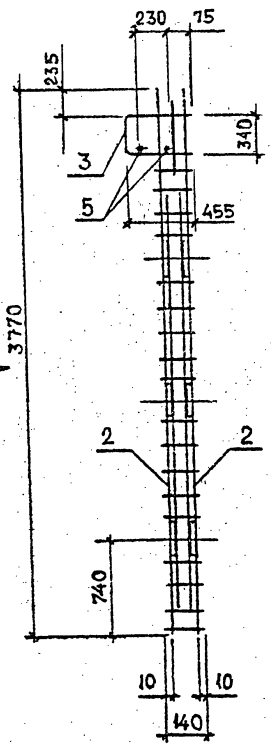
Вид А



КП27



КП28



СПЕЦИФИКАЦИЮ СМ. ЛИСТ 2

ИЗМ. ПОДЛ. ПОДП. И ДАТА ВЗАМ. ИЗМ. №

Арматура класса А I и А III по ГОСТ 5781-82.
 Технические требования см. 1.020.1-2с/89 4-2 ТТ

РАЗРАБ.	ЧКВАНОВА	Челн	02.89
ПРОВЕРКА	БАРБАКАДЖЕ	Челн	
ТИП	ЧКВАНОВА	Челн	02.89
И.КОНТР.	ЧКВАНОВА	Челн	02.89

1.020.1-2с/89 4-2 К12

КАРКАС
КП27, КП28

СРЕДКИ	ЛИСТ	ЛЮСТОВ
Р	1	2
ТбилЗНИИЭП		

ФОРМАТ А3

Марка пространственного каркаса	Поз.	Марка арматурного изделия	Кол.	Масса, кг		Обозначение документа
				I шт.	Всего	
КП 25	1	СМН1	4	20,56	82,24	В. 4-2 К14
	2	КР6	2	30,44	60,88	К18
	3	С23	1	9,32	9,32	К44
	4	С24	1	9,32	9,32	К42
	5	С21	1	12,90	12,90	К40
	6	С22	1	12,90	12,90	К40
	7	С35	2	8,57	17,14	К46
	8	П3	2	2,68	5,36	К49
	9	φ16АШ, L=4190	2	6,61	13,22	Б.Ч.
	10	φ28АШ, L=1000	4	4,83	19,32	Б.Ч.
	11	φ16АІ, L=2880	2	4,55	9,10	Б.Ч.
	12	φ6АІ, L=150	120	0,03	3,60	Б.Ч.
				Итого	255,42	
КП 26	1	СМН2	4	23,41	93,64	В. 4-2 К14
	2	КР11	2	49,04	98,08	К23
		Поз. 3...12 по КП25				
				Итого	303,90	

1.020.1-2с/89 4-2 К11

Лист

2

ФОРМАТ А4

Марка пространственного каркаса	Поз.	Марка арматурного изделия	Кол.	Масса, кг		Обозначение документа
				I шт.	Всего	
КП 27	1	СМН4	4	21,12	84,48	В. 4-2 К14
	2	С19	2	32,28	64,56	К38
	3	С37	2	6,23	12,46	К47
	4	П4	2	1,94	3,88	К49
	5	φ28АШ, L=1000	4	4,83	19,32	Б.Ч.
	6	φ6АІ, L=150	70	0,03	2,10	
				Итого	186,80	
КП 28		Поз. 1,2,4...6 по КП27				
	3	С32	1	6,80	6,80	В. 4-2 К45
				Итого	181,14	

1.020.1-2с/89 4-2 К12

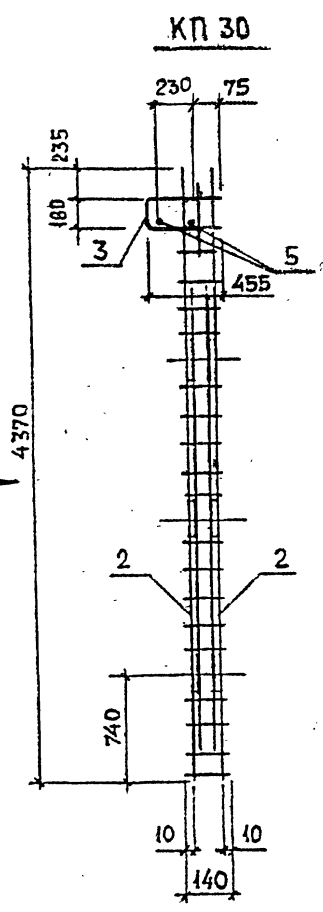
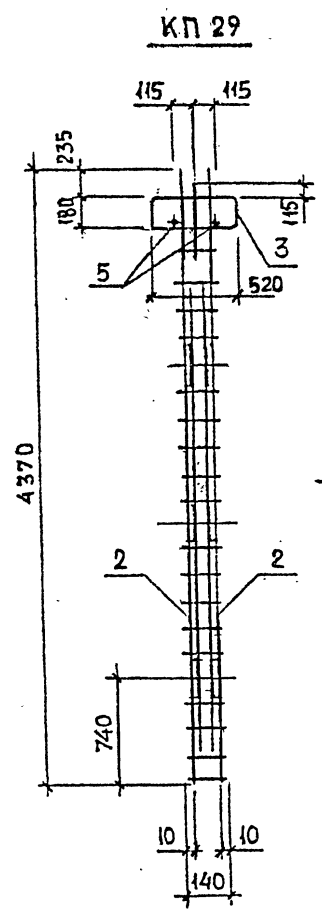
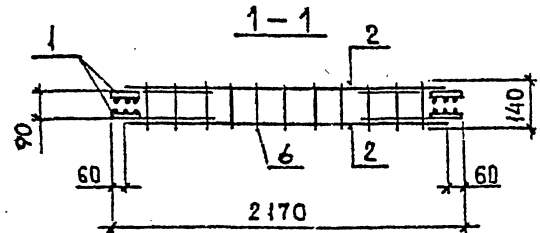
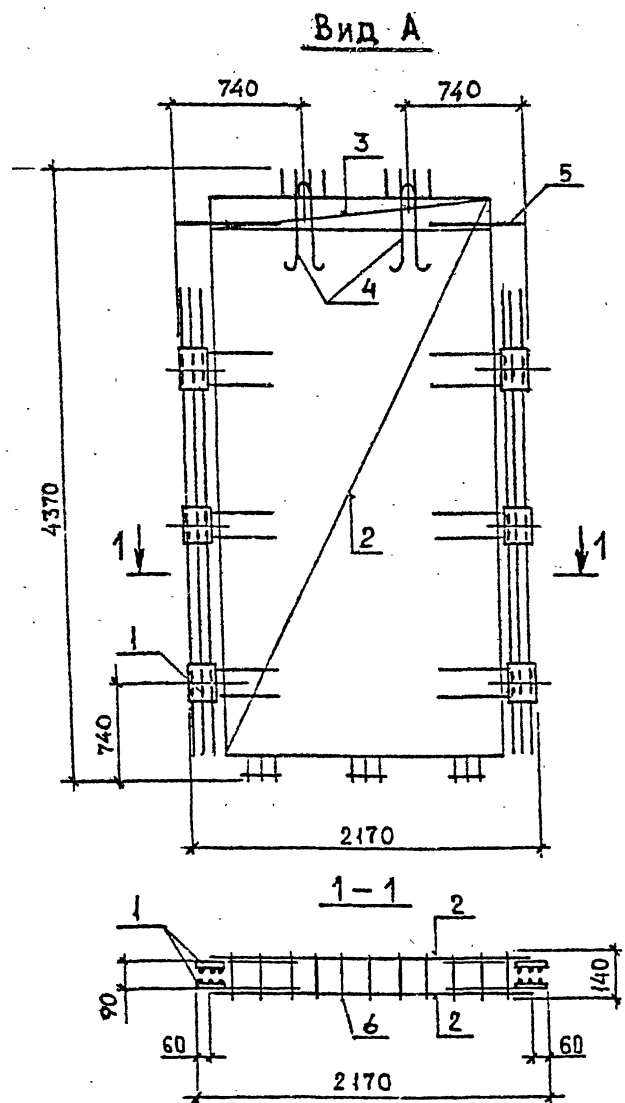
Лист

2

ФОРМАТ А4

1962-35 23

I.020.1-2c/89. В. 4-2



СПЕЦИФИКАЦИЮ СМ. ЛИСТ 2

Арматура класса АІ и АІІ по ГОСТ 5781-82
 ТЕХНИЧЕСКИЕ ТРЕБОВАНИЯ СМ. I.020.1-2c/89 4-2 ТТ

РАЗРАБ.	ЧКВАНАВА	<i>Чкванав</i>	07.89
ПРОВЕРКА	БАРБАКАЗЕ	<i>Барбазе</i>	07.89
ГИП	ЧКВАНАВА	<i>Чкванав</i>	07.89
Н.КОНТР	ЧКВАНАВА	<i>Чкванав</i>	07.89

I.020.1-2c/89 4-2 К13

КАРКАС
 КП29, КП30

СТАДИЯ	ЛИСТ	ЛИСТОВ
Р	4	2
ТБИЛЗНИИЭП		

ФОРМАТ А3

1962-35 24

1.020.1-2с/89 В.4-2

Марка пространственного каркаса	Поз.	Марка арматурного изделия	Кол.	Масса, кг		Обозначение документа
				1 шт.	Всего	
КП29	1	СМН2	4	23,41	93,64	В.4-2 К14
	2	С20	2	37,24	74,48	К39
	3	С34	2	5,25	10,50	К46
	4	П4	2	1,94	3,88	К49
	5	φ28АШ, L=1000	4	4,83	19,32	Б.4
	6	φ6АІ, L=150	80	0,03	2,40	Б.4
				Итого	204,22	
КП30		Поз. 1,2,4... 6 по КП29				
	3	С29	1	6,01	6,01	В.4-2 К44
				Итого	199,73	

Имя № подл. | Подпись и дата | Взам инв №

1.020.1-2с/89 4-2 К13

Лист 2

ФОРМАТ А4

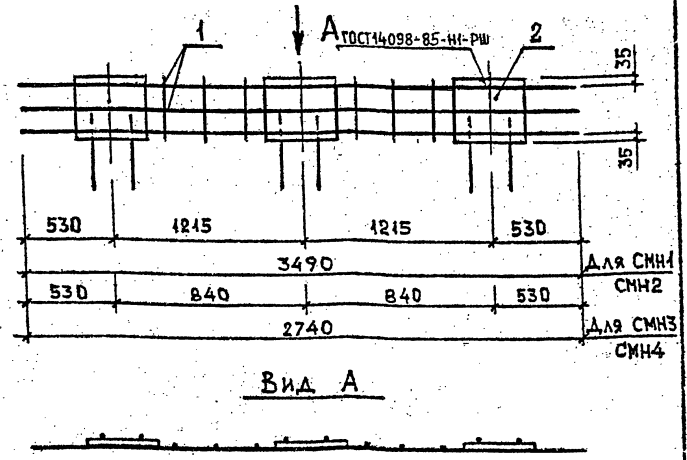
Имя, М.И.О. | Подпись и дата | Взам. инв. №

Лист 2

Формат А4

1962-35 25

I.020.I-2c/89 В. 4-2



МАРКА	ПОЗ	НАИМЕНОВАНИЕ	КОЛ.	ОБЗНАЧЕНИЕ ДОКУМЕНТА	МАССА КГ
СМН1	1	КАРКАС КР12	1	ГОСТ.1-2с/89 4-2 К	20,56
	2	ИЗДЕЛИЕ ЗАКЛАДНОЕ МН1	3	К	
СМН2	1	КАРКАС КР13	1	ГОСТ.1-2с/89 4-2 К	23,41
	2	ИЗДЕЛИЕ ЗАКЛАДНОЕ МН1	3	К	
СМН3	1	КАРКАС КР14	1	ГОСТ.1-2с/89 4-2 К	18,90
	2	ИЗДЕЛИЕ ЗАКЛАДНОЕ МН1	3	К	
СМН4	1	КАРКАС КР15	1	ГОСТ.1-2с/89 4-2 К	21,12
	2	ИЗДЕЛИЕ ЗАКЛАДНОЕ МН1	3	К	

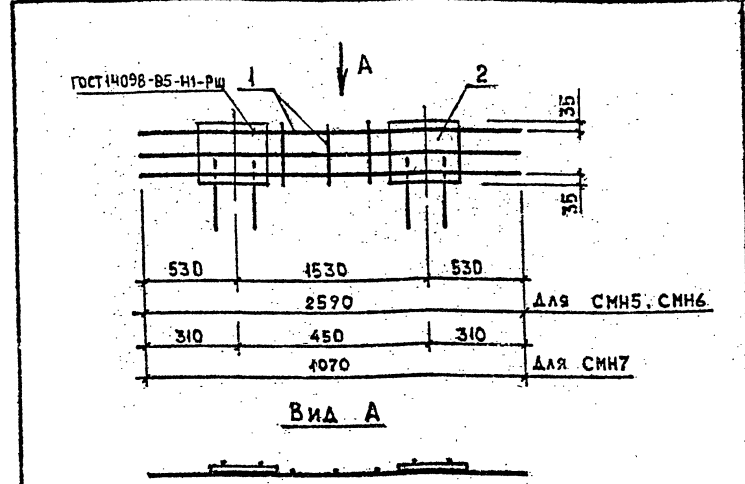
ТЕХНИЧЕСКИЕ ТРЕБОВАНИЯ СМ.1.020.1-2с/89 4-2 ТТ

РАЗРАБ.	ЧКВАНОВА	Селин	07.89
ПРОВЕРКА	БАРЕКАЛДЗЕ		
ГИП	ЧКВАНОВА	Селин	07.89
И.КОНТР.	ЧКВАНОВА	Селин	07.89

1.020.1-2с/89 4-2 К14

ИЗДЕЛИЕ ЗАКЛАДНОЕ СБОРНОЕ СМН1 ... СМН4	Страниц	Лист	Листов
	Р	1	1

ТБИЛЗНИИЭП



МАРКА	ПОЗ	НАИМЕНОВАНИЕ	КОЛ.	ОБЗНАЧЕНИЕ ДОКУМЕНТА	МАССА КГ
СМН5	1	КАРКАС КР16	1	ГОСТ.1-2с/89 4-2 К	14,23
	2	ИЗДЕЛИЕ ЗАКЛАДНОЕ МН1	2	К	
СМН6	1	КАРКАС КР17	1	ГОСТ.1-2с/89 4-2 К	16,33
	2	ИЗДЕЛИЕ ЗАКЛАДНОЕ МН1	2	К	
СМН7	1	КАРКАС КР18	1	ГОСТ.1-2с/89 4-2 К	12,28
	2	ИЗДЕЛИЕ ЗАКЛАДНОЕ МН1	2	К	

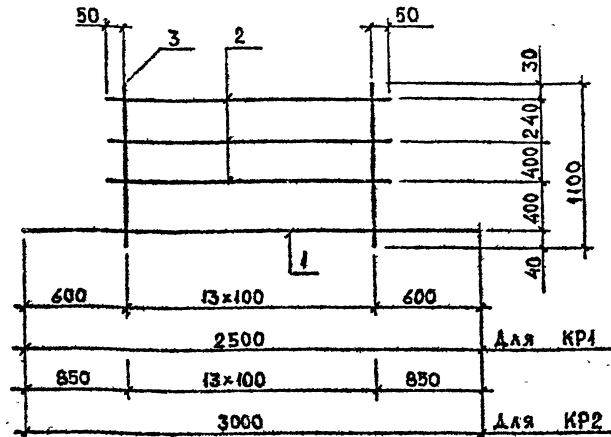
ТЕХНИЧЕСКИЕ ТРЕБОВАНИЯ СМ.1.020.1-2с/89 4-2 ТТ

РАЗРАБ.	ЧКВАНОВА	Селин	07.89
ПРОВЕРКА	БАРЕКАЛДЗЕ		
ГИП	ЧКВАНОВА	Селин	07.89
И.КОНТР.	ЧКВАНОВА	Селин	07.89

1.020.1-2с/89 4-2 К15

ИЗДЕЛИЕ ЗАКЛАДНОЕ СБОРНОЕ СМН5 ... СМН7	Страниц	Лист	Листов
	Р	1	1

ТБИЛЗНИИЭП



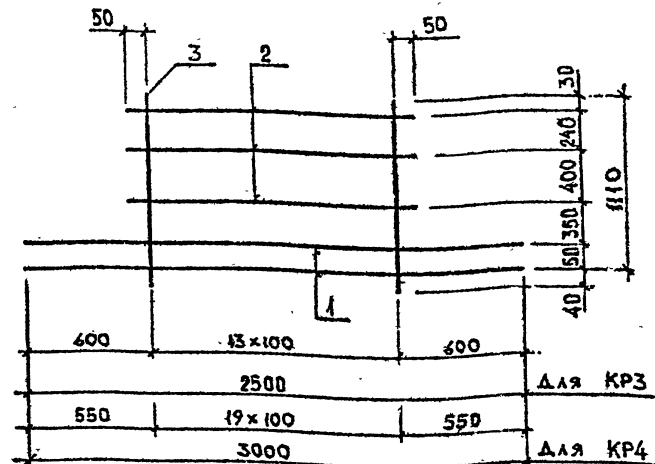
МАРКА КАРКАСА	Поз.	НАИМЕНОВАНИЕ	КОЛ.	МАССА ЕД., КГ	МАССА КАРКАСА, КГ
KR1	1	φ20AIII, L = 2500	1	6,17	14,77
	2	φ10AIII, L = 1400	3	0,86	
	3	φ8AIII, L = 1100	14	0,43	
KR2	1	φ28AIII, L = 3000	1	14,50	26,60
	2	φ10AIII, L = 1400	3	0,86	
	3	φ10AIII, L = 1100	14	0,68	

АРМАТУРА КЛАССА АIII ПО ГОСТ 5781-82*
ТЕХНИЧЕСКИЕ ТРЕБОВАНИЯ СМ. I.020.1-2с/89 4-2 ТТ

РАЗРАБ. ЧКВАНАВА 07.57.1
ПРОБЕРНА БАРЕБАКАЗЕ
ГКП ЧКВАНАВА 07.57.1
I.020.1-2с/89 4-2 К16

КАРКАС
KR1, KR2

Склад Р Лист 1
ТблЗНИИЭП



МАРКА КАРКАСА	Поз.	НАИМЕНОВАНИЕ	КОЛ.	МАССА ЕД., КГ	МАССА КАРКАСА, КГ
KR3	1	φ20AIII, L = 2500	2	6,17	24,44
	2	φ10AIII, L = 1400	3	0,86	
	3	φ10AIII, L = 1110	14	0,68	
KR4	1	φ18AIII, L = 3000	2	5,96	24,41
	2	φ10AIII, L = 2000	3	1,23	
	3	φ8AIII, L = 1110	20	0,44	

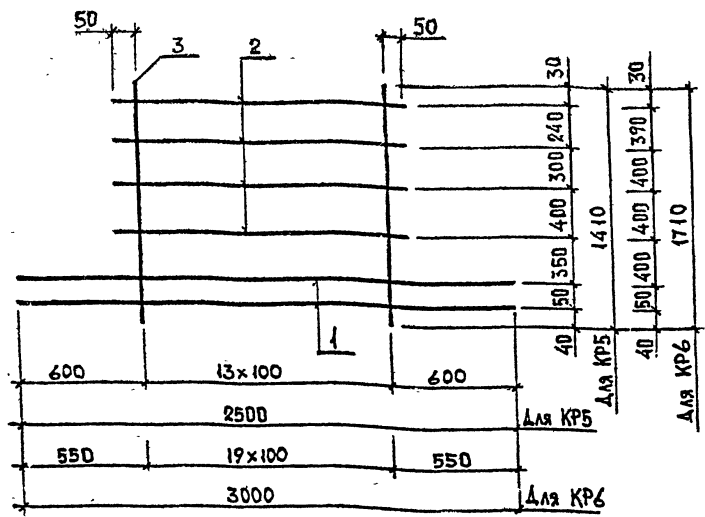
АРМАТУРА КЛАССА АIII ПО ГОСТ 5781-82*
ТЕХНИЧЕСКИЕ ТРЕБОВАНИЯ СМ. I.020.1-2с/89 4-2 ТТ

РАЗРАБ. ЧКВАНАВА 07.57.1
ПРОБЕРНА БАРЕБАКАЗЕ
ГКП ЧКВАНАВА 07.57.1
I.020.1-2с/89 4-2 К17

КАРКАС
KR3, KR4

Склад Р Лист 1
ТблЗНИИЭП

1.020.1-2с/89 В.4-2



МАРКА КАРКАСА	ПОЗ.	НАИМЕНОВАНИЕ	КОЛ.	МАССА ЕД., КГ	МАССА КАРКАСА КГ
КР5	1	φ20A III, L=2500	2	6,17	27,96
	2	φ10A III, L=1400	4	0,86	
	3	φ10A III, L=1410	14	0,87	
КР6	1	φ18A III, L=3000	2	5,96	30,44
	2	φ10A III, L=2000	4	1,23	
	3	φ8A III, L=1710	20	0,68	

АРМАТУРА КЛАССА А III ПО ГОСТ 5781-82*
ТЕХНИЧЕСКИЕ ТРЕБОВАНИЯ СМ. 1.020.1-2с/89 4-2 ТТ

Имя, Фамилия, Подпись и дата

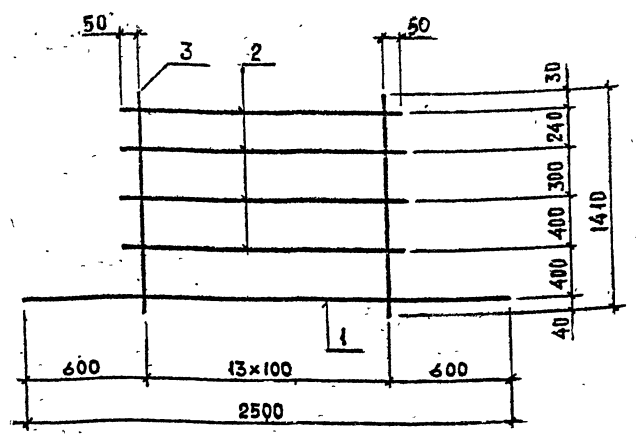
РАЗРАБ.	ЧКВАНАВА	Иван	03.89
ПРОВЕРКА	БАРБАКАДЗЕ	Иван	
ГИП	ЧКВАНАВА	Иван	04.89
И.КОНТР.	ЧКВАНАВА	Иван	03.89

1.020.1-2с/89 4-2 К18

КАРКАС
КР5, КР6

Страница Лист Листов
Р 1 1
ТБИЛЗНИИЭП

ФОРМАТ А4



ПОЗ.	НАИМЕНОВАНИЕ	КОЛ.	МАССА ЕД., КГ	МАССА КАРКАСА, КГ
1	φ20A III, L=2500	1	6,17	17,45
2	φ10A III, L=1400	4	0,86	
3	φ8A III, L=1410	14	0,56	

АРМАТУРА КЛАССА А III ПО ГОСТ 5781-82*
ТЕХНИЧЕСКИЕ ТРЕБОВАНИЯ СМ. 1.020.1-2с/89 4-2 ТТ

Имя, Фамилия, Подпись и дата

РАЗРАБ.	ЧКВАНАВА	Иван	01.89
ПРОВЕРКА	БАРБАКАДЗЕ	Иван	
ГИП	ЧКВАНАВА	Иван	03.89
И.КОНТР.	ЧКВАНАВА	Иван	03.89

1.020.1-2с/89 4-2 К19

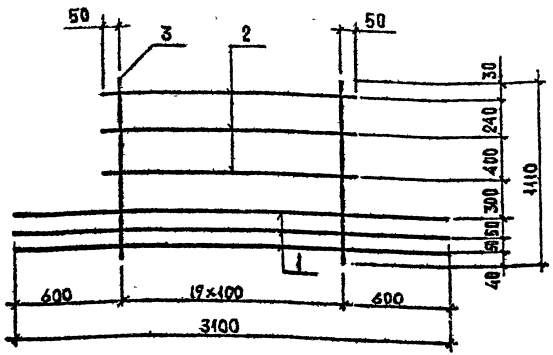
КАРКАС
КР7

Страница Лист Листов
Р 1 1
ТБИЛЗНИИЭП

ФОРМАТ А4

1962-35 28

1.020.1-2с/89 В. 4-2



Поз.	НАИМЕНОВАНИЕ	КОЛ.	МАССА ЕД., КГ	МАССА КАРКАСА, КГ
1	φ20 А _{III} , L=3100	3	7,64	40,24
2	φ10 А _{III} , L=2000	3	1,23	
3	φ10 А _{III} , L=1110	20	0,68	

Арматура класса А_{III} по ГОСТ 5781-82^а
 ТЕХНИЧЕСКИЕ ТРЕБОВАНИЯ СМ. 1.020.1-2с/89 4-2 ТТ

Имя, фамилия, Подпись и дата, Владелец, №

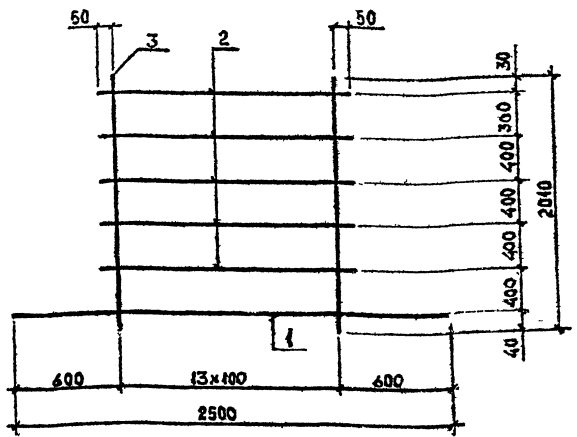
РАЗРАБ.	ЧКВАНАВА	Челю	07.87
ПРОБЕРКА	БАРЕКАКАЗЕ	Челю	
ГИП	ЧКВАНАВА	Челю	07.87
И.КОНТР.	ЧКВАНАВА	Челю	07.87

1.020.1-2с/89 4-2 К20

КАРКАС
КРВ

Страниц Лист Листов
Р 1 1
ТблЗНИИЭП

ФОРМАТ А6



Поз.	НАИМЕНОВАНИЕ	КОЛ.	МАССА ЕД., КГ	МАССА КАРКАСА, КГ
1	φ20 А _{III} , L=2500	1	6,17	21,53
2	φ10 А _{III} , L=1400	5	0,86	
3	φ8 А _{III} , L=2010	14	0,79	

Арматура класса А_{III} по ГОСТ 5781-82^а
 ТЕХНИЧЕСКИЕ ТРЕБОВАНИЯ СМ. 1.020.1-2с/89 4-2 ТТ

Имя, фамилия, Подпись и дата, Владелец, №

РАЗРАБ.	ЧКВАНАВА	Челю	07.87
ПРОБЕРКА	БАРЕКАКАЗЕ	Челю	
ГИП	ЧКВАНАВА	Челю	07.87
И.КОНТР.	ЧКВАНАВА	Челю	07.87

1.020.1-2с/89 4-2 К24

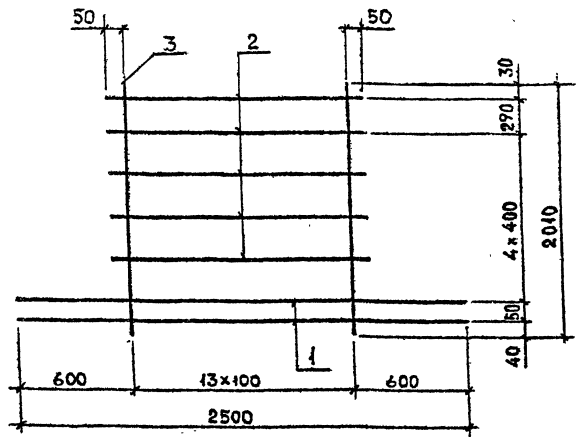
КАРКАС
КР9

Страниц Лист Листов
Р 1 1
ТблЗНИИЭП

ФОРМАТ А6

1962-35

I.020.1-2с/89 в.4-2



Поз.	НАИМЕНОВАНИЕ	КОЛ.	МАССА ЕД., КГ	МАССА КАРКАСА, КГ
1	φ20A ^ш , L=2500	2	6,17	34,00
2	φ10A ^ш , L=1400	5	0,86	
3.	φ10A ^ш , L=2010	14	1,24	

АРМАТУРА КЛАССА А^ш ПО ГОСТ 5781-82*
ТЕХНИЧЕСКИЕ ТРЕБОВАНИЯ СМ. I.020.1-2с/89 4-2 ТТ

Имя, Инициалы, Подпись и дата

РАЗРАБ.	ЧКВАНАВА	Чел	07.87
ПРОВЕРИ	БАРБАКАДЗЕ	Чел	07.87
ГНП	ЧКВАНАВА	Чел	07.87
И.КОНТР.	ЧКВАНАВА	Чел	07.87

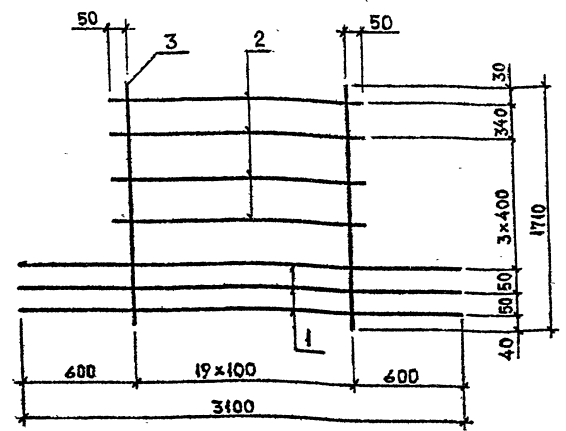
I.020.1-2с/89 4-2 K22

КАРКАС
КР10

Станка	Лист	Листов
Р	1	1

ТблЗНИИЭП

ФОРМАТ А4



Поз.	НАИМЕНОВАНИЕ	КОЛ.	МАССА ЕД., КГ	МАССА КАРКАСА, КГ
1	φ20A ^ш , L=3100	3	7,64	49,04
2	φ10A ^ш , L=2000	4	1,23	
3	φ10A ^ш , L=1710	20	1,06	

АРМАТУРА КЛАССА А^ш ПО ГОСТ 5781-82*
ТЕХНИЧЕСКИЕ ТРЕБОВАНИЯ СМ. I.020.1-2с/89 4-2 ТТ

Имя, Инициалы, Подпись и дата

РАЗРАБ.	ЧКВАНАВА	Чел	07.87
ПРОВЕРИ	БАРБАКАДЗЕ	Чел	07.87
ГНП	ЧКВАНАВА	Чел	07.87
И.КОНТР.	ЧКВАНАВА	Чел	07.87

I.020.1-2с/89 4-2 K23

КАРКАС
КР11

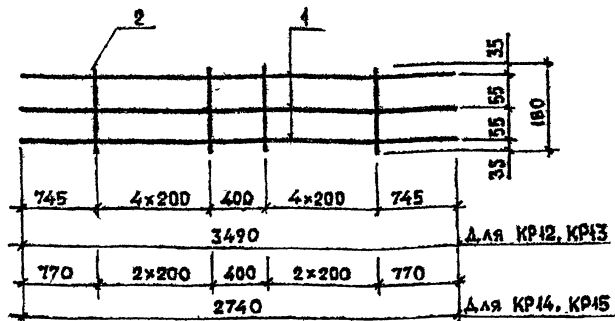
Станка	Лист	Листов
Р	1	1

ТблЗНИИЭП

ФОРМАТ А4

1962-35 30

I.020.1-20/89 В. 4-2

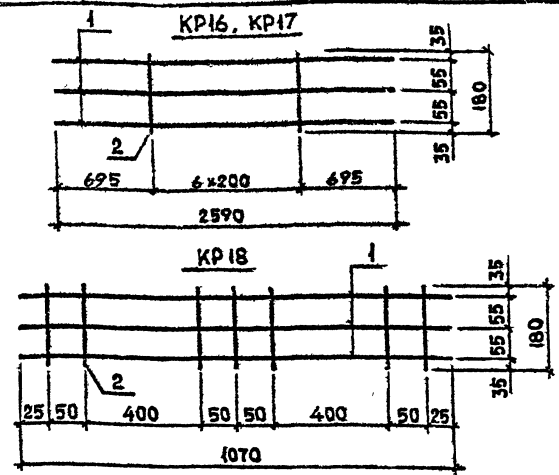


МАРКА КАРКАСА	ПОЗ	НАИМЕНОВАНИЕ	КОЛ	МАССА ЕД., КГ	МАССА КАРКАСА, КГ
КР12	1	φ10AIII, L=3490	3	2,15	7,15
	2	φ8AIII, L=180	10	0,07	
КР13	1	φ12AIII, L=3490	3	3,10	10,0
	2	φ8AIII, L=180	10	0,07	
КР14	1	φ10AIII, L=2740	3	1,69	5,49
	2	φ8AIII, L=180	6	0,07	
КР15	1	φ12AIII, L=2740	3	2,43	7,71
	2	φ8AIII, L=180	6	0,07	

АРМАТУРА КЛАССА АIII по ГОСТ 5781-82*
ТЕХНИЧЕСКИЕ ТРЕБОВАНИЯ СМ. I.020.1-20/89 4-2 ТТ.

РАЗРАБ.	ЧКВАНАВА	Чел	07.87	I.020.1-20/89 4-2 К24
ПРОБЕРНА	БАРЕКААЗЕ	Чел		
ГНП	ЧКВАНАВА	Чел	08.87	
КАРКАС				Склад Лист Листов
КР12... КР15				Р 1
И.КОНТР.				ТблЗНИИЭП

ФОРМАТ А4



МАРКА КАРКАСА	ПОЗ	НАИМЕНОВАНИЕ	КОЛ	МАССА ЕД., КГ	МАССА КАРКАСА КГ
КР16	1	φ10AIII, L=2590	3	1,60	5,29
	2	φ8AIII, L=180	7	0,07	
КР17	1	φ12AIII, L=2590	3	2,30	7,39
	2	φ8AIII, L=180	7	0,07	
КР18	1	φ12AIII, L=1070	3	0,95	3,34
	2	φ8AIII, L=180	7	0,07	

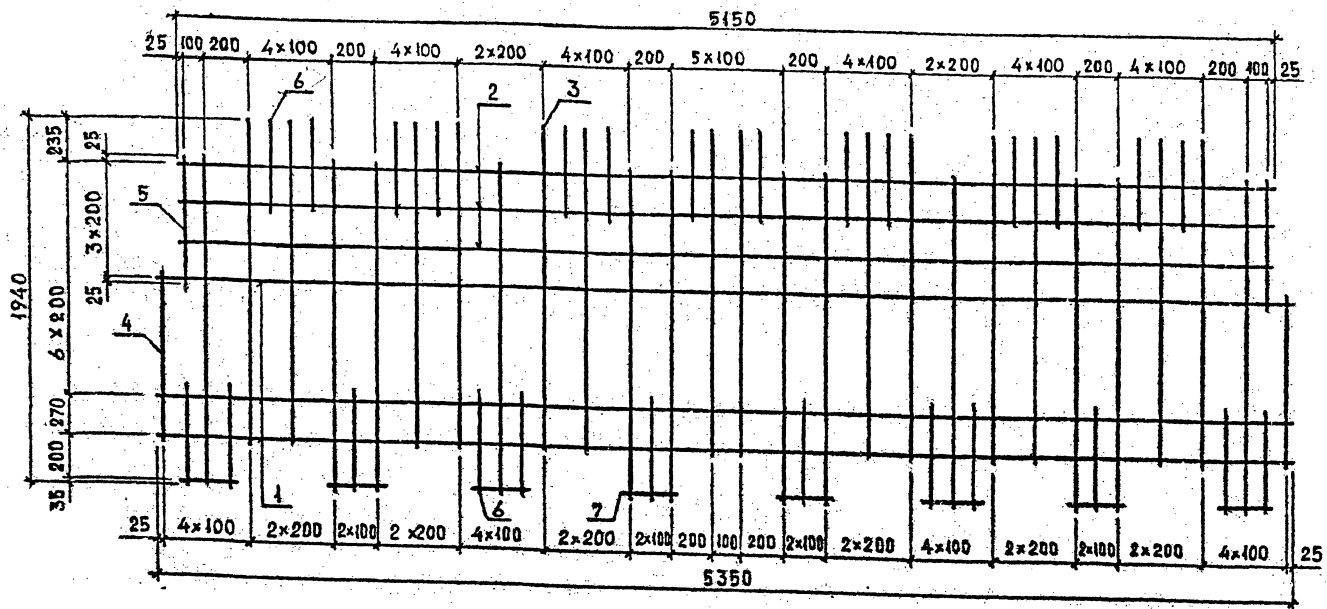
АРМАТУРА КЛАССА АIII по ГОСТ 5781-82*
ТЕХНИЧЕСКИЕ ТРЕБОВАНИЯ СМ. I.020.1-20/89 4-2 ТТ

РАЗРАБ.	ЧКВАНАВА	Чел	07.87	I.020.1-20/89 4-2 К25
ПРОБЕРНА	БАРЕКААЗЕ	Чел		
ГНП	ЧКВАНАВА	Чел	08.87	
КАРКАС				Склад Лист Листов
КР16... КР18				Р 1
И.КОНТР.				ТблЗНИИЭП

ФОРМАТ А4

1962-35 31

I.020.1-2c/89 B.4-2



Поз.	НАИМЕНОВАНИЕ	КОЛ	МАССА ЕД., КГ	МАССА СЕТКИ, КГ
1	∅8AIII, L=5350	5	2,11	40,48
2	8AIII, L=5150	3	2,03	
3	8AIII, L=1730	26	0,66	
4	8AIII, L=920	2	0,34	
5	8AIII, L=450	2	0,26	
6	8AIII, L=460	26	0,18	
7	8AIII, L=250	8	0,10	

АРМАТУРА КЛАССА АIII ПО ГОСТ 5781-82.
ТЕХНИЧЕСКИЕ ТРЕБОВАНИЯ СМ. I.020.1-2c/89 4-2 ТТ

РАЗРАБ.	ЧКВАНАВА	С/И	17.87
ПРОБЕРИ	БАРБАКАД	С/И	
ГМП	ЧКВАНАВА	С/И	17.89
Ч.КОНТР.	ЧКВАНАВА	С/И	17.89

I.020.1-2c/89 4-2 К26

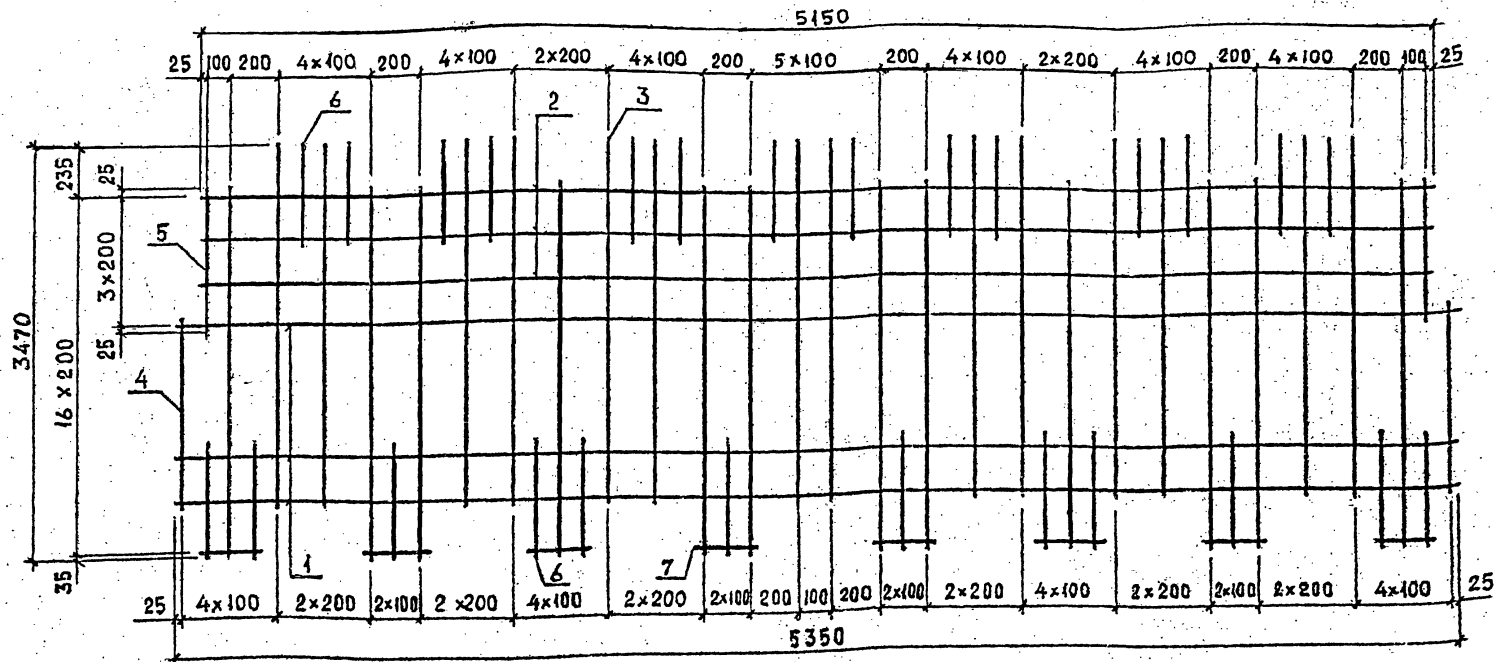
СЕТКА С1

Сторона	Лист	Листов
Р	1	1
ТБИЛЗНИИЭП		

ФОРМАТ А2

1962-35 32

I.020.1-2с/89 В. 4-2



АРМАТУРА КЛАССА А_{III} ПО ГОСТ 5781-82 *
 ТЕХНИЧЕСКИЕ ТРЕБОВАНИЯ СМ. I.020.1-2с/89 4-2 ТТ

Поз.	НАИМЕНОВАНИЕ	КОЛ.	МАССА ЕД., КГ	МАССА СЕТКИ, КГ
1	∅ 8 А _{III} , L = 5350	13	2,41	75,00
2	8 А _{III} , L = 5150	3	2,03	
3	8 А _{III} , L = 3260	26	1,29	
4	8 А _{III} , L = 2450	2	0,97	
5	8 А _{III} , L = 650	2	0,26	
6	8 А _{III} , L = 460	26	0,18	
7	8 А _{III} , L = 250	8	0,10	

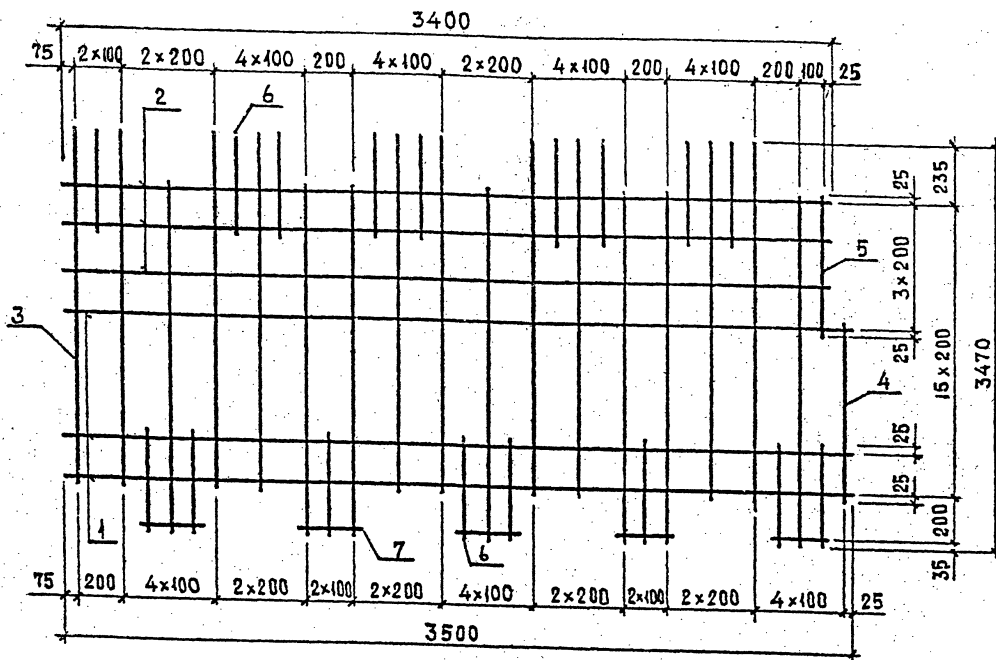
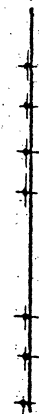
РАЗРАБ.	ЧКВАНАЗА	Селин	07.87
ПРОБЕЖИ	БАРБАКАДЖЕ		
ГИП	ЧКВАНАЗА	Селин	07.87
И. КОНТР.	ЧКВАНАЗА	Селин	07.87

I.020.1-2с/89 4-2 К27

СЕТКА С2

Страница	Лист	Листов
Р		1
ТбилЗНИИЭП		

I.020.1-2с/89. в. 4-2

Вид А
С3Вид А
С4

МАРКА СЕТКИ	Поз	НАИМЕНОВАНИЕ	КОЛ.	МАССА ЕД., КГ	МАССА СЕТКИ, КГ
С3, С4	1	φ 8 А _{II} , L = 3500	13	1,38	48,60
	2	8 А _{II} , L = 3400	3	1,34	
	3	8 А _{II} , L = 3260	17	1,29	
	4	8 А _{II} , L = 2250	1	0,89	
	5	8 А _{II} , L = 650	1	0,26	
	6	8 А _{II} , L = 460	17	0,16	
	7	8 А _{II} , L = 250	5	0,10	

АРМАТУРА КЛАССА А_{II} ПО ГОСТ 5781-82*
ТЕХНИЧЕСКИЕ ТРЕБОВАНИЯ СМ. 1.020.1-2с/89 4-2 ТТ

РАЗРАБ.	ЧКВАНОВА	Челю	07.89
ПРОВЕРИЛ	БАРБАКАДЗЕ	Челю	
ГИП	ЧКВАНОВА	Челю	07.89
И.КОНТР.	ЧКВАНОВА	Челю	07.89

1.020.1-2с/89 4-2 К28

СЕТКА С3, С4

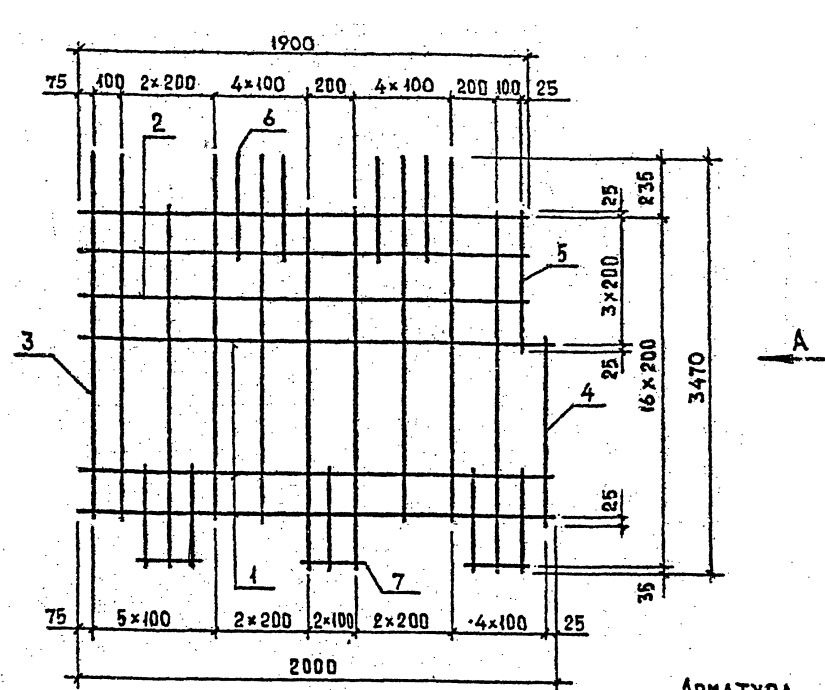
СЕРИЯ	Лист	Листов
Р	1	1

ТбилЗНИИЭП

ФОРМАТ А3

1962-35 34

I.020.1-2с/89 В. 4-2



Вид А
С5

Вид А
С6



АРМАТУРА КЛАССА А II по ГОСТ 5781-82^Б
ТЕХНИЧЕСКИЕ ТРЕБОВАНИЯ СМ. I.020.1-2с/89 4-2 ТТ

МАРКА СЕТКИ	ПОЗ.	НАИМЕНОВАНИЕ	КОЛ.	МАССА ЕД., КГ	МАССА СЕТКИ, КГ
С5; С6	1	∅8А II, L = 2000	13	0,79	28,57
	2	8А II, L = 1900	3	0,75	
	3	8А II, L = 3260	10	1,29	
	4	8А II, L = 2450	1	0,97	
	5	8А II, L = 650	1	0,26	
	6	8А II, L = 460	9	0,18	
	7	8А II, L = 250	3	0,10	

РАЗРАБ.	ЧКВАНАВА	Челен	07.89
ПРОВЕРКА	БАРБАКАЗЕ	Челен	
ГИП	ЧКВАНАВА	Челен	07.89
Н.КОНТР	ЧКВАНАВА	Челен	07.89

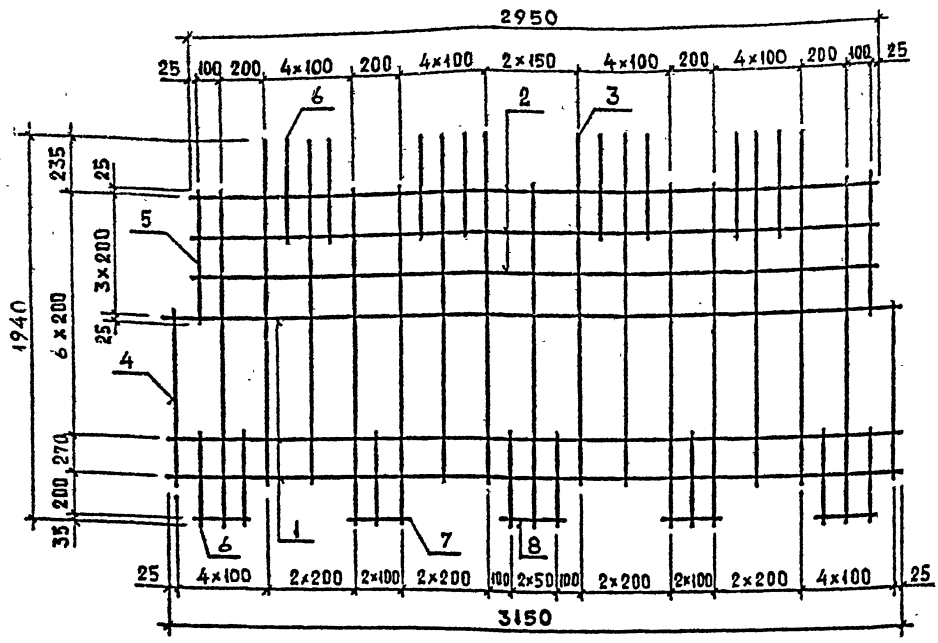
I.020.1-2с/89 4-2 К29

СЕТКА С5; С6

Стадия	Лист	Всего
Р	1	1
ТблЗНИИЭП		

ФОРМАТ А3

I.020.1-2с/89. В. 4-2



Поз.	НАИМЕНОВАНИЕ	КОЛ.	МАССА ЕД., КГ	МАССА СЕТКИ, КГ
1	φ8A _{II} , L = 3150	5	1,24	24,15
2	8A _{II} , L = 2950	3	1,17	
3	8A _{II} , L = 1730	15	0,66	
4	8A _{II} , L = 920	2	0,34	
5	8A _{II} , L = 650	2	0,26	
6	8A _{II} , L = 460	16	0,18	
7	8A _{II} , L = 250	4	0,10	
8	8A _{II} , L = 150	1	0,06	

АРМАТУРА КЛАССА А_{II} ПО ГОСТ 5781-82*
 ТЕХНИЧЕСКИЕ ТРЕБОВАНИЯ СМ. I.020.1-2с/89 4-2 ТТ

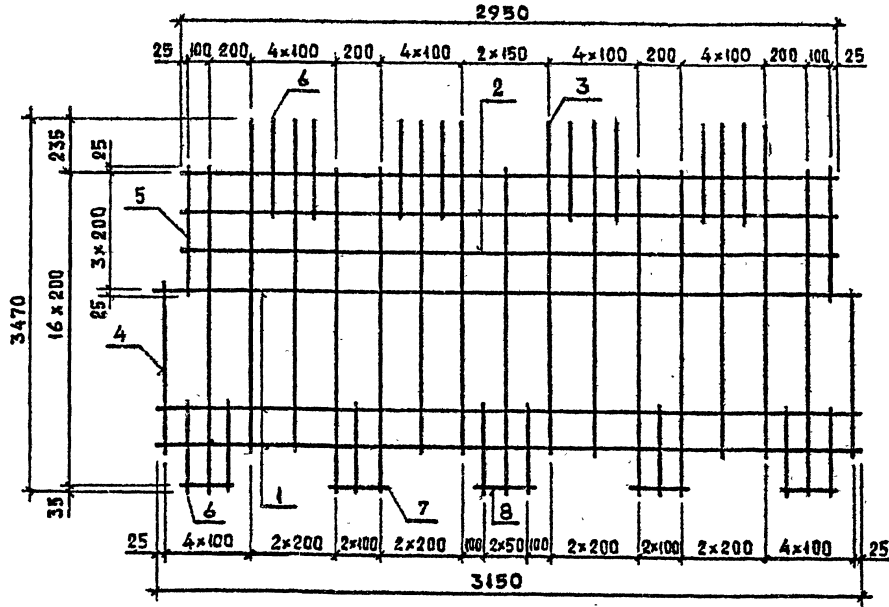
ИЗМ. И ПОДЛ. ГОДА И ДАТА. ВЗАМЕН

РАЗРАБ.	ЧКВАНАВА	Изм.	07.89
ПРОВЕРКА	БАРЕКАДЖИ	Изм.	
ГИП	ЧКВАНАВА	Изм.	07.89
И.КОМПР	ЧКВАНАВА	Изм.	07.89

I.020.1-2с/89 4-2 К30		
СЕТКА С7	Страниц	Листов
	Р	1
ТбилЗНИИЭП		

СЕРМАГ АЗ

1.020.1-2с/89 В. 4-2



Поз.	НАИМЕНОВАНИЕ	КОЛ.	МАССА ЕД., КГ	МАССА СЕТКИ, КГ
1	Φ8AII, L = 3150	13	1,24	44,78
2	8AII, L = 2950	3	1,17	
3	8AII, L = 3260	15	1,29	
4	8AII, L = 2450	2	0,97	
5	8AII, L = 450	2	0,26	
6	8AII, L = 460	16	0,18	
7	8AII, L = 250	4	0,10	
8	8AII, L = 150	1	0,06	

Арматура класса AII по ГОСТ 5781-82"
 ТЕХНИЧЕСКИЕ ТРЕБОВАНИЯ СМ. 1.020.1-2с/89 4-2 ТТ

ЛИСТЫ ПОДП. И ДАТА

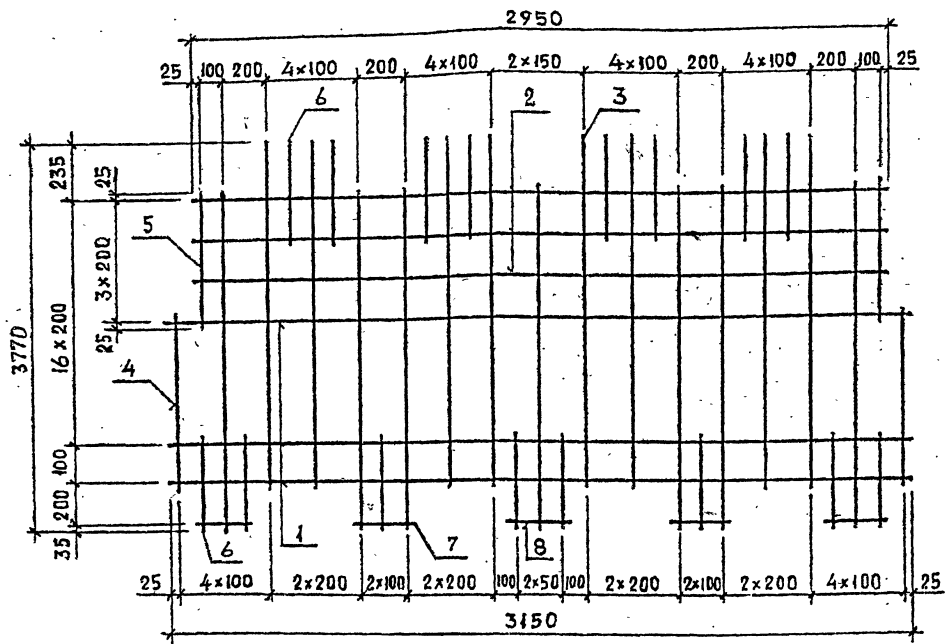
РАЗРАБ.	ЧКВАНАВА	Сдел	07.89
ПРОВЕРИЛ	БАРБАКАДЖЕ	Сдел	
ГМП	ЧКВАНАВА	Сдел	07.89
И.КОНТР	ЧКВАНАВА	Сдел	07.89

1.020.1-2с/89 4-2 К31

СЕТКА С8

Страница	Лист	Листов
Р	1	1
ТбилЗНИИЭП		

1.020.1-2с/89 в.4-2



№№	НАИМЕНОВАНИЕ	КОЛ.	МАССА ЕД., КГ	МАССА СЕТКИ, КГ
1	φ8AIII, L = 3150	15	1,24	49,28
2	8AIII, L = 2950	3	1,17	
3	8AIII, L = 3560	15	1,41	
4	8AIII, L = 2750	2	1,08	
5	8AIII, L = 650	2	0,26	
6	8AIII, L = 460	16	0,18	
7	8AIII, L = 250	4	0,10	
8	8AIII, L = 150	1	0,06	

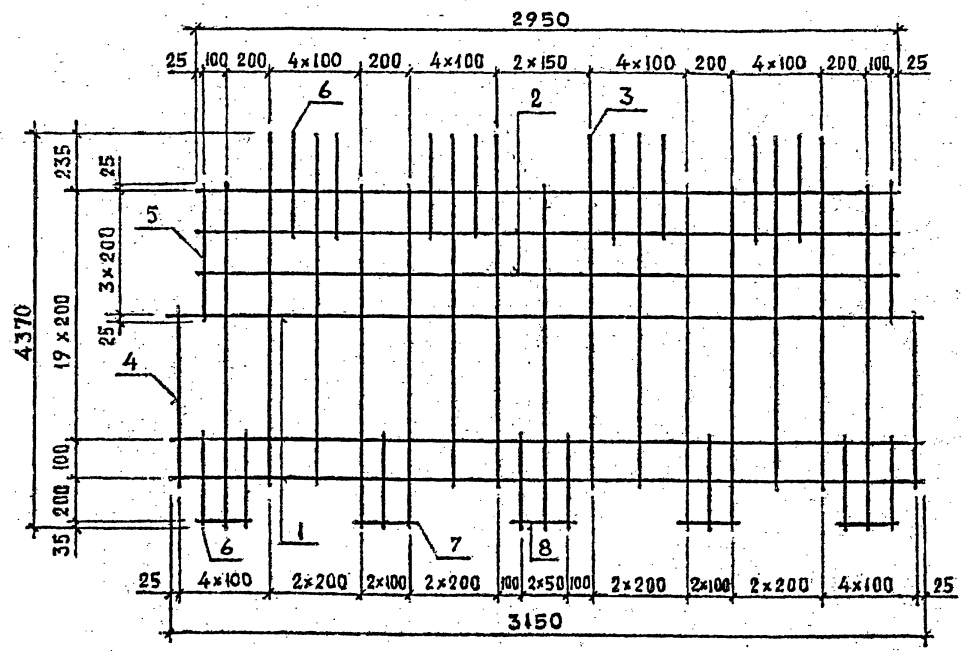
Арматура класса AIII по ГОСТ 5781-82*
 ТЕХНИЧЕСКИЕ ТРЕБОВАНИЯ СМ. 1.020.1-2с/89 4-2 ТТ

ИМЯ, ФАМИЛИЯ, ПОДПИСЬ И ДАТА ВЗЛАНЧИВ. ЛЕ

РАЗРАБ.	ЧКВАНАВА	Челен	27.89	1.020.1-2с/89 4-2 К32
ПРОВЕРИЛ	БАРБАКАДЗЕ	Челен		
ГИП	ЧКВАНАВА	Челен	27.89	СЕТКА С9
И.КОНТР.	ЧКВАНАВА	Челен	27.91	Страница 1 Лист 1

ТбилЗНИИЭП

И.020.1-2с/89 В.4-2



Поз.	НАИМЕНОВАНИЕ	КОЛ.	МАССА ЕД., КГ	МАССА СЕТКИ, КГ
1	φ8AII, L = 3150	18	1,24	56,93
2	8AII, L = 2950	3	1,17	
3	8AII, L = 4160	15	1,64	
4	8AII, L = 3350	2	1,32	
5	8AII, L = 650	2	0,26	
6	8AII, L = 460	16	0,18	
7	8AII, L = 250	4	0,10	
8	8AII, L = 150	1	0,06	

Арматура класса AII по ГОСТ 5781-82*
 ТЕХНИЧЕСКИЕ ТРЕБОВАНИЯ см. 1.020.1-2с/89 4-2 ТТ

ИНВ. ЛЮДЛ. ГОДП. И ДАТА. ВЗМ. ИНВ. N

РАЗРАБ.	ЧКВАНАВА	Челю	07.89
ПРОВЕРИЛ	БАРЕБАКДЗЕ	Челю	
ГНП	ЧКВАНАВА	Челю	07.89
Н. КОНТР	ЧКВАНАВА	Челю	07.89

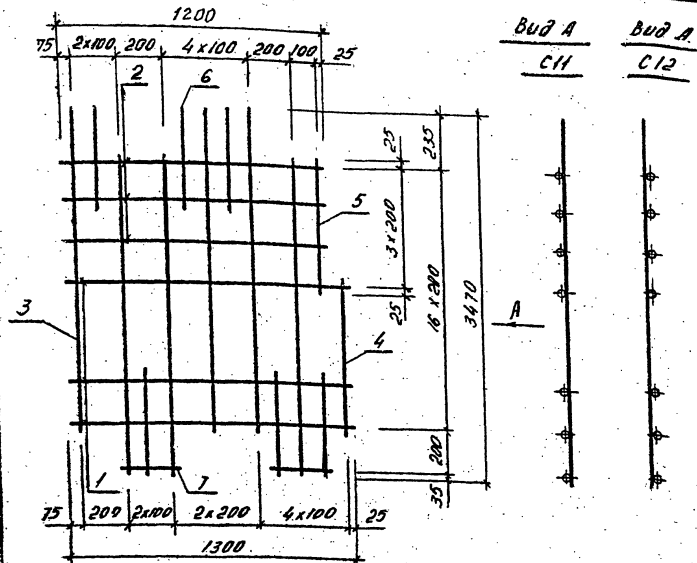
1.020.1-2с/89 4-2 К33

СЕТКА С10

Страница	Лист	Листов
Р	1	1
ТбилЗНИИЭП		

ФОРМАТ А3

1.020.1-2с/89, в. 4-2



МАРКА сетки	ПОЗ.	НАИМЕНОВАНИЕ	КОЛ.	МАССА ед., кг	МАССА сетки, кг
С11, С12	1	φ 8 А II, L = 1300	13	0,51	18,29
	2	8 А II, L = 1200	3	0,47	
	3	8 А II, L = 3260	6	1,29	
	4	8 А II, L = 2450	1	0,97	
	5	8 А II, L = 650	1	0,26	
	6	8 А II, L = 460	6	0,18	
	7	8 А II, L = 250	2	0,10	

Арматура класса А II по ГОСТ 5781-82*
Технические требования см. 1.020.1-2с/89 4-2 ТТ

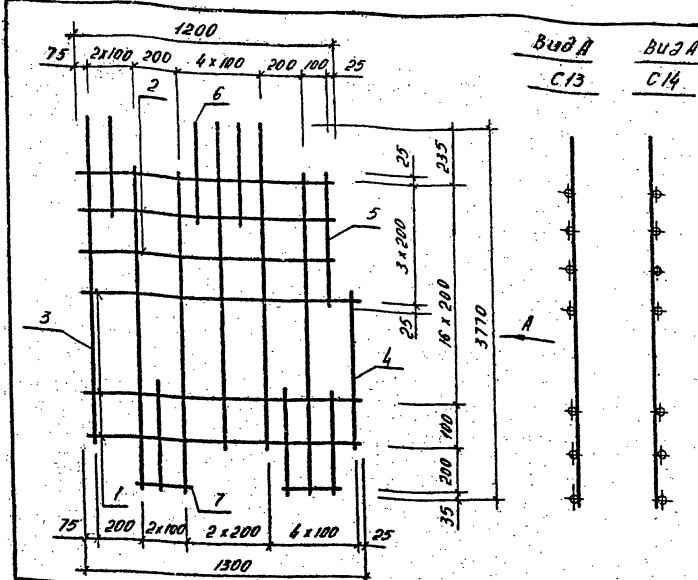
Разраб.	ЧКВанава	Сд	08.89
Пробирал	Бардакадзе	Сд	08.89
Г.И.П.	ЧКВанава	Сд	08.89

1.020.1-2с/89 4-2 К34

Сетка С11, С12

Статус	Лист	Листов
Р	1	1
ТБИЗНИИ ЭП		

Формат А4



МАРКА сетки	ПОЗ.	НАИМЕНОВАНИЕ	КОЛ.	МАССА ед., кг	МАССА сетки, кг
С13, С14	1	φ 8 А II, L = 1300	15	0,51	20,15
	2	8 А II, L = 1200	3	0,47	
	3	8 А II, L = 3560	6	1,41	
	4	8 А II, L = 2750	1	1,09	
	5	8 А II, L = 650	1	0,26	
	6	8 А II, L = 460	6	0,18	
	7	8 А II, L = 250	2	0,10	

Арматура класса А II по ГОСТ 5781-82*
Технические требования см. 1.020.1-2с/89 4-2 ТТ

Разраб.	ЧКВанава	Сд	08.89
Пробирал	Бардакадзе	Сд	08.89
Г.И.П.	ЧКВанава	Сд	08.89

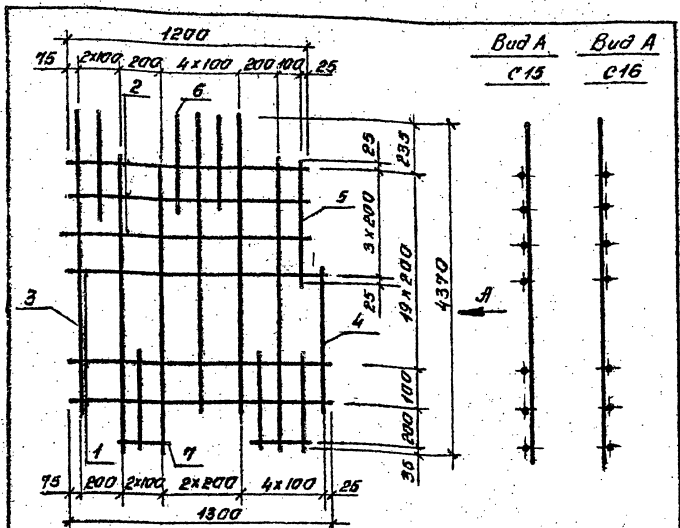
1.020.1-2с/89 4-2 К35

Сетка С13, С14

Статус	Лист	Листов
Р	1	1
ТБИЗНИИ ЭП		

Формат А4

1.020.1-2с/89 В. 4-2



Марка сетки	Поз.	Наименование	Кол.	Масса ед., кг.	Масса сетки, кг
С15, С16	1	Φ8 AIII, L = 1300	18	0,51	23,29
	2	8 AIII, L = 1200	3	0,47	
	3	8 AIII, L = 4160	6	1,64	
	4	8 AIII, L = 3350	1	1,32	
	5	8 AIII, L = 650	1	0,26	
	6	8 AIII, L = 460	6	0,18	
	7	8 AIII, L = 250	2	0,10	

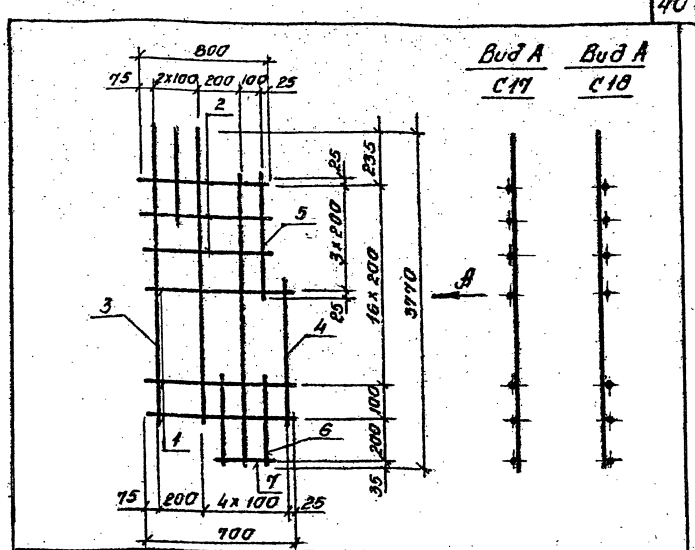
Арматура класса А III по ГОСТ 5781-82*
Технические требования см. 1.020.1-2с/89 4-2 ТТ

разр. Чкванова 06.89
Пров. Барановский 06.89
ПУП Чкванова 06.89

1.020.1-2с/89 4-2 К36

Сетка С15; С16	Стандарт	Лист	Листов
	Д		1
ИТБЛЗНИИЭП			
И.контр.	Чкванова	06.89	

Формат А4



Марка сетки	Поз.	Наименование	Кол.	Масса ед., кг.	Масса сетки, кг
С17, С18	1	Φ8 AIII, L = 700	15	0,28	11,14
	2	8 AIII, L = 600	3	0,24	
	3	8 AIII, L = 3560	3	1,41	
	4	8 AIII, L = 2150	1	1,09	
	5	8 AIII, L = 650	1	0,26	
	6	8 AIII, L = 460	3	0,18	
	7	8 AIII, L = 250	1	0,10	

Арматура класса А III по ГОСТ 5781-82*
Технические требования см. 1.020.1-2с/89 4-2 ТТ

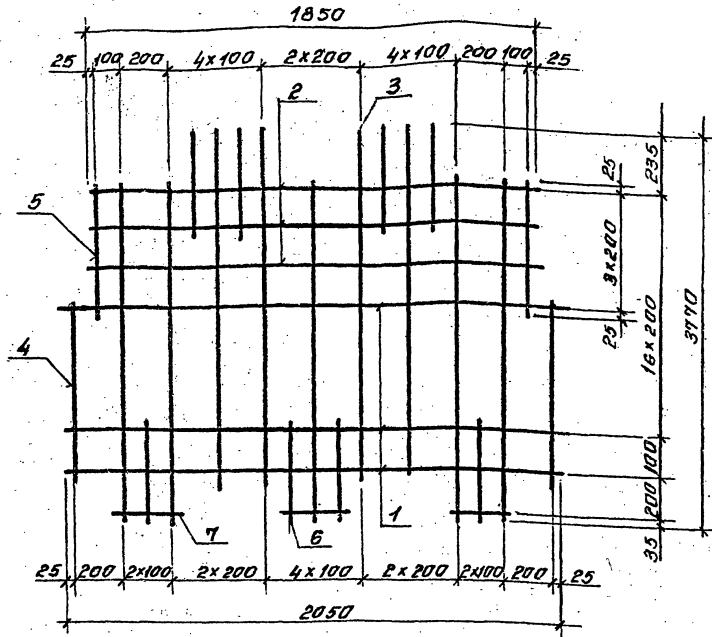
разр. Чкванова 06.89
Пров. Барановский 06.89
ПУП Чкванова 06.89

1.020.1-2с/89 4-2 К37

Сетка С17; С18	Стандарт	Лист	Листов
	Д		1
ИТБЛЗНИИЭП			
И.контр.	Чкванова	06.89	

Формат А4

1.020.1-2с/89 В.4-2



Вид А



Арматура класса А III по ГОСТ 5701-82*
Технические требования см. 1.020.1-2с/89 4-2 тт

Поз.	Наименование	Кол.	Масса ед., кг	Масса сетки, кг
1	Φ8 А III, L = 2050	16	0,81	32,28
2	8 А III, L = 1850	3	0,73	
3	8 А III, L = 3560	9	1,41	
4	8 А III, L = 2950	2	1,09	
5	8 А III, L = 650	2	0,26	
6	8 А III, L = 450	8	0,16	
7	8 А III, L = 250	3	0,10	

разр.	Чкванова	Чели	08.89
Проект.	Бардакова	Чели	08.89
ГИП	Чкванова	Чели	08.89
И.контр.	Чкванова	Чели	08.89

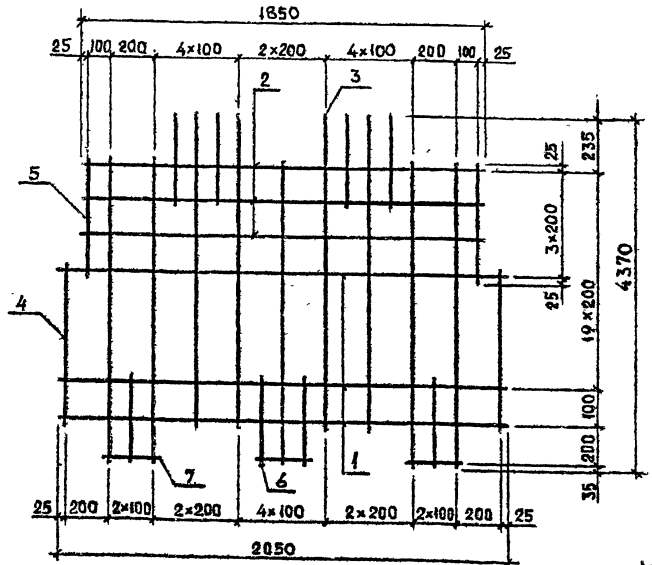
1.020.1-2с/89 4-2 К38

Сетка с19.

Стандарт	Лист	Листов
Р		1
ИТБИЗНИИЭП		

формат А3

1.020.1-2с/89 В.4-2



Вид А

← А



АРМАТУРА КЛАССА А III ПО ГОСТ 5781-82^б
ТЕХНИЧЕСКИЕ ТРЕБОВАНИЯ СМ. 1.020.1-2с/89 4-2 ТТ

Поз.	НАИМЕНОВАНИЕ	КОЛ.	МАССА ЕД., КГ	МАССА СЕТКИ, КГ
1	Ф8А III, L = 2050	19	0,81	37, 24
2	8А III, L = 1850	3	0,73	
3	8А III, L = 4160	9	1,64	
4	8А III, L = 3350	2	1,32	
5	8А III, L = 650	2	0,26	
6	8А III, L = 450	8	0,18	
7	8А III, L = 250	3	0,10	

РАЗРАБ.	ЧКВАНБА	В.К.	07.89
ПРОБЕРНА	БАРБАКАДЖЕ	В.К.	
ГМП	ЧКВАНБА	В.К.	07.89
И. КОНТР.	ЧКВАНБА	В.К.	07.89

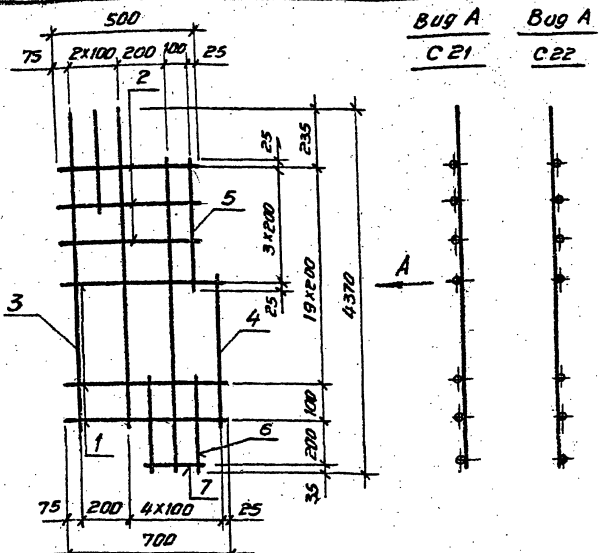
1.020.1-2с/89 4-2 К39

СЕТКА С20

Страна	Лист	Листов
Р		
ТБИЗНИИЭП		

СЕРМАТ 23

1.020.1-2с/89 В.4-2



Bug A Bug A
C 21 C 22

Марка сетки	Поз.	Наименование	Кол.	Масса, ед., кг	Масса сетки, кг
C21;C22	1	Ф8А III, L = 700	18	0,28	12,90
	2	8А III, L = 600	3	0,24	
	3	8А III, L = 4160	3	1,64	
	4	8А III, L = 3350	1	1,32	
	5	8А III, L = 650	1	0,26	
	6	8А III, L = 460	3	0,18	
	7	8А III, L = 250	1	0,10	

Арматура класса А III по ГОСТ 5781-82*
Технические требования см. 1.020.1-2с/89 4-2 ТТ

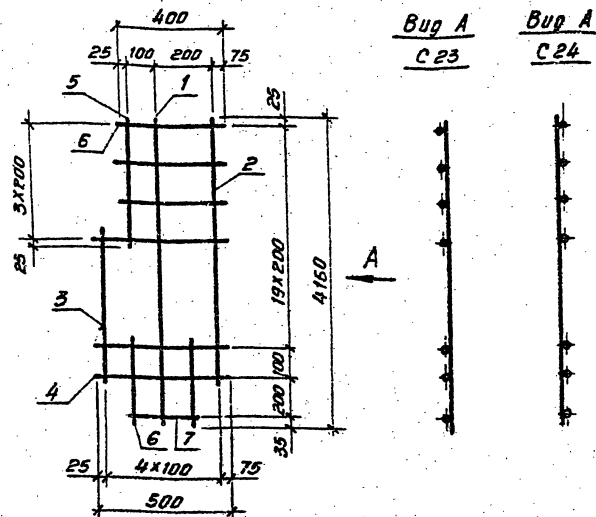
Разр. и Провер.	ЧКВанова	08.89
ГМП	ЧКВанова	08.89
Н.контр.	ЧКВанова	08.89

1.020.1-2с/89 4-2 К40

Сетка C21; C22

Страна	Лист	Листов
Р		1
ТБМЛ ЗНИИЭП		

Формат А4



Bug A Bug A
C 23 C 24

Марка сетки	Поз.	Наименование	Кол.	Масса, ед., кг	Масса сетки, кг
C23;C24	1	Ф8А III, L = 4160	1	1,64	9,32
	2	8А III, L = 3950	1	1,56	
	3	8А III, L = 3350	1	1,32	
	4	8А III, L = 500	18	0,20	
	5	8А III, L = 650	1	0,26	
	6	8А III, L = 400	5	0,16	
	7	8А III, L = 250	1	0,10	

Арматура класса А III по ГОСТ 5781-82*
Технические требования см. 1.020.1-2с/89 4-2 ТТ

Разр. и Провер.	ЧКВанова	08.89
ГМП	ЧКВанова	08.89
Н.контр.	ЧКВанова	08.89

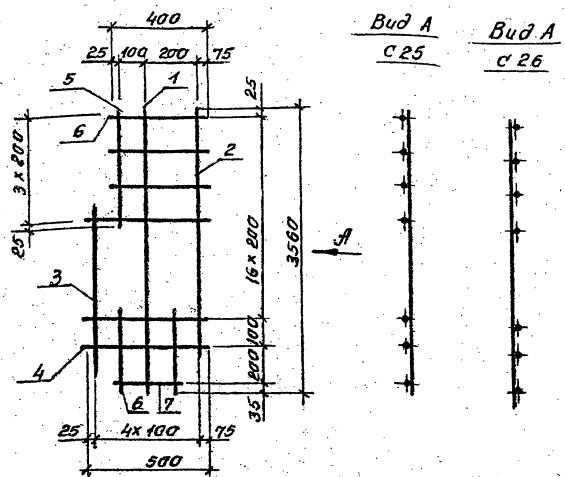
1.020.1-2с/89 4-2 К41

Сетка C23; C24

Страна	Лист	Листов
Р		1
ТБМЛ ЗНИИЭП		

1962-35 44 Формат А4

1.020.1-2с/89 В. 4-2



Вид А
с 25



Марка сетки	Пов.	Наименование	Кол.	Масса ед., кг.	Масса сетки, кг.
с 25; с 26	1	Ф 8 А III, L = 3560	1	1,41	8,02
	2	8 А III, L = 3350	1	1,32	
	3	8 А II, L = 2450	1	1,09	
	4	8 А III, L = 500	15	0,20	
	5	8 А III, L = 650	1	0,26	
	6	8 А III, L = 400	5	0,16	
	7	8 А III, L = 250	1	0,10	

Арматура класса А III по ГОСТ 5781-82*
Технические требования см. 1.020.1-2с/89 4-2 ТТ

разр. Чубанова	Сели	08.89
Провер. Бардакчиев	Сели	08.89
ПУП Чубанова	Сели	08.89

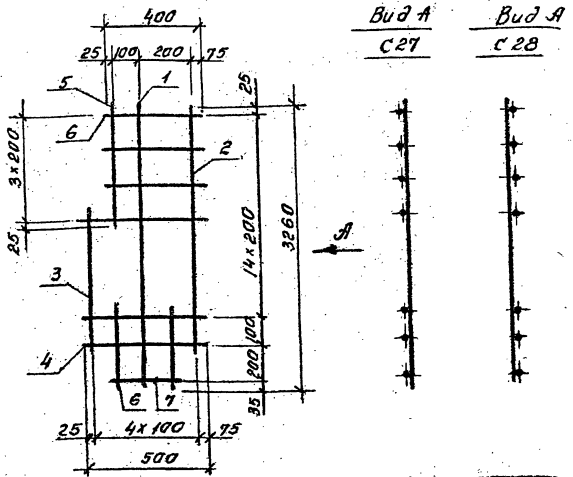
1.020.1-2с/89 4-2 К 42

Сетка с 25; с 26

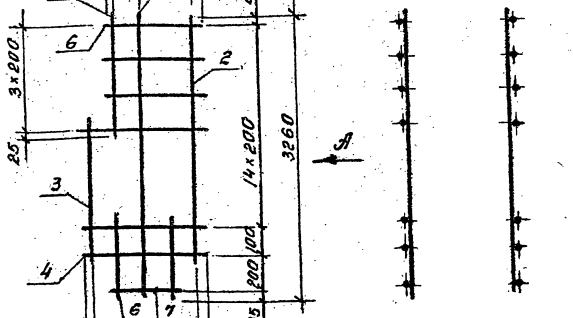
Стандарт	Лист	Листов
Р		1

ИТБЛЗНИИЭП

формат А4



Вид А
с 27



Марка сетки	Пов.	Наименование	Кол.	Масса ед., кг.	Масса сетки, кг.
с 27; с 28	1	Ф 8 А III, L = 3260	1	1,28	7,25
	2	8 А III, L = 3050	1	1,20	
	3	8 А III, L = 2450	1	0,97	
	4	8 А III, L = 500	13	0,20	
	5	8 А III, L = 650	1	0,26	
	6	8 А II, L = 400	5	0,16	
	7	8 А III, L = 250	1	0,10	

Арматура класса А III по ГОСТ 5781-82*
Технические требования см. 1.020.1-2с/89 4-2 ТТ

разр. Чубанова	Сели	08.89
Провер. Бардакчиев	Сели	08.89
ПУП Чубанова	Сели	08.89

1.020.1-2с/89 4-2 К 43

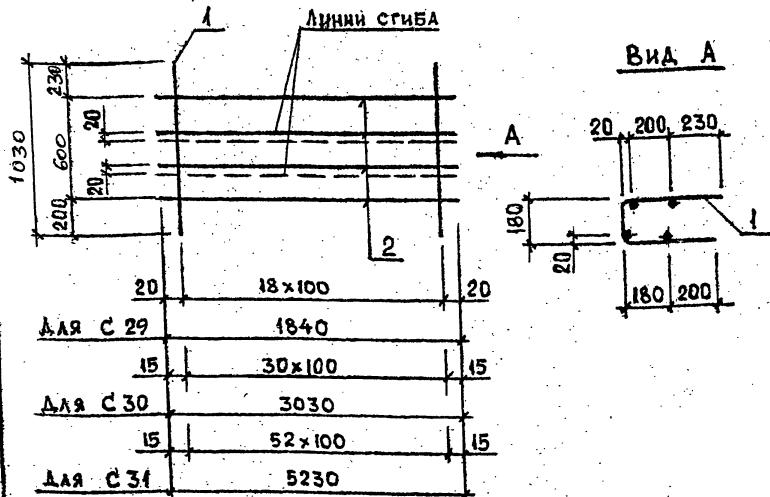
Сетка с 27; с 28

Стандарт	Лист	Листов
Р		1

ИТБЛЗНИИЭП

формат А4

1962-35



МАРКА СЕТКИ	ПОЗ.	НАИМЕНОВАНИЕ	КОЛ.	МАССА ЕД., КГ	МАССА СЕТКИ, КГ
С29	1	φ6AIII, L = 1030	19	0,23	6,01
	2	6AIII, L = 1840	4	0,41	
С30	1	φ6AIII, L = 1030	31	0,23	9,81
	2	6AIII, L = 3030	4	0,67	
С34	1	φ6AIII, L = 1030	53	0,23	16,83
	2	6AIII, L = 5230	4	1,16	

Арматура класса АIII по ГОСТ 5781-82*.
Технические требования см. 1.020.1-2с/89 4-2 ТТ

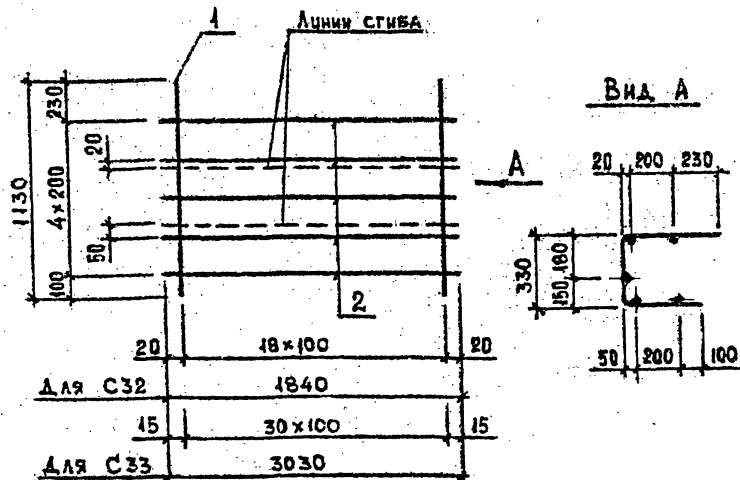
РАЗРАБ.	ЧКВАНАВА	02.59
ПРОВЕРИЛ	БАРБАКАДЗЕ	
ТИП	ЧКВАНАВА	02.29

1.020.1-2с/89 4-2 К44

СЕТКА
С29... С34

Страница	Лист	Листов
Р	1	1

ТбИЛЗНИИЭП



МАРКА СЕТКИ	ПОЗ.	НАИМЕНОВАНИЕ	КОЛ.	МАССА ЕД., КГ	МАССА СЕТКИ, КГ
С32	1	φ6AIII, L = 1130	19	0,25	6,00
	2	6AIII, L = 1840	6	0,41	
С33	1	φ6AIII, L = 1130	31	0,25	11,10
	2	6AIII, L = 3030	5	0,67	

Арматура класса АIII по ГОСТ 5781-82*.
Технические требования см. 1.020.1-2с/89 4-2 ТТ

РАЗРАБ.	ЧКВАНАВА	02.59
ПРОВЕРИЛ	БАРБАКАДЗЕ	
ТИП	ЧКВАНАВА	02.29

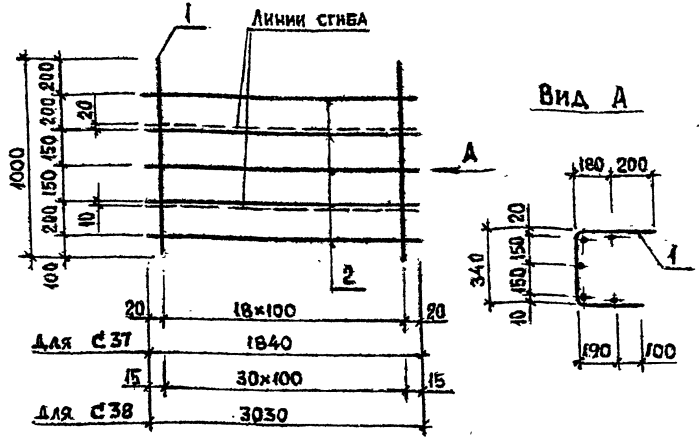
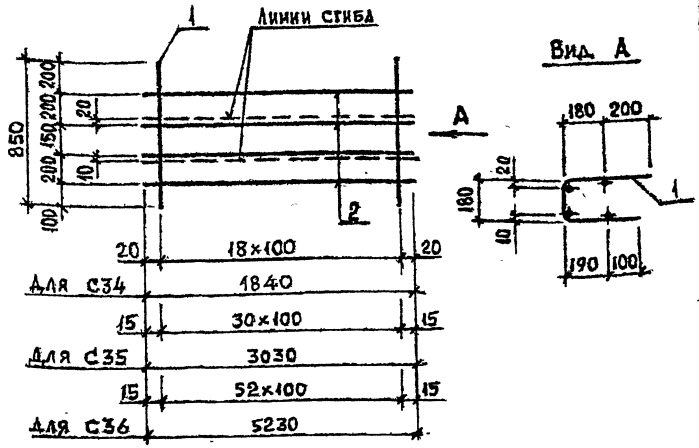
1.020.1-2с/89 4-2 К45

СЕТКА
С32, С33

Страница	Лист	Листов
Р	1	1

ТбИЛЗНИИЭП

1.020.1-2с/89 В.4-2



МАРКА СЕТКИ	ПОЗ	НАИМЕНОВАНИЕ	КОЛ.	МАССА ЕД., КГ	МАССА СЕТКИ, КГ
С34	1	φ6 AII, L = 850	19	0,19	5,25
	2	6 AII, L = 1840	4	0,41	
С35	1	φ6 AII, L = 850	31	0,19	8,57
	2	6 AII, L = 3030	4	0,67	
С36	1	φ6 AII, L = 850	53	0,19	14,71
	2	6 AII, L = 5230	4	1,16	

МАРКА СЕТКИ	ПОЗ	НАИМЕНОВАНИЕ	КОЛ.	МАССА ЕД., КГ	МАССА СЕТКИ, КГ
С37	1	φ6 AII, L = 1000	19	0,22	6,23
	2	6 AII, L = 1840	5	0,41	
С38	1	φ6 AII, L = 1000	31	0,22	10,17
	2	6 AII, L = 3030	5	0,67	

АРМАТУРА КЛАССА AII ПО ГОСТ 5781-82*
 ТЕХНИЧЕСКИЕ ТРЕБОВАНИЯ СМ. 1.020.1-2с/89 4-2 ТТ

АРМАТУРА КЛАССА AII ПО ГОСТ 5781-82*
 ТЕХНИЧЕСКИЕ ТРЕБОВАНИЯ СМ. 1.020.1-2с/89 4-2 К

РАЗРАБ. ЦИВАНОВА ЧИЛМ 02.89
 ПРОВЕРКА БАРБАКАДЗЕ
 ГИП ЦИВАНОВА ЧИЛМ 02.89

1.020.1-2с/89 4-2 К46

ИЗМ. ПРОЕКТА: _____

ИЗМ. КОНСТ. ЦИВАНОВА ЧИЛМ 02.89

СЕТКА
 С34... С36

Состав: Р Лист 1 Листов 1

ТБИЛЗНИИЭП

РАЗРАБ. ЦИВАНОВА ЧИЛМ 02.89
 ПРОВЕРКА БАРБАКАДЗЕ
 ГИП ЦИВАНОВА ЧИЛМ 02.89

1.020.1-2с/89 4-2 К47

ИЗМ. ПРОЕКТА: _____

ИЗМ. КОНСТ. ЦИВАНОВА ЧИЛМ 02.89

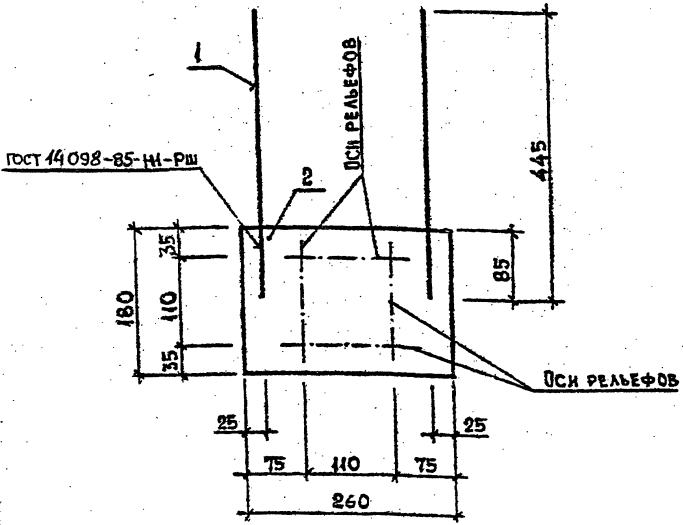
СЕТКА
 С37, С38

Состав: Р Лист 1 Листов 1

ТБИЛЗНИИЭП

1962-35

I.020.I-2с/89 В.4-2



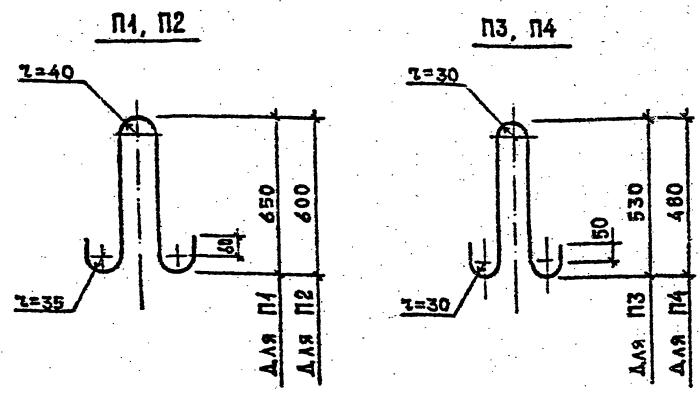
Поз	НАИМЕНОВАНИЕ	КОЛ	МАССА ЕД., КГ	МАССА ИЗДЕЛИЯ, КГ
1	∅12АIII, L=445	2	0,40	4,47
2	-10x180, L=260	1	3,67	

АРМАТУРА КЛАССА АIII ПО ГОСТ 5781-82*
ПОЛОСА ПО ГОСТ 103-76*

РАЗРАБ.	ЧКВАНАВА	ИЗМ.	0283
ПРОВЕРКА	БАРБАКАДЗЕ	ИЗМ.	
ТИП	ЧКВАНАВА	ИЗМ.	0283
И.КОНТР.	ЧКВАНАВА	ИЗМ.	0283

I.020.I-2с/89 4-2 К48

ИЗДЕЛИЕ ЗАКЛАДНОЕ
МН1
ТБИЛЗНИИЭП



МАРКА	НАИМЕНОВАНИЕ	МАССА, КГ
П1	∅22 АI, L=1630	4,86
П2	∅20 АI, L=1540	3,80
П3	∅18 АI, L=1340	2,68
П4	∅16 АI, L=1230	1,94

АРМАТУРА КЛАССА АI ПО ГОСТ 5781-82*

РАЗРАБ.	ЧКВАНАВА	ИЗМ.	0283
ПРОВЕРКА	БАРБАКАДЗЕ	ИЗМ.	
ТИП	ЧКВАНАВА	ИЗМ.	0283
И.КОНТР.	ЧКВАНАВА	ИЗМ.	0283

I.020.I-2с/89 4-2 К49

ПЕЛЯ
П1... П4

ТБИЛЗНИИЭП