

ТИПОВЫЕ КОНСТРУКЦИИ, ИЗДЕЛИЯ И УЗЛЫ ЗДАНИЙ И СООРУЖЕНИЙ

СЕРИЯ 1.020.1-2с/89

КОНСТРУКЦИИ КАРКАСА МЕЖВИДОВОГО ПРИМЕНЕНИЯ МНОГОЭТАЖНЫХ
ОБЩЕСТВЕННЫХ ЗДАНИЙ, ПРОИЗВОДСТВЕННЫХ И ВСПОМОГАТЕЛЬНЫХ ЗДАНИЙ
ПРОМЫШЛЕННЫХ ПРЕДПРИЯТИЙ ДЛЯ СТРОИТЕЛЬСТВА В РАЙОНАХ
СЕЙСМИЧНОСТЬЮ 7,8 И 9 БАЛЛОВ И В НЕСЕЙСМИЧЕСКИХ РАЙОНАХ,
С ИЗГОТОВЛЕНИЕМ ИЗДЕЛИЙ КАРКАСА В ЕДИНЫХ
ОПАЛУБОЧНЫХ ФОРМАХ

ВЫПУСК 3-2

РИГЕЛИ ДЛЯ ОПИРАНИЯ РЕБРИСТЫХ ПЛИТ ПЕРЕКРЫТИЙ ВЫСОТОЙ 400 ММ
И ПЛИТ ТИПА "ТТ"
РАБОЧИЕ ЧЕРТЕЖИ

1962-30

ТИПОВЫЕ КОНСТРУКЦИИ, ИЗДЕЛИЯ И УЗЛЫ ЗДАНИЙ И СООРУЖЕНИЙ

СЕРИЯ 1.020.1-2с/89

КОНСТРУКЦИИ КАРКАСА МЕЖВИДОВОГО ПРИМЕНЕНИЯ МНОГОЭТАЖНЫХ
ОБЩЕСТВЕННЫХ ЗДАНИЙ, ПРОИЗВОДСТВЕННЫХ И ВСПОМОГАТЕЛЬНЫХ ЗДАНИЙ
ПРОМЫШЛЕННЫХ ПРЕДПРИЯТИЙ ДЛЯ СТРОИТЕЛЬСТВА В РАЙОНАХ
СЕЙСМИЧНОСТЬЮ 7,8 И 9 БАЛЛОВ И В НЕСЕЙСМИЧЕСКИХ РАЙОНАХ,
С ИЗГОТОВЛЕНИЕМ ИЗДЕЛИЙ КАРКАСА В ЕДИНЫХ
ОПАЛУБОЧНЫХ ФОРМАХ

ВЫПУСК 3-2

РИГЕЛИ ДЛЯ ОПИРАНИЯ РЕБРИСТЫХ ПЛИТ ПЕРЕКРЫТИЙ ВЫСОТОЙ 300 ММ
И ПЛИТ ТИПА "ТТ"
РАБОЧИЕ ЧЕРТЕЖИ

РАЗРАБОТАНЫ ТЫШЕННИКОВ

ДИРЕКТОР ИНСТИТУТА

УЧ. КОНСТР. МЕСТ.

НАЧАЛЬНИК ОТДЕЛА

УЧ. ИНЖ. ПРОЕКТА

ПРИ УЧАСТИИ НИИСКЕ ГОССТРОЯ СССР

Тышенников
Тышеников
Савицкий

Н.А. ЗИДЕНРАШЕВИЧ

А.Г. ЧЕКОБАВА

Г.В. ТУГМАНДИСЕ

Н.А. КАПАНАДЗЕ

СОГЛАСОВАНО С ЦЕНСЕЙ ИМ. В.А. КУЧЕРЕНКО

ЗАМ. ДИРЕКТОРА

ЗАВ. ЛАБ. СЕЙСМО-
СТРОИТЕЛЬНЫХ КОНСТРУК-
ЦИЙ ЗДАНИЙ

СТ. НАУЧНЫЙ СОТР.

Савицкий
Савицкий

О.О. АИЦРЕВ

А.В. ЧЕРКАШИН

С.А. МИНАКОВ

УТВЕРЖДЕНЫ ГОСКОМАРХИТЕКТУРЫ

ПРИКАЗ ОТ 25.12.1989г. № 244

ВВЕДЕНЫ В ДЕЙСТВИЕ С 01.07.1990г.

ТБМЗНИКЭП, ПРИКАЗ № 174 ОТ 27.12.1989г.

Обозначение	Наименование	Стр.
I.020.I-2с/89 3-2	Содержание	2
ТИ	Технические требования	3
К1	Ригель 2Р6.3.83	8
К2	Ригель 2Р6.3.83	10
К3	Ригель 2Р6.3.53	12
К4	Ригель 2Р6.3.23	14
К5	Ригель 1Р6.3.83	16
К6	Ригель 1Р6.3.53	19
К7	Ригель 1Р6.3.23	21
К8	Ригель 1Р6Б.3.53	23
К9	Деталь 1	25
К10	Деталь 2	26
К11	Деталь 3	27
К12	Деталь 4	28
К13	Деталь 5.1	29
К14	Деталь 6	30
РС	Ведомость расхода стали на изделие	31

1020.1-2с/89 3-2		
РАЗРАБ.	КАХАДЗЕ	<i>Handwritten signature</i>
ПРОВЕР.	ХАСИЕВ	<i>Handwritten signature</i>
РЕЗ.ИЖ.	ХАСИЕВ	<i>Handwritten signature</i>
ГИП	БАЛАБАДЗЕ	<i>Handwritten signature</i>
ГЛА.ИЖ.	КАПАНАДЗЕ	<i>Handwritten signature</i>
НАЧ.ОТД.	ИРМАНАДЗЕ	<i>Handwritten signature</i>
И.КОНТР.	БАЛАБАДЗЕ	<i>Handwritten signature</i>
СОДЕРЖАНИЕ		ТбилЗНИИЭП

I. ОБЩАЯ ЧАСТЬ

I.1. Серия I.020.I-2с/89 вып. 3-2 содержит рабочие чертежи ригелей предназначенных для строительства многоэтажных производственных зданий в районах сейсмичности 7, 8 и 9 баллов и в несейсмических районах, с изготовлением ригелей в единичных опалубочных формах.

I.2. Состав серии, общие указания и номенклатура ригелей приведены в выпуске 0-0.

I.3. Пространственные и плоские каркасы приведены в выпуске 3-3.

I.4. Арматурные и закладные изделия приведены в выпуске 3-4.

I.5. При применении ригелей настоящего выпуска следует пользоваться рекомендациями, приведенными в выпуске 0-1 "Указания по применению изделий".

I.6. Технические требования по изготовлению и приемке ригелей приведены в выпуске 0-3 "Указания по заводской технологии изготовления изделий".

I.7. Указания по монтажу ригелей приведены в выпуске 0-4 "Указания по монтажу каркаса".

I.8. Ригели разработаны в соответствии с требованиями СНиП 2.03.11-85 "Бетонные и железобетонные конструкции", СНиП П-7-81 "Строительство в сейсмических районах", СНиП 2.01.07-85 "Нагрузки и воздействия", СНиП 3.03.01-87 "Несущие и ограждающие конструкции", СНиП 2.03.11-85 "Защита строительных конструкций от коррозии".

1020.1-2с/89 3-2 ТТ		
РАЗРАБ.	БАЛАБАДЗЕ	<i>Handwritten signature</i>
ПРОВЕР.	КАПАНАДЗЕ	<i>Handwritten signature</i>
ГИП	БАЛАБАДЗЕ	<i>Handwritten signature</i>
ГЛА.ИЖ.	КАПАНАДЗЕ	<i>Handwritten signature</i>
ЗАМ.НАЧ.	АНДРЕЕВ	<i>Handwritten signature</i>
НАЧ.ОТД.	ИРМАНАДЗЕ	<i>Handwritten signature</i>
И.КОНТР.	БАЛАБАДЗЕ	<i>Handwritten signature</i>
ТЕХНИЧЕСКИЕ ТРЕБОВАНИЯ		ТбилЗНИИЭП

2. ОБЛАСТЬ ПРИМЕНЕНИЯ

2.1. Ригели применяются для каркасов многоэтажных зданий, возводимых в обычных условиях и в районах сейсмичности, 7, 8 и 9 баллов в соответствии с главой СНиП II-7-81, в I-У ветровых районах СССР и I-УТ районах по весу снегового покрова в соответствии со СНиП 2.01.07-85.

2.2. Расчетная температура наружного воздуха - минус 40° .

2.3. Ригели предназначены для применения в условиях неагрессивной среды, а также слабо и среднеагрессивной газовой среды.

2.4. Предел огнестойкости ригелей - 2,0 часа в соответствии с "Руководством по определению пределов огнестойкости конструкций, пределов распространения огня по конструкциям и групп возгораемости материалов", разработанным ЦНИИСК им. Кучеренко и НИИЖБ Госстроя СССР.

2.5. Ригели относятся к 3 категории требования по трещиностойкости конструкций.

3. ТЕХНИЧЕСКАЯ ХАРАКТЕРИСТИКА ИЗДЕЛИЙ

3.1. Высота сечения ригелей принята 600 мм.

Ригели предназначены для установки в пролетах рам 9,0м; 6,0 и 3,0 м - в поперечном направлении и 6,0 м - в продольном и опираемая на них ребристые плиты и плиты типа ТТ высотой 300 мм.

3.2. Расчетные нагрузки на перекрытия (без учета собственного веса плит перекрытий) принята 4,0; 5,0; 6,0; 8,0; 10,0; 12,5; 16,0; 21,0 кН/м².

3.3. Поперечное сечение ригелей принято тавровое с полками для опирания панелей перекрытий. Верхние пропорные зоны ригелей предусмотрены оголенными с выступающими замкнутыми хомутами. Эти зоны после установки в них опорной продольной арматуры ригелей, установки хомутов в узле ригель-колонна и прокладки арматурных каркасов в швах между плитами перекрытий замоноличиваются тяжелым бетоном на мелком заполнителе класса В25.

Ригели на пролете 3,0 м разработаны с оголенной верхней зоной на всю длину.

3.4. По характеру работы и расположению в схеме здания ригели подразделяются на :

- ригели для двустороннего опирания плит в том числе и лестничного марша (тип 2Р);
- торцевые ригели и для одностороннего опирания плит, в том числе и лестничного марша (тип 1Р);
- продольные ригели для одностороннего опирания плит и лестничного марша (тип 1РП).

3.5. Номенклатура ригелей данного выпуска состоит из изделий без предварительного напряжения и с предварительным напряжением арматуры. Предварительно напряженными являются ригели для пролета 9,0 м - одноплочные и двухплочные.

3.6. В качестве предварительно-напрягаемой рабочей арматуры приняты:

- сталь стержневая термически упрочненная периодического профиля класса Ат-У по ГОСТ 10884-81^Х.
- сталь стержневая горячекатанная периодического профиля класса А-IV по ГОСТ 5781-82^Х.

1020.1-26/89. В.3-2.

Имя, № докум. Подпись и дата Взам. инв. №



В зданиях со слабо и среднеагрессивной газовой средой следует применять ригели с напрягаемой рабочей арматурой из стали класса А-IV. В этих ригелях возможно заменить арматуру А-IV на арматуру Ат-УХК с соответствующим изменением диаметра.

Ненапрягаемая арматура принята из стали класса А-I и А-III по ГОСТ 5781-82^х и Вр-I по ГОСТ 6727-80^х.

Армирование ригелей предусмотрено сварными пространственными каркасами, сетками и закладными изделиями.

Принятое армирование ригелей и соответствующие индексы несущих способностей см. таблицу I.

3.7. Предварительное напряжение арматуры предусмотрено осуществлять электротермическим способом с передачей усилий на упоры. Величины предварительного напряжения в арматуре *б_{пр}* контролируемого напряжения в арматуре перед бетонированием *б_п* и передаточная прочность бетона приведены в таблице 2. Отпуск арматуры следует проводить плавно. Мгновенная передача усилия не допускается.

Длина напрягаемых стержней дана без учета длины выпусков для захватов. Длину заготовок следует определить с учетом захватных приспособлений применяемых на заводах.

3.8. Ригели изготавливаются из бетонов классов В25, В35.

3.9. Для крепления ребристых плит перекрытий к ригелям каркаса в последних следует предусмотреть установку закладных изделий МН4.

Для этого необходимо при конкретном проектировании, исходя из планов раскладки ребристых панелей, определить привязку МН4 и привести их раскладку на опалубочных чертежах (детали установки МН4 приведены в документах К10; К11 и К14).

Для установки на ригели плит типа "ТТ" в покрытиях заловки помещений необходимо предусматривать установку дополнительных закладных изделий по верхней грани "горба" ригелей согласно монтажным узлам, приведенным в выпуске 6-I, и документам К6, К7 приведенным в выпуске 0-I часть 2.

3.10. Ригели рассчитаны на усилия, полученные из расчетов рам на основные и особые сочетания нагрузок в соответствии со СНиП 2.03.01-84 "Бетонные и железобетонные конструкции" и СНиП П-7-81 "Строительство в сейсмических районах" и СНиП 2.01.07-85 "Нагрузки и воздействия".

3.11. Для распалубки и монтажа ригелей предусмотрены монтажные петли по серии I.400-9 "Унифицированные строповочные петли для подма сборных железобетонных конструкций зданий и сооружений промышленных предприятий".

4. ТЕХНИЧЕСКИЕ ТРЕБОВАНИЯ

4.1. Ригели должны изготавливаться в соответствии с рабочими чертежами данного выпуска и требованиями ГОСТ 13015.0-83.

4.2. Ригели должны удовлетворять требованиям ГОСТ 13015.0-83, ГОСТ 21778-81, ГОСТ 21779-82 и ГОСТ 21780-83 по прочности, жесткости и трещиностойкости, по показателям фактической прочности бетона, по качеству материалов, применяемых при изготовлении бетона, по морозостойкости и водонепроницаемости бетона, к арматурным стали, арматурным и закладным изделиям, а также к точности изготовления, качеству поверхностей, к внешнему виду конструкций.

I.020.1-26/89 3-2 ТТ

4.3. Прочность бетона должна соответствовать проектному классу бетона по прочности на сжатие, назначенной при расчете ригелей в зависимости от их несущей способности.

4.5. Бетон по морозостойкости и водонепроницаемости должен соответствовать маркам, назначаемым в конкретных проектах зданий, согласно СНиП 2.03.01-84 и СНиП 2.03.11-85, в зависимости от режима эксплуатации и климатических условий района строительства.

4.6. Значение нормируемой отпускной прочности бетона должно быть не менее 70% от класса бетона по прочности на сжатие в теплый период года и не менее 90% - в холодный период года, в соответствии с ГОСТ 13015.0-83.

4.7. Правила приемки, маркировки ригелей, методы испытаний и контроля качества изделий должны соответствовать требованиям ГОСТ 13015.1-81, ГОСТ 13015.2-81, ГОСТ 13015.3-81.

4.8. Транспортировка и складирование ригелей следует производить в соответствии с требованиями ГОСТ 13015.4-84 и серии 1.020.1-2с/89, вып. 0-4 "Указания по монтажу каркаса"

4.9. Все выпуски арматуры при складировании и транспортировке должны быть защищены от повреждений и коррозии в соответствии со СНиП 2.03.11-85.

Перед монтажом выпуски арматуры должны быть очищены от грязи и ржавчины и выправлены до проектного положения.

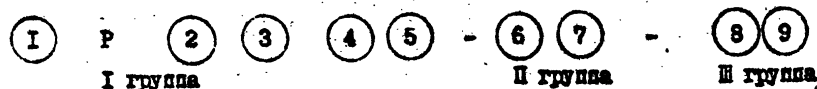
Все нижние и боковые поверхности ригелей должны быть ровными и гладкими, не требующими дополнительной обработки.

4.10. К серийному изготовлению ригелей разрешается приступать после проведения контрольных испытаний согласно ГОСТ 8829-85 неразрушающим методом.

4.11. Ригели, предназначенные для эксплуатации в слабо и средне-агрессивной газовой среде должны удовлетворять требованиям СНиП П-28-73^А.

3. МАРКИРОВКА РИГЕЛЕЙ

3.1. Маркировка ригелей принята в соответствии с ГОСТ 23009-78 и состоит из буквенно-цифровых групп разделенных дефисом:



Первая группа:

I - два ригеля характеризующий поперечное сечение

I - однолопастный

2 - двухлопастный

P - наименование изделия - ригель

2 - дополнительная характеристика ригеля

II - продольная

3 - высота сечения ригеля, в дециметрах,

6 - 600 мм

4 - глубина подрезки для опирания вниз верха ригеля в дециметрах,

3 - 300 мм

Имя, № подл. Подпись, дата, табл. №

Таблица I

Ригели	Индекс несущей способности	Нижняя продольная арматура
БЕЗ ПРЕДВАРИТЕЛЬНОГО НАПРЯЖЕНИЯ	1	2Ф20АШ
	2	2Ф25АШ
	3	2Ф28АШ
	4	2Ф32АШ
	5	2Ф28АШ+2Ф25АШ
	6	2Ф32АШ+2Ф25АШ
	7	4Ф32АШ
	8	2Ф32АШ ^х
ПРЕДВАРИТЕЛЬНО НАПРЯЖЕННЫЕ	1	2Ф28АШ 2Ф12АТУ
	2	2Ф32АШ 2Ф12АТУ
	4	2Ф32АШ 2Ф18АТУ
	5	2Ф32АШ 2Ф20АТУ
	7	2Ф32АШ 4Ф18АТУ
	8	2Ф32АШ 4Ф20АТУ
	10	2Ф32АШ 6Ф20АТУ
	1	2Ф32АШ+2Ф18АТУ
	2	2Ф32АШ+2Ф20АТУ
	3	2Ф32АШ+4Ф18АТУ
	4	2Ф32АШ+4Ф22АТУ
	5	2Ф32АШ+6Ф20АТУ
	6	2Ф32АШ+6Ф22АТУ
	7	2Ф32АШ+8Ф22АТУ

х - отличие от индекса "4" по поперечной арматуре

5 - длина ригеля, в дециметрах

Вторая группа:

6 - индекс несущей способности ригеля от I до IO - см. табл. I

7 - класс стали напрягаемой арматуры

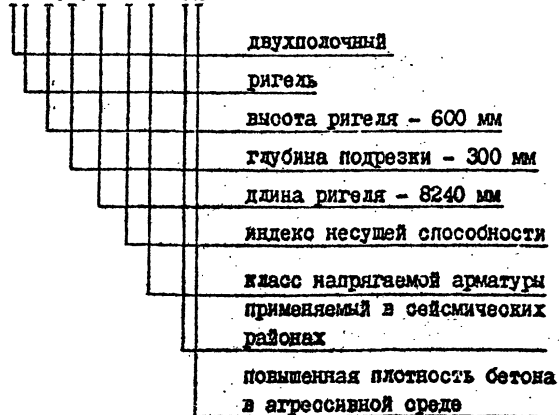
III группа

8 - индекс "с" - ригель применяемый в сейсмических районах.

9 - В третью группу также включаются дополнительные характеристики, отражающие особые условия применения изделий, как например, стойкость к воздействию агрессивной среды, конструктивные особенности, наличие дополнительных закладных изделий и т.д.

Пример маркировки ригеля:

2Р 6.3.83-5АТУ-СП



I.020.I-2c/89 3-2 TT

Таблица 2

Марка ригеля	Класс бетона	Переда- точная проч- ность бетона	Предвари- тельное напряже- ние арматуры	Допусти- мое отд- лонение предва- ритель- ного на- пряжения арматуры	Контроль- руемое напряже- ние в ар- матуре перед бетониро- ванием
		R_{bp}	σ_{sp}	ρ	σ_n
МПа					
2P 6.3.83-2ATY-C 2P 6.3.83-5ATY-C 2P 6.3.83-7ATY-C 2P 6.3.83-8ATY-C 2P 6.3.83-10ATY-C 2P 6.3.83-4ATY-C 2P 6.3.83-5ATY-C 2P 6.3.83-6ATY-C 2P 6.3.83-7ATY-C	B35	28	530	70	460
1P 6.3.83-1ATY-C 1P 6.3.83-2ATY-C 1P 6.3.83-4ATY-C 1P 6.3.83-1ATY-C 1P 6.3.83-2ATY-C 1P 6.3.83-3ATY-C					

1.020.1-2с/89 В.3-2

Лист № докум. Переск. и дата. Взам. инв. №

1.020.1-2с/89 3-2 ТТ

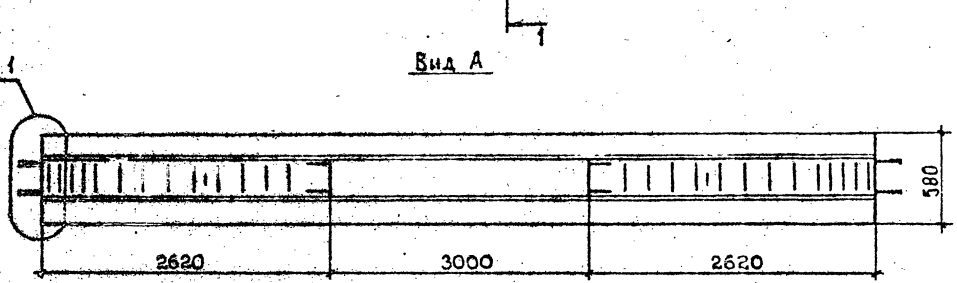
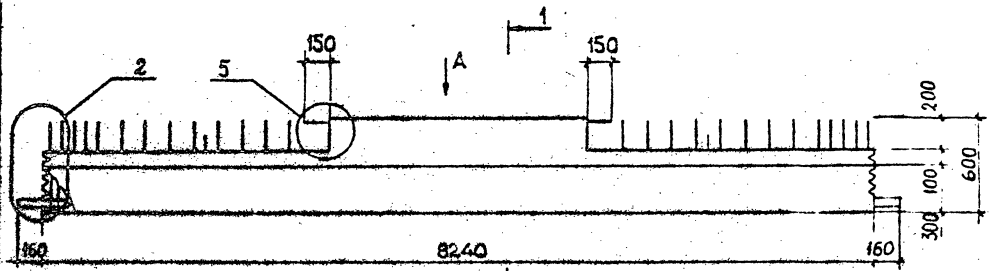
Лист

6

Контроль

Формат А3

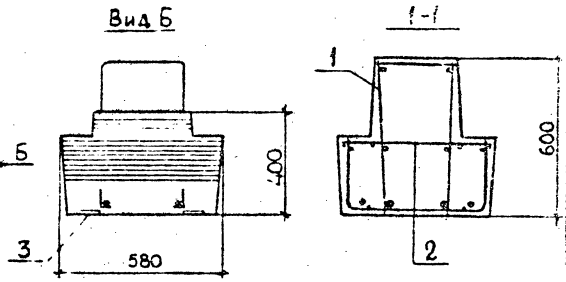
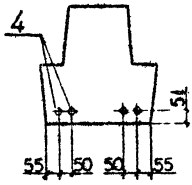
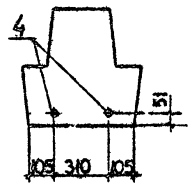
И. 020.1-2с/89 В. 3-2



РАСПОЛОЖЕНИЕ НАПРЯГАЕМОЙ АРМАТУРЫ

В РИГЕЛЯХ

- | | | |
|-----------------|-----------------|---------------|
| 2P6.3.83-2ATV-C | 2P6.3.83-7ATV-C | 2P6.3.83-7ATV |
| 2P6.3.83-5ATV-C | 2P6.3.83-8ATV-C | 2P6.3.83-8ATV |
| 2P6.3.83-2ATV | 2P6.3.83-4ATV-C | 2P6.3.83-4ATV |
| 2P6.3.83-5ATV | | |



МАРКА	МАССА, Т	КЛАСС БЕТОНА	ОБЪЕМ БЕТОНА, М ³	РАСХОД СТАЛИ, КГ
2P6.3.83-2ATV-C	4,5	B35	1,6	280,8
2P6.3.83-5ATV-C				306,8
2P6.3.83-7ATV-C				331,6
2P6.3.83-8ATV-C				347,4
2P6.3.83-4ATV-C				364,5
2P6.3.83-2ATV				263,4
2P6.3.83-5ATV				289,4
2P6.3.83-7ATV				314,2
2P6.3.83-8ATV				330,0
2P6.3.83-4ATV				347,1

ТЕХНИЧЕСКИЕ ТРЕБОВАНИЯ см. И.020.1-2с/89 3-2-ТТ.
 ДЕТАЛИ 1, 2, 5 см. И.020.1-2с/89 3-2 К9, К10, К13
 СПЕЦИФИКАЦИЮ см. ЛИСТ 2,3
 НАПРЯГАЕМАЯ АРМАТУРА КЛАССА АТV ПО ГОСТ 10884-81*,
 КЛАССА АIV ПО ГОСТ 5781-82*.

РАЗРАБ.	КАХАДЗЕ	
ПРОВЕРКА	ХАСИЕВ	
ГИП	БАЛАБАДЗЕ	
ЛА. И НК.	КАПАНАДЗЕ	
НАЧ. ОТД.	ГУРМАНАДЗЕ	
И. КОНТР.	БАЛАБАДЗЕ	

И.020.1-2с/89 3-2 К1

РИГЕЛЬ 2P6.3.83

СЛОВАРИ	ЛИСТ	ВСТАВКА
Р	1	3
ТБИЛЗНИИЭГ		

I.020.I-2с/89 В. 3-2

МАРКА РИГЕЛЯ	Поз	МАРКА АРМАТУРНОГО ИЗДЕЛИЯ	КОЛ	МАССА, КГ		ОБОЗНАЧЕ- НИЕ ДОКУ- МЕНТА
				1 шт.	Всего	
2Р6.3.83-2АγV-С	1	КП106с	1	247,88	247,88	В.3-3 К27
	2	С13	4	2,50	10,00	В.3-4 К7
	3	МН10	4	2,06	8,24	К32
	4	Φ12 АγV, L=8240	2	7,32	14,64	Б4
				Итого	280,8	
2Р6.3.83-5АγV-С	1	КП106с	1	247,88	247,88	В.3-3 К27
	2	С13	4	2,50	10,00	В.3-4 К7
	3	МН10	4	2,06	8,24	К32
	4	Φ20 АγV, L=8240	2	20,32	40,64	Б4
				Итого	306,8	
2Р6.3.83-7АγV-С	1	КП106с	1	247,88	247,88	В.3-3 К27
	2	С13	4	2,50	10,00	В.3-4 К7
	3	МН10	4	2,06	8,24	К32
	4	Φ18 АγV, L=8240	4	16,38	65,52	Б4
				Итого	331,6	
2Р6.3.83-8АγV-С	1	КП106с	1	247,88	247,88	В.3-3 К27
	2	С13	2	2,50	10,00	В.3-4 К7
	3	МН10	4	2,06	8,24	К32
	4	Φ20 АγV, L=8240	4	20,32	81,28	Б4
				Итого	347,4	
2Р6.3.83-4 АIV-С	1	КП106с	1	247,88	247,88	В.3-3 К27
	2	С13	4	2,50	10,00	В.3-4 К7
	3	МН10	4	2,06	8,24	К32
	4	Φ22 АIV, L=8240	4	24,59	98,36	Б4
				Итого	364,5	

I.020.I-2с/89 3-2 К1

Лист

2

ФОРМАТ А4

МАРКА РИГЕЛЯ	Поз	МАРКА АРМАТУРНОГО ИЗДЕЛИЯ	КОЛ	МАССА, КГ		ОБОЗНАЧЕ- НИЕ ДОКУ- МЕНТА
				1 шт.	Всего	
2Р6.3.83-2АγV	1	КП106	1	230,48	230,48	В.3-3 К124
	2	С13	4	2,50	10,00	В.3-4 К7
	3	МН10	4	2,06	8,24	К32
	4	Φ12 АγV, L=8240	2	7,32	14,64	Б4
				Итого	263,4	
2Р6.3.83-5АγV	1	КП106	1	230,48	230,48	В.3-3 К124
	2	С13	4	2,50	10,00	В.3-4 К7
	3	МН10	4	2,06	8,24	К32
	4	Φ20 АγV, L=8240	2	20,32	40,64	Б4
				Итого	289,4	
2Р6.3.83-7АγV	1	КП106	1	230,48	230,48	В.3-3 К124
	2	С13	4	2,50	10,00	В.3-4 К7
	3	МН10	4	2,06	8,24	К32
	4	Φ18 АγV, L=8240	4	16,38	65,52	Б4
				Итого	314,2	
2Р6.3.83-8АγV	1	КП106	1	230,48	230,48	В.3-3 К124
	2	С13	4	2,50	10,00	В.3-4 К7
	3	МН10	4	2,06	8,24	К32
	4	Φ20 АγV, L=8240	4	20,32	81,28	Б4
				Итого	330,0	
2Р6.3.83-4 АIV	1	КП106	1	230,48	230,48	В.3-3 К124
	2	С13	4	2,50	10,00	В.3-4 К7
	3	МН10	4	2,06	8,24	К32
	4	Φ22 АIV, L=8240	4	24,59	98,36	Б4
				Итого	347,1	

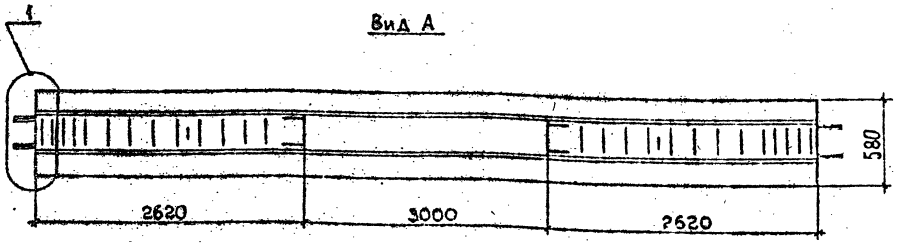
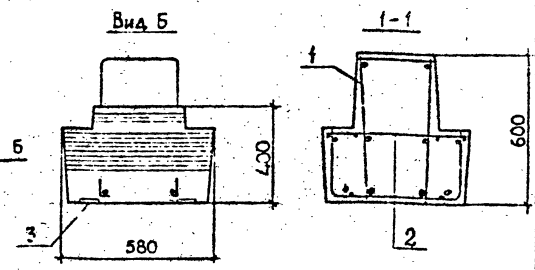
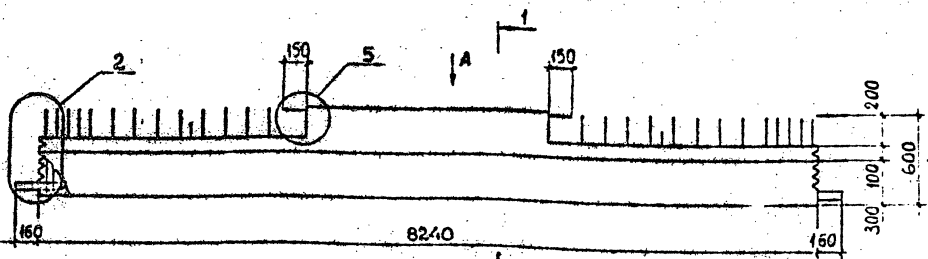
I.020.I-2с/89 3-2 К1

Лист

3

ФОРМАТ А4

I.020.1-2с/89 В. 3-2

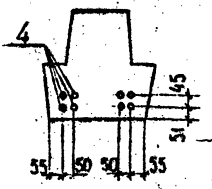
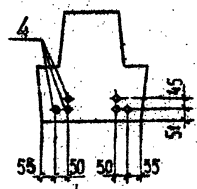


**РАСПОЛОЖЕНИЕ НАПРЯГАЕМОЙ АРМАТУРЫ
В РИГЕЛЯХ**

- | | | |
|------------------|----------------|-----------------|
| 2P6.3.83-10AIV-C | 2P6.3.83-10AIV | 2P6.3.83-7AIV-C |
| 2P6.3.83-5AIV-C | 2P6.3.83-5AIV | 2P6.3.83-7AIV |
| 2P6.3.83-6AIV-C | 2P6.3.83-6AIV | |

МАРКА	МАССА Т	КЛАСС БЕТОНА	ОБЪЕМ БЕТОНА М ³	РАСХОД СТАЛИ, КГ
2P6.3.83-10AIV-C	4,5	B35	1,8	398,4
2P6.3.83-5AIV-C				388,0
2P6.3.83-6AIV-C				424,9
2P6.3.83-7AIV-C				473,2
2P6.3.83-10AIV				384,7
2P6.3.83-5AIV				370,6
2P6.3.83-6AIV				404,5
2P6.3.83-7AIV				455,8

ТЕХНИЧЕСКИЕ ТРЕБОВАНИЯ СМ. I.020.1-2с/89 3-2-ТТ.
ДЕТАЛИ 1, 2, 3 СМ. I.020.1-2с/89 3-2 К9, К10, К13
СПЕЦИФИКАЦИЮ СМ. ЛИСТ 2.3.
НАПРЯГАЕМАЯ АРМАТУРА КЛАССА AIV ПО ГОСТ 10884-81*,
КЛАССА AIV ПО ГОСТ 5781-82*



ИНЖЕНЕРЫ, ПОСЛЕ И ДАТА ВЗАИМ. ВПЕЧАТ.

РАЗРАБ.	КАЛАШЕ	КА
ПРОВЕРКА	ХАСИЕВ	Х
ГМР	БАЛАБАДЗЕ	БЗ
Г.А. В.И.Х.	КАПАНАДЗЕ	КА
НАЧ. ОТД.	ТУРМАНДЗЕ	
И. КОНТР.	БАЛАБАДЗЕ	КА

I.020.1-2с/89 3-2 К2

РИГЕЛЬ 2P6.3.83

Степень	Лист	Листов
Р	1	3
ТБИЛЗНИИЭП		

I.020.1-2с/89 В. 3-2

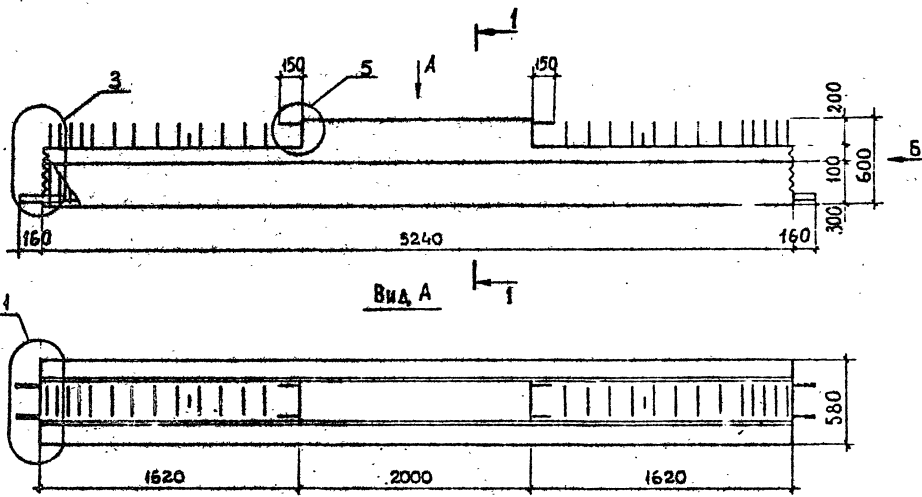
МАРКА РИГЕЛЯ	Поз.	МАРКА АРМАТУРНОГО ИЗДЕЛИЯ	КОЛ.	МАССА, КГ		ОБОЗНАЧЕ НИЕ ДОКУ- МЕНТА
				1 шт.	Всего	
2Р6.3.83-10АТV-С	1	КП107с	1	256,16	256,16	В.3-3 К27
	2	С13	4	2,50	10,00	В.3-4 К7
	3	МН11	4	2,58	10,32	К32
	4	Ф20АТV, L=8240	6	20,32	121,92	Б.4
				Итого	398,4	
2Р6.3.83-5АIV-С	1	КП106с	1	247,88	247,88	В.3-3 К27
	2	С13	4	2,50	10,00	В.3-4 К7
	3	МН10	4	2,06	8,24	К32
	4	Ф20АIV, L=8240	6	20,32	121,92	Б.4
				Итого	388,0	
2Р6.3.83-6АIV-С	1	КП107с	1	256,16	256,16	В.3-3 К27
	2	С13	4	2,50	10,00	В.3-4 К7
	3	МН10	4	2,06	8,24	К32
	4	Ф22АIV, L=8240	6	24,59	147,54	Б.4
				Итого	421,9	
2Р6.3.83-7АIV-С	1	КП107с	1	256,16	256,16	В.3-3 К27
	2	С13	4	2,50	10,00	В.3-4 К7
	3	МН11	4	2,58	10,32	К32
	4	Ф22АIV, L=8240	8	24,59	196,72	Б.4
				Итого	473,2	
2Р6.3.83-10АТV	1	КП107	1	238,76	238,76	В.3-3 К124
	2	С13	4	2,50	10,00	В.3-4 К7
	3	МН11	4	2,58	10,32	К32
	4	Ф20АТV, L=8240	6	20,32	121,92	Б.4
				Итого	381,0	
1.020.1-2с/89 3-2 К2						Лист
						2

ФОРМАТ А4

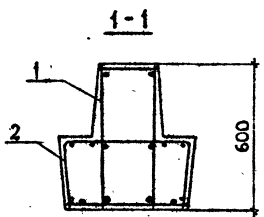
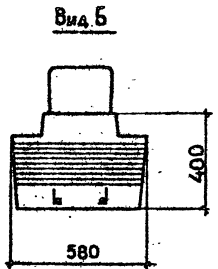
МАРКА РИГЕЛЯ	Поз.	МАРКА АРМАТУРНОГО ИЗДЕЛИЯ	КОЛ.	МАССА, КГ		ОБОЗНАЧЕ НИЕ ДОКУ- МЕНТА
				1 шт.	Всего	
2Р6.3.83-5АIV	1	КП106	1	230,48	230,48	В.3-3 К124
	2	С13	4	2,50	10,00	В.3-4 К7
	3	МН10	4	2,06	8,24	К32
	4	Ф20АIV, L=8240	6	20,32	121,92	Б.4
				Итого	370,6	
2Р6.3.83-6АIV	1	КП107	1	238,76	238,76	В.3-3 К124
	2	С13	4	2,50	10,00	В.3-4 К7
	3	МН10	4	2,06	8,24	К32
	4	Ф22АIV, L=8240	6	24,59	147,54	Б.4
				Итого	404,5	
2Р6.3.83-7АIV	1	КП107	1	238,76	238,76	В.3-3 К124
	2	С13	4	2,50	10,00	В.3-4 К7
	3	МН11	4	2,58	10,32	К32
	4	Ф22АIV, L=8240	8	24,59	196,72	Б.4
				Итого	455,8	
1.020.1-2с/89 3-2 К2						Лист
						3

ФОРМАТ А4

1.020.1-2с/89 В. 3-2.



МАРКА	МАССА, Т	КЛАСС БЕТОНА	ОБЪЕМ БЕТОНА, М ³	РАСХОД СТАЛИ, КГ
2Р6.3.53-2-с	2,8	В 25	4,1	131,4
2Р6.3.53-3-с				142,3
2Р6.3.53-4-с				158,7
2Р6.3.53-5-с				173,7
2Р6.3.53-6-с				190,1
2Р6.3.53-7-с				214,0
2Р6.3.53-2				121,2
2Р6.3.53-3				132,2
2Р6.3.53-4				148,6
2Р6.3.53-5				163,1
2Р6.3.53-6	179,5			
2Р6.3.53-7	203,2			



ТЕХНИЧЕСКИЕ ТРЕБОВАНИЯ СМ. 1.020.1-2с/89 3-2-ТТ.
ДЕТАЛИ 1, 3, 5 СМ. 1.020.1-2с/89 3-2 К9, КИ, КИЗ.
СПЕЦИФИКАЦИЮ СМ. ЛИСТ 2.3.

ИЗДАНИЕ 1.020.1-2с/89 В. 3-2.

РАЗРАБ.	КАХАДЗЕ	КАК
ПРОВЕРКА	ХАСНОВ	
ТИП	БАЛВАДЗЕ	
ТА. ИМУ.	КАПАНАДЗЕ	
НАЧ. ОТА	ГУРМАНАДЗЕ	
И. ХОНТ.	БАЛВАДЗЕ	

1.020.1-2с/89 3-2 КЗ		
Ригель 2Р6.3.53	Страницы	Листы
	Р	1 3
ТБИЛЗНИИЭП		

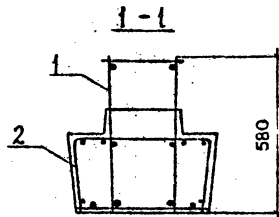
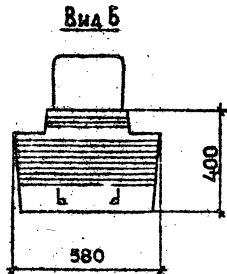
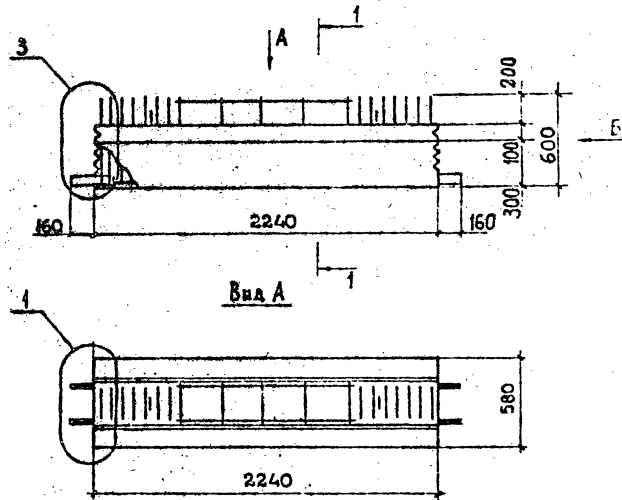
МАРКА РИГЕЛЯ	Поз.	МАРКА АРМАТУРНОГО ИЗДЕЛИЯ	КОЛ.	МАССА, кг		ОБОЗНАЧЕНИЕ ДОКУМЕНТА
				1 шт.	Всего	
2Р6.3.53-2-С	1	КП109с	1	120,78	120,78	В.3-3 К28
	2	С10	4	2,65	10,60	В.3-4 К5
				Итого	131,4	
2Р6.3.53-3-С	1	КП110с	1	131,70	131,70	В.3-3 К28
	2	С10	4	2,65	10,60	В.3-4 К5
				Итого	142,3	
2Р6.3.53-4-С	1	КП112с	1	148,14	148,14	В.3-3 К28
	2	С10	4	2,65	10,60	В.3-4 К5
				Итого	158,7	
2Р6.3.53-5-С	1	КП111с	1	163,10	163,10	В.3-3 К28
	2	С10	4	2,65	10,60	В.3-4 К5
				Итого	173,7	
2Р6.3.53-6-С	1	КП113с	1	179,54	179,54	В.3-3 К28
	2	С10	4	2,65	10,60	В.3-4 К5
				Итого	190,1	
2Р6.3.53-7-С	1	КП108с	1	203,40	203,40	В.3-3 К28
	2	С10	4	2,65	10,60	В.3-4 К5
				Итого	214,0	
2Р6.3.53-2	1	КП109	1	110,64	110,64	В.3-3 К125
	2	С10	4	2,65	10,60	В.3-4 К5
				Итого	121,2	
2Р6.3.53-3	1	КП110	1	121,56	121,56	В.3-3 К125
	2	С10	4	2,65	10,60	В.3-4 К5
				Итого	132,2	
						Лист
1.020.1-2с/89 3-2 К3						2

МАРКА РИГЕЛЯ	Поз.	МАРКА АРМАТУРНОГО ИЗДЕЛИЯ	КОЛ.	МАССА, кг		ОБОЗНАЧЕНИЕ ДОКУМЕНТА
				1 шт.	Всего	
2Р6.3.53-4	1	КП 112	1	138,00	138,00	В.3-3 К125
	2	С10	4	2,65	10,60	В.3-4 К5
				Итого	148,6	
2Р6.3.53-5	1	КП 111	1	152,50	152,50	В.3-3 К125
	2	С10	4	2,65	10,60	В.3-4 К5
				Итого	163,1	
2Р6.3.53-6	1	КП 113	1	168,94	168,94	В.3-3 К125
	2	С10	4	2,65	10,60	В.3-4 К5
				Итого	179,5	
2Р6.3.53-7	1	КП 108	1	192,64	192,64	В.3-3 К125
	2	С10	4	2,65	10,60	В.3-4 К5
				Итого	203,2	
						Лист
1.020.1-2с/89 3-2 К3						3

Имя, Фамилия, Подпись и дата

Имя, Фамилия, Подпись и дата

1.020.1-2с/89 В. 3-2



МАРКА	МАССА, Т	КЛАСС БЕТОНА	ОБЪЕМ БЕТОНА, М ³	РАСХОД СТАЛИ, КГ
2Р6.3.23-1-С	1.1	В25	0,44	56,3
2Р6.3.23-2-С				63,3
2Р6.3.23-3-С				68,4
2Р6.3.23-4-С				76,0
2Р6.3.23-1				49,7
2Р6.3.23-2				56,7
2Р6.3.23-3				61,8
2Р6.3.23-4				69,4

ТЕХНИЧЕСКИЕ ТРЕБОВАНИЯ СМ. 1.020.1-2с/89 3-2-ТТ.
ДЕТАЛИ 1,3 СМ. 1.020.1-2с/89 3-2 К9, КН.
СПЕЦИФИКАЦИЮ СМ. ЛИСТ 2.

ИЗДАНИЕ, ПОДП. И ДАТА ВВЕДЕНИЯ

РАЗРАБ.	КАХАДЗЕ	Кав
ПРОВЕРКА	ХАСИЕВ	Х
ГИП	БАЛАБАДЗЕ	Б
ГЛ. ИНЖ.	КАПАНАДЗЕ	К
НАЧ. ОТ.	ПЕРМАЧАДЗЕ	П
КОНТР.	БАЛАБАДЗЕ	Б

1.020.1-2с/89 3-2 К4		
Ригель 2Р6.3.23	Стенка	Лист
	Р	1 2
ТбилЗНИИЭП		

I. 020.1-2с/89 В. 3-2

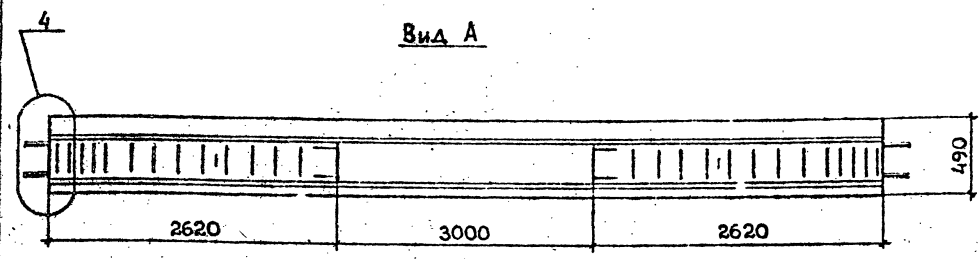
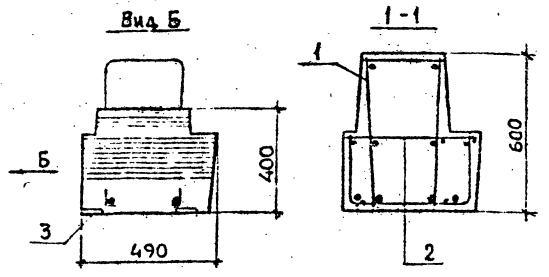
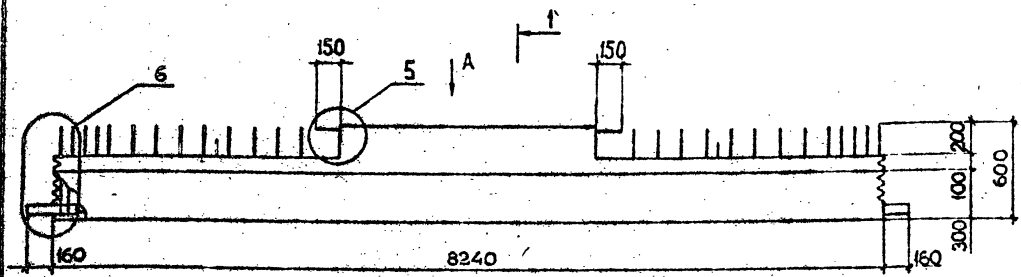
МАРКА РИГЕЛЯ	Поз.	МАРКА АРМАТУРНОГО ИЗДЕЛИЯ	КОЛ.	МАССА, кг		ОБЪЕЗНАЧЕ- НИЕ ДОКУ- МЕНТА
				1 шт.	Всего	
2Р6.3.23-1-с	1	КП114с	1	51,86	51,86	В.3-3 К29
	2	с9	2	2,20	4,40	В.3-4 К5
				Итого	56,3	
2Р6.3.23-2-с	1	КП115с	1	58,90	58,90	В.3-3 К29
	2	с9	2	2,20	4,40	В.3-4 К5
				Итого	63,3	
2Р6.3.23-3-с	1	КП116с	1	64,00	64,00	В.3-3 К29
	2	с9	2	2,20	4,40	В.3-4 К5
				Итого	68,4	
2Р6.3.23-4-с	1	КП117с	1	71,56	71,56	В.3-3 К29
	2	с9	2	2,20	4,40	В.3-4 К5
				Итого	76,0	
2Р6.3.23-1	1	КП114	1	45,30	45,30	В.3-3 К126
	2	с9	2	2,20	4,40	В.3-4 К5
				Итого	49,7	
2Р6.3.23-2	1	КП115	1	52,34	52,34	В.3-3 К126
	2	с9	2	2,20	4,40	В.3-4 К5
				Итого	56,7	
2Р6.3.23-3	1	КП116	1	57,44	57,44	В.3-3 К126
	2	с9	2	2,20	4,40	В.3-4 К5
				Итого	61,8	
2Р6.3.23-4	1	КП117	1	65,00	65,00	В.3-3 К126
	2	с9	2	2,20	4,40	В.3-4 К5
				Итого	69,4	
1.020.1-2с/89 3-2 К4						Лист 2

ФОРМАТ А4

МАРКА РИГЕЛЯ	Поз.	МАРКА АРМАТУРНОГО ИЗДЕЛИЯ	КОЛ.	МАССА, кг		ОБЪЕЗНАЧЕ- НИЕ ДОКУ- МЕНТА
				1 шт.	Всего	
1.020.1-2с/8						Лист 2

ФОРМАТ А4

I.020.1-2с/89 В. 3-2

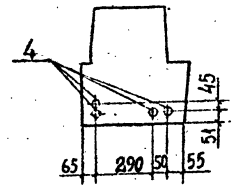
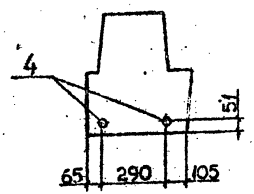


РАСПОЛОЖЕНИЕ НАПРЯГАЕМОЙ АРМАТУРЫ В РИГЕЛЯХ

- | | | |
|-----------------|---------------|-----------------|
| IP6.3.83-1ATV-C | IP6.3.83-1ATV | |
| IP6.3.83-2ATV-C | IP6.3.83-2ATV | |
| IP6.3.83-4ATV-C | IP6.3.83-4ATV | IP6.3.83-3AIV-C |
| IP6.3.83-1AIV-C | IP6.3.83-1AIV | IP6.3.83-3AIV |
| IP6.3.83-2AIV-C | IP6.3.83-2AIV | |

МАРКА	МАССА, Т	КЛАСС БЕТОНА	ОБЪЕМ БЕТОНА, М ³	РАСХОД СТАЛИ, КГ
IP6.3.83-1ATV-C				249,4
IP6.3.83-2ATV-C				274,7
IP6.3.83-4ATV-C				292,9
IP6.3.83-1AIV-C				327,8
IP6.3.83-2AIV-C				335,7
IP6.3.83-3AIV-C				360,6
IP6.3.83-1ATV	4,0	B35	1,6	233,0
IP6.3.83-2ATV				258,3
IP6.3.83-4ATV				276,4
IP6.3.83-1AIV				305,1
IP6.3.83-2AIV				313,0
IP6.3.83-3AIV				337,8

ТЕХНИЧЕСКИЕ ТРЕБОВАНИЯ СМ. I.020.1-2с/89 3-2-ТТ.
 ДЕТАЛИ 4, 5, 6 СМ. I.020.1-2с/89 3-2 К12, К13, К14
 СПЕЦИФИКАЦИЮ СМ. ЛИСТ 2.3.4
 НАПРЯГАЕМАЯ АРМАТУРА КЛАССА АТ \bar{V} ПО ГОСТ 10884-81*,
 КЛАССА АИ \bar{V} ПО ГОСТ 5781-82*.



РАЗРАБ.	КАХАДЗЕ	Кл		I.020.1-2с/89 3-2 К5
ПРОВЕРИЛ	ХАСНОВ	Кл		
ИП	БАЛАБАДЗЕ	Кл		
ГЛАВ. ИНЖ.	КАХАДЗЕ	Кл		
НАЧ. ОТД.	ГУРМАНДЗЕ	Кл		
И. КОНТР.	БАЛАБАДЗЕ	Кл		

Ригель IP6.3.83

Страна	Лист	Изображ.
Р	1	4

ТбилизНИИЭП

МАРКА РИГЕЛЯ	Поз.	МАРКА АРМАТУРНОГО ИЗДЕЛИЯ	КОЛ.	МАССА, КГ		ОБОЗНАЧЕ- НИЕ ДОКУ- МЕНТА
				1 шт.	Всего	
IP 6.3.83-1AтV-C	1	КП118с	1	220,93	220,93	В.3-3 К30
	2	С15	2	2,79	5,58	В.3-4 К7
	3	МН10	4	2,06	8,24	К32
	4	Φ12AтV, L=8240	2	7,32	14,64	БЧ
				Итого	249,4	
IP 6.3.83-2AтV-C	1	КП119с	1	246,27	246,27	В.3-3 К30
	2	С15	2	2,79	5,58	В.3-4 К7
	3	МН10	4	2,06	8,24	К32
	4	Φ12AтV, L=8240	2	7,32	14,64	БЧ
				Итого	274,7	
IP 6.3.83-4AтV-C	1	КП119с	1	246,27	246,27	В.3-3 К30
	2	С15	2	2,79	5,58	В.3-4 К7
	3	МН10	4	2,06	8,24	К32
	4	Φ18AтV, L=8240	2	16,38	32,76	БЧ
				Итого	292,9	
IP 6.3.83-1AIV-C	1	КП120с	1	281,24	281,24	В.3-3 К30
	2	С15	2	2,79	5,58	В.3-4 К7
	3	МН10	4	2,06	8,24	К32
	4	Φ18A IV, L=8240	2	16,38	32,76	БЧ
				Итого	327,8	
IP 6.3.83-2AIV-C	1	КП120с	1	281,24	281,24	В.3-3 К30
	2	С15	2	2,79	5,58	В.3-4 К7
	3	МН10	4	2,06	8,24	К32
	4	Φ20A. IV, L=8240	2	20,32	40,64	БЧ
				Итого	335,7	
1.020.1-2с/89 3-2 К5						Лист 2

ФОРМАТ А4

МАРКА РИГЕЛЯ	Поз.	МАРКА АРМАТУРНОГО ИЗДЕЛИЯ	КОЛ.	МАССА, КГ		ОБОЗНАЧЕ- НИЕ ДОКУ- МЕНТА
				1 шт.	Всего	
IP 6.3.83-3AтV-C	1	КП120с	1	281,24	281,24	В.3-3 К30
	2	С15	2	2,79	5,58	В.3-4 К7
	3	МН10	4	2,06	8,24	К32
	4	Φ18AтV, L=8240	4	16,38	65,52	БЧ
				Итого	360,6	
IP 6.3.83-1AтV	1	КП118	1	204,50	204,50	В.3-3 К127
	2	С15	2	2,79	5,58	В.3-4 К7
	3	МН10	4	2,06	8,24	К32
	4	Φ12AтV, L=8240	2	7,32	14,64	БЧ
				Итого	233,0	
IP 6.3.83-2AтV	1	КП119	1	229,84	229,84	В.3-3 К127
	2	С15	2	2,79	5,58	В.3-4 К7
	3	МН10	4	2,06	8,24	К32
	4	Φ12AтV, L=8240	2	7,32	14,64	БЧ
				Итого	258,3	
IP 6.3.83-4AтV	1	КП119	1	229,84	229,84	В.3-3 К127
	2	С15	2	2,79	5,58	В.3-4 К7
	3	МН10	4	2,06	8,24	К32
	4	Φ18AтV, L=8240	2	16,38	32,76	БЧ
				Итого	276,4	
IP 6.3.83-1AIV	1	КП120	1	258,50	258,50	В.3-3 К127
	2	С15	2	2,79	5,58	В.3-4 К7
	3	МН10	4	2,06	8,24	К32
	4	Φ18A. IV, L=8240	2	16,38	32,76	БЧ
				Итого	305,1	
1.020.1-2с/89 3-2 К5						Лист 3

ФОРМАТ А4

1.020.1-2с/89 В. 3-2

МАРКА РИГЕЛЯ	Поз.	МАРКА АРМАТУРНОГО ИЗДЕЛИЯ	Кол.	МАССА, КГ		ОБЪЕМНО- СТРОИТЕЛЬНЫЕ ДОКУ- МЕНТЫ
				1 шт.	Всего	
IP 6.3.83-2AIV	1	КП120	1	258.50	258.50	В.3-3 К127
	2	С15	2	2.79	5.58	В.3-4 К7
	3	МН10	4	2.06	8.24	К32
	4	Φ20AIV, L=8240	2	20.32	40.64	Б.Ч
				Итого	313,0	
IP 6.3.83-3AIV	1	КП120	1	258.50	258.50	В.3-3 К127
	2	С15	2	2.79	5.58	В.3-4 К7
	3	МН10	4	2.06	8.24	К32
	4	Φ18AIV, L=8240	4	16.38	65.52	Б.Ч
				Итого	337,8	

1.020.1-2с/89 3-2 К5 Лист 4

ФОРМАТ А4

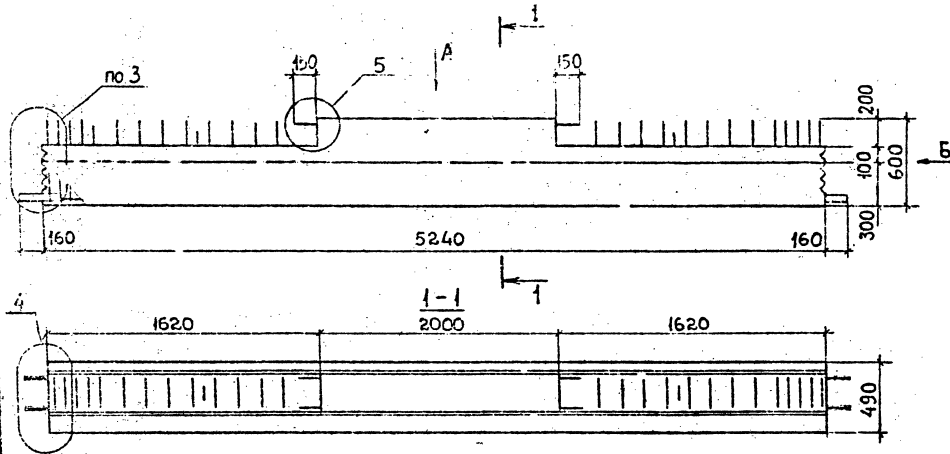
МАРКА РИГЕЛЯ	Поз.	МАРКА АРМАТУРНОГО ИЗДЕЛИЯ	Кол.	МАССА, КГ		ОБЪЕМНО- СТРОИТЕЛЬНЫЕ ДОКУ- МЕНТЫ
				1 шт.	Всего	

Тип, материал, Подпись и дата

1.020.1-2с/8 Лист

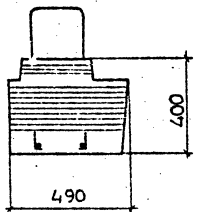
ФОРМАТ А4

1.020.1-2с/89 В. 3-2

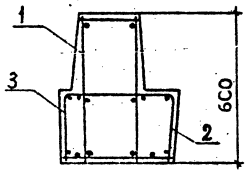


МАРКА	МАССА, Т	КЛАСС БЕТОНА	ОБЪЕМ БЕТОНА, М ³	РАСХОД СТАЛИ, КГ
IP 6.3.53-2-С	2,5	В25	1,0	140,3
IP 6.3.53-3-С				151,2
IP 6.3.53-4-С				167,7
IP 6.3.53-8-С				195,1
IP 6.3.53-2				127,4
IP 6.3.53-3				138,3
IP 6.3.53-4				154,8

Вид Б



1-1



ТЕХНИЧЕСКИЕ ТРЕБОВАНИЯ см. 1.020.1-2с/89 3-2-ТТ.
ДЕТАЛИ 3, 4, 5 см. 1.020.1-2с/89 3-2 КИ, К12, К13
СПЕЦИФИКАЦИЮ см. ЛИСТ 2

ВЗАМЕН
ПОДП. И ДАТА

РАЗРАБ.	КАХАДЗЕ	КАХЕ
ПРОВЕРИЛ	ХАСИЕВ	Х
ДИП.	БАЛАБАДЗЕ	Б
А. ИЖ.	КАПАНАДЗЕ	К
НАЧ. ОТА	ГУРМАИДЗЕ	
И. КОНТР.	БАЛАБАДЗЕ	Б

1.020.1-2с/89 3-2 К6

РИГЕЛЬ IP 6.3.53

Страниц	Лист	Листов
Р	1	3
ТБИЛЗНИИЭП		

I.020. I-2c/89 - B. 3-2

МАРКА РИГЕЛЯ	Поз.	МАРКА АРМАТУРНОГО ИЗДЕЛИЯ	КОД	МАССА, КГ		ОБОЗНАЧЕНИЕ ДОКУМЕНТА
				1 шт.	Всего	
IP6.3.53-2-C	1	КП122с	1	130,07	130,07	В.3-3 К31
	2	С10	2	2,65	5,30	В.3-4 К5
	3	С12	2	2,46	4,92	К6
				Итого	140,3	
IP6.3.53-3-C	1	КП123с	1	140,99	140,99	В.3-3 К31
	2	С10	2	2,65	5,30	В.3-4 К5
	3	С12	2	2,46	4,92	К6
				Итого	151,2	
IP6.3.53-4-C	1	КП124с	1	157,43	157,43	В.3-3 К31
	2	С10	2	2,65	5,30	В.3-4 К5
	3	С12	2	2,46	4,92	К6
				Итого	167,7	
IP6.3.53-2	1	КП122	1	117,18	117,18	В.3-3 К128
	2	С10	2	2,65	5,30	В.3-4 К5
	3	С12	2	2,46	4,92	К6
				Итого	127,4	
IP6.3.53-3	1	КП123	1	128,10	128,10	В.3-3 К128
	2	С10	2	2,65	5,30	В.3-4 К5
	3	С12	2	2,46	4,92	К6
				Итого	138,3	
IP6.3.53-4	1	КП124	1	144,54	144,54	В.3-3 К128
	2	С10	2	2,65	5,30	В.3-4 К5
	3	С12	2	2,46	4,92	К6
				Итого	154,8	

Имя, Фамилия, Подпись и дата

1.020.I-2c/89 3-2 К6

Лист 2

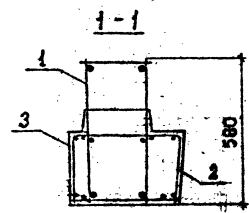
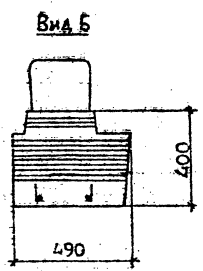
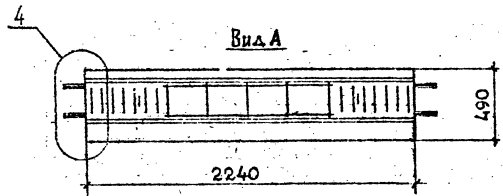
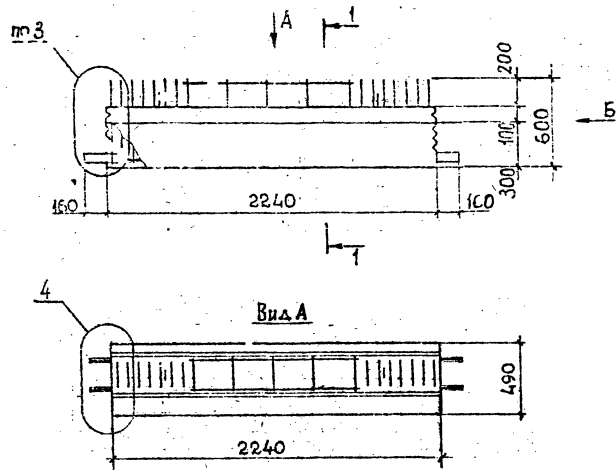
МАРКА РИГЕЛЯ	Поз.	МАРКА АРМАТУРНОГО ИЗДЕЛИЯ	КОД	МАССА, КГ		ОБОЗНАЧЕНИЕ ДОКУМЕНТА
				1 шт.	Всего	
IP6.3.53-8	1	КП174с	1	184,87	184,87	В.3-3 К31
	2	С10	2	2,65	5,30	В.3-4 К5
	3	С12	2	2,46	4,92	К6
				Итого	195,1	

Имя, Фамилия, Подпись и дата

1.020.I-2c/89 3-2 К6

Лист 3

1.020.1-2с/89 В. Б. Б.



МАРКА	МАССА, Т	КЛАСС БЕТОНА	ОБЪЕМ БЕТОНА, М ³	РАСХОД СТАЛИ, КГ
IP 6.3.23-1-с	0.93	B25	0.39	69,4
IP 6.3.23-2-с				76,4
IP 6.3.23-3-с				81,5
IP 6.3.23-4-с				89,1
IP 6.3.23-1				57,9
IP 6.3.23-2				65,0
IP 6.3.23-3				70,1
IP 6.3.23-4				77,6

ТЕХНИЧЕСКИЕ ТРЕБОВАНИЯ СМ. 1.020.1-2с/89 3-2-ТТ.
ДЕТАЛИ 3, 4 СМ. 1.020.1-2с/89 3-2 КИ, К12
СПЕЦИФИКАЦИЮ СМ. ЛИСТ 2,3

ДИЗАЙНЕРЫ: ПРОФ. И. ДАТА, РАМАШИДИН

РАЗРАБ.	КАХААЭ	Ком
ПРОЕКТ	ХАСИЕВ	Х
И.И.	БАЛАБАЭ	Ком
И.И.И.	КАПАБАЭ	Ком
РАС.ОТД.	ТУРМАНБАЭ	Ком
И. КОТР.	БАЛАБАЭ	Ком

1.020.1-2с/89 3-2 К7

РИГЕЛЬ IP 6.3.23

Страна	Лист	Листов
Р	1	3
ТБИЛЗНИИЭГ		

1.020.1-2с/89 В. 3-2

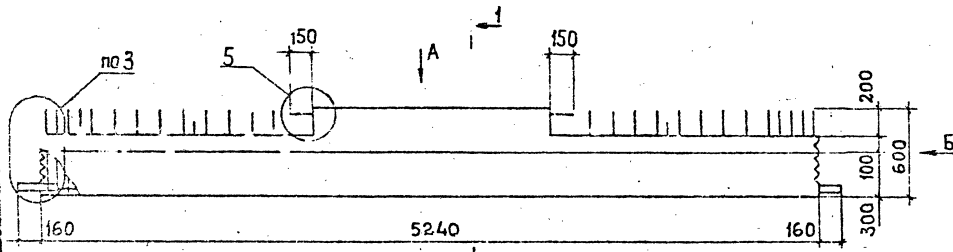
МАРКА РИГЕЛЯ	Поз.	МАРКА АРМАТУРНОГО ИЗДЕЛИЯ	Кол.	МАССА, кг		ОБОЗНАЧЕНИЕ ДОКУМЕНТА
				1 шт.	Всего	
IP 6.3.23-1-с	1	КП125с	1	65,12	65,12	В.3-3 К32
	2	С9	1	2,20	2,20	В.3-4 К5
	3	С11	1	2,04	2,04	К6
				Итого	69,4	
IP 6.3.23-2-с	1	КП126с	1	72,16	72,16	В.3-3 К32
	2	С9	1	2,20	2,20	В.3-4 К5
	3	С11	1	2,04	2,04	К6
				Итого	76,4	
IP 6.3.23-3-с	1	КП127с	1	77,26	77,26	В.3-3 К32
	2	С9	1	2,20	2,20	В.3-4 К5
	3	С11	1	2,04	2,04	К6
				Итого	81,5	
IP 6.3.23-4-с	1	КП128с	1	84,82	84,82	В.3-3 К32
	2	С9	1	2,20	2,20	В.3-4 К5
	3	С11	1	2,04	2,04	К6
				Итого	89,1	
IP 6.3.23-1	1	КП125	1	53,68	53,68	В.3-3 К129
	2	С9	1	2,20	2,20	В.3-4 К5
	3	С11	1	2,04	2,04	К6
				Итого	57,9	
IP 6.3.23-2	1	КП126	1	60,72	60,72	В.3-3 К129
	2	С9	1	2,20	2,20	В.3-4 К5
	3	С11	1	2,04	2,04	К6
				Итого	65,0	
1.020.1-2с/89 3-2 К7						Лист 2

ФОРМАТ А4

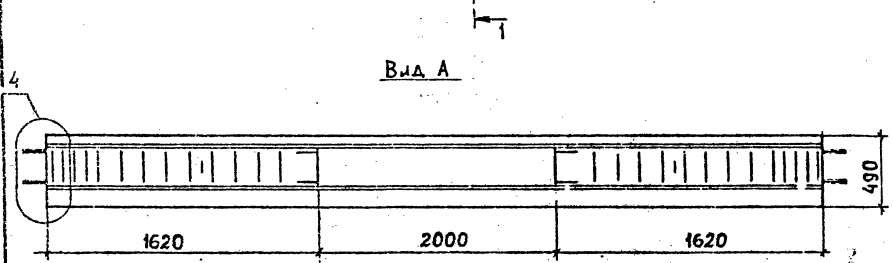
Имя, Фамилия, Подпись и дата

МАРКА РИГЕЛЯ	Поз.	МАРКА АРМАТУРНОГО ИЗДЕЛИЯ	Кол.	МАССА, кг		ОБОЗНАЧЕНИЕ ДОКУМЕНТА
				1 шт.	Всего	
IP 6.3.23-3	1	КП127	1	65,82	65,82	В.3-3 К129
	2	С9	1	2,20	2,20	В.3-4 К5
	3	С11	1	2,04	2,04	К6
				Итого	70,1	
IP 6.3.23-4	1	КП128	1	73,38	73,38	В.3-3 К129
	2	С9	1	2,20	2,20	В.3-4 К5
	3	С11	1	2,04	2,04	К6
				Итого	77,6	
1.020.1-2с/89 3-2 К7						Лист 3

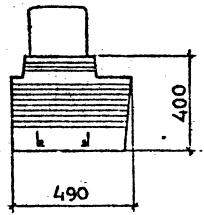
ФОРМАТ А4



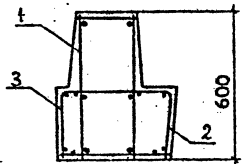
МАРКА	МАССА Т	КЛАСС БЕТОНА	ОБЪЕМ БЕТОНА, м³	РАСХОД СТАЛИ, кг
ИРП 6.3.53-2-с	2,5	В25	1,0	141,6
ИРП 6.3.53-3-с				152,5
ИРП 6.3.53-4-с				169,0
ИРП 6.3.53-2				128,2
ИРП 6.3.53-3				139,2
ИРП 6.3.53-4				155,6



Вид Б



1-1



ТЕХНИЧЕСКИЕ ТРЕБОВАНИЯ см. 1.020.1-2с/89 3-2-ТТ.
ДЕТАЛИ 3,4,5 см. 1.020.1-2с/89 3-2 КИ, К12, К13.
СПЕЦИФИКАЦИЮ см. ЛИСТ 2.

РАЗРАБ.	КАХААДЭ	Кав
ПРОВЕРИЛ	ХАСНОВ	Хас
ГИП	БААВААДЭ	Бав
ГЛ. ИНЖ.	КАПАВААДЭ	Кап
НАЧ. ОТА	ТУРМАНДЭ	Тур
И. КОТР.	БААВААДЭ	Бав

1.020.1-2с/89 3-2 К8

РИГЕЛЬ, ИРП 6.3.53

Сводки	Лист	Листов
Г	2	2

ТбилЗНИИЭП

ТЕХНИЧЕСКАЯ ПОДП. И ДАТА ВЗАИМДИЙ. №

МАРКА РИГЕЛЯ	Поз.	МАРКА АРМАТУРНОГО ИЗДЕЛИЯ	Кол.	МАССА, кг		ОБЪЯВЛЕНИЕ ДОКУМЕНТА
				1 шт.	Всего	
1P16.3.53-2-с	1	КП129с	1	131,40	131,40	В.3-3 К33
	2	С 10	2	2,65	5,30	В.3-4 К5
	3	С 12	2	2,46	4,92	К6
				Итого 141,6		
1P16.3.53-3-с	1	КП130с	1	142,32	142,32	В.3-3 К33
	2	С 10	2	2,65	5,30	В.3-4 К5
	3	С 12	2	2,46	4,92	К6
				Итого 152,5		
1P16.3.53-4-с	1	КП131с	1	158,76	158,76	В.3-3 К33
	2	С 10	2	2,65	5,30	В.3-4 К5
	3	С 12	2	2,46	4,92	К6
				Итого 169,0		
1P16.3.53-2	1	КП129	1	118,02	118,02	В.3-3 К130
	2	С 10	2	2,65	5,30	В.3-4 К5
	3	С 12	2	2,46	4,92	К6
				Итого 128,2		
1P16.3.53-3	1	КП130	1	128,94	128,94	В.3-3 К130
	2	С 10	2	2,65	5,30	В.3-4 К5
	3	С 12	2	2,46	4,92	К6
				Итого 139,2		
1P16.3.53-4	1	КП131	1	145,38	145,38	В.3-3 К130
	2	С 10	2	2,65	5,30	В.3-4 К5
	3	С 12	2	2,46	4,92	К6
				Итого 155,6		
1.020.1-2с/89 3-2 К8					Лист	2

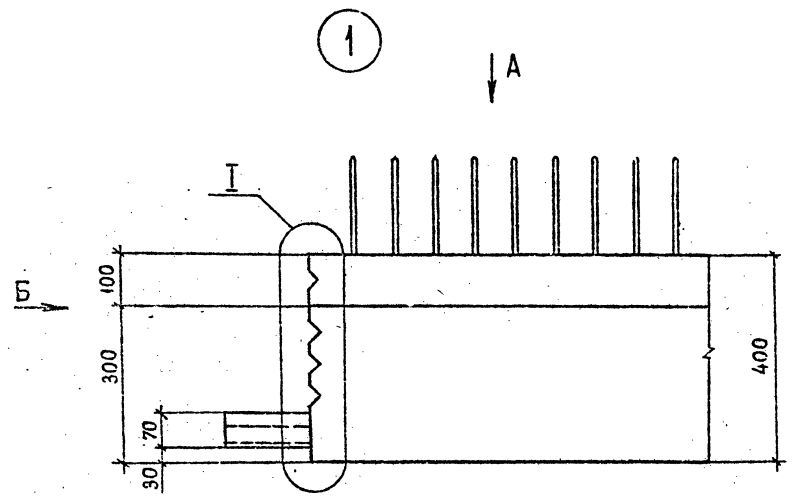
МАРКА РИГЕЛЯ	Поз.	МАРКА АРМАТУРНОГО ИЗДЕЛИЯ	Кол.	МАССА, кг		ОБЪЯВЛЕНИЕ ДОКУМЕНТА
				1 шт.	Всего	
1.020.1-2с/9					Лист	2

Имя, Фамилия, Подпись и дата
 Подпись и дата
 Подпись и дата

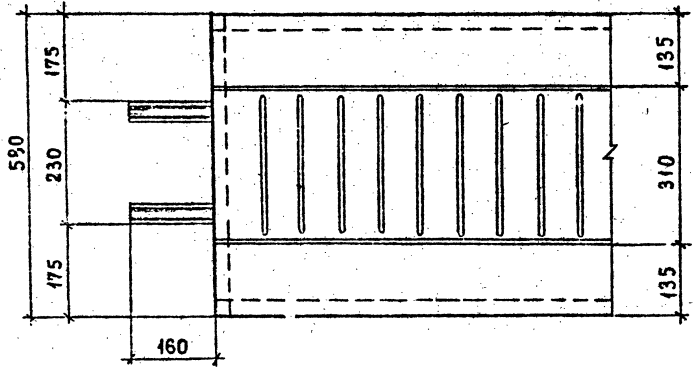
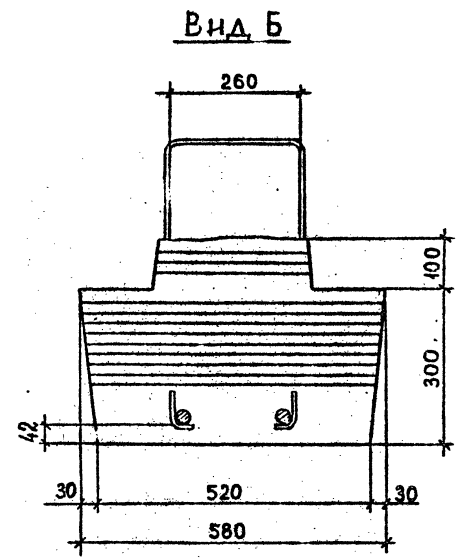
Имя, Фамилия, Подпись и дата
 Подпись и дата
 Подпись и дата

I.020.I-2с/89 В. 3-2

№№ ИСП. Подпись и дата. Взам. инв. №



Вид А



ДЕТАЛЬ I см. I.020.I-2с/89 3-2 К

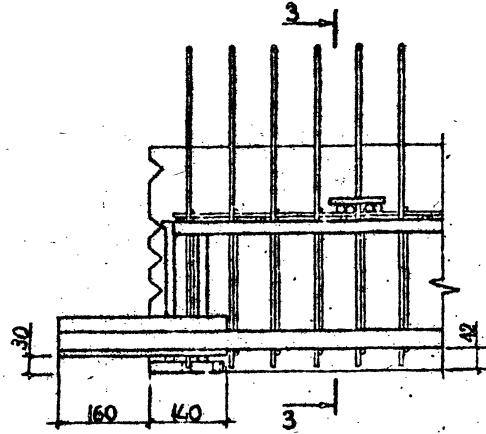
РАЗРАБ.	КАХАДЗЕ	К.А.Р.	
ПРОВЕРКА	ХАСИЕВ		
ГИП	БАЛАБАДЗЕ		
ГАЛ.ИНОК.	КАПАНДЗЕ		
НАЧ.ОТД.	ТУРМАНДЗЕ		
И.КОНТР.	БАЛАБАДЗЕ		

I.020.I-2с/89 3-2 К9		
ДЕТАЛЬ I	СТADIЯ	Лист
	Р	1
ТбилЗНИИЭП		

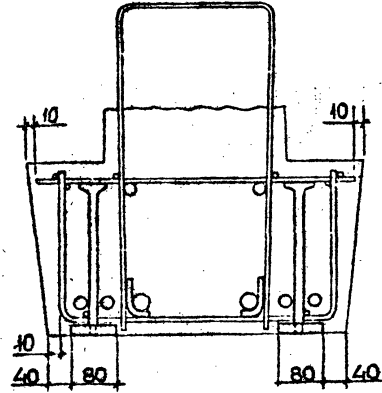
1.020.1-2с/89 В. 3-2

2

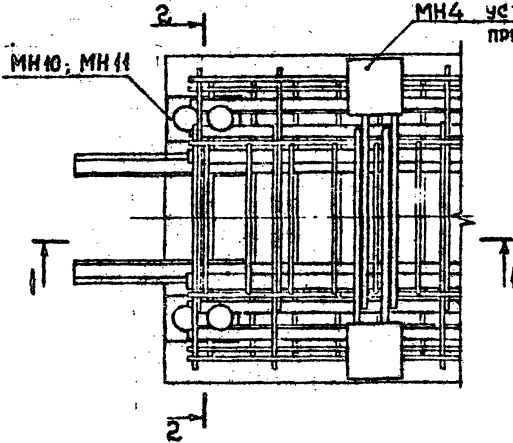
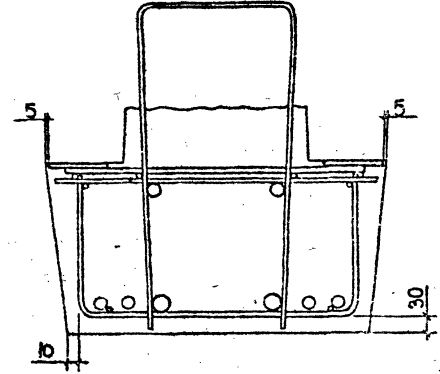
1-1



2-2

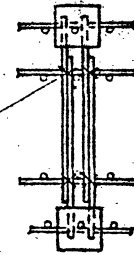


3-3



МН4 УСТАНАВЛИВАЕТСЯ ПО ПРОЕКТУ
ПРИБЯЗКУ СМ. ВЫП. 0-1

ДЕТАЛЬ КРЕПЛЕНИЯ МН4



СВЯЗЬ НА МОНТАЖЕ
ВЯЗАЛЬНОЙ ПРОВОЛОКОЙ
СО СТЕРЖНЯМИ СЕТКИ

ИНВЕНТОР, ПОДП. И ДАТА ВЗАИМНОВ.

РАЗРАБ.	КАХАДЗЕ	КАХ
ПРОВЕРИЛ	ХАСИЕВ	Хас
ГЛП	БАЛАБАДЗЕ	Бал
ГА. ИЖ.	КАПАНАДЗЕ	Кап
НАЧ. ОТА	ТУРМАНАДЗЕ	Тур
И. КОНТР.	БАЛАБАДЗЕ	Бал

1.020.1-2с/89 3-2 К10

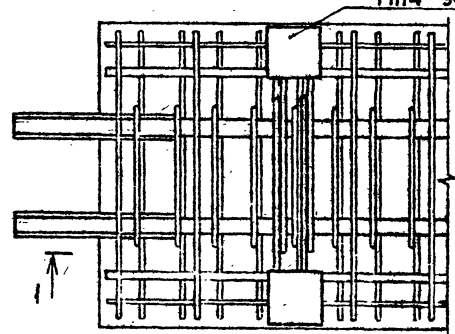
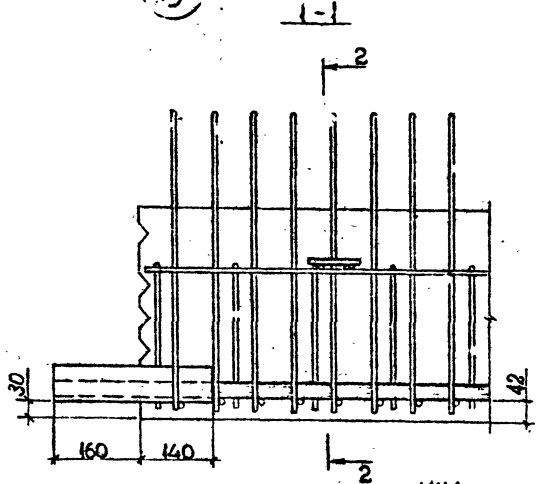
ДЕТАЛЬ 2

Склад	Лист	Листов
Р	1	1
ТбилизНИИОП		

...I.020.I-2c/89 б. 3-2

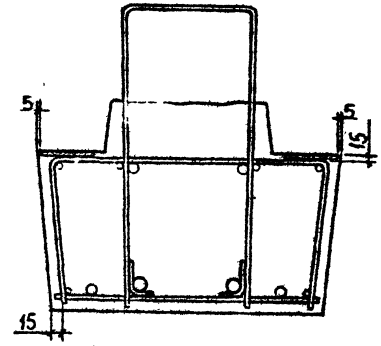
ЛИНЕЙНЫЕ ДИ. ПОДП. И ДАТА ВЗАИМН. В

3

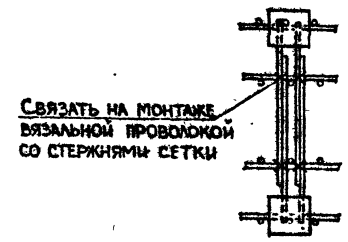


МН4 УСТАНАВЛИВАЕТСЯ ПО ПРОЕКТУ
ПРИВЯЗКУ СМ. ВЫП. 0-1

2-2



ДЕТАЛЬ КРЕПЛЕНИЯ МН4



РАЗРАБ.	КАКАШЕ	КЖК
ПРОВЕРКА	ХАСНОВ	КЖ
ТИП	БАЛЛАВАДЗЕ	
ГЛ. ИНЖ.	КАПАНАДЗЕ	КЖ
НАЧ. ОУА	СРМАНЦАВЕ	
И. КОМП.	БАЛЛАВАДЗЕ	КЖ

I-020.I-2c/89 3-2 КИ

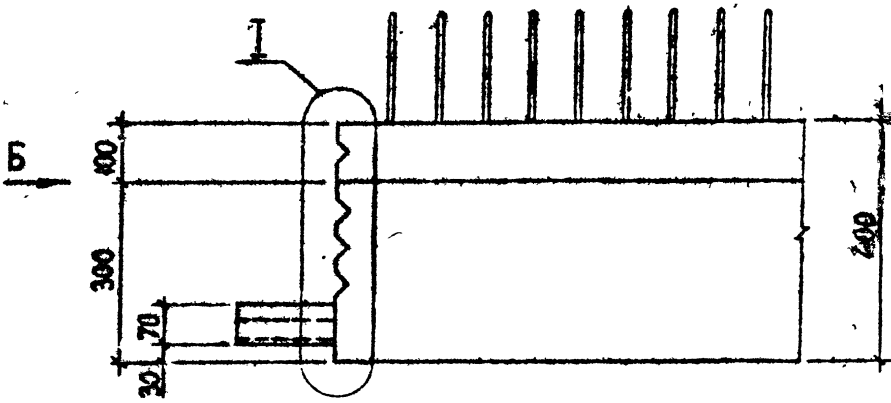
ДЕТАЛЬ 3

ОТВЕТС.	ПРОС.	ПРОС.
Р		4
ТбилизНИИЭП		

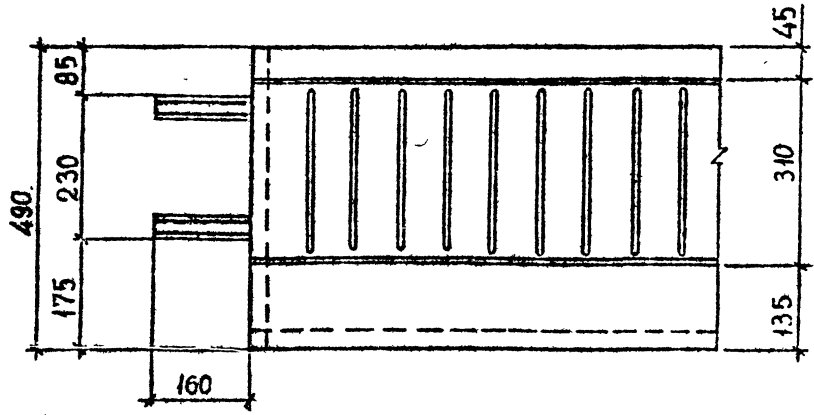
I.020.1-2с/89 В. 3-3

4

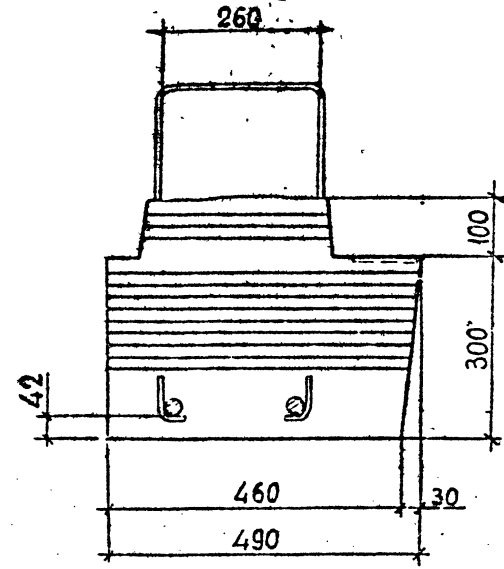
A



Вид А



Вид Б



ДЕТАЛЬ I см. I.020.1-2с/89 3-2 К

ИМЯ, ФИО, ПОДП. И ДАТА

РАЗРАБ.	КАХАДЗЕ	КА
ПРОВЕРКА	ХАСИЕВ	Х
ГИП	БАЛВАДЗЕ	Б
БА. ИИЖ.	КАПАНАДЗЕ	К
НАЧ. ОТД.	КАПАНАДЗЕ	К
И КОНТР.	БАЛВАДЗЕ	Б

I.020.1-2с/89 3-2 К12

ДЕТАЛЬ 4

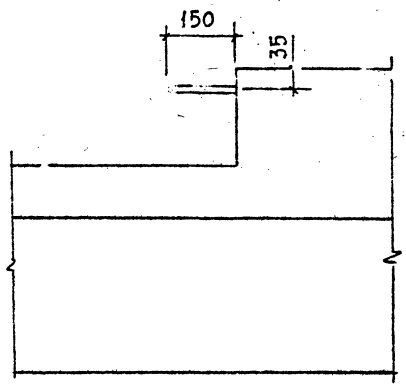
Сталля	Латунь	Кислоты
Р		
ТбилиЗНИИЭИ		

I.020.I-2c/89 В. 3-2

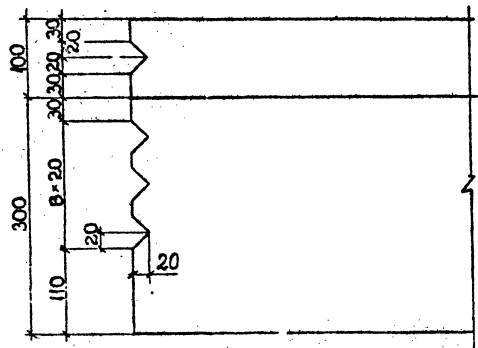
ИЗДАНИЕ ИЛИ ДАТА ИЗМЕНЕНИЯ

5

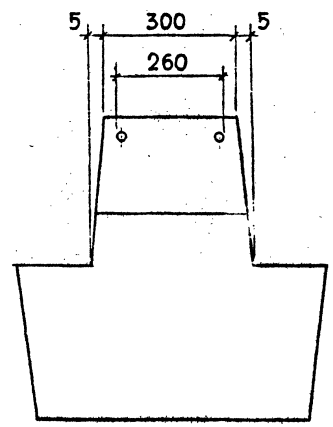
A



I



Вид А



РАЗРАБ.	КАХАДЗЕ	КОУХ
ПРОВЕРЯЮЩИЙ	ХАСНЕС	ХА
ТИП	БАЛВАДЗЕ	ХА
ГЛ. ИНЖ.	КАПАНАДЗЕ	ХА
НАЧ. ОТД.	ТУРМАНЯЗ	
ВЕД. ИНЖ.	ХАСНЕС	
И. КОНТР.	БАЛВАДЗЕ	ХА

I.020.I-2c/89 3-2 К13

ДЕТАЛЬ 5, I

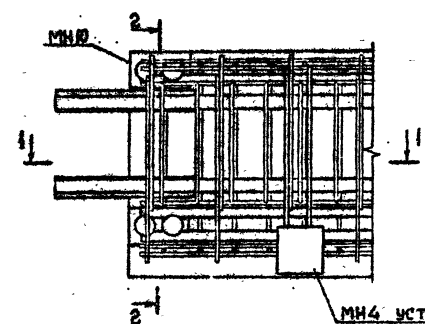
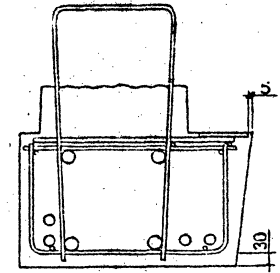
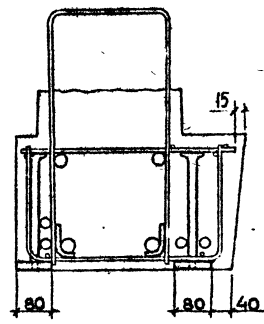
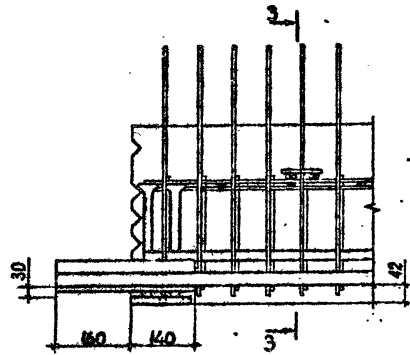
Составил	Деталь	Листов
Р		4
ТбилЗНИИЭП		

6

1-1

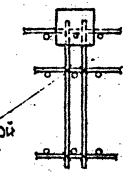
2-2

3-3



МН4 УСТАНАВЛИВАЕТСЯ ПО ПРОЕКТУ
ПРИВЯЗКУ СМ. ВЫП. 0-1

ДЕТАЛЬ КРЕПЛЕНИЯ МН4



СВЯЗЬ НА МОНТАЖЕ
ВЯЗАЛЬНОЙ ПРОВОЛОКОЙ
СО СТЕЖКАМИ СЕТКИ

РАЗРАБ.	КАКАБАЭ	Кавс
ПРОВЕРКА	ХАСИЕВ	Хас
ГИП	БАЛАБАЭ	Бал
ТА. ВНХ.	КАПАНАЭ	Кап
НАЧ. ОТД.	ТУРМАНАЭ	Тур
И. КОНТР.	БАЛАБАЭ	Бал

1.020.1-2с/89 3-2 К4

ДЕТАЛЬ 6

Степень	Лист	Всего
Р	1	1
ТбилизНИИЭП		

1.020.1-2с/89 В, 3-2

СДЕЛАНО В СССР В НАУЧНО-ИССЛЕДОВАТЕЛЬСКОМ ЦЕНТРЕ

ВЕДОМОСТЬ РАСХОДА СТАЛИ НА ИЗДЕЛИЕ, КГ

I.020.1-2с/89 В. 3-2

ПШВ.МПОДЛ. ПОДШ. И ДАТА. ВЗАМ.МШВ.Н

МАРКА ИЗДЕЛИЯ	ИЗДЕЛИЯ АРМАТУРНЫЕ															ВСЕГО	ИЗДЕЛИЯ ЗАКЛАДНЫЕ			ОБЩИЙ РАСХОД			
	АРМАТУРА КЛАССА																ПРОКАТ МАРКИ						
	А-I					А-III					Вр-I						ВСт3пс6-1						
	ГОСТ 5781-82*										ГОСТ 6727-80*						ГОСТ 103-76						
	Ф8	Ф10	Ф14	Ф16	Итого	Ф8	Ф10	Ф12	Ф14	Ф20	Ф25	Ф28	Ф32	Итого	Ф4	Ф5	Итого	-12х100	Итого				
2Р6.3.53-2-с	7,07	5,98		3,88	16,93	2,2		41,93	5,56		42,84			92,53	3,00	7,60	10,60	120,06	11,32	11,32	11,32	131,4	
2Р6.3.53-3-с	7,07	5,98		3,88	16,93	2,2		41,93	5,56					103,45	3,00	7,60	10,60	130,98	11,32	11,32	11,32	142,3	
2Р6.3.53-4-с	7,07	5,98		3,88	16,93	2,2		41,93	5,56			53,76						130,98	11,32	11,32	11,32	142,3	
2Р6.3.53-5-с	7,07			3,88	10,95	2,2		41,93	5,56				70,20	119,89	3,00	7,60	10,60	147,42	11,32	11,32	11,32	158,7	
2Р6.3.53-6-с	7,07			3,88	10,95	2,2		41,93	5,56	37,38	53,76			140,83	3,00	7,60	10,60	162,38	11,32	11,32	11,32	173,7	
2Р6.3.53-7-с	7,07			3,88	10,95	2,2		41,93	5,56	37,38				157,87	3,00	7,60	10,60	178,82	11,32	11,32	11,32	190,5	
2Р6.3.23-1-с	4,58	2,76			7,34	2,2	11,84	3,88	2,66	12,62				131,44	181,13	3,00	7,60	10,60	202,68	11,32	11,32	11,32	214,0
2Р6.3.23-2-с	4,58	2,76			7,34	2,2	11,84	3,88	2,66		19,66			33,20	1,20	3,20	4,40	44,94	11,32	11,32	11,32	56,3	
2Р6.3.23-3-с	4,58	2,76			7,34	2,2	11,84	3,88	2,66					40,24	1,20	3,20	4,40	51,98	11,32	11,32	11,32	63,3	
2Р6.3.23-4-с	4,58	2,76			7,34	2,2	11,84	3,88	2,66			24,76		45,34	1,20	3,20	4,40	57,08	11,32	11,32	11,32	68,4	
1Р6.3.53-2-с	0,20	5,98	2,78		8,96			3,88	2,66				32,32	52,90	1,20	3,20	4,40	64,64	11,32	11,32	11,32	76,0	
1Р6.3.53-3-с	0,20	5,98	2,78		8,96			61,39	5,56		42,84			109,79	3,00	7,22	10,22	128,97	11,32	11,32	11,32	140,3	
1Р6.3.53-4-с	0,20	5,98	2,78		8,96			61,39	5,56			53,76		120,71	3,00	7,22	10,22	139,89	11,32	11,32	11,32	151,2	
1Р6.3.23-1-с	0,20	3,32			3,52			61,39	5,56				70,20	137,15	3,00	7,22	10,22	156,33	11,32	11,32	11,32	167,7	
1Р6.3.23-2-с	0,20	3,32			3,52			35,00	2,66	12,62				50,28	1,20	3,04	4,24	58,04	11,32	11,32	11,32	69,4	
1Р6.3.23-3-с	0,20	3,32			3,52			35,00	2,66		19,66			57,32	1,20	3,04	4,24	65,08	11,32	11,32	11,32	76,4	
1Р6.3.23-4-с	0,20	3,32			3,52			35,00	2,66			24,76		62,42	1,20	3,04	4,24	70,18	11,32	11,32	11,32	81,5	
1РП6.3.53-2-с	0,20	5,98	2,78		8,96			35,00	2,66				32,32	69,98	1,20	3,04	4,24	77,74	11,32	11,32	11,32	89,1	
1РП6.3.53-3-с	0,20	5,98	2,78		8,96			62,72	5,56		42,84			111,12	3,00	7,22	10,22	130,30	11,32	11,32	11,32	141,6	
1РП6.3.53-4-с	0,20	5,98	2,78		8,96			62,72	5,56			53,76		122,04	3,00	7,22	10,22	141,22	11,32	11,32	11,32	152,5	
1Р6.3.53-8-с	0,20	5,98	2,78		8,96			62,72	5,56				70,20	138,48	3,00	7,22	10,22	157,66	11,32	11,32	11,32	169,0	
					8,96			9,20	85,20					70,20	164,60	3,00	7,22	10,22	183,78	11,32	11,32	11,32	195,1

РАЗРАБ.	КАХААЭ	К
ПРОВЕР.	ХАСНОВ	Х
ВЕД. М.Х.	ХАСНОВ	Х
Г.И.П.	БАЛБААЭ	Б
Г.А.М.Х.	КАЛАНДАЗЕ	К
НАЧ. ОТД.	ТУРМАННАЗЕ	Т
И. КОНТР.	БАЛБААЭ	Б

I.020.1-2с/89 3-2 РС

ВЕДОМОСТЬ
РАСХОДА СТАЛИ
НА ИЗДЕЛИЕ

Состав	Лист	Всего
Р	1	6
ТбилЗНИИЭП		

ПРОДОЛЖЕНИЕ БЕДОМОСТИ

МАРКА ИЗДЕЛИЯ	НАПРЯГАЕМАЯ АРМАТУРА КЛАССА								ИЗДЕЛИЯ АРМАТУРНЫЕ АРМАТУРА КЛАССА												ВСЕГО				
	Ат-У				Ат-У				А-І				А-ІІ				Вр-І								
	ГОСТ 10884-81*				ГОСТ 5781-82*				ГОСТ 5781-82*													ГОСТ 6727-80*			
	Ø12	Ø18	Ø20	Итого	Ø18	Ø20	Ø22	Итого	Ø8	Ø10	Ø18	Итого	Ø12	Ø14	Ø20	Ø28	Ø52	Итого	Ø4	Ø5		Итого			
2P 6.3.83-2AУ-С	14.64			14.64					1.43		5.36	6.79	110.89	7.98			108.02	226.89	5.92	6.96	12.88	261.20			
2P 6.3.83-5AУ-С			40.64	40.64					1.43		5.36	6.79	110.89	7.98			108.02	226.89	5.92	6.96	12.88	287.20			
2P 6.3.83-7AУ-С		65.52		65.52					1.43		5.36	6.79	110.89	7.98			108.02	226.89	5.92	6.96	12.88	312.08			
2P 6.3.83-8AУ-С			81.28	81.28					1.43		5.36	6.79	110.89	7.98			108.02	226.89	5.92	6.96	12.88	327.84			
2P 6.3.83-10AУ-С			121.92	121.92					1.43		5.36	6.79	110.89		16.26		108.02	235.17	5.92	6.96	12.88	376.76			
2P 6.3.83-4AИ-С					98.36		98.36		1.43		5.36	6.79	110.89	7.98			108.02	226.89	5.92	6.96	12.88	344.92			
2P 6.3.83-5AИ-С						121.92	121.92		1.43		5.36	6.79	110.89	7.98			108.02	226.89	5.92	6.96	12.88	368.48			
2P 6.3.83-6AИ-С							147.54	147.54		1.43		5.36	6.79	110.89		16.26		108.02	235.17	5.92	6.96	12.88	402.36		
2P 6.3.83-7AИ-С							196.72	196.72		1.43		5.36	6.79	110.89		16.26		108.02	235.17	5.92	6.96	12.88	451.56		
IP 6.3.83-1AУ-С	14.64			14.64							5.36	5.36	110.71	7.98		82.68		201.37	4.40	4.06	8.46	229.83			
IP 6.3.83-2AУ-С	14.64			14.64							5.36	5.36	110.71	7.98			108.02	226.71	4.40	4.06	8.46	255.17			
IP 6.3.83-4AУ-С		32.76		32.76							5.36	5.36	110.71	7.98			108.02	226.71	4.40	4.06	8.46	273.29			
IP 6.3.83-1AИ-С					32.76		32.76				5.36	5.36	14.52	139.14			108.02	261.68	4.40	4.06	8.46	308.26			
IP 6.3.83-2AИ-С						40.64	40.64				5.36	5.36	14.52	139.14			108.02	261.68	4.40	4.06	8.46	316.14			
IP 6.3.83-3AИ-С							65.52	65.52			5.36	5.36	14.52	139.14			108.02	261.68	4.40	4.06	8.46	341.02			

1.020.1-2с.3-2 РС

лист

2

Формат А3

1.020.1-2с/09 В. 3-2

Лист № 000000 (Получено в день)

ПРОДОЛЖЕНИЕ ВЕДОМОСТИ

МАРКА ИЗДЕЛИЯ	ИЗДЕЛИЯ ЗАКЛАДНЫЕ						Всего	Общий расход
	Арматура класса			ПРОКАТ МАРКИ				
	А-III			ВСтЗпс6-1				
	ГОСТ 5781-82*			ГОСТ 103-76*				
Ø16	Ø20	Итого	-12×100	-14×80	Итого			
2P 6.3.83-2ATV-C	3,68		3,68	11,32	4,56	15,88	19,56	280,8
2P 6.3.83-5ATV-C	3,68		3,68	11,32	4,56	15,88	19,56	306,8
2P 6.3.83-7ATV-C	3,68		3,68	11,32	4,56	15,88	19,56	331,6
2P 6.3.83-8ATV-C	3,68		3,68	11,32	4,56	15,88	19,56	347,4
2P 6.3.83-10ATV-C		5,76	5,76	11,32	4,56	15,88	21,64	398,4
2P 6.3.83-4AIV-C	3,68		3,68	11,32	4,56	15,88	19,56	364,5
2P 6.3.83-5AIV-C	3,68		3,68	11,32	4,56	15,88	19,56	388,0
2P 6.3.83-6AIV-C	3,68		3,68	11,32	4,56	15,88	19,56	421,9
2P 6.3.83-7AIV-C		5,76	5,76	11,32	4,56	15,88	21,64	473,2
1P 6.3.83-1ATV-C	3,68		3,68	11,32	4,56	15,88	19,56	249,4
1P 6.3.83-2ATV-C	3,68		3,68	11,32	4,56	15,88	19,56	274,7
1P 6.3.83-4ATV-C	3,68		3,68	11,32	4,56	15,88	19,56	292,9
1P 6.3.83-1AIV-C	3,68		3,68	11,32	4,56	15,88	19,56	327,8
1P 6.3.83-2AIV-C	3,68		3,68	11,32	4,56	15,88	19,56	335,7
1P 6.3.83-3AIV-C	3,68		3,68	11,32	4,56	15,88	19,56	360,6

1020.1-2с/89 3-2 PC

Лист

3

ПРОДАЖЕННЫЕ БЕДОМОСТИ

МАРКА ИЗДЕЛИЯ	ИЗДЕЛИЯ АРМАТУРНЫЕ														ВСЕГО	ИЗДЕЛИЯ ЗАКАЗНЫЕ		ОБЩИЙ РАСХОД				
	АРМАТУРА КЛАССА															ПРОКАТ МАРКИ						
	А-I				А-II				ВР-I							ВСТЗпс6-1						
	ГОСТ 5781-82*															ГОСТ 103-76*			ВСЕГО			
	Ø8	Ø10	Ø14	Ø16	Итого	Ø8	Ø10	Ø12	Ø14	Ø20	Ø25	Ø28	Ø32	Итого	Ø4	Ø5	Итого	-12x100	Итого			
2P 6.3.53-2	5,66	5,92		3,88	15,46	1,10		34,36	5,56		42,84			83,86	3,00	7,60	10,60	109,92	11,32	11,32	11,32	121,2
2P 6.3.53-3	5,66	5,92		3,88	15,46	1,10		34,36	5,56			53,76		94,78	3,00	7,60	10,60	120,84	11,32	11,32	11,32	132,2
2P 6.3.53-4	5,66	5,92		3,88	15,46	1,10		34,36	5,56				70,20	111,22	3,00	7,60	10,60	137,28	11,32	11,32	11,32	148,6
2P 6.3.53-5	5,66			3,88	9,54	1,10		34,36	5,56		36,86	53,76		131,64	3,00	7,60	10,60	151,78	11,32	11,32	11,32	163,1
2P 6.3.53-6	5,66			3,88	9,54	1,10		34,36	5,56		36,86		70,20	148,08	3,00	7,60	10,60	162,22	11,32	11,32	11,32	179,5
2P 6.3.53-7	5,66			3,88	9,54	1,10		34,36	5,56				130,76	171,78	3,00	7,60	10,60	191,92	11,32	11,32	11,32	203,2
2P 6.3.23-1	2,92	2,82			5,74	1,10	7,98	3,88	2,66	12,62				28,21	1,20	3,20	4,40	38,38	11,32	11,32	11,32	49,7
2P 6.3.23-2	2,92	2,82			5,74	1,10	7,98	3,88	2,66		19,66			35,28	1,20	3,20	4,40	45,42	11,32	11,32	11,32	56,7
2P 6.3.23-3	2,92	2,82			5,74	1,10	7,98	3,88	2,66			24,76		40,38	1,20	3,20	4,40	50,52	11,32	11,32	11,32	61,8
2P 6.3.23-4	2,92	2,82			5,74	1,10	7,98	3,88	2,66				32,32	47,94	1,20	3,20	4,40	58,08	11,32	11,32	11,32	69,4
1P 6.3.53-2	0,20	5,92	2,78		8,90			48,56	5,56		42,84			96,96	3,00	7,22	10,22	116,08	11,32	11,32	11,32	127,4
1P 6.3.53-3	0,20	5,92	2,78		8,90			48,56	5,56		53,76			107,88	3,00	7,22	10,22	127,00	11,32	11,32	11,32	138,3
1P 6.3.53-4	0,20	5,92	2,78		8,90			48,56	5,56			70,20		124,32	3,00	7,22	10,22	143,44	11,32	11,32	11,32	154,8
1P 6.3.23-1	0,20	3,38			3,58			23,50	2,66	12,66				38,78	1,20	3,04	4,24	46,60	11,32	11,32	11,32	57,9
1P 6.3.23-2	0,20	3,38			3,58			23,50	2,66	19,66				45,82	1,20	3,04	4,24	53,64	11,32	11,32	11,32	65,0
1P 6.3.23-3	0,20	3,38			3,58			23,50	2,66		24,76			50,92	1,20	3,04	4,24	58,74	11,32	11,32	11,32	70,1
1P 6.3.23-4	0,20	3,38			3,58			23,50	2,66			32,32		58,46	1,20	3,04	4,24	66,30	11,32	11,32	11,32	77,6
1P 6.3.53-2	0,20	5,92	2,78		8,90			49,40	5,56	42,84				97,80	3,00	7,22	10,22	116,92	11,32	11,32	11,32	128,2
1P 6.3.53-3	0,20	5,92	2,78		8,90			49,40	5,56		53,76			108,72	3,00	7,22	10,22	127,84	11,32	11,32	11,32	139,2
1P 6.3.53-4	0,20	5,92	2,78		8,90			49,40	5,56			70,20		125,16	3,00	7,22	10,22	144,28	11,32	11,32	11,32	155,6

I.020.1-2c/89 3-2

ФОРМАТ 4

I.020.1-2c/89 3-2 PC

1557
4

ФОРМАТ А4

ПРОДОЛЖЕНИЕ ВЕДОМОСТИ

МАРКА ИЗДЕЛИЯ	НАПРЯГАЕМАЯ АРМАТУРА КЛАССА								ИЗДЕЛИЯ АРМАТУРНЫЕ АРМАТУРА КЛАССА											Всего			
	Ат-У				А-IV				А-I			А-II					Вр-I						
	ГОСТ 10884-81*				ГОСТ 5781-82*				ГОСТ 5781-82*												ГОСТ 6127-80*		
	Ø12	Ø18	Ø20	Итого	Ø18	Ø20	Ø22	Итого	Ø8	Ø18	Итого	Ø12	Ø14	Ø20	Ø28	Ø32	Итого	Ø4	Ø5		Итого		
2P 6.3.83-2ATV	14,64			14,64					1,54	5,36	6,90	93,38	7,98			108,02	209,38	5,92	6,96	12,88	243,80		
2P 6.3.83-5ATV			40,64	40,64					1,54	5,36	6,90	93,38	7,98			108,02	209,38	5,92	6,96	12,88	269,80		
2P 6.3.83-7ATV		65,52		65,52					1,54	5,36	6,90	93,38	7,98			108,02	209,38	5,92	6,96	12,88	294,68		
2P 6.3.83-8ATV			81,28	81,28					1,54	5,36	6,90	93,38	7,98			108,02	209,38	5,92	6,96	12,88	310,44		
2P 6.3.83-10ATV			121,92	121,92					1,54	5,36	6,90	93,38		16,26		108,02	217,66	5,92	6,96	12,88	359,36		
2P 6.3.83-4AIV					98,36			98,36	1,54	5,36	6,90	93,38	7,98			108,02	209,38	5,92	6,96	12,88	327,52		
2P 6.3.83-5AIV						121,92		121,92	1,54	5,36	6,90	93,38	7,98			108,02	209,38	5,92	6,96	12,88	351,08		
2P 6.3.83-6AIV							147,54	147,54	1,54	5,36	6,90	93,38		16,26		108,02	217,66	5,92	6,96	12,88	384,98		
2P 6.3.83-7AIV							196,72	196,72	1,54	5,36	6,90	93,38		16,26		108,02	217,66	5,92	6,96	12,88	434,16		
IP 6.3.83-1ATV	14,64			14,64						5,36	5,36	94,28	7,98		82,68		184,94	4,40	4,06	8,46	213,40		
IP 6.3.83-2ATV	14,64			14,64						5,36	5,36	94,28	7,98			108,02	210,28	4,40	4,06	8,46	238,74		
IP 6.3.83-4ATV		32,76		32,76						5,36	5,36	94,28	7,98			108,02	210,28	4,40	4,06	8,46	256,86		
IP 6.3.83-1AIV					32,76			32,76		5,36	5,36	14,52	116,40			108,02	238,94	4,40	4,06	8,46	285,52		
IP 6.3.83-2AIV						40,64		40,64		5,36	5,36	14,52	116,40			108,02	238,94	4,40	4,06	8,46	293,40		
IP 6.3.83-3AIV							65,52	65,52		5,36	5,36	14,52	116,40			108,02	238,94	4,40	4,06	8,46	318,28		

1.020.1-2с/89 3-2 PC

Лист

5

Контроль

Формат А3

1.020.1-2с/89 в. 25

Имя, № документа, Подпись и дата, Взам. штамп №

ПРОДОЛЖЕНИЕ БЕДОМОСТИ

МАРКА ИЗДЕЛИЯ	ИЗДЕЛИЯ ЗАКЛАДНЫЕ						ВСЕГО	ОБЩИЙ РАСХОД
	АРМАТУРА КЛАССА			ПРОКАТ МАРКИ				
	А-III			ВСтЗпс 6-1				
	ГОСТ 5781-82*			ГОСТ 103-76*				
Ø16	Ø20	Итого	12x100	14x80	Итого			
2P6.3.83-2ATV	3,68		3,68	11,32	4,56	15,88	19,56	263,4
2P6.3.83-5ATV	3,68		3,68	11,32	4,56	15,88	19,56	289,4
2P6.3.83-7ATV	3,68		3,68	11,32	4,56	15,88	19,56	314,2
2P6.3.83-8ATV	3,68		3,68	11,32	4,56	15,88	19,56	330,0
2P6.3.83-10ATV		5,76	5,76	11,32	4,56	15,88	21,64	381,0
2P6.3.83-4AN	3,68		3,68	11,32	4,56	15,88	19,56	347,1
2P6.3.83-5AN	3,68		3,68	11,32	4,56	15,88	19,56	370,6
2P6.3.83-6AN	3,68		3,68	11,32	4,56	15,88	19,56	404,5
2P6.3.83-7AN		5,76	5,76	11,32	4,56	15,88	21,64	455,8
1P6.3.83-1ATV	3,68		3,68	11,32	4,56	15,88	19,56	233,0
1P6.3.83-2ATV	3,68		3,68	11,32	4,56	15,88	19,56	258,3
1P6.3.83-4ATV	3,68		3,68	11,32	4,56	15,88	19,56	276,4
1P6.3.83-1AN	3,68		3,68	11,32	4,56	15,88	19,56	305,1
1P6.3.83-2AN	3,68		3,68	11,32	4,56	15,88	19,56	315,0
1P6.3.83-3AN	3,68		3,68	11,32	4,56	15,88	19,56	337,8