

ТИПОВЫЕ КОНСТРУКЦИИ, ИЗДЕЛИЯ И УЗЛЫ ЗДАНИЙ И СООРУЖЕНИЙ

СЕРИЯ 1.020.1-2с/89

КОНСТРУКЦИИ КАРКАСА МЕЖВИДОВОГО ПРИМЕНЕНИЯ МНОГОЭТАЖНЫХ
ОБЩЕСТВЕННЫХ ЗДАНИЙ, ПРОИЗВОДСТВЕННЫХ И ВСПОМОГАТЕЛЬНЫХ ЗДАНИЙ
ПРОМЫШЛЕННЫХ ПРЕДПРИЯТИЙ ДЛЯ СТРОИТЕЛЬСТВА В РАЙОНАХ
СЕЙСМИЧНОСТЬЮ 7,8 И 9 БАЛЛОВ И В НЕСЕЙСМИЧЕСКИХ РАЙОНАХ,
С ИЗГОТОВЛЕНИЕМ ИЗДЕЛИЙ КАРКАСА В ЕДИНЫХ
ОПАЛУБОЧНЫХ ФОРМАХ

ВЫПУСК 2-13

КОЛОННЫ СЕЧЕНИЕМ 400X400 ММ

ДЕТАЛИ

1962-27

ТИПОВЫЕ КОНСТРУКЦИИ, ИЗДЕЛИЯ И УЗЛЫ ЗДАНИЙ И СООРУЖЕНИЙ

СЕРИЯ 1.020.1-2с/89

КОНСТРУКЦИИ КАРКАСА МЕЖВИДОВОГО ПРИМЕНЕНИЯ МНОГОЭТАЖНЫХ
ОБЩЕСТВЕННЫХ ЗДАНИЙ, ПРОИЗВОДСТВЕННЫХ И ВСПОМОГАТЕЛЬНЫХ ЗДАНИЙ
ПРОМЫШЛЕННЫХ ПРЕДПРИЯТИЙ ДЛЯ СТРОИТЕЛЬСТВА В РАЙОНАХ
СЕЙСМИЧНОСТЬЮ 7,8 И 9 БАЛЛОВ И В НЕСЕЙСМИЧЕСКИХ РАЙОНАХ,
С ИЗГОТОВЛЕНИЕМ ИЗДЕЛИЙ КАРКАСА В ЕДИННЫХ
ОПАЛУБОЧНЫХ ФОРМАХ

ВЫПУСК 2-13

КОЛОННЫ СЕЧЕНИЕМ 400X400 ММ

ДЕТАЛИ

РАЗРАБОТАНЫ ТЫСЯЧИННИИ

ДИРЕКТОР ИНСТИТУТА

ГЛАВ. КОНСТР. ИНСТ.

НАЧАЛЬНИК ОТДЕЛА

ГЛАВ. ИНЖ. ПРОЕКТА

ПРИ УЧАСТИИ НИИИИБ ГОССТРОЯ СССР

Н.А. ЗИНИСРАШВИЛИ

А.Г. ЧИКОБАВА

Г.В. ТУРМАНОВИЦЕ

Н.А. КАПАЛАдзе

СОГЛАСОВАНО С ИНЖЕНЕРИМ ИМ. В.А. КУЧЕРЕНКО

ЗАМ. ДИРЕКТОРА О.О. АНДРЕЕВ

ЗАВ. ЛАБ. СЕЙСМО-
СТОЙКИХ КОНСТРУК-
ЦИЙ ЗДАНИЙ А.В. ЧЕРКАШИН

СТ. НАУЧНЫЙ СОП. С.А. ЮНЖАКОВ

УТВЕРЖДЕНЫ ГОСКОМАРХИТЕКТУРЫ

ПРИКАЗ ОТ 25.12.1989 г № 244

ВНЕ ДЕЙСТВИЯ С 01.07.1990г

ТысЯЧИННИИП, ПРИКАЗ №174 ОТ 27.12.1989 г

1.020.1-2с/89 Б. 2-13

| Обозначение | Наименование | Стр. |
|--------------------|---------------------------|------|
| 1.020.1-2с/89 2-13 | Содержание | 2 |
| ТТ | Технические требования | 3 |
| К1 | Деталь опалубочная 1, 2 | 4 |
| К2 | Деталь опалубочная 3, 4 | 5 |
| К3 | Деталь опалубочная 5, 6 | 6 |
| К4 | Деталь опалубочная 7, 8 | 7 |
| К5 | Деталь опалубочная 9, 10 | 8 |
| К6 | Деталь опалубочная 11, 12 | 9 |
| К7 | Деталь опалубочная 13, 14 | 10 |
| К8 | Деталь опалубочная 15, 16 | 11 |
| К9 | Деталь опалубочная 17, 18 | 12 |
| К10 | Деталь опалубочная 19, 20 | 13 |
| К11 | Деталь опалубочная 21, 22 | 14 |
| К12 | Деталь опалубочная 23, 24 | 15 |
| К13 | Деталь армирования 1, 2 | 16 |
| К14 | Деталь армирования 3, 4 | 17 |
| К15 | Деталь армирования 5, 6 | 18 |
| К16 | Деталь армирования 7, 8 | 19 |
| К17 | Деталь армирования 9, 10 | 20 |
| К18 | Деталь армирования 11, 12 | 21 |
| К19 | Деталь армирования 13, 14 | 22 |
| К20 | Деталь армирования 15, 16 | 23 |
| К21 | Деталь армирования 17, 18 | 24 |
| К22 | Деталь армирования 19, 20 | 25 |
| К23 | Деталь армирования 21, 22 | 26 |
| К24 | Деталь армирования 23, 24 | 27 |
| К25 | Деталь армирования 25, 26 | 28 |
| К26 | Деталь армирования 27, 28 | 29 |
| К27 | Деталь армирования 29, 30 | 30 |
| К28 | Деталь армирования 31, 32 | 31 |

| Обозначение | Наименование | Стр. |
|------------------------|---|------|
| 1.020.1-2с/89 2-13 К29 | Деталь армирования 33, 34, 33н, 34н | 32 |
| К30 | Деталь армирования 35, 36, 35н, 36н | 33 |
| К31 | Деталь армирования 37, 38, 37н, 38н | 34 |
| К32 | Деталь армирования 39, 40, 39н, 40н | 35 |
| К33 | Деталь армирования 41, 42 | 36 |
| К34 | Деталь армирования 43, 44 | 37 |
| К35 | Деталь армирования 45, 46 | 38 |
| К36 | Деталь армирования 47, 48 | 39 |
| К37 | Деталь армирования 49, 50 | 40 |
| К38 | Деталь армирования 51, 52 | 41 |
| К39 | Деталь армирования 53, 54 | 42 |
| К40 | Деталь армирования 55, 56 | 43 |
| К41 | Деталь армирования 57, 58 | 44 |
| К42 | Деталь армирования 59, 60 | 45 |
| К43 | Деталь армирования 61, 62 | 46 |
| К44 | Деталь армирования 63, 64 | 47 |
| К45 | Деталь армирования 65, 66 | 48 |
| К46 | Деталь армирования 67, 68 | 49 |
| К47 | Деталь армирования 69, 70 | 50 |
| К48 | Деталь армирования 71, 72 | 51 |
| К49 | Деталь армирования 73, 74, 73н, 74н | 52 |
| К50 | Деталь армирования 75, 76, 75н, 76н | 53 |
| К51 | Деталь армирования 77, 78, 77н, 78н | 54 |
| К52 | Деталь армирования 79, 80, 79н, 80н | 55 |
| К53 | Деталь армирования 81, 82 | 56 |
| К54 | Деталь армирования 83, 84 | 57 |
| К55 | Деталь армирования 85, .. 92 | 58 |
| К56 | Деталь армирования 93... 100 | 59 |
| К67 | Вариант анкеровки арматурных выпусков из колонн | 60 |

КОПИИ ПОДАТЬ ПОСЛЕ ПРОВЕРКИ

| | | | |
|----------|------------|----|----|
| РАЗРАБ. | БАРБАКАДЖЕ | 45 | 44 |
| ПРОВЕР | БУСКИВАДЖЕ | | |
| ГИП | БУСКИВАДЖЕ | | |
| | | | |
| | | | |
| И.КОНТР. | БУСКИВАДЖЕ | | |

1.020.1-2с/89 2-13

Содержание

| | | |
|-----------|------|-------|
| Одобрено | Лист | Всего |
| Р | 1 | 1 |
| ТБмЗНИИЭП | | |

Технические требования

И.1. Серия И.020.И-2с/89 вып. 2-13 содержит рабочие чертежи опалубочных и арматурных деталей колонн сечением 400x400 мм.

Данным альбомом необходимо пользоваться совместно с альбомами серии И.020.И-2с/89, выпуски 2-1 ... 2-12.

И.2. Узлы армирования колонн условно показаны в теле бетона.

Сетки, отдельные стержни, комуты и закладные изделия входят в состав соответствующих пространственных каркасов и приведены в серии И.020.И-2с/89 вып. 2-14.

И.3. В составе выпуска приведены детали колонн, имеющие основные закладные изделия типа МН1...МН5 и МН5н для опирания ригелей высотой 450 и 600 мм.

И.4. Закладные изделия МН1...МН5 и МН5н привариваются непосредственно (при диаметре продольной рабочей арматуры колонн 36 и 40 мм) или с помощью коротыша Ø12 мм (при диаметре продольной арматуры 20, 25, 28, 32 мм) к продольным стержням арматуры колонн электродуговой сваркой.

И.5. Для крепления стеновых панелей, двубратм жесткости, жестячных ригелей в колоннах устанавливаются дополнительные закладные изделия по примерам приведенным в серии И.020.И-2с/89, вып. 0-1 в соответствующих узлам, приведенным на отр.59 данного выпуска.

И.6. Сварку крестобразных соединений арматуры выполнять только контактно-точечным способом с нормируемой прочностью.

В случае отсутствия необходимого оборудования для сварки крестобразных соединений арматуры диаметрами до 36 мм или невозможности обеспечения нормируемой прочности соединений в закладных изделиях типа МН6+МН10 необходимо взамен этих изделий применять закладные изделия МН19+МН23 соответственно по узлам приведенным на отр.60 данного выпуска.

И.7. Сварку арматурных и закладных изделий производить в соответствии с требованиями ГОСТ 8713-79, СН-П 3.03.01-87, ГОСТ 14098-85.

И.8. Мероприятия по защите закладных изделий от коррозии должны быть указаны в конкретном проекте в зависимости от условий эксплуатации зданий в соответствии с требованиями СНиП 2.03.11-85.

И.020.И-2с/89 В. 2-13

ИЗДАНИЕ ПОСЛ. И ДАТА ВЗАМ.ИЗМ.ИЗМ.

| | | |
|------------|------------|-------|
| РАЗРАБ. | БАРЕБАКАЗЕ | 06.89 |
| ПРОВЕРКА | БУСКИВАЛЗЕ | |
| РИП | БУСКИВАЛЗЕ | |
| А. КОНОПЦА | КАПИНАДЗЕ | 06.89 |
| ЗАМ. ОТ А. | АНДРЕЕВ | |
| НАЧ. ОТД. | ГУРМАННАК | |
| И. КОНТ. | ЦХЕВАНБА | |

И.020.И-2с/89 2-13 ТТ

ТЕХНИЧЕСКИЕ ТРЕБОВАНИЯ

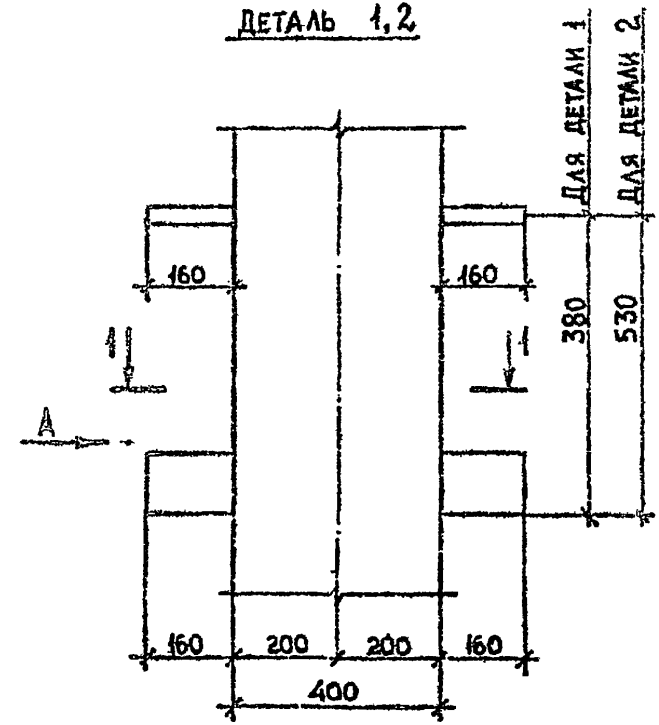
| | | |
|------------|------|--------|
| СТАДЛЯ | ЛИСТ | ЛИСТОВ |
| Р | | 1 |
| ТбидЗНИИЭП | | |

1962-24 4

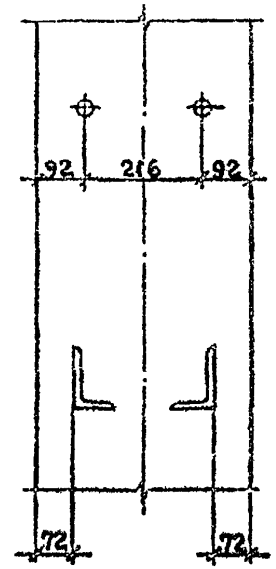
ГОРМАТ А3

1.020.1-2с/89 В.2-13

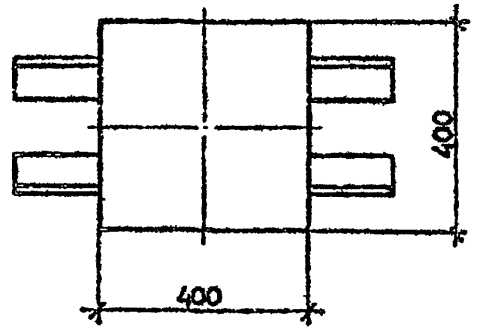
ДЕТАЛЬ 1,2



Вид А



1-1



| | | | |
|-----------|----------|-----|--|
| РАЗРАБ. | ГАРШАБАЯ | БДЗ | |
| ПРОВЕРЯ | ЧУКНАВА | СМ | |
| ГИП | БУСКИВАА | СМ | |
| И. КОНТР. | БУСКИВАА | СМ | |

1.020.1-2с/89 2-13 К1

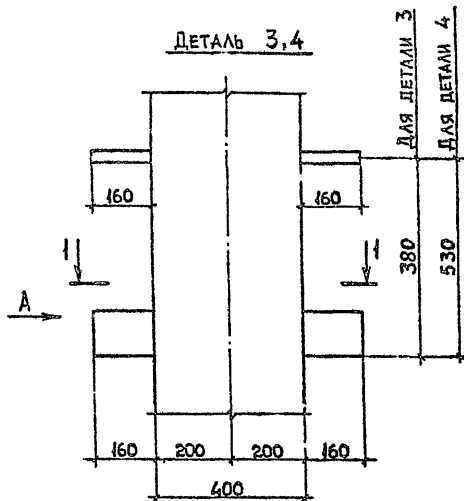
ДЕТАЛЬ ОПЛУБОЧНАЯ
1, 2

| | | |
|------------|------|--------|
| СТАВКА | ЛИСТ | ЛИСТОВ |
| 2 | 1 | 1 |
| ТБИЛЗНИИЭП | | |

1962-84 5 ФОРМАТ

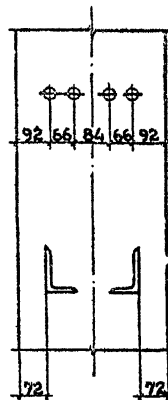
1.020.1-2с/89 2-13

ДЕТАЛЬ 3,4

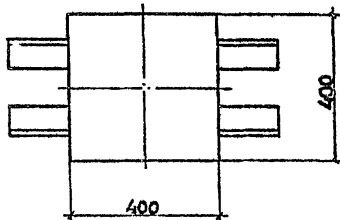


ДЛЯ ДЕТАЛИ 3
ДЛЯ ДЕТАЛИ 4

Вид А



1-1



| | | |
|-------------|------------|----|
| РАЗРАБ. | ТАВИНАВАНЕ | ТШ |
| ПРОВЕРИЛ | БУСКИВАНЕ | ТШ |
| ГИП | ЧКВАНОВА | ТШ |
| | | |
| | | |
| Н. КОНТ. Р. | ЧКВАНОВА | ТШ |

1.020.1-2с/89 2-13 К2

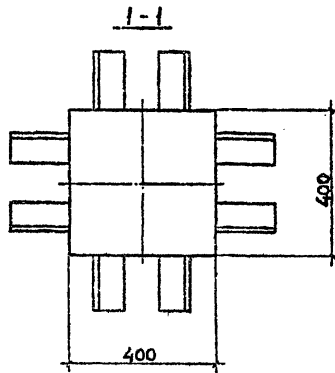
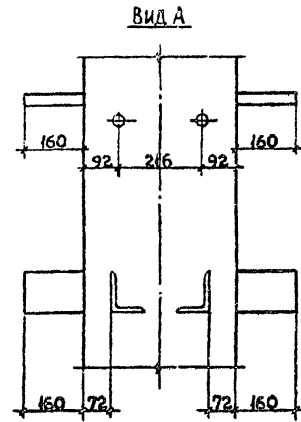
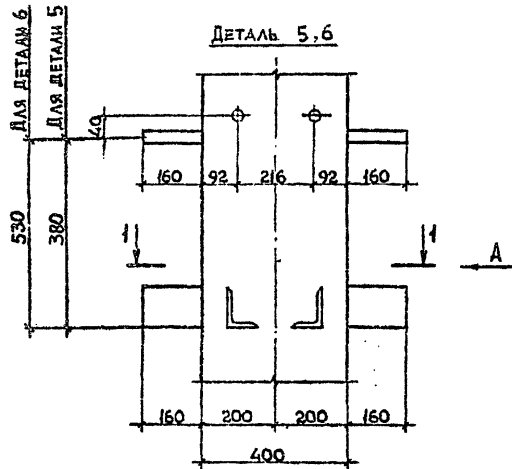
ДЕТАЛЬ ОПЛУБОЧНАЯ
3, 4

| | | |
|------------|------|--------|
| СТАДИЯ | ЛИСТ | ЛИСТОВ |
| Р | 1 | 1 |
| ТБИЛЗНИИЭП | | |

1962-27 6 ФОРМАТ А3

| | | | |
|------|------|--------|-------------|
| ИЗМ. | ИСП. | И ДАТА | ВЗАМЕНИТЕЛЬ |
| | | | |

1.020.1-2с/89 2-2 К3



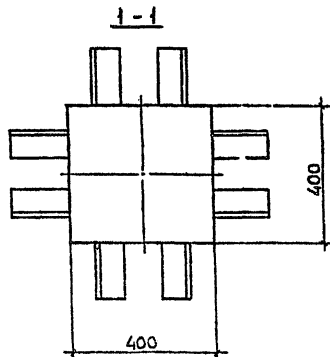
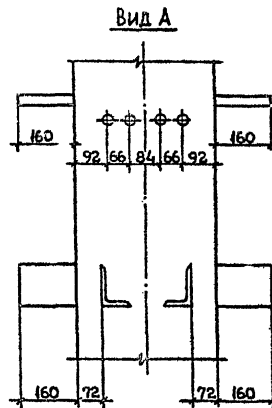
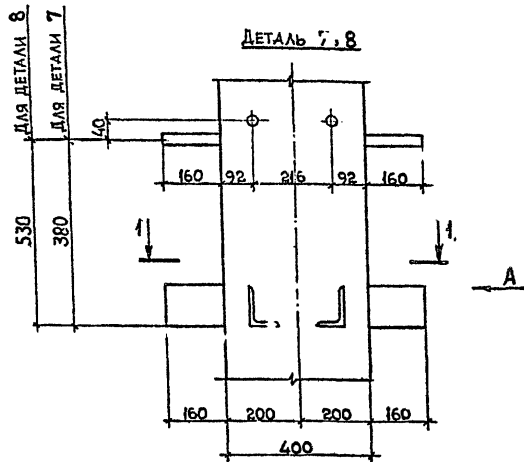
ЛИСТ ЧИСТОТ
ПОШ И ДАТ.
ВЗАМ ВІД №

| | | |
|-----------|------------|-----|
| РАЗРАБ. | ТАВШАВАДИ | APB |
| ПРОВЕРИЛ | БУСКИВАДЖЕ | APB |
| ГИП | ЧКБАНОВА | APB |
| Н. КОНТР. | ЧКБАНОВА | APB |

| | | |
|----------------------------|------|--------|
| 1.020.1-2с/89 2-13 К3 | | |
| ДЕТАЛЬ ОПОЛУБОЧНАЯ 5, 6 | | |
| СТАДИЯ | ЛИСТ | ЛИСТОВ |
| Р | 1 | 1 |
| ТБИЛЗИИЭП | | |

1962-37 4 ФОРМАТ А3

1.020.1-2с/89 В. 2-13



| | | |
|-----------|------------|------------|
| РАЗРАБ. | ТАВШАВАДZE | <i>AKS</i> |
| ПРОВЕРИЛ | БЕКМЕЧАГИ | <i>AKS</i> |
| ГИП | ЧКВАНЦАВА | <i>AKS</i> |
| | | |
| | | |
| И. КОНТР. | ЧКВАНЦАВА | <i>AKS</i> |

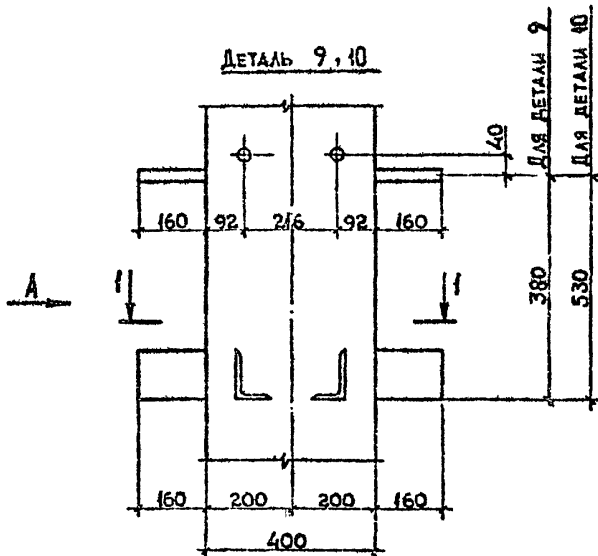
| | | |
|----------------------------|------|--------|
| 1.020.1-2с/89 2-13 К4 | | |
| СТАДИЯ | ЛИСТ | ЛИСТОВ |
| Р | 1 | 1 |
| ДЕТАЛЬ ОПОЛЧБОЧНАЯ 7, 8 | | |
| ТбилЗНИИЭП | | |

1962-27 8 ФОРМАТ А3

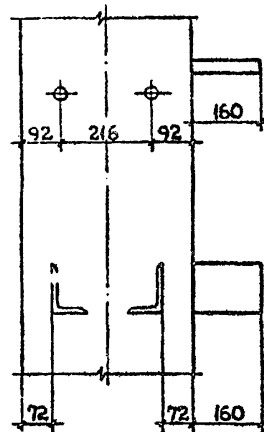
ИНВ. ЛИСТОК ПОДП. И ДАТА СЛ. ЗАМ. ИЛИ ШТ. №

1.020.1-2с/89 Б.2-13

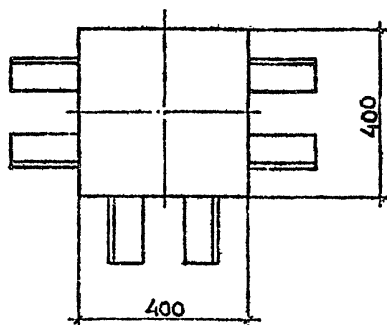
ДЕТАЛЬ 9, 10



Вид А



1-1



| | | |
|-----------|------------|----|
| РАЗРАБ. | ТАВИНАРАДИ | РД |
| ПРОВЕРИЛ | БОСКИЕВА | БС |
| ГИП | ЧКВАНОВА | ЧК |
| | | |
| | | |
| Н. КСНЗР. | ЧКВАНОВА | ЧК |

1.020.1-2с/89 2-13 К5

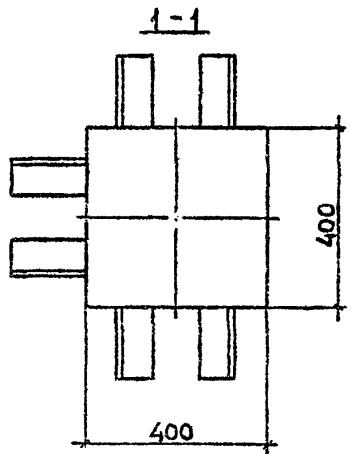
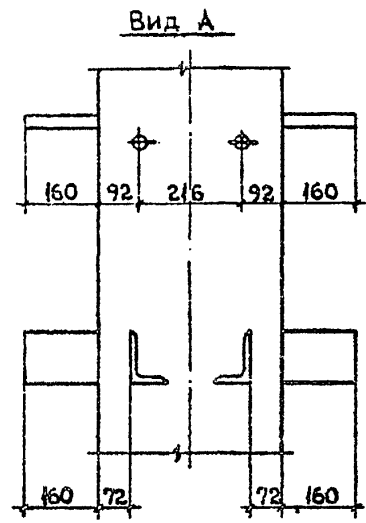
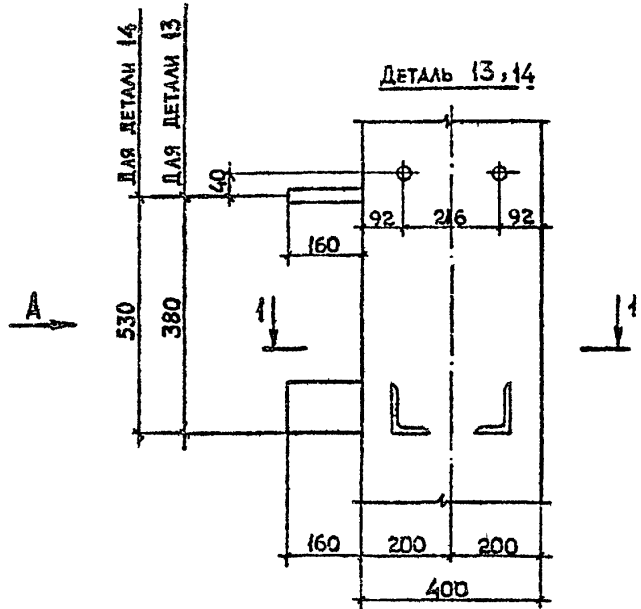
ДЕТАЛЬ ОПОЛУБОЧНАЯ
9, 10

| | | |
|-------------|------|--------|
| Страница | Лист | Листов |
| Р | | 1 |
| ТбилизНИИЭП | | |

1982-24 9 ФОРМАТ

Имя, должность, подпись и дата, ВЗАКЛЮЧИТЕЛЬ

1.020.1-2с/89 в. 2-13



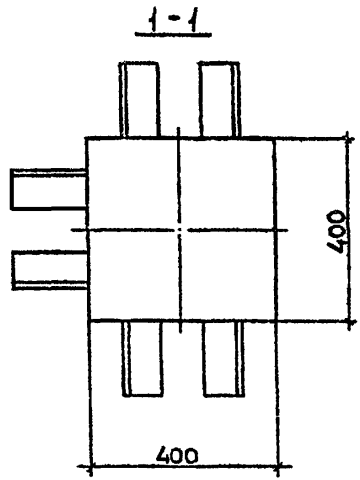
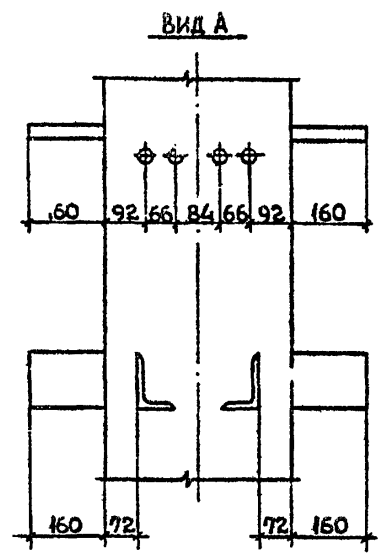
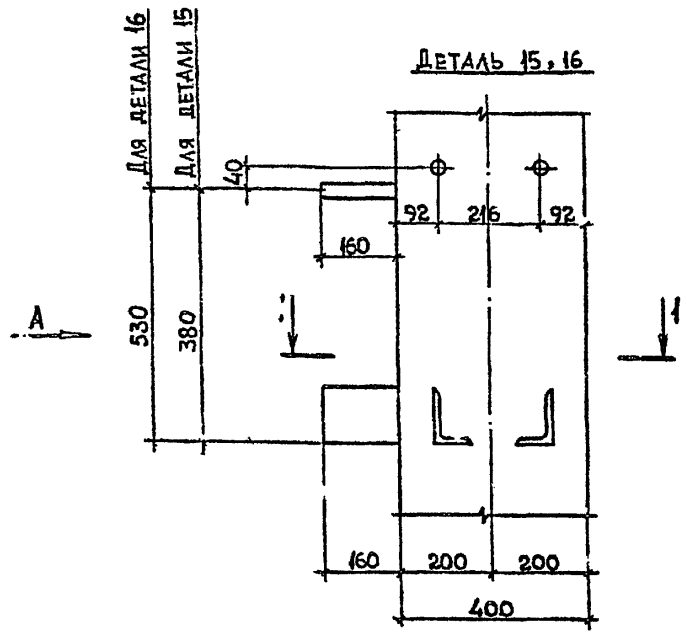
| | | |
|-----------|------------|-------------------|
| РАЗРАБ. | ЧАНКВЕТАВЗ | <i>Chauf</i> |
| ПРОВЕРЯ | БУСКИВАДЗЕ | <i>Buskivadze</i> |
| ГИП | ЧКВАНАЗА | <i>Chkvanaza</i> |
| И. КОНТР. | ЧКВАНАЗА | <i>Chkvanaza</i> |

| | | |
|------------------------------|------|--------|
| 1.020.1-2с/89 2-13 К7 | | |
| СТАДИЯ | ЛИСТ | ЛИСТОВ |
| Р | 1 | 1 |
| ДЕТАЛЬ ОПОЛУБОЧНАЯ 13, 14 | | |
| ТБИЛЗНИИЭП | | |

1962-24 11 ФОРМАТ 11

| | | |
|--------------|--------------|---------------|
| УНІВ. МІКОЛ. | ГОЛП. И ДАТА | ВЗЯМ. ПІВ. АН |
| | | |

1.020.1-2с/89 2-13 К8

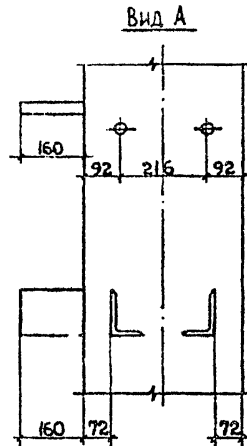
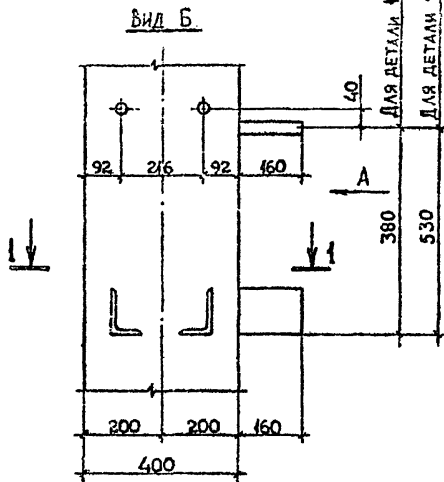


| | |
|-------------------|--------------|
| ИЗМ. ПОСЛ. И ДАТА | ВЗАМ. ИЛИ ВМ |
| | |
| | |

| | | | | | | |
|-----------|------------|--------------|---|------------|------|--------|
| РАЗРАБ. | ЧАНКВЕТАЗЕ | <i>Чанк</i> | 1.020.1-2с/89 2-13 К8 ДЕТАЛЬ ОПОЛУБОЧНАЯ 15, 16 | СТАЛЬ | ЛИСТ | ЛИСТОВ |
| ПРОВЕРИЛ | БУСИНБАВЗЕ | <i>Бусин</i> | | Р | 1 | 1 |
| ГИП | ЧКВАНОВА | <i>Чкв</i> | | ТбилЗНИИЭП | | |
| | | | | | | |
| И. КОНТР. | ЧКВАНОВА | <i>Чкв</i> | | | | |

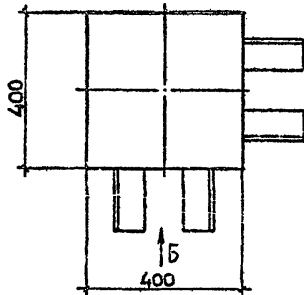
1962-84 12-ФОРМАТ А3

1.020.1-2с/89 в. 2-13

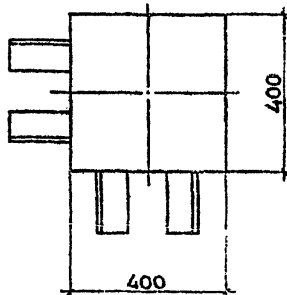


ДЕТАЛЬ 17, 18

1-1



**ДЕТАЛЬ 17н, 18н
ЗЕРКАЛЬНОЕ ОТРАЖЕНИЕ**



| | | |
|-----------|------------|-----|
| РАЗРАБ. | ТАВШАБАДЗЕ | Б/С |
| ПРОВЕРИЛ | БУСКИВАДЗЕ | Б/С |
| ГИП | ЧИВАНАБА | Ч/С |
| Н. КОНТР. | ЧИВАНАБА | Ч/С |

1.020.1-2с/89 2-13 К9

ДЕТАЛЬ ОПОЛУБОЧНАЯ
17, 18, 17н, 18н

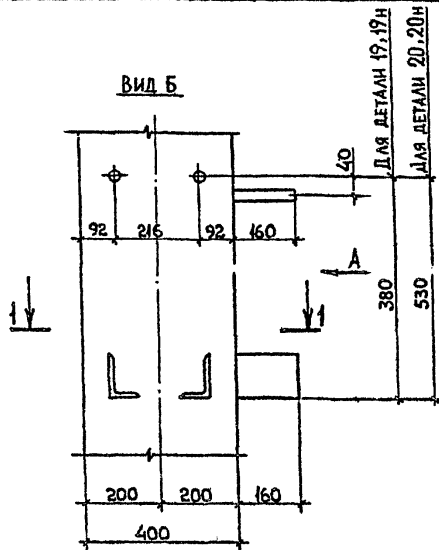
| | | |
|------------|------|--------|
| СТАДИЯ | ЛИСТ | ЛИСТОВ |
| Р | 1 | 1 |
| ТБИЛЗНИИЭП | | |

1962.27.13

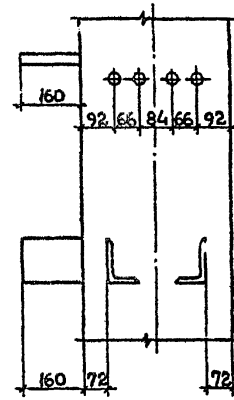
ИЗМ. ИЛИ ПОДП. И ДАТА
ИЗМ. ИЛИ ПОДП. И ДАТА

1.020.1-2с/89 В 2

Вид Б

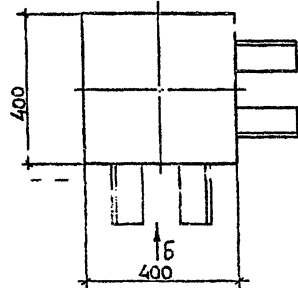


Вид А

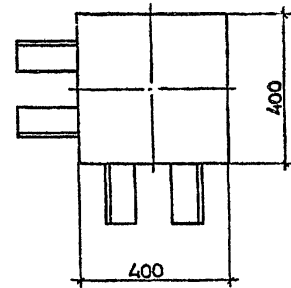


ДЕТАЛЬ 19, 20

1-1



ДЕТАЛЬ 19и, 20и
ЗЕРКАЛЬНОЕ ОТРАЖЕНИЕ



| | | |
|-----------|------------|----|
| РАЗРАБ. | ТАШБАВАДЗЕ | БШ |
| ПРОВЕРИЛ | БУСМИВАДЗЕ | БШ |
| ГМП | ЧКВАНОВА | БШ |
| Н. КОНТР. | ЧКВАНОВА | БШ |

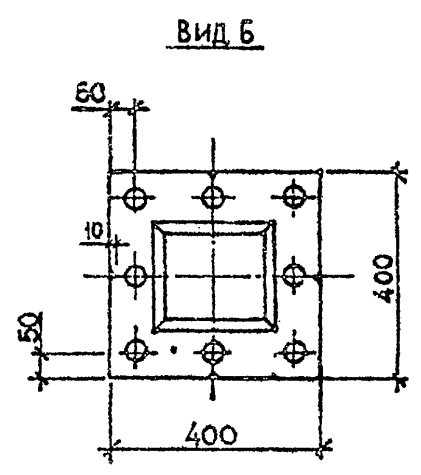
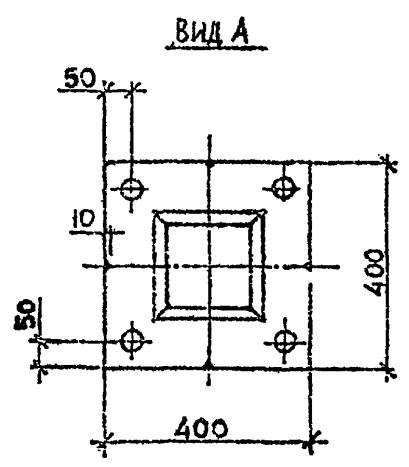
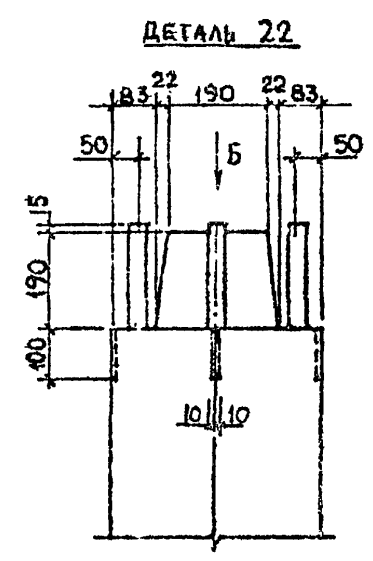
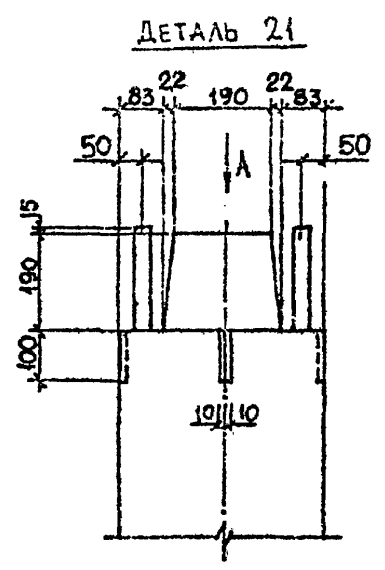
1.020.1-2с/89 2-13 К10

ДЕТАЛЬ ОПОЛУБОЧНАЯ
19, 20, 19и, 20и

| | | |
|------------|------|--------|
| СТADIЯ | ЛИСТ | ЛИСТОВ |
| Р | 1 | 1 |
| ТБИЛЗНИИЭП | | |

1962-24 14 ФОРМАТ А

1.020.1-2с/89 6.2-13



ИЗМ. ПОДЛ. ПОДП. И ДАТА ВЗАМЕНИМ.

| | | |
|-----------|-----------|-------------|
| РАЗРАБ. | ЧАНВЕТАЗЕ | <i>Чанв</i> |
| ПРОВЕРИЛ | БУСКИВАЗЕ | <i>Буск</i> |
| ГИП | ЧЕВАНОВА | <i>Чев</i> |
| Н. КОНТР. | ЧЕВАНОВА | <i>Чев</i> |

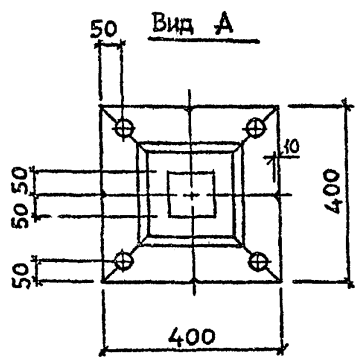
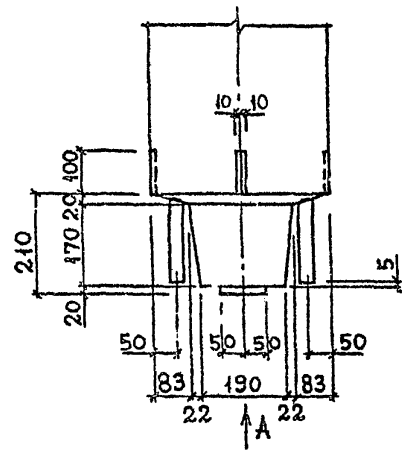
1.020.1-2с/89 2-13 КИ

ДЕТАЛЬ ОПОЛУБОЧНАЯ
21, 22

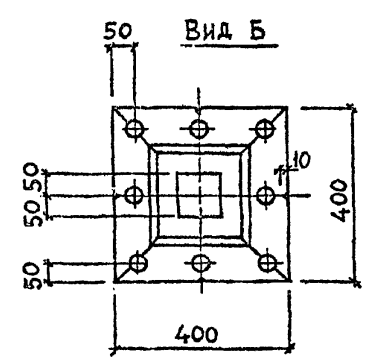
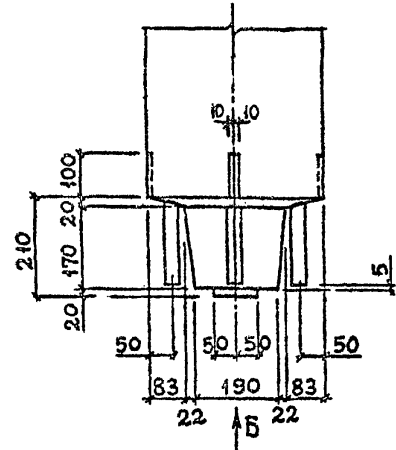
| | | |
|------------|------|--------|
| СТАДИЯ | ЛИСТ | ЛИСТОВ |
| Р | 1 | 1 |
| ТБИЛЗНИИЭП | | |

1962-24 15

ДЕТАЛЬ 23



ДЕТАЛЬ 24



ИЗВ. И КОД. ПОДП. И ДАТА ВЗН. ИЛ. В.Н.

| | | |
|-----------|------------|------------|
| РАЗРАБ | ЧКВАНОВА | <i>Чкв</i> |
| ПРОВЕРИЛ | БУСКИВАДЗЕ | <i>Бус</i> |
| ГИП | ЧКВАНОВА | <i>Чкв</i> |
| Н. КОНТР. | ЧКВАНОВА | <i>Чкв</i> |

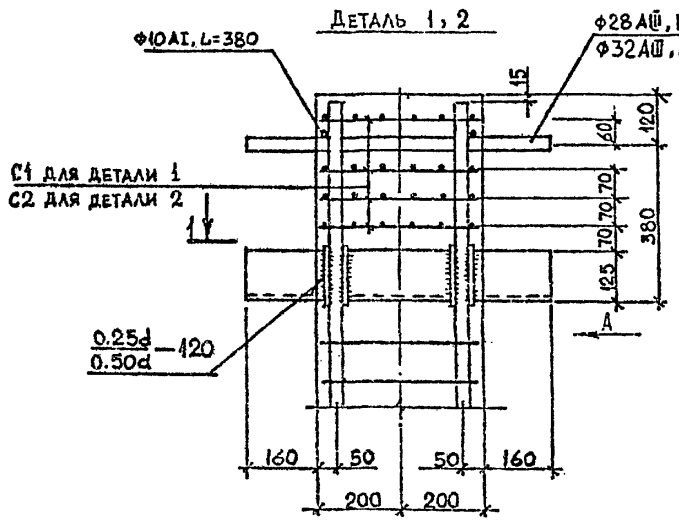
1.020.1-2с/89 2-13 К.12

ДЕТАЛЬ ОПОЛУБОЧНАЯ
23, 24

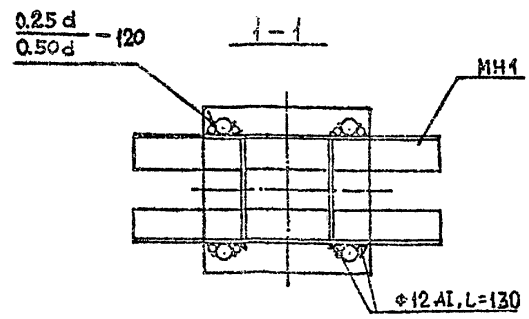
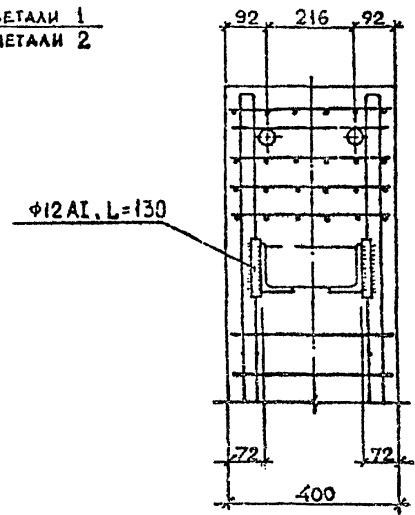
| | | |
|------------|------|--------|
| Стадия | Лист | Листов |
| Р | | 1 |
| ТбилЗНИИЭП | | |

1962-24 16 ФОРМАТ А3-

1.020.1-2с/89 В.2-13



Вид А



ИЗМ. ПОЯВЛ. ПОДП. И ДАТА ВЗАМ. ИВ. И. К.

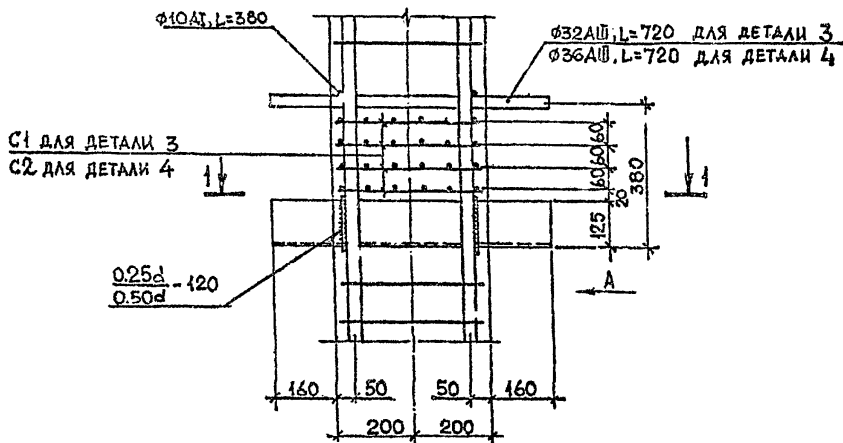
| | | | |
|-----------|------------|------|---|
| РАЗРАБ. | ТАВШАВАДЗЕ | И.А. | 1 |
| ПРОВЕРИЛ | ДУСМАНАЗЕ | И.А. | 1 |
| ГНП | ЧУБАНОВА | И.А. | 1 |
| И. КОНТР. | ЧУБАНОВА | И.А. | 1 |

| | | |
|----------------------------|------|--------|
| 1.020.1-2с/89 2-13 К13 | | |
| СТАДИЯ | ЛИСТ | ЛИСТОВ |
| Р | 1 | 1 |
| ДЕТАЛЬ АРМИРОВАНИЯ 1, 2 | | |
| ТБИЛЗНИИЭП | | |

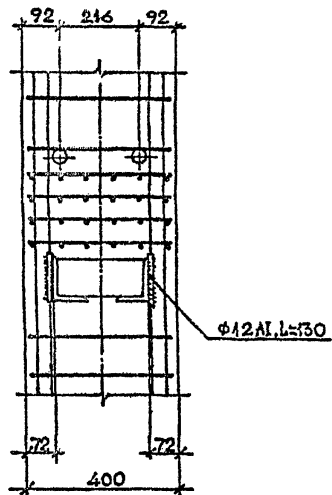
1969-87 14 ФОРМАТ

1.020.1-2с/89 8.Р-3

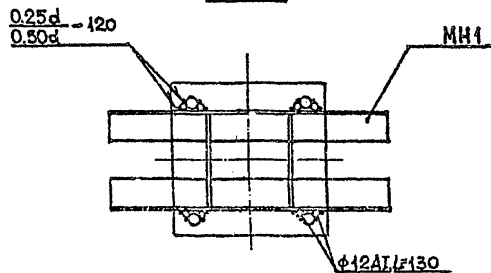
ДЕТАЛЬ 3, 4



Вид А



1-1



ВНЕШНИЙ Л. Л. И ДАТА ВЗАИМНОСТИ

| | | |
|-----------|------------|--------------------|
| РАЗРАБ. | МАНУБАЛДЭ | <i>Handwritten</i> |
| ПРОЕКТ | ЧИБАНОВА | <i>Handwritten</i> |
| Г. П. | БУСИНБАЛДЭ | <i>Handwritten</i> |
| Н. КОНТР. | БУСИНБАЛДЭ | |

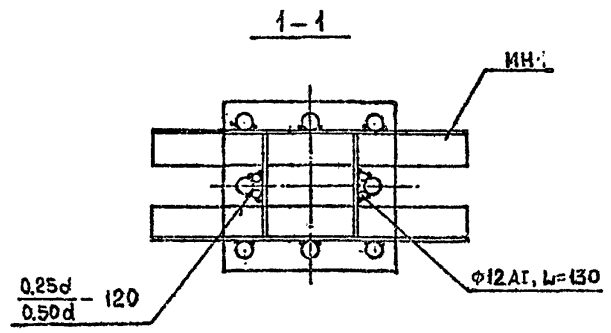
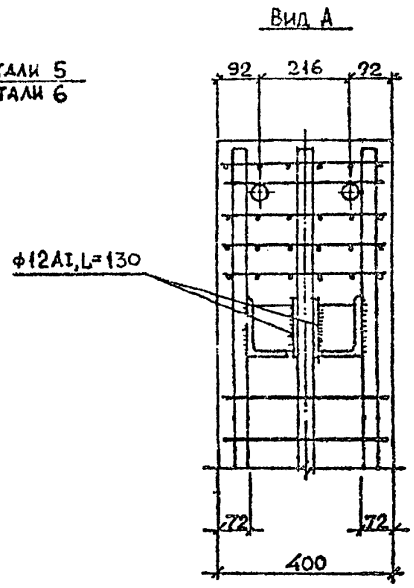
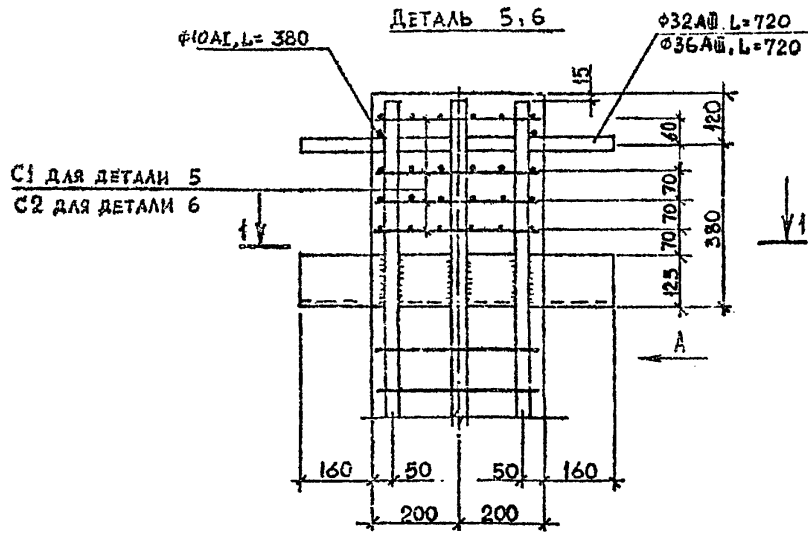
1.020.1-2с/89 2-13 К14

ДЕТАЛЬ АРМИРОВАНИЯ
3, 4

| | | |
|------------|------|--------|
| Сталы | Лист | Листов |
| Р | | 1 |
| ТбилЗНИИЭП | | |

1963-33 18 ФОРМАТ А3

1.020.1-2с/89 В.2-13



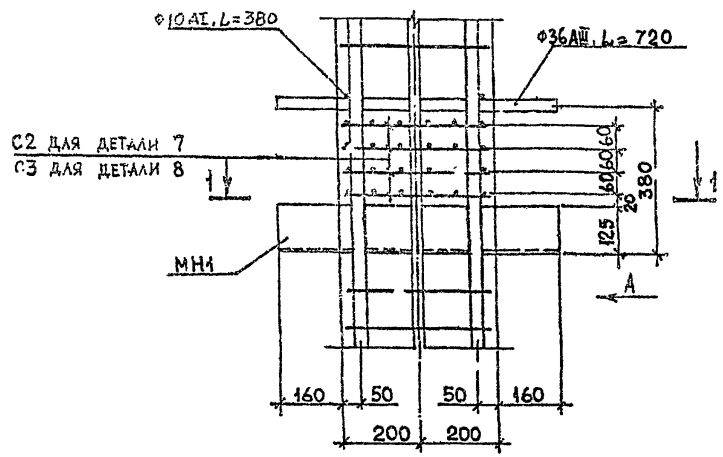
| | | |
|-----------|------------|---|
| РАЗРАБ. | ЧАНВЕТИС | У |
| ПРОВЕРИЛ | ЧКВАШАВА | У |
| ГИП | БУСНИВАДЗЕ | У |
| И. КОНТР. | БУСНИВАДЗЕ | У |

| | | |
|--------------------|------|--------|
| 1.020.1-2с/89 2-13 | | |
| ДЕТАЛЬ АРМИРОВАНИЯ | | |
| 5,6 | | |
| СТАДИЯ | ЛИСТ | ЛИСТОВ |
| Р | | 1 |
| ТБИЛЗНИИЭП | | |

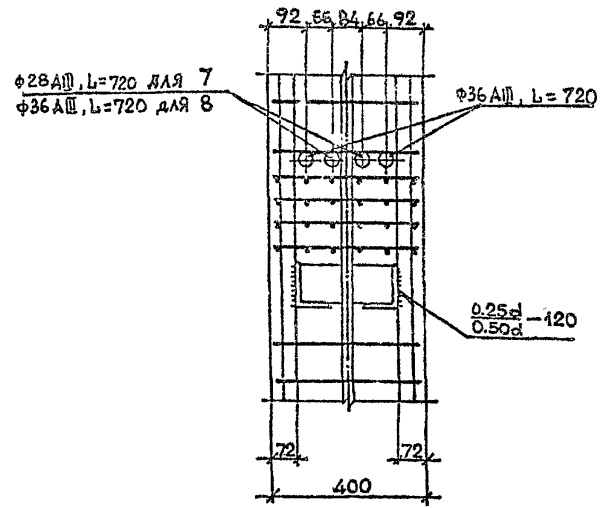
1962-27 49

1.020.1-2с/89 2-2-12

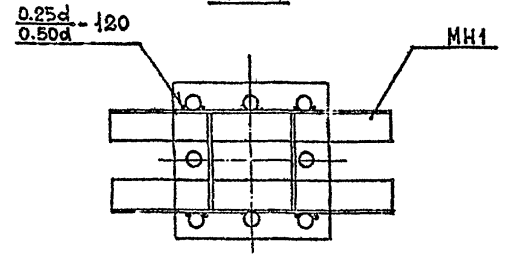
ДЕТАЛЬ 7,8



ВИД А



1-1



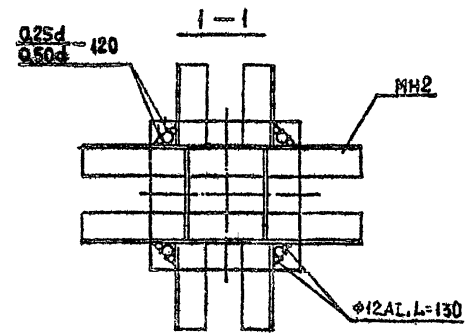
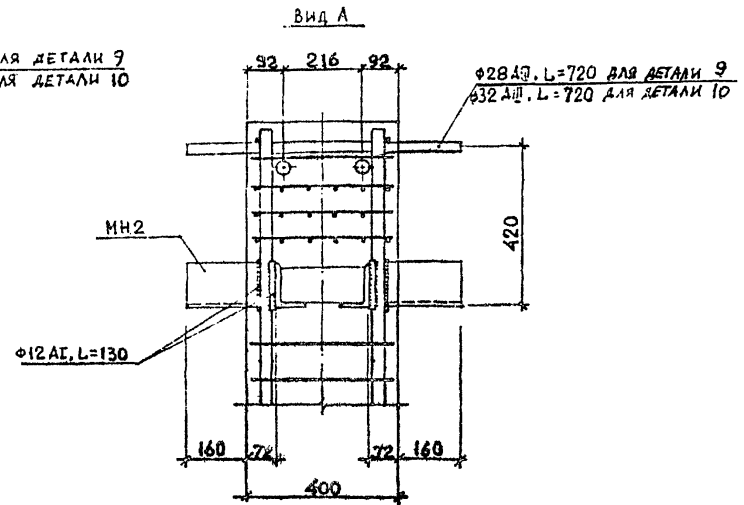
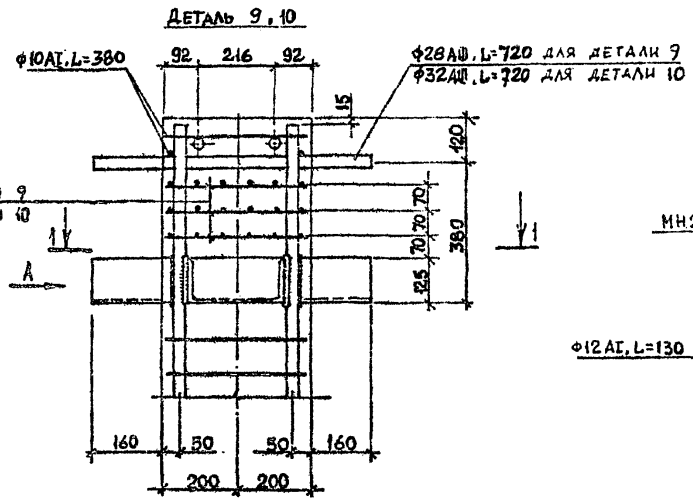
| | | |
|-----------|--------------|---------------|
| РАЗРАБ. | Ч. ИКВСТАВЗЕ | <i>Иванов</i> |
| ПРОВЕРИЛ | И.И.ИИИИИИИИ | <i>Иванов</i> |
| ГИП | Б.И.ИИИИИИИИ | <i>Иванов</i> |
| И. КОНТР. | Б.И.ИИИИИИИИ | <i>Иванов</i> |

1.020.1-2с/89 2-13 №16

ДЕТАЛЬ АРМИРОВАНИЯ
7,8

| | | |
|------------|------|--------|
| СТАЛЬ | ЛИСТ | ЛИСТОВ |
| Р | 1 | 1 |
| ТБИЛЗНИИЭП | | |

1.020.1-2с/89 В.2-13



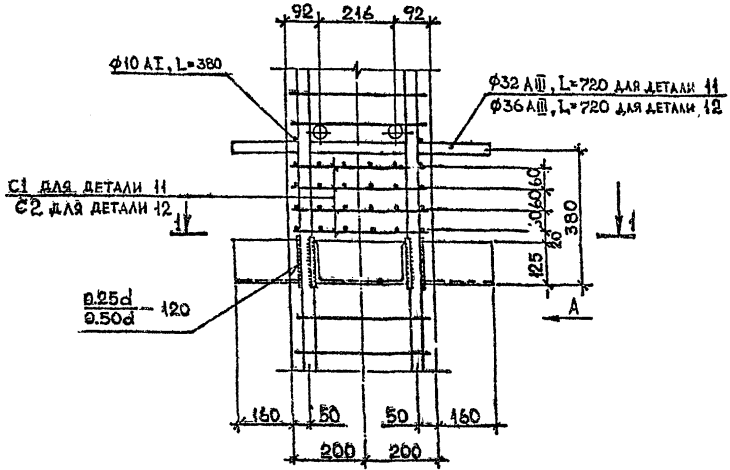
Имя, № подразделения, должность, дата, время, место, подпись, печать

| | | |
|-----------|-----------|-----|
| РАЗРАБ. | ЧАНЬБЕТАИ | Сид |
| ПРОВЕРИЛ | БУСКИВАЯ | Сид |
| ГИП | ЧКВАНБА | Сид |
| И. КОНТР. | ЧКВАНБА | Сид |

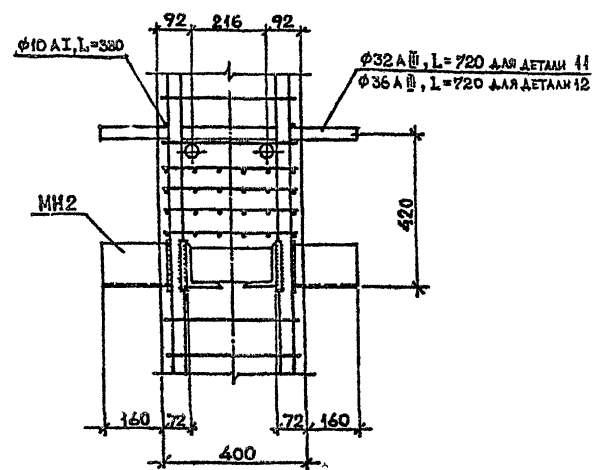
| | | |
|------------------------|-------|------|
| 1.020.1-2с/89 2-13 К17 | | |
| ДЕТАЛЬ АРМИРОВАНИЯ | СТАВА | ЛИСТ |
| 9, 10 | Р | 1 |
| ТбилЗНИИЭП | | |

1962-27 21.08.1962

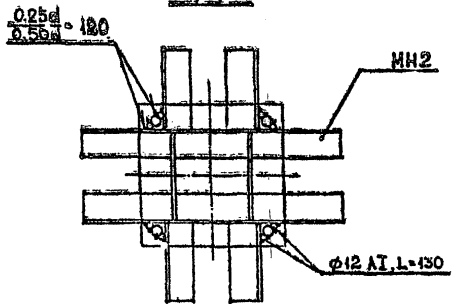
ДЕТАЛЬ 11.12



ВИД А



1-1



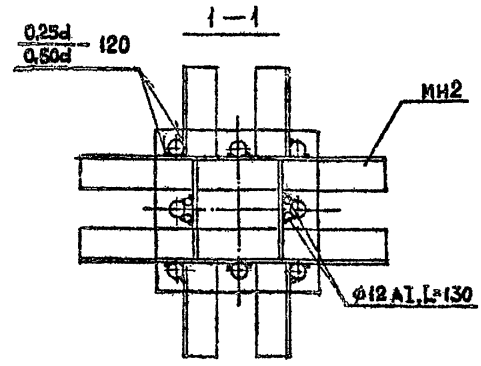
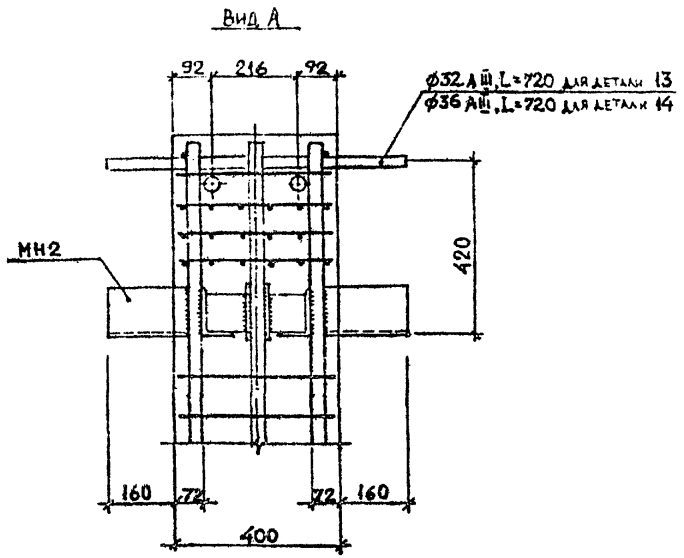
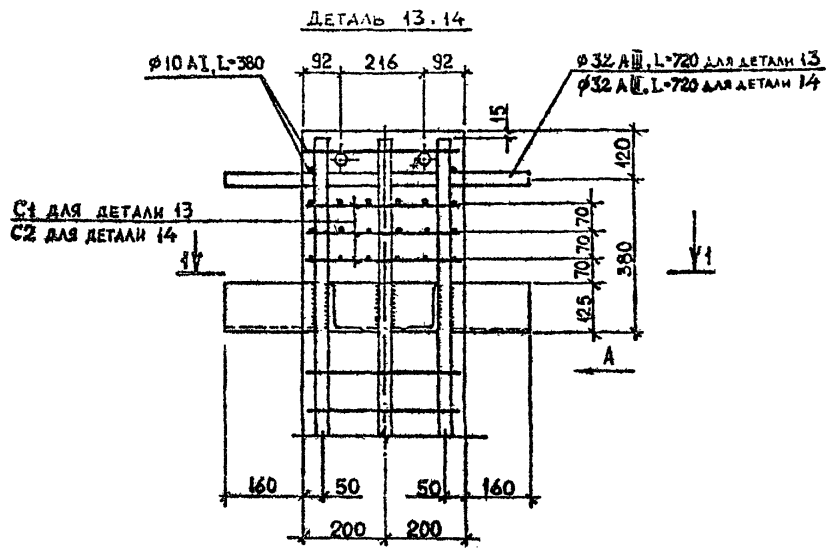
№ инв. № серии Подпись и дата Взам. инв. №

| | | |
|-----------|-------------|-----|
| РАЗР. ЧИ. | И. КИВАНАВА | ГИП |
| ПРОВЕРЕН | БУСКИВАЛИ | ГИП |
| | САРАКАЛИ | ГИП |
| | | |
| И. КОСТИ | САРАКАЛИ | ГИП |

| | | |
|------------------------|------|--------|
| 1.020.1-2с/89 2-13 К18 | | |
| ДЕТАЛЬ АРМИРОВАНИЯ | | |
| 11, 12 | | |
| СТАЛИЯ | ЛИСТ | ЛИСТОВ |
| Р | | 1 |
| ТбилЗНИИЭП | | |

1962-84 22 ФОРМАТ А3

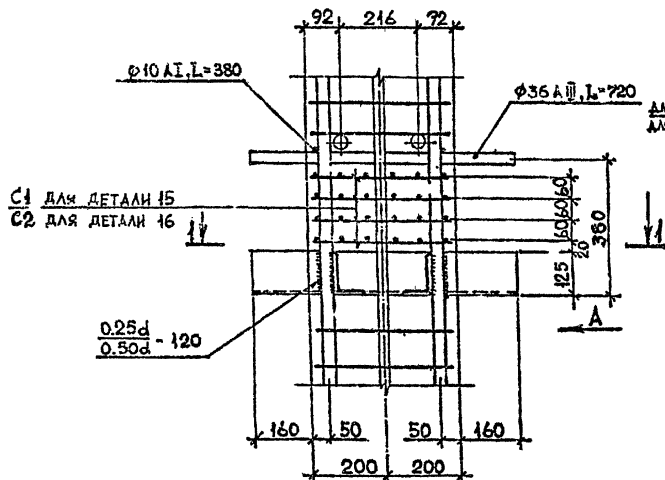
1.020.1-2с/89 В.2-13



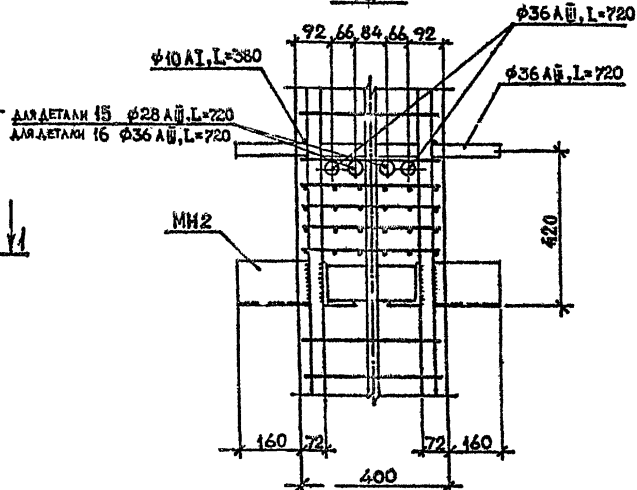
| | | | | | | | |
|-----------|------------|----|--|------------------------|--------------------|-----------|--------|
| РАЗРАБ. | ИЖМАЛОВА | ИЖ | | 1.020.1-2с/89 2-13 К17 | СТАЖА | ЛИСТ | ЛИСТОВ |
| ПРОВЕРИЛ | БУСИНЯДТЕ | Б | | | ДЕТАЛЬ АРМИРОВАНИЯ | Р | 1 |
| ГНП | БАРБАКАДЖЕ | Б | | | 13, 14 | ТБИЛЗИИЭП | |
| | | | | | | | |
| И. КОНТР. | БАРБАКАДЖЕ | Б | | | | | |

1962-24 23 ФОРМАТ А3

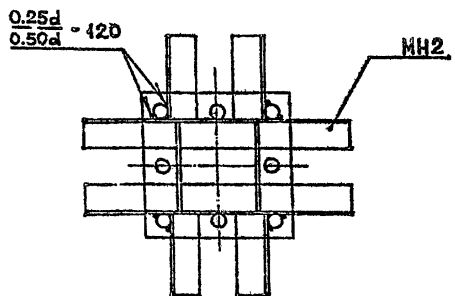
ДЕТАЛЬ 15, 16



Вид А



1-1



1.020.1-2c/89

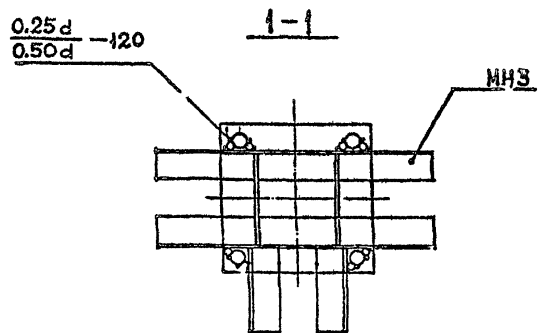
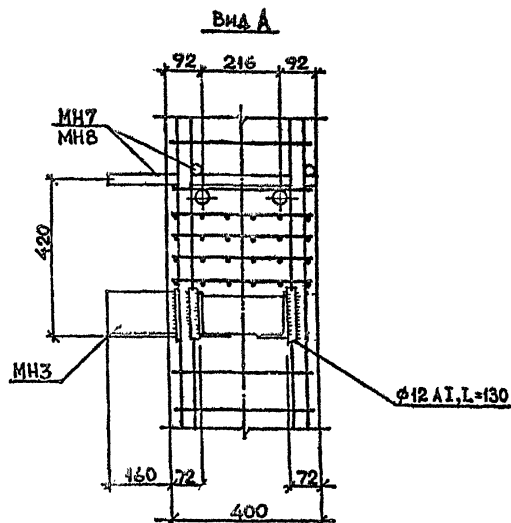
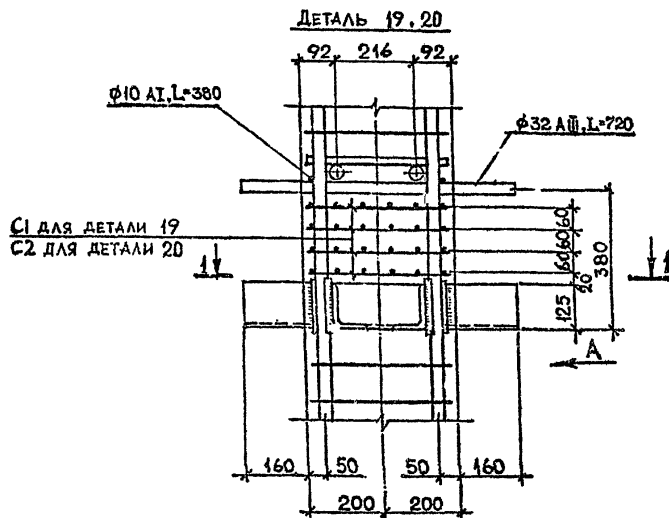
ВЗН. ИИЭ. №

| | | |
|----------|------------|------|
| РАЗРАБ. | ЦВАНОВА | И.В. |
| ПРОВЕРИЛ | БУСИНВАЛТЕ | |
| ГИП | БАРБАКАДЗЕ | |
| И. КОИТИ | БАРБАКАДЗЕ | |

| | | |
|------------------------|--------|------|
| 1.020.1-2c/89 2-13 К20 | | |
| ДЕТАЛЬ АРМИРОВАНИЯ | СТАДИЯ | ЛИСТ |
| 15, 16 | Р | 1 |
| ТБИЛЗНИИЭП | | |

1962-24 24 ФОРМАТ А3

1.020.1-89 Р. 2.1



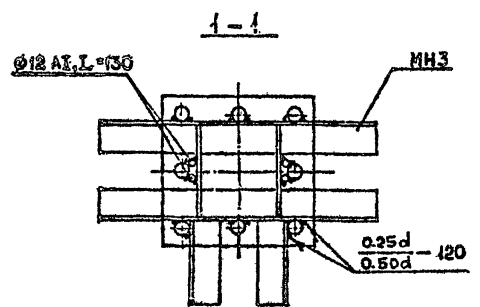
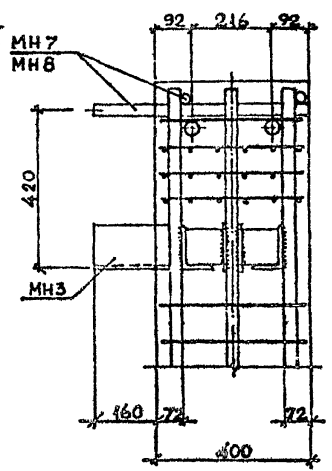
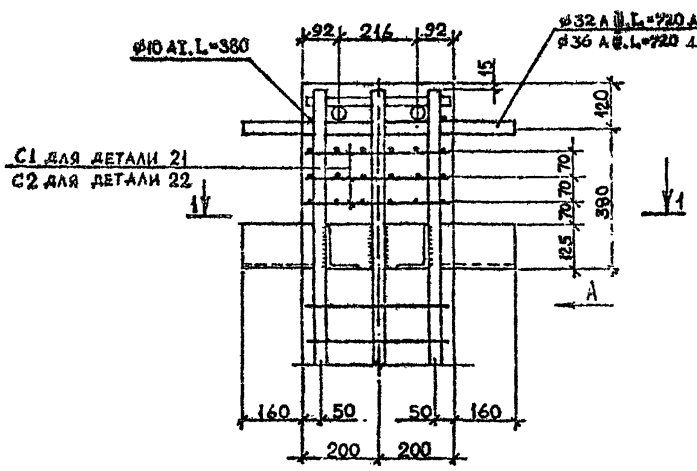
| | | | | | |
|-----------|----------|----|------------------------|--------|--------|
| РАЗРАБ. | СНОВАВА | ИИ | 1.020.1-2с/89 2-13 К22 | | |
| ПРОЕКТ | БУСИНОВА | ИИ | ДЕТАЛЬ АРМИРОВАНИЯ | | |
| СП | ВАРШАВЦЕ | ИИ | 19, 20 | Стр. 1 | Лист 1 |
| И. КОЧЕРИ | | | ТОБЛЗНИИЗП | | |

1962-27 36 ФОРМАТ А3

I.020.I-2c/89 В. 2-13

ДЕТАЛЬ 21, 22

Вид А



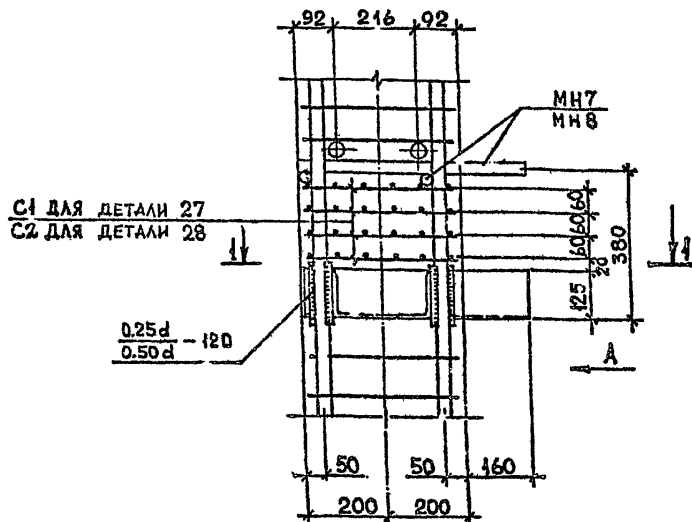
Имя, № проекта, Пароль и дата Выход, шаг, №

| | | | | | |
|-----------|------------|---|------------------------------|------|--------|
| РАЗРАБ. | ЧКВАНАВА | ✓ | I.020.I-2c/89 | 2-13 | K23 |
| ПРОВЕРИЛ | БУСИНВАДЗЕ | ✓ | | | |
| ГИП | БАРБАКАДЗЕ | ✓ | ДЕТАЛЬ АРМИРОВАНИЯ 21, 22 | | |
| Ч. КОНТР. | БАРБАКАДЗЕ | ✓ | | | |
| | | | СТАЖИ | ЛИСТ | ЛИСТОВ |
| | | | Р | 1 | 1 |
| | | | ТбилЭНИИ ЭГП | | |

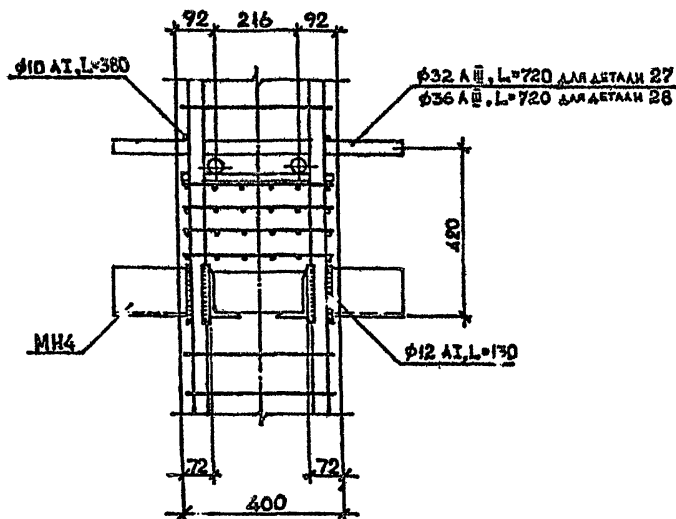
1962.07 27 СФ.МАТ

I.020.I-2c/89 В. 2-13

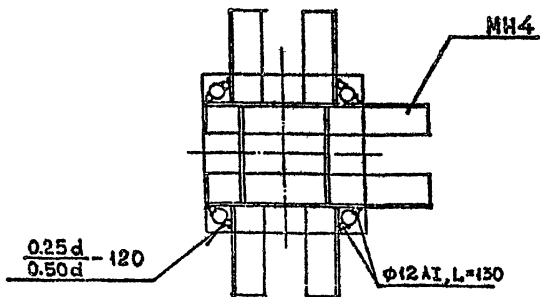
ДЕТАЛЬ 27,28



Вид А



1-1



| | | |
|----------|-----------|------|
| РАЗРАБ. | ЧИХАРА | И.И. |
| ПРОВЕРИЛ | БУЖИДАВЗЕ | И.И. |
| ГИП | САРЕКАВЗЕ | И.И. |
| И.КОНТР. | САРЕКАВЗЕ | И.И. |

I.020.I-2c/89 2-13 К26

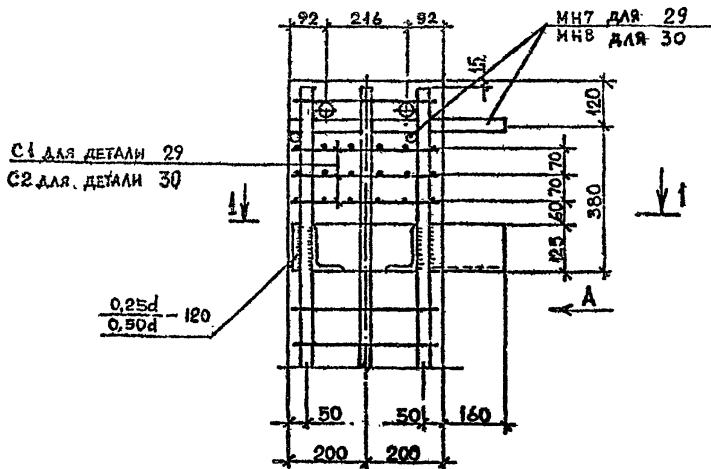
ДЕТАЛЬ АРМИРОВАНИЯ
27,28

| | | |
|------------|------|--------|
| СТАДИЯ | ЛИСТ | ЛИСТОВ |
| Р | 1 | 1 |
| ТбилЗНИИЭП | | |

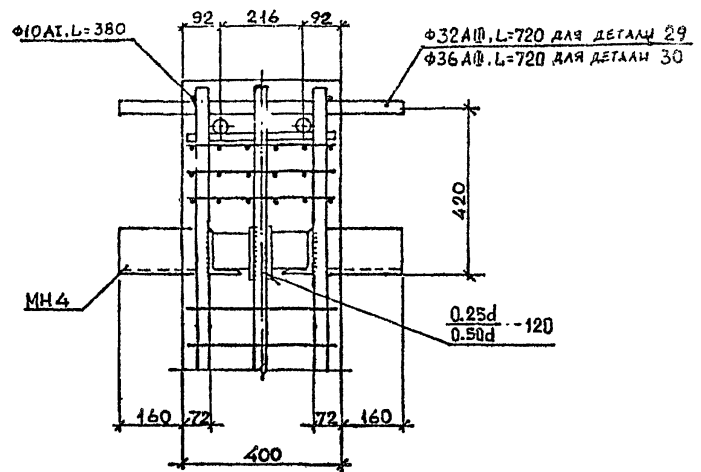
1962-24 30 ФОРМАТ А3

1.020.1-2с/89 В. 2-13

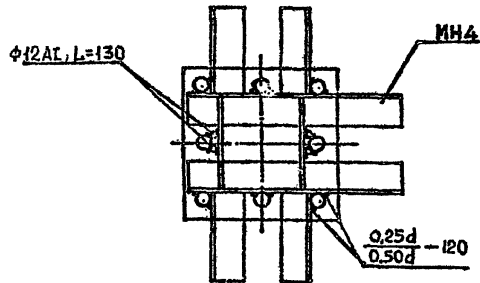
ДЕТАЛЬ 29, 30



Вид А



1-1



Изм. № разра. Поправка к чертежу Дата Введен в действие №

| | | |
|-------------|-----------|------|
| РАЗРАБ. | Ильинский | Анош |
| ПРОЕКТАНТ | Бусыгина | ... |
| ИНП | Иванова | ... |
| И. КОНТРОЛЬ | Иванова | ... |

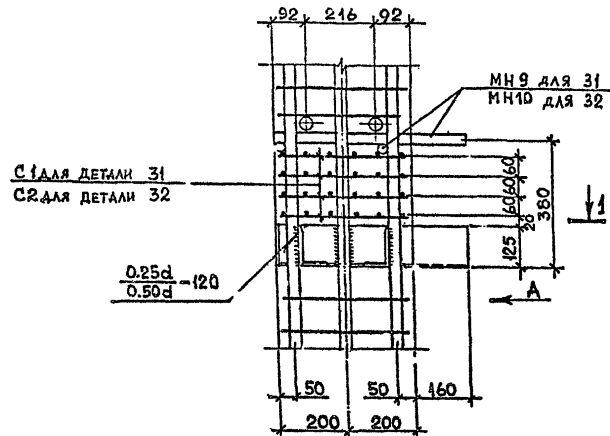
1.020.1-2с/89 2-13 К27

ДЕТАЛЬ АРМИРОВАНИЯ
29, 30

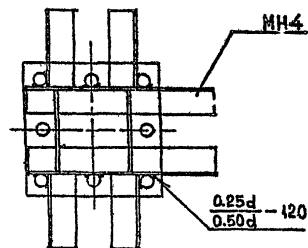
| | | |
|--------------|------|--------|
| Сторона | Лист | Кол-во |
| Р | 1 | 1 |
| ТбилизНИИ ЭП | | |

1962-24 31 ПОР. ...

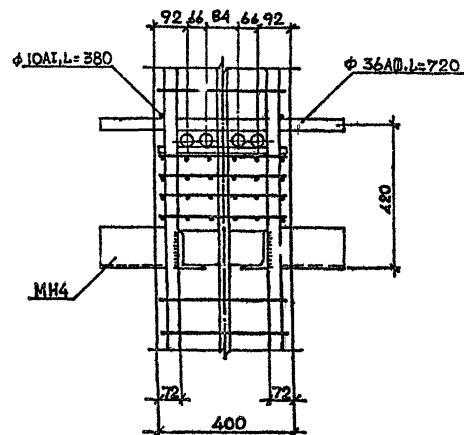
ДЕТАЛЬ 31,32



1-1



Вид А



.020.1.а. 31

Разм. шрифт №

| | | | |
|----------|-------------|---------|---------|
| РАЗРАБ. | ИВАНОВА | ИВАНОВА | ИВАНОВА |
| ПРОВЕРКА | БУСКИВАЛОВА | ИВАНОВА | ИВАНОВА |
| ГИП | ИВАНОВА | ИВАНОВА | ИВАНОВА |
| И. КОМП. | ИВАНОВА | ИВАНОВА | ИВАНОВА |

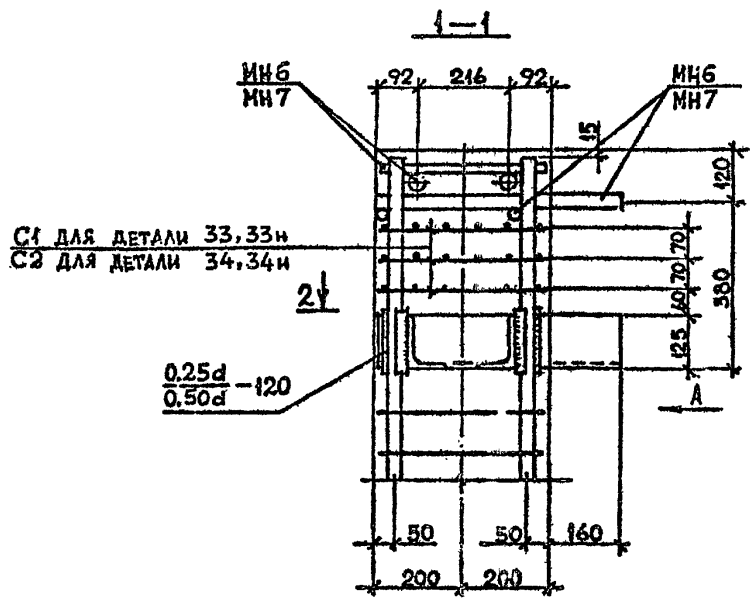
1.020.1-2a/89 2-13 K28

ДЕТАЛЬ АРМИРОВАНИЯ
31, 32

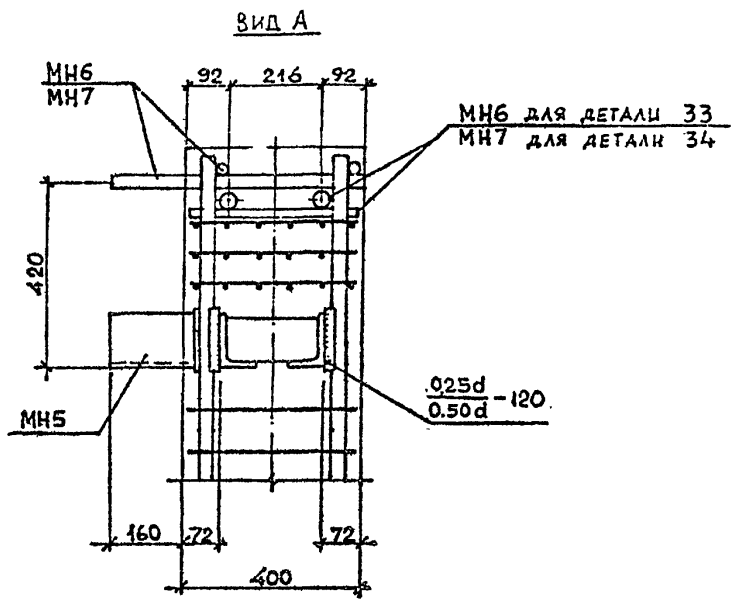
| | | |
|------------|------|-------|
| Состав | Лист | Всего |
| Р | | |
| ТбмЛЗНИИЭП | | |

1962-84 30, ГОРМАТ АЗ

I.020.I-20/89 В. 2-13

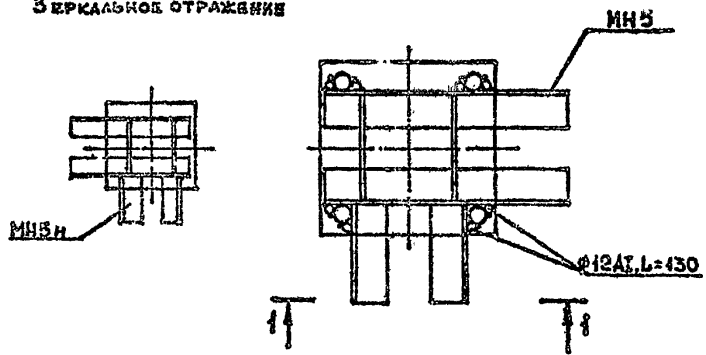


ДЕТАЛЬ 33,34



ДЕТАЛЬ 33н, 34н
ЗЕРКАЛЬНОЕ ОТРАЖЕНИЕ

2-2



ИЗМ. ПОСЛ. ПОДП. И ДАТА ВЗАМЕНИТЬ

| | | |
|-----------|-------------|------|
| РАЗРАБ. | ЧАНКВЕТАДZE | Чанк |
| ПРОВЕРИЛ | БУСКИВАДZE | Буск |
| ГИП | ЧЕВАНОВА | Чев |
| Н. КОНТР. | ЧЕВАНОВА | Чев |

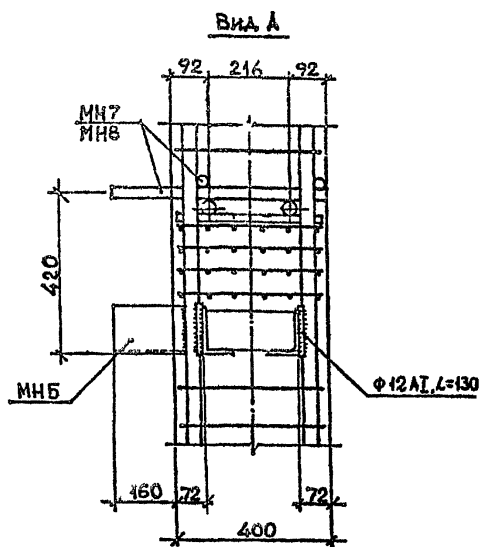
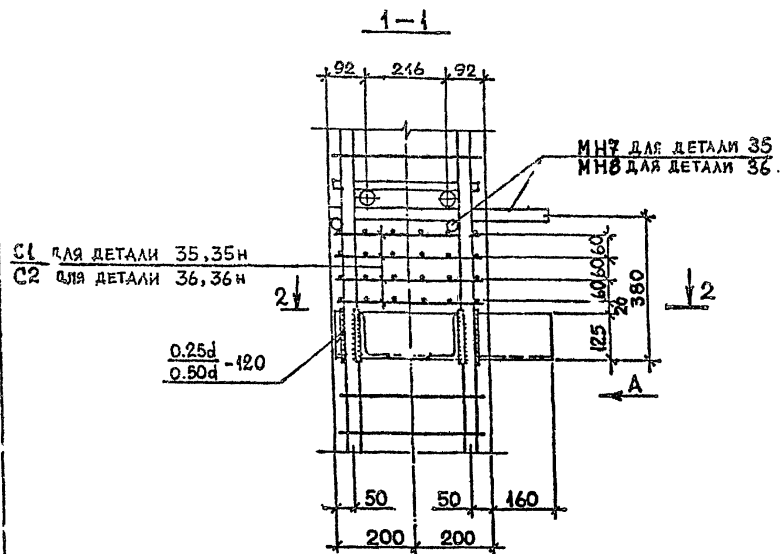
I.020.I-20/89 2-13 К29

ДЕТАЛЬ АРМИРОВАНИЯ
33,34,33н,34н

| | | |
|------------|------|--------|
| СТАДИЯ | ЛИСТ | ЛИСТОВ |
| Р | | 1 |
| ТБИЛЭНИИЭП | | |

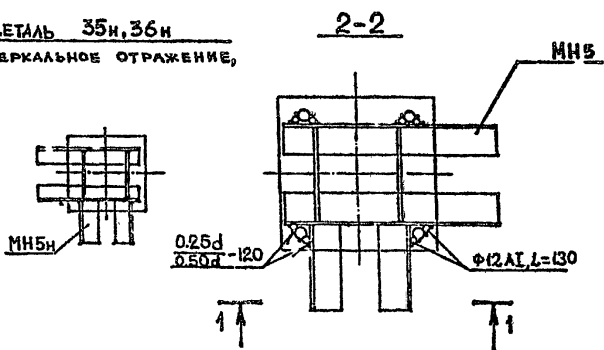
1989 24 33 ФОРМАТ 33

I 020.1-20/89 Д. 2-13



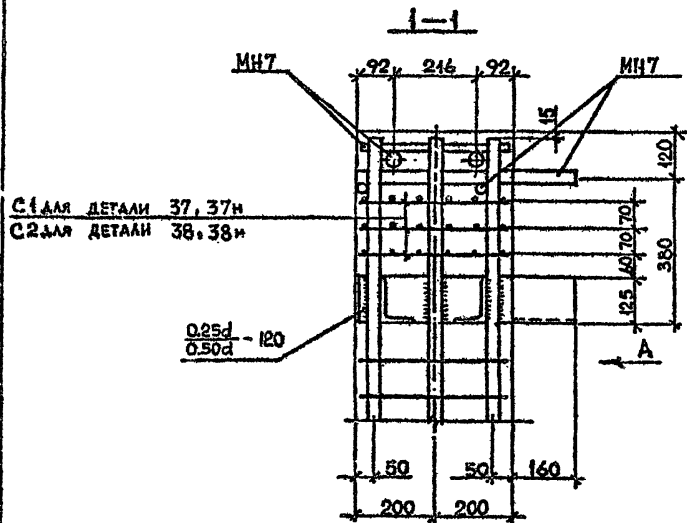
ДЕТАЛЬ 35,36

ДЕТАЛЬ 35н,36н
ЗЕРКАЛЬНОЕ ОТРАЖЕНИЕ,



| | | | | | | |
|----------|------------|---------|------------------------|-------------------------------------|------------------|--------|
| РАЗРАБ. | МАКСТРОВЗЕ | И/И/И/И | 1.020.1-20/89 2-13 К30 | Средн | Лист | Листов |
| ПРОЕКТА | БУСКИВООЗЕ | | | ДЕТАЛЬ АРМИРОВАНИЯ 35,36,35н,36н | ТбмЗНИИЭП | |
| ГИП | ЧКВАНОВА | ЧМ | | | | |
| И.КОНТР. | ЧКВАНОВА | ЧМ | | | | |

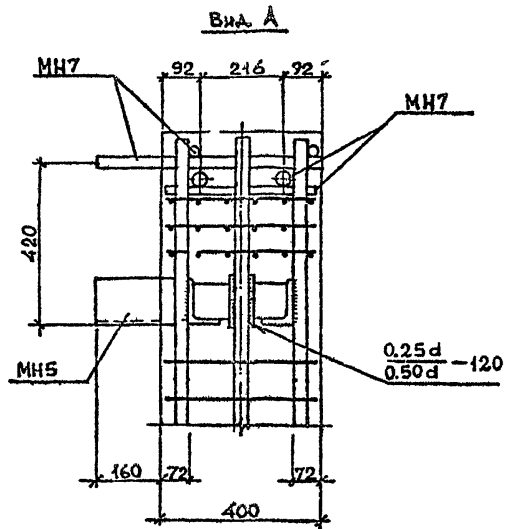
I.020.I-2a/89 В. 2-13



С1 для ДЕТАЛИ 37,37м
С2 для ДЕТАЛИ 38,38м

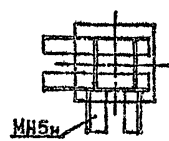
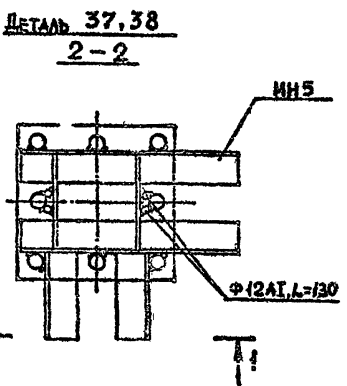
0.25d
0.50d - 120

1/2



0.25d
0.50d - 120

ДЕТАЛЬ 37к, 38к
ЗЕРКАЛЬНОЕ ОТРАЖЕНИЕ

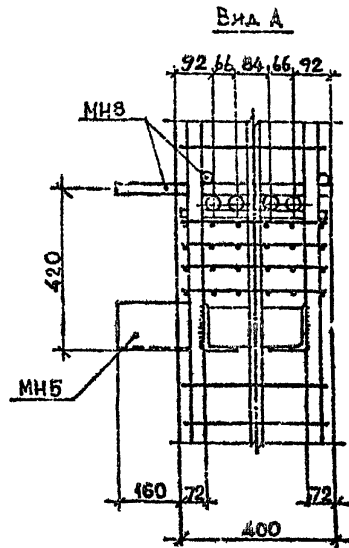
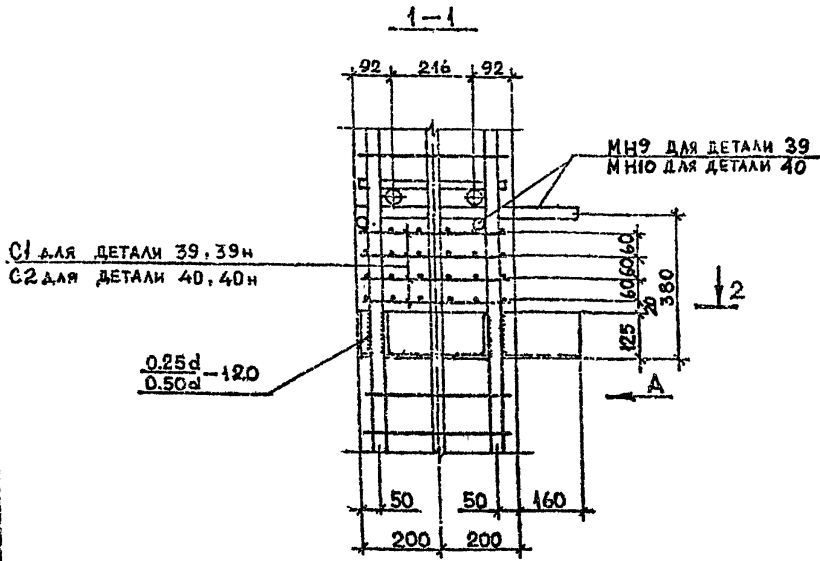


| | | |
|-----------|-----------|----------|
| РАЗРАБ. | ТАВМАРАВА | 12.12.89 |
| ПРОВЕРКА | БУСИНБАД | 12.12.89 |
| ГИП | 4 ФВАИВА | 12.12.89 |
| И. КОНТР. | ТАВМАРАВА | 12.12.89 |

| | | |
|------------------------|-------|--------|
| I.020.I-2a/89 2-13 К31 | | |
| ДЕТАЛЬ АРМИРОВАНИЯ | Содне | Листов |
| 37,38, 37к, 38к | Р | 1 |
| ТбилиЗНИИЭП | | |

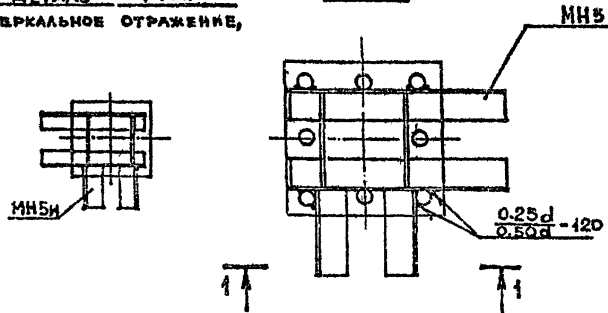
1989-27 35 ГОРМАТ

Л.М. И. 1. 1. 1. 1.



ДЕТАЛЬ 39, 40

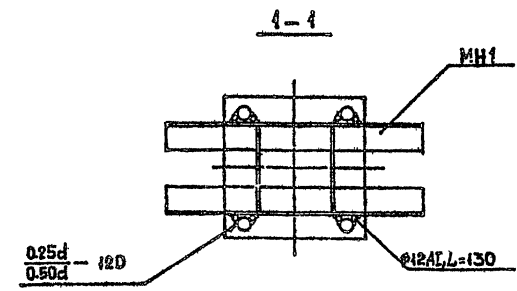
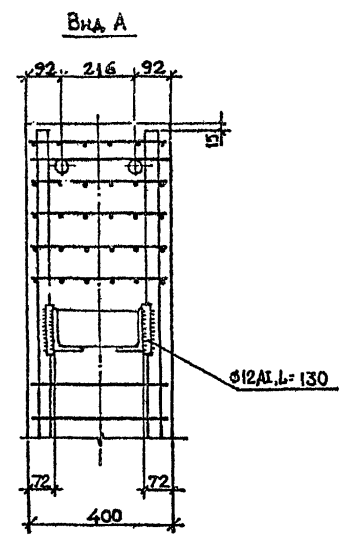
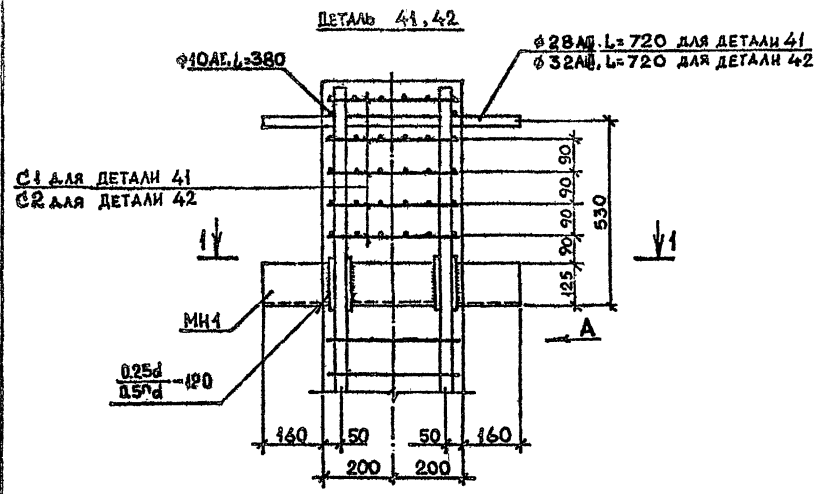
ДЕТАЛЬ 39, 40Н
ЗВЕРКАЛЬНОЕ ОТРАЖЕНИЕ,



| | | |
|----------|------------|------|
| ИЗРАБ. | КАНДРИЯКОВ | 1962 |
| ПРОВЕРКА | БУЖИНАВА | 1962 |
| ГЛАВ. | БУЖИНАВА | 1962 |
| И.КОНТР. | БУЖИНАВА | 1962 |

| | | |
|------------------------|---------|------|
| 1.020.1-2а/89 2-13 К32 | | |
| ДЕТАЛЬ АРМИРОВАНИЯ | Содерж. | Лист |
| 39, 40, 39Н, 40Н | Р | 1 |
| ТбмЗНИИЭП | | |

1.020.1-20/89 В. 2-13

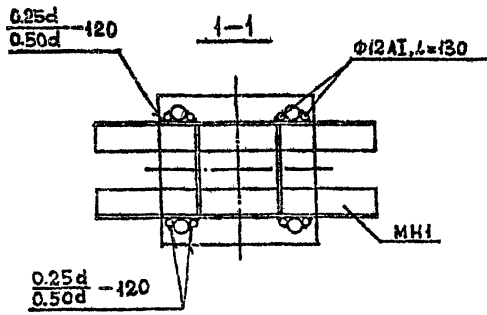
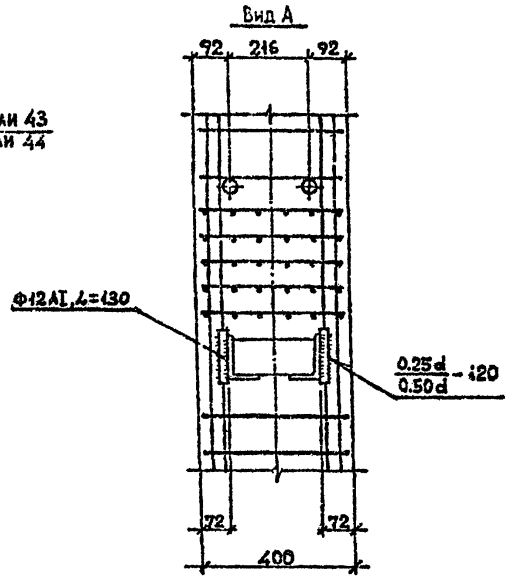
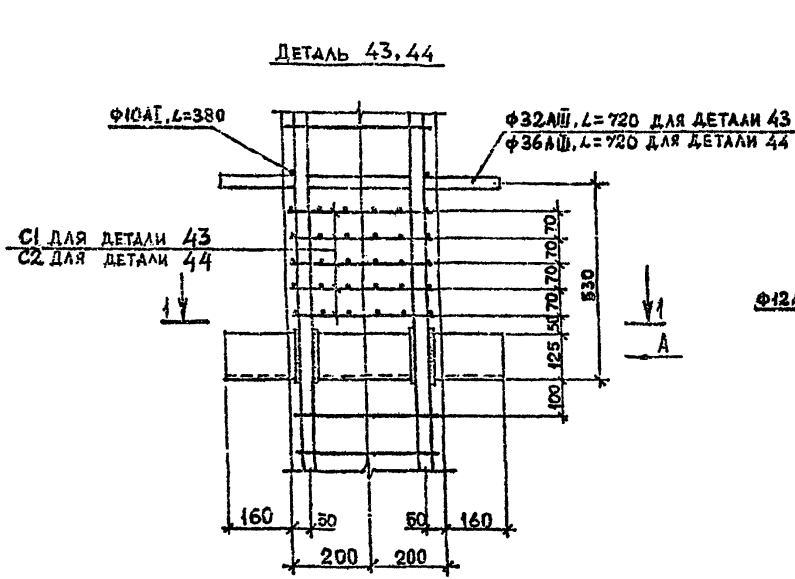


Мас. № 020.1-20/89 В. 2-13

| | | | | | | | | | |
|----------|-----------|--------|--|--------|------|--------|---|---|---|
| РАЗРАБ. | ЧУКВАТАШЕ | С.С. | 1.020.1-20/89. 2-13 К33 | | | | | | |
| ПРОЕКТА | ВАСИЛОВА | С.С. | | | | | | | |
| ГИП | ЧК ВАНАВА | С.С. | ДЕТАЛЬ АРМИРОВАНИЯ 41, 42 | | | | | | |
| | | | | | | | | | |
| И.КОНТР. | БОСАНОВА | С.С. | <table border="1"> <tr> <td>Страна</td> <td>Лист</td> <td>Листов</td> </tr> <tr> <td>Р</td> <td>1</td> <td>1</td> </tr> </table> | Страна | Лист | Листов | Р | 1 | 1 |
| Страна | Лист | Листов | | | | | | | |
| Р | 1 | 1 | | | | | | | |

1962-24 34

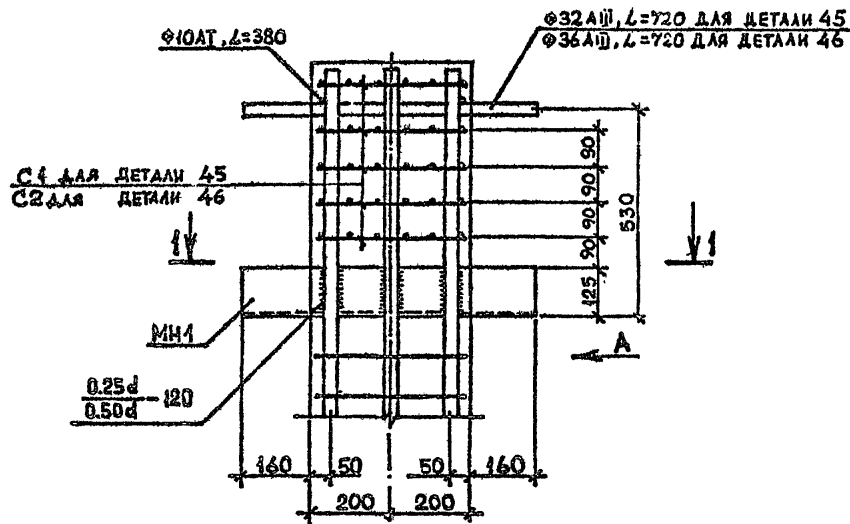
1.020.1-2с/89 5.1.15



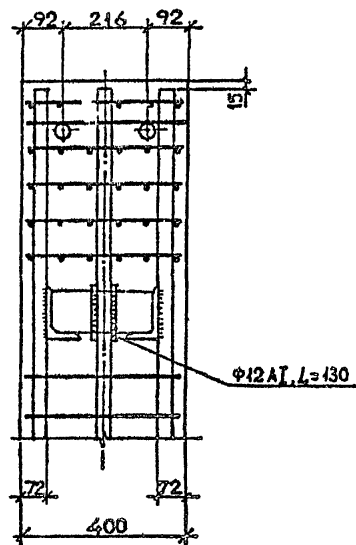
| | | | | | |
|-------------------|-----------|--|---------------|------|--------|
| РАС. РАБ. | ЧАНКВЕТАВ | | 1.020.1-2с/89 | 2-13 | К34 |
| ПРОВЕРИЛ | БУСИНОВА | | | | |
| ГИП | ЧКВАНАВА | | | | |
| И. КОНТР. | ЧКВАНАВА | | | | |
| ДЕТАЛЬ АРМИРОВАНН | | | СТАДИЯ | | |
| 43, 44 | | | Р | Лист | Листов |
| | | | ТбилЗНИИЭП | | |

1.020.1-20/89 В. 2-15

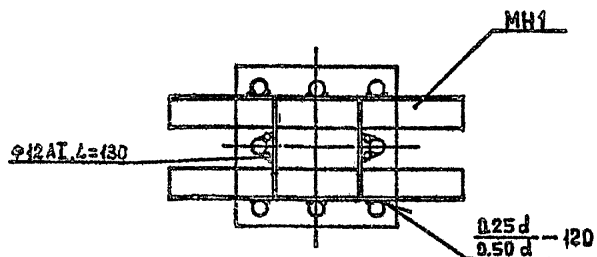
ДЕТАЛЬ 45.46



Вид А



I-I

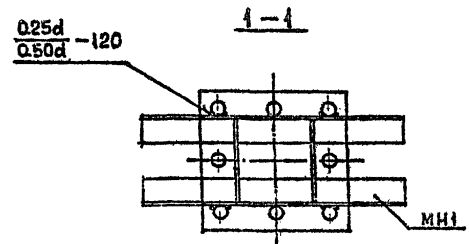
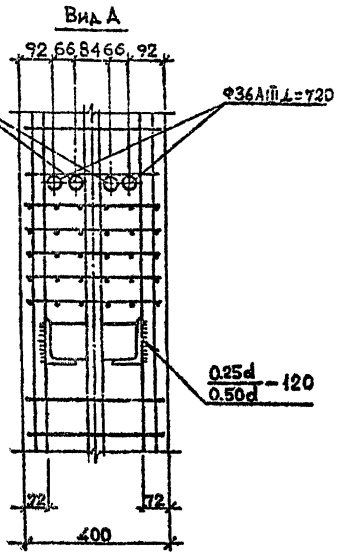
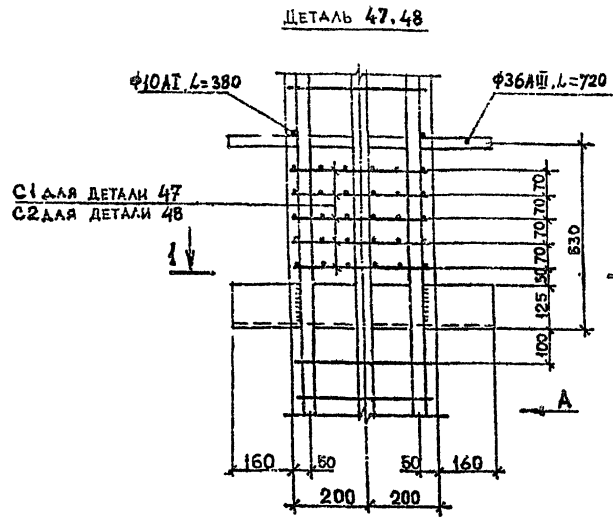


ИМЯ, ФИО ИЛИ ПОДП. И ДАТА ВЗДАЧИТЕЛЬ

| | | | | | |
|-----------|-----------|-------|------------------------------|------|--------|
| РАЗРАБ. | ИИКСЕТАВЭ | Хисит | 1.020.1-20/89. 2-13 К35 | | |
| ПРОВЕРКА | БЕККИВАДЭ | Хисит | | | |
| ГНП | ЧКВАНВН | Хисит | ДЕТАЛЬ АРМИРОВАНИЯ 45, 46 | | |
| И. КОНТР. | ЧКВАНВН | Хисит | | | |
| | | | Страна | Лист | Листов |
| | | | Р | 1 | 1 |
| | | | ТбилизНИИ ЭП | | |

1962-24 39 ФОРМАТ А

I.020.1-2a/89 В. 2-13



Имя, № докум. Издательство и дата издания или №

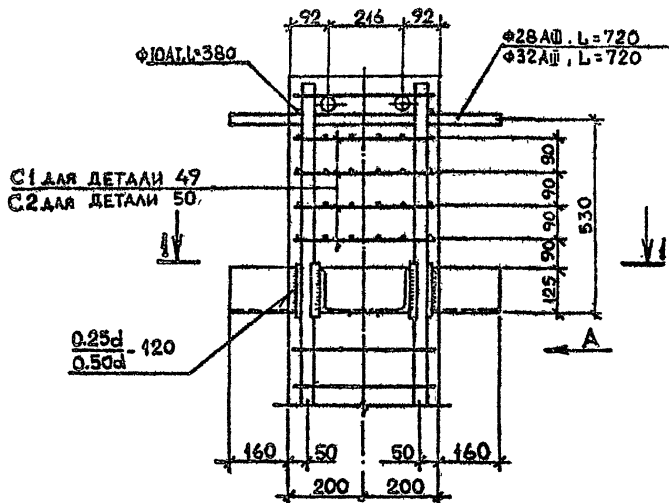
| | | |
|-------------|---------------|------------|
| РАЗРАБ. | И.И. КУРБАКОВ | С.И. КОЛОД |
| ПР. ОБЗЕРНА | Б.И. КУРБАКОВ | С.И. КОЛОД |
| ГЛАВ | И.И. КУРБАКОВ | С.И. КОЛОД |
| И. КОМП. | И.И. КУРБАКОВ | С.И. КОЛОД |

| | | |
|------------------------------|------|-------|
| I.020.1-2a/89 2-13 К36 | | |
| ДЕТАЛЬ АРМИРОВАННЯ 47, 48 | | |
| Состав | Лист | Всего |
| Р | 1 | 1 |
| ТомскНИИЭП | | |

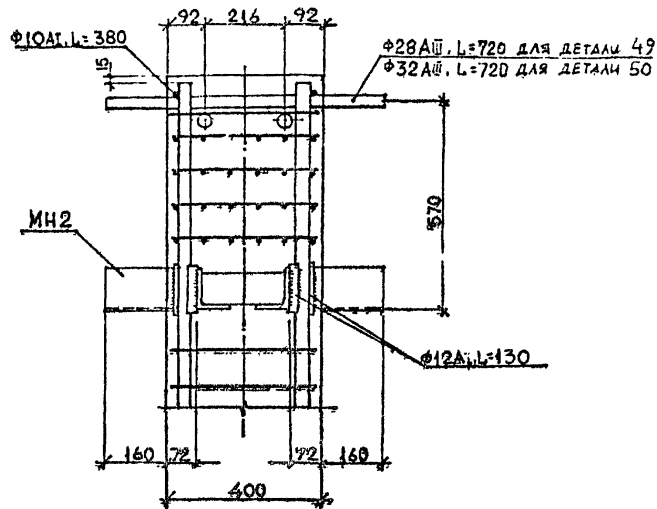
1968-87 40 ФОРМАТ А3

1.020.1-2a/89 В. 2-13

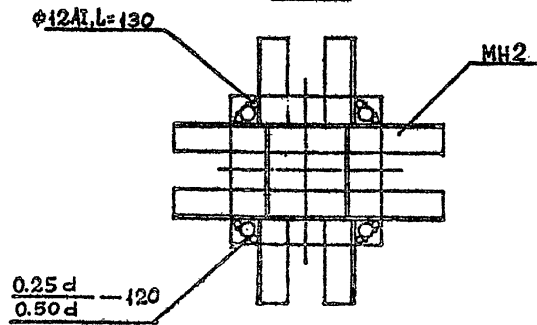
ДЕТАЛЬ 49, 50



Вид А



I-I

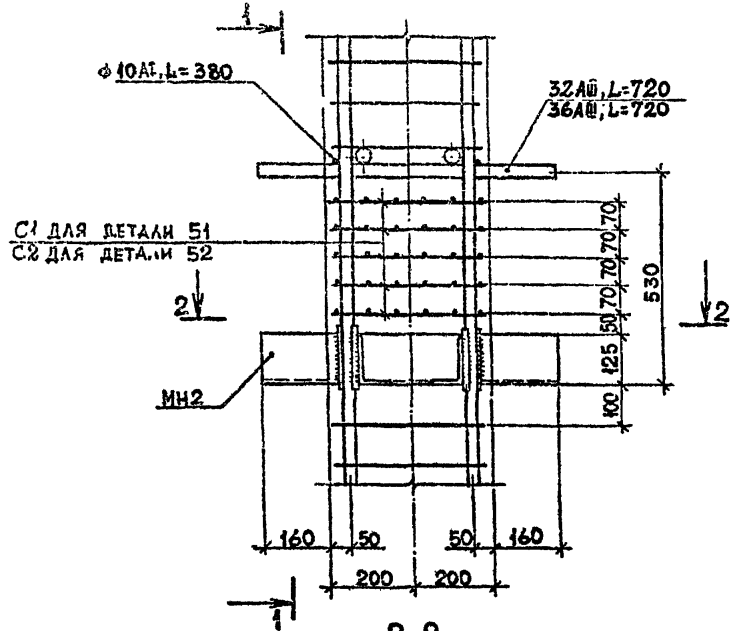


Шкала: 1:1
 Изм. № подл. Проектный отдел
 Подпись и дата
 Взам. инв. №

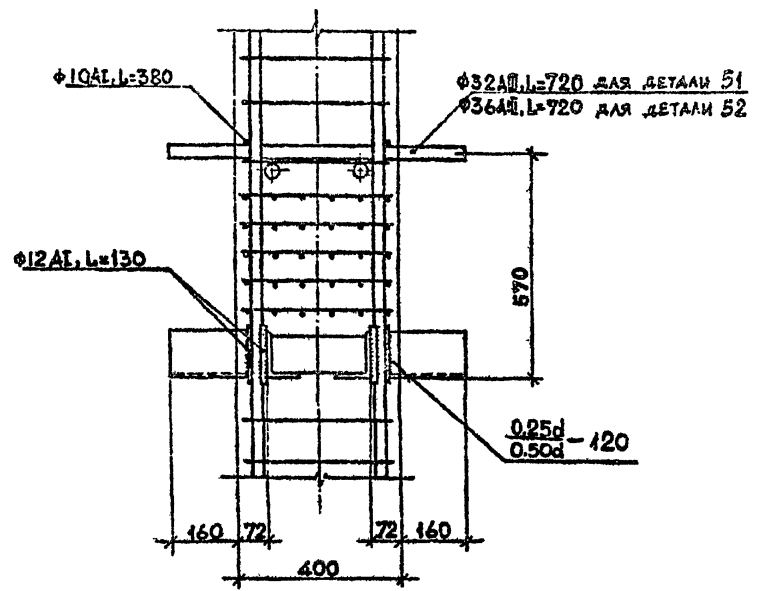
| | | | | | | |
|-----------|-----------|------|------------------------------|-------------|------|--------|
| РАЗРАБ. | МАКСИМОВЕ | ИИИИ | 1.020.1-2a/89. 2-13 К37 | Страна | Лист | Листов |
| ПРОЕКТАНТ | БУСИНОВА | ИИИИ | | Р | 1 | 1 |
| ГИП | ЧЕВАНОВА | ИИИИ | ДЕТАЛЬ АРМИРОВАНИЯ 49, 50 | ТбилизНИИЭП | | |

1962-87 41 КОФМУ.

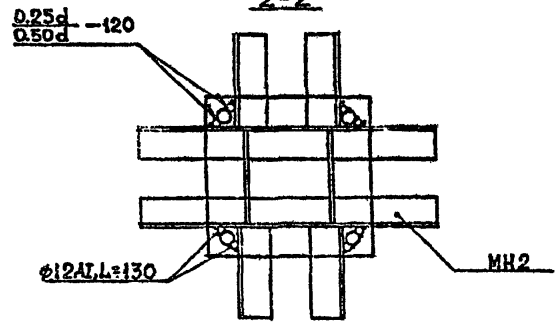
ДЕТАЛЬ 51,52



1-1



2-2



I.020.1-2с/89 1-1

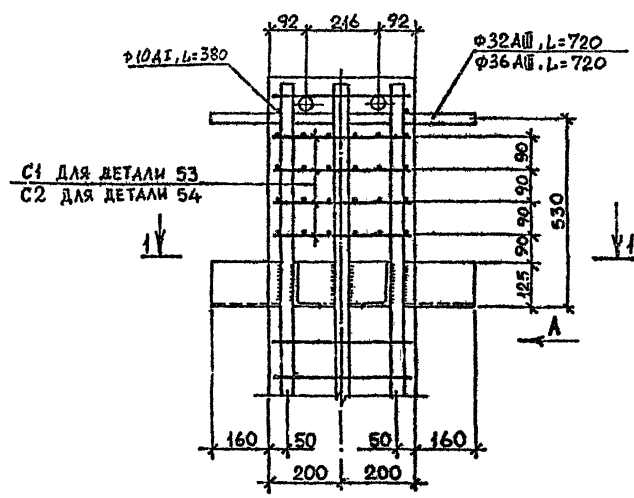
ИЗМЕНЕНИЯ
И ДАТА

| | | | | | |
|-----------|------------|--|------------------------|------|--------|
| РАЗРАБ. | ТАБЛАВАДЗЕ | | I.020.1-2с/89 2-13 K38 | | |
| ПРОВЕРИЛ | БЖКИБАДЗЕ | | ДЕТАЛЬ АРМИРОВАНИЯ | | |
| ГМП | ЧК.ВАНАВА | | 51, 52 | | |
| И. КОНТР. | ЧК.ВАНАВА | | Таблицы | Лист | Листов |
| | | | ТбилЗНИИЭП | | |

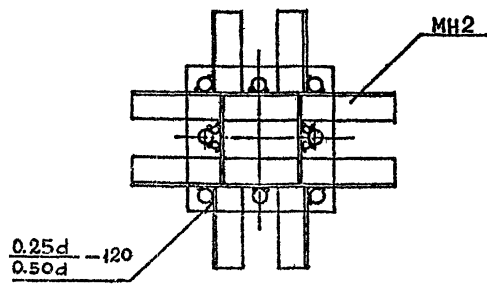
1962-87 42 ГОРМАТ А5

1.020.1-2с/89 В. 2-13

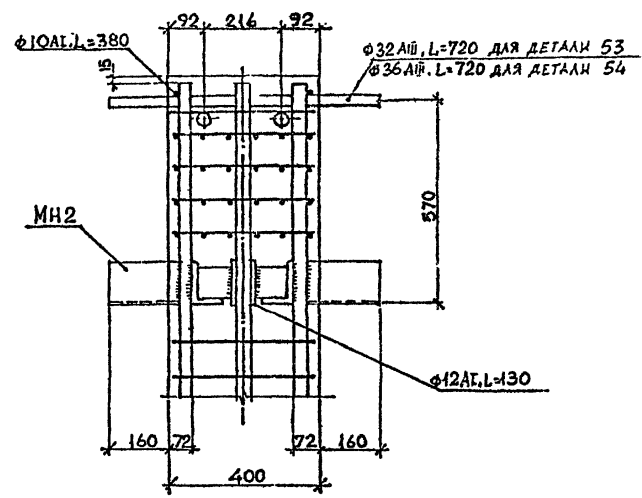
ДЕТАЛЬ 53,54



1-1



Вид А



Указ. № подл. Подпись и дата. Взам. инв. №

| | | |
|-----------|------------|----|
| РАЗРАБ. | ТАШУРВАДЗО | РШ |
| ПРОВЕРИЛ | БЭСКИВАДЖЕ | СБ |
| ГЛАВ | ЧКВАНОВА | РШ |
| И. КОНТР. | ЧКВАНОВА | РШ |

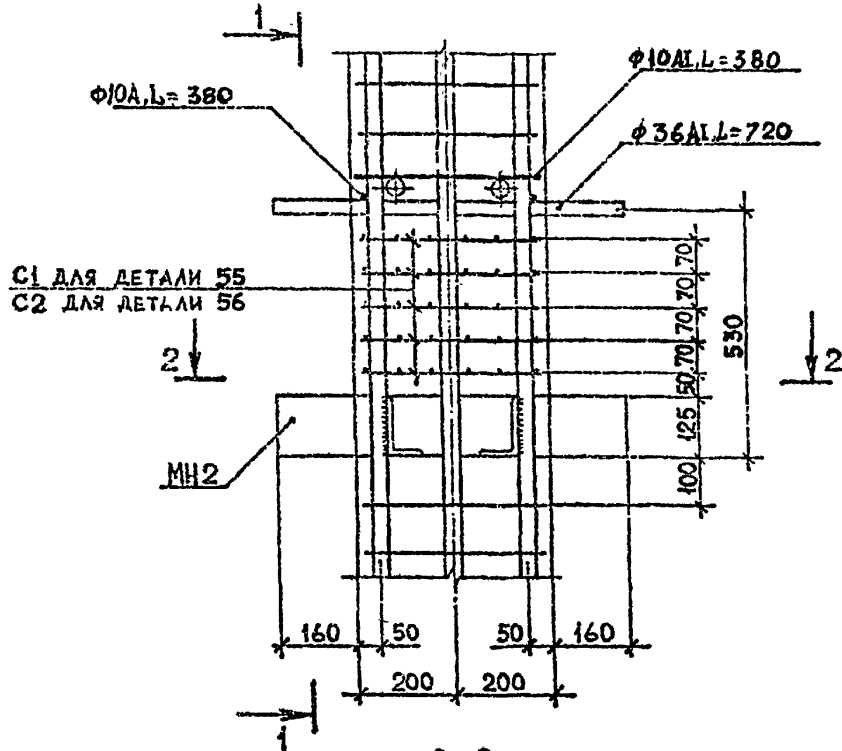
1.020.1-2с/89 2-13 К39

ДЕТАЛЬ АРМИРОВАНИЯ
53, 54

| | | |
|-------------|------|--------|
| СТАДИЯ | ЛИСТ | ЛИСТОВ |
| Р | 1 | 1 |
| ТбилиЗНИИЭП | | |

1962-24 43 ФОРМАТ А3

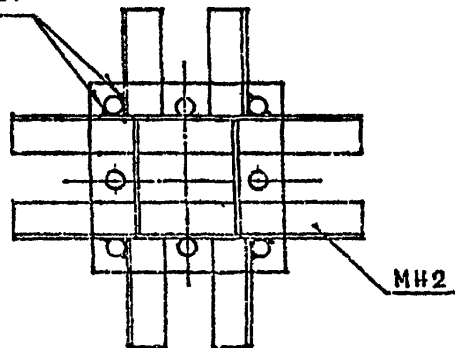
ДЕТАЛЬ 55,56



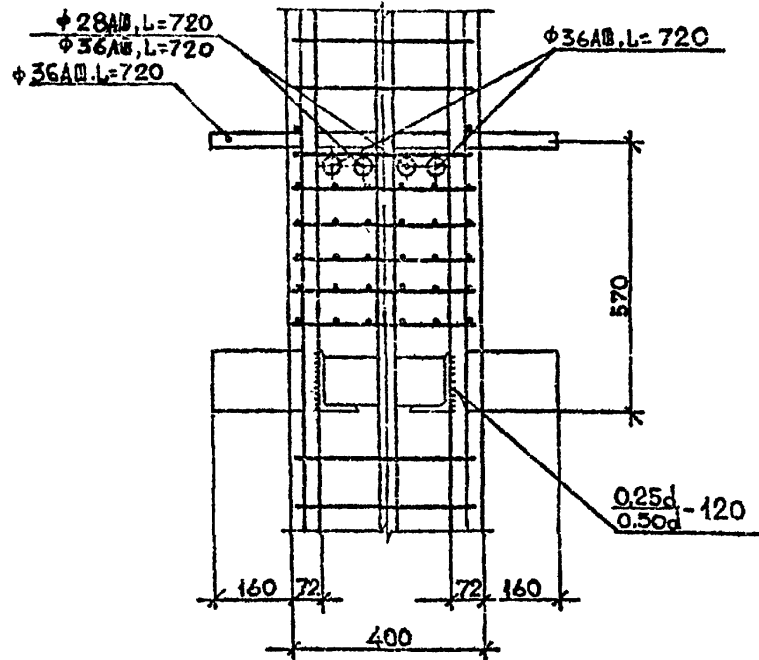
С1 ДЛЯ ДЕТАЛИ 55
С2 ДЛЯ ДЕТАЛИ 56

$\frac{0.25d}{0.50d} - 120$

2-2



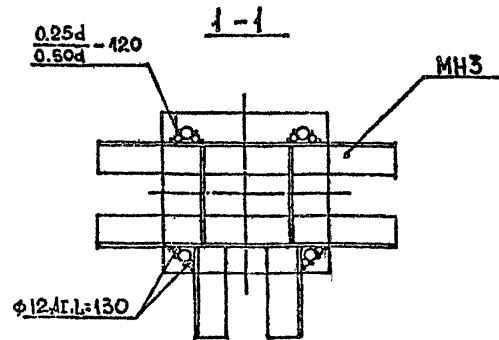
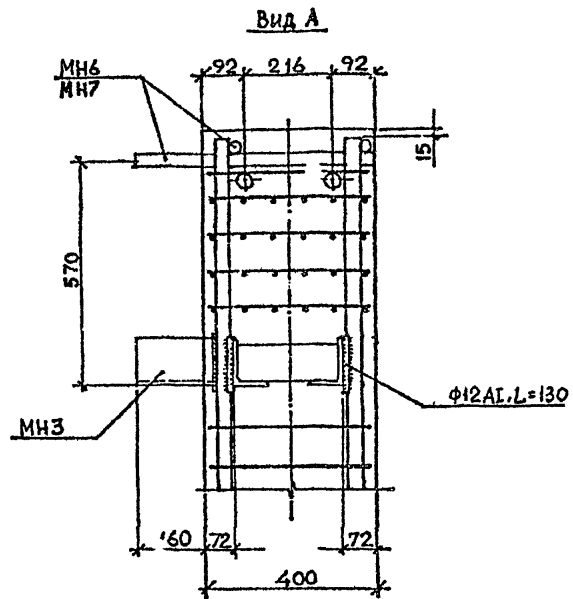
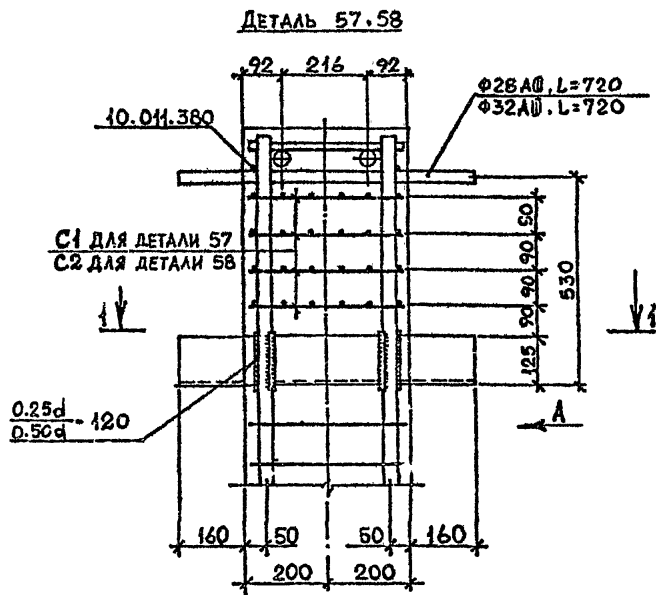
1-1



ПРОЕКТИРОВАНО: И. П. ДИКА, АДМИНИСТРАЦИЯ

| | | |
|-----------|-------------|--------------------|
| РАЗРАБ. | ЧАНКВЕТАДЗЕ | <i>[Signature]</i> |
| ПРОВЕРИЛ | БЖСКИВАНДЗЕ | <i>[Signature]</i> |
| ГМП | ЧКВЧАЧА | <i>[Signature]</i> |
| И. КОНТР. | ЧКВЧАЧА | <i>[Signature]</i> |

| | | |
|------------------------|--------|------|
| 1.020.1-2с/89 2-13 К40 | | |
| ДЕТАЛЬ АРМИРОВАНИЯ | СТАДИЯ | ЛИСТ |
| 55,56 | Р | 1 |
| ТБИЛЗНИИЭП | | |



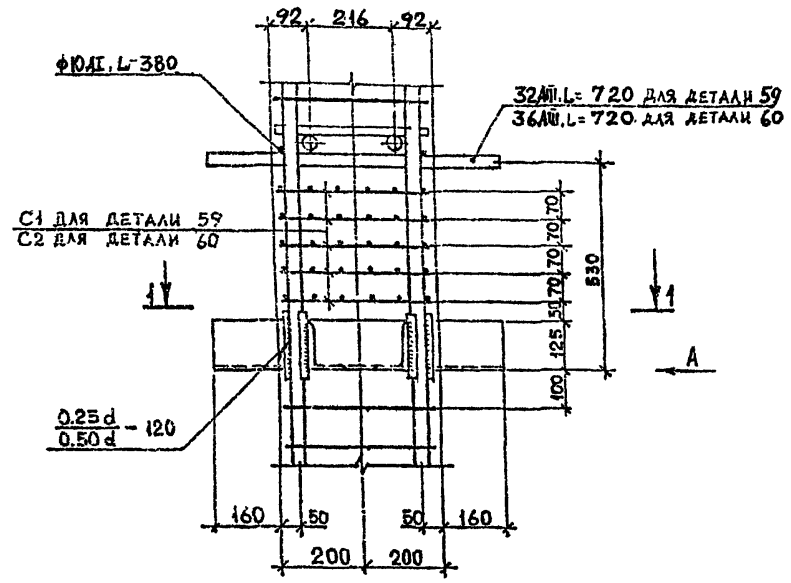
Имя, № подл., должность и дата. Еванг. инст. РКИ

| | | |
|-----------|------------|-------------|
| РАЗРАБ. | ЧАНКВЕТАД | <i>Чанк</i> |
| ПРОВЕРЯ | БУСХИВАДЗЕ | <i>Бусх</i> |
| ГИП | ЧК.ВАНАВА | <i>Чк</i> |
| И. КОНТР. | ЧК.ВАНАВА | <i>Чк</i> |

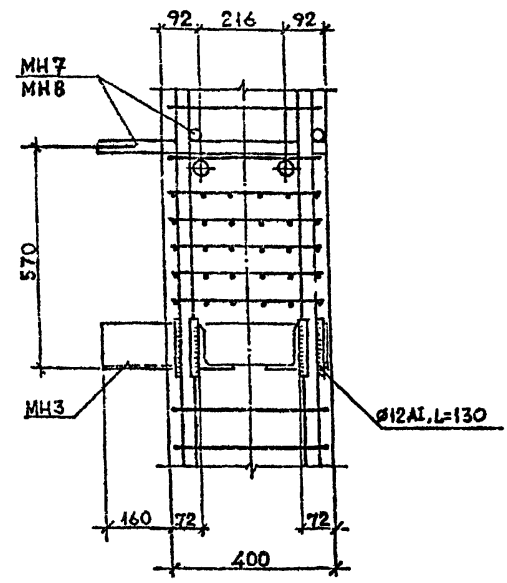
| | | |
|------------------------|--------|------|
| 1.020.1-2с/89 2-13 К41 | | |
| ДЕТАЛЬ АРМИРОВАНИЯ | СТАДИЯ | ЛИСТ |
| 57, 58 | Р | 1 |
| ТБИЛЗНИИЭП | | |

1962-84 45 ФОРМАТ А3

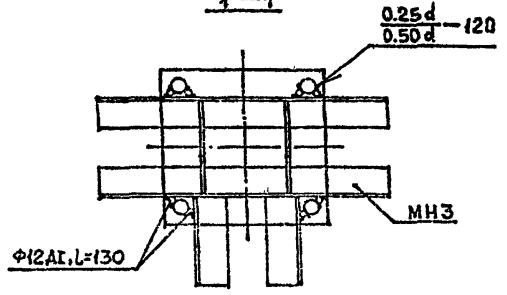
ДЕТАЛЬ 59.60



Вид А



1-1



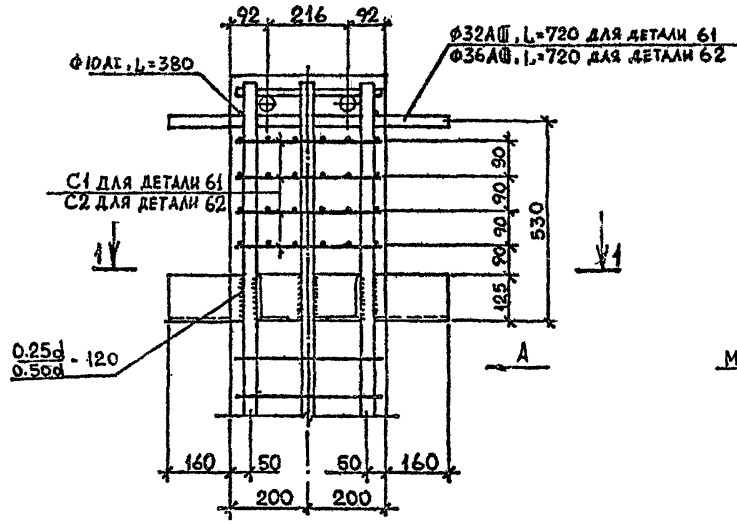
| | | | | | |
|----------|------------|------|------------------------|------|--------|
| РАЗРАБ. | МАИСУРАЛДЫ | Лавр | 1.020.1-2с/89 2-13 К42 | | |
| ПРОВЕРКА | БЕКЖИТБАДЫ | Лавр | ДЕТАЛЬ АРМИРОВАНИЯ | | |
| ГИП | ЧКВАНОВА | Лавр | СТАДИЯ | Лист | Листов |
| | | | Р | 1 | 1 |
| И.КОНТР. | ЧКВАНОВА | Лавр | ТбилЗНИИЭП | | |

1962-89 К6 НОРМАТ А3

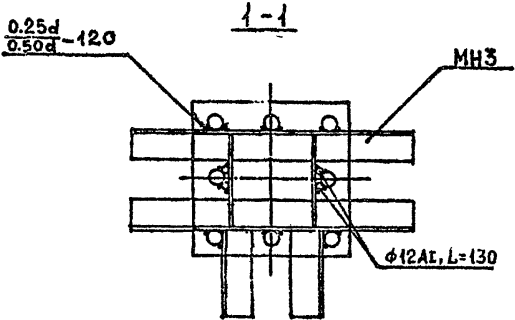
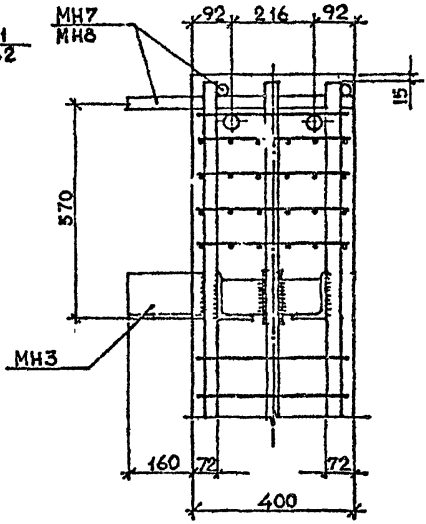
1.020.1-2с/89 2-13

I.020.I-20/89 В. 2

ДЕТАЛЬ 61,62



Вид А



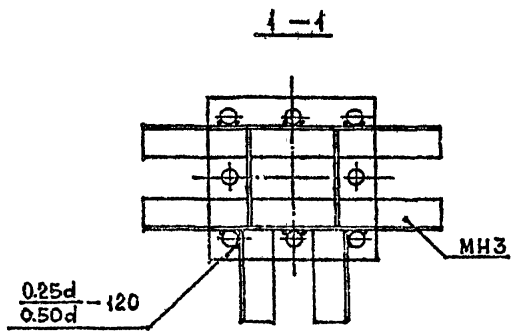
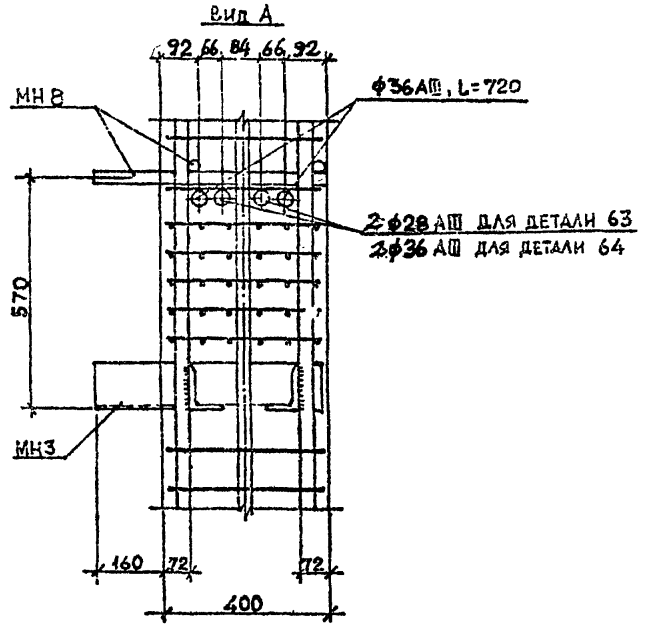
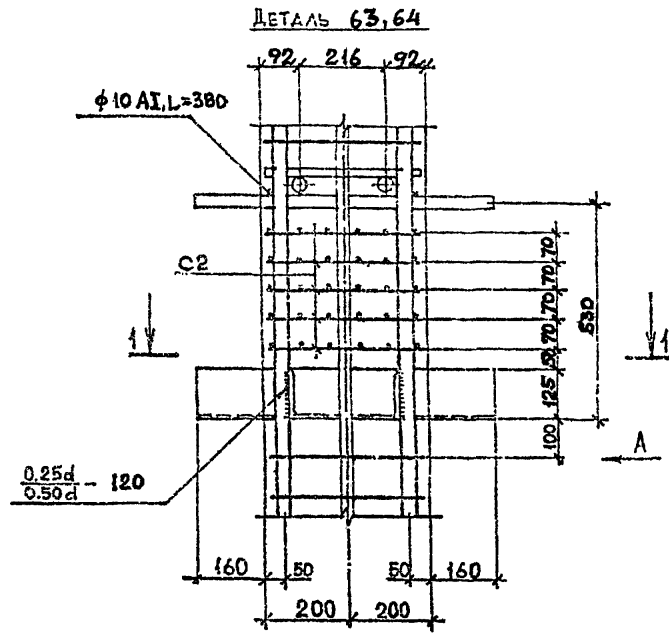
| | | |
|-----------|-------------|------|
| РАЗРАБ. | ТАВЛИАВАДЗЕ | 2028 |
| ПРОВЕРИЛ | БУСКИНОВА | 2028 |
| ГНП | ЧК ВАНОВА | 2028 |
| И. КОНТР. | ЧК ВАНОВА | 2028 |

| | |
|------------------------|------------------------|
| I.020.I-20/89 2-13 K43 | |
| ДЕТАЛЬ АРМИРОВАНИЯ | СТАДЖИ ЛИСТ ЛИСТОВ |
| 61, 62 | Р |
| ТБИЗНИИЭП | |

1962-27 47 ФОРМАТ А3

Лист № по плану | Порядковый номер листа | Всего листов

1.020.1-2с/89 В. 2



Шкала: 1:1
 Проверен и одобрен: [Signature]
 Дата: [Blank]

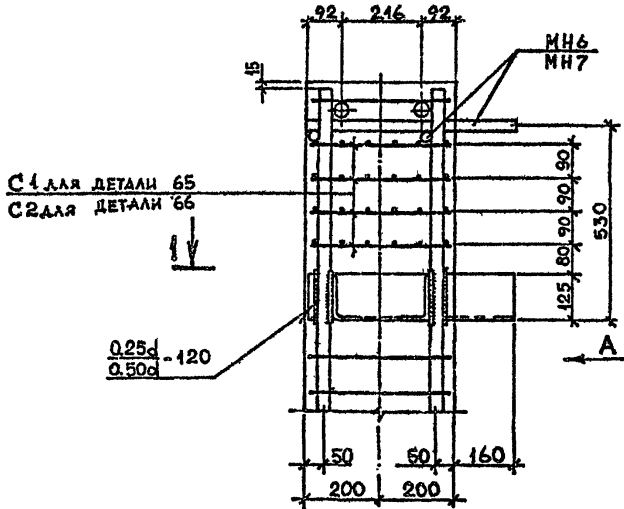
| | | |
|-----------|------------|-------------|
| РАЗРАБ. | ЧАНКВЕТАШЕ | [Signature] |
| ПРОЕКТА | БЖСИВАДЗЕ | [Signature] |
| ГМП | ЧАВАНОВА | [Signature] |
| | | |
| | | |
| | | |
| Н. КОНТР. | ЧАВАНОВА | [Signature] |

| | | |
|-------------------------|--------|------|
| 1.020.1-2с/89 2-13. К44 | | |
| ДЕТАЛЬ АРМИРОВАНИЯ | Ступня | Лист |
| 63,64 | Р | 1 |
| ТБИЛЗНИИЭП | | |

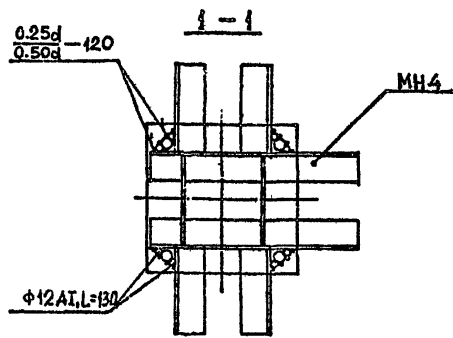
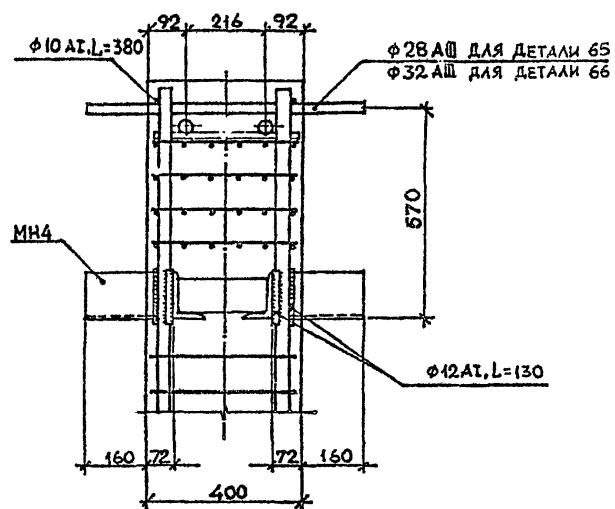
1962-87 48 ФОРМАТ А3

I.020.I-20/89 В. 2-13

ДЕТАЛЬ 65.66



Вид А



Имя, № подразделения и дата Вых. инв. №

| | | |
|----------|------------|-------------------|
| РАЗРАБ. | КАКБЕТАС | <i>Касимов</i> |
| ПРОВЕРКА | БУККИРАДЗЕ | <i>Буккирадзе</i> |
| ГИП | ЧКВАНАВА | <i>Чкванав</i> |
| И. КОМП. | ЧКВАНАВА | <i>Чкванав</i> |

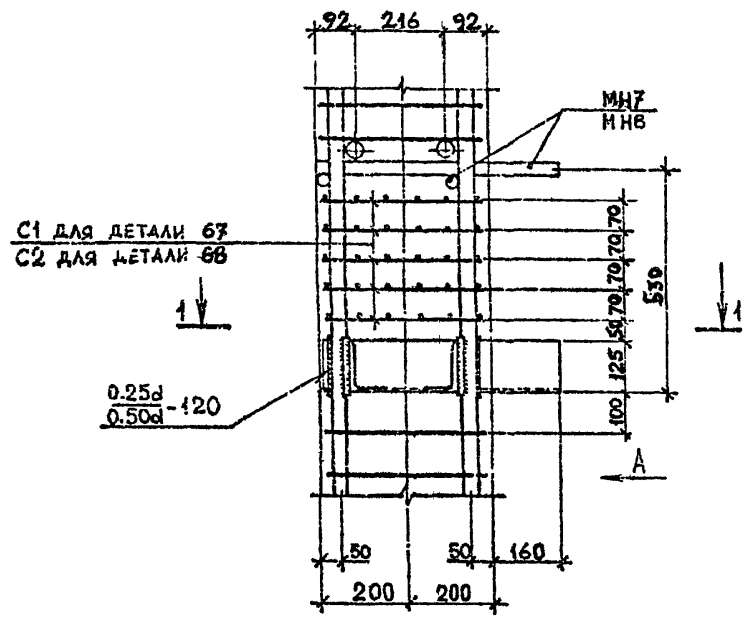
I.020.I-20/89 2-13 K45

ДЕТАЛЬ АРМИРОВАНИЯ
65.66

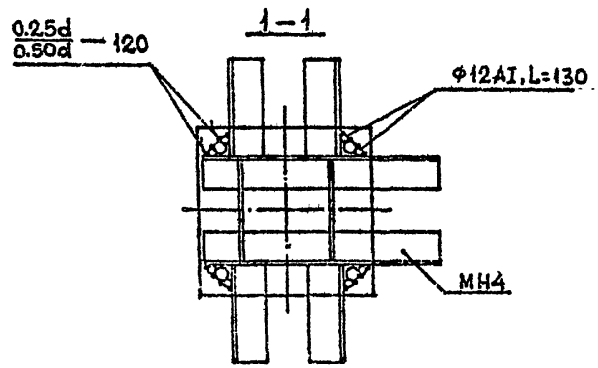
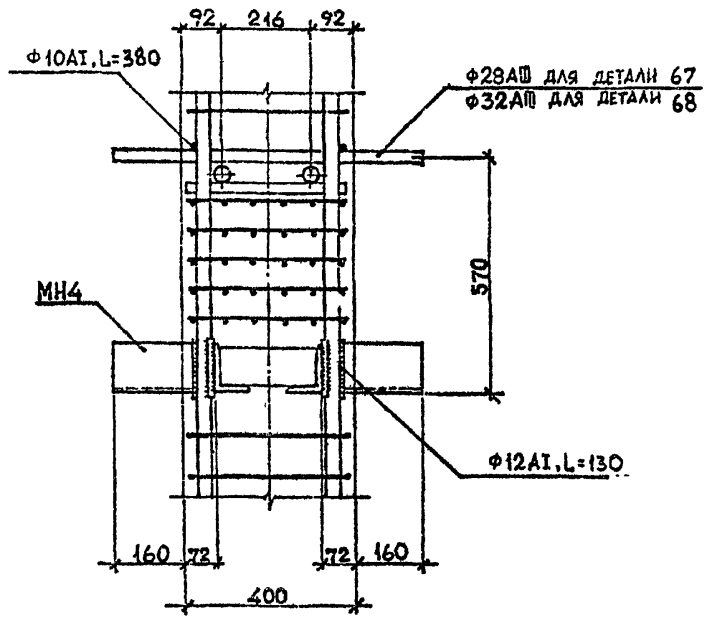
| | | |
|------------|------|--------|
| Объем | Лист | Листов |
| Р | 1 | 1 |
| ТбилЗНИИЭП | | |

1962-87 49 ГОРМАТ А3

ДЕТАЛЬ 67.68



Вид А



1.020.1-2с/89 В. 2-13

ИЗМЕН. № ДЛ. ПОИМ. И ДАТА ВВЕД. ИЗМЕН.

| | | |
|----------|------------|--------|
| РАЗРАБ. | МАИСУРАДЗЕ | М.О.И. |
| ПРОВЕРКА | БУСКИОЛДЗЕ | Б.И. |
| ГИП | ЧКВАЧАВА | Ч.К. |
| И. КОМП. | ЧКВАЧАВА | Ч.К. |

1.020.1-2с/89 2-13 К46

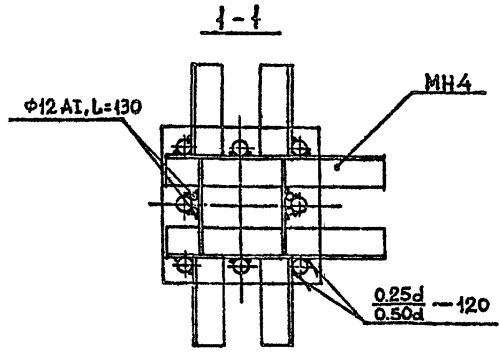
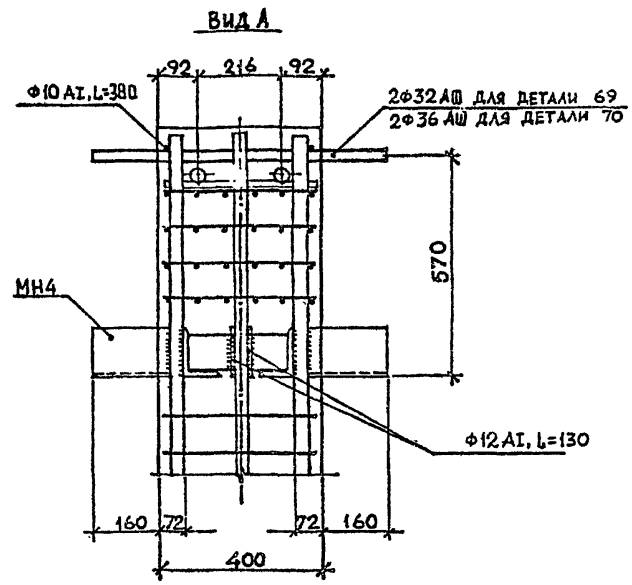
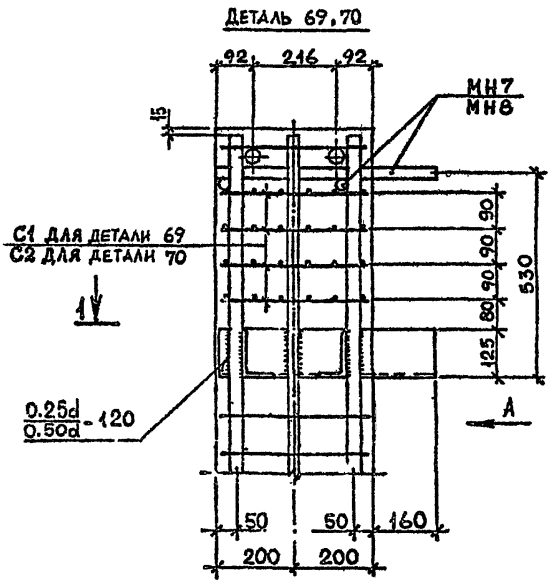
ДЕТАЛЬ АРМИРОВАНИЯ
67, 68

| | | |
|-------|------|--------|
| Склад | Лист | Листов |
| Р | 1 | 1 |

ТБИЛЗНИИЭП

1962-84 50 ФОРМАТ А3

I.020.1-2с/89 В. 2-13



Уч. № подл. Подпись и дата Взам. инв. №

| | | |
|-----------|-------------|----|
| РАЗРАБ. | ТАВЛИАВАДЗЕ | |
| ПРОВЕРКА | БУСКИВАДЗЕ | |
| ГИП | ЧКВАНОВА | Ск |
| И.КОНТРОЛ | ЧКВАНОВА | Ск |

1.020.1-2с/89 2-13 К47

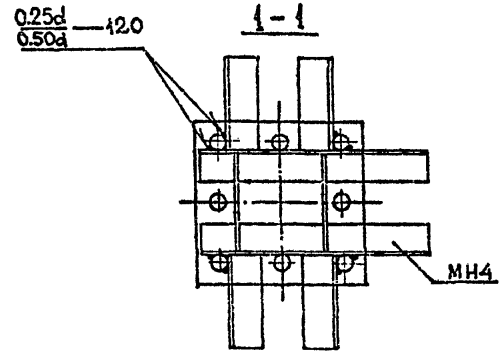
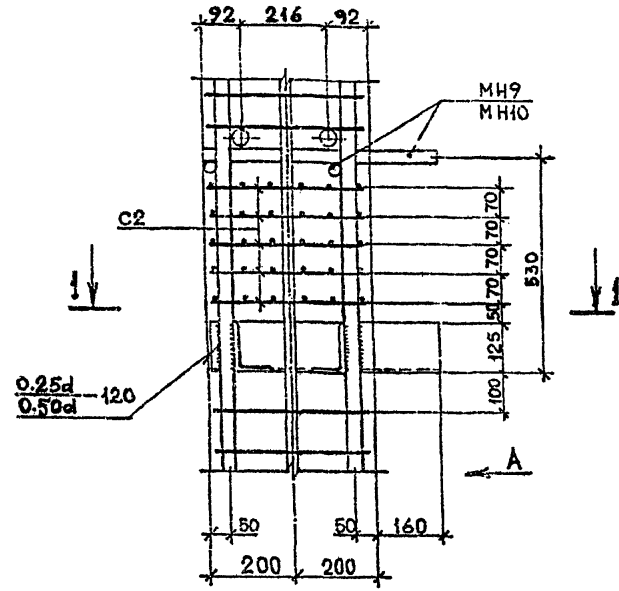
ДЕТАЛЬ АРМИРОВАНИЯ
69,70

| | | |
|------------|------|--------|
| Страница | Лист | Листов |
| Р | 1 | 1 |
| ТбилЗНИИЭП | | |

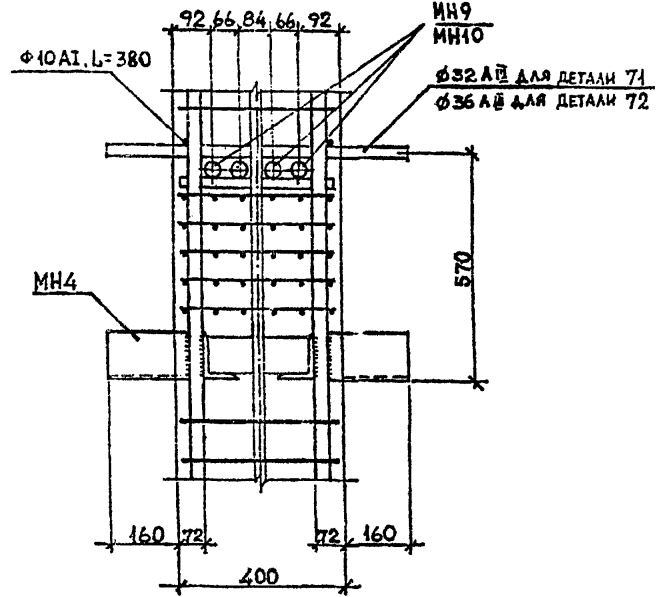
1962-84 51 ФОРМАТ А3

1.020.1-2с/89 В. 2-12

ДЕТАЛЬ 71,72



ВИА А

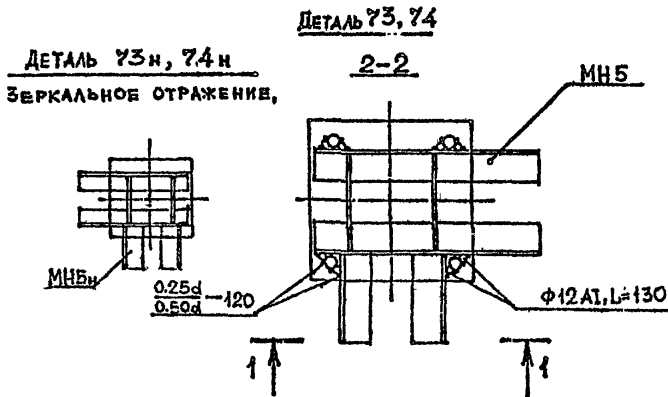
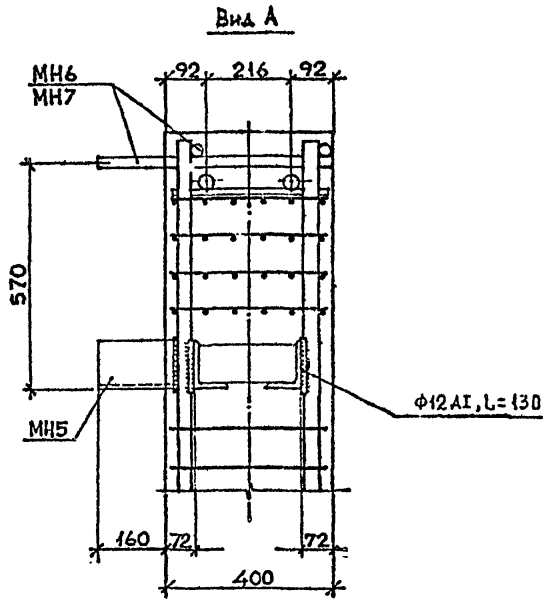
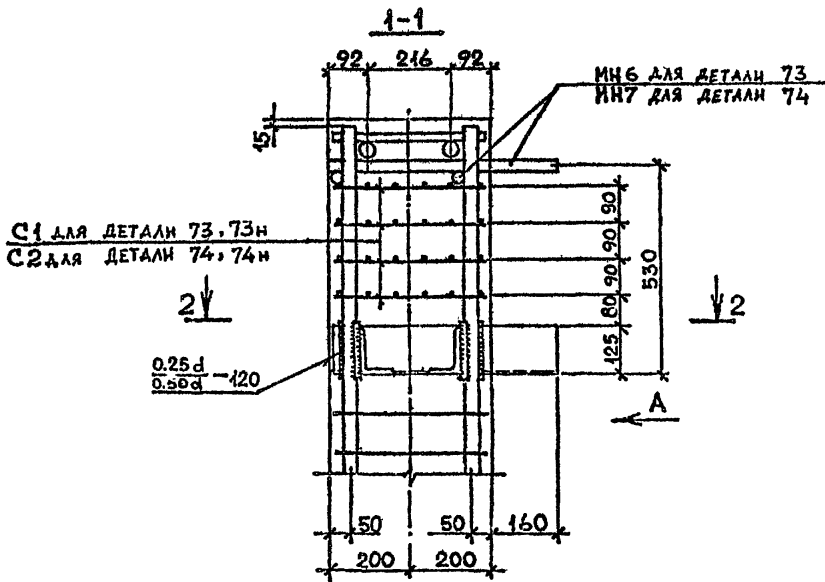


| | | |
|-----------|------------|--------------------|
| РАЗРАБ. | МАНКЕТАВ | <i>[Signature]</i> |
| ПР. МЕРА | ЕЖИСОВАДЗЕ | <i>[Signature]</i> |
| ГИП | ЧКВАНАЗА | <i>[Signature]</i> |
| Н. КОНТР. | ЧКВАНАЗА | <i>[Signature]</i> |

| | | |
|------------------------|------|--------|
| 1.020.1-2с/89 2-13 К48 | | |
| ДЕТАЛЬ АРМИРОВАНИЯ | | |
| 71, 72 | | |
| Сводня | Лист | Листов |
| Р | | 1 |
| ТбилЗНИИЭП | | |

1982-87 52 ФОРМАТ А3

I.020.I-2c/89 В. 2-13



УКАЗАТЬ МЕСТО И ПОСЛ. И ДАТУ ПЕЧАТАНИЯ

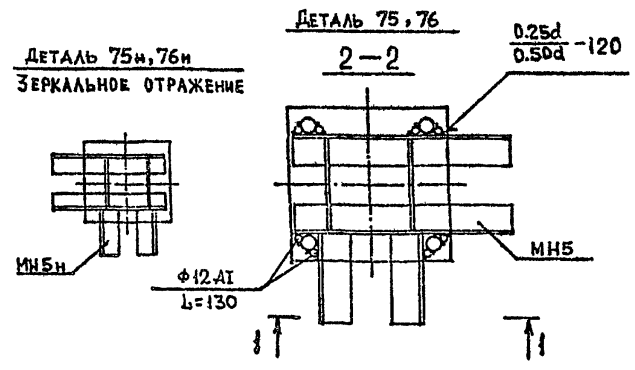
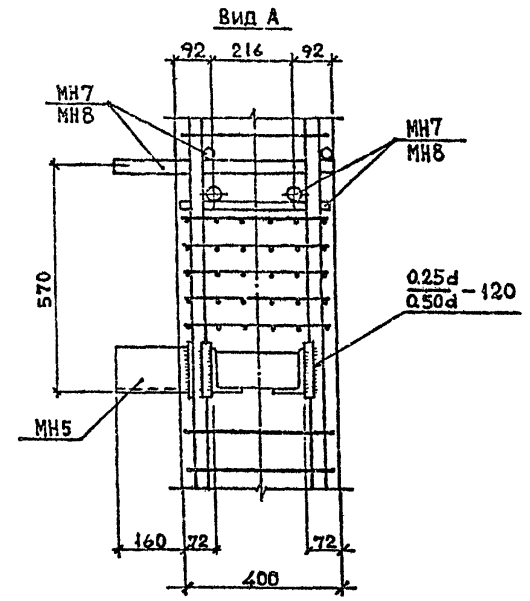
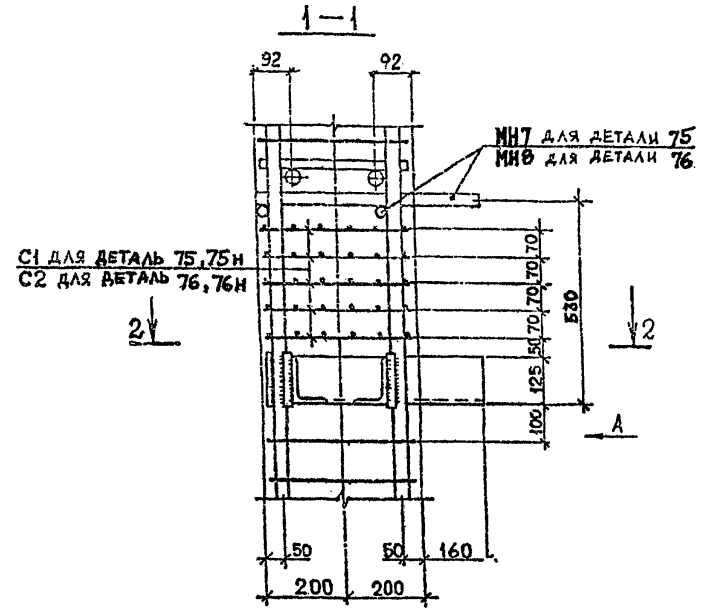
| | | |
|----------|------------|-----|
| РАЗРАБ. | ЧАНКЕЛАдзе | Чел |
| ПРОВЕРКА | БУКЧИВАдзе | Чел |
| ГИП | ЧКВАНАВА | Чел |
| И.КОНТР. | ЧКВАНАВА | Чел |

| | | |
|------------------------|--------|------|
| 1.020.1-2c/89 2-13 K49 | | |
| ДЕТАЛЬ АРМИРОВАНИЯ | Страна | Лист |
| 73, 74, 73н, 74н | Р | 1 |
| ТБИЗНИИЭП | | |

1962.24 53

ГОРМАТ А3

1.020.1-2с/89 В. 2-17

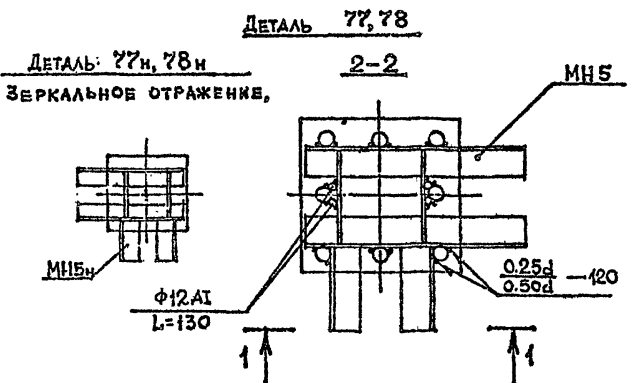
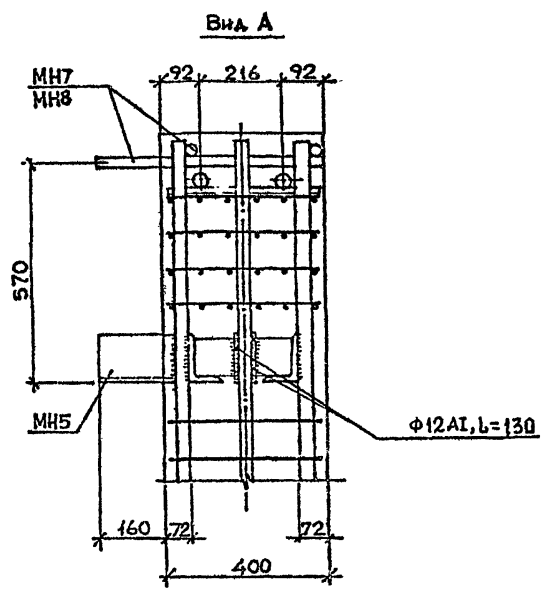
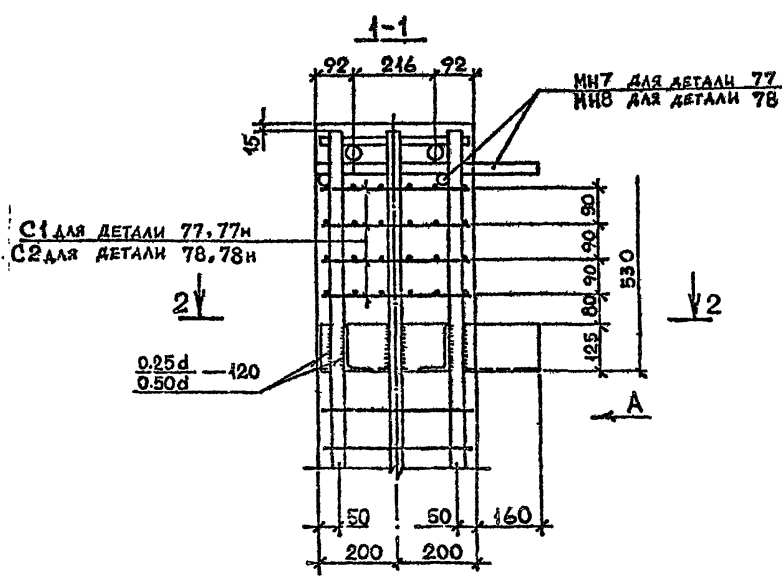


| | | |
|-----------|------------|------|
| РАЗРАБ. | ЧАНКВЕТАЗЕ | Чанк |
| ПРОЕКТ | БУСМЕДЗЕ | Бус |
| ТИП | Ч. ВАНДЫ | Чан |
| И. КОНТР. | Ч. РАНАВА | Чан |

| | | |
|------------------------|------|--------|
| 1.020.1-2с/89 2-13 К50 | | |
| Страница | Лист | Листов |
| Р | | 1 |
| ДЕТАЛЬ АРМИРОВАНИЯ | | |
| 75, 76, 75н, 76н | | |
| ТБИЛЗНИИЭП | | |

1962-27 54 ФОРМАТ А3

1.020.1-2с/89 В, 2-13



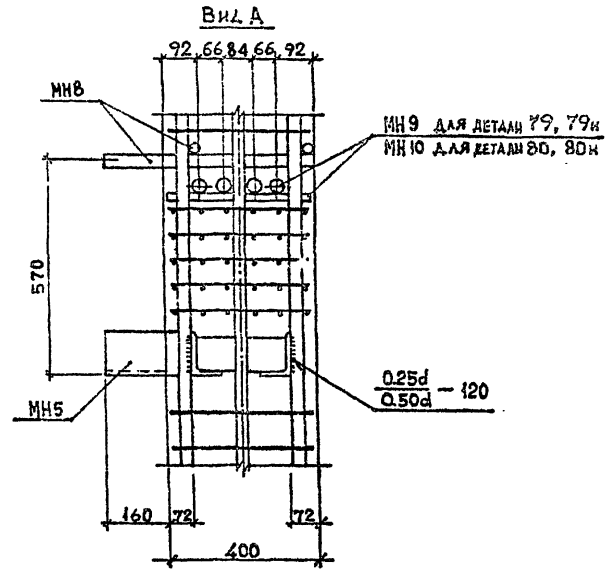
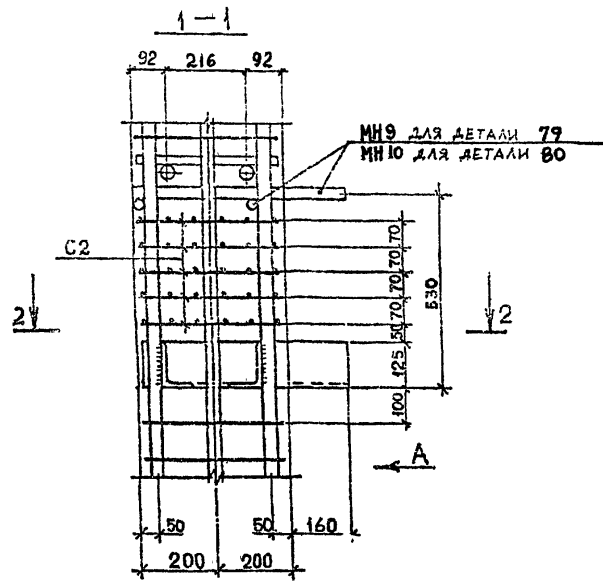
Имя, № лист, Подпись и дата, Взам. инв. №

| | | |
|----------|------------|------|
| РАЗРАБ. | МАЙГУРАШЕ | Л.И. |
| ПРОВЕРКА | БУСКИ ВЛАЗ | Б.В. |
| ГИР | ЧК ВАНОВА | Ч.В. |
| И КОНТР | ЧК ВАНОВА | Ч.В. |

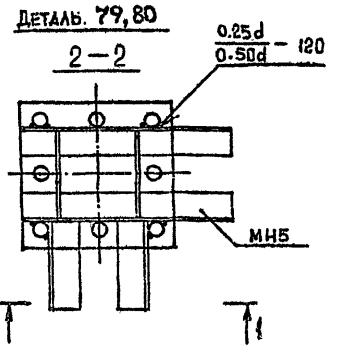
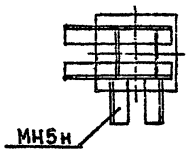
| | | |
|--|------|-------|
| 1.020.1-2с/89 2-13 К51 | | |
| ДЕТАЛЬ АРМИРОВАНИЯ 77, 78, 77н, 78н | | |
| Страниц | Лист | Итого |
| Р | 1 | 1 |
| ТбилЗНИИЭП | | |

1968-27 SS ФОРМАТ А3

I.020.1-2с/89 8. 9-13



ДЕТАЛЬ 79н, 80н
ЗЕРКАЛЬНОЕ ОТРАЖЕНИЕ

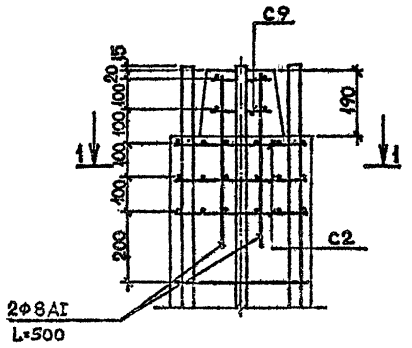


| | | | | | |
|----------|-------------|------|--|------|--------|
| РАЗРАБ. | ТАВРИЗВАДЗЕ | 1989 | I.020.1-2с/89 2-13 K52 | | |
| ПРОЕКТА | БУСИСИДЗЕ | | | | |
| ГИП | ЧКВАНАВА | Л.С. | ДЕТАЛЬ АРМИРОВАНИЯ 79, 80, 79н, 80н | | |
| | | | | | |
| И.КОМТР. | ЧКВАНАВА | Л.С. | Страница | Лист | Листов |
| | | | Р | | 4 |
| | | | ТбилизНИИЭП | | |

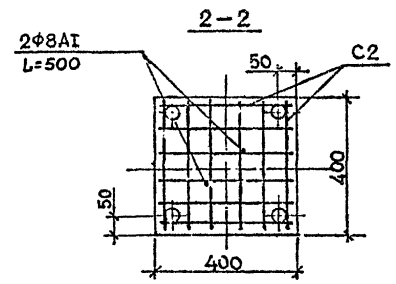
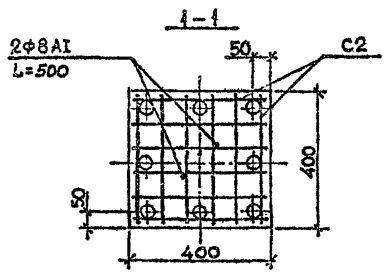
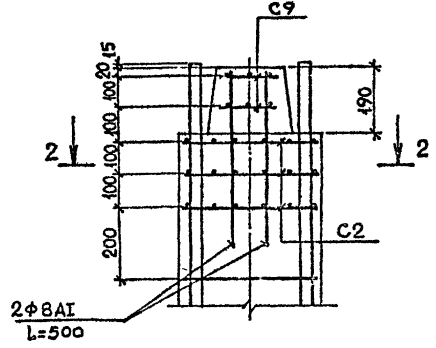
1989-89 56 ФОРМАТ А3

1.020.1-20/89 . В. 2-13

ДЕТАЛЬ 81



ДЕТАЛЬ 82



ИЗМЕНЕНИЯ, ПОП. И ДАТА ВВЕДЕНИЯ

| | | |
|----------|----------------|--|
| РАЗРАБ. | ЧЕНКОВЕТИШВИЛИ | |
| ПРОВЕРКА | СЕМЕНАВАЗИ | |
| ГИП | ЧЕНКОВАРИ | |
| | | |
| И.КОНТР. | ЧЕНКОВАРИ | |

1.020.1-20/89 2-13 K53

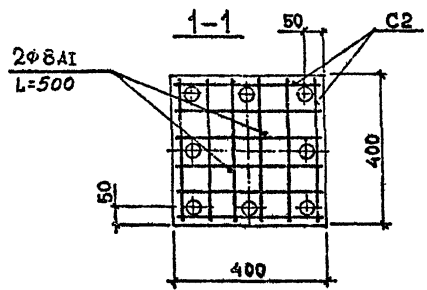
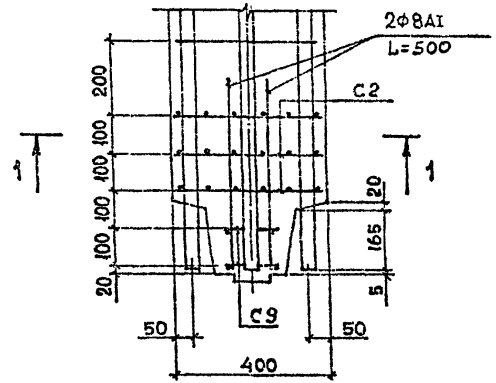
ДЕТАЛЬ АРМИРОВАНИЯ
81, 82

| | | |
|------------------|------|--------|
| Семья | Лист | Листов |
| Р | 1 | 1 |
| ТБИЛНИИЭП | | |

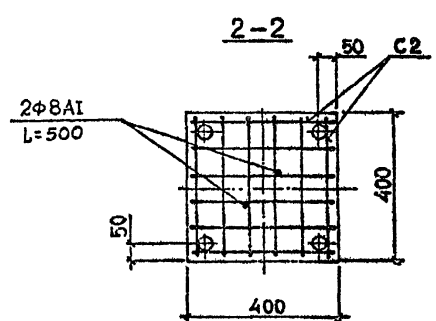
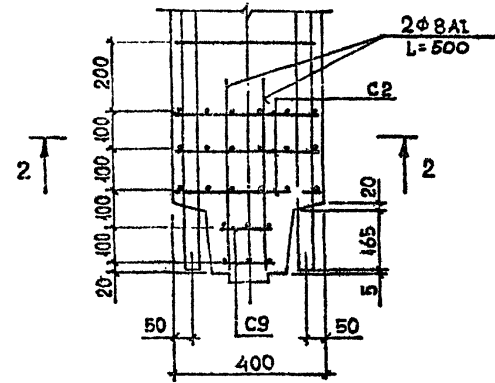
1962-27 54 ФОРМАТ А3

1.020.1-2с/89 Б. 3-Л.

ДЕТАЛЬ 84



ДЕТАЛЬ 83



| | | |
|-----------|-----------|--------------------|
| РАЗРАБ. | ЧАНКЕТАДИ | <i>[Signature]</i> |
| ПРОВЕРКА | БУКМВАЗЕ | <i>[Signature]</i> |
| ГИП | ЧКВАНАВ | <i>[Signature]</i> |
| | | |
| | | |
| И. КОНТР. | ЧКВАНАВ | <i>[Signature]</i> |

1020.1-2с/89 2-13 К54

ДЕТАЛЬ АРМИРОВАНИЯ
83, 84

| | | |
|------------|------|--------|
| Объем | Лист | Листов |
| Р | 1 | 1 |
| ТБИЛЗНИИЭП | | |

1962-84 88 ГОРМАТ-А3

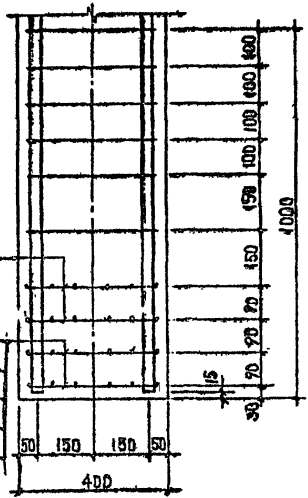
ДЕТАЛЬ 85...89

ДЕТАЛЬ 90...92

1.020.1-2с/89 В. 2-13

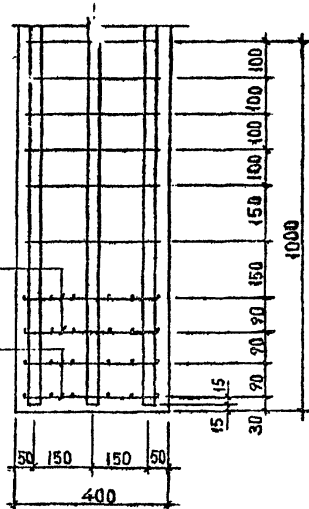
С1 ДЛЯ ДЕТАЛИ 85,86,87
С2 ДЛЯ ДЕТАЛИ 88,89

С4 ДЛЯ ДЕТАЛИ 85
С5 ДЛЯ ДЕТАЛИ 86
С6 ДЛЯ ДЕТАЛИ 87
С7 ДЛЯ ДЕТАЛИ 88
С8 ДЛЯ ДЕТАЛИ 89



С1 ДЛЯ ДЕТАЛИ 90
С2 ДЛЯ ДЕТАЛИ 91,92

С6 ДЛЯ ДЕТАЛИ 90
С7 ДЛЯ ДЕТАЛИ 91
С8 ДЛЯ ДЕТАЛИ 92



ИНЖ. МГОДИ, ЮДИЛ И ВАТА, ВЗАИМНОВ

| | | |
|----------|------------|---------|
| РАЗРАБ | ЧАНКВЕТАЛИ | С. ДИЛИ |
| ПРОСЕРИИ | БУКЧИВАДЗЕ | ... |
| РИП | ЧКВАНАВА | ... |
| И.КОНТР | ЧКВАНАВА | ... |

1.020.1-2с/89 2-13 К55

ДЕТАЛЬ АРМИРОВАНИЯ
85...92

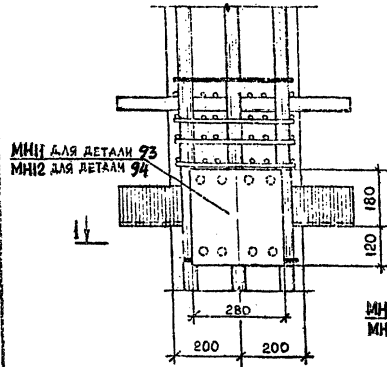
| | | |
|-------------|------|--------|
| Страна | Лист | Листов |
| Р | 1 | 1 |
| ТбилиЗНИИЭП | | |

1983-84 59 ФОРМ. Т А3

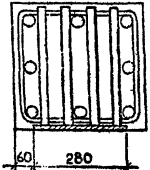
Г.020.1-2с/89 В. 2-13

РАЗРАБОТЧИК: ГЕЛЕН И ШАТА
 ПРОБЛЕМА: 4К ВАНАВА
 КОНТРОЛЬ: ЧЕВЧАВА

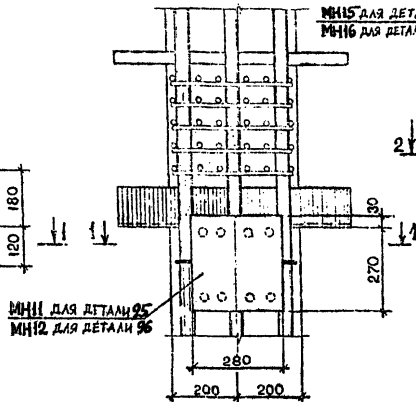
ДЕТАЛЬ 93,94



1-1

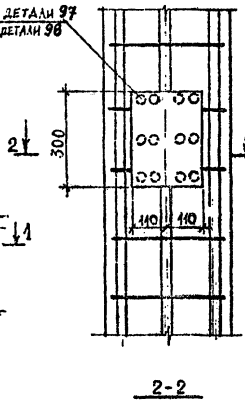


ДЕТАЛЬ 95,96

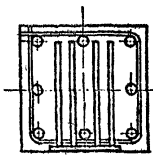


МН15 для детали 97
 МН16 для детали 98
 МН12 для детали 95
 МН12 для детали 96

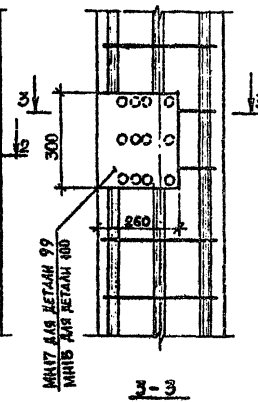
ДЕТАЛЬ 97,98



2-2

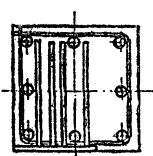


ДЕТАЛЬ 99,100



МН17 для детали 99
 МН18 для детали 100

3-3



| | | |
|-------------|--------------|-------|
| РАЗРАБОТЧИК | ГЕЛЕН И ШАТА | 10/01 |
| ПРОБЛЕМА | 4К ВАНАВА | |
| ГИП | | |
| КОНТРОЛЬ | ЧЕВЧАВА | |

1.020.1-2с/89 2-13 К56

ДЕТАЛЬ АРМИРОВАНИЯ
 93...100

| | | |
|-------------|------|--------|
| Сделан | Лист | Листов |
| Р | | |
| ТбилиЗНИИЭП | | |

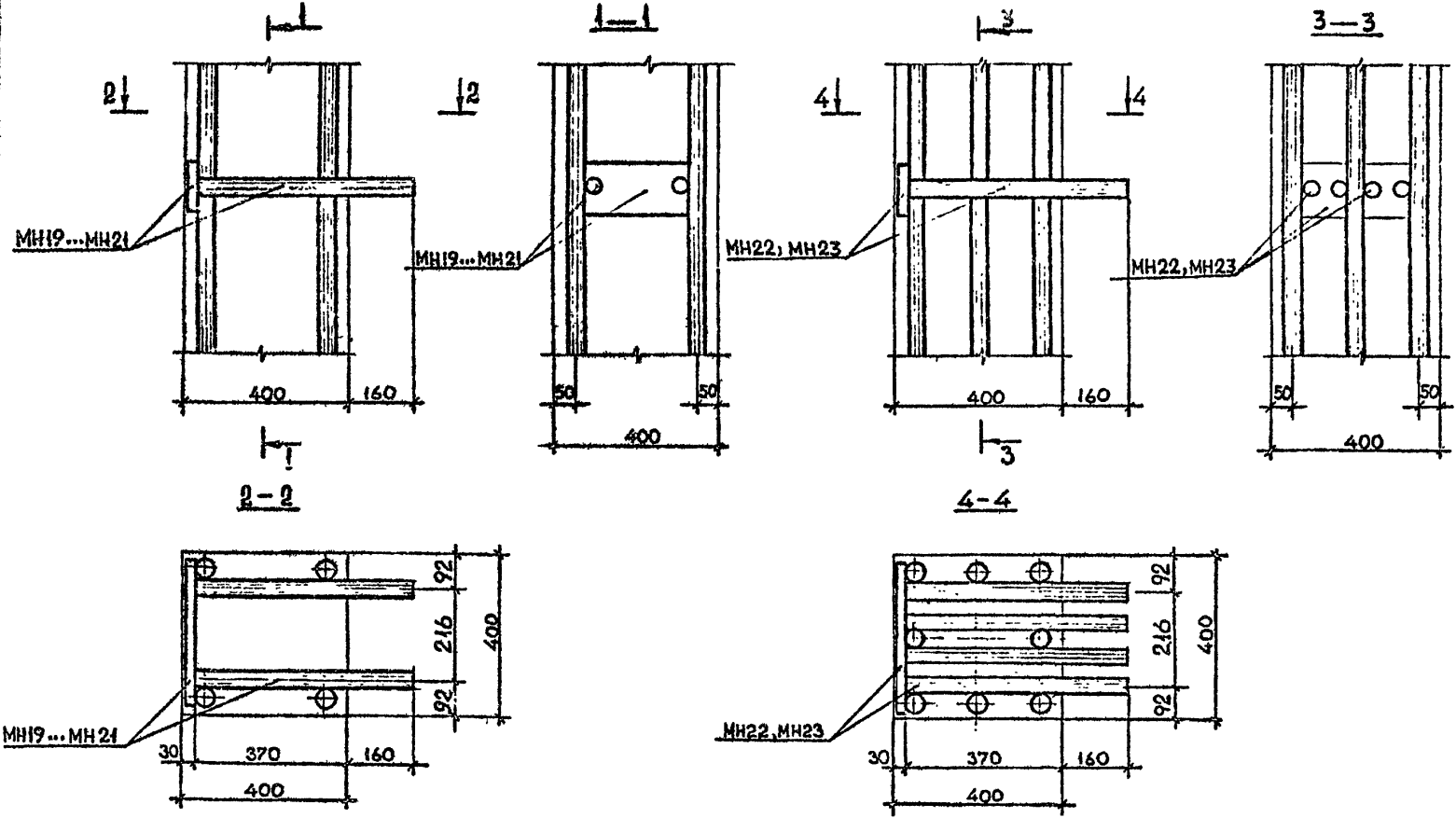
1962-84-60

ГОРМАТ-28

1.020.1-2с/89 В. 2-13

ВАРИАНТ I

ВАРИАНТ II



ИЗМ. ИЛИ ДОП. И ДАТА

| | | |
|----------|-----------|------------|
| РАЗРАБ. | ТАВЛИАВАД | <i>Гиб</i> |
| ПРОВЕРИЛ | БУСКИВАД | <i>Б</i> |
| ГИП | ЧКВАНАВА | <i>ЧК</i> |
| И.КОНТР | ЧКВАНАВА | <i>ЧК</i> |

1.020.1-2с/89 2-13 К57

ВАРИАНТ АНКЕРОВКИ АРМА-
ТУРНЫХ ВЫПУСКОВ ИЗ
КОЛОНН

| | | |
|-------------------|------|--------|
| Оценка | Лист | Листов |
| Р | | 1 |
| ТБИЛЗНИИЭП | | |

1962-27 (61) ФОРМАТ А3