

ТИПОВЫЕ КОНСТРУКЦИИ, ИЗДЕЛИЯ И УЗЛЫ ЗДАНИЙ И СПОРУЖЕНИЙ

СЕРИЯ 1.020.1-2с/89

КОНСТРУКЦИИ КАРКАСА МЕЖВИДОВОГО ПРИМЕНЕНИЯ МНОГОЭТАЖНЫХ
ОБЩЕСТВЕННЫХ ЗДАНИЙ, ПРОИЗВОДСТВЕННЫХ И ВСПОМОГАТЕЛЬНЫХ ЗДАНИЙ
ПРОМЫШЛЕННЫХ ПРЕДПРИЯТИЙ ДЛЯ СТРОИТЕЛЬСТВА В РАЙОНАХ
СЕЙСМИЧНОСТЬЮ 7,8 И 9 БАЛЛОВ И В НЕСЕЙСМИЧЕСКИХ РАЙОНАХ
С ИЗГОТОВЛЕНИЕМ ИЗДЕЛИЙ КАРКАСА В ЕДИНЫХ
ОПАЛУБОЧНЫХ ФОРМАХ

ВЫПУСК 2-5

КОЛОННЫ СЕЧЕНИЕМ 400X400 ММ ДЛЯ ЗДАНИЙ С ВЫСОТОЙ ЭТАЖА 4,2 М

РАБОЧИЕ ЧЕРТЕЖИ

1962 - 16

ТИПОВЫЕ КОНСТРУКЦИИ, ИЗДЕЛИЯ И УЗЛЫ ЗДАНИЙ И СООРУЖЕНИЙ

СЕРИЯ 1.020.1-2с/89

КОНСТРУКЦИИ КАРКАСА МЕЖВИДОВОГО ПРИМЕНЕНИЯ МНОГОЭТАЖНЫХ
ОБЩЕСТВЕННЫХ ЗДАНИЙ, ПРОИЗВОДСТВЕННЫХ И ВСПОМОГАТЕЛЬНЫХ ЗДАНИЙ
ПРОМЫШЛЕННЫХ ПРЕДПРИЯТИЙ ДЛЯ СТРОИТЕЛЬСТВА В РАЙОНАХ
СЕЙСМИЧНОСТЬЮ 7,8 И 9 БАЛЛОВ И В НЕСЕЙСМИЧЕСКИХ РАЙОНАХ,
С ИЗГОТОВЛЕНИЕМ ИЗДЕЛИЙ КАРКАСА В ЕДИНЫХ
ОПАЛУБОЧНЫХ ФОРМАХ

ВЫПУСК 2-5

КОЛОННЫ СЕЧЕНИЕМ 400X400 ММ ДЛЯ ЗДАНИЙ С ВЫСОТОЙ ЭТАЖА 4,2 М
РАБОЧИЕ ЧЕРТЕЖИ

РАЗРАБОТАНЫ
ТБИЛЗНИИЭП

ДИРЕКТОР ИНСТИТУТА *И. З. Димитров* Н. А. ЗИМЕРШАНОВ
ГЛ. КОНСТРУКТОР ИНСТ. *И. З. Димитров* А. Т. ЧИКОБАВА
НАЧАЛЬНИК ОТДЕЛА *И. З. Димитров* Г. В. ТУРМАНОВИЧЕ
ГЛ. ИНЖ. ПРОЕКТА *И. З. Димитров* Н. А. КАШАНАИЗЕ
ПРИ УЧАСТИИ НИИЖЕ ГОССТРОИ СССР

СОГЛАСОВАНО С ЦЕННИС *И. З. Димитров* ИМ. В. А. КУЧЕРЕНКО
ЗАМ. ДИРЕКТОРА *И. З. Димитров* О. О. АНДРЕЕВ
ЗАВ. ЛАБ. СЕЙСМО-
СТОЙКИХ КОНСТРУК-
ЦИЙ ЗДАНИЙ *И. З. Димитров* А. В. ЧЕРКАШИН
СТ. НАУЧНЫЙ СОТР. *И. З. Димитров* С. А. МОИАНОВ

УТВЕРЖДЕНЫ ГОСКОМАРХИТЕКТУРЫ,
ПРИКАЗ ОТ 25.12.1989 г № 244
ВВЕДЕНЫ В ДЕЙСТВИЕ С 01.07.1990 г
ТБИЛЗНИИЭП, ПРИКАЗ № 174 ОТ 27.12.1989 г

1.020.1-2с/89. 2-5

ИЗДАТЕЛЬСТВО ПОЛИТЕХНИКА

ОБОЗНАЧЕНИЕ	НАИМЕНОВАНИЕ	СТР.
1.020.1-2с/89 2-5	СОДЕРЖАНИЕ	2
ТТ	ТЕХНИЧЕСКИЕ ТРЕБОВАНИЯ	4
К1	КОЛОДНА 1 КВ 42.33...-с 1 КВ 42.33...-н	8
К2	КОЛОДНА 1 КВ 42.33-И-с 1 КВ 42.33-И-н	8
К3	КОЛОДНА 2 КВ 42.33...-с 2 КВ 42.33...-н	9
К4	КОЛОДНА 2 КВ 42.33...-с 2 КВ 42.33...-н	9
К5	КОЛОДНА 3 КВ 42.33...-с 3 КВ 42.33...-н	10
К6	КОЛОДНА 3 КВ 42.33-И-с 3 КВ 42.33-И-н	10
К7	КОЛОДНА 4 КВ 42.33...-с 4 КВ 42.33...-н	11
К8	КОЛОДНА 4 КВ 42.33...-с 4 КВ 42.33...-н	11
К9	КОЛОДНА 5 КВ 42.33...-с 5 КВ 42.33...-н	12
К10	КОЛОДНА 5 КВ 42.33...-с 5 КВ 42.33...-н	12
К11	КОЛОДНА 5 КВ 42.33...-сн 5 КВ 42.33...-н	13
К12	КОЛОДНА 5 КВ 42.33...-сн 5 КВ 42.33...-н	13
К13	КОЛОДНА 1 КВ 42.42...-с 1 КВ 42.42...-н	14
К14	КОЛОДНА 1 КВ 42.42...-с 1 КВ 42.42...-н	14
К15	КОЛОДНА 1 КВ 42.42...-с 1 КВ 42.42...-н	15
К16	КОЛОДНА 2 КВ 42.42...-с 2 КВ 42.42...-н	15
К17	КОЛОДНА 2 КВ 42.42...-с 2 КВ 42.42...-н	16
К18	КОЛОДНА 2 КВ 42.42...-с 2 КВ 42.42...-н	16
К19	КОЛОДНА 3 КВ 42.42...-с 3 КВ 42.42...-н	17
К20	КОЛОДНА 3 КВ 42.42...-с 3 КВ 42.42...-н	17
К21	КОЛОДНА 3 КВ 42.42...-с 3 КВ 42.42...-н	18
К22	КОЛОДНА 4 КВ 42.42...-с 4 КВ 42.42...-н	18
К23	КОЛОДНА 4 КВ 42.42...-с 4 КВ 42.42...-н	19
К24	КОЛОДНА 4 КВ 42.42...-с 4 КВ 42.42...-н	19
К25	КОЛОДНА 5 КВ 42.42...-с 5 КВ 42.42...-н	20
К26	КОЛОДНА 5 КВ 42.42...-с 5 КВ 42.42...-н	20
К27	КОЛОДНА 5 КВ 42.42...-с 5 КВ 42.42...-н	21
К28	КОЛОДНА 5 КВ 42.42...-сн 5 КВ 42.42...-н	21
К29	КОЛОДНА 5 КВ 42.42...-сн 5 КВ 42.42...-н	22

ОБОЗНАЧЕНИЕ	НАИМЕНОВАНИЕ	СТР.
1.020.1-2с/89 2-5 К30	КОЛОДНА 5 КВ 42.42...-сн 5 КВ 42.42...-н	22
К31	КОЛОДНА 1 КВ 42.53...-с 1 КВ 42.53...-н	23
К32	КОЛОДНА 1 КВ 42.53...-с 1 КВ 42.53...-н	23
К33	КОЛОДНА 2 КВ 42.53...-с 2 КВ 42.53...-н	24
К34	КОЛОДНА 2 КВ 42.53...-с 2 КВ 42.53...-н	24
К35	КОЛОДНА 3 КВ 42.53...-с 2 КВ 42.53...-н	25
К36	КОЛОДНА 3 КВ 42.53...-с 3 КВ 42.53...-н	25
К37	КОЛОДНА 4 КВ 42.53...-с 4 КВ 42.53...-н	26
К38	КОЛОДНА 4 КВ 42.53...-с 4 КВ 42.53...-н	26
К39	КОЛОДНА 5 КВ 42.53...-с 5 КВ 42.53...-н	27
К40	КОЛОДНА 5 КВ 42.53...-с 5 КВ 42.53...-н	27
К41	КОЛОДНА 5 КВ 42.53...-сн 5 КВ 42.53...-н	28
К42	КОЛОДНА 5 КВ 42.53...-сн 5 КВ 42.53...-н	28
К43	КОЛОДНА 1 КВ 42.75...-с 1 КВ 42.75...-н	29
К44	КОЛОДНА 1 КВ 42.75-И-с 1 КВ 42.75-И-н	30
К45	КОЛОДНА 2 КВ 42.75...-с 2 КВ 42.75...-н	31
К46	КОЛОДНА 2 КВ 42.75...-с 2 КВ 42.75...-н	32
К47	КОЛОДНА 3 КВ 42.75...-с 3 КВ 42.75...-н	33
К48	КОЛОДНА 3 КВ 42.75-И-с 3 КВ 42.75-И-н	34
К49	КОЛОДНА 4 КВ 42.75...-с 4 КВ 42.75...-н	35
К50	КОЛОДНА 4 КВ 42.75...-с 4 КВ 42.75...-н	36
К51	КОЛОДНА 5 КВ 42.75...-с 5 КВ 42.75...-н	37
К52	КОЛОДНА 5 КВ 42.75...-с 5 КВ 42.75...-н	38
К53	КОЛОДНА 5 КВ 42.75...-сн 5 КВ 42.75...-н	39
К54	КОЛОДНА 5 КВ 42.75...-сн 5 КВ 42.75...-н	40
К55	КОЛОДНА 1 КВ 42.95...-с 1 КВ 42.95...-н	41

РАЗРАБ	Л.А.А.А.	И.И.	И.И.
ПРОВЕРКА	В.И.И.И.	И.И.	И.И.
ГЛАВ	И.И.И.И.	И.И.	И.И.
И.И.И.И.	И.И.И.И.	И.И.	И.И.

1.020.1-2с/89 2-5

СОДЕРЖАНИЕ

Страниц	Листы	Листов
Р	1	2
ТБилЗНИИЭП		

ГОРМАТ АЗ

1962-16 3

ОБЪЯЗАНЕНИЕ	НАИМЕНОВАНИЕ	СТР.
1.020.1-2с/89 2-5 К56	КОЛОДНА 2 КБ 42.95...-с 2 КБ 42.95...	42
К57	КОЛОДНА 2 КБ 42.95-И-с 2 КБ 42.95-И	43
К58	КОЛОДНА 3 КБ 42.95...-с 3 КБ 42.95...	44
К59	КОЛОДНА 4 КБ 42.95...-с 4 КБ 42.95...	45
К60	КОЛОДНА 4 КБ 42.95-И-с 4 КБ 42.95-И	46
К61	КОЛОДНА 5 КБ 42.95...-с 5 КБ 42.95...	47
К62	КОЛОДНА 5 КБ 42.95-И-с 5 КБ 42.95-И	48
К63	КОЛОДНА 5 КБ 42.95...-с и 5 КБ 42.95...-и	49
К64	КОЛОДНА 5 КБ 42.95-И-с и 5 КБ 42.95-И-и	50
К65	КОЛОДНА 1 КИ 42.104...-с 1 КИ 42.104...	51
К66	КОЛОДНА 1 КИ 42.104...-с 1 КИ 42.104...	52
К67	КОЛОДНА 2 КИ 42.104...-с 2 КИ 42.104...	53
К68	КОЛОДНА 2 КИ 42.104...-с 2 КИ 42.104...	54
К69	КОЛОДНА 3 КИ 42.104...-с 3 КИ 42.104...	55
К70	КОЛОДНА 3 КИ 42.104...-с 3 КИ 42.104...	56
К71	КОЛОДНА 4 КИ 42.104...-с 4 КИ 42.104...	57
К72	КОЛОДНА 4 КИ 42.104...-с 4 КИ 42.104...	58
К73	КОЛОДНА 5 КИ 42.104...-с 5 КИ 42.104...	59
К74	КОЛОДНА 5 КИ 42.104...-с 5 КИ 42.104...	60
К75	КОЛОДНА 5 КИ 42.104...-с и 5 КИ 42.104...-и	61
К76	КОЛОДНА 5 КИ 42.104...-с и 5 КИ 42.104...-и	62
РС	ВЕДОМОСТЬ РАСХОДА СТАЛИ НА ИЗДЕЛИЕ	63

1.020.1-2с/89. В 2-5

Лист № 1 из 1 Подпись и дата _____

1.020.1-2с/89 2-5

Лист

2

Копирован

Формат А3

1962-16 4

1. ОБЩАЯ ЧАСТЬ

1.1. Серия 1.020.1-2с/89 вып.2-5 содержит рабочие чертежи колонн сечением 400х400 мм для зданий с высотой этажа 4,2 м предназначенных для строительства общественных зданий, производственных и вспомогательных зданий промышленных предприятий в районах сейсмичностью 7,8 и 9 баллов и в несейсмических районах, с изготовлением колонн в единичных опалубочных формах.

1.2. Состав серия, общие указания и номенклатура колонн приведены в выпуске 0-0.

1.3. Пространственные каркасы приведены в выпуске 2-6.

1.4. Детали колонн приведены в выпуске 2-13.

1.5. Арматурные и закладные изделия приведены в выпуске 2-14.

1.6. При применении колонн настоящего выпуска следует пользоваться рекомендациями, приведенными в выпуске 0-1 "Указания по применению изделий".

1.7. Технические требования по изготовлению и приемке колонн приведены в выпуске 0-3 "Указания по заводской технологии изготовления изделий".

1.8. Указания по монтажу колонн приведены в выпуске 0-4 "Указания по монтажу каркаса".

1.9. Колонны разработаны в соответствии с требованиями СНиП 2.03.01-84 "Бетонные и железобетонные конструкции", СНиП II-7-81 "Строительство в сейсмических районах", СНиП 2.01.07-85 "Нагрузки и воздействия", СНиП 3.08.01-87 "Несущие и ограждающие конструкции".

2. ОБЛАСТЬ ПРИМЕНЕНИЯ

2.1. Колонны применяются для каркасов многоэтажных зданий, возводимых в обычных условиях и в районах сейсмичностью 7,8 и 9 баллов

в соответствии с главой СНиП II-7-81 в I-У ветровых районах СССР и I-UI районах по весу снегового покрова в соответствии со СНиП 2.01.07-85.

2.2. Расчетная температура наружного воздуха - минус 40°.

2.3. Колонны предназначены для применения в условиях неагрессивной среды, а также в слабо- и среднеагрессивной газовой среде.

При применении колонн в зданиях с агрессивными средами в проекте должны быть приведены дополнительные требования к материалам в соответствии с главой СНиП 2.03.11-85 "Защита строительных конструкций от коррозии".

2.4. Предел огнестойкости колонн - 2,5 часа в соответствии с "Руководством по определению пределов огнестойкости конструкций, пределов распространения огня по конструкциям и групп возгораемости материалов", разработанным ЦНИИСК им.Кучеренко в НИИЖБ Госстроя СССР.

2.5. Колонны относятся к 3 категории требований по трещиностойкости конструкций.

3. ТЕХНИЧЕСКАЯ ХАРАКТЕРИСТИКА ИЗДЕЛИЙ

3.1. Колонны приняты трех, двух и одноэтажной разрезки.

3.2. По расположению по высоте здания колонны подразделяются на нижние, средние, верхние и бесстыковые - на всю высоту здания (для 2 этажных зданий).

Схемы расположения колонн по высоте здания см.вып.0-1.

3.3. Согласно ориентации колонн в плане здания они подразделя-

1.020.1-2с/89 02-5

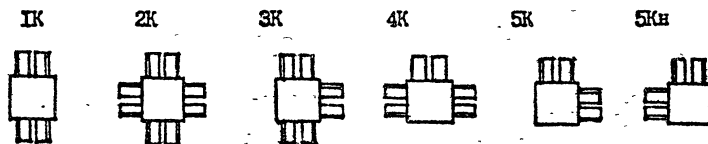
ИМЕНА ГОДА, ПОДП. И ДАТА ИЗДАНИЯ

РАЗРАБ.	ЧКВИАВА	Год		1.020.1-2с/89 2-5 ТТ		
ПРОВЕРИЛ	Бускивалзе	04.70				
ГИП	Бускивалзе	04.70		Технические требования		
И.К. ОТА	КАРАНАВЕ					
ЗАМ. И.ОТА	АНДРЕЕВ					
И.М. ОТА	ГУРМАНЦЕ					
И.КОНТР	Бускивалзе			Страниц Лист Листов		
				Р 1 4		
				ТбилЗНИИЭП		

ФОРМАТ А3

ются на колонны, устанавливаемые по наружным осям (типы ЗК, 4К); по внутренним осям с шарнирным опиранием плит перекрытий (тип ИК) и с жесткими рамными узлами (тип 2К); по внутренним осям у лестничных клеток (тип 3К) и угловые колонны (типы 5К; 5Кн) (см.рис.1).

Рис.1



3.4. Для соединения с ригелями поперечного и продольного направления в колоннах предусмотрены в верхней зоне выпуски арматуры в количестве двух или четырех, в зависимости от несущей способности колонны и узла соединения ригель-колонна, а в нижней зоне-металлические уголки, на которые устанавливаются ригели при монтаже каркаса.

3.5. Номенклатура содержит колонны, имеющие основные закладные изделия (типа МН1+МН5, МН5н) для опирания ригелей каркаса.

Для крепления стеновых панелей, диафрагм жесткости, лестничных ригелей в колоннах устанавливаются дополнительные закладные изделия при конкретном проектировании.

Примеры установки дополнительных закладных изделий в колоннах приведены в выпуске 0-1, соответствующие детали в выпуске 2-13.

3.6. Колонны рассчитаны и законструированы в соответствии со СНиП 2.03.01-84 и СНиП П-7-81.

3.7. Класс тяжелого бетона для колонн принят В25; В30; В35; В40; В45.

3.8. Армирование колонн предусмотрено из стали класса А-III и А-I, ГОСТ 5781-82^н.

3.9. Колонны армируются пространственными каркасами, собираемыми из стержней продольной арматуры в количестве 4 или 8, замкнутых комутоз, сеток косвенного армирования, отдельных стержней и закладных изделий.

3.10. В табл.1 приводятся армирование колонн, класс бетона и соответствующие индексы несущих способностей колонн.

Таблица 1

Индекс несущей способности	Класс бетона	Армирование	Индекс несущей способности	Класс бетона	Армирование
1	В25	4Ф20АШ	9	В30	4Ф40АШ
2	В25	4Ф25АШ	10	В40	4Ф40АШ
3	В30	4Ф25АШ	11	В35	8Ф32АШ
4	В30	4Ф28АШ	12	В45	8Ф32АШ
5	В25	4Ф32АШ	13	В35	8Ф36АШ
6	В30	4Ф32АШ	14	В45	8Ф36АШ
7	В30	4Ф36АШ			
8	В40	4Ф36АШ			

4. ТЕХНИЧЕСКИЕ ТРЕБОВАНИЯ

4.1. Колонны должны изготавливаться в соответствии с рабочими чертежами выпусков 2-1 и 2-2 и требованиями ГОСТ 13015.0-83.

4.2. Колонны должны удовлетворять требованиям ГОСТ 13015.0-83, ГОСТ 21778-81, ГОСТ 21779-82 и ГОСТ 21780-83 по прочности, жесткости и трещиностойкости, по показателям фактической прочности бетона, по качеству материалов, применяемых при изготовлении бетона, по морозостойкости и водонепроницаемости бетона, к арматурным сталям, арматурным и закладным изделиям, а также к точности изготовления, качеству поверхностей, к внешнему виду конструкций.

4.3. Прочность бетона должна соответствовать проектному классу бетона по прочности на сжатие, назначенной при расчете колонн в зависимости от их несущей способности.

4.4. Бетон по морозостойкости и водонепроницаемости должен соответствовать маркам, назначаемым в конкретных проектах зданий, соот-

1.020.1-2с/89 2-5 ТТ

Лист

2

Контроль:

Формат А3

1962-16 6

1.020.1-2с/89 В.2-5.

Имя, № подл. Подпись и дата. Взам. инв. №

ласно СНиП 2.03.01-84 и СНиП 2.03.11-85, в зависимости от режима эксплуатации и климатических условий района строительства.

4.5. Значение нормируемой отпускной прочности бетона должно быть не менее 70% от класса бетона по прочности на сжатие в теплый период года и не менее 85% - в холодный период года, в соответствии с ГОСТ 13015.0-83.

4.6. Правила приемки, маркировки колонн, методы испытаний и контроля качества изделий должны соответствовать требованиям ГОСТ 13015.1-81, ГОСТ 13015.2-81, ГОСТ 13015.3-81.

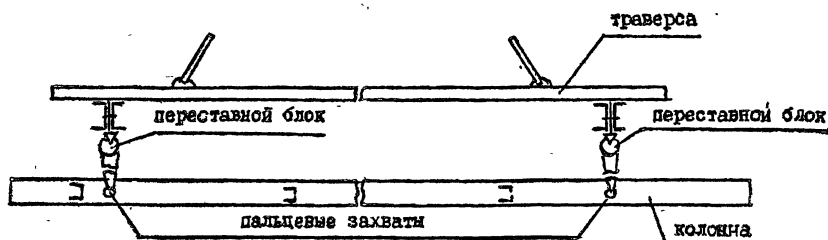
5. ТРАНСПОРТИРОВАНИЕ И СКЛАДИРОВАНИЕ КОЛОНН

5.1. Транспортирование и складирование колонн следует производить в соответствии с требованиями ГОСТ 13015.4-84 и серии I.020.I-2с/89, вып.0-4 "Указания по монтажу каркаса".

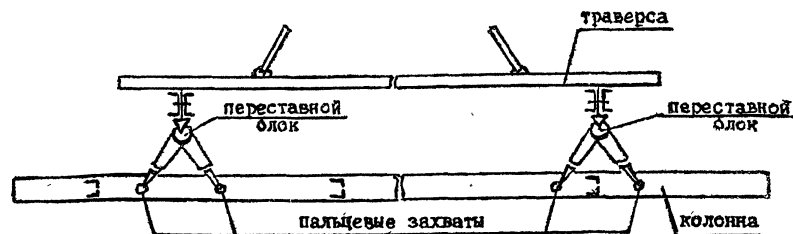
5.2. Строповку колонн при разгрузке с транспортных средств производить с помощью балансирующей траверсы и пальцевых захватов пропускаемых в отверстия, предназначенных для подъема колонн из формы.

5.3. Схема строповки колонн при разгрузке и погрузке:

а) при наличии двух отверстий



б) при наличии четырех отверстий.



5.4. Перевозка колонн производится автомобильным транспортом на автопоездах с прицепами общего назначения или специализированными преимущественно в виде площадок с тягачами ЗИЛ-1308Г КАМАЗ-5410; МАЗ504-А или КРАЗ-258.

5.5. Рекомендуемые автотранспортные средства

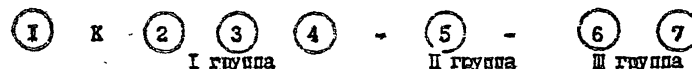
Таблица 2

Длина колонны, мм	Марки транспортных средств
до 6000	КАМАЗ-5320, КРАЗ-277; ОДАЗ-885; УПЛ0-906; ЗИЛ-130
6000 - 8700	ОДАЗ-9370; МАЗ-5245; МАЗ-5205
8700 - 13150	УПР-12; Б-12; УПР-1212; УПМ-1412
13150+18250	Б-18; ШК-202Г

6. МАРКИРОВКА КОЛОНН

6.1. Маркировка колонн принята в соответствии с ГОСТ 23009-78.

6.2. В маркировке изделий приняты следующие буквенно-цифровые группы обозначений:



1.020.I-2с/89. В.2-5.

Имя, № докум. Подпись и дата Вых. инв. №

Первая группа:

- ① - тип колонны в зависимости от расположения в плане здания - от I до 5, (см. пункт 3.3, лист I)
- K - наименование изделия - колонна
- ② - тип колонны в зависимости от положения её по высоте здания
 - B - верхняя
 - C - средняя
 - H - нижняя
 - Б - бесстыковая
- ③ - высота типового этажа, в дециметрах
- ④ - длина колонны, в дециметрах

Вторая группа:

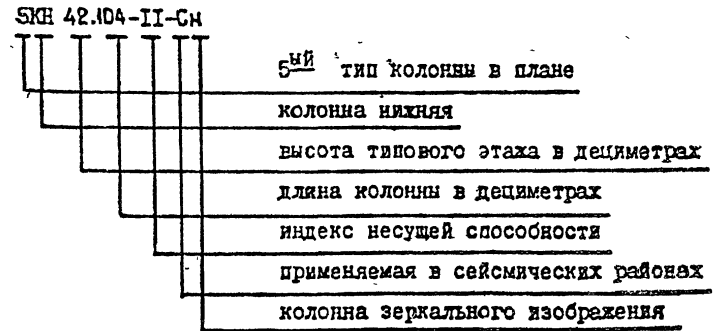
- ⑤ - индекс несущей способности колонн - от I до I4 - (см. табл. I)

Третья группа:

- ⑥ - индекс "С" - колонна применяемая в сейсмических районах.
- ⑦ - индекс "H" - колонна зеркального изображения.

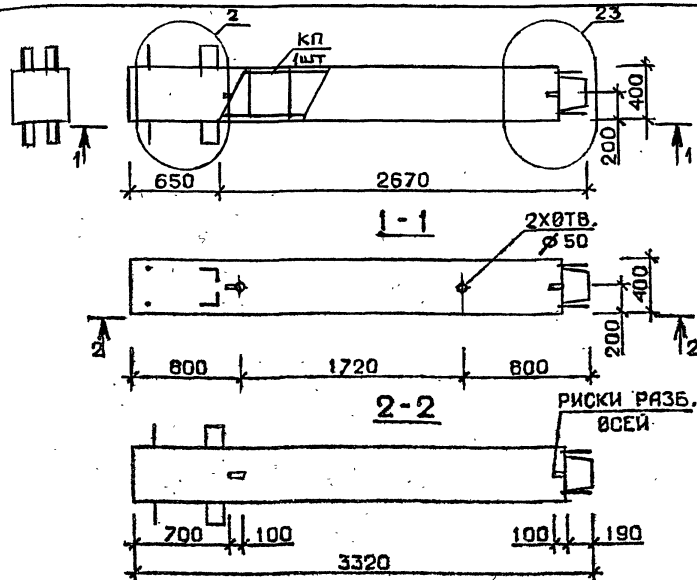
В третью группу также включаются дополнительные характеристики, отражающие особые условия применения изделий, как например стойкость к воздействию агрессивной среды, а также конструктивные особенности - наличие дополнительных закладных изделий и т.д.

6.3. Пример маркировки колонны:



1020.1-2с/89 В 2-5

Имя, № подразделения, Подпись и дата, Взам инв №



Марка колонны	Масса, т	Класс бетона	Объем бетона м³	Расход стали кг	Марка арматурного изделия	Обозначение документа
1КВ 42.33-1-С	1,327	B25	0,53	92,6	КП1с	B.2-6 K1
1КВ 42.33-2-С				110,5	КП2с	
1КВ 42.33-5-С				143,0	КП3с	
1КВ 42.33-1	1,327	B25	0,53	89,9	КП1	B.2-6 K47
1КВ 42.33-2				107,8	КП2	
1КВ 42.33-5				140,3	КП3	

Взам. инв. №

Подпись и дата

Технические требования см. I.020.I-2c/89 B.2-5 ТТ
 Детали см. I.020.I-2c/89 B.2-13

РАЗРАБ.	ЧАНКВЕТАИЗЕ	<i>[Signature]</i>
ПРОВЕРКА	БУСКИВААЗЕ	<i>[Signature]</i>
ГИП	ЧКВАНАВА	<i>[Signature]</i>

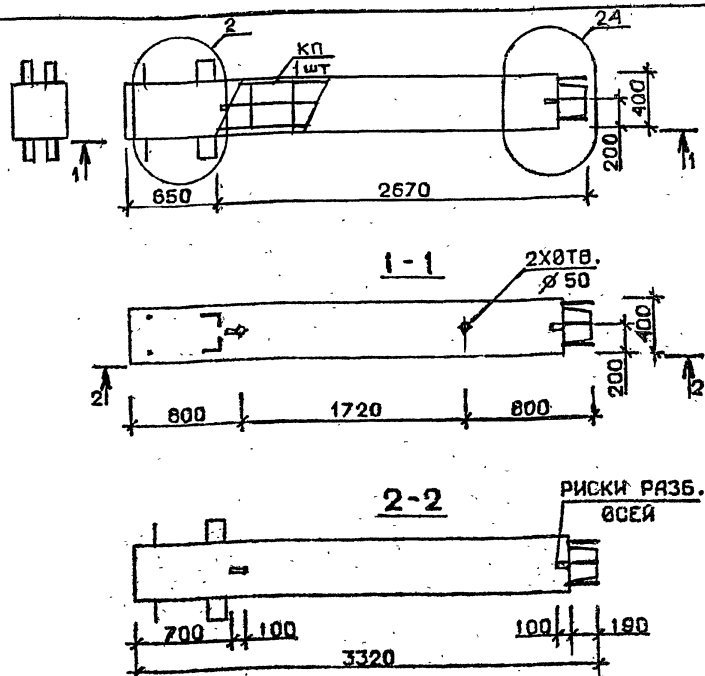
I.020.I-2c/89 2-5 K1

КОЛОННА
 1КВ 42.33 - ...-С
 1КВ 42.33 - ...

СТАДИЯ	ЛИСТ	ЛИСТОВ
Р		1

ТблЗНИИЭП

ФОРМАТ А4



Марка колонны	Масса, т	Класс бетона	Объем бетона м³	Расход стали кг	Марка арматурного изделия	Обозначение документа
1КВ 42.33-11-С	1,327	B35	0,53	227,6	КП4с	B.2-6 K1
1КВ 42.33-11				224,9	КП4	

Взам. инв. №

Подпись и дата

Технические требования см. I.020.I-2c/89 B.2-5 ТТ
 Детали см. I.020.I-2c/89 B.2-13

РАЗРАБ.	ЧАНКВЕТАИЗЕ	<i>[Signature]</i>
ПРОВЕРКА	БУСКИВААЗЕ	<i>[Signature]</i> 04.10
ГИП	ЧКВАНАВА	<i>[Signature]</i> 04.10

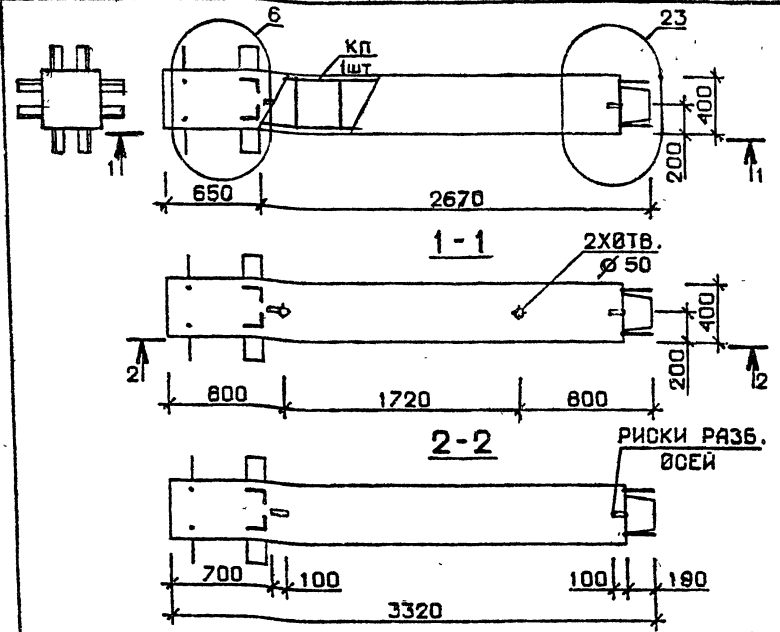
I.020.I-2c/89 2-5 K2

КОЛОННА
 1КВ 42.33-11-С
 1КВ 42.33-11

СТАДИЯ	ЛИСТ	ЛИСТОВ
Р		1

ТблЗНИИЭП

ФОРМАТ А4



Марка колонны	Масса, т	Класс бетона	Объем бетона м³	Расход стали кг	Марка арматурного изделия	Обозначение документа
2 KB 42.33-1-С	1,327	B 25	0,53	112,5	КП5с	B.2-6 K1
2 KB 42.33-2-С				130,7	КП6с	
2 KB 42.33-5-С				163,0	КП7с	
2 KB 42.33-1	1,327	B 25	0,53	109,8	КП5	B.2-6 K47
2 KB 42.33-2				128,0	КП6	
2 KB 42.33-5				160,3	КП7	

Технические требования см. I.020.I-2c/89 B.2-5 ТТ
 Детали см. I.020.I-2c/89 B.2-13

РАЗРАБ.	НАКВЕТААЭ	<i>[Signature]</i>
ПРОВЕРИЛ	ЧКВАНАВА	<i>[Signature]</i>
ГИП	БУЖИВБАЭЕ	<i>[Signature]</i>

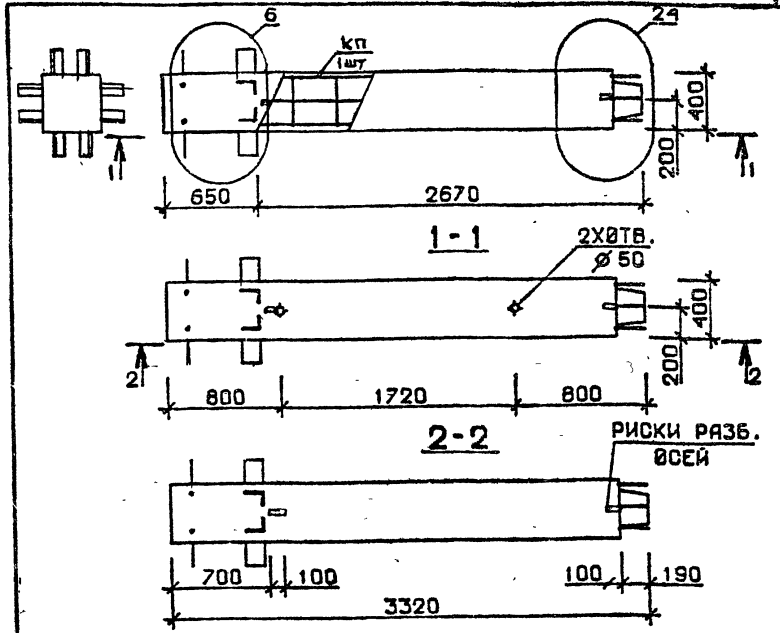
I.020.I-2c/89 2-5 K3

КОЛОННА
 2 KB 42.33 -...-С
 2 KB 42.33-...

СТАДИЯ	ЛИСТ	ЛИСТОВ
Р		1

ТбилЗНИИЭП

ФОРМАТ А4



Марка колонны	Масса, т	Класс бетона	Объем бетона м³	Расход стали кг	Марка арматурного изделия	Обозначение документа
2 KB 42.33-11-С	1,327	B 35	0,53	249,7	КП8с	B.2-6 K2
2 KB 42.33-13-С				307,0	КП9с	
2 KB 42.33-14	1,327	B 35	0,53	247,0	КП8	B.2-6 K48
2 KB 42.33-15				302,6	КП9	

Технические требования см. I.020.I-2c/89 B.2-5 ТТ
 Детали см. I.020.I-2c/89 B.2-13

РАЗРАБ.	НАКВЕТААЭ	<i>[Signature]</i>
ПРОВЕРИЛ	ЧКВАНАВА	<i>[Signature]</i>
ГИП	БУЖИВБАЭЕ	<i>[Signature]</i>

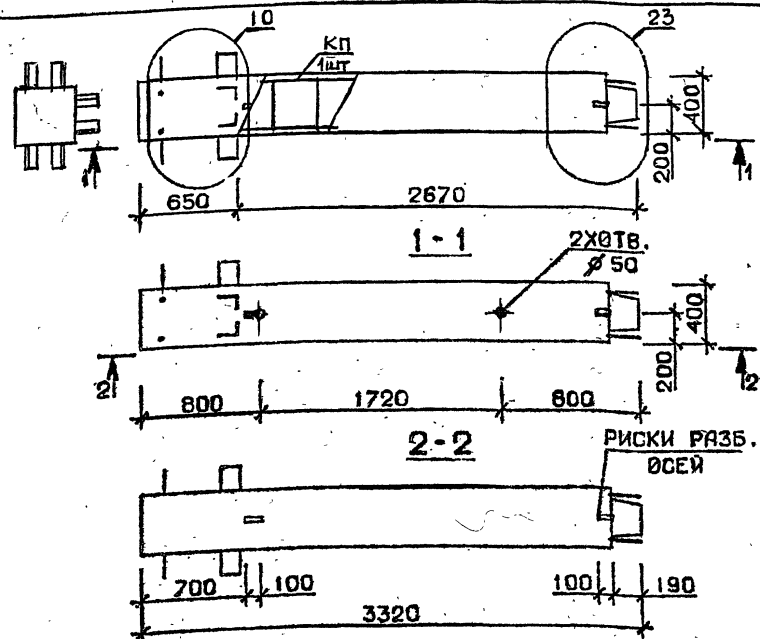
I.020.I-2c/89 2-5 K4

КОЛОННА
 2 KB 42.33 -...-С
 2 KB 42.33-...

СТАДИЯ	ЛИСТ	ЛИСТОВ
Р		1

ТбилЗНИИЭП

ФОРМАТ А4



Марка колонны	Масса, т	Класс бетона	Объем бетона м³	Расход стали кг	Марка арматурного изделия	Обозначение документа
3 КВ 42.33-1-С	1,327	В 25	0,53	106,1	КП10с	В.2-6 К2
3 КВ 42.33-2-С				124,3	КП11с	
3 КВ 42.33-5-С				156,7	КП12с	
3 КВ 42.33-1	1,327	В 25	0,53	103,4	КП10	В.2-6 К48
3 КВ 42.33-2				121,6	КП11	
3 КВ 42.33-5				154,0	КП12	

ВЗАМ. ИВ. №

ИВ. № ПОДП. ПОДПИСЬ И ДАТА

Технические требования см. I.020.I-2с/89 В.2-5 ТТ
 Детали см. I.020.I-2с/89 В.2-13

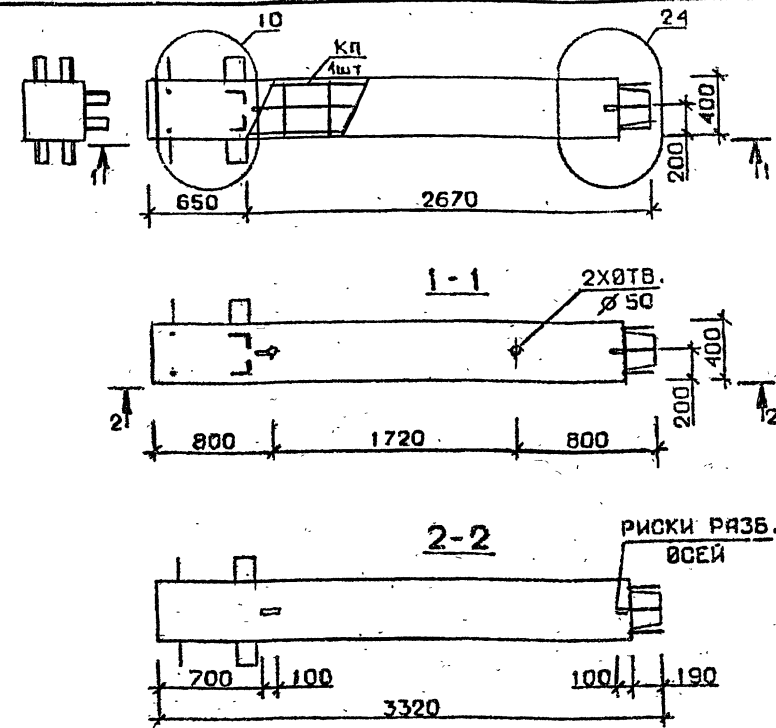
1.020.I-2с/89 2-5 К5

КОЛОННА
 3 КВ 42.33-...-С
 3 КВ 42.33-...

СТАДИЯ	ЛИСТ	ЛИСТОВ
Р		1

ТбилЗНИИЭП

ФОРМАТ А4



Марка колонны	Масса, т	Класс бетона	Объем бетона м³	Расход стали кг	Марка арматурного изделия	Обозначение документа
3 КВ 42.33-11-С	1,327	В 35	0,53	242,8	КП13с	В.2-6 К3
3 КВ 42.33-11	1,327	В 35	0,53	297,1	КП13	В.2-6 К49

ВЗАМ. ИВ. №

ИВ. № ПОДП. ПОДПИСЬ И ДАТА

Технические требования см. I.020.I-2с/89 В.2-5 ТТ
 Детали см. I.020.I-2с/89 В.2-13

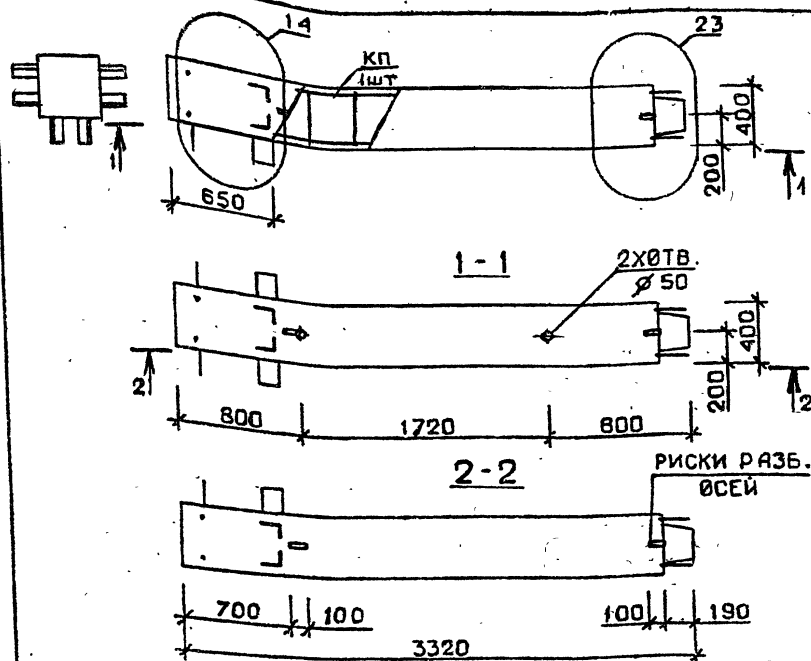
1.020.I-2с/89 2-5 К6

КОЛОННА
 3 КВ 42.33-11-С
 3 КВ 42.33-11

СТАДИЯ	ЛИСТ	ЛИСТОВ
Р		1

ТбилЗНИИЭП

ФОРМАТ А4
 1962-16 11



Марка колонны	Масса, т	Класс бетона	Объем бетона м³	Расход стали кг	Марка арматурного изделия	Обозначение документа
4 КВ 42.33-1-С	1,327	В 25	0,53	108,1	КП14с	В.2-6 К3
4 КВ 42.33-2-С				126,3	КП15с	
4 КВ 42.33-5-С				158,7	КП16с	
4 КВ 42.33-1	1,327	В 25	0,53	105,4	КП14	В.2-6 К49
4 КВ 42.33-2				123,6	КП15	
4 КВ 42.33-5				156,0	КП16	

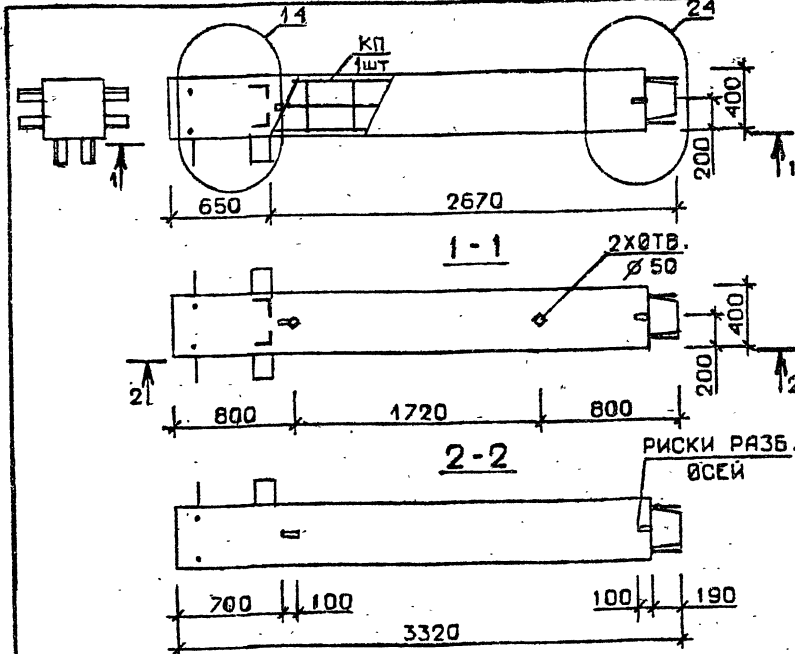
Технические требования см. I.020.I-2с/89 В.2-5 ТТ
 Детали см. I.020.I-2с/89 В.2-13

1.020.I-2с/89 2-5 К7

КОЛОННА
 4 КВ 42.33-...-С
 4 КВ 42.33-...

Стадия Лист Листов
 Р 1 1
ТбилЗНИИЭП

ФОРМАТ А4



Марка колонны	Масса, т	Класс бетона	Объем бетона м³	Расход стали кг	Марка арматурного изделия	Обозначение документа
4 КВ 42.33-11-С	1,327	В 35	0,53	244,8	КП17с	В.2-6 К3
4 КВ 42.33-13-С				304,5	КП18с	К4
4 КВ 42.33-11	1,327	В 35	0,53	242,1	КП17	В.2-6 К49
4 КВ 42.33-13				297,1	КП18	К50

Технические требования см. I.020.I-2с/89 В.2-5 ТТ
 Детали см. I.020.I-2с/89 В.2-13

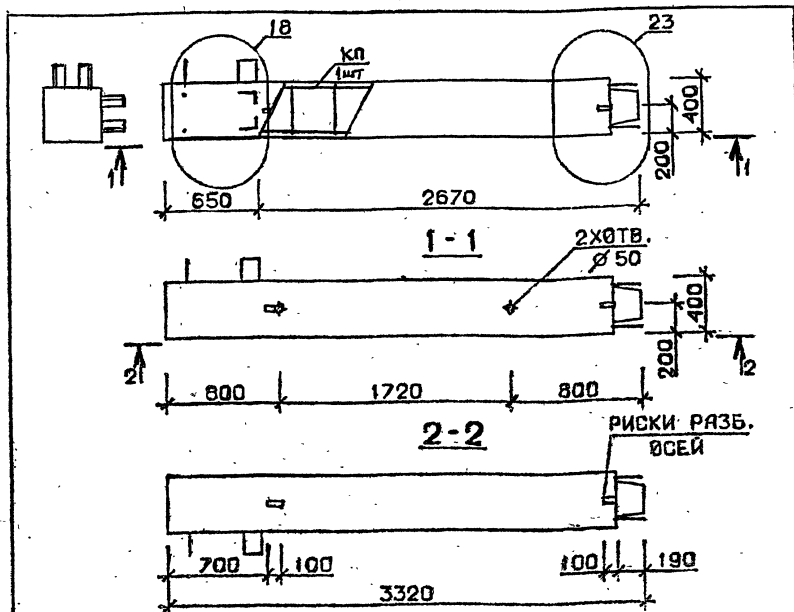
1.020.I-2с/89 2-5 К8

КОЛОННА
 4 КВ 42.33-...-С
 4 КВ 42.33-...

Стадия Лист Листов
 Р 1 1
ТбилЗНИИЭП

ФОРМАТ А4

1962-16 18

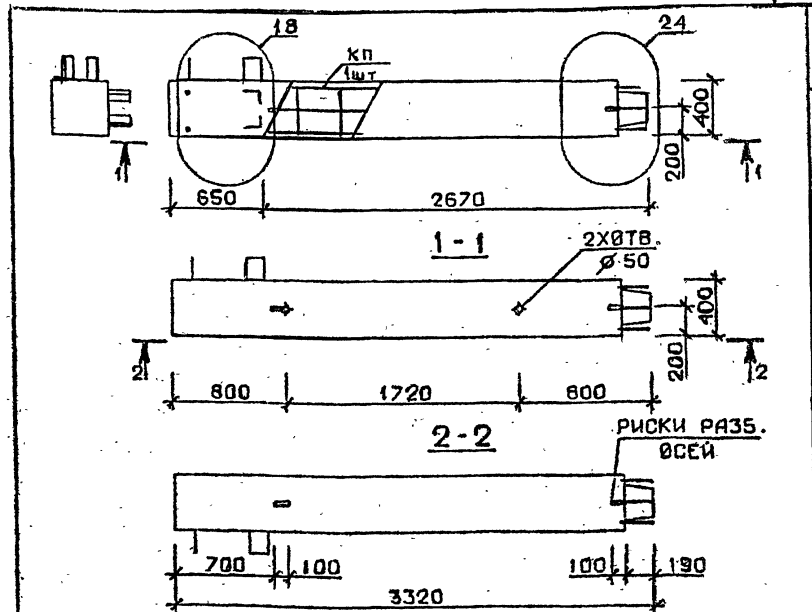


Марка колонны	Масса, т	Класс бетона	Объем бетона м³	Расход стали кг	Марка арматурного изделия	Обозначение документа
5 КВ 42.33-1-С	1,327	В 25	0,53	101,7	КП 19с	В.2-6 К4
5 КВ 42.33-2-С				119,9	КП 20с	
5 КВ 42.33-5-С				152,2	КП 21с	
5 КВ 42.33-1	1,327	В 25	0,53	99,0	КП 19	В.2-6 К50
5 КВ 42.33-2				117,2	КП 20	
5 КВ 42.33-5				149,5	КП 21	

Технические требования см. I.020.I-2c/89 В.2-5 ТТ
 Детали см. I.020.I-2c/89 В.2-13

РАЗРАБ.	ЧАНКВЕТАДЗЕ	<i>Чанк</i>			I.020.I-2c/89 2-5 К9
ПРОВЕРИЛ	БУСКИВАЗДЗЕ	<i>Буск</i>			
ГИП	ЧКВАНОВА	<i>Чк</i>			
И. КОНТР.	БУСКИВАЗДЗЕ	<i>Буск</i>			

КОЛОННА
 5 КВ 42.33-...-С
 5 КВ 42.33-...
 Стадия Лист Листов
 Р 1 1
ТбилЗНИИЭП

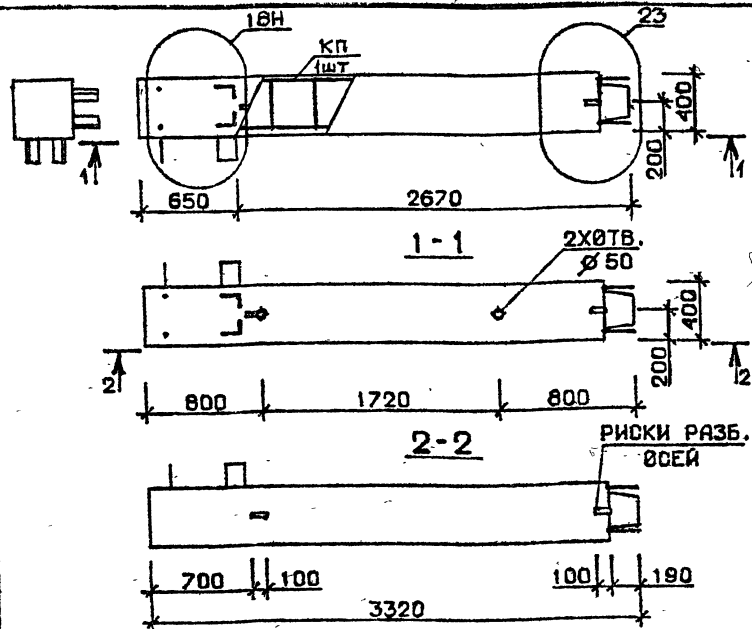


Марка колонны	Масса, т	Класс бетона	Объем бетона, м³	Расход стали кг	Марка арматурного изделия	Обозначение документа
5 КВ 42.33-11-С	1,327	В 35	0,53	237,8	КП 22с	В.2-6 К4
5 КВ 42.33-13-С				294,0	КП 23с	
5 КВ 42.33-11				235,1	КП 22	
5 КВ 42.33-13	289,6	КП 23	К51			

Технические требования см. I.020.I-2c/89 В.2-5 ТТ
 Детали см. I.020.I-2c/89 В.2-13

РАЗРАБ.	ЧАНКВЕТАДЗЕ	<i>Чанк</i>			I.020.I-2c/89 2-5 К10
ПРОВЕРИЛ	БУСКИВАЗДЗЕ	<i>Буск</i>			
ГИП	ЧКВАНОВА	<i>Чк</i>			
И. КОНТР.	БУСКИВАЗДЗЕ	<i>Буск</i>			

КОЛОННА
 5 КВ 42.33-...-С
 5 КВ 42.33-...
 Стадия Лист Листов
 Р 1 1
ТбилЗНИИЭП



Марка колонны	Масса, т	Класс бетона	Объем бетона, м³	Расход стали, кг	Марка арматурного изделия	Обозначение документа
5 КВ 42.33-1-Сн	1,327	В 25	0,53	101,7	КП 19 Сн	В.2-6 К5
5 КВ 42.33-2-Сн				119,9	КП 20 Сн	
5 КВ 42.33-5-Сн				152,2	КП 21 Сн	
5 КВ 42.33-1-н	1,327	В 25	0,53	99,0	КП 19 н	В.2-6 К51
5 КВ 42.33-2-н				117,2	КП 20 н	
5 КВ 42.33-5-н				149,5	КП 21 н	

Технические требования см. I.020.I-2с/89 В.2-5 ТТ
 Детали см. I.020.I-2с/89 В.2-13

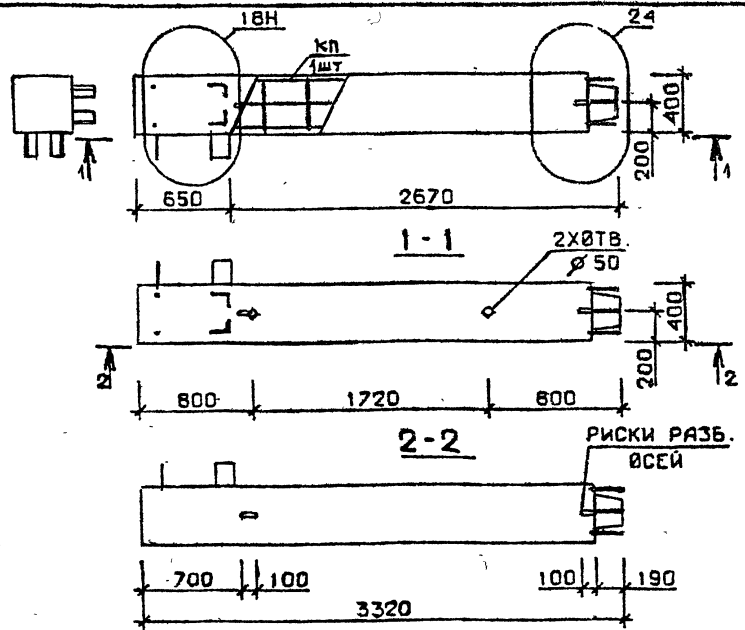
РАЗРАБ.	ЧАНКВЕТАДЗЕ	С/Лав
ПРОВЕРЯ	ЧКВАНАВА	Р/В
ГИП	БУСКИВАДЗЕ	В/В

I.020.I-2с/89 2-5 КИ

ИВ. № ПОЛД.	ПОДПИСЬ И ДАТА	ИВ. № ПОЛД.	ПОДПИСЬ И ДАТА
Н. КОНТР.	ЧКВАНАВА		

Колонна
 5 КВ 42.33-...-Сн
 5 КВ 42.33-...-н
 ТбилЗНИИЭП

Стадия	Лист	Листов
Р	- 1	- 1



Марка колонны	Масса, т	Класс бетона	Объем бетона, м³	Расход стали, кг	Марка арматурного изделия	Обозначение документа
5КВ 42.33-11-Сн	1,327	В 35	0,53	237,5	КП 22 Сн	В.2-6 К6
5КВ 42.33-13-Сн				294,5	КП 23 Сн	
5КВ 42.33-11-н	1,327	В 35	0,53	235,1	КП 22 н	В.2-6 К52
5КВ 42.33-13-н				289,6	КП 23 н	

Технические требования см. I.020.I-2с/89 В.2-5 ТТ
 Детали см. I.020.I-2с/89 В.2-13

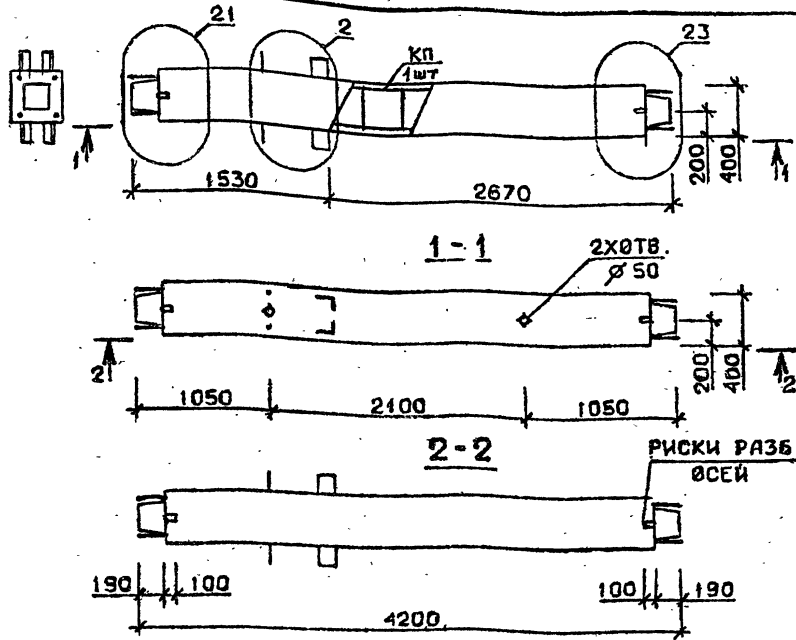
РАЗРАБ.	ЧАНКВЕТАДЗЕ	С/Лав
ПРОВЕРЯ	ЧКВАНАВА	Р/В
ГИП	БУСКИВАДЗЕ	В/В

I.020.I-2с/89 2-5 К12

ИВ. № ПОЛД.	ПОДПИСЬ И ДАТА	ИВ. № ПОЛД.	ПОДПИСЬ И ДАТА
Н. КОНТР.	ЧКВАНАВА		

Колонна
 5 КВ 42.33-...-Сн
 5 КВ 42.33-...-н
 ТбилЗНИИЭП

Стадия	Лист	Листов
Р	- 1	- 1



Марка колонны	Масса, т	Класс бетона	Объем бетона м³	Расход стали кг	Марка арматурного изделия	Обозначение документа
1 КС 42.42-1-С	1,679	В 25	0,67	116,6	КП 24с	В.2-6 К7
1 КС 42.42-2-С				140,0	КП 25с	
1 КС 42.42-4-С				156,6	КП 26с	
1 КС 42.42-1	1,679	В 25	0,67	112,7	КП 24	В.2-6 К53
1 КС 42.42-2				136,2	КП 25	
1 КС 42.42-4				152,8	КП 26	

Взам. инв. №

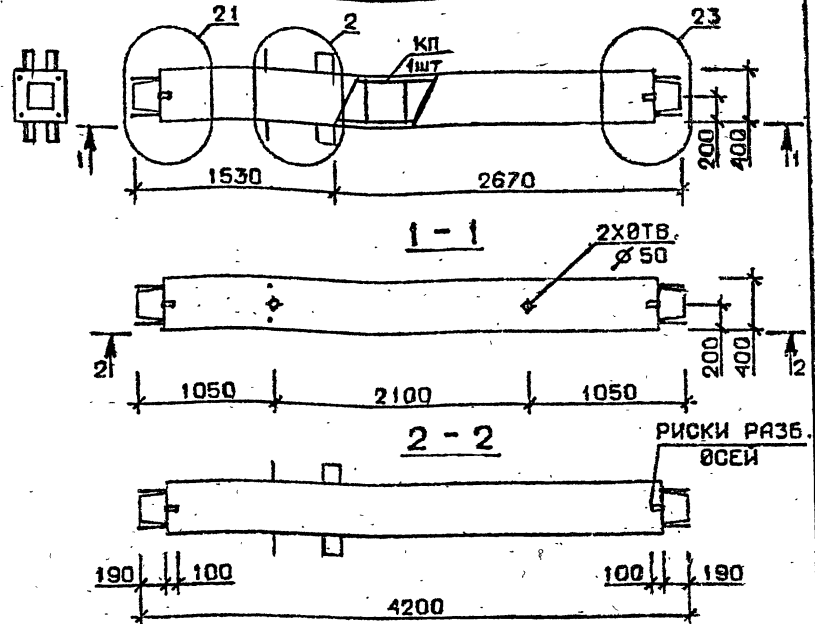
Изм. №

Изм. №

Технические требования см. I.020.I-2с/89 В.2-5 ТТ
 Детали см. I.020.I-2с/89 В.2-13

РАЗРАБ.	ЧАНКВЕТАДЗЕ		1.020.I-2с/89 2-5 К13	СТАДИЯ	Лист	Листов
ПРОВЕРИЛ	БУСКИВАДЗЕ			Р		1
ГИП	ЧКВАНАВА			ТбилЗНИИЭП		
И. КОНТР.	БУСКИВАДЗЕ		Колонна 1 КС 42.42-...-С 1 КС 42.42-...			

ФОРМАТ А4



Марка колонны	Масса, т	Класс бетона	Объем бетона, м³	Расход стали, кг	Марка арматурного изделия	Обозначение документа
1 КС 42.42-6-С	1,679	В 30	0,67	181,3	КП 27с	В.2-6 К7
1 КС 42.42-7-С				222,5	КП 28с	
1 КС 42.42-9-С				254,0	КП 29с	
1 КС 42.42-6	1,679	В 30	0,67	177,5	КП 27	В.2-6 К53
1 КС 42.42-7				216,3	КП 28	
1 КС 42.42-9				247,8	КП 29	

Взам. инв. №

Изм. №

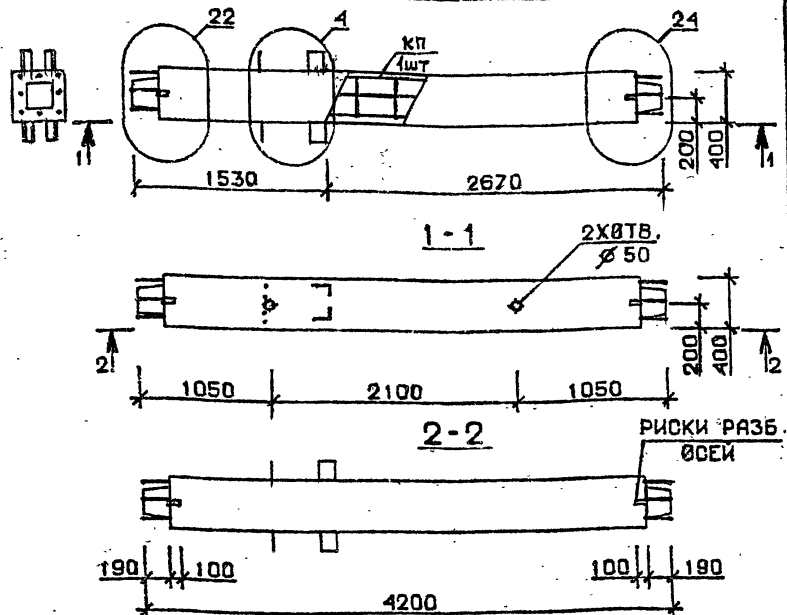
Изм. №

Технические требования см. I.020.I-2с/89 В.2-5 ТТ
 Детали см. I.020.I-2с/89 В.2-13

РАЗРАБ.	ЧАНКВЕТАДЗЕ		1.020.I-2с/89 2-5 К14	СТАДИЯ	Лист	Листов
ПРОВЕРИЛ	БУСКИВАДЗЕ			Р		1
ГИП	ЧКВАНАВА			ТбилЗНИИЭП		
И. КОНТР.	БУСКИВАДЗЕ		Колонна 1 КС 42.42-...-С 1 КС 42.42-...			

ФОРМАТ А4

1962-16 15



Марка колонны	Масса, т	Класс бетона	Объем бетона м³	Расход стали кг	Марка арматурного изделия	Обозначение документа
1КС 42.42-11-С	1,679	В35	0,67	301,2	КП30с	В.2-6 К7
1КС 42.42-13-С				374,3	КП31с	К8
1КС 42.42-11	1,679	В35	0,67	297,4	КП30	В.2-6 К53
1КС 42.42-13				368,1	КП31	К54

Технические требования см. I.020.I-2c/89 В.2-5 ТТ
 Детали см. I.020.I-2c/89 В.2-13

Ив. № подл. Подпись и дата. Взам. инв. №

РАЗРАБ.	ЧАНКВЕТАЗЕ	<i>[Signature]</i>
ПРОВЕРИЛ	ЧКВАНАВА	<i>[Signature]</i>
ГИП	БУКЧИВАДЗЕ	<i>[Signature]</i>
И. КОНТР.	ЧКВАНАВА	<i>[Signature]</i>

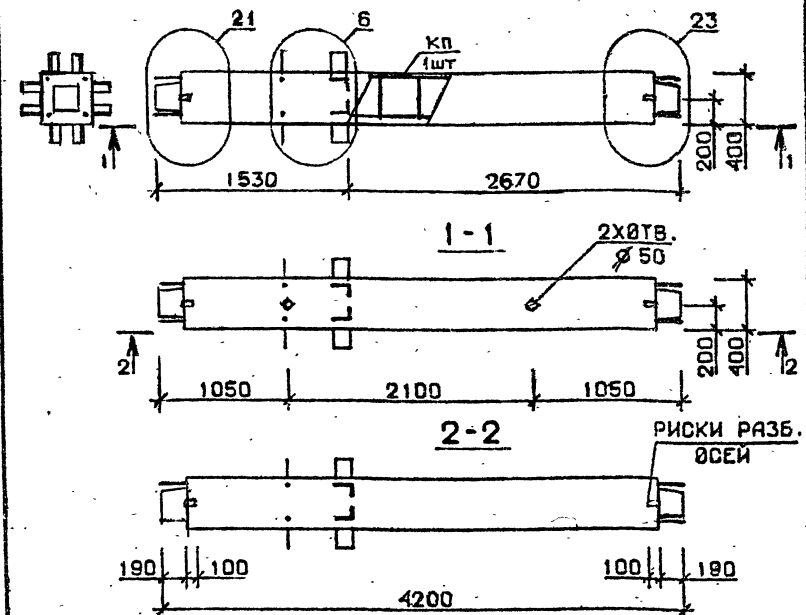
1.020.1-2c/89 2-5 К15

КОЛОННА
 1КС 42.42-...-С
 1КС 42.42-...

СТАДИЯ	ЛИСТ	ЛИСТОВ
Р		1

ТбилЗНИИЭП

ФОРМАТ А4



Марка колонны	Масса, т	Класс бетона	Объем бетона м³	Расход стали кг	Марка арматурного изделия	Обозначение документа
2КС 42.42-1-С	1,679	В25	0,67	140,7	КП32с	В.2-6 К8
2КС 42.42-2-С		В30		164,0	КП33с	
2КС 42.42-4-С	1,679	В25	0,67	180,5	КП34с	В.2-6 К54
2КС 42.42-1				136,9	КП32	
2КС 42.42-2		160,2		КП33		
2КС 42.42-4		176,7		КП34		

Технические требования см. I.020.I-2c/89 В.2-5 ТТ
 Детали см. I.020.I-2c/89 В.2-13

Ив. № подл. Подпись и дата. Взам. инв. №

РАЗРАБ.	ЧАНКВЕТАЗЕ	<i>[Signature]</i>
ПРОВЕРИЛ	ЧКВАНАВА	<i>[Signature]</i>
ГИП	БУКЧИВАДЗЕ	<i>[Signature]</i>
И. КОНТР.	ЧКВАНАВА	<i>[Signature]</i>

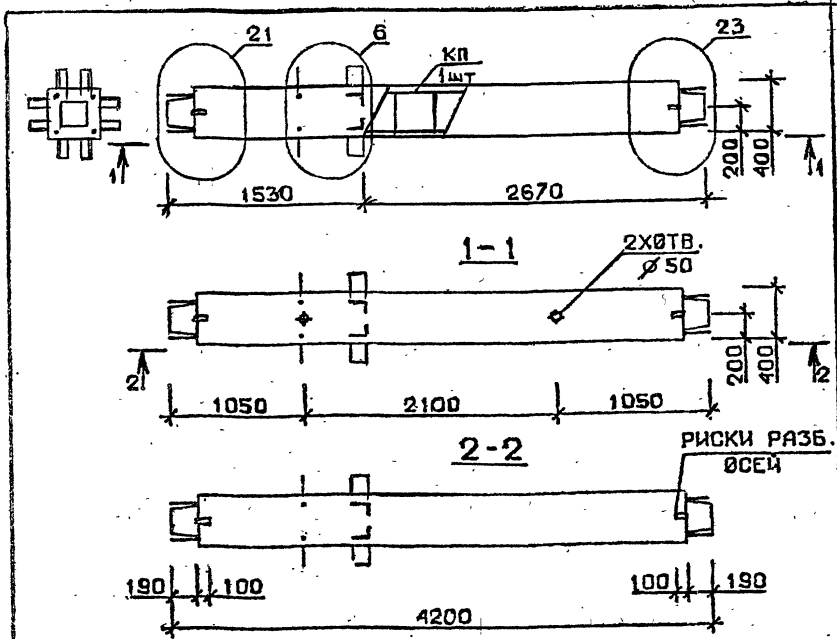
1.020.1-2c/89 2-5 К16

КОЛОННА
 2КС 42.42-...-С
 2КС 42.42-...

СТАДИЯ	ЛИСТ	ЛИСТОВ
Р		1

ТбилЗНИИЭП

ФОРМАТ А4



Марка колонны	Масса, т	Класс бетона	Объем бетона м³	Расход стали кг	Марка арматурного изделия	Обозначение документа
2 КС 42.42-6-С	1,679	В30	0,67	205,3	КП35с	В.2-6 К8
2 КС 42.42-7-С				249,0	КП36с	
2 КС 42.42-9-С				280,4	КП37с	
2 КС 42.42-6	1,679	В30	0,67	201,5	КП35	В.2-6 К54
2 КС 42.42-7				242,8	КП36	
2 КС 42.42-9				274,2	КП37	

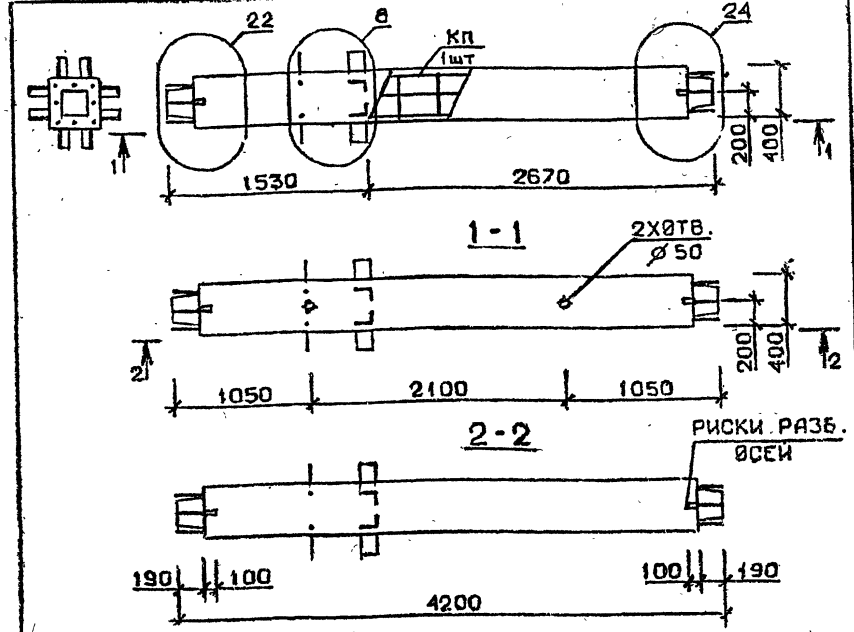
Технические требования см. I.020.I-2с/89 В.2-5 ТТ
 Детали см. I.020.I-2с/89 В.2-13

РАЗРАБ.	ЧАНКВЕТААЭ	<i>Чанк</i>
ПРОВЕРИЛ	БУСКИВААЭ	<i>Буски</i>
ГИП	ЧКВАНАВА	<i>Чанк</i>

I.020.I-2с/89 2-5 К17

КОЛОННА
 2 КС 42.42-...-С
 2 КС 42.42-...-С

Стадия	Лист	Листов
Р		1
ТбилЗНИИЭП		



Марка колонны	Масса, т	Класс бетона	Объем бетона, м³	Расход стали, кг	Марка арматурного изделия	Обозначение документа
2 КС 42.42-11-С	1,679	В35	0,67	322,4	КП38с	В.2-6 К9
2 КС 42.42-13-С				404,0	КП39с	
2 КС 42.42-11	1,679	В35	0,67	318,6	КП38	В.2-6 К55
2 КС 42.42-13				395,2	КП39	

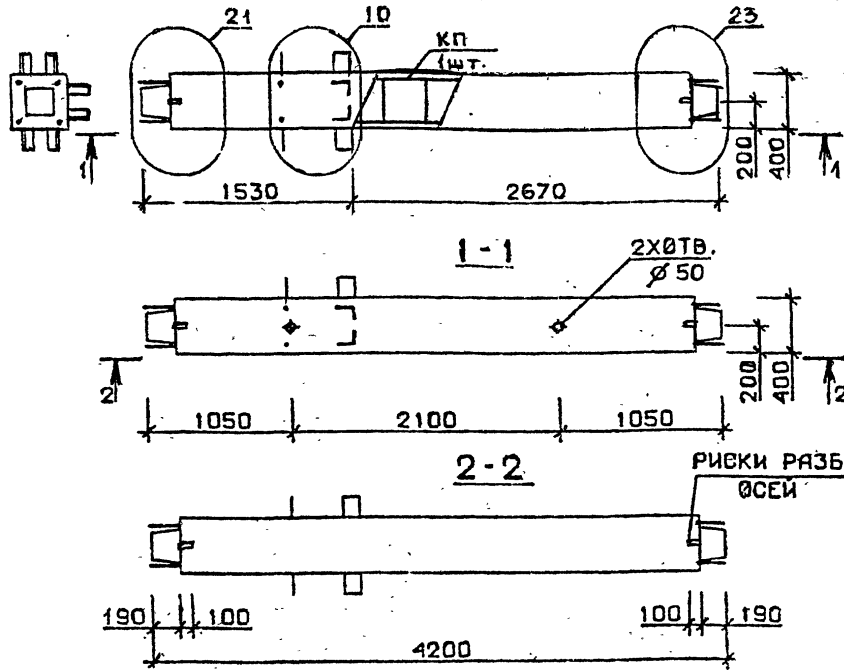
Технические требования см. I.020.I-2с/89 В.2-5 ТТ
 Детали см. I.020.I-2с/89 В.2-13

РАЗРАБ.	ЧАНКВЕТААЭ	<i>Чанк</i>
ПРОВЕРИЛ	БУСКИВААЭ	<i>Буски</i>
ГИП	ЧКВАНАВА	<i>Чанк</i>

I.020.I-2с/89 2-5 К18

КОЛОННА
 2 КС 42.42-...-С
 2 КС 42.42-...-С

Стадия	Лист	Листов
Р		1
ТбилЗНИИЭП		



Марка колонны	Масса, т	Класс бетона	Объем бетона м³	Расход стали кг	Марка арматурного изделия	Обозначение документа
3 КС 42.42-1-С	1,679	В 25	0,67	133,8	КП40с	В.2-6 К9
3 КС 42.42-3-С		В 30		157,0	КП41с	
3 КС 42.42-4-С		В 30		173,0	КП42с	
3 КС 42.42-1	1,679	В 25	0,67	130,0	КП40с	В.2-6 К55
3 КС 42.42-3		В 30		153,2	КП41	
3 КС 42.42-4		В 30		169,8	КП42	

Изм. № подл. Подпись и дата

Технические требования см. I.020.I-2с/89 В.2-5 ТТ
 Детали см. I.020.I-2с/89 В.2-13

РАЗРАБ.	ЧАНКВЕТАЗЕ	Чанк
ПРОВЕРИЛ	ЧКВ АНАВА	ЧКВ
ГИП	БЖКВИАДЗЕ	БЖ
И. КОНТР.	ЧКВ АНАВА	ЧКВ

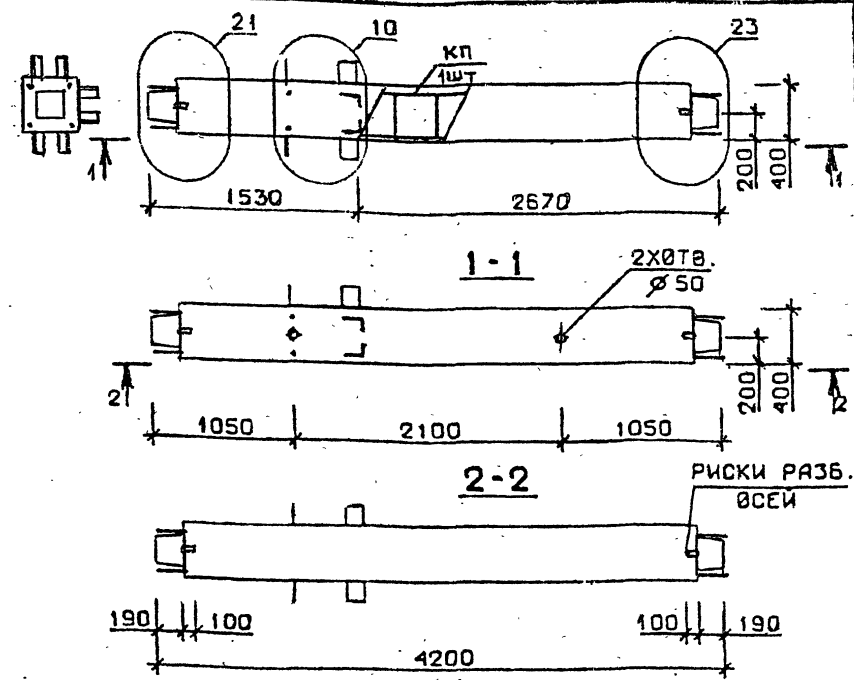
I.020.I-2с/89 2-5 К19

КОЛОННА
 3 КС 42.42-...-С
 3 КС 42.42-...-С

СТАДИЯ	ЛИСТ	ЛИСТОВ
Р	1	1

ТбилЗНИИЭП

ФОРМАТ А4



Марка колонны	Масса, т	Класс бетона	Объем бетона м³	Расход стали кг	Марка арматурного изделия	Обозначение документа
3 КС 42.42-6-С	1,679	В 30	0,67	198,0	КП43с	В.2-6 К9
3 КС 42.42-7-С				241,4	КП44с	
3 КС 42.42-9-С				273,0	КП45с	
3 КС 42.42-6	1,679	В 30	0,67	194,5	КП43	В.2-6 К55
3 КС 42.42-7				235,2	КП44	
3 КС 42.42-9				266,8	КП45	

Изм. № подл. Подпись и дата

Технические требования см. I.020.I-2с/89 В.2-5 ТТ
 Детали см. I.020.I-2с/89 В.2-13

РАЗРАБ.	ЧАНКВЕТАЗЕ	Чанк
ПРОВЕРИЛ	ЧКВ АНАВА	ЧКВ
ГИП	БЖКВИАДЗЕ	БЖ
И. КОНТР.	ЧКВ АНАВА	ЧКВ

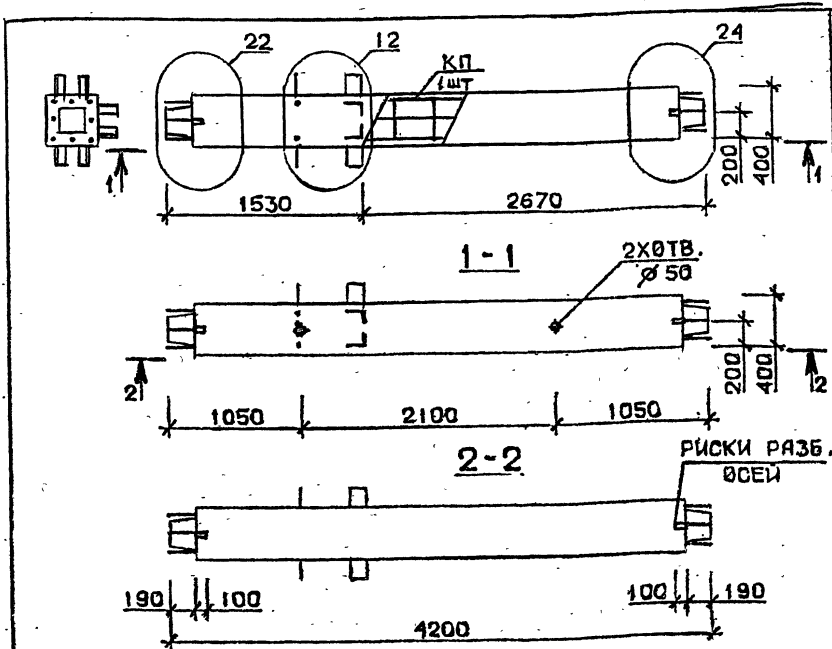
I.020.I-2с/89 2-5 К20

КОЛОННА
 3 КС 42.42-...-С
 3 КС 42.42-...-С

СТАДИЯ	ЛИСТ	ЛИСТОВ
Р	1	1

ТбилЗНИИЭП

ФОРМАТ А4



Марка колонны	Масса, т	Класс бетона	Объем бетона, м³	Расход стали, кг	Марка арматурного изделия	Обозначение документа
3 КС 42.42-11-С	1,679	В 35	0,67	320,1	КП46с	В.2-6 К10
3 КС 42.42-13-С		В45		387,8	КП47с	
3 КС 42.42-14-С		В45		387,8	КП47с	
3 КС 42.42-11	1,679	В 35	0,67	316,3	КП46	В.2-6 К56
3 КС 42.42-13		В 35		381,6	КП47	
3 КС 42.42-14		В45		381,6	КП47	

Технические требования см. I.020.I-2c/89 В.2-5 ТТ
 Детали см. I.020.I-2c/89 В.2-13

I.020.I-2c/89 2-5 К21

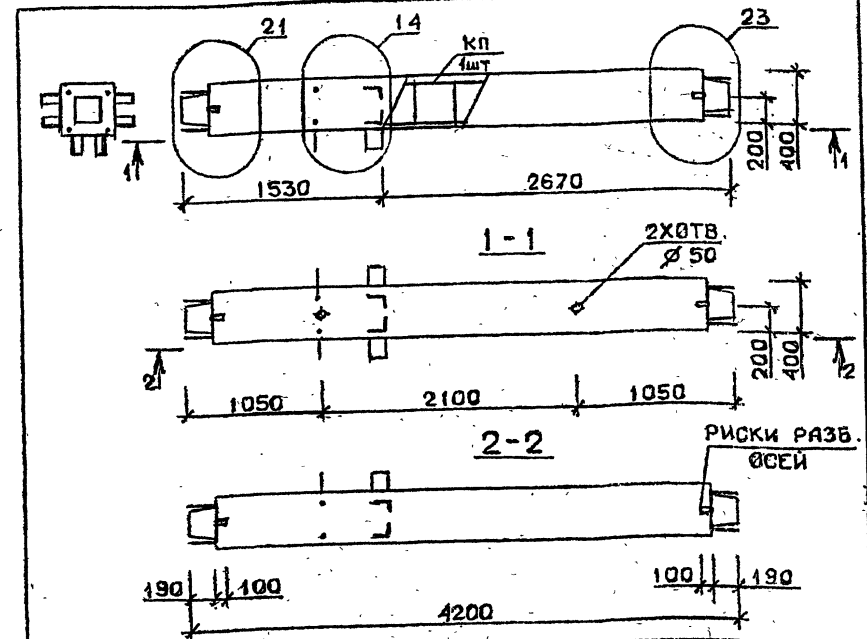
Колонна
 3 КС 42.42-...-С
 3 КС 42.42-...-С

Стадия	Лист	Листов
Р		1

ТблЗНИИЭП

ФОРМАТ А4

ИВ. № ПОДЛ.	ПОДПИСЬ И ДАТА	ВЗМ. ИВ. №
	РАЗРАБ. ЧАКВЕТААЕ	
	ПРОВЕРКА БУСКИВАДЗЕ	
	ТИП ЧКВАНАВА	
	Н. КОНТР. БУСКИВАДЗЕ	



Марка колонны	Масса, т	Класс бетона	Объем бетона, м³	Расход стали, кг	Марка арматурного изделия	Обозначение документа
4 КС 42.42-1-С	1,679	В 25	0,67	136,3	КП48с	В.2-6 К11
4 КС 42.42-3-С		В30		158,6	КП49с	
4 КС 42.42-4-С		В30		175,6	КП50с	
4 КС 42.42-1	1,679	В 25	0,67	132,5	КП48	В.2-6 К57
4 КС 42.42-3		В30		154,8	КП49	
4 КС 42.42-4		В30		171,8	КП50	

Технические требования см. I.020.I-2c/89 В.2-5 ТТ
 Детали см. I.020.I-2c/89 В.2-13

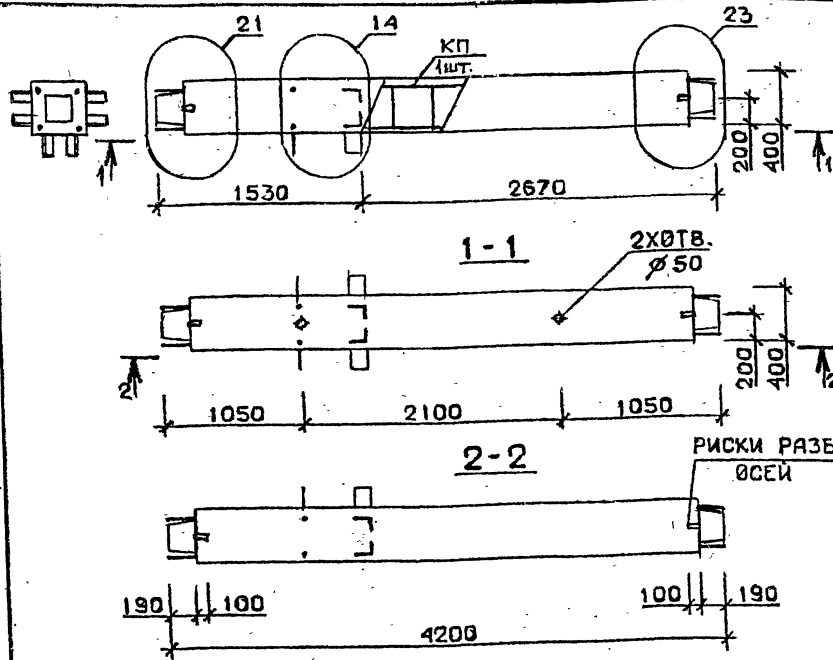
I.020.I-2c/89 2-5 К22

Колонна
 4 КС 42.42-...-С
 4 КС 42.42-...-С

Стадия	Лист	Листов
Р		1

ТблЗНИИЭП

ИВ. № ПОДЛ.	ПОДПИСЬ И ДАТА	ВЗМ. ИВ. №
	РАЗРАБ. ЧАКВЕТААЕ	
	ПРОВЕРКА БУСКИВАДЗЕ	
	ТИП ЧКВАНАВА	
	Н. КОНТР. БУСКИВАДЗЕ	



Марка колонны	Масса, т	Класс бетона	Объем бетона м³	Расход стали кг	Марка арматурного изделия	Обозначение документа
4 КС 42.42-6-С	1,679	В30	0,67	200,3	КП51с	В.2-6 К11
4 КС 42.42-7-С				243,4	КП52с	
4 КС 42.42-9-С				275,0	КП53с	
4 КС 42.42-6	1,679	В30	0,67	196,5	КП51	В.2-6 К57
4 КС 42.42-7				237,2	КП52	
4 КС 42.42-8				268,8	КП53	
4 КС 42.42-9						

Изм. № подл. Подпись и дата

Технические требования см. I.020.I-2c/89 В.2-5 ТТ
 Детали см. I.020.I-2c/89 В.2-13

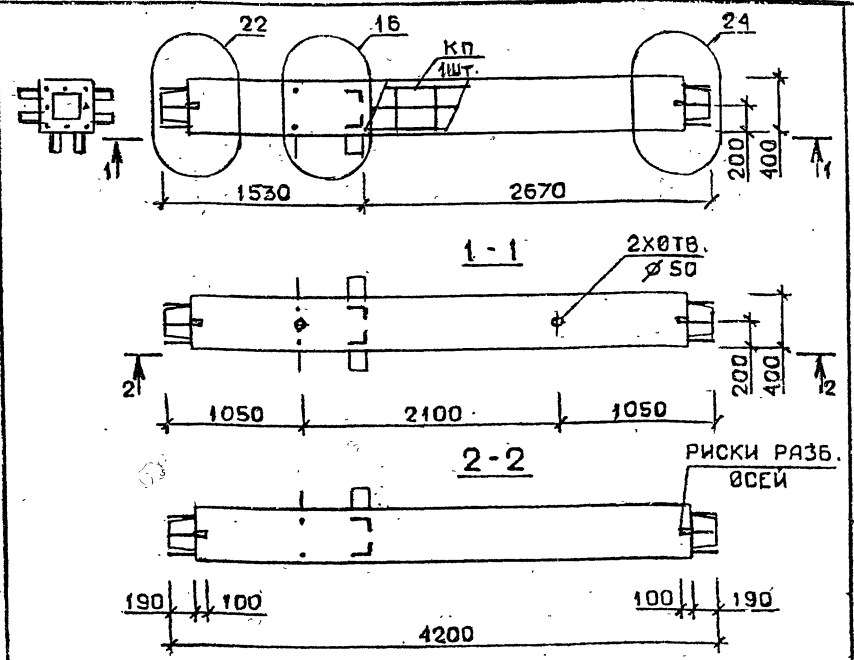
РАЗРАБ. ЧИКВЕТААЭ *Chikveta*
 ПРОВЕРИЛ ЧИКВАНАВА *Chikvana*
 ГИП БУСКИВАДЗЕ *Buskivadze*

I.020.I-2c/89 2-5 К23

КОЛОННА
 4 КС 42.42-...-С
 4 КС 42.42-...

Стадия | Лист | Листов
 Р | 1 | 1

ТбилЗНИИЭП



Марка колонны	Масса, т	Класс бетона	Объем бетона, м³	Расход стали кг	Марка арматурного изделия	Обозначение документа
4 КС 42.42-11-С	1,679	В35	0,67	318,8	КП54с	В.2-6 К11
4 КС 42.42-13-С				386,1	КП55с	К12
4 КС 42.42-11	1,679	В35	0,67	315,0	КП54	В.2-6 К57
4 КС 42.42-13				379,9	КП55	К58

Изм. № подл. Подпись и дата

Технические требования см. I.020.I-2c/89 В.2-5 ТТ
 Детали см. I.020.I-2c/89 В.2-13

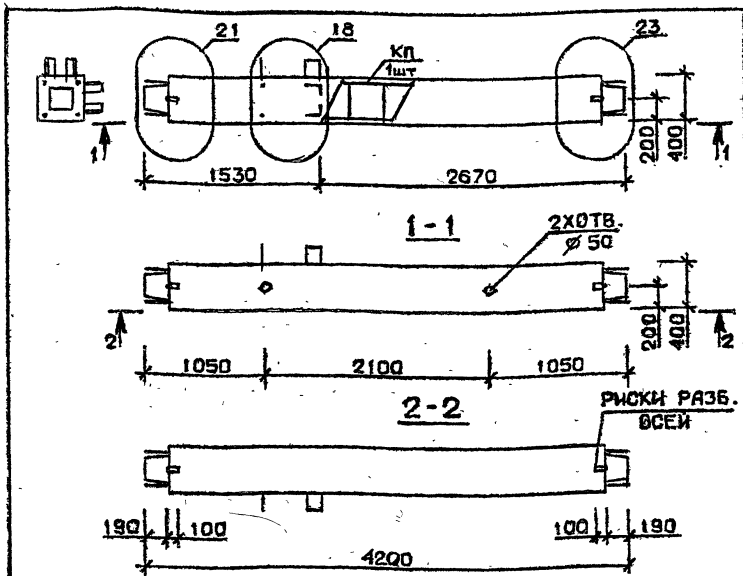
РАЗРАБ. ЧИКВЕТААЭ *Chikveta*
 ПРОВЕРИЛ ЧИКВАНАВА *Chikvana*
 ГИП БУСКИВАДЗЕ *Buskivadze*

I.020.I-2c/89 2-5 К24

КОЛОННА
 4 КС 42.42-...-С
 4 КС 42.42-...

Стадия | Лист | Листов
 Р | 1 | 1

ТбилЗНИИЭП

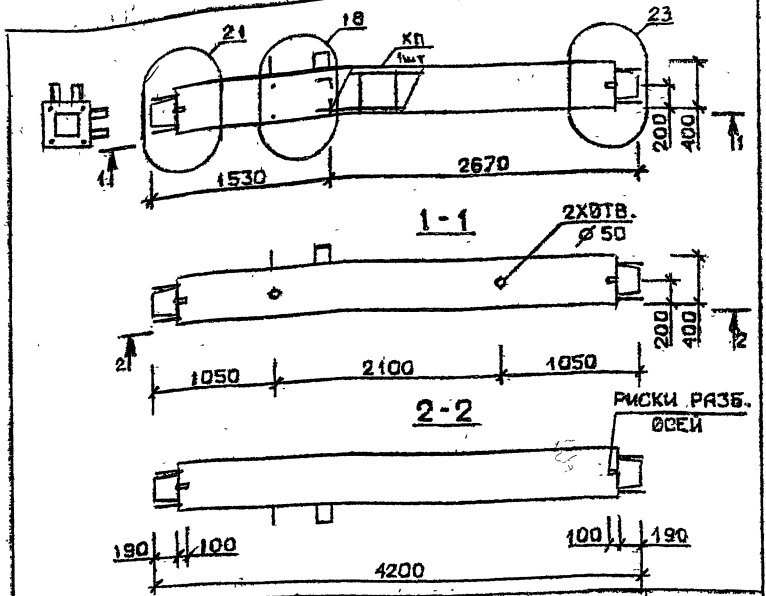


Марка колонны	Масса, т	Класс бетона	Объем бетона м³	Расход стали кг	Марка арматурного изделия	Обозначение документа
5 КС 42.42-1-С	1,679	В 25	0,67	128,9	КП56с	В.2-6 К12
5 КС 42.42-3-С		В 30		151,7	КП57с	
5 КС 42.42-4-С		В 30		168,6	КП58с	
5 КС 42.42-1	1,679	В 25	0,67	125,1	КП56	В.2-6 К58
5 КС 42.42-3		В 30		147,9	КП57	
5 КС 42.42-4		В 30		164,8	КП58	

Технические требования см. I.020.I-2c/89 В.2-5 ТТ
 Детали см. I.020.I-2c/89 В.2-13

РАЗРАБ.	ЧАНКВЕТАДЗЕ	Лист	1.020.I-2c/89 2-5 К25
ПРОВЕРИЛ	БУСКИВАДЗЕ		
ГИП	ЧКВАНАВА		
И. КОНТР.	БУСКИВАДЗЕ		
СТАДИЯ			Лист
Р			1
Колонна			ТбилЗНИИЭП
5 КС 42.42-...-С			
5 КС 42.42-...-С			

ФОРМАТ А4

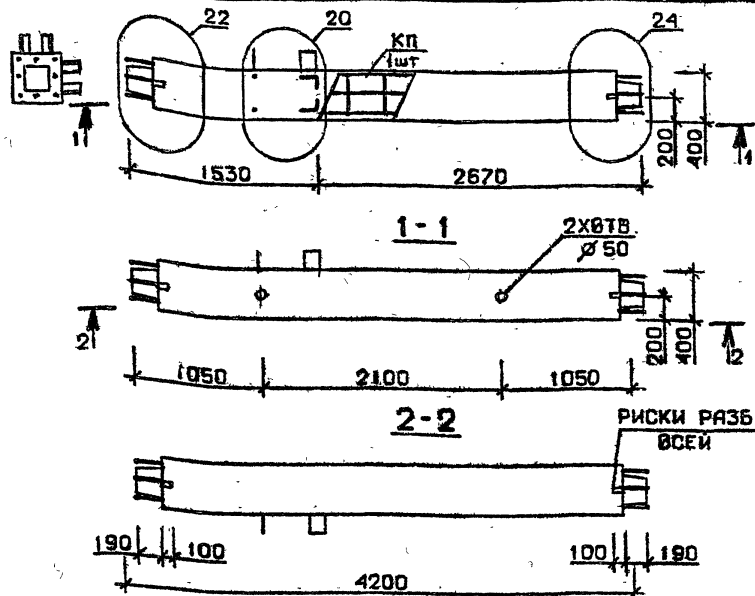


Марка колонны	Масса, т	Класс бетона	Объем бетона м³	Расход стали кг	Марка арматурного изделия	Обозначение документа
5 КС 42.42-6-С	1,679	В 30	0,67	193,4	КП59с	В.2-6 К12
5 КС 42.42-7-С				233,8	КП60с	
5 КС 42.42-9-С				268,3	КП61с	
5 КС 42.42-6	1,679	В 30	0,67	189,6	КП59	В.2-6 К58
5 КС 42.42-7				229,6	КП60	
5 КС 42.42-9				262,1	КП61	

Технические требования см. I.020.I-2c/89 В.2-5 ТТ
 Детали см. I.020.I-2c/89 В.2-13

РАЗРАБ.	ЧАНКВЕТАДЗЕ	Лист	1.020.I-2c/89 2-5 К26
ПРОВЕРИЛ	БУСКИВАДЗЕ		
ГИП	ЧКВАНАВА		
И. КОНТР.	БУСКИВАДЗЕ		
СТАДИЯ			Лист
Р			1
Колонна			ТбилЗНИИЭП
5 КС 42.42-...-С			
5 КС 42.42-...-С			

ФОРМАТ А4



Марка колонны	Масса, т	Класс бетона	Объем бетона м³	Расход стали кг	Марка арматурного изделия	Обозначение документа
5Кс 42.42-11-с	1,679	В35	0,67	314,0	КП62с	В.2-6 К13
5 Кс 42.42-13-с				379,5	КП63с	
5 Кс 42.42-11	1,679	В35	0,67	310,2	КП62	В.2-6 К59
5 Кс 42.42-13				373,3	КП63	

Технические требования см. I.020.I-2с/89 В.2-5 ТТ
 Детали см. I.020.I-2с/89 В.2-13

РАЗРАБ.	ЧАНКВЕТАЗЕ	Ивант
ПРОВЕРКА	ЧИБАНАВА	Чиб
ГИП	БУСКИБАДЗЕ	Бус

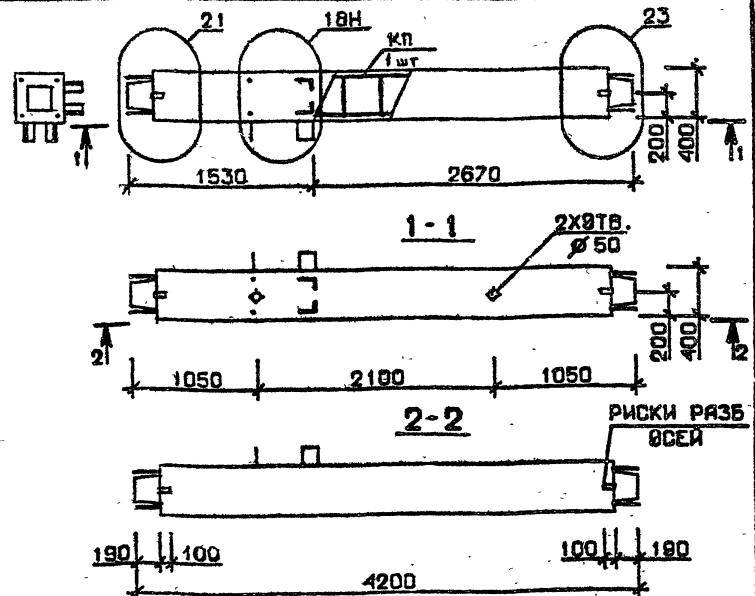
I.020.I-2с/89 2-5 К27

КОЛОННА
 5 КС 42.42-...-С
 5 КС 42.42-...-н

Стадия	Лист	Листов
Р		1

ТбилЗНИИЭП

ФОРМАТ А4



Марка колонны	Масса, т	Класс бетона	Объем бетона м³	Расход стали кг	Марка арматурного изделия	Обозначение документа
5 КС 42.42-1-Сн	1,679	В25	0,67	128,5	КП56сн	В.2-6 К13
5КС 42.42-3-Сн				151,7	КП57сн	
5КС 42.42-4-Сн				168,6	КП58сн	
5КС 42.42-1-н	1,679	В25	0,67	125,1	КП56н	В.2-6 К59
5 КС 42.42-3-н				147,9	КП57н	
5 КС 42.42-4-н				164,8	КП58н	

Технические требования см. I.020.I-2с/89 В.2-5 ТТ
 Детали см. I.020.I-2с/89 В.2-13

РАЗРАБ.	ЧАНКВЕТАЗЕ	Ивант
ПРОВЕРКА	ЧИБАНАВА	Чиб
ГИП	БУСКИБАДЗЕ	Бус

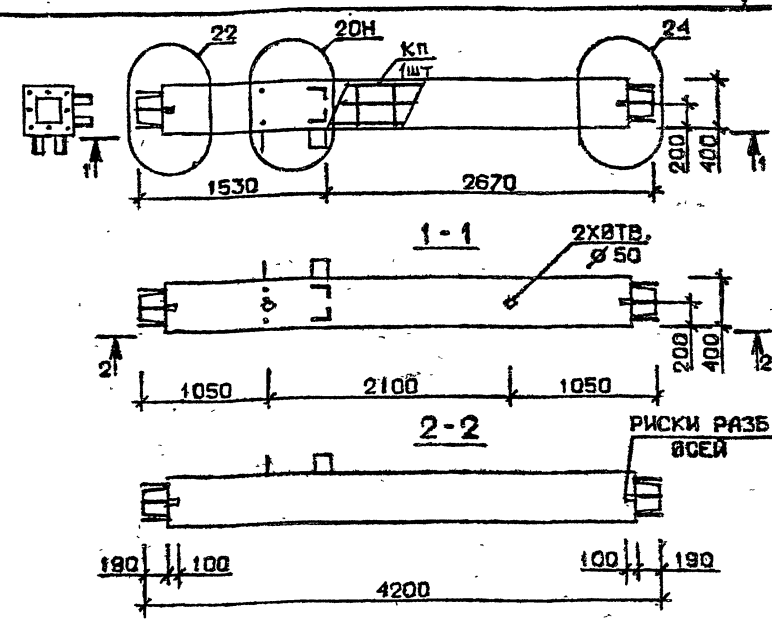
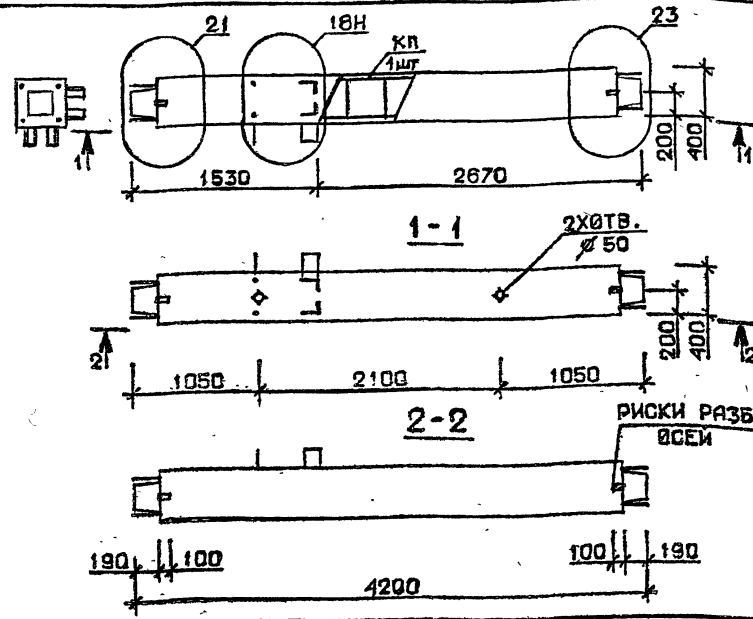
I.020.I-2с/89 2-5 К28

КОЛОННА
 5 КС 42.42-...-Сн
 5 КС 42.42-...-н

Стадия	Лист	Листов
Р		1

ТбилЗНИИЭП

ФОРМАТ А4



Марка колонны	Масса, т	Класс бетона	Объем бетона м³	Расход стали кг	Марка арматурного изделия	Обозначение документа
5 КС 42.42-6-Сн	1,679	В 30	0,67	193,4	КП59Сн	В.2-6 К13
5 КС 42.42-7-Сн				235,8	КП60Сн	
5 КС 42.42-9-Сн				268,3	КП61Сн	
5 КС 42.42-6-н	1,679	В 30	0,67	189,6	КП59н	В.2-6 К59
5 КС 42.42-7-н				229,6	КП60н	
5 КС 42.42-9-н				262,1	КП61н	

Марка колонны	Масса, т	Класс бетона	Объем бетона м³	Расход стали кг	Марка арматурного изделия	Обозначение документа
5 КС 42.42-11-Сн	1,679	В 35	0,67	314,0	КП62Сн	В.2-6 К14
5 КС 42.42-13-Сн				379,6	КП63Сн	
5 КС 42.42-11-н	1,679	В 35	0,67	310,2	КП62н	В.2-6 К60
5 КС 42.42-13-н				373,3	КП63н	

Технические требования см. I.020.I-2с/89 В.2-5 ТТ
 Детали см. I.020.I-2с/89 В.2-13

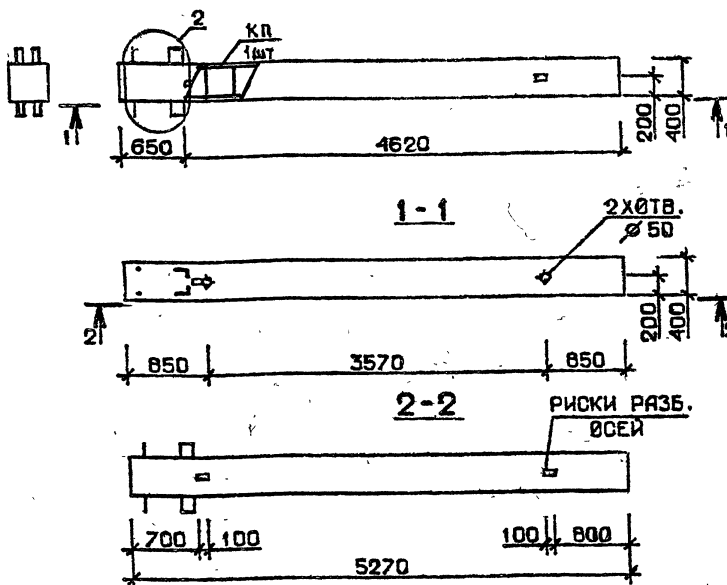
Технические требования см. I.020.I-2с/89 В.2-5 ТТ
 Детали см. I.020.I-2с/89 В.2-13

Имя, Подпись и Дата

РАЗРАБ. ЧАНКВАТАЗЕ	1.020.I-2с/89 2-5 К29	СТАДИЯ	ЛИСТ	ЛИСТОВ
ПРОВЕРИЛ БУСКИВАДЗЕ		Р		1
ГИП ЧРВАНОВА		ТбилЗНИИЭП		
И. КОНТР. БУСКИВАДЗЕ	КОЛОННА			
	5 КС 42.42-...-Сн			
	5 КС 42.42-...-н			

Имя, Подпись и Дата

РАЗРАБ. ЧАНКВАТАЗЕ	1.020.I-2с/89 2-5 К30	СТАДИЯ	ЛИСТ	ЛИСТОВ
ПРОВЕРИЛ БУСКИВАДЗЕ		Р		1
ГИП ЧРВАНОВА		ТбилЗНИИЭП		
И. КОНТР. БУСКИВАДЗЕ	КОЛОННА			
	5 КС 42.42-...-Сн			
	5 КС 42.42-...-н			

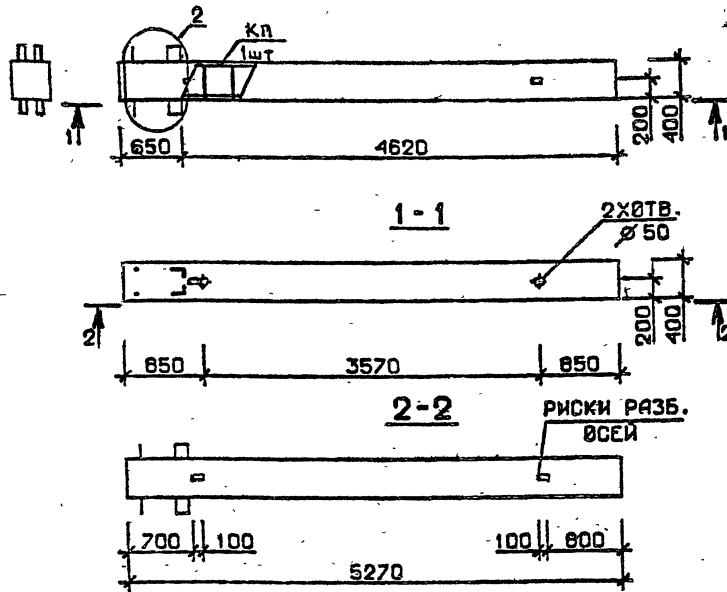


Марка колонны	Масса, т	Класс бетона	Объем бетона, м³	Расход стали, кг	Марка арматурного изделия	Обозначение документа
1 КБ 42.53-1-С	2,107	В 25	0,84	117,0	КП64с	В.2-6 К15
1 КБ 42.53-2-С		В 30		147,2	КП65с	
1 КБ 42.53-4-С		В 25		168,6	КП66с	
1 КБ 42.53-1	2,107	В 25	0,84	110,4	КП64	В.2-6 К61
1 КБ 42.53-2		В 30		140,6	КП65	
1 КБ 42.53-4		В 25		162,0	КП66	

Технические требования см. I.020.I-2с/89 В.2-5 ТТ
 Детали см. I.020.I-2с/89 В.2-13

РАЗРАБ. ЧКВАНАВА	1.020.I-2с/89 2-5 К31	СТАДИЯ	Лист	Листов
ПРОВЕРИЛ ЧКВАНАВА		Р	1	1
ТИП БУККИВАДЗЕ		Колонна 1 КБ 42.53-...-С 1 КБ 42.53-...		
И. КОНТР. ЧКВАНАВА	ТбилЗНИИЭП			

ФОРМАТ А4



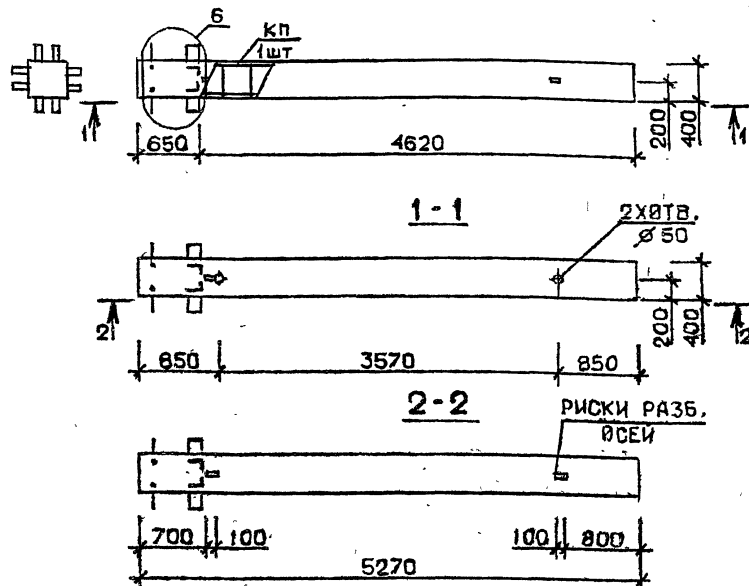
Марка колонны	Масса, т	Класс бетона	Объем бетона, м³	Расход стали, кг	Марка арматурного изделия	Обозначение документа
1 КБ 42.53-5-С	2,107	В 25	0,84	203,0	КП67с	В.2-6 К15
1 КБ 42.53-7-С		В 30		255,3	КП68с	
1 КБ 42.53-5	2,107	В 25	0,84	196,0	КП67	В.2-6 К61
1 КБ 42.53-7		В 30		248,7	КП68	

Технические требования см. I.020.I-2с/89 В.2-5 ТТ
 Детали см. I.020.I-2с/89 В.2-13

РАЗРАБ. ЧКВАНАВА	1.020.I-2с/89 2-5 К32	СТАДИЯ	Лист	Листов
ПРОВЕРИЛ ЧКВАНАВА		Р	1	1
ТИП БУККИВАДЗЕ		Колонна 1 КБ 42.33-...-С 1 КБ 42.33-...		
И. КОНТР. ЧКВАНАВА	ТбилЗНИИЭП			

ФОРМАТ А4

1962-16 24



Марка колонны	Масса, т	Класс бетона	Объем бетона, м³	Расход стали, кг	Марка арматурного изделия	Обозначение документа
2 КБ 42.53-1-С	2,107	В25	0,84	137,0	КП69с	В.2-6 К16
2 КБ 42.53-2-С				168,0	КП70с	
2 КБ 42.53-4-С				188,7	КП71с	
2 КБ 42.53-1	2,107	В25	0,84	150,4	КП69	В.2-6 К62
2 КБ 42.53-2				161,4	КП70	
2 КБ 42.53-4				182,2	КП71	

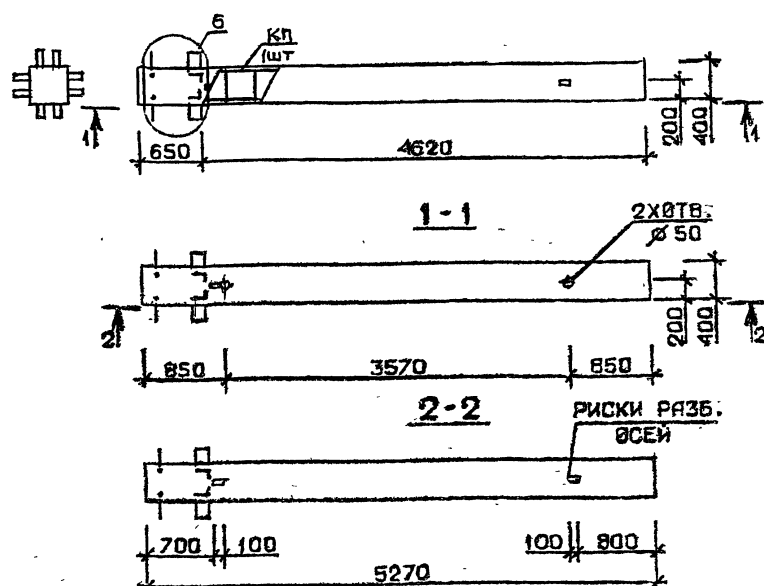
Технические требования см. I.020.I-2с/89 В.2-5 ТТ
 Детали см. I.020.I-2с/89 В.2-13

РАЗРАБ.	ЧАНКВЕТАДЗЕ	1.020.I-2с/89 2-5 К33
ПРОВЕРИЛ	БУСКИВАДЗЕ	
ГИП	ЧКВАНАВА	
И. КОМП.	БУСКИВАДЗЕ	

СТАДИЯ	Лист	Листов
Р		1

КОЛОННА
 2 КБ 42.53-...-С
 2 КБ 42.53-...
 ТбилЗНИИЭП

ФОРМАТ А4



Марка колонны	Масса, т	Класс бетона	Объем бетона, м³	Расход стали, кг	Марка арматурного изделия	Обозначение документа
2 КБ 42.53-5-С	2,107	В25	0,84	223,0	КП72с	В.2-6 К16
2 КБ 42.53-7-С		В30		276,4	КП73с	
2 КБ 42.53-5	2,107	В25	0,84	216,4	КП72	В.2-6 К62
2 КБ 42.53-7		В30		265,8	КП73	

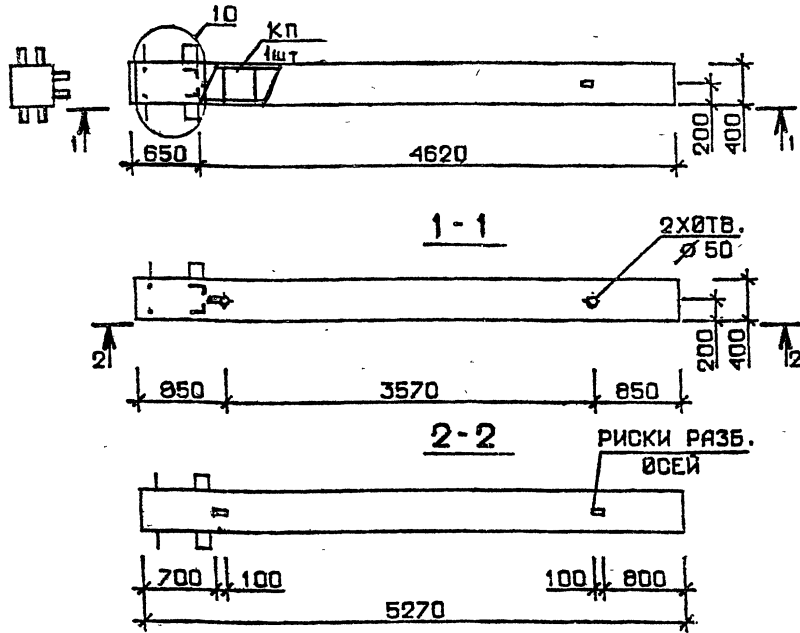
Технические требования см. I.020.I-2с/89 В.2-5 ТТ
 Детали см. I.020.I-2с/89 В.2-13

РАЗРАБ.	ЧАНКВЕТАДЗЕ	1.020.I-2с/89 2-5 К34
ПРОВЕРИЛ	БУСКИВАДЗЕ	
ГИП	ЧКВАНАВА	
И. КОМП.	БУСКИВАДЗЕ	

СТАДИЯ	Лист	Листов
Р		1

КОЛОННА
 2 КБ 42.53-...-С
 2 КБ 42.53-...
 ТбилЗНИИЭП

1962-16 ФОРМА А4



Марка колонны	Масса, т	Класс бетона	Объем бетона, м³	Расход стали, кг	Марка арматурного изделия	Обозначение документа
ЗКБ 42.53-1-С	2,107	В 25	0,84	130,9	КП74с	В.2-6 К17
ЗКБ 42.53-2-С				161,8	КП75с	
ЗКБ 42.53-4-С		В 30		182,4	КП76с	
ЗКБ 42.53-1	2,107	В 25	0,84	124,3	КП74	В.2-6 К63
ЗКБ 42.53-2				155,2	КП75	
ЗКБ 42.53-4		В 30		175,8	КП76	

Технические требования см. I.020.I-2c/89 В.2-5 ТТ
 Детали см. I.020.I-2c/89 В.2-13

РАЗРАБ.	ЧАНКВЕТАДЗЕ	<i>Handwritten signature</i>
ПРОВЕРКА	ЧКВАНАВА	<i>Handwritten signature</i>
ГИП	БУСКИВАДЗЕ	<i>Handwritten signature</i>

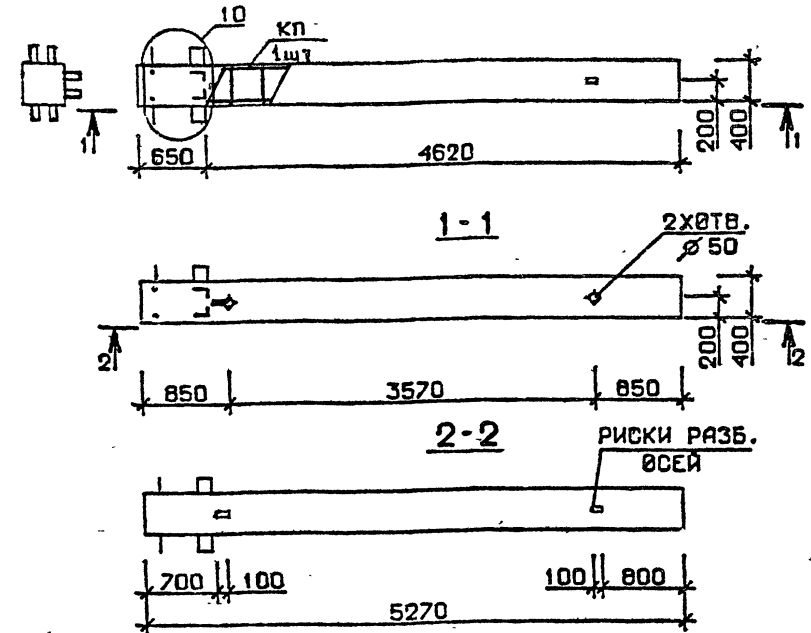
1.020.I-2c/89 2-5 К35

ИВ. № ПОЛЛ.	Подпись и дата	ИВ. № ИНВ. №
Н. КОНТР.	ЧКВАНАВА	<i>Handwritten signature</i>

КОЛОННА
 3 КБ 42.53-...-С
 3 КБ 42.53-...

СТАДИЯ	ЛИСТ	ЛИСТОВ
Р		1
ТбилЗНИИЭП		

ФОРМАТ А4



Марка колонны	Масса, т	Класс бетона	Объем бетона, м³	Расход стали, кг	Марка арматурного изделия	Обозначение документа
ЗКБ 42.53-5-С	2,107	В 25	0,84	216,7	КП77с	В.2-6 К17
ЗКБ 42.53-7-С		В 30		269,4	КП78с	
ЗКБ 42.53-5	2,107	В 25	0,84	210,1	КП77	В.2-6 К 63
ЗКБ 42.53-7		В 30		258,8	КП78	

Технические требования см. I.020.I-2c/89 В.2-5 ТТ
 Детали см. I.020.I-2c/89 В.2-13

РАЗРАБ.	ЧАНКВЕТАДЗЕ	<i>Handwritten signature</i>
ПРОВЕРКА	ЧКВАНАВА	<i>Handwritten signature</i>
ГИП	БУСКИВАДЗЕ	<i>Handwritten signature</i>

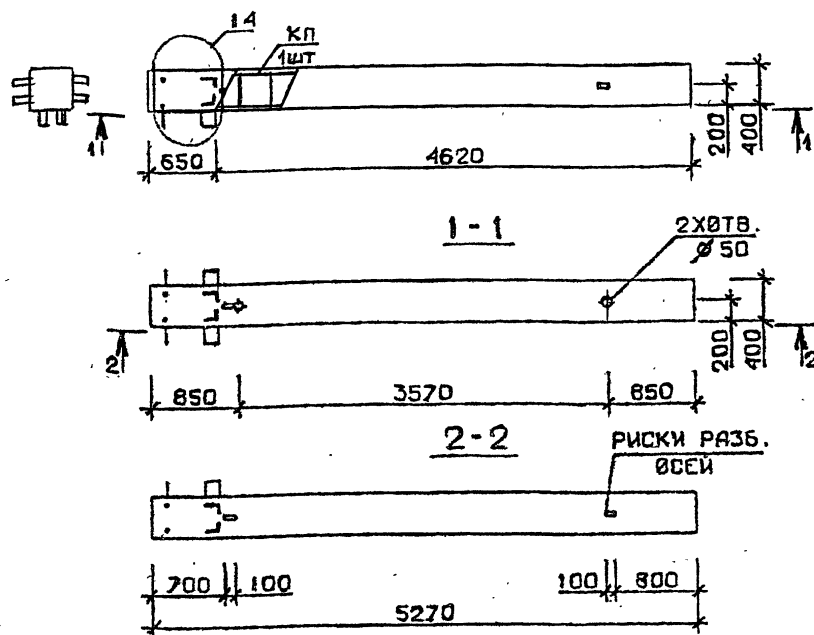
1.020.I-2c/89 2-5 К36

ИВ. № ПОЛЛ.	Подпись и дата	ИВ. № ИНВ. №
Н. КОНТР.	ЧКВАНАВА	<i>Handwritten signature</i>

КОЛОННА
 3 КБ 42.53-...-С
 3 КБ 42.53-...

СТАДИЯ	ЛИСТ	ЛИСТОВ
Р		1
ТбилЗНИИЭП		

ФОРМАТ А4



Марка колонны	Масса, т	Класс бетона	Объем бетона м³	Расход стали кг	Марка арматурного изделия	Обозначение документа
4 КБ 42.53-1-С	2,107	В 25	0,84	132,9	КП79с	В.2-6 К18
4 КБ 42.53-2-С						
4 КБ 42.53-4-С						
4 КБ 42.53-1	2,107	В 25	0,84	126,3	КП79	В.2-6 К64
4 КБ 42.53-2						
4 КБ 42.53-4						

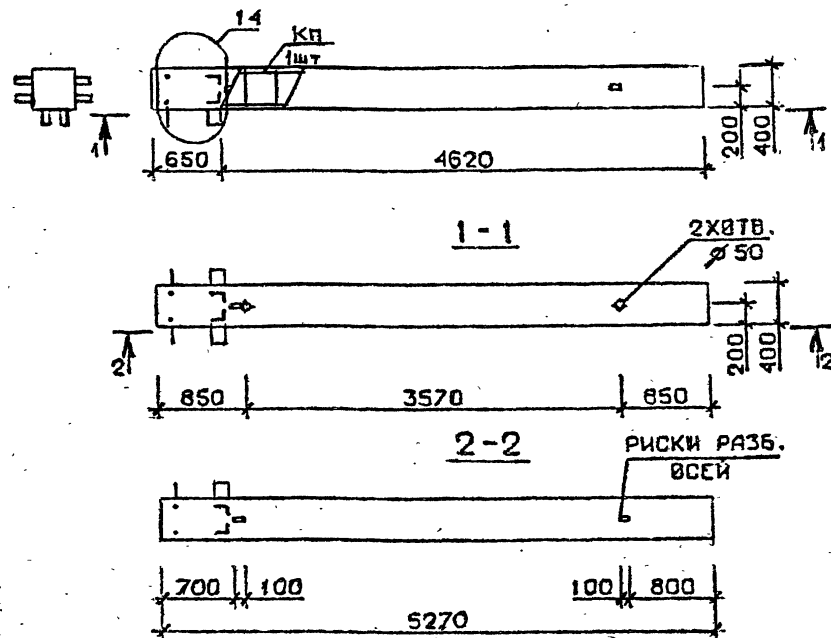
Технические требования см. I.020.I-2с/89 В.2-5 ТТ
 Детали см. I.020.I-2с/89 В.2-13

1.020.I-2с/89 2-5 К37

К О Л О Н Н А
 4 КБ 42.53-...-С
 4 КБ 42.53-...

СТАДИЯ Лист Листов
 Р 1
 ТбилЗНИИЭП

ФОРМАТ А4



Марка колонны	Масса, т	Класс бетона	Объем бетона м³	Расход стали кг	Марка арматурного изделия	Обозначение документа
4 КБ 42.53-5-С	2,107	В 25	0,84	219,7	КП82с	В.2-6 К18
4 КБ 42.53-7-С		В 30		271,4		
4 КБ 42.53-5	2,107	В 25	0,84	212,1	КП82	В.2-6 К64
4 КБ 42.53-7		В 30		260,8		

Технические требования см. I.020.I-2с/89 В.2-5 ТТ
 Детали см. I.020.I-2с/89 В.2-13

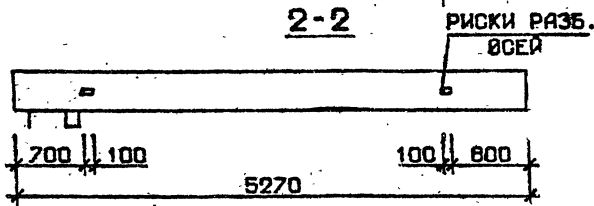
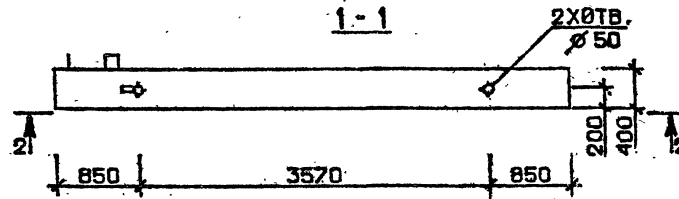
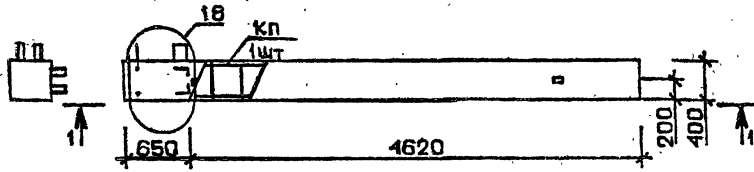
1.020.I-2с/89 2-5 К38

К О Л О Н Н А
 4 КБ 42.53-...-С
 4 КБ 42.53-...

СТАДИЯ Лист Листов
 Р 1
 ТбилЗНИИЭП

ФОРМАТ А4

I.020.I-2с/89 В. 2-5



Марка колонны	Масса, т	Класс бетона	Объем бетона м³	Расход стали кг	Марка арматурного изделия	Обозначение документа
5 КБ 42.53 -1-с	2,107	В 25	0,84	127,4	КП84с	В.2-6 К19
5 КБ 42.53 -2-с				157,4	КП85с	
5 КБ 42.53 -1	2,107	В 25	0,84	120,8	КП84	В.2-6 К65
5 КБ 42.53 -2				150,8	КП85	

Технические требования см. I.020.I-2с/89 В.2-5 ТТ
 Детали см. I.020.I-2с/89 В.2-13

РАЗРАБ.	ЧАНКВЕТАДЗЕ	Чанк
ПРОВЕРИЛ	ЧИВАНОВА	Чив
ГИП	БУСКИВАДЗЕ	Бус

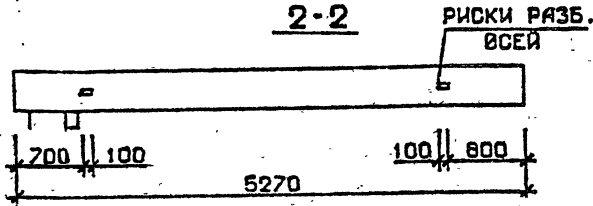
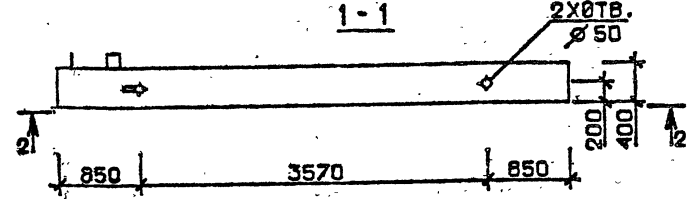
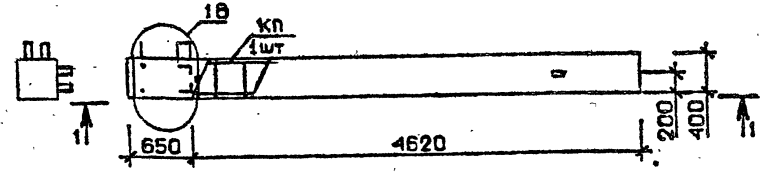
I.020.I-2с/89. 2-5 К39

КОЛОННА
 5 КБ 42.53 -...-с
 5 КБ 42.53 -...

СТАДИЯ	ЛИСТ	ЛИСТОВ
Р		1

ТбилЗНИИЭП

ФОРМАТ А4



Марка колонны	Масса, т	Класс бетона	Объем бетона м³	Расход стали кг	Марка арматурного изделия	Обозначение документа
5 КБ 42.53 -4-с	2,107	В 30	0,84	178,0	КП86с	В.2-6 К19
5 КБ 42.53 -5-с		В 25		212,2	КП87с	
5 КБ 42.53 -4	2,107	В 30	0,84	171,4	КП86	В.2-6 К65
5 КБ 42.53 -5		В 25		205,6	КП87	

Технические требования см. I.020.I-2с/89 В.2-5 ТТ
 Детали см. I.020.I-2с/89 В.2-13

РАЗРАБ.	ЧАНКВЕТАДЗЕ	Чанк
ПРОВЕРИЛ	ЧИВАНОВА	Чив
ГИП	БУСКИВАДЗЕ	Бус

I.020.I-2с/89 2-5 К40

КОЛОННА
 5 КБ 42.53 -...-с
 5 КБ 42.53 -...

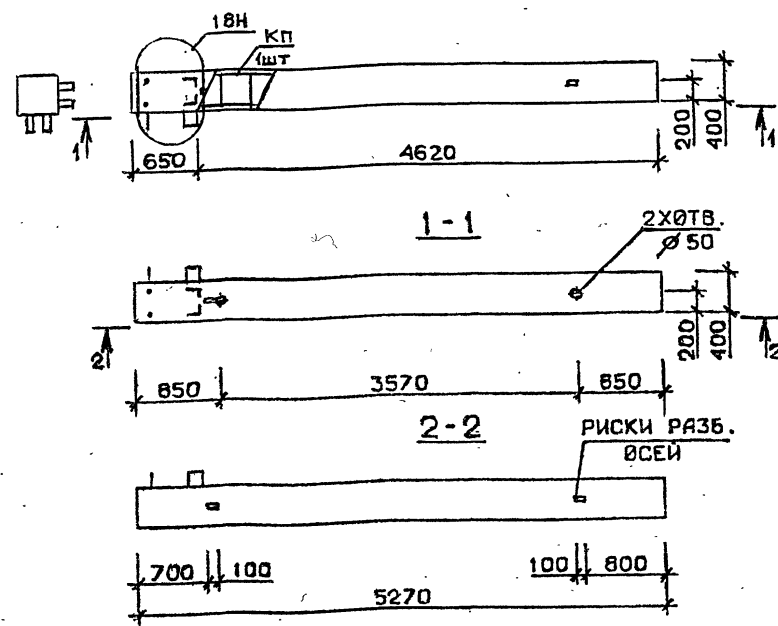
СТАДИЯ	ЛИСТ	ЛИСТОВ
Р		1

ТбилЗНИИЭП

ФОРМАТ А4

1962-16 28

I.020.I-2с/89 В. 2-5

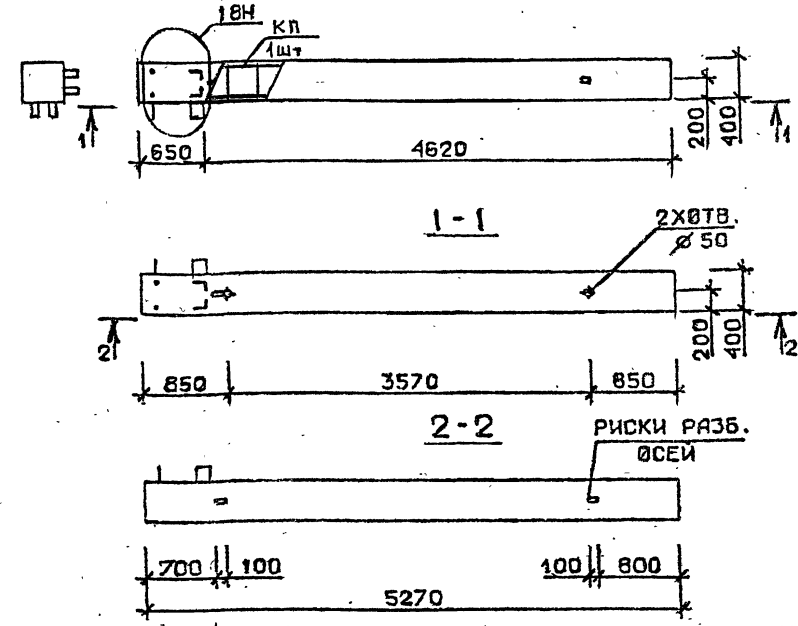


Марка колонны	Масса, т	Класс бетона	Объем бетона м³	Расход стали кг	Марка арматурного изделия	Обозначение документа
5 КБ 42.53-1-Сн	2,107	В 25	0,84	126,4	КП 84сн	В.2-6 К20
5 КБ 42.53-2-Сн				157,4	КП 85сн	
5 КБ 42.53-1-н	2,107	В 25	0,84	120,8	КП 84	В.2-6 К66
5 КБ 42.53-2-н				150,8	КП 85	

Технические требования см. I.020.I-2с/89 В.2-5 ТТ
 Детали см. I.020.I-2с/89 В.2-13

РАЗРАБ.	ЧАНКВЕТАДЗЕ	Проф	1.020.I-2с/89 2-5 К41		
ПРОВЕРИЛ	БУСКИВАДЗЕ	Проф			
ГИП	ЧК ВАНОВА	Проф			
ИВ. № ПОДЛ.	ПОДПИСЬ И ДАТА	ВЗАМ. ИВ. №	СТАДИЯ	ЛИСТ	ЛИСТОВ
			Р		1
Колонна			ТбилЗНИИЭП		
5 КБ 42.53-...-Сн					
5 КБ 42.53-...-н					
И.КОНТР.	БУСКИВАДЗЕ	Проф			

ФОРМАТ А4



Марка колонны	Масса, т	Класс бетона	Объем бетона м³	Расход стали кг	Марка арматурного изделия	Обозначение документа
5 КБ 42.53-4-Сн	2,107	В 30	0,84	178,0	КП 86с	В.2-6 К20
5 КБ 42.53-5-Сн		В 25		212,2	КП 87с	
5 КБ 42.53-4-н	2,107	В 30	0,84	171,4	КП 86	В.2-6 К66
5 КБ 42.53-5-н		В 25		205,6	КП 87	

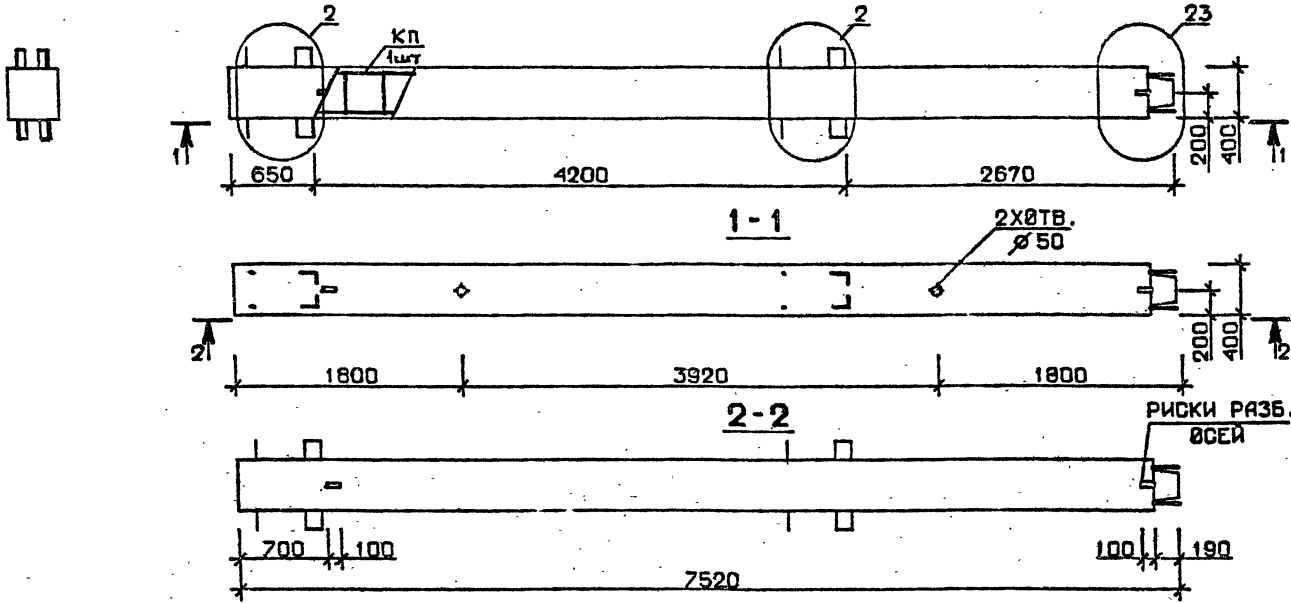
Технические требования см. I.020.I-2с/89 В.2-5 ТТ
 Детали см. I.020.I-2с/89 В.2-13

РАЗРАБ.	ЧАНКВЕТАДЗЕ	Проф	1.020.I-2с/89 2-5 К42		
ПРОВЕРИЛ	БУСКИВАДЗЕ	Проф			
ГИП	ЧК ВАНОВА	Проф			
ИВ. № ПОДЛ.	ПОДПИСЬ И ДАТА	ВЗАМ. ИВ. №	СТАДИЯ	ЛИСТ	ЛИСТОВ
			Р		1
Колонна			ТбилЗНИИЭП		
5 КБ 42.53-...-Сн					
5 КБ 42.53-...-н					
И.КОНТР.	БУСКИВАДЗЕ	Проф			

ФОРМАТ А4

1962-16 29

I.020.I-2c/89 В. 2-5



Марка колонны	Масса, т	Класс бетона	Объем бетона, м³	Расход стали, кг	Марка арматурного изделия	Обозначение документа
1КВ 42.75-1-С	2,987	В 25	1,20	192,0	КП88с	В.2-6 К21
1КВ 42.75-2-С				233,5	КП89с	
1КВ 42.75-4-С		В 30		263,0	КП90с	
1КВ 42.75-5-С		В 25		307,3	КП91с	
1КВ 42.75-7-С		В 30		383,6	КП92с	
1КВ 42.75-1	2,987	В 25	1,20	183,2	КП88	В.2-6 К67
1КВ 42.75-2				224,7	КП89	
1КВ 42.75-4		В 30		254,2	КП90	
1КВ 42.75-5		В 25		298,5	КП91	
1КВ 42.75-7		В 30		369,5	КП92	

Технические требования см. I.020.I-2c/89 В.2-5 ТТ
 Детали см. I.020.I-2c/89 В.2-13

ИВ. № подл. | Подпись и дата | ВЗМ. ИВ. №

РАЗРАБ.	ЧАНКВЕТАШЕ	Чанк
ПРОВЕРИЛ	ЧУВАНОВА	Чан
ГИП	БУСКИВАДЗЕ	Бус
Н. КОНТР.	ЧУВАНОВА	Чан

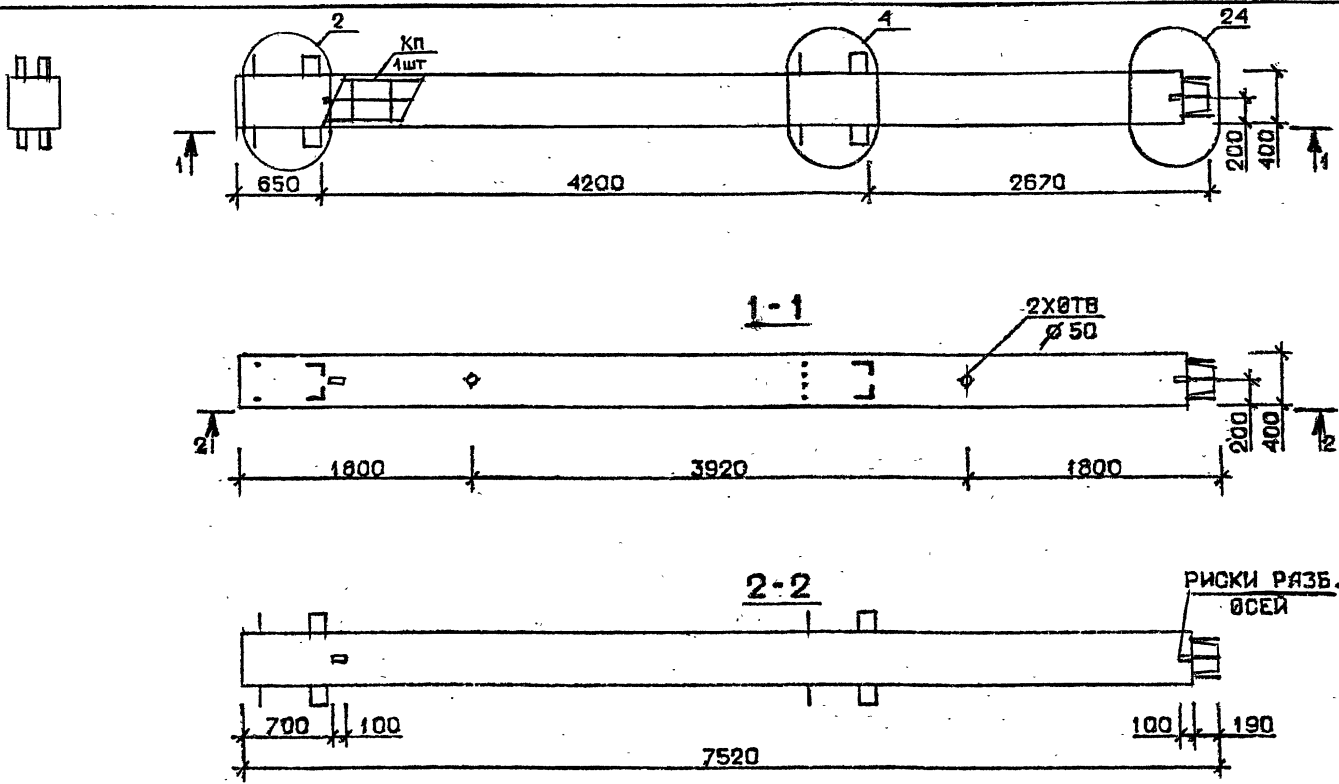
I.020.I-2c/89 2-5 К43

Колонна
 1КВ 42.75-...-С
 1КВ 42.75-...

Стадия	Лист	Листов
Р		1

ТбилЗНИИЭП

I.020.I-2с/89 В. 2-5



Изм. № подл. Подпись и дата. Взам. инв. №

Технические требования см. I.020.I-2с/89 В.2-5 ТТ
 Детали см. I.020.I-2с/89 В.2-Г3

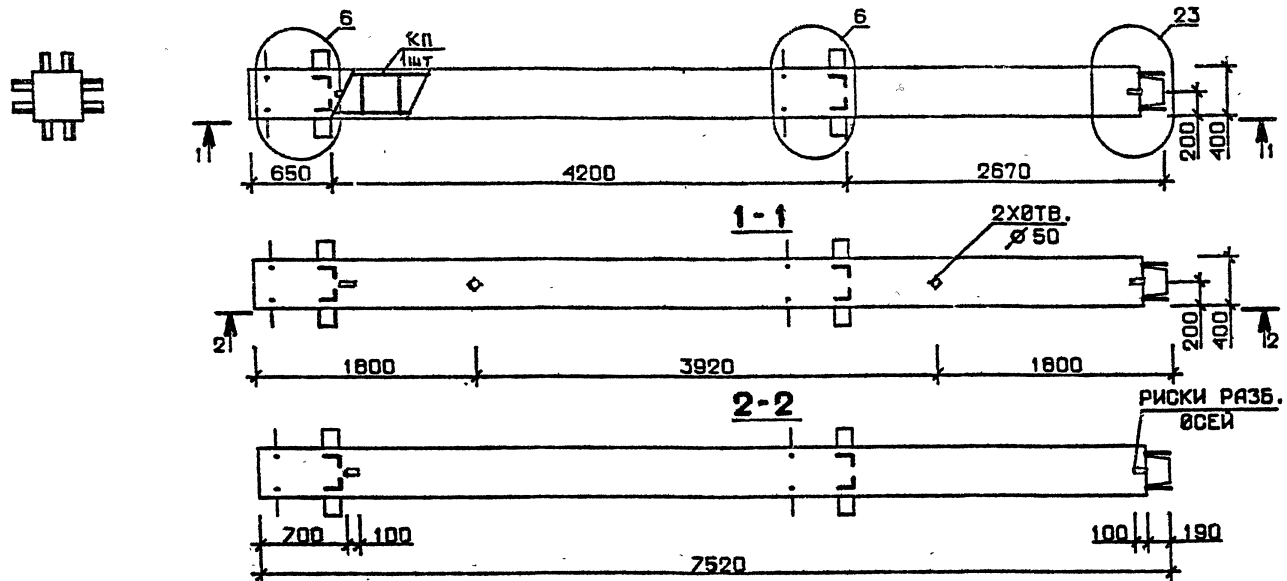
Марка колонны	Масса, т	Класс бетона	Объем бетона, м³	Расход стали, кг	Марка арматурного изделия	Обозначение документа
1 КВ 42.75-11-С	2,987	В35	1,20	510,4	КП93с	В.2-6 К21
1 КВ 42.75-11	2,987	В35	1,20	501,6	КП93	В.2-6 К67

РАЗРАБ.	ЧАНКВБАДЗЕ	И.И.	1.020.I-2с/89 2-5 К44		
ПРОВЕРИЛ	БУСКИВАДЗЕ	И.И.			
ГИП	ЧКВАНАВА	И.И.			
			КОЛОННА 1 КВ 42.75-11-С 1 КВ 42.75-11		
Н.КОНТР.	БУСКИВАДЗЕ	И.И.			
			СТАДИЯ	ЛИСТ	ЛИСТОВ
			Р		1
			ТБилЗНИИЭП		

ФОРМАТ А3

1010-15 00

1.020.I-2с/89 В. 2-5



Марка колонны	Масса, т	Класс бетона	Объем бетона, м³	Расход стали, кг	Марка арматурного изделия	Обозначение документа
2 КВ 42.75-1-С	2,987	В 25	1,20	236,0	КП94с	В.2-6 К22
2 КВ 42.75-2-С		В 30		277,4	КП95с	
2 КВ 42.75-4-С		В 25		306,6	КП96с	
2 КВ 42.75-5-С		В 30		350,8	КП97с	
2 КВ 42.75-7-С		В 25		431,3	КП98с	
2 КВ 42.75-1	2,987	В 25	1,20	227,2	КП94	В.2-6 К68
2 КВ 42.75-2		В 30		268,6	КП95	
2 КВ 42.75-4		В 25		297,8	КП96	
2 КВ 42.75-5		В 30		342,0	КП97	
2 КВ 42.75-7		В 25		417,2	КП98	
2 КВ 42.75-7		В 30				

Технические требования см. 1.020.I-2с/89 В.2-5 ТТ
 Детали см. 1.020.I-2с/89 В.2-13

ИВ. № ПОЛТ. Подпись и дата. ВЗАМ. ИВ. №

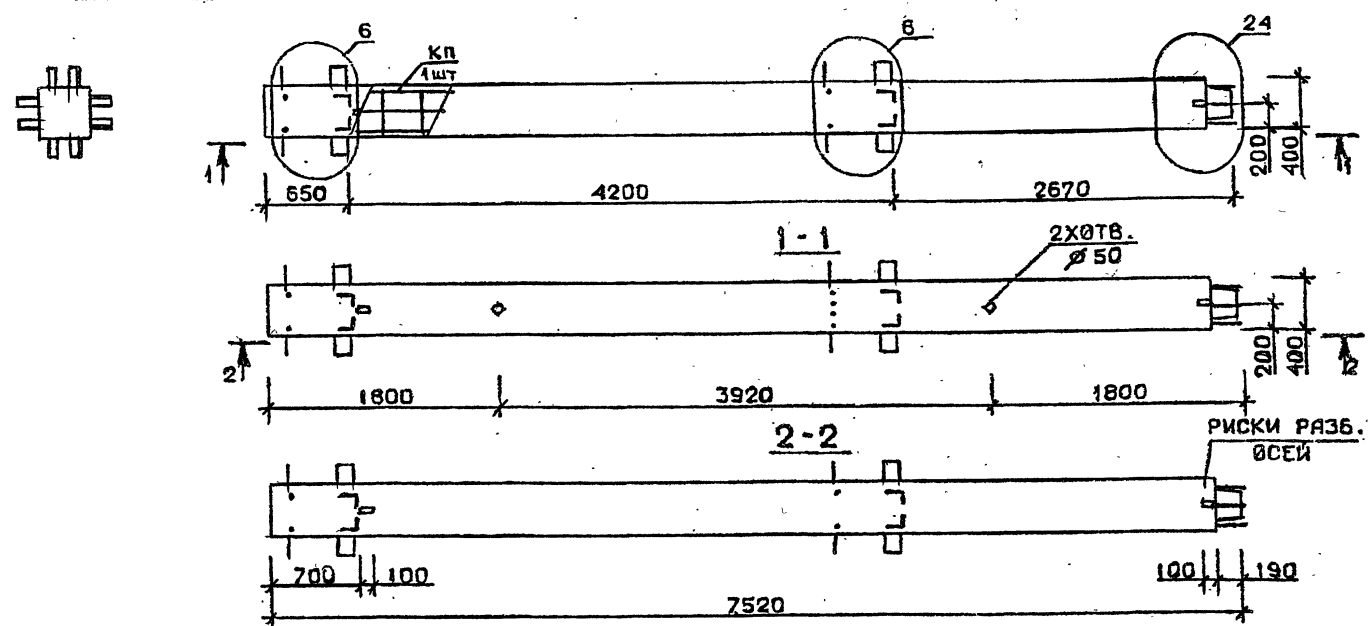
РАЗРАБ.	ЧАНКВЕТАДЗЕ	Гом
ПРОВЕРИЛ	ЧИВАНОВА	Гом
ГИП	БУСКИБАЗЕ	Гом
И. КОНТР.	ЧИВАНОВА	Гом

1.020.I-2с/89 2-5. К45

КОЛОННА
 2 КВ 42.75-...-С
 2 КВ 42.75-...

СТАДИЯ	ЛИСТ	ЛИСТОВ
Р		1
ТБИЛЗНИИЭП		

И.020.1-2с/89 В. 2-5



Марка колонны	Масса, т	Класс бетона	Объем бетона, м³	Расход стали, кг	Марка арматурного изделия	Обозначение документа
2КВ 42.75-11-С	2,987	В35	1,20	555,0	КП99с	В.2-6 К22
2КВ 42.75-13-С				693,7	КП100с	К23
2КВ 42.75-11	2,987	В35	1,20	546,2	КП99	В.2-6 К68
2КВ 42.75-13				679,6	КП100	К69

Технические требования см. И.020.1-2с/89 В.2-5 ТТ
 Детали см. И.020.1-2с/89 В.2-13

Имя, № подл. Подпись и дата Взам. инв. №

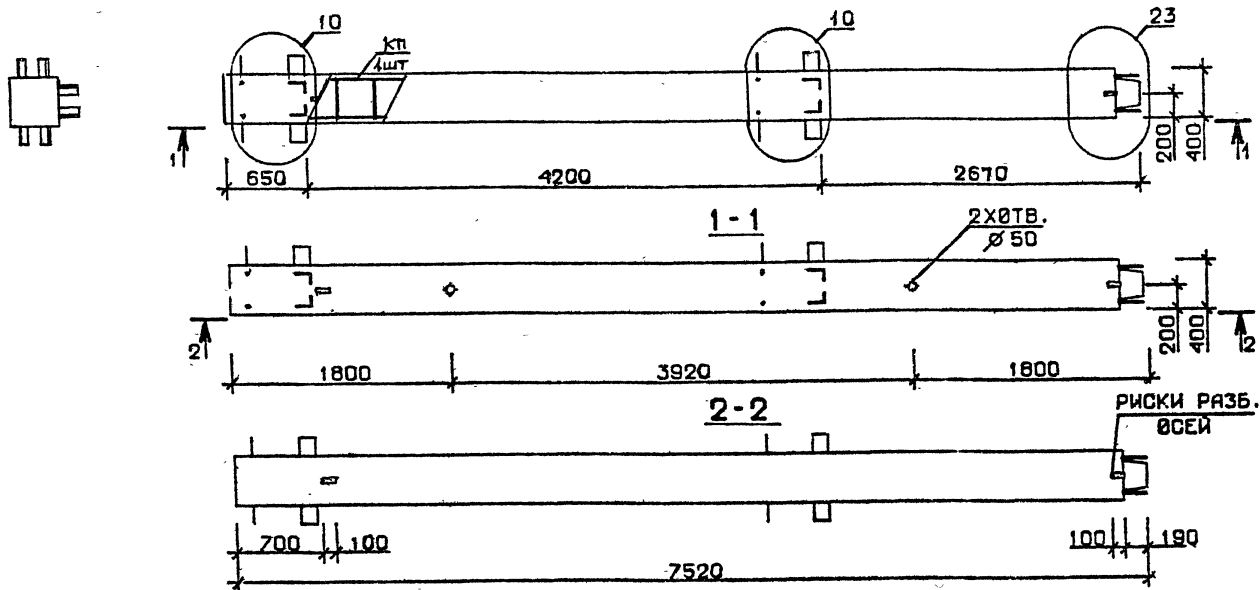
РАЗРАБ.	ЧАНКЕТАШЕ	<i>Чанк</i>	1.020.1-2с/89 2-5 К46
ПРОВЕРИЛ	БУСИНБАДЗЕ	<i>Бусин</i>	
ГИП	ЧКВАНОВА	<i>Чкв</i>	
И. КОНТР.	БУСИНБАДЗЕ	<i>Бусин</i>	КОЛОННА 2 КВ 42.75 -...-С 2 КВ 42.75 -...

СТАВЛЯ	ЛИСТ	ЛИСТОВ
Р	1	1
ТбилЗНИИЭП		

ФОРМАТ А3

1962-16 33

I.020.I-2с/89 В. 2-5



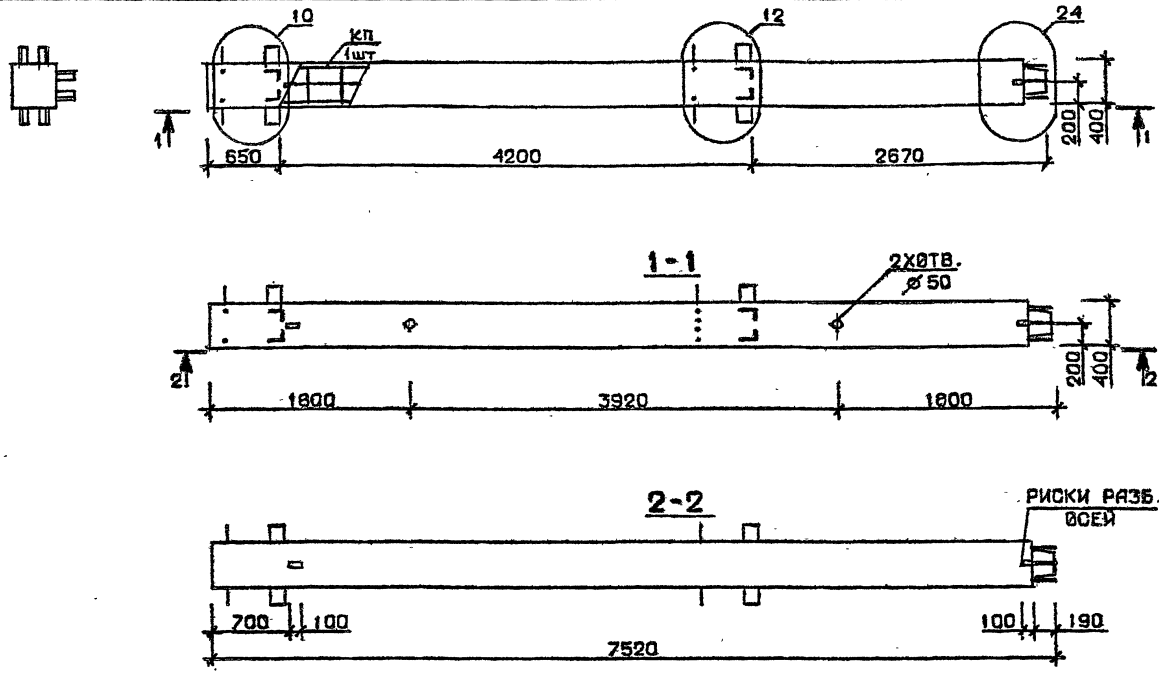
Марка колонны	Масса, т	Класс бетона	Объем бетона, м³	Расход стали, кг	Марка арматурного изделия	Обозначение документа
3КВ 42.75-1-С	2,987	В 25	1,20	222,7	КП101с	В.2-6 К23
3КВ 42.75-2-С				264,0	КП102с	
3КВ 42.75-4-С		В 30		293,7	КП103с	
3КВ 42.75-5-С		В 25		337,8	КП104с	
3КВ 42.75-7-С		В 30		416,6	КП105с	
3КВ 42.75-1	2,987	В 25	1,20	213,9	КП101	
3КВ 42.75-2				255,2	КП102	
3КВ 42.75-4		В 30		284,9	КП103	
3КВ 42.75-5		В 25		329,0	КП104	
3КВ 42.75-7		В 30		402,5	КП105	

Технические требования см. I.020.I-2с/89 В.2-5 ТТ
 Детали см. I.020.I-2с/89 В.2-13

Инв. № подл. Подпись и дата Взам. инв. №

РАЗРАБ.	ЧАНКЕТАЛДЫ	Чанк	I.020.I-2с/89 2-5 К47	СТАДИЯ	ЛИСТ	ЛИСТОВ
ПРОВЕРИЛ	ЧРВАНАЗА	Чрв				
ГИП	БУСКИМБАЗЕ	Бус				
Н. КОНТР. ЧРВАНАЗА			Колонна 3КВ 42.75-...-С 3КВ 42.75-...	Р	1	ТбилЗНИИЭП

I.020.I-2с/89 В.2-5



Лист № 001, Подпись и дата Взам.инв. №

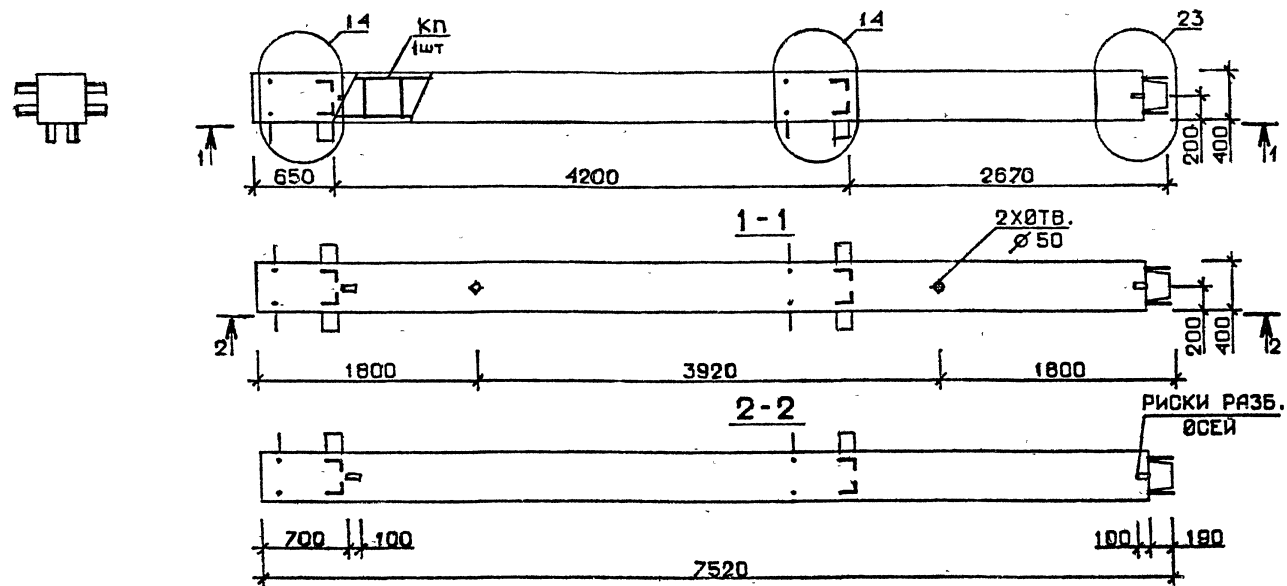
Марка колонны	Масса, т	Класс бетона	Объем бетона, м³	Расход стали, кг	Марка арматурного изделия	Обозначение документа
3 КВ 42.75-11-С	2,987	В35	1,20	546,0	КП106С	В.2-6 К24
3 КВ 42.75-11	2,987	В35	1,20	537,2	КП106	В.2-6 К70

Технические требования см. I.020.I-2с/89 В.2-5 тт'
 Детали см. I.020.I-2с/89 В.2-13

РАЗРАБ	ЧАНКВЕТАДЗЕ	<i>Handwritten</i>	I.020.I-2с/89 2-5 К48	СТАДИЯ	ЛИСТ	ЛИСТОВ			
ПРОВЕРИЛ	БУСКИВАДЗЕ	<i>Handwritten</i>					Р	1	ТбилЗНИИЭП
ГИП	ЧКВАНАВА	<i>Handwritten</i>							
			КОЛОННА						
			3 КВ 42.75-11-С						
			3 КВ 42.75-11						
Н. КОНТР.	БУСКИВАДЗЕ	<i>Handwritten</i>							

Формат А3
 1962-16 35

I.020.I-2с/89 В. 2-5



Марка колонны	Масса, т	Класс бетона	Объем бетона, м³	Расход стали, кг	Марка арматурного изделия	Обозначение документа
4 КВ 42.75-1-С	2,987	В 25	1,20	226,7	КП107с	В.2-6 К24
4 КВ 42.75-2-С		В 25		268,0	КП108с	
4 КВ 42.75-4-С		В 30		297,7	КП109с	
4 КВ 42.75-5-С		В 25		341,8	КП110с	
4 КВ 42.75-7-С		В 30		420,6	КП111с	
4 КВ 42.75-1	2,987	В 25	1,20	217,9	КП107	В.2-6 К70
4 КВ 42.75-2		В 25		259,2	КП108	
4 КВ 42.75-4		В 30		288,9	КП109	
4 КВ 42.75-5		В 25		333,0	КП110	
4 КВ 42.75-7		В 30		406,5	КП111	

Технические требования см. I.020.I-2с/89 В.2-5 ТТ
 Детали см. I.020.I-2с/89 В.2-73

Имя, № гос. подл. Подпись и дата (взам. инв. №)

РАЗРАБ.	ЧАНКРЕТАШЕ	11/10/89
ПРОВЕРИЛ	ЧКВАНАВА	12/10/89
ГИП	БУСКИВАШЕ	13/10/89
Н. КОНТР.	ЧКВАНАВА	14/10/89

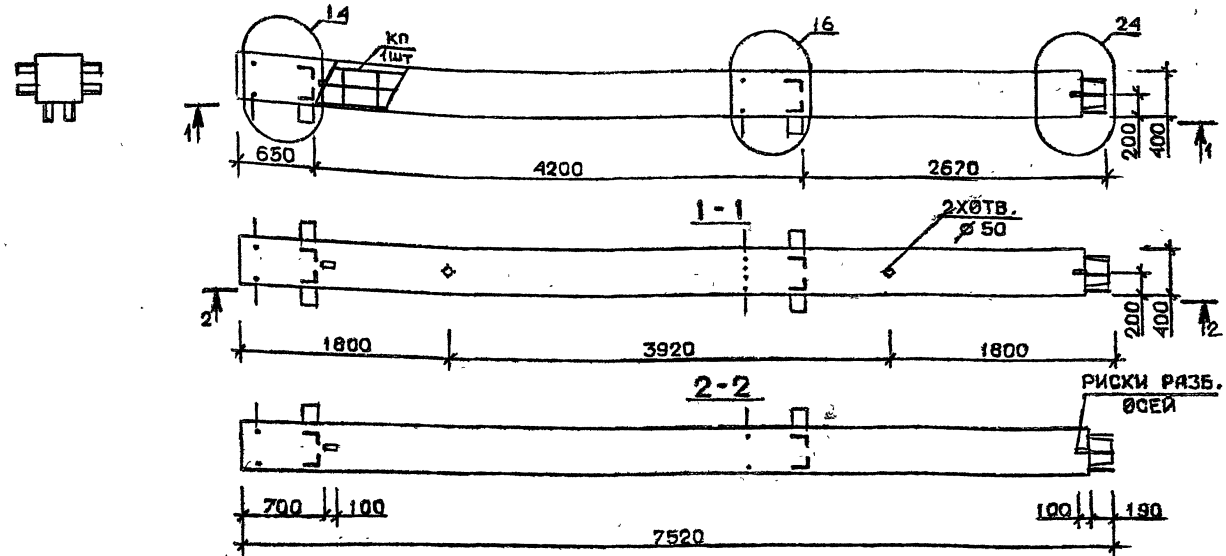
I.020.I-2с/89 2-5 К49

КОЛОННА
 4 КВ 42.75 -...-С
 4 КС 42.75 -...-С

СТАДИЯ	ЛИСТ	ЛИСТОВ
Р		1

ТбилЗНИИЭП

1.020.1-2с/89 В. 2-5



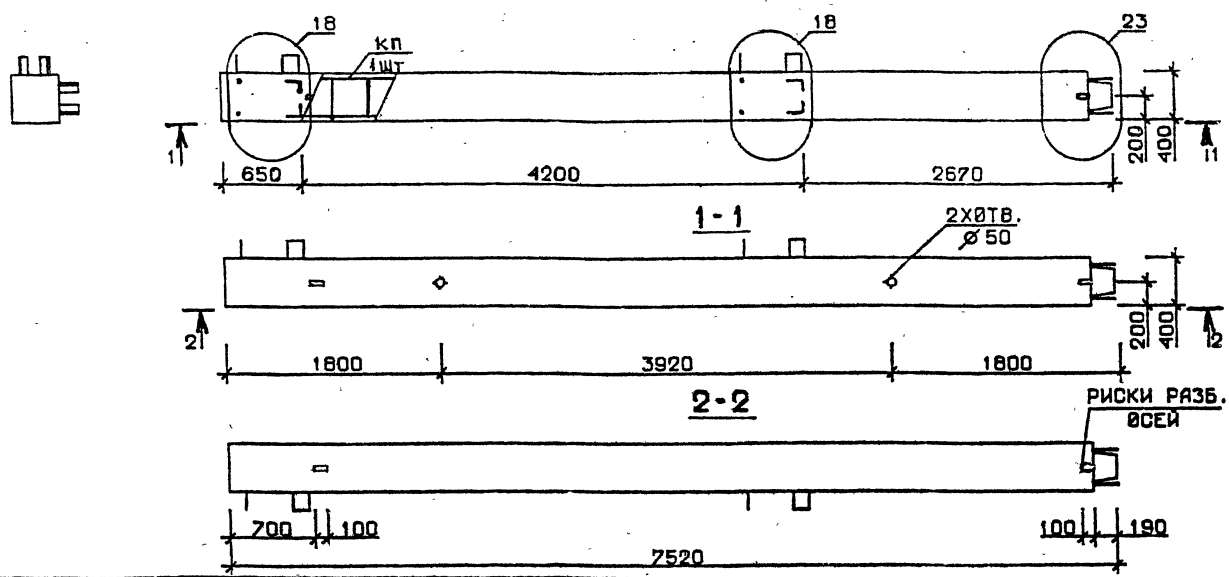
Марка колонны	Масса, т	Класс бетона	Объем бетона, м³	Расход стали, кг	Марка арматурного изделия	Обозначение документа
4КВ42.75-11-С	2,987	В35	1,20	545,8	КП112с	В.2-6 К25
4КВ42.75-13-С				673,8	КП113с	
4КВ42.75-11	2,987	В35	1,20	537,0	КП112	В.2-6 К71
4КВ42.75-13				659,7	КП113	

Технические требования см. 1.020.1-2с/89 В.2-5 ТТ
 Детали см. 1.020.1-2с/89 В.2-13

ИМЬ. И ПОДА. ПОДПИСЬ И ДАТА. ВЗАМ. ИМЬ. ИМЬ.

РАЗРАБ.	ЧАНКЕТАЛИ	Контр	1.020.1-2с/89 2-5 К50 Колонна 4 КВ 42.75-...-С 4 КВ 42.75-...	СТАЛИЯ	ЛИСТ	ЛИСТОВ
ПРОВЕРИЛ	БУСКИВАДЗЕ	Ред.		Р	1	1
ГИП	ЧК ВАНОВА	Ред.		ТбилЗНИИЭП		
И. КОНТР.	БУСКИВАДЗЕ	Ред.				

I.020.I-2с/89 В. 2-5



Марка колонны	Масса, т	Класс бетона	Объем бетона, м ³	Расход стали, кг	Марка арматурного изделия	Обозначение документа
5 KB 42.75-1-С	2,987	B 25	1,20	213,0	КП114с	В.2-6 К25
5 KB 42.75-2-С				254,8	КП115с	
5 KB 42.75-4-С		B 30		284,0	КП116с	
5 KB 42.75-5-С		B 25		327,6	КП117с	
5 KB 42.75-7-С		B 30		406,2	КП118с	К26
5 KB 42.75-1	2,987	B 25	1,20	204,2	КП114	В.2-6 К71
5 KB 42.75-2				246,0	КП115	
5 KB 42.75-4		B 30		275,2	КП116	
5 KB 42.75-5		B 25		318,8	КП117	
5 KB 42.75-7		B 30		392,1	КП118	К72

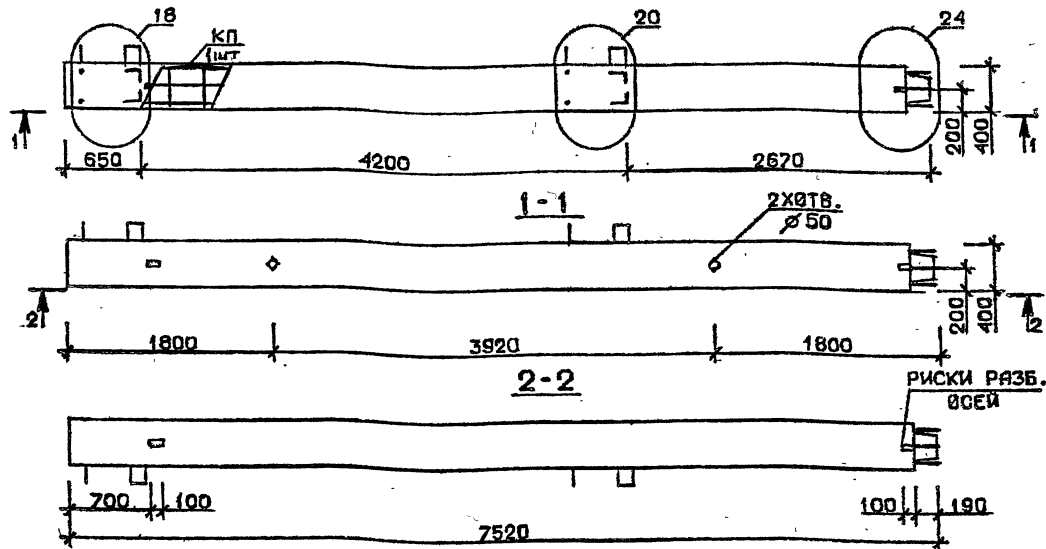
Технические требования см. I.020.I-2с/89 В.2-5 ТТ
 Детали см. I.020.I-2с/89 В.2-13

Имя, № подл., Подпись и дата, Взам.инв. №

РАЗРАБ.	ЧАНКВЕТАДЖ	Чанк
ПРОВЕРИЛ	ЧКВАНАВА	Чанк
ГИП	БУСКИВАДЖЕ	Буски
И. КОНТР.	ЧКВАНАВА	Чанк

I.020.I-2с/89 2-5 К51		
Колонна 5 KB 42.75-...-С		
5 KB 42.75-...		
СТАДИЯ	ЛИСТ	ЛИСТОВ
Р	1	1
ТБИЛЗНИИЭП		

I.020.I-2с/89 В. 2-5



Марка колонны	Масса, т	Класс бетона	Объем бетона, м ³	Расход стали, кг	Марка арматурного изделия	Обозначение документа
5 КВ 42.75 - II - С	2,987	В 35	1,20	534,0	КП119с	В.2-6 К26
5 КВ 42.75 - I3 - С				659,0	КП120с	
5 КВ 42.75 - II	2,987	В 35	1,20	525,2	КП119	В.2-6 К72
5 КВ 42.75 - I3				644,9	КП120	

Технические требования см. I.020.I-2с/89 В.2-5 ТТ
 Детали см. I.020.I-2с/89 В.2-13

РАЗРАБ.	ЧАНКЕТАЛАЗЕ	Чанк
ПРОВЕРИЛ	БУСНИВАЛАЗЕ	Бусни
ГИП	ЧКВАНАЗА	Чкв
И. КОНТР.	БУСНИВАЛАЗЕ	Бусни

I.020.I-2с/89 2-5 К52

КОЛОННА
 5 КВ 42.75 - ... - С
 5 КВ 42.75 - ...

СТАДИИ ЛИСТ ЛИСТОВ

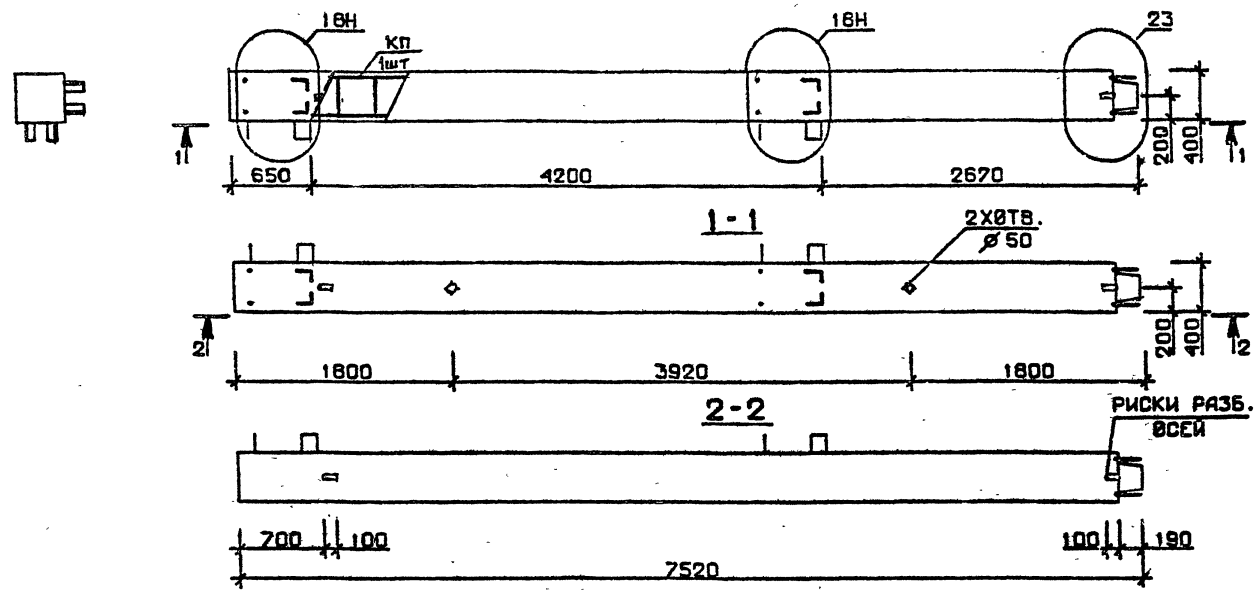
Р 1
 ТбилЗНИИЭП

ФОРМАТ А3

1962-16 39

Имя, № подл., Подпись и дата ВЗЛАС.Н.В.Н.

I.020.I-2с/89 В. 2-5



Марка колонны	Масса, т	Класс бетона	Объем бетона м³	Расход стали кг	Марка арматурного изделия	Обозначение документа
5 КВ 42.75-1-Сн	2,987	В 25	1,20	212,8	КП114с	В.2-6 К27
5 КВ 42.75-2-Сн				254,8	КП115с	
5 КВ 42.75-4-Сн		В 30		284,0	КП116с	
5 КВ 42.75-5-Сн		В 25		327,6	КП117с	
5 КВ 42.75-7-Сн		В 30		406,2	КП118с	
5 КВ 42.75-1-н	2,987	В 25	1,20	204,2	КП114	В.2-6 К73
5 КВ 42.75-2-н				246,0	КП115	
5 КВ 42.75-4-н		В 30		275,2	КП116	
5 КВ 42.75-5-н		В 25		318,8	КП117	
5 КВ 42.75-7-н		В 30		392,1	КП118	

Технические требования см. I.020.I-2с/89 В.2-5 ТТ
 Детали см. I.020.I-2с/89 В.2-13

Имя, № подл. Подпись и дата. Взам. инв. №

РАЗРАБ.	ЧАНКВЕТАДЗЕ	Триш	
ПРОВЕРК.	ЧКВАНАВА	Сен	
ГИП	БУЖИВАДЗЕ	Сен	
И. КОНТР.	ЧКВАНАВА	Сен	

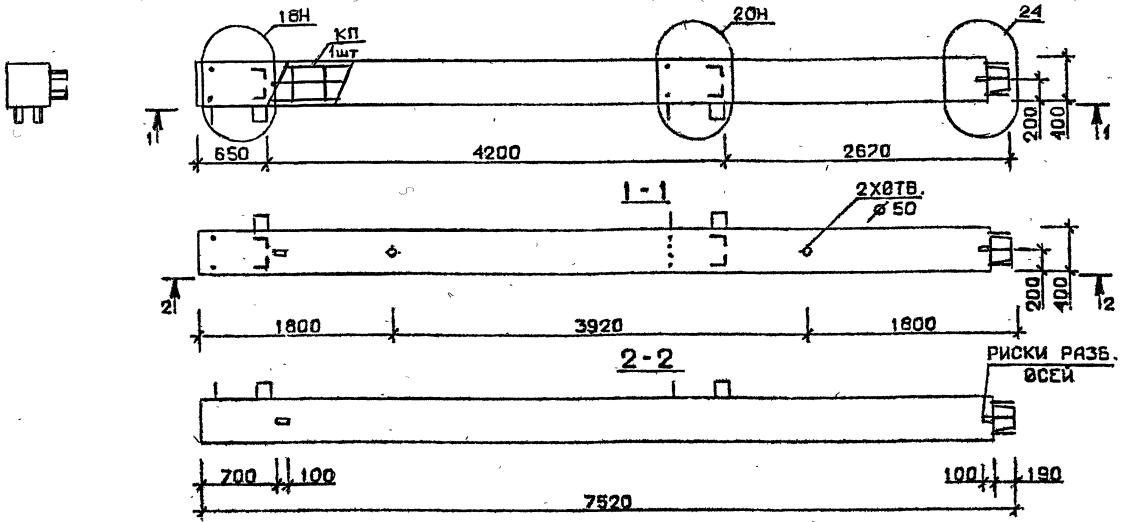
I.020.I-2с/89 2-5 К53

КОЛОННА
 5 КВ 42.75-...-Сн
 5 КВ 42.75-...-н

СТАДИИ	ЛИСТ	ЛИСТОВ
Р		1

ТбилЗНИИЭП

И.020.1-2с/89 В.2-5



Марка колонны	Масса, т	Класс бетона	Объем бетона, м³	Расход стали кг	Марка арматурного изделия	Обозначение документа
Б КВ 42.75-11-Сн	2,987	В35	1,20	534,0	КП119с	В.2-6 К28
Б КВ 42.75-13-Сн				659,0	КП120с	
Б КВ 42.75-11-н	2,987	В35	1,20	525,2	КП119	В.2-6 К74
Б КВ 42.75-13-н				644,9	КП120	

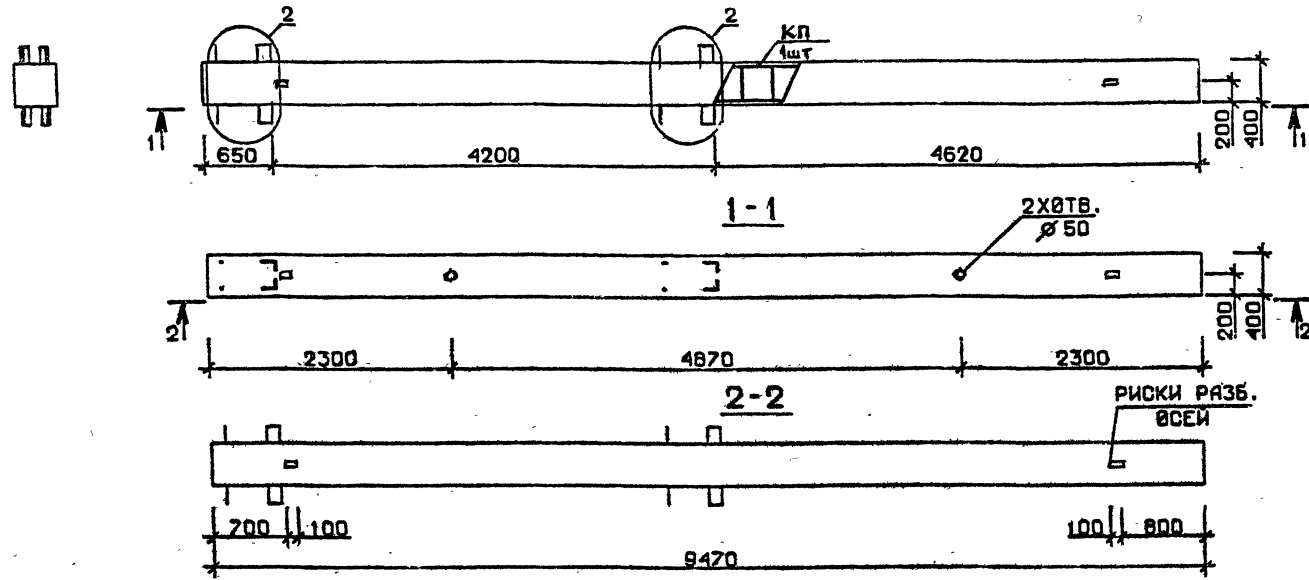
Технические требования см. И.020.1-2с/89 В.2-5 ТТ
 Детали см. И.020.1-2с/89 В.2-13

Имя, не полн. Подпись и дата. Взам. инв. №

РАЗРАБ.	ЧКВБТАДЗЕ	1989	И.020.1-2с/89 2-5 К54
ПРОВЕРИЛ	БЖИМБАДЗЕ	1989	
ГИП	ЧКВАНВАВ	1989	
И. КОНТР.	БЖИМБАДЗЕ	1989	
КОЛОННА 5 КВ 42.75 ---Сн 5 КВ 42.75 --- н			СТАДИЯ ЛИСТ ЛИСТОВ Р 1 1
ТбидЗНИИЭП			ФОРМАТ А3

1989-16 41

I.020.I-2с/89 В. 2-5



Марка колонны	Масса, т	Класс бетона	Объем бетона, м³	Расход стали, кг	Марка арматурного изделия	Обозначение документа
1 КБ 42.95-1-С	3,787	В 25	1,51	216,8	КП121с	В.2-6 К29
1 КБ 42.95-2-С				270,5	КП122с	
1 КБ 42.95-4-С				308,2	КП123с	
1 КБ 42.95-5-С				367,3	КП124с	
1 КБ 42.95-7-С				462,7	КП125с	
1 КБ 42.95-9-С		В 30		535,2	КП126с	
1 КБ 42.95-1	3,787	В 25	1,51	203,6	КП121	В.2-6 К75
1 КБ 42.95-2				257,8	КП122	
1 КБ 42.95-4				295,0	КП123	
1 КБ 42.95-5				354,1	КП124	
1 КБ 42.95-7				441,6	КП125	
1 КБ 42.95-9				514,0	КП126	

Технические требования см. I.020.I-2с/89 В.2-5 ТТ
 Детали см. I.020.I-2с/89 В.2-13

Имя, № подл., Подпись и дата Взам. инв. №

РАЗРАБ.	ЧАНКВЕТАЗЕ	Кланф	
ПРОВЕРИЛ	ЧКВАНАЗА	Кел	
ГИП	БУСКВЯЗК	Кел	
И. КОНТР.	ЧКВАНАЗА	Кел	

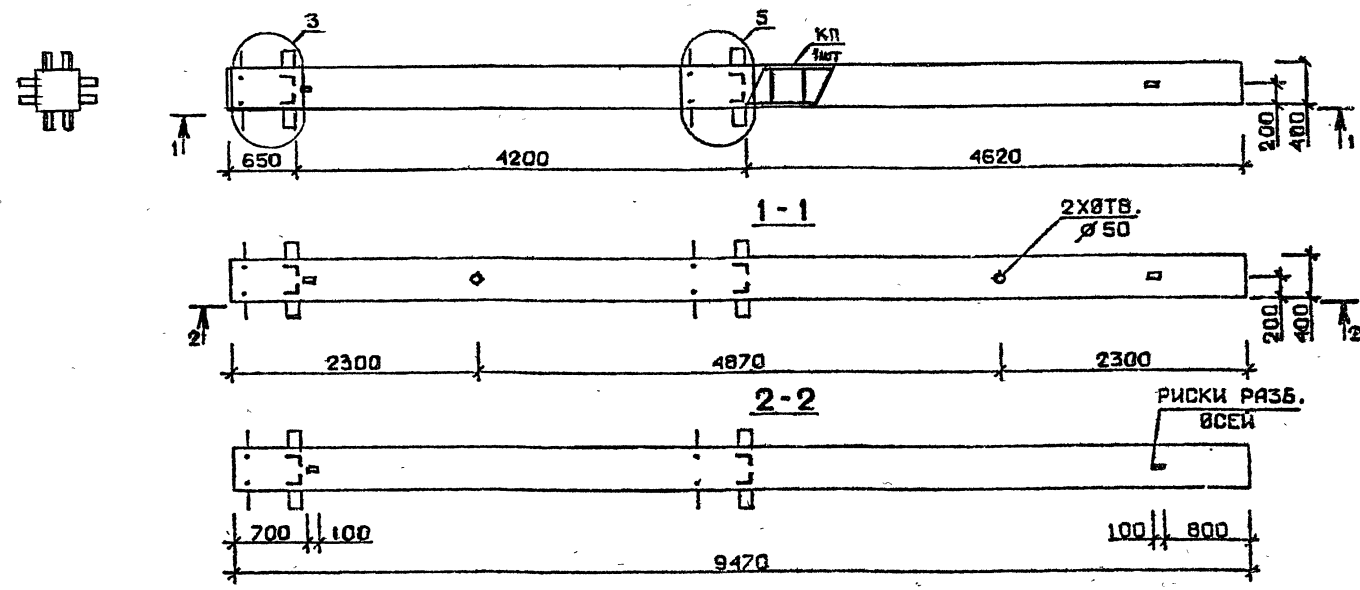
1.020.I-2с/89 2-5 К55

КОЛОННА
 1 КБ 42.95 -...-С
 1 КБ 42.95 -...

СТАДИЯ	ЛИСТ	ЛИСТОВ
Р		1

ТбИЛЗНИИЭП

Т.020.І-2с/89 В. 2-5



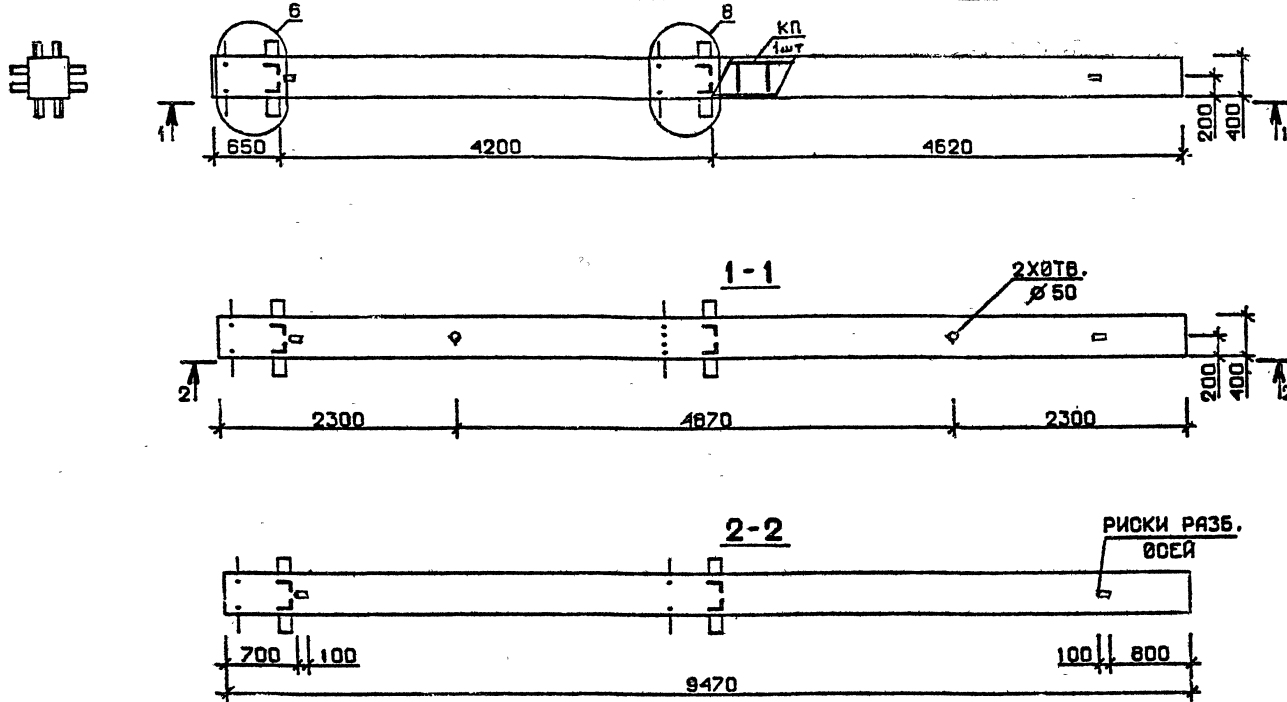
Марка колонны	Масса, т	Класс бетона	Объем бетона, м³	Расход стали, кг	Марка арматурного изделия	Обозначение документа
2КБ 42.95-1-С	3,787	В 25	1,51	260,7	КП127с	В.2-6 К30
2КБ 42.95-2-С		В 30		314,9	КП128с	
2КБ 42.95-4-С				352,2	КП129с	
2КБ 42.95-5-С		В 25		411,2	КП130с	К31
2КБ 42.95-7-С		В 30		510,1	КП131с	
2КБ 42.95-9-С				585,6	КП132с	
2КБ 42.95-1	3,787	В 25	1,51	247,5	КП127	В.2-6 К76
2КБ 42.95-2		В 30		301,7	КП128	
2КБ 42.95-4				339,0	КП129	
2КБ 42.95-5		В 25		398,0	КП130	К77
2КБ 42.95-7		В 30		489,0	КП131	
2КБ 42.95-9				564,5	КП132	

Технические требования см. Т.020.І-2с/89 В.2-5 ТТ
 Детали см. Т.020.І-2с/89 В.2-ІЗ

ИНВ. № ПОДЛ. ПОДПИСЬ И ДАТА ВЗАИМН. №

РАЗРАБ.	ЧАНКВЕТАШЕ	Григорьев	1.020.І-2с/89 2-5 К56	СТАДИИ	ЛИСТ	ЛИСТОВ
ПРОВЕРИЛ	БУСКИМБАЕВ	Бускимбаев				
ГНП	ЧКВАНОВА	Чкванова				
Н. КОНТР.	БУСКИМБАЕВ	Бускимбаев				
Колонна 2КБ 42.95-...-С 2КБ 42.95-...				Р	І	І
				ТбилЗНИИЭП		

I.020.I-2с/89 В. 2-5



Технические требования см. I.020.I-2с/89 В.2-5 ТТ.
 Детали см. I.020.I-2с/89 В.2-13

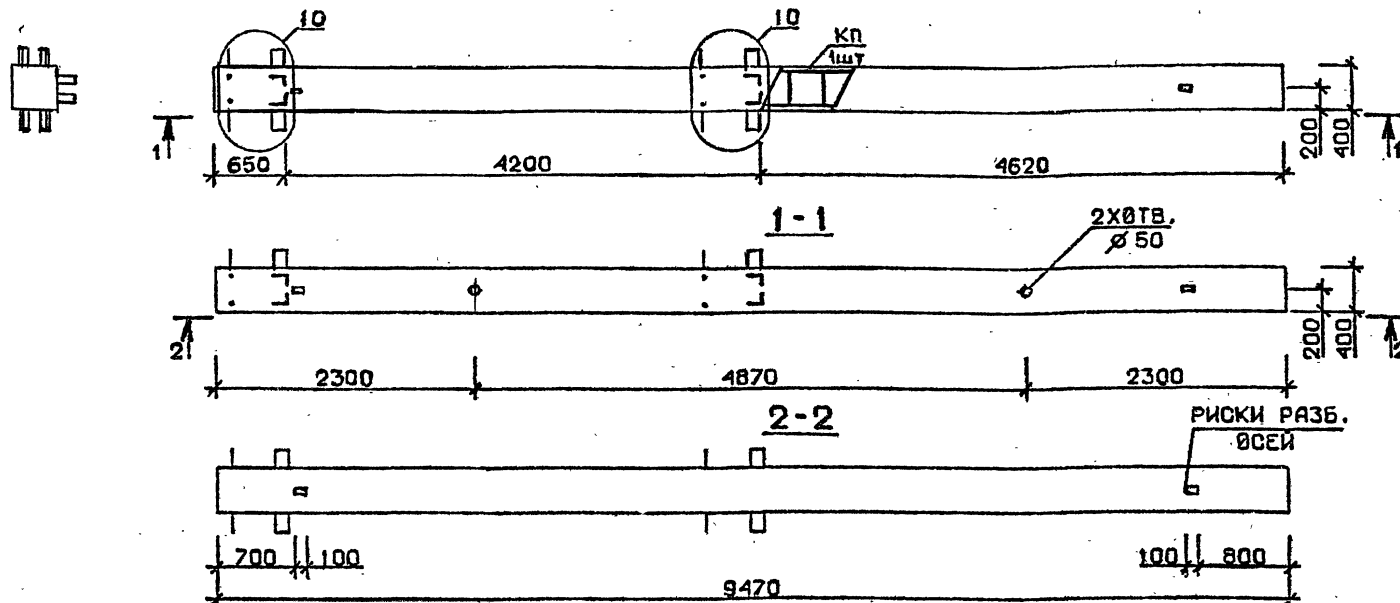
Шифр, № госпл. Подпись и дата

Марка колонны	Масса, т	Класс бетона	Объем бетона, м ³	Расход стали, кг	Марка арматурного изделия	Обозначение документа
2КБ 42.95-11-С	3,787	В 35	1,51	662,7	КП133с	В.2-6 К31
2КБ 42.95-11	3,787	В 35	1,51	649,5	КП133	К77

РАЗРАБ.	ЧАНКЕТАЛАЗЕ	<i>flawr</i>
ПРОВЕРИЛ	ЧИВАНОВА	<i>Chiv</i>
ГИП	БУСКИВАЛД	<i>Busk</i>
И. КОНТР.	ЧИВАНОВА	<i>Chiv</i>

I.020.I-2с/89 2-5 К57		
КОЛОННА 2 КБ 42.95-11-С 2 КБ 42.95-11		
СТАДИЯ	ЛИСТ	ЛИСТОВ
Р		1
ТБИЛЗНИИЭП		

I.020.I-2с/89 В.2-5



Марка колонны	Масса, т	Класс бетона	Объем бетона м³	Расход стали кг	Марка арматурного изделия	Обозначение документа
ЗКБ 42.95-1-С	3,787	В 25	1,51	247,4	КП134с	В.2-6 К31
ЗКБ 42.95-2-С				301,6	КП135с	
ЗКБ 42.95-4-С		В 30		338,9	КП136с	
ЗКБ 42.75-5-С		В 25		397,9	КП137с	К32
ЗКБ 42.95-7-С		В 30		493,9	КП138с	
ЗКБ 42.95-9-С				568,1	КП139с	
ЗКБ 42.95-1	3,787	В 25	1,51	234,2	КП134	В.2-6 К77
ЗКБ 42.95-2				288,4	КП135	
ЗКБ 42.95-4		В 30		325,7	КП136	
ЗКБ 42.95-5		В 25		384,7	КП137	К78
ЗКБ 42.95-7		В 30		474,8	КП138	
ЗКБ 42.95-9				547,0	КП139	

Технические требования см. I.020.I-2с/89 В.2-5 ТТ
 Детали см. I.020.I-2с/89 В.2-13

ИВ.№ ПОДЛ. Подпись и дата ВЗАИМН.№

РАЗРАБ.	НАКВЕТАЗЕ	Иванов
ПРОВЕРИЛ	БУСИНВАДЗЕ	Бусинвадзе
ГИП	ЦКВАНАВА	Цкванавა
И. КОНТР.	БУСИНВАДЗЕ	Бусинвадзе

I.020.I-2с/89 2-5 К58

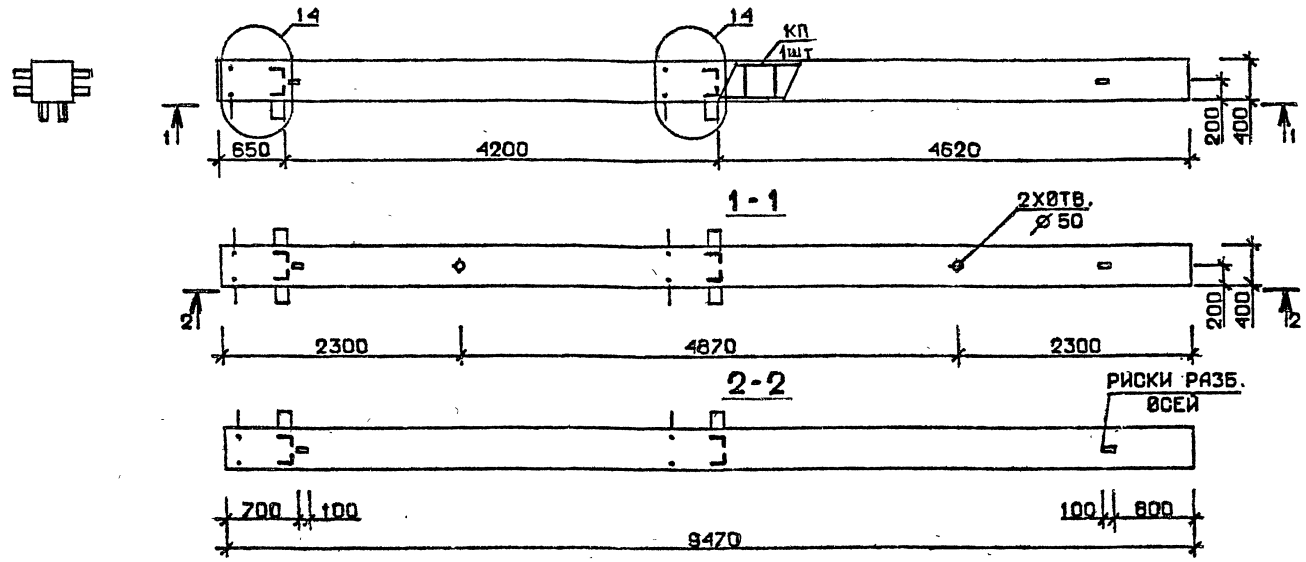
КОЛОННА
 ЗКБ 42.95-...-С
 ЗКБ 42.95-...-С

СТАДИЯ	ЛИСТ	ЛИСТОВ
Р		1
ТбилЗНИИЭП		

ФОРМАТ А3

1962-16 45

I. 020. I.-2c/89 B. 2-5



Марка колонны	Масса, т	Класс бетона	Объем бетона, м³	Расход стали, кг	Марка арматурного изделия	Обозначение документа
4 КБ 42.95-1-С	3,787	В 25	1,51	251,4	КП140с	В.2-6 К32
4 КБ 42.95-2-С		В 30		305,6	КП141с	
4 КБ 42.95-4-С		В 25		342,9	КП142с	
4 КБ 42.95-5-С		В 30		401,9	КП143с	К33
4 КБ 42.95-7-С				499,7	КП144с	
4 КБ 42.95-9-С				572,1	КП145с	
4 КБ 42.95-1	3,787	В 25	1,51	238,2	КП140	В.2-6 К78
4 КБ 42.95-2		В 30		292,4	КП141	
4 КБ 42.95-4		В 25		329,7	КП142	
4 КБ 42.95-5		В 30		388,7	КП143	К79
4 КБ 42.95-7				478,6	КП144	
4 КБ 42.95-9				551,0	КП145	

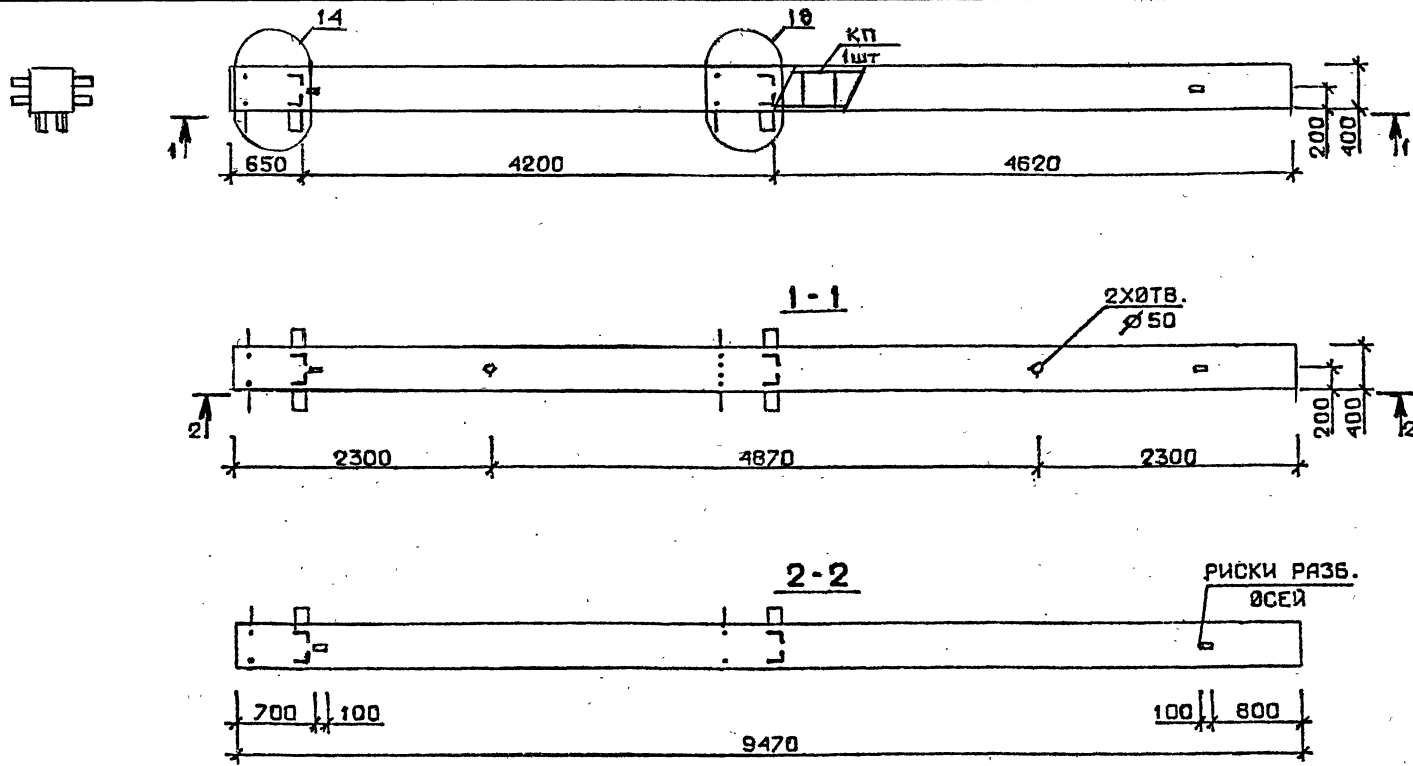
Технические требования см. I.020.I.-2c/89 B.2-5 ТТ
 Детали см. I.020.I.-2c/89 B.2-13

ИНВ. № ПОДА. Подпись и дата. ВЗАМ. ИНВ. №

РАЗРАБ.	ЧАНКЕТААВЕ	Чанк
ПРОВЕРИЛ	ЧУВАНОВА	Чув
ГИП	БУСКИМОВА	Бус
И. КОНТР.	ЧУВАНОВА	Чув

I.020.I.-2c/89 2-5. К59		
Колонна	СТАДИЯ	ЛИСТ
4 КБ 42.95-...-С	Р	1
4 КБ 42.95-...	ТБИЛЗНИИЭП	

I.020.I-2с/89 В. 2-5



ИВ. № ПОДЛ. Подпись и дата (ВЗМ. ИВ. №)

Марка колонны	Масса, г	Класс бетона	Объем бетона, м³	Расход стали, кг	Марка арматурного изделия	Обозначение документа
4 КБ 42.95-11-С	3,787	В35	1,51	653,3	КП146с	В.2-6 К33
4 КБ 42.95-11	3,787	В35	1,51	640,1	КП146	К79

Технические требования см. I.020.I-2с/89 В.2-5 ТТ
 Детали см. I.020.I-2с/89 В.2-13

РАЗРАБ.	ЧАНКВЕТАДЗЕ	<i>Чанк</i>
ПРОВЕРЯЮЩИЙ	БУСКИНВАДЗЕ	<i>Бускин</i>
ГИП	ЦУКВАНОВА	<i>Цукванова</i>
Н. КОНТР.	БУСКИНВАДЗЕ	<i>Бускин</i>

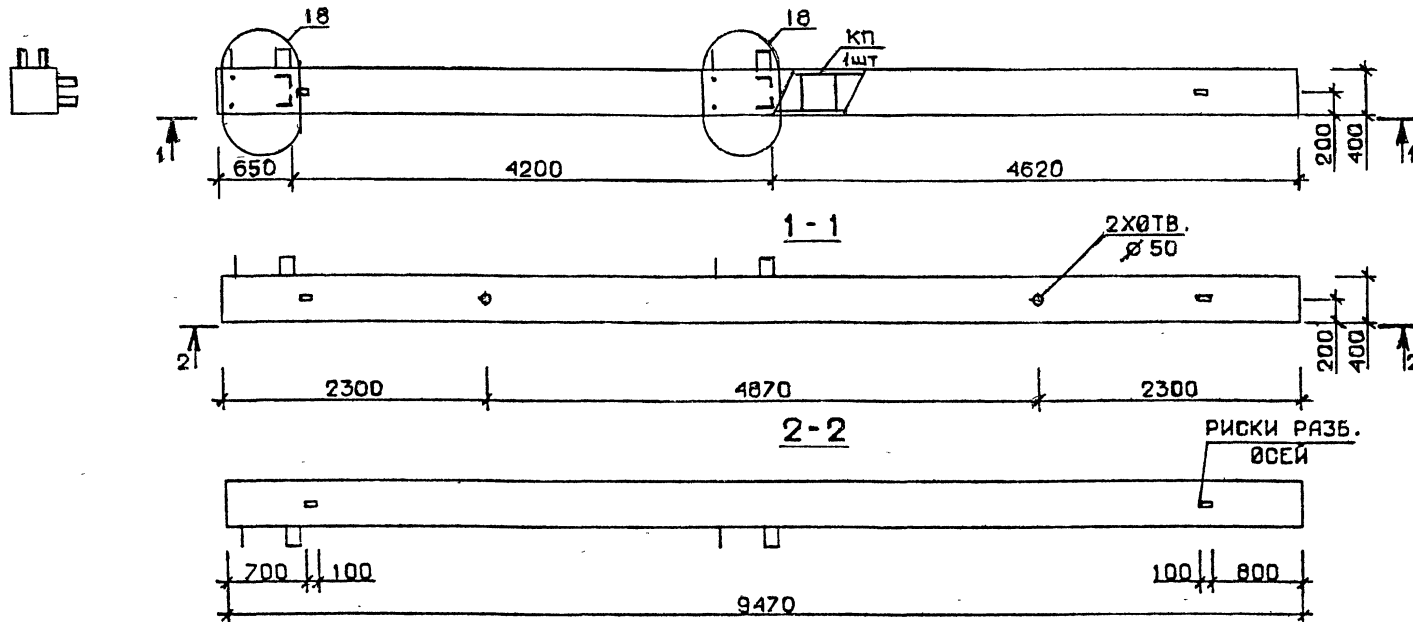
1.020.I-2с/89 2-5 К60

Колонна
 4 КБ 42.95-11-С
 4 КБ 42.95-11

СТADIЯ	ЛИСТ	ЛИСТОВ
Р	1	1

ТбилЗНИИЭП

I.020.I-2с/89 В. 2-5



Марка колонны	Масса, т	Класс бетона	Объем бетона, м³	Расход стали, кг	Марка арматурного изделия	Обозначение документа
5 КБ 42.95-1-С	3,787	В 25	1,51	238,0	КП147с	В.2-6 К34
5 КБ 42.95-2-С				292,3	КП148с	
5 КБ 42.95-4-С		В 30		328,5	КП149с	
5 КБ 42.95-5-С		В 25		388,6	КП150с	
5 КБ 42.95-7-С		В 30		485,3	КП151с	
5 КБ 42.95-1	3,787	В 25	1,51	224,8	КП147	В.2-6 К80
5 КБ 42.95-2				279,1	КП148	
5 КБ 42.95-4		В 30		315,3	КП149	
5 КБ 42.95-5		В 25		375,4	КП150	
5 КБ 42.95-7		В 30		464,2	КП151	

Технические требования см. I.020.I-2с/89 В.2-5 ТТ
 Детали см. I.020.I-2с/89 В.2-13

Ив. № подл. Подпись и дата Взам. инв. №

РАЗРАБ.	ЧАНКВЕТАЗЕ	Григорьев	
ПРОВЕРИЛ	БУСКИВАДЗЕ	Л.И.	
ГИП	ЧКВАНОВА	Л.И.	
И. КОНТР.	БУСКИВАДЗЕ	Л.И.	

I.020.I-2с/89 2-5 К61

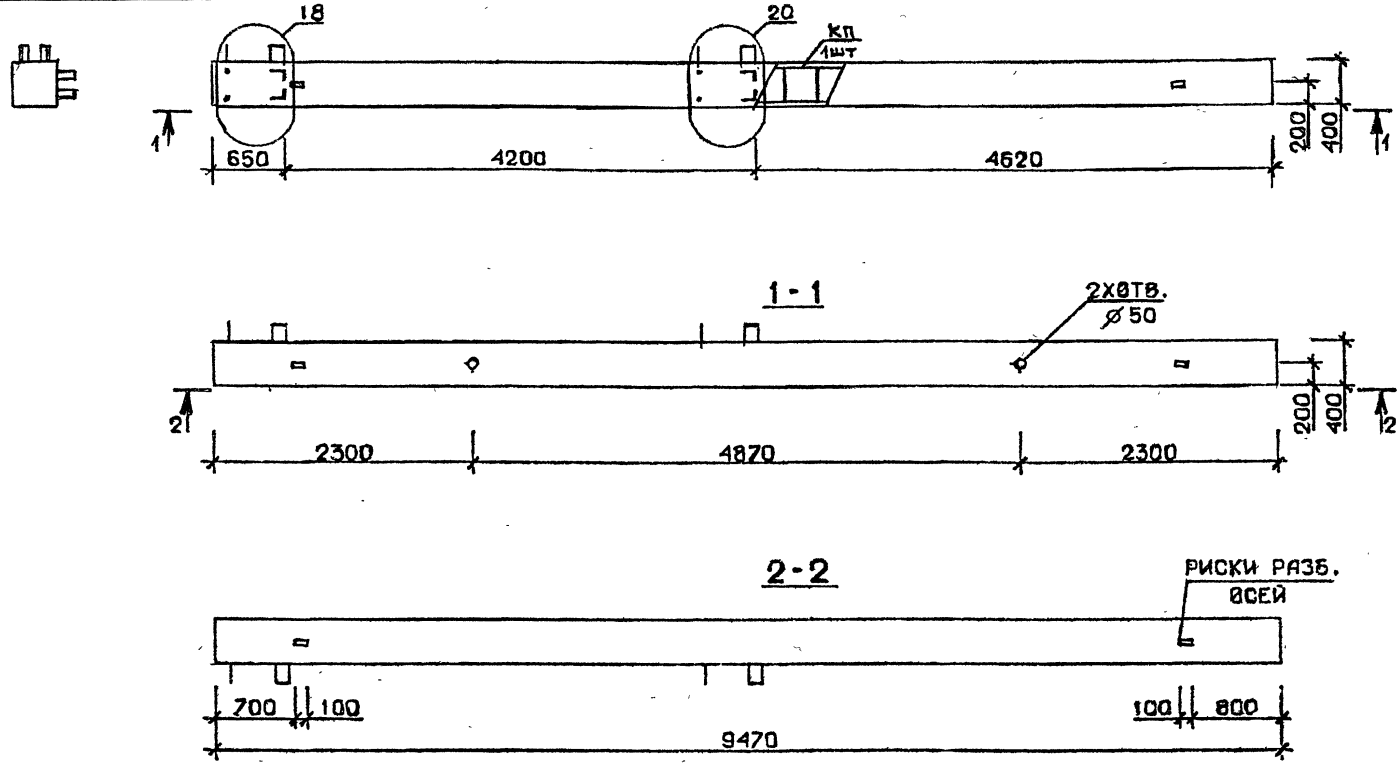
Колонна
 5 КБ 42.95-...-С
 5 КБ 42.95-...

СТАДИЯ	ЛИСТ	ЛИСТОВ
Р		1
ТбилЗНИИЭП		

ФОРМАТ А3

1962-16 48

I.020.I-2с/89 В. 2-5



ИВ. № ПОДЛ. Подпись и дата Взам. инв. №

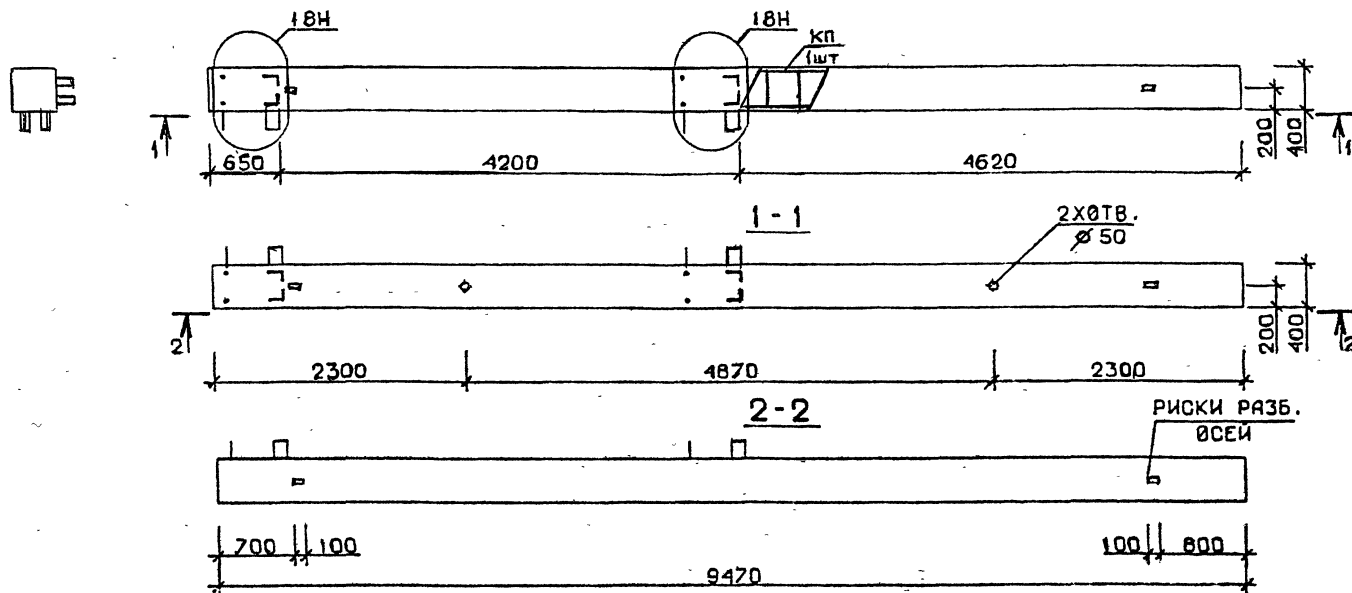
Марка колонны	Масса, г	Класс бетона	Объем бетона, м ³	Расход стали, кг	Марка арматурного изделия	Обозначение документа
5 КБ 42.95-11-с	3,787	B35	1,51	641,3	КП152с	В.2-6 К35
5 КБ 42.95-11	3,787	B35	1,51	628,1	КП152	К81

Технические требования см. I.020.I-2с/89 В.2-5 ТТ
 Детали см. I.020.I-2с/89 В.2-13

РАЗРАБ.	ТАШБАДДЭ	<i>Таш</i>		I.020.I-2с/89 2-5 К62 Колонна 5КБ 42.95-11-с 5КБ 42.95-11	СТАДИЯ	ЛИСТ	ЛИСТОВ
ПРОВЕРИЛ	БУСИНВАДЗЭ	<i>Бус</i>			Р	1	1
ГИП	ЧКВАНБА	<i>Чк</i>			ТбилЗНИИЭП		
И. КОНТР.	БУСИНВАДЗЭ	<i>Бус</i>			ФОРМАТ А3		

1962-16 149

I.020.I-2с/89 В. 2-5



Марка колонны	Масса, т	Класс бетона	Объем бетона, м ³	Расход стали, кг	Марка арматурного изделия	Обозначение документа
5КБ 42.95-1-Сн	3,787	В 25	4,51	238,0	КП147Сн	В.2-6 К35
5КБ 42.95-2-Сн				292,3	КП148Сн	
5КБ 42.95-4-Сн		В 30		329,5	КП149Сн	
5КБ 42.95-5-Сн		В 25		388,6	КП150Сн	
5КБ 42.95-7-Сн		В 30		485,9	КП151Сн	
5КБ 42.95-1-н	3,787	В 25	4,51	224,8	КП147н	В.2-6 К81
5КБ 42.95-2-н				279,1	КП148н	
5КБ 42.95-4-н		В 30		315,3	КП149н	
5КБ 42.95-5-н		В 25		375,4	КП150н	
5КБ 42.95-7-н		В 30		464,2	КП151н	

Технические требования см. I.020.I-2с/89 В.2-5 ТТ
 Детали см. I.020.I-2с/89 В.2-13

РАЗРАБ.	ТАШБАБАЕВ	Кок	
ПРОВЕРИЛ	ЧУВАНОВА	Чу	
ГЛП	БУСКИВАЕВ	Бу	
Н. КОНТР.	ЧУВАНОВА	Чу	

I.020.I-2с/89 2-5 К63

Колонна
 5КБ 42.95-...-Сн
 5КБ 42.95-...-н

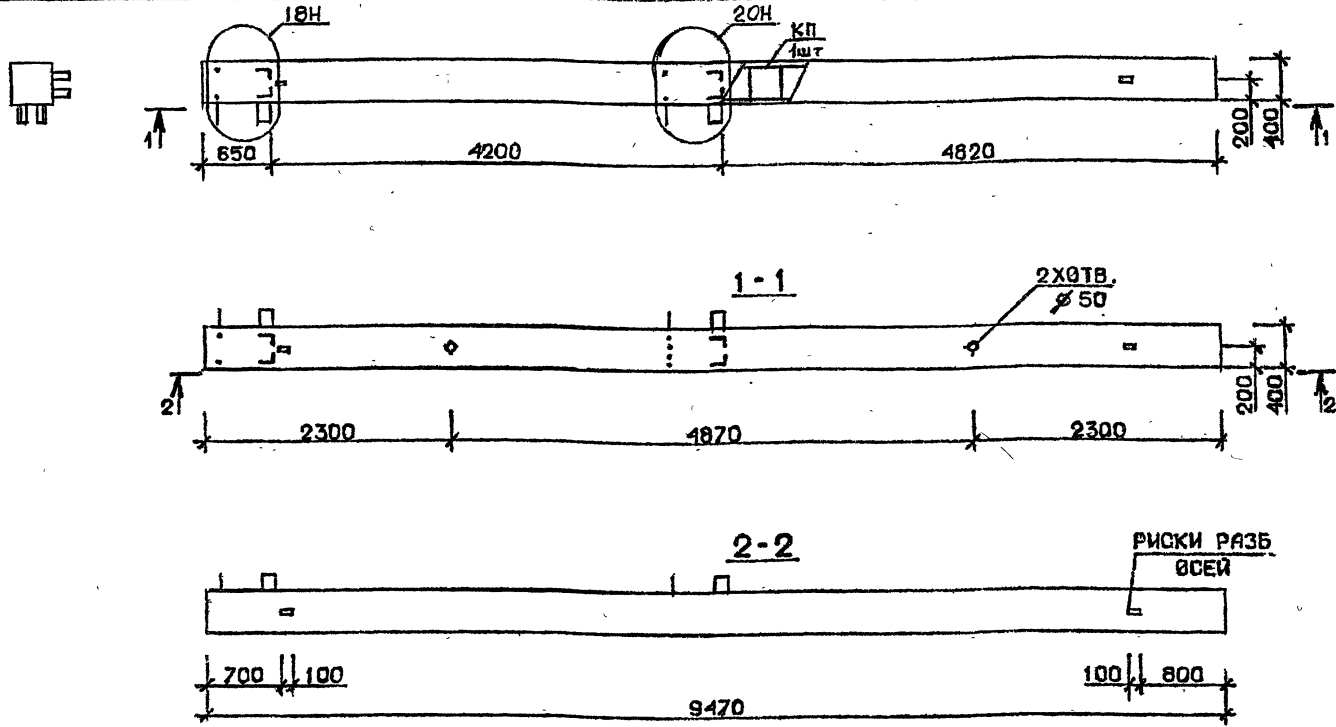
СТADIЯ	ЛИСТ	ЛИСТОВ
Р		1
ТбилЗНИИЭП		

ФОРМАТ А3

1962-16 50

ИНВ. № ЛОДЛ. Подпись и дата. ВЗМЛ. ИНВ. №

I.020.I-2c/89 В. 2-5



Технические требования см. I.020.I-2c/89 В.2-5 ТТ
 Детали см. I.020.I-2c/89 В.2-13

Марка колонны	Масса, т	Класс бетона	Объем бетона, м³	Расход стали, кг	Марка арматурного изделия	Обозначение документа
5 КБ 42.95-11-Сн	3,787	В35	4,51	641,3	КП152сн	В.2-6 К36
5 КБ 42.95-11-н	3,787	В35	4,51	628,1	КП152	К82

РАЗРАБ.	ГВШЛАВАЗЕ	<i>Гв</i>
ПРОВЕРИЛ	БУСКИВАЛЗЕ	<i>Бу</i>
ТИП	ЧКВАНБА	<i>Чк</i>
И. КОНТР.	БУСКИВАЛЗЕ	<i>Бу</i>

I.020.I-2c/89 2-5 К64

КОЛОННА
 5КБ 42.95-11-Сн
 5КБ 42.95-11-н

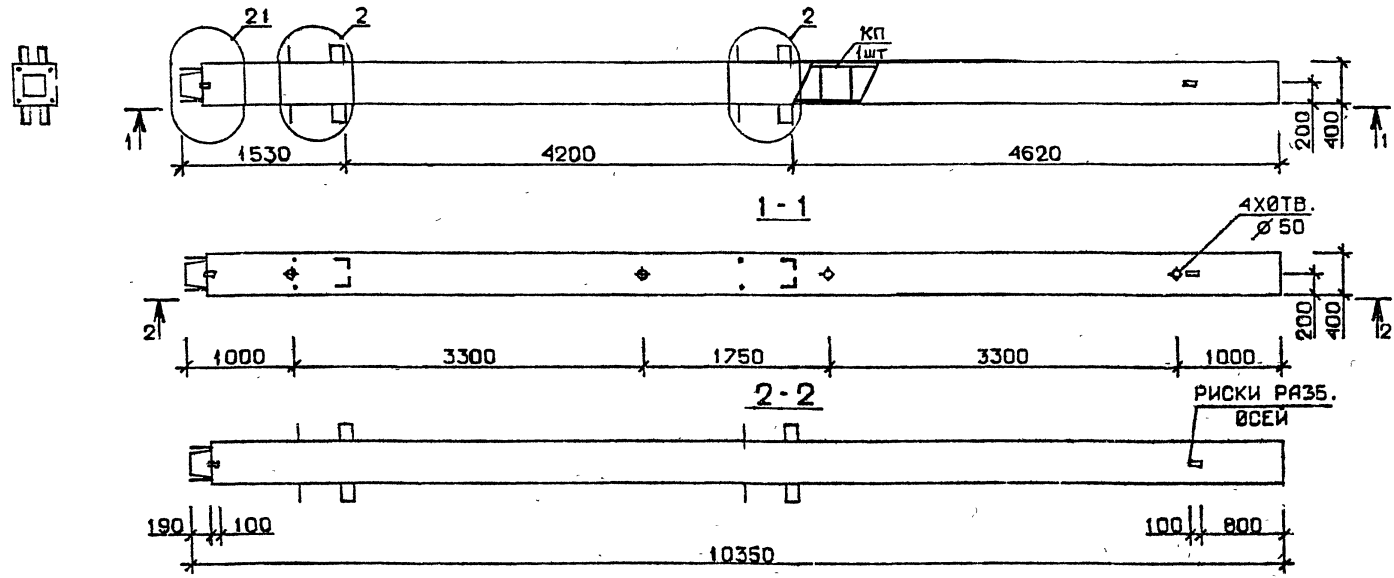
СТАДИЯ	ЛИСТ	ЛИСТОВ
Р	1	1
ТбилЗНИИЭП		

ФОРМАТ А3

1962-16 51

Инв. № подл. Подпись и дата. Взам. инв. №

I.020.I-2с/89 В. 2-5



Марка колонны	Масса, т	Класс бетона	Объем бетона, м³	Расход стали, кг	Марка арматурного изделия	Обозначение документа
1 КН 42.104-1-С	4,139	В 25	1,65	241,0	КП153с	В.2-6 К37
1 КН 42.104-2-С				300,3	КП154с	
1 КН 42.104-4-С				341,1	КП155с	
1 КН 42.104-6-С		В 30		382,6	КП156с	
1 КН 42.104-7-С				508,9	КП157с	
1 КН 42.104-9-С				586,3	КП158с	
1 КН 42.104-1	4,139	В 25	1,65	226,7	КП153	В.2-6 К83
1 КН 42.104-2				286,1	КП154	
1 КН 42.104-4				326,8	КП155	
1 КН 42.104-6		В 30		368,3	КП156	
1 КН 42.104-7				486,0	КП157	
1 КН 42.104-9				563,4	КП158	

Технические требования см. I.020.I-2с/89 В.2-5 ТТ
 Детали см. I.020.I-2с/89 В.2-13

Имя, № подл., Подпись и дата, ВЗМ, инв. №

РАЗРАБ.	ТАШБАБАДЗЕ	Саб
ПРОВЕРИЛ	БУСИНБАДЗЕ	Бу
ГИП	ЦК ВАНОВА	Ван
Н. КОНТР.	БУСИНБАДЗЕ	Бу

I.020.I-2с/89 2-5 К65

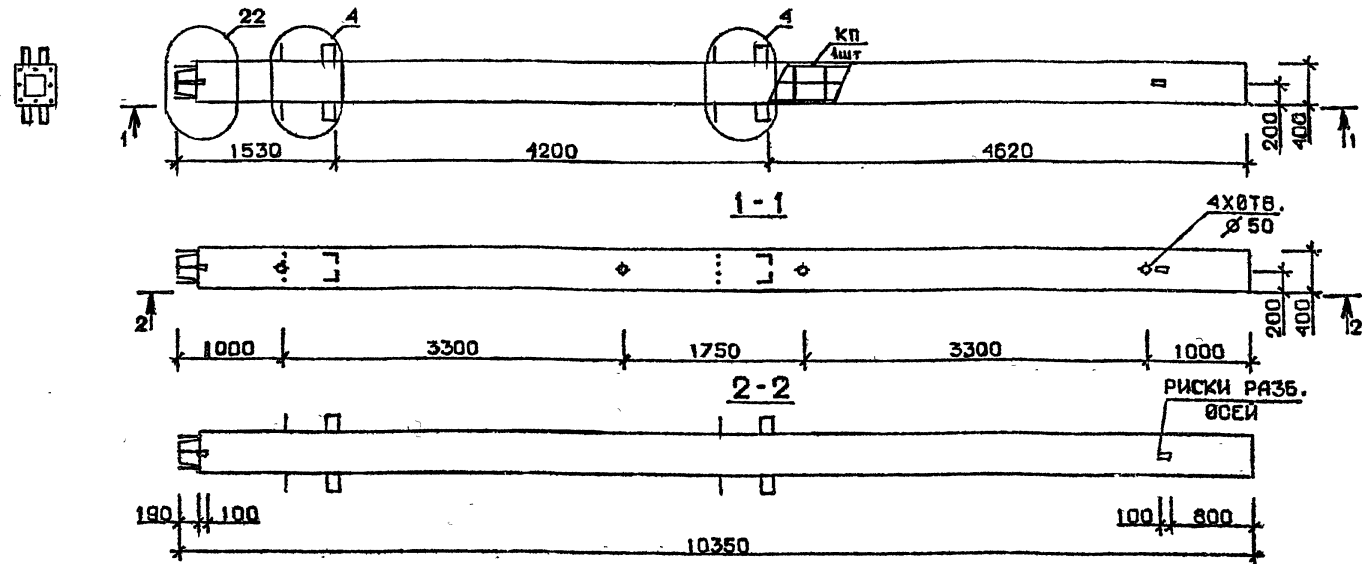
Колонна
 1 КН 42.104-...-С
 1 КН 42.104-...

СТРАНА	ЛИСТ	ЛИСТОВ
Р		1
ТбилЗНИИЭП		

ФОРМАТ А3

1962-16 52

I.020.I-2c/89 В. 2-5



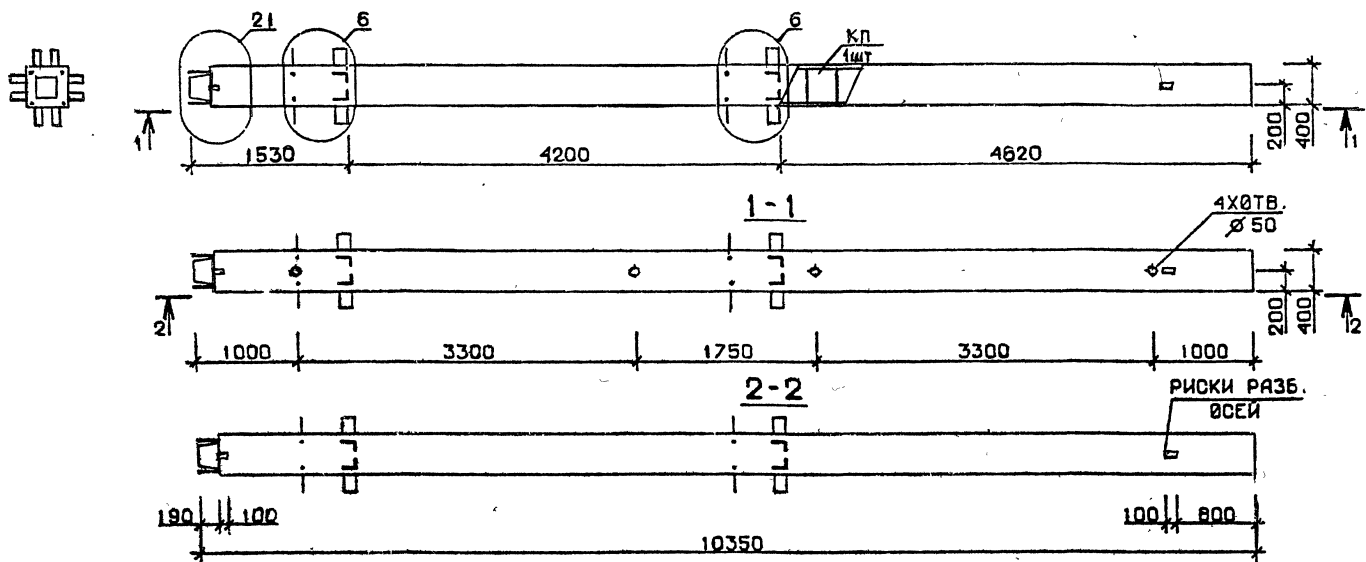
Марка колонны	Масса, т	Класс бетона	Объем бетона, м³	Расход стали, кг	Марка арматурного изделия	Обозначение документа
1КН 42.104-11-С	4,139	В 35	1,65	693,0	КП159с	В.2-6 К38
1КН 42.104-13-С				875,3	КП160с	
1КН 42.104-11	4,139	В 35	1,65	678,7	КП159	В.2-6 К84
1КН 42.104-13				852,6	КП160	

Технические требования см. I.020.I-2c/89 В.2-5 ТТ
 Детали см. I.020.I-2c/89 В.2-13

Имя, № подл., Подпись и дата. Взам.инв.№

РАЗРАБ.	ТАВШАБАЭ	Кур		I.020.I-2c/89 2-5 К66 Колонна 1КН42 104-...-с 1КН 42.104-...	СТАДИЯ	ЛИСТ	ЛИСТОВ
ПРОВЕРИЛ	ЧКВАНОВА	Кул			Р		1
ГИП	БЕКМБАЭ	Э			ТбилЗНИИЭП		
Н. КОНТР.	ЧКВАНОВА	Кул					

I.020.I-2с/89 В.2-5



Марка колонны	Масса, т	Класс бетона	Объем бетона, м³	Расход стали, кг	Марка арматурного изделия	Обозначение документа
2 КН 42.104-1-с	4,439	В 25	1,65	288,9	КП161с	В.2-6 К38
2 КН 42.104-2-с				348,2	КП162с	
2 КН 42.104-4-с				389,2	КП163с	
2 КН 42.104-6-с				453,4	КП164с	
2 КН 42.104-7-с				561,7	КП165с	
2 КН 42.104-9-с				641,0	КП166с	
2 КН 42.104-1	4,439	В 25	1,65	274,6	КП161	В.2-6.К84
2 КН 42.104-2				333,9	КП162	
2 КН 42.104-4				374,9	КП163	
2 КН 42.104-6				439,1	КП164	
2 КН 42.104-7				538,8	КП165	
2 КН 42.104-9				618,2	КП166	

Технические требования см. I.020.I-2с/89 В.2-5 ТТ
 Детали см. I.020.I-2с/89 В.2-13

Имя, № подл. Подпись и дата. Взам. инв. №

РАЗРАБ.	ТАШБАБАЕВ	<i>Таш</i>
ПРОВЕРИЛ	ЦУБАНАВА	<i>Цуб</i>
ГИП	БЕКМБАЕВ	<i>Бек</i>
Н. КОНТР.	ЦУБАНАВА	<i>Цуб</i>

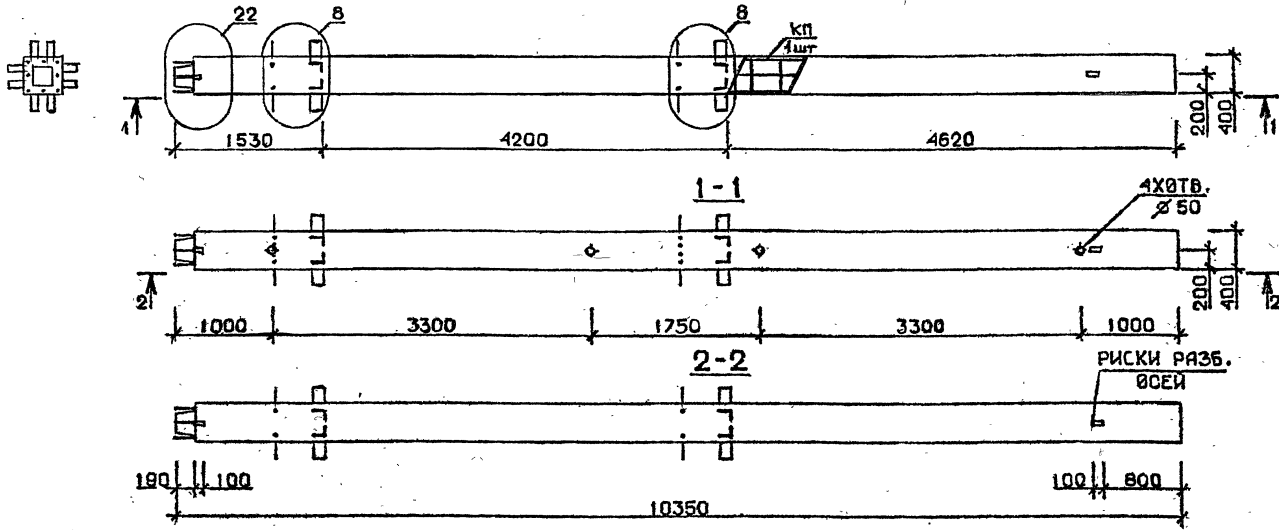
1.020.I-2с/89 2-5 К67

Колонна
 2 КН 42.104-...-с
 2 КН 42.104-...-с

СТADIЯ	Лист	Листов
Р	1	1

ТбилЗНИИЭП

I.020.I-2с/89 В. 2-5

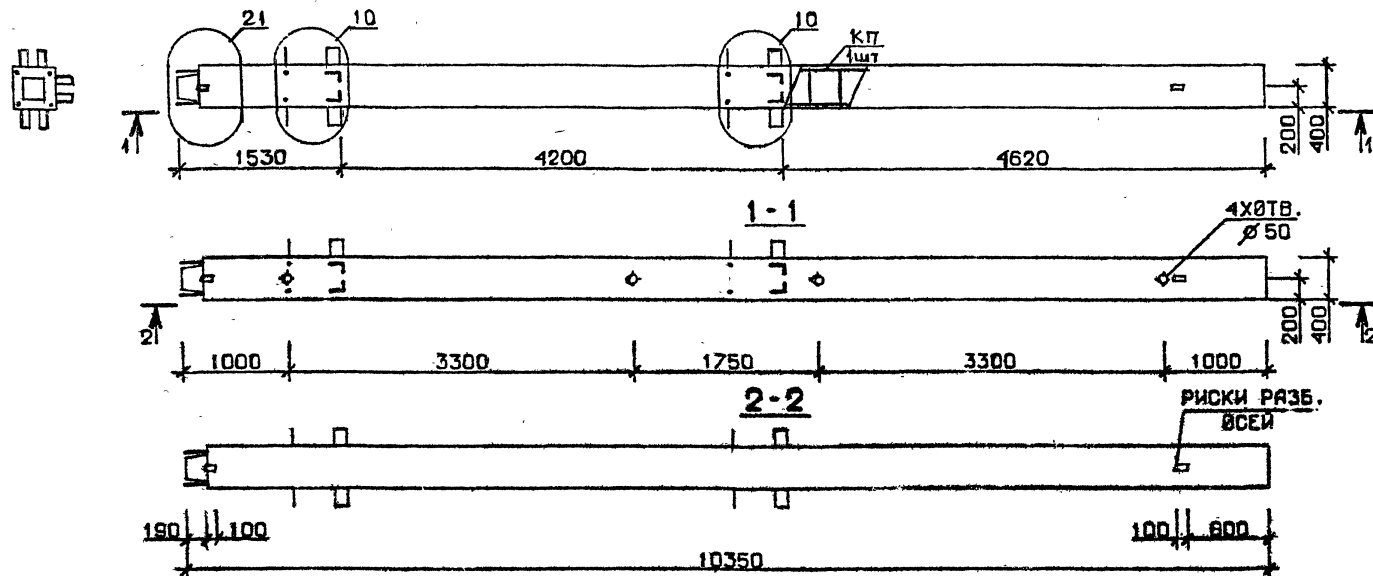


Марка колонны	Масса, г	Класс бетона	Объем бетона м³	Расход стали кг	Марка арматурного изделия	Обозначение документа
2КН 42.104-11-С	4,139	В35	1,65	735,4	КП167с	В.2-6 К39
2КН 42.104-13-С				928,2	КП168с	К40
2КН 42.104-11	4,139	В35	1,65	721,1	КП167	В.2-6 К85
2КН 42.104-13				905,3	КП168	К86

Технические требования см. I.020.I-2с/89 В.2-5 ТТ
 Детали см. I.020.I-2с/89 В.2-13

ИМЕ. № ПОДЛ. ПОДПИСЬ И ДАТА ВЗАИМ. ИМЕ. №

РАЗРАБ.	ТАВШАВАДЗЕ	Кол		I.020.I-2с/89 2-5 К68 Колонна 2 КН 42.104-...-С 2 КН 42.104-...	СТАВЛЯ	ЛИСТ	ЛИСТОВ
ПРОВЕРИЛ	БУСНИВАДЗЕ	Бус			Р		1
ГИП	ЧКВАНАВА	Чк			ТБилЗНИИЭП		
И. КОНТР.	БУСНИВАДЗЕ	Бус					



Марка колонны	Масса, т	Класс бетона	Объем бетона, м ³	Расход стали, кг	Марка арматурного изделия	Обозначение документа
ЗКН 42.104-1-С	4,139	В 25	1,65	275,1	КП169с	В.2-6 К40
ЗКН 42.104-3-С		В 30		334,4	КП170с	
ЗКН 42.104-4-С				375,2	КП171с	
ЗКН 42.104-6-С				440,6	КП172с	
ЗКН 42.104-7-С				546,7	КП173с	
ЗКН 42.104-9-С	626,1		КП174с	К41		
ЗКН 42.104-1	4,139	В 25	1,65	260,8	КП169	В.2-6 К86
ЗКН 42.104-3		В 30		320,1	КП170	
ЗКН 42.104-4				360,9	КП171	
ЗКН 42.104-6				426,3	КП172	
ЗКН 42.104-7				523,8	КП173	
ЗКН 42.104-9	603,2		КП174	К87		

Технические требования см. I.020.I-2с/89 В.2-5 ТТ
 Детали см. I.020.I-2с/89 В.2-13

РАЗРАБ.	ТАШВАДЗЕ	СЛ	
ПРОВЕРИЛ	БУСИНБАДЗЕ	Ж	
ГКП	ЧК ВАРШАВА	СЛ	
И. КОНТР.	БУСИНБАДЗЕ	Ж	

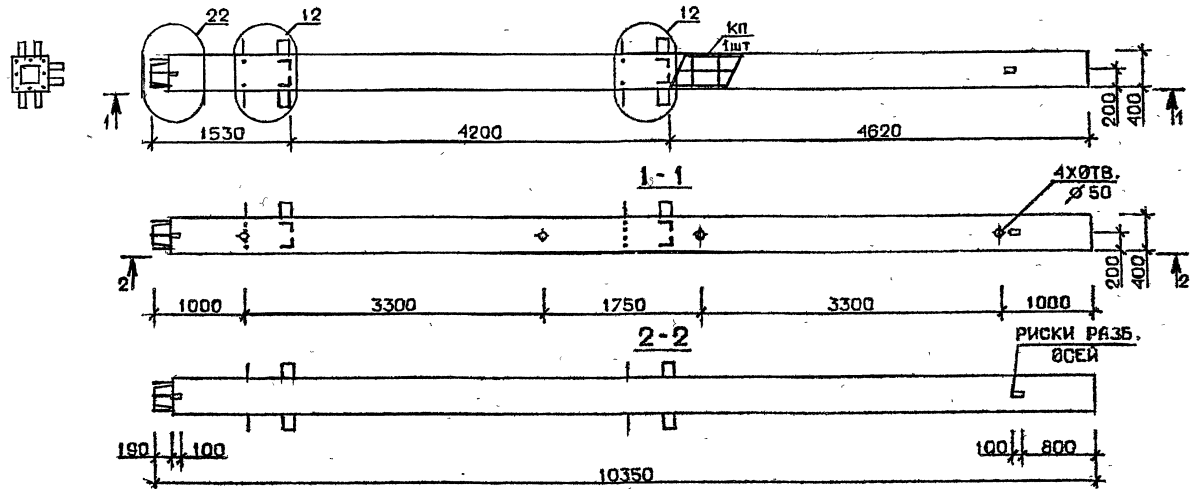
I.020.I-2с/89 2-5 К69

КОЛОННА
 ЗКН 42.104-...-С
 ЗКН 42.104-...

СТАДИЯ	ЛИСТ	ЛИСТОВ
Р		1

ТбилЗНИИЭП

I.020.I-2c/89 В. 2-5



Марка колонны	Масса, т	Класс бетона	Объем бетона, м³	Расход стали, кг	Марка арматурного изделия	Обозначение документа
ЗКН 42.104-11-С	4,139	В 35	1,65	730,8	КП175с	В.2-6 К41
ЗКН 42.104-13-С				901,5	КП176с	
ЗКН 42.104-14-С		В 45		901,5	КП176с	
ЗКН 42.104-11	4,139	В 35	1,65	716,5	КП176	В.2-6 К87
ЗКН 42.104-13				878,6	КП176	
ЗКН 42.104-14		В 45		878,6	КП176	

Технические требования см. I.020.I-2c/89 В.2-5
 Детали см. I.020.I-2c/89 В.2-13

Имя, № поля, Подпись и дата, Владелец

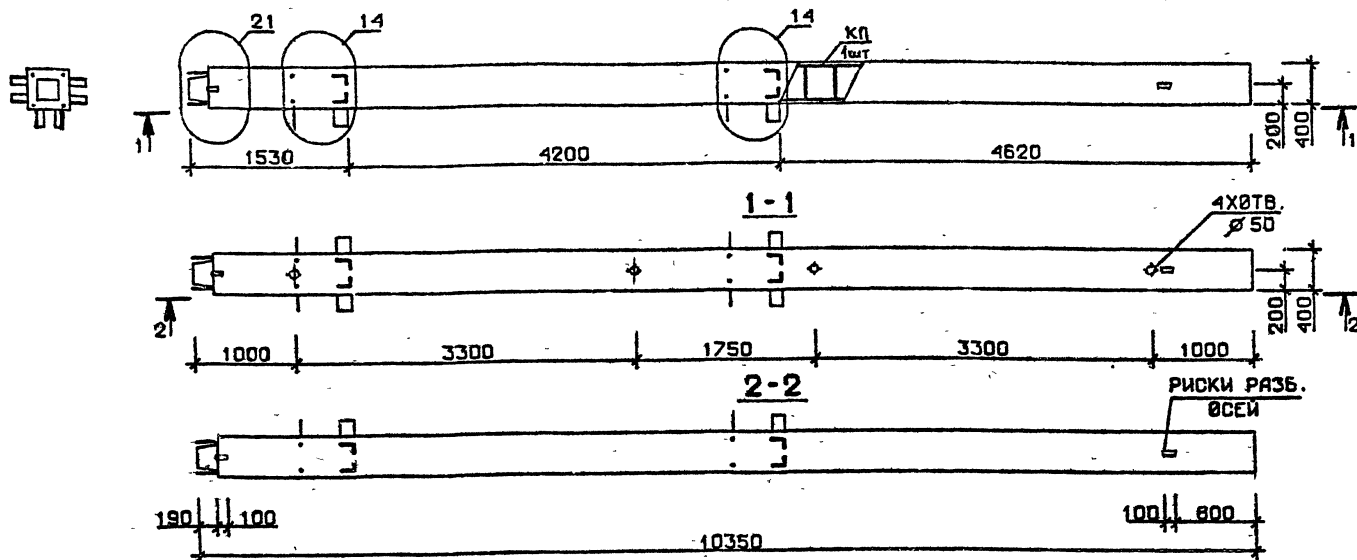
РАЗРАБ.	ТАШТАВАДЗЕ	<i>Таштавадзе</i>
ПРОВЕРИЛ	УКВАНОВА	<i>Укванова</i>
ТИП	СУХИВАДЗЕ	<i>Суховадзе</i>
И. КОНТР.	УКВАНОВА	<i>Укванова</i>

I.020.I-2c/89 2-5 К70

Колонна
 ЗКН 42.104-...-С
 ЗКН 42.104-...

СТАДИЯ	ЛИСТ	ЛИСТОВ
Р	1	1
ТбилЗНИИЭП		

I.020.I-2с/89 В. 2-5



Марка колонны	Масса, т	Класс бетона	Объем бетона, м ³	Расход стали, кг	Марка арматурного изделия	Обозначение документа
4 КН 42.104-1-С	4,139	В 30	1,65	279,0	КП177с	В.2-6 К42
4 КН 42.104-3-С				338,4	КП178с	
4 КН 42.104-4-С				379,2	КП179с	
4 КН 42.104-6-С				443,6	КП180	
4 КН 42.104-7-С				550,7	КП181	
4 КН 42.104-9-С				629,9	КП182	
4 КН 42.104-1	4,139	В 25	1,65	264,7	КП177	В.2-6 К88
4 КН 42.104-3				324,1	КП178	
4 КН 42.104-4				364,9	КП179	
4 КН 42.104-6				429,3	КП180	
4 КН 42.104-7				527,8	КП181	
4 КН 42.104-9				607,0	КП182	

Технические требования см. I.020.I-2с/89 В.2-5 ТТ
 Детали см. I.020.I-2с/89 В.2-13

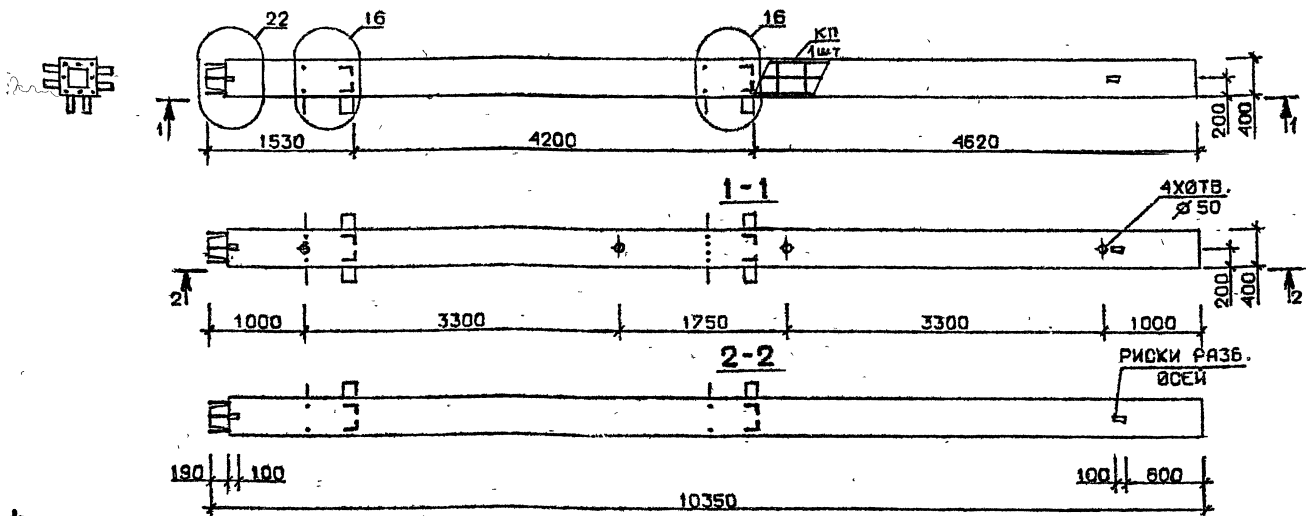
РАЗРАБ.	ТАВШАБАДЗЕ	60/8	I.020.I-2с/89 2-5 К71		
ПРОВЕРИЛ	БУСКИНБАДЗЕ	12/8	Колонна 4 КН 42.104-...-С 4 КН 42.104-...	СТАДИЯ	ЛИСТ
ГМП	ЧКВАНАВА	12/8		Р	1
И. КОНТР.	БУСКИНБАДЗЕ	12/8		ТбилЗНИИЭП	

ФОРМАТ А3

1962-16 58

ИНВ. № ПОДЛ. ПОДПИСЬ И ДАТА. ВЗАМ. ИНВ. №

I.020.I-2c/89 В. 2-5



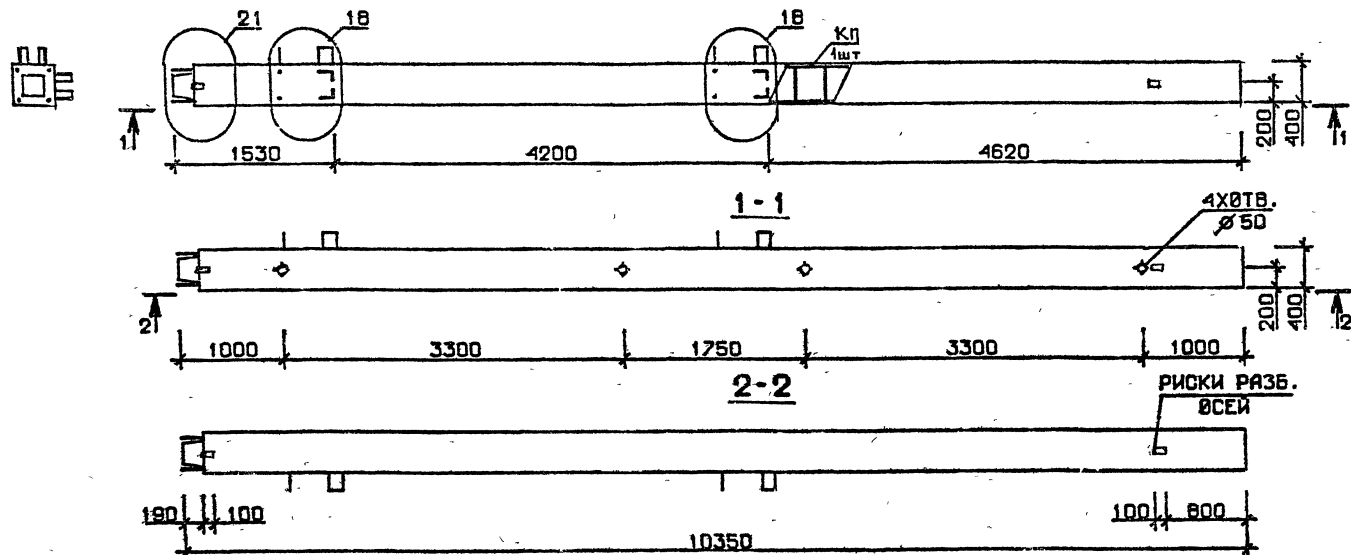
Марка колонны	Масса, т.	Класс бетона	Объем бетона м³	Расход стали кг	Марка арматурного изделия	Обозначение документа
4 КН 42.104-11-С	4,139	В35	1,65	726,6	КП183с	В.2-6 К43
4 КН 42.104-13-С				899,1	КП184с	
4 КН 42.104-11	4,139	В35	1,65	712,3	КП183	В.2-6 К89
4 КН 42.104-13				876,2	КП184	

Технические требования см. I.020.I-2c/89 В.2-5 ТТ
 Детали см. I.020.I-2c/89 В.2-13

Имя, И. Ф. И. Подпись и дата Взам.инв.№

РАЗРАБ.	ТАВИНАВАЗЕ	<i>Тав</i>	I.020.I-2c/89 2-5 К72	СТАДИЯ	ЛИСТ	ЛИСТОВ
ПРОВЕРИЛ	ЧУВАНОВА	<i>Чу</i>		Р	1	1
ГИП	БУСКИВАЗЕ	<i>Бу</i>		ТБИЛЗНИИЭП		
И. КОНТР.	ЧУВАНОВА	<i>Чу</i>				

КОЛОННА
 4 КН 42.104-...-С
 4 КН 42.104-...

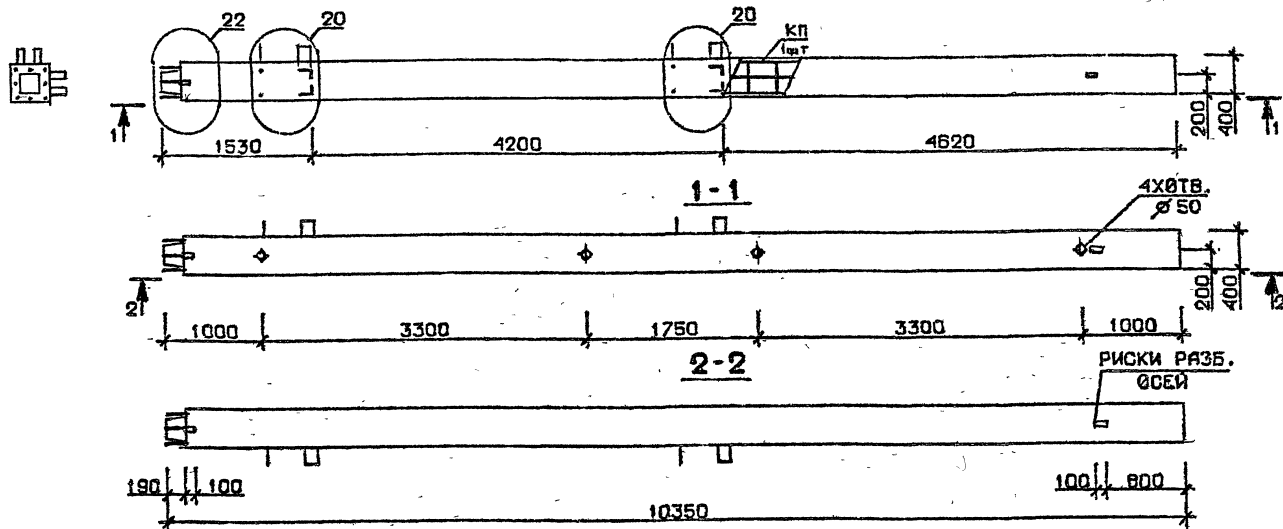


Марка колонны	Масса, т	Класс бетона	Объем бетона, м ³	Расход стали кг	Марка арматурного изделия	Обозначение документа
5 КН 42.104-1-С	4,139	В 25	1,65	265,3	КП185с	В.2-6 К43
5 КН 42.104-3-С				324,4	КП186с	
5 КН 42.104-4-С				364,3	КП187с	
5 КН 42.104-6-С		В 30		428,7	КП188с	К44
5 КН 42.104-7-С				536,7	КП189с	
5 КН 42.104-9-С				615,0	КП190с	
5 КН 42.104-1	4,139	В 25	1,65	251,0	КП185	В.2-6 К89
5 КН 42.104-3				310,1	КП186	
5 КН 42.104-4				350,0	КП187	
5 КН 42.104-6		В 30		414,4	КП188	К90
5 КН 42.104-7				513,8	КП189	
5 КН 42.104-9				592,1	КП190	

Технические требования см. I.020.I-2с/89 В.2-5 ТТ
 Детали см. I.020.I-2с/89 В.2-13

РАЗРАБ.	ТАШТАВАДЗЕ	Таш		I.020.I-2с/89 2-5 К73
ПРОВЕРИЛ	БУСКИВАДЗЕ	Бус		
СНП	ЧКВАНАВА	Чкв		Колонна 5 КН 42.104-...-С 5 КН 42.104-...
Н. КОНТР.	БУСКИВАДЗЕ	Бус		Стадия Лист Листов Р 1 1 ТбилЗНИИЭП

I.020.1-2с/89 В.2-5



Марка колонны	Масса, т	Класс бетона	Объем бетона, м ³	Расход стали кг	Марка арматурного изделия	Обозначение документа
БКН 42.104-11-С	4,139	В35	1,65	717,3	КП191с	В.2-6 К44
БКН 42.104-13-С				884,9	КП192с	К45
БКН 42.104-11	4,139	В35	1,65	703,0	КП191	В.2-6 К90
БКН 42.104-13				862,0	КП192	К91

РАЗРАБ.	ТАШТАВАДЗЕ	<i>Таштавадзе</i>	
ПРОВЕРИЛ	ЧИБАНОВА	<i>Чибанова</i>	
ГИП	БЭЖКВАДЗЕ	<i>Бэжквдзе</i>	
Н. КОНТР.	ЧИБАНОВА	<i>Чибанова</i>	

I.020.1-2с/89 2-5 К74

КОЛОННА
5КН 42.104-...-С
5КН 42.104-...

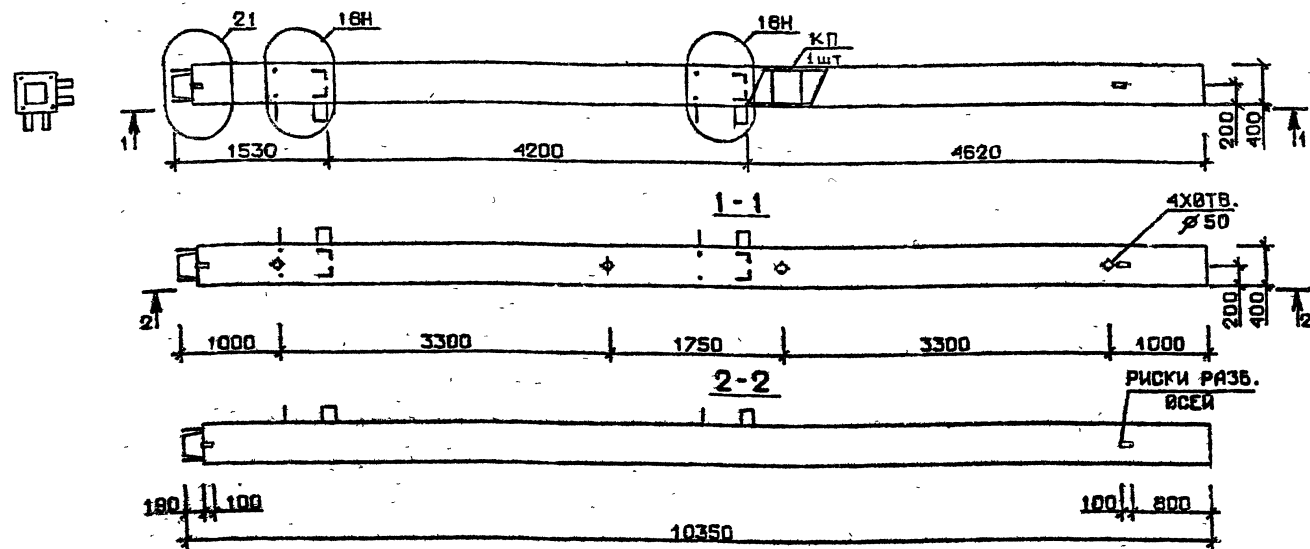
Страница	Лист	Листов
Р	1	1

ТбилЗНИИЭП

ФОРМАТ А3

1962-Р6 61

1.020.1-20/89 В. 2-5



Марка колонны	Масса, т	Класс бетона	Объем бетона, м³	Расход стали, кг	Марка арматурного изделия	Обозначение документа
5 КН 42.104-1-Сн	4,139	В 25	1,65	265,2	КП185сн	В.2-6 К45
5 КН 42.104-3-Сн		В 30		324,4	КП186сн	
5 КН 42.104-4-Сн				364,3	КП187сн	
5 КН 42.104-6-Сн				428,7	КП188сн	
5 КН 42.104-7-Сн				536,7	КП189сн	
5 КН 42.104-9-Сн	615,0		КП190сн	K46		
5 КН 42.104-1-Н	4,139	В 25	1,65	251,0	КП185н	В.2-6 К91
5 КН 42.104-3-Н		В 30		310,1	КП186н	
5 КН 42.104-4-Н				350,0	КП187н	
5 КН 42.104-6-Н				414,4	КП188н	
5 КН 42.104-7-Н				513,8	КП189н	
5 КН 42.104-9-Н	592,1		КП190н	K92		

Технические требования см. 1.020.1-20/89 В.2-5 тт
 Детали см. 1.020.1-20/89 В.2-13

ИМЯ И ПОДПИСЬ ПОДПИСАВШЕГО И ДАТА ВЗАИМ. ИВЕН. №

РАЗРАБ.	ТАВШИВАДЗЕ	<i>Тавш</i>
ПРОБЕРИЛ	БУСКИВАДЗЕ	<i>Буски</i>
ГИП	ЧКВАНОВА	<i>Чкван</i>
И. КОНТР.	БУСКИВАДЗЕ	<i>Буски</i>

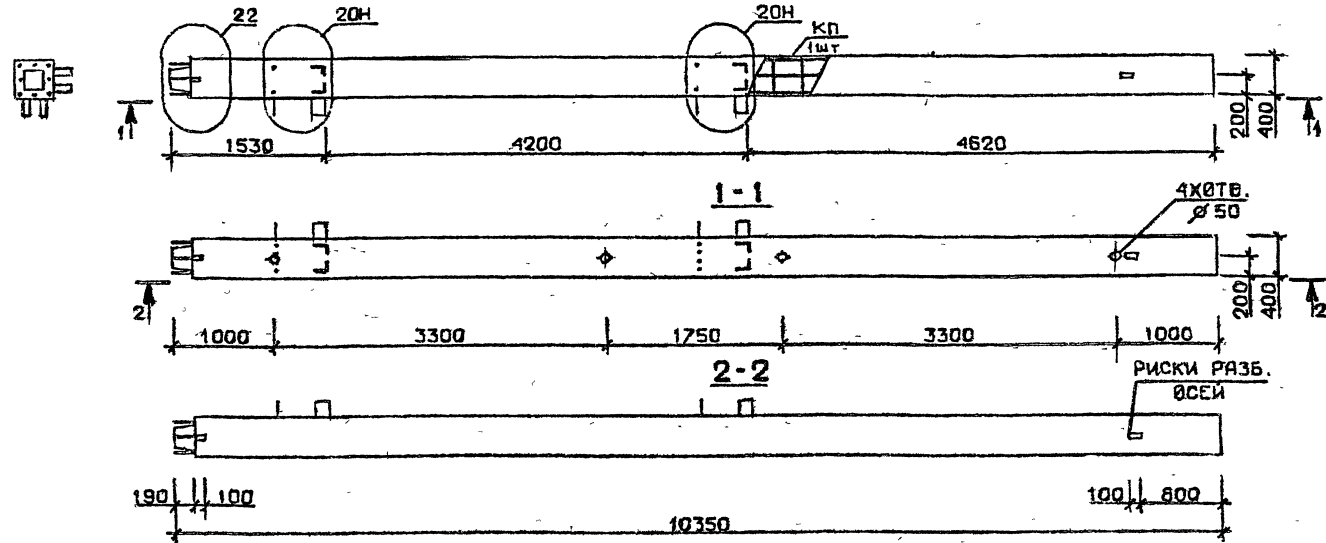
1.020.1-20/89 2-5 К75

Колонна
 5 КН 42.104-...-СН
 5 КН 42.104-...-Н

СТАДИЯ	ЛИСТ	ЛИСТОВ
Р		1

ТбилЗНИИЭП

I.020.I-2c/89 В. 2-5



Марка колонны	Масса, г	Класс бетона	Объем бетона, м³	Расход стали, кг	Марка арматурного изделия	Обозначение документа
БКН 42.104-11-Сн	4,439	В35	1,65	717,3	КП191сн	В.2-6 К46
БКН 42.104-13-Сн				884,9	КП192сн	
БКН 42.104-11-н	4,439	В35	1,65	703,0	КП191н	В.2-6 К92
БКН 42.104-13-н				862,0	КП192н	

Технические требования см. I.020.I-2c/89 В.2-5 ТТ
 Детали см. I.020.I-2c/89 В.2-13

Имя, № подл. Подпись и дата. Взам. инв. №

РАЗРАБ.	ТАВШАВАДЗЕ	<i>Тавш</i>		1.020.I-2c/89 2-5 К76									
ПРОВЕРИЛ	ЧУВАНОВА	<i>Чуван</i>											
ГИП	БУСКИЕВДЗЕ	<i>Буски</i>											
И. КОНТР.	ЧУВАНОВА	<i>Чуван</i>											
КОЛОННА 5КН 42.104-...-СН 5КН 42.104-...-Н				<table border="1" style="width: 100%;"> <tr> <td>СТАДИЯ</td> <td>ЛИСТ</td> <td>ЛИСТОВ</td> </tr> <tr> <td>Р</td> <td></td> <td>1</td> </tr> <tr> <td colspan="3" style="text-align: center;">ТБИЯЗНИИЭП</td> </tr> </table>	СТАДИЯ	ЛИСТ	ЛИСТОВ	Р		1	ТБИЯЗНИИЭП		
СТАДИЯ	ЛИСТ	ЛИСТОВ											
Р		1											
ТБИЯЗНИИЭП													

Ведомость расхода стали на изделие, кг

Марка элемента	Изделия арматурные															Всего	
	- Арматура класса																
	А-I				А-III												
	ГОСТ 5781-82*																
Ø8	Ø10	Ø12	Итого	Ø8	Ø10	Ø12	Ø14	Ø16	Ø18	Ø20	Ø25	Ø28	Ø32	Ø36	Ø40	Итого	
1KB 42.33-I-C	7, 53	0, 47	0, 46	8, 46	9, 24	9, 97				32, 35		6, 95				58, 52	66, 98
1KB 42.33-2-C	7, 53	0, 47	0, 46	8, 46	9, 24	9, 97					50, 55	6, 95				76, 72	85, 18
1KB 42.33-5-C	7, 58	0, 47	0, 46	8, 51	9, 24	9, 97						6, 95	82, 83			109, 0	117, 5
1KB 42.33-II-C	7, 58	0, 47		8, 05	9, 24	9, 97							174, 7			194, 0	202, 0
2KB 42.33-I-C	7, 53	0, 94	0, 46	8, 93	7, 39	9, 97				32, 35		13, 91				63, 62	72, 55
2KB 42.33-2-C	7, 53	0, 94	0, 46	8, 93	7, 39	9, 97					50, 55	13, 91				81, 82	90, 75
2KB 42.33-5-C	7, 58	0, 94	0, 46	8, 98	7, 39	9, 97						13, 91	82, 83			114, 1	123, 1
2KB 42.33-II-C	7, 58	0, 94		8, 52	7, 39	9, 97							183, 8			204, 2	209, 7
2KB 42.33-I3-C	0, 39	12, 40		12, 79		21, 49								232, 7		254, 1	266, 9
3KB 42.33-I-C	7, 53	0, 47	0, 46	8, 46	7, 39	9, 97				32, 35		6, 95				56, 67	65, 13
3KB 42.33-2-C	7, 53	0, 47	0, 46	8, 46	7, 39	9, 97					50, 55	6, 95				74, 87	83, 33
3KB 42.33-5-C	7, 58	0, 47	0, 46	8, 51	7, 39	9, 97						6, 95	82, 83			107, 1	115, 7
3KB 42.33-II-C	7, 58	0, 47		8, 05	7, 39	9, 97							174, 7			192, 1	200, 2
4KB 42.33-I-C	7, 51	0, 47	0, 46	8, 46	7, 39	9, 97				32, 35		6, 95				56, 67	65, 13
4KB 42.33-2-C	7, 51	0, 47	0, 46	8, 46	7, 39	9, 97					50, 55	6, 95				74, 87	83, 33
4KB 42.33-5-C	7, 58	0, 47	0, 46	8, 51	7, 39	9, 97						6, 95	82, 83			107, 1	115, 7
4KB 42.33-II-C	7, 58	0, 47		8, 05	7, 39	9, 97							174, 7			192, 1	200, 2
4KB 42.33-I3-C	0, 39	11, 93		12, 33		21, 49								221, 2		242, 6	255, 0
5KB 42.33-I-C	7, 53		0, 46	7, 99	7, 39	9, 97				32, 35						49, 71	57, 71
5KB 42.33-2-C	7, 53		0, 46	7, 99	7, 39	9, 97					50, 55					67, 91	75, 91
5KB 42.33-5-C	7, 58		0, 46	8, 04	7, 39	9, 97							82, 83			100, 2	108, 2
5KB 42.33-II-C	7, 58			7, 58	7, 39	9, 97							165, 6			183, 0	190, 6
5KB 42.33-I3-C	0, 39	11, 46		11, 86		21, 49								209, 6		231, 1	243, 0
5KB 42.33-I-CH	7, 53		0, 46	7, 99	7, 39	9, 97				32, 35						49, 71	57, 71
5KB 42.33-2-CH	7, 53		0, 46	7, 99	7, 39	9, 97					50, 55					67, 91	75, 91
5KB 42.33-5-CH	7, 58		0, 46	8, 04	7, 39	9, 97							82, 83			100, 2	108, 2

Изм. № подл. Подпись и дата

Взам. инв. №

РАЗРАБ. МАНСУРАЯЗЕ *М*
 ПРОВЕР. БУСКИВААЗЕ *Б*
 ГИП. ИКВАНОВА *И*
 И. КОНТР. БУСКИВААЗЕ *Б*

1.020.1-2с/89, 2-5 РС

ВЕДОМОСТЬ РАСХОДА
СТАЛИ НА ИЗДЕЛИЕ

Страна	Лист	Листов
Р	1	32

ТбилЗНИИЭП

ГОРМАТ АЗ

1962-16 64

I.020.1-2с/89 В. 2-5

Продолжение ведомости

Изделия закладные										Всего	Общий расход
Арматура класса					Прокат марки						
А-III					ВСтЗпсб-I						
ГОСТ 5781-82*					ГОСТ 103-76*		ГОСТ 8510-86				
Ф25	Ф28	Ф32	Ф36	Итого	-10x90	Итого	ЛГ25x80x10	Итого			
						3,30	3,30	22,30	22,30	25,60	92,6
						3,30	3,30	22,30	22,30	25,60	110,5
						3,30	3,30	22,30	22,30	25,60	143,0
						3,30	3,30	22,30	22,30	25,60	227,6
						3,30	3,30	36,70	36,70	40,0	112,5
						3,30	3,30	36,70	36,70	40,0	130,7
						3,30	3,30	36,70	36,70	40,0	163,0
						3,30	3,30	36,70	36,70	40,0	249,7
						3,30	3,30	36,70	36,70	40,0	307,0
				8,24		3,30	3,30	29,50	29,50	41,04	106,1
2,93	5,31			8,24		3,30	3,30	29,50	29,50	41,04	124,3
2,93	5,31			8,24		3,30	3,30	29,50	29,50	41,04	156,7
2,93	5,31	6,94		9,87		3,30	3,30	29,50	29,50	42,67	242,8
2,93	5,31			8,24		3,30	3,30	31,50	31,50	43,04	108,1
2,93	5,31			8,24		3,30	3,30	31,50	31,50	43,04	126,3
2,93	5,31			8,24		3,30	3,30	31,50	31,50	43,04	158,7
2,93	5,31	6,94		9,87		3,30	3,30	31,50	31,50	44,67	244,8
2,93				8,79	11,72	3,30	3,30	31,50	31,50	46,52	304,5
5,85	10,62			16,47		3,30	3,30	24,26	24,26	44,03	101,7
5,85	10,62			16,47		3,30	3,30	24,26	24,26	44,03	119,9
5,85	10,62			16,47		3,30	3,30	24,26	24,26	44,03	152,2
5,85	10,62	13,88		19,73		3,30	3,30	24,26	24,26	47,29	237,8
5,85				17,57	23,43	3,30	3,30	24,26	24,26	30,99	294,0
5,85	10,62			16,47		3,30	3,30	24,26	24,26	44,03	101,7
5,85	10,62			16,47		3,30	3,30	24,26	24,26	44,03	119,9
5,85	10,62			16,47		3,30	3,30	24,26	24,26	44,03	152,2

I.020.I-2с/89 В. 2-5

Мин. № подл. Подпись и дата Взам инв. №

Ведомость расхода стали на изделие, кг

Марка элемента	Изделия арматурные																Всего	
	Арматура класса																	
	А-I				А-III													
	ГОСТ 5781-82*																	
	Φ8	Φ10	Φ12	Итого	Φ8	Φ10	Φ12	Φ14	Φ16	Φ18	Φ20	Φ25	Φ28	Φ32	Φ36	Φ40	Итого	
5KB 42.33-II-CH	7,58			7,58	7,39	9,97								165,6			183,0	190,6
5KB 42.33-I3-CH	0,39	11,46		11,86		21,49									209,6		234,1	243,0
IKC 42.42-I-C	10,67	0,47	0,46	11,60	9,24	19,94					41,33			9,09			79,60	91,20
IKC 42.42-2-C	10,67	0,47	0,46	11,60	9,24	19,94						64,57		9,09			102,8	114,4
IKC 42.42-4-C	10,74	0,47	0,46	11,67	9,24	19,94							81,01	9,09			119,3	131,0
IKC 42.42-6-C	10,74	0,47	0,46	11,67	9,24	19,94								114,9			144,1	155,7
IKC 42.42-7-C	0,79	16,34		17,13		34,34									145,4		179,8	196,9
IKC 42.42-9-C	0,79	16,34		17,13		34,34									11,50	165,4	211,3	228,4
IKC 42.42-II-C	10,74	0,47		11,21		34,34							6,95	211,6	11,50		264,4	275,6
IKC 42.42-I3-C	0,79	16,34		17,13		19,94	20,76								290,8		331,5	348,7
2KC 42.42-I-C	10,67	0,94	0,46	12,06	9,24	19,94					44,33			18,17			88,68	100,7
2KC 42.42-2-C	10,67	0,94	0,46	12,06	9,24	19,94						64,57		18,17			111,9	124,0
2KC 42.42-4-C	10,74	0,94	0,46	12,14	9,24	19,94							81,01	18,17			128,4	140,5
2KC 42.42-6-C	10,74	0,94	0,46	12,14	9,24	19,94								124,0			153,2	165,3
2KC 42.42-7-C	0,79	16,81		17,60		34,34									156,9		191,3	208,9
2KC 42.42-9-C	0,79	16,81		17,60		34,34									23,01	165,4	222,8	240,4
2KC 42.42-II-C	10,74	0,94		11,68	9,24	19,94							6,95	211,6	23,01		270,7	282,4
2KC 42.42-I3-C	0,79	16,81		17,60		19,94	20,76								302,3		343,0	360,6
3KC 42.42-I-C	10,67	0,47	0,46	11,60	9,24	19,94					41,33			9,09			79,60	91,20
3KC 42.42-3-C	10,67	0,47	0,46	11,60	9,24	19,94						64,57		9,09			102,8	114,4
3KC 42.42-4-C	10,74	0,47	0,46	11,67	9,24	19,94							81,01	9,09			119,3	131,0
3KC 42.42-6-C	10,74	0,47	0,46	11,67	9,24	19,94								114,9			144,1	155,7
3KC 42.42-7-C	0,79	16,34		17,13		34,34									145,4		179,8	196,9
3KC 42.42-9-C	0,79	16,34		17,13		34,34									11,50	165,4	211,3	228,4
3KC 42.42-II-C	10,74	0,47		11,21		34,34							6,95	211,6	11,50		264,4	275,6
3KC 42.42-I3-C	0,79	16,34		17,13		34,34									290,8		325,2	342,3
3KC 42.42-IA-C	0,79	16,34		17,13		34,34									290,8		325,2	342,3
4KC 42.42-I-C	10,67	0,47	0,46	11,60	9,24	19,94					41,33			9,09			79,60	91,20
4KC 42.42-3-C	10,67	0,47	0,46	11,60	9,24	19,94						64,57		9,09			102,8	114,4
4KC 42.42-4-C	10,74	0,47	0,46	11,67	9,24	19,94							81,01	9,09			119,3	131,0

Имя № подл. Подпись и дата

Взам. инв. №

I.020.I-2c/89 2-5 PC

Лист

3

Формат А3

1962-16 66

I.020.I-2c/89 В. 2-5

Продолжение ведомости

Изделия закладные										Всего	Общий расход
Арматура класса					Прокат марки						
А-III					ВСтЗпс6-I						
ГОСТ 5781-82*					ГОСТ 103-76*		ГОСТ 8510-86				
Ø25	Ø28	Ø32	Ø36	Итого	-10x90	Итого	Л125x80x10	Итого			
5, 85		13, 88		19, 73	3, 30	3, 30	24, 26	24, 26	47, 29	237, 5	
5, 85			17, 57	23, 43	3, 30	3, 30	24, 26	24, 26	50, 99	294, 5	
					3, 30	3, 30	22, 30	22, 30	25, 60	116, 5	
					3, 30	3, 30	22, 30	22, 30	25, 60	140, 0	
					3, 30	3, 30	22, 30	22, 30	25, 60	156, 6	
					3, 30	3, 30	22, 30	22, 30	25, 60	181, 3	
					3, 30	3, 30	22, 30	22, 30	25, 60	222, 5	
					3, 30	3, 30	22, 30	22, 30	25, 60	254, 0	
					3, 30	3, 30	22, 30	22, 30	25, 60	304, 2	
					3, 30	3, 30	22, 30	22, 30	25, 60	374, 3	
					3, 30	3, 30	36, 70	36, 70	40, 0	140, 7	
					3, 30	3, 30	36, 70	36, 70	40, 0	164, 0	
					3, 30	3, 30	36, 70	36, 70	40, 0	180, 5	
					3, 30	3, 30	36, 70	36, 70	40, 0	205, 3	
					3, 30	3, 30	36, 70	36, 70	40, 0	249, 0	
					3, 30	3, 30	36, 70	36, 70	40, 0	280, 4	
					3, 30	3, 30	36, 70	36, 70	40, 0	322, 4	
					3, 30	3, 30	36, 70	36, 70	40, 0	401, 0	
2, 93	6, 94			9, 87	3, 30	3, 30	29, 50	29, 50	42, 67	133, 8	
2, 93	6, 94			9, 87	3, 30	3, 30	29, 50	29, 50	42, 67	157, 0	
2, 93	6, 94			9, 87	3, 30	3, 30	29, 50	29, 50	42, 67	173, 6	
2, 93	6, 94			9, 87	3, 30	3, 30	29, 50	29, 50	42, 67	198, 3	
2, 93			8, 79	11, 71	3, 30	3, 30	29, 50	29, 50	54, 51	241, 4	
2, 93			8, 79	11, 71	3, 30	3, 30	29, 50	29, 50	44, 51	273, 0	
2, 93			8, 79	11, 71	3, 30	3, 30	29, 50	29, 50	44, 51	320, 1	
2, 93			8, 79	11, 71	3, 30	3, 30	29, 50	29, 50	44, 51	387, 8	
2, 93			8, 79	11, 71	3, 30	3, 30	29, 50	29, 50	44, 51	387, 8	
2, 93	6, 94			9, 87	3, 30	3, 30	31, 50	31, 50	44, 67	136, 3	
2, 93	6, 94			9, 87	3, 30	3, 30	31, 50	31, 50	44, 67	158, 6	
2, 93	6, 94			9, 87	3, 30	3, 30	31, 50	31, 50	44, 67	175, 6	

I.020.I-2c/89 В. 2-5

Имя, № подл./ Подпись и дата / Взам. инв. №

Ведомость расхода стали на изделие, кг

Марка элемента	Изделия арматурные																Всего
	Арматура класса																
	А-I				А-III												
	ГОСТ 5781-82*																
Ø8	Ø10	Ø12	Итого	Ø8	Ø10	Ø12	Ø14	Ø16	Ø18	Ø20	Ø25	Ø28	Ø32	Ø36	Ø40	Итого	
4КС 42.42-6-С	10,74	0,47	0,46	11,67	9,24	19,94							114,9			144,1	155,7
4КС 42.42-7-С	0,79	16,34		17,13		34,34								145,4		179,8	196,9
4КС 42.42-9-С	0,79	16,34		17,13		34,34								11,50	165,4	211,3	228,4
4КС 42.42-II-С	10,74	0,47		11,21		34,34							220,7			255,0	266,2
4КС 42.42-I3-С	0,79	16,34		17,13		34,34								279,3		313,7	330,8
5КС 42.42-I-С	10,67		0,46	11,13	9,24	19,94				41,33						70,51	81,64
5КС 42.42-3-С	10,67		0,46	11,13	9,24	19,94				64,57						93,76	104,9
5КС 42.42-4-С	10,74		0,46	11,20	9,24	19,94						81,01				110,2	121,4
5КС 42.42-6-С	10,74		0,46	11,20	9,24	19,94							105,8			135,0	146,2
5КС 42.42-7-С	0,79	15,87		16,66		34,34								133,9		168,3	184,9
5КС 42.42-9-С	0,79	15,87		16,66		34,34									165,4	199,8	216,4
5КС 42.42-II-С	10,74			10,74		34,34							211,6			245,9	256,7
5КС 42.42-I3-С	0,79	15,87		16,66		34,34								267,8		302,2	318,8
5КС 42.42-I-Сн	10,67		0,46	11,13	9,24	19,94				41,33						70,51	81,64
5КС 42.42-3-Сн	10,67		0,46	11,13	9,24	19,94				64,57						93,76	104,9
5КС 42.42-4-Сн	10,74		0,46	11,20	9,24	19,94						81,01				110,2	121,4
5КС 42.42-6-Сн	10,74		0,46	11,20	9,24	19,94							105,8			135,0	146,2
5КС 42.42-7-Сн	0,79	15,87		16,66		34,34								133,9		168,3	184,9
5КС 42.42-9-Сн	0,79	15,87		16,66		34,34									165,4	199,8	216,4
5КС 42.42-II-Сн	10,74			10,74		34,34							211,6			245,9	256,7
5КС 42.42-I3-Сн	0,79	15,87		16,66		34,34								267,8		302,2	318,8
1КБ 42.53-I-С	14,82	0,47	0,46	15,75	15,40	1,92				51,69		8,95				75,96	91,71
1КБ 42.53-2-С	14,82	0,47	0,46	15,75	15,40		3,77				80,76	8,95				106,9	122,6
1КБ 42.53-4-С	14,93	0,47	0,46	15,86	15,40		3,77					108,3				127,4	143,3
1КБ 42.53-5-С	14,93	0,47	0,46	15,86	11,70	5,76		4,92				6,95	132,3			161,6	177,5
1КБ 42.53-7-С		24,28		24,28	2,46	20,16			6,23				9,09	167,5		205,4	229,7
2КБ 42.53-I-С	14,82	0,94	0,46	16,22	13,55	1,92				51,69		13,91				81,06	97,28
2КБ 42.53-2-С	14,82	0,94	0,46	16,22	13,55		3,77				80,76	13,91				112,0	128,2
2КБ 42.53-4-С	14,93	0,94	0,46	16,33	13,55		3,77					115,2				132,5	148,9
2КБ 42.53-5-С	14,93	0,94	0,46	16,33	9,86	5,86		4,92				13,91	132,3			166,8	183,1

I.020.I-2с/89 В. 2-5

Имя, № год, Подпись и дата, Взам. инв. №

I.020.I-2с/89 2-5 PC

Лист

5

1962-16 68

Формат А3

Продолжение ведомости

Изделия закладные										Всего	Общий расход
Арматура класса					Прокат марки						
А-III					ВСтЗисб-1						
ГОСТ 5781-82*					ГОСТ 103-76*		ГОСТ 8510-86				
φ25	φ28	φ32	φ36	Итого	-10x90	Итого	Л125x80x10	Итого			
2,93		6,94		9,87	3,30	3,30	31,50	31,50	44,67	200,3	
2,93			8,79	11,71	3,30	3,30	31,50	31,50	46,51	243,4	
2,93			8,79	11,71	3,30	3,30	31,50	31,50	46,51	275,0	
2,93	5,31		8,79	17,03	3,30	3,30	31,50	31,50	31,83	318,8	
2,93			17,57	20,50	3,30	3,30	31,50	31,50	55,30	386,1	
5,85		13,88		19,73	3,30	3,30	24,26	24,26	47,29	128,9	
5,85		13,88		19,73	3,30	3,30	24,26	24,26	47,29	151,7	
5,85		13,88		19,73	3,30	3,30	24,26	24,26	47,29	168,6	
5,85		13,88		19,73	3,30	3,30	24,26	24,26	47,29	193,4	
5,85			17,57	23,43	3,30	3,30	24,26	24,26	50,99	235,8	
5,85			17,57	23,43	3,30	3,30	24,26	24,26	50,99	268,3	
5,85	5,31		17,57	28,74	3,30	3,30	24,26	24,26	56,30	314,0	
5,85			26,36	32,21	3,30	3,30	24,26	24,26	59,77	379,5	
5,85		13,88		19,73	3,30	3,30	24,26	24,26	47,29	428,5	
5,85		13,88		19,73	3,30	3,30	24,26	24,26	47,29	451,7	
5,85		13,88		19,73	3,30	3,30	24,26	24,26	47,29	468,6	
5,85		13,88		19,73	3,30	3,30	24,26	24,26	47,29	493,4	
5,85			17,57	23,43	3,30	3,30	24,26	24,26	50,99	235,8	
5,85			17,57	23,43	3,30	3,30	24,26	24,26	50,99	268,3	
5,85	5,31		17,57	28,74	3,30	3,30	24,26	24,26	56,30	314,0	
5,85			26,36	32,21	3,30	3,30	24,26	24,26	59,77	379,5	
					3,30	3,30	22,30	22,30	25,60	177,0	
					3,30	3,30	22,30	22,30	25,60	147,2	
					3,30	3,30	22,30	22,30	25,60	168,6	
					3,30	3,30	22,30	22,30	25,60	203,0	
					3,30	3,30	22,30	22,30	25,60	255,3	
					3,30	3,30	36,70	36,70	40,0	157,0	
					3,30	3,30	36,70	36,70	40,0	168,0	
					3,30	3,30	36,70	36,70	40,0	188,7	
					3,30	3,30	36,70	36,70	40,0	223,0	

I.020.I-2c/89 В. 2-5

Име. На подл. Подпись и дата. Взам. инв. №

I.020.I-2c/89 2-5 6

Ведомость расхода стали на изделие, кг

Марка элемента	Изделия арматурные															Всего	
	Арматура класса																
	А-I				А-III												
	ГОСТ 5781-82*																
Ø8	Ø10	Ø12	Итого	Ø8	Ø10	Ø12	Ø14	Ø16	Ø18	Ø20	Ø25	Ø28	Ø32	Ø36	Ø40	Итого	
2КВ 42.53-7-С		24,75		24,75	2,46	17,28				6,23				18,17	167,5	211,6	236,4
3КВ 42.53-1-С	14,82	0,47	0,46	15,75	13,55	1,92					51,69	6,95				74,11	89,86
3КВ 42.53-2-С	14,82	0,47	0,46	15,75	13,55		3,77				80,76	6,95				105,0	120,8
3КВ 42.53-4-С	14,93	0,47	0,46	15,86	13,55		3,77					108,3				125,6	141,4
3КВ 42.53-5-С	14,93	0,47	0,46	15,86	9,86	5,76		4,92				6,95	132,3			159,8	175,7
3КВ 42.53-7-С		24,28		24,28	2,46	17,28				6,23				9,09	167,5	202,5	226,8
4КВ 42.53-1-С	14,82	0,47	0,46	15,75	13,55	1,92					51,69	6,95				74,11	89,86
4КВ 42.53-2-С	14,82	0,47	0,46	15,75	13,55		3,77				80,76	6,95				105,0	120,8
4КВ 42.53-4-С	14,93	0,47	0,46	15,86	13,55		3,77					108,3				125,6	141,4
4КВ 42.53-5-С	14,93	0,47	0,46	15,86	9,86	5,76		4,92				6,95	132,3			159,8	175,7
4КВ 42.53-7-С		24,28		24,28	2,46	17,28				6,23				9,09	167,5	202,5	226,8
5КВ 42.53-1-С	14,82		0,46	15,28	13,55	1,92					51,69					67,16	82,44
5КВ 42.53-2-С	14,82		0,46	15,28	13,55		3,77				80,76					98,08	113,4
5КВ 42.53-4-С	14,93		0,46	15,39	13,55		3,77					101,3				118,6	134,0
5КВ 42.53-5-С	14,93		0,46	15,39	9,86	5,76		4,92					132,3			152,8	168,2
5КВ 42.53-1-СН	14,82		0,46	15,28	13,55	1,92					51,69					67,16	82,44
5КВ 42.53-2-СН	14,82		0,46	15,28	13,55		3,77				80,76					98,08	113,4
5КВ 42.53-4-СН	14,93		0,46	15,39	13,55		3,77					101,3				118,6	134,0
5КВ 42.53-5-СН	14,93		0,46	15,39	9,86	5,76		4,92					132,3			152,8	168,2
1КВ 42.75-1-С	20,71	0,94	0,92	22,56	18,48	9,97					73,78	6,95	9,09			118,3	140,8
1КВ 42.75-2-С	20,71	0,94	0,92	22,56	18,48	9,97						115,3	6,95	9,09		159,8	182,3
1КВ 42.75-4-С	20,85	0,94	0,92	22,71	18,48	9,97						151,6	9,09			189,1	211,8
1КВ 42.75-5-С	20,85	0,94	0,92	22,71	18,48	9,97						6,95	198,0			233,4	256,1
1КВ 42.75-7-С	0,39	33,57		33,96		38,77							9,09	250,6		298,4	332,4
1КВ 42.75-II-С	20,85		0,46	21,31	9,24	24,37						6,95	386,8	11,5		438,9	460,2
2КВ 42.75-1-С	20,71	1,87	0,92	23,50	16,63	9,97					73,78		13,91	18,17		132,5	156,0
2КВ 42.75-2-С	20,71	1,87	0,92	23,50	16,63	9,97						115,3	13,91	18,17		174,0	197,4
2КВ 42.75-4-С	20,85	1,87	0,92	23,65	16,63	9,97							158,5	18,17		203,3	226,9
2КВ 42.75-5-С	20,85	1,87	0,92	23,65	16,63	9,97							13,91	207,0		247,6	271,2
2КВ 42.75-7-С	0,39	34,50		34,90		35,89							18,17	262,1		316,1	351,0

I.020.I-2c/89 В. 2-5

Имя, № докум. Подпись и дата Взам инв №

Продолжение ведомости

Изделия закладные										Всего	Общий расход
Арматура класса					Прокат марки						
А-III					ВСтЗпоб-1						
ГОСТ 5781-82 ^р					ГОСТ 103-76 ^р		ГОСТ 8510-86 ^р				
Ø25	Ø28	Ø32	Ø36	Итого	-10х90	Итого	1125х80х10	Итого			
					3.30	3,30	36,70	36,70	40,0	276,4	
2,93	5,31			8,24	3,30	3,30	29,50	29,50	41,04	130,9	
2,93	5,31			8,24	3,30	3,30	29,50	29,50	41,04	161,8	
2,93	5,31			8,24	3,30	3,30	29,50	29,50	41,04	182,4	
2,93	5,31			8,24	3,30	3,30	29,50	29,50	41,04	216,7	
2,93		6,94		9,87	3,30	3,30	29,50	29,50	42,67	269,4	
2,93	5,31			8,24	3,30	3,30	31,50	31,50	43,04	132,9	
2,93	5,31			8,24	3,30	3,30	31,50	31,50	43,04	163,8	
2,93	5,31			8,24	3,30	3,30	31,50	31,50	43,04	184,4	
2,93	5,31			8,24	3,30	3,30	31,50	31,50	43,04	218,7	
2,93		6,94		9,87	3,30	3,30	31,50	31,50	44,67	271,4	
5,85	10,62			16,47	3,30	3,30	24,26	24,26	44,03	127,4	
5,85	10,62			16,47	3,30	3,30	24,26	24,26	44,03	157,4	
5,85	10,62			16,47	3,30	3,30	24,26	24,26	44,03	178,0	
5,85	10,62			16,47	3,30	3,30	24,26	24,26	44,03	212,2	
5,85	10,62			16,47	3,30	3,30	24,26	24,26	44,03	242,2	
5,85	10,62			16,47	3,30	3,30	24,26	24,26	44,03	276,4	
5,85	10,62			16,47	3,30	3,30	24,26	24,26	44,03	310,6	
5,85	10,62			16,47	3,30	3,30	24,26	24,26	44,03	344,8	
5,85	10,62			16,47	3,30	3,30	24,26	24,26	44,03	379,0	
					6,60	6,60	44,60	44,60	51,20	192,0	
					6,60	6,60	44,60	44,60	51,20	233,5	
					6,60	6,60	44,60	44,60	51,20	263,0	
					6,60	6,60	44,60	44,60	51,20	293,3	
					6,60	6,60	44,60	44,60	51,20	323,6	
					6,60	6,60	44,60	44,60	51,20	353,9	
					6,60	6,60	73,40	73,40	80,0	236,0	
					6,60	6,60	73,40	73,40	80,0	277,4	
					6,60	6,60	73,40	73,40	80,0	306,6	
					6,60	6,60	73,40	73,40	80,0	350,8	
					6,60	6,60	73,40	73,40	80,0	431,3	

I.020.I-2a/89 В. 2-5

Име. № год. Подпись и дата. Взам. инв. №

I.020.I-2a/89 2-5 PC

Лист

8

Формат А3

1962-16 41

Ведомость расхода стали на изделие, кг

Марка элемента	Изделия арматурные																Всего	
	Арматура класса																	
	А-I				А-III													
	ГОСТ 5781-82*																	
	Ф8	Ф10	Ф12	Итого	Ф8	Ф10	Ф12	Ф14	Ф16	Ф18	Ф20	Ф25	Ф28	Ф32	Ф36	Ф40	Итого	
2KB 42.75-II-C	20,85	1,87		22,73	16,63	9,97								6,95	395,9	23,01	452,5	475,2
2KB 42.75-I3-C	0,39	35,44		35,83		21,49	20,76									535,6	577,9	613,7
3KB 42.75-I-C	20,71	0,94	0,92	22,56	16,63	9,97					73,78		6,95	9,09			116,4	139,0
3KB 42.75-2-C	20,71	0,94	0,92	22,56	16,63	9,97						115,3	6,95	9,09			157,9	180,5
3KB 42.75-4-C	20,85	0,94	0,92	22,71	16,63	9,97							151,6	9,09			187,3	210,0
3KB 42.75-5-C	20,85	0,94	0,92	22,71	16,63	9,97							6,95	198,0			231,5	254,2
3KB 42.75-7-C	0,39	33,57		33,96		35,89								9,09	250,6		293,5	329,5
3KB 42.75-II-C	20,85	0,94		21,79	7,39	24,37							6,95	386,8	11,50		437,1	458,9
4KB 42.75-I-C	20,71	0,94	0,92	22,56	16,63	9,97					73,78		6,95	9,09			116,4	139,0
4KB 42.75-2-C	20,71	0,94	0,92	22,56	16,63	9,97						115,3	6,95	9,09			157,9	180,5
4KB 42.75-4-C	20,85	0,94	0,92	22,71	16,63	9,97							151,6	9,09			187,3	210,0
4KB 42.75-5-C	20,85	0,94	0,92	22,71	16,63	9,97							6,95	198,0			231,5	254,2
4KB 42.75-7-C	0,39	33,57		33,96		35,89								9,09	250,6		295,5	329,5
4KB 42.75-II-C	20,85	0,94		21,79	7,39	24,37								395,9			427,7	449,5
4KB 42.75-I3-C	0,39	33,57		33,96		35,89									501,1		537,0	571,0
5KB 42.75-I-C	20,71		0,92	21,63	16,63	9,97					73,78						100,4	122,0
5KB 42.75-2-C	20,71		0,92	21,63	16,63	9,97						115,3					141,9	163,5
5KB 42.75-4-C	20,85		0,92	21,77	16,63	9,97							144,6				171,2	193,0
5KB 42.75-5-C	20,85		0,92	21,77	16,63	9,97								188,9			215,5	237,3
5KB 42.75-7-C	0,39	32,63		33,03		35,89									239,0		274,9	308,0
5KB 42.75-II-C	20,85			20,85	7,39	24,37									377,8		409,5	430,4
5KB 42.75-I3-C	0,39	32,63		33,03		35,89									478,1		514,0	547,0
5KB 42.75-I-CH	20,71		0,92	21,63	16,63	9,97					73,78						100,4	122,0
5KB 42.75-2-CH	20,71		0,92	21,63	16,63	9,97						115,3					141,9	163,5
5KB 42.75-4-CH	20,85		0,92	21,77	16,63	9,97							144,6				171,2	193,0
5KB 42.75-5-CH	20,85		0,92	21,77	16,63	9,97								138,9			215,5	237,3
5KB 42.75-7-CH	0,39	32,63		33,03		35,89									239,0		274,9	308,0
5KB 42.75-II-CH	20,85			20,85	7,39	24,37									377,8		409,6	430,4
5KB 42.75-I3-CH	0,39	32,63		33,03		35,89									478,1		514,0	547,0
IKB 42.95-I-C	28,0	0,94	0,92	29,85	24,64	1,92					93,11		6,95	9,09			135,7	165,6

I.020.I-2c/89 В. 2-5

Имя на листе Подпись и дата Взам. инв. №

I.020.I-2c/89 2-5 PC

Лист

9

Формат А3

1962-16 72

Продолжение ведомости

Изделия закладные										Всего	Общая расход
Арматура класса					Прокат марки						
А-III					ВСтЗпсб-I						
ГОСТ 5781-82*					ГОСТ 103-76*		ГОСТ 8510-86				
φ25	φ28	φ32	φ36	Итого	-10x90	Итого	Л125x80x10	Итого			
					6,60	6,60	73,40	73,40	80,0	555,0	
					6,60	6,60	73,40	73,40	80,0	693,7	
3,85	5,31	6,94		18,10	6,60	6,60	59,0	59,0	83,7	222,7	
5,85	5,31	6,94		18,10	6,60	6,60	59,0	59,0	83,7	264,0	
5,85	5,31	6,94		18,10	6,60	6,60	59,0	59,0	83,7	293,7	
5,85	5,31	6,94		18,10	6,60	6,60	59,0	59,0	83,7	337,8	
5,85		6,94	8,79	21,58	6,60	6,60	59,0	59,0	87,18	416,6	
5,85		6,94	8,79	21,58	6,60	6,60	59,0	59,0	87,18	516,0	
5,85	5,31	6,94		18,10	6,60	6,60	63,0	63,0	87,7	226,7	
5,85	5,31	6,94		18,10	6,60	6,60	63,0	63,0	87,7	268,0	
5,85	5,31	6,94		18,10	6,60	6,60	63,0	63,0	87,7	297,7	
5,85	5,31	6,94		18,10	6,60	6,60	63,0	63,0	87,7	341,8	
5,85		6,94	8,79	21,58	6,60	6,60	63,0	63,0	91,18	420,6	
5,85	5,31	6,94	8,79	23,89	6,60	6,60	63,0	63,0	96,49	545,8	
5,85			26,36	32,21	6,60	6,60	63,0	63,0	101,81	673,8	
11,70	10,62	13,88		36,20	6,60	6,60	48,52	48,52	91,32	243,0	
11,70	10,62	13,88		36,20	6,60	6,60	48,52	48,52	91,32	254,8	
11,70	10,62	13,88		36,20	6,60	6,60	48,52	48,52	91,32	284,0	
11,70	10,62	13,88		36,20	6,60	6,60	48,52	48,52	91,32	327,6	
11,70		13,88	17,57	43,16	6,60	6,60	48,52	48,52	98,28	406,2	
11,70	5,31	13,88	17,57	48,47	6,60	6,60	48,52	48,52	103,59	534,0	
11,70			43,94	55,64	6,60	6,60	48,52	48,52	110,76	659,0	
11,70	10,62	13,88		36,20	6,60	6,60	48,52	48,52	91,32	212,6	
11,70	10,62	13,88		36,20	6,60	6,60	48,52	48,52	91,32	254,8	
11,70	10,62	13,88		36,20	6,60	6,60	48,52	48,52	91,32	284,0	
11,70	10,62	13,88		36,20	6,60	6,60	48,52	48,52	91,32	327,6	
11,70		13,88	17,57	43,16	6,60	6,60	48,52	48,52	98,28	406,2	
11,70	5,31	13,88	17,57	48,47	6,60	6,60	48,52	48,52	103,59	534,0	
11,70			43,94	55,64	6,60	6,60	48,52	48,52	110,76	659,0	
					6,60	6,60	44,60	44,60	51,2	216,8	

I.020.I-2c/89 В. 2-5

Имя, № прола, Подпись и дата, Штам, сер. №

I.020.I-2c/89 2-5 PC

Лист

10

Формат А3

1962-16

43

Ведомость расхода стали на изделие, кг

Марка элемента	Изделия арматурные															Всего	
	Арматура класса																
	А-I					А-III											
	ГОСТ 5781-82*																
Ф8	Ф10	Ф12	Итого	Ф8	Ф10	Ф12	Ф14	Ф16	Ф18	Ф20	Ф25	Ф28	Ф32	Ф36	Ф40	Итого	
ЛКБ 42.95-2-С	28,00	0,94	0,92	29,85	24,64						145,5	6,95	9,09			189,9	219,8
ЛКБ 42.95-4-С	28,20	0,94	0,92	30,06	24,64							189,5	9,09			227,0	257,0
ЛКБ 42.95-5-С	28,20	0,94	0,92	30,06	20,94	5,76		4,92				6,95	247,5			286,0	316,1
ЛКБ 42.95-7-С		45,92		45,92	2,46	34,56			6,23				9,09	313,2		365,5	441,5
ЛКБ 42.95-9-С		45,92		45,92	2,46	34,56				7,70			9,09	11,50	372,7	438,0	483,9
2КБ 42.95-I-С	28,00	1,87	0,92	30,79	22,79	1,92				93,11			18,17			149,2	180,7
2КБ 42.95-2-С	28,00	1,87	0,92	30,79	22,79		3,77				145,5	13,91	18,17			204,1	234,9
2КБ 42.95-4-С	28,00	1,87	0,92	30,79	22,79		3,77					196,4	18,17			241,2	272,2
2КБ 42.95-5-С	28,20	1,87	0,92	30,99	19,09	5,76		4,92				13,91	256,5			300,2	331,2
2КБ 42.95-7-С		46,85		46,85	2,46	31,68			6,23				18,17	324,7		383,3	430,1
2КБ 42.95-9-С		46,85		46,85	2,46	31,68				7,70			18,17	23,01	372,7	455,7	502,6
2КБ 42.95-II-С	28,20	1,87		30,07	22,79			4,92				6,95	494,9	23,01		552,6	582,7
3КБ 42.95-I-С	28,00	0,94	0,92	29,85	22,79	1,92				93,11		6,95	9,09			133,9	163,7
3КБ 42.95-2-С	28,00	0,94	0,92	29,85	22,79		3,77				145,5	6,95	9,09			188,1	217,9
3КБ 42.95-4-С	28,20	0,94	0,92	30,06	22,79		3,77					189,5	9,09			225,1	255,2
3КБ 42.95-5-С	28,20	0,94	0,92	30,06	19,09	5,76		4,92				6,95	247,5			284,2	314,2
3КБ 42.95-7-С		45,92		45,92	2,46	31,68			6,23				9,09	313,2		362,7	408,6
3КБ 42.95-9-С		45,92		45,92	2,46	31,68				7,70			9,09	11,50	372,7	435,1	481,0
4КБ 42.95-I-С	28,00	0,94	0,92	29,85	22,79	1,92				93,11		6,95	9,09			133,9	163,7
4КБ 42.95-2-С	28,00	0,94	0,92	29,85	22,79		3,77				145,5	6,95	9,09			188,1	217,9
4КБ 42.95-4-С	28,20	0,94	0,92	30,06	22,79		3,77					189,5	9,09			225,1	255,2
4КБ 42.95-5-С	28,20	0,94	0,92	30,06	19,09	5,76		4,92				6,95	247,5			284,2	314,2
4КБ 42.95-7-С		45,92		45,92	2,46	31,68			6,23				9,09	313,2		362,7	408,6
4КБ 42.95-9-С		45,92		45,92	2,46	31,68				7,70			9,09	11,50	372,7	435,1	481,0
4КБ 42.95-II-С	28,20	0,94		29,14	13,55	14,40		4,92					494,9			527,8	556,9
5КБ 42.95-I-С	28,00		0,92	28,92	22,79	1,92				93,11						117,8	146,7
5КБ 42.95-2-С	28,00		0,92	28,92	22,79		3,77				145,5					172,0	204,0
5КБ 42.95-4-С	28,20		0,92	28,12	22,79		3,77					182,5				209,1	238,2
5КБ 42.95-5-С	28,20		0,92	29,12	19,09	5,76		4,92					238,4			268,1	297,3
5КБ 42.95-7-С		44,98		44,98	2,46	31,68			6,23					301,7		342,1	387,1

I.020.I-2a/89 В, 2-5

Име № подл. | Подпись и дата. | Власт. инв. №

I.020.I-2c/89 2-5 PC

Лист

11

Формат А3

1962-16 44

Продолжение ведомости

Изделия закладные										Всего	Общая расход
Арматура класса					Прокат марки						
А-III					ВСтЗпс5-1						
ГОСТ 5781-82*					ГОСТ 103-76*		ГОСТ 8510-86				
Ø25	Ø28	Ø32	Ø36	Итого	-10x90	Итого	Л125x80x10	Итого			
					6,60	6,60	44,60	44,60	51,2	271,0	
					6,60	6,60	44,60	44,60	51,2	308,2	
					6,60	6,60	44,60	44,60	51,2	367,3	
					6,60	6,60	44,60	44,60	51,2	462,7	
					6,60	6,60	44,60	44,60	51,2	535,1	
					6,60	6,60	73,40	73,40	80,0	260,7	
					6,60	6,60	73,40	73,40	80,0	314,9	
					6,60	6,60	73,40	73,40	80,0	352,2	
					6,60	6,60	73,40	73,40	80,0	411,2	
					6,60	6,60	73,40	73,40	80,0	510,1	
					6,60	6,60	73,40	73,40	80,0	585,6	
					6,60	6,60	73,40	73,40	80,0	662,7	
5,85	5,31	6,94		18,10	6,60	6,60	59,0	59,0	83,7	247,4	
5,85	5,31	6,94		18,10	6,60	6,60	59,0	59,0	83,7	601,6	
5,85	5,31	6,94		18,10	6,60	6,60	59,0	59,0	83,7	338,9	
5,85	5,31	6,94		18,10	6,60	6,60	59,0	59,0	83,7	397,9	
5,85		6,94		21,58	6,60	6,60	59,0	59,0	87,18	495,9	
5,85		6,94	8,79	21,58	6,60	6,60	59,0	59,0	87,18	568,1	
5,85	5,31	6,94		18,10	6,60	6,60	63,0	63,0	87,7	251,4	
5,85	5,31	6,94		18,10	6,60	6,60	63,0	63,0	87,7	305,6	
5,85	5,31	6,94		18,10	6,60	6,60	63,0	63,0	87,7	342,9	
5,85	5,31	6,94		18,10	6,60	6,60	63,0	63,0	87,7	401,9	
5,85		6,94	8,79	21,58	6,60	6,60	63,0	63,0	91,18	499,7	
5,85		6,94	8,79	21,58	6,60	6,60	63,0	63,0	91,18	572,1	
5,85	5,31	6,94	8,79	26,89	6,60	6,60	63,0	63,0	96,49	653,3	
11,70	10,62	13,88		36,20	6,60	6,60	48,52	48,52	91,32	238,0	
11,70	10,62	13,88		36,20	6,60	6,60	48,52	48,52	91,32	292,3	
11,70	10,62	13,88		36,20	6,60	6,60	48,52	48,52	91,32	328,5	
11,70	10,62	13,88		36,20	6,60	6,60	48,52	48,52	91,32	388,6	
11,70		13,88	17,57	43,16	6,60	6,60	48,52	48,52	98,18	485,3	

Л.020.І-20/89 В. 2-5

Лист № _____ Подпись, и. дата _____

Л.020.І-20/89 2-5 РС

Лист

12

Формат А3

1962-16 45

Ведомость расхода стали на изделие, кг

Марка элемента	Изделия арматурные															Всего	
	Арматура класса																
	А-I				А-III												
	ГОСТ 5781-82*																
Ф8	Ф10	Ф12	Итого	Ф8	Ф10	Ф12	Ф14	Ф16	Ф18	Ф20	Ф25	Ф28	Ф32	Ф36	Ф40	Итого	
5КБ 42.95-II-C	28,20			28,20	13,55	14,40			4,92							509,6	537,8
5КБ 42.95-I-Сн	28,00		0,92	28,92	22,79	1,92										147,8	146,7
5КБ 42.95-2-Сн	28,00		0,92	28,92	22,79					9,11						172,0	201,0
5КБ 42.95-4-Сн	28,20		0,92	29,12	22,79		3,77				145,5					209,1	238,2
5КБ 42.95-5-Сн	28,20		0,92	29,12	19,09	5,76		4,92								268,1	297,3
5КБ 42.95-7-Сн		44,98		44,98	2,46	31,68			6,23						301,7	342,1	387,1
5КБ 42.95-II-Сн	28,20			28,20	13,55	14,40		4,92								509,6	537,8
1КН 42.104-I-C	31,14	0,94	0,92	32,99	24,64	11,89				102,1						156,8	189,8
1КН 42.104-2-C	31,14	0,94	0,92	32,99	24,64	9,97					159,5					216,1	249,1
1КН 42.104-4-C	31,36	0,94	0,92	33,22	24,64	9,97						200,1				256,7	289,9
1КН 42.104-6-C	31,36	0,94	0,92	33,22	20,94	15,73		4,92								298,1	331,4
1КН 42.104-7-C	0,39	50,33		50,72	2,46	44,53			6,23							353,8	407,0
1КН 42.104-9-C	0,39	50,33		50,72	2,46	44,53				7,70						23,01	408,6
1КН 42.104-II-C	31,36	0,94		32,30	6,16	38,77		4,92				13,91	522,7			23,01	609,5
1КН 42.104-I3-C	0,39	50,33		50,72	2,46	15,73	41,52		6,23							707,6	773,5
2КН 42.104-I-C	31,14	1,87	0,92	33,93	24,64	11,89				102,1						36,34	175,0
2КН 42.104-2-C	31,14	1,87	0,92	33,93	24,64	9,97					159,5					36,34	234,2
2КН 42.104-4-C	31,36	1,87	0,92	34,15	24,64	9,97						200,1				36,34	274,8
2КН 42.104-6-C	31,36	1,87	0,92	34,15	20,94	15,73		4,92								297,7	339,3
2КН 42.104-7-C	0,39	51,26		51,66	2,46	44,53			6,23							376,8	430,0
2КН 42.104-9-C	0,39	51,26		51,66	2,46	44,53				7,70						46,02	408,6
2КН 42.104-II-C	31,36	1,87		33,23	24,64	9,97		4,92				13,91	522,7			46,02	622,2
2КН 42.104-I3-C	0,39	51,26		51,66	2,46	15,73	41,52		6,23							730,6	796,6
3КН 42.104-I-C	31,14	0,94	0,92	32,99	24,64	11,89		3,77								18,17	156,8
3КН 42.104-3-C	31,14	0,94	0,92	32,99	24,64	9,97		3,77								102,1	216,1
3КН 42.104-4-C	31,36	0,94	0,92	33,22	24,64	9,97					159,5					18,17	256,7
3КН 42.104-6-C	31,36	0,94	0,92	33,22	20,94	15,73		4,92				200,1				18,17	256,7
3КН 42.104-7-C	0,39	50,33		50,72	2,46	44,53			6,23							279,5	321,1
3КН 42.104-9-C	0,39	50,33		50,72	2,46	44,53				7,70						353,8	407,0
3КН 42.104-II-C	31,36	0,94		32,30	6,16	38,77		4,92				13,91	522,7			23,01	609,5

I.020.I-2c/89 В. 2-5

Изм. № подл. Подпись и дата. Взам. инв. №

I.020.I-2c/89 2-5 PC

Лист

13

Формат А3

1962-16 46

Продолжение ведомости

Изделия закладные										Всего	Общий расход
Арматура класса					Прокат марки						
А-III					ВСтЗпс6-Г						
ГОСТ 5781-82*					ГОСТ 103-76*		ГОСТ 8510-86				
Ø25	Ø28	Ø32	Ø36	Итого	-10x90	Итого	Г125x80x10	Итого			
11,70	5,31	13,88	17,57	48,47	6,60	6,60	48,52	48,52	103,59	641,3	
11,70	10,62	13,88		36,20	6,60	6,60	48,52	48,52	91,32	238,0	
11,70	10,62	13,88		36,20	6,60	6,60	48,52	48,52	91,32	292,3	
11,70	10,62	13,88		36,20	6,60	6,60	48,52	48,52	91,32	329,5	
11,70	10,62	13,88		36,20	6,60	6,60	48,52	48,52	91,32	388,6	
11,70		13,88	17,57	43,16	6,60	6,60	48,52	48,52	98,28	485,9	
11,70	5,31	13,88	17,57	48,47	6,60	6,60	48,52	48,52	103,59	641,3	
					6,60	6,60	44,60	44,60	51,2	241,0	
					6,60	6,60	44,60	44,60	51,2	300,3	
					6,60	6,60	44,60	44,60	51,2	341,1	
					6,60	6,60	44,60	44,60	51,2	382,6	
					6,60	6,60	44,60	44,60	51,2	508,9	
					6,60	6,60	44,60	44,60	51,2	586,3	
					6,60	6,60	44,60	44,60	51,2	693,0	
					6,60	6,60	44,60	44,60	51,2	875,5	
					6,60	6,60	73,40	73,40	80,0	288,9	
					6,60	6,60	73,40	73,40	80,0	348,2	
					6,60	6,60	73,40	73,40	80,0	389,2	
					6,60	6,60	73,40	73,40	80,0	453,4	
					6,60	6,60	73,40	73,40	80,0	561,7	
					6,60	6,60	73,40	73,40	80,0	641,0	
					6,60	6,60	73,40	73,40	80,0	735,4	
					6,60	6,60	73,40	73,40	80,0	928,2	
	5,85	13,88		19,73	6,60	6,60	59,0	59,0	85,33	275,1	
	5,85	13,88		19,73	6,60	6,60	59,0	59,0	85,33	334,4	
	5,85	13,88		19,73	6,60	6,60	59,0	59,0	85,33	375,2	
	5,85	13,88		19,73	6,60	6,60	59,0	59,0	85,33	440,6	
	5,85		17,57	23,43	6,60	6,60	59,0	59,0	89,03	546,7	
	5,85		17,57	23,43	6,60	6,60	59,0	59,0	89,03	626,1	
	5,85		17,57	23,43	6,60	6,60	59,0	59,0	89,03	730,8	

I.020.I-2c/89 В. 2-5

Имя № подл. Подпись и дата Взам. инв. №

I.020.I-2c/89 2-5 PC.

Лист 14

1962-16 44 Формат А3

Ведомость расхода стали на изделие, кг

Марка элемента	Изделия арматурные																Всего	
	Арматура класса																	
	А-I				А-II													
	ГОСТ 5781-82*																	
	Ф8	Ф10	Ф12	Итого	Ф8	Ф10	Ф12	Ф14	Ф16	Ф18	Ф20	Ф25	Ф28	Ф32	Ф36	Ф40	Итого	
3KH 42.104-I3-C	0,39	50,33		50,72	2,46	44,53				6,23					707,6		760,8	811,5
3KH 42.104-I4-C	0,39	50,33		50,72	2,46	44,53				6,23					707,6		760,8	811,5
4KH 42.104-I-C	31,14	0,94	0,92	32,99	24,64	11,89					102,1			18,17			156,8	189,8
4KH 42.104-3-C	31,14	0,94	0,92	32,99	24,64	9,97		3,77				159,5		18,17			216,1	249,1
4KH 42.104-4-C	31,36	0,94	0,92	33,22	24,64	9,97		3,77					200,1	18,17			256,7	289,9
4KH 42.104-6-C	31,36	0,94	0,92	33,22	20,94	15,73			4,92					279,5			321,1	354,3
4KH 42.104-7-C	0,39	50,33		50,72	2,46	44,53				6,23					353,8		407,0	457,7
4KH 42.104-9-C		50,33	0,23	50,56	2,46	44,53					7,70				23,01	408,6	486,3	536,9
4KH 42.104-II-C	31,36	0,94		32,30	6,16	38,77			4,92					540,9			590,7	623,0
4KH 42.104-I3-C	0,39	50,33		50,72	2,46	44,53				6,23					684,6		737,8	788,5
5KH 42.104-I-C	31,14		0,92	32,06	24,64	11,89					102,1						138,6	170,7
5KH 42.104-3-C	31,14		0,92	32,06	24,64	9,97		3,77				159,5					197,9	229,9
5KH 42.104-4-C	31,36		0,92	32,28	24,64	9,97		3,77					200,1				238,5	270,8
5KH 42.104-6-C	31,36		0,92	32,28	20,94	15,73			4,92					261,3			302,9	335,2
5KH 42.104-7-C	0,39	49,39		49,78	2,46	44,53				6,23					330,8		384,0	433,8
5KH 42.104-9-C	0,39	49,39		49,78	2,46	44,53					7,70					408,6	463,3	513,1
5KH 42.104-II-C	31,36			31,36	6,16	38,77			4,92					522,7			572,6	603,9
5KH 42.104-I3-C	0,39	49,39		49,78	2,46	44,53				6,23					661,6		714,8	764,6
5KH 42.104-I-CH	31,14		0,92	32,06	24,64	11,89					102,1						138,6	170,7
5KH 42.104-3-CH	31,14		0,92	32,06	24,64	9,97		3,77				159,5					197,9	229,9
5KH 42.104-4-CH	31,36		0,92	32,28	24,64	9,97		3,77					200,1				238,5	270,8
5KH 42.104-6-CH	31,36		0,92	32,28	20,94	15,73			4,92					261,3			302,9	335,2
5KH 42.104-7-CH	0,39	49,39		49,78	2,46	44,53				6,23					330,8		384,0	433,8
5KH 42.104-9-CH	0,39	49,39		49,78	2,46	44,53					7,70					408,6	463,3	513,1
5KH 42.104-II-CH	31,36			31,36	6,16	38,77			4,92					522,7	661,6		572,6	603,9
5KH 42.104-I3-CH	0,39	49,39		49,78	2,46	44,53				6,23							714,8	764,6

I.020.I-2c/89 В. 2-5

Имя № подл. Подпись и дата Взам инв. №

I.020.I-2c/89 2-5 PC

Лист

15

1962-16 48

Формат А3

Продолжение ведомости

Изделия закладные										Всего	Общий расход
Арматура класса					Прокат марки						
А-III					ВСтЗс6-Г						
ГОСТ 5781-82*					ГОСТ 103-76*		ГОСТ 8510-86				
Ø25	Ø28	Ø32	Ø36	Итого	-10x90	Итого	Л125x80x10	Итого			
5,85			17,57	23,43	6,60	6,60	59,0	59,0	89,03	901,5	
5,85			17,57	23,43	6,60	6,60	59,0	59,0	89,03	901,5	
5,85		13,88		19,73	6,60	6,60	63,0	63,0	89,33	279,0	
5,85		13,88		19,73	6,60	6,60	63,0	63,0	89,33	308,4	
5,85		13,88		19,73	6,60	6,60	63,0	63,0	89,33	379,2	
5,85		13,88		19,73	6,60	6,60	63,0	63,0	89,33	443,6	
5,85			17,57	23,43	6,60	6,60	63,0	63,0	93,03	550,7	
5,85			17,57	23,43	6,60	6,30	63,0	63,0	93,03	629,9	
5,85	10,62		17,57	34,05	6,60	6,60	63,0	63,0	103,65	726,6	
5,85			35,15	41,0	6,60	6,60	63,0	63,0	110,6	899,1	
11,70		27,76		39,46	6,60	6,60	48,52	48,52	94,58	265,3	
11,70		27,76		39,46	6,60	6,60	48,52	48,52	94,58	324,4	
11,70		27,76		39,46	6,60	6,60	48,52	48,52	94,58	364,3	
11,70		27,76		39,46	6,60	6,60	48,52	48,52	94,58	428,7	
11,70			35,15	46,85	6,60	6,60	48,52	48,52	101,97	536,7	
11,70			35,15	46,85	6,60	6,60	48,52	48,52	101,97	615,0	
11,70	10,62		35,15	57,48	6,60	6,60	48,52	48,52	112,60	717,3	
11,70			52,72	64,43	6,60	6,60	48,52	48,52	119,55	834,3	
11,70		27,76		39,46	6,60	6,60	48,52	48,52	94,58	265,2	
11,70		27,76		39,46	6,60	6,60	48,52	48,52	94,58	324,4	
11,70		27,76		39,46	6,60	6,60	48,52	48,52	94,58	364,3	
11,70		27,76		39,46	6,60	6,60	48,52	48,52	94,58	428,7	
11,70			35,15	46,85	6,60	6,60	48,52	48,52	101,97	536,7	
11,70			35,15	46,85	6,60	6,60	48,52	48,52	101,97	615,0	
11,70	10,62		35,15	57,48	6,60	6,60	48,52	48,52	112,60	717,3	
11,70			52,72	64,43	6,60	6,60	48,52	48,52	119,55	834,9	

I.020.I-2с/89 В. 2-5

Имя, №, год, Подпись и дата, Взам. инв. №

I.020.I-2с/89 2-5 РС

Лист

16

Формат А3

1962-16 49

Ведомость расхода стали на изделие, кг

Марка элемента	Изделия арматурные																	Всего	
	Арматура класса																		
	А-I				А-III														
	ГОСТ 5781-82*																		
Ф8	Ф10	Ф12	Итого	Ф8	Ф10	Ф12	Ф14	Ф16	Ф18	Ф20	Ф25	Ф28	Ф32	Ф36	Ф40	Ктого			
IKB 42.33-I	4,78	0,47	0,46	5,71	9,24	9,97					32,35		6,95				58,52	64,23	
IKB 42.33-2	4,78	0,47	0,46	5,71	9,24	9,97						50,55	6,95				76,72	82,33	
IKB 42.33-5	4,83	0,47	0,46	5,76	9,24	9,97							6,95				109,0	114,76	
IKB 42.33-II	4,83	0,47		5,30	9,24	9,97										82,83	194,0	199,30	
2KB 42.33-I	4,78	0,94	0,46	6,18	7,39	9,97					32,35		13,91				63,62	69,80	
2KB 42.33-2	4,78	0,94	0,46	6,18	7,39	9,97						50,55	13,91				81,82	88,00	
2KB 42.33-5	4,83	0,94	0,46	6,23	7,39	9,97							13,91			82,83	114,1	120,33	
2KB 42.33-II	4,83	0,94		5,77	7,39	9,97										183,8	201,2	206,97	
2KB 42.33-I3	0,39	8,00		8,39		21,49											254,1	262,49	
3KB 42.33-I	4,78	0,47	0,46	5,71	7,39	9,97					32,35		6,95				56,67	62,38	
3KB 42.33-2	4,78	0,47	0,46	5,71	7,39	9,97						50,55	6,95				74,87	80,49	
3KB 42.33-5	4,83	0,47	0,46	5,76	7,39	9,97							6,95			82,83	107,1	112,86	
3KB 42.33-II	4,83	0,47		5,30	7,39	9,97										174,7	192,1	197,40	
4KB 42.33-I	4,76	0,47	0,46	5,69	7,39	9,97					32,35		6,95				56,67	62,36	
4KB 42.33-2	4,76	0,47	0,46	5,69	7,39	9,97						50,55	6,95				74,87	80,56	
4KB 42.33-5	4,83	0,47	0,46	5,76	7,39	9,97							6,95			82,83	107,1	112,86	
4KB 42.33-II	4,83	0,47		5,30	7,39	9,97										174,7	192,1	197,40	
4KB 42.33-I3	0,39	7,53		7,92		21,49											221,2	242,6	250,52
5KB 42.33-I	4,78		0,46	5,24	7,39	9,97					32,35						49,71	54,95	
5KB 42.33-2	4,78		0,46	5,24	7,39	9,97						50,55					67,91	73,15	
5KB 42.33-5	4,83		0,46	5,29	7,39	9,97										82,83	100,2	105,49	
5KB 42.33-II	4,83			4,83	7,39	9,97										165,6	183,0	187,83	
5KB 42.33-I3	0,39	7,06		7,45		21,49											209,6	231,1	238,55
5KB 42.33-I - H	4,78		0,46	5,24	7,39	9,97					32,35						49,71	54,95	
5KB 42.33-2 - H	4,78		0,46	5,24	7,39	9,97						50,55					67,91	73,15	
5KB 42.33-5 - H	4,83		0,46	5,29	7,39	9,97										82,83	100,2	105,49	

I.020.I-2c/89 B. 2-5

Изм. № подл. Подпись и дата. Взам инв. №

I.020.I-2c/89 2-5 PC

Лист

17

ФОРМАТ А3

1962-16 80

Продолжение ведомости

Изделия закладные										Всего	Общий расход
Арматура класса					Прокат марки						
А-III					ВСтЗпс6-1						
ГОСТ 5781-82*					ГОСТ 103-76*		ГОСТ 8510-86				
φ25	φ28	φ32	φ36	Итого	-10x90	Итого	Л125x80x10	Итого			
					3, 30	3, 30	22, 30	22, 30	25, 60	89,9	
					3, 30	3, 30	22, 30	22, 30	25, 60	107,8	
					3, 30	3, 30	22, 30	22, 30	25, 60	140,3	
					3, 30	3, 30	22, 30	22, 30	25, 60	224,9	
					3, 30	3, 30	36, 70	36, 70	40, 0	109,8	
					3, 30	3, 30	36, 70	36, 70	40, 0	128,0	
					3, 30	3, 30	36, 70	36, 70	40, 0	160,3	
					3, 30	3, 30	36, 70	36, 70	40, 0	247,0	
					3, 30	3, 30	36, 70	36, 70	40, 0	302,6	
2, 93	5, 31			8, 24	3, 30	3, 30	29, 50	29, 50	44, 04	103,4	
2, 93	5, 31			8, 24	3, 30	3, 30	29, 50	29, 50	44, 04	124,6	
2, 93	5, 31			8, 24	3, 30	3, 30	29, 50	29, 50	44, 04	154,0	
2, 93	5, 31	8, 94		9, 87	3, 30	3, 30	29, 50	29, 50	42, 67	297,1	
2, 93	5, 31			8, 24	3, 30	3, 30	31, 50	31, 50	43, 04	105,4	
2, 93	5, 31			8, 24	3, 30	3, 30	31, 50	31, 50	43, 04	123,6	
2, 93	5, 31			8, 24	3, 30	3, 30	31, 50	31, 50	43, 04	156,0	
2, 93		8, 94		9, 87	3, 30	3, 30	31, 50	31, 50	44, 67	242,1	
2, 93			8, 79	11, 72	3, 30	3, 30	31, 50	31, 50	46, 52	297,1	
5, 85	10, 62			16, 47	3, 30	3, 30	24, 26	24, 26	44, 03	99,0	
5, 85	10, 62			16, 47	3, 30	3, 30	24, 26	24, 26	44, 03	117,2	
5, 85	10, 62			16, 47	3, 30	3, 30	24, 26	24, 26	44, 03	149,5	
5, 85		13, 88		19, 73	3, 30	3, 30	24, 26	24, 26	47, 29	235,1	
5, 85			17, 57	23, 43	3, 30	3, 30	24, 26	24, 26	50, 99	289,6	
5, 85	10, 62			16, 47	3, 30	3, 30	24, 26	24, 26	44, 03	99,0	
5, 85	10, 62			16, 47	3, 30	3, 30	24, 26	24, 26	44, 03	117,2	
5, 85	10, 62			16, 47	3, 30	3, 30	24, 26	24, 26	44, 03	149,5	

I.020.I-2c/89. В. 2-5

Имя, № докум. / Подпись и дата / Изм. и №

Формат А3
1962-16 81

Ведомость расхода стали на изделие, кг

Марка элемента	Изделия арматурные																Всего.	
	Арматура класса																	
	А-I				А-III													
	ГОСТ 5781-82*																	
	Ø8	Ø10	Ø12	Итого	Ø8	Ø10	Ø12	Ø14	Ø16	Ø18	Ø20	Ø25	Ø28	Ø32	Ø36	Ø40	Итого	
5KB 42.33-II-н	4,83			4,83	7,39	9,97								165,6			183,0	187,83
5KB 42.33-I3-н	0,39	7,06		7,45		21,49									209,6		231,1	238,55
IKC 42.42-I	6,83	0,47	0,46	7,76	9,24	19,94					41,33			9,09			79,60	87,36
IKC 42.42-2	6,83	0,47	0,46	7,76	9,24	19,94						64,57		9,09			102,8	110,56
IKC 42.42-4	6,90	0,47	0,46	7,83	9,24	19,94							81,01	9,09			119,3	127,13
IKC 42.42-6	6,90	0,47	0,46	7,83	9,24	19,94								114,9			144,1	151,93
IKC 42.42-7	0,79	10,18		10,97		34,34									145,4		179,8	190,77
IKC 42.42-9	0,79	10,18		10,97		34,34									11,50	165,4	211,3	222,27
IKC 42.42-II	6,90	0,47		7,37		34,34							6,95	211,6	11,50		264,4	271,77
IKC 42.42-I3	0,79	10,18		10,97		19,94	20,76								290,8		331,5	342,47
ZKC 42.42-I	6,83	0,94	0,46	8,23	9,24	19,94					41,33			18,17			88,68	96,91
ZKC 42.42-2	6,83	0,94	0,46	8,23	9,24	19,94						64,57		18,17			111,9	120,13
ZKC 42.42-4	6,90	0,94	0,46	8,30	9,24	19,94							81,01	18,17			128,4	136,70
ZKC 42.42-6	6,90	0,94	0,46	8,30	9,24	19,94								124,0			153,2	161,15
ZKC 42.42-7	0,79	10,65		11,44		34,34									156,9		191,3	202,74
ZKC 42.42-9	0,79	10,65		11,44		34,34									23,01	165,4	222,8	234,24
ZKC 42.42-II	6,90	0,94		7,84	9,24	19,94							6,95	211,6	23,01		270,7	278,54
ZKC 42.42-I3	0,79	10,65		11,44		19,94	20,76								302,3		343,0	354,44
ZKC 42.42-I	6,83	0,47	0,46	7,76	9,24	19,94					41,33			9,09			79,60	87,36
ZKC 42.42-3	6,83	0,47	0,46	7,76	9,24	19,94						64,57		9,09			102,8	110,56
ZKC 42.42-4	6,90	0,47	0,46	7,83	9,24	19,94							81,01	9,09			119,3	127,13
ZKC 42.42-6	6,90	0,47	0,46	7,83	9,24	19,94								114,9			144,1	151,93
ZKC 42.42-7	0,79	10,18		10,97		34,34									145,4		179,8	190,77
ZKC 42.42-9	0,79	10,18		10,97		34,34									11,50	165,4	211,3	222,27
ZKC 42.42-II	6,90	0,47		7,37		34,34							6,95	211,6	11,50		264,4	271,77
ZKC 42.42-I3	0,79	10,18		10,97		34,34									290,8		325,2	336,17
ZKC 42.42-I4	0,79	10,18		10,97		34,34									290,8		325,2	336,17
4KC 42.42-I	6,83	0,47	0,46	7,76	9,24	19,94					41,33			9,09			79,60	87,36
4KC 42.42-3	6,83	0,47	0,46	7,76	9,24	19,94						64,57		9,09			102,8	110,56
4KC 42.42-4	6,90	0,47	0,46	7,83	9,24	19,94							81,01	9,09			119,3	127,13

I.020.I-2c/89 В. 2-5

Имя, № подл., Подпись и дата Взам. инв. №

I.020.I-2c/89 2-5 PC

Лист

19

Формат А3

1962-16 82

Продолжение ведомости

Изделия закладные										Всего	Общий расход
Арматура класса					Прокат марки						
А-III					ВСтЗисб-1						
ГОСТ 5781-82*					ГОСТ 103-76*		ГОСТ 8510-85				
φ25	φ28	φ32	φ36	Итого	-10x90	Итого	125x80x10	Итого			
5,85		13,88		19,73	3,30	3,30	24,26	24,26	47,29	235,1	
5,85			17,57	23,43	3,30	3,30	24,26	24,26	50,99	289,6	
					3,30	3,30	22,30	22,30	25,60	112,7	
					3,30	3,30	22,30	22,30	25,60	136,2	
					3,30	3,30	22,30	22,30	25,60	152,8	
					3,30	3,30	22,30	22,30	25,60	177,5	
					3,30	3,30	22,30	22,30	25,60	216,3	
					3,30	3,30	22,30	22,30	25,60	247,8	
					3,30	3,30	22,30	22,30	25,60	297,4	
					3,30	3,30	22,30	22,30	25,60	368,1	
					3,30	3,30	36,70	36,70	40,0	136,9	
					3,30	3,30	36,70	36,70	40,0	160,2	
					3,30	3,30	36,70	36,70	40,0	176,7	
					3,30	3,30	36,70	36,70	40,0	201,5	
					3,30	3,30	36,70	36,70	40,0	242,8	
					3,30	3,30	36,70	36,70	40,0	274,2	
					3,30	3,30	36,70	36,70	40,0	318,6	
					3,30	3,30	36,70	36,70	40,0	395,2	
2,93	6,94			9,87	3,30	3,30	29,50	29,50	42,67	130,0	
2,93	6,94			9,87	3,30	3,30	29,50	29,50	42,67	153,2	
2,93	6,94			9,87	3,30	3,30	29,50	29,50	42,67	169,8	
2,93	6,94			9,87	3,30	3,30	29,50	29,50	42,67	194,5	
2,93			8,79	11,71	3,30	3,30	29,50	29,50	54,51	235,2	
2,93			8,79	11,71	3,30	3,30	29,50	29,50	44,51	266,8	
2,93			8,79	11,71	3,30	3,30	29,50	29,50	44,51	316,3	
2,93			8,79	11,71	3,30	3,30	29,50	29,50	44,51	381,6	
2,93			8,79	11,71	3,30	3,30	29,50	29,50	44,51	381,6	
2,93	6,94			9,87	3,30	3,30	34,50	34,50	44,67	432,5	
2,93	6,94			9,87	3,30	3,30	34,50	34,50	44,67	454,8	
2,93	6,94			9,87	3,30	3,30	34,50	34,50	44,67	471,8	

I.020.I-2c/89 В. 2-5

Имя, № подразделения, дата, Взам инв. №

I.020.I-2c/89 2-5 PC

Лист 20

Формат А3

1962.16 83

Ведомость расхода стали на изделия, кг

I.020.I-2с/89 В. 2-5

Имя, № подл. Подпись и дата. Взам. инв. №

Марка элемента	Изделия арматурные																Всего	
	Арматура класса																	
	А-I				А-III													
	ГОСТ 5781-82*																	
	Ф8	Ф10	Ф12	Итого	Ф8	Ф10	Ф12	Ф14	Ф16	Ф18	Ф20	Ф25	Ф28	Ф32	Ф36	Ф40	Итого	
4КС 42.42-6	6,90	0,47	0,46	7,83	9,24	19,94								144,9			144,1	151,93
4КС 42.42-7	0,79	10,18		10,97		34,34									145,4		179,8	190,77
4КС 42.42-9	0,79	10,18		10,97		34,34									14,50	165,4	241,3	222,27
4КС 42.42-II	6,90	0,47		7,37		34,34								220,7			255,0	262,37
4КС 42.42-I3	0,79	10,18		10,97		34,34									279,3		313,7	324,67
5КС 42.42-I	6,83		0,46	7,29	9,24	19,94				44,33							70,51	77,80
5КС 42.42-3	6,83		0,46	7,29	9,24	19,94					64,57						93,76	101,05
5КС 42.42-4	6,90		0,46	7,36	9,24	19,94							81,01				110,2	117,56
5КС 42.42-6	6,90		0,46	7,36	9,24	19,94								105,8			135,0	142,36
5КС 42.42-7	0,79	9,71		10,50		34,34									133,9		168,3	178,80
5КС 42.42-9	0,79	9,71		10,50		34,34										165,4	199,8	210,30
5КС 42.42-II	6,90			6,90		34,34								211,6			245,9	252,80
5КС 42.42-I3	0,79	9,71		10,50		34,34									267,8		302,2	312,70
5КС 42.42-I-н	6,83		0,46	7,29	9,24	19,94				44,33							70,51	77,80
5КС 42.42-3-н	6,83		0,46	7,29	9,24	19,94					64,57						93,76	101,05
5КС 42.42-4-н	6,90		0,46	7,36	9,24	19,94							81,01				110,2	117,56
5КС 42.42-6-н	6,90		0,46	7,36	9,24	19,94								105,8			135,0	142,36
5КС 42.42-7-н	0,79	9,71		10,50		34,34									133,9		168,3	178,80
5КС 42.42-9-н	0,79	9,71		10,50		34,34										165,4	199,8	210,30
5КС 42.42-II-н	6,90			6,90		34,34								211,6			245,9	252,80
5КС 42.42-I3-н	0,79	9,71		10,50		34,34									267,8		302,2	312,70
1КБ 42.53-I	8,22	0,47	0,46	9,15	15,40	1,92					51,69		6,95				75,96	85,11
1КБ 42.53-2	8,22	0,47	0,46	9,15	15,40			3,77				80,76	6,95				106,9	116,05
1КБ 42.53-4	8,33	0,47	0,46	9,26	15,40			3,77					108,3				127,4	136,66
1КБ 42.53-5	8,33	0,47	0,46	9,26	11,70	5,76			4,92				6,95	132,3			161,6	170,86
1КБ 42.53-7		13,68		13,68	2,46	20,16				6,23				9,09	167,5		205,4	219,08
2КБ 42.53-I	8,22	0,94	0,46	9,62	13,55	1,92					51,69		13,91				81,06	90,68
2КБ 42.53-2	8,22	0,94	0,46	9,62	13,55					3,77			80,76	13,91			112,0	121,62
2КБ 42.53-4	8,33	0,94	0,46	9,73	13,55					3,77				115,2			132,5	142,23
2КБ 42.53-5	8,33	0,94	0,46	9,73	9,86	5,86			4,92					13,91	132,3		166,8	176,53

1962-16 ФОРМАТ А3 84

Продолжение ведомости

Изделия закладные										Всего	Общий расход
Арматура класса					Прокат марки						
А-III					ВСтЗпс6-1						
ГОСТ 5781-82*					ГОСТ 103-76*		ГОСТ 8510-86				
φ25	φ28	φ32	φ26	Итого	-10x90	Итого	Л125x80x10	Итого			
2,93		6,94		9,87	3,30	3,30	31,50	31,50	44,67	196,5	
2,93			8,79	11,71	3,30	3,30	31,50	31,50	46,51	237,2	
2,93			8,79	11,71	3,30	3,30	31,50	31,50	46,51	268,8	
2,93	5,31		8,79	17,03	3,30	3,30	31,50	31,50	51,83	315,0	
2,93			17,57	20,50	3,30	3,30	31,50	31,50	55,30	379,9	
5,85		13,88		19,73	3,30	3,30	24,26	24,26	47,29	125,1	
5,85		13,88		19,73	3,30	3,30	24,26	24,26	47,29	147,9	
5,85		13,88		19,73	3,30	3,30	24,26	24,26	47,29	164,8	
5,85		13,88		19,73	3,30	3,30	24,26	24,26	47,29	189,6	
5,85			17,57	23,43	3,30	3,30	24,26	24,26	50,99	229,6	
5,85			17,57	23,43	3,30	3,30	24,26	24,26	50,99	262,1	
5,85	5,31		17,57	28,74	3,30	3,30	24,26	24,26	56,30	310,2	
5,85			26,36	32,21	3,30	3,30	24,26	24,26	59,77	373,3	
5,85		13,88		19,73	3,30	3,30	24,26	24,26	47,29	125,1	
5,85		13,88		19,73	3,30	3,30	24,26	24,26	47,29	147,9	
5,85		13,88		19,73	3,30	3,30	24,26	24,26	47,29	164,8	
5,85		13,88		19,73	3,30	3,30	24,26	24,26	47,29	189,6	
5,85			17,57	23,43	3,30	3,30	24,26	24,26	50,99	229,6	
5,85			17,57	23,43	3,30	3,30	24,26	24,26	50,99	262,1	
5,85	5,31		17,57	28,74	3,30	3,30	24,26	24,26	56,30	310,2	
5,85			26,36	32,21	3,30	3,30	24,26	24,26	59,77	373,3	
					3,30	3,30	22,30	22,30	26,60	110,4	
					3,30	3,30	22,30	22,30	25,60	140,6	
					3,30	3,30	22,30	22,30	25,60	162,0	
					3,30	3,30	22,30	22,30	25,60	196,4	
					3,30	3,30	22,30	22,30	25,60	248,7	
					3,30	3,30	36,70	36,70	40,0	130,4	
					3,30	3,30	36,70	36,70	40,0	161,4	
					3,30	3,30	36,70	36,70	40,0	182,1	
					3,30	3,30	36,70	36,70	40,0	216,4	

I.020.I-2c/89 В. 2-5

Имя, № подразделения, Подпись, дата, Взам. инв. №

1962-16 85

Формат А3

Ведомость расхода стали на изделие, кг

Марка элемента	Изделия арматурные																	Всего
	Арматура класса																	
	А-I				А-III													
	ГОСТ 5781-82*																	
Ф8	Ф10	Ф12	Итого	Ф8	Ф10	Ф12	Ф14	Ф16	Ф18	Ф20	Ф25	Ф28	Ф32	Ф36	Ф40	Итого		
2КБ 42.53-7		14,15	14,15	2,46	17,28				6,23					18,17	167,5		211,6	225,75
3КБ 42.53-I	8,22	0,47	0,46	9,15	13,55	1,92				51,69		6,95					74,11	83,26
3КБ 42.53-2	8,22	0,47	0,46	9,15	13,55		3,77				80,76	6,95					105,0	114,15
3КБ 42.53-4	8,33	0,47	0,46	3,26	13,55		3,77					108,3					125,6	134,86
3КБ 42.53-5	8,33	0,47	0,46	9,26	9,86	5,76		4,92				6,95	132,3				159,8	169,06
3КБ 42.53-7		13,68		13,68	2,46	17,28			6,23					9,09	167,5		202,5	216,18
4КБ 42.53-I	8,22	0,47	0,46	9,15	13,55	1,92				51,69		6,95					74,11	83,26
4КБ 42.53-2	8,22	0,47	0,46	9,15	13,55		3,77				80,76	6,95					105,0	114,15
4КБ 42.53-4	8,33	0,47	0,46	9,26	13,55		3,77					108,3					125,6	134,86
4КБ 42.53-5	8,33	0,47	0,46	9,26	9,86	5,76		4,92				6,95	132,3				159,8	169,06
4КБ 42.53-7		13,68		13,68	2,46	17,28			6,23					9,09	167,5		202,5	216,18
5КБ 42.53-I	8,22		0,46	8,68	13,55	1,92				51,69							67,16	75,84
5КБ 42.53-2	8,22		0,46	8,68	13,55		3,77				80,76						98,08	106,76
5КБ 42.53-4	8,33		0,46	8,79	13,55		3,77					101,3					118,6	127,39
5КБ 42.53-5	8,33		0,46	8,79	9,86	5,76		4,92					132,3				152,8	161,59
5КБ 42.53-I-н	8,22		0,46	8,68	13,55	1,92				51,69							67,16	75,84
5КБ 42.53-2-н	8,22		0,46	8,68	13,55		3,77				80,76						98,08	106,76
5КБ 42.53-4-н	8,33		0,46	8,79	13,55		3,77					101,3					118,6	127,39
5КБ 42.53-5-н	8,33		0,46	8,79	9,86	5,76		4,92					132,3				152,8	161,59
ПКБ 42.75-I	11,91	0,94	0,92	13,77	18,48	9,97				73,78		6,95	9,09				118,3	132,07
ПКБ 42.75-2	11,91	0,94	0,92	13,77	18,48	9,97					115,3	6,95	9,09				159,8	173,57
ПКБ 42.75-4	12,05	0,94	0,92	13,91	18,48	9,97						151,6	9,09				189,1	203,01
ПКБ 42.75-5	12,05	0,94	0,92	13,91	18,48	9,97						6,95	198,0				233,4	247,31
ПКБ 42.75-7	0,39	19,47		19,86		38,77							9,09	250,6			298,4	318,26
ПКБ 42.75-II	12,05		0,46	12,51	9,24	24,37						6,95	386,8	11,5			438,9	451,46
2КБ 42.75-I	11,91	1,87	0,92	14,70	16,63	9,97				73,78		13,91	18,17				132,5	147,20
2КБ 42.75-2	11,91	1,87	0,92	14,70	16,63	9,97					115,3	13,91	18,17				174,0	188,70
2КБ 42.75-4	12,05	1,87	0,92	14,84	16,63	9,97						158,5	18,17				203,3	218,14
2КБ 42.75-5	12,05	1,87	0,92	14,84	16,63	9,97						13,91	207,0				247,6	262,44
2КБ 42.75-7	0,39	20,40		20,79		35,89							18,17	262,1			316,1	336,89

I.020.I-2c/89 2-5 PC

Лист

23

Формат А3

1962-16 86

I.020.I-2c/89 В. 2-5

Имя, № подл. Подпись и дата. Взам. инв. №

Продолжение ведомости

Изделия закладные										Всего	Общий расход
Арматура класса					Пронат марки						
А-III					ВСтЗпсб-1						
ГОСТ 5781-82*					ГОСТ 103-76*		ГОСТ 8510-86				
φ25	φ28	φ32	φ36	Итого	-10x90	Итого	Л125x80x10	Итого			
					3.30	3.30	36.70	36.70	40.0	265,8	
2,93	5,31			8,24	3,30	3,30	29,50	29,50	41,04	124,3	
2,93	5,31			8,24	3,30	3,30	29,50	29,50	41,04	155,2	
2,93	5,31			8,24	3,30	3,30	29,50	29,50	41,04	175,8	
2,93	5,31			8,24	3,30	3,30	29,50	29,50	41,04	210,1	
2,93		6,94		9,87	3,30	3,30	29,50	29,50	42,67	258,8	
2,93	5,31			8,24	3,30	3,30	31,50	31,50	43,04	126,3	
2,93	5,31			8,24	3,30	3,30	31,50	31,50	43,04	157,2	
2,93	5,31			8,24	3,30	3,30	31,50	31,50	43,04	177,8	
2,93	5,31			8,24	3,30	3,30	31,50	31,50	43,04	212,1	
2,93		6,94		9,87	3,30	3,30	31,50	31,50	44,67	260,8	
5,85	10,62			16,47	3,30	3,30	24,26	24,26	44,03	120,8	
5,85	10,62			16,47	3,30	3,30	24,26	24,26	44,03	150,8	
5,25	10,62			16,47	3,30	3,30	24,26	24,26	44,03	171,4	
5,85	10,62			16,47	3,30	3,30	24,26	24,26	44,03	205,6	
5,85	10,62			16,47	3,30	3,30	24,26	24,26	44,03	120,8	
5,85	10,62			16,47	3,30	3,30	24,26	24,26	44,03	150,8	
5,85	10,62			16,47	3,30	3,30	24,26	24,26	44,03	171,4	
5,85	10,62			16,47	3,30	3,30	24,26	24,26	44,03	205,6	
					6,60	6,60	44,60	44,60	51,20	183,2	
					6,60	6,60	44,60	44,60	51,20	224,7	
					6,60	6,60	44,60	44,60	51,20	254,2	
					6,60	6,60	44,60	44,60	51,20	298,5	
					6,60	6,60	44,60	44,60	51,20	369,5	
					6,60	6,60	44,60	44,60	51,20	501,6	
					6,60	6,60	73,40	73,40	80,0	227,2	
					6,60	6,60	73,40	73,40	80,0	268,6	
					6,60	6,60	73,40	73,40	80,0	297,8	
					6,60	6,60	73,40	73,40	80,0	342,0	
					6,60	6,60	73,40	73,40	80,0	417,2	

I.020.I-2с/89 В. 2-5

Име. № подл. Подпись и дата. Взам. инв. №

I.020.I-2с/89 2-5 РС

Лист

24

Формат А3

1962-16 84

Ведомость расхода стали на изделие, кг

Марка элемента	Изделия арматурные															Всего		
	Арматура класса																	
	А-I					А-III												
	ГОСТ 5781-82*																	
	Ф8	Ф10	Ф12	Итого	Ф8	Ф10	Ф12	Ф14	Ф16	Ф18	Ф20	Ф25	Ф28	Ф32	Ф36	Ф40	Итого	
2KB 42.75-II	12,05	1,87		13,92	16,63	9,97								6,95	395,9	23,04	452,5	466,42
2KB 42.75-I3	0,39	21,34		21,73		21,49	20,76								535,6		577,9	539,63
3KB 42.75-I	11,91	0,94	0,92	13,77	16,63	9,97					73,78		6,95	9,09			116,4	130,17
3KB 42.75-2	11,91	0,94	0,92	13,77	16,63	9,97						9,3	6,95	9,09			157,9	171,67
3KB 42.75-4	12,05	0,94	0,92	13,91	16,63	9,97							151,6	9,09			187,3	201,21
3KB 42.75-5	12,05	0,94	0,92	13,91	16,63	9,97							6,95	198,0			231,5	245,41
3KB 42.75-7	0,39	19,47		19,86		35,89								9,09	250,6		295,5	315,36
3KB 42.75-II	12,05	0,94		12,99	7,39	24,37							6,95	386,8	14,50		437,1	450,09
4KB 42.75-I	11,91	0,94	0,92	13,77	16,63	9,97					73,78		6,95	9,09			116,4	130,17
4KB 42.75-2	11,91	0,94	0,92	13,77	16,63	9,97						115,3	6,95	9,09			157,9	171,67
4KB 42.75-4	12,05	0,94	0,92	13,91	16,63	9,97							151,6	9,09			187,3	201,21
4KB 42.75-5	12,05	0,94	0,92	13,91	16,63	9,97							6,95	198,0			231,5	245,41
4KB 42.75-7	0,39	19,47		19,86		35,89								9,09	250,6		295,5	315,36
4KB 42.75-II	12,05	0,94		12,99	7,39	24,37								395,9			427,7	440,69
4KB 42.75-I3	0,39	19,47		19,86		35,89									504,1		537,0	556,86
5KB 42.75-I	11,91		0,92	12,83	16,63	9,97					73,78						100,4	113,23
5KB 42.75-2	11,91		0,92	12,83	16,63	9,97						115,3					141,9	154,73
5KB 42.75-4	12,05		0,92	12,97	16,63	9,97							144,6				171,2	184,17
5KB 42.75-5	12,05		0,92	12,97	16,63	9,97								188,9			215,5	228,47
5KB 42.75-7	0,39	18,53		18,92		35,89									239,0		274,9	293,82
5KB 42.75-II	12,05			12,05	7,39	24,37								377,8			409,5	421,55
5KB 42.75-I3	0,39	18,53		18,92		35,89									478,1		514,0	532,92
5KB 42.75-I - H	11,91		0,92	12,83	16,63	9,97					73,78						100,4	113,23
5KB 42.75-2 - H	11,91		0,92	12,83	16,63	9,97						115,3					141,9	154,73
5KB 42.75-4 - H	12,05		0,92	12,97	16,63	9,97							144,6				171,2	184,17
5KB 42.75-5 - H	12,05		0,92	12,97	16,63	9,97								188,9			215,5	228,47
5KB 42.75-7 - H	0,39	18,53		18,92		35,89									239,0		274,9	293,82
5KB 42.75-II - H	12,05			12,05	7,39	24,37								377,8			409,5	421,55
5KB 42.75-I3 - H	0,39	18,53		18,92		35,89									478,1		514,0	532,92
IKB 42.95-I	14,80	0,94	0,92	16,66	24,64	4,92					93,41		6,95	9,09			135,7	152,36

I.020.I-2c/89 В. 2-5

Имя, № инв. Подпись и дата Взам. инв. №

I.020.I-2c/89 2-5 PC

Лист

25

Формат А3

1962-16 88

Продолжение ведомств

Изделия закладные											Общий расход
Арматура класса					Проват марки				Всего		
А-III					ВСтЗпсб-1						
ГОСТ 5781-82*					ГОСТ 103-76*		ГОСТ 8510-86				
Ø25	Ø28	Ø32	Ø36	Итого	-10x90	Итого	Г125x80x10	Итого			
					6,60	6,60	73,40	73,40	80,0	546,2	
					6,60	6,60	73,40	73,40	80,0	679,6	
5,85	5,31	6,94		18,10	6,60	6,60	59,0	59,0	83,7	213,9	
5,85	5,31	6,94		18,10	6,60	6,60	59,0	59,0	83,7	255,2	
5,85	5,31	6,94		18,10	6,60	6,60	59,0	59,0	83,7	284,9	
5,85	5,31	6,94		18,10	6,60	6,60	59,0	59,0	83,7	329,0	
5,85		6,94	8,79	21,58	6,60	6,60	59,0	59,0	87,18	402,5	
5,85		6,94	8,79	21,58	6,60	6,60	59,0	59,0	87,18	537,2	
5,85	5,31	6,94		18,10	6,60	6,60	63,0	63,0	87,7	217,9	
5,85	5,31	6,94		18,10	6,60	6,60	63,0	63,0	87,7	259,2	
5,85	5,31	6,94		18,10	6,60	6,60	63,0	63,0	87,7	288,9	
5,85	5,31	6,94		18,10	6,60	6,60	63,0	63,0	87,7	333,0	
5,85		6,94	8,79	21,58	6,60	6,60	63,0	63,0	91,18	406,5	
5,85	5,31	6,94	8,79	26,89	6,60	6,60	63,0	63,0	96,49	537,0	
5,85			26,36	32,27	6,60	6,60	63,0	63,0	101,81	659,7	
11,70	10,62	13,88		36,20	6,60	6,60	48,52	48,52	91,32	204,2	
11,70	10,62	13,88		36,20	6,60	6,60	48,52	48,52	91,32	246,0	
11,70	10,62	13,88		36,20	6,60	6,60	48,52	48,52	91,32	275,2	
11,70	10,62	13,88		36,20	6,60	6,60	48,52	48,52	91,32	318,8	
11,70		13,88	17,57	43,16	6,60	6,60	48,52	48,52	98,28	392,1	
11,70	5,31	13,88	17,57	48,47	6,60	6,60	48,52	48,52	103,59	525,2	
11,70			43,94	55,64	6,60	6,60	48,52	48,52	110,76	644,9	
11,70	10,62	13,88		36,20	6,60	6,60	48,52	48,52	91,32	204,2	
11,70	10,62	13,88		36,20	6,60	6,60	48,52	48,52	91,32	246,0	
11,70	10,62	13,88		36,20	6,60	6,60	48,52	48,52	91,32	275,2	
11,70	10,62	13,88		36,20	6,60	6,60	48,52	48,52	91,32	318,8	
11,70		13,88	17,57	43,16	6,60	6,60	48,52	48,52	98,28	392,1	
11,70	5,31	13,88	17,57	48,47	6,60	6,60	48,52	48,52	103,59	525,2	
11,70			43,94	55,64	6,60	6,60	48,52	48,52	110,76	644,9	
					6,60	6,60	44,60	44,60	51,2	203,6	

I.020.I-2c/89 В. 2-5

Име. № 1020 / Планировка в дета / Взам. № 1020 №

I.020.I-2c/89 2-5 РС

Лист

25

Формат А3

1962-16

89

Ведомость расхода стали на изделие, кг

1.020.I-2с/89 В. 2-5

Имя, № год, Подпись и дата, Взам. инв. №

Марка элемента	Изделия арматурные																Всего	
	Арматура класса																	
	А-I			А-III														
	ГОСТ 5781-82																	
	Ф8	Ф10	Ф12	Итого	Ф8	Ф10	Ф12	Ф14	Ф16	Ф18	Ф20	Ф25	Ф28	Ф32	Ф35	Ф40	Итого	
ККБ 42.95-2	14,80	0,94	0,92	16,66	24,64							145,5	6,95	9,09			189,9	206,56
ККБ 42.95-4	15,00	0,94	0,92	16,86	24,64								189,5	9,09			227,0	243,86
ККБ 42.95-5	15,00	0,94	0,92	16,86	20,94	5,76			4,92				6,95	247,5			286,0	302,86
ККБ 42.95-7		24,80		24,80	2,46	34,56				6,23				9,09	313,2		365,5	390,03
ККБ 42.95-9		24,80		24,80	2,46	34,56					7,70			9,09	11,50	372,7	432,0	462,80
ЗКБ 42.95-I	14,80	1,87	0,92	17,59	22,79	1,92					93,11			18,17			149,2	166,79
ЗКБ 42.95-2	14,80	1,87	0,92	17,59	22,79		3,77					145,5	13,91	18,17			204,1	221,69
ЗКБ 42.95-4	14,80	1,87	0,92	17,59	22,79		3,77						189,4	18,17			241,2	258,79
ЗКБ 42.95-5	15,00	1,87	0,92	17,79	19,09	5,76			4,92				13,91	256,5			300,2	317,99
ЗКБ 42.95-7		25,73		25,73	2,46	31,68				6,23				18,17	324,7		383,3	409,03
ЗКБ 42.95-9		25,73		25,73	2,46	31,68					7,70			18,17	23,01	372,7	455,7	481,43
ЗКБ 42.95-II	15,00	1,87		16,87	22,79				4,92				6,95	494,9	23,01		552,6	569,43
ЗКБ 42.95-I	14,80	0,94	0,92	16,66	22,79	1,92					93,11		6,95	9,09			133,9	150,56
ЗКБ 42.95-2	14,80	0,94	0,92	16,66	22,79		3,77					145,5	6,95	9,09			188,1	204,76
ЗКБ 42.95-4	15,00	0,94	0,92	16,86	22,79		3,77						189,5	9,09			225,1	241,96
ЗКБ 42.95-5	15,00	0,94	0,92	16,86	19,09	5,76			4,92				6,95	247,5			284,2	301,06
ЗКБ 42.95-7		24,80		24,80	2,46	31,68				6,23				9,09	313,2		362,7	387,50
ЗКБ 42.95-9		24,80		24,80	2,46	31,68					7,70			9,09	14,50	372,7	435,1	459,90
4КБ 42.95-I	14,80	0,94	0,92	16,66	22,79	1,92					93,11		6,95	9,09			133,9	150,56
4КБ 42.95-2	14,80	0,94	0,92	16,66	22,79		3,77					145,5	6,95	9,09			188,1	204,76
4КБ 42.95-4	15,00	0,94	0,92	16,86	22,79		3,77						189,5	9,09			225,1	241,96
4КБ 42.95-5	15,00	0,94	0,92	16,86	19,09	5,76			4,92				6,95	247,5			284,2	300,86
4КБ 42.95-7		24,80		24,80	2,46	31,68				6,23				9,09	313,2		362,7	387,50
4КБ 42.95-9		24,80		24,80	2,46	31,68					7,70			9,09	14,50	372,7	435,1	459,90
4КБ 42.95-II	15,00	0,94		15,94	13,55	14,40			4,92					494,9			527,8	543,74
5КБ 42.95-I	14,80		0,92	15,74	22,79	1,92					93,11						117,8	133,54
5КБ 42.95-2	14,80		0,92	15,74	22,79		3,77					145,5					172,0	187,74
5КБ 42.95-4	15,00		0,92	15,92	22,79		3,77						182,5				209,1	225,02
5КБ 42.95-5	15,00		0,92	15,92	19,09	5,76			4,92					238,4			268,1	284,02
5КБ 42.95-7		23,86		23,86	2,46	31,68				6,23					301,7		342,1	365,96

1.020.I-2с/89 2-5 PC

Продолжение ведомости

Изделия закладные										
Арматура класса					Прокат марки				Всего	Общий расход
А-III					ВСтЗисб-1					
ГОСТ 5781-82*					ГОСТ 103-76*		ГОСТ 8510-86			
Ф25	Ф28	Ф32	Ф36	Итого	-10х90	Итого	Л125х80х10	Итого		
					6,60	6,60	44,60	44,60	51,2	257,8
					6,60	6,60	44,60	44,60	51,2	295,0
					6,60	6,60	44,60	44,60	51,2	354,1
					6,60	6,60	44,60	44,60	51,2	441,6
					6,60	6,60	44,60	44,60	51,2	514,0
					6,60	6,60	73,40	73,40	80,0	247,5
					6,60	6,60	73,40	73,40	80,0	301,7
					6,60	6,60	73,40	73,40	80,0	339,0
					6,60	6,60	73,40	73,40	80,0	398,0
					6,60	6,60	73,40	73,40	80,0	489,0
					6,60	6,60	73,40	73,40	80,0	564,5
					6,60	6,60	73,40	73,40	80,0	649,5
5,85	5,31	6,94		18,10	6,60	6,60	59,0	59,0	83,7	234,2
5,85	5,31	6,94		18,10	6,60	6,60	59,0	59,0	83,7	288,4
5,85	5,31	6,94		18,10	6,60	6,60	59,0	59,0	83,7	325,7
5,85	5,31	6,94		18,10	6,60	6,60	59,0	59,0	83,7	394,7
5,85		6,94	8,79	21,58	6,60	6,60	59,0	59,0	87,18	474,8
5,85		6,94	8,79	21,58	6,60	6,60	59,0	59,0	87,18	547,0
5,85	5,31	6,94		18,10	6,60	6,60	63,0	63,0	87,7	238,2
5,85	5,31	6,94		18,10	6,60	6,60	63,0	63,0	87,7	292,4
5,85	5,31	6,94		18,10	6,60	6,60	63,0	63,0	87,7	329,7
5,85	5,31	6,94		18,10	6,60	6,60	63,0	63,0	87,7	388,7
5,85		6,94	8,79	21,58	6,60	6,60	63,0	63,0	91,18	478,6
5,85		6,94	8,79	21,58	6,60	6,60	63,0	63,0	91,18	551,0
5,85	5,31	6,94	8,79	26,89	6,60	6,60	63,0	63,0	96,49	640,1
11,70	10,62	13,88		36,20	6,60	6,60	48,52	48,52	91,32	224,8
11,70	10,62	13,88		36,20	6,60	6,60	48,52	48,52	91,32	279,1
11,70	10,62	13,88		36,20	6,60	6,60	48,52	48,52	91,32	315,3
11,70	10,62	13,88		36,20	6,60	6,60	48,52	48,52	91,32	375,4
11,70		13,88	17,57	43,16	6,60	6,60	48,52	48,52	98,28	464,2

Имя, № разд. Подпись и дата. Форм. инв. №

I.020.I-20/89 В. 2-5

I.020.I-20/89 2-5 РС

Лист
28

Формат А3

1962-16 91

Ведомость расхода стали на изделие, кг

Марка элемента	Изделия арматурные															Всего	
	Арматура класса																
	А-I					А-III											
	ГОСТ 5781-82*																
Ø8	Ø10	Ø12	Итого	Ø8	Ø10	Ø12	Ø14	Ø16	Ø18	Ø20	Ø25	Ø28	Ø32	Ø36	Ø40	Итого	
5KB 42.95-II	15,00			15,00	13,55	14,40				4,92						509,6	524,60
5KB 42.95-I-н	14,80		0,92	15,72	22,79	1,92					9,11					177,8	133,52
5KB 42.95-2-н	14,80		0,92	15,72	22,79				3,77			145,5				172,0	187,72
5KB 42.95-4-н	15,00		0,92	15,92	22,79				3,77				182,5			209,1	225,02
5KB 42.95-5-н	15,00		0,92	15,92	19,09	5,76				4,92				238,4		268,1	284,02
5KB 42.95-7-н		23,86		23,86	2,46	31,68									301,7	342,1	365,96
5KB 42.95-II-н	15,00			15,00	13,55	14,40				4,92						509,6	524,60
IKH 42.I04-I	16,84	0,94	0,92	18,70	24,64	11,89					102,1					156,8	175,50
IKH 42.I04-2	16,84	0,94	0,92	18,70	24,64	9,97			3,77			159,5				216,1	234,80
IKH 42.I04-4	17,06	0,94	0,92	18,92	24,64	9,97			3,77				200,1	18,17		256,7	275,62
IKH 42.I04-6	17,06	0,94	0,92	18,92	20,94	15,73				4,92				256,5		298,1	317,02
IKH 42.I04-7	0,39	27,53		27,92	2,46	44,53					6,23				353,8	407,0	434,92
IKH 42.I04-9	0,39	27,53		27,92	2,46	44,53					7,70			23,01	408,6	486,3	514,22
IKH 42.I04-II	17,06	0,94		18,00	6,16	38,77				4,92			13,91	522,7		609,5	627,50
IKH 42.I04-I3	0,39	27,53		27,92	2,46	15,73	41,52				6,23				707,6	773,5	801,42
2KH 42.I04-I	16,84	1,87	0,92	19,63	24,64	11,89					102,1			36,34		175,0	194,63
2KH 42.I04-2	16,84	1,87	0,92	19,63	24,64	9,97			3,77			159,5				234,2	253,83
2KH 42.I04-4	17,06	1,87	0,92	19,85	24,64	9,97			3,77				200,1	36,34		274,8	294,65
2KH 42.I04-6	17,06	1,87	0,92	19,85	20,94	15,73				4,92				297,7		339,3	359,15
2KH 42.I04-7	0,39	28,46		28,85	2,46	44,53					6,23				376,8	430,0	458,85
2KH 42.I04-9	0,39	28,46		28,85	2,46	44,53					7,70			46,02	408,6	509,3	538,15
2KH 42.I04-II	17,06	1,87		18,93	24,64	9,97				4,92			13,91	522,7	46,02	622,2	641,13
2KH 42.I04-I3	0,39	28,46		28,85	2,46	15,73	41,52				6,23				730,6	796,6	825,45
3KH 42.I04-I	16,84	0,94	0,92	18,70	24,64	11,89			3,77			102,1				156,8	175,50
3KH 42.I04-3	16,84	0,94	0,92	18,70	24,64	9,97			3,77							216,1	234,80
3KH 42.I04-4	17,06	0,94	0,92	18,92	24,64	9,97							200,1	18,17		256,7	275,62
3KH 42.I04-6	17,06	0,94	0,92	18,92	20,94	15,73				4,92				279,5		321,1	340,02
3KH 42.I04-7	0,39	27,53		27,92	2,46	44,53					6,23				353,8	407,0	434,92
3KH 42.I04-9	0,39	27,53		27,92	2,46	44,53					7,70			23,01	408,6	486,3	514,22
3KH 42.I04-II	17,06	0,94		18,00	6,16	38,77				4,92			13,91	522,7	23,01	609,5	627,50

I.020.I-2c/89 2-5 PC

Лист

29

Формат А3

1962-16 92

I.020.I-2c/89 В. 2-5

Имя № подл. Подпись и дата Взам. инв. №

Продолжение ведомости

Изделия закладные										Всего	Общий расход
Арматура класса					Прокат марки						
А-III					ВСтЗис6-I						
ГОСТ 5781-82*					ГОСТ 103-76*		ГОСТ 8510-86				
φ25	φ28	φ32	φ36	Итого	10х90	Итого	125х80х10	Итого			
11,70	5,31	13,88	17,57	48,47	6,60	6,60	48,52	48,52	103,59	628,1	
11,70	10,62	13,88		36,20	6,60	6,60	48,52	48,52	91,32	224,8	
11,70	10,62	13,88		36,20	6,60	6,60	48,52	48,52	91,32	279,1	
11,70	10,62	13,88		36,20	6,60	6,60	48,52	48,52	91,32	315,3	
11,70	10,62	13,88		36,20	6,60	6,60	48,52	48,52	91,32	375,4	
11,70		13,88	17,57	43,16	6,60	6,60	48,52	48,52	98,28	464,2	
11,70	5,31	13,88	17,57	48,47	6,60	6,60	48,52	48,52	103,31	628,1	
					6,60	6,60	44,60	44,60	51,2	226,7	
					6,60	6,60	44,60	44,60	51,2	286,1	
					6,60	6,60	44,60	44,60	51,2	326,8	
					6,60	6,60	44,60	44,60	51,2	368,3	
					6,60	6,60	44,60	44,60	51,2	486,0	
					6,60	6,60	44,60	44,60	51,2	563,4	
					6,60	6,60	44,60	44,60	51,2	678,7	
					6,60	6,60	44,60	44,60	51,2	852,6	
					6,60	6,60	73,40	73,40	80,0	274,6	
					6,60	6,60	73,40	73,40	80,0	333,9	
					6,60	6,60	73,40	73,40	80,0	374,6	
					6,60	6,60	73,40	73,40	80,0	439,1	
					6,60	6,60	73,40	73,40	80,0	538,8	
					6,60	6,60	73,40	73,40	80,0	618,2	
					6,60	6,60	73,40	73,40	80,0	724,1	
					6,60	6,60	73,40	73,40	80,0	905,3	
5,85		13,88		19,73	6,60	6,60	59,0	59,0	85,33	260,8	
5,85		13,88		19,73	6,60	6,60	59,0	59,0	85,33	320,1	
5,85		13,88		19,73	6,60	6,60	59,0	59,0	85,33	360,8	
5,85		13,88		19,73	6,60	6,60	59,0	59,0	85,33	426,3	
5,85			17,57	23,43	6,60	6,60	59,0	59,0	89,03	523,8	
5,85			17,57	23,43	6,60	6,60	59,0	59,0	89,03	603,2	
5,85			17,57	23,43	6,60	6,60	59,0	59,0	89,03	716,5	

I.020.I-2c/89 В. 2-5

Имя, № знака, Подпись и дата, Объем работ

I.020.I-2c/89 2-5 PC

Лист 20

1962-16 93

Ведомость расхода стали на изделие, кг

1.020.1-2с/89 В. 2-5

Марка элемента	Изделия арматурные																Всего	
	Арматура класса																	
	А-I				А-III													
	ГОСТ 5781-82*																	
	Ø8	Ø10	Ø12	Итого	Ø8	Ø10	Ø12	Ø14	Ø16	Ø18	Ø20	Ø25	Ø28	Ø32	Ø36	Ø40	Итого	
3KH 42.104-I3	0,39	27,53		27,92	2,46	44,53				6,23					707,6		760,8	788,72
3KH 42.104-I4	0,39	27,53		27,92	2,46	44,53				6,23					707,6		760,8	788,72
4KH 42.104-I	16,84	0,94	0,92	18,70	24,64	11,89					102,1			18,17			156,8	175,50
4KH 42.104-3	16,84	0,94	0,92	18,70	24,64	9,97		3,77				159,5		18,17			216,1	234,80
4KH 42.104-4	17,06	0,94	0,92	18,92	24,64	9,97		3,77					200,1	18,17			256,7	275,62
4KH 42.104-6	17,06	0,94	0,92	18,92	20,94	15,73			4,92					279,5			321,1	340,02
4KH 42.104-7	0,39	27,53		27,92	2,46	44,53				6,23					353,8		407,0	434,92
4KH 42.104-9		27,53	0,23	27,76	2,46	44,53					7,70				23,01	408,6	486,3	514,06
4KH 42.104-II	17,06	0,94		18,00	6,46	38,77			4,92					540,9			590,7	608,70
4KH 42.104-I3	0,39	27,53		27,92	2,46	44,53				6,23					634,6		737,8	765,72
5KH 42.104-I	16,84		0,92	17,76	24,64	11,89					102,1						138,6	156,36
5KH 42.104-3	16,84		0,92	17,76	24,64	9,97		3,77				159,5					197,9	215,66
5KH 42.104-4	17,06		0,92	17,98	24,64	9,97		3,77					200,1				238,5	256,48
5KH 42.104-6	17,06		0,92	17,98	20,94	15,73			4,92					261,3			302,9	320,88
5KH 42.104-7	0,39	26,59		26,98	2,46	44,53				6,23					330,8		384,0	410,98
5KH 42.104-9	0,39	26,59		26,98	2,46	44,53					7,70					408,6	463,3	490,28
5KH 42.104-II	17,06			17,06	6,46	38,77			4,92					522,7			572,6	589,66
5KH 42.104-I3	0,39	26,59		26,98	2,46	44,53				6,23					661,6		714,8	741,78
5KH 42.104-I-н	16,84		0,92	17,76	24,64	11,89					102,1						138,6	156,36
5KH 42.104-3-н	16,84		0,92	17,76	24,64	9,97		3,77				159,5					197,9	215,66
5KH 42.104-4-н	17,06		0,92	17,98	24,64	9,97		3,77					200,1				238,5	256,48
5KH 42.104-6-н	17,06		0,92	17,98	20,94	15,73			4,92					261,3			302,9	320,88
5KH 42.104-7-н	0,39	26,59		26,98	2,46	44,53				6,23					330,8		384,0	410,98
5KH 42.104-9-н	0,39	26,59		26,98	2,46	44,53					7,70					408,6	463,3	490,28
5KH 42.104-II-н	17,06			17,06	6,46	38,77			4,92					522,7	661,6		572,6	589,66
5KH 42.104-I3-н	0,39	26,59		26,98	2,46	44,53				6,23							714,8	741,78

Дата № подл. Подпись и дата Взам инв №

1962-16 94

Изделия закладные										Всего	Общий расход
Арматура класса					Прокат марки						
А-III					ВСтЗпсб-1						
ГОСТ 5781-82*					ГОСТ 103-76*		ГОСТ 8510-86				
Ø25	Ø28	Ø32	Ø36	Итого	-10x90	Итого	Л125x80x10	Итого			
5,85			17,57	23,43	6,60	6,60	59,0	59,0	89,03	878,6	
5,85			17,57	23,43	6,60	6,60	59,0	59,0	89,03	878,6	
5,85		13,88		19,73	6,60	6,60	63,0	63,0	89,33	264,7	
5,85		13,88		19,73	6,60	6,60	63,0	63,0	89,33	324,1	
5,85		13,88		19,73	6,60	6,60	63,0	63,0	89,33	364,9	
5,85		13,88		19,73	6,60	6,60	63,0	63,0	89,33	425,3	
5,85			17,57	23,43	6,60	6,60	63,0	63,0	93,03	527,8	
5,85			17,57	23,43	6,60	6,60	63,0	63,0	93,03	607,0	
5,85	10,62		17,57	34,05	6,60	6,60	63,0	63,0	103,65	712,3	
5,85			35,15	41,0	6,60	6,60	63,0	63,0	110,6	876,2	
11,70		27,76		39,46	6,60	6,60	48,52	48,52	94,58	251,0	
11,70		27,76		39,46	6,60	6,60	48,52	48,52	94,58	310,1	
11,70		27,76		39,46	6,60	6,60	48,52	48,52	94,58	350,0	
11,70		27,76		39,46	6,60	6,60	48,52	48,52	94,58	414,4	
11,70			35,15	46,85	6,60	6,60	48,52	48,52	101,97	513,8	
11,70			35,15	46,85	6,60	6,60	48,52	48,52	101,97	592,1	
11,70	10,62		35,15	57,48	6,60	6,60	48,52	48,52	112,60	703,0	
11,70			52,72	64,43	6,60	6,60	48,52	48,52	119,55	862,0	
11,70		27,76		39,46	6,60	6,60	48,52	48,52	94,58	251,0	
11,70		27,76		39,46	6,60	6,60	48,52	48,52	94,58	310,1	
11,70		27,76		39,46	6,60	6,60	48,52	48,52	94,58	350,0	
11,70		27,76		39,46	6,60	6,60	48,52	48,52	94,58	414,4	
11,70			35,15	46,85	6,60	6,60	48,52	48,52	101,97	513,8	
11,70			35,15	46,85	6,60	6,60	48,52	48,52	101,97	592,1	
11,70	10,62		35,15	57,48	6,60	6,60	48,52	48,52	112,60	703,0	
11,70			52,72	64,43	6,60	6,60	48,52	48,52	119,55	862,0	

1.020.I-2с/89 8. 2-5

Лист № подл. Подпись к. дата. Взам. инв. №

1962-16 23