

ТИПОВЫЕ КОНСТРУКЦИИ, ИЗДЕЛИЯ И УЗЛЫ ЗДАНИЙ И СООРУЖЕНИЙ

СЕРИЯ 1.020.1-2с/89

КОНСТРУКЦИИ КАРКАСА МЕЖВИДОВОГО ПРИМЕНЕНИЯ МНОГОЭТАЖНЫХ
ОБЩЕСТВЕННЫХ ЗДАНИЙ, ПРОИЗВОДСТВЕННЫХ И ВСПОМОГАТЕЛЬНЫХ ЗДАНИЙ
ПРОМЫШЛЕННЫХ ПРЕДПРИЯТИЙ ДЛЯ СТРОИТЕЛЬСТВА В РАЙОНАХ
СЕЙСМИЧНОСТЬЮ 7,8 И 9 БАЛЛОВ И В НЕСЕЙСМИЧЕСКИХ РАЙОНАХ,
С ИЗГОТОВЛЕНИЕМ ИЗДЕЛИЙ КАРКАСА В ЕДИНЫХ
ОПАЛУБОЧНЫХ ФОРМАХ

ВЫПУСК 0-4

УКАЗАНИЯ ПО МОНТАЖУ КАРКАСА

1962-06

ТИПОВЫЕ КОНСТРУКЦИИ, ИЗДЕЛИЯ И УЗЛЫ ЗДАНИЙ И СООРУЖЕНИЙ

СЕРИЯ 1.020.1-2с/89

КОНСТРУКЦИИ КАРКАСА МЕЖВИДОВОГО ПРИМЕНЕНИЯ МНОГОЭТАЖНЫХ
ОБЩЕСТВЕННЫХ ЗДАНИЙ, ПРОИЗВОДСТВЕННЫХ И ВСПОМОГАТЕЛЬНЫХ ЗДАНИЙ
ПРОМЫШЛЕННЫХ ПРЕДПРИЯТИЙ ДЛЯ СТРОИТЕЛЬСТВА В РАЙОНАХ
СЕЙСМИЧНОСТЬЮ 7,8 И 9 БАЛЛОВ И В НЕСЕЙСМИЧЕСКИХ РАЙОНАХ,
С ИЗГОТОВЛЕНИЕМ ИЗДЕЛИЙ КАРКАСА В ЕДИНЫХ
ОПАЛУБОЧНЫХ ФОРМАХ

ВЫПУСК 0-4

УКАЗАНИЯ ПО МОНТАЖУ КАРКАСА

РАЗРАБОТАНЫ:

ЦНИИСМП

ЗАМ. ДИРЕКТОРА ИНСТИТУТА *В.Д. Толчий*
ЗАВ. ОТДЕЛОМ *Ш.Л. Мачабели*
ЗАВ. ЛАБОРАТОРИЕЙ *Р.А. Каграманов*
СТ. И. СОТРУДНИК *И. Причин*
СТ. И. СОТРУДНИК *М.И. Шаров*

РАЗРАБОТАНЫ ТРИЛЭНИНЭП

ДИРЕКТОР ИНСТИТУТА *А.А. Эмшерашвили*
ГЛ. КОНСТ. ИНСТ. *А.Г. Чикобава*
НАЧАЛЬНИК ОТДЕЛА *Г.В. Турманидзе*
ГЛ. ИНЖ. ПРОЕКТА *Н.А. Напанадзе*

СОГЛАСОВАНО С ЦНИИСМП ИМ. В.А. КУЧЕРЕНКО

ЗАМ. ДИРЕКТОРА *О.О. Андреев*
ЗАВ. ЛАБ. СЕЙСМО-
СТОЙКИХ КОНСТРУК-
ЦИЙ ЗДАНИЙ *А.В. Черкашкин*
СТ. НАУЧНЫЙ СОТР. *С.А. Минаков*

УТВЕРЖДЕН ГОСКОМАРХИТЕКТУРЫ,
ПРИКАЗ ОТ 25.12.1989 г. № 244;
ВВЕДЕН В ДЕЙСТВИЕ С 01.07.1990 г.
ТРИЛЭНИНЭП, ПРИКАЗ № 474 ОТ 27.12.1989 г.

1982-06 2

I.020.I-2c/89 B.0-4

Обозначение	Наименование	Стр.
I.020.I-2c/89 0-4	Содержание	2
ПЗ	Пояснительная записка	3
К1	Нормоконспект средств малой механизации для оснащения бригады монтажников	23
К2	Схемы складирования сборных конструкций	30
К3	Схемы отропки сборных конструкций	36
К4	Геодезическое обеспечение монтажа сборных конструкций	40
К5	Схемы монтажа конструкций с помощью рамно-шарнирного индикатора	43

Обозначение	Наименование	Стр.
I.020.I-2c/89 0-4 К6	Схемы монтажа конструкций с помощью группового кондуктора	49
К7	Схемы монтажа конструкций с помощью одиночных кондукторов	59
К8	Схемы монтажа конструкций с помощью комплекта оснащения конструкций ЦНИИОМПИ	65
К9	Схемы монтажа диафрагм жесткости	74
К10	Схемы монтажа стеновых панелей	80
К11	Схемы монтажа крупноразмерных перегородок	85
К12	Схемы обогрева стыков конструкций	87

ИНВ. ПОСЛЕД. ПОСЛЕД. И ВАРИА. ВЗАИМ. ПИШВА

Зав. отд.	МАЧАБЕЛИ	<i>[Signature]</i>
Зав. отд.	КАГРАМАНЦА	<i>[Signature]</i>
Ст. ч. с.	ПРИВИН	<i>[Signature]</i>
Р. з. б. а. б.	ФАДЕЕВА	<i>[Signature]</i>
Пр. с. а.	ПРИВИН	<i>[Signature]</i>
Мор. кон.	СТАРИЦЕВ	<i>[Signature]</i>

I.020.I-2c/89 0-4

Содержание

Стандия	Лист	Листов
Р		1

ТбилЗНИИЭП

ФОРМАТ А3

1962-06 3

1. ОБЩАЯ ЧАСТЬ

1.1. Настоящие Указания составлены на производство работ по монтажу сборных железобетонных конструкций каркаса серии 1.020.1-2с/89

1.2. Монтаж сборных железобетонных конструкций следует выполнять в соответствии с проектом конкретного здания и проектом производства работ с соблюдением требований главы СНиП 3.03.01-87 "Несущие и ограждающие конструкции, главы СНиП III-4-80 "Техника безопасности в строительстве", а также в соответствии с положениями данных указаний.

2. ОРГАНИЗАЦИЯ МОНТАЖНЫХ РАБОТ

2.1. До монтажа сборных конструкций должны быть выполнены подготовительные работы, предусмотренные главой СНиП 3.01.01-85 "Организация строительного производства".

2.2. Выбор кранов и других механизмов для монтажа зданий производится при составлении проекта производства работ на основе технико-экономических расчетов с учетом местных условий.

Для монтажа сборных конструкций рекомендуются башенные и стреловые краны. Башенные и стреловые краны устанавливаются с одной стороны здания, с двух сторон или внутри здания.

Башенные краны в настоящее время наиболее широко используются при монтаже сборных конструкций многэтажных каркасных зданий. Рекомендуется применение в основном серийно выпускаемых башенных кранов серии КБ (КБ-100, КБ-160, 2; КБ-405, КБ-503, КБ-674.5) грузоподъемностью от 5 до 12,5 т.

Применяемые стреловые краны на гусеничном и пневмоколёсном ходу имеют грузоподъемность от 16 до 100 т. Они оснащены обычным стреловым или башенно-стреловым оборудованием.

Смешанная расстановка кранов (башенные и стреловые) применяется в тех случаях, если массы монтируемых элементов нижних этажей здания превышают грузоподъемность имеющегося в наличии башенного крана, а массы сборных элементов последующих этажей ей соответствуют. В этом случае стреловой кран повышенной грузоподъемности используется при монтаже конструкций нижних этажей, а при монтаже всех остальных элементов - башенный кран.

2.3. Выполнение основных видов работ предусматривается в три этапа: устройство подземной части здания, возведение надземной части здания, производство отделочных работ.

К монтажу конструкций подземной части здания разрешается приступать после выполнения всего комплекса земляных работ, разбивки осей и устройства оснований. Конструкции надземной части здания монтируют после завершения всех работ по подземной части данного объекта, включая прокладку подземных коммуникаций, устройство дорог и проездов, засыпку пазух фундаментов, покая и др.

2.4. В зданиях протяженностью в два и более блоков между деформационно-осадочными швами конструкции монтируют захватками, каждая в пределах блока. При этом совмещают монтаж конструкций на одной захватке с производством общестроительных и специальных работ на другой захватке. Конструкции захваток могут быть смонтированы и предъявлены к приемке независимо друг от друга.

Когда невозможна разбивка этажей на отдельные захватки из-за наибольших размеров здания в плане, производство совмещенных с мон-

Имя № подл. Подпись и дата Взам инв №

Зав. отд.	МАЧАБЕЛИ	<i>[Подпись]</i>	1.020.1-2с/89 0-4 ПЗ		
Зав. лаб.	КАГРМАНОВА	<i>[Подпись]</i>			
Ст.н.с.	ПРИВИН	<i>[Подпись]</i>	Пояснительная записка		
Ст.н.с.	ШАРОВ	<i>[Подпись]</i>			
Инженер	ФАДЕЕВА	<i>[Подпись]</i>			
Разраб.	ФАДЕЕВА	<i>[Подпись]</i>			
Проверка	ПРИВИН	<i>[Подпись]</i>			
Н.компр	СТАРШЕВ	<i>[Подпись]</i>	ЦНИИОМТП		
			Средня	Лист	Листов
			Р	4	20

Составил

Формат А3

1962-06 4

таком работ предусматривается только в те смены, когда не ведутся монтажные работы. При этом на нижних 4-5 этажах конструкции здания рекомендуется монтировать в две-три смены, а на вышележащих - только в две смены. В первую смену выполняют другие общестроительные и специализированные работы.

2.5. Для подъема рабочих и мелких грузов в зданиях высотой более 25 м должны применяться грузопассажирские подъемники.

2.6. Для выполнения монтажных работ рекомендуется применять комплект приспособлений, механизмов и инструментов, перечень которых приведен на КТ данного выпуска.

3. ТРАНСПОРТИРОВАНИЕ, СКЛАДИРОВАНИЕ И ПРИЕМКА ИЗДЕЛИЙ

3.1. Отгрузка сборных конструкций каркасов с заводов изготовителей производится в соответствии с требованиями ГОСТ 13015.0-83* "Конструкции и изделия бетонные и железобетонные сборные".

3.2. Укладка сборных элементов на транспортные средства производится с учетом следующих требований:

- элементы должны находиться в положении, близком к проектному, за исключением колонн, которые перевозят в горизонтальном положении;

- необходимо, чтобы элементы опирались на деревянные прокладки, и подкладки, располагаемые в местах, указанных в рабочих чертежах на изготовление этих элементов. Толщина прокладок и подкладок должна быть не менее 30 мм и больше на 20 мм, высоты петель и других выступающих частей элементов. Применение промежуточных прокладок не допускается;

- при многоярусной погрузке подкладки и прокладки следует располагать строго по одной вертикали;

- элементы необходимо тщательно укреплять с целью предохранения от опрокидывания, продольного и поперечного смещения, а также

от ударов друг о друга;

- офактуренные поверхности элементов должны быть защищены от повреждений.

3.3. Основная масса сборных железобетонных конструкций транспортируется автотранспортом: автопоездами с прицепами или полуприцепами общего назначения или специализированными преимущественно в виде площадок с тягачами типа КамАЗ-5410, МАЗ-504А, КраЗ-258 и другими типами, а также бортовыми автомобилями общего назначения ЗИЛ, МАЗ и КамАЗ.

3.4. Необходимый запас конструкций на складе устанавливается проектом производства работ с учетом календарного графика монтажа и площадей, которые могут быть отведены для складирования конструкций в зоне действия кранов. В среднем запас конструкций должен составлять не менее пятидневной потребности.

При хранении конструкций на приобъектном складе необходимо:

- площадку для складирования тщательно выровнять и спланировать;
- раскладывать сборные элементы и размещать штабеля в зоне действия монтажного крана с учетом последовательности монтажа;
- конструкции, имеющие большую массу (или парусность), располагать вблизи монтажного крана;
- хранить сборные элементы в условиях, исключающих их деформирование и загрязнение, а для стеновых панелей из легкого бетона - и увлажнение;
- на территории склада установить указатели проездов и проходов;
- проходы между штабелями устраивать в продольном направлении через каждые два смежных штабеля, в поперечном - не реже, чем через 25 м. Ширина проходов должна быть не менее 1,0 м, а зазоры между

штабелями - не менее 0,2 м;

- элементы конструкций размещать так, чтобы их заводская маркировка была видна со стороны прохода или проезда;
- панели перекрытия, колонны, ригели хранить в штабелях в горизонтальном положении;
- диафрагмы, панели наружных стен и перегородок складировать в кассетах или пирамидах в положении, близком к вертикальному;
- штабеля маркировать или снабжать табличками с указанием количества и типа конструкций.

Схемы складирования сборных железобетонных элементов приведены в документе К2 данного выпуска.

3.5. Приемка конструкций на строительной площадке производится монтирующей организацией путем проверки соответствия паспортных данных проектным и внешнего осмотра и обмера конструкций.

Внешним осмотром проверяют соответствие лицевой поверхности изделия требованиям проекта, отсутствие деформации, повреждений (околов), раковин, трещин, наплывов, наличие борозд, кш, четвертей, отверстий, правильность расположения закладных деталей, выпусков арматуры, наличие защитных покрытий у закладных деталей.

Контрольным обмерам подлежат основные габаритные размеры элементов, к точности которых предъявляются требования в СНиП, стандартах и рабочих чертежах.

На отбракованные элементы следует составлять акт с участием представителей генерального подрядчика, монтирующей организации и предприятия-изготовителя.

3.6. Замеры отклонений линейных размеров в том числе длины, ширины, толщины и разности длин диагоналей следует производить с помощью рулетки типа РЗ, РЖ, РК (ГОСТ 7502-80), штангенциркулем (ГОСТ 166-80).

Для замеров неплоскостности формы конструкций следует исполь-

зовать нивелиры НС 4 (ГОСТ 10528-76*), рейки РН 4 (ГОСТ 11153-83), линейки металлические (ГОСТ 427-75*), штангенциркули (ГОСТ 166-80*).

Замеры отклонения от прямолинейности элементов следует производить с использованием линеек металлических (ГОСТ 427-75*), проволоки стальной или лески \varnothing 1-2 мм, теодолитов Т-15 и Т-30 по ГОСТ 10529-86.

Точность измерений должна соответствовать условию:

$$2\delta_{\text{изм}} \leq (0,2 \dots 0,5) \Delta$$

где $\delta_{\text{изм}}$ - предельно допустимое значение абсолютной погрешности измерения, мм;

Δ - допуск контролируемого параметра, мм.

Все измерения выполнять с точностью не менее ± 1 мм.

4. МОНТАЖ СБОРНЫХ КОНСТРУКЦИЙ

4.1. ОБЩИЕ ПОЛОЖЕНИЯ.

4.1.1. Сборку конструкций необходимо проводить, соблюдая следующие требования:

- последовательность сборки должна обеспечивать устойчивость и геометрическую неизменяемость смонтированных частей здания на всех стадиях монтажа;
- установка конструкций на каждом участке здания должна позволять производить на смонтированном участке последующие работы;
- монтаж конструкций каждого последующего (вышележащего) яруса (числа этажей, монтируемых с одной стоянки кондуктора. Например, для РШИС монтируемый ярус - 2 этажа) допускается производить после достижения бетоном (раствором) замоноличивания стыков конструкций предыдущего яруса прочности, не ниже 70% проектной;
- до установки ригеля в проектное положение в проемутке между

I.020.I-2с/89 В.0-4

хомутами оголенной верхней зоны изделия укладываются и временно крепятся к хомутам вязальной проволокой стержни опорной арматуры в соответствии с конкретным узлом по проекту. В узлах устанавливаются хомуты в соответствии с рабочими чертежами серии;

- ванную сварку в узлах примыкания несущих ригелей к колоннам выполнять только после полного нагружения ригелей плитами перекрытий и лестничными маршами по проекту. При этом допустимая дополнительная (монтажная) нормативная нагрузка на плиты перекрытия не должна превышать 75 кгс/м^2 ;

- безопасность монтажных, общестроительных и специальных работ на объекте с учетом их выполнения по совмещенному графику.

4.1.2. При производстве монтажных работ необходимо соблюдать требования проекта производства работ в части обеспечения точности функциональных геометрических параметров здания в целом, которые во многом определяются точностью монтажа конструкций и должны регламентироваться соответствующими расчетами допусков:

- неравенства длин опирания элементов (для ригелей и плит перекрытий);
- несовмещения ориентиров при установке низа элементов (колонны, диафрагмы жесткости, стеновые панели и др.);
- несовмещения ориентиров при установке верха элементов (колонны).

4.1.3. В случае отсутствия расчетов точности монтажа конструкций следует руководствоваться предельными допускаемыми отклонениями в мм на установку сборных элементов при контроле их положения после выверки и временного закрепления, а именно:

- отклонение от совмещения установочных ориентиров фундаментных блоков и стаканов фундаментов с рисками разбивочных осей..... 12
- отклонение отметок опорной поверхности дна стаканов фундаментов от проектных:

до устройства выравнивающего слоя по дну стакана-20
после устройства выравнивающего слоя по дну стакана± 5

- отклонение от совмещения рисок геометрических осей (граней) в нижнем сечении установленных элементов с установочными ориентирами (рисками геометрических осей или гранями нижележащих элементов, рисками разбивочных осей):

Колонн, диафрагм жесткости, объемных блоков 8
панелей навесных стен 10
ригелей, балок 8

- отклонение осей колонн одноэтажных зданий в верхнем сечении от вертикали при длине колонн от 4 до 8 м 25
- отклонение от совмещения рисок геометрических осей в верхнем сечении колонн многоэтажных зданий с рисками разбивочных осей при длине колонн, м:

до 4 12
св.4 до 8 15
св.8 до 16 20

- разность отметок лицевых поверхностей двух смежных неперпендикулярных плит перекрытий в шве при длине плит, м:

до 4 8
св.4 до 8 10
св.8 до 16 12

и другими величинами допускаемых отклонений в соответствии с требованиями СНиП 3.03.01-87 "Несущие и ограждающие конструкции".

4.2. СТРОПОВКА СБОРНЫХ КОНСТРУКЦИЙ

4.2.1. Строповку фундаментных блоков, ригелей, стеновых панелей, плит перекрытий следует производить двух и четырехветвевыми стропами грузоподъемностью 4-12,5 тс по ГОСТ 25573-82 или траверсой универсальной грузоподъемностью 10 тс (черт 3408-05.000), кон-

I.020.I-2с/89 0-4 ПЗ

Лист

4

Копировал

Формат А3

1962-06 4

струкции ЦНИИОМТП, оснащенной балансирными блоками.

4.2.2. Строповку лестничных маршей, объединенных с полуплощадками, следует производить с помощью вилочного захвата конструкции ЦНИИОМТП (черт. 839.08.000), оснащенного винтовым прижимом и подстропком.

4.2.3. Строповку колонн одно- двухэтажных за одну точку следует осуществлять с помощью рамочных захватов.

Рамочные захваты конструкции ЦНИИОМТП (а.с. № 924319) грузоподъемностью 4 тс (см. КЗ, лист 2 данного выпуска) состоят из траверсы, стропов, поддерживающей и захватной рамок. Поддерживающая рамка в захвате выполнена неразъемной и имеет отверстия, через которые проходят с возможностью свободного скольжения стропы, закрепленные на траверсе и разъемной П-образной захватной рамке.

Строповка колонны осуществляется в следующей последовательности. Захватная рамка закрепляется под нижней консолью колонны, поддерживающая рамка одевается на оголовок колонны и опирается на ее верхние консоли, траверса навешивается на крюк крана и осуществляется подъем колонны. Для расстроповки колонны крюк крана поднимается, при этом стропы свободно скользят в отверстиях поддерживающей рамки до тех пор, пока закрепленные на стропях гильзы не коснутся верхней рамки. При последующем подъеме крюка поддерживающая рамка снимается с колонны, и захват подается к месту строповки следующей колонны. Масса захватов 81 кг.

Рамочный захват конструкции ЦНИИОМТП (а.с. № 1054271) грузоподъемностью 8 т (проект 237-4.00) состоит из траверсы со стропами, на концах которых закреплена П-образная рамка с замыкающей планкой. П-образная рамка имеет выступы, на которых закреплены стропы, что обеспечивает перевод колонны в вертикальное положение без ее кантования. Масса захвата с двумя сменными рамками 232 кг. Рамочный захват проходит опытную проверку.

4.2.4. Для беспетлевой строповки ригелей следует использовать пальцевый захват по а.с. № 1008392 (черт. 655-2, П.4. ЦНИИОМТП), который состоит из стропа и двух пальцев, устанавливаемых в отверстия ригеля. Захват проходит опытную проверку.

4.2.5. Для строповки панелей перегородок рекомендуется балансирная траверса (черт. 3293.17, В.В.ЦНИИОМТП) грузоподъемностью 1,5т и массой 244 кг.

Траверса состоит из несущей балки, на которой закреплены четыре переставные подвески, заканчивающиеся подвижными рамками, через которые проходят стропы с четырьмя крюками. В зависимости от расстояния между монтажными петлями перегородки изменяются расстояния между подвесками. Траверса обеспечивает подачу элемента перегородки к месту установки в проектное положение.

4.3. МОНТАЖ ФУНДАМЕНТОВ

4.3.1. До начала монтажа фундаментов на их стаканах и подошве должны быть нанесены несмываемой краской риски, фиксирующие положение осей стаканов и подошвы фундаментов.

4.3.2. Строповку фундаментов следует производить при помощи двух или четырехветвевых стропов.

4.3.3. Установку фундаментов следует осуществлять путем совмещения осевых рисков, имеющих на фундаментах, с рисками разбивочных осей, нанесенных на основание или колья, скобы вбитые в основание.

4.3.4. Установку фундамента необходимо проводить сразу в проектное положение, при этом поверхность основания не должна быть нарушена.

При неправильной установке фундаментов их следует поднять, исправить основание и затем вновь установить на место.

4.3.5. Перед установкой колонн в стаканы фундаментов необходи-

1.020.1-2с/89 В.0-4

И.л. № подл. Подпись и дата. Изм. №

1.020.1-2с/89 0-4 ПЗ Лист 5

мо проверить отметки дна стаканов. Проектный уровень отметок обеспечивается укладкой на дно стаканов выравнивающего слоя или пакета армобетонных подкладок.

Для выравнивания применяются:

— при толщине слоя до 50 мм — жесткий цементно-песчаный раствор класса В7,5 консистенции влажной земли (с трудом комкуется в руке);

— при толщине слоя более 30 мм — бетонная смесь марки 300 с уменьшенным содержанием воды (около 150 л на 1 м³ бетона) и осадкой конуса до 2 мм.

Уплотняют смесь ручной трамбовкой, отметку верха слоя контролируют нивелиром.

Армобетонные подкладки изготовляют из раствора класса В15 размерами 100x100 мм, толщиной 20–30 мм и армируют сеткой с ячейками 10x10 мм из стальной проволоки диаметром 1 мм. Применение таких подкладок позволяет облегчить процесс выверки колонн и отказаться от устройства выравнивающего слоя из бетонной смеси.

Не допускается применять пакеты стальных подкладок вместо выравнивающего слоя из бетонной смеси или армобетонных подкладок.

4.4. МОНТАЖ ЭЛЕМЕНТОВ НАДЗЕМНОЙ ЧАСТИ ЗДАНИЯ

4.4.1. Метод монтажа и необходимое оснащение определяют проектом производства работ в зависимости от сроков ввода, этажности здания, объема работ и конструктивных особенностей элементов, наличия у строительной организации машин и механизмов, а также возможности размещения их на строительной площадке.

4.4.2. Сборку конструкций каркасов многоэтажных зданий объемом сборного железобетона 700 м³ и более рекомендуется производить ограниченно свободным методом с помощью группового монтажного оснащения в виде рамно-шарнирных индикаторов (РШИС). При меньшем объеме сборного железобетона следует применять свободный метод монтажа с ис-

пользованием индивидуального монтажного оснащения в виде одиночных и групповых кондукторов, подкосов и т.п.

Геодезическое обеспечение монтажа сборных конструкций приведено в документе К4 данного выпуска.

4.4.3. Монтаж элементов каркаса с помощью РШИС

Рамно-шарнирный индикатор (см. лист I документа К5 данного выпуска), разработанный Свердловским филиалом Индустрпроекта, предназначен для монтажа каркаса с колоннами длиной до 9,9 м (трехэтажных).

При сборке каркаса применяется комплект, состоящий из четырех рамно-шарнирных индикаторов.

При установке рамно-шарнирных индикаторов на позиции проектное положение определяется с помощью продольных и поперечных связей.

Сборку каркаса с одной стоянки РШИС производят на высоту двух этажей (монтируемый ярус) с соблюдением следующей очередности монтажа (см. листы 5 и 6 документа К5 данного выпуска) элементов:

- а) устанавливаются и свариваются между собой по высоте колонны;
- б) устанавливаются и крепятся к колоннам диафрагмы жесткости (если они предусмотрены проектом);
- в) укладываются и привариваются к консолям колонн ригели первого, затем второго этажа монтируемого яруса.

При этом до установки ригеля в проектное положение в промежутке между хомутами оголенной верхней зоны изделия укладываются и временно крепятся к хомутам вязальной проволокой стержни опорной арматуры в соответствии с конкретным узлом по проекту. В узлах устанавливаются хомуты;

- г) укладываются и свариваются между собой межколонные плиты (осуществляется анкеровка межколонных плит у торцов здания) первого, а затем второго этажа яруса;

I.020.I-2с/89 0-4 ПЗ

Лист

6

Копировал

Формат А3

1962-06 9

I.020.I-2с/89 А. 0-4

Имя, № подл. Подпись и дата. Взам. инв. №

д) устанавливаются сборные перегородки (если они предусмотрены проектом) на первом этаже в пролёте между РШИС.

е) укладываются в пролётах между РШИС рядовые плиты перекрытий первого этажа;

ж) выполняется ванная сварка устанавливаемой на монтаже опорной арматуры ригелей (см. п. 5, лист 14 Пояснительной записки) с выпусками из колонн, арматура подвязывается к хомутам вязальной проволокой в проектное положение и приваривается дуговой сваркой к выпускам арматуры из "горба" ригеля по узлу сепарации.

Ванная сварка в узлах примыкания несущих ригелей к колоннам может быть осуществлена только после полного нагружения ригелей плитами перекрытий и лестничными маршами. При этом допустимая дополнительная (монтажная) нагрузка на плиты перекрытия не должна превышать 75 кгс/м².

и) выполняется омоноличивание стыков сборных элементов первого этажа монтируемого яруса (стыки колонн, диафрагм жесткости, элементов перекрытия и т.д.);

к) устанавливаются сборные перегородки на втором этаже в пролетах между РШИС;

л) укладываются в пролетах между РШИС плиты перекрытий второго этажа;

м) выполняется ванная сварка устанавливаемой на монтаже опорной арматуры ригелей с выпусками из колонн (см. п. "ж");

н) РШИС переставляются на следующие позиции, а в освободившихся ячейках монтируются недостающие элементы;

п) элементы лестниц и лестничные марши монтируются вслед за монтажом элементов каркаса.

Продолжение монтажа элементов каркаса осуществляется с соблюдением той же последовательности.

Колонны при установке осторожно подводятся к угловым упо-

рам РШИС плавно опускаются на оголовки колонн нижнего яруса или в стаканы фундаментов. Низ колонны устанавливается с помощью монтажного ломика путем совмещения осевых рисок с рисками осей колонн нижнего яруса.

Для подведения верха колонн в проектное положение и временного закрепления к упорам, колонны с помощью троса и натяжного устройства прижимаются к фиксирующим граням угловых упоров.

РШИС переставляют на новую позицию только после обеспечения пространственной развязки каркаса и выполнения сварочных работ, предусмотренных проектом.

После перестановки РШИС на новую позицию в освободившихся ячейках монтируют плиты перекрытий сначала первого, а затем второго этажа, причем до перекрытия ячейки плитами на перекрытие предварительно подаются материалы, необходимые для устройства перегородок.

4.4.4. Монтаж элементов каркаса с помощью группового кондуктора конструкции ЦНИИОМТП (по а.с. № 903543)

Групповой кондуктор, разработанный И. Ч. ЦНИИОМТП (проект 165-4 (см. лист I документа К6 данного выпуска), предназначен для монтажа каркасов преимущественно с многэтажными колоннами, сетком колонн 6х6 м, с высотами этажей от 3,3 до 4,8 м.

Групповой кондуктор по а.с. № 903543; а.с. № 1162928 выполнен из вертикальных угловых стоек, горизонтальных настилов, откидных обойм, монтажных площадок, винтовых стяжек, съемных струбцин, ограждений и различных вставок.

Вертикальная угловая стойка состоит из двух элементов и выполнена из трубы $\phi 150$ мм с толщиной стенки 4 мм, элементы заканчиваются фланцами и стыкуются между собой четырьмя болтами. К боковым граням стойки приварены в четырех уровнях косынки для крепления горизонтальных настилов. Стойка имеет цапфы для навески откидных обойм

Т.020.1-2с/89 0-4 ПЗ

Лист
7

и монтажных площадок и монтажные петли для строповки самой стойки, а также всего кондуктора.

Горизонтальный настил выполнен в виде ферм с настилом по верхнему поясу (в элементах под монтажными площадками) или без настила, образующим кольцеобразные подмости. По углам настила приварены косынки, предназначенные для крепления настилов к стойкам и по периметру настила имеет съемное ограждение и в средней части разъем, в который могут устанавливаться вставки.

Откидная обойма нижняя и верхняя выполнена в виде рычага коробчатого сечения. На одном конце рычага имеется хомут для крепления к цапфе стойки, на другом - раскрывающаяся обойма с зажимными винтами для временного крепления и выверки колонн.

Откидная обойма фиксируется на щеке цапфы с помощью объемного пальца.

Монтажная площадка выполнена консольной на конце имеется хомут для ее закрепления на цапфе стойки. по периметру площадки устроено ограждение, к которому крепится подъемная ступенька.

Винтовая стяжка выполнена из трубчатого элемента, имеющего по концам крюки для закрепления за монтажные петли.

Для монтажа диафрагм жесткости и перегородок на кондуктор навешиваются струбцины.

В раземы стоек и настилов могут устанавливаться вставки, обеспечивающие монтаж конструкций с различной сеткой колонн и высотой этажа.

Для установки многостаяных колонн применяется комплект, состоящий при поперечном расположении несущих ригелей из двух групповых кондукторов, при продольном расположении несущих ригелей - из трех кондукторов.

Монтаж каркаса при поперечном расположении ригелей осуществляют в следующем (см. листы 5 и 6 документа К6 данного выпуска, порядке:

кондукторы №1 и №2 устанавливают в ячейках, где размещены диафрагмы жесткости (если они предусмотрены проектом); устанавливают, выверяют и сваривают колонны, затем диафрагмы жесткости; укладывают ригели первого этажа и сваривают их арматурные выпуски с консолями колонн.

При этом до установки ригеля в проектное положение в проем между хомутами в оголенной верхней зоне изделий укладываются и временно крепятся к хомутам вязальной проволокой стержни опорной арматуры в соответствии с конкретным узлом по проекту, затем укладывают межколонные и рядовые плиты перекрытия в ячейках между кондукторами.

Аналогично монтируют конструкции второго этажа и кондукторы переставляют на следующую позицию.

На новой позиции устанавливают, выверяют и сваривают колонны, укладывают плиты перекрытия в освободившихся ячейках на предыдущей позиции кондукторов.

Выполняется ванная сварка устанавливаемой на монтаже (ранее уложенной) опорной арматуры ригелей с выпусками из колонн, арматура подвязывается к хомутам вязальной проволокой в проектное положение и приваривается дуговой сваркой к выпускам арматуры из "горба" ригеля по узлу серии.

Ванная сварка в узлах примыкания несущих ригелей к колоннам может быть осуществлена только после полного нагружения ригелей плитами перекрытий по проекту. При этом допустимая дополнительная (монтажная) нагрузка на плиты перекрытия не должна превышать 75 кгс/м².

Укладывают ригели, затем межколонные плиты и плиты перекрытия первого этажа, затем второго.

В дальнейшем монтаж элементов ведется аналогично описанному.

При продольном расположении несущих ригелей каркас собирают в следующем (см. листы 7-10 документа К6 данного выпуска) порядке:

1.020.1-2с/89 0-4 ПЗ

Лист

8

Копировал

Форма АЗ

1962-06

11

1.020.1-2с/89 В. 0-4

Имя, № серии, Подпись и дата, Взам. инв. №

В направлении продольных осей устанавливают через ячейку три кондуктора.

Устанавливают и выверяют колонны, сваривают их стыки.

Затем устанавливают диафрагмы жесткости первого этажа и сваривают их стыки с колоннами.

Укладывают ригели первого этажа и приваривают дуговой сваркой к консолям колонн.

Укладывают межколонные плиты первого этажа и сваривают их стыки, а затем - рядовые плиты перекрытий первого этажа в ячейках между кондукторами.

Аналогично монтируем конструкции второго этажа.

Кондукторы №1 и №2 переставляют на следующую позицию, в ячейке через пролёт в поперечном направлении.

Устанавливают и временно крепят колонны, после чего приступают к их выверке и сварке стыков.

В освободившихся от кондукторов ячейках укладывают рядовые плиты перекрытий первого, затем второго этажа.

В ячейках, где установлены кондукторы №1 и №2, сначала устанавливают диафрагмы жесткости первого этажа и сваривают их стыки, затем - ригели первого этажа и приваривают их дуговой сваркой к консолям колонн.

Далее в этих и смежных ячейках по первому этажу устанавливают и приваривают межколонные плиты, ригели несущего направления, укладывают рядовые плиты перекрытий.

Аналогично монтируют конструкции второго этажа.

Затем переставляют кондуктор №1 на новую стоянку, через ячейку от кондуктора №3 в направлении продольной оси, и монтируют колонны.

В ячейке, ранее занятой кондуктором №1, укладывают рядовые плиты перекрытий. Затем поэтажно монтируют ригели. Межколонные плиты и

рядовые плиты перекрытий в ячейках между кондукторами №3 и №1.

Ванную сварку в узлах примыкания ригелей к колоннам осуществляют после полного нагружения ригелей плитами перекрытия в соответствии с проектом.

Кондуктор №3 переставляют на следующую стоянку, через ячейку от кондуктора №2 по направлению продольной оси.

Дальнейший монтаж элементов осуществляют в последовательности аналогичной вышеприведенной.

Монтаж конструкций с помощью групповых кондукторов производится в следующем порядке: кондуктор с помощью крана подают на перекрытие смонтированного и замоноличенного этажа и устанавливают на деревянные прокладки и закрепляют к ранее смонтированным конструкциям с помощью четырех подкосов, оканчивающихся крюками и снабженных фаркопом. При монтаже колонн в стаканы фундаментов крепление кондукторов производят к монтажным петлям фундаментов, а при установке кондукторов на перекрытие и монтажным петлям ригелей.

Перед монтажом колонн необходимо: повернуть в рабочее положение и застопорить рабочие площадки, нижние и верхние хомуты (в раскрытом положении).

Монтируемую колонну краном подают в зону раскрытых хомутов и монтажники, находящиеся на верхней площадке кондуктора и у основания колонны принимают ее, заводят в хомуты, опускают на нижестоящую колонну (или в стакан фундамента), после чего хомуты закрывают. С помощью зажимных винтов хомутов колонну закрепляют и производят ее расстроповку. Колонну выверяют с помощью теодолита по двум взаимно перпендикулярным осям. Положение колонны в процессе выверки регулируют с помощью винтов хомутов. Монтаж ригелей диафрагм жесткости и межколонных плит осуществляют с выдвижных площадок. Вначале монтируют конструкции первого этажа, затем второго.

I.020.I-2c/89 0-4 ПЗ

Лист

9

К. Жирова

Формат А3

1962-06 1а

I.020.I-2c/89 0-4

Имя, № подл. Подпись и дата. Взам. инв. №

1.020.1-2с/89 8-4

4.4.5. Монтаж элементов каркаса с помощью одиночных кондукторов.

Для монтажа колонн серии I.020.I-2с/89 можно использовать кондукторы конструкции ЦНИИОМТП (проекты 84I.00.000 и 795-2).

Одиночный кондуктор конструкции ЦНИИОМТП (проект 84I.00.000) (см. лист I документа К7 данного выпуска) состоит из П-образной рамы, на которой на уровне горизонтальных поясов шарнирно укреплены поворотные балки, образующие четвертую сторону кондуктора. Запирание балок в рабочем положении производится при помощи пальцев. При перестановке кондукторов на следующую позицию балки отводят, поворачивая вокруг шарниров. Масса кондуктора - 551 кг, площадки - около 300 кг. Кондуктор рассчитан на установку колонн стыкуемых выше уровня перекрытия и соединяемых между собой посредством сварки арматурных выпусков.

Одиночный кондуктор (проект 795-2) (см. лист 2 документа К7 данного выпуска) состоит из основания, нижней объемной угловой площадки и двух верхних выдвижных площадок. Основание кондуктора выполнено в виде рамы состоящей из вертикальных стоек и поперечин с зажимными винтами.

Рама кондуктора представляет собой сварную конструкцию, состоящую из двух Г-образных полурам, соединенных с одной стороны шарнирно, а с другой - запирающихся при помощи проушин и штырей.

На поперечинах рамы закреплены в бобышках зажимные винты, расположенные по высоте в 4 яруса.

В первом (нижнем) ярусе установлены 2 винта и 3 неподвижных упора, во втором - 2 винта и 2 неподвижных упора; в третьем - 4 винта, в четвертом - 6 винтов.

Верхняя площадка выполнена выдвижной. Для этого в стойках, на которых крепятся площадки, сделаны отверстия, расположенные на разной высоте.

Площадка служит для монтажа ригелей и межколонных плит.

Нижняя угловая площадка выполнена навесной. При помощи зацепов и штырей она крепится к основанию кондуктора. Площадка предназначена для сварки и заделки стыков колонн. Масса кондуктора - 800 кг.

Для обеспечения необходимой устойчивости и пространственной жесткости каркаса в процессе его возведения, а также фронта работ, монтаж сборных конструкций рекомендуется производить комплектом оснащения, включающим не менее 12 кондукторов, начиная со связевых ячеек здания (при наличии диафрагм жесткости в проекте).

Монтаж элементов каркаса следует вести поэтапно, соблюдая последовательность, приведенную на листах 3-6 документа К7 данного выпуска.

До начала монтажа колонн на каждом ярусе устанавливают и закрепляют с помощью винтов на оголовках нижестоящих колонн кондукторы. Поднятую краном колонну заводят кондуктор и плавно опускают на оголовки нижестоящей колонны. Колонны приводят в проектное положение с помощью винтов кондуктора, обеспечивая соосность устанавливаемой колонны с колонной нижнего яруса.

По вертикали колонны выводят с помощью верхних винтов кондуктора. Контроль за точностью приведения колонны в вертикальное положение производят с помощью теодолита по двум осям.

Вслед за монтажом колонн приступают к монтажу ригелей первого этажа монтируемого яруса. Уложенные ригели свариваются с железобетонными колоннами. Монтаж диафрагм жесткости производят непосредственно после монтажа колонн. Затем приступают к монтажу межколонных и рядовых плит перекрытий.

Кондукторы могут быть переставлены на следующую позицию только после сварки стыков колонн, укладки и сварки ригелей, укладки плит перекрытия.

В случае применения сборных перегородок, последние устанавливают до укладки рядовых плит перекрытий.

После окончания монтажа и сварки всех элементов первого этажа яру-

Имя и № подразделения Подпись и дата Взам. инв. №

I.020.I-2с/89 0-4 ПЗ Лист 10

са колонн приступают к монтажу элементов второго этажа.

4.4.6. Монтаж элементов каркаса с помощью комплекта оснастки, включающего подкосы (по а.с. № 945330).

Комплект монтажного оснащения конструкции ЦНИИОМПИ (лист I документа К8 данного выпуска) состоит из клиновых вкладышей, опорных балочек, анкерных устройств, хомутов и подкосов.

Клиновой вкладыш (см. лист 2 документа К8 данного выпуска) состоит из корпуса, подвешенного к нему клина. Между корпусом и клином перемещается винт бобышка, создающая между ними распор.

Опорная балочка состоит из двух швеллеров и имеет в верхней части петли для крепления подкосов, а в нижней части - упоры.

Анкерное устройство представляет собой П-образную рамку, имеющую в верхней части отверстие, через которое проходит захватный крюк, перемещаемый с помощью натяжной гайки.

Хомут выполнен в виде углового упора, закрепляемого на колонне с помощью троса, снабженного натяжным устройством (по а.с. №1057663).

Подкосы (по а.с. № 945330) выполнены телескопическими, верхний конец подкоса закрепляется за петли или проушины хомута, нижний конец подкоса закрепляется за опорные балки.

Для монтажа колонн длиной до 18 м предлагается использовать комплект оснастки: проект 574-8.00.000.

С целью обеспечения необходимой устойчивости и пространственной жесткости каркаса в процессе его возведения, а также фронта работ монтаж элементов каркаса следует вести по захватам, включающим не менее 3 рядов колонн. Последовательность сборки каркаса зависит от расположения подкосов по высоте колонн и расположения ригелей в здании.

На листах 3-9 документа К8 данного выпуска приведена последовательность сборки каркаса при поперечном расположении ригелей в здании и расположении хомутов ниже уровня перекрытия первого этажа.

До начала монтажа колонн на захватке укладывают сборные балки и закрепляют их к петлям фундаментов с помощью анкерных устройств. На монтируемую колонну на складе закрепляют хомут и навешивают на него подкосы, после чего приступают к строповке колонны. Поданную краном колонну устанавливают в стакан фундамента и временно закрепляют с помощью клиновых вкладышей и двух подкосов.

После этого производят расстроповку колонны и приступают к её выверке. Контроль за точностью приведения колонны в вертикальное положение производят с помощью теодолита по двум осям. Замоноличивание стыков колонн с фундаментами выполняют по мере их монтажа.

После монтажа колонн приступают к монтажу ригелей первого этажа. Уложенные ригели привариваются дуговой сваркой к консолям колонн.

При этом до установки ригеля в проектное положение в промежутке между хомутами оголенной верхней зоны изделия укладываются и временно крепятся к хомутам вязальной проволокой стержни опорной арматуры в соответствии с конкретным узлом по пресеку.

Монтируются межколонные плиты перекрытий и после их сварки - рядовые плиты.

Выполняется ванная сварка устанавливаемой на монтаже опорной арматуры ригелей с выпусками из колонн, арматурные стержни подвешиваются к хомутам вязальной проволокой в проектное положение и привариваются дуговой сваркой к выпускам арматуры из "горба" ригеля по узлу серии.

Ванная сварка в узлах примыкания несущих ригелей к колоннам может быть осуществлена только после полного нагружения ригелей плитами перекрытий по пресеку. При этом допустимая дополнительная нагрузка на плиты перекрытий не должна превышать 75 кгс/м².

Монтаж диафрагм жесткости производят по ходу монтажа ригелей, до уклад-

1020.1-2с/89 В.0-4

Имя, № подл.	Подпись и дата	Взам. инв. №

I.020.I-2с/89 0-4 ПЗ

Лист

11

Копирезал

Формат А3

1962-06 14

ки перекрывающих их плит перекрытий. В аналогичной последовательности монтируют конструкции второго этажа.

Снятие подкосов производят только после раскрепления колонн ригелями и плитами в уровне двух нижних этажей.

4.4.7. Монтаж конструкций консольных участков

К монтажу конструкций консольных участков приступают после установки поперечных и продольных ригелей каркаса и раскладки плит перекрытий внутренних ячеек в монтируемом уровне.

Установка консольных ригелей выполняется с применением монтажной освастки, обеспечивающей надежное опирание свободного конца консольного ригеля и регулировку отметки его полок, а также исключая возможность бокового смещения конца консоли.

В качестве монтажного приспособления рекомендуется применять инвентарные консольные столики, крепящиеся на колонну с помощью хомутов или струбцин (по типу консольных балконных столиков для серии 1.120.1-1с, проект 988.2, ЦНИИОМТП) или же имеющих устойчивые подкосы с упором в зоне узла "колонна-консольный ригель" нижерасположенного этажа. Расстояние центра площадки опирания свободного конца консольного ригеля - 800-900 мм от грани колонны.

Во избежание передачи нагрузки от монтируемых конструкций консольных участков на консоли нижерасположенного этажа не рекомендуется применять в качестве поддерживающих устройств опорные стойки.

(рекомендуемые схемы монтажа смотри ниже).

Последовательность монтажа:

- устанавливается инвентарное поддерживающее приспособление;
- устанавливается в проектное положение консольный ригель - выпусками арматуры на уголки из колонн, а свободным концом на опорную площадку поддерживающего устройства;

- осуществляется сварка нижних арматурных выпусков к уголкам колонн и ванная сварка верхних выпусков;
- устанавливаются хомуты в зоне узла по проекту;
- устанавливаются и крепятся к концам консольных ригелей бортовые балки;
- замоноличивается узел примыкания всех горизонтальных сборных элементов к колонне (см. узлы по вып. 6-1 серии 1.020.1-2с/89);
- после достижения бетоном замоноличивания 70% проектной прочности на консольные ригеля укладываются плиты перекрытий, на которые в дальнейшем могут устанавливаться подмости, используемые при монтаже консольных ригелей следующего этажа.

Монтаж конструкций консольных участков осуществляется с установкой специальных ограждений и при строжайшем соблюдении требований СНиП Ш-4-80 "Техника безопасности в строительстве".

Схема I

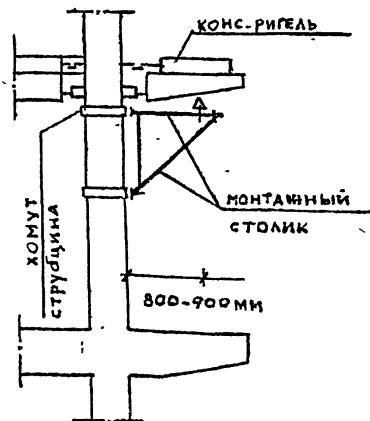
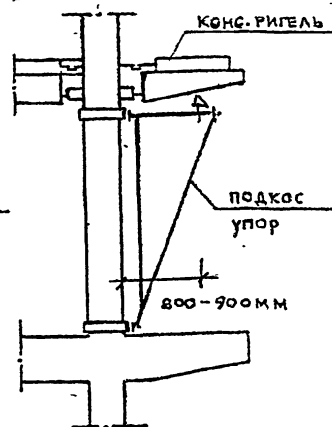


Схема II



1.020.1-2с/89 0-4 ПЗ

Лист

12

4.4.8. Монтаж диафрагм жесткости комплектом оснащения конструкции ЦНИИОМТП.

Комплект монтажного оснащения конструкции ЦНИИОМТП служит для установки и временного закрепления диафрагм жесткости и состоит из балки со струбцинами (проект 856-2,00.000) (см. лист I документа К9 данного выпуска), подкосов (черт. 3348.03) или распорок (черт. 823).

Для установки диафрагм жесткости размером на пролет вместо балки со струбцинами рекомендуется использовать стойку со струбциной (проект 4496 3.02) (см. лист 2 документа К9 данного выпуска).

Балка со струбцинами представляет собой сварную из швеллеров балку с закрепленными на ней упорами и откидными рычагами, в закрытом состоянии образующей струбцины для крепления диафрагм. На концах балки крепятся хомуты с зажимными винтами для закрепления балки на колоннах. Откидные рычаги могут перемещаться вдоль балки и откидываться в крайнее верхнее положение, в котором они фиксируются съемным пальцем на защелке. Масса балки 218 кг.

Балка предназначена для выверки диафрагм в вертикальной плоскости.

Подкос (черт. 3348.03) выполнен из тонкостенной трубы $\varnothing 70-60$ мм, имеет по концам баонетные зажимы и в средней части - фаркопф. Подкос одним концом крепится к ленте плиты перекрытия, а другим - к струбцине. Подкос может использоваться для выверки и временного закрепления диафрагм жесткости, а также для обеспечения неизменяемого положения крайней колонны при снятии кондуктора.

Масса подкоса: при длине 6,3 м - 34 кг, при длине 4,0 м - 24 кг.

Распорка (черт. 823) выполнена из стальной трубы, имеет по концам струбцины для крепления к колоннам и предназначена для обеспечения

неизменяемого положения крайней колонны при снятии кондуктора (при отсутствии подкосов). Масса распорки 30 кг.

Струбцины (черт. 32.41.36) выполнены из листового металла и снабжены зажимным винтом для закрепления их на колоннах и диафрагмах, а также петлями для крепления подкосов. Масса струбцины - 16 кг.

Стойка со струбциной (черт. 4496-3.02) состоит из трубчатых стоек, струбцины с зажимными винтами. Одна из сторон струбцины выполнена поворотной и фиксируется пальцем. Для монтажа диафрагм устанавливаются две струбцины: одна правая, другая левая. Масса струбцины 51 кг.

Диафрагмы жесткости устанавливают после сварки стыков колонн до укладки перекрывающих их конструкций.

На листах 3-6 документа К9 данного выпуска показаны схемы монтажа диафрагм жесткости с помощью комплекта оснащения конструкции ЦНИИОМТП. При использовании балки со струбцинами предусматривается следующая технологическая последовательность установки диафрагмы.

Устанавливаются монтажные площадки и монтажники с них принимают и закрепляют балку со струбцинами на колоннах. Затем производят временное закрепление крайней колонны с помощью подкоса или горизонтальной связи-распорки (чем обеспечивается неизменяемое положение колонны при снятии кондуктора) и кондукторы в месте установки диафрагмы жесткости снимаются.

Монтируемую диафрагму устанавливают на слой раствора, опускают откидные рычаги балки со струбцинами, фиксируют их и производят выверку диафрагмы в вертикальной плоскости зажимными винтами.

В аналогичной последовательности монтируют второй элемент диафрагмы, сваривают стыки диафрагм и диафрагмы с колоннами. Затем монти-

1.020.1-2с/89 0-4

руют плиты перекрытий в свободной ячейке и снимают подкос или горизонтальную связь - распорку. При использовании стойки со струбциной или подкосов вместо балки со струбцинами технологическая последовательность установки диафрагмы жесткости не меняется.

В продольном направлении диафрагмы жесткости устанавливают с соблюдением равных зазоров между торцами диафрагмы и граней колонн.

4.4.9. Монтаж наружных навесных панелей комплектом оснащения конструкции ЦНИИОМТП (см. документ 10 данного выпуска).

К монтажу наружных стен приступают после проектного закрепления несущих конструкций на захватке, их приемки и оформления актом приемки. Размеры захватки в плане при монтаже панелей приняты соответствующими размерам захватки для монтажа конструкций каркаса. Высота захватки в зависимости от разрезки стены может составлять 1-2 и более этажей.

При использовании башенного крана стены монтируют поэтажно горизонтальными полосами по периметру захватки: сначала последовательно в одном направлении устанавливаются поясные панели, затем простеночные.

При использовании самоходных кранов панели монтируют на высоту захватки с последовательным обходом фасада. Рекомендуется принимать следующую последовательность установки поясной панели в проектное положение:

- установка панели на консоли колонн или монтажные столики;
- выварка низа панели в плане в продольном и поперечном направлении с соблюдением равных площадок опирания-по концам панели;
- установка по вертикали с использованием рейки-отвеса;
- проектное закрепление элементов электродуговой сваркой.

Временное закрепление верха панелей осуществляется либо к колоннам с помощью струбцин (проект 839.05), либо к плитам перекрытий подкосами со струбцинами (проект 4548.01.000 и 839.05) (см. листы 1, 3 и 5 документа К10 данного выпуска)

Простеночные панели монтируются с помощью струбцин (проект 839.06)

устанавливаемых и закрепляемых на поясных панелях. Панель устанавливается на постель из раствора, откидываются хомуты, панель закрепляется и выверется зажимными винтами хомутов (см. лист 2 и 4 документа К10 данного выпуска).

4.4.10. Установка крупноразмерных перегородок.

Крупноразмерные перегородки устанавливаются до монтажа перекрывающих их ригелей и плит перекрытий.

Перегородки, имеющие достаточную жесткость (железобетонные) устанавливаются аналогично диафрагмам жесткости. При этом могут использоваться балки со струбцинами, стойки со струбцинами и подкосы (см. листы 1, 2 документа К11 данного выпуска).

Гипсобетонные панели перегородок устанавливают с использованием упоров для временного закрепления перегородок конструкции ЦНИИОМТП (чертеж ПЧ 839.07).

Панель строится с помощью балансирной траверсы и подается к месту установки.

Гипсобетонные панели устанавливают на слой раствора, временно закрепляют с помощью упоров, устанавливаемых по две штуки с каждой стороны панели. С помощью опорных винтов упоров панель выверется в вертикальной плоскости, при этом используется рейка-отвес. Затем осуществляется постоянное закрепление панели колоннам.

5. СВАРКА СОПРЯЖЕНИЙ ЭЛЕМЕНТОВ КАРКАСА

5.1. Сварка сопряжений элементов каркаса должна выполняться преимущественно механизированными способами с использованием эффективных сварочных материалов и методов контроля качества соединений, в соответствии с требованиями СНиП 3.03.01-87 "Несущие и ограждающие конструкции" и ГОСТ 14098-85 "Соединения сварные арматуры"

Имя, № подлп Подпись и дата Взам. инв. №

1.020.1-2с/89 0-4 ПЗ Лист 14

Контроль Форма АЗ 1962-06 14

ры и закладных изделий железобетонных конструкций. Типы, конструкция и размеры".

5.2. Для механизированной сварки стыковых соединений следует использовать специализированный полуавтомат ПДФ-502 или полуавтоматы общего назначения и источники питания постоянного тока, имеющие жесткую вольтамперную характеристику.

Для ванно-шовной сварки стыковых соединений, нахлесточных соединений стержней с плоским или фасонным прокатом, элементов закладных деталей и соединительных деталей следует использовать источники постоянного тока с подающей вольтамперной характеристикой или трансформаторы.

5.3. Для механизированной сварки следует использовать порошковую самозащитную проволоку диаметром от 2 до 3 мм марок ПШ-2-ДСК; ПП-АНЗ; ПП-АН7; ПП-АН11; ПП-АНЭС; СП-2; сварочную проволоку сплошного сечения диаметром 2,0-2,5 мм марок Св-ЮГА, Св-ЮГ2, Св-08Г2С (ГОСТ 2246-70) и флюс марки АН-348А, АН-8, АН-14, ВН-22 (ГОСТ 9087-81); сварочную проволоку диаметром 1,6-2,0 мм марок Св-20 ГОСТА (ЭП-245) и Св-15 ГСТЮЦА (ЭП-439).

5.4. При ванной одноэлектродной сварке в инвентарных формах следует применять электроды Э55, Э60; при сварке нахлесточных соединений арматурных стержней с плоскими и фасонными элементами - электроды типа Э42А, Э46А, Э50А, при сварке плоских элементов закладных изделий между собой и с соединительными изделиями применять электроды в соответствии со СНиП II-23-81 "Стальные конструкции", прил. 2.

5.5. Для механизированной сварки под флюсом стыковых соединений стержней следует применять инвентарные медные или графитовые формы.

5.6. Контроль качества сварочных соединений арматуры и заклад-

ных деталей необходимо производить, используя в основном неразрушающие методы контроля.

5.7. При производстве сварочных работ необходимо соблюдать требования по безопасности труда изложенные в ГОСТ 12.3.030-83.

6. ЗАДЕЛКА СТЫКОВ КАРКАСА

6.1. Заделка стыков и швов должна производиться после проверки правильности установки конструкций и приемки сварочных соединений.

В процессе заделки стыков предусматривается выполнение антикоррозионной защиты стальных закладных деталей и замоноличивание стыков растворными (бетонными) смесями.

6.2. Антикоррозионная защита стальных закладных деталей:

Металлические монтажные детали и крепления должны поступать на строительную площадку с нанесенным антикоррозионным покрытием. В условиях строительной площадки покрытия должны наноситься лишь на сварные швы и близлежащие к ним участки, на которых покрытие нарушено при сварке закладных деталей, а также на участки деталей, где требуется доводка толщины имеющегося покрытия до проектной величины.

Мероприятия по антикоррозионной защите закладных и монтажных деталей, а также способы их выполнения должны указываться в проектах зданий в соответствии с конкретными условиями и значениями факторов агрессивного воздействия среды, а также в соответствии с требованиями СНиП 2.03.11-85 "Защита строительных конструкций от коррозии", СНиП 3.04.03-85 "Защита строительных конструкций и сооружений от коррозии" и ГОСТ 12.3.016-87.

6.3. Замоноличивание стыков и швов растворной или бетонной смесью.

Замоноличивание стыков растворной или бетонной смесью производится после приведения сборных железобетонных конструкций каркаса

1.020.1-2с/89 0-4

Изм. № подл.	Подпись и дата	Взам. инв. №

в проектное положение, выполнения сварочных работ и проведения при необходимости мероприятий по антикоррозийной защите.

Смесь для замоноличивания стыков рекомендуется готовить преимущественно централизованным способом. Приобъектное приготовление допускается в случаях отдаленного расположения завода от объекта и при использовании быстросхватывающихся смесей. Приготовление раствора и бетонной смеси на объекте рекомендуется производить из поставляемых готовых сухих смесей.

При выдаче заказа заводу на приготовление растворной или бетонной смеси монтирующая организация должна указать: требуемый класс раствора (бетона) и возраст, в котором должна быть достигнута соответствующая марка; разновидность цемента и его марку; наибольшую крупность щебня или гравия; наименование и количество специальных добавок; подвижность смеси на месте выгрузки; объем одновременно отгружаемых порций смеси; температуру смеси, режим твердения.

Завод-изготовитель должен сопровождать каждую партию растворной и бетонной смеси документом, в котором указывается: наименование и адрес завода-изготовителя; номер документа; номер заказа; класс бетонной (растворной) смеси и её температура; наибольшая крупность заполнителя; наименование и количество специальных добавок; подвижность смеси; вес или объем отпущенной смеси; дата и час отправки смеси; номер контрольных бетонных или растворных образцов.

Транспортировать бетонную (растворную) смесь от места приготовления до места укладки следует по возможности без перегрузок специализированным автотранспортом. В процессе доставки смесь необходимо защитить от атмосферных осадков и заморзания, а также не допускать потери цементного молока.

Бетонная (растворная) смесь, доставленная с завода или приготовления на месте, должна быть израсходована не позднее, чем через 2 часа после её приготовления.

6.4. Производство работ в летних условиях

Для заделки стыков следует применять бетонную или растворную смесь в соответствии с указаниями, приведенными в проекте конкретного здания.

Подвижность растворной (бетонной) смеси, подаваемой в стык насосом, определяется опытным путем. Подвижность бетонной смеси, укладываемой в стык вручную, должна составлять 6-8 см по осадке стандартного конуса, а растворной смеси - не более 8 см по погружению стандартного конуса.

Рекомендуемые составы должны быть предварительно проверены в лаборатории путем испытания образцов-кубиков, изготовленных с применением цемента и заполнителей, предназначенных для заделки стыков.

Для приобъектного приготовления бетонных смесей рекомендуются бетоносмесители СБ-27 и СБ-28, а для растворных смесей - растворосмесители СО-46, СО-26А и др. Для приготовления бетонной смеси с максимальной крупностью заполнителя 40 мм и раствора могут использоваться смесители СБ-43Б.

Приготовление раствора и бетонной смеси с максимальной крупностью заполнителя 40 мм из сухих смесей рекомендуется производить в агрегате АРБ-55 конструкции СКБ Мосстроя /р.ч. № 2630/.

Очистку загрязненных плоскостей стыков рекомендуется производить с помощью металлических скребков и щеток с дальнейшей продувкой плоскостей струей сжатого воздуха или промывкой струей воды. Скопление воды после промывки и посторонние предметы должны быть удалены.

Узлы сопряжений сборных железобетонных конструкций каркаса, подлежащие замоноличиванию, следует ограждать инвентарной опалубкой Р.Ч. П.Ч. ЦНИИОМПИ 163.00.000, 2335.00.00. Поверхности опалубки, прилегающие к укладываемому бетону, должны покрываться смазкой /смесь из чистого веретенного или машинного масла с соляровым в соотношении 1:3 по объему, водный раствор подмыльно-щелочных отходов мыловаренного

1.020.1-2с/89 0-4

Имя, № подл. Подписи и дата Возв. или №

I.020.1-2с/89 0-4 ПЗ

Лист

16

Копировал

Формат А3

1962-06 19

производства или другие проверенные смазки, не портящие внешнего вида конструкции/. Щели между бетоном и опалубкой, а также в местах соединения щитов опалубки должны быть тщательно уплотнены паклей, резиновыми прокладками во избежание вытекания цементного молока и раствора.

Для подачи в стыки раствора, имеющего высокую подвижность, могут быть рекомендованы серийно выпускаемые установки СО-48 и СО-49 и растворонасос СО-69, а для менее подвижного раствора /6-8 см по стандартному конусу СтройИНИЛ / - прямооточные растворонасосы, переоборудуемые из серийных противоточных с добавлением приставки ЗМЗ НИИ Мосстроя.

Растворонасосы взамен ручного труда рекомендуется применять при наличии достаточного фронта работ и соответствующем экономическом обосновании. Подача в стыки бетона с крупностью заполнителя более 10 мм производится вручную.

6.5. Производство работ в зимних условиях

Правила настоящего раздела должны выполняться в период производства работ при ожидаемой среднесуточной температуре наружного воздуха ниже +5°C и минимальной суточной температуре ниже 0°C.

Замоноличивание стыков в зимних условиях следует осуществлять бетонами (растворами), содержащими противоморозные добавки, или одним из способов электротермообработки бетона - электропрогревом, обогревом в греющей опалубке, с применением нагревательных проводов, инфракрасного обогрева, индукционного нагрева.

При всех способах заделки стыков в зимних условиях наиболее эффективно использование для бетонов и растворов высококачественных портландцементов марки не ниже 400. Применение шлакопортландцементов допускается при тепловой обработке бетона с учетом большей (на 30-50%) длительности прогрева.

При подборе состава бетона, приготовлении, транспортировании и

укладке бетонной (растворной) смеси, производстве работ по электропрогреву бетона и электропрогреву, выборе в расчете электрооборудования необходимо руководствоваться требованиями соответствующих нормативных и инструктивных документов.

Перед укладкой бетонной (растворной) смеси поверхности полостей стыков должны быть очищены от снега и наледи и отогреты до температуры не ниже 15°C на заданную глубину (см. документ К12 данного выпуска). Отогрев не производится при использовании для замоноличивания стыков бетонов (растворов) с противоморозными добавками.

Замоноличивание стыков бетонами (растворами) с противоморозными добавками допускается осуществлять при температуре наружного воздуха не ниже -20°C в соответствии с требованиями инструктивных документов.

При температуре наружного воздуха ниже -20°C замоноличивание стыков следует производить с применением соответствующего способа электротермообработки бетона (раствора) замоноличивания. Примеры обогрева стыков представлены на листе I документа К12 данного выпуска.

Расчет электрических параметров методов электротермообработки бетона следует выполнять с учетом положений "Руководства по производству бетонных работ в зимних условиях в районах Дальнего Востока, Сибири и Крайнего Севера". М., Стройиздат, 1982г.

При обогреве бетона (раствора) стыков нагревательными проводами марок ПОСХВ, ПЖ и т.п. со стальной жилой диаметром I, I-2, 0 мм теплота распространяется, в основном, путем теплопроводности.

Провода могут быть заложены как непосредственно в бетон, так и использоваться в инвентарных устройствах для внешнего электрообогрева бетона.

Электропитание нагревательных проводов следует осуществлять через понижающие трансформаторы типа ТМ0А-50, ТМ0Б-63 и др.

1.020.1-2с/89 0-4

Расчет проволочных электронагревателей сводится к определению потребностей удельной электрической (тепловой) мощности, обеспечивающей нагрев бетона до требуемой температуры. Расстояние между смежными проволочками (шаг) и длина нагревателей обусловлены требуемой мощностью и определяются по расчету. Шаг нагревателей обычно принимается 25-50 мм. Длина нагревателей из провода марок ПОСХВ, ПОСХП, ПВК и других может быть определена по номограмме, представленной на листе 2 док. К12. Максимальная погонная нагрузка на провода не должна превышать 50 Вт/м.

Нагревательные провода размещают в конструкции перед бетонированием. Примеры раскладки провода показаны на листе I док. К12.

Провод навивают на арматурный каркас или на шаблоны (лист I док. К12) и укладывают их в бетон по мере бетонирования. Шаблоны рекомендуется делать инвентарными. Нагревательный провод крепят в конструкции без натяжения, а в углах армокаркасов под провод следует устраивать дополнительную изоляцию из рубероида, битумизированной бумаги и т.п.

Во избежание перегорания концов нагревательного провода, выходящих из бетона наружу, следует устраивать выводы из монтажного провода (медного, алюминиевого) сечением 2,5-4 мм² (см. документ 2 данного выпуска).

7. ПРИЕМКА РАБОТ

Приемку смонтированных конструкций производят после закрепления узлов проектными креплениями и приобретения бетоном монолитивания проектной прочности, при этом проверяют: соответствие конструкций проекту; качество монтажных работ; качество сварки и заделки стыков и швов; сохранность элементов и их отделки.

В процессе приемки представляют: рабочие чертежи конструкций с указанием всех согласованных с проектными организациями отклонений от проекта: паспорта или сертификаты на конструкции, а также на материалы,

примененные при монтаже; журналы монтажных, сварочных, антикоррозионных работ; заделки стыков; исполнительные схемы геодезических замеров

положения конструкций; акты освидетельствования скрытых работ и промежуточной приемки; документацию по проведенным лабораторным испытаниям; опись дипломов сварщиков.

Предельные отклонения на приемку смонтированных конструкций назначаются проектом на основе расчета геометрической точности с учетом требований главы СНиП по геодезическим работам в строительстве и ГОСТ 21778-81, 21779-82 и 21780-83.

При отсутствии в проекте специальных указаний предельные отклонения положений элементов в конструкциях яруса, этажа, здания при приемке относительно разбивочных осей или ориентирных рисок не должны превышать по СНиП 3.03.01-87 следующих величин, в миллиметрах:

- отклонение от совмещения установочных ориентиров фундаментных блоков и стаканов фундаментов с рисками разбивочных осей ... 12

- отклонение отметок опорной поверхности дна стаканов фундаментов от проектных:

до устройства выравнивающего слоя по дну стакана -20
 после устройства выравнивающего слоя по дну стакана ± 5

- отклонение от совмещения рисок геометрических осей (граней) в нижнем сечении установленных элементов с установочными ориентирами (рисками геометрических осей или гранями нижележащих элементов, рисками разбивочных осей):

Колонн, диафрагм жесткости, объемных блоков 8
 панелей навесных стен 10
 ригелей, балок 8

- отклонение осей колонн одноэтажных зданий в верхнем сечении от вертикали при длине колонн св.4 до 8 м. 25

- отклонение от совмещения рисок геометрических осей в верхнем сечении колонн многоэтажных зданий с рисками разбивочных осей при длине колонн, м:

I.020.1-2с/89 0-4 ПЗ

Лист 18

Копировал

Формат А3

1962-06 21

1.020.1-2с/89 0-4

до 4	I2
св. 4 до 8	I5
св. 8 до 16	20
-разность отметок верха колонн или их опорных площадок, консолей одноэтажных зданий и сооружений при длине колонны св.4 до 8 м.	
	I6
-разность отметок верха колонн каждого яруса многоэтажного здания и сооружения, а также верха стеновых панелей каркасных зданий в пределах выверяемого участка при:	
контактной установке	I2+2п
установке по маякам	I0
-отклонение от совмещения рисок геометрических осей(граней) в верхнем сечении установленных ригелей и балок на опоре с установочными ориентирами (рисками геометрических осей или граней жестяющих элементов, рисками разбивочных осей).	
	6.
-отклонение от симметричности (половины разности глубины опирания концов элемента) при установке ригелей, балок, плит покрытий и перекрытий в направлении перекрываемого пролёта при длине элемента, м:	
до 4	5
св. 4 до 8	6
св. 8 до 16	8
-отклонение от вертикали верха плоскостей:	
диафрагм жесткости.	I0
перегородок, навесных стеновых панелей	I2
-разность отметок лицевых поверхностей двух смежных напряженных плит перекрытий в шве при длине плит, м:	
до 4	8
св.4 до 8	I0
св.8 до 16	I2
и др. в соответствии с требованиями СНиП 3.03.01-87	

Допуск неравенства длин опирания элементов контролируется с помощью металлического метра складного (ведомственные ТУ).

Допуск несоответствия ориентиров при установке низа элементов контролируется для колонн с помощью теодолитов Т-5 (Т-15; Т-30) (ГОСТ 10529-79), диафрагм жесткости и других элементов с помощью метра складного (ведомственные ТУ) или линеек металлических (ГОСТ 427-75*).

Допуск несоответствия ориентиров при установке верха элементов контролируется для колонн с помощью теодолитов Т-5 (Т-15; Т-30), при этом используются металлические линейки (ГОСТ 427-75)*.

8. ТЕХНИКА БЕЗОПАСНОСТИ ПРИ МОНТАЖЕ СТРОИТЕЛЬНЫХ КОНСТРУКЦИЙ

При монтаже конструкций необходимо руководствоваться: СНиП III-4-80 "Техника безопасности в строительстве"; "Правилами устройства и безопасной эксплуатации грузоподъемных кранов"; стандартами системы стандартов безопасности труда; проектом производства работ.

Все грузозахватные приспособления должны иметь штамп ОТК и инвентарный номер, должны быть снабжены паспортами.

Перед началом работ, а также периодически в сроки, указанные в инструкциях на эксплуатацию все применяемые такелажные и монтажные приспособления (стропы, траверсы, кондукторы, струбцины), инвентарь и тару необходимо освидетельствовать.

Складевать конструкции следует в соответствии со строительным планом в штабели, кассеты и пирамиды. Загрузку кассет производить, начиная с середины кассеты, а разгрузку - с ее краев. Строповку элементов осуществлять с перекатной или переставной монтажной площадки.

Монтировать конструкции следует в технологической последовательности, предусмотренной настоящими схемами монтажа и проектом производства работ.

Имя, № подл. Подпись и дата Взам. инв. №

Следует соблюдать следующие правила монтажа:

перед подъемом элементов сборных конструкций необходимо проверить надежность строповки, качество изделий, на крайние плиты перекрытий желательна навешивать защитные ограждения.

— тросик дистанционной расстроповки захвата для строповки колонн должен быть закреплен на колонне и не касаться выступающих деталей других конструкций;

— не допускается поднимать краном детали, прижатые другими элементами или примыкающие к земле;

— перемещать элементы и конструкции в горизонтальном направлении следует на высоте не менее 0,5 м и на расстоянии не менее 1 м от других конструкций;

— запрещается переносить конструкции краном над рабочим местом, а также над захваткой, где ведутся другие строительные работы; подводить элементы краном к месту монтажа следует с наружной стороны здания;

— принимать подаваемый элемент можно тогда, когда он находится в 20-30 см от места установки. В процессе приема элемента монтажники не должны находиться между ним и краем перекрытия или другой конструкции;

— устанавливать элементы следует без толчков, не допуская ударов по другим конструкциям;

— при необходимости повторной установки элемента очищать раствор следует лопатой с ручкой такой длины, чтобы руки рабочего не находились под монтируемым элементом;

— установленные элементы освобождают от стропов или захваток после надежного их (постоянного или временного) закрепления;

— временные крепления можно снимать только после постоянного закрепления элементов;

— закрепление монтируемых конструкций, их расстроповку, устрой-

ство креплений, а также заделку стыков следует производить с рабочих площадок кондукторов или с передвижных подмостей. Запрещается для этих целей пользоваться приставными лестницами;

— при расстроповке плит перекрытий монтажник должен закрепить карабин стропа пояса к монтажной петле ранее смонтированного элемента;

— запрещается работать и находиться в нижних этажах здания на тех же захватках, где производится монтаж конструкций на вышележащих этажах, а также в зоне перемещения кранами элементов и монтажных кондукторов;

— зоны ведения работ должны быть ограждены (проект 3294.44 Б.В.ЦНИИОМПП) и на ограждениях вывешены предупредительные знаки безопасности;

— по ходу монтажа все незаполненные проемы необходимо закрывать инвентарными щитами или устраивать по периметру инвентарные защитные ограждения (проект 3294.41; 3294.42 Б.В.ЦНИИОМПП). Начиная с первого этажа, по всем перекрытиям здания необходимо устанавливать защитные ограждения (проекты 185-3; 192-3 Б.В.ЦНИИОМПП);

площадки и марши лестниц должны обстраиваться защитными ограждениями (или постоянными) непосредственно по ходу монтажа;

— переставлять монтажные кондукторы на следующую позицию можно только после установки и сварки элементов каркаса монтируемой ячейки;

— запрещается поднимать кондукторы при наличии на них посторонних предметов с незакрепленными рычагами, упорами, площадками. Стропить кондукторы необходимо за монтажные петли;

— запрещается находиться на монтажном кондукторе или под ним при перестановке его монтажным краном, а также работать с кондукторами при неисправном ограждении рабочих площадок.

1.020.1-2с/89 0-4

Имя, № год/ Подпись и дата Взам инв. №

1.020.1-2с/89 0-4 ПЗ

Лист
20

Копировать

Формат А3

1962-06 23

НОРМОКОМПЛЕКТ СРЕДСТВ МАЛОЙ МЕХАНИЗАЦИИ ДЛЯ ОСНАЩЕНИЯ БРИГАДЫ
МОНТАЖНИКОВ ПО ВОЗВЕДЕНИЮ КАРКАСНЫХ ЗДАНИЙ СЕРИИ I.020.I-2c/89

Таблица I

Показатели работы комплексной бригады для возведения
многоэтажных каркасных зданий серии I.020.I-2c/89

Форма организации бригады	Средняя численность чел.	Профессиональный и численный состав		Выработка в натуральных измерителях на одного монтажника
		профессия	колич. чел.	
Комплексная бригада для возведения каркасных зданий	22	Монтажники	10	2,5-3м ³ ж.б. конструкций
		Такелажники	2	
		Электросварщики	6	
		Бетонщики-плотники	4	

Нормокомплект средств малой механизации для монтажа многоэтажных каркасных зданий серии I.020.I-2c/89 разработана на основе изучения технологии и обобщения опыта возведения каркасных зданий из унифицированных конструкций.

Комплект состоит из средств контроля точности, складирования сборных конструкций, разгрузки и раскладки конструкций в зоне монтажа, для захвата и подачи конструкций, устройства рабочего места на высоте и обеспечения безопасности, для временного закрепления и выверки, для заделки стыков и швов, инвентарных зданий для монтажной бригады.

Значительное количество приспособлений для монтажных работ спроектировано в ЦНИИОМТП.

Комплект средств разработан на комплексную бригаду монтажников численностью 22 человека. Эта бригада состоит из двух звеньев. Комплексная бригада обеспечивает выполнение всех работ по монтажу рассматриваемых многоэтажных зданий.

Характеристика профессионального состава бригады и выработка на одного монтажника приведены в табл. I.

Удостоверение
Фирма № подл.
Подпись и дата
Взаим №

Зав. отд.		МАЧАБЕАН	I.020.I-2c/89 0-4 KI		
Зав. АБЭ.		КАГРМАНОВ			
Ст. м. с.		ПРИВЫН			
Инженер		ФАДЕЕВА			
Р. АБЭ.		ФАДЕЕВА			
Проверка		ПРИВЫН			
Н. контр.		СТАРУШЕВ			
Нормокомплект средств малой механизации для оснащения бригады монтажников			Страниц	Лист	Листов
			Р	4	7
			ЦНИИОМТП		

1.020.1-2с/89 В.0-4

Имя, № подл. Подпись и дата
Взам. инв. №

1	2	3	4	5	6	7
		Рулетка измерительная тила РЗ-50 металлическая	ГОСТ 7502-80*	шт.	1	
		Рейка для нивелирования типа РНТ	ГОСТ 11158-83	шт.	4	
		Уровень УС2-II	ГОСТ 9416-83	шт.	1	
		Уровень УС6-II	ГОСТ 9416-83	шт.	1	
		Набор мелков для разметки	Почт. изд.	компл.	1	
		Кисть флейцевая тила КФ	ГОСТ 10597-87	шт.	2	
		II. Комплект для складирования сборных конструкций в зоне монтажа				
1.	Складирование колонн	Деревянные подкладки толщ. 100x150x3200 100x100x3200	ГОСТ 8486-86	шт.	18	
2.	Складирование ригелей	Деревянные подкладки толщ. 50x100x470 50x100x4000	ГОСТ 8486-86	шт.	24	
3.	Складирование плит перекрытий	Деревянные подкладки толщ. 100x100x3200	ГОСТ 8486-86	шт.	256	
4.	Складирование диафрагм жесткости	Кассета	Б.В.ЦНИИОМТП черт. 839.03 черт. 800-2*	компл. компл.	2 2	403 808
		Склад-пирамида	Б.В.ЦНИИОМТП черт. 3348.01	шт.	2	1000
5.	Складирование стеновых панелей	Кассета для панелей толщиной 400 мм " " " " 350 мм " " " " 300 мм " " " " 200-250 мм	Б.В.ЦНИИОМТП черт. 83.9.01.000-03	шт.	9	238
	а) подсных		Б.В.ЦНИИОМТП черт. 839.01.000	шт.	9	218
			Б.В.ЦНИИОМТП черт. 839.01.000-01	шт.	9	210
			Б.В.ЦНИИОМТП черт. 839.01.000-02	шт.	9	200
	б) простеночных		Склад-пирамида	Б.В.ЦНИИОМТП черт. 3348.01	шт.	4
6.	Складирование перегородок	Склад-пирамида	Б.В.ЦНИИОМТП черт. 3348.01	шт.	2-4	1000
7.	Складирование лестничных маршей	Кассета	Б.В.ЦНИИОМТП черт. 839.01	компл.	2	200

1.020.1-2с/89 В-4 КИ

Контроль

Формат

Лист

3

1962-06 26

1	2	3	4	5	6	7
		III.	Комплект для разгрузки и раскладки конструкций в зоне монтажа, для захвата и подачи конструкций в проектное положение			
1.	Захват и подача колонн сечением 400x400 мм	Захват рамочный, грузоподъемностью 8т.	П.Ч.ЦНИИОМТП черт. 237-4.00.000 ^ж	шт.	I	232
2.	Захват и подача лестничных маршей	Захват	П.Ч.ЦНИИОМТП черт. 839.08	компл.	I	60
3.	Разгрузка, раскладка, захват и подача диафрагм жесткости, фундаментных блоков, ригелей, плит перекрытий и покрытий, лестничных маршей и панелей стен	Строп четырехветвевой, грузоподъемностью 6,3т.	Б.В.ЦНИИОМТП черт. 3484.50.100 ОСТ. 24.090.48-79 ГОСТ 25573-82*	шт.	I	20-88
4.	Разгрузка, раскладка, захват и подъем панелей перекрытия, панелей стен и диафрагм жесткости за 2и 4 петли, обеспечивающий одинаковую нагрузку на ветви стропы	Траверса универсальная грузоподъемностью 10т.	Б.В.ЦНИИОМТП черт. 3408.05	шт.	I	55
5.	Поворот колонн вокруг продольной оси на 90° в предмонтажное положение	Устройство для комтовки колонн	П.Ч.ЦНИИОМТП черт. 4496-3.04 ^ж	шт.	I	20-24
6.	Строповка ригелей	Пальцевый захват	П.Ч.ЦНИИОМТП черт. 655-2.00.000 ^ж	шт.	I	120
		IV. Комплект для устройства рабочего места на высоте и обеспечения безопасности				
1.	Соединение между этажами строящегося здания до установки лестничных маршей	Инвентарная лестница высотой: 3,3м 3,6м 4,2м 4,8-6,0м	Б.В.ЦНИИОМТП черт. 3294.11.000 черт. 3294.12.000-01 черт. 3294.12.000 черт. 668-3.00.000 ^ж	шт. шт. шт. шт.	2 2 2 2	48 51 56 74, I-87,8
2.	Монтаж элементов, сварка и заделка стыков	Передвижная площадка высотой: 1,7м 2,0м 2,6м Приставная площадка высотой: 4,2м 4,8м	Б.В.ЦНИИОМТП черт. 3294.22 3294.21 770.09 Б.В.ЦНИИОМТП черт. 3294.12 черт. 3294.13	шт. шт. шт. шт. шт.	4-6 4-6 4-6 I I	48 73 65 56,5 62,7

1.020.I-2с/89 В.0-4

Мин. На подл. Подпись и дата Взам. инв. №

1.020.I-2с/89 0-4 KI

Контроль

Формат А3

1962-06 27

Лист

4

1	2	3	4	5	6	7
3.	Производство монтажных и сварочных работ по фасадным осям и в углах здания (при монтаже одиночным кондуктором)	Площадка: фасадная угловая	Б.В. ЦНИИОМТП черт. 84I.02 84I.03	шт. шт.	8 2	252 304
4.	Герметизация вертикальных и горизонтальных стыков панелей наружных стен со стороны фасада	Площадка навесная	Б.В.ЦНИИОМТП черт. 3295.06	шт.	2	2710
5.	Подъем рабочих при заделке стыков между стеновыми панелями со стороны фасада	Люлька	СКБ Мосстрой Главмосстрой черт. ЛЗ-52-220	шт.	1	500
6.	Временное ограждение строительных площадок и опасных зон вблизи строящегося здания	Временное ограждение	Б.В.ЦНИИОМТП черт. 3294.44	компл.	26	30
7.	Временное ограждение перекрытия и монтажной зоны	Временное трубчатое ограждение с креплением за монтажные петли, за торцы плит или ригеля, а также тросовое ограждение с креплением за колонны	Б.В. ЦНИИОМТП черт. 185-3.000	компл.	52	40-58
		Временное ограждение сетеполотном с креплением за колонны	Б.В. ЦНИИОМТП черт. 192-3.000	компл.	52	25,4
8.	Временное ограждение открытых проёмов окон	Временное ограждение	Б.В.ЦНИИОМТП черт. 3294.42	компл.	52	8
9.	Временное ограждение дверных проёмов, шахт лифтов	Временное ограждение	Б.В.ЦНИИОМТП черт. 3294.4I	компл.	52	8
10.	Освещение рабочих мест	Мачта поэтажная	Б.В.ЦНИИОМТП черт. 3294.55	шт.	2	293
		Светильник	Б.В. ЦНИИОМТП черт. 3294.5I	шт.	2	2I
		У. Комплект средств для временного	закрепления и выверки			
I.	Монтаж колонн	Кондуктор одиночный	Б.В. ЦНИИОМТП черт. 84I-3.00.000 П.Ч. ЦНИИОМТП черт. 795-2	шт. шт.	4-I2 4-I2	560 980

1020.1-2с/89 В.0-4

Имя № поля | Подпись и дата | Взаим. №

1020.1-2с/89 04 K1

Контроль

Формат А3

Лист

5

1962-06 28

1.020.1-2с/89 В.0-4

1	2	3	4	5	6	7
2.	Установка в проектное положение и временное крепление многостажных колонн, ригелей, диафрагм жесткости, связевых плит	Кондуктор групповой УРШС-04	Б.В. ЦНИИОМТП черт. 165-4.00.000 Свердловский ф-ал Индустрой. проекта	шт.	4	5000
3.	Временное крепление и выверка диафрагм жесткости и типсобетонных перегородок	Балка со струбцинами	П.Ч. ЦНИИОМТП черт.82-2.00.000*	шт.	2	310
4.	Выверка панелей стен и перегородок	Рейка с уровнем	Б.В.ЦНИИОМТП черт. 3295.10	шт.	2	7
5	Разбивка рисок для установки панелей стен	Шаблон	Б.В.ЦНИИОМТП черт. 3295.01	шт.	2	1
6.	Установка панелей стен	Шаблон	Б.В. ЦНИИОМТП черт. 3295.02	шт.	4	1
7.	Установка колонн в стаканах ф-тов	Комплект оснастки	П.Ч. ЦНИИОМТП черт. 574-2.00.000* Б.В. ЦНИИОМТП черт. 323-3	компл. компл.	12 1	1240 725
VI. Комплект средств для заделки стыков и швов						
I.	Отреждение полости стыка	Инвентарная опалубка	П.Ч.ЦНИИОМТП черт. № 163-4.00.000-01	шт.	6-12	27,4
2.	Замоноличивание вертикальных швов диафрагм	Опалубка: H=2460 мм H=2760 мм H=3280 мм H=3580 мм	П.Ч.ЦНИИОМТП черт. 2335.40.000* 2335.40.000-01 2335.40.000-02 2335.40.000-03	компл. (2шт.) -" -" -"	8 8 8 8	32 41,5 49 55,8
3.	Замоноличивание стыков ригелей с колоннами	Опалубка: H=2780 мм H=3960 мм	П.Ч.ЦНИИОМТП черт.2335.20.000* 2335.20.000-01	компл. компл.	12 12	110,92 134,12
4.	Замоноличивание горизонтальных швов диафрагм	Опалубка	П.Ч.ЦНИИОМТП черт. 2335.42.000* 2335.42.000-01	- компл.	2	14 23

Мас. №, дата, подпись и дата, Изм., номер, №

Продолжение табл.2

I	2	3	4	5	6	7
		УП. Инвентарные здания монтажной бригады (располагаемые на монтажном горизонте)				
1.		Будка монтажника	Б.В.ЦНИИОМТП черт. 3295.05	шт.	I	2300
2.		Сушилка для спецодежды	Б.В.ЦНИИОМТП черт. 3293.20	шт.	I	2400
3.		Будка изолировщика	Б.В.ЦНИИОМТП черт. 3295.14	шт.	I	2000
<p>Примечание: и оснастка, которая проходит опытную проверку.</p>						

Примечания:

1. В графе 4 знаком "х" отмечен шифр рабочих чертежей оснастки, которая проходит опытную проверку.
2. В графе 6 в ряде случаев приводится два количества приспособлений. В этих случаях первое число означает минимально-необходимый технологический комплект оснастки.

Имя, № подл. Подпись и дата

Взам. инп. №

1020.1-2с/89 0-4 К1

Лист

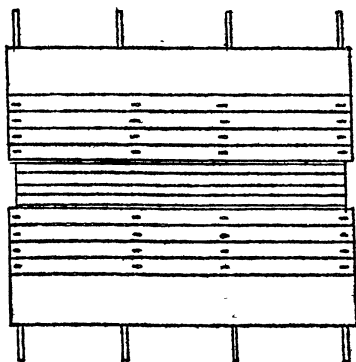
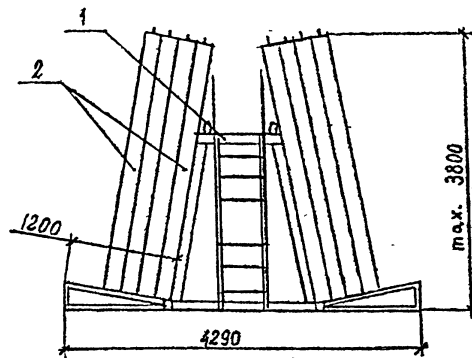
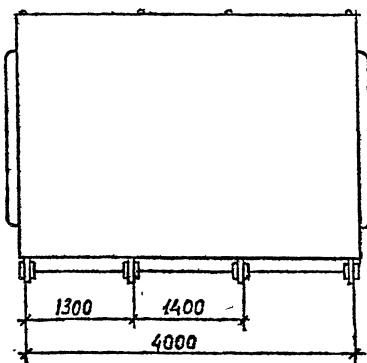
7

Копировал

формат А3

1962-06 30

СКЛАДИРОВАНИЕ ПЕРЕГОРОДОК НА ПИРАМИДЕ



ЭКСПЛИКАЦИЯ

- 1. Склад- пирамида
- 2. Перегородка

ИНВ. КОД. КОЛ. И ДАТА ВЗАМ. ИНВ. №

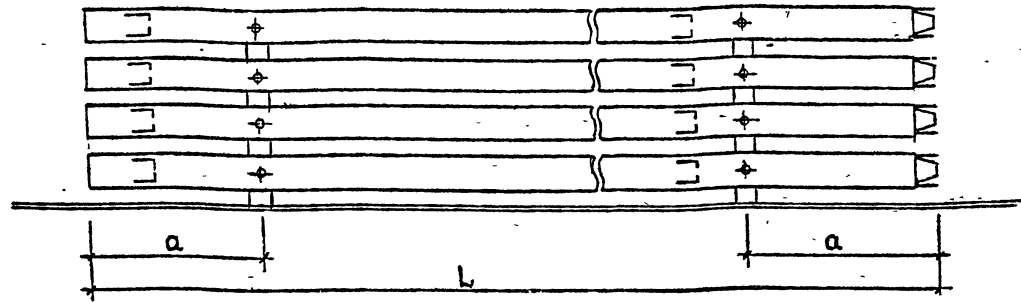
Зав. ста	Мачабели			I.020.I-2a/89 0-4 K2			
Зав. лаб	Каграманов						
Ст. н. с.	Причин			Схемы складирования сборных конструкций	Среды	Лист	Листов
Инженер	Фадеева				Р	1	6
Разраб.	Фадеева				ЦИНИОМПИ		
Проверил	Причин						
Н. контр.	Старцев						

1962-06 31

ФОРМАТ А3

СКЛАДИРОВАНИЕ КОЛОНН

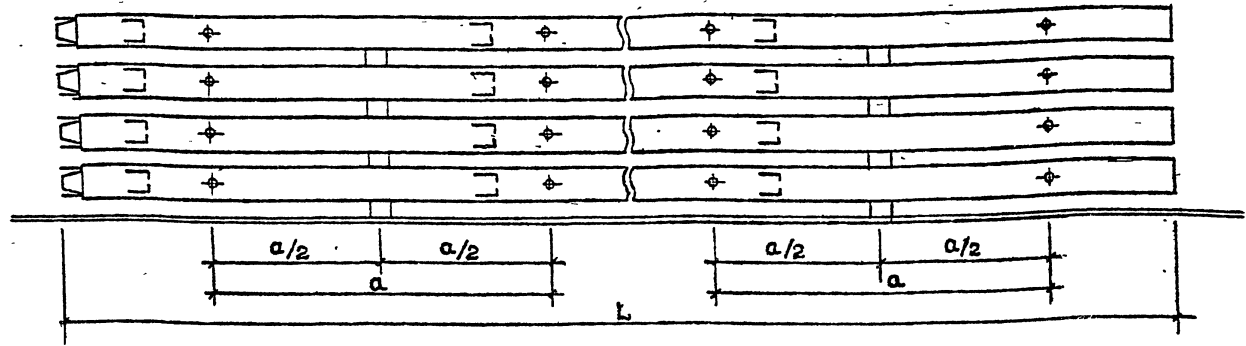
При наличии двух отверстий



	L, мм	a, мм
МЕНЕЕ	8000	550 - 2000
БОЛЕЕ	8000	2200, 2250

При наличии четырех отверстий

L, мм	a, мм
10800	3600
11870	3600
12720	3600
12750	3600
13600	3800

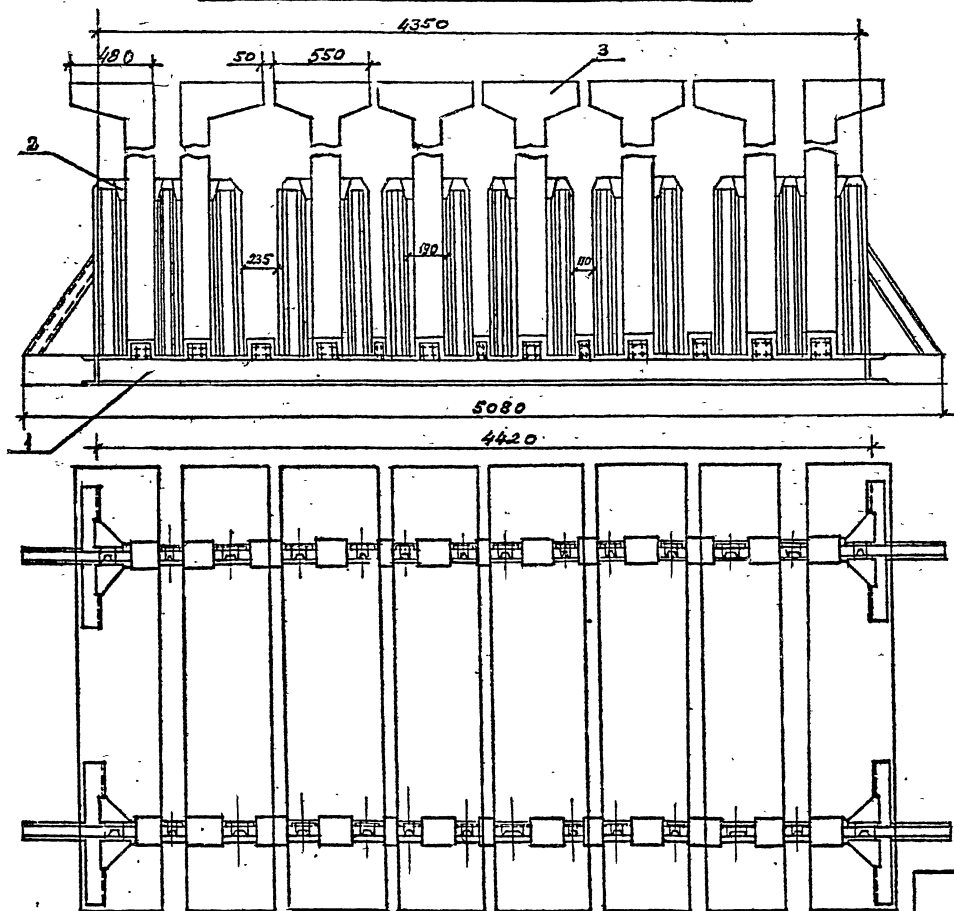


1. При укладке в штабеля колонны должны опираться на прокладки высотой не менее 400 мм. При наличии в колоннах выступающих деталей толщина прокладок должна превышать размер выступающих деталей не менее чем на 20 мм.
2. Прокладки и подкладки должны располагаться под отверстиями, предназначенными для выемки колонн из форм — при двух отверстиях; по середине между отверстиями — при четырех.

Фин. № инв. Подпись и дата Вып. инв. №

I.020.I-20/89 В 0-4

Складирование диафрагм жесткости



Экспликация

1. Кассета
2. Клин
3. Диафрагма жесткости

1.020.1-2а/89 в 0-4

Лист 15 из 15. Подпись и дата. Владелец: М.

1.020.1-2а/89 0-4 К2

Лист
3

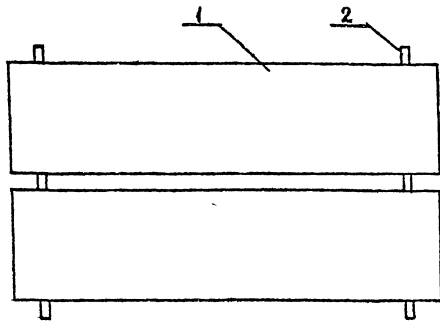
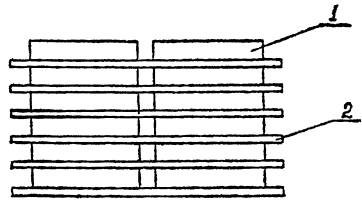
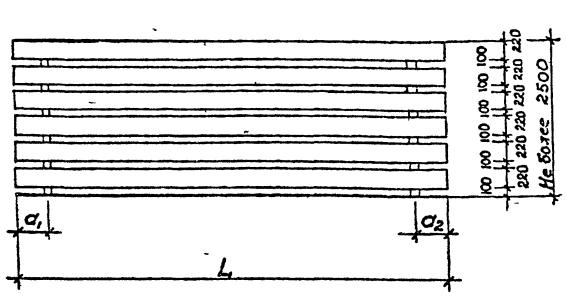
Копировал

Формат А3

7962-06 33

Складирование плит перекрытий

1.020.1-2с/89 В.0-4



Тип плиты	L мм.	a_1, a_2 мм
Многопустотные	3650	350
и сантехнические	6850	350
	5650	350
	2650	210

Экспликация

1 - плита перекрытия

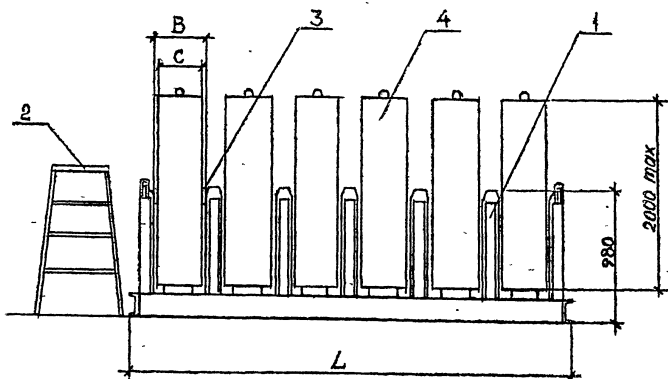
2 - прокладка

Имя, № докум. Подпись и дата Взам. инв. №

1.020.1-2с/89 0-4 К2 Лист 4

Складирование стеновых панелей

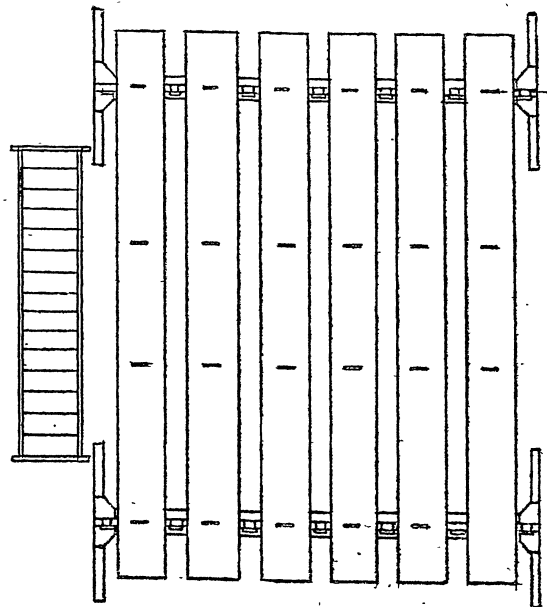
Вид А



Экспликация

- | | |
|-------------|-------------------|
| 1. Кассета | 3. Клин |
| 2. Площадка | 4. Панель поясная |

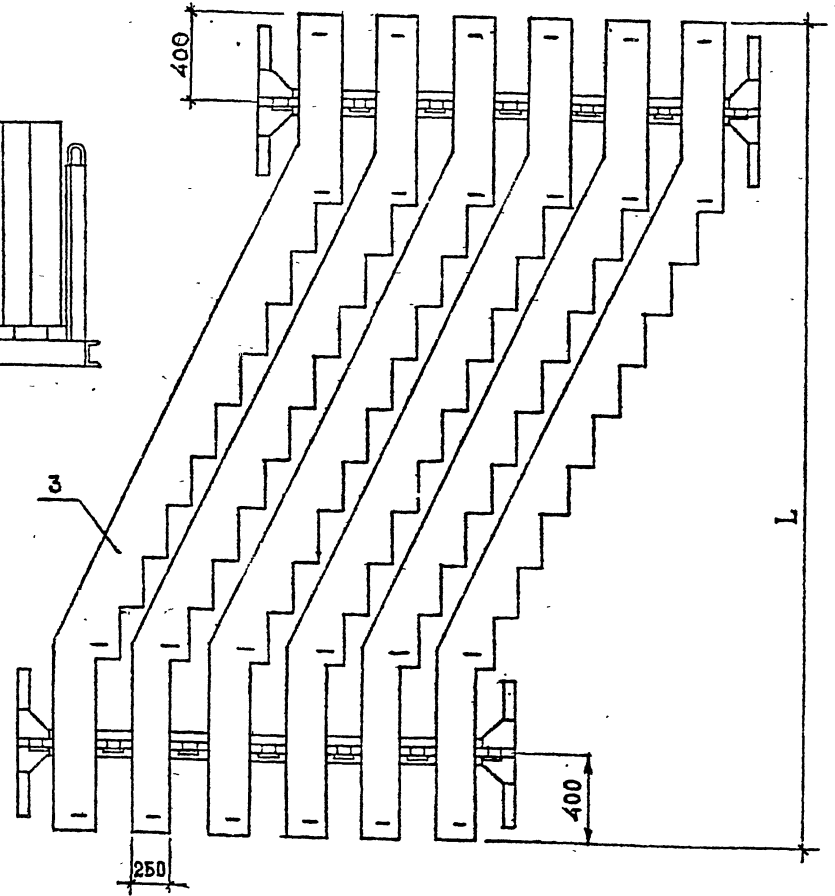
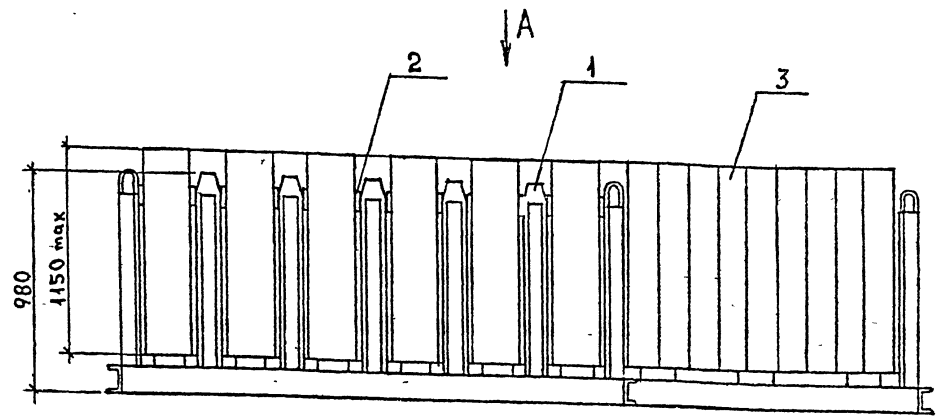
B, мм	C, мм	L, мм
450	400	3748
400	350	3448
350	300	3148
300	200-250	2248



Кассеты устанавливаются под монтажными петлями; при четырех петлях — под крайними.

СКЛАДИРОВАНИЕ ЛЕСТНИЧНЫХ МАРШЕЙ ОБЪЕДИНЕННЫХ С ПЛОЩАДКАМИ

Вид А



ЭКСПЛИКАЦИЯ

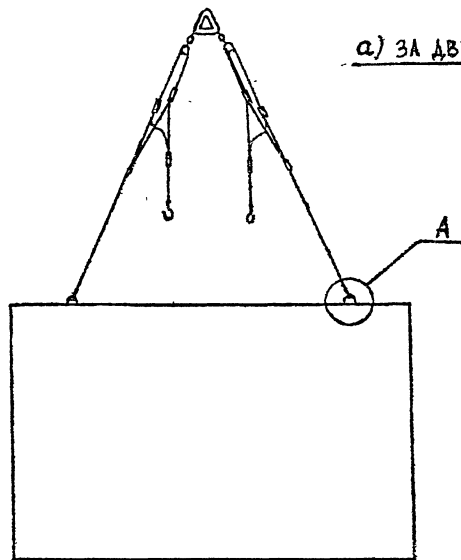
- 1. КАССЕТА
- 2. КЛИН
- 3. ЛЕСТНИЧНЫЙ МАРШ

1.020.1-2с/89 В.0-4

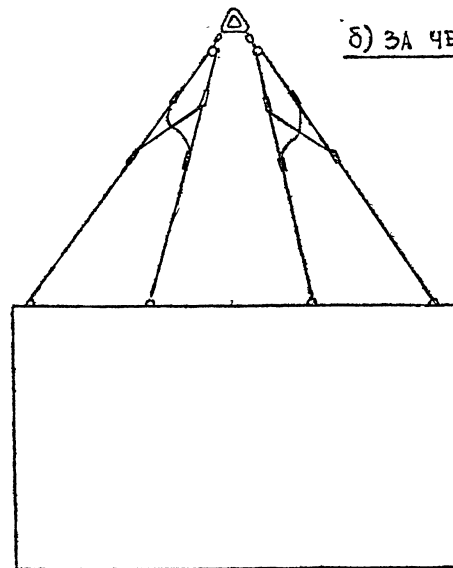
Р.чв. № подл.	Подпись и дата	Взам. инв. №

СТРОПОВКА СТЕНОВЫХ ПАНЕЛЕЙ УНИВЕРСАЛЬНЫМ СТРОПОМ

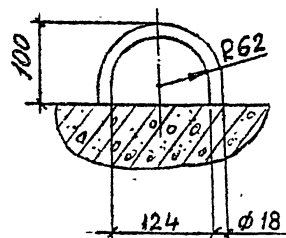
а) ЗА ДВЕ ТОЧКИ



б) ЗА ЧЕТЫРЕ ТОЧКИ



А



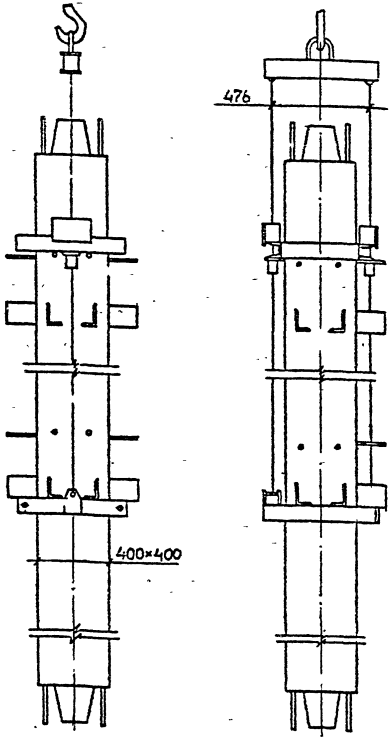
Зав. ОТА	МАЧАБЕЯИ		I.020.I-2с/89 0-4 КЗ		
Зав. ЛАБ	КАГРАМАНОВ				
Ст. н.с.	ПРИВИН				
Инженер	ФАДЕЕВА				
Разраб	ФАДЕЕВА				
Проверка	ПРИВИН				
Н.контр	СТАРШЕВ				
			СХЕМЫ СТРОПОВКИ СБОРНЫХ КОНСТРУКЦИЙ		
			Создан	Лист	Листов
			Р	1	4
			ЦИНИОМТИ		

ФОРМАТ А3

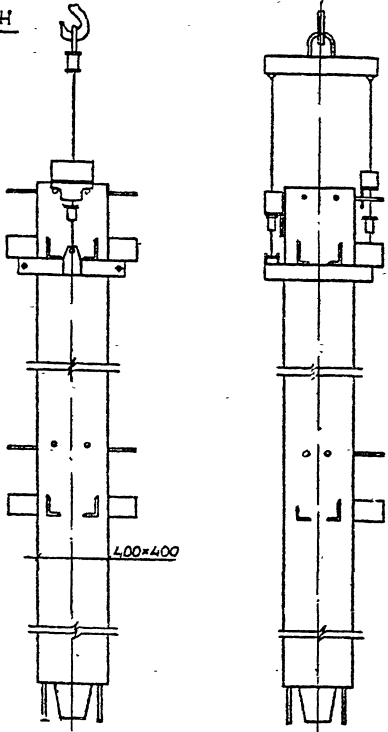
1962-06 -37-

1.020.1-2с/89 В. 0-4

СТРОПОВКА КОЛОНН
РАМОЧНЫМ
ЗАХВАТОМ



а) СТРОПОВКА КОЛОНН ПРОМЕЖУТОЧНЫХ ЭТАЖЕЙ

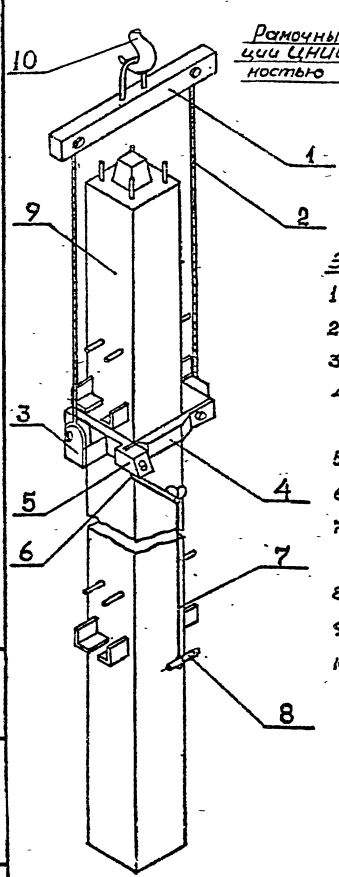


б) СТРОПОВКА КОЛОНН ВЕРХНЕГО ЭТАЖА

ИМЯ, ФИО, ПОДП. И ДАТА
ИЗМ. ИЛИ Д.

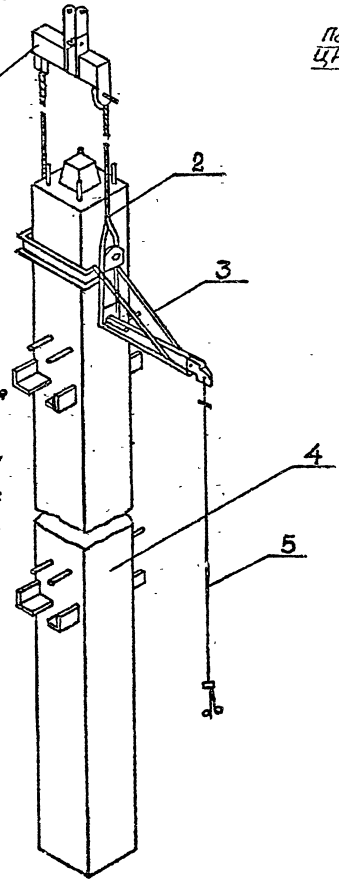
1.020.1-2с/89 в.Ф-4

Рамочный захват конструкции ЦНИИОМТП грузоподъемностью 8 тс



- Экспликация
- 1- траверса;
 - 2- строп;
 - 3- П-образная рама;
 - 4- поворачивающаяся планка;
 - 5- запорный механизм
 - 6- стопорный палец;
 - 7- канат для расстроповки;
 - 8- ручка;
 - 9- колонна;
 - 10- крюк крана.

Пальцевый захват конструкции ЦНИИОМТП грузоподъемностью 10 тс



- Экспликация
- 1- траверса;
 - 2- строп,
 - 3- консоль;
 - 4- колонна;
 - 5- канат для расстроповки.

ИНВЕНТАРЬ, ПОДП. И ДАТА ВЗАИМН. И

1.020.1-2с/89 0-4 КЗ

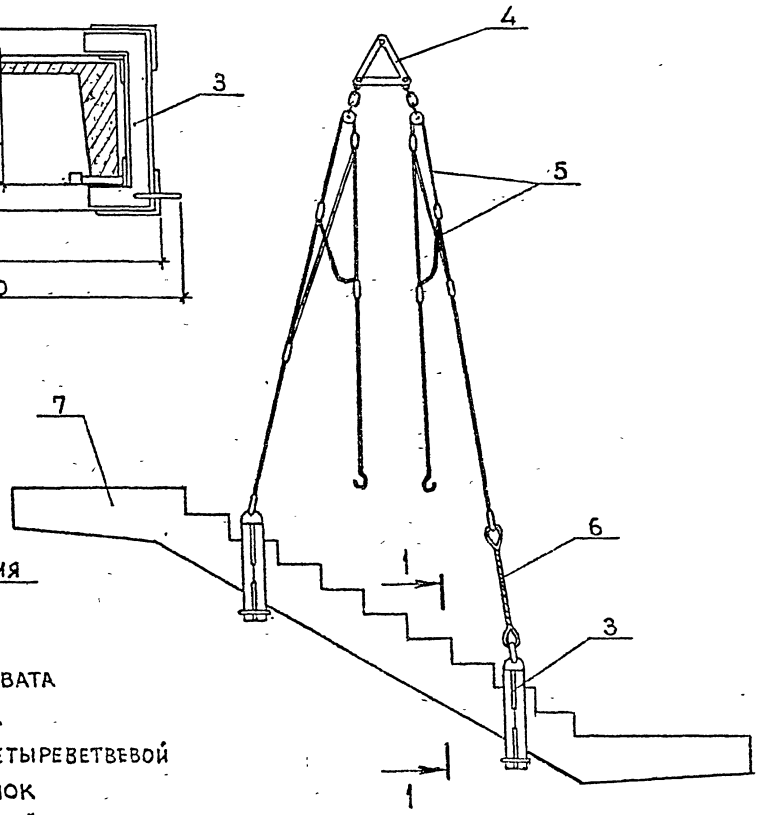
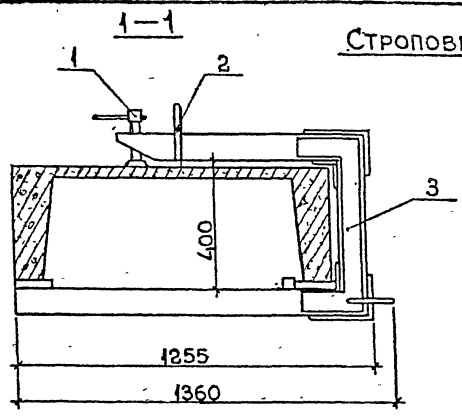
Лист
3

Контроль

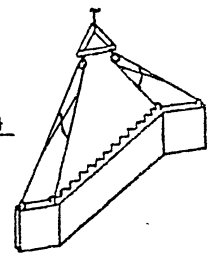
Формат А3

1962-06 39

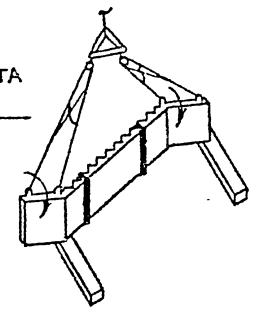
СТРОПОВКА ЛЕСТНИЧНОГО МАРША, ОБЪЕДИНЕННОГО С ПЛОЩАДКАМИ



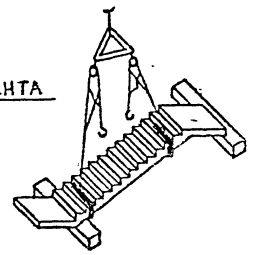
ПОДАЧА ЭЛЕМЕНТА
К МЕСТУ КАНТОВКИ



УСТАНОВКА ЗАХВАТА
И КАНТОВКА



ПОДЪЕМ ЭЛЕМЕНТА



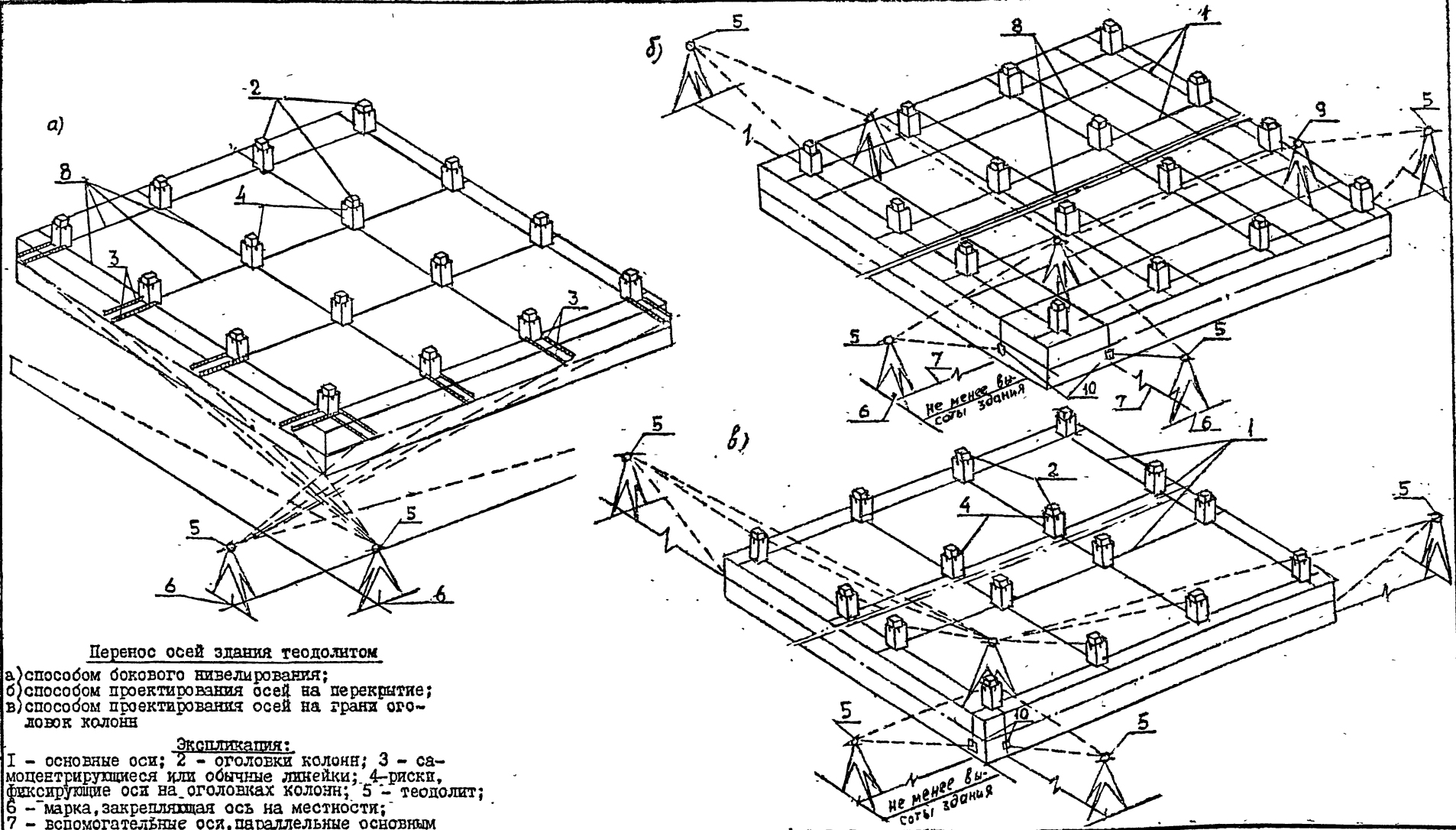
ЭКСПЛИКАЦИЯ

- 1. Винт
- 2. Петля
- 3. РАМА ЗАХВАТА
- 4. Подвеска
- 5. СТРОП ЧЕТЫРЕВЕТВОВОЙ
- 6. Подстропок
- 7. Лестничный марш

1.020.1-2с/89. В. 0-4

ИНВ. № ПОДЛ. / ПОДП. И ДАТА ВЗАИМН. В

I.020.1-2с/89 В.0-4



Перенос осей здания теодолитом

- а) способом бокового нивелирования;
- б) способом проектирования осей на перекрытие;
- в) способом проектирования осей на гранях оголовков колонн

Экспликация:

1 - основные оси; 2 - оголовки колонн; 3 - самоцентрирующиеся или обычные линейки; 4 - риски, фиксирующие оси на оголовках колонн; 5 - теодолит; 6 - марка, закрепляющая ось на местности; 7 - вспомогательные оси, параллельные основным осям; 8 - риска на перекрытии или стальной марке; 9 - визирная цель (триангуляционная марка в штативе, ветке, устанавливаемая в центре окуляра или крышки объектива выверенного теодолита, или жесткий штанговый отвес); 10 - марка, закрепляющая ось на цоколе здания.

Указания по производству геодезических работ

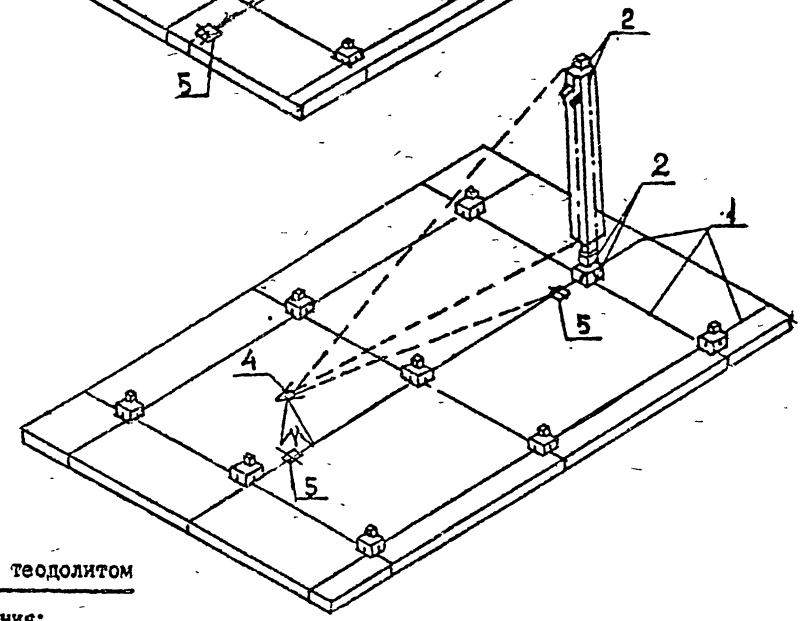
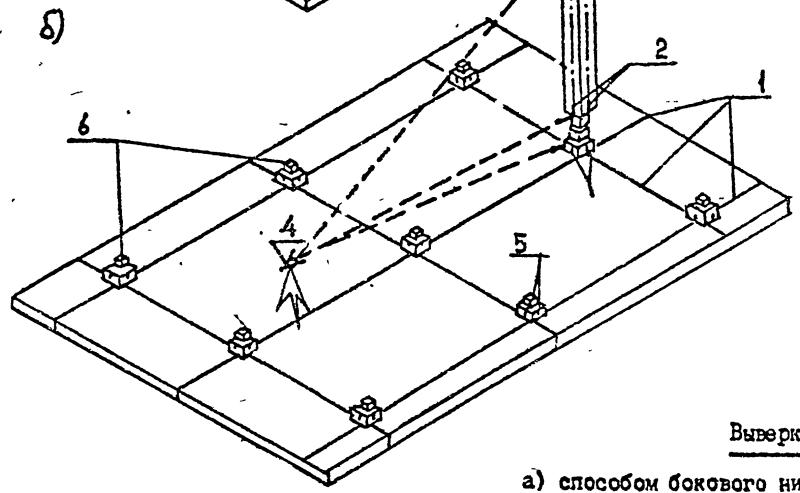
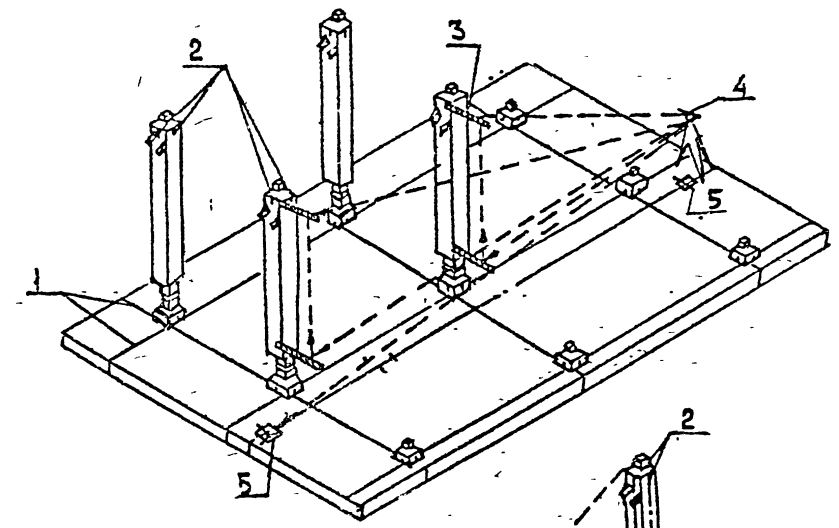
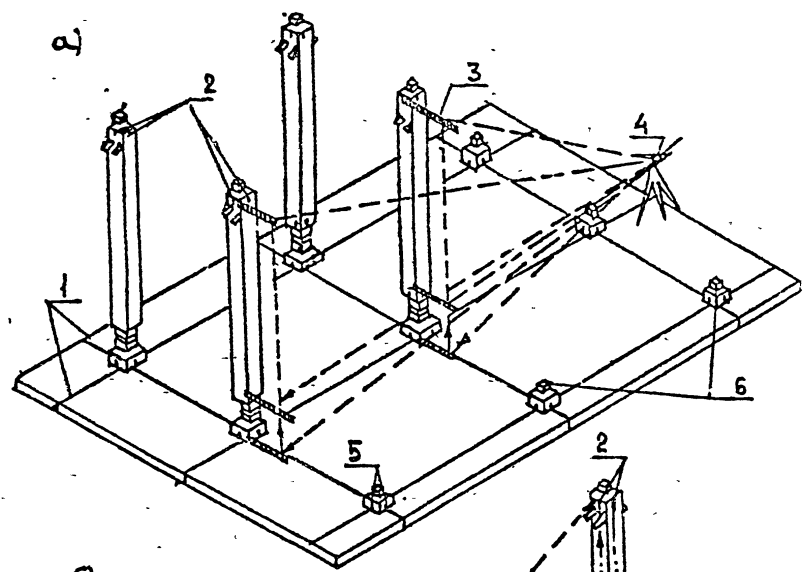
При разбивке осей использовать теодолиты средней точности с 45-секундным уровнем при горизонтальном круге. Работы производить при двух положениях вертикального круга теодолита. Точность нанесения разбивочных рисков должна быть не ниже 2 мм.

I.020.1-2с/89 0-4 К4			Страна	Лист	Листов
Зав. отд.	МАЧАБЕЛИ		Р	1	3
Зав. лаб.	КАГРАМАНОВ		ГЕОДЕЗИЧЕСКОЕ ОБЕСПЕЧЕНИЕ МОНТАЖА СБОРНЫХ КОНСТРУКЦИЙ ЦНИИОМПИ		
Ст. н. с.	ПРИВИН				
Инженер	ФАДЕЕВА				
Разраб.	ФАДЕЕВА				
Проверил	ПРИВИН				
Н. контр.	СТАРШЕВ				

1962-06 41

Шифр проекта/Листы и дата выдачи

1.020.1-2с/89 В. 0-4



Выверка колонн теодолитом

- а) способом бокового нивелирования;
- б) способом пресектирования осей на грани колонн.

Экспликация:

I - основные оси; 2 - риски геометрических осей колонн; 3 - самоцентрирующиеся или обочные линейки; 4 - теодолит; 5 - риски разбивочных осей здания; 6 - оголовки колонн; 7 - вспомогательная ось, параллельная основной оси

Имя № подл. Подпись и дата Взам инв №

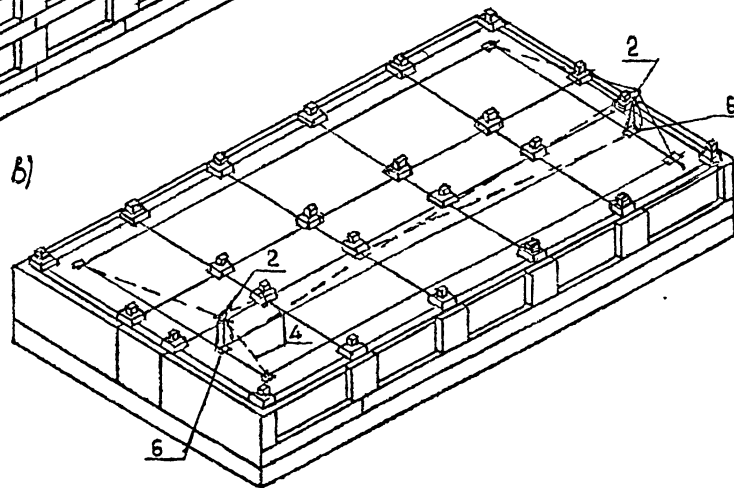
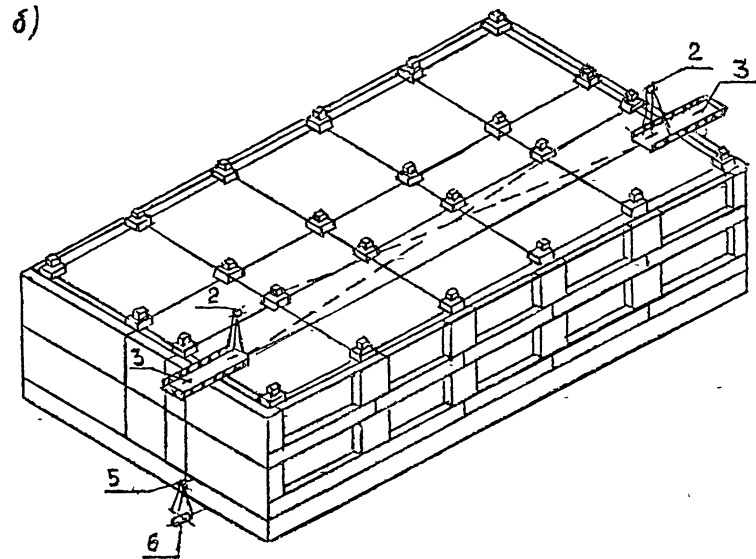
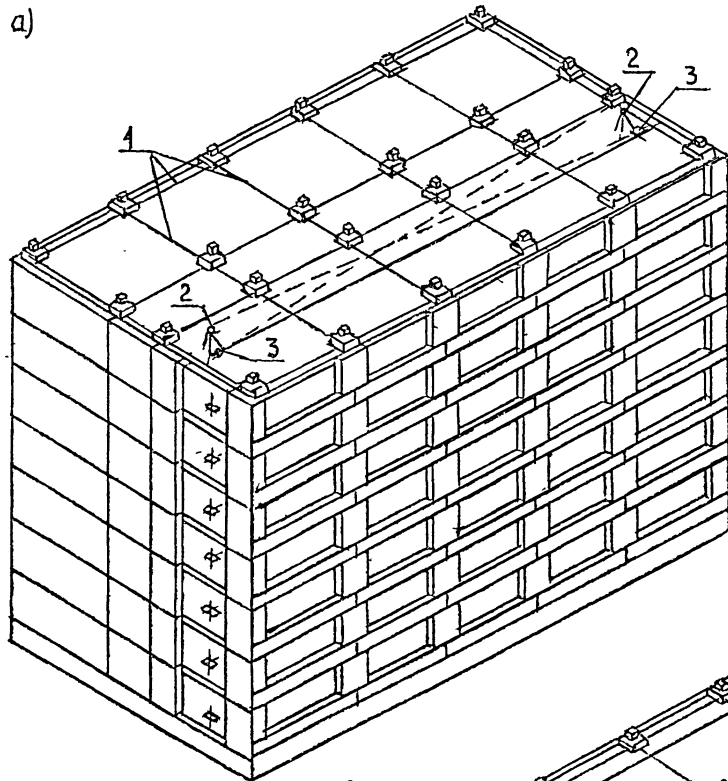
1.020.1-2с/89 0-4 К4	Лист
	2

Спроектировал

Формат А3

1962-06 42

1.020.1-2с/89 В.0-4



Перенос осей здания с помощью зенит-прибора

- а) Устанавливаемого внутри здания;
 б) Устанавливаемого снаружи здания;
 в) поэтажная разбивка осей здания от вынесенных точек.

Объяснения:

1. Основные оси здания; 2-теодолит; 3-палетка устанавливаемая в отверстие перекрытия или выносной площадки; 4-вспомогательные оси, параллельные основным осям; 5-зенит-прибор; 6-марка, закрепляющая переносимую ось.

Имя, № погр., Подпись и дата

Взам. инв. №

1.020.1-2с/89 0-4 К4

Лист

3

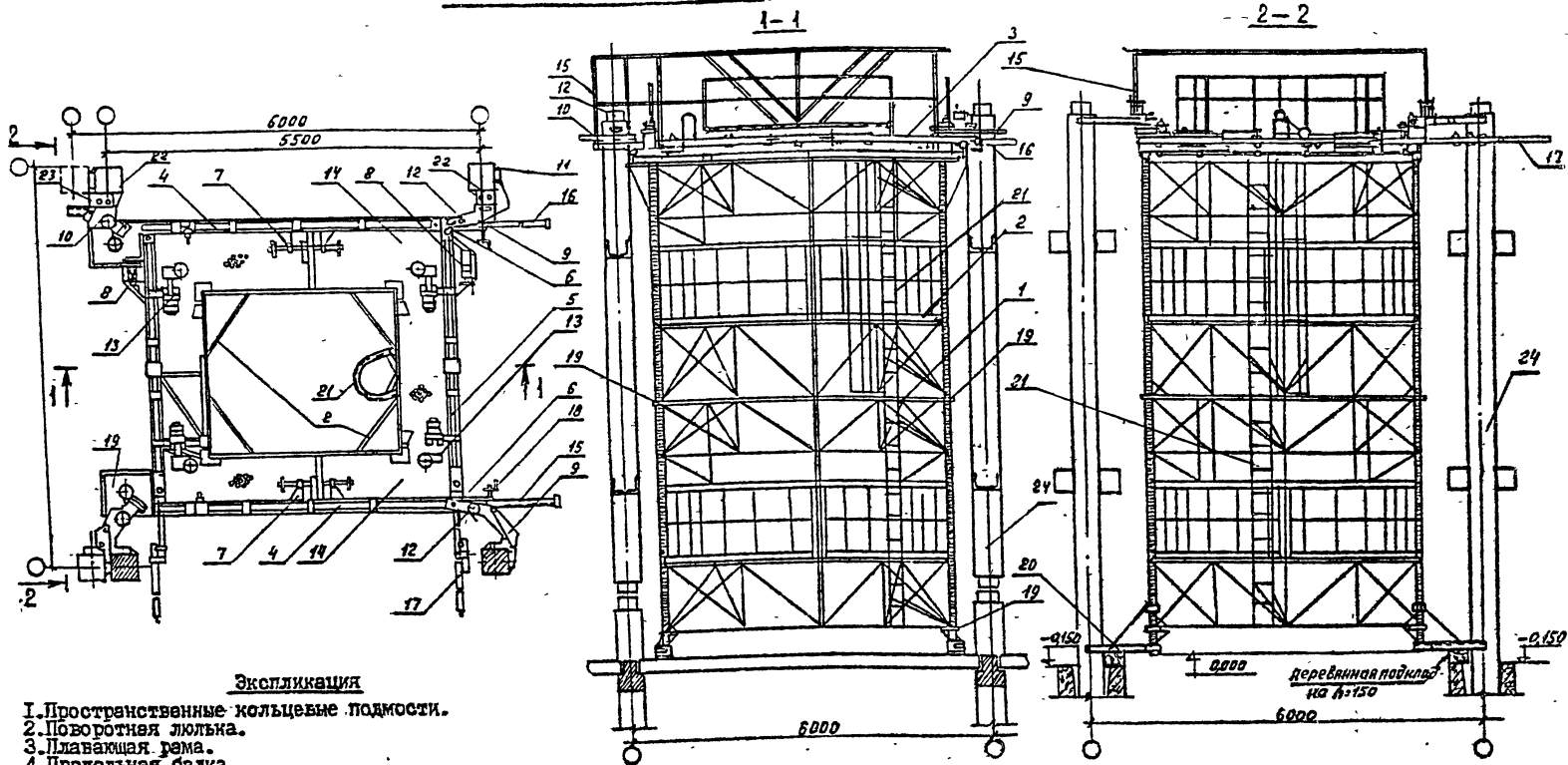
Копировал

- Формат А3

1962-06 43

Рамно-шарнирный индикатор

1.020.1-2с/89 В. 0-4



Экспликация

1. Пространственные кольцевые подмости.
2. Поворотная люлька.
3. Плавающая рама.
4. Продольная балка.
5. Поперечная балка.
6. Шарнир.
7. Узел продольного хода.
8. Узел поперечного хода.
9. Хомут поворотный.
10. Хомут откидной.
11. Прижимной трос хомута.
12. Натяжное устройство хомута.
13. Узел крепления рамы.
14. Настил подмостей.
15. Ограждение.
16. Тяга продольная.
17. Тяга поперечная.
18. Фиксатор продольной тяги.
19. Разъемный фланцевый стык.
20. Опорная лапа.
21. Лестница с ограждением.
22. Подвижный упор хомута.
23. Колонна.

1. Рабочие чертежи рамно-шарнирного индикатора-РШИС (арх. №100 МН1-135) разработаны Свердловским филиалом "Инустройпроект".
2. На виде 1-1 условно показано опирание подмостей РШИС на железобетонное перекрытие; на виде 2-2 на фундаменты стального типа при помощи опорных лап.
3. Наружная часть ограждения в плане условно не показана.

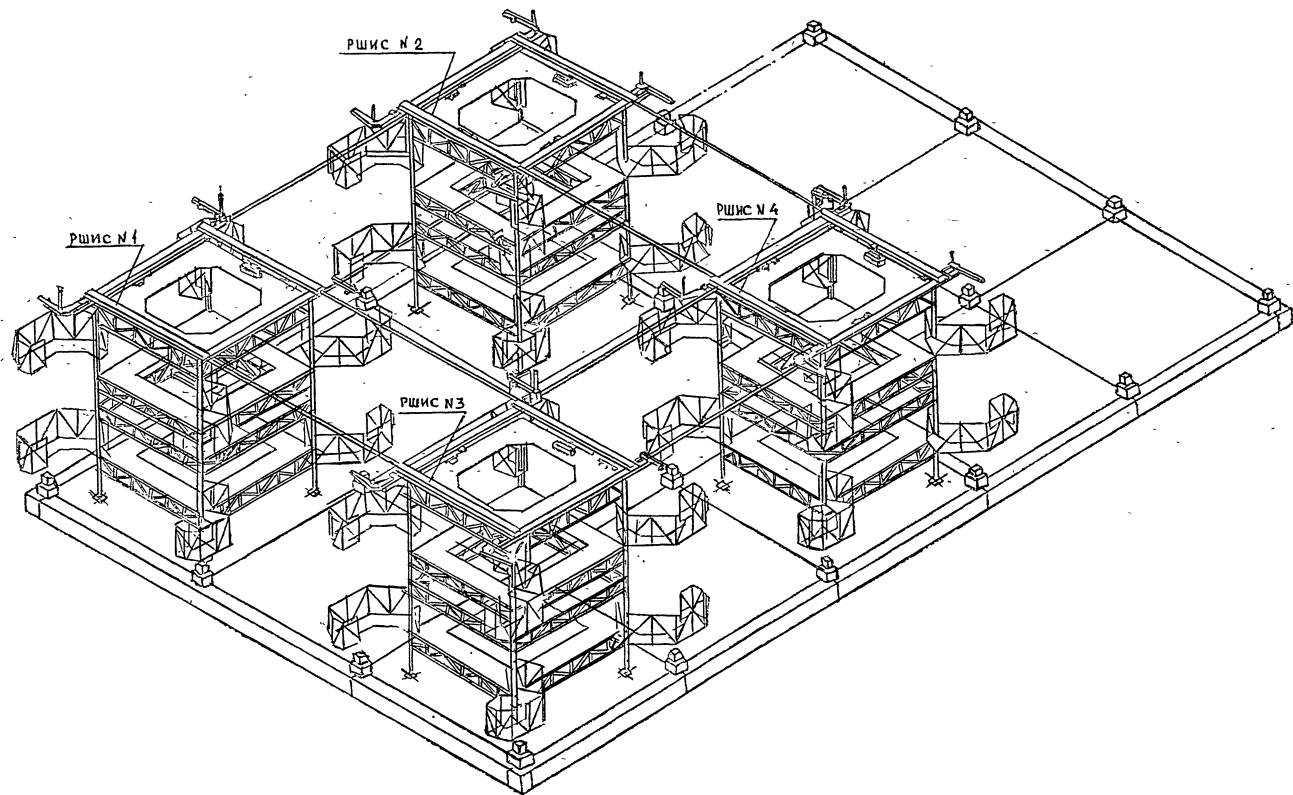
Сданы в производство и печать 22.02.1989 г.

Зав. ОТД	МАЧЕЕВ	<i>Мачеев</i>	1.020.1-2с/89 0-4 К5 Схемы монтажа с помощью рамно-шарнирного индикатора (РШИС)	Стандия	Лист	Листов
Зав. ААС	КАГРАМАНОВ	<i>Каграманов</i>		Р	1	6
СТ.Н.С	ПРИВЫЙ	<i>Привый</i>		ЦНИИКОМПТИ		
ИНЖЕНЕР	ФАДЕЕВА	<i>Фадеева</i>				
РАЗРАБ.	ФАДЕЕВА	<i>Фадеева</i>				
ПРОВЕРКА	ПРИВЫЙ	<i>Привый</i>				
Н.КОНТР.	СТАРШЕВ	<i>Старшев</i>				

ФОРМАТ А3

1962-06 44

СХЕМА УСТАНОВКИ РШИС



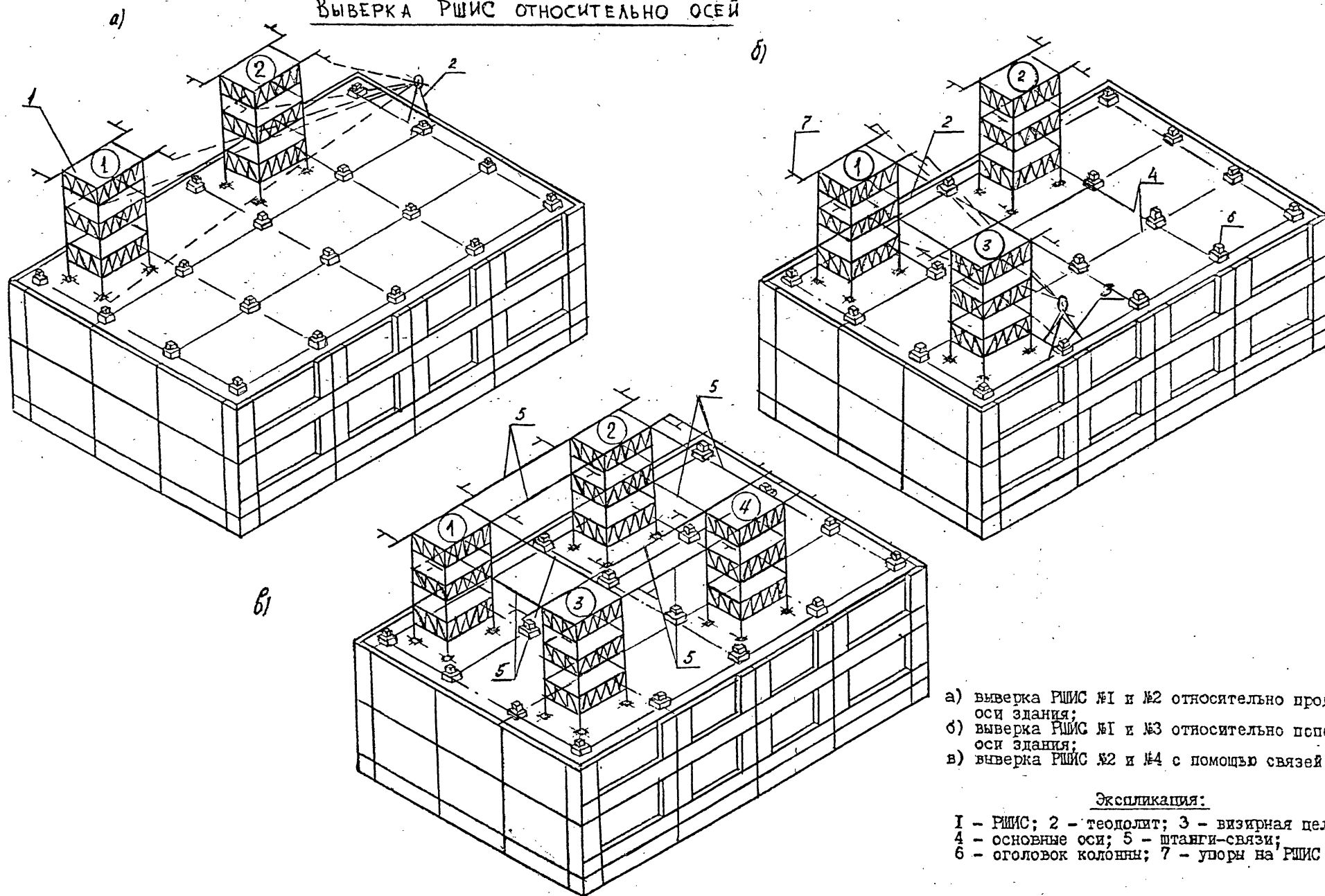
1.020.1-2с/89 0-4

Министерство обороны СССР

1.020.1-2с/89 0-4 К5	МУСТ 2
----------------------	-----------

ФОРМАТ А3
1962-06 45

ВЫВЕРКА РШИС ОТНОСИТЕЛЬНО ОСЕЙ



- а) выверка РШИС №1 и №2 относительно продольной оси здания;
 б) выверка РШИС №1 и №3 относительно поперечной оси здания;
 в) выверка РШИС №2 и №4 с помощью связей

Экспликация:

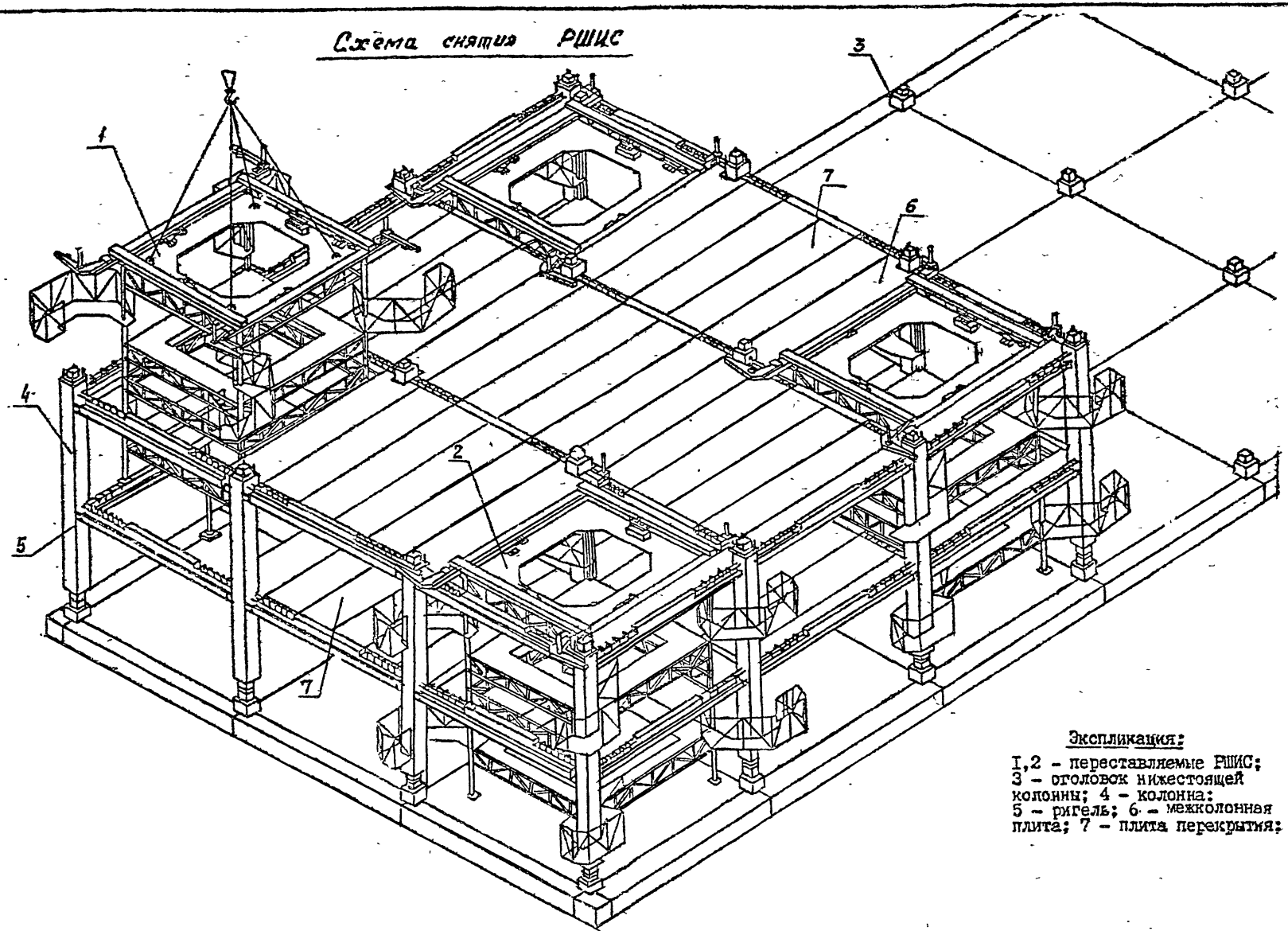
1 - РШИС; 2 - теодолит; 3 - визирная цель,
 4 - основные оси; 5 - штанги-связи;
 6 - оголовки колонн; 7 - упоры на РШИС

I.020.I-2с/89 0-4 К5

ФОРМАТ А3

1962-06 46

Схема снятия РШС



1.020.1-2с/89 8.0-4

Институт «ВНИИСТ»

Экспликация:
 1, 2 - переставляемые РШС;
 3 - оголовок нижней колонны; 4 - колонна;
 5 - ригель; 6 - межколонная
 плита; 7 - плита перекрытия;

1.020.1-2с/89 0-4 КБ

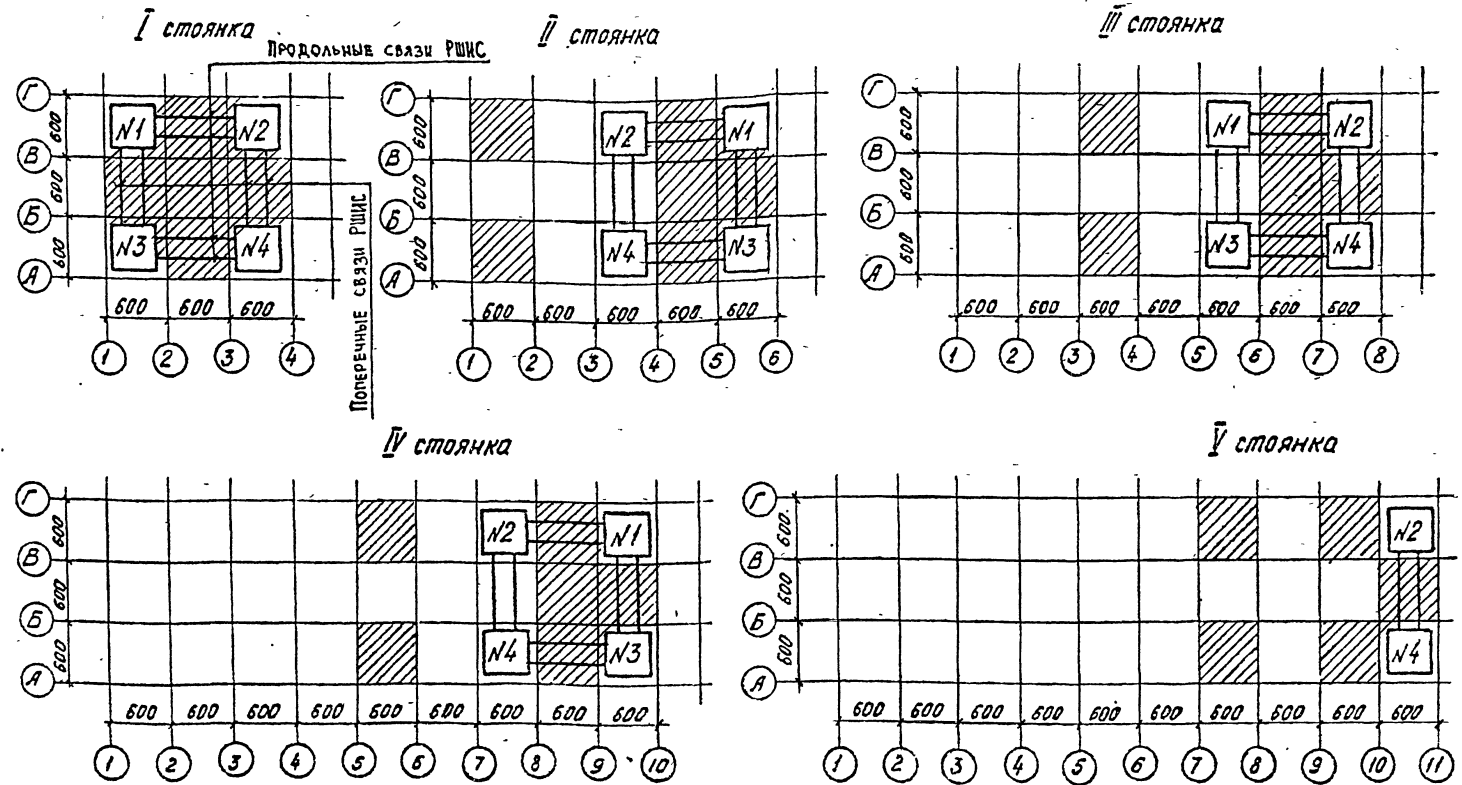
ФБРИАТ АЗ

1962-06 47

Лист 4

ПОСЛЕДОВАТЕЛЬНОСТЬ МОНТАЖА КАРКАСА С ПОМОЩЬЮ РШИС (по ячейкам)

1.020.1-2с/89. В. 0-4



ИИ 1, 2, 3 и 4 — РАМНО ШАРНИРНЫЕ ИНДИКАТОРЫ
 [штрихованная область] — ЗОНА МОНТАЖА ЭЛЕМЕНТОВ НА ДАННОЙ СТОЯНКЕ РШИС

Имя № подл. Подпись и дата
 Взам. инв. №

1.020.1-2с/89 0-4 К5
 Лист 5

Последовательность монтажа каркаса с применением РШИС (по элементам)

1.020.1-2с/89 В.0-4

Установка колонн



Укладка межколонных плит и продольных ригелей



Установка диафрагм жесткости, "кладка несущих ригелей"

Укладка плит перекрытия



1. Последовательность установки диафрагм жесткости, укладки ригелей, межколонных и рядовых плит перекрытия указана дробью: в числителе нижнего этажа, в знаменителе верхнего этажа монтируемого яруса
2. Последовательность укладки всех рядовых плит перекрытия в пределах ячейки указана одним номером

1.020.1-2с/89.0-4 К5

Контроль:

форма АЗ

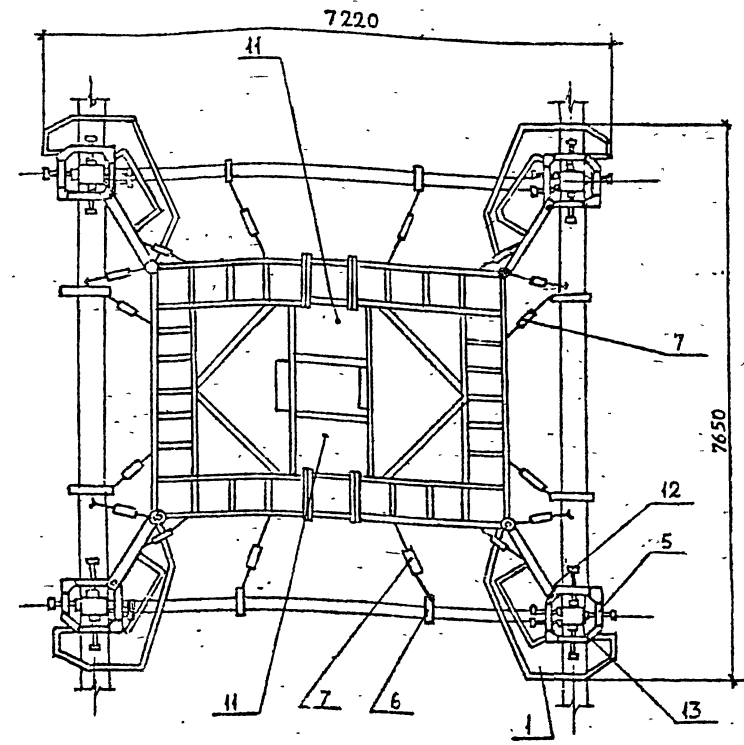
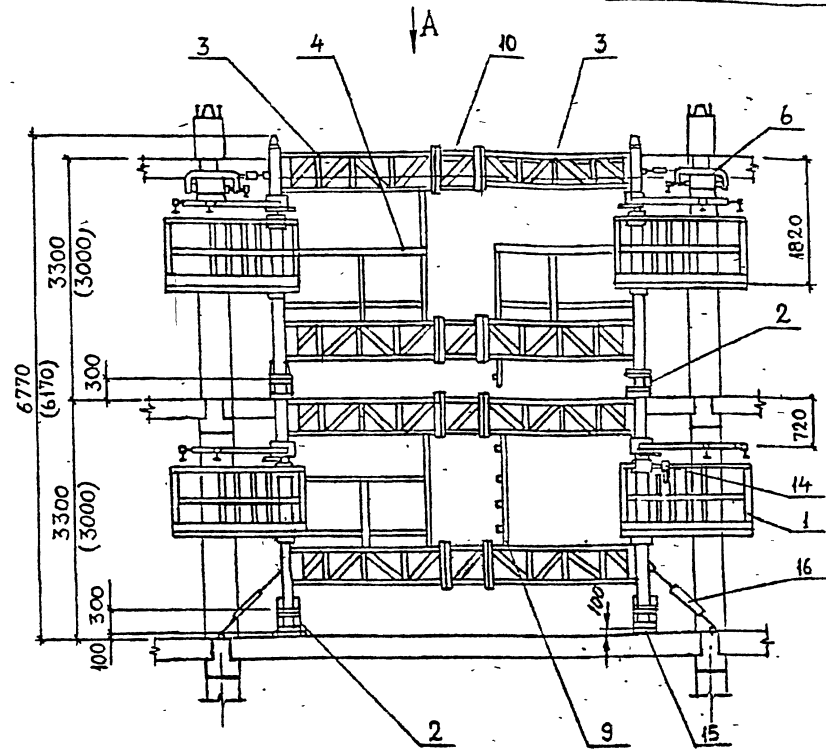
Лист
6

1962-06 49

Групповой кондуктор конструкции ЦНИИОМТП
(проект 165-3.00.000)

Вид А

1.020.1-2с/89 В.0-4



Экспликация

- 1.-Площадка монтажная; 2.-Вставка; 3.-Рама;
- 4.-Ограждение; 5.-Хомут шарнирный; 6.-Струдицина;
- 7.-Стяжка; 8.-Стойка; 9.-Лестница; 10.-Вставка;
- 11.-Крышка; 12.-Палец; 13.-Винт; 14.-Фиксатор для крепления площадки; 15.-Подкладка; 16.-Стяжка

Имя № подлп	Подпись и дата	Взам инв №

Зав.отд	МАЧАБЕЛИ	<i>Мача</i>
Зав.аас	КАГРАМАНОВ	<i>Кагра</i>
Ст.м.с.	ПРИВИН	<i>Привин</i>
Инженер	ФАДЕЕВА	<i>Фадеева</i>
Разраб.	ФАДЕЕВА	<i>Фадеева</i>
Проверка	ПРИВИН	<i>Привин</i>
И контр.	СТАРШЕВ	<i>Старшев</i>

1.020.1-2с/89 0-4 К6

Схемы монтажа конструкции с помощью группового кондуктора

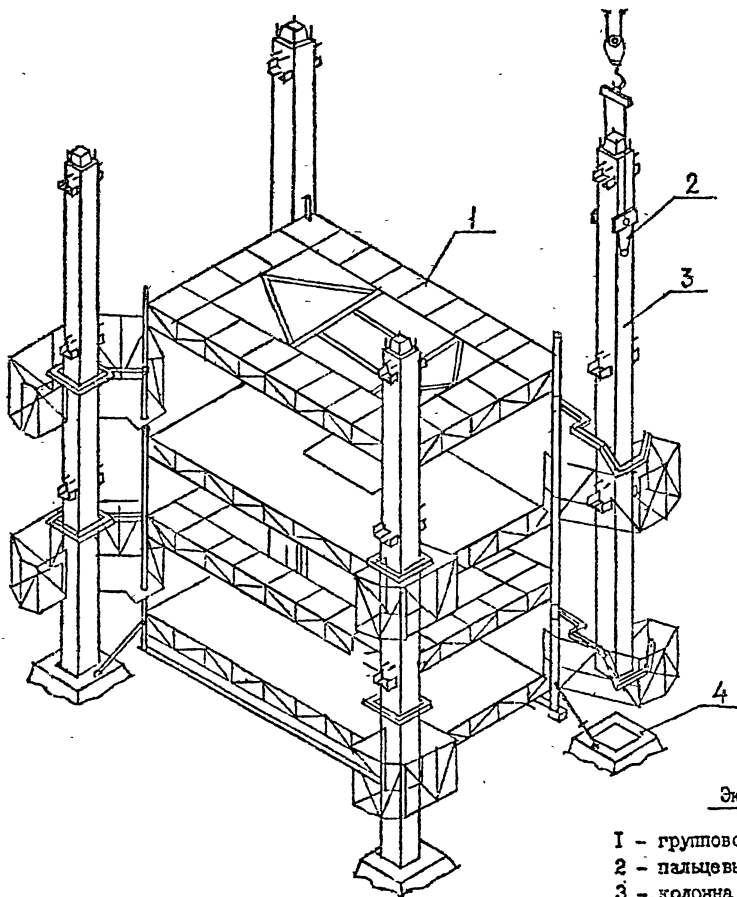
Стадия	Лист	Листов
Р	1	10
ЦНИИОМТП		

Копировал

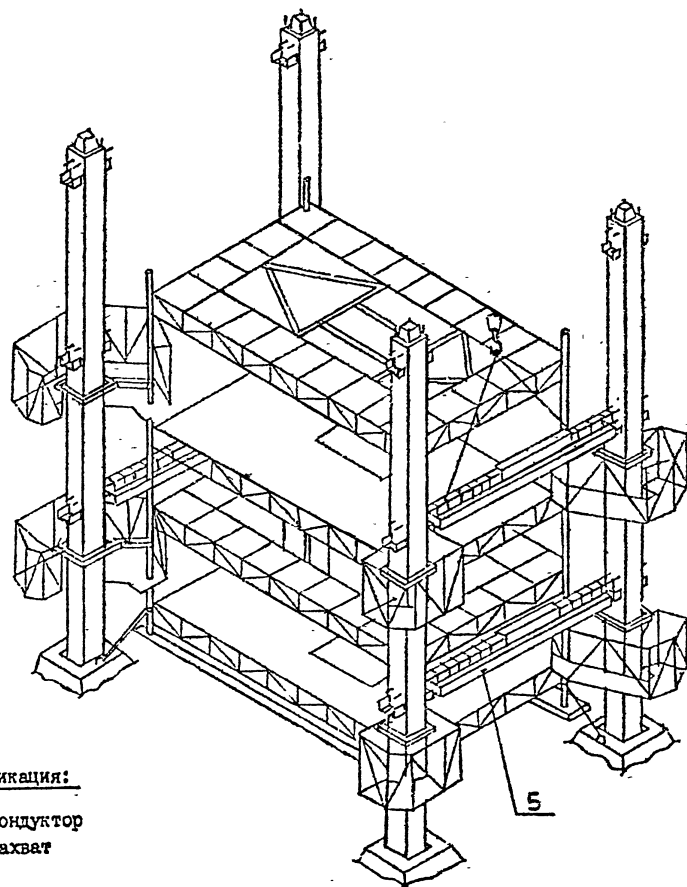
Формат А3

1962-06 50

а) Монтаж колонн



б) Монтаж ригеля

Экспликация:

- 1 - групповой кондуктор
- 2 - пальцевый захват
- 3 - колонна
- 4 - стакан фундамента
- 5 - ригель

I.020.I-2с/89 0-4 К6

Лист

2

Копировал

Формат А3

1962-06

51

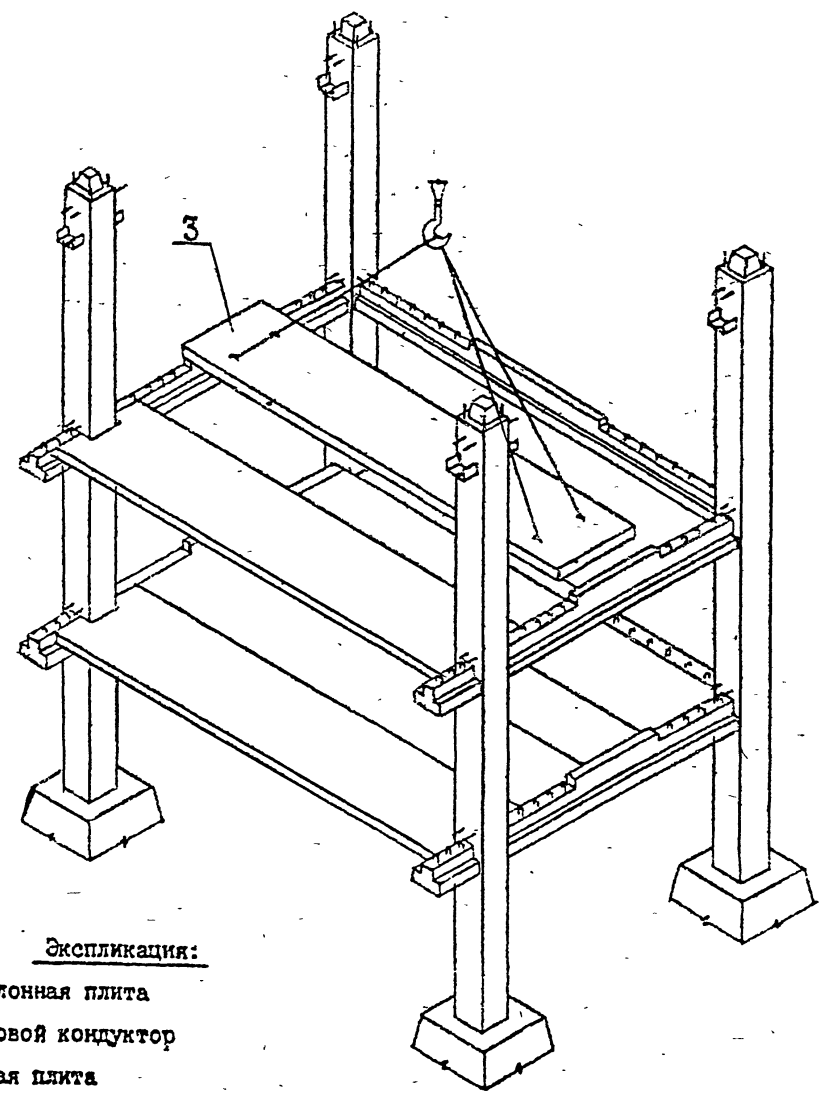
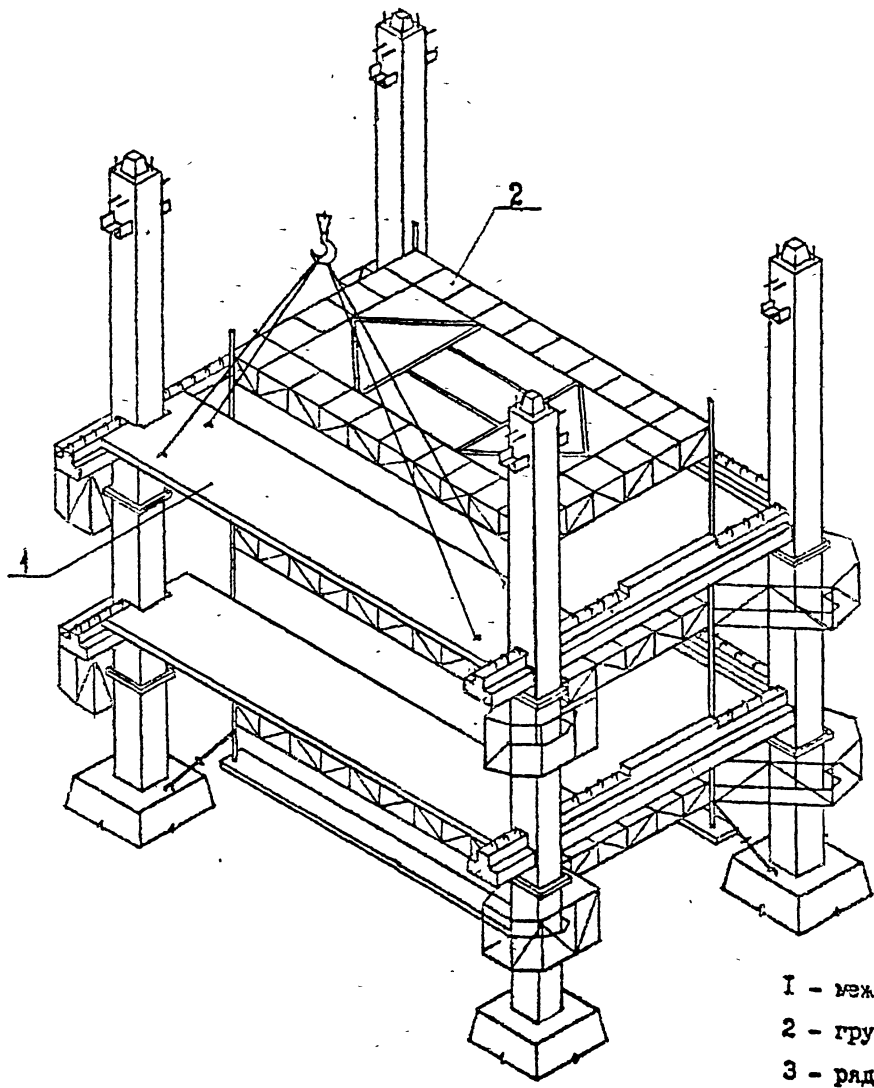
I.020.I-2с/89 0-4

Име. № подл. | Подпись и дата | Взам. инв. №

в) Монтаж межколонных плит

г) Монтаж рядовых плит

1.020.1-2с/89 в. 0-4



Экспликация:

- 1 - межколонная плита
- 2 - групповой кондуктор
- 3 - рядовая плита

Лист	№ подл.	Подпись и дата	Взам. инв. №

1.020.1.2с/89 0-4 К6

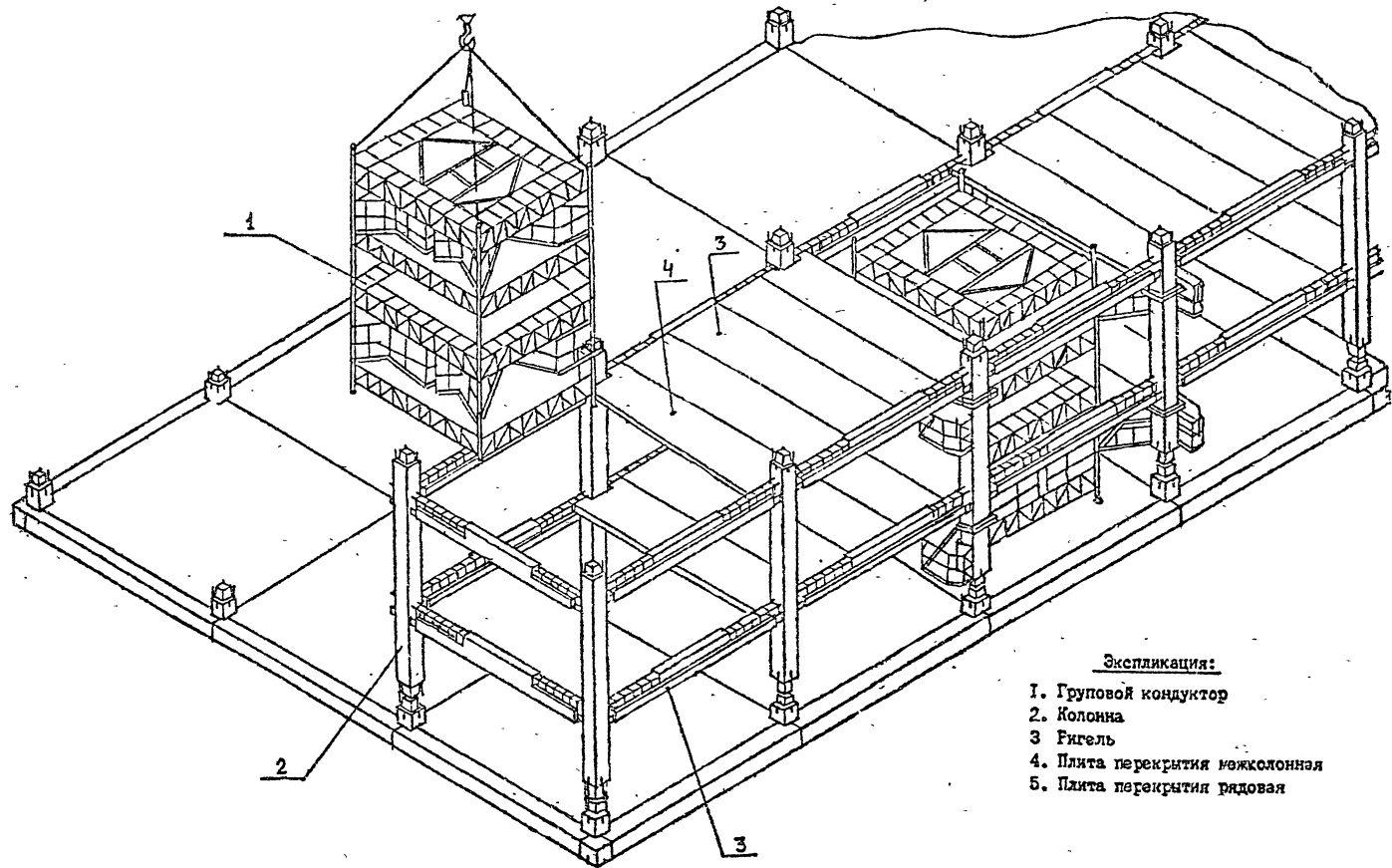
Лист
3

Копировал

Формат А3

1962-06 52

д) Снятие кондуктора



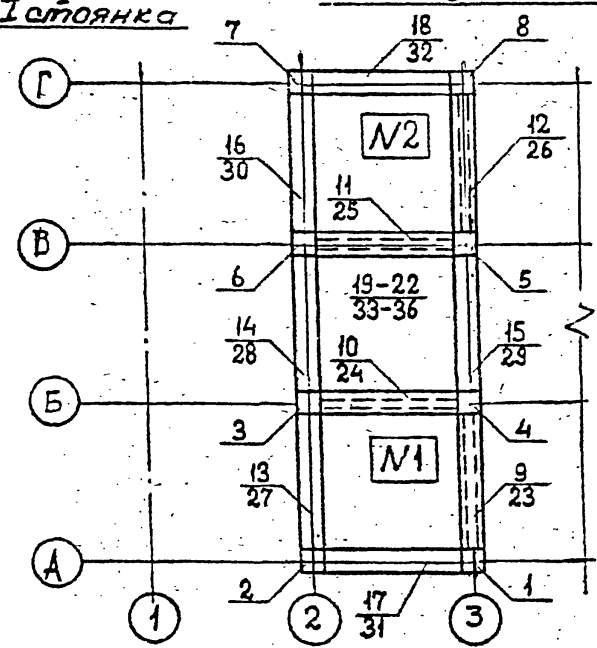
Экспликация:

1. Групповой кондуктор
2. Колонна
3. Ригель
4. Плита перекрытия нежклонная
5. Плита перекрытия рядовая

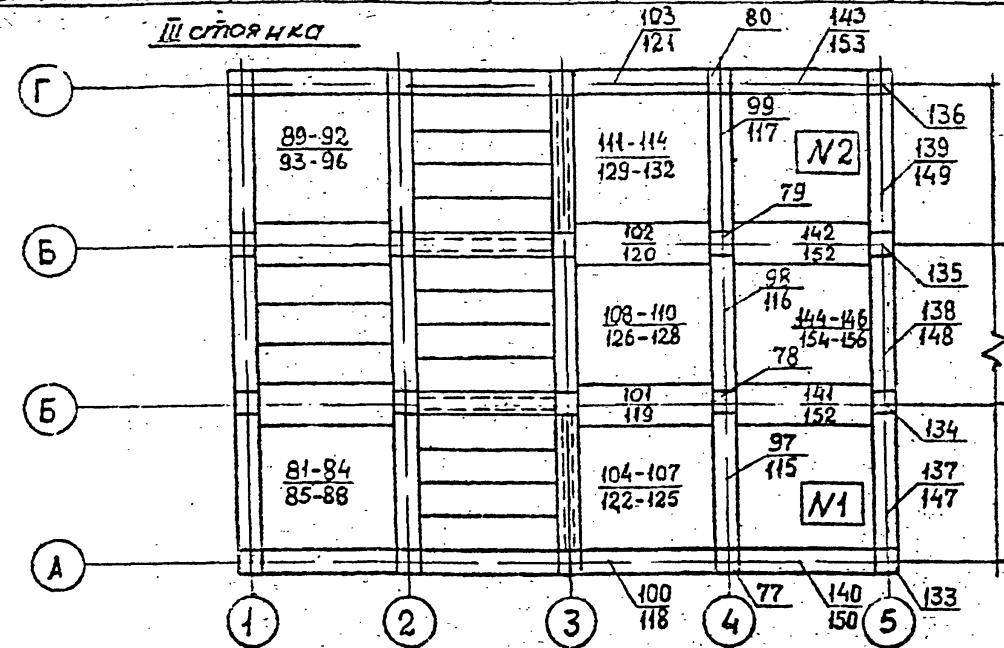
Последовательность монтажа конструкций при поперечном расположении несущих ригелей

1.020.1-2с/89 В.0-4

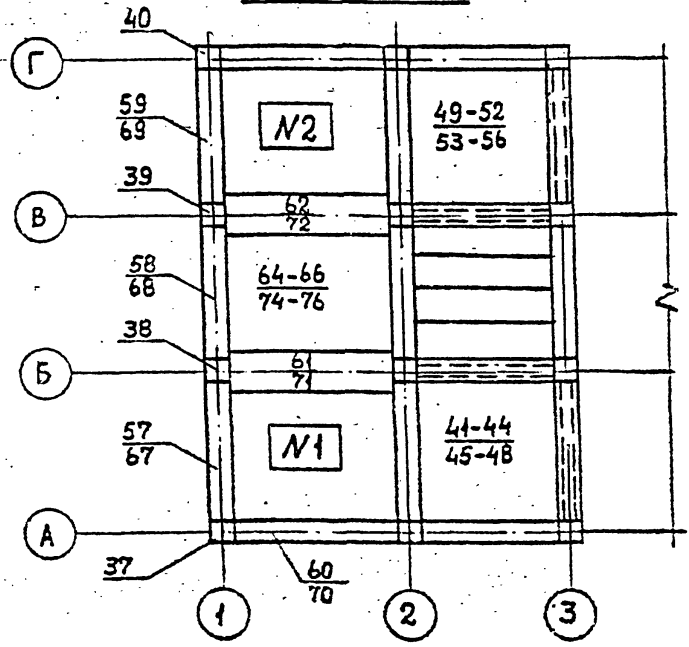
I стоянка



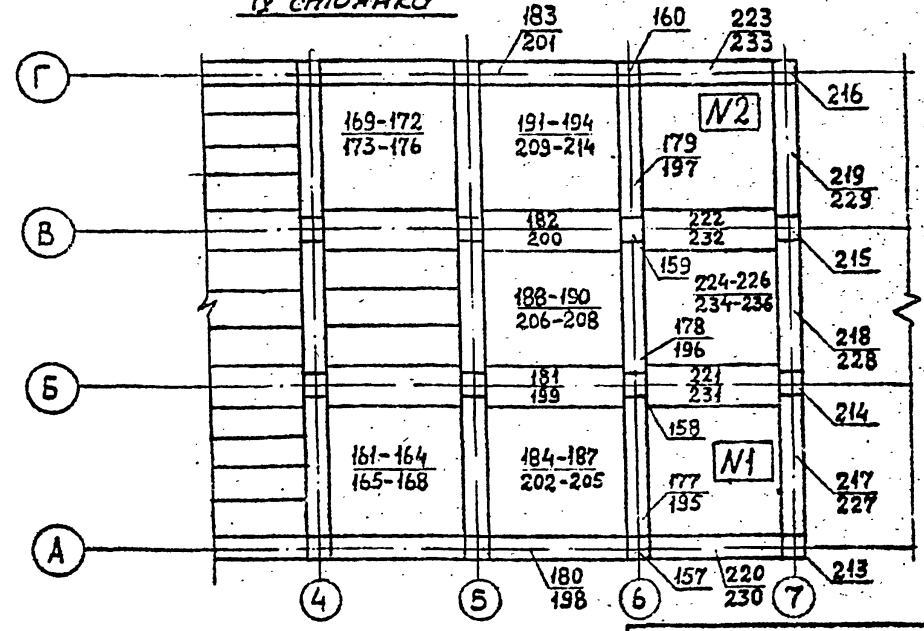
III стоянка



II стоянка



IV стоянка



Мин. № подл. Подпись и дата. Возм. инв. №

1.020.1-2с/89 0-4 К6

Лист 5

Копировал

Формат А3

1962-06 54

1.020.1-2с/89 В. 0-4

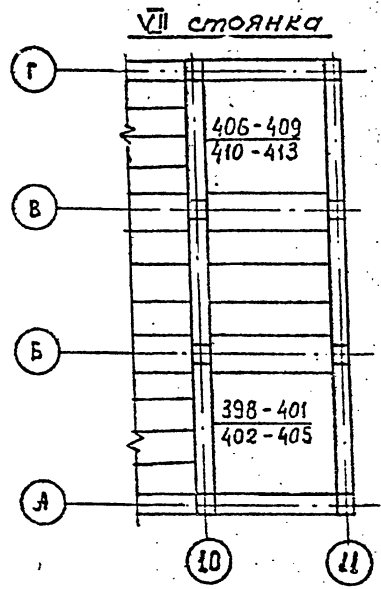
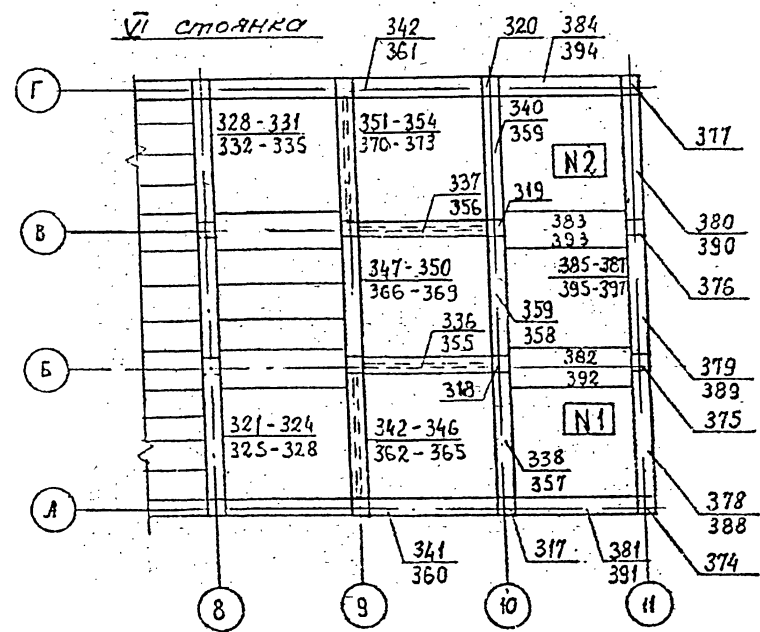
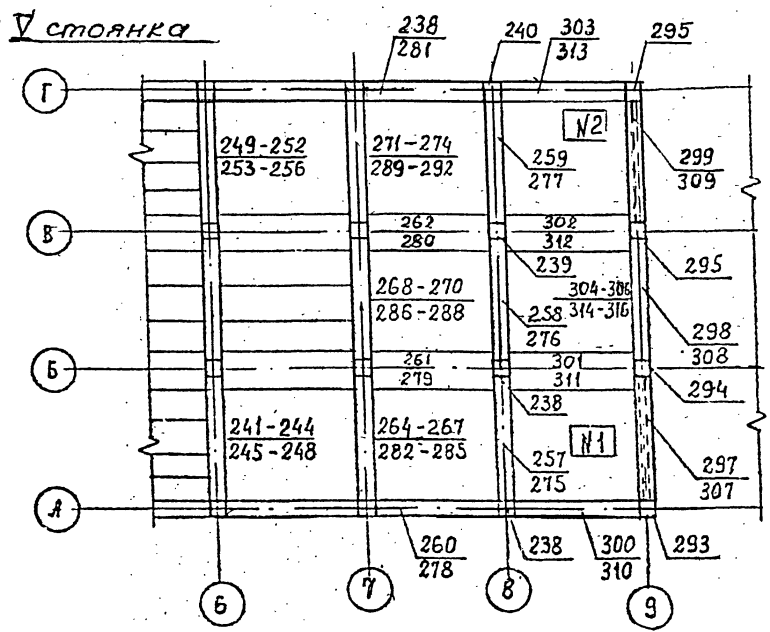
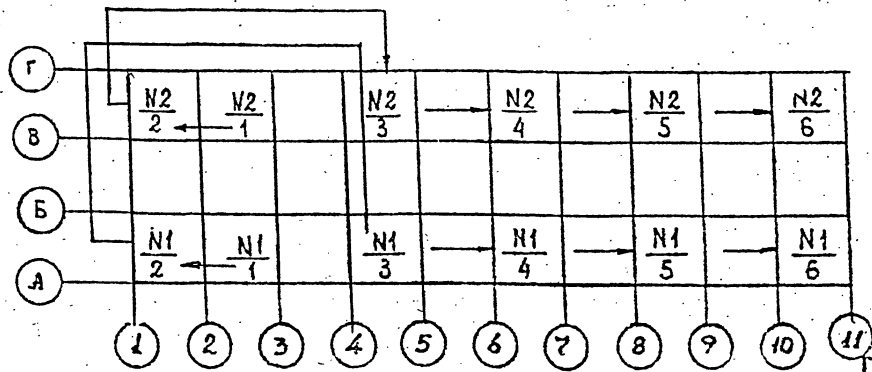


Схема перестановки кондукторов



1. Последовательность монтажа указана дробью: в числителе — нижний этаж, в знаменателе — верхний.
2. N1 и N2 — групповые кондукторы.
3. Лист в рассматривать совместно с листом 5.

Имя, № подл., Подпись и дата, Взам. инв. №

1.020.1-2с/89 0-4 К6

Лист
6

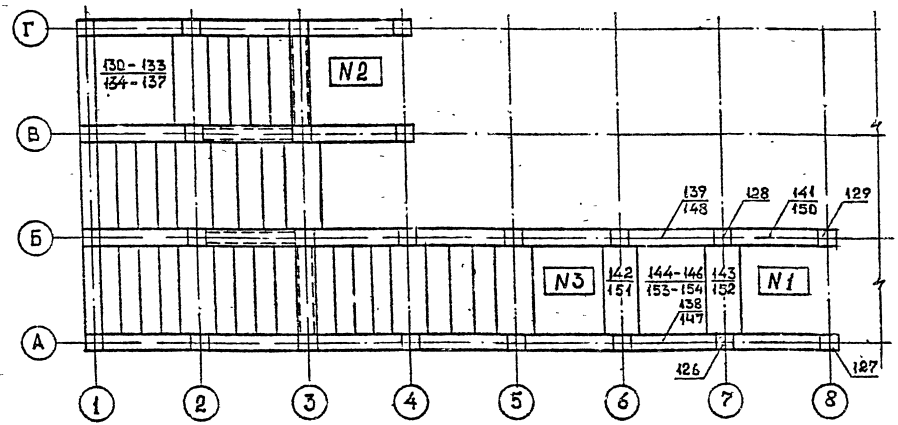
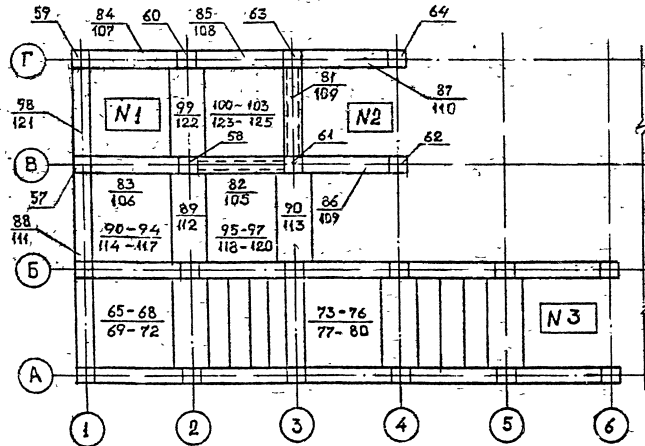
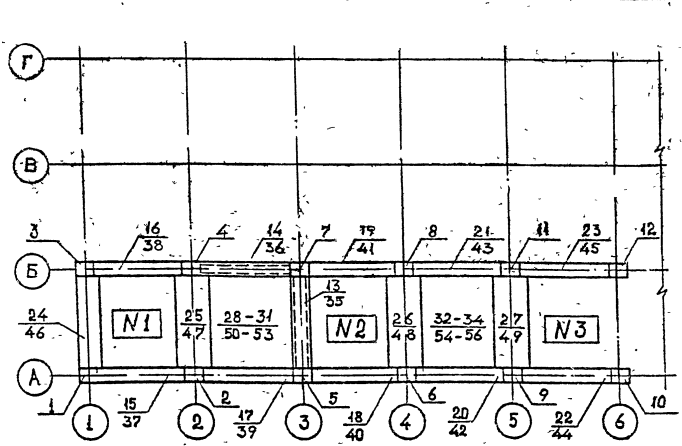
Контроль

Формат А3

1962-06 55

Последовательность монтажа конструкций при продольном расположении несущих ригелей

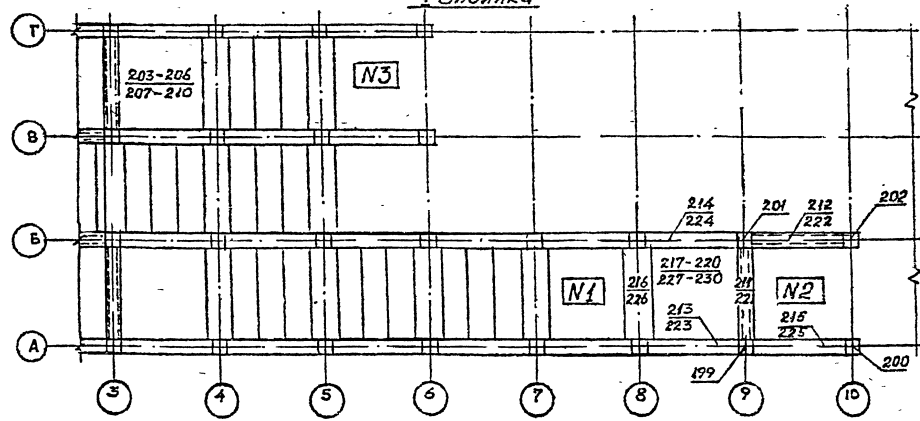
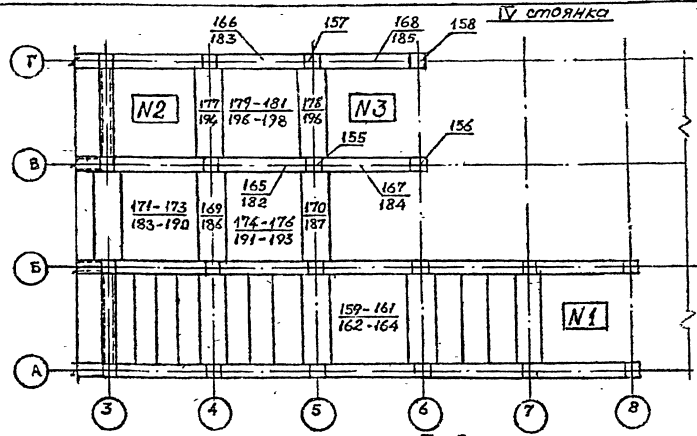
1.020.1-2с/89 8.0-4



Лист № подл. Подпись и дата. Взам. инв. №

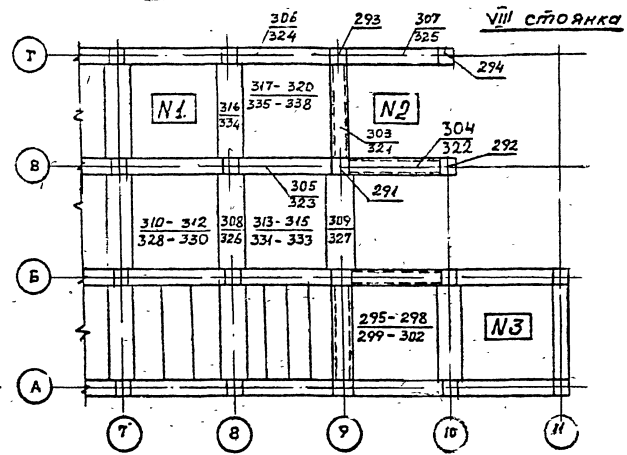
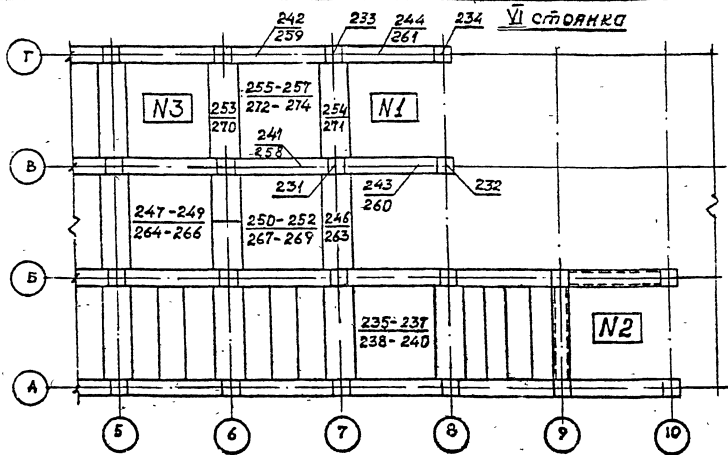
1.020.1-2с/89 0-4 K6 Лист 7

1.020.1-2с/89 8. 0-4

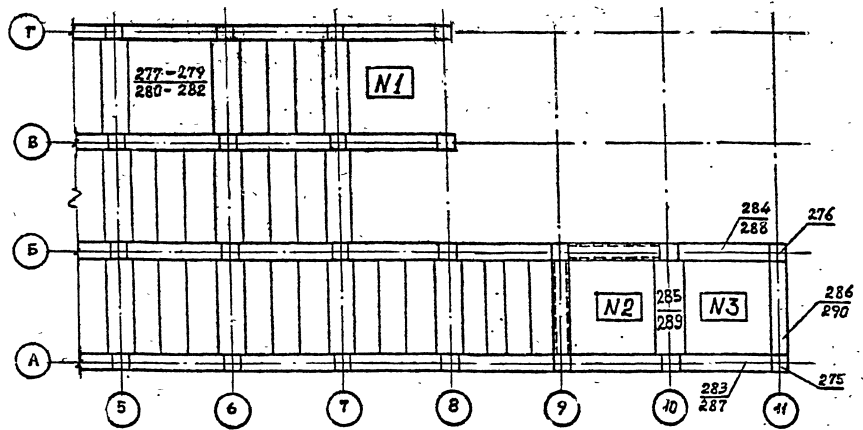


Мас. 1:4 масштаб. Покрытие в паре. Вентиляция 1:4

1.020.1-2с/89 В.0-4



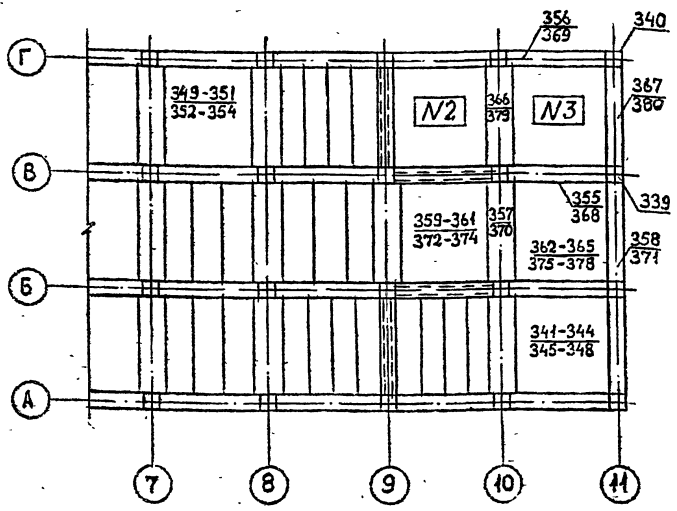
VII СТОЯНОК



Имя, № проекта, Подпись и дата, Взам. инв. №

1962-06 58

IX стоянка



X стоянка

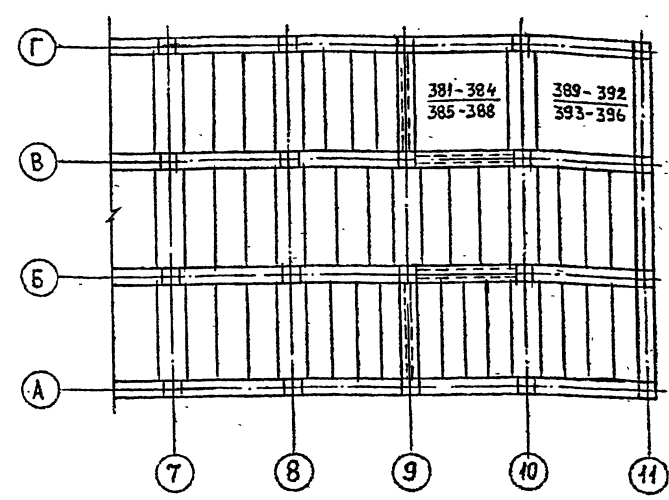
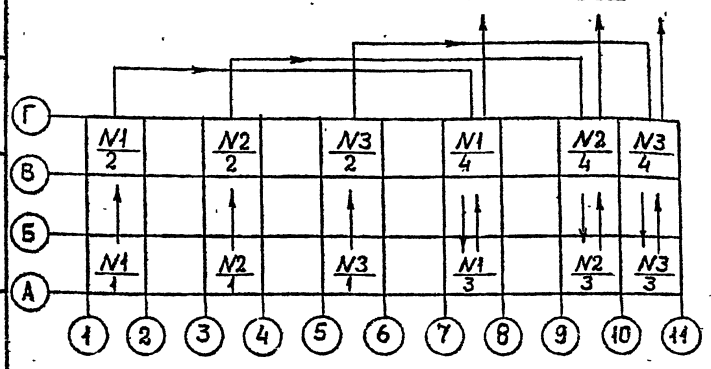


Схема перестановки кондукторов



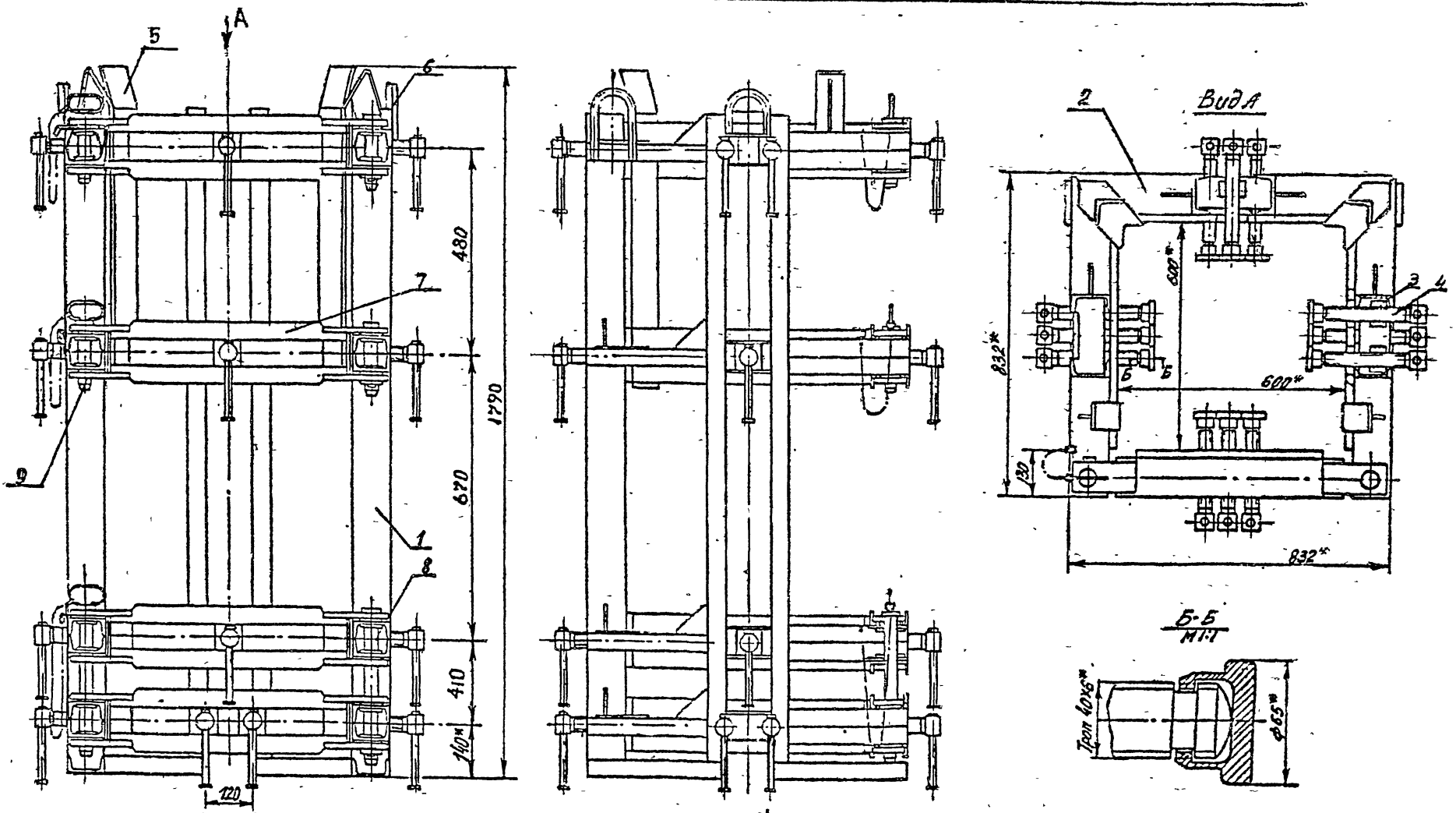
1. Последовательность монтажа указана дробью:
в числителе - нижний этаж, в знаменателе - верхний.
2. №1, №2 и №3 - групповые кондукторы.
3. Листы 7-10 рассматривать совместно.

Имя, № листа, Подпись и дата, Выдана, дата

I.020.I-2c/89 В.0-4

Одиночный кондуктор конструкции ЦНИИОМТП (проект 841.00.000)

1.020.1-2с/89 В.0-4



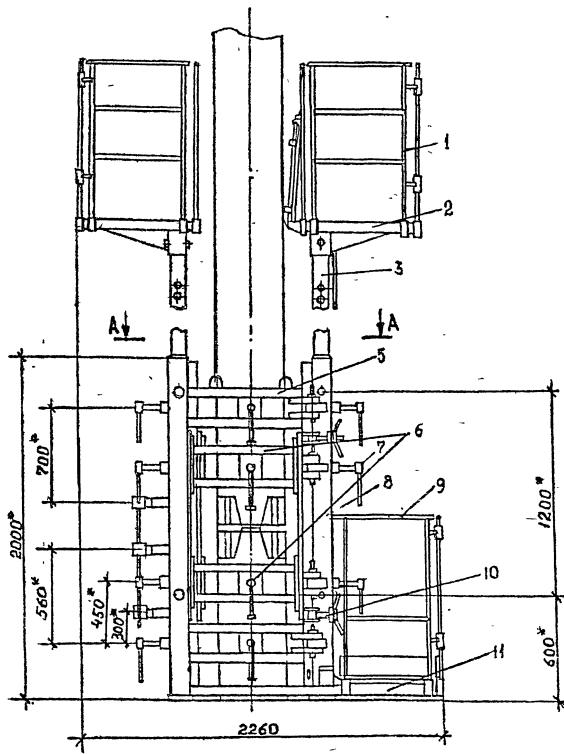
Экспликация:

- 1 - стойка; 2 - пояс; 3 - гайка; 4 - винт;
- 5 - направляющая; 6 - петля; 7 - дверца открывающаяся; 8 - шарнир; 9 - шкворень

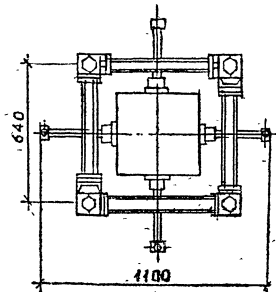
Зав. ОТА	МАЧАБЕАН		1.020.1-2с/89 0-4 К7			
Зав. ЛАБ	КАГРАМАНОВ					
Ст. н.с.	ПРИВИН					
Инженер	ФАДЕЕВА					
Разраб.	ФАДЕЕВА		Схемы монтажа конструкций с помощью одиночных кондукторов	Стр.	Лист	Листов
Проверка	ПРИВИН			Р	1	6
Н. контр.	СТАРШЕВ			ЦНИИОМТП		

Одиночный кондуктор конструкции ЦНИИОМТП (проект 795-2)

1.020.1-2с/89 В.В.-4



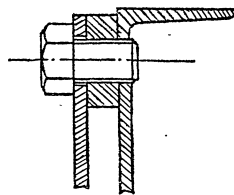
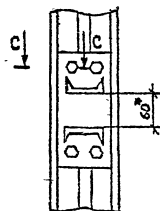
A-A



Экспликация

- 1 - ограждение верхней площадки;
- 2 - площадка верхняя;
- 3 - стойка верхней площадки;
- 4 - лестница;
- 5 - поперечина;
- 6 - поперечина переставная;
- 7 - винт;
- 8 - стойка кондуктора;
- 9 - ограждение нижней площадки;
- 10 - винтовой зажим;
- 11 - площадка нижняя навесная

C-C повернуто



1.020.1-2с/89 0-4 К7

Лист

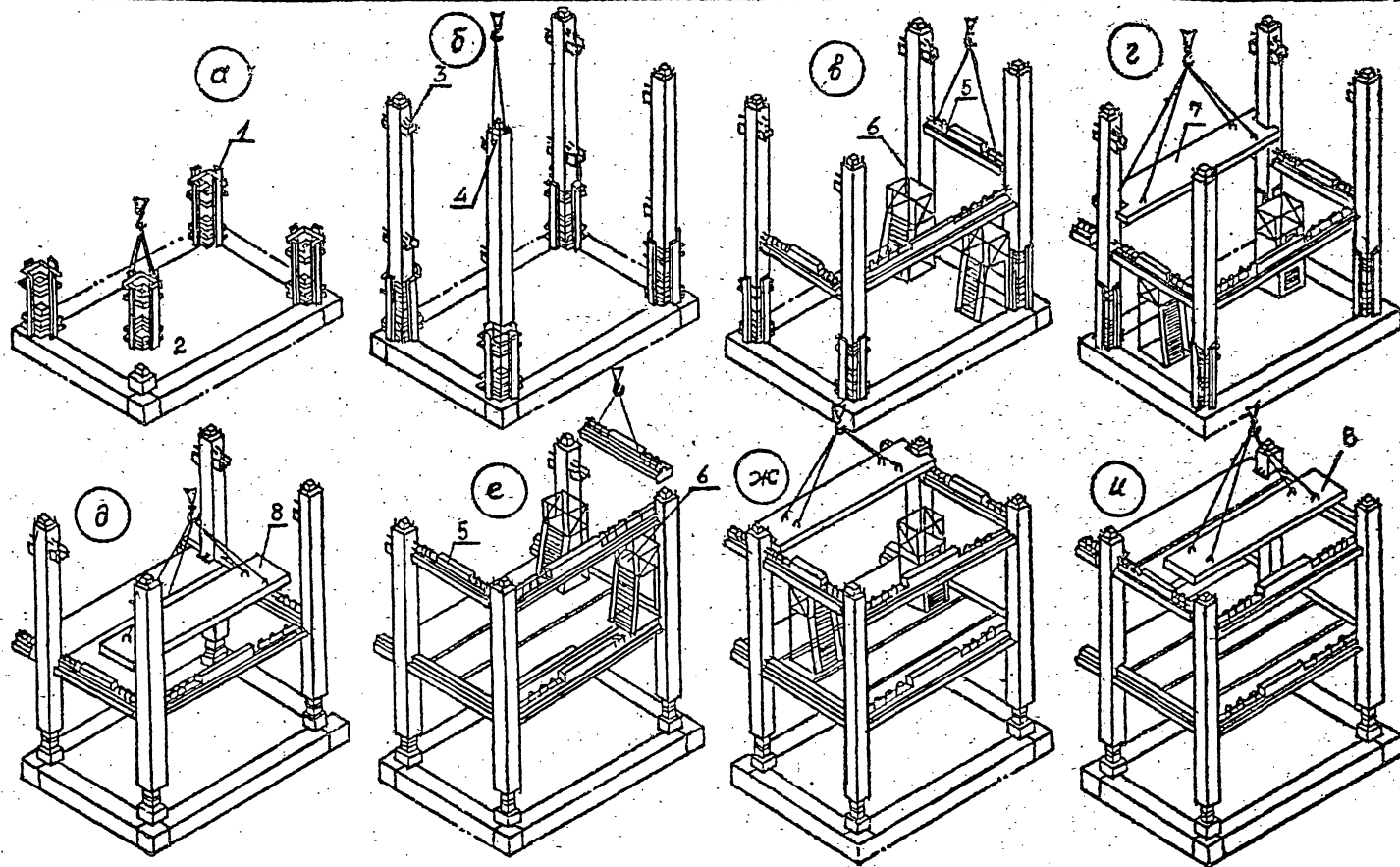
2

Каталогич

Формы : А3

1962-06 61

Последовательность монтажа конструкций кондуктором (проект 841.00.000)



а - установка одиночных кондукторов;
 б - установка колонн;
 в - укладка ригелей 1-го этажа яруса;
 г - укладка межколонных плит 1-го этажа яруса;

д - укладка рядовых плит перекрытия 1-го этажа яруса;
 е - укладка ригелей 2-го этажа яруса;
 ж - укладка межколонных плит 2-го этажа яруса.

Экспликация:

1 - Кондуктор; 2 - Оголовок нижестоящей колонны;
 3 - Колонна; 4 - Траверса с пальцевым захватом;
 5 - Ригель; 6 - Передвижные подмости для монтажа и сварки ригелей и межколонных плит. 7-Плита перекрытия межколонная. 8 - Плита перекрытия рядовая.

1.020.1-2с/89 0-4 К7

Контроль

Формат А3

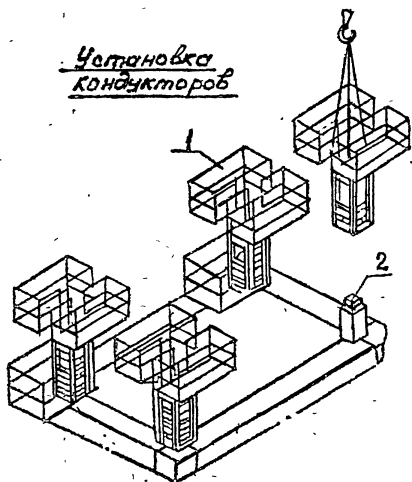
1962-06 62

Лист

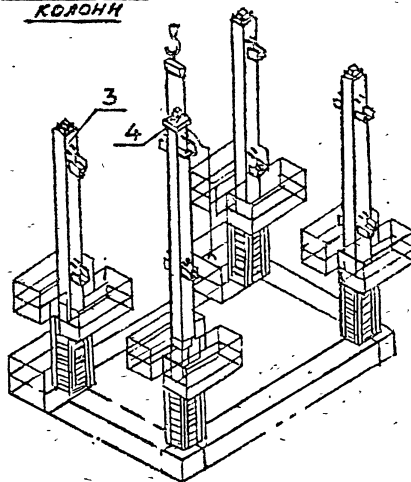
3

Последовательность монтажа конструкций кондукторов (проект 795-2)

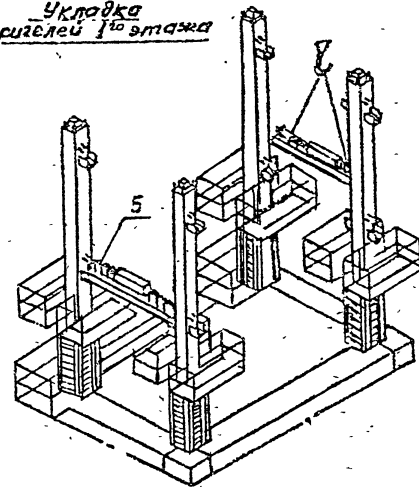
Установка
кондукторов



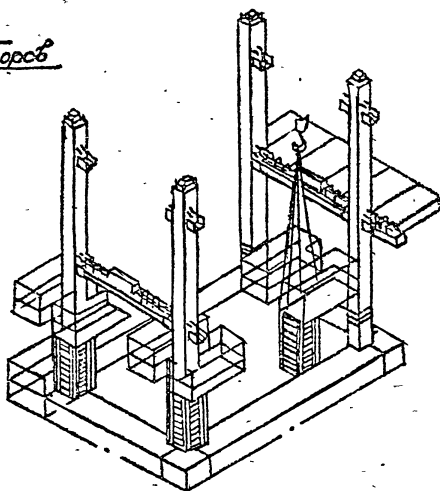
Установка
колонн



Укладка
ригелей 1^{го} этажа



Снятие
кондукторов



ЭКСПЛИКАЦИЯ:

- 1 - одиночный кондуктор; 2 - оголовок нижестоящей колонны; 3 - колонна; 4 - пальцевый захват; 5 - ригель.

1.020.1-2с/89 В.0-4

Мин. № отд. / Подпись и дата / Взам. инв. №

1.020.1-2с/89 0-4 К7

Лист

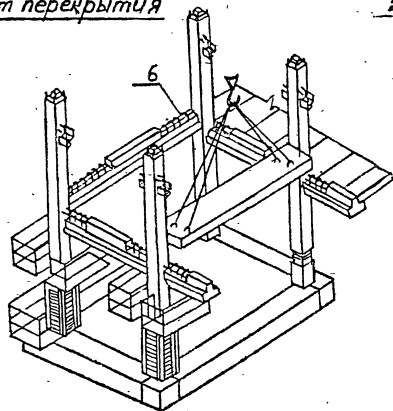
4

Копиролла

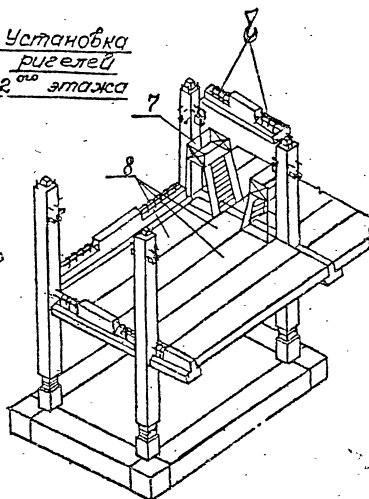
Формат . 3

1962 06 63

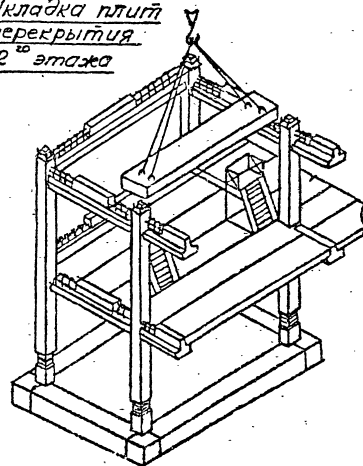
Укладка
плит перекрытия



Установка
ригелей
2^{го} этажа



Укладка плит
перекрытия
2^{го} этажа

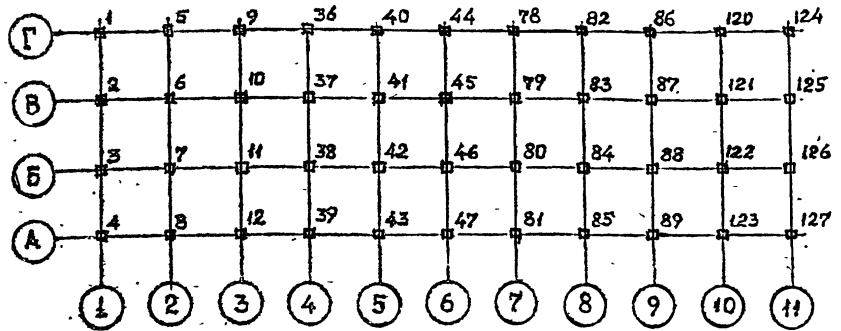


ЭКСПЛИКАЦИЯ:

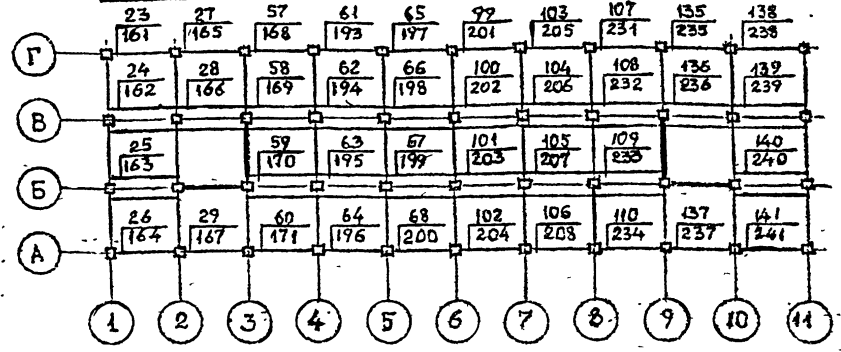
- 6 - ригель;
7 - передвигаемые подмости для укладки и сборки ригелей и межколонных плит;
8 - рядовые плиты перекрытия.

Последовательность монтажа каркаса кондукторами (проекты 84I.00.000 и 795-2)

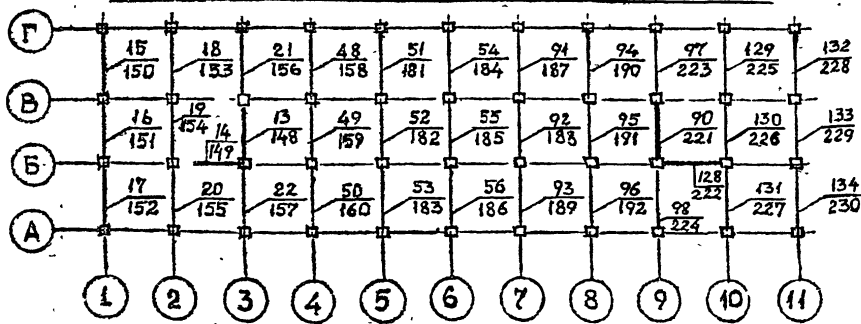
Установка колонн



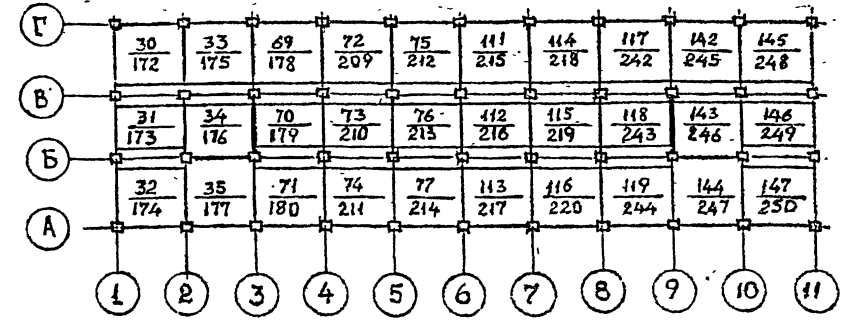
Укладка продольных ригелей и межколонных плит перекрытия



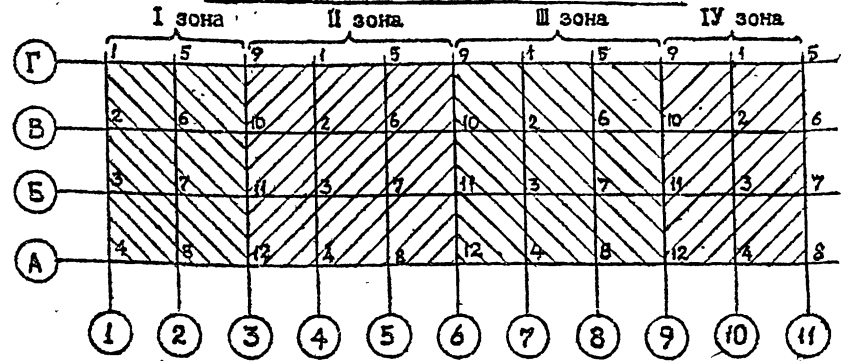
Установка диафрагм жесткости, укладка несущих ригелей



Укладка рядовых плит перекрытия



Монтажные зоны расстановки кондукторов



1. Последовательность установки диафрагм жесткости, укладки ригелей, межколонных и рядовых плит перекрытия указана дробью: в числителе - нижнего этажа, в знаменателе - верхнего этажа монтируемого яруса;
2. Последовательность укладки всех рядовых плит перекрытия в ячейке указана одним номером;
3. Последовательность монтажа элементов определена с учетом использования комплекта из 12 кондукторов.

Имя, № серии, Подпись и дата. Вып. № 0-4

I.020.I-20/89 0-4 К7

Лист
6

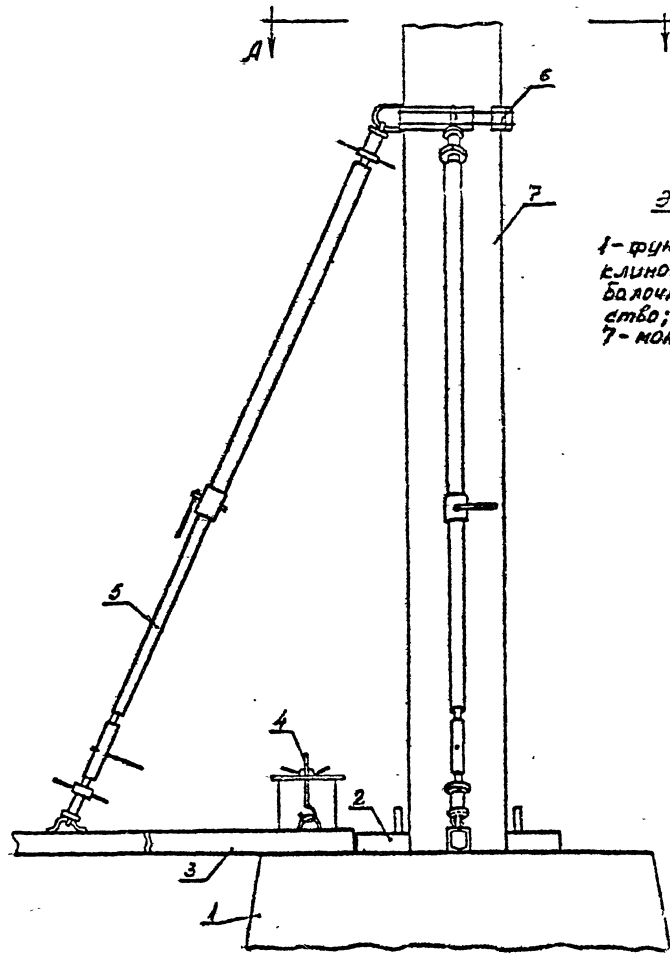
Копирова

Формат А3

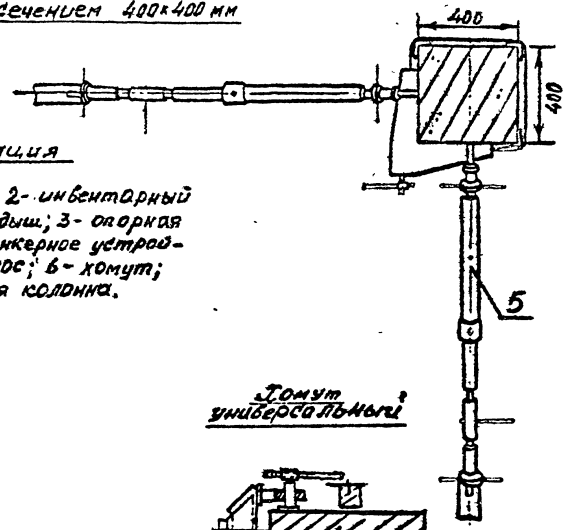
1962-06 65

Комплект оснастки для установки колонн в стаканы фундаментов (черт. 574-200000)

1.020.1-2с/89 В.0-4



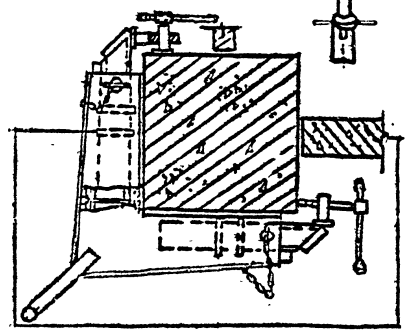
Хомут для монтажа колонн
сечением 400x400 мм



Экспликация

- 1- фундамент; 2- инвентарный клиновой вкладыш; 3- опорная балочка; 4- анкерное устройство; 5- подвес; 6- хомут; 7- монтируемая колонна.

Хомут универсальный



ИМЯ, ИНИЦИАЛЫ, ПОДП. И ДАТА
ВЗАМ. ИНИЦИАЛ

Зав. отд.	МАНАСЕАН	<i>[Signature]</i>
Зав. лаб.	КАТРАМАНОВ	<i>[Signature]</i>
Ст. н.с.	ПРИВИН	<i>[Signature]</i>
Инженер	ФАДЕЕВА	<i>[Signature]</i>
Разраб.	ФАДЕЕВА	<i>[Signature]</i>
Проверка	ПРИВИН	<i>[Signature]</i>
И. контр.	СТАРШЕВ	<i>[Signature]</i>

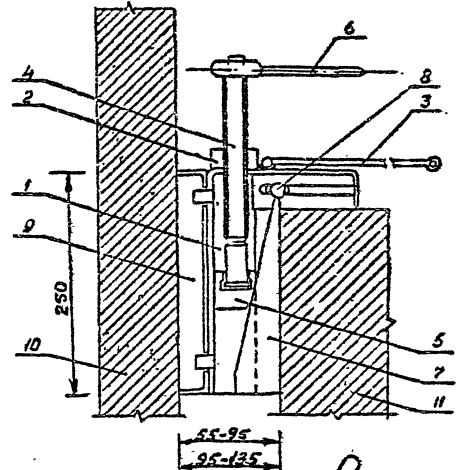
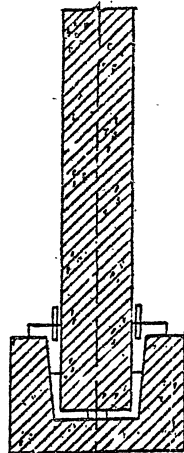
1.020.1-2с/89 0-4 К8

Схемы монтажа конструкций с помощью комплекта оснащения конструкций ЦНИИОМПИ

Схема	Лист	Листов
Р	1	9
ЦНИИОМПИ		

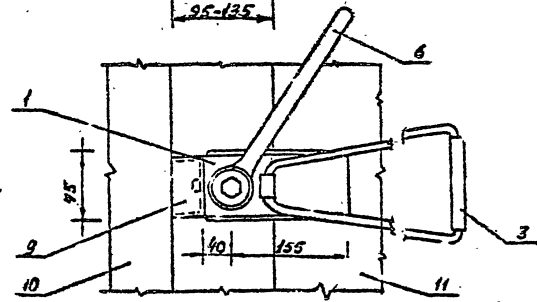
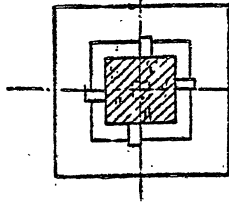
ФОРМАТ А3

Инвентарный клиновой владыш
(черт. 323-2.00.000)



Экспликация

- 1- корпус; 2- гайка;
3- ручка; 4- винт;
5- бобышка; 6- ключ
трещоточный; 7- клин;
8- шайба; 9- накладка;
10- колонна; 11- фундамент.



I.020.I-20/89 0-4 KB

Лист
2

Копировал

Формат А3

1962-06 67

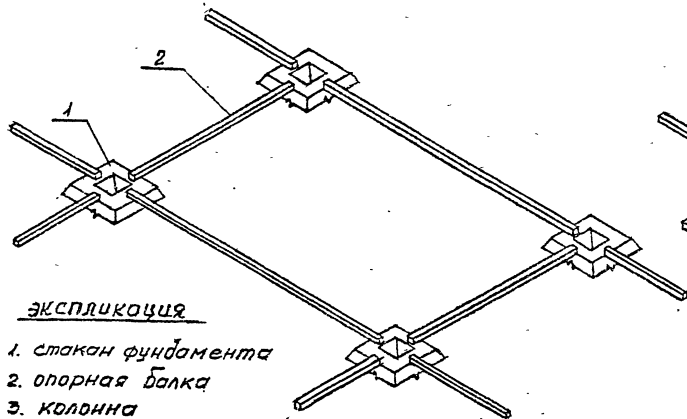
1.020.I-20/89. В.0.4

Мас. № 120/121. Издательство и дата. Выход. инв. №

Последовательность монтажа конструкций
комплектom оснащения ЦНИИОМТП

1.020.I-2с/89 В.0-4

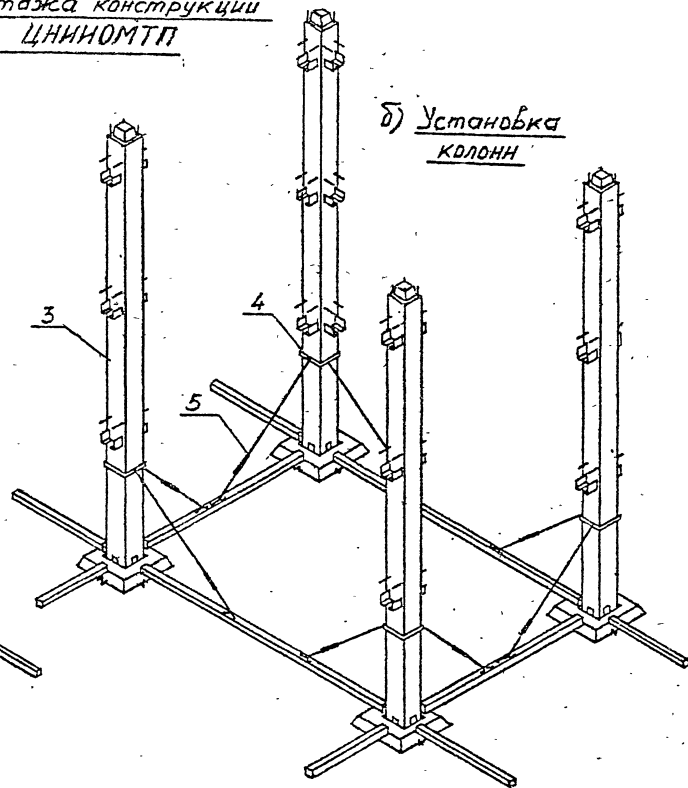
а) Укладка опорных балок



экспликация

1. стакан фундамента
2. опорная балка
3. колонна
4. хомут
5. подкос

б) Установка колонн



ИНВЕНТАРЬ, ГОДЫ И ДАТА ЭКЗАМИНОВ

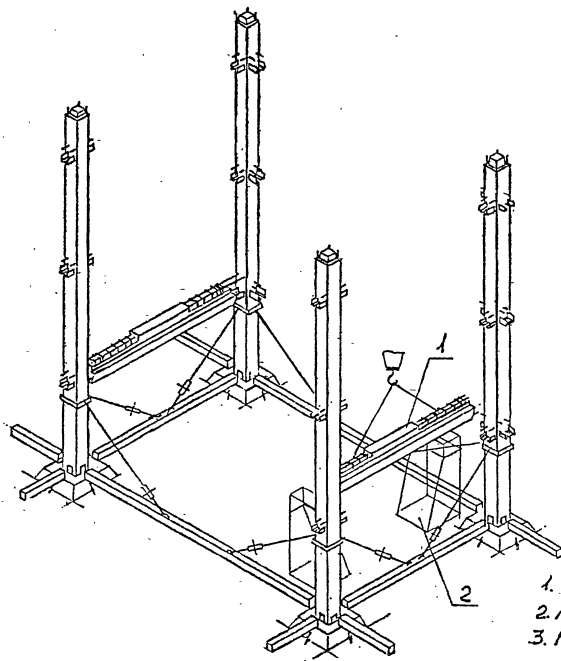
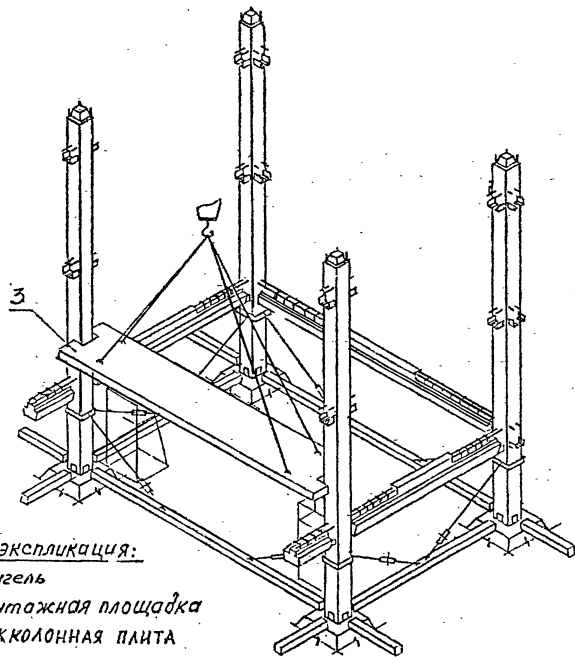
1.020.I-2с/89 0-4 КВ

Лист

3

Формат А3

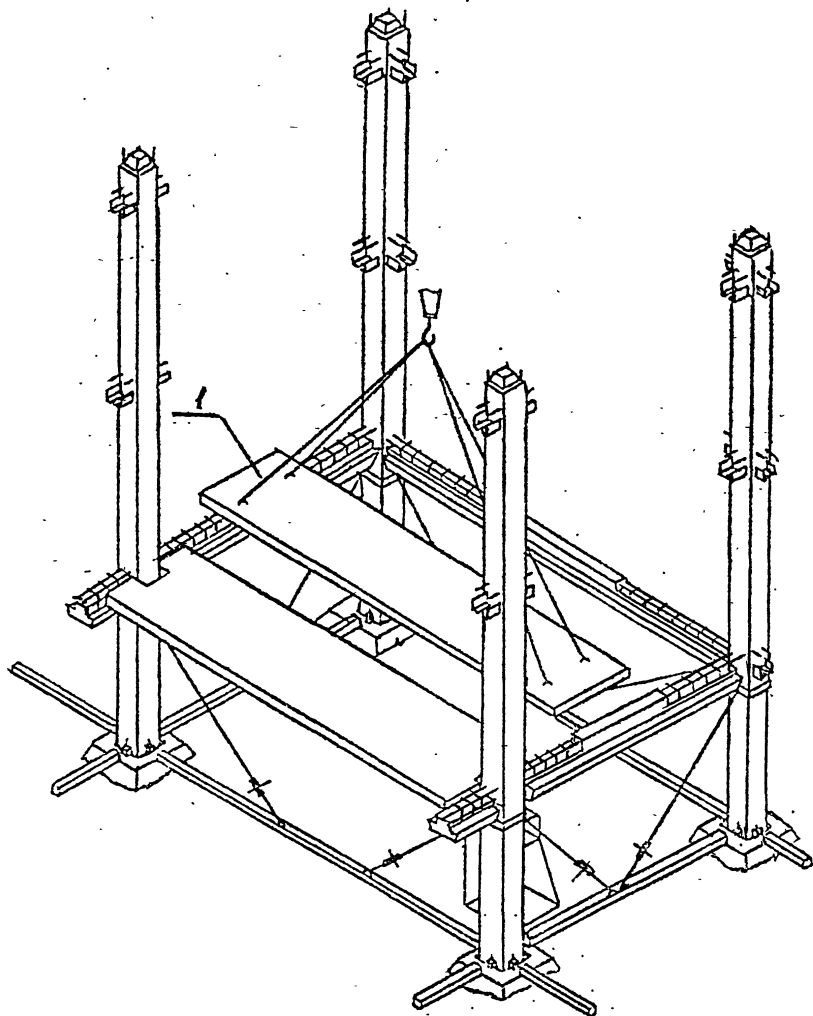
1962-06 68

в) Укладка ригелейг) Укладка межколонных плит перекрытий

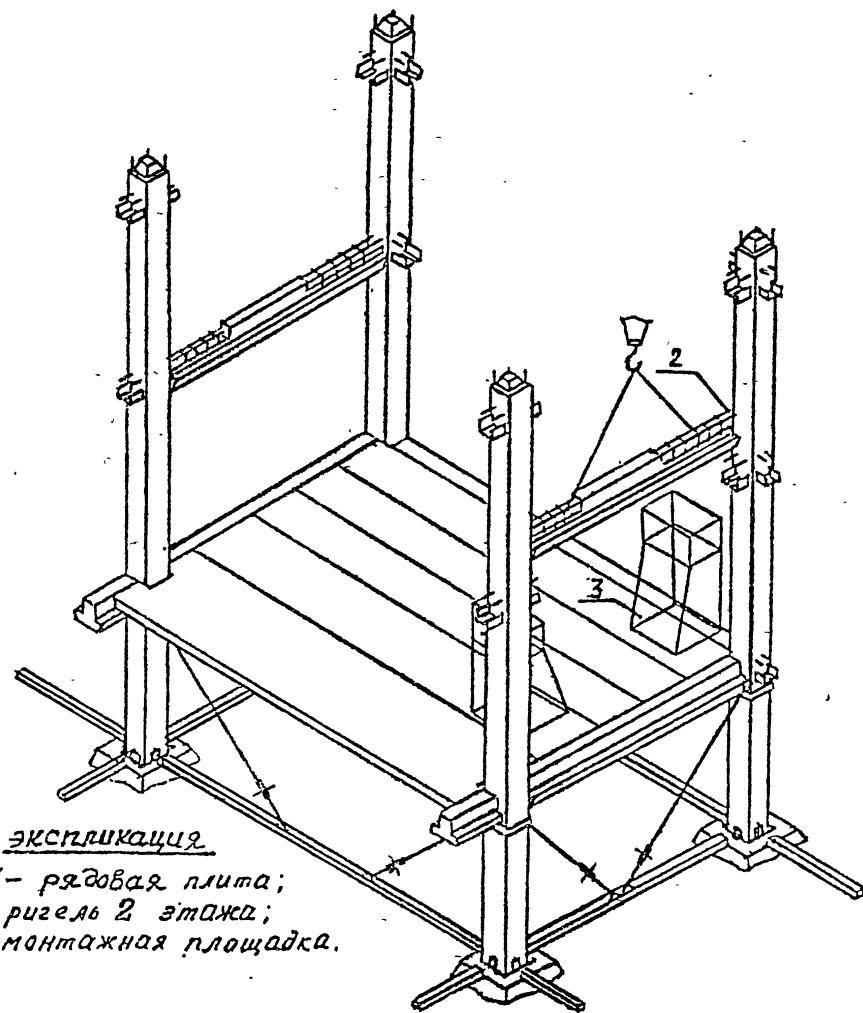
ЭКСПЛИКАЦИЯ:

1. ригель
2. монтажная площадка
3. МЕЖКОЛОННАЯ ПЛИТА

д) Укладка рядовых плит перекрытий



е) Укладка ригелей 2^{ого} этажа



экспликация

- 1 - рядовая плита;
2 - ригель 2 этажа;
3 - монтажная площадка.

Име. № подл. Подпись и дата Взам. инв. №

I.020.I-2с/89 0-4 КВ

Лист

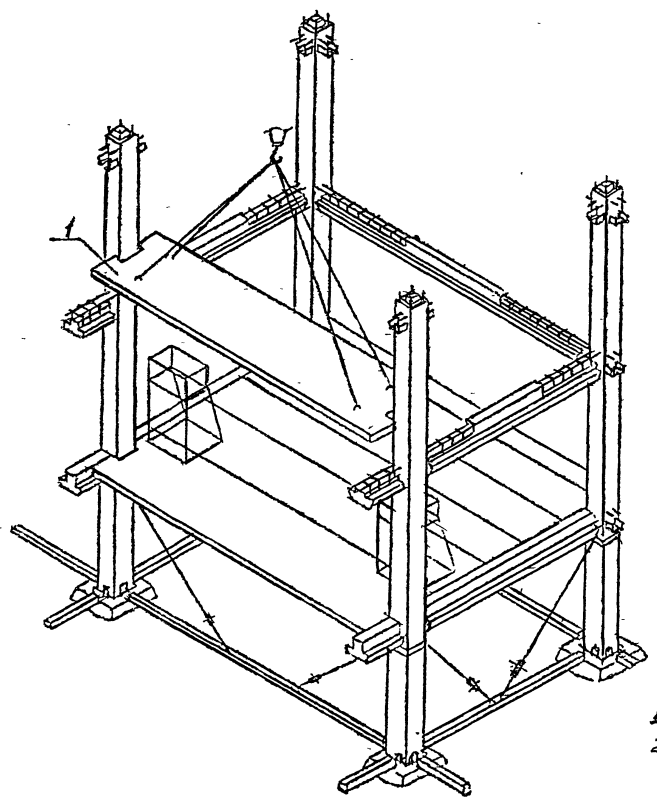
5

Копировал

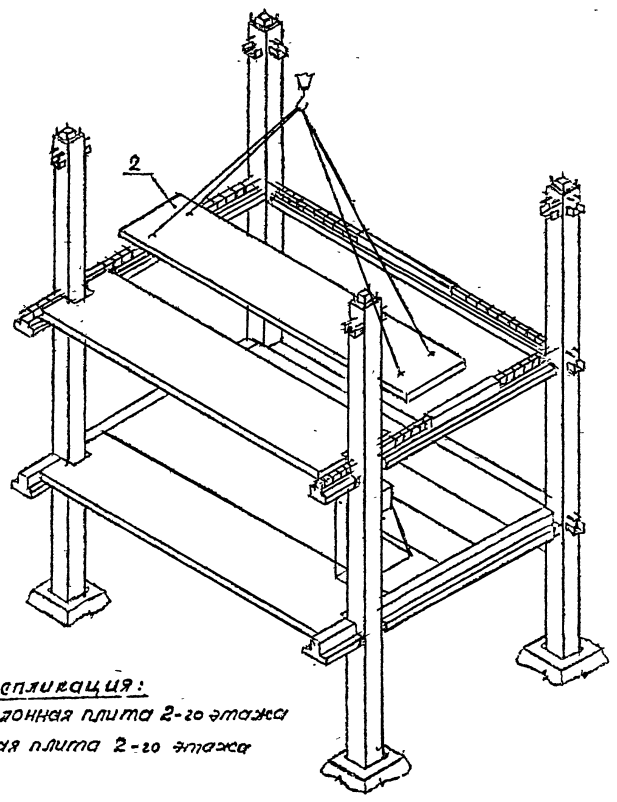
Формат А3

1962-06 70

ж) Укладка межколонных плит 2-го этажа



и) Укладка рядовых плит 2-го этажа



Экспликация:
 1 - межколонная плита 2-го этажа
 2 - рядовая плита 2-го этажа

1.020.I-2с/89 В.0-4

Мин. № докум. Изменения и даты
 Подпись и дата
 Взам. инв. №

1.020.I-2с/89 0-4 К8	Лист 6
----------------------	-----------

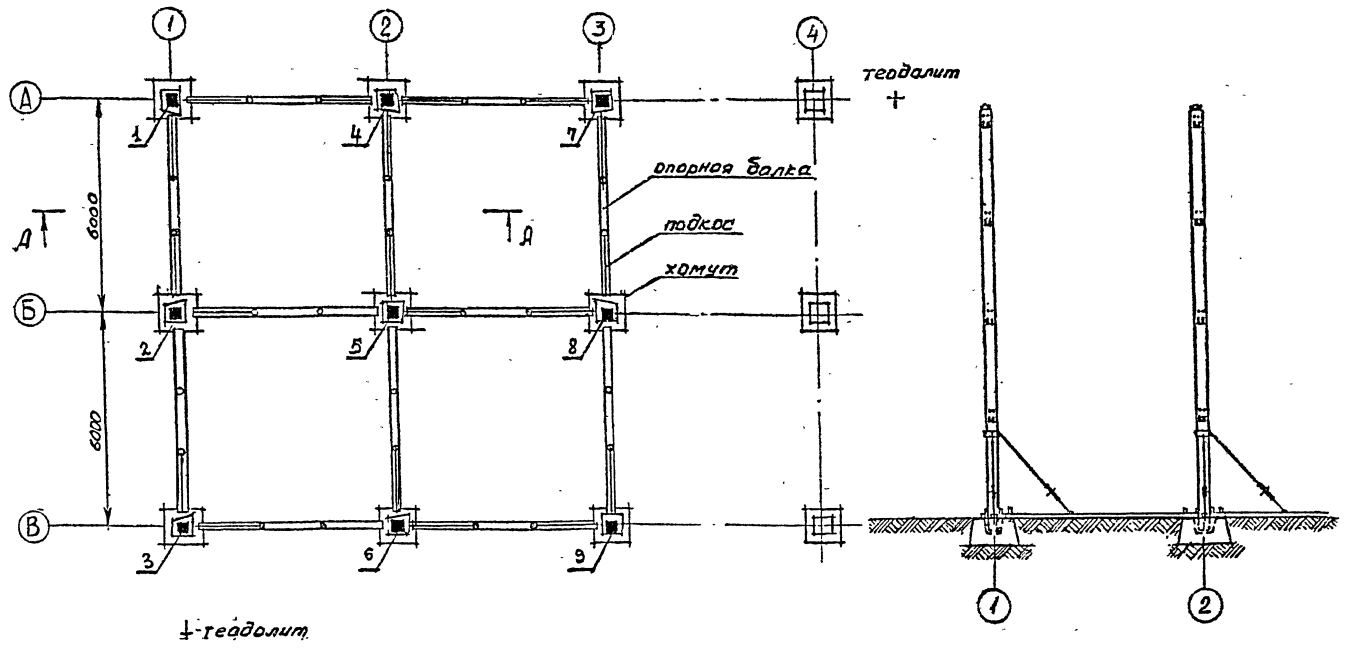
Копирован

Формат А3

1962-06 41

Последовательность монтажа колонн

1.020.1-2с/89 в. 0-4



Имя, № листа	Подпись и дата	Взнос или №
--------------	----------------	-------------

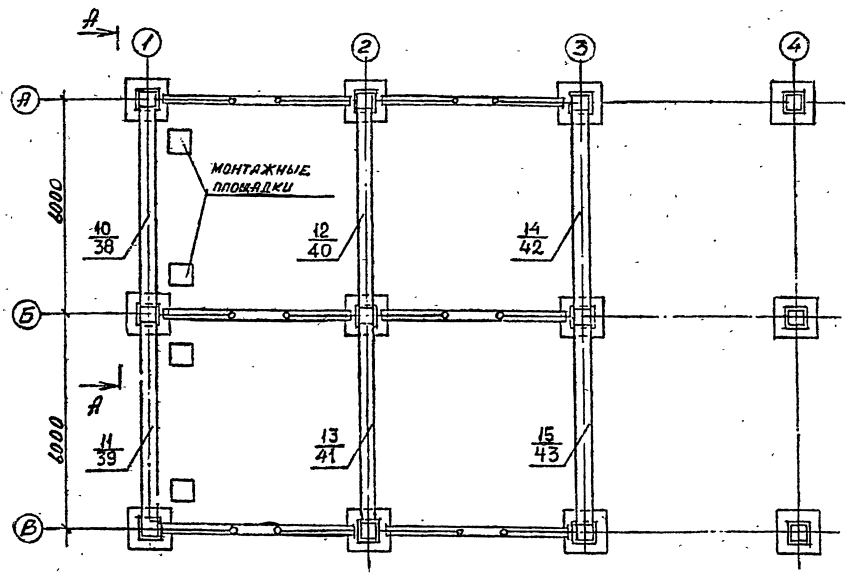
Копировать

Формат А3

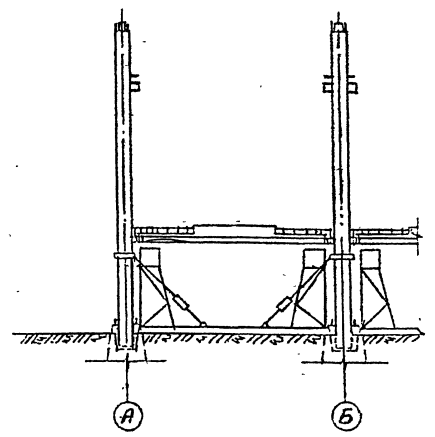
1962-06. 7а

Последовательность монтажа несущих ригелей

1.020.1-2с/89 В.р.-4



по А-А



Имя, № серии, Подпись и дата	Взам. инв. №

1.020.1-2с/89 0-4 К8	Лист
	3

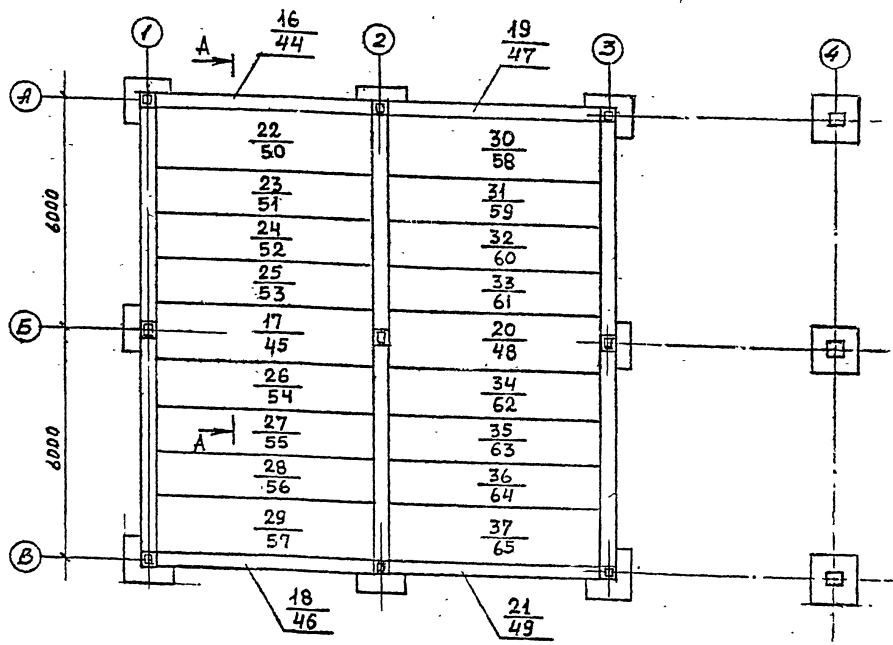
Сопровод

Форма

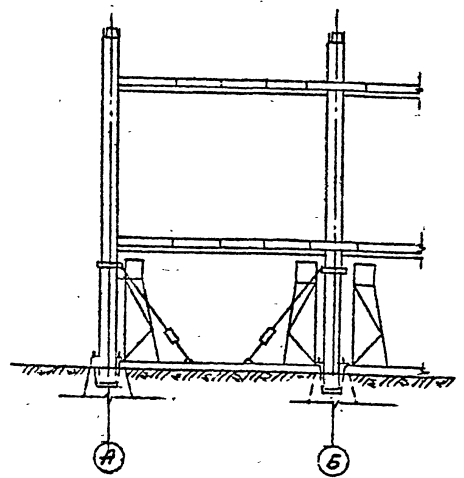
1962-06 #3

1.020.1-2с/89 В. 0-4

Последовательность монтажа продольных ригелей, межколонных и рядовых плит перекрытий.



по А-А



Мин. № докум. Подпись и дата Взам. инв. №

1.020.1-2с/89 0-4 КВ		Лист
		9

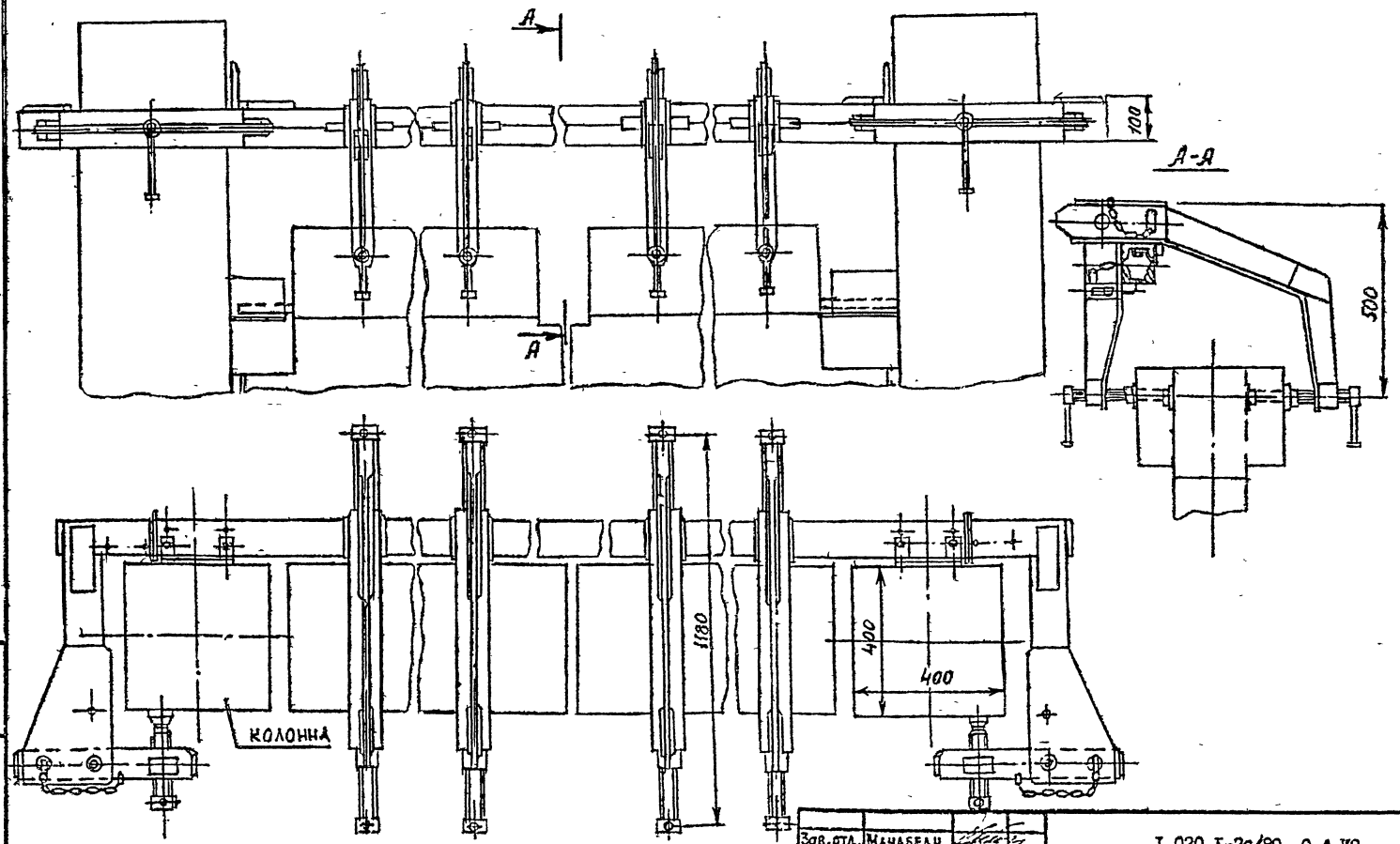
Копировал

Формат А3

1962-06 44

Балка со струбцинами (проект 856-2.00.000)

1.020.Г-2с/89 В. 0-4



КОЛОННА

Зав. шт.	МАНАСЕАН	<i>[Signature]</i>
Зав. лас	КАТРАМАНОВ	<i>[Signature]</i>
Ст. н. с.	ПРИВИН	<i>[Signature]</i>
Инженер	ФАДЕЕВА	<i>[Signature]</i>
Разраб.	ФАДЕЕВА	<i>[Signature]</i>
Проверил	ПРИВИН	<i>[Signature]</i>
И контр.	СТАРШЕВ	<i>[Signature]</i>

1.020.Г-2с/89 0-4 К9

Схемы монтажа
диафрагм жест-
кости

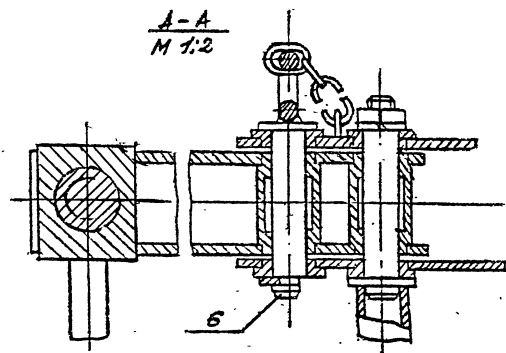
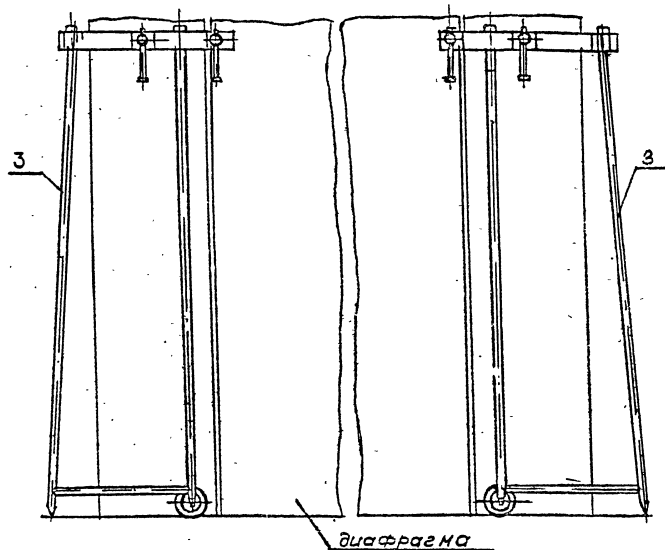
<i>[Signatures]</i>		
Р	1	6
ЦИНИКОМТИ		

ФОРМАТ А3

1962-06 45

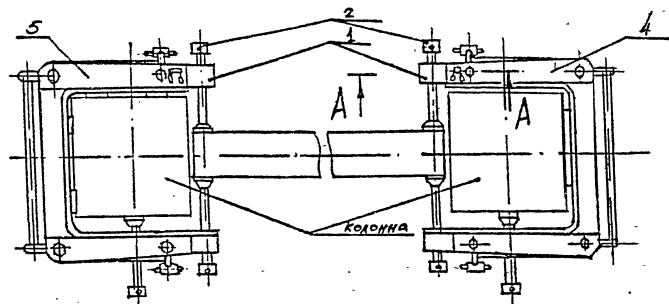
Устройство для монтажа диафрагм жесткости (проект 4496-3.02.009)

1.020.1-2с/89 В.0-4



Экспликация

- 1 - фиксатор 4496-3.02.200;
- 2 - винт 4496-3.02.201-01;
- 3 - стойка 4496-3.02.300;
- 4 - трубочина 4496-3.02.400;
- 5 - трубочина 4496-3.02.400-01;
- 6 - палец 4496-3.02.417.



Имя, № стола, Подпись и дата, Взам. инв. №

1.020.1-2с/89 0-4 К9

Лист

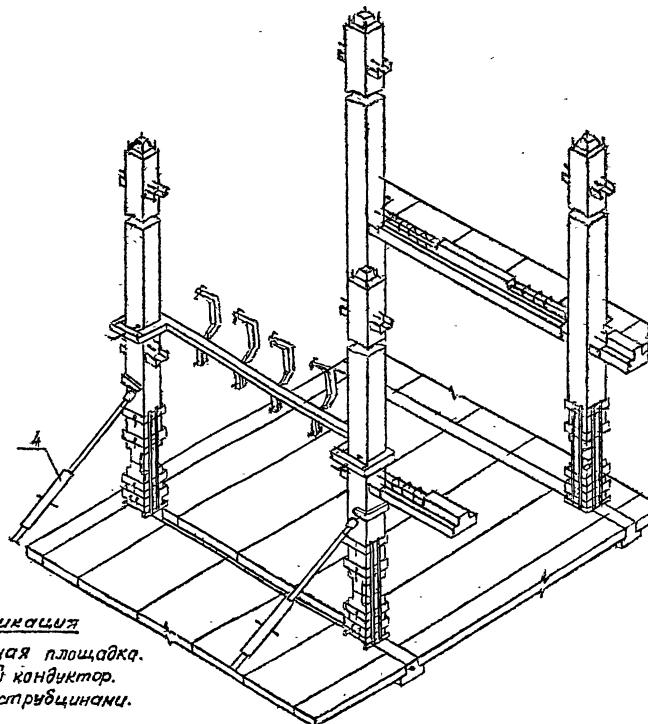
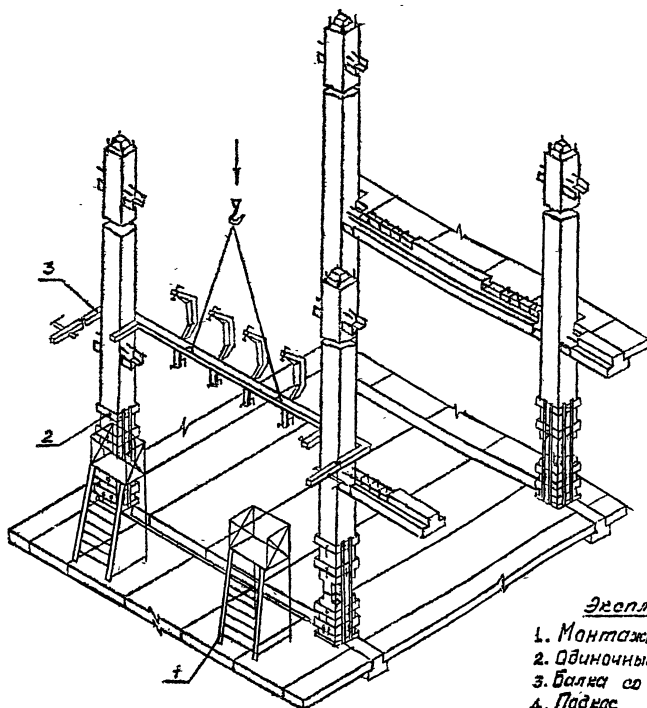
2

ФОРМАТ А3 196А-08 76.

Монтаж диафрагм жесткости с помощью балки со струбцинами

1. Установка балки со струбцинами

2. Временное закрепление кожанн подкосами
перед снятием кондукторов



Экспликация

1. Монтажная площадка.
2. Одиночный кондуктор.
3. Балка со струбцинами.
4. Подкос

1.020.1-2с/89 В.0-4

Имя, № подразделения и дата Взам. инв. №

1.020.1-2с/89 0-4 К9

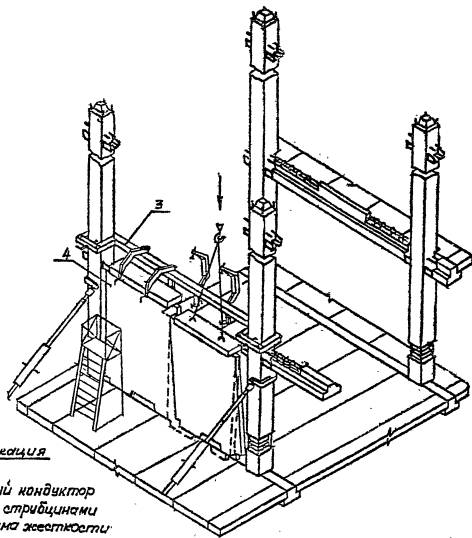
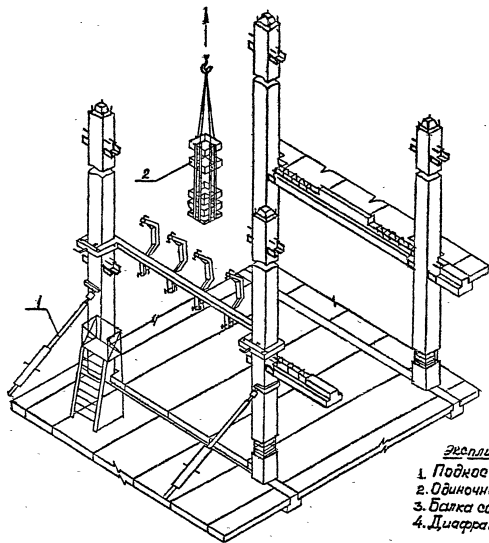
Лист
3

ФОРМАТ А3

1962-06 74

3. Снятие кондукторов

4. Установка диафрагм жесткости

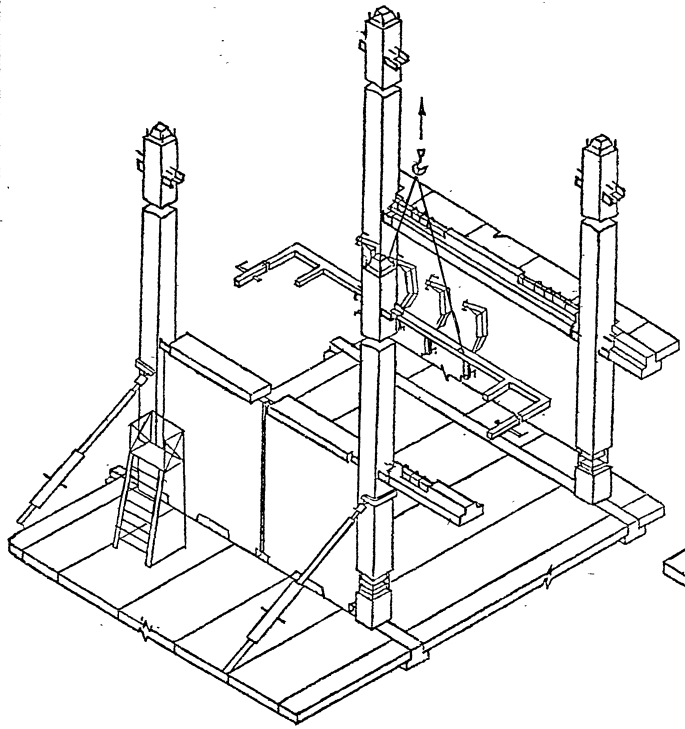


Экспликация

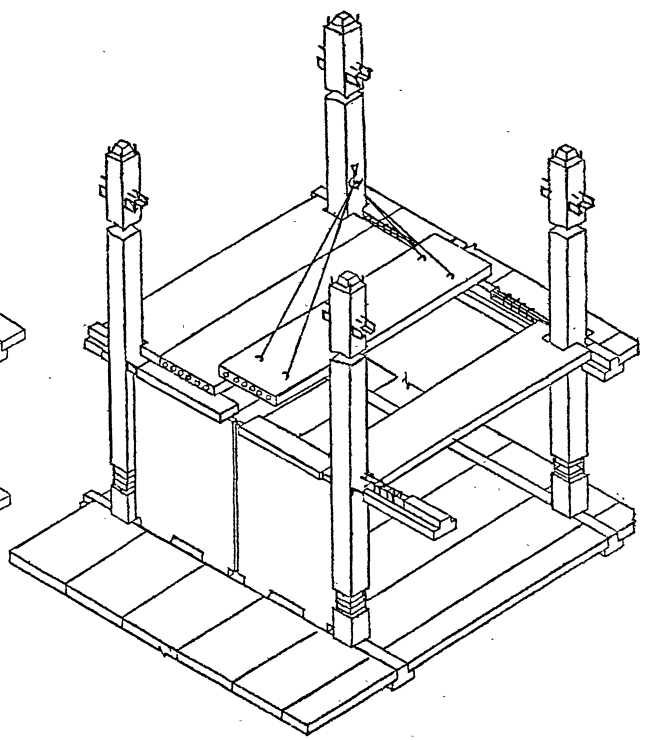
1. Подкос
2. Одиночный кондуктор
3. Балка со струбцинами
4. Диафрагма жесткости

I.020.1-2с/89 в. 0-4

5. Снятие балки со струбцинами
после сварки диафрагм жесткости



6. Укладка плит перекрытия



Имя, № подл.
Подпись и дата
Взам. инв. №

I.020.1-2с/89 0-4 К9	Лист
	5

Копировать

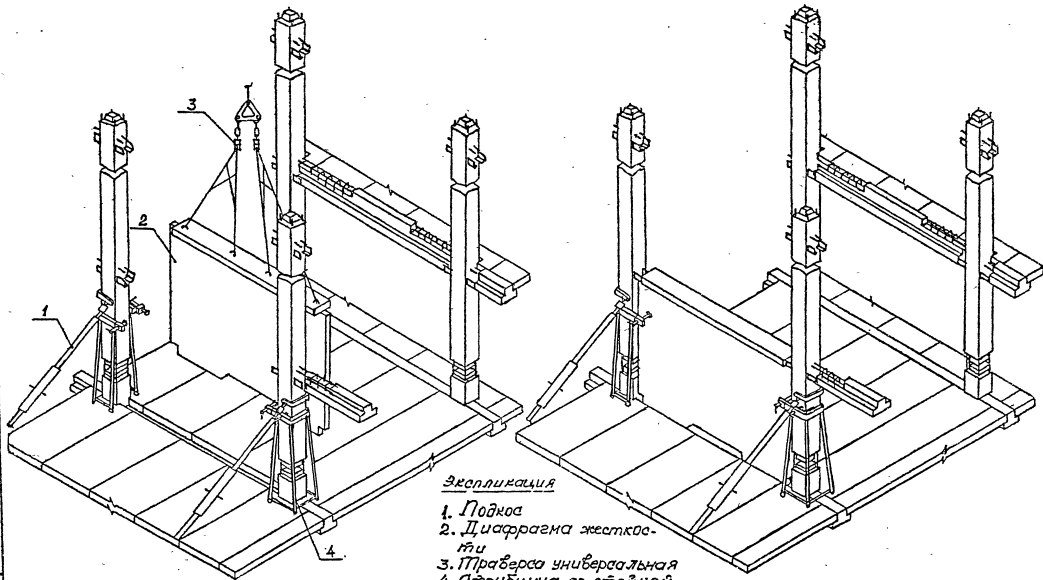
Формат А3

1962-06 49

Монтаж диафрагм жесткости с помощью струбцины со стойкой

Установка диафрагм жесткости

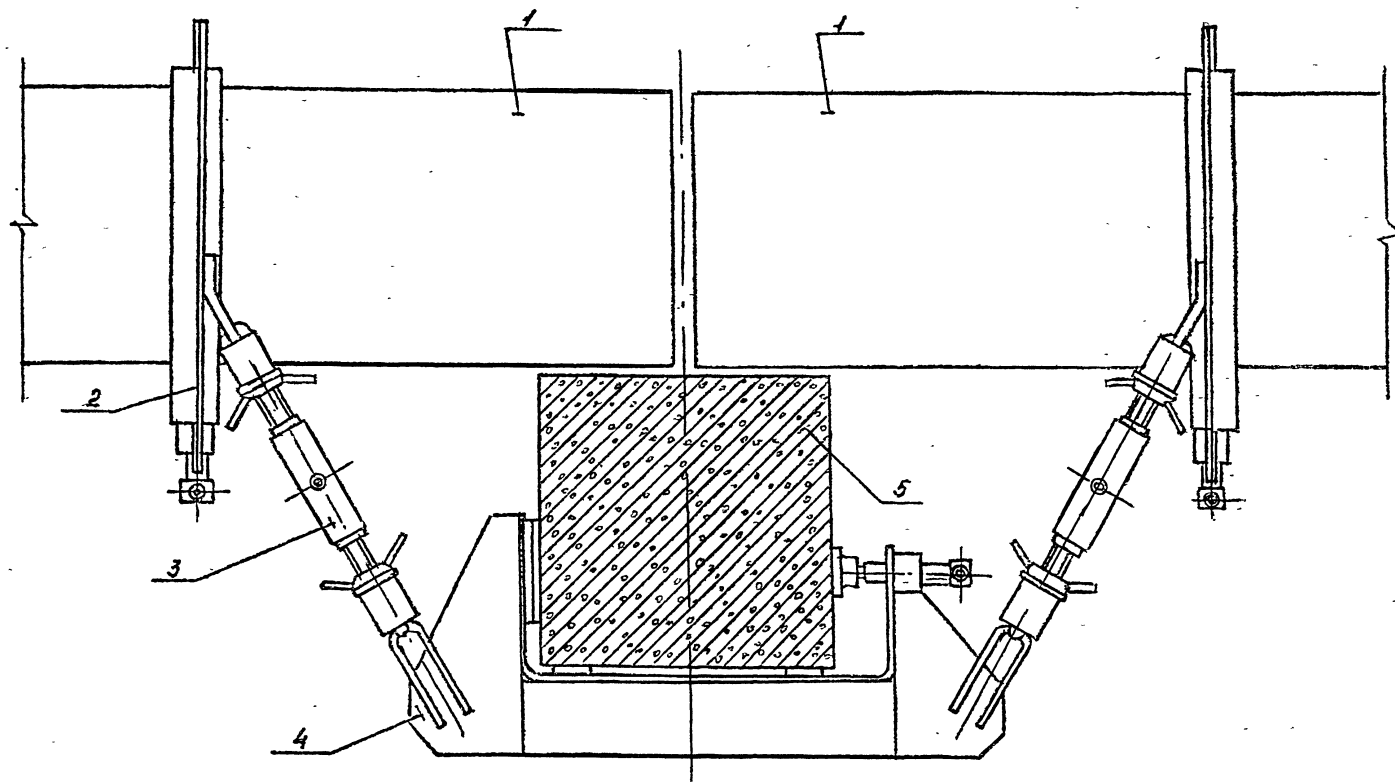
Временное закрепление диафрагмы жесткости с помощью струбцины со стойкой



Экспликация

1. Подкос
2. Диафрагма жесткости
3. Перекладина универсальная
4. Струбцина со стойкой.

Струбцина для монтажа поясных панелей (проект 839.05)



Экспликация:

1. Поясная панель;
2. Хомут, навешиваемый на стенную панель;
3. Тяга;
4. Хомут, навешиваемый на колонну;
5. Колонна.

Зав. отд.	МАЧАБЕАН	<i>[Signature]</i>
Зав. ЛАБ	КАГРАМАНОВ	<i>[Signature]</i>
Ст. н. с.	ПЕРВИН	<i>[Signature]</i>
Инженер	ФАДЕЕВА	<i>[Signature]</i>
Разраб.	ФАДЕЕВА	<i>[Signature]</i>
Проверка	ПЕРВИН	<i>[Signature]</i>
Н. контр.	СТАРШЕВ	<i>[Signature]</i>

I.020.I-2с/89 0-4 К10

Схемы монтажа стеновых панелей

Стадия	Лист	Листов
Р	4	5

ЦНПОМОП

ФОРМАТ А4

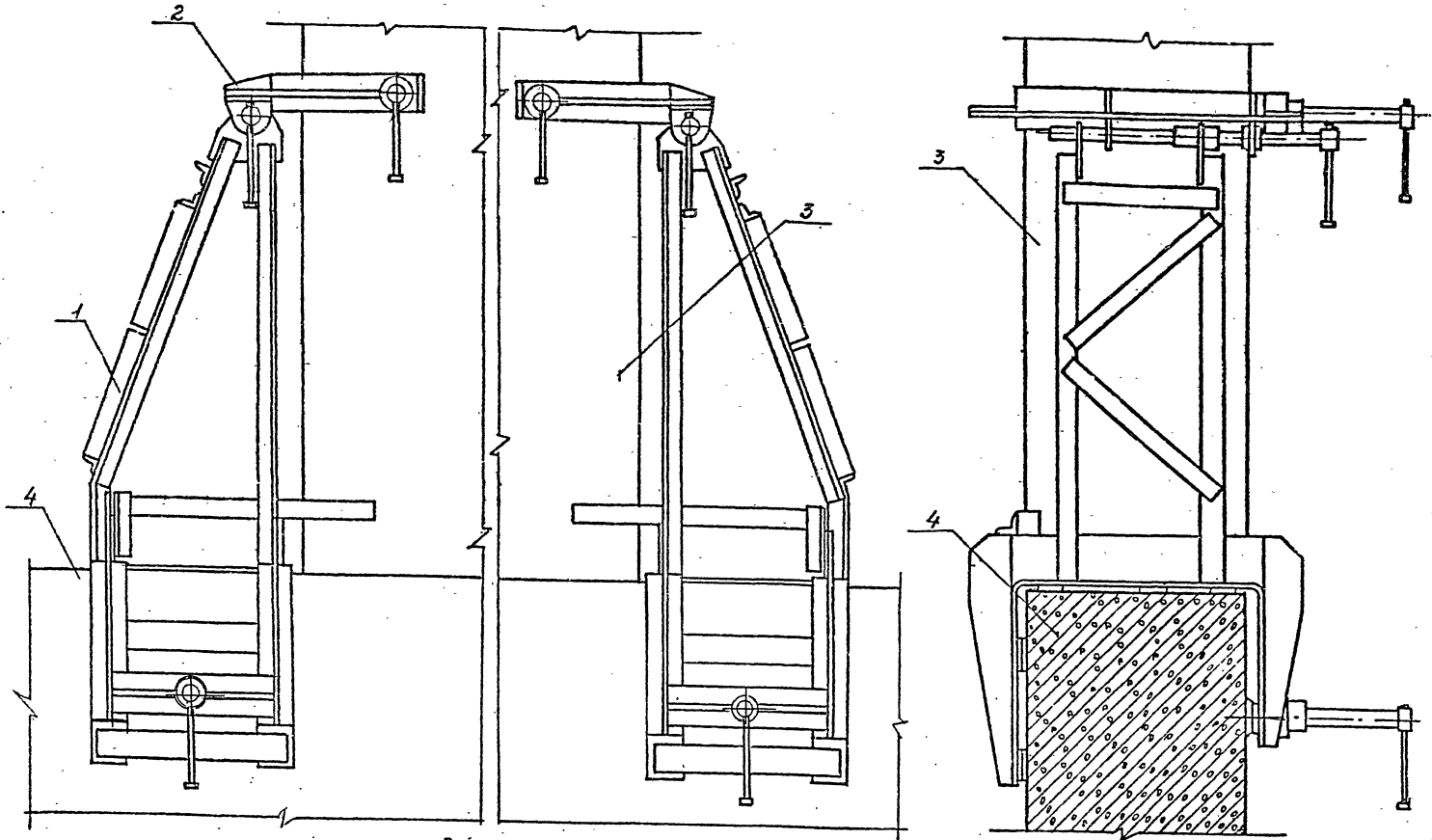
1962-06 89

I.020.I-2с/89 В. 0-4

Лист № 4 из 5. Подп. и датто. Взаиминд. 1/72

Струбцина для монтажа простеночных панелей (проект 835.06)

I.020.1-2с/89 В. 0-4



И.И. Козлова, Подпись и дата 03.09.2012

- Экспликация:
- 1. Стойка;
 - 2. Хомут;
 - 3. Панель простеночная;
 - 4. Панель поясная.

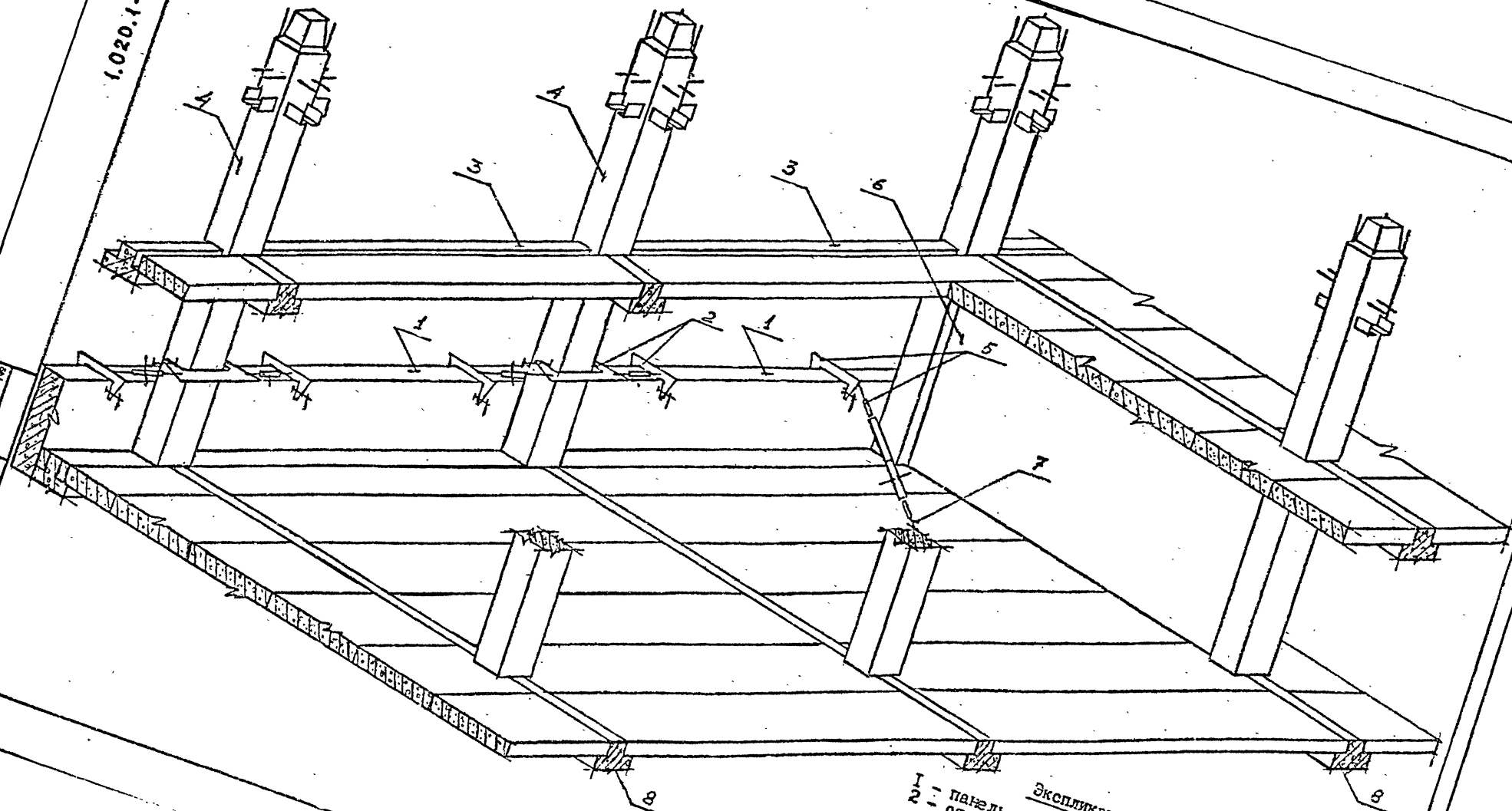
I.020.1-2с/89 0-4 К10

Лист
2

формат А3
1962-06 82

а) Установка поясных панелей I-го яруса

1.020.1-2с/89 В. 0-4



Имя, № подл. Подпись и дата
Взам. инв. №

- Экспликация:
- 1 - панель стеновая поясная
 - 2 - трубка для временного закрепления и выверки панелей;
 - 3 - ригель продольный;
 - 4 - колонна;
 - 5 - подкос со струбиной для временного закрепления и выверки панелей;
 - 6 - диафрагма жесткости;
 - 7 - анкер для закрепления нижних концов подкосов;
 - 8 - ригель несущий

1.020.1-2с/89 0-4 К10

Формат А3

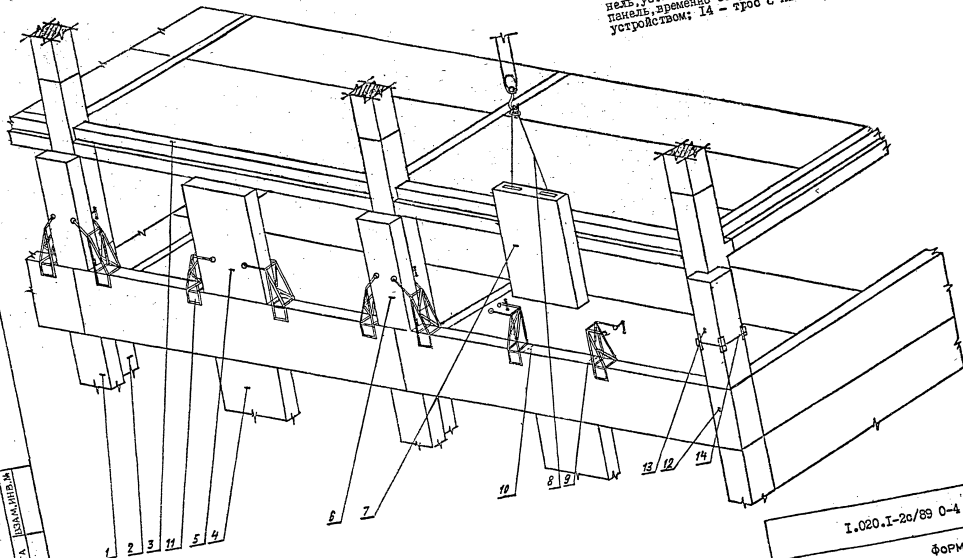
1968-06 83

Лист 3

Копир-дт

б) Установка простеночных панелей

Экспликация:
 1 - простеночная панель у колоны; 2 - колоны; 3 - ригель;
 4 - простеночная панель в пролете; 5 - простеночная панель
 в пролете, установленная в проектное положение и временно
 закреплённая; 6 - простеночная панель у колоны, устано-
 вленная в проектное положение и временно закреплённая;
 7 - простеночная панель в момент наведения на место ус-
 тановки; 8 - направляющая струна; 9 - установка фикса-
 жных устройств; 10 - отверстие, просверленное по месту под закладные де-
 тали; 11 - струбцина в проектное положение; 12 - угловая
 панель, временно закреплённая при помощи строс с натяж-
 ным устройством; 14 - строс с натяжным устройством.



1.020.1-2с/89 В.О.-4

КОМП. ИВ. 2А
 КОМП. ИВ. 2А
 КОМП. ИВ. 2А

1.020.1-2с/89 С-4 К10

ФОРМАТ А3

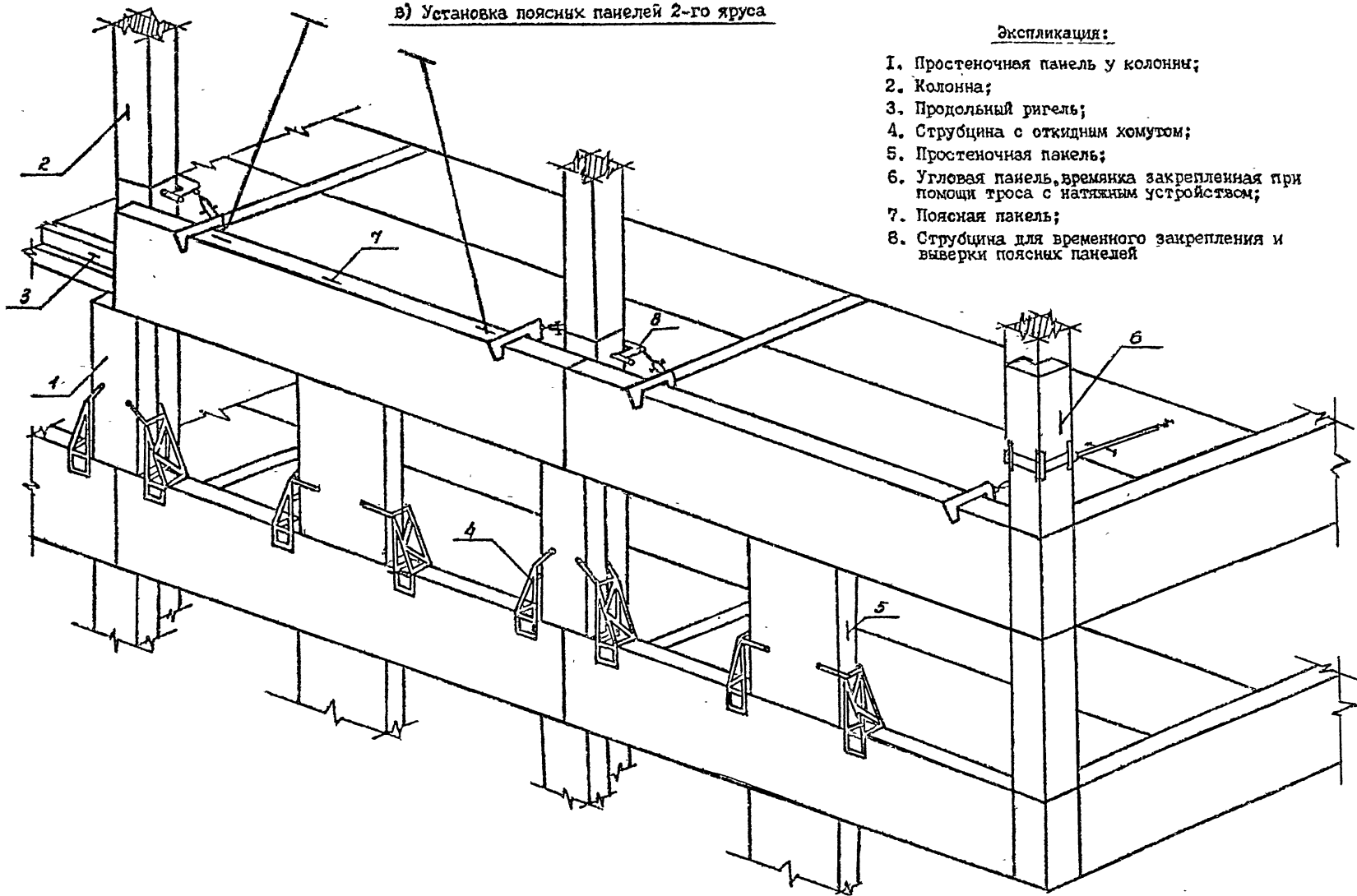
ЛИСТ
4

1817.06. 84

в) Установка поясных панелей 2-го яруса

Экспликация:

1. Простеночная панель у колонны;
2. Колонна;
3. Продольный ригель;
4. Струбцина с откидным хомутом;
5. Простеночная панель;
6. Угловая панель, временно закрепленная при помощи троса с натяжным устройством;
7. Поясная панель;
8. Струбцина для временного закрепления и выверки поясных панелей



1.020.1-2с/89 В. 0-4

Имя, Фамилия, Подпись и дата. Взам. инв. №

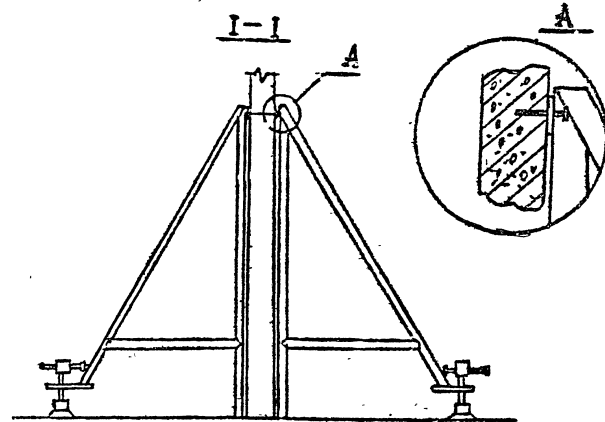
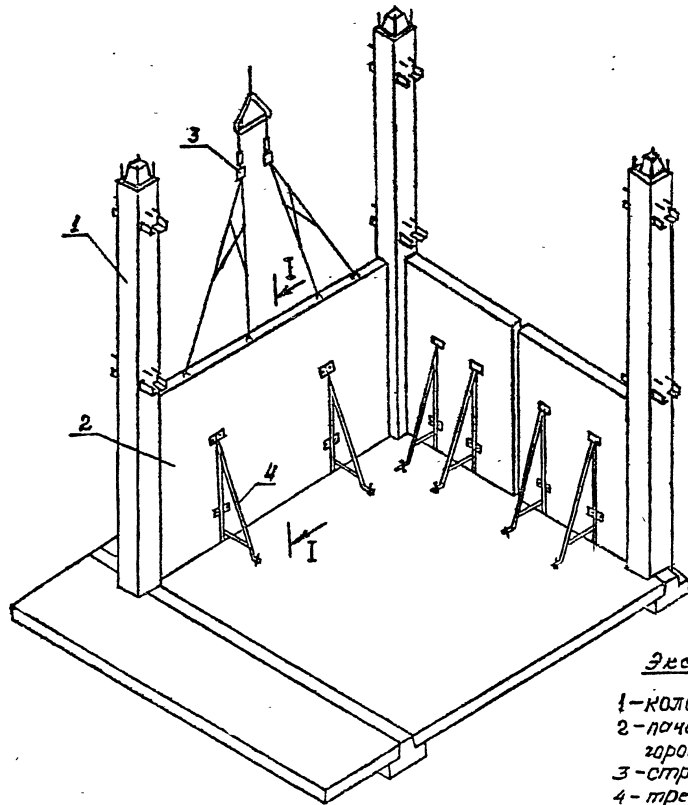
1.020.1-2с/89 0-4 К10

Лист
5

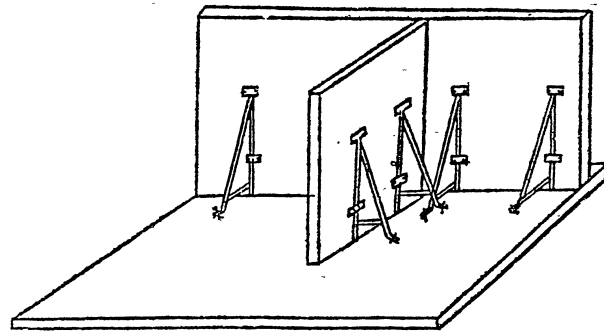
Формат А3 196А-06

85

а) Установка перегородки между колоннами



б) Установка поперечной перегородки



Экспликация

- 1 - колонна
2 - плечо перегородки
3 - строп
4 - треугольная стойка

Зав. ОТД	МАЧАБЕЛИ	<i>[Signature]</i>
Зав. ЛАБ	КАГРАМАНОВ	<i>[Signature]</i>
Ст. и. с.	ПРИВИН	<i>[Signature]</i>
Инженер	ФАДЕЕВА	<i>[Signature]</i>
Разраб	ФАДЕЕВА	<i>[Signature]</i>
Проверка	ПРИВИН	<i>[Signature]</i>
Н. контр.	СТАРШЕВ	<i>[Signature]</i>

1.020.1-2с/89 0-4 КИИ

Схемы
монтажа
перегородок

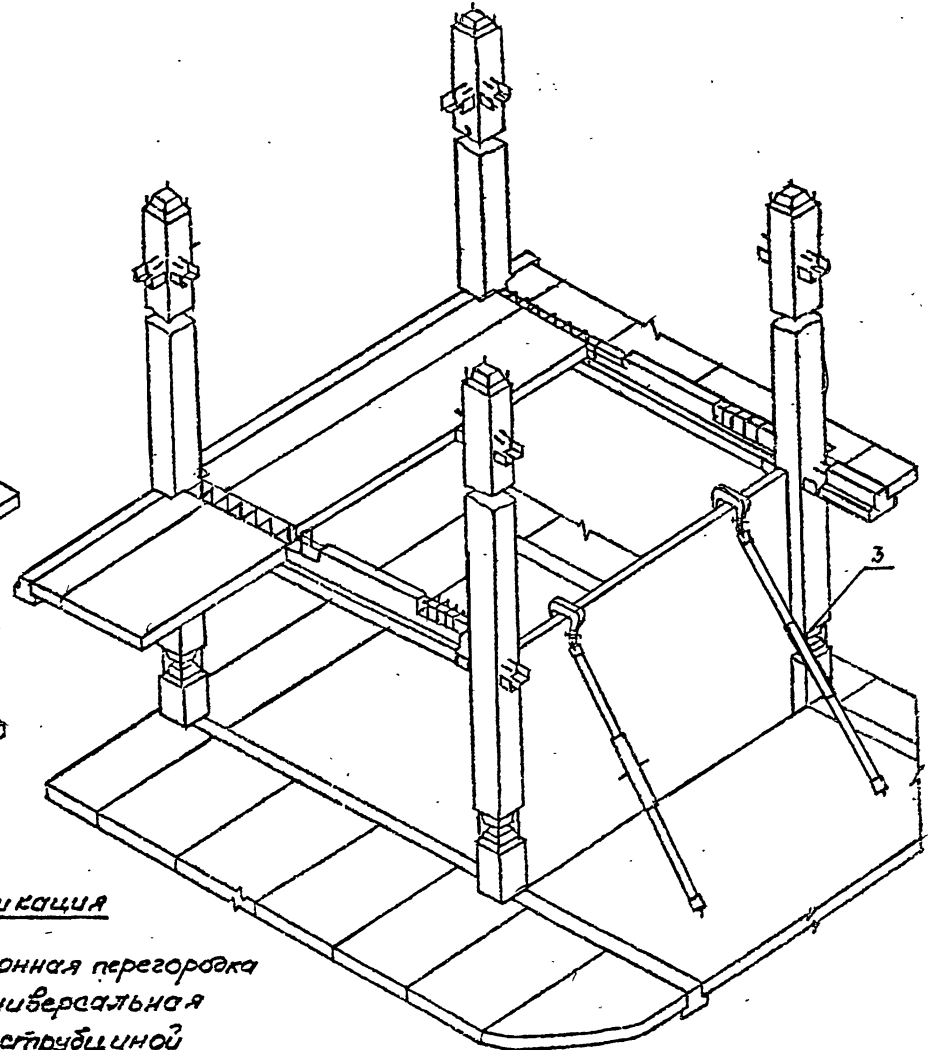
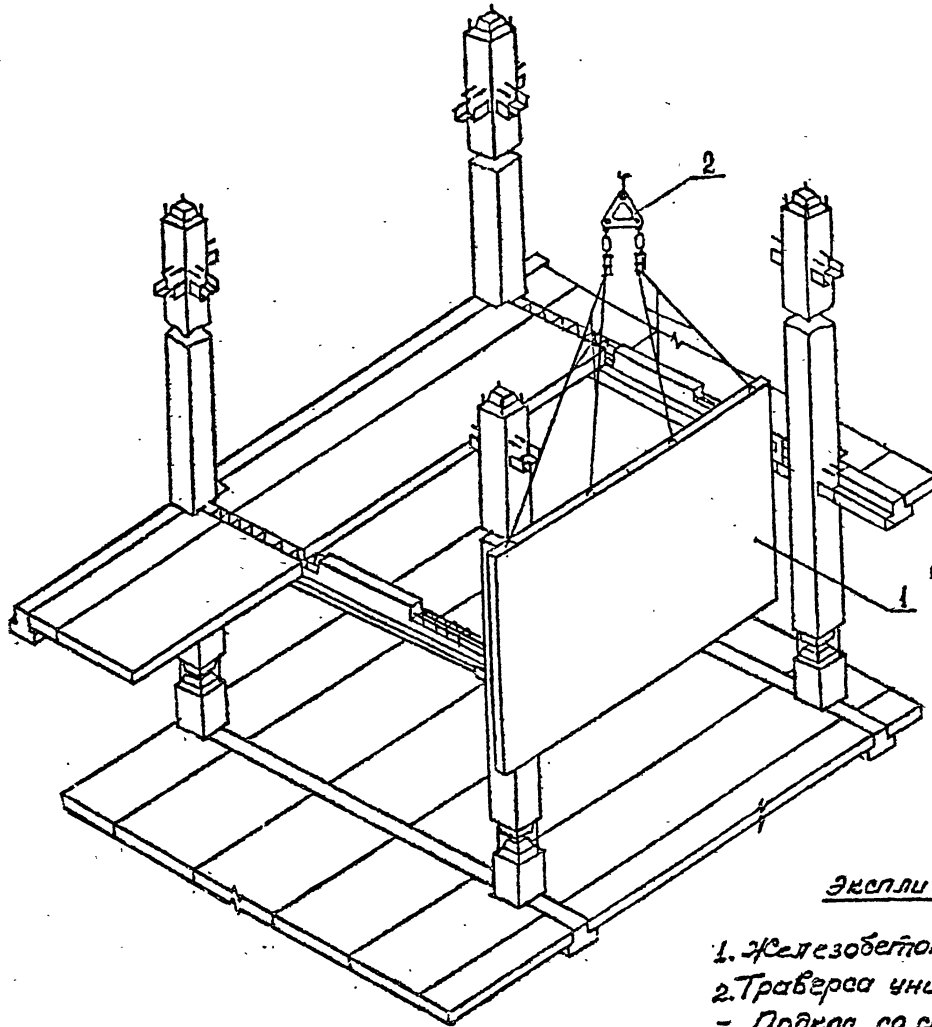
Страница	Лист	Листов
Р	1	2
ЦИНИИ ИИП		

Монтаж железобетонных перегородок с помощью подкосов

Установка
железобетонных перегородок

Временное закрепление железобетонных
перегородок с помощью подкосов

Г.020.1-2с/89 В.0-4



Экспликация

1. Железобетонная перегородка
2. Траверса универсальная
3. Подкос со струбциной

Мас. № подл. Подпись и дата Взам. инв. №

Г.020.1-2с/89 0-4 КИ

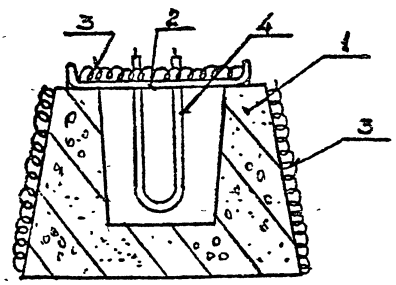
Лист

2

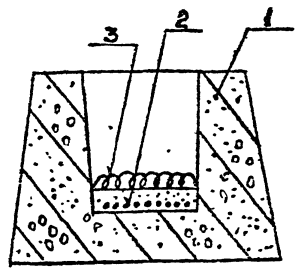
Копировал

Формат А3 1962-06 87.

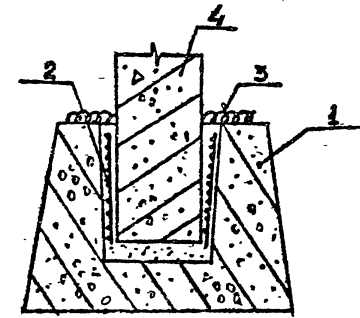
1.020.I-2с/89 В.0-4



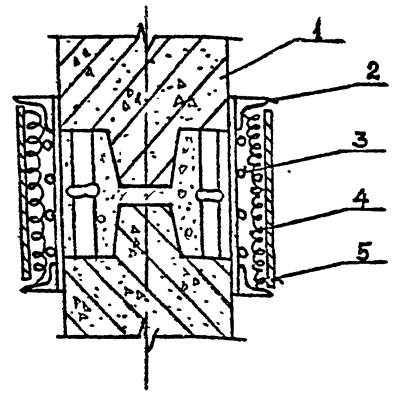
Обогрев фундамента в помощь ТЭНа
Экспликация
 1- фундамент; 2- крышка; 3- утеплитель; 4- электронагреватель Э1-100 (220 В, 1 кВт).



Обогрев подлужки под колонну нагревательными проводами
Экспликация
 1- фундамент; 2- нагревательный провод; 3- утеплитель.



Обогрев бетона стыка колонны фундамента
Экспликация
 1- фундамент; 2- нагревательный провод; 3- утеплитель; 4- колонна



Обогрев стыка колонны с колонной в зреющей от лубке
Экспликация
 1- колонна; 2- опалубка; 3- нагреватель (например ТЭН); 4- утеплитель; 5- крышка

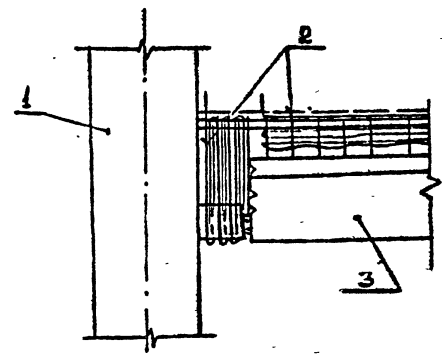


Схема размещения нагревательного провода в стыке колонн с ригелем

Экспликация
 1- колонна
 2- нагревательный провод
 3- ригель

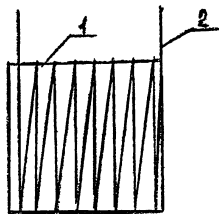
Имя, № порш. Подпись и дата. Взам. инв. №

Зав. отд.	Ждановский		1.020.I-2с/89 0-4 К12	Сводка	Лист	Листов
Зав. лаб.	Шушкун					
Ст. н.с.	Мягков			Р	1	2
Ст. н.с.	Привин					
Разраб.	Мягков			Схемы обогрева стыков конструкций		
Проверил	Привин					
Н.контр.	Старшев		ЦНИИОМШ			

Копирован

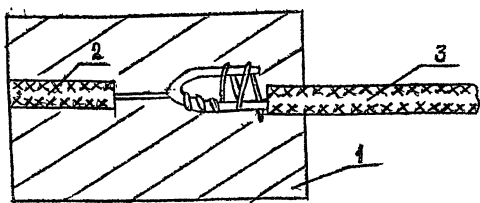
Формат А3

1962-06 88



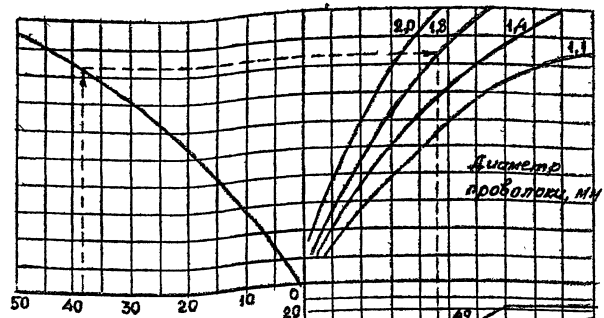
Нагревательный элемент
Экспликация

1 - рамка из стального прутка диаметром 4 мм;
2 - нагревательный провод.

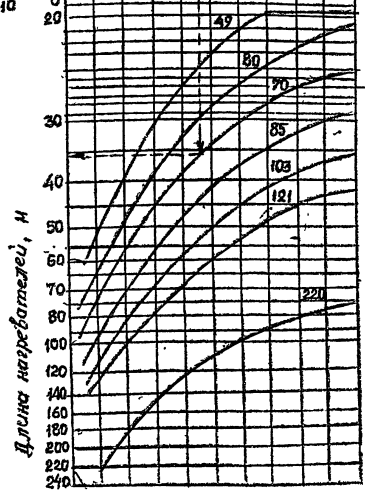


Соединение нагревательного провода с коммутирующим
экспликация

1 - бетон конструкции; 2 - нагревательный провод;
3 - коммутирующий провод. Узел соединения изолировать.



Погонная нагрузка на нагреватель P, Вт/м



Номера для определения длины проводочных нагревателей

Имя, № докум. Погрешк. и дата Погрешк. и дата